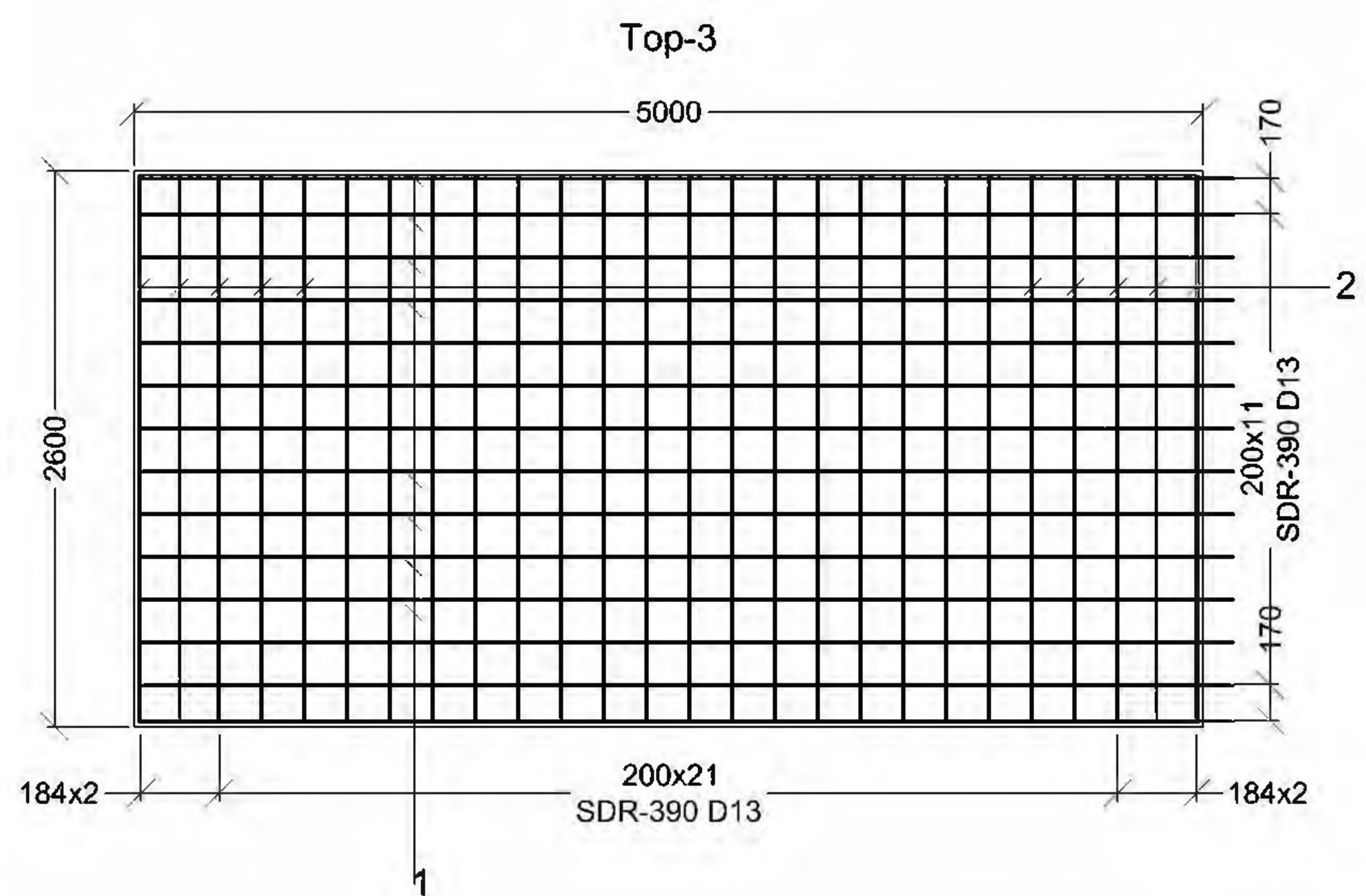
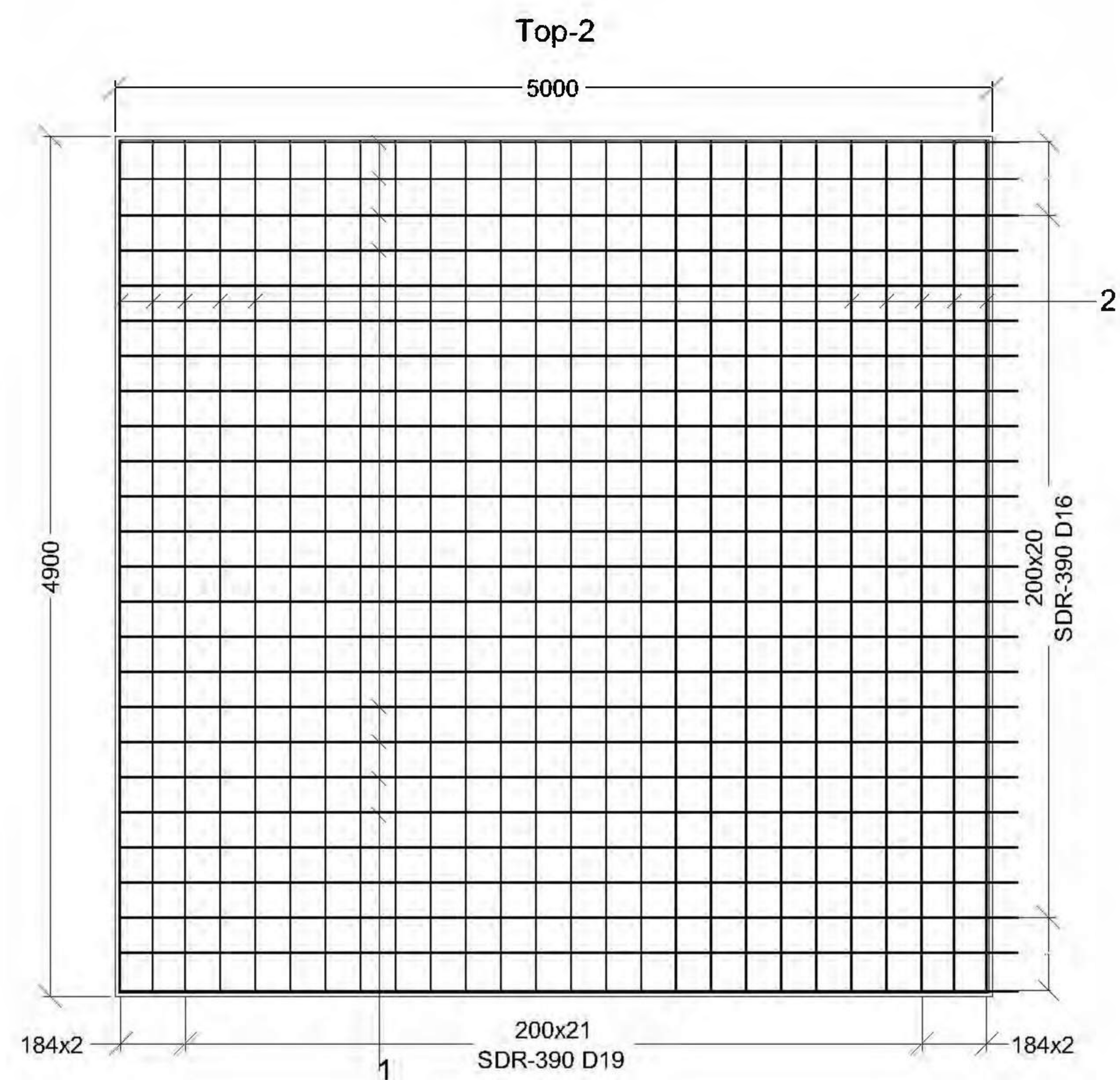


Төмөр бетон туннелийн арматурчлал




Төмөр бетон тулгуурын арматурын ажлын хэмжээ										
Шилбэний дугаар	Шилбэний загвар	Шилбэ						Нэг торны жин, кг	Торны тоо	Нийт жин, кг
		Голч, мм	Урт, мм	Тоо ширхэг	Нийт урт, м	1 метрийн жин, кг	Жин, кг			
Тор-1										
1	5000	SD-390 D13	5130	25	128.25	0.995	127.61	253.34	22	5573.5
2	4900	SD-390 D13	4860	26	126.36	0.995	125.73			
Тор-2										
1	5000	SD-390 D16	5130	25	128.25	1.56	200.07	397.19	22	8738.2
2	4900	SD-390 D16	4860	26	126.36	1.56	197.12			
Тор-3										
1	5000	SD-390 D13	5130	14	71.82	0.995	71.46	137.69	66	9087.6
2	2600	SD-390 D13	2560	26	66.56	0.995	66.23			
Холбоос арматур	260	SD-390 D6	260	350	56	0.249	13.94	13.94	11	153.4
Шилбэ	1600	SD-390 D6	1560	4	6.24	0.249	1.55	1.55	11	17.0
Нийт жин, кг										23569.7

Төмөр бетон туннелийн ажлын хэмжээ

Нэр	Марк	Хэмжих нэгж	Хэмжээ	Тайлбар
1. Бетон	B30	м³	263.5	Гараар
2. Арматур d=13	SD-390	кг	14661.1	Гараар
3. Арматур d=16	SD-390	кг	8738.2	Гараар
4. Арматур d=6	SD-390	кг	170.4	Гараар
5. Температурын заадасны PVC		м	101.5	Гараар
6. Хөөсөн полистрен		м³	0.2	Гараар
7. Битум/Температурын заасдасны /		м³	0.2	Гараар
8. Цементэн зуурмаг	M100	м³	0.2	Гараар
9. Ус чийгнээс хамгаалж битумдэх		м²	827.0	Гараар

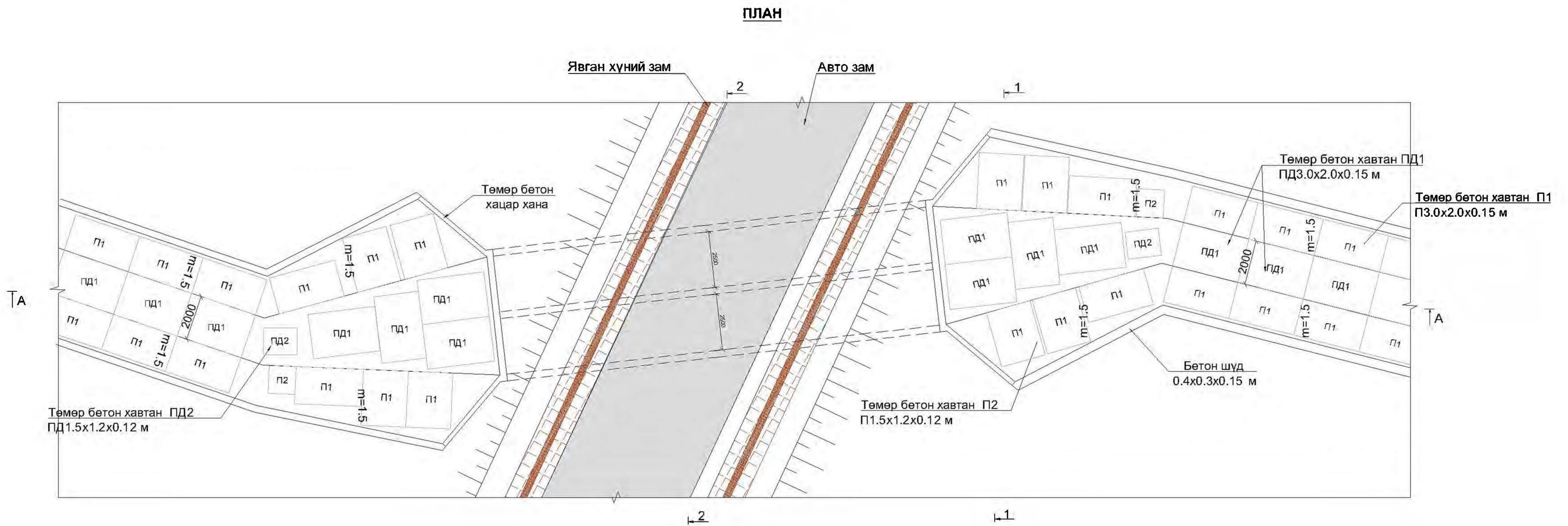
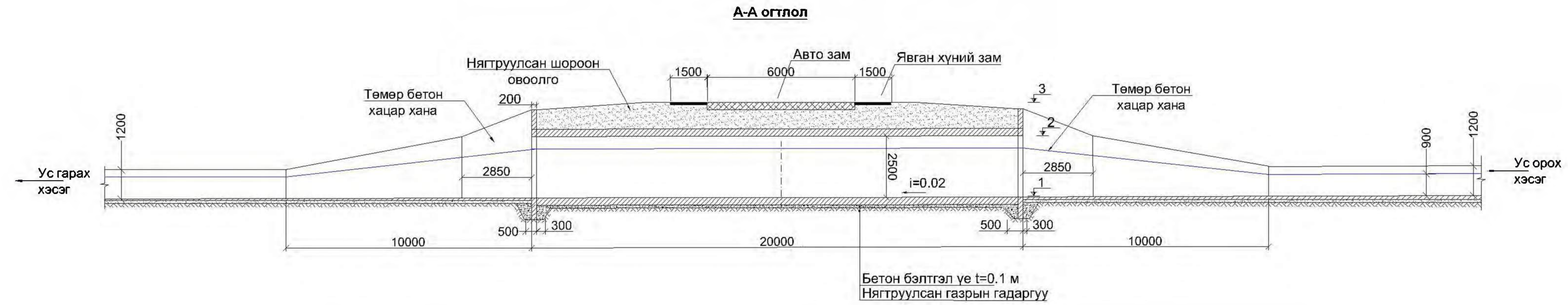
Тайлбар:

1. Зураг дээрх хэмжээ мм-ээр.
2. Зургийг "Зураг 1-9,21-22"-той хамт үзнэ.
3. Туннелийн арматурыг 20x20 см зайтай торлож SD-390, D13 Үе шатын арматураар арматурчлав.
4. Үерийн ус өнгөрүүлэх Туннелийн бетон нь B30 байна.
5. Бетоны хүйтэн тэсвэрлэлт нь (F300) MNS 1918:55, ус нэвтрүүлэх чадвар нь (W6) MNS 2122:85 байна.
6. Туннелийн далд булагдаж байгаа хэсгийг 2 үе битумдэж өгнө.

	Нийслэлийн хөрөнгө оруулалтын газар		УБ хот ХУД-ийн 4,5,6,7,8-р хороо Арцат, Нүхт, Морь барьдгийн ам, Уяачдын хотхоны үерийн усыг Туул голд нийлүүлэх барилга байгууламж	Ажлын зураг		
	Захирал	Б.Дагвадорж	ХУС-4 сувгийн төмөр бетон туннелийн арматурчлал	Масштаб: М1:100		
	Ер. инженер	Д.Өлзийсайхан		Марк	Хуудас	Бүх хуудас
	Инженер	Д.Болортуяа		A3	22	34
Шалгасан	Д.Өлзийсайхан	2014 он				
			UEFP 13/13			




ХУС 4- Сувгийн ус гаргуурын нэг загварын зураг



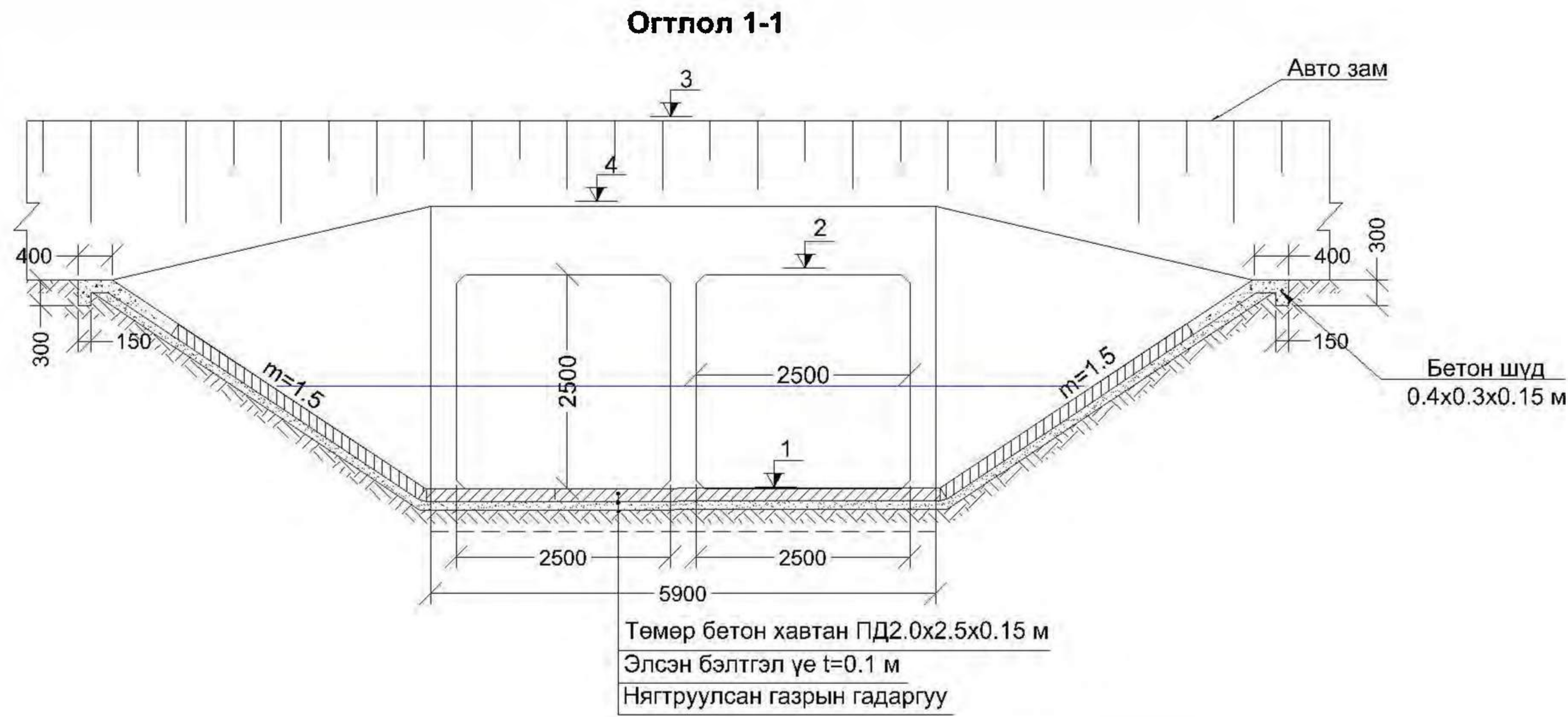
**Тайлбар:**

1. Зураг дээрх хэмжээ мм-ээр.
2. Зургийг "Зураг-1-9,23-27" -той хамт үзнэ.
3. Ус гаргуурын ус хүлээн авах, гаргах хэсгийн хажуу налууд П1.5x1.2x0.12 м-/П2/, П3.0x2.0x0.15 м-/П1/, ёроолд ПД1.5x1.2x0.12 м-/ПД2/, ПД3.0x2.0x0.15 м-/ПД1/ төмөр бетон хавтангуудыг хийхээр төсөллөв. Хавтангуудын хоорондох зайг 3-5см-р аван В15 маркын бетоноор чигжжэ өгнө.
4. Ус гаргуур хийх суурийн талбайг бэлдэхдээ өнгөн хөрсийг бүрэн зайлуулж, сайжруулсан шороон овоолго хийнэ. Суурийн хөрсийг 0.20 м-ийн зузаан үеэр 2 үе дэвсэн үе тус бүрийг шинэчилсэн прокторын 95% болтол нягтруулах ба бетон бэлтгэл үеийг В 7.5 маркын бетоноор хийж өгнө. Ус гаргуурын гадна талыг ус, чийгнээс хамгаалж 2 үе битум түрхэнэ. Ус гаргуурын бүтээцэд 2200-2500 кг/см³ хүртэл дундаж нягттай буталсан чулуун дүүргэгчтэй хүнд бетоныг хэрэглэнэ. Ус гаргуурын бүтээцийн бетон нь В30 шахалтын бат бэхийн ангилалтай байна.
5. Арматурын бетон хамгаалалтын үе t=3 см байна.

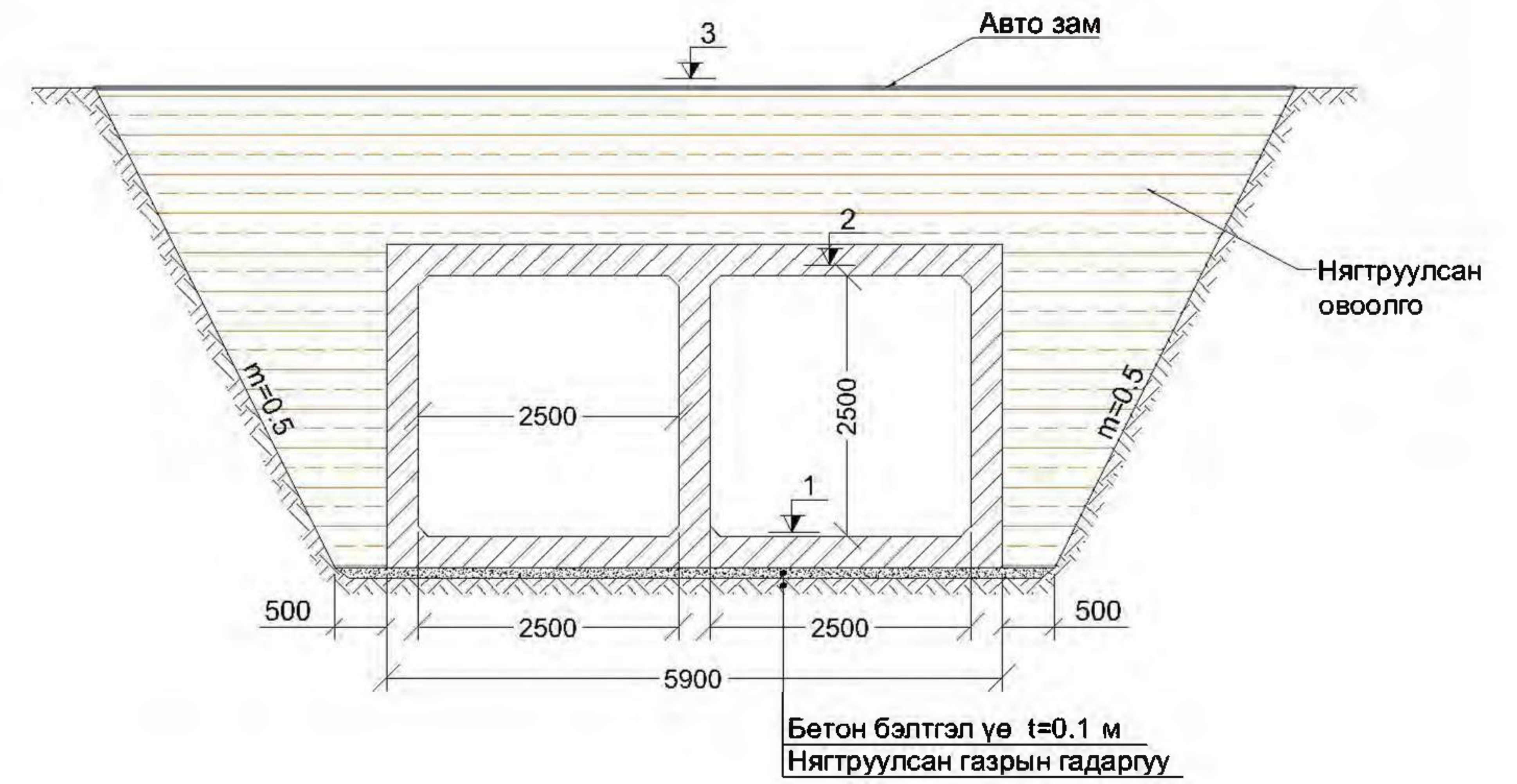
	Нийслэлийн Хөрөнгө Оруулалтын Газар		УБ хот ХУД-ийн 4,5,6,7,8-р хороо Арцат, Нүхт, Морь барьдгийн ам, Уяачдын хотхоны үерийн усыг Туул голд нийлүүлэх барилга байгууламж	Ажлын зураг		
	Захирал	Б.Дагвадорж		ХУС-4 сувгийн ус гаргуурын нэг загварын зураг		
	Ер.инженер	Д.Өлзийсайхан	Масштаб: М1:200			
	Инженер	Б.Хүрэлбаатар				Үе шат
Шалгасан	Д.Өлзийсайхан	Шифр: UEFP 13/13	А3	23	34	
2014 он						



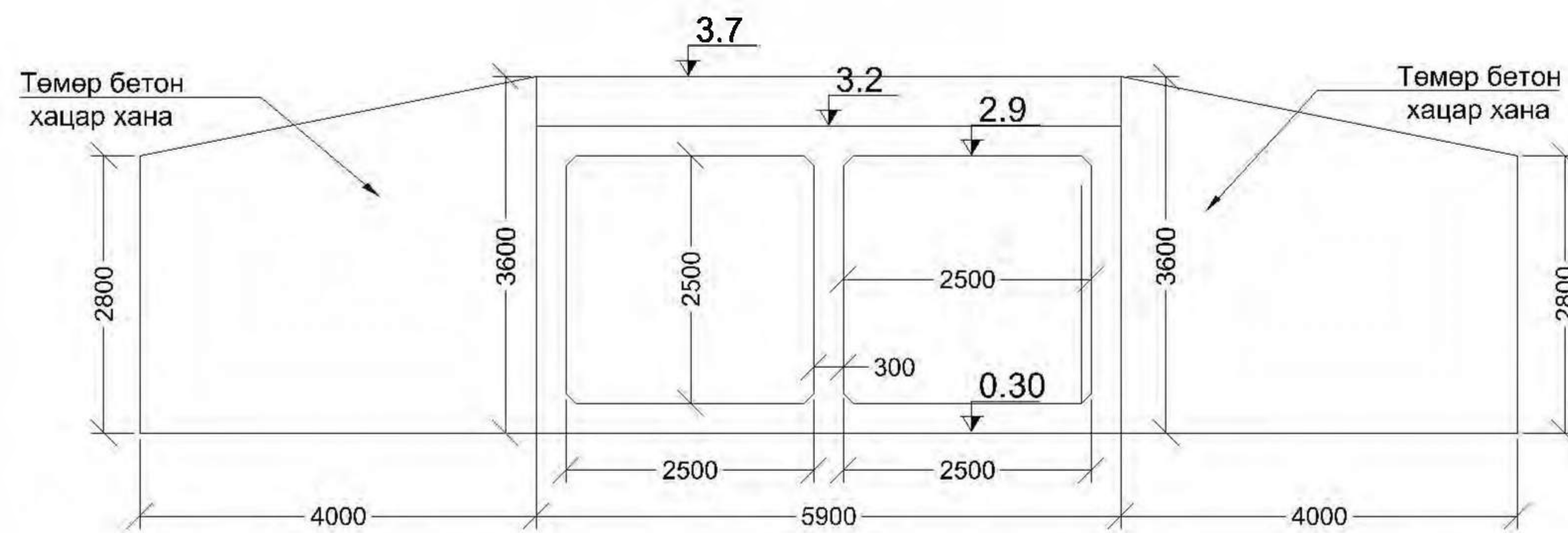
### ХУС 4-Сувгийн ус гаргуурын хөндлөн огтлол



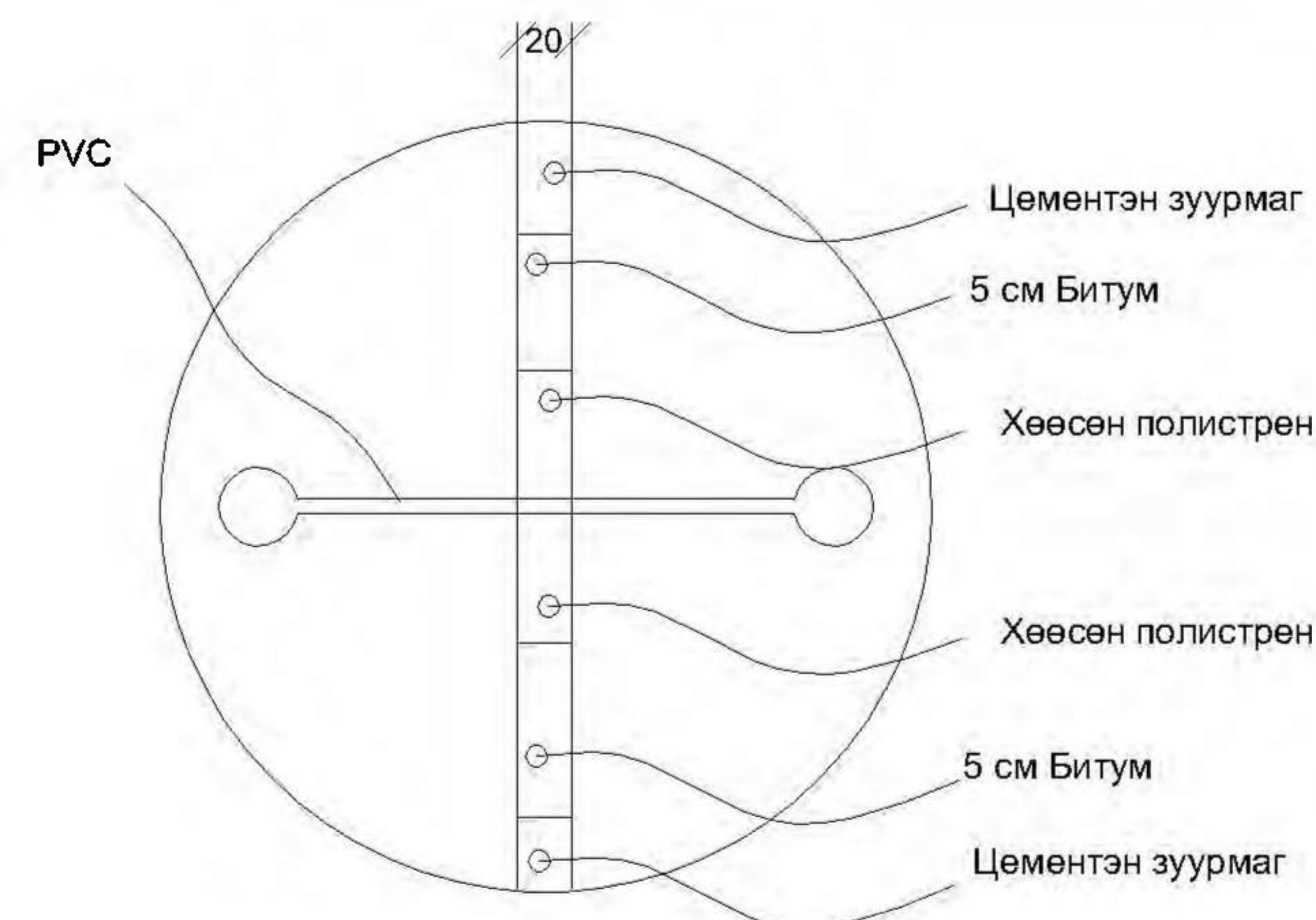
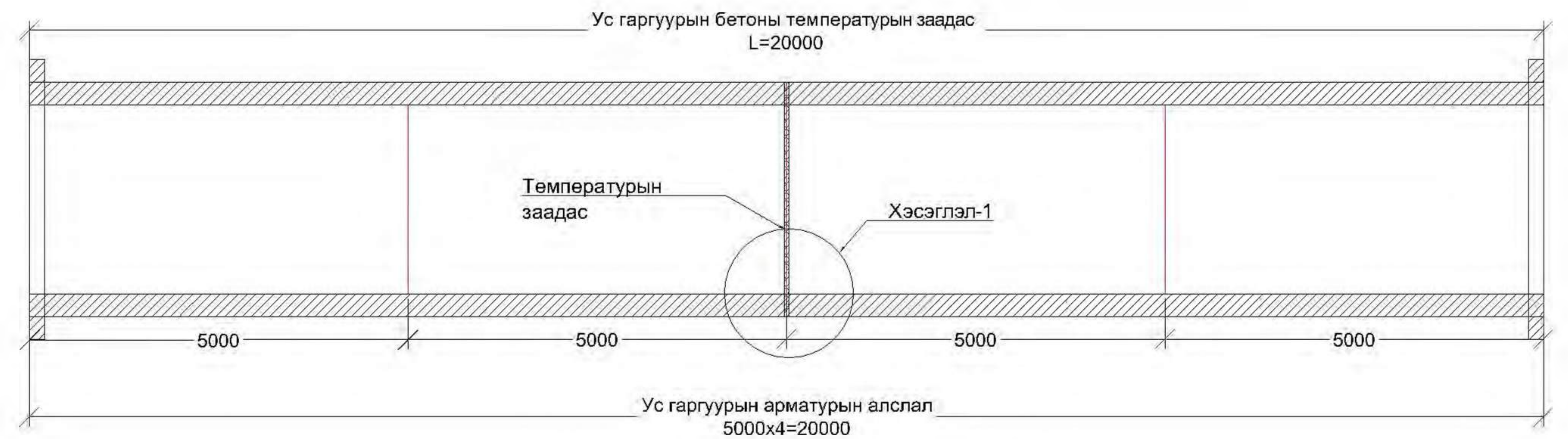
### Огтлол 2-2



### Ус гаргуурын ус хүлээн авах, гаргах хэсэг




### Ус гаргуурын температурын заадас, арматурын аслалын схем



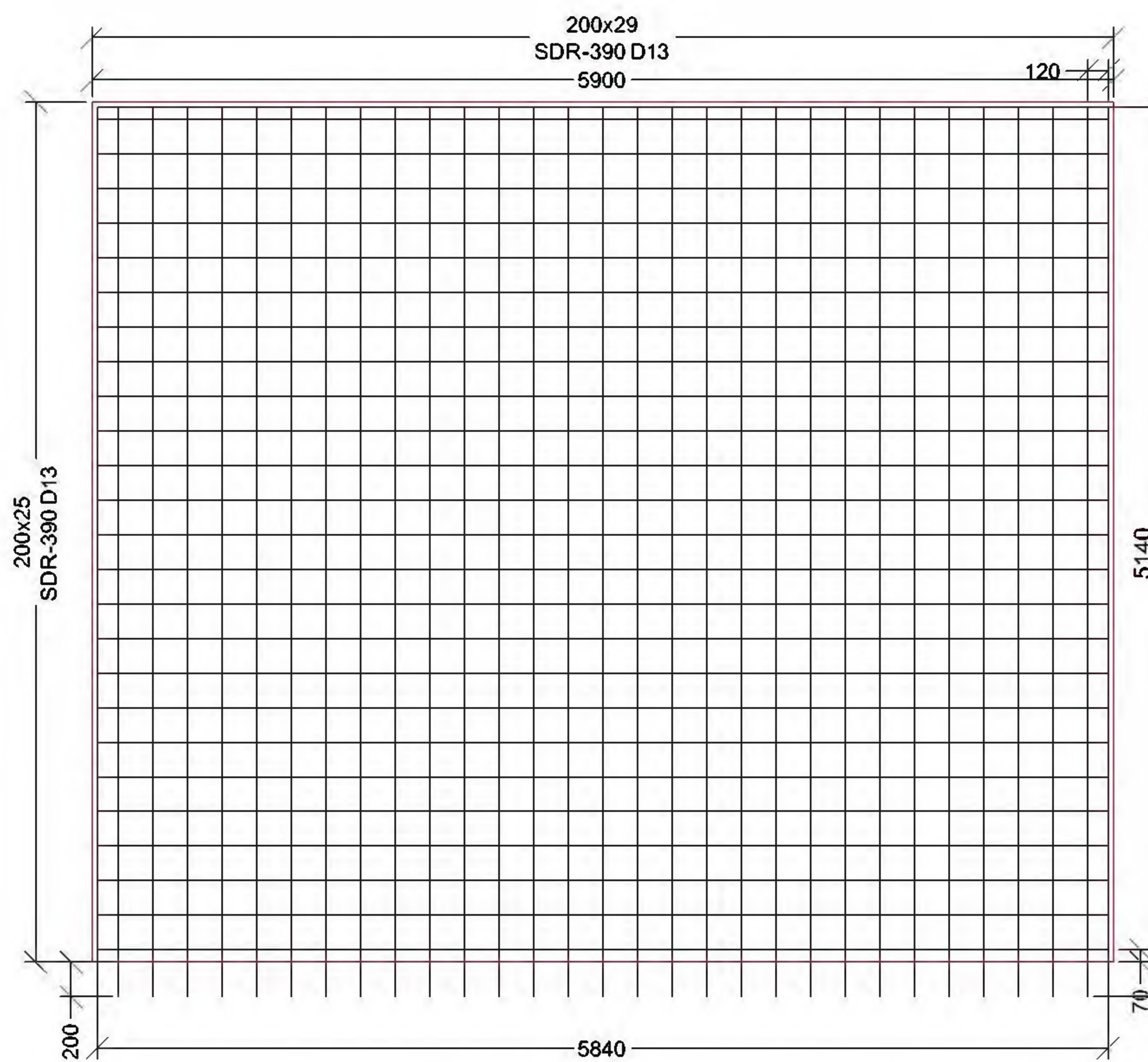
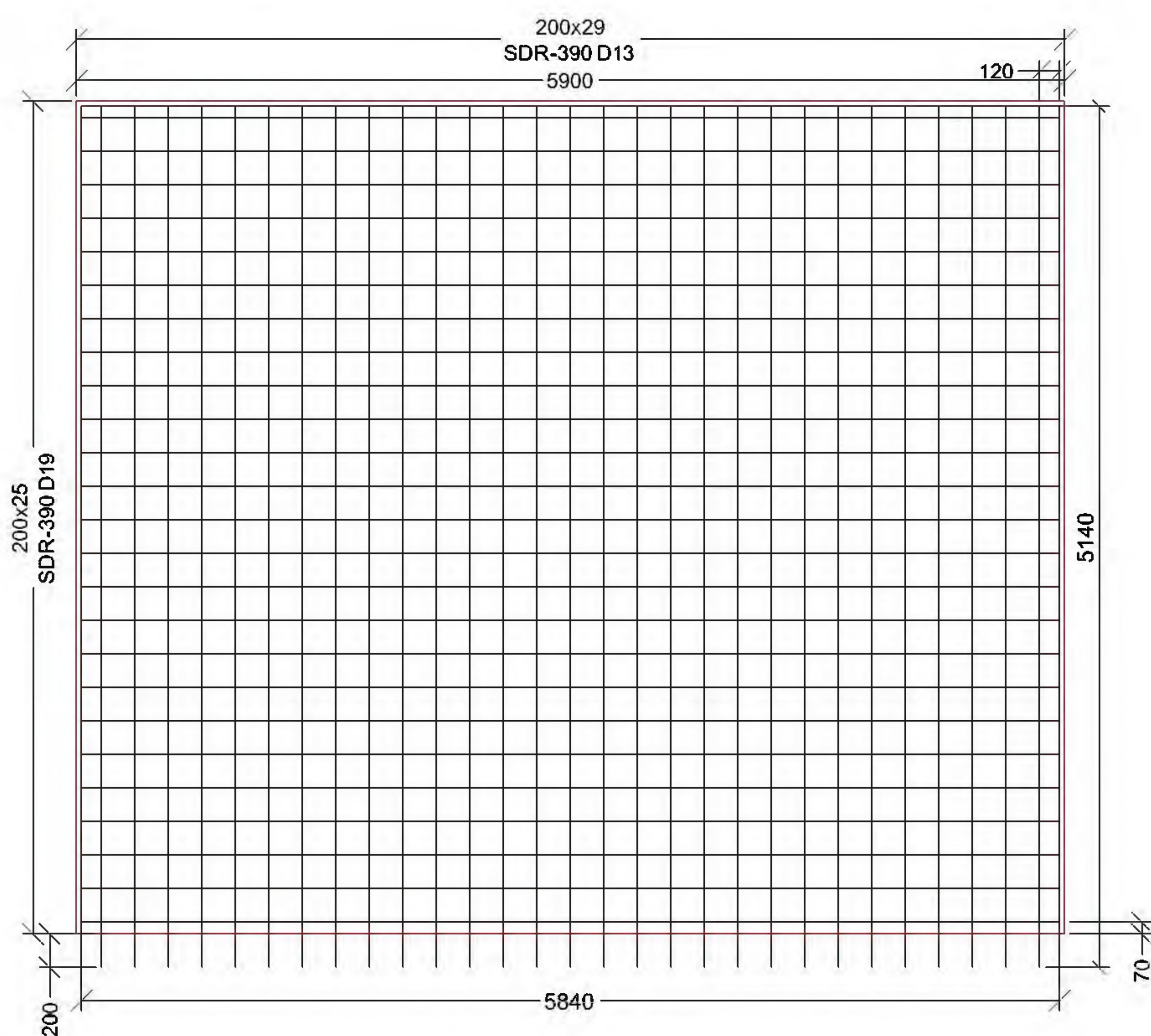
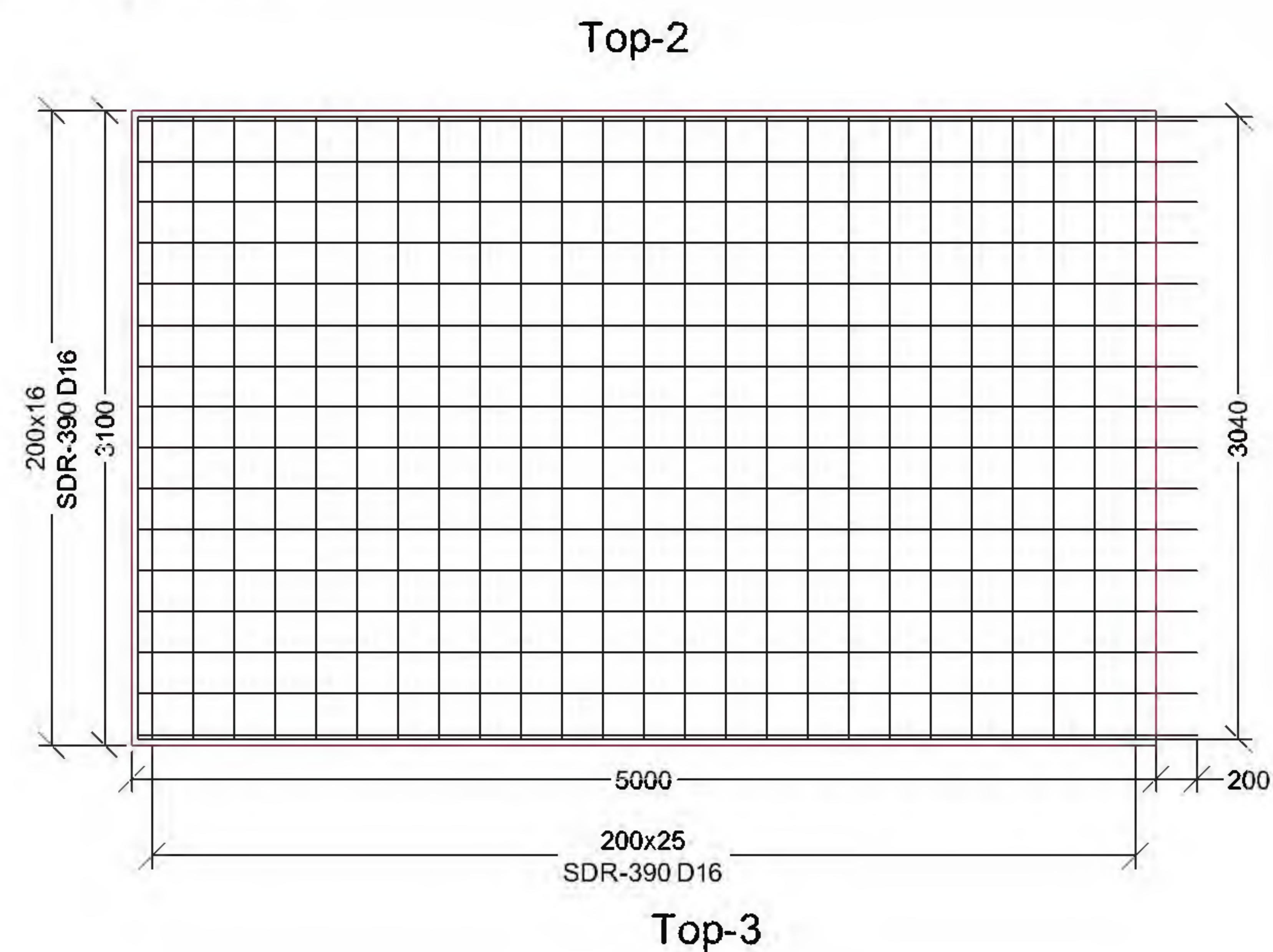
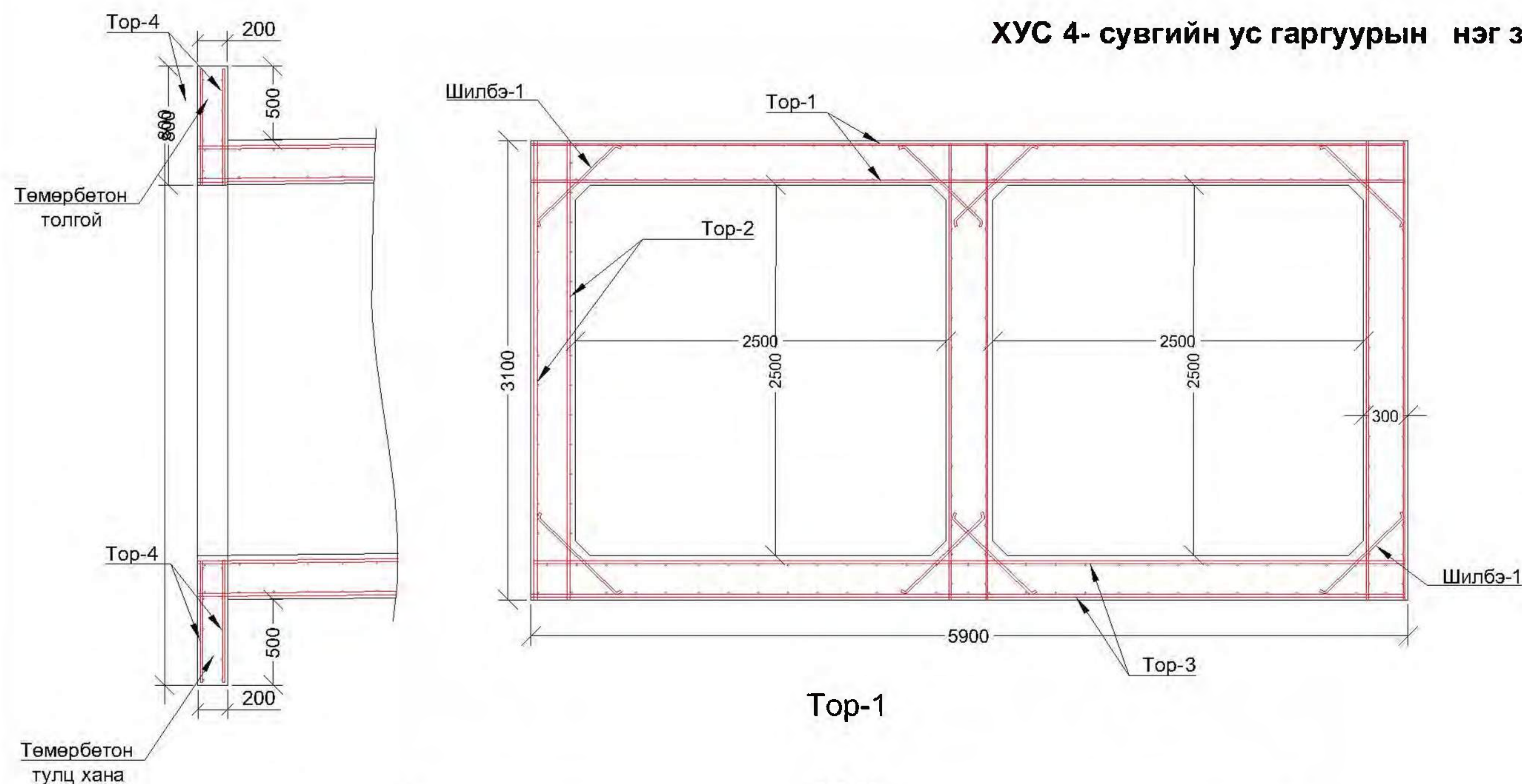
#### Тайлбар:

1. Зураг дээрх хэмжээ мм-ээр.
2. Зургийг "Зураг-1- 9,23-27 -той хамт үзнэ.
3. Ус гаргуурыг 5 м-ийн алслалтайгаар цутгах ба температурын заадсыг 10 метр тутамд хийнэ.
4. Арматурын бетон хамгаалалтын үе t=3 см байна.

	Нийслэлийн Хөрөнгө Оруулалтын Газар		УБ хот ХУД-ийн 4,5,6,7,8-р хороо Арцат, Нүхт Морь барьдгийн ам, Уяачдын хотхоны үерийн усыг Туул голд нийлүүлэх барилга байгууламж	Ажлын зураг	
	Захирал	Б.Дагвадорж	ХУС 4 сувгийн ус гаргуурын хөндлөн огтлол	Масштаб: М1:100	
	Ер.инженер	Д.Өлзийсайхан		Үе шат	Хуудас
	Инженер	Б.Хүрэлбаатар		А3	24
Шалгасан	Д.Өлзийсайхан	Шифр: УЕФР 13/13	2014 он		




### ХУС 4- сувгийн ус гаргуурын нэг загварын арматурчлал



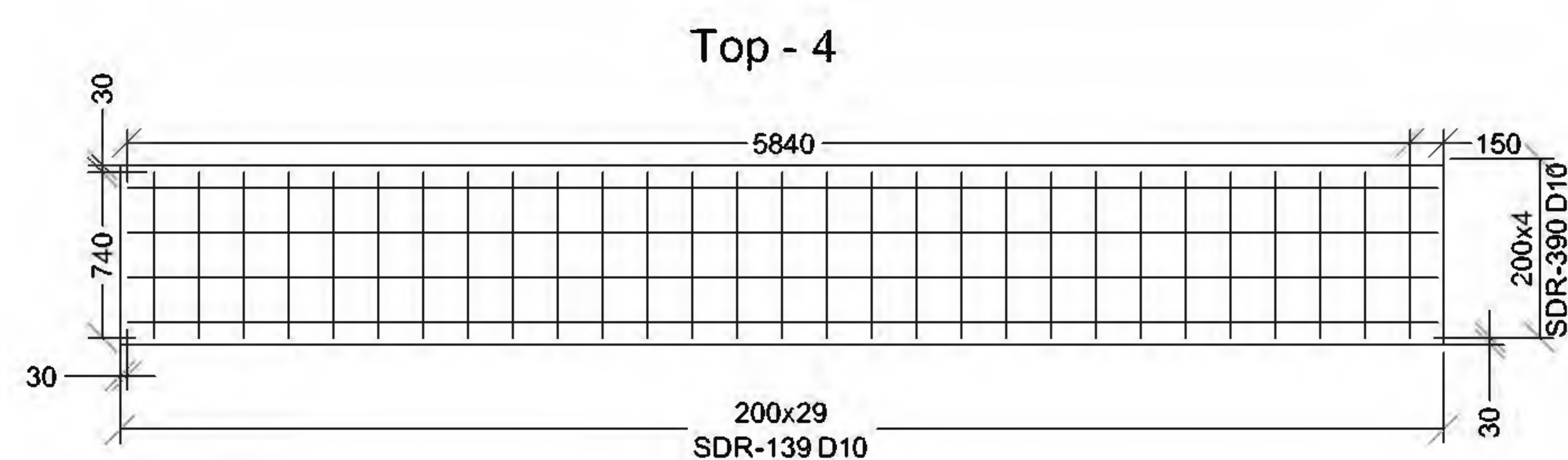
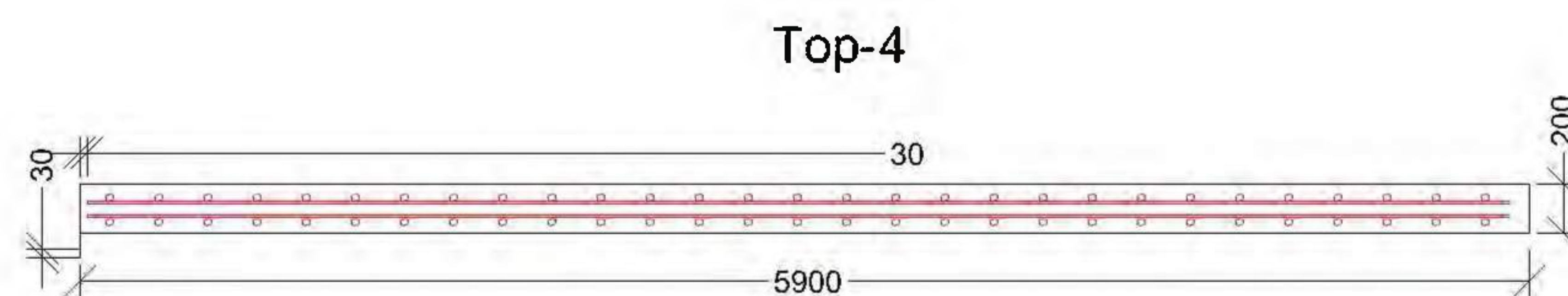
**Тайлбар:**

1. Зураг дээрх хэмжээ мм-ээр.
2. Зургийг "Зураг-1- 9,23-27 -той хамт үзнэ.
3. Ус гаргуурын ус хүлээн авах, гаргах хэсгийн хажуу налууд П1.5х1.2х0.12 м- /П2/, П3.0х2.0х0.15 м-/П1/, ёроолд ПД1.5х1.2х0.12 м- /ПД2/, ПД3.0х2.0х0.15 м- /ПД1/ төмөр бетон хавтангуудыг хийхээр төсөллөв.
4. Ус гаргуурыг 5 м-ийн алслалтайгаар цутгах ба температурын заадсыг 10 метр тутамд хийнэ.
5. Арматурын бетон хамгаалалтын үе t=3 см байна.
6. Ус гаргуурын арматурын секцийг l=5.0 м-р хийнэ. Секц хоорондын арматурын зөрүүлгийн уртыг 20 см байхаар тооцов.
7. Шилбэ 1-г 40 см алхамтай байхаар тооцов.

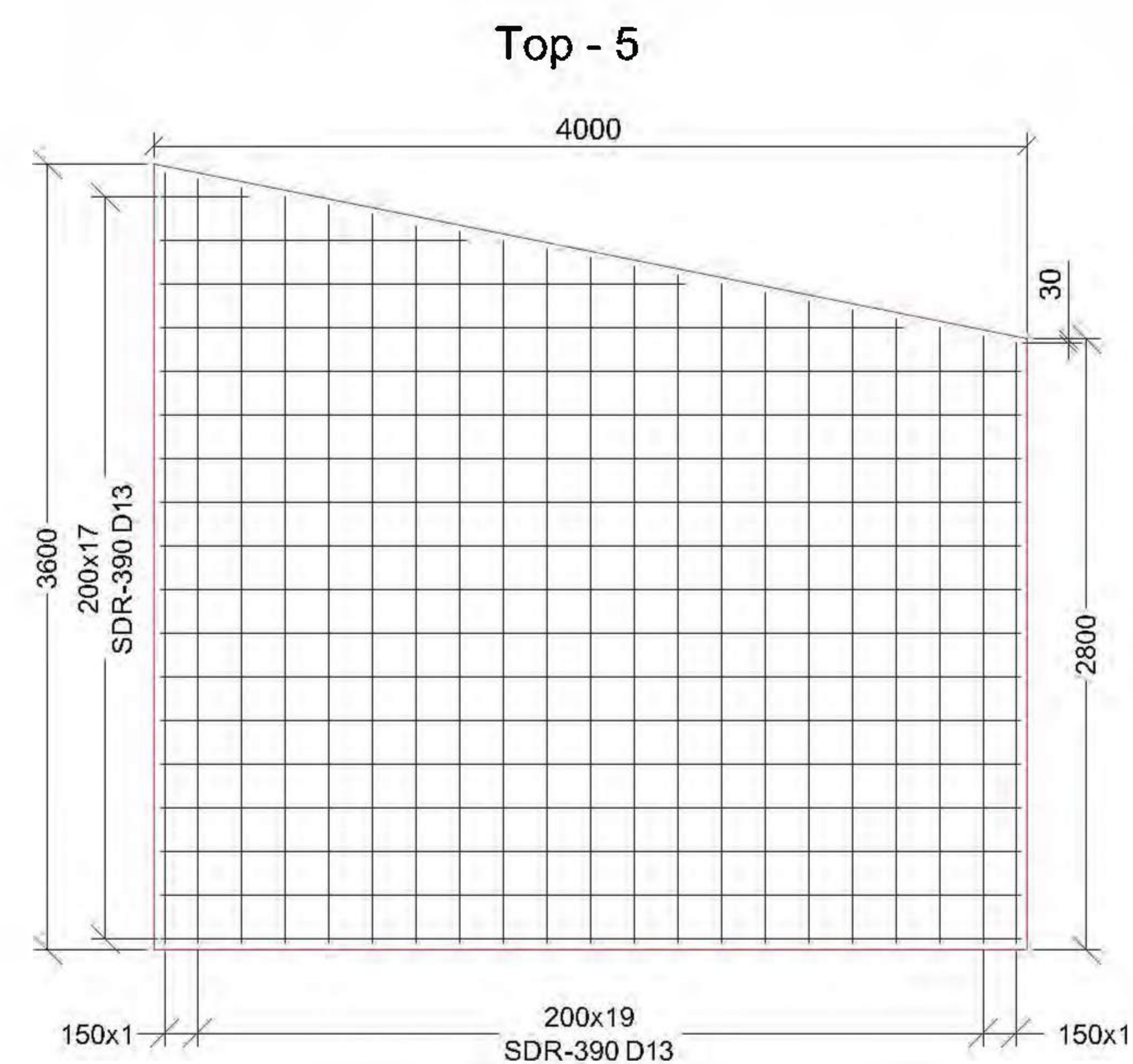
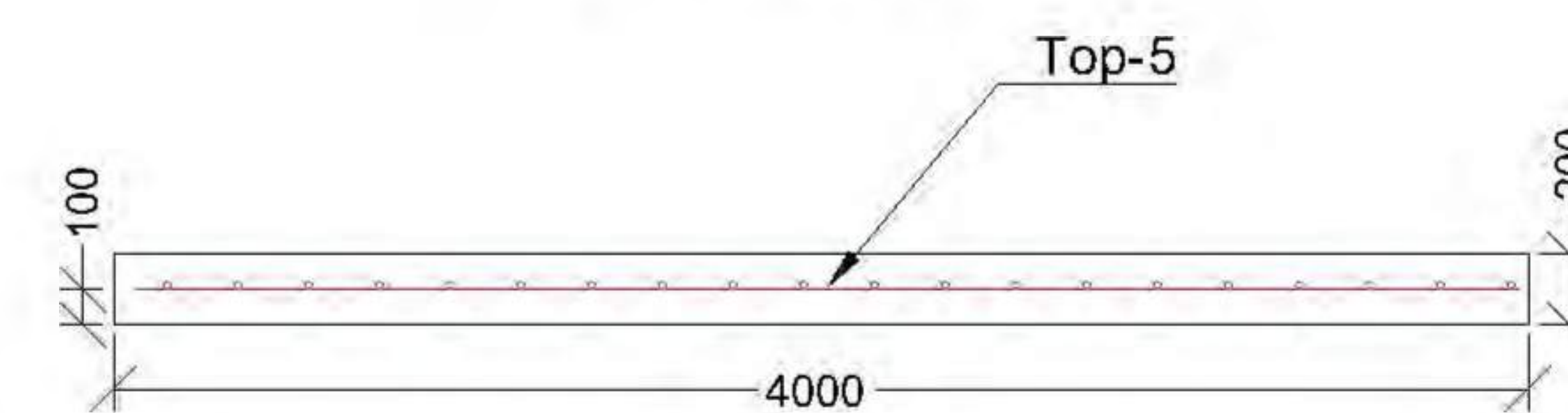
	Нийслэлийн Хөрөнгө Оруулалтын Газар		УБ хот ХУД-ийн 4,5,6,7,8-р хороо Арцат, Нүхт Морь барьдгийн ам, Уяачдын хотхоны үерийн усыг Туул голд нийлүүлэх барилга байгууламж	Ажлын зураг	
	Захирал	Б.Дагвадорж	ХУС 4 сувгийн ус гаргуурын нэг загварын зургийн арматурчлал	Масштаб: М1:50	
	Ер.инженер	Д.Өлзийсайхан		Үе шат	Хуудас
	Инженер	Б.Хүрэлбаатар		А3	25
Шалгасан	Д.Өлзийсайхан	Шифр: UEFP 13/13	2014 он		



### ХУС 4- сувгийн ус гаргуурын нэг загварын арматурчлал




### Төмөр бетон хацар хананы арматурчлал



#### Тайлбар:

1. Зураг дээрх хэмжээ мм-ээр.
2. Зургийг "Зураг-1-9,23-27 -той хамт үзнэ.
3. Ус гаргуурыг 5 м-ийн алслагдмалтайгаар цутгах ба температурын заадсыг 10 метр тутамд хийнэ.
4. Арматурын бетон хамгаалалтын үе  $t=3$  см байна.
5. Ус гаргуурын бүтээцэд  $2200-2500 \text{ кг/см}^3$  хүртэл дундаж нягттай буталсан чулуун дүүргэгчтэй хүнд бетоныг хэрэглэнэ.
6. Ус гаргуурын бетоны шахалтын бат бэхийн ангилал В30 байна.
7. Бетоны хүйтэн тэсвэрлэлт нь (F300) MNS 1918:55, ус нэвтрүүлэх чадвар нь (W6) MNS 2122:85 байна.
8. Ус гаргуурын хацар ханыг арматурчилахдаа босоо арматурыг 20см-н алхам тутамд уртыг 4 см-р өсгөж харин 15см-н алхамд 3см-р өсгөж авна.
9. Цутгамал бетонд БНБД -д заасан шахалтын бат бэхээ бүрэн авч дуусах хугацаанд ачаалал өгөхийг хориглоно.
10. Төмөрбетон тулц болон толгойг нэг ижил хийцтэй байхаар төсөллөв.
11. Төмөрбетон тулц , толгой , хацар ханыг ус гаргуурын эхлэл болон төгсгөл хэсэгтэй цуг цутгаж өгнө.

	Нийслэлийн Хөрөнгө Оруулалтын Газар		УБ хот ХУД-ийн 4,5,6,7,8-р хороо Арцат, Нүхт Морь барьдгийн ам, Уяачдын хотхоны үерийн усыг Туул голд нийлүүлэх барилга байгууламж	Ажлын зураг	
	Захирал	Б.Дагвадорж	ХУС 4 сувгийн ус гаргуурын нэг загварын арматурчлал	Масштаб: М1:50	
	Ер.инженер	Д.Өлзийсайхан		Үе шат	Хуудас
	Инженер	Б.Хүрэлбаатар		А3	26
Шалгасан	Д.Өлзийсайхан	Шифр: UEFP 13/13	2014 он		



**ХУС-4 сувгийн ус гаргуурын ажлын хэмжээ**

ХУС-4 Ус гаргуур-2.3 н арматурын ажлын хэмжээ / нэг гаргуурын/

д/д	Хийх ажил	Хэмжих нэгж	Ус гаргуур-1	Ус гаргуур-2	Ус гаргуур-3	Нийт
	<b>Ус гаргуурын ажлын хэмжээ</b>		15	20	20	
	Пикет		2+23	4+21	6+12.5	
	Өндөрийн холболт	1	1285.24	1276.76	1271.10	
		2	1287.74	1279.26	1273.60	
		3		1281.10		
		4	1288.54	1280.06	1274.40	
	Бетон шүд хийх В30	м³	3.50	3.50	3.50	10.5
2	Бетон бэлтгэл үе В7.5	м³	8.85	11.80	11.80	32.45
3	Төмөр бетон цутгах В30	м³	89.21	118.16	118.16	325.53
4	Угсармал төмөр бетон хавтан ПД1 ПД3.0х2.0х0.15 /оролт гаралтын хэсэгт ёроолд/	ш	8	8	4	20
5	Угсармал төмөр бетон хавтан П1 П3.0х2.0х0.15 /оролт гаралтын хэсэгт хажуу налууд/	ш	12	12	6	30
	Угсармал төмөр бетон хавтан ПД2 ПД1.5х1.20х0.12 /оролт гаралтын хэсэгт ёроолд/	ш	2	2	1	5
	Угсармал төмөр бетон хавтан П2 П1.5х1.20х0.12 /оролт гаралтын хэсэгт хажуу налууд/	ш	2	2	1	5
7	Ус гаргуурыг ус чийгнээс хамгаалж битүмдэх /2 үе/	м²	224.7	285.2	285.2	795.1
8	Температурын заадасны PVC	м	19.3	19.3	19.3	57.9
9	Битум /Температурын заадасны/	м³	0.0386	0.0386	0.0386	0.1158
	Хөөсөн полистрен	м³	0.0386	0.0386	0.0386	0.1158
	Цементэн зуурмаг	м³	0.0386	0.0386	0.0386	0.1158
	<b>Газар шорооны ажлын хэмжээ</b>					
10	Суурийн бэлтгэл үе ухлага	м³	35.4	47.2	47.2	130
11	Суурийн бэлтгэл үеийг нягтруулах	м³	35.4	47.2	47.2	130
	<b>Ус гаргуурын орох хэсгийн хацар хана, гарах хэсгийн хацар хананы ажлын хэмжээ</b>					
12	Ус гаргуурын гарах хэсгийн төмөр бетон хацар хана цутгах В30	ш/м³	2/4.32	2/4.32	2/4.32	13.26
13	Ус гаргуурын орох хэсгийн төмөр бетон хацар хана цутгах В30	ш/м³	2/4.32	2/4.32	2/4.32	13.26
14	Чигжээсний бетон зуурмаг В15	м³	5.7	5.7	5.7	17.1


Ус гаргуурын арматурын ажлын хэмжээ											
№	Шилбэний дугаар	Шилбэний загвар	Нэг арматурын орц						Нэг торны жин, кг	Нийт 20.0 м газарт орох торны тоо	Нийт жин, кг
			Голч, мм	Урт, мм	Тоо ширхэг	Нийт урт, м	1 метрийн жин, кг	Жин, кг			
1	Тор-1	5840	SD-390 D19	5840	25	146	2.25	328.5	476.81	8	3814.48
		5140	SD-390 D13	5140	29	149.06	0.995	148.31			
2	Тор-2	5170	SD-390 D13	5170	16	82.76	0.995	82.34	157.96	24	3791.04
		3040	SD-390 D13	3040	25	76	0.995	75.62			
3	Тор-3	5840	SD-390 D13	5840	25	146	0.995	145.27	293.58	8	2348.64
		5140	SD-390 D13	5140	29	149.06	0.995	148.31			
4	Тор-4	5840	SD-390 D10	5840	4	23.36	0.560	13.08	25.09	8	200.72
		740	SD-390 D10	740	29	21.46	0.560	12.01			
5	Тор-5	3200	SD-390 D13	3200	21	67.20	0.995	66.86	133.5	4	534.0
		3940	SD-390 D13	3940	17	66.98	0.995	66.64			
6	Шилбэ-1	700	SD-390 D6	700	100	70	0.249	17.43	17.43	4	69.72
7											10758.60

ХУС-4 Ус гаргуур-1 н арматурын ажлын хэмжээ

Ус гаргуурын арматурын ажлын хэмжээ											
№	Шилбэний дугаар	Шилбэний загвар	Нэг арматурын орц						Нэг торны жин, кг	Нийт 15.0 м газарт орох торны тоо	Нийт жин, кг
			Голч, мм	Урт, мм	Тоо ширхэг	Нийт урт, м	1 метрийн жин, кг	Жин, кг			
1	Тор-1	5840	SD-390 D19	5840	25	146	2.25	328.5	476.81	6	2860.86
		5140	SD-390 D13	5140	29	149.06	0.995	148.31			
2	Тор-2	5170	SD-390 D13	5170	16	82.76	0.995	82.34	157.96	18	2843.28
		3040	SD-390 D13	3040	25	76	0.995	75.62			
3	Тор-3	5840	SD-390 D13	5840	25	146	0.995	145.27	293.58	6	1761.48
		5140	SD-390 D13	5140	29	149.06	0.995	148.31			
4	Тор-4	5840	SD-390 D10	5840	4	23.36	0.560	13.08	25.09	8	200.72
		740	SD-390 D10	740	29	21.46	0.560	12.01			
5	Тор-5	3200	SD-390 D13	3200	21	67.20	0.995	66.86	133.5	4	534.0
		3940	SD-390 D13	3940	17	66.98	0.995	66.64			
6	Шилбэ-1	700	SD-390 D6	700	100	70	0.249	17.43	17.43	4	69.72
7											8270.06

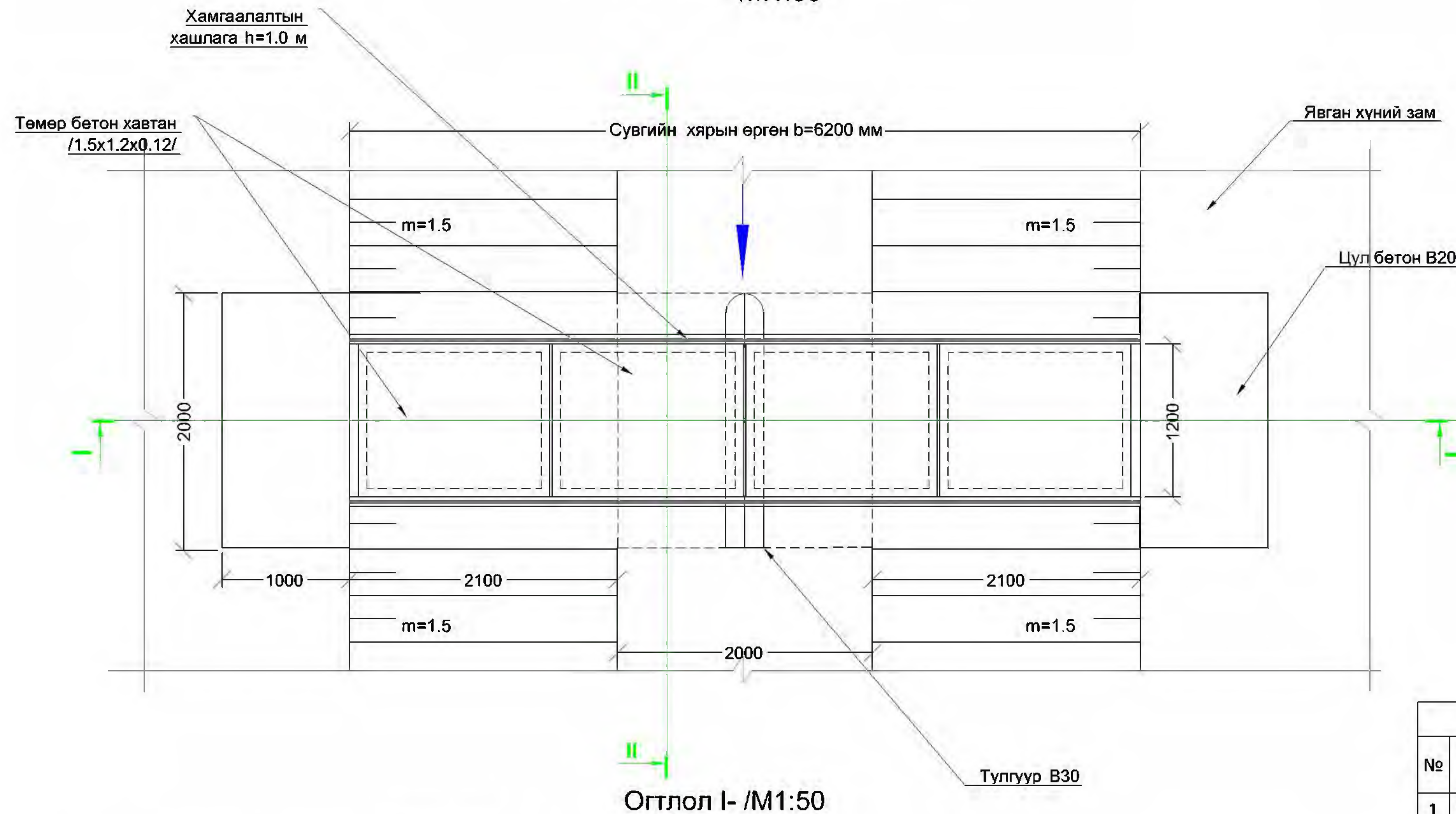
**Тайлбар:**

1. Зураг дээрх хэмжээ мм-ээр.
2. Зургийг "Зураг-1-9,23-27 -той хамт үзнэ.
3. Ус гаргуурыг 5 м-ийн алслалтайгаар цутгах ба температурын заадсыг 10 метр тутамд хийнэ.
4. Арматурын бетон хамгаалалтын үе t=3 см байна.
5. Ус гаргуурын бүтээцэд 2200-2500 кг/см³ хүртэл дундаж нягттай буталсан чулуун дүүргэгчтэй хүнд бетоныг хэрэглэнэ.
6. Ус гаргуурын бетоны шахалтын бат бэхийн ангилал В30 байна.
7. Бетоны хүйтэн тэсвэрлэлт нь (F300) MNS 1918:55, ус нэвтрүүлэх чадвар нь (W6) MNS 2122:85 байна.
8. Ус гаргуурын хацар ханыг арматурчилахдаа босоо арматурыг 20см-н алхам тутамд уртыг 4 см-р өсгөж харин 15см-н алхамд 3см-р өсгөж авна.
9. БНБД 32.02.03-д зааснаар ус гаргуур дээрх шороон хучлагын зузаан 0.5м-с багагүй байхаар авна.

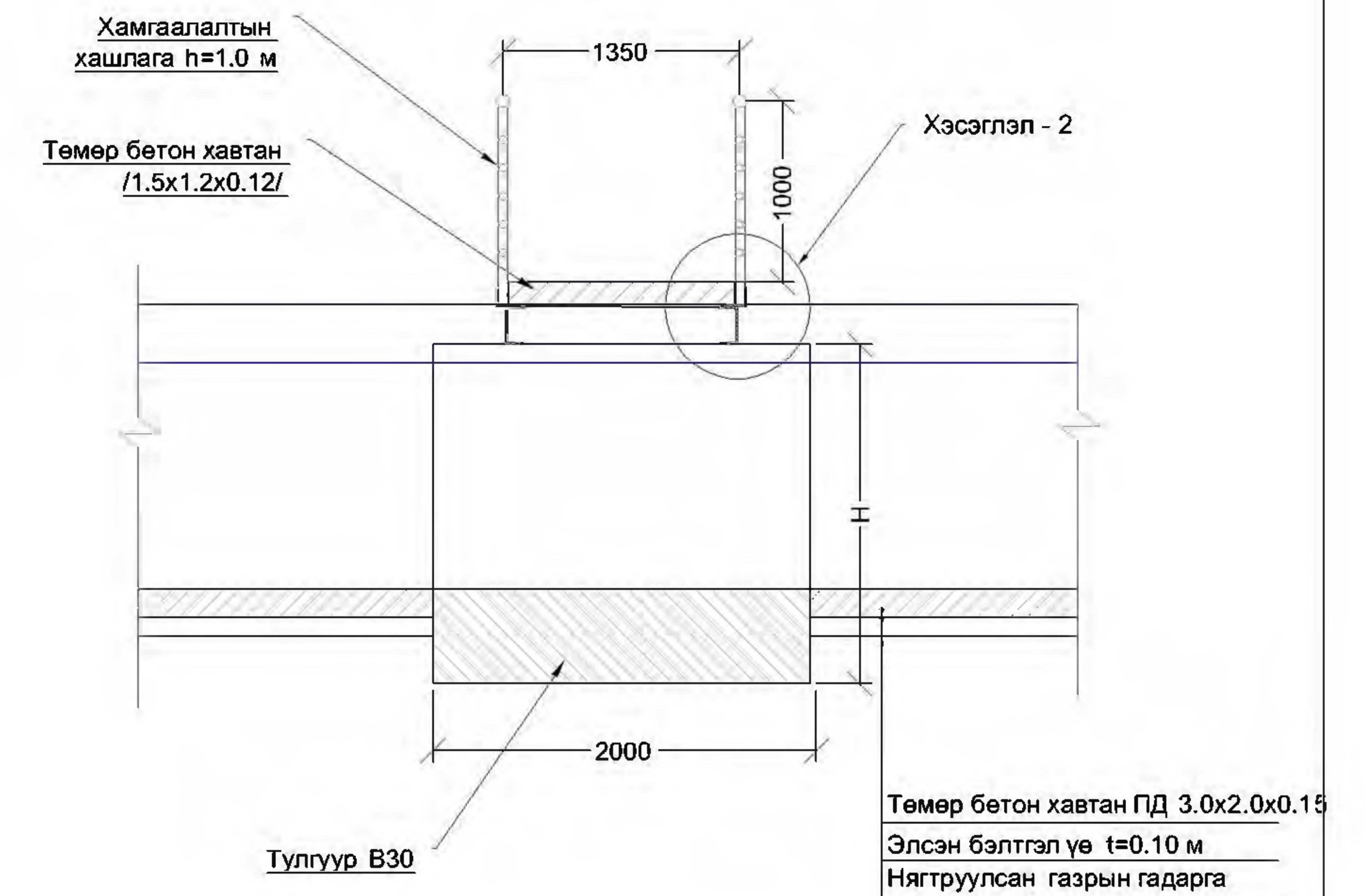
	Нийслэлийн Хөрөнгө Оруулалтын Газар		УБ хот ХУД-ийн 4,5,6,7,8-р хороо Арцат, Нүхт Морь барьдгийн ам, Уяачдын хотхоны үерийн усыг Туул голд нийлүүлэх барилга байгууламж	Ажлын зураг	
	Захирал	Б.Дагвадорж	ХУС 4 сувгийн ус гаргуурын ажлын хэмжээ	Масштаб: M1:50	
	Ер.инженер	Д.Өлзийсайхан		Үе шат	Хуудас
	Инженер	Б.Хүрэлбаатар		A3	27
Шалгасан	Д.Өлзийсайхан	Шифр: UEFP 13/13	2014 он		



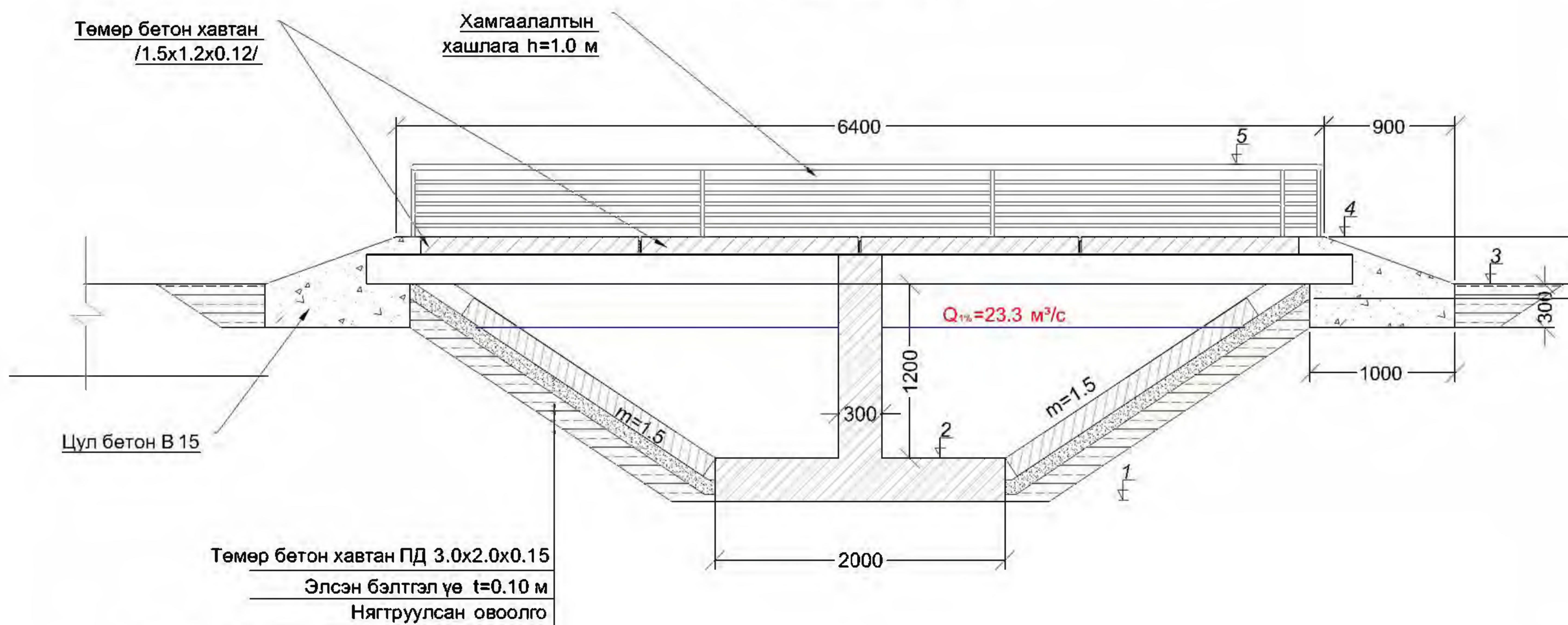
Явган хүн гарах гүүр план зураг /М1:50



Огтлол II-II /М1:50



Огтлол I- /М1:50




Явган хүний гүүрний материалын түүвэр							Нийт 3 ш гүүр	
№	Нэр	Марк	Хэмжих нэгж	Тоо хэмжээ	Нэгжийн жин, кг	Нийт жин, кг	Нийт тоо хэмжээ	Нийт жин, кг
1	Төмөр бетон хавтан 1.5x1.2x0.12 м		ш	4	553.15	2212.6	12	6637.8
2	Швеллер 200x100x6, L=6.8 м		м	13.6	17.79	241.944	40.8	725.8
3	Булан төмөр 100x100x6.5, L=6.8 м		м	13.6	10.6	144.16	40.8	432.5
4	Булан төмөр 100x100x6.5 L=1.2 м		м	7.2	10.6	76.32	21.6	229
5	Хамгаалалтын хашлага, L=6.8 м		м/кг	13.6	71.3	499.1	40.8	1497.3
6	Бетон	В30	м³	1.8			5.4	
7	Арматур D13	SDR-390	кг	146			438	
8	Цул бетон	В15	м³	2.4			7.2	
Нийт жин, кг						3628.40		10885.2

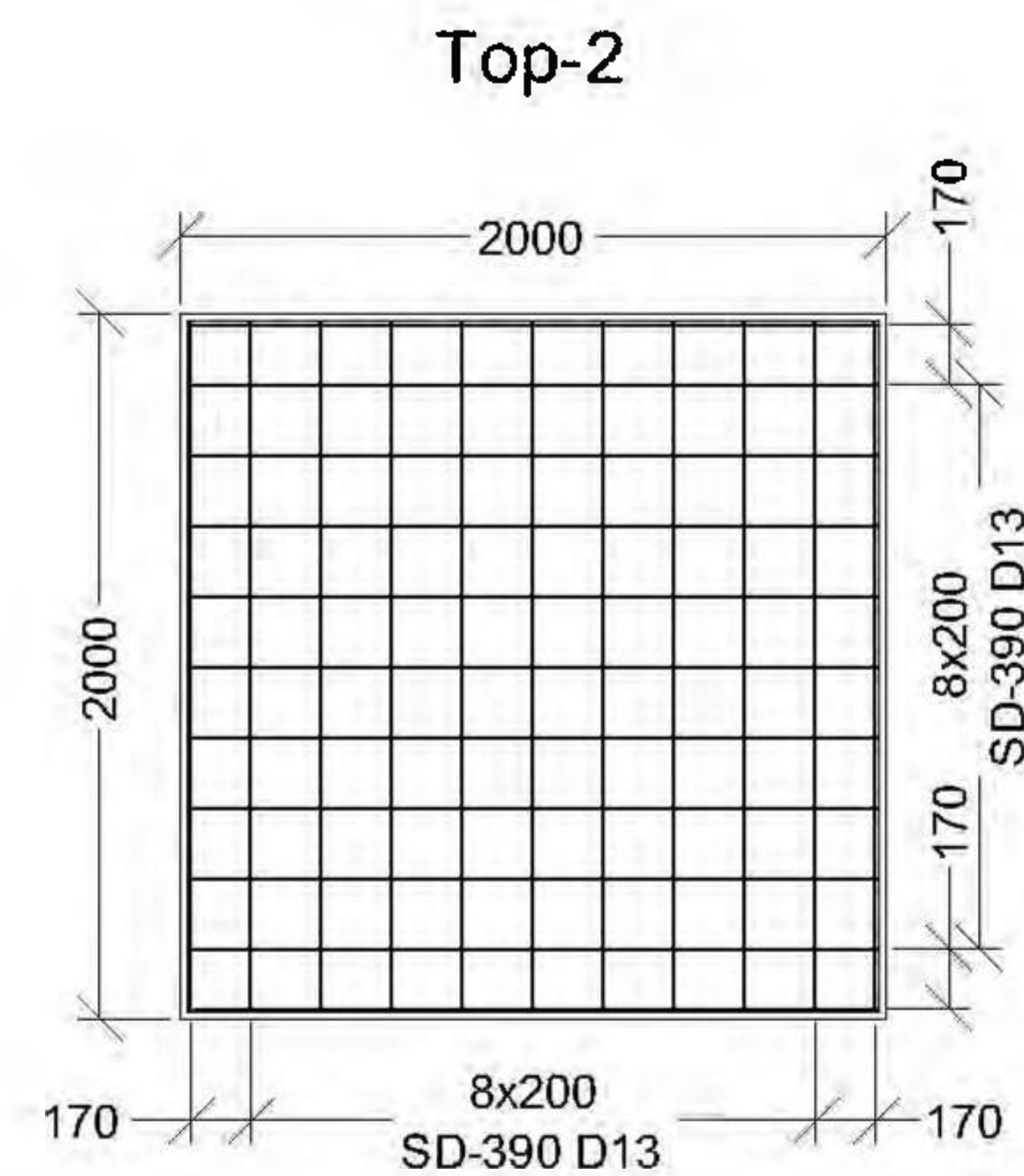
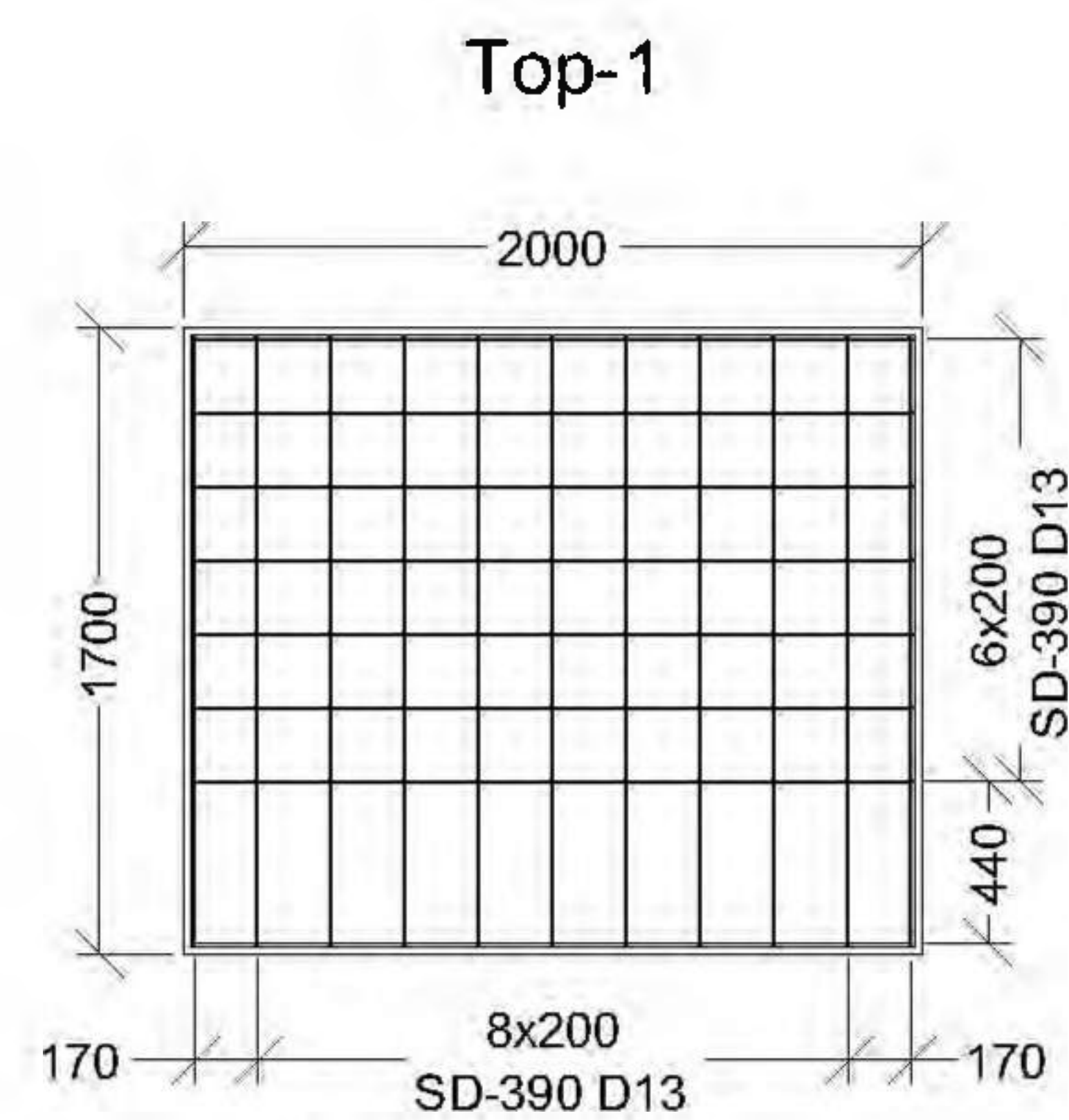
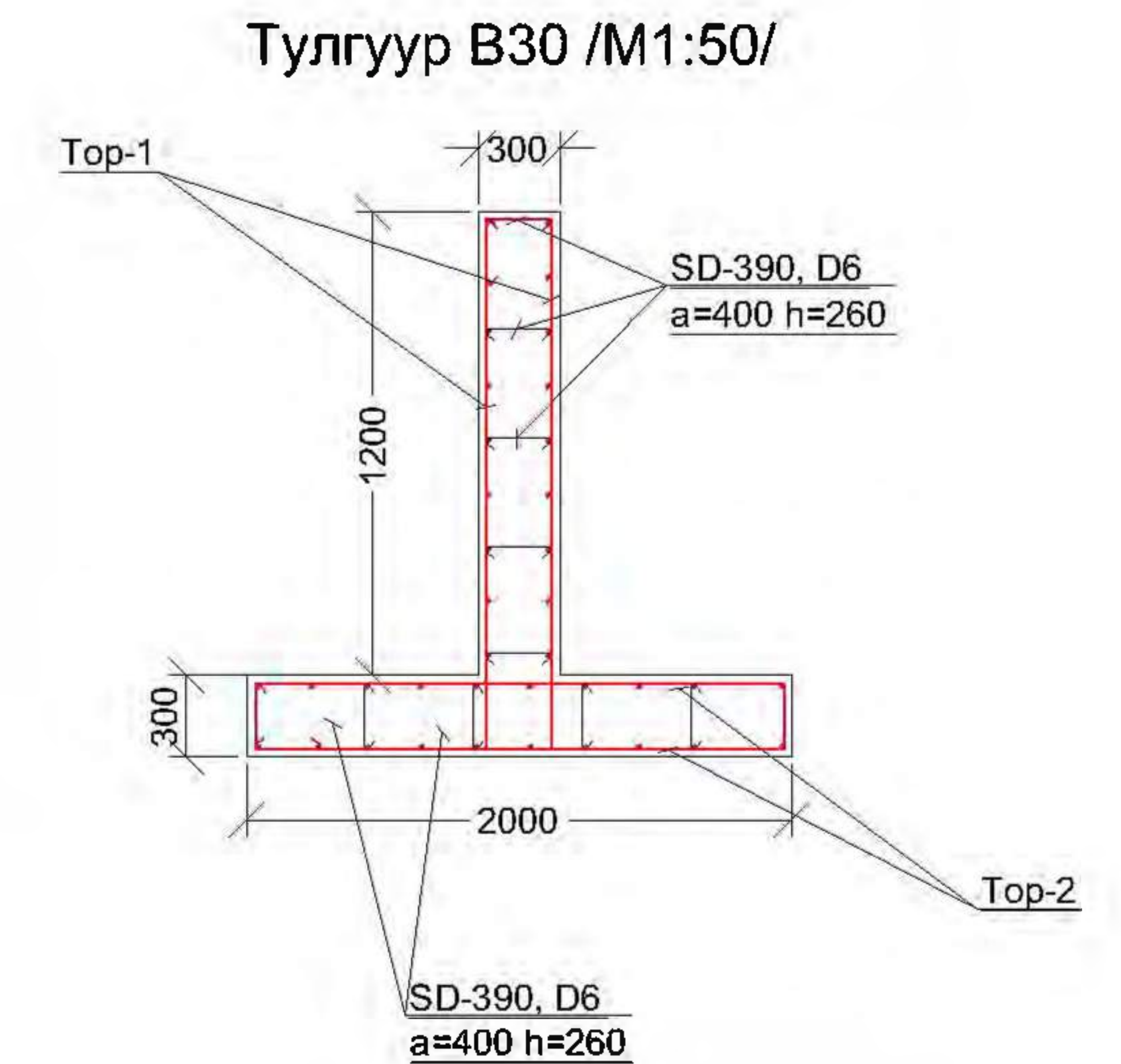
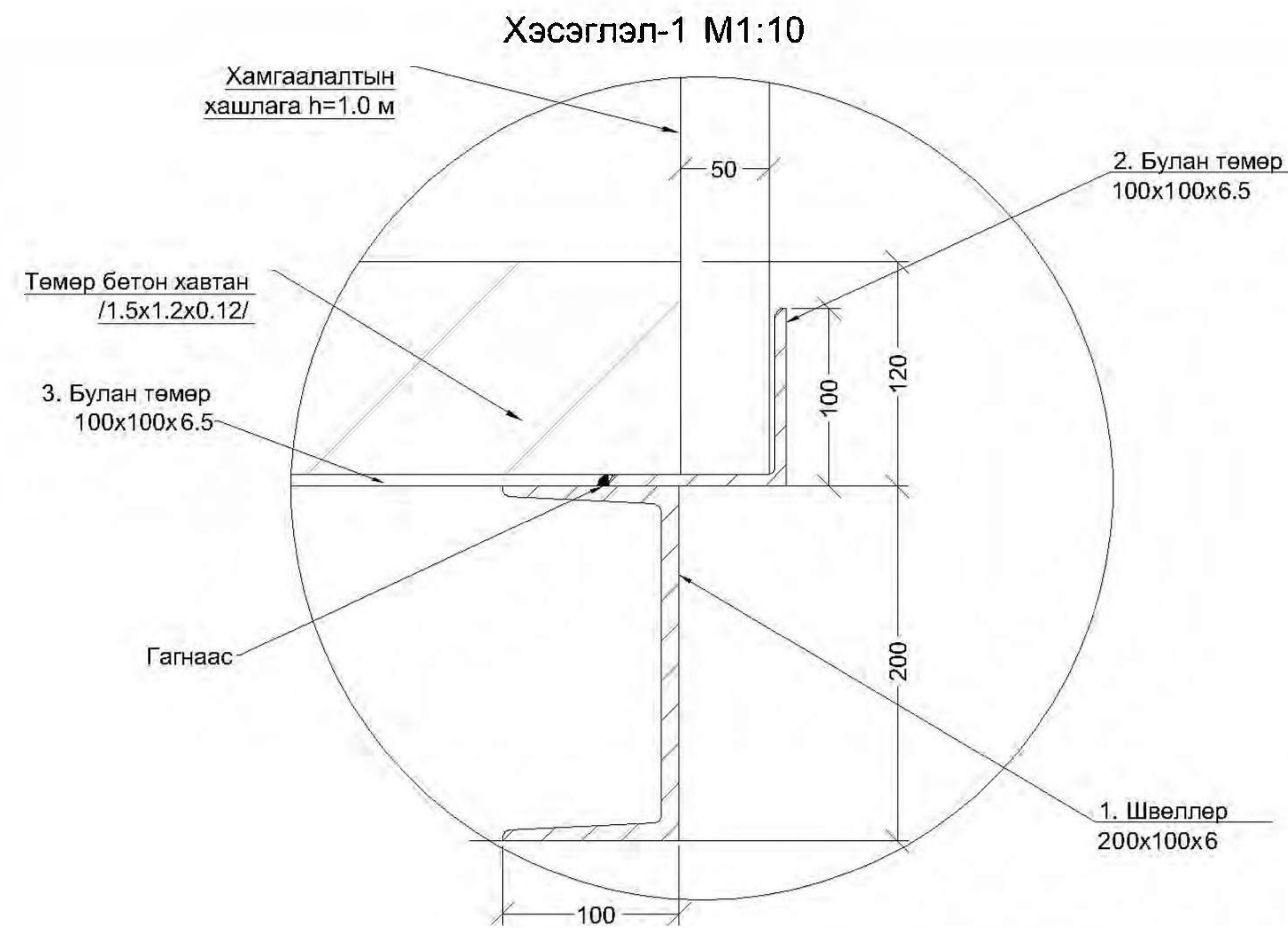
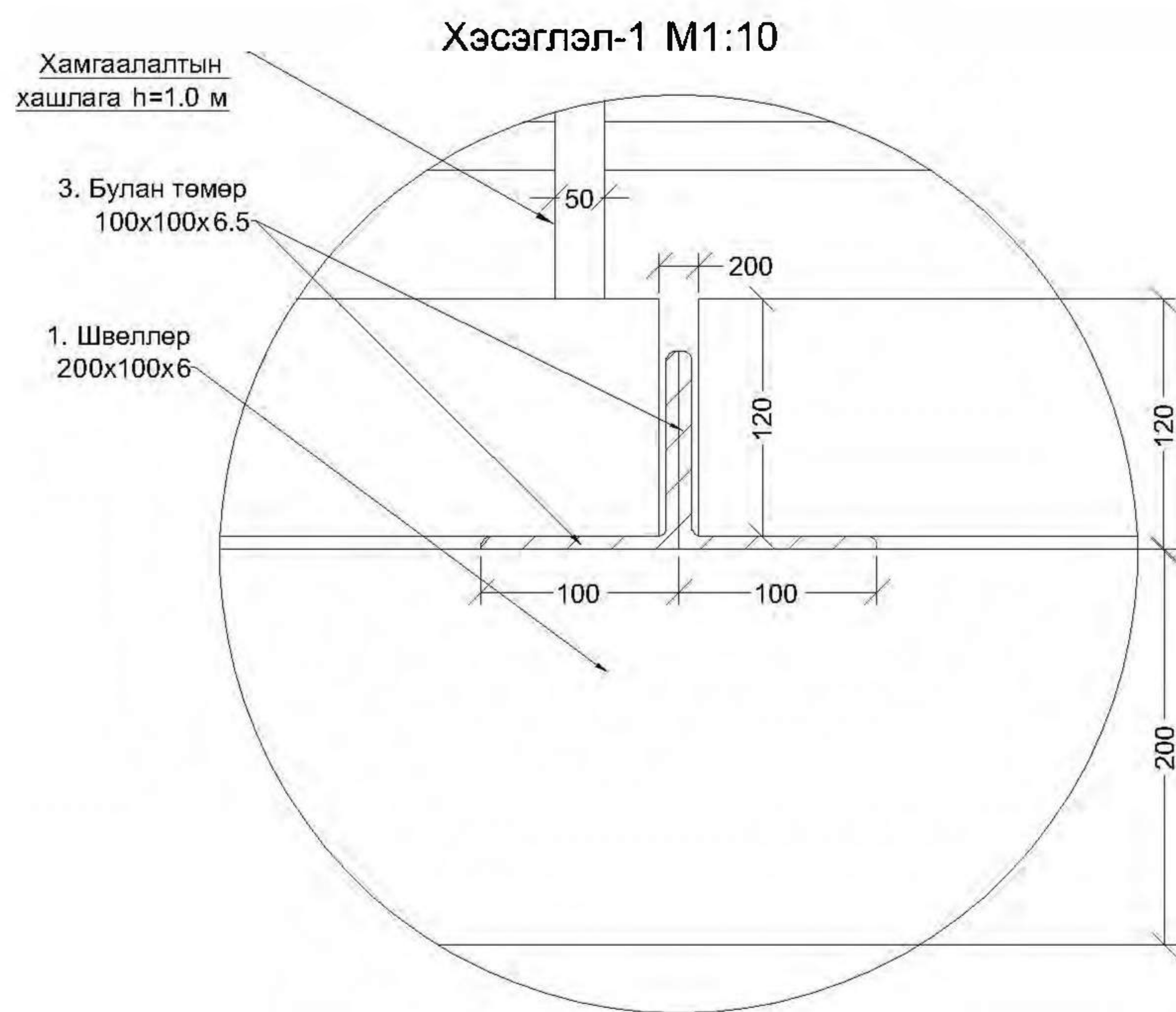
ХУС-4 сувгийн явган хүний гүүрний өндөрийн холболт				
Пикет		1+17	2+58	4+52
Өндөржилт, м	1	1286.53	1278.6	1272.5
	2	1287.03	1279.1	1273
	3	1288.73	1280.8	1274.7
	4	1289.06	1281.13	1275.03
	5	1290.06	1282.13	1276.03

Тайлбар:

1. Зураг дээрх хэмжээ мм-ээр.
2. Зургийг "Зураг 1-9,28-30"-тай хамт үзнэ.
3. Явган хүний гүүр ПК 6+48.2 байрлана.
4. Түшиц хананы арматурыг 20x20 см зайтай торлож SD-390, D13 Үе шатын арматураар арматурчлав.
5. Бетоны хүйтэн тэсвэрлэлт нь (F300) MNS 1918:55, ус нэвтрүүлэх чадвар нь (W6) MNS 2122:85 байна.
6. Түшиц хананы далд булагдаж байгаа хэсгийг 2 үе битүмдэж өгнө.

 USNY ERCHIM Усны Эрчим ХХК	Нийслэлийн Хөрөнгө Оруулалтын Газар		УБ хот ХУД-ийн 4,5,6,7,8-р хороо Арцат, Нүхт, Морь барьдгийн ам, Уяачдын хотхоны үерийн усыг Туул голд нийлүүлэх барилга байгууламж	Ажлын зураг		
	Захирал	Б.Дагвадорж		ХУС-4 Сувгийн Явган хүний гүүрний зураг		
	Ерөнхий инженер	Д.Өлзийсайхан				
	Инженер	Д.Болортуяа		Масштаб: М1:50		
Шалгасан	Д.Өлзийсайхан	Үе шат	Хуудас			
			Шифр: UEFP 13/13	A3	28	35
			2014 он			






Төмөр бетон тулгуурын арматурын ажлын хэмжээ										
Шилбэний дугаар	Шилбэний загвар	Шилбэ						Нэг торны жин, кг	Торны тоо	Нийт жин, кг
		Голч, мм	Урт, мм	Тоо ширхэг	Нийт урт, м	1 метрийн жин, кг	Жин, кг			
Top-1										
1	2000	SD-390 D13	1960	9	17.64	0.995	17.55	29.2	2	58.4
2	1700	SD-390 D13	1660	7	11.62	0.995	11.6			
Top-2										
1	2000	SD-390 D13	1960	11	21.56	0.995	21.45	42.90	2	85.6
2	2000	SD-390 D13	1960	11	21.56	0.995	21.45			
Холбоос арматур	300	SD-390 D6	260	45	11.7	0.249	2.39	2.39	1	2.39
Нийт жин, кг										146

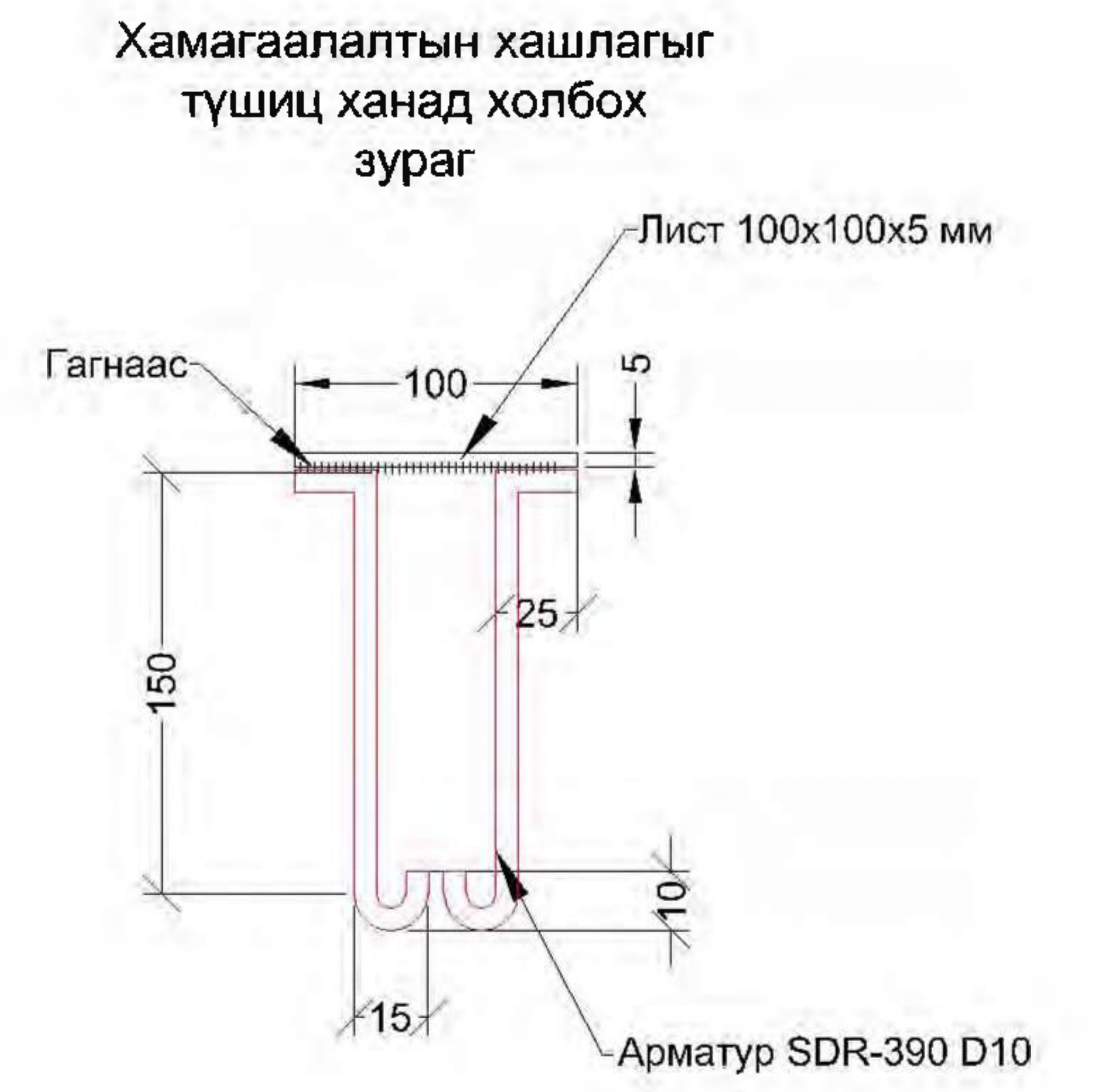
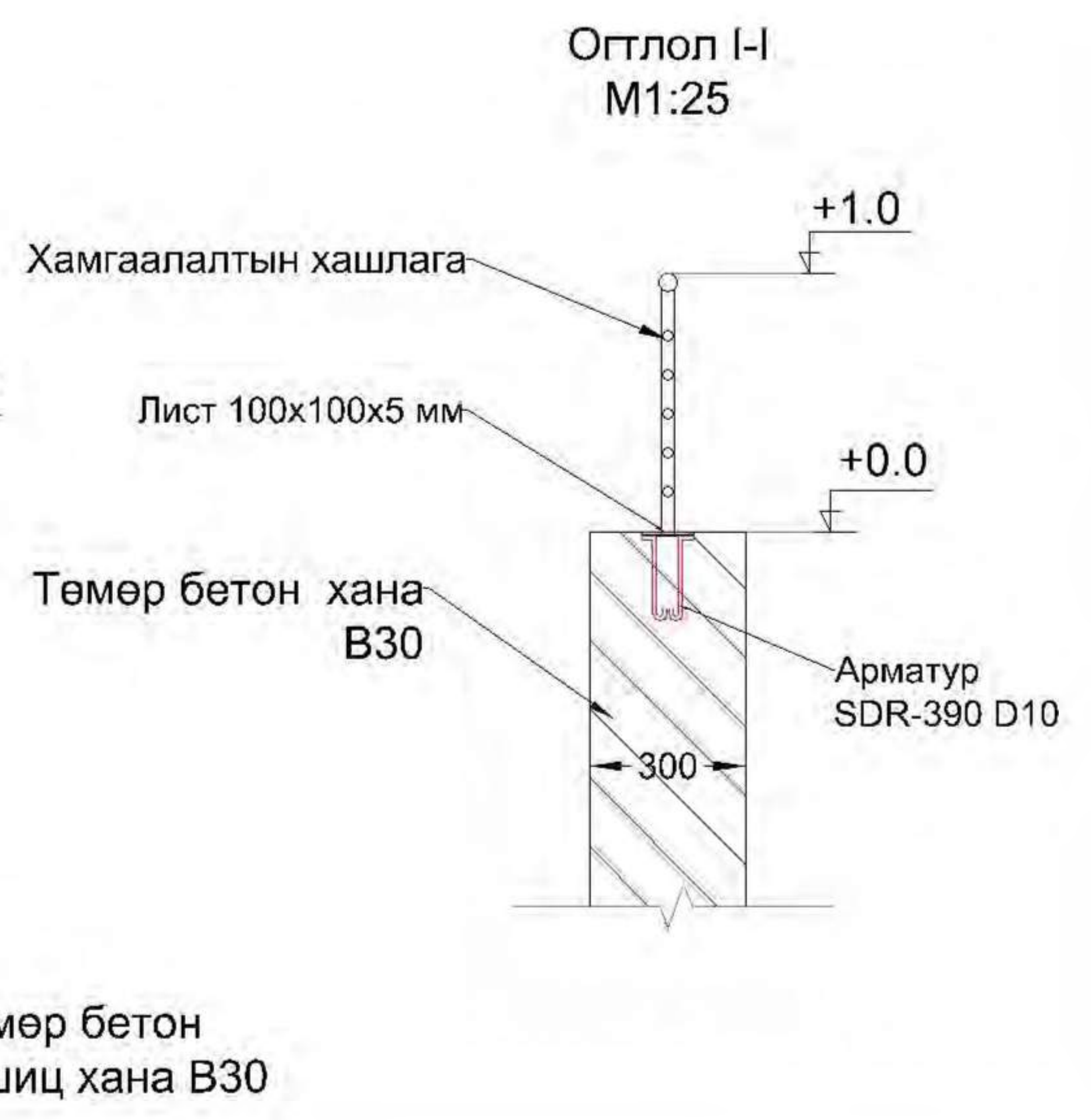
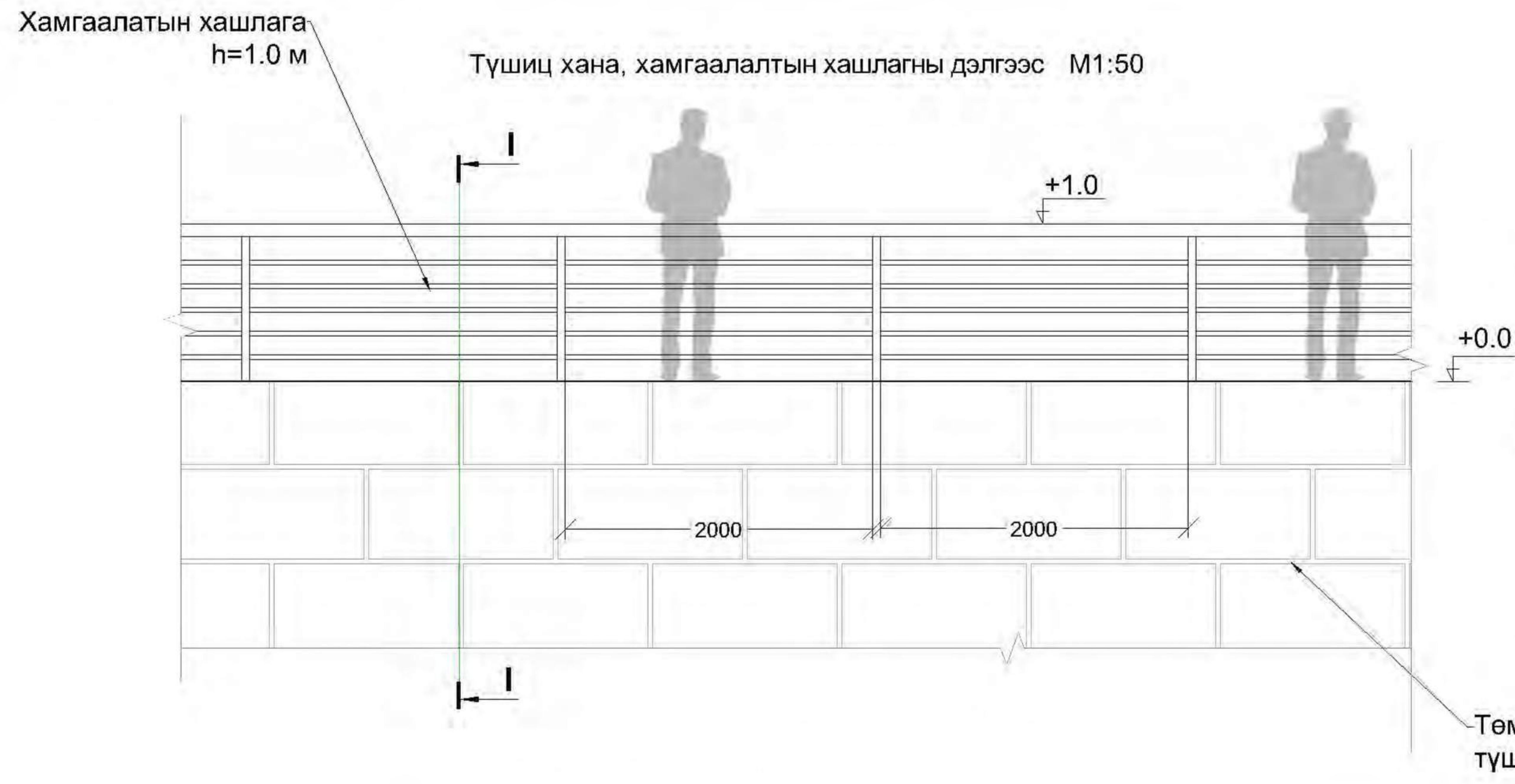
**Тайлбар:**

1. Зураг дээрх хэмжээ мм-ээр.
2. Зургийг "Зураг 1-9,28-30"-тай хамт үзнэ.
4. Түшиц хананы арматурыг 20x20 см зайтай торлож SD-390, D13 Үе шатын арматураар арматурчлав.
5. Бетоны хүйтэн тэсвэрлэлт нь (F300) MNS 1918:55, ус нэвтрүүлэх чадвар нь (W6) MNS 2122:85 байна.
6. Түшиц хананы далд булагдаж байгаа хэсгийг 2 үе битумдэж өгнө.

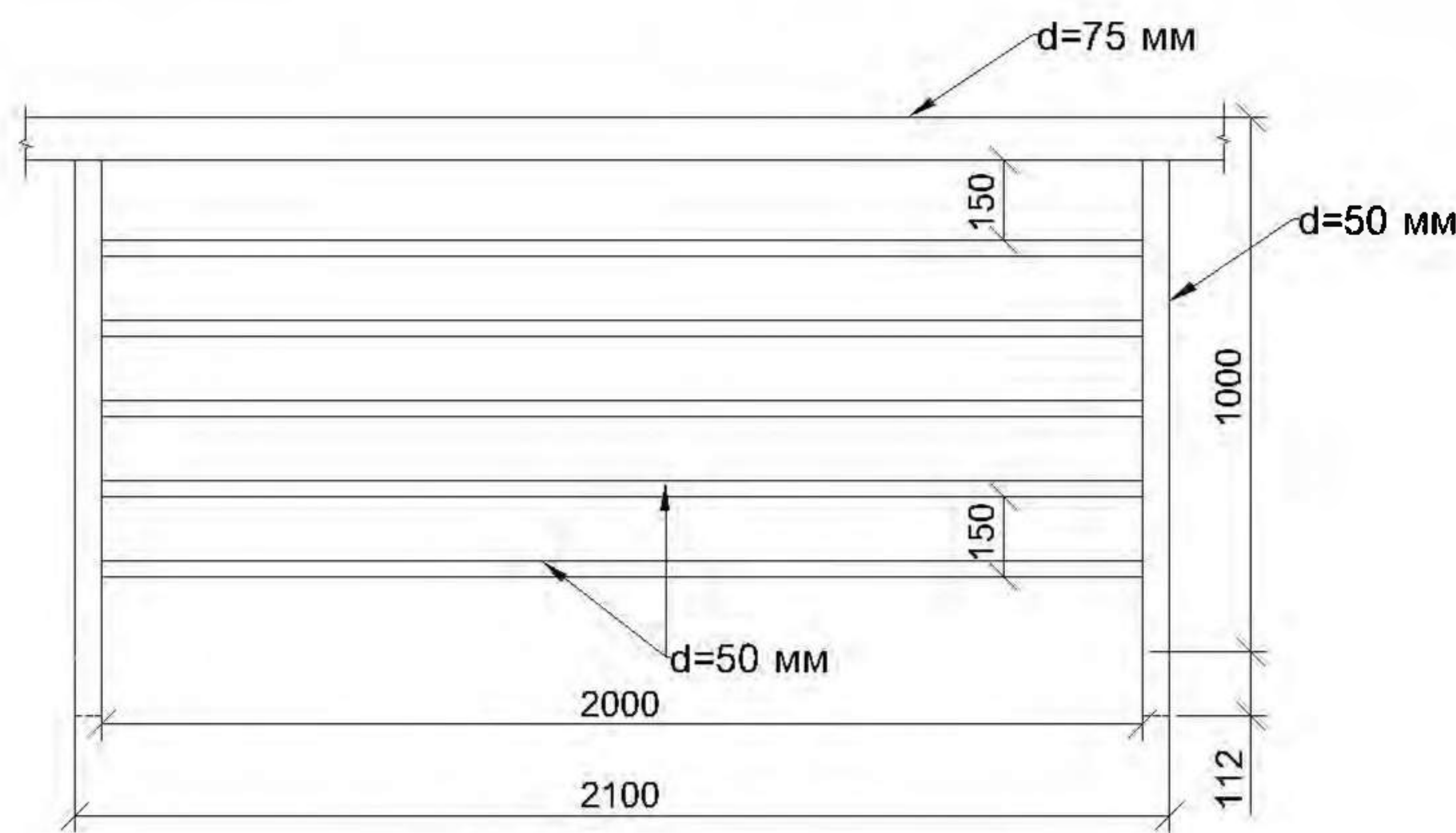
 <b>USNY ERCHIM</b> <b>Усны Эрчим</b> <b>ХХК</b>	Нийслэлийн Хөрөнгө Оруулалтын Газар		УБ хот ХУД-ийн 4,5,6,7,8-р хороо Арцат, Нүхт, Морь барьдгийн ам, Уяачдын хотхоны үерийн усыг Туул голд нийлүүлэх барилга байгууламж	Ажлын зураг		
	Захирал	Б.Дагвадорж	ХУС-4 сувгийн явган хүний гүүрний зураг	Масштаб: М1:50		
	Ерөнхий инженер	Д.Өлзийсайхан		Үе шат	Хуудас	Бүх хуудас
	Инженер	Д.Болортуяа		А3	29	34
Шалгасан	Д.Өлзийсайхан	Шифр: UEFP 13/13	2014 он			



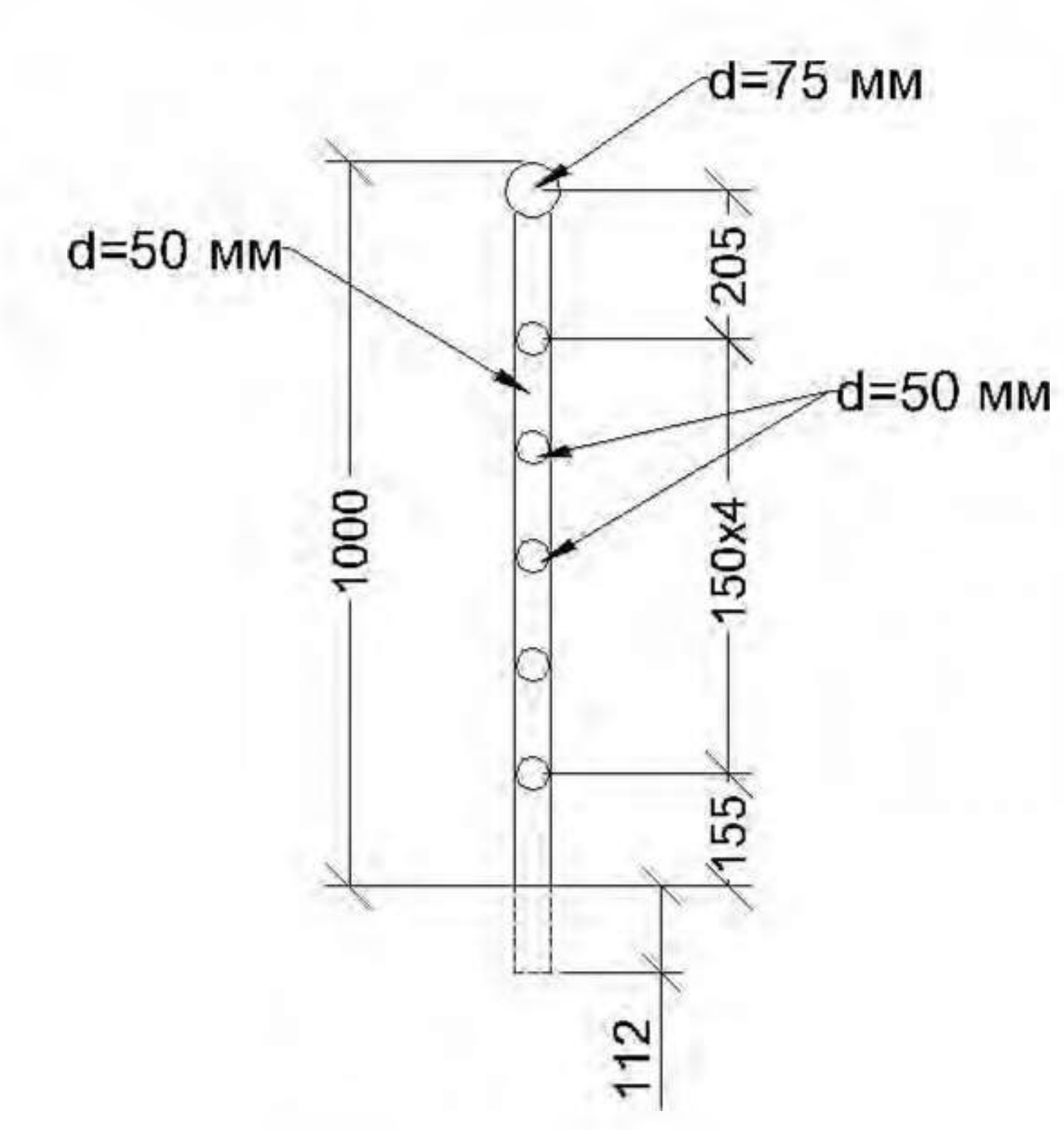
### Хамгаалалтын хашлаганы нэг загварын зураг



Хамгаалалтын хашлага M1:25/




Хамгаалалтын хашлага M1:25/



**ТАЙЛБАР:**  
 1. Зураг дээрх хэмжээ мм-ээр.  
 2. Зургийг "Зураг-1-34"-тэй хамт үзнэ.

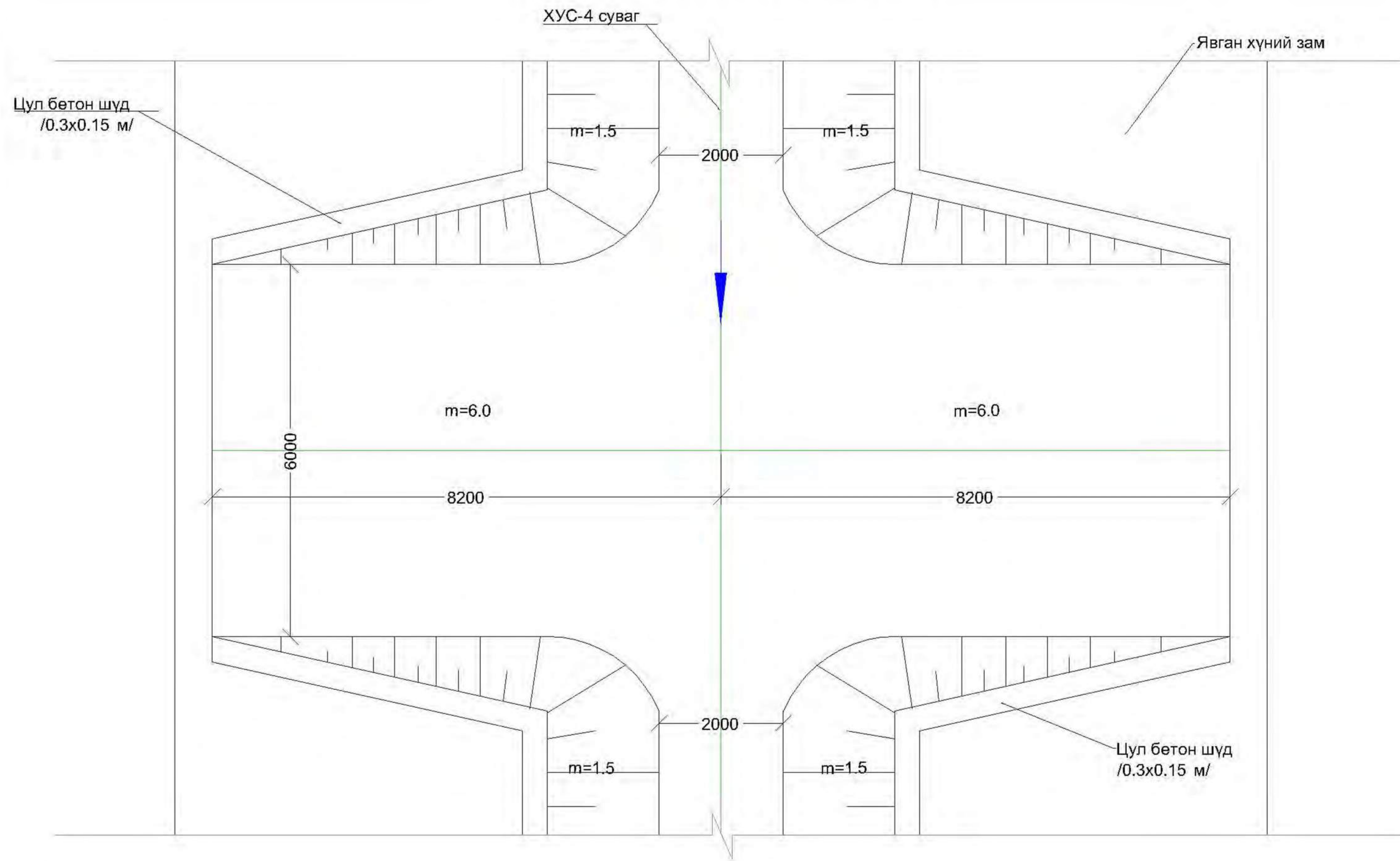
Явган хүний гүүрэнд орох хамгаалалтын хашлага						
1000x2000 мм хэмжээтэй хашлаганы ажлын хэмжээ				Нэг секцын ажлын хэмжээ		
Нэр	Хэмжих нэгж	Хэмжээ	Тоо ширхэг	1 м-н жин, кг	Нийт жин, кг	
1 Зэвэрдэггүй никель өнгөлгөөтэй хашлага	d=50 мм	м	2	5	5.18	51.8
	d=50 мм	м	1.12	2	5.18	11.6
	d=75 мм	м	2	1	7.9	7.9
Бүгд						71.3

Бетон хананд хийгдэх хамгаалалтын хашлага						
1000x2000 мм хэмжээтэй хашлаганы ажлын хэмжээ				Нэг секцын ажлын хэмжээ		
Нэр	Хэмжих нэгж	Хэмжээ	Тоо ширхэг	1 м-н жин, кг	Нийт жин, кг	
1 Зэвэрдэггүй никель өнгөлгөөтэй хашлага	d=50 мм	м	2	5	5.18	51.8
	d=50 мм	м	1.0	2	5.18	10.36
	d=75 мм	м	2	1	7.9	7.9
Бүгд						70.1

 <b>USNY ERCHIM</b> <b>Усны Эрчим</b> <b>ХХК</b>	Нийслэлийн Хөрөнгө Оруулалтын Газар		УБ хот ХУД-ийн 4,5,6,7,8-р хороо Арцат, Нүхт, Морь барьдагийн ам, Уяачдын хотхоны үерийн усыг Туул голд нийлүүлэх барилга байгууламж	Ажлын зураг		
	Захирал	Б.Дагвадорж	Хамгаалалтын хашлаганы нэг загварын зураг	Масштаб: M1:100		
	Ерөнхий инженер	Д.Өлзийсайхан		Үе шат	Хуудас	Бүх хуудас
	Инженер	Д.Болортуяа		A3	30	34
Шалгасан	Д.Өлзийсайхан	Шифр:	UEFP 13/13	2014 он		



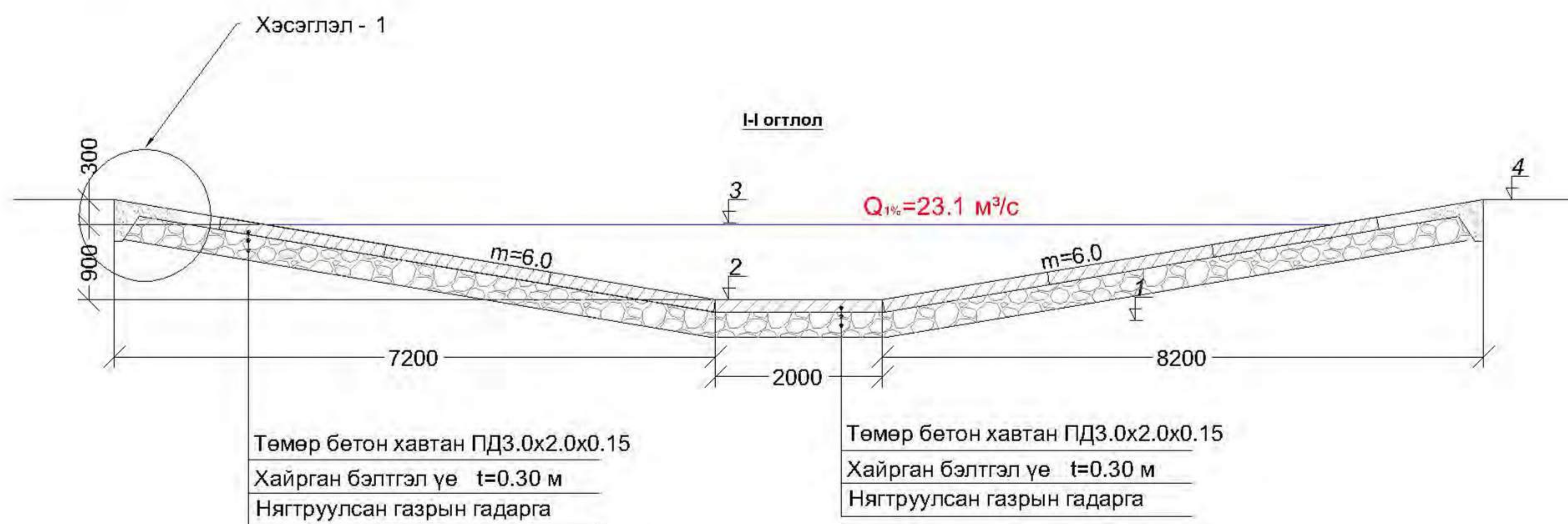
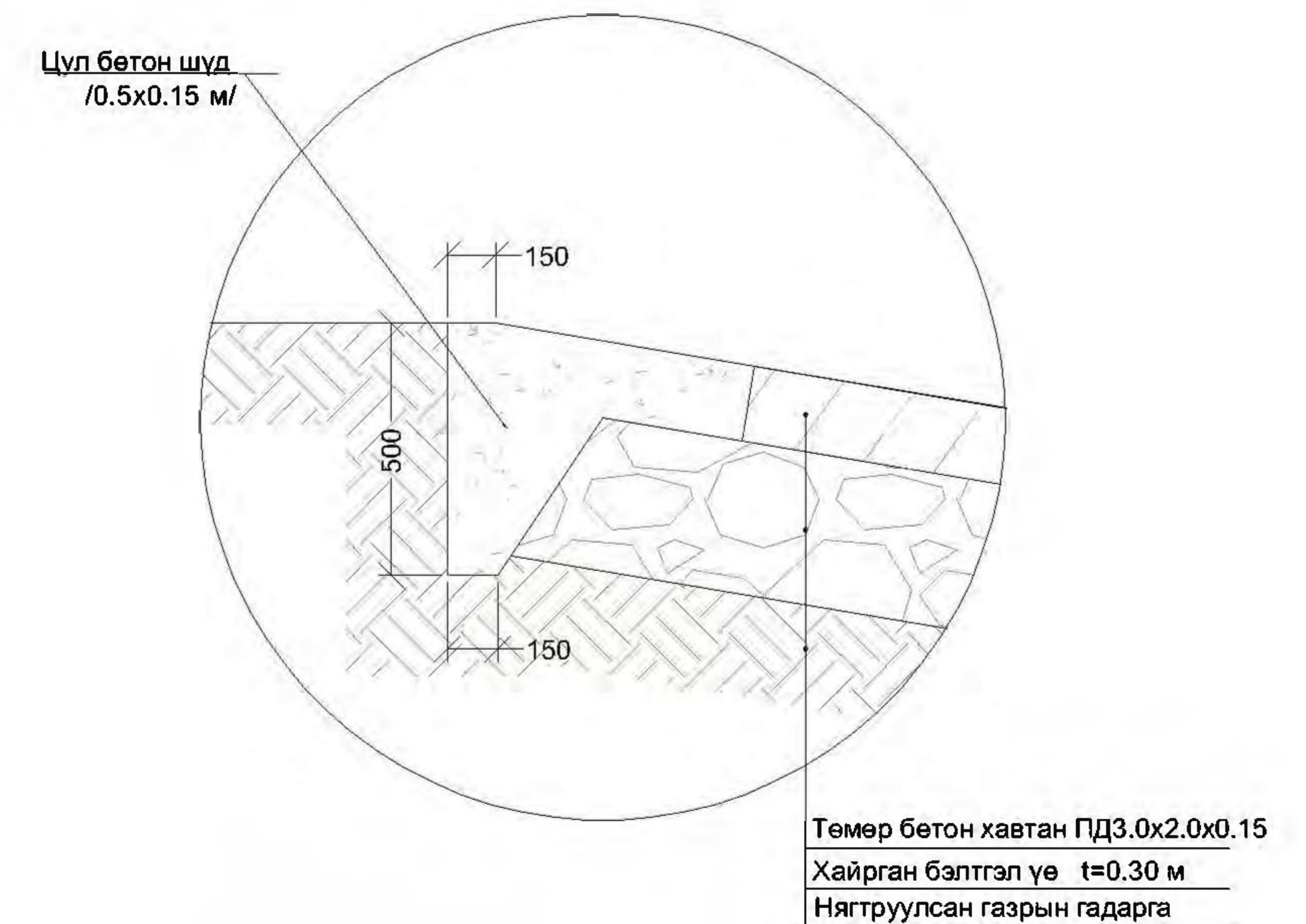
Сувгийн машин гармын план М1:100



Сувгийн машин гармын ажлын хэмжээ

№	Ажлын нэр	Хэмжих нэгж	Хэмжээ			Тайлбар
			Гарам-1	Гарам-2	Гарам-3	
	Пикет		4+75.9	10+84.7	11+92.1	
1	Хайрган бэлтгэл үе t=0.3 м	м³	11.4	11.4	11.4	Гараар
2	Төмөр бетон хавтан 3.0x2.0x0.15 м	ш	20	20	20	Гараар
3	Цул бетон шүд	м³	3	3	3	Гараар
4	Өндөрийн холболт	1	1279.26	1267.81	1265.75	
		2	1279.51	1268.06	1266	
		3	1280.51	1269.16	1267.1	
		4	1280.81	1269.46	1267.4	

Хэсэглэл-1 М1:25



ТАЙЛБАР:

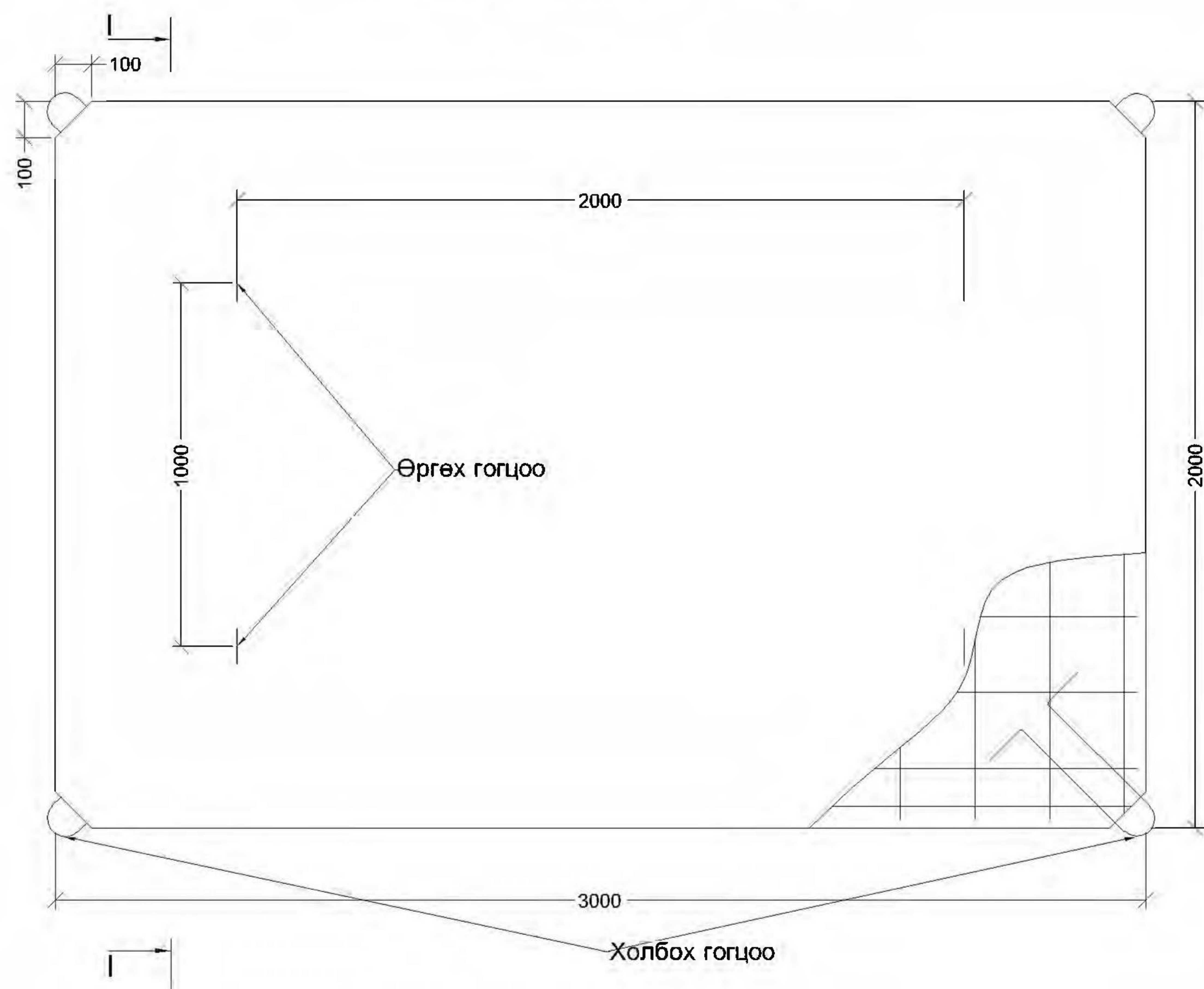
- Зураг дээрх хэмжээ ми-ээр.
- Зургийг "Зураг 1-9"-тэй хамт үзнэ.
- Төмөр бетон нь В 30 байна.
- Бетоны хүйтэн тэсвэрлэлт нь (F400) MNS 1918:55, ус нэвтрүүлэх чадвар нь (W6) MNS 2122:85 байна.
- Ус гаргуурыг 2 үе битумдэж өгнө.
- Ус гаргуурын хог халшаасыг цэвэрлэж ачих авто машины замыг m=4 налуутай төсөллөв.
- Түшиц ханын бетоныг цутгахдаа 100x100x5 хэтжээтэй лист төмөр 2 м зайтай байрлуулж цутгана, лист төмрөнд хамгаалалтын хашлага гагнаж өгнө.

Нийслэлийн Хөрөнгө Оруулалтын Газар		УБ хот ХУД-ийн 4,5,6,7,8-р хороо Арцат, Нүхт, Морь барьдгийн ам, Уяачдын хотхоны үерийн усыг Туул голд нийлүүлэх барилга байгууламж	Ажлын зураг	
Захирал	Б.Дагвадорж	ХУС-4 сувгийн авто машины гармын зураг	Масштаб: М1:100	
Ерөнхий инженер	Д.Өлзийсайхан		Үе шат	Хуудас
Инженер	Д.Болортуяа		А3	31
Шалгасан	Д.Өлзийсайхан	Шифр: UEFP 13/13	Бүх хуудас	34
			2014 он	

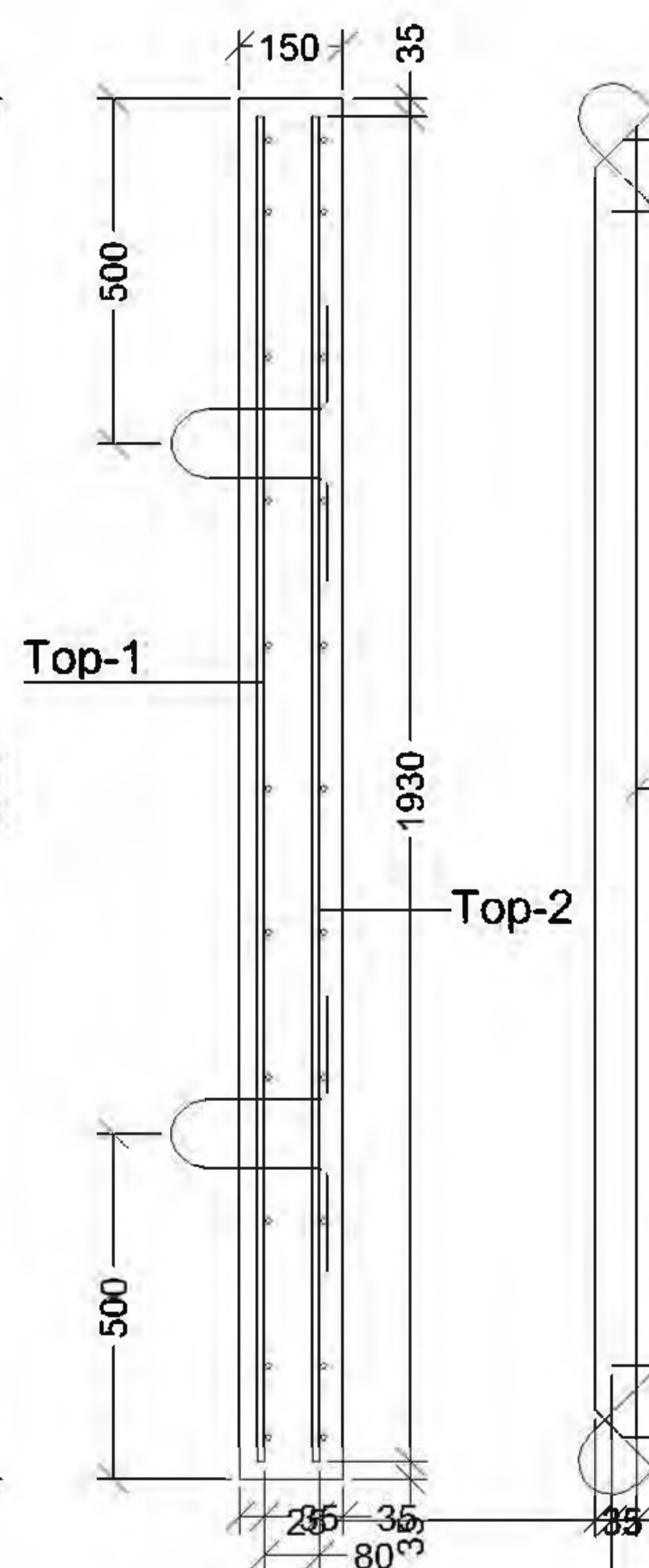




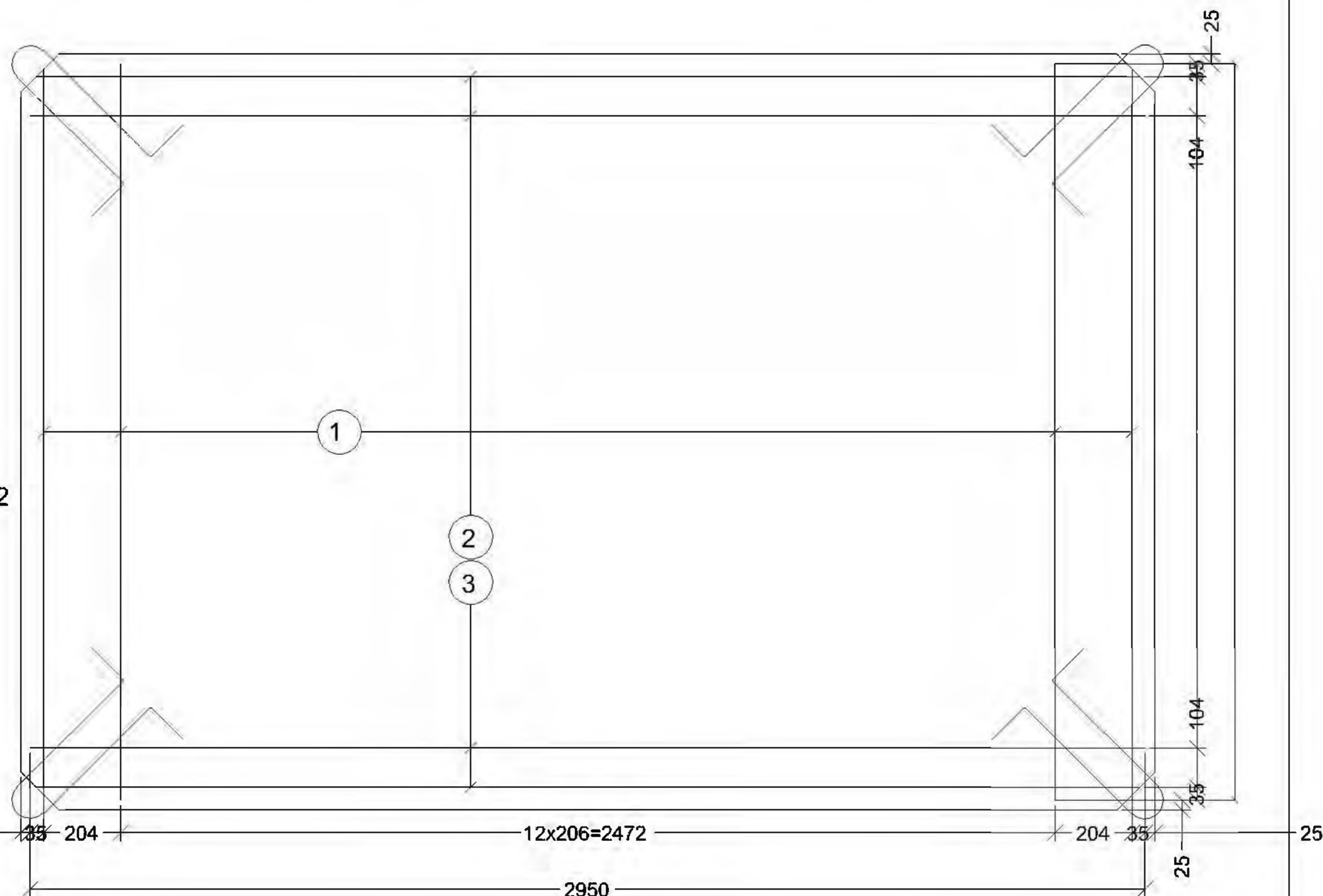
ПД3.0x2.0x0.15 хавтангийн хийц, арматурчлал



ПД3.0x2.0x0.15 I-I огтлол



ПД3.0x2.0x0.15 хавтангийн хийц, арматурчлал



ПД3.0x2.0x0.15 төмөр бетон хавтангийн арматурын түүвэр


Д/д	Шилбэний загвар	Шилбэ						Нийт жин, кг
		Голч, мм	Урт, мм	Тоо ширхэг	Нийт урт, м	1 метрийн жин, кг	Жин, кг	
1.	1930	AI $\phi 10$	1930	15	28.95	0.617	17.9	47.34
2.	2930	AIII $\phi 12$	2930	10	29.3	0.888	26	
Угсралтын шилбэ		AI $\phi 10$	80	12	0.96	0.617	0.6	
Өргөх гогцоо 800		AIII $\phi 12$	800	4	3.2	0.888	2.84	
1.	1930	AI $\phi 10$	1930	15	28.95	0.617	17.9	40.26
3.	2930	AI $\phi 10$	2930	10	29.3	0.617	18.1	
Холбох гогцоо 1200		AIII $\phi 12$	1200	4	4.8	0.888	4.26	

ПД3.0x2.0x0.15 төмөр бетон хавтангийн үзүүлэлт

Хавтангийн шифр	Хэмжээ, мм			Бетоны		Бетоны жин, кг	Арматурын жин, кг	Бүх жин, кг
	Урт	Өргөн	Зузаан	Эзэлхүүн	Марк			
ПД3.0x2.0x0.15	3000	2000	150	0.897	B30	2152.8	87.6	2240.4

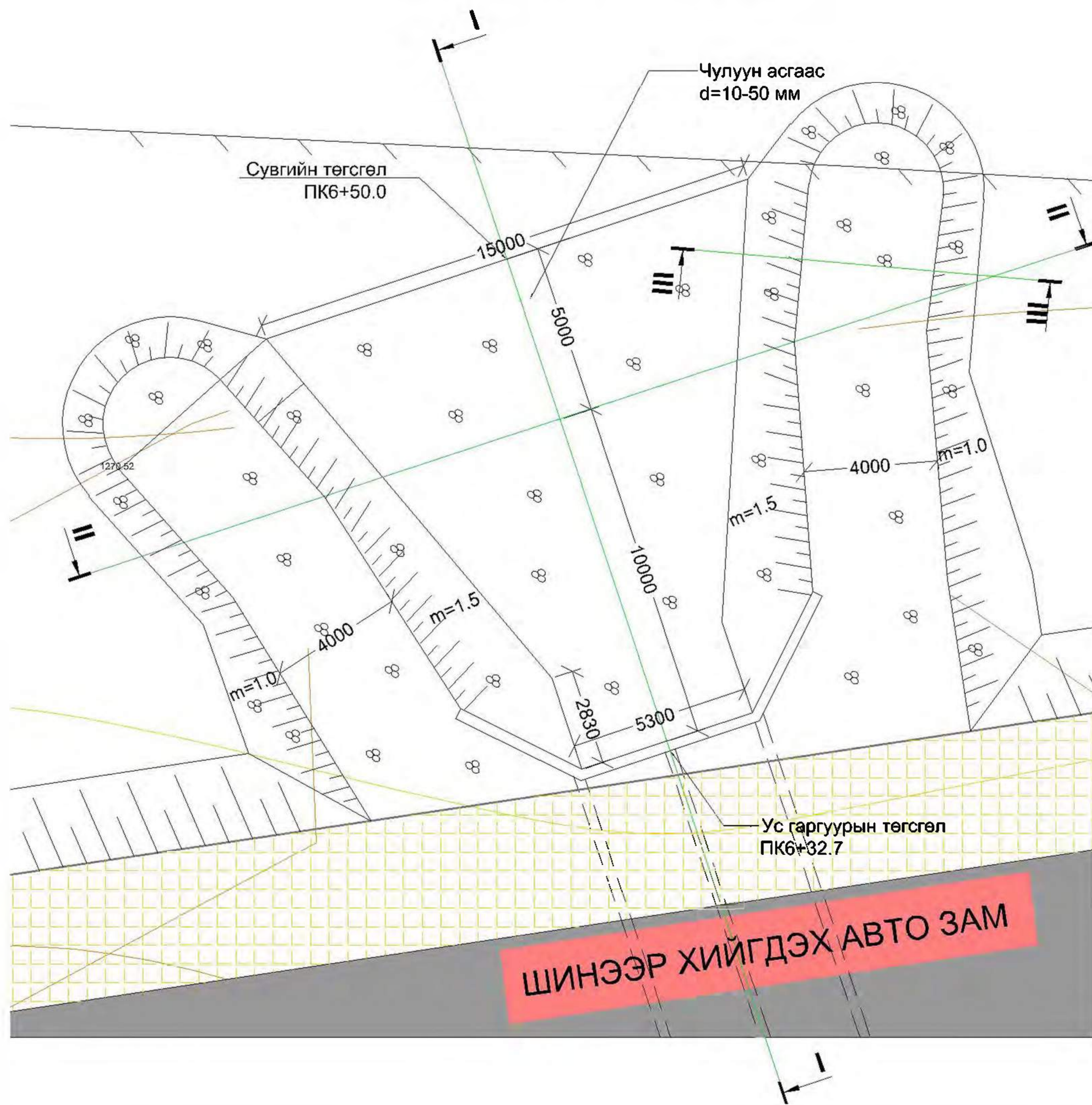
ТАЙЛБАР:

1. Зураг дээрх хэмжээ мм-ээр.
2. Зургийг суваг бүрийн зурагтай хамт үзнэ.
3. ПД3.0x2.0x0.15 хавтан нь даацын хавтан болно.
5. Бетоны хүйтэн тэсвэрлэлт нь (F300) MNS 1918:55, ус нэвтрүүлэх чадвар нь (W7) MNS 2122:85 байна.

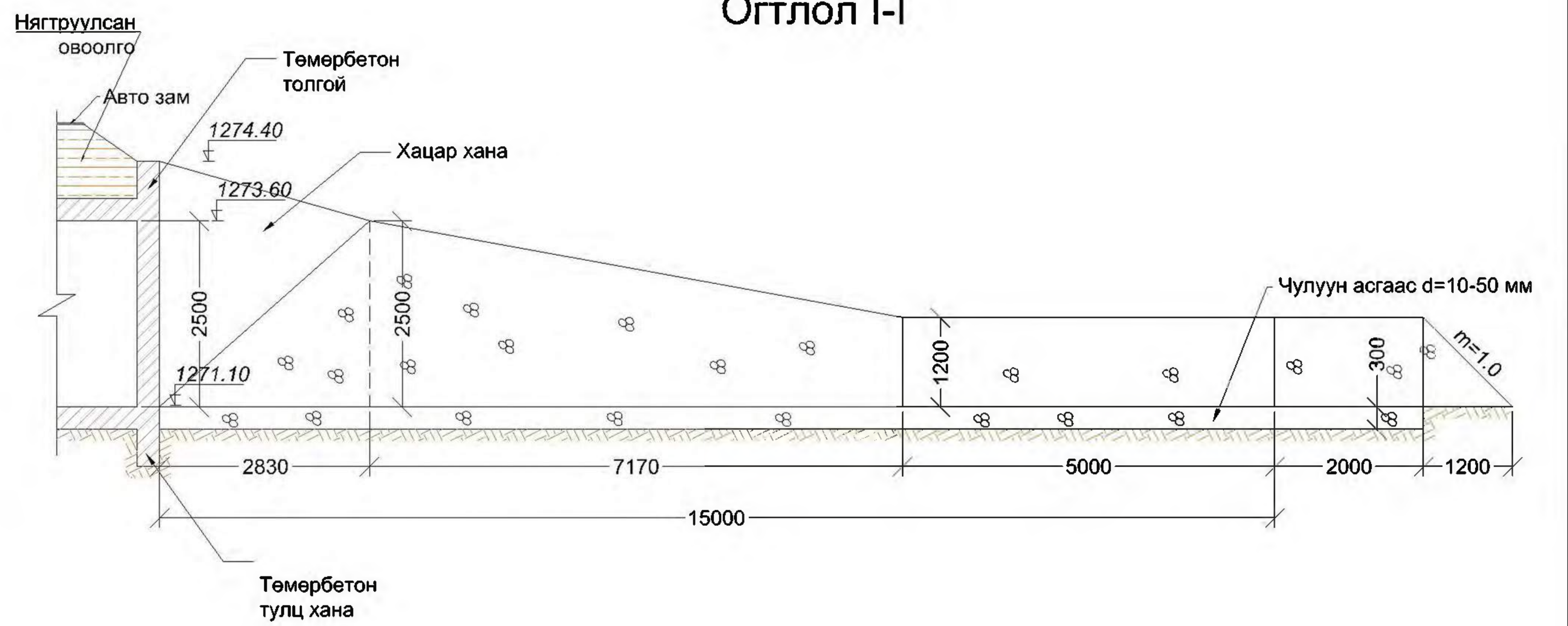
 USNY ERCHIM Усны Эрчим ХХК	Нийслэлийн Хөрөнгө Оруулалтын Газар		УБ хот ХУД-ийн 4,5,6,7,8-р хороо Арцат, Нүхт, Морь барьдгийн ам, Уяачдын хотхоны үерийн усыг Туул голд нийлүүлэх барилга байгууламж	Ажлын зураг		
	Захирал	Б.Дагвадорж	Төмөр бетон хавтан ПД3.0x2.0x0.15	Масштаб: M1:50		
	Ерөнхий инженер	Д.Өлзийсайхан		Үе шат	Хуудас	Бүх хуудас
	Гүйцэтгэсэн	И.Балдангомбо		A3	32	34
Шалгасан	Д.Өлзийсайхан	Шифр: UEFP 13/13	2014 он			



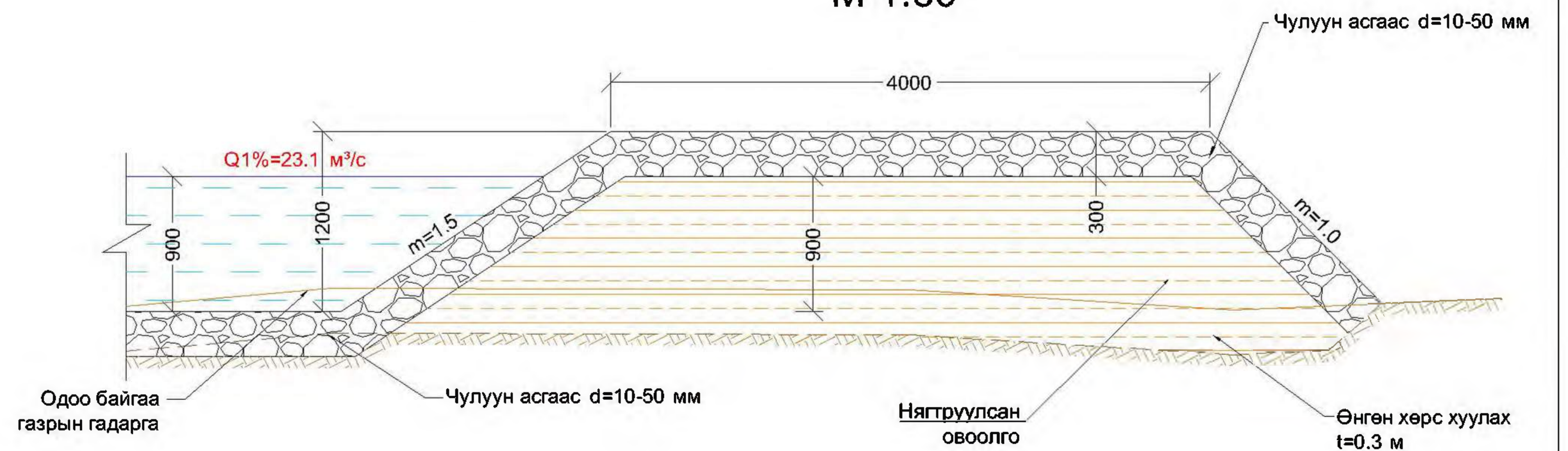
ХУС-4 Сувгийн чулуун доторлогоотой сувгийн план М1:200



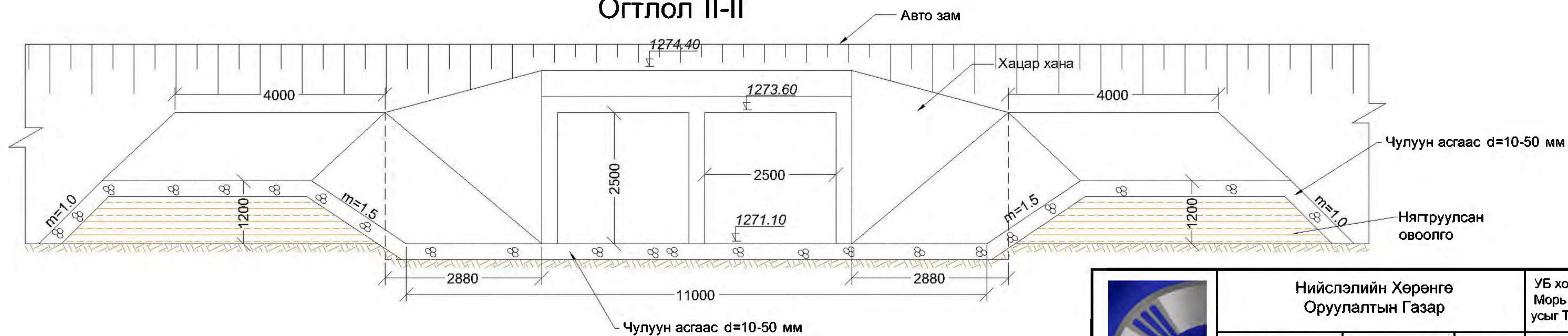
Огтлол I-I



Огтлол III-III  
М 1:50



Огтлол II-II



ТАЙЛБАР:

1. Зураг дээрх хэмжээ мм-ээр.
2. Зургийг "Зураг 1-9, 23-27"-той хамт үзнэ.
3. ХУС-4 сувгийн төгсгөл хэсэгт усны урсгалын хурд v=2.0 м/с байхаар тооцоолон хөндлөн огтлолын хэмжээг авсан болно.



Нийслэлийн Хөрөнгө Оруулалтын Газар	
Захирал	Б.Дагвадорж
Ерөнхий инженер	Д.Өлзийсайхан
Инженер	Б.Хүрэлбаатар
Шалгасан	Д.Өлзийсайхан


УБ хот ХУД-ийн 4,5,6,7,8-р хороо Арцат, Нүхт, Морь барьдгийн ам, Уяачдын хотхоны үерийн усыг Туул голд нийлүүлэх барилга байгууламж	Ажлын зураг		
ХУС-4 Сувгийн чулуун доторлогоотой сувгийн зураг	Масштаб: М1:100		
	Үе шат	Хуудас	Бүх хуудас
	A3	33	34
Шифр: UEFP 13/13	2014 он		



ХУС-4 Сувгийн нийт ажлын хэмжээ

	№	Ажлын нэр		Хэмжих нэгж	Хэмжээ
Газар шорооны ажил	1	Өнгөн хөрс хуулах t=0.3 м	I-р зэрэг	м <sup>3</sup>	2372.7
	2	Сувгийн ухлага	IVр зэрэг	м <sup>3</sup>	7909
	3	Сувгийн ухлага		м <sup>3</sup>	790.9
	4	Сувгийн налуу болон ёроолыг тэгшлэх, нягтруулах		м <sup>2</sup>	4615
	5	Ухлагаас гарсан шороог зөөж зайлуулах		м <sup>2</sup>	7600
	6	Нягтруулсан овоолго		м <sup>3</sup>	2714
ХУС-4 Сувгийн авто машины оруулгын ажил	1	Бетон	B30	м <sup>3</sup>	80.7
	2	Арматур D13	SDR-390	кг	4010.4
	3	Арматур D6	SDR-390	кг	92.7
	4	Төмөр бетон хавтан 3.0x2.0x0.15	ПД	ш	14
	5	Бетон чигжээс	B20	м <sup>3</sup>	3
	6	Бетон шүд	B20	м <sup>3</sup>	0.85
	7	Элсэн бэлтгэл үе t=0.1 м		м <sup>3</sup>	4.6
	8	Хамгаалалтын хашлага h=1.0 м		у/кг	35/2488.5
	9	Төмрийн будаг		кг	35
	10	Лист 100x100x5 мм		ш/кг	18/7.2
	11	Ус чийгнээс хамгаалж битүмдэх		м <sup>2</sup>	251.12
	12	Арматур D10	SDR-390	кг	4.14
Төмөр бетон туннелийн ажил	1	Бетон	B30	м <sup>3</sup>	263.5
	2	Арматур D13	SDR-390	кг	14661.1
	3	Арматур D16	SDR-390	кг	8738.2
	4	Арматур D6	SDR-390	кг	170.4
	11	Температурын заадас	PVC	м	101.5
	12	Цементэн зуурмаг	M100	м <sup>3</sup>	0.2
	13	Хөөсөн полистрен		м <sup>3</sup>	0.2
	14	Битүм /Температурын заадас/		м <sup>3</sup>	0.2
15	Ус чийгнээс хамгаалж битүмдэх		м <sup>2</sup>	827	
Сувгийн доторлогооны ажил	1	Элсэн бэлтгэл үе t=0.3 м		м <sup>3</sup>	321.5
	2	Угсармал төмөр бетон хавтан 3.0x2.0.0.15 м	ПД	ш	456
	3	Бетон шүд	B15	м <sup>3</sup>	105
	4	Чигжээс бетон	B16	м <sup>3</sup>	57
		Чулуун асгаас		м <sup>3</sup>	100

Ус гаргуур 1,2,3-н ажлын хэмжээ	1	Суурийн бэлтгэл үе ухлага		м <sup>3</sup>	130
	2	Суурийн бэлтгэл үеийн нягтруулга		м <sup>3</sup>	130
	3	Бетон	B30	м <sup>3</sup>	352.5
	4	Арматур D6	SD-390	кг	209.16
	5	Арматур D10	SDR-390	кг	602.2
	6	Арматур D13	SDR-390	кг	21749.2
	7	Арматур D16	SDR-390	кг	8738.2
	8	Арматур D19	SDR-390	кг	7227
	9	Угсармал төмөр бетон хавтан суурилуулах 3.0x2.0x0.15 м	ПД1	ш	50
	10	Угсармал төмөр бетон хавтан суурилуулах ПД хавтан 1.5x1.5x0.12 м	ПД	ш	5
	11	Угсармал төмөр бетон хавтан суурилуулах ПД хавтан 1.5x1.5x0.12 м	П2	ш	5
	12	Бетон шүд	B15	м <sup>3</sup>	14
	13	Чигжээс бетон B15	B15	м <sup>3</sup>	22.8
	14	Бетон бэлтгэл үе	B7.5	м <sup>3</sup>	44.25
	15	Температурын заадас	PVC	м	77.2
	16	Цементэн зуурмаг	M100	м <sup>3</sup>	0.2
	17	Хөөсөн полистрен		м <sup>3</sup>	0.2
	18	Битүм /Температурын заадас/		м <sup>3</sup>	0.2
	19	Ус чийгнээс хамгаалж битүмдэх		м <sup>2</sup>	1080.3
Явган хүний гүүрний ажил	1	Төмөр бетон хавтан 1.5x1.2x0.12 м	ПД	ш/кг	12/6637.8
	2	Швеллер 200x100x6 L=6.8 м		ш/кг	725.8
	3	Булан төмөр 100x100x6.5 L=6.8 м		ш/кг	432.5
	4	Булан төмөр 100x100x6.5 L=1.2 м		ш/кг	229
	5	Хамгаалалтын хашлага h=1.0 м L=6.8 м		у/кг	1497.3
	6	Төмрийн будаг		кг	9
	7	Цул бетон	B15	м <sup>3</sup>	7.2
	8	Бетон	B30	м <sup>3</sup>	5.4
	9	Арматур D13	SDR-390	кг	438
Шугам сүлжээний ажил	1	Ухлага		м <sup>3</sup>	297
	2	Овоого		м <sup>3</sup>	288
	3	Бутляр хоолой DN200 мм t=10 мм	Ган хоолой	м	21
	4	Бутляр хоолой DN250 мм t=10 мм	Ган хоолой	м	68
	5	Холбооны шугам бэхлэх хоолой DN110	Ган хоолой	м	35
	6	Кевикогийн бетон шон зайлуулах		ш	2

 <b>USNY ERCHIM</b> <b>Усны Эрчим ХХК</b>	Нийслэлийн Хөрөнгө Оруулалтын Газар		УБ хот ХУД-ийн 4,5,6,7,8-р хороо Арцат, Нүхт, Морь барьдгийн ам, Уяачдын хотхоны үерийн усыг Туул голд нийлүүлэх барилга байгууламж	Ажлын зураг		
	Захирал	Б.Дагвадорж	ХУС-4 Сувгийн нийт ажлын хэмжээ	Масштаб:		
	Ерөнхий инженер	Д.Өлзийсайхан		Үе шат	Хуудас	Бүх хуудас
	Гүйцэтгэсэн	Д.Болортуяа		А3	34	34
Шалгасан	Д.Өлзийсайхан	Шифр:	UEFP 13/13		2014 он	