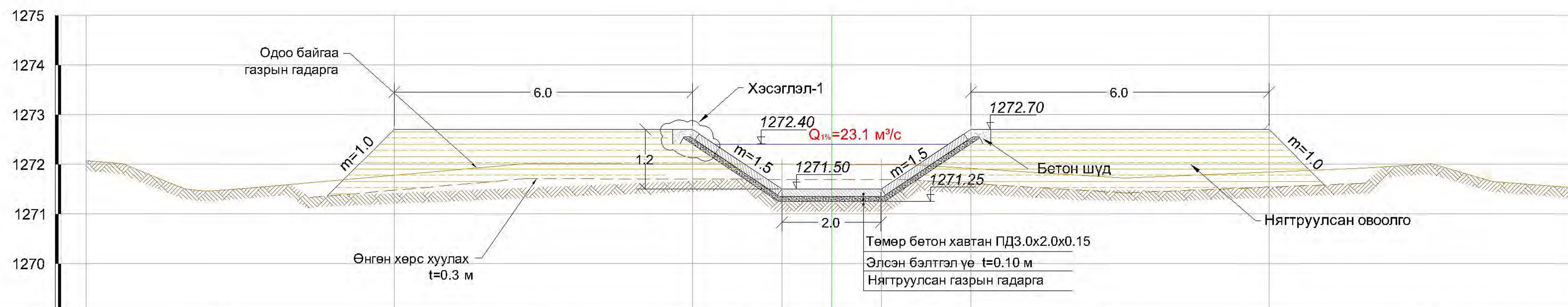
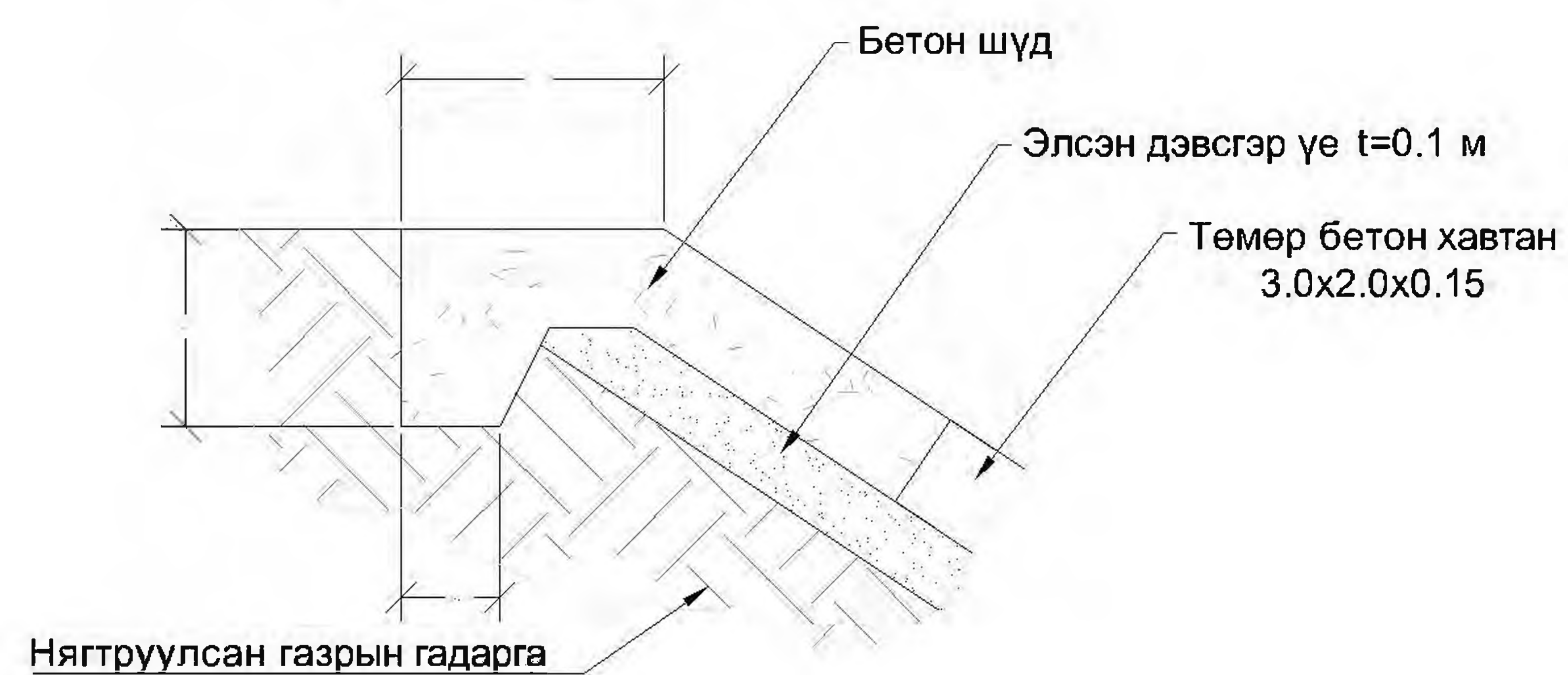


ХУС-4 Хөндлөн огтлол ПК 6+00




Зай, м		6.2		6.0		1.7	2.0	1.7	6.0		6.2	
Газрын гадаргын өндөржилт, м	1272.07		1271.67		1272.00		1271.99		1271.77		1271.88	1271.51

Хэсэглэл-1 М1:20

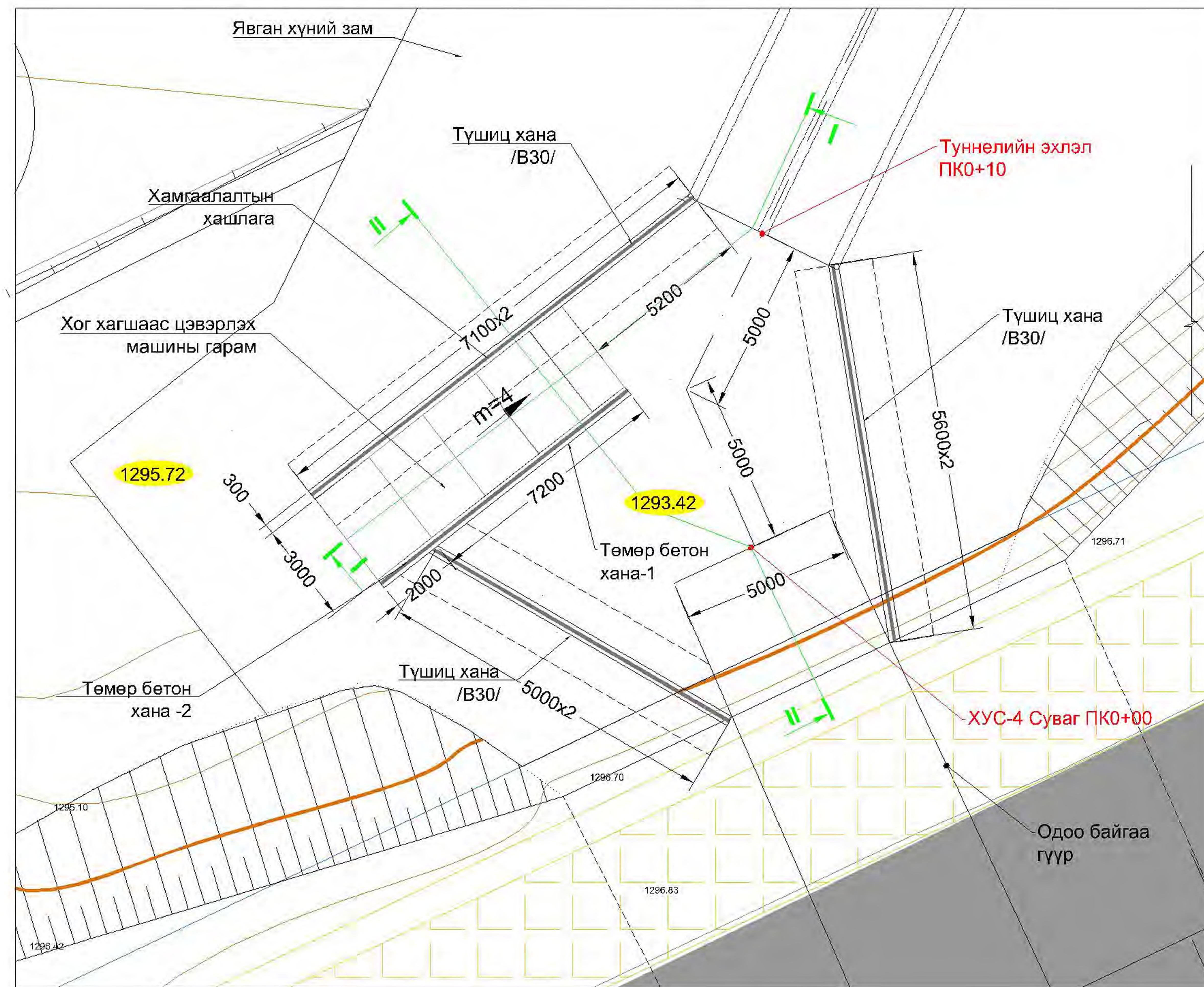


Тайлбар:

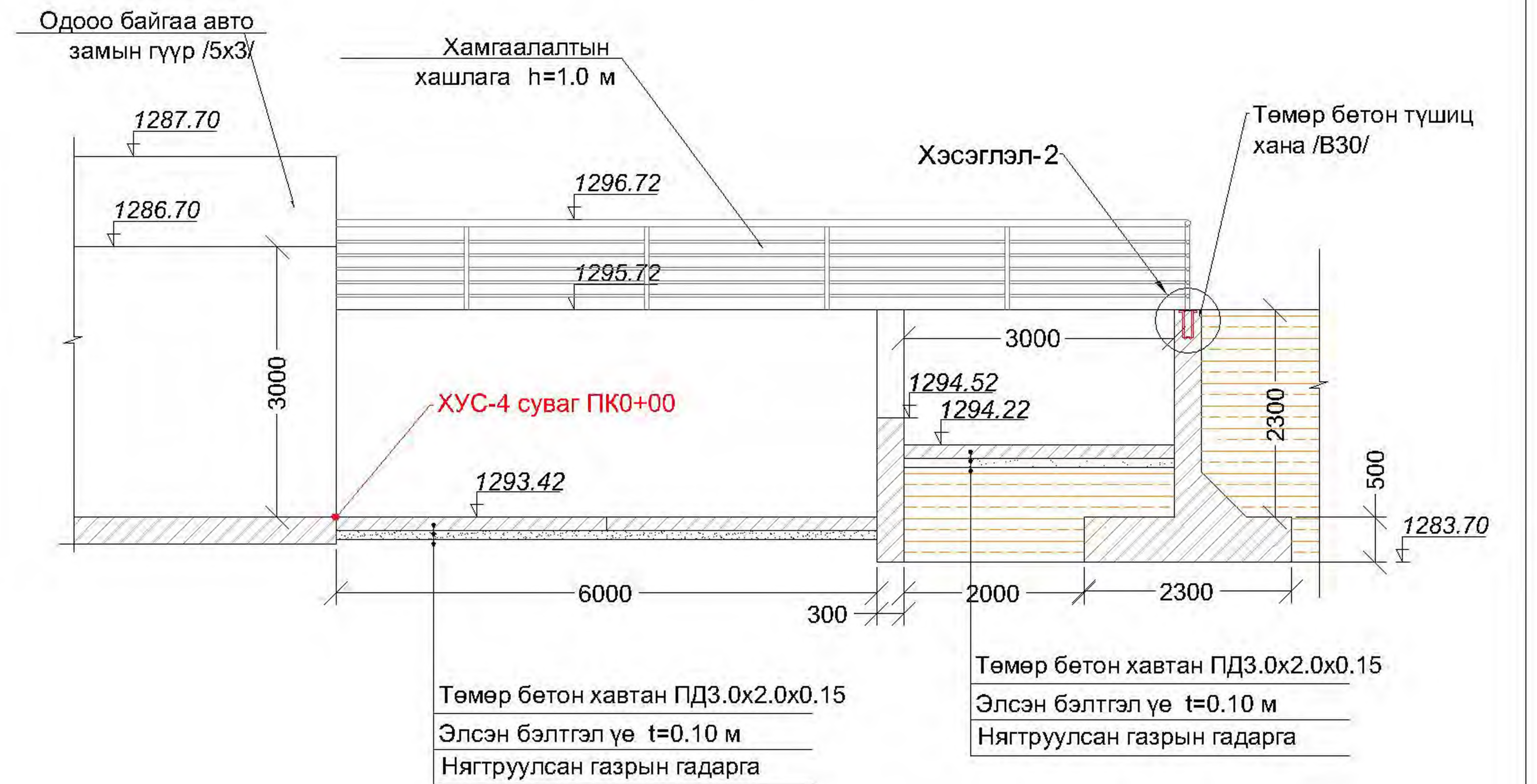
1. Зураг дээрх хэмжээ мм-ээр.
2. Зургийг "Зураг 1-16"-тэй хамт үзнэ.

 USNY ERCHIM Усны Эрчим ХХК	Нийслэлийн Хөрөнгө Оруулалтын Газар		УБ хот ХУД-ийн 4,5,6,7,8-р хороо Арцат, Нүхт, Морь барьдгийн ам, Уяачдын хотхоны үерийн усыг Туул голд нийлүүлэх барилга байгууламж	Ажлын зураг		
	Захирал	Б.Дагвадорж	ХУС-4 сувгийн хөндлөн огтлол ПК0+00, ПК0+50	Масштаб: М1:100		
	Ерөнхий инженер	Д.Өлзийсайхан		Үе шат	Хуудас	Бүх хуудас
	Инженер	Б.Хүрэлбаатар		А3	16	34
Шалгасан	Д.Өлзийсайхан	Шифр: УЕФР 13/13	2014 он			

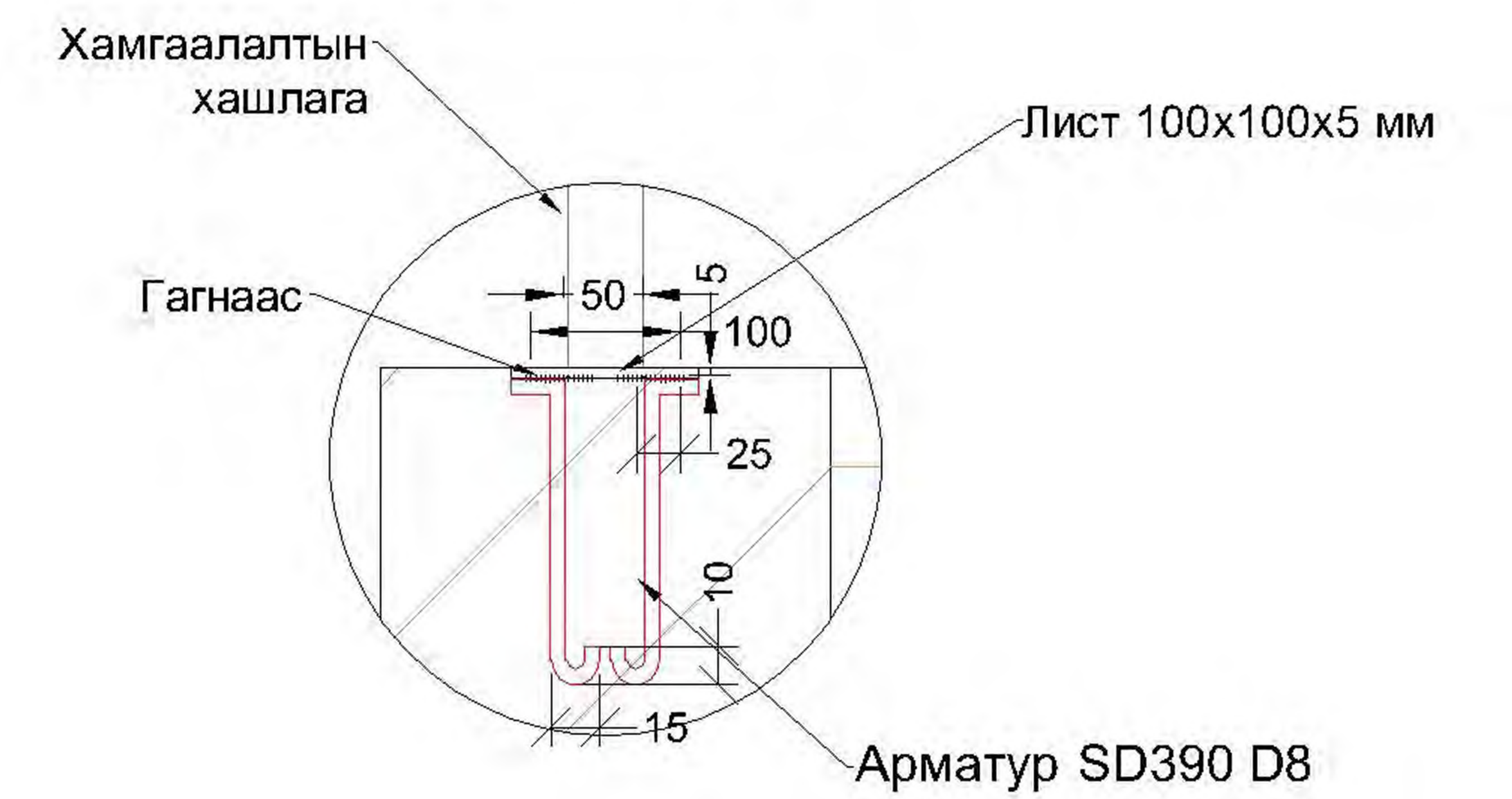
ХУС-4 сувгийн авто машины оруулгын план М1:200



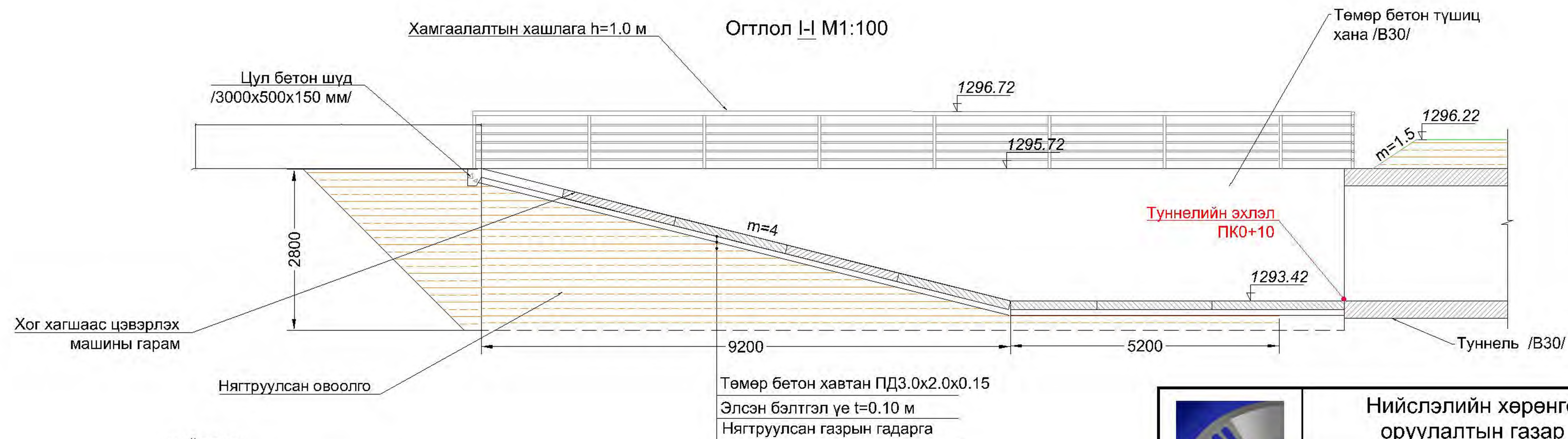
Огтлол II-II М1:100



Хэсэглэл-1 М1:10



Огтлол I-I М1:100



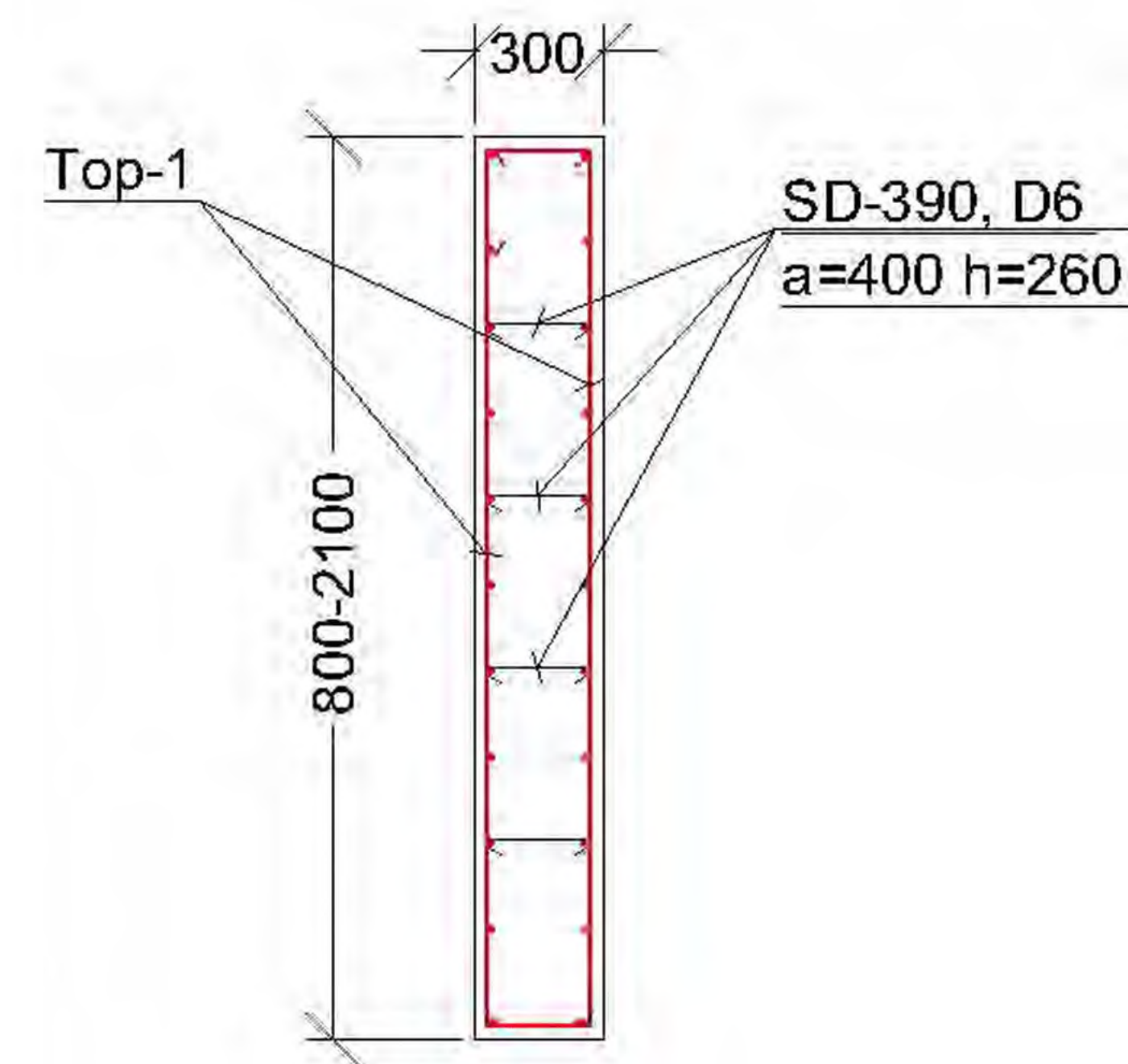
ТАЙЛБАР:

1. Зураг дээрх хэмжээ ми-ээр.
2. Зургийг "Зураг 1-9, 17-20"-той хамт үзнэ.
3. Төмөр бетон нь В 30 байна.
4. Бетоны хүйтэн тэсвэрлэлт нь (F400) MNS 1918:55, ус нэвтрүүлэх чадвар нь (W6) MNS 2122:85 байна.
5. Ус гаргуурын хог хагшаасыг цэвэрлэж ачих авто машины замыг m=4 налуутай төсөллөв.

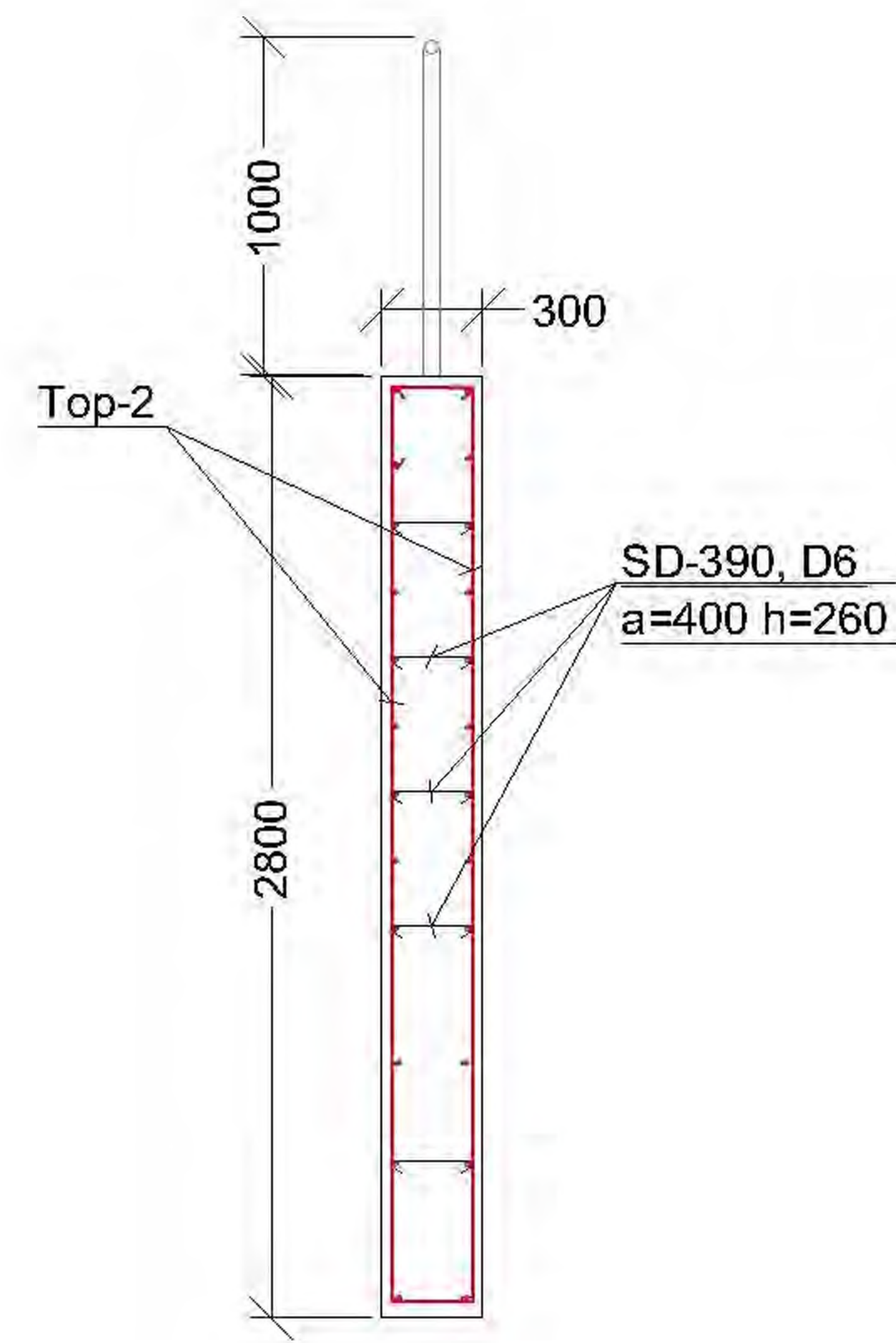


Нийслэлийн хөрөнгө оруулалтын газар		УБ хот ХУД-ийн 4,5,6,7,8-р хороо Арцат, Нүхт, Морь барьдгийн ам, Уяачдын хотхоны үерийн усыг Туул голд нийлүүлэх барилга байгууламж	Ажлын зураг	
Захирал	Б.Дагвадорж	ХУС-4 сувгийн авто машины оруулгын план М1:200	Масштаб: М1:100	
Ер. инженер	Д.Өлзийсайхан		Марк	Хуудас Бүх хуудас
Инженер	Д.Болортуяа		А3	17 34
Шалгасан	Д.Өлзийсайхан		2014 он	
		UEFP 13/13		

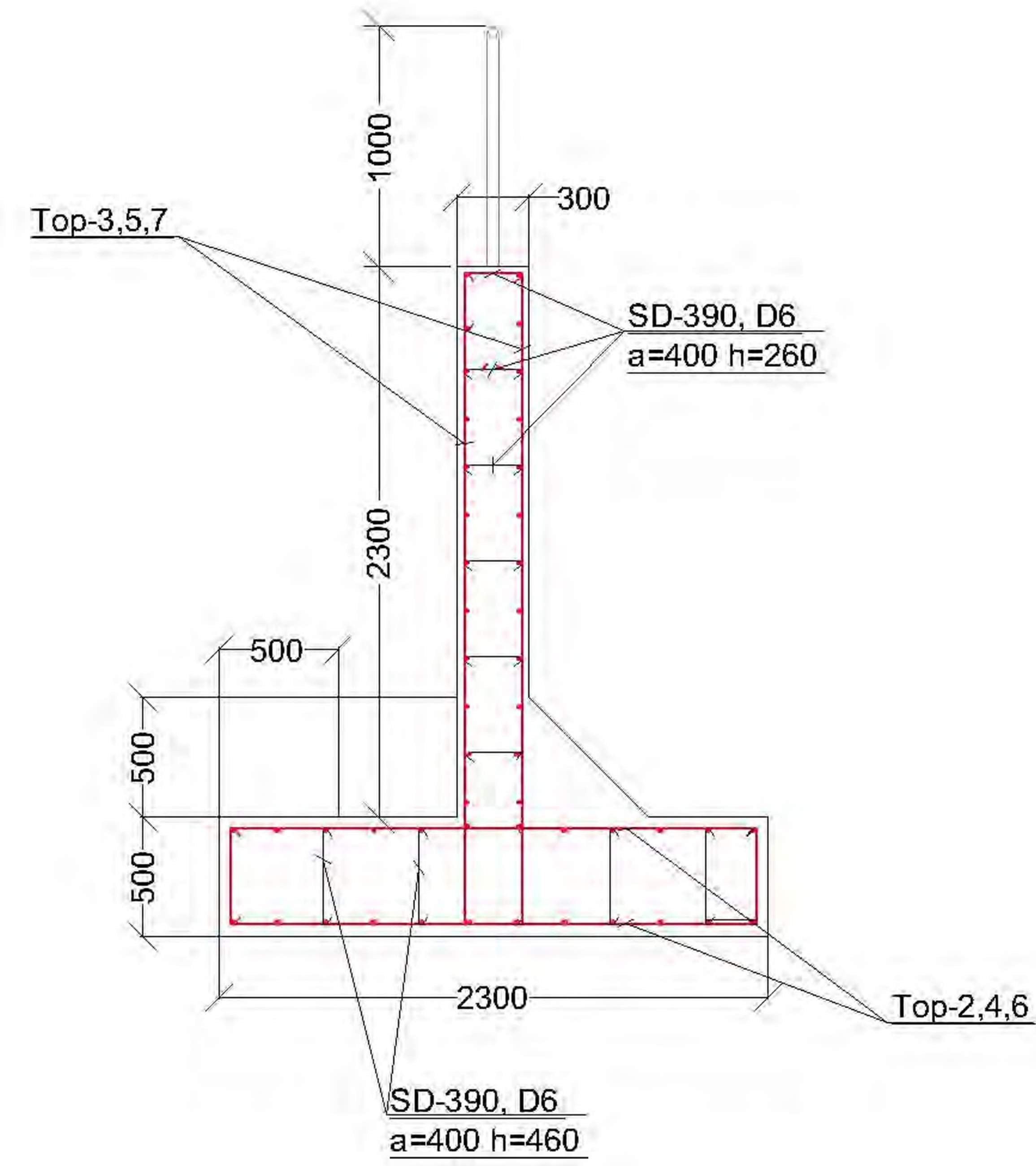
Төмөр бетон хана 1-н огтлол



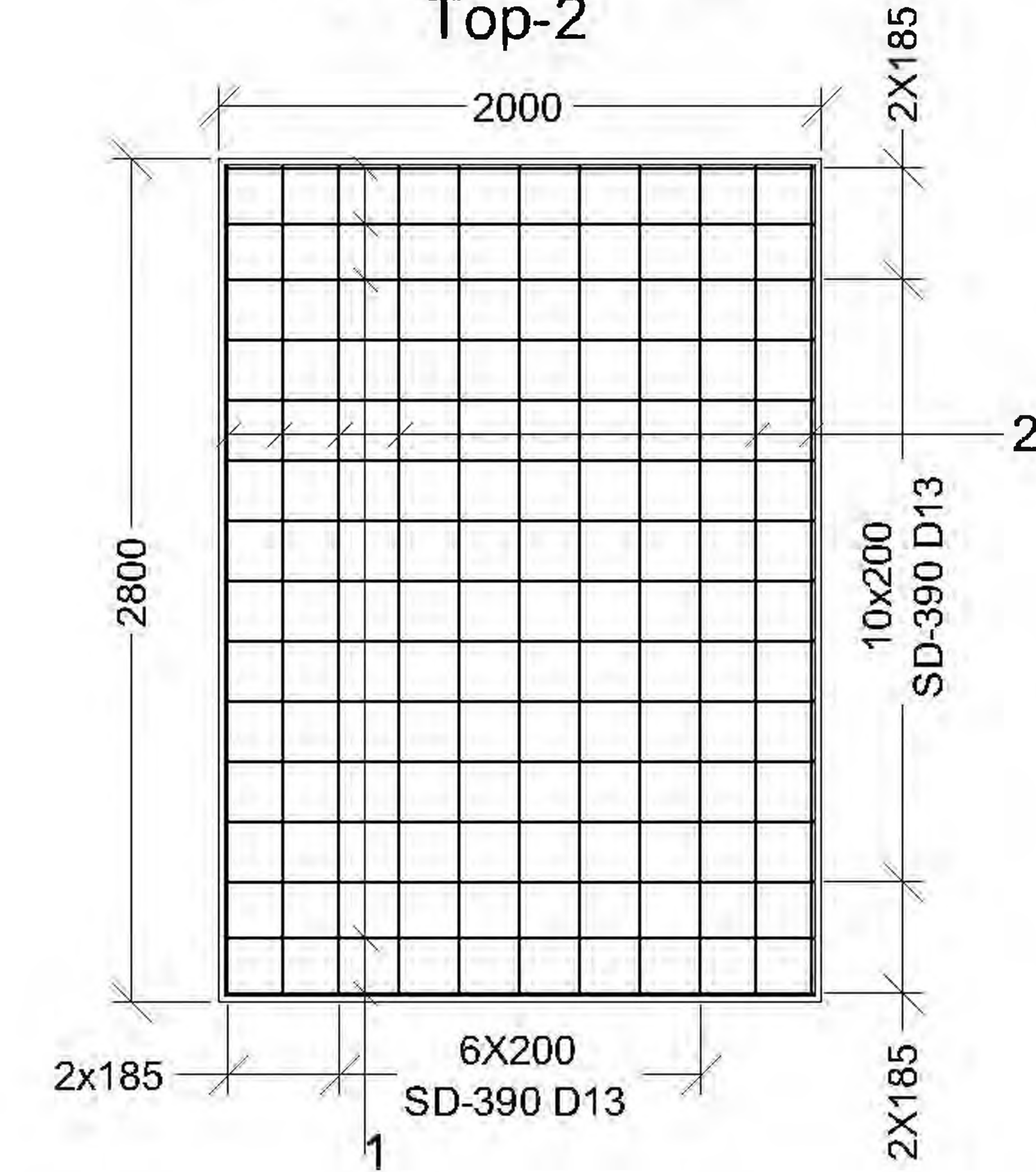
Төмөр бетон хана 2-н огтлол



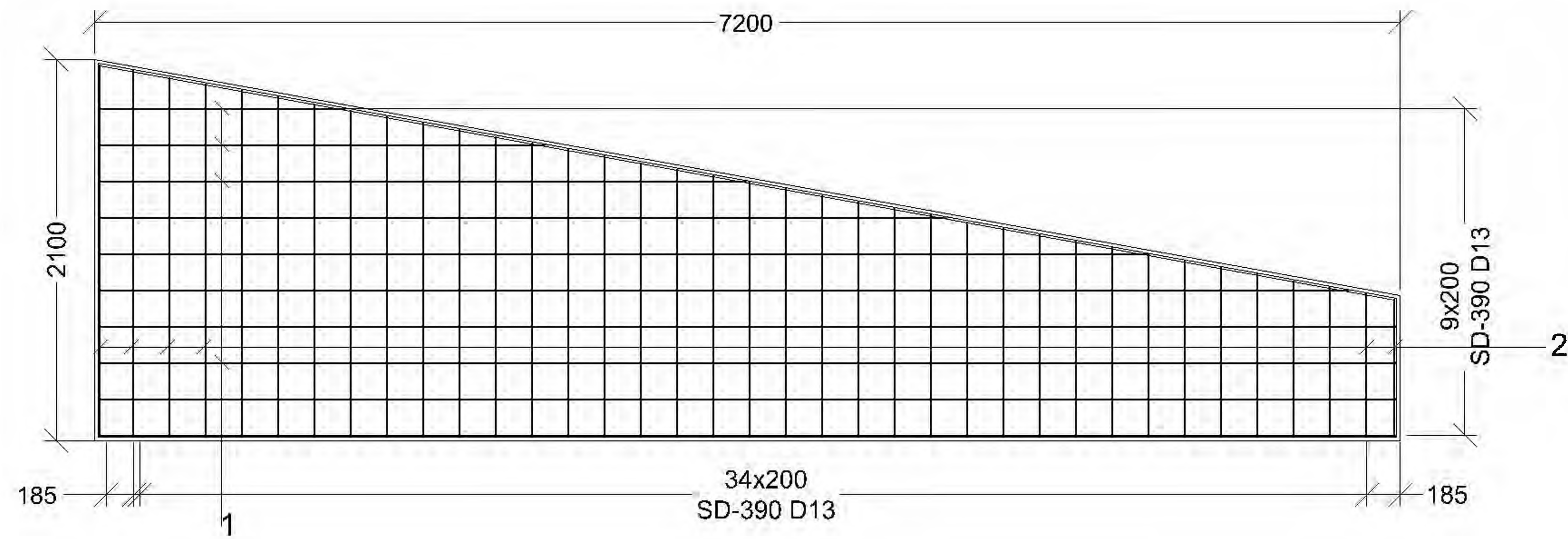
Түшиц ханын огтлол



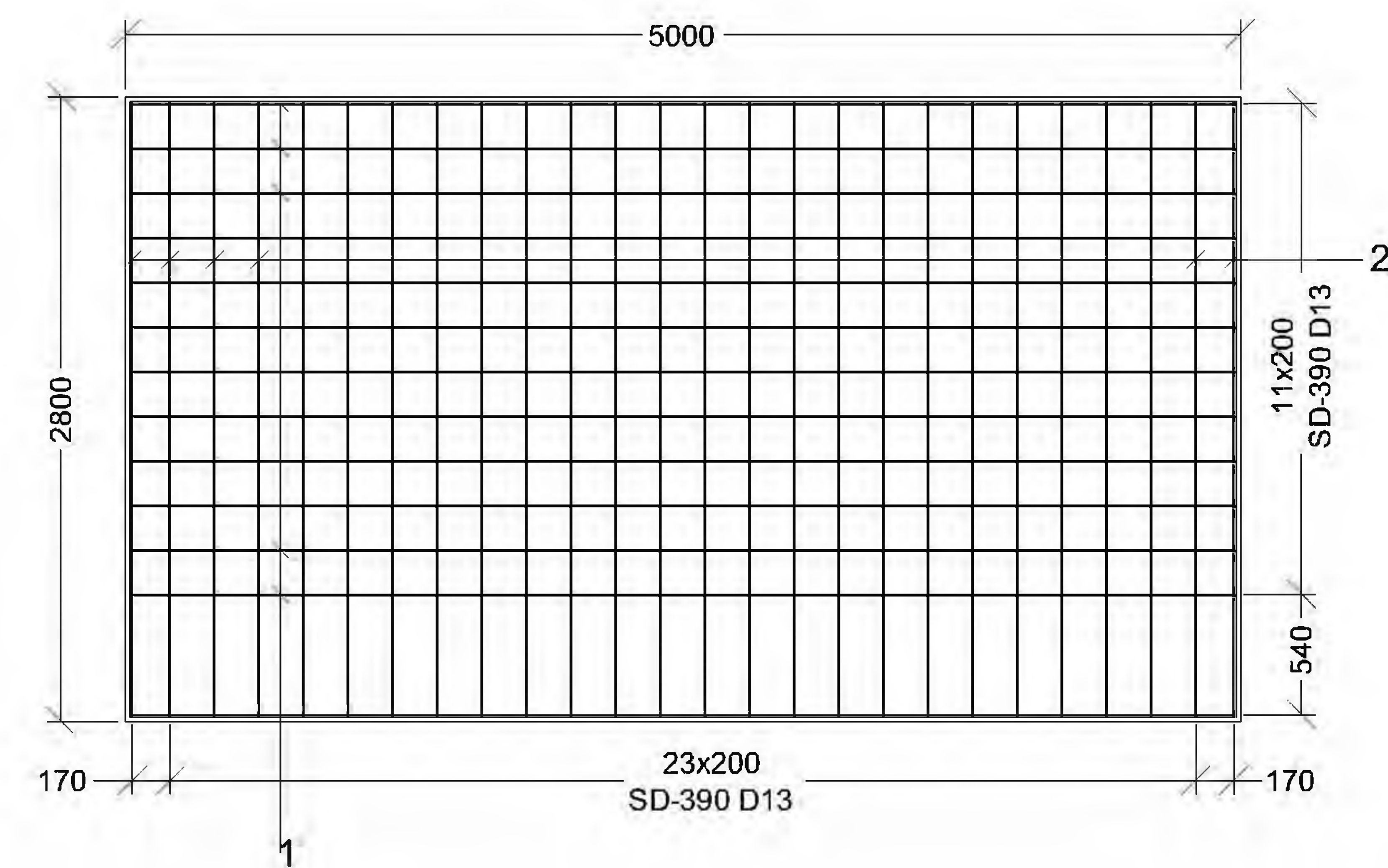
Төмөр бетон хана -2
Top-2



Төмөр бетон хана -1
Top-1




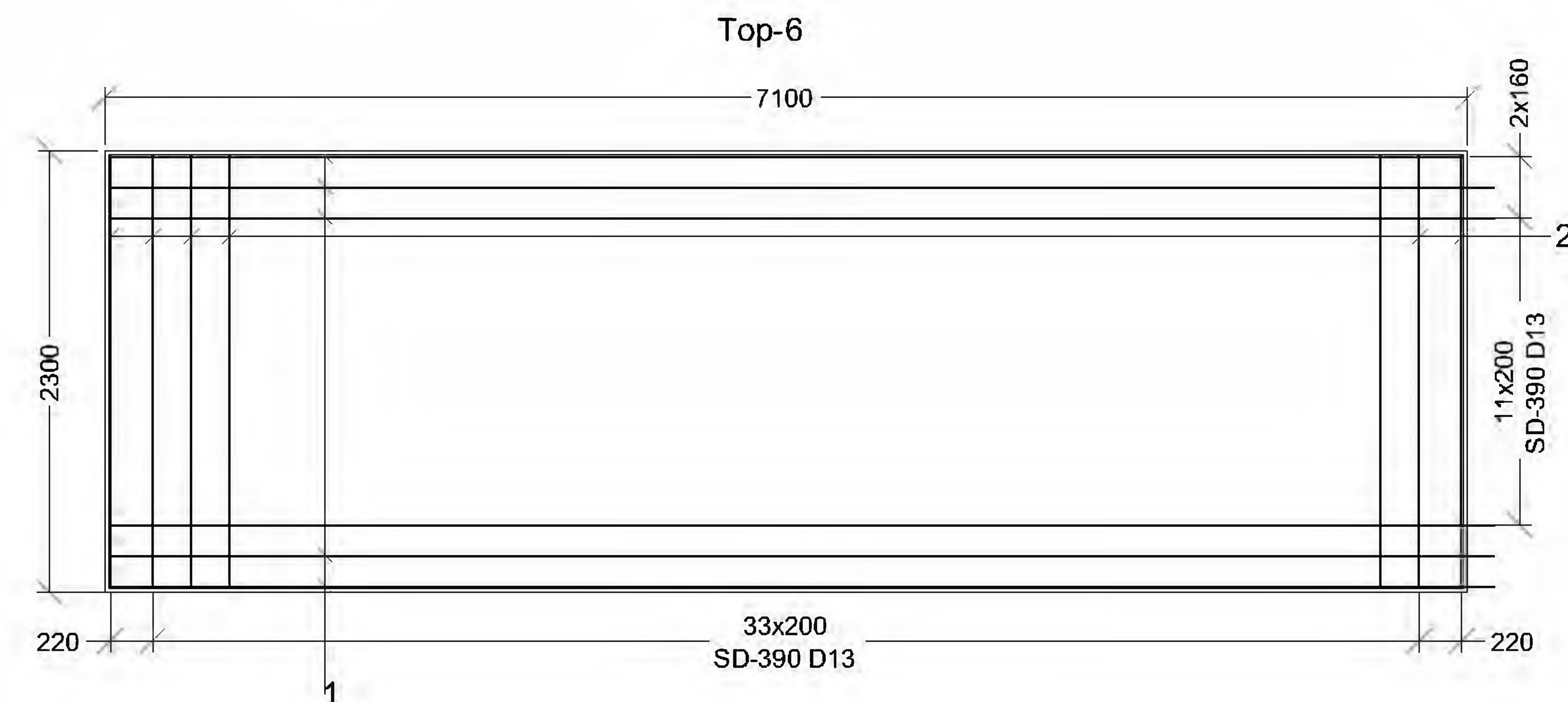
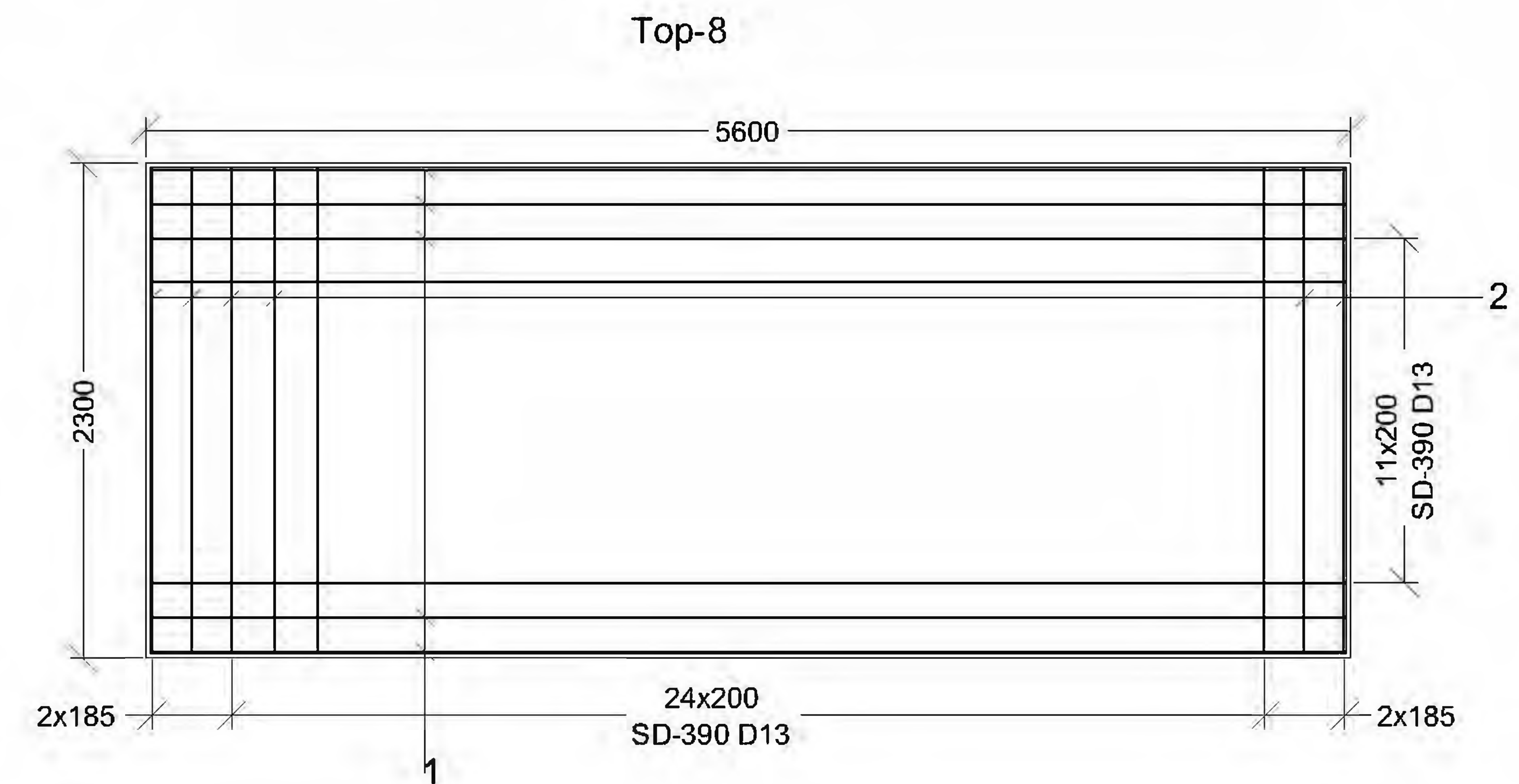
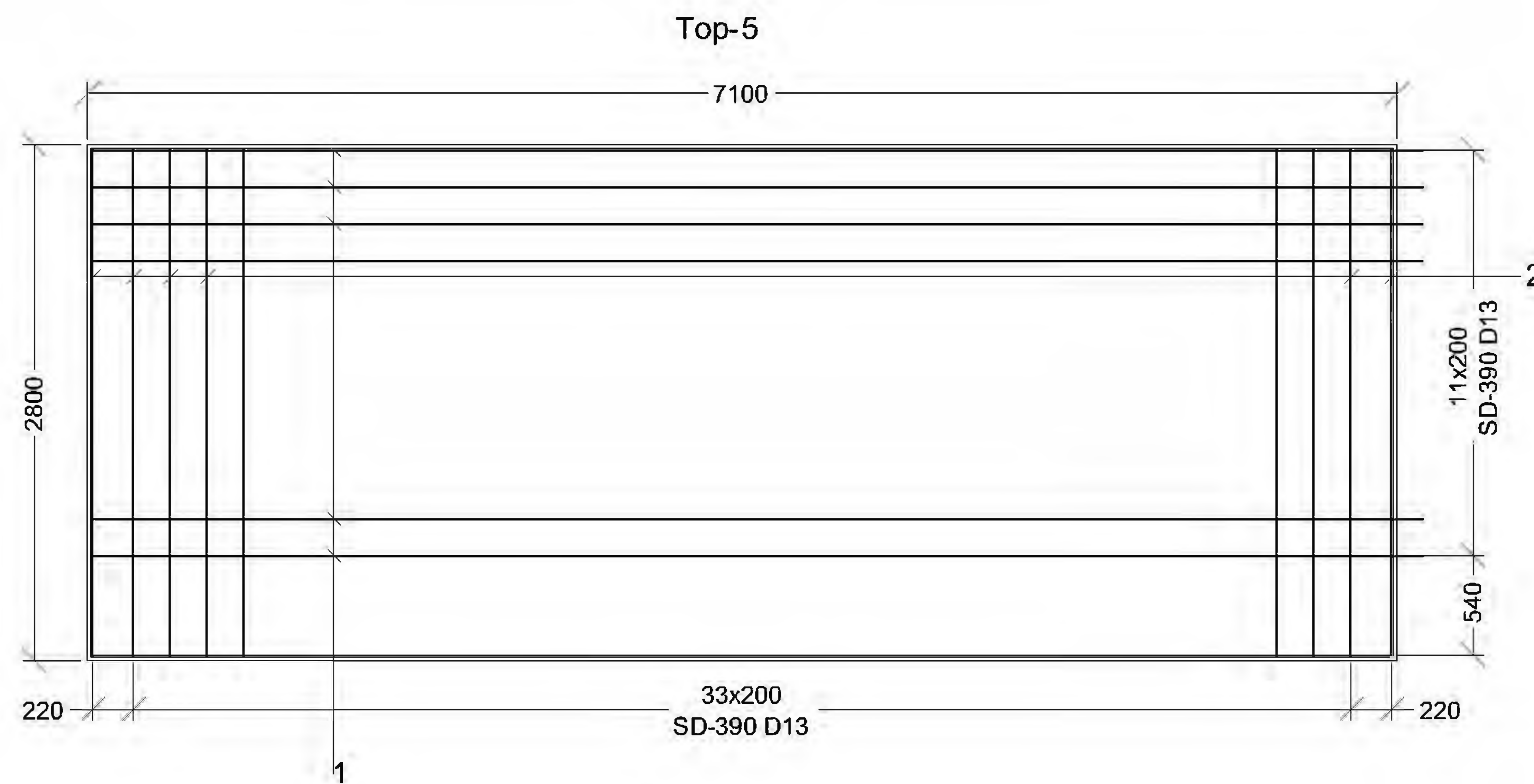
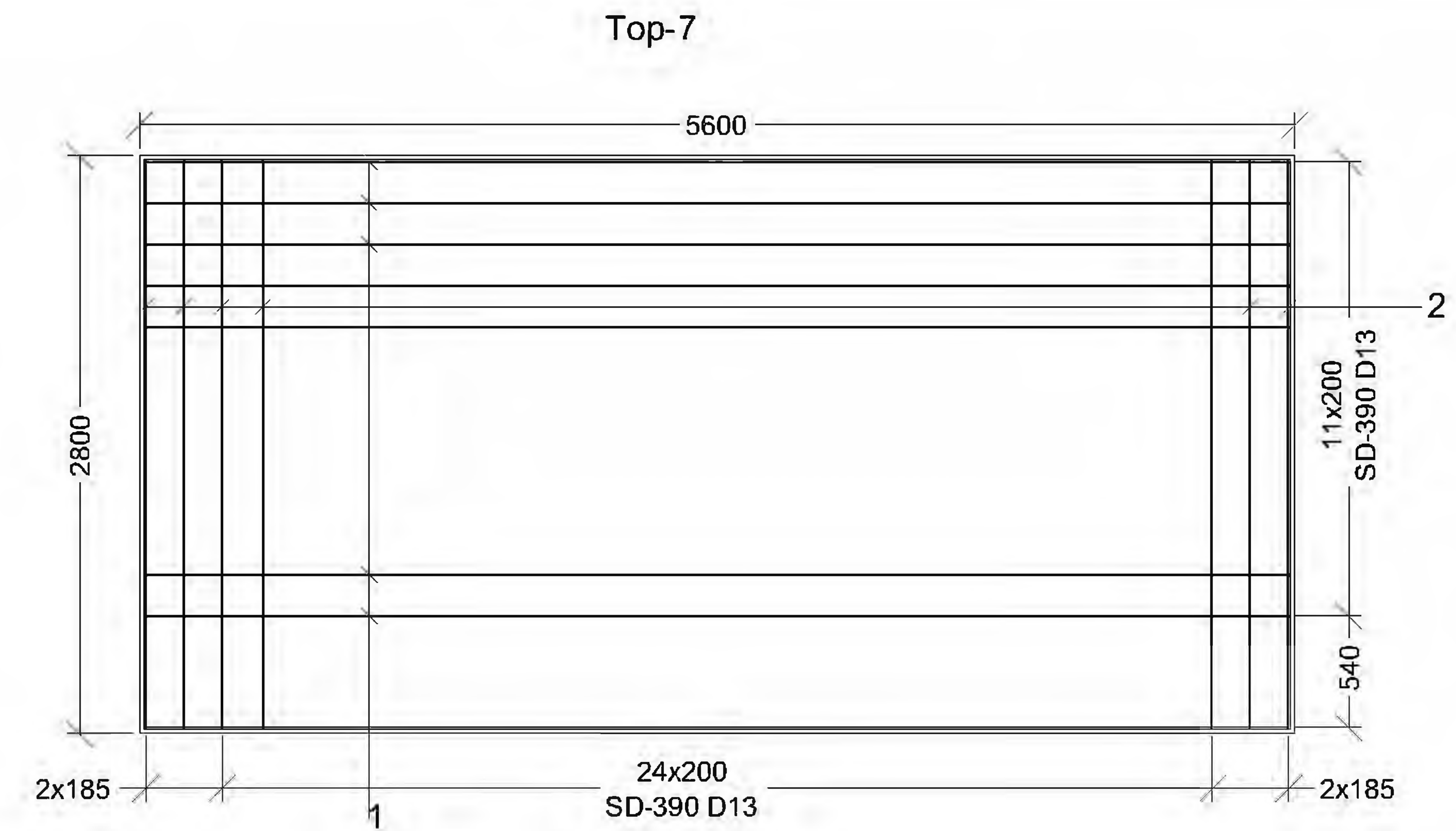
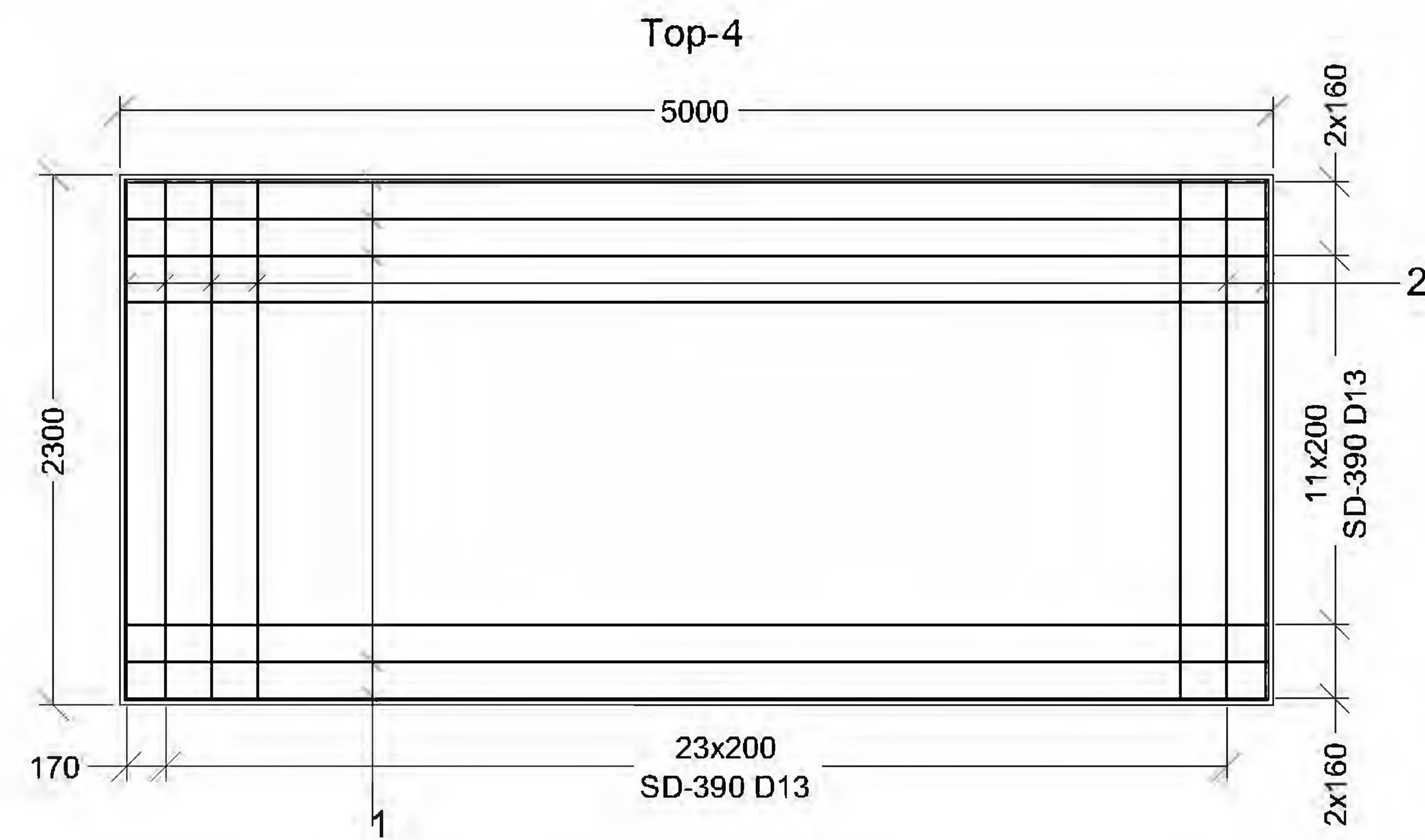
Top-3



ТАЙЛБАР:


1. Зураг дээрх хэмжээ ми-ээр.
2. Зургийг "Зураг 1-9, 17-20"-той хамт үзнэ.
3. Төмөр бетон нь В 30 байна.
4. Бетоны хүйтэн тэсвэрлэлт нь (F400) MNS 1918:55, ус нэвтрүүлэх чадвар нь (W6) MNS 2122:85 байна.
5. Ус гаргуурыг 2 үе битумдэж өгнө.
6. Ус гаргуурын хог хагшаасыг цэвэрлэж ачих авто машины замыг $m=4$ налууутай төсөллөв.
7. Түшиц ханын бетоныг цутгахдаа 100x100x5 хэтжээтэй лист төмөр 2 м зайтай байрлуулж цутгана, лист төмрөнд хамгаалалтын хашлага гагнаж өгнө.

 USNY ERCHIM Усны Эрчим ХХК	Нийслэлийн Хөрөнгө Оруулалтын Газар		УБ хот ХУД-ийн 4,5,6,7,8-р хороо Арцат, Нүхт, Морь барьдгийн ам, Уяачдын хотхоны үерийн усыг Туул голд нийлүүлэх барилга байгууламж	Ажлын зураг		
	Захирал	Б.Дагвадорж	ХУС-4 сувгийн авто машины оруулгын арматурчлал	Масштаб: М1:50		
	Ерөнхий инженер	Д.Өлзийсайхан		Үе шат	Хуудас	Бүх хуудас
	Инженер	Д.Болортуяа		А3	18	34
Шалгасан	Д.Өлзийсайхан	Шифр: UEFP 13/13	2014 он			



ТАЙЛБАР:

1. Зураг дээрх хэмжээ ми-ээр.
2. Зургийг "Зураг 1-9, 17-20"-той хамт үзнэ.
3. Төмөр бетон нь В 30 байна.
4. Бетоны хүйтэн тэсвэрлэлт нь (F400) MNS 1918:55, ус нэвтрүүлэх чадвар нь (W6) MNS 2122:85 байна.
5. Ус гаргуурыг 2 үе битүмдэж өгнө.
6. Ус гаргуурын хог хагшаасыг цэвэрлэж ачих авто машины замыг $m=4$ налуутай төсөллөв.
7. Түшиц ханын бетоныг цутгахдаа 100x100x5 хэтжээтэй лист төмөр 2 м зайтай байрлуулж цутгана, лист төмрөнд хамгаалалтын хашлага гагнаж өгнө.

 USNY ERCHIM Усны Эрчим ХХК	Нийслэлийн Хөрөнгө Оруулалтын Газар		УБ хот ХУД-ийн 4,5,6,7,8-р хороо Арцат, Нүхт, Морь барьдгийн ам, Уяачдын хотхоны үерийн усыг Туул голд нийлүүлэх барилга байгууламж	Ажлын зураг		
	Захирал	Б.Дагвадорж	ХУС-4 сувгийн авто машины оруулгын арматурчлал	Масштаб: М1:50		
	Ерөнхий инженер	Д.Өлзийсайхан		Үе шат	Хуудас	Бүх хуудас
	Инженер	Д.Болортуяа		А3	19	34
Шалгасан	Д.Өлзийсайхан	Шифр: UEFP 13/13	2014 он			


ХУС-4-н арматурын ажлын хэмжээ										
Шилбэний дугаар	Шилбэний загвар	Шилбэ						Нэг торны жин, кг	Торны тоо	Нийт жин, кг
		Голч, мм	Урт, мм	Тоо ширхэг	Нийт урт, м	1 метрийн жин, кг	Жин, кг			
Тор-1										
1	7200	SD-390 D13	7160	10	71.6	0.995	71.24	157.33	2	314.7
2	2100	SD-390 D13	2060	42	86.52	0.995	86.09			
Тор-2										
1	2000	SD-390 D13	1960	15	29.4	0.995	29.25	59.46	2	118.9
2	2800	SD-390 D13	2760	11	30.36	0.995	30.21			
Тор-3										
1	5000	SD-390 D13	5160	12	61.92	0.995	61.61	133.01	4	532.0
2	2800	SD-390 D13	2760	26	71.76	0.995	71.40			
Тор-4										
1	5000	SD-390 D13	4960	13	64.48	0.995	64.16	122.62	4	490.5
2	2300	SD-390 D13	2260	26	58.76	0.995	58.47			
Тор-5										
1	7100	SD-390 D13	7060	12	84.72	0.995	84.30	183.16	4	732.6
2	2800	SD-390 D13	2760	36	99.36	0.995	98.86			
Тор-6										
1	7100	SD-390 D13	7060	13	91.78	0.995	91.32	172.27	4	689.1
2	2300	SD-390 D13	2260	36	81.36	0.995	80.95			
Тор-7										
1	5600	SD-390 D13	5560	12	66.72	0.995	66.39	146.03	4	584.1
2	2800	SD-390 D13	2760	29	80.04	0.995	79.64			
Тор-8										
1	5600	SD-390 D13	5560	13	72.28	0.995	71.92	137.13	4	548.5
2	2300	SD-390 D13	2260	29	65.54	0.995	65.21			
Холбоос арматур	260	SD-390 D6	260	649.5	168.87	0.249	42.05	42.05	1	42.0
Холбоос арматур	460	SD-390 D6	460	442.5	203.55	0.249	50.68	50.68	1	50.7
Нийт жин, кг										2970.6

ХУС-4-н материалын түүвэр

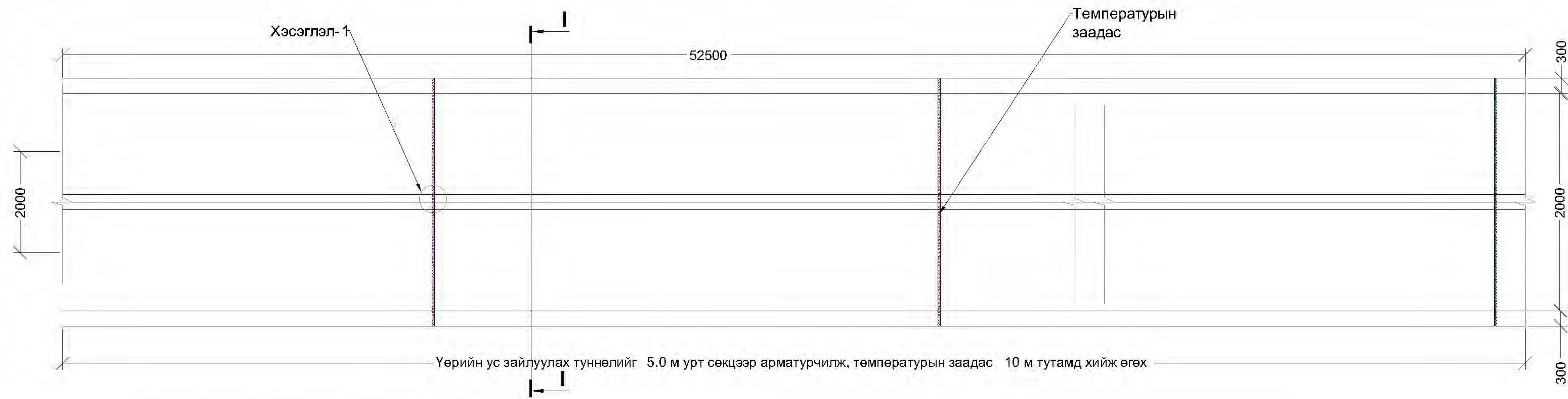
№	Нэр	Марк	Хэмжих нэгж	Хэмжээ
1	Бетон	B30	м³	69.6
2	Арматур D13	SD	кг	2877.9
3	Арматур D6	SD	кг	92.7
4	Төмөр бетон хавтан 3.0x2.0x0.15	ПД	ш	14
5	Бетон чигжээс	B20	м³	3
6	Бетон шүд	B20	м³	0.85
7	Элсэн бэлтгэл үе t=0.1 м		м³	4.6
8	Хамгаалалтын хашлага h=1.0 м		у/кг	35/2488.5
9	Лист 100x100x5		ш/кг	18/7.2
10	Арматур D10	SD-390	кг	4.14
10	Ус чийгнээс хамгаалж битумдэх		м²	251.12

ТАЙЛБАР:

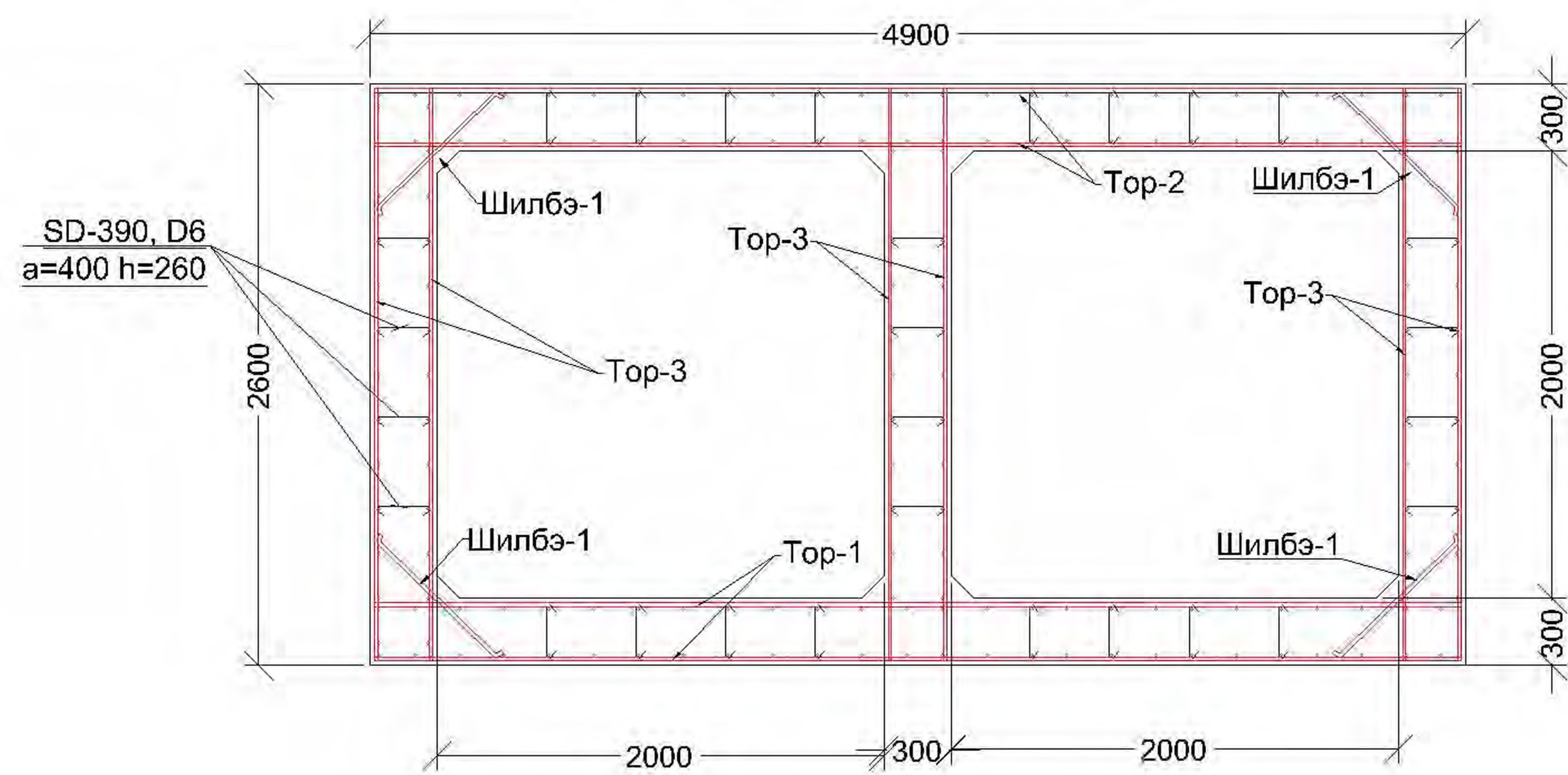
1. Зураг дээрх хэмжээ ми-ээр.
2. Зургийг "Зураг 1-9, 17-20"-той хамт үзнэ.
3. Төмөр бетон нь В 30 байна.
4. Бетоны хүйтэн гэсвэрлэлт нь (F400) MNS 1918:55, ус нэвтрүүлэх чадвар нь (W6) MNS 2122:85 байна.
5. Ус гаргуурыг 2 үе битумдэж өгнө.
6. Ус гаргуурын хог хагшаасыг цэвэрлэж ачих авто машины замыг m=4 налуутай төсөллөв.
7. Түшиц ханын бетоныг цутгахдаа 100x100x5 хэтжээтэй лист төмөр 2 м зайтай байрлуулж цутгана, лист төмрөнд хамгаалалтын хашлага гагнаж өгнө.

 USNY ERCHIM Усны Эрчим ХХК	Нийслэлийн Хөрөнгө Оруулалтын Газар		УБ хот ХУД-ийн 4,5,6,7,8-р хороо Арцат, Нүхт, Морь барьдгийн ам, Уяачдын хотхоны үерийн усыг Туул голд нийлүүлэх барилга байгууламж	Ажлын зураг		
	Захирал	Б.Дагвадорж	ХУС-4 сувгийн авто машины оруулгын ажлын хэмжээ	Масштаб: М1:50		
	Ерөнхий инженер	Д.Өлзийсайхан		Үе шат	Хуудас	Бүх хуудас
	Инженер	Д.Болортуяа		А3	20	34
Шалгасан	Д.Өлзийсайхан	Шифр:	UEFP 13/13		2014 он	

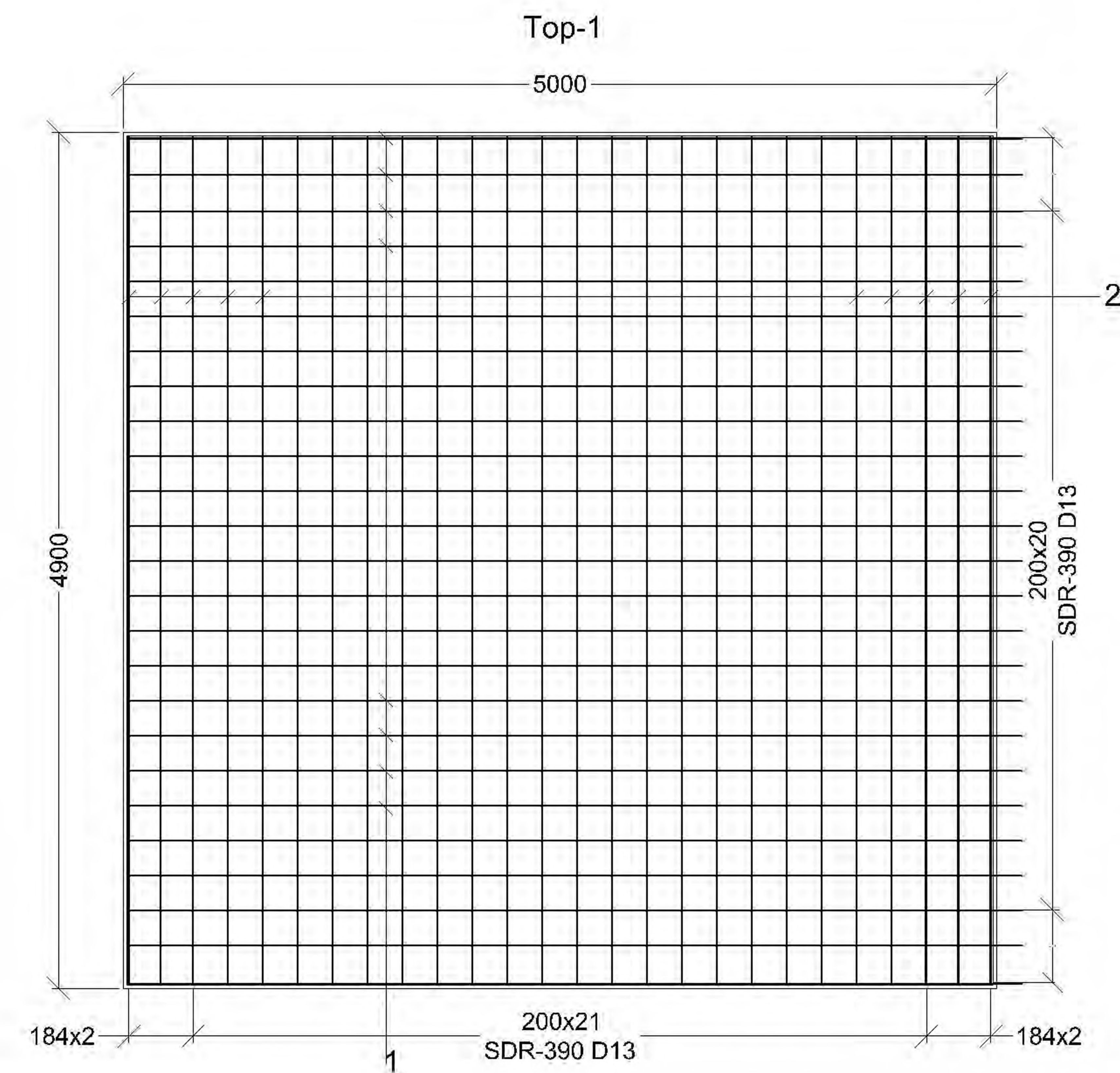
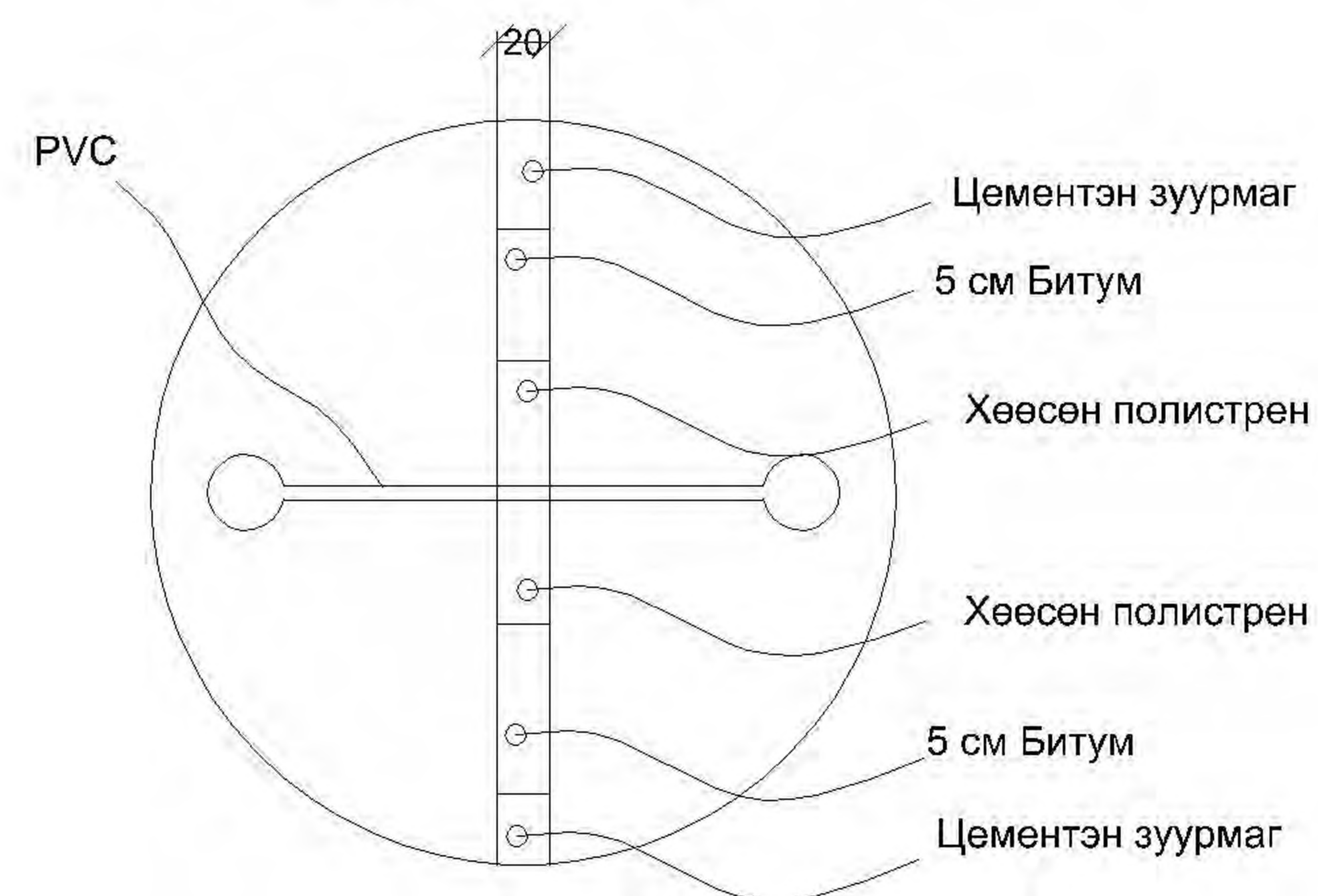
Төмөр бетон туннелийн план зураг M1:100



Төмөр бетон туннелийн огтлол I-I /M1:50/




Хэсэглэл-1 M1:5
/температурын заадас/



Тайлбар:

1. Зураг дээрх хэмжээ мм-ээр.
2. Зургийг "Зураг 1-9,21-22"-той хамт үзнэ.
3. Туннелийн арматурыг 20x20 см зайтай торлож SD-390, D13 Үе шатын арматураар арматурчлав.
4. Үерийн ус өнгөрүүлэх Туннелийн бетон нь В30 байна.
5. Бетоны хүйтэн тэсвэрлэлт нь (F300) MNS 1918:55, ус нэвтрүүлэх чадвар нь (W6) MNS 2122:85 байна.
6. Туннелийн далд булагдаж байгаа хэсгийг 2 үе битумдэж өгнө.

 <p>USNY ERCHIM Усны Эрчим ХХК</p>	Нийслэлийн хөрөнгө оруулалтын газар		УБ хот ХУД-ийн 4,5,6,7,8-р хороо Арцат, Нүхт, Морь барьдгийн ам, Уяачдын хотхоны үерийн усыг Туул голд нийлүүлэх барилга байгууламж	Ажлын зураг		
	Захирал	Б.Дагвадорж	ХУС-4 сувгийн төмөр бетон туннелийн план зураг M1:100	Масштаб: M1:100		
	Ер. инженер	Д.Өлзийсайхан		Марк	Хуудас	Бүх хуудас
	Инженер	Д.Болортуяа		A3	21	34
Шалгасан	Д.Өлзийсайхан	UEFP 13/13	2014 он			