



"ЭРЧ БУЛАГ ЛАЙН" ХХК

Монгол улс, Улаанбаатар хот, Хан-Уул дүүрэг, 4-р хороо,
Ханбогд хотхон, 98 тоот, Холбоо барих : 91916151

ЕГ шифр: ПДГ-07/23
ТГ шифр: ЗТ-23/19

ӨМНӨГОВЬ АЙМАГ. СЭВРЭЙ СУМ. 1-Р БАГ.

ӨМНӨГОВЬ АЙМГИЙН СЭВРЭЙ СУМЫН АХМАДЫН ӨРГӨӨНИЙ БАРИЛГА

(Ажлын зураг)

Гадна цахилгаан-ГЦ

БОЛОВСРЧУЛСАН:

Захирал


Инженер



/Э.Янжинлхам/

/М.Ариунболор/

УЛААНБААТАР ХОТ
2023 ОН

1	2	3	4	5	6	7	8																																																																					
ГЦ МАЯГИЙН ЗУРГИЙН ЖАГСААЛТ				Тайлбар																																																																								
<table border="1"> <thead> <tr> <th>д/д</th> <th>Нэр</th> <th>Тайлбар</th> </tr> </thead> <tbody> <tr><td>1</td><td>Зургийн жагсаалт, тайлбар</td><td>ГЦ-1</td></tr> <tr><td>2</td><td>Кабелийн чиглэлийн хүснэгт</td><td>ГЦ-2</td></tr> <tr><td>3</td><td>Материалын түүвэр-1</td><td>ГЦ-3.1</td></tr> <tr><td>4</td><td>Материалын түүвэр-2</td><td>ГЦ-3.2</td></tr> <tr><td>5</td><td>0,4кВ-ын ЦДАШ, ЦДКШ-ын байгуулалт</td><td>ГЦ-4</td></tr> <tr><td>6</td><td>Гадна гэрэлтүүлгийн 0.4кВ-ын ЦДКШ-ын байгуулалт</td><td>ГЦ-5</td></tr> <tr><td>7</td><td>Гадна гэрэлтүүлгийн самбарын бүдүүвч</td><td>ГЦ-6</td></tr> <tr><td>8</td><td>Угсралтын хэсэглэл</td><td>ГЦ-7</td></tr> <tr><td>9</td><td>Тулгууруудын маяг</td><td>ГЦ-8</td></tr> <tr><td>10</td><td>Дундын давхар утастай тулгуур ПНЗ-ийн ерөнхий байдал</td><td>ГЦ-9</td></tr> <tr><td>11</td><td>Дундын давхар утастай тулгуур ПНЗ-ийн хэсэглэл</td><td>ГЦ-10</td></tr> <tr><td>12</td><td>Өнцгийн давхар утастай анкер тулгуур УАНЗ-ийн ерөнхий байдал</td><td>ГЦ-11</td></tr> <tr><td>13</td><td>Өнцгийн давхар утастай анкер тулгуур УАНЗ-ийн хэсэглэл</td><td>ГЦ-12</td></tr> <tr><td>14</td><td>Төгсгөлийн анкер тулгуур АKN2-ийн ерөнхий байдал</td><td>ГЦ-13</td></tr> <tr><td>15</td><td>Төгсгөлийн анкер тулгуур АKN2-ийн хэсэглэл</td><td>ГЦ-14</td></tr> <tr><td>16</td><td>Тоолуурын хайрцагны моноглол</td><td>ГЦ-15</td></tr> <tr><td>17</td><td>Тоолуурын хайрцагны ерөнхий байдал</td><td>ГЦ-16</td></tr> <tr><td>18</td><td>Тоолуурын хайрцаг бетон тулгуурт бэхлэх</td><td>ГЦ-17</td></tr> <tr><td>19</td><td>Тоолуурын хайрцаг бэхлэх бүслүүр</td><td>ГЦ-18</td></tr> <tr><td>20</td><td>Тоолуурын хайрцаг тулгуурт байрлуулах</td><td>ГЦ-19</td></tr> <tr><td>21</td><td>Тоолуурын хайрцаг тулгуурт байрлуулах</td><td>ГЦ-20</td></tr> <tr><td>22</td><td>0,4 кВ-ын шитний газардуулга</td><td>ГЦ-21</td></tr> </tbody> </table>				д/д	Нэр	Тайлбар	1	Зургийн жагсаалт, тайлбар	ГЦ-1	2	Кабелийн чиглэлийн хүснэгт	ГЦ-2	3	Материалын түүвэр-1	ГЦ-3.1	4	Материалын түүвэр-2	ГЦ-3.2	5	0,4кВ-ын ЦДАШ, ЦДКШ-ын байгуулалт	ГЦ-4	6	Гадна гэрэлтүүлгийн 0.4кВ-ын ЦДКШ-ын байгуулалт	ГЦ-5	7	Гадна гэрэлтүүлгийн самбарын бүдүүвч	ГЦ-6	8	Угсралтын хэсэглэл	ГЦ-7	9	Тулгууруудын маяг	ГЦ-8	10	Дундын давхар утастай тулгуур ПНЗ-ийн ерөнхий байдал	ГЦ-9	11	Дундын давхар утастай тулгуур ПНЗ-ийн хэсэглэл	ГЦ-10	12	Өнцгийн давхар утастай анкер тулгуур УАНЗ-ийн ерөнхий байдал	ГЦ-11	13	Өнцгийн давхар утастай анкер тулгуур УАНЗ-ийн хэсэглэл	ГЦ-12	14	Төгсгөлийн анкер тулгуур АKN2-ийн ерөнхий байдал	ГЦ-13	15	Төгсгөлийн анкер тулгуур АKN2-ийн хэсэглэл	ГЦ-14	16	Тоолуурын хайрцагны моноглол	ГЦ-15	17	Тоолуурын хайрцагны ерөнхий байдал	ГЦ-16	18	Тоолуурын хайрцаг бетон тулгуурт бэхлэх	ГЦ-17	19	Тоолуурын хайрцаг бэхлэх бүслүүр	ГЦ-18	20	Тоолуурын хайрцаг тулгуурт байрлуулах	ГЦ-19	21	Тоолуурын хайрцаг тулгуурт байрлуулах	ГЦ-20	22	0,4 кВ-ын шитний газардуулга	ГЦ-21	<p>Өмнөговь аймгийн Сэврэй сумын нутаг дэвсгэрт байрлах Ахмадын өргөөний гадна цахигаан хангамжийн ажлын зургийг дараахэжээлийн 0,4кВ-ын ЦДАШ, ЦДКШ-ын ажлын зургийг дараах баримт бичгийг үндэслэн "ЭРЧ БУЛАГ ЛАЙН" ХХК-д боловсруулав.</p> <p>- "Өмнөд Бүсийн Цахилгаан Түгээх Сүлжээ" ТӨХК-ийн 2023 оны 10 дүгээр сарын 30-ны өдрийн №242/2023 тоот техникийн нөхцөл.</p> <p>Техникийн нөхцлийн дагуу ТП-7 дэд өртөөнийн 0,4кВ талын шитэнд групп моноглон кабель шугамаар гаргалга гарган зүүн гаргалгааны 1 дэхь салбарын тулгуур 1-т холдон уг тулгуураас 5 дахь тулгуур хүртэл давхар кабель СИП-3х70+1х70мм голчтой агаарын шугам татаж, төгсгөлийн тулгуураас буулт хийж 0,4кВ-ын шит моноглон энэ самбараас кабель шугамаар дамжуулан шинээр төлөвлөж байгаа барилгын оролтын самбарыг тэжээхээр төлөвлөв.</p> <p>Кабелийг (0.4кВ) газрын тэгшлэгдсэн түвшингээс доош 0,7м-ын гүнд тавьж, элсэн дэвсгэр хийх ба инженерийн шугам сүлжээтэй огтлолцох болон автотамтай огтлолцох хэсэгт даацын хуванцар хоолойд сүвлэн бүх трассын дагууд хамгаалалтын тууз дэвсэж угсарна.</p> <p>Гадна гэрэлтүүлгийн тэжээлийн кабелийг (0,4кВ) газрын тэгшлэгдсэн түвшингээс доош 0,7м-ын гүнд тавьж, элсэн дэвсгэр хийх ба инженерийн шугам сүлжээтэй огтлолцох болон автотамтай огтлолцох хэсэгт даацын хуванцар хоолойд сүвлэн бүх трассын дагууд хамгаалалтын тууз дэвсэж угсарна.</p> <p>Борооны ус зайлуулах ил сүвгээр дайрч өнгөрөх хэсэгт ган хоолойд сүвлэн, бетоноор давхар хамгаалалт хийж өгнө.</p> <p>Дулааны шугамын дээгүүр өнгөрөн гарах хэсэгт дулаан тусгаарлах материалаар дэвсгэр хийж өгнө.</p> <p>Газар шорооны ажил эхлэхийн өмнө Хангагч байгууллагатай зөвшөөрөлцсөний үндсэн дээр угсралтын ажлыг эхлүүлнэ.</p> <p>Бүх угсралтын ажлыг батлагдсан ажлын зураг болон БНБД 43-101-03 "Цахилгаан байгууламжын дүрэм"-ийн дагуу гүйцэтгэх шаардлагатай.</p>			
д/д	Нэр	Тайлбар																																																																										
1	Зургийн жагсаалт, тайлбар	ГЦ-1																																																																										
2	Кабелийн чиглэлийн хүснэгт	ГЦ-2																																																																										
3	Материалын түүвэр-1	ГЦ-3.1																																																																										
4	Материалын түүвэр-2	ГЦ-3.2																																																																										
5	0,4кВ-ын ЦДАШ, ЦДКШ-ын байгуулалт	ГЦ-4																																																																										
6	Гадна гэрэлтүүлгийн 0.4кВ-ын ЦДКШ-ын байгуулалт	ГЦ-5																																																																										
7	Гадна гэрэлтүүлгийн самбарын бүдүүвч	ГЦ-6																																																																										
8	Угсралтын хэсэглэл	ГЦ-7																																																																										
9	Тулгууруудын маяг	ГЦ-8																																																																										
10	Дундын давхар утастай тулгуур ПНЗ-ийн ерөнхий байдал	ГЦ-9																																																																										
11	Дундын давхар утастай тулгуур ПНЗ-ийн хэсэглэл	ГЦ-10																																																																										
12	Өнцгийн давхар утастай анкер тулгуур УАНЗ-ийн ерөнхий байдал	ГЦ-11																																																																										
13	Өнцгийн давхар утастай анкер тулгуур УАНЗ-ийн хэсэглэл	ГЦ-12																																																																										
14	Төгсгөлийн анкер тулгуур АKN2-ийн ерөнхий байдал	ГЦ-13																																																																										
15	Төгсгөлийн анкер тулгуур АKN2-ийн хэсэглэл	ГЦ-14																																																																										
16	Тоолуурын хайрцагны моноглол	ГЦ-15																																																																										
17	Тоолуурын хайрцагны ерөнхий байдал	ГЦ-16																																																																										
18	Тоолуурын хайрцаг бетон тулгуурт бэхлэх	ГЦ-17																																																																										
19	Тоолуурын хайрцаг бэхлэх бүслүүр	ГЦ-18																																																																										
20	Тоолуурын хайрцаг тулгуурт байрлуулах	ГЦ-19																																																																										
21	Тоолуурын хайрцаг тулгуурт байрлуулах	ГЦ-20																																																																										
22	0,4 кВ-ын шитний газардуулга	ГЦ-21																																																																										
<table border="1"> <thead> <tr> <th>Д/д</th> <th>ОГНОО</th> <th>ЗАСВАР ӨӨРЧЛӨЛТ</th> </tr> </thead> <tbody> <tr><td>1</td><td></td><td></td></tr> <tr><td>2</td><td></td><td></td></tr> <tr><td>3</td><td></td><td></td></tr> <tr><td>4</td><td></td><td></td></tr> </tbody> </table>				Д/д	ОГНОО	ЗАСВАР ӨӨРЧЛӨЛТ	1			2			3			4			 <p>ӨМНӨГОВЬ АЙМАГ, СЭВРЭЙ СУМ, 1-Р БАГ. ӨМНӨГОВЬ АЙМГИЙН СЭВРЭЙ СУМЫН АХМАДЫН ӨРГӨӨНИЙ БАРИЛГА</p>				<p>Зургийн жагсаалт, тайлбар</p> <p>Инженер <i>М.Ариунболор</i> М.Ариунболор</p> <p>Гүйцэтгэсэн <i>М.Ариунболор</i> М.Ариунболор</p> <p>Шалгасан <i>О.Учрал</i> О.Учрал</p>																																																					
				Д/д	ОГНОО	ЗАСВАР ӨӨРЧЛӨЛТ																																																																						
				1																																																																								
				2																																																																								
3																																																																												
4																																																																												
ЕГ.Шифр: ПДГ-07/23		Масштаб:		Огноо: 2024.01																																																																								
ТГ.Шифр: ЗТ-23/19		Зургийн дугаар: ГЦ-01		Хуудас: 21																																																																								
Үе шат: А3																																																																												
1				2				3				4				5				6				7				8				A3																																												



5-22
Handwritten signature
2024-03-21


КАБЕЛИЙН ЧИГЛЭЛИЙН ХҮСНЭГТ (0.4кВ-ын ЦДКШ, 0,4кВ-ын ЦДАШ)

Кабелийн тэмдэглэгээ	Кабелийн чиглэл		Зургаар		
	Эхлэл	Төгсгөл	Марк	Огтлол, мм2	Урт, м
-N0-	ТП-7 /Агаарын дэд өртөө (Одоо байгаа)	Салбар 1, Тулгуур 5 (Одоо байгаа)	АВВГ-0.4кВ	3x70+1x35	15
(1)СИП-2А	Дэд өртөөний 0,4кВ ХБ	Салбар 1, Тулгуур 5 (Одоо байгаа)	СИП-2А	3x70+1x70	117
-N1-	Салбар 1, Тулгуур 5 (Одоо байгаа)	Оролтын самбар ОС-1,1	АВВГ-0.4кВ	3x70+1x35	75
-N2-	ГГС-1 (Гадна гэрэлтүүлгийн самбар)	Гэрэлтүүлгийн шон №1-20	АВВГ-0.4кВ	3x16	200

Шинээр төлөвлөх шугамын тоо хэмжээ

д/д	Дамжуулах шугамын маяг	Хэмжих нэгж	Нийт	
			Нэг бүр	Бүгд
1	0.4кВ-ын агаарын шугам	м	140.0	140.0
2	0.4кВ-ын кабель шугам	м	42.0	82.0
Дүн				



ТАЙЛБАР:	Д/д	ОГНОО	ЗАСВАР ӨӨРЧЛӨЛТ	 "ЭРЧ БУЛАГ ЛАЙН" ХХК	ӨМНӨГОВЬ АЙМАГ, СЭВРЭЙ СУМ, 1-Р БАГ. ӨМНӨГОВЬ АЙМГИЙН СЭВРЭЙ СУМЫН АХМАДЫН ӨРГӨӨНИЙ БАРИЛГА					
					Кабелийн чиглэлийн хүснэгт					Үе шат: АЗ
					Инженер	<i>М.Ариунболор</i>	М.Ариунболор	ЕГ.Шифр: ПДГ-07/23	Масштаб:	Огноо: 2024.01
					Гүйцэтгэсэн	<i>М.Ариунболор</i>	М.Ариунболор	ТГ.Шифр: ЗТ-23/19	Зургийн дугаар: ГЦ-02	Хуудас: 21

МАТЕРИАЛЫН ТҮҮВЭР (Гадна гэрэлтүүлэг)

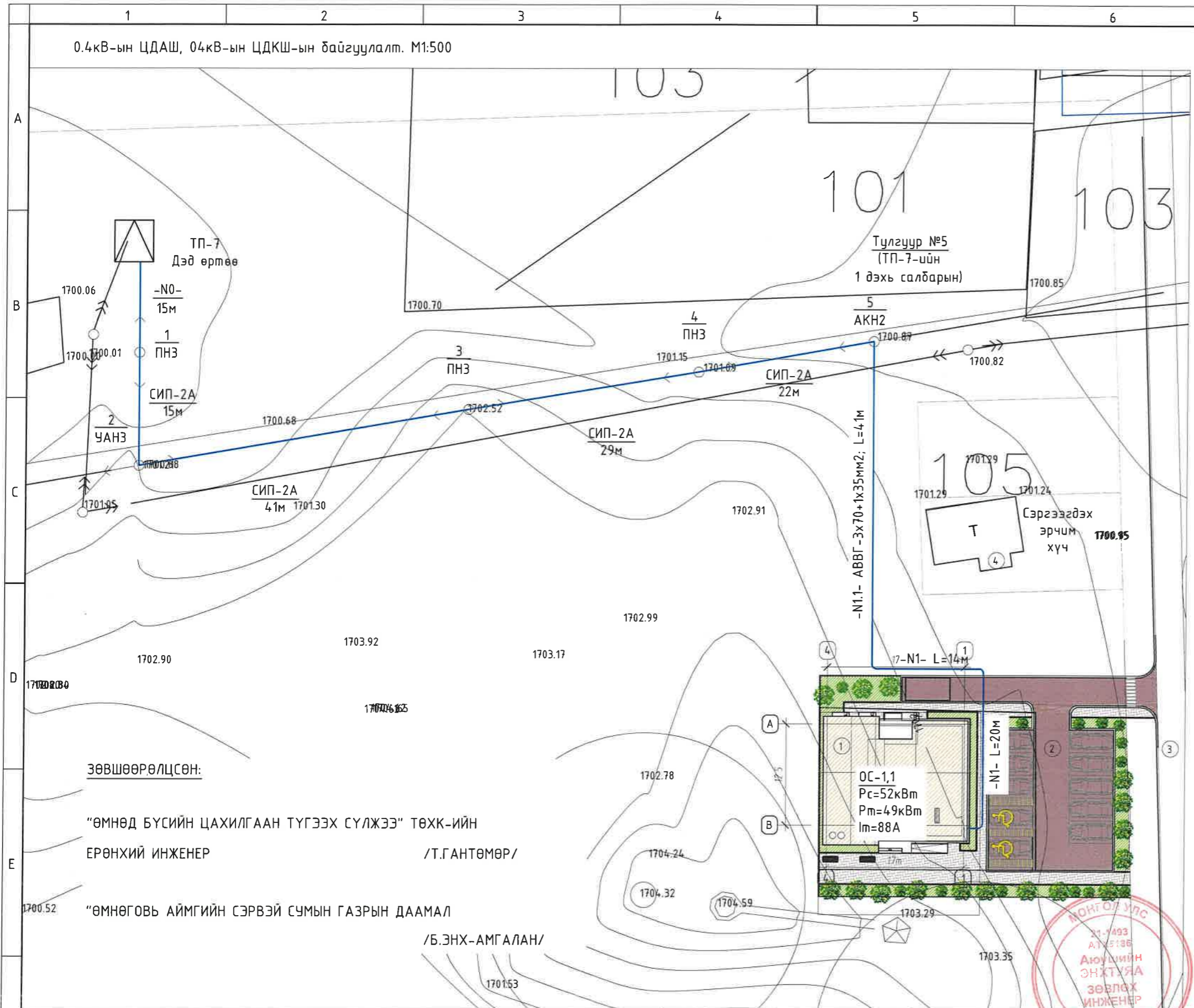
№/д	Материалын нэр	Марк	Хэмжих нэгж	Тоо ширхэг	Тайлбар
1. Гадна гэрэлтүүлэг					
1	Хөнгөнцагаан голчтой, XLPE тусгаарлагчтай, хамгаалалтын ПВХ бүрхүүлтэй, хуягласан хүчний кабель 3x10мм2	YJLV-0.4кВ	м	150	
2	Мөн, кабель 3x2,5мм2		м	80	Шон цэнэглэх утас
3	Кабель шугамын төгсгөвч	3x10	ш	80	
4	Кабель шугамын төгсгөвч	3x2,5	ш	72	
5	Саадны гэрэл, диодон ламптай, 50Вт, 230В, IP65, h=3,5м		ком	20	
6	Гэрэлтүүлгийн шонгийн суурь хийх бетон	B15	м ³	3,0	
7	Суурь бетонд дэхлэх арматур		тн	0,32	
8	Анкер болт		ком	1	
9	Даацын хуванцар хоолой	PE-50	м	120	
10	Элс		м ³	5	
11	Хамгаалалтын анхааруулах түүз		м	120	
12					
13					
2. Газар шорооны ажил					
15	Шугамын трассын газар ухах		м ³	40	

МАТЕРИАЛЫН ТҮҮВЭР (Гадна гэрэлтүүлэг үргэлжлэл)

№/д	Материалын нэр	Марк	Хэмжих нэгж	Тоо ширхэг	Тайлбар
16	Гадна гэрэлтүүлгийн самбар. ГГС-1		ком	1	
16,1	Самбарын хайрцаг		ш	1	
16,2	1 фазын автомат, МСВ In=25А		ш	1	
16,3	1 фазын автомат, МСВ In=16А		ш	4	
16,4	Соронзон залгуур, 1Р, 9А	КМИ	ш	2	
16,5	Хугацааны реле		ш	2	
16,6	Завсрын реле		ш	2	
17	Фото реле	ФР - 601	ш	1	
18	Зэс дамжуулагчтай, ПВХ тусгаарлагчтай хүчний кабель ВВГ-3x16мм2		м	5	ГГС самбарын тэжээл

ТАЙЛБАР:		Д/д	ОГНОО	ЗАСВАР ӨӨРЧЛӨЛТ	 "ЭРЧ БУЛАГ ЛАЙН" ХХК	ӨМНӨГОВЬ АЙМАГ, СЭВРЭЙ СУМ, 1-Р БАГ, ӨМНӨГОВЬ АЙМГИЙН СЭВРЭЙ СУМЫН АХМАДЫН ӨРГӨӨНИЙ БАРИЛГА				
		1				Материалын түүвэр-2	Үе шат:	А3		
		2				Инженер	ЕГ.Шифр:	ПДГ-07/23	Огноо:	2024.01
		3				Гүйцэтгэсэн	ТГ.Шифр:	ЗТ-23/19	Зургийн дугаар:	ГЦ-03.2
4			Шалгасан							





Д/Д	ТОДОРХОЙЛОЛТ	ТАЙЛБАР
1.	Төлөвлөж дүй барилга	Төлөвлөж дүй
2.	Төлөвлөж дүй автотам зогсоол	Төлөвлөж дүй
3.	Одоо байгаа зам	Одоо байгаа
4.	Одоо байгаа барилга	Одоо байгаа

ТАНИХ ТЭМДЭГ

- Дэд өртөө. Одоо байгаа
- 0.4кВ-ын агаарын шугам. (Төлөвлөж байгаа)
- 0.4кВ-ын кабель шугам. (Төлөвлөж байгаа)
- Дундын шон. Төлөвлөж байгаа
- Анкер шон. Төлөвлөж байгаа
- Шугам. Төлөвлөж байгаа
- Шон. Төлөвлөж байгаа
- Авто зам. Одоо байгаа
- Утасны марк, огтлол
- Утасны урт, м
- Шонгийн төрөл-материал
- Шонгийн №



ЗӨВШӨӨРӨЛЦСӨН:

"ӨМНӨД БҮСИЙН ЦАХИЛГААН ТҮГЭЭХ СҮЛЖЭЭ" ТӨХК-ИЙН
 ЕРӨНХИЙ ИНЖЕНЕР /Т.ГАНТӨМӨР/
 "ӨМНӨГОВЬ АЙМГИЙН СЭРВЭЙ СУМЫН ГАЗРЫН ДААМАЛ
 /Б.ЭНХ-АМГАЛАН/

Д/д	ОГНОО	ЗАСВАР ӨӨРЧЛӨЛТ
1	2024.03.21	-N0- кабель нэмэв.
2		
3		
4		

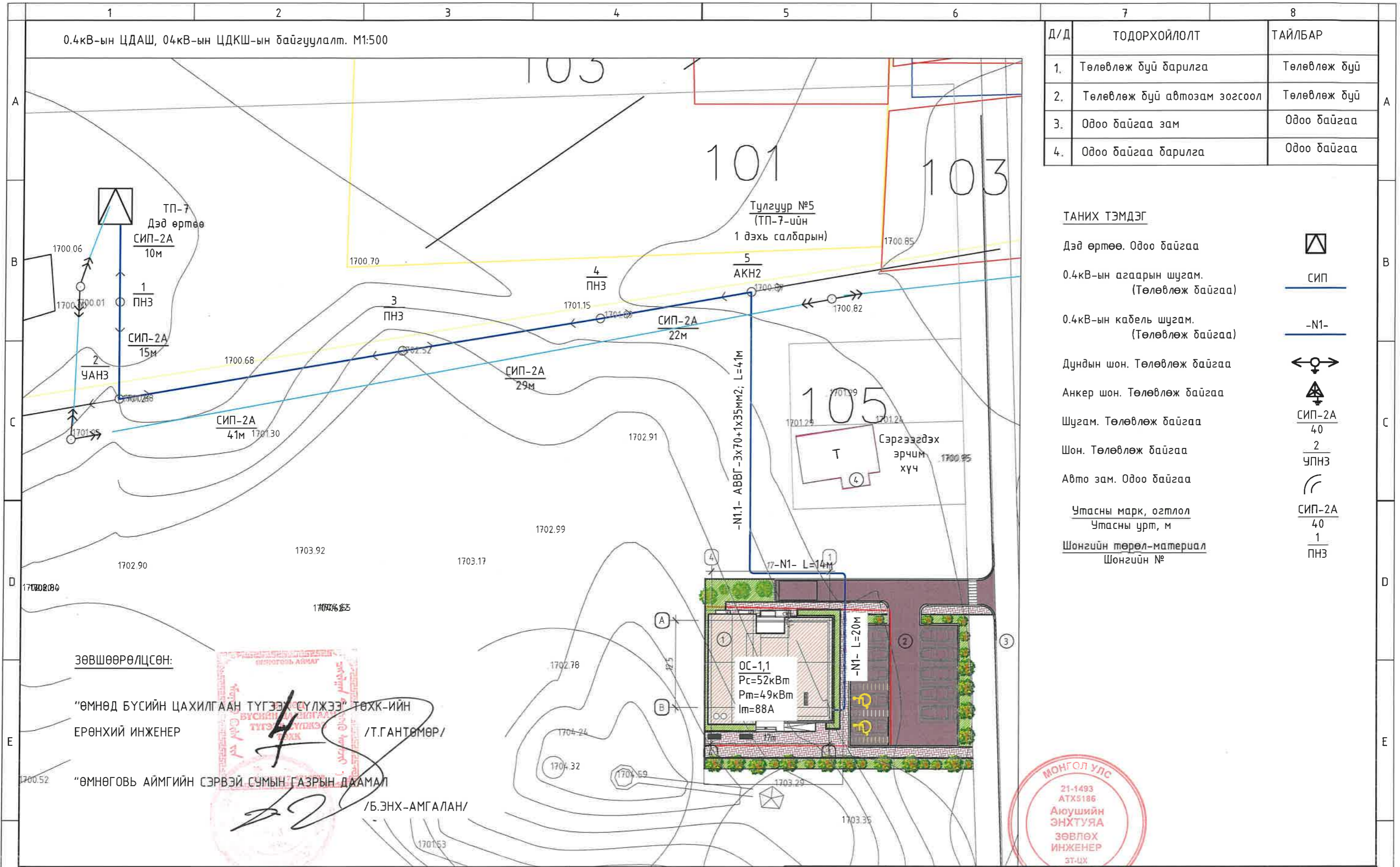
<p>ТАЙЛБАР:</p> <p>Одоо байгаа АТП-7 агаарын дэд өртөөний 0,4кВ-ийн шитэнд шинэ гаргалга тоноглон зурагт үзүүлсэн тулгуур №1-№5 хүртэл СИП-2А маягийн бүрээстэй агаарын кабель шугам татаж тулгуур №5-д 0,4кВ-ын шит тоноглон уг шитнээс АВВГ маягийн кабелуар дамжуулан барилгыг тэжээнэ. Тулгуур №1-№5 нь одоо байгаа болно. Тулгуур №5-д 0,4кВ-ын шит суурилцуулна.</p>	<p>ЗӨВШӨӨРӨЛЦСӨН</p> <table border="1"> <tr> <th>Гарын үсэг</th> <th>Нэр</th> </tr> <tr> <td>ЕТ</td> <td>О.Очирдорж</td> </tr> <tr> <td>ГД</td> <td>Н.Ариунтуяа</td> </tr> <tr> <td>ГХ</td> <td>Б.Мөнх-Эрдэнэ</td> </tr> </table>	Гарын үсэг	Нэр	ЕТ	О.Очирдорж	ГД	Н.Ариунтуяа	ГХ	Б.Мөнх-Эрдэнэ	<p>"ЭРЧ БУЛАГ ЛАЙН" ХХК</p>	<p>ӨМНӨГОВЬ АЙМАГ, СЭРВЭЙ СУМ, 1-Р БАГ, ӨМНӨГОВЬ АЙМГИЙН СЭРВЭЙ СУМЫН АХМАДЫН ӨРГӨӨНИЙ БАРИЛГА</p>	<p>Үе шат: А3</p> <p>Огноо: 2024.01</p>									
	Гарын үсэг	Нэр																			
	ЕТ	О.Очирдорж																			
ГД	Н.Ариунтуяа																				
ГХ	Б.Мөнх-Эрдэнэ																				
<p>0.4кВ-ын ЦДАШ-ын байгуулалт</p>		<table border="1"> <tr> <td>Инженер</td> <td><i>М.Ариунболор</i></td> <td>М.Ариунболор</td> <td>ЕГ Шифр: ПДГ-07/23</td> <td>Масштаб: М: 1:500</td> <td>Огноо: 2024.01</td> </tr> <tr> <td>Гүйцэтгэсэн</td> <td><i>М.Ариунболор</i></td> <td>М.Ариунболор</td> <td>ТГ Шифр: ЗТ-23/19</td> <td>Зургийн дугаар: ГЦ-4</td> <td>Хуудас: 21</td> </tr> <tr> <td>Шалгасан</td> <td><i>О.Учрал</i></td> <td>О.Учрал</td> <td></td> <td></td> <td></td> </tr> </table>		Инженер	<i>М.Ариунболор</i>	М.Ариунболор	ЕГ Шифр: ПДГ-07/23	Масштаб: М: 1:500	Огноо: 2024.01	Гүйцэтгэсэн	<i>М.Ариунболор</i>	М.Ариунболор	ТГ Шифр: ЗТ-23/19	Зургийн дугаар: ГЦ-4	Хуудас: 21	Шалгасан	<i>О.Учрал</i>	О.Учрал			
Инженер	<i>М.Ариунболор</i>	М.Ариунболор	ЕГ Шифр: ПДГ-07/23	Масштаб: М: 1:500	Огноо: 2024.01																
Гүйцэтгэсэн	<i>М.Ариунболор</i>	М.Ариунболор	ТГ Шифр: ЗТ-23/19	Зургийн дугаар: ГЦ-4	Хуудас: 21																
Шалгасан	<i>О.Учрал</i>	О.Учрал																			

0.4кВ-ын ЦДАШ, 04кВ-ын ЦДКШ-ын байгуулалт. М1:500

Д/Д	ТОДОРХОЙЛОЛТ	ТАЙЛБАР
1.	Төлөвлөж дүй барилга	Төлөвлөж дүй
2.	Төлөвлөж дүй автозам зогсоол	Төлөвлөж дүй
3.	Одоо байгаа зам	Одоо байгаа
4.	Одоо байгаа барилга	Одоо байгаа

ТАНИХ ТЭМДЭГ

Дэд өртөө. Одоо байгаа	
0.4кВ-ын агаарын шугам. (Төлөвлөж байгаа)	
0.4кВ-ын кабель шугам. (Төлөвлөж байгаа)	
Дундын шон. Төлөвлөж байгаа	
Анкер шон. Төлөвлөж байгаа	
Шугам. Төлөвлөж байгаа	
Шон. Төлөвлөж байгаа	
Авто зам. Одоо байгаа	
Утасны марк, огтлол Утасны урт, м	
Шонгийн төрөл-материал Шонгийн №	



ЗӨВШӨӨРӨЛЦСӨН:

"ӨМНӨД БҮСИЙН ЦАХИЛГААН ТҮГЭЭ" СҮЛЖЭЭ" ТӨХК-ИЙН
ЕРӨНХИЙ ИНЖЕНЕР
/Т.ГАНТӨМӨР/

"ӨМНӨГОВЬ АЙМГИЙН СЭРВЭЙ СУМЫН ГАЗРЫН ДААМАЛ
/Б.ЭНХ-АМГАЛАН/



ТАЙЛБАР: Одоо байгаа АТП-7 агаарын дэд өртөөний 0,4кВ-ийн шитэнд шинэ гаргалга моноглон зурагт үзүүлсэн тулгуур №1-№5 хүртэл СИП-2А маягийн дүрээстэй агаарын кабель шугам татаж тулгуур №5-д 0,4кВ-ын шит моноглон уг шитнээс АВВГ маягийн кабелуар дамжуулан барилгыг тэжээнэ. Тулгуур №1-№5 нь одоо байгаа болно. Тулгуур №5-д 0,4кВ-ын шит сууриллуулна.	ЗӨВШӨӨРӨЛЦСӨН		ӨМНӨГОВЬ АЙМАГ СЭРВЭЙ СУМ 1-Р БАГ, ӨМНӨГОВЬ АЙМГИЙН СЭРВЭЙ СУМЫН АХМАДЫН ӨРГӨӨНИЙ БАРИЛГА				
	Гарын үсэг	Нэр	0.4кВ-ын ЦДАШ-ын байгуулалт		Үе шат: А3		
	ЕТ <i>О.Очирварж</i>	О.Очирварж	Инженер <i>М.Ариуболор</i>	М.Ариуболор	ЕГ Шифр: ПДГ-07/23	Масштаб: М: 1:500	Огноо: 2024.01
	ГД <i>Н.Ариунтуяа</i>	Н.Ариунтуяа	Гүйцэтгэсэн <i>М.Ариуболор</i>	М.Ариуболор	ТГ Шифр: ЗТ-23/19	Зургийн дугаар: ГЦ-4	Хуудас: 21



Гадна гэрэлтүүлгийн 0.4кВ-ын ЦДКШ-ын байгуулалт. М1:250



Д/Д	ТОДОРХОЙЛОЛТ	ТАЙЛБАР
1.	Төлөвлөж дүй барилга	Төлөвлөж дүй
2.	Төлөвлөж дүй автозам зогсоол	Төлөвлөж дүй
3.	Одоо байгаа зам	Одоо байгаа
4.	Одоо байгаа барилга	Одоо байгаа

ТАНИХ ТЭМДЭГ

- 0.4кВ-ын кабель шугам. (Төлөвлөж байгаа) -N1-
- 0.4кВ-ын агаарын шугам. (Төлөвлөж байгаа) СИП
- Гэрэлтүүлэгч. Саадны L=3.5м (Төлөвлөж байгаа)
- Гэрэлтүүлгийн самбар. (Төлөвлөж байгаа)
- Авто зам. Одоо байгаа
- Гэрлийн шонгийн № Чийдэнгийн чадал, Вт 1/100

ГГС-1: эр1,2

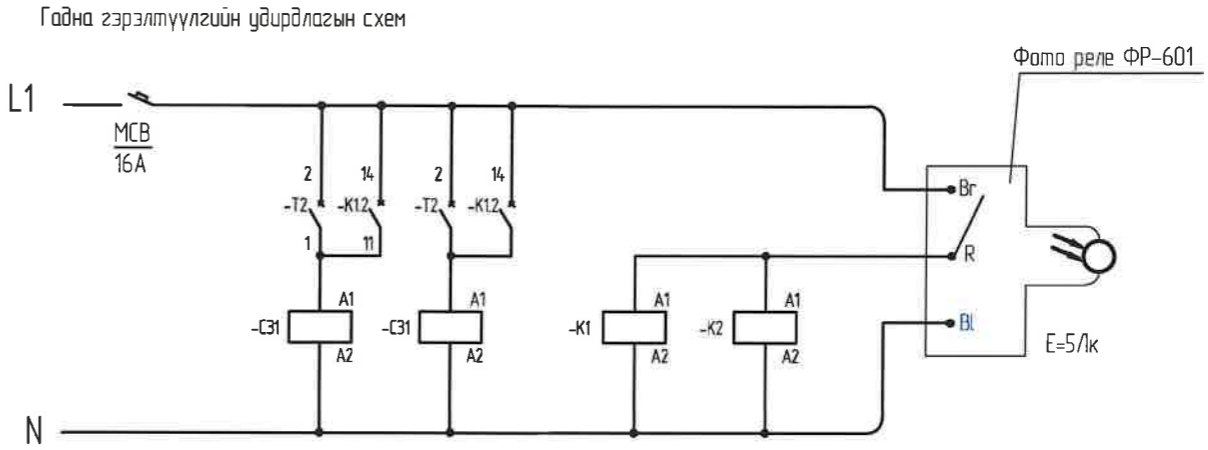
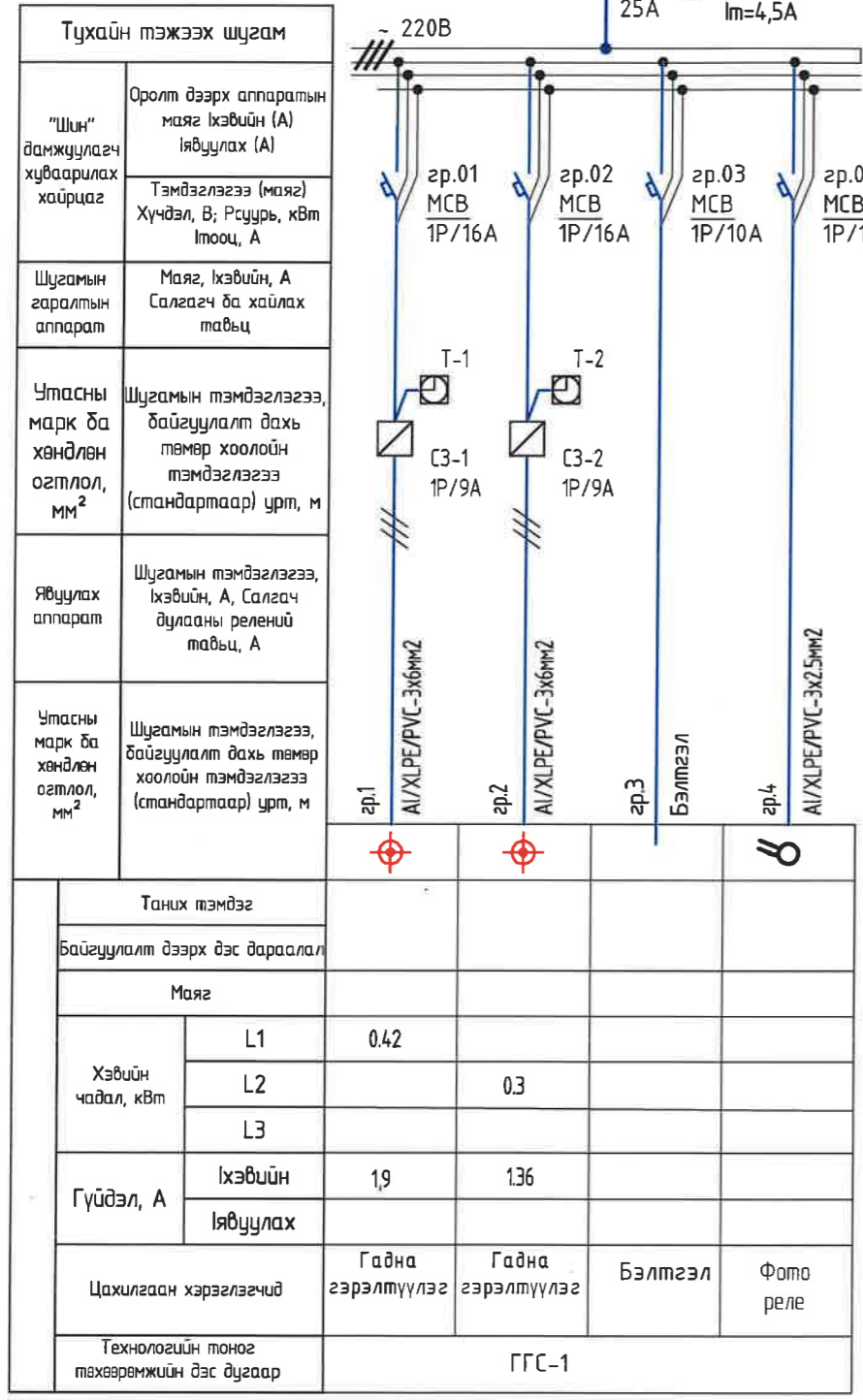
ГГС-1: эр2

-N2- АВВГ-3х10мм², хх50мм,

1703.29

1703.35

ТАЙЛБАР:	Д/д	ОГНОО	ЗАСВАР ӨӨРЧЛӨЛТ	ЗӨВШӨӨРӨЛЦСӨН		 "ЭРЧ БУЛАГ ЛАЙН" ХХК	ӨМНӨГОВЬ АЙМАГ, СЭВРЭЙ СУМ, 1-Р БАГ, ӨМНӨГОВЬ АЙМГИЙН СЭВРЭЙ СУМЫН АХМАДЫН ӨРГӨӨНИЙ БАРИЛГА				
	1			Гарын үсэг	Нэр		Гадна гэрэлтүүлгийн 0.4кВ-ын ЦДКШ-ын байгуулалт	Үе шат:	А3		
	2			ЕТ			О.Очирдорж	Инженер	М.Ариуболор	ЕГ.Шифр:	Масштаб:
	3			ГД			Н.Ариунтуяа	Гүйцэтгэсэн	М.Ариуболор	ПДГ-07/23	М: 1:200
4			ГХ		Б.Мөнх-Эрдэнэ	Шалгасан	О.Учрал	ТГ.Шифр:	Зургийн дугаар:		
								3Т-23/19	ГЦ-5	Огноо:	2024.01
										Хуудас:	21



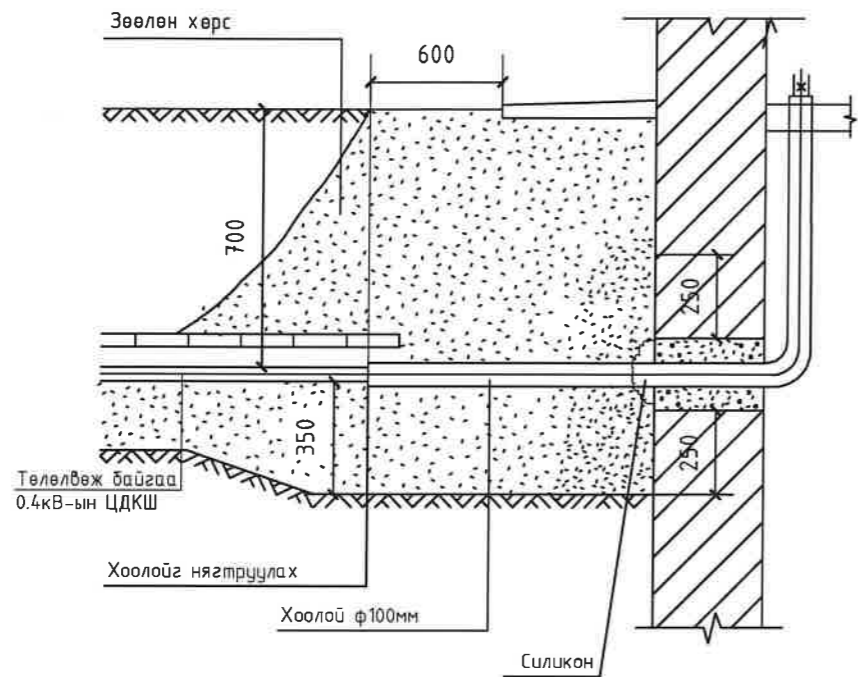
Тайлбар: СЗ – соронзон залгуур
К – Завсрын реле
Т – Хугацааны реле

Танх тэмдэг					
Байгуулалт дээрх дэс даралал					
Маяг					
Хэвийн чадал, кВт	L1	0.42			
	L2		0.3		
	L3				
Гүйдэл, А	Iхэвийн	1.9	1.36		
	Iявуулах				
Цахилгаан хэрэглэгчид		Гадна гэрэлтүүлэг	Гадна гэрэлтүүлэг	Бэлтгэл	Фото реле
Технологийн тоног төхөөрөмжийн дэс дугаар		ГГС-1			

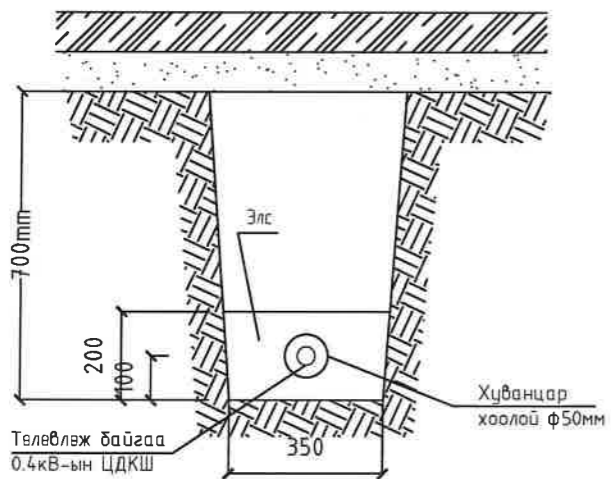
ТАЙЛБАР:	Д/д	ОГНОО	ЗАСВАР ӨВРЧЛӨЛТ	ӨМНӨГОВЬ АЙМАГ, СЭВРЭЙ СУМ, 1-Р БАГ, ӨМНӨГОВЬ АЙМГИЙН СЭВРЭЙ СУМЫН АХМАДЫН ӨРГӨӨНИЙ БАРИЛГА							
								Гадна гэрэлтүүлгийн самбарын бүүдүүбч		Үе шалт: А3	
								Инженер	М.Ариунболор	ЕГ.Шифр: ПДГ-07/23	Масштаб: Огноо: 2024.01
								Гүйцэтгэсэн	М.Ариунболор	ТГ.Шифр: ЗТ-23/19	Зургийн дугаар: Хуудас 21
				Шалгасан	О.Учрал	ГЦ-06					

0,4кВ-ын кабель шугамын ИШС-тэй огтлолцох хэсэглэлүүд

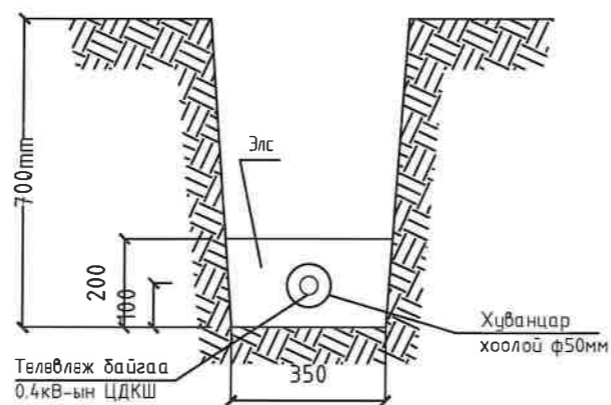
**Хэсэглэл (0.4кВ-ын ЦДКШ)
Барилгын оролт**



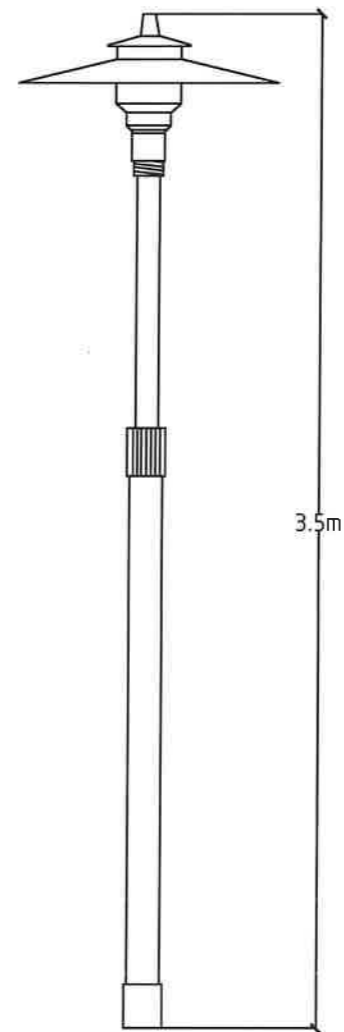
**Хэсэглэл (0.4кВ кабель)
Авто зам доогуур**



Хэсэглэл (0.4кВ кабель)



Саадны гэрэлтүүлэгчийн ерөнхий байдал



ТАЙЛБАР:

Д/в	ОГНОО	ЗАСВАР ӨӨРЧЛӨЛТ
1		
2		
3		
4		



ӨМНӨГОВЬ АЙМАГ, СЭВРЭЙ СУМ, 1-Р БАГ,
ӨМНӨГОВЬ АЙМГИЙН СЭВРЭЙ СУМЫН АХМАДЫН ӨРГӨӨНИЙ БАРИЛГА

Угсралтын хэсэглэл	21.1.193	Инженер	М.Ариунболор	ЕГ.Шифр:	ПДГ-07/23	Масштаб:	Огноо:
Гүйцэтгэсэн	ЭНХ	Гүйцэтгэсэн	М.Ариунболор	ТГ.Шифр:	ЗТ-23/19	Зургийн дугаар:	Хуудас
Шалгасан	0.07.18	Шалгасан	Б.Учрал			ГЦ-07	21



Үе шат: А3
Огноо: 2024.01
Хуудас: 21

1

2

3

4

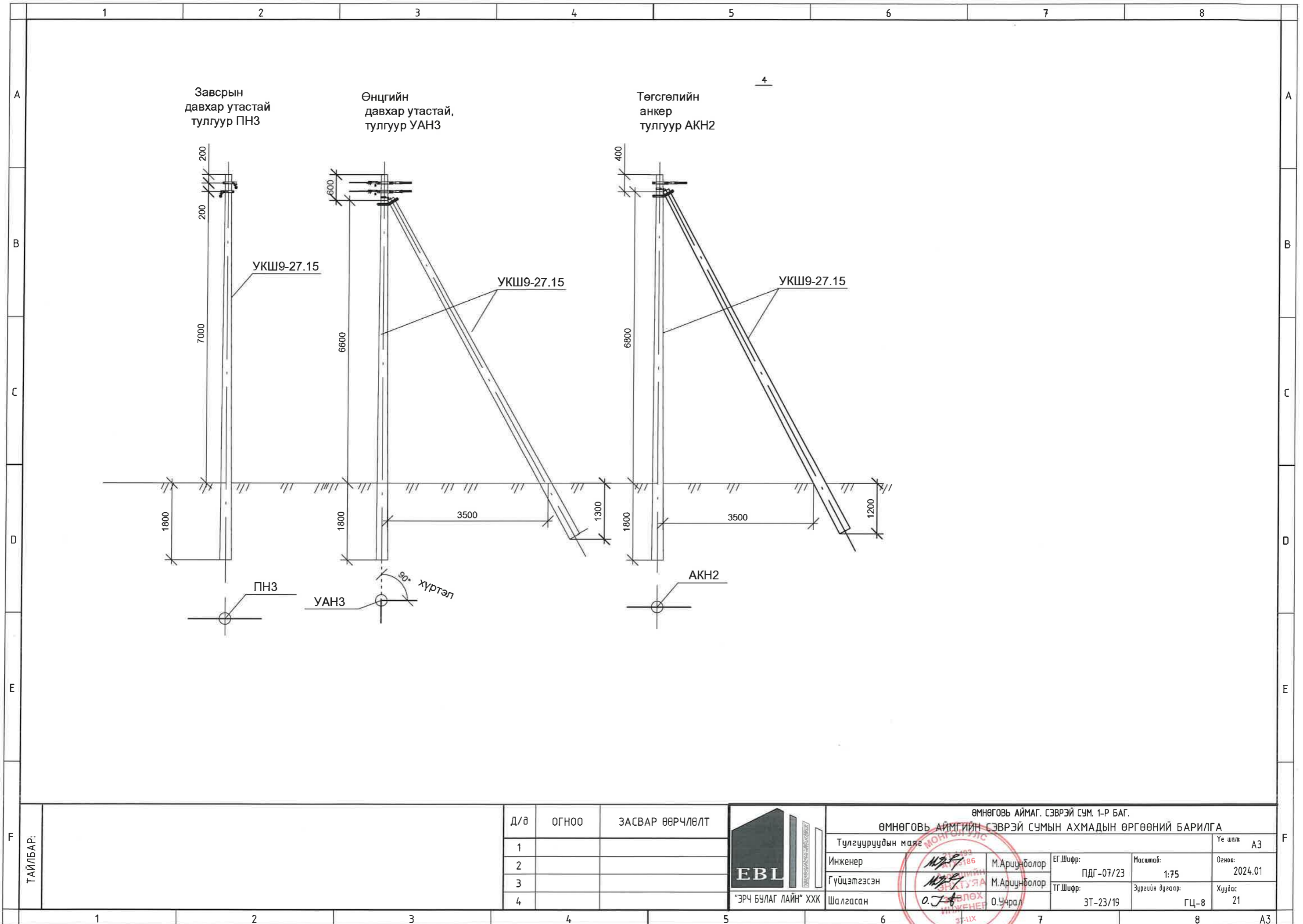
5

6

7

8

А3



ТАЙЛБАР:

Д/д	ОГНОО	ЗАСВАР ӨӨРЧЛӨЛТ
1		
2		
3		
4		

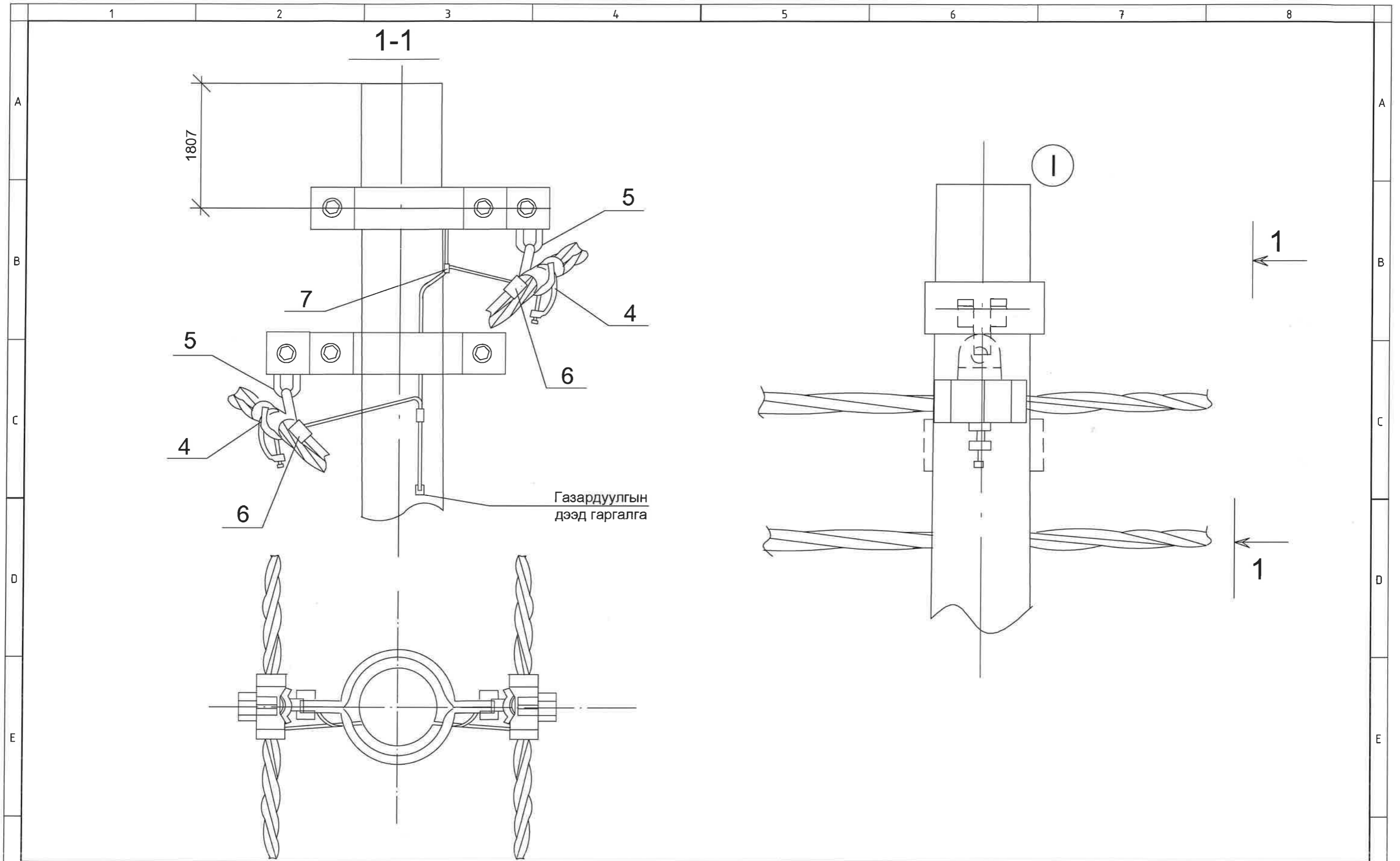



ӨМНӨГОВЬ АЙМАГ, СЭВРЭЙ СУМ, 1-Р БАГ.				
ӨМНӨГОВЬ АЙМГИЙН СЭВРЭЙ СУМЫН АХМАДЫН ӨРГӨӨНИЙ БАРИЛГА				
Тулгууруудын маяг	Инженер	Гүйцэтгэсэн	Шалгасан	Үе шат: А3
МОНГОЛЫН ЭРЧ БУЛАГ ЛАЙН ХХК	М.Ариунболор	М.Ариунболор	О.Учрал	Огноо: 2024.01
EG Шифр: ПДГ-07/23	ТГ Шифр: ЗТ-23/19	Масштаб: 1:75	Зургийн дугаар: ГЦ-8	Хуудас: 21

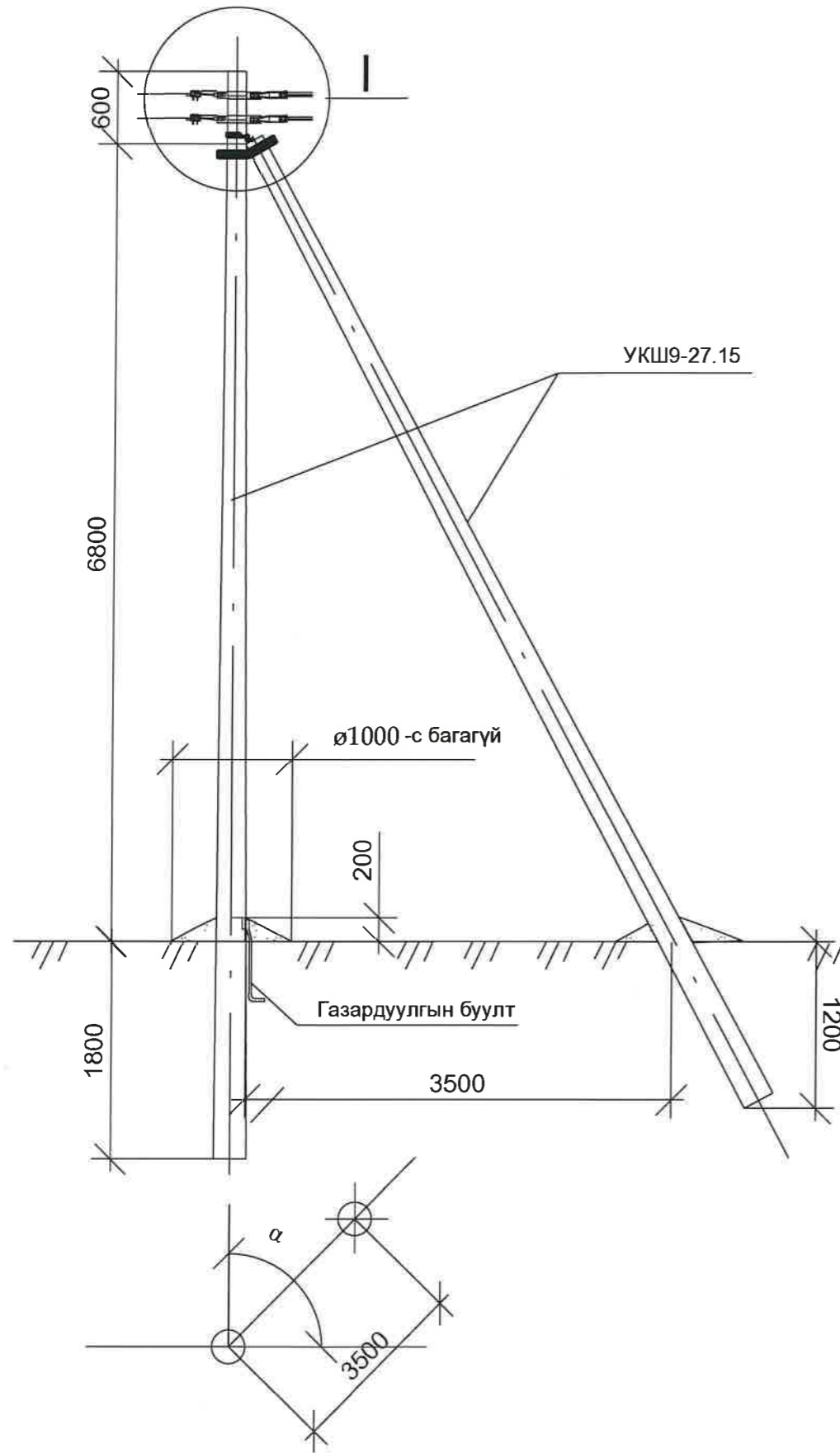


F

A3



ТАЙЛБАР:	1	Д/в	ОГНОО	ЗАСВАР ӨӨРЧЛӨЛТ	 "ЭРЧ БУЛАГ ЛАЙН" ХХК	ӨМНӨГОВЬ АЙМАГ, СЭВРЭЙ СУМ, 1-Р БАГ. ӨМНӨГОВЬ АЙМГИЙН СЭВРЭЙ СУМЫН АХМАДЫН ӨРГӨӨНИЙ БАРИЛГА			Үе шат: А3
	2	Инженер				М.Ариунболор	ЕГ.Шифр: ПДГ-07/23	Масштаб: 50	Огноо: 2024.01
	3	Гүйцэтгэсэн				М.Ариунболор	ТГ.Шифр: ЗТ-23/19	Зургийн дугаар: ГЦ-10	Хуудас: 21
	4	Шалгасан				О.Учрал			



Байрлалын тэмдэглэгээ	Нэр	Марк	Хэмжих нэгж	Тоо		Нэг бүрийн жин, кг
				Салбаралтгүй	салбаралттай	
Төмөр бетон хийц						
1	Тулгуур	9 м, ø150	ш			
Төмөр хийц						
2	U бүслүүр.0.7-001-I-21 үз.	U16-160	ком			
3	Тулаас тогтоогч.07-001-I-17 үз.	L63x6x534	ком			
4	Тулаас баригч.07-001-I-17 үз.	L63x6x460	ш			
5	Газард.утас. 07-001-I-30 үз.	ø8	м			
Шугамын тоноглол						
6	Бүслүүр.07-001-I-19 үз.	ø160x50x5	ш	1	1	1.5
7	Татагч. 07-001-I-25 үз.	NES-A2	ш	2	2	0.82
8	U кронштейн . 07-001-I-33 үз.	U1-6	ш	2	2	0.44
9	Фаз.салбарлагч.07-001-I-26 үз.	JBC-01	ш		4	0.25
10	Газар. салбарлагч 07-001-I-27 үз.	JBC-0	ш	1	1	0.25
11	Хавчаар. 07-001-I-32 үз.	JBL	ш	3	3	0.22

- Шугамын тоноглол болон төмөр хийцүүдийг тулгуурын газардуулгын дээд гаргалгад газардуулагч утсаар холбоно.
- ЦДАШ-ын эргэлтийн өнцөг (α) нь 90° С хүртэл байна.
- I зангилааг хуудас12-оос үз.

ТАЙЛАР:

Д/д	ОГНОО	ЗАСВАР ӨӨРЧЛӨЛТ
1		
2		
3		
4		



"ЭРЧ БУЛАГ ЛАЙН" ХХК

ӨМНӨГОВЬ АЙМАГ, СЭВРЭЙ СУМ, 1-Р БАГ.
ӨМНӨГОВЬ АЙМГИЙН СЭВРЭЙ СУМЫН АХМАДЫН ӨРГӨӨНИЙ БАРИЛГА

Өнцгийн дабхар утастай анкер тулгуур ЧАНЗ-ийн ерөнхий байдал

Үе шат: А3

Инженер

Гүйцэтгэсэн

Шалгасан

М.Ариунболор

М.Ариунболор

О.Учрал

ЕГ.Шифр:

ТГ.Шифр:

3Т-23/19

Масштаб:

Зургийн дугаар:

ГЦ-11

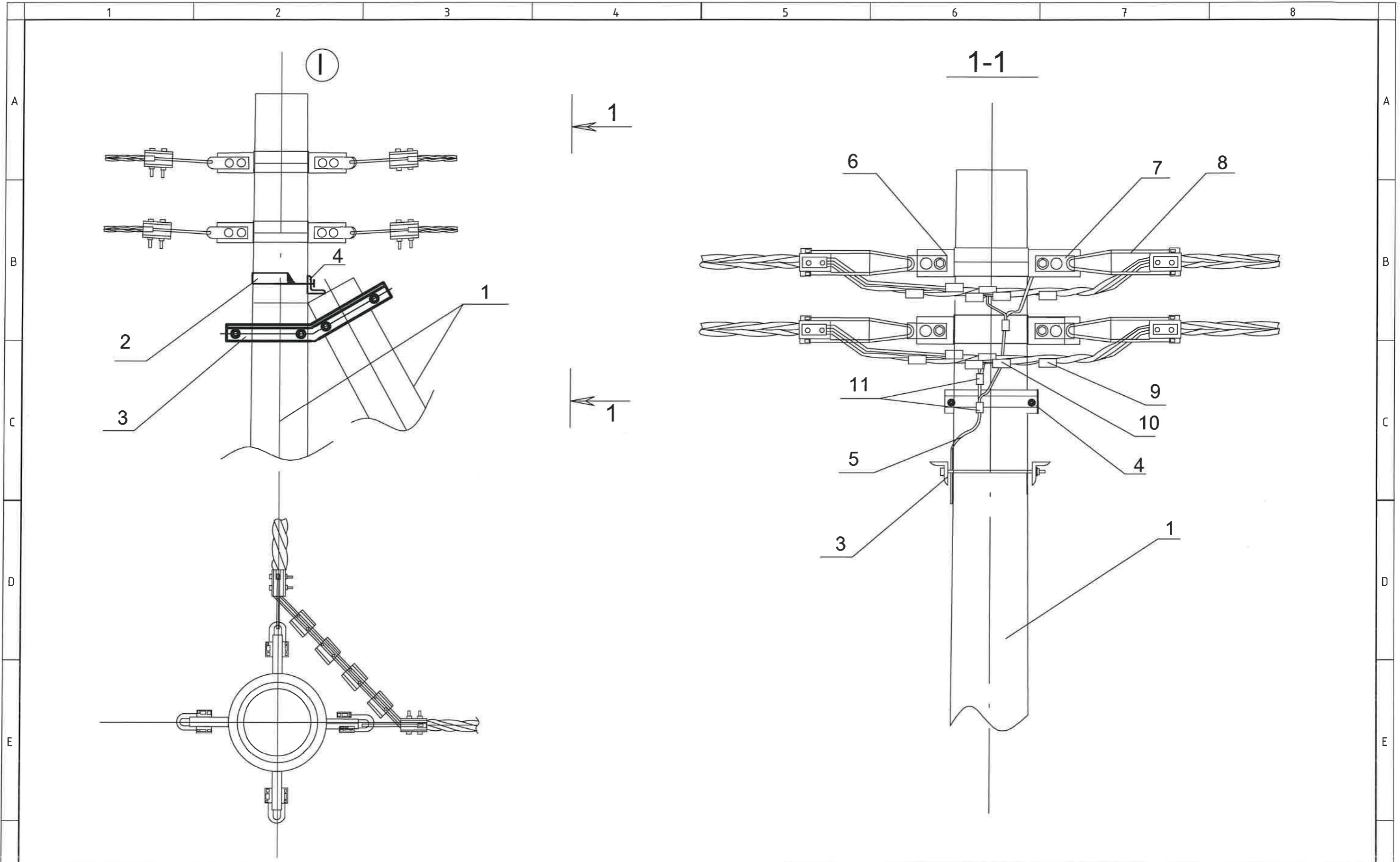
Огноо:


Хуудас

2024.01
21

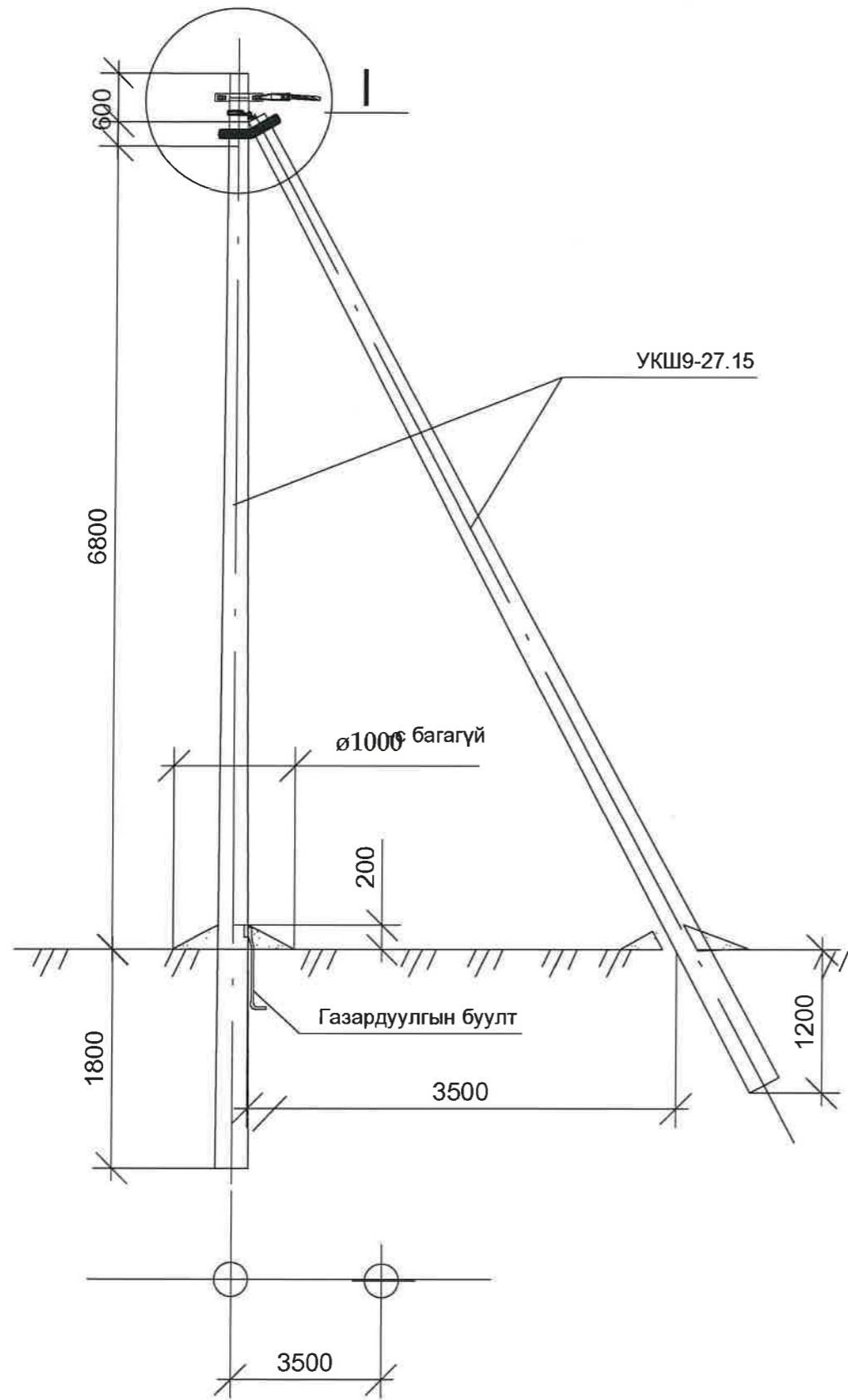
2021-2025

А3




ТАЙЛБАР:		Д/в	ОГНОО	ЗАСВАР ӨӨРЧЛӨЛТ	 "ЭРЧ БУЛАГ ЛАЙН" ХХК	ӨМНӨГОВЬ АЙМАГ, СЭВРЭЙ СУМ, 1-Р БАГ. ӨМНӨГОВЬ АЙМГИЙН СЭВРЭЙ СУМЫН АХМАДЫН ӨРГӨӨНИЙ БАРИЛГА							
	1					Өнцгийн давхар утастай анкер түүлзур ЧАНЭ-ийн хэсэглэл	Үе шат:	А3					
	2					Инженер	М.Ариунболор	ЕГ.Шифр:	ПДГ-07/23	Масштаб:	1:100	Огноо:	2024.01
	3					Гүйцэтгэсэн	М.Ариунболор	ТГ.Шифр:	ЗТ-23/19	Зургийн дугаар:	ГЦ-12	Хуудас:	21
	4					Шалгасан	О.Чрал						

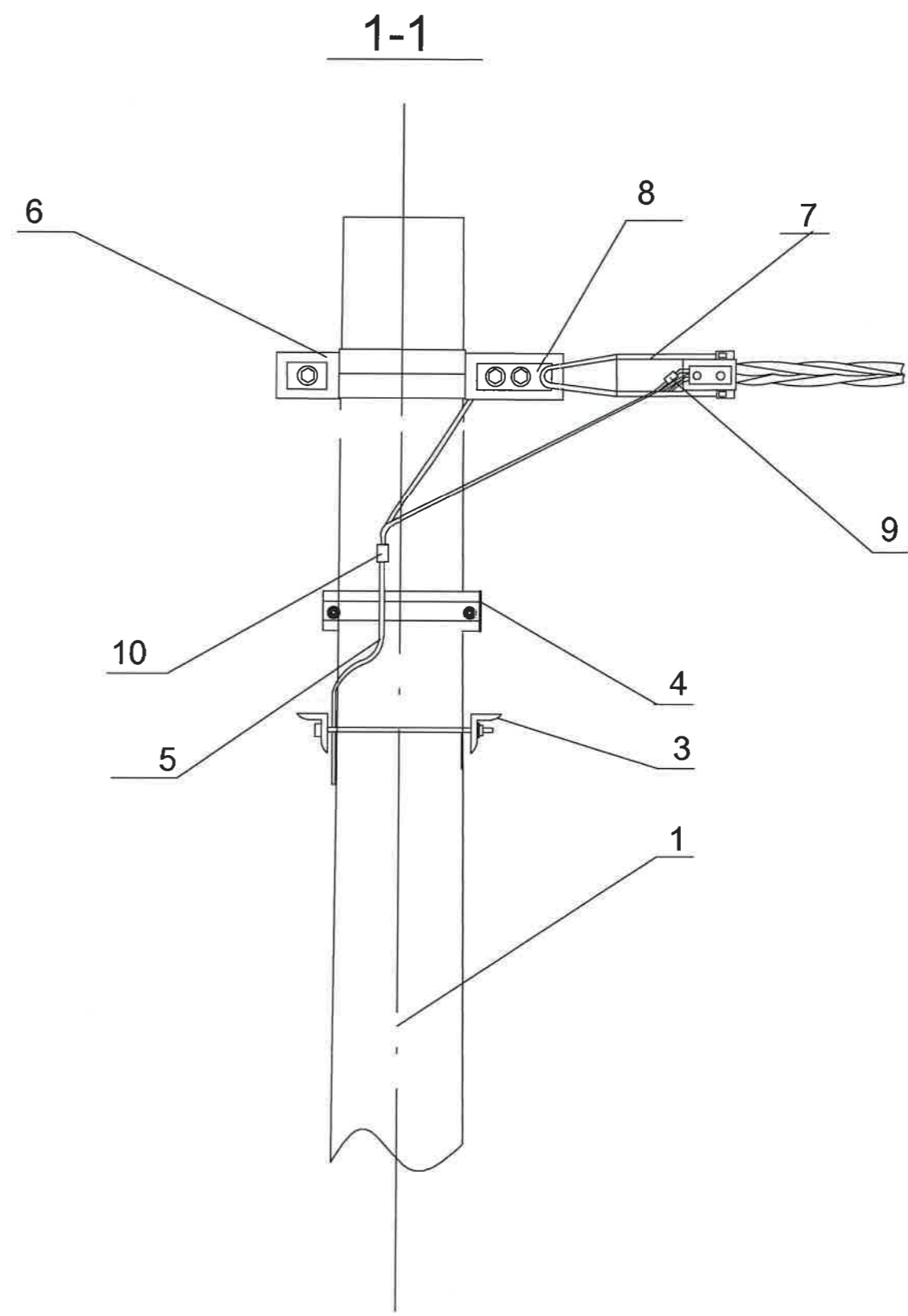
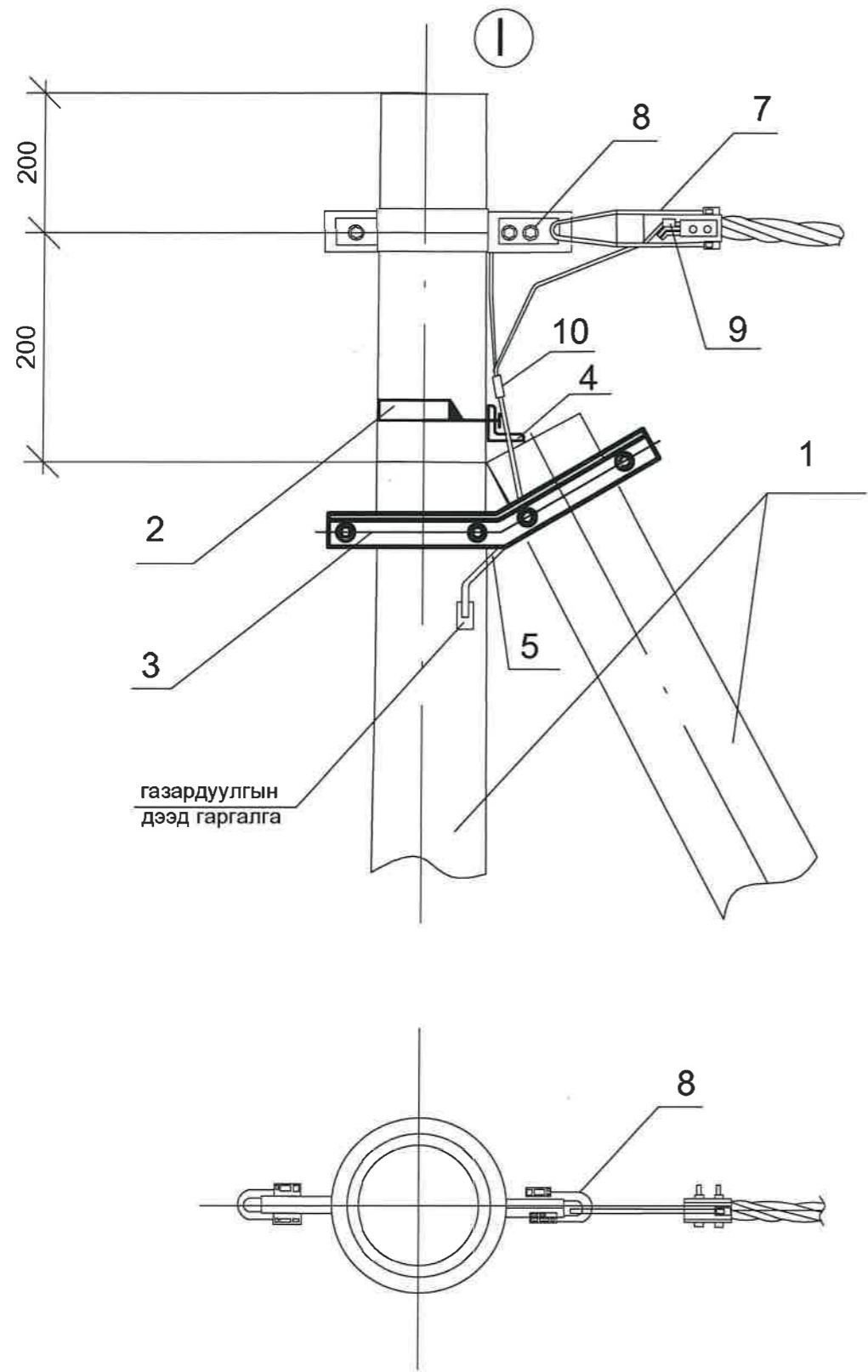




Ааёо- вөөл оулаа- ёуауу	Нэр	Марк	Хэмжих нэгж	Тоо	Нэг бүрийн жин, кг
Төмөр бетон хийц					
1	Тулгуур	9 м, ø150	ш		
Төмөр хийц					
2	U бүслүүр.0.7-001-I-21 үз.	U16-160	ком		
3	Тулаас тогтоогч.07-001-I-17 үз.	L63x6x534	ком		
4	Тулаас баригч.07-001-I-17 үз.	L63x6x460	ш		
5	Газард.утас. 07-001-I-30 үз.	ø8	м		
Шугамын тоноглол					
6	Бүслүүр.07-001-I-19 үз.	ø150x50x5	ш	1	1.5
7	Татагч. 07-001-I-25 үз.	NES-A2	ш	1	0.82
8	U кронштейн . 07-001-I-33 үз.	U1-6	ш	1	0.44
9	Газар. салбарлагч 07-001-I-27 үз.	JBC-0	ш	1	0.25
10	Хавчаар. 07-001-I-32 үз.	JBL	ш	1	0.22

1. Шугамын тоноглол болон төмөр хийцүүдийг тулгуурын газардуулгын дээд гаргалгад газардуулагч утсаар холбоно.
2. I зангилааг хуудас.13-аас үз.

ТАЙЛБАР:		Д/д	ОГНОО	ЗАСВАР ӨӨРЧЛӨЛТ	 "ЭРЧ БУЛАГ ЛАЙН" ХХК	ӨМНӨГОВЬ АЙМАГ, СЭВРЭЙ СУМ, 1-Р БАГ, ӨМНӨГОВЬ АЙМГИЙН СЭВРЭЙ СУМЫН АХМАДЫН ӨРГӨӨНИЙ БАРИЛГА							
		1				Төгсгөлийн анкер тулгуур КН2-ийн ерөнхий байдал	Үе шат:	А3					
		2				Инженер	М.Ариунболор	ЕГ.Шифр:	ПДГ-07/23	Масштаб:	1:100	Огноо:	2024.01
		3				Гүйцэтгэсэн	М.Ариунболор	ТГ.Шифр:	ЗТ-23/19	Зургийн дугаар:	ГЦ-13	Хуудас:	21
	4			Шалгасан	О.Учрал								

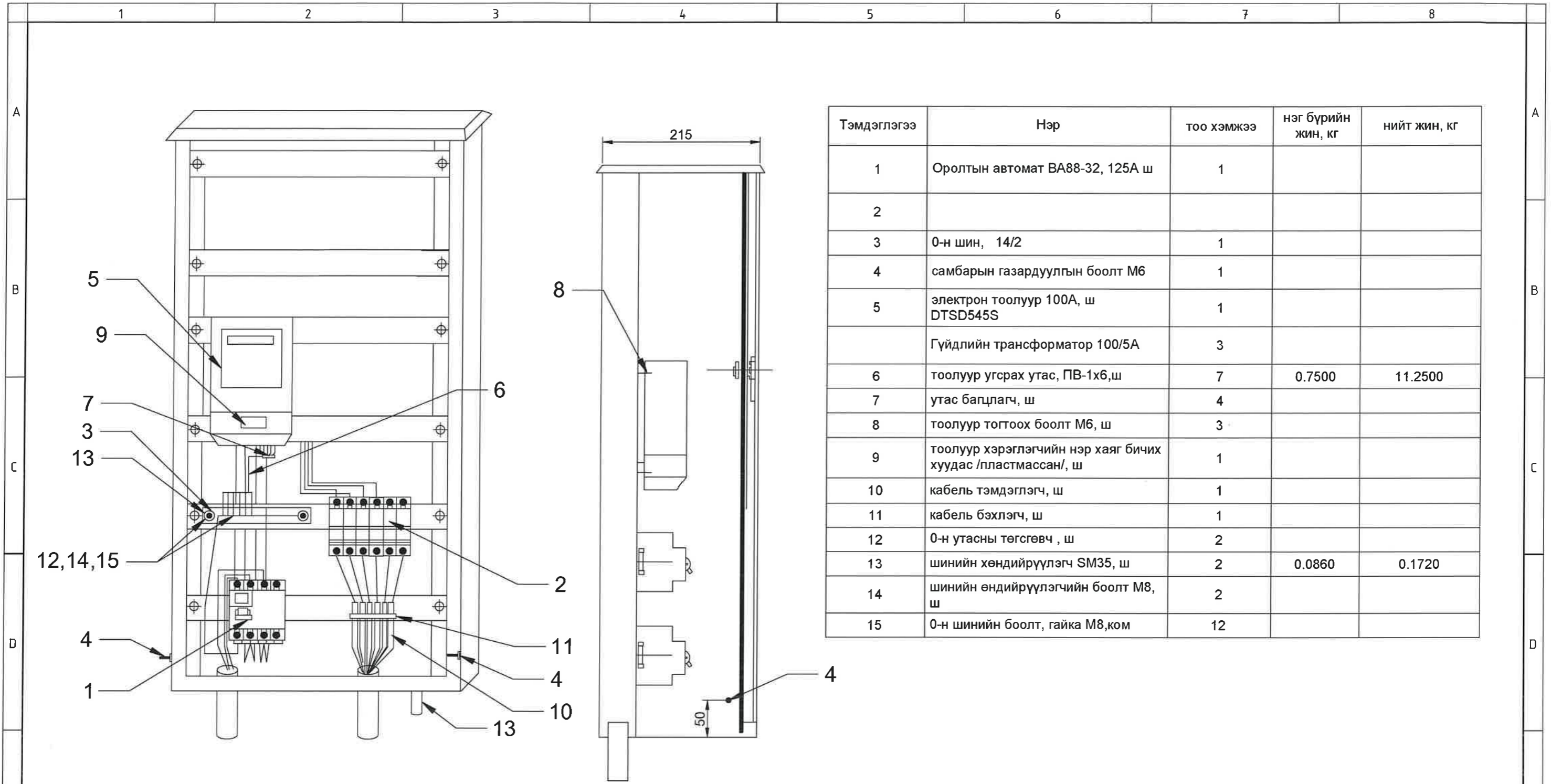


Д/д	ОГНОО	ЗАСВАР ӨӨРЧЛӨЛТ
1		
2		
3		
4		



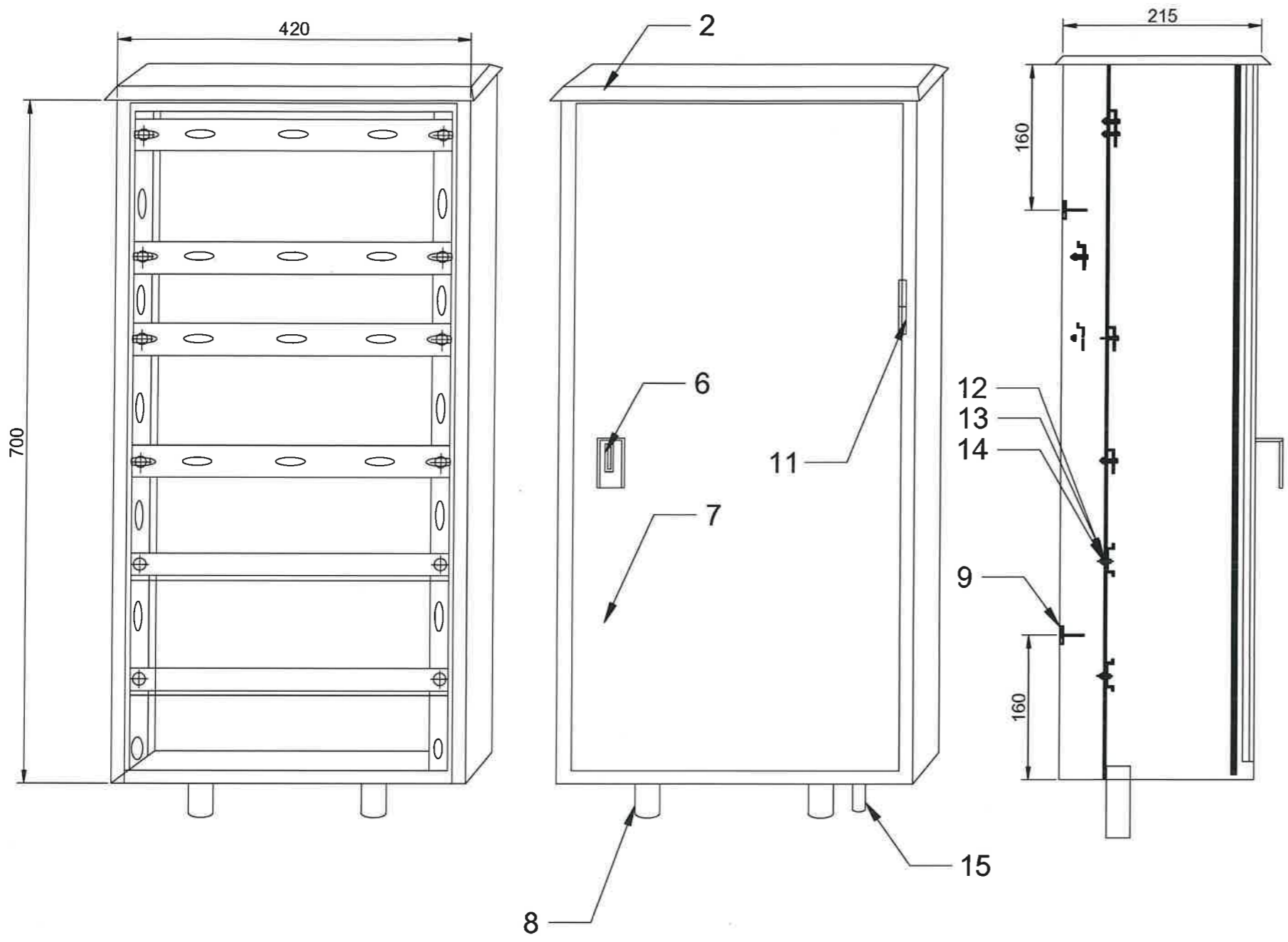
ӨМНӨГОВЬ АЙМАГ, СЭВРЭЙ СУМ, 1-Р БАГ. ӨМНӨГОВЬ АЙМГИЙН СЭВРЭЙ СУМЫН АХМАДЫН ӨРГӨӨНИЙ БАРИЛГА					
Төгсгөлийн анкер түлгүүр АНН2-ийн хэсэглэл				Үе шат:	А3
Инженер	М.Ариунболор	ЕГ.Шифр:	ПДГ-07/23	Масштаб:	1:100
Гүйцэтгэсэн	М.Ариунболор	ТГ.Шифр:	ЗТ-23/19	Зургийн дугаар:	ГЦ-14
Шалгасан	О.Учрал	Хуудас:	21	Огноо:	2024.01

ТАЙЛБАР:



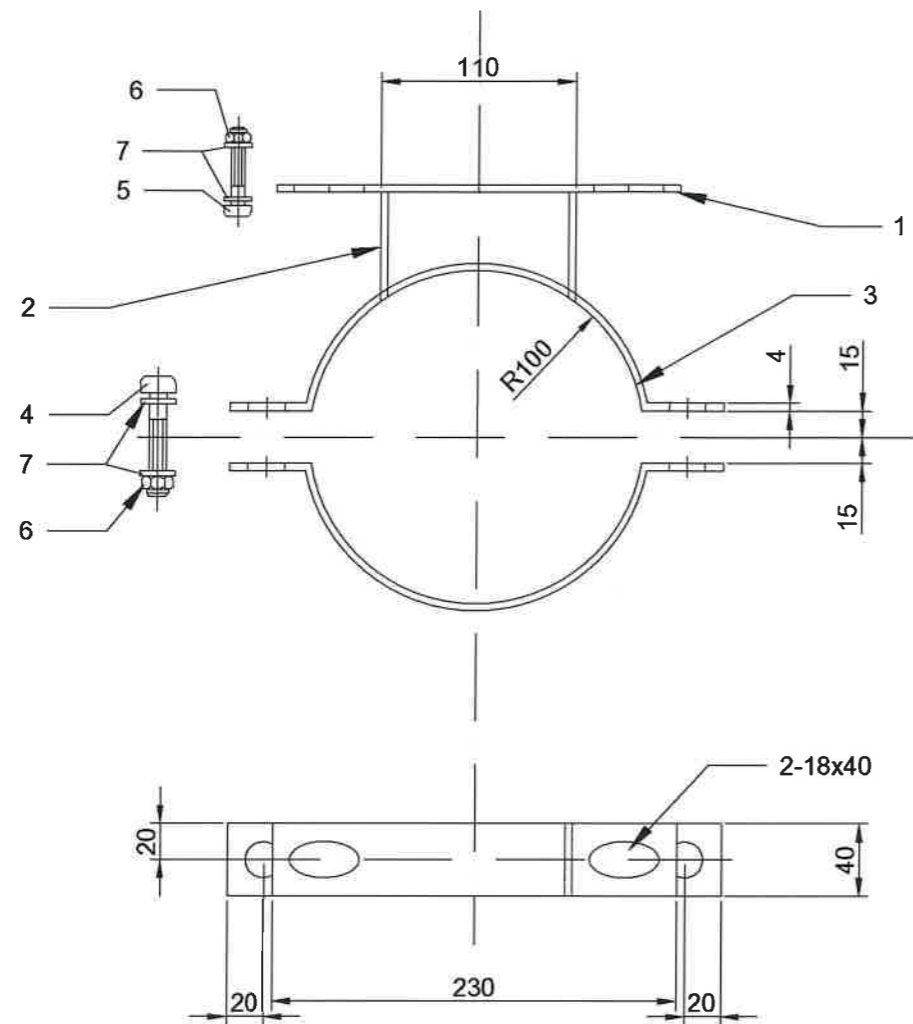
Тэмдэглэгээ	Нэр	тоо хэмжээ	нэг бүрийн жин, кг	НИЙТ жин, кг
1	Оролтын автомат ВА88-32, 125А ш	1		
2				
3	0-н шин, 14/2	1		
4	самбарын газардуулгын боолт М6	1		
5	электрон тоолуур 100А, ш DTSD545S	1		
	Гүйдлийн трансформатор 100/5А	3		
6	тоолуур угсрах утас, ПВ-1х6,ш	7	0.7500	11.2500
7	утас бацлагч, ш	4		
8	тоолуур тогтоох боолт М6, ш	3		
9	тоолуур хэрэглэгчийн нэр хаяг бичих хуудас /пластмассан/, ш	1		
10	кабель тэмдэглэгч, ш	1		
11	кабель бэхлэгч, ш	1		
12	0-н утасны төгсгөвч, ш	2		
13	шинийн хөндийрүүлэгч SM35, ш	2	0.0860	0.1720
14	шинийн өндийрүүлэгчийн боолт М8, ш	2		
15	0-н шинийн боолт, гайка М8,ком	12		

ТАЙЛБАР:	Д/д	ОГНОО	ЗАСВАР ӨӨРЧЛӨЛТ	 "ЭРЧ БУЛАГ ЛАЙН" ХХК	ӨМНӨГОВЬ АЙМАГ, СЭВРЭЙ СУМ. 1-Р БАГ. ӨМНӨГОВЬ АЙМГИЙН СЭВРЭЙ СУМЫН АХМАДЫН ӨРГӨӨНИЙ БАРИЛГА				Үе шат: А3	
	1				Тоолуурын хайрцагны тэмдэглэл	Инженер	М.Арцунболор	ЕГ.Шифр: ПДГ-07/23	Масштаб: 1:100	Огноо: 2024.01
	2				Гүйцэтгэсэн	Гүйцэтгэсэн	М.Арцунболор	ТГ.Шифр: ЗТ-23/19	Зургийн дугаар: ГЦ-15	Хуудас: 21
	3				Шалгасан	Шалгасан	О.Учрал			
4										



Тэмдэглэгээ	Нэр	Маяг	Тоо хэмжээ
1	Самбарын их бие	700(h)x420x215	1
2	Самбарын тааз	420x245	1
3	DIN хөндлөвч L=385мм	35мм	2
4	Хөндлөвч L=700мм	L 35x10	2
5	Нүхтэй хөндлөвч, L=385мм	L 35x10	4
6	Цоож		1
7	Хаалга	660x390x20	1
8	Кабелийн оролт гаралт/ган хоолой/	φ50, L=80	2
9	Татам төмөр/ L=230мм	_10x4	2
10			
11	Нугас		2
12	Болт	M10	10
13	Гайза	M10	10
14	Шайба	M10	20
15	О-ын утасны ган хоолой	φ15, L=60	1

ТАЙЛБАР:	1	2	3	4	 "ЭРЧ БУЛАГ ЛАЙН" ХХК	ӨМНӨГОВЬ АЙМАГ, СЭВРЭЙ СУМ, 1-Р БАГ. ӨМНӨГОВЬ АЙМГИЙН СЭВРЭЙ СУМЫН АХМАДЫН ӨРГӨӨНИЙ БАРИЛГА			
						Тоолуурын хайрцагны ерөнхий дайдал Инженер М.Ариунболор Гүйцэтгэсэн М.Ариунболор Шалгасан О.Чарал	ЕГ.Шифр: ПДГ-07/23 ТГ.Шифр: ЗТ-23/19	Масштаб: 1:100 Зургийн дугаар: ГЦ-16	Үе шат: А3 Огноо: 2024.01 Хуудас: 21
						2021-2026			



Д/Д	Нэр	хэмжээ	хэмжих нэгж	Тоо		Тайлбар
				нэг бүслүүрт	нэг самбарт	
1	татам төмөр	40x4x230	ш	1	2	
2	татам төмөр	40x4x60	ш	2	4	
3	бүслүүр	40x4x370	ш	2	4	
4	болт	M10x70	ш	2	4	GB8-76
5	болт	M10x50	ш	2	4	GB8-76
6	гайка	M10	ш	4	8	GB39-76
7	шайба	M10	ш	8	16	GB95-76

Тайлбар:

1. GB8-7688, GB-39-76, GB95-76 нь БНХАУ-ын стандарт

Д/д	ОГНОО	ЗАСВАР ӨӨРЧЛӨЛТ
1		
2		
3		
4		



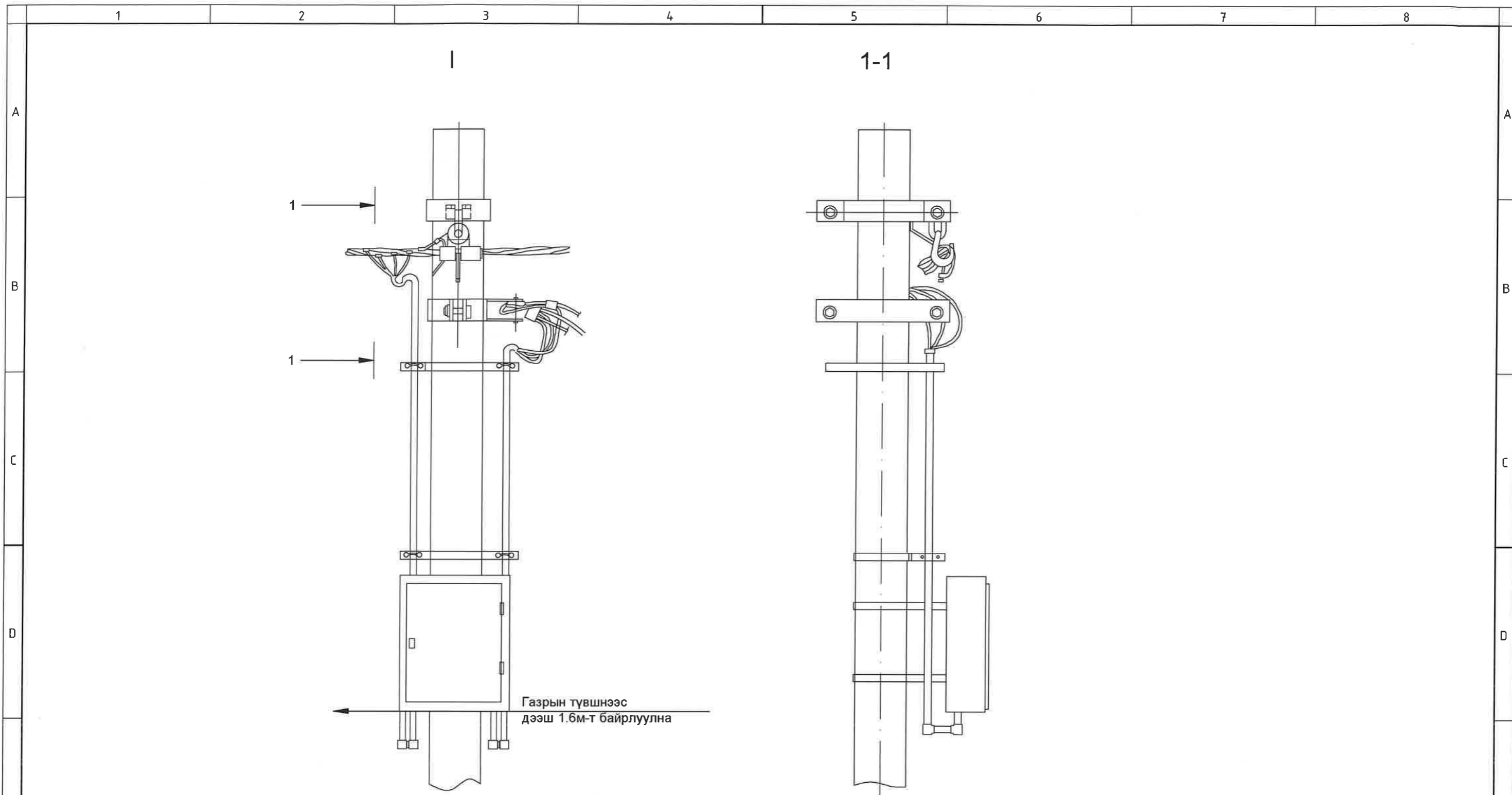
"ЭРЧ БУЛАГ ЛАЙН" ХХК


ӨМНӨГОВЬ АЙМАГ, СЭВРЭЙ СУМ, 1-Р БАГ,
ӨМНӨГОВЬ АЙМГИЙН СЭВРЭЙ СУМЫН АХМАДЫН ӨРГӨӨНИЙ БАРИЛГА

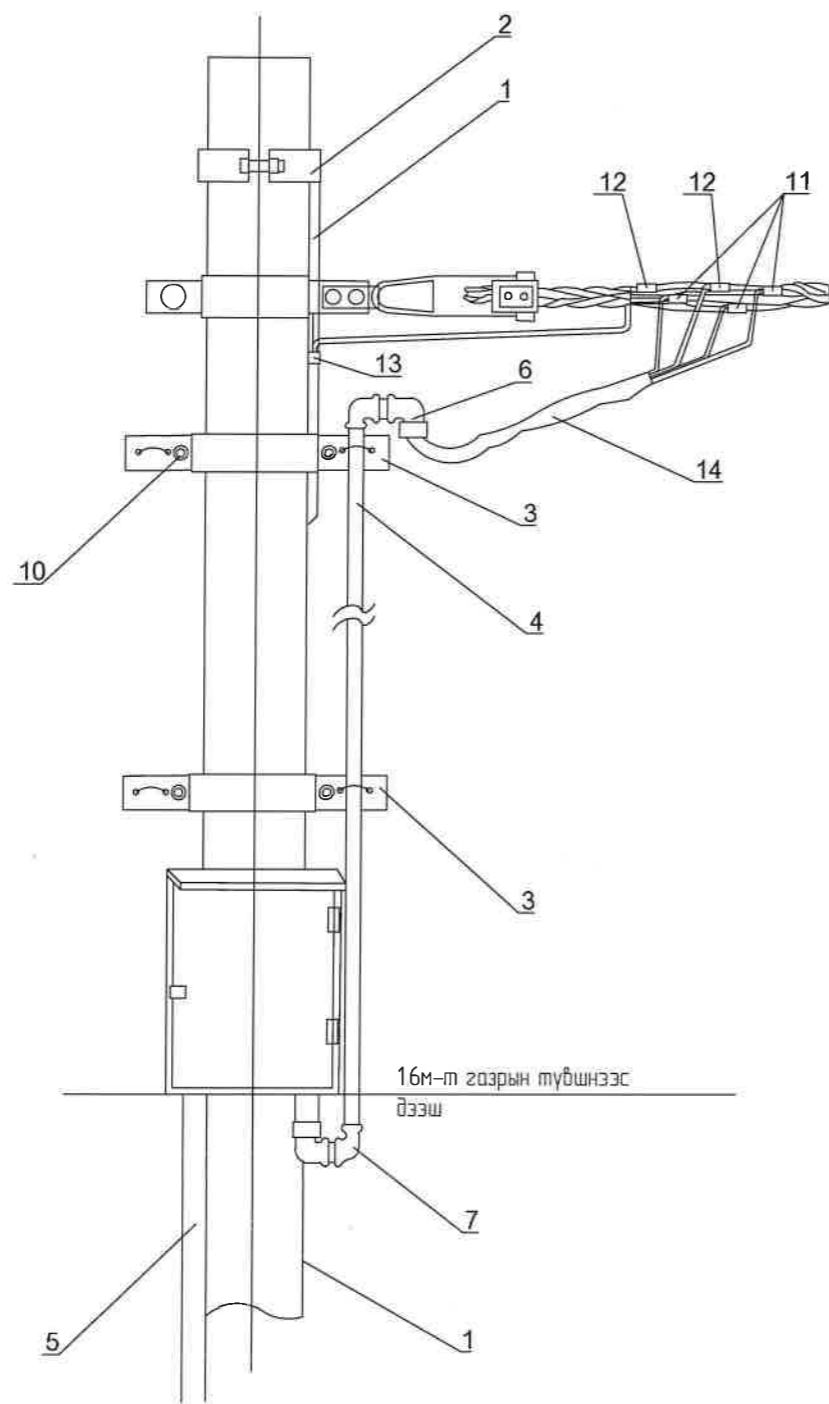
Тоолуурын хайрцаг бэхлэх бүслүүр	Үе шат: А3
Инженер М.Ариунболор	Огноо: 2024.01
Гүйцэтгэсэн М.Ариунболор	Хуудас: 21
Шалгасан О.Учрал	
ЕГ.Шифр: ПДГ-07/23	Масштаб: 1:100
ТГ.Шифр: ЗТ-23/19	Зургийн дугаар: ГЦ-18

ТАЙЛБАР:


F



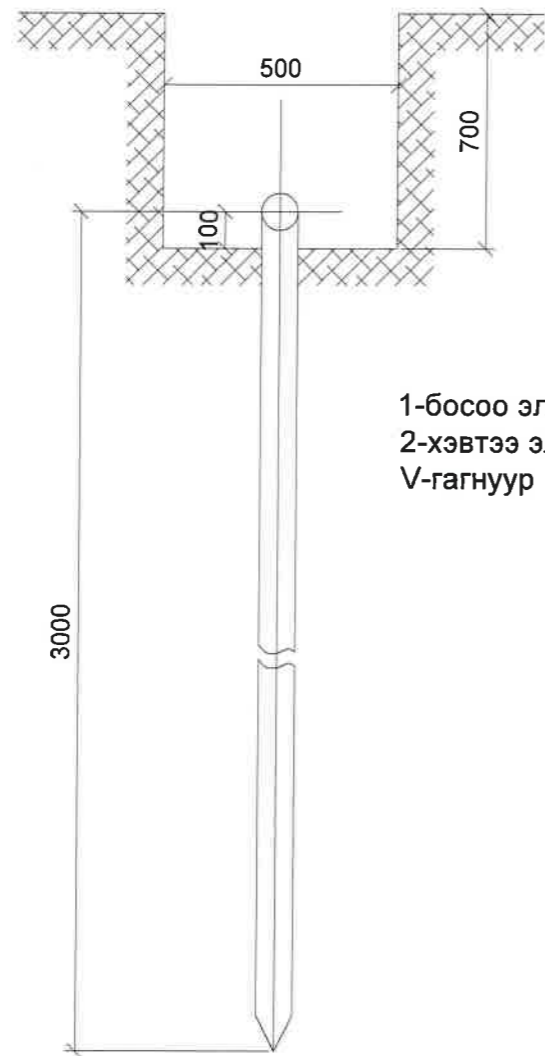
ТАЙЛБАР:	Салбарлалтын тулгуур №3-т тоноглоно.			Д/д	ОГНОО	ЗАСВАР ӨӨРЧЛӨЛТ	 "ЭРЧ БУЛАГ ЛАЙН" ХХК	ӨМНӨГОВЬ АЙМАГ, СЭВРЭЙ СУМ, 1-Р БАГ. ӨМНӨГОВЬ АЙМГИЙН СЭВРЭЙ СУМЫН АХМАДЫН ӨРГӨӨНИЙ БАРИЛГА								
								Тоолуурын хайрцаг тулгуурт байрлуулах	Үе шат:	A3						
								Инженер	М.Ариунболор	ЕГ.Шифр:	ПДГ-07/23	Масштаб:	1:100	Огноо:	2024.01	
								Гүйцэтгэсэн	М.Ариунболор	ТГ.Шифр:	ЗТ-23/19	Зургийн дугаар:	ГЦ-19	Хуудас:	21	
							Шалгасан	О.Т.Т								



Байрлалын тэмдэглэгээ	Нэр	Марк	Хэмжих нэгж	Тоо	Нэг бүрийн жмн, кг
Төмөр бетон хийц					
1	Газардуулгын утас	Ф8	ш	2	0.5
2	Бүслүүр	Ф150x50x5	ком		1
3	Бүслүүр	Ф160x50x5	ком	1	2.5
		Ф220x50x5	ком	1	3.0
4	ABS хоолой	Ф50, L=4.6m	ш	1	1.3
5	ABS хоолой	Ф75, L=4.6m	ш	1	1.5
6	ABS орой	Ф50	ш	1	0.8
	ABS орой	Ф75	ш	1	0.25
7	ABS булан	Ф50	ш		0.25
	ABS булан	Ф75	ш	3	
8	Хөндийрүүлэгч	ED-1	ш	2	
9	Болт, гайка, шайба	M16x130	ком	2	
10	Болт, гайка, шайба	M12x80	ком	4	
11	Фаз салбарлагч	JBC-01	ш	3	
12	Газар салбарлагч	JBC-0	ш	2	
13	Хавчаар	JBL	ш	1	0.00
14	Оруулгын кабель	3x70+1x35	м	8	0.00
15	Кабелийн багцлагч		ш	6	0.00

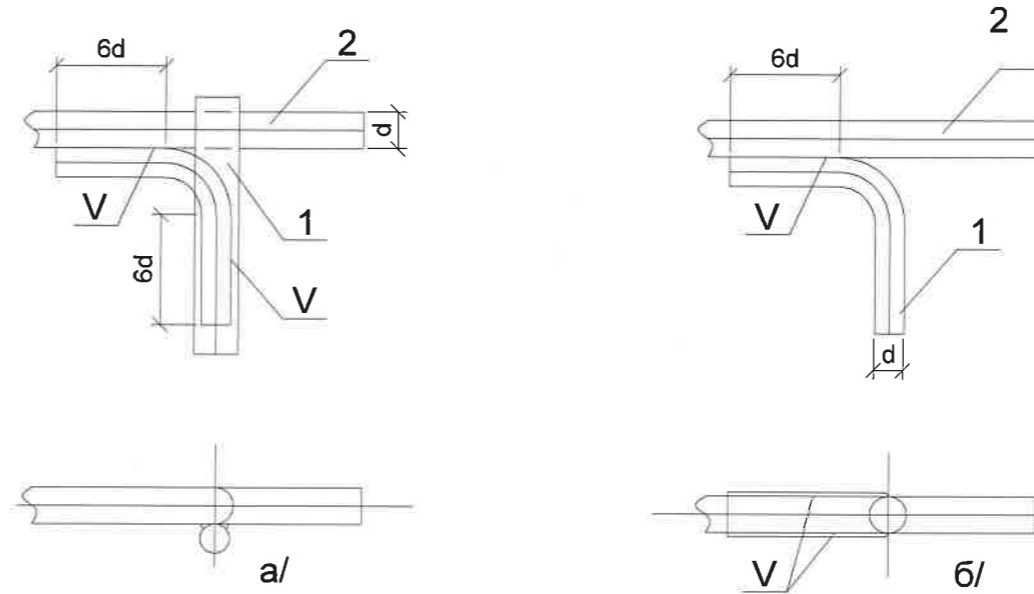
ТАЙЛБАР:	Д/а	ОГНОО	ЗАСВАР ӨӨРЧЛӨЛТ	 "ЭРЧ БУЛАГ ЛАЙН" ХХК	ӨМНӨГОВЬ АЙМАГ, СЭВРЭЙ СУМ, 1-Р БАГ. ӨМНӨГОВЬ АЙМГИЙН СЭВРЭЙ СУМЫН АХМАДЫН ӨРГӨӨНИЙ БАРИЛГА							
	1				Тоолуурын хайрцаг түлгүүрт байрлуулах	Үе шат:	А3					
	2				Инженер	М.Ариунболор	ЕГ.Шифр:	ПДГ-07/23	Масштаб:	1:100	Огноо:	2024.01
	3				Гүйцэтгэсэн	М.Ариунболор	ТГ.Шифр:	ЗТ-23/19	Зургийн дугаар:	ГЦ-20	Хуудас:	21
4				Шалгасан	О.Чрал							

Босоо электродын байрлуулалт

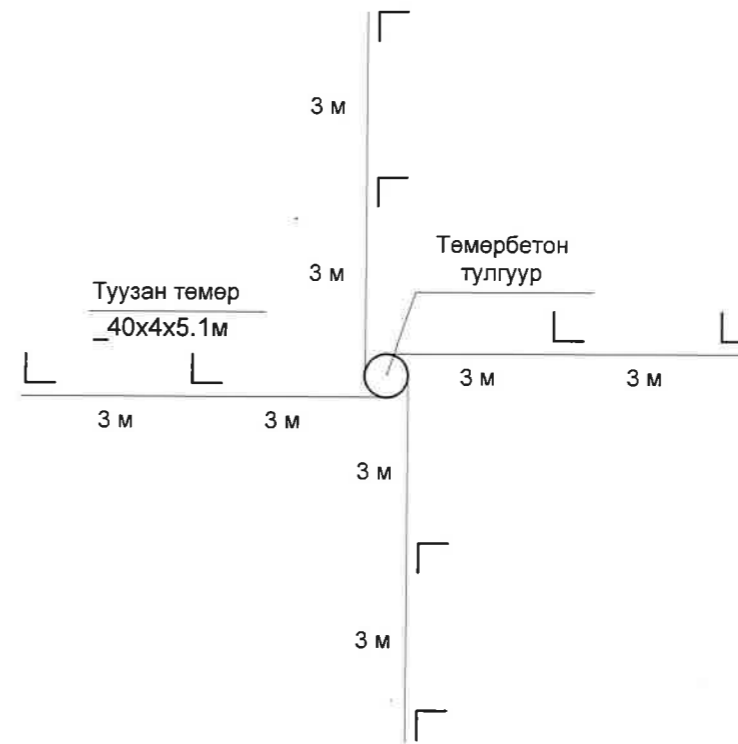
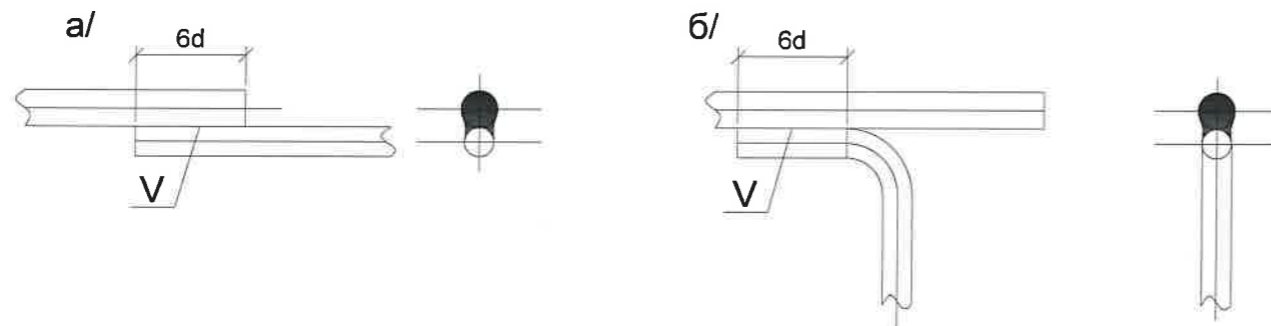


1-босоо электрод
2-хэвтээ электрод
V-гагнуур

Хэвтээ газардуулагч ба босоо газардуулагчийг гагнуураар холбох



Хэвтээ газардуулагч ба газардуулагч утсыг гагнуураар холбох



Босоо электрод - 8 ш
Хэвтээ электрод - 24 м

Д/д	ОГНОО	ЗАСВАР ӨӨРЧЛӨЛТ
1		
2		
3		
4		



ӨМНӨГОВЬ АЙМАГ, СЭВРЭЙ СУМ, 1-Р БАГ, ӨМНӨГОВЬ АЙМГИЙН СЭВРЭЙ СУМЫН АХМАДЫН ӨРГӨӨНИЙ БАРИЛГА			Үе шат: А3
0,4 кВ-ын шилтэй газардуулга		Инженер: М.Арцунболор	ЕГ Шифр: ПДГ-07/23
Гүйцэтгэсэн: М.Арцунболор		Масштаб: 1:100	Огноо: 2024.01
Шалгасан: О.Учрал		ТГ Шифр: ЗТ-23/19	Хуудас: 21
		Зургийн дугаар: ГЦ-21	

ТАЙЛБАР: