



"ЭРЧ БУЛАГ ЛАЙН" ХХК

Монгол улс, Улаанбаатар хот, Хан-Чул дүүрэг, 4-р хороо,
Ханбогд хотхон, 98 тоот, Холбоо барих : 91916151

ЕГ шифр: ПДГ-07/23

ТГ шифр: ЗТ-23/19

ӨМНӨГОВЬ АЙМАГ. СЭВРЭЙ СУМ. 1-Р БАГ.

ӨМНӨГОВЬ АЙМГИЙН СЭВРЭЙ СУМЫН АХМАДЫН ӨРГӨӨНИЙ БАРИЛГА

(Ажлын зураг)

ГАДНА УС ХАНГАМЖ, АРИУТГАХ ТАТЧУРГА - УАТГ

БОЛОВСРУУЛСАН:

Захирал

Инженер



УЛААНБААТАР ХОТ
2024 ОН

Зургийн жагсаалт

Тайлбар бичиг

Д/д	Зургийн нэр	Хуудасны марк
1	Зургийн жагсаалт, Тайлбар бичиг, Байршилын зураг	УАТГ-1
2	Материалын түүвэр / Ус хангамжийн систем/	УАТГ-2
3	Материалын түүвэр / Ариутгах татуургын систем/	УАТГ-3
4	Ус хангамж, ариутгах татуургын шугамын байгуулалт М1:500	УАТГ-4
5	Ус, дулааны шугамын тойм	УАТГ-5
6	Ус, дулааны шугамын дагуугийн зүсэлт	УАТГ-6
7	Ус, дулааны хүдгийн байгуулалт, огтлол	УАТГ-7
8	Бохир усны шугамын дагуугийн зүсэлт	УАТГ-8
9	Бохир усны хүдгийн байгуулалт, огтлол	УАТГ-9
10	Бохир усны шатны хэсэглэл, Дулаалгатай модон тагны хэсэглэл	УАТГ-10
11	Бохир усны хүдгийн бэхэлгээ, ус тусгаарлалт	УАТГ-11

Өмнөговь аймаг, Сэрвэй сумын нутаг дэвсгэрт баригдах "АХМАДЫН ӨРГӨӨНИЙ БАРИЛГА"-н гадна ус хангамж, ариутгах татуургын ажлын зургийг захиалагч болон архитектурын даалгаварыг үндэслэн барилгын зураг төслийн "ЭРЧ БУЛАГ ЛАЙН" ХХК-д боловсруулав. Дараах норм дүрэм, дэвсгэр зураг, инженер геологийн дүгнэлт зэргийг мөрдлөг болгон хийлээ. Үүнд:

- БНБД 40-04-16 "Ус хангамж, ариутгах татуургын гадна сүлжээ ба байгууламж".
- БНБД 40-01-14 "Ариутгах татуурга. Гадна сүлжээ ба байгууламж".
- БНБД 40-02-16 "Ус хангамж гадна сүлжээ ба байгууламж".
- MNS 3332:2013 "Барилгын ус хангамж, ариутгах татуурга ба хий хангамжийн систем таних тэмдэг".
- "Гурвантэс" ХХК-ийн инженер-геологийн ЗТ18-14234/18, №080-1/023 тоот инженер геологийн нөхцөл.
- "Тод кадастр" ХХК-д 2021 оны 10 дугаар сард хийж гүйцэтгэсэн өндөржилтийн зураг.
- "Дэмд-Од ОНӨААТҮГазар"-ын №07 техникийн нөхцөл.
- "ПАУЭРХАУС ДЕВЕЛОПМЕНТ ГРУПП" ХХК-н боловсруулсан Ерөнхий төлөвлөлтийн зураг

1. Ус хангамж:

Ус хангамжийн эх үүсвэр нь дулааны худаг 2-3-д байх Ф70мм-ийн цэвэр усны шугамнаас Ф50мм-ийн шугамаар огтолгоо авч, пенополиуретан дулаалгаар дулаалж, төлөвлөж буй барилгийг цэвэр усаар хангахаар төлөвлөв. Ус, дулааны худагт таслах хаалт, ус юлэх вентиль, хий авах вентиль зэргийг угсарна. Үнд-ахуйн хэрэгцээнд өгөх усны чанар MNS 0900:2018-ын шаардлагыг хангасан байна. Цэвэр усны шугамыг MNS, ГОСТ стандартад нийцхүйц цайрхсан ган хоолойгоор угсрахаас гадна угсралтын ажлыг зургийн дагуу газрын тэмдэгтийг нарийн баримтлан угсрах шаардлагатай. Худаг болон сүвгийн материалыг гадна дулааны зурагнаас үзнэ. Гадна галын системд зориулж, дулааны худаг 2-3-т Ф65мм-н галын гидрантийг төлөвлөв.

2. Ариутгах татуурга:

Барилгаас зайлуулагдах бохир ус нь одоо байгаа Ф100-ийн гол шугамын худаг 2-3-руу шинээр салбар шугам татаж холбов. Өөрийн урсгалтай ариутгах татуургын системд PVC /SN8/ үзүүлэлттэй Ф100мм болон Ф150мм-н хүчитгэсэн хуванцар хоолойг төлөвлөв. Яндан хоолойн доор 10см-ийн зузаантай элсэн дэвсгэр, мөн шугамын дээд ирмэгээс дээш элсээр 30см-ийн зузаантай хучиж өгнө. Угсралтын түвшинг дагуугийн огтлол зургийн дагуу гүйцэтгэнэ. Бохир усны худаг нь засвар үйлчилгээ хийх зориулалт бүхий шалгах таг, зэвэрдэггүй материал бүхий төмөр шатаар тоноглогдсон байна. Хүдгийн төмөр бетон эдлэлүүдийг бэхэлгээ төмрөөр зурагт заасны дагуу бэхэлнэ. Хүдгүүдэд ус тусгаарлалт хар тосон түрхлэг 2 үе хийж өгнө. Бохир усны хүдгийн ховил болон гадна талд шугамын бэхэлгээ бетон нь W8, B20 маркын усанд тэсвэртэй бетон байна. Гадна бохир усны шугамын угсралтын ажлыг БНБД40-06-16 баримтлан гүйцэтгэнэ. Системийг угсарсны дараа, сүвгийг дулахаас өмнө болон булсаны дараа усаар дүүргэж гоожилтыг шалгана.

3. Инженер геологийн дүгнэлт:


"ГУРВАНТЭС"-ХХК-нд 2023-онд боловсруулсан ЗТ18-14234/18 дугаартай инженер-геологийн дүгнэлтээс үзэхэд, инженер-геологийн дунд зэргийн нөхцөлтэй.

1. Хөрсний хөлдөлтийн гүн: -2.61м
2. Хөрсний ус 4.0м гүнд илрээгүй
3. Газар хөдлөлийн 7 балл

Трассын дагуу дахь газар доорх инженерийн шугам сүлжээг баталгаажсан багажаар чагнаж холбогдох акт бичиг баримтыг баталгаажуулан, ХАБЭА-н болзошгүй ослын үнэлгээ хийсний дараагаар газар шорооны ухлагын ажлыг эхлүүлнэ. Шугам сүлжээтэй давхцаж буй хэсэгт ухлагын ажил болон угсралтын ажлын аргачлал боловсруулан гүйцэтгэнэ. Угсралтын ажлын үед хяналтын инженерүүдээр хяналт тавиулан далд ажлын актыг баталгаажуулна. Системийг угсарсны дараа даралттай усаар шахаж шалгах бөгөөд системийг шалгах үед "Дэмд-Од ОНӨААТҮГазар"-ын төлөөлөгчийг байлцуулах шаардлагатай.


Байршилын зураг



 <p>ЭРЧ БУЛАГ ЛАЙН ХХК</p>	ӨМНӨГОВЬ АЙМАГ, СЭРВЭЙ СУМ, 1-Р БАГ, ӨМНӨГОВЬ АЙМГИЙН СЭРВЭЙ СУМЫН АХМАДЫН ӨРГӨӨНИЙ БАРИЛГА					
	Тайлбар бичиг, Тооцооны хүснэгт, Таных тэмдэг					Үе шат: А3
	Инженер	<i>Т.Пунцаг</i>	Г.Пүрэвдулам	ЕГ.Шифр:	Масштаб:	Огноо:
	Гүйцэтгэсэн	<i>Т.Пунцаг</i>	Г.Пүрэвдулам	ПДГ-07/23	Масштабгүй	2023.12
Шалгасан	<i>Т.Пунцаг</i>	Э.Янжинлхам	ТГ.Шифр:	Зургийн дугаар:	Хуудас:	
			ЗТ-23/19	УАТГ-01	УАТГ-11	

МАТЕРИАЛЫН ТҮҮВЭР

Д/д	Материалын тэмдэглэгээ	Материалын нэр	Хэмж нэгж	Тоо ширх	Нэгж жин	Тайлбар
1.0	Ус хангамжийн систем					
1.1		Цайрдсан ган хоолой dy50мм	м	68		
1.2		Цайрдсан ган хоолой dy65мм	м	2		
1.3	Пеноплерутан	Дулаалга dy50мм	м	68		b=10см
1.4		Задвижкан хаалт Ф50мм	ш	1		
1.5	ГОСТ 17376-83*	Цайрдсан ган хоолой Ф70х50х70мм	ш	1		
1.6		Цайрдсан ган хоолой Ф70х65х70мм	ш	1		
1.7	ГОСТ 17376-83*	Цайрдсан ган отвод 90°, Ф50мм	ш	4		
1.8		Ус авах хаалт, Ф25мм	ш	2		1.6мПа
1.9		Хий авах хаалт, Ф25мм	ш	1		1.6мПа
1.10	Бетон дэр /Одоо байгаа бетон тулгуурыг нэмж засах/	Бетон дэр	ш	23		
1.11		Хоолойн гүлсах тулгуур	ш	23		
1.12		Галын гидрант Ф65мм	ш	1		

 "ЭРЧ БУЛАГ ЛАЙН" ХХК	ӨМНӨГОВЬ АЙМАГ. СЭВРЭЙ СУМ. 1-Р БАГ. ӨМНӨГОВЬ АЙМГИЙН СЭВРЭЙ СУМЫН АХМАДЫН ӨРГӨӨНИЙ БАРИЛГА					
	Материалын түүвэр / Ус хангамжийн систем /					Үе шат: А3
	Инженер	<i>Г.Пүрэвдулам</i>	Г.Пүрэвдулам	ЕГ.Шифр:	Масштаб	Огноо:
	Гүйцэтгэсэн	<i>Г.Пүрэвдулам</i>	Г.Пүрэвдулам	ПДГ-07/23	Масштабгүй	2023.12
Шалгасан	<i>Э.Янжинлхам</i>	Э.Янжинлхам	ТГ.Шифр:	Зургийн дугаар:	Хуудас:	
			ЗТ-23/19	УАТГ-02	УАТГ-11	

БОХИР УСНЫ ШУГАМЫН ТӨМӨР БЕТОН ХУДГИЙН МАТЕРИАЛЫН ТҮҮВЭР

Хүдгийн дугаар	Хүдгийн нэг маягийн альбомын дугаар	Хүдгийн өндөр, Нг	Хүдгийн диаметр /мм/	Хүдгийн схемийн дугаар	Ул хавтангийн зураг, /мм/	Хобилын гүн, /мм/ /л	Ажлын хэсгийн гүн, /мм/ /р	Хучилтын зураг, /мм/	Хүзүүвчийн өндөр, /мм/ /г	Барилгын хийц																Төмөр шат /40мм-н булан төмөр t=3мм, гишгүүр 20мм-н булан төмөр/ , кг	Хобилын бетоны эзэлхүүн, м ³	Чигжээс бетоны эзэлхүүн, м ³	Төмөр бетон эзэлхүүний эзэлхүүн, м ³				
										Төмөр бетон эдлэлүүд, шр																							
										Ул хавтан			Ажлын хэсэг						Хучилт			Хүзүүвч, dy700								Бэхэлгээ төмөр, шр			
										ПД 10-1 /h=100мм/	ПД 15-1 /h=100мм/	ПД 20-1 /h=150мм/	КС 10-2 /h=600мм/	КС 10-2 /h=890мм/	КС 10-2 /h=890мм/	КС 10-2 /h=890мм/	КС 10-уламй /h=890мм/	КС 15-2 /h=890мм/	КС 15-уламй /h=890мм/	ПП 10-1 /h=100мм/	ПП 15-1 /h=150мм/	ПП 20-1 /h=150мм/	КО 7 /h=70мм/	КС 7 /h=300мм/	КС 7 /h=400мм/					КС 7 /h=600мм/	МС-1	МС-2	МС-5
1	2	3	4	5	6	7	8	9	10	11	12	13	14	15	16	17	18	19	20	21	22	23	24	25	26	27	28	29	30	31	32	33	33
БУХ-1	22	3850	1500	II	200	200	3600	150	250	-	1	-	-	-	-	-	3	1	-	1	-	1	1	-	-	4	24	4	6	16.96	0.45	0.017	1.70
БУХ-2	22	3060	1500	I	200	200	2700	150	360	-	1	-	-	-	-	-	2	1	-	1	-	1	-	1	-	4	18	4	6	12.10	0.45	-0.02	1.70

Материалын түүвэр

Д/д	Материалын тэмдэглэгээ	Материалын нэр	Хэмж нэгж	Тоо ширх	Нэгж жин	Тайлбар	
1.0		Ариутгах татуургын систем					
1.1		Ухлага	м3	340.11			
1.2		Элсэн үе	м3	60.94			
1.3		Буцаан булалт/авто зам доогуур 98% нягттай/	м3	278.20			
1.4		Зөөвөрлөх шороо	м3	61.87			
1.5		PVC хуванцар хоолой dy100	м	50.0			
1.6	Пенопелерутан	Дулаалга Ф100мм	м	50.0		b=5см	
1.7		Бохир усны худаг	ком	2			
1.8		Ширмэн таг	ш	2			
1.9		Дулаалгатай модон таг	ш	2			
1.10		Чигжээс бетон /ус тусгаарлах нэмэлттэй/	м3	0.032			
1.11		Хүдгийн төмөр шат	кг	18.25			
1.12		Хүдгийн бэхэлгээ	кг	92.20			
1.13		Хар тосон түрхлэг	м2	60.07			
1.14		Ус тусгаарлах түрхлэг EPDM	м2	60.07			
1.15		Ус чийгнээс хамгаалагч	м	50.0			



ӨМНӨГОВЬ АЙМАГ. СЭВРЭЙ СУМ. 1-Р БАГ. ӨМНӨГОВЬ АЙМГИЙН СЭВРЭЙ СУМЫН АХМАДЫН ӨРГӨӨНИЙ БАРИЛГА					
Материалын түүвэр /Ариутгах татуургын систем/				Үе шат: А3	
Инженер	<i>Г.Пүрэвдулам</i>	Г.Пүрэвдулам	ЕГ.Шифр: ПДГ-07/23	Масштаб: Масштабгүй	Огноо: 2023.12
Гүйцэтгэсэн	<i>Г.Пүрэвдулам</i>	Г.Пүрэвдулам	ТГ.Шифр: ЗТ-23/19	Зургийн дугаар: УАТГ-03	Хуудас: УАТГ-11
Шалгасан	<i>Э.Янжинлхам</i>	Э.Янжинлхам			

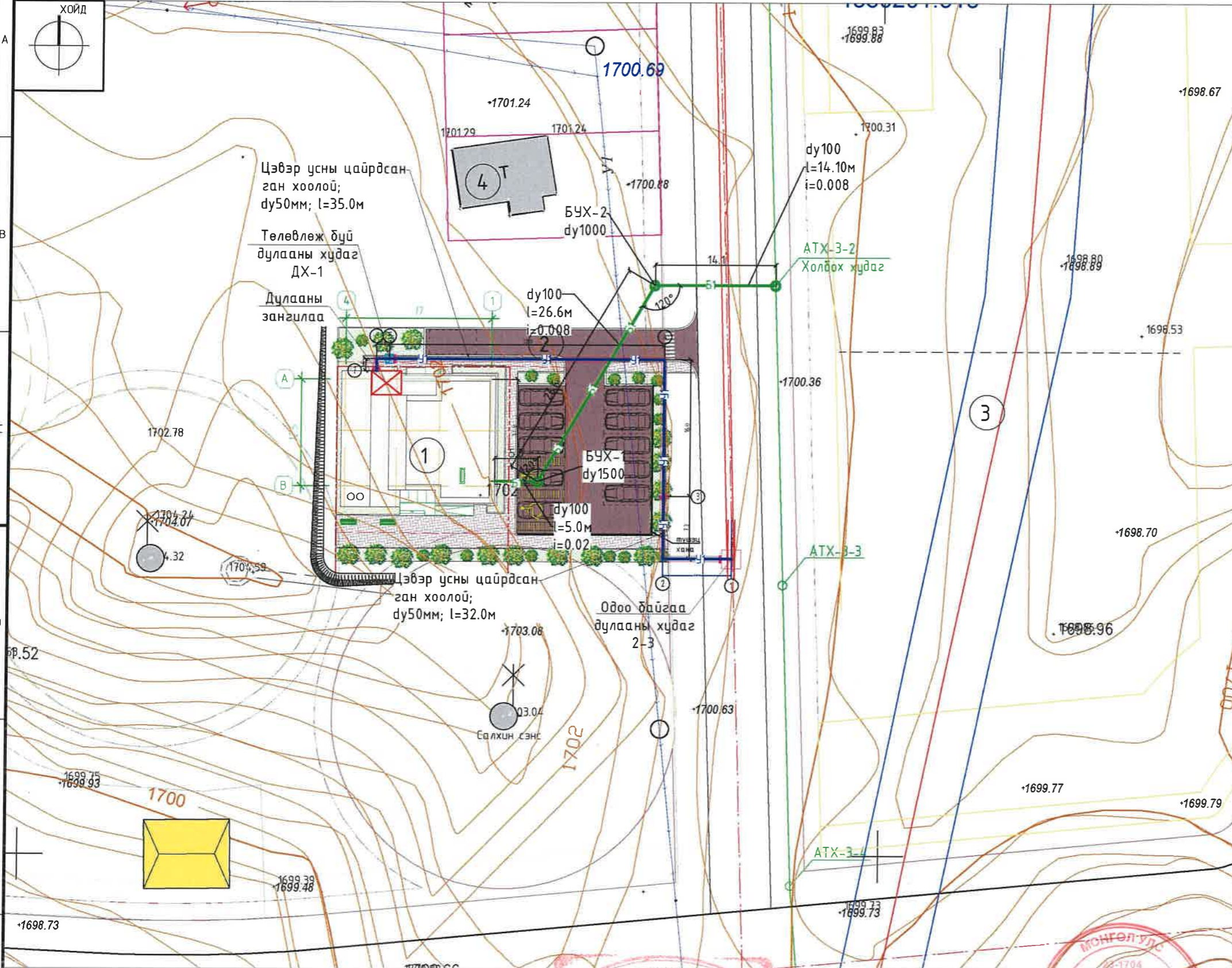
УС ХАНГАМЖ, АРИУТГАХ ТАТУУРГЫН ШУГАМЫН БАЙГУУЛАЛТ М1:500

ЗӨВШИЛЦСӨН

Дэмд-00 ОНВААТУГ-ын захирал



Б.Цогнэмэх



Д/Д	ТОДОРХОЙЛОЛТ	ТАЙЛБАР
1.	Төлөвлөж буй барилга	Төлөвлөж буй
2.	Төлөвлөж буй автозам зогсоол	Төлөвлөж буй
3.	Одоо байгаа орон нутгийн чанартай зам	Одоо байгаа
4.	Одоо байгаа барилга	Одоо байгаа

ТАНИХ ТЭМДЭГЛЭГЭЭ

- Төлөвлөж буй барилга, байгууламж
- Төлөвлөж буй авто зам
- Төлөвлөж буй явган хүний зам
- Төлөвлөж буй Тоглоомын талбай
- Төлөвлөж буй авто зогсоол
- Төлөвлөж буй ногоон байгууламж
- Одоо байгаа авто зам
- Архитектур төлөвлөлтийн даалгаврын схемийн хил хязгаар
- Эзэмшил газрын хил хязгаар
- Одоо байгаа барилга
- Одоо байгаа нураах барилга байгууламж
- Одоо байгаа явган хүний зам
- Одоо байгаа орон нутгийн чанартай авто зам
- Бохир усны шугам
- Дулааны шугам
- Цэвэр усны шугам
- Цахилгааны шугам

ЗӨВШӨӨРӨЛЦСӨН		
	Гарын үсэг	Нэр
ЕТ		О.Очирдорж
ГД		Н.Ариунтуяа
ГЦ		А.Энхтуяа
ГХ		Б.Мөнх-Эрдэнэ

Эксперт б-16
 198/111/2024

“ЭРЧ БУЛАГ ЛАЙН” ХХК

МОНГОЛ УЛС
 24-1704
 АТХ9753
 Энхбатийн ЯНЖИНЫ
 33-292 АТХ100Н
 ИНЖЕНЕР
 ЗТ-УХАТ
 Г.Улаагасан
 2023-2028

МОНГОЛ УЛС
 ӨМНӨГОВЬ АЙМАГ, СЭВРЭЙ СУМ, 1-Р БАГ,
 ӨМНӨГОВЬ АЙМГИЙН СЭВРЭЙ СУМЫН АХМАДЫН ӨРГӨӨНИЙ БАРИЛГА
 Ус хангамж, ариутгах таттуургын шугамын байгуулалт М1:500

Инженер
 Шалгасан
 Г.Пүрэвдулам
 2023-2023
 Янжинлхам

ЕГ.Шифр:
 ПДГ-07/23
 ТГ.Шифр:
 ЗТ-23/19

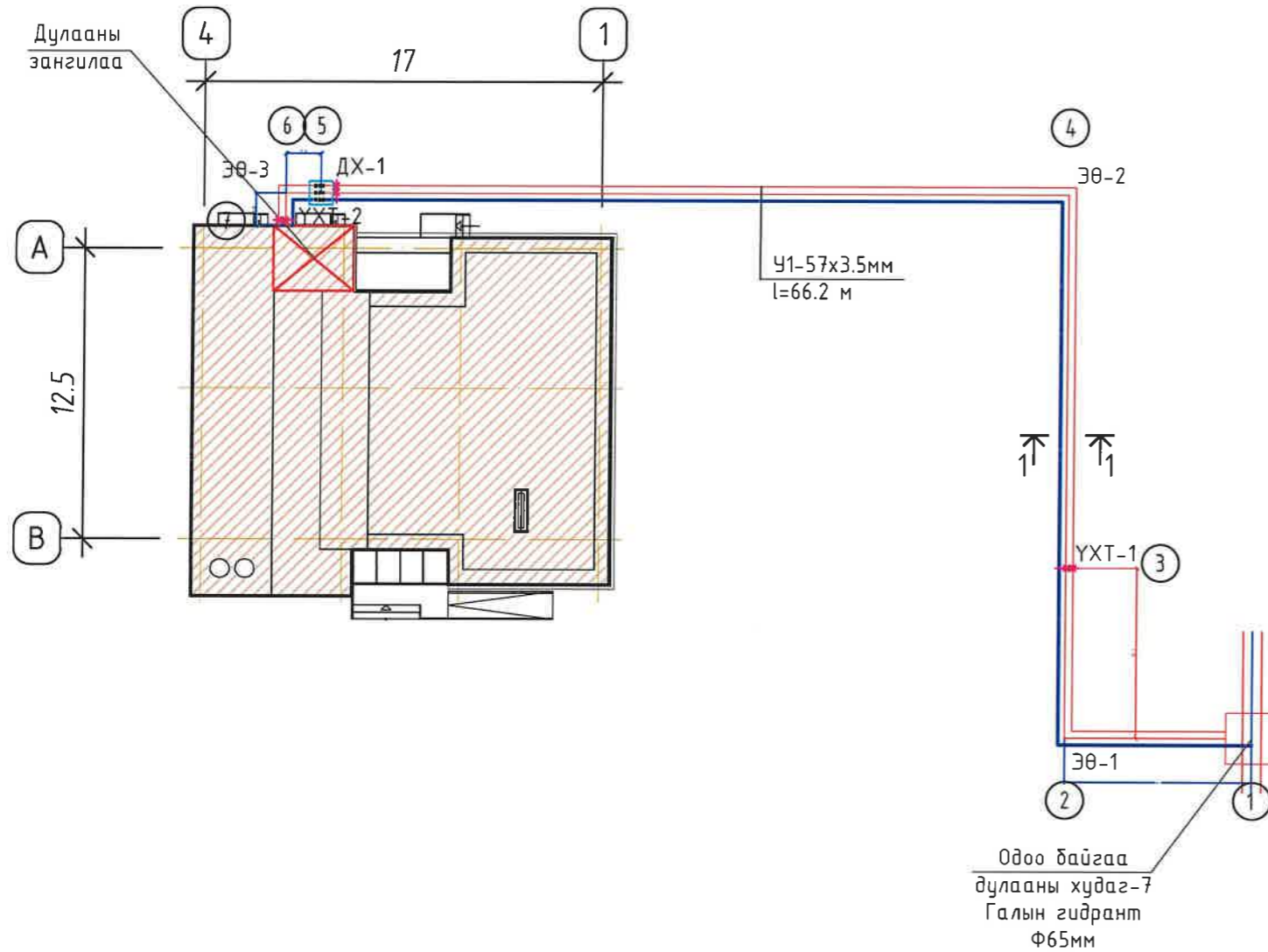
Масштаб:
 М1:500
 Зургийн дугаар:
 УАТГ-04

Үе шал:
 А3
 Огноо:
 2023.12
 Хуудас:
 УАТГ-11

УС, ДУЛААН ШУГАМЫН ТОЙМ

Танух тэмдэг

	Б0	Одоо байгаа өөрийн урсгалт бохирын шугам
	Б1	Шинээр төлөвлөж буй өөрийн урсгалт бохирын шугам
	Д	Одоо байгаа ус, дулааны шугам
	ЦУХ	Одоо байгаа цэвэр усны худаг
	БУХ	Бохир усны худаг
	БУХ	Шинээр төлөвлөж буй бохир усны худаг
		Одоо байгаа дулааны шугам сүлжээ
		Цахилгааны агаарын шугам
		Холбооны шугам
		Жалга
		Овоолго
		Явган зам
		Эдэлбэр газрын хашаа
		Төлөвлөж буй барилга байгууламж
		Одоо байгаа өндрийн хаялбар



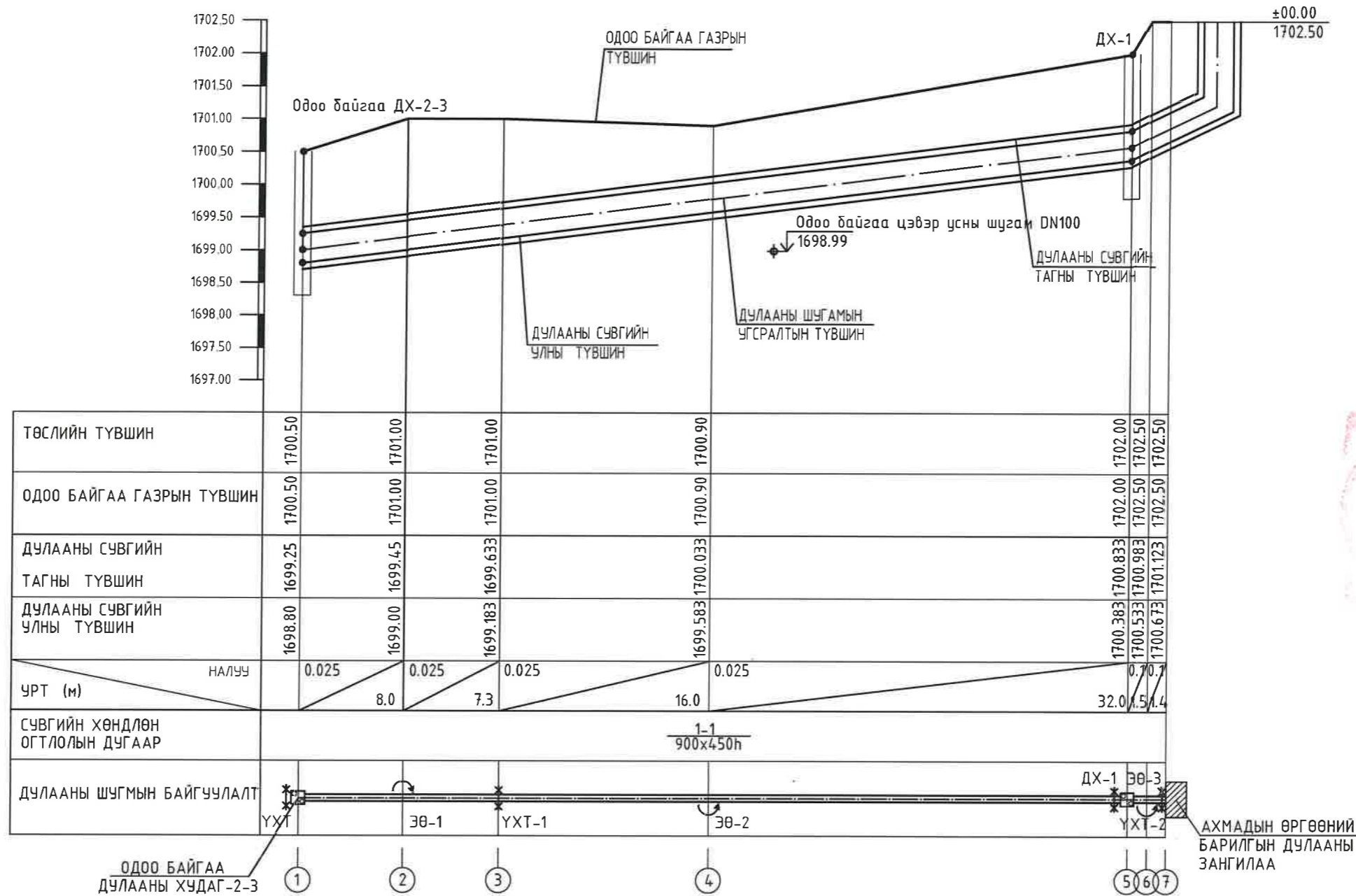
Эксперт 6-15
18/07/2024.

Тайлбар

1. Цэвэр усны шугам хоолой нь дулааны сүвагт угсрагдах хэсэгт шугамын угсралтын түвшин гадна дулааны зурагтай уяалдана.
2. Нарийн зураглал, хэмжээг ГДГ-ын зурагнаас хар.
3. Одоо байгаа худаг 2-3-т Ф65мм-н галын гидрант төлөвлөв.

<p>“ЭРЧ БУЛАГ ЛАЙН” ХХК</p>	ӨМНӨГОВЬ АЙМАГ, СЭВРЭЙ СУМ, 1-Р БАГ. ӨМНӨГОВЬ АЙМГИЙН СЭВРЭЙ СУМЫН АХМАДЫН ӨРГӨӨНИЙ БАРИЛГА				Үе шат: А3
	Инженер Гүйцэтгэсэн Шалгасан	Г.Пүрэвдулам Г.Пүрэвдулам Э.Янжинлхам	ЕГ.Шифр: ПДГ-07/23 ТГ.Шифр: ЗТ-23/19	Масштаб Масштабгүй Зурагийн дугаар: УАТГ-05	Огноо: 2023.12 Хуудас УАТГ-11

УС, ДУЛААНЫ ДАГУУГЫН ЗҮСЭЛТ



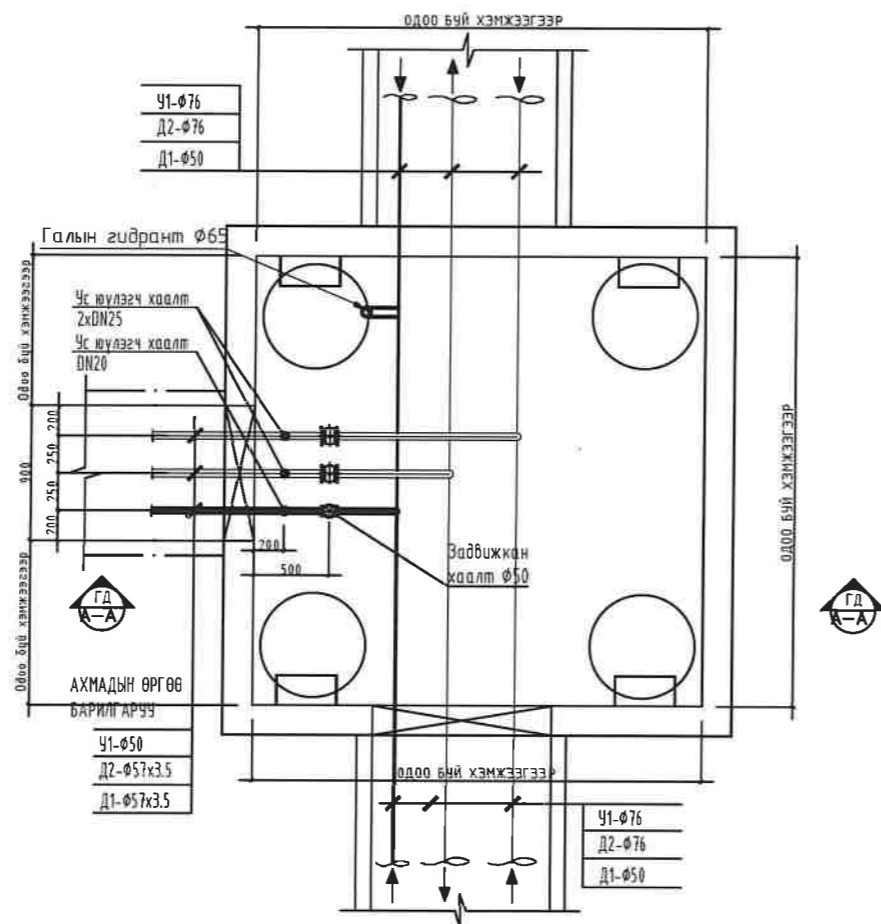
Эксперт 6-15
18/11/2024

Тайлбар

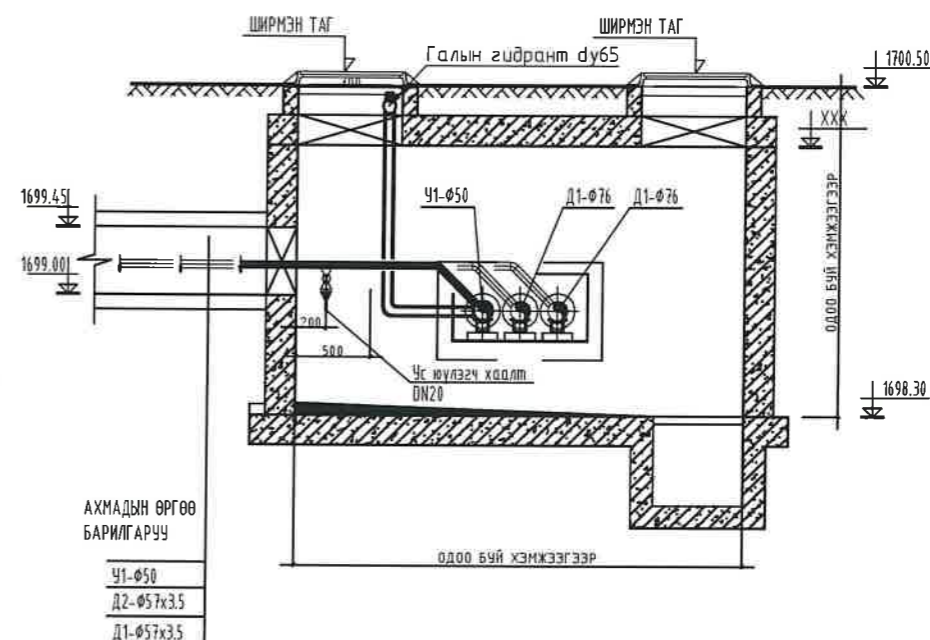
- Цэвэр усны шугам хоолой нь дулааны сувгагт угсрагдах хэсэгт шугамын угсралтын түвшин гадна дулааны зурагтай уяалдана.
- Нарийн зураглал, хэмжээг ГДГ-ын зурагнаас хар.

<p>“ЭРЧ БУЛАГ ЛАЙН” ХХК</p>	ӨМНӨГОВЬ АЙМАГ, СЭВРЭЙ СУМ, 1-Р БАГ. ӨМНӨГОВЬ АЙМГИЙН СЭВРЭЙ СУМЫН АХМАДЫН ӨРГӨӨНИЙ БАРИЛГА			
	Ус, дулааны шугамын дагуугийн зүсэлт		Үе шат: А3	
	Инженер Гүйцэтгэсэн Шалгасан	Г.Пүрэвдалам Б.Пүрэвдалам Э.Янжинлхам	ЕГ Шифр: ПДГ-07/23 ТГ Шифр: ЗТ-23/19	Масштаб: М8:500 Мх1:100 Зургийн дугаар: УАТГ-06
	Огноо: 2023.12 Хуудас: УАТГ-11			

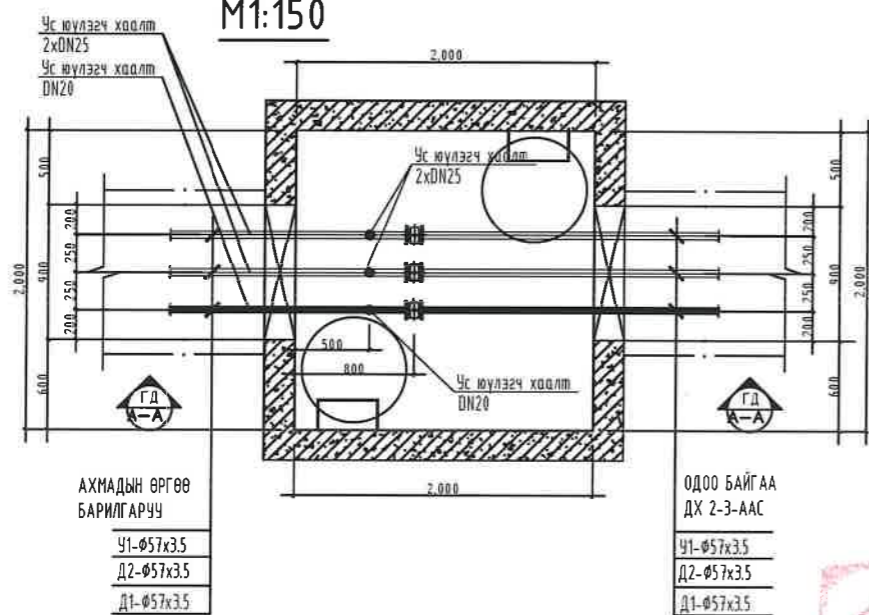
ОДОО БАЙГАА ОГТОЛГООНЫ УС ДУЛААНЫ ХУДАГ ДХ-2-3
M1:150



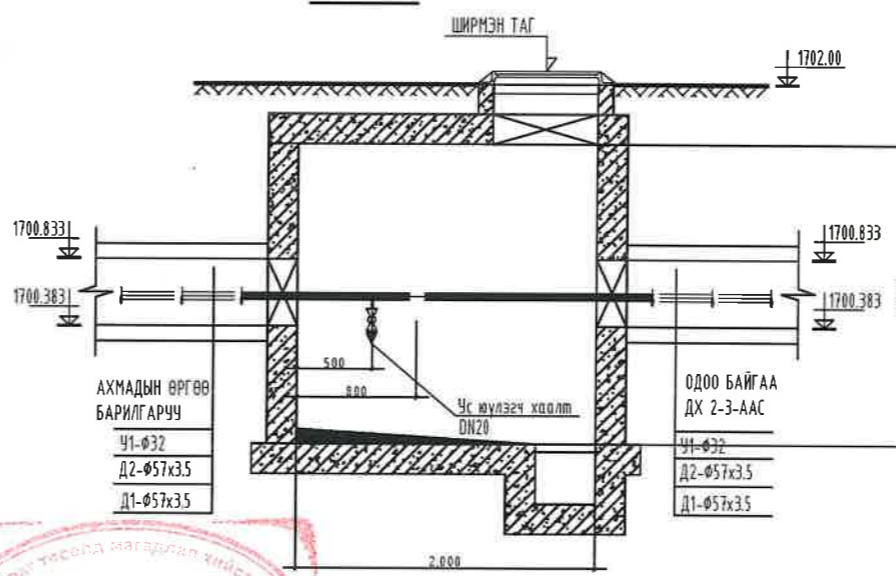
ОГТЛОЛ А-А
M1:150



УС, ДУЛААНЫ ХУДАГ ДХ-1
M1:150



ОГТЛОЛ А-А
M1:150



Галын гидрант dу65-техникийн үзүүлэлтүүд 330(380):

1. Ажлын даралт Рр МПа (кгф/см²), илүүгүй 1(10)
2. Гидрантын өндөр 330 (380) мм
3. Гидрантын масс, 12кг
4. Нэрлэсэн гарц, 67(80) мм
5. Ажлын орчин-Ус
6. Ажлын орчны температур, +3-аас +50 °С хүртэл
7. Битүүмжлэх битүүмжлэл ГОСТ 9544 стандартын дагуу "А"
8. Нээх, хаах хүч, 2 Нм-ээс ихгүй байна



Тайлбар

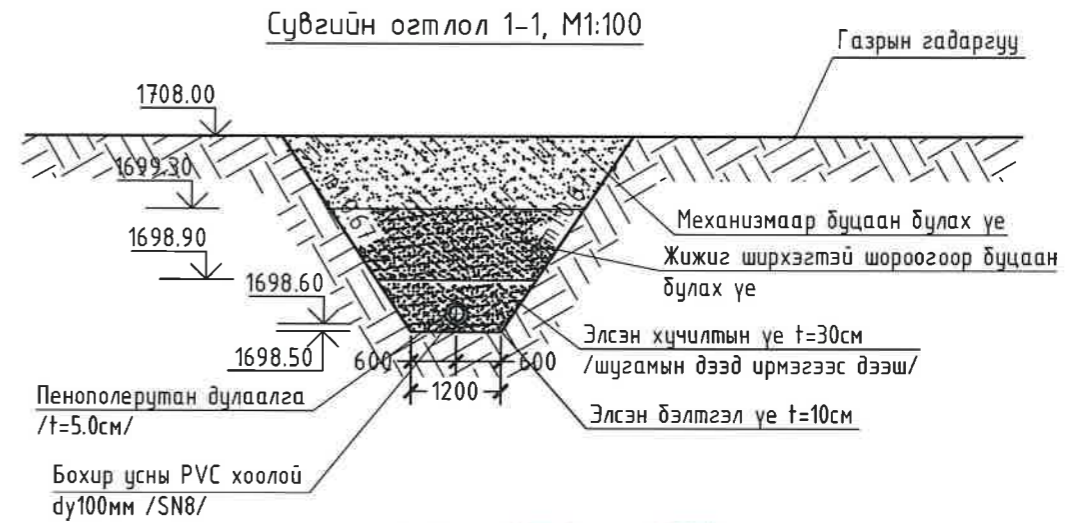
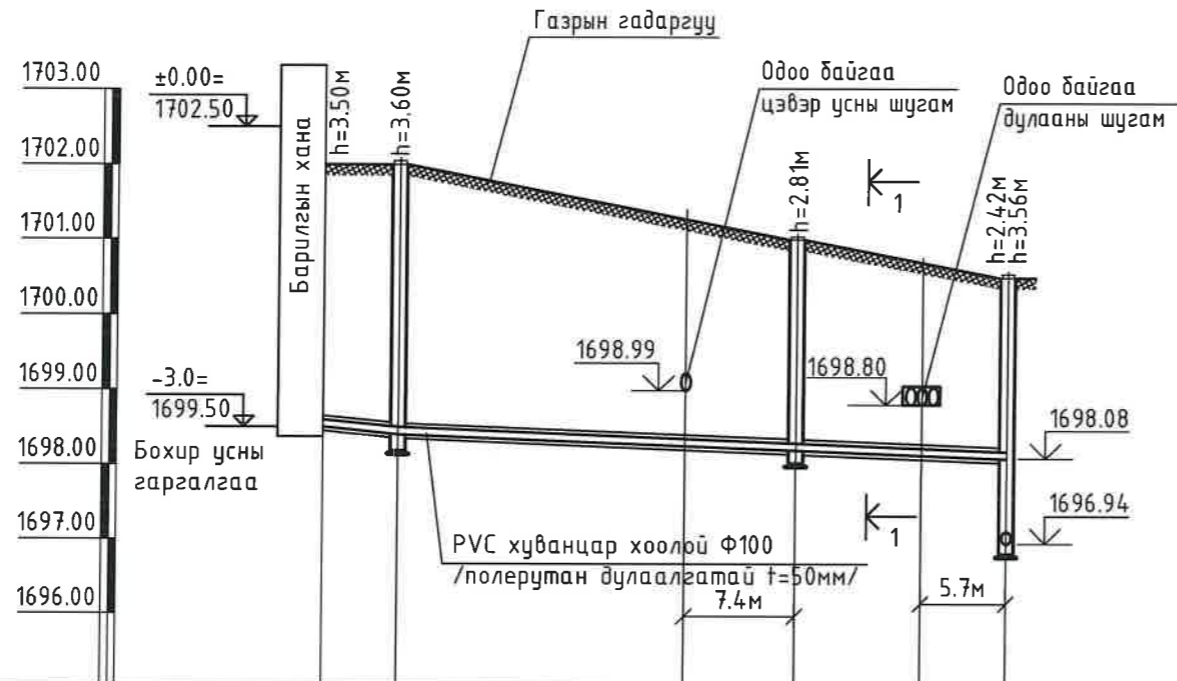
1. Цэвэр усны шугам хоолой нь дулааны сувагт угсрагдах хэсэгт шугамын угсралтын түвшин гадна дулааны зурагтай уяалдана.
2. Нарийн зураглал, хэмжээг ГДГ-ын зурагнаас хар.

Эксперт 6-15
18/11/2024

<p>“ЭРЧ БУЛАГ ЛАЙН” ХХК</p>	ӨМНӨГОВЬ АЙМАГ, СЭВРЭЙ СУМ, 1-Р БАГ, ӨМНӨГОВЬ АЙМГИЙН СЭВРЭЙ СУМЫН АХМАДЫН ӨРГӨӨНИЙ БАРИЛГА		
	Ус, дулааны хуудгийн байгуулалт, огтлол		
Инженер	Г.Пурзвдцал	ЕГ.Шифр:	Масштаб:
Гүйцэтгэсэн	Г.Пурзвдцал	ПДГ-07/23	M1:50
Шалгасан	Э.Янжинлхам	ТГ.Шифр:	Огноо:
		ЗТ-23/19	2023.12
		Зургийн дугаар:	Хуудас:
		УАТГ-07	УАТГ-11

БОХИР УСНЫ ШУГАМЫН ДАГУУГИЙН ЗҮСЭЛТ

М Босоо 1:100
Хэвтээ 1:500



ХООЛОЙН ТҮВШИН		1698.50	1698.40	1698.19	1698.08 1696.94
ГАЗРЫН ТӨСЛИЙН ТЭМДЭГТ		1702.00	1702.00	1701.00	1700.50
ГАЗРЫН ХАР ТЭМДЭГТ		1702.00	1702.00	1701.00	1700.50
ХООЛОЙН МАТЕРИАЛ БА ТҮСГААРЛАГЧИЙН ХИЙЦ		PVC хуванцар хоолой Ф100/хүчимгэсэн SN8/ полерутан дулаалгатай t=50мм			
БУУРЬ		Элсэн дэвсгэр 100 мм			
УРТ, М	НАЛУУ	i=0.02 L=5.0	L=26.6	i=0.008 L=14.10	i=0.008
ХООРОНДЫН ЗАЙ, М		L=34.2м			
ЭРГЭЛТИЙН ӨНЦӨГ, ХУДАГ БА ЦЭГҮҮДИЙН ДУГААР	Барилга	ЭӨ-1,120° БЧХ-1	ЭӨ-2,120° БЧХ-2	ЭӨ-3,90° Холдох хүдэг	

Эксперт 6-15
18/11/2024

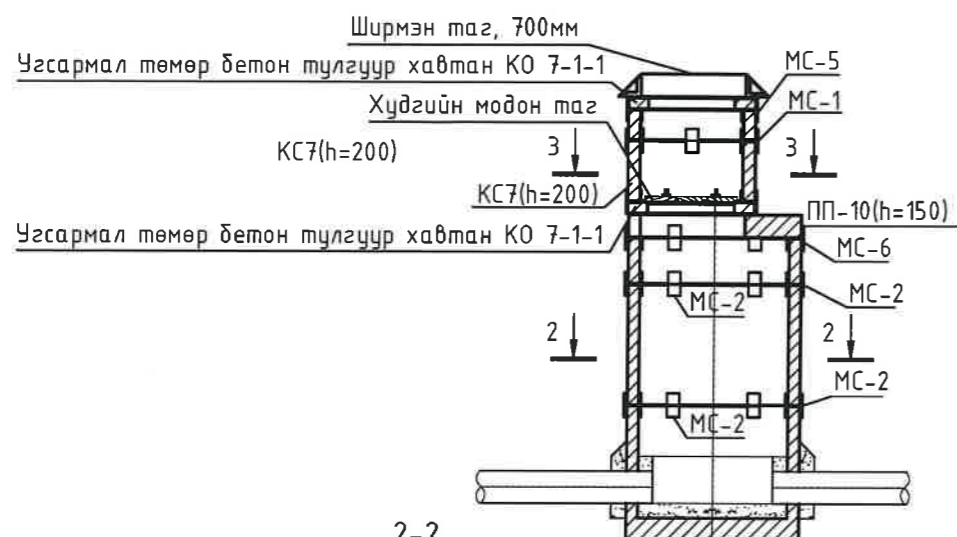
Тайлбар

1. Авто зам, тохижилттой талбайн доогуур байх шугамын буцаан булалтыг 98% нягтруулна.

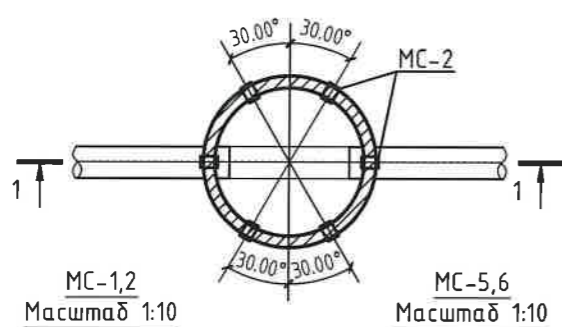
<p>“ЭРЧ БУЛАГ ЛАЙН” ХХК</p>	ӨМНӨГОВЬ АЙМАГ, СЭВРЭЙ СУМ, 1-Р БАГ. ӨМНӨГОВЬ АЙМГИЙН СЭВРЭЙ СУМЫН АХМАДЫН ӨРГӨӨНИЙ БАРИЛГА			
	Бохир усны шугамын дагуугийн зүсэлт			Үе шат: А3
	Инженер	Г.Пүрэвдулам	ЕГ.Шифр:	Масштаб: М8:500
	Гүйцэтгэсэн	Г.Пүрэвдулам	ПДГ-07/23	Огноо: 2023.12
Шалгасан	Э.Янжинлхам	ТГ.Шифр: ЗТ-23/19	Зургийн дугаар: УАТГ-08	Хуудас: УАТГ-11

Хүдгийн бэхэлгээ

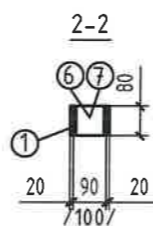
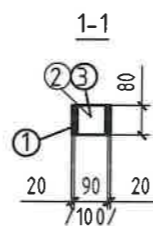
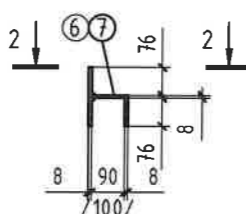
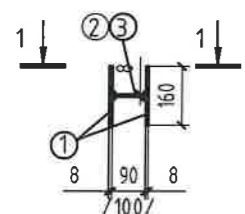
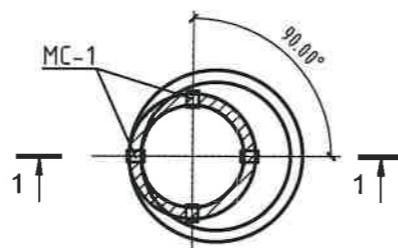
1-1
Масштаб 1:50



2-2
Масштаб 1:50

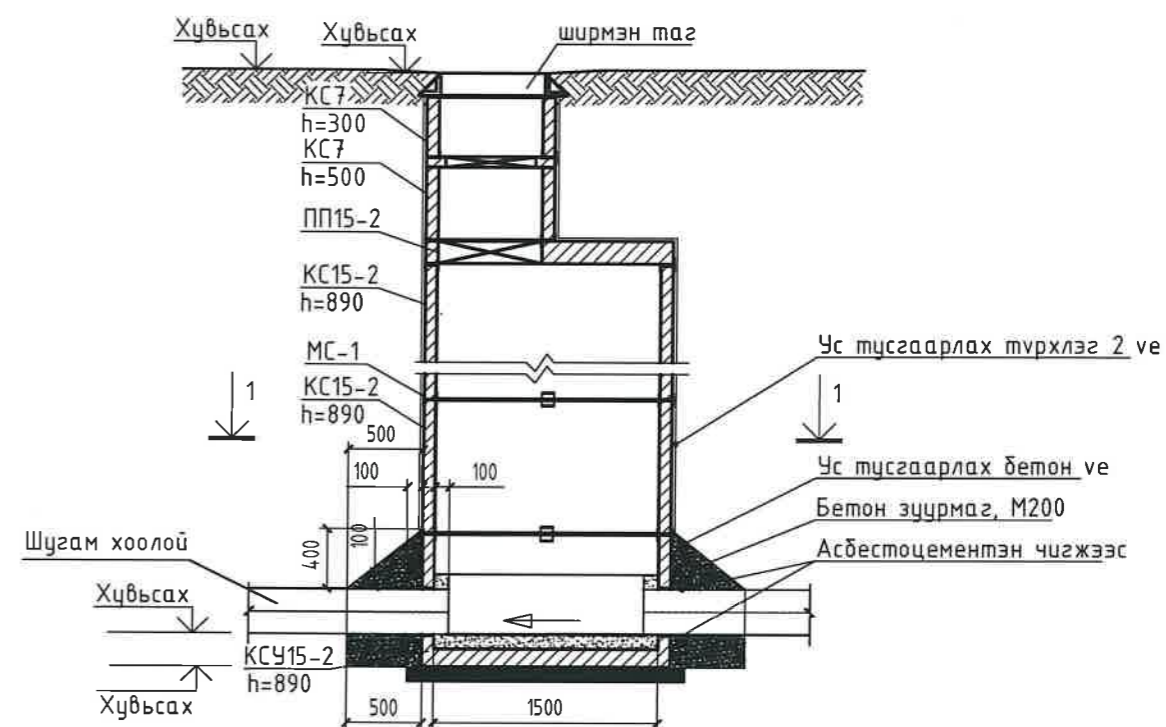


3-3
Масштаб 1:50

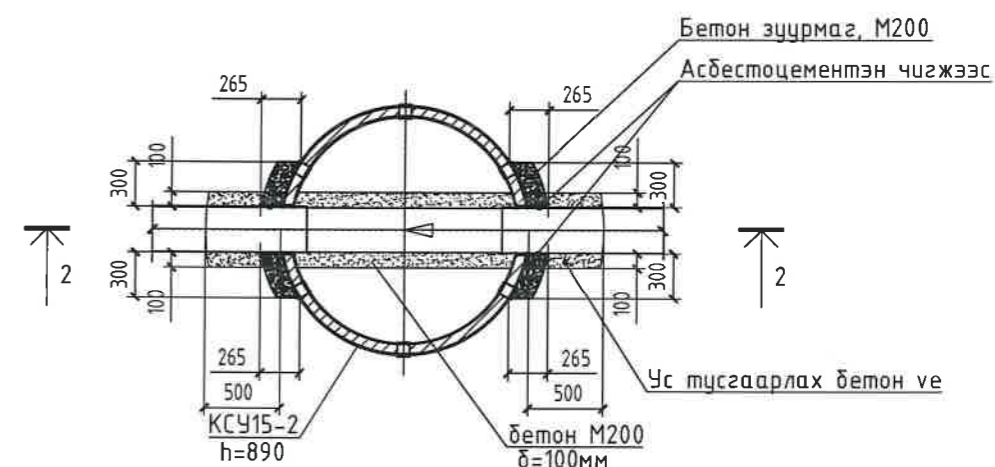


Хүдгийн ус тусгаарлалт

БУХ-н огтлол 2-2
М1:50



БУХ-н байгуулалт
1-1



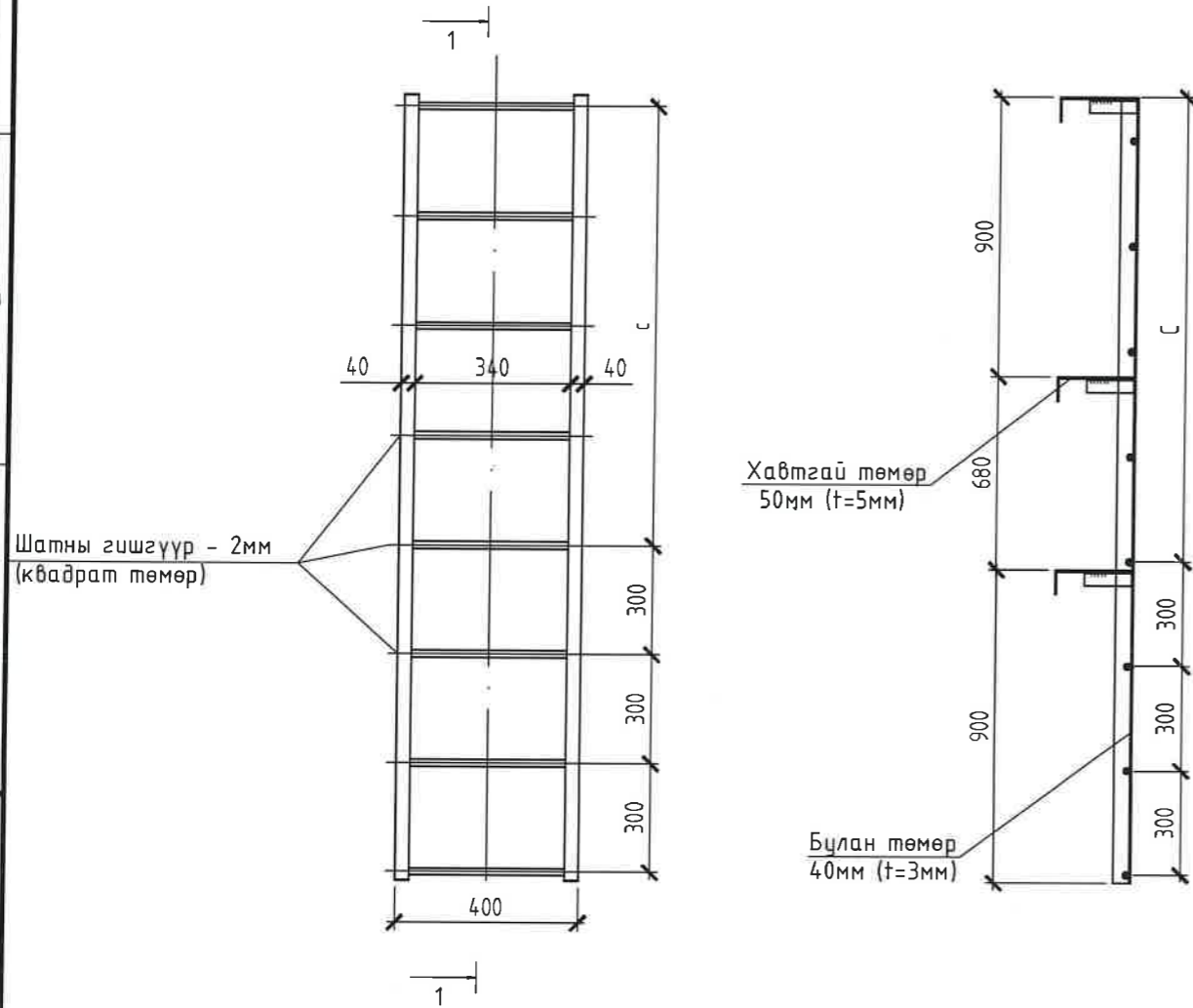
Хүдгийн бэхэлгээний материалын түүвэр

Төрөл	Хийцийн дугаар	Хэмжээ	Урт, мм	Хийцийн тоо ширхэг	Жин, кг		
					Нэгжийн жин	Хэсгийнн ит жин	Хийцийнн ит жин
МС-1, d=700мм	1	80x8	160	24	0.80	49.2	49.2
МС-2, d=1000мм	1	80x8	160	102	0.80	214.2	214.2
МС-5, d=700мм	1	80x8	160	24	0.80	59.4	59.4
МС-6, d=1000мм	1	80x8	160	36	0.80	61.2	61.2

ЭКС перт 6-16
18/11/2024

<p>“ЭРЧ БУЛАГ ЛАЙН” ХХК</p>	ӨМНӨГОВЬ АЙМАГ. СЭВРЭЙ СУМ. 1-Р БАГ. ӨМНӨГОВЬ АЙМГИЙН СЭВРЭЙ СУМЫН АХМАДЫН ӨРГӨӨНИЙ БАРИЛГА				
	Бохир усны хүдгийн бэхэлгээ, ус тусгаарлалт				Үе шат: А3
	Инженер	Г.Пүрэвдулам	ЕГ.Шифр:	Масштаб:	Огноо:
	Гүйцэтгэсэн	Г.Пүрэвдулам	ПДГ-07/23	М1:50	2023.12
Шалгасан	Э.Янжинлхам	ТГ.Шифр:	Зургийн дугаар:	Хуудас:	
		ЗТ-23/19	УАТГ-10	УАТГ-11	

Бохир усны хүдгийн шатны хэсэглэл, M1:20

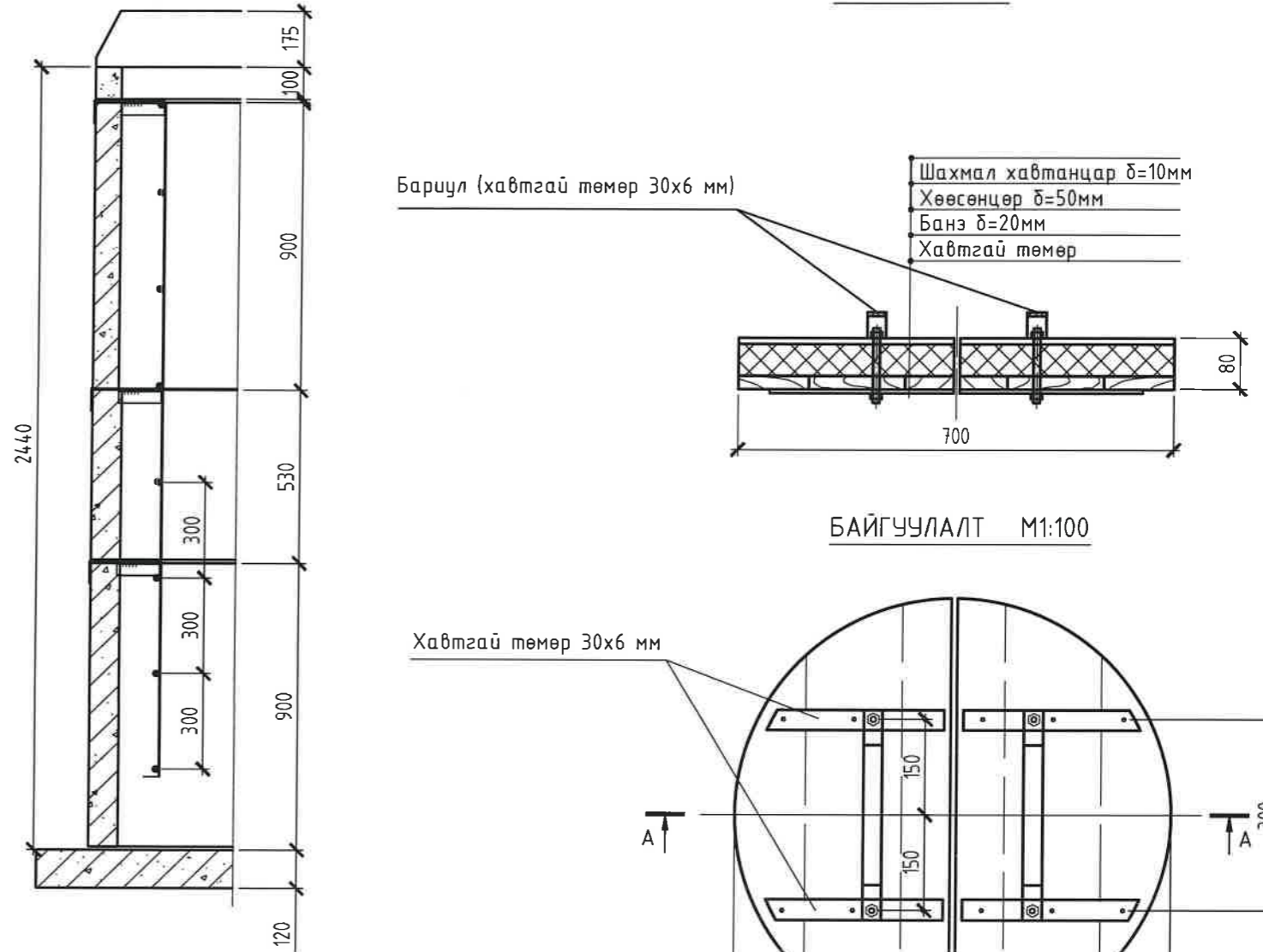


Тайлбар

1. Хүдгийн шатны өндөр нь худгаг бүрт өөрчлөгдөнө.
2. D=1:1000 мм үед a=250мм
3. Энэ зургийг хүдгийн материалын түүвэртэй хамт үзнэ.

Хүдгийн дулаалгатай модон таг

A - A M1:100



БАЙГУУЛАЛТ M1:100

Эксперт 6-15
18/12/2024

<p>“ЭРЧ БУЛАГ ЛАЙН” ХХК</p>	ӨМНӨГОВЬ АЙМАГ, СЭВРЭЙ СУМ, 1-Р БАГ, ӨМНӨГОВЬ АЙМГИЙН СЭВРЭЙ СУМЫН АХМАДЫН ӨРГӨӨНИЙ БАРИЛГА					
	Бохир усны шатны хэсэглэл, Дулаалгатай модон тагны хэсэглэл				Үе шат: А3	
	Инженер	<i>Г.Пүрэвдулам</i>	Г.Пүрэвдулам	ЕГ.Шифр: ПДГ-07/23	Масштаб: M1:50	Огноо: 2023.12
	Гүйцэтгэсэн	<i>Г.Пүрэвдулам</i>	Г.Пүрэвдулам	ТГ.Шифр: ЗТ-23/19	Зургийн дугаар: УАТГ-11	Хуудас: УАТГ-11
Шалгасан	<i>Э.Янжинлхам</i>	Э.Янжинлхам				