

БАТЛАВ. ДОРНОГОВЬ АЙМГИЙН ЕРӨНХИЙ АРХИТЕКТОР /Г.ОЧИРСҮХ/



ДОРНОГОВЬ АЙМАГ, САЙНШАНД СУМ, 1-Р БАГ

НИЙТИЙН БИЕИЙН ТАМИРЫН ТАЛБАЙН ТОХИЖИЛТЫН ЗУРАГ

/АЖЛЫН ЗУРАГ/

ЗӨВШӨӨРСӨН:

БОЛОВСРУУЛСАН.

ЗӨВШӨӨРСӨН:			БОЛОВСРУУЛСАН.		
Албан тушаал	Нэр	Гарын үсэг	Гүйцэтгэгч	Албан тушаал	Нэр
Дорноговь аймгийн ГХБХБГ-ын дарга	Ц.ОЮУНСАЙХАН			"САНТ НОМУН" ХХК-ний захирал	Э.УРНАА
			Захиалагч	Албан тушаал	Нэр
				Аймгийн Засаг даргын Тамгын газрын дарга	Н.ХОНГОРЗУЛ



САЙНШАНД 2024 ОН

Барилга архитектурын зургийн жагсаалт

ЗУРГИЙН ЖАГСААЛТ, ТАЙЛБАР БИЧИГ

ТАЙЛБАР БИЧИГ

Зураг төсөл боловсруулах үндэслэл:

Дорноговь аймгийн Сайншанд сумын Засаг даргын 20__ оны __ сарын __ -ны өдрийн __ дугаар албан тоот бичгийг үндэслэн одоо байгаа талбайд хэмжилт хийж зураг төслийг "САНТ НОМУН"ХХК-д боловсруулав.

БАЙГАЛЬ ЦАГ УУРЫН ҮНДСЭН ӨГӨГДЛҮҮД:

Газар чичирхийллийн зэрэг - /6 балл/
Гадна агаарын тооцооны температур - /31.2°C/
Салхины ачаалал - /35кг/м2/
Цасны ачаалал - / 50кг/м2 /

Ерөнхий хэсэг:

Уг спорт талбай нь Дорноговь аймгийн Сайншанд сумын 1-р багийн нутаг дэвсгэрт байрлана. Ерөнхий боловсролын сургуулын гадна нийтийн биеийн тамирын талбайн тохижилтын зураг нь гадна хашааны урт 498м, бетон суурьтай 4 эгнээ гүйлтийн зам 1418,96м2, бетон суурьтай хиймэл зүлэгтэй хөлдөмбөгийн талбай 70.00х36.00, бетон суурьтай резин будагтай сагсан бөмбөгийн талбай 19.00х16.00, бетон суурьтай резин будагтай болейболын талбай 15.00х30.00, биеийн тамирын бялдаржуулах талбай, чөлөөт цагаа өнгөрөөх талбай 12.45х35.15, хүүхдийн тоглоомын талбай, 3 давцант төмөр сандал 3ш, чийрэгжүүлэлтийн төхөөрөмж 6ш, хос турник 1ш, модон давцантай сандал 23ш, гулсуур, хос савлуур, дүүжин даажин, сүүдрэвч 2ш, хуучин хашааны шонг будахаар төлөвлөсөн байна.

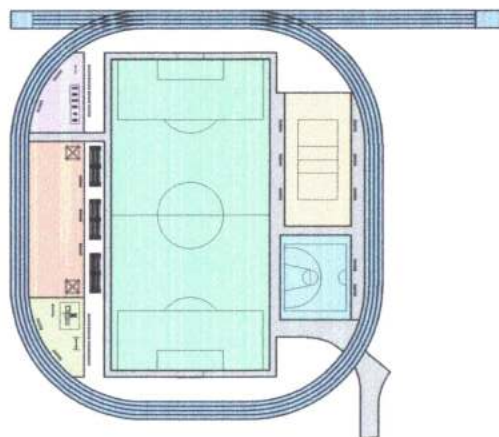
Газар шорооны ажил:

Тохижилтын ажил гүйцэтгэхээр төсөлд тусгасан газарт хэмжилт хийж, тэгшилгээ, нягтруулалт хийнэ.

Хийгдэх ажлын жагсаалт

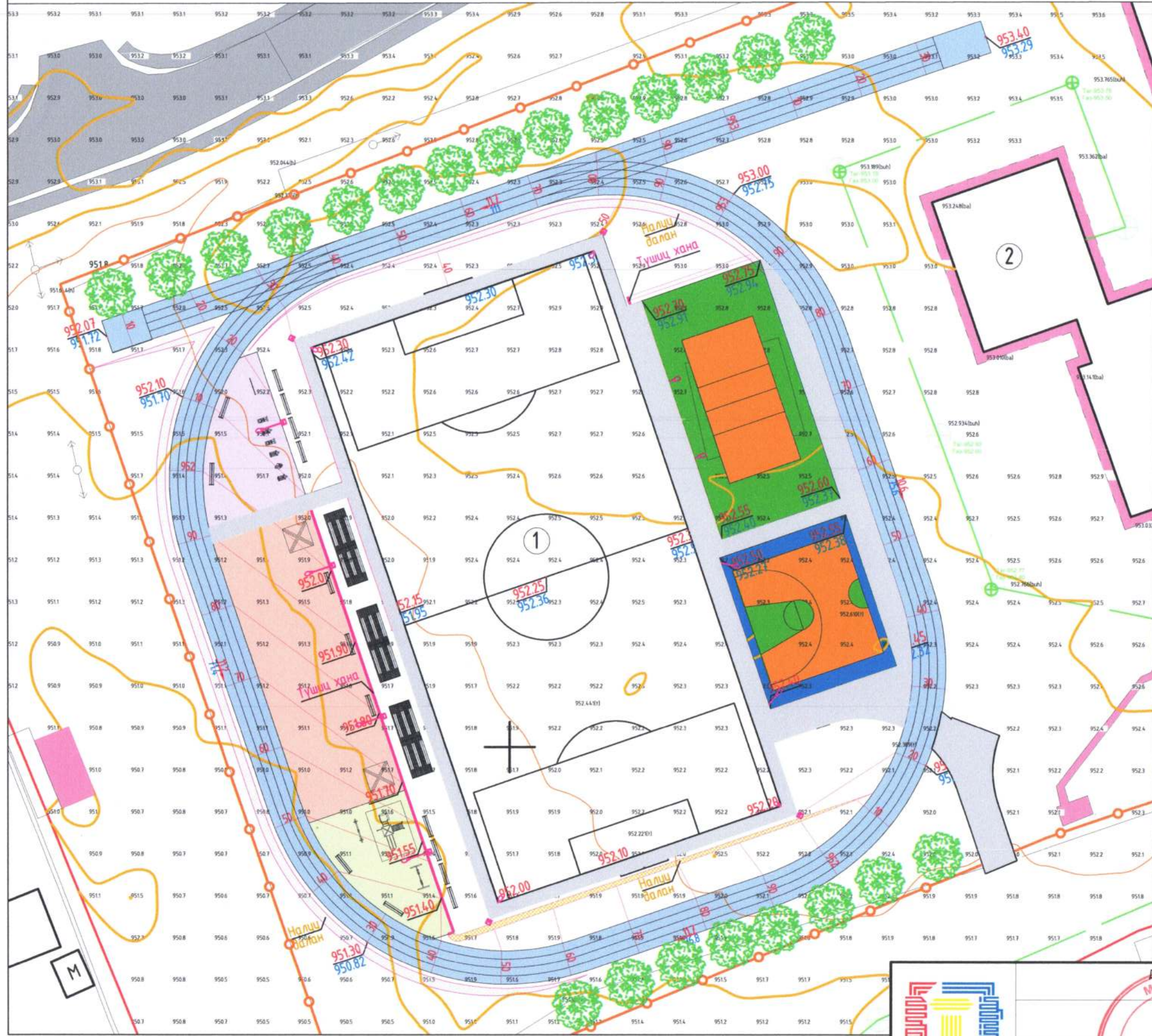
№	Ажлын нэр	Материалын нэр	Талбай м2
1	Гадна сараалжин хашаа	Төмөр	498м
2	Гүйлтийн зам	Спорт хиймэл зүлэг	1418.96м2
3	Хөл бөмбөгийн талбай	Хиймэл зүлэг	2520.00м2
4	Болейболын талбай	Резин будаг	499.99м
5	Чөлөөт цагаа өнгөрөөх талбай	Бетон	437.73м2
6	Сагсан бөмбөгийн талбай	Резин будаг	304.00м2
7	Чийрэгжүүлэлтийн талбай	Бетон	159.76м
8	Хүүхдийн тоглоомын талбай	Резин талбай	161.32м2
9	Явган замын талбай	Бетон	698.73м2
10	3 давцант төмөр сараалжин сандал	Төмөр	3ш
11	Сандал	Модон	23ш
12	Чийрэгжүүлэлтийн төхөөрөмж	Төмөр	6ш
13	Хос турник	Төмөр	1ш
14	Гулсуур ком	Төмөр	1ш
15	Хос савлуур	Төмөр	1ш
16	Дүүжин, даажин	Төмөр	1ш
17	Сүүдрэвч	Модон	2ш

ЕРӨНХИЙ СХЕМ



	Дорноговь аймаг, Сайншанд сум, 1-р баг			
	НИЙТИЙН БИЕИЙН ТАМИРЫН ТАЛБАЙН ТОХИЖИЛТЫН ЗУРАГ			
ЗУРГИЙН ЖАГСААЛТ, ТАЙЛБАР БИЧИГ		Ye шат: А.3		
Архитектор	Ч.Баярхүү	Е.Г.Шифр: СН-59/2022	Масштаб: М1:100	
Гүйцэтгэсэн	Ч.Баярхүү	Т.Г.Шифр:	Огноо: 2024	
"САНТ НОМУН" ХХК	Шалгасан	Х.Оюунчимэг	Зургийн дугаар: БА-1	
			Хуудас: 28	

ӨНДӨРЖИЛТ М1:500



Д/Д	ТОДОРХОЙЛОЛТ:	Тайлбар
1	Төлөвлөж дүй газар	Төлөвлөж дүй
2	Ерөнхий боловсролын 2-р сургууль	Одоо байгаа
3	Үйлдвэрчний эвлэлийн хороо	Одоо байгаа
4	"Саруул цонх" ХХК	Одоо байгаа
5	"MONOS" эмийн сан	Одоо байгаа

ТАНИХ ТЭМДЭГ:

- Төлөвлөж дүй гүйлтийн зам
- Төлөвлөж дүй чийрэгжүүлэлтийн талбай
- Төлөвлөж дүй хиймэл зүлэг
- Төлөвлөж дүй явган зам
- Төлөвлөж дүй сагсан бөмбөгийн талбай
- Төлөвлөж дүй бөлейд болон талбай
- Төлөвлөж дүй хүүхдийн тоглоомын талбай
- Бохир усны шугам
- Дулааны шугам
- Цэвэр усны шугам
- Цахилгааны шугам
- Одоо байгаа ногоон байгууламж
- Хэтийн төлөвлөж дүй ногоон байгууламж
- Одоо байгаа хааша
- Хэтийн төлөвлөж дүй хааша

ТАЙЛБАР:

1. "Талст газар" ХХК-нд 2023 оны 03 сард боловсруулсан талбайн байр зүйн дэвсгэр зураг. Солбицлын тогтолцоо: WGS-84 UTM48, Өндрийн тогтолцоо: Балтын тэнгис
2. Төлөвлөсөн өндөр нь зам талбайн хүчилт хийсний дараахь өндөр болно. Газар шорооны ажлын үед инженерийн шугам сүлжээг анхаарч ажиллах шаардлагатай.
3. Өндөржилтийн төслийн өндрүүг баримталж анхаарах
4. Шаардлагатай гэж үзвэл 235м урт дернажийг бэлэн нэг маягийн хийцтэй бэлдэц угсарч хийнэ

Д/д	Огноо	Засвар өөрчлөлт



Дорноговь аймаг, Сайншанд сум, 1-р баг, Ноён хутагт-1 гудамж НИЙТИЙН БИЕЙН ТАМИРЫН ТАЛБАЙ ӨНДӨРЖИЛТ			
Архитектор	Ч.Баярхүү	ЕГ Шифр:	Масштаб:
Гүйцэтгэсэн	Э.Доржиев	СН-22/2023	М1:500
Шалгасан	Х.Оюунчимэг	ТГ Шифр:	Зургийн дугаар:
			ЕТ-2
		Үе шат:	Огноо:
		А.3	2023
		Хуудас:	9

2022-12-15 15:52:10

КАРТОГРАММ М1:500

ТАНИХ ТЭМДЭГ:

- Төлөвлөж буй гүйлтийн зам
- Төлөвлөж буй чийрэгжүүлэлтийн талбай
- Төлөвлөж буй хиймэл зүлэг
- Төлөвлөж буй явган зам
- Төлөвлөж буй сагсан бөмбөгийн талбай
- Төлөвлөж буй болейболын талбай
- Төлөвлөж буй хүүхдийн тоглоомын талбай
- Бохир усны шугам
- Дулааны шугам
- Цэвэр усны шугам
- Цахилгааны шугам
- Одоо байгаа ногоон байгууламж
- Хэтийн төлөвлөж буй ногоон байгууламж
- Одоо байгаа хашаа
- Хэтийн төлөвлөж буй хашаа

Гадна талбайн ажлын хэмжээ

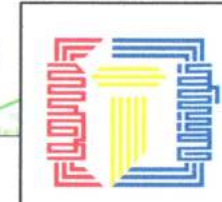
Нэмэгдэх шорооны талбай /м ² /	4858
Хасагдах шорооны талбай /м ² /	2320
Нэмэгдэх шорооны хэмжээ /м ³ /	+680
Хасагдах шорооны хэмжээ /м ³ /	-260

Ажлын тоо хэмжээ

Д/д	Нэр	Хэмжих нэгж	Хэмжээ	Тайлбар
1	Нийт спорт, тоглоомын, гүйлт, дусад бетон талбайнцууд	м ²	7230	Огтлол 1-1
2	Замын хучилтаас хамаарч гарах шороо	м ³	-1446	Тооцоогоор
3	Өндөржилтөөс хамаарч гарах шороо /гадна талбай/	м ³	+680 -260	Картограмм

ТАЙЛБАР:

- Хасагдах буюу ухагдах шороог тохиромжтой гэж үзвэл нэмэгдэх буюу асгаасанд хэрэглэж болно.
- Нэмэгдэх шорооны хэмжээ илүү байгаа учир талбайн гадна талын газрын хөрсийг доош дарж хусаж гарсан шороог асгаасанд хэрэглэж болно.



Дорноговь аймаг, Сайншанд сум, 1-р баг, Ноён хутагт-1 гудамж
НИЙТИЙН БИГИЙН ТАМИРЫН ТАЛБАЙ

КАРТОГРАММ

Архитектор: Ч.Баярхүү
Гүйцэтгэсэн: Э.Доржиев
Шалгасан: Х.Оюунчимэг

19-1279 АТХ980
МОНГОЛ УЛС
ОЮУНЧИМЭГ

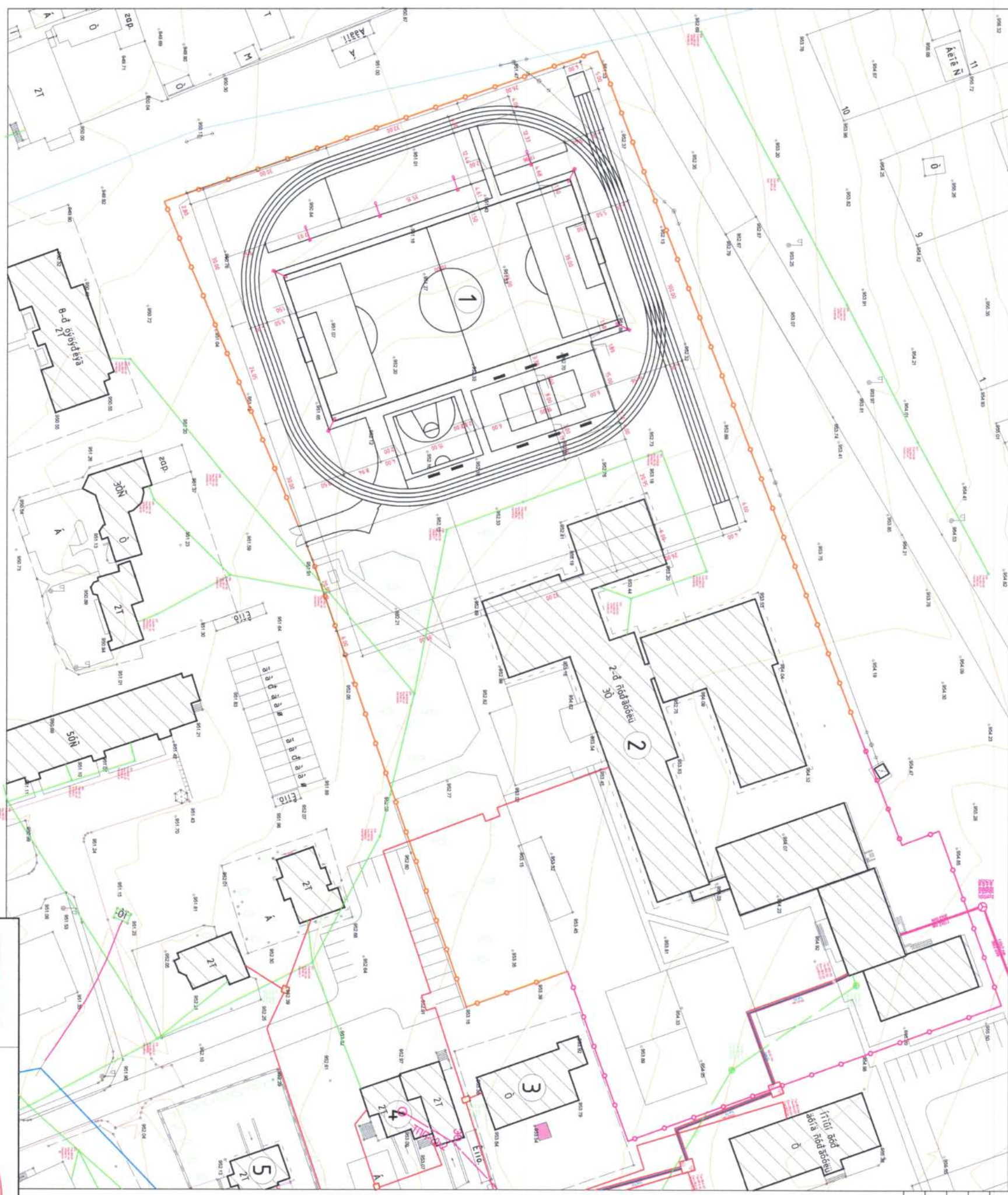
ЕГ Шифр: СН-22/2023
ТГ Шифр: Зургийн дугаар: ET-2

Масштаб: М1:500
Хуудас: 9

Үе шат: А.З
Огноо: 2023

2022-10-10 10:52:10

ЗАЙ ХЭМЖЭЭ М1:1000



Д/д	ТОДОРХОЙЛОЛТ:	Тайлбар
1	Төвдөлж буй газар	Төвдөлж буй
2	Ерөнхий боловсролын 2-р сургууль	Одоо байгаа
3	Үйлдвэрчний эвлэлийн хороо	Одоо байгаа
4	"Саруул цонх" ХХК	Одоо байгаа
5	"MONOS" эмийн сан	Одоо байгаа

ТАНИХ ТЭМДЭГ:

- Төвдөлж буй гүйлтийн зам
- Төвдөлж буй чигрэгжүүлэлтийн талбай
- Төвдөлж буй хиймэл зулзэг
- Төвдөлж буй явган зам
- Төвдөлж буй сагсан бөмбөгийн талбай
- Төвдөлж буй бөмбөгийн талбай
- Төвдөлж буй хүүхдийн тоглоомын талбай
- Бохир усны шугам
- Дулааны шугам
- Цэвэр усны шугам
- Цахилгааны шугам
- Одоо байгаа ногоон байгууламж
- Хэтийн төвдөлж буй ногоон байгууламж
- Одоо байгаа хашаа
- Хэтийн төвдөлж буй хашаа

Д/д	Огноо	Засвар өөрчлөлт

Дорноговь аймags, Сайношой сүм, 1-р багс

НИЙТИЙН БИЕИЙН ТАМИРЫН ТАЛБАЙН ТОХИЖИЛТЫН ЗЭРАГ

ЗАЙ ХЭМЖЭЭ

Аркуитектор	Ч.Баярхүү	Масштаб:	Огноо:
Гүйцэтгэсэн	Ч.Баярхүү	М1:1000	2022.12.15
Шалсан	Х.Оюунчимэг	ТГ Шурф:	Зургийн дугаар:
			ЕТ-3
			Худбалс:
			9



"САНТ НОМН"



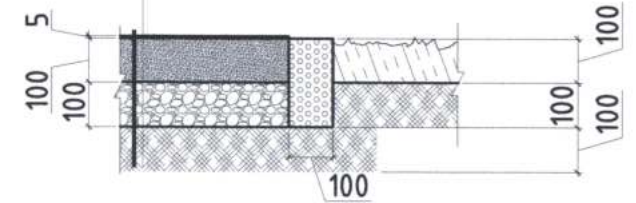
ЗАМ ТАЛБАЙН ХУЧИЛТ М1:500

ТАНИХ ТЭМДЭГ:

-  Төлөвлөж буй гүйлтийн зам
-  Төлөвлөж буй чийрэгжүүлэлтийн талбай
-  Төлөвлөж буй хиймэл зүлэг
-  Төлөвлөж буй явган зам
-  Төлөвлөж буй сагсан бөмбөгийн талбай
-  Төлөвлөж буй болейболын талбай
-  Төлөвлөж буй хүүхдийн тоглоомын талбай
-  Бохир усны шугам
-  Дулааны шугам
-  Цэвэр усны шугам

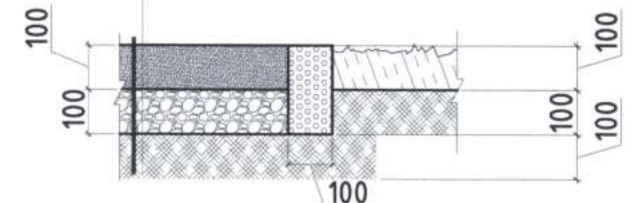
Резин хучлага 0гтлол 1-1

Резин хучилт $b=5\text{мм}$
 Цутгамал хучилт $b=100\text{мм}$
 Хайрган дэвсгэр $b=90\text{мм}$
 Нягтруулсан хөрс



Цутгамал хучлага 0гтлол 2-2

Цутгамал хучилт $b=100\text{мм}$
 Хайрган дэвсгэр $b=90\text{мм}$
 Нягтруулсан хөрс

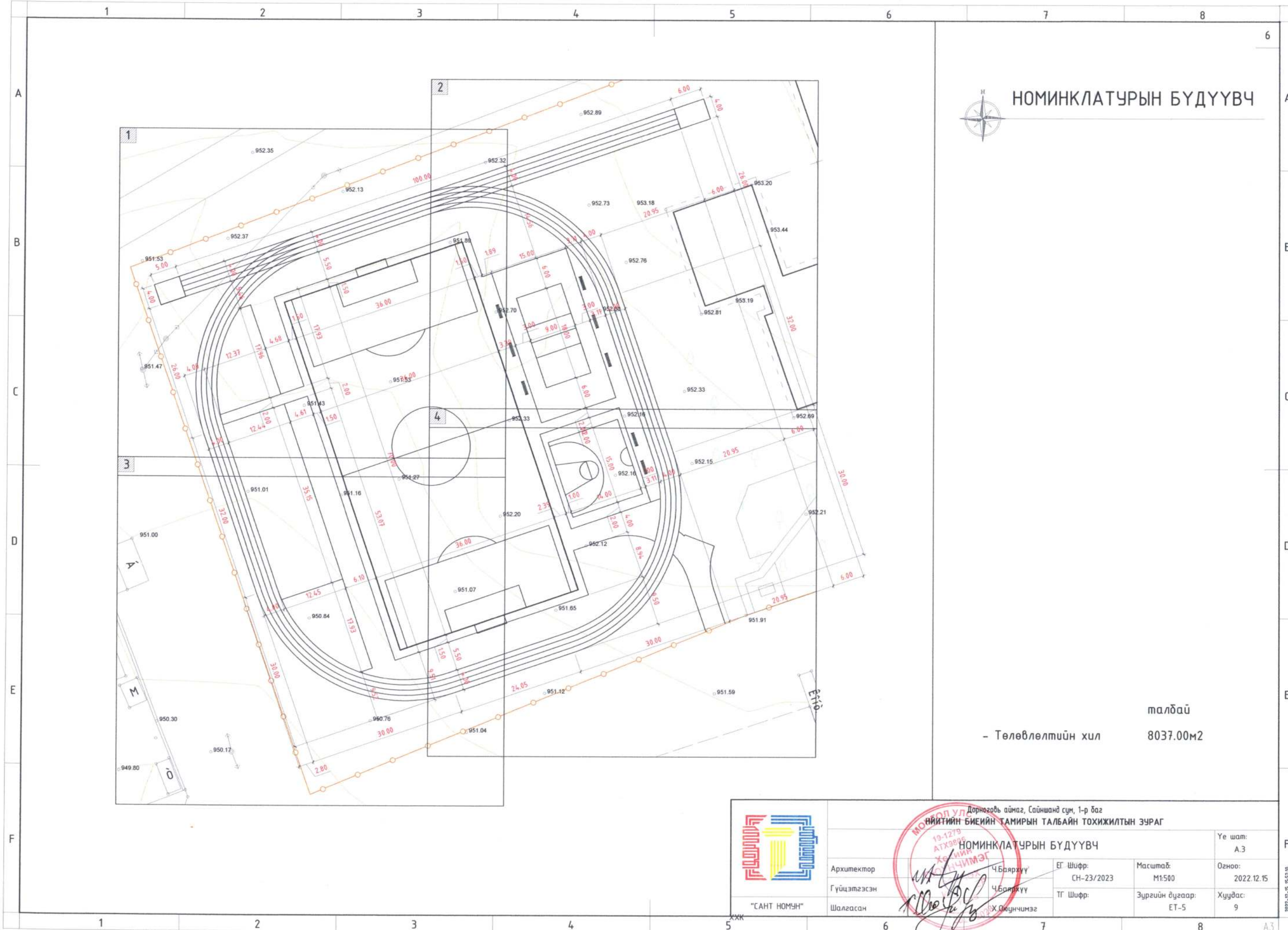


ТАЙЛБАР:

- Зам талбайг хийхдээ ерөнхий төлөвлөгөөний уж бүрдэл зургийг ашиглана.
- Шугам сүлжээг анхаарч зохих арга хэмжээг авч хийнэ.

Экз. 1-18
 2024.05.30

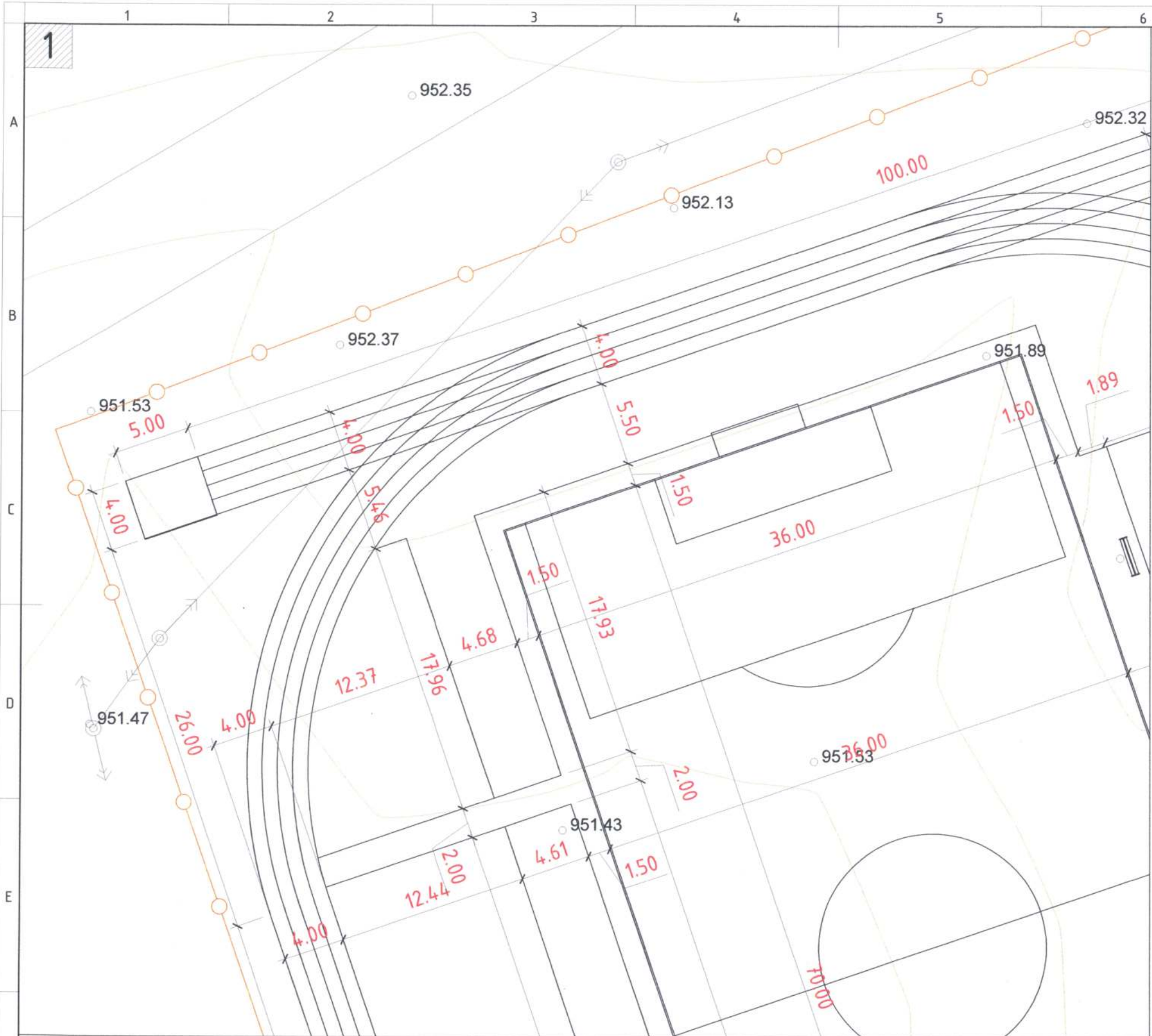
 "САНТ НОМУН"		Дорноговь аймаг, Сайншанд сум, 1-р баг, Ноён хутагт-1 гудамж НИЙТИЙН БИЕЙН ТАМИРЫН ТАЛБАЙ		19-1279 АТХ98/6	Зам талбайн хучилт	Үе шат: А3
		Архитектор Гүйцэтгэсэн Шалгасан	Ч.Баярхүү Э.Давчин Х.Оюунчимэг	ЕГ Шифр: СН-22/2023 ТГ Шифр:	Масштаб: М1:500 Зургийн дугаар: ЕТ-4	Огноо: 2023 Хуудас: 9



НОМИНКЛАТУРЫН БУДУУВЧ

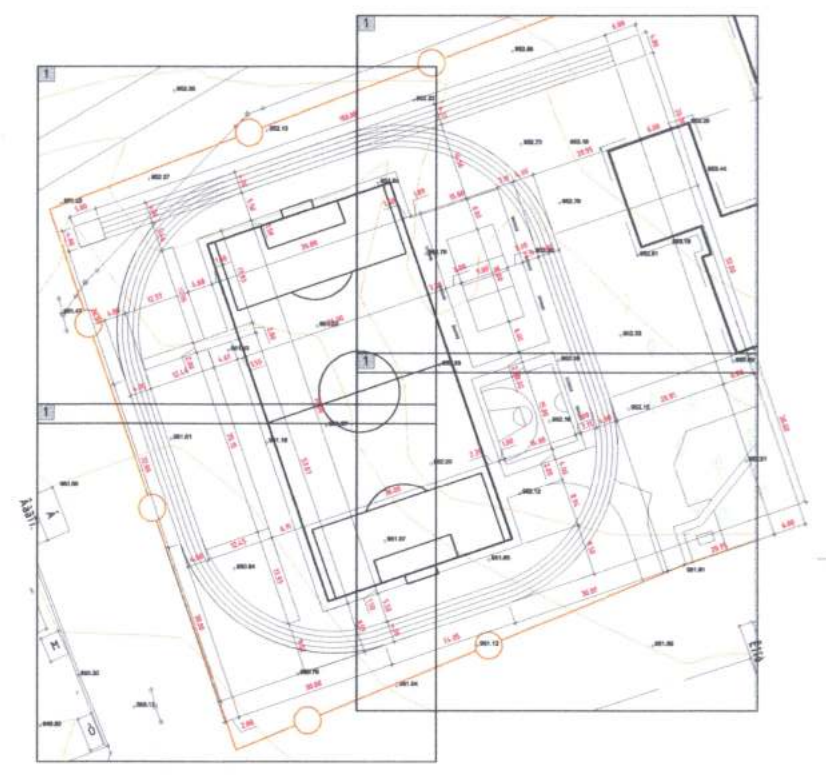
талбай
- Төлөвлөлтийн хил 8037.00м²

	Дорноговь аймаг, Сайншанд сум, 1-р баг НИЙТИЙН БИЕИЙН ТАМИРЫН ТАЛБAYН ТОХИЖИЛТЫН ЗУРАГ			
	Архитектор Гүйцэтгэсэн Шалгасан	Ч.Баярхүү Ч.Баярхүү Х.Оюунчимэг	ЕГ Шифр: СН-23/2023 ТГ Шифр:	Масштаб: М1:500 Зургийн дугаар: ЕТ-5



НИЙТИЙН БИЕЙН ТАМИРЫН ТАЛБАЙН
ТОХИЖИЛТЫН ЗУРАГ
ЕРӨНХИЙ ТӨЛӨВЛӨГӨӨ

НОМИНКЛАТУРЫН БҮДҮҮВЧ

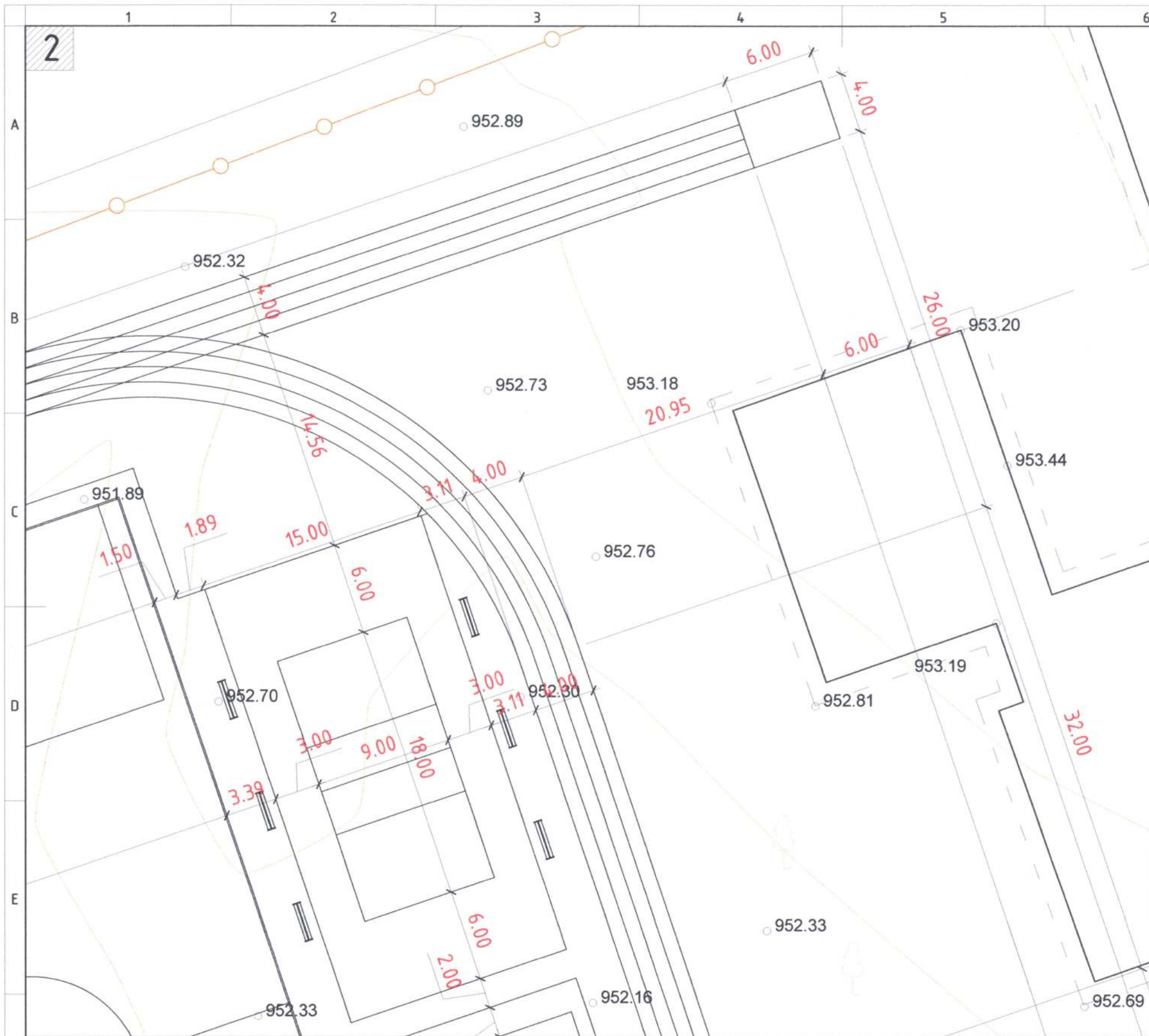


"САНТ НОМУН"

Дорноговь аймаг, Сайншанд сум, 1-р баг				Үе шат:
НИЙТИЙН БИЕЙН ТАМИРЫН ТАЛБАЙН ТОХИЖИЛТЫН ЗУРАГ				А.3
НОМИНКЛАТУРЫН БҮДҮҮВЧ-1				Огноо:
Архитектор	Ч.Баярхүү	ЕГ Шифр:	Масштаб:	2022.12.15
Гүйцэтгэсэн	Ч.Баярхүү	СН-23/2023	М1:500	Хуудас:
Шалгасан	Х.Оюунчимэг	ТГ Шифр:	Зургийн дугаар:	9
			ЕТ-6	

2022-12-15 15:52:10

А.3



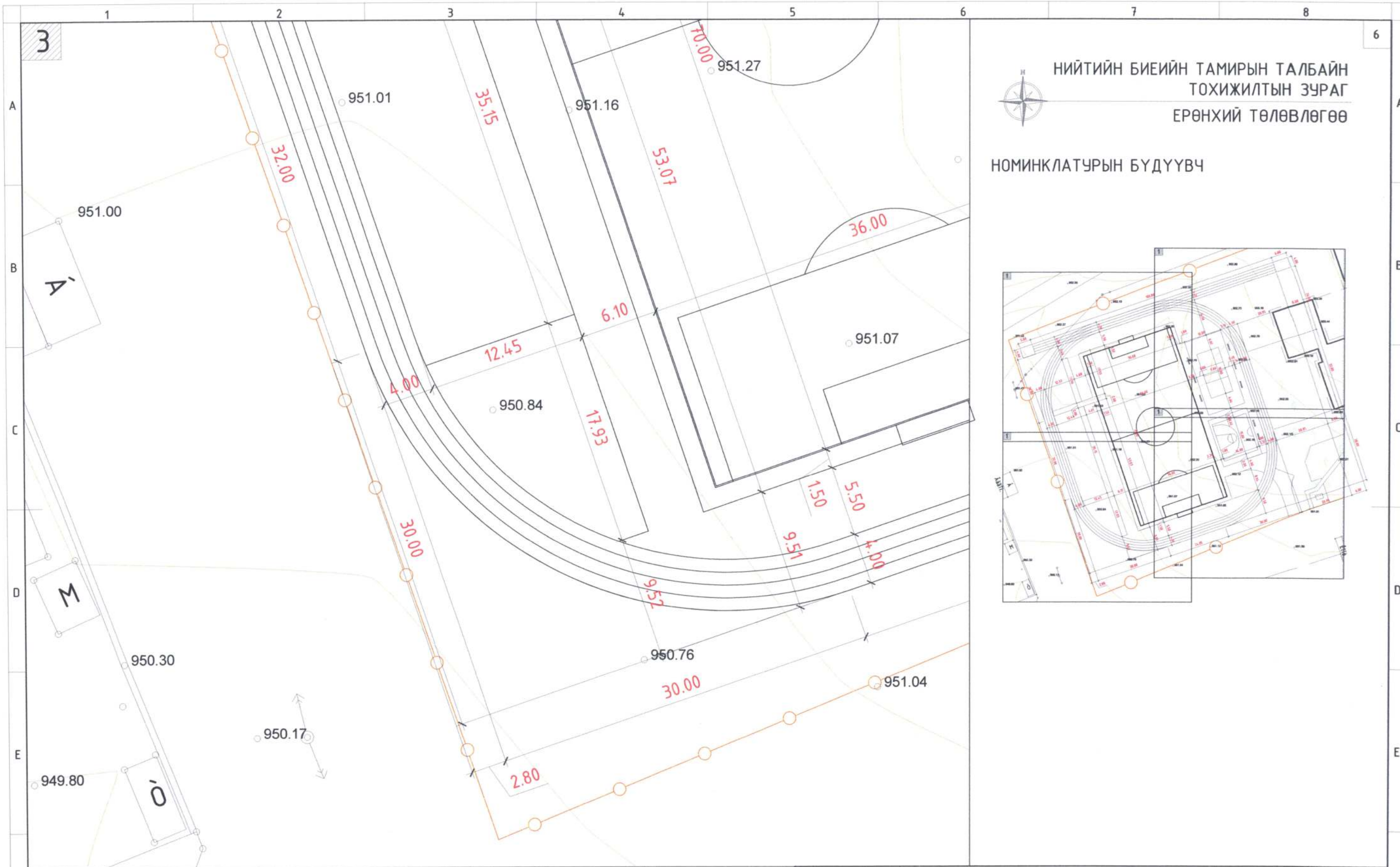
НИЙТИЙН БИЕЙН ТАМИРЫН ТАЛБАЙН
ТОХИЖИЛТЫН ЗУРАГ
ЕРӨНХИЙ ТӨЛӨВЛӨГӨӨ

НОМИНКЛАТУРЫН БҮДҮҮВЧ



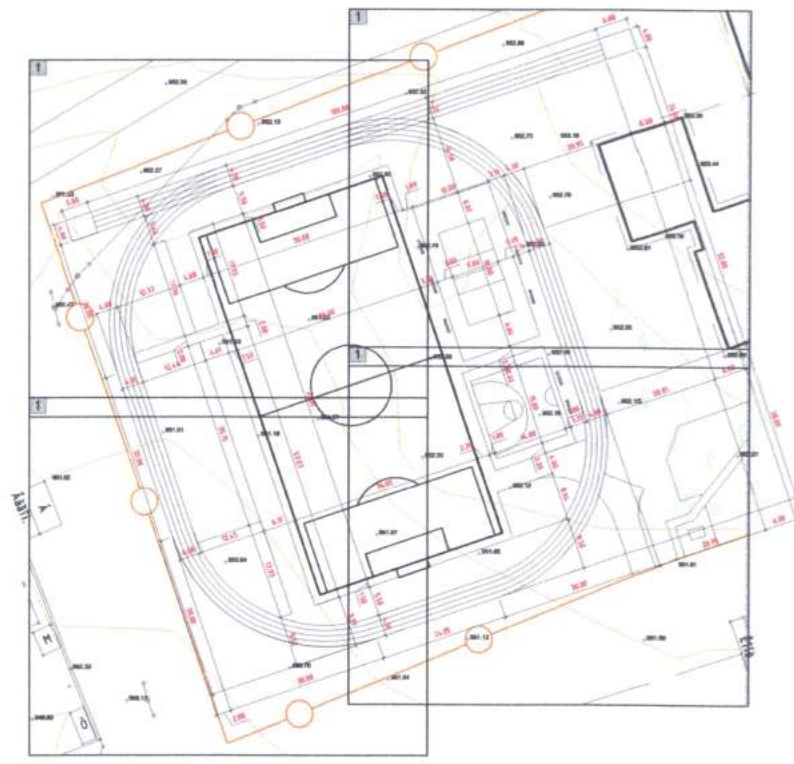
Дорноговь аймаг, Сайншанд сум, 1-р баг		НИЙТИЙН БИЕЙН ТАМИРЫН ТАЛБАЙН ТОХИЖИЛТЫН ЗУРАГ		
НОМИНКЛАТУРЫН БҮДҮҮВЧ-1		ТГ Шифр: СН-23/2023		Үе шат: А3
Архитектор	Ч.Баярхүү	Масштаб: М1:500	Огноо: 2022.12.15	
Гүйцэтгэсэн	Ч.Баярхүү	ТГ Шифр:	Зургийн дугаар: ET-7	Хуудас: 9
Шалгасан	Х.Оюунчимэг			


2022-12-15 15:52:10

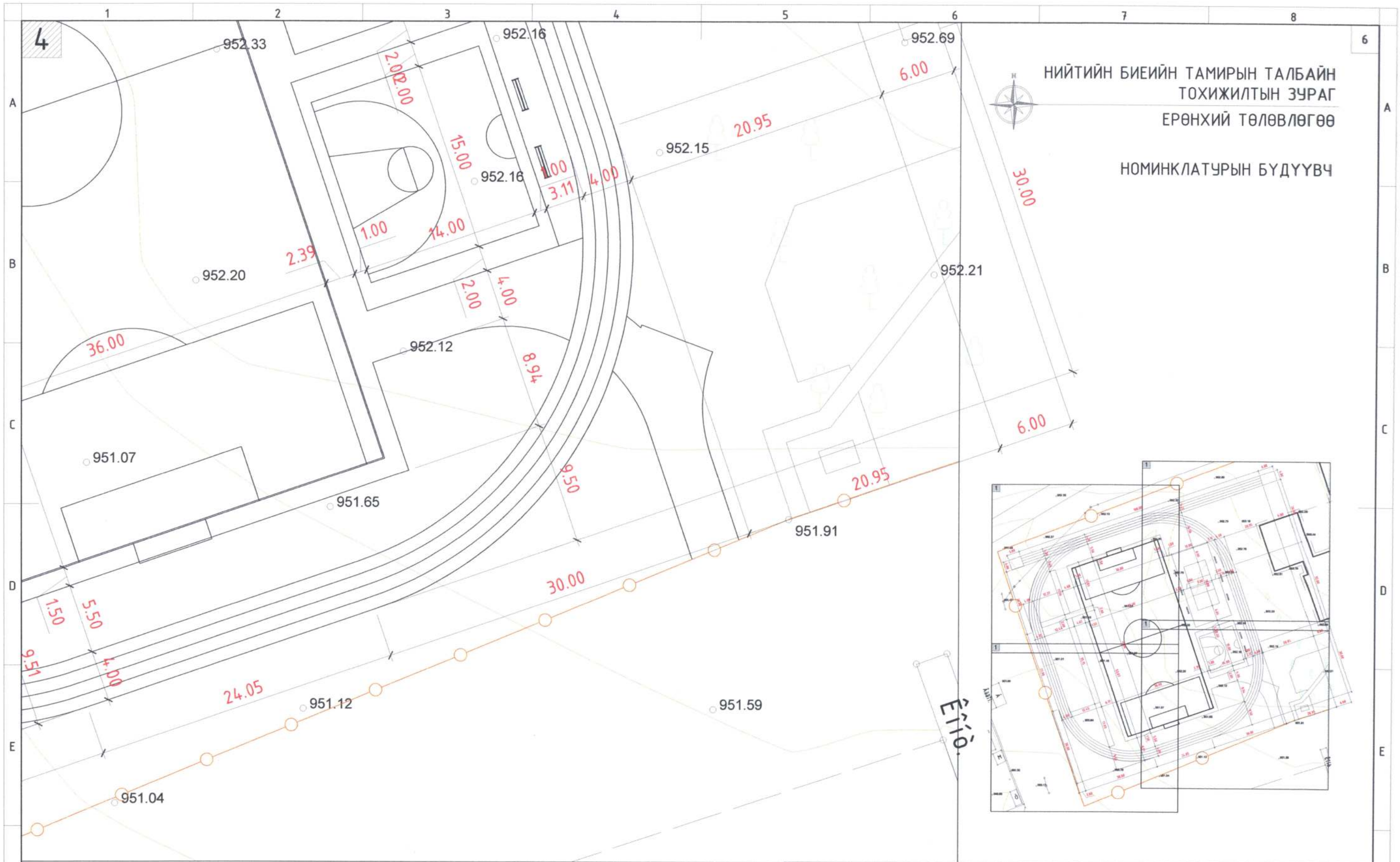


НИЙТИЙН БИЕЙН ТАМИРЫН ТАЛБАЙН
ТОХИЖИЛТЫН ЗУРАГ
ЕРӨНХИЙ ТӨЛӨВЛӨГӨӨ

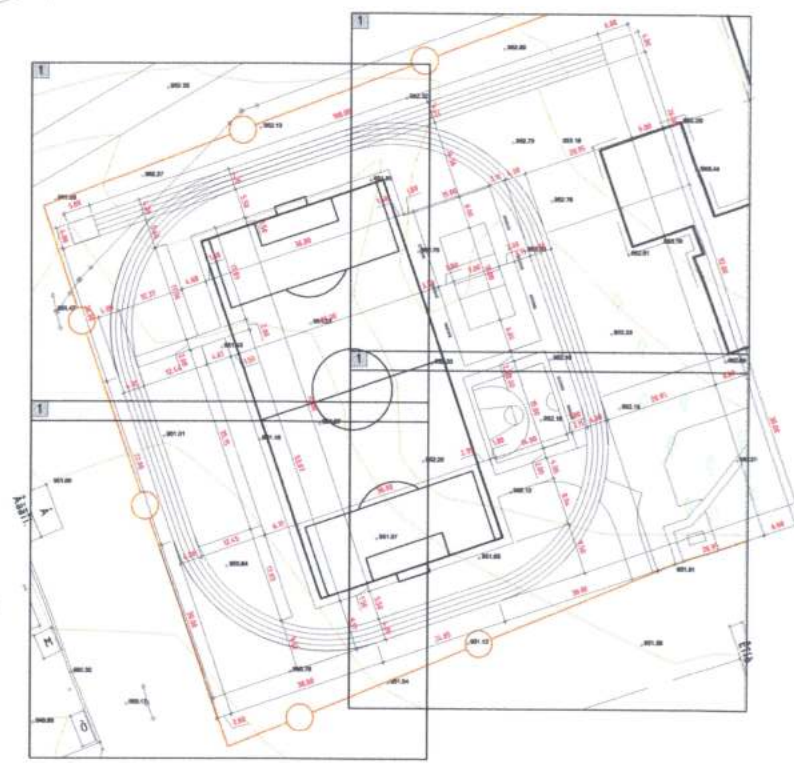
НОМИНКЛАТУРЫН БҮДҮҮВЧ



 "САНТ НОМУН" ХХК	Дорноговь аймаг, Сайншанд сум, 1-р баг НИЙТИЙН БИЕЙН ТАМИРЫН ТАЛБАЙН ТОХИЖИЛТЫН ЗУРАГ НОМИНКЛАТУРЫН БҮДҮҮВЧ-1	Ye шат: А.З
	Архитектор: И.Баярхүү Гүйцэтгэсэн: И.Баярхүү Шалгасан: Х.Оюунчимэг	ЕГ Шифр: СН-23/2023 ТГ Шифр:



НИЙТИЙН БИЕЙН ТАМИРЫН ТАЛБАЙН
ТОХИЖИЛТЫН ЗУРАГ
ЕРӨНХИЙ ТӨЛӨВЛӨГӨӨ
НОМИНКЛАТУРЫН БУДУУВЧ



<p>“САНТ НОМУН”</p>	Дорноговь аймаг, Сайншанд сум, 1-р баг НИЙТИЙН БИЕЙН ТАМИРЫН ТАЛБАЙН ТОХИЖИЛТЫН ЗУРАГ НОМИНКЛАТУРЫН БУДУУВЧ-1			19-1279 АТХ9806 Х.Оюунчимэг	Үе шат: А3	
	Архитектор Гүйцэтгэсэн Шалгасан	Х.Оюунчимэг Х.Оюунчимэг Х.Оюунчимэг	Н.Баярхүү Н.Баярхүү Х.Оюунчимэг	ЕГ Шифр: СН-23/2023 ТГ Шифр:	Масштаб: М1:500 Зургийн дугаар: ЕТ-9	Огноо: 2022.12.15 Хуудас: 9
	2023-12-15 15:52:10					
	А3					

1

2

3

4

5

6

7

8

ХАРАГДАХ БАЙДАЛ



"САНТ НОМУН" ХХК

Дорноговь аймаг, Сайншанд сум, 1-р баг				
НИЙТИЙН БИЕЙН ТАМИРЫН ТАЛБАЙН ТОХИЖИЛТЫН ЗУРАГ				
19-1279 АТХ9806				
ХАРАГДАХ БАЙДАЛ				
Архитектор	Ч.Баярхүү	Е.Г.Шифр:	Масштаб:	Үе шат:
Гүйцэтгэсэн	Ч.Баярхүү	СН-59/2022	M1:100	А.3
Шалгасан	Х.Оюунчимэг	Т.Г.Шифр:	Зургийн дугаар:	Огноо:
			БА-2	2023.04.10
				Хуудас:
				28

1

2

3

4

5

6

7

8

A3

ХАРАГДАХ БАЙДАЛ



 <p>"САНТ НОМУН" ХХК</p>	Дорноговь аймаг, Сайншанд сум, 1-р баг НИЙТИЙН БИЕЙН ТАМИРЫН ТАЛБАЙН ТОХИЖИЛТЫН ЗУРАГ ХАРАГДАХ БАЙДАЛ				Үе шат: А.3	
	Архитектор Ч.Баярхүү	Гүйцэтгэсэн Ч.Баярхүү	Шалгасан Х.Оюунчимэг	Е.Г.Шифр: СН-59/2022	Масштаб: М1:100	Огноо: 2024
				Т.Г.Шифр:	Зургийн дугаар: БА-3	Хуудас: 28
						А3

1

2

3

4

5

6

7

8

ХАРАГДАХ БАЙДАЛ



"САНТ НОМУН" ХХК

Дорноговь аймаг, Сайншанд сум, 1-р баг НИЙТИЙН БИЕЙН ТАМИРЫН ТАЛБАЙН ТОХИЖИЛТЫН ЗУРАГ 19-1279 АТХ9806 Хөхийн ОЮУНЧИМЭГ ИНЖЕНЕР					ХАРАГДАХ БАЙДАЛ		Үе шат: А.3
Архитектор	Ч.Баярхүү	Е.Г.Шифр:	Масштаб:	Огноо:			
Гүйцэтгэсэн	Ч.Баярхүү	СН-59/2022	M1:100	2024			
Шалгасан	Х.Оюунчимэг	Т.Г.Шифр:	Зургийн дугаар:	Хуудас:			
			БА-5	28			

1

2

3

4

5

6


7

8

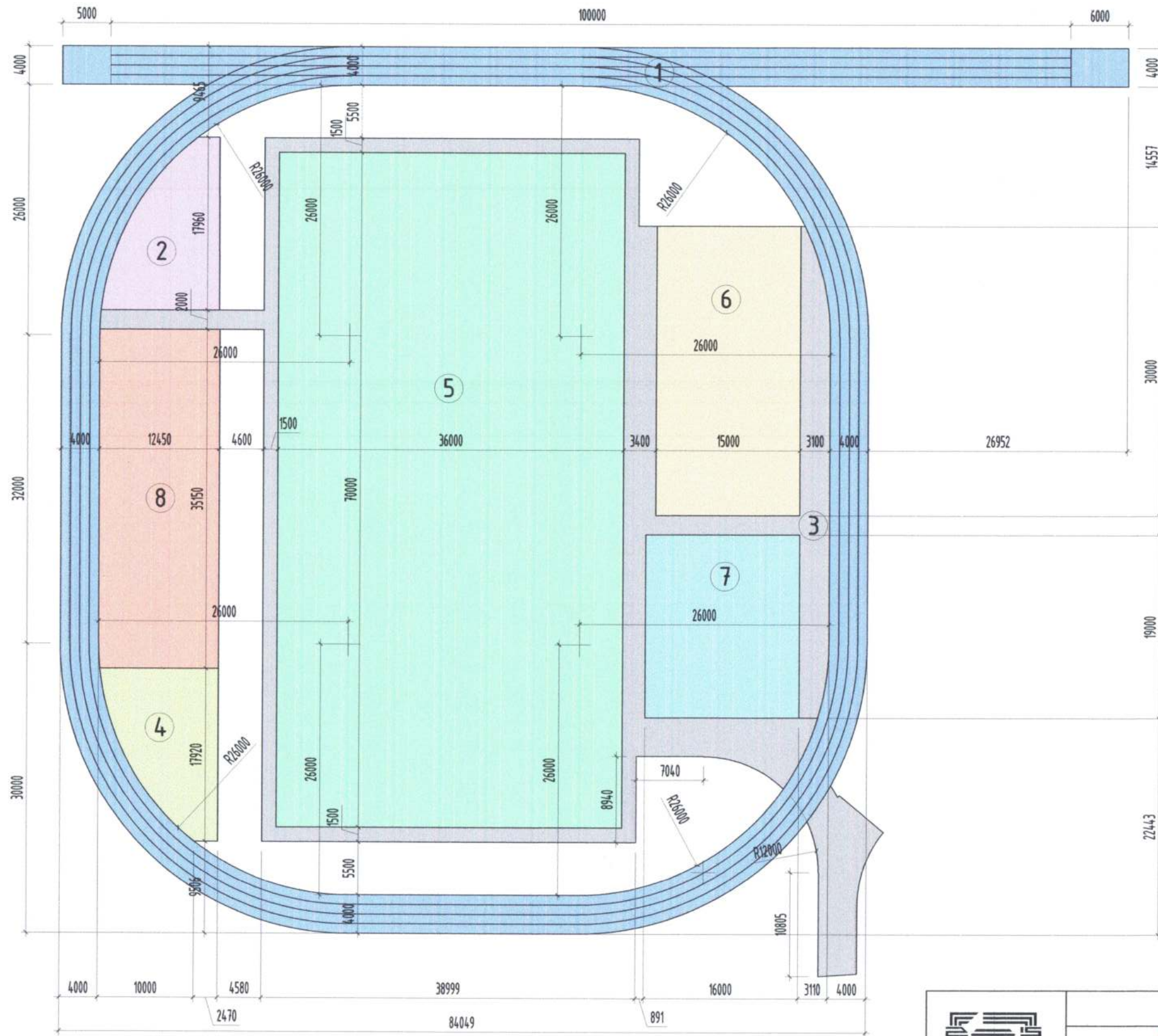
A3

ХАРАГДАХ БАЙДАЛ



 <p>"САНТ НОМУН" ХХК</p>	Дорноговь аймаг, Сайншанд сум, 1-р баг НИЙТИЙН-БИЕЙН ТАМИРЫН ТАЛБАЙН ТОХИЖИЛТЫН ЗУРАГ				Үе шат: А.3	
	Архитектор Ч.Баярхүү	19-1279 АТХ9806 ХӨ-ийн Ойрын МЭВ ИНЖ-ийн Х.Оюунчимэг	Ч.Баярхүү	Е.Г.Шифр: СН-59/2022	Масштаб: М1:100	Огноо: 2024
	Гүйцэтгэсэн Шалгасан	Х.Оюунчимэг	Ч.Баярхүү	Т.Г.Шифр:	Зургийн дугаар: БА-6	Хуудас: 28
	2023/2024					А3

НИЙТ ТАЛБАЙН БАЙГУУЛАЛТ



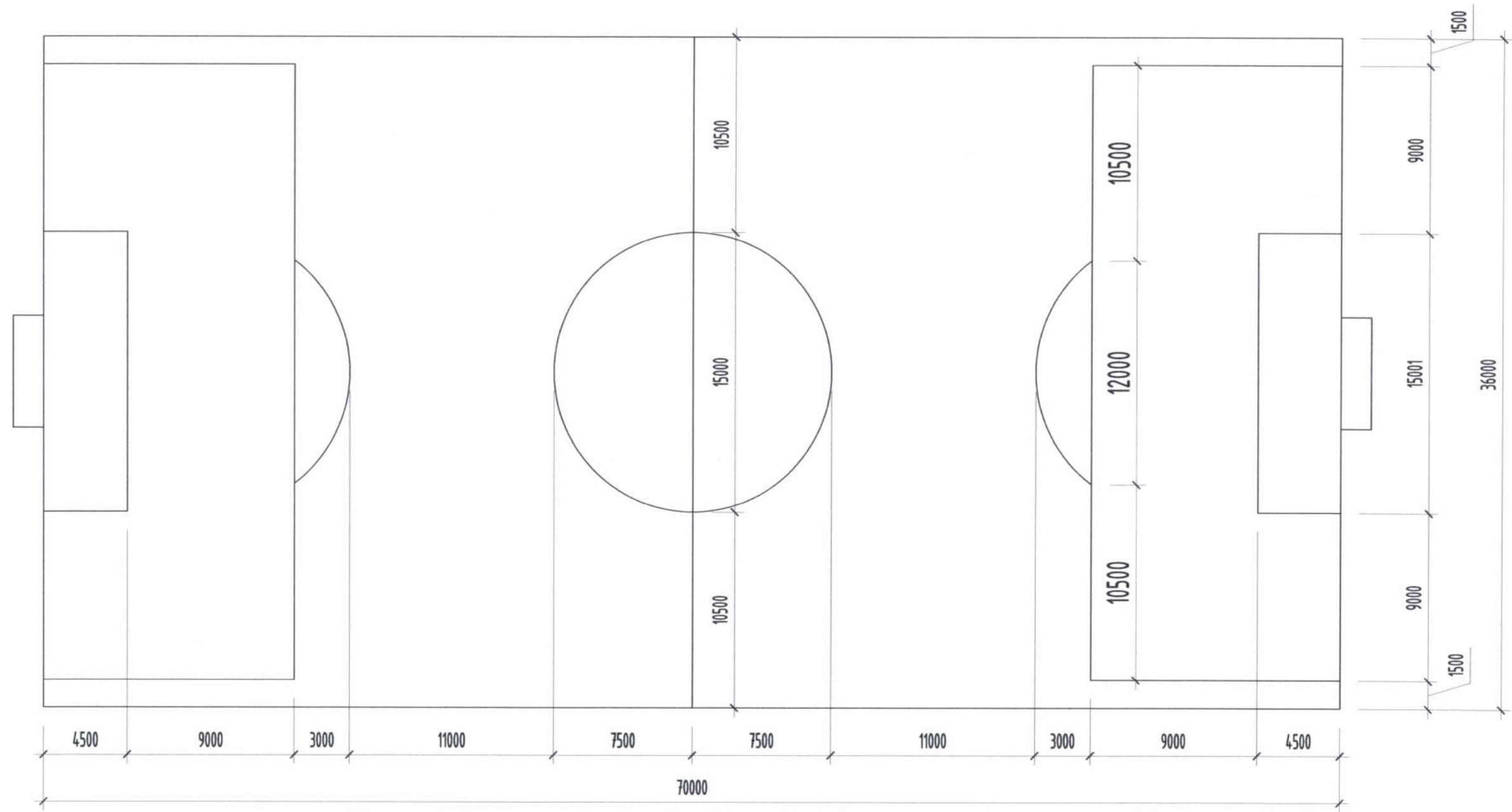
ТАНИХ ТЭМДЭГ:


1. Гүйлтийн зам
2. Бялдаржуулах талбай
3. Бетон талбай
4. Хүүхдийн тоглоомын талбай
5. Хөлдөмдөгийн талбай
6. Болейболын талбай
7. Сагсан бөмдөгийн талбай
8. Явган замын талбай



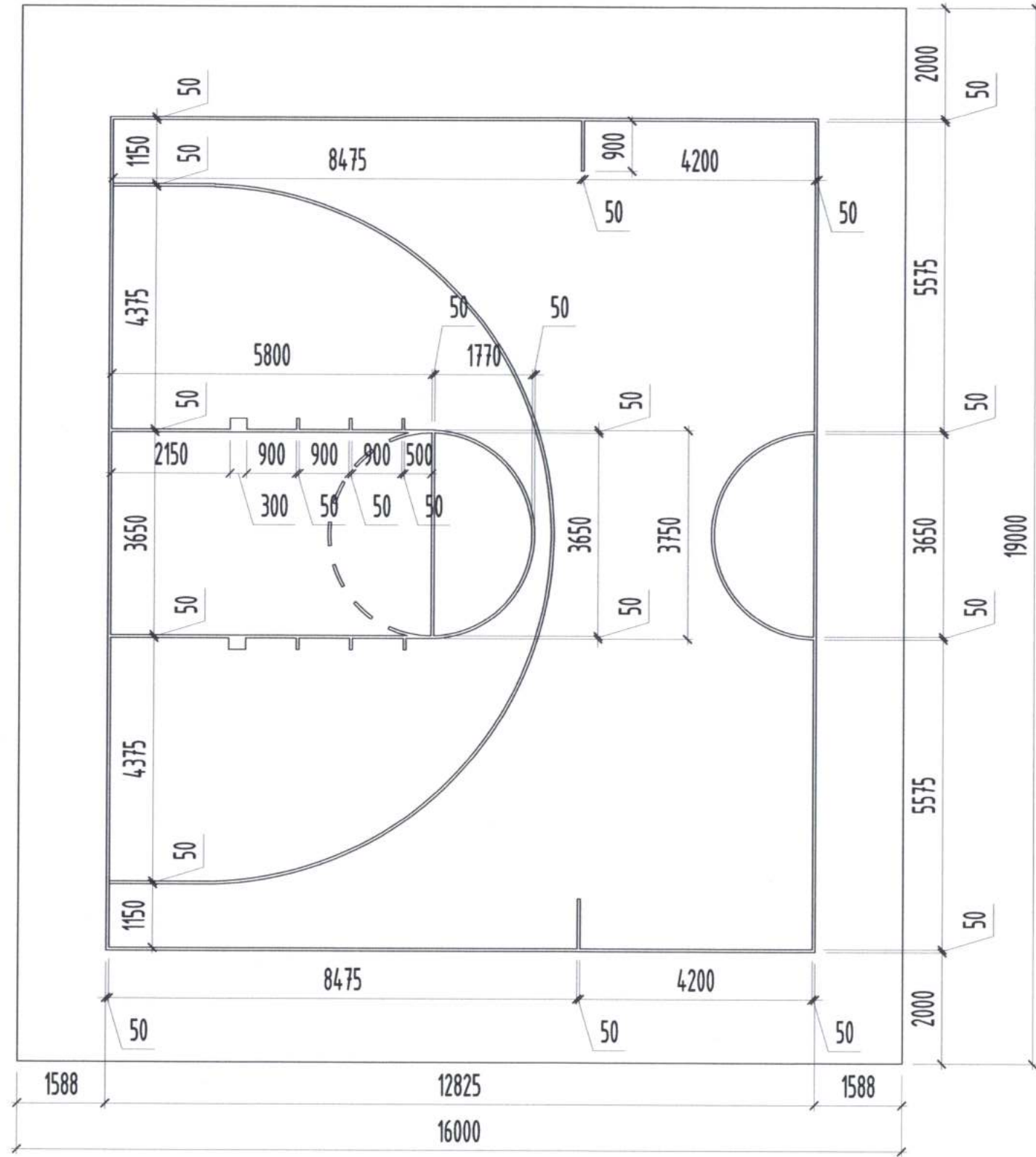
 "САНТ НОМУН" ХХК	Дорноговь аймаг, Сайншанд сум, 1-р баг НИЙТИЙН БИЙМИЙ ТАМИРЫН ТАЛБАЙН ТОХИЖИЛТЫН ЗУРАГ				
	19-1279 АТХ9 Хөлийн Ой Шинэ		НИЙТ ТАЛБАЙН БАЙГУУЛАЛТ		
	Архитектор	Ч.Баярхүү	Е.Г.Шифр:	Масштаб:	Үе шат:
	Гүйцэтгэсэн	Ч.Баярхүү	СН-59/2022	М1:100	А.3
Шалгасан	Х.Оюунчимэг	Т.Г.Шифр:	Зургийн дугаар:	Огноо:	
			БА-7	2024	
				Хуудас:	
				28	

ХӨЛБӨМБӨГИЙН ТАЛБАЙ БАЙГЧУЛАЛТ



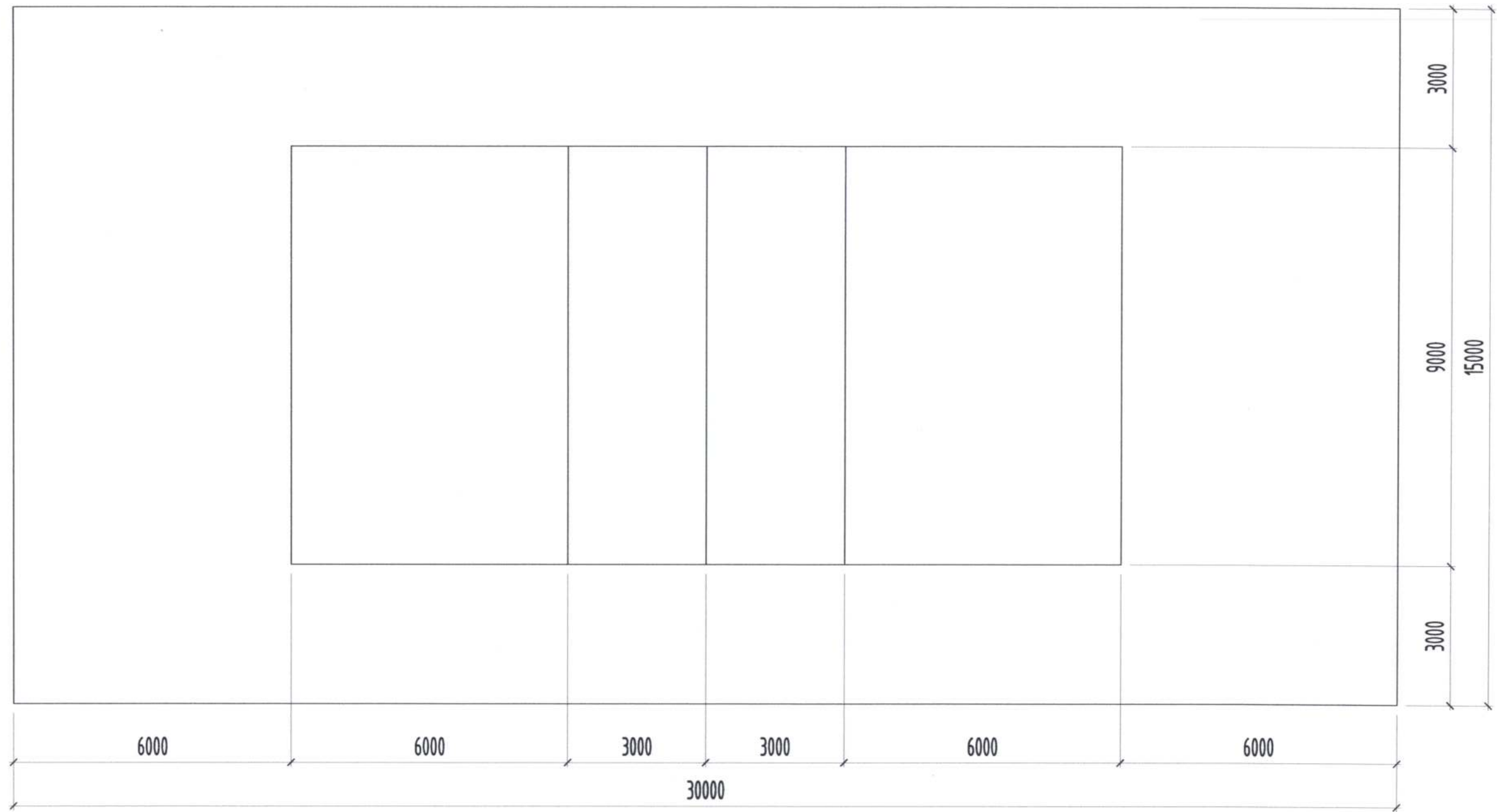
	Дорноговь аймаг, Сайншанд сум, 1-р баг НИЙТИЙН БИЕЙН ТАМИРЫН ТАЛБАЙН ТОХИЖИЛТЫН ЗУРАГ				Үе шат:	A.3
	19-1278 А ХӨЛБӨМБӨГИЙН ТАЛБАЙ БАЙГЧУЛАЛТ				Огноо:	2024
	Архитектор	Ч.Баярхүү	Е.Г.Шифр:	СН-59/2022	Масштаб:	M1:100
	Гүйцэтгэсэн	Ч.Баярхүү	Т.Г.Шифр:	Х.Оюунчимэг	Зургийн дугаар:	БА-8
"САНТ НОМУН" ХХК	Шалгасан				Хуудас:	28

САГСАН БӨМБӨГИЙН ТАЛБАЙ
БАЙГУУЛАЛТ



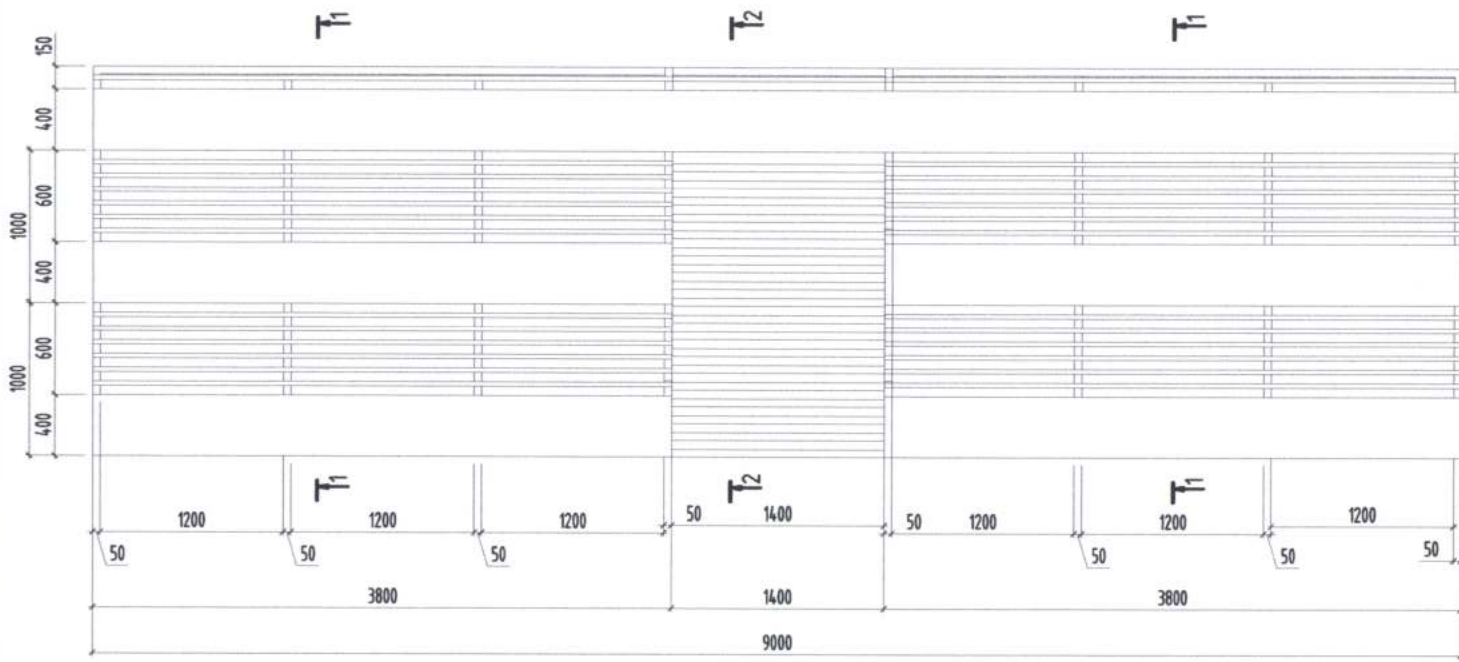
	Дорноговь аймаг, Сайншанд сум, 1-р баг НИЙТИЙН БИЕЙН ТАМИРЫН ТАЛБАЙН ТОХИЖИЛТЫН ЗУРАГ			
	САГСАН БӨМБӨГИЙН ТАЛБАЙ БАЙГУУЛАЛТ			Үе шат: А.3
	Архитектор	Ч.Баярхүү	Е.Г.Шифр: СН-59/2022	Масштаб: М1:100
	Гүйцэтгэсэн	Ч.Баярхүү	Т.Г.Шифр:	Огноо: 2024
"САНТ НОМУН" ХХК	Шалгасан	Х.Оюунчимэг	Зургийн дугаар: БА-9	Хуудас: 28

БОЛЕЙБОЛЫН ТАЛБАЙ
БАЙГУУЛАЛТ

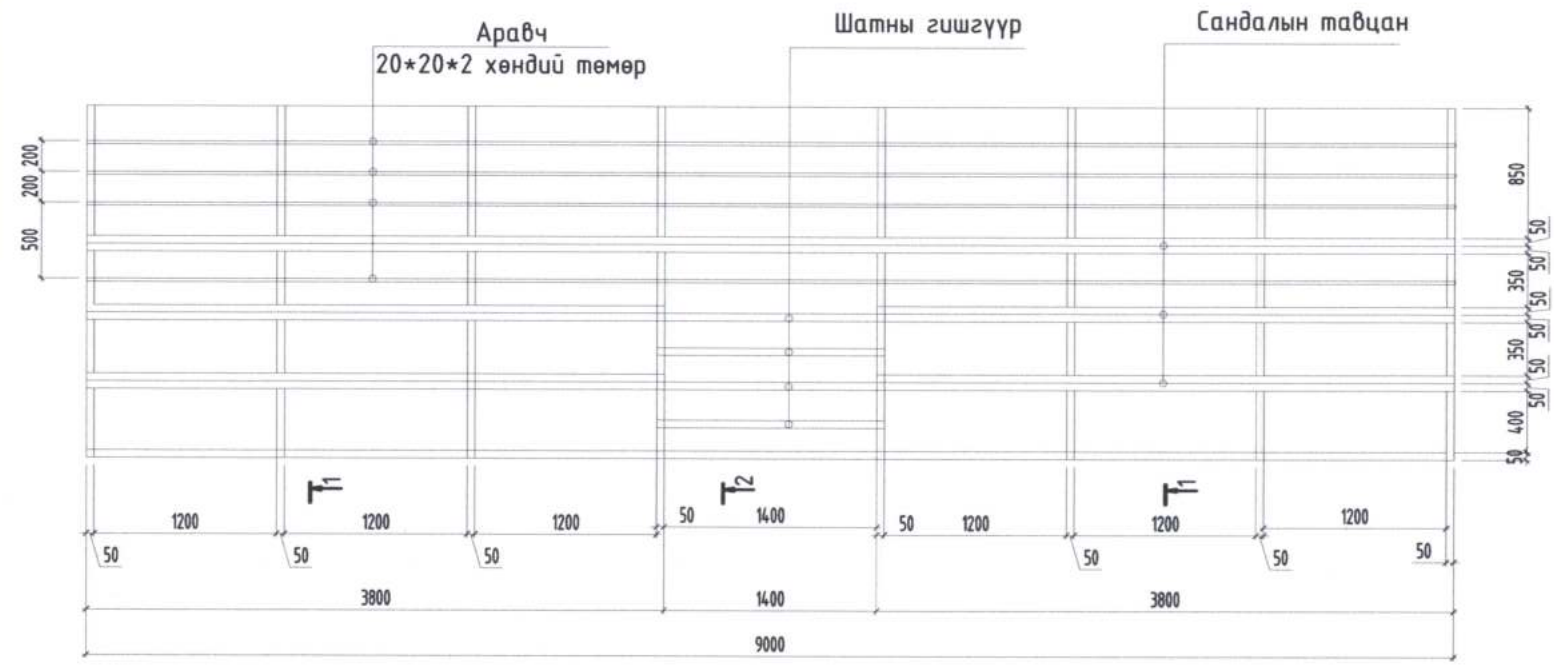


	Дорноговь аймаг, Сайншанд сум, 1-р баг НИЙТИЙН БИЕЙН ТАМИРЫН ТАЛБАЙН ТОХИЖИЛТЫН ЗУРАГ БОЛЕЙБОЛЫН ТАЛБАЙ БАЙГУУЛАЛТ				Үе шат: А.3
	Архитектор Ч.Баярхүү	Гүйцэтгэсэн Ч.Баярхүү	Е.Г.Шифр: СН-59/2022	Масштаб: М1:100	Огноо: 2024
	"САНТ НОМУН" ХХК	Шалгасан Х.Оюунчимэг	Т.Г.Шифр: БА-10	Зургийн дугаар: БА-10	Хуудас: 28
	МОНГОЛ УЛС 19-12-19 АТХЭ806 Үеийн ОЮУНЧИМЭГ Х.ОЮУНЧИМЭГ 2023.09.28				

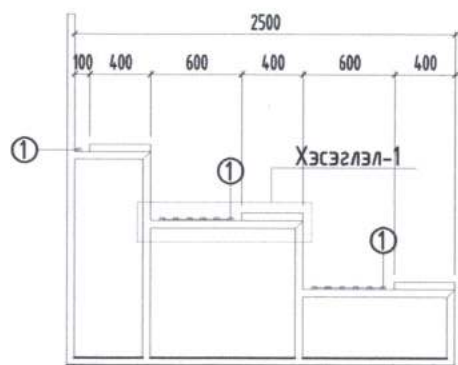
САНДАЛЫН БАЙГУУЛАЛТ



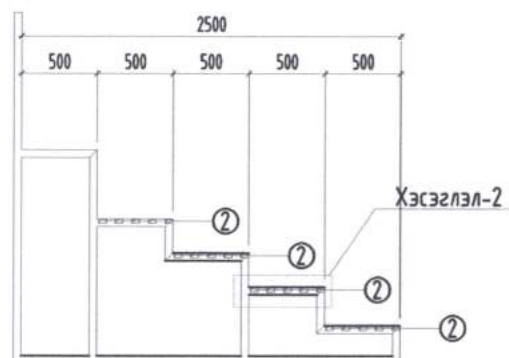
САНДАЛЫН НҮҮР ТАЛ



ОГТЛОЛ 1-1



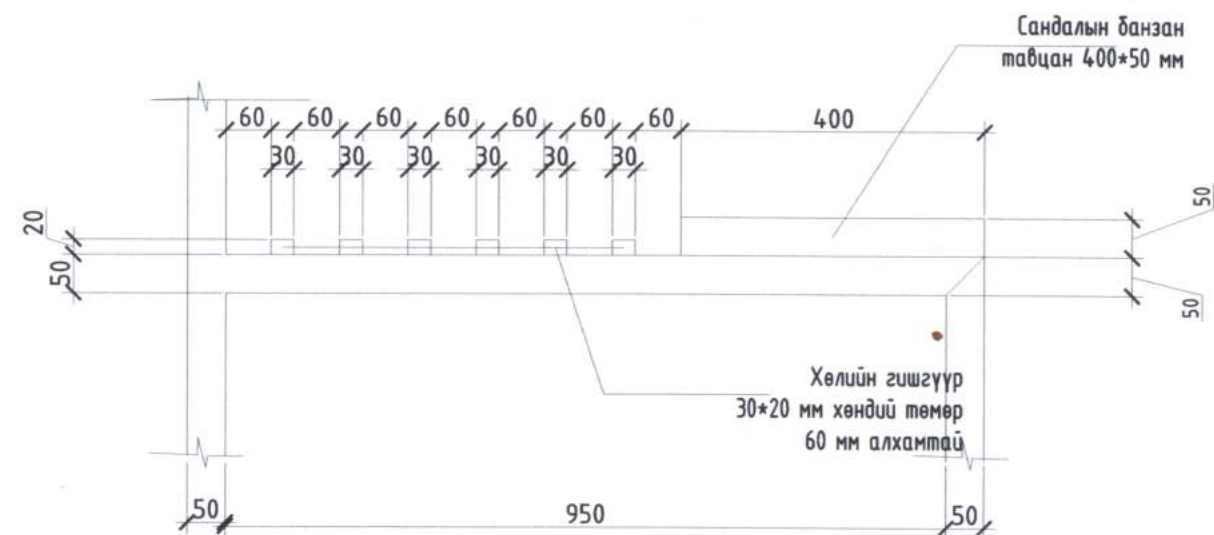
ОГТЛОЛ 2-2



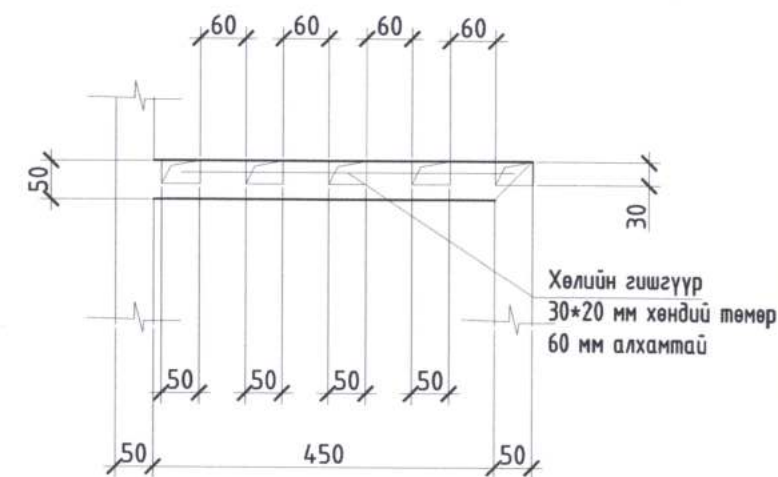
ТӨМӨР САРААЛЖИН САНДАЛЫН МАТЕРИАЛЫН ТОДОРХОЙЛОЛТ-2


Позиц	Хийцийн нэр	Материалын нэр	Загвар	Урт/м	нэгж жин	Тоо /шир	Нийт /кг/		
0	Сандалын тавцан, шатны материал						4	182.7400	730.9600
1	Хөлийн гишгүүр	Тэгш өнцөгт хөндий төмөр	30*20*1.5	3.8000	1.3000	13	64.2200		
2	Шатны тавцан		50*30*2	1.4000	2.6900	20	75.3200	0.0000	
3	Аравч		20*20*1.5	9.0000	1.2000	4	43.2000	0.0000	
Сандалын банзан тавцан -0.46 м3									

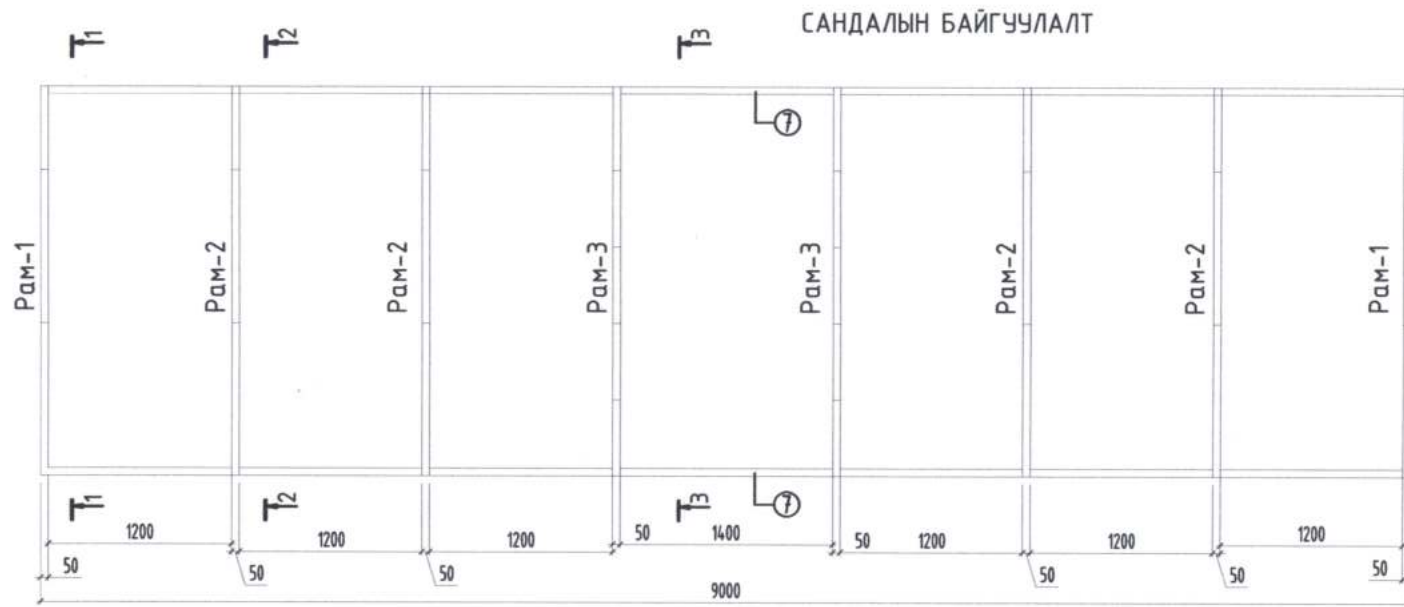
ХЭСЭГЛЭЛ-1



ХЭСЭГЛЭЛ-2

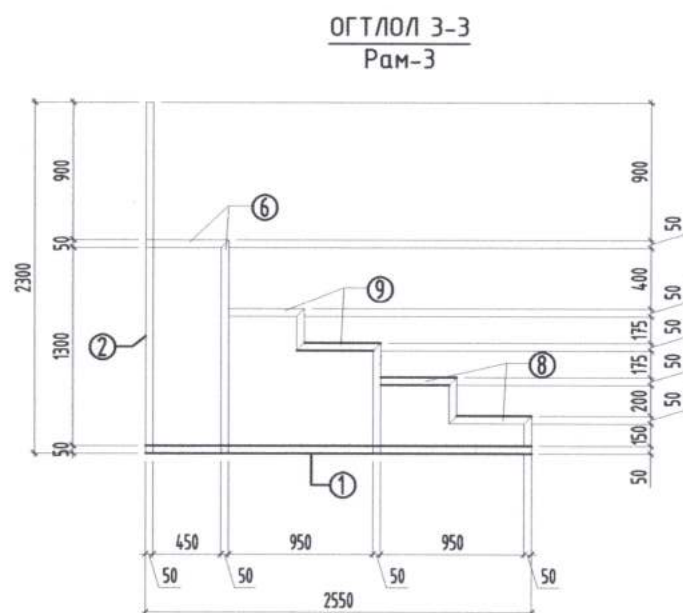
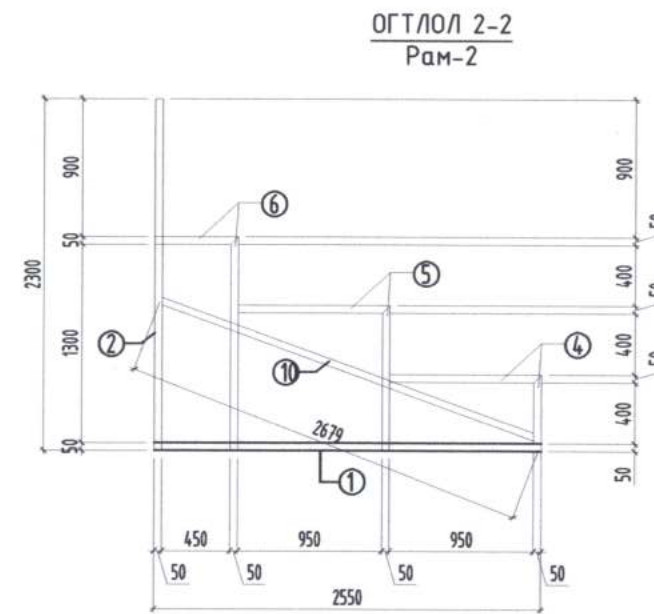
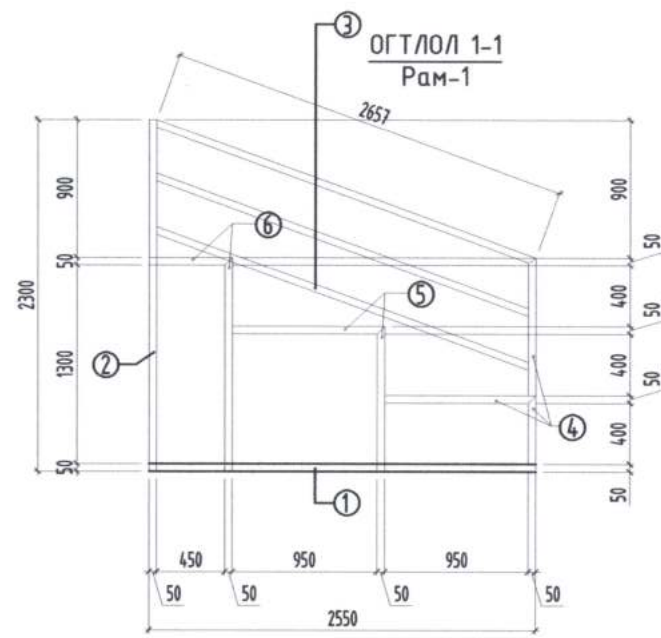


 <p>"САНТ НОМУН" ХХК</p>	Дорноговь аймаг, Сайншанд сум, 1-р баг НИЙТИЙН БИЕЙН ТАМИРЫН ТАЛБАЙН ТОХИЖИЛТЫН ЗУРАГ Төмөр сараалжин сандалын тавцангийн байгуулалт, материалын тодорхойлолт				Үе шат: А.3
	Архитектор Гүйцэтгэсэн	Ч.Баярхүү Ч.Баярхүү	Е.Г.Шифр: СН-59/2022	Масштаб: Зургийн дугаар: БА-11	Огноо: 2024
	Шалгасан	Х.Оюунчимэг	Т.Г.Шифр:	Хуудас: 28	
	2024.2028				



ТӨМӨР САРААЛЖИН САНДАЛЫН МАТЕРИАЛЫН ТОДОРХОЙЛОЛТ-1

Позиц	Хийцийн нэр	Материалын нэр	Загвар	Урт/м	нэгж жин	Тоо /шир	Нийт /кг/	
0	Рам-1, Рам-2, Рам-3					4	450.3233	1801.2932
1	Ул	Адил малт булан төмөр	50*50*5	2.5500	3.7700	8	76.9080	
2	Аравч		50*50*5	2.3000	3.7700	8	69.3680	0.0000
3	Хайс хашилга	Тэгш өнцөгт хөндий төмөр	50*30*2	2.7000	2.6900	6	43.5780	0.0000
4	Хөл, хөндөл	Адил малт булан төмөр	50*50*5	1.5900	3.7700	6	35.9658	0.0000
5			50*50*5	1.9500	3.7700	6	44.1090	0.0000
6			50*50*5	1.9500	3.7700	6	44.1090	0.0000
7	Уртын дагуух холбоос	Адил малт булан төмөр	50*50*5	9.0000	3.7700	2	67.8600	0.0000
8	Шатны гишгүүр	Адил малт булан төмөр	50*50*5	1.5000	3.7700	2	11.3100	0.0000
9			50*50*5	1.4500	3.7700	3	16.3995	0.0000
10	Ташуу холбоос	Адил малт булан төмөр	50*50*5	2.7000	3.7700	4	40.7160	0.0000



 "САНТ НОМУН" ХХК	Дорноговь аймаг, Сайншанд сум, 1-р баг НИЙТИЙН БИЕЙН ТАМИРЫН ТАЛБАЙН ТОХИЖИЛТЫН ЗУРАГ Төмөр сараалжин сандалын материалын тодорхойлолт				Үе шат: А.3
	Архитектор	Ч.Баярхүү	Е.Г.Шифр:	Масштаб:	Огноо:
	Гүйцэтгэсэн	Ч.Баярхүү	СН-59/2022	Зургийн дугаар:	2024
	Шалгасан	Х.Оюунчимэг	Т.Г.Шифр:	БА-12	Хуудас: 28

ТАЙЛБАР БИЧИГ, МАТЕРИАЛЫН ТҮҮВЭР

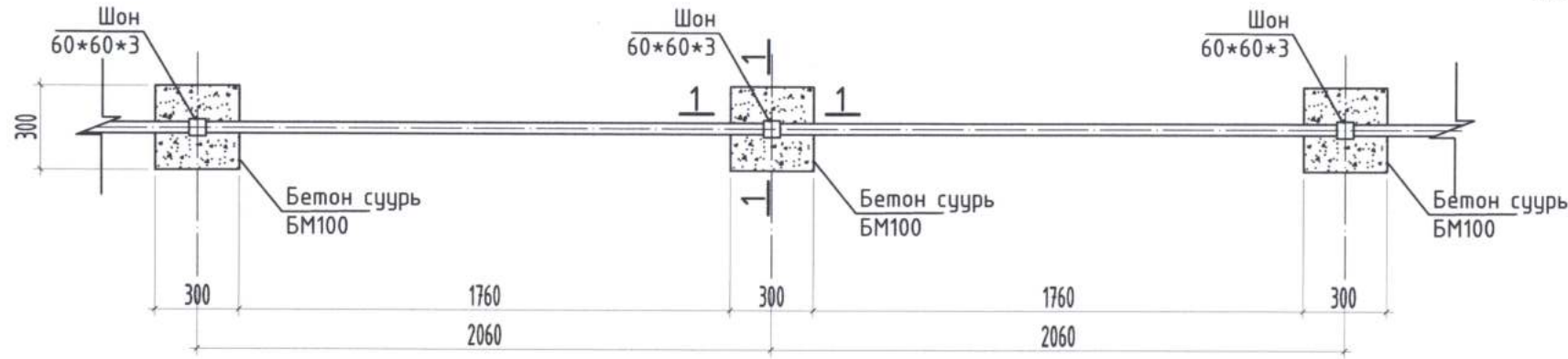
Металл эдлэлийн материалын тодорхойлолт

позиц	Хийцийн нэр	Хэмжээ /хөндлөн огтлол/ мм	Тоо ш	Урт /мм/	Нэгж Жин /кг/	Бүгд Жин /кг/
Төмөр сараалжин хашаа			242		40.3800	9771.9600
1	Хашааны шон, тэгш өнцөгт хөндий төмөр	60*60*3	1	2100	7.5000	7.5000
2	Хэвтээ дай, тэгш өнцөгт хөндий төмөр	40*20*2	3	2000	5.2000	15.6000
3	Босоо холбоос, тэгш өнцөгт хөндий төмөр	20*20*2	12	1200	1.4400	17.2800
Авто хаалга			1		67.0800	67.0800
1	Хаалганы шон, тэгш өнцөгт хөндий төмөр	60*60*3	1	2200	10.4400	10.4400
2	Хаалганы хүрээ, тэгш өнцөгт хөндий төмөр	40*20*2	2	6060	12.1800	24.3600
3	Босоо холбоос, тэгш өнцөгт хөндий төмөр	20*20*2	16	1100	1.3200	21.1200
4	Хэвтээ хүрээ, тэгш өнцөгт хөндий төмөр	40*20*2	4	1390	2.7900	11.1600
Явган хаалга			2		35.6800	71.3600
1	Хаалганы шон, тэгш өнцөгт хөндий төмөр	60*60*3	1	2200	10.4400	10.4400
2	Хаалганы хүрээ, тэгш өнцөгт хөндий төмөр	40*20*2	1	4820	9.6800	9.6800
3	Босоо холбоос, тэгш өнцөгт хөндий төмөр	20*20*2	4	1550	1.8600	7.4400
4	Хэвтээ хүрээ, тэгш өнцөгт хөндий төмөр	40*20*2	4	780	2.0300	8.1200
Материал						
Суурийн бетон БМ100, V=28.0м3						
Хашаанд цоолборт хээ гагнах, будах - /0,55*0,20/ 880 ширхэг						
Хаалганд цоолборт хээ гагнах, будах - /0,55*0,25/ 20 ширхэг						
Шонгийн орой /60*60/ 247 ширхэг						
Хаалганы нугас, түгжээ-2 ком						

Дорноговь аймаг, Сайншанд сум, 1-р баг					
НИЙТИЙН БИЕЙН ТАМИРЫН ТАЛБАЙН ТОХИЖИЛТЫН ЗУРАГ					
ТАЙЛБАР БИЧИГ, МАТЕРИАЛЫН ТҮҮВЭР					
Архитектор	Ч.Баярхүү	Е.Г.Шифр:	Масштаб:	Үе шат:	А.3
Гүйцэтгэсэн	Э.Урнаа	СН-59/2022	М1:25	Огноо:	2023
Шалгасан	Х.Оюунчимэг	Т.Г.Шифр:	Зургийн дугаар:	Хуудас:	28
"САНТ НОМУН" ХХК	Шалгасан		БА-13		

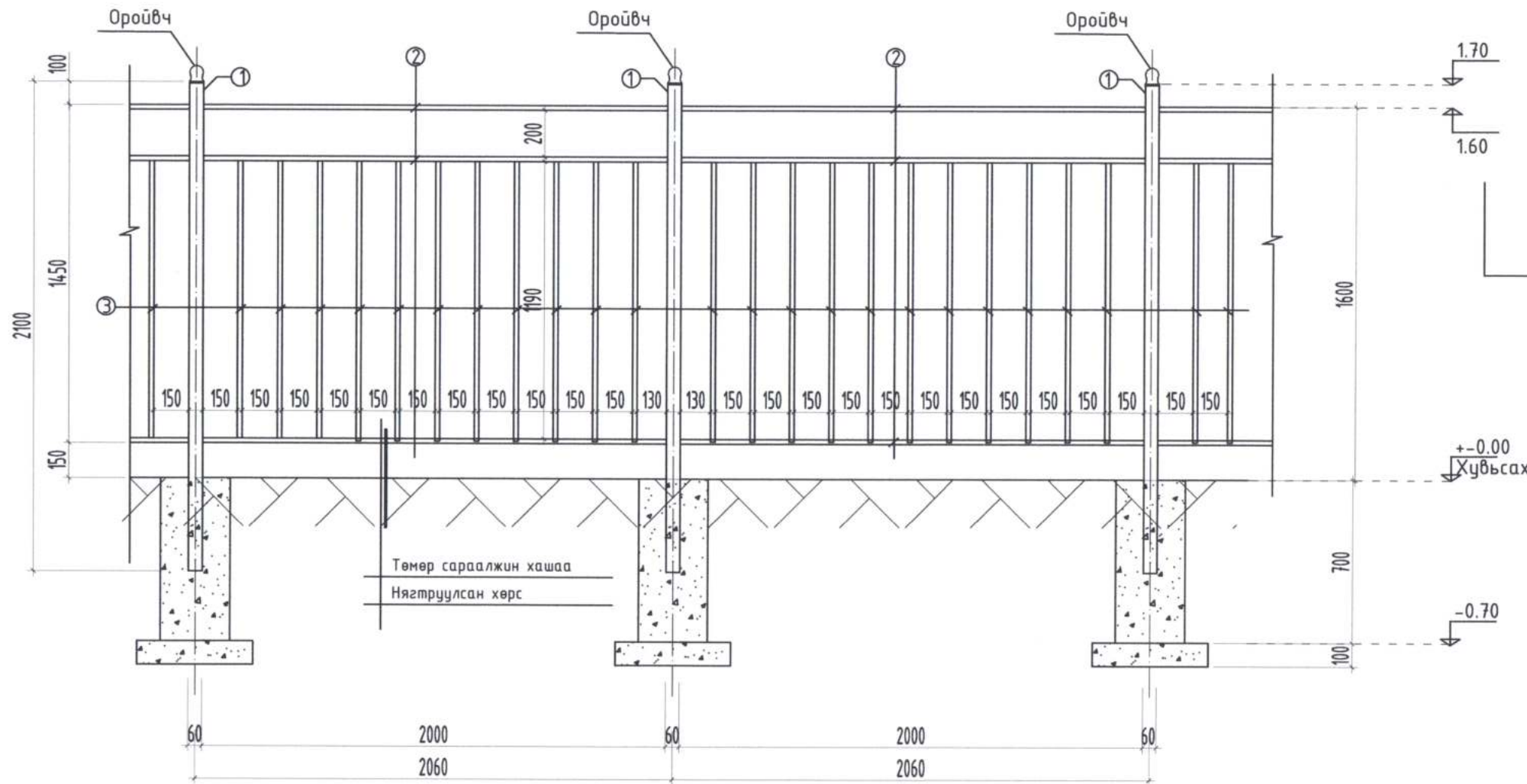
СУУРЬ, ХАШААНЫ БАЙГУУЛАЛТ,
ОГТЛОЛ 1-1, 2-2
М1:25

ТӨМӨР САРААЛЖИН ХАШААНЫ БАЙГУУЛАЛТ
М1:25



Огтлол 1-1 М1:25

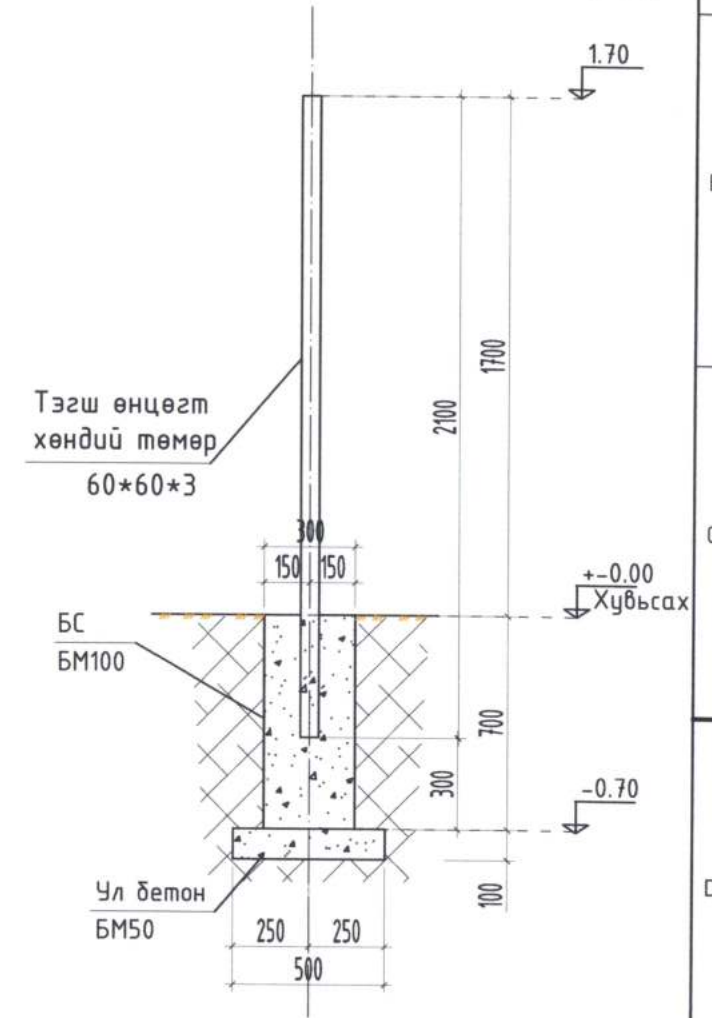
ТӨМӨР САРААЛЖИН ХАШААНЫ НҮҮР ТАЛ
М1:25



Тэгш өнцөгт
хөндий төмөр
60*60*3

БС
БМ100

Ул бетон
БМ50

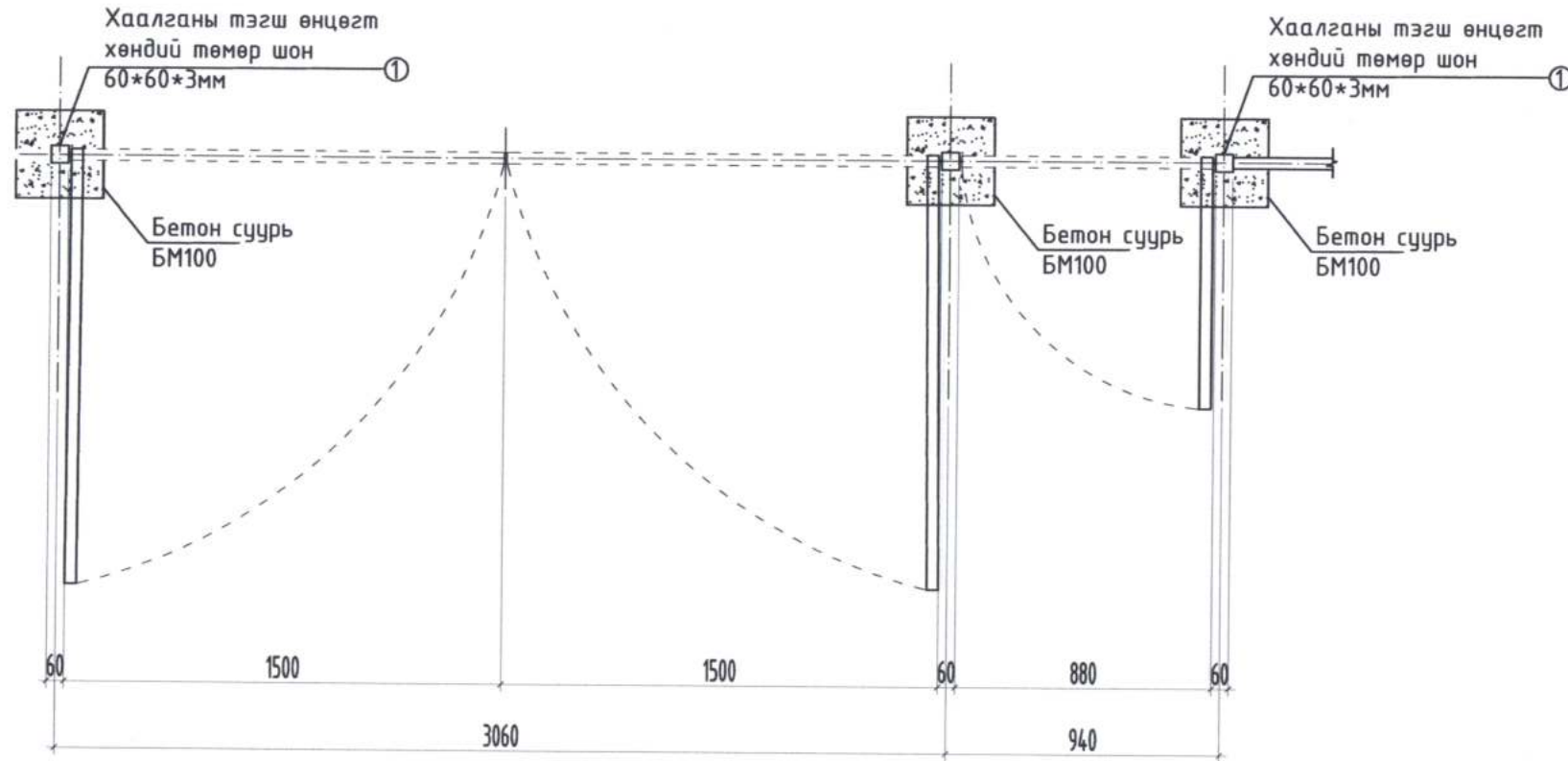


Товчилсон үгийн тайлал:
Бетон суурь-БС/

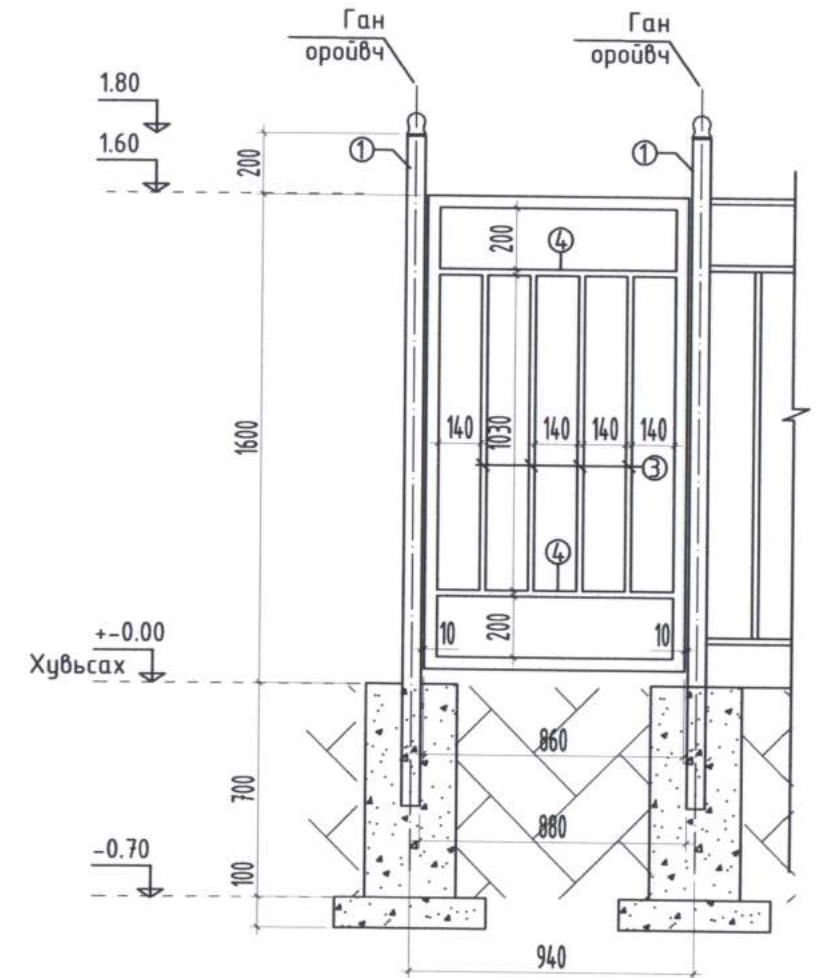
 "САНТ НОМУН" ХХК	Дорноговь аймаг, Сайншанд сум, 1-р баг НИЙТИЙН БИЕЙН ТАМИРЫН ТАЛБAYН ТОХИЖИЛТЫН ЗУРАГ				
	СУУРЬ, ХАШААНЫ БАЙГУУЛАЛТ, НҮҮР ТАЛ				
	Архитектор Гүйцэтгэсэн Шалгасан	Ч.Баярхүү Э.Урнаа Х.Оюунчимэг	Е.Г.Шифр: СН-59/2022 Т.Г.Шифр:	Масштаб: М1:25 Зургийн дугаар: БА-14	Үе шат: А.3 Огноо: 2023 Хуудас: 28
	19-1279 Хөдөлгөөн 2023.07.04				

АВТО БА ЯВГАН ХААЛГАНЫ БАЙГУУЛАЛТ,
НҮҮР ТАЛ М1:25

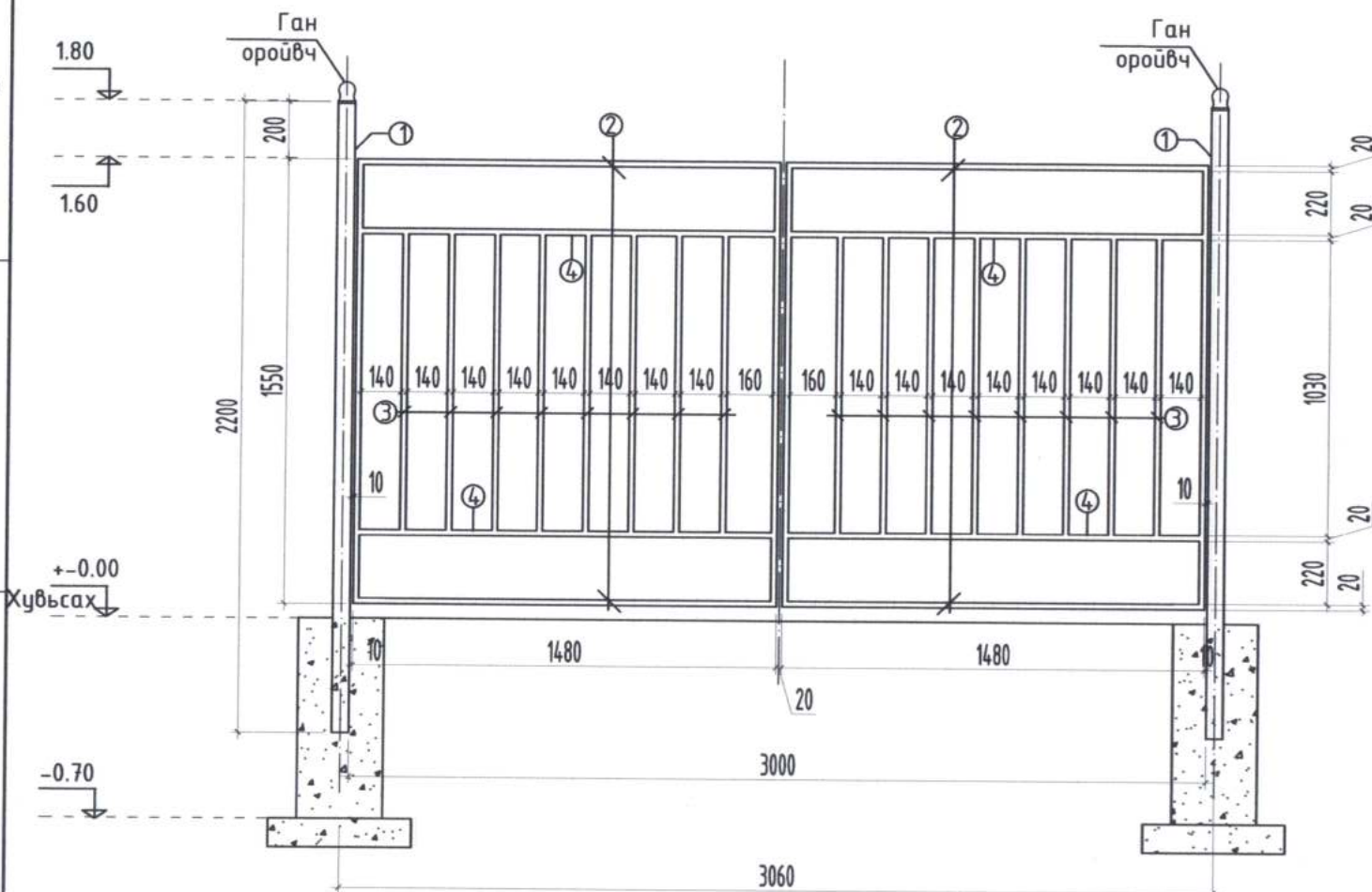
ТӨМӨР САРААЛЖИН ХААЛГАНЫ БАЙГУУЛАЛТ
М1:25



ТӨМӨР САРААЛЖИН ХААЛГАНЫ НҮҮР ТАЛ
М1:25



ТӨМӨР САРААЛЖИН ХААЛГАНЫ НҮҮР ТАЛ
М1:25

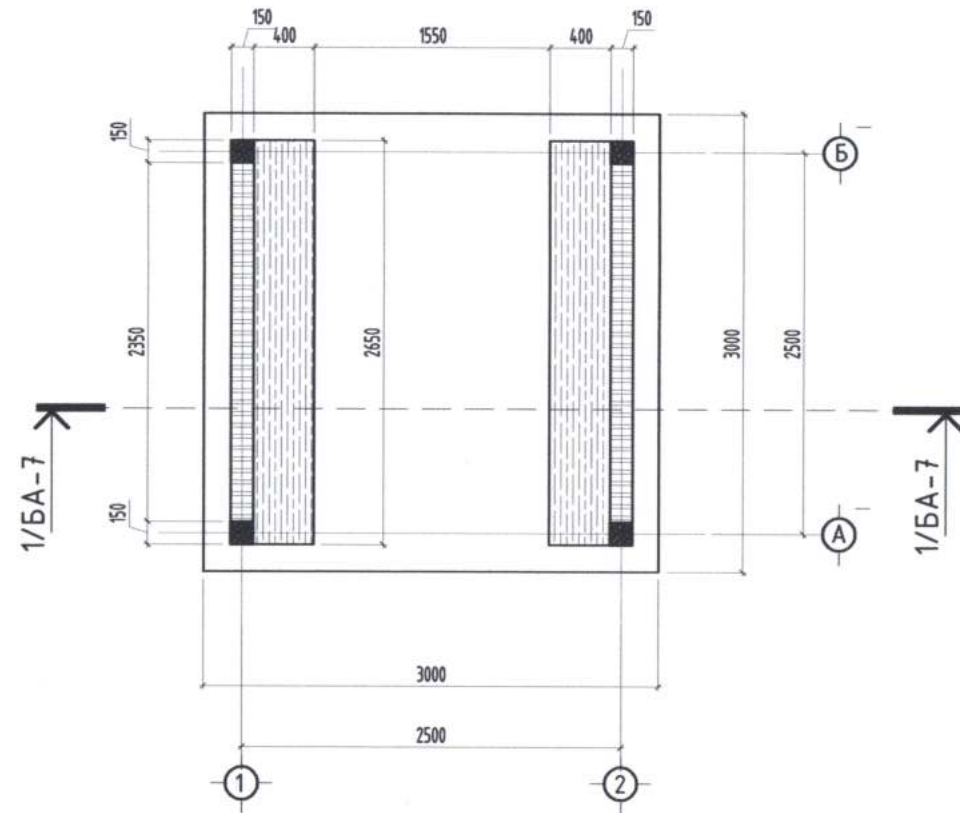


Товчилсон үгийн тайлал:
Бетон суурь-БС/

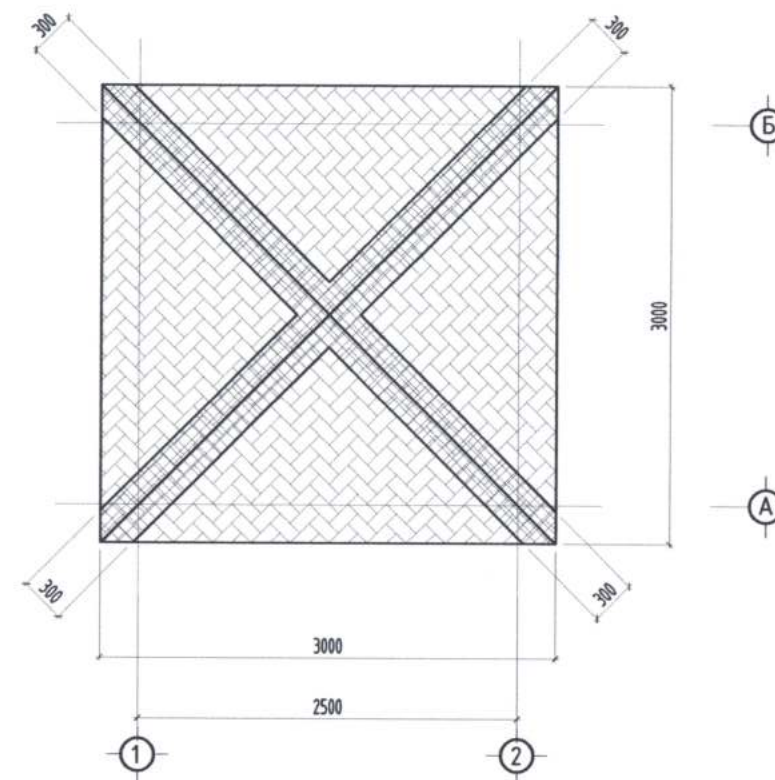
 <p>"САНТ НОМУН" ХХК</p>	Дорноговь аймаг, Сайншанд сум, 1-р баг НИЙТИЙН БИЕИЙН ТАМИРЫН ТАЛБАЙН ТОХИЖИЛТЫН ЗУРАГ				
	АВТО БА ЯВГАН ХААЛГАНЫ БАЙГУУЛАЛТ, НҮҮР ТАЛ				
	Архитектор Гүйцэтгэсэн Шалгасан	Ч.Баярхүү Э.Урнаа Х.Оюунчимэг	Е.Г.Шифр: СН-59/2022 Т.Г.Шифр:	Масштаб: М1:25 Зургийн дугаар: БА-15	Үе шат: А.3 Огноо: 2023 Хуудас: 28
	МОНГОЛ УЛС 19-1279 ХБ-НИЙ ОЮУНЧИМЭГ ХӨВЛӨГ ХААЛГАНЫ БАЙГУУЛАЛТ				

СҮҮРЭВЧ БАЙГУУЛАЛТ,
ОГТЛОЛ /1-1/ М1:50

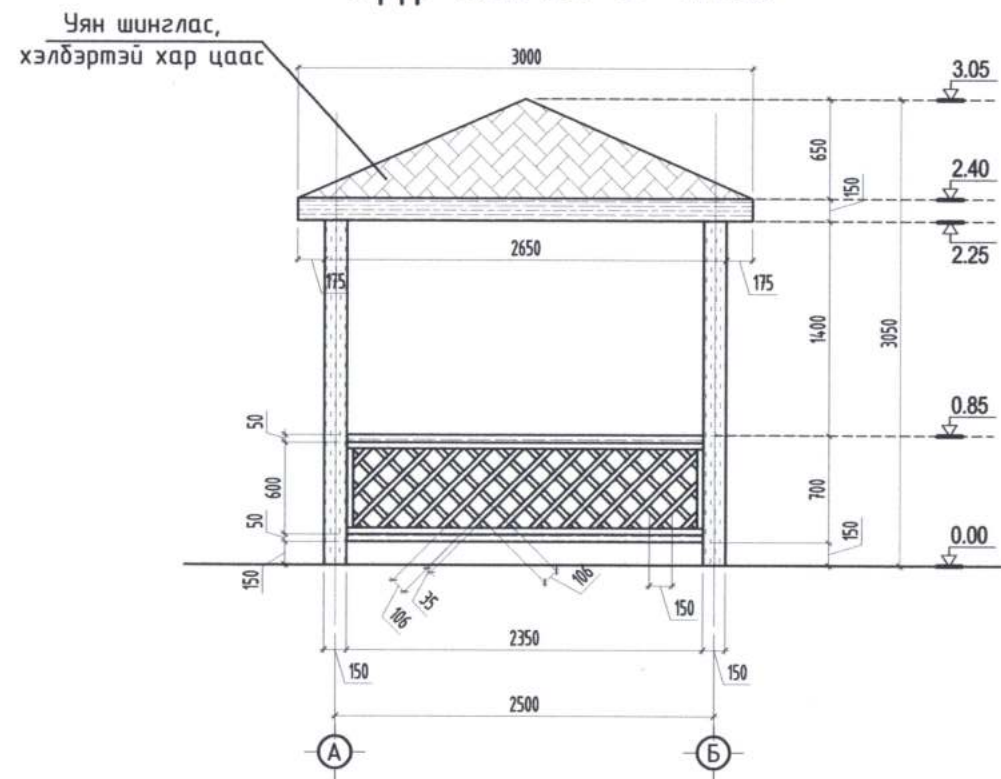
Байгуулалт М1:50



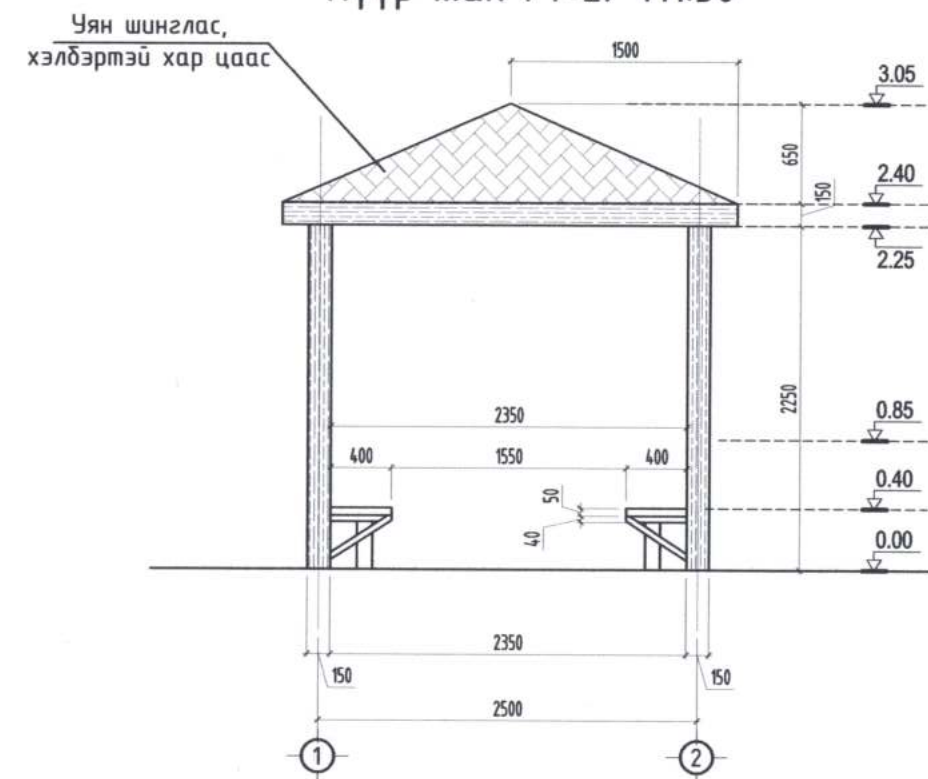
Дээврийн байгуулалт М1:50



Нүүр тал /А-В/ М1:50



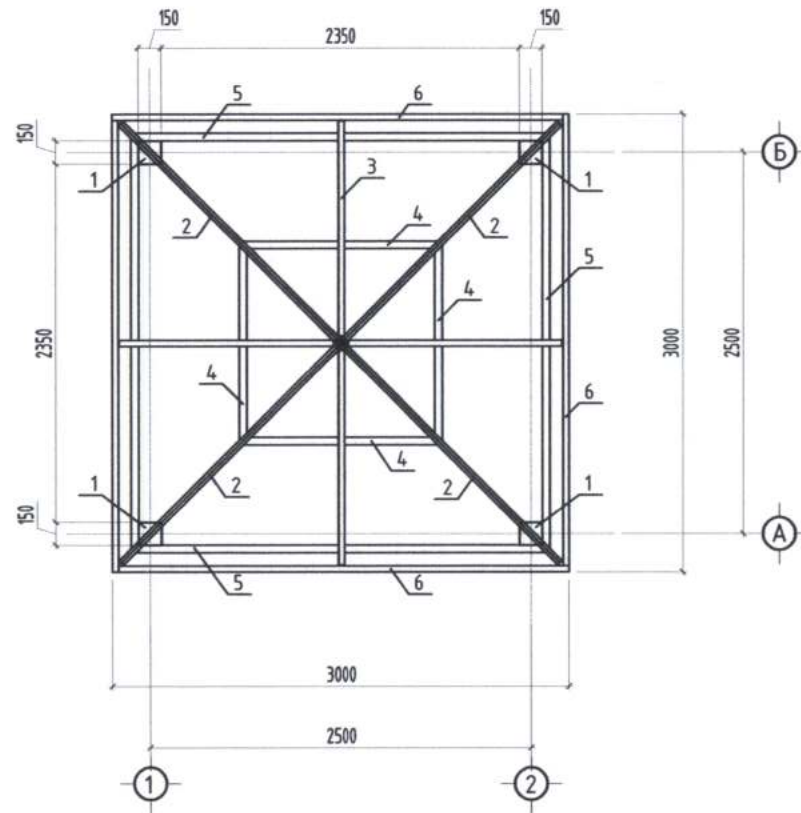
Нүүр тал /1-2/ М1:50



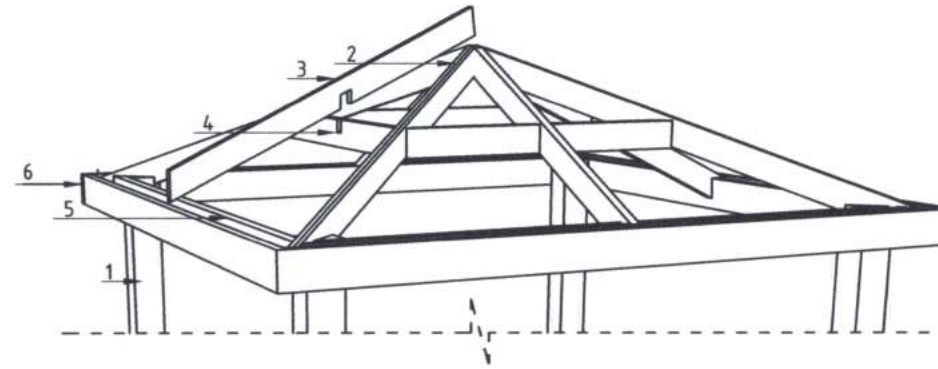
 "САНТ НОМУН" ХХК	Дорноговь аймаг, Сайншанд сум, 1-р баг НИЙТИЙН БИЕЙН ТАМИРЫН ТАЛБАЙН ТОХИЖИЛТЫН ЗУРАГ			
	19-1279 АТХЭВ СҮҮРЭВЧ БАЙГУУЛАЛТ, ОГТЛОЛ /1-1/		Үе шат: А.3	
	Архитектор Ч.Баярхүү	Е.Г.Шифр: СН-59/2022	Масштаб: М1:25	Огноо: 2023
	Гүйцэтгэсэн Э.Урнаа	Т.Г.Шифр:	Зургийн дугаар: БА-16	Хуудас: 28
Шалгасан	Х.Оюунчимэг			

СҮҮДРЭВЧ ДЭЭВЭР,
ОГТЛОЛ /1-1/, ХИЙЦЛЭЛ М1:50

Байгуулалт М1:50



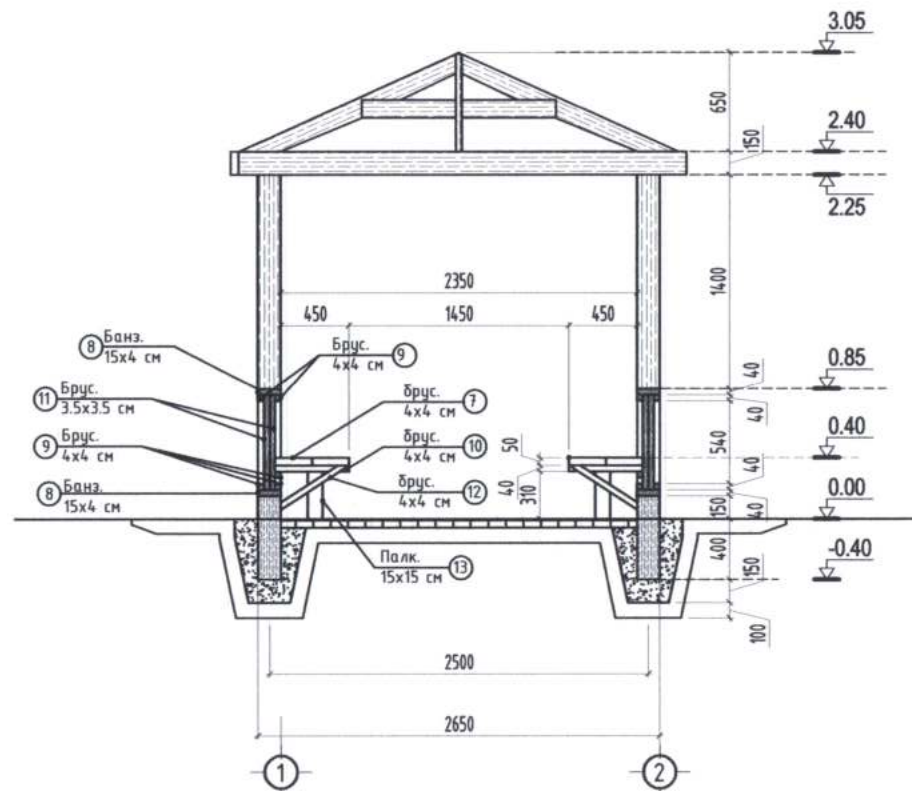
Дээврийн хийцлэл М1:50



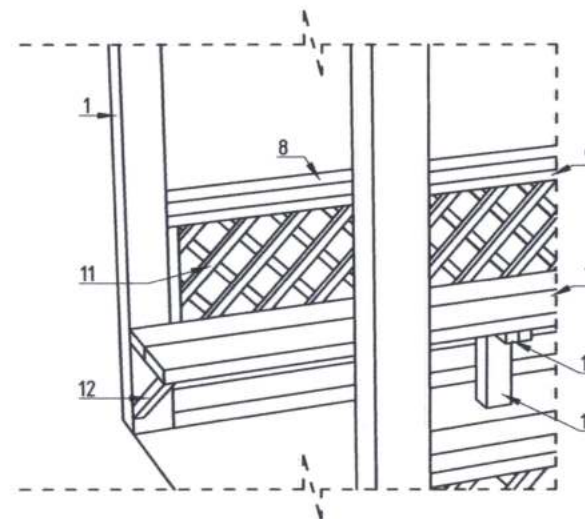
МАТЕРИАЛЫН ТҮҮВЭР

Поз	Хийцийн нэр, материалын тоо хэмжээ	Урт /мм/	Тоо /ш/	Эдэлхүүн /мЗ/		
				Нэгж	Нийт	
Сүүдрэвч				2	0.802	1.604
1	Багана, балк /150мм*150мм/	2800	4	0.252		
2	Шувуу нуруу, банз /120мм*40мм/	2200	4	0.043		
3	Холбоос нуруу, банз /120мм*40мм/	1650	4	0.032		
4	Холбоос нуруу, банз /120мм*40мм/	1300	4	0.025		
5	Банзан карниз /120мм*40мм/	2700	4	0.052		
6	Банзан карниз /120мм*40мм/	2960	4	0.057		
7	Сандлын тавцан, банз /150 мм*50мм/	2650	6	0.12		
8	Хэвтээ холбоос, банз /150мм*50мм/	2350	4	0.07		
9	Хэвтээ холбоос, брус /40мм*40мм/	2650	10	0.042		
10	Сандлын ташуу холбоос, брус /40мм*40мм/	535	4	0.003		
11	Сандлын дай, брус /40мм*40мм/	450	4	0.003		
12	Сандлын аравч, ташуу сараалж мод /35мм*35мм/	850	56	0.058		
13	Сандлын хөл, балк /150мм*150мм/	500	4	0.045		
Материал					Нийт /м2/	
"OSB" Шахмал хавтан b=120 мм		10.8 м2		10.8		
"Шинглас" хэлбэртэй уян хар цаас		10.8 м2		10.8		

Огтлол /1-1/ М1:50



Ханын сараалж, сандлын хийцлэл

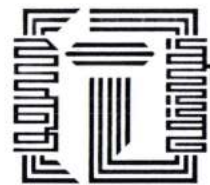


 <p>"САНТ НОМУН" ХХК</p>	Дорноговь аймаг, Сайншанд сум, 1-р баг НИЙТИЙН БИЕЙН ТАМИРЫН ТАЛБАЙН ТОХИЖИЛТЫН ЗУРАГ				Үе шат: А.3	
	СҮҮДРЭВЧНИЙ ЗУРАГ					Огноо: 2023
	Архитектор Гүйцэтгэсэн Шалгасан	Ч.Баярхүү Э.Урнаа Х.Оюунчимэг	Е.Г.Шифр: СН-59/2022 Т.Г.Шифр:	Масштаб: М1:25 Зургийн дугаар: БА-17		

СУУРЬЛУУЛАХ ТОГЛООМ, ТОНОГЛОЛУУД



<p>"САНТ НОМУН" ХХК</p>	Дорноговь аймаг, Сайншанд сум, 1-р баг НИЙТИЙН БИЕЙН ТАМИРЫН ТАЛБАЙН ТОХИЖИЛТЫН ЗУРАГ СУУРЬЛУУЛАХ ТОГЛООМ, ТОНОГЛОЛУУД				Ye шат: А.3
	Архитектор Гүйцэтгэсэн	Ч.Баярхүү Ч.Баярхүү	Е.Г.Шифр: СН-59/2022	Масштаб: М1:100	Огноо: 2024
	Шалгасан	Х.Оюунчимэг	Т.Г.Шифр:	Зургийн дугаар: БА-18	Хуудас: 28
	МОНГОЛ УЛС 19-12-19 АТЭС УРЧИЙН МЭЖИГ				



Барилгын зураг төслийн
"САНТ НОМУН" ХХК

ШИФР: СН-22/2023

ДОРНОГОВЬ АЙМАГ, САЙНШАНД СУМ, 1-Р БАГ, НОЁН ХУТАГТ-1 ГУДАМЖ
НИЙТИЙН БИЕЙН ТАМИРЫН ТАЛБАЙ

/АЖЛЫН ЗУРАГ/

"Сант номун" ХХК-ний захирал *Э.Урнаа* / Э.Урнаа /



САЙНШАНД 2023 ОН

ЗУРГИЙН БҮРДЭЛ			
Д/Д	Хуудасны марк	Зургийн нэр	Тайлбар
1	ГЦ-1	Тайлбар бичиг	
2	ГЦ-2	Материалын түүвэр	
3	ГЦ-3	Гадна гэрэлтүүлгийн самбарын бүдүүвч	
4	ГЦ-4	Гадна гэрэлтүүлгийн байгуулалт	M1:500
5	ГЦ-5	Гадна гэрэлтүүлгийн кабель шугам инженерийн байгууламжтай зөрлөг хийх хэсэглэл	
6	ГЦ-6	Гадна талбайн гэрэлтүүлэг	
7	ГЦ-7	Гэрэлтүүлгийн шонгийн зангилаа-1	
8	ГЦ-8	Гэрэлтүүлгийн шонгийн зангилаа-2	M1:500



Төлөвлөж буй барилга

ТАЙЛБАР БИЧИГ

Дорноговь аймаг Сайншанд сум, 1-р баг "Нийтийн биеийн тамирын талбай"-н гадна гэрэлтүүлгийн ажлын зураг төслийг хийж гүйцэтгэв:

Үндсэн шийдэл: Одоо байгаа сургуулийн барилгын ЕС-1 самбараас шинээр групп моноглон ГГЧ самбарыг АВВБ-5х10мм.кв хөндлөн огтлолтой кабелиар зурагт үзүүлсний дагуу тэжээнэ. Нийтийн биеийн тамирын талбайн гэрэлтүүлгийг зам дагуу 6.0м өндөртэй 60вт-ийн 12ш гэрэлтүүлэгч төлөвлөж АВВБ-4х10мм.кв кабелиар зурагт үзүүлсний дагуу тэжээнэ. Кабелийг газрын тэгшлэгдсэн түвшнээс доош 0,7м-ийн гүнд тавина. Газар шорооны ажил эхлэхээс өмнө зураг төсөлд тусгагдаагүй инженер шугам сүлжээ байгаа эсэхийг холбогдох газруудаас албан ёсоор тодруулсны дараа ажлыг эхэлнэ.

Цэсралтын ажлыг цахилгаан байгууламжийн дүрэм /БД43-101-03/-ийн дагуу гүйцэтгэх хэрэгтэй. Бүх газар шорооны ажил, кабель угсралтын ажлын үед цахилгаан шугам сүлжээний байгууллагын төлөөлөгч байлцуулах хэрэгтэй.



	Дорноговь аймаг, Сайншанд сум, 1-р баг, Ноён хутагт-1 гудамж			Үе шат:
	НИЙТИЙН БИЕИЙН ТАМИРЫН ТАЛБАЙ			А.3
	Тайлбар бичиг			Огноо:
Инженер	МОНГОЛ УЛС 2023.05.12 АТХ89.01 Д.Нямцэрэн	ЕГ Шифр:	Масштаб:	2023
Гүйцэтгэсэн	Д.Эрхэмбаяр	СН-22/2023		
"САНТ НОМУН"	МЭРГЭЛЭЙН ИНЖЕНЕР Д.Нямцэрэн	ТГ Шифр:	Зургийн дугаар:	Хуудас:
Шалгасан	2023.05.12		ГЦ-1	8

ГАДНА ГЭРЭЛТҮҮЛЭГ					
Д/Д	Нэр	Маяг, хэмжээ	Хэмжих нэгж	Тоо	Тайлбар
1	Гадна гэрэлтүүлгийн самбарын хайрцаг 500x400x150-1ш	ГГУС	КОМ	1	
	Удирдалгын хайрцаг 30x40x15мм-1ш				
	3-н Фазын тоолуур-1ш				
	Оролтын автомат ВА47-100.3P/16A-1ш				
	Соронзон залгуур КМ-10910/12A-1ш				
	Цэнэг шавхагч ОПС1-С/4-1ш				
	Гал хамгаалагч ПНИ-33/25А-3ш				
	Гаралтын автомат ВА47-29.3P/16-4ш				
	Удирдлагын хэсэг:				
	Цагийн реле КГ316Т-1ш				
	Удирдлагын товчлууур РРВВ-30N-1ш				
	Дохионы гэрэл /улаан, ногоон/ -2ш				
	3				
4	Хөнгөн цагаан голтой, поливинилхлорид /ПВХ/ тусгаарлагч бүрхүүлтэй, ган туузаар хяягласан ПВХ гадна бүрээстэй кабель	АВВБ-5x10мм.кв	М	90	
5	Зэс голтой ПВХ тусгаарлагтай утас 2.5мм.кв	ПВ-1x2.5мм.кв	М	150	
6	ЛЭД гэрэлтүүлэгч h=6.0м, 60Вт		Ш	12	
7	Элс		мЗ	13	Шуудуунд дэвсэх
8	Тоосго		Ш	1000	
9	Төгсгөвчтэй цорго	КВЭН-2х/6-10/	Ш	22	
10	Салаалагч	Лс-3-10	Ш	20	
11	Хамгаалалтын тууз /Шар өнгөтэй/	ЛЭС-150	М	310	
12	Пластмалссан хоолой	φ16	М	70	
13	Ган төмөр хоолой	φ50	Ш	5	2м урттай

КАБЕЛЬ ШУГАМЫН УГСРАЛТЫН АЖЛЫН ТОО ХЭМЖЭЭ				
Д/Д	Нэр	Хэмжих нэгж	Тоо	Тайлбар
1	Кабелийн трассын урт	М	320	
2	Кабелийн шуудуу ухах	мЗ	156.8000	
3	Кабелийн шуудууг эргүүлж булах	мЗ	155.0000	
4	Кабельд тоосгон хамгаалалт хийх	М	320	
5	Кабельд элсэн дэвсгэр хийх	М	320	
6	Шуудуунд кабель сунгах	М	320	
7	Кабелийн үзүүрлэлт хийх	Ш	82	
8	Кабелийн төгсгөвч угсрах	Ш	16	

КАБЕЛИЙН ХҮСНЭГТ						
Кабелийн дугаар	Эхлэл	Төгсгөл	Хүчдэл /кВт/	Марк огтлол	Урт, М	Хүчдлийн алдагдал
К-1	Төлөвлөж дүй ГГУС	№7-№1 гэрэлтүүлэг	0.2	АВВБ-4x10мм.кв	110	0.30%
К-2	Төлөвлөж дүй ГГУС	№7-№12 гэрэлтүүлэг	0.2	АВВБ-4x10мм.кв	120	0.50%
К-3	Одоо байгаа сургуулын ЕС-1 самбар	Төлөвлөж дүй ГГУС	0.4	АВВБ-5x10мм.кв	90	1.10%

КАБЕЛИЙН ХҮСНЭГТ ГГУС-1 Гр.1									
Д/Д	Эхлэл/Төгсгөл		Шон		Гэрэлтүүлэгч			Кабель/утас/	
	Эхлэл	Төгсгөл	№	Фаз	Маяг	Ламп,Вт	Тоо	Урт,м	Марк хэмжээ
	1	2	3	4	5	6	7	8	9
1	ГГУС-1Гр-1	Шон №6	1	А	LED	60Вт	1	10	АВВБ-4x10мм.кв
2	Шон №6	Шон №5	2	В	LED	60Вт	1	20	АВВБ-4x10мм.кв
3	Шон №5	Шон №4	3	С	LED	60Вт	1	12	АВВБ-4x10мм.кв
4	Шон №4	Шон №3	4	А	LED	60Вт	1	10	АВВБ-4x10мм.кв
5	Шон №3	Шон №2	5	В	LED	60Вт	1	20	АВВБ-4x10мм.кв
6	Шон №2	Шон №1	6	С	LED	60Вт	1	40	АВВБ-4x10мм.кв

КАБЕЛИЙН ХҮСНЭГТ ГГУС-1 Гр.2									
Д/Д	Эхлэл/Төгсгөл		Шон		Гэрэлтүүлэгч			Кабель/утас/	
	Эхлэл	Төгсгөл	№	Фаз	Маяг	Ламп,Вт	Тоо	Урт,м	Марк хэмжээ
	1	2	3	4	5	6	7	8	9
1	ГГУС-1Гр-2	Шон №7	1	А	LED	60Вт	1	5	АВВБ-4x10мм.кв
2	Шон №7	Шон №8	2	В	LED	60Вт	1	40	АВВБ-4x10мм.кв
3	Шон №8	Шон №9	3	С	LED	60Вт	1	15	АВВБ-4x10мм.кв
4	Шон №9	Шон №10	4	А	LED	60Вт	1	15	АВВБ-4x10мм.кв
5	Шон №10	Шон №11	5	В	LED	60Вт	1	20	АВВБ-4x10мм.кв
6	Шон №11	Шон №12	6	С	LED	60Вт	1	18	АВВБ-4x10мм.кв



Дорноговь аймаг, Сайншанд сум, 1-р баг, Ноён хутагт-1 гудамж
НИЙТИЙН БИЕЙН ТАМИРЫН ТАЛБАЙ

Материалын түүвэр

Инженер: Д.Нямцэрэн
Гүйцэтгэсэн: Г.Эрхэмбаяр
"САНТ НОМУН" Шалгасан

ЕГ Шифр: СН-22/2023
ТГ Шифр:

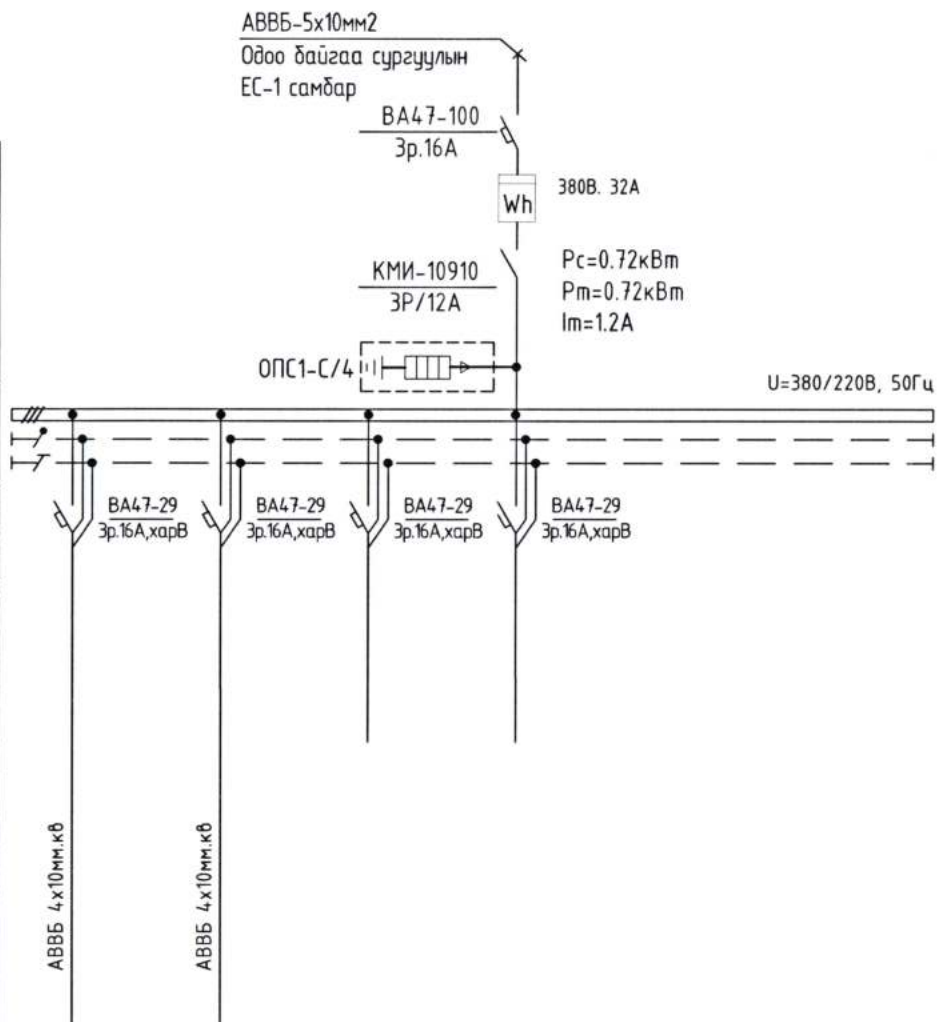
Масштаб:
Зургийн дугаар: ГЦ-2

Ye шат: А.3
Огноо: 2023
Хуудас: 8

МОНГОЛ УИС
20-311/АТХ8921
Дэвдэврийн
НҮМЦЭРЭЛ
МЭРГЭИЛЭГЧИЙН ИНЖЕНЕР
2023.2026

2024-04-19 11:52:10

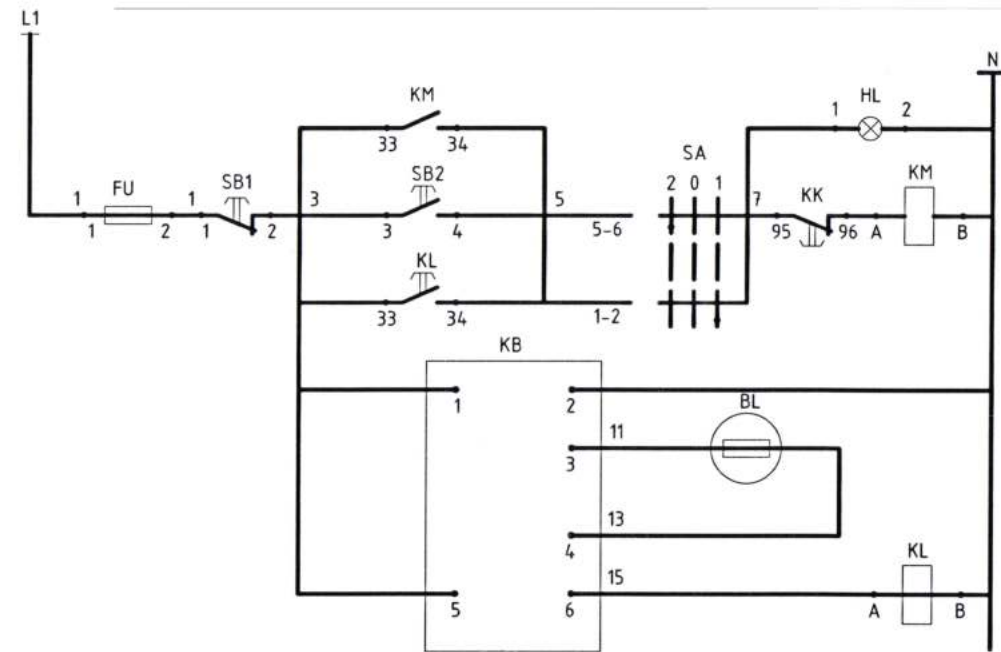
ГАДНА ГЭРЭЛТҮҮЛГИЙН САМБАРЫН БҮДҮҮВЧ ГГҮС



Тухайн тэжээх шугам	
Шин дамжуулах хуваар, хайрцаг	Оролт дээрхи аппаратын маяг I хэвийн (А) I явуулах (А)
Шугамын гаралтын аппарат	Маяг, I хэвийн, А Салгагч ба хайлах тавьц
Утасны марк ба хөндлөн огтлол мм.кв	Шугамын тэмдэглэгээ байгуулалт дахь төмөр хоолойн /тэмдэглэгээ/ урт, м
Явуулах аппарат	Тэмдэглэгээ, маяг I хэвийн, А салгагч дулааны релений тавьц, А
Утасны марк ба хөндлөн огтлол мм.кв	Шугамын тэмдэглэгээ байгуулалт дахь төмөр хоолойн /тэмдэглэгээ/ урт, м

Цахилгаан хэрэглэгчид	Таних тэмдэг					
	Байгуулалт дахь нэр, №	Гр1	Гр2	Гр3	Гр4	
	Хэвийн чадал кВт	L1				
		L2	0.36	0.36		
		L3				
	Гүйдэл, А	I хэвийн	0.6	0.6		
I явуулах						
Нэр	Тойрог ороотой Гэрэлтүүлэг	Тойрог ороотой Гэрэлтүүлэг	Бэлтгэл	Бэлтгэл		
Технологийн тоног төхөөрөмж	ГГҮС					

ГАДНА ГЭРЭЛТҮҮЛГИЙН САМБАРЫН УДИРДЛАГЫН БҮДҮҮВЧ



Гэрэлтүүлгийн удирдлага	Гэрэлтүүлэг ассан байна
	Гароор удирдах
	Хугацааны релгээр удирдах



Дорноговь аймаг, Сайншанд сум, 1-р баг, Ноён хутагт-1 гудамж
НИЙТИЙН БИЕИЙН ТАМИРЫН ТАЛБАЙ

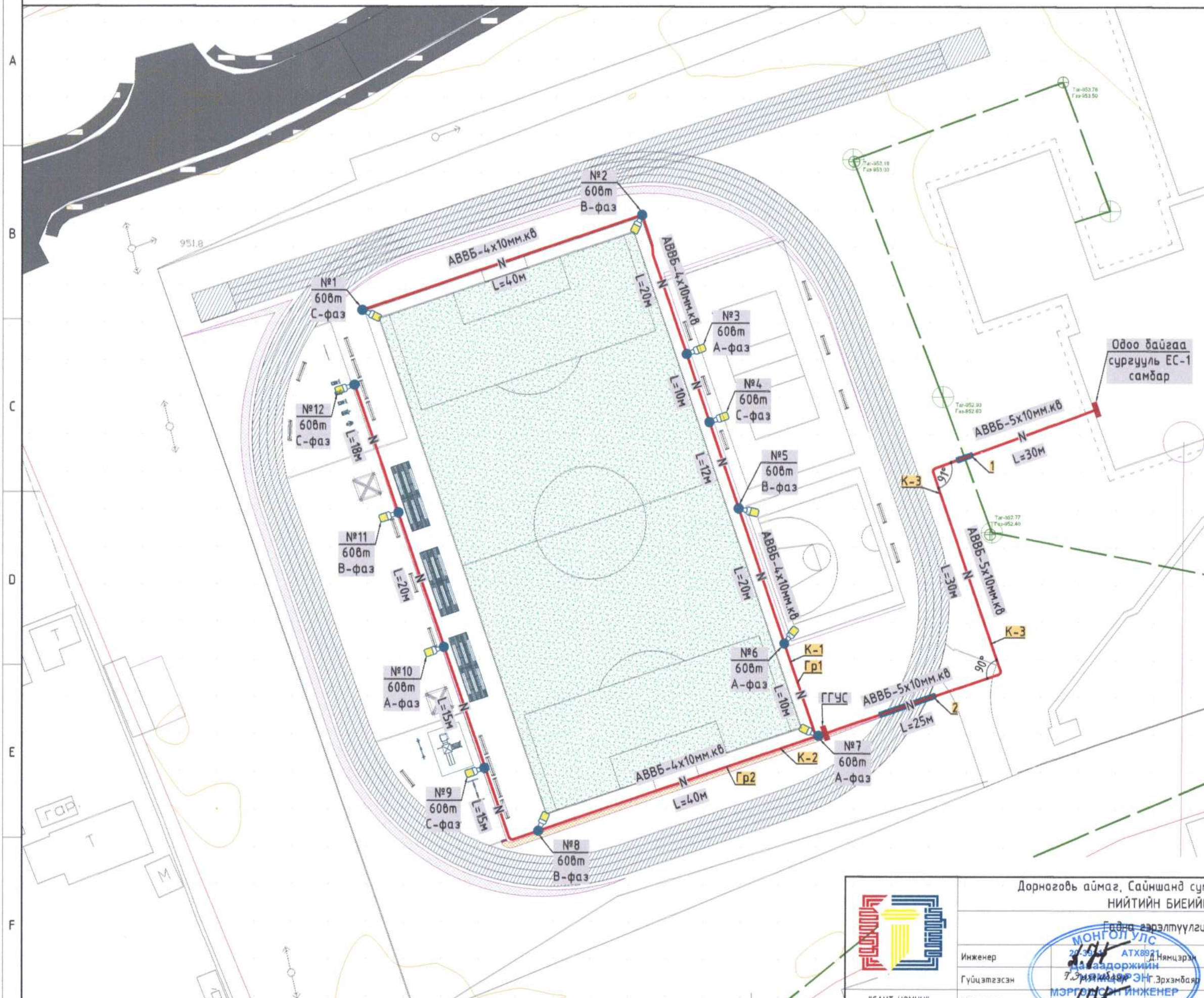
Гадна гэрэлтүүлгийн самбарын бүдүүвч

Инженер	Д.Нямцэрэн	ЕГ Шифр:	СН-22/2023	Масштаб:	Огноо:
Гүйцэтгэсэн	Э.Эрхэмбаяр	ТГ Шифр:		Зургийн дугаар:	Хуудас:
"САНТ НОМУН"	Шалгасан			ГЦ-3	8

Ye шат: А.3
Огноо: 2023
Хуудас: 8

ГАДНА ГЭРЭЛТҮҮЛГИЙН БАЙГУУЛАЛТ М1:500

- ТАНИХ ТЭМДЭГ:
- Төлөвлөж буй хөлдөмбөгийн талбай
 - Одоо байгаа барилга
 - Бохир усны шугам
 - Дулааны шугам
 - Цэвэр усны шугам
 - Цахилгааны шугам
 - Төлөвлөж буй нам хүчдэлийн кабель
 - Төлөвлөж буй гадна гэрэлтүүлгийн самбар
 - Төлөвлөж буй ган хоолой
 - Төлөвлөж буй гадна гэрэлтүүлэг /12ш/



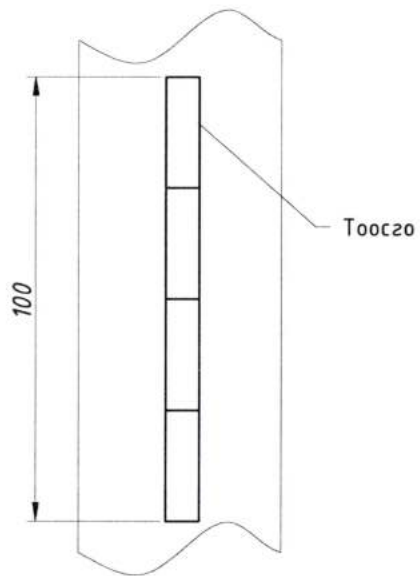
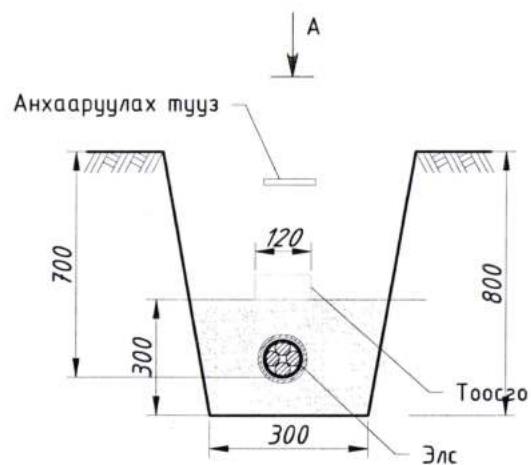
5-32
 2024.05.22
 БАРИЛГЫН ХӨГЖЛИЙН ТӨ

Дорноговь аймаг, Сайншанд сум, 1-р баг, Ноён хутагт-1 гудамж НИЙТИЙН БИЕЙН ТАМИРЫН ТАЛБАЙ Гадна гэрэлтүүлгийн байгуулалт				Үе шат: А.3
Инженер Гүйцэтгэсэн Шалгасан	АТХ8821 Д.Нямцэрэн 7.Эрхэмбаяр ЭН Г.Эрхэмбаяр МЭРГЭЛСЭН ИНЖЕНЕР 2023-2026	ЕГ Шифр: СН-22/2023	Масштаб: М1:500	Огноо: 2023
		ТГ Шифр:	Зургийн дугаар: ГЦ-4	Хуудас: 8

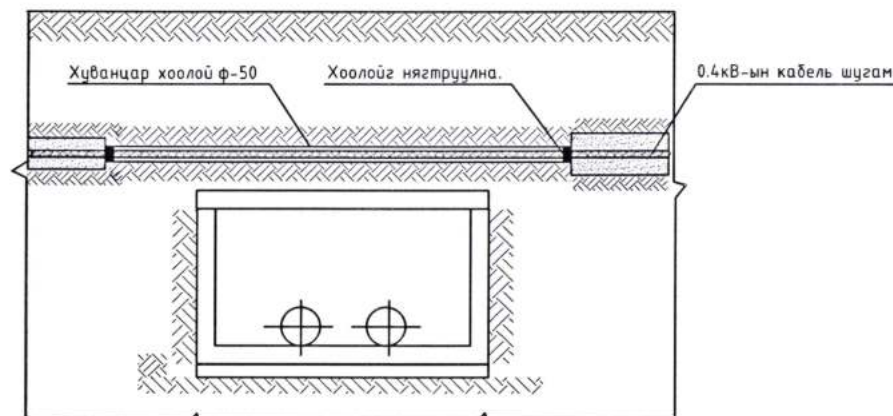


ГАДНА ГЭРЭЛТҮҮЛГИЙН КАБЕЛЬ ШУГАМ ИНЖЕНЕРИЙН БАЙГУУЛАМЖТАЙ ЗӨРЛӨГ
ХИЙХ ХЭСЭГЛЭЛ

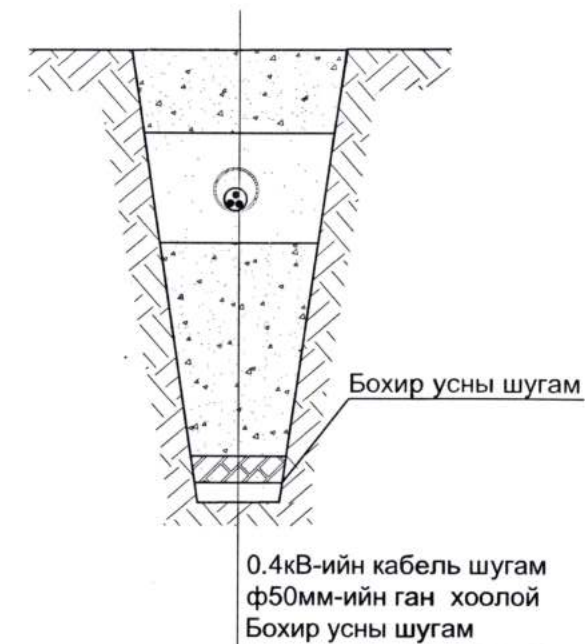
2 кабель шуудуунд байрлуулах



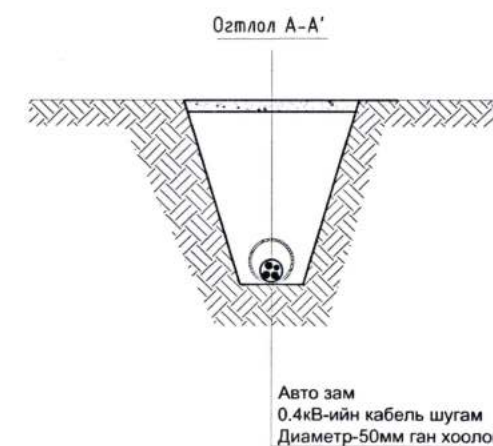
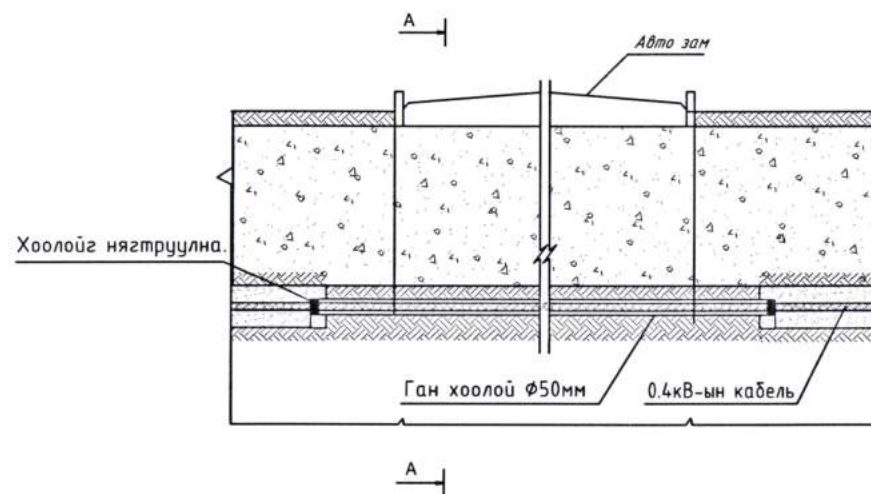
Дулааны шугамтай зөрлөг хийх



Бохирын шугамтай зөрлөг хийх

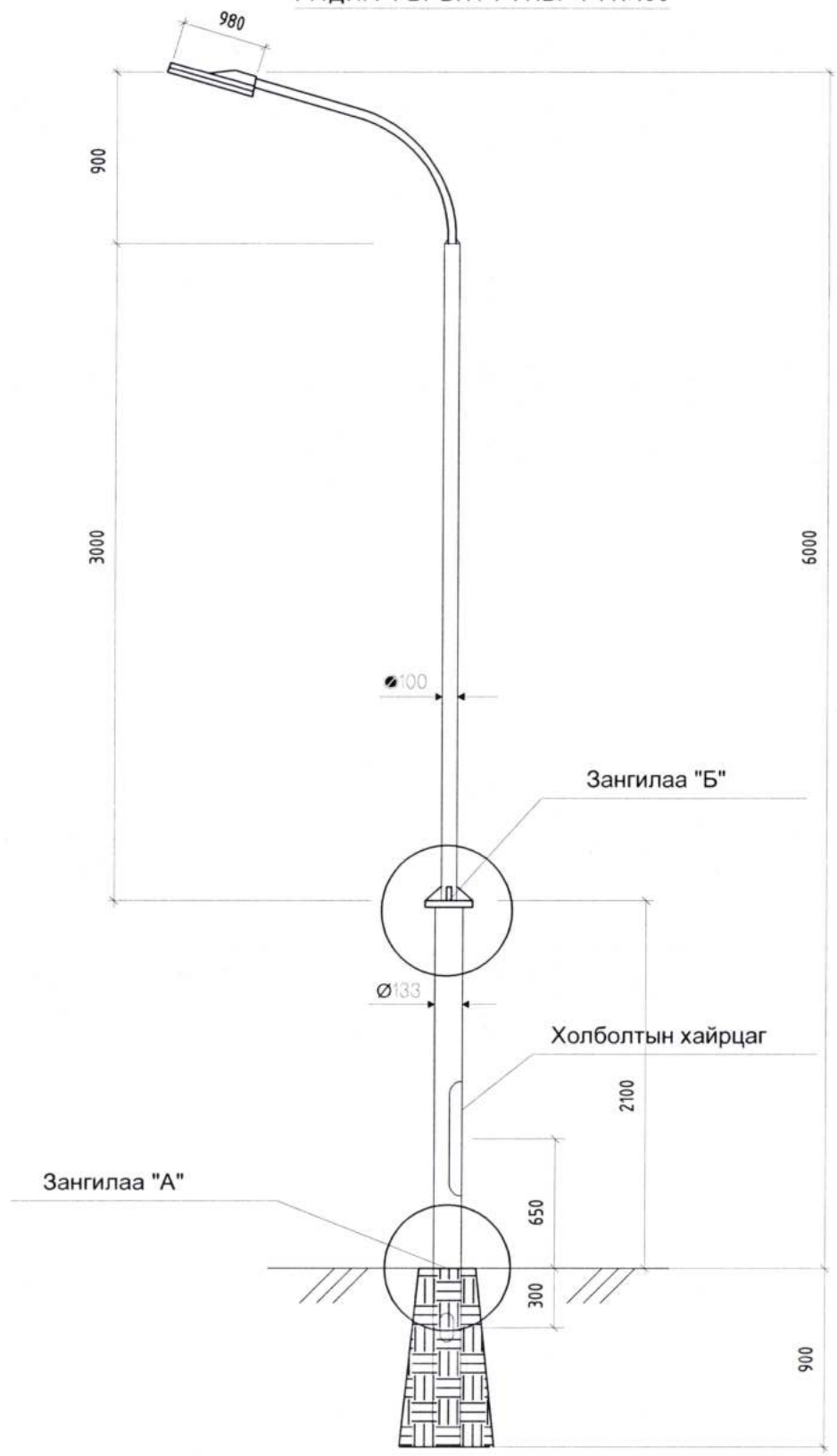


Авто замтай зөрлөг хийх

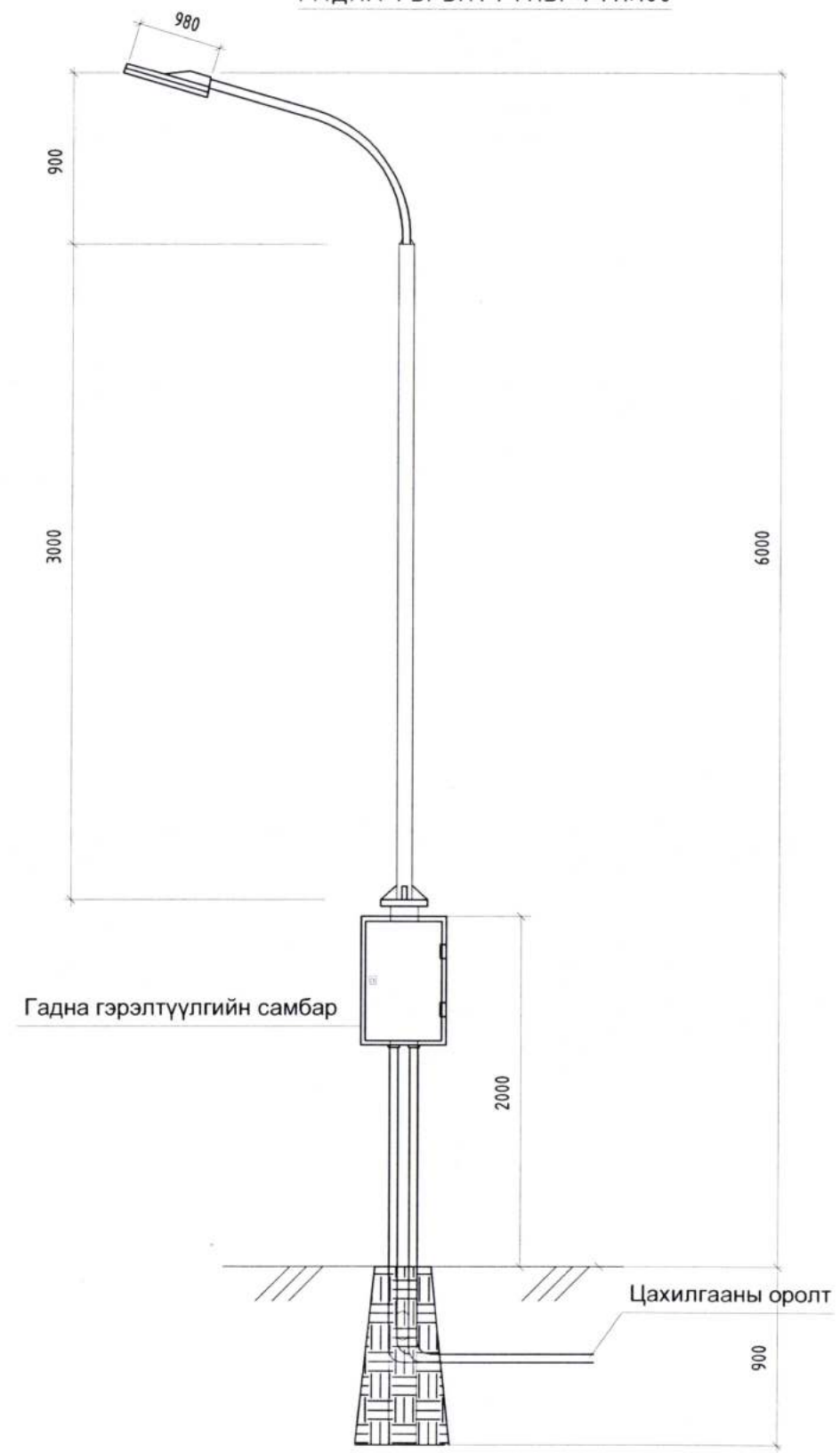


	Дорноговь аймаг, Сайншанд сум, 1-р баг, Ноён хутагт-1 гудамж				
	НИЙТИЙН БИЕИЙН ТАМИРЫН ТАЛБАЙ				
Гадна гэрэлтүүлгийн кабель шугам инженерийн байгууламжтай зөрлөг хийх хэсэглэл				Үе шат:	А.3
Инженер	Д.Нямцэрэн	ЕГ Шифр:	СН-22/2023	Масштаб:	Огноо:
Гүйцэтгэсэн	Г.Эрхэмбаяр	ТГ Шифр:		Зургийн дугаар:	Хуудас:
Шалгасан	Д.Нямцэрэн			ГЦ-5	8

ГАДНА ГЭРЭЛТҮҮЛЭГЧ М1:100



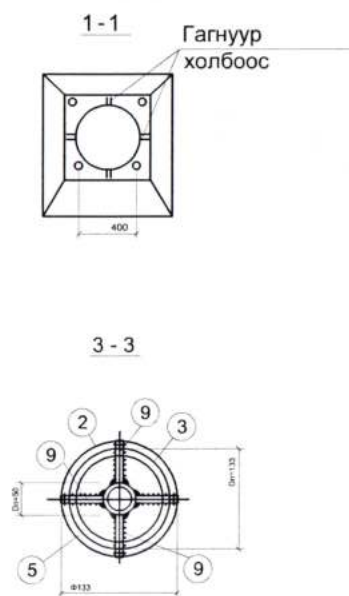
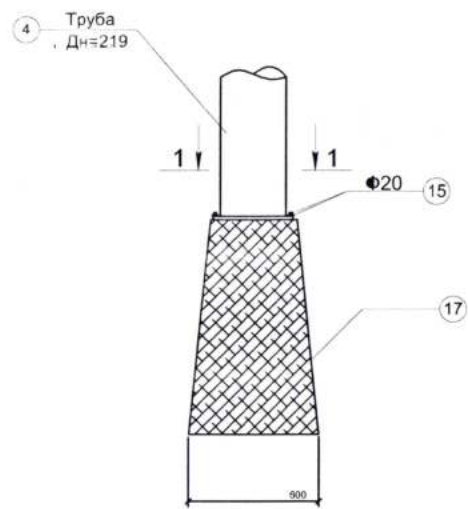
ГАДНА ГЭРЭЛТҮҮЛЭГЧ М1:100



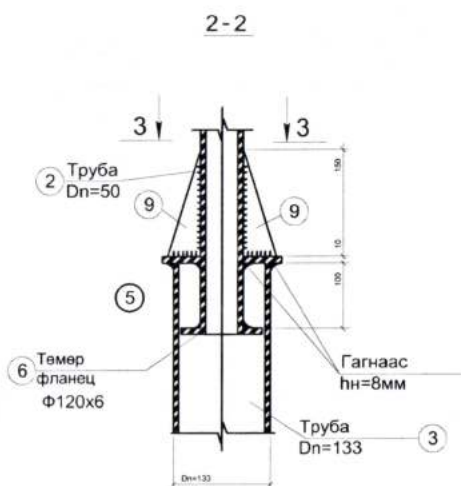
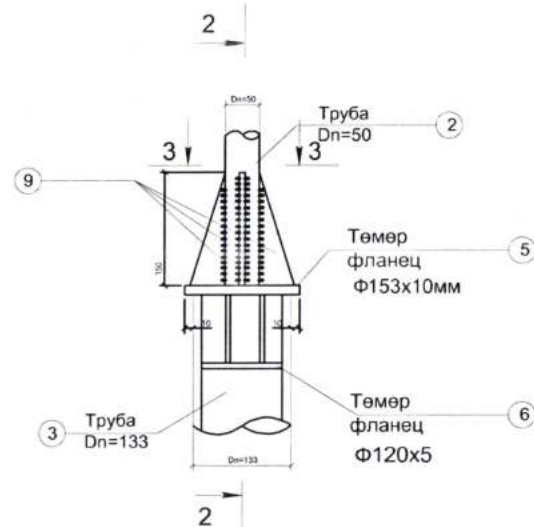
<p>“САНТ НОМУН”</p>	Дорноговь аймаг, Сайншанд сум, 1-р баг, Ноён хутагт-1 гудамж НИЙТИЙН БИЕЙН ТАМИРЫН ТАЛБАЙ				
	Гадна талбайн гэрэлтүүлэг			Үе шат: А.3	
	Инженер Гүйцэтгэсэн Шалгасан	Д.Нямцэрэн Г.Эрхэмбаяр Д.Нямцэрэн	ЕГ Шифр: СН-22/2023 ТГ Шифр:	Масштаб: Зургийн дугаар: ГЦ-6	Огноо: 2023 Хуудас: 8
	МОНГОЛ УЛС 20-39/2023-2026 ЦАВААДОРЖИЙН МЭРГЭЛЭЙН ИНЖЕНЕР Г.ЦХ				

Гэрэлтүүлгийн шонгийн зангилаа

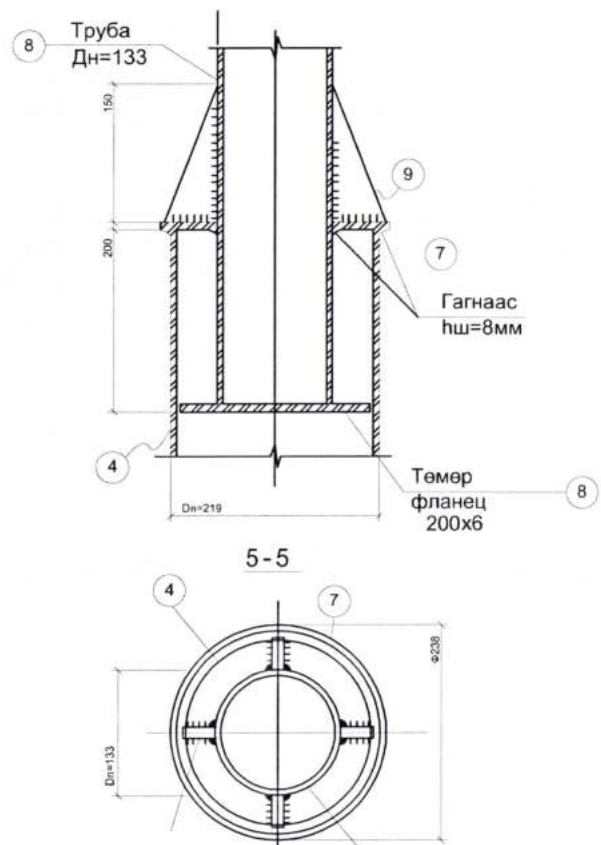
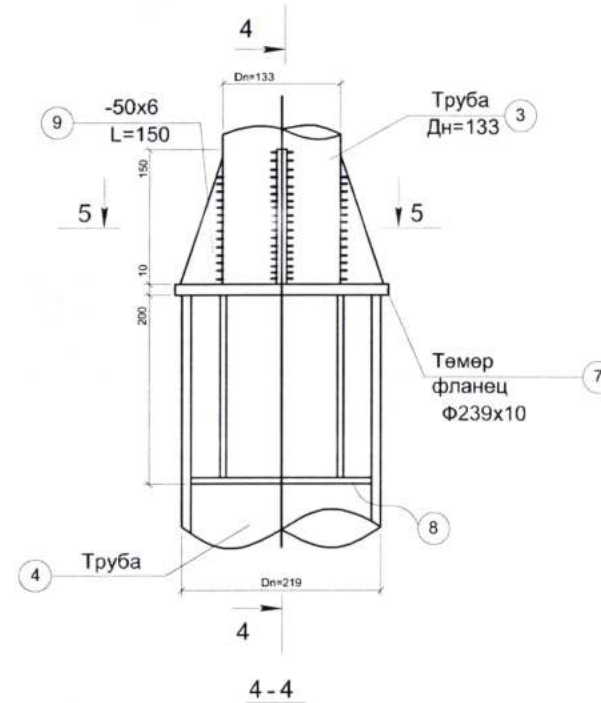
ШОНГИЙН СУУРЬ М1:10



Зангилаа "А"



Зангилаа "Б"



Дорноговь аймаг, Сайншанд сум, 1-р баг, Ноён хутагт-1 гудамж
НИЙТИЙН БИЕЙН ТАМИРЫН ТАЛБАЙ



"САНТ НОМУН"

Гэрэлтүүлгийн шонгийн зангилаа-1

Инженер Д.Нямцэрэн
Гүйцэтгэсэн Г.Эрхэмбаяр
Шалгасан Д.Нямцэрэн

ЕГ Шифр: СН-22/2023
ТГ Шифр:

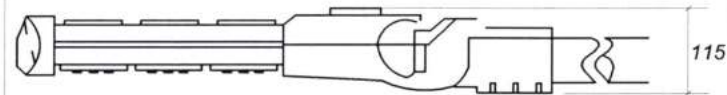
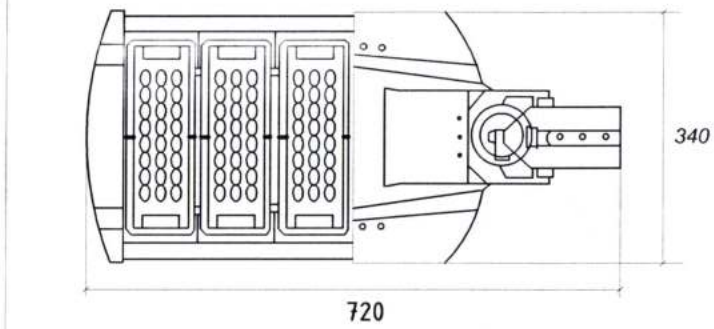
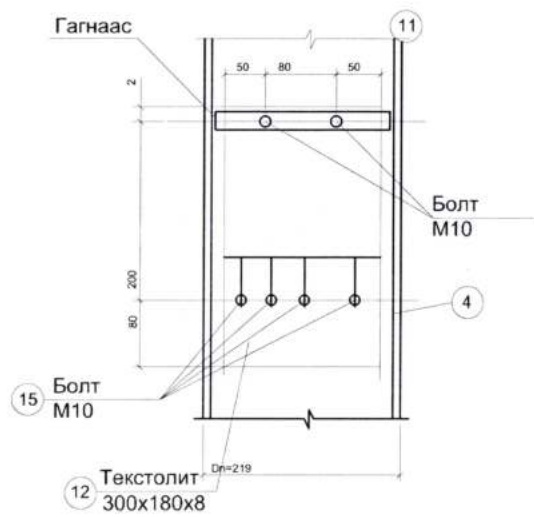
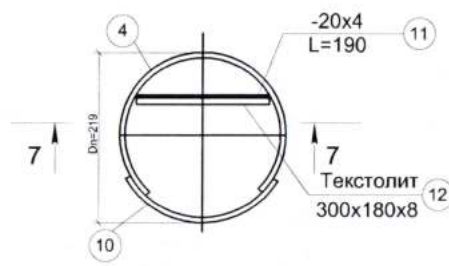
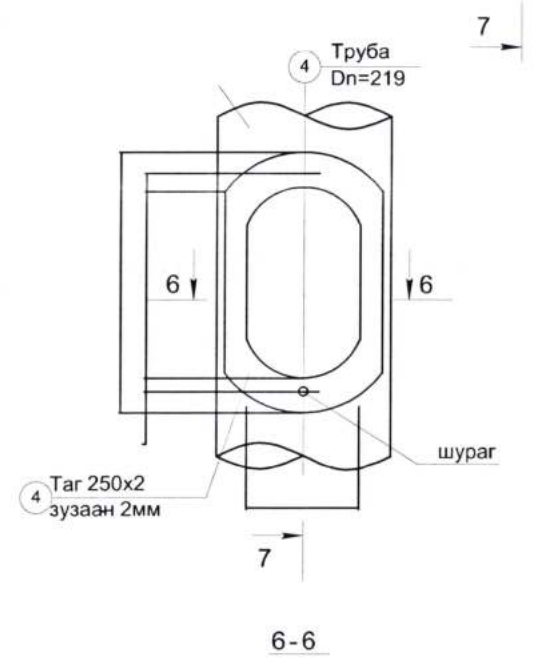
Масштаб:
Зургийн дугаар: ГЦ-7

Ye шат: А.3
Огноо: 2023
Хуудас: 8

Гэрэлтүүлгийн шонгийн зангилаа

Текстолит хайрцаг /холболтын хайрцаг/

Гадна гэрэлтүүлэг/flat-panel/ 60Вт



	Дорноговь аймаг, Сайншанд сум, 1-р баг, Ноён хутагт-1 гудамж						Үе шат:
	НИЙТИЙН БИЕЙН ТАМИРЫН ТАЛБАЙ						А.З
	Гэрэлтүүлгийн шонгийн зангилаа-2						Огноо:
	Инженер	20-391-3788921	Д.Нямцэрэн	ЕГ Шифр:	Масштаб:	Огноо:	2023
Гүйцэтгэсэн	Давддоржийн Н.Эрхэмбаяр	Г.Эрхэмбаяр	СН-22/2023	М1:500	Хуудас:	8	
"САНТ НОМУН"	Шалгасан	МЭРГЭШЛИЙН ИНЖЕНЕР	ТГ Шифр:	Зургийн дугаар:	Хуудас:	8	
		2023-2026	Д.Нямцэрэн	ГЦ-8			

2024-04-19 11:52:10