



БАРИЛГЫН ЗУРАГ ТӨСЛИЙН
"STEEL PROJECT" ХХК

ЕГ ШИФР: СП-А304/24

УЛААНБААТАР ХОТ, БАЯНГОЛ ДҮҮРЭГ, 20-Р ХОРОО
"ТАВАН ТОЛГОЙ ТҮЛШ" ХХК-НЫ АЛБАН КОНТОРЫН БАРИЛГА

/ Ажлын зураг /

/ Барилга Бүтээц /

БОЛОВСРУУЛСАН:

Захирал: А.Ганхуяг

Инженер: Н.Баянбат

УЛААНБААТАР ХОТ
2024 ОН

ТАЙЛБАР БИЧИГ багазгүй байна.

ББ МАРКИЙН АЖЛЫН ЗУРГИЙН ҮНДСЭН БҮРДЛИЙН ЖАГСААЛТ		
Хуудас	Нэр	Тайлбар
ББ-1	Зургийн жагсаалт, Тайлбар бичиг	
ББ-2	Суурь суулгалтийн зураг	
ББ-3	Суурь байгуулалт	
ББ-4	Багана суурь БС-1	
ББ-5	Багана суурь БС-2	
ББ-6	Багана суурь БС-3	
ББ-7	Гадна шат, довжоо болон тоног төхөөрөмжийн суурийн байгуулалт	
ББ-8	Багана дамнурууны байршлийн схем	
ББ-9	Багана дамнурууны байршлийн схем	
ББ-10	Багана дамнурууны байршлийн схем	
ББ-11	Багана дамнурууны байршлийн схем	
ББ-12	Багана дамнурууны байршлийн схем	
ББ-13	Рамын хэвний зураг	
ББ-14	Рамын хэвний зураг	
ББ-15	Рамын хэвний зураг	
ББ-16	Багана Б-1	
ББ-17	Багана Б-2	
ББ-18	Багана Б-3	
ББ-19	Дамнуруу ДН-1	
ББ-20	Дамнуруу ДН-2	
ББ-21	Дамнуруу ДН-3	
ББ-22	Дамнуруу ДН-4	
ББ-23	Дамнуруу ДН-5	
ББ-24	Дамнуруу ДН-6	
ББ-25	Хучилмын хэвний байгуулалт	
ББ-26	Хучилмын доод үений арматурчлал	
ББ-27	Хучилмын дээд үений арматурчлал	
ББ-28	Хучилмын хэвний байгуулалт	
ББ-29	Хучилмын доод үений арматурчлал	
ББ-30	Хучилмын дээд үений арматурчлал	
ББ-31	Хучилмын хэвний байгуулалт	
ББ-32	Хучилмын доод үений арматурчлал	
ББ-33	Хучилмын дээд үений арматурчлал	
ББ-34	Хучилмын хэвний байгуулалт	
ББ-35	Хучилмын доод үений арматурчлал	
ББ-36	Хучилмын дээд үений арматурчлал	
ББ-37	Шатны байгуулалт	
ББ-38	Цутгамал марш ЦМ-1	

Ерөнхий хэсэг: Барилгын бүтээцийн зураг төслийг байгаль цаг уурын доорхи нөхцөлд тохируулан төлөвлөв.

Үүнд гадна агаарын тооцооны температур -30.5°C /3 хоног/
 касны ачаалал 50 кг/м^2
 салхины ачаалал 34 кг/м^2
 газар хөдлөлийн 8 балл.

Бүүр: Барилгын инженер геологийн 2024 оны 04 сарын 09 нд боловсруулсан архивын №03224 тоот инженер геологийн дүгнэлтийн дагуу суурь сууж буй бүүр нь элсэн чигжээстэй хайрган ул хөрс /арО./боршаргал өнгөтэй, дээд-дунд дөрөвдөгчийн настай, аллюви-пролювийн гаралтай, бага чийгтэйгээс усаар ханасан байдалтай элсэн чигжээстэй хайрган ул хөрс. ИГЭ-1 элсэн чигжээстэй хайрган ул хөрс нь овойлт үүсгэхгүй. Улиралын хөлдөлтийн норматив гүн нь 3,59м. Хөрсний ус 7м-т илэрч тогтсон. Суурийн нүх ухсаны дараа овойлт үүсгэхгүй хөрс хайрган хөрсөөр 20-30см тутамд нягтруулж эргэн дулалмыг хийнэ. Суурь суух бүүр хөрс нь зурагт зааснаас шинж чанар үзүүлэлтээрээ зөрүүтэй өөр төрлийн хөрс болон асгаас хөрс, нүх, одоо байгаа шугам сүлжээ зэрэг зүйл илэрвэл холбогдох хүмүүст мэдэгдэж, техникийн шийдэл гаргуулах хэрэгтэй.

Суурь: Котлованыг механизмаар суурь суулгах төслийн түвшингээс дээш 20-30см дутуу ухаг түүнээс доош төслийн түвшин хүртэл гараар ухаг хэрэгтэй. Барилгын суурийг цутгамал төмөр бетон багана суурьтайгаар төлөвлөв. Суурийн бетоны анги В20, дагуу ажлын арматурын анги А400, хөндлөн ажлын арматурын анги А240 болно. Цутгамал суурийн дор 10см зузаан В10 ангийн бетон бэлтгэл хийнэ. Суурийн арматурчлалыг хийх явцад багана, цутгамал хана болон дүсад хийцийн гаргалгаа арматуруудыг байрлуулж өгөх хэрэгтэй. Суурийг хийж гүйцэтгэхдээ рамн зургуудтай сайтар уялдуулж үзэх хэрэгтэй. Бетоны ажлыг хийж гүйцэтгэхдээ "Цутгамал төмөр бетон бүтээц" БНБД-52-02-05, Цутгамал төмөр бетоны ажил гүйцэтгэх заавар БД52-102.04-ийн заалтуудыг баримталбал зохино. Зоорийн ханын хөрстэй нийлэх хэсэгт босоо ус тусгаарлагчийг хүйтнээр хийсэн дэвсгэр дээр 2 үе хар тос хийж гүйцэтгэнэ. Суурийн хажуугаар овойлт үүсгэдэггүй элс хайрган хөрсөөр чигжих ба эргүүлж чигжих хөрсийг 20см тутамд үечлэн нягтруулна. Нягтруулсан хөрсний эзлэхүүн жин $1,65\text{г/см}^3$ -ээс багагүй байна.

Цутгамал төмөр бетон рам: Барилгын даацын үндсэн бүтээц нь төмөр бетон араз бүтээц байна. Цутгамал төмөр бетон хийцийн бетоны анги В20, дагуу ажлын арматурын анги А400, хөндлөн ажлын арматурын анги А240 болно. Цутгамал төмөр бетоны ажлыг гүйцэтгэхдээ "Цутгамал төмөр бетон бүтээц" БНБД52-02-05, Цутгамал төмөр бетоны ажил гүйцэтгэх заавар БД52-102.04-ийн заалтуудыг баримталбал зохино. Хэв хашмал нь бат бөх, тогтвортой нөхцөлөөр хангагдсан байх шаардлагатай ба бетон бат бэхийн бэхжилтийнхээ 70%-ийг авахаас өмнө хэв хашмалыг суллаж болохгүй. Бетон зуурмагаас холбогдох журмын дагуу дээж авч, бат бэхийг тодорхойлуулсан байх шаардлагатай. Цутгамал хийцэд зэвэрч мүүдсэн, тахийж муруйсан арматур ашиглахыг хориглоно. Арматурчлалын ажлын явцад уг рамтай холбогдох цутгамал дам нуруу, хучилт, шат, диафрагм хана дээрхийн хашлага, гаргалгаа арматуруудыг хэвний зурагт үзүүлсэн дагуу байрлуулах шаардлагатай. Бетон болон арматурчлалын ажил гүйцэтгэх ажлыг үйлдэхдээ зохиоцгод үзүүлсэн байх шаардлагатай.

Хана: Барилгын гадна ханын зузаан 560мм байна. 360мм зузаан 600кг/м^3 -ээс багагүй нягттай сийрэг бетон гулдмайгаар өрж гадна талаасаа 200мм зузаан ХР-ээс хөөсөнцөр хавтангаар дулаална. Барилгад хэрэглэгдэх тоосго нь Монгол улсын стандарт МNS 0138:2010 стандартын шаардлагуудыг нийцүүлнэ. Ханын өргийн зуурмгийн марк нь М50 ба 360мм зузаантай блок хана дүүргэгч хана болж байгаа тул багана дамнурууны доод түвшингээс 20мм зайтай өрж энэ зай завсарыг зөөлөн материалаар чигжинэ. Өргийн ажил гүйцэтгэхдээ өрөгт бүтээцийн норм БНБД 51-02-05-ийг баримталбал зохино. Гадна ханын өндрийн дагуу тоосгон хана хөнгөн блок хананд 500мм тутамд арматуран торыг ханын торны зургийн дагуу байрлуулна. Хамар ханыг М75 маркийн зуурмагаар ерийн улаан тоосгоор өрнө. Өрөгт цемент шохойн зуурмаг хэрэглэх бөгөөд тоосгон өргийн зуурмагийн марк М50 байвал зохино. Өргийн зэрэг нь I бөгөөд нормаль барьцалдал нь $1,8\text{кг/см}^2$ $R_{\text{сун}} > 1,2\text{кг/см}^2$ байна. Ханыг бэхлэх гаргалгаа арматурыг хийхдээ 20см өрөмдөж доторх бетоны хог шороог цэвэрлэж үлээлгэсэний дараагаар тусгай анкерийн цабууг өрөмдсөн нүхэнд хийж арматурыг сүвлэн 15см-ээс багагүй гүнд суулгаж бэхлэнэ. Баганаас гаргах гаргалгаа арматур нь 30см-ээс

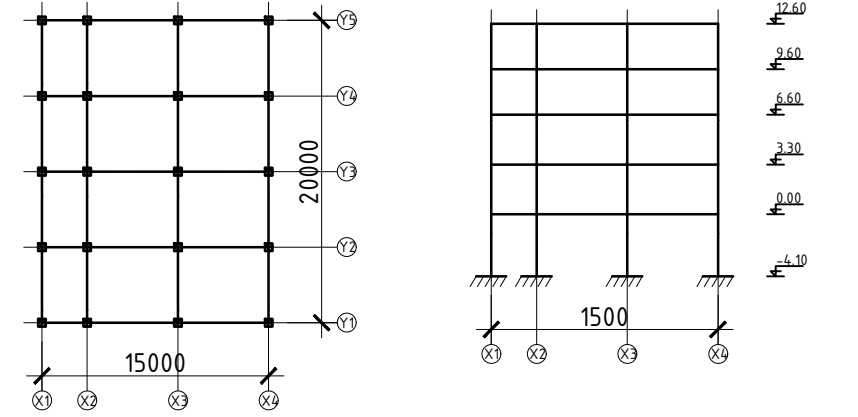
Ялуу: Гадна хананд байх цонхны нүх нь дамнурууны доор байрлах тул ялуу тавигдахгүй. Гадна хананд байрлах хаалга, хамар хананд гарах нүхэнд ялуу тавина. Цгсармал төмөр бетон ялууг цуврал В1.038-01-ийн дэвтэр 1-ээс сонгов. Ялууны суулт нь 1,5м-ээс илүү өргөнтэй нүхэнд 35см-ээс багазгүй, 1,5м-ээс бага нүхэнд 25см-ээс багазгүй дэрлүүлж суулгана. Цгсармал төмөрбетон ялууг М100 маркийн жигд тараасан бэхжээгүй зуурмаг дээр суулгана.

Хучилт, диафрагм хана: Цутгамал хучилтын арматурчлалыг дам нурууны арматурчлалтай хамтад нь хийх шаардлагатай. Цутгамал төмөр бетоны ажлыг гүйцэтгэхдээ "Цутгамал төмөр бетон бүтээц" БНБД52-02-05-ын заалтыг баримталбал зохино. Хэв хашмал нь бат бөх, тогтвортой нөхцөлөөр хангагдсан байх шаардлагатай ба бетон бат бэхийн бэхжилтийнхээ 70%-ийг авахаас өмнө хэв хашмалыг суллаж болохгүй. Цутгамал хучилманд гарах нүхэн дээр нэмэгдэл арматур тавих шаардлагатай. Цутгамал төмөр бетоны анги В20, дагуу ажлын арматурын анги А400, хөндлөн ажлын арматурын анги А240 болно.

Шат: Бетоны анги В20, дагуу ажлын арматурын анги А400, хөндлөн ажлын арматурын анги А240. Шатны маршийг зурагт үзүүлсэн дагуу цутгана.

Хаяавч: Барилгын эргэн тойронд ... өргөнтэй хаяавчийг В10 ангийн бетоноор 80-12см зузаантайгаар цутгаж 20мм-ийн цементэн өнгөлгөө хийнэ.

БАРИЛГЫН ТООЦООНЫ СХЕМ



БҮТЭЭЦИЙН ХЭСГИЙН ЭТАЛОН ЗУРАГТ АШИГЛАСАН СТАНДАРТЫН ЖАГСААЛТ

Тэмдэглэгээ	Нэр	Тайлбар
MNS 3505:2013	Барилгын бүтээцийн зурагт тавих ерөнхий шаардлага	
MNS 6495:2014	Бетон, төмөр бетон бүтээцийн ажлын зураг	
MNS ISO 3766:2012	Төмөр бетон бүтээцийн арматурчлалтын зурагт хийх тэмдэглэгээ	
ГОСТ5781-82*	Төмөрбетон бүтээцийн арматурчлах халуунаар цувисан ган	
MNS JIS G 3112:2002	Төмөрбетон бүтээцийн ган туйван	
ГОСТ 103-76	Халуунаар цувисан хавтгай ган	
ГОСТ8509-72	Тэнцүү талт дулан төмөр	
MNS 0831:2001	Сийрмэг бетон	
MNS EN 13163-2011	Хөөсөн полистирол (EPS) бүтээгдэхүүн	

БҮТЭЭЦИЙН ХЭСГИЙН ЭТАЛОН ЗУРАГТ АШИГЛАСАН НОРМАТИВ БАРИМТ БИЧГҮҮД

Тэмдэглэгээ	Нэр	Тайлбар
БНБД 22-01-01*/2006	Газар хөдлөлийн бүс нутагт барилга барих, төлөвлөх норм ба дүрэм	
БНБД 2.02.01-94	Барилга байгууламжийн бүүр суурийн зураг төсөл зохиох норм ба дүрэм	
БНБД 52-01-10	Бетон ба төмөр бетон бүтээц	
БД 52-105-10	Бетон ба урьдчилан хүчтгээгүй арматуртай төмөр бетон бүтээц	
Цуврал Г.1.220.1-1Г	Цутгамал төмөр бетон араз бүтээцийн хийц хэсэглэлийн альбом	
В1.038-1.1	Цгсармал төмөр бетон ялуу	

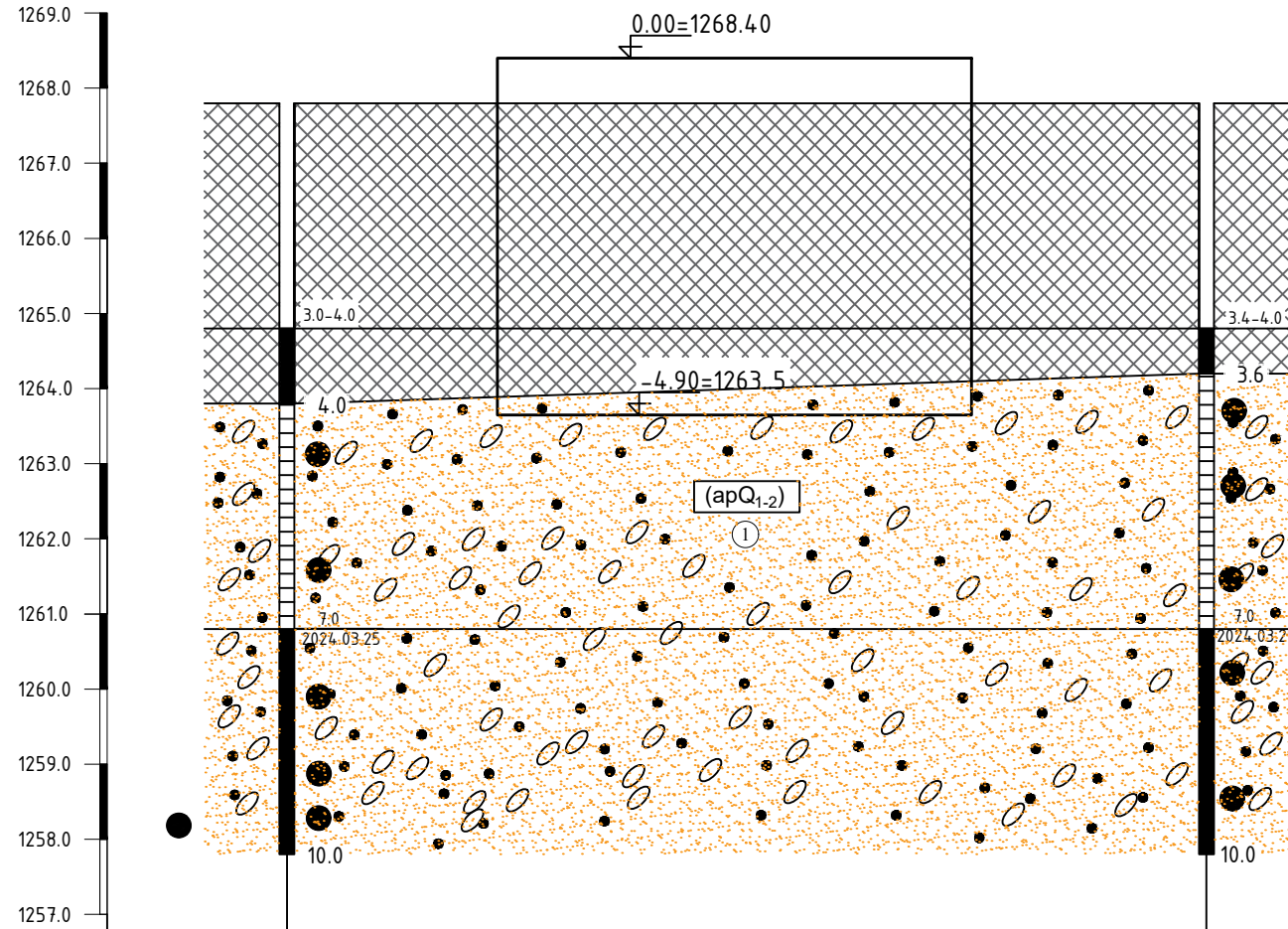
Зөвшөөрөлцсөн

	Гарын үсэг	Нэр
БА		Д.Нямдаваа
ХАС		А.Чамингэрэл
ЦБУ		Э.Энхцэцэг
ХТ,ДГ		М.Баасанжаргал
ХД		Б.Алтантуяа

Н	Улаанбаатар хот Баянгол дүүрэг 20-р хороо "ТАВАНТОЛГОЙ ТҮЛШ ХХК-НЫ АЛБАН КОНТОР"-ЫН БАРИЛГА					
	Зургийн жагсаалт, Тайлбар бичиг					Үе шат: АЗ
	Инженер	Н.Баяндам	ЕГ шифр: СП-А304/24	Масштаб: М1:	Огноо: 2024	Хуудас: ББ-38
	Гүйцэтгэсэн	Н.Баяндам	ТГ шифр:	Зургийн дугаар: ББ-1		
	Шалгасан				ББ-38	

ИНЖЕНЕР-ГЕОЛОГИЙН ЗҮСЭЛТ I-I' ШУЛУУНААР

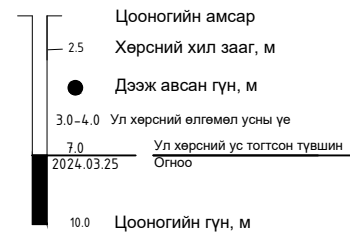
Масштаб: Босоо 1:100
Хэвтээ 1:200



Цооногийн дугаар	Ц-1	Ц-2
Өндөржилт, м	1267.8	1267.8
Хоорондын зай, м	24.5	

ТАНИХ ТЭМДЭГ

- Асгамал хөрс: Хар саарал өнгийн барилгын хог хаягдалтай асгамал хөрс.
- Элсэн чигжээстэй хайрган ул хөрс /apQ₁₋₂/ Бор шаргал өнгөтэй, Дээд-дунд дөрөвдөгчийн настай, аллюви-пролювийн гаралтай, бага чийгтэйгээс усаар ханасан байдалтай элсэн чигжээстэй хайрган ул хөрс.
- Инженер геологийн элемент, хөрсний ангиллын дугаар
- Хөрсний нас, гарал үүслийн индекс



Хөрсний төлөв байдал

Элс
Чийгтэй
Усаар ханасан

Зөвшөөрөлцсөн	
Гарын үсэг	Нэр
БА	Д.Нямдаваа
ХАС	А.Чамингэрэл
ЦБУ	Э.Энхцэцэг
ХТ,ДГ	М.Баасанжаргал
ХД	Б.Алтантуяа

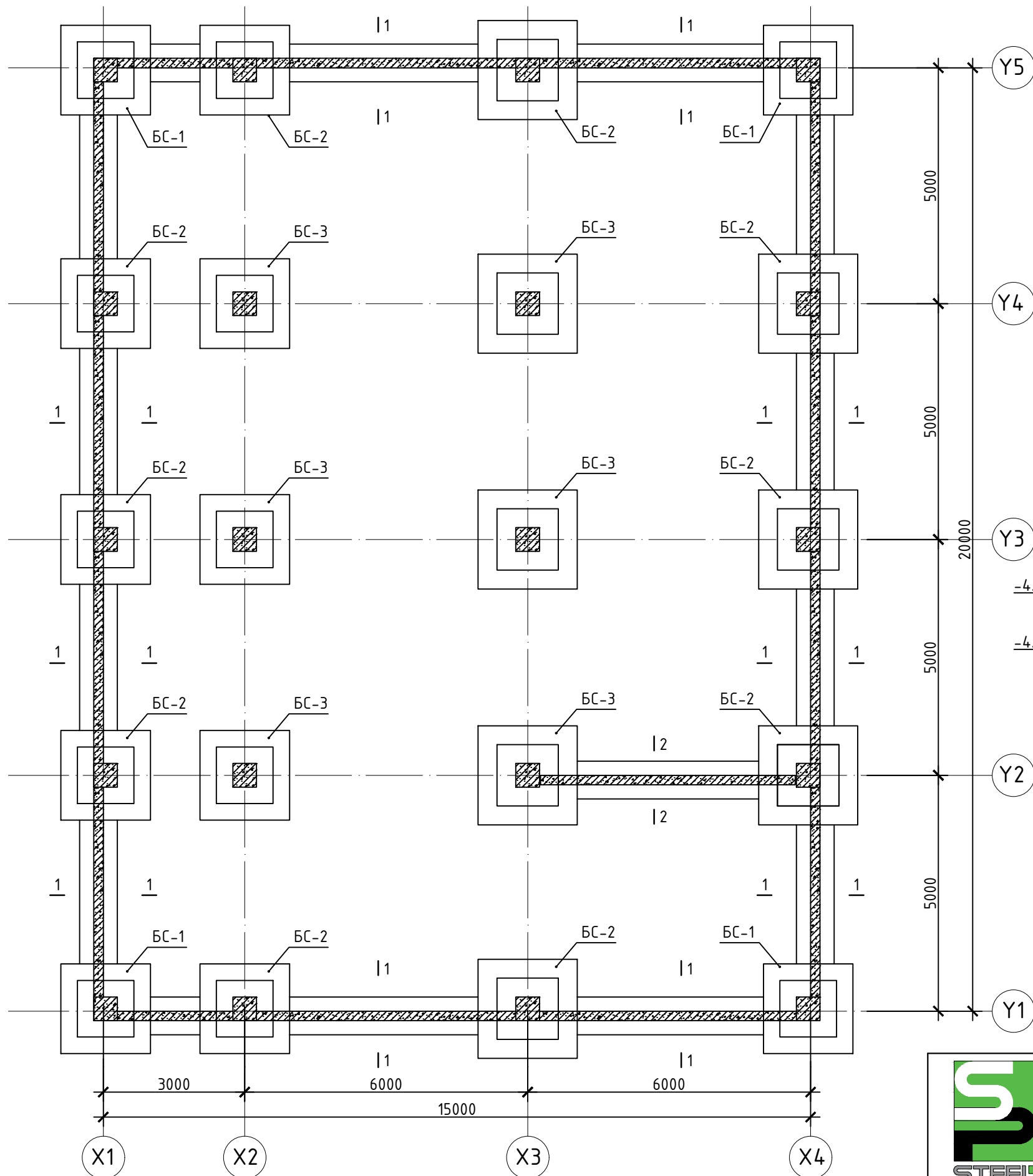
Тайлбар бичиг:

- Улаанбаатар хот Баянгол дүүргийн 20-р хороонд баригдсан 5 давхар Албан конторын зориулалттай барилгын талбайн инженер-геологийн судалгааны ажлыг барилгын инженер-хайгуулын Хайлааст инженеринг ХХК 2024 оны 3 дугаар сарын 22-оос 2024 оны 04 дүгээр сарын 9-ны өдрийн хооронд хийж гүйцэтгэсэн.
- Хөрсний ширхэгийг бүрэлдэхүүнд: Суурь суух буурь хөрс нь. ИГЭ-1 элсэн чигжээстэй ү сайрган ул хөрс
Хайр, хайрга - 61.6
Элс - 31.6
Тоос - 5.3
Шавар - 1.4 тус тус агуулагдана.
- Хөрсний физик шинж чанарын үзүүлэлт:
Байгалийн чийг, $W = 0.113$
Чийглэгийн зэрэг, $S_r = 0.75$
Сүвшил, $n = 27.44\%$
Сүвшлийн итгэлцүүр, $e = 0.382$
Хатуу хэсгийн нягт, $P_s = 2.66 \text{ г/см}^3$
Эзэлхүүн жин, $P_n = 2.142 \text{ г/см}^3$
Хуурай хэсгийн нягт, $P_d = 1.93 \text{ г/см}^3$
- Хөрсний механик шинж чанарын үзүүлэлтийн норматив болон тооцооны үзүүлэлт:
Барьцалдах хүч $C^I = C^{II} = 2.0 \text{ кПа}$, $C^I = 1.33 \text{ кПа}$
Дотоод үрэлтийн өнцөг $\phi^I = \phi^{II} = 43.0^\circ$, $\phi^I = 39.09^\circ$
Хэв гажилтын модуль $E = 50.0 \text{ МПа}$
Тооцооны эсэргүүцэл $R_0 = 600 \text{ кПа}$
- Судалгааны талбайд өрөмдсөн 2 цооногт асгамал хөрс 2.5-2.7 метр орчим зузаантай илэрсэн ба түүний доороос Дээд-дунд дөрөвдөгчийн настай, аллюви-пролювийн гаралтай элсэн чигжээстэй хайрга илэрсэн болон ул хөрсний ус илэрсэн зэргээс шалтгаалан инженер геологийн энгийн нөхцөлд хамаарна. Газар хөдлөлийн 8 баллын бүсэд хамаарагдана. Улирлын хөдлөлтийн норматив гүн 3.59 м.
- Газар шорооны ажлын зэрэг эгсгэлэн нөхцөлд гараар малтахад - IV.
- Төлөвлөж буй барилгын талбайн нүхийг нээссэний дараа зохиогчийн хяналт хийлгэж зохих акт дүгнэлт гаргуулна.
- Суурь суух буурь хөрс нь инженер геологийн болон зохиогчийн зааснаас шинж чанар үзүүлэлтээр зөрүүтэй бол өөр төрлийн хөрс, нүх одоо байгаа шугам сүлжээ зэрэг зүйл илэрвэл холбогдох хүмүүст мэдэгдэж, техникийн шийдэл гаргуулах хэрэгтэй.



Улаанбаатар хот Баянгол дүүрэг 20-р хороо "ТАВАНТОЛГОЙ ТҮЛШ ХХК-НЫ АЛБАН КОНТОР"-ЫН БАРИЛГА					
Суурь суулгалтийн зураг					Үе шат: АЗ
Инженер	Н.Баянбат	ЕГ шифр: СП-А304/24	Масштаб: М1:	Огноо: 2024	
Гүйцэтгэсэн	Н.Баянбат	ТГ шифр:	Зургийн дугаар: ББ-2	Хуудас: ББ-38	
Шалгасан					

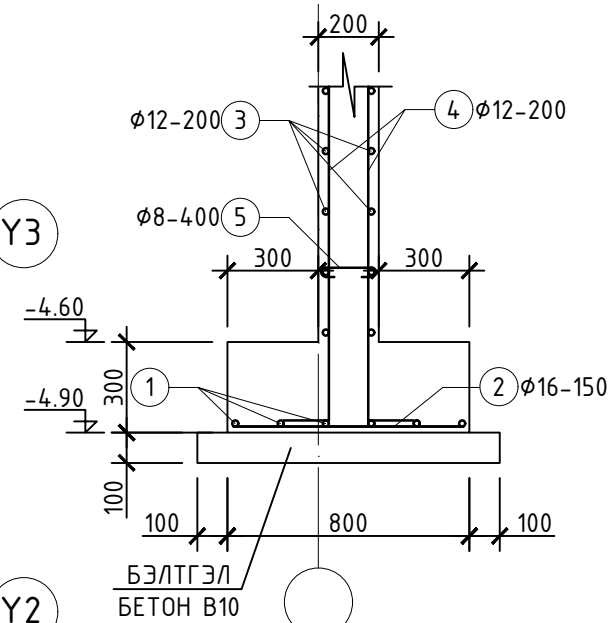
БАГАНА СУУРИЙН БАЙГУУЛАЛТ М1:100 (±0.00= 1286.400)



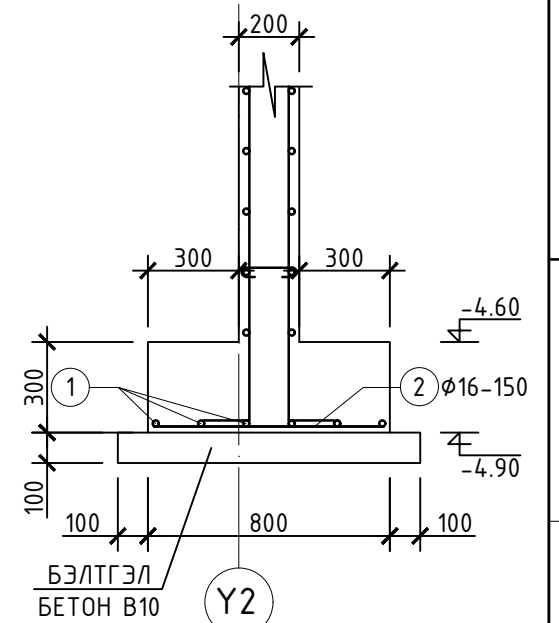
ЦУТГАМАЛ ТӨМӨР БЕТОН ХИЙЦИЙН МАТЕРИАЛЫН ТОДОРХОЙЛОЛТ

Позц	Тэмдэглэгээ	Нэр	Тоо шир	Хүнд /кг/	
				Нэгж	Нийт
Суурийн холбоос дамнуруу					
1	ГОСТ5781-82*	φ 16 A400 L= 70000	6	828.13	828.13
2	ГОСТ5781-82*	φ 8 A240 L= 1740	240	110.53	663.18
				0.69	164.95
1	ГОСТ5781-82*	φ 16 A400 L= 6600	6	10.42	62.53
2	ГОСТ5781-82*	φ 16 A400 L= 760	31	1.20	37.20
3	ГОСТ5781-82*	φ 12 A400 L= 6300	60	5.59	335.66
4	ГОСТ5781-82*	φ 12 A400 L= 5050	74	4.48	331.85
5	ГОСТ5781-82*	φ 8 A240 L= 370	288	0.15	42.09
				Материал В20 V=7.322м3	

ОГТЛОЛ 1-1



ОГТЛОЛ 2-2



ХЭСГИЙН ТОДОРХОЙЛОЛТ

Позц	Загвар
3	
3	

Зөвшөөрөлцсөн

	Гарын үсэг	Нэр
БА		Д.Нямдаваа
ХАС		А.Чамингэрэл
ЦБУ		Э.Энхцэцэг
ХТ,ДГ		М.Баасанжаргал
ХД		Б.Алтантуяа



Улаанбаатар хот Баянгол дүүрэг 20-р хороо
"ТАВАНТОЛГОЙ ТҮЛШ ХХК-НЫ АЛБАН КОНТОР"-ЫН БАРИЛГА

Суурь байгуулалт				Үе шат:
Инженер	Н.Баяндат	ЕГ шифр:	СП-А304/24	А3
Гүйцэтгэсэн	Н.Баяндат	Масштаб:	М1:	Огноо:
Шалгасан		ТГ шифр:	Зургийн дугаар:	2024
			ББ-3	Хуудас:
				ББ-38

БАГАНА СУУРЬ БС-1 М1:25

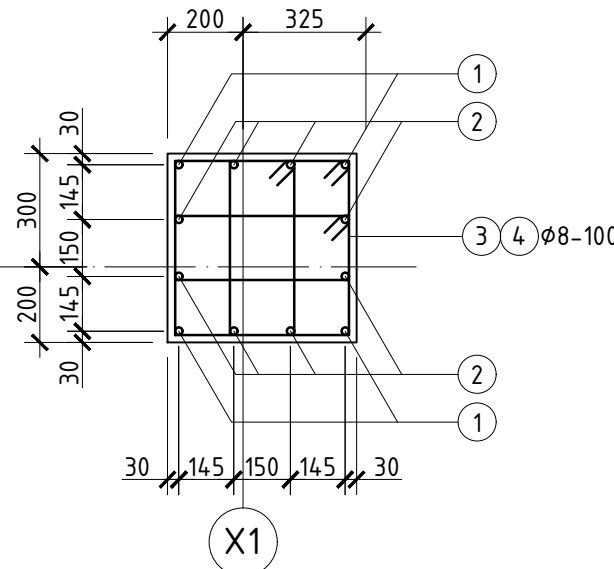
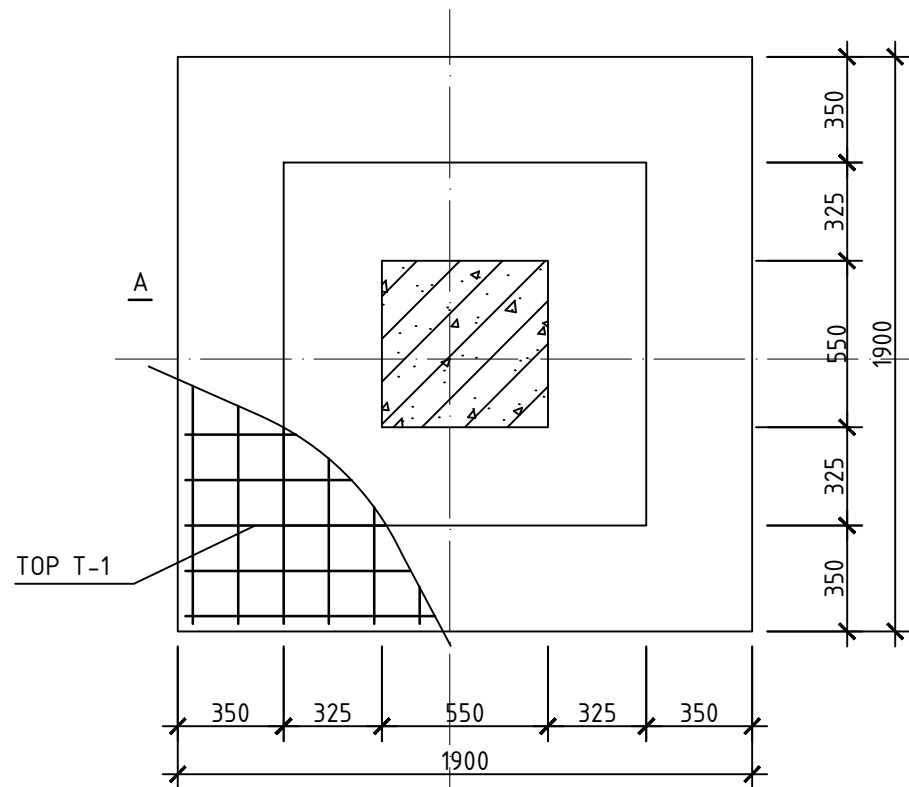
ОГТЛОЛ 1-1 М1:20

ЦУТГАМАЛ ТӨМӨР БЕТОН ХИЙЦИЙН МАТЕРИАЛЫН ТОДОРХОЙЛОЛТ

Позиц	Тэмдэглэгээ	Нэр	Тоо шир	Хүнд /кг/	
				Нэгж	Нийт
Багана суурь БС-1					
1	ГОСТ5781-82*	φ 25 А400 L= 2300	4	8.83	35.33
2	ГОСТ5781-82*	φ 22 А400 L= 1550	8	4.63	37.00
3	ГОСТ5781-82*	φ 8 А240 L= 2000	7	0.79	5.53
4	ГОСТ5781-82*	φ 8 А240 L= 1460	14	0.58	8.07
Тор Т-1					
9	ГОСТ5781-82*	φ 16 А400 L= 1850	26	2.92	75.95
Материал В20 V=1.77м³					
Бэлтгэл бетон V=0.441м³					

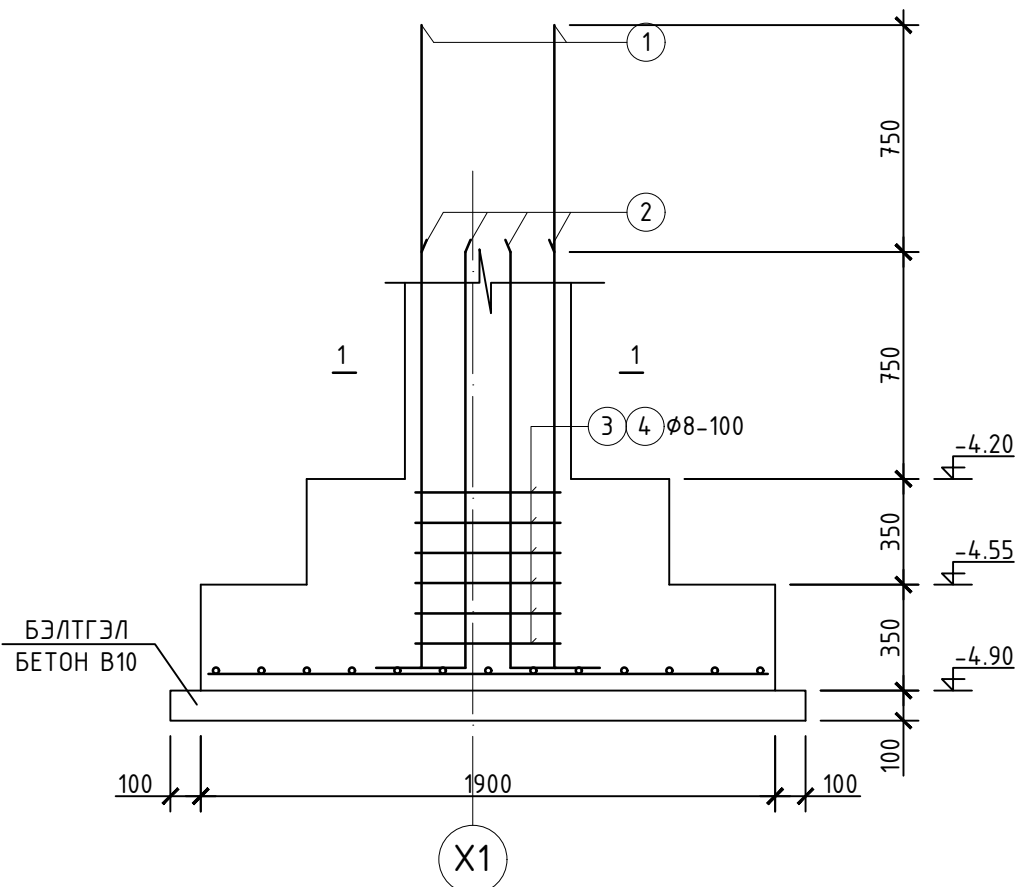
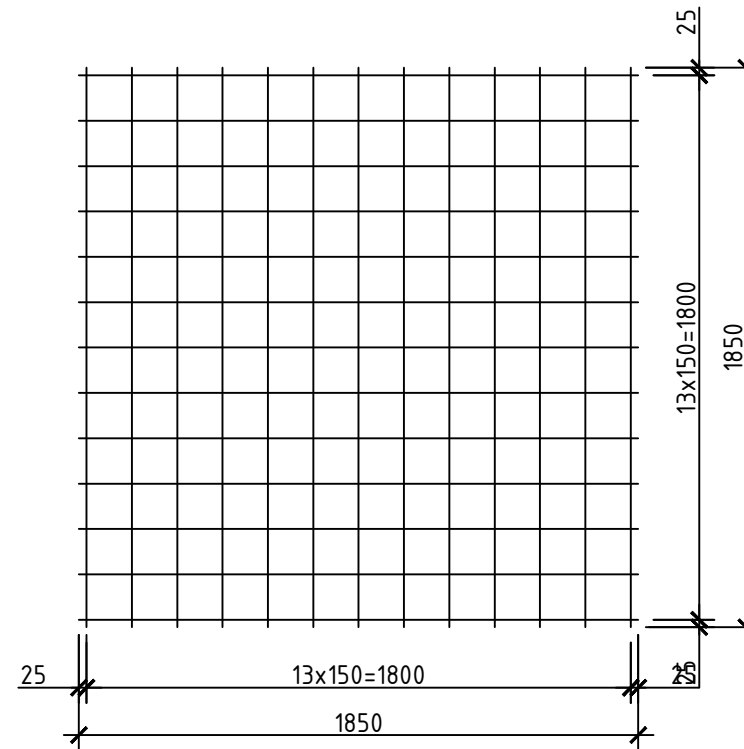
ХЭСГИЙН ТОДОРХОЙЛОЛТ

Позиц	Загвар	Позиц	Загвар
3		4	
1		2	



ТОР Т-1 М1:25

ОГТЛОЛ А-А М1:25

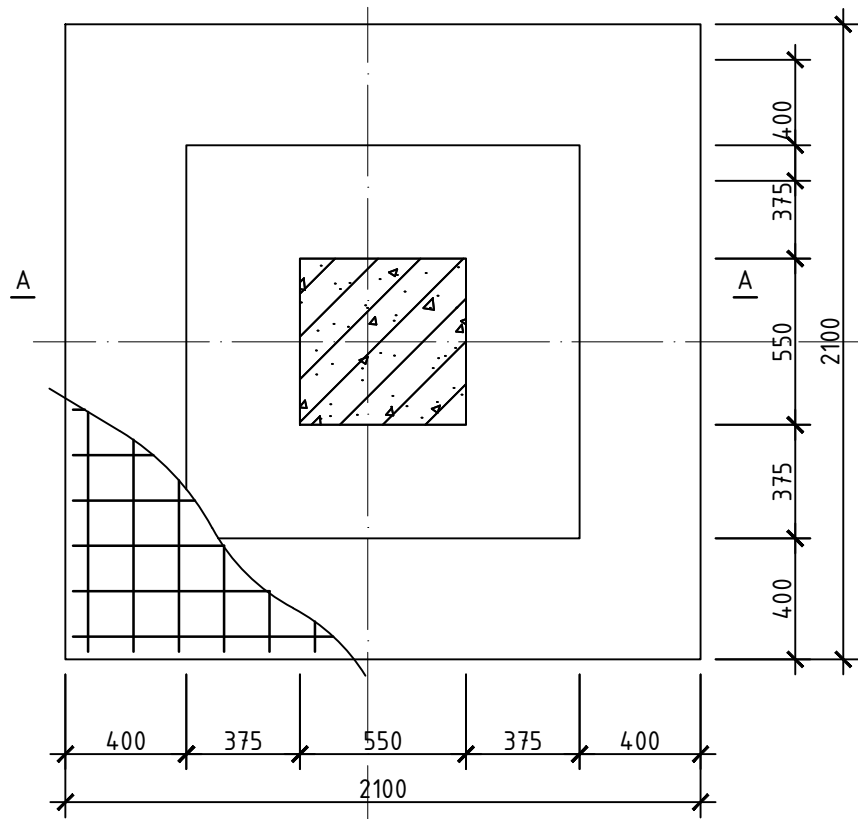


Зөвшөөрөлцсөн		
	Гарын үсэг	Нэр
БА		Д.Нямдаваа
ХАС		А.Чамингэрэл
ЦБУ		Э.Энхцэцэг
ХТ,ДГ		М.Баасанжаргал
ХД		Б.Алтантуяа

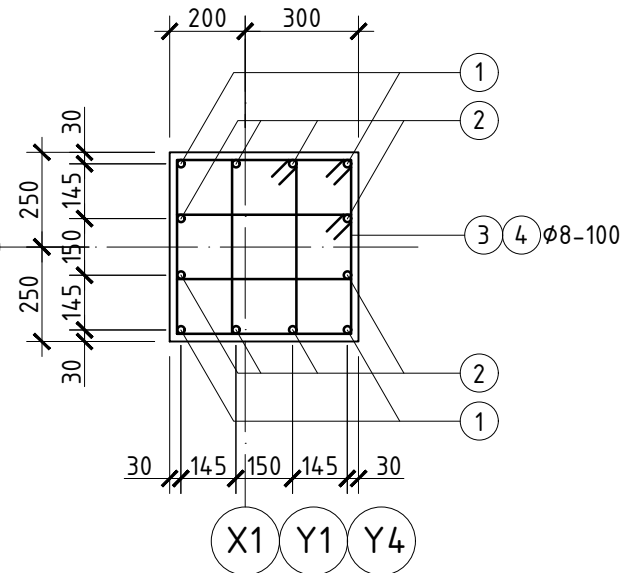


Улаанбаатар хот Баянгол дүүрэг 20-р хороо "ТАВАНТОЛГОЙ ТҮЛШ ХХК-НЫ АЛБАН КОНТОР"-ЫН БАРИЛГА					
Багана суурь БС-1					Үе шат: АЗ
Инженер		Н.Баяндат	ЕГ шифр: СП-А304/24	Масштаб: М1:	Огноо: 2024
Гүйцэтгэсэн		Н.Баяндат	ТГ шифр:	Зургийн дугаар: ББ-4	Хуудас: ББ-38
Шалгасан					

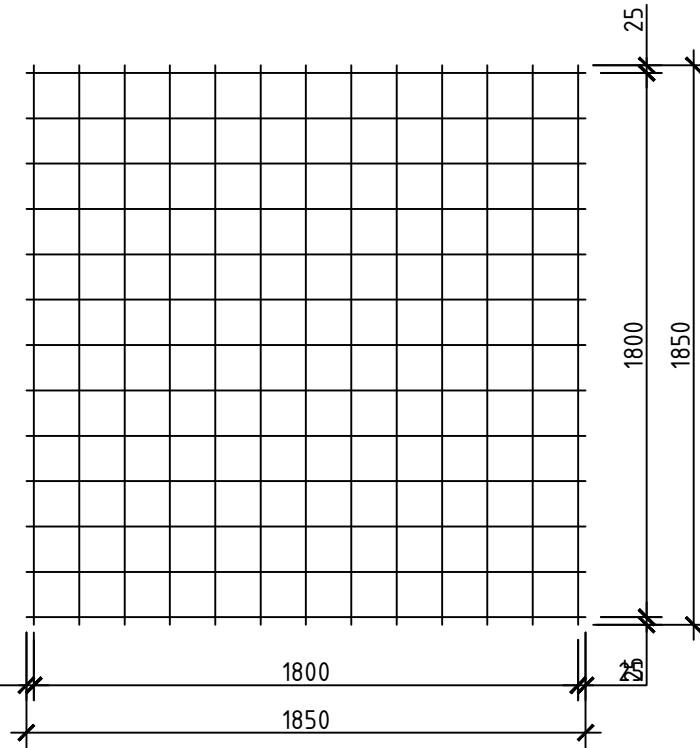
БАГАНА СУУРЬ БС-2 М1:25



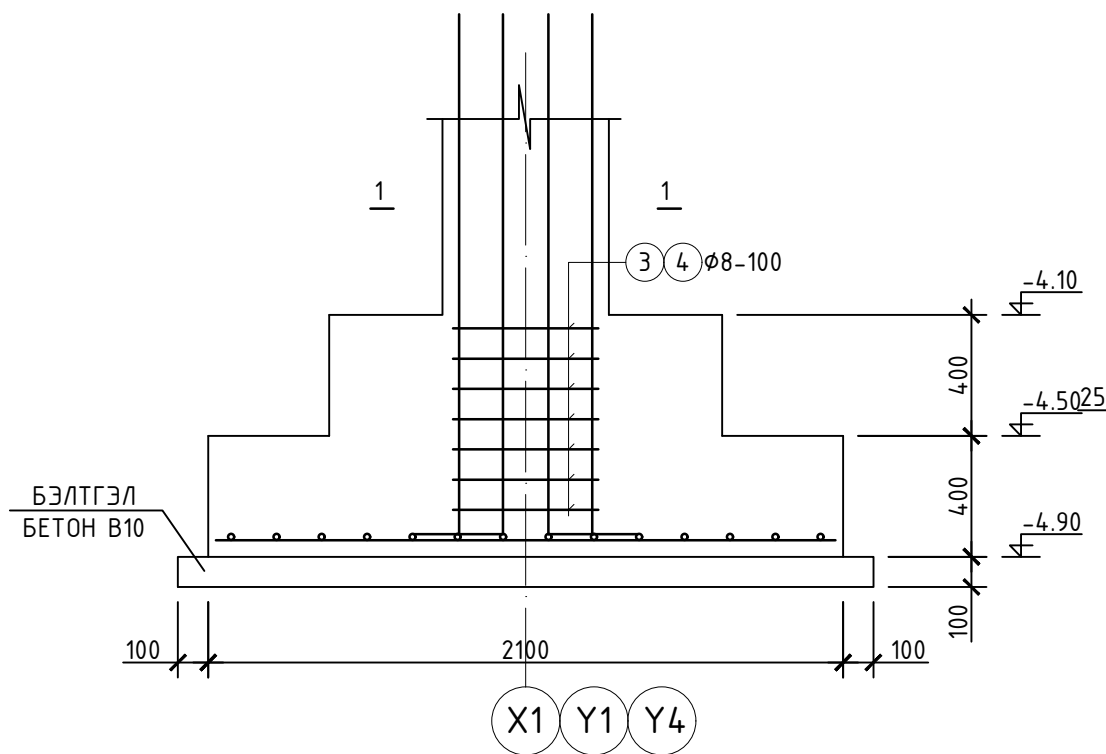
ОГТЛОЛ 1-1 М1:20



TOP T-1 М1:25



ОГТЛОЛ А-А М1:25



ЦУТГАМАЛ ТӨМӨР БЕТОН ХИЙЦИЙН МАТЕРИАЛЫН ТОДОРХОЙЛОЛТ

Позиц	Тэмдэглэгээ	Нэр	Тоо шир	Хүнд /кг/	
				Нэгж	Нийт
Багана суурь БС-2					
1	ГОСТ5781-82*	φ 25 А400 L= 2400	4	9.22	36.86
2	ГОСТ5781-82*	φ 22 А400 L= 1650	8	4.92	39.39
3	ГОСТ5781-82*	φ 8 А240 L= 2000	8	0.79	6.32
4	ГОСТ5781-82*	φ 8 А240 L= 1460	16	0.58	9.23
Тор Т-1					
9	ГОСТ5781-82*	φ 16 А400 L= 1850	28	2.92	81.79
Материал В20 V=2.44м³					
Бэлтгэл бетон V=0.529м³					

ХЭСГИЙН ТОДОРХОЙЛОЛТ

Позиц	Загвар	Позиц	Загвар
3		4	
1		2	

Зөвшөөрөлцсөн

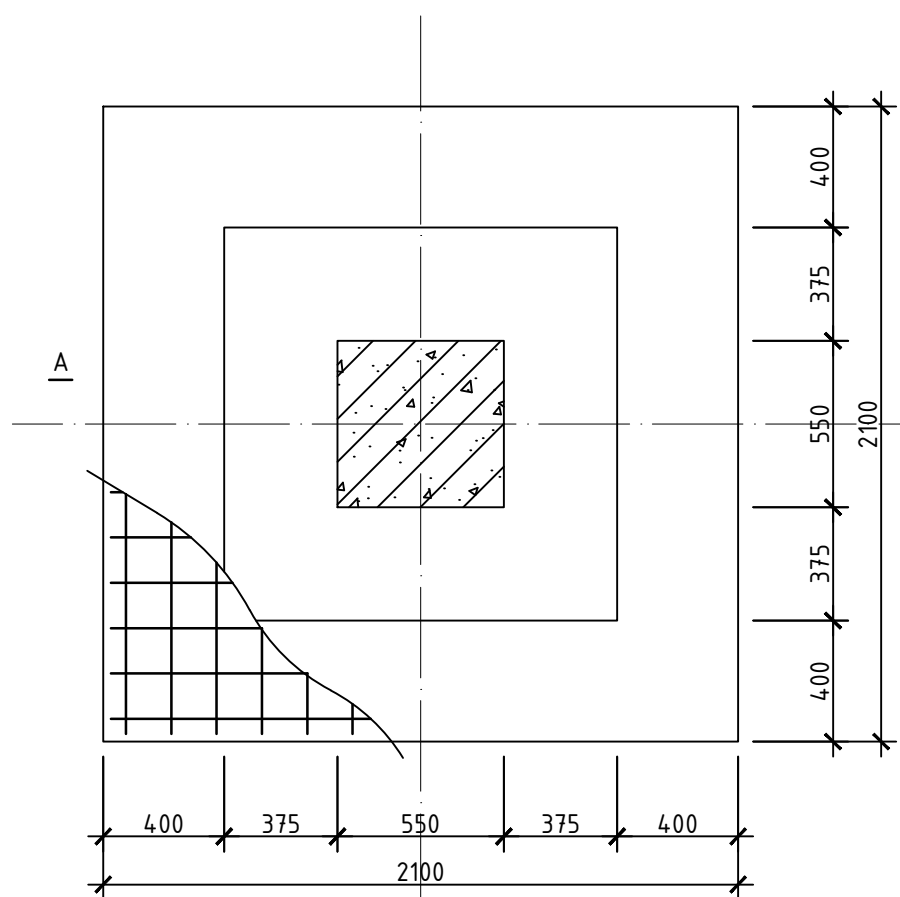
	Гарын үсэг	Нэр
БА		Д.Нямдаваа
ХАС		А.Чамингэрэл
ЦБУ		Э.Энхцэцэг
ХТ,ДГ		М.Баасанжаргал
ХД		Б.Алтантуяа



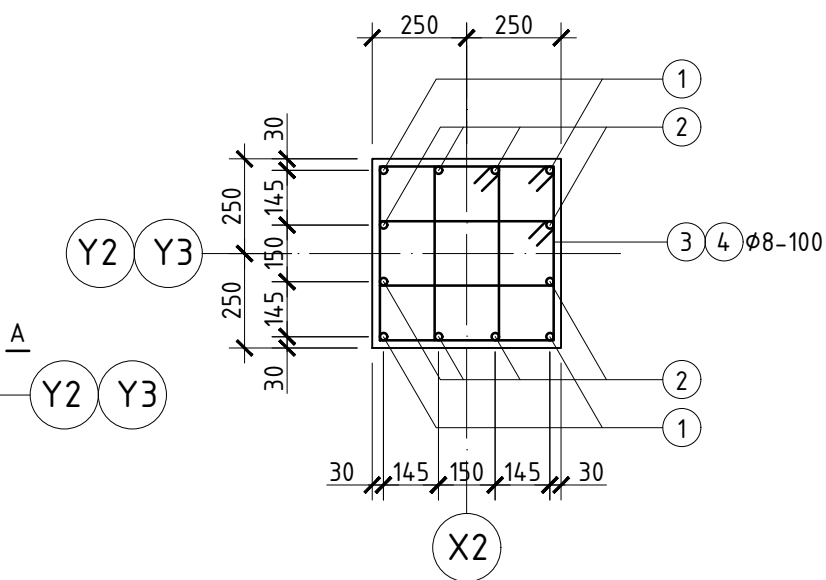
Улаанбаатар хот Баянгол дүүрэг 20-р хороо
"ТАВАНТОЛГОЙ ТҮЛШ ХХК-НЫ АЛБАН КОНТОР"-ЫН БАРИЛГА

Багана суурь БС-2				Үе шат:	А3
Инженер	Н.Баяндат	ЕГ шифр:	СП-А304/24	Масштаб:	М1:
Гүйцэтгэсэн	Н.Баяндат	ТГ шифр:		Зургийн дугаар:	ББ-5
Шалгасан				Хуудас:	ББ-38

БАГАНА СУУРЬ БС-3 М1:25



ОГТЛОЛ 1-1 М1:20



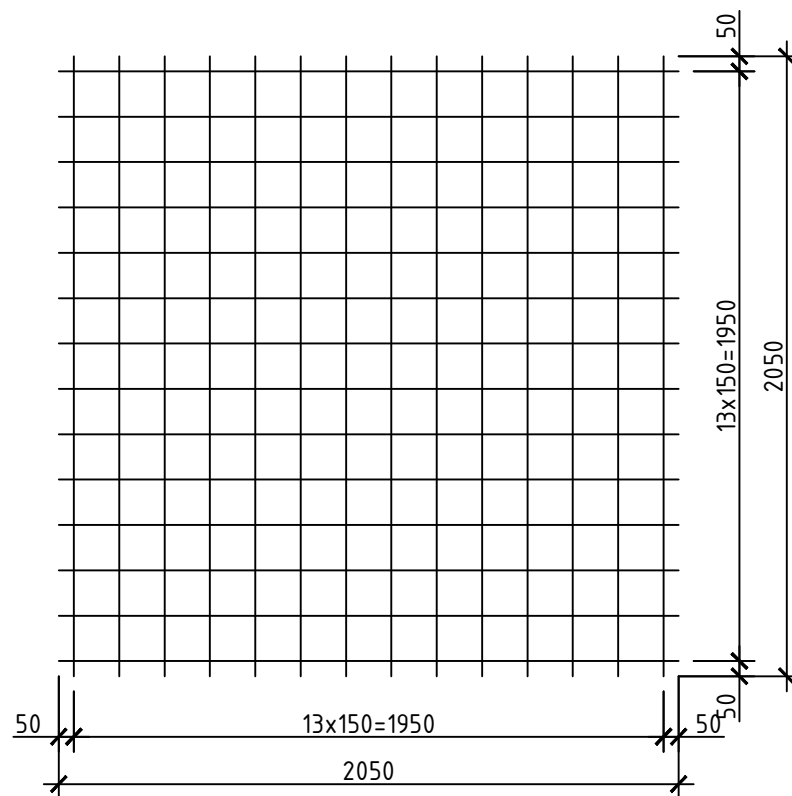
ЦУТГАМАЛ ТӨМӨР БЕТОН ХИЙЦИЙН МАТЕРИАЛЫН ТОДОРХОЙЛОЛТ

Позиц	Тэмдэглэгээ	Нэр	Тоо шир	Хүнд /кг/	
				Нэгж	Нийт
Багана суурь БС-3					
			6	173.59	1041.55
1	ГОСТ5781-82*	φ 25 А400 L= 2400	4	9.22	36.86
2	ГОСТ5781-82*	φ 22 А400 L= 1650	8	4.92	39.39
3	ГОСТ5781-82*	φ 8 А240 L= 2000	8	0.79	6.32
4	ГОСТ5781-82*	φ 8 А240 L= 1460	16	0.58	9.23
Тор Т-1					
9	ГОСТ5781-82*	φ 16 А400 L= 1850	28	2.92	81.79
Материал В20 V=2.44м³					
Бэлтгэл бетон V=0.529м³					

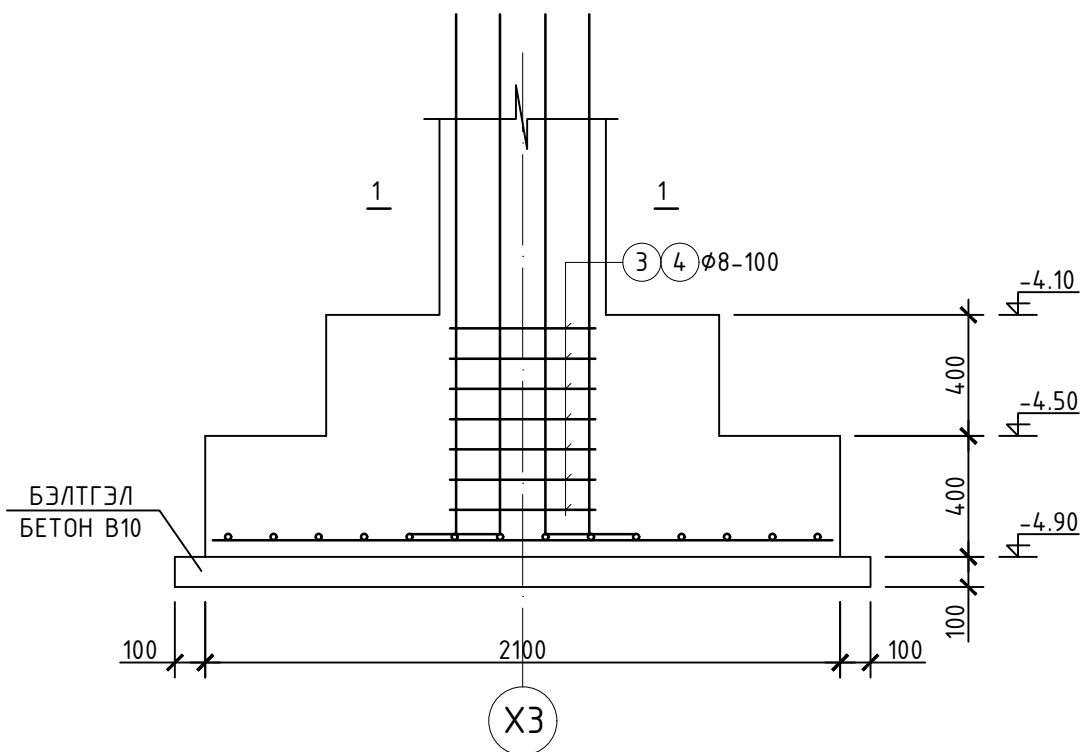
ХЭСГИЙН ТОДОРХОЙЛОЛТ

Позиц	Загвар	Позиц	Загвар
3		4	
1		2	

ТОР Т-1 М1:25



ОГТЛОЛ А-А М1:25



Зөвшөөрөлцсөн

Гарын үсэг	Нэр
БА	Д.Нямдаваа
ХАС	А.Чамингэрэл
ЦБУ	Э.Энхцэцэг
ХТ,ДГ	М.Баасанжаргал
ХД	Б.Алтантуяа

Улаанбаатар хот Баянгол дүүрэг 20-р хороо
"ТАВАНТОЛГОЙ ТҮЛШ ХХК-НЫ АЛБАН КОНТОР"-ЫН БАРИЛГА

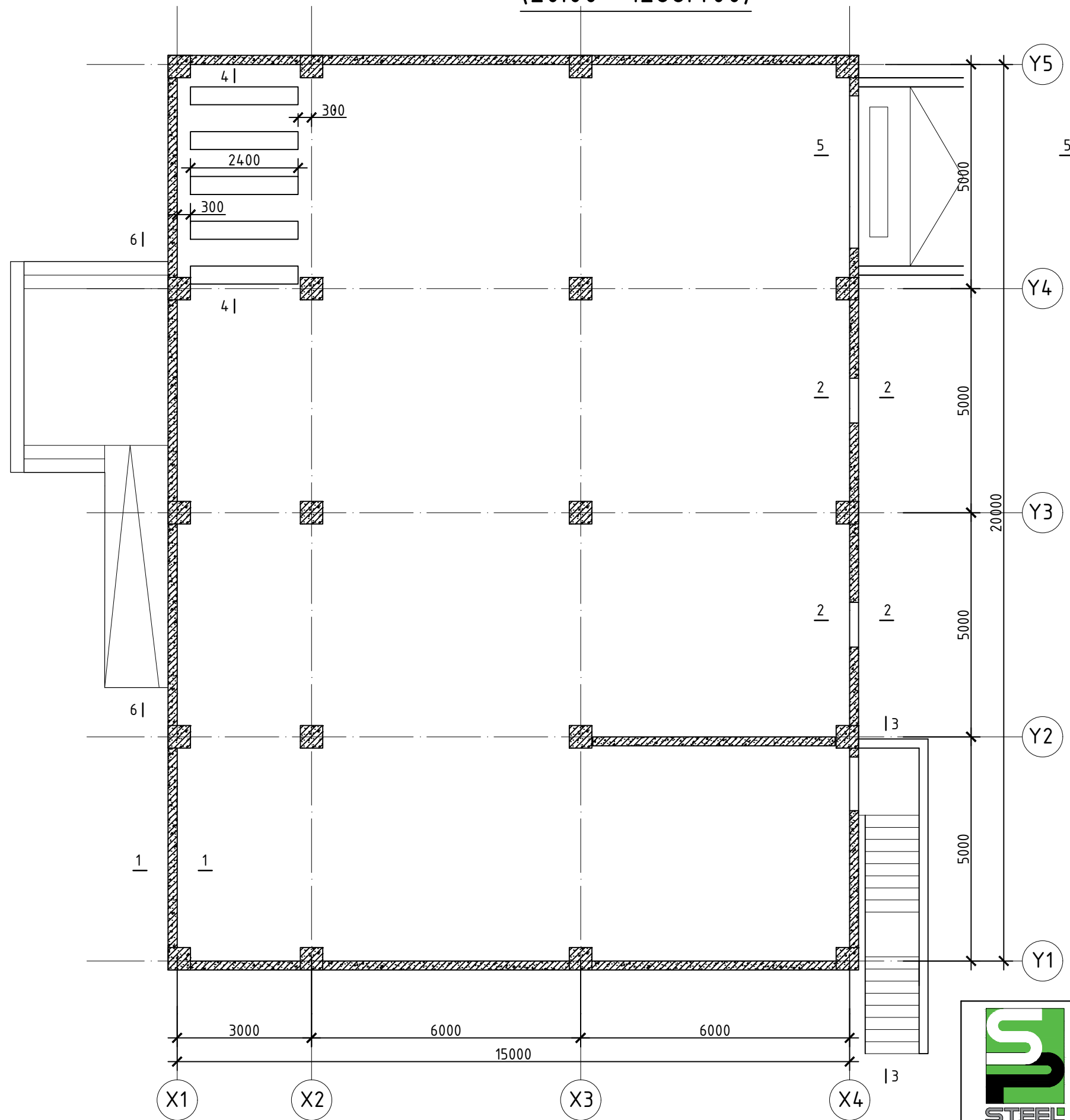
Багана суурь БС-3

Инженер	Н.Баяндат	ЕГ шифр:	СП-А304/24	Масштаб:	М1:	Огноо:	2024
Гүйцэтгэсэн	Н.Баяндат	ТГ шифр:		Зургийн дугаар:	ББ-6	Хуудас:	ББ-38
Шалгасан							


Үе шат: А3



ГАДНА ШАТ, ДОВЖОО БОЛОН ТОНОГ ТӨХӨӨРӨМЖИЙН СУУРИЙН БАЙГУУЛАЛТ М1:100
 (±0.00= 1286.400)



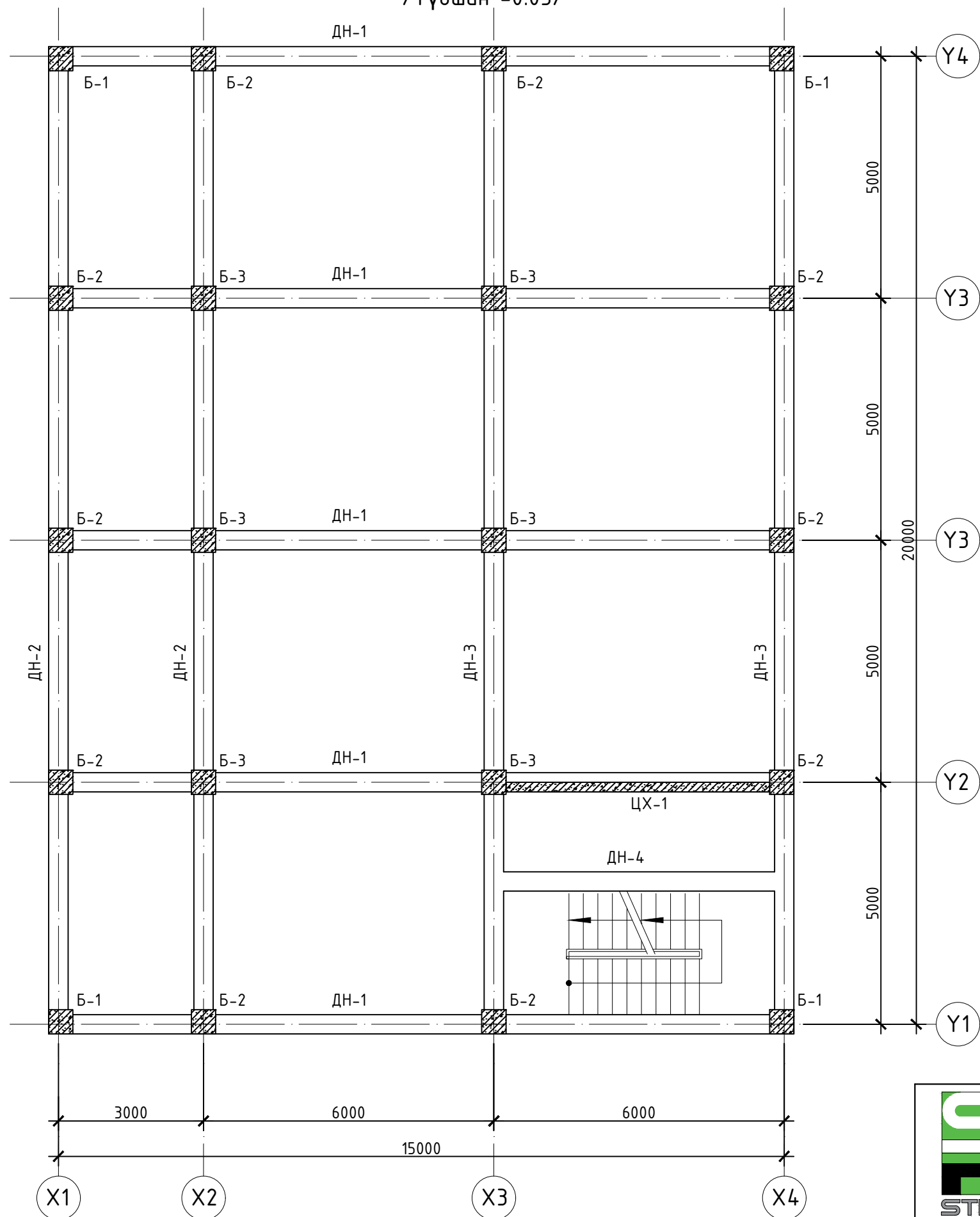
Зөвшөөрөлцсөн		
	Гарын үсэг	Нэр
БА		Д.Нямдаваа
ХАС		А.Чамингэрэл
ЦБУ		Э.Энхцэцэг
ХТ,ДГ		М.Баасанжаргал
ХД		Б.Алтантуяа




Улаанбаатар хот Баянгол дүүрэг 20-р хороо					
"ТАВАНТОЛГОЙ ТҮЛШ ХХК-НЫ АЛБАН КОНТОР"-ЫН БАРИЛГА					
Гадна шат, довжоо болон тоног төхөөрөмжийн суурийн байгуулалт					Үе шат: АЗ
Инженер		Н.Баянбат	ЕГ шифр: СП-А304/24	Масштаб: М1:	Огноо: 2024
Гүйцэтгэсэн		Н.Баянбат	ТГ шифр:	Зургийн дугаар: ББ-7	Хуудас: ББ-38
Шалгасан					

БАГАНА, ДАМНУРУУНЫ БАЙРШЛЫН СХЕМ М1:100

/Түвшин -0.05/



Зөвшөөрөлцсөн		
	Гарын үсэг	Нэр
БА		Д.Нямдаваа
ХАС		А.Чамингэрэл
ЦБУ		Э.Энхцэцэг
ХТ,ДГ		М.Баасанжаргал
ХД		Б.Алтантуяа



Бариулын зураг төсөл

Улаанбаатар хот Баянгол дүүрэг 20-р хороо
"ТАВАНТОЛГОЙ ТҮЛШ ХХК-НЫ АЛБАН КОНТОР"-ЫН БАРИЛГА

Багана дамнурууны байршлийн схем

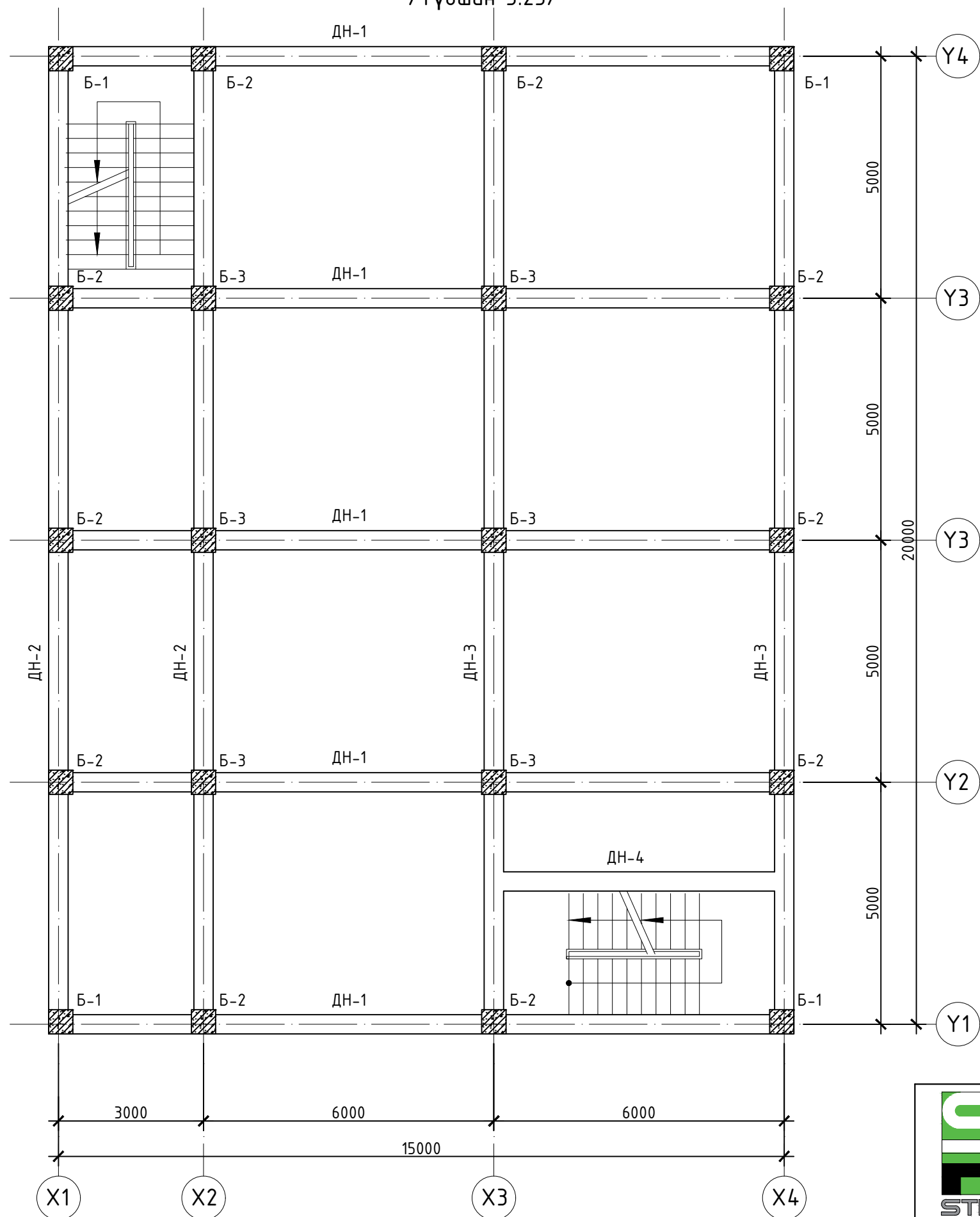
Инженер	Н.Баяндат	ЕГ шифр: СП-А304/24	Масштаб: М1:	Огноо: 2024
Гүйцэтгэсэн	Н.Баяндат	ТГ шифр:	Зургийн дугаар: ББ-8	Хуудас: ББ-38
Шалгасан				

Үе шат: А3


1
A
B
C
D
E
F
G
H
А3

БАГАНА, ДАМНУРУУНЫ БАЙРШЛЫН СХЕМ М1:100

/Түвшин 3.25/



Зөвшөөрөлцсөн		
	Гарын үсэг	Нэр
БА		Д.Нямдаваа
ХАС		А.Чамингэрэл
ЦБУ		Э.Энхцэцэг
ХТ,ДГ		М.Баасанжаргал
ХД		Б.Алтантуяа



Улаанбаатар хот Баянгол дүүрэг 20-р хороо
"ТАВАНТОЛГОЙ ТҮЛШ ХХК-НЫ АЛБАН КОНТОР"-ЫН БАРИЛГА

Багана дамнурууны байршлийн схем

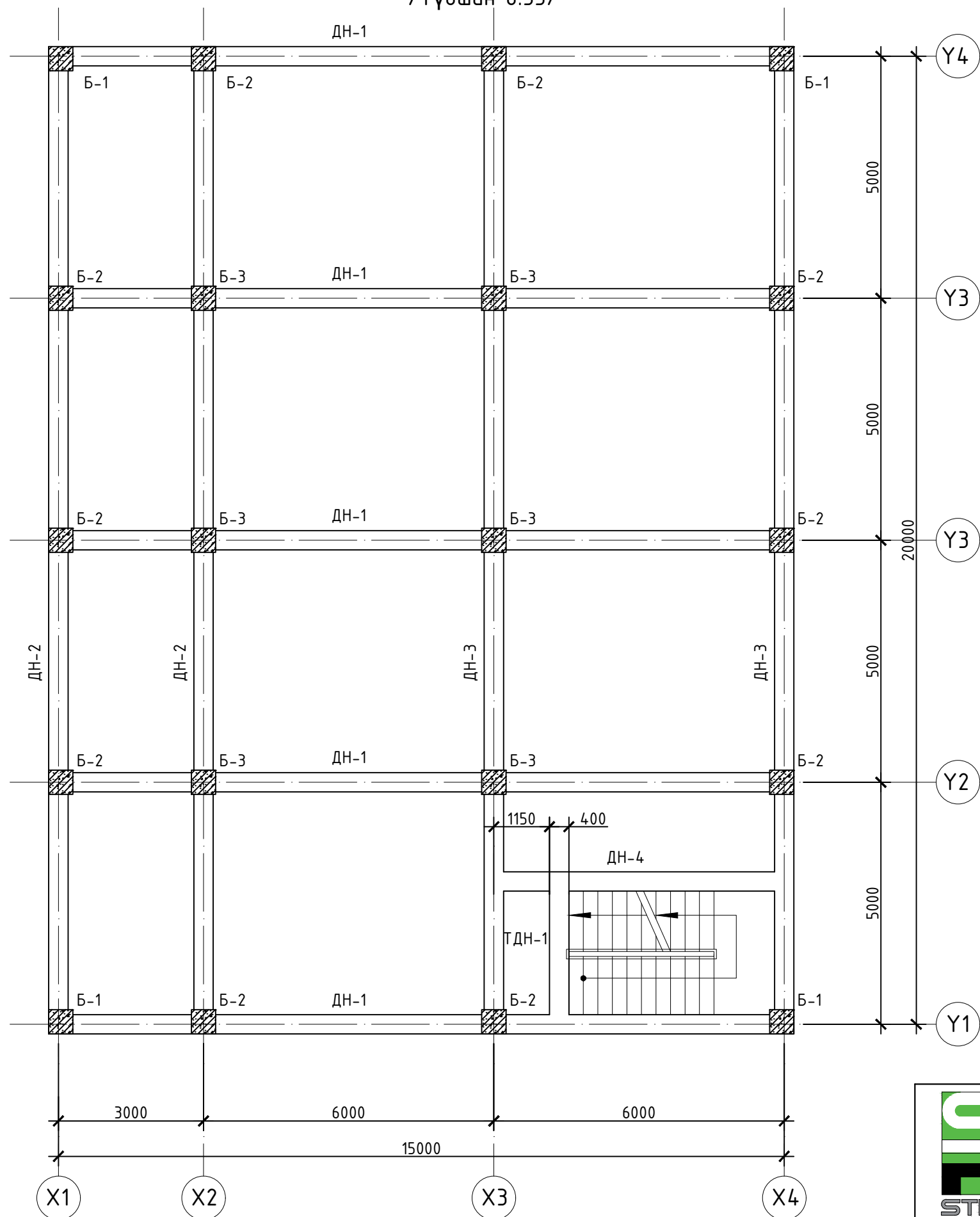
Инженер	Н.Баяндат	ЕГ шифр: СП-А304/24	Масштаб: М1:	Огноо: 2024
Гүйцэтгэсэн	Н.Баяндат	ТГ шифр:	Зургийн дугаар: ББ-9	Хуудас: ББ-38
Шалгасан				

Үе шат: А3


1
A
B
C
D
E
F
G
H
A3

БАГАНА, ДАМНУРУУНЫ БАЙРШЛЫН СХЕМ М1:100

/Түвшин 6.55/



Зөвшөөрөлцсөн		
	Гарын үсэг	Нэр
БА		Д.Нямдаваа
ХАС		А.Чамингэрэл
ЦБУ		Э.Энхцэцэг
ХТ,ДГ		М.Баасанжаргал
ХД		Б.Алтантуяа



Улаанбаатар хот Баянгол дүүрэг 20-р хороо
"ТАВАНТОЛГОЙ ТҮЛШ ХХК-НЫ АЛБАН КОНТОР"-ЫН БАРИЛГА

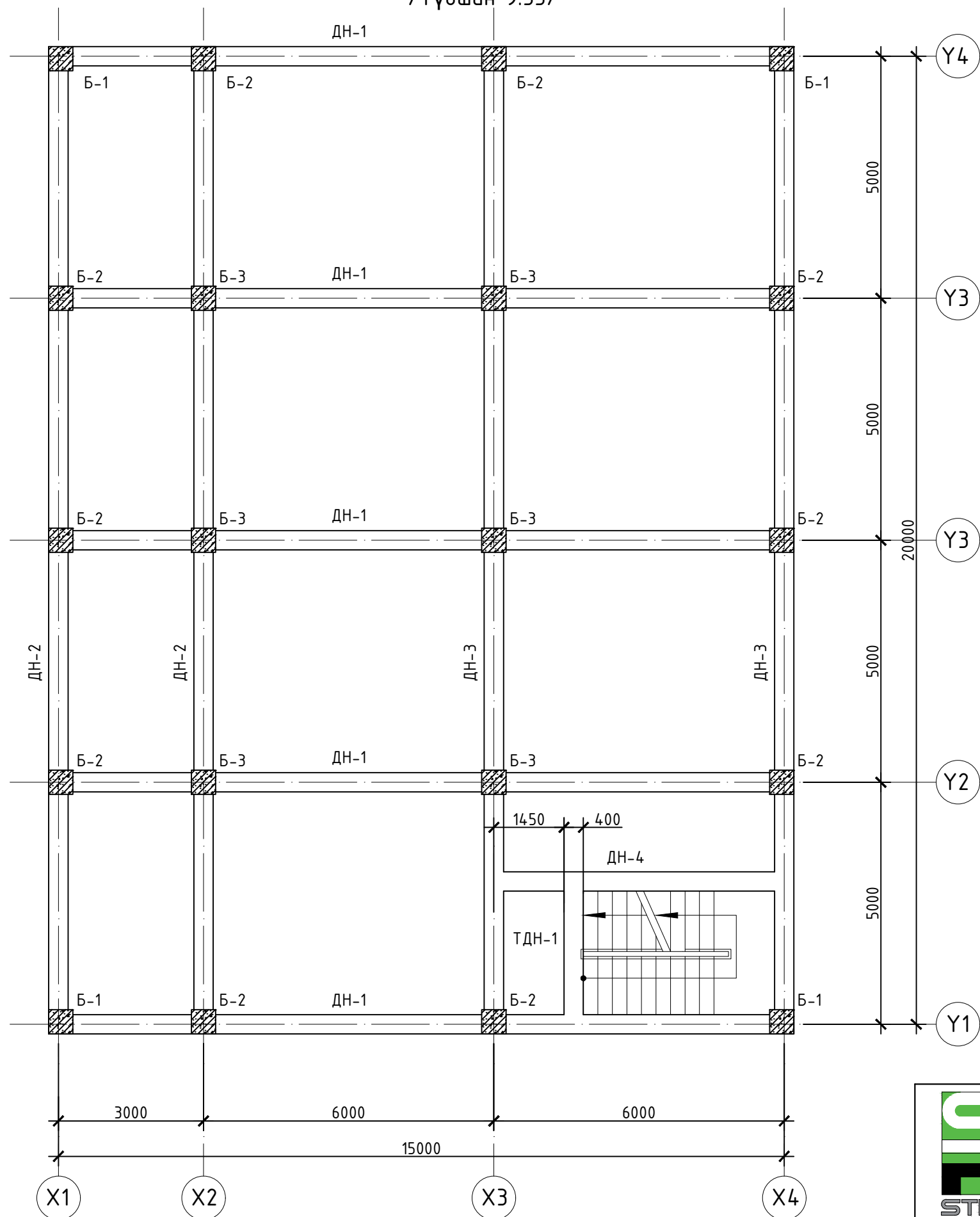
Багана дамнурууны байршлийн схем

Инженер	Н.Баяндат	ЕГ шифр: СП-А304/24	Масштаб: М1:	Огноо: 2024
Гүйцэтгэсэн	Н.Баяндат	ТГ шифр:	Зургийн дугаар: ББ-10	Хуудас: ББ-38
Шалгасан				


Үе шат: А3

БАГАНА, ДАМНУРУУНЫ БАЙРШЛЫН СХЕМ М1:100

/Түвшин 9.55/



Зөвшөөрөлцсөн		
	Гарын үсэг	Нэр
БА		Д.Нямдаваа
ХАС		А.Чамингэрэл
ЦБУ		Э.Энхцэцэг
ХТ,ДГ		М.Баасанжаргал
ХД		Б.Алтантуяа



Бариулын зураг төсөл

Улаанбаатар хот Баянгол дүүрэг 20-р хороо
"ТАВАНТОЛГОЙ ТҮЛШ ХХК-НЫ АЛБАН КОНТОР"-ЫН БАРИЛГА

Багана дамнурууны байршлийн схем

Инженер: Н.Баяндат
Гүйцэтгэсэн: Н.Баяндат
Шалгасан:

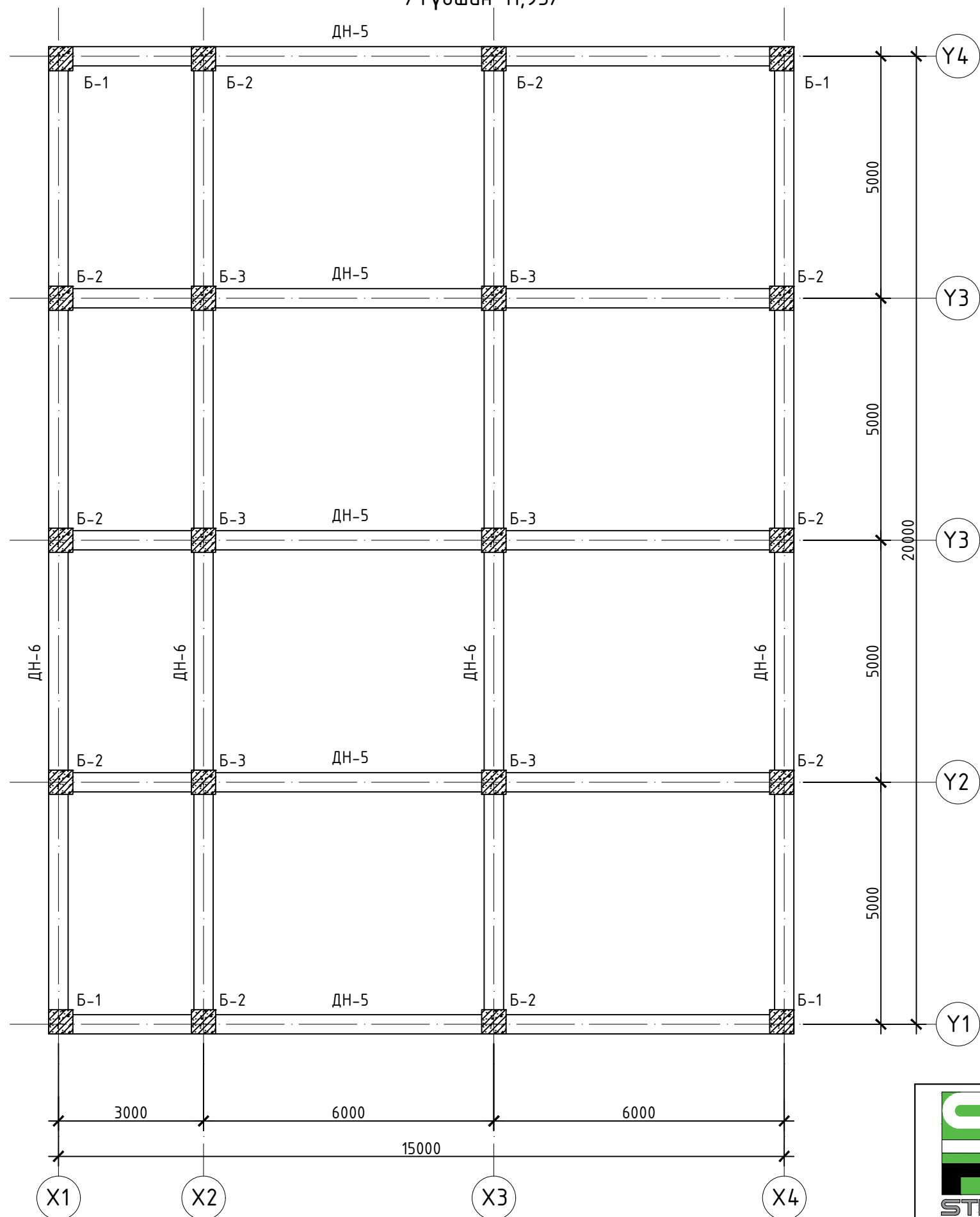
ЕГ шифр: СП-А304/24
ТГ шифр:

Масштаб: М1:
Зургийн дугаар: ББ-11


Үе шат: А3
Огноо: 2024
Хуудас: ББ-38

БАГАНА, ДАМНУРУУНЫ БАЙРШЛЫН СХЕМ М1:100

/Түвшин 11,95/



Зөвшөөрөлцсөн		
	Гарын үсэг	Нэр
БА		Д.Нямдаваа
ХАС		А.Чамингэрэл
ЦБУ		Э.Энхцэцэг
ХТ,ДГ		М.Баасанжаргал
ХД		Б.Алтантуяа



Улаанбаатар хот Баянгол дүүрэг 20-р хороо
"ТАВАНТОЛГОЙ ТҮЛШ ХХК-НЫ АЛБАН КОНТОР"-ЫН БАРИЛГА

Багана дамнурууны байршлийн схем

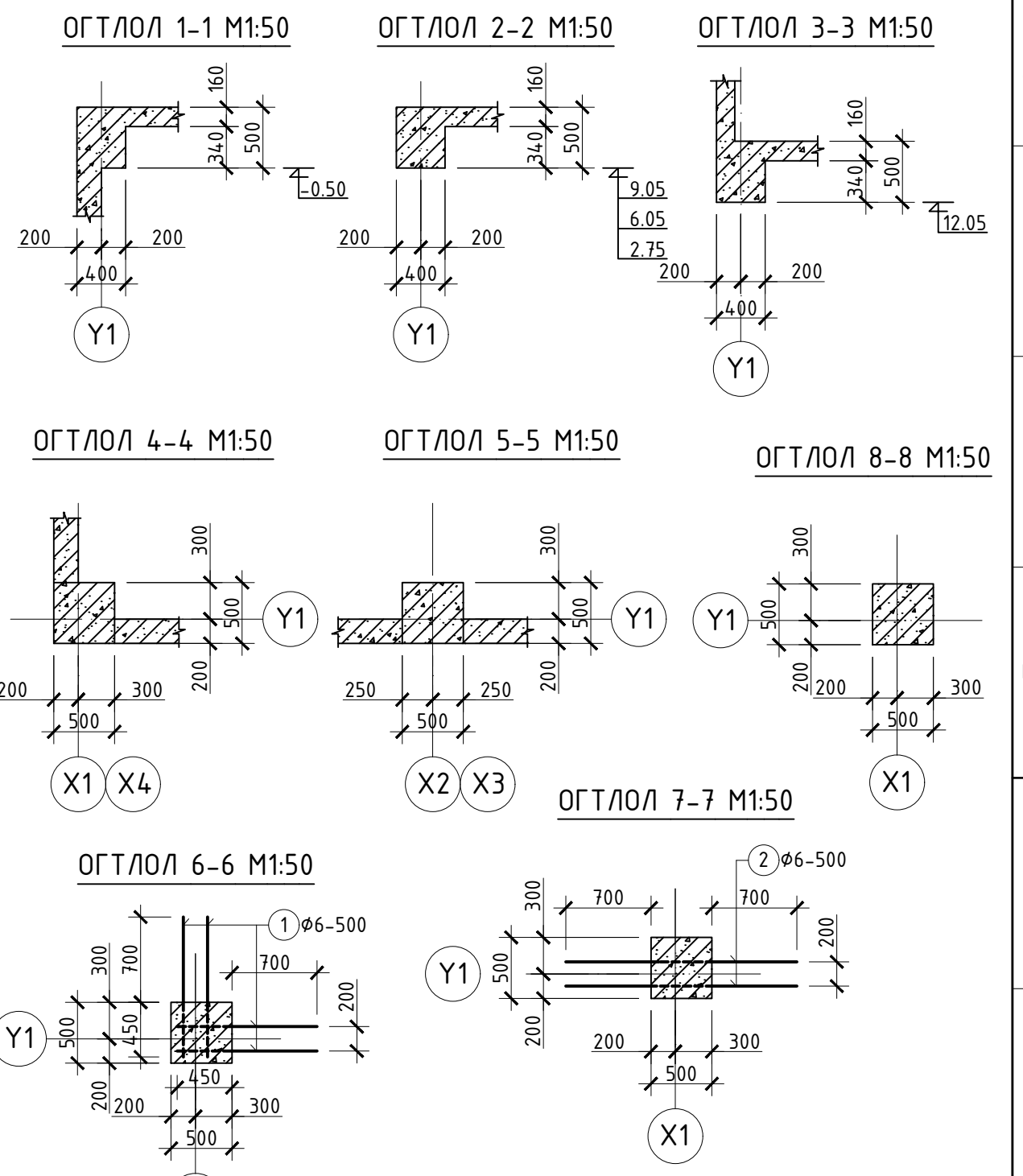
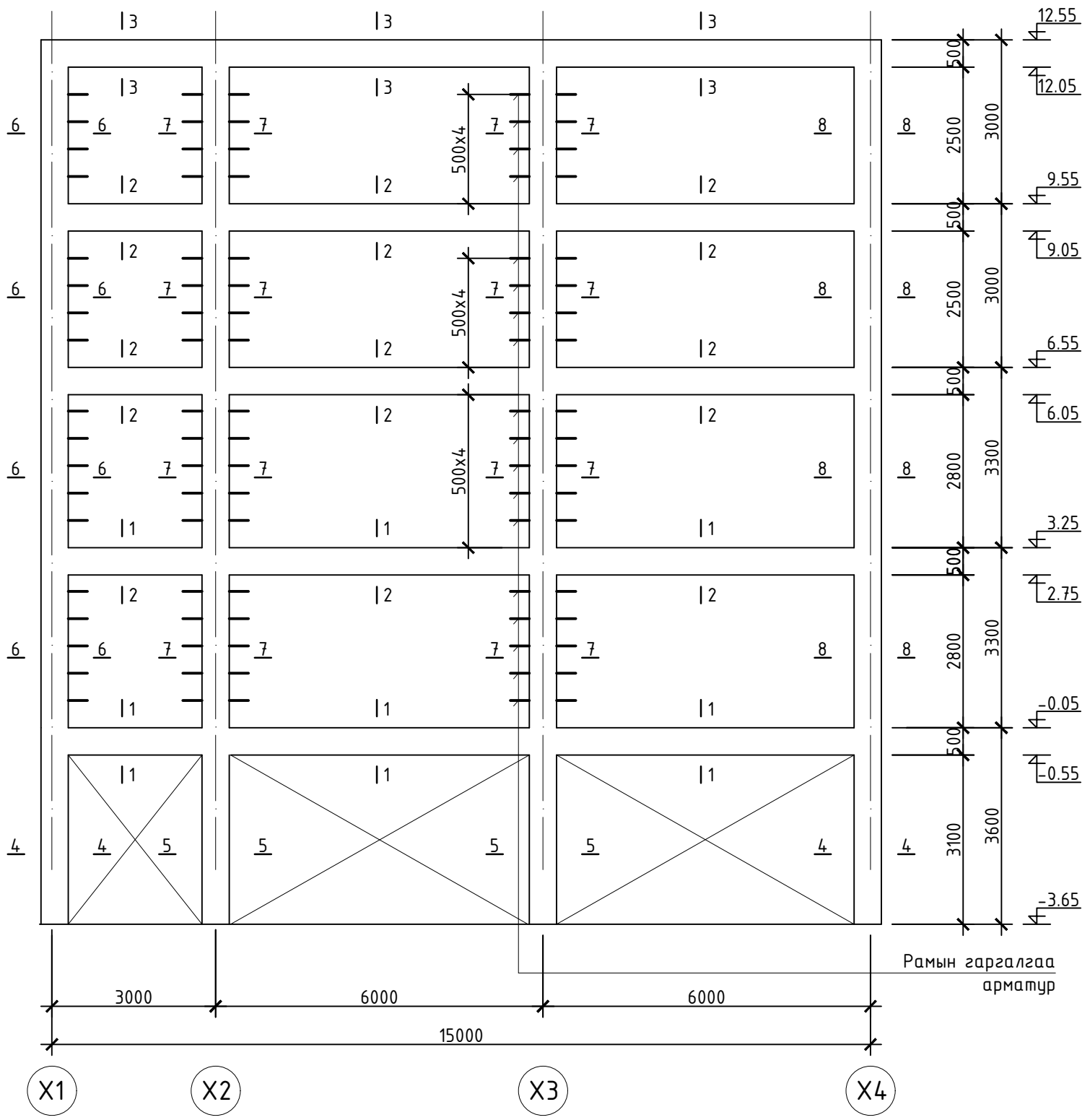
Инженер: Н.Баянбат
Гүйцэтгэсэн: Н.Баянбат
Шалгасан:

ЕГ шифр: СП-А304/24
ТГ шифр:

Масштаб: М1:
Зургийн дугаар: ББ-12

Үе шат: А3
Огноо: 2024
Хуудас: ББ-38

РАМ Р-1-ийн ХЭВ М1:100



ЦУТГАМАЛ ТӨМӨР БЕТОН ХИЙЦИЙН МАТЕРИАЛЫН ТОДОРХОЙЛОЛТ

Позиц	Тэмдэглэгээ	Нэр	Тоо шир	Хүнд /кг/		
				Нэгж	Нийт	
Багана суурь БС-2				8	21.67	173.34
1	ГОСТ5781-82*	∅ 6 A240 L= 1150	32	0.26	8.17	
2	ГОСТ5781-82*	∅ 6 A240 L= 1900	32	0.42	13.50	

Зөвшөөрөлцсөн

Гарын үсэг	Нэр
БА	Д.Нямдаваа
ХАС	А.Чамингэрэл
ЦБУ	Э.Энхцэцэг
ХТ,ДГ	М.Баасанжаргал
ХД	Б.Алтантуяа

Улаанбаатар хот Баянгол дүүрэг 20-р хороо
"ТАВАНТОЛГОЙ ТҮЛШ ХХК-НЫ АЛБАН КОНТОР"-ЫН БАРИЛГА

Рамын хэвний зураг

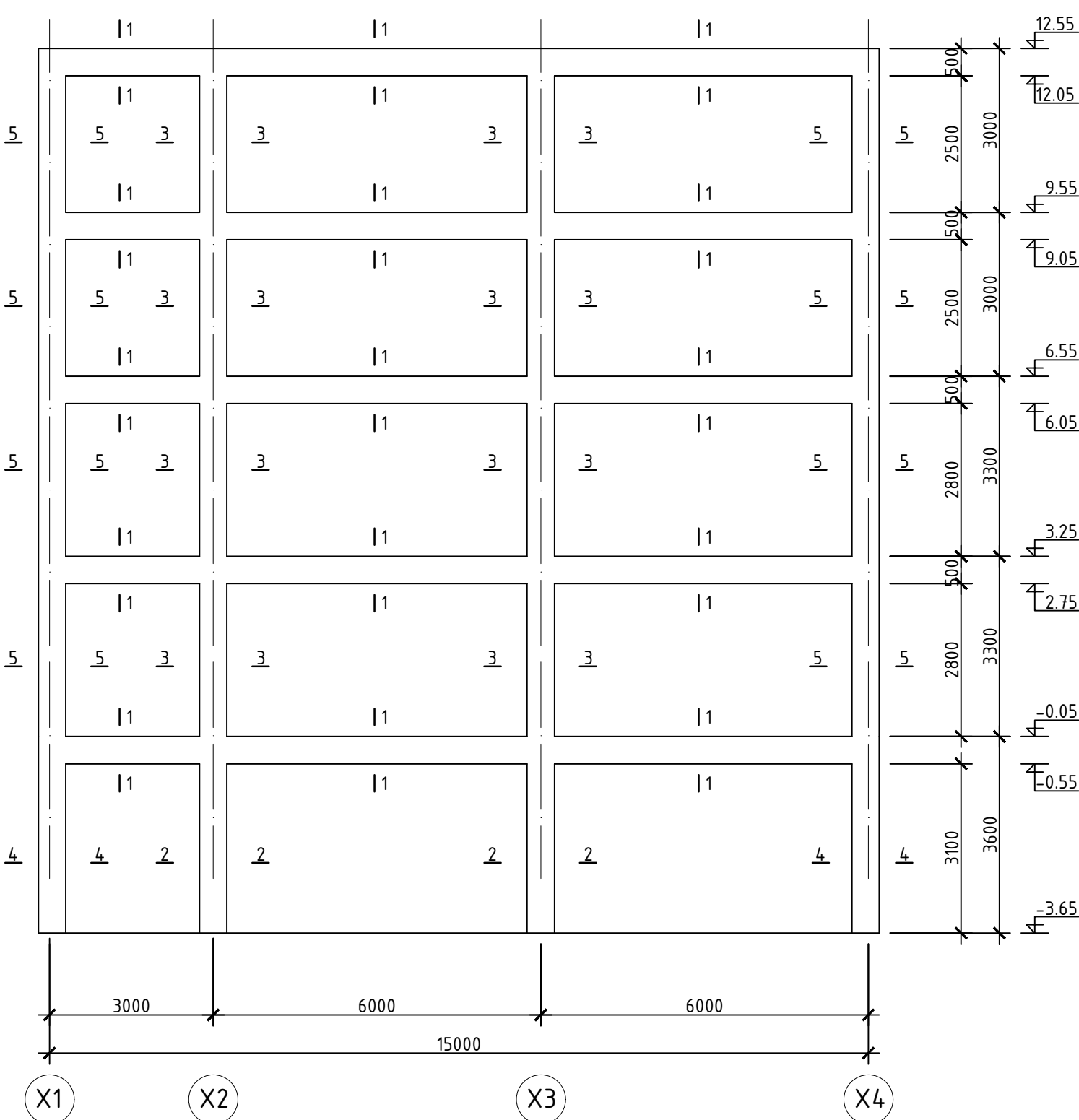
Инженер: Н.Баянбат
Гүйцэтгэсэн: Н.Баянбат
Шалгасан:

ЕГ шифр: СП-А304/24
ТГ шифр:

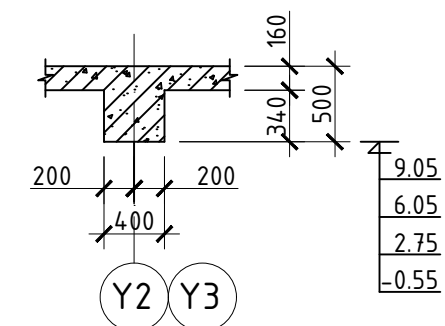
Масштаб: М1:
Зургийн дугаар: ББ-13

Үе шат: А3
Огноо: 2024
Хуудас: ББ-38

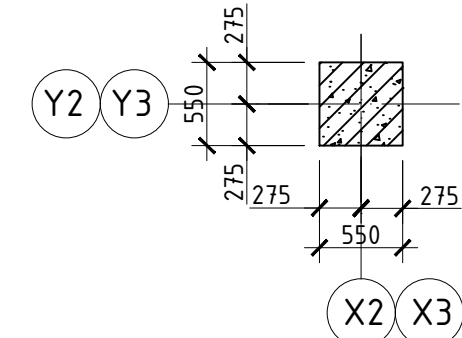
РАМ Р-2-ийн ХЭВ М1:100



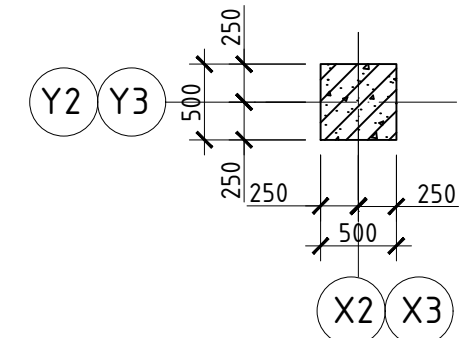
ОГТЛОЛ 1-1 М1:50



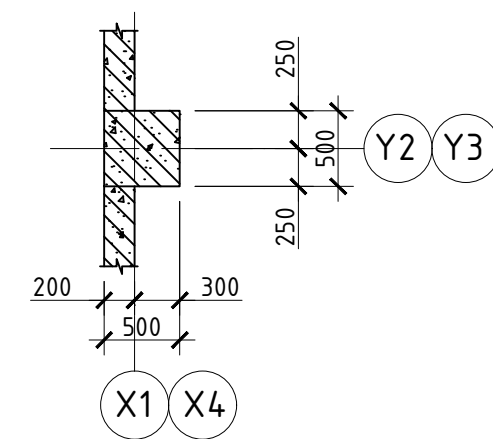
ОГТЛОЛ 2-2 М1:50



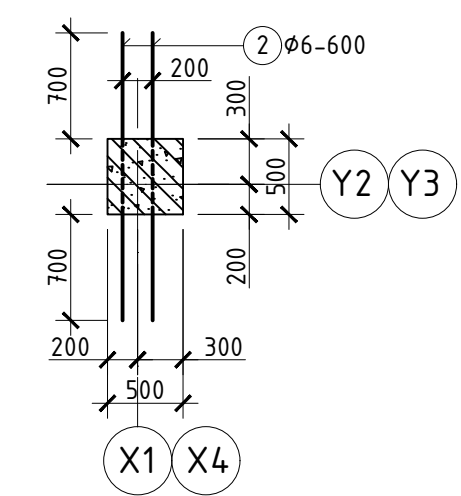
ОГТЛОЛ 3-3 М1:50



ОГТЛОЛ 4-4 М1:50




ОГТЛОЛ 5-5 М1:50



ЦУТГАМАЛ ТӨМӨР БЕТОН ХИЙЦИЙН МАТЕРИАЛЫН ТОДОРХОЙЛОЛТ

Позиц	Тэмдэглэгээ	Нэр	Тоо шир	Хүнд /кг/		
				Нэгж	Нийт	
Багана суурь БС-2				8	21.67	173.34
1	ГОСТ5781-82*	Ø 6 A240 L= 1150	32	0.26	8.17	
2	ГОСТ5781-82*	Ø 6 A240 L= 1900	32	0.42	13.50	

Зөвшөөрөлцсөн		
Гарын үсэг	Нэр	
БА	Д.Нямдаваа	
ХАС	А.Чамингэрэл	
ЦБУ	Э.Энхцэцэг	
ХТ,ДГ	М.Баасанжаргал	
ХД	Б.Алтантуяа	



Бариулын зураг төсөл

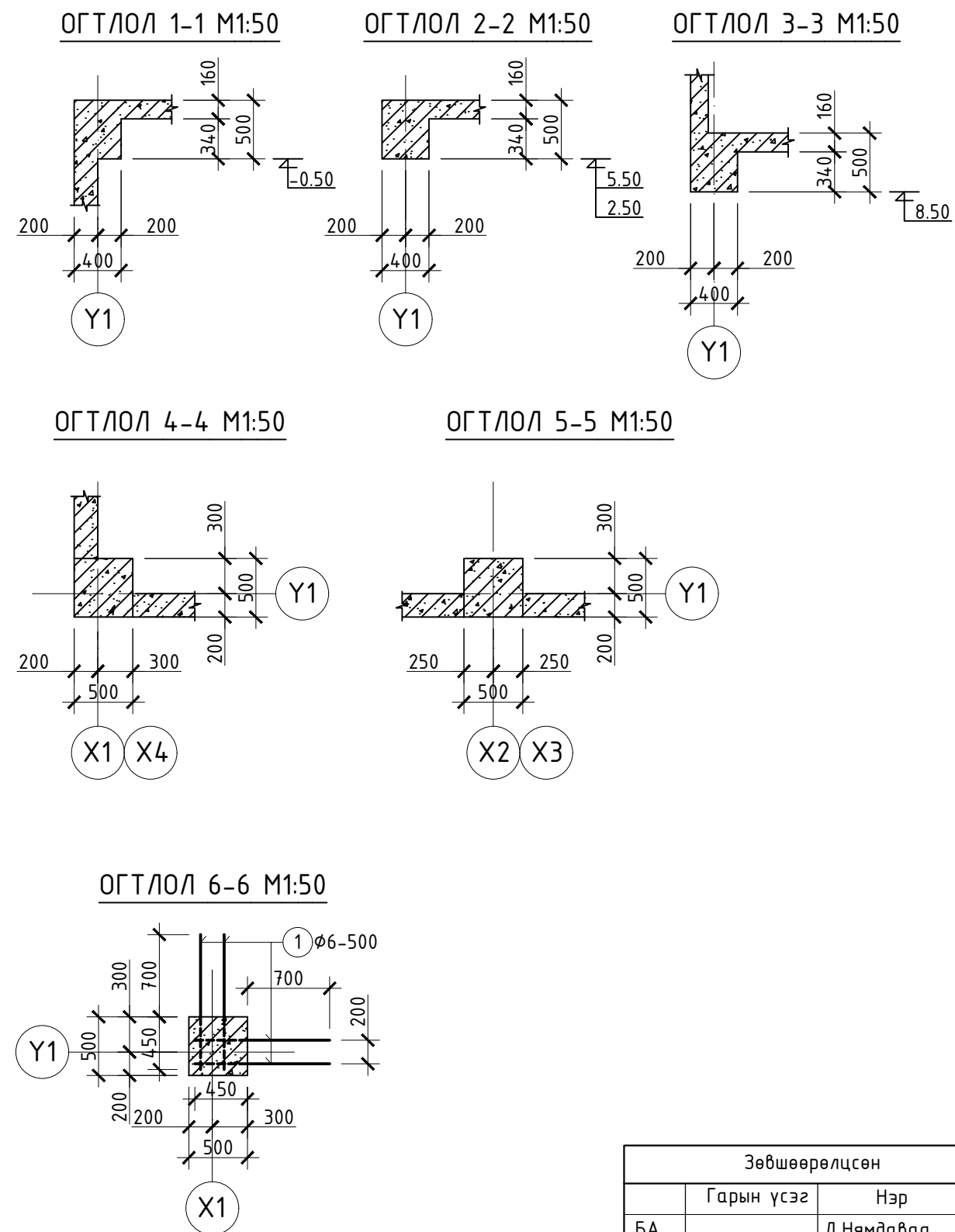
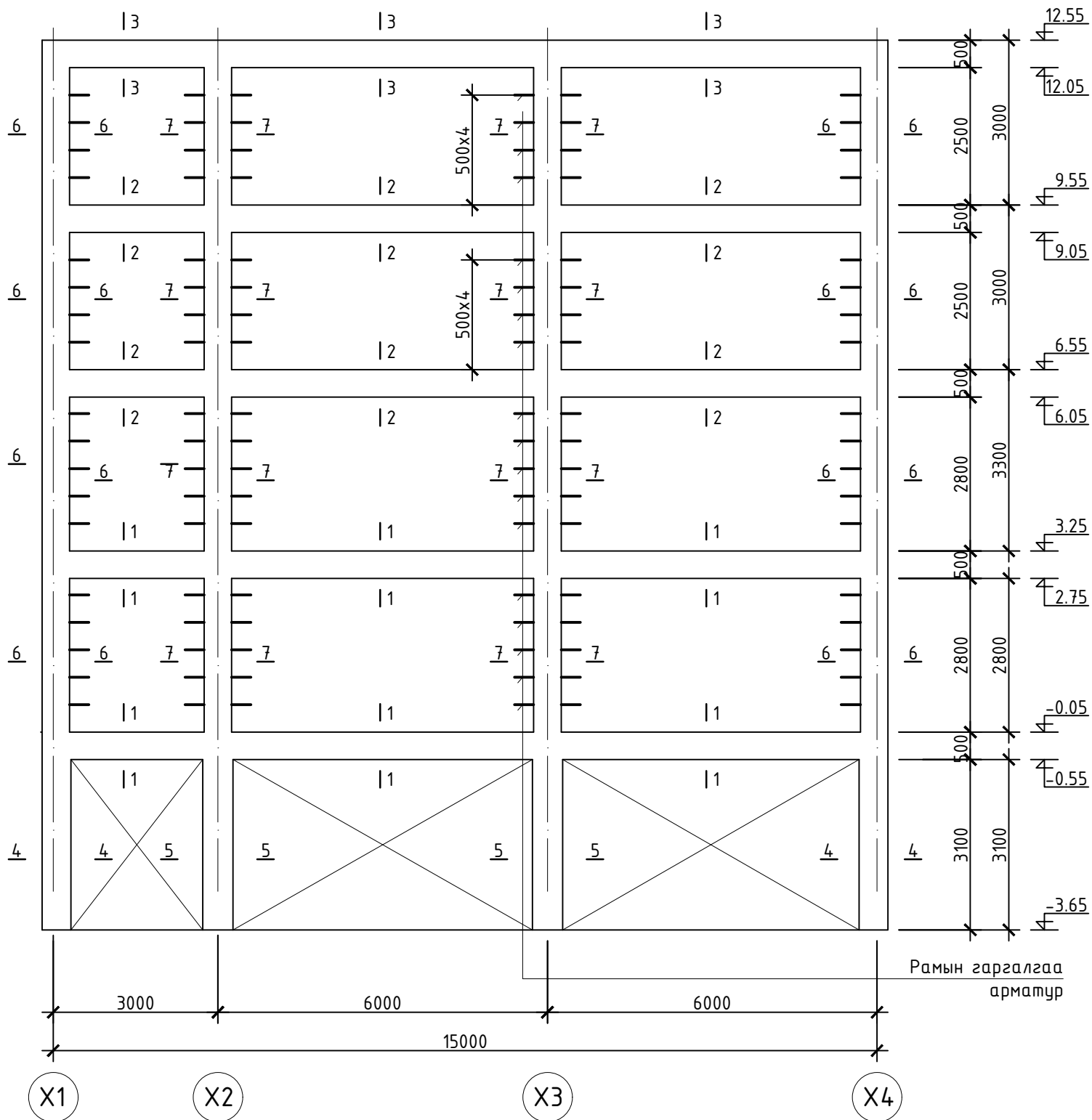
Улаанбаатар хот Баянгол дүүрэг 20-р хороо
"ТАВАНТОЛГОЙ ТҮЛШ ХХК-НЫ АЛБАН КОНТОР"-ЫН БАРИЛГА

Рамын хэвний зураг

Инженер	Н.Баянбат	ЕГ шифр: СП-А304/24	Масштаб: М1:	Огноо: 2024
Гүйцэтгэсэн	Н.Баянбат	ТГ шифр:	Зургийн дугаар: ББ-14	Хуудас: ББ-38
Шалгасан				

Үе шат: А3

РАМ Р-3-ийн ХЭВ М1:100



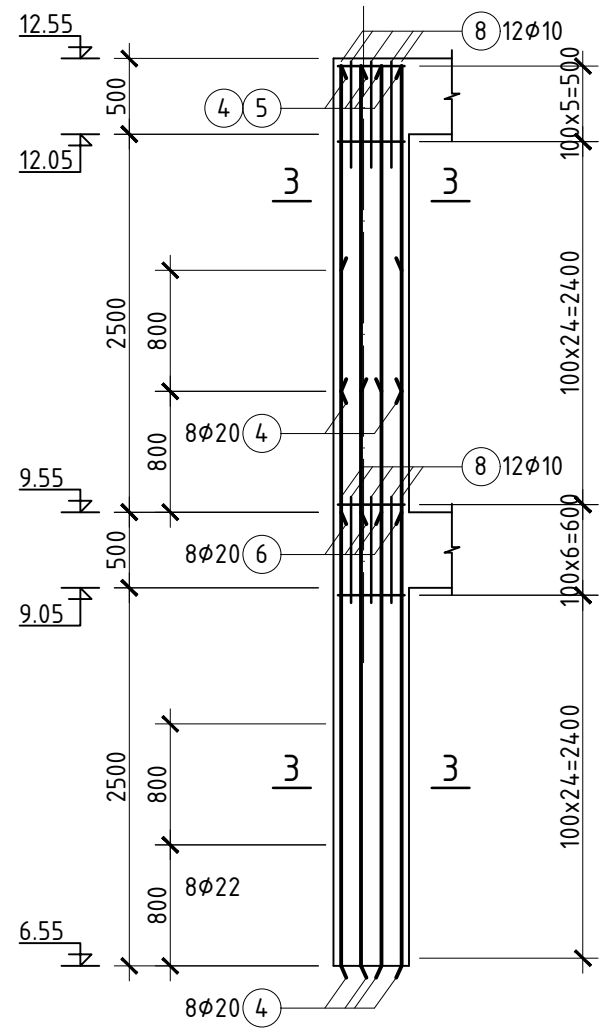
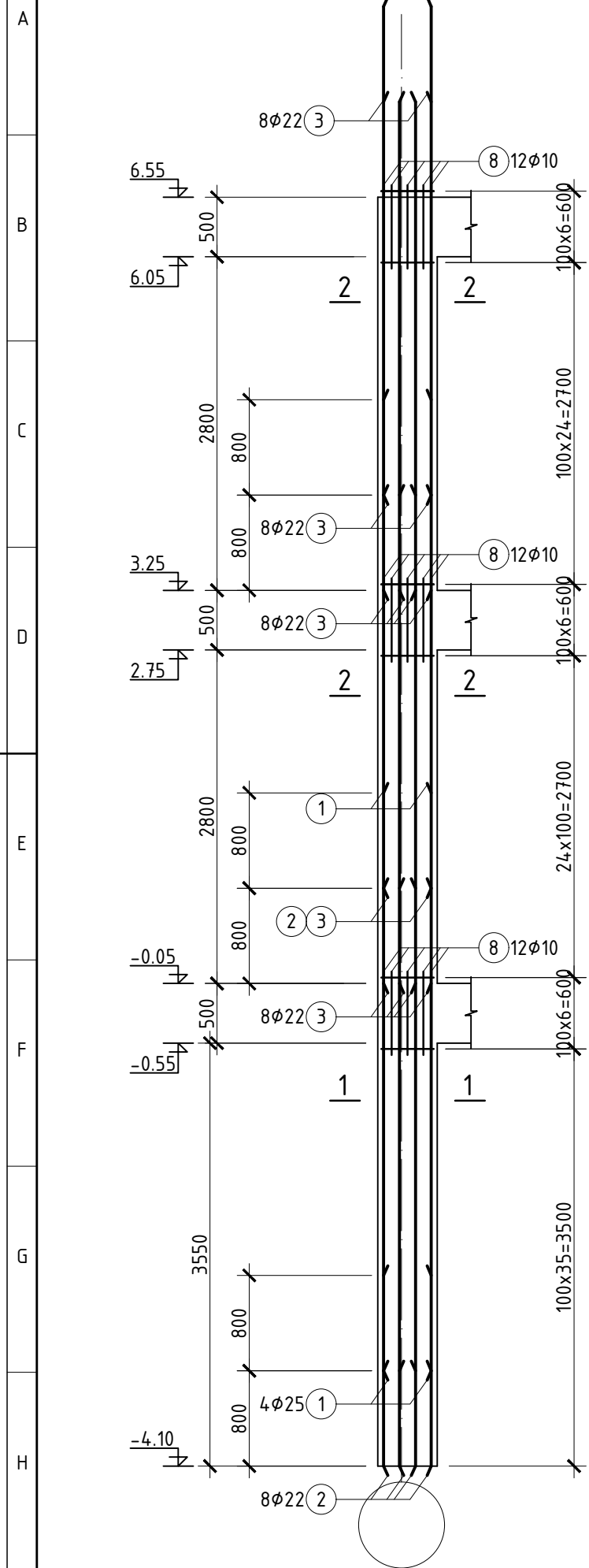
Зөвшөөрөлцсөн		
Гарын үсэг	Нэр	
БА	Д.Нямдаваа	
ХАС	А.Чамингэрэл	
ЦБУ	Э.Энхцэцэг	
ХТ,ДГ	М.Баасанжаргал	
ХД	Б.Алтантуяа	

Улаанбаатар хот Баянгол дүүрэг 20-р хороо
"ТАВАНТОЛГОЙ ТҮЛШ ХХК-НЫ АЛБАН КОНТОР"-ЫН БАРИЛГА

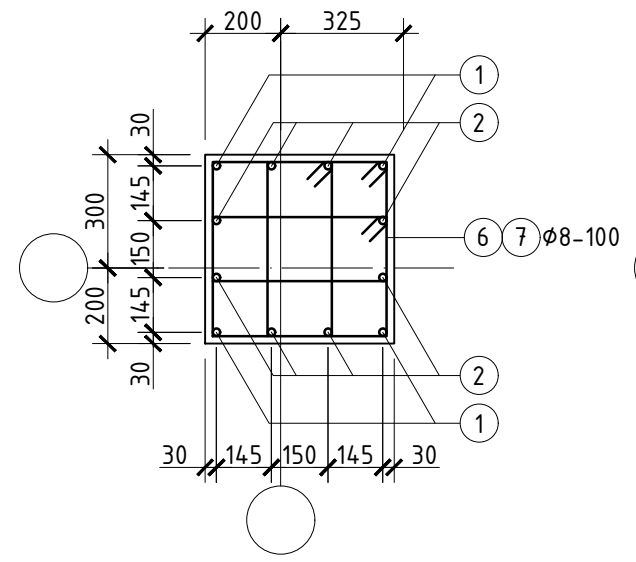
Рамын хэвний зураг

Инженер	Н.Баянбат	ЕГ шифр:	СП-А304/24	Масштаб:	M1:	Үе шат:	A3
Гүйцэтгэсэн	Н.Баянбат	ТГ шифр:		Зургийн дугаар:	ББ-15	Огноо:	2024
Шалгасан						Хуудас:	ББ-38

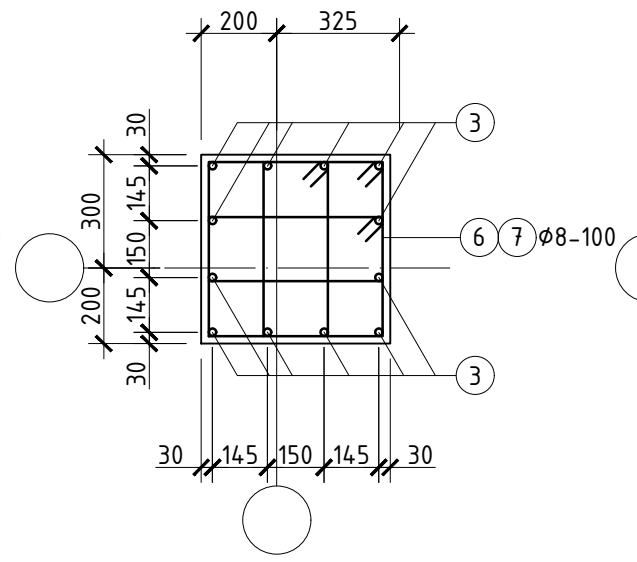
БАГАНА Б-1-ийн арматурчлал М1:50



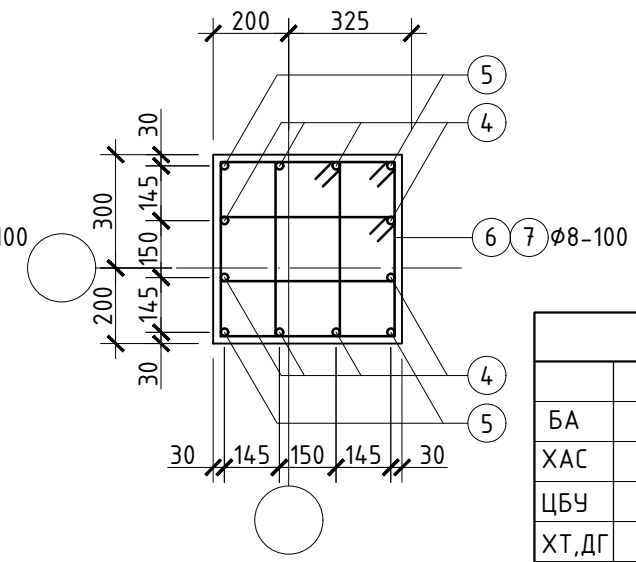
ОГТЛОЛ 1-1 М1:20



ОГТЛОЛ 2-2 М1:20



ОГТЛОЛ 3-3 М1:20



ЦУТГАМАЛ ТӨМӨР БЕТОН ХИЙЦИЙН МАТЕРИАЛЫН ТОДОРХОЙЛОЛТ

Позиц	Тэмдэглэгээ	Нэр	Тоо шир	Хүнд /кг/		
				Нэгж	Нийт	
Багана Б-1				4	958.05	3832.21
1	ГОСТ5781-82*	φ 25 А400 L= 5650	4	21.70	86.78	
2	ГОСТ5781-82*	φ 22 А400 L= 4850	8	14.47	115.78	
3	ГОСТ5781-82*	φ 22 А400 L= 4100	24	12.23	293.63	
4	ГОСТ5781-82*	φ 20 А400 L= 2900	12	7.15	85.82	
5	ГОСТ5781-82*	φ 20 А400 L= 2200	4	5.43	21.70	
6	ГОСТ5781-82*	φ 20 А400 L= 2200	8	5.43	43.40	
7	ГОСТ5781-82*	φ 8 А240 L= 2000	160	0.79	126.40	
8	ГОСТ5781-82*	φ 8 А240 L= 1460	320	0.58	184.54	
Нэмэлт арматурчлал				4	367.91	1471.63
9	ГОСТ5781-82*	φ 10 А400 L= 800	60	1.26	75.79	
10	ГОСТ5781-82*	φ 10 А400 L= 1850	100	2.92	292.12	
Материал В20 V=4.02м³						

ХЭСГИЙН ТОДОРХОЙЛОЛТ

Позиц	Загвар	Позиц	Загвар
6		7	

Зөвшөөрөлцсөн

Гарын үсэг	Нэр
БА	Д.Нямдаваа
ХАС	А.Чамингэрэл
ЦБУ	Э.Энхцэцэг
ХТ,ДГ	М.Баасанжаргал
ХД	Б.Алтантуяа

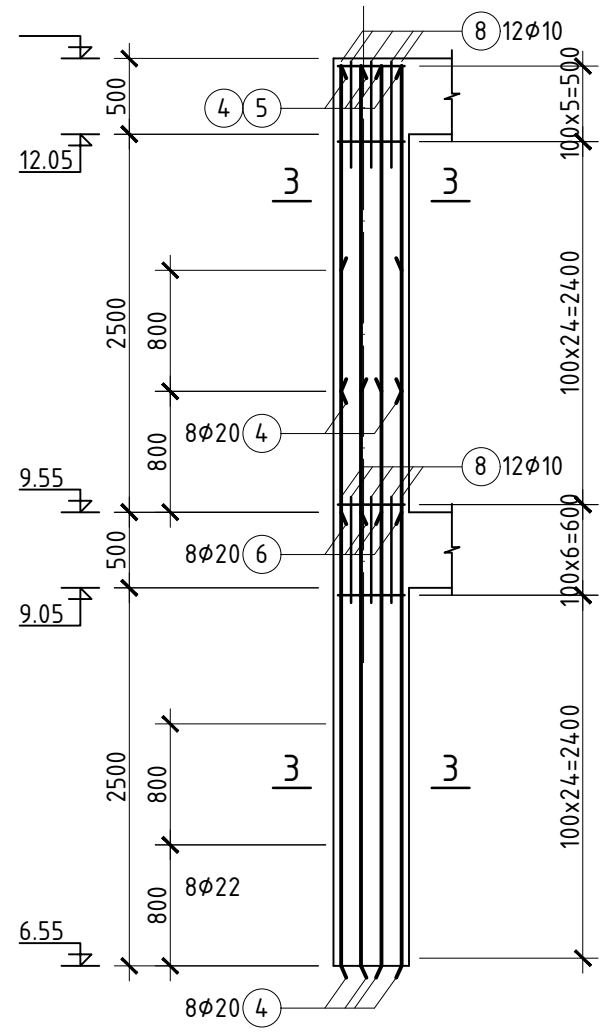
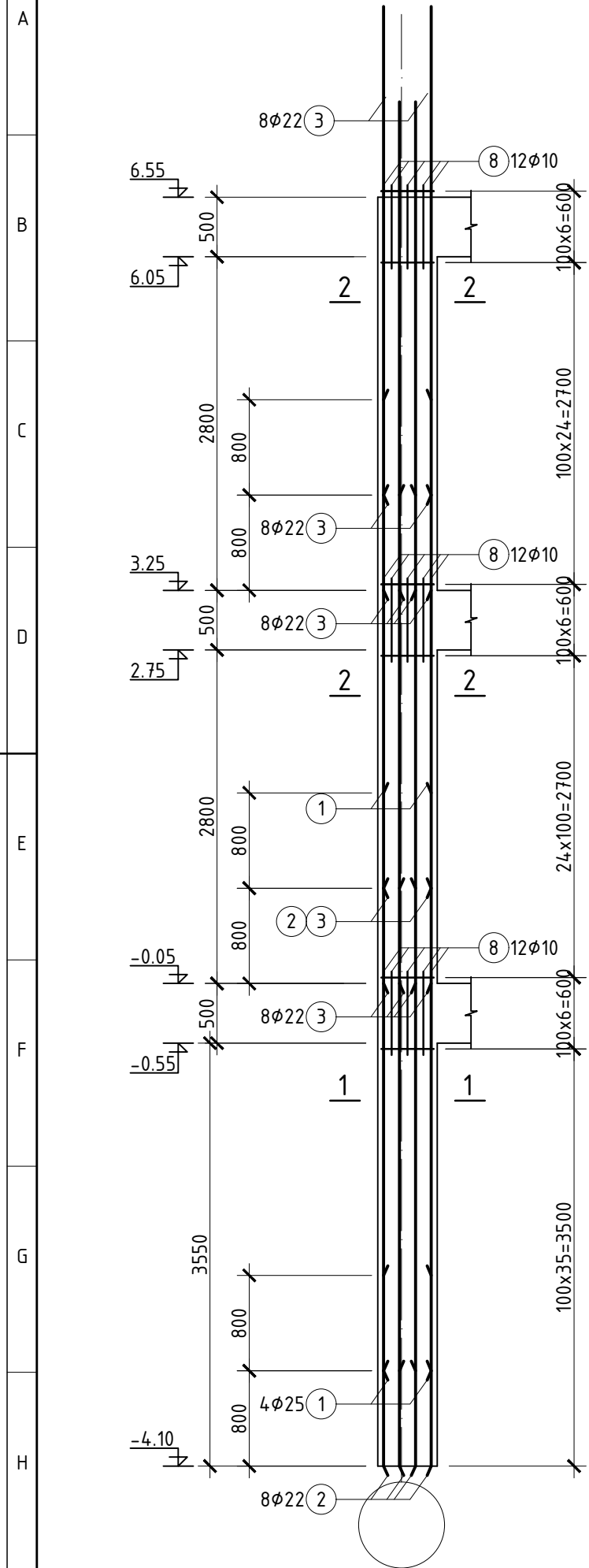
Улаанбаатар хот Баянгол дүүрэг 20-р хороо
"ТАВАНТОЛГОЙ ТҮЛШ ХХК-НЫ АЛБАН КОНТОР"-ЫН БАРИЛГА

Багана Б-1

Инженер	Н.Баянбат	ЕГ шифр:	СП-А304/24	Масштаб:	М1:	Үе шат:	А3
Гүйцэтгэсэн	Н.Баянбат	ТГ шифр:		Зургийн дугаар:	ББ-16	Огноо:	2024
Шалгасан						Хуудас:	ББ-38

STEEL PROJECT
Барилгын зураг төсөл

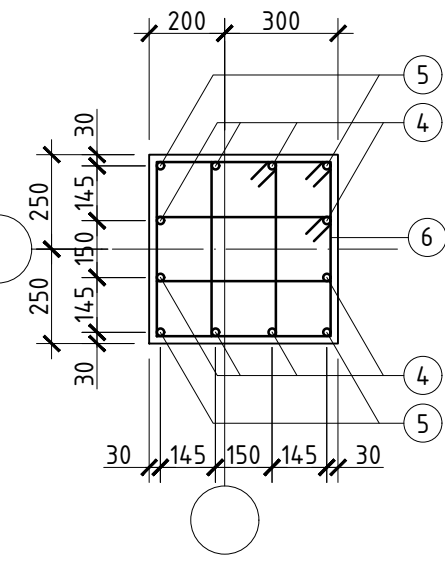
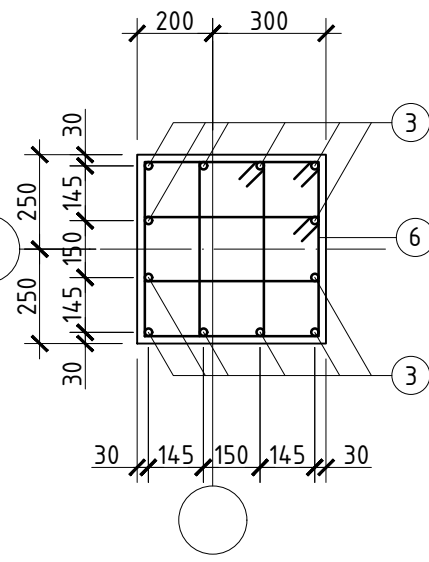
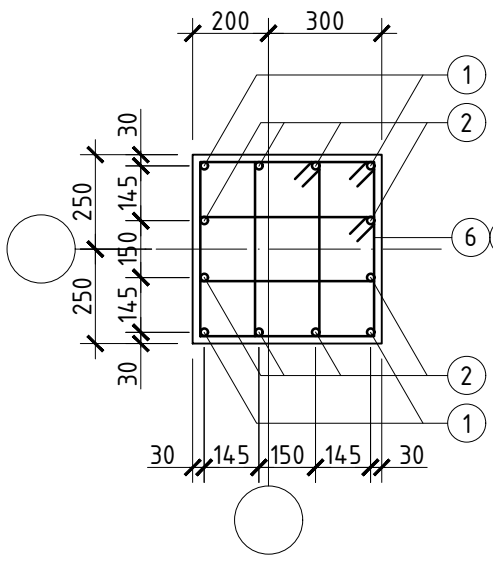
БАГАНА Б-2-ийн арматурчлал М1:50



ОГТЛОЛ 1-1 М1:20

ОГТЛОЛ 2-2 М1:20

ОГТЛОЛ 3-3 М1:20



ЦУТГАМАЛ ТӨМӨР БЕТОН ХИЙЦИЙН МАТЕРИАЛЫН ТОДОРХОЙЛОЛТ

Позиц	Тэмдэглэгээ	Нэр	Тоо шир	Хүнд /кг/		
				Нэгж	Нийт	
Багана Б-2				10	936.57	936.67
1	ГОСТ5781-82*	φ 25 А400 L= 5650	4	21.70	86.78	
2	ГОСТ5781-82*	φ 22 А400 L= 4850	8	14.47	115.78	
3	ГОСТ5781-82*	φ 22 А400 L= 3800	24	11.34	272.14	
4	ГОСТ5781-82*	φ 20 А400 L= 2900	12	7.15	85.82	
5	ГОСТ5781-82*	φ 20 А400 L= 2200	4	5.43	21.70	
6	ГОСТ5781-82*	φ 20 А400 L= 2200	8	5.43	43.40	
7	ГОСТ5781-82*	φ 8 А240 L= 2000	160	0.79	126.40	
8	ГОСТ5781-82*	φ 8 А240 L= 1460	320	0.58	184.54	
Нэмэлт арматурчлал				4	367.91	1471.63
9	ГОСТ5781-82*	φ 10 А400 L= 800	60	1.26	75.79	
10	ГОСТ5781-82*	φ 10 А400 L= 1850	100	2.92	292.12	
Материал В20 V=4.02м³						

ХЭСГИЙН ТОДОРХОЙЛОЛТ

Позиц	Загвар	Позиц	Загвар
6		7	

Зөвшөөрөлцсөн	
Гарын үсэг	Нэр
БА	Д.Нямдаваа
ХАС	А.Чамингэрэл
ЦБУ	Э.Энхцэцэг
ХТ,ДГ	М.Баасанжаргал
ХД	Б.Алтантуяа

Улаанбаатар хот Баянгол дүүрэг 20-р хороо
"ТАВАНТОЛГОЙ ТҮЛШ ХХК-НЫ АЛБАН КОНТОР"-ЫН БАРИЛГА

Багана Б-2

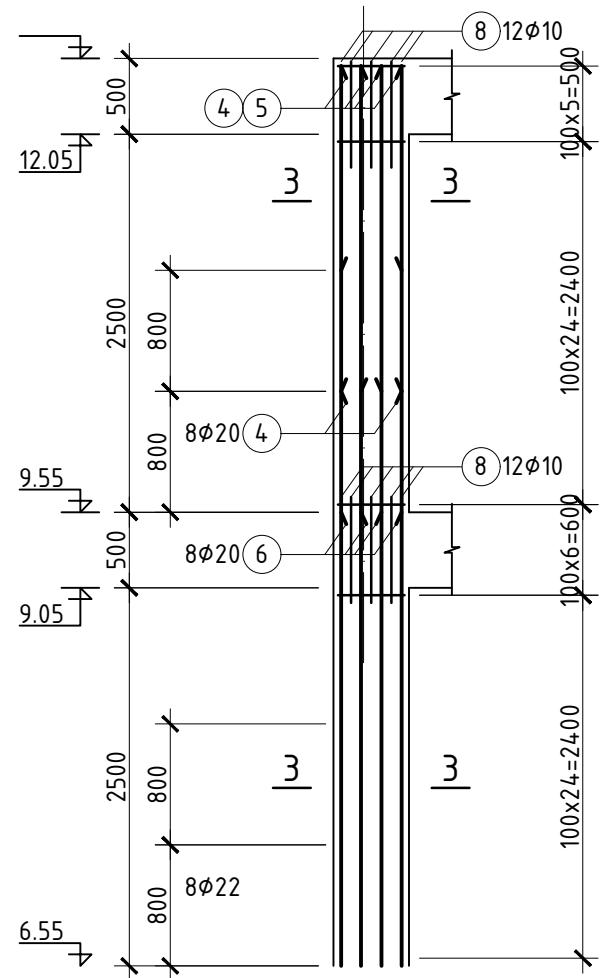
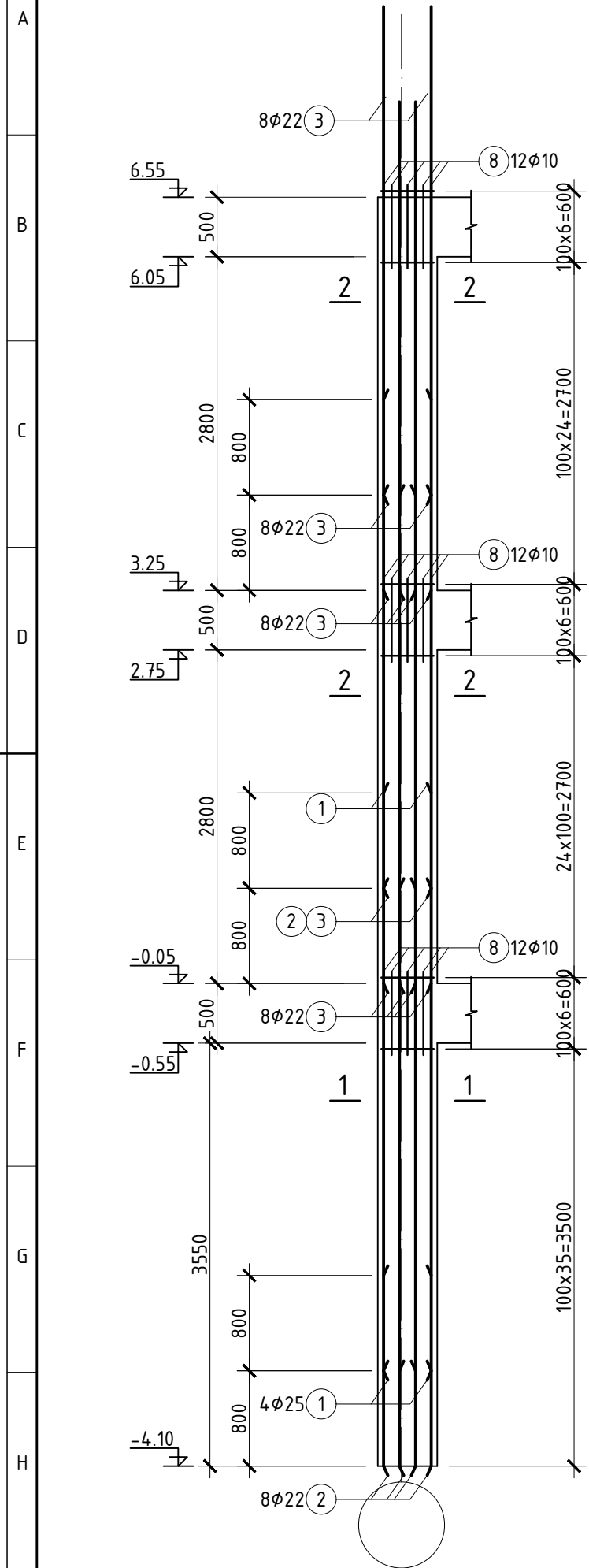
Инженер: Н.Баянбат
Гүйцэтгэсэн: Н.Баянбат
Шалгасан:

ЕГ шифр: СП-А304/24
ТГ шифр:

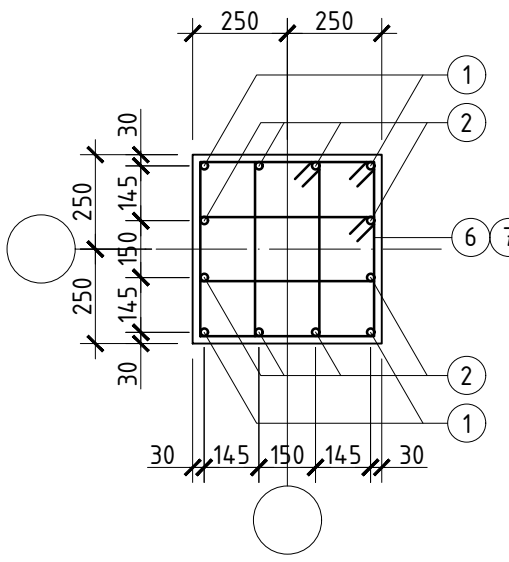
Масштаб: М1:
Зургийн дугаар: ББ-17

Үе шат: А3
Огноо: 2024
Хуудас: ББ-38

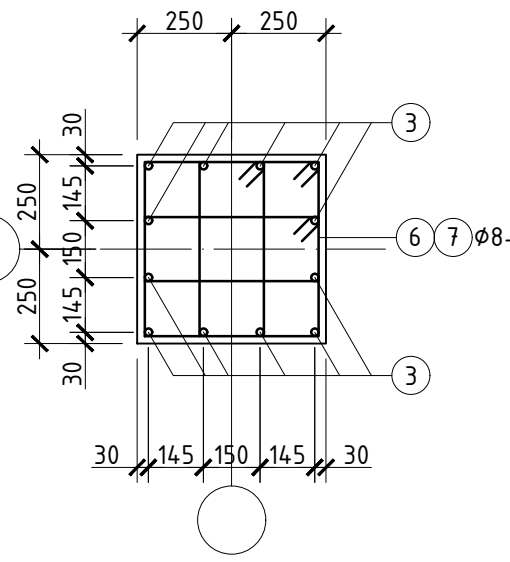
БАГАНА Б-3-ийн арматурчлал М1:50



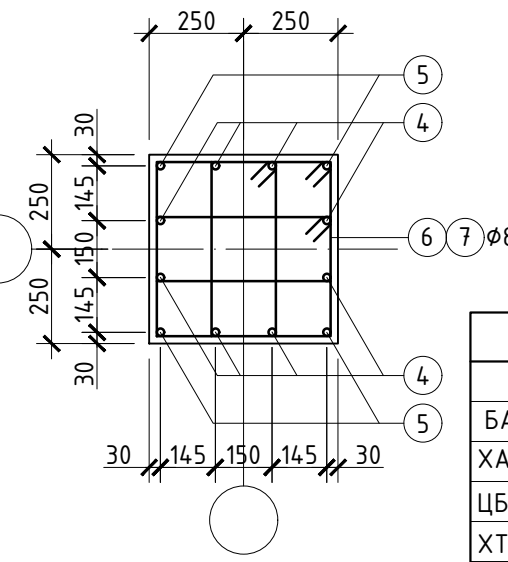
ОГТЛОЛ 1-1 М1:20



ОГТЛОЛ 2-2 М1:20



ОГТЛОЛ 3-3 М1:20



ЦУТГАМАЛ ТӨМӨР БЕТОН ХИЙЦИЙН МАТЕРИАЛЫН ТОДОРХОЙЛОЛТ

Позиц	Тэмдэглэгээ	Нэр	Тоо шир	Хүнд /кг/		
				Нэгж	Нийт	
Багана Б-3				6	936.57	5619.40
1	ГОСТ5781-82*	φ 25 А400 L= 5650	4	21.70	86.78	
2	ГОСТ5781-82*	φ 22 А400 L= 4850	8	14.47	115.78	
3	ГОСТ5781-82*	φ 22 А400 L= 3800	24	11.34	272.14	
4	ГОСТ5781-82*	φ 20 А400 L= 2900	12	7.15	85.82	
5	ГОСТ5781-82*	φ 20 А400 L= 2200	4	5.43	21.70	
6	ГОСТ5781-82*	φ 20 А400 L= 2200	8	5.43	43.40	
7	ГОСТ5781-82*	φ 8 А240 L= 2000	160	0.79	126.40	
8	ГОСТ5781-82*	φ 8 А240 L= 1460	320	0.58	184.54	
Нэмэлт арматурчлал				4	367.91	1471.63
9	ГОСТ5781-82*	φ 10 А400 L= 800	60	1.26	75.79	
10	ГОСТ5781-82*	φ 10 А400 L= 1850	100	2.92	292.12	
Материал В20 V=4.02м³						

ХЭСГИЙН ТОДОРХОЙЛОЛТ

Позиц	Загвар	Позиц	Загвар
6		7	

Зөвшөөрөлцсөн

Гарын үсэг	Нэр
БА	Д.Нямдаваа
ХАС	А.Чамингэрэл
ЦБУ	Э.Энхцэцэг
ХТ,ДГ	М.Баасанжаргал
ХД	Б.Алтантуяа

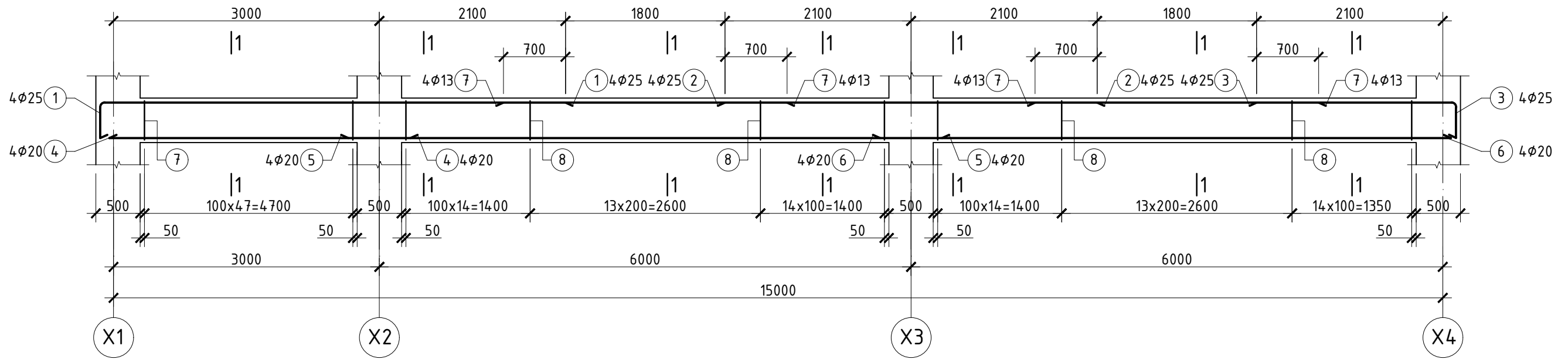
Улаанбаатар хот Баянгол дүүрэг 20-р хороо
"ТАВАНТОЛГОЙ ТҮЛШ ХХК-НЫ АЛБАН КОНТОР"-ЫН БАРИЛГА

Багана Б-3

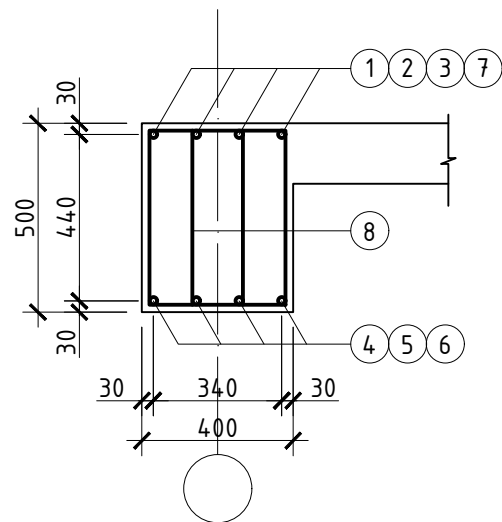
Инженер	Н.Баянбат	ЕГ шифр:	СП-А304/24	Масштаб:	М1:	Үе шат:	А3
Гүйцэтгэсэн	Н.Баянбат	ТГ шифр:		Зургийн дугаар:	ББ-18	Огноо:	2024
Шалгасан						Хуудас:	ББ-38

STEEL PROJECT
Барилгын зураг төсөл

ДАМНУРУУ ДН-1-ийн арматурчлал М1:50



ОГТЛОЛ 1-1 М1:20



ЦУТГАМАЛ ТӨМӨР БЕТОН ХИЙЦИЙН МАТЕРИАЛЫН ТОДОРХОЙЛОЛТ

Позиц	Тэмдэглэгээ	Нэр	Тоо шир	Хүнд /кг/	
				Нэгж	Нийт
Дамнууруу ДН-1					
			20	566.93	11338.61
1	ГОСТ5781-82*	φ 25 А400 L= 5890	4	22.62	90.47
2	ГОСТ5781-82*	φ 25 А400 L= 4200	4	16.13	64.51
3	ГОСТ5781-82*	φ 25 А400 L= 2890	4	11.10	44.39
4	ГОСТ5781-82*	φ 20 А400 L= 3500	4	8.63	34.52
5	ГОСТ5781-82*	φ 20 А400 L= 6700	4	16.52	66.09
6	ГОСТ5781-82*	φ 20 А400 L= 6500	4	16.03	64.12
7	ГОСТ5781-82*	φ 13 А400 L= 3200	8	3.87	30.92
8	ГОСТ5781-82*	φ 8 А240 L= 1600	272	0.63	171.90
Материал В20 V=3.08м³					

ХЭСГИЙН ТОДОРХОЙЛОЛТ

Позиц	Загвар	Позиц	Загвар	Позиц	Загвар
1		3		8	

Зөвшөөрөлцсөн

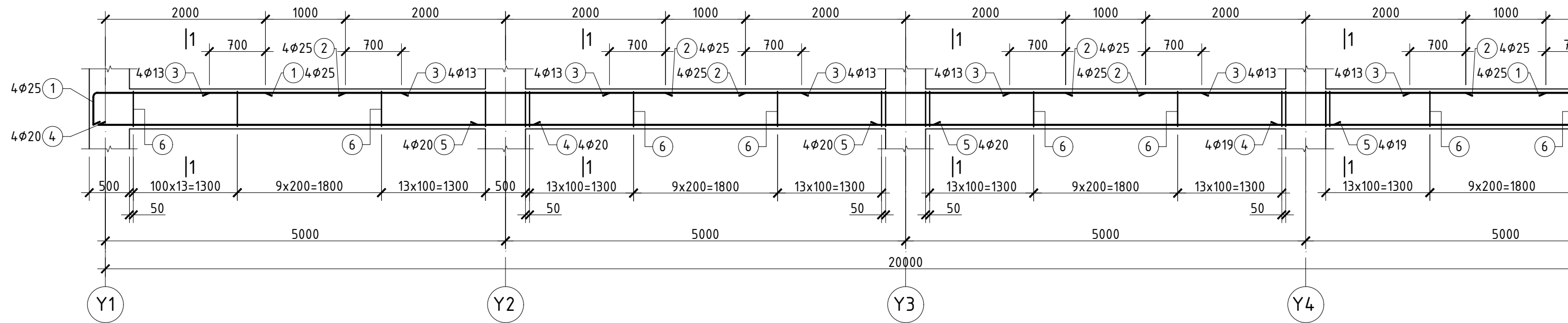
Гарын үсэг	Нэр
БА	Д.Нямдаваа
ХАС	А.Чамингэрэл
ЦБУ	Э.Энхцэцэг
ХТ,ДГ	М.Баасанжаргал
ХД	Б.Алтантуяа



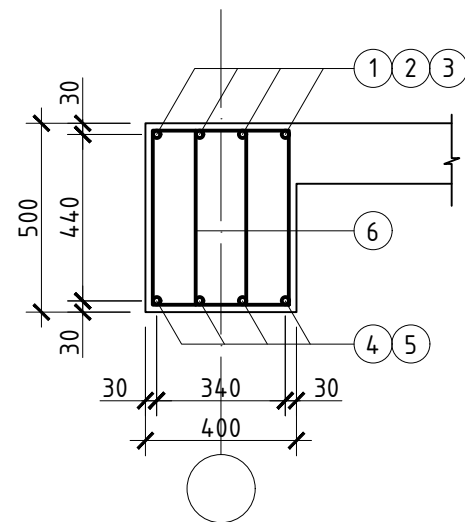
Улаанбаатар хот Баянгол дүүрэг 20-р хороо
"ТАВАНТОЛГОЙ ТҮЛШ ХХК-НЫ АЛБАН КОНТОР"-ЫН БАРИЛГА

Дамнууруу ДН-1				Үе шат:	А3
Инженер	Н.Баянбат	ЕГ шифр:	СП-А304/24	Масштаб:	М1:
Гүйцэтгэсэн	Н.Баянбат	ТГ шифр:		Зургийн дугаар:	ББ-19
Шалгасан				Хуудас:	ББ-38

ДАМНУРУУ ДН-2-ийн арматурчлал М1:50



ОГТЛОЛ 1-1 М1:20



ЦУТГАМАЛ ТӨМӨР БЕТОН ХИЙЦИЙН МАТЕРИАЛ

Позиц	Тэмдэглэгээ	Нэр
Дамнуруу ДН-2		
1	ГОСТ5781-82*	φ 22 А400
2	ГОСТ5781-82*	φ 22 А400
3	ГОСТ5781-82*	φ 13 А400
4	ГОСТ5781-82*	φ 20 А400
5	ГОСТ5781-82*	φ 20 А400
6	ГОСТ5781-82*	φ 8 А240
Материал В20		

ХЭСГИЙН ТОДОРХОЙЛОЛТ

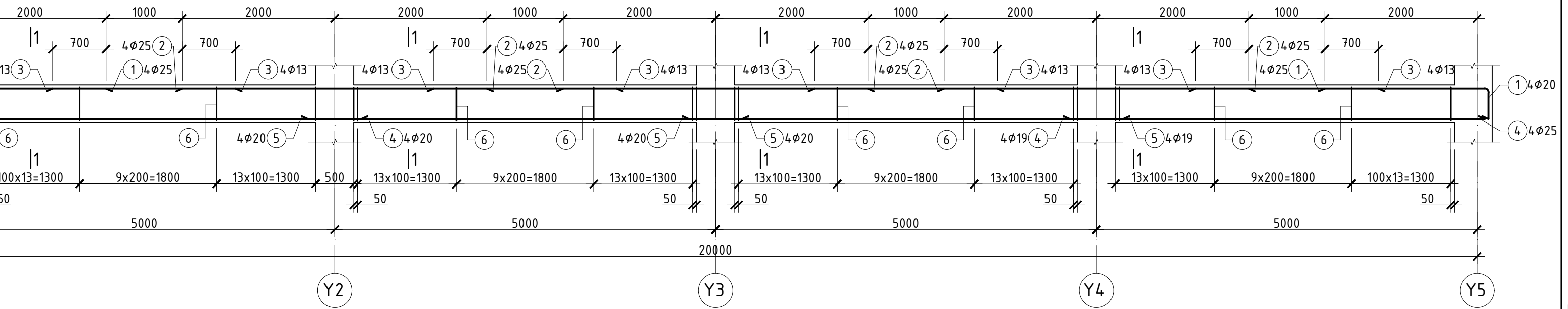
Позиц	Загвар	Позиц	Загвар
1		6	



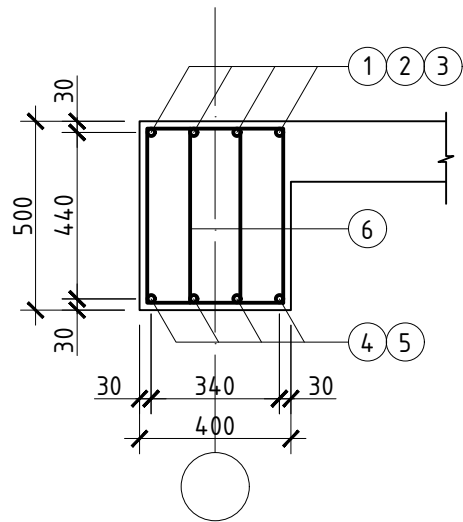
Улаанбаатар хот Баянгол дүүрэг 20-р хороо
"ТАВАНТОЛГОЙ ТҮҮЛШ ХХК-НЫ АЛБАН КОНТОР"-ЫН
Дамнуруу ДН-2

Инженер		Н.Баянбат	ЕГ шифр: СП-А304
Гүйцэтгэсэн		Г.Цэнгүүн	ТГ шифр:
Шалгасан	2	Д.Нямдаваа	

ДАМНУРУУ ДН-2-ийн арматурчлал М1:50



ОГТЛОЛ 1-1 М1:20



ЦУТГАМАЛ ТӨМӨР БЕТОН ХИЙЦИЙН МАТЕРИАЛЫН ТОДОРХОЙЛОЛТ

Позиц	Тэмдэглэгээ	Нэр	Тоо шир	Хүнд /кг/		
				Нэгж	Нийт	
Дамнуруу ДН-2				8	630.44	5043.51
1	ГОСТ5781-82*	φ 22 А400 L= 2730	8	10.48	83.87	
2	ГОСТ5781-82*	φ 22 А400 L= 2000	12	7.68	92.16	
3	ГОСТ5781-82*	φ 13 А400 L= 2400	16	2.90	46.39	
4	ГОСТ5781-82*	φ 20 А400 L= 5500	8	13.56	108.50	
5	ГОСТ5781-82*	φ 20 А400 L= 5700	8	14.06	112.45	
6	ГОСТ5781-82*	φ 8 А240 L= 1600	296	0.63	187.07	
Материал В20 V=4.1м³						

ХЭСГИЙН ТОДОРХОЙЛОЛТ

Позиц	Загвар	Позиц	Загвар
1		6	

Зөвшөөрөлцсөн

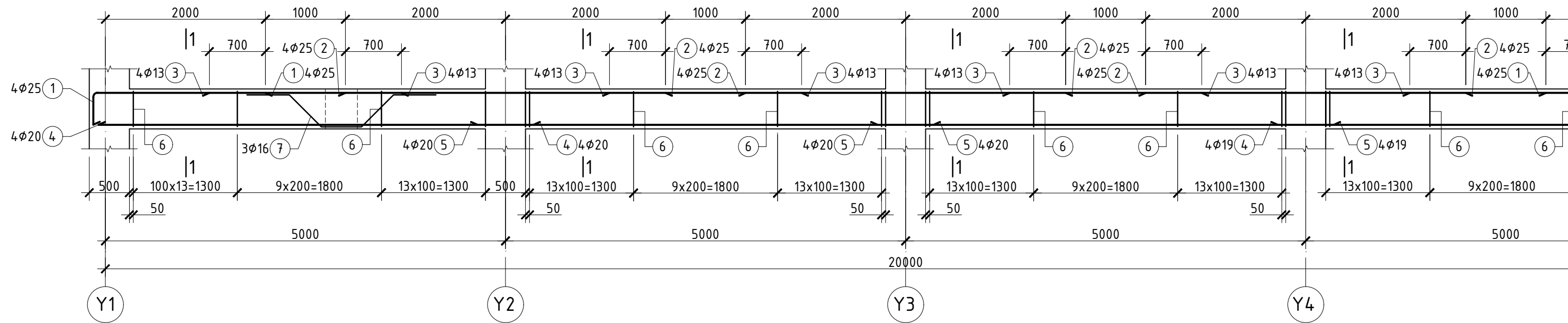
Гарын үсэг	Нэр
БА	Д.Нямдаваа
ХАС	А.Чамингэрэл
ЦБУ	Э.Энхцэцэг
ХТ,ДГ	М.Баасанжаргал
ХД	Б.Алтантуяа

Улаанбаатар хот Баянгол дүүрэг 20-р хороо
"ТАВАНТОЛГОЙ ТҮЛШ ХХК-НЫ АЛБАН КОНТОР"-ЫН БАРИЛГА

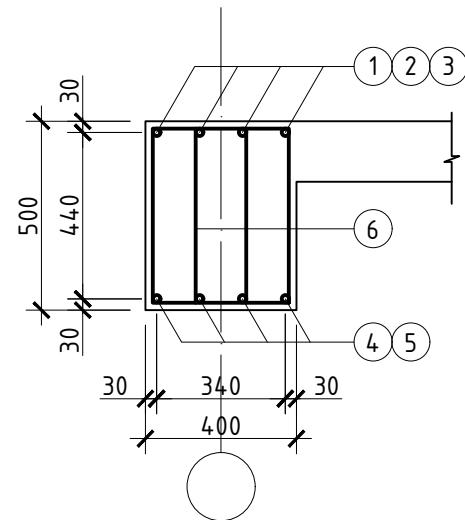
Дамнуруу ДН-2

Инженер	Н.Баяндат	ЕГ шифр: СП-А304/24	Масштаб: М1:	Үе шат: А3
Гүйцэтгэсэн	Г.Цэнгүүн	ТГ шифр:	Огноо: 2024	
Шалгасан	2 Д.Нямдаваа	Зургийн дугаар: ББ-20	Хуудас: ББ-	

ДАМНУРУУ ДН-3-ийн арматурчлал М1:50



ОГТЛОЛ 1-1 М1:20



ЦУТГАМАЛ ТӨМӨР БЕТОН ХИЙЦИЙН МАТЕРИАЛ

Позиц	Тэмдэглэгээ	Нэр
Дамнууруу ДН-3		
1	ГОСТ5781-82*	φ 22 А400
2	ГОСТ5781-82*	φ 22 А400
3	ГОСТ5781-82*	φ 13 А400
4	ГОСТ5781-82*	φ 20 А400
5	ГОСТ5781-82*	φ 20 А400
6	ГОСТ5781-82*	φ 8 А240
7	ГОСТ5781-82*	φ 16 А400
Материал В20		

ХЭСГИЙН ТОДОРХОЙЛОЛТ

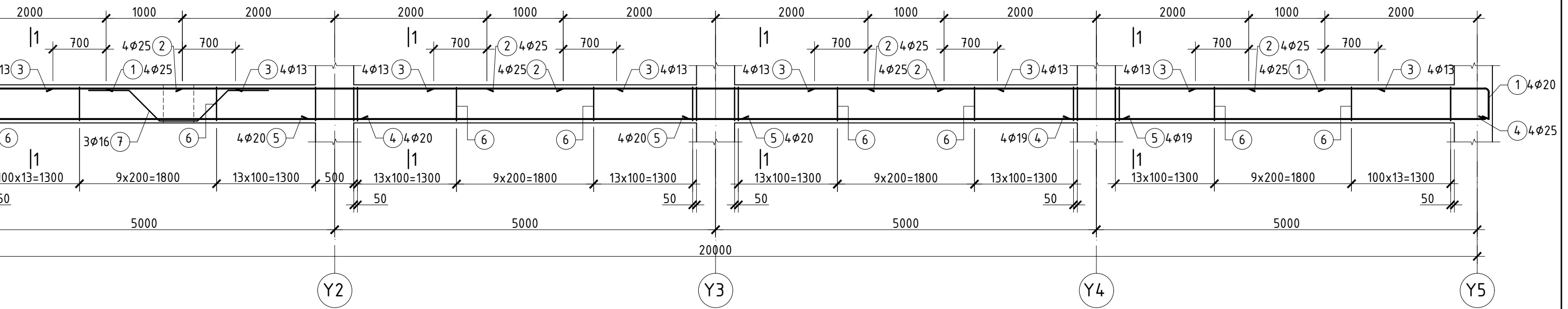
Позиц	Загвар	Позиц	Загвар	Позиц	Загвар
1		6		7	



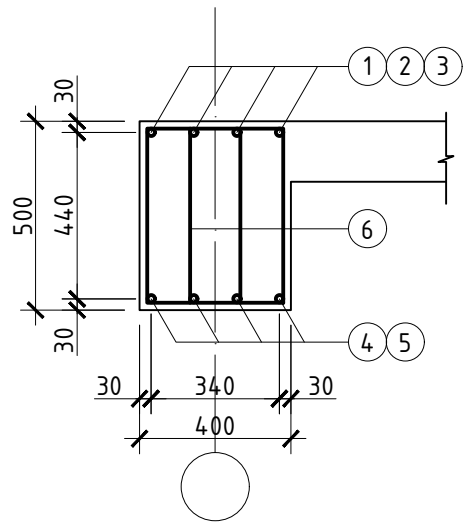
Улаанбаатар хот Баянгол дүүрэг 20-р хороо
"ТАВАНТОЛГОЙ ТҮҮЛШ ХХК-НЫ АЛБАН КОНТОР"-ЫН
Дамнууруу ДН-3

Инженер	Н.Баянбат	ЕГ шифр: СП-А304
Гүйцэтгэсэн	Г.Цэнгүүн	ТГ шифр:
Шалгасан	Д.Нямдаваа	

ДАМНУРУУ ДН-3-ийн арматурчлал М1:50



ОГТЛОЛ 1-1 М1:20



ЦУТГАМАЛ ТӨМӨР БЕТОН ХИЙЦИЙН МАТЕРИАЛЫН ТОДОРХОЙЛОЛТ


Позиц	Тэмдэглэгээ	Нэр	Тоо шир	Хүнд /кг/		
				Нэгж	Нийт	
Дамнууруу ДН-3				8	630.75	5045.96
1	ГОСТ5781-82*	φ 22 А400 L= 2740	8	10.52	84.17	
2	ГОСТ5781-82*	φ 22 А400 L= 2000	12	7.68	92.16	
3	ГОСТ5781-82*	φ 13 А400 L= 2400	16	2.90	46.39	
4	ГОСТ5781-82*	φ 20 А400 L= 5500	8	13.56	108.50	
5	ГОСТ5781-82*	φ 20 А400 L= 5700	8	14.06	112.45	
6	ГОСТ5781-82*	φ 8 А240 L= 1600	296	0.63	187.07	
7	ГОСТ5781-82*	φ 16 А400 L= 2700	3	4.26	12.79	
Материал В20 V=4.1м³						

ХЭСГИЙН ТОДОРХОЙЛОЛТ

Позиц	Загвар	Позиц	Загвар	Позиц	Загвар
1		6		7	

Зөвшөөрөлцсөн

Гарын үсэг	Нэр
БА	Д.Нямдаваа
ХАС	А.Чамингэрэл
ЦБУ	Э.Энхцэцэг
ХТ,ДГ	М.Баасанжаргал
ХД	Б.Алтантуяа



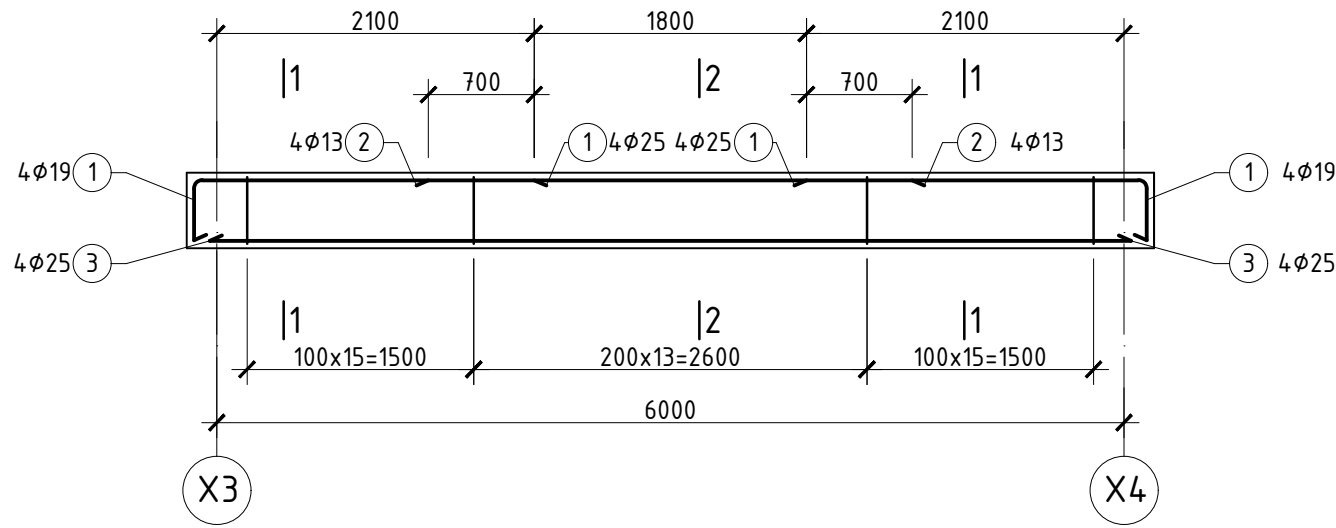
2

Улаанбаатар хот Баянгол дүүрэг 20-р хороо
"ТАВАНТОЛГОЙ ТҮЛШ ХХК-НЫ АЛБАН КОНТОР"-ЫН БАРИЛГА

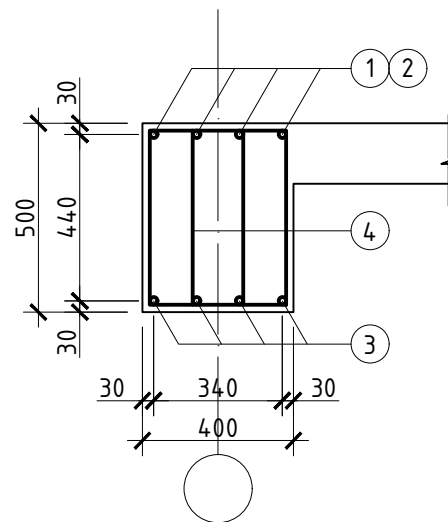
Дамнууруу ДН-3

Инженер	Н.Баянбат	ЕГ шифр: СП-А304/24	Масштаб: М1:	Үе шат: А3
Гүйцэтгэсэн	Г.Цэнгүүн	ТГ шифр:	Зургийн дугаар: ББ-21	Огноо: 2024
Шалгасан	Д.Нямдаваа			Хуудас: ББ-

ДАМНУРУУ ДН-4-ийн арматурчлал М1:50



ОГТЛОЛ 1-1 М1:20



ЦУТГАМАЛ ТӨМӨР БЕТОН ХИЙЦИЙН МАТЕРИАЛЫН ТОДОРХОЙЛОЛТ

Позиц	Тэмдэглэгээ	Нэр	Тоо шир	Хүнд /кг/		
				Нэгж	Нийт	
Дамнуруу ДН-4				4	350.39	1401.55
1	ГОСТ5781-82*	φ 25 А400 L= 2790	8	10.71	85.71	
2	ГОСТ5781-82*	φ 13 А400 L= 3200	4	3.87	15.46	
3	ГОСТ5781-82*	φ 20 А400 L= 6300	4	15.54	62.14	
4	ГОСТ5781-82*	φ 8 А240 L= 1600	296	0.63	187.07	
Материал В20 V=4.1м³						

ХЭСГИЙН ТОДОРХОЙЛОЛТ

Позиц	Загвар	Позиц	Загвар
1		6	

Зөвшөөрөлцсөн

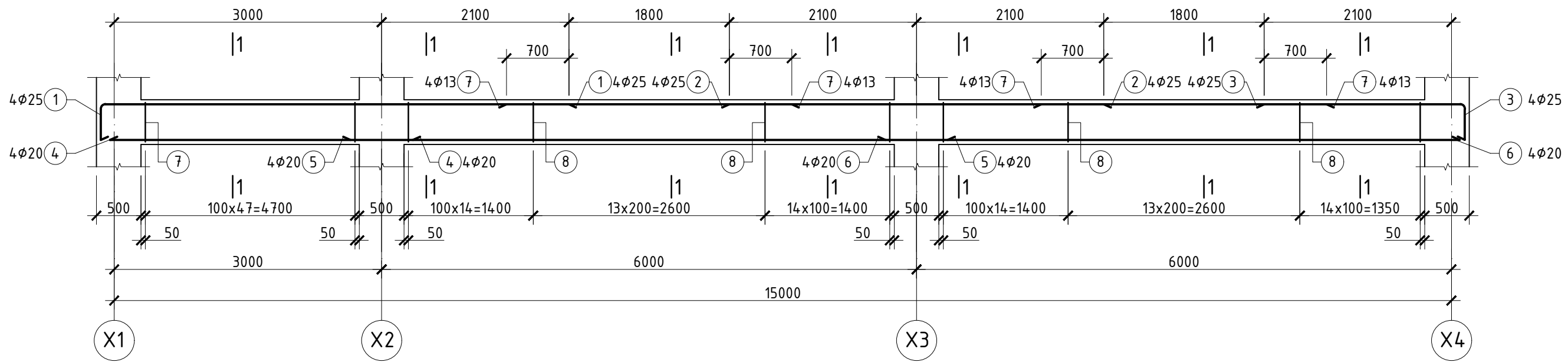
Гарын үсэг	Нэр
БА	Д.Нямдаваа
ХАС	А.Чамингэрэл
ЦБУ	Э.Энхцэцэг
ХТ,ДГ	М.Баасанжаргал
ХД	Б.Алтантуяа



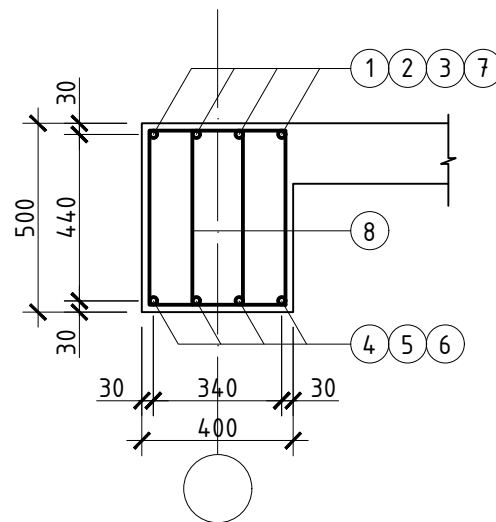
Улаанбаатар хот Баянгол дүүрэг 20-р хороо
"ТАВАНТОЛГОЙ ТҮЛШ ХХК-НЫ АЛБАН КОНТОР"-ЫН БАРИЛГА

Дамнуруу ДН-4			Үе шат:
Инженер	Н.Баянбат	ЕГ шифр: СП-А304/24	А3
Гүйцэтгэсэн	Н.Баянбат	Масштаб: М1:	Огноо: 2024
Шалгасан		ТГ шифр:	Хуудас: ББ-38
		Зургийн дугаар: ББ-22	

ДАМНУРУУ ДН-5-ийн арматурчлал М1:50



ОГТЛОЛ 1-1 М1:20



ЦУТГАМАЛ ТӨМӨР БЕТОН ХИЙЦИЙН МАТЕРИАЛЫН ТОДОРХОЙЛОЛТ

Позиц	Тэмдэглэгээ	Нэр	Тоо шир	Хүнд /кг/	
				Нэгж	Нийт
Дамнууруу ДН-5					
			5	582.29	2911.45
1	ГОСТ5781-82*	φ 25 А400 L= 6390	4	24.54	98.15
2	ГОСТ5781-82*	φ 25 А400 L= 4200	4	16.13	64.51
3	ГОСТ5781-82*	φ 25 А400 L= 3390	4	13.02	52.07
4	ГОСТ5781-82*	φ 20 А400 L= 3500	4	8.63	34.52
5	ГОСТ5781-82*	φ 20 А400 L= 6700	4	16.52	66.09
6	ГОСТ5781-82*	φ 20 А400 L= 6500	4	16.03	64.12
7	ГОСТ5781-82*	φ 13 А400 L= 3200	8	3.87	30.92
8	ГОСТ5781-82*	φ 8 А240 L= 1600	272	0.63	171.90
				Материал В20 V=3.08м³	

ХЭСГИЙН ТОДОРХОЙЛОЛТ

Позиц	Загвар	Позиц	Загвар	Позиц	Загвар
1		3		8	

Зөвшөөрөлцсөн

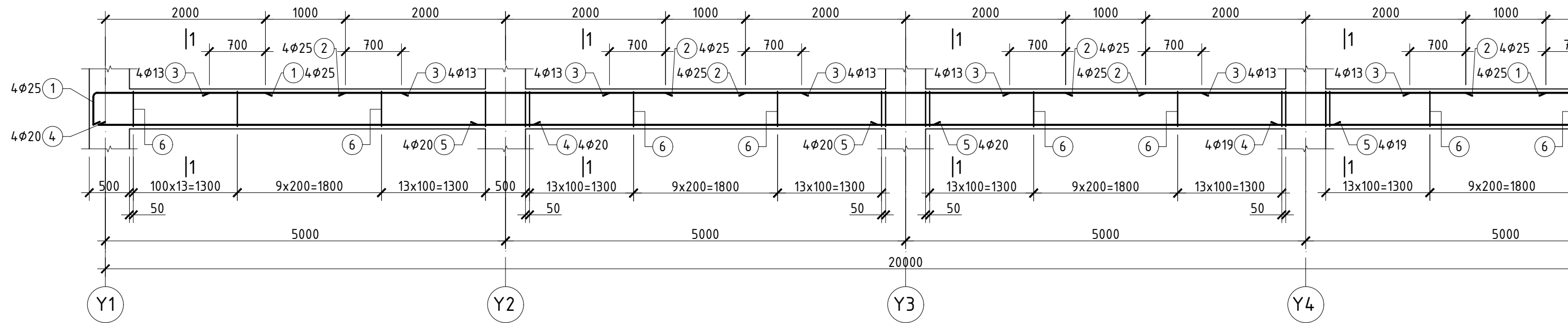
Гарын үсэг	Нэр
БА	Д.Нямдаваа
ХАС	А.Чамингэрэл
ЦБУ	Э.Энхцэцэг
ХТ,ДГ	М.Баасанжаргал
ХД	Б.Алтантуяа



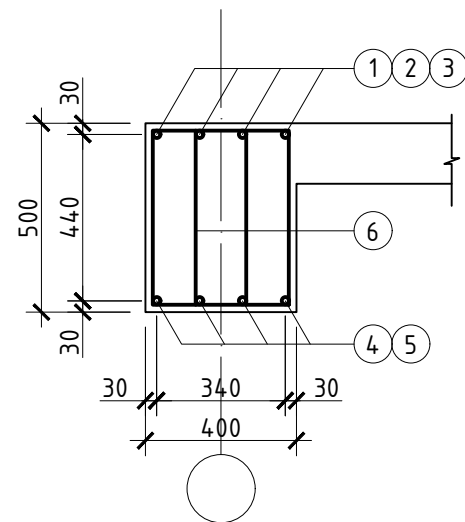
Улаанбаатар хот Баянгол дүүрэг 20-р хороо
"ТАВАНТОЛГОЙ ТҮЛШ ХХК-НЫ АЛБАН КОНТОР"-ЫН БАРИЛГА

Дамнууруу ДН-5				Үе шат:
Инженер	Н.Баянбат	ЕГ шифр:	СП-А304/24	А3
Гүйцэтгэсэн	Н.Баянбат	Масштаб:	М1:	Огноо:
Шалгасан		ТГ шифр:	Зургийн дугаар:	2024
			ББ-23	Хуудас:
				ББ-38

ДАМНУРУУ ДН-6-ийн арматурчлал М1:50



ОГТЛОЛ 1-1 М1:20



ЦУТГАМАЛ ТӨМӨР БЕТОН ХИЙЦИЙН МАТЕРИАЛ

Позиц	Тэмдэглэгээ	Нэр
Дамнууруу ДН-6		
1	ГОСТ5781-82*	φ 22 А400
2	ГОСТ5781-82*	φ 22 А400
3	ГОСТ5781-82*	φ 13 А400
4	ГОСТ5781-82*	φ 20 А400
5	ГОСТ5781-82*	φ 20 А400
6	ГОСТ5781-82*	φ 8 А240
Материал В20		

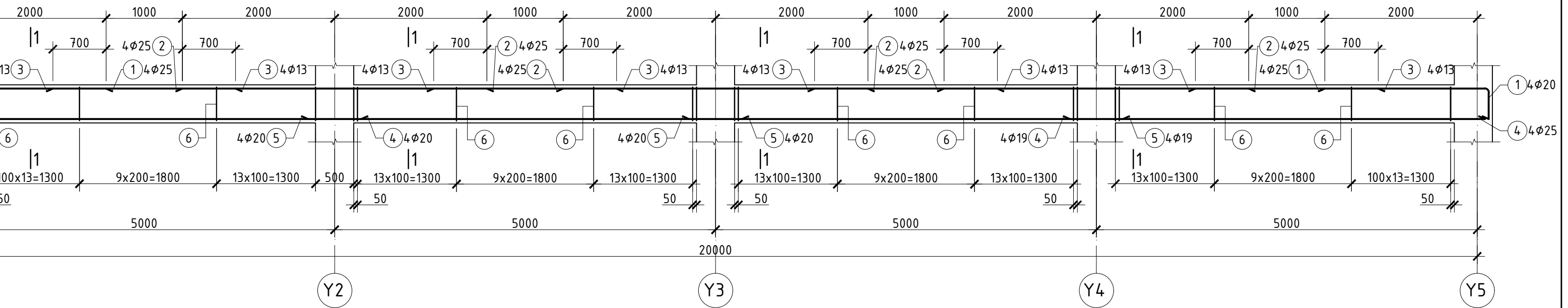
ХЭСГИЙН ТОДОРХОЙЛОЛТ

Позиц	Загвар	Позиц	Загвар
1		6	

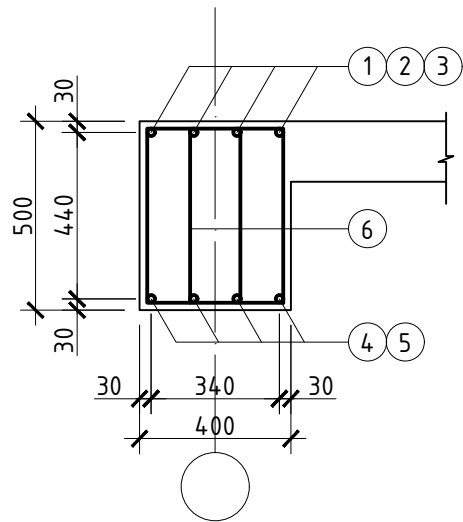


Улаанбаатар хот Баянгол дүүрэг 20-р хороо "ТАВАНТОЛГОЙ ТҮҮЛШ ХХК-НЫ АЛБАН КОНТОР"-ЫН Дамнууруу ДН-6			
Инженер		Н.Баянбат	ЕГ шифр: СП-А304
Гүйцэтгэсэн		Г.Цэнгүүн	ТГ шифр:
Шалгасан		Д.Нямдаваа	

ДАМНУРУУ ДН-6-ийн арматурчлал М1:50



ОГТЛОЛ 1-1 М1:20



ЦУТГАМАЛ ТӨМӨР БЕТОН ХИЙЦИЙН МАТЕРИАЛЫН ТОДОРХОЙЛОЛТ

Позиц	Тэмдэглэгээ	Нэр	Тоо шир	Хүнд /кг/		
				Нэгж	Нийт	
Дамнуруу ДН-6				4	652.25	2609.00
1	ГОСТ5781-82*	φ 22 А400 L= 3440	8	13.21	105.68	
2	ГОСТ5781-82*	φ 22 А400 L= 2000	12	7.68	92.16	
3	ГОСТ5781-82*	φ 13 А400 L= 2400	16	2.90	46.39	
4	ГОСТ5781-82*	φ 20 А400 L= 5500	8	13.56	108.50	
5	ГОСТ5781-82*	φ 20 А400 L= 5700	8	14.06	112.45	
6	ГОСТ5781-82*	φ 8 А240 L= 1600	296	0.63	187.07	
Материал В20 V=4.1м³						

ХЭСГИЙН ТОДОРХОЙЛОЛТ

Позиц	Загвар	Позиц	Загвар
1		6	

Зөвшөөрөлцсөн

Гарын үсэг	Нэр
БА	Д.Нямдаваа
ХАС	А.Чамингэрэл
ЦБУ	Э.Энхцэцэг
ХТ,ДГ	М.Баасанжаргал
ХД	Б.Алтантуяа

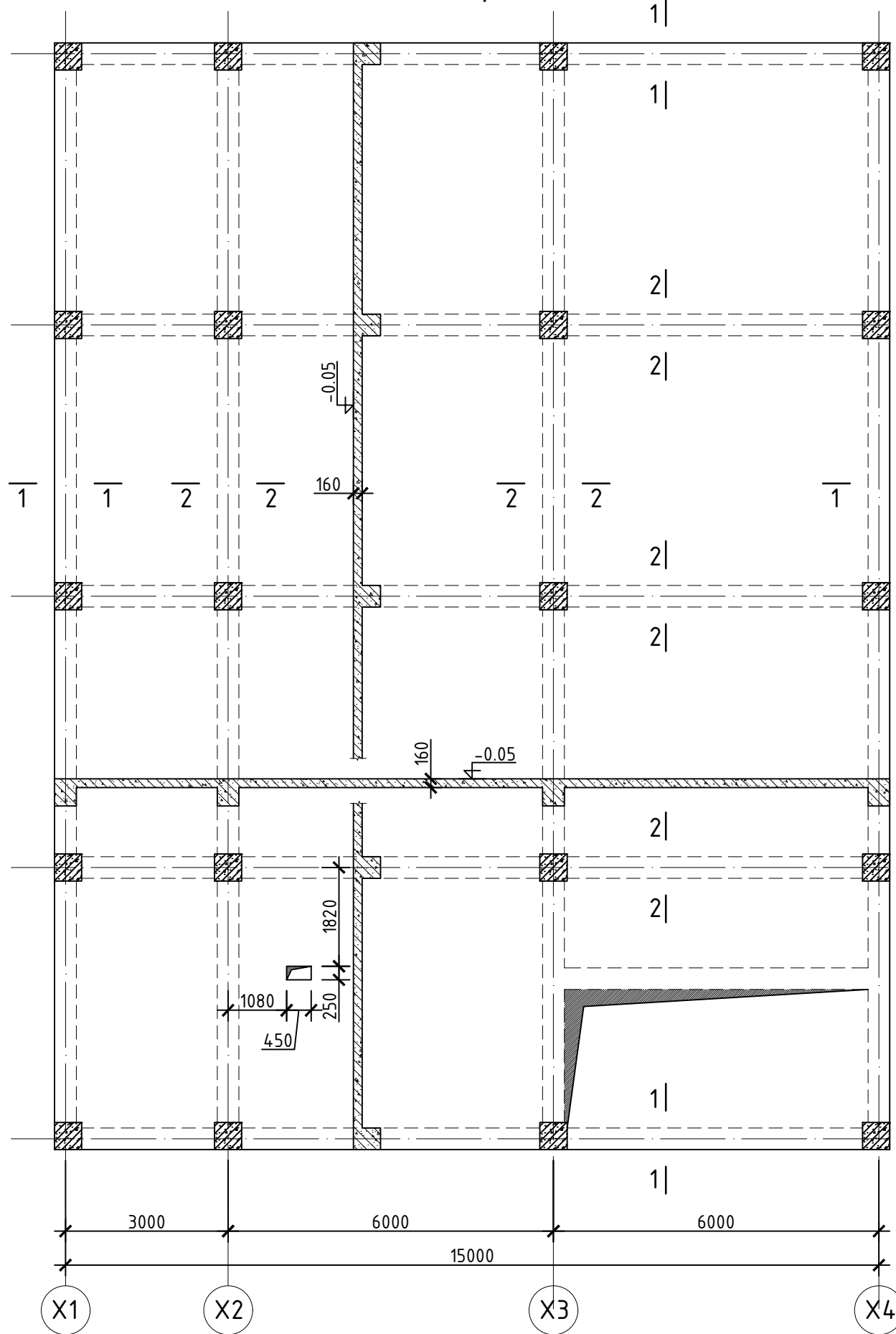
Улаанбаатар хот Баянгол дүүрэг 20-р хороо
"ТАВАНТОЛГОЙ ТҮЛШ ХХК-НЫ АЛБАН КОНТОР"-ЫН БАРИЛГА

Дамнуруу ДН-6

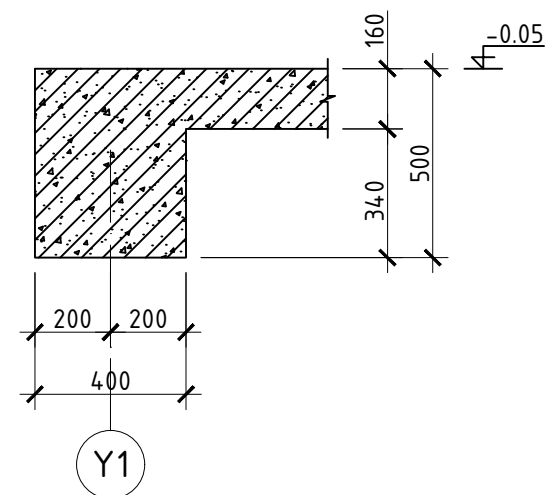
Инженер	Н.Баяндат	ЕГ шифр: СП-А304/24	Масштаб: М1:	Үе шат: АЗ
Гүйцэтгэсэн	Г.Цэнгүүн	ТГ шифр:	Зургийн дугаар: ББ-24	Огноо: 2024
Шалгасан	Д.Нямдаваа			Хуудас: ББ-

ЗООРИЙН ДАВХАРЫН ХУЧИЛТЫН ХЭВНИЙ БАЙГУУЛАЛТ М1:100

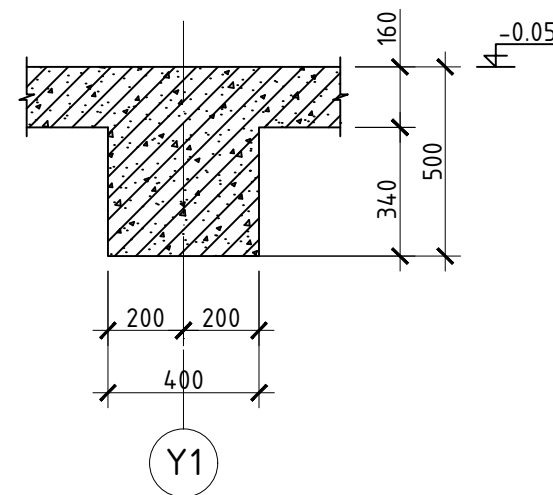
/Түвшин -0,05/




ОГТЛОЛ 1-1 М1:20



ОГТЛОЛ 2-2 М1:20



Зөвшөөрөлцсөн		
	Гарын үсэг	Нэр
БА		Д.Нямдаваа
ХАС		А.Чамингэрэл
ЦБУ		Э.Энхцэцэг
ХТ,ДГ		М.Баасанжаргал
ХД		Б.Алтантуяа



Борилгоны зураг төсөл

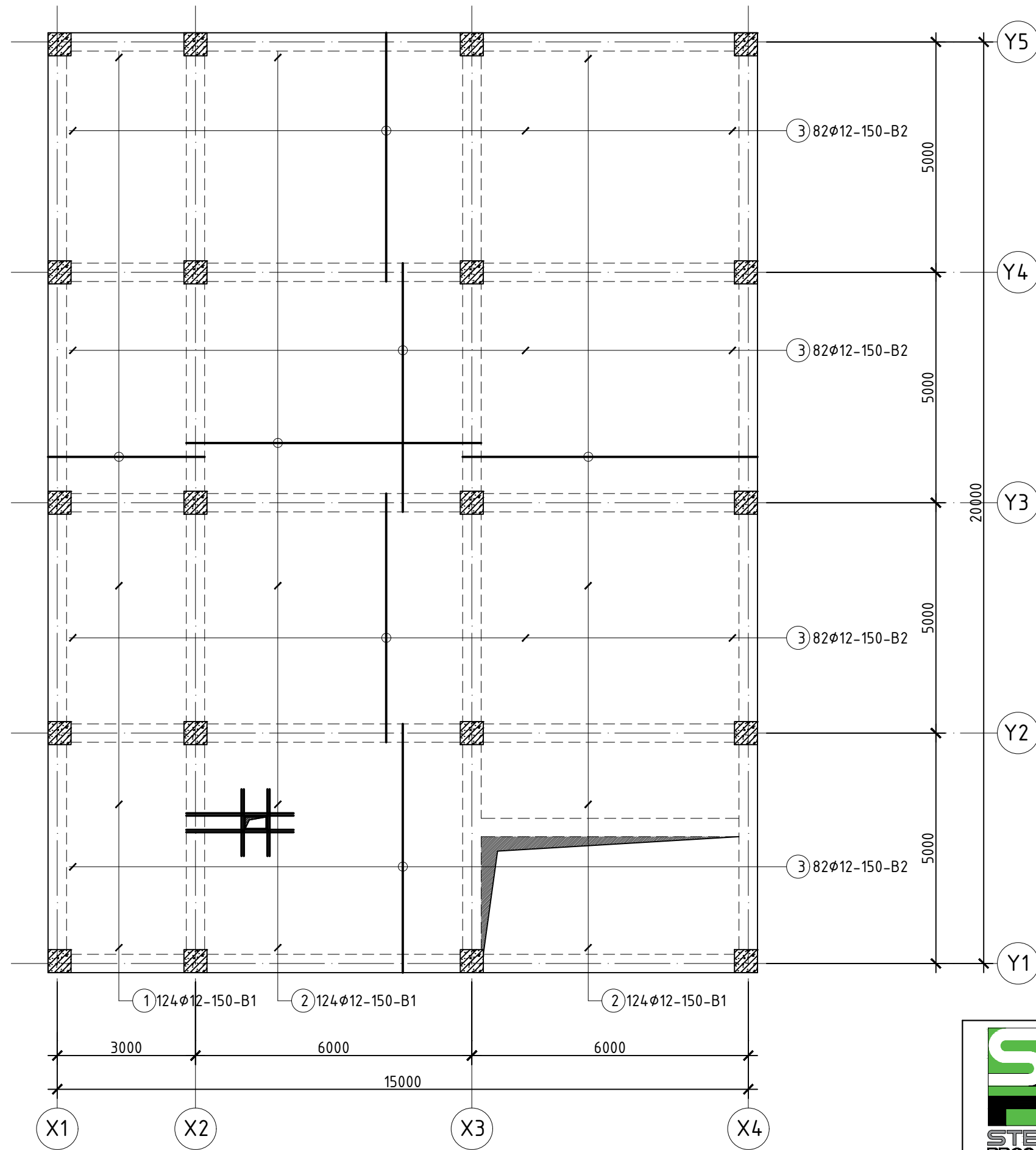
Улаанбаатар хот Баянгол дүүрэг 20-р хороо
"ТАВАНТОЛГОЙ ТҮЛШ ХХК-НЫ АЛБАН КОНТОР"-ЫН БАРИЛГА

Хучилтын хэвний байгуулалт


Инженер	Н.Баяндат	ЕГ шифр: СП-А304/24	Масштаб: М1:	Үе шат: А3
Гүйцэтгэсэн	Н.Баяндат	ТГ шифр:	Зургийн дугаар: ББ-25	Огноо: 2024
Шалгасан			Хуудас: ББ-38	

ЗООРИЙН ДАВХАРЫН ХУЧИЛТЫН ДООД ҮЕИЙН АРМАТУРЧЛАЛ М1:100

/Түвшин -0.05/



Зөвшөөрөлцсөн		
	Гарын үсэг	Нэр
БА		Д.Нямдаваа
ХАС		А.Чамингэрэл
ЦБУ		Э.Энхцэцэг
ХТ,ДГ		М.Баасанжаргал
ХД		Б.Алтантуяа



Улаанбаатар хот Баянгол дүүрэг 20-р хороо
"ТАВАНТОЛГОЙ ТҮЛШ ХХК-НЫ АЛБАН КОНТОР"-ЫН БАРИЛГА

Хучилтын доод үеийн арматурчлал

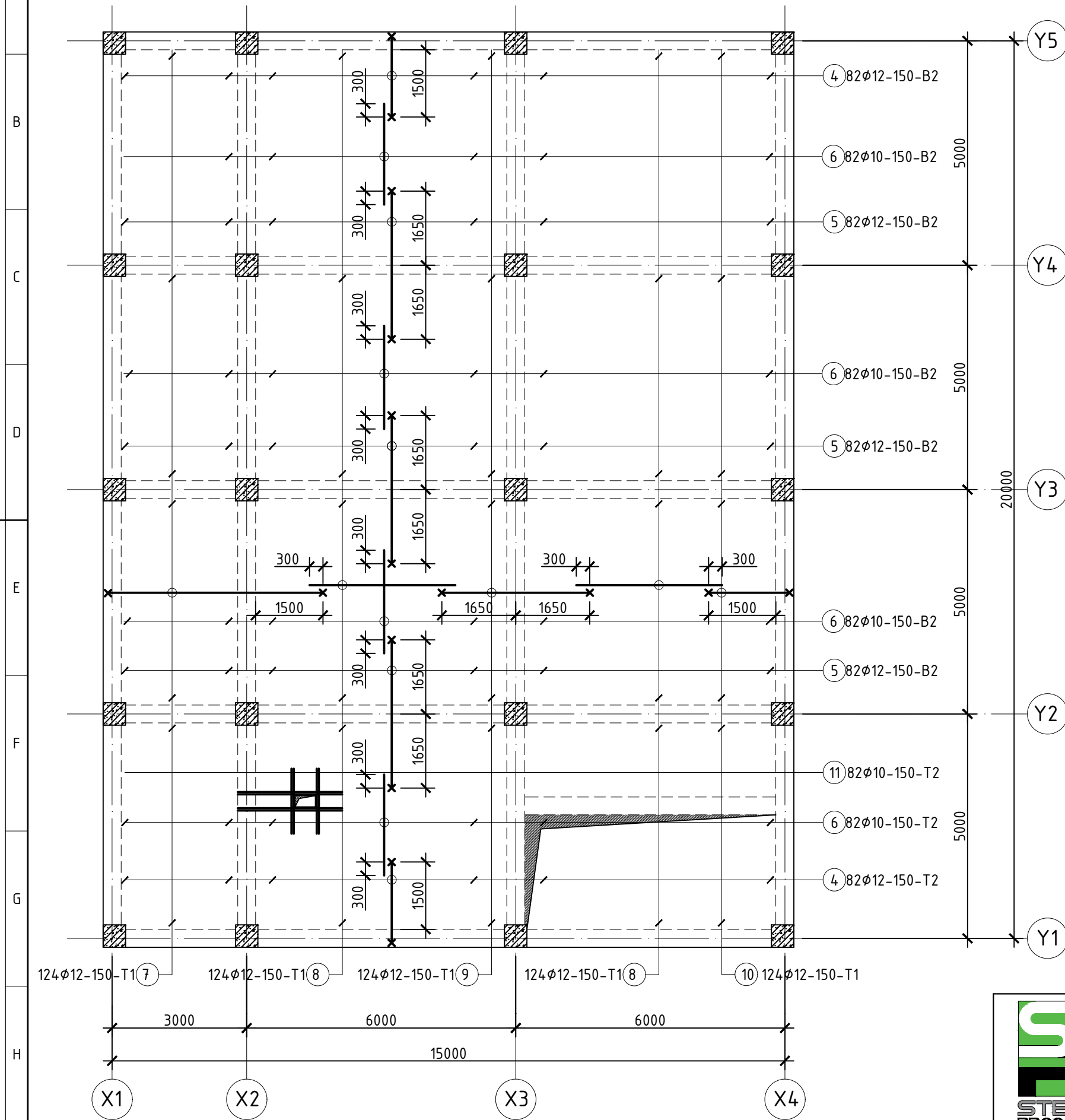
Инженер	Н.Баяндат	ЕГ шифр:	СП-А304/24	Масштаб:	М1:	Огноо:	2024
Гүйцэтгэсэн	Н.Баяндат	ТГ шифр:		Зургийн дугаар:	ББ-26	Хуудас:	ББ-38
Шалгасан							

Үе шат: А3

1
A
B
C
D
E
F
G
H
A3

ЗООРИЙН ДАВХАРЫН ХУЧИЛТЫН ДЭЭД ҮЕИЙН АРМАТУРЧЛАЛ М1:100

/Түвшин -0.05/



ЦУТГАМАЛ ТӨМӨР БЕТОН ХИЙЦИЙН МАТЕРИАЛЫН ТОДОРХОЙЛОЛТ

Позиц	Тэмдэглэгээ	Нэр	Тоо шир	Хүнд /кг/	
				Нэгж	Нийт
4-р давхарын хучилтын доод үе					
1	ГОСТ5781-82*	φ 12 A400 L= 3400	124	3.02	374.38
2	ГОСТ5781-82*	φ 12 A400 L= 6400	248	5.68	1409.43
3	ГОСТ5781-82*	φ 12 A400 L= 5400	328	4.80	1572.83
4-р давхарын хучилтын доод үе					
4	ГОСТ5781-82*	φ 12 A400 L= 2160	164	1.92	314.57
5	ГОСТ5781-82*	φ 12 A400 L= 3300	246	2.93	720.88
6	ГОСТ5781-82*	φ 10 A400 L= 2250	328	1.39	454.61
7	ГОСТ5781-82*	φ 12 A400 L= 5160	124	4.58	568.18
8	ГОСТ5781-82*	φ 10 A400 L= 1460	248	0.90	223.04
9	ГОСТ5781-82*	φ 12 A400 L= 3520	124	3.13	387.59
10	ГОСТ5781-82*	φ 12 A400 L= 2160	124	1.92	237.84
Материал В25 V=40.64м ³					

ХЭСГИЙН ТОДОРХОЙЛОЛТ

Позиц	Загвар	Позиц	Загвар
4		5	
7		9	
10			

Зөвшөөрөлцсөн

Гарын үсэг	Нэр
БА	Д.Нямдаваа
ХАС	А.Чамингэрэл
ЦБУ	Э.Энхцэцэг
ХТ,ДГ	М.Баасанжаргал
ХД	Б.Алтантуяа

Улаанбаатар хот Баянгол дүүрэг 20-р хороо
"ТАВАНТОЛГОЙ ТҮЛШ ХХК-НЫ АЛБАН КОНТОР"-ЫН БАРИЛГА

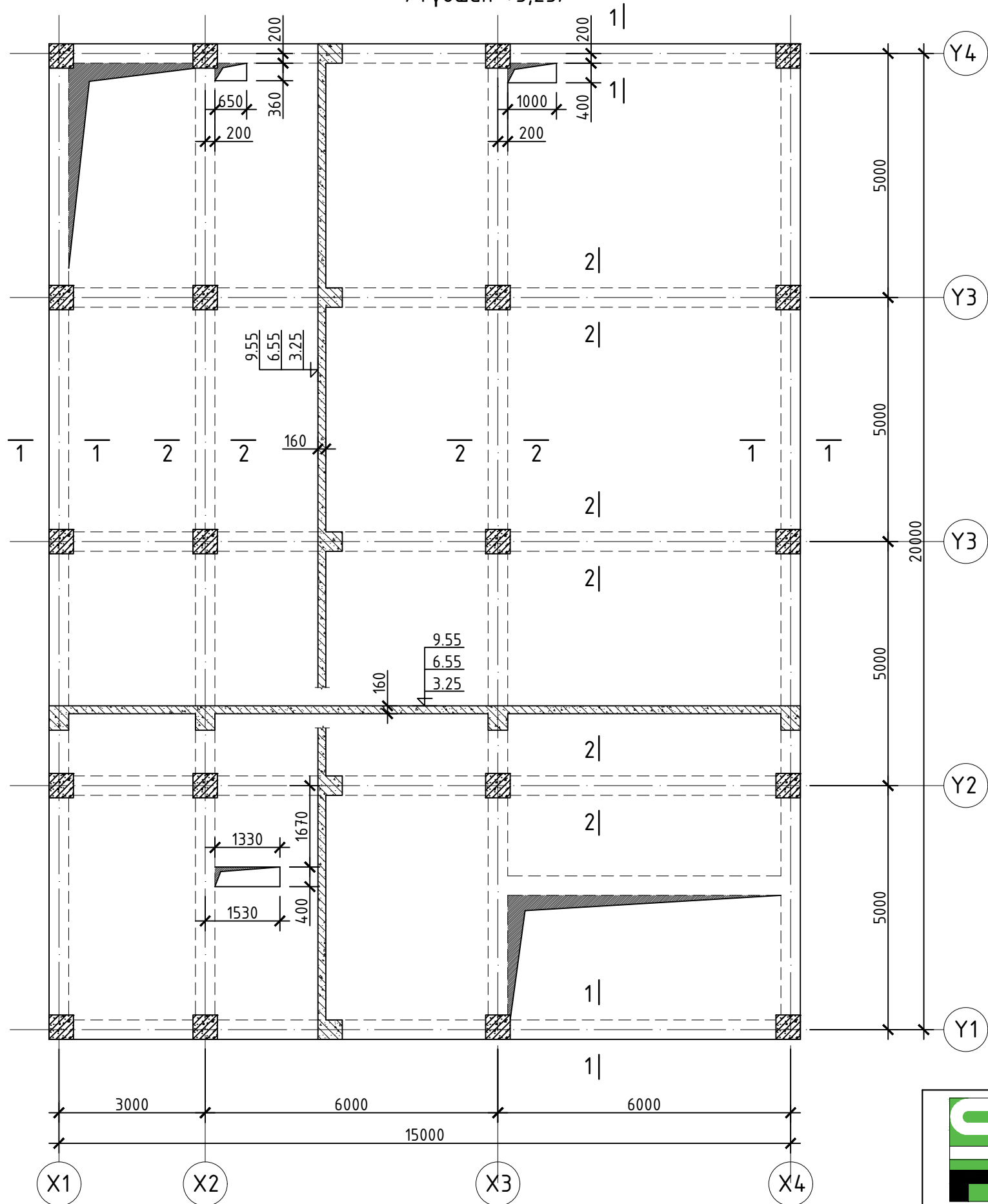
Хучилтын дээд үеийн арматурчлал Үе шат: А3

Инженер	Н.Баянбат	ЕГ шифр:	СП-А304/24	Масштаб:	М1:	Огноо:	2024
Гүйцэтгэсэн	Н.Баянбат	ТГ шифр:		Зургийн дугаар:	ББ-27	Хуудас:	ББ-38
Шалгасан							

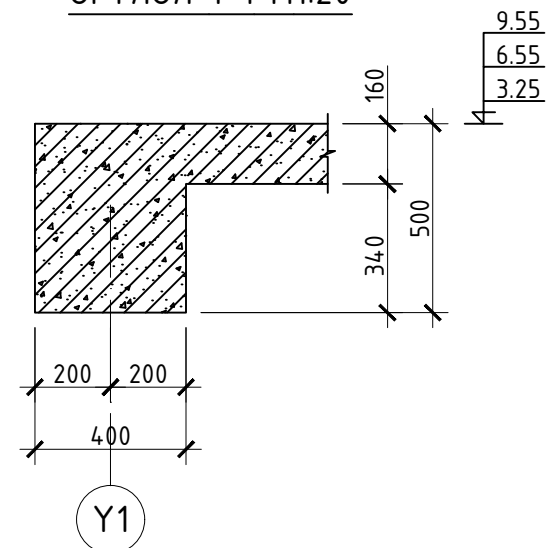


1-р ДАВХАРЫН ХУЧИЛТЫН ХЭВНИЙ БАЙГУУЛАЛТ М1:100

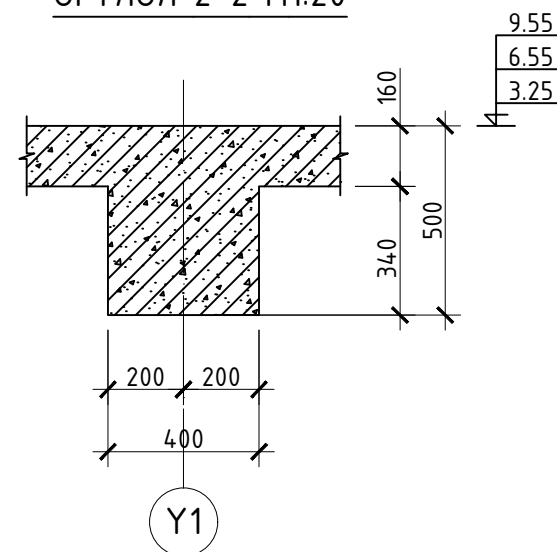
/Түвшин +3,25/




ОГТЛОЛ 1-1 М1:20



ОГТЛОЛ 2-2 М1:20



Зөвшөөрөлцсөн		
	Гарын үсэг	Нэр
БА		Д.Нямдаваа
ХАС		А.Чамингэрэл
ЦБУ		Э.Энхцэцэг
ХТ,ДГ		М.Баасанжаргал
ХД		Б.Алтантуяа



Улаанбаатар хот Баянгол дүүрэг 20-р хороо
 "ТАВАНТОЛГОЙ ТҮЛШ ХХК-НЫ АЛБАН КОНТОР"-ЫН БАРИЛГА

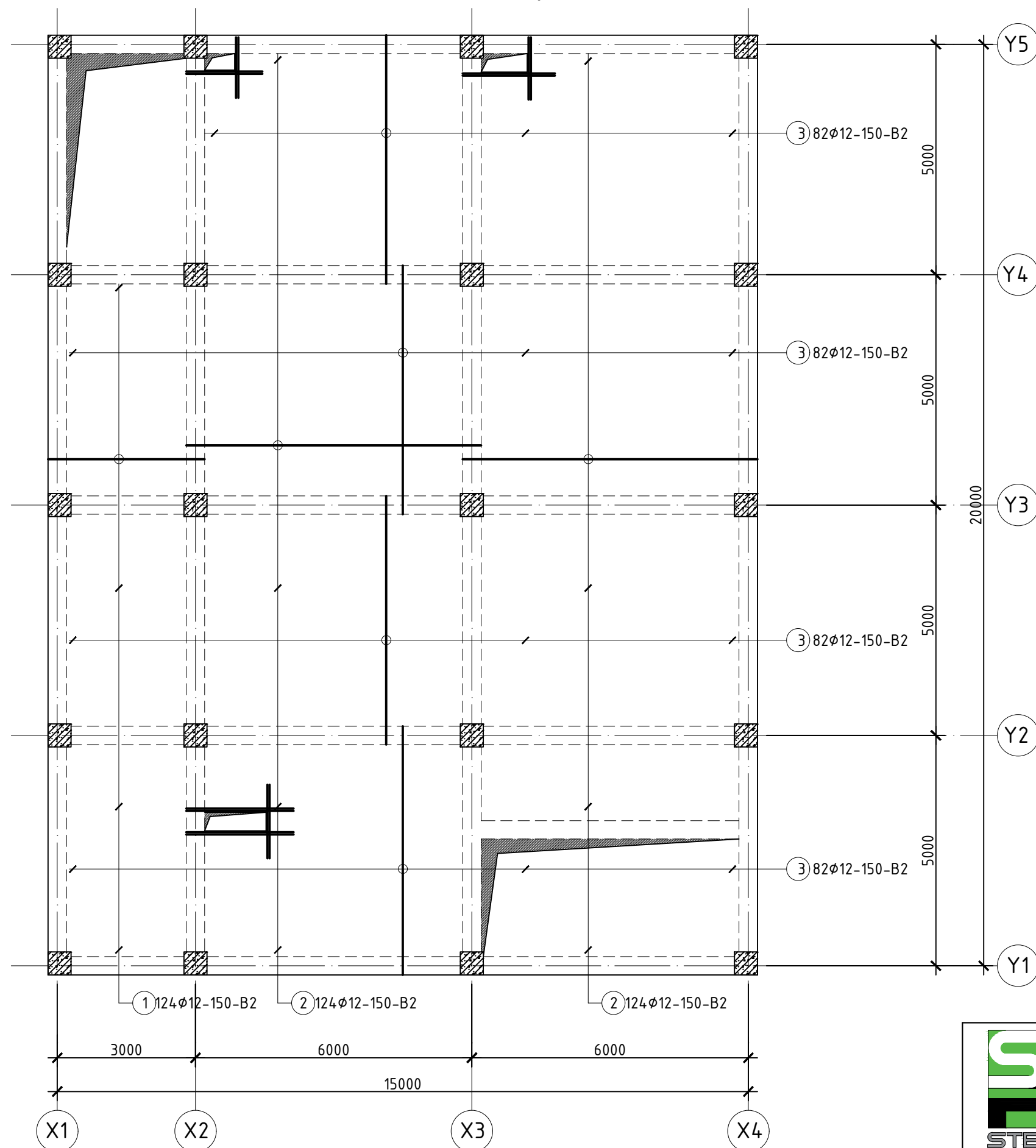
Хучилтын хэвний байгуулалт

Инженер	Н.Баяндат	ЕГ шифр: СП-А304/24	Масштаб: М1:	Огноо: 2024
Гүйцэтгэсэн	Н.Баяндат	ТГ шифр:	Зургийн дугаар: ББ-28	Хуудас: ББ-38
Шалгасан				

Үе шат: А3

1-р ДАВХАРЫН ХУЧИЛТЫН ДООД ҮЕИЙН АРМАТУРЧЛАЛ М1:100

/Түвшин +3,25/



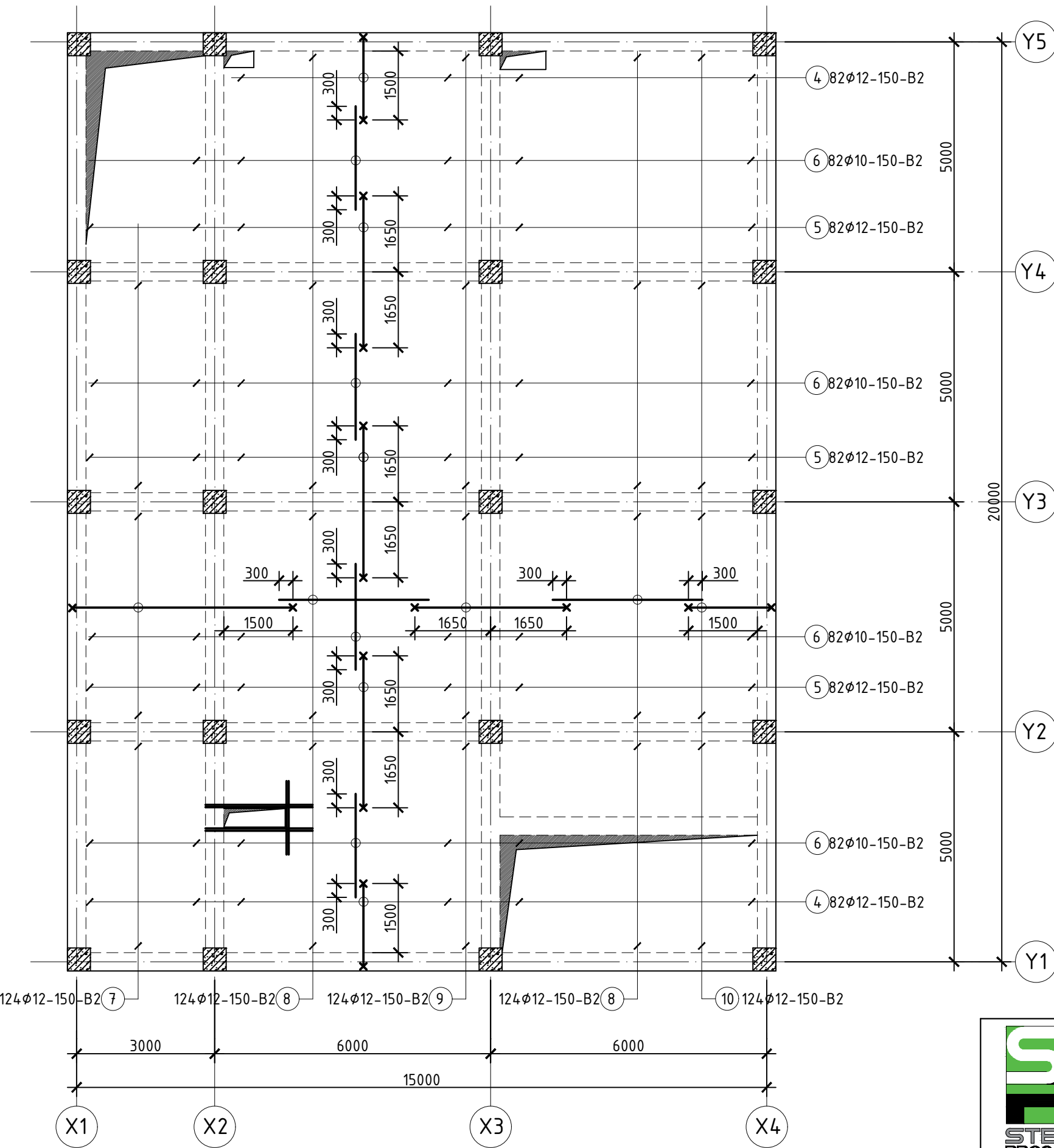
Зөвшөөрөлцсөн		
	Гарын үсэг	Нэр
БА		Д.Нямдаваа
ХАС		А.Чамингэрэл
ЦБУ		Э.Энхцэцэг
ХТ,ДГ		М.Баасанжаргал
ХД		Б.Алтантуяа



Улаанбаатар хот Баянгол дүүрэг 20-р хороо					
"ТАВАНТОЛГОЙ ТҮЛШ ХХК-НЫ АЛБАН КОНТОР"-ЫН БАРИЛГА					
Хучилтын доод үеийн арматурчлал					Үе шат: АЗ
Инженер		Н.Баянбат	ЕГ шифр: СП-А304/24	Масштаб: М1:	Огноо: 2024
Гүйцэтгэсэн		Н.Баянбат	ТГ шифр:	Зургийн дугаар: ББ-29	Хуудас: ББ-38
Шалгасан					

1-р ДАВХАРЫН ХУЧИЛТЫН ДЭЭД ҮЕИЙН АРМАТУРЧЛАЛ М1:100

/Түвшин +3,25/



ЦУТГАМАЛ ТӨМӨР БЕТОН ХИЙЦИЙН МАТЕРИАЛЫН ТОДОРХОЙЛОЛТ

Позиц	Тэмдэглэгээ	Нэр	Тоо шир	Хүнд /кг/	
				Нэгж	Нийт
4-р давхарын хучилтын доод үе					
1	ГОСТ5781-82*	φ 12 A400 L= 3400	124	3.02	374.38
2	ГОСТ5781-82*	φ 12 A400 L= 6400	248	5.68	1409.43
3	ГОСТ5781-82*	φ 12 A400 L= 5400	328	4.80	1572.83
4-р давхарын хучилтын доод үе					
4	ГОСТ5781-82*	φ 12 A400 L= 2160	164	1.92	314.57
5	ГОСТ5781-82*	φ 12 A400 L= 3300	246	2.93	720.88
6	ГОСТ5781-82*	φ 10 A400 L= 2250	328	1.39	454.61
7	ГОСТ5781-82*	φ 12 A400 L= 5160	124	4.58	568.18
8	ГОСТ5781-82*	φ 10 A400 L= 1460	248	0.90	223.04
9	ГОСТ5781-82*	φ 12 A400 L= 3520	124	3.13	387.59
10	ГОСТ5781-82*	φ 12 A400 L= 2160	124	1.92	237.84
Материал В25 V=40.64м³					

ХЭСГИЙН ТОДОРХОЙЛОЛТ

Позиц	Загвар	Позиц	Загвар
4		5	
7		9	
10			

Зөвшөөрөлцсөн

Гарын үсэг	Нэр
БА	Д.Нямдаваа
ХАС	А.Чамингэрэл
ЦБУ	Э.Энхцэцэг
ХТ,ДГ	М.Баасанжаргал
ХД	Б.Алтантуяа

Улаанбаатар хот Баянгол дүүрэг 20-р хороо
"ТАВАНТОЛГОЙ ТҮЛШ ХХК-НЫ АЛБАН КОНТОР"-ЫН БАРИЛГА

Хучилтын дээд үеийн арматурчлал

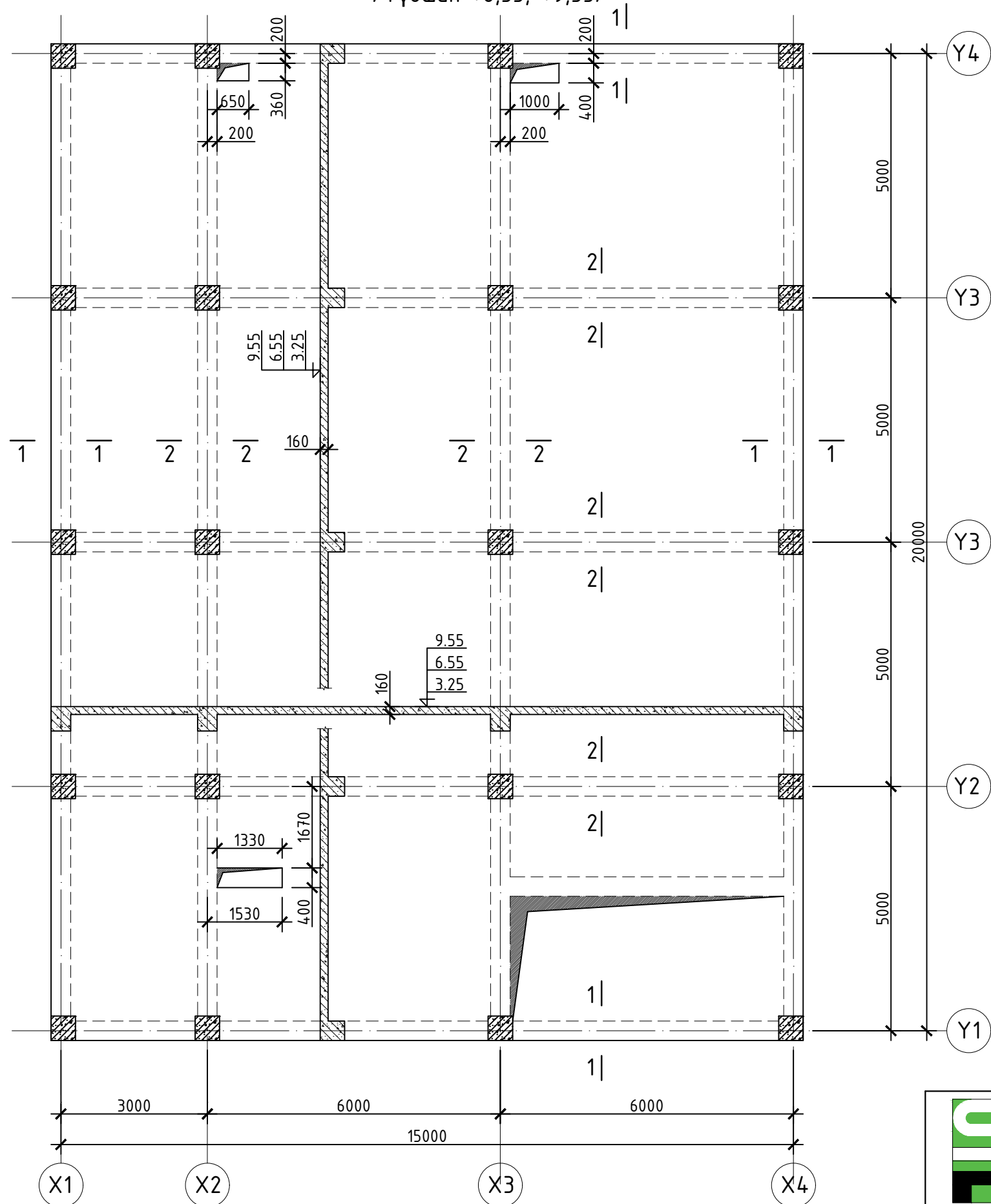
Үе шат: А3

Инженер	Н.Баянбат	ЕГ шифр: СП-А304/24	Масштаб: М1:	Огноо: 2024
Гүйцэтгэсэн	Н.Баянбат	ТГ шифр:	Зургийн дугаар: ББ-30	Хуудас: ББ-38
Шалгасан				

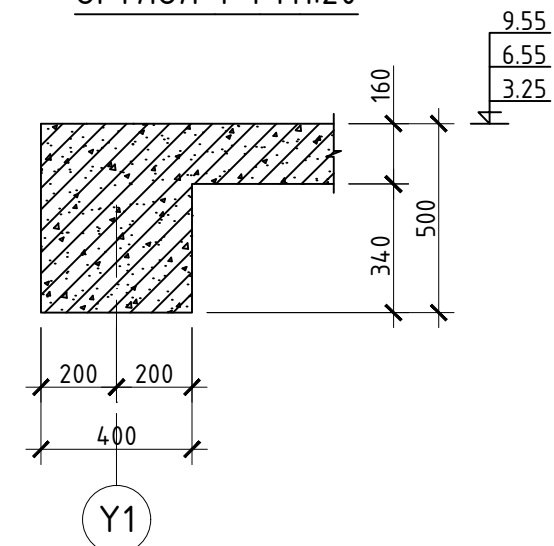


2, 3-р ДАВХАРЫН ХУЧИЛТЫН ХЭВНИЙ БАЙГУУЛАЛТ М1:100

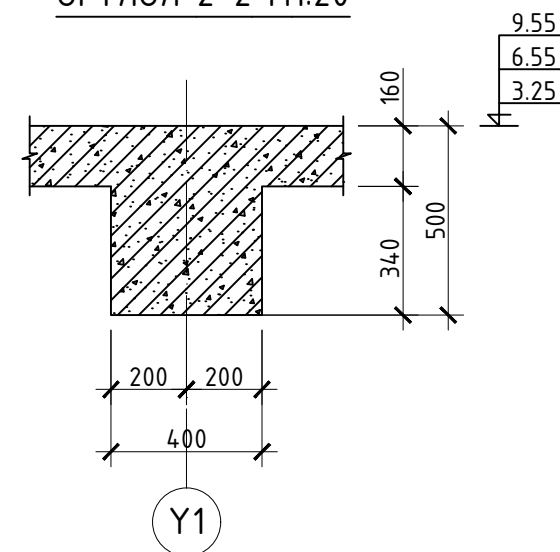
/Түвшин +6,55, +9,55/



ОГТЛОЛ 1-1 М1:20



ОГТЛОЛ 2-2 М1:20



Зөвшөөрөлцсөн		
	Гарын үсэг	Нэр
БА		Д.Нямдаваа
ХАС		А.Чамингэрэл
ЦБУ		Э.Энхцэцэг
ХТ,ДГ		М.Баасанжаргал
ХД		Б.Алтантуяа

Улаанбаатар хот Баянгол дүүрэг 20-р хороо
 "ТАВАНТОЛГОЙ ТҮЛШ ХХК-НЫ АЛБАН КОНТОР"-ЫН БАРИЛГА

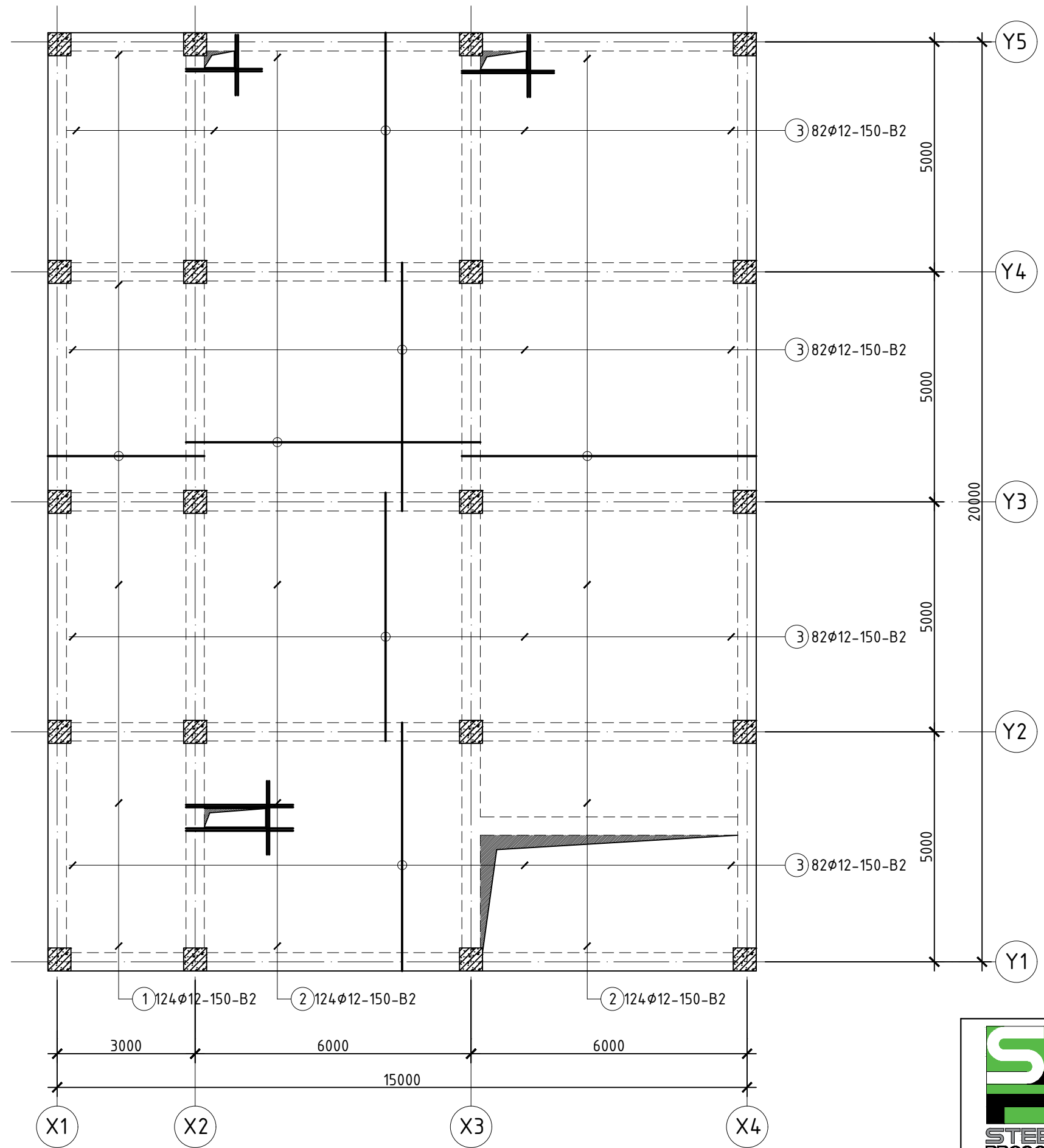
Хучилтын хэвний байгуулалт

Инженер	Н.Баяндат	ЕГ шифр: СП-А304/24	Масштаб: М1:	Огноо: 2024
Гүйцэтгэсэн	Н.Баяндат	ТГ шифр:	Зургийн дугаар: ББ-31	Хуудас: ББ-38
Шалгасан				

Үе шат: А3

2, 3-р ДАВХАРЫН ХУЧИЛТЫН ДООД ҮЕИЙН АРМАТУРЧЛАЛ М1:100

/Түвшин +6,55, +9,55/



Зөвшөөрөлцсөн		
	Гарын үсэг	Нэр
БА		Д.Нямдаваа
ХАС		А.Чамингэрэл
ЦБУ		Э.Энхцэцэг
ХТ,ДГ		М.Баасанжаргал
ХД		Б.Алтантуяа

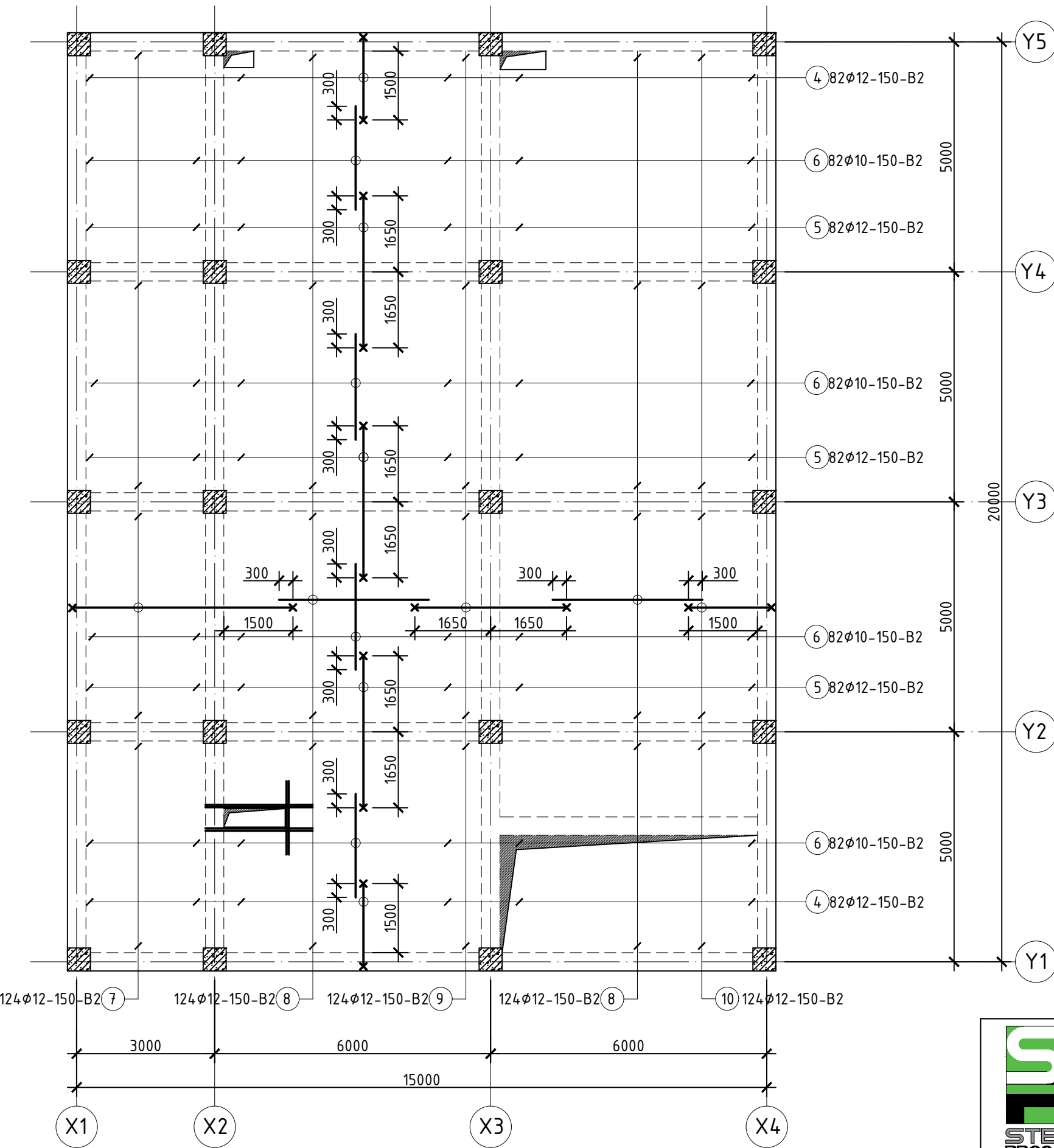


Улаанбаатар хот Баянгол дүүрэг 20-р хороо					
"ТАВАНТОЛГОЙ ТҮЛШ ХХК-НЫ АЛБАН КОНТОР"-ЫН БАРИЛГА					
Хучилтын доод үеийн арматурчлал					Үе шат: АЗ
Инженер		Н.Баянбат	ЕГ шифр: СП-А304/24	Масштаб: М1:	Огноо: 2024
Гүйцэтгэсэн		Н.Баянбат	ТГ шифр:	Зургийн дугаар: ББ-32	Хуудас: ББ-38
Шалгасан					

1
A
B
C
D
E
F
G
H
A3

2, 3-р ДАВХАРЫН ХУЧИЛТЫН ДЭЭД ҮЕИЙН АРМАТУРЧЛАЛ М1:100

/Түвшин +6,55, +9,55/



ЦУТГАМАЛ ТӨМӨР БЕТОН ХИЙЦИЙН МАТЕРИАЛЫН ТОДОРХОЙЛОЛТ

Позиц	Тэмдэглэгээ	Нэр	Тоо шир	Хүнд /кг/	
				Нэгж	Нийт
4-р давхарын хучилтын доод үе					
1	ГОСТ5781-82*	φ 12 A400 L= 3400	124	3.02	374.38
2	ГОСТ5781-82*	φ 12 A400 L= 6400	248	5.68	1409.43
3	ГОСТ5781-82*	φ 12 A400 L= 5400	328	4.80	1572.83
4-р давхарын хучилтын доод үе					
4	ГОСТ5781-82*	φ 12 A400 L= 2160	164	1.92	314.57
5	ГОСТ5781-82*	φ 12 A400 L= 3300	246	2.93	720.88
6	ГОСТ5781-82*	φ 10 A400 L= 2250	328	1.39	454.61
7	ГОСТ5781-82*	φ 12 A400 L= 5160	124	4.58	568.18
8	ГОСТ5781-82*	φ 10 A400 L= 1460	248	0.90	223.04
9	ГОСТ5781-82*	φ 12 A400 L= 3520	124	3.13	387.59
10	ГОСТ5781-82*	φ 12 A400 L= 2160	124	1.92	237.84
Материал В25 V=40.64м³					

ХЭСГИЙН ТОДОРХОЙЛОЛТ

Позиц	Загвар	Позиц	Загвар
4		5	
7		9	
10			

Зөвшөөрөлцсөн

Гарын үсэг	Нэр
БА	Д.Нямдаваа
ХАС	А.Чамингэрэл
ЦБУ	Э.Энхцэцэг
ХТ,ДГ	М.Баасанжаргал
ХД	Б.Алтантуяа

Улаанбаатар хот Баянгол дүүрэг 20-р хороо
"ТАВАНТОЛГОЙ ТҮЛШ ХХК-НЫ АЛБАН КОНТОР"-ЫН БАРИЛГА

Хучилтын дээд үеийн арматурчлал

Инженер: Н.Баянбат
Гүйцэтгэсэн: Н.Баянбат
Шалгасан:

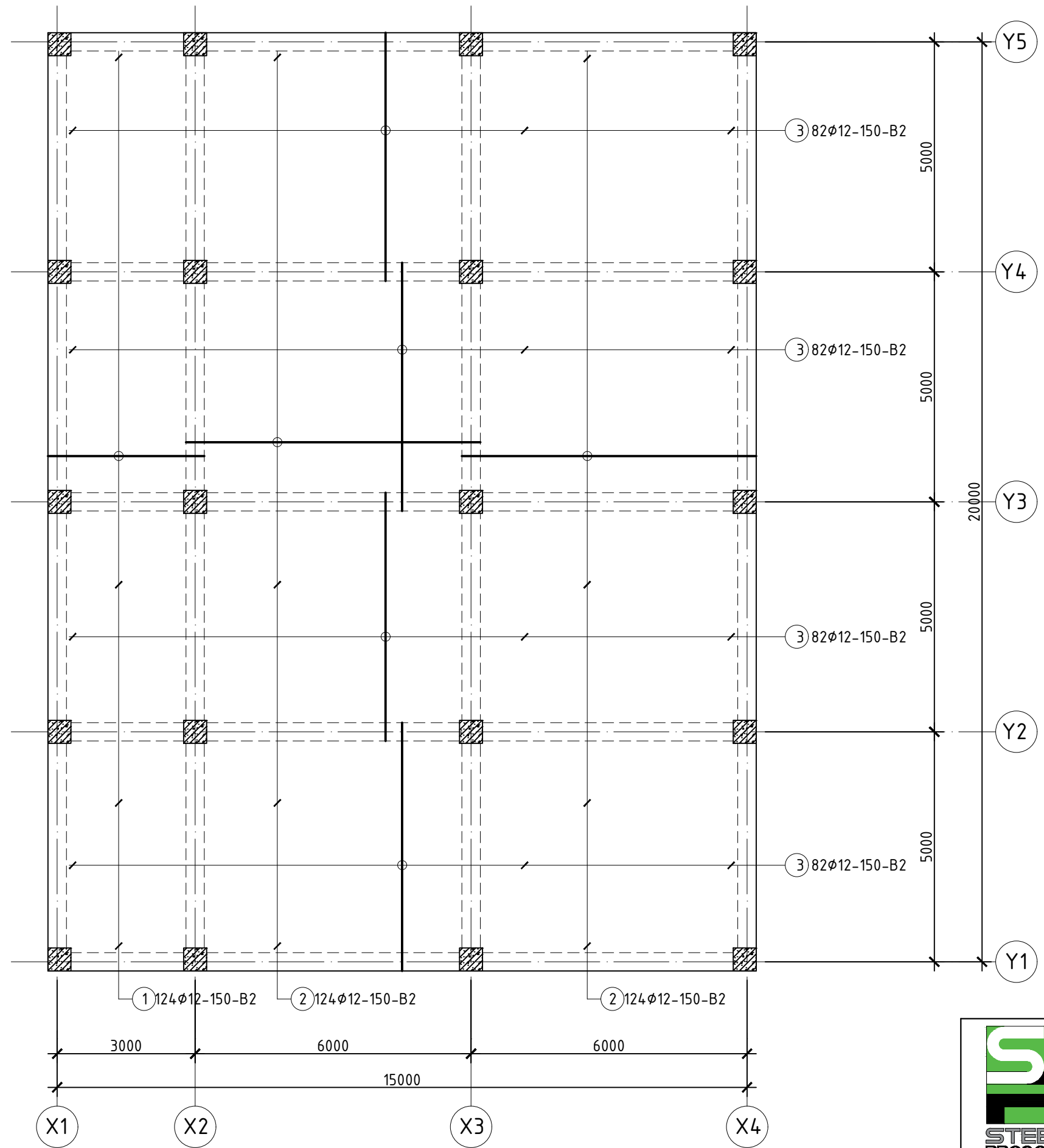
ЕГ шифр: СП-А304/24
ТГ шифр:

Масштаб: М1:
Зургийн дугаар: ББ-33

Үе шат: А3
Огноо: 2024
Хуудас: ББ-38

3, 4-р ДАВХАРЫН ХУЧИЛТЫН ДООД ҮЕИЙН АРМАТУРЧЛАЛ М1:100

/Түвшин 11,95/



Зөвшөөрөлцсөн		
	Гарын үсэг	Нэр
БА		Д.Нямдаваа
ХАС		А.Чамингэрэл
ЦБУ		Э.Энхцэцэг
ХТ,ДГ		М.Баасанжаргал
ХД		Б.Алтантуяа

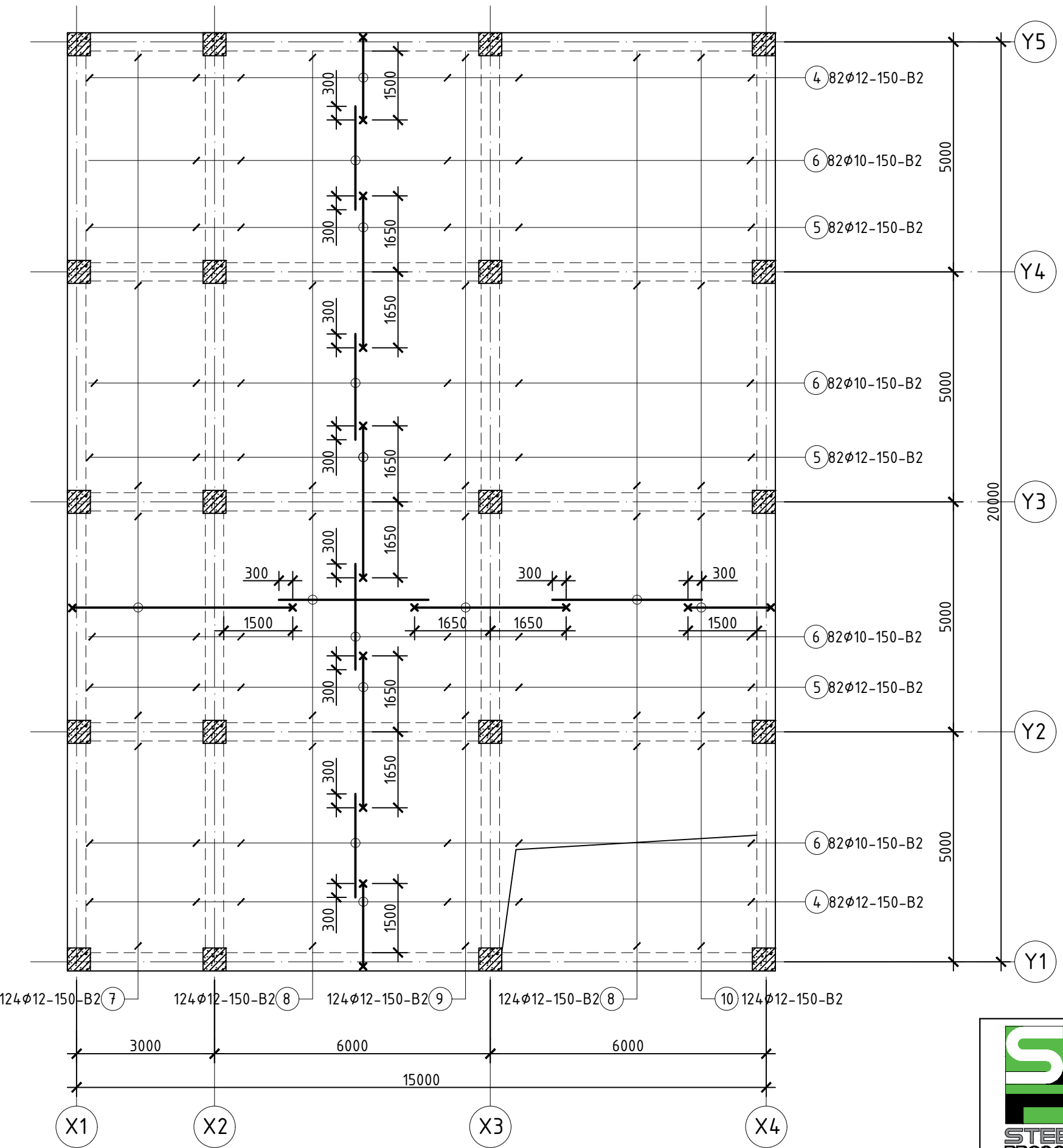


Улаанбаатар хот Баянгол дүүрэг 20-р хороо					
"ТАВАНТОЛГОЙ ТҮЛШ ХХК-НЫ АЛБАН КОНТОР"-ЫН БАРИЛГА					
Хучилтын доод үеийн арматурчлал					Үе шат: А3
Инженер		Н.Баянбат	ЕГ шифр: СП-А304/24	Масштаб: М1:	Огноо: 2024
Гүйцэтгэсэн		Н.Баянбат	ТГ шифр:	Зургийн дугаар: ББ-35	Хуудас: ББ-38
Шалгасан					

1
A
B
C
D
E
F
G
H
A3

3, 4-р ДАВХАРЫН ХУЧИЛТЫН ДЭЭД ҮЕИЙН АРМАТУРЧЛАЛ М1:100

/Түвшин 11,95/



ЦУТГАМАЛ ТӨМӨР БЕТОН ХИЙЦИЙН МАТЕРИАЛЫН ТОДОРХОЙЛОЛТ

Позиц	Тэмдэглэгээ	Нэр	Тоо шир	Хүнд /кг/	
				Нэгж	Нийт
4-р давхарын хучилтын доод үе					
1	ГОСТ5781-82*	φ 12 A400 L= 3400	124	3.02	374.38
2	ГОСТ5781-82*	φ 12 A400 L= 6400	248	5.68	1409.43
3	ГОСТ5781-82*	φ 12 A400 L= 5400	328	4.80	1572.83
4-р давхарын хучилтын доод үе					
4	ГОСТ5781-82*	φ 12 A400 L= 2160	164	1.92	314.57
5	ГОСТ5781-82*	φ 12 A400 L= 3300	246	2.93	720.88
6	ГОСТ5781-82*	φ 10 A400 L= 2250	328	1.39	454.61
7	ГОСТ5781-82*	φ 12 A400 L= 5160	124	4.58	568.18
8	ГОСТ5781-82*	φ 10 A400 L= 1460	248	0.90	223.04
9	ГОСТ5781-82*	φ 12 A400 L= 3520	124	3.13	387.59
10	ГОСТ5781-82*	φ 12 A400 L= 2160	124	1.92	237.84
Материал В25 V=40.64м ³					

ХЭСГИЙН ТОДОРХОЙЛОЛТ

Позиц	Загвар	Позиц	Загвар
4		5	
7		9	
10			

Зөвшөөрөлцсөн

Гарын үсэг	Нэр
БА	Д.Нямдаваа
ХАС	А.Чамингэрэл
ЦБУ	Э.Энхцэцэг
ХТ,ДГ	М.Баасанжаргал
ХД	Б.Алтантуяа

Улаанбаатар хот Баянгол дүүрэг 20-р хороо
"ТАВАНТОЛГОЙ ТҮЛШ ХХК-НЫ АЛБАН КОНТОР"-ЫН БАРИЛГА


Хучилтын дээд үеийн арматурчлал

Инженер: Н.Баянбат
Гүйцэтгэсэн: Н.Баянбат
Шалгасан:

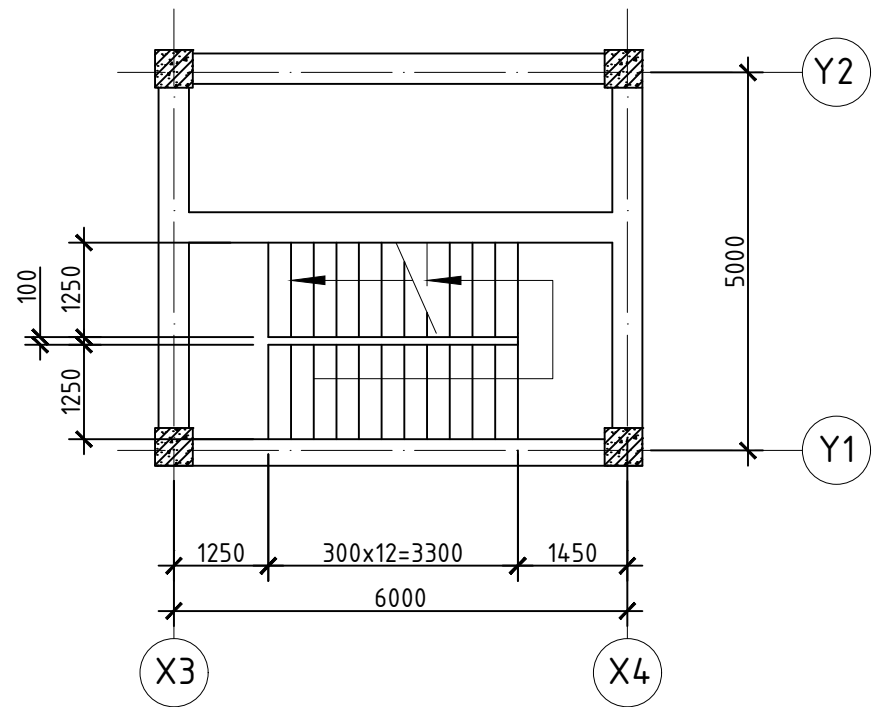
ЕГ шифр: СП-А304/24
ТГ шифр:

Масштаб: М1:
Зургийн дугаар: ББ-36

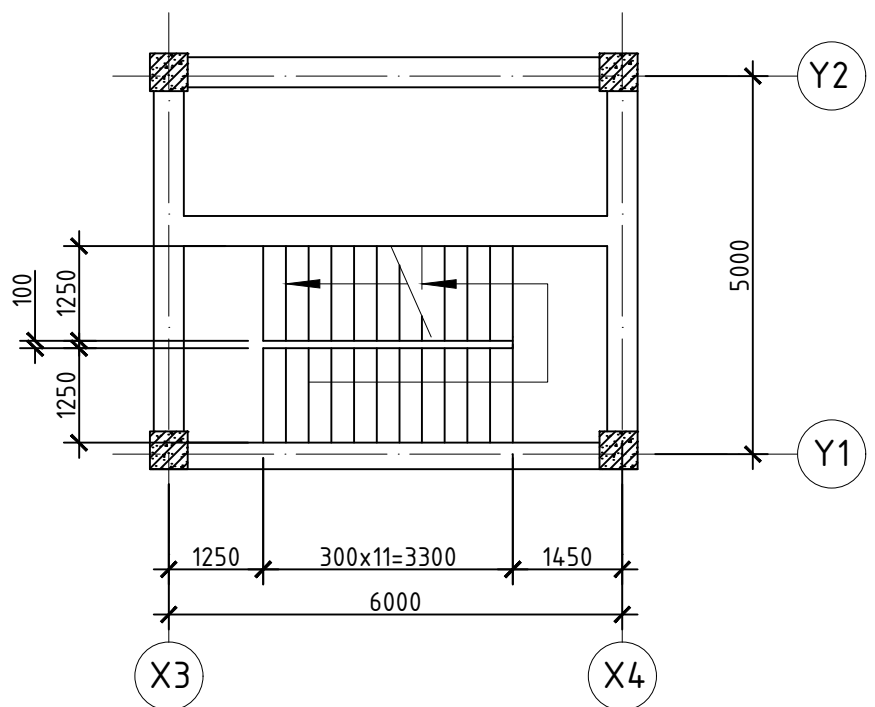
Үе шат: А3
Огноо: 2024
Хуудас: ББ-38



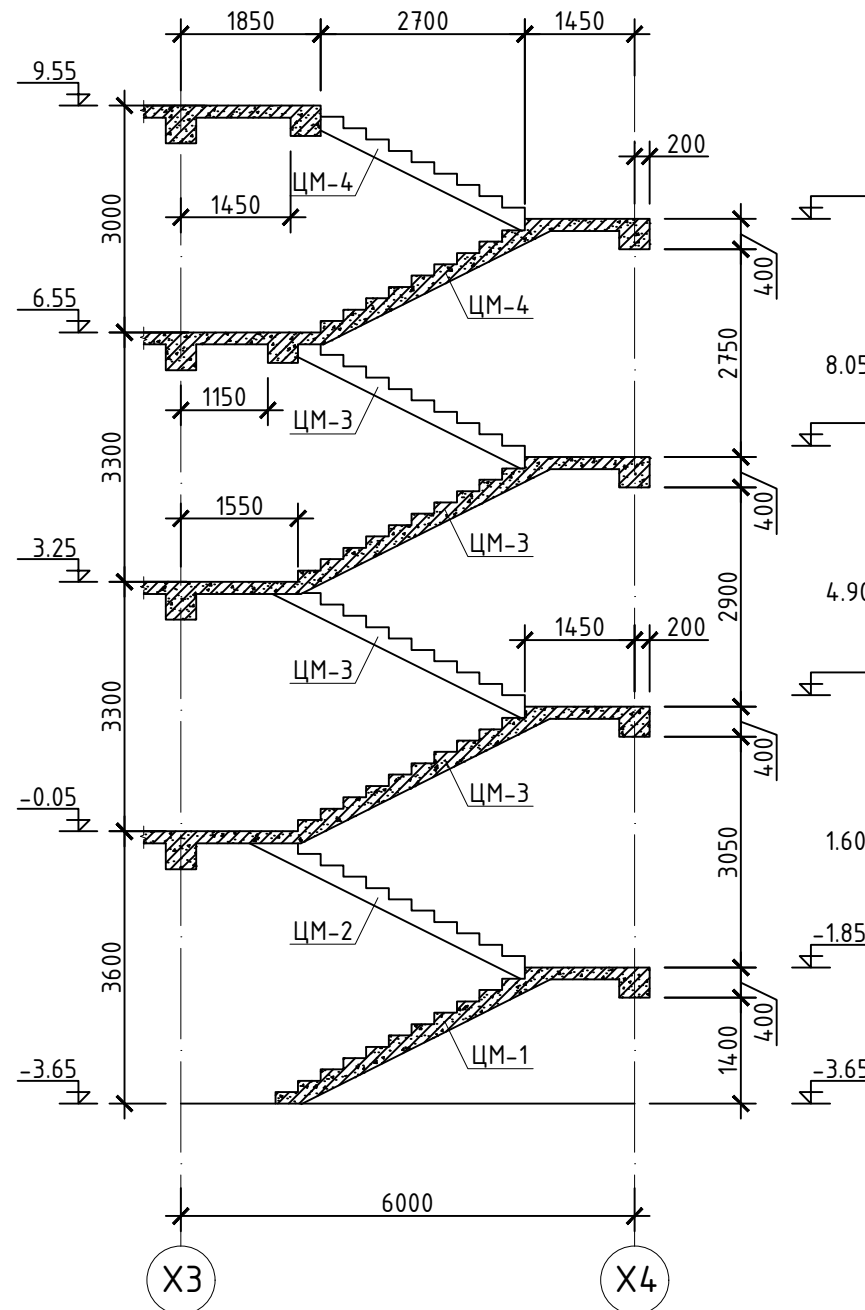
ЗООРИЙН ДАВХАРЫН ШАТНЫ
БАЙГУУЛАЛТ М1:100



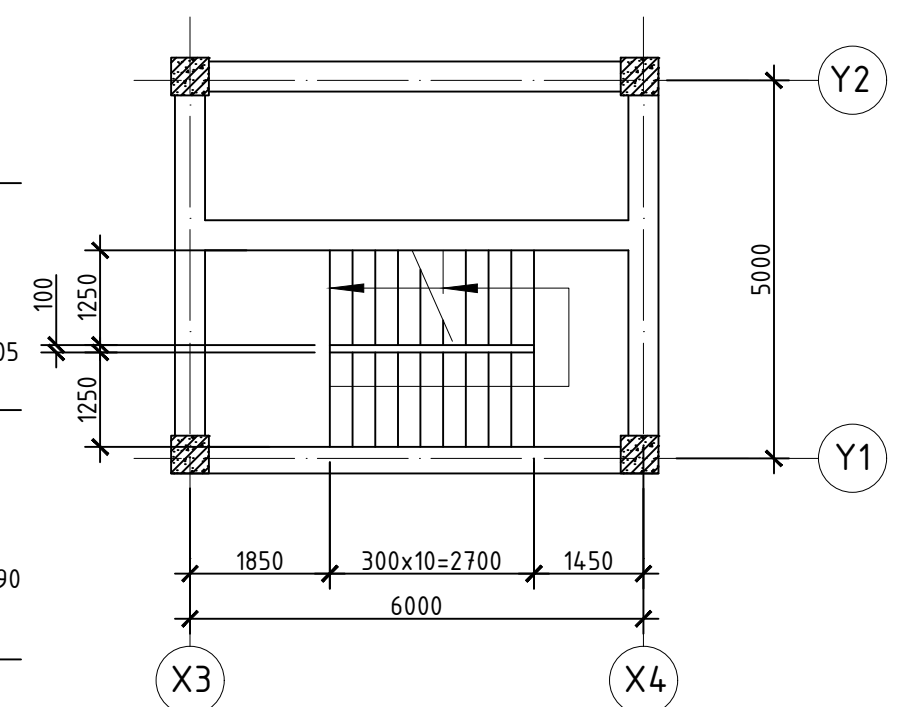
1, 2-Р ДАВХАРЫН ШАТНЫ
БАЙГУУЛАЛТ М1:100



ОГТЛОЛ 1-1



3, 4-Р ДАВХАРЫН ШАТНЫ
БАЙГУУЛАЛТ М1:100

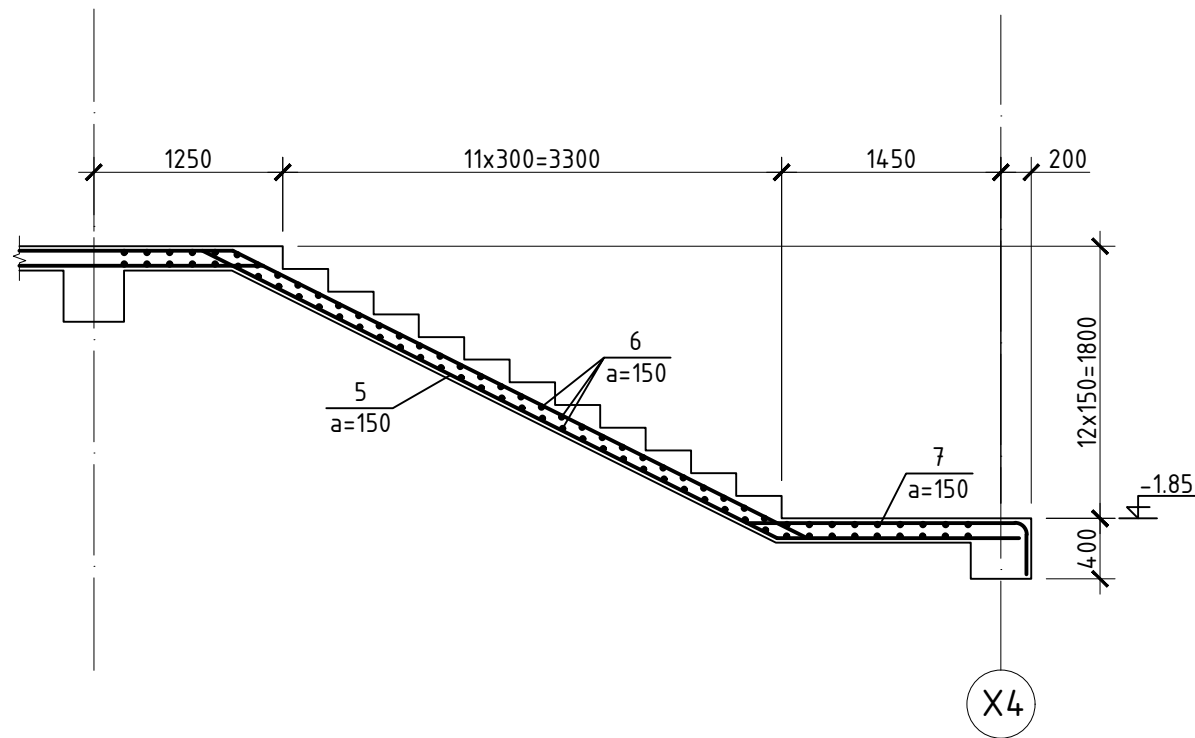
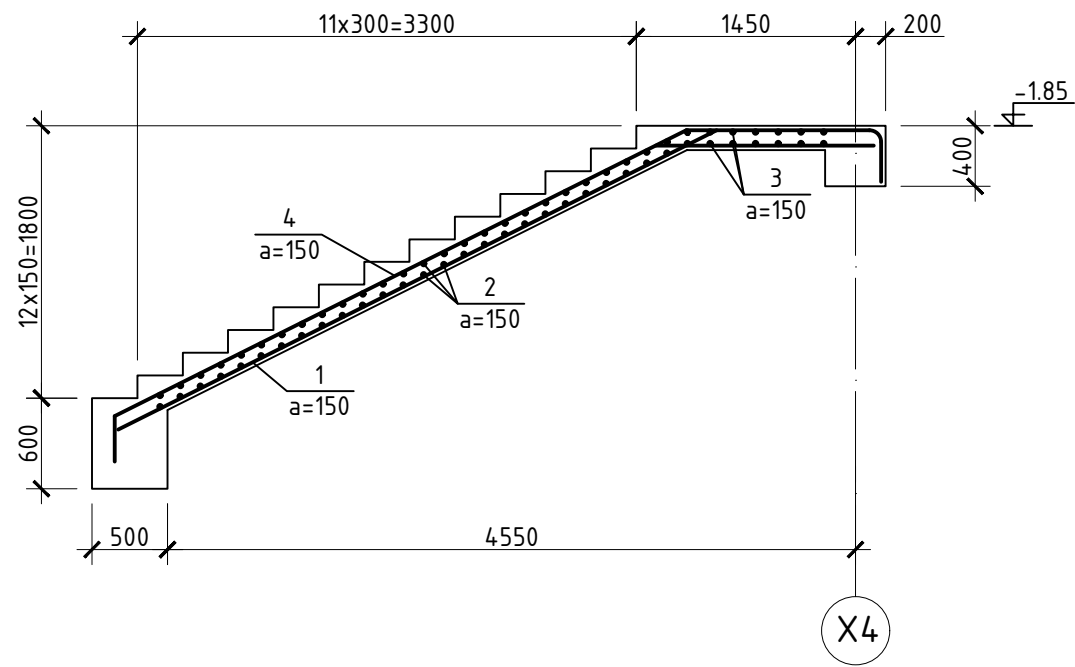


Зөвшөөрөлцсөн		
	Гарын үсэг	Нэр
БА		Д.Нямдаваа
ХАС		А.Чамингэрэл
ЦБУ		Э.Энхцэцэг
ХТ,ДГ		М.Баасанжаргал
ХД		Б.Алтантуяа

Улаанбаатар хот Баянгол дүүрэг 20-р хороо "ТАВАНТОЛГОЙ ТҮЛШ ХХК-НЫ АЛБАН КОНТОР"-ЫН БАРИЛГА					
Шатны байгуулалт					Үе шат: АЗ
Инженер		Н.Баянбат	ЕГ шифр: СП-А304/24	Масштаб: М1:	Огноо: 2024
Гүйцэтгэсэн		Н.Баянбат	ТГ шифр:	Зургийн дугаар: ББ-37	Хуудас: ББ-38
Шалгасан					




ЦУТГАМАЛ МАРШ ЦМ-1 М1:50



ЦУТГАМАЛ ТӨМӨР БЕТОН ХИЙЦИЙН МАТЕРИАЛЫН ТОДОРХОЙЛОЛТ

Позиц	Тэмдэглэгээ	Нэр	Тоо шир	Хүнд /кг/	
				Нэгж	Нийт
Цутгамал маршны ЦМ-1					
			10	173.59	1735.92
1	ГОСТ5781-82*	φ 25 А400 L= 2400	4	9.22	36.86
2	ГОСТ5781-82*	φ 22 А400 L= 1650	8	4.92	39.39
3	ГОСТ5781-82*	φ 8 А240 L= 2000	8	0.79	6.32
4	ГОСТ5781-82*	φ 8 А240 L= 1460	16	0.58	9.23
Тор Т-1					
9	ГОСТ5781-82*	φ 16 А400 L= 1850	28	2.92	81.79
Материал В20 V=2.44м³					
Бэлтгэл бетон V=0.529м³					

Зөвшөөрөлцсөн		
	Гарын үсэг	Нэр
БА		Д.Нямдаваа
ХАС		А.Чамингэрэл
ЦБУ		Э.Энхцэцэг
ХТ,ДГ		М.Баасанжаргал
ХД		Б.Алтантуяа



Улаанбаатар хот Баянгол дүүрэг 20-р хороо
"ТАВАНТОЛГОЙ ТҮЛШ ХХК-НЫ АЛБАН КОНТОР"-ЫН БАРИЛГА

Цутгамал марш ЦМ-1

Инженер	Н.Баянбат	ЕГ шифр: СП-А304/24	Масштаб: М1:	Огноо: 2024
Гүйцэтгэсэн	Н.Баянбат	ТГ шифр:	Зургийн дугаар: ББ-38	Хуудас: ББ-38
Шалгасан				

Үе шат: А3