



БАРИЛГЫН ЗУРАГ ТӨСЛИЙН
"STEEL PROJECT" ХХК

ЕГ ШИФР: СП-А304/24

УЛААНБААТАР ХОТ БАЯНГОЛ ДҮҮРЭГ 20-Р ХОРОО
"ТАВАНТОЛГОЙ ТҮЛШ ХХК-НЫ АЛБАН КОНТОР"-ЫН БАРИЛГЫН
ГАДНА ЦАХИЛГААН ХАНГАМЖ

/Ажлын зураг/

ГАДНА ЦАХИЛГААНЫ ХЭСЭГ - ГЦ, ГГ

Захирал: /н.Ганхуяг/

Зургийн инженер:  /М.Баасанжаргал/

Улаанбаатар хот
2024 он

Зургийн дүрдэл

Тайлбар

Д/д	Зургийн нэр	Хуудас
0	1	2
1	Зургийн дүрдэл, Хавсаргасан баримт бичгийн жагсаалт, Тайлбар бичиг	ГЦ-01
2	Байршлын схем, таних тэмдэг, 0.4кВ-ын групп моноглолын бүдүүвч	ГЦ-02
3	Материалын түүвэр, ажлын тоо хэмжээ, кабелийн хүснэгт, инженерийн шугамтай кабель шугам огтлолцох хүснэгт	ГЦ-03
4	0.4кВ-ийн кабель шугамын трасс	ГЦ-04
5	Инженерийн шугам сүлжээтэй кабель шугам огтлолцох хэсэглэл-1	ГЦ-05
6	Инженерийн шугам сүлжээтэй кабель шугам огтлолцох хэсэглэл-2	ГЦ-06
Гадна гэрэлтүүлэг		
7	Тайлбар, Материалын түүвэр	ГГ-01
8	Материалын түүвэр, ажлын тоо хэмжээ, инженерийн шугамтай кабель шугам огтлолцох хүснэгт	ГГ-02
9	Гадна гэрэлтүүлгийн байгуулалт, шугамын трасс	ГГ-03
10	Гадна гэрэлтүүлгийн самбарын удирдлагын схем	ГГ-04
11	Самбар дотрох төхөөрөмжийн байрлал	ГГ-05
12	Гэрэлтүүлэгчийн цахилгаан холболт, 3м өндөртэй гэрэлтүүлэгчийн маяг	ГГ-06
13	8м өндөртэй гэрэлтүүлэгчийн маяг	ГГ-07

Хавсаргасан ба иш татсан баримт бичгийн жагсаалт

Д/д	Тэмдэглэл	Нэр	Тайлбар
Иш татсан баримт бичиг			
1	ТШТ	"УБЦТС" ТӨХК-ний техникийн шаардлагын тодорхойлолтууд	
2		Кабелийг шуудуунд тавих альбом	
Хавсаргасан баримт бичиг			
1		Техникийн нөхцөл	



Улаанбаатар хот Баянгол дүүрэг 20-р хороо
"ТАВАНТОЛГОЙ ТҮЛШ ХХК-НЫ АЛБАН КОНТОР"-ЫН БАРИЛГЫН ГАДНА ЦАХИЛГААН ХАНГАМЖ

Зургийн дүрдэл, Хавсаргасан баримт бичгийн жагсаалт, тайлбар бичиг

Инженер	<i>Машмаа</i>	М.Баасанжаргал	Е.Г Шифр:	СП-А304/24	Масштаб:	М1:	Огноо:	2024.07.22
Гүйцэтгэсэн	<i>Машмаа</i>	Ц.Намжилмаа	Т.Г Шифр:		Зургийн дугаар:	ГЦ-01	Хуудас:	13
Шалгасан	<i>Машмаа</i>	М.Баасанжаргал						

A
B
C
D
E
F

A
B
C
D
E
F

Байршилын схем



Таних тэмдэг

Д/д	Нэр	Тэмдэглэгээ
1	Төлөвлөж дүй барилга	
2	Одоо байгаа 6/10кВ-ийн агаарын шугам	
3	Одоо байгаа 0.4кВ-ийн агаарын шугам	
4	0.4/10кВ-ийн завсрын тулгуур	
5	0.4/10кВ-ийн эргэлийн тулгуур	
6	0.4/10кВ-ийн төгсгөлийн тулгуур	
7	Одоо байгаа дулаан цэвэр усны шугам	
8	Одоо байгаа дохир усны шугам	
9	Төлөвлөж дүй 0.4кВ-ийн кабель шугам	
10	Төлөвлөж дүй 6/10кВ-ийн кабель шугам	
11	Кабелийн янданд сүвлэх	
12	Цахилгааны оролтын самбар	



Улаандаатар хот Баянгол дүүрэг 20-р хороо
 "ТАВАНТОЛГОЙ ТҮЛШ ХХК-НЫ АЛБАН КОНТОР"-ЫН БАРИЛГЫН ГАДНА ЦАХИЛГААН ХАНГАМЖ

Байршилын схем, таних тэмдэг, 0.4кВ-ын групп моноглолын бүдүүвч

Инженер		М.Баасанжаргал	Е.Г Шифр:	СП-А304/24	Масштаб:	М1:	Огноо:	2024.07.22
Гүйцэтгэсэн		Ц.Намжилмаа	Т.Г Шифр:		Зургийн дугаар:	ГЦ-02	Хуудас:	13
Шалгасан		М.Баасанжаргал						

A

B

C

D

E

F

A3

1	2	3	4	5	6	7	8
Материалын түүвэр							
Д/д	Нэр	Маяг	Хэмжих нэгж	Тоо	Тайлбар		
0.4кВ-ийн кабель шугам							
1	Хөнгөнцагаан дамжуулагчтай поливинилхлоридийн пластикат тусгаарлагч болон БДШВ хамгаалалттай, галд тэсвэртэй хүчний кабель. 3x120+1x70мм ²	АВБДШВ-1кВ	м	321			
2	Мөн адил 3x10мм ²	АВБДШВ-1кВ	м	46			
3	Кабелийн төгсгөлийн муфт φ=120мм	ЕРКТ-0047	ком	4			
4	Кабелийн холболтын муфт φ=120мм		ком	1			
5	Кабелийн төгсгөвч φ=120мм		ш	16			
6	Мөн адил φ=10мм		ш	6			
7	Элс		м ³	12			
8	Тоосго		ш	1584			
9	Хамгаалалтын түүз	ЛЭС-150	м	140			
10	Хамгаалалтын ган хоолой	L=3000мм	ш	18			
11							
12							
13							
14							
15							

Газар шорооны ажлын хэмжээ /ердийн/

Д/д	Ажлын нэр	Хэмжих нэгж	Тоо хэмжээ	Тайлбар
1	Кабелийн сувгийн трассын урм	м	132.0	
2	Кабелийн нүх ухах	м ³	41.0	
3	Кабелийн нүх дулах	м ³	39.0	

Кабелийн хүснэгт

0.4кВ-ийн кабель шугам								
Кабел -ийн тэмдэг -лэгээ	Чиглэл		Тооцооны чадал /Зургаар/		Кабель /Зургаар/			
	Эхлэл	Төгсгөл	Pm, /кВт/	Im, /А/	Маяг	Хөндлөн огтлол	Урт, /м/	U, /%/
К1	Төлөвлөж дүй 6/0.4кВ -ын хүчдэлтэй 400кВА чадалтай дэд өртөөний 0.4кВ талын групп-4 -өөс	Төлөвлөж дүй барилгын оролт-1	108.9	174.24	АВБДШВ-1кВ	3x120+1x70 кв.мм	160	3.2
К2	Төлөвлөж дүй 6/0.4кВ -ын хүчдэлтэй 400кВА чадалтай дэд өртөөний 0.4кВ талын групп-5 -аас	Төлөвлөж дүй барилгын оролт-2	124.7	199.52	АВБДШВ-1кВ	3x120+1x70 кв.мм	161	3.6
К3	Төлөвлөж дүй барилгын БТАЗС самдараас	Төлөвлөж дүй харуулын байр	3.0	4.80	АВБДШВ-1кВ	3x10 кв.мм	46	2.0

Инженерийн шугамтай кабель шугам огтлолцох хүснэгт

Д/д	Огтлолцсон цэгийн нэр	Хүчдэл /кВ/	Огтлолуох гүн /м/	Огтлолцох урт /м/	Кабелийн тоо	Яндагийн диаметр	Тайлбар
1	Бохир усны шугам /Одоо байгаа/	0.4	-0.70	2	2	100	Ган хоолой
2	Цэвэр ус, дулааны шугам /Одоо байгаа/	0.4	-0.70	3	2	100	Ган хоолой
3	Автозам /Төлөвлөж дүй/	0.4	-1.00	22	2	100	Ган хоолой

-Тайлбар: Цайрдсан ган хоолойг гагнаж холдоно.



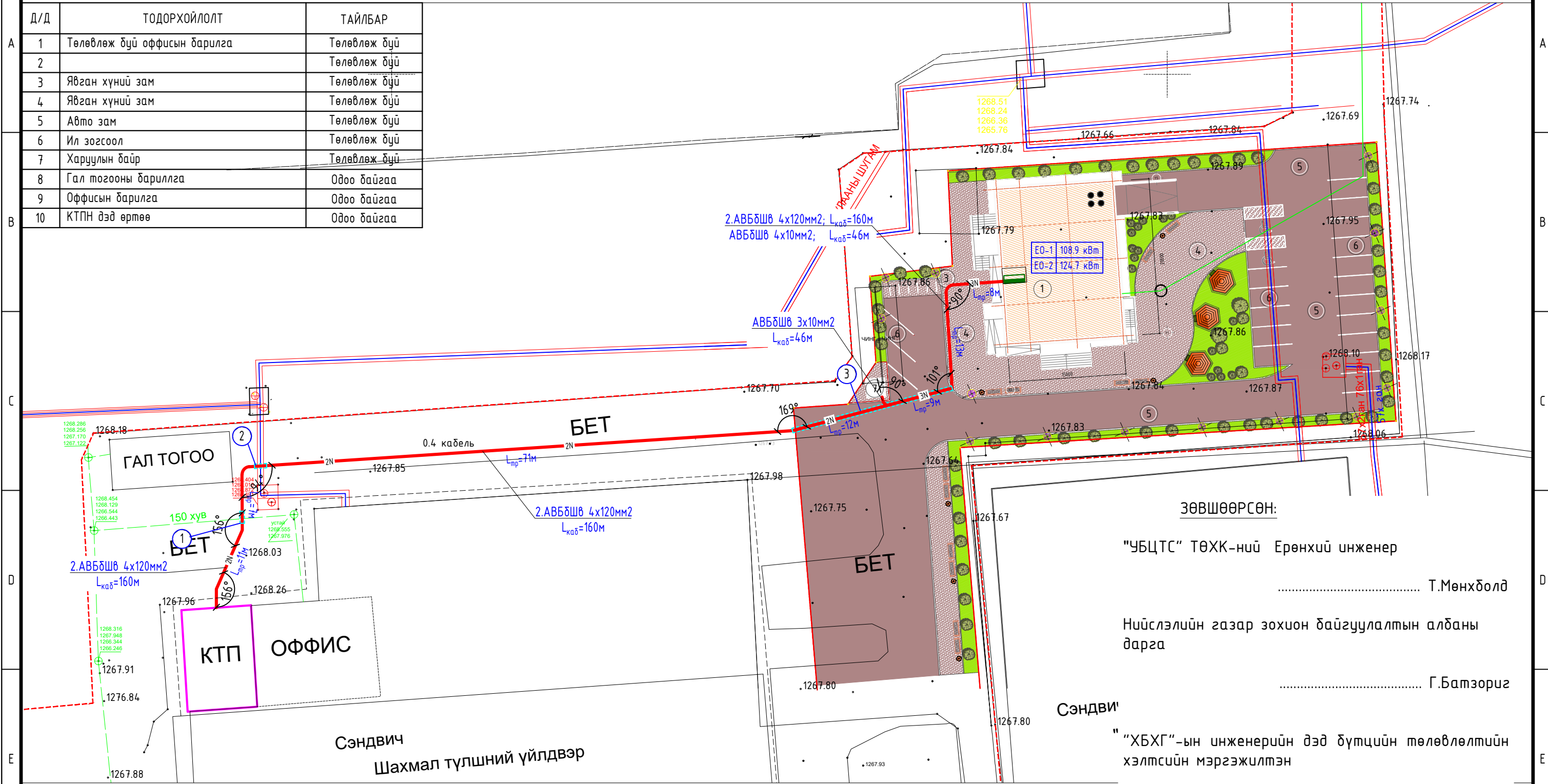
Улаанбаатар хот Баянгол дүүрэг 20-р хороо
"ТАВАНТОЛГОЙ ТҮЛШ ХХК-НЫ АЛБАН КОНТОР"-ЫН БАРИЛГЫН ГАДНА ЦАХИЛГААН ХАНГАМЖ

Материалын түүвэр, ажлын тоо хэмжээ, кабелийн хүснэгт

Инженер	<i>Машмаа</i>	М.Баасанжаргал	Е.Г Шифр:	Масштаб:	Огноо:
Гүйцэтгэсэн	<i>Машмаа</i>	Ц.Намжилмаа	СП-А304/24	М1:	2024.07.22
Шалгасан	<i>Машмаа</i>	М.Баасанжаргал	Т.Г Шифр:	Зургийн дугаар:	Хуудас:
				ГЦ-03	13

0.4 кВ-ын цахилгаан дамжуулах кабель шугамын трасс. 1:500

Д/Д	ТОДОРХОЙЛОЛТ	ТАЙЛБАР
1	Төлөвлөж дүй оффисын барилга	Төлөвлөж дүй
2		Төлөвлөж дүй
3	Явган хүний зам	Төлөвлөж дүй
4	Явган хүний зам	Төлөвлөж дүй
5	Авто зам	Төлөвлөж дүй
6	Ил зогсоол	Төлөвлөж дүй
7	Харуулын дайр	Төлөвлөж дүй
8	Гал тогооны барилга	Одоо байгаа
9	Оффисын барилга	Одоо байгаа
10	КТПН дэд өртөө	Одоо байгаа



ЗӨВШӨӨРСӨН:

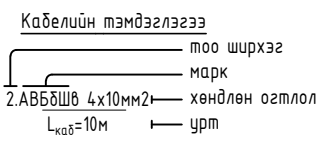
"УБЦТС" ТӨХК-ний Ерөнхий инженер
 Т.Мөнхболд

Нийслэлийн газар зохион байгуулалтын албаны дарга
 Г.Батзориг

Сэндвич
 "ХБХГ"-ын инженерийн дэд бүтцийн төлөвлөлтийн хэлтсийн мэргэжилтэн
 Б.Оргил

ТАНИХ ТЭМДЭГ

- | | | |
|--------------------------------|-----------------------------|---|
| Эдэлбэр газрын хил хязгаар | Бохир усны шугам | ЕОХС Төлөвлөж дүй барилгын оролтын самбар |
| Төлөвлөж дүй барилга | Дулааны шугам | Төлөвлөж дүй 0.4кВ-ийн кабель шугам |
| Одоо байгаа барилга байгууламж | Цэвэр усны шугам | Кабелийг ган хоолойд сүвлэж хамгаалах |
| Төлөвлөж дүй ногоон байгууламж | Холбооны кабель шугам | Одоо байгаа дэд өртөө |
| Төлөвлөж дүй авто зам | Холбооны агаарын шугам | |
| Төлөвлөж дүй ил зогсоол | 10/6/0.4кВ-ийн кабель шугам | |
| Төлөвлөж дүй явган хүний зам | 10кВ-ийн агаарын шугам | |
| Төлөвлөж дүй саравч | 0.4кВ-ийн агаарын шугам | |
| Төлөвлөж дүй сандал | | |



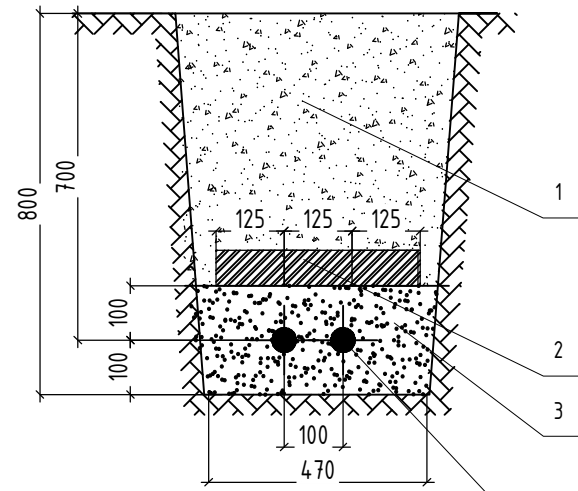
Улаандаатар хот Баянгол дүүрэг 20-р хороо

"ТАВАНТОЛГОЙ ТҮЛШ ХХК-НЫ АЛБАН КОНТОР"-ЫН БАРИЛГЫН ГАДНА ЦАХИЛГААН ХАНГАМЖ

0.4 кВ-ын цахилгаан дамжуулах кабель шугамын трасс

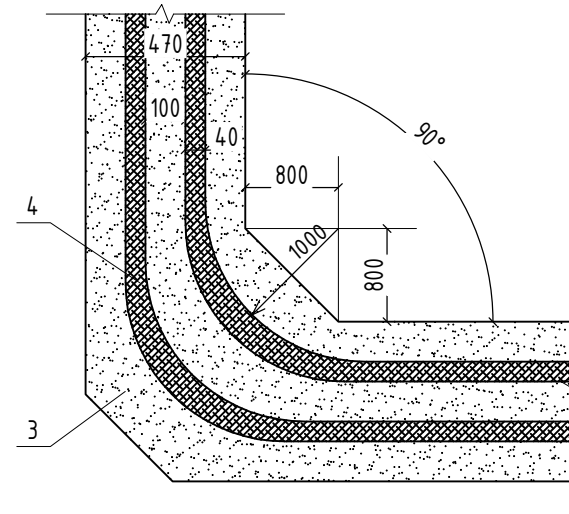
Инженер		М.Баасанжаргал	Е.Г Шифр:	СП-А304/24	Масштаб:	М1:	Огноо:	2024.07.22
Гүйцэтгэсэн		Ц.Намжилмаа	Т.Г Шифр:		Зургийн дугаар:	ГЦ-04	Хуудас:	13
Шалгасан		М.Баасанжаргал						

0.4кВ-ын кабелийн суваг

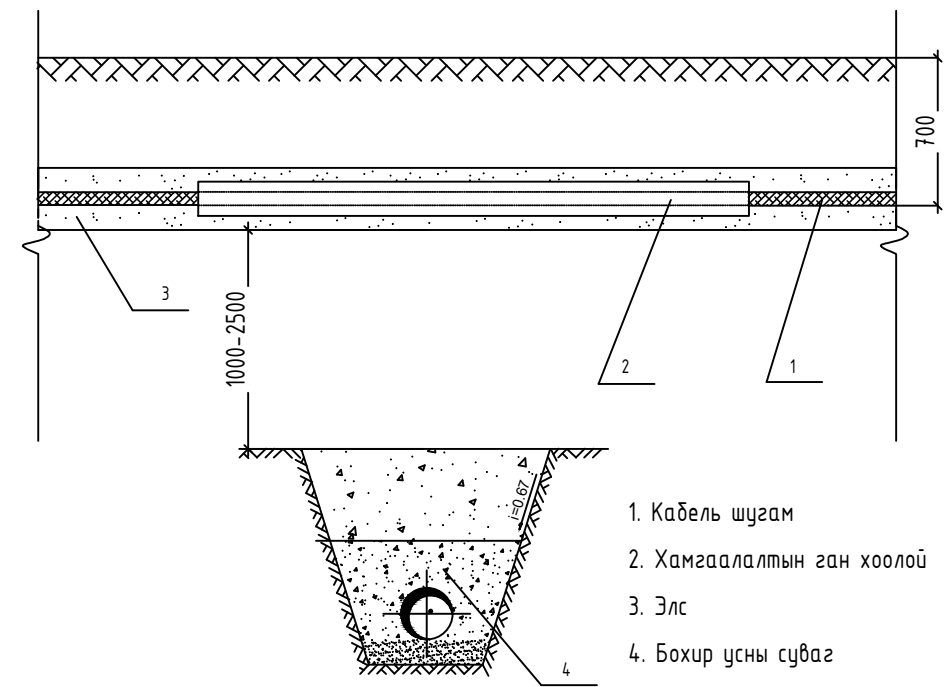


1. Зөөлөн хөрс
2. Тоосго
3. Элс
4. 0.4кВ-ийн кабель

0.4кВ-ын кабелийн эргэлт

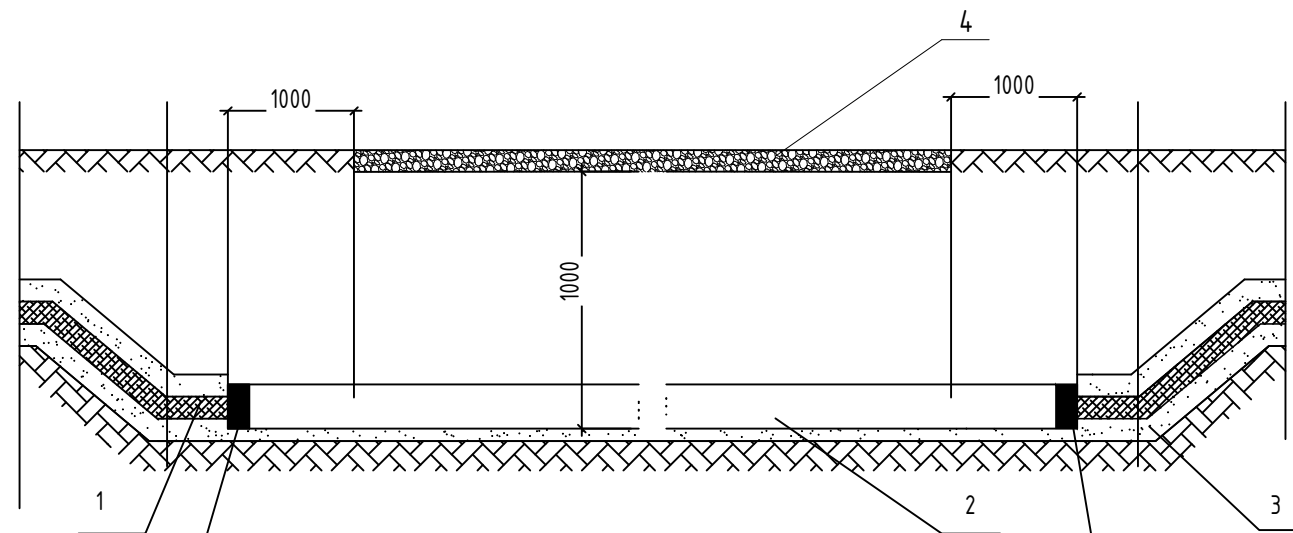


Цэвэр, бохир усны шугамтай кабель шугам огтлолцох хэсэглэл



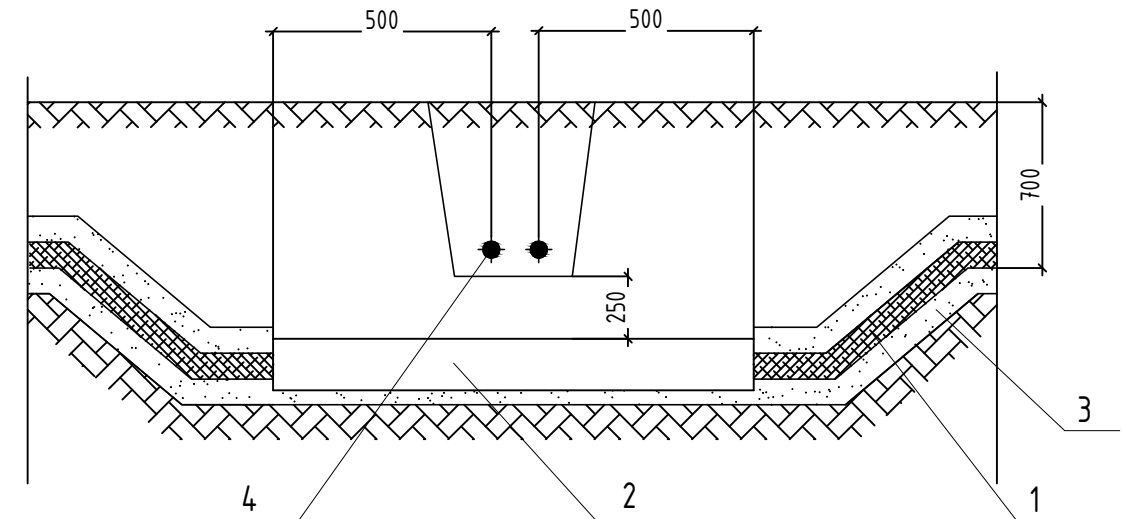
1. Кабель шугам
2. Хамгаалалтын ган хоолой
3. Элс
4. Бохир усны суваг

Кабель шугам авто зам доогуур явах



1. 10кВ-ийн кабель шугам
 2. Хамгаалалтын ган хоолой
 3. Элс
 4. Шороон автозам
- Хоолойг нягтруулна

Цахилгааны кабель шугам хоорондоо огтлолцох хэсэглэл



1. Төлөвлөж дүй кабель шугам
2. Хамгаалалтын ган хоолой
3. Элс
4. Одоо байгаа кабель шугам



Улаандаатар хот Баянгол дүүрэг 20-р хороо
"ТАВАНТОЛГОЙ ТҮЛШ ХХК-НЫ АЛБАН КОНТОР"-ЫН БАРИЛГЫН ГАДНА ЦАХИЛГААН ХАНГАМЖ

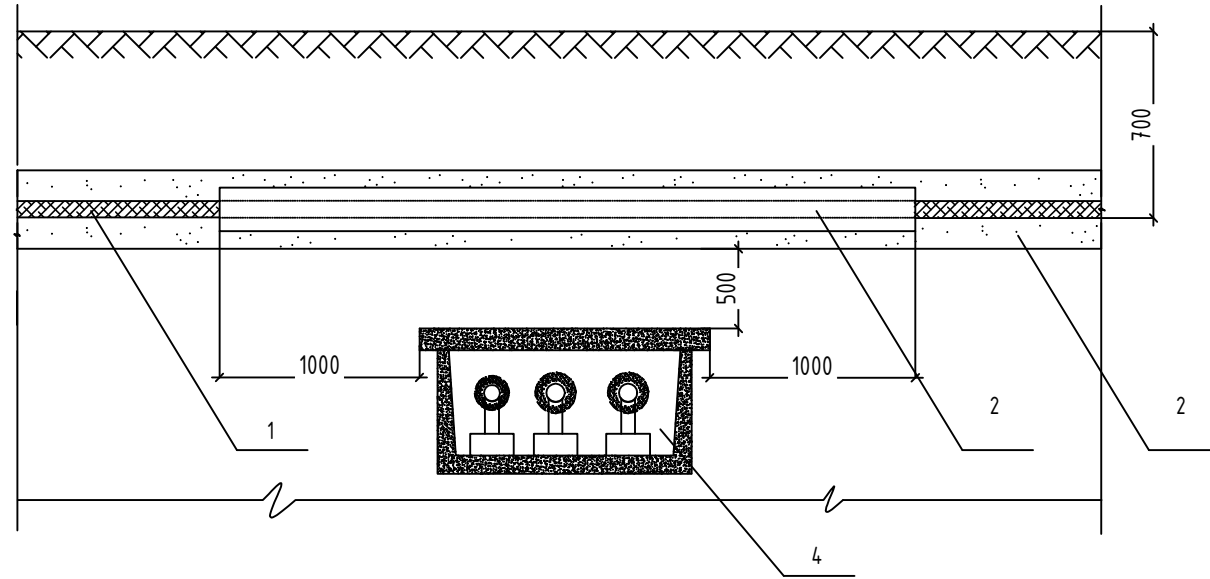
Инженерийн шугам сүлжээтэй кабель шугам огтлолцох хэсэглэл-1

Инженер	<i>[Signature]</i>	М.Баасанжаргал	Е.Г Шифр:	СП-А304/24	Масштаб:	М1:	Огноо:
Гүйцэтгэсэн	<i>[Signature]</i>	Ц.Намжилмаа	Т.Г Шифр:		Зургийн дугаар:	ГЦ-05	2024.07.22
Шалгасан	<i>[Signature]</i>	М.Баасанжаргал			Хуудас:	13	

F

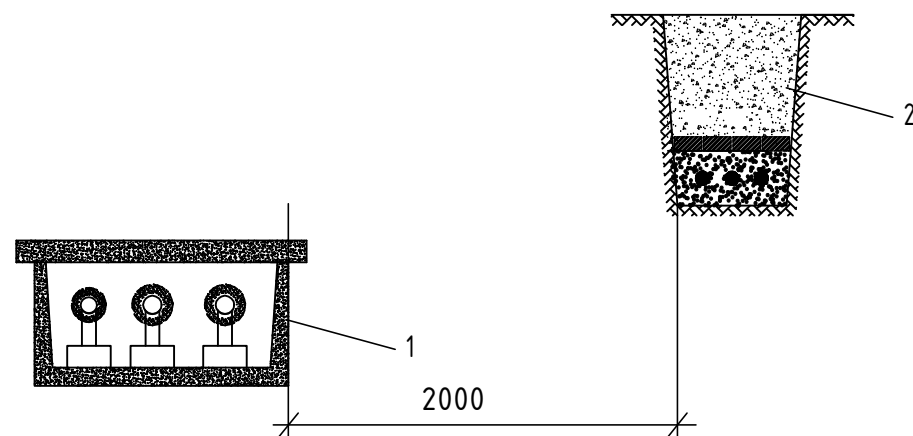
A3

Дулааны сувагтай кабель шугам огтлолцох ХЭСЭГЛЭЛ



1. Цахилгааны кабель шугам
2. Хамгаалалтын ган хоолой
3. Элс
4. Цэвэр ус дулааны суваг

Дулааны сувагтай кабель шугам зэрэгцэх ХЭСЭГЛЭЛ



1. Дулааны суваг
2. Цахилгааны кабелийн суваг



Улаанбаатар хот Баянгол дүүрэг 20-р хороо
"ТАВАНТОЛГОЙ ТҮЛШ ХХК-НЫ АЛБАН КОНТОР"-ЫН БАРИЛГЫН ГАДНА ЦАХИЛГААН ХАНГАМЖ

Инженерийн шугам сүлжээтэй кабель шугам огтлолцох хэсэгчлэл-2

Инженер	<i>[Signature]</i>	М.Баасанжаргал	Е.Г Шифр:	Масштаб:	Огноо:
Гүйцэтгэсэн	<i>[Signature]</i>	Ц.Намжилмаа	СП-А304/24	М1:	2024.07.22
Шалгасан	<i>[Signature]</i>	М.Баасанжаргал	Т.Г Шифр:	Зургийн дугаар:	Хуудас:
				ГЦ-06	13

A
B
C
D
E
F

A
B
C
D
E
F

1

2

3

4

5

6

7

8

A

A

B

B

C

C

D

D

E

E

F

F

ЕГ ШИФР: СП-А304/24

ГАДНА ГЭРЭЛТҮҮЛГИЙН ХЭСЭГ - ГГ

1

2

3

4

5

6

7

8

A3

Материалын түүвэр

Д/д	Нэр	Маяг	Хэмжих нэгж	Тоо	Тайлбар
1	Гадна гэрэлтүүлгийн удирдлагын самбар	ГГ-УС	ком	1	ГГ-2 хуудаснаас үз!
2	Гэрэлтүүлэгч-1 Н=8.0м		ш	6	
3	Гэрэлтүүлэгч-2 Н=3.0м		ш	29	
4	Гэрэлтүүлэгч-1 -ийн толгой	100Вт	ш	6	
5	Гэрэлтүүлэгч-2 -ийн толгой	50Вт	ш	29	
6	Гэрэлтүүлэгч-1 -ийн суурь h=0.6м		ш	6	
7	Гэрэлтүүлэгч-2 -ийн суурь h=0.9м		ш	29	
8	Хөнгөнцагаан дамжуулагчтай поливинилхлоридийн пластикат тусгаарлагч болон БДШВ хамгаалалттай, галд тэсвэртэй хүчний кабель. 4x10мм ²	АВБДШВ-1кВ	м	475	
9	Хөнгөн цагаан голчтой ПВХ тусгаарлагчтай утас 1x2.5мм ²	АПВ-0.66	м	405	
10	Кабелийн хөнгөн цагаан төгсгөвч ф10мм		ш	144	
11	Чян пластмассан хоолой ф32мм	ПНД	м	451	
12	Чян пластмассан хоолой муфт ф32мм	ПНД	ш	30	
13	Хамгаалалтын ган хоолой ф70мм	L=3000мм	ш	9	
14	Элс		м ³	26	
15	Хамгаалалтын тууз	ЛЭС-150	м	370	

Газар шорооны ажлын хэмжээ /ердийн/

Д/д	Ажлын нэр	Хэмжих нэгж	Тоо хэмжээ	Тайлбар
1	Кабелийн сувгийн трассын урм	м	362	
2	Кабелийн нүх ухах	м ³	113	
3	Кабелийн нүх булах	м ³	107	
4	Гэрэлтүүлгийн суурийн нүх ухах	м ³	8	

Инженерийн шугамтай кабель шугам огтлолцох хүснэгт

Д/д	Огтлолцсон цэгийн нэр	Хүчдэл /кВ/	Огтлолох гүн /м/	Огтлолцох урт /м/	Кабелийн тоо	Яндагийн диаметр	Тайлбар
1	Цахилгааны кабель шугам /Төлөвлөж дүй/	0.4	-0.70	2	1	70	Ган хоолой
2	Автозам /Төлөвлөж дүй/	0.4	-1.00	7	1	70	Ган хоолой
3	Цэвэр ус, дулааны шугам /Одоо байгаа/	0.4	-0.70	3	1	70	Ган хоолой
4	Цэвэр ус, дулааны шугам /Одоо байгаа/	0.4	-0.70	3	1	70	Ган хоолой
5	Бохир усны шугам /Одоо байгаа/	0.4	-0.70	2	1	70	Ган хоолой
6	Автозам /Төлөвлөж дүй/	0.4	-1.00	7	1	70	Ган хоолой
7	Цэвэр ус, дулааны шугам /Одоо байгаа/	0.4	-0.70	3	1	70	Ган хоолой

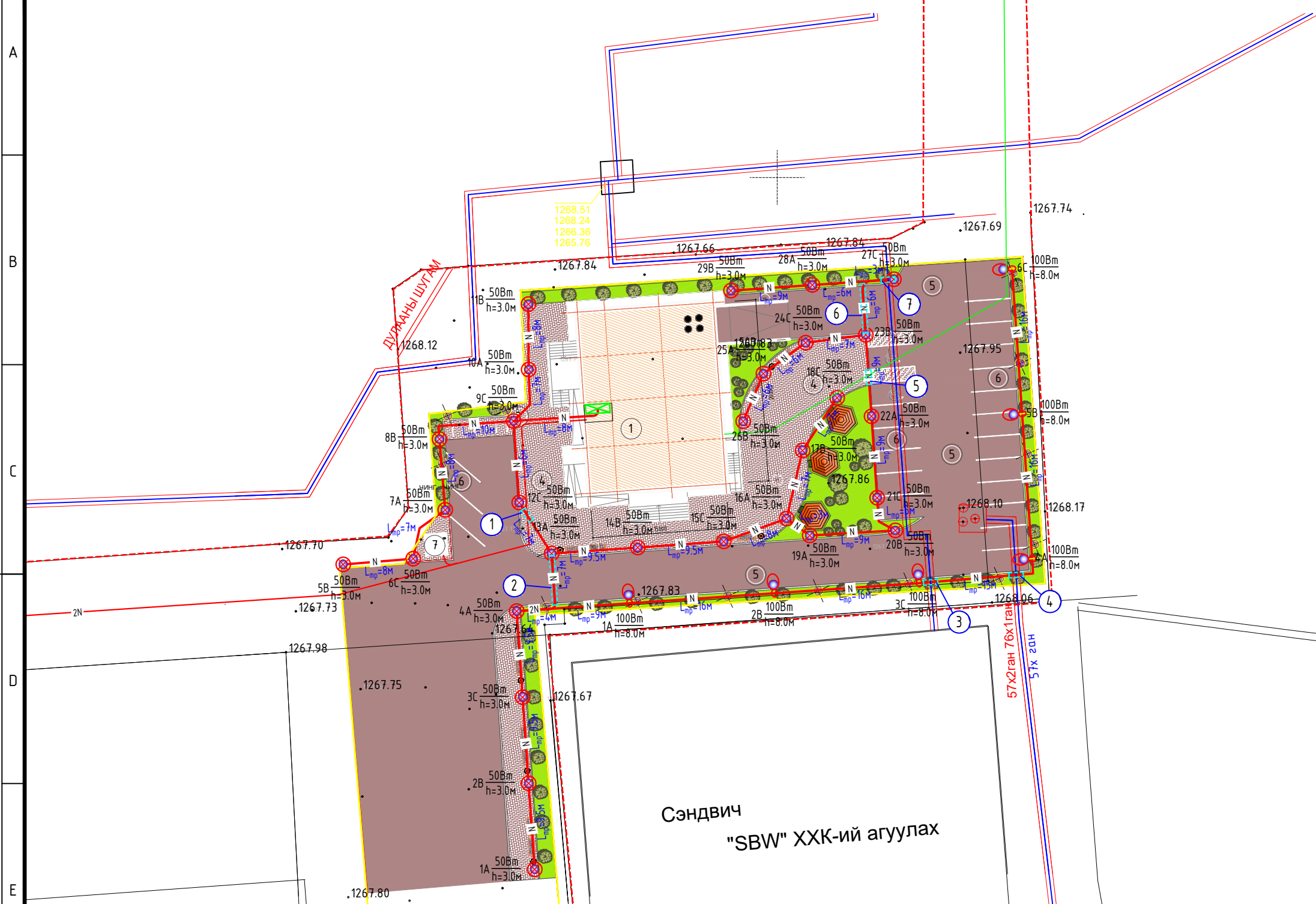
-Тайлбар: Цайрdsан ган хоолойг гагнаж холдоно.



Улаандаатар хот Баянгол дүүрэг 20-р хороо					
"ТАВАНТОЛГОЙ ТҮЛШ ХХК-НЫ АЛБАН КОНТОР"-ЫН БАРИЛГЫН ГАДНА ЦАХИЛГААН ХАНГАМЖ					
Материалын түүвэр, ажлын тоо хэмжээ, инженерийн шугамтай кабель шугам огтлолцох хүснэгт					
Инженер	<i>Машмаа</i>	М.Баасанжаргал	Е.Г Шифр:	СП-А304/24	Огноо: 2024.07.22
Гүйцэтгэсэн	<i>Машмаа</i>	Ц.Намжилмаа	Т.Г Шифр:	М1:	Хуудас: 13
Шалгасан	<i>Машмаа</i>	М.Баасанжаргал		Зургийн дугаар: ГГ-02	

Гадна гэрэлтүүлгийн байгуулалт, шугамын трасс. М1:500

Д/Д	ТОДОРХОЙЛОЛТ	ТАЙЛБАР
1	Төлөвлөж дүй оффисын барилга	Төлөвлөж дүй
2	6 давхар орон сууцны барилга	Төлөвлөж дүй
3	Явган хүний зам	Төлөвлөж дүй
4	Явган хүний зам	Төлөвлөж дүй
5	Авто зам	Төлөвлөж дүй
6	Ил зогсоол	Төлөвлөж дүй
7	Харуулын дайр	Төлөвлөж дүй
8	Гал тогооны барилга	Одоо байгаа
9	Оффисын барилга	Одоо байгаа
10	КТПН дэд өртөө	Одоо байгаа



ТАНИХ ТЭМДЭГ

- 1 толгоотой 8м-ийн өндөртэй гэрэлтүүлэгч
- 3.0м-ийн өндөртэй гэрэлтүүлэгч

Гэрэлтүүлгийн тэмдэглэгээ

- 70Вм — чадал
- h=3.5м — шонгын өндөр
- фаз
- дугаар

ТАНИХ ТЭМДЭГ

Эдэлдэр газрын хил хязгаар	Бохир усны шугам	еохс Төлөвлөж дүй барилгын оролтын самбар
Төлөвлөж дүй барилга	Дулааны шугам	Төлөвлөж дүй 0.4кВ-ийн кабель шугам
Одоо байгаа барилга байгууламж	Цэвэр усны шугам	Кабелийг ган хоолойд сүвлэж хамгаалах
Төлөвлөж дүй ногоон байгууламж	Холбооны кабель шугам	Одоо байгаа дэд өртөө
Төлөвлөж дүй авто зам	Холбооны агаарын шугам	
Төлөвлөж дүй ил зогсоол	10/6/0.4кВ-ийн кабель шугам	
Төлөвлөж дүй явган хүний зам	10кВ-ийн агаарын шугам	
Төлөвлөж дүй саравч	0.4кВ-ийн агаарын шугам	
Төлөвлөж дүй сандал		

Кабелийн тэмдэглэгээ

- тоо шүрхэг
- марк
- хөндлөн огтлол
- урт

2. АВБШВ 4x10мм² L_{каб}=10м



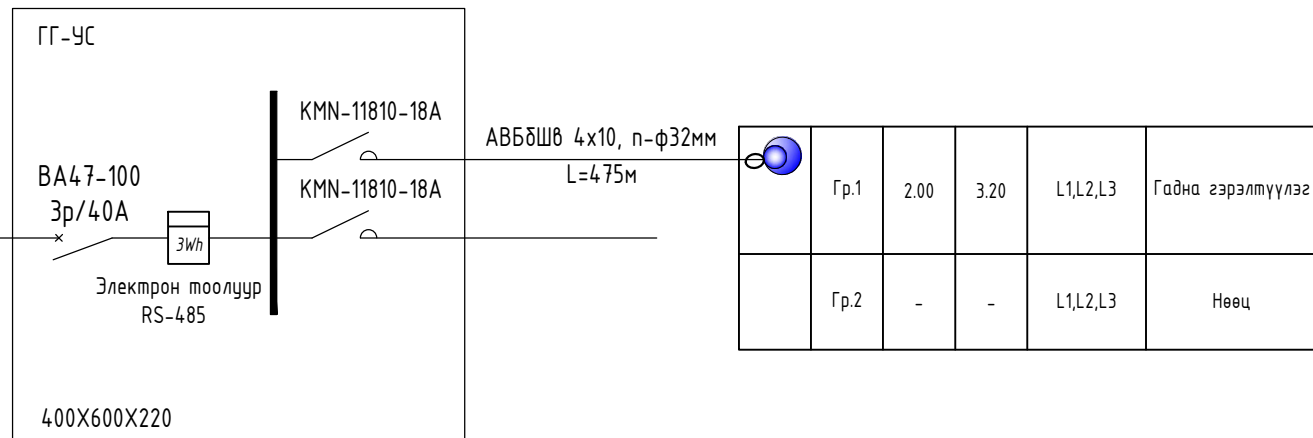
Улаандаатар хот Баянгол дүүрэг 20-р хороо
 "ТАВАНТОЛГОЙ ТҮЛШ ХХК-НЫ АЛБАН КОНТОР"-ЫН БАРИЛГЫН ГАДНА ЦАХИЛГААН ХАНГАМЖ

Гадна гэрэлтүүлгийн байгуулалт, шугамын трасс

Инженер		М.Баасанжаргал	Е.Г Шифр:	СП-А304/24	Масштаб:	М1: 500	Огноо:	2024.07.22
Гүйцэтгэсэн		Ц.Намжилмаа	Т.Г Шифр:		Зургийн дугаар:	ГГ-03	Хуудас:	13
Шалгасан		М.Баасанжаргал						

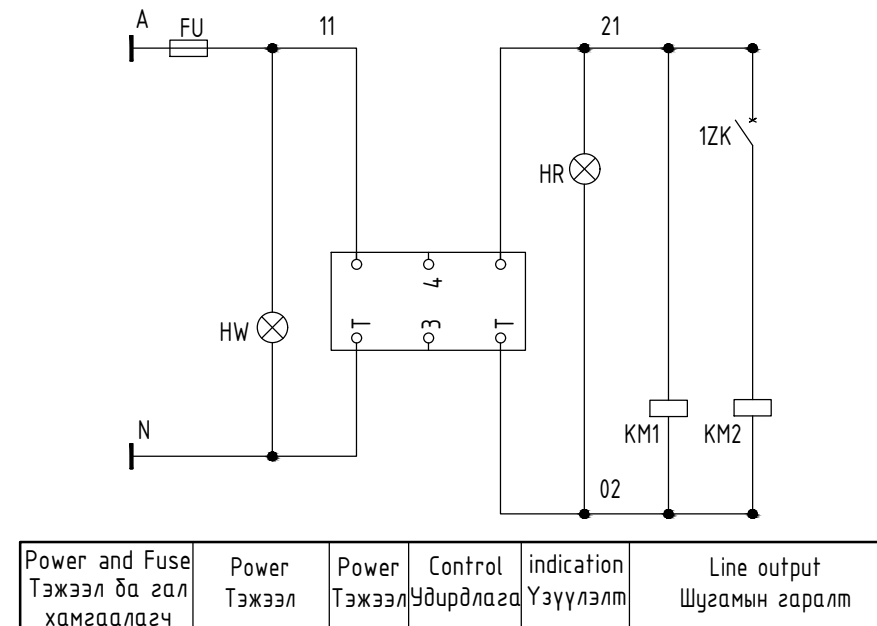
Гадна гэрэлтүүлгийн самбарын удирдлагын схем

Холболтын бүдүүвч



Оролтын автомат	Шугам	Шугамын автомат	Кабель, утасны марк ба хөндлөн огтлол, сүвлэх хоолой	байгуулалт дээрх тэмдэглэгээ	Групп №	Pm, кВт	Im, А	Фаз	Технологийн нэр
Цахилгаан тэжээл					Цахилгаан хэрэглэгч				

Удирдлагын бүдүүвч



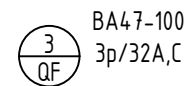
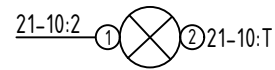
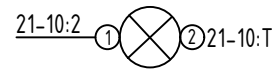
Гэрэлтүүлгийн самбарын тоног төхөөрөмжийн түүвэр

Д/д	Тэмдэглэгээ	Нэр	Маяг	Тоо	Тайлбар
1	QF	3 фазын автомат таслуур	BA47-100 3/32A,C	1	
2	wh	3 фазын электрон тоолуур	RS-485	1	
3	KT	Хугацааны тавилтай автомат удирдлага	KG316T 220B	1	
4	FU	Гал хамгаалагч	UK2 5RD 6A	3	
5	KM1-KM2	Контоктор АС	КМИ-11810 18A	2	
6	1ZK	1 фазын автомат таслуур	BA47-29 1p/6A	1	
7	HR, HW	Гэрлэн заалт	AD16-22 220B	2	

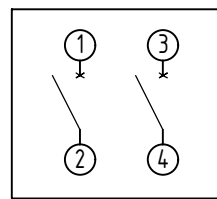


Улаанбаатар хот Баянгол дүүрэг 20-р хороо "ТАВАНТОЛГОЙ ТҮЛШ ХХК-НЫ АЛБАН КОНТОР"-ЫН БАРИЛГЫН ГАДНА ЦАХИЛГААН ХАНГАМЖ					
Гадна гэрэлтүүлгийн самбарын удирдлагын схем					
Инженер	<i>[Signature]</i>	М.Баасанжаргал	Е.Г Шифр:	Масштаб:	Огноо:
Гүйцэтгэсэн	<i>[Signature]</i>	Ц.Намжилмаа	СП-А304/24	M1:	2024.07.22
Шалгасан	<i>[Signature]</i>	М.Баасанжаргал	Т.Г Шифр:	Зургийн дугаар:	Хуудас:
				ГГ-04	13

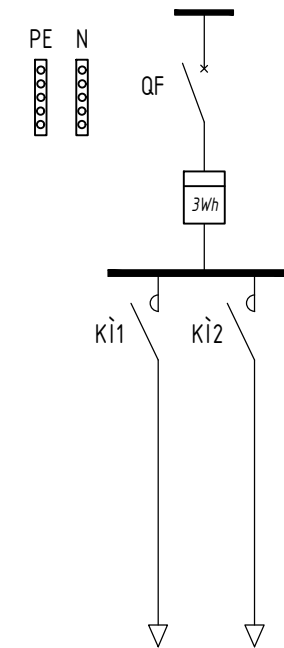
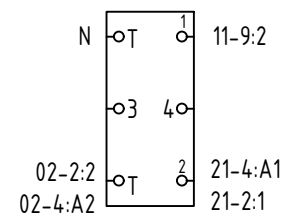
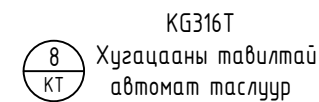
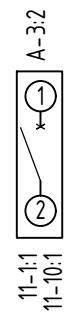
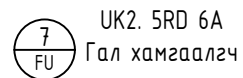
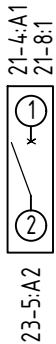
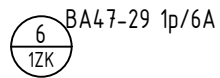
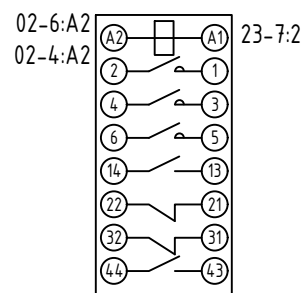
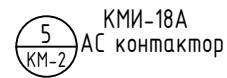
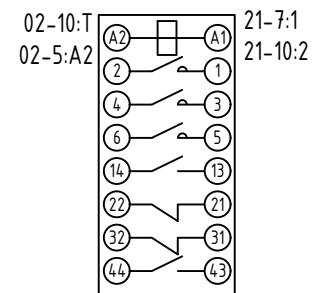
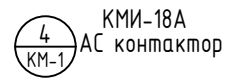
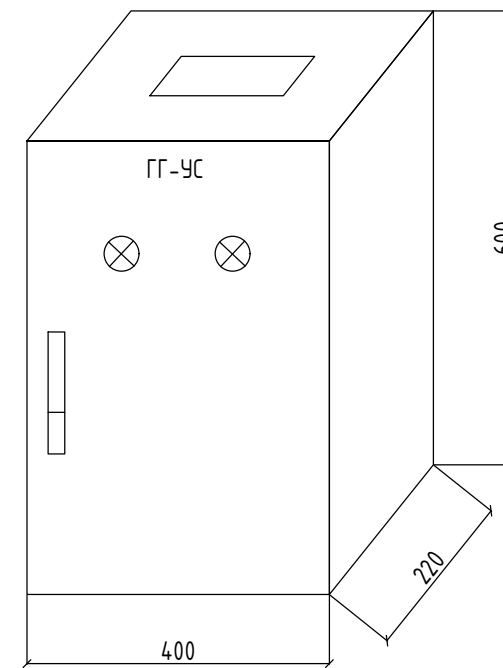
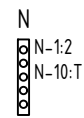
Самбар дотрох төхөөрөмжийн байрлал



Автомат
маслуур

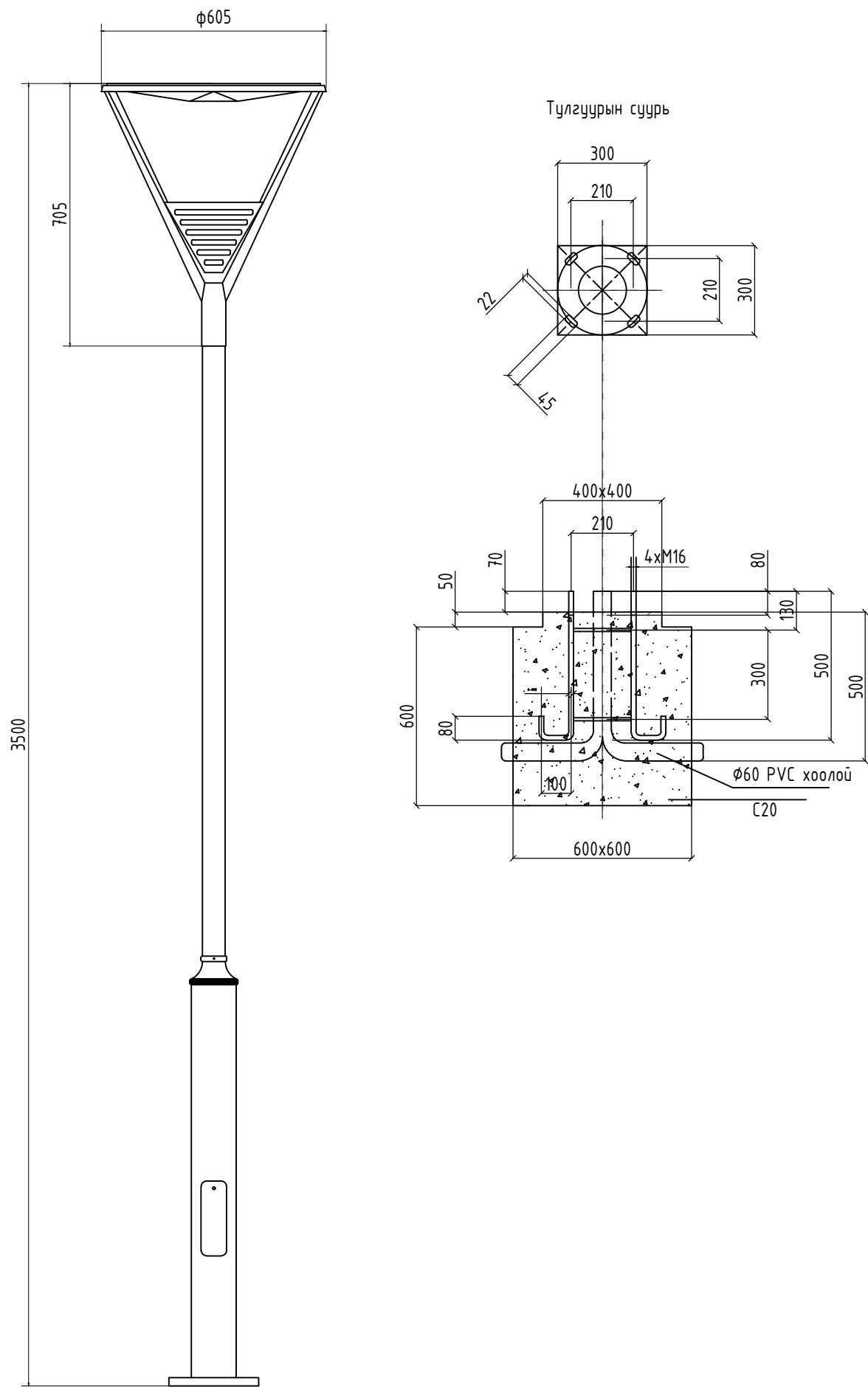


A-9:1

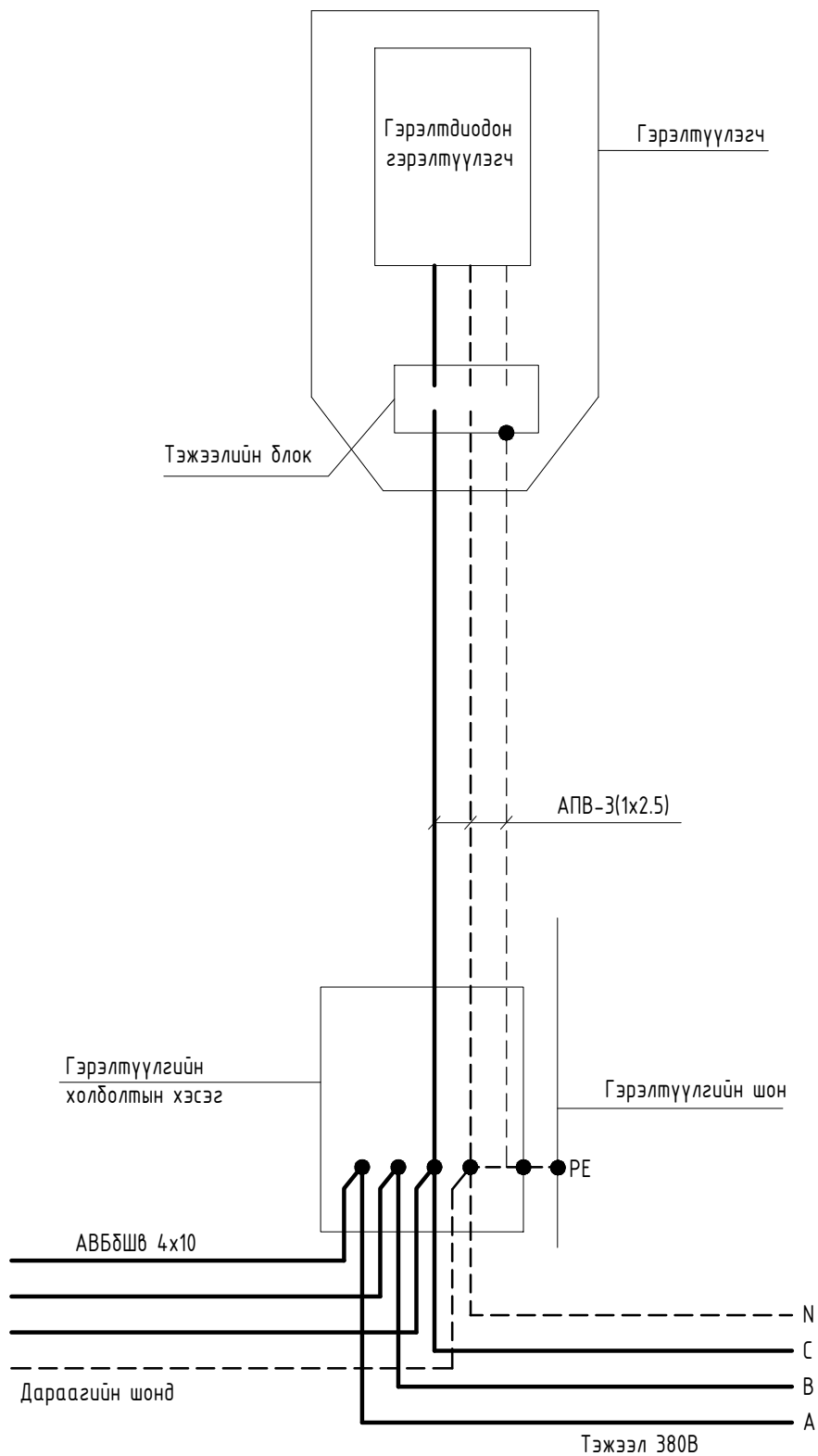


Улаандаатар хот Баянгол дүүрэг 20-р хороо					
"ТАВАНТОЛГОЙ ТҮЛШ ХХК-НЫ АЛБАН КОНТОР"-ЫН БАРИЛГЫН ГАДНА ЦАХИЛГААН ХАНГАМЖ					
Самбар дотрох төхөөрөмжийн байрлал					
Инженер	<i>[Signature]</i>	М.Баасанжаргал	Е.Г Шифр:	Масштаб:	Огноо:
Гүйцэтгэсэн	<i>[Signature]</i>	Ц.Намжилмаа	СП-А304/24	M1:	2024.07.22
Шалгасан	<i>[Signature]</i>	М.Баасанжаргал	Т.Г Шифр:	Зургийн дугаар:	Хуудас:
				ГГ-05	13

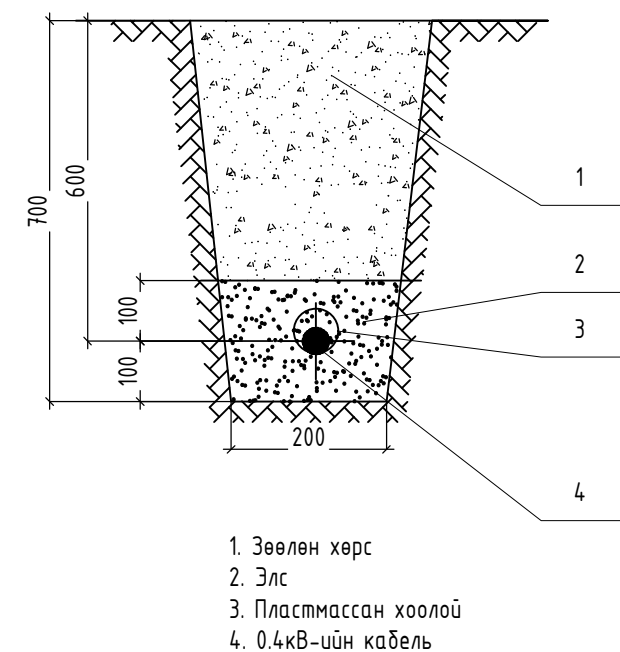
Гэрэлтүүлгийн шонгийн ерөнхий байдал



Цахилгааны холболтын схем

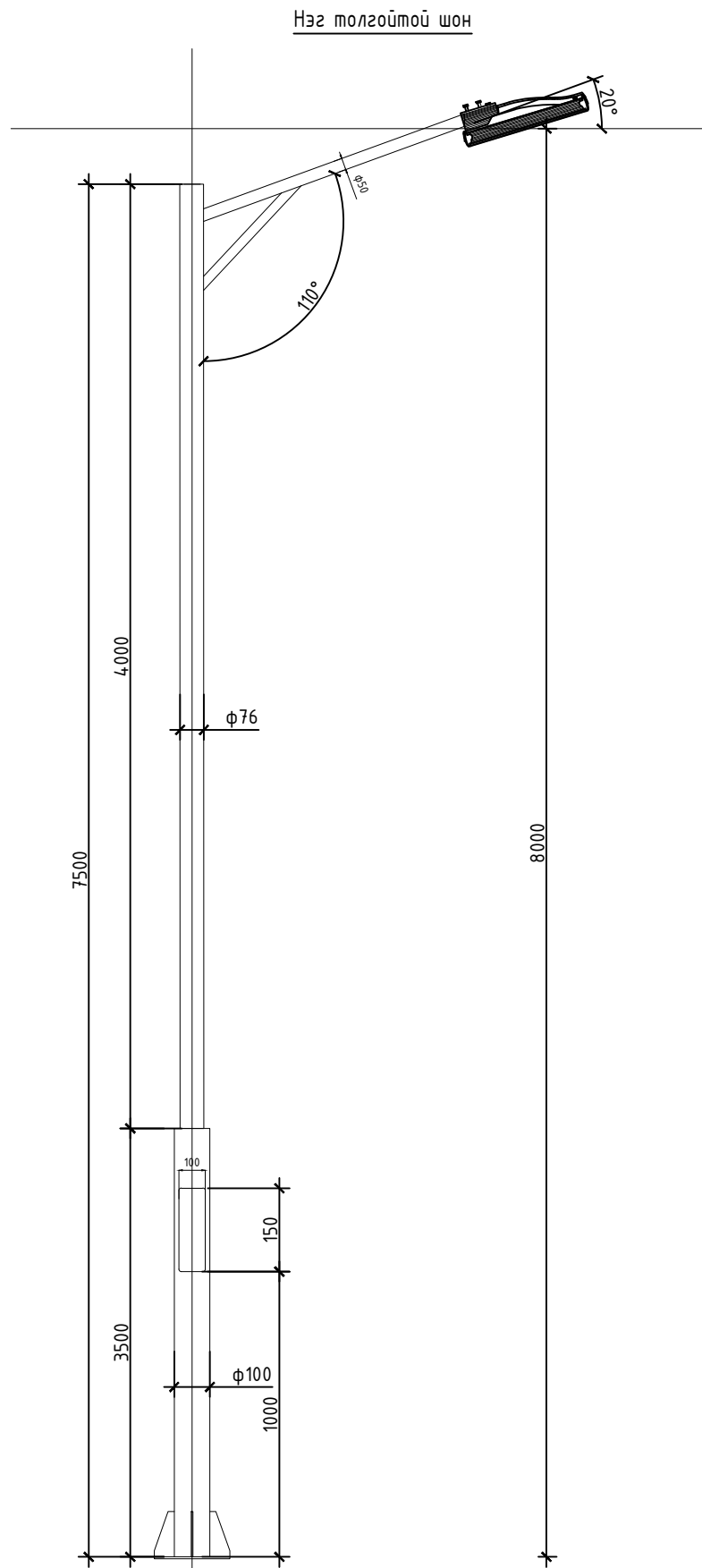


Гэрэлтүүлгийн кабелийн суваг



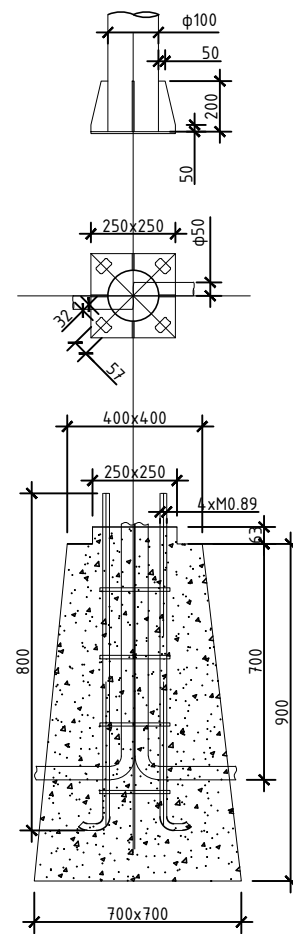
Улаандаатар хот Баянгол дүүрэг 20-р хороо					
"ТАВАНТОЛГОЙ ТҮЛШ ХХК-НЫ АЛБАН КОНТОР"-ЫН БАРИЛГЫН ГАДНА ЦАХИЛГААН ХАНГАМЖ					
Гэрэлтүүлэгчийн цахилгаан холболт, 3м өндөртэй гэрэлтүүлэгчийн маяг					
Инженер	<i>[Signature]</i>	М.Баасанжаргал	Е.Г Шифр:	Масштаб:	Огноо:
Гүйцэтгэсэн	<i>[Signature]</i>	Ц.Намжилмаа	СП-А304/24	М1:	2024.07.22
Шалгасан	<i>[Signature]</i>	М.Баасанжаргал	Т.Г Шифр:	Зургийн дугаар:	Хуудас:
				ГГ-06	13

8М ӨНДӨРТЭЙ ГЭРЭЛТҮҮЛЭГЧИЙН МАЯГ

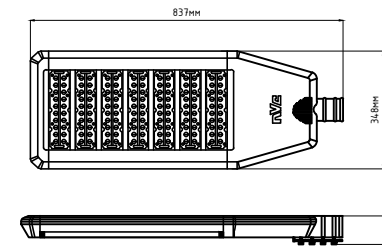


Нэг толгойтой шон

Тулгуурын суурь



Шонгийн толгой



№	Материалын түүвэр	Тип марк	Хэмжих нэгж	Тоо хэмжээ	Нэгж жин /кг/	Нийт жин /кг/
Нэг толгойтой шонын материалын түүвэр						
1	Гэрэлтүүлэгч/шонгийн толгой/	Лед 100Вт	ш	1	4	4.00
2	Ган труба /Толгой хэсэг/	Ф50х3,0	м	1.5	4.22	6.33
3	Ган труба /Дунд хэсэг/	Ф76х4	м	6.25	18.98	118.63
4	Ган труба /Суурийн хэсэг/	Ф100х3.5	м	1.5	8.6	12.90
5	Шилжүүлэг	Ф100х76	ш	1	1.5	1.50
6	Лист /Сууринд/	4мм	м ²	0.2	31.4	6.28
7	Электрод	Э-42	кг	1	12	12.00
Нийт жин						161.64



Улаандаатар хот Баянгол дүүрэг 20-р хороо "ТАВАНТОЛГОЙ ТҮЛШ ХХК-НЫ АЛБАН КОНТОР"-ЫН БАРИЛГЫН ГАДНА ЦАХИЛГААН ХАНГАМЖ					
8м өндөртэй гэрэлтүүлэгчийн маяг					
Инженер	<i>[Signature]</i>	М.Баасанжаргал	Е.Г Шифр:	СП-А304/24	Масштаб:
Гүйцэтгэсэн	<i>[Signature]</i>	Ц.Намжилмаа	Т.Г Шифр:		М1:
Шалгасан	<i>[Signature]</i>	М.Баасанжаргал			Зургийн дугаар:
					Хуудас:
				ГГ-07	13
					Огноо:
					2024.07.22