



**ЭРДЭНЭС ТАВАНТОЛГОЙ
ХУВЬЦААТ КОМПАНИ**

15160 Улаанбаатар хот, Чингэлтэй дүүрэг,
1 дүгээр хороо, Жигжиджавын гудамж 8, Финанс төв
Утас: 7505-5555
И-мэйл: info@erdenestt.mn, Вэбсайт: www.ett.mn

2024.08.26 № 01/1690

танай _____-ны № _____-т

Тодруулгын хариу хүргүүлэх тухай

“Эрдэнэс Тавантолгой” ХК-аас зарласан ЭТТХК/20240102055 дугаартай Үйлдвэрийн нэгдсэн агуулахын тоног төхөөрөмж нийлүүлэгчийг сонгох тендер шалгаруулалтай холбоотой тендерт оролцохыг сонирхогч этгээдээс ирүүлсэн тодруулгын хариуг мөн тендер шалгаруулалтын баримт бичгийн ТШЗ 24.1, 24.6 дахь хэсэг тендер хүлээн авах эцсийн хугацаанд өөрчлөлт орсныг хавсралтаар хүргүүлж байна.

Дээрх тодруулга нь тендер шалгаруулалтын баримт бичгийн салшгүй нэг хэсэг болно.

Хавсралт: 04 хуудас.

ГҮЙЦЭТГЭХ ЗАХИРЛЫН
ҮҮРЭГ ГҮЙЦЭТГЭГЧ



Х.МӨНХЖАРГАЛ

1124043091



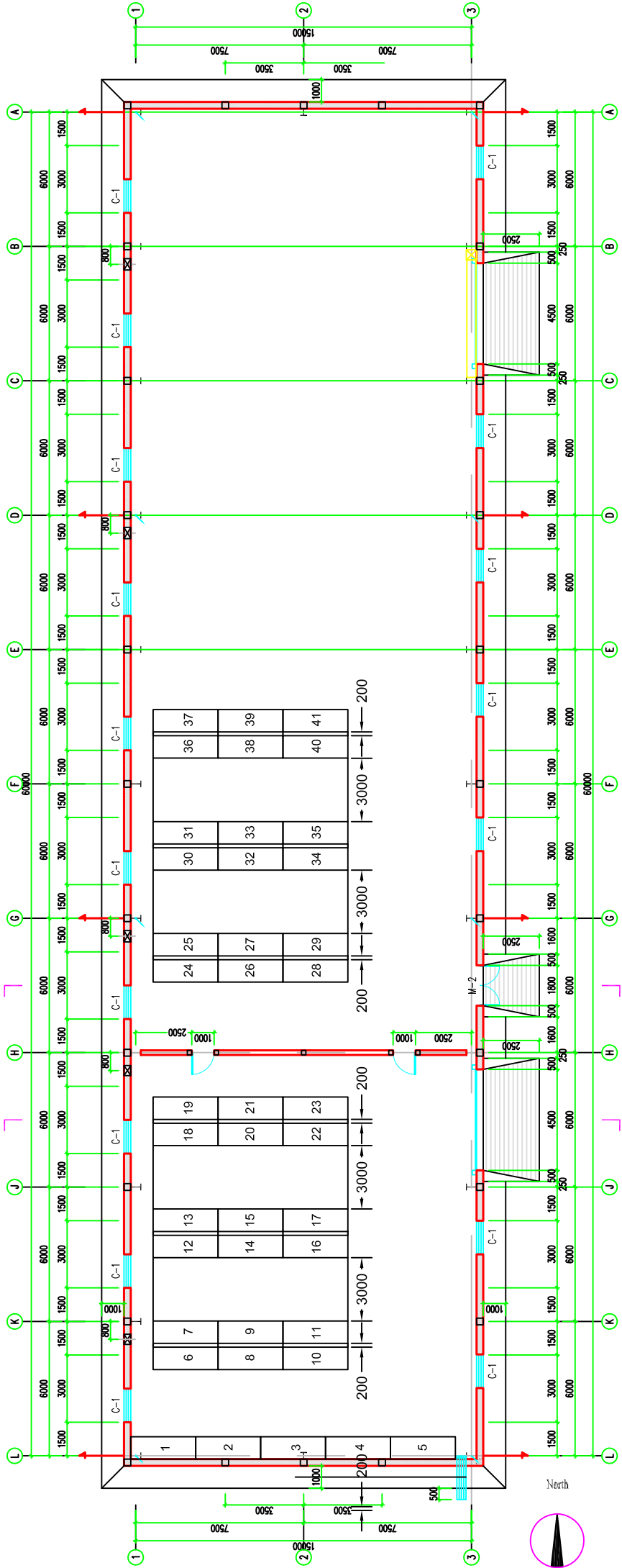
Тодруулгын хариу

Тендерийн нэр	Үйлдвэрийн нэгдсэн агуулахын тоног төхөөрөмж
Тендерийн дугаар	ЭТТХК/20240102055
Тендер зарласан огноо	2024 оны 06 дугаар сарын 07
Тендер нээх огноо	2024 оны 09 дүгээр сарын 03
Тодруулга №1	
Тодруулга	Хариу
Тус тендерийн техникийн тодорхойлолтод заасан агуулахын даацын тавиурын тавцангийн урт 2900мм гэсэн боловч 1000мм өргөнтэй 3н ширхэг поддон багтана гэсэн байна. Иймд тавцангийн уртыг дахин хянаж өгнө үү.	Техникийн тодорхойлолтын дэс дугаарын 1-т заасан агуулахын даацын тавиурын техникийн үзүүлэлтийн 2 дахь хэсэг тавцангийн урт 2900мм, тавцангийн өргөн 1000мм-ийн хэмжээ өөрчлөгдөхгүй. Техникийн тодорхойлолтын дэс дугаарын 2-т заасан хуванцар поддоны техникийн үзүүлэлтийн 3 дахь хэсэг поддоны урт 800мм, поддоны өргөн 1200мм, поддоны өндөр 150мм байхаар өөрчлөв.
Агуулахын даацын 41-н багц тавиурын багана хэдэн ширхэг байх, хэдэн ширхгээр хэдэн эгнээ угсрагдахыг тодорхойлж өгнө үү.	41-н багц тавиурт нийт 54 ширхэг босоо багана ашиглана. Хавсралтад заасан байгуулалт зураг болон хэсэглэл хэсэгтэй танилцана уу.
Тавиур хоорондын бэхэлгээ 2000-3000мм гэж заасан байна. Тавиур хоорондын бэхэлгээний уртыг тодорхой зааж нэг багцад хэдэн ширхэг байхыг тодруулж өгнө үү.	41-н багц тавиурт нийт 8 ширхэг тавиур хоорондын бэхэлгээ орно. Техникийн тодорхойлолтын дэс дугаарын 1-т заасан агуулахын даацын тавиурын техникийн үзүүлэлтийн 8 дахь хэсэг 1 ширхэг бэхэлгээний урт 3000мм байна.
Богино холбоос 200-300мм гэсэн байна. 200мм, 300мм тус бүр хэдэн ширхэг байхыг тодруулж өгнө үү.	41-н багц тавиурт нийт 36 ширхэг богино холбоос ашиглана. Техникийн тодорхойлолтын дэс дугаарын 1-т заасан агуулахын даацын тавиурын техникийн үзүүлэлтийн 11 дэх хэсэг богино холбоос нь зөвхөн 200мм байна. 2 эгнээ тавиурыг хооронд нь бэхлэх байдлаар байрлуулна. Хавсралтад заасан байгуулалт зураг болон хэсэглэл хэсэгтэй танилцана уу.

Г. ТЕНДЕР ИЛГЭЭХ, НЭЭХ

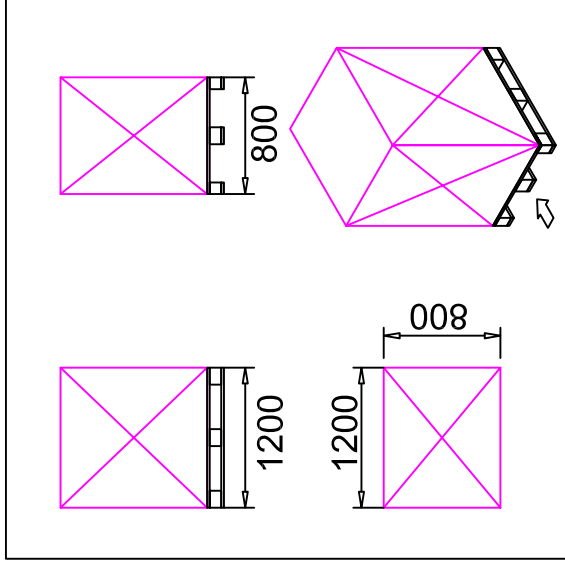
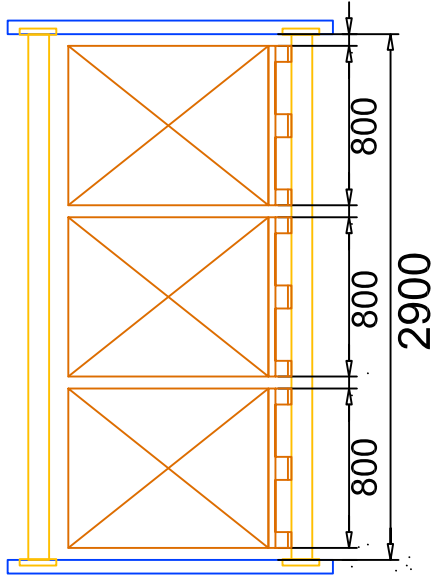
ТШЗ 26.1.	Тендер хүлээн авах эцсийн хугацаа нь: Огноо: 2024 оны 09 дүгээр сарын 03-ны өдөр Цаг: 10 цаг 00 минут
ТШЗ 26.2.	Тендерийн нээлтийг доор дурдсан хугацаанд цахим системээр хийх бөгөөд нээлтийн мэдээллийг оролцогч цахим системээр хүлээн авна. Огноо: 2024 оны 09 дүгээр сарын 03-ны өдөр Цаг: 10 цаг 10 минут Тендер нээлтэд оролцох боломжтой газрын хаяг: “Эрдэнэс Таван толгой” ХК, Чингэлтэй дүүрэг, 1-р хороо, Жигжиджавын-8, Финанс төв, 5-р давхар, 504 тоот, Улаанбаатар хот-15160, Монгол Улс

ҮЙЛДВЭРИЙН НЭГДСЭН АГУУЛАХЫН ТАВИУР БАЙРЛУУЛСАН БАЙГУУЛАЛТ



ПОДДОН БОЛОН ТАВИУРЫН ХЭСЭГЛЭЛ

- 1** Поддон 1200x800x150
Нэг тавиурт 3 ширхэг байрлана.



- 2** Тавиурын багана
Нийт: 54 ширхэг

- 3** Тавиур хоорондын бэхэлгээ
Нийт: 8 ширхэг

- 4** Богино холбоос
Нийт: 36 ширхэг

