

ЗУРАГ ТӨСЛИЙН "ИХ МАНГАН ИНЖЕНЕРЧЛЭЛ" ХХК
3112-584/17, СБД, 11-р хороо "Pro One" оффис, 1407 тоом, 77116618

ET шфр: 04/2024
ТГ шфр: ИМН:07/2024-015

Монгол улс, Сонгино хайрхан дүүрэг, 36, 03, 35, 02, 01, 34-р хороо
АЛТАН ОВООНЫ УУЛЗВАРААС НАЙРАМДЛЫН ЗАМ ХҮРТЭЛХ
ШИНЭ ГҮДАМЖ АВТО ЗАМЫН ТРАССТ ОРСОН
ДУЛААН ХАНГАМЖИЙН ШҮГАМ СҮЛЖЭЭНИЙ
ШИНЭЧЛЭЛ БА ХҮЧИЛЭЛ

/ажлын эхрэг/
Гэгднэ дүлдэн - /ГД/


Гүйцэтгэх захирал /Д.Дабсаажарсан/


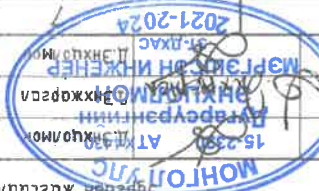


Улаанбаатар хот
НО 42024

Д/д	ЭРГИЙН НЭР	ХҮҮДАСНЫ МАРК
1	Зургууд жасраам	
2	Тайвар бүчээ, Материалын мүүдэр	
3	Гарна дулаан хангамжийн шугам сулжээний модон дэвсгэлийн	
4	Гарна дулаан хангамжийн шугам сулжээний хэсэгчилсэн дэвсгэлийн	
5	Гарна дулаан хангамжийн шугам сулжээний дэвсгэлийн эсвэл, сүдсүүн огомол	
6	Гарна дулаан хангамжийн шугам сулжээний дэвсгэлийн эсвэл, сүдсүүн огомол	
7	Дулаан хурдны дэвсгэлийн шугам сулжээний мүүдэр /ДХ-01/	
8	Дулаан хурдны дэвсгэлийн шугам сулжээний мүүдэр /ДХ-02/	
9	Дулаан хурдны дэвсгэлийн шугам сулжээний мүүдэр /ДХ-03/	
10	Дулаан хурдны дэвсгэлийн шугам сулжээний мүүдэр /ДХ-04/	

ЭРГИЙН ЖАГСААЛТ

41-03

 2024.09.06

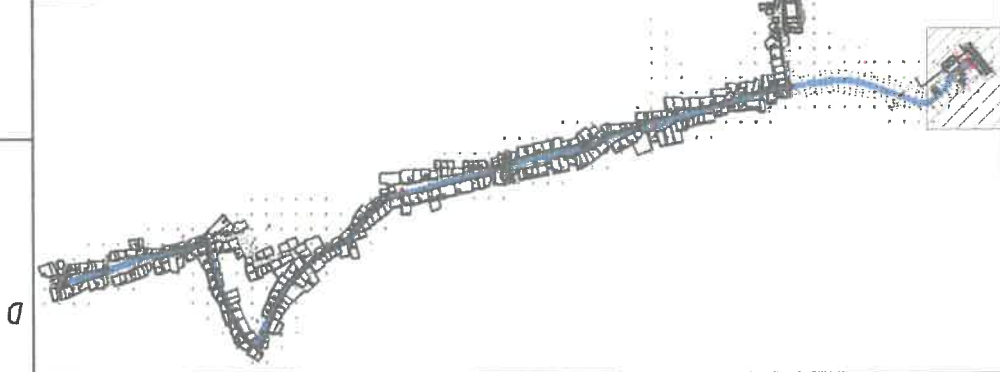
"Их Мянган Инженерийн" ХХК Уулзрын жасраам АТАН ОВООНЫ УЯЛВАРААС НАЙРАМЛЫН ЗАН ХҮРТЭЛХ ШИНЭ ГЯАМЖ ЗАМЫН ТРАСТ ОРСОН ДУЛААН ХАНГАМЖИЙН ШУГАМ СУЛЖЭЭНИЙ ШИНЭЛЭЛЭЛ БА ХҮЧЭГТЭЙ Монгол улс, Сонгино хэдхэн дүүрэг, 36, 03, 35, 02, 01, 34-р хороо		
Инженер Гүйцэтгэсэн Шагссан	ТТ шурф : ИМН:07/2024-015 ЭТ шурф: 04/2024 Масштаб: Зургууд дугаар: Д-01 Хугацаа: ГД-10 2024 он	2021-2024 

Хүндэтгэсэн: Г.Д-06	Масштаб: М:500	Огноо: 2024 он	Үе шат: АЗ
Эргүүлэн дугаар: Г.Д-04	Масштаб: М:500	Огноо: 2024 он	Үе шат: АЗ
Т.ш.у.р.: ИМН:07/2024-015	ЭТ.ш.у.р.: 04/2024	М.т.ш.у.р.: ИМН:07/2024-015	М.т.ш.у.р.: ИМН:07/2024-015

АЛТАН ОВООНЫН ҮЙЛВЭРЭЭС НАИРАМДАЛЫН ЗАМ ХҮРТЭЛХ ШИНЭ ГҮЛЖИЖ ЗАХИЙН ТРАСТ ОРСОН ДУЛААН ХАНГАМЖИЙН ШҮГЛЭМ СҮЛЖЭЭНИЙ ШИНЭЧЛЭЛЭЛ БА ХҮЧИТЭЛ

Монгол улс, Сонгино хөдөөгийн дүүрэг, 36.03.35.02.01.34-р хороо

Гадна дугаар хангамжийн шугам сүлжээний хэсэгчилсэн дэлгэцлэл



ТҮЛХҮҮР БАЙГУУЛАЛТ

- ТАНИХ ТЭМДЭГЛЭГЭЭ
- Одоо байгаа барилга
 - Одоо байгаа холбооны шугам сүлжээ
 - Одоо байгаа дугаар хангамжийн шугам сүлжээ, хүдэл
 - Одоо байгаа цэвэр усны шугам сүлжээ, хүдэл
 - Одоо байгаа цахилгааны шугам сүлжээ
 - Одоо байгаа бохир ус зайлуулах шугам
 - Сүлжээ, хүдэл
 - Хүдэл

Гадна дугаар хангамжийн шугам сүлжээний хэсэгчилсэн байгуулалт М:250

Танхим тэмдэглэгээ

Одоо байгаа барилга

Одоо байгаа холбооны шугам сүлжээ

Одоо байгаа дугаар хангамжийн шугам сүлжээ, хүдэл

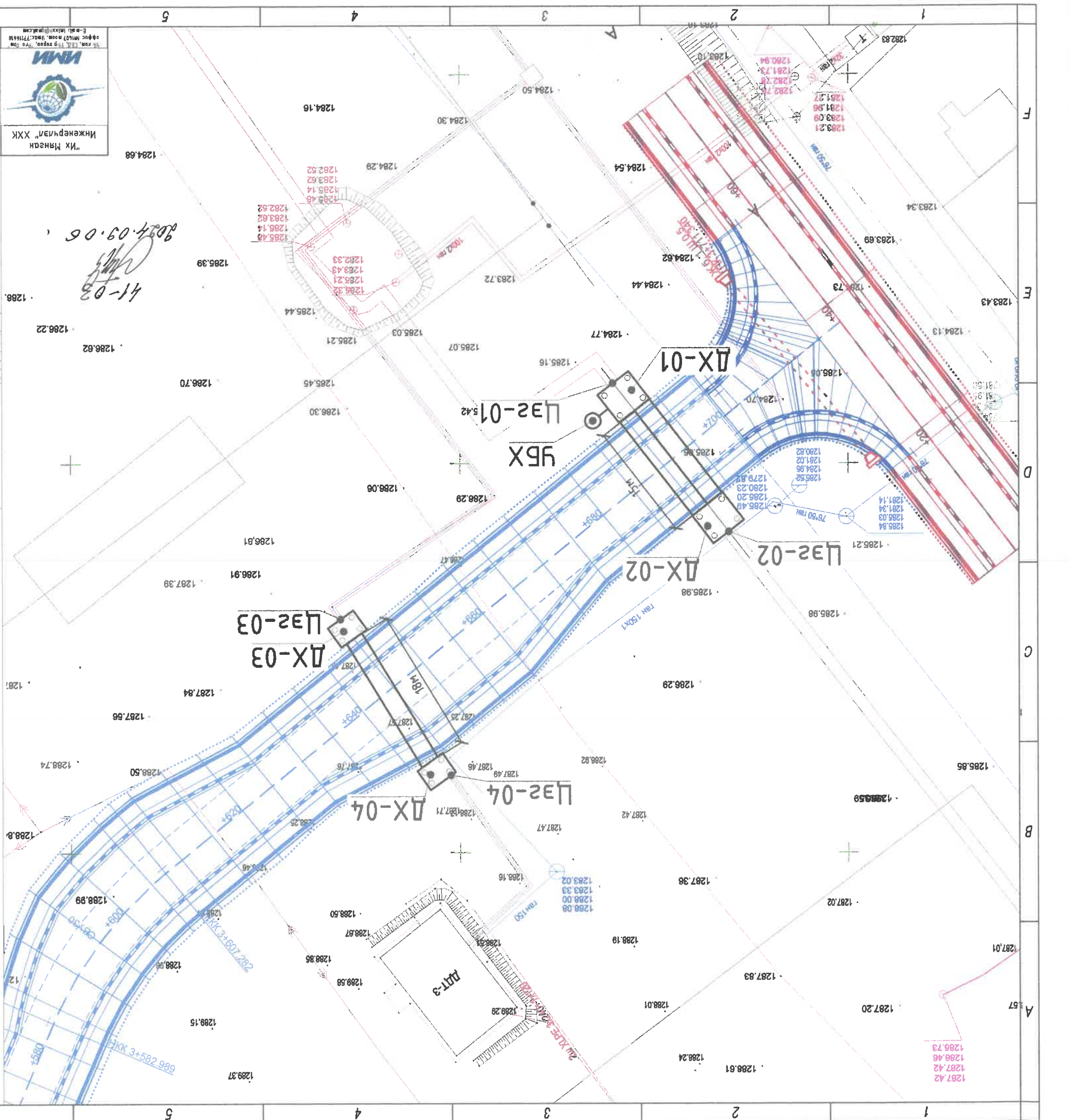
Одоо байгаа цэвэр усны шугам сүлжээ, хүдэл

Одоо байгаа цахилгааны шугам сүлжээ

Одоо байгаа бохир ус зайлуулах шугам

Сүлжээ, хүдэл

Хүдэл



“Их Нанган Инженерлэл” ХХК

Утас: 77116690, 77116691

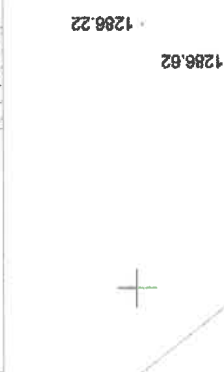
М.т.ш.у.р.: ИМН:07/2024-015

М.т.ш.у.р.: ИМН:07/2024-015

М.т.ш.у.р.: ИМН:07/2024-015

41-03

2024.09.05



ТҮЛХҮҮР БАЙГУУЛАЛТ

- ТАНИХ ТЭМДЭГЛЭГЭЭ
- Одоо байгаа барилга
 - Одоо байгаа холбооны шугам сүлжээ
 - Одоо байгаа дугаар хангамжийн шугам сүлжээ, хүдэл
 - Одоо байгаа цэвэр усны шугам сүлжээ, хүдэл
 - Одоо байгаа цахилгааны шугам сүлжээ
 - Одоо байгаа бохир ус зайлуулах шугам
 - Сүлжээ, хүдэл
 - Хүдэл

Гадна дугаар хангамжийн шугам сүлжээний хэсэгчилсэн байгуулалт М:250

Танхим тэмдэглэгээ

Одоо байгаа барилга

Одоо байгаа холбооны шугам сүлжээ

Одоо байгаа дугаар хангамжийн шугам сүлжээ, хүдэл


Одоо байгаа цэвэр усны шугам сүлжээ, хүдэл

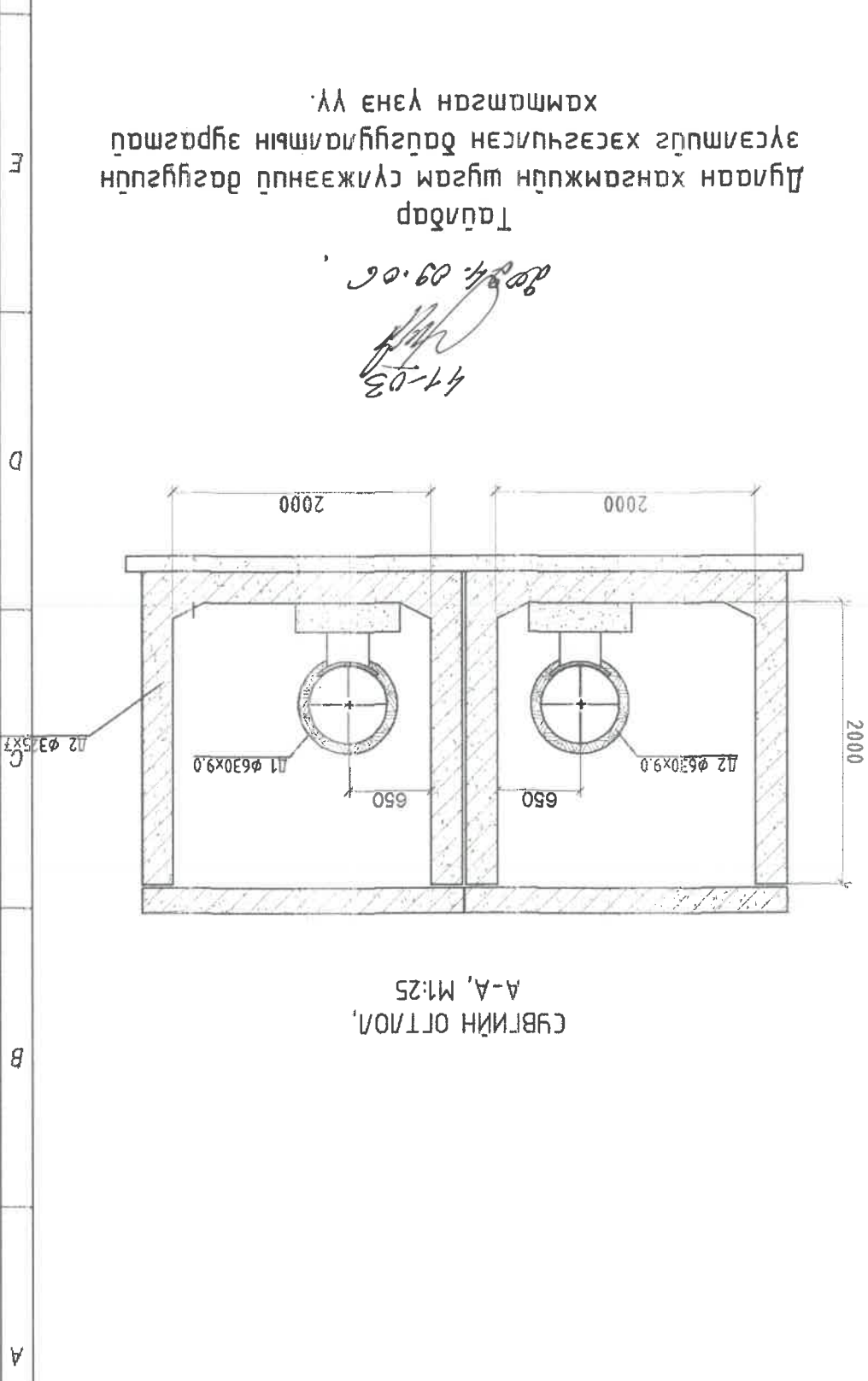
Одоо байгаа цахилгааны шугам сүлжээ

Одоо байгаа бохир ус зайлуулах шугам

Сүлжээ, хүдэл

Хүдэл

1	2	3	4	5	6	7	8	A3	
<p>АЛТАН ОВОНЫ ЯЛВАРАЛ НАЙ АНДЛИН ЗАМ ХҮРТАХ ШИНЭ ГЯАМЖ ЗАМЫН ТРАСТ ОРСОН АЯЛААН ХАНГАМЖИЙН ШЯГАН СУАЖЭЭНИЙ ШИНЭЧЛЭЛЭЛ БА ХҮЧИЛЭЭЛ</p> <p>Монгол улс, Сэлэнгэ аймгийн дүүрэг, 36, 03, 02, 01, 34-р хороо</p>			<p>Инженер "ХХК</p> 		<p>Инженер</p> <p>Л.Мухомедов</p> <p>15-2320 АТХ</p>		<p>Инженерийн зөвшөөрлийн гэрээний дугаар: АТХ/2024-04/02</p> <p>ТТ шифр: ИМН.07/2024-015</p> <p>Хувьдас: ГД-10</p>		<p>2021-2024</p>
<p>Гарна дугаар хангамжийн шяган суажээний дагуу эвцэлт, сүбэлдэн ослон</p> <p>Үе шат: А3</p>			<p>Масштаб: 2024 он</p>		<p>Эргэлдэн дугаар: ГД-05</p>		<p>Хувьдас: ГД-10</p>		



Таагаар

Дулаан хангамжийн шяган суажээний дагуу эвцэлт, сүбэлдэн ослон

Агуу

Сүбэлдэн ослон

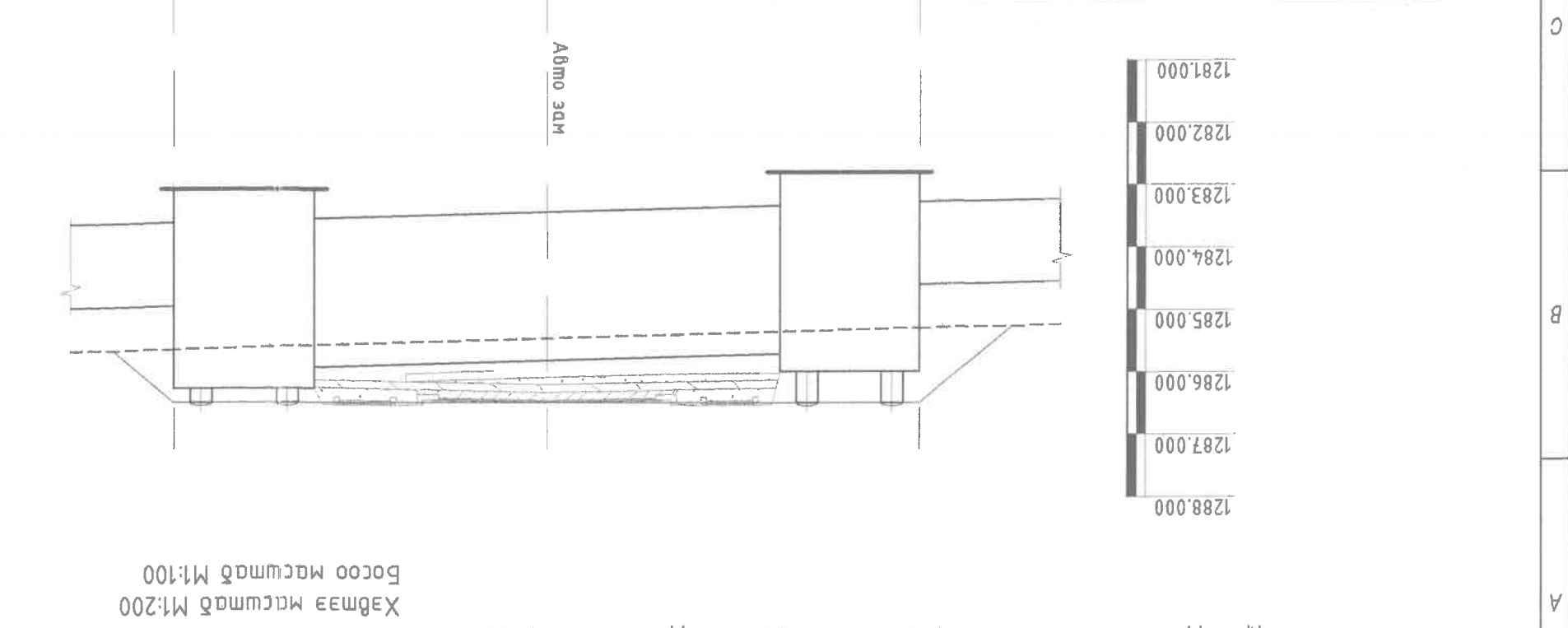
Сүбэлдэн өмөр хэмжээ

Сүбэлдэн гүнзгий

41-03

2024.09.06

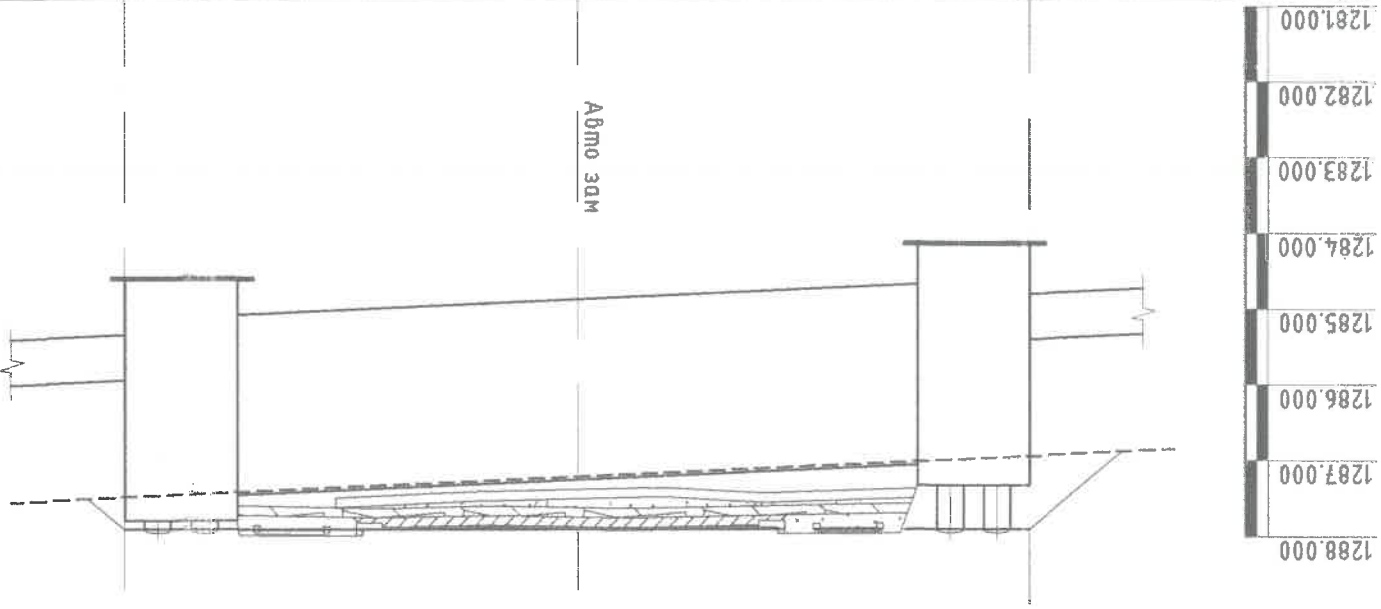
Гарын төлөвлөмжийн	Гарын зардартуурын	Сүбэлдэн хуучилт сүгх	Сүбэлдэн ёроолын	Нагуу	Сүбэлдэн ослон	Сүбэлдэн өмөр хэмжээ	Сүбэлдэн гүнзгий
1286.502	1286.502	1285.310	1285.280	0.014	1283.280		
1286.502	1285.310	1285.280	1284.480		1283.280		
1286.502	1285.550	1285.550	1285.620		1283.620		
1286.502	1285.620	1285.620	1284.820		1283.620		24.00
1286.502	1286.502	1286.502	1286.502		1283.620		



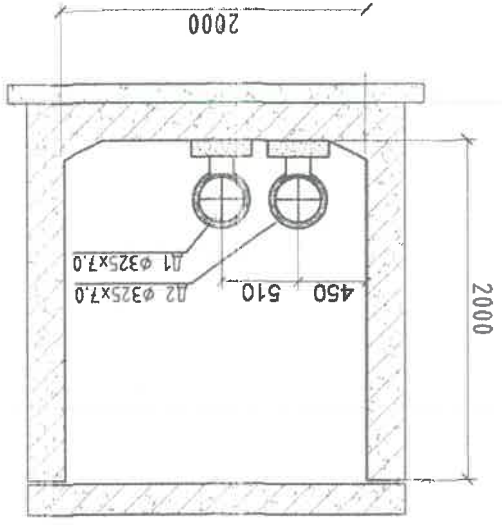
1283.920

ГАДНА ДУЛААН ХАНГАМЖИЙН ШЯГАМ СҮЛЖЭЭНИЙ ДАГУУГИЙН ЗҮСЭЛТ

Хэвмээ масштабад М1:200
Босоо масштабад М1:100



Гарын төлбөрлөлтийн мөшүн /м/	Гарын гадаргуугийн бодуу мөшүн /м/	Гүбсүүн хууцмт сүгүх мөшүн /м/	Гүбсүүн ёроолын мөшүн /м/	Нагуу	Гүбсүүн ослолын сүгүцүн домор ХЭМЖЭЭЭЭ	Гүбсүүн нүдэн дүгнүүлэлт	Онцгой үзэгш мөшөөрлөсээ
1287.896	1287.000	1287.000	1284.760	0.022	Б-В 2000x2000х	ДХ-03	Цэг-03
1287.896	1287.000	1287.000	1285.160			ДХ-04	Цэг-04



СҮВГИЙН ОТЛОЛ,
A-A, M:25

Таамаар
Дулаан хангамжийн шягам сүлжээний дагууцун
зүсэлмүүд хэсэгчилжээгч нэгэн бодууцун зургаар
үзүүлжээгч нэгэн үү.

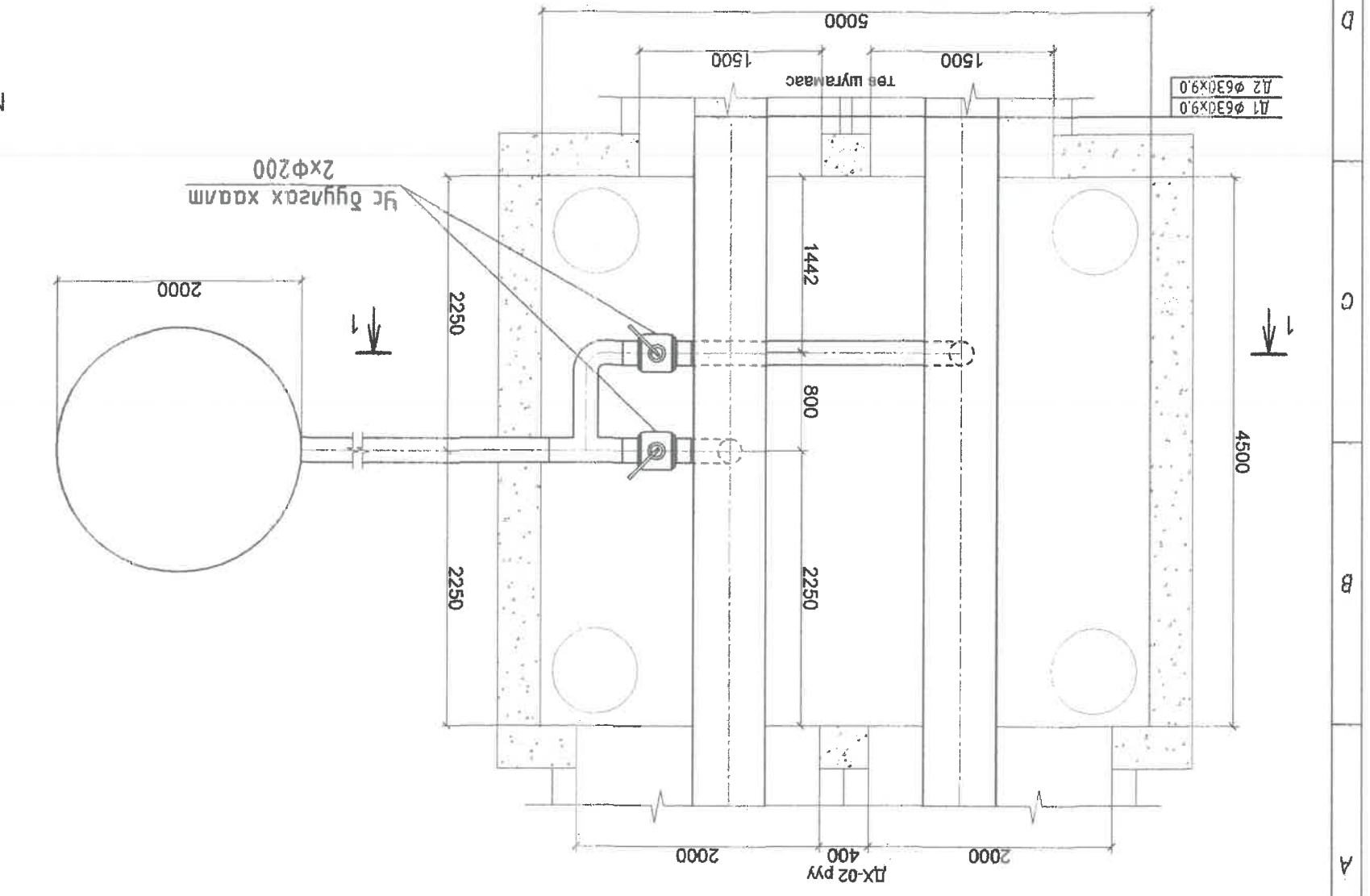
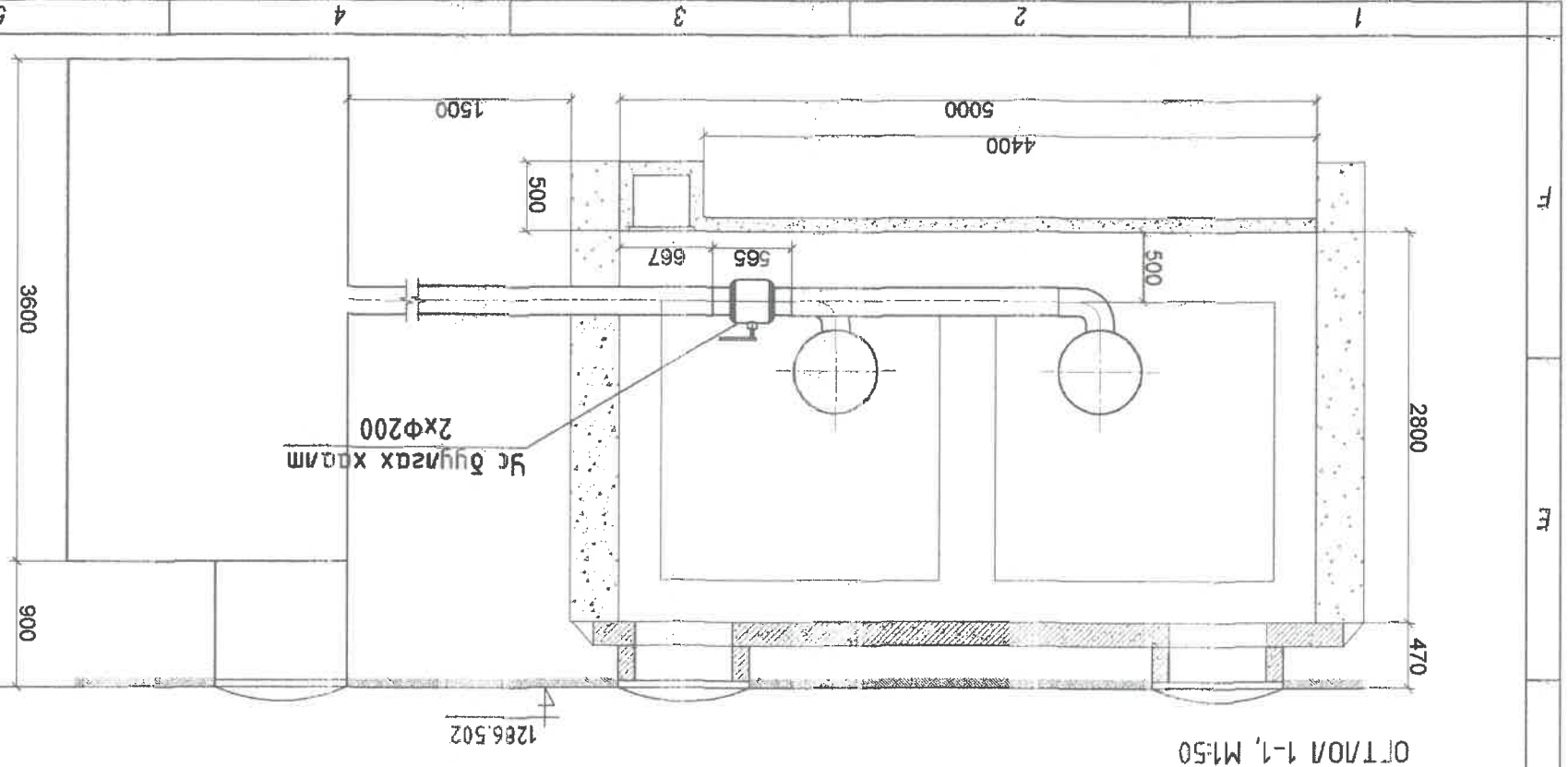
41-03
2024.09.06

"Их Мянган" ХХК
Инженерийн "ХХК"
Улаанбаатар, Төгрөг, 36, 03, 35, 02, 01, 34-р хороо

АЛТАН ДВСОНЫ ҮЯАВАРААС НАИРАМДАЛЫН ЗАН ХҮРЭГ ШИНЭ ГҮДМЖ ЗАМНЫ
ТРАССТ ОРСОН ДУЛААН ХАНГАМЖИЙН ШЯГАМ СҮЛЖЭЭНИЙ ШИЙНЧҮЛЭЛЭЛ БА ХҮЧИЛТЭВ

МОНГОЛ УЛААНБААТАР УРС
Цэг-03, Цэг-04/
Инженер Д.Энхцолон
15.22.8 АТХ
МЭРГЭШЭЭН ИНЖЕНЕР Д.Энхцолон
ТТ шифр: ИМИ.07/2024-015
Хуудас: ГД-06
Хуудас: ГД-10
Огноо: 2024 он
Үе шам: АЗ

2021-2024



ХҮДГИЙН ХЭМЖЭЭ, МАТЕРИАЛЫН ТҮҮВЭР

Хүдгийн хэмжээ		Хүдгийн мөрөл	
Чрм	Өргөн	Өргөн	Ханан
/мм/	/мм/	/мм/	зүгдэн
5000	4500	2800	600
TK-15 /Цугсамаг дөмөн/			

Хүдгийн мөрөл		Хүдгийн элемент	
Марк	Тоо	Хана	Таг /ш/
шүрхэз	/м3/	Ерөөл	/м3/
TK-15	4ш	49.3 м3	2.35 м3
П-5а	3	4ш	дөмөн
П-5	8	шүрхэс	дөмөн
П-3	4	шүрхэс	дөмөн
Б-4	2	шүрхэс	дөмөн

МАТЕРИАЛЫН ТҮҮВЭР

Д/а	Тэмдэглэл	Материалын нэр	Тоо	Нэгж	Таагар
1	Ус дугнагах ган дөмбөгөн	БРОЕН 61.102.200	2	шүр	-
2	Ган хоолой φ219x6.0	ГОСТ 10704-91*	8	ш/м	-
3	Өмбөг 90°, φ200	ГОСТ 17375-2001	3	шүр	-
4	Гүрвэлэгч, φ200	ГОСТ 17375-2001	1	шүр	-

Таагар
 Дулааны хүдгийн байгуулалт, өсгөлөлөгч нэгж ба хэсгүүдийн зураг Г-991-1 /Бунгск-2/-мол хамтатгалсан үзэл үү.

АТАН ОВООН ЧУВАРААС НАЙРАМДЛЫН АМ ХҮГТЭЙХ ШИНЭ ГҮДЛЭХ ЗАМНЫ ТРАСТ ОРСОН ДУЛААН ХАНГАМЖИЙН ШУЛАН СУЛЖЭЭНИЙ ШИНЭЧЛЭЛ БА ХҮЧИЛГЭЭ
 Монгол улс, Сонгино хэдүүдэн дүүрэг, 36, 03, 35, 02, 01, 34-р хороо

Инженерийн ХХК "Их Мянган"

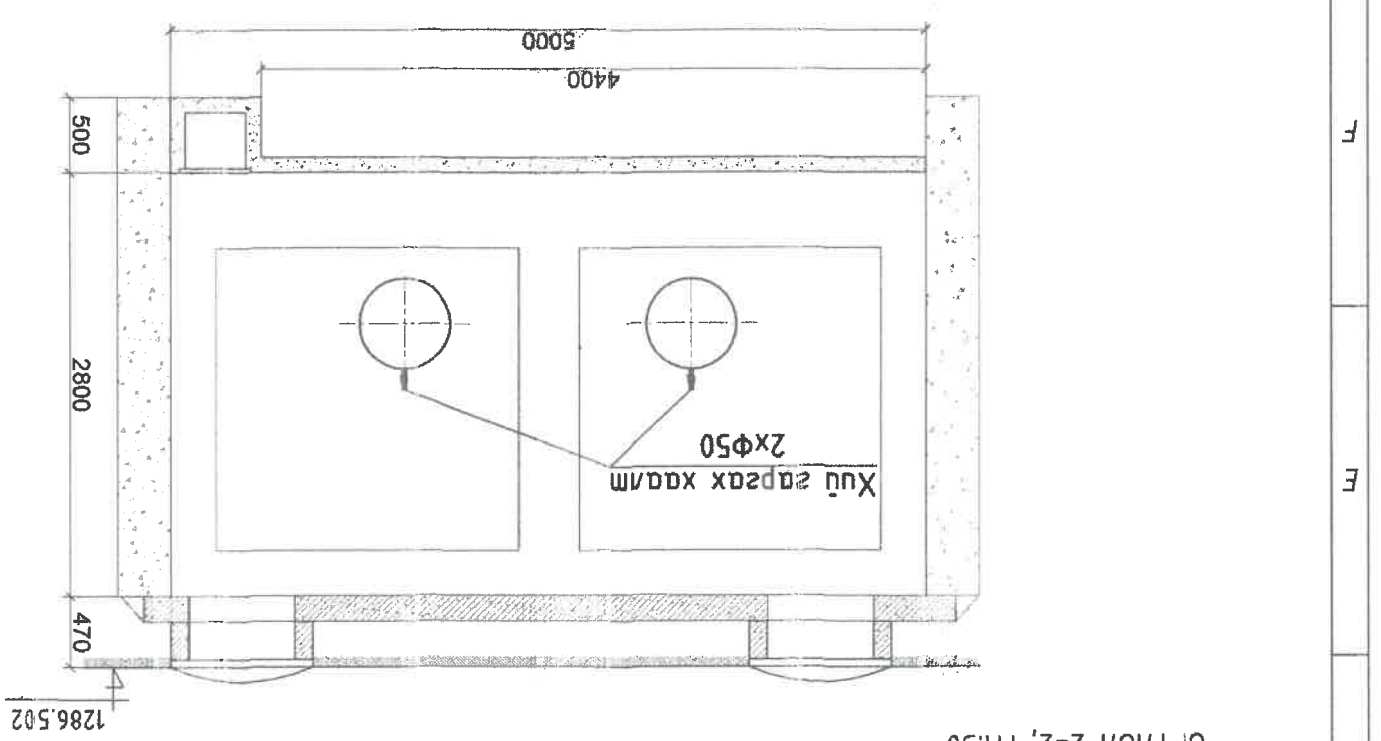
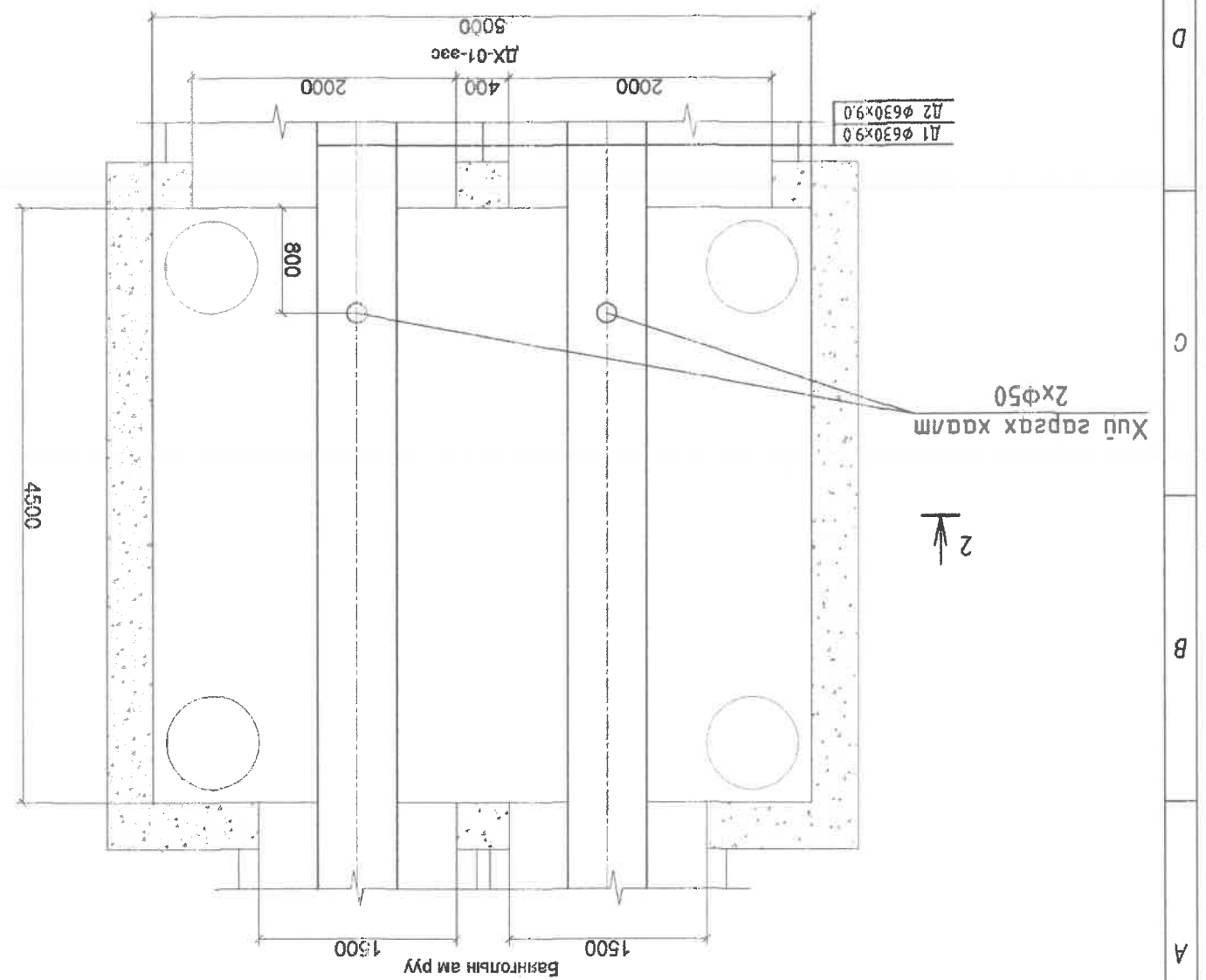
Инженер Д.Энхболд
 ТТ шүр: ИМН-07/2024-015
 Эргэлтийн дугаар: ГД-07
 Хугацаа: ГД-10

Масштаб: 04/2024
 ЕТ шүр: ИМН-07/2024-015
 Дугааны хугацаа: өсгөлөлөгч, өсгөлөлөгчийн шүр /ДХ-01/

Уг шат АЗ

Огноо: 2024 он

Хугацаа: ГД-10



ХУДЛИЙН ХЭМЖЭЭ, МАТЕРИАЛЫН ТҮҮВЭР

Худсун мөрөл		Хүчлэмийн элемент		Материалын өрү	
Үрм	Өрсөн	Тас /ш/	Хана	Тоо	Марк
/мм/	/мм/	/мм/	/м ² /	шрхээ	шрхээ
5000	4500	2800	5000	4500	2800
600					

Хүдсүн мөрөл		Хүчлэмийн элемент		Материалын өрү	
Үрм	Өрсөн	Тас /ш/	Хана	Тоо	Марк
/мм/	/мм/	/мм/	/м ² /	шрхээ	шрхээ
5000	4500	2800	5000	4500	2800
600					

МАТЕРИАЛЫН ТҮҮВЭР

Д/а	Тэмдэглэсээ	Материалын нэр	Тоо	Нэгж	Тайлбар
1	BRON 61.102.050	Хуу сагсах саян Demolition	2	шр	
2	ГОСТ 10704-91*	Ган хоолой φ57x3,5	1	-	

Таулар
 Дулааны худсун байгууламт, осломлыг нэг мэргүүн зургаг Г-991-1/быгуск-2/-той хамтаар үзэн үү.

АЛАН ДВООНЫ ӨЛБӨРЧЛЭЛТЭЙ ХАМГААГАХ АНХААНЫ ХАНГАЖИЙН ШИНЭЛЭЛТЭЙ БА ХУЧИТЭЙ ТРАСТ СРСОН АЛАН ХАНГАЖИЙН ШИНЭЛЭЛТЭЙ ШИНЭ ГҮАЛЖ ЗАМЫН
 Инженерийн "ХХК"
 Уулзварын зураг: Г-991-1/быгуск-2/-той хамтаар үзэн үү.
 ТТ шурф: ИММ.07/2024-015
 Өргүүн зураг: Г-08
 Хугацаа: Г-10
 2021-2024
 04/2024
 Масштаб: 1:50
 15.2024
 АТХ-02/

1 2 3 4 5 6 7 8 А3

АЛТАН ОБООНЫ ҮНДЭВЭР ААС НАЙРАМДЫН ЭЭН ХҮРТАХ ШИНЭ ГҮААНХ ЗАМНИЙ ТРАСТ ОРСОН АУЛААН ХАНГАЖИЙН ШИЛГЭМ СУУЖЭЭНИЙ ШИНЭЧЛЭЛ БА ХҮЧИТЭЭ

МОНГОЛ УИХ, Сонгоно хариуцсан дүрээс, 36, 03, 35, 02, 01, 34-р хороо

Инженер: 15-2320 Д.Энхболд
 ТУЦЭЛЭГСЭН: Д.Энхболд
 Шалгарсан: Д.Энхболд

Э-мэйл: inkhbold@mn.com
 Утас: 9761116161
 Оффис: 9761116161

Нийслэл: Улаанбаатар
 Уулзвар: Д.Энхболд
 ТТ шуфр: НИМ.07/2024-015
 Зургуудын дугаар: ГД-10
 Хугацаа: ГД-10

Огноо: 2024 он
 Масштаб: 1:50
 Үе шат: А3

Аулаганы хүйтэлэн бодуулам, осмолон, материалын түүвэр /ДХ-04/

Тайлбар
 Аулаганы хүйтэлэн бодуулам, осмолон, материалын түүвэр /ДХ-04/ нь зургаас Г-991-1/Б-ынүск-2/-мод хамтаар үзэнэ үү.

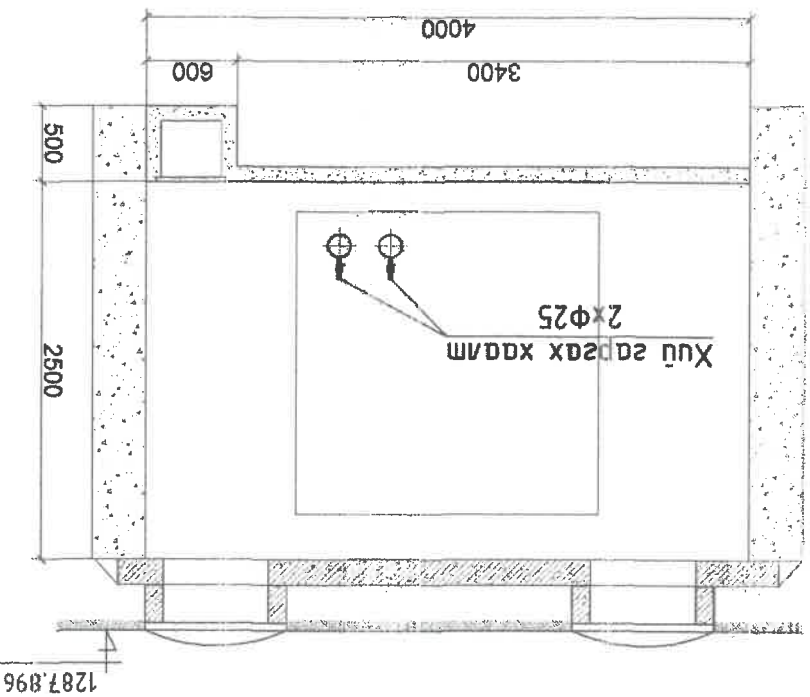
Д/э	Тэмдэглэл	Материалын нэр	Тоо	Нэгж	Тайлбар
1	BRON 61.102.025	Ган бөмбөлгөн хаалм, φ25 PN16	2	шур	
2	CITAI, серия 122x300	Ган бөмбөлгөн хаалм, φ300 PN16	2	шур	
3	ГОСТ 10704-91*	Ган хоолой φ32x2.5	1	ү/м	
4	ГОСТ 10704-91*	Ган хоолой φ325x7.0	2	ү/м	
5	ГОСТ 17375-2001	Омбоод 30°, φ300	4	шур	

Аулаганы хүйтэлэн бодуулам /ДХ-03/:

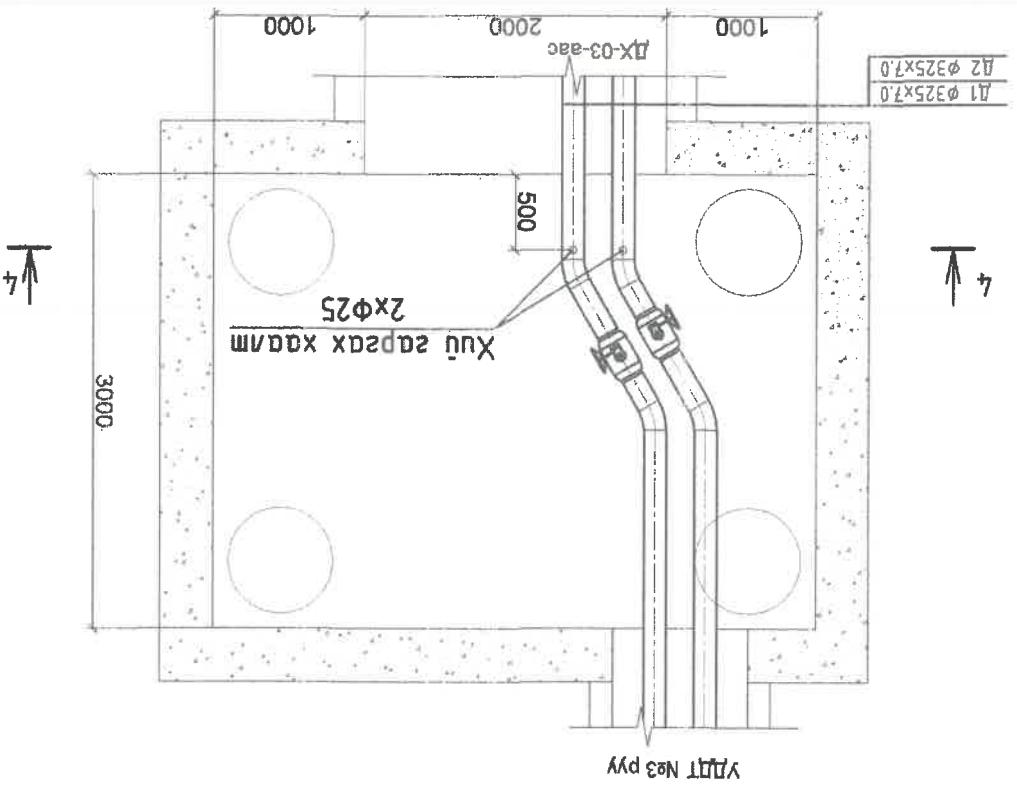
Хүйтэлэн мөрөн	Хүчлэмийн элемент	Хана	Тас /ш/	Ерөөл /м3/
TK-9 /Цугсагал бетон/	20.1 м3 бетон /шурман	П-1	3	
		П-4	2	
		П-3	4	1.3 м3 бетон
		Б-6	2	

Хүйтэлэн мөрөн	Хүчлэмийн элемент	Хана	Тас /ш/	Ерөөл /м3/
TK-9 /Цугсагал бетон/	4000	3000	2500	400

Хүйтэлэн хэмжээ	Урт /мм/	Өргөн /мм/	Ханам /мм/
TK-9 /Цугсагал бетон/	4000	3000	400



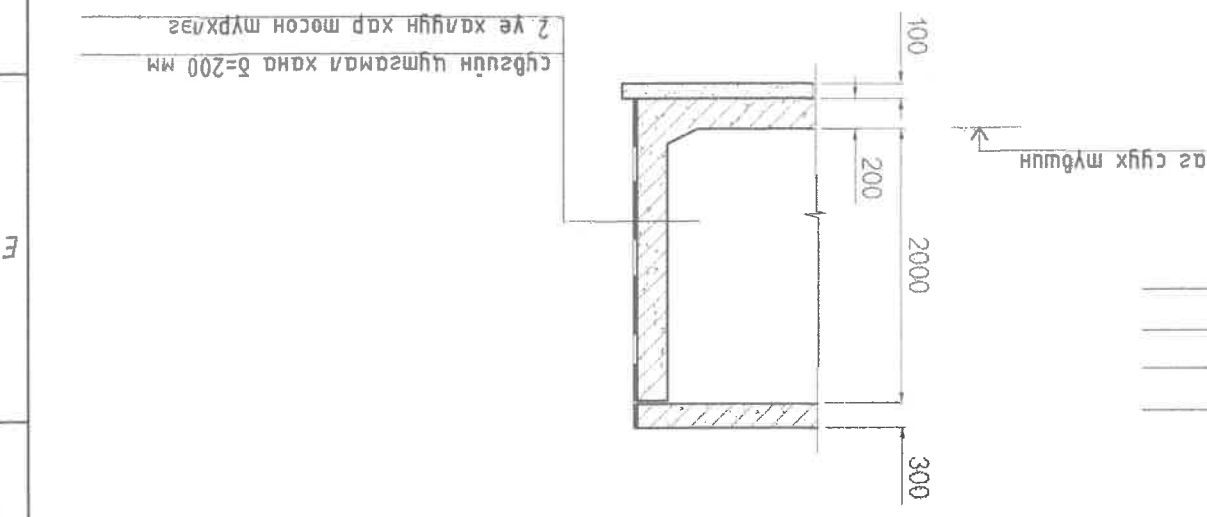
ОТНОВ 4-4, М:50



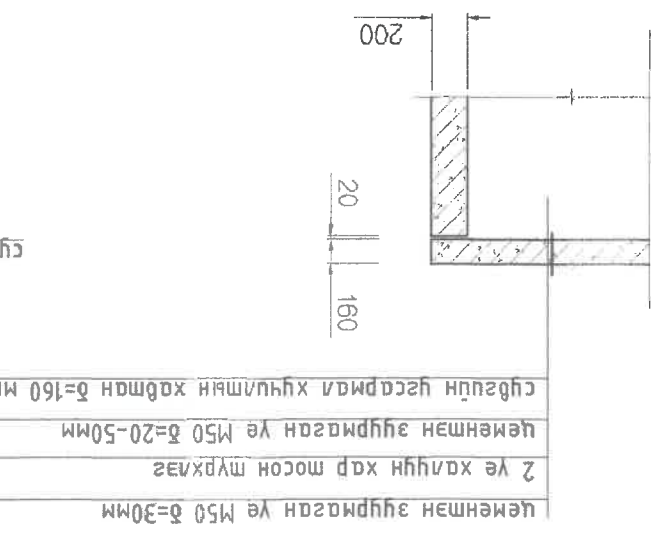
АУЛААНЫ ХҮЙТЭЛЭН БАЙГУУЛАЛТ /ДХ-04/, М:50

1 2 3 4 5 6 7 8 А

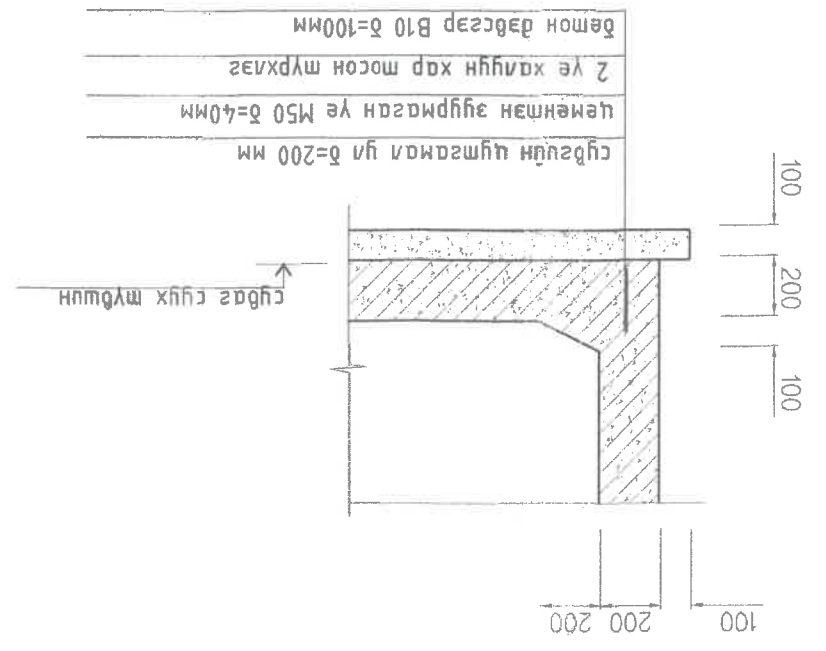
"Их Мянган" ХХК АЛТАН ОВООНДЫН ҮНДЭВЭРЭЛЭЛЭН ХАНААГААР АНГАМГАЙН ЗАН ХҮРТЭЛХ ШИНЭ ГЭДЭМЖ ЗАМЫН ТРАСТ ОРСОН ДУГААН ХАНГАМЖИЙН ШУАМ СУЛЖЭЭНИЙ ШИНЭЛЭЛЭЛЭН БА ХҮЧИЛГЭЭ Монгол улс, Сонгино хайрхан дүүрэг, 36.03.35.02.01.34-р хороо		Инженер С.Номин-Эрдэнэ ТТ шүфр: 04/2024 Масштаб:		Шалбарсан С.Номин-Эрдэнэ ТТ шүфр: ИМН.07/2024-015 Зургийн дугаар: ББ-02		Хугацаа: 2024 он 04-р сар 03-р өдөр	
"Их Мянган" ХХК АЛТАН ОВООНДЫН ҮНДЭВЭРЭЛЭЛЭН ХАНААГААР АНГАМГАЙН ЗАН ХҮРТЭЛХ ШИНЭ ГЭДЭМЖ ЗАМЫН ТРАСТ ОРСОН ДУГААН ХАНГАМЖИЙН ШУАМ СУЛЖЭЭНИЙ ШИНЭЛЭЛЭН БА ХҮЧИЛГЭЭ Монгол улс, Сонгино хайрхан дүүрэг, 36.03.35.02.01.34-р хороо		Инженер С.Номин-Эрдэнэ ТТ шүфр: 04/2024 Масштаб:		Шалбарсан С.Номин-Эрдэнэ ТТ шүфр: ИМН.07/2024-015 Зургийн дугаар: ББ-02		Хугацаа: 2024 он 04-р сар 03-р өдөр	



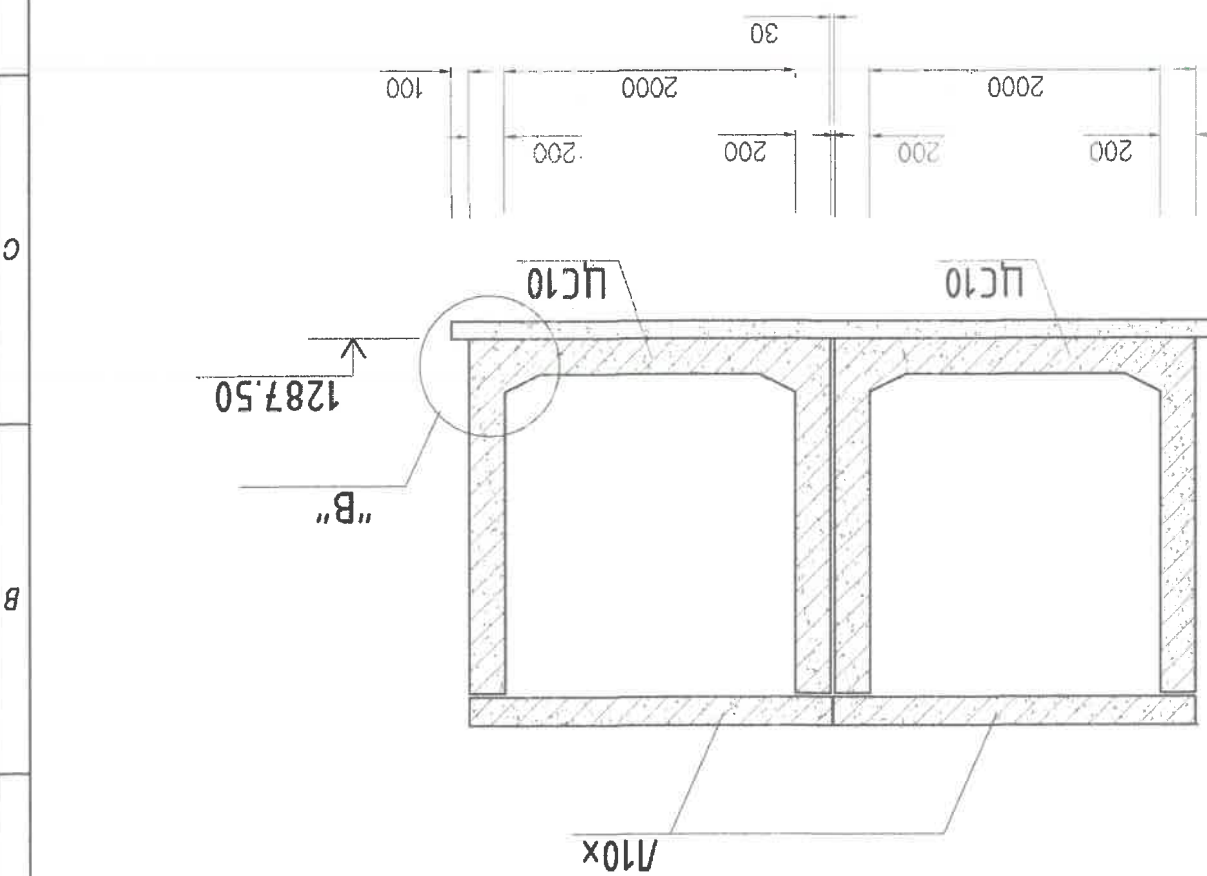
ХЭСЭГ/ЭЛ "В"



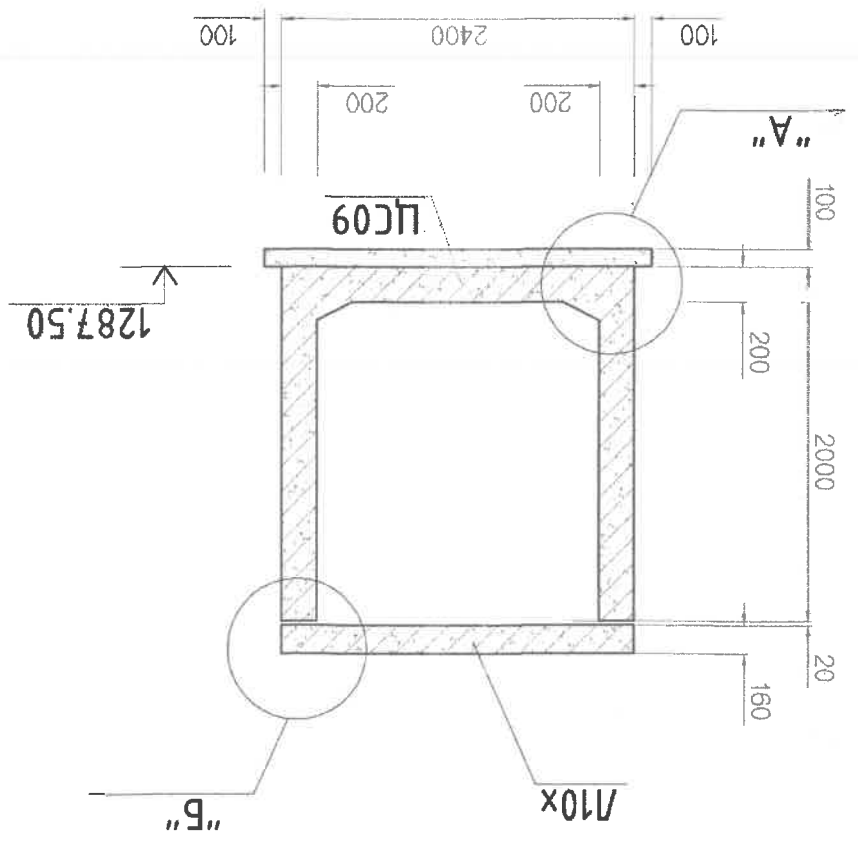
ХЭСЭГ/ЭЛ "Б"



ХЭСЭГ/ЭЛ "А"



ОТ/ЛОЛ 2-2, М1:50



ОТ/ЛОЛ 1-1, М1:50

