

ЭНТЭРКОН ХХК

Зургийн шифр: ЕК-2024-01

Объектын нэр: Төв аймаг Зүүнмод сум 4-р баг Зүүндэлгэр гэр хороолол орчмын зэрэл цахилгаангүйд, хүчдэлийн уналттай айл өрхүүдийн гадна цахилгаан хангамж 0,4 кВ-ын ЦДАШ, 10/0,4 кВ-ын 250 кВА КТПН

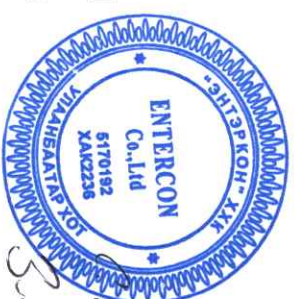
Хүчин чадал: 10/0,4 кВ-ын хүчдэлтэй 250 кВА чадалтай иж бүрдмэл дэд станц

АЖЛЫН ЗУРАГ

Боловсруулсан:

"ЭНТЭРКОН" ХХК-ийн ЗАХИРАЛ

ИНЖЕНЕР



С.МЭНДСАЙХАН

Г.ЗОРИГТБААТАР

Улаанбаатар хам 2024 он

Зургийн бүрдэл

д/д	Нэр	Хурдас	Тайлбар
1	Зургийн бүрдэл, тайлбар бичиг	1	
2	Кабелийн материалын мүүрвэр	2	
3	10 кВ-ын ЦДАШ-ын угсралтын ажлын хэнжээ	3	
4	10 кВ-ын ЦДАШ-ын угсралтын ажлын хэнжээ	4	
5	10 кВ-ын ЦДАШ-ын материалын мүүрвэр	5	
6	0.4 кВ-ын ЦДАШ-ын угсралтын ажлын хэнжээ	6	
7	0.4 кВ-ын ЦДАШ-ын материалын мүүрвэр	7	
8	Тоолуурын стандартын материалын мүүрвэр	8	
9	КТПН-ны байршил 10/6/0.4 кВ-ын проект	9	
10	Кабель шугам инженерийн байгуулалттай огтлолох	10	
11	Кабель шугам инженерийн байгуулалттай огтлолох	11	
12	Бүлэг II 10/0.4 кВ-ын КТПН-ын угсралтын зураг		
13	Бүлэг III 0.4 кВ-ын ЦДАШ-ын нэг маягийн ажлын зураг		Шифр УБЦТГ-090003
14	Бүлэг IV Тулгуурт кабель дэхээх хийцийн нэг маягийн ажлын зураг		

ТАЙЛБАР БИЧИГ

Төв аймаг Зүүнмод сум Зүүндэлгээр гэр хороолол хойд хэсгийн гэрэл цахилгаангүй хүчдэлийн үйлдлийн айл өрхийн цахилгаан хангамжийн 10/0.4 кВ-ын 250 кВА иж бүрдвэл дэд өрмөнхий ажлын зураг тасгийг УБЦТГ ТӨХК-ийн 2024 оны 08 сарын 30-ны 01/04.071/24 дугаартай Техникийн нөхцөлийг үндэслэн газар дээр нь хийсэн судалгааны дагуу хүчин мөхгөлдөр мөрдөгдөж буй бичиг баримтуудыг авчиглан гүйцэтгэв

Үүнд

- Цахилгаан байгуулалтын дүрэм БД 43-101-03
- Цахилгаан байгуулалтын дүрэм нэмэлт бүлгүүд ЭХД-1-13-01-2006
- Барилгад хэрэглэгдэх уур амьсгал ба геофизикийн үзүүлэлт /БнБД 23-01-09/
- Барилгын бүтээцийг зэрэглэлтээ хамгаалах төлөвлөлт БнБД 20-02-11
- Барилга байгуулалтын дагуу үйл ажиллагааны дүрэм БД 20-101-12

- 10 кВ-ын шугамын байрлах орчны уур амьсгал ба геофизикийн үзүүлэлтүүд
- Хамгийн үнэмлэхүй бага температур -31.9°С
- Хамгийн үнэмлэхүй их температур +31.6°С
- Хамгийн их салхины хүч 10 жилд 1 удаа-20 м/с
- Цасны ачаалал 50 кг/м<sup>2</sup>

Холбогдон цэг

1 35/10 кВ-ын Зүүнмод дэд станцаас 10 кВ-ын Төв-1 фидерийн КТПН-8739 дэд өрмөнхий салбар шугамын тулгуур №262-г салбарилтын өнгөр болгон салбар шугамын эхэнд хурдай салгуур суурьшүүлсан бүрээстэй газарын болон кабель шугам татаж шинээр баригдох 250 кВА чадал бүхий 10/0.4 кВ-ын иж бүрэн дэд өрмөвөг тэжээг

0 кВ-ын ЦДАШ

Шинээр угрсах 10 кВ-ын ЦДАШ нь УЛ.У.23-ЭХ120м<sup>2</sup> хөндлөн огтлолтой байна  
Кабелийг газрын тэвшлэгдсэн туйвшингээс доош 0.7 м-ийн гүнд 10 см-ийн элсэн дэвсгэр дэвсгэж могойчлон байрлуулах ба 10

см-ийн элсээр хүчлэг дээр нь өрхийн үлдэн тоосгоор хангаалах ба автомашинь болон бусад инженерийн шугам сүлжээтэй кабель огтлолох цэгт ган хоолой сүблэж хангаална. Хоолой тасгасны дараа цэвэрлөх үе орохооргүй нэвчлэхээр дэвсгээр хоёр талдас нь чигжиж бүтүүмжлэн Кабелиас байшин, байгуулалтын дахиад, суурь хүртэлх эвд нь 0.6м-ээс багагүй байхаар угсарна

2 10/0.4кВ-ын КТПН

КТПН нь 10 кВ-ын тоноглогдсон 0.4 кВ-ын хүдвэрлэх байгуулалт, трансформатороос бүрдэнэ 10 кВ талд ачаалал таслагч, гол хангаалагч бүхий оролтын нэг 0.4кВ-ын ХБ-д оролтын салгуур болон 4 ш горсон шугамын рүүдлийнч, гол хангаалагч бүхий шүүгээтэй байна. Трансформаторын өрөөнд агааржуулалтын салхийчтой байна

3 Хэнжих хэрэгсэл

Дэд өрмөнхий 0.4кВ талын өрөнхий тоолуур нь бодил хурдмаг хэрэгсэлээ тоолодог, ачааллын зрфик болон сүлжээний бүх мэдээлэл авах боломжтой, IR, RS,85 зорилготой бүрэн элэтрон тоолуур байна. Тоолуурыг тусгаар хайрцагт суурьшүүлна

4 Хэт хүчдэлээс хамгаалах ба газардүүлгийн байгуулалт

КТПН-ын газардүүлгах байгуулалтын үндсэн хөрсөнд, ажлын зурагт заасны дагуу гүйцэтгэнэ. Хөрсний эсрэгүүлэл 1000 Ом-оор өрбд  
Дэд станцын газардүүлгээг Ф20мм-ийн эгс түүрхлэгтэй бөөрөнхий төмөрөө, хөндлөн газардүүлгээг 40°4-ийн бүлэн төмөрөө хийнэ. Хөндлөн газардүүлгын гүн өрдийн хөрсөнд 0.6м байна.  
Дэд станц 4 Ом-оос ихгүй байх шаардлагыг хангаж байх өсгөл  
Трансформаторын их бие ба нейтрал болон хөндийрүүлэг зэмтсэн үед хүчдэлтэй болох боломжтой мемл хэсгүүдийг газардүүлна

Агаарын шугамын тулгуур дээр суурьшүүлсан хурдай салгуур, хэт хүчдэл хязгаарлагчийн газардүүлгын эсрэгүүлэл 10 Ом-с ихгүй байна

5 0.4кВ-ын газарын шугам

ЦДАШ-ын тулгуур нь Монгол Улсын стандартын шаардлага хангасан УЖШ - 9275 маягийн төмөр бетон тулгуур ашиглах ба эргэлтийн, янцгийн, салбарилтын болон төгсгөлийн тулгуурт тунгасгай хийхээр зурагт оруулна  
0.4кВ ЦДАШ-ын угсралтын ажлыг УБЦТГ ТӨХК-ийн 090003 шифртай нэг маягийн зурагт, тулгуур дээр байрлах рүүдлийнчийн лүжгийн угсралтыг УБЦТГ ТӨХК-ийн 2019-43 шифртай нэг маягийн зурагт тус тус гүйцэтгэнэ

Тулгуурт СИЛ гүйсэг тоглох орманууд нь зэрэглэлтээ хангаалагдсан хөнгөн цагаан халишаар хийгдсэн, баригч, салбарлагч, кронштейн байна. Татагч, баригчийн кронштейныг тулгуурт бүслүүрээр тоглоно

6 Тоолуур

Шинээр нэмэгдсэн айл өрхөд УБЦТГ ТӨХК-д ашиглагдаж байгаа ухаалаг тоолуурын системд холбогдон ажилладаг, алсаас тасгаж эзлэх зориулалттай DIMS портоколыг дэмждэг, NFC технологийн модуль бүхий 1 фазын ухаалаг тоолуур, ачаалалд тохирсон дифференциал автомат, хангаалал таслах төхөөрөмж /УЗО/ суурьшүүлнэ  
Айлуудын тоолуурыг 3 ба 6-аар нэг сонборол 0.4 кВ-ын төмөр бетон тулгуур дээр байрлуулж, уг сонбрыг доод црмэг нь газрын туйвшингээс 1.6 м-ийн өндөрт байхаар дэхлэнэ

0.4кВ-ын СИЛ гүйснээс тоолуурын сонбор хүртэл 3х6+1х10-ын хөнгөн цагаан кабельцур татна

Айлын орлуугын кабелийг УБЦТГ ХК-ийн 2006 оны 07-р сарын 06-ны өрхийн №02/2006 тоот техникийн зөвлөлийн хурлын шийдвэрийн дагуу агаараар тулгуурт бүслүүрээж тоглоосон. ED-1 маягийн шаван хөндийрүүлэгч дээр дэхлэх татна  
Тоолуурын нэгдсэн шилнээс айл тус бүрийн орлуугын гүйсэг СИЛ-4, 2х16 мм хөндлөн огтлолтой дамжуулагч байна

7 Барилгын хэсэг

Иж бүрдвэл дэд өрмөвөг нь цугламал бетон суурьтэй байна. Суурийг газрын төвшинөөс доош 0.20м-ийн гүнд байна. Агуулгуй ажиллагааны болон бүсэд шаардлагуйд  
10 кВ-ын хурдай салгуур, кабель шугам болон дэд станцыг угсрахдаа Цахилгаан байгуулалттай огтлолох ААД-ийг баримтлан тухайн ажилд зориулсан ажлын багаж, тоног төхөөрөмжийг авчиглан гүйцэтгэнэ

Тусгай заалт

Айл өрхүүд өөрсдийн гэр догоруу цахилгааны холбогдол зорсон зэмтлээс 0.4 кВ-ын магистраль шугам сүлжээний тоноглогыг хангаалах мөн голын агуулаас сэргүүлэн 32 А-ийн дифференциал автомат цахилгааны зориулалтын сонборол зөвбөл суурьшүүлсэн байх өсгөл. Ерөнхий орлууга дээр зориулалтын цахилгааны сонборол суурьшүүлсэн 32А-аас ихгүй хэдийн гүйцэтгэж дифференциал автомат суурьшүүлснүү айл өрхөд ЦЭХ-ээр хангах зэрэгт байгуулахгүй гэдгийг харьяа ХҮТ заавал биелүүлэх мөн ЦЭХ-д холбогдож буй айл өрхөд анхааруулсан байх шаардлагатай

Төв аймаг Зүүнмод сум 4-р баг Зүүндэлгээр гэр хороолол орчмын зэрэл цахилгаангүй хүчдэлийн үйлдлийн айл өрхүүдийн гэрэл цахилгаан хангамж 0.4 кВ-ын ЦДАШ 10/0.4 кВ-ын 250 кВА КТПН

ЭНТЭРХОН ХХК

Шилдэг	С Мэндсайхан	Зургийн бүрдэл, Тайлбар бичиг	М1
Инженер	Г Зоригтсайхан	ГТ шифр ЭК-2024-01	А3
Гүйцэтгэсэн	Г Зоригтсайхан	ГТ шифр	2024

Шилдэг	С Мэндсайхан	Зургийн бүрдэл, Тайлбар бичиг	М1
Инженер	Г Зоригтсайхан	ГТ шифр ЭК-2024-01	А3
Гүйцэтгэсэн	Г Зоригтсайхан	ГТ шифр	2024

Шилдэг	С Мэндсайхан	Зургийн бүрдэл, Тайлбар бичиг	М1
Инженер	Г Зоригтсайхан	ГТ шифр ЭК-2024-01	А3
Гүйцэтгэсэн	Г Зоригтсайхан	ГТ шифр	2024

Шилдэг	С Мэндсайхан	Зургийн бүрдэл, Тайлбар бичиг	М1
Инженер	Г Зоригтсайхан	ГТ шифр ЭК-2024-01	А3
Гүйцэтгэсэн	Г Зоригтсайхан	ГТ шифр	2024

Шилдэг	С Мэндсайхан	Зургийн бүрдэл, Тайлбар бичиг	М1
Инженер	Г Зоригтсайхан	ГТ шифр ЭК-2024-01	А3
Гүйцэтгэсэн	Г Зоригтсайхан	ГТ шифр	2024

МАТЕРИАЛЫН ТҮҮВЭР

Тулгуур кабель бэхлэх хийцийн материал

Д/д	Нэр	Мягз	Хэмжих нэгж	Тоо	Нэг бүрлийн жин, кг	Тайлбар
1	Иж бүрэн 250 кВА чадалтай 10/0.4кВ хүчдэлтэй КТПН ноягийн дэд станци	КТПН 250/ 10	у/б	1	1250	
2	10 кВ-ын 3*120 мм кв хөндлөн огтлолтой хөв/цэс голттой хүчний кабель / κ=102 /	УЛҮ23	м	25.2	4.80	1 км-л 48.45кг
3	10 кВ кабелийн төсгөлийн мифрм	КНТП-9	у/б	2	3	
4	10 кВ-ын холболлын мифрм	ЭСТП0 / 70-120мм/	у/б	0	3	
5	Элс /шүтсэн шороо/ Тоосго		м <sup>3</sup>	4,1480		
6	Дохиоллын нуга		ш	508,0000	375	
7			м	61		
9	0.4 кВ-ын 3*150 мм кв хөндлөн огтлолтой хөв/цэс голттой хүчний кабель / κ=102 /	АВБШШ Эх150*1х95	м	68	6.02	

АЖЛЫН ХЭМЖЭЭ 10 кВ ЦЛКШ

АЖЛЫН ХЭМЖЭЭ 0.4 кВ ЦЛКШ

д/д	Материалын нэр	Хэмжих нэгж	Тоо	д/д	Материалын нэр	Хэмжих нэгж	Тоо
1	10 кВ-ын кабелийн Троссын урм	м	11	1	0.4 кВ-ын кабелийн Троссын урм	м	18
2	Кабелийн шүрдүү гурах	м <sup>3</sup>	3.08	2	Кабелийн шүрдүү гурах	м <sup>3</sup>	6.77
3	Кабелийн шүрдүүг эргүүлж бүлэх	м <sup>3</sup>	2.93	3	Кабелийн шүрдүүг эргүүлж бүлэх	м <sup>3</sup>	6.43
4	Кабельд моосгон хамгаалалт хийх	м	11	4	Кабельд моосгон хамгаалалт хийх	м	18
5	Кабельд элсэн дэвсгэр хийх	м	11	5	Кабельд элсэн дэвсгэр хийх	м	18
6	Шүрдүүнд кабель сунагах	м	11	6	Шүрдүүнд кабель сунагах	м	18
7	Кабелийн үзүүрлэлт хийх	ш	2	7	Кабелийн үзүүрлэлт хийх	ш	4
8	Кабелийн төсгөвч үзгэрэх	ш	6	8	Кабелийн төсгөвч үзгэрэх	ш	16

10 кВ КАБЕЛИЙН ХҮСНЭГТ

Д/Д	Кабелийн нэр	Чиглэл		Мягз	Хөндлөн огтлол мм <sup>2</sup>	Троссын урм /м/	Кабелийн урм /м/
		Эхлэл	Төгсгөл				
1	10 кВ-ын Орлол кабель	Шинэ 10 кВ-ын огцорлын шүргээн нугагдуур №18	Шинэ КТПН-1	УЛҮ23	Эх120	10	25.2
2		дүн				10 кВ-10м	10 кВ-25.2м


0.4 кВ КАБЕЛИЙН ХҮСНЭГТ

Д/Д	Кабелийн нэр	Чиглэл		Мягз	Хөндлөн огтлол мм <sup>2</sup>	Троссын урм /м/	Кабелийн урм /м/
		Эхлэл	Төгсгөл				
1	0.4 кВ-ын Гролм кабель	Шинэ КТПН-2	АНН-25 1-р нугагдуур	АВБШШЭх150*1х95	Эх150	2*18	67.3
		дүн				36	67.3

д/д	Нэр	Хэмжээ	Нэгж		Жин /кг/		Нүдм	
			Тоо	орц	Бүтэц	Тоо	орц	Бүтэц
1	Хөндлөрүүлэгч	ОНС-10 УХЛ-1	ш	3	25	7.5	3	7.5
2	Болт	М10х50	ш	6	0.01	0.06	6	0.06
3	Гайка	М10	ш	6	0.03	0.18	6	0.18
4	Шайба	10	ш	12	0.03	0.156	12	0.156
5	Болт	М8х28	ш	6	0.01	0.06	6	0.06
6	Гайка	М8	ш	6	0.03	0.18	6	0.18
7	Шайба	8	ш	12	0.03	0.156	12	0.156
8	Мифрм	КНТП	ш	0	15	15	0	15
9	зожич	РНН-150	ш	3	0.2	0.6	3	0.6
10	Шин	60х6х300	ш	3	0.93	2.79	3	2.79
11	Төсгөвч	120мм2	ш	0	0.003	0.009	0	0.009
12	Тулгуурт бэхлэх бүсгүүр	60х6х585	ш	2	2.83	3.31	2	3.31
13	Кабель тоглоох бүсгүүр	60х6х301	ш	2	2.83	1.7	2	1.7
14	Болт	М16х90	ш	6	0.20	1.2	6	1.2
15	Гайка	М16	ш	6	0.03	0.18	6	0.18
16	Шайба	16	ш	12	0.03	0.16	12	0.16
17	Хөндлөвч	163х6х1200	ш	1	6.9	6.9	1	6.9
18	Хөндлөвч	163х6х300	ш	1	1.72	1.72	1	1.72
19	U бүсгүүр /РН10/	Ф16х-710	ком	1	1.65	1.65	1	1.65
20	Болт	М16*50	ш	2	0.03	0.06	2	0.06
21	Гайка	16	ш	2	0.03	0.026	2	0.026
22	М холбогч	60х6х310	ш	1	1.2	1.2	1	1.2
23	Газардүүлэгч бүүдм	Плоска 40х4	ш	2	1.26	2.52	2	
24	Цэнэг шархдагч	ОНН	ш	3	0.5	1.5	3	
25	ОНН суурь	Улонынж 50х5х300	ш	3	0.9	2.7	3	
26	Дамжуулагч улагс	СИП3-1х70 (ХРР)	м	3.5			3.5	
27	ОНН суурь	50*5*200	ш	3				

БУУЛГАХ ТОНОГЛОЛ

д/д	Нэр	Хэмжих нэгж	Тоо ширхэг
1			
2			
3			
4			
5			
6			



Улаанбаатар хот, Засаг захиргааны дэд захиргааны газар, Энхтайвны дүүрэг, Энхтайвны хороо, Энхтайвны замын 10/0.4 кВ-ын 250 кВА КТПН

ЭНТЭРХОН ХХК

Төв аймаг Зүүнмөр сүм 4-р дуг Зүүндэлгэр гзр хороолол орчмын гэгээл цогцолгогчид хүчдэлийн үндэслэлтэй агай өрхүүдийн гэднэ цахилгаан хангаж 0.4 кВ-ын ЦДАШ 10/0.4 кВ-ын 250 кВА КТПН

Шаргасан	С Мэндсайхан	Кабелийн материалын түрээсгээрийн ажлын хэмжээ кабелийн хүснэгт	Үе шэл	М1
Инженер	Г Зоригтөмдарт		Хугацаа	2
Гүцэлтэгсэн	Г Зоригтөмдарт		Бүх хугацаа	11

6/10кВ ЦДАШ-ийн техник эдийн засгийн үзүүлэлтүүд

Д/д	Үзүүлэлтүүд	Тул марк	Хэмжих нэгж	Тоо хэмжээ	Тайлбар
1	Цахилгаан дамжуулах шугамын урм		км	0.495	
2	Дамжуулагч умасны урм	АС-50/8	1км-тэй умас	0	
3	Дамжуулагч умасны урм	АС-70/11	1км-тэй умас	0	
4	Дамжуулагч умасны урм	СИП-3-70	1км-тэй умас	156	
5	Зэвсгийн тугиуцрын моо		ш	6	
6	Анкер тугиуцрын моо		ш	3	
7	Нийт тугиуцрын моо		ш	9	
8	Төмөр бетон богины моо		ш	12	
9	Хэл хүндэл хязгаарлагч суурьчилуулсан тугиуцрын моо		ком	1	
10	Зөрлөгийн моо		ш	0	
11	Шинээр холбогдох гэд станицын моо		ком	0	

6/10кВ ЦДАШ-ийн Паспорт


Д/д	Нэр	Үзүүлэлт
1	Захиалгач байгууллага	Төв аймгийн ТХБХБГ
2	Ашиглагч байгууллага	УБЦТС ТӨХК
3	Барилгын байгууллага, баригдах он	2024
4	Шугамын урм /км/ АС	0
5	Шугамын урм /км/ СИП-3	0.495
6	Бүх тугиуцрын моо	9
7	Зэвсгийн тугиуцрын моо	6
8	Анкер тугиуцрын моо	3
9	Цаг цур ба трапсын багцух нөхцөл	
10	Ердийн нөхцөлтэй трапсын урм	0.495
11	Чултай трапсын урм	0
12	Номоолой трапсын урм	0
13	Шугамын нийт трапсын урм	0.495
14	Мастерлийн район	2
15	Салхины район	3
16	Мастерлийн зузаан	10мм
17	Салхины хүрд	24м/с

6/10кВ ЦДАШ-ийн угсралтын ажлын хэмжээ

Д/д	Ажилдарын нэр	Тул марк	Хэмжих нэгж	Ажлын моо хэмжээ						
				Ердийн	Чулархаг	Намгагмай	Нийт			
1	АС-50/8	км	0	0	0	0	0	0		
2	АС-70/11	км	0	0	0	0	0	0		
3	СИП-3-70	км	0.495	0	0	0	0.495	0		
4	Газардүүлгын босоо электрод угсрах	Круг 22	м				90			
5	Газардүүлгын хэлтээ электрод угсрах	Полоса 4x40	м				90			
6	Тугиуцур газардүүлгын бүлгийн улсыг	Полоса 4x40	м				18			
7	Цэнэг шобьагч суурьчилуулах цэгийн моо	ОПН	ком				0			
8	Зөврийн газардүүлгын тусгай зориулалтын хайрцаартай цэг	РРН 150x10	ш				0			
9	Тугиуцур шугамын хүрээлэн сулгуур угсрах	Р/НД	ком				1			
10	Гэмтэл эсгэгч суурьчилуулах	SEL-FTT	ком				1			
11	10 кВ-ын реклоузерийн функлт	OSM15-AI-1	ком				0			
12	Шугамын гэмтэл эсгэгч мэдээлэл цуглуулгах самбар	RTU (IP-54)	ш				0			

6/10кВ ЦДАШ-ийн тугиуцур угсралтын ажлын хэмжээ

Д/д	Ажилдарын нэр	Хэмжих нэгж	Ажлын хэмжээ хөрсний зэрээр							Нийт
			1	2	3	4	5	6	7	
1	П10-75 тугиуцур угсрах	ком	0	0	0	0	0	0	0	0
2	П10-95 тугиуцур угсрах	ком	0	0	0	6	0	0	0	6
3	АК10-45 тугиуцур угсрах	ком	0	0	0	1	0	0	0	1
4	АК10-55 тугиуцур угсрах	ком	0	0	0	0	0	0	0	0
5	АК10-65 тугиуцур угсрах	ком	0	0	0	0	0	0	0	0
6	УП10-45 тугиуцур угсрах	ком	0	0	0	0	0	0	0	0
7	УА10-45 тугиуцур угсрах	ком	0	0	0	0	0	0	0	0
8	УА10-55 тугиуцур угсрах	ком	0	0	0	2	0	0	0	2
9	ОП-10-45 тугиуцур угсрах	ком	0	0	0	0	0	0	0	0
10	ОА10-45 тугиуцур угсрах	ком	0	0	0	0	0	0	0	0
11	Хуурай салгуур суурьчилуулалт	ком				1				1
12	Нэмэлт материалын тараверс	ком				1				1
13	Нэмэлт зэвсгийн тараверс	ком				0				0
14	Тамлага	ком				0				0
15	Тулгас /Нэмэлт/	ком	0	0	0	0	0	0	0	0
16	Тугиуцрын дүн		0	0	0	9	0	0	0	9
17	Тугиуцрын нүх урхах	м <sup>3</sup>	0	0	0	16.56	0	0	0	16.56
18	Тугиуцрын нүх эргүүлж бүлэх	м <sup>3</sup>	0	0	0	14.9	0	0	0	14.904
19	Газардүүлгын шүддүүг урхах	м <sup>3</sup>	0	0	0	25.2	0	0	0	25.2
20	Газардүүлгын шүддүүг эргүүлж бүлэх	м <sup>3</sup>	0	0	0	22.68	0	0	0	22.68




МОНГОЛЫН ЭНЭГЭЙН ХАМГААГАХ  
УРГААГАХ АЖ АХУЙН  
ХАМГААГАХ ХАМГААГАХ  
УЛСЫН ТӨР ОЛОНТОН

Төв аймгаг Зүүнмод сум 4-р баг Зүүндэлгэр гэр хороолол орчмын гэрэл цахилгаангүй, хүчдэлийн үндэслэлтэй айл өрхүүдийн гэднэ цахилгаан хангамж 0,4 кВ-ын ЦДАШ, 10/0,4 кВ-ын 250 кВА КТПН

ГЦ

Шалгалсан	С.Мэндсайхан	ЦДАШ-ын угсралтын ажлын хэмжээ	У/ш	Хүрд	Б.хуудас
Инженер	Г.Зоригтдамдар	ЕГ шифр ЭК-2024-01	А.3	3	11
ЭНТ ЭРКОН ХХК	Г.Үлдэмгэсэн	Г.Зоригтдамдар		ТГ шифр	2024

д/д	Материалын нэр	Мярэг	Хэмжих нэгж	П10-7Б		П10-9Б		АК10-4Б		АК10-5Б		АК10-6Б		УП10-4Б		УА10-4Б		УА10-5Б		ОП-10-4Б		ОА10-4Б		Хуурай салгуур суурилуулалт		Нэмэлт таталтын траверс		Нэмэлт задарын траверс		Татлага		Тулаас					
				Ш	Бүд	Ш	Бүд	Ш	Бүд	Ш	Бүд	Ш	Бүд	Ш	Бүд	Ш	Бүд	Ш	Бүд	Ш	Бүд	Ш	Бүд	Ш	Бүд	Ш	Бүд	Ш	Бүд	Ш	Бүд	Ш	Бүд				
1	Тулгуур	УЖШ-12-35-19	Ш	1	0	1	6	2	2	3	0	2	0	2	0	2	0	2	4	2	0	2	0	0	0	0	0	0	0	0	0	0	0				
2	Шугамын траверс №1 М хойлогчын хэмт	Цадрдсан хөнгөлөгч 1500х100х100х72	Ш	1	0	1	6	0	0	0	0	0	0	0	0	0	0	0	0	0	0	0	0	0	0	0	0	0	0	0	0	0	0				
3	Шугамын траверс №1 М хойлогчын хэмт	Цадрдсан хөнгөлөгч 1500х63х63х6 Ш-24Д	Ш	0	0	0	0	2	2	2	0	3	0	3	0	2	4	3	4	3	0	4	0	0	0	0	2	2	0	0	0	0	0				
4	Шилурь	Ш-24Д	Ш	3	0	3	18	0	0	3	0	6	0	3	0	3	6	5	5	0	5	0	5	0	0	3	3	3	0	0	0	0	0				
5	Талгайн бүслүүр дайхар	Тугузан 60х6 Ф190	Ком	1	0	1	6	1	1	1	0	1	0	1	0	1	0	1	2	1	0	1	0	0	0	0	0	0	0	0	0	0	0	0			
6	Траверс хойлогч полосо	575х63х6	Ш	0	0	0	2	2	2	2	0	2	0	0	0	4	0	2	4	2	0	4	0	0	0	2	2	0	0	0	0	0	0	0			
7	Арматур хойлогч полосо	160х50х5	Ш	0	0	0	3	3	3	6	0	6	0	6	0	6	0	6	12	3	0	9	0	0	0	0	3	3	0	0	0	0	0	0			
8	Тулаас магмагч	Цадрдсан төмөр 680х63х63х6	Ш	0	0	0	0	2	2	4	0	2	0	2	0	2	0	2	4	2	0	2	0	0	0	0	0	0	0	0	0	0	0	0			
9	Болт, гайка, шайба	М18х280	Ш	0	0	0	8	8	12	0	8	0	8	0	8	0	8	16	8	8	0	12	0	12	0	2	2	4	4	0	0	0	0	0	0		
10	Болт, гайка, шайба	М18х70	Ш	8	0	8	48	24	24	40	0	40	0	8	0	32	0	28	56	24	0	40	0	12	12	12	12	0	0	0	0	3	0	0	0		
11	У хомил	Р=110 М18	Ш	1	0	1	6	1	1	2	0	2	0	1	0	1	0	1	2	2	0	1	0	0	0	0	0	1	0	0	0	0	0	0	0		
12	Тулаас хязгаарлагч	Цадрдсан төмөр 320х63х63х6	Ком	3	0	3	18	0	0	3	0	6	0	3	0	4	0	3	6	5	0	18	0	0	0	0	3	3	3	0	0	0	0	0	0		
13	Тулаас цэвэрлэгч	ШФ-20Г-1 СИП	Ш	0	0	0	0	6	6	12	0	12	0	0	0	12	0	12	24	6	0	18	0	0	0	0	6	6	6	0	0	0	0	0	0		
14	Дүүжин хөндийрүүлэгч	ПС-70	Ш	0	0	0	0	3	3	6	0	6	0	6	0	6	0	6	12	24	6	0	18	0	0	0	0	0	0	0	0	0	0	0	0	0	
15	Салда гушко	Уг-7-16	Ш	0	0	0	0	3	3	6	0	6	0	6	0	6	0	6	12	3	0	9	0	0	0	0	3	3	3	0	0	0	0	0	0	0	
16	Тамгалтын эажим / Ангерны эажим /	DN-70 Рр1	Ш	0	0	0	0	3	3	6	0	6	0	6	0	6	0	6	12	3	0	9	0	0	0	0	3	3	3	0	0	0	0	0	0	0	
17	Салдарлагч хайчар РРН 150 /эажим /	РРН 150	Ш	0	0	0	0	0	0	0	0	0	0	0	0	0	0	0	0	0	0	3	0	3	3	3	3	3	0	0	0	0	0	0	0	0	
18	Кай	СКТ-7-1	М	0	0	0	3	3	3	6	0	6	0	6	0	6	0	6	12	3	0	9	0	0	0	0	0	0	0	0	0	0	0	0	0	0	0
19	Серга	СР-7-16	М	0	0	0	0	3	3	6	0	6	0	6	0	6	0	6	12	3	0	9	0	0	0	0	0	0	0	0	0	0	0	0	0	0	0
20	Газардүүлгийн босоо электрод	Круг-20	М	10	0	10	60	10	10	10	0	10	0	10	0	10	0	10	20	10	0	10	0	0	0	0	0	0	0	0	0	0	0	0	0	0	0
21	Бүслүүр	диаметр 240мм	Ш	0	0	0	0	0	0	0	0	0	0	0	0	0	0	0	0	0	0	0	0	0	0	0	0	0	0	0	0	0	0	0	0	0	0
22	Бүслүүр	диаметр 270мм	Ш	0	0	0	0	0	0	0	0	0	0	0	0	0	0	0	0	0	0	0	0	0	0	0	0	0	0	0	0	0	0	0	0	0	0
23	Бүслүүр	диаметр 310мм	Ш	0	0	0	0	0	0	0	0	0	0	0	0	0	0	0	0	0	0	0	0	0	0	0	0	0	0	0	0	0	0	0	0	0	0
24	Хуурай салгуур	РН/НД-10/400	Ком	0	0	0	0	0	0	0	0	0	0	0	0	0	0	0	0	0	0	0	0	0	0	0	0	0	0	0	0	0	0	0	0	0	0
25	Хуурай салгуурын хөндийгч	Цадрдсан төмөр 1200х63х63х6	Ш	0	0	0	0	0	0	0	0	0	0	0	0	0	0	0	0	0	0	0	0	0	0	0	0	0	0	0	0	0	0	0	0	0	0
26	Хуурай салгуурын хөндийгч тугуулагч	Цадрдсан төмөр 850х50х50х5	Ш	0	0	0	0	0	0	0	0	0	0	0	0	0	0	0	0	0	0	0	0	0	0	0	0	0	0	0	0	0	0	0	0	0	0
27	Хуурай салгуурын привидны дамжуурга	Труба Ф25	М	0	0	0	0	0	0	0	0	0	0	0	0	0	0	0	0	0	0	0	0	0	0	0	0	0	0	0	0	0	0	0	0	0	0
28	Хуурай салгуурын привид татлоох хийц	Цадрдсан төмөр 50х50х5	М	0	0	0	0	0	0	0	0	0	0	0	0	0	0	0	0	0	0	0	0	0	0	0	0	0	0	0	0	0	0	0	0	0	0
29	Бүслүүр	Ф200мм	Ш	0	0	0	0	0	0	0	0	0	0	0	0	0	0	0	0	0	0	0	0	0	0	0	0	0	0	0	0	0	0	0	0	0	0
30	Тамгалтын эажим	Зажим НКК-2-1	Ш	0	0	0	0	0	0	0	0	0	0	0	0	0	0	0	0	0	0	0	0	0	0	0	0	0	0	0	0	0	0	0	0	0	0
31	Тросс	С-35	М	0	0	0	0	0	0	0	0	0	0	0	0	0	0	0	0	0	0	0	0	0	0	0	0	0	0	0	0	0	0	0	0	0	0
32	Тусгаарлагч	J-4.5	Ш	0	0	0	0	0	0	0	0	0	0	0	0	0	0	0	0	0	0	0	0	0	0	0	0	0	0	0	0	0	0	0	0	0	0
33	Троссны хайчар	Зажим ПС-2	Ш	0	0	0	0	0	0	0	0	0	0	0	0	0	0	0	0	0	0	0	0	0	0	0	0	0	0	0	0	0	0	0	0	0	0
34	Чангаллагч хайчар	НУТ-1	Ш	0	0	0	0	0	0	0	0	0	0	0	0	0	0	0	0	0	0	0	0	0	0	0	0	0	0	0	0	0	0	0	0	0	0
35	Тамбуурга төмөр	202цоломтой круг-20	Ш	0	0	0	0	0	0	0	0	0	0	0	0	0	0	0	0	0	0	0	0	0	0	0	0	0	0	0	0	0	0	0	0	0	0
36	Тамгалганы бетон		Ш	0	0	0	0	0	0	0	0	0	0	0	0	0	0	0	0	0	0	0	0	0	0	0	0	0	0	0	0	0	0	0	0	0	0
37	Тамгалганы анхааруулах хамгаалалт	Цацруулгачтай хуванцар	Ш	0	0	0	0	0	0	0	0	0	0	0	0	0	0	0	0	0	0	0	0	0	0	0	0	0	0	0	0	0	0	0	0	0	0
38	ВЯЖКА СПИРАЛЬНАЯ СВ хайлагч	ВС 70/95.1	Ш	6	0	6	36	0	0	5	0	6	0	6	0	3	0	3	6	6	8	0	5	0	0	0	3	3	3	6	0	0	0	0	0	0	

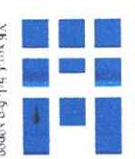

**ЭНТЭРКОН ХХК**  
 Урьдчилсан гүйцэтгэл  
 Утас: 70130641, 39006441

Төв аймгаас Зүүнхонгор сум 4-р баг Зүүнбэлгээр зэр хороолол орчмын эзлэл цахилгаангүй, хүчдэлийн үйлчилгээний өдөр өрхүүдийн гадна цахилгаан хяналт О.4 кв-ын ЦДАШ, 10/0.4 кв-ын 250 КВА КТПН

Шалгарсан	С.Мэндсайхан	ЦДАШ-ын үзсэргэлтний ажлын хэмжээ	У/шилт	Маш 1:
Инженер	Г.Зоригтбаяр	ЭГ шдфр ЭК-2024-01	Хүд	4
Гүйцэтгэсэн	Г.Зоригтбаяр	ТГ шдфр	Бхүдас	11
				2024

Д/д	Материалын нэр	Тул марк	Хэмжих нэгж	Тоо хэмжээ	Нэгж жин /кг/	Нийт жин /кг/	Хэмжих нэгж	Тоо хэмжээ	Нэгж жин /кг/	Нийт жин /кг/
1	Өндөрлөсөн тугагцур		ш	0	1300	0	ш	0	1300	0
2	Тугагцур	УЖШ-15-38-19	ш	12	1035	12420	ш	12	1035	12420
3	Шугамын пробирс №1 М холбогчийн хамт	УЖШ-12-35-19	ш	8	103	824	ш	8	103	824
4	Шугамын пробирс №2 М холбогчийн хамт	Цайрсын төмөр 1500х100х100х72	ш	6	177	1062	ш	6	177	1062
5	Толгойн бүслүүр давахар	Тугагцур 60х6 Ф190	ком	9	58	522	ком	9	58	522
6	Салаа гушко	У2-7-16	ш	18	098	1764	ш	18	098	1764
7	Траверс холбогч полосо	575х63х6	ш	8	17	136	ш	8	17	136
8	Арматур холбогч полосо	160х50х5	ш	18	031	558	ш	18	031	558
9	Тулгас тэглэгч М холбогчийн хамт	Цайрсын төмөр 680х63х63х6	ш	6	4	24	ш	6	4	24
10	Болт, гайда, шайба	М18х280	ш	30	064	192	ш	30	064	192
11	Болт, гайда, шайба	М18х70	ш	152	022	3344	ш	152	022	3344
12	У хонгил	Р-110 М18	ш	9	3	27	ш	9	3	27
13	Тулгас хязгаарлагч М холбогчийн хамт	Цайрсын төмөр 320х63х63х6	ш	3	2	6	ш	3	2	6
14	Тулгас цэвэрлэгч	ШФ-20Г-1 СИП	ком	27	34	918	ком	27	34	918
15	Дүүжин хөндийрүүлэгч	ПС-70	ш	36	34	1224	ш	36	34	1224
16	Тамалтын эожим / Анкерны эожим /	DN-70 Рр1	ш	18	0438	7884	ш	18	0438	7884
17	Салбарлагч хайрцаар РРН 150 /эожим /	РРН 150	ш	9	0352	3168	ш	9	0352	3168
18	Газардүүлэгч бүлгийн улгас	Полосо 40х4	м	18	12	216	м	18	12	216
19	Газардүүлэгч хэвтээ электрод	Полосо 40х4	м	90	126	1134	м	90	126	1134
20	Газардүүлэгч босоо электрод	Круг-20	м	90	26	234	м	90	26	234
21	Бүслүүр	диаметр 240мм	ш	0	26	0	ш	0	26	0
22	Бүслүүр	диаметр 270мм	ш	1	27	27	ш	1	27	27
23	Бүслүүр	диаметр 310мм	ш	1	28	28	ш	1	28	28
24	Хуурай салгуур	РНД-10/400	ком	1	25	25	ком	1	25	25
25	Хуурай салгуурын хөндлөвч М холбогчийн хамт	Цайрсын төмөр 1200х63х63х6	ш	2	83	166	ш	2	83	166
26	Хуурай салгуурын хөндлөвч тугагч	Цайрсын төмөр 850х50х50х5	ш	2	35	70	ш	2	35	70
27	Хуурай салгуурын пробойны дамжуурга	Труба Ф25	м	7	243	1701	м	7	243	1701
28	Хуурай салгуурын пробой дамжуурга	Цайрсын төмөр 50х50х5	ш	1	377	377	ш	1	377	377
29	Бүслүүр	Ф200мм	ш	0	08	0	ш	0	08	0
30	Тамалтын эожим	Зожим НКК-2-1	ш	0	078	0	ш	0	078	0
31	Тросс	С-35	м	0	019	0	м	0	019	0
32	Тусгаарлагч	Г-45	ш	0	03	0	ш	0	03	0
33	Троссны хайрцаар	Зожим ПС-2	ш	0	035	0	ш	0	035	0
34	Чангалагч хайрцаар	НУТ-1	ш	0	21	0	ш	0	21	0
35	Тамуурга төмөр	2020мм тойргэ-20 1800мм	ш	0	51	0	ш	0	51	0
36	Тамлаганы бетон	Цайрлагчтай хувицар	ш	0	60	0	ш	0	60	0
37	Тамлагын анхааруулах хангасалл	Электрод	ш	0	3	0	ш	0	3	0
38	Электрод	Э-46	кг	504	1	504	кг	504	1	504
39	Цэнэг шайхгач	ОНН	ш	0	05	0	ш	0	05	0
40	Зөврийн газардүүлэгч тусгай зориулалтын хайрцаар	РРН 150-0	ш	0	0559	0	ш	0	0559	0
41	Улгас холбогч хайрцаар /2улгас/	МДР 70	ш	6	008	048	ш	6	008	048
42	Бетон колыо	КС1500/90	ш	0	800	0	ш	0	800	0
43	Бул чулууц	SEL-FLT	м3	0	2000	0	м3	0	2000	0
44	Тэмтэл заагч сугаруулуур	ВС 70/95-1	ш	1	065	2925	ш	1	065	2925
45	ВЯЗКА СПИРАЛЬНАЯ СВ холбогч	СКТ-7-1	ш	45	046	69	ш	45	046	69
46	Скоб	СР-7-16	ш	15	03	45	ш	15	03	45
47	Серга	Ш-24Д	ш	27	194	5238	ш	27	194	5238
48	Штирь	Угловык 5х50х300	ш	0	09	0	ш	0	09	0
49	Хэл хүчдэл хязгаарлагчийн сүдэр									

Төмөр хийц жин /кг/ -	1059 974
Бетон хийц жин /кг/ -	12420
Хөндийрүүлэгч жин /кг/	95 968
Дамжуулагчийн жин /кг/	569 1263
Нийт /кг/	14,145

Д/д	Материалын нэр	Тул марк	Хэмжих нэгж	Тоо хэмжээ	Нэгж жин /кг/	Нийт жин /кг/	ЭНТ ЭРКОН ХХК	Төв аймгаас Зүүнхой сүм 4-р баг Зүүндэлгээр 23р хороолол орчныг гэрэл цахилгаанжуу, хүчдэлийн үндэстэй өвл өрхүүдийн гадна цахилгаан хангамж 0,4 кВ-ын ЦДАШ, 10/0,4 кВ-ын 250 кВА КТПН	Мас ш 1:		
46	Дамжуулагч улгас /Нөвцлөй/ k=105	АС-50/8	м	0	0198	0	 ЭНТ ЭРКОН ХХК	Шалгарсан Инженер	6/10кВ ЦДАШ-ын материалын түүвэр ЕГ шифр ЭК-2024-01	У/цолт Хүд 5	Б хуудас 11
47	Дамжуулагч улгас /Нөвцлөй/ k=106	АС-70/11	м	0	0272	0					
48	Дамжуулагч улгас /Нөвцлөй/ k=105	СИП-3-70	м	1559,25	0365	569,1		ТГ шифр	2024		

0.4кВ ЦДАШ-ийн техник эдийн засгийн үзүүлэлтүүд

Д/д	Үзүүлэлтүүд	Тул морк	Хэмжих нэгж	Тоо хэмжээ	Тайлбар
1	Цахилгаан дамжуулах шугамын урм		км	2166	
2	Дэмжүүлэгч улсын урм	СИП-2А-70	км	2166	
3	Дэмжүүлэгч улсын урм	СИП-2А-50	км	0	
4	Дэмжүүлэгч улсын урм	СИП-2А-35	км	0	
5	Зөвсрэн тугиуцрын тоо		ш	38	
6	Тулгасмай тугиуцрын тоо		ш	20	
7	Нийл тугиуцрын тоо		ш	58	
8	9м црлтай төмөр бетон даганын тоо		ш	78	
9	Хэл хүчдэл хязгаарлагч суурьшиулсан тугиуцрын		ш	0	
10	Зөрлөгийн тоо		ком	1	

0.4кВ ЦДАШ-ийн Паспорт


Д/д	Нэр	Үзүүлэлт
1	Захиалгач байгууллага	Төв аймгийн ГХБХБГ
2	Ашиглагч байгууллага	УБЦТГ ТӨХК
3	Барилгын байгууллага, баригдах он	2024
4	Шугамын урм /км/	2166
5	Бүх тугиуцрын тоо	58
6	Зөвсрэн тугиуцрын тоо	38
7	Тулгасмай тугиуцрын тоо	20
8	Өндөрлөгсөн тугиуцрын тоо	0
9	Цаг уур ба трассын дагуух нөхцөл	
10	Ердийн нөхцөлтэй трассын урм	2166
11	Удмал трассын урм	0
12	Намстай трассын урм	0
13	Шугамын нийл трассын урм	2166
14	Мөстөлтийн район	2
15	Салхины район	3
16	Мөстөлтийн зузаан	10мм
17	Салхины хүрд	24м/с

0.4кВ ЦДАШ-ийн усралтын ажлын хэмжээ

Д/д	Ажилбарын нэр	Тул морк	Хэмжих нэгж	Ажлын тоо хэмжээ						
				Ердийн	Улирхад	Намстай	Нийл			
1	ЦДАШ-н тугиуцур улс талх /трасс/	СИП-2А-70	км	2166	0	0	0	2166		
2		СИП-2А-50	км	0	0	0	0			
3		СИП-2А-35	км	0	0	0	0			
4	Хуучин тугиуцур ашиглах	ПН-25	ш				0			
5		УАН-25	ш				0			
6		ОАН-25	ш				0			
7		АКН-25	ш				0			
8		Газардүүлгын ёосоо электрорд угсрах	Круз 22	м				160		
9	Газардүүлгын хэлтээ электрорд угсрах	Полоса 4*40	м				160			
10	Тугиуцур газардүүлгын бүлгийн улсыг	Катанжа 10мм	м				178			
11	Тугиуцур цэнэг шавхагч суурьшиулах	ОПН	ш				0			
12	Тугиуцур төвсгөлийн муфлтэй кабель		ш				2			
13	Тугиуцур тоолуурын хайрцаг суурьшиулах	6-той	ком				4			
14		3-той	ком				22			

0.4кВ ЦДАШ-ийн тугиуцур усралтын ажлын хэмжээ

Д/д	Ажилбарын нэр	Хэмжих нэгж	Ажлын хэмжээ хөрсний зэргээр							
			1	2	3	4	5	6	7	Нийл
1	ПН-25 тугиуцур угсрах	ком	0	0	0	38	0	0	0	38
2	УАН-25 тугиуцур угсрах	ком	0	0	0	1	0	0	0	1
3	ОАН-25 тугиуцур угсрах	ком	0	0	0	8	0	0	0	8
4	АКН-25 тугиуцур угсрах	ком	0	0	0	11	0	0	0	11
5	Тугиуцрын бүч	Дойтон газардүүлгатай тугиуцрын тоо	0	0	0	58	0	0	0	58
6			0	0	0	16	0	0	0	16
7	Тугиуцрын нүх ухах	м <sup>3</sup>	0	0	0	59.56	0	0	0	59.56
8	Тугиуцрын нүх эргүүлж бүлэх	м <sup>3</sup>	0	0	0	53.6	0	0	0	53.604
9	Газардүүлгын шүрдц ухах	м <sup>3</sup>	0	0	0	44.8	0	0	0	44.8
10	Газардүүлгын шүрдц эргүүлж бүлэх	м <sup>3</sup>	0	0	0	40.32	0	0	0	40.32



Улаанбаатар Энерджи Сервисес  
Улаанбаатар 2024  
УТЭТ ЭРКОН ХХК

Төв аймаг Зүүнмод сум 4-р баг Зүүндэлгэр гэр хороолол орчмын гэрэл цахилгаанчлалт, хүчдэлийн үндэслэлтэй өдл өрхүүдийн гэрэл цахилгаан хангамж 0.4 кВ-ын ЦДАШ, 10/0.4 кВ-ын 250 кВА КТПН

Шалгасан	С Мэндсайхан	<i>(Signature)</i>	0.4кВ-ын ЦДАШ-ын усралтын ажлын хэмжээ
Инженер	Г Зоригтбаяр	<i>(Signature)</i>	ЕГ шифр ЭК-2024-01
Гүйцэтгэгч	Г Зоригтбаяр	<i>(Signature)</i>	ТГ шифр

Масш 1:  
Ү/шилт Хүд 6  
Б хүдас 11


ЦЦ  
2024





Д/д	Материалын нэр	Хэлбэр мягз	Хэмжих нэгж	3 муй		6 муй		Нийтм	Нэг/б жин	Нийтм
				Нэгд	Бүгд	Нэгд	Бүгд			
1	Будилтын утас	Ф 8 мм	М	3	66	3	12	78	0.37	28.9
2	Тотом төмөр	40*4	М	15	330	15	60	390	1.26	491.4
3	Газардүүлэгч электрорд	Ф 22 мм	М	10	220	10	40	260	2.98	774.8
4	Худварлах хайрцаг	6-моодилртэй	Ком	0	0	1	4	4	30.00	120.0
5	Худварлах хайрцаг	3-моодилртэй	Ком	1	22	0	0	22	20.00	44.00
6	Шилт мотгогч бүслүүр	Ф 220 мм	Ш	2	44	2	8	52	1.50	78.0
7	Худварлах хайрцагны салбарлагч	СТ-70А	Ш	4	88	4	16	104	0.10	10.4
8	Нэг фазийн тоолуур	тарифт	Ш	3	0	6	0	0	0.60	0.0
9	орцуулгын автомат	63 А	Ш	1	22	0	0	22	0.20	4.4
10	орцуулгын автомат	100 А	Ш	0	0	1	4	4	0.30	1.2
11	айлын орцуулгын утас	СИП4-2*10	Ш	0	0	0	0	0	0.14	0.0
12	Дифференциал автомат	З2А	Ш	3	66	6	24	90	0.20	18.0
13	айлын орцуулгын бүслүүр	Ф 160	Ш	1	22	2	8	30	1.20	36.0
14	бөөлм	М16*50	Ш	12	264	14	56	320	0.20	64.0
15	зайка	М16	Ш	13	286	16	64	350	0.10	35.0
16	шилба	М16	Ш	25	550	30	120	670	0.10	67.0
17	Айлын орцуулгын изолятор	ЕД-1	Ш	1	22	2	8	30	0.40	12.0
18	Айлын орцуулгын изоляторын бөөлм	М16*130	Ш	1	22	2	8	30	0.22	6.6
19	усны хамгаалалттай лент		Ш	1	22	2	8	30	0.20	6.0
20	зэс утас /тоолуур мөнгөжих /	ПВ-660 1x6	ш 1 м	7	154	15	60	214	0.10	21.4
21	Кабель (Гулгуур-Хайрцаг)	Зх35+1x16	М	0	0	8	32	32	0.37	11.8
22	Кабель (Гулгуур-Хайрцаг)	Зх16+1x10	М	8	176	0	0	176	0.37	65.1
23	ABS хоолой / бмай т/х /	Ф75 6м	Ш	0	0	1	4	4	0.10	0.4
24	ABS хоолой / Эмай т/х /	Ф50 6м	Ш	2	44	1	4	48	0.10	4.8
25	ABS хоолой мотгогч	Ф210мм	Ш	1	22	1	4	26	1.50	39.0
26	ABS хоолой мотгогч	Ф180мм	Ш	1	22	1	4	26	0.09	2.3
27	ABS хоолой мотгогч	Ф160мм	Ш	1	22	1	4	26	0.09	2.3
28	ABS хоолой мотгогч	УВ-50мм	Ш	6	132	3	12	144	0.09	13.0
29	ABS хоолой мотгогч	УВ-75мм	Ш	0	0	3	12	12	0.09	1.1
30	ABS хоолойн цабуу		к2	0.05	1.1	0.05	0.2	1.3	0.10	0.1
31	ABS хоолойн 90 градусын /э холбогч	CRS-50	Ш	4	88	2	8	96	1.10	105.6
32	ABS хоолойн 90 градусын /э холбогч	CRS-75	Ш	0	0	2	8	8	1.10	8.8
33	ABS хоолойн 45 градусын /орой	CRS-50	Ш	2	44	1	4	48	1.10	52.8
34	ABS хоолойн 45 градусын /орой	CRS-75	Ш	0	0	1	4	4	1.10	4.4
35	9 нүхтэй клемник	≥100А	Ш	1	22	1	4	26	0.10	2.6
36	тоолуурын хэрэглэгчийн нэр хаяг /б паспортас		Ш	3	66	6	24	90	0.10	9.0
37	утас бозиллагч		Ш	4	88	8	32	120	0.01	0.6
38	0 утасыг бэхлэх бөөлм	М10	Ш	3	66	3	12	78	0.10	7.8
39	0 утасыг бэхлэх зайка	М10	Ш	3	66	3	12	78	1.10	85.8
40	0 утасыг бэхлэх шилба	М10	Ш	6	132	6	24	156	2.10	327.6
41	0 утас ПВХ зөвлөн		М	15	33	15	6	39	0.09	3.5
42	0 утасны тэсгэвч		Ш	2	44	2	8	52	0.10	5.2
43	Газардүүлгын салбарлагч	ТТД-151	Ш	1	22	1	4	26	0.10	2.6
44	Электрорд	Э-4б	к2	0.56	12.32	0.56	2.24	14.56	1.00	14.6

Д/д	Тоолуурын хайрцагны ШИА	Хэмжих нэгж		Тоо хэмжээ	Тайлбар
		М <sup>3</sup>	М <sup>3</sup>		
1	Газардүүлгын шүүдүүц урх			109.2	
2	Газардүүлгын шүүдүүц эргүүлж булах			98.28	



Улаанбаатар хотноо  
Баянзүрх дүүрэг  
Улсын тээвэр, цахилгаан  
ЭНТ-ЭРКОН ХХК

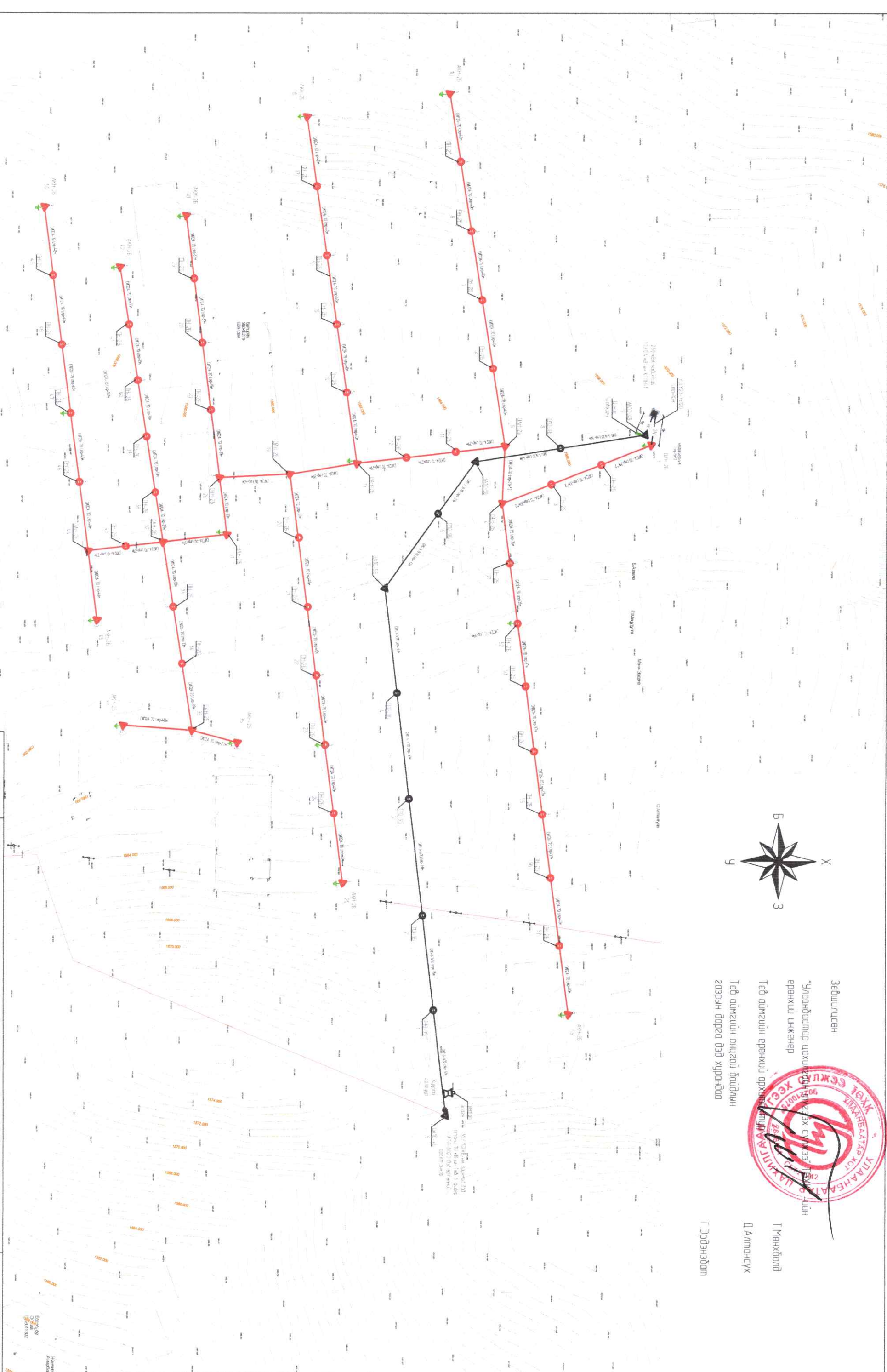
Төв аймags Зүүнмөр сум 4-р баг Зүүндэлгэр гэр хороолол орчныг зэрэл цахилгаанзүй, хүчдэлийн үндэстэй өдл өрхүүдийн гэдна цахилгаан хандгаж 0,4 кв-ын ЦДАЦ, 10/0,4 кв-ын 250 кВА КТГН

Шалгасан	С.Мэндсайхан	Тоолуурын самбарын материалын түүвэр	Мас ш 1
Инженер	Г.Зоригтбаатар	ЕГ шифр ЭК-2024-01	Ү/шм 8
Гүйцэтгэсэн	Г.Зоригтбаатар	ТГ шифр	Б хурдас 11

ГЦ

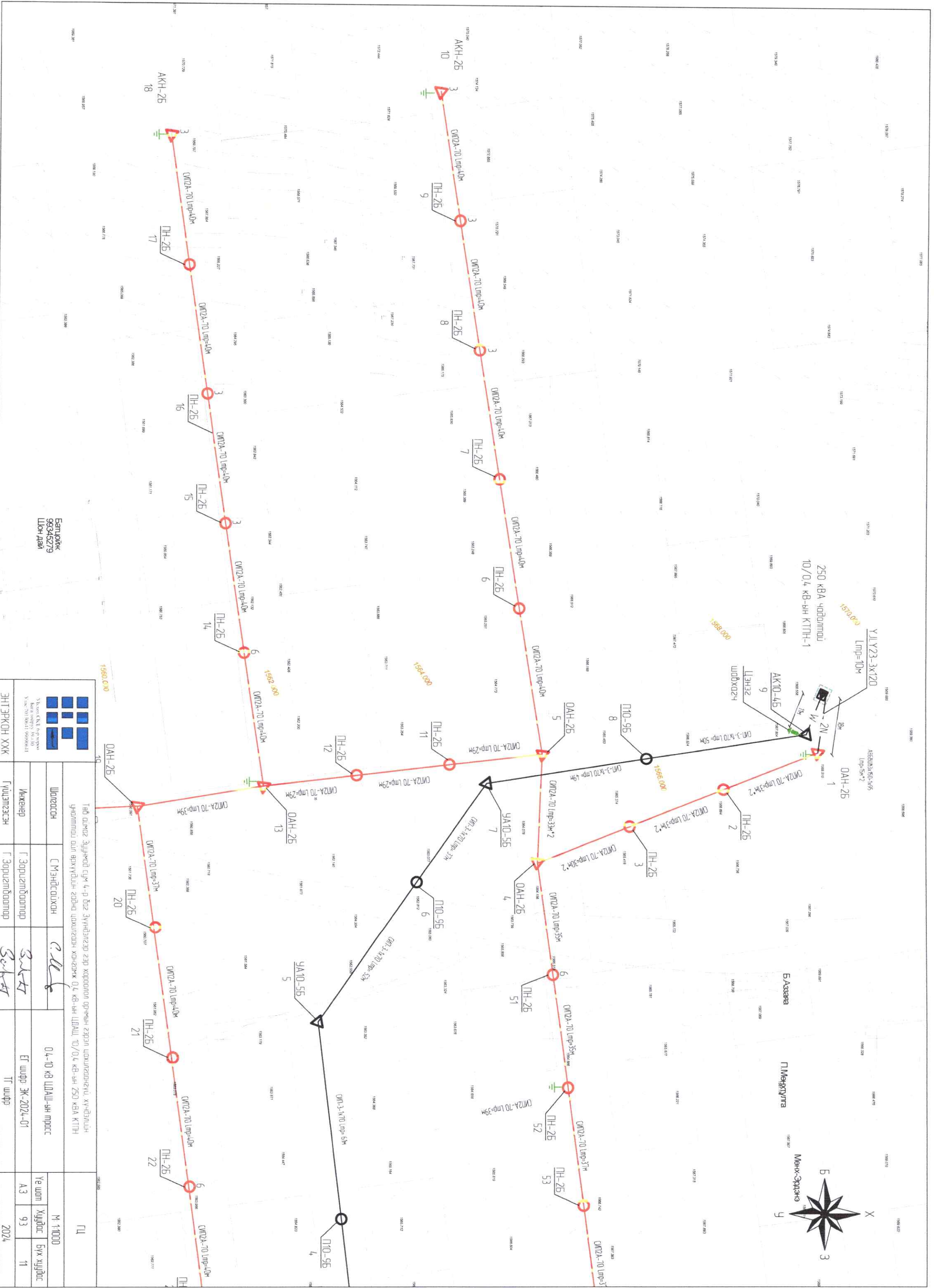


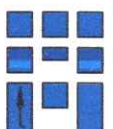
Зөвшүүлсэн  
 "Улаанбаатар цахилгаан тээвэр" ХХК-ийн  
 ерөнхий инженер  
 Төв аймгийн ерөнхий архитектурын  
 Төв аймгийн онцгой бодлын  
 газрын дарга дэд хурандаа  
 Г.Эрдэнэболд  
 Т.Мөнхболд  
 Д.Амгандсүх  
 Г.Эрдэнэболд

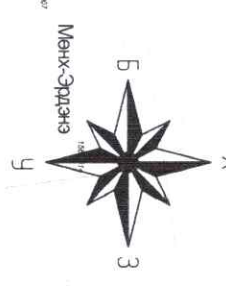


 ЭНТ ЭРKH ХХК Улаанбаатар хот 10000 Утас: 7711 9999/8611		Төв аймags Зүүнхөд сүм 4-р дуг Зүүнхөдсгэр зэр хороолол орчмын газрын цахилгаандугуй хувьдэгийн үндэслэлд ойл өрхүүдийн гэдэг цахилгаан хөндөгж 0.4 кВ-ын ЦДАШ 10/0.4 кВ-ын 250 кВА КТП-н		М 1:2000		
Шаргасан	С.Мэндсайхон	0.4-10 кВ ЦДАШ-ын прогсс		Үе шэл	Хуудас	Бүх хуудас
Инженер	Г.Зоригтбаатар	ЕГ шурф ЭК-2024-01		А3	91	11
Гүйцэтгэсэн	Г.Зоригтбаатар	ТТ шурф		2024		



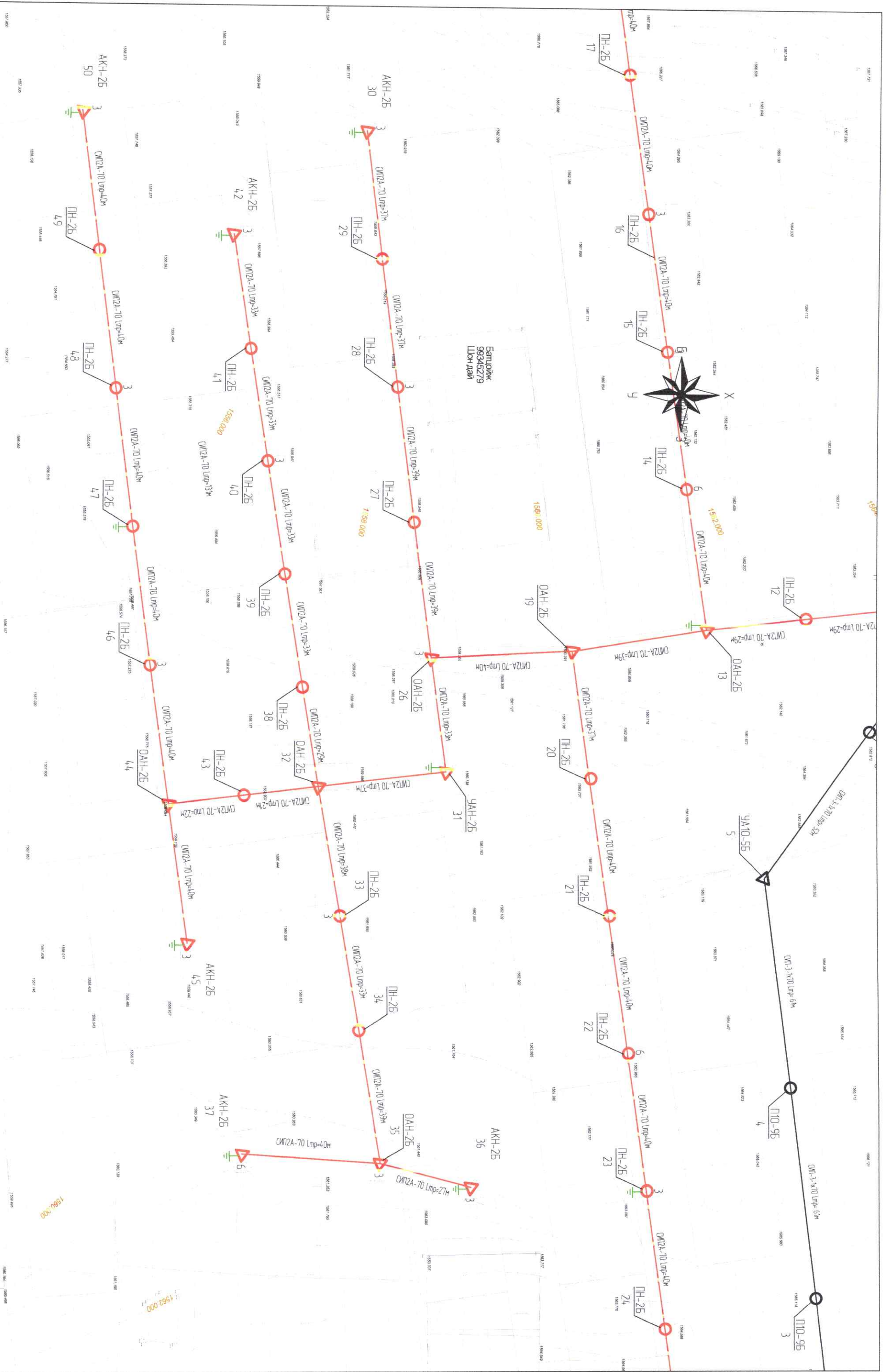



 <p>Улсын ЦЭГ-ийг хөгжүүлэх Баян Уулс-Энгийн Хөгжил Утас: 701100011, 7009996411</p>	Шаргасан	С.Мэндсайхан	0.4-10 кВ ЦААШ-ын төлөв	М 1:1000
	Инженер	Г.Зоригтсайхан		
ЭНТ ЭРХОН ХХК	Гүйцэтгэгч	Г.Зоригтсайхан	ЭГ шалт	ЖК-2024-01
			ТТ шалт	А3
				93
				11
				2024



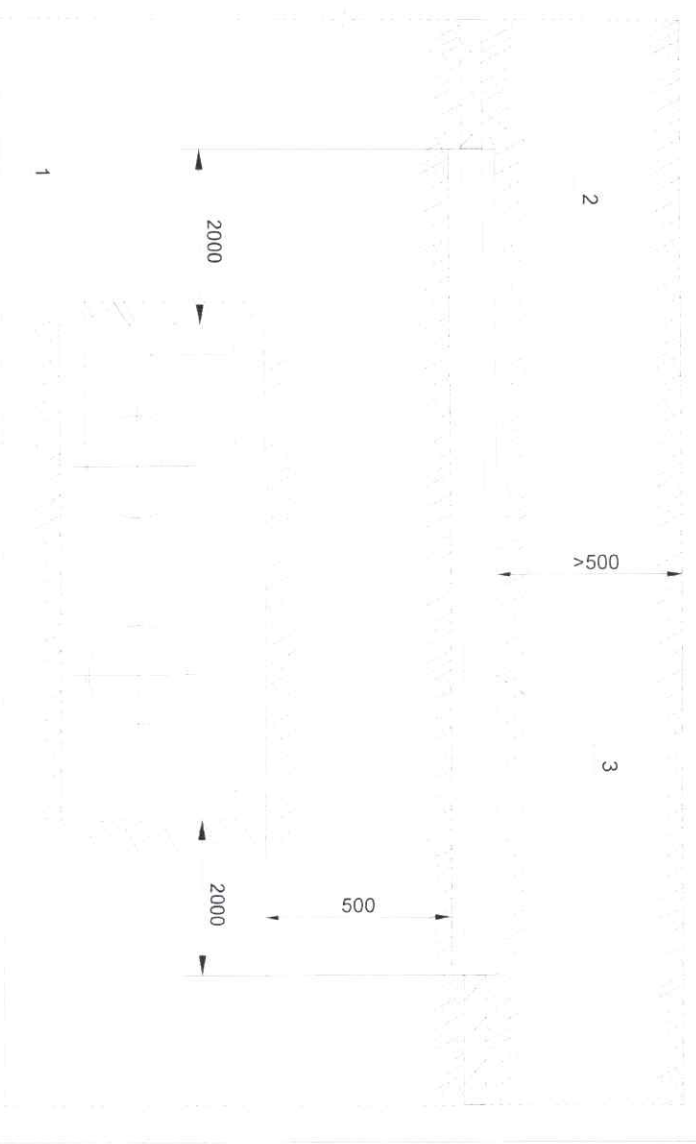
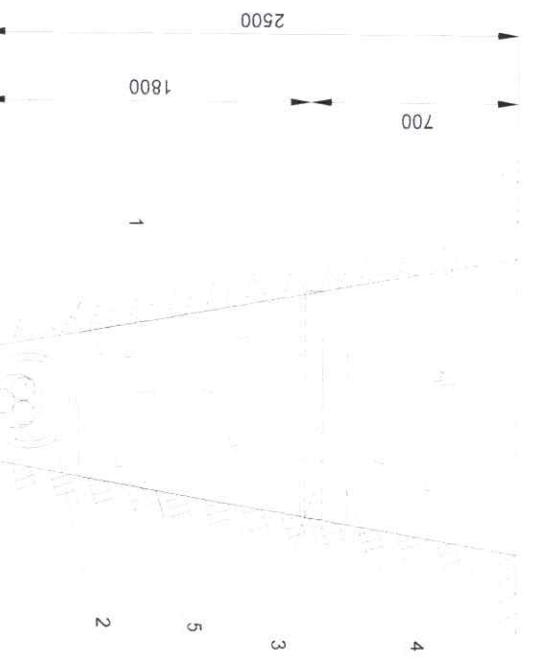
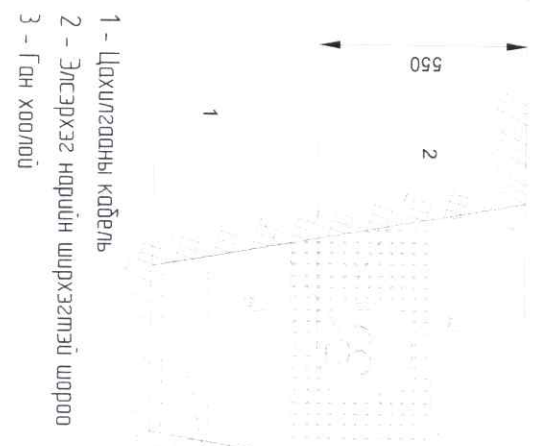
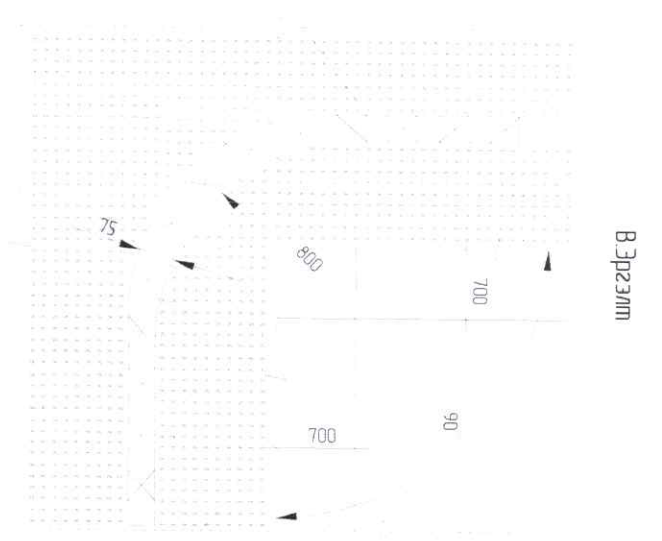
Б.Азгараа  
Г.Мянхгүлгана  
Мөнх-Эрдэнэ

Батлуулж  
593345279  
Цон Даян

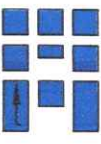


 Улсын ГТЭГ-ийн хөрөнгө Хувийн хэргийн 99.9% Утас: 70130411 990909411		Төв аймаг Зүүнговь сум 4-р дугаар Зүүндэлгээр гэр хороолол орчмын зэрэг цогцолгоныг үндэсний үндэслэлээр өмчлөх ажил үргээлийн гэрээний цахилгаан хангамж 0/4 кв-ын ЦДАШ 0/0/4 кв-ын 250 квд КТПН		ГЦ	
Шалбарсан	СМэндсэлсэн	0/4-10 кв ЦДАШ-ын төрөс			
Инженер	Г Зорилгодогчид	ЕГ шифр Ж-2024-01			
Гүйцэтгэгч	Г Зорилгодогчид	ТГ шифр			
Энгийн ХХК		М 110000		Үе шал	Хүндс
				АЗ	9,4
				2024	
				Бүх хүндс 11	

# Кабельнэг шүдүүнд үзсрэх



1	2	3	4	5	6	7	8
A	B	C	D	E	F	A3	

 <p>Урьдчилсан гэрээний үйлчилгээний байр ОУ-н 10/0.4 кв-ын ЦДАШ, 10/0.4 кв-ын 250 квд КПН</p>	Төв аймгаас Зүүнмөр сүж 4-р дугаар Зүүндэлгээр гэр хароолол орчмын гэрээл цахилгааныг хүчдэлийн үндэслэлтэй ашиг үржүүлийн гэрээ цахилгаан хангамж ОУ-н 10/0.4 кв-ын ЦДАШ, 10/0.4 кв-ын 250 квд КПН	Масштаб:	ГЦ			
	Шаргалсан	С Мэндсайхан	ЦДКШ инженерийн байгуулалжтай огтлолцох	Үе шат	Хүндэтгэсэн	Бүх Хүд
Инженер	Г Зоригтбайсалар	ГТ шифр	ЕТ шифр ЭК-2024-01	А 3	10	11
ЭНТ ЭРКОН ХХК	Гүндэлгэсэн	Г Зоригтбайсалар	34.47			2024



1

2

3

4

5

6

7

8

A

B

C

D

E

F

1

2

3

4

5

6

7

8

A

B

C

D

E

F

A3

Зургийн дугаар: ЭК-2024-01

Бүлэг II

10/0.4 КВ-ын КТПН-ын үзсрэмлын зурагуд

Улаанбаатар хот 2024 он



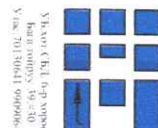
# Зургын бүрдэл

д/д	Нэр	Хурдас	Тайлбар
1	Зургийн бүрдэл, тайлбар бүчиг	1	
2	Материалын түүвэр, КТГН-ын үзэсрэлтийн ажлын хэмжээ	2	
3	Цахилгаан холболтын бүрдүүрч, Тонгз төхөөрөмжийн жагсаалт	3	
4	КТГН-ын ерөнхий байдал	4	
5	КТГН-ын ёлч, проекц	5	
6	КТГН-ын ерөнхий байдал, озмол	6	
7	0.4 кВ, 10 кВ-ын шүүгээний ерөнхий байдал, бүрдүүрч	7	
8	Дэд станцын ерөнхий тоолуур, гүйдлийн 0.4 кВ-ын оролтын трансформаторыг байрлуулгах	8	
9	Тоолуурын хайрцаг	9	
10	Газардуулгын тоолоо	10	
11	КТГН-ийн газардуулах байгууламж	11	
12	Газардуулах байгууламжийн холболт	12	
13	КТГН-ын сүдрийн байгуулалт /озмол/	13	
14	КТГН-ын хашаа	14	

ТАЙЛБАР  
Ерөнхий хэсэг

- Дэд өрлөөний ерөнхий үзүүлэлт болон ашиглалт:  
КТГН нь 250 кВА хүртэл чадалтай, 10/0.4 кВ-ын хүчдэлтэй, S-11-M-250 / 10 маягийн трансформатортой 10 кВ төлбөр ачаалал таслагч, гол хангаалагч бүхий нэг оролтын шүүгээтэй ба трансформаторын оролт нь холцуу шингэж байна.  
Цахилгаан холболтын бүрдүүрчийн дэвсгү оролтод 400 А гар зогсогч болон гол хангаалагч, заримтонд 4ш 250 А гар салгуур болон гол хангаалагч, 2ш 80А автоматад тавина Г ар салгуур нь РТС-2/1 ЧХ/13 бүхий үүнтэй ажиллах вэр төрлийн шаардлага хангасан рүүблинж байна (Автомат бий)  
Гаргаага шугамуудын автоматуудын тавилыг хүчний трансформаторын агаарын үеийн хэл ачааллыг тооцон хэрэглэгчдийн ачаалал болон хүчний трансформаторын 0.4кВ-ын хэдийн ачаалалд тохируулсан сонгоно  
Дэд өрлөөний 10 кВ-ын ордуулын кабель нь ШТГ-Өндөр ба ном хүчдэлийн хүчний кабель-ийн дагуу ХЛРЕ тусгаарлагдтай 70 мм-ээс доогуу хөндлөн огтлолтой байна
- Хэмжих хэрэгсэл  
Дэд өрлөөний ерөнхий тоолуур нь олчын зайнаас мэдээлэл авах боломжтой гевден системд холбогдох, тарифт, оптик, ресктив зрчим хүчийг тоолдог, ачааллын графикаа сонж хадгалдаг, RS-485, IR гаримтай, бүрэн электрэн байна. Тоолуурыг тусдаа хайрцагт суруулдана
- Агаарын дэд өрлөөний ажиллах цаг уурын нөхцөл  
-Далайн түвшнээс 1000 м-ээс дээш өндөрт ашиглагдана  
-КТГН-ийн ажиллах цаг уурын нөхцөл  
-Годно орчны температур  
-Салхины болон нягтлэлийн район  
-45°C-аас +40°C хүртэл  
I-IV
- Хэл хүчдэлийн хангаалалт  
КТГН-н газардуулах байгууламжийн эсэргүүцэл жилийн аль ч улиралд 4 Ом-оос ихгүй байна. Трансформаторын их бие ба нейтраль болон хөндийрүүлэг гэмтсэн үед хүчдэлтэй болох боломжтой метал хэсгүүдийг газардуулна  
КТГН-ын газардуулах байгууламжийг үндсэн хөрсөнд, ажлын зурагт заасны дагуу гүйцэтгэнэ. Дэд станцын газардуулагчийг Ф22мм-ийн өвөрөнхий төмрөөр, хөндлөн газардуулгыг 40х4-ийн бүлэн төмрөөр хийнэ. Хөндлөн газардуулгын гүн ердийн хөрсөнд 0.6м байна
- S-11-M-250/10 трансформаторын техникийн үзүүлэлт  
10/0.4 кВ-ын S-11-M-250 кВА-ын чадалтай трансформатор 5 төлбөлтэй (+2х2.5%) байх ёстой  
Чадал 250 кВА  
Хүчдэл 10/0.4 кВ  
Хэвийн гүйдэл 14.45 / 361 А  
Ачаалалгүй үеийн алдагдал 570 Вт  
Босгоно ээлсний үеийн алдагдал 4300 Вт  
Ачаалалгүй үеийн гүйдэл 0.4%  
Босгоно ээлсний хүчдэл 4.0 %  
Трансформаторын гайдрим хэмжээ 1100х860х1350  
Трансформаторын нийлм жин 810 кг / тос 170 кг /  
6 Борилгын хэсэг

Иж бүрдэл дэд өрлөө нь цулгамал бетон сүдрийтэй байна. Сүдрийг газрын тавишныгас доош 0.20м-ын гүндд байна

 <p>Улаанбаатар хот, Сүхбаатар дүүрэг Утас: 70113001, 701000611</p>	Шаргасан	С Мэнбэлсүхэн	Зургын бүрдэл, тайлбар бүчиг	М1	Үе шалт	Хурдас	Бүх хурдас	
	Инженер	Г Зоригтөмбөлтөр	Г Зоригтөмбөлтөр					ГТ шифр: ЭК-2024-01 ТТ шифр:
ЭНТЭРЖОН ХХК		Гүйцэтгэгч	Г Зоригтөмбөлтөр	Э.М.А	ТТ шифр			8

Тайлбар: Зургийн бүрдэл, тайлбар бүчиг 4-р дүгээр зүйлсээр зэр хөрөөлөл, орчмын зэрэг цахилгаанчгүй хүчдэлийн үйлчилгээний ажил үзэвчдийн гүйцэтгэл, хангаалалт, 10/0.4 кВ-ын ШДАШ, 10/0.4 кВ-ын 250 кВА КТГН

ЦУ

М1

А3

2024


Лэд станцын материалын түүвэр					
Байрлал	Нэр	Маяг	Хэмжих нэгж	Тоо	Нэг дүрлийн жин, кг
1	Иж бүрдвэл трансформаторын дэд өргөв	КТПН (КК 1) - 10/0.4 кВ-ын 250 кВА	ком	1	
2	Бетон зурмаг	M-400	м3	3.46	
3	Хайрга, дайрга		м3	28.44	
4	Хашаа		м2	30	
5	Шин	60x6	м	6	
6	Шин	40x4	м	3	
7	Цэнэг шавхагч	ОПН-10	ш	3	
8	Эрхээн ДМС протоколыг гэмтдэг парфид электросг моолцур	АМ 3601	ком	1	
9	Гүйдлийн трансформатор	400/5	ком	1	

Лэд станцын газардүүлзгын материалын түүвэр					
Д/р	Нэр	Маяг	Хэмжих нэгж	Тоо	Нэг дүрлийн жин, кг
1	Болт гайжид шайбын хэлт	М10	ш	1	0.1
2	Газардүүлзгын электророй φ22мм L=3м	ГОСТ 2590-88	ш	16	5.2
3	Түүвэр зогш 40x4	ГОСТ 103-75	ш	66	0.6
4	Гүйдлийн электророй		к2	5	

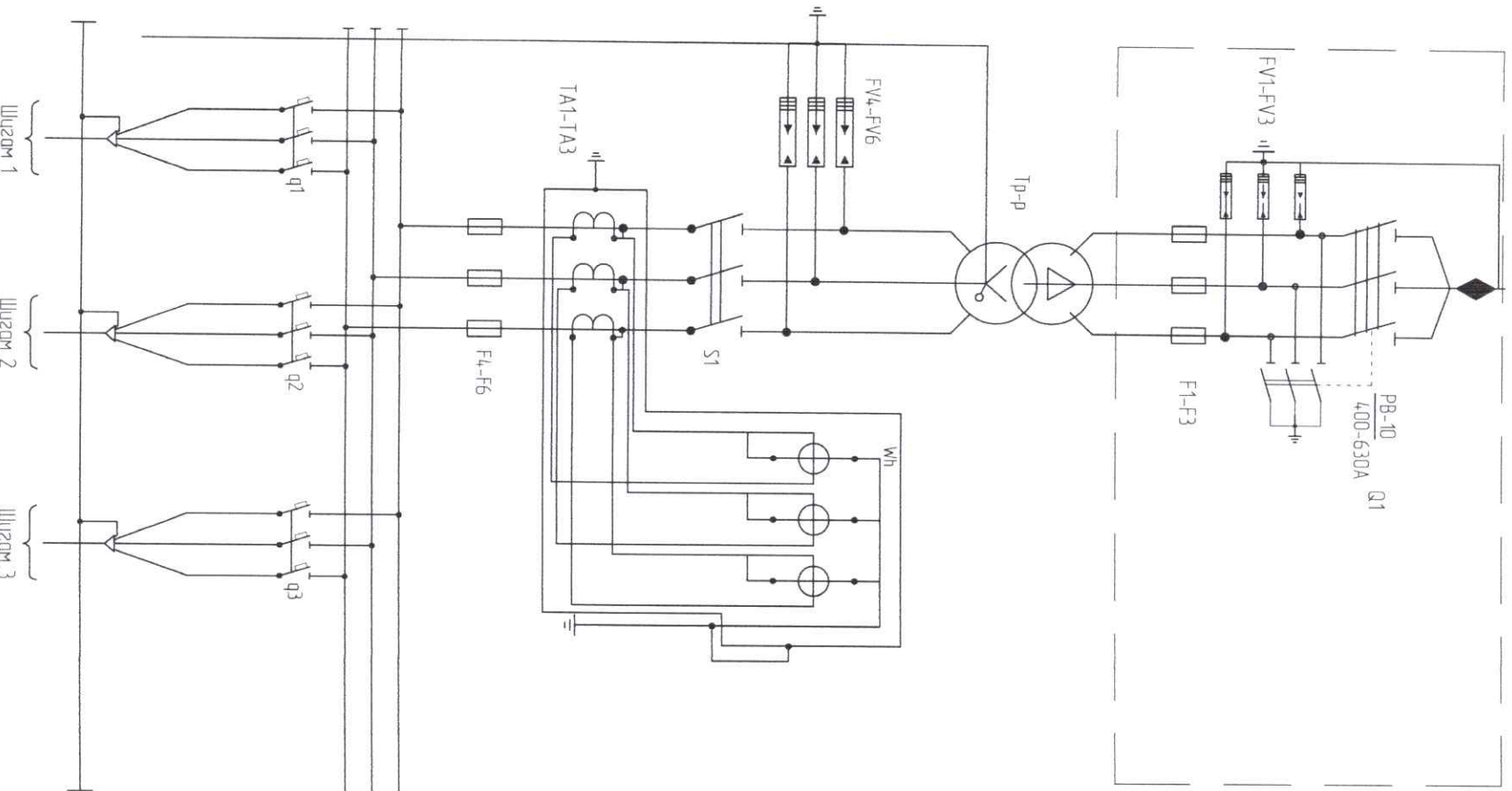
Д/р	Ажлын нэр	Хэмжих нэгж	Тоо
<u>1. Байрлын ажл</u>			
1	Газрын хөрсийг урхж тэгшлэх	м3	19
2	250 мм-ийн зуваантай хайрсан хөрс бэлдэх	м3	1
3	Бетон зурмаг M-400	м3	3.46
4	Газардүүлзгын хүрээний шүрдүү урхж	м3	5.3
5	Газардүүлзгын хүрээний шүрдүүг эргүүлж бүлэх	м3	4.8
6	Газардүүлзгын хүрээний шүрдүү урхж	м3	5.3
<u>2. Үзэсгэлтэн ажл</u>			
7	КТПН-ыг суурийн дээр байрлуулгах	ш	1
8	Газардүүлзгын электроройдыг газарт өрмөцж сүүлдэх /φ22 мм, L=3 м/	ш	16
9	Газардүүлзгын хүрээг урсах /нолоса 40*4 мм/	м	66
10	Газардүүлзгын улсыг тачаг төхөөрөж болон газардүүлзгын байгуулалттай холбох	ш	8
11	Хашаа барих	м2	30

10 кВ, 0.4 кВ-ын кабелийн тэвгээлийн мүнфг үзэсгэлтэн ажлын хэмжээг кабели шугамын түүвэрлэл оруулсан болно.

Тайлбар

 <p>ЗХУУН ЭХЭГ ӨСӨН Утас: 70113411   80000411</p>		<p>Тайлбар: Эхнийх нь сүм 4-р бүгд зүүннэлгээр гэр хороолол орчмын зэрэг тохилогчгүй, хүчдэлийн үндэслэлтэй ашиг өрхүүдийн гэдэнг цахилгаан хангамж 0.4 кВ-ын ШДАШ, 10/0.4 кВ-ын 250 кВА КТПН</p>		<p>Ц.Ц</p>	
Шалгагч	С.Мэнбэрсүхэн	Материалын түүвэр, КТПН-ын үзэсгэлтэн ажлын хэмжээ	Уг шифр: ЭК-2024-01	Үе шал	М1
Инженер	Г.Зоригтбаатар		ТГ шифр	Хүндэс	Бүх хүндэс
Гүйцэтгэгч	Г.Зоригтбаатар	З.Сүх	ТГ шифр	А3	2
ЭНТЭРХОН ХХК				2024	

10 кВ-ын хувьдарилах байгуулалж	10 кВ-ын төгсгөлийн нүрлм 70-120mm	WSY-10/32
	10 кВ-ын Хурдай салгуур РВ-10/400	
	10 кВ-ын хэл хүчдэл хязгаарлагч ОПН-10/12/10/1 ЧХЛ1	
	Гал хамгаалагч ПКТ-101-10-40-10	
10/0,4 кВ-ын 250 кВА чадалтай, хүчдэл тохируулгын 5 модилтай S11-M маягийн хүчний трансформатор Цк=4,0%	Хөнгөн цагаан шын АДЗ1Т-40х4	
	Хөнгөн цагаан шын АДЗ1Т-40х4	
	О-ын шын АДЗ1Т-40х4	
	Хөнгөн цагаан шын АДЗ1Т-40х4	
Ерөнхий салгуур РЕ-19-400 А	Гүйдлийн трансформатор	
	3 фазын электрон модлуур 5 А актийд, реактийд чадлын геодел системд холбогдох боломжтой	
	Гал хамгаалагч ПН-2-400 А	
0,4 кВ-ын хэл хүчдэл хязгаарлагч ОПС-1	Хөнгөн цагаан шын АДЗ1Т-40х4	
	О-ын шын АДЗ1Т-40х4	
0,4 кВ-ын хувьдарилах байгуулалж	Хөнгөн цагаан шын АДЗ1Т-40х4	
	0,4 кВ-ын гурвалгаа автомат 400А, 250А, 250А	
0,4 кВ-ын кабель шугам	О-ын шын АДЗ1Т-40х4	
0,4 кВ-ын кабель шугам	0,4 кВ-ын кабель шугам	



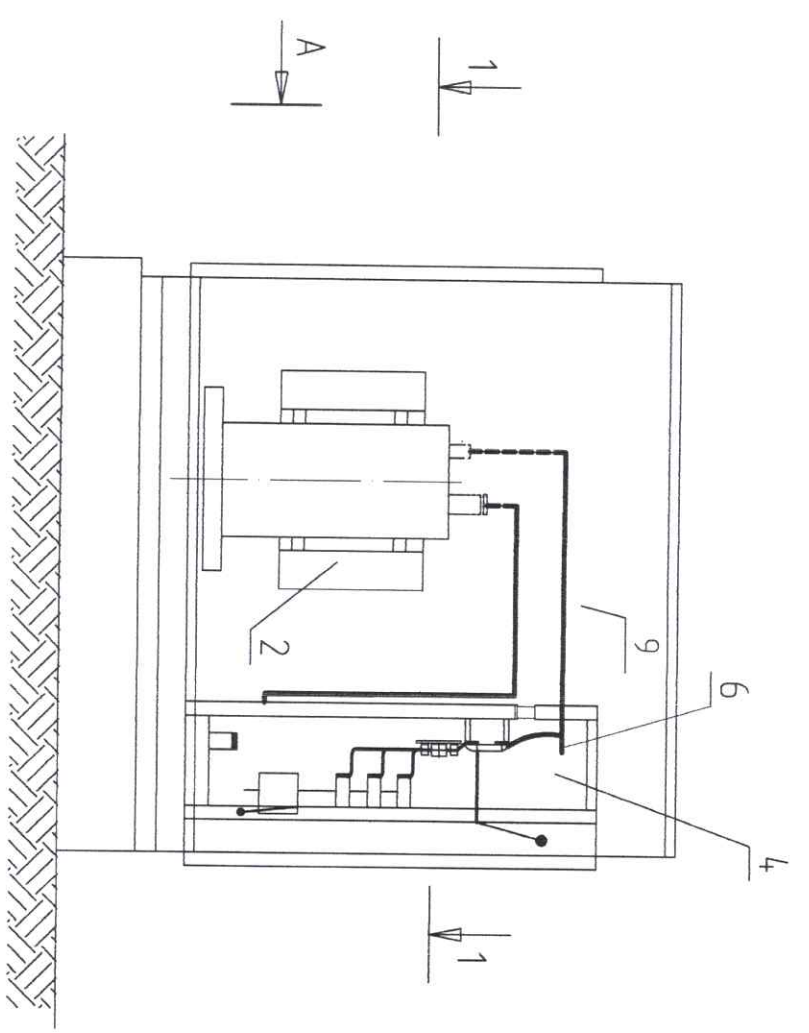
Тэмдэглэгээ	Нэр	Хэнхих нэгж	Тоо
T	Хүчний трансформатор S11-M-250/10	ш	1
Q1	РВ-10/400-630	ком	1
F1-F3	10 кВ-ын гал хамгаалагч ПКТ-101-10-40-10	ш	3
FV1-FV3	10 кВ-ын хэл хүчдэл хязгаарлагч ОПН-10/12/10/1 ЧХЛ1	ш	3
FV4-FV6	0,4 кВ-ын хэл хүчдэл хязгаарлагч	ш	3
TA1-TA3	Гүйдлийн трансформатор	ш	0
S1	Рубильник, РЕ-19-400 А	ш	1
F4-F6	Орлогын ПН-2 маягийн гал хамгаалагч 400 А	ш	3
q1-q2	0,4 кВ-ын автомат /250 А/	ком	2
q3-q4	0,4 кВ-ын автомат /160 А/	ком	1
Wh	3 фазын бүрэн электрон модлуур 380/220В, 5 А	ш	1
A	Амперметр	ш	0
V	Вольтметр 500 В	ш	1
R1	Резистор 220 В	ш	1
-	Автомат модлуур, 380 В	ш	1
EL	Гэрэлтүүлэг	ш	3
SA	Үндэслэл	ш	2
F	Гал хамгаалагч, ПРС 380 В	ш	2

Горголдгоо-1	Горголдгоо-2	Горголдгоо-3	Горголдгоо-4	ПКТ-10 маркийн хайлжмтгай хамгаалагчдын модил /А/	Гүйдлийн трансформаторын каэффицент		
				250	250	160	20 А
				250	250	160	20 А
				250	250	160	20 А

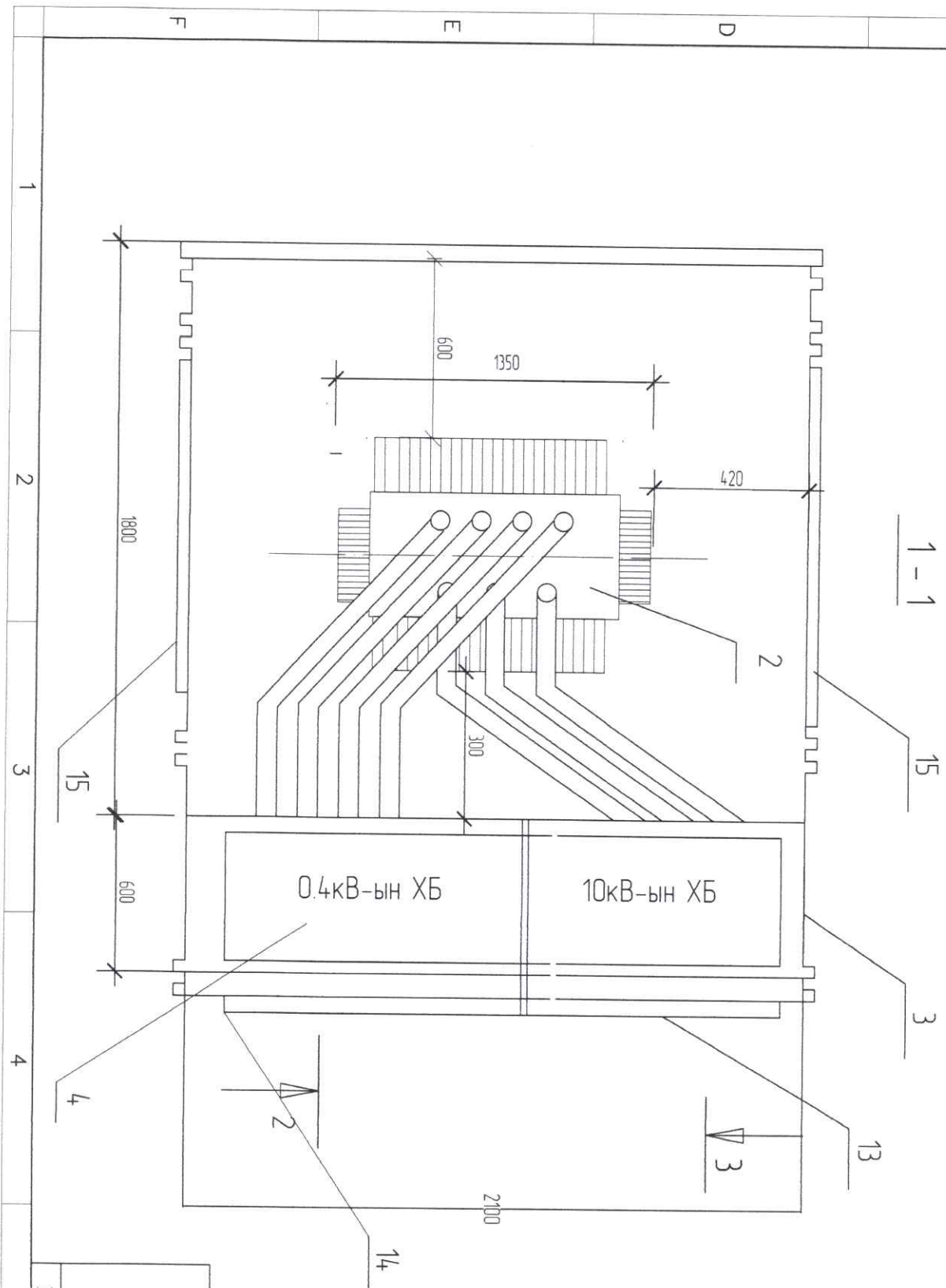
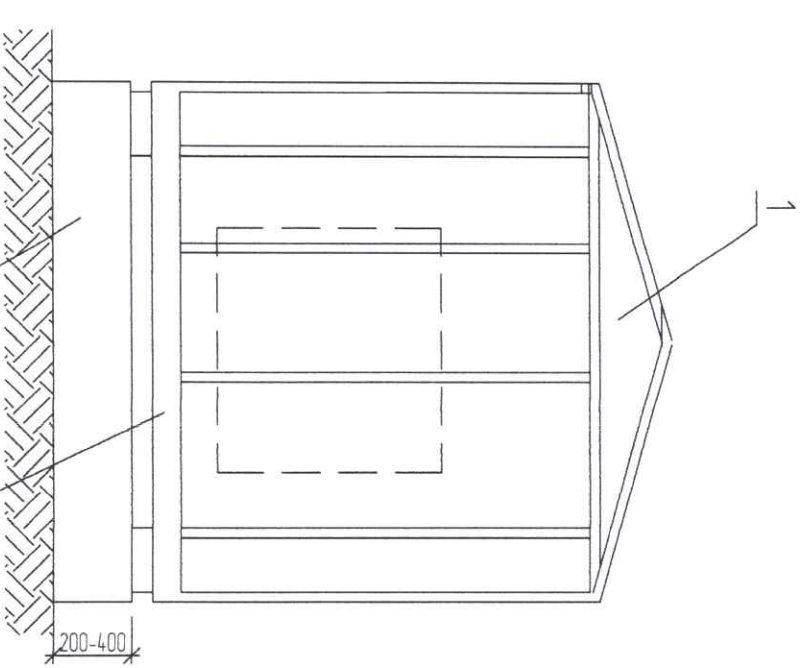
Төв аймэг Зүүнхой сум 4-р баг Зүүнхойгэр гэр хороолол орчмын гэрэл цахилгаангүй хүчдэлийн урилгын айл өрхүүдийн гэрэл цахилгаан хангамж 0,4 кВ-ын ЦДАШ 10/0,4 кВ-ын 250 кВА КТПН

Улаанбаатар хотын Үйлдвэр, тээвэр, хийн газрын газар тээвэр, цахилгаан, усны газар	Шилгэсэн	С.Мэндсайхан	Цахилгаан холбооны бүтвэрч, Тонд төлөвлөгчийн хэргийн	М1
ЭНТЭРКОН ХХК	Инженер	Г.Зоригтболгор	ЕГ ширр Эк-2024-01	Үе шал Хүндэс Бүх хүндэс
	Гүйцэтгэсэн	Г.Зоригтболгор	ТГ ширр	А3 3 14

2-2

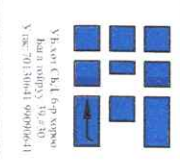


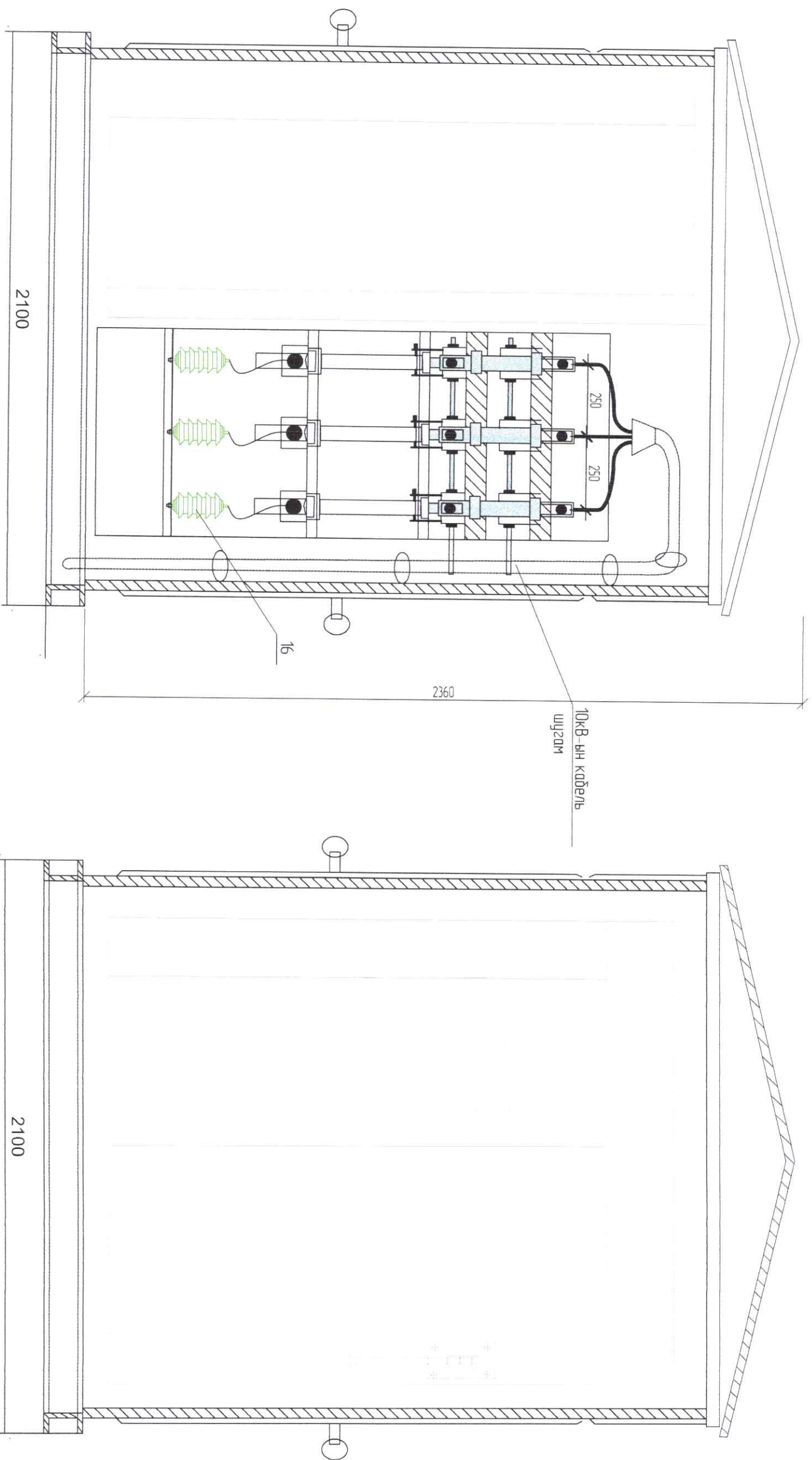
A-аар харах



- 1 - КТГН-10/0,4кВ
- 2 - Хүчний трансформатор
- 3 - 10кВ-ын ХБ
- 4 - 0,4кВ-ын ХБ
- 5 - 10кВ-ын хөндүүрүүлэгч
- 6 - 0,4кВ-ын хөндүүрүүлэгч
- 7 - Хөнгөн цагаан шун /10 кВ/
- 8 - Нэвтрэх хөндүүрүүлэгч/10кВ/
- 9 - Хөнгөн цагаан шун /0,4кВ /
- 10 - Сурь
- 11 - Агааржуулагч
- 12 - КТГН-ын ерсолын хүрээ
- 13 - 10кВ-ын ХБ-ын хаалга
- 14 - 0,4кВ-ын ХБ-ын хаалга
- 15 - Хүчний трансформаторын маслагданы хаалга
- 16 - 10кВ-ын ОПН хэл хүчдэл хязгаарлагч

Тайлбар: Зүүн талд сүж 4-р багц зүүндэлгэр зэр харахад орчмын зэрэг цахилгаангүй, хүчдэлийн үндэстэй агаар өрчүүдийн гадна цахилгаан хөндөгч 0,4 кВ-ын ЦДАШ, 10/0,4 кВ-ын 250 кВА КТГН

 <p>Улаанбаатар хотын Улаанбаатар аймаг ЭНТ ЭРКОН ХХК</p>		<p>Тайлбар: Зүүн талд сүж 4-р багц зүүндэлгэр зэр харахад орчмын зэрэг цахилгаангүй, хүчдэлийн үндэстэй агаар өрчүүдийн гадна цахилгаан хөндөгч 0,4 кВ-ын ЦДАШ, 10/0,4 кВ-ын 250 кВА КТГН</p>		<p>ЦУ</p>	
Шалсан	С Мэндсайхан	КТГН-ын ерсолгүй байдал			
Инженер	Г Зоригтбаатар	ЕГ шифр Ж-2024-01	Үе шал	Хүндэс	Бүх хүндэс
Гүйцэтгэсэн	Г Зоригтбаатар	ТГ шифр	АЗ	4	14
5	6	7	8		



Б-ЭЭР ХОРДОХ

10кВ-ЫН КАДЕЛЬ ШУЦАМ

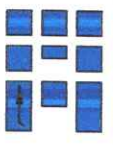
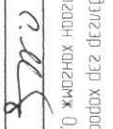
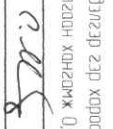
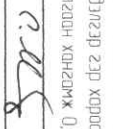
16

2100

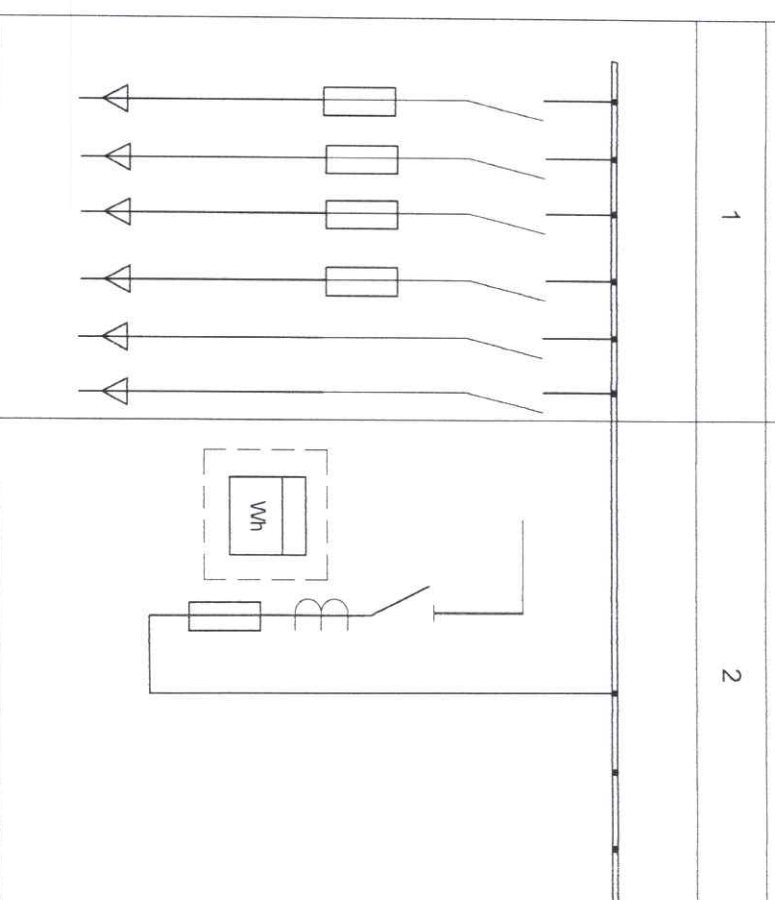
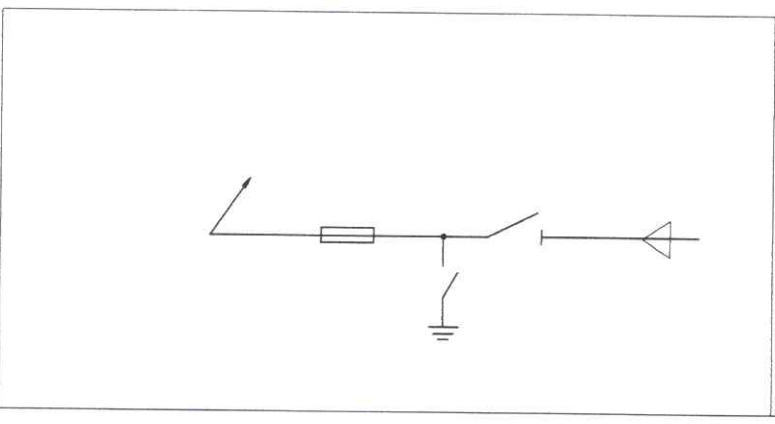
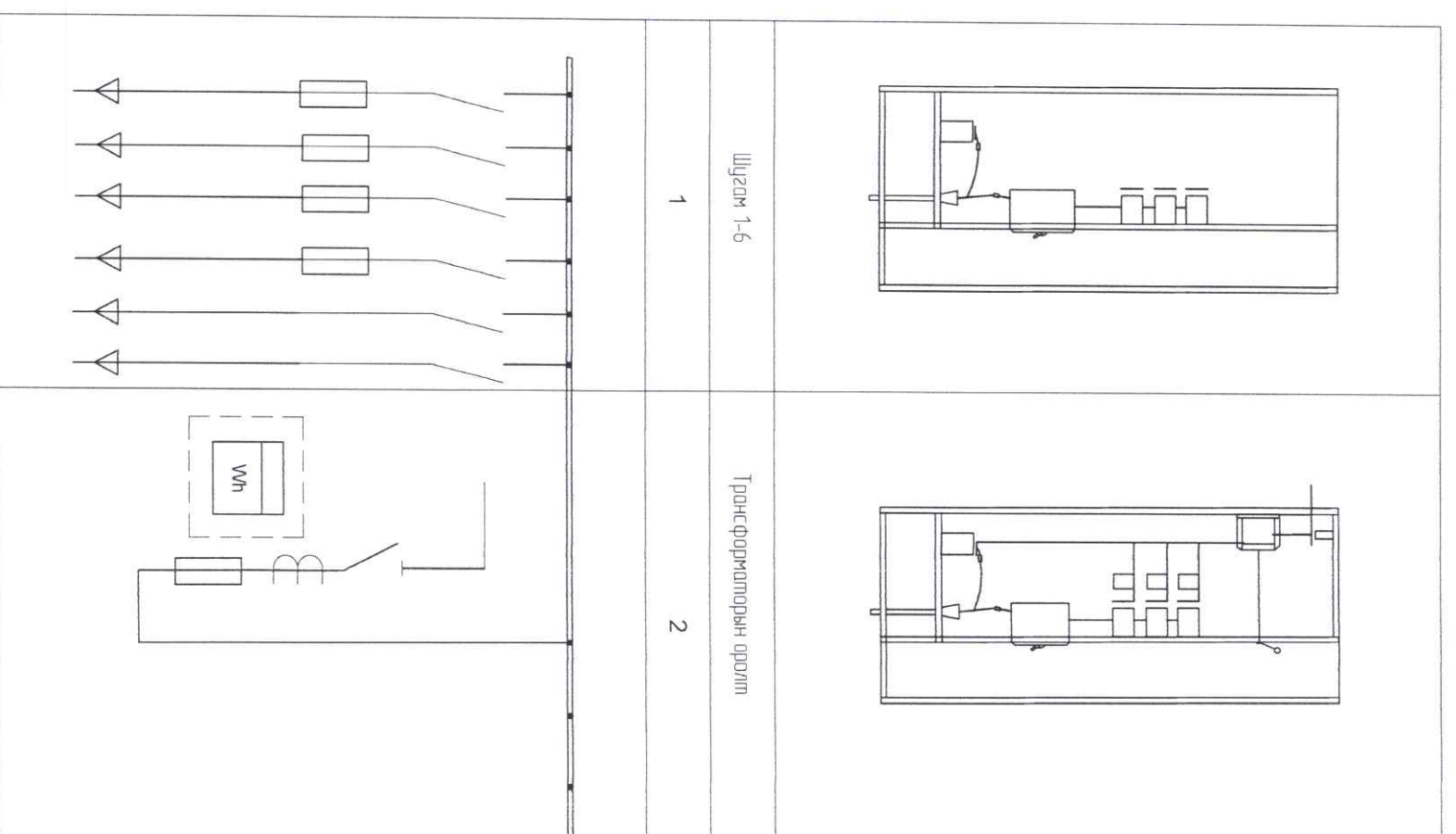
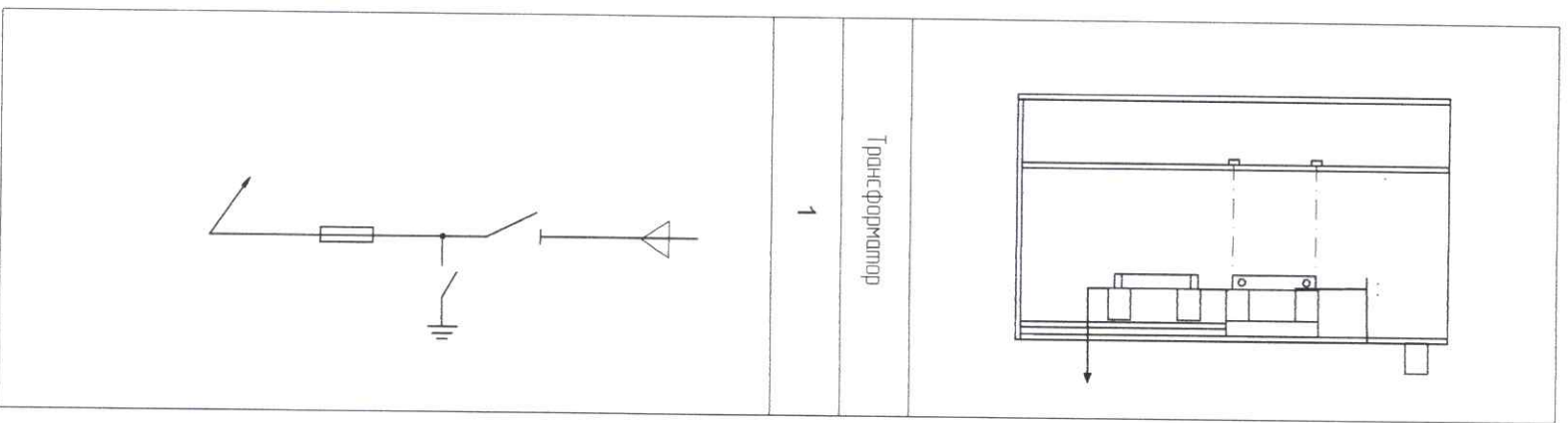
2360


2100

1	2	3	4	5	6	7	8
A	B	C	D	E	F	A	B
F	E	D	C	B	A	F	E

 <p>ЗХУУЛ СЭХЛЭГ-ЭРХӨН Уулсүхэйдүр Уулсүхэйдүр</p>		<p>Төв олмег Зүүнмод сүж 4-р дуг Зүүнмодигэр зэр хороолол орчмын зэрэл цохилгогчид хүчдэлийн үндэслэлд ойл өрхүүдийн гэдэн цохилгогч хонгож 0,4 кВ-ын ЦДАШ, 10/0,4 кВ-ын 250 кВА КТПН</p>		<p>ЦЦ</p>	
Шаргасан	С Мэндсайхан			<p>КТПН-ын ерөнхий бодол</p>	
Инженер	Г Зоригтбаатар			<p>ЕГ шифр ЭК-2024-01</p>	
Гүйцэтгэсэн	Г Зоригтбаатар			<p>ТГ шифр</p>	
ЭНТ ЭРХӨН ХХК				<p>М1 Үе шал Хүндэс Бүх хүндэс А3 5 14. 2024</p>	

A3



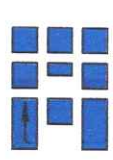
1	2	3	4	5	6	7	8
 <p>Утасны 4-р хороо Баянгол дүүрэг 39-030 Утас: 30130641 99090641</p>				<p>Төв аймаг Зүүнхөвч сүм 4-р баг Зүүндэлгэр гэдэс хороолол орчмын гэрэл цахилгаангүй хувьдлын үндэслэлтэй ашиг өрхүүсийн гэдэс цахилгаан хангамж 0,4 кВ-ын ЦШДЦ, 10/0,4 кВ-ын 250 кВА КТПН</p>		<p>ЦЦ</p>	
<p>Шилэгсэн</p>				<p>С Мэндсүхэн</p>		<p>0,4 кВ, 10 кВ-ын шүүгээний ерөнхий байдлыг бүрдүүрч</p>	
<p>Инженер</p>				<p>Г Зоригтбайдал</p>		<p>ЕГ шифр Ж-2024-01</p>	
<p>ЭНТЭРКОН ХХК</p>				<p>Гүйцэтгэсэн</p>		<p>ТГ шифр</p>	
						<p>М11</p>	
						<p>Үе шал Хугацаа Бүх хугацаа</p>	
						<p>А.З 6 14.</p>	
						<p>2024</p>	

ЗАХИАЛГЫН ХУУДАС

КТПН- 250 кВА 10/ 0.4 У1

1. Хэвийн хүчдэл - 10
2. Дэд станцын гүйцэтгэл - КТПН-10
3. Хүчний трансформаторын чадал -250 кВА

Анхны өгөгдөлүүд		Зохилгогчийн шаардлага	
Шүүвээний дугаар			
Хэвийн хүчдэл	400 В	1	2
Цуглуулгын шунгийн хэвийн гүйдэл ба динамик тогтворжилт	361 А		
	20 кА		
Анхдагч хэлхээний бүрдүүрч			
Тэг "Шун" -н материал ба оролго			АДЭТ-40*4
Хөрөгдөгч хэлхээний бүрдүүрчдийн дугаар			
Шугамын нэр		Горгох шугам	Оролт
Гал хамгаалагчч дотоомлын төдийн хэмжээн их тогтоогдсон гүйдэл, А		400 250 250	400А
Гүйдлийн трансформатор	Хэвийн гүйдэл		
Актив энергийн тоолуур		Шаардлагагүй	
Реактив энергийн тоолуур		Шаардлагагүй	
Гүйдмэжнэ зэрэглүүлгийн шкаф		Шаардлагагүй	
Объектийн нэр		сэднэ цахилгаан хангамж	
Зохилгогчийн нэр түүний хаяг		Төв аймэг Зүүнхэй сүм Зүүнхэйгээр зэр хороололын айг өрхийн сэднэ цахилгаан хангамж	
Зурга төслийн байгууллага		Энлэрхон ХХК	



ЭНЛ ЭРХОН ХХК  
Утас: 77110001, 761100  
Утас: 77110001, 761100

Төв аймэг Зүүнхэй сүм 4-р баг Зүүнхэйгээр зэр хороолол орчмын зэрэг цахилгаангүй, хүчдэлийн үндэслэлтэй айг өрхүүдийн сэднэ цахилгаан хангамж 0.4 кВ-ын ЦДАШ, 10/0.4 кВ-ын 250 кВА КТПН

Шалгатсан	С.Мэндсайхан	КТПН-ын зохиолчийн хуудас	№ шалт	Хуудас	Бүх хуудас
Инженер	Г.Зоригтбаяатар	ГТ шифр Ж-2024-01	А3	7	14
Гүйцэтгэсэн	Г.Зоригтбаяатар	ТГ шифр			

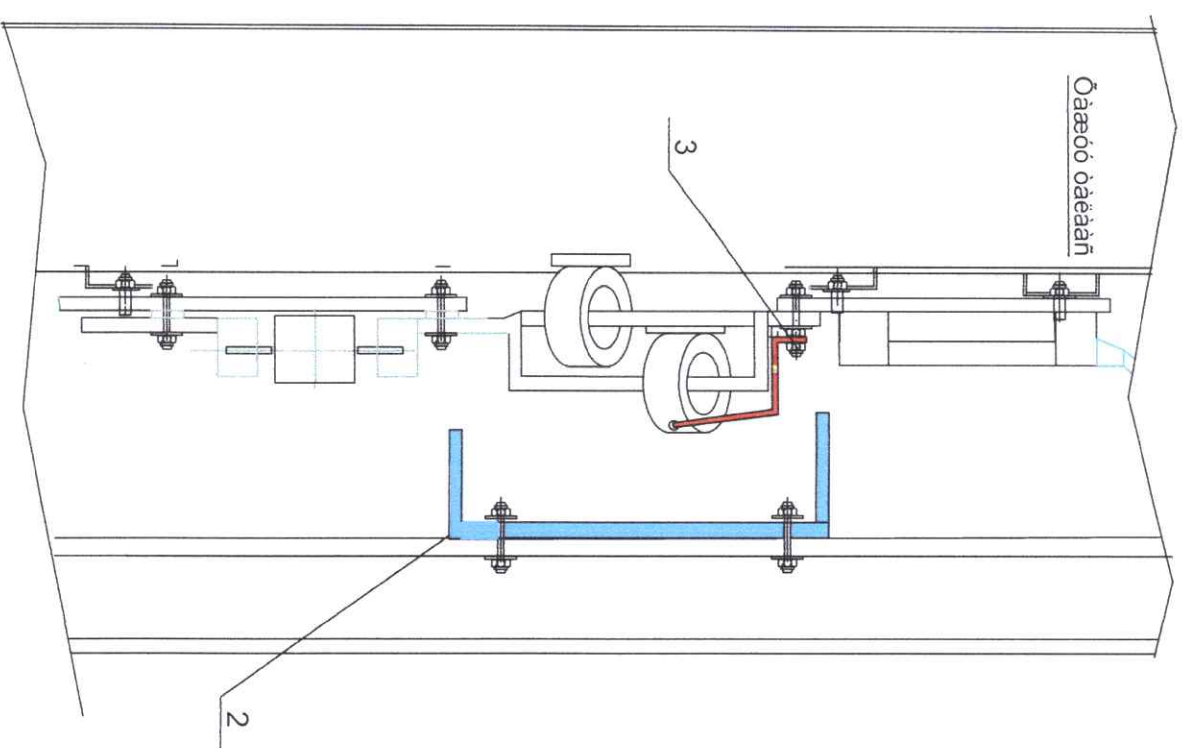
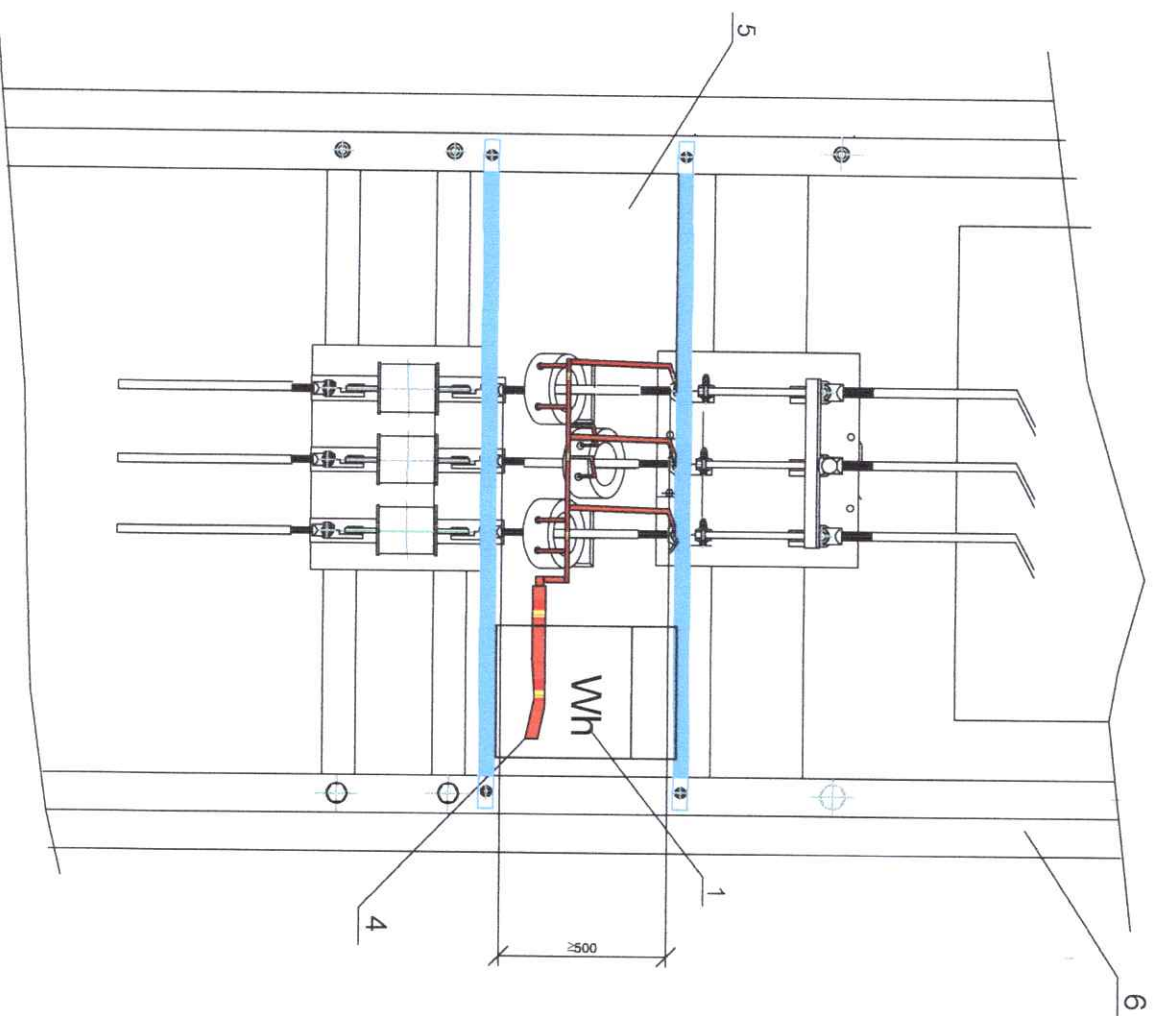
ТАЙЛАГ БИЧИГ

УБ ЦТГ Ж-ийн Техникийн зөвлөлийн хуралаар 2008 оны 04-р сарын 04-ний өдрийн 101/2008 тоот шийдвэрийг үндэслэн Түгээх төвүүдийн ХҮТ-тэй ЦЭХ-ний тооцоо хийдэг 0.4кВ-ын ерөнхий оролтын тоолуур, гүйдлийн трансформаторыг байрлуулах ажлын зургийг боловсруулдаг.

Гүйдлийн трансформаторыг 0.4кВ-ын ХБ-ийн өрөөнд оролтын салгуурын дараа оролтын шин дээр зургийн дагуу байрлуулж, ЦЭХ-ний хулгайнаас сэргүүлж тунгалаг хийгнэцэр /целлилойд/-аар хоолт хийнэ. Хоолтын хэмжээг газар дээр нь тохируулна.  
Гүйдлийн трансформатор байрлуулах шийдийн урт нь 0.5м-ээс багасгүй байх шаардлагатай. Энэ зүйл станиц бүрт өөр өөр байгаа тул газар дээр нь тохируулсан үзсрэлт хийнэ. Хоолт нь оролтын руйльникийн хөдлөх хулгайнаас боолтон хойлогийд хааж байхаар хийгдэнэ.

Гүйдлийн трансформаторын хойлогыг оролтын руйльникийн хөдлөх хулгайнаас дараах зайгаар дорруулж хийнэ.  
Тоолуурыг 0.4кВ-ын ХБ-д тусгай хайрцагт /целлилойд нүүртэй/ хийж, шолны тунгалаг 16м-ийн өндөрт байрлуулна.  
Тоолуур гүйдлийн трансформаторын хойлогыг АКВВГ-1кВ, 10х15мм<sup>2</sup> кабелиур хийж ба гүйдлийн трансформатор дээр хойлог хийж ил зарсан улмаснуудыг хамгаалалтын хийгнэцэр хоолойд хийж хамгаална.

Ажлын зургийг Цахилгаан байгуулалтын дүрэм /БГ-43-101-03/-ийн 15-ийн дагуу боловсруулдаг.

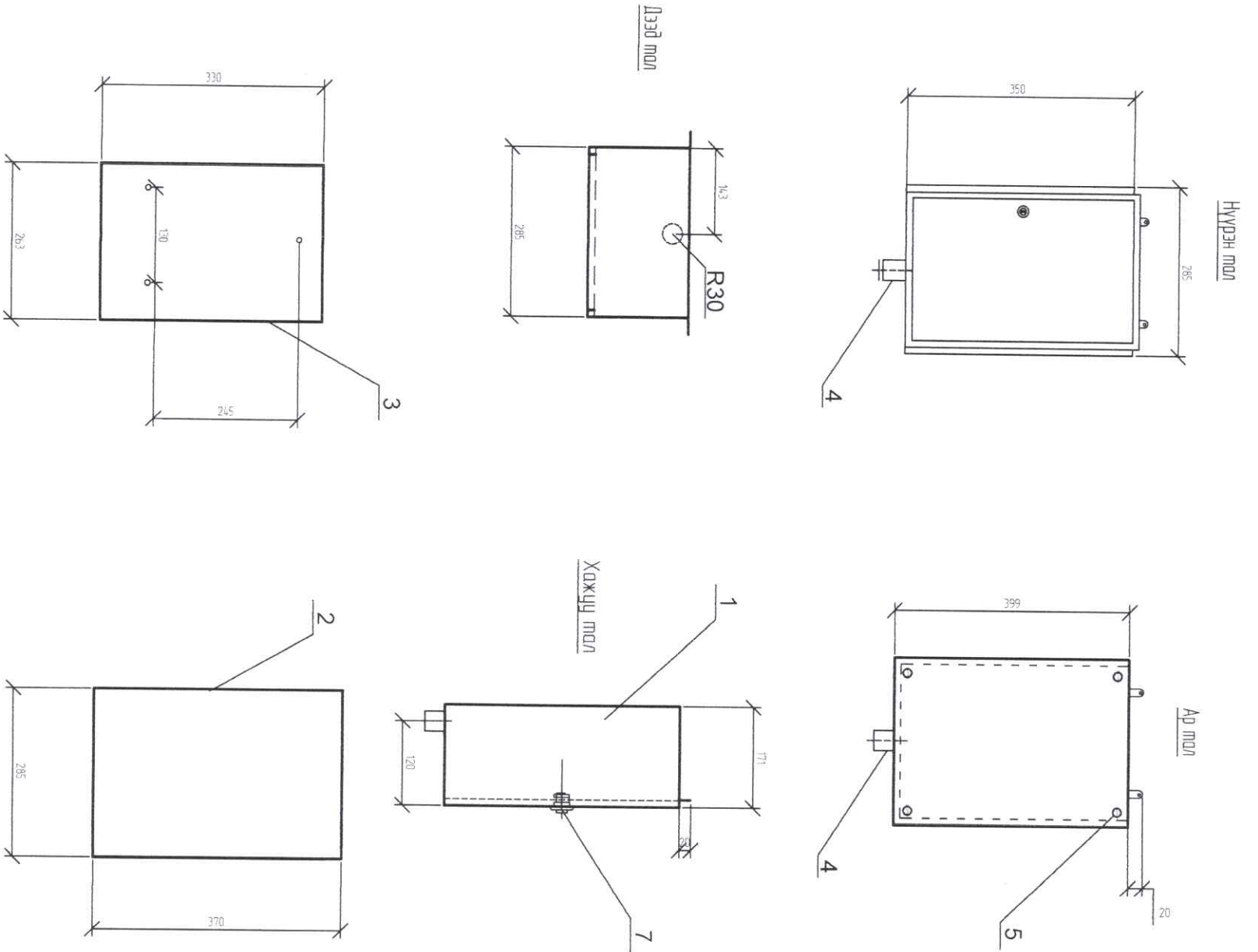


Тэмдэглэгээ	Нэр, хэмжээ /мм/	Нэг трансформатор /ш/	Тайлбар
1	Тоолуурын сэмбэр / 150х350х250 /	1	Газар дээр нь тохируулна
2	Тоолуурын сэмбэр / 150х350х250 /	1	Газар дээр нь тохируулна
3	Болт, шайда М 10	3	Газар дээр нь тохируулна
4	Кабель АКВВГ-1кВ, 10х15	1	Газар дээр нь тохируулна
5	Хамгаалах хийгнэцэр хоолой	1	Газар дээр нь тохируулна
6	0.4кВ-ын оролтын сэмбэр	1	

Төв алмаг Зүүнмөр сүм 4-р баг Зүүндэлгэр зэр хороолол орчимын зэрэг цахилгаанжуу, хүчдэлийн үндэслэлд ашиг өрхүүдийн гэдэн цахилгаан хангамж 0.4кВ-ын ЦДАШ, 10/0.4кВ-ын 250кВА КТПН


Шалгасан	С.Мэндсайхан	Дэд станцын ерөнхий тоолуур гүйдлийн 0.4кВ-ын оролтын сэмбэр трансформаторыг байрлуулах	М1
Инженер	Г.Зоригтбаяр	ЕГ шифр Ж-2024-01	Үе шалт Хуудас 8
Гүйцэтгэсэн	Г.Зоригтбаяр	ТГ шифр	Бүх хуудас 14





Тэмдэглэгдэл	Нэр, хэмжээ /мм/	Нэгж	Төрөлсгөлтөрөл /ш/	Нийлэм /ш/
1	Толгуурын сандар / 50x350x250 /		1	2
2	Цөлийн хонго / 250x370x2 /		1	2
3	Хөндлөвөгч механизм / 230x330 /		1	2
4	Кабелийн оролтын / зөн яндан / Ф30 L=40		1	2
5	Болт M10		4	8
6	Шайба M10		4	8
7	Нүүд цоох		1	2

Төв аймаг Зүүнхөвд сүм 4-р дугаар Зүүндэлгэр гэр хороолол орчмын зэрэг цахилгааны хувьдлын үйлчилгээний алба хаагчдын гэрээ цахилгааны хөндөгч 04-кв-ын ЦДАШ-10/04-кв-ын 250 кВА КТПН

 ЗХХК-ийн лого Утас: 33110411, 99090844	Шаргалсан	С.Мэндсайхан	Толгуурын хайрцаг	ГТ шифр ЖС-2024-01	ГТ шифр	М1 Үе шал Хуудас 9 Бүх хуудас 14 2024
	Инженер	Г.Зоригтбаатар				
ЭНТ ЭРХОН ХХК	Гүйцэтгэгч	Г.Зоригтбаатар	З.А.А			

Газардуулгын гадасыг 0.6м-ээс 0.8 м-ийн гүнд зоох ёстой.

Газардуулгын тооцоо

Босоо гадасан газардуулгачийн эсэргүүцлийн тооцоо.

$$r_g = 0.366 \frac{P^v}{l} \left( \lg \frac{2l}{d} + 0.5 \lg \frac{4t + 3l}{4t + l} \right)$$

63.98

- $l$  гадасны урт, м
- $d$  гадасны диаметр, м
- $t$  газрын гадаргаас гадасны дээд тал хүртэлх зай, м
- $P^v$  тооцоологдсон хувийн эсэргүүцэл, Ом\*м
- $P^v = K_g * P$
- $K_g$  босоо газардуулгачийн цаг агаарын коэффициент.

Энэ коэффициент нь өвөл, зуны дундаж температур ба хур тунадасны тоо хэмжээнээс хамаардаг. Дундаж температур хэдий чинээ бага байна энэ коэффициент төдий чинээ их байдаг.

Улаанбаатар хотод

- $r$  Хөрсний хувийн эсэргүүцэл
- Элсэнцэр
- Цайвар шаргалаас бор шаргал өнгөтэй хайргархаг элсэнцэр

1.5

135

Тайлбар:

Газардуулгын тооцоог Монгол Улсын барилгын дүрэм, Барилга байгууламжийн цахилгаан төхөөрөмжийн газардуулгыг тооцоолох аргачлал БД 43-107-19 ном, ШУТИС-ийн Эрчим хүчний их сургуулийн багш нарын судалгааны ажил "Улаанбаатар хот орчмын хөрсний хувийн эсэргүүцэл ба газардуулгын улирлын коэффициент тодорхойлох" аргачлалыг ашиглан гүйцэтгэв.

Газардуулгачийн ерөнхий эсэргүүцлийн тооцоо.

$$r_{ойц} = \frac{r_g * r_2}{r_g + r_2}$$

3.2884

$$r_g = \frac{r_g}{n}$$

3.9991

$n$  Босоо гадасны тоо

16

Хэвтээ полосо мангийн газардуулгачийн эсэргүүцлийн тооцоо.

$$r_2 = 0.366 \frac{P^v}{l} \lg \frac{2l^2}{bt}$$

18.51

- $l$  полосаны урт, м
- $b$  полосаны өргөн, м
- $t$  газрын гадаргаас полосо хүртэлх зай, м
- $P^v$  тооцоологдсон хувийн эсэргүүцэл, Ом\*м
- $P^v = K_g * P$
- $K_g$  Хэвтээ газардуулгачийн цаг агаарын коэффициент.

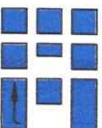
Энэ коэффициент нь өвөл, зуны дундаж температур ба хур тунадасны тоо хэмжээнээс хамаардаг. Дундаж температур хэдий чинээ бага байна энэ коэффициент төдий чинээ их байдаг.

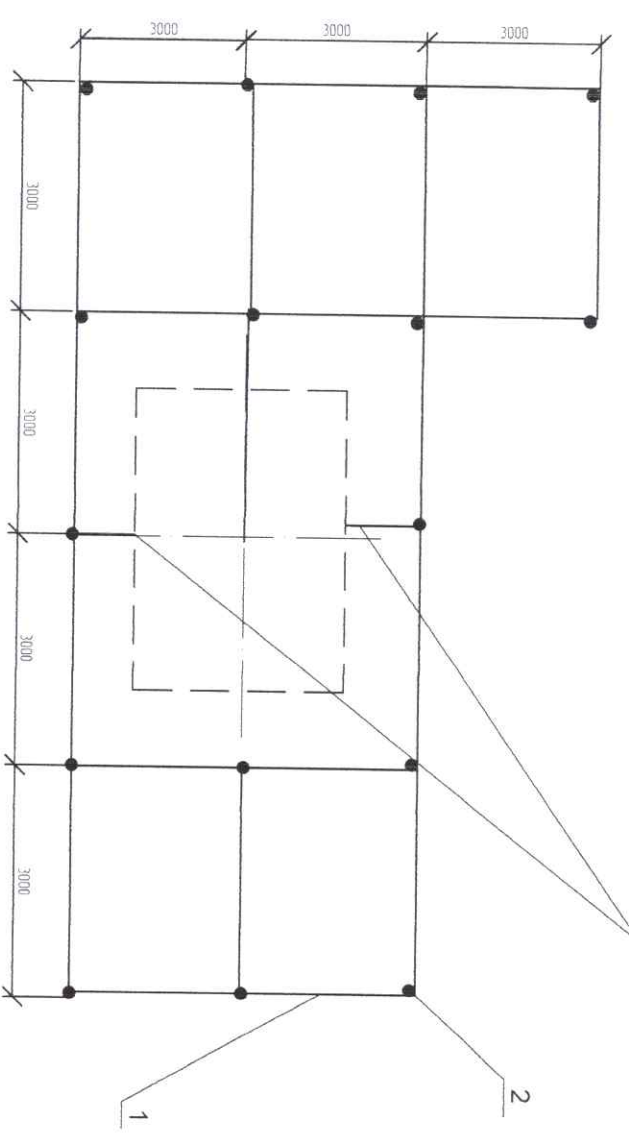
Улаанбаатар хотод

4.5

- $r$  Хөрсний хувийн эсэргүүцэл
- Элсэнцэр
- Цайвар шаргалаас бор шаргал өнгөтэй хайргархаг элсэнцэр

135

 <p>Улаанбаатар хотод Хаяг: 10110621 99090641 ЭНТЭРКОН ХХК</p>	Төв аймэг Зүүнхөвд сүм 4-р баг Зүүндэлгэр гэр хороолол орчмын гэгээл цахилгаанчид хувьдлын үйлчилгээний өмнө өрхүүдийн гойно цохилгоон хөрсөнж 0.4 кв-ын ЦДАШ 10/0.4 кв-ын 250 квА КТПН				<p>Газардуулгын тооцоо</p> <p>ГТ шифр: ЭК-2024-01</p> <p>ТГ шифр:</p>	<p>М1</p> <p>Үе шалт Хүндэт Бүх хүндэт</p> <p>А.3 10 14.</p>
	Шилдэсэн	С Мэндсайхан	<i>(Signature)</i>			
	Инженер	Г Зоригтбайатар	<i>(Signature)</i>			
	Гүйцэтгэсэн	Г Зоригтбайатар	<i>(Signature)</i>			



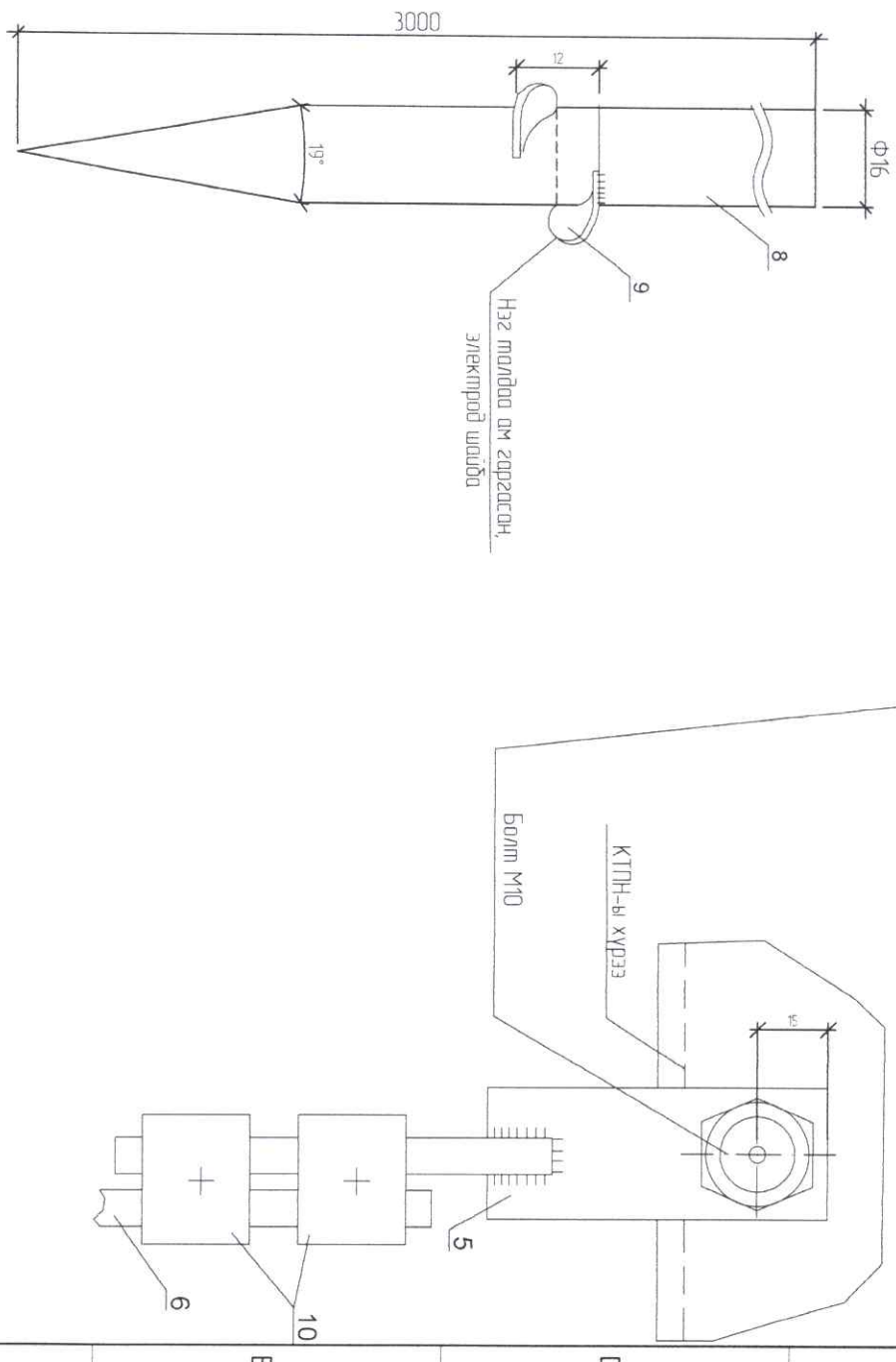
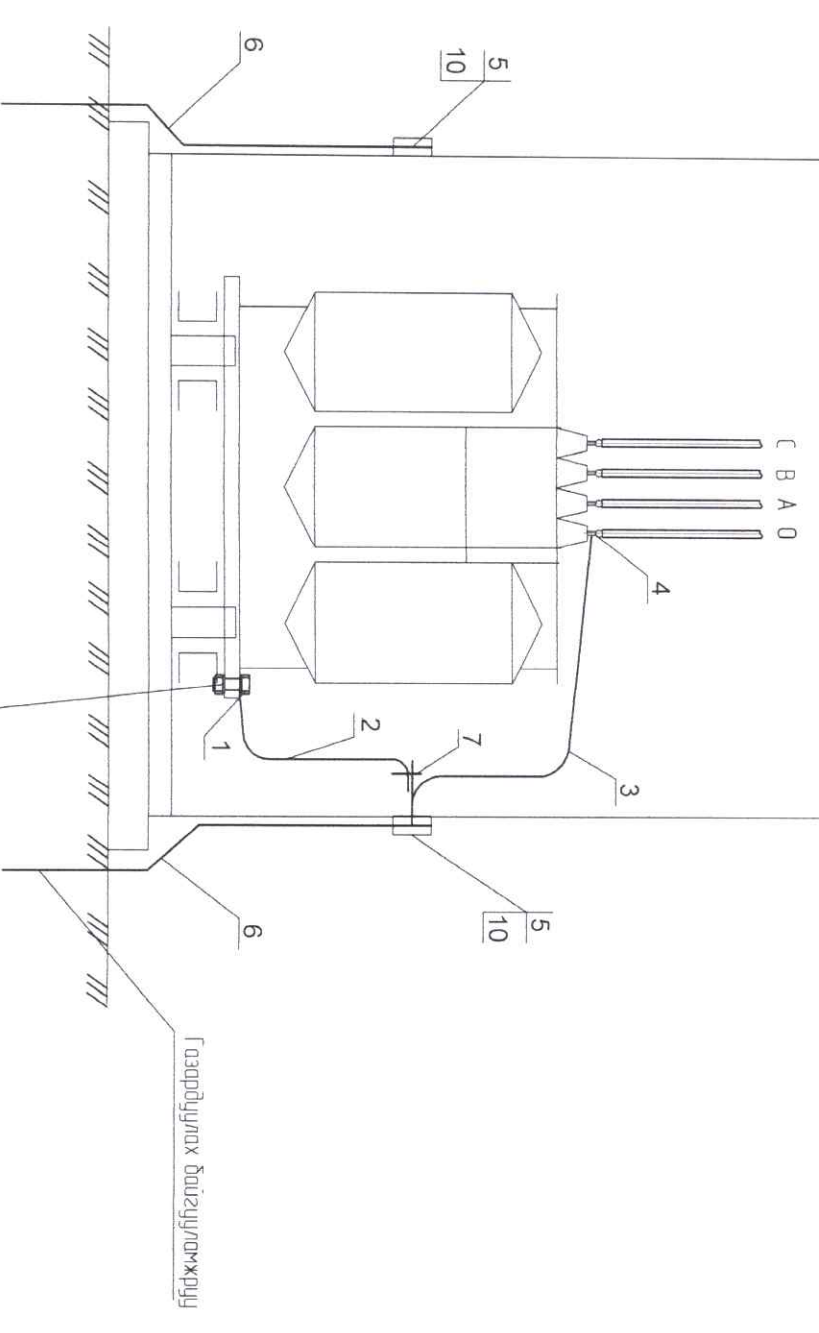
Трансформатор, КТПН-ыг газардүүлэх байгуулалтанд холбох

Газардүүлэгч / Өдүгү эвч /		Бүсэд	
Хэдмээ		Босоо	
М	К2	М	К2
66	186.4	16	226
			412.4

Байрлалын тэмдэглэл	Тэмдэглэл	Нэр	Тоо	Нэг бүрийн жинжэ	Тайлбар
1	ГОСТ 103-76*	Түүзэн төмөр, 40x4, м	66	126	
2	ГОСТ 155227-2004	Бөөрөнхий төмөр, Ф22L=3мш	16	9.42	
4	ГОСТ 103-76*	Түүзэн төмөр, 25x4, м	2	0.47	

Тайлбар

- Трансформаторын их бие, нейтраль болон хөндлөрүүлээ эзэлсэн тохиолдолд хүчдэлтэй болж болзошгүй төмөр хийцүүдийг газардүүлна
- Газардүүлэх байгуулалтын эсэргүүцэл жилийн аль ч улиралд 4 Ом-оос ихгүй байна



Төв олгогч Зүүнмөр сүж 4-р дуг Зүүндэлгэр зэр хороолол орчмын зэрэг цахилгаангүй, хүчдэлийн үндэстэй ашиг өрхүүдийн гэднэ цахилгаан хэсгэнж 0/4 кв-ын ЦДАШ, 10/0.4 кв-ын ЗСО КВА КТПН

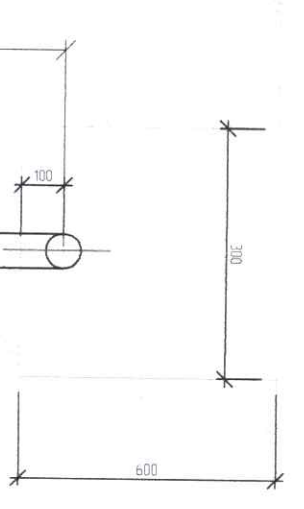
ЭНТ ЭРКОН ХХК	Гүйцэтгэсэн	Г. Зоригтбаатар	Г. Зоригтбаатар	З. Баттөр	ТГ шифр	ТГ шифр
Шалгарсан	С Мэндсайхан	<i>[Signature]</i>	КТПН-ын газардүүлэх байгуулалт	М1	Үе шал	Хүндэс
Инженер	Г. Зоригтбаатар	<i>[Signature]</i>	ЕГ шифр Ж-2024-01	А3	Хүндэс	Бүх хүндэс
	Гүйцэтгэсэн	Г. Зоригтбаатар	ТГ шифр	2024	11	14.

ГЦ

М1

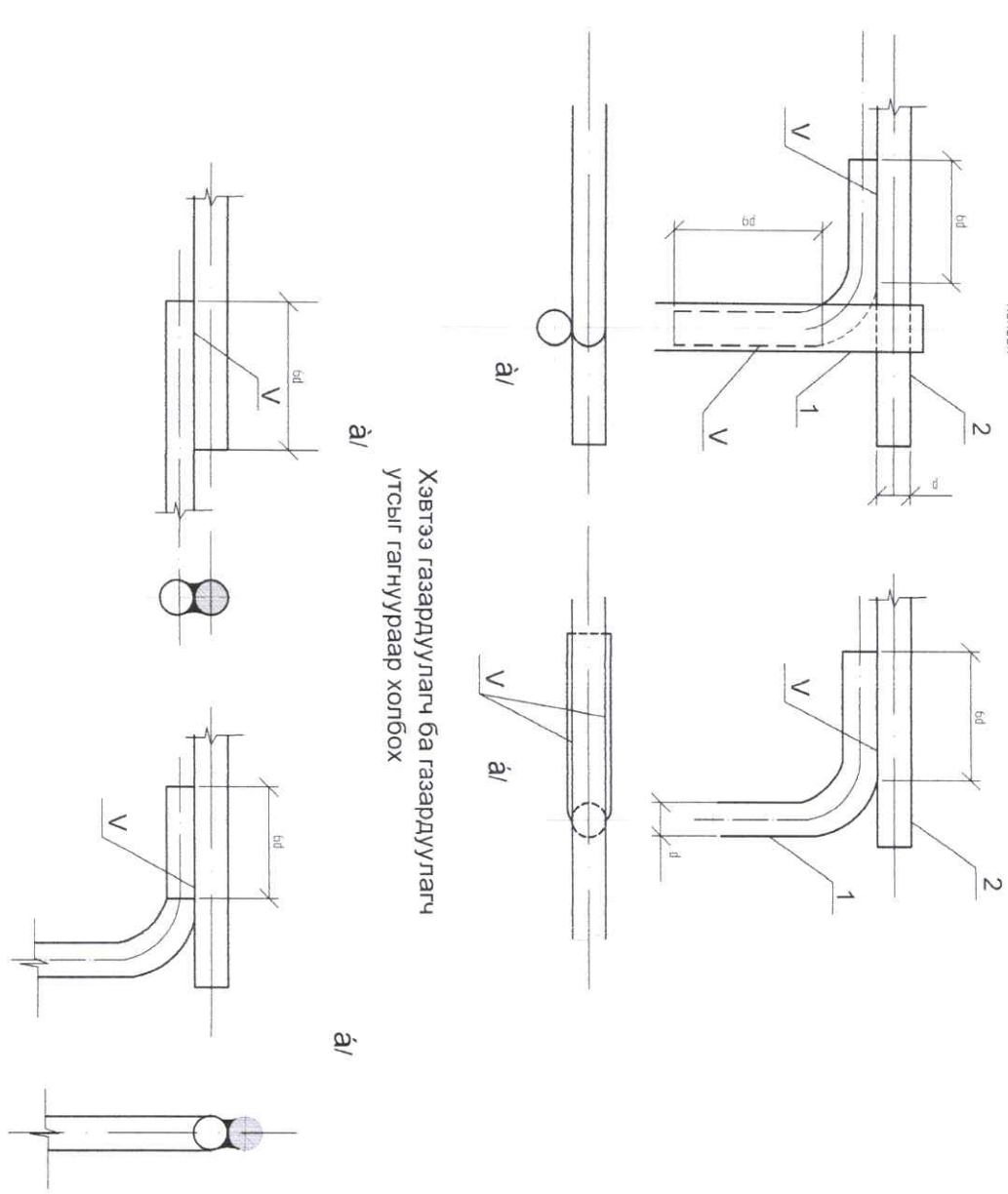
2024

Босоо электродын Байрлуулалт

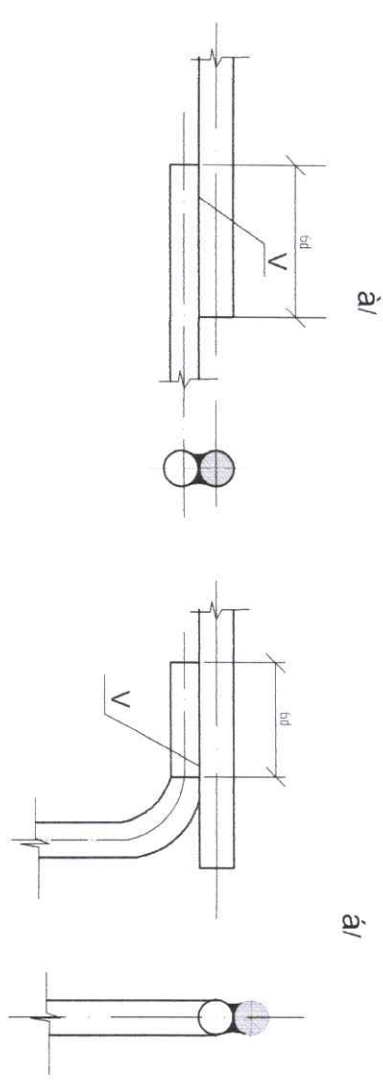


- 1- босоо электрод
- 2- хэвтээ электрод
- V- гангуур

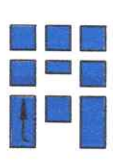
Хэвтээ газардуулагч ба босоо газардуулагчийг газардуулагч холбох



Хэвтээ газардуулагч ба газардуулагч утсыг гангуураар холбох



Байршил	Нэр	Мэргэ	Хэмжих нэгж	Тоо	Нэгж жин, кг	Тайлбар
1	Болт гайца, шайбын хослм	М10	ш	1	0.1	Гр-рын их дүнд
2	Түүзэн гэн, 25x4, L=2м	ГОСТ 103-75	м	1	1.76	
3	Түүзэн гэн, 25x4, L=1.5м	ГОСТ 103-75	м	1	1.32	
4	Болт гайца, шайбын хослм	М12	ш	1	-	Гр-рын их дүндэлд байгаа
5	Түүзэн гэн, 30x5, L=0.6м	ГОСТ 103-75	м	1	0.5	
6	Дугуй осломтой гэн, ф10мм	ГОСТ 2590-88	-	-	-	Материалын түүвэрээс хар хүүдлэс №
7	Болт гайца, шайбын хослм	М10x40	ш	1	0.1	
8	Талом төмөр	ГОСТ 103-75	м	3		



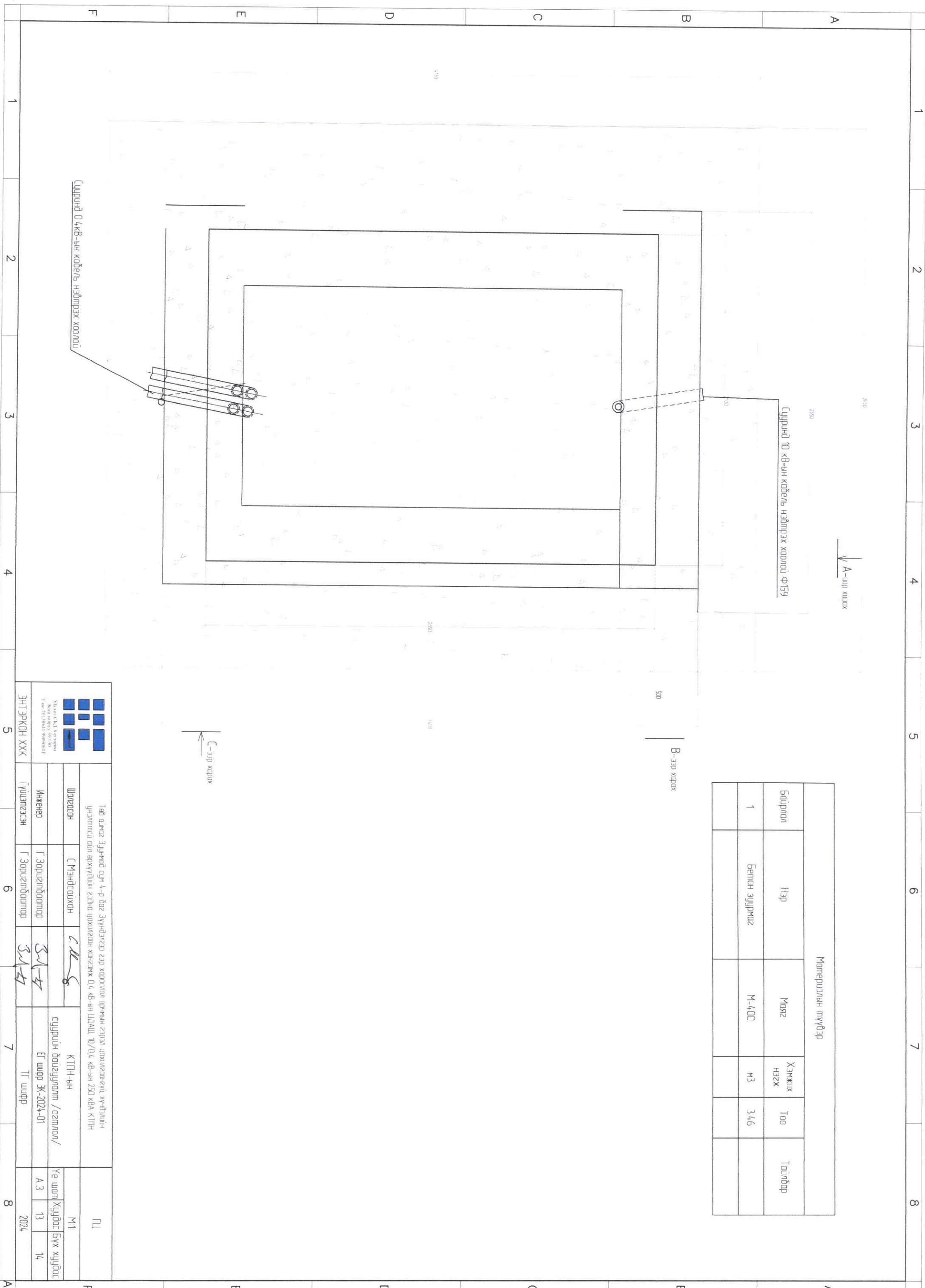
ЗХУУН ЭРХОН ХХХ  
Утас: 7011 2041 909090644

Төв аймга Зүүнхой сүж 4-р баг Зүүндэлгэр гэр хороолол орчмын зэрэг цахилгаангүй, хүчдэлийн үндэслэлд авч үзэхийн зэрэг цахилгаан хангамж О.4, КВ-ын ЦДАШ, 10/0.4, КВ-ын 250 КВА КТПН

Шалгагч	С Мэндсайхон	Г газардуулах байгууламжийн холболт
Инженер	Г Зоригтболгор	ЕГ шифр ЖС-2024-01
Гүйцэтгэгч	Г Зоригтболгор	ТГ шифр


ЭНТЭРХОН ХХХ

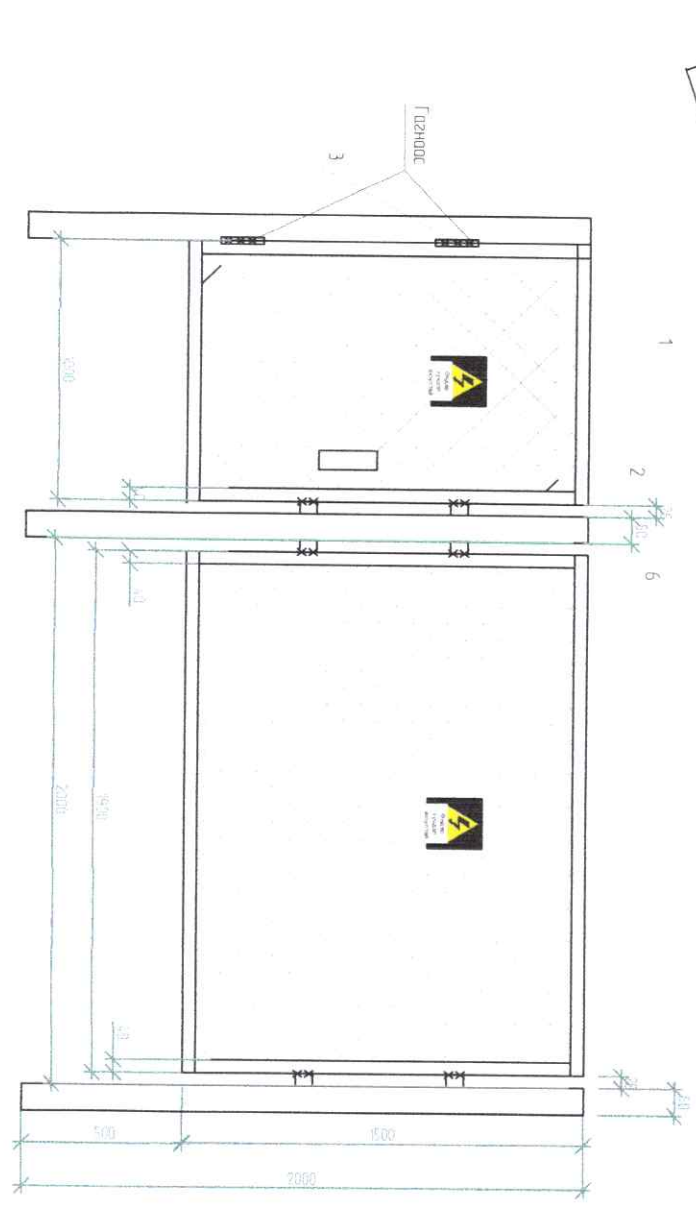
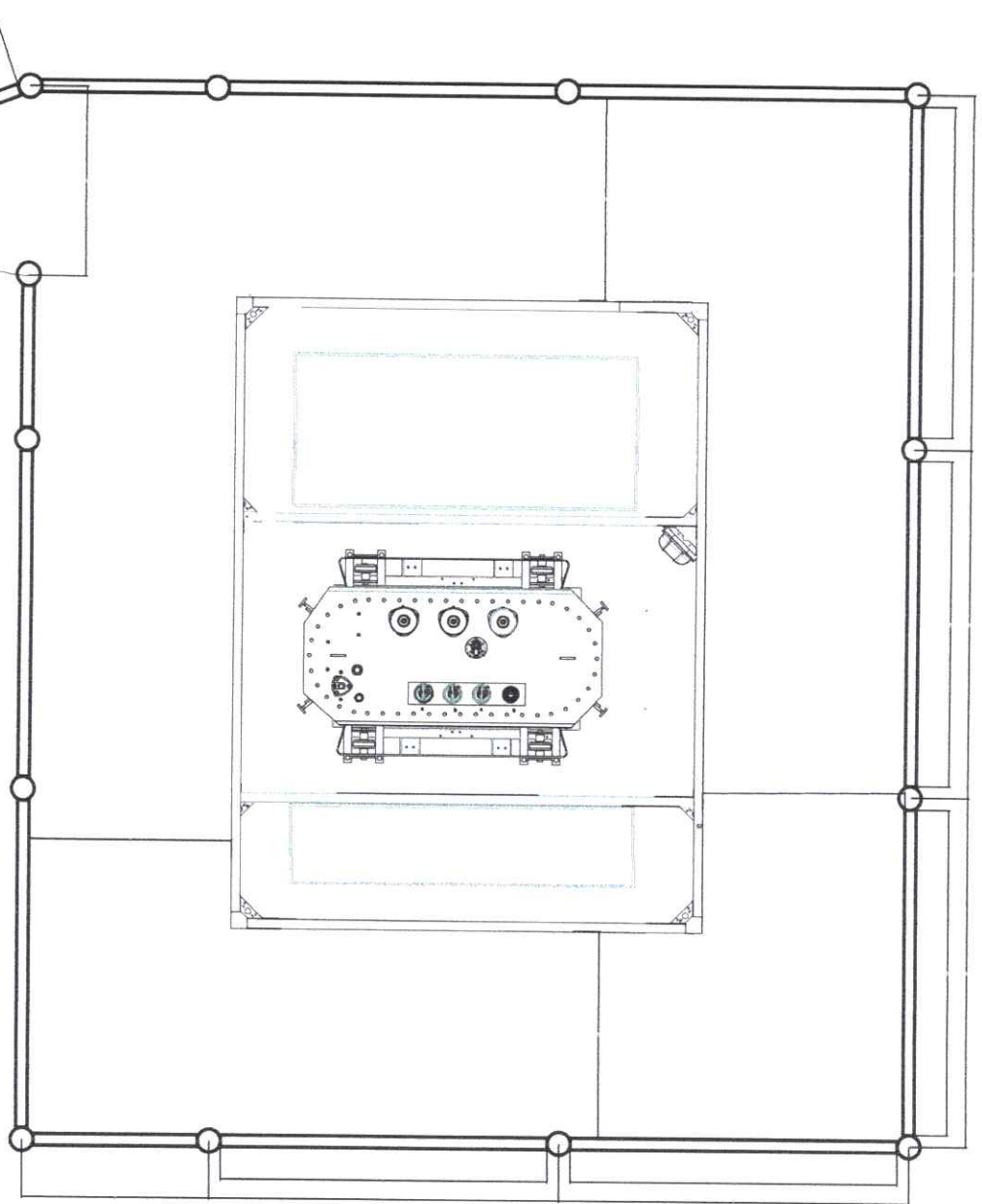
М11  
Үе шалт Хүүдлэс Бүх хүүдлэс  
А3 12 14  
2024



Материалын нүүдэр					
Байрлал	Нэр	Морь	Хэмжээ НЭЭЖ	Тоо	Тайлбар
1	Бетон эгдрмаг	M-400	M3	3.46	

Төрөл олгогч эзэмшдэг сүлжээний 4-р багц эзэмшдэгээр зэрэг харгалзан орчинд зэрэг цахилгаанчлал, хүчдэлийн үндэслэл олж өгснүүдийн гэдгээ цахилгаан хөндөгч 0.4 кв-ын ЦДАШ, 10/0.4 кв-ын 250 кВА КТПН

 Улаанбаатар хот, Сүхбаатар дүүрэг Утас: 77110041, 99090411	ЭЗЭМШИГЧИЙН ХЭМЖЭЭ	Гүйцэтгэгч	Г. Зоригтбаяр	3/1/21	КТПН-ЫН	сүүрцүүн байгуулалт / оромлол /	Үе шалт	М1	Хуудас	Бүх хуудас
	ЭНТ ЭРKH ХХК	Гүйцэтгэгч	Г. Зоригтбаяр	3/1/21	КТПН-ЫН	сүүрцүүн байгуулалт / оромлол /	А.3	13	14	2024




Д/д	Нэр	Морь	Хэмжих нэгж	Тоо	Тайлбар
1	Будон пөнөр / Чэолычик / Хашоаны морь	40х40	м	793	
2	Хашоаны нүгдэс / төчөр /	1500х1900 морь	ш	11	
3	Хашоаны нүгдэс / төчөр /		ш	2	
4	Цоох		ш	1	
5	Цүү		ш	2	
6	Ган хоолой ф50	l=2000	ш	13	
7	Хашоа хойдох пөнөр / гилсэс /	60х60х25	ш	100	
8	АА-ны шилжмэл		ш	4	
9	Газруудын электророй	Э-4.7	к2	1	
10	Будог		к2	8	
11	Будог шингэлэгч		к2	1	

ГАЗАР ШОРРОНЫ АЖЛЫН ХЭМЖЭЭ

д/д	Материалын нэр	Хэмжих нэгж	Тоо
1	Шонгийн нүх урх	м²	0.2600
2	Шонгийн нүх бүлгэх	м³	0.2470

- Тайлбар
- 1 Хашоаны хийцүүдэн өндөр нь 1.5м, Өргөн нь 1.9м байх да торны нүх нь 5х5 см байна
  - 2 Хашоаны торныг 40х40х4-ын будлон төмөрөнд загснанд
  - 3 Дэд өрмөвний хашоаны багана нь ф50-ын ган хоолой байхаар төлөвлөв
  - 4 Баганыг газрын түвшнээс доош 0.5м урхж хайрган чигжээс хийн бетон цуглах вэглэ

 <p>Утас: 3311 87 9999 Бусад утас: 3311 87 9999 Утас: 3311 87 9999</p>		<p>Төв алмаг Зүүнчой сүм 4-р баг Зүүндэлгэр гэр хороолол орчим гэрэл цахилгаангүйд, хүчдэлийн үндэслэлтэй ашиг өрхүүдийн гэднэ цахилгаан хангамж 0/4 кв-ын ШДШЦ 10/0.4 кв-ын 250 кВА КТПН</p>		<p>ГЦ</p>	
Шалгарсан	С Мэндсайхан	КТПН-ын хашаа		М1	
Инженер	Г Зоригтбаяр	EG шифр ЖК-2024-01	Үе шал	Хүдбэс	Бүх хүдбэс
Гүйцэтгэсэн	Г Зоригтбаяр	EG шифр	А3	14	14
ЭНТ ЭРКОН ХХК		ТГ шифр	2024		