



"ЭРДЭНЭТ ҮЙЛДВЭР" ТӨҮГ  
ЗУРАГ ТӨСЛИЙН ХҮРЭЭЛЭН

ЕГ ШИФР: ЗТХ-05/2023-II-07  
ТГ ШИФР:

ОРХОН АЙМАГ. БАЯН-ӨНДӨР СУМ. ГОВИЛ БАГ.  
"УУЛ УУРХАЙ-МЕТАЛЛУРГИ-ХИМИЙН ҮЙЛДВЭРИЙН ЦОГЦОЛБОР"  
ҮЙЛДВЭРЛЭЛ ТЕХНОЛОГИЙН ПАРКИЙН ЦАХИЛГААН ХАНГАМЖ.  
2Х200 МВА ЧАДАЛТАЙ 220/110/35 КВ-ЫН "ОЮУТ" ДЭД СТАНЦ.  
АНХДАГЧ ХЭЛХЭЭ. ДЭД СТАНЦЫН ТОНОГЛОЛЫН ТУЛГУУР

(АЖЛЫН ЗУРАГ)

БАРИЛГА БҮТЭЭЦИЙН ХЭСЭГ-ББ2

БОЛОВСРЧУЛСАН:

ЗАХИРАЛ

ИНЖЕНЕР

/Д.ТАМИР/

/С.САНЧИРМАА/

ОРХОН АЙМАГ  
2024 ОН

Ажлын зургийн үндсэн бүрдлийн жагсаалт

Д.д	Зургийн нэр	Зургийн марк	Тайлбар
1	Барилга бүтээц	ЗТХ-05/2023-II-07 ББ1	
2	Ган бүтээц	ЗТХ-05/2023-II-07 ГБ1	
3	Барилга бүтээц	ЗТХ-05/2023-II-07 ББ2	
4	Ган бүтээц	ЗТХ-05/2023-II-07 ГБ2	
5	Барилга бүтээц	ЗТХ-05/2023-II-07 ББ3	
6	Ган бүтээц	ЗТХ-05/2023-II-07 ГБ3	
7	Барилга бүтээц	ЗТХ-05/2023-II-07 ББ4	
8	Ган бүтээц	ЗТХ-05/2023-II-07 ГБ4	

БАРИЛГА БҮТЭЭЦИЙН ЗУРГИЙН ЖАГСААЛТ

Д.д	Хуудасны нэр	Хуудас дугаар
1	Зургийн жагсаалт, тайлбар бичиг	ББ-1
2	ДЭД СТАНЦЫН 110КВ-ЫН ИХБ-ЫН СУУРИЙН БАЙГУУЛАЛТ	ББ-2
3	Дэд станцын 110кв-ын ИХБ-ын худаг, удирдлагын самбарын байрлалын схем	ББ-3
4	Суурийн хэсэгчилсэн байршлын схем (Тэнхлэг: 2/Г-2/1; 2/1-2/2)	ББ-4
5	Суурийн хэсэгчилсэн байршлын схем (Тэнхлэг: 2/А-2/Г; 2/1-2/2)	ББ-5
6	Суурийн хэсэгчилсэн байршлын схем (Тэнхлэг: 2/Г-2/1; 2/2-2/4)	ББ-6
7	Суурийн хэсэгчилсэн байршлын схем (Тэнхлэг: 2/А-2/Г; 2/2-2/4)	ББ-7
8	Суурийн хэсэгчилсэн байршлын схем (Тэнхлэг: 2/Г-2/1; 2/4-2/6)	ББ-8
9	Суурийн хэсэгчилсэн байршлын схем (Тэнхлэг: 2/А-2/Г; 2/4-2/6)	ББ-9
10	Суурийн хэсэгчилсэн байршлын схем (Тэнхлэг: 2/Г-2/1; 2/6-2/8)	ББ-10
11	Суурийн хэсэгчилсэн байршлын схем (Тэнхлэг: 2/А-2/Г; 2/6-2/8)	ББ-11
12	Суурийн хэсэгчилсэн байршлын схем (Тэнхлэг: 2/Г-2/1; 2/8-2/10)	ББ-12
13	Суурийн хэсэгчилсэн байршлын схем (Тэнхлэг: 2/А-2/Г; 2/8-2/10)	ББ-13
14	Суурийн хэсэгчилсэн байршлын схем (Тэнхлэг: 2/Г-2/1; 2/10-2/12)	ББ-14
15	Суурийн хэсэгчилсэн байршлын схем (Тэнхлэг: 2/А-2/Г; 2/10-2/12)	ББ-15
16	Суурийн хэсэгчилсэн байршлын схем (Тэнхлэг: 2/Г-2/1; 2/12-2/14)	ББ-16
17	Суурийн хэсэгчилсэн байршлын схем (Тэнхлэг: 2/А-2/Г; 2/12-2/14)	ББ-17
18	Суурийн хэсэгчилсэн байршлын схем (Тэнхлэг: 2/Г-2/1; 2/14-2/16)	ББ-18
19	Суурийн хэсэгчилсэн байршлын схем (Тэнхлэг: 2/А-2/Г; 2/14-2/16)	ББ-19
20	Суурийн хэсэгчилсэн байршлын схем (Тэнхлэг: 2/Г-2/1; 2/16-2/18)	ББ-20
21	Суурийн хэсэгчилсэн байршлын схем (Тэнхлэг: 2/А-2/Г; 2/16-2/18)	ББ-21
22	Суурийн хэсэгчилсэн байршлын схем (Тэнхлэг: <-2/А; 2/16-2/18)	ББ-22
23	110кВ-ийн хийт таслуурын суурь С1	ББ-23
24	10кВ-ийн 3 туйлт 1, 2 газардуулагч хутга бүхий хуурай салгуурын суурь С2	ББ-24
25	110кВ-ийн 1 туйлт 1 газардуулагч хутга бүхий хуурай салгуурын суурь С3	ББ-25
26	110кВ-ийн хүчдэлийн трансформаторын суурь С4	ББ-26

27	110кВ-ийн багтаамжийн хүчдэлийн трансформаторын суурь С5	ББ-27
28	110кВ-ийн гүйдлийн трансформаторын суурь С6	ББ-28
29	110кВ-ийн хэт хүчдэл хязгаарлагчийн суурь С7	ББ-29
30	Суурь С8	ББ-30
31	110кВ-ын шинийн порталын суурь С9 М1:50	ББ-31
32	110кВ-ын шугамын порталын суурь С10	ББ-32
33	110кВ-ын шугамын порталын суурь С10 / үргэлжлэл /	ББ-33
34	110кВ-ын шугамын порталын суурь С11	ББ-34
35	Аянга зайлуулагчийн суурь С12	ББ-35
36	Аянга зайлуулагчийн суурь С12 (үргэлжлэл)	ББ-36
37	Төмөр бетон худаг ТБХ1, ТБХ2	ББ-37
38	ТБХ1-ийн арматурчлал	ББ-38
39	ТБХ2-ийн арматурчлал	ББ-39
40	Цутгамал лотки, Лоткины арматурчлал	ББ-40
41	Гэрэлтүүлэг, засварын самбар, холболтын хайрцагийн суурийн хэв суурь С13	ББ-41
42	Газардуулгыг хэмжих худаг Х1, Таг Т1	ББ-42
43	Төмөр бетон худагийн таг Т1, Т2	ББ-43
44	Суурь С14	ББ-44
45	Суурь С15	ББ-45
46	Суурь С16	ББ-46
47	Суурь С16	ББ-47
48	Суурь С17, С18, С19, Бетон гишгүүр Бг1	ББ-48
49	Төмөр бетон худаг ТБХ3-ийн хэв	ББ-49
50	Төмөр бетон худаг ТБХ3-ийн арматурчлал	ББ-50
51	ТБХ3 материалын түүвэр	ББ-51
52	Хавтан Х01, Х02	ББ-52
53	хэсэгчилсэн байгуулалт - 1 /трансформаторын суурийн байгуулалт/	ББ-53
54	хэсэгчилсэн байгуулалт - 2 /трансформаторын суурийн байгуулалт/	ББ-54
55	Тоног төхөөрөмжийн суурь ТТС-1	ББ-55
56	ТТС-1-ийн Тор Т-1 ~ Т-3. Суулгах нарийвч СН-1	ББ-56
57	Ширмэн хоолой болон тос хуримтлуулах худагийн байрлалын дүдүүвч	ББ-57
58	Трансформаторын тос хуримтлуулах талбайн байгуулалт	ББ-58
59	Худаг Х-1-ийн байгуулалт	ББ-59
60	Огтлол 2 - 2; А - А	ББ-60
61	Худаг Х-1-ийн суурийн байгуулалт	ББ-61
62	Худаг Х-1-ийн ханын байгуулалт	ББ-62
63	Худаг Х-1-ийн ханын дэлгээс 1 ~ 4	ББ-63
64	Худаг Х-1-ийн хучилтын байгуулалт	ББ-64
65	Дамнуруу Дн-1	ББ-65
66	Босоо шат Ш-1	ББ-66

ТАЙЛБАР БИЧИГ:

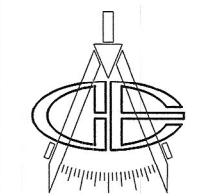
- Барилгын холболтын зураг төслийг байгль цаг уурын дараах нөхцөлд боловсруулав.  
Үүнд: Цасны ачаа 50кг/м<sup>2</sup>  
Галхины ачаа 35кг/м<sup>2</sup>  
Газар хөдлөлийн эрчим 8 балл  
Гадна агаарын тооцооны температур 23.5°
- Барилгын талбайн инженер-геологийн судалгааны ажлыг Барилгын инженер геологийн "ИнжГеоТех" ХХК гүйцэтгэв.
- Барилгын суурь суух ул хөрс: Улаавтар шаргал, цайвар саарал өнгөтэй, өгөршсөн боржин ул хөрс /ИГЭ-12/ нь Цооног 41-м 3-4.5м-ээс доош тархана.  
Ул хөрсний физик шинж чанарын үзүүлэлтүүд:  
Байгалийн нягт:  
өгөршөөгүй - 2.72 г/см<sup>3</sup>  
өгөршсөн - 2.22 г/см<sup>3</sup>  
- Өгөршлийн коэффициент - 0.82  
- Өгөршлийн зэрэг - өгөршсөн  
- Нэгэн чиглэлийн шахагдалд үзүүлэх түр зуурын эсэргүүцэл Rс = 150 кгс/см<sup>2</sup>  
- Хатгуулаг - VII (Өрөмдлөг тэсэлгээний аргаар малтана)  
- Хувийн цахилгаан эсэргүүцэл - 980 Ом\*м  
• Газар шорооны ажлыг өрөмдлөг тэсэлгээний аргаар малтана.  
• Судалгааны талбайд хөрсний ус илрээгүй.  
• Улирлын хөлдөлтийн норматив гүн 2.7м.  
• Суурийн төмөр бетон хийцэд В25 /F300,W8 / маркийн бетон, МNS JIS G3112:2002 стандартын SD390 маркийн арматур хэрэглэх ба цемент МNS 0974:2002, хайрга МNS0346:2000, элс МNS 0392:1998 стандартуудын техникийн шаардлагыг хангасан байна.  
• Суурийн хөрстэй харьцах гадаргууд халуун хар тосон түрхлэг 2 удаа хийнэ.  
• Суурийн дор 100мм зузаантай бетон дэлгэц В10 хийнэ.  
• Суурийн нүхийг одоо байгаа цахилгааны шугам, тоног төхөөрөмжийг гэмтээлгүй төслийн түвшин хүртэл гараар малтаж, засаад бага оврын нягтруулагчаар хөрсийг нягтруулна.  
• Суурийн ханын орчид эргүүлж хийх хөрс нь овойт үзүүлдэггүй хуурай хайргархаг элсэнцэр хөрс байна. Энэ хөрсийг 20-25 см тутамд үелчлэн 1.6г/см<sup>3</sup> болтол нь нягтруулна.  
• Суурийн төмөр бетоны ажил гүйцэтгэхдээ "Цутгамал төмөр бетон бүтээц" БНБД 52-02-05, Цутгамал төмөр бетоны ажил гүйцэтгэх заавар БНБД 52-102.04 заалтуудыг баримталбал зохино.  
• Суурийн нүхийг ухахад хөрсний ус тохиолдох, өөр төрлийн хөрс илэрсэн тохиолдолд зохиогчид мэдэгдэн дахин шийдэл гаргуулах шаардлагатай.  
• Газар шорооны ажлын тоо хэмжээнд нягтруулалт болон сийрэгжилтийн коэффициентийг тооцоогүй.

АЖИЛ ГҮЙЦЭТГЭХ ҮЕД АНХААРАХ ЗҮЙЛ:

- Барилга угсралтын үед үндсэн төлөвлөлт, хийцийг өөрчлөх тохиолдолд зохиогчоос зөвшөөрөл авна.
- Барилгын хийц эдлэхүүнд хэрэглэх материалын гарал үүслийн гэрчилгээ, сертификатыг ханган нийлүүлэх байгууллагаас тухай дүрт нь авч баталгаажуулана.
- Барилга угсралтын ажлын явцад БНБД 12-03-03 "Барилга үйлдвэрлэлийн хөдөлмөрийн аюулгүй ажиллагааны дүрэм I хэсэг. Ерөнхий шаардлага" БНБД 12-04-05 "Барилгын үйлдвэрлэлийн хөдөлмөрийн аюулгүй ажиллагааны дүрэм II хэсэг" нормд заасан техник аюулгүй ажиллагааны дүрмийг мөрдлөг болгон ажиллана.

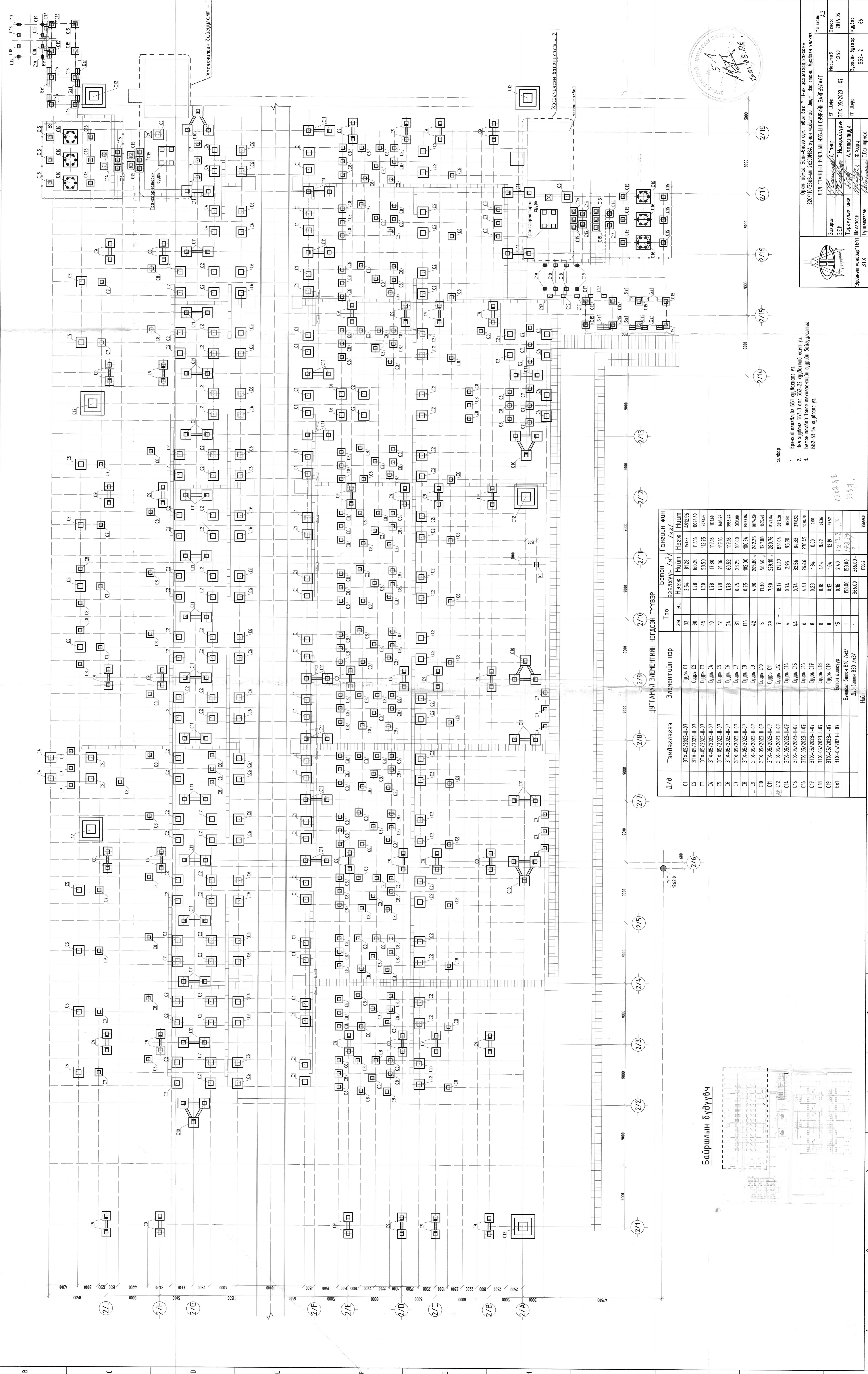
Зөвшөөрөлцсөн

ГЦ	Б.Ганшишгэд	[Signature]
ХТ	Б.Ганшишгэд	

		Орхон аймаг, Баян-Өндөр сум, Говьал баг, ҮТП-ын цахилгаан хангамж, 220/110/35кВ-ын 2х200МВА хүчин чадалтай "Оюун" дэд станц, Анхдагч хэлхээ.			Үе шат: А.3
		ХУЧУДАСНЫНЭР			
Захирал З.Е.И Тэргүүлэх цнж.	[Signature]	Д.Тамир Т.Намсрайсүрэн А.Хатантуул	ЕГ Шифр: ЗТХ-05/2023-II-07	Масштаб: МАСШТАБ	Огноо: 2024.05
"Эрдэнэт үйлдвэр"ТӨҮГ ЗТХ	Шалгасан Гүйцэтгэсэн	[Signature] [Signature]	Ж.Хурц С.Санчирмаа	ТГ Шифр:	Зургийн дугаар: ББ2- 1 Хуудас: 66

ДЭД СТАНЦЫН 110КВ-ЫН ИХБ-ЫН СУУРИЙН БАЙГУУЛАЛТ

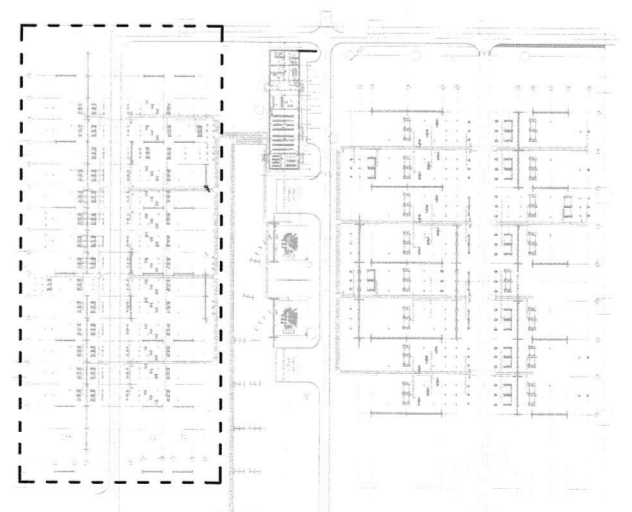
Ячейкны дугаар	Q14	Q13	Q12	Q11	Q10	Q09	Q08	Q07	Q06	Q05	Q04	Q03	Q02	Q01	02	Ячейкны дугаар
Нөөц талбай	Нөөц	Бэлтгэл-Б	Бэрэн-Б	Бэрэн-А	АТ-2	Тоурнуу СШ	АТ-1	Хялганам-А	Хялганам-Б	УТП-Б	УТП-А	СХТ	ЗХБХУ-Б	ЗХБХУ-А	SVG-2	Холболтын нэр
Тэмдэглэгээ	-	10EL	8EL	7EL	2ET	ETS, ЗЕРТ	1ET	6EL	5EL	4EL	3EL	ES, 2ETP	2EL, 1ЕРТ	1EL	-	Тэмдэглэгээ



ЦУТГАМЛ ЭЛЭМЕНТИЙН НЭГДСЭН ТҮҮВЭР

Д/В	Тэмдэглэгээ	Элементийн нэр	Тоо		Бетон		Огнолын жин	
			ЭС	ЭС	Нэгж	Нийлм	Нэгж	Нийлм
C1	3ТХ-05/2023-И-07	Сүлжэ С1	3	254	8128	1332	197296	
C2	3ТХ-05/2023-И-07	Сүлжэ С2	3	178	6020	11716	905440	
C3	3ТХ-05/2023-И-07	Сүлжэ С3	4	130	5850	11275	97915	
C4	3ТХ-05/2023-И-07	Сүлжэ С4	10	178	1780	11716	11160	
C5	3ТХ-05/2023-И-07	Сүлжэ С5	12	178	2136	11716	14652	
C6	3ТХ-05/2023-И-07	Сүлжэ С6	34	178	6052	11716	39844	
C7	3ТХ-05/2023-И-07	Сүлжэ С7	31	075	2325	10100	31900	
C8	3ТХ-05/2023-И-07	Сүлжэ С8	156	075	10200	10034	197284	
C9	3ТХ-05/2023-И-07	Сүлжэ С9	42	430	20580	24225	101550	
C10	3ТХ-05/2023-И-07	Сүлжэ С10	5	1130	5550	32108	85540	
C11	3ТХ-05/2023-И-07	Сүлжэ С11	29	730	22910	28076	81040	
C12	3ТХ-05/2023-И-07	Сүлжэ С12	7	1617	12719	83104	98128	
C13	3ТХ-05/2023-И-07	Сүлжэ С13	4	074	296	9570	38480	
C14	3ТХ-05/2023-И-07	Сүлжэ С14	44	074	3256	8433	37632	
C15	3ТХ-05/2023-И-07	Сүлжэ С15	6	441	2646	27845	16770	
C16	3ТХ-05/2023-И-07	Сүлжэ С16	8	023	184	000	000	
C17	3ТХ-05/2023-И-07	Сүлжэ С17	8	038	144	842	6736	
C18	3ТХ-05/2023-И-07	Сүлжэ С18	8	013	104	1219	9152	
C19	3ТХ-05/2023-И-07	Сүлжэ С19	5	036	240	1212	7272	
Б41	3ТХ-05/2023-И-07	Бетон агуулам	1	9500	9500	17254	17254	
Бетонгийн нийлэм: БУ / м3 /			1	366.00	366.00	0	0	
Дүнгийн нийлэм: БУ / м3 /			1	198.2	198.2	0	0	

Бааршлын дүгүүрч



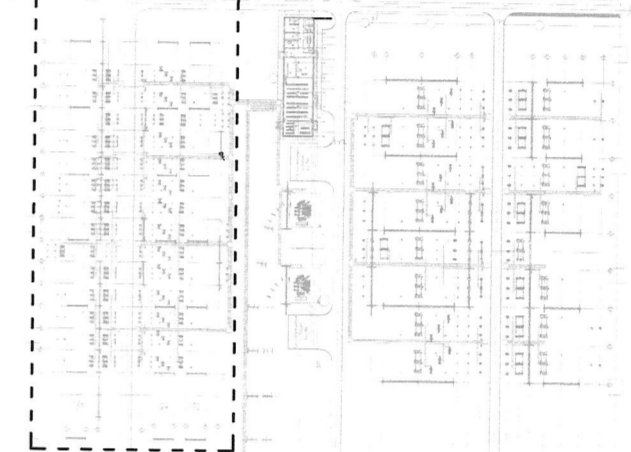
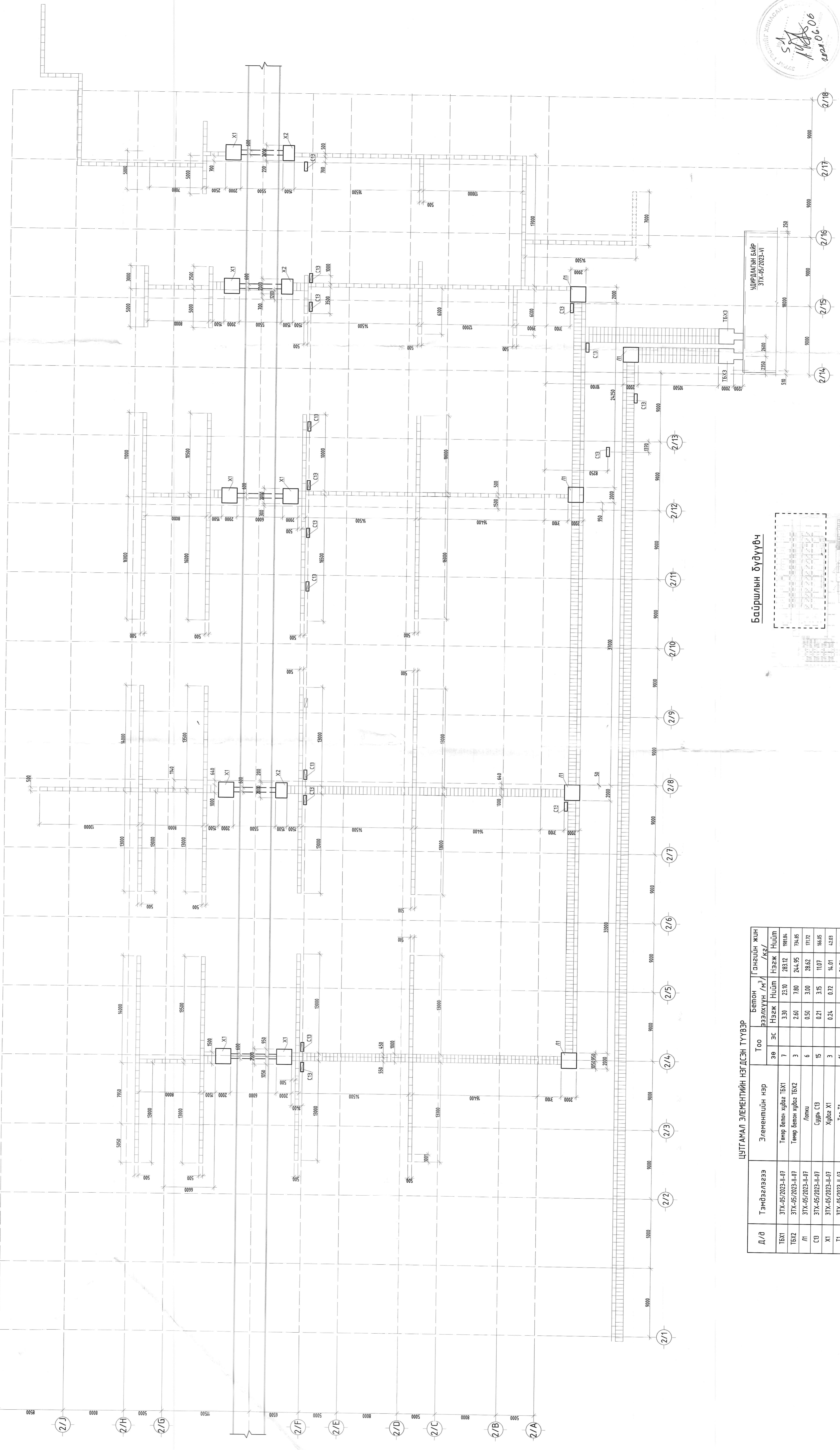
- Тайлбар
- Бетоний гажварыг Б51 үйлдвэрлэж үз.
  - Энэ хийгээг БСЗ-3 өсг 650-29 үндэслэн үз.
  - Бетон голыг 10мм мөвөрлөлийн бүрэлдүүрчээр бүрэлдүүлж үз.



Утасны дугаар	22070756-ын 2х2008А хүчин чөлөөтэй "Дын" 8-д сонгох. Амьтатч хэлээ.
Төрийн үйлдвэрлэл	ДЭЛ СТУИЦНИЙ 110КВ-ЫН ИХБ-ЫН СУУРИЙН БАЙГУУЛАЛТ
Төрийн үйлдвэрлэл	Утасны дугаар
Төрийн үйлдвэрлэл	БСЗ-2
Төрийн үйлдвэрлэл	66

ДЭД СТАНЦЫН 110КВ-ЫН ИХБ-ЫН СУУРИЙН БАЙГУУЛАЛТ

Ячейкний дугаар	Q01	Q02	Q03	Q04	Q05	Q06	Q07	Q08	Q09	Q10	Q11	Q12	Q13	Q14	Нөөц	Нөөц	Ячейкний дугаар
Нөөц талбай	SVG-2	SVG-1	СХТ	УТП-А	УТП-Б	Хялганам-Б	Хялганам-А	АТ-1	Тойруу СШ	АТ-2	Бэрэн-А	Бэрэн-Б	Бэлтгэл-А	Бэлтгэл-Б	Нөөц	Нөөц	Холболтын нэр
Тэмдэглэгээ	-	-	ES, 2ЕТР	3EL	4EL	5EL	6EL	1ЕТ	ETS, ЗЕРТ	2ЕТ	7EL	8EL	9EL	10EL	-	-	Тэмдэглэгээ



ЦИТАМАЛ ЭЛЕМЕНТИЙН НЭГДСЭН ТҮҮВЭЭР

Д/в	Тэмдэглэгээ	Элементийн нэр	Тоо		Бетон эзэлхүүн /м³/		Гангайн жин /кг/	
			Зөв	Эс	Нэгж	Нийлм	Нэгж	Нийлм
ТБХ1	3ТХ-05/2023-И-07	Төмөр бетон хялба ТБХ1	7	3.30	23.10	283.12	898.84	
ТБХ2	3ТХ-05/2023-И-07	Төмөр бетон хялба ТБХ2	3	2.66	7.98	244.95	134.85	
Л1	3ТХ-05/2023-И-07	Лонхи	6	0.50	3.00	28.62	11.72	
С13	3ТХ-05/2023-И-07	Сүлжэ С13	15	0.21	3.15	11.07	16.05	
Х1	3ТХ-05/2023-И-07	Хялба Х1	3	0.24	0.72	14.01	42.03	
Т1	3ТХ-05/2023-И-07	Тас Т1	16	54.74	876.64	46.95	160.85	
Т2	3ТХ-05/2023-И-07	Тас Т2	3	3.74	74.8	318.64	637.28	
Т3	3ТХ-05/2023-И-07	Тас Т3	2	0.60	1.20	106.63	203.26	
ТБХ3	3ТХ-05/2023-И-07	Төмөр бетон хялба ТБХ3	2	0.18	0.36	34.02	68.04	
Х61	3ТХ-05/2023-И-07	Хялба Х61	2	59.00	354.00	18.30	292.00	
Х62	3ТХ-05/2023-И-07	Хялба Х62	2	59.00	354.00	18.30	292.00	
Х63	3ТХ-05/2023-И-07	Хялба Х63	2	59.00	354.00	18.30	292.00	
ГСХТ	ГОСТ 10704-91	Ган хоолой φ15x25	60					
		Ганца сүлжээн						
		Нийлм			46.8		316.8	

- Тайлбар
- Бүтцийн өөрчлөлтөөс өмнө үндэслэлт гэр.
  - Элементүүдийн ББЗ-г өсгөж 0.02 мурдагш хийж гэр.
  - Бетон хялба ТБХ-г мөнгөнөөцний бүрэлдэхүүнийг өөрчлөхгүйгээр ББЗ-33-54 үндэслэлт гэр.

Урьдчилсан гэрээний үндсэн дээр  
3ТХ-05/2023-И-07

Эргүүлэх шилдэг  
Т. Шайр

Эргүүлэх шилдэг  
Т. Шайр

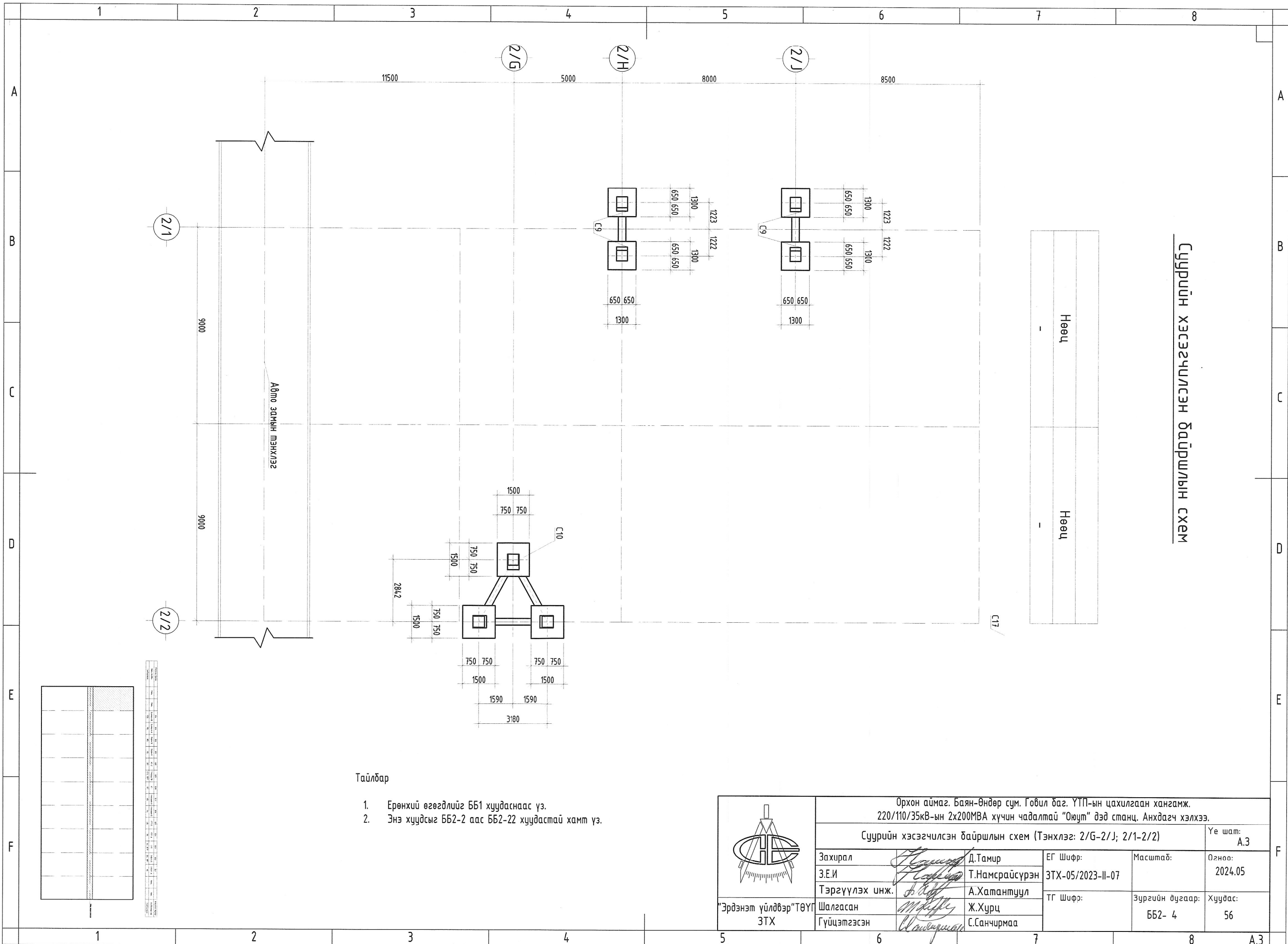
Эргүүлэх шилдэг  
Т. Шайр

Эргүүлэх шилдэг  
Т. Шайр

Эргүүлэх шилдэг  
Т. Шайр



Орон нутаг	Улаанбаатар	Утас	2201072505
Хүн амын тоо	1250	Хүн амын өсөлт	1250
Хүн амын өсөлт	1250	Хүн амын өсөлт	1250
Хүн амын өсөлт	1250	Хүн амын өсөлт	1250
Хүн амын өсөлт	1250	Хүн амын өсөлт	1250




Суурийн хэсэгчилсэн байршлын схем

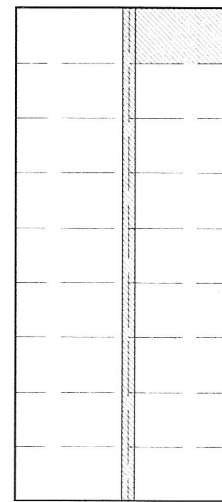
Нөөц

Нөөц

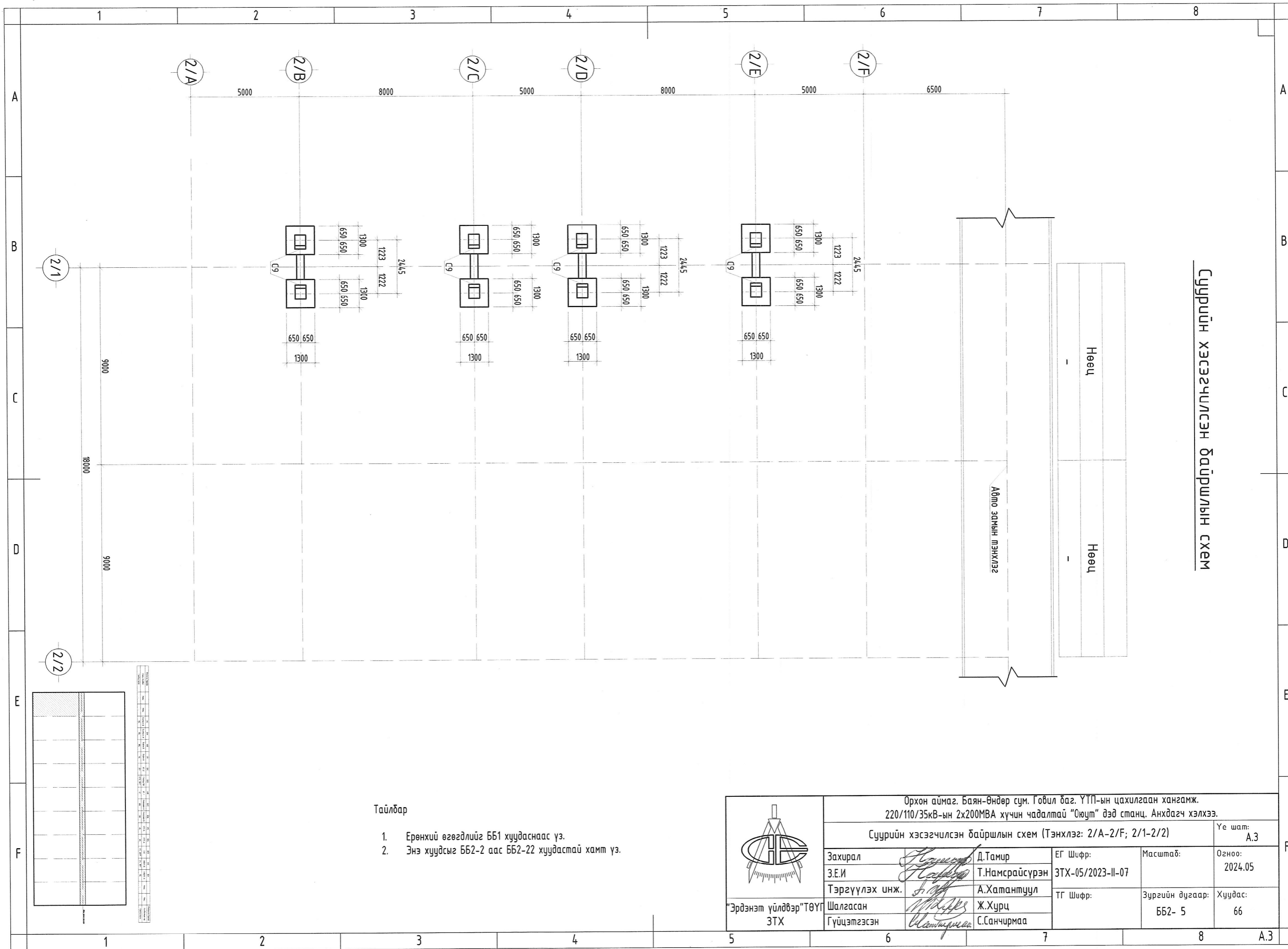
Тайлбар

1. Ерөнхий өгөгдлийг ББ1 хуудаснаас үз.
2. Энэ хуудсыг ББ2-2 аас ББ2-22 хуудастай хамт үз.

	Орхон аймаг, Баян-Өндөр сум, Говил баг, ҮТП-ын цахилгаан хангамж. 220/110/35кВ-ын 2x200МВА хүчин чадалтай "Оюут" дэд станц, Анхдагч хэлхээ.			
	Суурийн хэсэгчилсэн байршлын схем (Тэнхлэг: 2/Г-2/Ј; 2/1-2/2)			
	Захирал	Д.Тамир	ЕГ Шифр:	Масштаб:
	З.Е.И	Т.Намсрайсүрэн	ЗТХ-05/2023-И-07	Огноо:
Тэргүүлэх инж.	А.Хатантуул	ТГ Шифр:	Зургийн дугаар:	
Шалгасан	Ж.Хурц		ББ2- 4	
Гүйцэтгэсэн	С.Санчирмаа		Хуудас:	
			56	




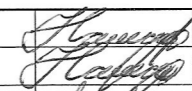
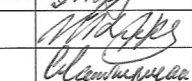
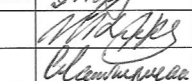
1	2	3	4	5	6	7	8
---	---	---	---	---	---	---	---

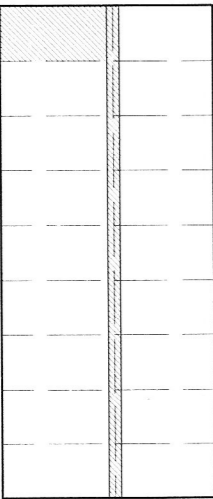


Суурийн хэсэгчилсэн байршлын схем

Тайлбар

1. Ерөнхий өгөгдлийг ББ1 хуудаснаас үз.
2. Энэ хуудсыг ББ2-2 аас ББ2-22 хуудастай хамт үз.

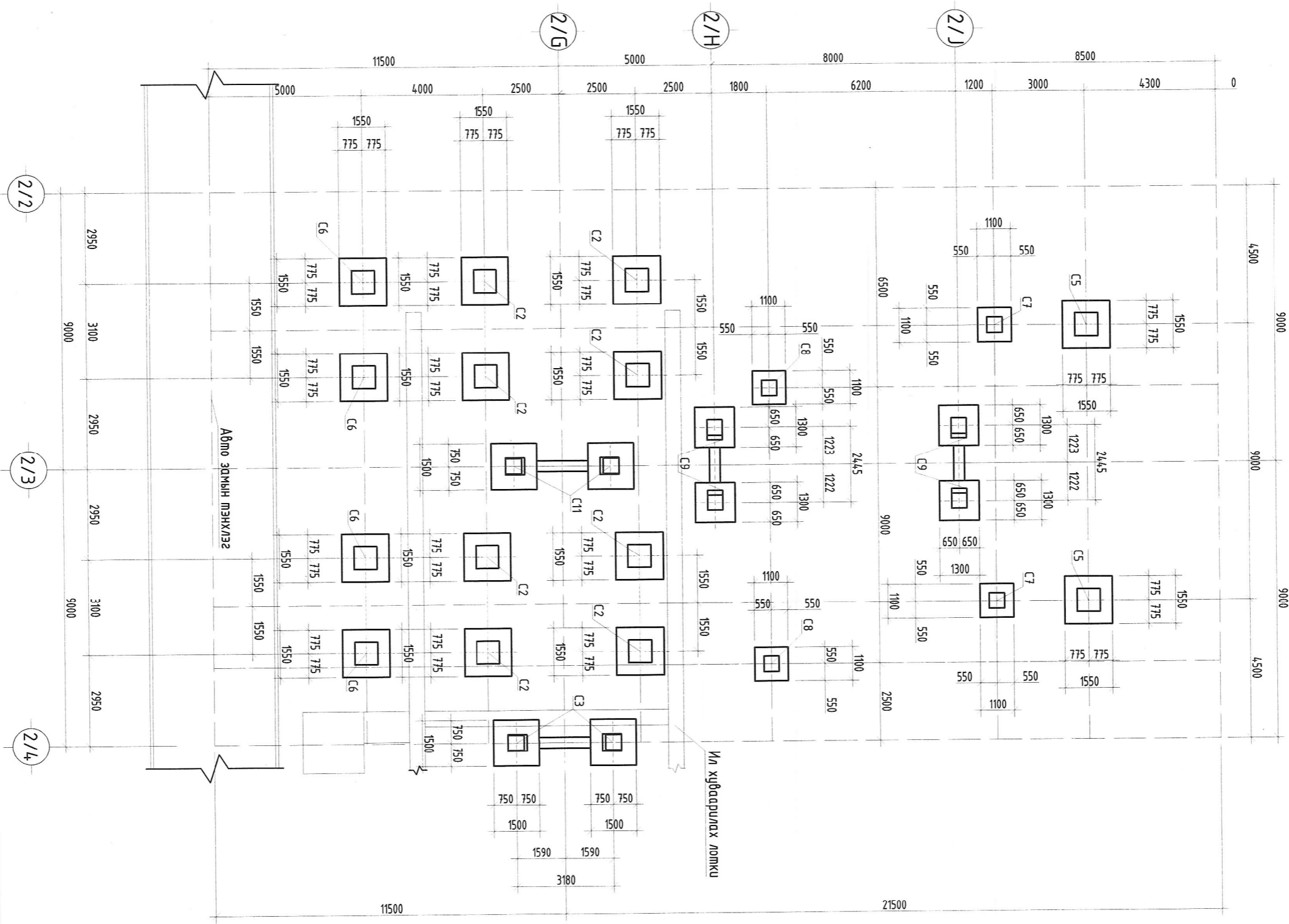
	Орхон аймаг, Баян-Өндөр сум, Говил баг, ҮТП-ын цахилгаан хангамж. 220/110/35кВ-ын 2х200МВА хүчин чадалтай "Оюут" дэд станц, Анхдагч хэлхээ.				
	Суурийн хэсэгчилсэн байршлын схем (Тэнхлэг: 2/A-2/F; 2/1-2/2)			Үе шат: А.3	
	Захирал З.Е.И Тэргүүлэх инж.	 Д.Тамир Т.Намсрайсүрэн А.Хатантуул	ЕГ Шифр: ЗТХ-05/2023-И-07	Масштаб: Зургийн дугаар: ББ2- 5	Огноо: 2024.05 Хуудас: 66
	"Эрдэнэт үйлдвэр" ТӨҮГ ЗТХ	 Шалгасан Гүйцэтгэсэн	 Ж.Хурц С.Санчирмаа		



1	2	3	4	5	6	7	8
1	2	3	4	5	6	7	8

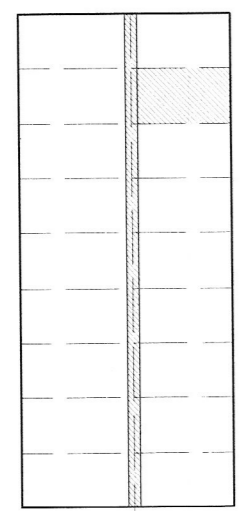
Суурийн хэсэгчилсэн байршлын схем

Q14	Q13
Бэлтгэл-Б	Бэлтгэл-А
10EL	9EL



Тайлбар

1. Ерөнхий өгөгдлийг ББ1 хуудаснаас үз.
2. Энэ хуудсыг ББ2-2 аас ББ2-22 хуудастай хамт үз.

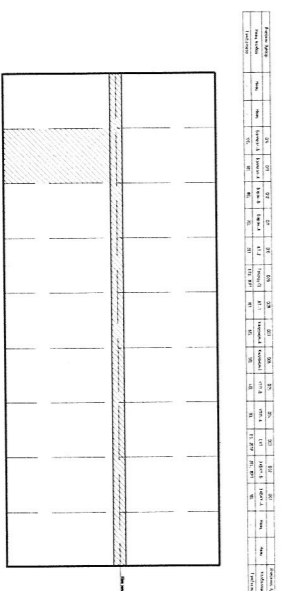
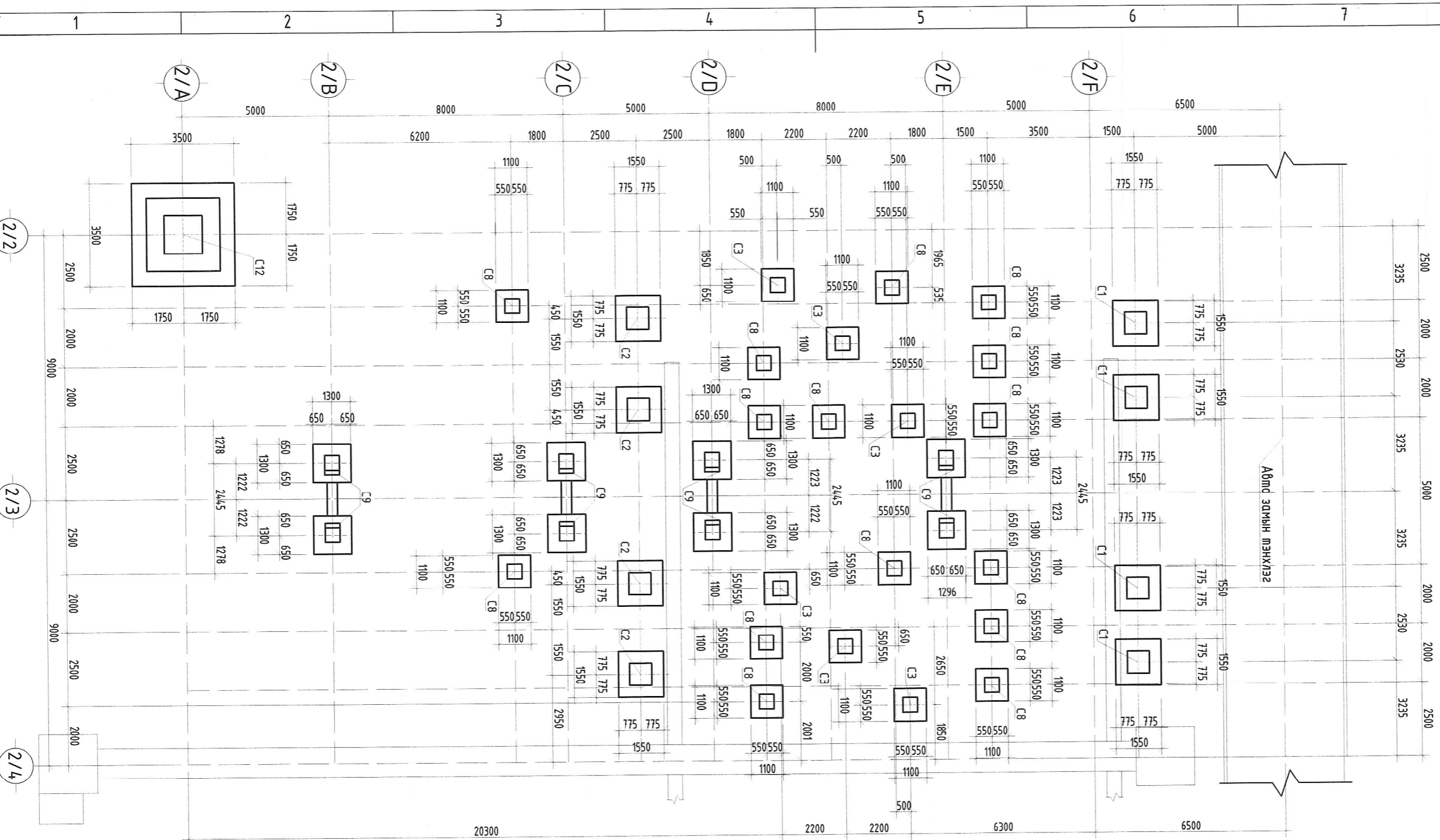


1	2	3	4	5	6	7	8
1	2	3	4	5	6	7	8

<p>"Эрдэнэт үйлдвэр" ТӨҮГ ЗТХ</p>	Орхон аймаг, Баян-Өндөр сум, Говил даг, УТП-ын цахилгаан хангамж. 220/110/35кВ-ын 2х200МВА хүчин чадалтай "Оюут" дэд станц, Анхдагч хэлхээ.			
	Суурийн хэсэгчилсэн байршлын схем (Тэнхлэг: 2/Г-2/Ј; 2/2-2/4)			
	Захирал	Д.Тамир	ЕГ Шифр:	Масштаб:
	З.Е.И	Т.Намсрайсүрэн	ЗТХ-05/2023-ИИ-07	Огноо:
Тэргүүлэх инж.	А.Хатантуул	ТГ Шифр:	Зургийн дугаар:	
Шалгасан	Ж.Хурц		ББ2- 6	
Гүйцэтгэсэн	С.Санчирмаа		Хуудас:	
			66	

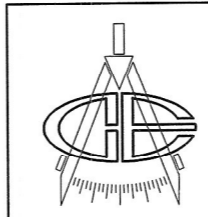
Суурийн хэсэгчилсэн байршлын схем

Бэлтгэл-Б	О14	Бэлтгэл-А	О13
10EL		9EL	



Тайлбар

1. Ерөнхий өгөгдлийг ББ1 хуудаснаас үз.
2. Энэ хуудсыг ББ2-2 аас ББ2-22 хуудастай хамт үз.



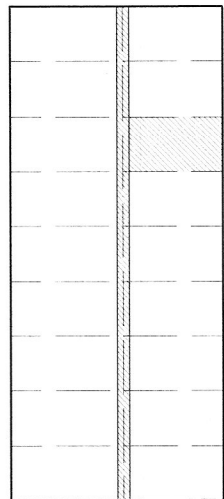
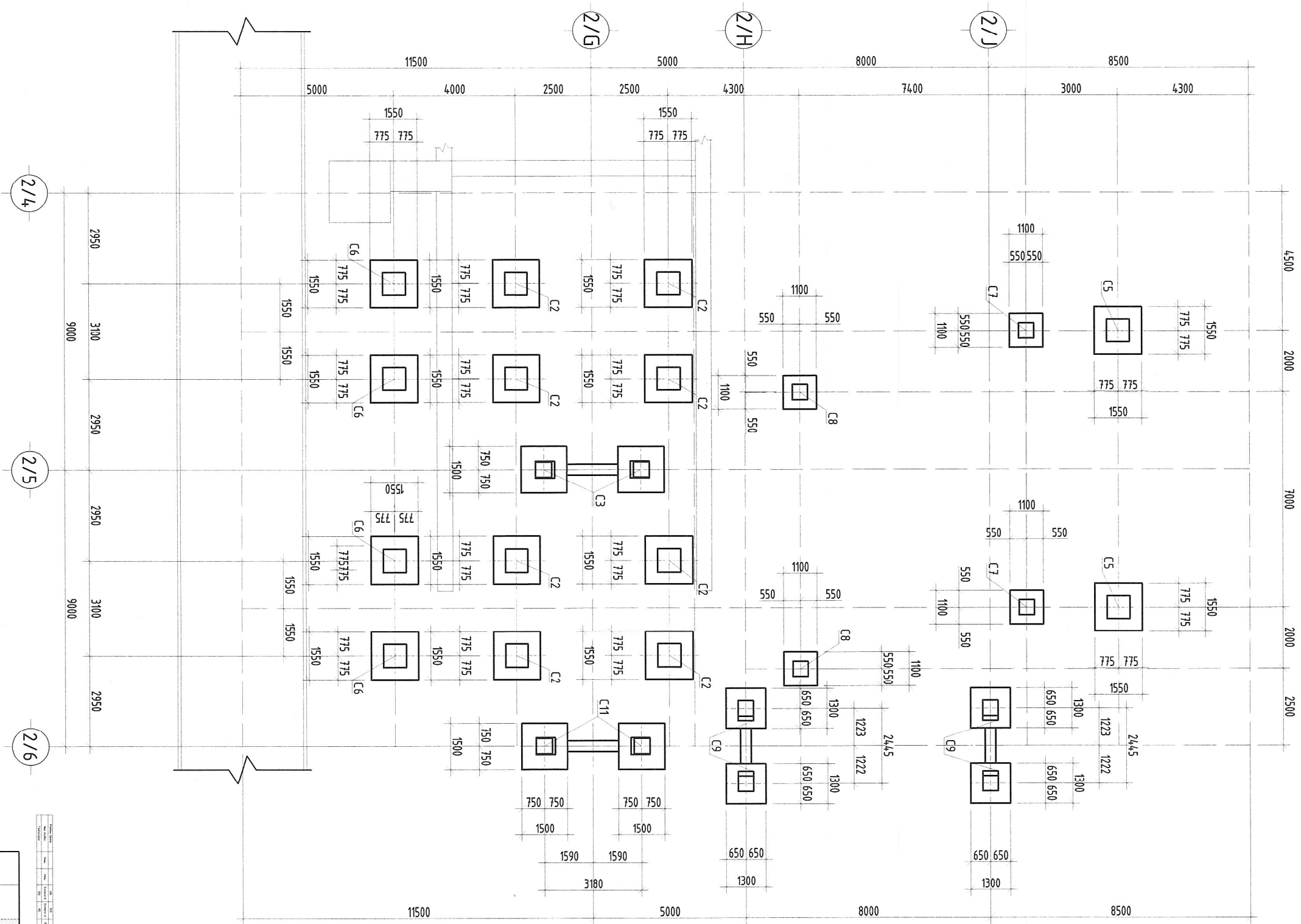
"Эрдэнэт үйлдвэр" ТӨҮГ  
ЗТХ

Орхон аймаг, Баян-Өндөр сум, Говил баг, ҮТП-ын цахилгаан хангамж. 220/110/35кВ-ын 2х200МВА хүчин чадалтай "Оюут" дэд станц, Анхдагч хэлхээ.				
Суурийн хэсэгчилсэн байршлын схем (Тэнхлэг: 2/А-2/Ғ; 2/2-2/4)				Үе шат: А.3
Захирал	<i>Д.Тамир</i>	Д.Тамир	ЕГ Шифр:	Масштаб:
З.Е.И	<i>Т.Намсрайсүрэн</i>	Т.Намсрайсүрэн	ЗТХ-05/2023-II-07	Огноо: 2024.05
Тэргүүлэх инж.	<i>А.Хатантуул</i>	А.Хатантуул	ТГ Шифр:	Зургийн дугаар:
Шалгасан	<i>Ж.Хурц</i>	Ж.Хурц		ББ2- 7
Гүйцэтгэсэн	<i>С.Санчирмаа</i>	С.Санчирмаа		Хуудас: 66



Суурийн хэсэгчилсэн байршлын схем

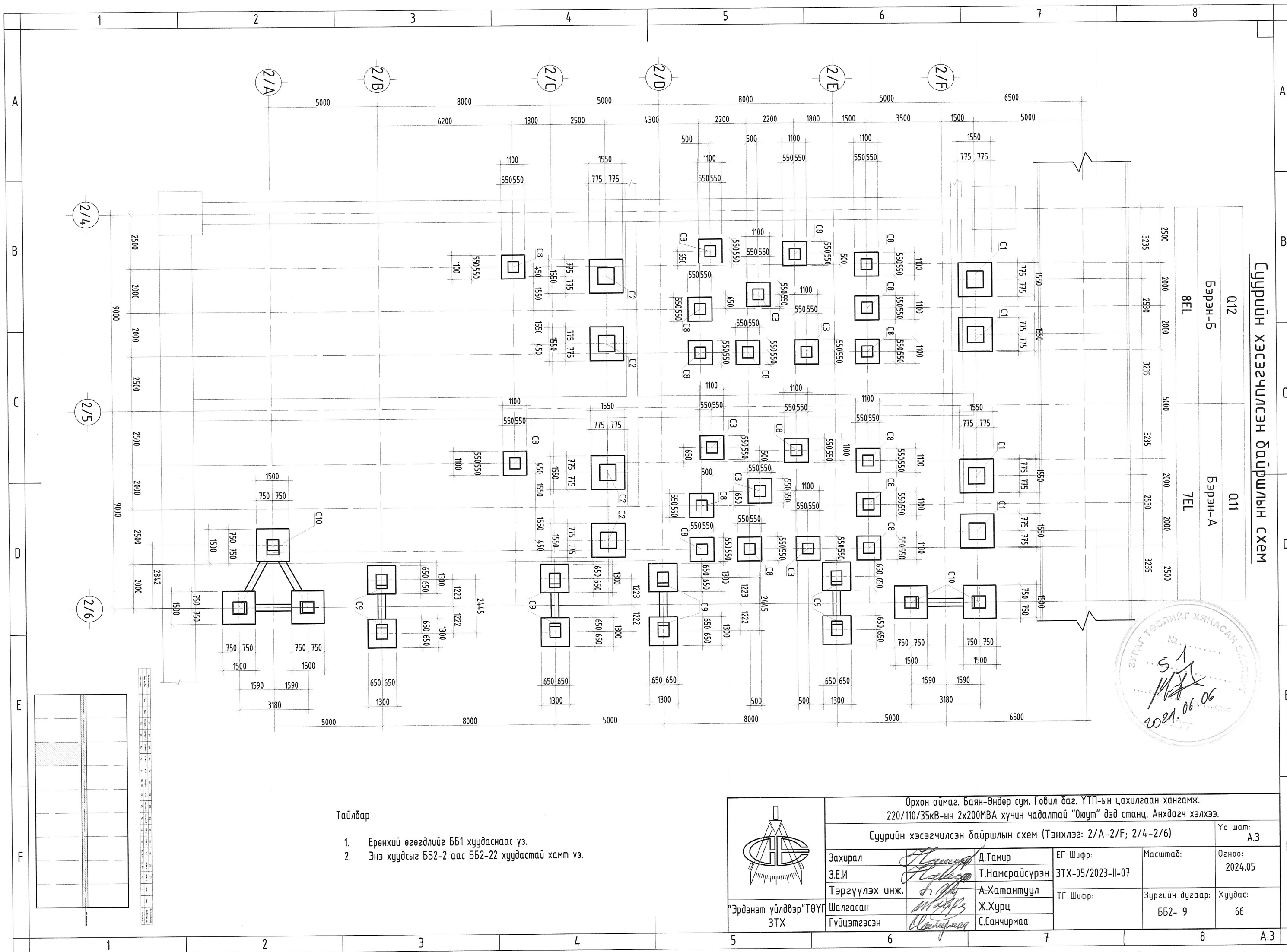
Q12	Q11
Бэрэн-Б	Бэрэн-А
8EL	7EL



Тайлбар

1. Ерөнхий өгөгдлийг ББ1 хуудаснаас үз.
2. Энэ хуудсыг ББ2-2 аас ББ2-22 хуудастай хамт үз.

<p>"Эрдэнэт үйлдвэр" ТӨҮГ ЗТХ</p>	Орхон аймаг, Баян-Өндөр сум, Гобил баг, ҮТП-ын цахилгаан хангамж. 220/110/35кВ-ын 2x200МВА хүчин чадалтай "Оюут" дэд станц, Анхдагч хэлхээ.		
	Суурийн хэсэгчилсэн байршлын схем (Тэнхлэг: 2/G-2/J; 2/4-2/6)		
	Захирал З.Е.И Тэргүүлэх инж. Шалгасан Гүйцэтгэсэн	Д.Тамир Т.Намсрайсүрэн А.Хатантуул Ж.Хурц С.Санчирмаа	ЕГ Шифр: ЗТХ-05/2023-II-07 ТГ Шифр:
			Ye шат: А.3 Огноо: 2024.05 Хуудас: 66



СУУРИЙН ХЭСЭГЧИЛСЭН БАЙРШЛЫН СХЕМ

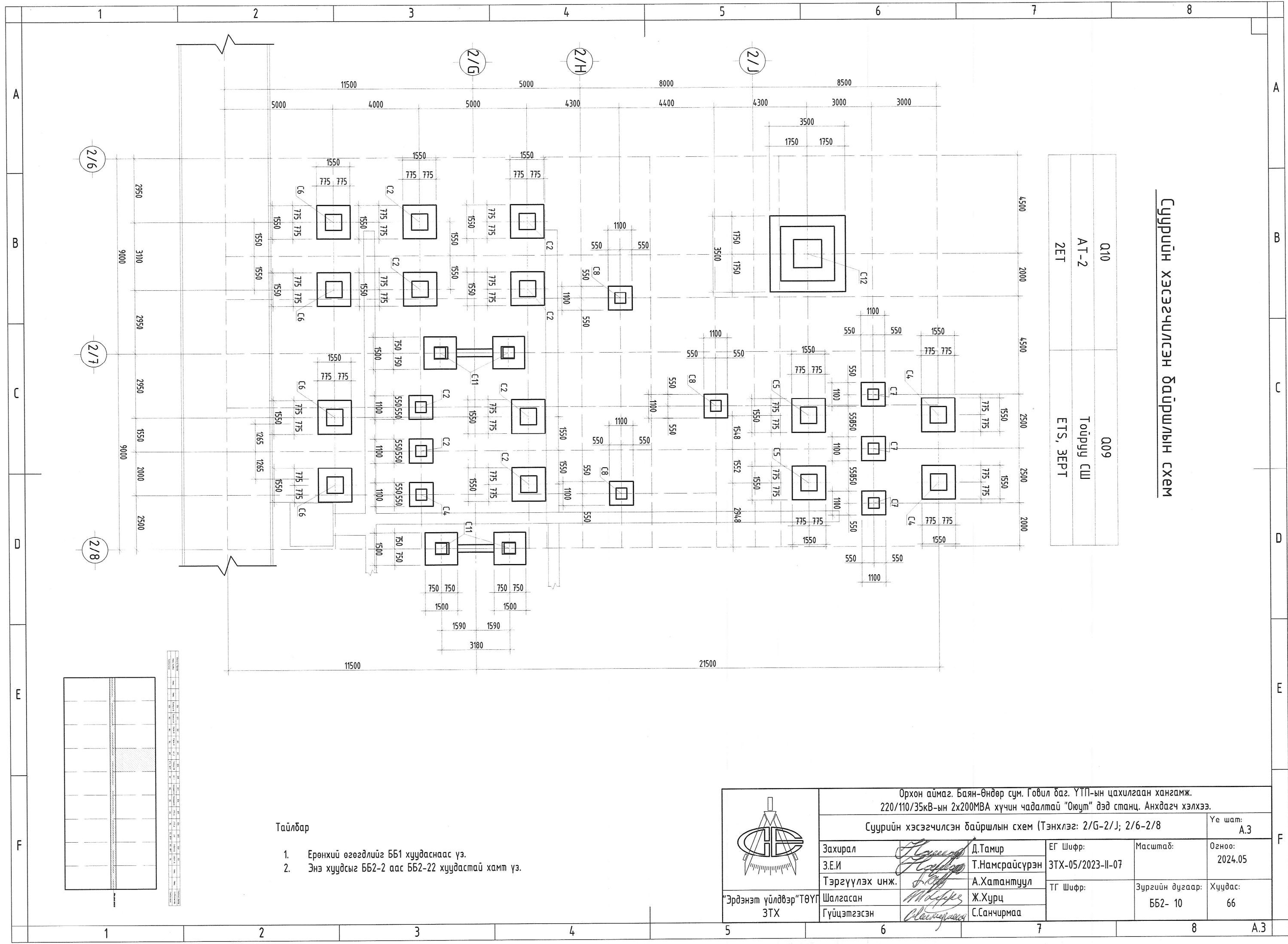
Q12	Q11
Бэрэн-Б	Бэрэн-А
8EL	7EL
2500	2500
2000	2000
2530	2530
3235	3235
2000	2000
5000	5000
3235	3235
2530	2530
2000	2000
2500	2500



Тайлбар

1. Ерөнхий өгөгдлийг ББ1 хуудаснаас үз.
2. Энэ хуудсыг ББ2-2 аас ББ2-22 хуудастай хамт үз.

<p>Эрдэнэт үйлдвэр "ТӨҮГ" ЗТХ</p>	Орхон аймаг, Баян-Өндөр сум, Говил баг, УТП-ын цахилгаан хангамж. 220/110/35кВ-ын 2х200МВА хүчин чадалтай "Оюут" дэд станц, Анхдагч хэлхээ.			
	Суурийн хэсэгчилсэн байршлын схем (Тэнхлэг: 2/А-2/Ғ; 2/4-2/6)			Үе шат: А.3
	Захирал	Д.Тамир	ЕГ Шифр:	Масштаб:
	З.Е.И	Т.Намсрайсүрэн	3ТХ-05/2023-И-07	Огноо: 2024.05
Тэргүүлэх инж.	А.Хатантуул	ТГ Шифр:	Зургийн дугаар:	
Шалгасан	Ж.Хурц		ББ2- 9	
Гүйцэтгэсэн	С.Санчирмаа		Хуудас: 66	



Суурийн хэсэгчилсэн байршлын схем

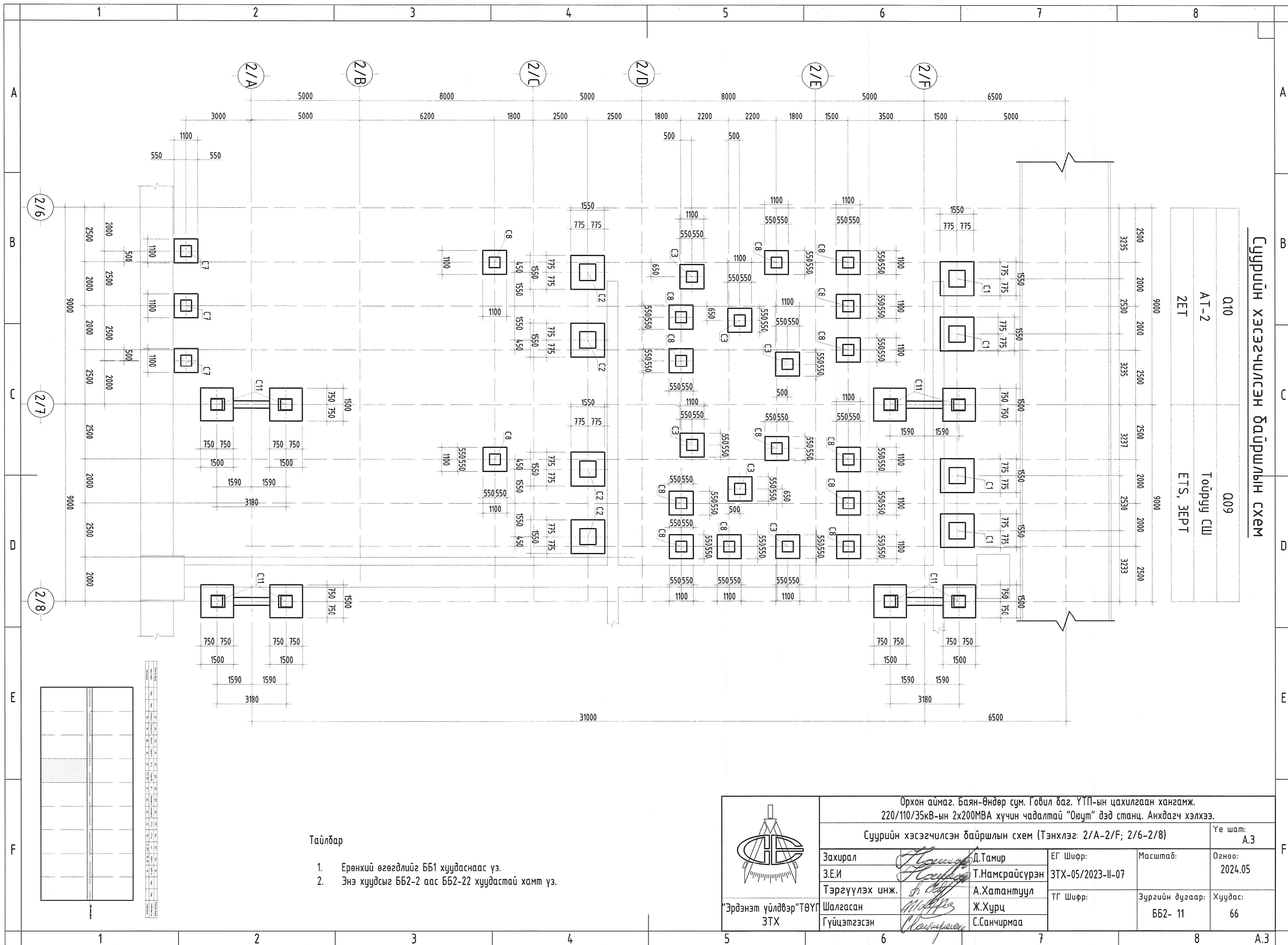
Q10	Q09
AT-2	Тойруу СШ
ЗЕТ	ЗЕТ, ЗЕРТ

Тайлбар

1. Ерөнхий өгөгдлийг ББ1 хуудаснаас үз.
2. Энэ хуудсыг ББ2-2 аас ББ2-22 хуудастай хамт үз.

	Орхон аймаг, Баян-Өндөр сум, Говил баг, УТП-ын цахилгаан хангамж. 220/110/35кВ-ын 2х200МВА хүчин чадалтай "Оюут" дэд станц, Анхдагч хэлхээ.			
	Суурийн хэсэгчилсэн байршлын схем (Тэнхлэг: 2/Г-2/Ј; 2/6-2/8)			Үе шат: А.3
	Захирал	<i>[Signature]</i> Д.Тамир	ЕГ Шифр:	Масштаб:
	З.Е.И	<i>[Signature]</i> Т.Намсрайсүрэн	ЗТХ-05/2023-II-07	Огноо: 2024.05
Тэргүүлэх инж.	<i>[Signature]</i> А.Хатантуул	ТГ Шифр:	Зургийн дугаар:	
Шалгасан	<i>[Signature]</i> Ж.Хурц		ББ2- 10	
Гүйцэтгэсэн	<i>[Signature]</i> С.Санчирмаа		Хуудас: 66	

"Эрдэнэт үйлдвэр" ТӨҮГ  
ЗТХ



Суурийн хэсэгчилсэн байршлын схем

Q10	Q09
AT-2	Тоцруу СШ
2ET	ETS, ЗЕРТ

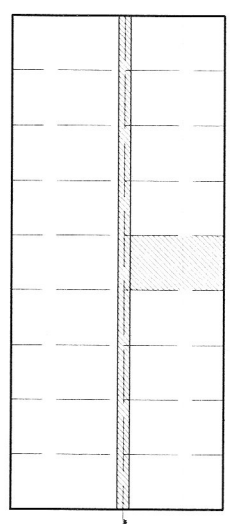
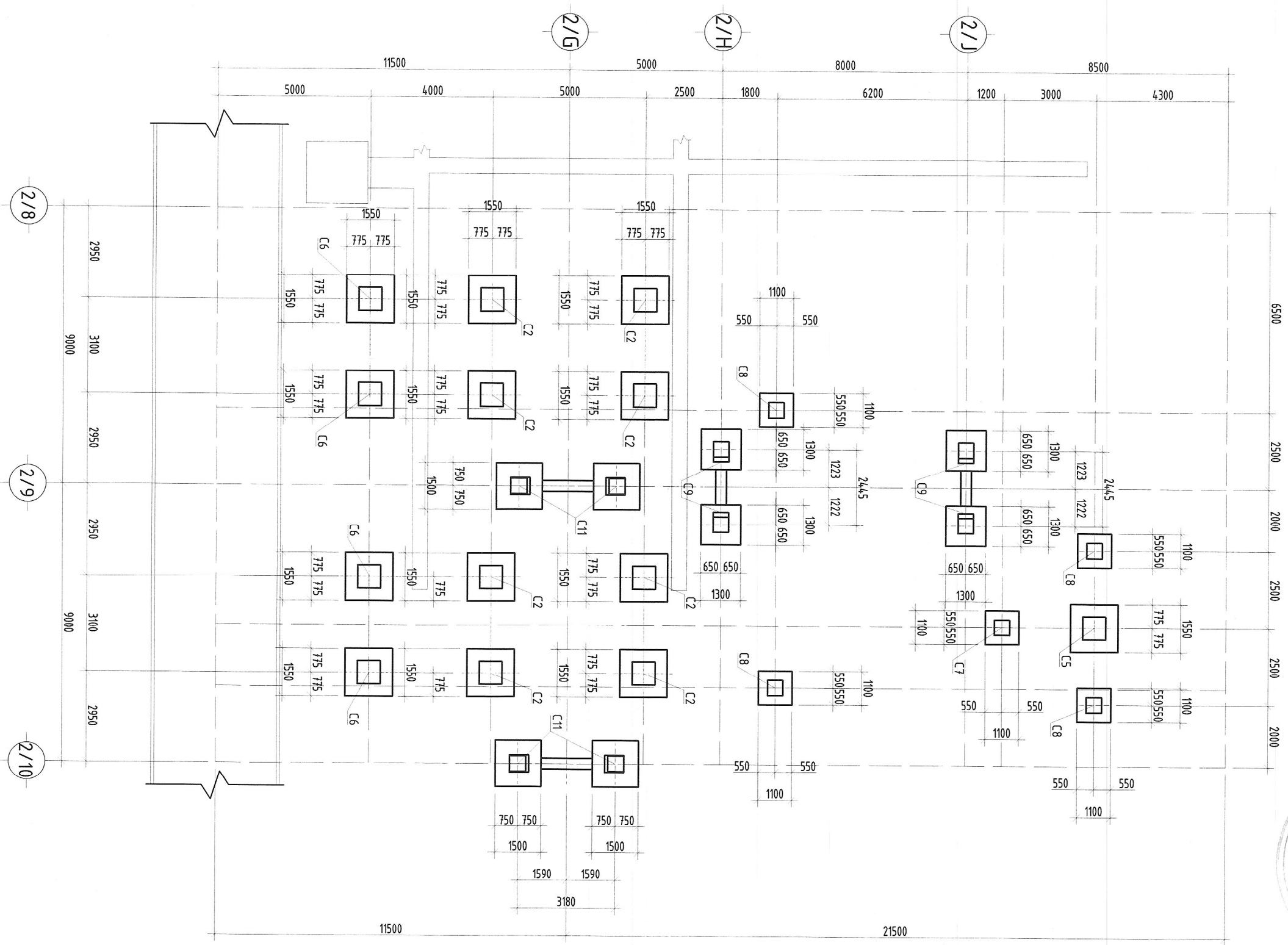
Тайлбар

1. Ерөнхий өгөгдлийг ББ1 хуудаснаас үз.
2. Энэ хуудсыг ББ2-2 аас ББ2-22 хуудастай хамт үз.

<p>“Эрдэнэт үйлдвэр” ТӨҮГ ЗТХ</p>	Орхон аймаг, Баян-Өндөр сум, Говил баг, ҮТП-ын цахилгаан хангамж. 220/110/35кВ-ын 2x200МВА хүчин чадалтай “Оюут” дэд станц, Анхдагч хэлхээ.				
	Суурийн хэсэгчилсэн байршлын схем (Тэнхлэг: 2/A-2/F; 2/6-2/8)			Үе шат: А.3	
	Захирал З.Е.И Тэргүүлэх инж. Шалгасан Гүйцэтгэсэн	Д.Тамир Т.Намсрайсүрэн А.Хатантуул Ж.Хурц С.Санчирмаа	ЕГ Шифр: ЗТХ-05/2023-II-07  ТГ Шифр:	Масштаб:  Зургийн дугаар: ББ2- 11	Огноо: 2024.05  Хуудас: 66

Суурийн хэсэгчилсэн байршлын схем

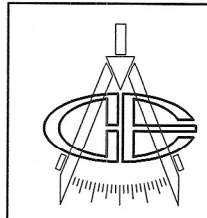
008	007
АТ-1	Хялганал-А
1ЕТ	6ЕL



1	2	3	4	5	6	7	8
---	---	---	---	---	---	---	---

Тайлбар

1. Ерөнхий өгөгдлийг ББ1 хуудаснаас үз.
2. Энэ хуудсыг ББ2-2 аас ББ2-22 хуудастай хамт үз.



"Эрдэнэт үйлдвэр" ТӨҮГ  
ЗТХ

Орхон аймаг, Баян-Өндөр сум, Говил баг, ҮТП-ын цахилгаан хангамж. 220/110/35кВ-ын 2х200МВА хүчин чадалтай "Оюут" дэд станц, Анхдагч хэлхээ.				Суурийн хэсэгчилсэн байршлын схем (Тэнхлэг: 2/G-2/J; 2/8-2/10)		Ye шат: A.3	
Захирал	Д.Тамир	ЕГ Шифр:	Масштаб:	Огноо: 2024.05			
З.Е.И	Т.Намсрайсүрэн	ЗТХ-05/2023-II-07					
Тэргүүлэх инж.	А.Хатантуул	ТГ Шифр:		Зургийн дугаар:	Хуудас:		
Шалгасан	Ж.Хурц			ББ2- 12	66		
Гүйцэтгэсэн	С.Санчирмаа						

A

B

C

D

E

F

A

B

C

D

E

F

1

2

3

4

5

6

7

8

1

2

3

4

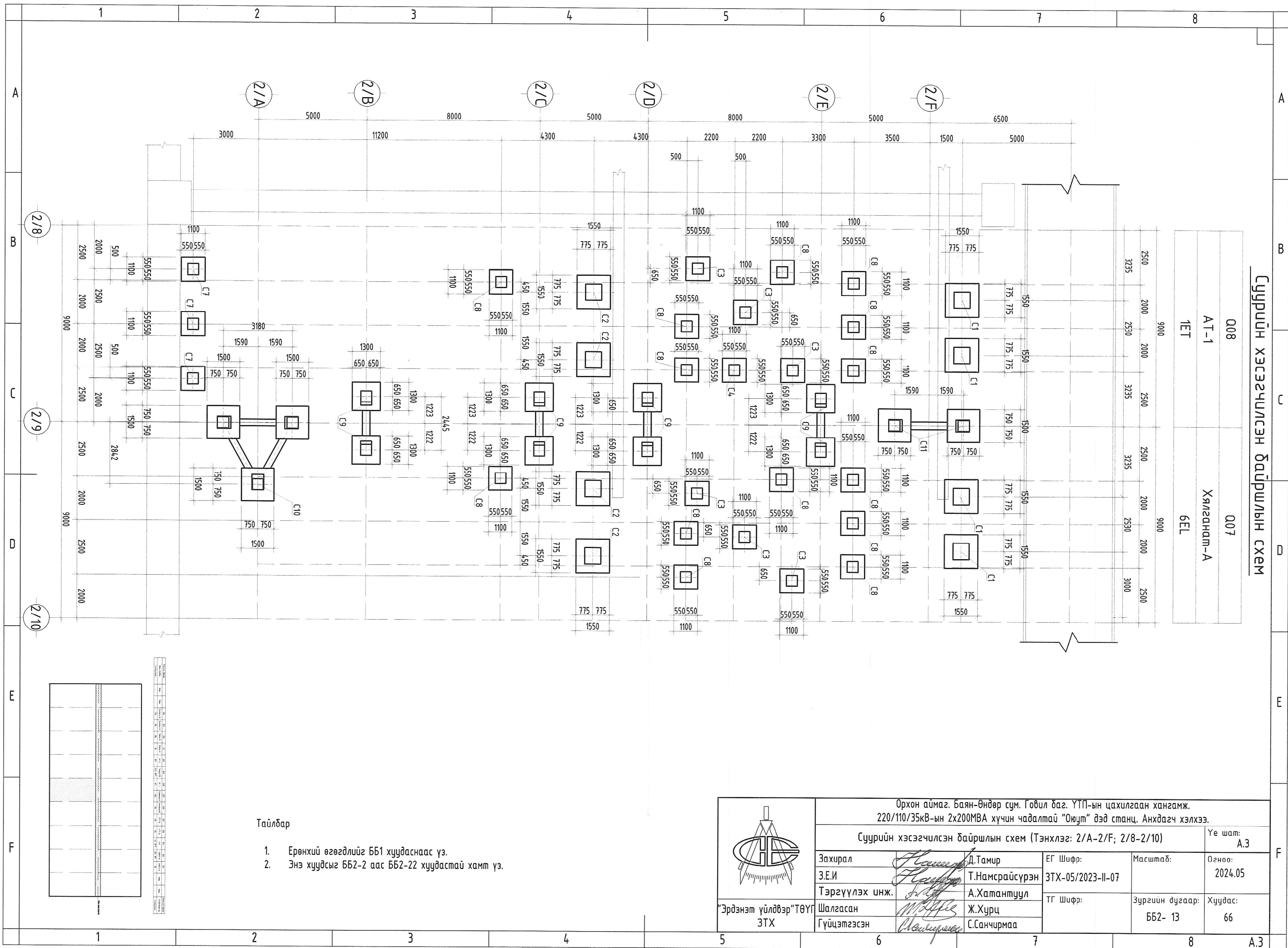
5

6

7

8

A.3



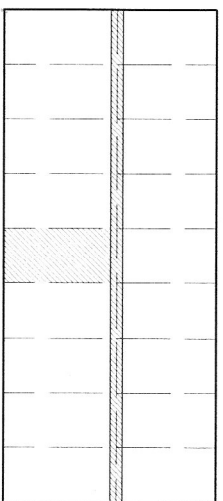
Суурийн хэсэгчилсэн байршлын схем

008 АТ-1 ГЕТ  
007 Хялганам-А ГЕЛ

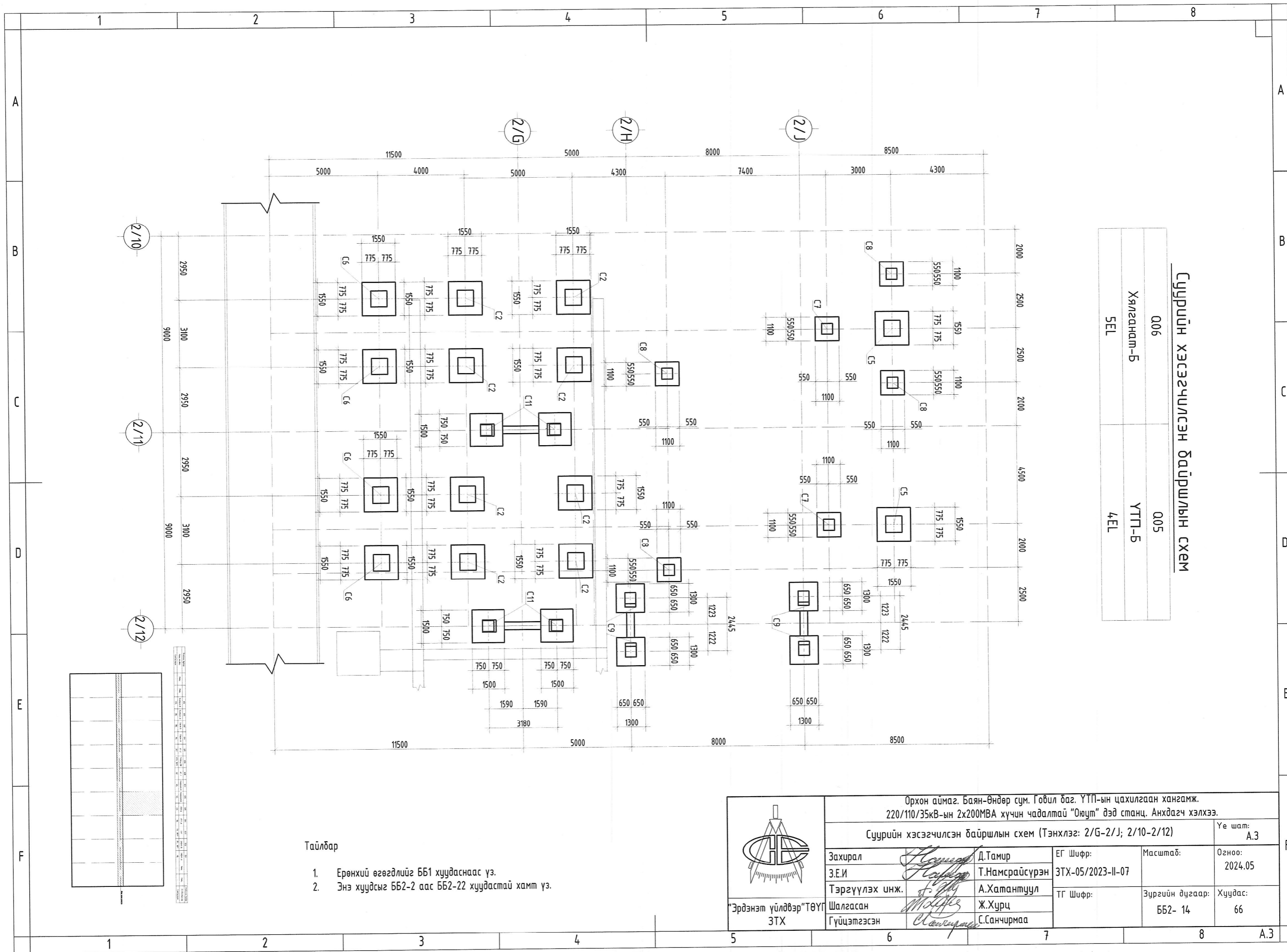
Тайлбар

1. Ерөнхий өгөгдлийг ББ1 хуудаснаас үз.
2. Энэ хуудсыг ББ2-2 аас ББ2-22 хуудастай хамт үз.

Орхон аймаг, Баян-Өндөр сум, Говил баг, ҮТП-ын цахилгаан хангамж. 220/110/35кВ-ын 2х200МВА хүчин чадалтай "Оюут" дэд станц, Анхдагч хэлхээ.			
Суурийн хэсэгчилсэн байршлын схем (Тэнхлэг: 2/А-2/Ғ; 2/8-2/10)			Үе шам: А.3
Захирал З.Е.И Тэргүүлэх инж.	Д.Тамир Т.Намсрайсүрэн А.Хатантуул	ЕГ Шифр: ЗТХ-05/2023-ИЛ-07	Масштаб: Огноо: 2024.05
Шалгасан Гүйцэтгэсэн	Ж.Хурц С.Санчирмаа	ТГ Шифр: Зургийн дугаар: ББ2- 13	Хуудас: 66



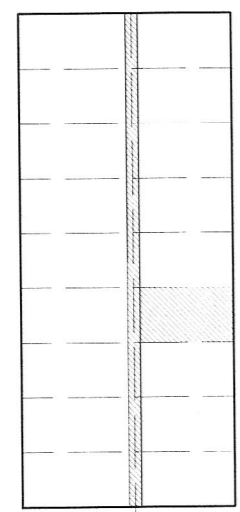
1	2	3	4	5	6	7	8
1	2	3	4	5	6	7	8



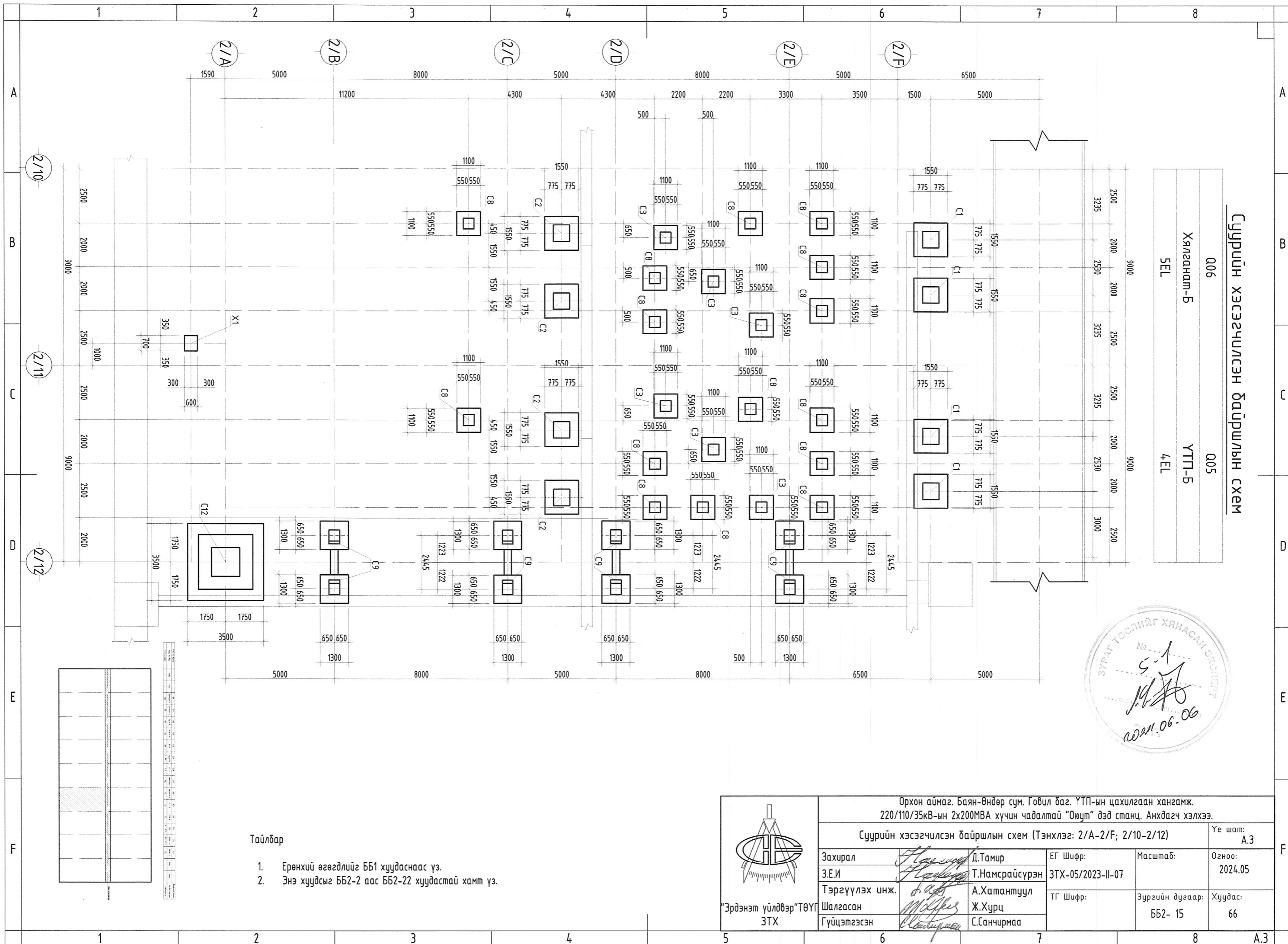
**Суурийн хэсэгчилсэн байршлын схем**

006	005
Хялганам-Б	УТП-Б
5EL	4EL

- Тайлбар**
1. Ерөнхий өгөгдлийг ББ1 хуудаснаас үз.
  2. Энэ хуудсыг ББ2-2 аас ББ2-22 хуудастай хамт үз.



	Орхон аймаг, Баян-Өндөр сум, Говил баг, УТП-ын цахилгаан хангамж. 220/110/35кВ-ын 2x200МВА хүчин чадалтай "Оюут" дэд станц, Анхдагч хэлхээ.				
	Суурийн хэсэгчилсэн байршлын схем (Тэнхлэг: 2/Г-2/Ј; 2/10-2/12)				
	Захирал	Д.Тамир	ЕГ Шифр:	Масштаб:	Огноо:
	З.Е.И	Т.Намсрайсүрэн	ЗТХ-05/2023-II-07		2024.05
Тэргүүлэх инж.	А.Хатантуул	ТГ Шифр:	Зургийн дугаар:	Хуудас:	
Шалгасан	Ж.Хурц		ББ2- 14	66	
Гүйцэтгэсэн	С.Санчирмаа				



Сүүрийн хэсэгчилсэн байршлын схем

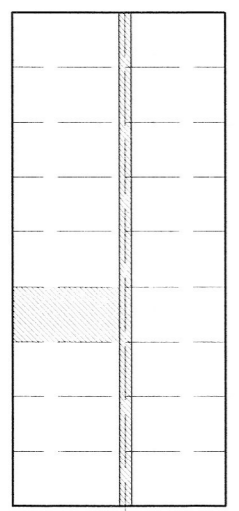
006	Хялганам-Б
005	ҮТП-Б
5EL	4EL



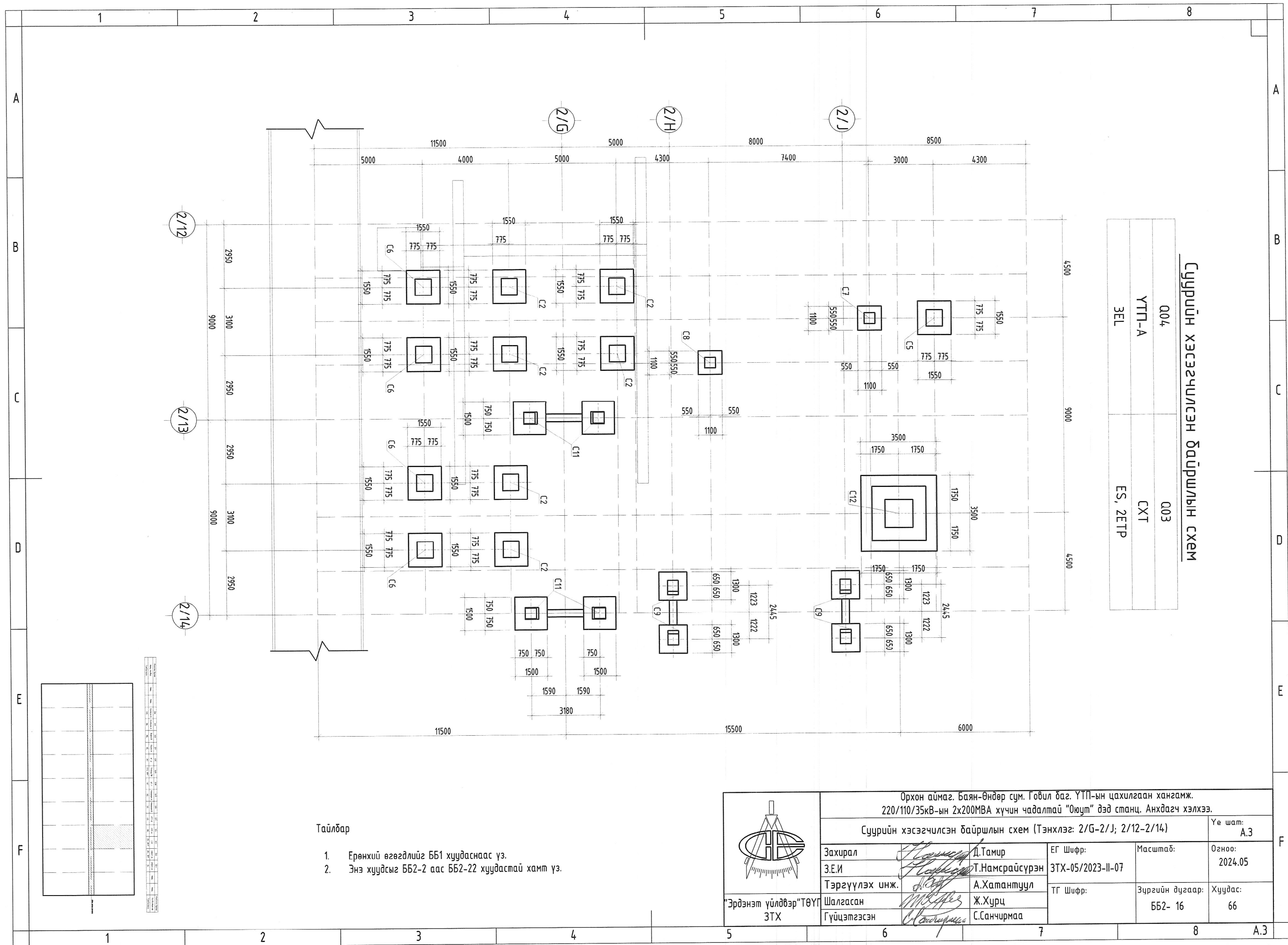
Тайлбар

1. Ерөнхий өгөгдлийг ББ1 хуудаснаас үз.
2. Энэ хуудсыг ББ2-2 аас ББ2-22 хуудастай хамт үз.

	Орхон аймаг, Баян-Өндөр сум, Говил баг, ҮТП-ын цахилгаан хангамж. 220/110/35кВ-ын 2x200МВА хүчин чадалтай "Оюут" дэд станц, Анхдагч хэлхээ.			
	Сүүрийн хэсэгчилсэн байршлын схем (Тэнхлэг: 2/A-2/F; 2/10-2/12)			
	Захирал	Д.Тамир	ЕГ Шифр:	Масштаб:
	З.Е.И	Т.Намсрайсүрэн	ЭТХ-05/2023-II-07	Огноо:
Тэргүүлэх инж.	А.Хатантуул	ТГ Шифр:	Зургийн дугаар:	
Шалгасан	Ж.Хурц		Хуудас:	
Гүйцэтгэсэн	С.Санчирмаа		ББ2- 15	66



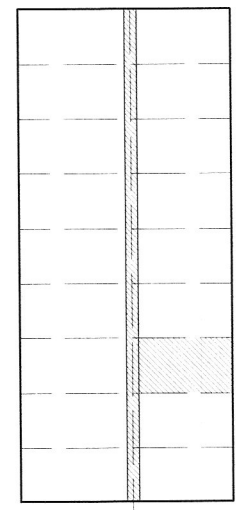




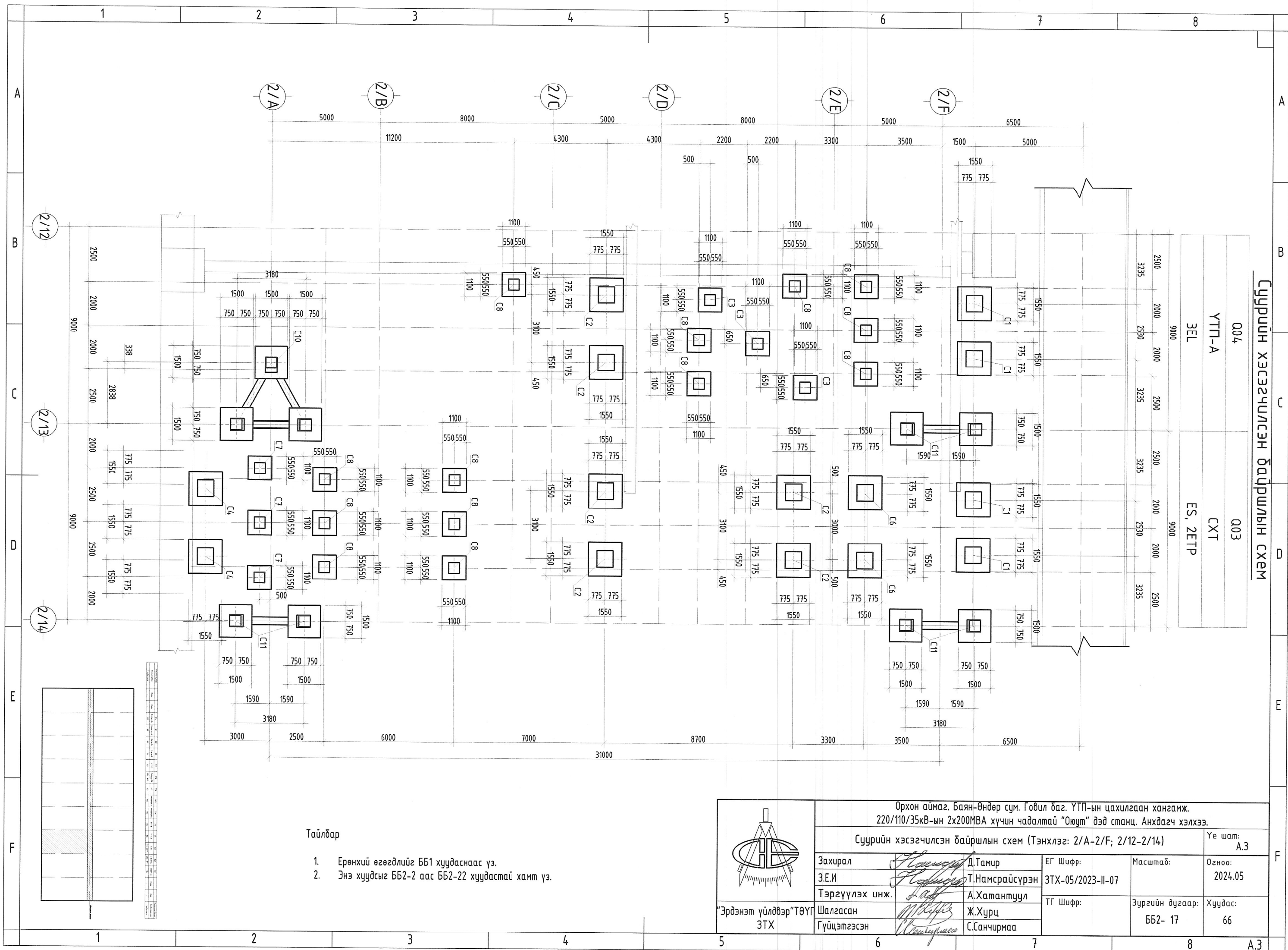
<b>Суурийн хэсэгчилсэн байршлын схем</b>	
004 УТП-А ЗЕЛ	003 ЗХТ ES, 2ЕТР

	Орхон аймаг, Баян-Өндөр сум, Говил баг, УТП-ын цахилгаан хангамж. 220/110/35кВ-ын 2х200МВА хүчин чадалтай "Оюут" дэд станц, Анхдагч хэлхээ.			
	Суурийн хэсэгчилсэн байршлын схем (Тэнхлэг: 2/Г-2/Ј; 2/12-2/14)			Үе шат: А.3
	Захирал	Д.Тамир	ЕГ Шифр:	Масштаб:
	З.Е.И	Т.Намсрайсүрэн	ЗТХ-05/2023-II-07	Огноо: 2024.05
Тэргүүлэх инж.	А.Хатантуул	ТГ Шифр:	Зургийн дугаар:	
Шалгасан	Ж.Хурц		Б52- 16	
Гүйцэтгэсэн	С.Санчирмаа		Хуудас: 66	

- Тайлбар**
- Ерөнхий өгөгдлийг ББ1 хуудаснаас үз.
  - Энэ хуудсыг Б52-2 аас Б52-22 хуудастай хамт үз.



1	2	3	4	5	6	7	8
---	---	---	---	---	---	---	---



Суурийн хэсэгчилсэн байршлын схем

004  
УТП-А  
ЗЕЛ

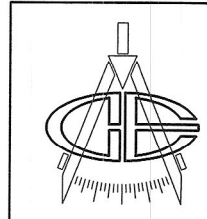
003  
СХТ  
ЕС, ЗЕТР

Орхон аймаг, Баян-Өндөр сум, Говил баг, УТП-ын цахилгаан хангамж.  
220/110/35кВ-ын 2х200МВА хүчин чадалтай "Оюут" дэд станц, Анхдагч хэлхээ.

Суурийн хэсэгчилсэн байршлын схем (Тэнхлэг: 2/А-2/Ғ; 2/12-2/14)

Үе шам: А.3

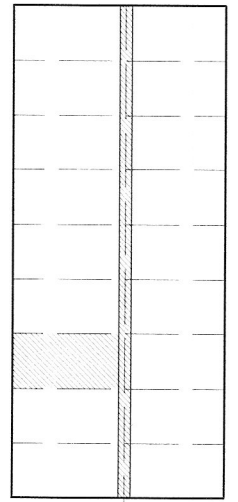
Захирал	<i>Д.Тамир</i> Д.Тамир	ЕГ Шифр:	Масштаб:	Огноо:
З.Е.И	<i>Т.Намсрайрэн</i> Т.Намсрайрэн	ЗТХ-05/2023-II-07		2024.05
Тэргүүлэх инж.	<i>А.Хатантуул</i> А.Хатантуул	ТГ Шифр:	Зургийн дугаар:	Хуудас:
Шалгасан	<i>Ж.Хурц</i> Ж.Хурц		ББ2- 17	66
Гүйцэтгэсэн	<i>С.Санчирмаа</i> С.Санчирмаа			



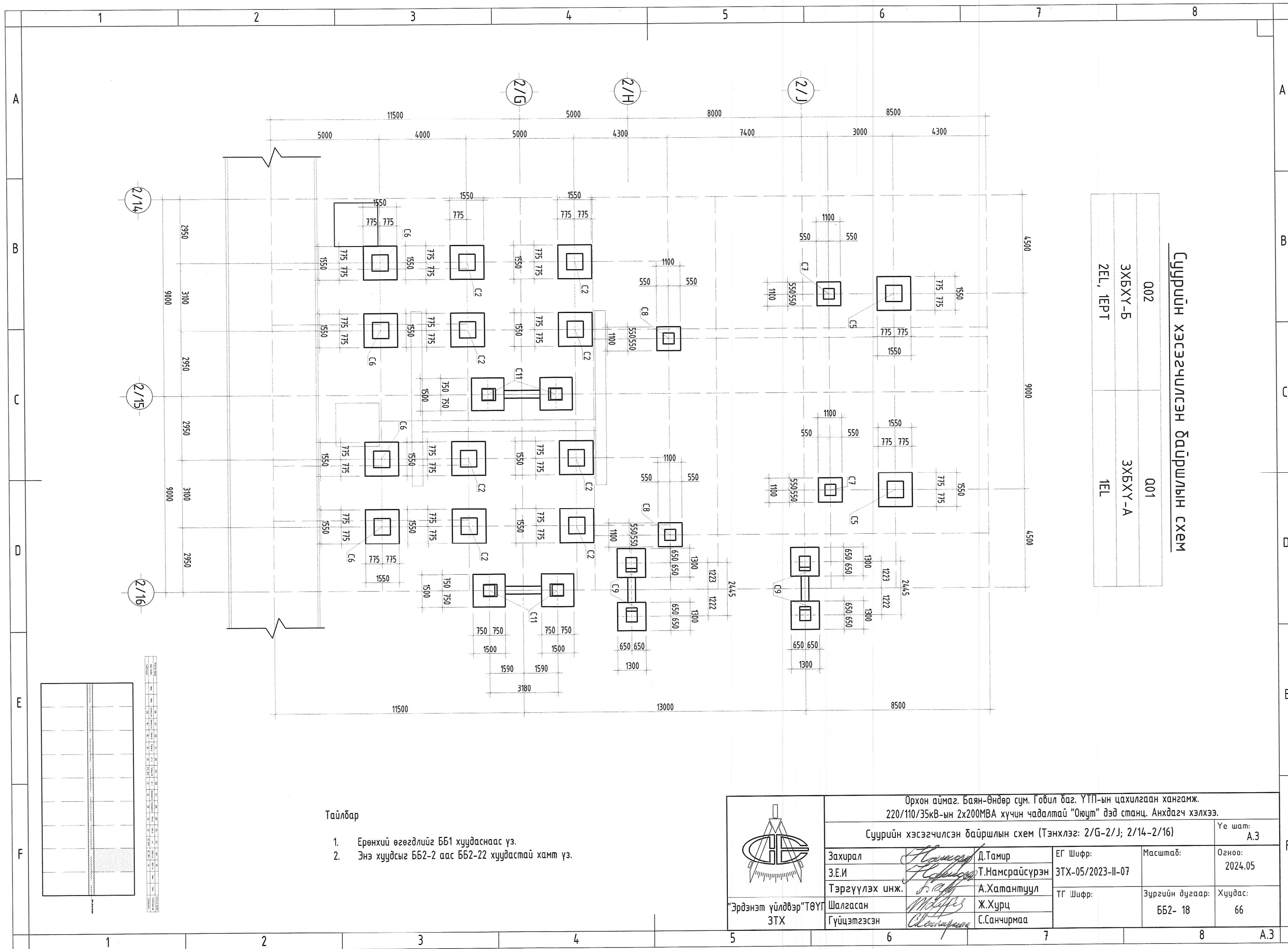
"Эрдэнэт үйлдвэр" ТӨҮГ  
ЗТХ

Тайлбар

1. Ерөнхий өгөгдлийг ББ1 хуудаснаас үз.
2. Энэ хуудсыг ББ2-2 аас ББ2-22 хуудастай хамт үз.



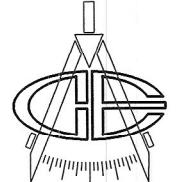
№	Тайлбар
1	...
2	...
3	...
4	...
5	...
6	...
7	...
8	...
9	...
10	...
11	...
12	...
13	...
14	...
15	...
16	...
17	...
18	...
19	...
20	...

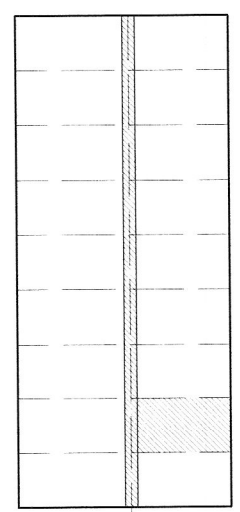


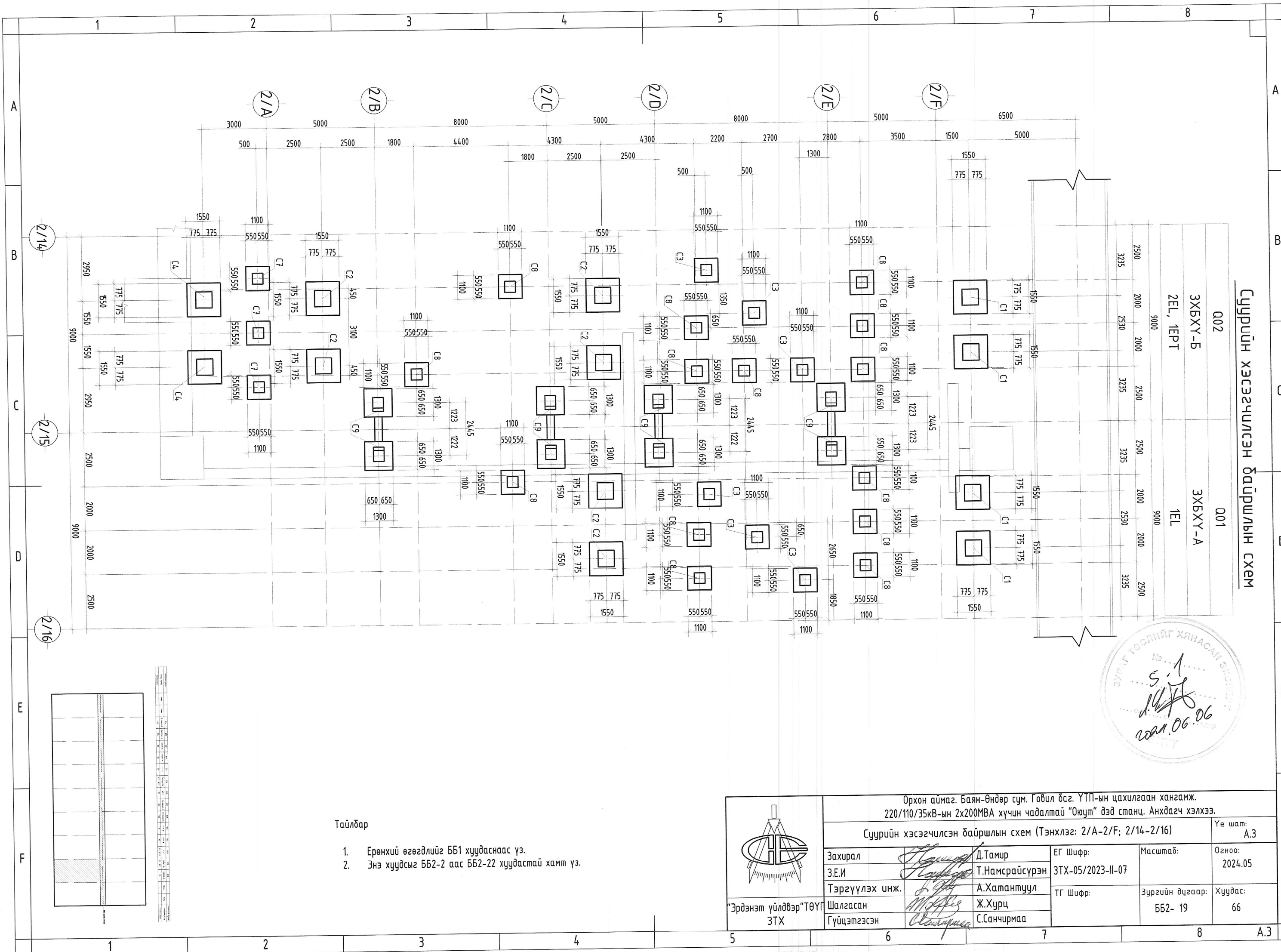
<b>Суурийн хэсэгчилсэн байршлын схем</b>	
002	001
ЭХБХҮ-Б 2EL, 1ЕРТ	ЭХБХҮ-А 1EL

**Тайлбар**

- Ерөнхий өгөгдлийг ББ1 хуудаснаас үз.
- Энэ хуудсыг ББ2-2 аас ББ2-22 хуудастай хамт үз.

 "Эрдэнэт үйлдвэр" ТӨҮГ ЗТХ	Орхон аймаг, Баян-Өндөр сум, Говил баг, ҮТП-ын цахилгаан хангамж. 220/110/35кВ-ын 2х200МВА хүчин чадалтай "Оюут" дэд станц. Анхдагч хэлхээ.				
	Суурийн хэсэгчилсэн байршлын схем (Тэнхлэг: 2/Г-2/Ј; 2/14-2/16)				Үе шат: А.3
	Захирал	<i>Д.Тамир</i>	ЕГ Шифр:	Масштаб:	Огноо:
	З.Е.И	<i>Т.Намсрайсүрэн</i>	ЗТХ-05/2023-II-07		2024.05
Тэргүүлэх инж.	<i>А.Хатантуул</i>	ТГ Шифр:	Зургийн дугаар:	Хуудас:	
Шалгасан	<i>Ж.Хурц</i>		ББ2- 18	66	
Гүйцэтгэсэн	<i>С.Санчирмаа</i>				





Суурийн хэсэгчилсэн байршлын схем

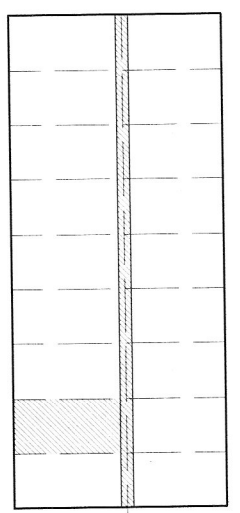
002	ЭХБХҮ-Б	2EL, 1ЕРТ
001	ЭХБХҮ-А	1EL



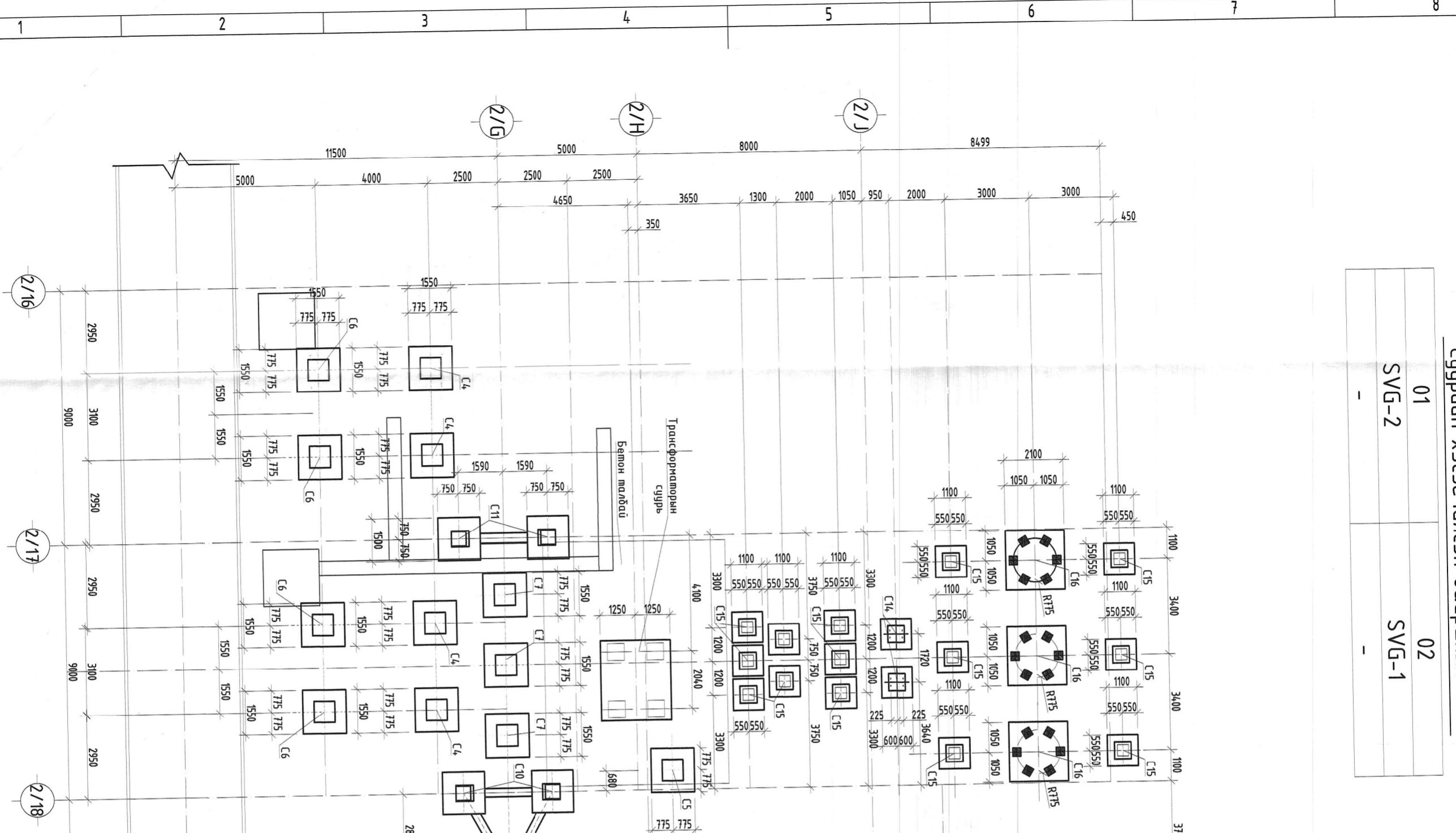
Тайлбар

- Ерөнхий өгөгдлийг ББ1 хуудаснаас үз.
- Энэ хуудсыг ББ2-2 аас ББ2-22 хуудастай хамт үз.

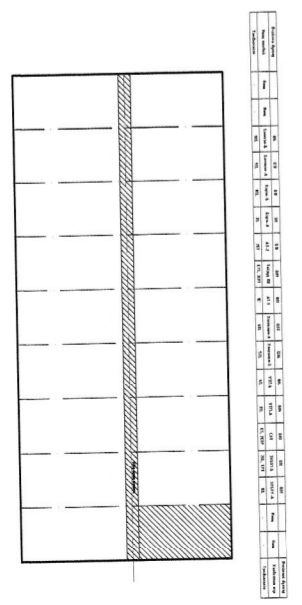
<p>“Эрдэнэт үйлдвэр” ТӨҮГ ЗТХ</p>	Орхон аймаг, Баян-Өндөр сум, Говил баг, ҮТП-ын цахилгаан хангамж, 220/110/35кВ-ын 2х200МВА хүчин чадалтай “Оюут” дэд станц, Анхдагч хэлхээ.			
	Суурийн хэсэгчилсэн байршлын схем (Тэнхлэг: 2/А-2/Ғ; 2/14-2/16)			
	Захирал	Д.Тамир	ЕГ Шифр:	Масштаб:
	З.Е.И	Т.Намсрайсүрэн	ЗТХ-05/2023-II-07	Огноо:
Тэргүүлэх инж.	А.Хатантуул	ТГ Шифр:	Зургийн дугаар:	
Шалгасан	Ж.Хурц		Хуудас:	
Гүйцэтгэсэн	С.Санчирмаа		ББ2- 19	
			А.3	



№	Тайлбар
1	...
2	...
3	...
4	...
5	...
6	...
7	...
8	...
9	...
10	...



Сүдрийн хэсэгчилсэн байршлын схем	
01	02
SVG-2	SVG-1



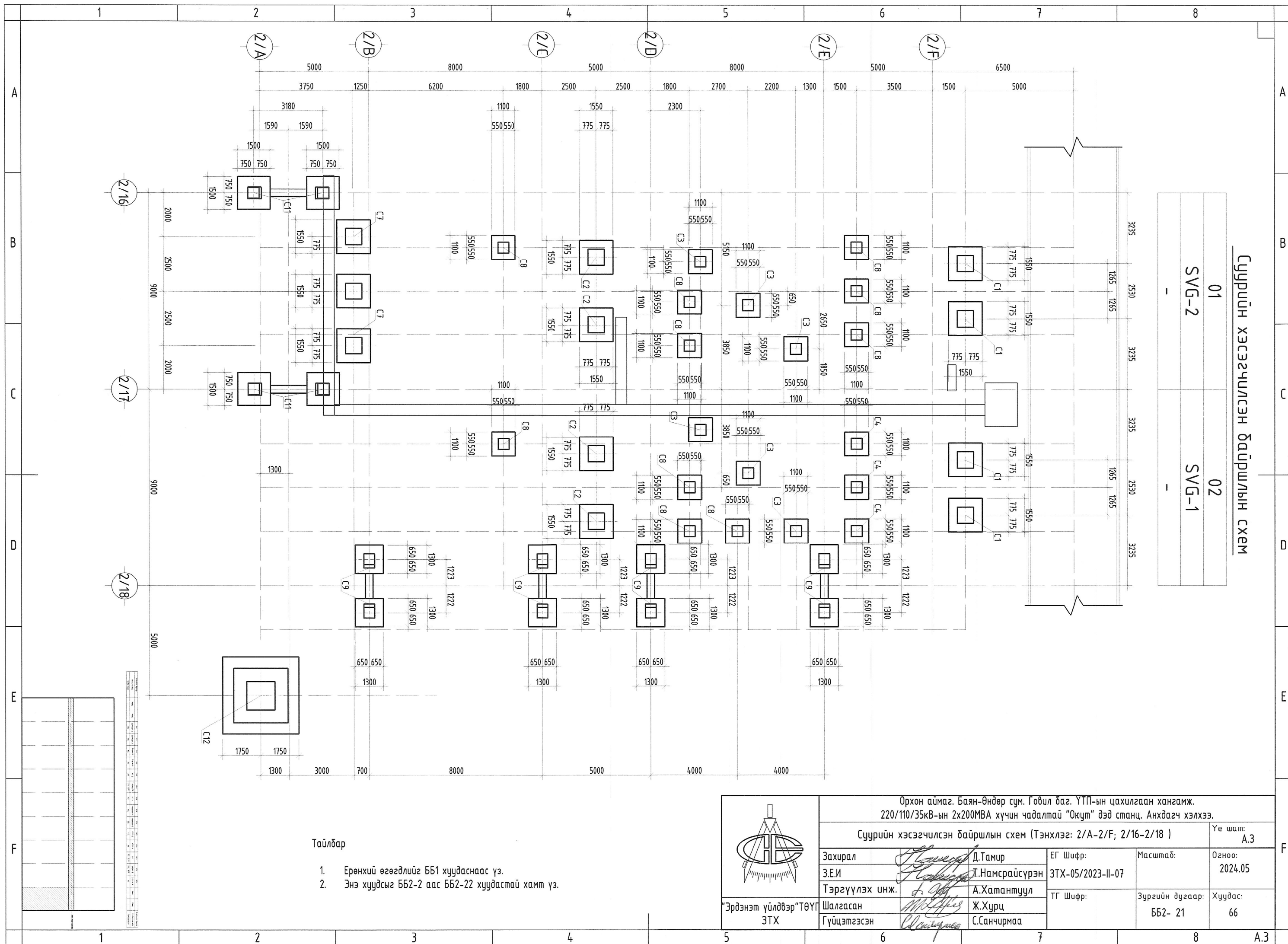
- Тайлбар
- Ерөнхий өгөгдлийг ББ1 хуудаснаас үз.
  - Энэ хуудсыг ББ2-2 аас ББ2-22 хуудастай хамт үз.

	Орхон аймаг, Баян-Өндөр сум, Гобил баг, ҮТП-ын цахилгаан хангамж, 220/110/35кВ-ын 2х200МВА хүчин чадалтай "Оюут" дэд станц, Анхдагч хэлхээ.			Үе шат: А.3
	ХУУДАСНЫНЭР			Огноо: 2024.05
	Захирал З.Е.И Тэргүүлэх инж.	Д.Тамир Т.Намсрайсүрэн А.Хатантуул	ЕГ Шифр: ЗТХ-05/2023-II-07	Масштаб: МАСШТАБ
	Шалгасан Гүйцэтгэсэн	Ж.Хурц С.Санчирмаа	ТГ Шифр:	Зургийн дугаар: ББ2- 20 Хуудас: 66

A B C D E F G H

1 2 3 4 5 6 7 8

A.3



Суурийн хэсэгчилсэн байршлын схем

01

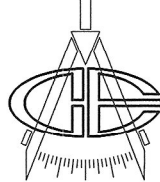
SVG-2

02

SVG-1

Тайлбар

1. Ерөнхий өгөгдлийг ББ1 хуудаснаас үз.
2. Энэ хуудсыг ББ2-2 аас ББ2-22 хуудастай хамт үз.

					Орхон аймаг, Баян-Өндөр сум, Говил баг, ҮТП-ын цахилгаан хангамж. 220/110/35кВ-ын 2x200МВА хүчин чадалтай "Оюут" дэд станц, Анхдагч хэлхээ.				
Суурийн хэсэгчилсэн байршлын схем (Тэнхлэг: 2/A-2/F; 2/16-2/18)					Үе шат:		А.3		
Захирал	<i>Д.Тамир</i>		Д.Тамир	ЕГ Шифр:	Масштаб:		Огноо:		
З.Е.И	<i>Т.Намсрайсүрэн</i>		Т.Намсрайсүрэн	ЭТХ-05/2023-II-07		Зургийн дугаар:		Хуудас:	
Тэргүүлэх инж.	<i>А.Хатантуул</i>		А.Хатантуул	ТГ Шифр:	ББ2- 21		66		
Шалгасан	<i>Ж.Хурц</i>		Ж.Хурц	Гүйцэтгэсэн		<i>С.Санчирмаа</i>		С.Санчирмаа	
"Эрдэнэт үйлдвэр" ТӨҮГ ЗТХ									

A

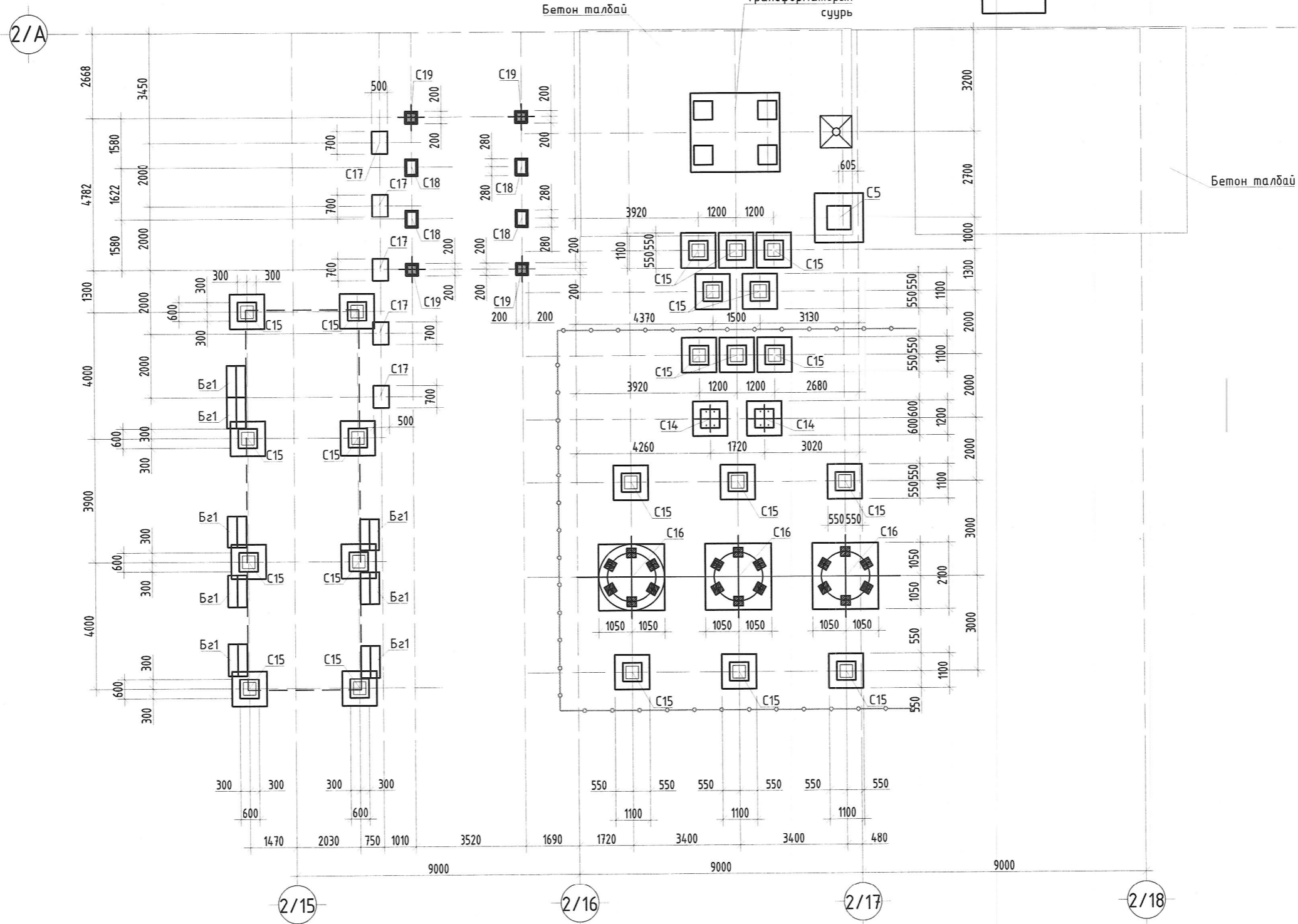
B

C

D

E

F

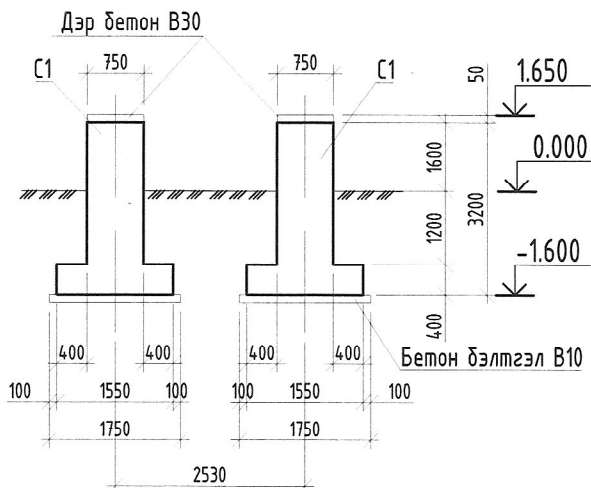


Тайлбар

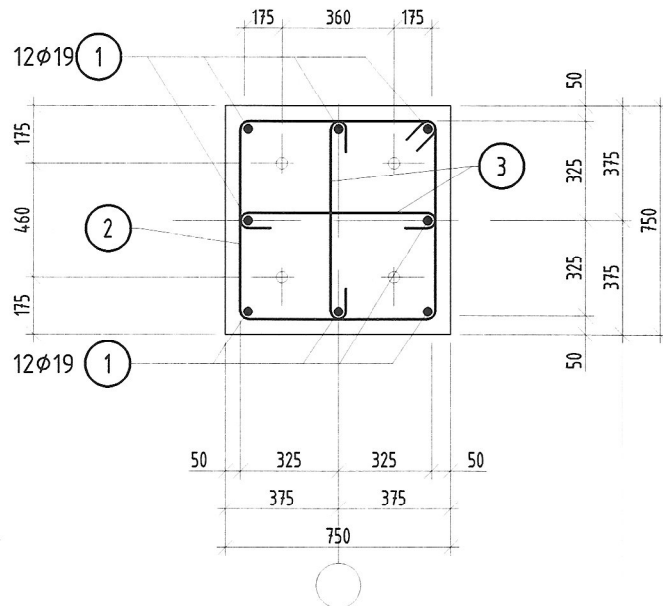
1. Ерөнхий өгөгдлийг ББ1 хуудаснаас үз.
2. Энэ хуудсыг ББ2-2 аас ББ2-22 хуудастай хамт үз.

	Орхон аймаг, Баян-Өндөр сум, Гобил баг, ҮТП-ын цахилгаан хангамж. 220/110/35кВ-ын 2x200МВА хүчин чадалтай "Оюут" дэд станц, Анхдагч хэлхээ.				
	Суурийн хэсэгчилсэн байршлын схем (Тэнхлэг: ←-2/A; 2/16-2/18 )				Үе шат: А.3
	Захирал	<i>Д.Тамир</i>	ЕГ Шифр:	Масштаб:	Огноо:
	З.Е.И	<i>Т.Намсрайсүрэн</i>	ЭТХ-05/2023-II-07		2024.05
Тэргүүлэх инж.	<i>А.Хатантуул</i>	ТГ Шифр:	Зургийн дугаар:	Хуудас:	
Шалгасан	<i>Ж.Хурц</i>		ББ2- 22	66	
Гүйцэтгэсэн	<i>С.Санчирмаа</i>				

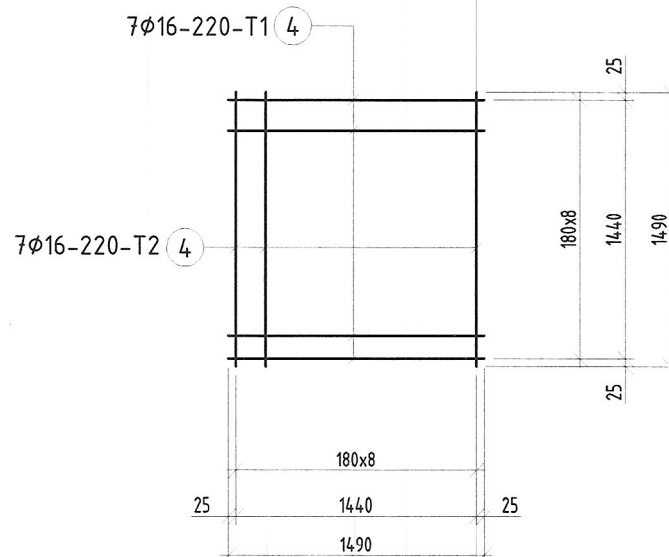
110кВ-ийн хийт маслуурын суурийн хэв



ОГТЛОЛ А-А М1:20



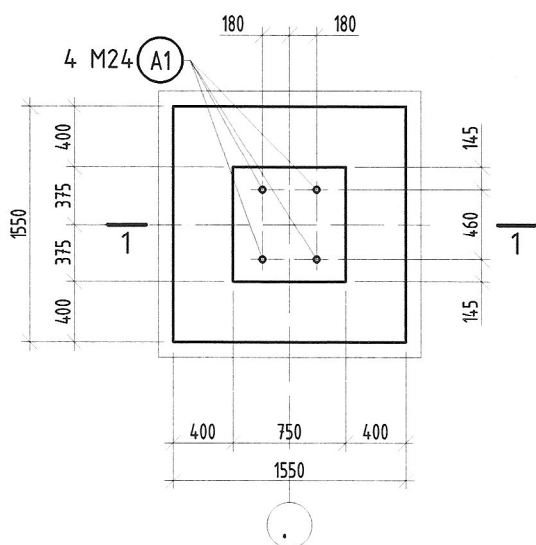
TOP T-1 M1:50



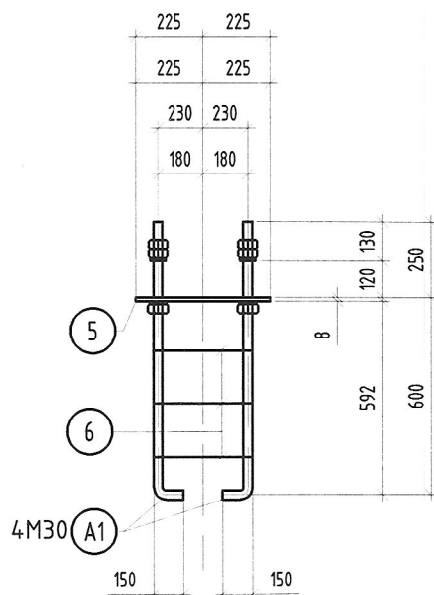
ХЭСГИЙН ТОДОРХОЙЛОЛТ

Позиц	Загвар									
1										
2										
4										

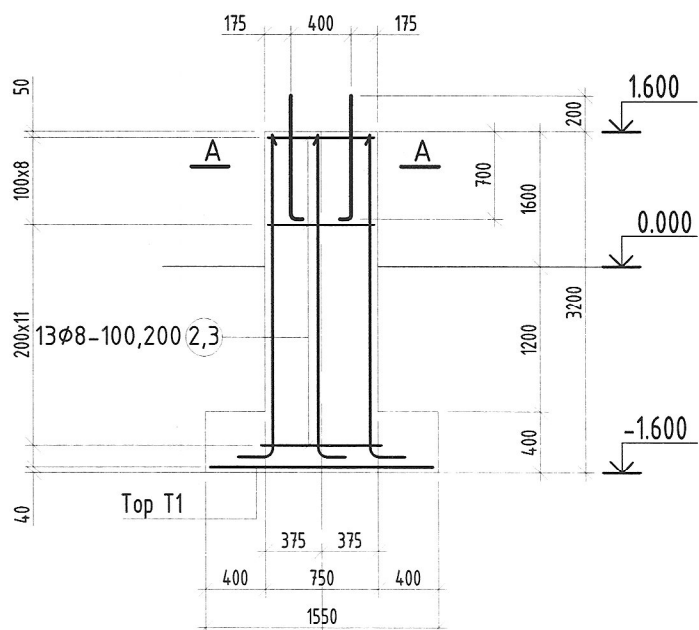
СУУРЬ С1 М1:50



АНКЕР БОЛТ А1 М1:25



ОГТЛОЛ 1-1 М1:50

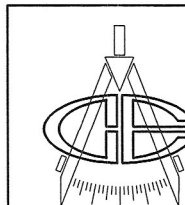


ЭЛЕМЕНТИЙН МАТЕРИАЛЫН ТҮҮВЭР

Д/д	Тэмдэглэгээ	Нэр			Тоо шир	Жин /кг/	
						Нэгж	Нийт
Суурь С1					1	155.67	155.67
1	MNS JIS G 3112:2002	Ø 19	SD390	L= 3300	8	7.43	59.40
2	ГОСТ5781-82*	Ø 8	A240	L= 2880	20	1.14	22.75
3	ГОСТ5781-82*	Ø 8	A240	L= 830	44	0.33	14.43
T-1	Тор Т-1			1	31.67	31.67	
A1	ГОСТ 24379.1	Болт 1.1 М30 L= 1000		4	6.32	25.28	
	ГОСТ 5915-70	Гайка М30		8	0.242	1.94	
	ГОСТ 11371-78*	Шайба М30		4	0.051	0.20	
Материал:							
Бетон В25 /F300,W8/ V=2.54м³							
Бэлтгэл бетон В15 V=0.3м³							
Дэр бетон Б30 V=0.03м³							
Тор Т-1					1	31.67	31.67
4	MNS JIS G 3112:2002	Ø 16	SD390	L= 1450	14	2.26	31.67

Тайлбар

- Ерөнхий өгөгдлийг ББ1 хуудаснаас үз.
- Төмөр бетон суурийн хөрстэй харьцах гадаргууд хар тосон түрхлэг 2 дахин хийнэ.
- Буцааж дарах хөрс 1.65кг/м3 нягттай байх ба чийглэгийг шалгаж, БНБДЗ.02.01.90-д заасны дагуу буцааж дарна. Буцааж дарах хөрс ургамлын үетэй, органик хольцтой, хүлэр, ширхэгтэй хөрс, овойлт, суулт үүсгэдэг хөрс байж болохгүй.
- Бүх ган материал болон болт, гайка, шайба нь халуун аргаар цайрdsан байна.



"Эрдэнэт үйлдвэр" ТӨҮГ  
ЗТХ

Орхон аймаг, Баян-Өндөр сум, Говил баг, ҮТП-ын цахилгаан хангамж, 220/110/35кВ-ын 2х200МВА хүчин чадалтай "Оюут" дэд станц, Анхдагч хэлхээ.

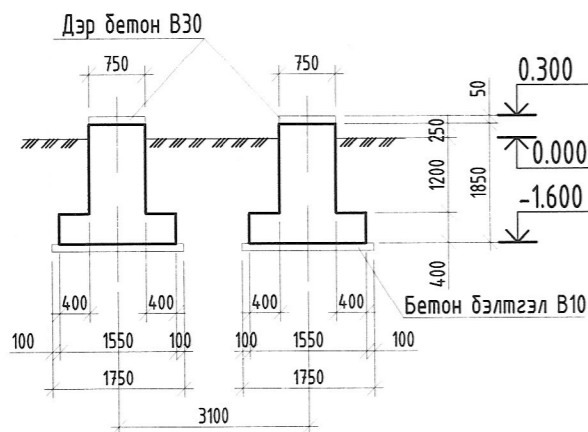
110кВ-ийн хийт маслуурын суурийн хэв, Суурь С1

Үе шат: А.3

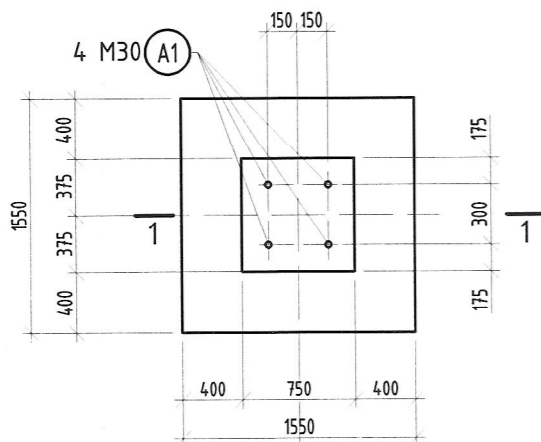
Захирал	<i>Д.Тамир</i> Д.Тамир	ЕГ Шифр:	Масштаб:	Огноо:
З.Е.И	<i>Т.Намсрайсүрэн</i> Т.Намсрайсүрэн	ЗТХ-05/2023-II-07		2024.05
Тэргүүлэх инж.	<i>А.Хатантуул</i> А.Хатантуул	ТГ Шифр:	Зургийн дугаар:	Хуудас:
Шалгасан	<i>Ж.Хуриц</i> Ж.Хуриц		ББ2- 23	66
Гүйцэтгэсэн	<i>С.Санчирмаа</i> С.Санчирмаа			



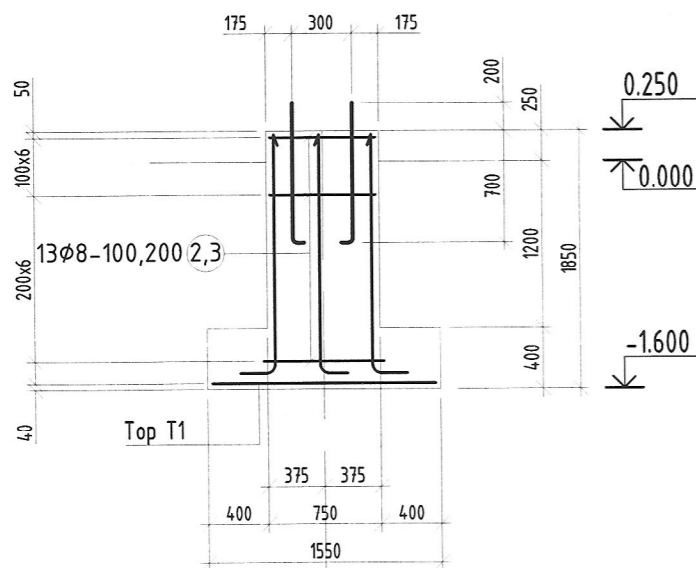
110кВ-ийн 3 туйлт  
2 газардуулагч хутга бүхий хуурай  
салгуурын суурийн хэв



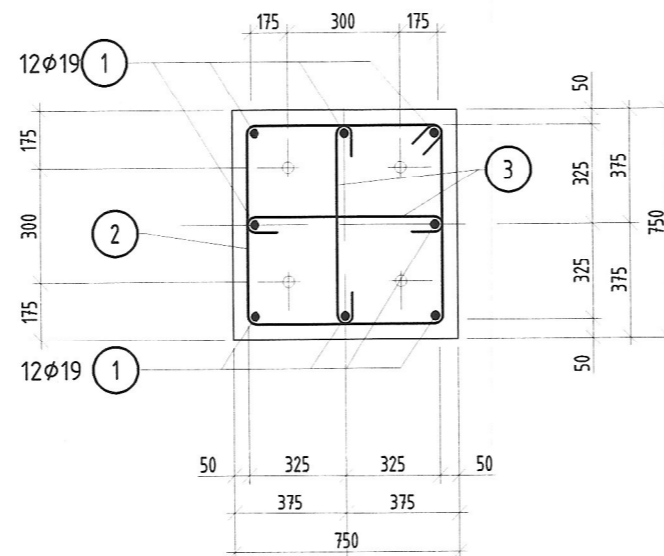
СУУРЬ С2 М1:50



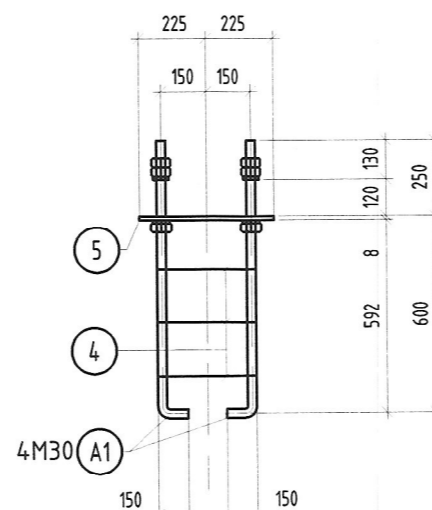
ОГТЛОЛ 1-1 М1:50



ОГТЛОЛ А-А М1:20



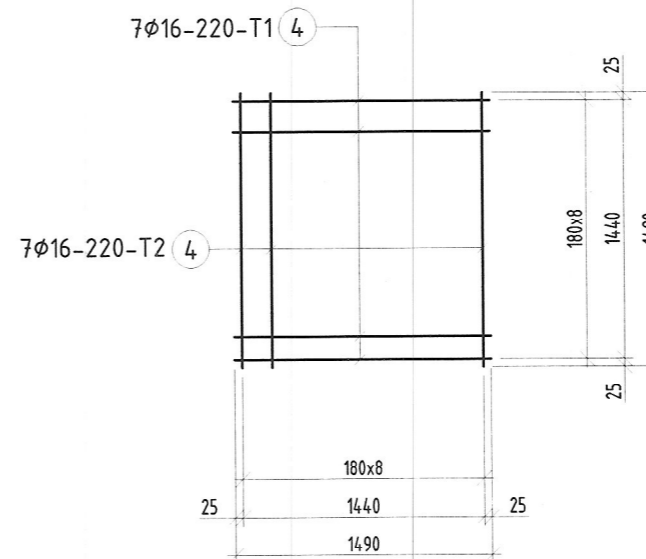
АНКЕР БОЛТ А1 М1:25



Тайлбар

- Ерөнхий өгөгдлийг ББ1 хуудаснаас үз.
- Төмөр бетон суурийн хөрстэй харьцах гадаргууд хар тосон түрхлэг 2 дахин хийнэ.
- Буцааж дарах хөрс 1.65кг/м<sup>3</sup> нягттай байх ба чийглэгийг шалгаж, БНБДЗ.02.01.90-д заасны дагуу буцааж дарна. Буцааж дарах хөрс ургамлын үетэй, органик хольцтой, хүлэр, ширхэгтэй хөрс, овойлт, суулт үүсгэдэг хөрс байж болохгүй.
- Бүх ган материал болон болт, гайка, шайба нь халуун аргаар цайрdsан байна.

ТОР Т-1 М1:50

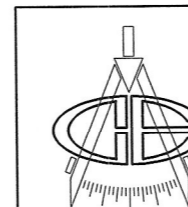


ХЭСГИЙН ТОДОРХОЙЛОЛТ

Позиц	Загвар	
1		1 1 0 0 1750 300
2		3 1 2 2 770 670 670 770 100
4		3 1 3 3 670 80

ЭЛЕМЕНТИЙН МАТЕРИАЛЫН ТҮҮВЭР

Д/д	Тэмдэглэгээ	Нэр	Тоо шир	Жин /кг/		
				Нэгж	Нийт	
Суурь С2				1	117.16	117.16
1	MNS JIS G 3112:2002	φ 19 SD390 L= 2050	8	4.61	36.90	
2	ГОСТ5781-82*	φ 8 A240 L= 2880	13	1.14	14.79	
3	ГОСТ5781-82*	φ 8 A240 L= 830	26	0.33	8.52	
T-1	Тор Т-1		1	31.67	31.67	
A1	ГОСТ 24379.1	Болт 1.1 М30 L= 1000	4	6.32	25.28	
		Гайка М30	8	0.242	1.94	
		Шайба М30	4	0.051	0.20	
		Материал: Бетон В25 /F300,W8/ V=1.78м <sup>3</sup>				
		Бэлтгэл бетон В15 V=0.3м <sup>3</sup>				
		Дэр бетон Б30 V=0.03м <sup>3</sup>				
Тор Т-1				1	31.67	31.67
4	MNS JIS G 3112:2002	φ 16 SD390 L= 1450	14	2.26	31.67	



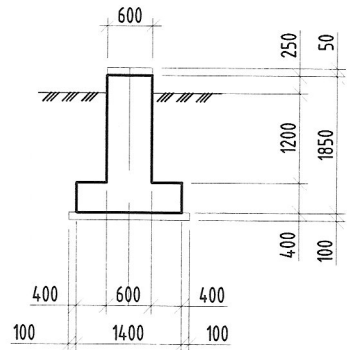
"Эрдэнэт үйлдвэр"ТӨҮГ  
ЗТХ

Орхон аймаг, Баян-Өндөр сум, Говил баг, ҮТП-ын цахилгаан хангамж,  
220/110/35кВ-ын 2х200МВА хүчин чадалтай "Оюут" дэд станц, Анхдагч хэлхээ.

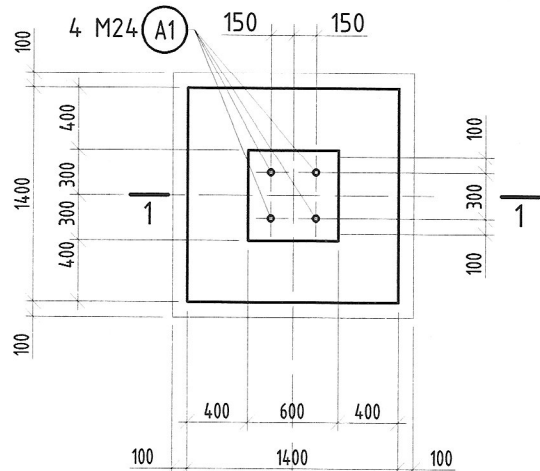
10кВ-ийн 3 туйлт 1, 2 газардуулагч хутга бүхий хуурай салгуурын  
суурийн хэв, суурь С2

Захирал	<i>[Signature]</i> Д.Тамир	ЕГ Шифр:	Масштаб:	Огноо:
З.Е.И	<i>[Signature]</i> Т.Намсрайсүрэн	ЗТХ-05/2023-II-07		2024.05
Тэргүүлэх инж.	<i>[Signature]</i> А.Хатантуул	ТГ Шифр:	Зургийн дугаар:	Хуудас:
Шалгасан	<i>[Signature]</i> Ж.Хурц		ББ2- 24	66
Гүйцэтгэсэн	<i>[Signature]</i> С.Санчирмаа			

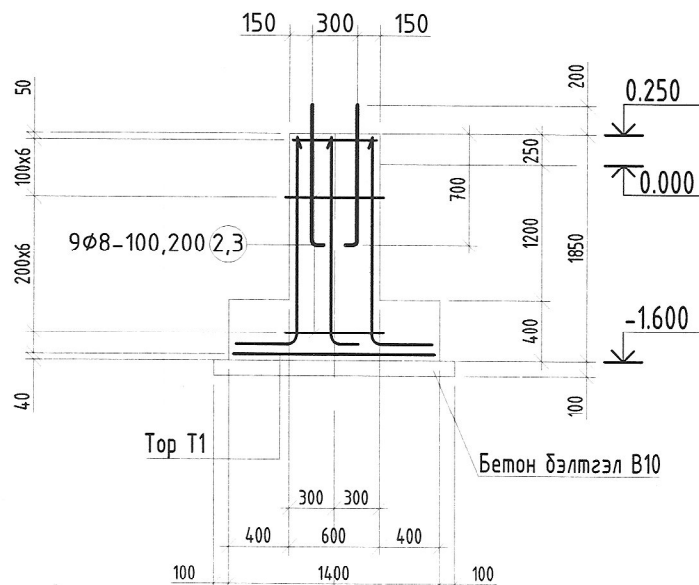
110кВ-ийн 1 туйлт  
1 газардуулагч хутга бүхий хуурай  
салгуурын суурийн хэв



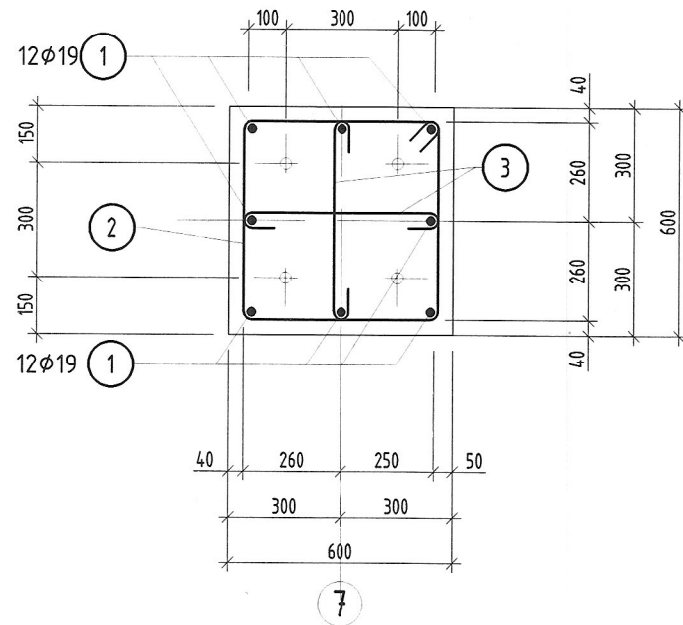
СУУРЬ СЗ М1:50



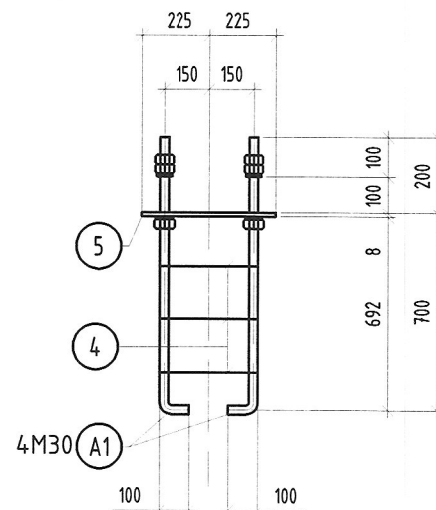
ОГТЛОЛ 1-1 М1:50



ОГТЛОЛ А-А М1:20



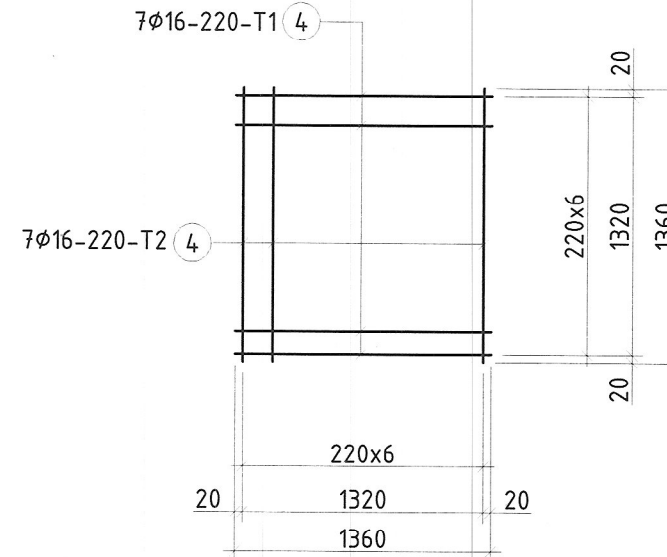
АНКЕР БОЛТ А1 М1:25



Тайлбар

- Ерөнхий өгөгдлийг ББ1 хуудаснаас үз.
- Төмөр бетон суурийн хөрстэй харьцах гадаргууд хар тосон түрхлэг 2 дахин хийнэ.
- Буцааж дарах хөрс 1.65кг/м<sup>3</sup> нягттай байх ба чийглэгийг шалгаж, БНБДЗ.02.01.90-д заасны дагуу буцааж дарна. Буцааж дарах хөрс ургамлын үетэй, органик хольцтой, хүлэр, ширхэгтэй хөрс, овойлт, суулт үүсгэдэг хөрс байж болохгүй.
- Бүх ган материал болон болт, гайка, шайба нь халуун аргаар цайрдсан байна.

ТОР Т-1 М1:50

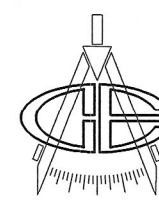


ЭЛЕМЕНТИЙН МАТЕРИАЛЫН ТҮҮВЭР

Д/д	Тэмдэглэгээ	Нэр			Тоо шир	Жин /кг/	
						Нэгж	Нийт
Суурь СЗ					1	113.65	113.65
1	MNS JIS G 3112:2002	φ 19	SD390	L= 2050	8	4.61	36.90
2	ГОСТ5781-82*	φ 8	A240	L= 2880	13	1.14	14.79
3	ГОСТ5781-82*	φ 8	A240	L= 680	26	0.27	6.98
T-1	Тор Т-1			1	29.70	29.70	
A1	ГОСТ 24379.1	Болт 1.1 М24 L= 1000		4	6.32	25.28	
	ГОСТ 5915-70	Гайка М24		8	0.242	1.94	
	ГОСТ 11371-78*	Шайба М24		4	0.032	0.13	
	Материал:	Бетон В25 /F300,W8/ V=1.3м <sup>3</sup>					
		Бэлтгэл бетон В10 V=0.25м <sup>3</sup>					
		Дэр бетон Б30 V=0.02м <sup>3</sup>					
Тор Т-1					1	29.70	29.70
4	MNS JIS G 3112:2002	φ 16	SD390	L= 1360	14	2.12	29.70

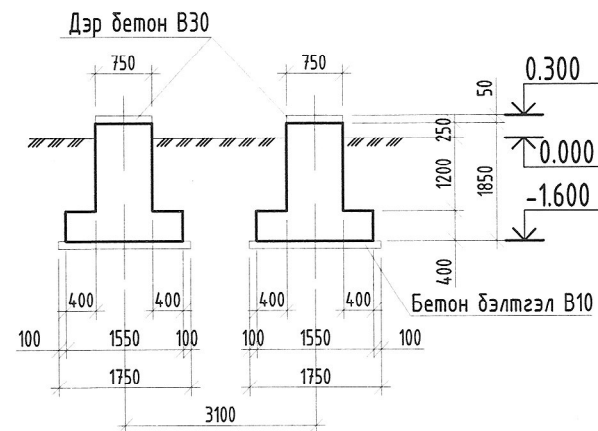
ХЭСГИЙН ТОДОРХОЙЛОЛТ

Позиц	Загвар					
1						
2						
3						

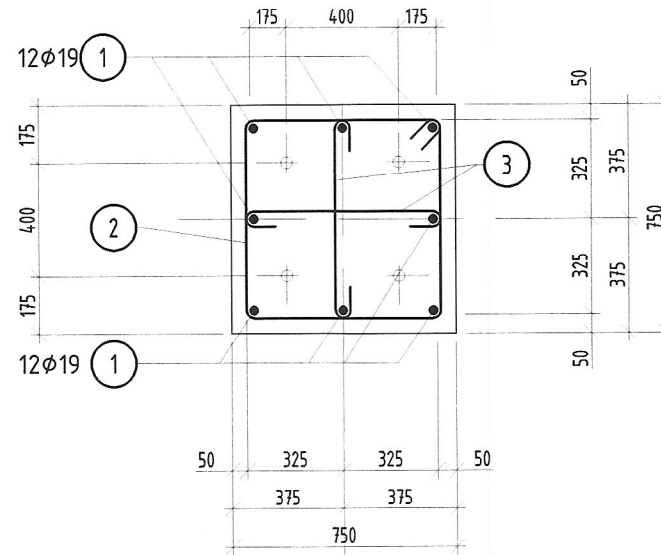


Орхон аймаг, Баян-Өндөр сум, Говил баг, ҮТП-ын цахилгаан хангамж, 220/110/35кВ-ын 2х200МВА хүчин чадалтай "Оюут" дэд станц, Анхдагч хэлхээ, 110кВ-ийн 1 туйлт 1 газардуулагч хутга бүхий хуурай салгуурын суурийн хэв, СУУРЬ СЗ				Үе шат: А.3
Захирал	Д.Тамир	ЕГ Шифр:	Масштаб:	Огноо:
З.Е.И	Т.Намсрайсүрэн	ЗТХ-05/2023-II-07		2024.05
Тэргүүлэх инж.	А.Хатантуул	ТГ Шифр:	Зургийн дугаар:	Хуудас:
Шалгасан	Ж.Хурц		ББ2- 25	66
Гүйцэтгэсэн	С.Санчирмаа			

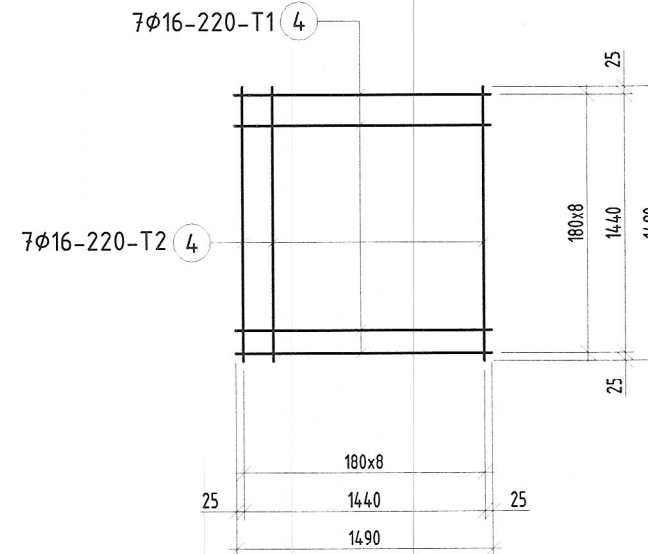
110кВ-ийн хүчдэлийн трансформаторын суурийн хэв



ОГТЛОЛ А-А М1:20



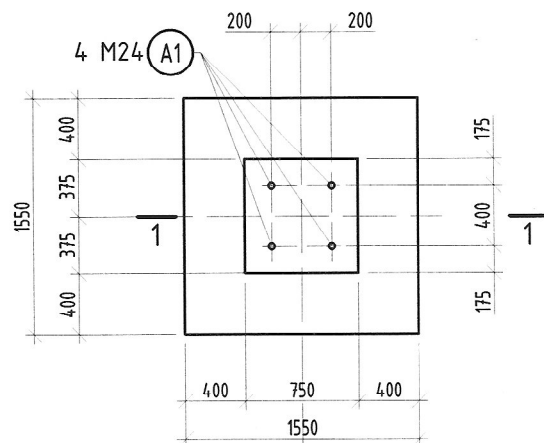
ТОР Т-1 М1:50



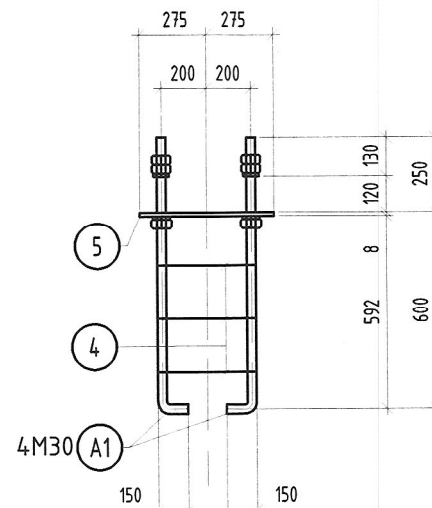
ХЭСГИЙН ТОДОРХОЙЛОЛТ

Позиц	Загвар				
1					
2					
4					

СУУРЬ С4 М1:50



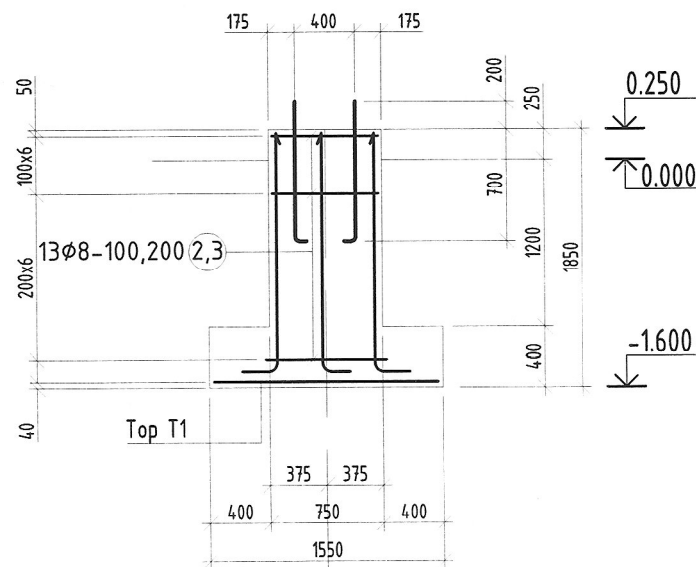
АНКЕР БОЛТ А1 М1:25



ЭЛЕМЕНТИЙН МАТЕРИАЛЫН ТҮҮВЭР

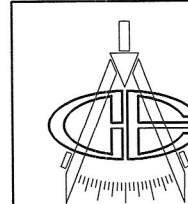
Д/д	Тэмдэглэгээ	Нэр			Тоо шир	Жин /кг/		
		Нэгж	Нийт	Нэгж		Нийт		
Суурь С4						1	117.16	117.16
1	MNS JIS G 3112:2002	φ 19	SD390	L= 2050	8	4.61	36.90	
2	ГОСТ5781-82*	φ 8	A240	L= 2880	13	1.14	14.79	
3	ГОСТ5781-82*	φ 8	A240	L= 830	26	0.33	8.52	
T-1	Тор Т-1				1	31.67	31.67	
A2	ГОСТ 24379.1	Болт 1.1 М30		L= 1000	4	6.32	25.28	
	ГОСТ 5915-70	Гайка М30			8	0.242	1.94	
	ГОСТ 11371-78*	Шайда М30			4	0.051	0.20	
	Материал:	Бетон В25 /F300,W8/ V=1.78м³						
		Бэлтгэл бетон В10 V=0.3м³						
		Дэр бетон В30 V=0.03м³						
Тор Т-1						1	31.67	31.67
4	MNS JIS G 3112:2002	φ 16	SD390	L= 1450	14	2.26	31.67	

ОГТЛОЛ 1-1 М1:50



Тайлбар

- Ерөнхий өгөгдлийг ББ1 хуудаснаас үз.
- Төмөр бетон суурийн хөрстэй харьцах гадаргууд хар тосон түрхлэг 2 дахин хийнэ.
- Буцааж дарах хөрс 1.65кг/м³ нягттай байх ба чийглэгийг шалгаж, БНДЗ.02.01.90-д заасны дагуу буцааж дарна. Буцааж дарах хөрс ургамлын үетэй. органик хольцтой, хүлэр, ширхэгтэй хөрс, обойлт, суулт үүсгэдэг хөрс байж болохгүй.
- Бүх ган материал болон болт, гайка, шайда нь халуун аргаар цайрдсан байна.



"Эрдэнэт үйлдвэр" ТӨҮГ  
ЗТХ

Орхон аймаг, Баян-Өндөр сум, Говил баг, ҮТП-ын цахилгаан хангамж,  
220/110/35кВ-ын 2x200МВА хүчин чадалтай "Оюут" дэд станц, Анхдагч хэлхээ.

110кВ-ийн хүчдэлийн трансформаторын суурийн хэв, суурь С4

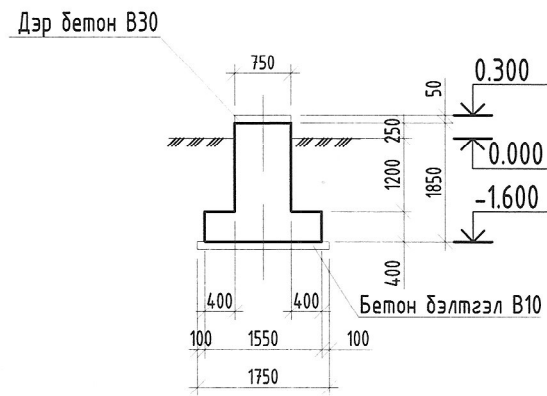
Үе шат:  
А.3

Захирал Д.Тамир  
З.Е.И Т.Намсрайсүрэн  
Тэргүүлэх инж. А.Хатантуул  
Шалгасан Ж.Хурц  
Гүйцэтгэсэн С.Санчирмаа

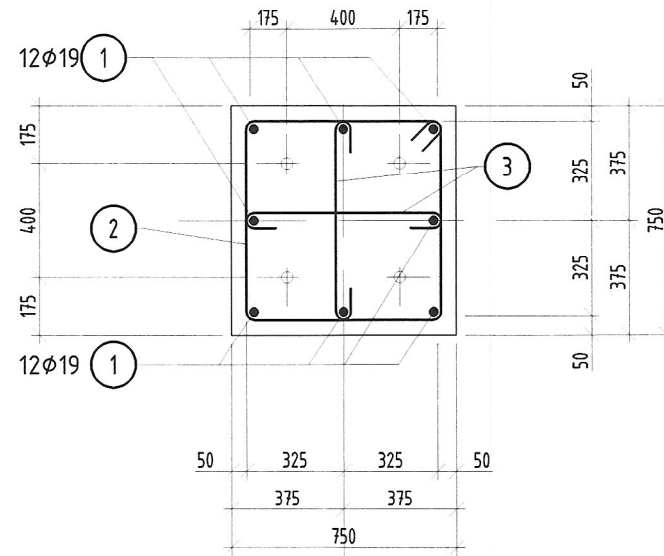
ЕГ Шифр: ЗТХ-05/2023-ИЛ-07  
ТГ Шифр:

Масштаб: Огноо: 2024.05  
Зургийн дугаар: Хуудас: ББ2- 26 66

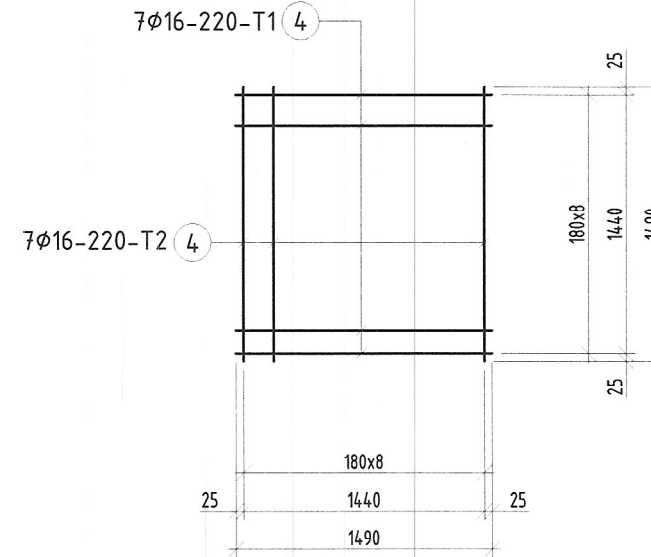
110кВ-ийн багтаамжийн хүчдэлийн трансформаторын суурийн хэвний байгуулалт



ОГТЛОЛ А-А М1:20



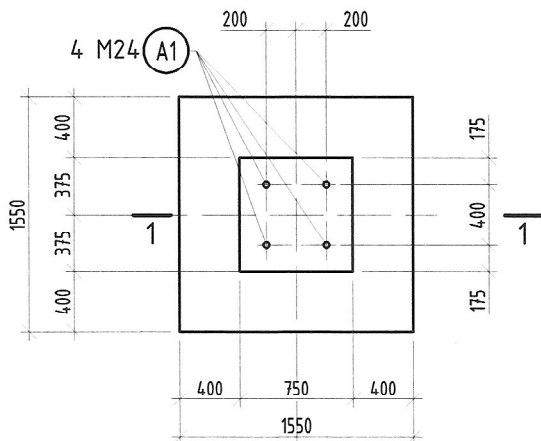
ТОР Т-1 М1:50



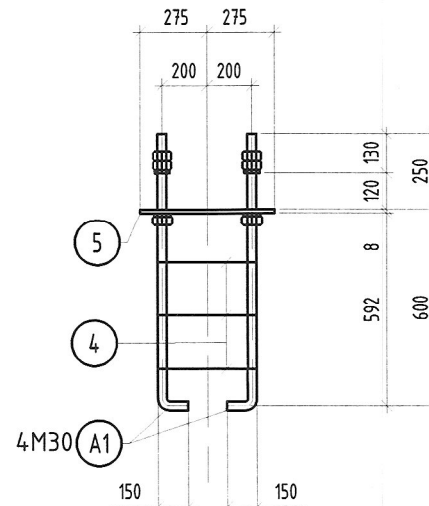
ХЭСГИЙН ТОДОРХОЙЛОЛТ

Позиц	Загвар									
1										
2										
4										

СУУРЬ С5 М1:50



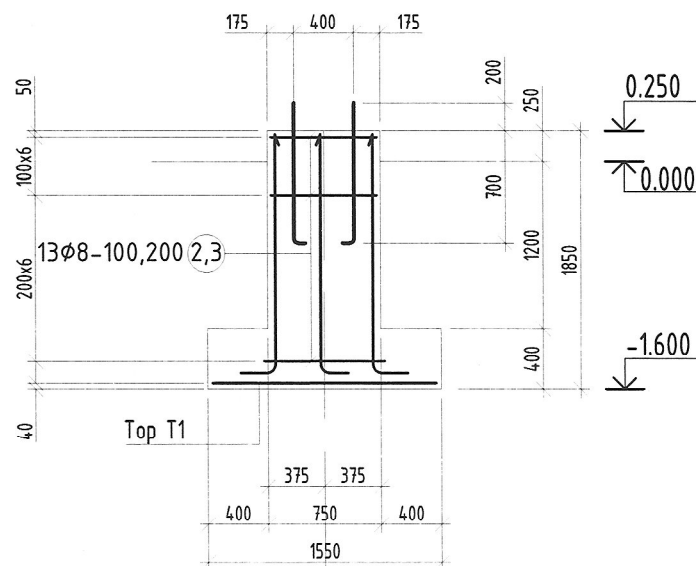
АНКЕР БОЛТ А1 М1:25



ЭЛЕМЕНТИЙН МАТЕРИАЛЫН ТҮҮВЭР

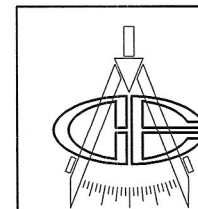
Д/д	Тэмдэглэгээ	Нэр			Тоо шир	Жин /кг/		
		Нэгж	Нийт	Нэгж		Нийт		
Суурь С5						1	117.16	117.16
1	MNS JIS G 3112:2002	φ 19	SD390	L= 2050	8	4.61	36.90	
2	ГОСТ5781-82*	φ 8	A240	L= 2880	13	1.14	14.79	
3	ГОСТ5781-82*	φ 8	A240	L= 830	26	0.33	8.52	
T-1	Тор Т-1				1	31.67	31.67	
A2	ГОСТ 24379.1	Болт 1.1 М30		L= 1000	4	6.32	25.28	
	ГОСТ 5915-70	Гайка М30			8	0.242	1.94	
	ГОСТ 11371-78*	Шайба М30			4	0.051	0.20	
	Материал:	Бетон В25 /F300,W8/V=1.78м³						
		Бэлмэгэл бетон В15 V=0.3м³						
		Дэр бетон В30 V=0.03м³						
Тор Т-1						1	31.67	31.67
4	MNS JIS G 3112:2002	φ 16	SD390	L= 1450	14	2.26	31.67	

ОГТЛОЛ 1-1 М1:50



Тайлбар

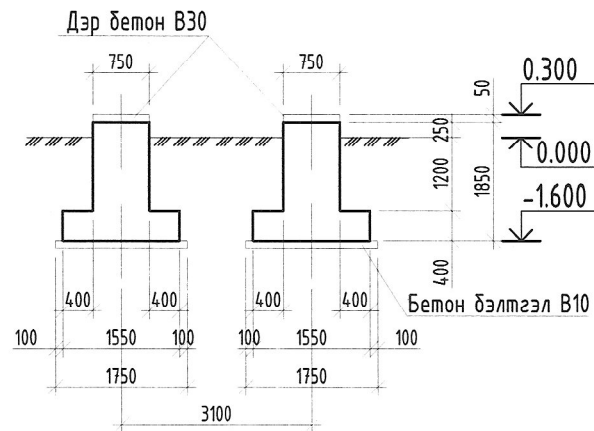
- Ерөнхий өгөгдлийг ББ1 хуудаснаас үз.
- Төмөр бетон суурийн хөрстэй харьцах гадаргууд хар тосон түрхлэг 2 дахин хийнэ.
- Буцааж дарах хөрс 1.65кг/м³ нягттай байх ба чийглэгийг шалгаж, БНБДЗ.02.01.90-д заасны дагуу буцааж дарна. Буцааж дарах хөрс ургамлын үетэй, органик хольцтой, хүлэр, ширхэгтэй хөрс, овойлт, суулт үүсгэдэг хөрс байж болохгүй.
- Бүх ган материал болон болт, гайка, шайба нь халуун аргаар цайрдсан байна.



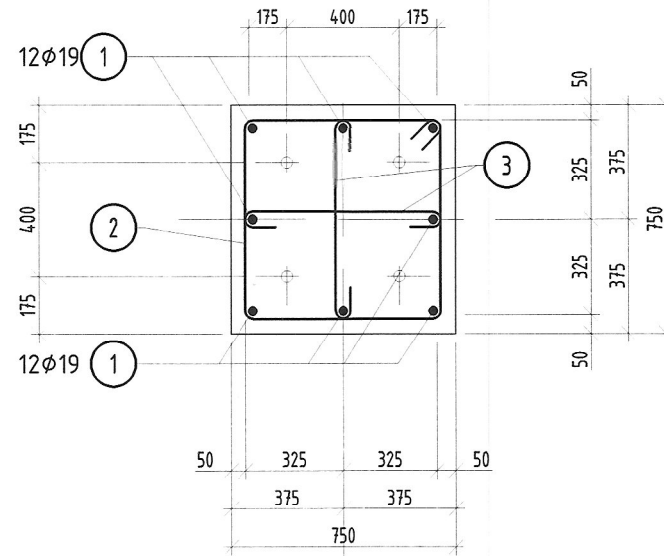
"Эрдэнэт үйлдвэр" ТӨҮГ  
ЗТХ

Орхон аймаг, Баян-Өндөр сум, Говил баг, ҮТП-ын цахилгаан хангамж, 220/110/35кВ-ын 2х200МВА хүчин чадалтай "Оюут" дэд станц, Анхдагч хэлхээ.				
110кВ-ийн багтаамжийн хүчдэлийн трансформаторын суурийн хэв, суурь С5				Үе шат: А.3
Захирал	Д.Тамир	ЕГ Шифр:	Масштаб:	Огноо:
З.Е.И	Т.Намсрайсүрэн	ЗТХ-05/2023-II-07		2024.05
Тэргүүлэх инж.	А.Хатантуул	ТГ Шифр:	Зургийн дугаар:	Хуудас:
Шалгасан	Ж.Хурц		ББ2- 27	66
Гүйцэтгэсэн	С.Санчирмаа			

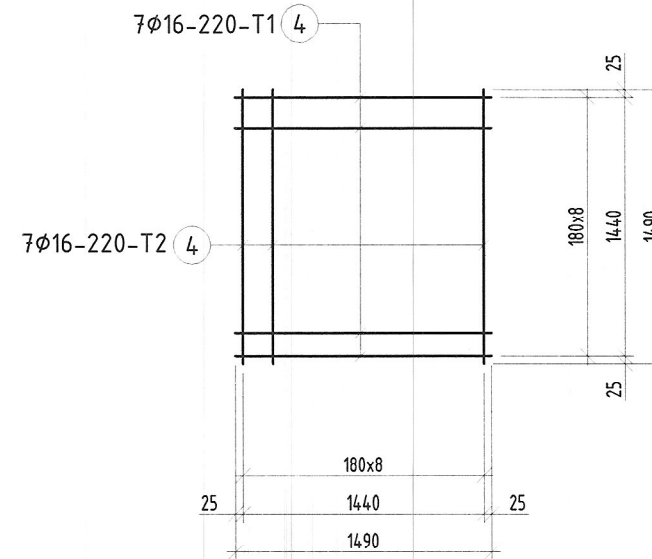
110кВ-ийн гүйдлийн трансформаторын суурийн хэв



ОГТЛОЛ А-А М1:20



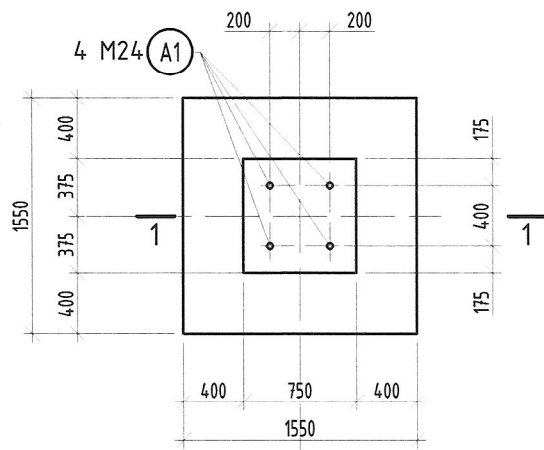
TOP T-1 M1:50



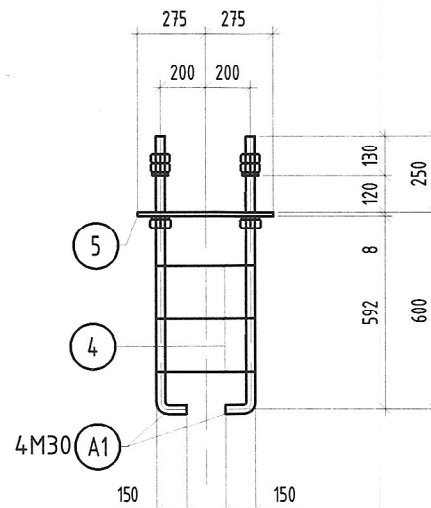
ХЭСГИЙН ТОДОРХОЙЛОЛТ

Позиц	Заявар									
1										
2										
4										
	3	1	0	0	1700	300				
	3	1	2	2	770	670	670	770	100	
	3	1	3	3	670	80				

СУУРЬ С6 М1:50



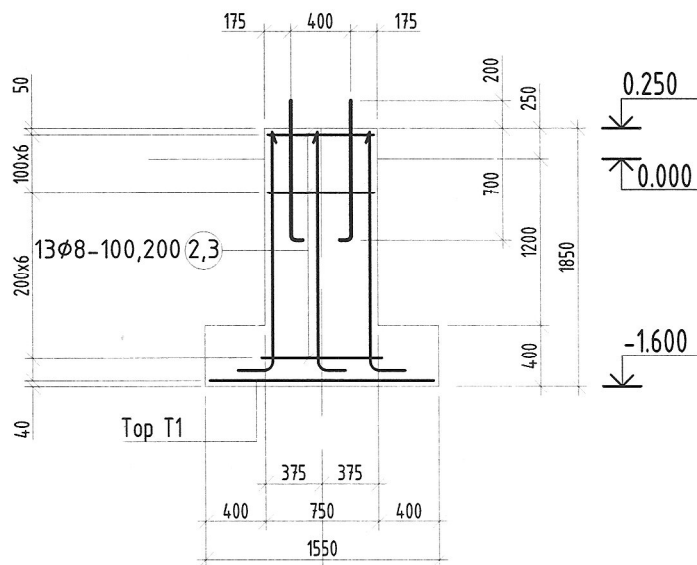
АНКЕР БОЛТ А1 М1:25



ЭЛЕМЕНТИЙН МАТЕРИАЛЫН ТҮҮВЭР

Д/д	Тэмдэглэгээ	Нэр			Тоо шир	Жин /кг/		
		Нэгж	Нийт	Нэгж		Нийт		
Суурь С6						1	117.16	117.16
1	MNS JIS G 3112:2002	φ 19	SD390	L= 2050	8	4.61	36.90	
2	ГОСТ5781-82*	φ 8	A240	L= 2880	13	1.14	14.79	
3	ГОСТ5781-82*	φ 8	A240	L= 830	26	0.33	8.52	
T-1	Тор Т-1				1	31.67	31.67	
A2	ГОСТ 24379.1	Болт 1.1 М30		L= 1000	4	6.32	25.28	
	ГОСТ 5915-70	Гайка М30			8	0.242	1.94	
	ГОСТ 11371-78*	Шайба М30			4	0.051	0.20	
	Материал:	Бетон В25 /F300,W8/ V=1.78м³						
		Бэлтгэл бетон В10 V=0.3м³						
		Дэр бетон Б30 V=0.03м³						
Тор Т-1						1	31.67	31.67
4	MNS JIS G 3112:2002	φ 16	SD390	L= 1450	14	2.26	31.67	

ОГТЛОЛ 1-1 М1:50



Тайлбар

- Ерөнхий өгөгдлийг ББ1 хуудаснаас үз.
- Төмөр бетон суурийн хөрстэй харьцах гадаргууд хар тосон түрхлэг 2 дахин хийнэ.
- Буцааж дарах хөрс 1.65кг/м³ нягттай байх ба чийглэгийг шалгаж, БНБДЗ.02.01.90-д заасны дагуу буцааж дарна. Буцааж дарах хөрс ургамлын үетэй, органик хольцтой, хүлэр, ширхэгтэй хөрс, овойлт, суулт үүсгэдэг хөрс байж болохгүй.
- Бүх ган материал болон болт, гайка, шайба нь халуун аргаар цайрдсан байна.

	Орхон аймаг, Баян-Өндөр сум, Говил баг, ҮТП-ын цахилгаан хангамж, 220/110/35кВ-ын 2х200МВА хүчин чадалтай "Сюют" дэд станц, Анхдагч хэлхээ.			
	110кВ-ийн гүйдлийн трансформаторын суурийн хэв, суурь С6			
	Захирал		Д.Тамир	
	З.Е.И		Т.Намсрайсүрэн	
Тэргүүлэх инж.		А.Хатантуул		
Шалгасан		Ж.Хурц		
Гүйцэтгэсэн		С.Санчирмаа		
"Эрдэнэт үйлдвэр"ТӨҮГ ЗТХ		ЕГ Шифр: ЗТХ-05/2023-И-07	Масштаб: Огноо: 2024.05	Хуудас: 66
		ТГ Шифр:	Зургийн дугаар: ББ2- 28	