



"ЭРДЭНЭТ ҮЙЛДВЭР" ТӨҮГ  
ЗУРАГ ТӨСЛИЙН ХҮРЭЭЛЭН

ЕГ ШИФР: ЗТХ-05/2023-II-07  
ТГ ШИФР:

ОРХОН АЙМАГ. БАЯН-ӨНДӨР СУМ. ГОВИЛ БАГ.  
"ЧУЛ ЧУРХАЙ-МЕТАЛЛУРГИ-ХИМИЙН ҮЙЛДВЭРИЙН ЦОГЦОЛБОР"  
ҮЙЛДВЭРЛЭЛ ТЕХНОЛОГИЙН ПАРКИЙН ЦАХИЛГААН ХАНГАМЖ.  
2Х200 МВА ЧАДАЛТАЙ 220/110/35 КВ-ЫН "ОЮУТ" ДЭД СТАНЦ.  
АНХДАГЧ ХЭЛХЭЭ. ДЭД СТАНЦЫН ТОНОГЛОЛЫН ТУЛГУУР

(АЖЛЫН ЗУРАГ)

БАРИЛГА БҮТЭЭЦИЙН ХЭСЭГ-ББ4

БОЛОВСРЧУЛСАН:

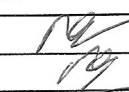
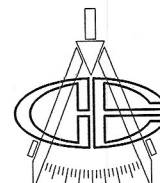
ЗАХИРАЛ

ИНЖЕНЕР

/Д.ТАМИР/

/С.САНЧИРМАА/

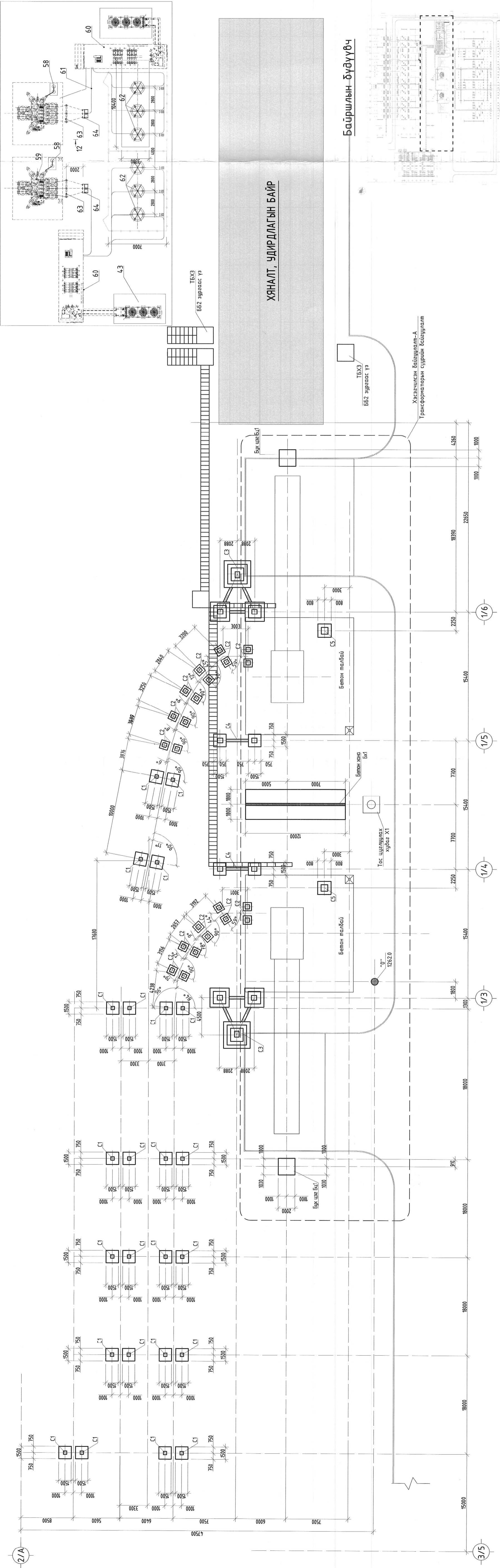
ОРХОН АЙМАГ  
2024 ОН

1	2	3	4	5	6	7	8
Ажлын зургийн үндсэн бүрдлийн жагсаалт							
A	Д.д	Зургийн нэр	Зургийн марк	Тайлбар	<p style="text-align: center;">ТАЙЛБАР БИЧИГ:</p> <p>1. Барилгын холболтын зураг төслийг байгль цаг уурын дараах нөхцөлд боловсруулав.          Үүнд: Цасны ачаа 50кг/м<sup>2</sup>          Салхины ачаа 35кг/м<sup>2</sup>          Газар хөдлөлийн эрчим 8 балл          Гадна агаарын тооцооны температур 23.5°</p> <p>2. Барилгын талбайн инженер-геологийн судалгааны ажлыг Барилгын инженер геологийн "ИнжГеоТех" ХХК гүйцэтгэв.</p> <p>3. Барилгын суурь суух ул хөрс: Улаавтар шаргал, цайвар саарал өнгөтэй, өгөршсөн боржин ул хөрс /ИГЭ-12/ нь Цооног 41-т 3-4.5м-ээс доош тархана.          Ул хөрсний физик шинж чанарын үзүүлэлтүүд:          Байгалийн нягт:          өгөршөөгүй - 2.72 г/см<sup>3</sup>          өгөршсөн - 2.22 г/см<sup>3</sup>          - Өгөршлийн коэффициент - 0.82          - Өгөршлийн зэрэг - өгөршсөн          - Нэгэн чиглэлийн шахагдалд үзүүлэх түр зуурын эсэргүүцэл Rс = 150 кгс/см<sup>2</sup>          - Хатуулаг - VII (Өрөмдлөг тэсэлгээний аргаар малтана)          - Хувийн цахилгаан эсэргүүцэл - 980 Ом*м          • Газар шорооны ажлыг өрөмдлөг тэсэлгээний аргаар малтана.          • Судалгааны талбайд хөрсний ус илрээгүй.          • Улирлын хөлдөлтийн норматив гүн 2.7м.          • Суурийн төмөр бетон хийцэд В25 /F300,W8 / маркийн бетон, MNS JIS G3112:2002 стандартын SD390 маркийн арматур хэрэглэх ба цемент MNS 0974:2002, хайрга MNS0346:2000, элс MNS 0392:1998 стандартуудын техникийн шаардлагыг хангасан байна.          • Суурийн хөрстэй харьцах гадаргууд халуун хар тосон түрхлэг 2 удаа хийнэ.          • Суурийн дор 100мм зузаантай бетон дэлтгэл В10 хийнэ.          • Суурийн нүхийг одоо байгаа цахилгааны шугам, тоног төхөөрөмжийг гэмтээлгүй төслийн түвшин хүртэл гараар малтаж, засаад бага обрын нягтруулагчаар хөрсийг нягтруулна.          • Суурийн ханын орчинд эргүүлж хийх хөрс нь овойт үзүүлдэггүй хуурай хайргархаг элсэнцэр хөрс байна. Энэ хөрсийг 20-25 см тутамд үечлэн 1.6г/см<sup>3</sup> болтол нь нягтруулна.          • Суурийн төмөр бетоны ажил гүйцэтгэхдээ "Цутгамал төмөр бетон дүтээц" БНБД 52-02-05, Цутгамал төмөр бетоны ажил гүйцэтгэх заавар БНБД 52-102.04 заалтуудыг баримталбал зохино.          • Суурийн нүхийг ухахад хөрсний ус тохиолдох, өөр төрлийн хөрс илэрсэн тохиолдолд зохиогчид мэдэгдэн дахин шийдэл гаргуулах шаардлагатай.          • Газар шорооны ажлын тоо хэмжээнд нягтруулалт болон сийрэгжилтийн коэффициентийг тооцоогүй.</p>		
	1	Барилга дүтээц	ЗТХ-05/2023-II-07 ББ1				
	2	Ган дүтээц	ЗТХ-05/2023-II-07 ГБ1				
	3	Барилга дүтээц	ЗТХ-05/2023-II-07 ББ2				
	4	Ган дүтээц	ЗТХ-05/2023-II-07 ГБ2				
	5	Барилга дүтээц	ЗТХ-05/2023-II-07 ББ3				
	6	Ган дүтээц	ЗТХ-05/2023-II-07 ГБ3				
	7	Барилга дүтээц	ЗТХ-05/2023-II-07 ББ4				
8	Ган дүтээц	ЗТХ-05/2023-II-07 ГБ4					
БАРИЛГА БҮТЭЭЦИЙН ЗУРГИЙН ЖАГСААЛТ							
C	Д.д	Хуудасны нэр	Хуудас дугаар				
	1	Зургийн жагсаалт, тайлбар бичиг	ББ-1				
	2	Дэд станцын ИХБ-ын суурийн байгуулалт	ББ-2				
	3	Хэсэгчилсэн байгуулалт - А /Трансформаторын суурийн байгуулалт/	ББ-3				
	4	Тоног төхөөрөмжийн суурь ТТС-1	ББ-4				
	5	ТТС-1-ийн Тор Т-1 ~ Т-4. Суулгах нарийвч СН-1	ББ-5				
	6	Тоног төхөөрөмжийн суурь ТТС-2	ББ-6				
	7	ТТС-2-ийн Тор Т-1 ~ Т-4. Суулгах нарийвч СН-1	ББ-7				
	8	Тос хуримтлуулах хүдгийн зүсэлт, Ширмэн хоолойн байрлалын бүдүүвч	ББ-8				
	9	Трансформаторын тос хуримтлуулах талбайн байгуулалт	ББ-9				
	10	Худаг Х-1 -ийн байгуулалт	ББ-10				
	11	Худаг Х-1-ийн суурийн байгуулалт	ББ-11				
	12	Худаг Х-1-ийн ханын байгуулалт	ББ-12				
	13	Худаг Х-1-ийн ханын дэлгээс 1 ~ 4	ББ-13				
	14	Худаг Х-1-ийн хучилтын байгуулалт	ББ-14				
	15	Дамнуруу Дн-1	ББ-15				
	16	Босоо шат Ш-1	ББ-16				
	17	35кВ-ын шинийн порталын суурь: С1	ББ-17				
	18	35кВ-ын шинийн порталын суурь: С1 /арматурчлал/	ББ-18				
	19	35кВ шинийн порталын суурийн суурилуулалт	ББ-19				
	20	35кВ-н тулгуурын тусгаарлагчийн суурь С2	ББ-20				
	21	220кВ-н шугамын порталын суурь С3	ББ-21				
	22	220кВ-н шугамын порталын суурь С3 /үргэлжлэл/	ББ-22				
	23	220кВ-н шугамын порталын суурь С4	ББ-23				
	24	110кВ-ын саармагийн хуурай салгуур, хэт хүчдлийн хязгаарлагчийн суурийн хэв, суурь С5	ББ-24				
	25	Бух цэг БЦ1	ББ-25				
	26	Бух цэг БЦ1	ББ-26				
	27	Бетон хана БХ1	ББ-27				
	28	БХ1-ийн ханын арматурчлал	ББ-28				
29	БХ1-ийн ханын арматурчлал, Огтлол 4-4, 5-5	ББ-29					
<p>АЖИЛ ГҮЙЦЭТГЭХ ҮЕД АНХААРАХ ЗҮЙЛ:</p> <p>1. Барилга угсралтын үед үндсэн төлөвлөлт, хийцийг өөрчлөх тохиолдолд зохиогчоос зөвшөөрөл авна.</p> <p>2. Барилгын хийц эдлэхүүнд хэрэглэх материалын гарал үүслийн гэрчилгээ, сертификатыг ханган нийлүүлэх байгууллагаас тухай дүрт нь авч баталгаажуулана.</p> <p>3. Барилга угсралтын ажлын явцад БНБД 12-03-03 "Барилга үйлдвэрлэлийн хөдөлмөрийн аюулгүй ажиллагааны дүрэм I хэсэг. Ерөнхий шаардлага" БНБД 12-04-05 "Барилгын үйлдвэрлэлийн хөдөлмөрийн аюулгүй ажиллагааны дүрэм II хэсэг" нормд заасан техник аюулгүй ажиллагааны дүрмийг мөрдлөг болгон ажиллана.</p>							
				Зөвшөөрөлцсөн			
		ГЦ	Б.Ганшишгэд				
		ХТ	Б.Ганшишгэд				
							
				Орхон аймаг, Баян-Өндөр сум, Говил баг, УТП-н цахилгаан хангамж, 2х200 МВА чадалтай 220/110/35 кВ-ын "ОЮУТ" дэд станц, Анхдагч хэлхээ. Дэд станцын моноглолын тулгуур			
				Зургийн жагсаалт, тайлбар бичиг			
		Захирал	Д.Тамир	ЕГ Шифр:	Масштаб:	Огноо:	
		З.Е.И	Т.Намрайсүрэн	ЗТХ-05/2023-II-07		2024.03	
		Тэргүүлэх инж.	А.Хатантуул	ТГ Шифр:	Зургийн дугаар:	Хуудас:	
		Шалгасан	Ж.Хурц		ББ4-1	29	
		Гүйцэтгэсэн	С.Санчирмаа				
				"Эрдэнэт үйлдвэр" ТӨҮГ ЗТХ			
А.3							

ДЭД СТАНЦЫН ИХБ-ЫН СУУРИЙН БАЙГУУЛАЛТ

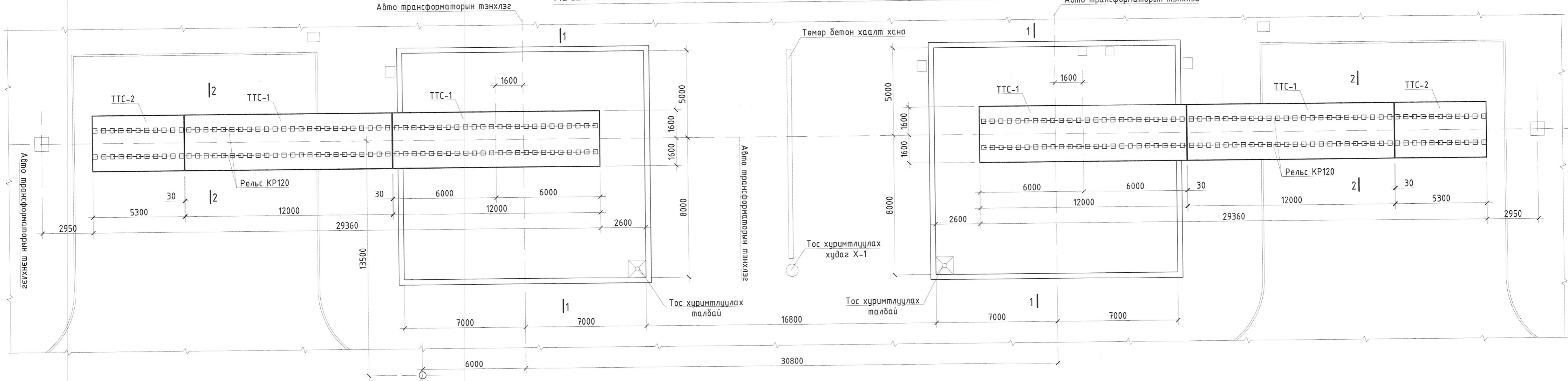
ЦУГАМАЛ ЭЛЕМЕНТИЙН НЭГДСЭН ТҮҮВЭР

Д/в	Тэмдэглэгээ	Элементийн нэр	Бетон эзэлхүүн /м³/		Гангажын жин /кг/	
			Тоо	Нийлм	Нэжж	Нийлм
ТТС-1	ЗТХ-05/2023-И-07	Тонг лөхөөржийн сүүрх ТТС-1	4	66.24	265.0	2556.4
ТТ-2	ЗТХ-05/2023-И-07	Тонг лөхөөржийн сүүрх ТТС-2	2	29.26	58.5	1897.7
Х-1	ЗТХ-05/2023-И-07	Тос хүрчилгүүлийн худаг Х-1	1	36.06	36.1	6135.1
С1	ЗТХ-05/2023-И-07	Сүүрх С1	24	1.25	30.00	544.46
С2	ЗТХ-05/2023-И-07	Сүүрх С2	22	0.75	16.50	80.00
С3	ЗТХ-05/2023-И-07	Сүүрх С3	2	12.80	25.60	404.40
С4	ЗТХ-05/2023-И-07	Сүүрх С4	2	12.50	25.00	345.31
С5	ЗТХ-05/2023-И-07	Сүүрх С5	2	1.78	3.56	115.80
Бх1	ЗТХ-05/2023-И-07	Бетон хана	1	60.10	60.10	1189.48
Бх1	ЗТХ-05/2023-И-07	Бүх цэг	2	4.78	9.56	253.43
	ЗТХ-05/2023-И-07	Тос хүрчилгүүлийн худаг	2	56.00	112.00	
	ЗТХ-05/2023-И-07	Трансформаторын засварын талбай	2	36.00	72.00	
	ЗТХ-05/2023-И-07	Рельс КР20 (ГОСТ421-96) /ум/	60	114.65	6879.00	
		Бэлтгэл бетон В15 /м³/	1	51.30	51.30	
		Дэр бетон В30 /м³/	1	11.84	11.84	
		Нийлм			713.9	46994.5

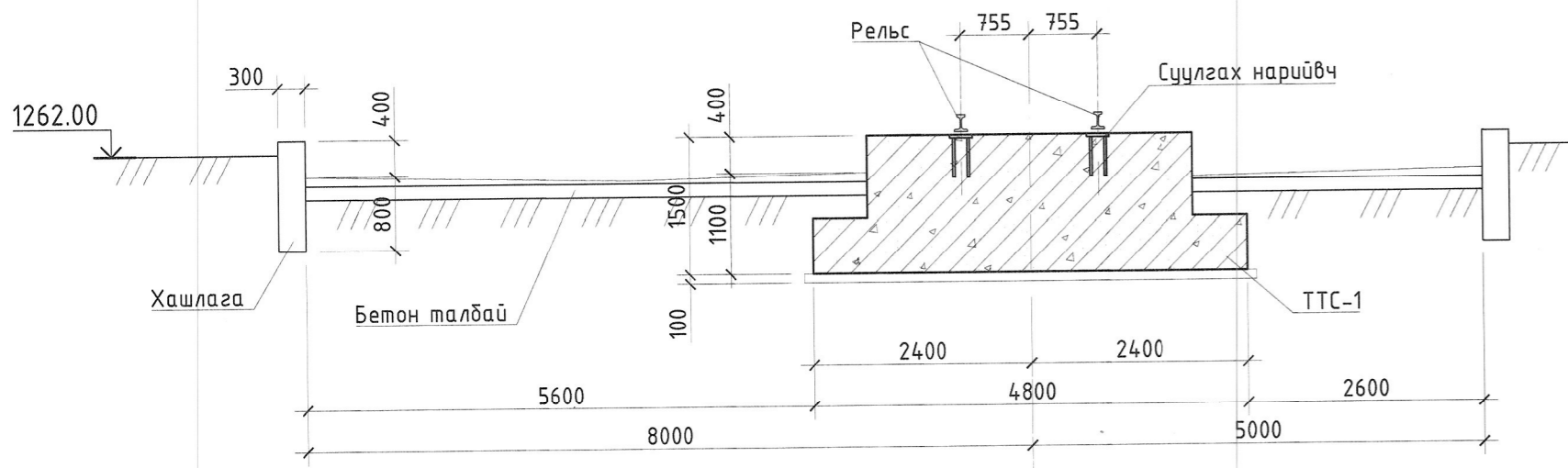


	Орхон аймаг, Баян-Өндөр сум, Говьтөв баг, ҮГП-н цахилгаан хөнгөж, 2х200 МВА чадалтай 220/110/35 кВ-ын "ОУБЭГ" дэд станц, Анхдагч хэлхээ, Дэд станцын тоногзолын тулгууртын зураг.	
	Дэд станцын ИХБ-ын суурийн байгуулалт	Үе шат: А.3
Захирагч: З.Э.И Тэрвүүлэх инж.: А.Халмагзуул Шалгагч: Ж.Хурц	Мессинг: 2024.03	Өрх: А.3
Эргэлт үйлдвэр: ТӨҮГ Шалгагч: Г.Цэцэгэлэн ТХ: С.Санчирмаа	ЭГ Шир: Т.Нансрайсүрэн ТТ Шир: Ж.Хурц	Эргэлт цагаар: Хүндэтгэсэн 654-2

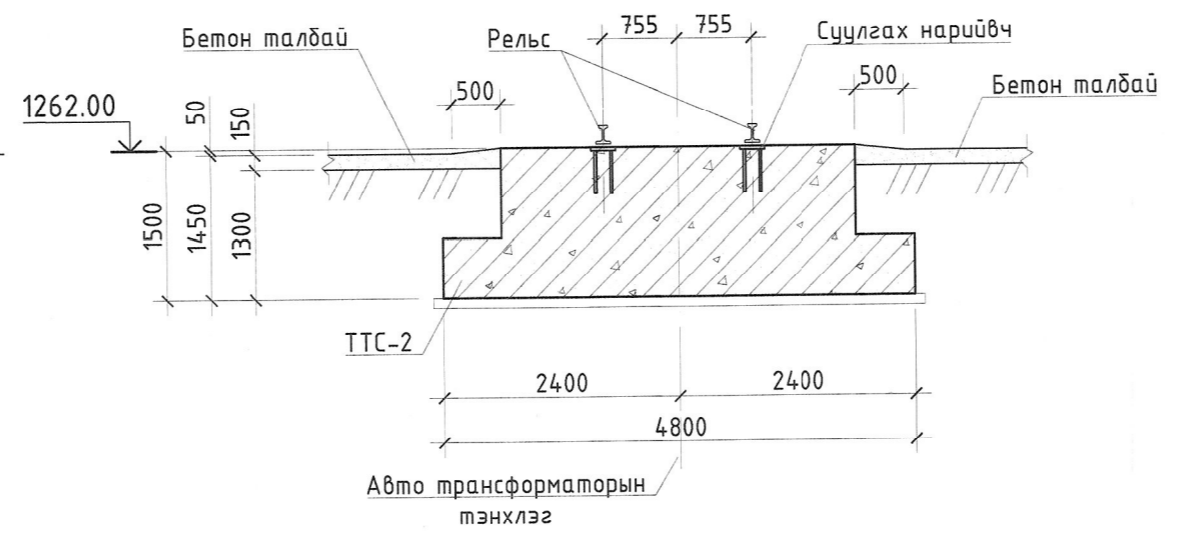
ХЭСЭГЧИЛСЭН БАЙГУУЛАЛТ - А /ТРАНСФОРМАТОРЫН СУУРИЙН БАЙГУУЛАЛТ/



ОГТЛОЛ 1 - 1

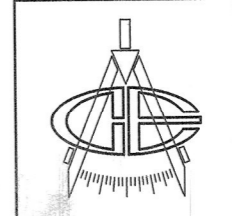


ОГТЛОЛ 2 - 2



БАЙГУУЛАЛТ ДЭЭРХИ МАТЕРИАЛЫН ТҮҮВЭР

Д/д	Элементийн нэр	Тоо, ш	Бетон эзэлхүүн /м³/		Гангийн жин /кг/	
			Нэгж	Нийт	Нэгж	Нийт
ТТС-1	Тоног төхөөрөмжийн суурь ТТС-1	4	66.24	264.96	2556.38	10225.52
ТТС-2	Тоног төхөөрөмжийн суурь ТТС-2	2	29.26	58.52	1189.74	2379.48
Х-1	Тос хуримтлуулах худаг Х-1	1	36.06	36.06	6135.10	6135.10
	Тос хуримтлуулах малдай	2	56.00	112.00		
	Трансформаторын засварын малдай	2	36.00	72.00		
	Рельс КР120 (ГОСТ4121-96) /у.м/	120	114.65	13758.00		



Орхон аймаг, Баян-Өндөр сум, Говил баг, УТП-ын цахилгаан хангамж, 220/110/35кВ-ын 2x200МВА хүчин чадалтай "Оюут" дэд станц, Анхдагч хэлхээ.  
 Хэсэгчилсэн байгуулалт - А /Трансформаторын суурийн байгуулалт/

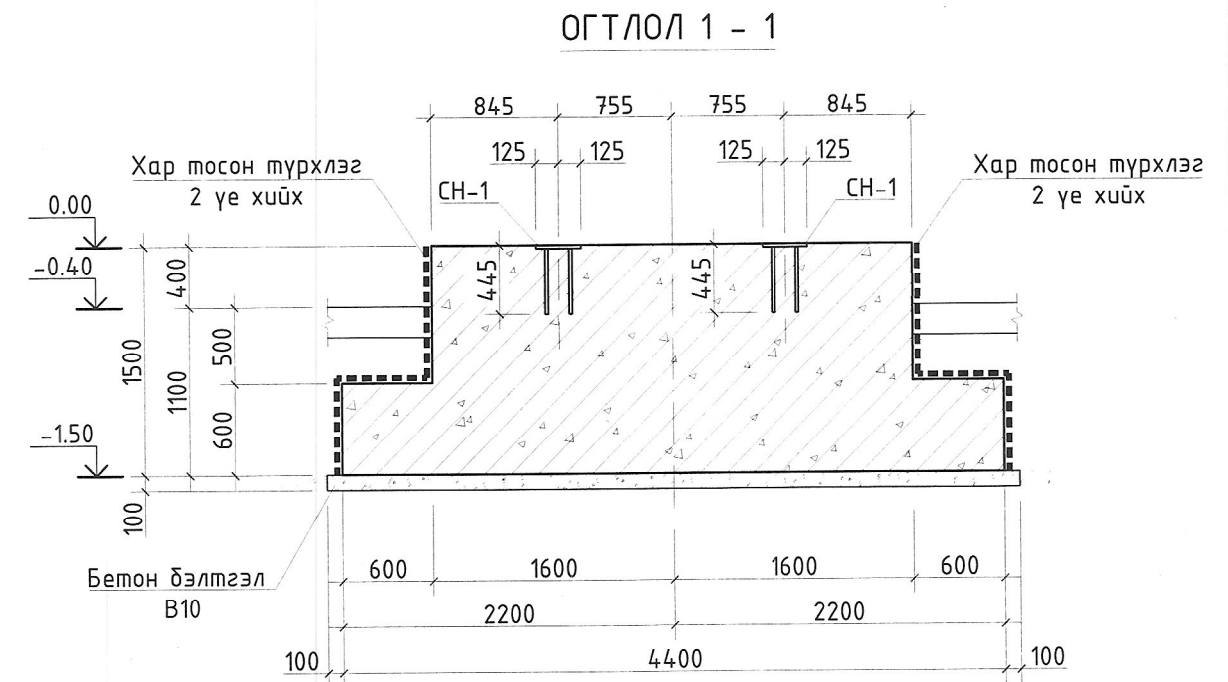
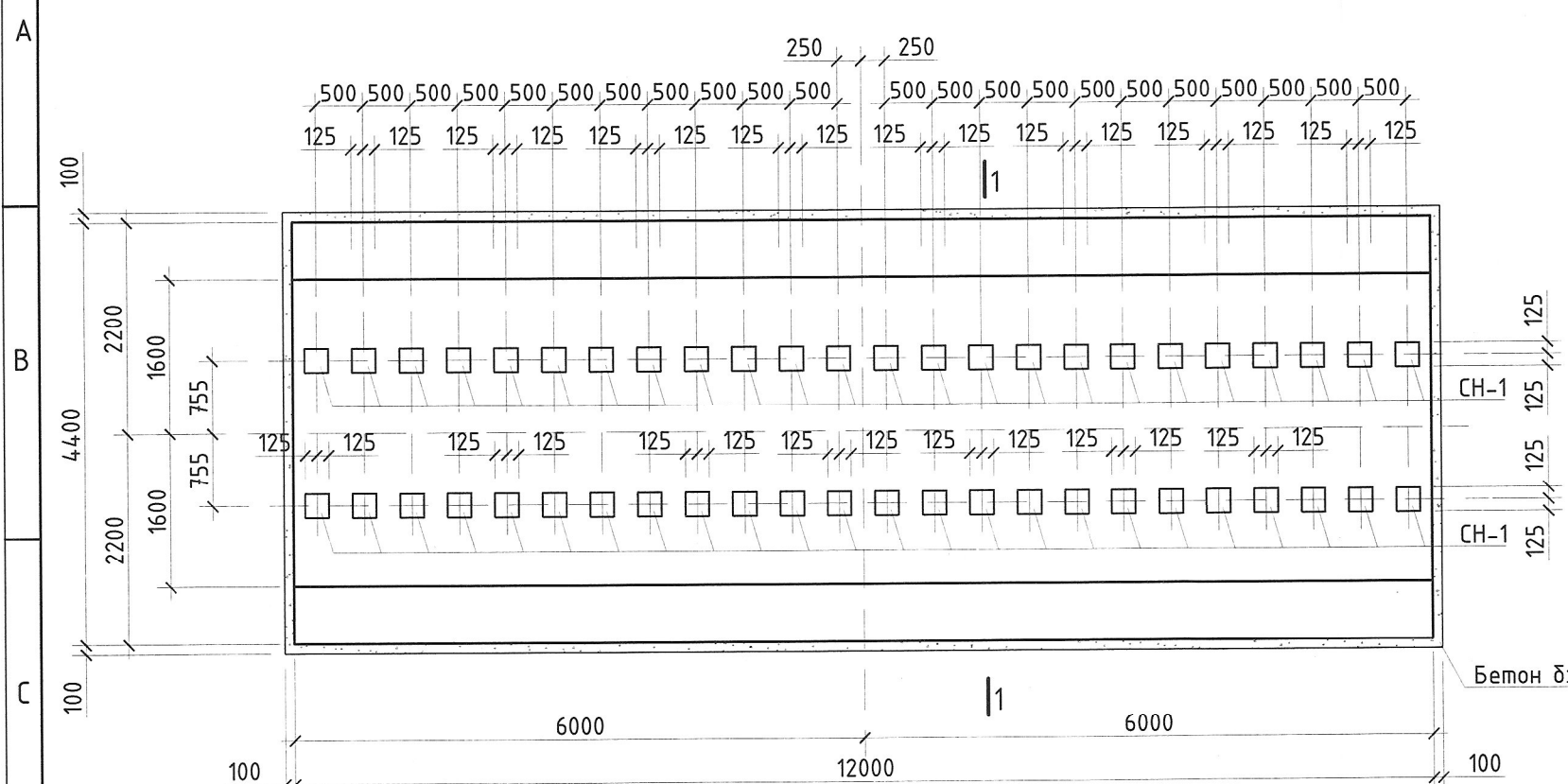
Захирал	Д.Тамир	ЕГ Шифр:	Масштаб:	Огноо:
З.Е.Инженер	Т.Намрайсүрэн	ЭТХ-05/2023-И-07	1:150	2024.02
Тэргүүлэх инж.	А.Хатантуул	ТГ Шифр:	Зургийн дугаар:	Хуудас:
Шалгасан	Ж.Хурц		ББ-3	29
Гүйцэтгэсэн	Ц.Хатанбаатар			

- Тайлбар
1. Энэхүү хуудсыг ББ-1-д хамт үз.
  2. ЕТ зурагтай хамт үз.
  3. Рельсийн зургийг ГЦ зурагнаас үзнэ.
  4. Цутгамал суурийг БНД 52.02.05, БД 52-102.04 -ийн дагуу гүйцэтгэнэ.

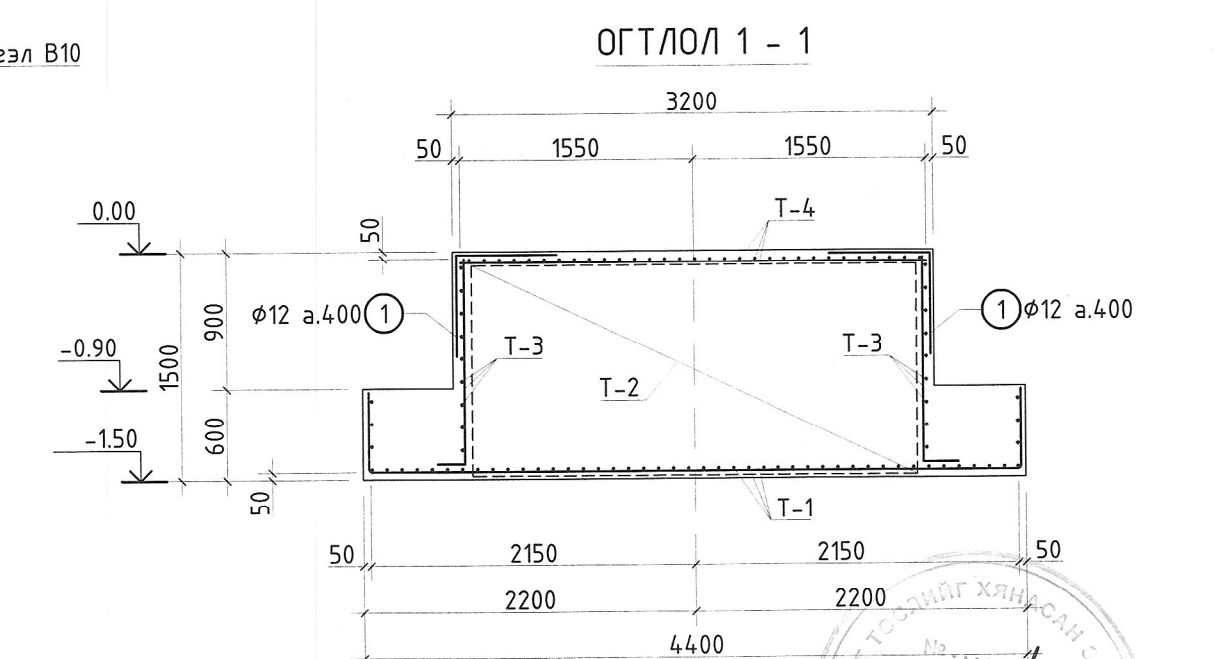
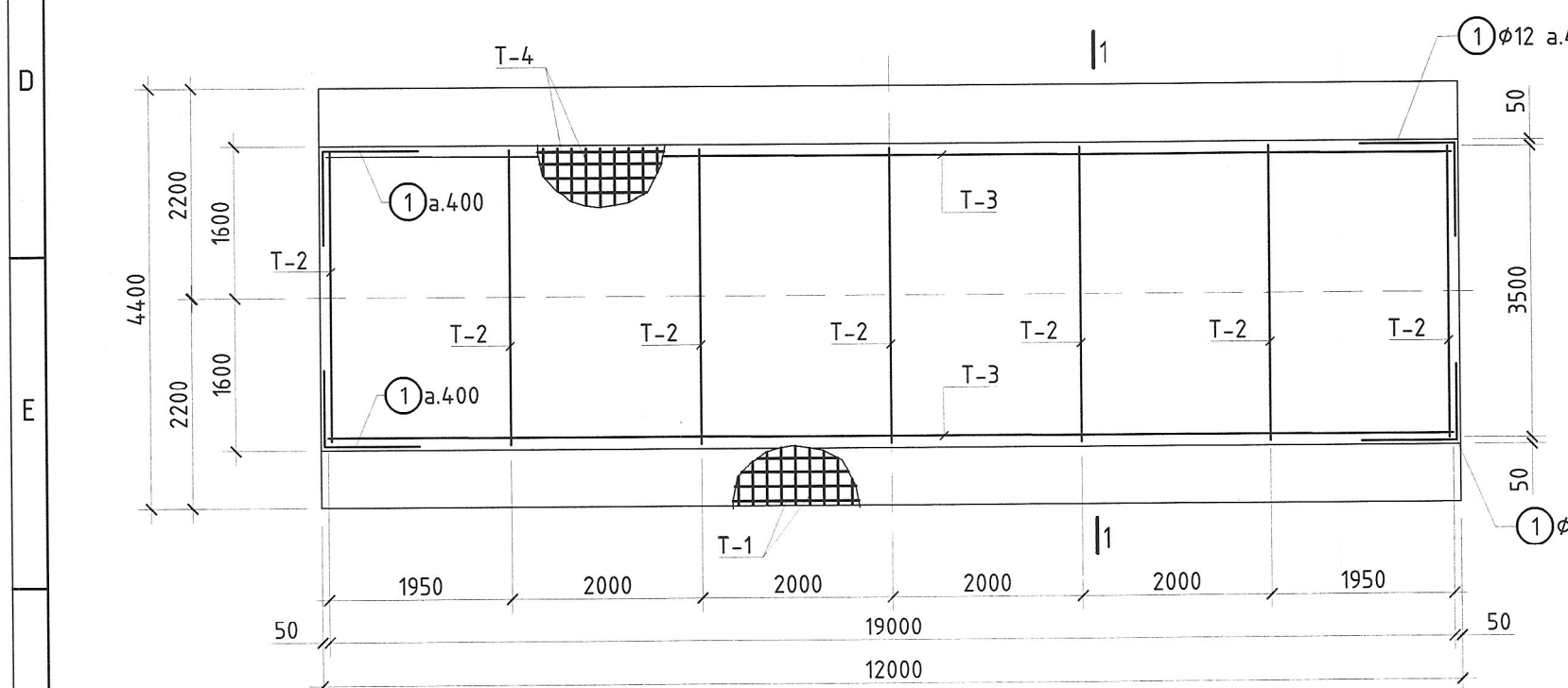
Зөвшөөрөлцсөн

ЭТХ-05/2023-И-07 ЕТ	<i>[Signature]</i>	Б.Золжаргал
ЭТХ-05/2023-И-07 ГЦ	<i>[Signature]</i>	Б.Ганшишгэд

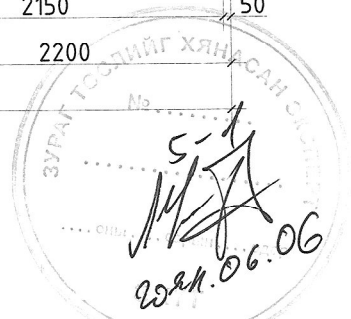
ТОНОГ ТӨХӨӨРӨМЖИЙН СУУРЬ ТТС-1-Н ХЭВНИЙ БАЙГУУЛАЛТ

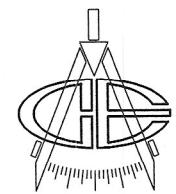


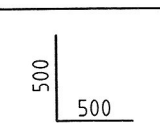
ТОНОГ ТӨХӨӨРӨМЖИЙН СУУРЬ ТТС-1-Н АРМАТУРЧЛАЛ



- Тайлбар
1. Энэхүү хуудсыг ББ-3-д хамт үз.
  2. Ажлын арматур А400. Бетон анги В25.
  3. Ажлын арматурын хамгаалах үеийн зузаан 50мм байна.
  4. Цутгамал суурийг БНБД 52.02.05, БД 52-102.04 -ийн дагуу гүйцэтгэнэ.

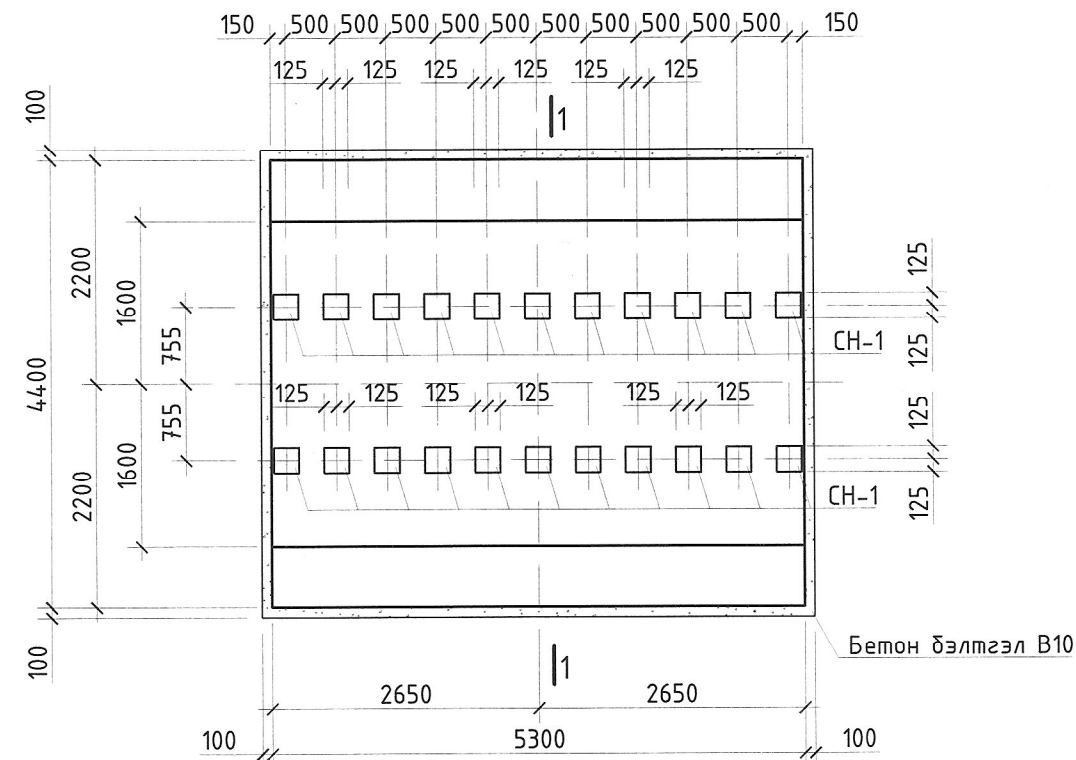


 "Эрдэнэт үйлдвэр" ТӨҮГ ЗТХ	Орхон аймаг, Баян-Өндөр сум, Говил баг, ҮТП-ын цахилгаан хангамж. 220/110/35кВ-ын 2x200МВА хүчин чадалтай "Оюут" дэд станц, Анхдагч хэлхээ.				Үе шат: А.3
	Тоног төхөөрөмжийн суурь ТТС-1				
Захирал	Д.Тамир	ЕГ Шифр:	Масштаб:	Огноо:	
З.Е.Инженер	Т.Намсрайсүрэн	ЗТХ-05/2023-II-07	M1:100	2024.02	
Тэргүүлэх инж.	А.Хатантуул	ТГ Шифр:	Зургийн дугаар:	Хуудас:	
Шалгасан	Ж.Хурц		ББ-4	29	
Гүйцэтгэсэн	Ц.Хатанбаатар				

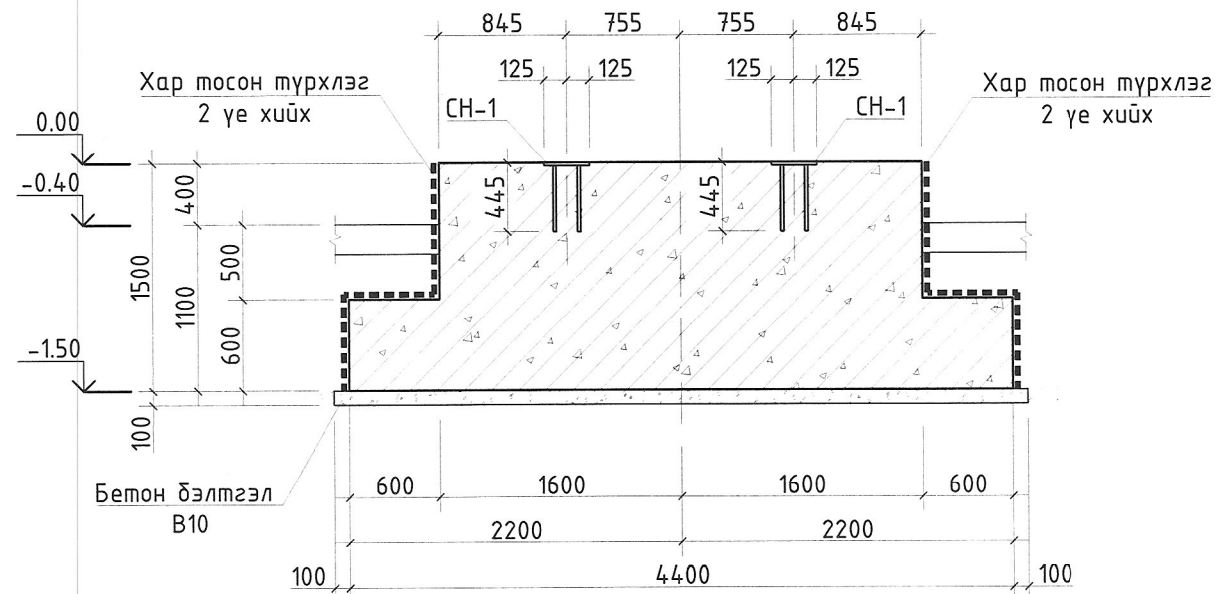
Д/в	Загвар
1	

	1	2	3	4	5	6	7	8																																																																																																																		
A	TOP T-1		TOP T-2		ЦУТГАМАЛ ТӨМӨР БЕТОН ХИЙЦИЙН МАТЕРИАЛЫН ТҮҮВЭР																																																																																																																					
					<table border="1"> <thead> <tr> <th rowspan="2">Д/д</th> <th rowspan="2">Тэмдэглэгээ</th> <th rowspan="2">Нэр</th> <th rowspan="2">Тоо шир</th> <th colspan="2">Жин /кг/</th> </tr> <tr> <th>Нэгж</th> <th>Нийт</th> </tr> </thead> <tbody> <tr> <td colspan="4">Тоног төхөөрөмжийн суурь ТТС-1-н арматур</td> <td>1</td> <td>2556.38</td> <td>2556.38</td> </tr> <tr> <td>1</td> <td>ГОСТ 34028-2016</td> <td>φ12 А400</td> <td>L= 1000</td> <td>94</td> <td>0.89</td> <td>83.55</td> </tr> <tr> <td>T-1</td> <td>ЗТХ-05/2023-ИИ-07 ББ-5</td> <td>Тор</td> <td>T-1</td> <td>1</td> <td>1257.19</td> <td>1257.19</td> </tr> <tr> <td>T-2</td> <td>ЗТХ-05/2023-ИИ-07 ББ-5</td> <td>Тор</td> <td>T-2</td> <td>7</td> <td>52.26</td> <td>365.82</td> </tr> <tr> <td>T-3</td> <td>ЗТХ-05/2023-ИИ-07 ББ-5</td> <td>Тор</td> <td>T-3</td> <td>2</td> <td>200.00</td> <td>400.00</td> </tr> <tr> <td>T-4</td> <td>ЗТХ-05/2023-ИИ-07 ББ-5</td> <td>Тор</td> <td>T-4</td> <td>1</td> <td>449.82</td> <td>449.82</td> </tr> <tr> <td colspan="4">Детали</td> <td></td> <td></td> <td></td> </tr> <tr> <td>СН-1</td> <td>ЗТХ-05/2023-ИИ-07 ББ-5</td> <td>Суулгах нарийвч</td> <td>СН-1</td> <td>48</td> <td>11.79</td> <td>565.92</td> </tr> <tr> <td colspan="2"></td> <td>Бетон В25</td> <td>V=66.24м³</td> <td></td> <td></td> <td></td> </tr> <tr> <td colspan="2"></td> <td>Бэлтгэл бетон В10</td> <td>V=6.10м³</td> <td></td> <td></td> <td></td> </tr> </tbody> </table>	Д/д	Тэмдэглэгээ	Нэр	Тоо шир	Жин /кг/		Нэгж	Нийт	Тоног төхөөрөмжийн суурь ТТС-1-н арматур				1	2556.38	2556.38	1	ГОСТ 34028-2016	φ12 А400	L= 1000	94	0.89	83.55	T-1	ЗТХ-05/2023-ИИ-07 ББ-5	Тор	T-1	1	1257.19	1257.19	T-2	ЗТХ-05/2023-ИИ-07 ББ-5	Тор	T-2	7	52.26	365.82	T-3	ЗТХ-05/2023-ИИ-07 ББ-5	Тор	T-3	2	200.00	400.00	T-4	ЗТХ-05/2023-ИИ-07 ББ-5	Тор	T-4	1	449.82	449.82	Детали							СН-1	ЗТХ-05/2023-ИИ-07 ББ-5	Суулгах нарийвч	СН-1	48	11.79	565.92			Бетон В25	V=66.24м³						Бэлтгэл бетон В10	V=6.10м³				B																																						
Д/д	Тэмдэглэгээ	Нэр	Тоо шир	Жин /кг/																																																																																																																						
				Нэгж	Нийт																																																																																																																					
Тоног төхөөрөмжийн суурь ТТС-1-н арматур				1	2556.38	2556.38																																																																																																																				
1	ГОСТ 34028-2016	φ12 А400	L= 1000	94	0.89	83.55																																																																																																																				
T-1	ЗТХ-05/2023-ИИ-07 ББ-5	Тор	T-1	1	1257.19	1257.19																																																																																																																				
T-2	ЗТХ-05/2023-ИИ-07 ББ-5	Тор	T-2	7	52.26	365.82																																																																																																																				
T-3	ЗТХ-05/2023-ИИ-07 ББ-5	Тор	T-3	2	200.00	400.00																																																																																																																				
T-4	ЗТХ-05/2023-ИИ-07 ББ-5	Тор	T-4	1	449.82	449.82																																																																																																																				
Детали																																																																																																																										
СН-1	ЗТХ-05/2023-ИИ-07 ББ-5	Суулгах нарийвч	СН-1	48	11.79	565.92																																																																																																																				
		Бетон В25	V=66.24м³																																																																																																																							
		Бэлтгэл бетон В10	V=6.10м³																																																																																																																							
B	TOP T-3		СУУЛГАХ НАРИЙВЧ СН-1																																																																																																																							
C					НЭГЖ ЭДЭЛХҮҮНИЙ МАТЕРИАЛЫН ТҮҮВЭР																																																																																																																					
D	TOP T-4		ОГТЛОЛ А - А		<table border="1"> <thead> <tr> <th rowspan="2">Д/д</th> <th rowspan="2">Тэмдэглэгээ</th> <th rowspan="2">Нэр</th> <th rowspan="2">Тоо шир</th> <th colspan="2">Жин /кг/</th> </tr> <tr> <th>Нэгж</th> <th>Нийт</th> </tr> </thead> <tbody> <tr> <td colspan="4">Тор Т-1</td> <td>1</td> <td>1257.19</td> <td>1257.19</td> </tr> <tr> <td>1</td> <td>ГОСТ 34028-2016</td> <td>φ16 А400</td> <td>L= 4350</td> <td>87</td> <td>6.86</td> <td>597.19</td> </tr> <tr> <td>2</td> <td>ГОСТ 34028-2016</td> <td>φ16 А400</td> <td>L= 11950</td> <td>35</td> <td>18.86</td> <td>660.00</td> </tr> <tr> <td colspan="4">Тор Т-2</td> <td>1</td> <td>52.26</td> <td>52.26</td> </tr> <tr> <td>3</td> <td>ГОСТ 34028-2016</td> <td>φ12 А400</td> <td>L= 1450</td> <td>21</td> <td>1.29</td> <td>27.06</td> </tr> <tr> <td>4</td> <td>ГОСТ 34028-2016</td> <td>φ12 А400</td> <td>L= 3150</td> <td>9</td> <td>2.80</td> <td>25.20</td> </tr> <tr> <td colspan="4">Тор Т-3</td> <td>1</td> <td>199.98</td> <td>199.98</td> </tr> <tr> <td>3</td> <td>ГОСТ 34028-2016</td> <td>φ12 А400</td> <td>L= 1450</td> <td>81</td> <td>1.29</td> <td>104.39</td> </tr> <tr> <td>5</td> <td>ГОСТ 34028-2016</td> <td>φ12 А400</td> <td>L= 11950</td> <td>9</td> <td>10.62</td> <td>95.59</td> </tr> <tr> <td colspan="4">Тор Т-4</td> <td>1</td> <td>449.82</td> <td>449.82</td> </tr> <tr> <td>2</td> <td>ГОСТ 34028-2016</td> <td>φ16 А400</td> <td>L= 11950</td> <td>21</td> <td>10.62</td> <td>223.04</td> </tr> <tr> <td>6</td> <td>ГОСТ 34028-2016</td> <td>φ16 А400</td> <td>L= 3150</td> <td>81</td> <td>2.80</td> <td>226.78</td> </tr> <tr> <td colspan="4">Суулгах нарийвч СН-1</td> <td>1</td> <td>11.79</td> <td>11.79</td> </tr> <tr> <td>7</td> <td>ГОСТ 19903-74</td> <td>-15x250</td> <td>L= 250</td> <td>1</td> <td>7.36</td> <td>7.36</td> </tr> <tr> <td>8</td> <td>ГОСТ 34028-2016</td> <td>φ20 А400</td> <td>L= 430</td> <td>4</td> <td>1.11</td> <td>4.43</td> </tr> </tbody> </table>				Д/д	Тэмдэглэгээ	Нэр	Тоо шир	Жин /кг/		Нэгж	Нийт	Тор Т-1				1	1257.19	1257.19	1	ГОСТ 34028-2016	φ16 А400	L= 4350	87	6.86	597.19	2	ГОСТ 34028-2016	φ16 А400	L= 11950	35	18.86	660.00	Тор Т-2				1	52.26	52.26	3	ГОСТ 34028-2016	φ12 А400	L= 1450	21	1.29	27.06	4	ГОСТ 34028-2016	φ12 А400	L= 3150	9	2.80	25.20	Тор Т-3				1	199.98	199.98	3	ГОСТ 34028-2016	φ12 А400	L= 1450	81	1.29	104.39	5	ГОСТ 34028-2016	φ12 А400	L= 11950	9	10.62	95.59	Тор Т-4				1	449.82	449.82	2	ГОСТ 34028-2016	φ16 А400	L= 11950	21	10.62	223.04	6	ГОСТ 34028-2016	φ16 А400	L= 3150	81	2.80	226.78	Суулгах нарийвч СН-1				1	11.79	11.79	7	ГОСТ 19903-74	-15x250	L= 250	1	7.36	7.36	8	ГОСТ 34028-2016	φ20 А400	L= 430	4	1.11	4.43	D
Д/д	Тэмдэглэгээ	Нэр	Тоо шир	Жин /кг/																																																																																																																						
				Нэгж	Нийт																																																																																																																					
Тор Т-1				1	1257.19	1257.19																																																																																																																				
1	ГОСТ 34028-2016	φ16 А400	L= 4350	87	6.86	597.19																																																																																																																				
2	ГОСТ 34028-2016	φ16 А400	L= 11950	35	18.86	660.00																																																																																																																				
Тор Т-2				1	52.26	52.26																																																																																																																				
3	ГОСТ 34028-2016	φ12 А400	L= 1450	21	1.29	27.06																																																																																																																				
4	ГОСТ 34028-2016	φ12 А400	L= 3150	9	2.80	25.20																																																																																																																				
Тор Т-3				1	199.98	199.98																																																																																																																				
3	ГОСТ 34028-2016	φ12 А400	L= 1450	81	1.29	104.39																																																																																																																				
5	ГОСТ 34028-2016	φ12 А400	L= 11950	9	10.62	95.59																																																																																																																				
Тор Т-4				1	449.82	449.82																																																																																																																				
2	ГОСТ 34028-2016	φ16 А400	L= 11950	21	10.62	223.04																																																																																																																				
6	ГОСТ 34028-2016	φ16 А400	L= 3150	81	2.80	226.78																																																																																																																				
Суулгах нарийвч СН-1				1	11.79	11.79																																																																																																																				
7	ГОСТ 19903-74	-15x250	L= 250	1	7.36	7.36																																																																																																																				
8	ГОСТ 34028-2016	φ20 А400	L= 430	4	1.11	4.43																																																																																																																				
E																																																																																																																										
F	ХЭСГИЙН ТОДОРХОЙЛОЛТ			Тайлбар																																																																																																																						
	Д/д	Загвар	Д/д	Загвар	Д/д	Загвар	1. Энэхүү хуудсыг ББ-3-д хамт үз. 2. Ажлын арматур А400. Бетон ангу В25. 3. Ажлын арматурын хамгаалах үеийн зузаан 50мм байна. 4. Цутгамал суурийг БНДД 52.02.05, БД 52-102.04 -ийн дагуу гүйцэтгэнэ.																																																																																																																			
	1	500   4700   500	2	500   11900   500	3	14.00   200																																																																																																																				
	1		2		3																																																																																																																					
			Орхон аймаг, Баян-Өндөр сум, Говил баг, УТП-ын цахилгаан хангамж, 220/110/35кВ-ын 2x200МВА хүчин чадалтай "Оюут" дэд станц, Анхдагч хэлхээ.																																																																																																																							
			ТТС-1-ийн Тор Т-1 ~ Т-4, Суулгах нарийвч СН-1			Үе шат: А.3																																																																																																																				
	Захирал	Д.Тамир	ЕГ Шифр:	Масштаб:	Огноо:																																																																																																																					
	З.Е.Инженер	Т.Намсрайсүрэн	ЗТХ-05/2023-ИИ-07	M1:100	2024.02																																																																																																																					
	Тэргүүлэх инж.	А.Хатантуул	ТГ Шифр:	Зургийн дугаар:	Хуудас:																																																																																																																					
	Шалгасан	Ж.Хурц		ББ-5	29																																																																																																																					
	Гүйцэтгэсэн	Ц.Хатанбаатар																																																																																																																								
	"Эрдэнэт үйлдвэр"ТӨҮГ, ЗТХ																																																																																																																									

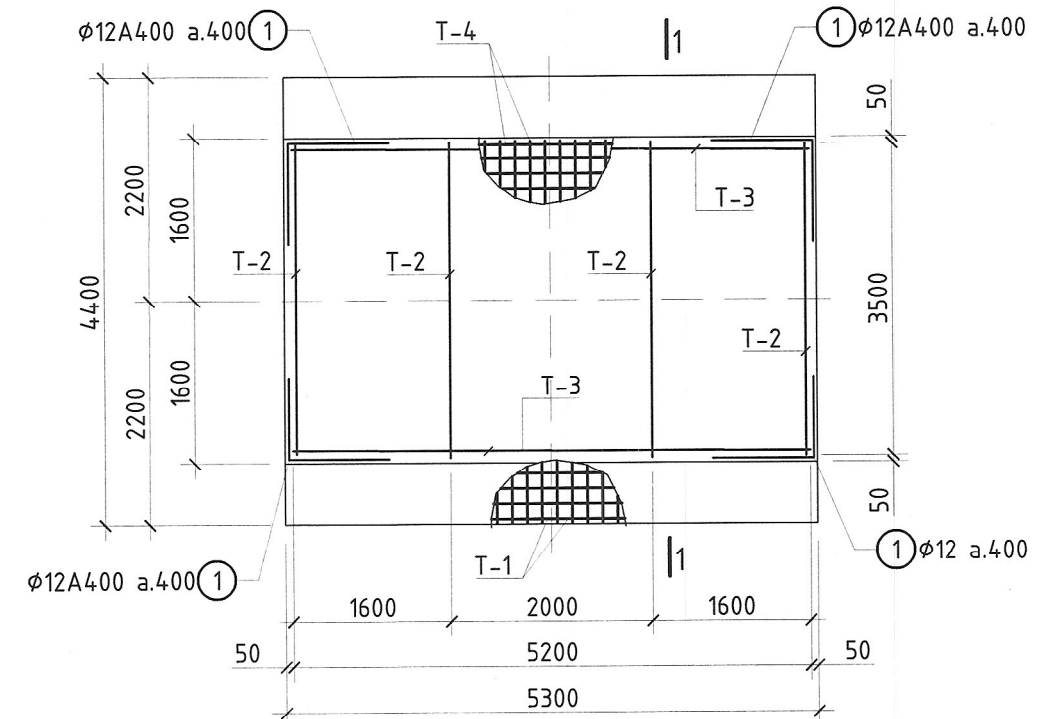
ТОНОГ ТӨХӨӨРӨМЖИЙН СУУРЬ ТТС-2-Н ХЭВНИЙ БАЙГУУЛАЛТ



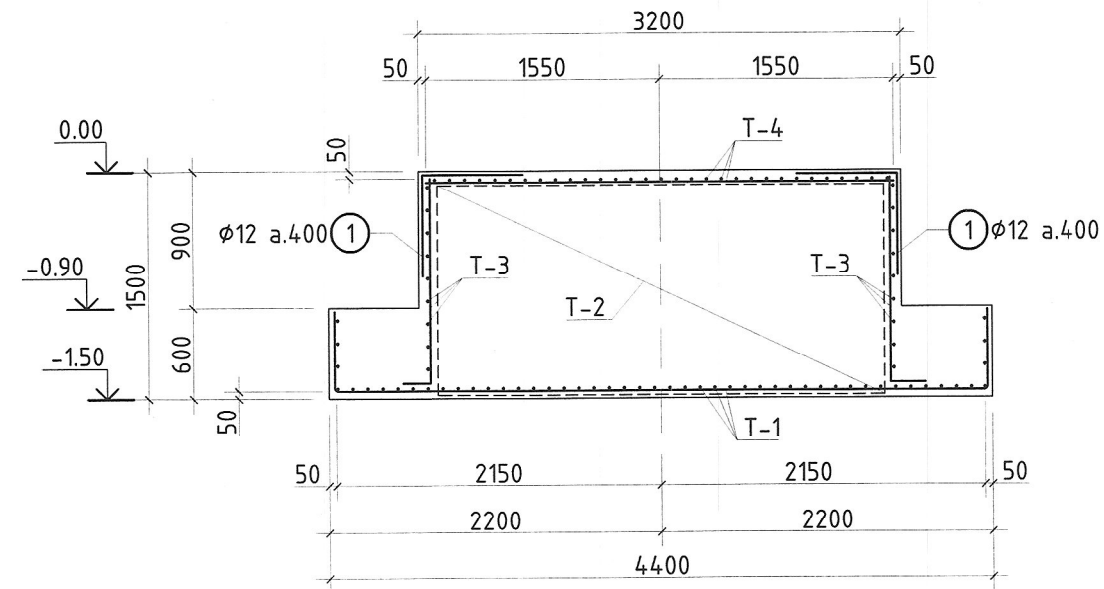
ОГТЛОЛ 1 - 1



ТОНОГ ТӨХӨӨРӨМЖИЙН СУУРЬ ТТС-2-Н АРМАТУРЧЛАЛ



ОГТЛОЛ 1 - 1

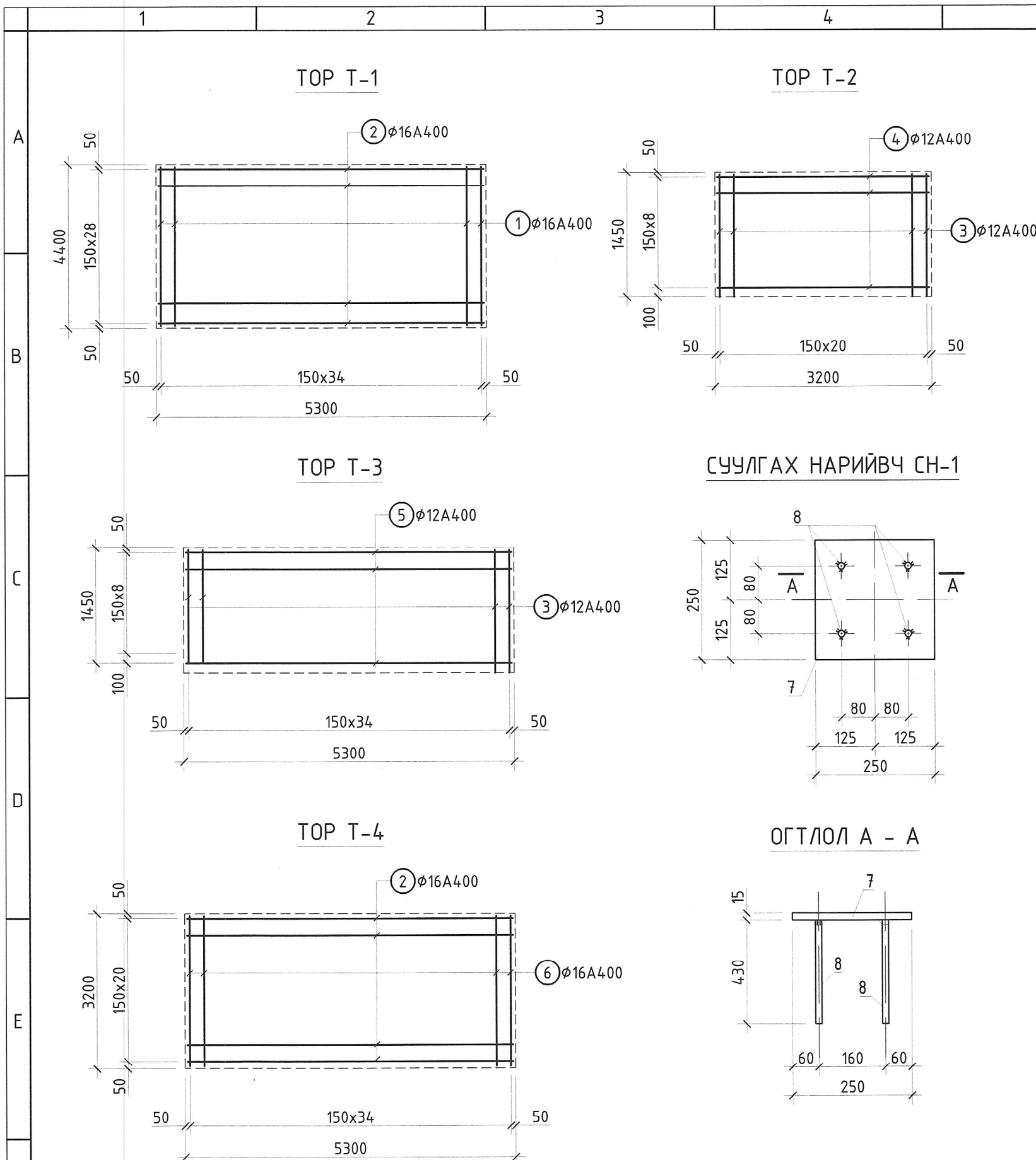


Тайлбар

1. Энэхүү хуудсыг ББ-3-д хамт үз.
2. Ажлын арматур А400. Бетон анги В25.
3. Ажлын арматурын хамгаалах үеийн зузаан 50мм байна.
4. Цутгамал суурийг БНБД 52.02.05, БД 52-102.04 -ийн дагуу гүйцэтгэнэ.

	Орхон аймаг, Баян-Өндөр сум, Говил баг, УТП-ын цахилгаан хангамж, 220/110/35кВ-ын 2x200МВА хүчин чадалтай "Оюут" дэд станц, Анхдагч хэлхээ.				
	Тоног төхөөрөмжийн суурь ТТС-2				Үе шам: А.3
	Захирал	Д.Тамир	ЕГ Шифр:	Масштаб:	Огноо:
	Э.Е.Инженер	Т.Намсрайсүрэн	ЭТХ-05/2023-И-07	М1:100	2024.02
Тэргүүлэх инж.	А.Хатантуул	ТГ Шифр:	Зургийн дугаар:	Хуудас:	
Шалгасан	Ж.Хурц		ББ-6	29	
Гүйцэтгэсэн	Ц.Хатанбаатар				

Д/д	Загвар
1	



ЦУТГАМАЛ ТӨМӨР БЕТОН ХИЙЦИЙН МАТЕРИАЛЫН ТҮҮВЭР

Д/д	Тэмдэглэгээ	Нэр	Тоо шир	Жин /кг/		
				Нэгж	Нийт	
Тоног төхөөрөмжийн суурь ТТС-2-н арматур				1	1189.74	1189.74
1	ГОСТ 34028-2016	φ12 А400 L= 1000	44	0.89	39.11	
T-1	ЗТХ-05/2023-И-07 ББ-7	Тор Т-1	1	571.39	571.39	
T-2	ЗТХ-05/2023-И-07 ББ-7	Тор Т-2	4	52.26	209.04	
T-3	ЗТХ-05/2023-И-07 ББ-7	Тор Т-3	2	87.10	174.20	
T-4	ЗТХ-05/2023-И-07 ББ-7	Тор Т-4	1	196.00	196.00	
Детали						
СН-1	ЗТХ-05/2023-И-07 ББ-7	Суулгах нарийвч СН-1	22	11.79	259.38	
		Бетон В25	V=29.26м³			
		Бэлтгэл бетон В10	V=2.53м³			

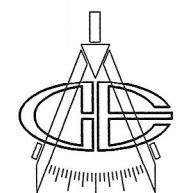
НЭГЖ ЭДЭЛХҮҮНИЙ МАТЕРИАЛЫН ТҮҮВЭР

Д/д	Тэмдэглэгээ	Нэр	Тоо шир	Жин /кг/		
				Нэгж	Нийт	
Тор Т-1				1	571.39	571.39
1	ГОСТ 34028-2016	φ16 А400 L= 4350	41	6.86	281.44	
2	ГОСТ 34028-2016	φ16 А400 L= 5250	35	8.28	289.96	
Тор Т-2				1	52.26	52.26
3	ГОСТ 34028-2016	φ12 А400 L= 1450	21	1.29	27.06	
4	ГОСТ 34028-2016	φ12 А400 L= 3150	9	2.80	25.20	
Тор Т-3				1	87.10	87.10
3	ГОСТ 34028-2016	φ12 А400 L= 1450	35	1.29	45.11	
5	ГОСТ 34028-2016	φ12 А400 L= 5250	9	4.67	42.00	
Тор Т-4				1	195.98	195.98
2	ГОСТ 34028-2016	φ16 А400 L= 5250	21	4.67	97.99	
6	ГОСТ 34028-2016	φ16 А400 L= 3150	35	2.80	97.99	
Суулгах нарийвч СН-1				1	11.79	11.79
7	ГОСТ 19903-74	-15x250 L= 250	1	7.36	7.36	
8	ГОСТ 34028-2016	φ20 А400 L= 430	4	1.11	4.43	

ХЭСГИЙН ТОДОРХОЙЛОЛТ

Д/д	Загвар	Д/д	Загвар	Д/д	Загвар
1	500   4700   500	2	500   11900   500	3	1400   200

- Тайлбар
- Энэхүү хуудсыг ББ-3-д хамт үз.
  - Ажлын арматур А400. Бетон анги В25.
  - Ажлын арматурын хамгаалах үеийн зузаан 50мм байна.
  - Цутгамал суурийг БНД 52.02.05, БД 52-102.04 -ийн дагуу гүйцэтгэнэ.

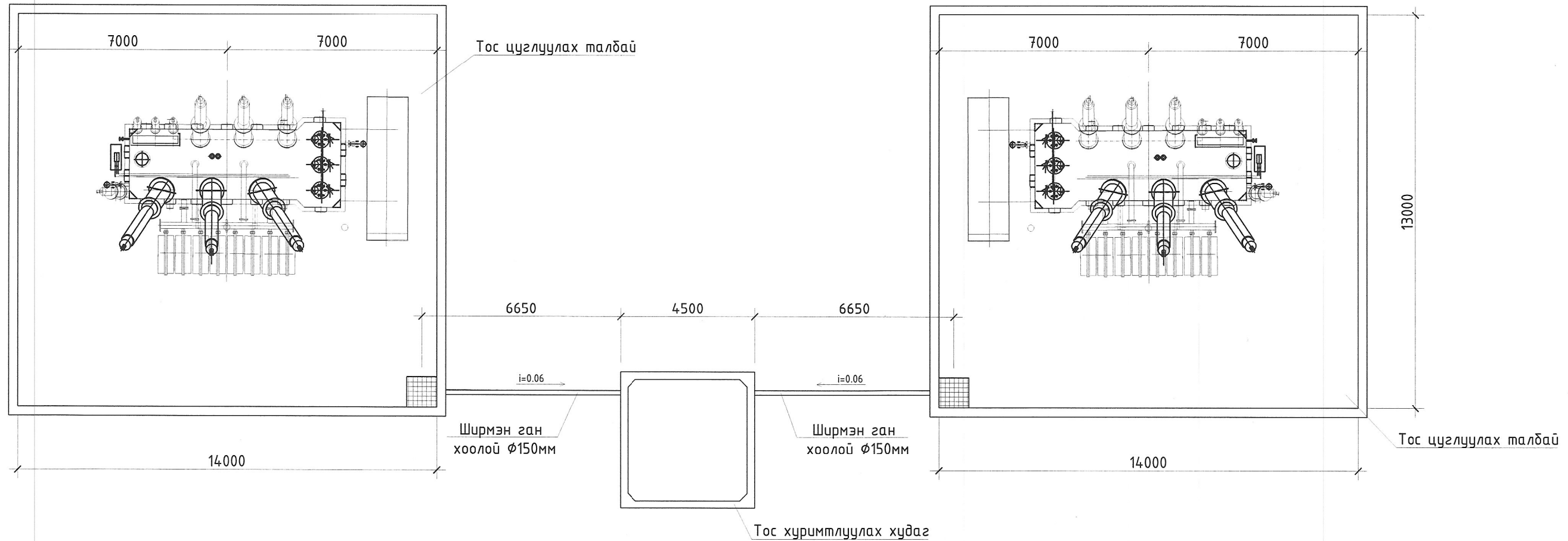


Орхон аймаг, Баян-Өндөр сум, Говил даг, ҮТП-ын цахилгаан хангамж, 220/110/35кВ-ын 2х200МВА хүчин чадалтай "Оюут" дэд станц, Анхдагч хэлхээ.

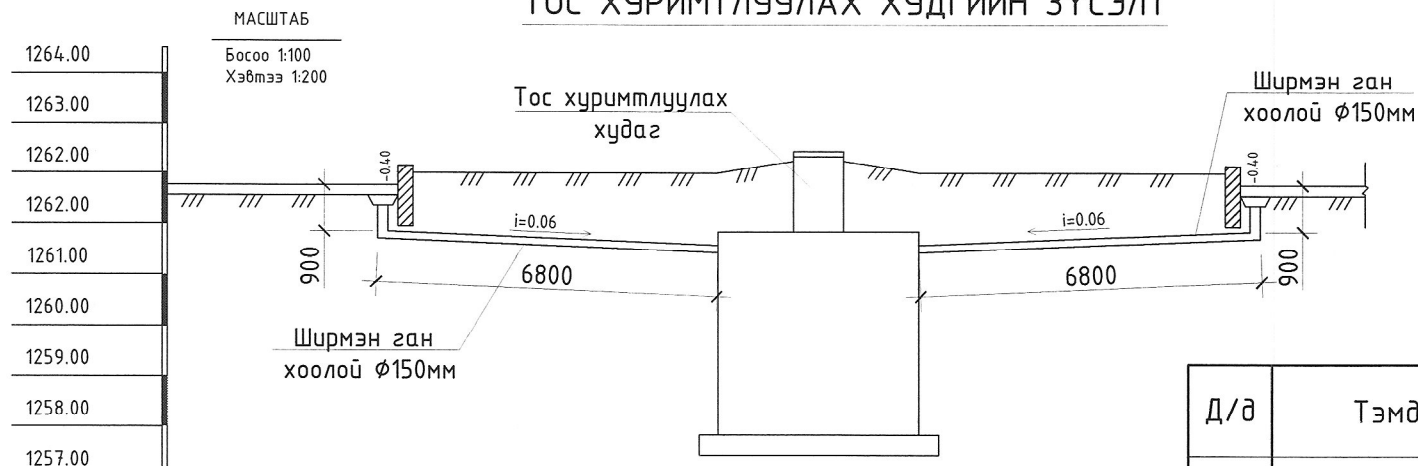
ТТС-2-ийн Тор Т-1 ~ Т-4, Суулгах нарийвч СН-1			Үе шат: А.3	
Захирал	Д.Тамир	ЕГ Шифр:	Масштаб:	Огноо:
З.Е.Инженер	Т.Намсрайсүрэн	ЗТХ-05/2023-И-07	M1:100	2024.02
Тэргүүлэх инж.	А.Хатантуул	ТГ Шифр:	Зургийн дугаар:	Хуудас:
Шалгасан	Ж.Хурц		ББ-7	29
Гүйцэтгэсэн	Ц.Хатанбаатар			



ШИРМЭН ХООЛОЙ БОЛОН ТОС ХУРИМТЛУУЛАХ ХУДГИЙН БАЙРЛАЛЫН БҮДҮҮВЧ



ТОС ХУРИМТЛУУЛАХ ХУДГИЙН ЗҮСЭЛТ

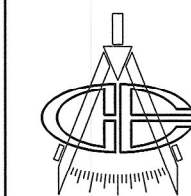


МАТЕРИАЛЫН ТҮҮВЭР

Д/д	Тэмдэглэгээ	Нэр	Тоо шир	Жин /кг/	Тайлбар
1	ГОСТ 8732-78	Ган хоолой $\phi 150 \times 5 \text{мм}$ L=7000	2	126	
2	ГОСТ 8732-78	Холболтын хоолой $\phi 150 \times 5 \text{мм}$ L=900	2	2.10	
3	ГОСТ 8732-78	$\phi 150$ -н муфт	2	2.5	

Лоткины өндөржилт	1262.45		1262.45
Төлөвлөсөн өндөржилт	1262.00		1262.00
Одоо байгаа өндөржилт	1265.38		1262.00
Хоолойн төрөл	ширмэн хоолой $\phi 150 \text{мм}$		ширмэн хоолой $\phi 150 \text{мм}$
Хөрс	хайргархаг элсэнцэр үл хөрс		хайргархаг элсэнцэр үл хөрс
Налуу %		$i=0.06$	$i=0.06$
Худгийн хоорондох зай		L=6.80м	L=6.80м
Худгийн дугаар	1		V=56.0м <sup>3</sup>

Тайлбар  
1. Энэхүү хуудсыг ББ-3 д хамт үз.



"Эрдэнэт үйлдвэр" ТӨҮГ  
ЗТХ

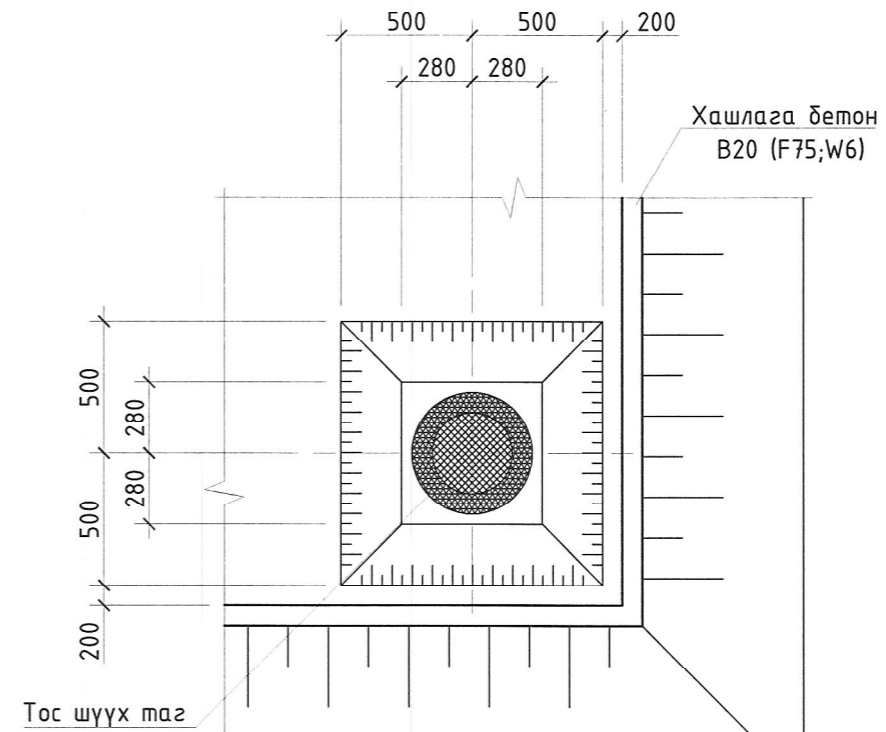
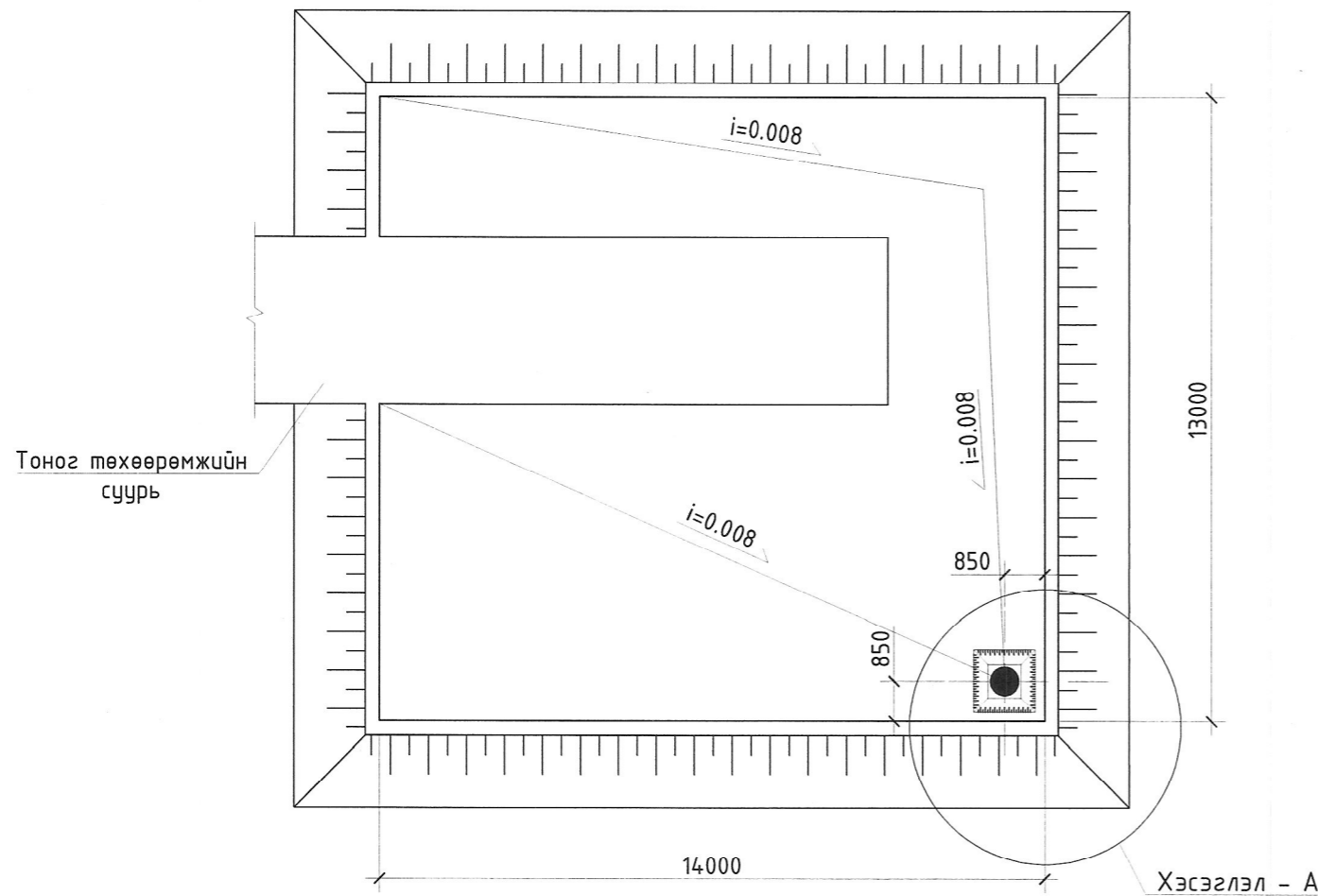
Орхон аймаг, Баян-Өндөр сум, Говил баг, ҮТП-ын цахилгаан хангамж, 220/110/35кВ-ын 2х200МВА хүчин чадалтай "Оюут" дэд станц, Анхдагч хэлхээ.

Тос хуримтлуулах худгийн зүсэлт, Ширмэн хоолойн байрлалын бүдүүвч

Захирал	Д.Тамир	ЕГ Шифр:	Масштаб:	Огноо:
З.Е.Инженер	Т.Намсрайсүрэн	ЗТХ-05/2023-И-07	M1:100	2024.02
Тэргүүлэх инж.	А.Хамантуул	ТГ Шифр:	Зургийн дугаар:	Хуудас:
Шалгасан	Ж.Хурц		ББ-8	29
Гүйцэтгэсэн	Ц.Хатанбаатар			

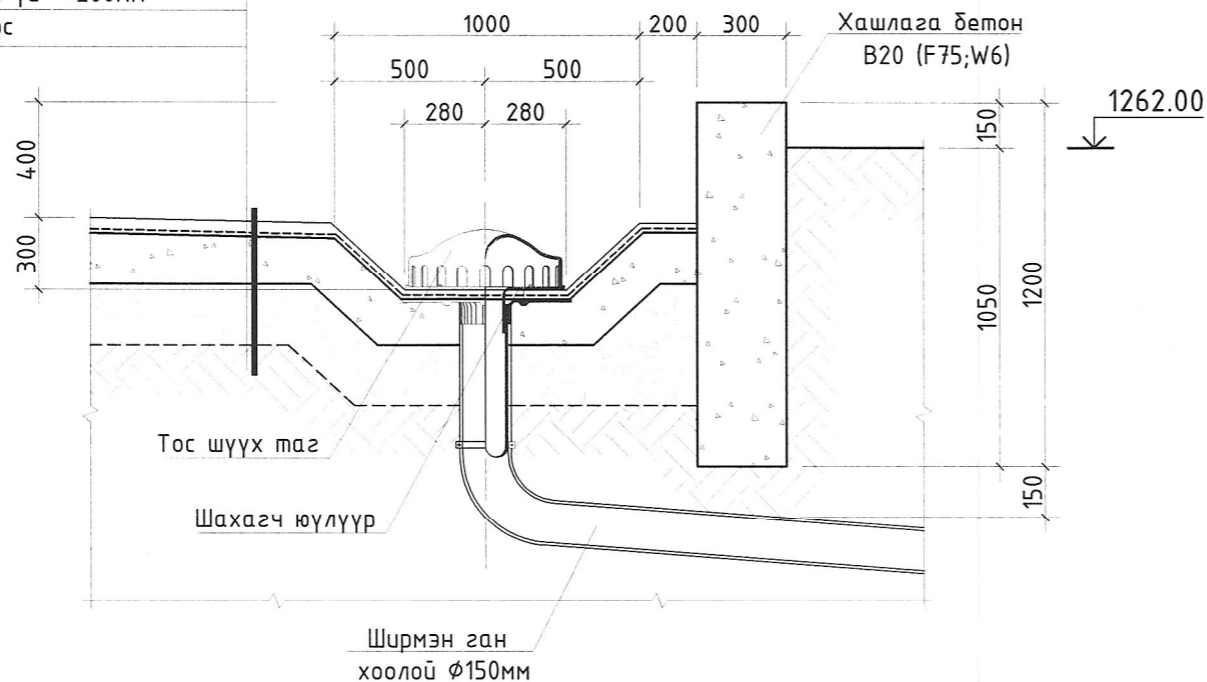
ТРАНСФОРМАТОРЫН ТОС ХУРИМТЛУУЛАХ ТАЛБАЙН БАЙГУУЛАЛТ

ХЭСЭГЛЭЛ - А



Бетон тэгшилгээ В20	30-100мм
Хар цаас (ТехноЭласт ЭПП)	-1 үе
Хар тосон түрхлэг	-1 үе
Бетон талдай В15(F75;W6)	-150мм
Хайрган дэвсгэр үе	-200мм
Нягтруулсан хөрс	

ОГТЛОЛ 1 - 1



ХИЙГДЭХ АЖИЛ:

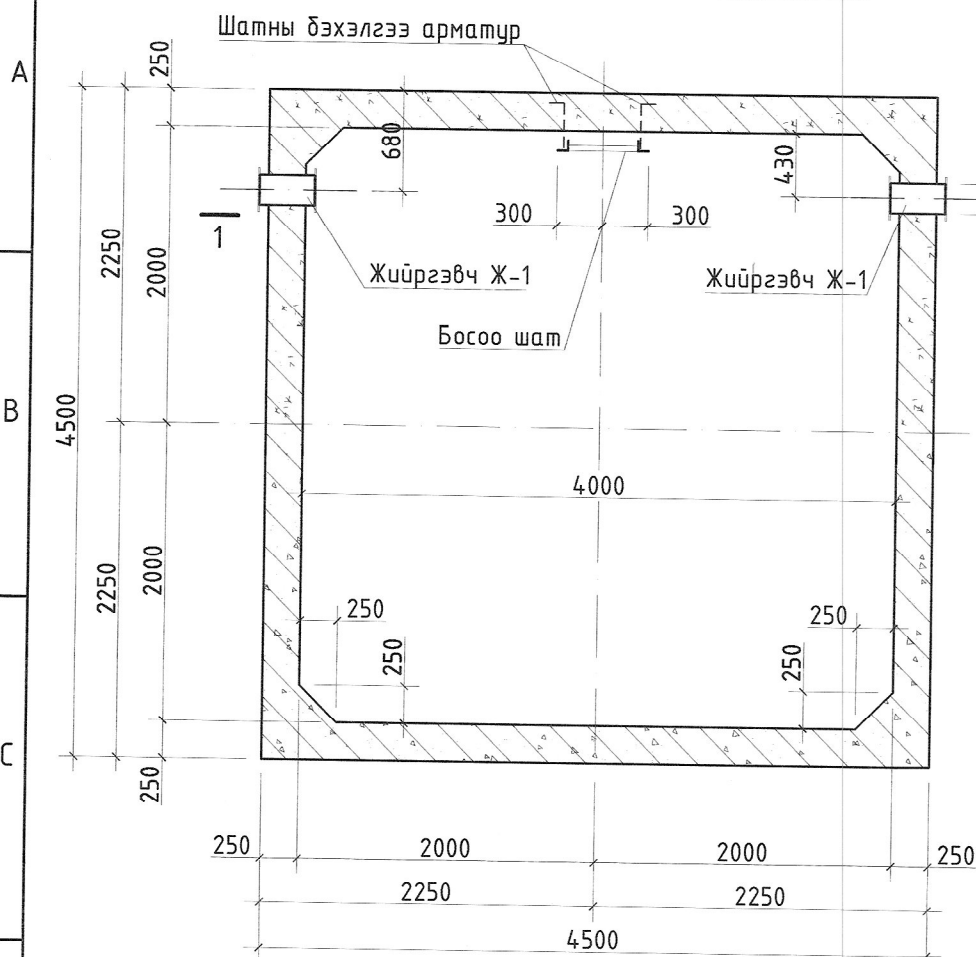
1. Бетон талдай цутгах В15(F75; W6)	δ=150мм	-22.2м <sup>3</sup>
2. Хайрган дэвсгэр үе (фракц 10-15мм)	δ=200мм	-41.44м <sup>3</sup>
3. Тортой тэгшилгээ хийх В20	δ=30-10мм	-13.8м <sup>3</sup>
4. Хар тосон түрхлэг	-1 үе	-148м <sup>2</sup>
5. Хар цаас (ТехноЭласт ЭПП)	-1 үе	-170.2м <sup>2</sup>
6. Хашлага хана цутгах В20(F75; W6)	L=55.2ү.м	-20.0м <sup>3</sup>
7. Тос шүүх төмөр таг /Ф560мм/		-1ш
8. Шахагч юүлүүр		-1ш
9. Трансформаторын засварын талдай цутгах В15(F75; W6) δ=150мм		-36м <sup>3</sup>

Тайлбар

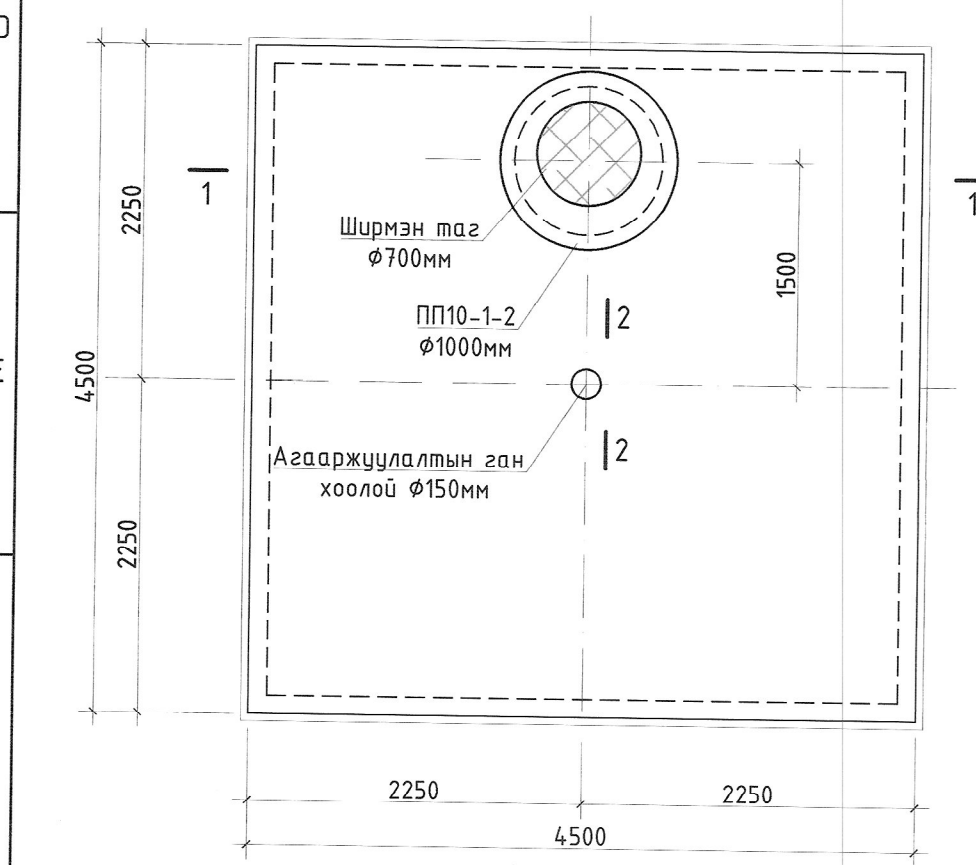
1. Энэхүү хуудсыг ББ-3;ББ-8 хуудастай хамт үз.

	Орхон аймаг, Баян-Өндөр сум, Говил баг, УТП-ын цахилгаан хангамж, 220/110/35кВ-ын 2x200МВА хүчин чадалтай "Оюут" дэд станц, Анхдагч хэлхээ.					
	Трансформаторын тос хуримтлуулах талбайн байгуулалт					Үе шат: А.3
Захирал	Д.Тамир	ЕГ Шифр:	Масштаб:	Огноо:		
З.Е.Инженер	Т.Намсрайсүрэн	ЗТХ-05/2023-II-07	M1:100	2024.02		
Тэргүүлэх инж.	А.Хатантуул	ТГ Шифр:	Зургийн дугаар:	Хуудас:		
Шалгасан	Ж.Хурц		ББ-9	29		
Гүйцэтгэсэн	Ц.Хатанбаатар					

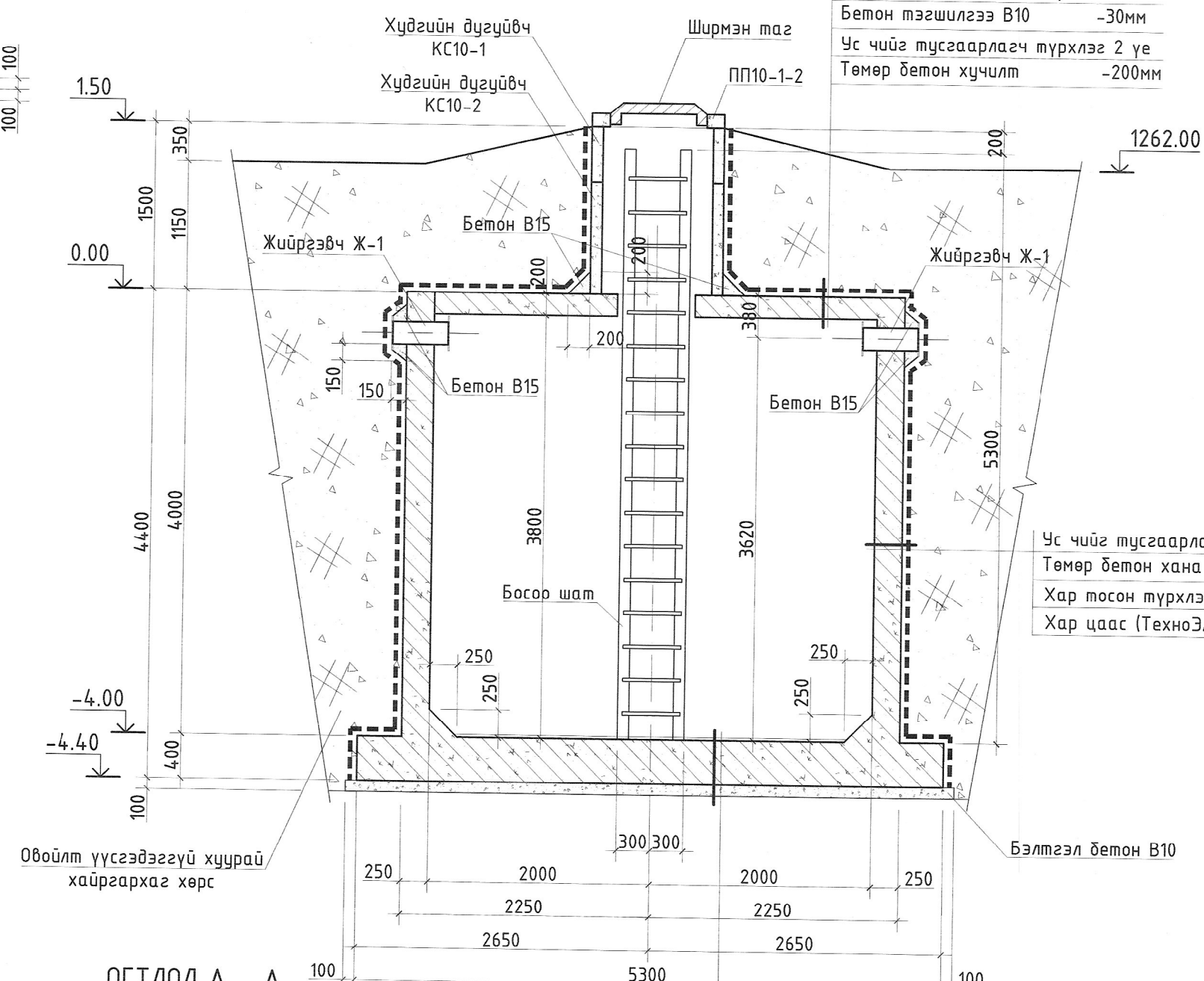
ХУДАГ Х-1-ИЙН БАЙГУУЛАЛТ



ХУДГИЙН ТАГНЫ БАЙГУУЛАЛТ



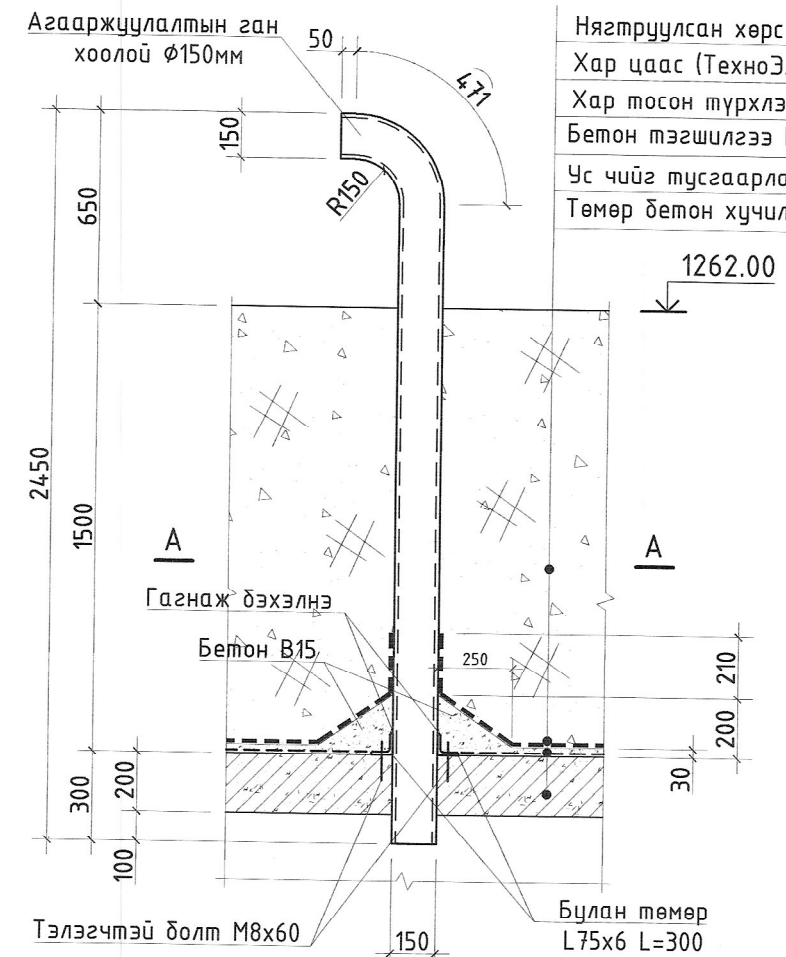
ОГТЛОЛ 1 - 1



Нягтруулсан хөрс

Хар цаас (ТехноЭласт ЭПП)	-1 үе
Хар тосон түрхлэг	-1 үе
Бетон тэгшилгээ В10	-30мм
Ус чийг тусгаарлагч түрхлэг	2 үе
Төмөр бетон хучилт	-200мм

ОГТЛОЛ 2 - 2



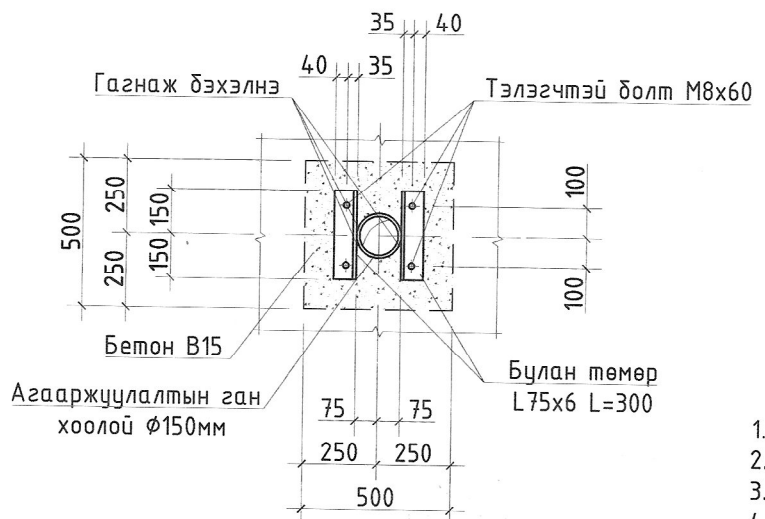
Нягтруулсан хөрс

Хар цаас (ТехноЭласт ЭПП)	-1 үе
Хар тосон түрхлэг	-1 үе
Бетон тэгшилгээ В10	-30мм
Ус чийг тусгаарлагч түрхлэг	2 үе
Төмөр бетон хучилт	-200мм

МАТЕРИАЛЫН ТҮҮВЭР

Д/д	Тэмдэглэгээ	Нэр	Тоо шир	Жин /кг/	Тайлбар
Төмөр бетон худаг					
1	Серия 3.901-9-2 /Сальники нажимные/	Жийргэвч Ж-1 Ду200 L=500	2	22.85	
2	Серия 3.820-9	Худгийн дугуйвч КС10-2	1	600	
3	Серия 3.820-9	Худгийн дугуйвч КС10-1	1	330	
4	Серия 3.900-2	Худгийн таг ПП10-1-2	1	250	
5	ГОСТ 3634-99	Ширмэн таг φ700мм	1	107	
6	ЭТХ-05/2023-II-07 ББ-16	Босоо шат	1	107.01	
7	ГОСТ 8732-78	Ган хоолой φ150x5мм L=2650	1	48.05	
8	ГОСТ 8509-72	Булан төмөр L75x6 L=300	2	2.10	
		Худгийн нийт арматур	1	6135.10	
		Худгийн нийт бетон			V=36.06м³

ОГТЛОЛ А - А

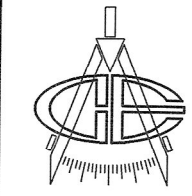


Нягтруулсан хөрс

Бетон тэгшилгээ	-30мм
Ус чийг тусгаарлагч түрхлэг	2 үе
Төмөр бетон суурь	-400мм
Хайрган тэгшилгээ	-150мм

Тайлбар

1. Энэхүү хуудсыг ББ-3 д хамт үз.
2. Ажлын арматур А400, хомут А240, Бетон анги В30.
3. Ажлын арматурын хамгаалах үеийн зузаан 50мм байна.
4. Цутгамал суурийг БНБД 52.02.05, БД 52-102.04 -ийн дагуу гүйцэтгэнэ.

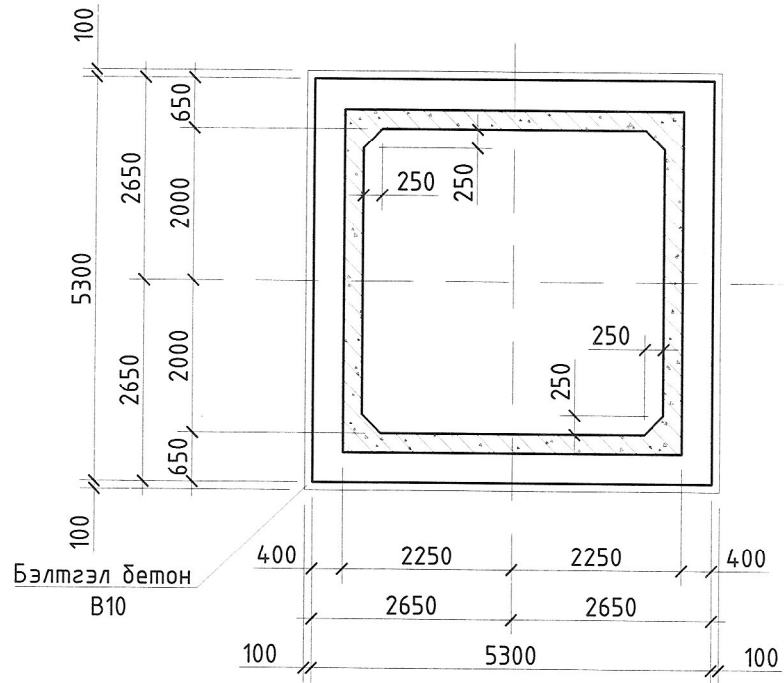


Орхон аймаг, Баян-Өндөр сум, Говил даг, ҮТП-ын цахилгаан хангамж, 220/110/35кВ-ын 2х200МВА хүчин чадалтай "Оюут" дэд станц, Анхдагч хэлхээ.

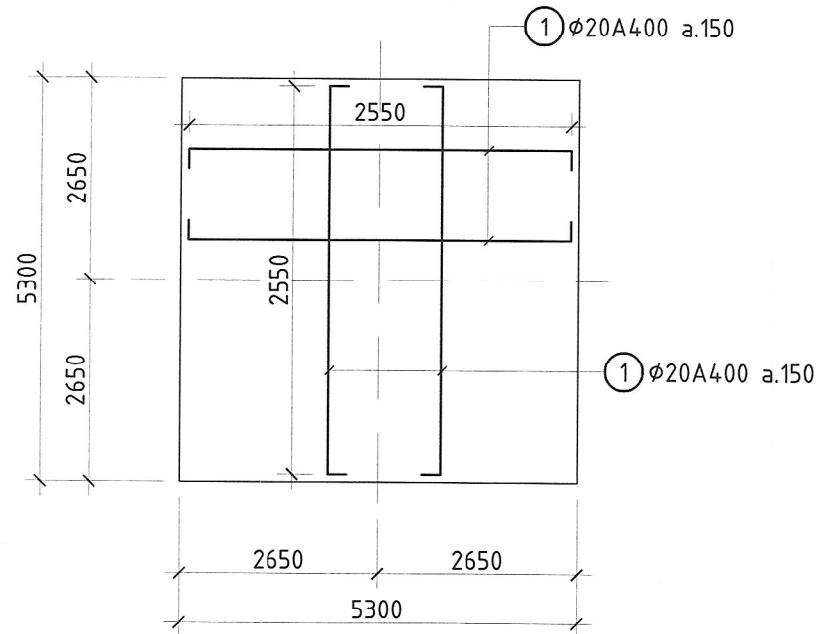
Худаг Х-1 -ийн байгуулалт		Үе шат: А.3	
Захирагч Э.Е.Инженер Тэргүүлэх инж. Шалгасан Гүйцэтгэсэн	Д.Тамир Т.Намрайсүрэн А.Хатантуул Ж.Хурц Ц.Хатанбаатар	ЕГ Шифр: ЭТХ-05/2023-II-07	Масштаб: Огноо: 2024.02
		ТГ Шифр:	Зургийн дугаар: ББ-10
			Хуудас: 29

"Эрдэнэт үйлдвэр"ТӨҮГ, ЭТХ

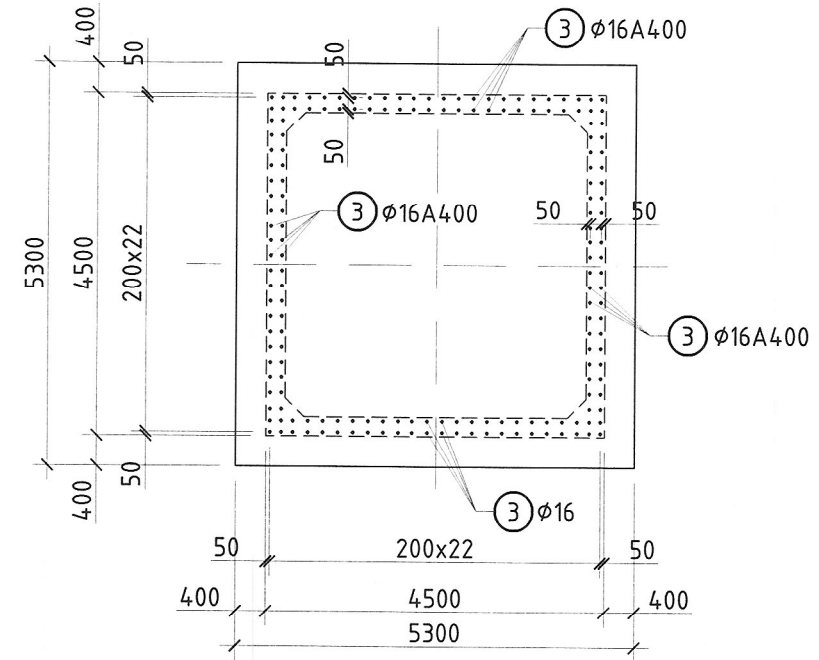
ХУДАГ Х-1-ИЙН СУУРИЙН БАЙГУУЛАЛТ



СУУРИЙН ДЭЭД, ДООД ҮЕИЙН АРМАТУРЧЛАЛ



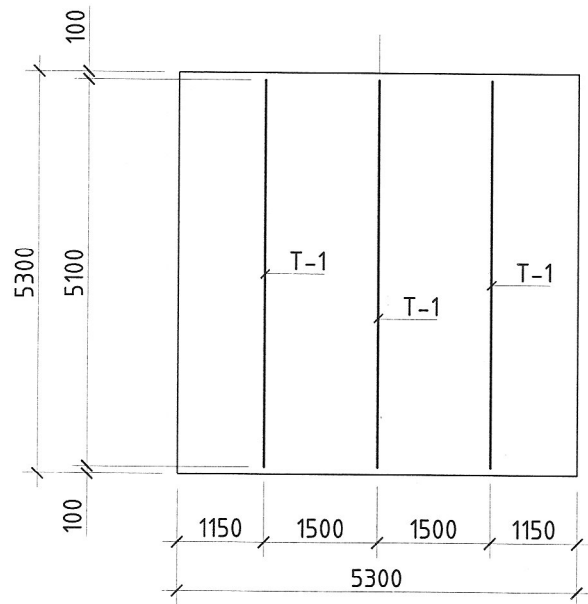
СУУРИЙН ГАРГАЛГАА АРМАТУРЫН БАЙГУУЛАЛТ



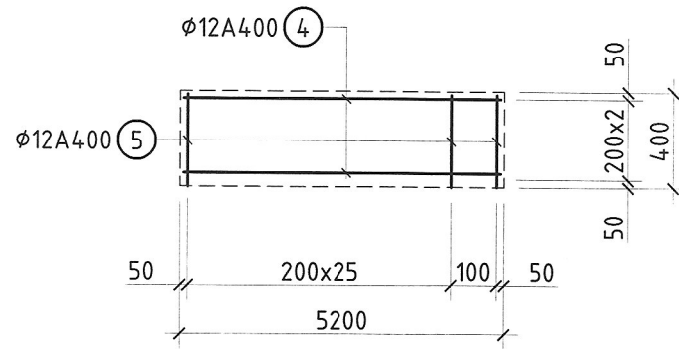
ХЭСГИЙН ТОДОРХОЙЛОЛТ

Д/д	Загвар
1	
2	
3	

СУУРИЙН БОСОО ТОРНЫ БАЙГУУЛАЛТ



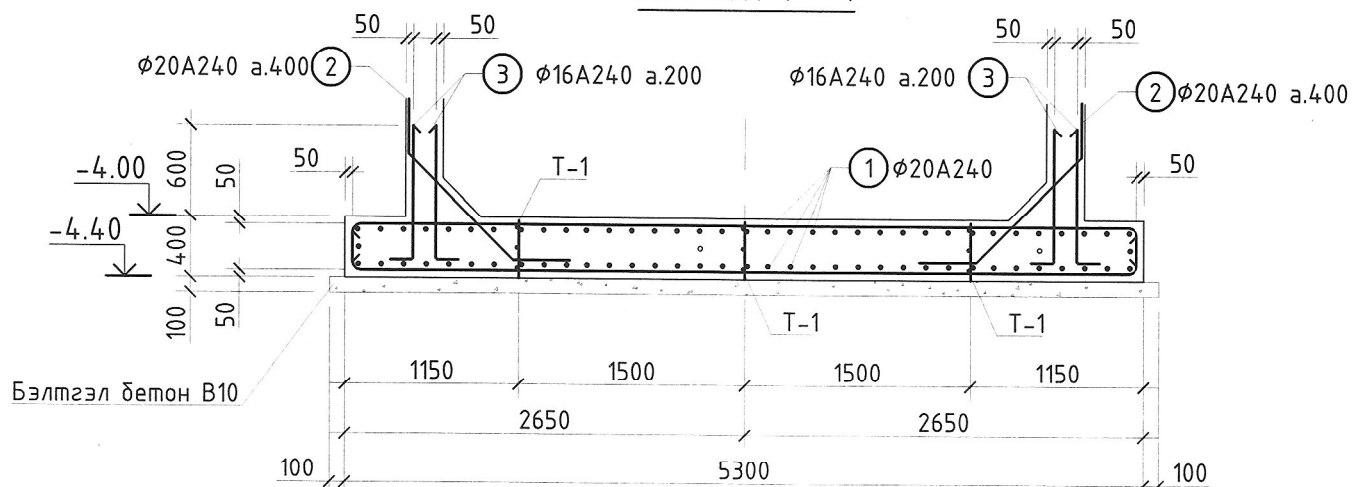
ТОР Т-1



Тайлбар

1. Энэхүү хуудсыг ББ-3 д хамт үз.
2. Ажлын арматур А400, хомут А240, Бетон анги В30.
3. Ажлын арматурын хамгаалах үеийн зузаан 50мм байна.
4. Цутгамал суурийг БНД 52.02.05, БД 52-102.04 -ийн дагуу гүйцэтгэнэ.

ОГТЛОЛ 1 - 1



ЦУТГАМАЛ ТӨМӨР БЕТОН ХИЙЦИЙН МАТЕРИАЛЫН ТҮҮВЭР

Д/д	Тэмдэглэгээ	Нэр	Тоо шир	Жин /кг/		
				Нэгж	Нийт	
Хавтан суурийн арматур				1	1769.56	1769.56
1	ГОСТ 34028-2016	φ20 А400 L= 3150	146	7.81	1139.63	
2	ГОСТ 34028-2016	φ16 А400 L= 2240	73	3.53	258.03	
3	ГОСТ 34028-2016	φ16 А400 L= 1100	176	1.74	305.50	
T-1	ЗТХ-05/2023-II-07 ББ-11	Тор Т-1	3	22.13	66.39	
		Бетон В20 V=11.23м³				
		Бэлтгэл бетон В10 V=3.02м³				

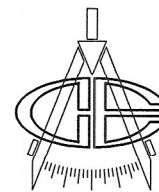
НЭГЖ ЭДЭЛХҮҮНИЙ МАТЕРИАЛЫН ТҮҮВЭР

Д/д	Тэмдэглэгээ	Нэр	Тоо шир	Жин /кг/		
				Нэгж	Нийт	
Тор Т-1				1	22.13	22.13
4	ГОСТ 34028-2016	φ12 А400 L= 5150	3	4.58	13.73	
5	ГОСТ 34028-2016	φ12 А400 L= 350	27	0.31	8.40	

Орхон аймаг, Баян-Өндөр сум, Говил баг, УТП-ын цахилгаан хангамж, 220/110/35кВ-ын 2х200МВА хүчин чадалтай "Оюут" дэд станц, Анхдагч хэлхээ.

Худаг Х-1-ийн суурийн байгуулалт

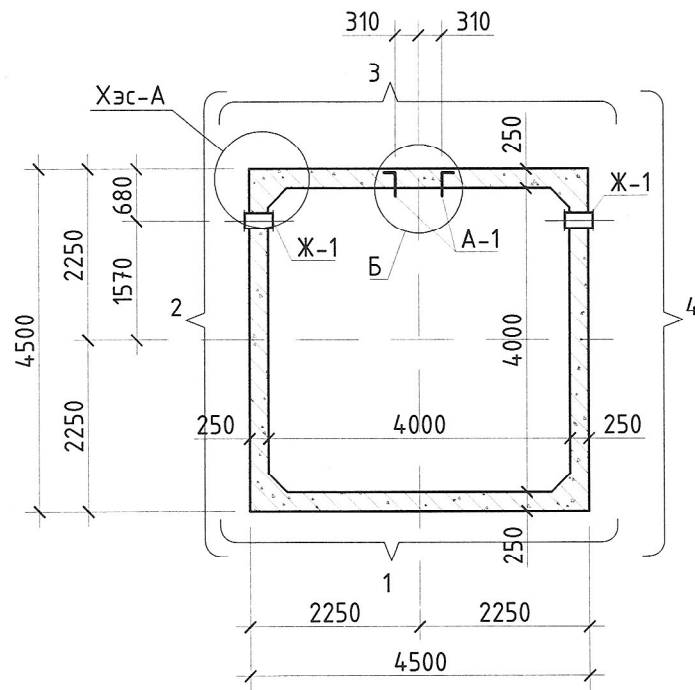
Үе шат: А.3



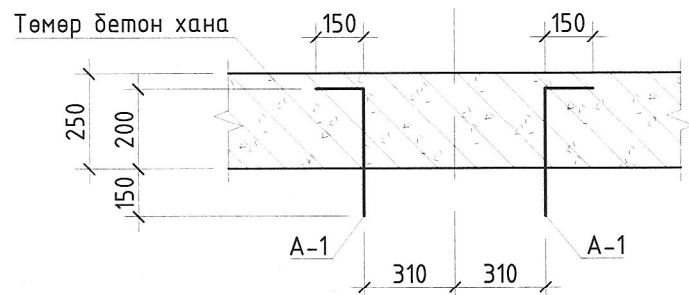
Захирал	Д.Тамир	ЕГ Шифр:	Масштаб:	Огноо:
З.Е.Инженер	Т.Намсрайсүрэн	ЗТХ-05/2023-II-07	M1:100	2024.02
Тэргүүлэх инж.	А.Хатантуул	ТГ Шифр:	Зургийн дугаар:	Хуудас:
Шалгасан	Ж.Хурц		ББ-11	29
Гүйцэтгэсэн	Ц.Хатанбаатар			

"Эрдэнэт үйлдвэр" ТӨҮГ  
ЗТХ

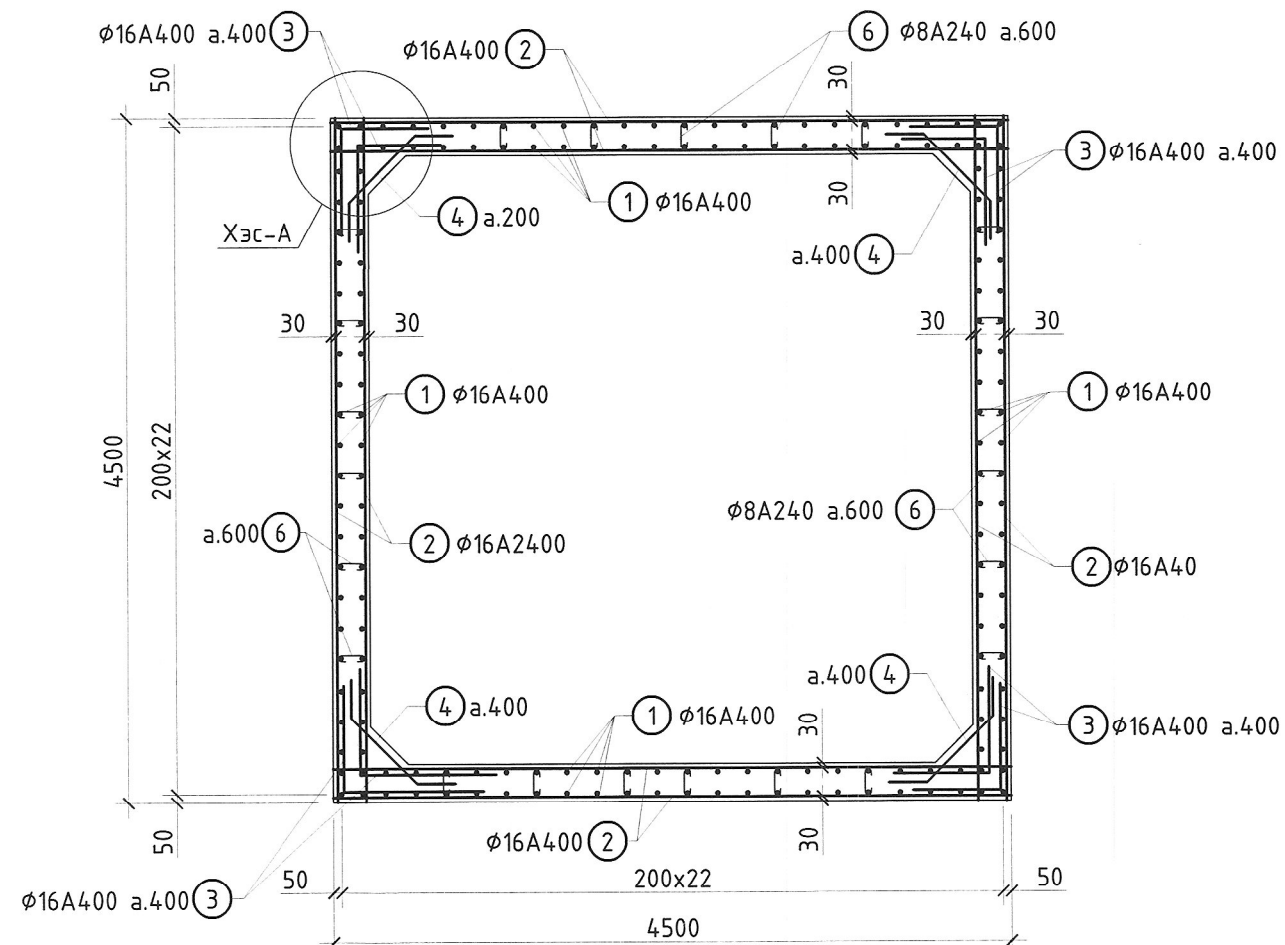
ХУДАГ Х-1-ИЙН ХАНЫ БАЙГУУЛАЛТ



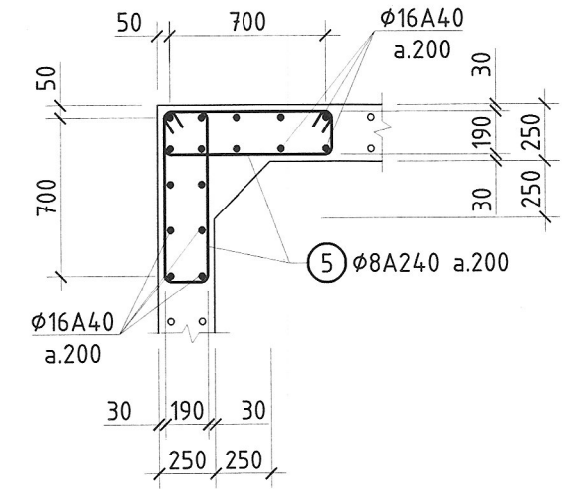
ХЭСЭГЛЭЛ - Б



ХУДГИЙН ХАНЫ АРМАТУРЧЛАЛ



ХЭСЭГЛЭЛ-А /БУЛАНГЫН ХҮЧИТГЭЛ/



ЦУТГАМАЛ ТӨМӨР БЕТОН ХИЙЦИЙН МАТЕРИАЛЫН ТОДОРХОЙЛОЛТ

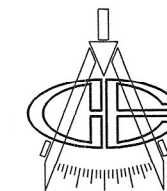
Д/д	Тэмдэглэгээ	Нэр	Тоо шир	Жин /кг/		
				Нэгж	Нийт	
Ханын арматурчлал				1	3172.00	3172.00
1	ГОСТ 34028-2016	φ16 А400 L= 3900	274	6.16	1687.21	
2	ГОСТ 34028-2016	φ16 А400 L= 4400	160	6.95	1111.55	
3	ГОСТ 34028-2016	φ16 А400 L= 800	80	1.26	101.05	
4	ГОСТ 34028-2016	φ16 А400 L= 1700	40	2.68	107.37	
5	ГОСТ 34028-2016	φ8 А240 L= 1940	160	0.77	123.76	
6	ГОСТ 34028-2016	φ8 А240 L= 350	170	0.14	23.72	
A-1	ГОСТ 34028-2016	φ22 А400 L= 500	14	1.24	17.35	
Материал						
Бетон В20 V=21.00м³						

1. Энэ хуудсыг холбогдох хуудсуудтай хамт үзнэ.
2. Бетоны анги В20 /марк М300/, арматурын гангийн анги А400.
3. Цутгалтын ажлыг "Цутгамал бетон, Төмөр бетон дүтээц" БНБД 52-02-05 баримтлан гүйцэтгэвэл зохино.
4. Бетоны бэхжилт 70% хүрэхээс өмнө хэв хашмал задлахыг хориглоно.
5. Хамгаалалтын үе 30мм.

ХЭСГИЙН ТОДОРХОЙЛОЛТ

Д/д	Зэгвар	Д/д	Зэгвар	Д/д	Зэгвар	Д/д	Зэгвар	Д/д	Зэгвар
3		4		5		6			

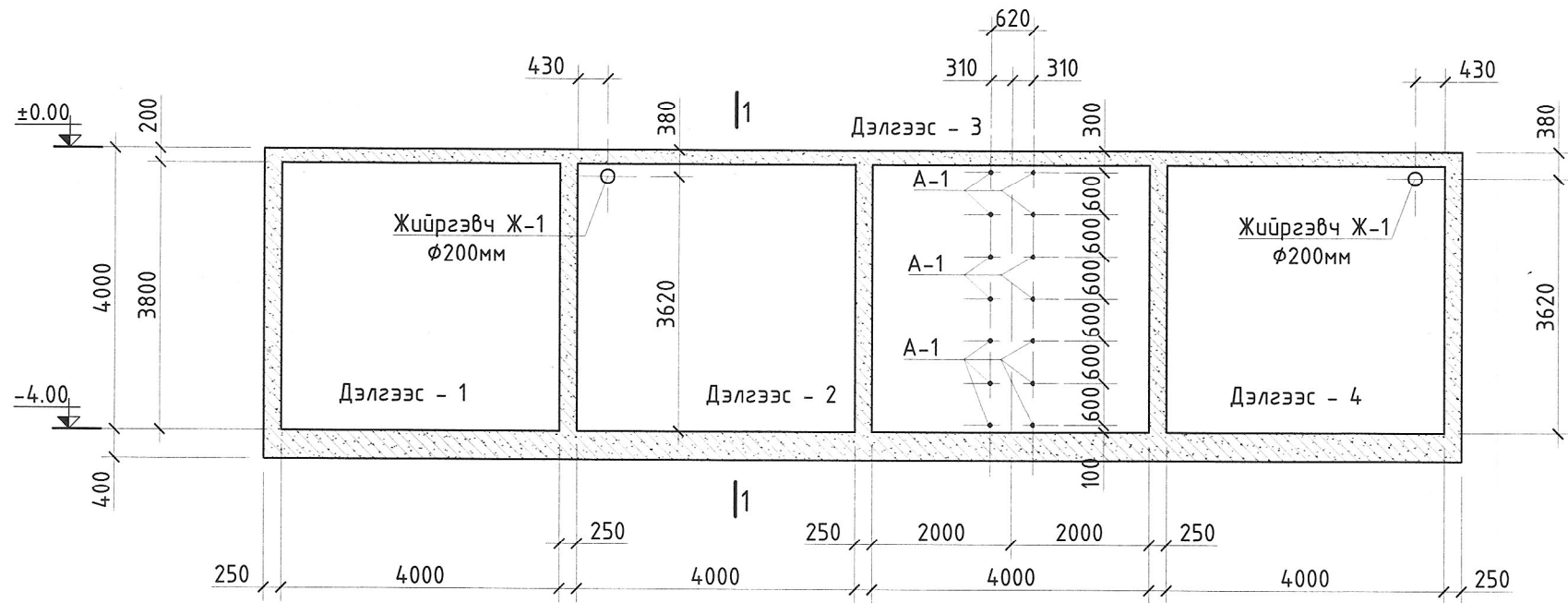
Орхон аймаг, Баян-Өндөр сум, Говил баг, ҮТП-ын цахилгаан хангамж, 220/110/35кВ-ын 2х200МВА хүчин чадалтай "Оюут" дэд станц, Анхдагч хэлхээ.



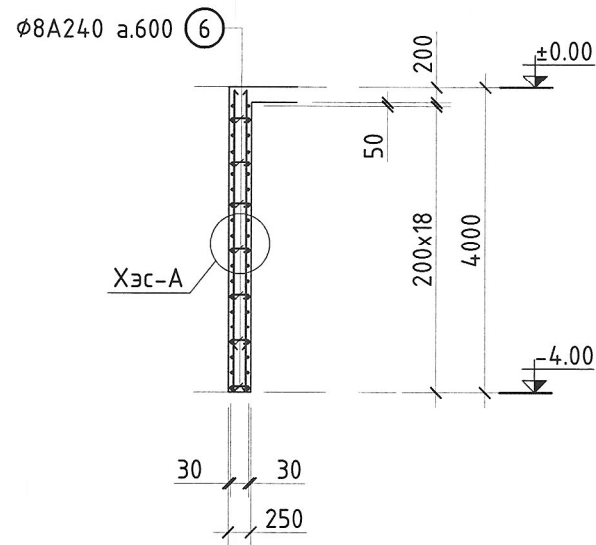
"Эрдэнэт үйлдвэр" ТӨҮГ  
ЗТХ

Худаг Х-1-ийн ханын байгуулалт				Үе шат: А.3	
Захирал		Д.Тамир	ЕГ Шифр:	Масштаб:	Огноо:
З.Е.Инженер		Т.Намсрайсүрэн	ЗТХ-05/2023-И-07	M1:100	2024.02
Тэргүүлэх инж.		А.Хатантуул	ТГ Шифр:	Зургийн дугаар:	Хуудас:
Шалгасан		Ж.Хурц		ББ-12	29
Гүйцэтгэсэн		Ц.Хатанбаатар			

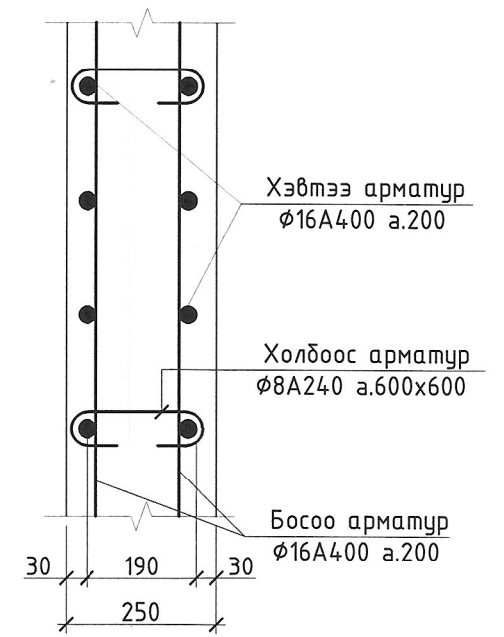
ХУДАГ Х-1-ИЙН ХАНЫН ДЭЛГЭЭС



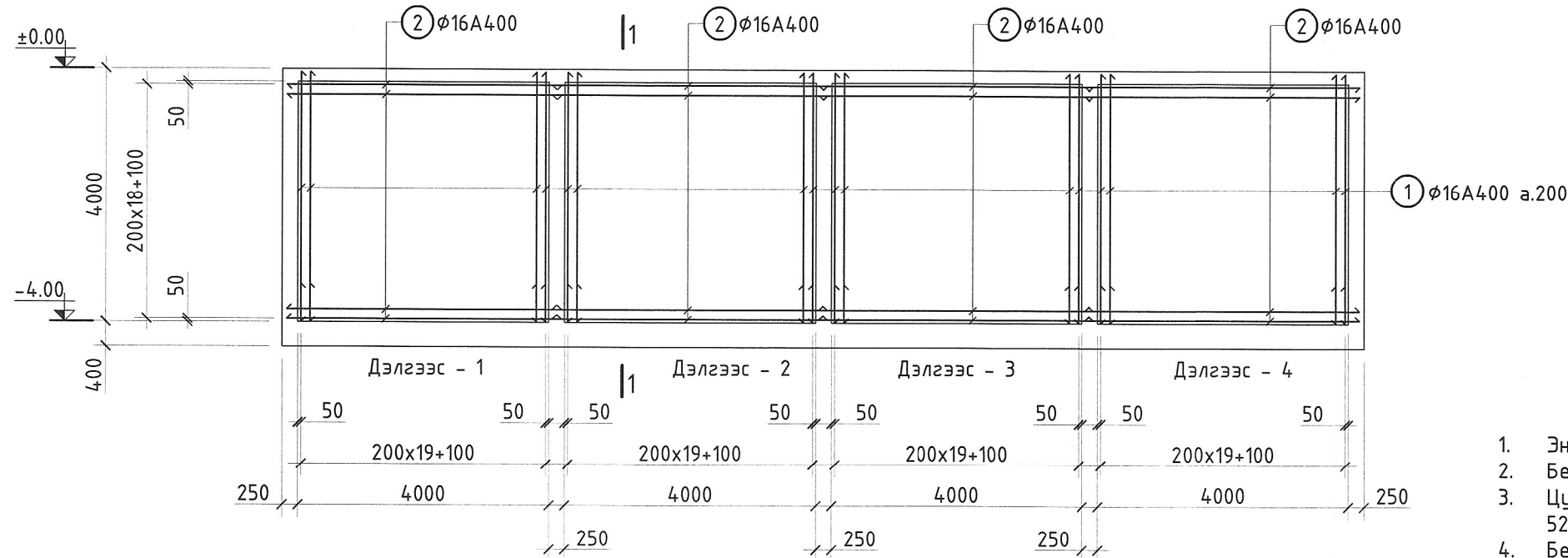
ОГТЛОЛ 1 - 1



ХЭСЭГЛЭЛ - А



ХУДАГ Х-1-ИЙН ХАНЫН АРМАТУРЧЛАЛ



- Энэ хуудсыг холбогдох хуудсуудтай хамт үзнэ.
- Бетоны анги В20 /марк М300/, арматурын гангийн анги А400.
- Цутгалтын ажлыг "Цутгамал бетон, Төмөр бетон бүтээц" БНБД 52-02-05 баримтлан гүйцэтгэвэл зохино.
- Бетоны бэхжилт 70% хүрэхээс өмнө хэв хашмал задлахыг хориглоно.
- Хамгаалалтын үе 30мм.

ХЭСГИЙН ТОДОРХОЙЛОЛТ

Д/д	Загвар	Д/д	Загвар	Д/д	Загвар	Д/д	Загвар	Д/д	Загвар
3		4		5		6			

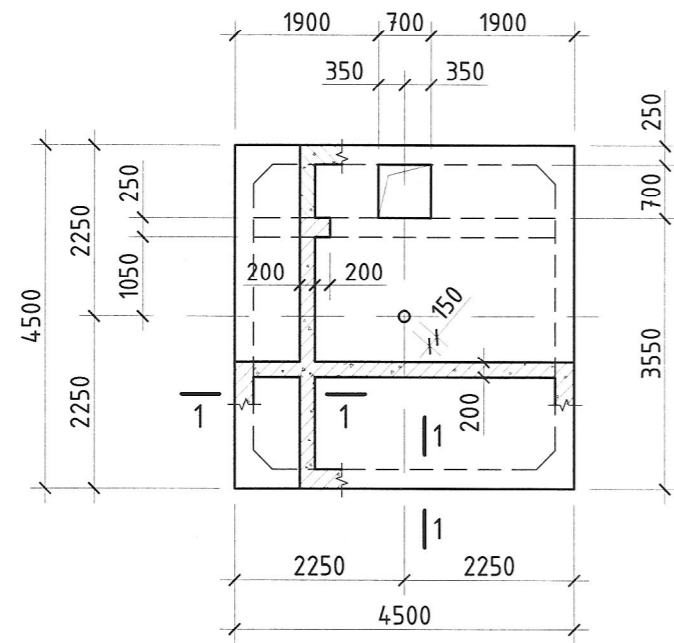
Орхон аймаг, Баян-Өндөр сум, Говил баг, ҮТП-ын цахилгаан хангамж, 220/110/35кВ-ын 2х200МВА хүчин чадалтай "Оюут" дэд станц, Анхдагч хэлхээ.

Худаг Х-1-ийн ханын дэлгээс 1 ~ 4

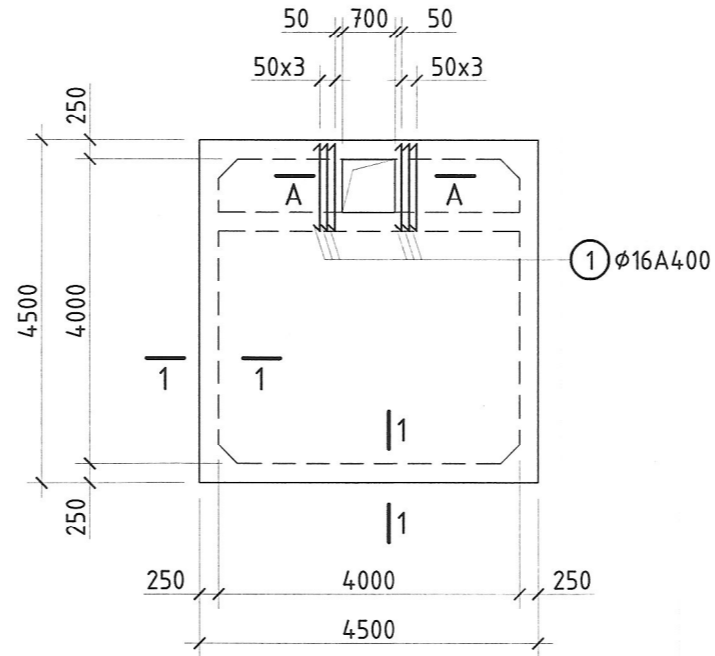
Захирал	Д.Тамир	ЕГ Шифр:	Масштаб:	Үе шат:
З.Е.Инженер	Т.Намсрайсүрэн	ЭТХ-05/2023-II-07	M1:100	А.3
Тэргүүлэх инж.	А.Хатантуул	ТГ Шифр:	Зургийн дугаар:	Огноо:
Шалгасан	Ж.Хурц		ББ-13	2024.02
Гүйцэтгэсэн	Ц.Хатанбаатар		Хуудас:	
			29	

"Эрдэнэт үйлдвэр" ТӨҮГ  
ЭТХ

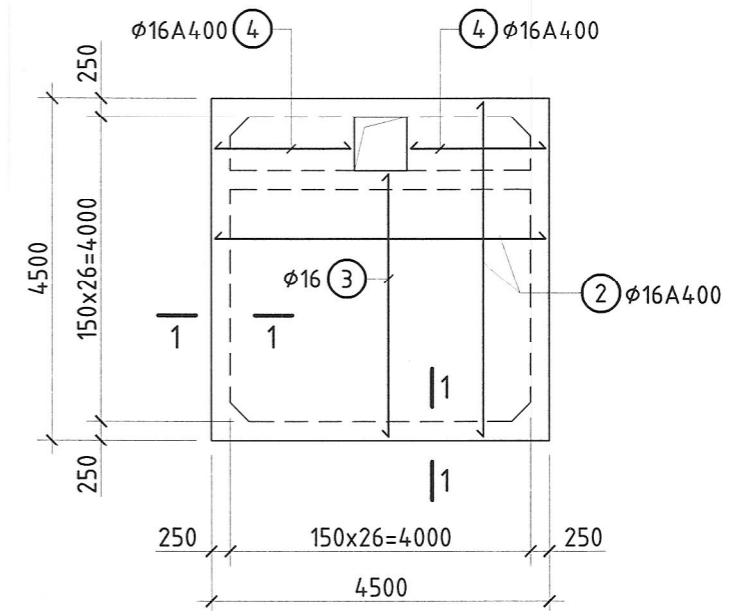
ХУДАГ Х-1-ИЙН ХУЧИЛТЫН БАЙГУУЛАЛТ



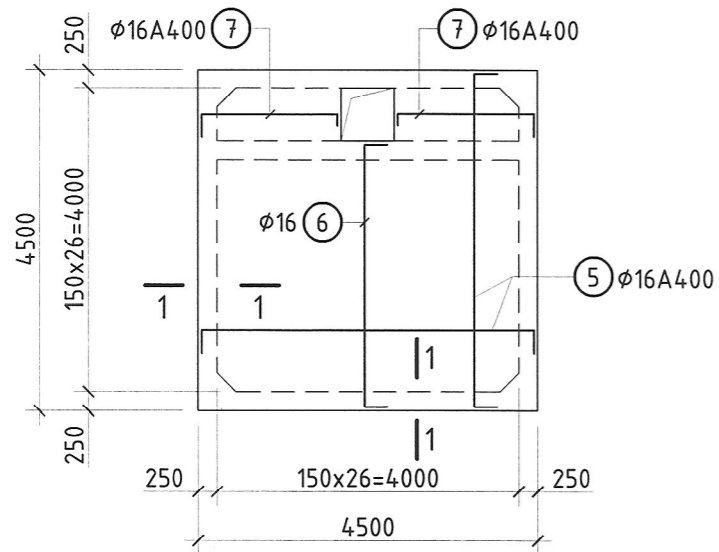
ХУЧИЛТЫН НҮХНИЙ НЭМЭЛТ АРМАТУРЧЛАЛ



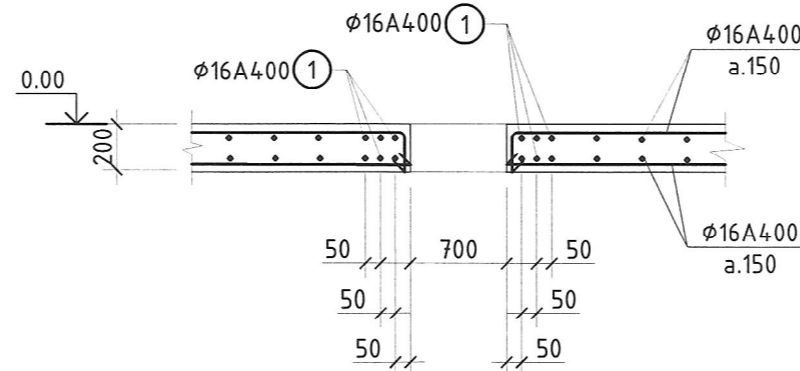
ХУЧИЛТЫН ДООД ҮЕИЙН АРМАТУРЧЛАЛ



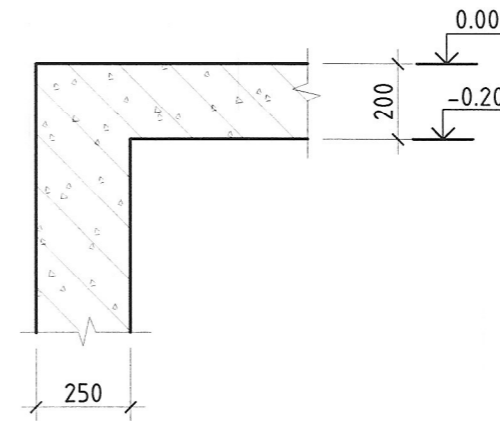
ХУЧИЛТЫН ДЭЭД ҮЕИЙН АРМАТУРЧЛАЛ



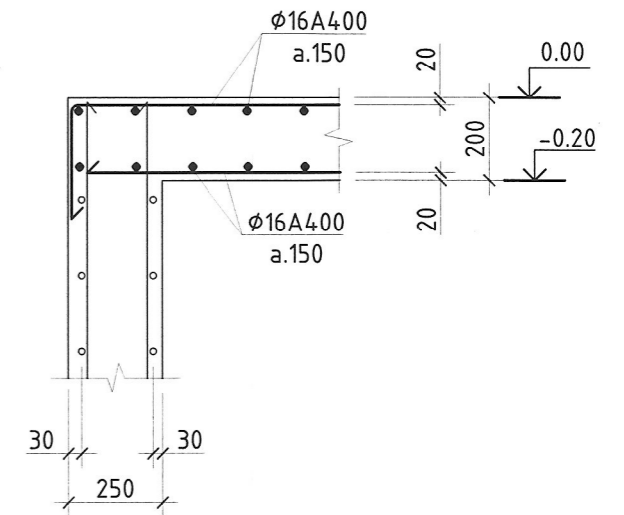
ОГТЛОЛ А - А



ОГТЛОЛ 1 - 1



ОГТЛОЛ 1 - 1



ЦУТГАМАЛ ТӨМӨР БЕТОН ХИЙЦИЙН МАТЕРИАЛЫН ТОДОРХОЙЛОЛТ

Д/д	Загвар	Тэмдэглэгээ	Нэр	Тоо шир	Жин /кг/		
					Нэгж	Нийт	
Хучилтын арматурчлал					1	1080.99	1080.99
1	1150	ГОСТ 34.028-2016	φ16 А400 L= 1150	12	1.82	21.79	
2	4400	ГОСТ 34.028-2016	φ16 А400 L= 4300	63	6.79	427.72	
3	3500	ГОСТ 34.028-2016	φ16 А400 L= 4290	5	6.77	33.87	
4	1800	ГОСТ 34.028-2016	φ16 А400 L= 2050	10	3.24	32.37	
5	300 4400 300	ГОСТ 34.028-2016	φ16 А400 L= 5000	63	7.89	497.35	
6	300 3500 300	ГОСТ 34.028-2016	φ16 А400 L= 4100	5	6.47	32.37	
7	150 1800 300	ГОСТ 34.028-2016	φ16 А400 L= 2250	10	3.55	35.53	
Материал							
Бетон В20 V=3.43м³							

- Энэ хуудсыг холбогдох хуудсуудтай хамт үзнэ.
- Бетоны анги В20 /марк М300/, арматурын гангийн анги А400.
- Цутгамалтын ажлыг "Цутгамал бетон, Төмөр бетон бүтээц" БНӨД 52-02-05 баримтлан гүйцэтгэвэл зохино.
- Бетоны бэхжилт 70% хүрэхээс өмнө хэв хашмал задлахыг хориглоно.
- Хамгаалалтын үе 20мм.

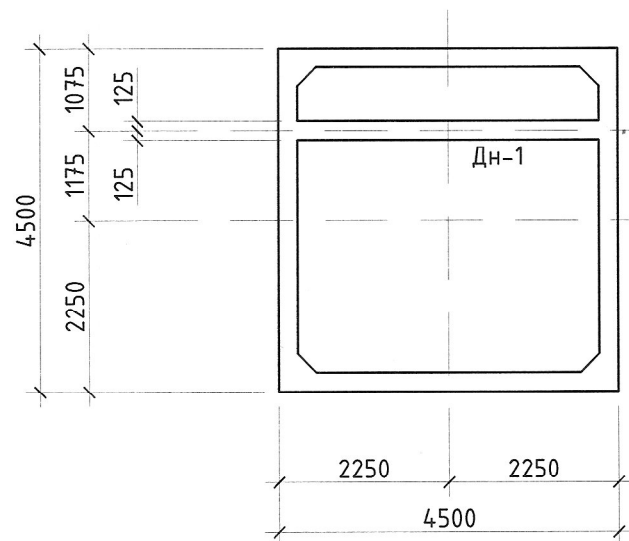


"Эрдэнэт үйлдвэр" ТӨҮГ  
ЗТХ

Орхон аймаг, Баян-Өндөр сум, Говил баг, УТП-ын цахилгаан хангамж, 220/110/35кВ-ын 2х200МВА хүчин чадалтай "Оюут" дэд станц, Анхдагч хэлхээ.

Худаг Х-1-ийн хучилтын байгуулалт			Үе шат: А.3	
Захирал	Д.Тамир	ЕГ Шифр:	Масштаб:	Огноо:
З.Е.Инженер	Т.Намсрайсүрэн	ЗТХ-05/2023-И-07	M1:100	2024.02
Тэргүүлэх инж.	А.Хамантуул	ТГ Шифр:	Зургийн дугаар:	Хуудас:
Шалгасан	Ж.Хурц		ББ-14	29
Гүйцэтгэсэн	Ц.Хаманбаатар			

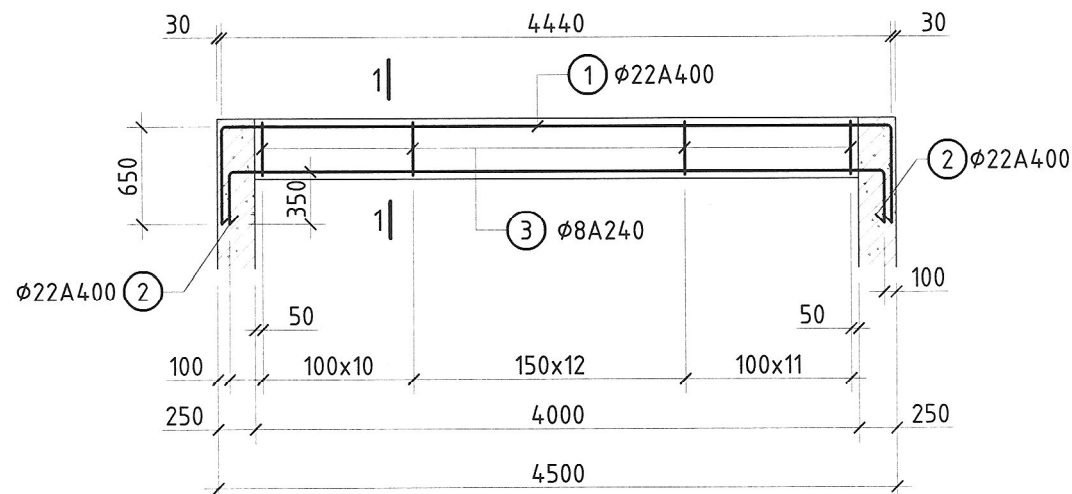
### ХУДГИЙН ДАМНУРУУНЫ БАЙГУУЛАЛТ



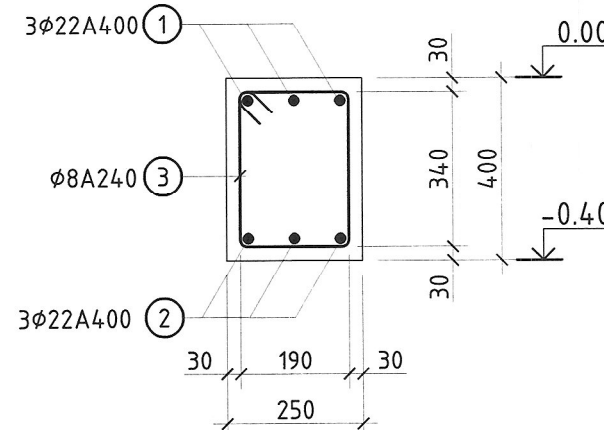
### ЦУТГАМАЛ ТӨМӨР БЕТОН ХИЙЦИЙН МАТЕРИАЛЫН ТОДОРХОЙЛОЛТ

Д/д	Тэмдэглэгээ	Нэр	Тоо шир	Жин /кг/		
				Нэгж	Нийт	
Дамнуруу Дн-1-ийн арматур				1	112.54	112.54
1	ГОСТ 34028-2016	φ22 А400 L= 5740	3	17.11	51.32	
2	ГОСТ 34028-2016	φ22 А400 L= 5000	3	14.90	44.70	
3	ГОСТ 34028-2016	φ8 А240 L= 1220	34	0.49	16.53	
Материал						
Бетон В20 V=0.40м³						

### ДАМНУРУУ ДН-1



### ОГТЛОЛ 1 - 1

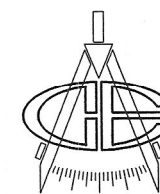


### Тайлбар:

- Энэ хуудсыг ББ-1; ББ-23; 24 хуудастай хамт үзнэ.
- Бетоны анги В20, арматурын гангийн анги А400, А240.
- Цутгалтын ажлыг "Цутгамал бетон, Төмөр бетон бүтээц" БНБД 52-02-05 даримтлан гүйцэтгэвэл зохино.
- Бетоны бэхжилт 70% хүрэхээс өмнө хэв хашмал задлахыг хориглоно.
- Арматур хамгаалалтын үе 30мм байна.

### ХЭСГИЙН ТОДОРХОЙЛОЛТ

Д/д	Загвар	Д/д	Загвар	Д/д	Загвар	Д/д	Загвар
1		2		3			



"Эрдэнэт үйлдвэр" ТӨҮГ,  
ЗТХ

Орхон аймаг, Баян-Өндөр сум, Говил баг, ҮТП-ын цахилгаан хангамж,  
220/110/35кВ-ын 2х200МВА хүчин чадалтай "Оюут" дэд станц, Анхдагч хэлхээ.

Дамнуруу Дн-1				Үе шат: А.3	
Захирал	Д.Тамир	ЕГ Шифр:	Масштаб:	Огноо:	
З.Е.Инженер	Т.Намсрайсүрэн	ЗТХ-05/2023-II-07	M1:100	2024.02	
Тэргүүлэх инж.	А.Хатантуул	ТГ Шифр:	Зургийн дугаар:	Хуудас:	
Шалгасан	Ж.Хүри		ББ-15	29	
Гүйцэтгэсэн	Ц.Хатанбаатар				

1

2

3

4

5

6

7

8

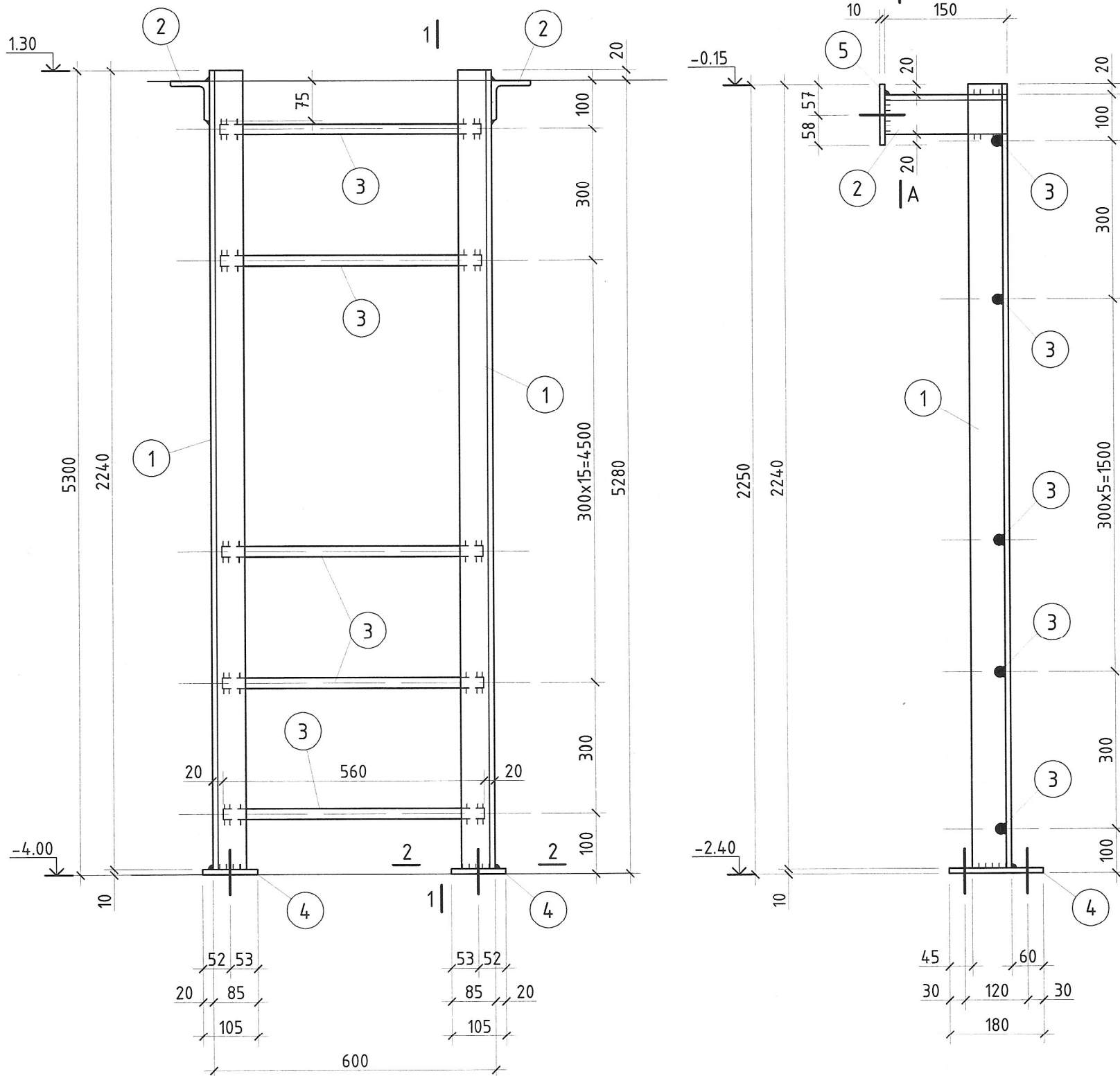
А.3



БОСОО ШАТ Ш-1

1 - 1

ГАНГИЙН ТҮҮВЭР

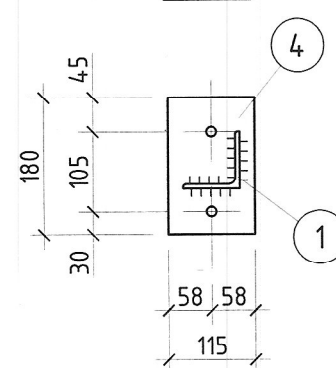


Марк	Д/д	Огтлол	Урт, мм	Тоо, ш		Жин, кг			Тайлбар
				эө	эс	1ш	Бүгд	Марк	
Ш-1	1	L75x6	5300	2		36.6	73	107.01	C245
	2	L75x6	150	2		1.0	2		C245
	3	Круг Ø20	560	19		1.4	27		C245
	4	-115x10	180	2		1.6	3		C245
	5	-115x10	115	2		1.0	2		C245

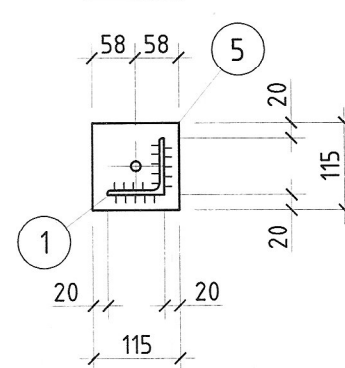
БЭЛТГЭЦ

Марк	Тоо		Жин кг	
	эө	эс	1ш	Бүгд
Ш-1	1		107.0	107
Нийт, кг			108	
Гагнаас, 1% кг			1.1	

2 - 2



A - A



ГАНГИЙН СОНГОЛТ

Огтлол	Жин, кг	Гост
L75x6	75	8509-93
Круг Ø20	27	7417-75
-t10	5	19903-74
Нийт	107	

1. Ерөнхий өгөгдлийг ББ- хуудаснаас үз.
2. Шатны байрлалыг схемийг ББ- хуудаснаас үз.
3. БА зурагтай хамт үз.
4. Чэсралтын үеийн гагнаасыг Э42 маркийн электродоор хийнэ. Электродийн ГОСТ 9467-75.
5. Гагнаасын өндөр h=6мм.
6. Бүх нүх Ф14мм.

-Тэлэгчтай боолт M10x80 - 6ш

Орхон аймаг, Баян-Өндөр сум, Говил баг, УТП-ын цахилгаан хангамж, 220/110/35кВ-ын 2х200МВА хүчин чадалтай "Оюут" дэд станц, Анхдагч хэлхээ.

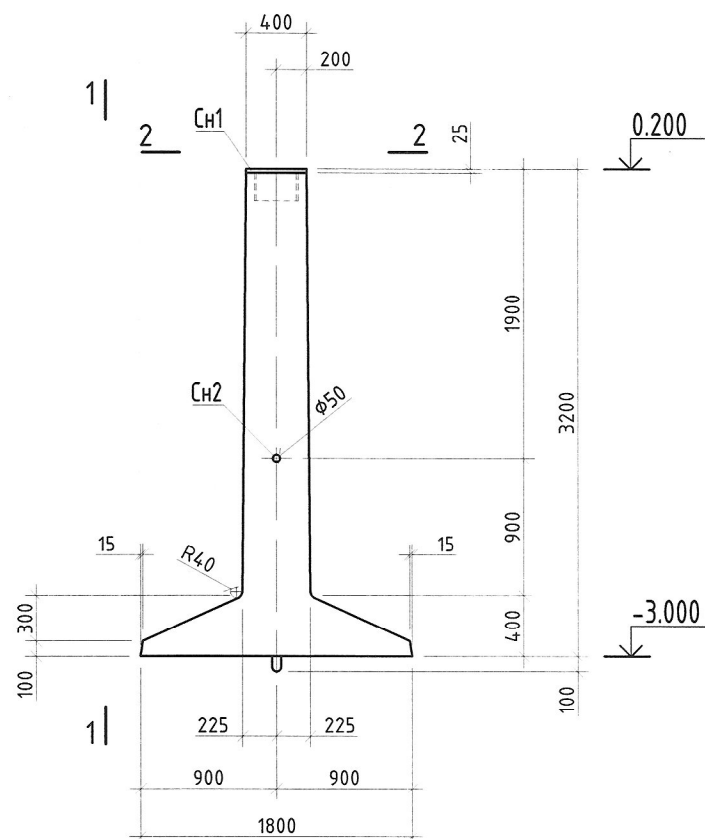
Босоо шат Ш-1

Захирал: Д.Тамир  
 З.Е.Инженер: Т.Намсрайсүрэн  
 Тэргүүлэх инж.: А.Хатантуул  
 Шалгасан: Ж.Хурц  
 Гүйцэтгэсэн: Ц.Хатанбаатар

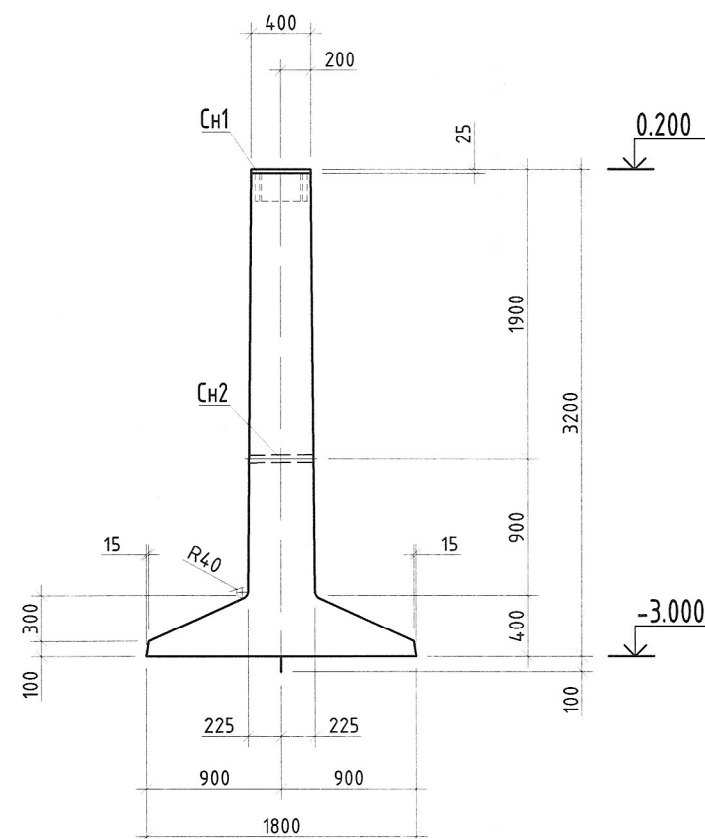
ЕГ Шифр: ЗТХ-05/2023-И-07  
 Масштаб: М1:100  
 ТГ Шифр: Зургийн дугаар: ББ-16  
 Хуудас: 29

Үе шат: А.3  
 Огноо: 2024.02

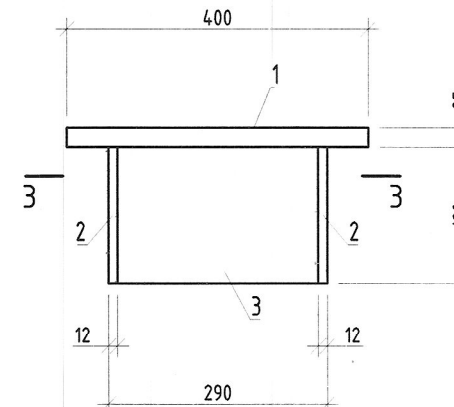
35кВ-ЫН ШИНИЙН ПОРТАЛЫН  
СУУРЬ С1 М1:50



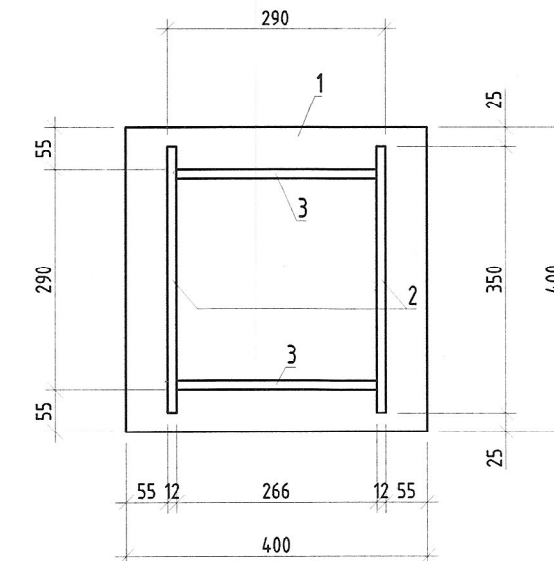
ОГТЛОЛ 1-1 М1:50



Сн1 М1:10



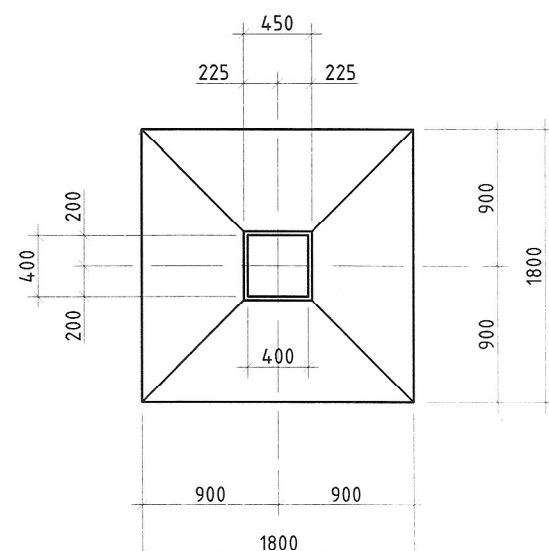
ОГТЛОЛ 3-3 М1:10



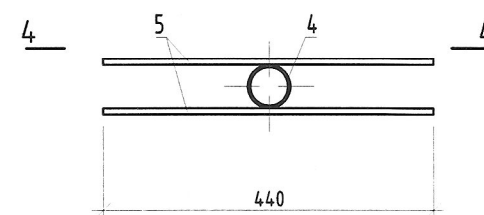
ЦУТГАМАЛ ТӨМӨР БЕТОН ЭЛЕМЕНТИЙН ТҮҮВЭР

Д/д	Тэмдэглэгээ	Нэр	Тоо шир	Жин /кг/	
				Нэгж	Нийт
Суулгах нарийвч Сн1					53.11
1	ГОСТ 19904-90	-25x400	L= 400	1	31.40
2	ГОСТ 19904-90	-12x180	L= 350	2	5.94
3	ГОСТ 19904-90	-12x180	L= 290	2	4.92
Суулгах нарийвч Сн2					3.09
4	ГОСТ 8732-70	φ57x35	L= 455	1	2.10
5	MNS JIS G 3112:2002	φ 10	SR235	L= 440	4
					0.25
					0.99

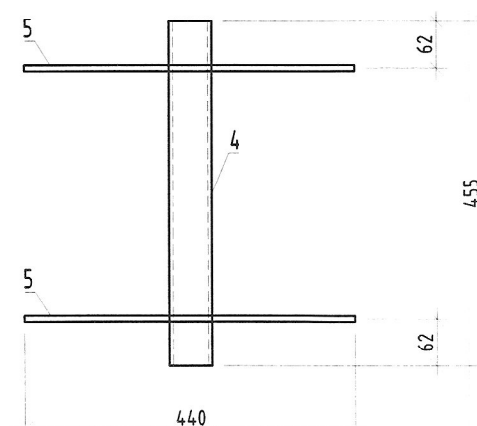
ОГТЛОЛ 2-2 М1:50



Сн2 М1:10



ОГТЛОЛ 4-4 М1:10



	Орхон аймаг, Баян-Өндөр сум, Говил баг, ҮТП-н цахилгаан хангамж, 2х200 МВА чадалтай 220/110/35 кВ-ын "ОЮУТ" дэд станц, Анхдагч хэлхээ, Дэд станцын тоногзоллын тулгуур				
	35кВ-ын шинийн порталын суурь: С1				Үе шат: А.3
	Захирал Э.Е.И	Д.Тамир	ЕГ Шифр: ЗТХ-05/2023-И-07	Масштаб: М1:50	Огноо: 2024.03
	Тэргүүлэх инж. Шалгасан Гүйцэтгэсэн	Т.Намсрайсүрэн А.Хатантуул Ж.Хурц С.Санчирмаа	ТГ Шифр:	Зургийн дугаар: ББ4-17	Хуудас: 29

СУУРЬ С1  
/АРМАТУРЧЛАЛ/ М1:25

ХЭСГИЙН ТОДОРХОЙЛОЛ

ЦУТГАМАЛ ТӨМӨР БЕТОН ЭЛЭМЭНТИЙН ТҮҮВЭР

A

B

C

D

E

F

A

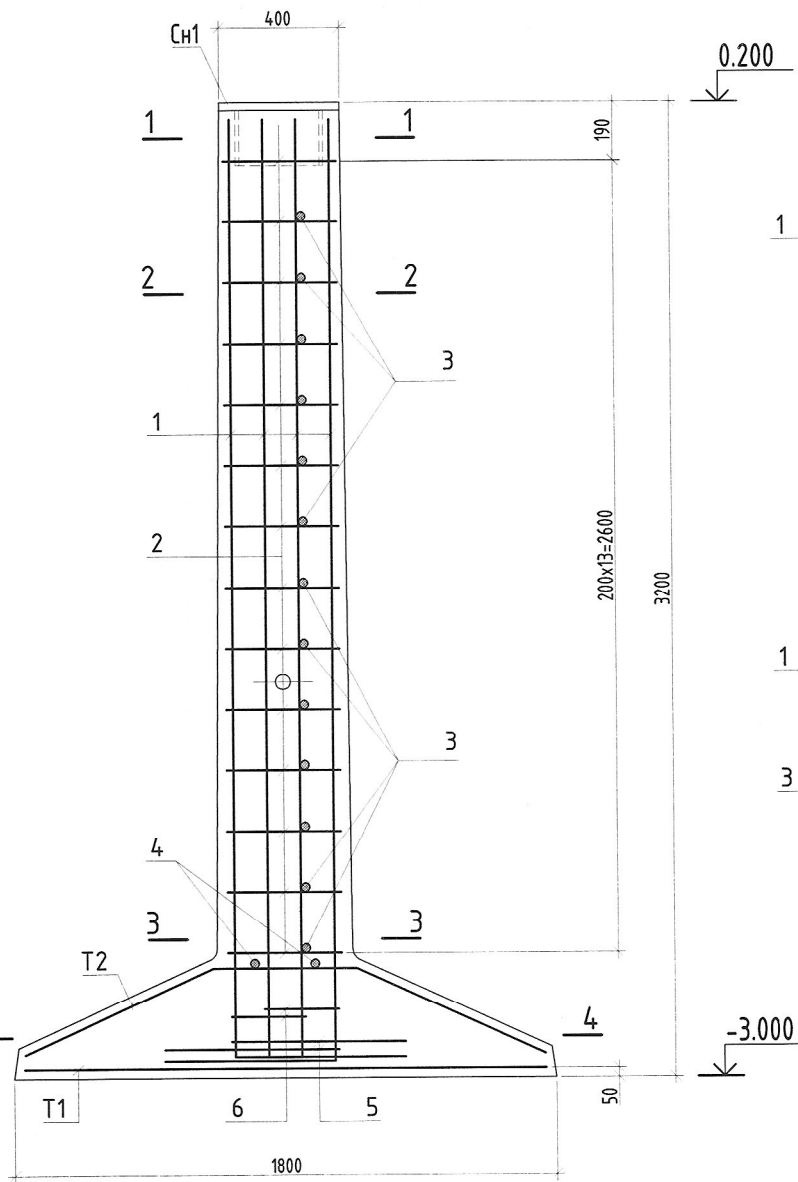
B

C

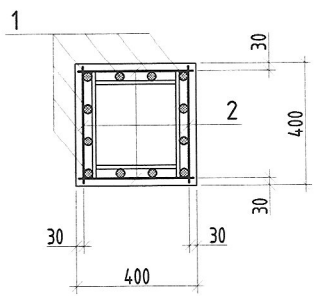
D

E

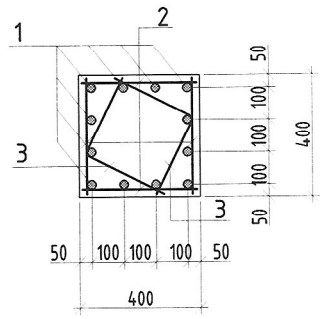
F



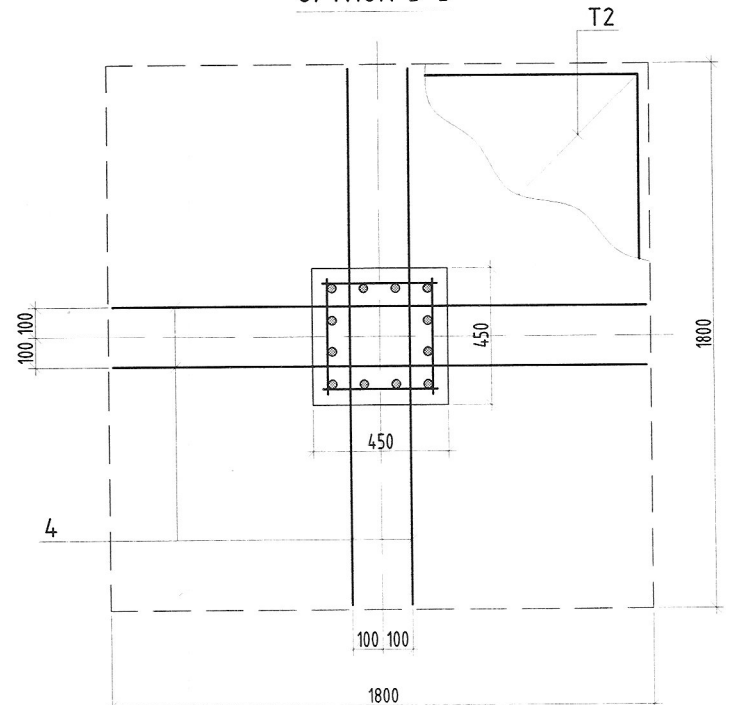
ОГТЛОЛ 1-1



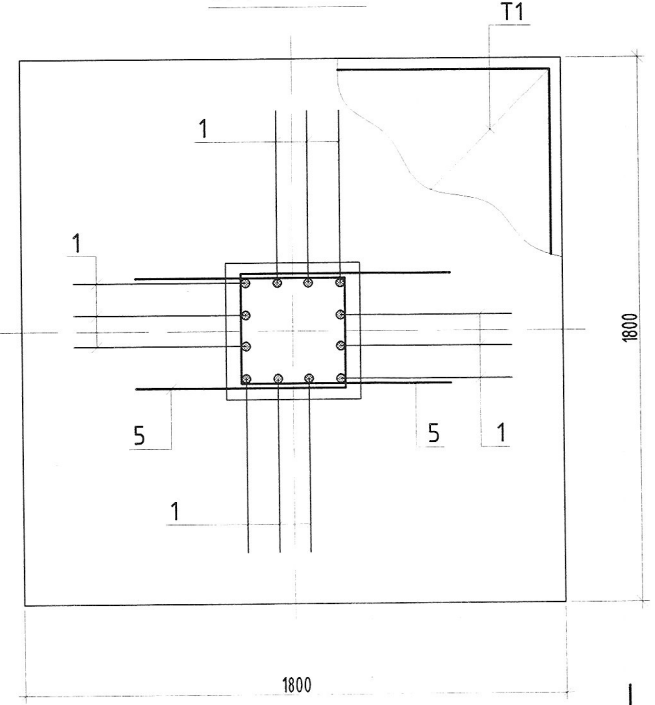
ОГТЛОЛ 2-2



ОГТЛОЛ 3-3



ОГТЛОЛ 4-4

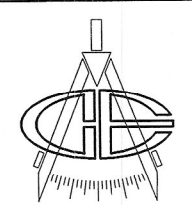
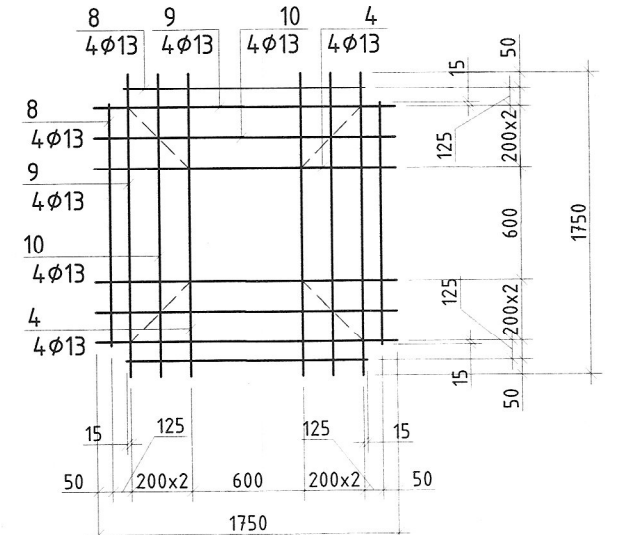
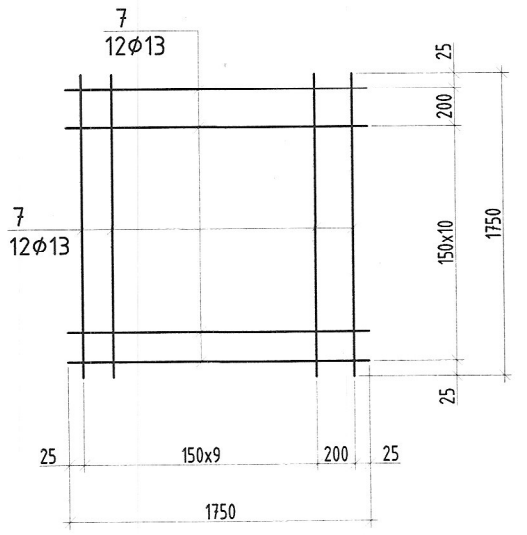


Поз.	Заявар
1	
3	
4	
5	
6	
9	
10	

Д/д	Тэмдэглэгээ	Нэр			Тоо шир	Жин /кг/	
		Нэр	Төрөл	Үзэмж		Нийт	
Суурь С1							
Сн1	хуудас 7	Суулах нарийвч Сн1			1	544.46	
Сн2	хуудас 7	Суулах нарийвч Сн2			1	3.09	3.09
Т31	хуудас 9	Төмөр эдлэхүүн Т31			1	170.68	170.68
Т32	хуудас 9	Төмөр эдлэхүүн Т32			1	31.32	31.32
Т1		Тор Т1			1	41.92	41.92
Т2		Тор Т2			1	20.24	20.24
1	MNS JIS G 3112:2002	φ 25	SD390	L= 3660	12	14.57	174.80
2	MNS JIS G 3112:2002	φ 13	SD390	L= 370	56	0.37	20.68
3	MNS JIS G 3112:2002	φ 13	SD390	L= 570	28	0.57	15.93
4	MNS JIS G 3112:2002	φ 13	SD390	L= 1900	4	1.90	7.58
5	MNS JIS G 3112:2002	φ 25	SD390	L= 1730	2	1.73	3.45
6	MNS JIS G 3112:2002	φ 13	SD390	L= 830	2	0.83	1.66
Материал: Бетон В25 V=1,3м³							
Бэлтгэл бетон В10 V=0.4м³							
Тор Т1						41.92	
7	MNS JIS G 3112:2002	φ 13	SD390	L= 1750	24	1.75	41.92
Тор Т2						20.24	
4	MNS JIS G 3112:2002	φ 13	SD390	L= 1900	4	1.90	7.58
8	MNS JIS G 3112:2002	φ 13	SD390	L= 1430	4	1.43	5.71
9	MNS JIS G 3112:2002	φ 13	SD390	L= 1800	4	1.80	7.19
10	MNS JIS G 3112:2002	φ 13	SD390	L= 1840	4	1.84	7.35

Тор Т1

Тор Т2



Орхон аймаг, Баян-Өндөр сум, Говил баг, ҮТП-н цахилгаан хангамж, 2х200 МВА чадалтай 220/110/35 кВ-ын "ОЮУТ" дэд станц, Анхдагч хэлхээ, Дэд станцын моноглолын тулгуур

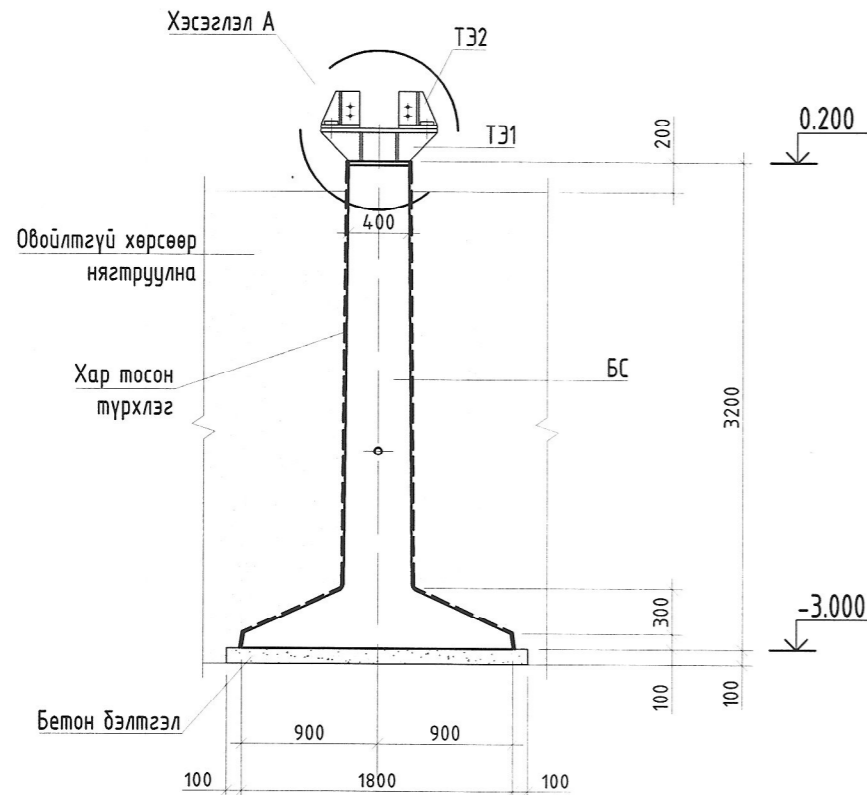
35кВ-ын шинийн нэрталын суурь: С1 /арматурчлал/

Захирал	Д.Тамир	ЕГ Шифр:	Масштаб:	Огноо:
З.Е.И	Т.Намрайсүрэн	ЗТХ-05/2023-II-07		2024.03
Тэргүүлэх инж.	А.Хатантуул	ТГ Шифр:	Зургийн дугаар:	Хуудас:
Шалгасан	Ж.Хурц		ББ4-18	29
Гүйцэтгэсэн	С.Санчирмаа			

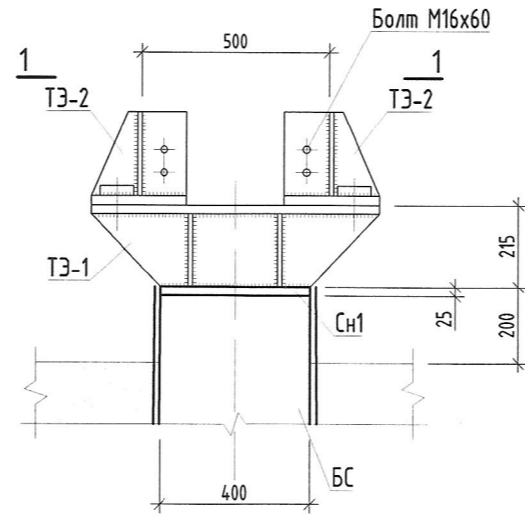
"Эрдэнэт үйлдвэр" ТӨҮГ  
ЗТХ

A.3

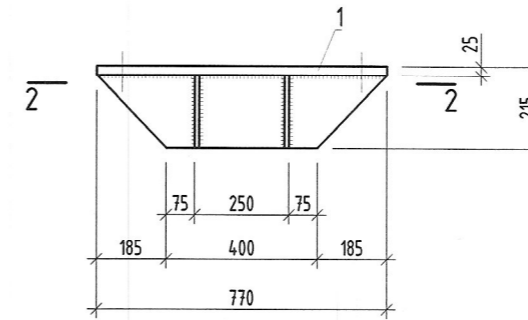
35кВ ШУГАМЫН БОЛОН ШИНИЙН ПОРТАЛЫН  
СУУРИЙН СУУРИЛУУЛАЛТ М1:50



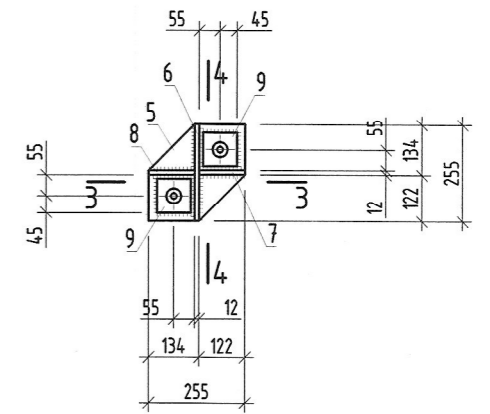
ХЭСЭГЛЭЛ А М1:20



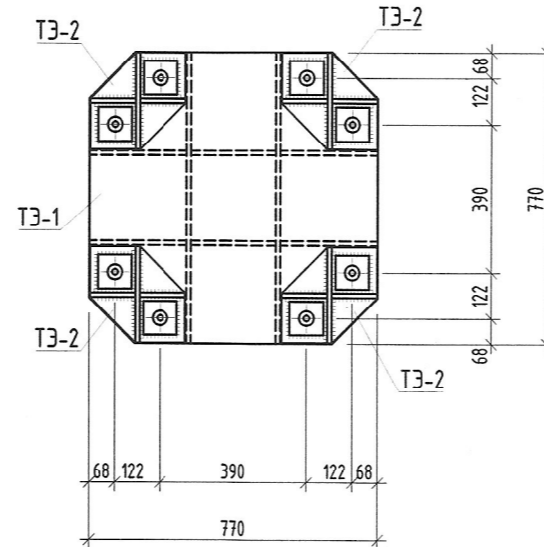
Төмөр эдлэхүүн 1  
М1:20



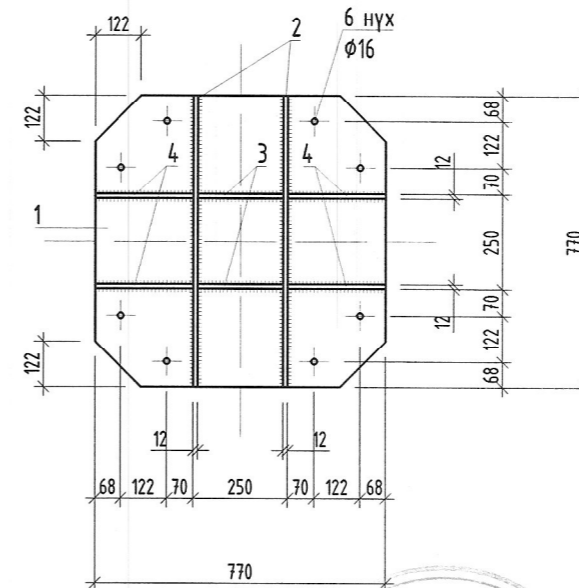
Төмөр эдлэхүүн 2  
М1:20



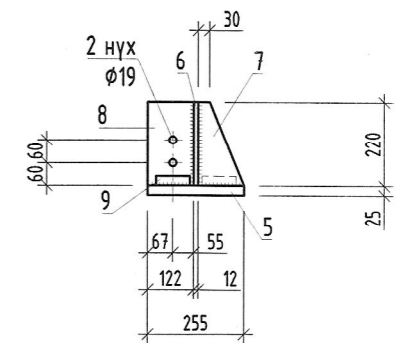
ОГТЛОЛ 1-1 М1:20



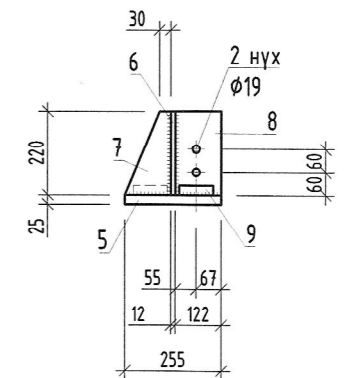
ОГТЛОЛ 2-2 М1:20



ОГТЛОЛ 3-3 М1:20



ОГТЛОЛ 4-4 М1:20



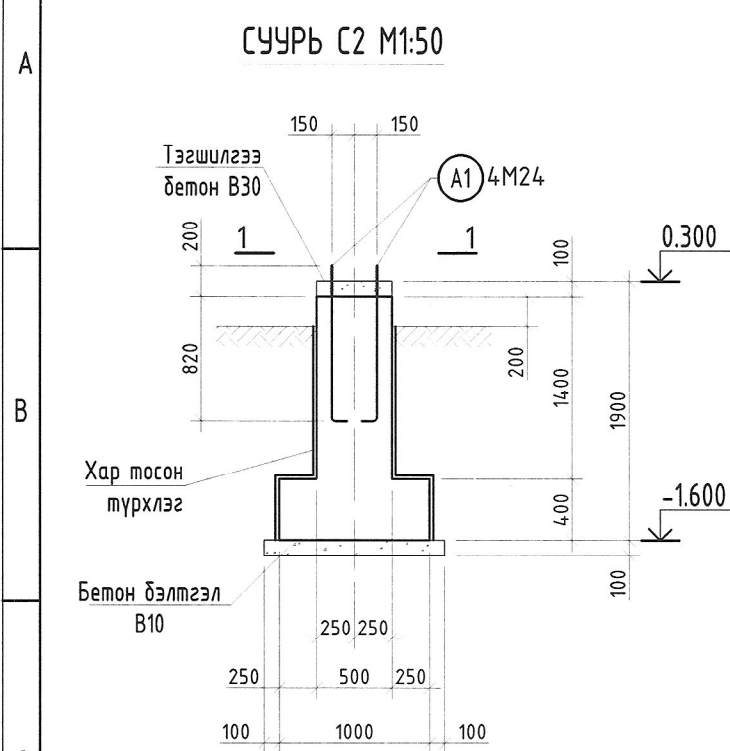
ЦУТГАМАЛ ТӨМӨР БЕТОН ЭЛЕМЕНТИЙН ТҮҮВЭР

Д/д	Тэмдэглэгээ	Нэр	Тоо шир	Жин /кг/	
				Нэгж	Нийт
Төмөр эдлэхүүн ТЭ1					
1	ГОСТ 19904-90	-25x770	L= 770	1	116.41
2	ГОСТ 19904-90	-12x190	L= 770	2	13.78
3	ГОСТ 19904-90	-12x190	L= 226	2	4.05
4	ГОСТ 19904-90	-12x190	L= 260	4	4.65
Төмөр эдлэхүүн ТЭ2					
5	ГОСТ 19904-90	-25x255	L= 255	1	12.75
6	ГОСТ 19904-90	-12x220	L= 255	1	5.28
7	ГОСТ 19904-90	-12x220	L= 122	2	2.53
8	ГОСТ 19904-90	-12x220	L= 122	2	2.53
9	ГОСТ 19904-90	-25x90	L= 90	2	1.59

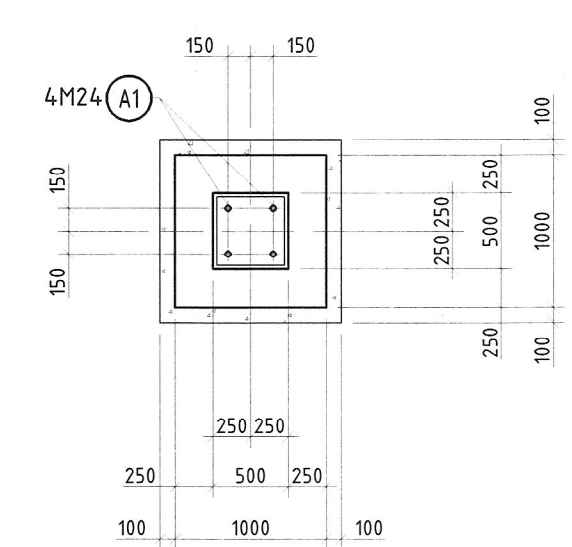


	Орхон аймаг, Баян-Өндөр сум, Говил баг, ҮТП-н цахилгаан хангамж, 2x200 МВА чадалтай 220/110/35 кВ-ын "ОЮУТ" дэд станц, Анхдагч хэлхээ, Дэд станцын моноглолын тулгуур				
	35кВ шинийн порталын суурийн суурилуулалт				Үе шат: А.3
	Захирал	Д.Тамир	ЕГ Шифр:	Масштаб:	Огноо:
	З.Е.И	Т.Намсрайсүрэн	ЗТХ-05/2023-II-07		2024.03
Тэргүүлэх инж.	А.Хатантуул	ТГ Шифр:	Зургийн дугаар:	Хуудас:	
Шалгасан	Ж.Хурц		ББ4-19	29	
Гүйцэтгэсэн	С.Санчирмаа				

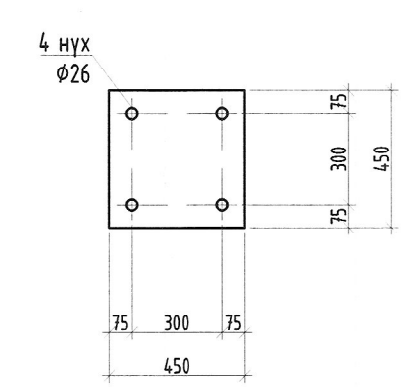
1 2 3 4 5 6 7 8



ОГТЛОЛ 1-1 М1:50

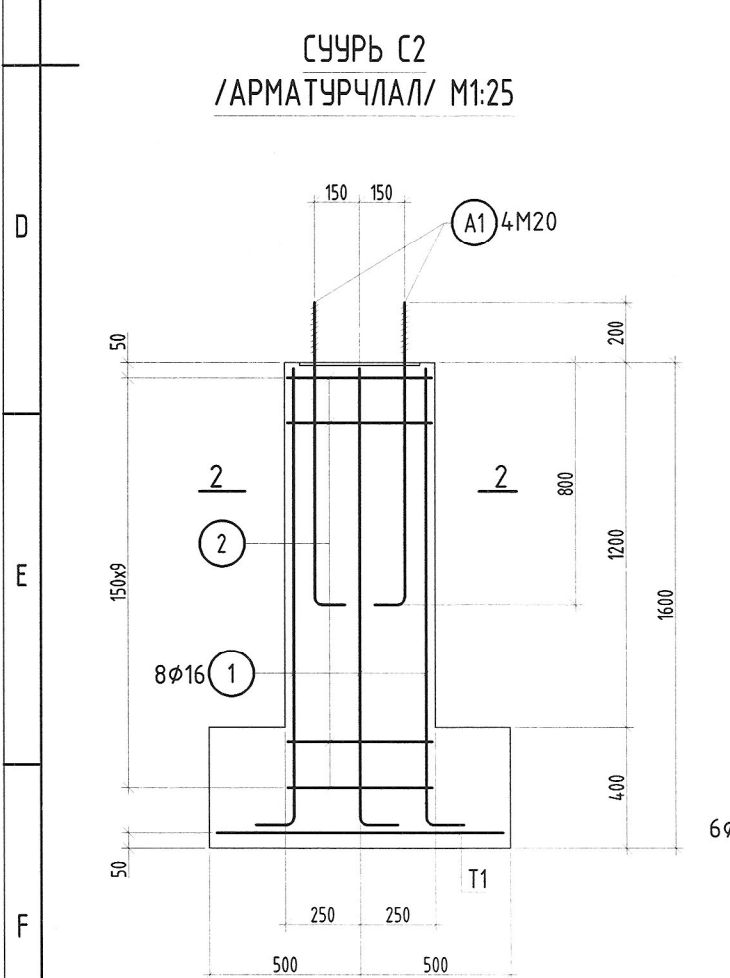


Эдлэхүүн 5 М1:25

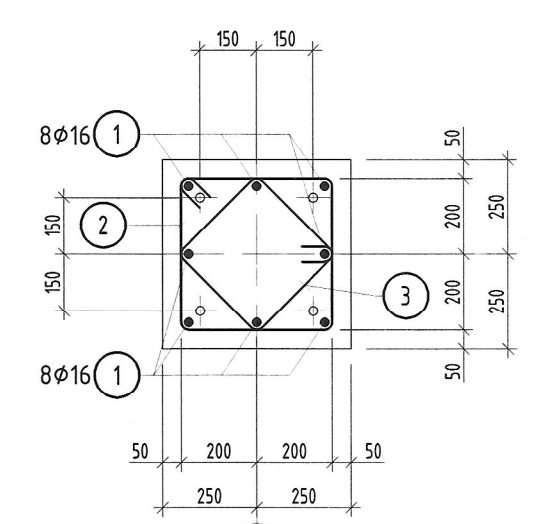


ХЭСГИЙН ТОДОРХОЙЛОЛТ

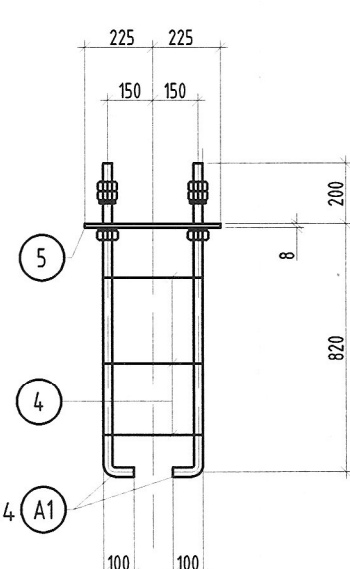
Позиц	Загвар	Позиц	Загвар
1		3	
2		4	



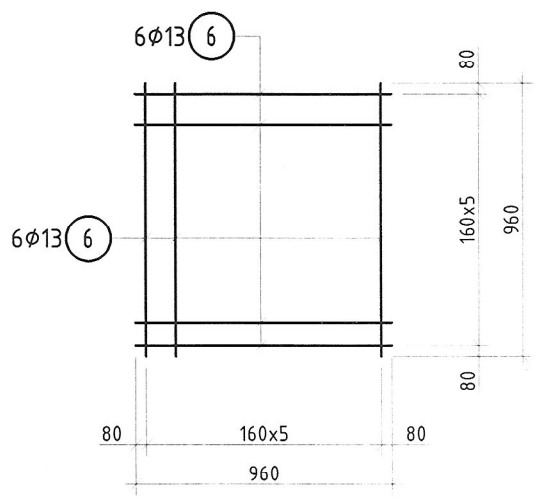
ОГТЛОЛ 2-2 М1:20



АНКЕР БОЛТ А1 М1:25

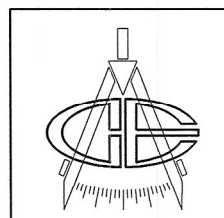


ТОР Т1



ЭЛЕМЕНТИЙН МАТЕРИАЛЫН ТҮҮВЭР

Д/д	Тэмдэглэгээ	Нэр			Тоо шир	Жин /кг/	
		Диаметр	Модель	Уртал		Нэгж	Нийт
Суурь С2							
1	MNS JIS G 3112:2002	φ 16	SD390	L= 1650	8	2.57	20.59
2	ГОСТ 5781-82*	φ 8	A240	L= 1800	10	0.71	7.11
3	ГОСТ 5781-82*	φ 8	A240	L= 1300	10	0.51	5.13
4	ГОСТ 5781-82*	φ 8	A240	L= 1480	3	0.58	1.75
5	ГОСТ 19903-74	-450x8		L= 450	1	12.72	12.72
T1	Тор Т1				1	11.46	11.46
A1	ГОСТ 24379.1	Болт 1.1 М24 L=1120			4	4.56	18.24
	ГОСТ 5915-70	Гайка М24			8	0.330	2.64
	ГОСТ 11371-78*	Шайба М24			4	0.088	0.35
Материал:					Бетон В25 /W8 F300/ V=0.75м³		
					Бэлтгэл бетон В10 V=0.144м³		
					Тэгшилгээ бетон В30 V=0.03м³		
ТОР Т1							
6	MNS JIS G 3112:2002	φ 13	SD390	L= 960	12	0.96	11.46

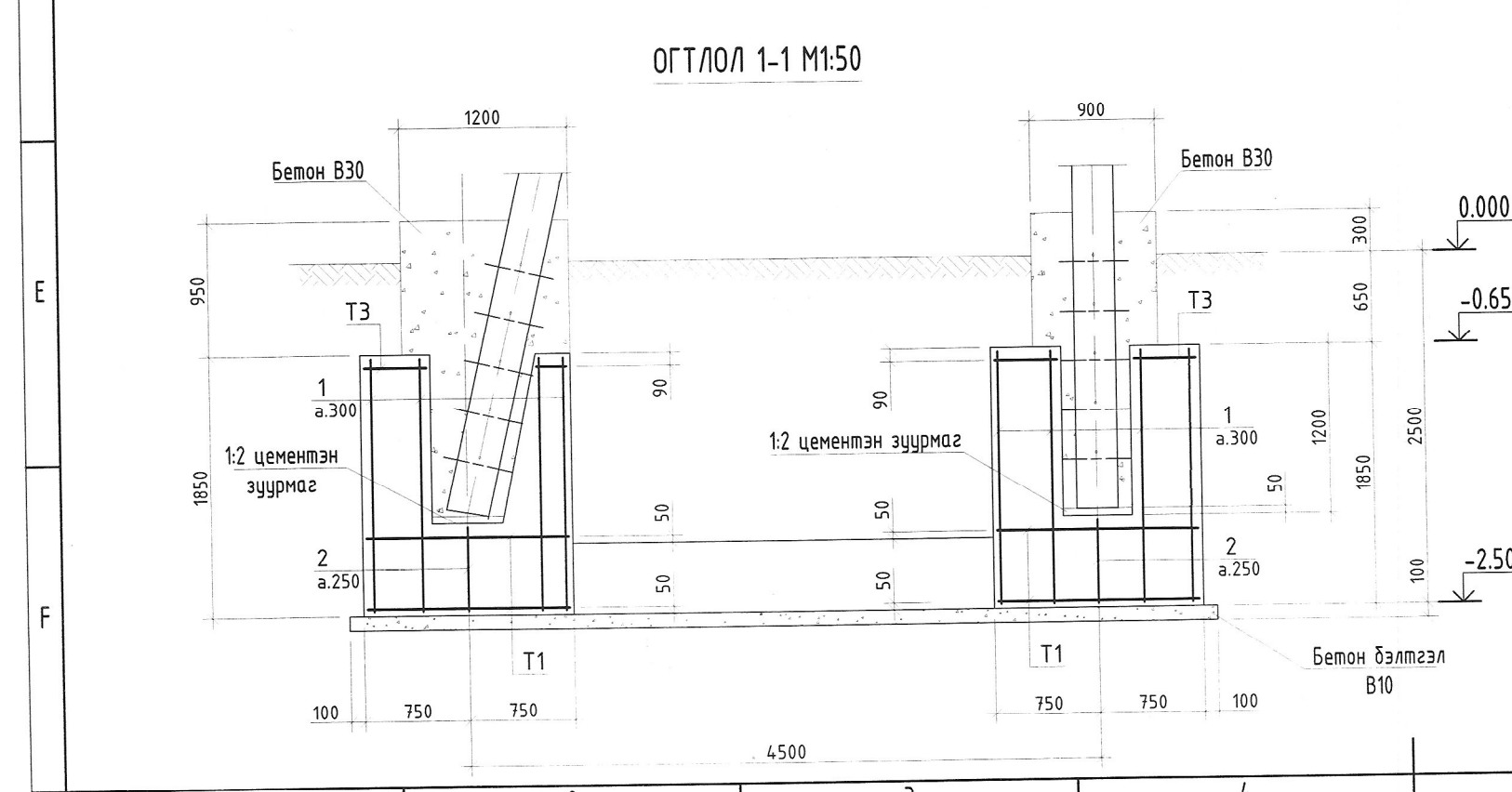
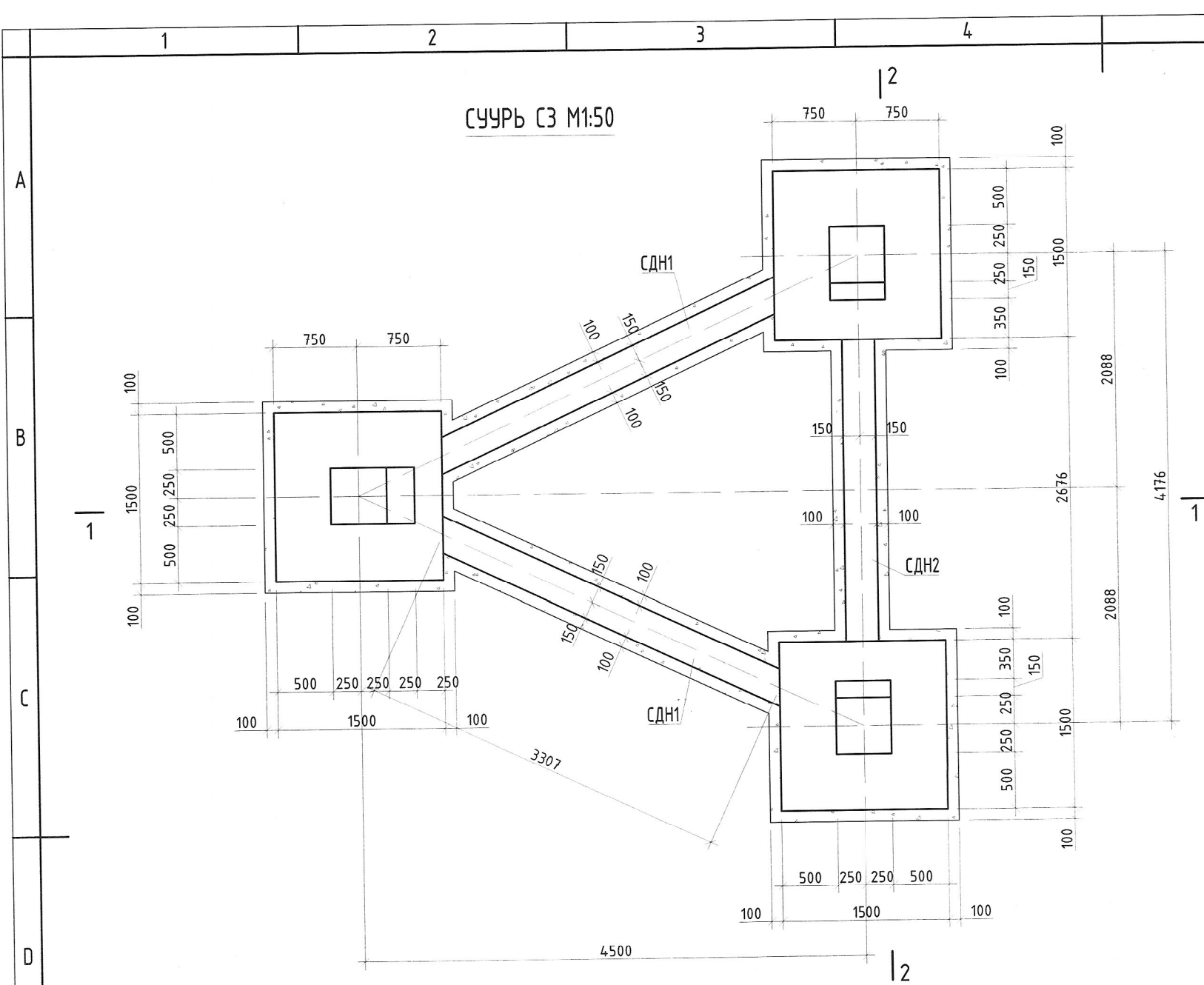


Орхон аймаг, Баян-Өндөр сум, Говил баг, ҮТП-н цахилгаан хангамж, 2х200 МВА чадалтай 220/110/35 кВ-ын "ОЮУТ" дэд станц, Анхдагч хэлхээ, Дэд станцын тоноглолын тулгуур 35кВ-н тулгуурын тусгаарлагчийн суурь С2

Үе шат: А.3

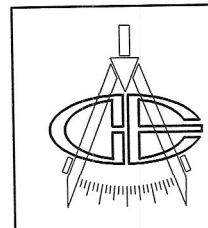
Захирал	Д.Тамир	ЕГ Шифр:	Масштаб:	Огноо:
З.Е.И	Т.Намсрайсүрэн	ЗТХ-05/2023-II-07		2024.03
Тэргүүлэх инж.	А.Хатантуул	ТГ Шифр:	Зургийн дугаар:	Хуудас:
Шалгасан	Ж.Хурц		ББ4-20	29
Гүйцэтгэсэн	С.Санчирмаа			

1 2 3 4 5 6 7 8 А.3



ЦУТГАМАЛ ТӨМӨР БЕТОН ЭЛЕМЭНТИЙН ТҮҮВЭР

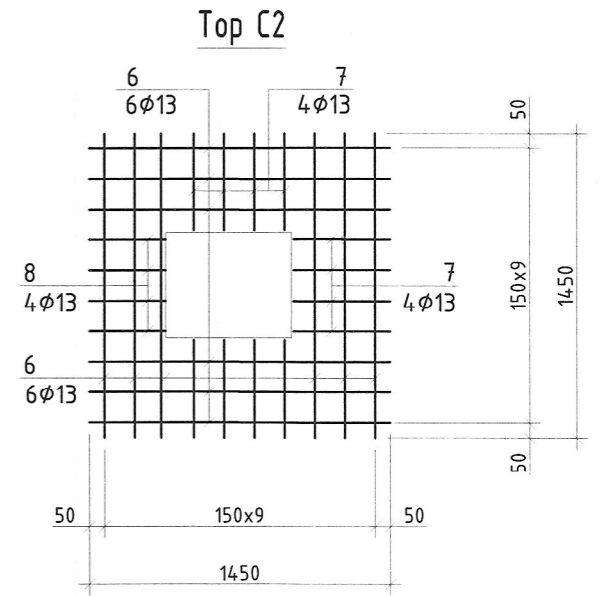
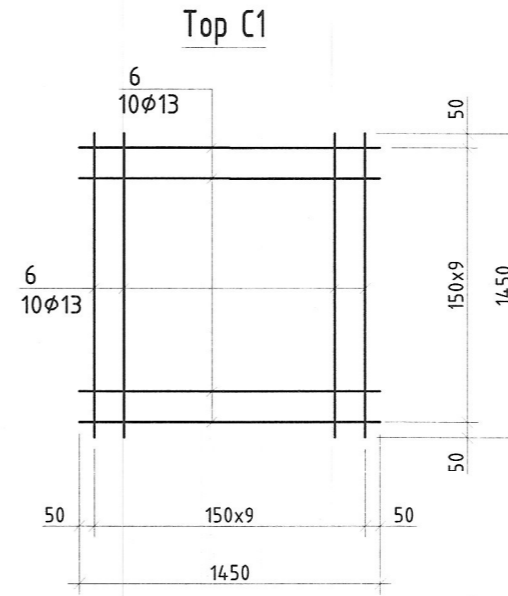
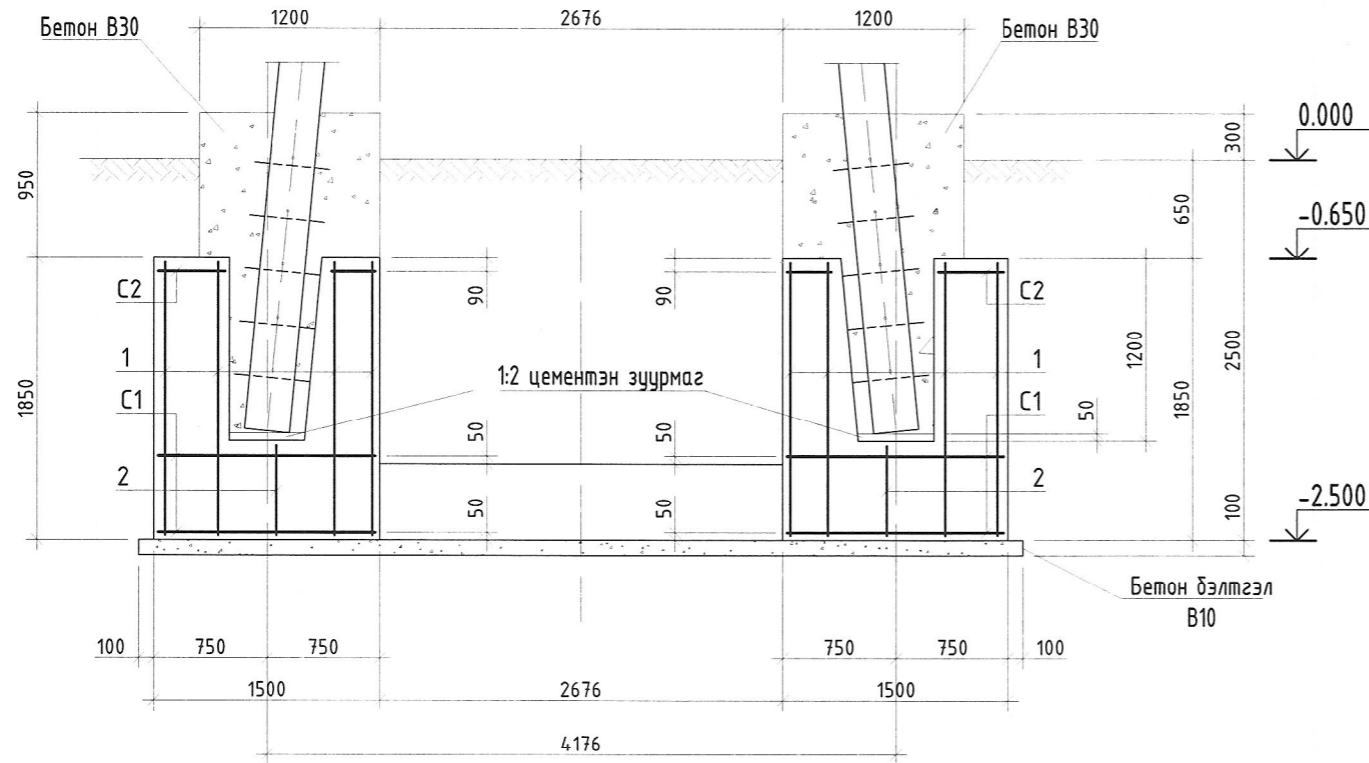
Д/д	Тэмдэглэгээ	Нэр			Тоо шир	Жин /кг/	
						Нэгж	Нийт
Суурь С7					1	404.42	404.42
T1		Тор Т1			6	28.94	173.64
T2		Тор Т2			2	23.95	47.90
T3		Тор Т3			1	21.56	21.56
1	MNS JIS G 3112:2002	φ 13	SD390	L= 1790	75	1.79	133.98
2	MNS JIS G 3112:2002	φ 19	SD390	L= 450	27	1.01	27.34
Материал: Бетон В25					3	3.82м³	11.46м³
Бетон бэлтгэл В10					3	0.3м³	0.9м³
Бетон В30					3	1.22м³	3.66м³
Суурийн дамнуруу СДН1					2	36.41	72.83
3	MNS JIS G 3112:2002	φ 13	SD390	L= 4307	4	4.30	17.19
5	MNS JIS G 3112:2002	φ 10	SR235	L= 1560	22	0.87	19.22
Материал: Бетон В25					2	0.5м³	1м³
Бетон бэлтгэл В15					2	0.17м³	0.34м³
Суурийн дамнуруу СДН2					1	30.40	30.40
4	MNS JIS G 3112:2002	φ 13	SD390	L= 3676	4	3.67	14.67
5	MNS JIS G 3112:2002	φ 10	SR235	L= 1560	18	0.87	15.72
Материал: Бетон В25 /W8 F300/					1	0.4м³	0.4м³
Бетон бэлтгэл В10					1	0.13м³	0.13м³
Тор Т1					1	28.94	28.94
6	MNS JIS G 3112:2002	φ 13	SD390	L= 1450	20	1.45	28.94
Тор Т2					1	23.95	23.95
6	MNS JIS G 3112:2002	φ 13	SD390	L= 1450	12	1.45	17.37
7	MNS JIS G 3112:2002	φ 13	SD390	L= 450	12	0.45	5.39
8	MNS JIS G 3112:2002	φ 13	SD390	L= 300	4	0.30	1.20
Тор Т3					1	21.56	21.56
6	MNS JIS G 3112:2002	φ 13	SD390	L= 1450	10	1.45	14.47
7	MNS JIS G 3112:2002	φ 13	SD390	L= 450	14	0.45	6.29
9	MNS JIS G 3112:2002	φ 13	SD390	L= 200	4	0.20	0.80



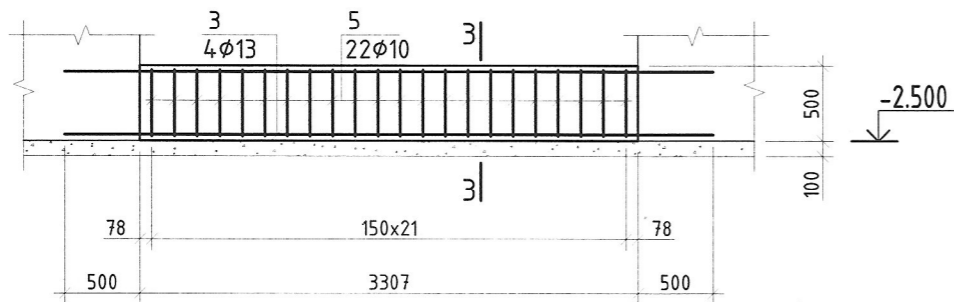
Орхон аймаг, Баян-Өндөр сум, Говил баг, ҮТП-н цахилгаан хангамж, 2x200 МВА чадалтай 220/110/35 кВ-ын "ОЮУТ" дэд станц, Анхдагч хэлхээ, Дэд станцын моноглолын тулгуур				
220кВ-н шугамын порталын суурь С3				
Үе шат: А.3				
Захирал	Д.Тамир	ЕГ Шифр:	Масштаб:	Огноо:
З.Е.И	Т.Намсрайсүрэн	ЭТХ-05/2023-II-07		2024.03
Тэргүүлэх инж.	А.Хатантуул	ТГ Шифр:	Зургийн дугаар:	Хуудас:
Шалгасан	Ж.Хурц		ББ4-21	29
Гүйцэтгэсэн	С.Санчирмаа			

"Эрдэнэт үйлдвэр" ТӨҮГ  
ЗТХ

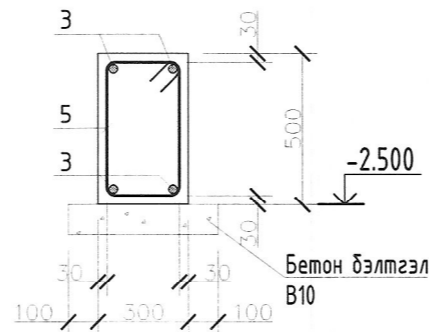
ОГТЛОЛ 2-2 М1:50



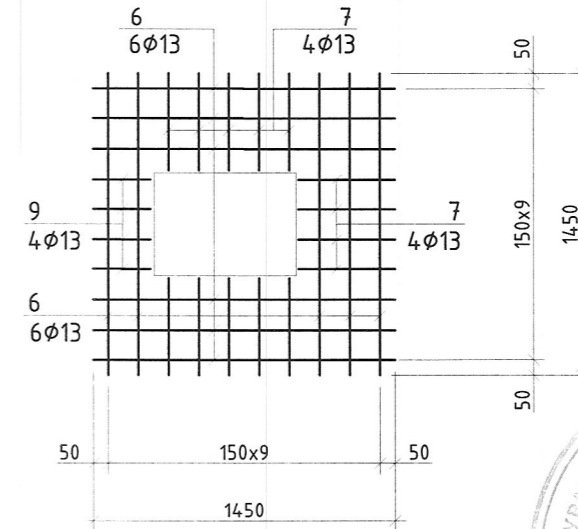
СДН1 арматурчлал М1:50



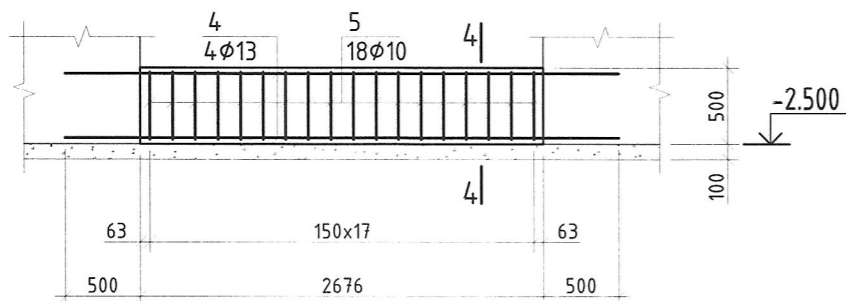
ОГТЛОЛ 3-3 М1:25



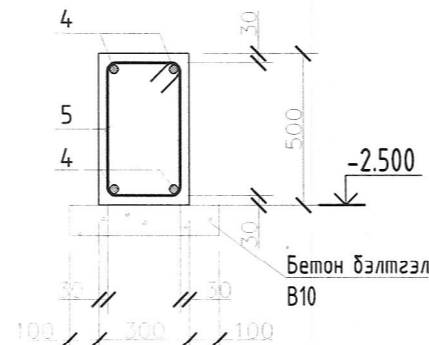
Top C3




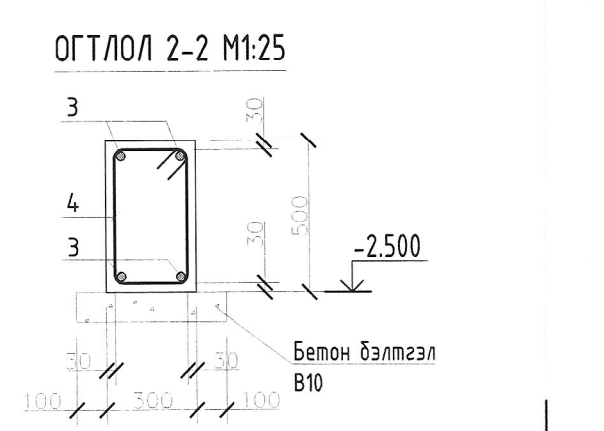
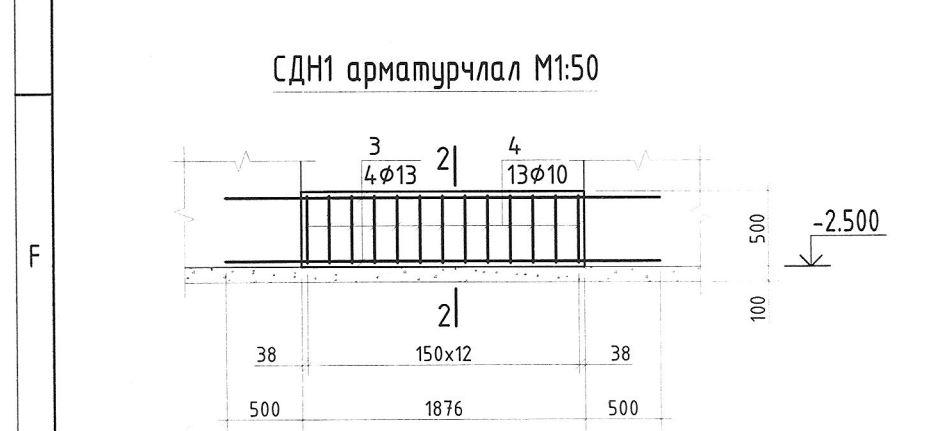
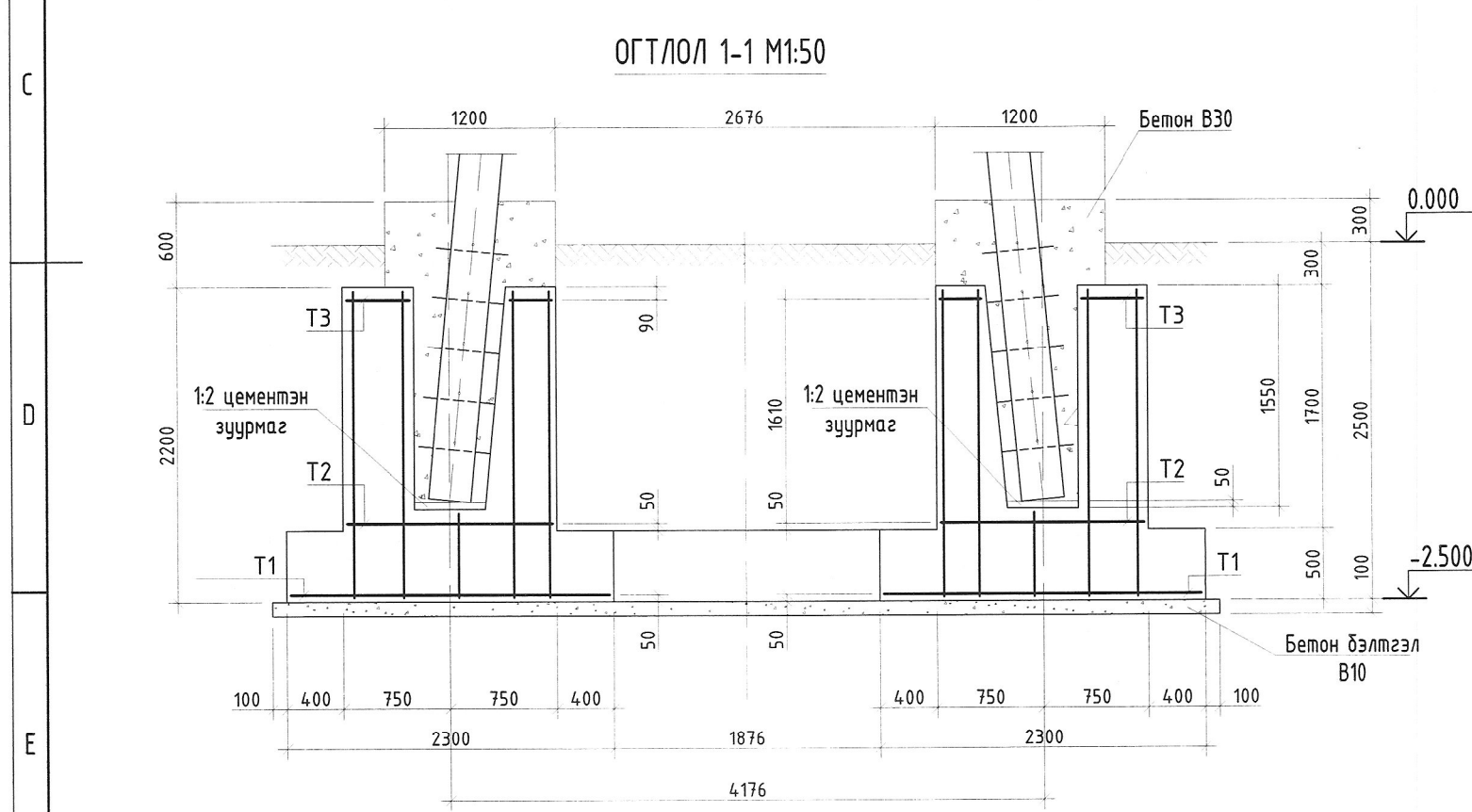
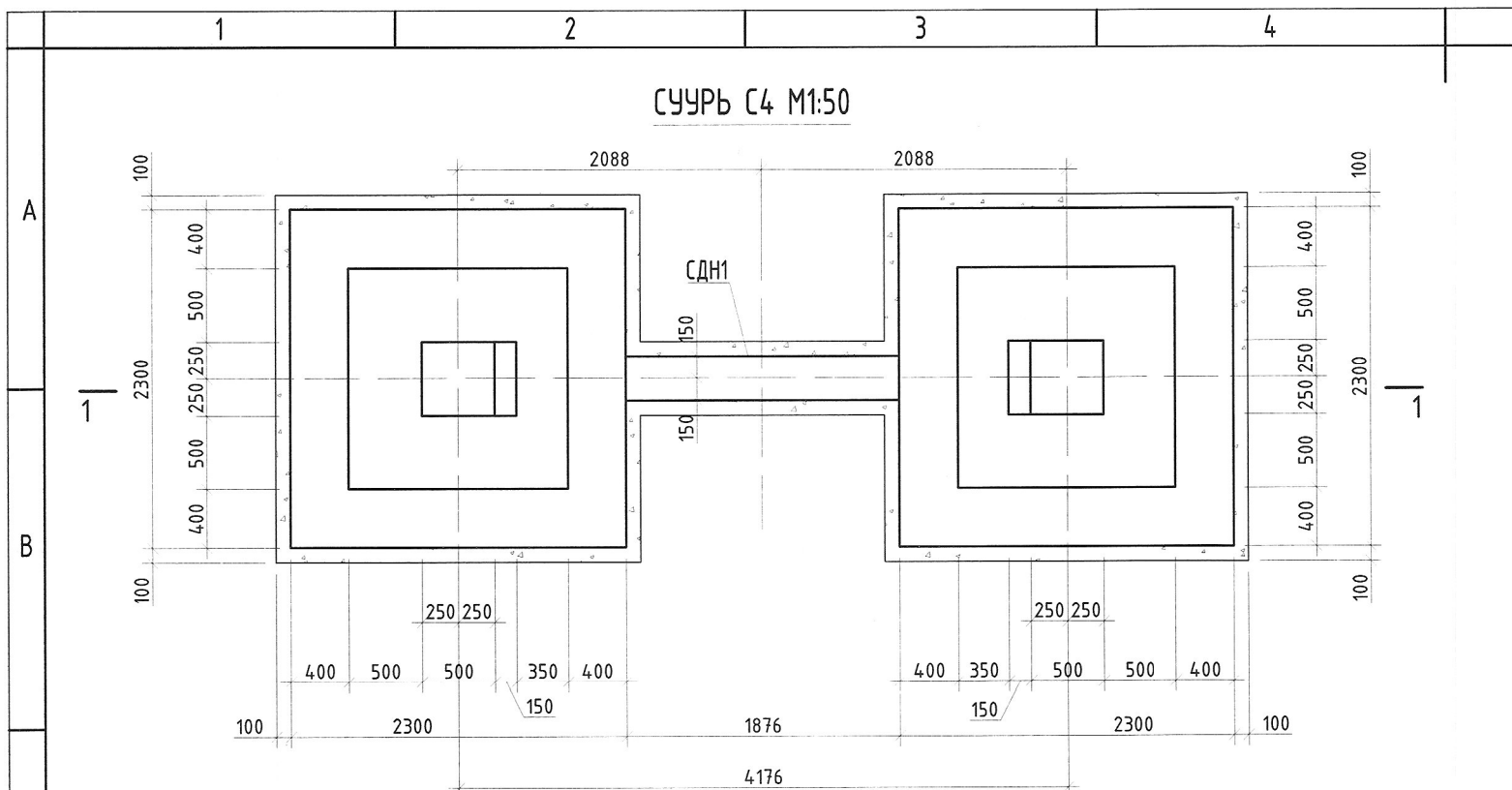
СДН2 арматурчлал М1:50



ОГТЛОЛ 4-4 М1:25

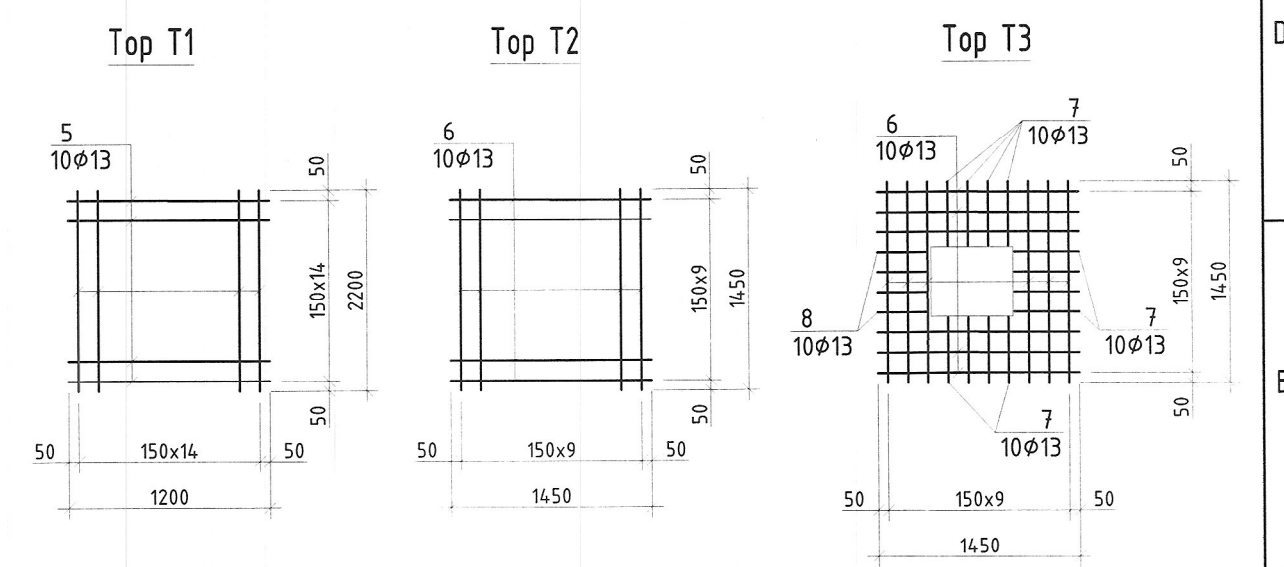


	Орхон аймаг, Баян-Өндөр сум, Говил баг, ҮТП-н цахилгаан хангамж, 2х200 МВА чадалтай 220/110/35 кВ-ын "ОЮУТ" дэд станц. Анхдагч хэлхээ. Дэд станцын моноглоглын тулгуур				Үе шат:	
	220кВ-н шугамын порталын суурь С3 /үргэлжлэл/				А.3	
Захирал	З.Е.И	Тэргүүлэх инж.	Д.Тамир Т.Намсрайсүрэн А.Хатантуул	ЕГ Шифр:	Масштаб:	Огноо:
Шалгасан	Гүйцэтгэсэн	Ж.Хурц С.Санчирмаа	3ТХ-05/2023-И-07	ТГ Шифр:	Зургийн дугаар:	Хуудас:
					ББ4-22	29



ЦУТГАМАЛ ТӨМӨР БЕТОН ЭЛЕМЭНТИЙН ТҮҮВЭР

Д/д	Тэмдэглэгээ	Нэр			Тоо шир	Жин /кг/	
						Нэгж	Нийт
Суурь C4							
		Суурь C4			1	345.31	345.31
T-1		Тор Т1			2	65.87	131.74
T-2		Тор Т2			2	28.94	57.88
T-3		Тор Т3			2	24.07	48.14
1	MNS JIS G 3112:2002	φ 13	SD390	L= 1790	50	1.79	89.32
2	MNS JIS G 3112:2002	φ 19	SD390	L= 450	18	1.01	18.22
Материал: Бетон В25					2	6.1м³	12.2м³
Бетон бэлтгэл В10					2	0.625м³	1.25м³
Бетон В30					2	0.95м³	1.9м³
Суурийн дамнуруу СДН1							
3	MNS JIS G 3112:2002	φ 13	SD390	L= 2880	4	2.87	11.50
4	MNS JIS G 3112:2002	φ 10	SR235	L= 1560	13	0.87	11.36
Материал: Бетон В25 /W8 F300/					1	0.3м³	0.3м³
Бетон бэлтгэл В10					1	0.1м³	0.1м³
Тор Т1							
5	MNS JIS G 3112:2002	φ 13	SD390	L= 2200	30	2.20	65.87
Тор Т2							
6	MNS JIS G 3112:2002	φ 13	SD390	L= 1450	20	1.45	28.94
Тор Т3							
6	MNS JIS G 3112:2002	φ 13	SD390	L= 1450	12	1.45	17.37
7	MNS JIS G 3112:2002	φ 13	SD390	L= 450	12	0.45	5.39
8	MNS JIS G 3112:2002	φ 13	SD390	L= 330	4	0.33	1.32



Орхон аймаг, Баян-Өндөр сум, Говил баг, ҮТП-н цахилгаан хангамж, 2х200 МВА чадалтай 220/110/35 кВ-ын "ОЮУТ" дэд станц, Анхдагч хэлхээ, Дэд станцын тоногшлын тулгуур 220кВ-н шугамын порталын суурь C4

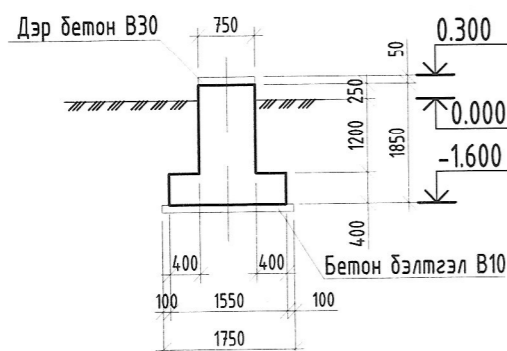
Үе шат: А.3

Захирал	Д.Тамир	ЕГ Шифр:	Масштаб:	Огноо:
З.Е.И	Т.Намсрайсүрэн	ЗТХ-05/2023-И-07		2024.03
Тэргүүлэх инж.	А.Хатантуул	ТГ Шифр:	Зургийн дугаар:	Хуудас:
Шалгасан	Ж.Хурц		ББ4-23	29
Гүйцэтгэсэн	С.Санчирмаа			

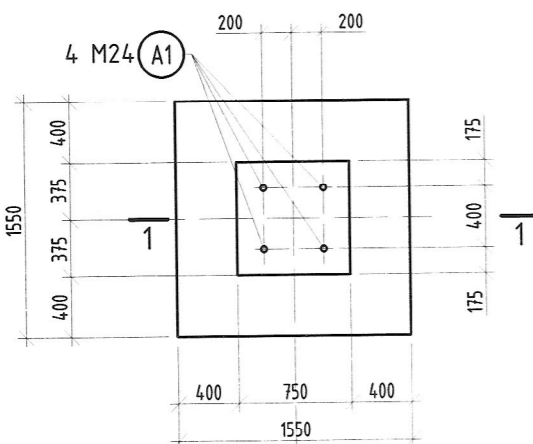
А.3



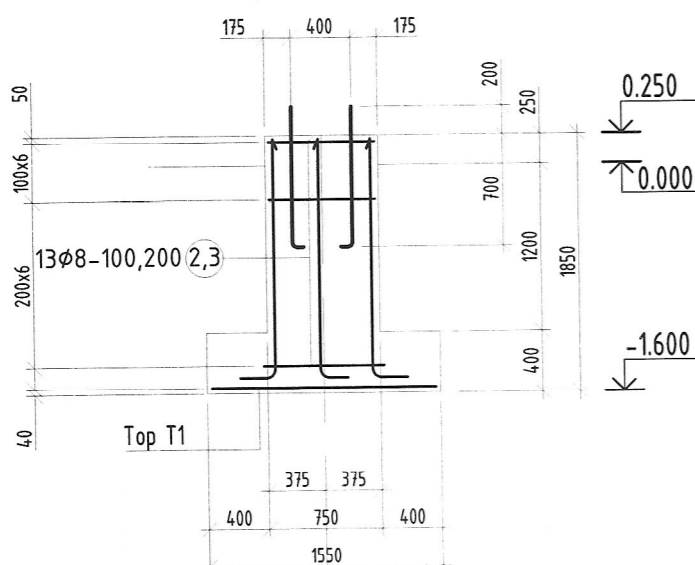
110кВ-ын саармагийн хуурай салгуур, хэт хүчдлийн хязгаарлагчийн суурийн хэв



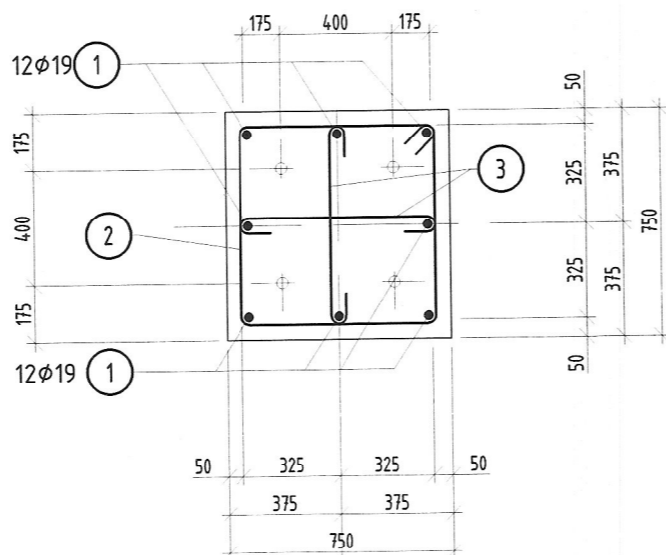
СУУРЬ С5 М1:50



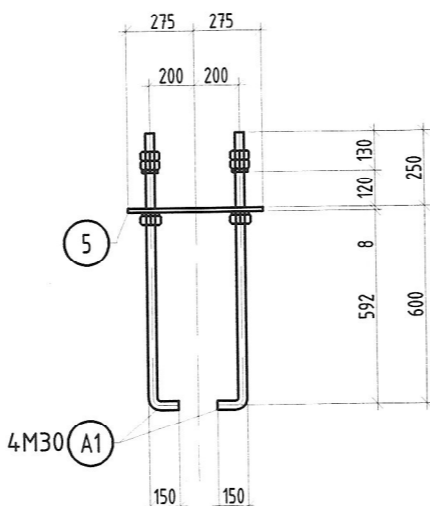
ОГТЛОЛ 1-1 М1:50



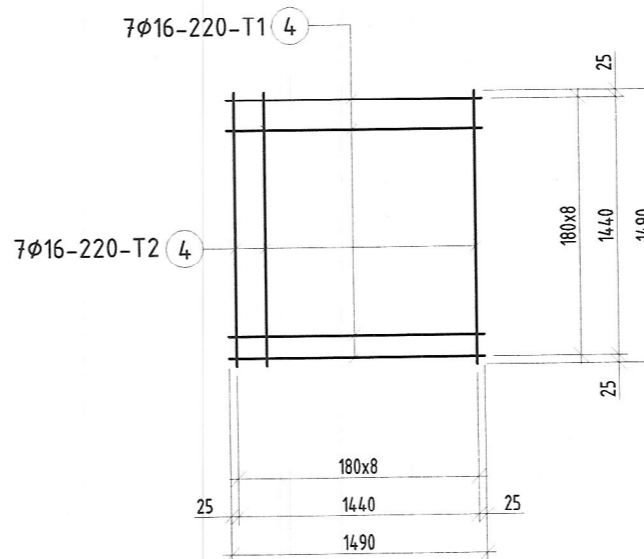
ОГТЛОЛ А-А М1:20



АНКЕР БОЛТ А1 М1:25



ТОР Т-1 М1:50



ХЭСГИЙН ТОДОРХОЙЛОЛТ

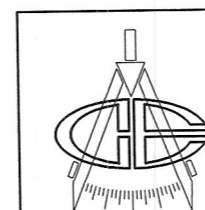
Позиц	Загвар					
	1					
2						
3						
	3	1	3	3	670	80

ЭЛЕМЕНТИЙН МАТЕРИАЛЫН ТҮҮВЭР

Д/д	Тэмдэглэгээ	Нэр			Тоо шир	Жин /кг/		
		Нэгж	Нэгж	Нийт				
Суурь С2						115.8		
1	MNS JIS G 3112:2002	φ 16	SD390	L= 2050	8	3.20	25.58	
2	ГОСТ 5781-82*	φ 8	A240	L= 2880	13	1.14	14.79	
3	ГОСТ 5781-82*	φ 8	A240	L= 830	26	0.33	8.52	
5	ГОСТ 19903-74	-550x8		L= 550	1	19.00	19.00	
Тор Т1						1	26.69	26.69
A1	ГОСТ 24379.1	Болт 1.1 М24 L=1120			4	4.56	18.24	
	ГОСТ 5915-70	Гайка М24			8	0.330	2.64	
	ГОСТ 11371-78*	Шайба М24			4	0.088	0.35	
Материал: Бетон В25 /W8 F300/ V=1.78м³								
Бэлтгэл бетон В10 V=0.3м³								
Тэгшилгээ бетон В30 V=0.03м³								
Тор Т1						26.69		
4	MNS JIS G 3112:2002	φ 13	SD390	L= 1490	18	1.48	26.69	

Тайлбар

- Ерөнхий өгөгдлийг ББ1 хуудаснаас үз.
- Төмөр бетон суурийн хөрстэй харьцах гадаргууд хар төсөн түрхлэг 2 дахин хийнэ.
- Буцааж дарах хөрс 1.65кг/м³ нягттай байх ба чийглэгийг шалгаж, БНБДЗ.02.01.90-д заасны дагуу буцааж дарна. Буцааж дарах хөрс ургамлын үетэй, органик хольцтой, хүлэр, ширхэгтэй хөрс, обойлт, суулт үүсгэдэг хөрс байж болохгүй.
- Бүх ган материал болон болт, гайка, шайба нь халуун аргаар цайрдсан байна.

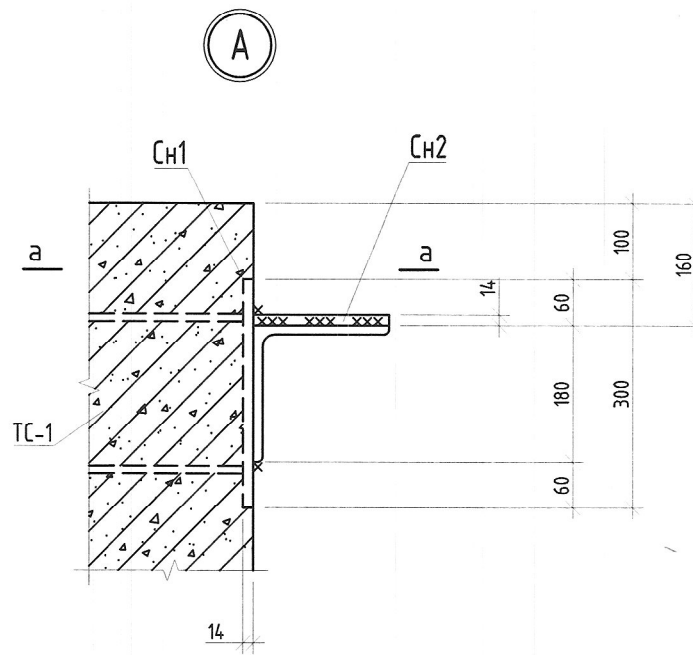
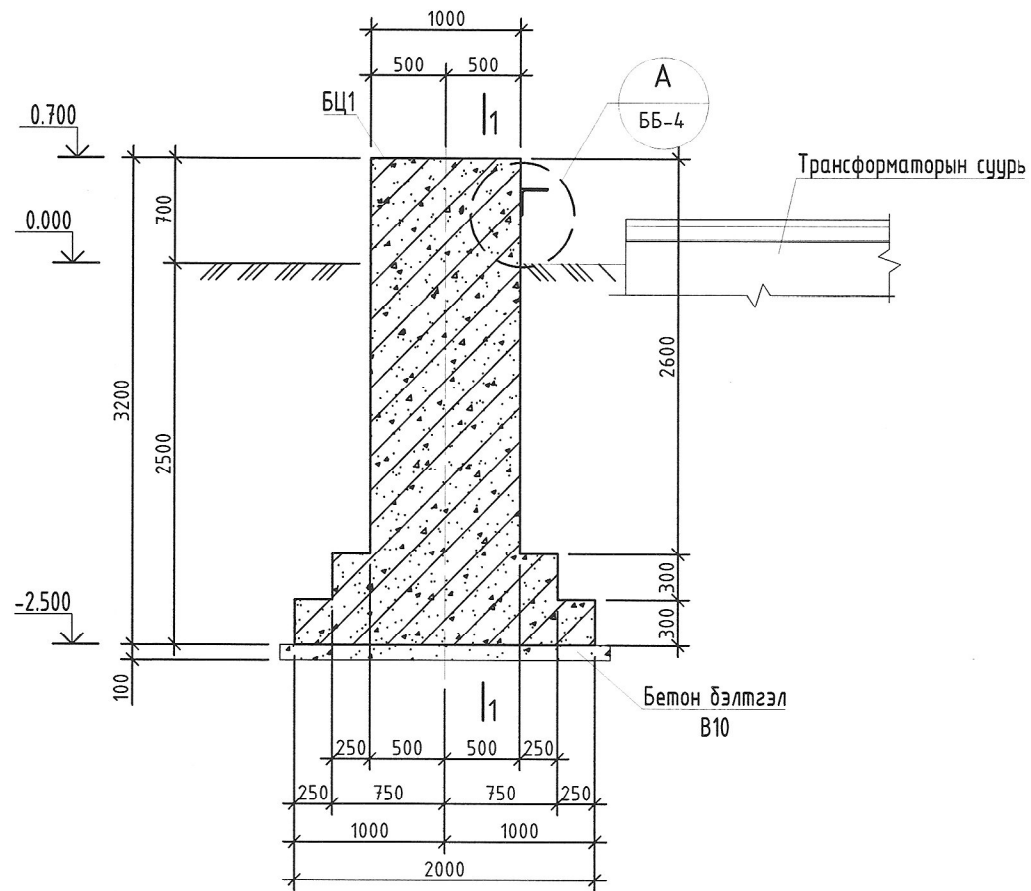


"Эрдэнэт үйлдвэр" ТӨҮГ  
ЗТХ

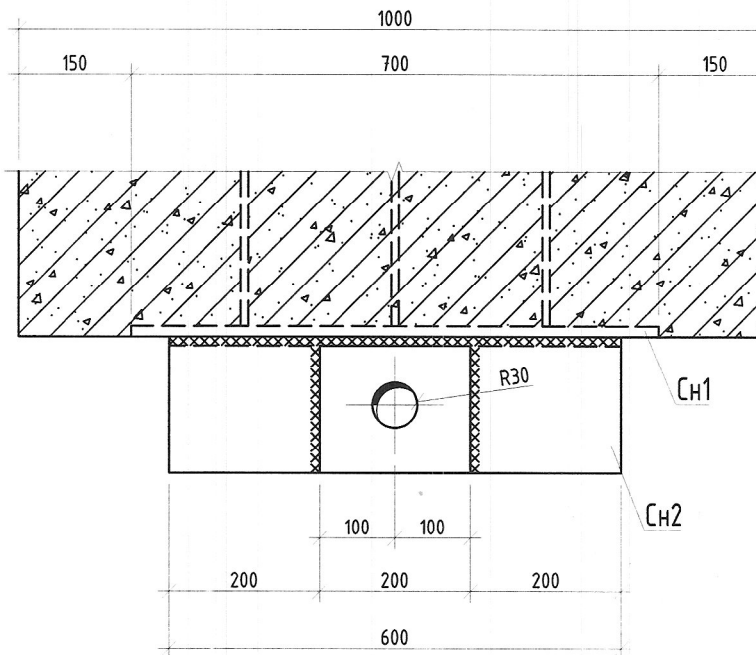
Орхон аймаг, Баян-Өндөр сум, Говил баг, ҮТП-н цахилгаан хангамж, 2x200 МВА чадалтай 220/110/35 кВ-ын "ОЮУТ" дэд станц. Анхдагч хэлхээ. Дэд станцын моноглолын тулгуур 110кВ-ын саармагийн хуурай салгуур, хэт хүчдлийн хязгаарлагчийн суурийн хэв, суурь С5

Захирал	Д.Тамир	ЕГ Шифр:	Масштаб:	Огноо:
З.Е.И	Т.Намсрайсүрэн	ЗТХ-05/2023-И-07		2024.03
Тэргүүлэх инж.	А.Хатантуул	ТГ Шифр:	Зургийн дугаар:	Хуудас:
Шалгасан	Ж.Хурц		ББ4-24	29
Гүйцэтгэсэн	С.Санчирмаа			

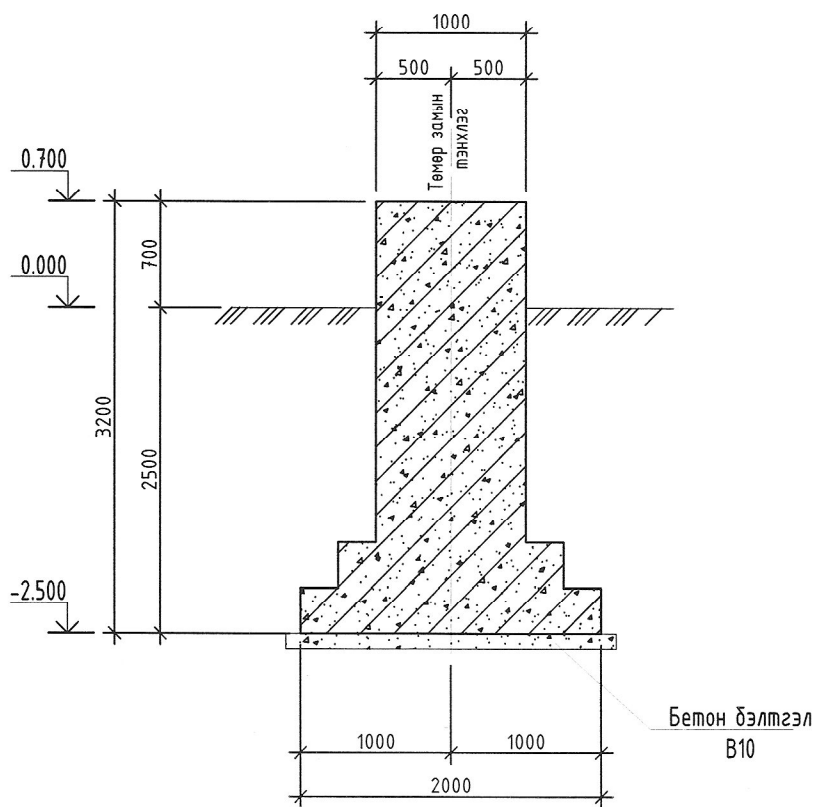
Бух цэг БЦ1 М1:50



ОГТЛОЛ а-а



ОГТЛОЛ 1-1

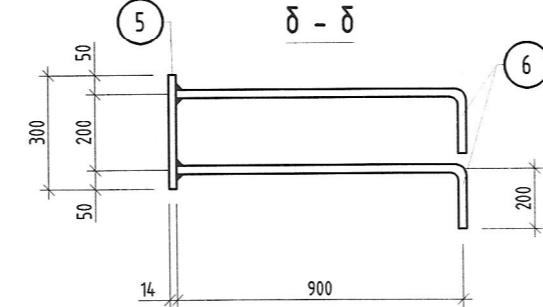
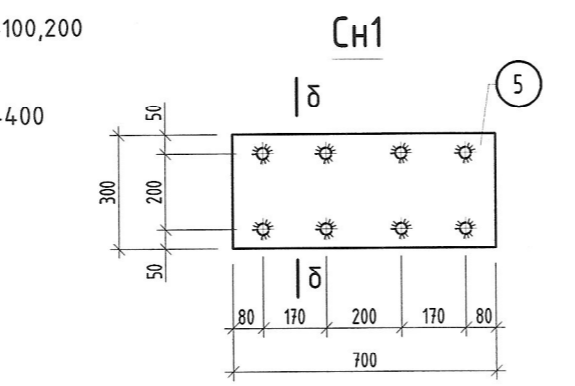
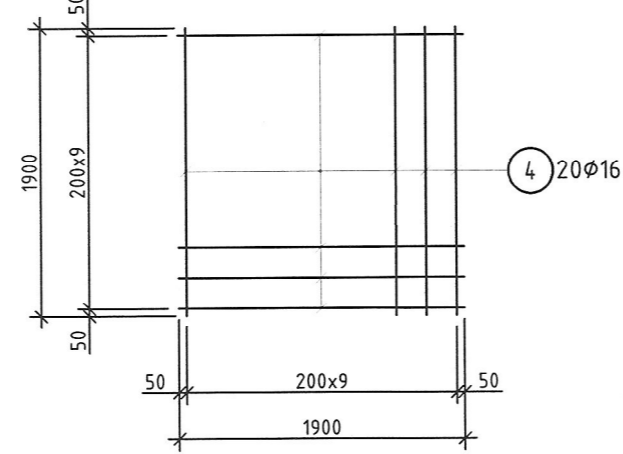
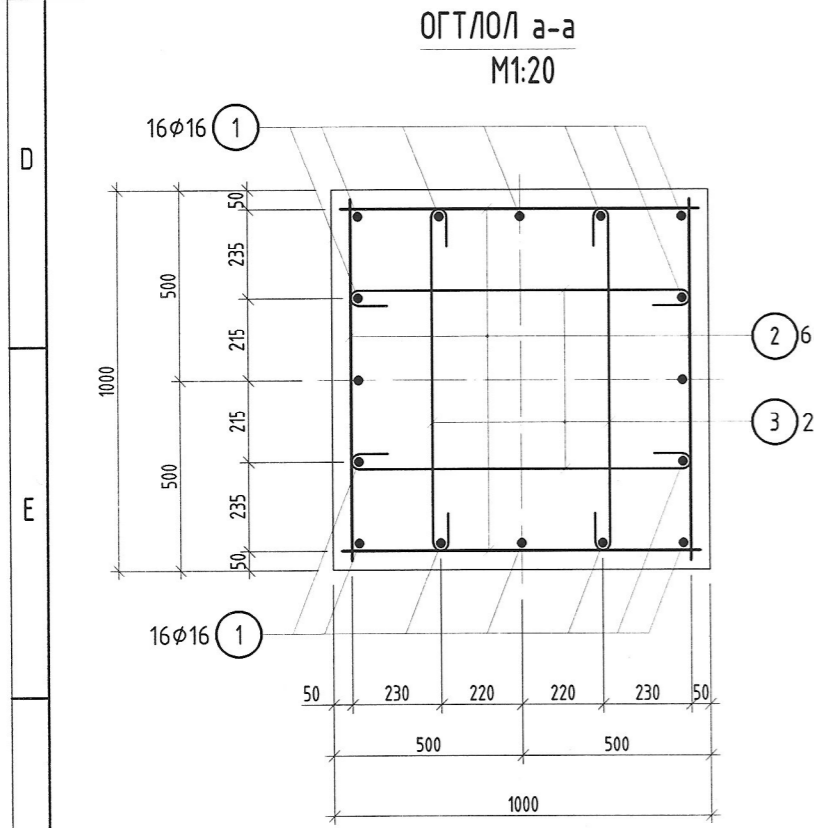
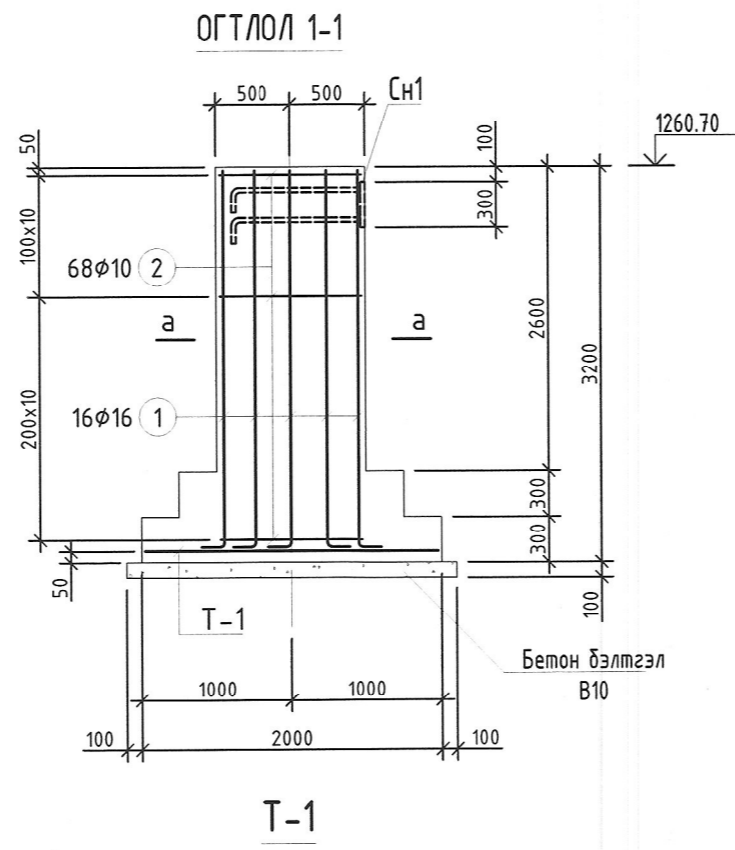
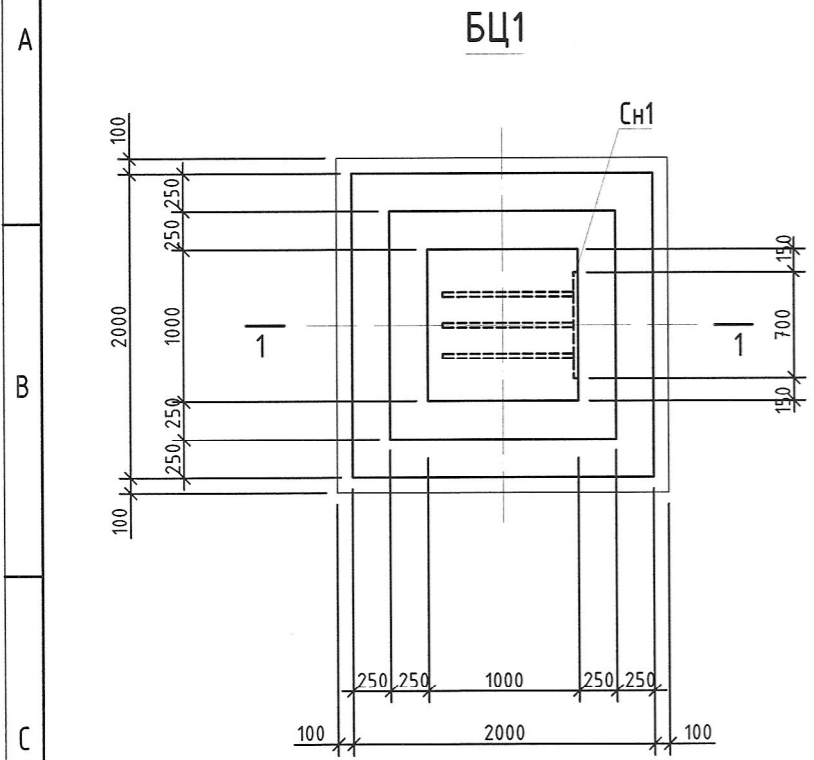


	Орхон аймаг, Баян-Өндөр сум, Гобил баг, ҮТП-н цахилгаан хангамж, 2х200 МВА чадалтай 220/110/35 кВ-ын "ОЮУТ" дэд станц, Анхдагч хэлхээ, Дэд станцын моноглолын түлгуур Бух цэг БЦ1					Үе шат: А.3
	Захирал	Д.Тамир	ЕГ Шифр:	Масштаб:	Огноо:	
	З.Е.И	<i>[Signature]</i> Т.Намсрайсүрэн	ЗТХ-05/2023-И-07		2024.03	
	Тэргүүлэх инж.	<i>[Signature]</i> А.Хатантуул	ТГ Шифр:	Зургийн дугаар:	Хуудас:	
"Эрдэнэт үйлдвэр" ТӨҮГ ЗТХ	Шалгасан Гүйцэтгэсэн	<i>[Signature]</i> Ж.Хурц <i>[Signature]</i> С.Санчирмаа		ББ4-25	29	

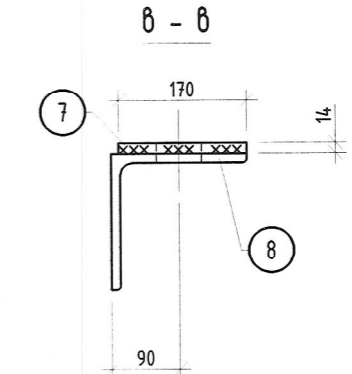
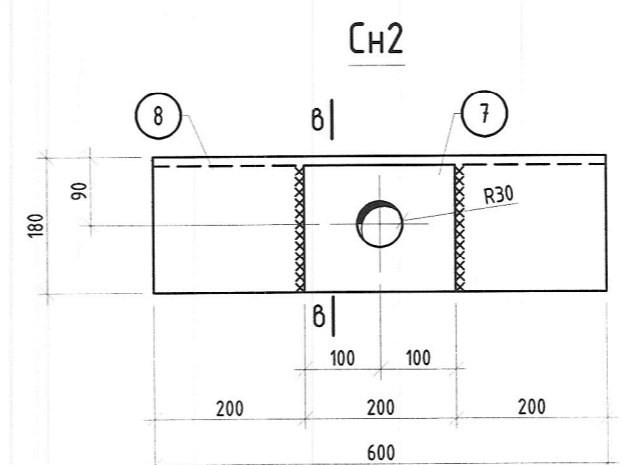
ХЭСГИЙН ТОДОРХОЙЛОЛТ

Позиц	Загвар
1	

3	
---	--

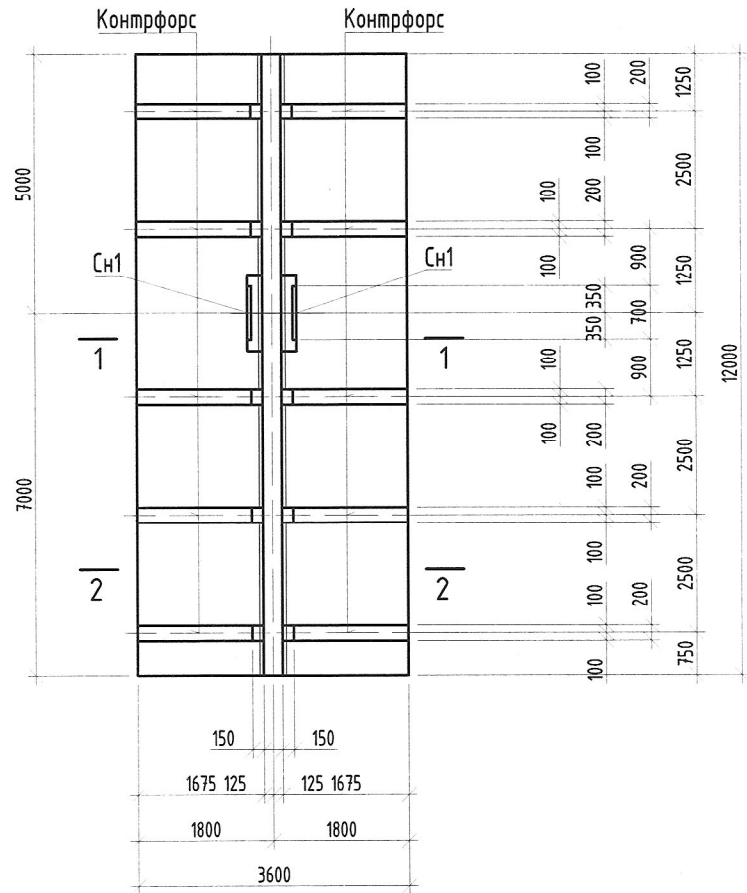


Д/д	Тэмдэглэгээ	Нэр	Тоо шир	Жин /кг/		
				Нэгж	Нийт	
Бух цэг БЦ1				1	253.43	253.43
1	MNS JIS G 3112:2002	φ 16 SD390 L= 2800	16	4.37	69.89	
2	MNS JIS G 3112:2002	φ 10 SR290 L= 960	84	0.54	45.16	
3	MNS JIS G 3112:2002	φ 10 SR290 L= 1120	28	0.63	17.56	
Сн1	Суулгах нарийвч Сн1		1	37.93	37.93	
Сн2	Суулгах нарийвч Сн2		1	23.61	23.61	
T-1	Тор Т-1		1	59.28	59.28	
Материал: Бетон В25 /W8 F300/ V=3.9м³						
Бетон бэлтгэл В10 V=0.5м³						
Тор Т-1				1	59.28	59.28
4	MNS JIS G 3112:2002	φ 16 SD390 L= 1900	20	2.96	59.28	
Суулгах нарийвч Сн1				1	37.93	37.93
5	ГОСТ 19903-74	-300x14 L= 700	1	23.08	23.08	
6	MNS JIS G 3112:2002	φ 19 SD390 L= 1100	6	2.48	14.85	
Суулгах нарийвч Сн2				1	23.61	23.61
7	ГОСТ 19903-74	-170x14 L= 200	1	3.74	3.74	
8	ГОСТ 8509-93	L180x12 L= 600	1	19.87	19.87	

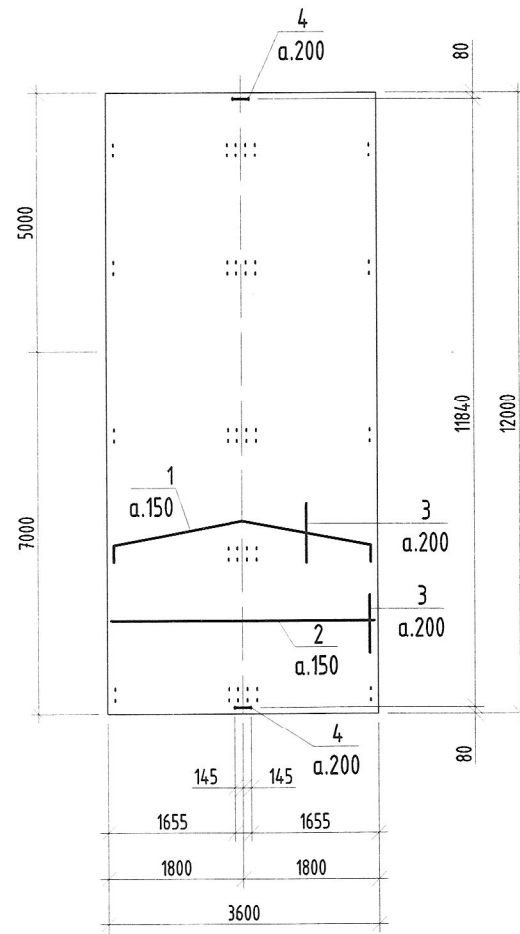


	Орхон аймаг, Баян-Өндөр сум, Говил баг, ҮТП-н цахилгаан хангамж, 2х200 МВА чадалтай 220/110/35 кВ-ын "ОЮУТ" дэд станц, Анхдагч хэлхээ. Дэд станцын моноглолын тулгуур			
	Бух цэг БЦ1			Үе шат: А.3
Захирал	Д.Тамир	ЕГ Шифр:	Масштаб:	Огноо:
З.Е.И	Т.Намсрайсүрэн	ЭТХ-05/2023-II-07		2024.03
Тэргүүлэх инж.	А.Хатантуул	ТГ Шифр:	Зургийн дугаар:	Хуудас:
Шалгасан	Ж.Хурц		ББ4-26	29
Гүйцэтгэсэн	С.Санчирмаа			

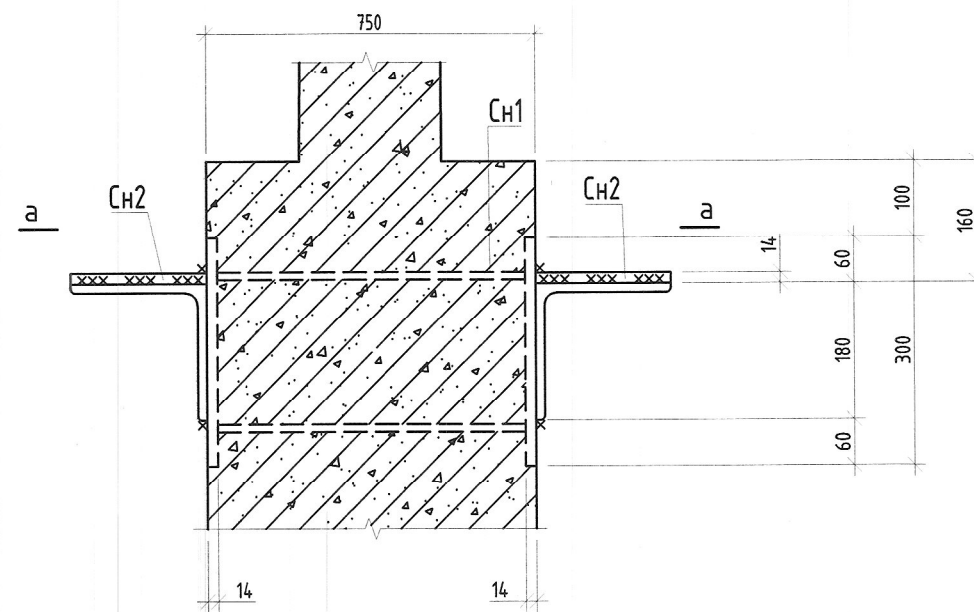
Бетон хана БХ1 М1:50



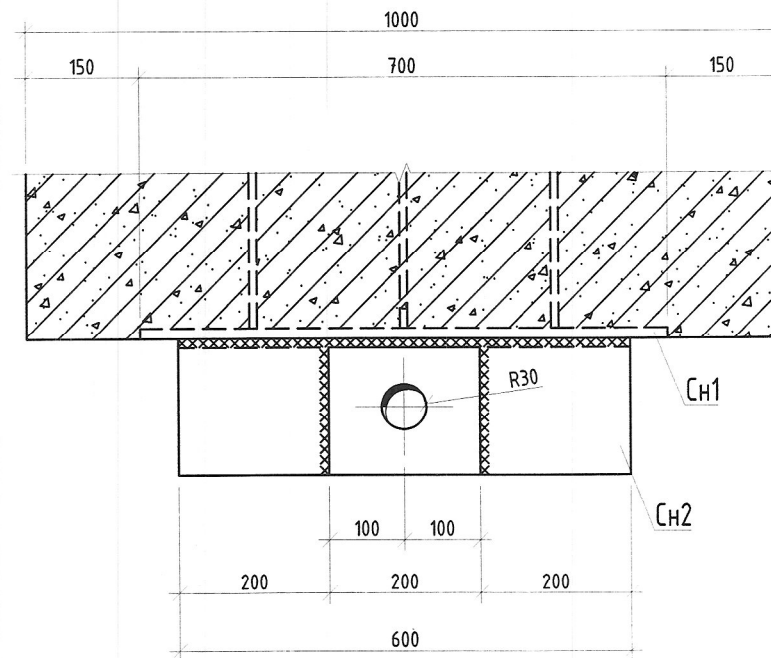
БХ1-ийн улны арматурчлал



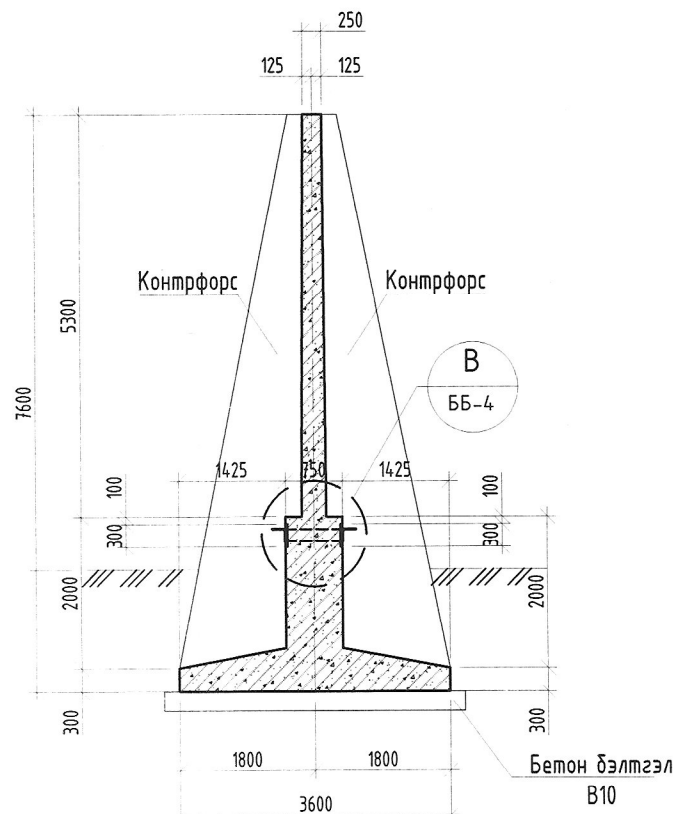
В



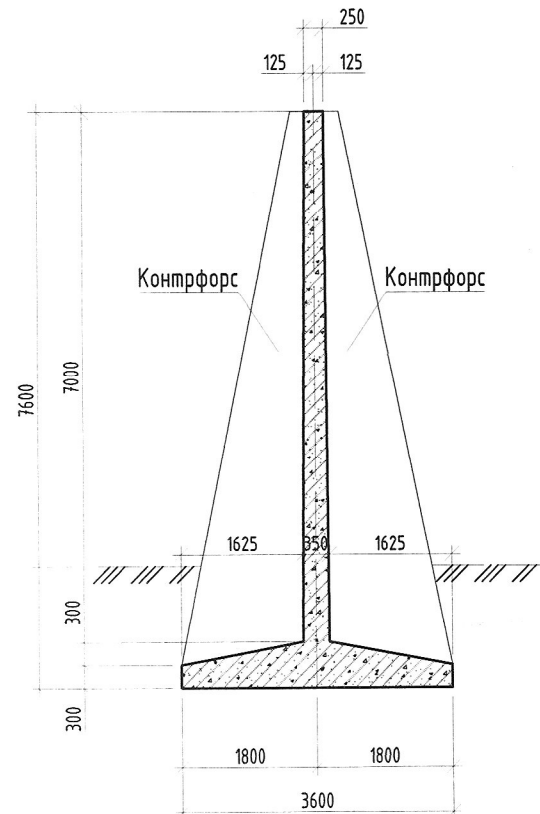
ОГТЛОЛ а-а



1 - 1

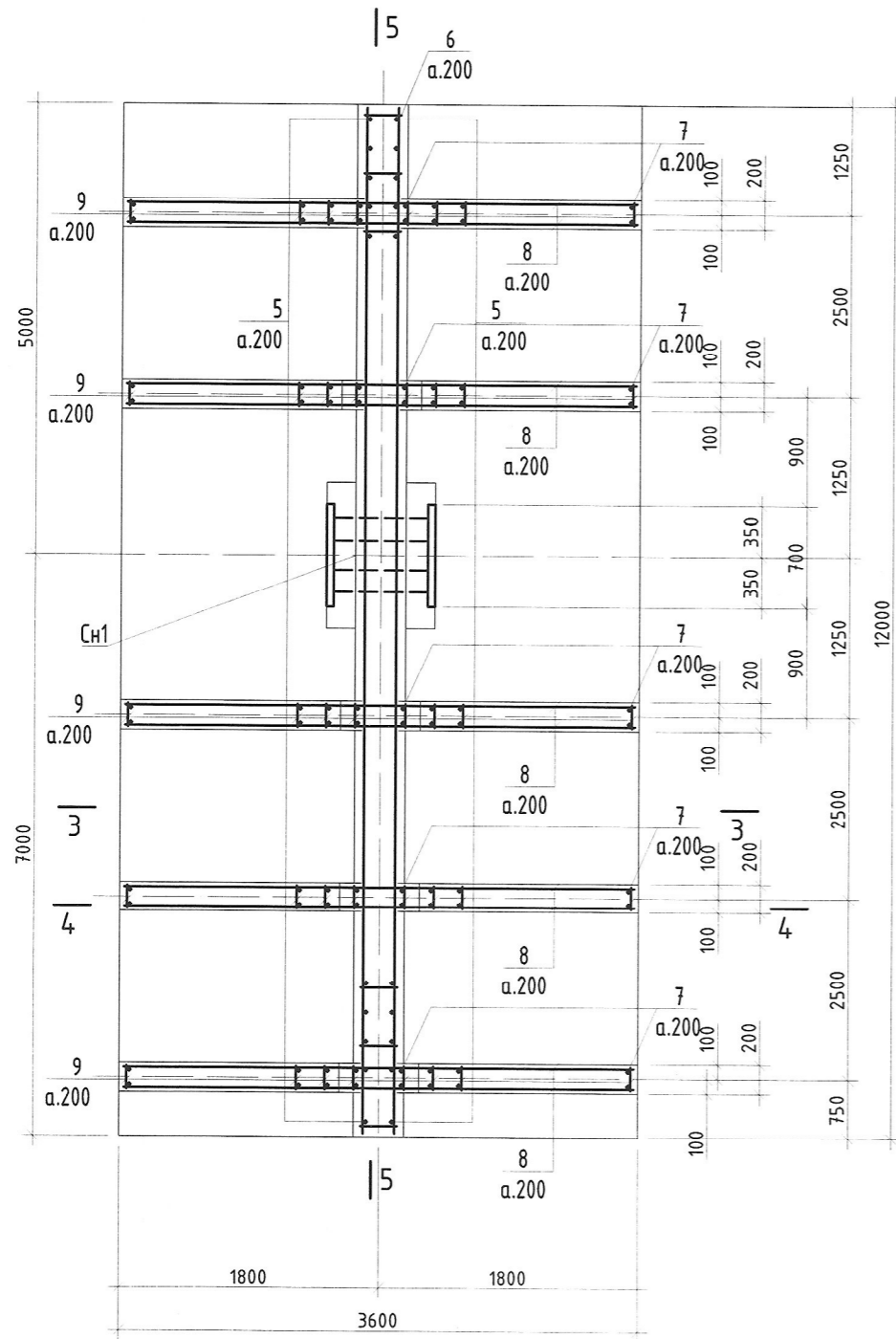


2 - 2

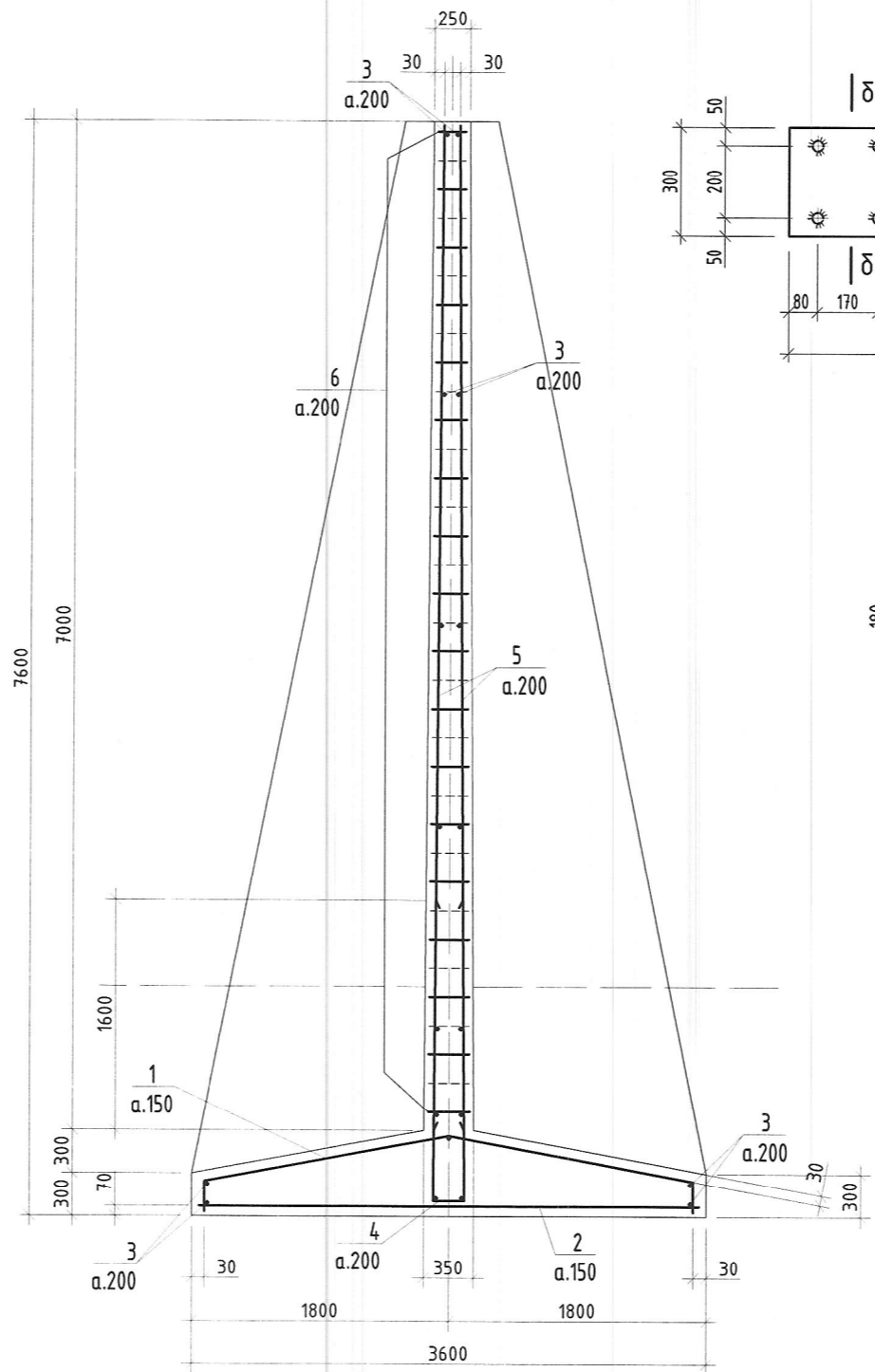


	Орхон аймаг, Баян-Өндөр сум, Говил баг, ҮТП-н цахилгаан хангамж, 2х200 МВА чадалтай 220/110/35 кВ-ын "ОЮУТ" дэд станц, Анхдагч хэлхээ. Дэд станцын тоноглогын тулгуур				
	Бетон хана БХ1				Үе шат:
	Захирал	Д.Тамир	ЕГ Шифр:	Масштаб:	Огноо:
	З.Е.И	Т.Намсрайсүрэн	ЗТХ-05/2023-И-07	М1:50 М1:10	2024.03
Тэргүүлэх инж.	А.Хатантуул	ТГ Шифр:	Зургийн дугаар:	Хуудас:	
Шалгасан	Ж.Хурц		ББ4-27	29	
Гүйцэтгэсэн	С.Санчирмаа				

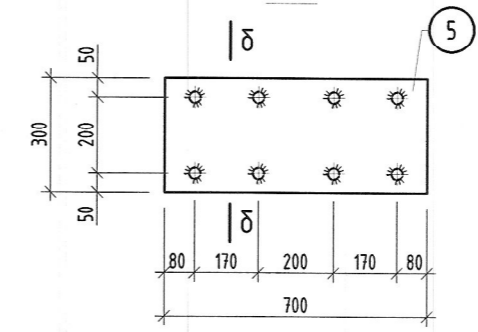
БХ1-ийн ханын арматурчлал М1:50



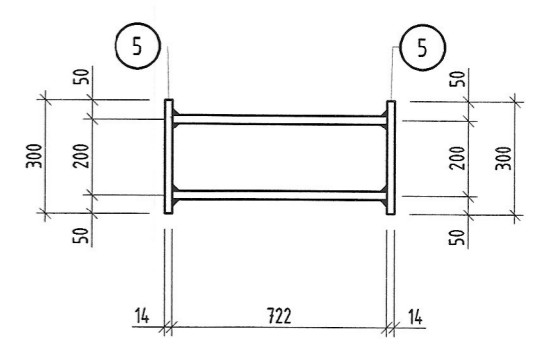
3 - 3



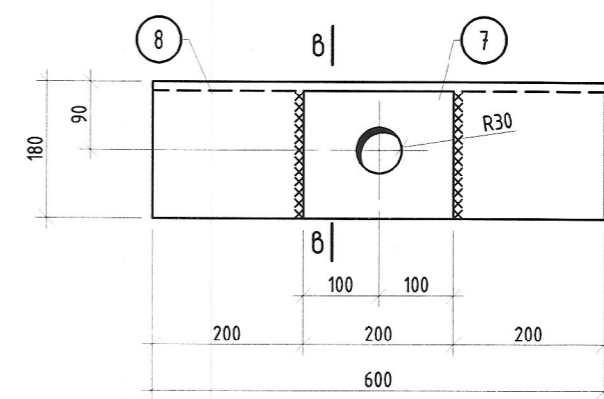
СН1



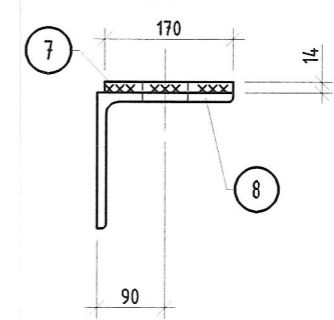
δ - δ




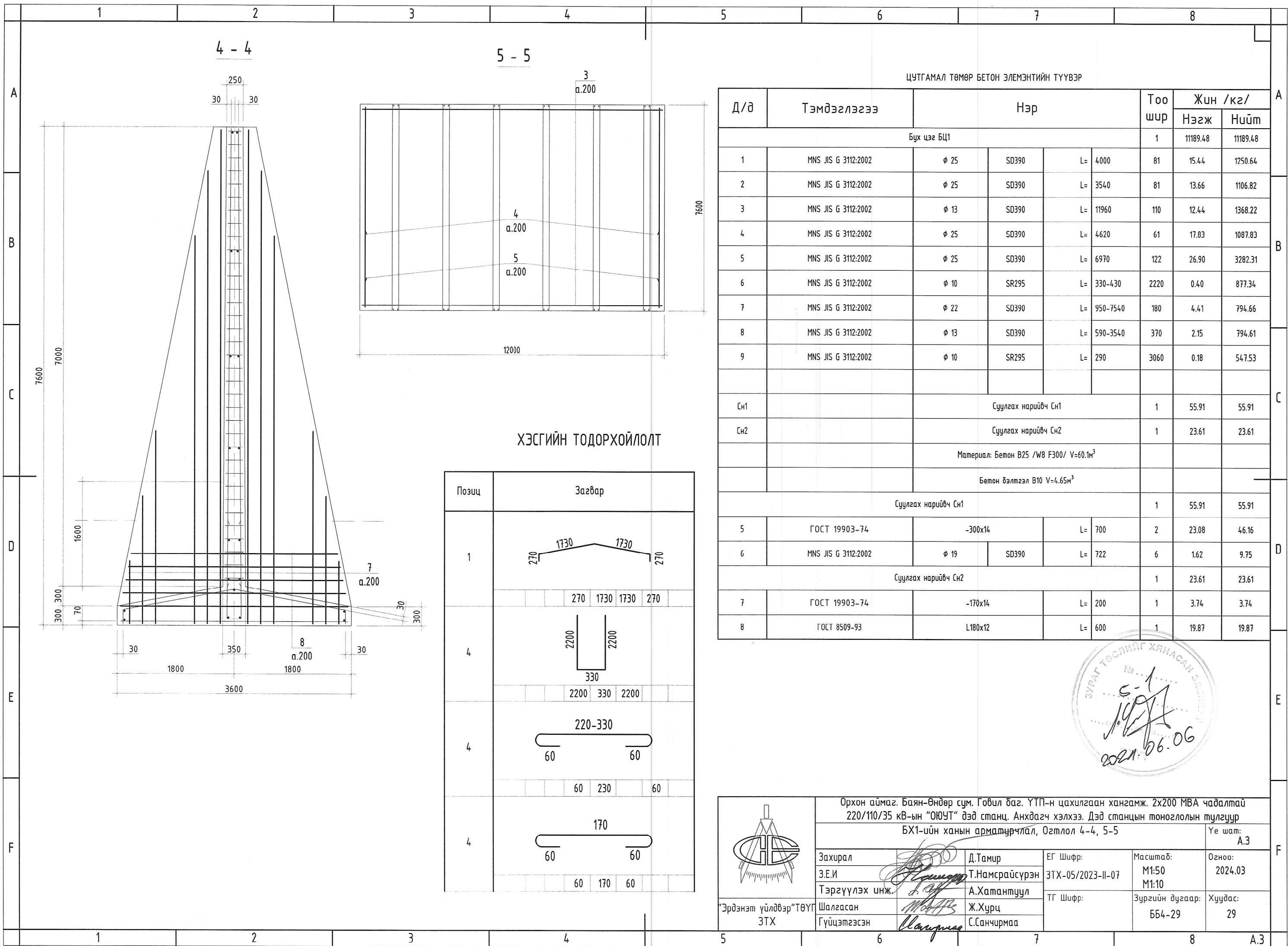
СН2



β - β



	Орхон аймаг, Баян-Өндөр сум, Говил баг, ҮТП-н цахилгаан хангамж, 2х200 МВА чадалтай 220/110/35 кВ-ын "ОЮУТ" дэд станц, Анхдагч хэлхээ, Дэд станцын моноглолын тулгуур БХ1-ийн ханын арматурчлал					Үе шат: А.3
	Захирал З.Е.И	Д.Тамир	ЕГ Шифр: ЗТХ-05/2023-И-07	Масштаб: М1:50 М1:10	Огноо: 2024.03	
Тэргүүлэх инж.	А.Хатантуул	ТГ Шифр:	Зургийн дугаар: ББ4-28	Хуудас: 29		
"Эрдэнэт үйлдвэр" ТӨҮГ ЗТХ	Шалгасан Гүйцэтгэсэн	Ж.Хурц С.Санчирмаа				



ЦУТГАМАЛ ТӨМӨР БЕТОН ЭЛЕМЕНТИЙН ТҮҮВЭР

Д/д	Тэмдэглэгээ	Нэр			Тоо шир	Жин /кг/	
		Диаметр	Сорт	Уртраг		Нэгж	Нийт
Бүх цэг БЦ1					1	11189.48	11189.48
1	MNS JIS G 3112:2002	φ 25	SD390	L= 4000	81	15.44	1250.64
2	MNS JIS G 3112:2002	φ 25	SD390	L= 3540	81	13.66	1106.82
3	MNS JIS G 3112:2002	φ 13	SD390	L= 11960	110	12.44	1368.22
4	MNS JIS G 3112:2002	φ 25	SD390	L= 4620	61	17.83	1087.83
5	MNS JIS G 3112:2002	φ 25	SD390	L= 6970	122	26.90	3282.31
6	MNS JIS G 3112:2002	φ 10	SR295	L= 330-430	2220	0.40	877.34
7	MNS JIS G 3112:2002	φ 22	SD390	L= 950-7540	180	4.41	794.66
8	MNS JIS G 3112:2002	φ 13	SD390	L= 590-3540	370	2.15	794.61
9	MNS JIS G 3112:2002	φ 10	SR295	L= 290	3060	0.18	547.53
Сн1	Суулгах нарийвч Сн1				1	55.91	55.91
Сн2	Суулгах нарийвч Сн2				1	23.61	23.61
Материал: Бетон В25 /W8 F300/ V=60.1м³							
Бетон бэлтгэл В10 V=4.65м³							
Суулгах нарийвч Сн1					1	55.91	55.91
5	ГОСТ 19903-74	-300x14		L= 700	2	23.08	46.16
6	MNS JIS G 3112:2002	φ 19	SD390	L= 722	6	1.62	9.75
Суулгах нарийвч Сн2					1	23.61	23.61
7	ГОСТ 19903-74	-170x14		L= 200	1	3.74	3.74
8	ГОСТ 8509-93	L180x12		L= 600	1	19.87	19.87

ХЭСГИЙН ТОДОРХОЙЛОЛТ

Позиц	Загвар
1	
	270 1730 1730 270
4	
	2200 330 2200
4	
	60 230 60
4	
	60 170 60



Орхон аймаг, Баян-Өндөр сум, Гобил баг, ҮТП-н цахилгаан хангамж, 2х200 МВА чадалтай 220/110/35 кВ-ын "ОЮУТ" дэд станц, Анхдагч хэлхээ, Дэд станцын тоноглолын тулгуур БХ1-ийн ханын арматурчлал, Огтлол 4-4, 5-5

Ye шат: А.3

Захирал	Д.Тамир	ЕГ Шифр:	Масштаб:	Огноо:
З.Е.И	Т.Намсрайсүрэн	ЗТХ-05/2023-II-07	M1:50	2024.03
Тэргүүлэх инж.	А.Хатантуул	ТГ Шифр:	Зургийн дугаар:	Хуудас:
Шалгасан	Ж.Хурц		ББ4-29	29
Гүйцэтгэсэн	С.Санчирмаа			

"Эрдэнэт үйлдвэр" ТӨҮГ ЗТХ