



**“ЭРДЭНЭТ ҮЙЛДВЭР”
ТӨРИЙН ӨМЧИТ ҮЙЛДВЭРИЙН ГАЗАР**

Найрамдал талбай, Баян-Өндөр сум, Орхон аймаг, 61027
Утас: 976 (757) 7 35 01, Факс: (976) 7035 3002,
Цахим шуудан: info@erdenetmc.mn,
Цахим хаяг: www.erdenetmc.mn

2024. 10. 25 № СГ-112-12/6880
танай _____ -ны № _____ -т

**“ТАН БӨӨРӨНЦӨГ
ҮЙЛДВЭРЛЭЛИЙН ТОНОГ
ТӨХӨӨРӨМЖ, СЭЛБЭГ”
НИЙЛҮҮЛЭХИЙГ СОНИРХОГЧДОД**

Хариу хүргүүлэх тухай

“Эрдэнэт үйлдвэр” ТӨҮГ-аас зарласан “Ган бөөрөнцөг үйлдвэрлэлийн тоног төхөөрөмж, сэлбэг” нийлүүлэгчийг сонгон шалгаруулах ЭҮТӨҮГ/20240102160 дугаартай тендерт оролцохыг сонирхогчоос Төрийн худалдан авах ажиллагааны цахим (tender.gov.mn) системээр дамжуулан гаргасан тодруулгын хариуг хавсралтаар хүргүүлж байна.

Хавсралт/.... хуудастай.

ХӨРӨНГӨ ОРУУЛАЛТ, ХУДАЛДАН
АВАХ АЖИЛЛАГААНЫ БОДЛОГЫН
ГАЗРЫН ДАРГА



С.ЭНХМАНДАХ

ЭРДЭНЭС МОНГОЛ НЭГДЛИЙН ГИШҮҮН

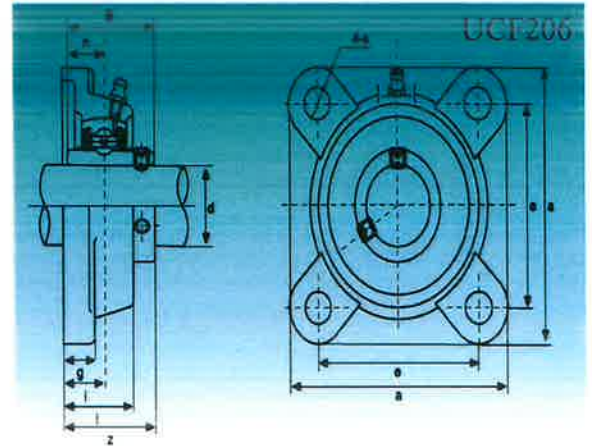
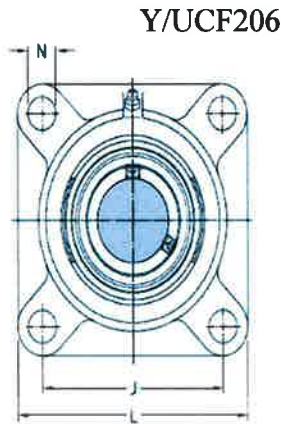
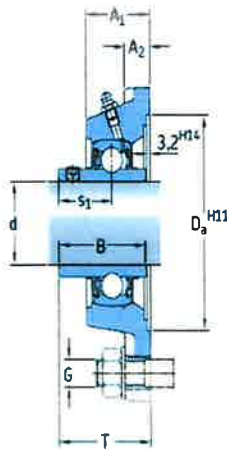
613407035086



“Эрдэнэт үйлдвэр” ТӨҮГ-ын 2024
 оны 12 сарын 19-ны өдрийн 19-12-12/6780
 дугаар албан бичгийн хавсралт

Тодруулгын тайлбар:

Холживч UCF206 болон Y/UCF206 хоёр хоорондоо үйлдвэрлэгчийн нэр зөрүүтэй боловч нарийн хэмжээсүүд адилхан байна. Зургийн хувьд 2 өөр тийш харснаас өөр зүйл огт байхгүй болно.



Weight	0 9609 kg
D	30 mm
A	30 mm
A1	14.3 mm
B	38.1 mm
J	83 mm
L	108 mm
N	12 mm
G	M10
S1	22.2 mm
T	40.2 mm
A5	20 mm

Weight	0 9609 kg
D	30 mm
A	30 mm
A1	14.3 mm
B	38.1 mm
J	83 mm
L	108 mm
N	12 mm
G	M10
S1	22.2 mm
T	40.2 mm
A5	20 mm

ТАЙЛБАР БИЧСЭН:

ГАН БӨӨРӨНЦГИЙН ЦЕХИЙН МЕХАНИК ИНЖЕНЕР *Ц.Батбаатар* Ц.БАТБААТАР