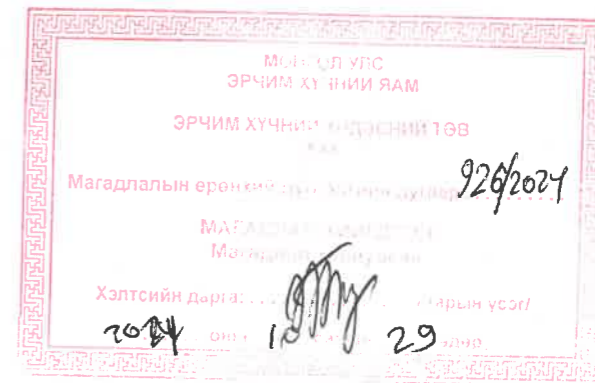




ЭРЧИМ ХҮЧНИЙ ЗУРАГ ТӨСЛИЙН "БАЯСАЛТӨГС" ХХК

АЖЛЫН ЗУРАГ



ЗУРГИЙН ШИФР: BS230605

ХОВД АЙМАГ, ЖАРГАЛАНТ СУМ, ХОВД СУМ

ХОВД АЙМГИЙН ЖАРГАЛАНТ ДЭД СТАНЦЫН БАЯНБУЛАГ ГАРГАЛГААС
 ХОВД СУМЫГ ХОЛБОХ
 6 кВ-ЫН ЦАХИЛГААН ДАМЖУУЛАХ АГААРЫН ШУГАМЫН АЖЛЫН ЗУРАГ

ХЯНАСАН:

АЛБАН ТУШААЛ	НЭР	ГАРЫН ҮСЭГ	АЛБАН ТУШААЛ	НЭР	ГАРЫН ҮСЭГ
ХОВД АЙМГИЙН ОБГ-ЫН ДАРГА, ХУРАНДАА	Б.АЛТАНБАДРАЛТ		"БАЯСАЛТӨГС" ХХК-ИЙН ЗАХИРАЛ	Г.ЖАВХЛАНТУГ	



ГҮЙЦЭТГЭСЭН:



УЛААНБААТАР 2023



ЭРЧИМ ХҮЧНИЙ ЗУРАГ ТӨСЛИЙН "БАЯСАЛТӨГС" ХХК


АЖЛЫН ЗУРАГ

ЗУРГИЙН ШИФР: BS230605-01L

ХОВД АЙМАГ, ЖАРГАЛАНТ СУМ, ХОВД СУМ

ХОВД СУМЫН ЦАХИЛГААН ХАНГАМЖИЙН 6 кВ-ЫН ЦАХИЛГААН ДАМЖУУЛАХ АГААРЫН ШУГАМ

ХЭСЭГ 1: 6 кВ-ЫН ЦАХИЛГААН ДАМЖУУЛАХ АГААРЫН ШУГАМ

АЛБАН ТУШААЛ	НЭР	ГАРЫН ҮСЭГ
"БАЯСАЛТӨГС" ХХК-ИЙН ЗАХИРАЛ:	Г. ЖАВХЛАНТУГ	



УЛААНБААТАР 2023


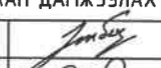
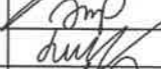


БҮЛЭГ 1:

6 кВ-ЫН ЦДАШ-ЫН МАТЕРИАЛЫН ТҮҮВЭР, АЖЛЫН ХЭМЖЭЭ

ШИФР:

BS230605-01L-1

№	Зургийн жагсаалт	Хуудасны дугаар
1	Зургийн жагсаалт	1
2	Тайлбар бичиг	2
3	Зургийн паспорт	3
4	Шугамын план трасс	4
5	Материалын түүвэр	5
6	Арматурын иж бүрдүүлэлтийн хүснэгт	6
7	Газар шорооны ажлын хэмжээ	7
8	Тулгуурын угсралтын ажлын хэмжээ	8
9	Тулгуурын тоо, хэмжээ	9
10	Газардуулах байгууламжийн материалын орц, ажлын хэмжээ	10
11	Төмөр бетон хийцийн угсралтын ажлын хэмжээ	11
12	Угсралтын нэмэлт ажил	12

REV	DATE	REVISION DESCRIPTION	DESIGNED BY	CHECKED BY	REV	DATE	REVISION DESCRIPTION	DESIGNED BY	CHECKED BY	REFERENCE DRAWINGS	REFERENCE DRAWING No.	ХОВД АЙМГИЙН ЖАРГАЛАНТ ДЭД СТАНЦЫН БАЯНБУЛАГ ГАРГАЛГААС ХОВД СУМЫГ ХОЛБОХ 6 КВ-ЫН ЦАХИЛГААН ДАМЖУУЛАХ АГААРЫН ШУГАМЫН АЖЛЫН ЗУРАГ			ГЦ				
												 БЗД 13-Р ХОРОО АЛТАНТЭВШ-110 "БАЯСАЛТӨГ" ХХК	УДИРДСАН	Э.БАТБАЯР	   	Зургийн жагсаалт		МАСШТАБ:	
											ШАЛГАСАН		Н.ЭРХЭМТӨР	Шифр: BS230605-01L-1		ҮЕ ШАТ	ХУУДАС	БҮХ ХУУДАС	
											ГҮЙЦЭТГЭСЭН		А.БИЛГҮҮН			А3	1	1	
											ГҮЙЦЭТГЭСЭН		Р.АМАРБОЛД	2023					
1		2		3		4		5		6		7		8					

Тайлбар бичиг

1. Ерөнхий хэсэг

- 1.1 Ховд аймаг, Жаргалант сум, Ховд сумын цахилгаан хангамжийн 6 кВ-ын цахилгаан дамжуулах агаарын шугамын ажлын зураг төслийг зохиоход дараах бичиг баримтыг үндэслэв.
 Үүнд:
 - "ХОВД ЦТС" ХХК-ийн 2024 оны 10-р сарын 7-ны өдрийн Дугаар ТХОА 52 тоот техникийн нөхцөл.
- 1.2 Энэ зураг төслийг боловсруулахад МОНГОЛ УЛСЫН ЦАХИЛГААН БАЙГУУЛАМЖИЙН ЗУРАГ ТӨСӨЛ, УГСРАЛТЫН ДҮРЭМ болон Монгол улсад мөрдөгж буй бусад норм, дүрмийг мөрдлөг болгов.
- 1.3 35/6 кВ-ын "Жаргалант" дэд станцын 6 кВ-ын ХХБ-ийн Баянбулаг фидер тулгуур №17-г салбарлалтын анкер тулгуур болгон салбар шугамын эхэнд хуурай салгуур суурилуулан цахилгаан дамжуулах агаарын шугам татаж одоо байгаа Ховд сумын 6 кВ-ын ЦДАШ-ын тулгуурт холбоно. АТП-82 дэд станцын төгсгөлийн анкер тулгуурт хуурай салгуур суурилуулна. 6 кВ-ын ЦДАШ-ын трассын урт 8.02 км.
- 1.4 Баясалтөгс ХХК болон Ховд ЦТС ХХК-ийн хооронд байгуулсан зураг төсөл боловсруулах гэрээний дагуу Ховд аймаг, Жаргалант сум, 35/6 кВ-ын Жаргалант дэд станц 6 кВ-ын ХХБ-ын Баянбулаг Фидер 6 кВ-ын ЦДАШ-ын дундын тулгуураас холболт хийж Ховд сумын 6 кВ-ын ЦДАШ-ын тулгуурт холбогдоно. Техникийн нөхцөлд тусгагдсан бусад заалтууд нь энэхүү гэрээт ажлын хэмжээнд багтаагүй болно.

2. Цахилгаан дамжуулах шугамын зам

- 2.1 Шугамын трассын нийт урт 8.02 км 6 кВ-ын цахилгаан дамжуулах агаарын шугам байх бөгөөд, 6.12 км энгийн, 1.9 км голын хөндийгөөр дайрч өнгөрнө.
- 2.2 Шугамын замын дагуух газрын бохирдолтын зэргийг I гэж авсан.
- 2.3 Шугам барих ба ашиглах үед газар эвдрэхгүй, хөрсний бүтэц өөрчлөгдөхгүй тул нөхөн сэргээлт хийх шаардлагагүй бөгөөд харин барилга угсралтын ажил дууссаны дараа хогийг сайтар цэвэрлэж тулгуур орчмын газрыг тэгшлэх шаардлагатай.
- 2.4 Шугамын замын дагуух цаг уурын өгөгдөл (БНБД 2.01.01-93):

Хамгийн их температур	+ 38.9 C
Хамгийн бага температур	- 48 C
Жилийн дундаж температур	+ 0.1 C
Мөстөлт	5 мм-ээс ихгүй
Салхины дундаж хурд	1.3 м/сек

3. Шугамын угсралт, дамжуулагч утас

- 3.1 Шугамын горимын тооцоог АС-50/8 утсаар бодов. Шугамын утасны зөвшөөрөгдөх хүчлэл их ачаалал ба хамгийн бага температурт 10,5 дан/мм², жилийн дундаж температурт 8.7 дан/мм² байна. Тооцоонд 23390 Н хүч даах 8,04 мм голчтой ган гол бүхий хөнгөнцагаан утас авч үзсэн тул үүнээс бага үзүүлэлттэй дамжуулагч утас хэрэглэж болохгүй.

4. Шугамын дамжуулагч утасны холболтын арматур ба хөндийрүүлэг

- 4.1 Шугамыг 1-р зэргийн бохирдолттой газар татах ба анкер тулгуурын таталтын гирляндад 2 таталтын хөндийрүүлэгч, завсрын тулгуурт 2 шилбэт хөндийрүүлэгч хэрэглэнэ.
- 4.2 Анкер тулгуурт утсыг боолтон хавчаараар, таталтын тросыг шаантган хавчаараар бэхлэнэ.
- 4.3 Ган голтой хөнгөнцагаан дамжуулагч утсыг алслалт дунд мушгих зориулалттай зууван холбогчоор холбоно.

5. Шугамын барилгын ажил, төмөр ба төмөрбетон хийц

- 5.1 Нийт завсрын тулгуур (ЗБ6-2) 70 ш, завсрын өндөрлөсөн тулгуур (ЗБП6-2) 1 ш, завсрын татлагатай тулгуур (ЗБ6-2Т) 4 ш, дундын татлагатай анкер тулгуур (УА6-2Т) 2 ш, анкер тулгуур (УА6-2) 7 ш, өндөрлөсөн анкер тулгуур (УАП6-2) 1 ш, салбарлалтын анкер тулгуур (ОА6-2) 1 ш нийт 86 ш тулгууртай байна.
- 5.2 6 кВ-ын шугамыг ЗБ6-2, ЗБП6-2, ЗБ6-2Т, УАП6-2, УА6-2Т, У615-2, ОА6-2 маягийн завсрын ба анкер төмөр бетон шонтой тулгуураар барина.
- 5.3 Тулгуурт 12 м урттай 190/350 мм голчтой шон хэрэглэнэ. Тулгуурын ан цав үүсэх момент 39.0 кН, хязгаарын хугалах момент 78.0 кН -аас багагүй байх шаардлагатай.
- 5.4 Механизмаар ухсан нүхийг эвдэрсэн хөрстэй гэж үзэн тулгуур босгохдоо булсан шорооны эзэлхүүн жин нь 1.7 кг/см³ -ээс багагүй болтол нягтруулах шаардлагатай. Хэрэв энэ хэмжээнд хүргэж чадахгүй бол нэмж чагт хийнэ.


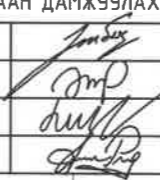
6. Хэт хүчдэлээс хамгаалах арга хэмжээ ба газардуулах байгууламж

- 6.1 Шугамын хөндийрүүлгийг хамгаалахын тулд бүх тулгуурыг газардуулна. Газардуулах байгууламжийн хэмжээг хөрсний хувийн эсэргүүцлээс хамааруулан В2.405.2-02 Д4 албомыг үндэслэн сонгоно.
- 6.2 Газардуулагчийг хэвтээ маягаар хийнэ. Хөндлөн газардуулагын гүн ердийн хөрсөнд 0,5 м-ээс, хадан хөрсөнд 0,1 м-ээс их байна.




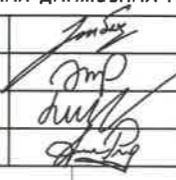
REV.	DATE	REVISION DESCRIPTION	DESIGNED BY	CHECKED BY	REV.	DATE	REVISION DESCRIPTION	DESIGNED BY	CHECKED BY	REFERENCE DRAWINGS	REFERENCE DRAWING No.	ХОВД АЙМГИЙН ЖАРГАЛАНТ ДЭД СТАНЦЫН БАЯНБУЛАГ ГАРГАЛГААС ХОВД СУМЫГ ХОЛБОХ 6 КВ-ЫН ЦАХИЛГААН ДАМЖУУЛАХ АГААРЫН ШУГАМЫН АЖЛЫН ЗУРАГ			ГЦ						
												<p>БЗД 13-Р ХОРОО АЛТАНТЗВШ-110 "БАЯСАЛТӨГС" ХХК</p>	УДИРДСАН	Э.БАТБАЯР		Тайлбар бичиг			МАСШТАБ:		
											ШАЛГАСАН		Н.ЭРХЭМТӨР			Шуфр: BS230605-01L-1			УЕ ШАТ	ХУУДАС	БҮХ ХУУЛАС
											ГҮЙЦЭТГЭСЭН		А.БИЛГҮҮН				2023			2	1
											ГҮЙЦЭТГЭСЭН		Р.АМАРБОЛД								

№	Материалын нэр	Хэлбэр маяг	Хэмжих нэгж	Тоо хэмжээ	Жин, кг		Тайлбар
					Нэг бүр	Бүгд	
0	1	2	2	3	4	5	6
1	Дамжуулагч утас / нөөцтэй/ κ=1.05	АС-50/8	км	4,93	1000,0	4926,3	
2	Төмөрбетон тулгуур	ЧКШ.12	ш	92	1035,0	95220,0	
3	Төмөрбетон тулгуур	ЧКШ.15	ш	2	1250,0	2500,0	
4	Анкер тулгуурын хөндлөвч	L75x6x2200мм	ш	26	15,0	382,5	
5	Завсрын тулгуурын хөндлөвч	L75x6x1800мм	ш	77	12,3	941,0	
6	Дан толгойтой бүслүүр	Туузан 60x6, Ø190мм	ком	8	4,8	39,2	
7	Давхар толгойтой бүслүүр	Туузан 60x6, Ø190мм	ком	80	4,8	381,9	
8	М холбогч	290x60x5	ш	168	1,5	252,5	
9	Хөндлөвч тогтоогч полосо	575x63x6	ш	24	3,3	80,8	
10	Арматур тогтоогч полосо	160x50x5	ш	64	3,3	212,1	
11	Тулаас тогтоогч	Угольник 680x63x6	ш	18	4,0	73,4	
12	Болт, гайк, шайба	M16x280	ш	102	0,6	65,3	
13	Болт, гайк, шайба	M16x70	ш	924	0,2	203,3	
14	U бүслүүр	R=110мм, M18	ш	91	3,0	272,3	
15	Тулаас хязгаарлагч	Угольник 320x63x6	ш	9	2,0	18,4	
16	Штыртэй изолятор	P-15T	ш	500	3,6	1799,3	
17	Скоба	Z-7	ш	64	0,6	38,6	
18	Серьга	Q-7	ш	64	0,3	19,3	
19	Хөндийрүүлэгч	LXP-70	ш	129	3,6	462,7	
20	2 мөртэй ушко	WS-7	ш	64	1,0	62,3	
21	Холбогч	PD-7	ш	81	0,5	36,3	
22	Таталтын хавчаар	NLD-1	ш	64	1,3	83,5	
23	Газардуулгын буултын утас	Полосо 40x4	м	260	1,3	327,7	
24	Газардуулгын хэвтээ электрод	Круг-10	м	3400	0,8	2550,0	
25	Газнуурын электрод	Э-46	кг	49	1,0	48,6	
26	Бүслүүр	Ø200 мм	ш	16	0,8	13,1	
27	Таталтын хавчаар	NX-1	ш	16	1,2	19,6	
28	Тросс	C-35	м	163	0,3	49,0	
29	Тусгаарлагч	J-4.5	ш	16	1,0	16,3	
30	Троссны хавчаар	JK-1	ш	131	0,2	26,1	
31	Чангалагч хавчаар	NUT-1	ш	16	2,1	34,3	
32	Татуурга төмөр	Круг 20, 1800мм	ш	16	5,1	83,2	
33	Татлаганы бетон	X15-1.0	ш	8	76,0	620,2	
34	Татлаганы бетон	X15-0.8	ш	8	76,0	620,2	
35	Татлаганы анхааруулах плакат	Цацруулагчтай хуванцар	ш	16	0,5	8,2	
36	Чагт	Ч15-1.0	ш	79	125,0	9875,0	
37	Шувуу үргээгч	GKSS-55	ш	175	7,5	1315,8	Нэг тулгуурт 2ш
38	6 кВ-ын гэмтэл заагч датчик	Flite110-SA	ш	3	0,8	2,4	
39	Хуурай салгуур	РЛНД 10/400	ком	2	25,0	50,0	
40	Хуурай салгуурын хөндлөвч	угольник 1200x63x63x6	ш	4	6,8	27,2	
41	Хуурай салгуурын хөндлөвч тулагч	угольник 850x50x50x5	ш	4	3,5	14,0	
42	М холбогч	290x60x5	ш	4	1,5	6,0	
43	Хуурай салгуурын приводны дамжуурга	труба Ø20	м	14	1,1	15,7	
44	Хуурай салгуурын привод тогтоох хийц	угольник 50x50x5	м	2	3,8	7,5	
45	Болт, гайк, шайба	M16x280	ш	4	0,6	2,6	
46	Болт, гайк, шайба	M16x70	ш	24	0,2	5,3	
47	Бүслүүр	Ø200 мм	ш	2	2,8	5,6	
48	Бүслүүр	Ø270 мм	ш	2	2,8	5,6	
49	Төмөрбетон кольцо	K-20-10	ш	18	1550,0	27900,0	
50	Чулуу	-	м3	50	-	-	Тулгуурын намаг үерийн хамгаалалт
Нийт жин /кг/						151719,7	


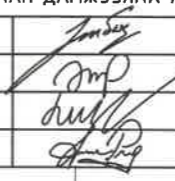
REV.	DATE	REVISION DESCRIPTION	DESIGNED BY	CHECKED BY	REV.	DATE	REVISION DESCRIPTION	DESIGNED BY	CHECKED BY	REFERENCE DRAWINGS	REFERENCE DRAWING No.	ХОВД АЙМГИЙН ЖАРГАЛАНТ ДЭД СТАНЦЫН БАЯНБУЛАГ ГАРГАЛГААС ХОВД СУМЫГ ХОЛБОХ 6 кВ-ЫН ЦАХИЛГААН ДАМЖУУЛАХ АГААРЫН ШУГАМЫН АЖЛЫН ЗУРАГ			ГЦ			
												 БЗД 13-Р ХОРОО АЛТАНТЭВШ-110 "БАЯСАЛТӨГС" ХХК	УДИРДСАН	Э.БАТБАЯР	 Материалын түүвэр	МАСШТАБ:		
											ШАЛГАСАН		Н.ЭРХЭМТӨР	ҮЕ ШАТ		ХУУДАС	БҮХ ХУУДАС	
											ГҮЙЦЭТГЭСЭН		А.БИЛГҮҮН	А3		5	1	
											ГҮЙЦЭТГЭСЭН		Р.АМАРБОЛД	Шифр: BS230605-01L-1				
												2023						

Тулгуурын дугаар										Газар шорооны ажлын зэрэг	Бэхэлгээний төрөл	Тулгуурын төрөл	Тулгуурын тоо	Газар ухах ажил	Буцааж булах
3	4	5	6	8	9	10	11	12	13	IV	1x415-1,0	3Б6-2	55	707,3	671,935
35	36	37	38	39	40	41	42	44	45						
46	47	48	49	50	51	52	54	55	56						
57	58	59	61	62	63	64	65	66	68						
69	70	71	72	73	75	76	77	78	79						
80	81	83	84	85											
33												3БП6-2	1	12,86	12,217
43	60	74									-	3Б6-2Т	3	38,58	36,651
16	17	18	20	21	22	23	24	25	26	III	1x415-1,0	3Б6-2	15	192,9	183,255
27	28	29	31	32											
19															
Дүн													75	964,5	916,275

Тулгуурын дугаар										Газар шорооны ажлын зэрэг	Тулгуурын төрөл	Тулгуурын тоо	Газар ухах ажил	Буцааж булах
2	7	53	67	81	86					IV	УА6-2	6	153,6	145,9
34											УАП6-2	1	25,6	24,3
1											ОА6-2	1	25,6	24,3
30										III	УА6-2	1	25,6	24,3
14	15										УА6-2Т	2	51,2	48,6
Дүн												11	281,6	267,52

REV.	DATE	REVISION DESCRIPTION	DESIGNED BY	CHECKED BY	REV.	DATE	REVISION DESCRIPTION	DESIGNED BY	CHECKED BY	REFERENCE DRAWINGS	REFERENCE DRAWING No.	ХОВД АЙМГИЙН ЖАРГАЛАНТ ДЭД СТАНЦЫН БАЯНБУЛАГ ГАРГАЛГААС ХОВД СУМЫГ ХОЛБОХ 6 КВ-ЫН ЦАХИЛГААН ДАМЖУУЛАХ АГААРЫН ШУГАМЫН АЖЛЫН ЗУРАГ			ГЦ			
												 БЗД 13-Р ХОРОО АЛТАНТЭВШ-110 "БАЯСАЛТӨГС" ХХК	УДИРДСАН	Э.БАТБАЯР	 Газар шорооны ажлын хэмжээ	МАСШТАБ:		
											ШАЛГАСАН		Н.ЭРХЭМТӨР	ҮЕ ШАТ		ХУУДАС	БҮХ ХУУДАС	
													ГҮЙЦЭТГЭСЭН	А.БИЛГҮҮН		А3	7	1
													ГҮЙЦЭТГЭСЭН	Р.АМАРБОЛД		2023		
												Шифр: BS230605-01L-1						

Агаарын шугамын тодорхойлолт хүчдэл	Чуграх нөхцөл	Урт (км)		Бэхлэгээний хэлбэр маяг	Тулгуурын хэлбэр маяг	Тулгуурын тоо (ш)								Тулгуурын тоо (ш)	Хэмжээ (мЗ)		Жин (кг)			
						Газар шорооны ажлын зэрэг									Төмөр, бетон (мЗ)		Төмөр хийц (Т)		Метизы (М)	
						I	II	III	IV	V	VII	VIII	Нэг бүр		Бүгд	Нэг бүр	Бүгд	Нэг бүр	Бүгд	
6 кВ-ын шугам	Ердийн	6,12	1	1x415-1,0	ЗБ6-2				55				55	0,32	17,60	19,58	1076,9	0,6	33,0	
			2	1x415-1,0	ЗБП6-2				1				1	0,45	0,45	21,88	21,9	0,6	0,6	
			3		ЗБ6-2Т				3				3	0,32	0,96	19,58	58,7	0,6	1,8	
			4	1x415-1,0	ЧА6-2				6				6	0,64	3,84	69,41	416,5	3,0	18,0	
			5	1x415-1,0	ЧАП6-2				1				1	0,64	0,64	69,41	69,4	3,0	3,0	
			6		ОА6-2				1				1	0,64	0,64	46,15	46,2	2,8	2,8	
	Намгартай	1,90	7	1x415-1,0	ЗБ6-2			15					15	0,32	4,80	19,58	293,7	0,6	9,0	
			8		ЗБ6-2Т				1				1	0,32	0,32	19,58	19,6	0,6	0,6	
			9	1x415-1,0	ЧА6-2				1				1	0,64	0,64	69,41	69,4	3,0	3,0	
			10		ЧА6-2Т				2				2	0,64	1,28	69,41	138,8	3,0	6,0	
Бүгд		8,02				0	0	19	67	0	0	0	86		31,17		2211		78	
Тайлбар:		Тулгуурын хүндийн жинг 190/350 голчтой конусан тулгуураар авав																		

REV.	DATE	REVISION DESCRIPTION	DESIGNED BY	CHECKED BY	REV.	DATE	REVISION DESCRIPTION	DESIGNED BY	CHECKED BY	REFERENCE DRAWINGS	REFERENCE DRAWING No.	ХОВД АЙМГИЙН ЖАРГАЛАНТ ДЭД СТАНЦЫН БАЯНБУЛАГ ГАРГАЛГААС ХОВД СУМЫГ ХОЛБОХ 6 КВ-ЫН ЦАХИЛГААН ДАМЖУУЛАХ АГААРЫН ШУГАМЫН АЖЛЫН ЗУРАГ			ГЦ			
												 БЗД 13-Р ХОРОО АЛТАНТЭВШ-110 "БАЯСАЛТӨГС" ХХК	УДИРДСАН	Э.БАТБАЯР	 Тулгуурын угсралтын ажлын хэмжээ Шифр: BS230605-01L-1	МАСШТАБ:		
											ШАЛГАСАН		Н.ЭРХЭМТӨР	ҮЕ ШАТ		ХУЧДАС	БҮХ ХУЧДАС	
													ГҮЙЦЭТГЭСЭН	А.БИЛГҮҮН		А3	8	1
													ГҮЙЦЭТГЭСЭН	Р.АМАРБОЛД		2023		

A


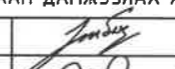
B

C

D

E

Тулгуурын хэв маяг	Нэг маягийн зураг	Хуудас	Тулгуурын тоо, ш	Шонгын тоо	Тайлбар
Завсрын тулгуур	ЗБ6-2	B2.401.1.01	70	70	
		2200			
Завсрын өндөрлөсөн тулгуур	ЗБП6-2	B2.401.1.01 Д1	1	1	
		2400			
Завсрын матлагатай тулгуур	ЗБ6-2Т	B2.401.1.01 Д1	4	4	
		2400			
Эргэлтийн тулаастай анкер тулгуур	УА6-2	B2.401.1.01 Д1	7	14	
		2800			
Дундын болон эргэлтийн матлагатай тулгуур	УА6-2Т	B2.401.1.01 Д1	2	2	
		2900			
Салбарлалтын анкер тулгуур	ОА6-2	B2.401.1.01 Д1	1	2	
		2900			
Эргэлтийн тулаастай өндөрлөсөн анкер тулгуур	УАП6-2	B2.401.1.01 Д1	1	2	
		3600			
ДҮН			86	90	

REV.	DATE	REVISION DESCRIPTION	DESIGNED BY CHECKED BY	REV.	DATE	REVISION DESCRIPTION	DESIGNED BY CHECKED BY	REFERENCE DRAWINGS	REFERENCE DRAWING No.	 БЗД 13-Р ХОРОО АЛТАНТЭВШ-110 "БАЯСАЛТӨГС" ХХК			ХОВД АЙМГИЙН ЖАРГАЛАНТ ДЭД СТАНЦЫН БАЯНБУЛАГ ГАРГАЛГААС ХОВД СУМЫГ ХОЛБОХ 6 КВ-ЫН ЦАХИЛГААН ДАМЖУУЛАХ АГААРЫН ШУГАМЫН АЖЛЫН ЗУРАГ			ГЦ		
										УДИРДСАН	Э.БАТБАЯР	 Тулгуурын тоо хэмжээ	МАСШТАБ:					
										ШАЛГАСАН	Н.ЭРХЭМТӨР		Шуфр: BS230605-01L-1	ҮЕ ШАТ	ХУУДАС	БҮХ ХУУДАС		
										ГҮЙЦЭТГЭСЭН	А.БИЛГҮҮН			A3	9	1		
										ГҮЙЦЭТГЭСЭН	Р.АМАРБОЛД			2023				

A

B

C

D

E

F

A

B


C

D

E

Газардуулга

Тулгуурын тоо	Газардуулгын төмөр			Цацраг газардуулга			Газардуулгын шуудуу ухах			Газар шорооны ажлын зэрэг	Тайлбар
				Ø	Цацаргын урт, м	Төмрийн урт, м	Шуудууны урт, м	Ухах (мЗ)	Булах (мЗ)		
ш	Урт										
19	4	x	10	10	760	912	760	152,0	144,4	III	
67	4	x	10	10	2680	2680	2680	536,0	509,2	IV	
86					3440	3592	3440	688,0	653,6		

REV	DATE	REVISION DESCRIPTION	DESIGNED BY	CHECKED BY	REV	DATE	REVISION DESCRIPTION	DESIGNED BY	CHECKED BY	REFERENCE DRAWINGS	REFERENCE DRAWING No.	ХОВД АЙМГИЙН ЖАРГАЛАНТ ДЭД СТАНЦЫН БАЯНБУЛАГ ГАРГАЛГААС ХОВД СУМЫГ ХОЛБОХ 6 КВ-ЫН ЦАХИЛГААН ДАМЖУУЛАХ АГААРЫН ШУГАМЫН АЖЛЫН ЗУРАГ			ГЦ						
												 <p>БЗД 13-Р ХОРОО АЛТАНТЭВШ-110 "БАЯСАЛТӨГС" ХХК</p>	УДИРДСАН Э.БАТБАЯР ШАЛГАСАН Н.ЭРХЭМТӨР ГҮЙЦЭТГЭСЭН А.БИЛГҮҮН ГҮЙЦЭТГЭСЭН Р.АМАРБОЛД			Газардуулах байгууламжийн материалын орц, ажлын хэмжээ Шифр: BS230605-01L-1			МАСШТАБ: ҮЕ ШАТ ХЧУУДАС БҮХ ХЧУУДАС АЗ 10 1 2023		

A

B

C

D

E

F

№	Төмөр бетон чагт (ригель), хавтан				Бэхэлгээний төмөр		
	Хэлбэр маяг	Тулгуурын тоо(ш)	Тоо хэмжээ (ш)	Хэмжээ (м3)		Төмөр хийц (тн)	
				Нэг бүр	Бүгд	Нэг бүр	Бүгд
1	1x415-1,0	79	79	0,050	4,0	0,01	0,79
2	2x415-1,0		0	0,050	0,0	0,01	0,00
3	X15-1.0	2	8	0,076	0,6		
5	X15-0.8	4	8	0,05	0,4		
ДҮН	415-1,0		79	0,050	4,0		
	X15-1.0		8	0,076	0,6		
	X15-0.8		8	0,05	0,4		
	Бүгд		95		5,0		0,79

REV.	DATE	REVISION DESCRIPTION	DESIGNED BY	CHECKED BY	REV.	DATE	REVISION DESCRIPTION	DESIGNED BY	CHECKED BY	REFERENCE DRAWINGS	REFERENCE DRAWING No.	ХОВД АЙМГИЙН ЖАРГАЛАНТ ДЭД СТАНЦЫН БАЯНБУЛАГ ГАРГАЛГААС ХОВД СУМЫГ ХОЛБОХ 6 КВ-ЫН ЦАХИЛГААН ДАМЖУУЛАХ АГААРЫН ШУГАМЫН АЖЛЫН ЗУРАГ			ГЦ			
												УДИРДСАН	Э.БАТБАЯР		Төмөр бетон хийцийн угсралтын ажлын хэмжээ			МАСШТАБ:
												ШАЛГАСАН	Н.ЭРХЭМТӨР		УЕ ШАТ	ХУУДАС	БҮХ ХУУДАС	
												ГҮЙЦЭТГЭСЭН	А.БИЛГҮҮН		АЗ	11	1	
												ГҮЙЦЭТГЭСЭН	Р.АМАРБОЛД		Шифр: BS230605-01L-1			
												"БЯСАЛТӨГС" ХХК			2023			

1 2 3 4 5 6 7 8

A

B


C

D

E

F

Узралтын нэмэлт ажил										
Намаг ба үерийн хамгаалалт хийх ажлын хэмжээ										
№	Нэмэлт ажил	Тулгуурын дугаар					Тулгуурын тоо	Кольцо, ш /К-20-10/	Нэг тулгуурт орох чулуу, м ³	Нийт чулуу
		15	16	17	18	19				
1	Намаг, үерийн хамгаалалт хийх	20	21	22	23	24	18	18	2,8	50,4
		25	26	27	28	29				
		30	31	32						

REV.	DATE	REVISION DESCRIPTION	DESIGNED BY	CHECKED BY	REV.	DATE	REVISION DESCRIPTION	DESIGNED BY	CHECKED BY	REFERENCE DRAWINGS	REFERENCE DRAWING No.	ХОВД АЙМГИЙН ЖАРГАЛАНТ ДЭД СТАНЦЫН БАЯНБУЛАГ ГАРГАЛГААС ХОВД СУМЫГ ХОЛБОХ 6 КВ-ЫН ЦАХИЛГААН ДАМЖУУЛАХ АГААРЫН ШУГАМЫН АЖЛЫН ЗУРАГ			ГЦ				
												 БЗД 13-Р ХОРОО АЛТАНТЭВШ-110 "БАЯСАЛТӨГС" ХХК	УДИРДСАН	Э.БАТБАЯР	<i>[Signature]</i>	Узралтын нэмэлт ажил	МАСШТАБ:		
											ШАЛГАСАН		Н.ЭРХЭМТӨР	<i>[Signature]</i>	ҮЕ ШАТ		ХУУДАС	БҮХ ХУУДАС	
													ГҮЙЦЭТГЭСЭН	А.БИЛГҮҮН	<i>[Signature]</i>		А3	12	1
													ГҮЙЦЭТГЭСЭН	Р.АМАРБОЛД	<i>[Signature]</i>		2023		

1 2 3 4 5 6 7 8


БҮЛЭГ 2:

6 кВ-ЫН ЦДАШ-ЫН ТУЛГУУР БАЙРЛУУЛАЛТ

ШИФР:

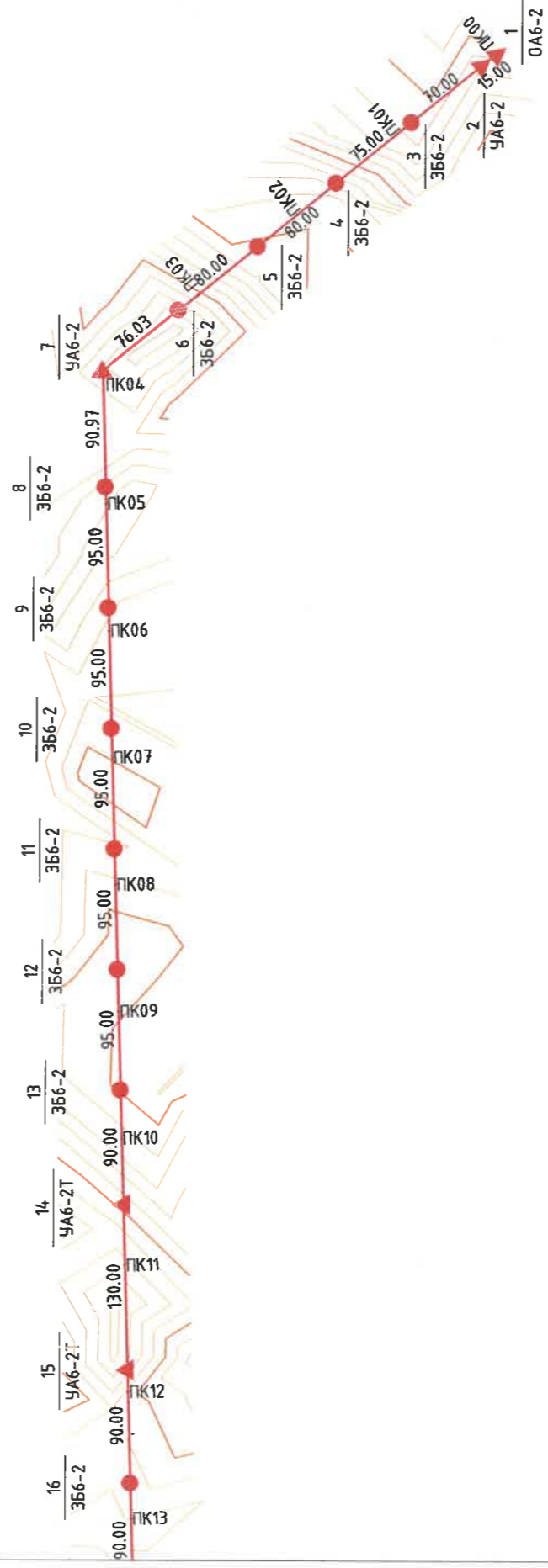
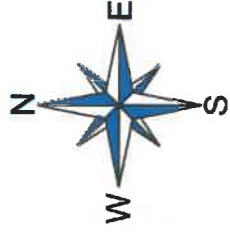
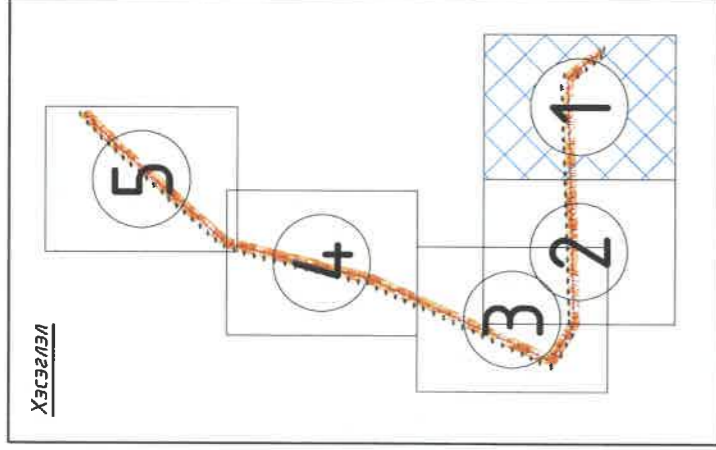
BS230605-01L-2

Д/д	Тулгуурын хэлбэр	Тулгуурын байрлал	Эргэлтийн өнцөг	Зай	Анкер алслалт	Шилжүүлсэн алслалт	Гадаргын өндөржилт	Тулгуурын өндөр	Тулгуурын өндөржилт	Доод утасны өндөржилт	Тайлбар	Тулгуурын координат	
1	2	3	4	5	6	7	8	9	10	11	13	14	
44	ЗБ6-2	ПК40+35.00		100			1381,48	10	1391,48	1390,68	Чазм=1xЧ15-1.0	X=393749.0535	Y=5315486.5829
45	ЗБ6-2	ПК41+35.00		100			1381,5	10	1391,5	1390,7	Чазм=1xЧ15-1.0	X=393790.0351	Y=5315577.7997
46	ЗБ6-2	ПК42+35.00		105			1380,65	10	1390,65	1389,85	Чазм=1xЧ15-1.0	X=393831.0167	Y=5315669.0165
47	ЗБ6-2	ПК43+40.00		95			1379,19	10	1389,19	1388,39	Чазм=1xЧ15-1.0	X=393874.0475	Y=5315764.7942
48	ЗБ6-2	ПК44+35.00		95			1377,92	10	1387,92	1387,12	Чазм=1xЧ15-1.0	X=393912.9800	Y=5315851.4501
49	ЗБ6-2	ПК45+30.00		95			1378,68	10	1388,68	1387,88	Чазм=1xЧ15-1.0	X=393951.9126	Y=5315938.1061
50	ЗБ6-2	ПК46+25.00		95			1379,93	10	1389,93	1389,13	Чазм=1xЧ15-1.0	X=393990.8451	Y=5316024.7621
51	ЗБ6-2	ПК47+20.00		95			1381,45	10	1391,45	1390,65	Чазм=1xЧ15-1.0	X=394029.7777	Y=5316111.4180
52	ЗБ6-2	ПК48+15.00		85,29			1382	10	1392	1391,2	Чазм=1xЧ15-1.0	X=394068.7102	Y=5316198.0740
53	УА6-2	ПК49+00.29	10°14'44"	90,71	1355,045	96,987	1381,82	10	1391,82	1391,02	УГ-4; Чазм=1xЧ15-1.0;	X=394103.6634	Y=5316275.8728
54	ЗБ6-2	ПК49+91.00		95			1381,83	10	1391,83	1391,03	Чазм=1xЧ15-1.0	X=394125.5276	Y=5316363.9084
55	ЗБ6-2	ПК50+86.00		100			1382,76	10	1392,76	1391,96	Чазм=1xЧ15-1.0	X=394148.4257	Y=5316456.1075
56	ЗБ6-2	ПК51+86.00		100			1383,76	10	1393,76	1392,96	Чазм=1xЧ15-1.0	X=394172.5290	Y=5316553.1592
57	ЗБ6-2	ПК52+86.00		100			1385,1	10	1395,1	1394,3	Чазм=1xЧ15-1.0	X=394196.6324	Y=5316650.2109
58	ЗБ6-2	ПК53+86.00		100			1385,45	10	1395,45	1394,65	Чазм=1xЧ15-1.0	X=394220.7357	Y=5316747.2626
59	ЗБ6-2	ПК54+86.00		100			1385,86	10	1395,86	1395,06	Чазм=1xЧ15-1.0	X=394244.8390	Y=5316844.3142
60	ЗБ6-2Т	ПК55+86.00		100			1386,5	10	1396,5	1395,7	Татлагатай завсрын тулгуур	X=394268.9423	Y=5316941.3659
61	ЗБ6-2	ПК56+86.00		100			1386,13	10	1396,13	1395,33	Чазм=1xЧ15-1.0	X=394293.0457	Y=5317038.4176
62	ЗБ6-2	ПК57+86.00		95			1386,57	10	1396,57	1395,77	Чазм=1xЧ15-1.0	X=394317.1490	Y=5317135.4693
63	ЗБ6-2	ПК58+81.00		95			1386,78	10	1396,78	1395,98	Чазм=1xЧ15-1.0	X=394340.0471	Y=5317227.6684
64	ЗБ6-2	ПК59+76.00		95			1385,69	10	1395,69	1394,89	Чазм=1xЧ15-1.0	X=394362.9453	Y=5317319.8675
65	ЗБ6-2	ПК60+71.00		95			1384,81	10	1394,81	1394,01	Чазм=1xЧ15-1.0	X=394385.8434	Y=5317412.0666
66	ЗБ6-2	ПК61+66.00		89,34			1385,95	10	1395,95	1395,15	Чазм=1xЧ15-1.0	X=394408.7416	Y=5317504.2657
67	УА6-2	ПК62+55.34	-27°50'34"	90,66	1310,064	93,719	1387,35	10	1397,35	1396,55	УГ-5; Чазм=1xЧ15-1.0;	X=394430.2744	Y=5317590.9672
68	ЗБ6-2	ПК63+46.00		95			1386,97	10	1396,97	1396,17	Чазм=1xЧ15-1.0	X=394490.6936	Y=5317658.5652
69	ЗБ6-2	ПК64+41.00		95			1386,9	10	1396,9	1396,1	Чазм=1xЧ15-1.0	X=394554.0024	Y=5317729.3960
70	ЗБ6-2	ПК65+36.00		95			1386,11	10	1396,11	1395,31	Чазм=1xЧ15-1.0	X=394617.3111	Y=5317800.2268
71	ЗБ6-2	ПК66+31.00		95			1385,04	10	1395,04	1394,24	Чазм=1xЧ15-1.0	X=394680.6199	Y=5317871.0575
72	ЗБ6-2	ПК67+26.00		95			1384,47	10	1394,47	1393,67	Чазм=1xЧ15-1.0	X=394743.9287	Y=5317941.8883
73	ЗБ6-2	ПК68+21.00		90			1383,09	10	1393,09	1392,29	Чазм=1xЧ15-1.0	X=394807.2374	Y=5318012.7191
74	ЗБ6-2Т	ПК69+11.00		95			1381,46	10	1391,46	1390,66	Татлагатай завсрын тулгуур	X=394867.2141	Y=5318079.8220
75	ЗБ6-2	ПК70+06.00		95			1380,09	10	1390,09	1389,29	Чазм=1xЧ15-1.0	X=394930.5229	Y=5318150.6528
76	ЗБ6-2	ПК71+01.00		95			1379,76	10	1389,76	1388,96	Чазм=1xЧ15-1.0	X=394993.8317	Y=5318221.4836
77	ЗБ6-2	ПК71+96.00		95			1379,39	10	1389,39	1388,59	Чазм=1xЧ15-1.0	X=395057.1404	Y=5318292.3143
78	ЗБ6-2	ПК72+91.00		95			1378,07	10	1388,07	1387,27	Чазм=1xЧ15-1.0	X=395120.4492	Y=5318363.1451
79	ЗБ6-2	ПК73+86.00		95			1377,22	10	1387,22	1386,42	Чазм=1xЧ15-1.0	X=395183.7579	Y=5318433.9759
80	ЗБ6-2	ПК74+81.00		84,4			1375,85	10	1385,85	1385,05	Чазм=1xЧ15-1.0	X=395247.0667	Y=5318504.8067
81	УА6-2	ПК75+65.40	-3°9'38"	90,6	452,106	90,427	1374,44	10	1384,44	1383,64	УГ-6; Чазм=1xЧ15-1.0;	X=395303.3112	Y=5318567.7339
82	ЗБ6-2	ПК76+56.00		90			1373,21	10	1383,21	1382,41	Чазм=1xЧ15-1.0	X=395367.3212	Y=5318631.8530
83	ЗБ6-2	ПК77+46.00		90			1372,08	10	1382,08	1381,28	Чазм=1xЧ15-1.0	X=395430.9067	Y=5318695.5468
84	ЗБ6-2	ПК78+36.00		90			1370,34	10	1380,34	1379,54	Чазм=1xЧ15-1.0	X=395494.4921	Y=5318759.2406
85	ЗБ6-2	ПК79+26.00		91,5			1370,22	10	1380,22	1379,42	Чазм=1xЧ15-1.0	X=395558.0775	Y=5318822.9343
86	УА6-2	ПК80+17.51	0°				1369,71	10	1379,71	1378,91	УГ-7; Чазм=1xЧ15-1.0;	X=395622.7261	Y=5318887.6931

REV.	DATE	REVISION DESCRIPTION	DESIGNED BY	CHECKED BY	REV.	DATE	REVISION DESCRIPTION	DESIGNED BY	CHECKED BY	REFERENCE DRAWINGS	REFERENCE DRAWING No.	ХОВД АЙМГИЙН ЖАРГАЛАНТ ДЭД СТАНЦЫН БАЯНБУЛАГ ГАРГАЛГААС ХОВД СУМЫГ ХОЛБОХ 6 КВ-ЫН ЦАХИЛГААН ДАМЖУУЛАХ АГААРЫН ШУГАМЫН АЖЛЫН ЗУРАГ			ГЦ							
												 БЗД 13-Р ХОРОО АЛТАНТЭВШ-110 "БАЯСАЛТӨГС" ХХК	УДИРДСАН			Э.БАТБАЯР			Тулгуур байрлуулалтын журнал	МАСШТАБ:		
													ШАЛГАСАН			Н.ЭРХЭМТӨР				ҮЕ ШАТ ХУУДАС БҮХ ХУУДАС		
													ГҮҮЦЭТГЭСЭН			А.БИЛГҮҮН						
													ГҮҮЦЭТГЭСЭН			Р.АМАРБОЛД						
												Шифр: BS230605-01L-2			2023							

1 2 3 4 5 6

Хэсэг/ЭЛ



Таних тэмдэг	
	Шинээр төлөвлөж дүй 6 кв-ын ЦДАШ
	Шинээр төлөвлөж дүй 6 кв-ын анкер түүлзүүр
	Шинээр төлөвлөж дүй 6 кв-ын забсрын түүлзүүр
150.00	Тулзүүр хоорондын зай (метр)
	Тулзүүрын хэлбэр маяг, дугаар

REV	DATE	REVISION DESCRIPTION	DESIGNED BY	CHECKED BY	REV	DATE	REVISION DESCRIPTION



БЭД ТЭ-Р ХОРОО
АЛТАНТЭВШ-110
"БАЯСАЛТӨГС" ХХК

УДИРДСАН ШАЛГАСАН ГҮЙЦЭТГЭСЭН ГҮЙЦЭТГЭСЭН	Э.БАТБАЯР Н.ЭРХЭМТӨР М.ДУЛАМХАНД А.БИЛГҮҮН	Шугамын трасс хэсгээлэл	Шифр: BS230605-01L-2
ХОВД АЙМГИЙН ЖАРГАЛАНТ ДЭД СТАНЦЫН БАЯНБУЛАГ ГАРГАЛГААС ХОВД СУМЫГ ХОЛБОХ 6 КВ-ЫН ЦАХИЛГААН ДАМЖУУЛАХ АГААРЫН ШУГАМЫН АЖЛЫН ЗУРАГ		ГЦ	МАСШТАБ: 1:5000
		УЕ ШАТХУЧДАС	БҮХ ХУУДАС
		00	3-1
		2023	

1

2

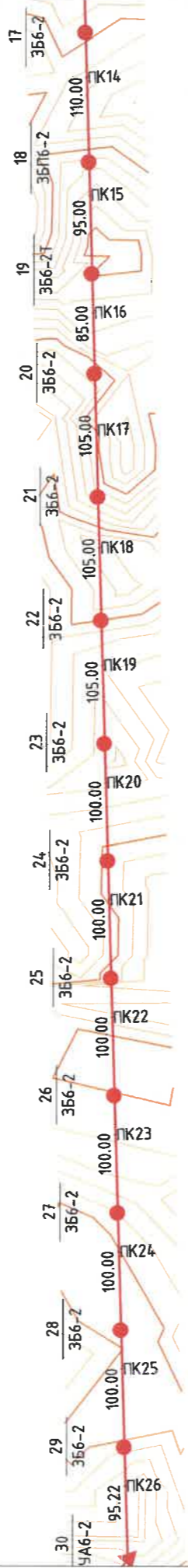
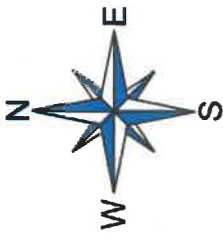
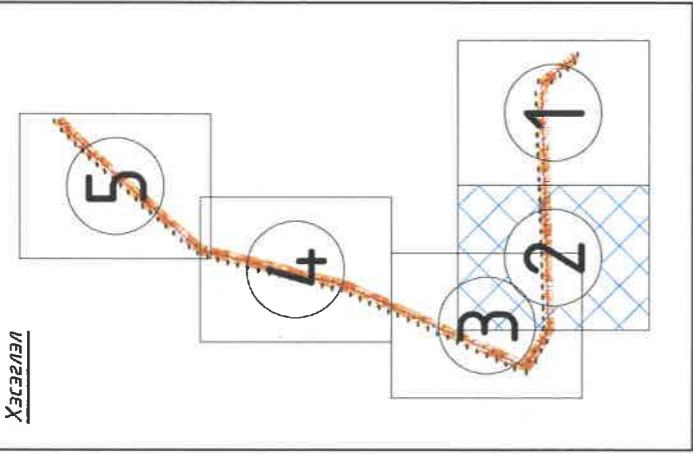
3

4

5

6

1 2 3 4 5 6



Таних тэмдэг	
	Шинээр төлөвлөж буй 6 кв-ын ЦДАШ
	Шинээр төлөвлөж буй 6 кв-ын анкер тугуур
	Шинээр төлөвлөж буй 6 кв-ын завсрын тугуур
150.00	Тугуур хоорондын зай (метр)
5	Тугуурын хэлбэр маяг, дугаар



REV	DATE	REVISION DESCRIPTION	DESIGNED BY	CHECKED BY	REV	DATE	REVISION DESCRIPTION

ХОВД АЙМГИЙН ЖАРГАЛАНТ ДЭД СТАНЦЫН БАЯНБУЛАГ ГАРГАЛГААС ХОВД СУМЫГ ХОЛБОХ 6 КВ-ЫН ЦАХИЛГААН ДАМЖУУЛАХ АГААРЫН ШУГАМЫН АЖЛЫН ЭЗРАГ		ГЦ МАСШТАБ: 1:5000 ҮЕ ШАТХУУДАС БУХ ХУУДАС 00 3-2 5 Шуфр: BS230605-01L-2 2023
УДИРДСАН ШАЛГАСАН ГҮЙЦЭГТЭСЭН ГҮЙЦЭГТЭСЭН	ЭБАТБААР Н.ЭРХЭМТӨР М.ДУЛАМХАНД А.БИЛГҮҮН	Шугамын трасс хэсэглэл Шифр: BS230605-01L-2

1 2 3 4 5 6

1 2 3 4 5 6

A

B

C

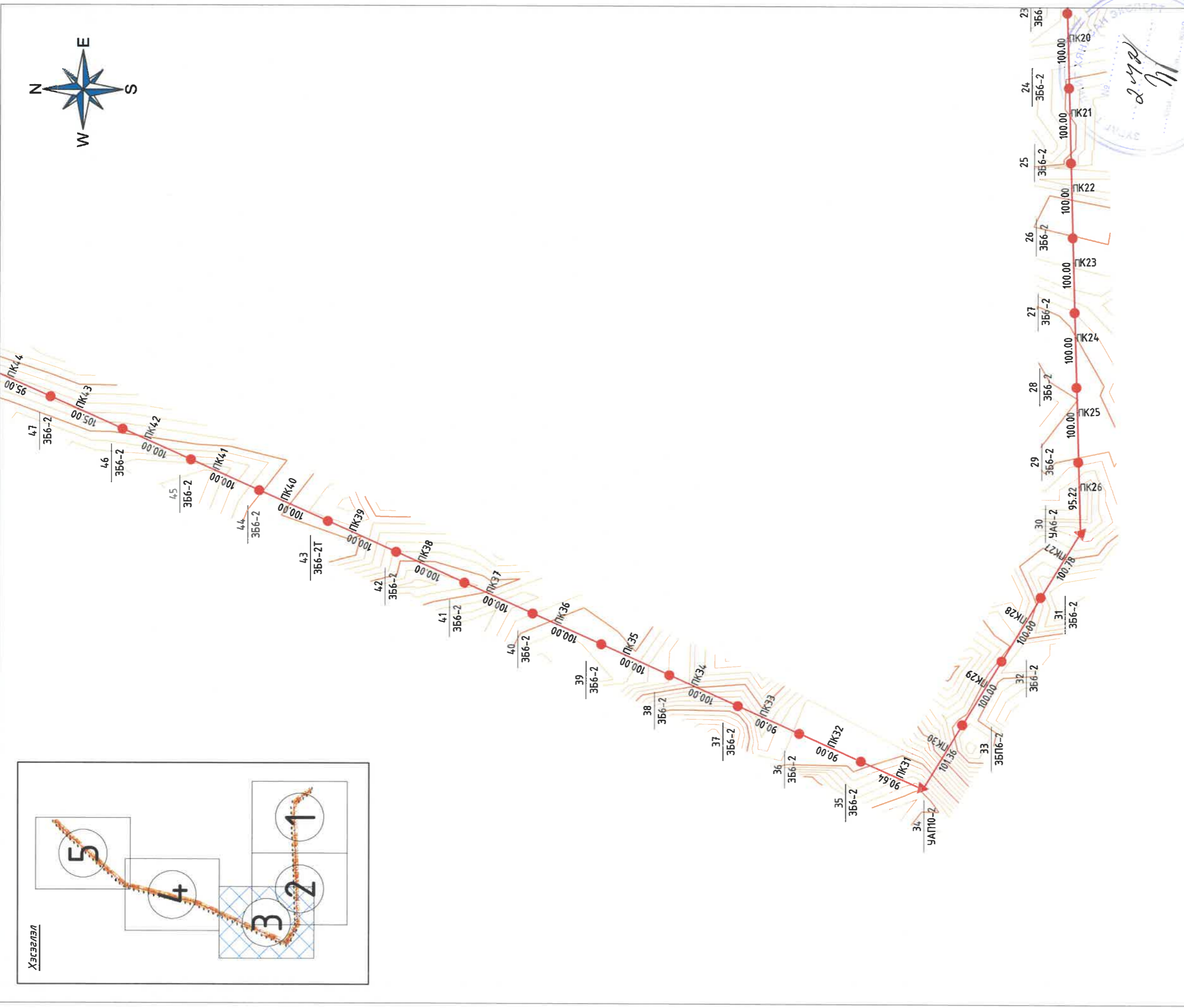
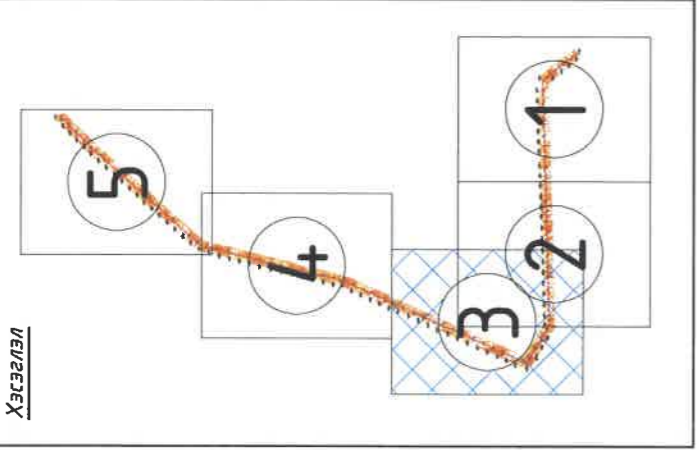
D

E

F

G


H



Таних тэмдэг	
	Шинээр төлөвлөж буй 6 кв-ын ЦДАШ
	Шинээр төлөвлөж буй 6 кв-ын анкер тулгуур
	Шинээр төлөвлөж буй 6 кв-ын забсрын тулгуур
150.00	Тулгуур хоорондын зай (метр)
	Тулгуурын хэлбэр маяг, дугаар

Handwritten signature and stamp

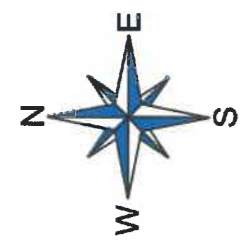
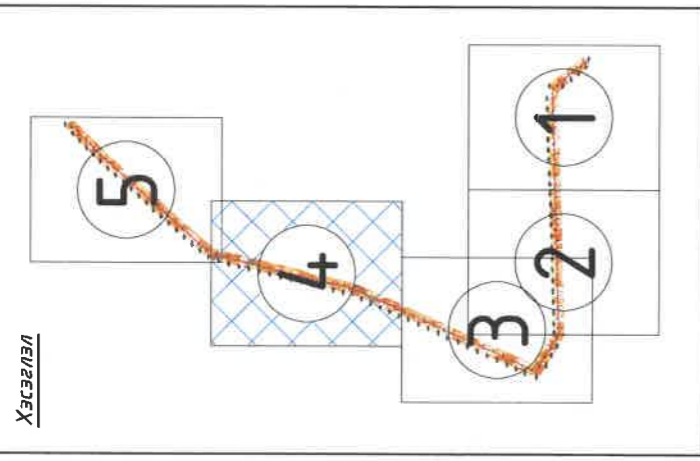
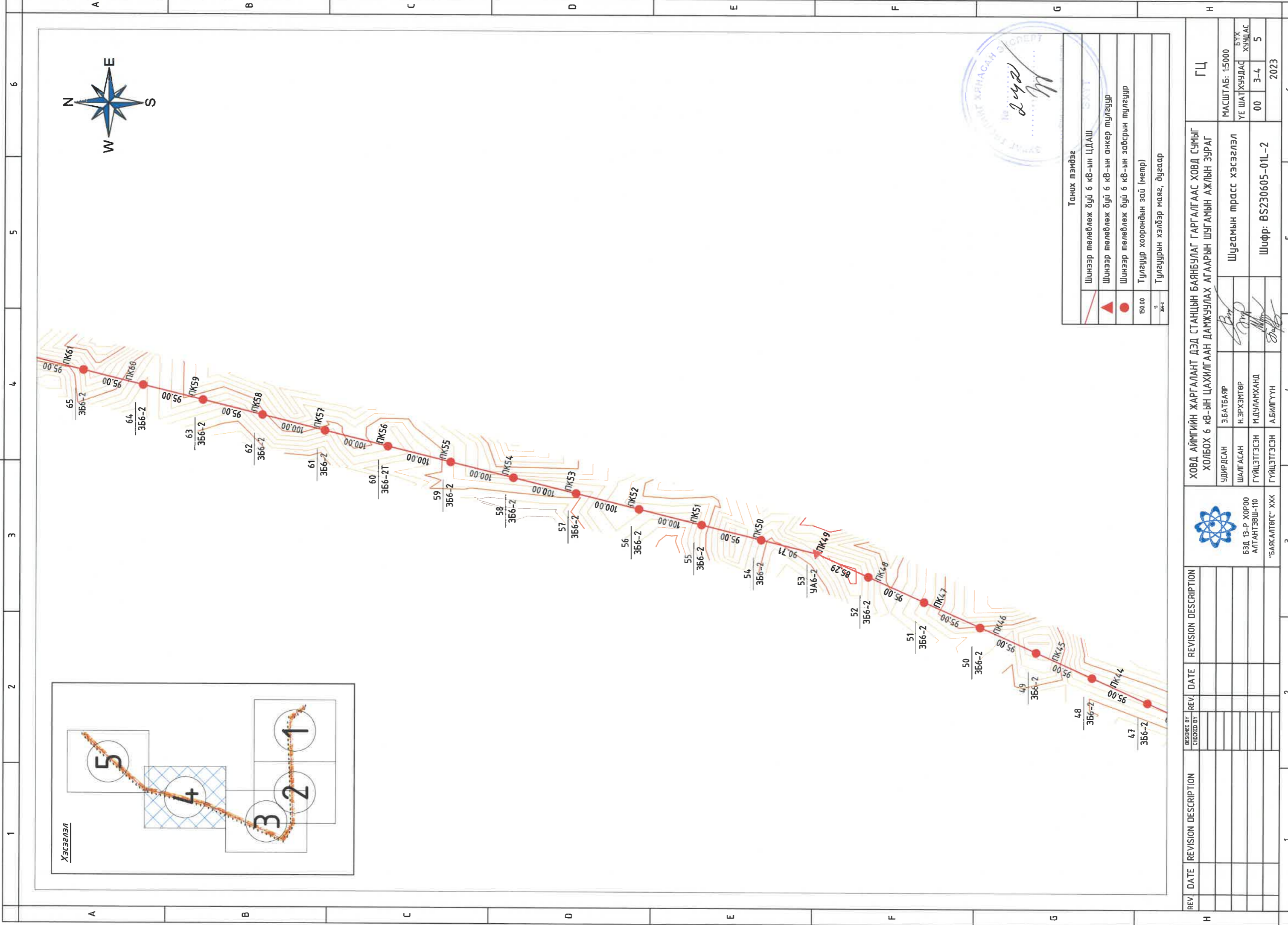
REV	DATE	REVISION DESCRIPTION


 БЗД 13-Р ХОРОО
 АЛТАНТЭВШ-110
 "БАСАЛТӨГС" ХХК

ХОВД АЙМГИЙН ЖАРГАЛАНТ ДЭД СТАНЦЫН БАЯНБУЛАГ ГАРГАЛГААС ХОВД СУМЫГ
 ХОЛБОХ 6 КВ-ЫН ЦАХИЛГААН ДАМЖУУЛАХ АГААРЫН ШГГАМЫН АЖЛЫН ЗУРАГ
 УДИРДСАН Э.БАТБАЯР
 ШАЛГАСАН Н.ЭРХЭМТӨР
 ГҮЙЦЭТГЭСЭН М.ДУЛАМХАНД
 ГҮЙЦЭТГЭСЭН А.БИЛГҮҮН

ГЦ
 МАСШТАБ: 1:5000
 БҮХ ХУУДАС
 Шугамын трасс хэсгээлэл
 Шифр: BS230605-01L-2
 00 3-3 2023

1 2 3 4 5 6

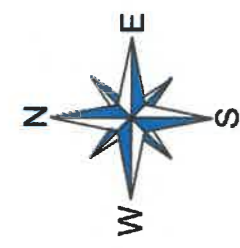
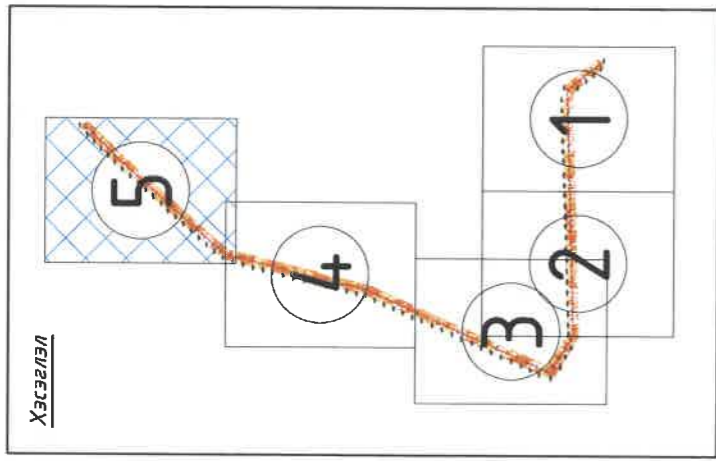
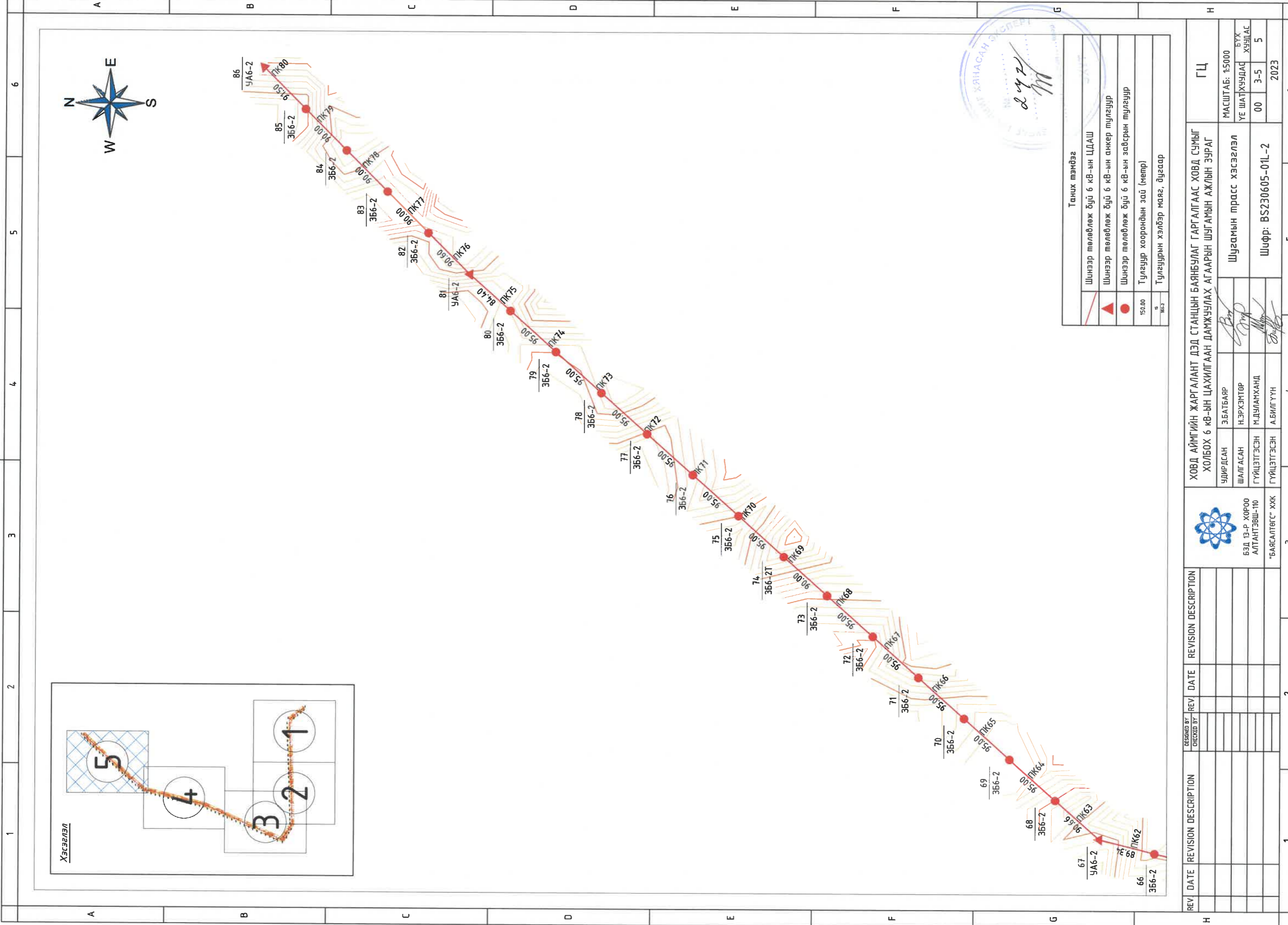


Таних тэмдэг	
	Шинээр төлөвлөж буй 6 кв-ын ЦДАШ
	Шинээр төлөвлөж буй 6 кв-ын анкер тулгуур
	Шинээр төлөвлөж буй 6 кв-ын завсрын тулгуур
150.00	Тулгуур хоорондын зай (метр)
366-2	Тулгуурын хэлбэр маяг, дугаар



REV	DATE	REVISION DESCRIPTION	DESIGNED BY	CHECKED BY	REV	DATE	REVISION DESCRIPTION

		ХОВД АЙМГИЙН ЖАРГАЛАНТ ДЭД СТАНЦЫН БАЯНБУЛАГ ГАРГАЛГААС ХОВД СУМЫГ ХОЛБОХ 6 КВ-ЫН ЦАХИЛГААН ДАМЖУУЛАХ АГААРЫН ШУГАМЫН АЖЛЫН ЗУРАГ	
УДИРСАН	ЭБАТБАЯР	МАШТАБ: 1:5000	ГЦ
ШАЛГАСАН	Н.ЭРХЭМТӨР	ҮЕ ШАТХУЧДАС	БҮХ ХУУДАС
ГҮЙЦЭТГЭСЭН	М.ДЭЛЭЛХАНД	00	3-4
ГҮЙЦЭТГЭСЭН	А.БИГҮҮН	Шифр: BS230605-01L-2	2023

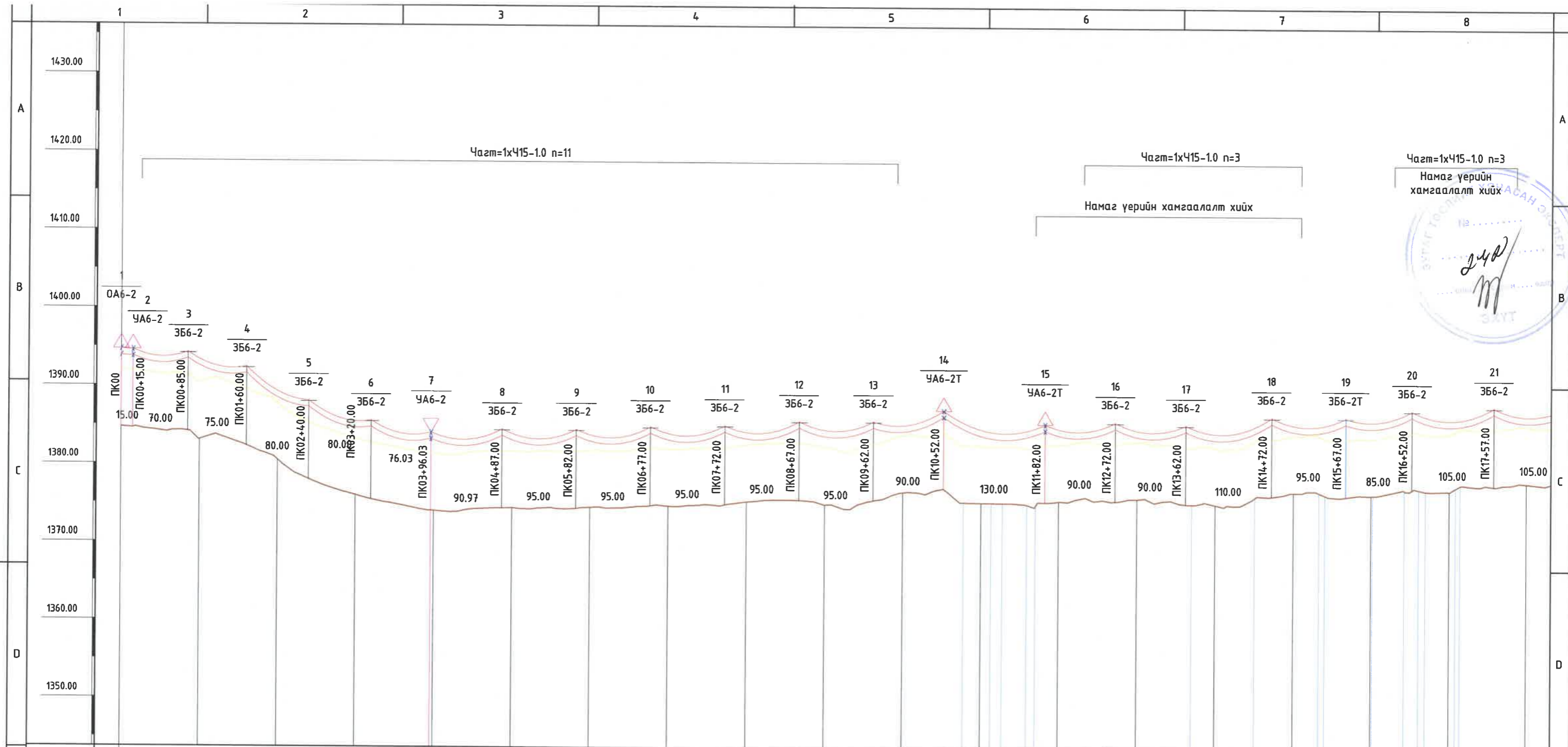


Таних тэмдэг	
	Шинээр төлөвлөж буй 6 кв-ын ЦДАШ
	Шинээр төлөвлөж буй 6 кв-ын анкер тулгуур
	Шинээр төлөвлөж буй 6 кв-ын завсрын тулгуур
150.00	Тулгуур хоорондын зай (метр)
	Тулгуурын хэлбэр маяг, дугаар

ХЯНАСАН ӨМӨГӨР
 2023


REV	DATE	REVISION DESCRIPTION	DESIGNED BY	REV	DATE	REVISION DESCRIPTION

ХОВД АЙМГИЙН ЖАРГАЛАНТ ДЭД СТАНЦЫН БАЯНБУЛАГ ГАРГАЛГААС ХОВД СУМЫГ ХОЛБОХ 6 КВ-ЫН ЦАХИГЛААН ДАМЖУУЛАХ АГААРЫН ШУГАМЫН АЖЛЫН ЗУРАГ		ГЦ
УДИРСАН	ЭБАТБАР	Шугамын трасс хэсгэлэл Шифр: BS230605-01L-2
ШАЛГАСАН	Н.ЭРХЭМТӨР	
ГҮЙЦЭТГЭСЭН	М.ДЧЛАНХАНД	МАСШТАБ: 1:5000 ҮЕ ШАТХУУДАС БҮХ ХУУДАС
ГҮЙЦЭТГЭСЭН	А.БИЛГҮҮН	00 3-5 5 2023



Шугамын зам, м	0° 0'																																			
Зай, м	52° 28' 49"																																			
Пикет	пк- 1		пк- 2		пк- 3		пк- 4		пк- 5		пк- 6		пк- 7		пк- 8		пк- 9		пк- 10		пк- 11		пк- 12		пк- 13		пк- 14		пк- 15		пк- 16		пк- 17		пк- 18	
Өндөр, м	1383.09 1383.086		1380.46 1380.458		1376.01 1376.070		1374.04 1374.041		1374.44 1374.443		1374.54 1374.536		1374.76 1374.762		1375.38 1375.378		1375.04 1375.037		1376.69 1376.690		1375.39 1375.394		1375.64 1375.637		1375.98 1375.984		1375.29 1375.286		1376.90 1376.897		1376.58 1376.584		1377.15 1377.149		1378.20 1378.203	
Урт, м	1km																																			
Эргэлт 0	0																																			
L анкер, м	15	381.029																655.971		130.0		1480.22														
L шилж, м	15	76.474																93.777		130.0		99.303														

REV	DATE	REVISION DESCRIPTION	DESIGNED BY	CHECKED BY	REV	DATE	REVISION DESCRIPTION	DESIGNED BY	CHECKED BY	REFERENCE DRAWINGS	REFERENCE DRAWING No.



БЗД 13-Р ХОРОО
АЛТАНТЭВШ-110

ХОВД АЙМГИЙН ЖАРГАЛАНТ ДЭД СТАНЦЫН БАЯНБУЛАГ ГАРГАЛГААС ХОВД СУМЫГ
ХОЛБОХ 6 КВ-ЫН ЦАХИЛГААН ДАМЖУУЛАХ АГААРЫН ШУГАМЫН АЖЛЫН ЗУРАГ

ГЦ

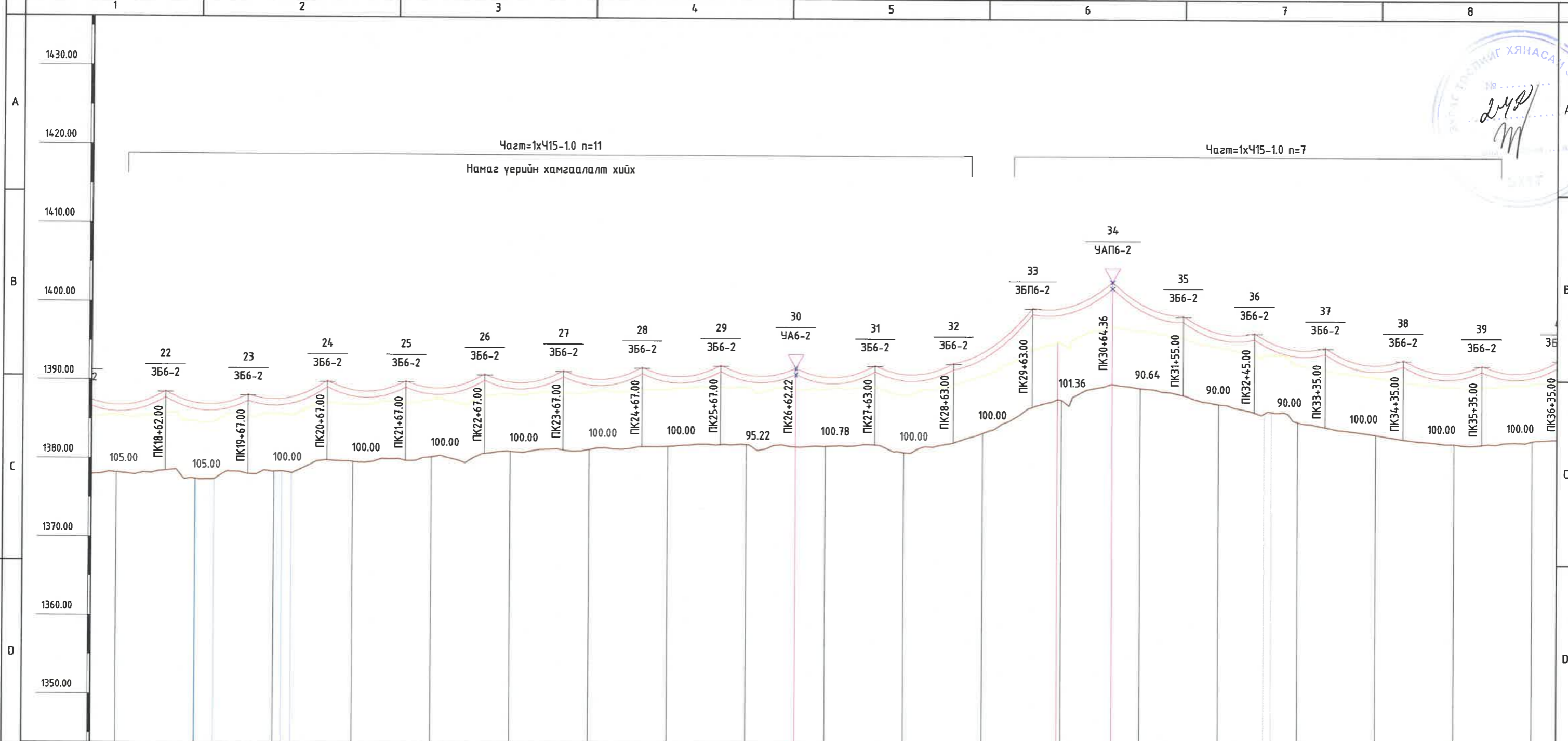
МАСШТАБ: 1:50

УЕ ШАТ ХУУДАС БҮХ ХУУДАС

АЗ 4-1 5


2023

1	2	3	4	5	6	7	8
---	---	---	---	---	---	---	---



Шугамын зам, м																			
Зай, м	100	100	100	100	100	100	100	100	100	100	100	100	100	100	100	100	100	100	100
Пикет	пк- 18	пк- 19	пк- 20	пк- 21	пк- 22	пк- 23	пк- 24	пк- 25	пк- 26	пк- 27	пк- 28	пк- 29	пк- 30	пк- 31	пк- 32	пк- 33	пк- 34	пк- 35	пк- 36
Өндөр, м	1378.20 1378.203	1377.43 1377.429	1378.40 1378.403	1379.69 1379.685	1380.31 1380.312	1381.08 1381.076	1381.38 1381.377	1381.81 1381.805	1382.09 1382.087	1381.90 1381.905	1381.13 1381.133	1383.65 1383.650	1387.88 1387.875	1389.41 1389.409	1387.40 1387.397	1385.17 1385.171	1383.58 1383.582	1382.43 1382.434	1382.84 1382.836
Урт, м	2km																		
Эргэлт 0																			
L анкер, м	1480.22									402.144						1835.93			
L шилж, м	99.303									100.54						96.981			

REV	DATE	REVISION DESCRIPTION	DESIGNED BY	CHECKED BY	REV	DATE	REVISION DESCRIPTION	DESIGNED BY	CHECKED BY	REFERENCE DRAWINGS	REFERENCE DRAWING No.



БЗД 13-Р ХОРОО
АЛТАНТЭВШ-110

ХОВД АЙМГИЙН ЖАРГАЛАНТ ДЭД СТАНЦЫН БАЯНБУЛАГ ГАРГАЛГААС ХОВД СУМЫГ
ХОЛБОХ 6 кВ-ЫН ЦАХИЛГААН ДАМЖУУЛАХ АГААРЫН ШУГАМЫН АЖЛЫН ЗУРАГ

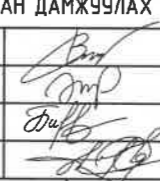
ГЦ

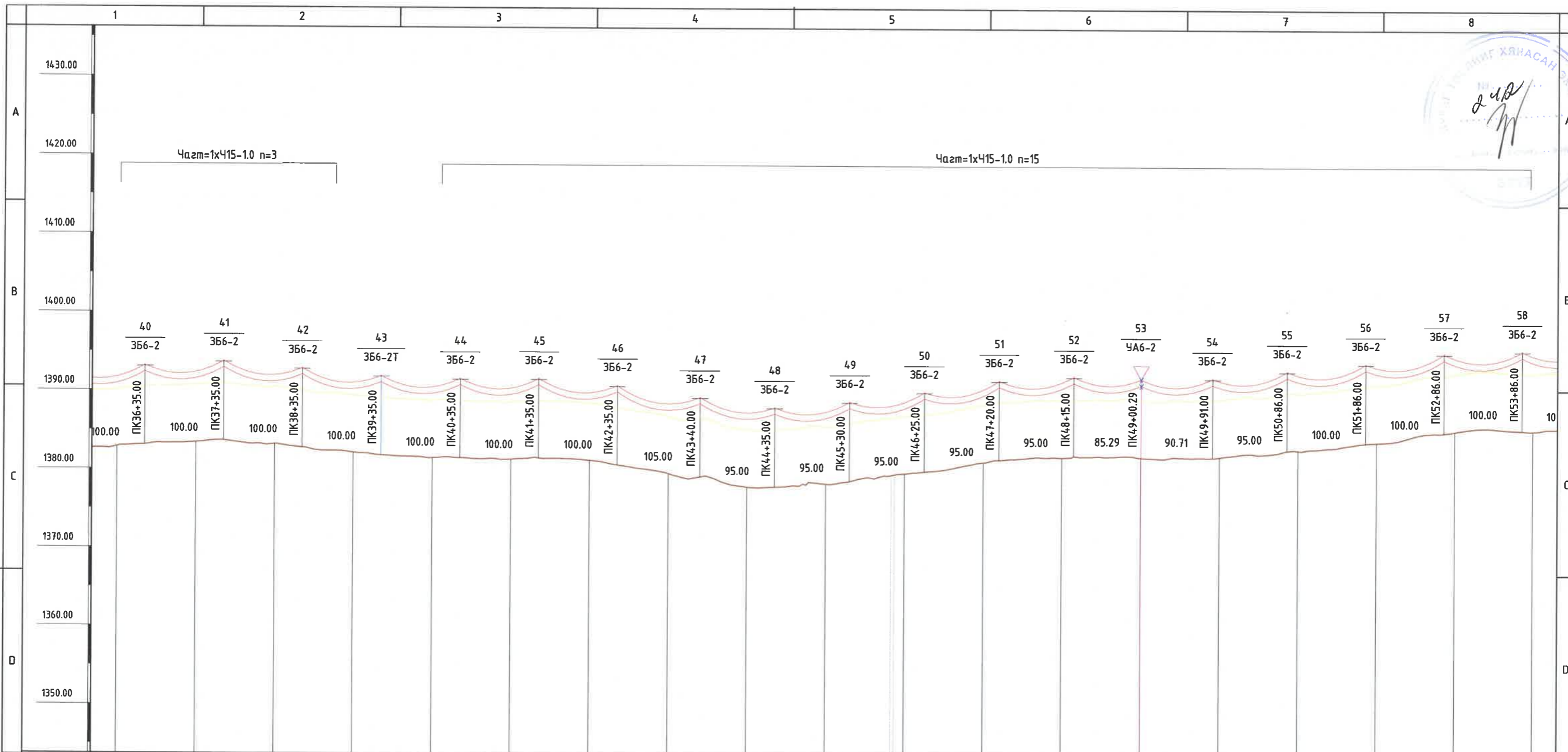
МАСШТАБ: 1:50

ТУЛУУР БАЙРЛУУЛАЛТ №22-39

Шуфр: BS230605-01L-2


2023

УДИРДСАН	Э.БАТБАЯР		МАСШТАБ: 1:50
ШАЛГАСАН	Н.ЭРХЭМТӨР		ТУЛУУР БАЙРЛУУЛАЛТ №22-39
ГҮЙЦЭТГЭСЭН	А.БИЛГҮҮН		Шуфр: BS230605-01L-2
ГҮЙЦЭТГЭСЭН	Р.АМАРБОЛД		2023



Шугамын зам, м	Чз-4																		
Зай, м	10°14'44"																		
Пикет	пк- 36	пк- 37	пк- 38	пк- 39	пк- 40	пк- 41	пк- 42	пк- 43	пк- 44	пк- 45	пк- 46	пк- 47	пк- 48	пк- 49	пк- 50	пк- 51	пк- 52	пк- 53	пк- 54
Өндөр, м	1382.84 1382.836	1383.39 1383.390	1383.19 1383.188	1382.14 1382.137	1381.47 1381.467	1381.33 1381.327	1381.23 1381.225	1379.58 1379.563	1377.91 1377.905	1378.34 1378.338	1379.69 1379.686	1381.16 1381.162	1381.79 1381.789	1381.03 1381.028	1381.94 1381.939	1382.80 1382.797	1383.85 1383.853	1385.31 1385.306	1385.40 1385.397
Урт, м	4km										5km								
Эргэлт 0																			
L анкер, м	1835.93																		
L шилж, м	96.981																		

REV	DATE	REVISION DESCRIPTION	DESIGNED BY	CHECKED BY	REV	DATE	REVISION DESCRIPTION	DESIGNED BY	CHECKED BY	REFERENCE DRAWINGS	REFERENCE DRAWING No.



БЗД 13-Р ХОРОО
АЛТАНТЭВШ-110

ХОВД АЙМГИЙН ЖАРГАЛАНТ ДЭД СТАНЦЫН БАЯНБУЛАГ ГАРГАЛГААС ХОВД СУМЫГ
ХОЛБОХ 6 КВ-ЫН ЦАХИЛГААН ДАМЖУУЛАХ АГААРЫН ШУГАМЫН АЖЛЫН ЗУРАГ

ЧДИРСАН	Э.БАТБАЯР
ШАЛГАСАН	Н.ЭРХЭМТӨР
ГҮЙЦЭТГЭСЭН	А.БИЛГҮҮН
ГҮЙЦЭТГЭСЭН	Р.АМАРБОЛД

ГЦ

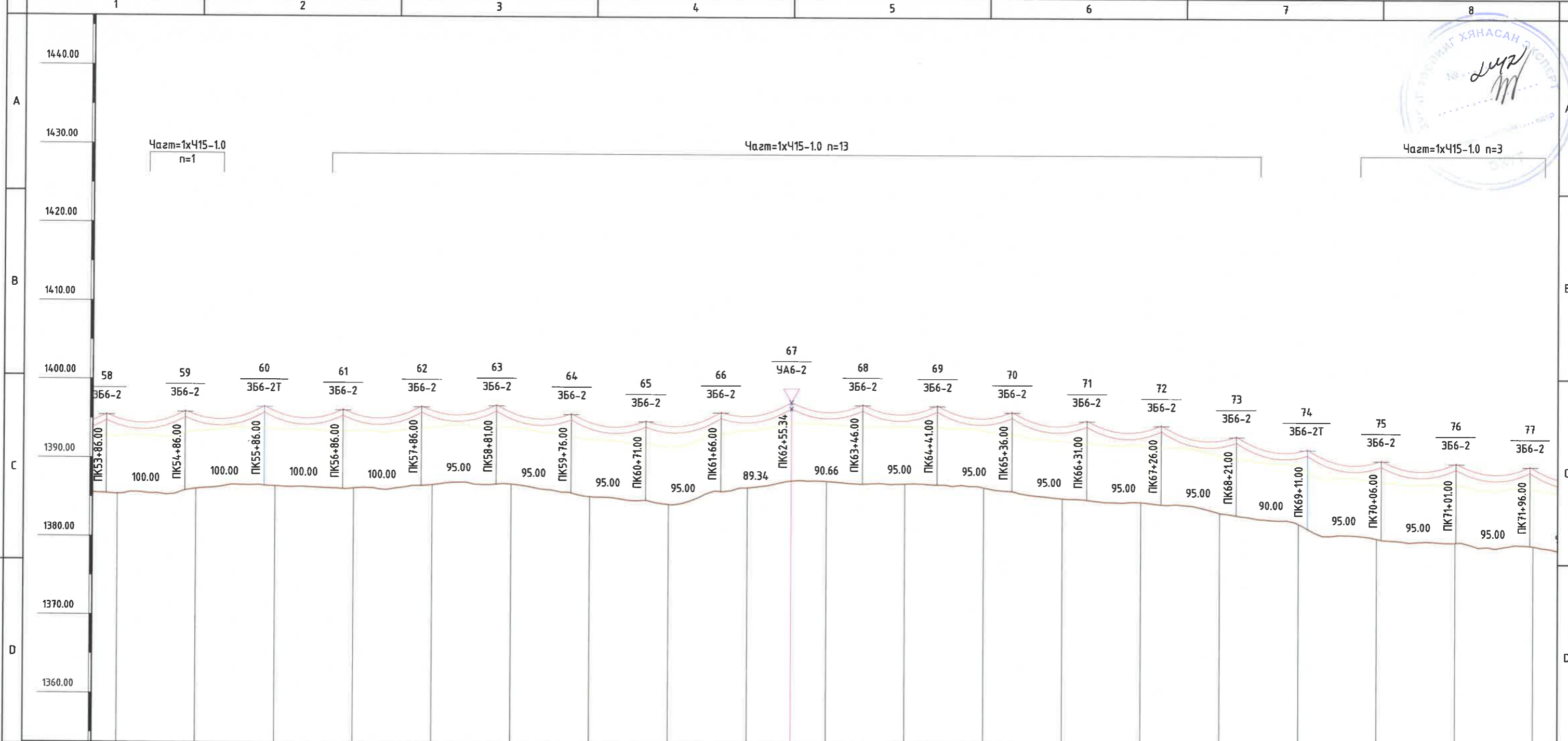
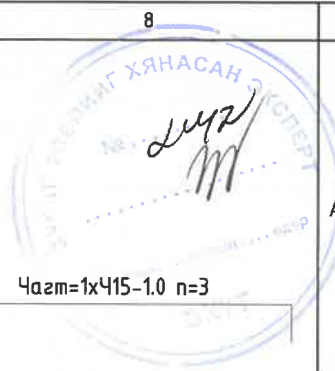
Тулгуур байрлуулалт №40-58

Шуфр: BS230605-01L-2

МАСШТАБ: 1:50

ҮЕ ШАТ	ХУУДАС	БҮХ	ХУУДАС
А3	4-3	5	5

2023



Шугамын зам, м																				
Зай, м	100	100	100	100	100	100	100	100	100	100	100	100	100	100	100	100	100	100	100	100
Пикет	пк- 54	пк- 55	пк- 56	пк- 57	пк- 58	пк- 59	пк- 60	пк- 61	пк- 62	пк- 63	пк- 64	пк- 65	пк- 66	пк- 67	пк- 68	пк- 69	пк- 70	пк- 71	пк- 72	
Өндөр, м	1385.40 1385.397	1386.07 1386.069	1386.44 1386.437	1386.22 1386.219	1386.69 1386.690	1386.76 1386.785	1385.23 1385.229	1384.29 1384.289	1386.45 1386.455	1387.30 1387.299	1387.02 1387.022	1386.58 1386.575	1385.20 1385.204	1384.77 1384.773	1383.44 1383.444	1382.04 1382.044	1380.23 1380.227	1379.76 1379.758	1379.34 1379.342	
Урт, м	6km															7km				
Эргэлт 0																				
L өнкөр, м	1355.05															1310.06				
L шилж, м	96.987															93.719				

REV	DATE	REVISION DESCRIPTION	DESIGNED BY	CHECKED BY	REV	DATE	REVISION DESCRIPTION	DESIGNED BY	CHECKED BY	REFERENCE DRAWINGS	REFERENCE DRAWING No.

БЗД 13-Р ХОРОО
АЛТАНТЭВШ-110

ХОВД АЙМГИЙН ЖАРГАЛАНТ ДЭД СТАНЦЫН БАЯНБУЛАГ ГАРГАЛГААС ХОВД СУМЫГ
ХОЛБОХ 6 КВ-ЫН ЦАХИЛГААН ДАМЖУУЛАХ АГААРЫН ШУГАМЫН АЖЛЫН ЗУРАГ

ГЦ

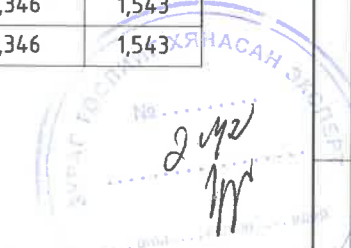
МАСШТАБ: 1:50

УЕ ШАТ ХУУДАС БҮХ ХУУДАС

А3 4-4 5


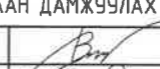


2023

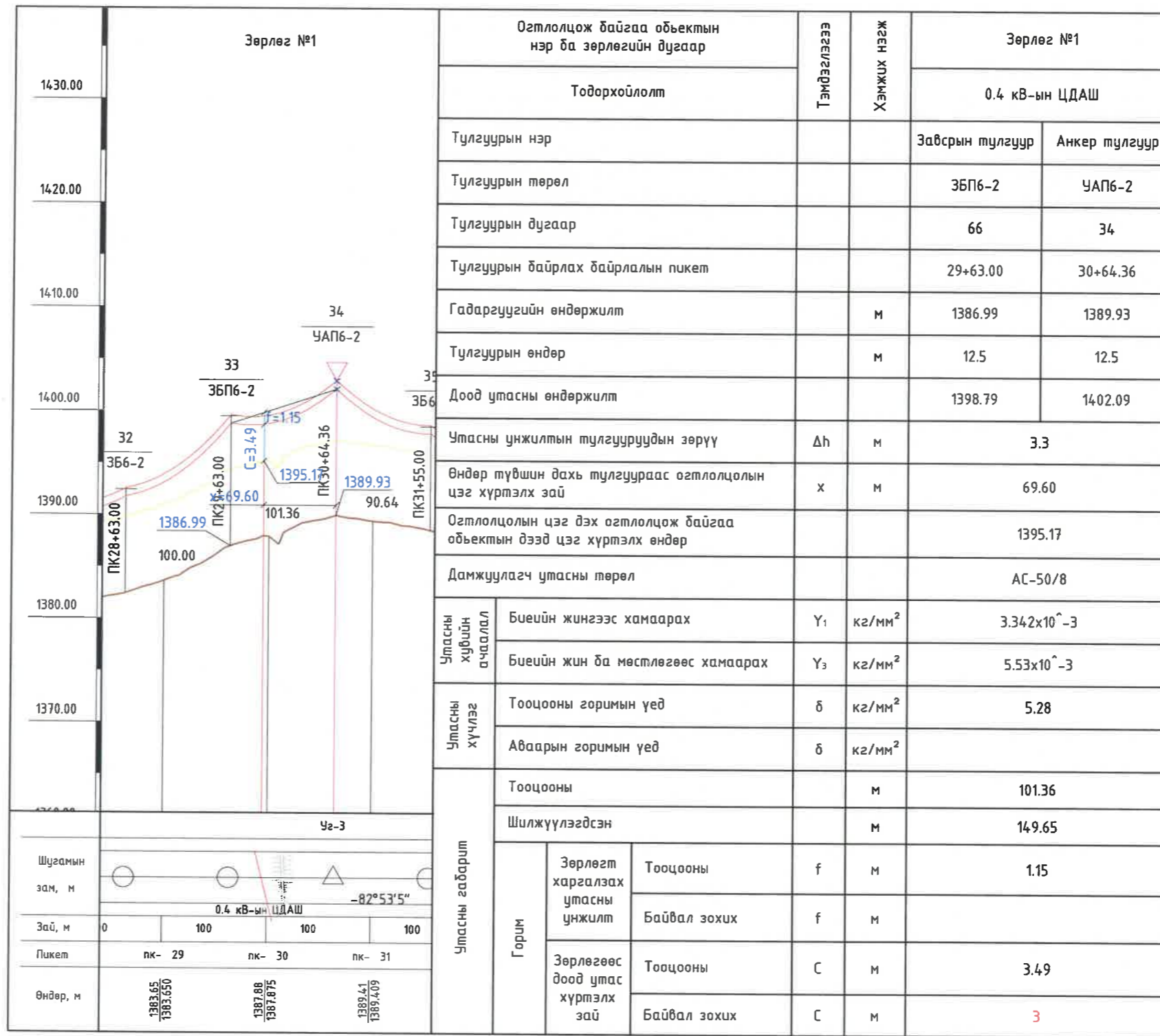
Утасны угсралтын үеийн унжилт, хүчлэгийн тооцоо															
Анкер алслалт			Тулгуурын алслалт		Дамжуулагч	Тооцооны утга	Утасны угсралтын үеийн гадна агаарын температур								
Анкерын дугаар	Урт (м)	Шилжүүлсэн алслалт (м)	Тулгуурын дугаар	Урт (м)			-40	-30	-20	-10	0	10	20	30	40
			28 - 29	100	АС-50/8	Унжилт, м	0,392	0,453	0,534	0,64	0,777	0,944	1,131	1,325	1,516
			29 - 30	95,218	АС-50/8	Унжилт, м	0,357	0,413	0,487	0,583	0,708	0,86	1,03	1,207	1,381
30 - 34	402,144	100,541			АС-50/8	Тамалт, Н	6072,93	5247,72	4456,96	3721,97	3072,08	2535,27	2120,76	1813,36	1586,7
			30 - 31	100,78	АС-50/8	Унжилт, м	0,399	0,462	0,544	0,652	0,79	0,957	1,144	1,338	1,529
			31 - 32	100	АС-50/8	Унжилт, м	0,392	0,453	0,534	0,639	0,774	0,938	1,121	1,312	1,499
			32 - 33	100	АС-50/8	Унжилт, м	0,393	0,454	0,535	0,641	0,776	0,94	1,124	1,315	1,503
			33 - 34	101,36	АС-50/8	Унжилт, м	0,404	0,468	0,551	0,66	0,799	0,968	1,158	1,354	1,548
34 - 53	1835,929	96,981			АС-50/8	Тамалт, Н	6070,28	5240,56	4443,55	3700,29	3040,96	2495,76	2076,15	1767,18	1541,2
			34 - 35	90,639	АС-50/8	Унжилт, м	0,324	0,375	0,443	0,531	0,647	0,788	0,947	1,113	1,276
			35 - 36	90	АС-50/8	Унжилт, м	0,317	0,367	0,433	0,52	0,634	0,772	0,928	1,091	1,251
			36 - 37	90	АС-50/8	Унжилт, м	0,317	0,367	0,433	0,52	0,634	0,772	0,928	1,09	1,25
			37 - 38	100	АС-50/8	Унжилт, м	0,392	0,454	0,535	0,642	0,782	0,953	1,146	1,346	1,544
			38 - 39	100	АС-50/8	Унжилт, м	0,392	0,454	0,535	0,643	0,782	0,953	1,145	1,346	1,543
			39 - 40	100	АС-50/8	Унжилт, м	0,392	0,454	0,535	0,643	0,782	0,953	1,145	1,346	1,544
			40 - 41	100	АС-50/8	Унжилт, м	0,392	0,454	0,535	0,643	0,782	0,953	1,145	1,346	1,543
			41 - 42	100	АС-50/8	Унжилт, м	0,392	0,454	0,535	0,643	0,782	0,953	1,145	1,346	1,544
			42 - 43	100	АС-50/8	Унжилт, м	0,392	0,454	0,535	0,643	0,782	0,953	1,145	1,346	1,544
			43 - 44	100	АС-50/8	Унжилт, м	0,392	0,454	0,535	0,643	0,782	0,953	1,146	1,346	1,543
			44 - 45	100	АС-50/8	Унжилт, м	0,392	0,454	0,535	0,643	0,782	0,953	1,146	1,346	1,544
			45 - 46	100	АС-50/8	Унжилт, м	0,392	0,454	0,535	0,643	0,782	0,953	1,145	1,346	1,544
			46 - 47	105	АС-50/8	Унжилт, м	0,432	0,5	0,59	0,708	0,862	1,051	1,263	1,484	1,702
			47 - 48	95	АС-50/8	Унжилт, м	0,353	0,409	0,483	0,58	0,706	0,86	1,034	1,215	1,393
			48 - 49	95	АС-50/8	Унжилт, м	0,354	0,41	0,483	0,58	0,706	0,86	1,034	1,214	1,393
			49 - 50	95	АС-50/8	Унжилт, м	0,353	0,409	0,483	0,58	0,706	0,86	1,034	1,215	1,393
			50 - 51	95	АС-50/8	Унжилт, м	0,353	0,409	0,483	0,58	0,706	0,86	1,034	1,215	1,393
			51 - 52	95	АС-50/8	Унжилт, м	0,354	0,41	0,483	0,58	0,706	0,86	1,034	1,215	1,393
			52 - 53	85,29	АС-50/8	Унжилт, м	0,287	0,332	0,392	0,47	0,572	0,697	0,838	0,985	1,129
53 - 67	1355,045	96,987			АС-50/8	Тамалт, Н	6070,32	5240,68	4443,76	3700,63	3041,36	2496,23	2076,73	1767,8	1541,8
			53 - 54	90,71	АС-50/8	Унжилт, м	0,324	0,375	0,443	0,532	0,647	0,788	0,947	1,113	1,276
			54 - 55	95	АС-50/8	Унжилт, м	0,354	0,409	0,483	0,58	0,706	0,86	1,033	1,214	1,393
			55 - 56	100	АС-50/8	Унжилт, м	0,392	0,454	0,535	0,643	0,782	0,953	1,145	1,346	1,543
			56 - 57	100	АС-50/8	Унжилт, м	0,392	0,454	0,535	0,642	0,782	0,952	1,145	1,346	1,543



REV.	DATE	REVISION DESCRIPTION	DESIGNED BY	CHECKED BY	REV.	DATE	REVISION DESCRIPTION	DESIGNED BY	CHECKED BY	REFERENCE DRAWINGS	REFERENCE DRAWING No.	ХОВД АЙМГИЙН ЖАРГАЛАНТ ДЭД СТАНЦЫН БАЯНБУЛАГ ГАРГАЛГААС ХОВД СУМЫГ ХОЛБОХ 6 кВ-ЫН ЦАХИЛГААН ДАМЖУУЛАХ АГААРЫН ШУГАМЫН АЖЛЫН ЗУРАГ			ГЦ	
												УДИРДСАН	Э.БАТБАЯР		Утасны угсралтын үеийн унжилт, хүчлэгийн тооцоо	
												ШАЛГАСАН	Н.ЭРХЭМТӨР		МАСШТАБ:	
												ГҮЙЦЭТГЭСЭН	А.БИЛГҮҮН		ҮЕ ШАТ ХУУДАС БҮХ ХУУДАС	
												ГҮЙЦЭТГЭСЭН	Р.АМАРБОЛД		А3 5-2 Э	
												Шуфр: BS230605-01L-2			2023	

Утасны угсралтын үеийн унжилт, хүчлэгийн тооцоо															
Анкер алслалт			Тулгуурын алслалт		Дамжуулагч	Тооцооны утга	Утасны угсралтын үеийн гадна агаарын температур								
Анкерын дугаар	Урт (м)	Шилжүүлсэн алслалт (м)	Тулгуурын дугаар	Урт (м)			-40	-30	-20	-10	0	10	20	30	40
			57 - 58	100	АС-50/8	Унжилт, м	0,392	0,454	0,535	0,643	0,782	0,953	1,145	1,345	1,543
			58 - 59	100	АС-50/8	Унжилт, м	0,392	0,454	0,535	0,643	0,782	0,953	1,145	1,345	1,543
			59 - 60	100	АС-50/8	Унжилт, м	0,392	0,454	0,535	0,643	0,782	0,953	1,145	1,345	1,542
			60 - 61	100	АС-50/8	Унжилт, м	0,392	0,454	0,535	0,643	0,782	0,953	1,145	1,345	1,543
			61 - 62	100	АС-50/8	Унжилт, м	0,392	0,454	0,535	0,643	0,782	0,953	1,145	1,345	1,543
			62 - 63	95	АС-50/8	Унжилт, м	0,354	0,41	0,483	0,58	0,706	0,86	1,034	1,214	1,392
			63 - 64	95	АС-50/8	Унжилт, м	0,354	0,409	0,483	0,58	0,706	0,86	1,033	1,214	1,393
			64 - 65	95	АС-50/8	Унжилт, м	0,354	0,409	0,483	0,58	0,706	0,86	1,033	1,214	1,393
			65 - 66	95	АС-50/8	Унжилт, м	0,354	0,409	0,483	0,58	0,706	0,86	1,034	1,214	1,393
			66 - 67	89,335	АС-50/8	Унжилт, м	0,314	0,364	0,429	0,516	0,627	0,764	0,919	1,08	1,238
67 - 81	1310,064	93,719			АС-50/8	Тамалт, Н	6068,18	5234,86	4432,75	3682,7	3015,28	2462,79	2038,85	1728,5	1503,1
			67 - 68	90,664	АС-50/8	Унжилт, м	0,324	0,375	0,443	0,534	0,652	0,798	0,964	1,137	1,308
			68 - 69	95	АС-50/8	Унжилт, м	0,354	0,41	0,484	0,583	0,712	0,872	1,053	1,242	1,428
			69 - 70	95	АС-50/8	Унжилт, м	0,354	0,41	0,484	0,583	0,712	0,871	1,053	1,242	1,428
			70 - 71	95	АС-50/8	Унжилт, м	0,354	0,41	0,484	0,583	0,712	0,871	1,052	1,242	1,428
			71 - 72	95	АС-50/8	Унжилт, м	0,354	0,41	0,484	0,583	0,712	0,871	1,053	1,242	1,428
			72 - 73	95	АС-50/8	Унжилт, м	0,354	0,41	0,484	0,583	0,712	0,871	1,053	1,242	1,428
			73 - 74	90	АС-50/8	Унжилт, м	0,317	0,368	0,434	0,523	0,639	0,782	0,945	1,115	1,282
			74 - 75	95	АС-50/8	Унжилт, м	0,354	0,41	0,484	0,583	0,712	0,871	1,053	1,242	1,428
			75 - 76	95	АС-50/8	Унжилт, м	0,354	0,41	0,484	0,583	0,712	0,871	1,053	1,242	1,428
			76 - 77	95	АС-50/8	Унжилт, м	0,354	0,41	0,484	0,583	0,712	0,871	1,053	1,242	1,428
			77 - 78	95	АС-50/8	Унжилт, м	0,354	0,41	0,484	0,583	0,712	0,871	1,053	1,242	1,428
			78 - 79	95	АС-50/8	Унжилт, м	0,354	0,41	0,484	0,583	0,712	0,871	1,053	1,242	1,428
			79 - 80	95	АС-50/8	Унжилт, м	0,354	0,41	0,484	0,583	0,712	0,871	1,053	1,242	1,428
			80 - 81	84,4	АС-50/8	Унжилт, м	0,281	0,325	0,384	0,463	0,565	0,692	0,836	0,986	1,134
81 - 86	452,106	90,427			АС-50/8	Тамалт, Н	6066,27	5229,65	4422,89	3666,46	2991,41	2431,99	2003,59	1692,01	1467,2
			81 - 82	90,601	АС-50/8	Унжилт, м	0,323	0,375	0,444	0,535	0,656	0,807	0,979	1,16	1,338
			82 - 83	90	АС-50/8	Унжилт, м	0,317	0,368	0,435	0,525	0,644	0,792	0,961	1,139	1,313
			83 - 84	90	АС-50/8	Унжилт, м	0,317	0,368	0,435	0,525	0,644	0,792	0,962	1,139	1,314
			84 - 85	90	АС-50/8	Унжилт, м	0,318	0,368	0,436	0,525	0,644	0,792	0,962	1,139	1,313
			85 - 86	91,505	АС-50/8	Унжилт, м	0,33	0,383	0,453	0,546	0,669	0,823	0,999	1,183	1,364

REV.	DATE	REVISION DESCRIPTION	DESIGNED BY	CHECKED BY	REV.	DATE	REVISION DESCRIPTION	DESIGNED BY	CHECKED BY	REFERENCE DRAWINGS	REFERENCE DRAWING No.	ХОВД АЙМГИЙН ЖАРГАЛАНТ ДЭД СТАНЦЫН БАЯНБУЛАГ ГАРГАЛГААС ХОВД СУМЫГ ХОЛБОХ 6 КВ-ЫН ЦАХИЛГААН ДАМЖУУЛАХ АГААРЫН ШУГАМЫН АЖЛЫН ЗУРАГ			ГЦ						
												 БЗД 13-Р ХОРОО АЛТАНТЭВШ-110 "БАЯСАЛТӨГС" ХХК	УДИРДСАН	Э.БАТБАЯР	  	Утасны угсралтын үеийн унжилт, хүчлэгийн тооцоо			МАСШТАБ:		
											ШАЛГАСАН		Н.ЭРХЭМТӨР	ҮЕ ШАТ		ХУУДАС	БҮХ ХУУДАС				
											ГҮЙЦЭТГЭСЭН		А.БИЛГҮҮН	А3		5-3	3				
											ГҮЙЦЭТГЭСЭН		Р.АМАРБОЛД	Шифр: BS230605-01L-2							
												2023									



Огтлолцож байгаа объектын нэр ба зөрлөгийн дугаар		Тэмдэглэгээ	Хэмжих нэгж	Зөрлөг №1	
Тодорхойлолт				0.4 кВ-ын ЦДАШ	
Тулгуурын нэр				Завсрын тулгуур	Анкер тулгуур
Тулгуурын төрөл				ЗБП6-2	ЧАП6-2
Тулгуурын дугаар				66	34
Тулгуурын байрлах байрлалын пикет				29+63.00	30+64.36
Гадаргуугийн өндөржилт			м	1386.99	1389.93
Тулгуурын өндөр			м	12.5	12.5
Доод утасны өндөржилт				1398.79	1402.09
Утасны унжилтын тулгууруудын зөрүү	Δh	м		3.3	
Өндөр түвшин дахь тулгуураас огтлолцолын цэг хүртэлх зай	x	м		69.60	
Огтлолцолын цэг дэх огтлолцож байгаа объектын дээд цэг хүртэлх өндөр				1395.17	
Дамжуулагч утасны төрөл				АС-50/8	
Утасны хувийн ачаалал	Биеийн жингээс хамаарах	γ ₁	кг/мм ²	3.342x10 ⁻³	
	Биеийн жин ба мөстлөгөөс хамаарах	γ ₃	кг/мм ²	5.53x10 ⁻³	
Утасны хүчлэг	Тооцооны горимын үед	δ	кг/мм ²	5.28	
	Аваарын горимын үед	δ	кг/мм ²		
Утасны габарим	Тооцооны		м	101.36	
	Шилжүүлэгдсэн		м	149.65	
	Горим	Зөрлөгт харгалзах утасны унжилт	Тооцооны	f	м
Байвал зохих			f	м	
Горим	Зөрлөгөөс доод утас хүртэлх зай	Тооцооны	C	м	3.49
		Байвал зохих	C	м	3



REV	DATE	REVISION DESCRIPTION	DESIGNED BY	CHECKED BY	REV	DATE	REVISION DESCRIPTION	DESIGNED BY	CHECKED BY	REFERENCE DRAWINGS	REFERENCE DRAWING No.	ХОВД АЙМГИЙН ЖАРГАЛАНТ ДЭД СТАНЦЫН БАЯНБУЛАГ ГАРГАЛГААС ХОВД СУМЫГ ХОЛБОХ 6 КВ-ЫН ЦАХИЛГААН ДАМЖУУЛАХ АГААРЫН ШУГАМЫН АЖЛЫН ЗУРАГ			ГЦ		
												УДИРДСАН	Э.БАТБАЯР	Зөрлөгийн мооцоо	МАСШТАБ: 1:50		
												ШАЛГАСАН	Н.ЭРХЭМТӨР		ШУАТ	ХУУДАС	БҮХ ХУУДАС
												ГҮЙЦЭТГЭСЭН	А.БИЛГҮҮН		А3	6	1
												ГҮЙЦЭТГЭСЭН	Р.АМАРБОЛД	Шуфр: BS230605-01L-2			2023



БЗД 13-Р ХОРОО
АЛТАНТЭВШ-110

"БАЯСАЛТӨГС" ХХК

ХАВСРАЛТ 1: 10 (6) кВ-ЫН ЦАХИЛГААН ДАМЖУУЛАХ АГААРЫН ШУГАМЫН
ТУЛГУУРЫН НЭГ МАЯГИЙН ЗУРАГ

A

B

C

D

E

F

A

B

C

D

E

F

ЗУРГИЙН ЖАГСААЛТ			
№	ЗУРГИЙН НЭР	ХЧУДАСНЫ ДУГААР	ТАЙЛБАР
1	Зургийн жагсаалт	1	
2	Тайлбар бичиг	2	
3	Тулгуурын төрөл	3	
4	Нэгдсэн материалын түүвэр	4	
5	П10-7Б завсрын тулгуур	5	
6	П10-9Б завсрын тулгуур	6	
7	АК10-4Б төгсгөлийн анкер тулгуур	7	
8	АК10-5Б дундын таталтын анкер тулгуур	8	
9	УА10-4Б 90° хүртэлх эргэлтийн анкер тулгуур	9	
10	УА10-5Б 45° хүртэлх эргэлтийн анкер тулгуур	10	
11	ОП10-4Б завсрын салбарлалтын анкер тулгуур	11	
12	ОА10-4Б өнцгийн салбарлалтын анкер тулгуур	12	
13	Гол шугамын хуурай салгууртай анкер тулгуур	13	
14	Тулгуурт хуурай салгуур суурилуулах	14	
15	Тулгуурын татлага	15	
16	Шугамын төмөр хийц	16	
17	Шугамын арматур	17	
18	10 (6) кВ-ын тулгуурын газардуулга	18	
19	Салбарлалтын анкер тулгуурт хуурай салгуур суурилуулах	19	
20	Эргэлтийн анкер тулгуурт хуурай салгуур суурилуулах	20	
21	Тулгуурт гэмтэл заагч суурилуулах	21	

10 (6) кВ-ЫН ЦАХИЛГААН ДАМЖУУЛАХ
АГААРЫН ШУГАМЫН ТУЛГУУР

Зургийн жагсаалт

Нэг маягийн зураг

Хуудас

Бүх хуудас

1

1

ТАЙЛБАР БИЧИГ

1. Ерөнхий хэсэг

- 1.1. Энэхүү 10(6) кВ-ын төмөр бетон тулгууртай агаарын шугамын нэг маягийн зураг нь ЧБ ЦТС ХК-ийн 2006 оны 07-р сарын 06-ны өдрийн Техникийн зөвлөлийн хулын шийдвэрээр боловсруулагдсан УБЦТС-09-00-01 дугаартай нэг маягийн зургийг сайжруулан ЭД хэмжээст дүрслэлээр баяжуулан дахин боловсруулсан зураг төсөл болно.
- 1.2. 10(6) кВ-ын төмөр бетон тулгууртай агаарын шугамын нэг маягийн зургийг БНХАУ-ын нүүрсний аж үйлдвэрийн хүрээлэнгийн "10кВ хүртлэх цахилгаан байгууламжийн угсралтын ажлын зураг төсөл"-ийн 2-р дэвтрийг үндэслэн гүйцэтгэв.
- 1.3. Энэ альбомд "Цахилгаан байгууламжийн дүрэм" /БД-43-101-03/-ийн шаардлагыг хангасан, төмөр арматуртай 10(6) кВ-ын агаары шугамын төмөр бетон тулгуурын ажлын зургийг оруулав.
- 1.4. 10(6) кВ-ын төмөр бетон тулгуурын Монгол Улсын MNS4232:2006 стандартын шаардлагыг хангасан 25 да 30кН.м тооцооны момент бүхий УКШ-12.35.19 маягийн төмөр бетон багана дээр, өндөрлөсөн тулгуурыг MNS:4232:2006 стандартын шаардлагыг хангасан 39 да 46.8кн.м тооцооны момент бүхий УКШ-15.38.19 маягийн багана дээр үндэслэн боловсруулав.
- 1.5. Цаг уурын нөхцөл:
 - 1.5.1. Хамгийн их температур +40°C
 - 1.5.2. Хамгийн бага температур -40°C
 - 1.5.3. Мөсжилт үүсэх температур -5°C
 - 1.5.4. Мөсжилт 5-10мм-с хэтрэхгүй
 - 1.5.5. Жилийн дундаж температур 0°C
 - 1.5.6. Салхины хурд 30-34м/с
- 1.6. Төмөр бетон тулгуурын ажлын зургийг боловсруулахад дараахь норм, дүрмийг ашиглав.
 - 1.6.1. Цахилгаан байгууламжийн дүрэм/БД-43-101-03/
 - 1.6.2. Цахилгаан техникийн ажил/БНБД 3.05.06-90/
 - 1.6.3. МУ-ын стандарт MNS4232:2006

2. Тулгуур

- 2.1. Ажлын зурагт дараахь хэлбэрийн тулгуурууд байна. Үүнд:
 - 2.1.1. Завсрын /хүн ам суурьшаагүй нөхцөлд/ П10-7Б,
 - 2.1.2. Завсрын /хүн ам суурьшсан нөхцөлд/ П10-9Б,
 - 2.1.3. Эргэлтийн /эргэлтийн өнцөг 45° хүртэл/ УА10-5Б,
 - 2.1.4. Эргэлтийн /эргэлтийн өнцөг 90° хүртэл/ УА10-4Б,
 - 2.1.5. Төгсгөлийн анкер АК10-4Б,
 - 2.1.6. Дундийн таталтын анкер АК10-5Б,
 - 2.1.7. Завсрын салбарлалтын анкер ОП10-4Б
 - 2.1.8. Эргэлтийн салбарлалтын анкер ОА10-4Б
- 2.2. Инженерийн байгууламжтай огтлолцоход шаардлагатай өндөрлөсөн тулгуурын 15 урттай УКШ-15-38-19 маягийн багана ашиглах ба уг тулгуур нь зөвхөн завсрын тулгуур байна.
- 2.3. Тулгуурын тэмдэглэгээ: эхний үсэг нь тулгуурын хэлбэрийг заана. (П-завсрын, У-эргэлтийн, К-төгсгөлийн, О-салбарлалтын, А-анкер) 10 нь шугамын хүчдэл-10кВ 7,9 да 4,5 нь шугамын арматурын хэлбэрийг заана. Б нь УКШ маягийн төмөр бетон багана.
- 2.4. Завсрын тулгуурууд нь дангаараа, анкер тулгуурууд нь тулаастай байна.
- 2.5. Өндөрлөсөн тулгуурыг бусад инженерийн байгууламжтай огтлолцох үед хэрэглэнэ. Өндөрлөсөн тулгуур нь завсрын тулгуур байх ба траверс арматурын хийцлэл нь анкер тулгуураар байж болно.

- 2.6. Тулгуураас салбарлах тохиолдолд нэмэлт хөндлөвч суурилуулах замаар угсарна.
- 2.7. Салбарлалтын тулгуурын үндсэн шугам эргэлтгүй бол салбарлаж байгаа талдаа төгсгөлийн тулгуурын хийцтэй, харин үндсэн шугамын хувьд завсрын тулгуурын хийцтэй байна. Эргэлтгүй бол бүх талдаа төгсгөлийн тулгуурын хийцтэй угсарна.
- 2.8. Гол шугамын салгуурыг төгсгөлийн анкер тулгуурын хийцтэй тулгуурт байрлуулна.
- 2.9. Кабель шугам холдох болон салбарлах салгуурыг бүх төрлийн тулгуурт суурилуулах боломжтой байна.
- 2.10. 10(6) кВ-ын шугамыг аянгын хэт хүчдлээс хамгаалж өөр, ЦДАШ-тай, холбооны агаарын шугамтай тус тус огтлолцсон болон кабелийн муфттай, салгууртай газруудад хэт хүчдлийн хамгаалалт тавина.

3. Утас хөндийрүүлэгч

- 3.1. Шугамын утас нь АС-35, АС-50, АС-70, СИП-3-35-70 маягийн байна.
- 3.2. Угсралтын үед АС маркийн утасны унжилтыг 10-12%-иар татаж гүйцэтгэх хэрэгтэй.
- 3.3. Завсрын тулгуурт, хүн ам суурьшаагүй нөхцөлд, шөргөн хөндийрүүлэгч Р-15(ШС-10) хүн ам суурьшсан нөхцөлд, давхар дэхэлгээтэй шөргөн хөндийрүүлэгчийг сонгосон. Анкер тулгуурт, хүн ам суурьшсан нөхцөлд, дүүжин хөндийрүүлэгчтэй ХР-7(ПС-70) таталтын гирляндыг сонгосон. Таталтын гирлянд нь холбогч арматуртай иж бүрдэл болно.

4. Тулгуурын төмөр хийцүүд

- 4.1. Төмөр бетон тулгуурт дараах төмөр хийц орно. Үүнд: хөндлөвч, хөндлөвчийн бүслүүр, толгой, завсрын холбогч, тулаасны дэхэлгээ, тулаасны бүслүүр байна.
- 4.2. Бүх төмөр хийцүүдийг жигд загсаасан Ст3 маркийн гангаар хийц цайрdsан байна.
- 4.3. Бүслүүрүүдийн баганатай харьцах хэсгийг халуунаар давтаж хавтгайлсан байна.

5. Тулгуурын хөрсөнд суулгах

- 5.1. Завсрын тулгуурыг хөрсөнд суулгахдаа ригельгүй, 2м-ийн гүнд 350-450мм-ийн диаметрэй нүх ухаж суулгана. Хэрэв хөрсний шилжилтийн момент нь тулгуурын мушгиралтын моментоос бага хөрстэй газарт тулгуурт ригель хийх эсвэл, алгасалтыг багасгах арга хэмжээ авах хэрэгтэй.
- 5.2. Хөрсний шилжилтийн момент нь их суулттай бол хавтан хэрэглэнэ.
- 5.3. Тулаасны тулгуурыг хавтангүй суулгана.
- 5.4. Хэрэв тулаасны хөрсний шилжилтийн момент нь тулгуурын сугарах ба тулаасны шахах тооцооны ачааллаас их бол тулаасны доор хавтан тавих хэрэгтэй.

6. Газардуулах байгууламж

- 6.1. Төмөр бетон тулгуурыг "Цахилгаан байгууламжийн дүрэм"-ийн 2.5-р зүйлийн дагуу газардуулна.
- 6.2. Тулгуур дээр байгаа гүйдэл дамжаас бусад бүх металл хэсгүүд газардуулагдсан байна.
- 6.3. Тулгуурын газардуулгын эсэргүүцэл нь жилийн аль ч улилард 30 Ом-оос ихгүй байх шаардлагыг хангаж байх ёстой. Шаардлагатай бол нэмэлт газардуулагчийг угсарна.
- 6.4. Газардуулах байгууламжийн угсралтыг нэг маягийн зургийн дагуу гүйцэтгэнэ.



10 (6) кВ-ЫН ЦАХИЛГААН ДАМЖУУЛАХ АГААРЫН ШУГАМЫН ТУЛГУУР	Тайлбар бичиг	Нэг маягийн зураг	Хуудас	Бүх хуудас			
			2	1			
1	2	3	4	5	6	7	8

Тулгуурын маяг	П10-7Б		П10-9Б		АК10-4Б		АК10-5Б		УА10-4Б		УА10-5Б		ОП10-4Б		ОА10-4Б		АК10-6Б		
Тулгуурын загвар																			
Суурилуулалтын схем																			
Мөстлөгийн хэмжээ	5мм	10мм	5мм	10мм	5мм	10мм	5мм	10мм	5мм	10мм	5мм	10мм	5мм	10мм	5мм	10мм	5мм	10мм	
Тулгуурын алслалт /суурин газар/	75	70	75	70	75	70	75	70	75	70	75	70	75	70	75	70	75	70	
	70	65	70	65	70	65	70	65	70	65	70	65	70	65	70	65	70	65	
Тулгуурын алслалт /хөдөө/	85	75	85	75	85	75	85	75	85	75	85	75	85	75	85	75	85	75	
	75	70	75	70	75	70	75	70	75	70	75	70	75	70	75	70	75	70	
Шугамын утас	АС-25-50																		
	АС-70																		
	СИП-25-50																		
	СИП-70																		
Хамгийн их унжилт	1.5м	2м	1.5м	2м	1.5м	2м	1.5м	2м	1.5м	2м	1.5м	2м	1.5м	2м	1.5м	2м	1.5м	2м	
Тулгуур	УКШ12-35/19 (1ш)		УКШ12-35/19 (1ш)		УКШ12-35/19 (2ш)		УКШ12-35/19 (3ш)		УКШ12-35/19 (2ш)		УКШ12-35/19 (2ш)		УКШ12-35/19 (2ш)		УКШ12-35/19 (2ш)		УКШ12-35/19 (2ш)		
Хөндлөвчийн гангийн марк огтлол	L63x63x6x1800 цайрдсан																		
Угсралтын үеийн температур град, С	Зөвшөөрөгдөх утасны унжилт																		
	Дамжуулагчийн хөндлөн огтлолд харгалзах зөвшөөрөгдөх унжилт /м/																		
		АС-25-35	АС-50	АС-70															
	-40	1.2	1.3	1.4															
	-20	1.3	1.4	1.5															
	0	1.5	1.6	1.7															
20	1.7	1.8	1.9																
40	1.8	1.9	1.9																



10 (6) кВ-ЫН ЦАХИЛГААН ДАМЖУУЛАХ АГААРЫН ШУГАМЫН ТУЛГУУР			Тулгуурын төрөл			Нэг маягийн зураг			Хуудас	Бүх хуудас
									3	1
1	2	3	4	5	6	7	8			

НЭГДСЭН МАТЕРИАЛЫН ТҮҮВЭР

№	МАТЕРИАЛЫН НЭР	МАЯГ	ХЭМЖИХ НЭГЖ	НЭГЖИД НООГДОХ МАТЕРИАЛЫН ТҮҮВЭР										
				П10-7Б	П10-9Б	АК10-4Б	АК10-5Б	УА10-4Б	УА10-5Б	ОП10-4Б	ОА10-4Б	ХУУРАЙ САЛГУУРЫН СҮУРИЛЧУЛАЛТ	ТАТЛАГА	
1	Тулгуур	УКШ-12-35-19	ш	1	1	2	3	2	2	2	2			
2	Хөндлөвч	угольник 1800х63х63х6	ш	1	1	2	2	4	2	3	4			
3	Дан толгойтой бүслүүр	Туузан 60х6, φ190	ком	1		1	1	1	1		1			
4	Давхар толгойтой бүслүүр	Туузан 60х6, φ190	ш		1					1				
5	М холбогч	290х60х5	ш	1	1	7	12	9	12	8	9	2		
6	Хөндлөвч тогтоогч полосо	575х63х6	ш			2	2	4	2	2	4			
7	Арматур тогтоогч полосо	160х50х5	ш			3	6	6	6	3	9			
8	Тулаас тогтоогч	угольник 680х63х63х6	ш			2	4	2	4	2	2			
9	Болт, гайк, шайба	M16х280	ш			8	12	12	12	8	12	2		
10	Болт, гайк, шайба	M16х70	ш	8	8	24	40	32	4	24	40	12	3	
11	U бүслүүр	R=110, M18	ш	1	1	1	2	1	2	2	1			
12	Тулаас хязгаарлагч	угольник 320х63х63х6	ш			1	2	1	2	1	1			
13	Штыртэй изолятор	P-15T	ш	3	6	3	3	5	3	8	5			
14	Скоб	Z-7	ш			3	6	6	6	3	9			
15	Серьга	Q-7	ш			3	6	6	6	3	9			
16	Хөндийрүүлэгч	LXP-70	ш			6	12	12	12	6	18			
17	2 мөртэй ушко	WS-7	ш			3	6	6	6	3	9			
18	Холбогч	PD-7	ш			3	6	6	6	3	9			
19	Таталтын хавчаар	NLD-2	ш			3	6	6	6	3	9		1	
20	Газардуулгын буултын утас	полосо 40х4	м	3	3	3	3	3	3	3	3	3		
21	Газардуулгын хэвтээ электрод	полосо 40х4	м	10	10	10	10	10	10	10	10	10		
22	Газардуулгын босоо электрод	круг-22	м	10	10	10	10	10	10	10	10	10		
23	Хуурай салгуур	РЛНД-10/400	ком									1		
24	Хуурай салгуурын хөндлөвч	угольник 1200х63х63х6	ш									2		
25	Хуурай салгуурын хөндлөвч тулагч	угольник 850х50х50х5	ш									2		
26	Хуурай салгуурын приводны дамжуурга	труда φ20	м									7		
27	Хуурай салгуурын привод тогтоох хийц	угольник 50х50х5	м									1		
28	Бүслүүр	φ200 мм	ш										1	
29	Бүслүүр	φ270 мм	ш									1		
30	Бүслүүр	φ310 мм	ш									1		
31	Таталтын хавчаар	NX-1	ш										1	
32	Тросс	C-35	м										10	
33	Тусгаарлагч	J-4.5	ш										1	
34	Троссны хавчаар	JK-1	ш										8	
35	Чангалагч хавчаар	NUT-1	ш										1	
36	Татуурга төмөр	круг 20, 1800 мм	ш										1	
37	Татлаганы бетон	X15-1.0	ш										1	
38	Татлагын анхааруулах хамгаалалт	цацруулагчтай хуванцар	ш										1	

10 (6) кВ-ЫН ЦАХИЛГААН ДАМЖУУЛАХ
АГААРЫН ШУГАМЫН ТУЛГУУР

Нэгдсэн материалын түүвэр

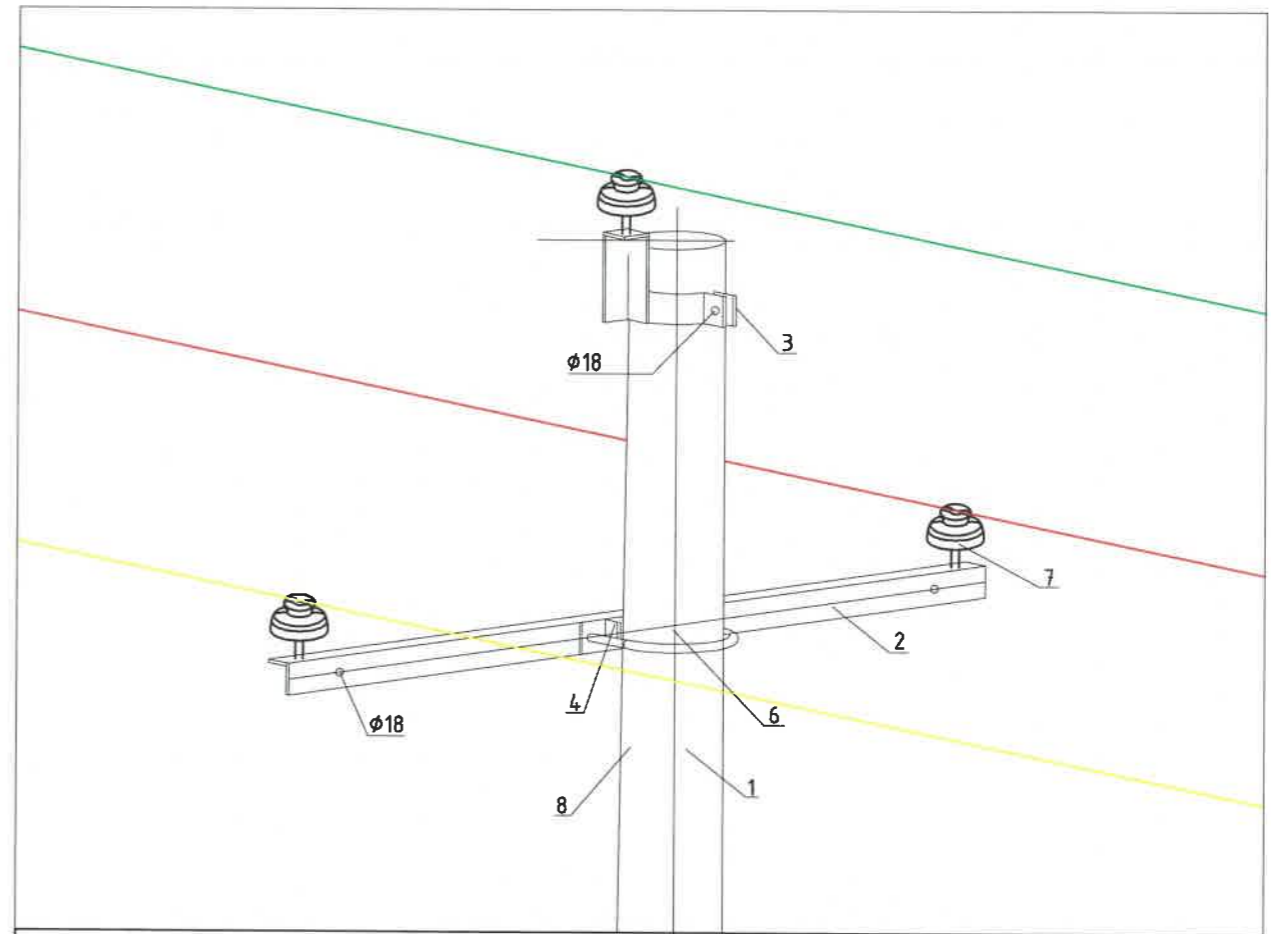
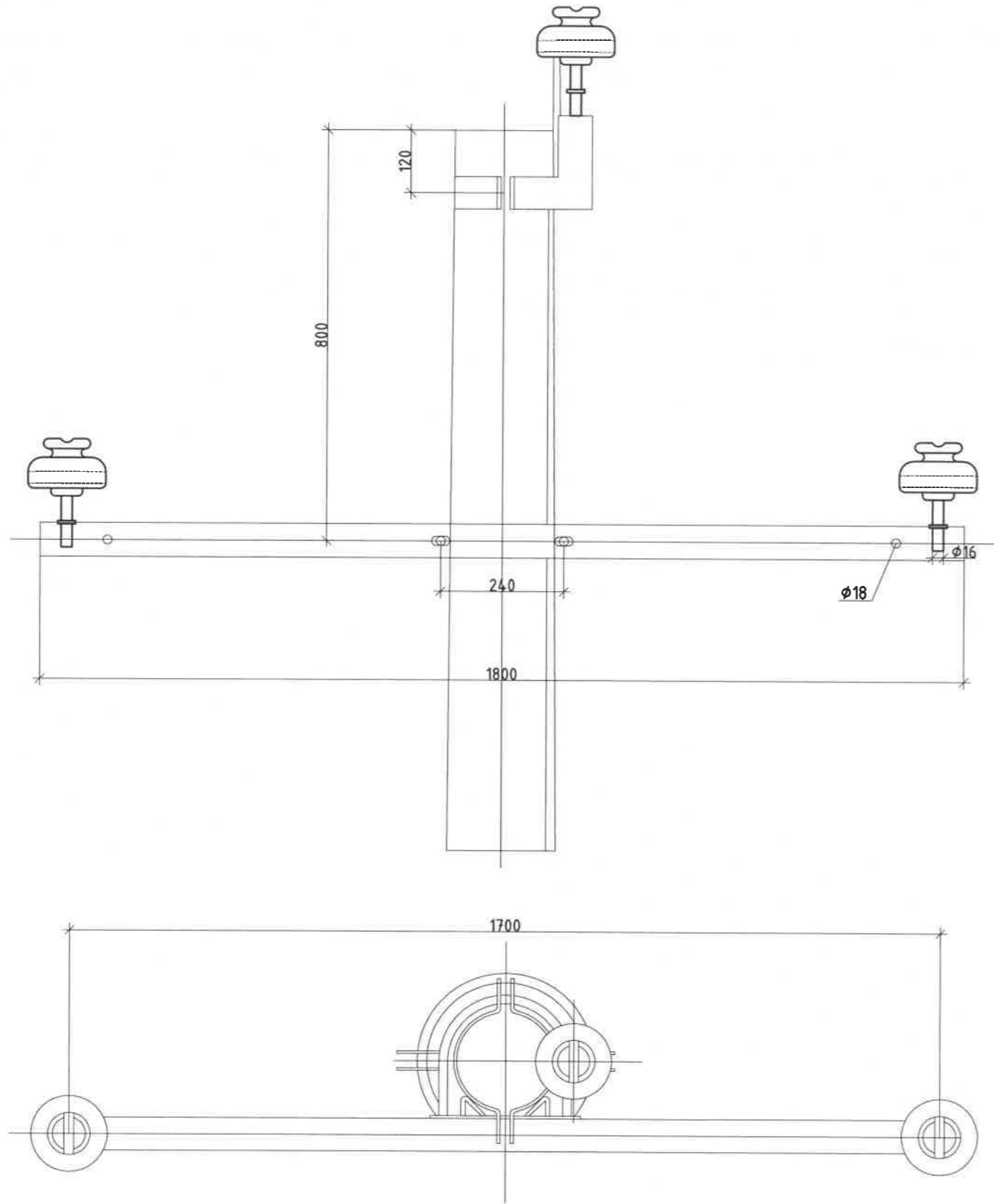
Нэг маягийн зураг

Хуудас

Бүх хуудас

4

1



П10-7Б ТУЛГУУРЫН МАТЕРИАЛЫН ТҮҮВЭР

№	МАТЕРИАЛЫН НЭР	МАЯГ	ХЭМЖИХ НЭГЖ	ТОО	НЭГЖИЙН ЖИН, кг	НИЙТ ЖИН, кг
1	Тулгуур	УКШ-12-35-19	ш	1	1035	
2	Хөндлөвч	угольник 1800x63x63x6	ш	1	10.3	
3	Дан толгойтой бүслүүр	Туузан 60x6, φ190	ком	1	4.8	
4	М холбогч	290x60x5	ш	1	1.5	
5	Болт, гайк, шайба	M16x70	ш	8	0.22	
6	U бүслүүр	R=110, M18	ш	1	3	
7	Штыртэй изолятор	P-15T	ш	3	3.6	
8	Газардуулгын буултын утас	полоса 40x4	м	3	1.26	
9	Газардуулгын хэвтээ электрод	полоса 40x4	м	10	1.26	
10	Газардуулгын босоо электрод	круг-22	м	10	3	
Нийт жин						

10 (6) кВ-ЫН ЦАХИЛГААН ДАМЖУУЛАХ АГААРЫН ШУГАМЫН ТУЛГУУР

П10-7Б завсрын тулгуур

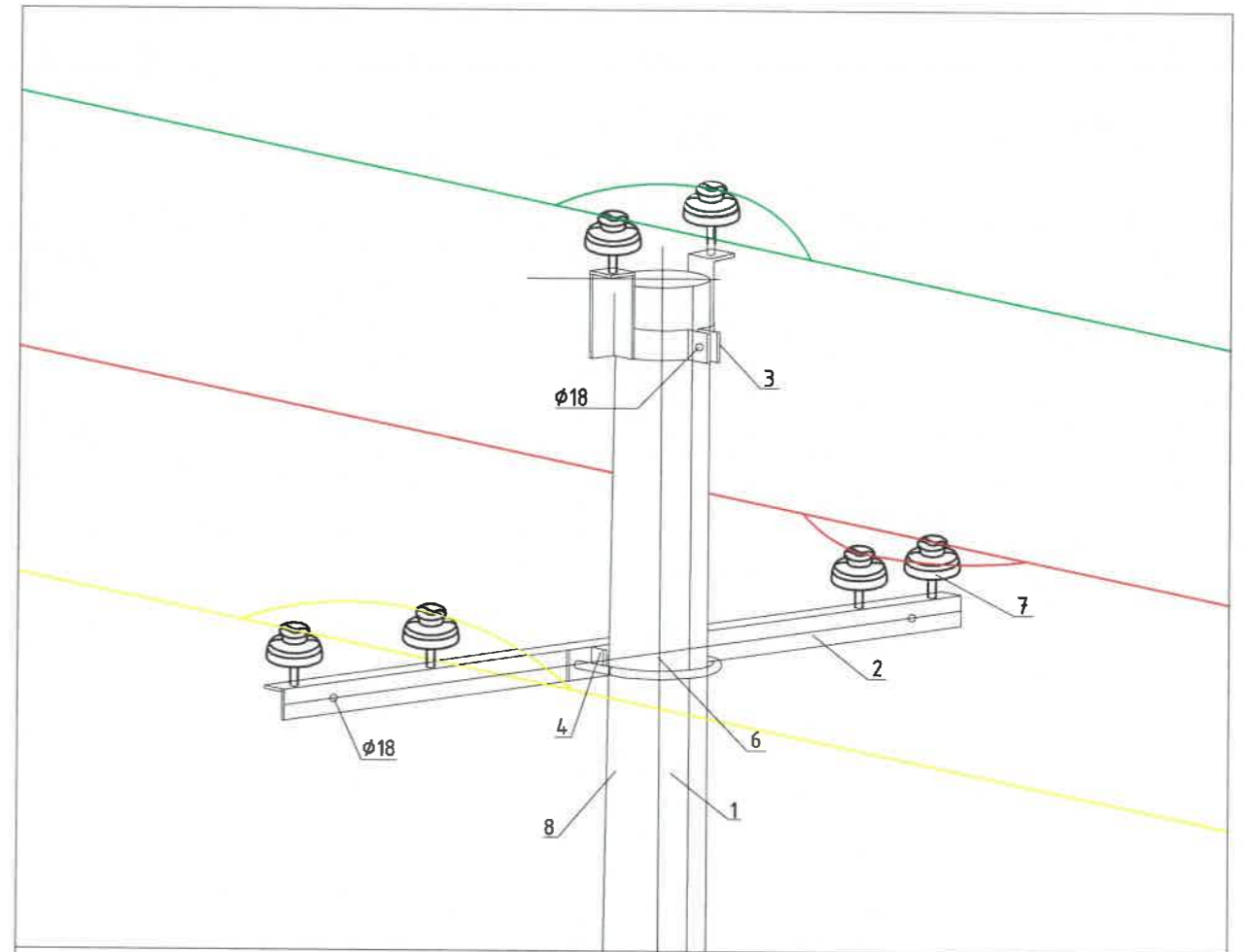
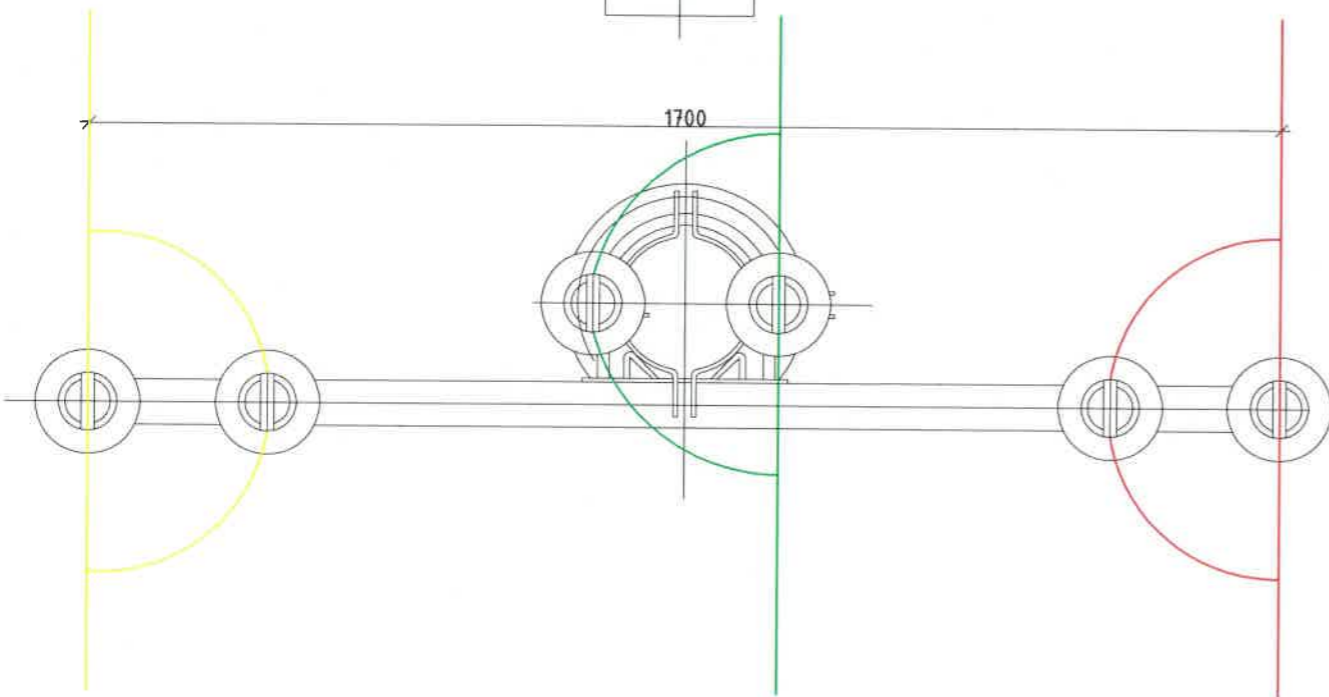
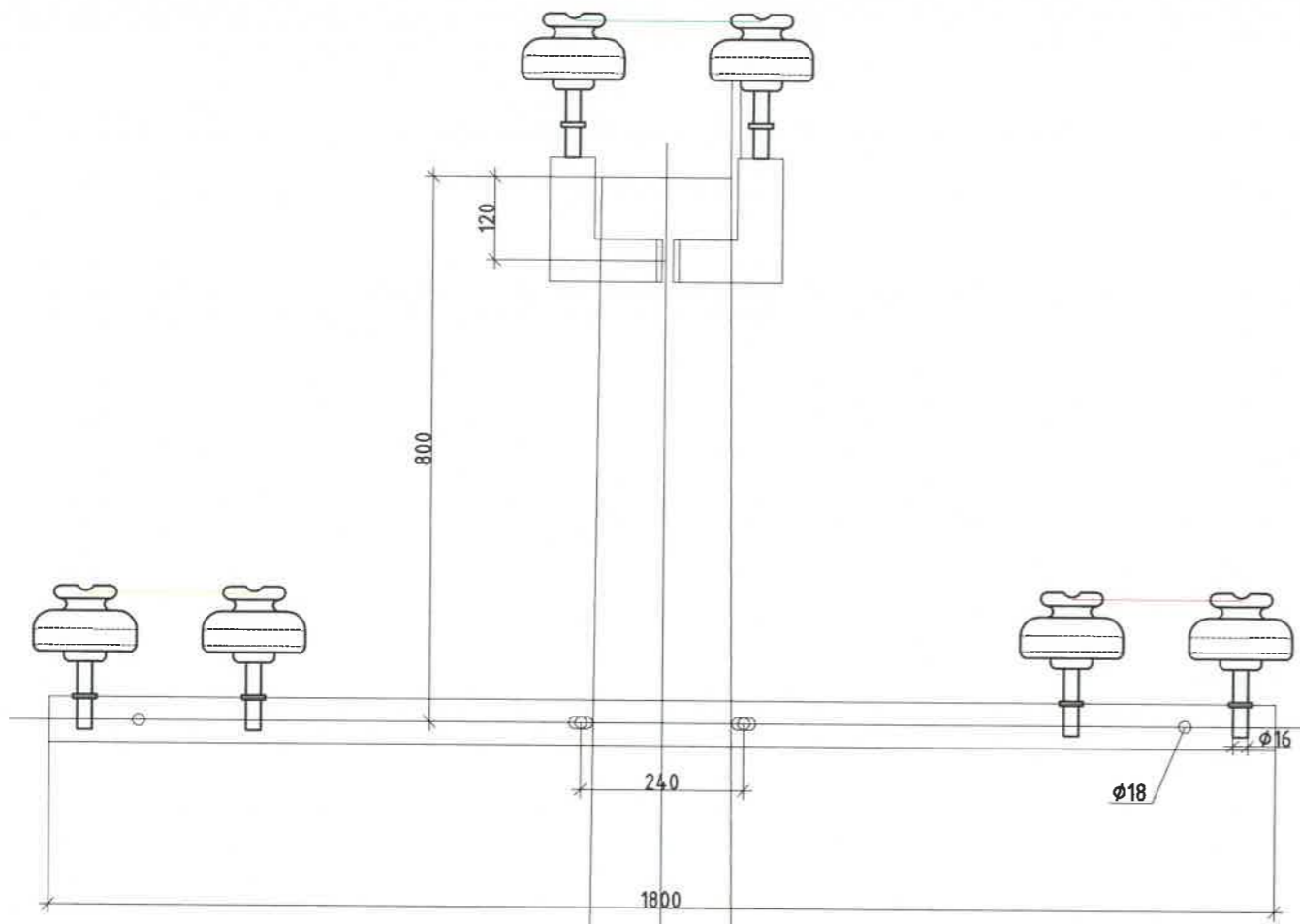
Нэг маягийн зураг

Хуудас

Бүх хуудас

5

1



П10-9Б ТУЛГУУРЫН МАТЕРИАЛЫН ТҮҮВЭР

№	МАТЕРИАЛЫН НЭР	МАЯГ	ХЭМЖИХ НЭГЖ	ТОО	НЭГЖИЙН ЖИН, кг	НИЙТ ЖИН, кг
1	Тулгуур	ЧКШ-12-35-19	ш	1	1035	1035
2	Хөндлөвч	угольник 1800x63x63x6	ш	1	10.3	10.300000
3	Давхар толгойтой бүслүүр	Туузан 60x6, φ190	ком	1	4.8	4.800000
4	М холбогч	290x60x5	ш	1	1.5	1.500000
5	Болт, гайк, шайба	M16x70	ш	8	0.22	1.760000
6	U бүслүүр	R=110, M18	ш	1	3	3
7	Штыртэй изолятор	P-15T	ш	6	3.6	21.600000
8	Газардуулгын бултын утас	полоса 40x4	м	3	1.26	3.780000
9	Газардуулгын хэвтээ электрод	полоса 40x4	м	10	1.26	12.600000
10	Газардуулгын босоо электрод	круг-22	м	10	3	30
Нийт жин						1124.340000

10 (6) кВ-ЫН ЦАХИЛГААН ДАМЖУУЛАХ АГААРЫН ШУГАМЫН ТУЛГУУР

П10-9Б завсрын тулгуур

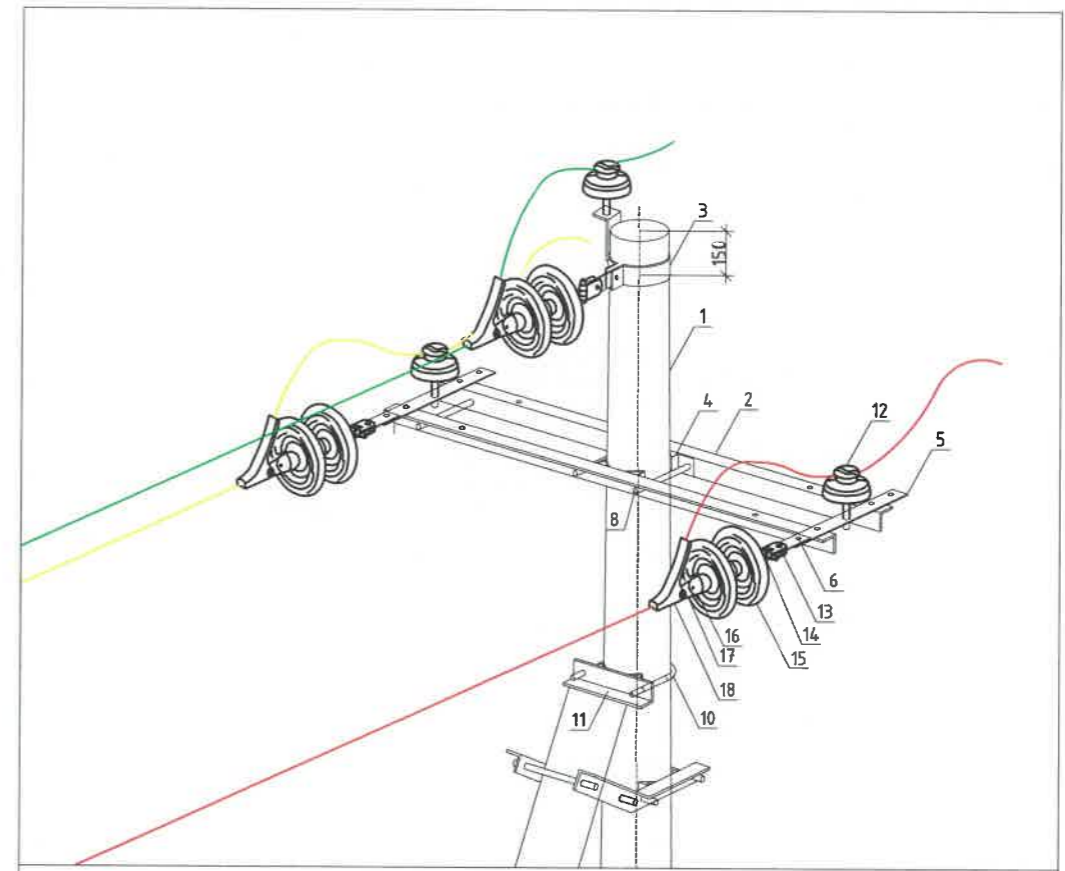
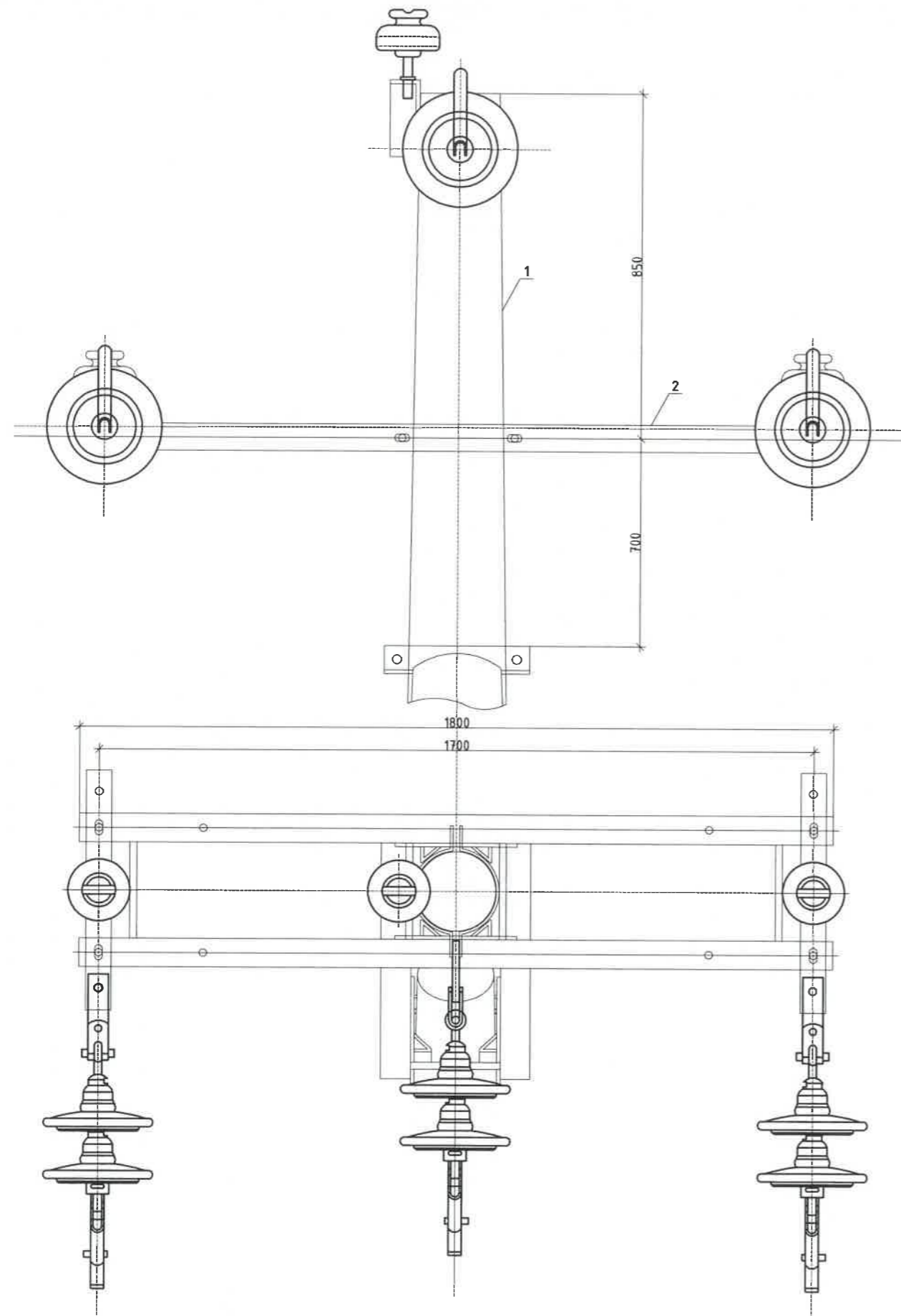
Нэг маягийн зураг

Хуудас

Бүх хуудас

6

1



АК10-4Б ТУЛГУУРЫН МАТЕРИАЛЫН ТҮҮВЭР

№	МАТЕРИАЛЫН НЭР	МАЯГ	ХЭМЖИХ НЭГЖ	ТОО	НЭГЖИЙН ЖИН, кг	НИЙТ ЖИН, кг
1	Тулгуур	УКШ-12-35-19	ш	2	1035	2070
2	Хөндлөвч	угольник 1800x63x63x6	ш	2	10.3	20.60000
3	Дан толгойтой бүслүүр	Туузан 60x6, Ø190	ком	1	4.8	4.80000
4	М холбогч	290x60x5	ш	7	1.5	10.50000
5	Хөндлөвч тогтоогч полосо	575x63x6	ш	2	3.3	6.60000
6	Арматур тогтоогч полосо	160x50x5	ш	3	3.3	9.90000
7	Тулаас тогтоогч	угольник 680x63x63x6	ш	2	4	8
8	Болт, гайк, шайба	M16x280	ш	8	0.64	5.120000
9	Болт, гайк, шайба	M16x70	ш	24	0.22	5.280000
10	U хонц	R=110, M18	ш	1	3	3
11	Тулаас хязгаарлагч	угольник 320x63x63x6	ш	1	2	2
12	Штыртэй изолятор	P-15T	ш	3	3.6	10.800000
13	Скоб	Z-7	ш	3	0.6	1.800000
14	Серьга	Q-7	ш	3	0.3	0.900000
15	Хөндийрүүлэгч	LXP-70	ш	6	3.6	21.600000
16	2 мөртэй ушко	WS-7	ш	3	0.97	2.910000
17	Холбогч	PD-7	ш	3	0.45	1.350000
18	Таталтын хавчаар	NLD-2	ш	3	1.3	3.900000
19	Газардуулгын дуулын утас	полосо 40x4	м	3	1.26	3.780000
20	Газардуулгын хэвтээ электрод	полосо 40x4	м	10	1.26	12.600000
21	Газардуулгын босоо электрод	круг-22	м	10	3	30
Нийт жин						2235.440000

10 (6) кВ-ЫН ЦАХИЛГААН ДАМЖУУЛАХ АГААРЫН ШУГАМЫН ТУЛГУУР

АК10-4Б төгсгөлийн анкер тулгуур

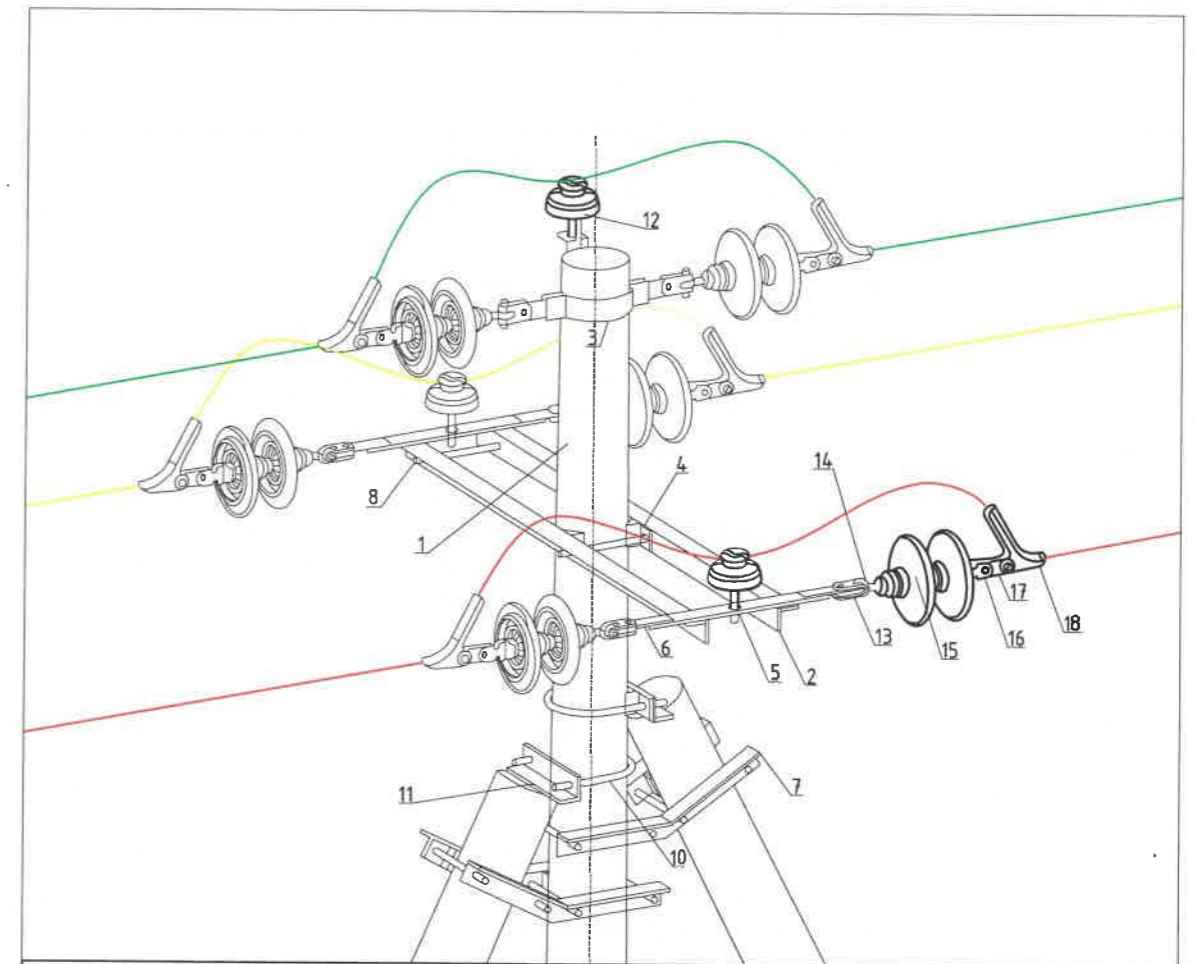
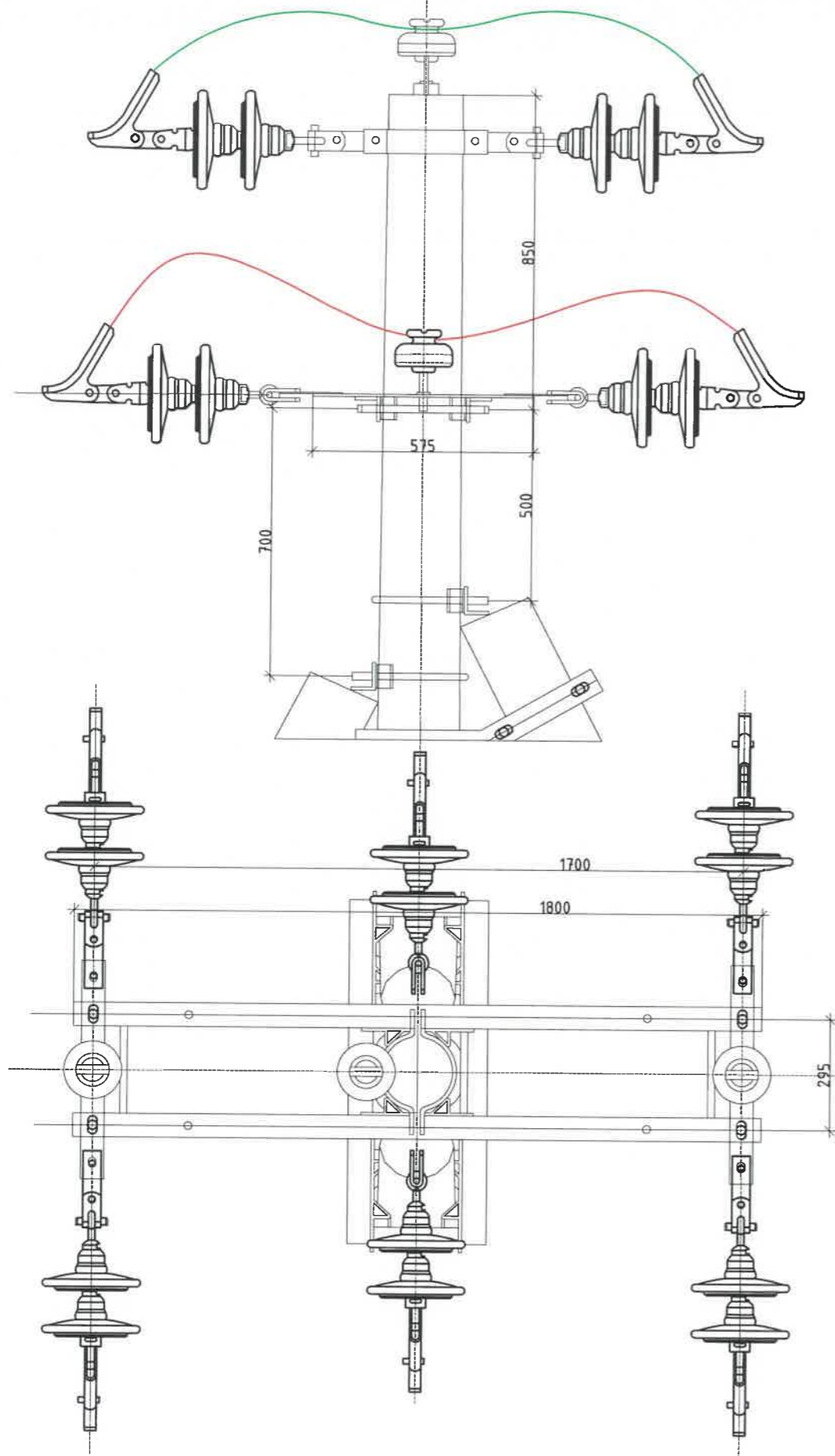
Нэг маягийн зураг

Хуудас

Бүх хуудас

7

1



AK10-5B ТУЛГУУРЫН МАТЕРИАЛЫН ТҮҮВЭР

№	МАТЕРИАЛЫН НЭР	МАЯГ	ХЭМЖИХ НЭГЖ	ТОО	НЭГЖИЙН ЖИН, кг	НИЙТ ЖИН, кг
1	Тулгуур	УКШ-12-35-19	ш	3	1035	3105
2	Хөндлөвч	угольник 1800x63x63x6	ш	2	10.3	20.600000
3	Дан толгойтой бүслүүр	Туузан 60x6, φ190	ком	1	4.8	4.800000
4	М холбогч	290x60x5	ш	12	1.5	18.000000
5	Хөндлөвч тогтоогч полосо	575x63x6	ш	2	3.3	6.600000
6	Арматур тогтоогч полосо	160x50x5	ш	6	3.3	19.800000
7	Тулаас тогтоогч	угольник 680x63x63x6	ш	4	4	16
8	Болт, гайк, шайба	M16x280	ш	12	0.64	7.680000
9	Болт, гайк, шайба	M16x70	ш	4	0.22	0.880000
10	U бүслүүр	R=110, M18	ш	2	3	6
11	Тулаас хязгаарлагч	угольник 320x63x63x6	ш	2	2	4
12	Штыртэй изолятор	P-15T	ш	3	3.6	10.800000
13	Скоб	Z-7	ш	6	0.6	3.600000
14	Серьга	Q-7	ш	6	0.3	1.800000
15	Хөндийрүүлэгч	LXP-70	ш	12	3.6	43.200000
16	2 мөртэй ушко	WS-7	ш	6	0.97	5.820000
17	Холбогч	PD-7	ш	6	0.45	2.700000
18	Таталмын хавчаар	NLD-2	ш	6	1.3	7.800000
19	Газардуулгын буултын утас	полосо 40x4	м	3	1.26	3.780000
20	Газардуулгын хэвтээ электрод	полосо 40x4	м	10	1.26	12.600000
21	Газардуулгын доосоо электрод	круг-22	м	10	3	30
Нийт жин						3331.460000

10 (6) кВ-ЫН ЦАХИЛГААН ДАМЖУУЛАХ АГААРЫН ШУГАМЫН ТУЛГУУР

AK10-5B дундын таталмын анкер тулгуур

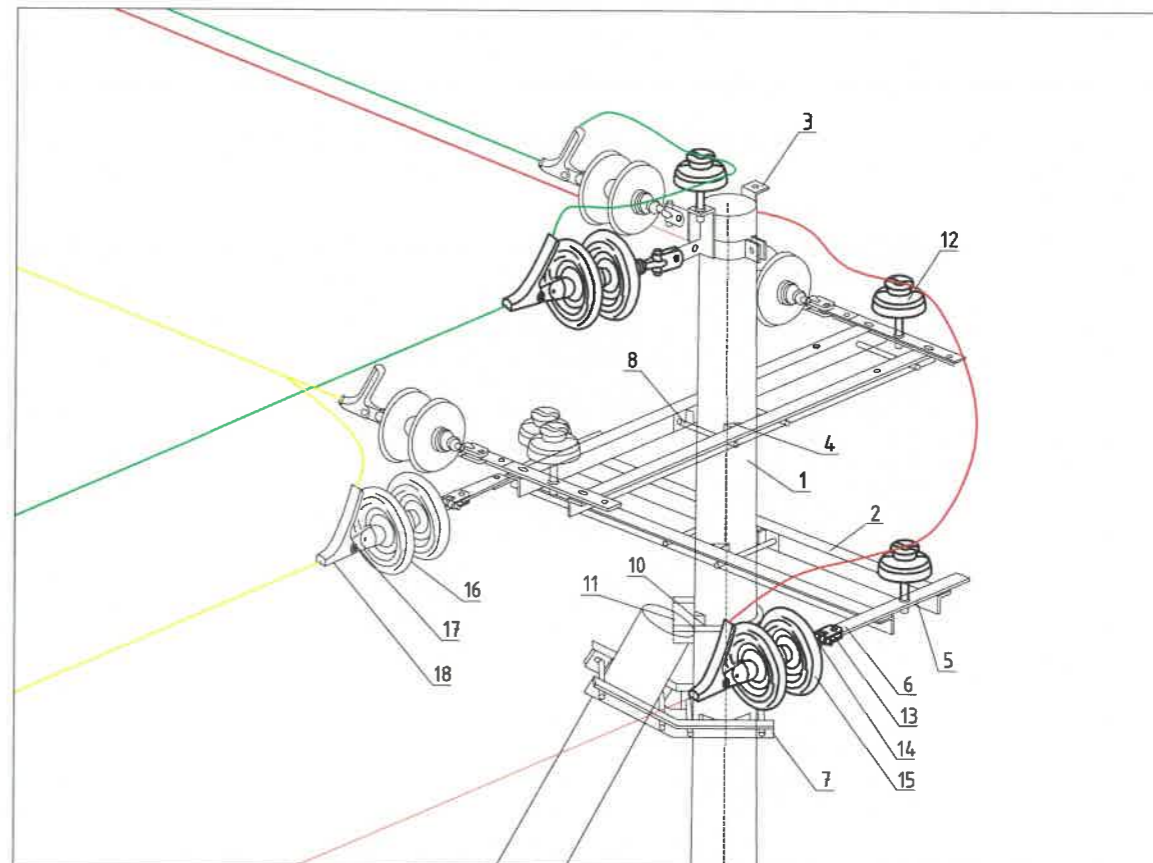
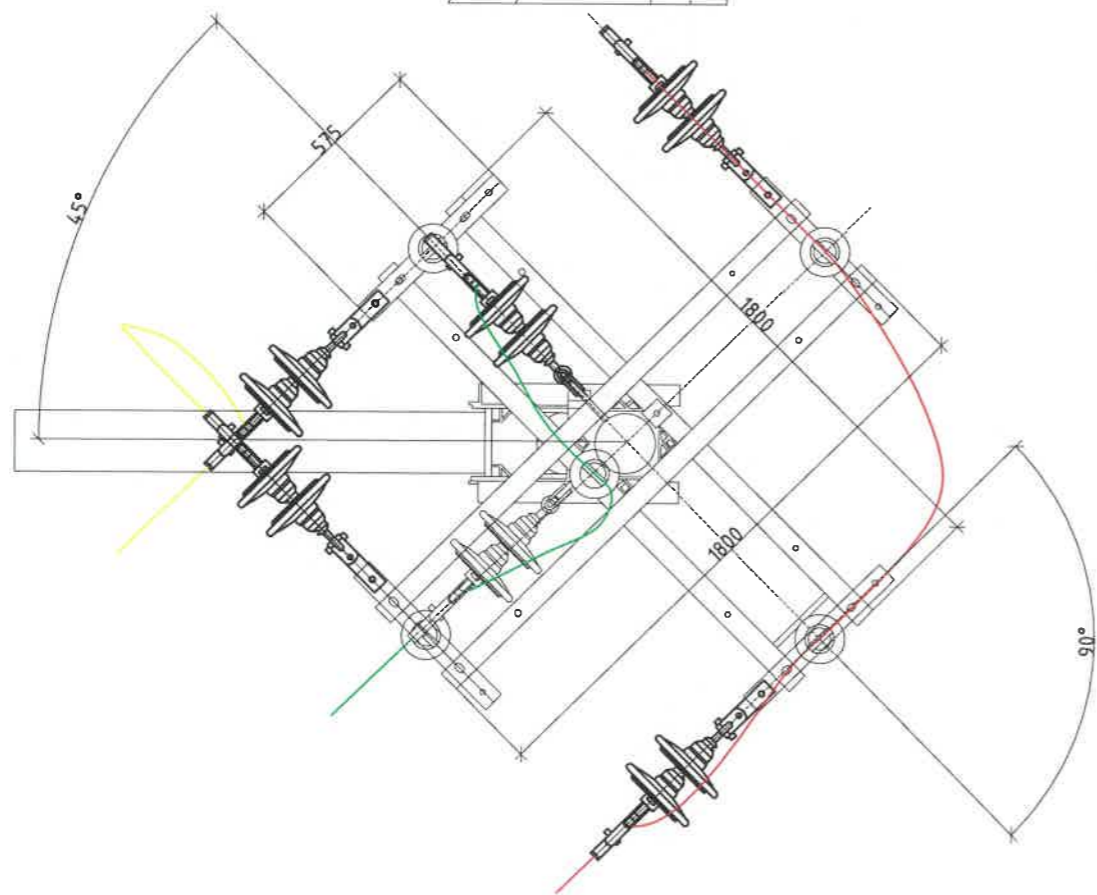
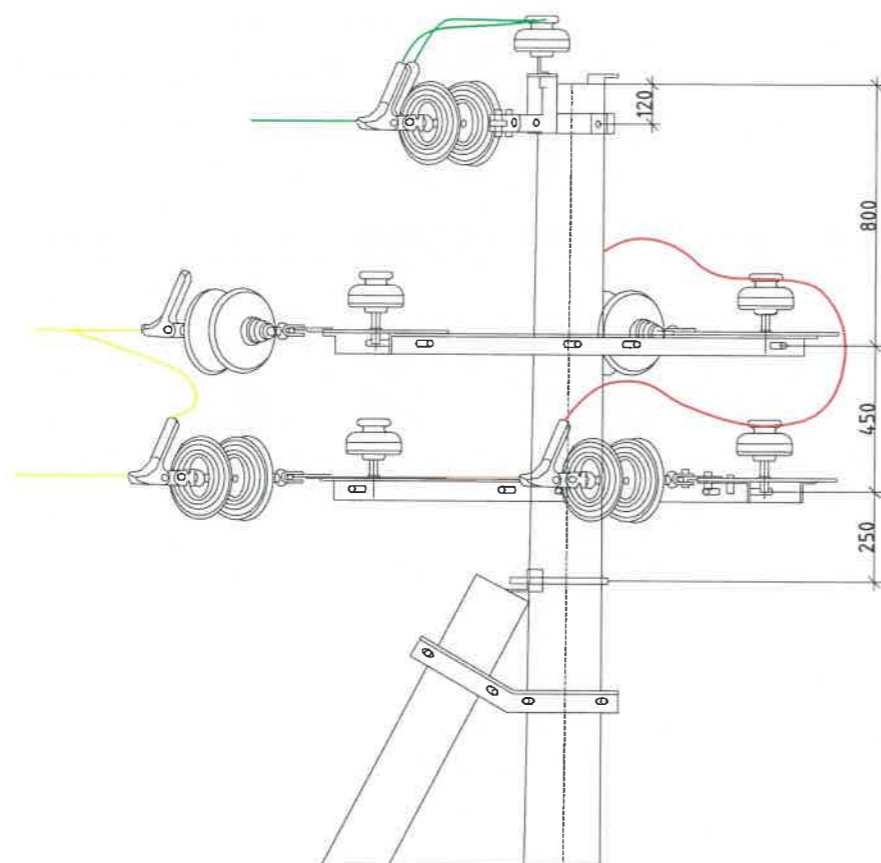
Нэг маягийн зураг

Хуудас

8

Бүх хуудас

1



УА10-4Б 90° ТУЛГУУРЫН МАТЕРИАЛЫН ТҮҮВЭР

№	МАТЕРИАЛЫН НЭР	МАЯГ	ХЭМЖИХ НЭГЖ	ТОО	НЭГЖИЙН ЖИН, кг	НИЙТ ЖИН, кг
1	Тулгуур	УКШ-12-35-19	ш	2	1035	2070
2	Хөндлөвч	угольник 1800х63х63х6	ш	4	10.3	41.200000
3	Дан толгойтой бүслүүр	Туузан 63х6, φ190	ком	1	4.8	4.800000
4	М холбогч	290х60х5	ш	9	1.5	13.500000
5	Хөндлөвч тогтоогч полосо	575х63х6	ш	4	3.3	13.200000
6	Арматур тогтоогч полосо	160х50х5	ш	6	3.3	19.800000
7	Тулаас тогтоогч	угольник 680х63х63х6	ш	2	4	8
8	Болт, гайк, шайба	M16х280	ш	12	0.64	7.680000
9	Болт, гайк, шайба	M16х70	ш	32	0.22	7.040000
10	U бүслүүр	R=110, M18	ш	1	3	3
11	Тулаас хязгаарлагч	угольник 320х63х63х6	ш	1	2	2
12	Штыртэй изолятор	P-15T	ш	5	3.6	18.000000
13	Скоб	Z-7	ш	6	0.6	3.600000
14	Серьга	Q-7	ш	6	0.3	1.800000
15	Хөндийрүүлэгч	LXP-70	ш	12	3.6	43.200000
16	2 мөртэй ушко	WS-7	ш	6	0.97	5.820000
17	Холбогч	PD-7	ш	6	0.45	2.700000
18	Таталмын хавчаар	NLD-2	ш	6	1.3	7.800000
19	Газардуулгын дуултын утас	полосо 40х4	м	3	1.26	3.780000
20	Газардуулгын хэвтээ электрод	полосо 40х4	м	10	1.26	12.600000
21	Газардуулгын босоо электрод	круг-22	м	10	3	30
Нийт жин						2319.520000

10 (6) кВ-ЫН ЦАХИЛГААН ДАМЖУУЛАХ АГААРЫН ШУГАМЫН ТУЛГУУР

УА10-4Б 90° хүртэлх эргэлтийн анкер тулгуур

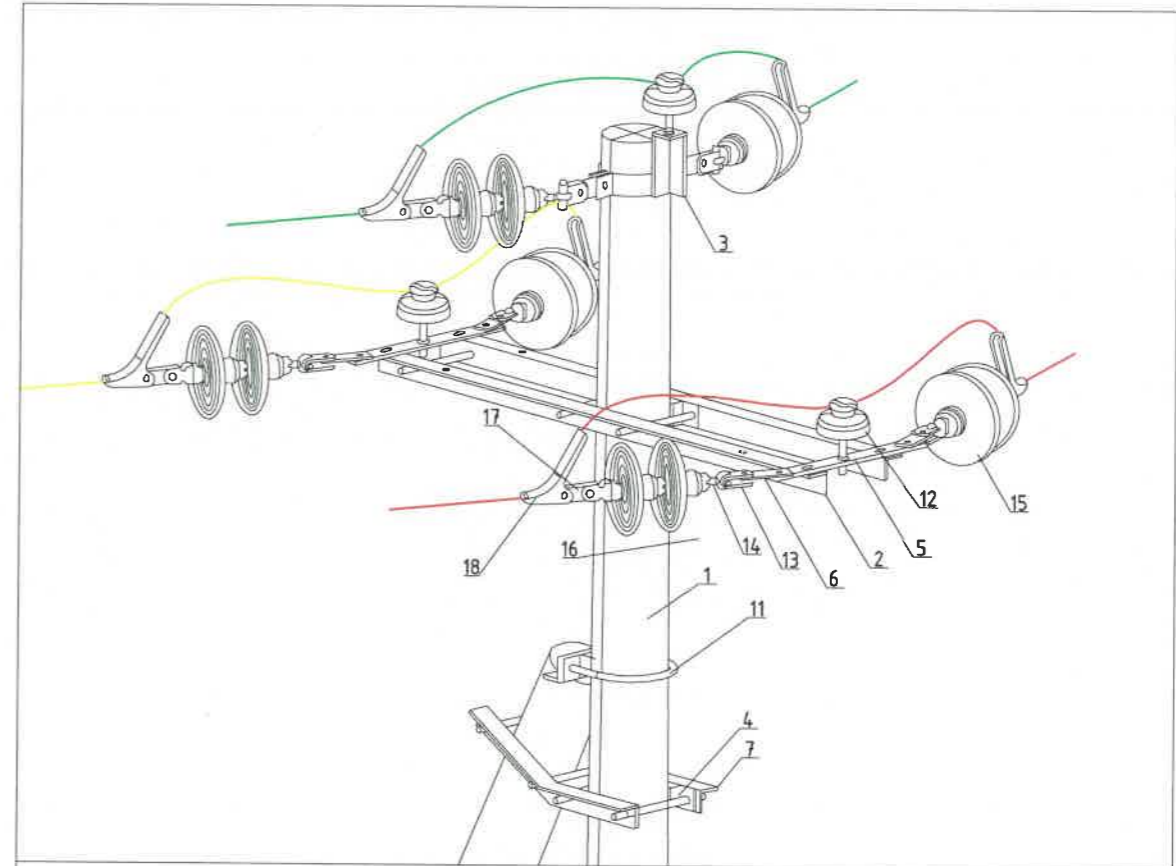
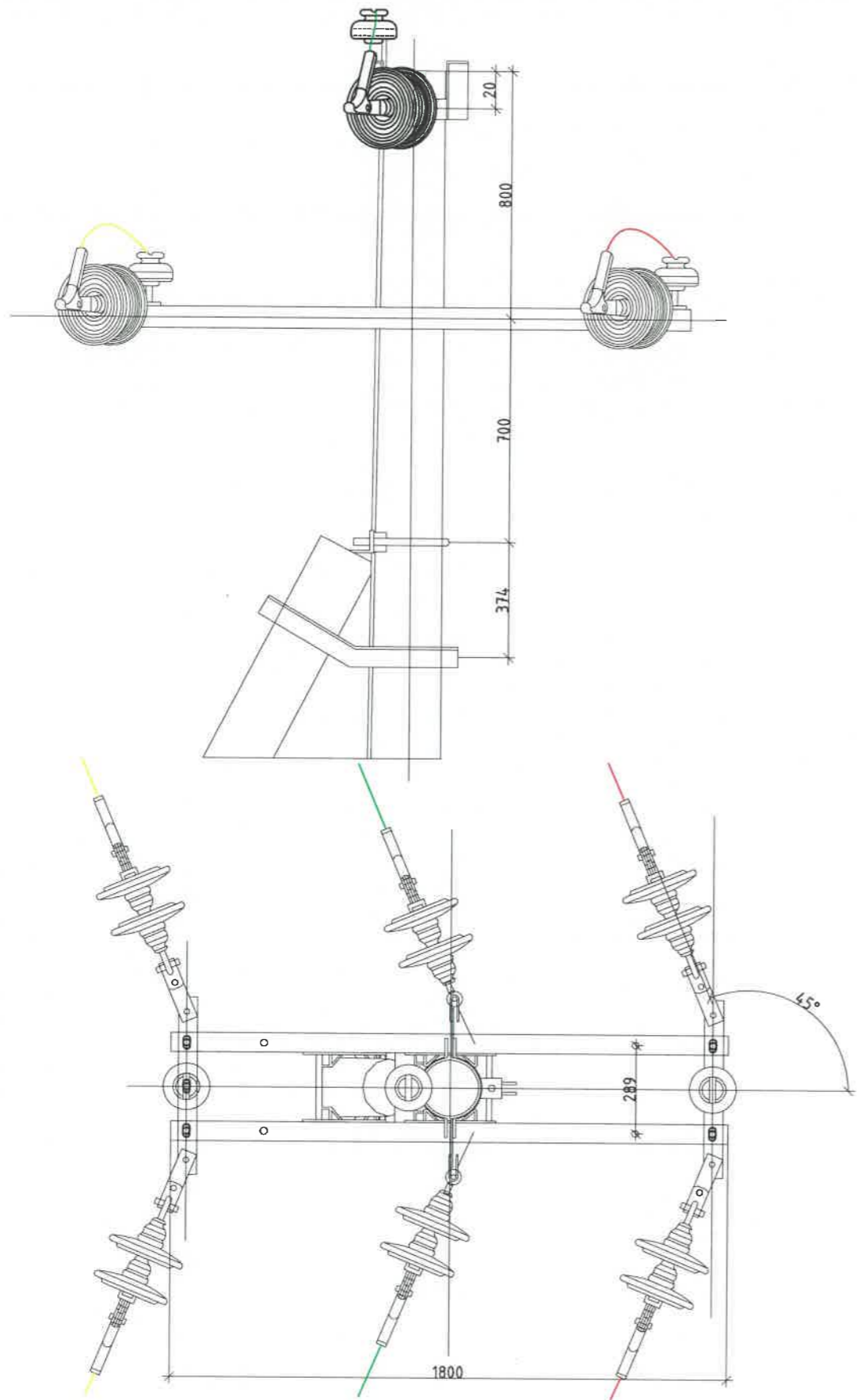
Нэг маягийн зураг

Хуудас

Бүх хуудас

9

1



УА10-5Б 45° ТУЛГУУРЫН МАТЕРИАЛЫН ТҮҮВЭР

№	МАТЕРИАЛЫН НЭР	МАЯГ	ХЭМЖИХ НЭГЖ	ТОО	НЭГЖИЙН ЖИН, кг	НИЙТ ЖИН, кг
1	Тулгуур	УКШ-12-35-19	ш	2	1035	2070
2	Хөндлөвч	угольник 1800x63x63x6	ш	2	10.3	20.600000
3	Дан толгойтой бүслүүр	Түузан 63x6, φ190	ком	1	4.8	4.800000
4	М холбогч	290x60x5	ш	7	1.5	10.500000
5	Хөндлөвч тогтоогч полосо	575x63x6	ш	2	3.3	6.600000
6	Арматур тогтоогч полосо	160x50x5	ш	6	3.3	19.800000
7	Тулаас тогтоогч	угольник 680x63x63x6	ш	2	4	8
8	Болт, гайк, шайба	M16x280	ш	8	0.64	5.120000
9	Болт, гайк, шайба	M16x70	ш	28	0.22	6.160000
10	U бүслүүр	R=110, M18	ш	1	3	3
11	Тулаас хязгаарлагч	угольник 320x63x63x6	ш	1	2	2
12	Штыртэй изолятор	P-15T	ш	3	3.6	10.800000
13	Скоб	Z-7	ш	6	0.6	3.600000
14	Серьга	Q-7	ш	6	0.3	1.800000
15	Хөндийрүүлэгч	LXP-70	ш	12	3.6	43.200000
16	2 мөртэй ушко	WS-7	ш	6	0.97	5.820000
17	Холбогч	PD-7	ш	6	0.45	2.700000
18	Таталтын хавчаар	NLD-2	ш	6	1.3	7.800000
19	Газардуулгын буултын утас	полосо 40x4	м	3	1.26	3.780000
20	Газардуулгын хэвтээ электрод	полосо 40x4	м	10	1.26	12.600000
21	Газардуулгын босоо электрод	круг-22	м	10	3	30
Нийт жин						2278.680000

10 (6) кВ-ЫН ЦАХИЛГААН ДАМЖУУЛАХ АГААРЫН ШУГАМЫН ТУЛГУУР

УА10-5Б 45° хүртэлх эргэлтийн анкер тулгуур

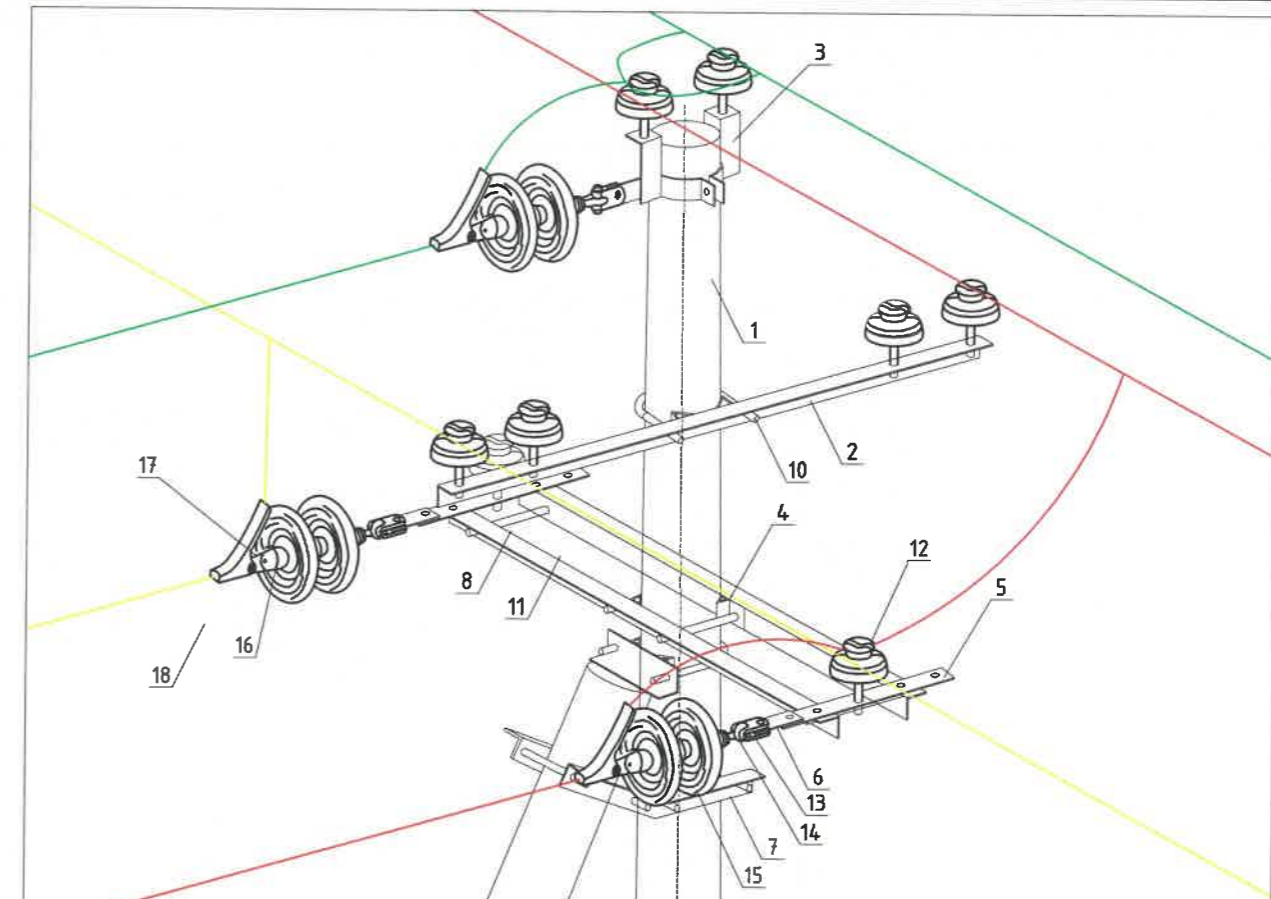
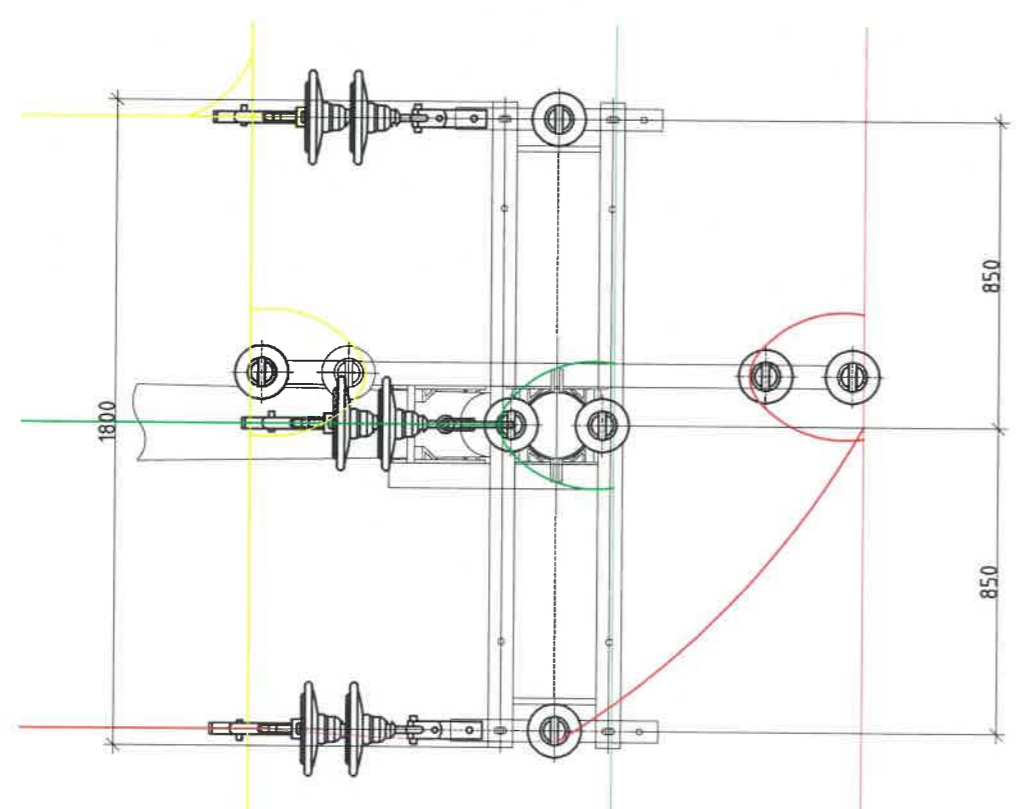
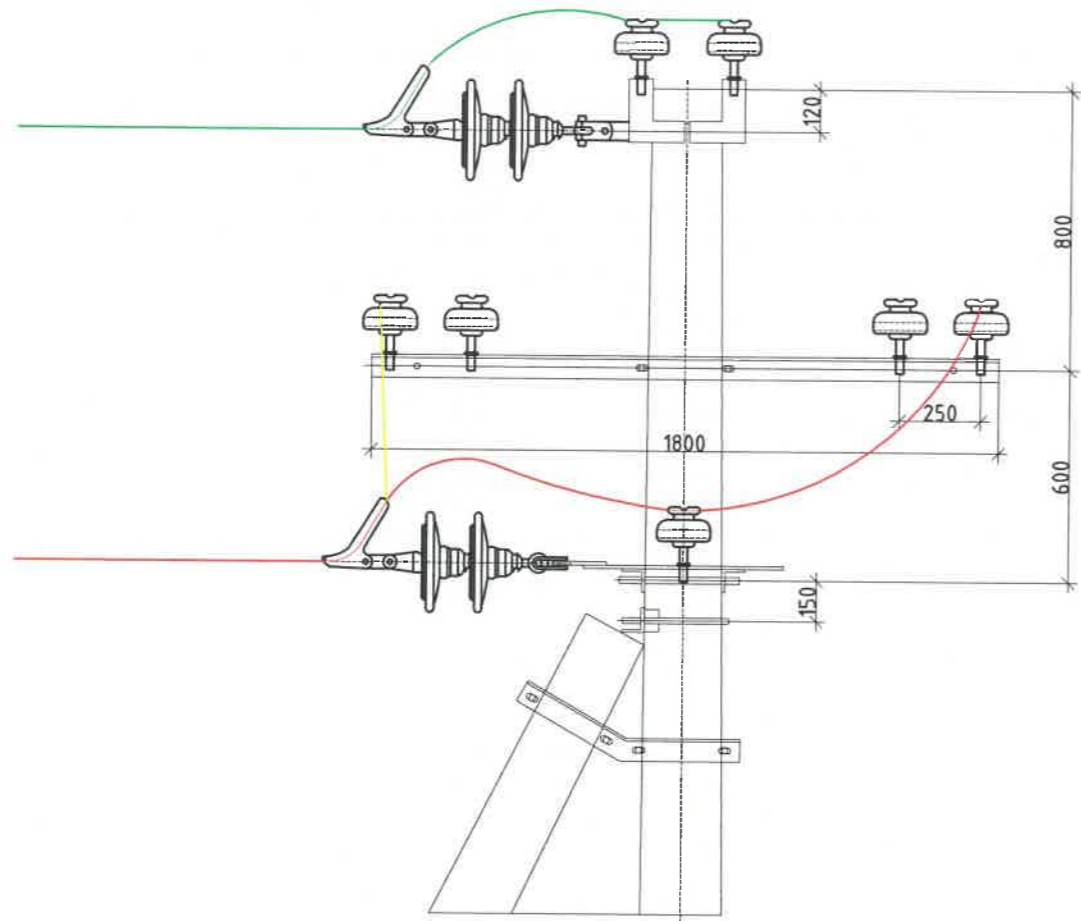
Нэг маягийн зураг

Хуудас

Бүх хуудас

10

1



ОП10-45 ТУЛГУУРЫН МАТЕРИАЛЫН ТҮҮВЭР

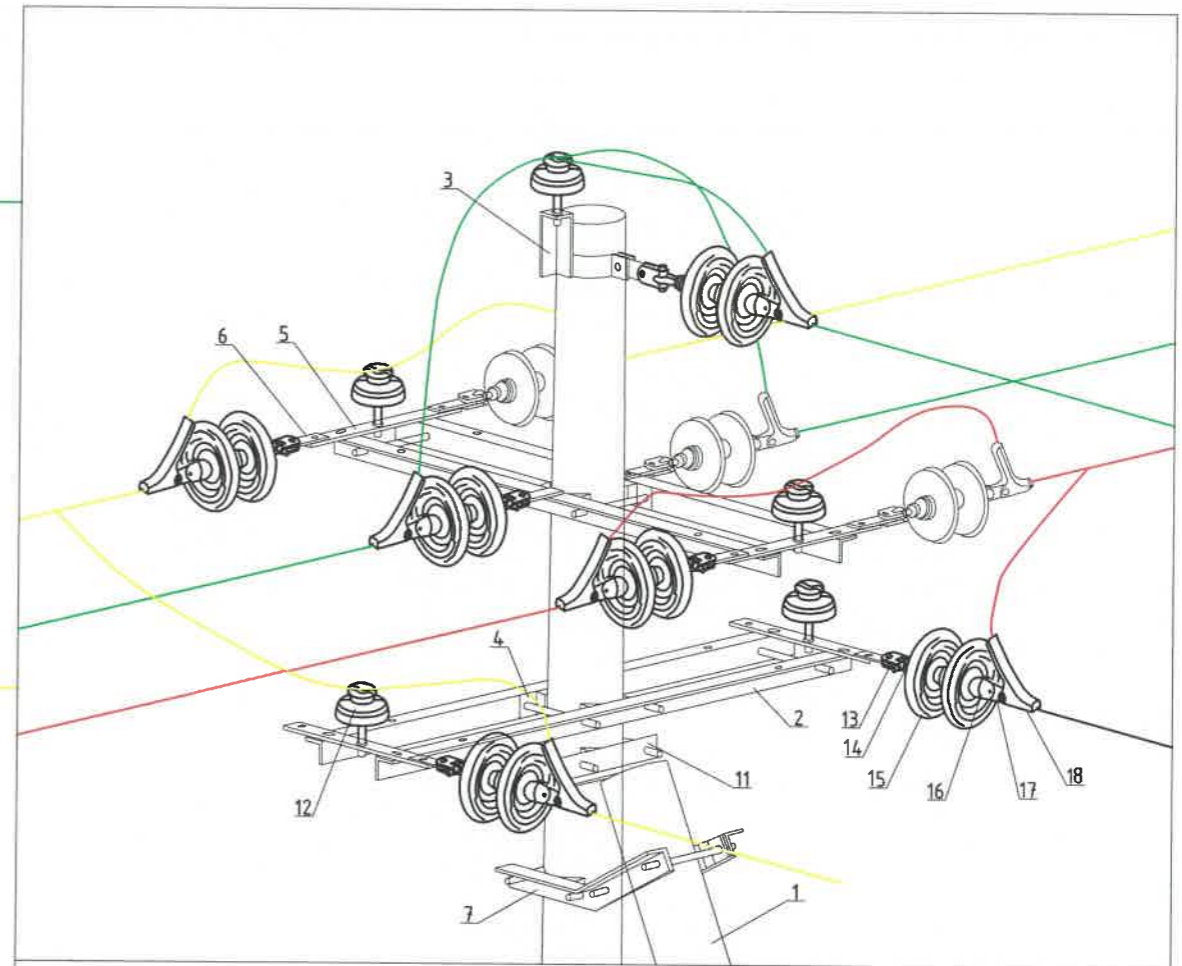
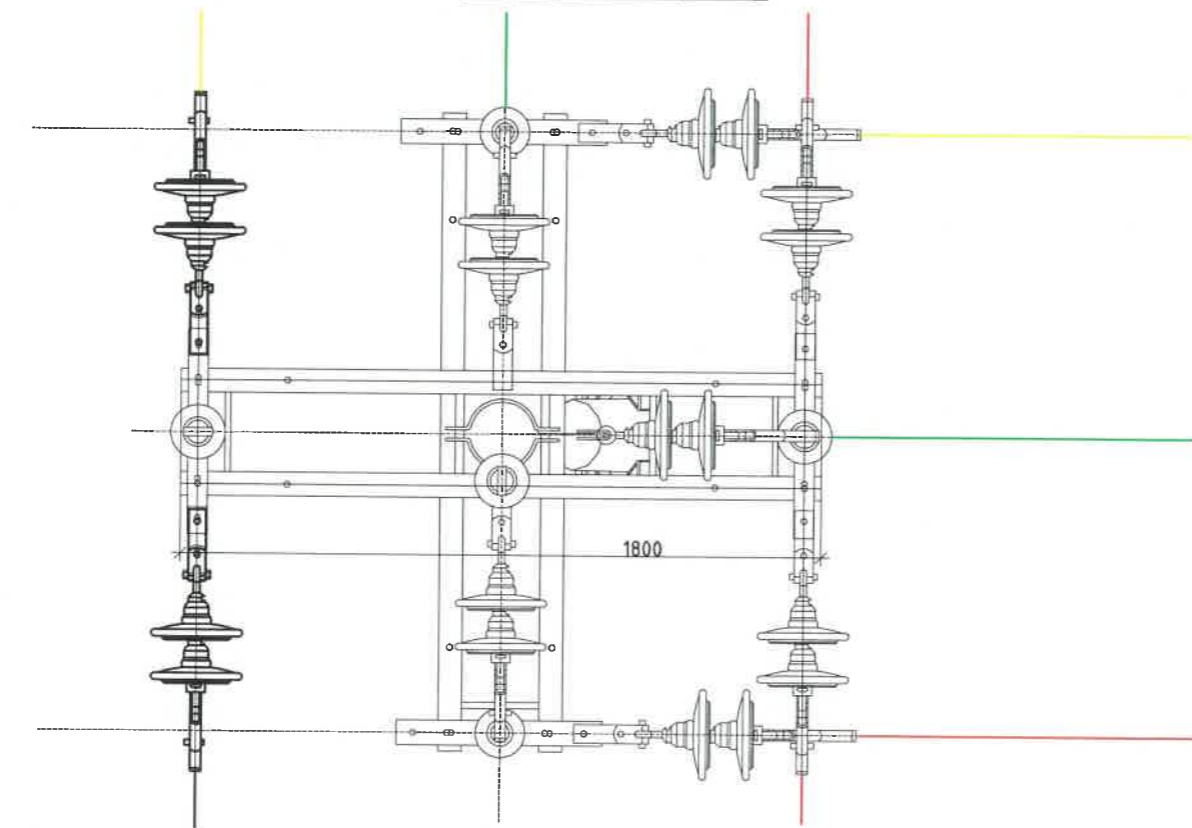
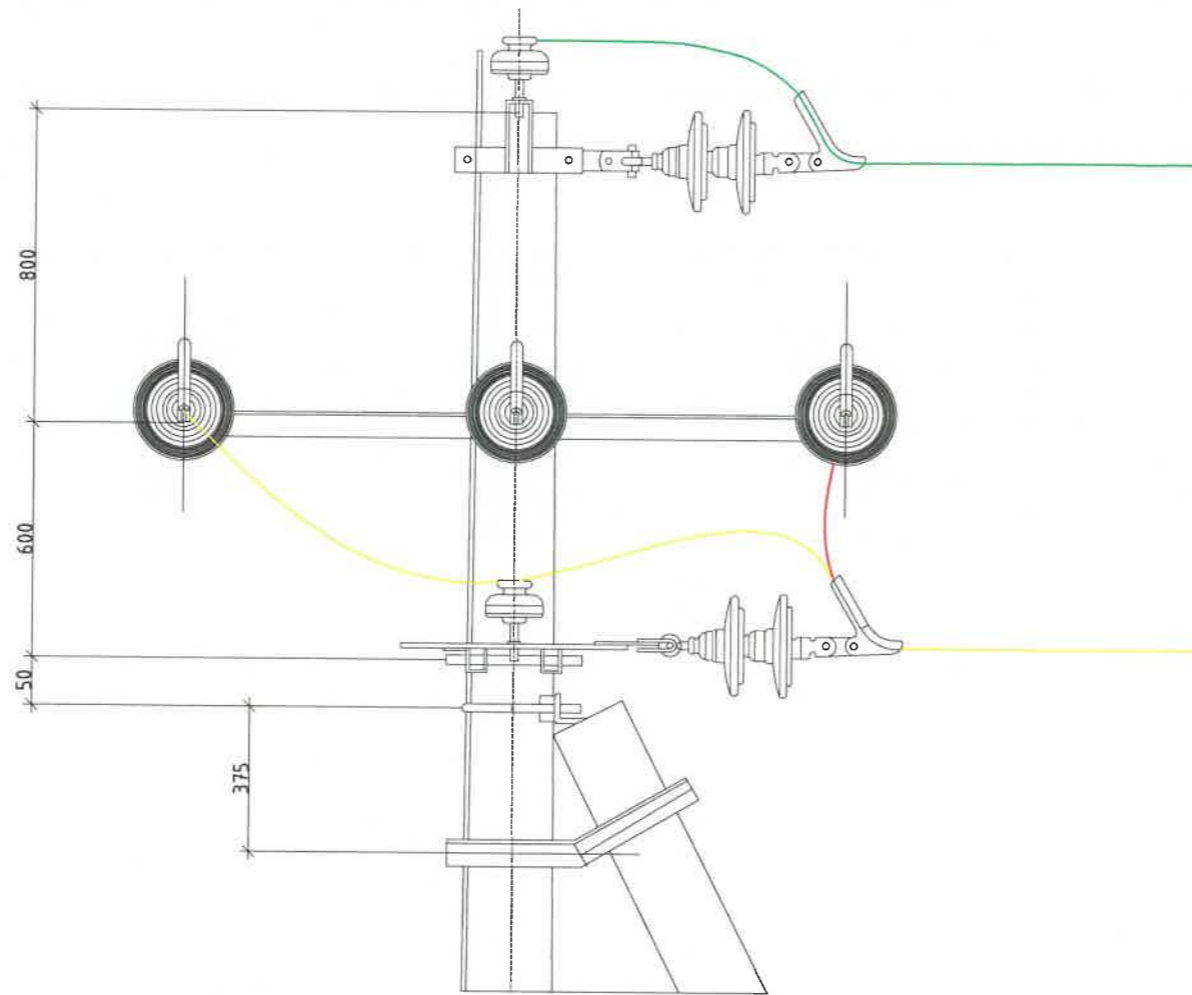
№	МАТЕРИАЛЫН НЭР	МАЯГ	ХЭМЖИХ НЭГЖ	ТОО	НЭГЖИЙН ЖИН, кг	НИЙТ ЖИН, кг
1	Тулгуур	УКШ-12-35-19	ш	2	1035	2070
2	Хөндлөвч	угольник 1800х63х63х6	ш	3	10.3	30.900000
3	Давхар толгойтой бүслүүр	Туузан 63х6, φ190	ком	1	4.8	4.800000
4	М холбогч	290х60х5	ш	8	1.5	12.000000
5	Хөндлөвч тогтоогч полосо	575х63х6	ш	2	3.3	6.600000
6	Арматур тогтоогч полосо	160х50х5	ш	3	3.3	9.900000
7	Тулаас тогтоогч	угольник 680х63х63х6	ш	2	4	8
8	Болт, гайк, шайба	M16х280	ш	8	0.64	5.120000
9	Болт, гайк, шайба	M16х70	ш	24	0.22	5.280000
10	U бүслүүр	R=110, M18	ш	2	3	6
11	Тулаас хязгаарлагч	угольник 320х63х63х6	ш	1	2	2
12	Штыртэй изолятор	P-15T	ш	8	3.6	28.800000
13	Скоб	Z-7	ш	3	0.6	1.800000
14	Серьга	Q-7	ш	3	0.3	0.900000
15	Хөндийрүүлэгч	LXP-70	ш	6	3.6	21.600000
16	2 мөртэй ушко	WS-7	ш	3	0.97	2.910000
17	Холбогч	PD-7	ш	3	0.45	1.350000
18	Таталтын хавчаар	NLD-2	ш	3	1.3	3.900000
19	Газардуулгын буултын утас	полосо 40х4	м	3	1.26	3.780000
20	Газардуулгын хэвтээ электрод	полосо 40х4	м	10	1.26	12.600000
21	Газардуулгын босоо электрод	круг-22	м	10	3	30
Нийт жин						2268.240000

10 (6) кВ-ЫН ЦАХИЛГААН ДАМЖУУЛАХ АГААРЫН ШУГАМЫН ТУЛГУУР

ОП10-45 завсрын салбарлалтын анкер тулгуур

Нэг маягийн зураг

Хуудас	Бүх хуудас
11	1



0A10-4Б ТУЛГУУРЫН МАТЕРИАЛЫН ТҮҮВЭР

№	МАТЕРИАЛЫН НЭР	МАЯГ	ХЭМЖИХ НЭГЖ	ТОО	НЭГЖИЙН ЖИН, кг	НИЙТ ЖИН, кг
1	Тулгуур	УКШ-12-35-19	ш	2	1035	2070
2	Хөндлөвч	угольник 1800х63х63х6	ш	4	10.3	41.200000
3	Дан толгойтой бүслүүр	Туузан 63х6, φ190	ком	1	4.8	4.800000
4	М холбогч	290х60х5	ш	9	1.5	13.500000
5	Хөндлөвч тогтоогч полосо	575х63х6	ш	4	3.3	13.200000
6	Арматур тогтоогч полосо	160х50х5	ш	9	3.3	29.700000
7	Тулаас тогтоогч	угольник 680х63х63х6	ш	2	4	8
8	Болт, гайк, шайба	M16х280	ш	12	0.64	7.680000
9	Болт, гайк, шайба	M16х70	ш	40	0.22	8.800000
10	U бүслүүр	R=110, M18	ш	1	3	3
11	Тулаас хязгаарлагч	угольник 320х63х63х6	ш	1	2	2
12	Штыртэй изолятор	P-15T	ш	5	3.6	18.000000
13	Скоб	Z-7	ш	9	0.6	5.400000
14	Серьга	Q-7	ш	9	0.3	2.700000
15	Хөндийрүүлэгч	LXP-70	ш	18	3.6	64.800000
16	2 мөртэй ушко	WS-7	ш	9	0.97	8.730000
17	Холбогч	PD-7	ш	9	0.45	4.050000
18	Таталтын хавчаар	NLD-2	ш	9	1.3	11.700000
19	Газардуулгын буултын утас	полосо 40х4	м	3	1.26	3.780000
20	Газардуулгын хэвтээ электрод	полосо 40х4	м	10	1.26	12.600000
21	Газардуулгын босоо электрод	круг-22	м	10	3	30
Нийт жин						2363.640000

10 (6) кВ-ЫН ЦАХИЛГААН ДАМЖУУЛАХ АГААРЫН ШУГАМЫН ТУЛГУУР

0A10-4Б өнцгийн салбарлалтын анкер тулгуур

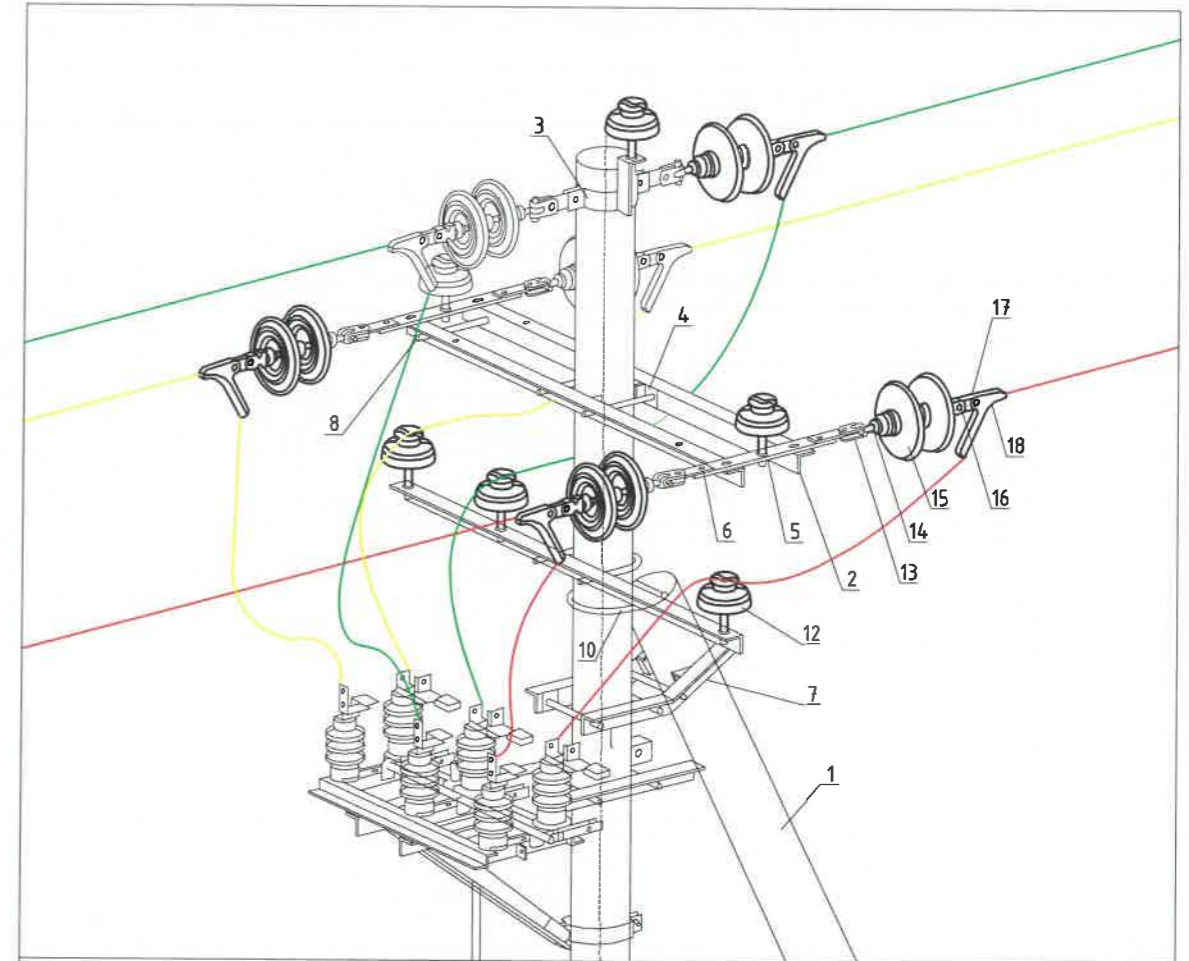
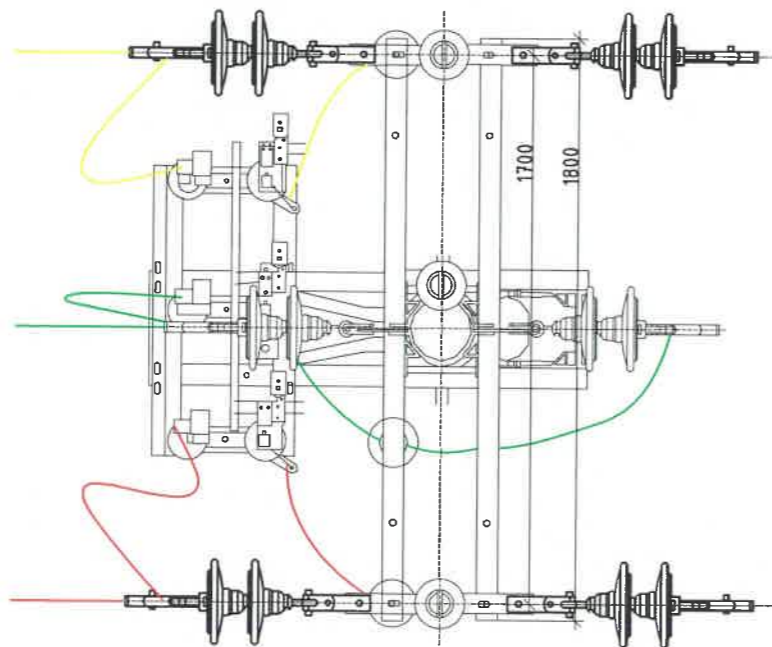
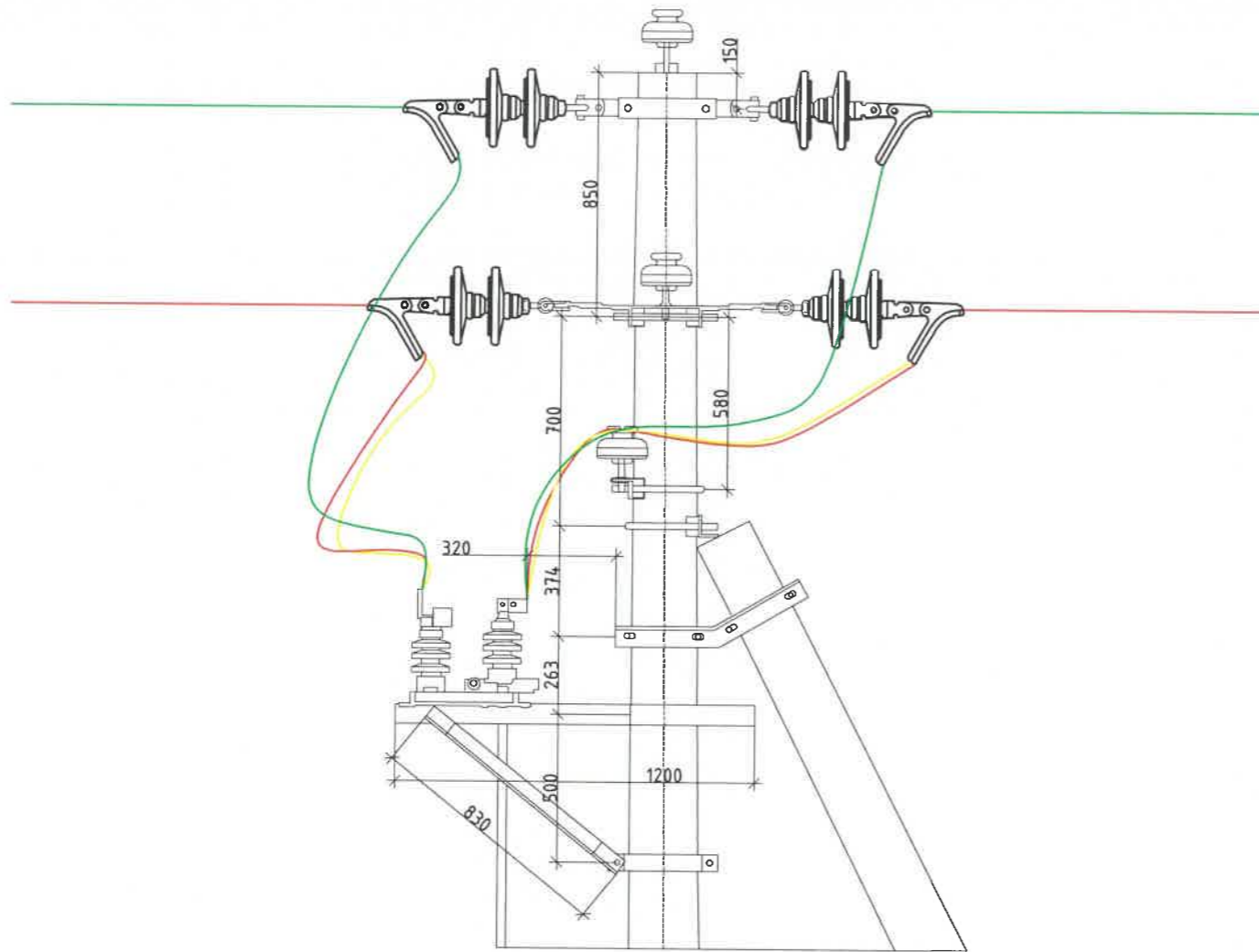
Нэг маягийн зураг

Хуудас

Бүх хуудас

12

1



АК10-6Б ТУЛГУУРЫН МАТЕРИАЛЫН ТҮҮВЭР

№	МАТЕРИАЛЫН НЭР	МАЯГ	ХЭМЖИХ НЭГЖ	ТОО	НЭГЖИЙН ЖИН, кг	НИЙТ ЖИН, кг
1	Тулгуур	УКШ-12-35-19	ш	2	1035	2070
2	Хөндлөвч	угольник 1800х63х63х6	ш	3	10.3	30.900000
3	Дан толгойтой бүслүүр	Туузан 63х6, Ø190	ком	1	4.8	4.800000
4	М холбогч	290х60х5	ш	8	1.5	12.000000
5	Хөндлөвч тогтоогч полосо	575х63х6	ш	2	3.3	6.600000
6	Арматур тогтоогч полосо	160х50х5	ш	6	3.3	19.800000
7	Тулаас тогтоогч	угольник 680х63х63х6	ш	2	4	8
8	Болт, гайк, шайба	M16х280	ш	8	0.64	5.120000
9	Болт, гайк, шайба	M16х70	ш	40	0.22	8.800000
10	U бүслүүр	R=110, M18	ш	2	3	6
11	Тулаас хязгаарлагч	угольник 320х63х63х6	ш	1	2	2
12	Штыртэй изолятор	P-15T	ш	6	3.6	21.600000
13	Скоб	Z-7	ш	6	0.6	3.600000
14	Серьга	Q-7	ш	6	0.3	1.800000
15	Хөндийрүүлэгч	LXP-70	ш	12	3.6	43.200000
16	2 мөртэй ушко	WS-7	ш	6	0.97	5.820000
17	Холбогч	PD-7	ш	6	0.45	2.700000
18	Таталтын хавчаар	NLD-2	ш	6	1.3	7.800000
19	Газардуулгын буултын утас	полосо 40х4	м	3	1.26	3.780000
20	Газардуулгын хэвтээ электрод	полосо 40х4	м	10	1.26	12.600000
21	Газардуулгын босоо электрод	круг-22	м	10	3	30
Нийт жин						2306.920000

10 (6) кВ-ЫН ЦАХИЛГААН ДАМЖУУЛАХ АГААРЫН ШУГАМЫН ТУЛГУУР

Гол шугамын хуурай салгууртай анкер тулгуур

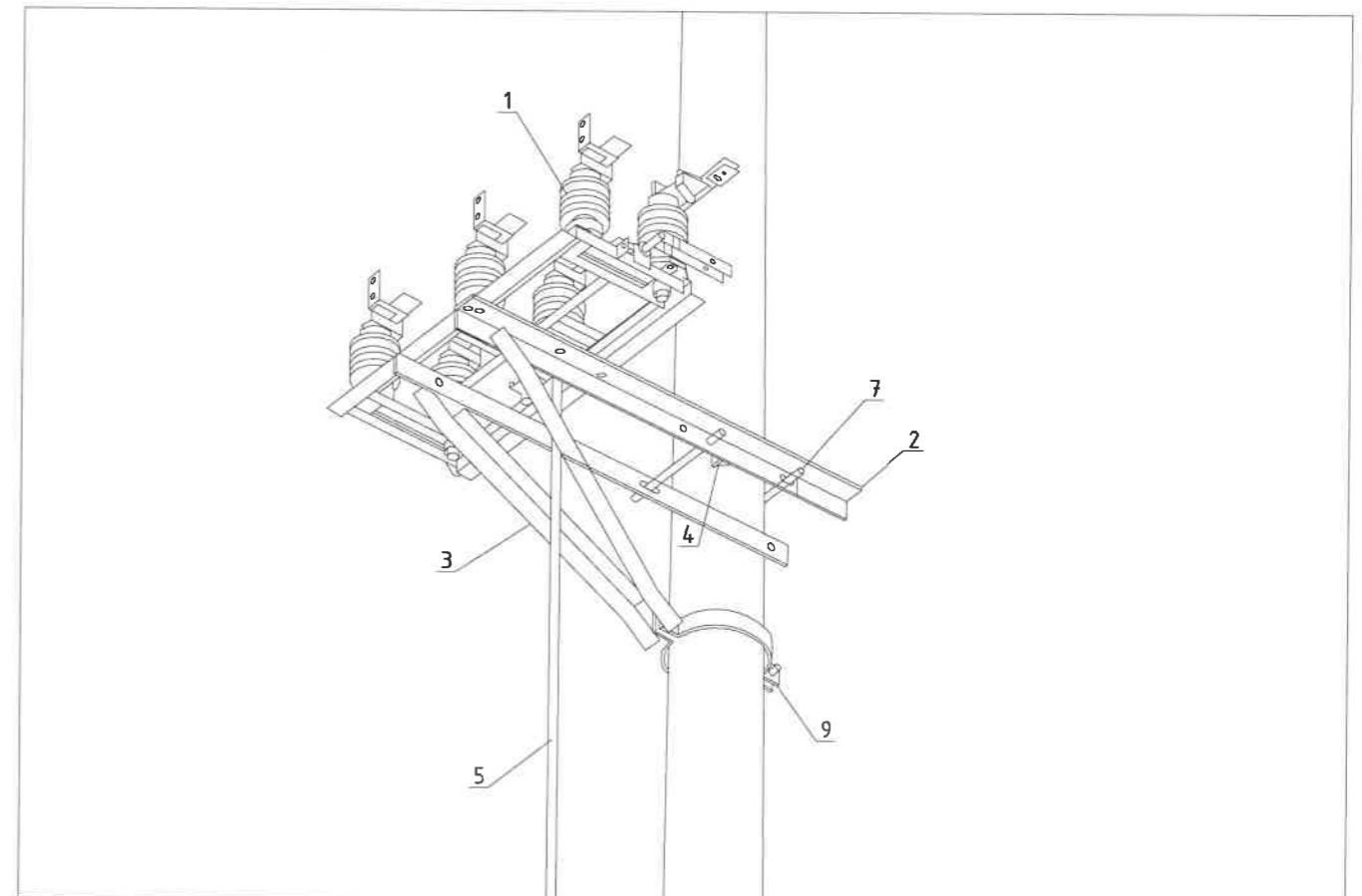
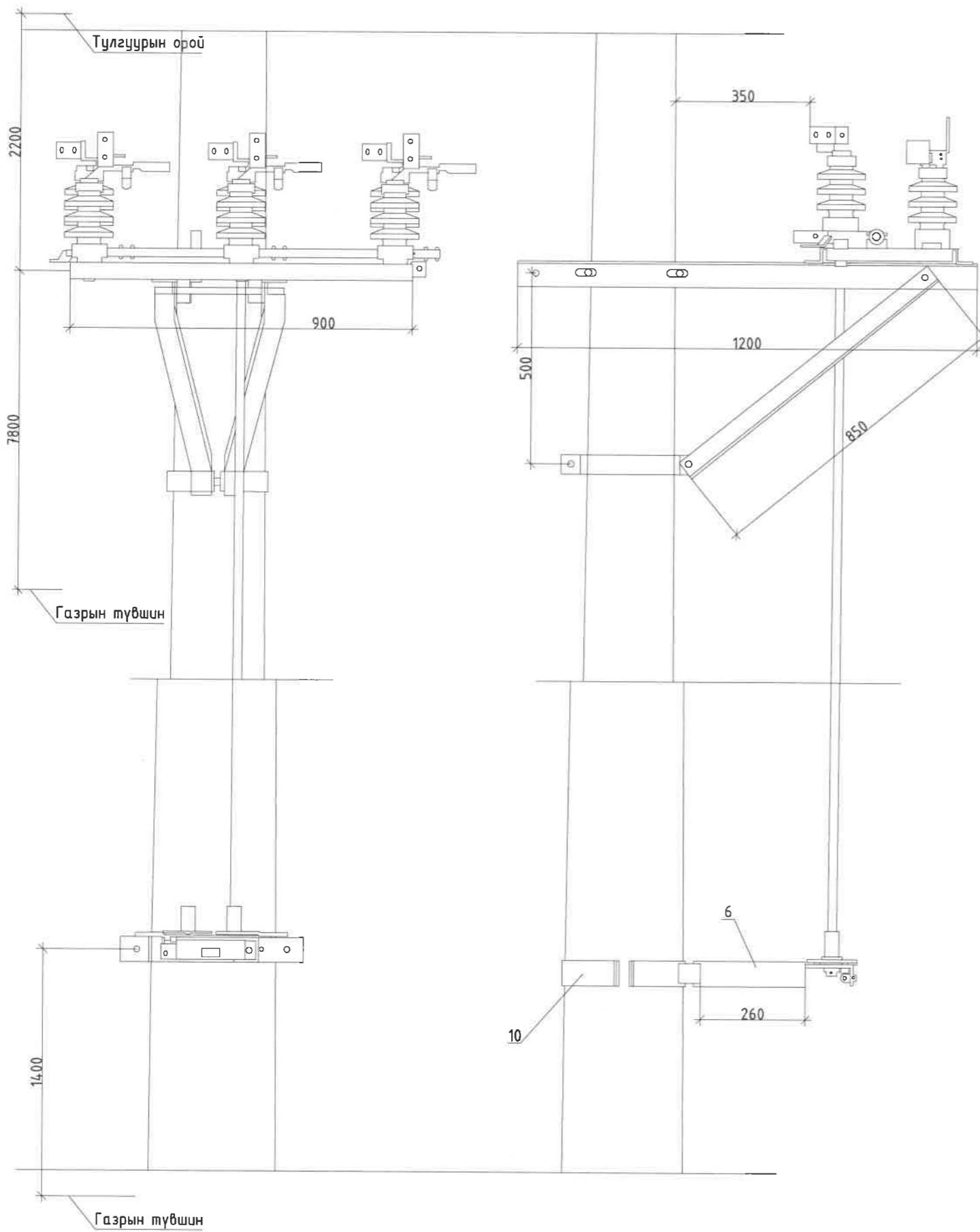
Нэг маягийн зураг

Хуудас

Бүх хуудас

13

1



ТУЛГУУРТ ХУУРАЙ САЛГУУР СУУРИЛУУЛАХ

№	МАТЕРИАЛЫН НЭР	МАЯГ	ХЭМЖИХ НЭГЖ	ТОО	НЭГЖИЙН ЖИН, кг	НИЙТ ЖИН, кг
1	Хуурай салгуур	РЛНД-10/400	ком	1	25	25
2	Хуурай салгуурын хөндлөвч	угольник 1200x63x63x6	ш	2	6.8	13.600000
3	Хуурай салгуурын хөндлөвч тулагч	угольник 850x50x50x5	ш	2	3.5	7.000000
4	М холбогч	290x60x5	ш	2	1.5	3.000000
5	Хуурай салгуурын приводны дамжуурга	труда $\phi 20$	м	7	1.12	7.840000
6	Хуурай салгуурын привод тогтоох хийц	угольник 50x50x5	м	1	3.77	3.770000
7	Болт, гайк, шайба	M16x280	ш	2	0.64	1.280000
8	Болт, гайк, шайба	M16x70	ш	12	0.22	2.640000
9	Бүслүүр	$\phi 200$ мм	ш	1	2.8	2.800000
10	Бүслүүр	$\phi 270$ мм	ш	1	2.8	2.800000
Нийт жин						69.730000



10 (6) кВ-ЫН ЦАХИЛГААН ДАМЖУУЛАХ АГААРЫН ШУГАМЫН ТУЛГУУР

Тулгуурт хуурай салгуур суурилуулах

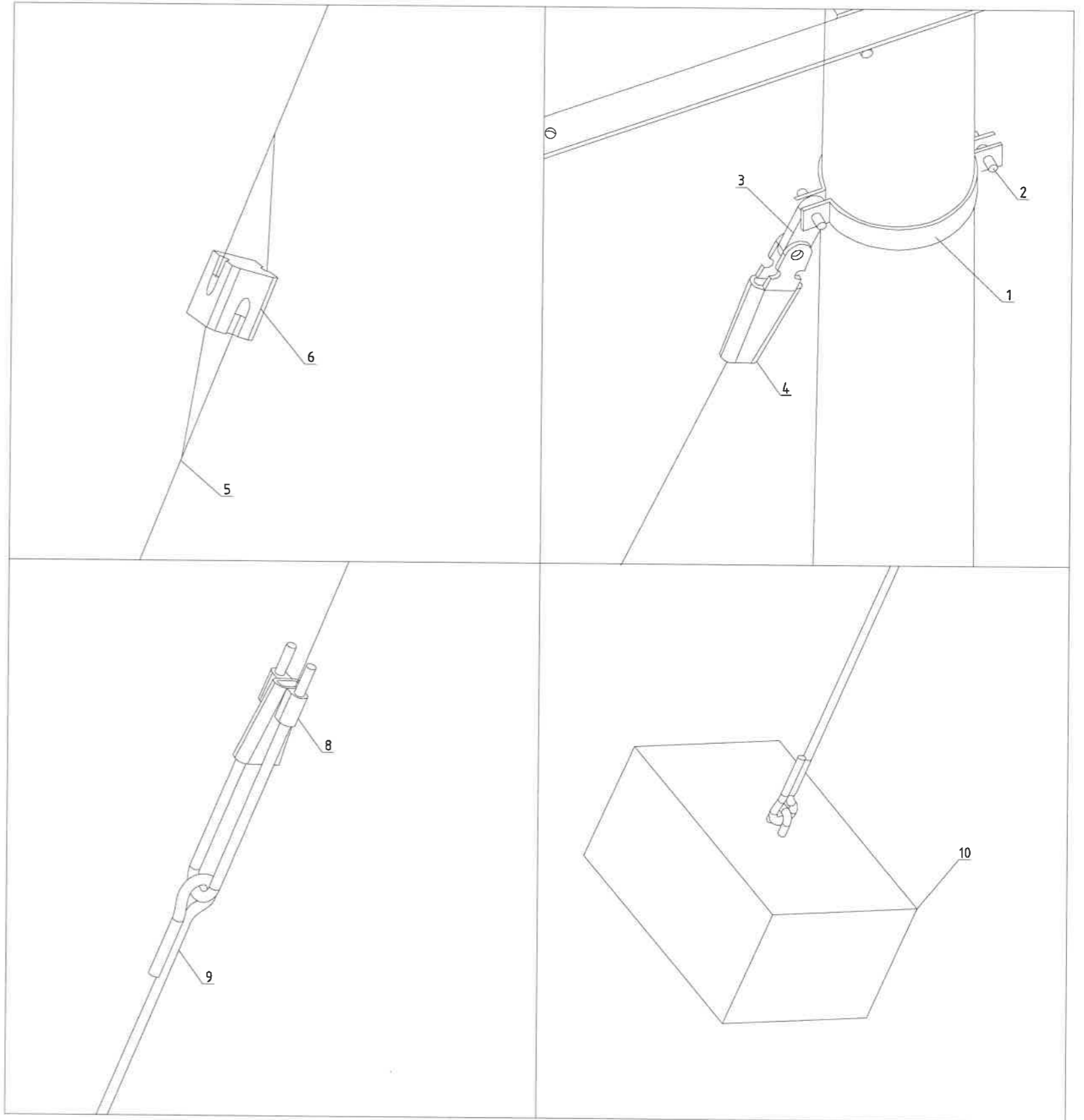
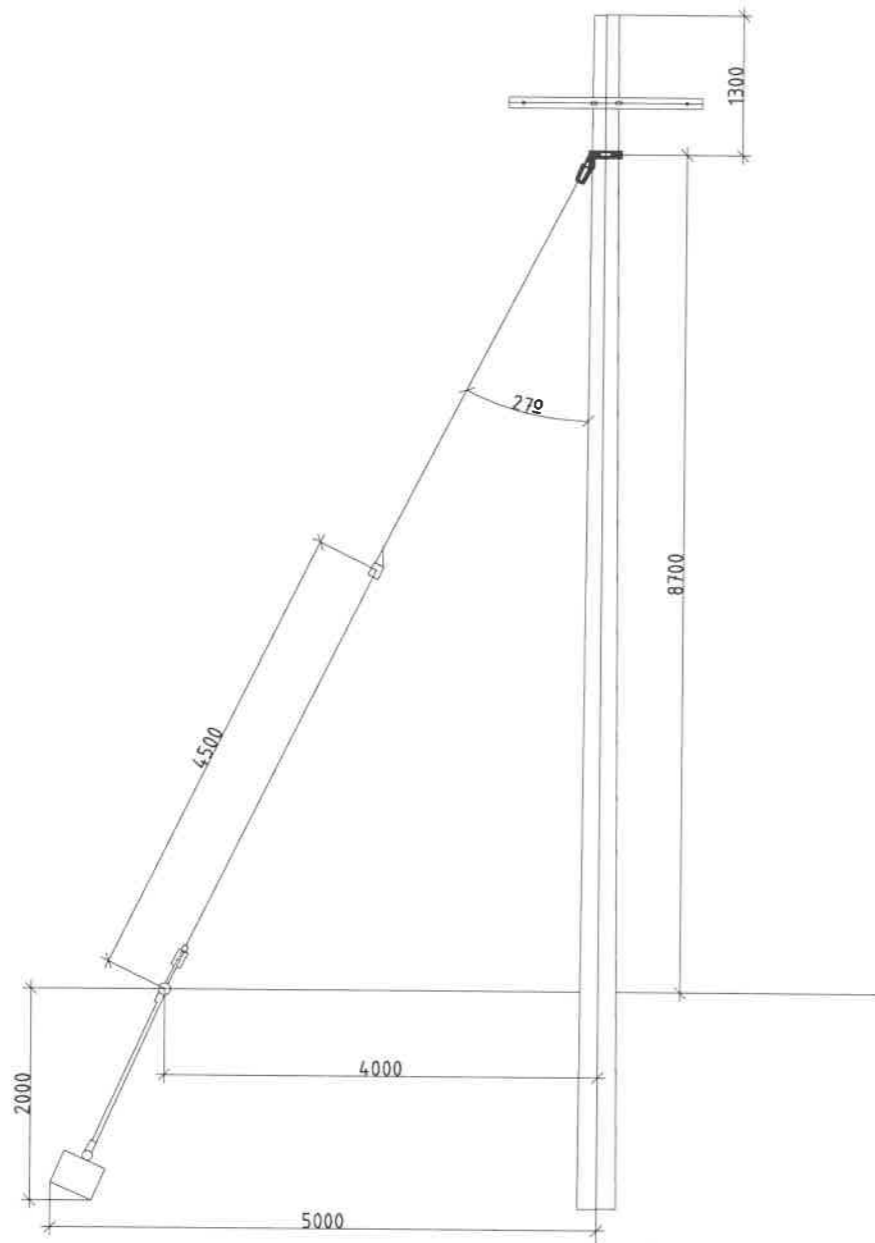
Нэг маягийн зураг

Хуудас

Бүх хуудас

14

1



ТУЛГУУРЫН ТАТЛАГАНЫ МАТЕРИАЛЫН ТҮҮВЭР

№	МАТЕРИАЛЫН НЭР	МАЯГ	ХЭМЖИХ НЭГЖ	ТОО	НЭГЖИЙН ЖИН, кг	НИЙТ ЖИН, кг
1	Бүслүүр	Φ200 мм	ш	1	0.8	0.8000
2	Болт	M16x70	ш	3	3	9.0000
3	Холбогч	PD-7	ш	1	0.45	0.4500
4	Таталтын хавчаар	NX-1	ш	1	1.2	1.2000
5	Тросс	C-35	м	10	0.3	3.0000
6	Тусгаарлагч	J-4.5	ш	1	1	1.0000
7	Троссны хавчаар	JK-1	ш	8	0.2	1.6000
8	Чангалагч хавчаар	NUT-1	ш	1	2.1	2.1000
9	Татуурга төмөр	круг 20, 1800 мм	ш	1	5.1	5.1000
10	Татлаганы бетон	X15-1.0	ш	1	76	76.0000
11	Татлагын анхааруулах хамгаалалт	цацруулагчтай хуванцар	ш	1	0.5	0.5000
Нийт жин						100.7500

10 (6) кВ-ЫН ЦАХИЛГААН ДАМЖУУЛАХ АГААРЫН ШУГАМЫН ТУЛГУУР

Тулгуурын татлага

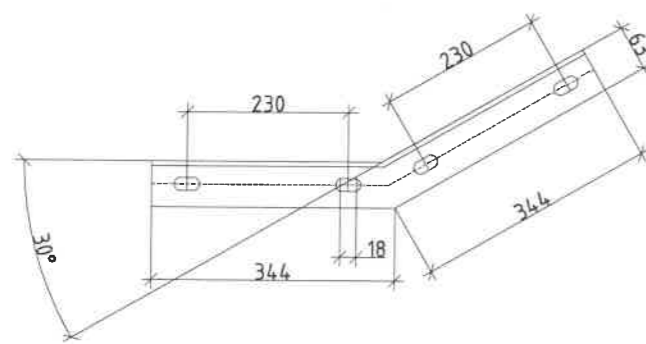
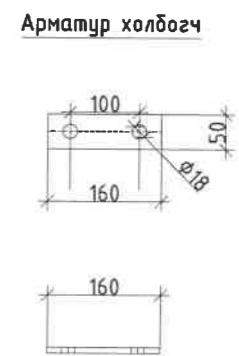
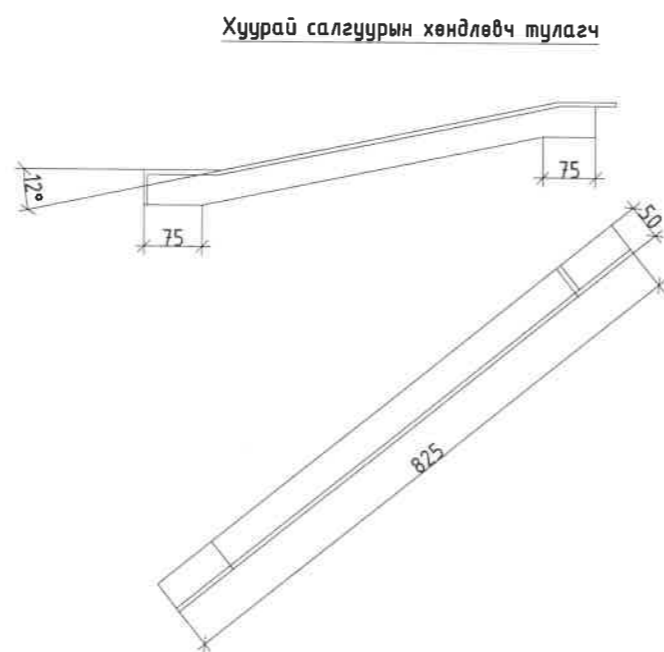
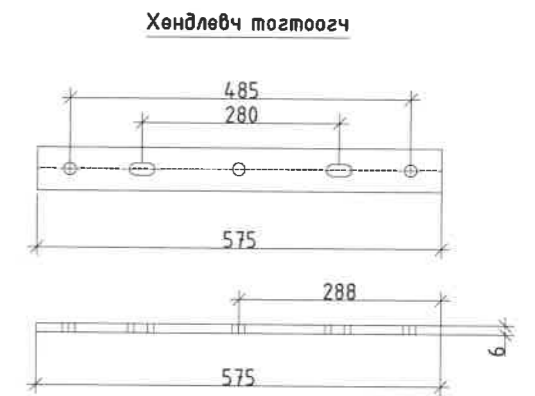
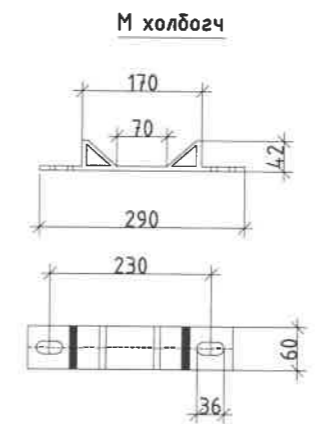
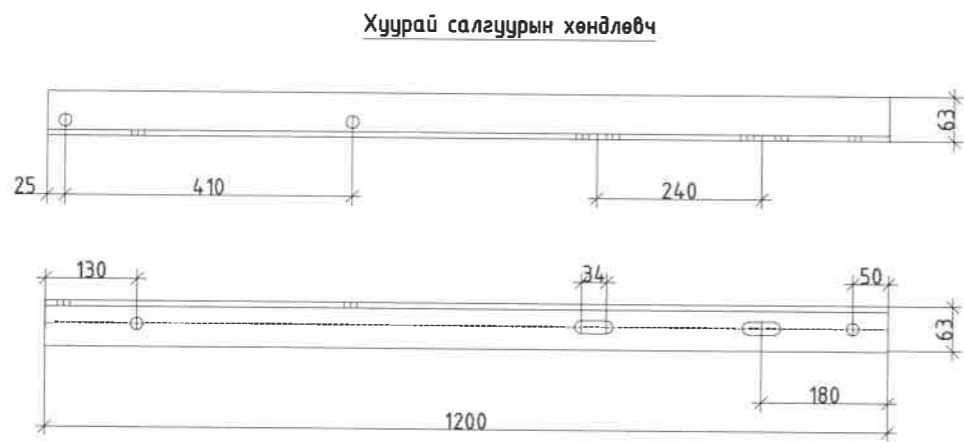
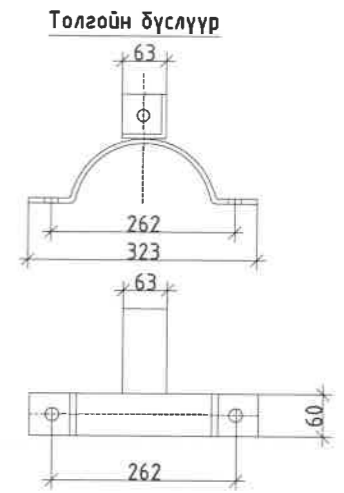
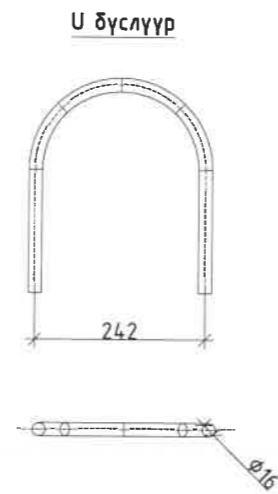
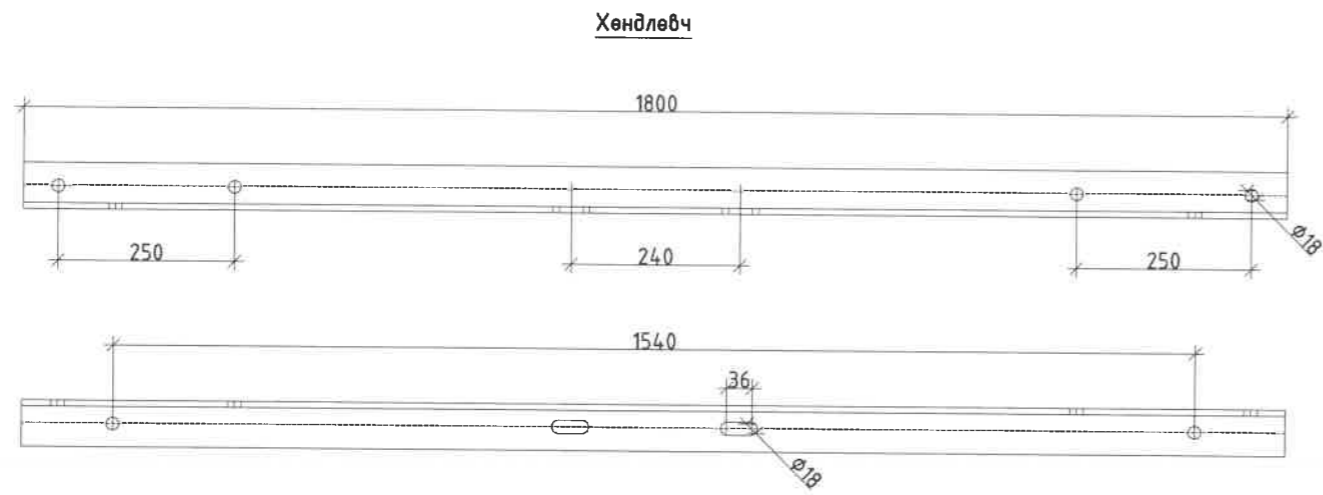
Нэг маягийн зураг

Хуудас

Бүх хуудас

15

1



№	МАТЕРИАЛЫН НЭР	МАЯГ	ХЭМЖИХ НЭГЖ	НЭГЖИЙН ЖИН, кг
1	Хөндлөвч	угольник 1800x63x63x6	ш	10.3
2	U бүслүүр	R=110, M18	ш	3
3	Толгойн бүслүүр	Туузан 63x6, φ190	ком	4.8
4	Хуурай салгуурын хөндлөвч	угольник 1200x63x63x6	ш	6.8
5	M холбогч	290x60x5	ш	1.5
6	Хөндлөвч тогтоогч поласа	575x63x6	ш	3.3
7	Тулаас тогтоогч	угольник 680x63x63x6	ш	4
8	Хуурай салгуурын хөндлөвч тулагч	угольник 850x50x50x5	ш	3.5
9	Тулаас хязгаарлагч	угольник 320x63x63x6	ш	2
10	Арматур тогтоогч поласа	160x50x5	ш	3.3

10 (6) кВ-ЫН ЦАХИЛГААН ДАМЖУУЛАХ АГААРЫН ШУГАМЫН ТУЛГУУР

Шугамын төмөр хийц

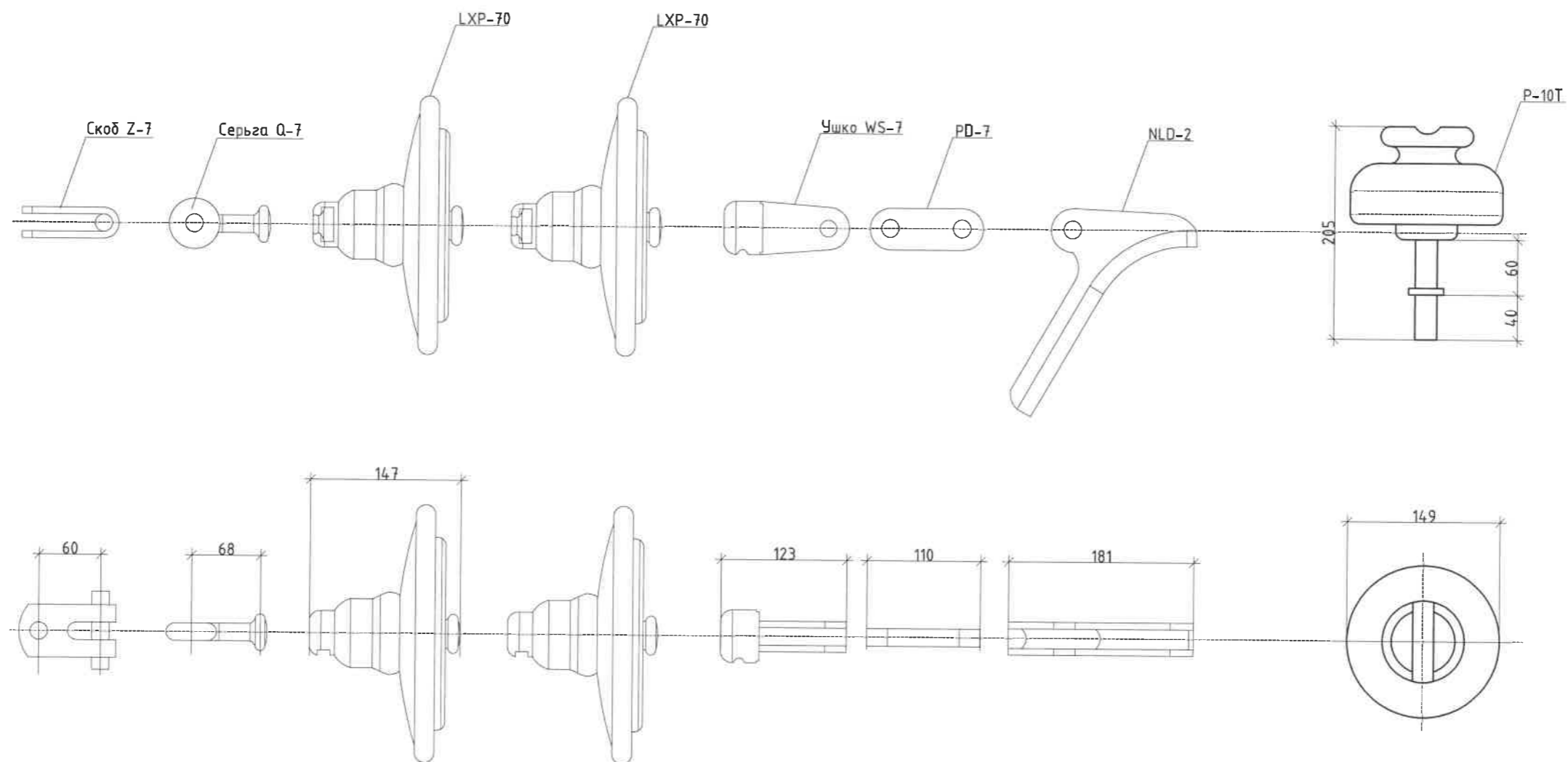
Нэг маягийн зураг

Хуудас

Бүх хуудас

16

1



№	МАТЕРИАЛЫН НЭР	МАЯГ	ХЭМЖИХ НЭГЖ	НЭГЖИЙН ЖИН, кг
1	Скоб	Z-7	ш	0.6
2	Серьга	Q-7	ш	0.3
3	Хөндийрүүлэгч	LXP-70	ш	3.6
4	2 мөртэй ушко	WS-7	ш	0.97
5	Холбогч	PD-7	ш	0.45
6	Таталтын хавчаар	NLD-2	ш	1.3
7	Штыртэй изолятор	P-15T	ш	3.6
Нийт жин				

10 (6) кВ-ЫН ЦАХИЛГААН ДАМЖУУЛАХ
АГААРЫН ШУГАМЫН ТУЛГУУР

Шугамын арматур

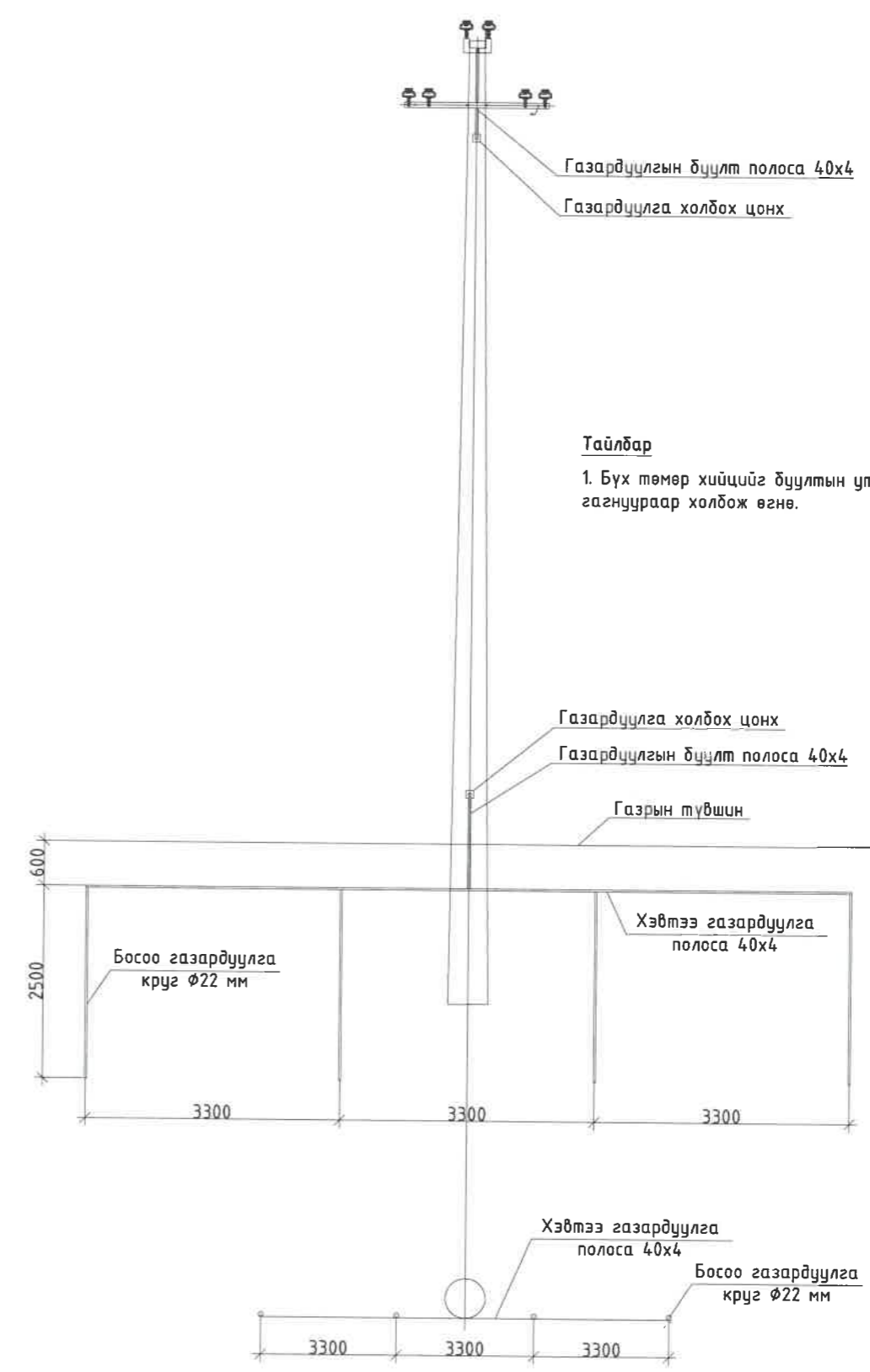
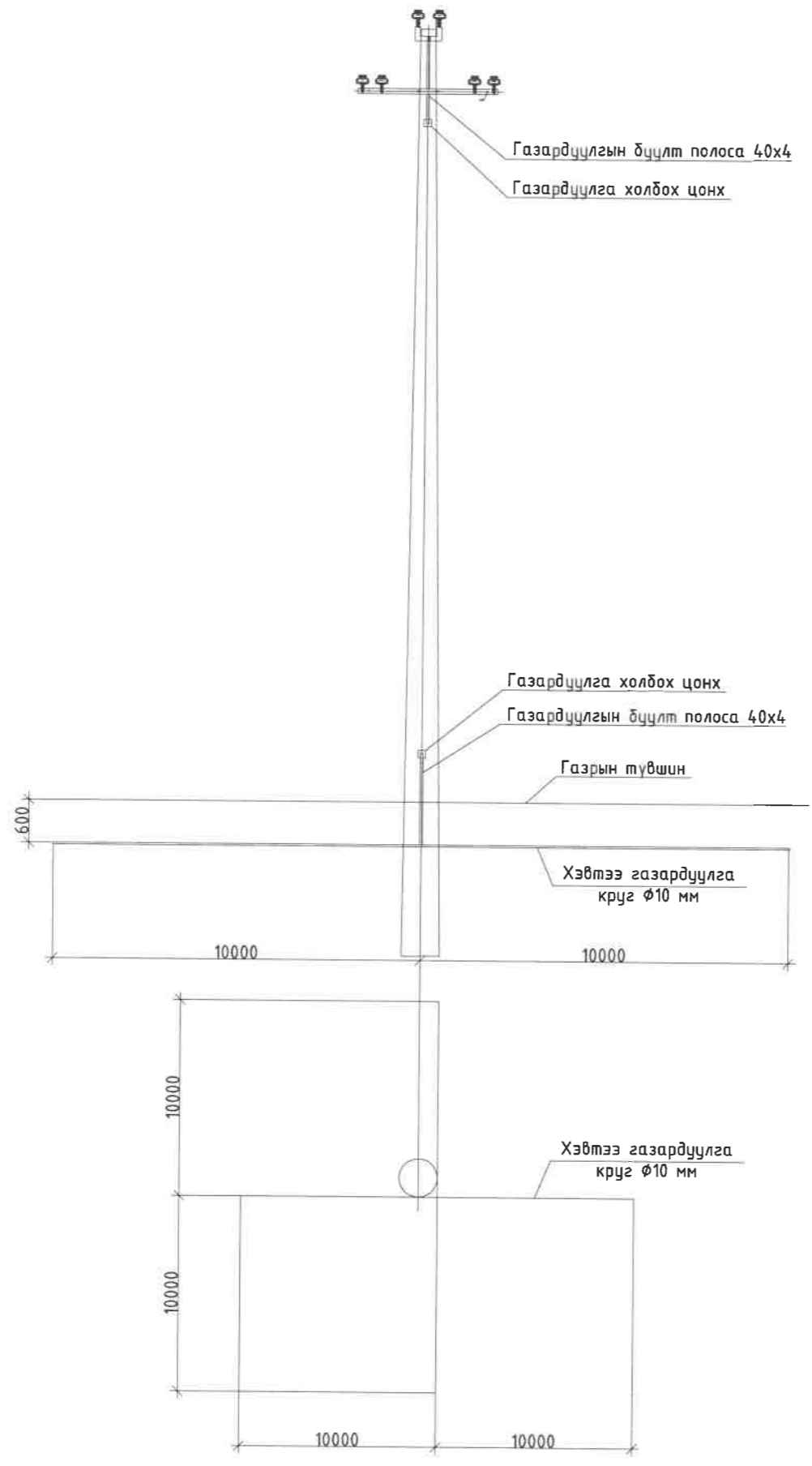
Нэг маягийн зураг

Хуудас

Бүх хуудас

17

1



Тайлбар
1. Бүх төмөр хийцийг дүүлтын утсанд
гагнуураар холбож өгнө.



10 (6) кВ-ЫН ЦАХИЛГААН ДАМЖУУЛАХ
АГААРЫН ШУГАМЫН ТУЛГУУР

10 кВ-ын тулгуурын газардуулга

Нэг маягийн зураг

Хуудас	Бүх хуудас
18	1