



ТЕНДЕРТ ОРОЛЦОГЧДОД

**“ЭРДЭНЭТ ҮЙЛДВЭР”**

**ТӨРИЙН ӨМЧИТ ҮЙЛДВЭРИЙН ГАЗАР**

Найрамдал талбай, Баян-Өндөр сум, Орхон аймаг, 61027

Утас: 976 (757) 7 35 01, Факс: (976) 7035 3002,

Цахим шуудан: info@erdenetmc.mn,

Цахим хаяг: www.erdenetmc.mn

МОН-12-03 № 07-112-12/7081

танай \_\_\_\_\_ -ны № \_\_\_\_\_ -т

Тендерийн тодруулгад хариу  
хүргүүлэх тухай

“Эрдэнэт үйлдвэр” ТӨҮГ-аас зарласан “Цахилгааны хөдөлгүүр” нийлүүлэгчийг шалгаруулах ЭҮТӨҮГ/20240102693 дугаар нээлттэй тендерт оролцохыг сонирхогчдоос Төрийн худалдан авах ажиллагааны цахим (tender.gov.mn) системээр дамжуулан ирүүлсэн тодруулгын хариуг хавсралтаар хүргүүлж байна.

Хавсралт 2 хуудастай.

ХӨРӨНГӨ ОРУУЛАЛТ, ХУДАЛДАН  
АВАХ АЖИЛЛАГААНЫ БОДЛОГЫН  
ГАЗРЫН ДАРГА



С.ЭНХМАНДАХ

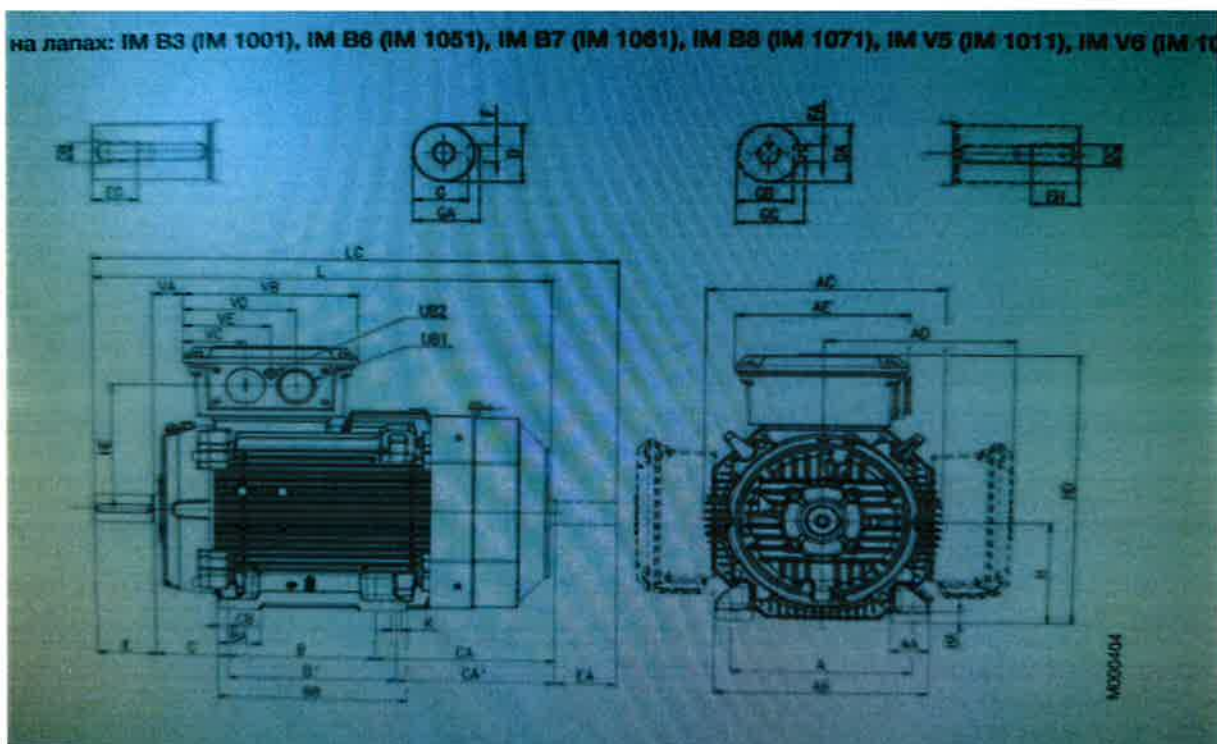
ЭРДЭНЭС МОНГОЛ НЭГДЛИЙН ГИШҮҮН

612407033404



Тодруулга 1 : Техникийн тодорхойлолд нарийн хэмжээс болон техникийн зургийг хавсралтаар оруулсан гэж бичсэн нь техникийн баримт бичигт ороогүй тул илгээж өгнө үү.

Хариулт: Дээрхи 2024 оны үндсэн хөрөнгийн захиалгаар захиалсан Багериин насосын МЗР 355SMC 6 маркийн 250кВт-ийн техникийн зургыг хавсаргав.



Тодруулга 2 : 250 кВт болон 1400 кВт мотор тус бүрийн пайзны зургийг илгээж өгнө үү.

Хариулт: МЗР 355SMC 6 маркийн 250кВт болон 1400 кВт цахилгаан хөдөлгүүрүүд нь манай цехэд одоогоор суурилагаагүй тул пайзны бодит зураг явуулах боломжгүй байна.

Тодруулга 3 : 250 кВт моторны ажиллагааны хэлбэрийг “мөчлөгт” гэж тусгасан бөгөөд энэ нь тодорхой биш байгаа тул олон улсын тэмдэглэгээгээр S1-S5 ангиллийг зааж өгнө үү.

Хариулт: Техникийн тодорхойлолтонд тусгасан ажиллах хэлбэр: Мөчлөгт гэдэг нь сараар болон улирлын турш сэлгэгдэж тасралтгүй ажиллахыг хэлнэ.

Олон улсын тэмдэглэгээр S2

БОЛОВСРУУЛСАН:  
ЭРЧИМ ХҮЧНИЙ ХЭЛТСИЙН АХЛАХ ЭРЧИМ ЗҮЙЧ



С.БАЯНБАТ