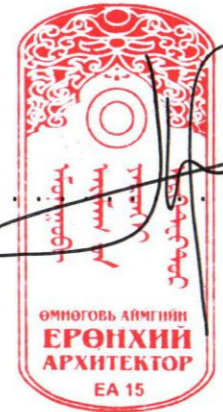


БАТЛАВ.  
ӨМНӨГОВЬ АЙМГИЙН ЕРӨНХИЙ АРХИТЕКТОР



/Ц. ЗОЛБОО/



ӨМНӨГОВЬ АЙМАГ ДАЛАНЗАДГАД СУМ

# Т.БОРЫН НЭРЭМЖИТ "ЗАЛУУС ТАЛБАЙ"-Н ТОХИЖИЛТЫН АЖЛЫН ЗУРАГ ТӨСӨЛ

АЖЛЫН ЗУРАГ

ЗӨВШӨӨРСӨН.

БОЛОВСРУУЛСАН.

Албан тушаал	Нэр	Гарын үсэг	Гүйцэтгэгч
ГХБХБГ-ын дарга	Ю.ЭНХТУЯА		Албан тушаал "МОГУМБ КОНСТРАКШН" ХХК-ний захирал
			Нэр М.ЗОЛБАЯР
			Захиалагч Албан тушаал / иргэн Өмнөговь аймаг засаг даргын тамгын газрын дарга
			Нэр Ө.БАЯНМӨНХ
			Гарын үсэг 



БА таркын зургийн хуудасны жагсаалт

Д/д	зургийн хуудаснуудын нэр	марк
1	Зургийн жагсаалт, Тайлбар бичиг	ЕТ-1
2	Одоо байгаа байдал	ЕТ-2
3	Ерөнхий төлөвлөгөө	ЕТ-3
4	Зай хэмжээ	ЕТ-4
5	Өндөржилт	ЕТ-5
6	Картограмм	ЕТ-6
7	Зам талбайн хучилт	ЕТ-7
8	Зам талбайн хучилтын түүвэр	ЕТ-8
9	Зам талбайн хучилтын хэсэглэл	ЕТ-9
10	Бетонон хашлагын түүвэр	ЕТ-10
11	Талбайн элементүүд	ЕТ-11
12	Талбайн элементүүд	ЕТ-12
13	Тайз/дурсгалын хана/	ЕТ-13
14	Тайз/дурсгалын хана/	ЕТ-14
15	Хүрхрээ/сандаг/	ЕТ-15
16	Саравч/сандаг/	ЕТ-16
17	Харагдах байдал	ЕТ-17
18	Харагдах байдал	ЕТ-18

МАТЕРИАЛ, ТОНОГ ТӨХӨӨРӨМЖИЙН ТҮҮВЭР

Д/д	нэршил	нэгж	тоо	
1	Явган хүний хэлбэржүүлсэн өнгөт хавтан хучилт h=6см	м <sup>2</sup>	837м <sup>2</sup>	ЕТ-8-9
2	Талбайн цайвар хүрэн өнгийн жижиг ширхэгтэй боржин чулуу хучилт h=4см	м <sup>2</sup>	360м <sup>2</sup>	ЕТ-8-9
3	Талбайн цагаан хүрэн том ширхэгтэй боржин чулуу хучилт h=4см	м <sup>2</sup>	1249м <sup>2</sup>	ЕТ-8-9
4	Авто замын бетон хашлага ЗХ-1-1	ц/м	188м	ЕТ-10
5	Явган замын бетон хашлага ЗХ-2-2	ц/м	619м	ЕТ-10
6	Тайз	ш	1	ЕТ-13-14
7	Хүрхрээ тайзны сандал	ш	1	ЕТ-15
8	Урт сандал	ш	1	ЕТ-16
9	Саравч	ш	3	ЕТ-16
10	Хогын сав	ш	5	ЕТ-11-12
11	Талбайн зурагт	ш	1	ЕТ-11-12
12	Талбайн зориулалттай 8 салаа гэрэл	ш	1	ЕТ-11-12
13	Босоо гэрэл /өндөр 2,5м/	ш	14	ЕТ-11-12
14	Зүлэгний гэрэл /өндөр 0,4м/	ш	7	ЕТ-11-12

ТАЙЛБАР БИЧИГ

ЕРӨНХИЙ ХЭСЭГ

ҮНДЭСЛЭЛ:

-ӨМ2017/146 дугаартай гэрээ, (ӨМАОНӨГ/201707146) дугаартай тендер, хот тосгоны төлөвлөлт барилгажилтын норм дүрэм ба дүрэм БНБД 30,01,04, Өмнөговь аймаг Даланзадгад сумын /ЗТ-25/2017/ дугаартай Т.Борын нэрэмжит "ЗАЛУУС ТАЛБАЙН"-н тохижилтын ажлын зураг төсөл боловсруулах даалгавар, Өмнөговь аймаг Даланзадгад сумын дэдсгэр зураг зэргийг үндэслэл болгож "МОГУМБ КОНСТРАКШН" ХХК тохижилтын ажлын зураг төсөл боловсруулав.

БАЙРШИЛ:

Өмнөговь аймаг Даланзадгад сумын одоо байгаа Т.Борын нэрэмжит "ЗАЛУУС ТАЛБАЙН" байрлал дээр шинэчилэн тохижилт хийв. Бүх гадна шугам сүлжээний техникийн нөхцөл олгогдож, эх загвар зураг батлагдсаны дараа уг зураг төслийг хийж гүйцэтгэв.

АРХИТЕКТУР ТӨЛӨВЛӨЛТИЙН ХЭСЭГ

ТӨЛӨВЛӨЛТ:

Одоо байгаа Т.Борын нэрэмжит "ЗАЛУУС ТАЛБАЙН" байрлал дээр шинэчилэн хуучин хөшөөг буулгаж шинээр дурсгалын хана хөшөө төлөвлөв. Төлөвлөлтөөр хөшөө дагаж дурсгалын хана, тайз, үзэгчдийн суух сандал байрлуулав. Мөн уг өрчинд зориулан усан хүрхрээ, нийтийн урт сандал, саравч /цэцэгийн мандалтай/, мөн телевизор, гэрэлүүдийг төлөвлөж өгөв.

-Дурсгалын хөшөө, хана ЕТ-13-14 хуудасанд харуулсанаар төмөр бетон хана хийж гадна талаар нь металл раам бэхлэн цагаан өнгийн чулуун хавтангаар өнгөлөж өгнө. Мөн түүний тайз, гишгүүрийг цутгаж гадна талаар нь мөн адил халтургаанаас хамгаалсан өнгөлгөөтэй цагаан өнгийн чулуугаар өнгөлнө. Дурсгалын хана дээр байрлах Т.Борын цээж барлефыг тухайн нутгын урчуудаар хүрэлээр бүтээлгэж тогтооно.

-Үзэгчдийн суух сандал, хүрхрээг ЕТ-15 дагуу газар дээр цутгаж керамик хавтангаар өнгөлнө.

Сандалд хүн суух хэсэг дээр өнгөлгөөтэй модон тавцан байрлуулсан.

Мөн сандлын ар болон хажуу хэсэгт металл хашлага хийж өгөв. Метал хашлагыг эвэрлэтээс хамгаалсан өнгөлгөө хийж өгнө.

Суудлын дунд байрлах хүрхрээг ЕТ-15 дагуу цутгаж керамик хавтангаар өнгөлнө. Хүрхрээ чатуу газар дээр нь хийж эсвэл байгалийн чулуу байж болно.

Хүрхрээ моторны дээр уснаас хамгаалсан өнгөлгөөтэй төмөр тор хийж өгнө.



-Нийтийн урт сандал ЕТ-16 дагуу өрлөгө хийж керамик хавтангаар өнгөлнө. Сандалд хүн суух хэсэг дээр өнгөлгөөтэй модон тавцан байрлуулсан.

-Саравч ЕТ-16 дагуу суурь суудал хэсэгийн өрлөгө хийж керамик хавтангаар өнгөлнө. Сандалд хүн суух хэсэг дээр өнгөлгөөтэй модон тавцан байрлуулсан. Саравчыг зургийн дагуу модоор раам зангидаж, дээврийн бүтцийн дагуу дээврийг хийж, модон эдэлхүүнийг хүрэн өнгийн хамгаалалтын өнгөлгөө хийнэ.

-Талбайн телевизор ЕТ-12 дагуу 13inch led телевизор төлөвлөв. телевизор байрлах хөл/суурь/-ийг зургын дагуу өндөрт байрлуулж техникийн шаардлагын дагуу бэхэлгээ суурийг хийнэ. Телевизор сонгохдоо зохиогч, захиалагч нартай зөвлөлдөх шаардлагатай.

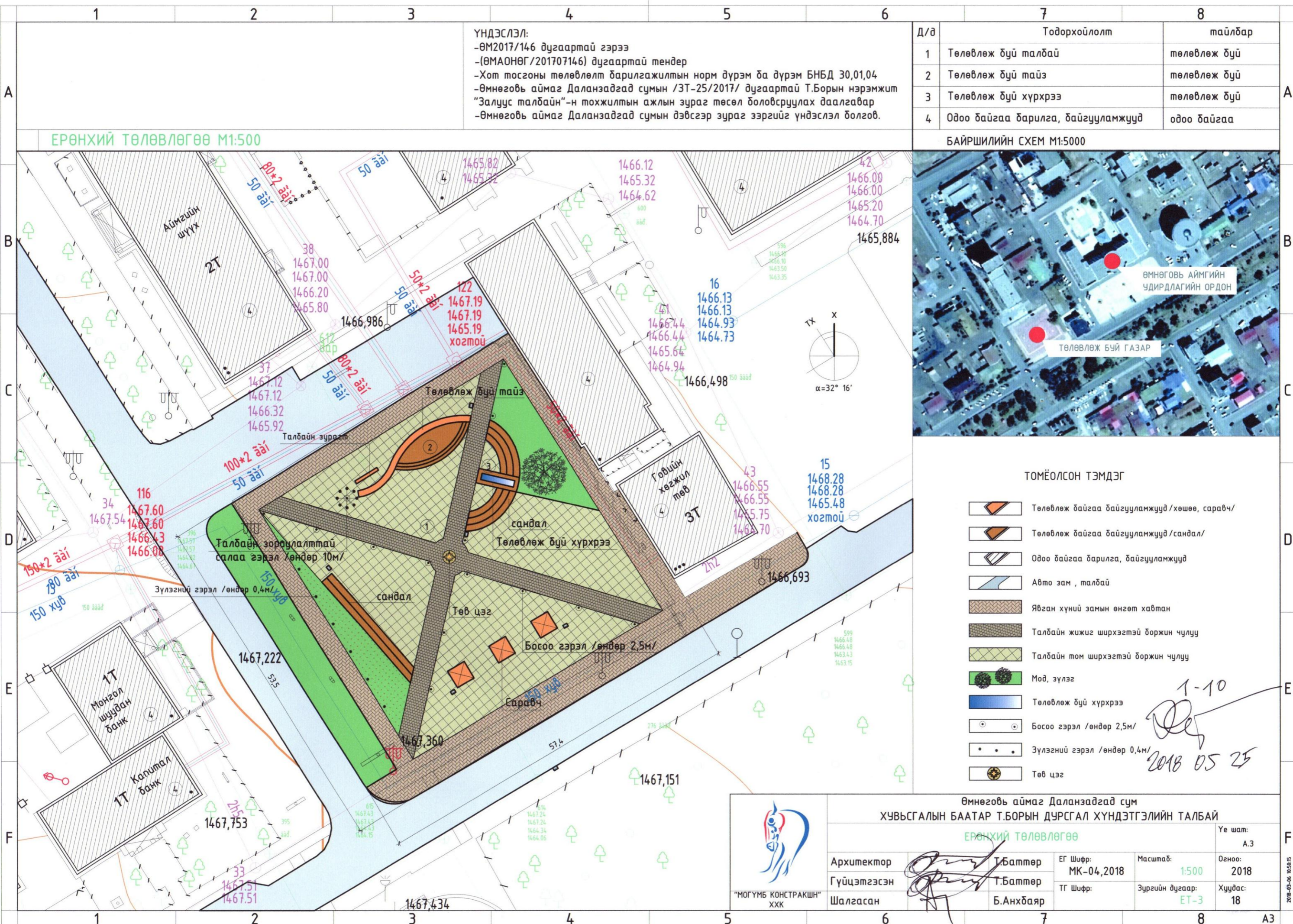
-Гэрлийг ЕТ-12 дагуу өндөртэй 3 төрлийн гэрэл төлөвлөв. Гэрлүүдийг сонгохдоо зохиогч, захиалагч нартай зөвлөлдөх шаардлагатай.

-Хогын сабыг зургын дагуу байрлуулна. Хогын сабыг сонгохдоо зохиогч, захиалагч нартай зөвлөлдөх шаардлагатай.

 <p>"МОГУМБ КОНСТРАКШН" ХХК</p>	Өмнөговь аймаг Даланзадгад сум ХУВЬСГАЛЫН БААТАР Т.БОРЫН ДҮРСГАЛ ХҮНДЭТГЭЛИЙН ТАЛБАЙ			
	ЗУРГЫН ЖАГСААЛТ, ТАЙЛБАР БИЧИГ			Ye шат: А.3
	Архитектор Гүйцэтгэсэн	 Т.Баттөр	ЕГ Шифр: МК-04,2018	Масштаб: Огноо: 2018
	Шалгасан	Б.Анхбаяр	ТГ Шифр: Зургийн дугаар: ЕТ-1	Хуудас: 18

2018-03-06 09:50:35





ҮНДЭСЛЭЛ:  
 -ӨМ2017/146 дугаартай гэрээ  
 -(ӨМАОНӨГ/201707146) дугаартай тендер  
 -Хот тосгоны төлөвлөлт барилгажилтын норм дүрэм ба дүрэм БНБД 30,01,04  
 -Өмнөговь аймаг Даланзадгад сумын /ЗТ-25/2017/ дугаартай Т.Борын нэрэмжит  
 "Залуус талбайн"-н тохжилтын ажлын зураг төсөл боловсруулах даалгавар  
 -Өмнөговь аймаг Даланзадгад сумын дэвсгэр зураг зэргийг үндэслэл болгов.

Д/д	Тодорхойлолт	тайлбар
1	Төлөвлөж буй талбай	төлөвлөж буй
2	Төлөвлөж буй тайз	төлөвлөж буй
3	Төлөвлөж буй хүрхрээ	төлөвлөж буй
4	Одоо байгаа барилга, байгууламжууд	одоо байгаа



**ТОМЁОЛСОН ТЭМДЭГ**

	Төлөвлөж байгаа байгууламжууд /хөшөө, саравч/
	Төлөвлөж байгаа байгууламжууд /сандал/
	Одоо байгаа барилга, байгууламжууд
	Авто зам, талбай
	Явган хүний замын өнгөт хавтан
	Талбайн жижиг ширхэгтэй боржин чулуу
	Талбайн том ширхэгтэй боржин чулуу
	Мод, зүлэг
	Төлөвлөж буй хүрхрээ
	Босоо гэрэл /өндөр 2,5м/
	Зүлэгний гэрэл /өндөр 0,4м/
	Төв цэг

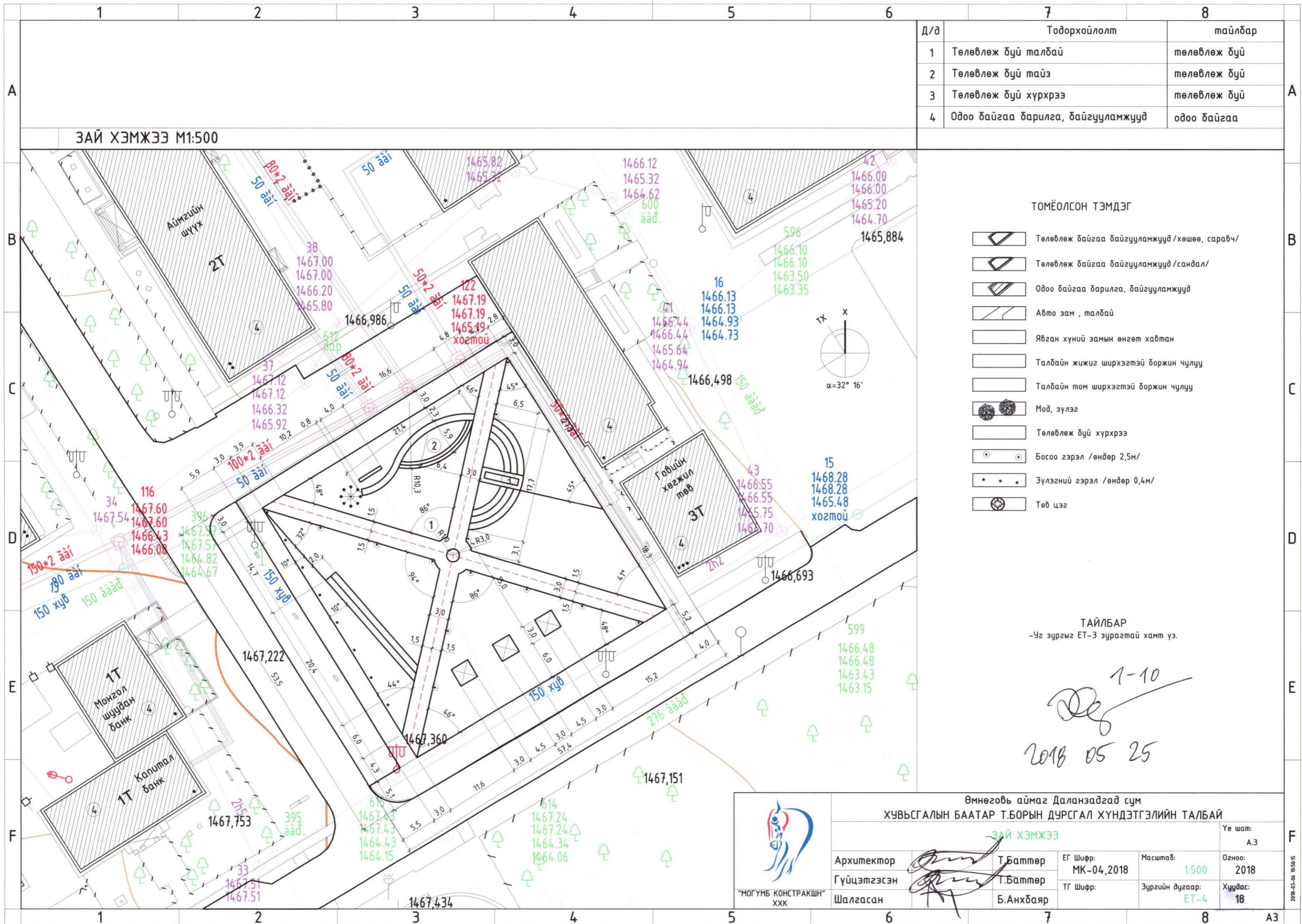
1-10  
2018 05 25

Өмнөговь аймаг Даланзадгад сум			
ХУВЬСГАЛЫН БААТАР Т.БОРЫН ДУРСГАЛ ХҮНДЭТГЭЛИЙН ТАЛБАЙ			
ЕРӨНХИЙ ТӨЛӨВЛӨГӨӨ			Үе шат:
Архитектор	Т.Баттөр	ЕГ Шифр:	А.3
Гүйцэтгэсэн	Т.Баттөр	МК-04,2018	Огноо:
Шалгасан	Б.Анхбаяр	ТГ Шифр:	2018
		Масштаб:	Хуудас:
		1:500	18
		Зургийн дугаар:	
		ЕТ-3	



"МОГУМБ КОНСТРАШ" ХХК

2018-03-06 10:50:15



ЗАЙ ХЭМЖЭЭ М1:500

Д/д	Тодорхойлолт	мәйлбар
1	Төлөвлөж дүй талбай	төлөвлөж дүй
2	Төлөвлөж дүй тауз	төлөвлөж дүй
3	Төлөвлөж дүй хүрхрээ	төлөвлөж дүй
4	Одоо байгаа барилга, байгууламжууд	одоо байгаа

ТОМЁОЛСОН ТЭМДЭГ

- Төлөвлөж байгаа байгууламжууд /хөшөө, саравч/
- Төлөвлөж байгаа байгууламжууд /сандал/
- Одоо байгаа барилга, байгууламжууд
- Авто зам, талбай
- Явган хүний замын өнгөт хавтан
- Талбайн жижиг ширхэгтэй боржин чулуу
- Талбайн том ширхэгтэй боржин чулуу
- Мод, зүлэг
- Төлөвлөж дүй хүрхрээ
- Босоо гэрэл /өндөр 2,5м/
- Зүлэгний гэрэл /өндөр 0,4м/
- Төв цэг

ТАЙЛБАР  
-Уг зургыг ЕТ-3 зурагтай хамт үз.

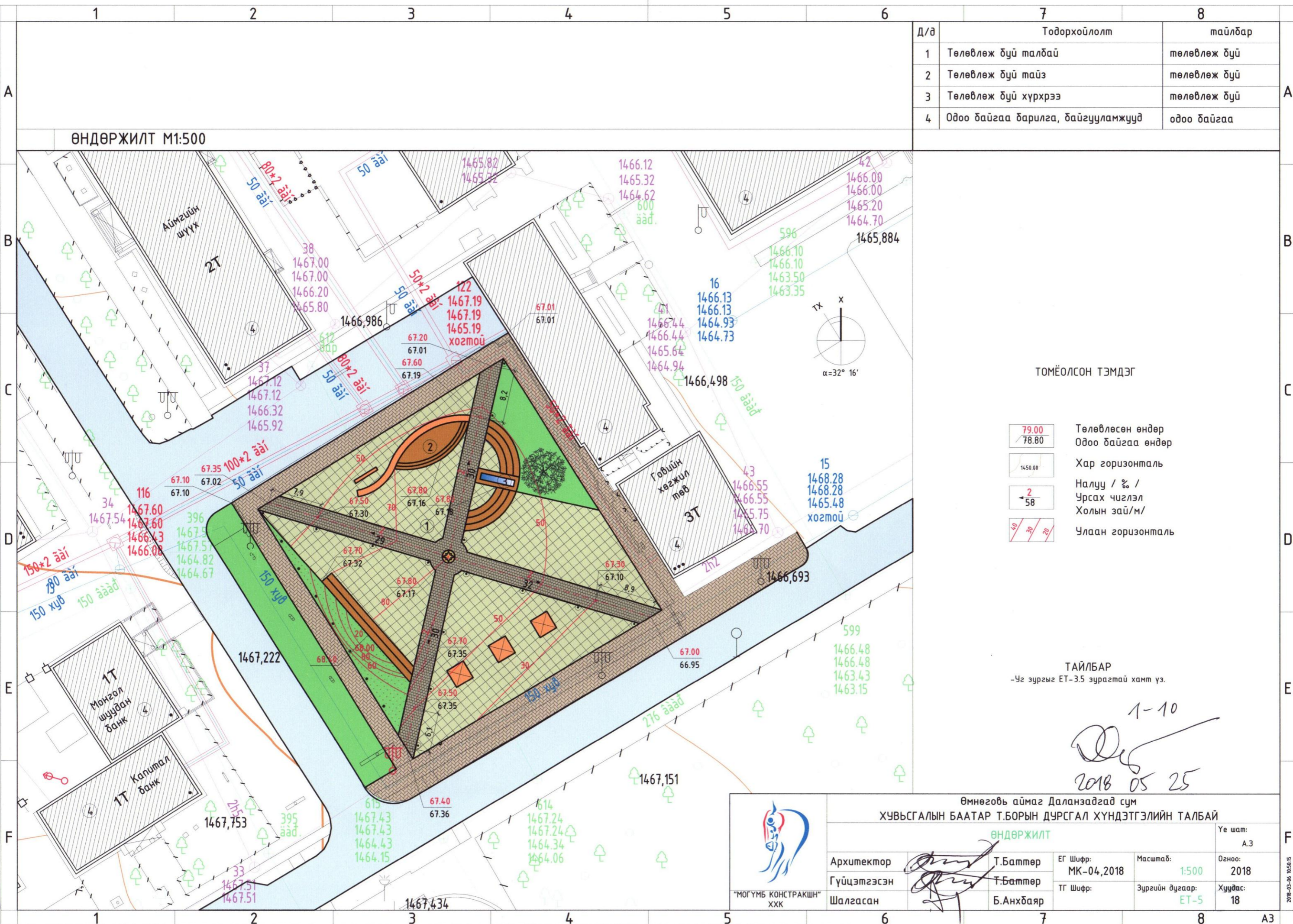
1-10  
*[Signature]*  
2018 05 25

Өмнөговь аймаг Даланзадгад сум  
ХУВЬСГАЛЫН БААТАР Т.БОРЫН ДУРСГАЛ ХҮНДЭТГЭЛИЙН ТАЛБАЙ

ЗАЙ ХЭМЖЭЭ

Архитектор	<i>[Signature]</i> Т.Баттөр	ЕГ Шифр:	МК-04,2018	Масштаб:	1:500	Үе шат:	А.3
Гүйцэтгэсэн	<i>[Signature]</i> Т.Баттөр	ТГ Шифр:		Зургийн дугаар:	ЕТ-4	Огноо:	2018
Шалгасан	<i>[Signature]</i> Б.Анхбаяр			Хуудас:	18		

2018-03-06 15:56:15



ӨНДӨРЖИЛТ М1:500

Д/д	Тодорхойлолт	малбар
1	Төлөвлөж дүй малбай	төлөвлөж дүй
2	Төлөвлөж дүй тауз	төлөвлөж дүй
3	Төлөвлөж дүй хүрхрээ	төлөвлөж дүй
4	Одоо байгаа барилга, байгууламжүүд	одоо байгаа

ТОМЁОЛСОН ТЭМДЭГ

- 79.00  
78.80 Төлөвлөсөн өндөр  
Одоо байгаа өндөр
- 1450.00 Хар горизонталь
- 2  
58 Налуу / % /  
Урсах чиглэл  
Холын зай/м/
- 50  
30  
20 Улаан горизонталь

ТАЙЛБАР  
-Уг зургыг ЕТ-3.5 зурагтай хамт үз.

1-10  
*[Signature]*  
2018 05 25

				Өмнөговь аймаг Даланзадгад сум ХУВЬСГАЛЫН БААТАР Т.БОРЫН ДУРСГАЛ ХҮНДЭТГЭЛИЙН ТАЛБАЙ			
<b>ӨНДӨРЖИЛТ</b>				Үе шат: А.3			
Архитектор	<i>[Signature]</i> Т.Баттөр	ЕГ Шифр:	МК-04,2018	Масштаб:	1:500		
Гүйцэтгэсэн	<i>[Signature]</i> Т.Баттөр	ТГ Шифр:		Огноо:	2018		
Шалгасан	<i>[Signature]</i> Б.Анхбаяр	Зургийн дугаар:	ЕТ-5	Хуудас:	18		

2018-03-06 10:50:15

1

2

3

4

5

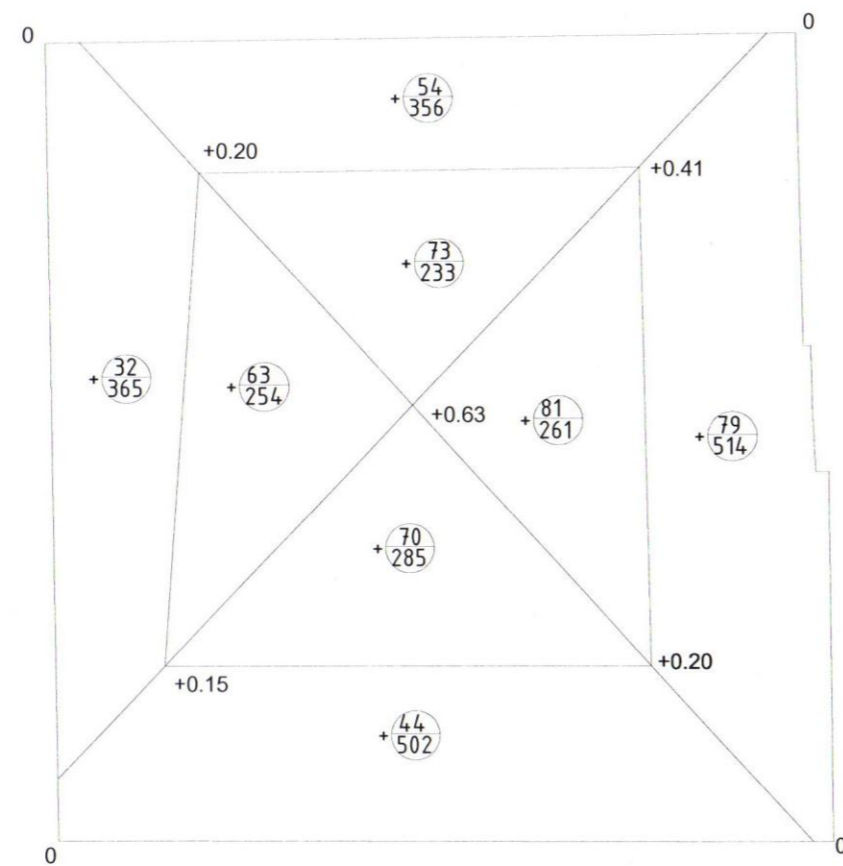
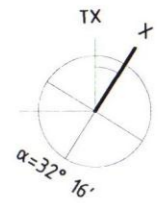
6

7

8

Д/д	Тодорхойлолт	тaйлбар
1	Төлөвлөж дүү талбай	төлөвлөж дүү
2	Төлөвлөж дүү тaйз	төлөвлөж дүү
3	Төлөвлөж дүү хүрхрээ	төлөвлөж дүү
4	Одоо байгаа барилга, байгууламжууд	одоо байгаа

КАРТОГРАММ М1:500




ТОМЁОЛСОН ТЭМДЭГ

- +0.25 Ажлын өндөр
- $\begin{matrix} +16 \\ +157 \end{matrix}$  Ажлын хэмжээ /м³/  
Ажлын талбай /м²/
- Нэмэгдэх шорооны талбай
- Хасагдах шорооны талбай
- Ноёлын шугам
- Пандус

*[Handwritten signature]*  
 2018 05 25

ТАЙЛБАР  
 -Уг зургыг ЕТ-3.5 зурагтай хамт үз.

№					НИЙТ	
1.	Нэмэгдэх шорооны талбай м²	589	775	787	619	2770м²
2.	Нэмэгдэх шорооны хэмжээ м³	127	160	114	95	496м³
3.	Хасагдах шорооны талбай м²					
4.	Хасагдах шорооны хэмжээ м³					



“МОГУМЬА КОНСТРАШН”  
ХХК

Өмнөговь аймаг Даланзадгад сум  
ХУВЬСГАЛЫН БААТАР Т.БОРЫН ДҮРСГАЛ ХҮНДЭТГЭЛИЙН ТАЛБАЙ

КАРТОГРАММ

Архитектор	<i>[Signature]</i> Т.Баттөр	ЕГ Шифр:	МК-04,2018	Масштаб:	1:500	Огноо:	2018
Гүйцэтгэсэн	<i>[Signature]</i> Т.Баттөр	ТГ Шифр:		Зургийн дугаар:	ЕТ-6	Хуудас:	18
Шалгасан	<i>[Signature]</i> Б.Анхбаяр						

Ye шам:  
А.3

1

2

3

4

5

6

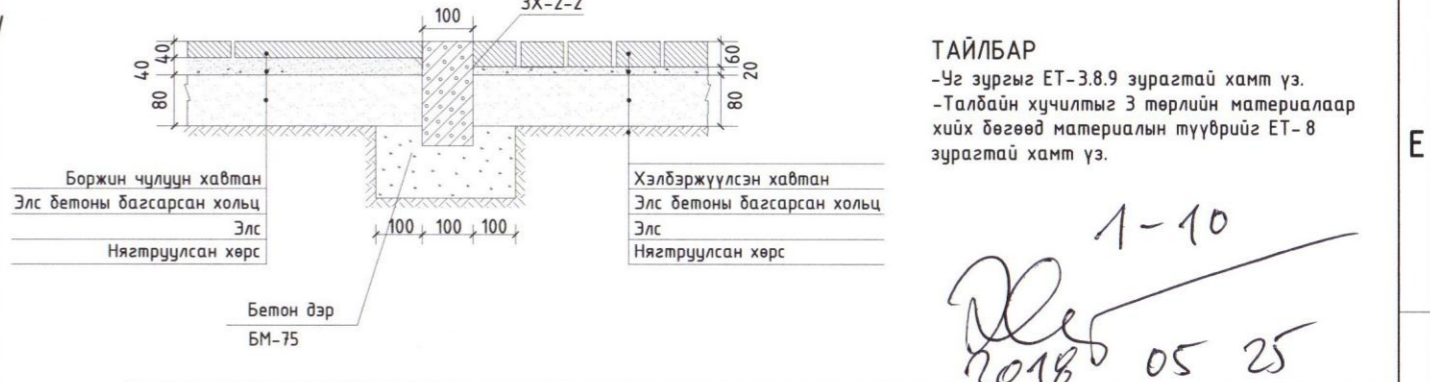
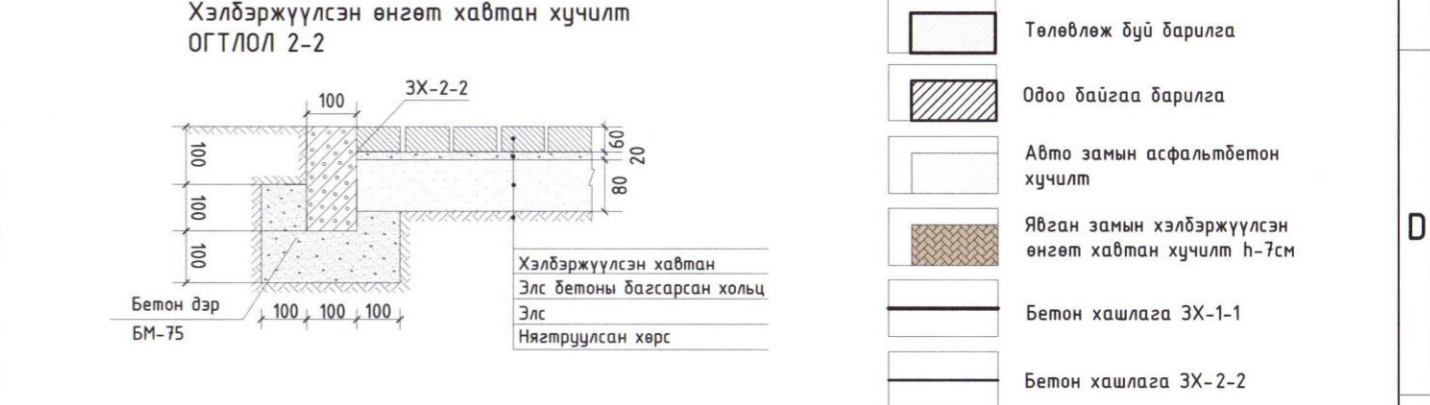
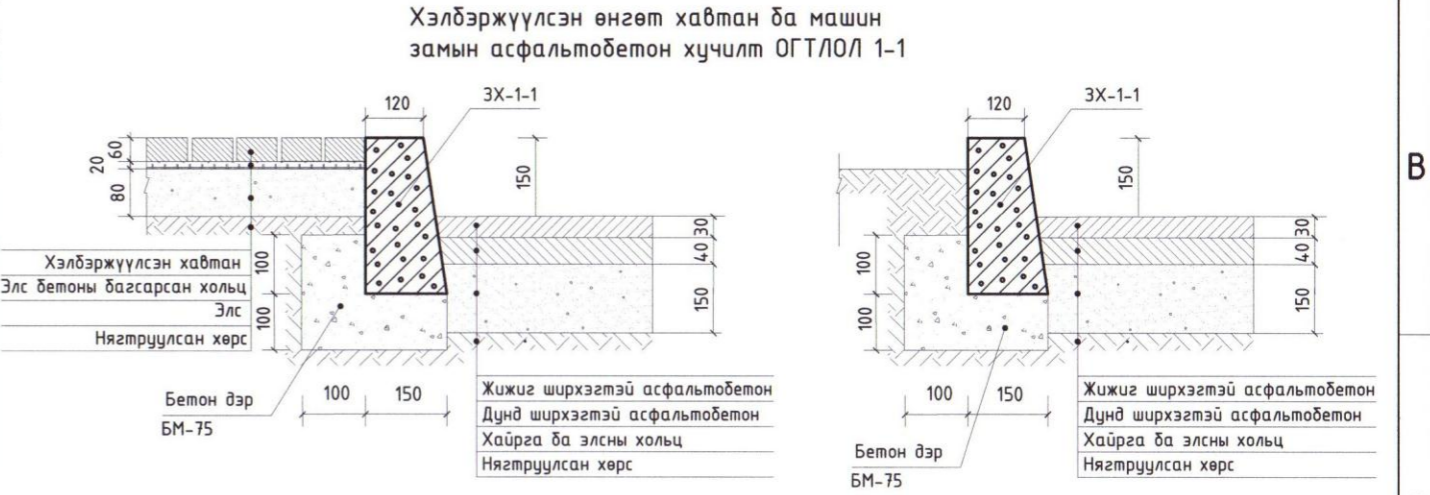
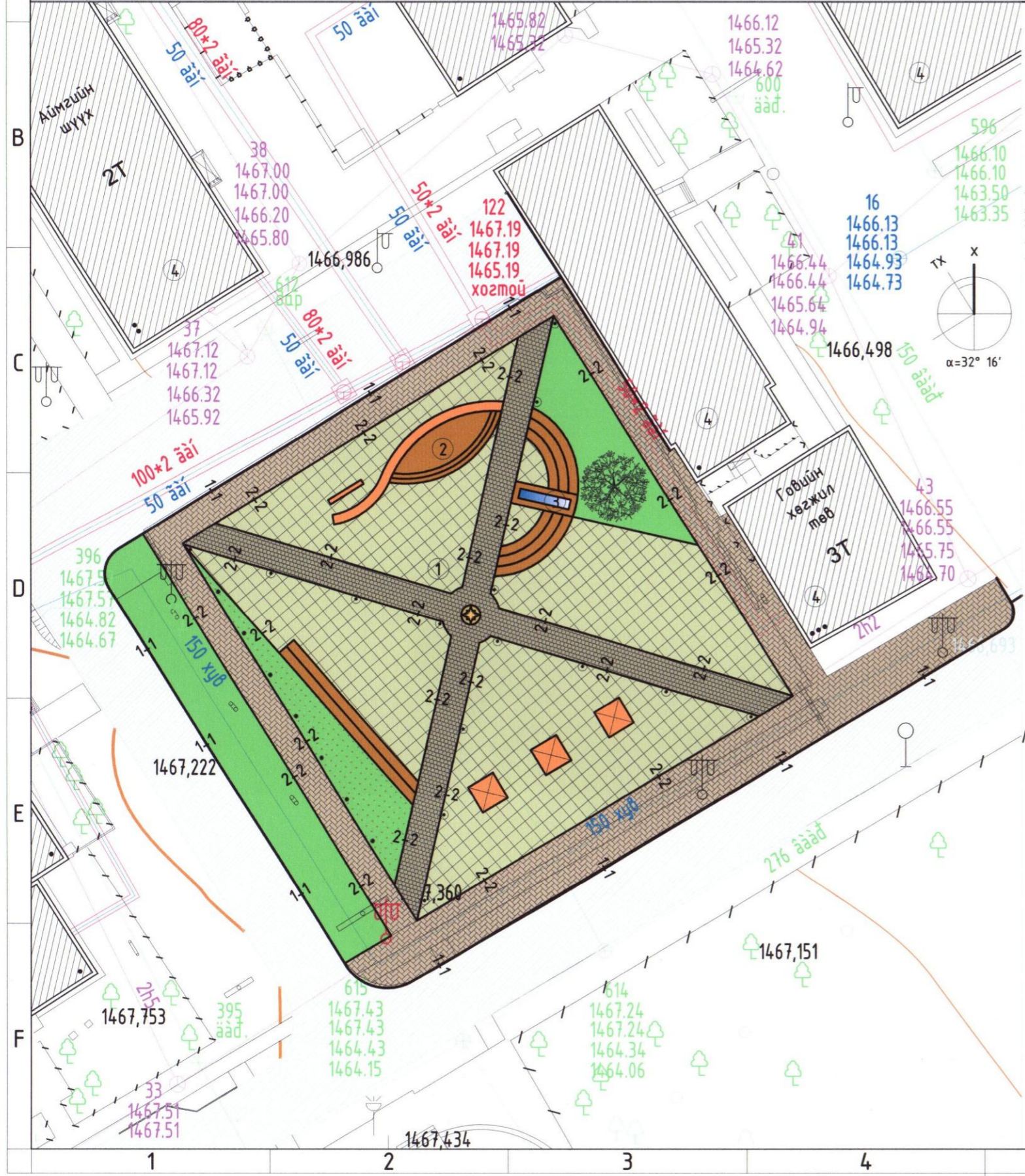
7

8

A3

Д/д	Тодорхойлолт	тaйлбap
1	Төлөвлөж дүй талбай	төлөвлөж дүй
2	Төлөвлөж дүй таиэ	төлөвлөж дүй
3	Төлөвлөж дүй хүрхрээ	төлөвлөж дүй
4	Одоо байгаа барилга, байгууламжууд	одоо байгаа

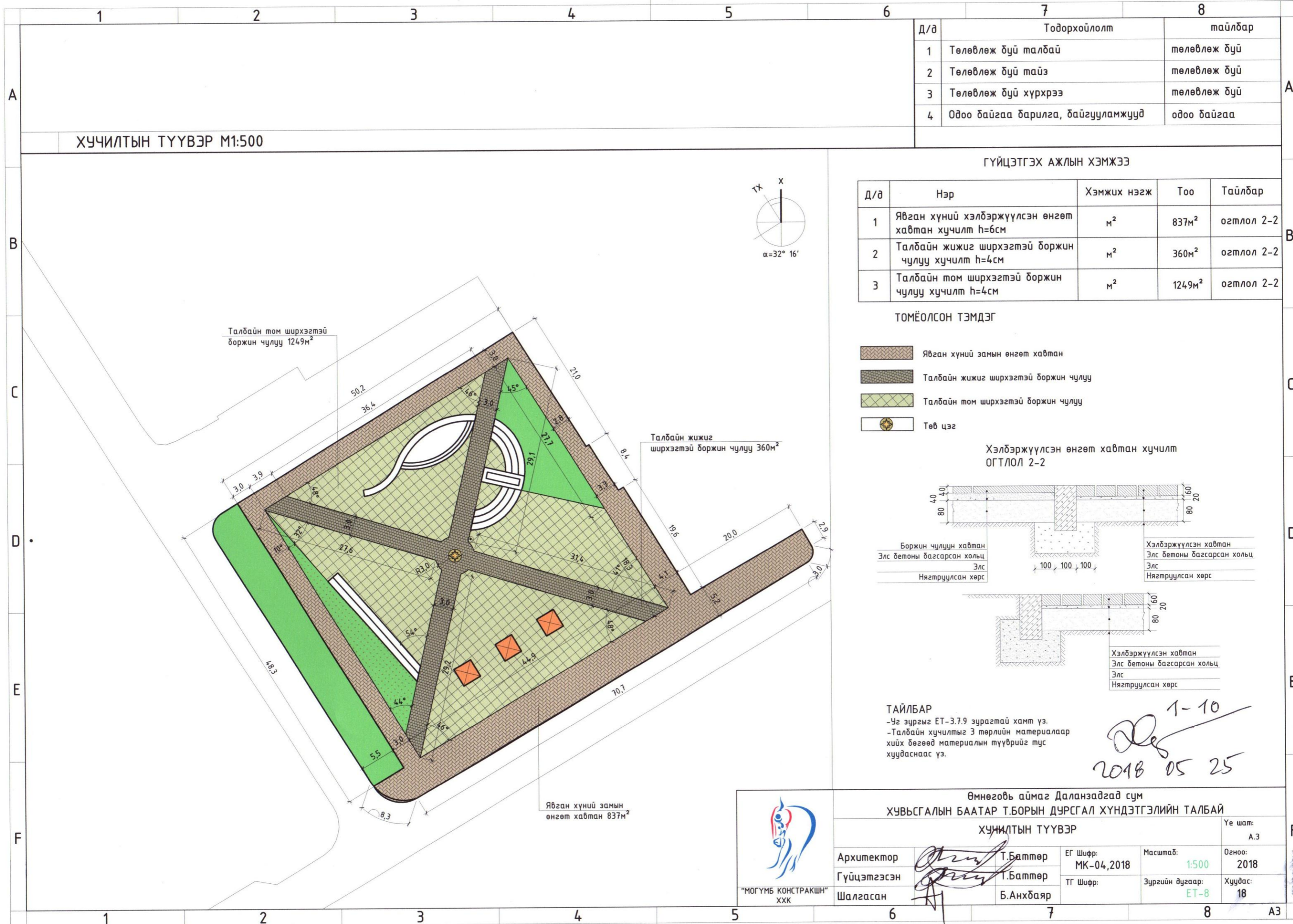
**ЗАМ ТАЛБАЙН ХУЧИЛТ М1:500**



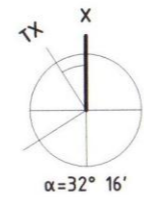
Өмнөговь аймаг Даланзадгад сум ХУВЬСГАЛЫН БААТАР Т.БОРЫН ДУРСГАЛ ХҮНДЭТГЭЛИЙН ТАЛБАЙ			
<b>ЗАМ ТАЛБАЙН ХУЧИЛТ</b>			
Архитектор	Т.Баттөр	ЕГ Шифр:	МК-04, 2018
Гүйцэтгэсэн	Т.Баттөр	Масштаб:	1:500
Шалгасан	Б.Анхбаяр	ТГ Шифр:	Зургийн дугаар: ЕТ-7
		Үе шат:	А.3
		Огноо:	2018
		Хуудас:	18







ХУЧИЛТЫН ТҮҮВЭР М1:500



Д/д	Тодорхойлолт	тaйлбар
1	Төлөвлөж дүй малдау	төлөвлөж дүй
2	Төлөвлөж дүй маиз	төлөвлөж дүй
3	Төлөвлөж дүй хүрхрээ	төлөвлөж дүй
4	Одоо байгаа барилга, байгууламжууд	одоо байгаа

ГҮЙЦЭТГЭХ АЖЛЫН ХЭМЖЭЭ

Д/д	Нэр	Хэмжих нэгж	Тоо	Тайлбар
1	Явган хүний хэлбэржүүлсэн өнгөт хавтан хучилт h=6см	м <sup>2</sup>	837м <sup>2</sup>	огтлол 2-2
2	Талбайн жижиг ширхэгтэй боржин чулуу хучилт h=4см	м <sup>2</sup>	360м <sup>2</sup>	огтлол 2-2
3	Талбайн том ширхэгтэй боржин чулуу хучилт h=4см	м <sup>2</sup>	1249м <sup>2</sup>	огтлол 2-2

ТОМЁОЛСОН ТЭМДЭГ

- Явган хүний замын өнгөт хавтан
- Талбайн жижиг ширхэгтэй боржин чулуу
- Талбайн том ширхэгтэй боржин чулуу
- Төв цэг

Хэлбэржүүлсэн өнгөт хавтан хучилт  
ОГТЛОЛ 2-2



**ТАЙЛБАР**  
 -Уг зургыг ЕТ-3.7.9 зурагтай хамт үз.  
 -Талбайн хучилтыг 3 төрлийн материалаар хийх бөгөөд материалын түүврийг тус хуудаснаас үз.

1-10  
*[Signature]*  
 2018 05 25

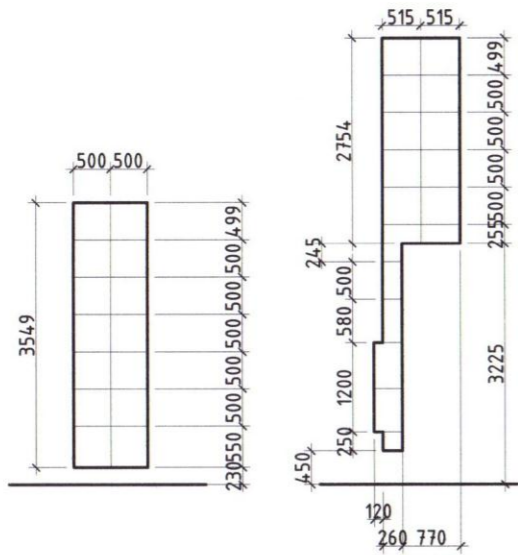


Өмнөговь аймаг Даланзадгад сум			
ХУВЬСГАЛЫН БААТАР Т.БОРЫН ДУРСГАЛ ХҮНДЭТГЭЛИЙН ТАЛБАЙ			
ХУЧИЛТЫН ТҮҮВЭР			
Архитектор	<i>[Signature]</i> Т.Баттөр	ЕГ Шифр: МК-04,2018	Масштаб: 1:500
Гүйцэтгэсэн	<i>[Signature]</i> Т.Баттөр	ТГ Шифр:	Огноо: 2018
Шалгасан	<i>[Signature]</i> Б.Анхбаяр	Зургийн дугаар: ЕТ-8	Хуудас: 18
			Үе шат: А.3

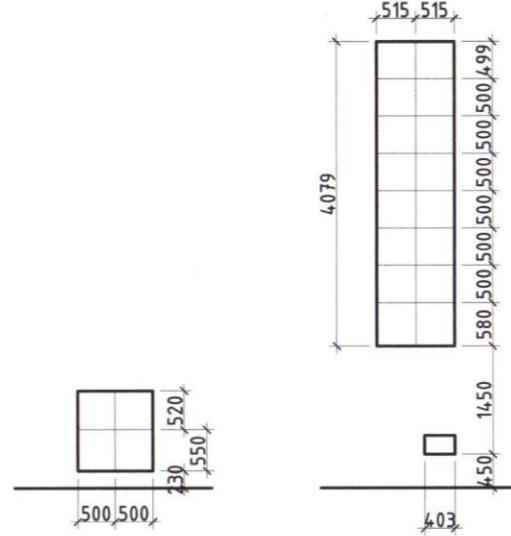
2018-03-06 10:50:15

ТАЙЗ/ДУРСГАЛЫН ХАНА

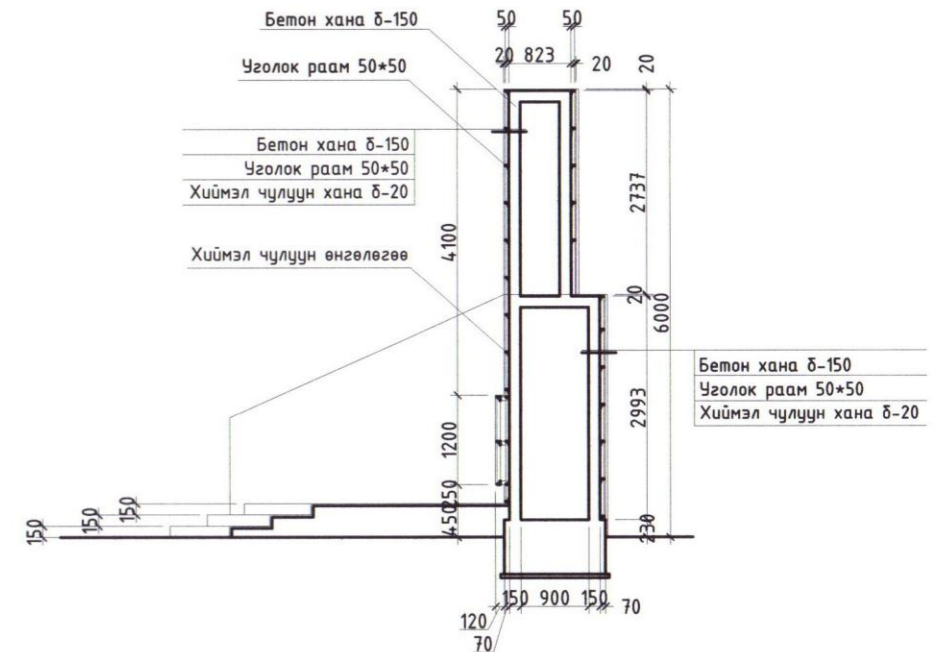
ХАНЫН ЧУЛУУНЫ ДЭЛГЭЭС,  
ХЭМЖЭЭ /ХАЖУУ ЗҮҮН ТАЛААС/ М1:100



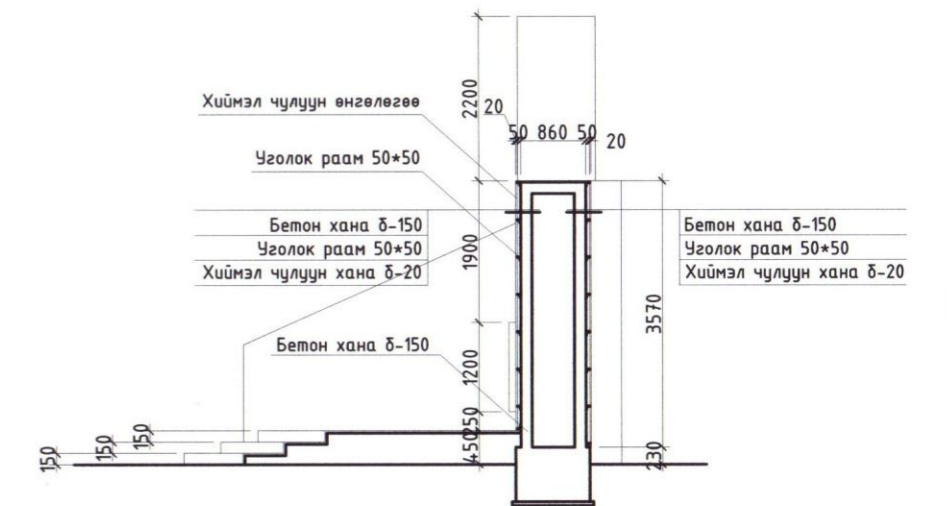
ХАНЫН ЧУЛУУНЫ ДЭЛГЭЭС,  
ХЭМЖЭЭ /ХАЖУУ БАРУУН ТАЛААС/ М1:100



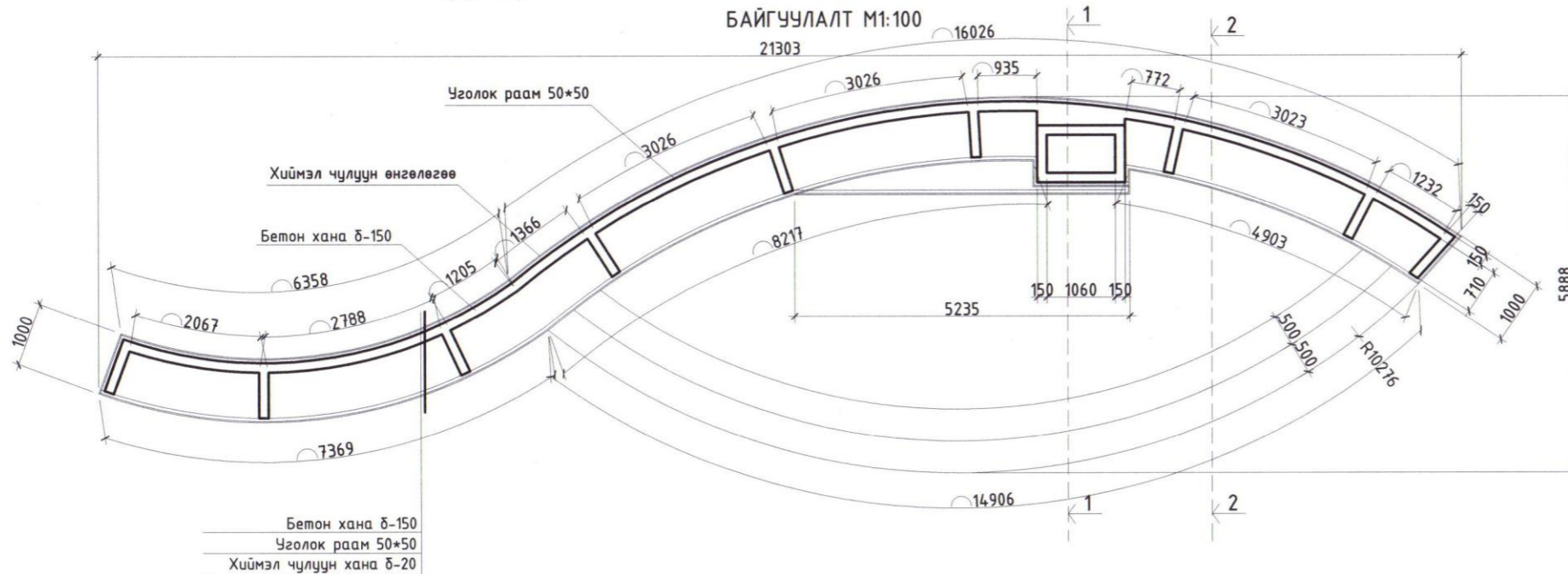
ОГТЛОЛ 1-1 М1:100



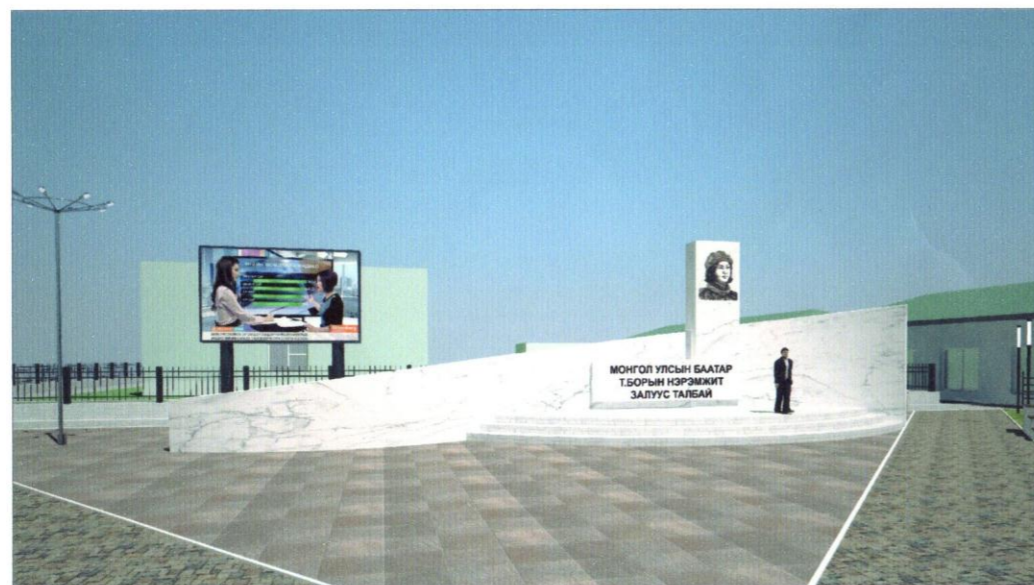
ОГТЛОЛ 2-2 М1:100



БАЙГУУЛАЛТ М1:100



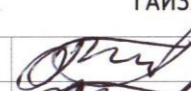

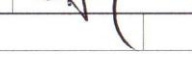
ХАРАГДАХ БАЙДАЛ



ТАЙЛБАР

-Дурсгалын хөшөө, төмөр бетон хана хийж гадна талаар нь метал раам дэхлэн цагаан өнгийн чулуун хавтангаар өнгөлөж өгнө. Мөн түүний тайз, гишгүүрийг цутгаж гадна талаар нь мөн адил халтиргаанаас хамгаалсан өнгөлгөөтэй цагаан өнгийн чулуугаар өнгөлнө. Дурсгалын хана дээр байрлах Т.Борын цээж барлефыг тухайн нутгын урчуудаар хүрэлээр бүтээлгэж тогтооно. -Уг зургыг ЕТ-3.11.14 зурагтай хамт үз.

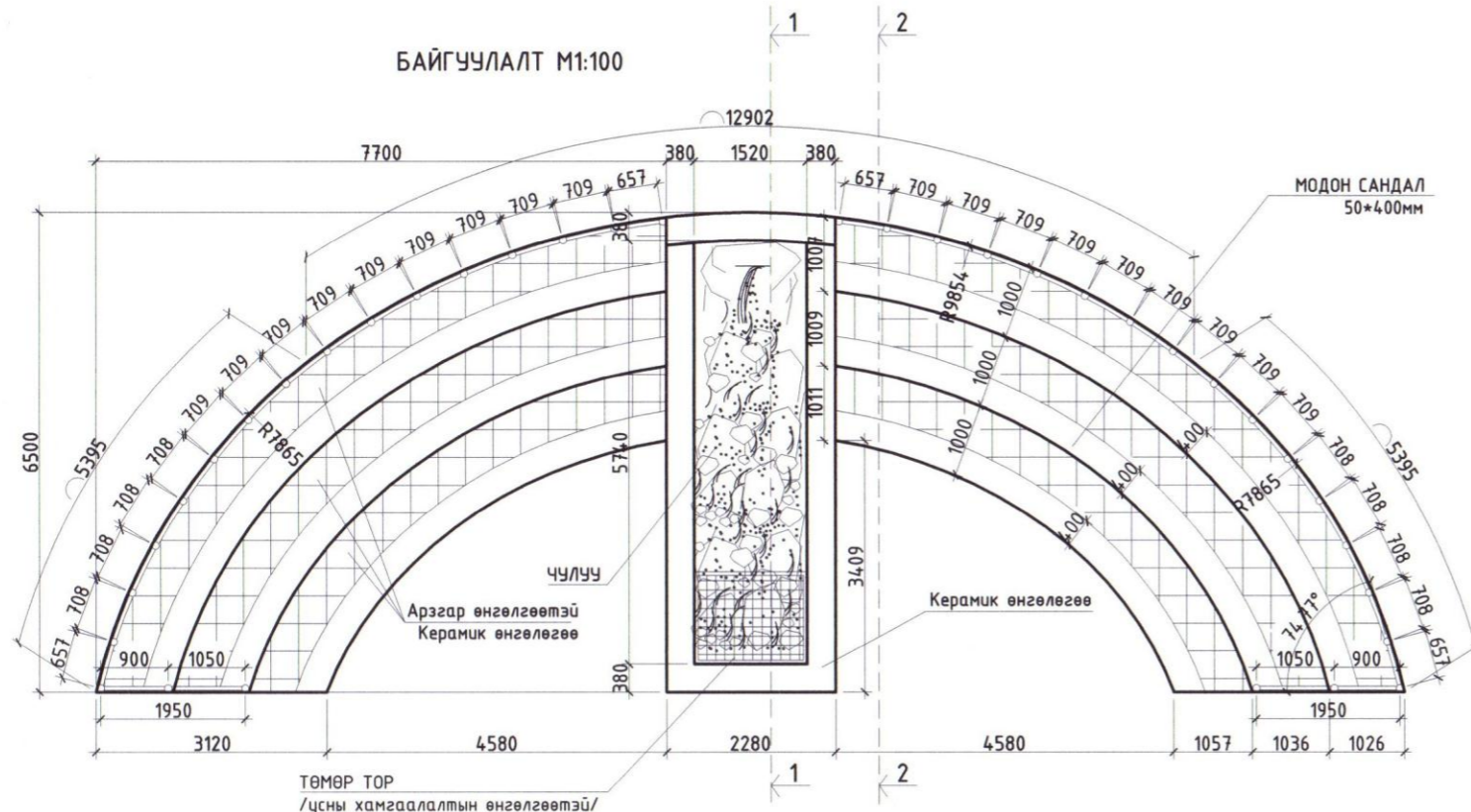
1-10  
2018 05 25

Өмнөговь аймаг Даланзадгад сум				
ХУВЬСГАЛЫН БААТАР Т.БОРЫН ДУРСГАЛ ХҮНДЭТГЭЛИЙН ТАЛБАЙ				
ТАЙЗ/ДУРСГАЛЫН ХАНА				Үе шат: А.3
Архитектор		Т.Батмөр	ЕГ Шифр: МК-04,2018	Масштаб: 1:100
Гүйцэтгэсэн		Т.Батмөр	ТГ Шифр:	Огноо: 2018
Шалгасан		Б.Анхбаяр	Зургийн дугаар: ЕТ-14	Хуудас: 18



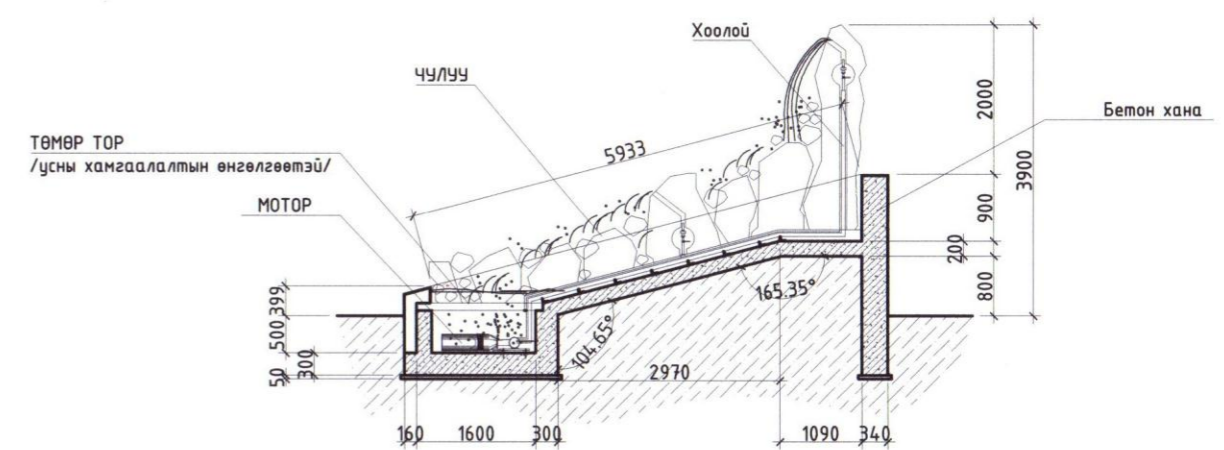
"МОГУМБ КОНСТРАШН"  
ХХК

A



ХҮРХРЭЭ/САНДАЛ/

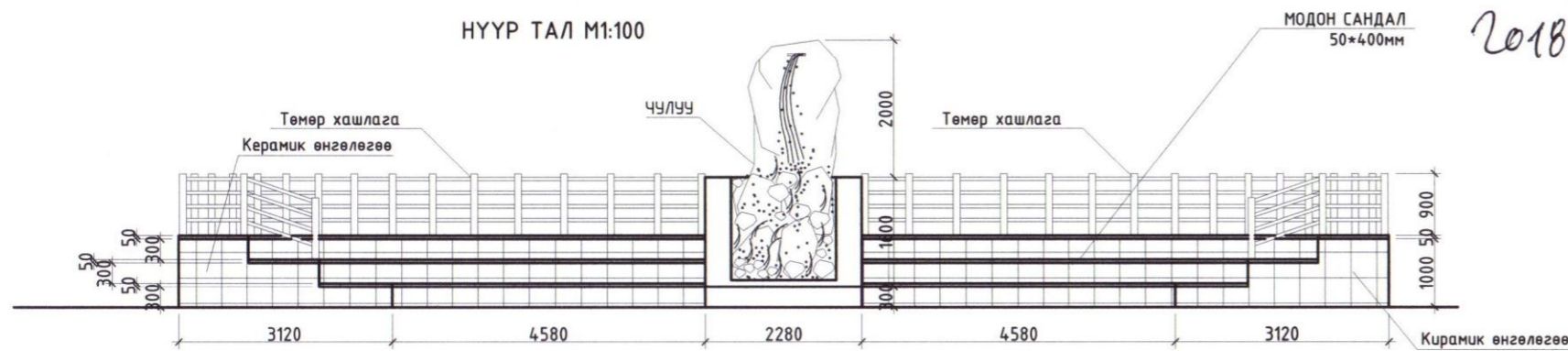
ОГТЛОЛ 1-1 М1:100



B

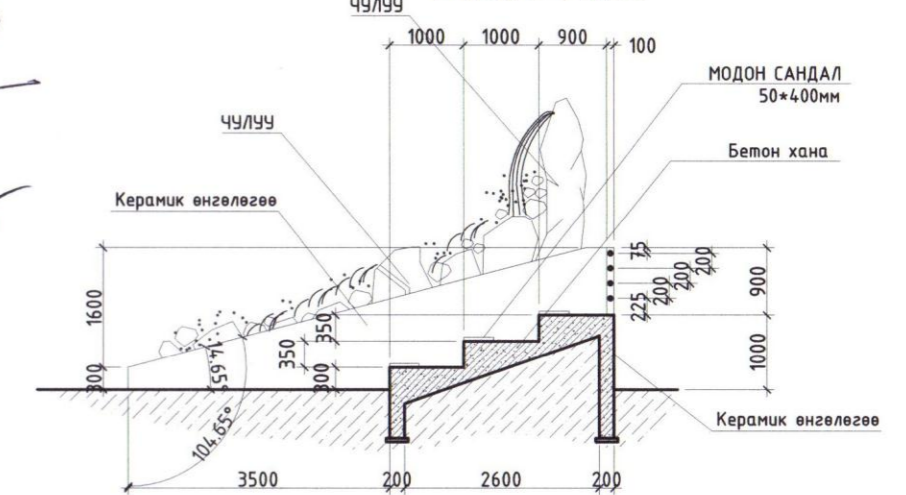
C

НҮҮР ТАЛ М1:100



1-10  
 2018 05 25

ОГТЛОЛ 2-2 М1:100

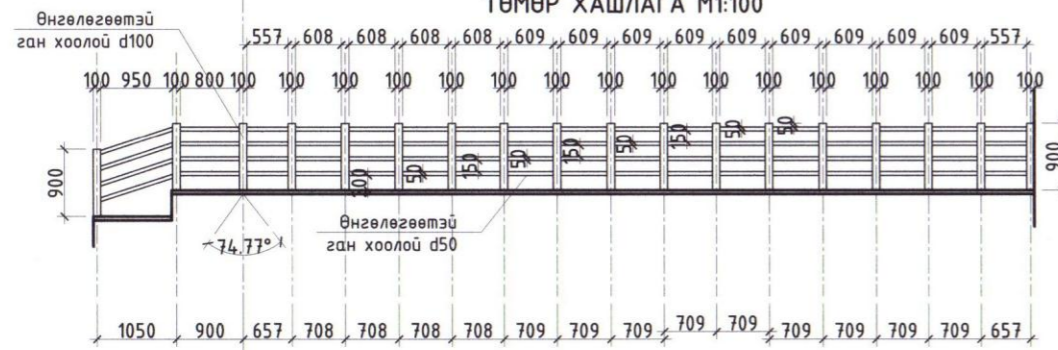


ХАРАГДАХ БАЙДАЛ

D

E

ТӨМӨР ХАШЛАГА М1:100



ТАЙЛБАР

-Үзэгчдийн суух сандал, хүрхрээг зургын дагуу газар дээр цутгаж керамик хавтангаар өнгөлнө.  
 Сандалд хүн суух хэсэг дээр өнгөлгөөтэй модон тавцан байрлуулсан.  
 Мөн сандлын ар болон хажуу хэсэгт метал хашлага хийж өгөв. Метал хашлагыг эвэрэлтээс хамгаалсан өнгөлгөө хийж өгнө.  
 Суудлын дунд байрлах хүрхрээг зургын дагуу цутгаж керамик хавтангаар өнгөлнө.  
 Хүрхрээг чулууг газар дээр нь хийж эсвэл байгалийн чулуу байж болно.  
 Хүрхрээг моторны дээр уснаас хамгаалсан өнгөлгөөтэй төмөр тор хийж өгнө.  
 -Уг зургыг ЕТ-3.11 зурагтай хамт үз.



F

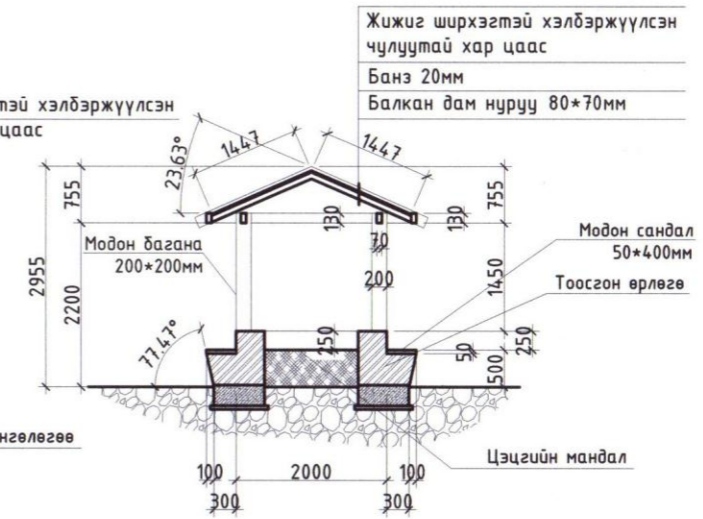
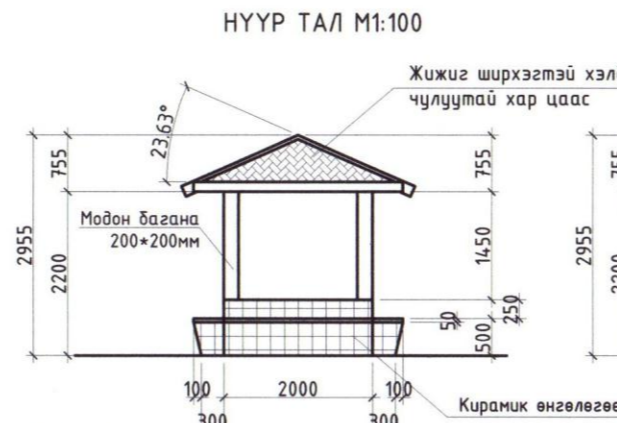
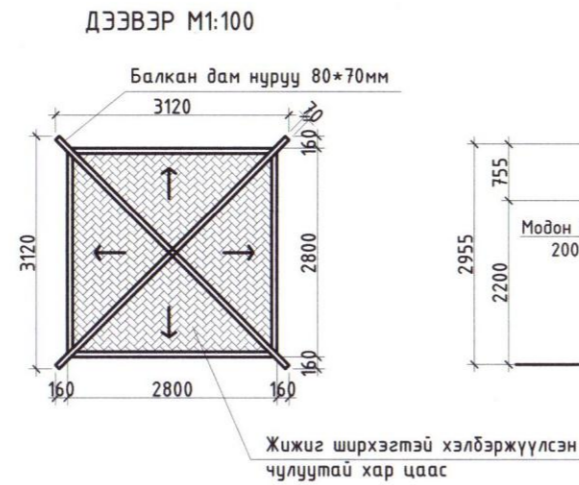
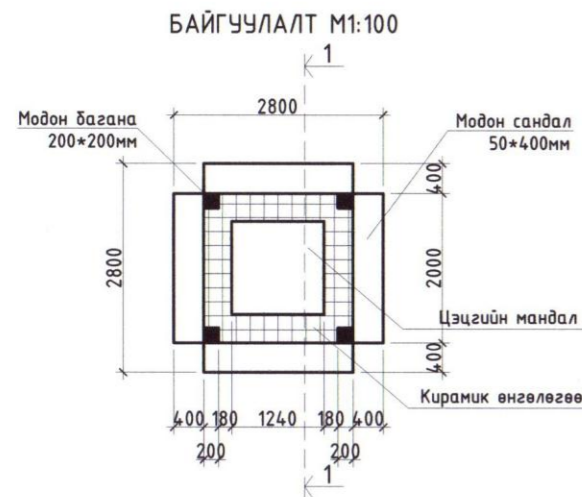
ТӨМӨР ХАШЛАГАНД ОРОХ МЕТАЛ ЭДЛХҮҮНИЙ ОРЦ				
Д/д	НЭР	ЖИН м/кг	Нийт орц /м/	Нийт орц /кг/
1	Өнгөлгөөтэй ган хоолой d100 ГОСТ 18482-79	2.605кг	32.4м	85кг
2	Өнгөлгөөтэй ган хоолой d50 ГОСТ 18482-79	1.262кг	62.9м	80кг



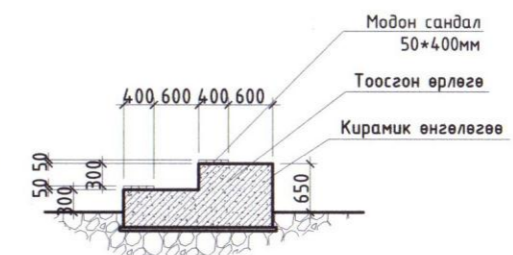
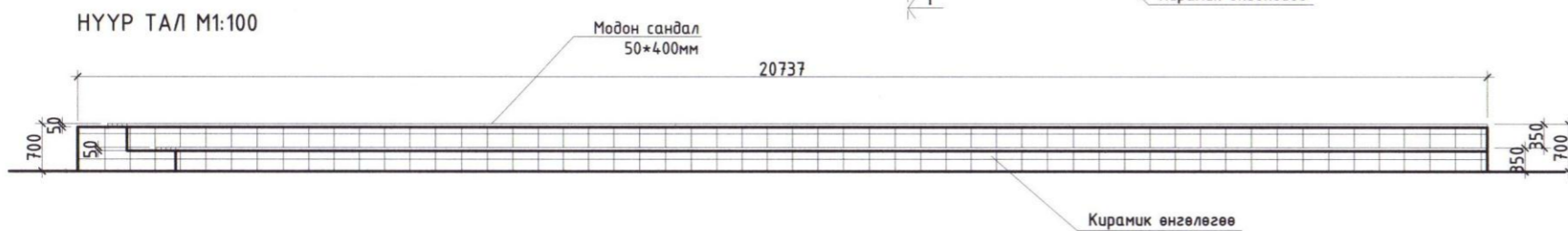
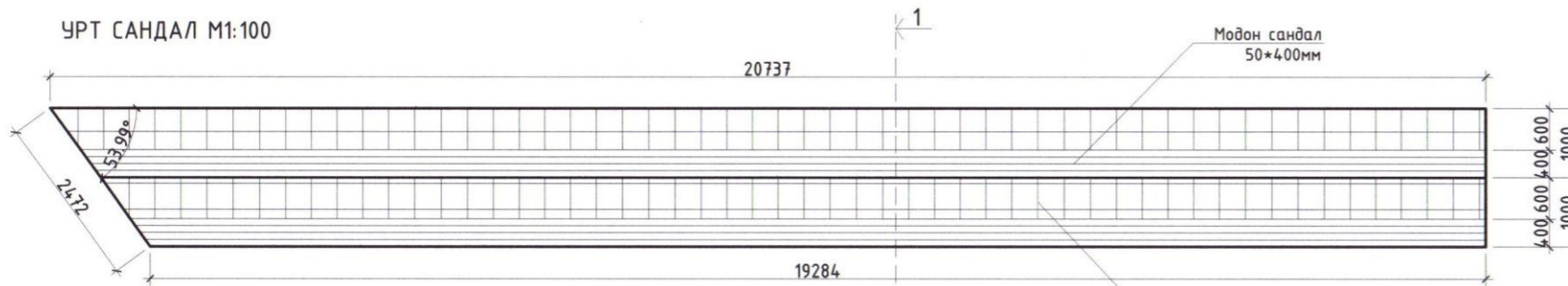
Өмнөговь аймаг Даланзадгад сум				
ХУВЬСГАЛЫН БААТАР Т.БОРЫН ДУРСГАЛ ХҮНДЭТГЭЛИЙН ТАЛБАЙ				
ХҮРХРЭЭ/САНДАЛ/				Үе шат: А.3
Архитектор	Т.Баттөр	ЕГ Шифр: МК-04,2018	Масштаб: 1:100	Огноо: 2018
Гүйцэтгэсэн	Т.Баттөр	ТГ Шифр:	Зургийн дугаар: ЕТ-15	Хуудас: 18
Шалгасан	Б.Анхбаяр			

САРАВЧ/САНДАЛ/

ОГТЛОЛ 1-1 М1:100

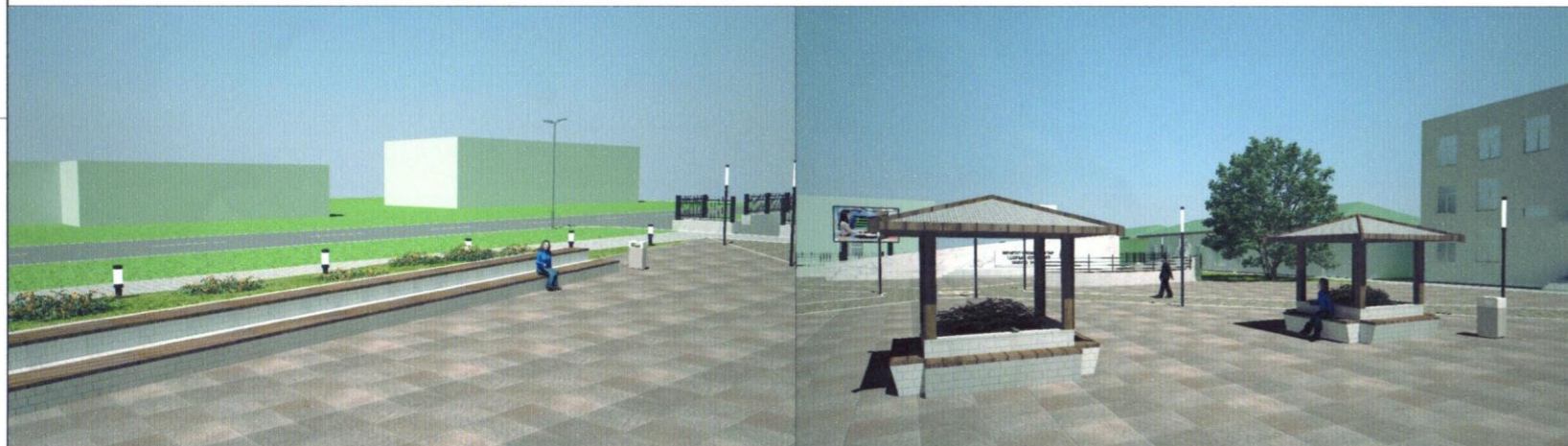


УРТ САНДАЛ



1-10  
2018 05 25

ХАРАГДАХ БАЙДАЛ



ТАЙЛБАР

- Нийтийн урт сандалыг зургын дагуу өрлөгө хийж керамик хавтангаар өнгөлнө. Сандалд хүн суух хэсэг дээр өнгөлгөөтэй модон тавцан байрлуулсан.
- Саравчийг зургын дагуу суурь суудал хэсэгийн өрлөгө хийж керамик хавтангаар өнгөлнө. Сандалд хүн суух хэсэг дээр өнгөлгөөтэй модон тавцан байрлуулсан. Саравчыг зургийн дагуу модоор раам зангидаж, дээврийн бүтцийн дагуу дээврийг хийж, модон эдэлхүүнийг хүрэн өнгийн хамгаалалтын өнгөлгөө хийнэ.
- Уг зургыг ЕТ-3.11 зурагтай хамт үз.

Өмнөговь аймаг Даланзадгад сум				
ХУВЬСГАЛЫН БААТАР Т.БОРЫН ДУРСГАЛ ХҮНДЭТГЭЛИЙН ТАЛБАЙ				
САРАВЧ, САНДАЛ				Үе шат: А.3
Архитектор	Т.Баттөр	ЕГ Шифр: МК-04,2018	Масштаб: 1:100	Огноо: 2018
Гүйцэтгэсэн	Т.Баттөр	ТГ Шифр:	Зургийн дугаар: ЕТ-16	Хуудас: 18
Шалгасан	Б.Анхбаяр			



2018-03-06 10:50:15

1

2

3

4

5

6

7

8

ХАРАГДАХ БАЙДАЛ

A



B

B

C

C

D

D



E

E

F

F

 "МОГУМБ КОНСТРАШН" ХХК	Өмнөговь аймаг Даланзадгад сум ХУВЬСГАЛЫН БААТАР Т.БОРЫН ДУРСГАЛ ХҮНДЭТГЭЛИЙН ТАЛБАЙ					
	ХАРАГДАХ БАЙДАЛ				Үе шат: А.3	
	Архитектор	Т.Баттөр	ЕГ Шифр:	МК-04,2018	Масштаб:	Огноо:
	Гүйцэтгэсэн	Т.Баттөр	ТГ Шифр:		Зургийн дугаар:	Хуудас:
Шалгасан	Б.Анхбаяр			ЕТ-17	18	

1

2

3

4

5

6

7

8

A3

2018-03-06 10:50:15

1

2

3

4

5

6

7

8

ХАРАГДАХ БАЙДАЛ

A

B



C

D

E

F



 "МОГУМБ КОНСТРАКШН" ХХК	Өмнөговь аймаг Даланзадгад сум ХУВЬСГАЛЫН БААТАР Т.БОРЫН ДУРСГАЛ ХҮНДЭТГЭЛИЙН ТАЛБАЙ					
	ХАРАГДАХ БАЙДАЛ			Үе шат: А.3		
	Архитектор		Т.Батмөр	ЕГ Шифр: МК-04,2018	Масштаб:	Огноо: 2018
	Гүйцэтгэсэн		Т.Батмөр	ТГ Шифр:	Зургийн дугаар: ЕТ-18	Хуудас: 18
Шалгасан		Б.Анхбаяр				

1

2

3

4

5

6

7

8

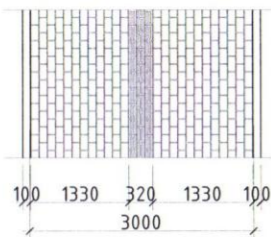
A3

2018-03-06 10:50:15

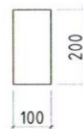
ХУЧИЛТЫН ХЭСЭГЛЭЛ М1:100

Явган хүний хэлбэржүүлсэн өнгөт хавтан хучилт h=6см

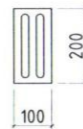
Шулуун зам М1:100



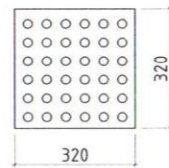
Өнгөт хавтан М1:20



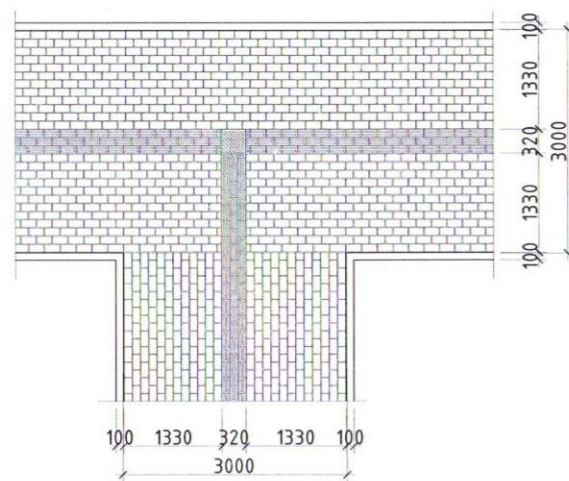
Өнгөт хавтан /хөтөч зам/ М1:20



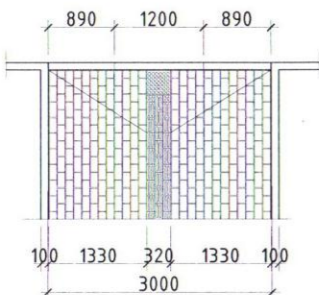
Өнгөт хавтан /хөтөч замын төгөсгөл, эргэлт/ М1:20



Замын эргэлтэнд М1:100

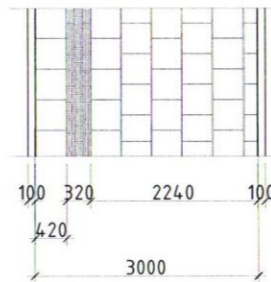


Авто замтай огтлолцох хэсэгт М1:100

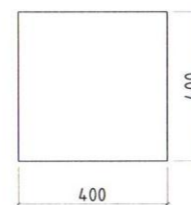


Талбайн цайвар хүрэн өнгийн жижиг ширхэгтэй боржин чулуу хучилт h=4см

Шулуун зам М1:100



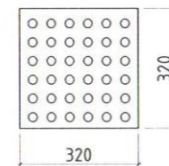
Боржин чулуу хавтан М1:20



Өнгөт хавтан /хөтөч зам/ М1:20

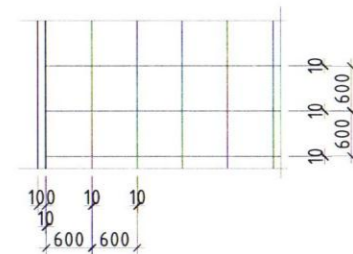


Өнгөт хавтан /хөтөч замын төгөсгөл, эргэлт/ М1:20

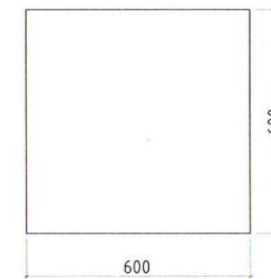


Талбайн цагаан хүрэн том ширхэгтэй боржин чулуу хучилт h=4см

Талбайд М1:100



Боржин чулуу хавтан М1:20



1-10  
2018 05 25

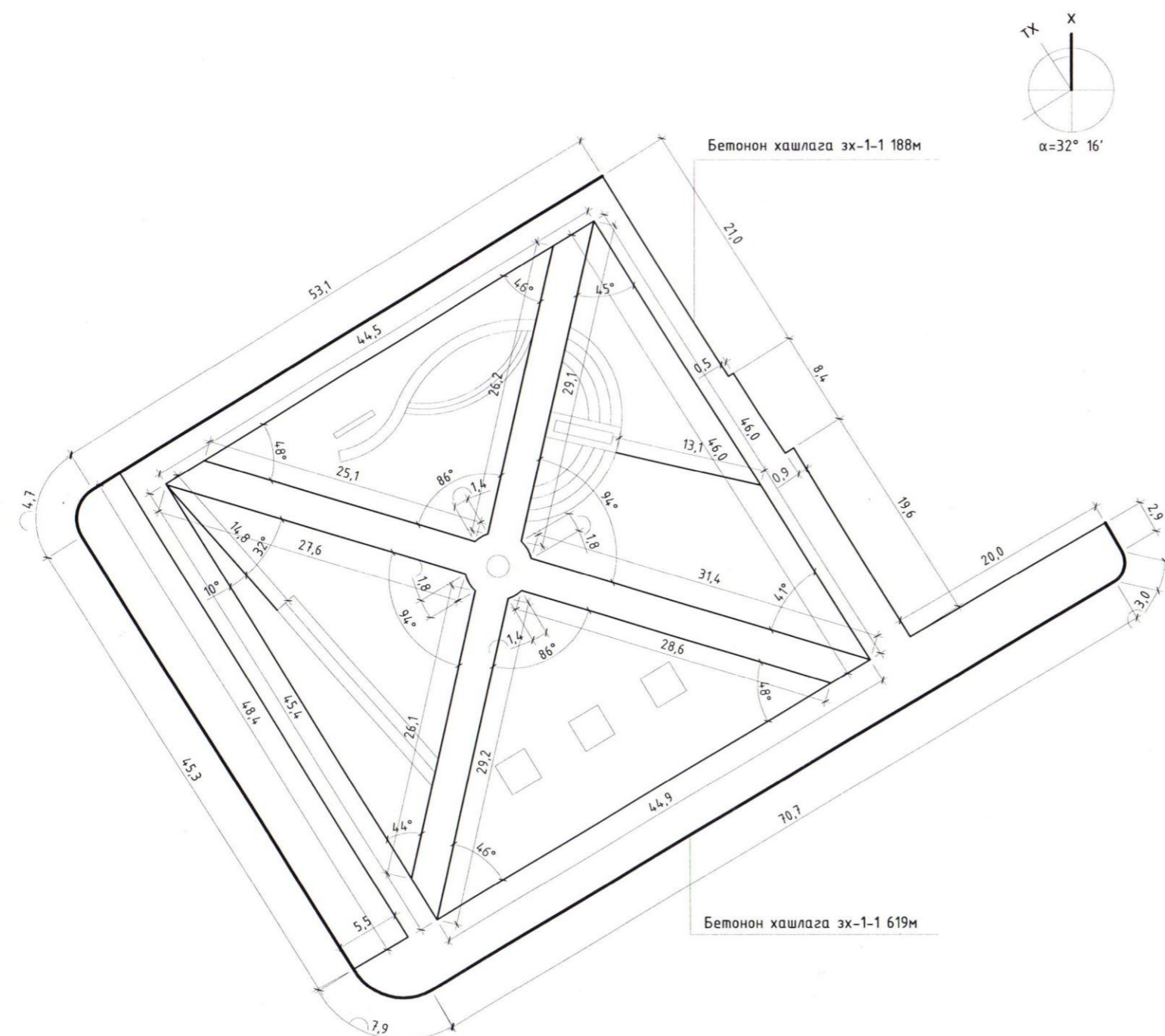
ТАЙЛБАР  
-Уг зургыг ЕТ-7.8 зурагтай хамт үз.  
-Талбайн хучилтыг 3 төрлийн материалаар хийх дөгөөд материалын түүврийг тус хуудаснаас үз.

<p>"МОГУМБ КОНСТРАКШН" ХХК</p>	Өмнөговь аймаг Даланзадгад сум ХУВЬСГАЛЫН БААТАР Т.БОРЫН ДУРСГАЛ ХҮНДЭТГЭЛИЙН ТАЛБАЙ			
	ХУЧИЛТЫН ХЭСЭГЛЭЛ			Үе шат: А.3
	Архитектор	Т.Баттөр	ЕГ Шифр: МК-04, 2018	Масштаб: 1:100
	Гүйцэтгэсэн	Т.Баттөр	ТГ Шифр:	Огноо: 2018
Шалгасан	Б.Анхбаяр	Зургийн дугаар: ЕТ-9	Хуудас: 18	

ГҮЙЦЭТГЭХ АЖЛЫН ХЭМЖЭЭ

Д/д	Нэр	Хэмжих нэгж	Тоо	Тайлбар
1	Бетонон хашлага ЗХ-1-1	у/м	188м	огтлол 1-1
2	Бетонон хашлага ЗХ-2-2	у/м	619м	огтлол 2-2

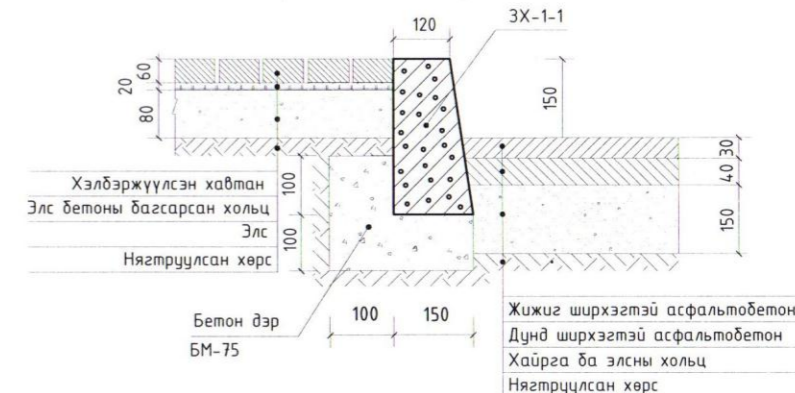
БЕТОНОН ХАШЛАГЫН ТҮҮВЭР М1:500



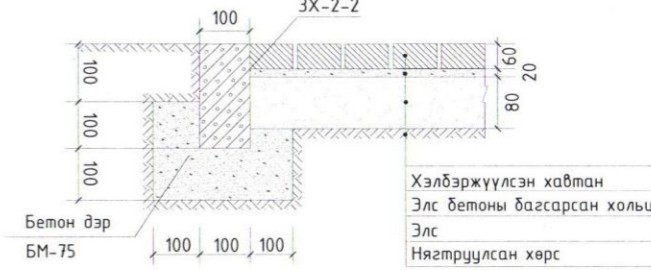
ТОМЁОЛСОН ТЭМДЭГ



Хэлбэржүүлсэн өнгөт хавтан ба машин замын асфальтобетон хучилт ОГТЛОЛ 1-1



Хэлбэржүүлсэн өнгөт хавтан хучилт ОГТЛОЛ 2-2



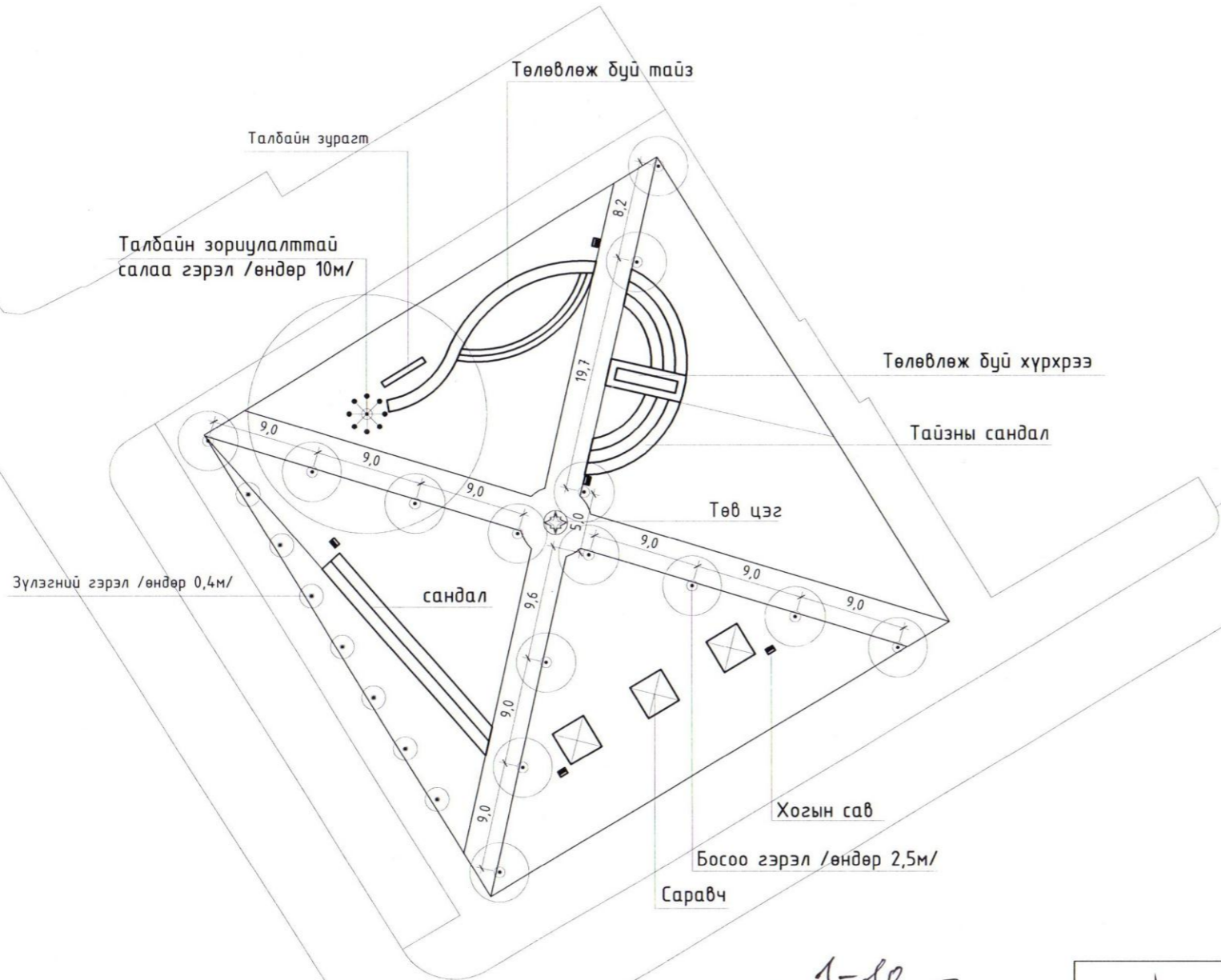
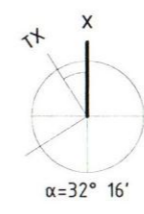
ТАЙЛБАР  
 -Уг зургыг ЕТ-3.7.8 зурагтай хамт үз.  
 -Материалын түүврийг тус хуудаснаас үз.

1-10  
*[Signature]*  
 2018 05 25

<p>"МОГУМЬ КОНСТРАШН" ХХК</p>	Өмнөговь аймаг Даланзадгад сум ХУВЬСГАЛЫН БААТАР Т.БОРЫН ДҮРСГАЛ ХҮНДЭТГЭЛИЙН ТАЛБАЙ				
	БЕТОНОН ХАШЛАГЫН ТҮҮВЭР			Үе шат: А.3	
	Архитектор Гүйцэтгэсэн Шалгасан	Т.Баттөр Т.Баттөр Б.Анхбаяр	ЕГ Шифр: МК-04,2018 ТГ Шифр:	Масштаб: 1:500 Зургийн дугаар: ЕТ-10	Огноо: 2018 Хуудас: 18
	2018-03-06 10:50:15				



ТАЛБАЙН ЭЛЕМЭНТҮҮД М1:500



ГҮЙЦЭТГЭХ АЖЛЫН ХЭМЖЭЭ

Д/д	Нэр	Тоо/ш	Тайлбар
1	Тайз	1	ЕТ-13-14
2	Хүрхрээ тайзны сандал	1	ЕТ-15
3	Урт сандал	1	ЕТ-16
4	Саравч	3	ЕТ-16
5	Хогын сав	5	СОНГОЛТООР
6	Талбайн зурагт	1	СОНГОЛТООР
7	Талбайн зориулалттай 8 салаа гэрэл	1	СОНГОЛТООР
8	Босоо гэрэл /өндөр 2,5м/	14	СОНГОЛТООР
9	Зүлэгний гэрэл /өндөр 0,4м/	7	СОНГОЛТООР

ТОМЁОЛСОН ТЭМДЭГ

- Тайз
- Хүрхрээ тайзны сандал
- Урт сандал
- Саравч
- Хогын сав
- Талбайн зурагт
- Талбайн зориулалттай 8 салаа гэрэл
- Босоо гэрэл /өндөр 2,5м/
- Зүлэгний гэрэл /өндөр 0,4м/

ТАЙЛБАР

-Дурсгалын хөшөө, хана ЕТ-13-14 хуудасанд харуулсан.  
 -Нийтийн урт сандал ЕТ-16 дагуу өрлөгө хийж керамик хавтангаар өнгөлнө.  
 -Саравч ЕТ-16 дагуу хийж керамик хавтангаар өнгөлнө.  
 -Талбайн телевизор ЕТ-12 дагуу 13inch led телевизор төлөвлөв. Телевизор сонгохдоо зохиогч, захиалагч нартай зөвлөлдөх шаардлагатай.  
 -Гэрлийг ЕТ-12 дагуу өндөртэй 3 төрлийн гэрэл төлөвлөв. Гэрлүүдийг сонгохдоо зохиогч, захиалагч нартай зөвлөлдөх шаардлагатай.  
 -Хогын савыг зургын дагуу байрлуулна. Хогын савыг сонгохдоо зохиогч, захиалагч нартай зөвлөлдөх шаардлагатай.

*Handwritten signature and date:*  
 1-10  
 2018 05 25

Өмнөговь аймаг Даланзадгад сум ХУВЬСГАЛЫН БААТАР Т.БОРЫН ДУРСГАЛ ХҮНДЭТГЭЛИЙН ТАЛБАЙ					
ТАЛБАЙН ЭЛЕМЭНТҮҮД					Ye шат: А.3
Архитектор	<i>Signature</i>	Т.Баттөр	ЕГ Шифр: МК-04,2018	Масштаб: 1:500	Огноо: 2018
Гүйцэтгэсэн	<i>Signature</i>	Т.Баттөр	ТГ Шифр:	Зургийн дугаар: ЕТ-11	Хуудас: 18
Шалгасан	<i>Signature</i>	Б.Анхбаяр			

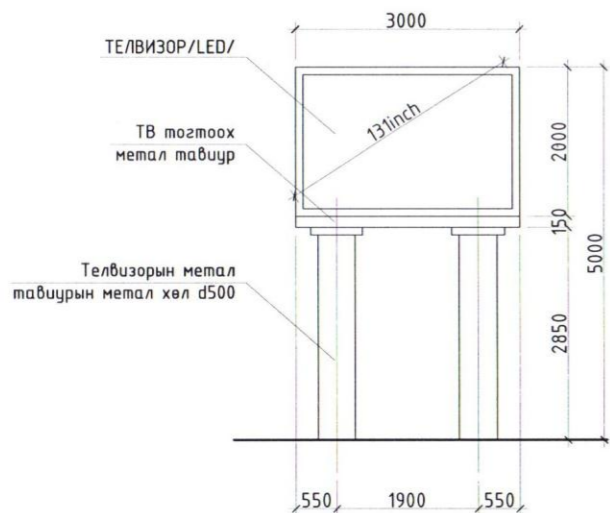
“МОГУМБ КОНСТРАКШН” ХХК

2018-05-06 10:50:15

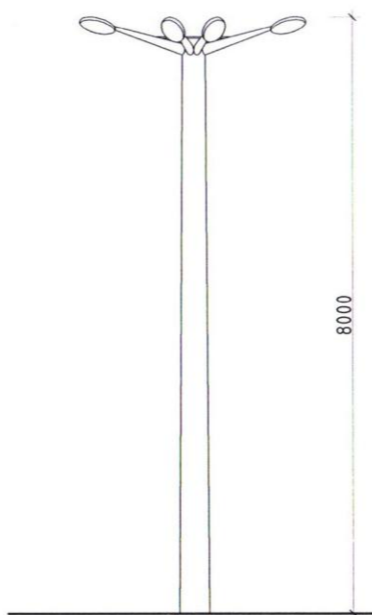
ТАЛБАЙН ЭЛЕМЭНТҮҮД М1:100

Д/д	Тодорхойлолт	тaйлбар
1	Төлөвлөж дүү талдау	төлөвлөж дүү
2	Төлөвлөж дүү тауз	төлөвлөж дүү
3	Төлөвлөж дүү хүрхрээ	төлөвлөж дүү
4	Одоо байгаа барилга, байгууламжууд	одоо байгаа

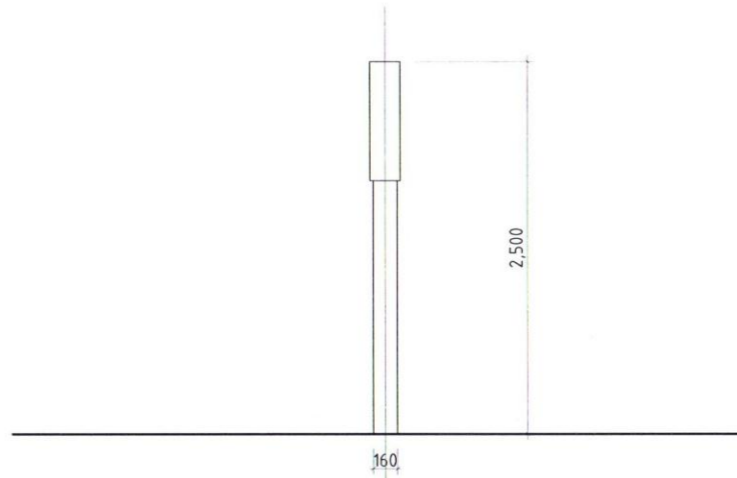
ГАДНА ТАЛБАЙН ТЕЛВИЗОР/LED/ М1:100



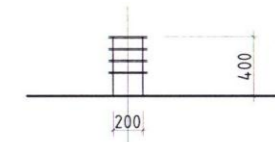
ТАЛБАЙН ЗОРИУЛАЛТТАЙ 8 САЛАА ГЭРЭЛ М1:100



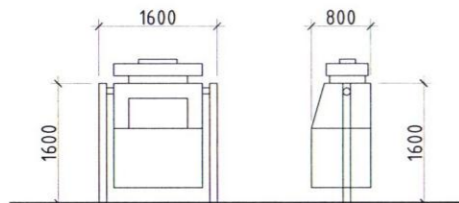
БОСОО ГЭРЭЛ /ӨНДӨР 2,5М/ М1:50



ЗҮЛЭГНИЙ ГЭРЭЛ /ӨНДӨР 0,4М/ М1:50



ХОГЫН САВ М1:50



ТАЙЛБАР

-Талбайн телевизор 131inch LED телевизор төлөвлөв. телевизор байрлах хөл/суурь/-ийг зургын дагуу өндөрт байрлуулж техникийн шаардлагын дагуу бэхэлгээ суурийг хийнэ. телевизор сонгохдоо зохиогч, захиалагч нартай зөвлөлдөх шаардлагатай.

-Гэрлийг зургын дагуу өндөртэй 3 төрлийн гэрэл төлөвлөв. Гэрлүүдийг сонгохдоо зохиогч, захиалагч нартай зөвлөлдөх шаардлагатай.

-Хогын савыг зургын дагуу байрлуулна. Хогын савыг сонгохдоо зохиогч, захиалагч нартай зөвлөлдөх шаардлагатай.

1-10  
2018 05 25

ГҮЙЦЭТГЭХ АЖЛЫН ХЭМЖЭЭ

Д/д	Нэр	Тоо/ш	Тайлбар
1	Хогын сав	5	СОНГОЛТООР
2	Талбайн зурагт	1	СОНГОЛТООР
3	Талбайн зориулалттай 8 салаа гэрэл	1	СОНГОЛТООР
4	Босоо гэрэл /өндөр 2,5м/	14	СОНГОЛТООР
5	Зүлэгний гэрэл /өндөр 0,4м/	7	СОНГОЛТООР

Өмнөговь аймаг Даланзадгад сум  
ХУВЬСГАЛЫН БААТАР Т.БОРЫН ДҮРСГАЛ ХҮНДЭТГЭЛИЙН ТАЛБАЙ

ТАЛБАЙН ЭЛЕМЭНТҮҮД

Архитектор: Т.Баттөр  
Гүйцэтгэсэн: Т.Баттөр  
Шалгасан: Б.Анхбаяр

ЕГ Шифр: МК-04,2018  
ТГ Шифр:

Масштаб: 1:100  
Зургийн дугаар: ET-12

Ye шат: А.3  
Огноо: 2018  
Хуудас: 18

"МОГУМБ КОНСТРАКШН" ХХК

2018-05-06 10:50:15



1

2

3

4

5

6

7

8

A

A

## ББ таркын зургийн хуудасны жагсаалт

Д/д	зургийн хуудаснуудын нэр	марк
1	Зургийн жагсаалт, тайлбар бичиг	ББ-1
2	Хүрэхрээний суурийн байгуулалт, арматурчлалт, огтлолууд	ББ-2
3	Хүрэхрээний шал, сандал	ББ-3
4	Урт сандал, хүрэхрээний хана	ББ-4
5	Дурсгалын ханын суурь	ББ-5
6	Дурсгалын хана	ББ-6
7	Дурсгалын ханын дэлгээс ХД-1, ХД-2, ХД-3	ББ-7
8	Урт сандал, саравч	ББ-8
9	Тайзны хийцлэл	ББ-9

B

B

C

C

D

D

E

E

F

F

## ТАЙЛБАР БИЧИГ

## БАЙРШИЛ:

Өмнөговь аймаг Даланзадгад сумийн нутаг дэвсгэрт баригдах Хувьсгалын баатар Т.Борын дурсгал хүндэтгэлийн талбай.

## БАЙГАЛ ЦАГ УУРЫН ҮНДСЭН ӨГӨГДЛҮҮД:

- газар чичирхийллийн зэрэг 9 балл
  - гадна агаарын температур -32 c
  - салхины ачаалал 35кг/м2
  - цасны ачаалал 60кг/м2
- БУУРЬ ХӨРС:

Инженер геологийн судалгааны дүгнэлт ирүүлээгүй тул буурь хөрсийн элсэнцэр чигжээстэй хайрган ул хөрстэй байхаар нөхцөлд төлөвлөв.

Ургамлын үеийг 100-150мм гэж тооцоолсон бөгөөд үүнээс их байх үед суурийн улны түвшинг ургамлын үеийг хуулж хөрсөнд зурагт заасны дагуу суухаар бодож суулгана. Сууринд ус тусгаарлагч битүүм түрэхлэгийг 2 үе хийнэ.

Суурийн доор 10см-ийн зузаантай бетон бэлтгэлийг В10 ангийн бетоноор хийнэ.

## БЕТОН ХИЙЦ ЭДЛЭЛ:

Бетон хийц эдлэлийг дулааны улиралд хийж гүйцэтгэнэ.

Бетоны бат бэхийн 70%-н бэхжилтээ авсаны дараа хэв хашимлыг хуулна.

Зурагт заасны дагуу арматурчлах бөгөөд холбогдох норм дүрмийн дагуу ажлыг хийж гүйцэтгэнэ.

Хэвтээ болон босоо эдлэлээдийг гадна агаартай, хөрстэй харьцах хэсэгт ус чийгний хамгаалалтыг 2 үе хийнэ.

Өмнөговь аймаг Даланзадгад сум ХУВЬСГАЛЫН БААТАР Т.БОРЫН ДУРСГАЛ ХҮНДЭТГЭЛИЙН ТАЛБАЙ					
Зургийн жагсаалт, тайлбар бичиг					Үе шат: А.3
Инженер	М.Золбаяр	ЕГ Шифр: МК-04,2018	Масштаб:	Огноо: 2018	2018-04-16 10:56:15
Гүйцэтгэсэн	З.Алтанцэцэг	ТГ Шифр:	Зургийн дугаар: ББ-1	Хуудас: 9	
Шалгасан	М.Золбаяр				

1

2

3

4

5

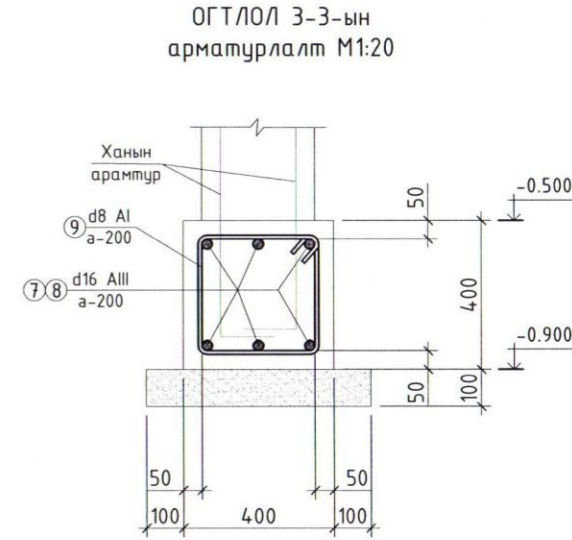
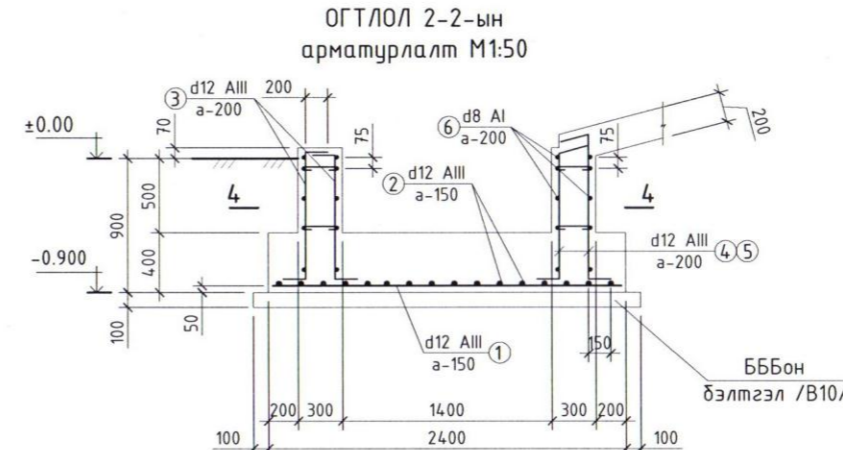
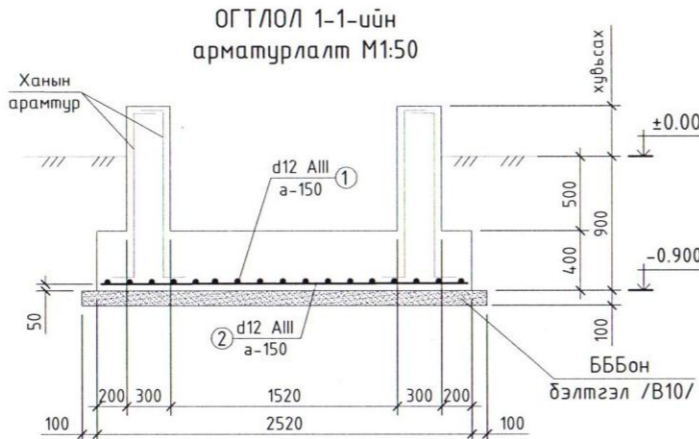
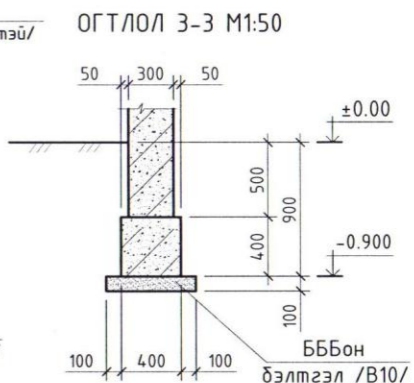
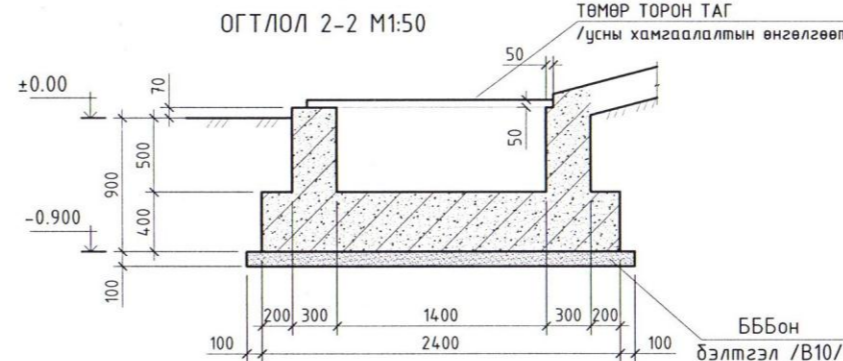
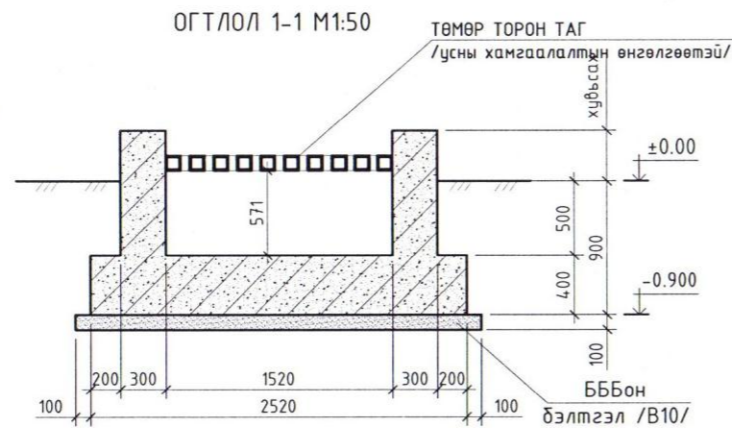
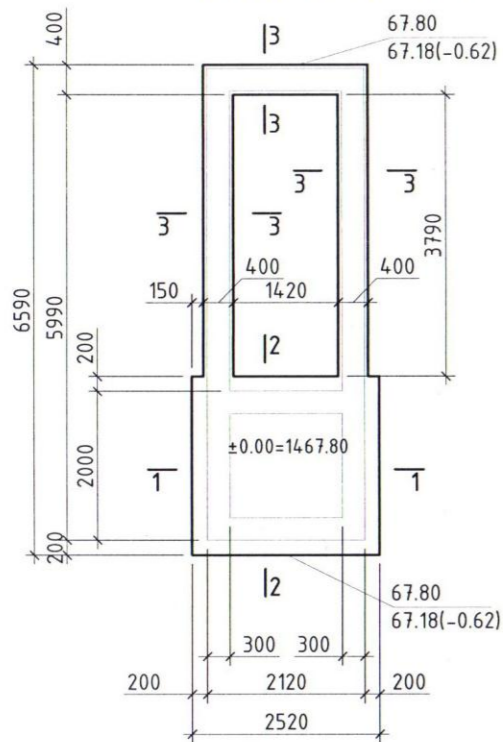
6

7

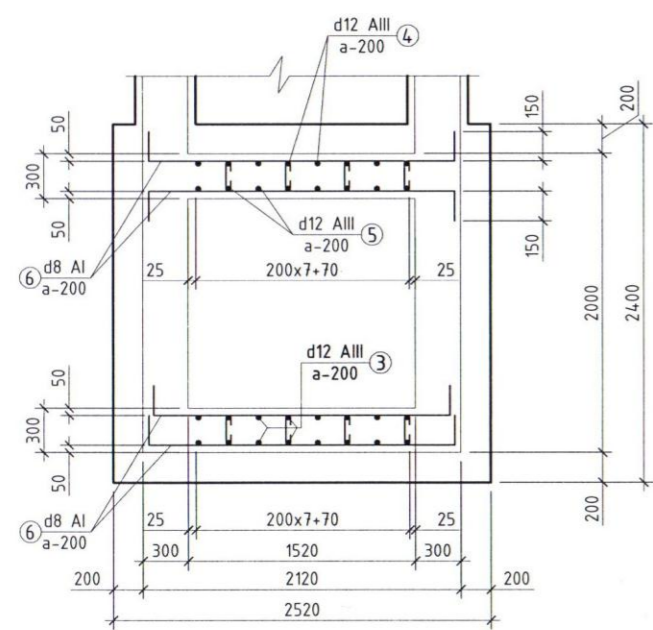
8

A3

ХҮРЭХРЭЭНИЙ СУУРИЙН ХЭВНИЙ БАЙГУУЛАЛТ М1:100



OGTЛОЛ 4-4 M1:50



ЦУТГАМАЛ ТӨМӨР БЕТОН ХИЙЦИЙН МАТЕРИАЛЫН ТОДОРХОЙЛОЛТ

Позиц	Тэмдэглэгээ	Нэр	Тоо шир	Хүнд /кг/		
				Нэгж	Нийт	
Суурь				1	211.63	211.63
1	ГОСТ 5782-81*	φ 12 AIII A400 L= 2440	15	2.17	32.50	
2	ГОСТ 5782-81*	φ 12 AIII A400 L= 2300	16	2.04	32.68	
3	ГОСТ 5782-81*	φ 12 AIII A400 L= 1150	16	1.02	16.34	
4	ГОСТ 5782-81*	φ 12 AIII A400 L= 1150	8	1.02	8.17	
5	ГОСТ 5782-81*	φ 12 AIII A400 L= 1280	8	1.14	9.09	
6	ГОСТ 5782-81*	φ 8 AI A240 L= 2360	20	0.91	18.17	
7	ГОСТ 5782-81*	φ 16 AIII A400 L= 5000	12	7.89	94.68	
8	ГОСТ 5782-81*	φ 16 AIII A400 L= 2560	6	4.04	24.24	
9	ГОСТ 5782-81*	φ 8 AI A240 L= 1400	52	0.54	28.03	
10	ГОСТ 5782-81*	φ 8 AI A240 L= 360	16	0.14	2.22	
Материал В20/В100, F75/				V=4.35м³		

ХЭСГИЙН ТОДОРХОЙЛОЛТ

Позиц	Загвар
3	
4	
5	
10	

- Тайлбар: 1. Суурь суух буурь хөрсийг /нэг маягийн хөрс/ гэж үзэж элсэнцэр хайрган хөрстэйгөөр төлөвлөлсөн болно.  
 2. Суурийн гадаргууд 2 үе хар тосон түрэхлэг хийнэ.  
 3. Хүрэхрээний усний гарах орох сувагчлалыг холбогдох ЦБУ-ын зурагнаас үзнэ.

2-2

Өмнөговь аймаг Даланзадгад сум  
 ХУВЬСГАЛЫН БААТАР Т.БОРЫН ДҮРСГАЛ ХҮНДЭТГЭЛИЙН ТАЛБАЙ

Хүрэхрээний суурийн байгуулалт, арматурчлалт, огтлолууд

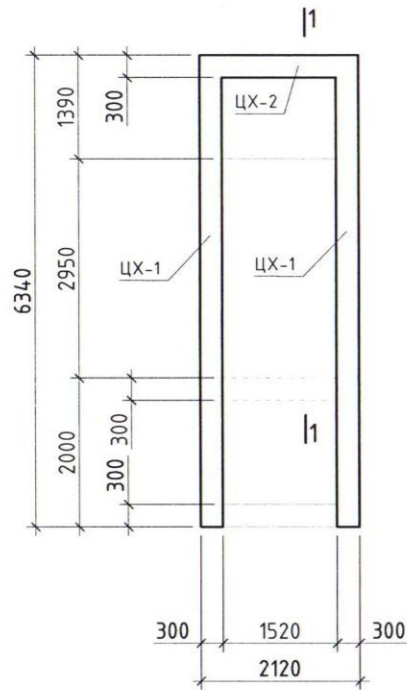
Инженер М.Золбаяр  
 Гүйцэтгэсэн З.Алтанцэцэг  
 Шалгасан М.Золбаяр

ЕГ Шифр: МК-04,2018  
 ТГ Шифр:

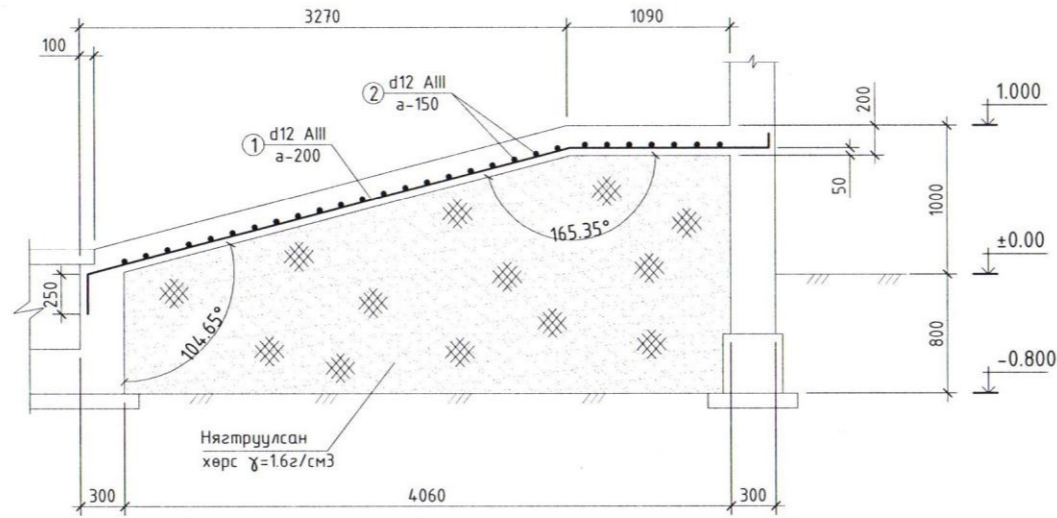
Масштаб: ББ-2  
 Зургийн дугаар: ББ-2

Үе шат: А.3  
 Огноо: 2018  
 Хуудас: 9

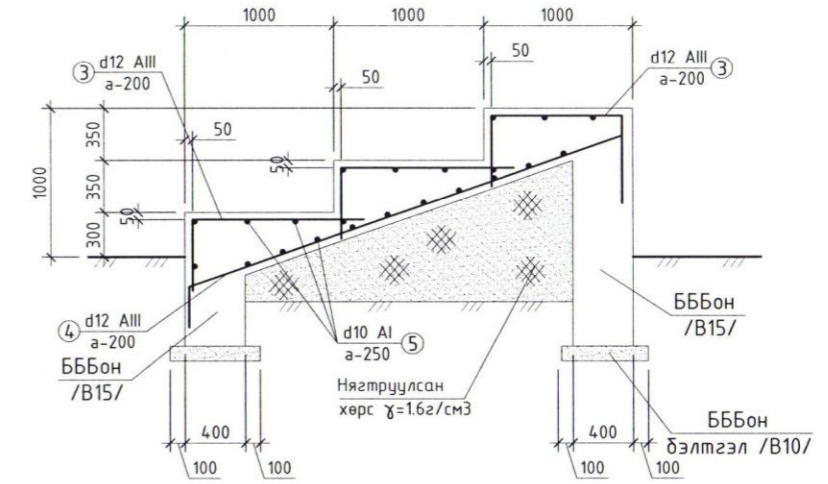
ХҮРЭХРЭЭНИЙ ХАНА БА  
ШАЛНЫ БАЙГУУЛАЛТ М1:100



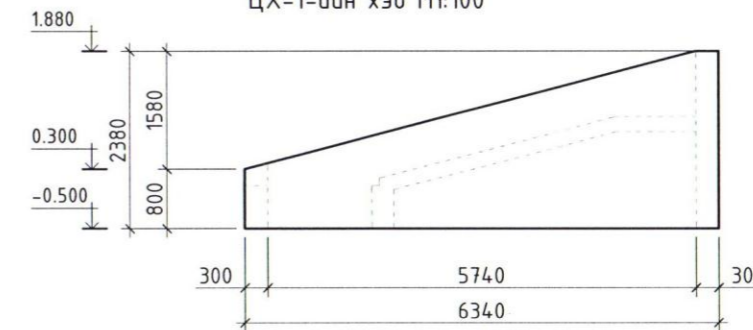
ОГТЛОЛ 1-1 М1:50



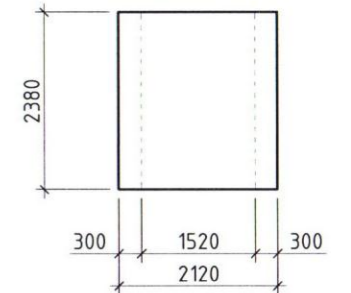
ОГТЛОЛ 2-2 М1:50



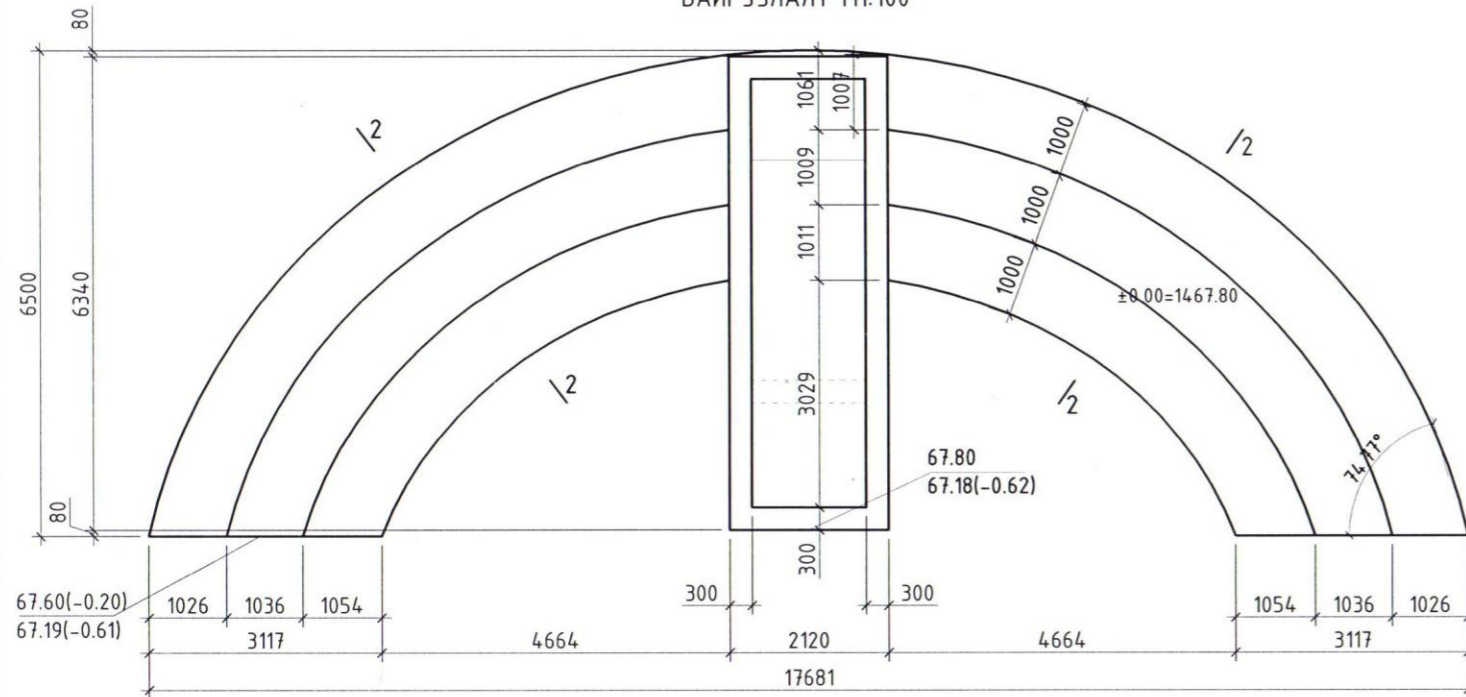
Цутгамал хана  
ЦХ-1-ийн хэв М1:100



Цутгамал хана  
ЦХ-2-ын хэв М1:100



ХҮРЭХРЭЭНИЙ САНДАЛНЫ  
БАЙГУУЛАЛТ М1:100



ЦУТГАМАЛ ТӨМӨР БЕТОН ХИЙЦИЙН МАТЕРИАЛЫН ТОДОРХОЙЛОЛТ

Позиц	Тэмдэглэгээ	Нэр	Тоо шир	Хүнд /кг/		
				Нэгж	Нийт	
Хүрэхрээний шал				1	96.26	96.26
1	ГОСТ 5782-81*	∅ 12 AIII A400 L= 5080	8	4.51	36.09	
2	ГОСТ 5782-81*	∅ 12 AIII A400 L= 2420	28	2.15	60.17	
Материал В15 /W100, F75/ V=1.3м³						
Хүрэхрээний сандал				1	836.41	836.41
3	ГОСТ 5782-81*	∅ 12 AIII A400 L= 1650	252	1.47	369.23	
4	ГОСТ 5782-81*	∅ 12 AIII A400 L= 3550	84	3.15	264.80	
5	ГОСТ 5782-81*	∅ 10 AI A240 П.м 328	1	202.38	202.38	
Материал В15 /W100, F75/ V=30.3м³						

- Тайлбар: 1.Хүрэхрээний ханын дотор болон гадна талд ус тусгаарлагчийг 2-3 үе түрхэж өгнө.  
2. Сандалны бетонон гадаргууд 2 үе хар тосон түрэхлэг хийх бөгөөд резинэн будгаар 2 үе будна.  
3. Хүрэхрээний усний гарах орох сувагчлалыг холбогдох ЦБУ-ын зурагнаас үзнэ.

*Handwritten signature and date 2-2*

Өмнөговь аймаг Даланзадгад сум  
ХУВЬСГАЛЫН БААТАР Т.БОРЫН ДҮРСГАЛ ХҮНДЭТГЭЛИЙН ТАЛБАЙ

Хүрэхрээний шал, сандал

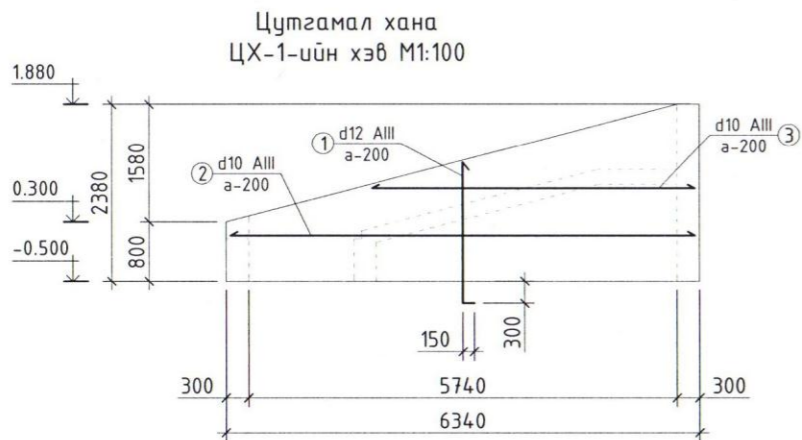
Инженер М.Золбаяр  
Гүйцэтгэсэн Г.Алтанцэцэг  
Шалгасан М.Золбаяр

ЕГ Шифр: МК-04,2018  
ТГ Шифр:

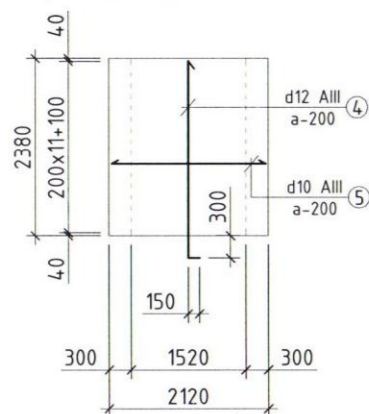
Масштаб: Огноо: 2018  
Зургийн дугаар: ББ-3  
Хуудас: 9

Үе шат: А.3

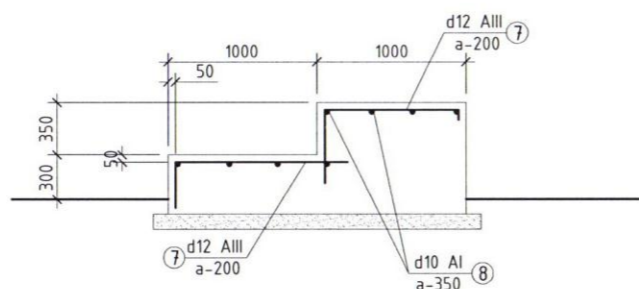
“МОГУМЬ КОНСТРАКШН” ХХК



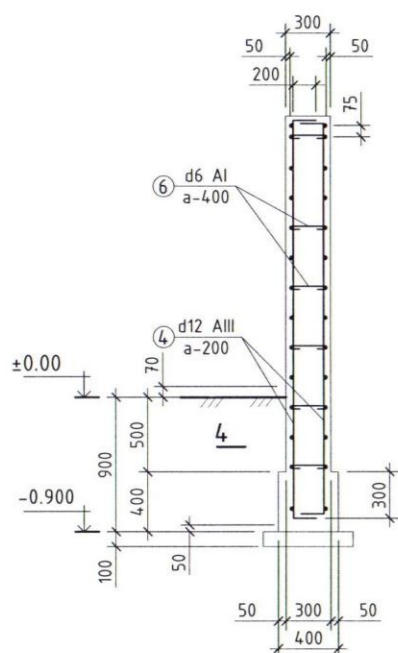
Цутгамал хана ЦХ-2-ын хэв M1:100



Огтлол 1-1 M1:25




Огтлол 2-2 M1:100



ЦУТГАМАЛ ТӨМӨР БЕТОН ХИЙЦИЙН МАТЕРИАЛЫН ТОДОРХОЙЛОЛТ

Позиц	Тэмдэглэгээ	Нэр	Тоо шир	Хүнд /кг/		
				Нэгж	Нийт	
Цутгамал хана ЦХ-1				2	96.26	192.52
1	ГОСТ 5782-81*	φ 12 AIII A400 L= 5080	8	4.51	36.09	
2	ГОСТ 5782-81*	φ 10 AIII A400 L= 2420	28	2.15	60.17	
6	ГОСТ 5782-81*	φ 6 AIII A240 L= 360				
Материал B15 /W100, F75/ V=1.3м <sup>3</sup>						
Цутгамал хана ЦХ-2				1	96.26	96.26
4	ГОСТ 5782-81*	φ 12 AIII A400 L= 5080	8	4.51	36.09	
5	ГОСТ 5782-81*	φ 10 AIII A400 L= 2420	28	2.15	60.17	
6	ГОСТ 5782-81*	φ 6 AIII A240 L= 360				
Материал B15 /W100, F75/ V=1.3м <sup>3</sup>						
Урт сандал				1	198.79	198.79
7	ГОСТ 5782-81*	φ 12 AIII A400 L= 1350	102	1.20	122.28	
8	ГОСТ 5782-81*	φ 10 AIII A400 п.м 124	1	76.51	76.51	
Материал B15 /W100, F75/ V=23.0м <sup>3</sup>						

- Тайлбар: 1.Хүрэхрээний ханын дотор болон гадна талд ус тусгаарлагчийг 2-3 үе түрхэж өгнө.  
2. Сандалны бетонон гадаргууд 2 үе хар тосон түрэхлэг хийх бөгөөд резинэн будгаар 2 үе будна.  
3.



"МОГУМБ КОНСТРАШН"  
ХХК

Өмнөговь аймаг Даланзадгад сум  
ХУВЬСГАЛЫН БААТАР Т.БОРЫН ДҮРСГАЛ ХҮНДЭТГЭЛИЙН ТАЛБАЙ

Урт сандал, хүрэхрээний хана

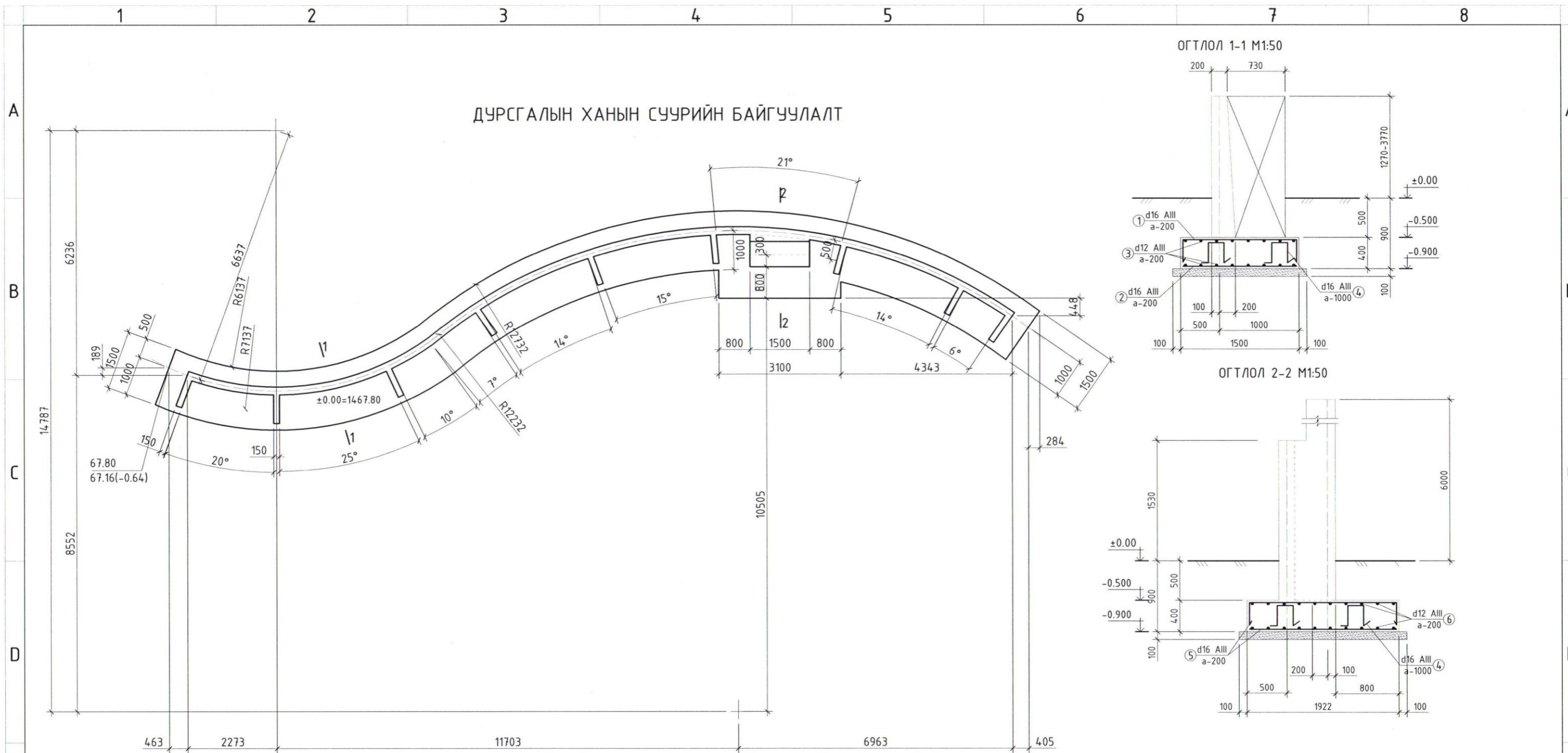
Инженер М.Золбаяр  
Гүйцэтгэсэн З.Алтанцэцэг  
Шалгасан М.Золбаяр

ЕГ Шифр: МК-04,2018  
ТГ Шифр:

Масштаб: Зургийн дугаар: ББ-4

Үе шам: А.3  
Огноо: 2018  
Хуудас: 9


# ДУРСГАЛЫН ХАНЫН СУУРИЙН БАЙГУУЛАЛТ



## ЦУТГАМАЛ ТӨМӨР БЕТОН ХИЙЦИЙН МАТЕРИАЛЫН ТОДОРХОЙЛОЛТ

Позиц	Тэмдэглэгээ	Нэр	Тоо шир	Хүнд /кг/		
				Нэгж	Нийт	
Дурсгалын ханын суурь				1	2385.21	2385.21
1	ГОСТ 5782-81*	∅ 16 AIII A400 L= 3000	112	4.73	530.21	
2	ГОСТ 5782-81*	∅ 16 AIII A400 L= 2400	112	3.79	424.17	
3	ГОСТ 5782-81*	∅ 12 AIII A240 L <sub>дү</sub> = 11700	16	10.39	166.23	
4		∅ 16 AIII A400 L= 900	48	1.42	68.17	
5		∅ 16 AIII A400 н.м 67.20	8	106.04	848.33	
6		∅ 12 AIII A400 н.м 14.00	28	12.43	348.10	
Материал B15 /W100, F75/ V=18.4м <sup>3</sup>						

*Handwritten signature*



“МОГУМБ КОНСТРАШН”  
ХХК

Өмнөговь аймаг Даланзадгад сум  
ХУВЬСГАЛЫН БААТАР Т.БОРЫН ДУРСГАЛ ХҮНДЭТГЭЛИЙН ТАЛБАЙ

Дурсгалын ханын суурь

Инженер М.Золбаяр  
Гүйцэтгэсэн З.Алтанцэцэг  
Шалгасан М.Золбаяр

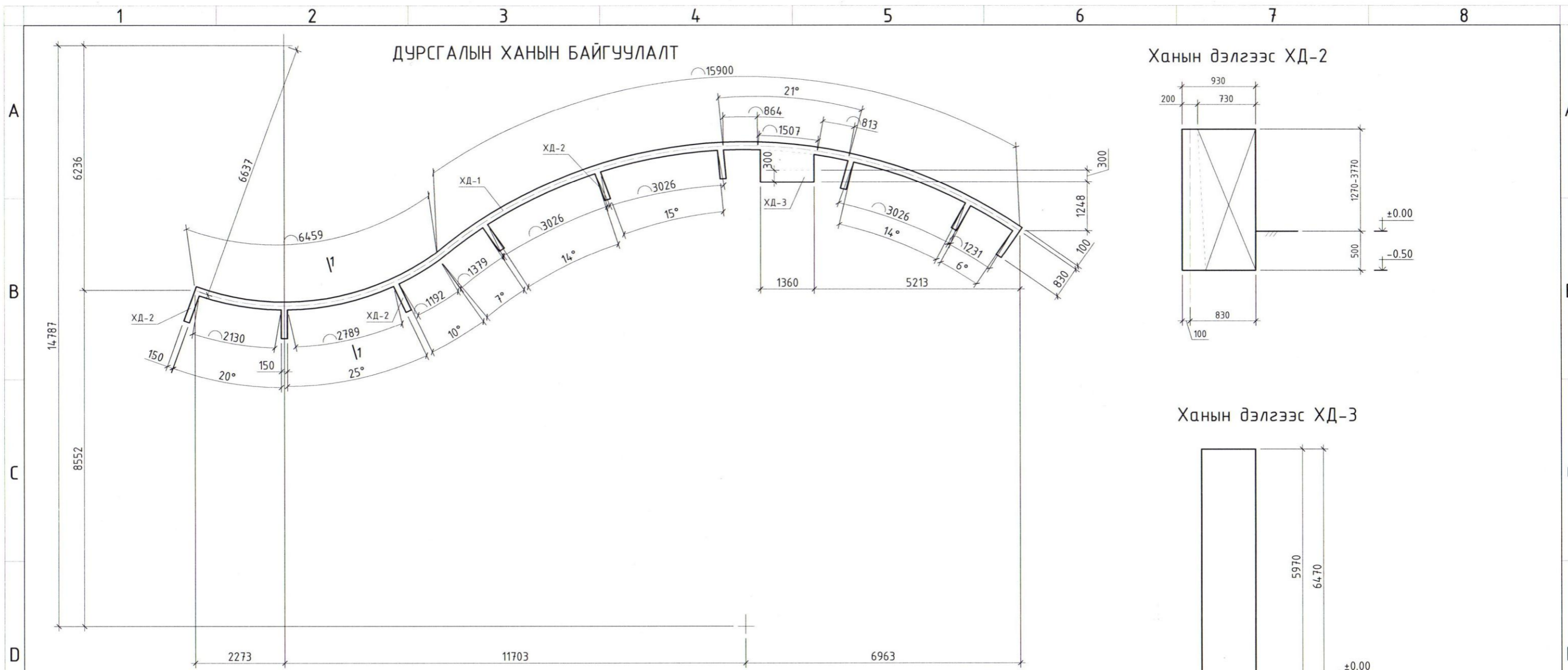
ЕГ Шифр: МК-04,2018  
ТГ Шифр:

Масштаб: Зургийн дугаар: ББ-5

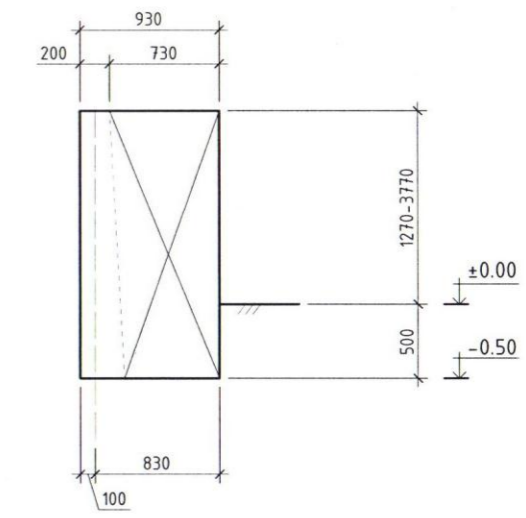
Ye шам: А.3  
Огноо: 2018  
Хуудас: 9



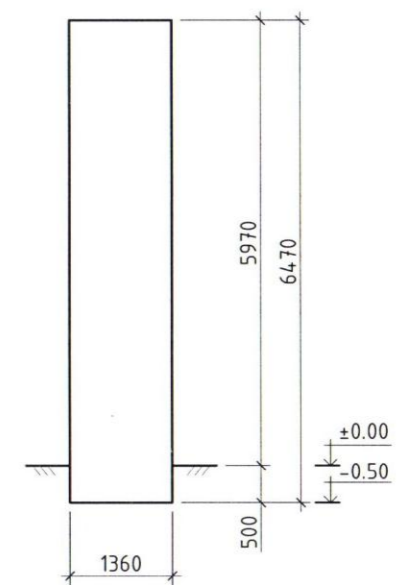
ДУРСГАЛЫН ХАНЫН БАЙГУУЛАЛТ



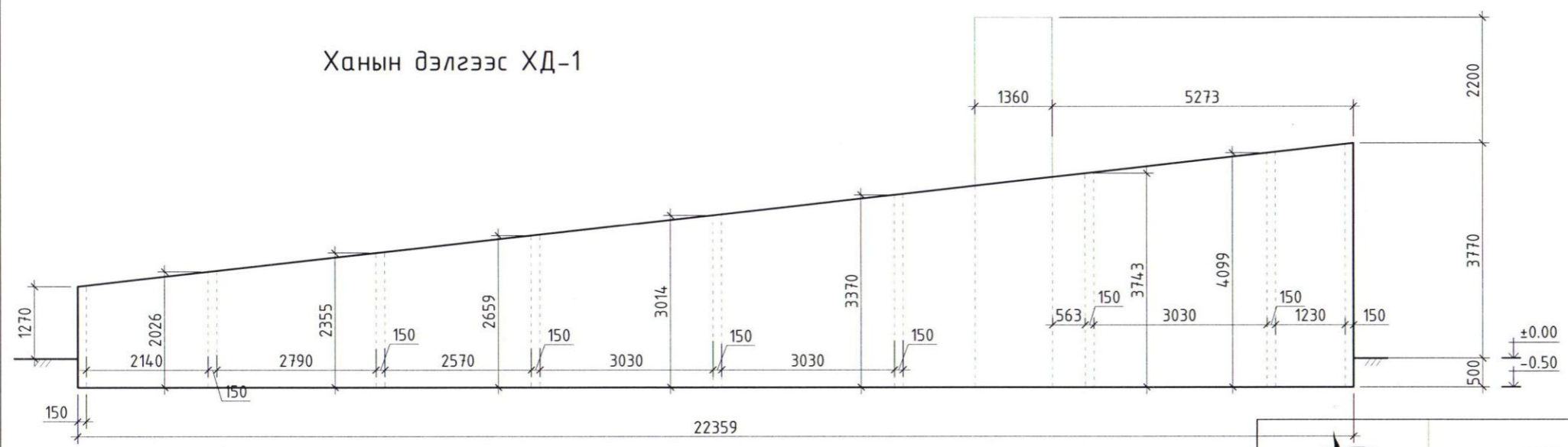
Ханын дэлгээс ХД-2



Ханын дэлгээс ХД-3

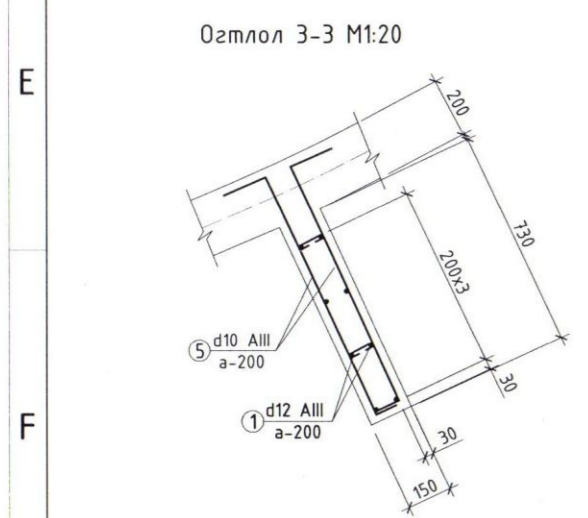
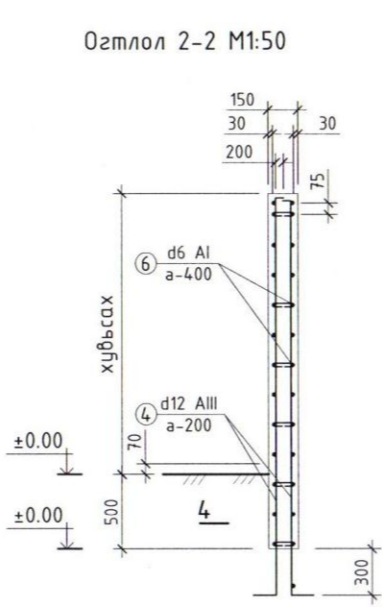
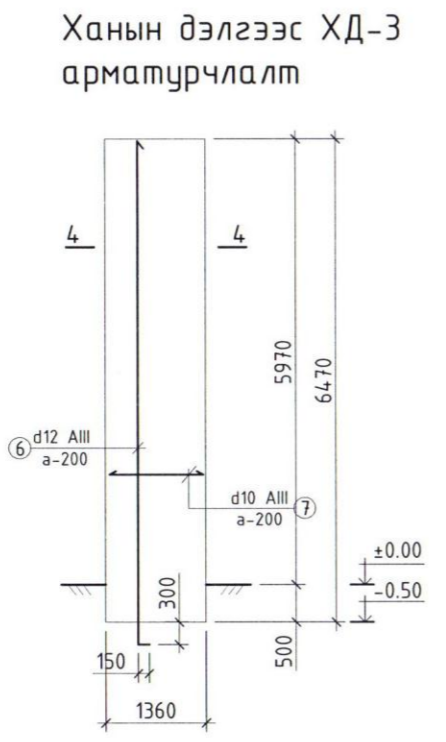
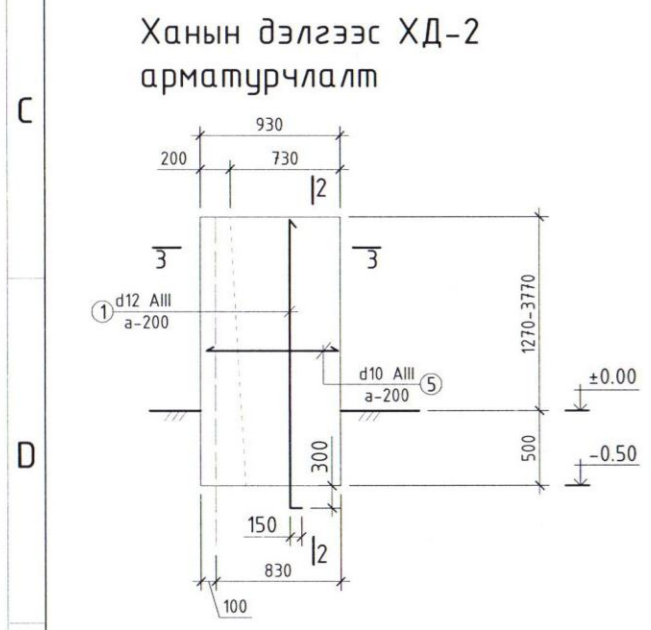
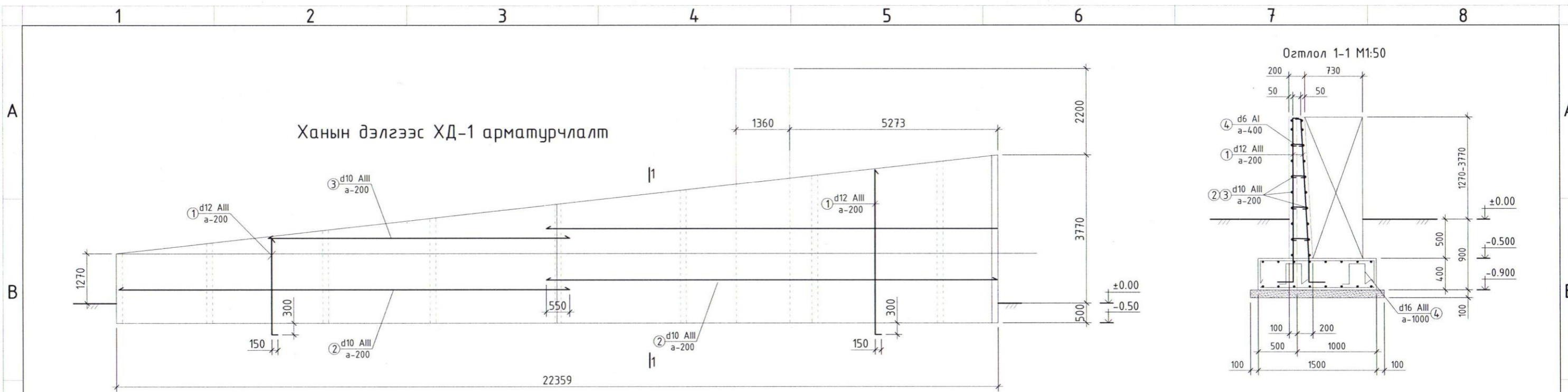


Ханын дэлгээс ХД-1



*Handwritten signature and number 2-2*


 "МОГУМЬ КОНСТРАШИН" ХХК	Өмнөговь аймаг Даланзадгад сум ХУВЬСГАЛЫН БААТАР Т.БОРЫН ДУРСГАЛ ХҮНДЭТГЭЛИЙН ТАЛБАЙ				Үе шам: А.3
	Дурсгалын хана				Огноо: 2018
	Инженер Гүйцэтгэсэн Шалгасан	М.Золбаяр З.Алтанцэцэг М.Золбаяр	ЕГ Шифр: МК-04,2018 ТГ Шифр:	Масштаб: Зургийн дугаар: ББ-6	Хуудас: 9



ЦУТГАМАЛ ТӨМӨР БЕТОН ХИЙЦИЙН МАТЕРИАЛЫН ТОДОРХОЙЛОЛТ

Позиц	Тэмдэглэгээ	Нэр	Тоо шир	Хүнд /кг/		
				Нэгж	Нийт	
Дурсгалын хана ХД-1				1	795.80	795.80
1	ГОСТ 5782-81*	φ 12 AIII A400 L <sub>дy</sub> = 3430	224	3.05	682.27	
2	ГОСТ 5782-81*	φ 10 AIII A400 L= 11500	16	7.10	113.53	
3	ГОСТ 5782-81*	φ 10 AIII A400 н.м 276	1	170.29	170.29	
4		φ 6 AIII A240 L <sub>дy</sub> = 450	336	0.10	33.57	
Материал В15 /W100, F75/ V=14.1м <sup>3</sup>						
Дурсгалын хана ХД-2				9	42.14	379.23
1	ГОСТ 5782-81*	φ 12 AIII A400 L <sub>дy</sub> = 3430	8	3.05	24.37	
5	ГОСТ 5782-81*	φ 10 AIII A400 L= 900	32	0.56	17.77	
8		φ 6 AIII A240 L= 300	336	0.07	22.38	
Материал В15 /W100, F75/ V=0.33м <sup>3</sup> х9						
Дурсгалын хана ХД-3				1	150.97	150.97
6	ГОСТ 5782-81*	φ 12 AIII A400 L= 6900	16	6.13	98.04	
7	ГОСТ 5782-81*	φ 10 AIII A400 L= 1300	66	0.80	52.94	
8		φ 6 AIII A240 L= 300	64	0.07	4.26	
Материал В15 /W100, F75/ V=2.64м <sup>3</sup>						

*Handwritten signature*



Өмнөговь аймаг Даланзадгад сум  
ХУВЬСГАЛЫН БААТАР Т.БОРЫН ДУРСГАЛ ХҮНДЭТГЭЛИЙН ТАЛБАЙ

Дурсгалын ханын дэлгээс ХД-1, ХД-2, ХД-3

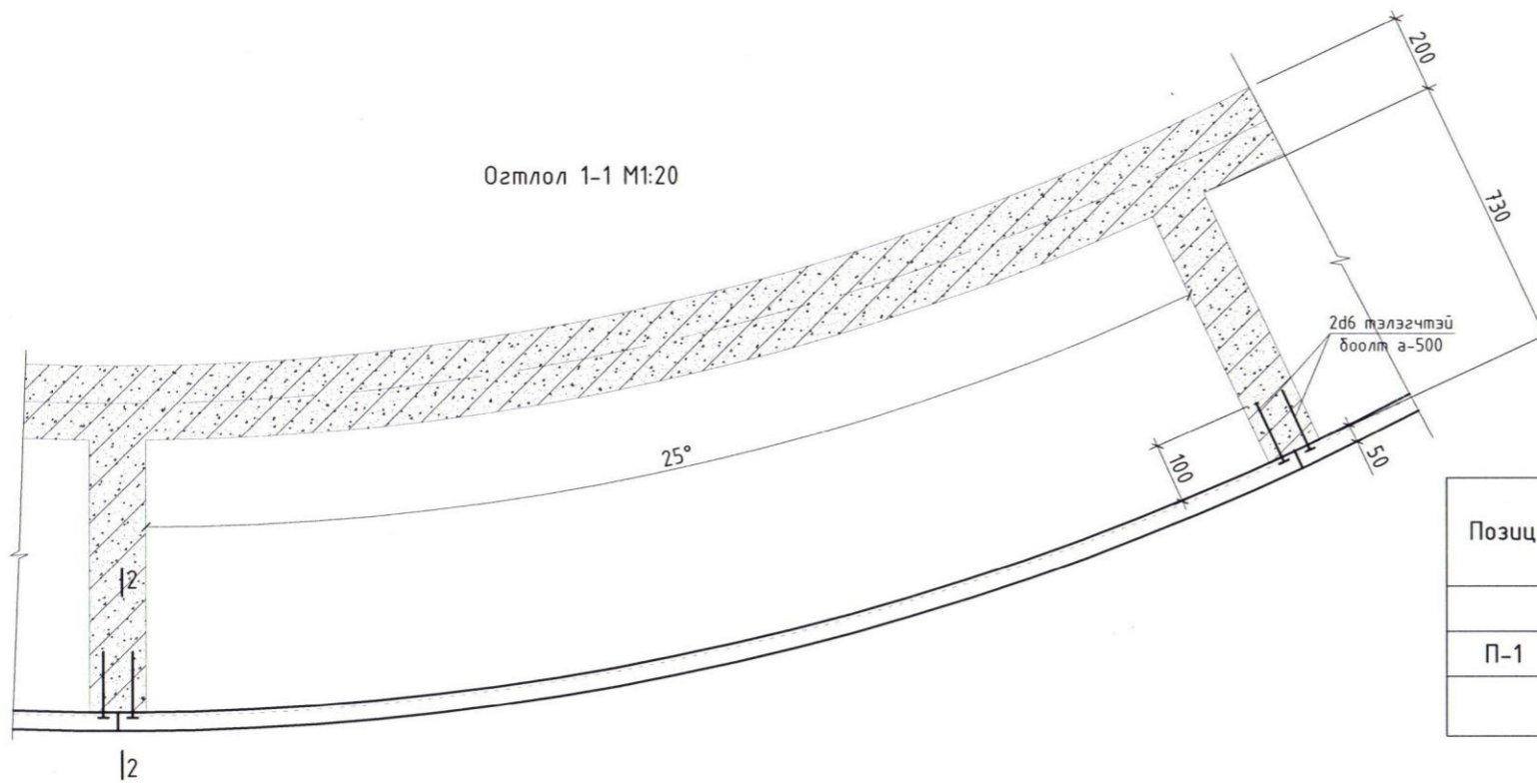
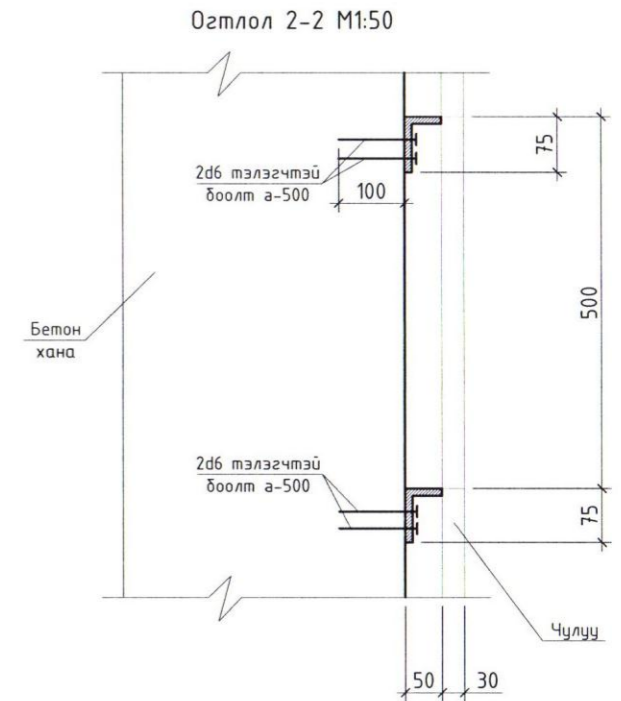
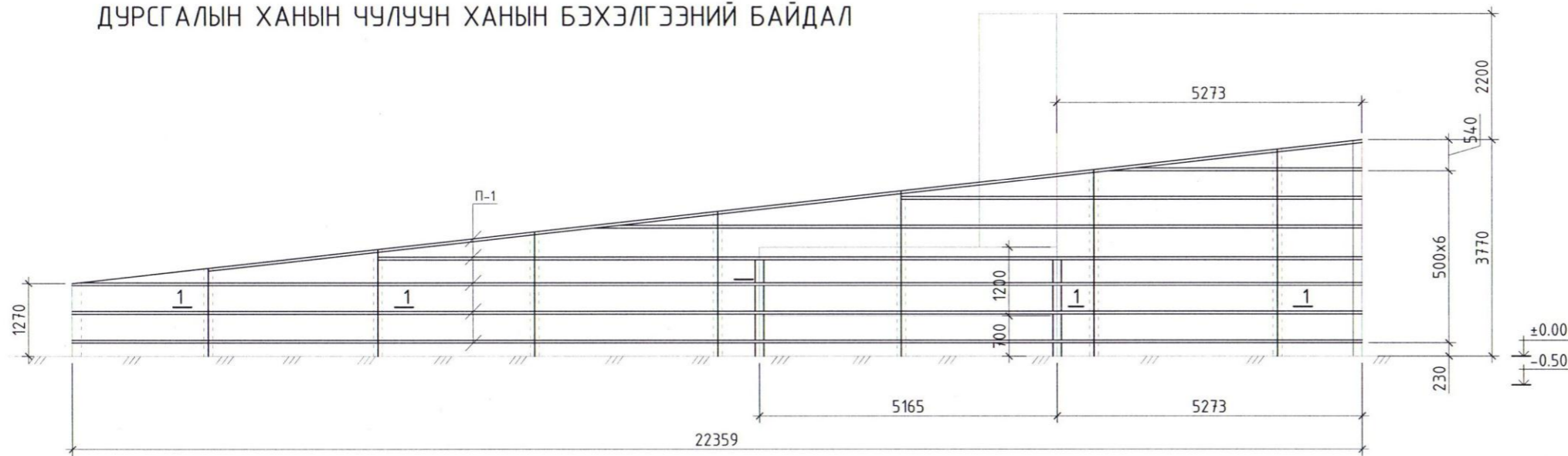
Инженер *М.Золбаяр*  
Гүйцэтгэсэн *З.Алтанцэцэг*  
Шалгасан *М.Золбаяр*

ЕГ Шифр: МК-04,2018  
ТГ Шифр:

Масштаб: 1:100  
Зургийн дугаар: ББ-7

Үе шат: А.3  
Огноо: 2018  
Хуудас: 9

ДУРСГАЛЫН ХАНЫН ЧУЛУУН ХАНЫН БЭХЭЛГЭЭНИЙ БАЙДАЛ




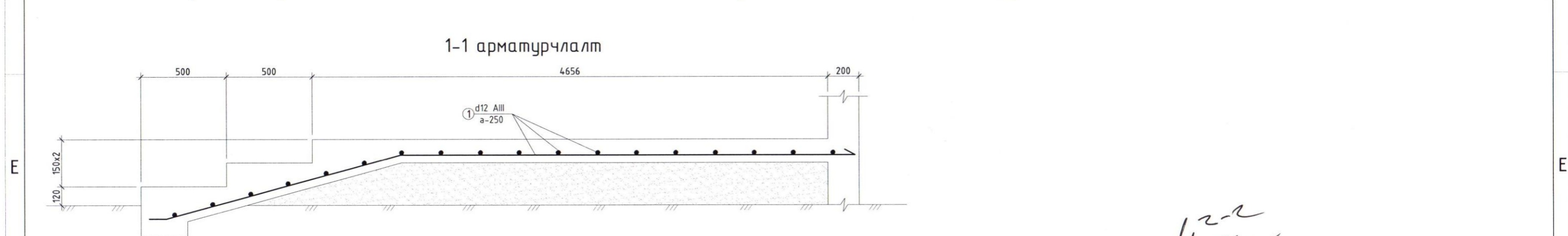
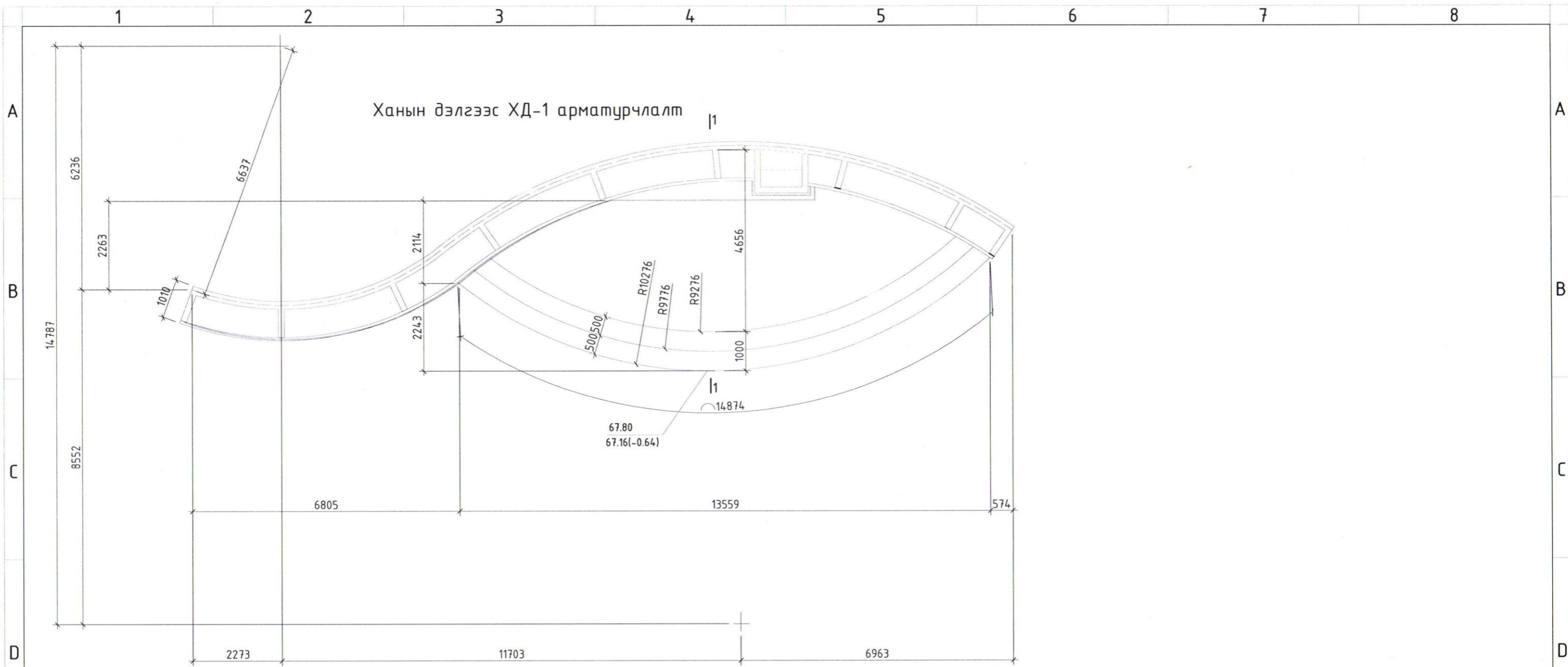
ЦУТГАМАЛ ТӨМӨР БЕТОН ХИЙЦИЙН МАТЕРИАЛЫН ТОДОРХОЙЛОЛТ

Позиц	Тэмдэглэгээ	Нэр	Тоо шир	Хүнд /кг/	
				Нэгж	Нийт
Поргон			2	36.09	72.18
П-1	ГОСТ 8510-72	L75x50x6 дүх уртаар 5080	8	4.51	36.09
		d6 боолт	80		

1. Тайлбар: 1.Металл рам чулууны бэхлэгээг БА-зурагнаас үзнэ.

*Handwritten signature*

 <p>“МОГУМЬ КОНСТРАШИН” ХХК</p>	Өмнөговь аймаг Даланзадгад сум ХУВЬСГАЛЫН БААТАР Т.БОРЫН ДУРСГАЛ ХҮНДЭТГЭЛИЙН ТАЛБАЙ			
	Урт сандал, саравч			Үе шат: А.3
	Инженер	М.Золбаяр	ЕГ Шифр: МК-04,2018	Масштаб: 2018
Гүйцэтгэсэн	<i>Handwritten signature</i>	З.Алтанцэцэг	ТГ Шифр: 2018	
Шалгасан	М.Золбаяр	ТГ Шифр: ББ-8	Хуудас: 9	



ЦУТГАМАЛ ТӨМӨР БЕТОН ХИЙЦИЙН МАТЕРИАЛЫН ТОДОРХОЙЛОЛТ

Позиц	Тэмдэглэгээ	Нэр	Тоо шир	Хүнд /кг/	
				Нэгж	Нийт
		Тайз	1	440.45	440.45
1	ГОСТ 5782-81*	φ 12 AIII A400 н.м 496	1	440.45	440.45
Материал В15 /W100, F75/ V=5.9м³					

"МОГУМЬ КОНСТРАШН" ХХК

Өмнөговь аймаг Даланзадгад сум  
ХУВЬСГАЛЫН БААТАР Т.БОРЫН ДҮРСГАЛ ХҮНДЭТГЭЛИЙН ТАЛБАЙ

Тайзны арматурчлалт

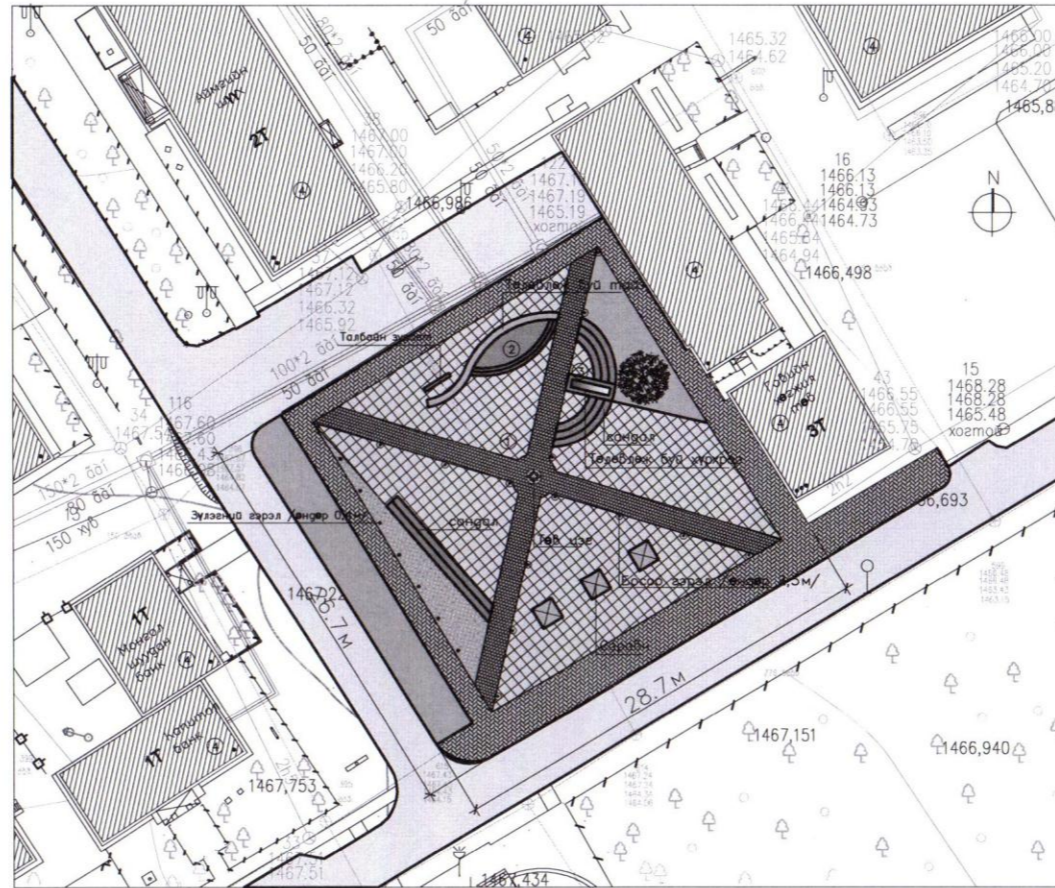
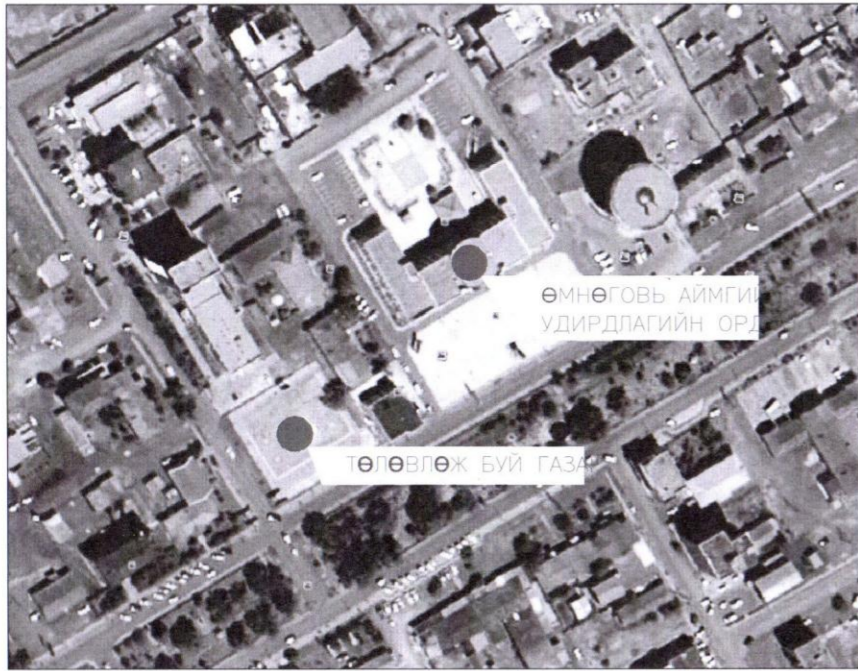
Инженер М.Золбаяр  
Гүйцэтгэсэн З.Алтанцэцэг  
Шалгасан М.Золбаяр

ЕГ Шифр: МК-04,2018  
ТГ Шифр:

Масштаб:  
Зургийн дугаар: ББ-9

Ye шат: А.3  
Огноо: 2018  
Хуудас: 9

*Handwritten signature*



ТАНИХ ТЭМДЭГ

- Төлөвлөж байгаа байгууламжууд/хөшөө, саравч/
- Төлөвлөж байгаа байгууламжууд/сандал/
- Огоо байгаа барилга, байгууламжууд
- Авто зам, талбай
- Явсан хүний замын өнгөт хавтан
- Талбайн жижиг ширхэгтэй боржин чулуу
- Талбайн том ширхэгтэй боржин чулуу
- Мод, зүлэг
- Төлөвлөж буй хүрхрээ
- Босоо гэрэл /өндөр 2,5м/
- Зүлэгийн гэрэл /өндөр 0,4м/
- Төв цэг
- Бохир усны шугам
- Дулааны шугам
- Цэвэр усны шугам
- Цахилгааны шугам

Зургийн жагсаалт

Д/Д	Зургийн нэр	Хуудасны марк
1	Зургийн жагсаалт, тайлбар бичиг, орчны тойм, таних тэмдэглэгээ	ЦБУ-1
2	Ус хангамжийн шугамын байгуулалт	ЦБУ-2

Д/г	Тогорхойлолт	тайлбар
1	Төлөвлөж буй талбай	төлөвлөж буй
2	Төлөвлөж буй тайз	төлөвлөж буй
3	Төлөвлөж буй хүрхрээ	төлөвлөж буй
4	Огоо байгаа барилга, байгууламжууд	огоо байгаа

ТАЙЛБАР БИЧИГ

Зураг төслийн Ус хангамж, ариутгах татуургын хэсгийг Архитектурын даалгаварыг үндэслэн Монгол улсын зургийн байгууллагуудын мөрдөж байгаа БНБД 40-05-16 "Барилга доторхи усан хангамж, ариутгах татуурга"-ыг баримтлан боловсруулав.

Ус хангамжийн шугам. Ус хангамжийн шугамуудыг хий ус дамжуулах ган яндан /ГОСТ 3262-80/-аар угсрахаар төлөвлөв. Усан оргилуурын шугам сүлжээг угсрахаар төлөвлөсөн яндан хоолойг эрүүл ахуйн шаардлага, даралт даах чадварыг харгалзан металл пластмасс болон бусад яндан хоолойгоор холбохыг зөвшөөрнө.

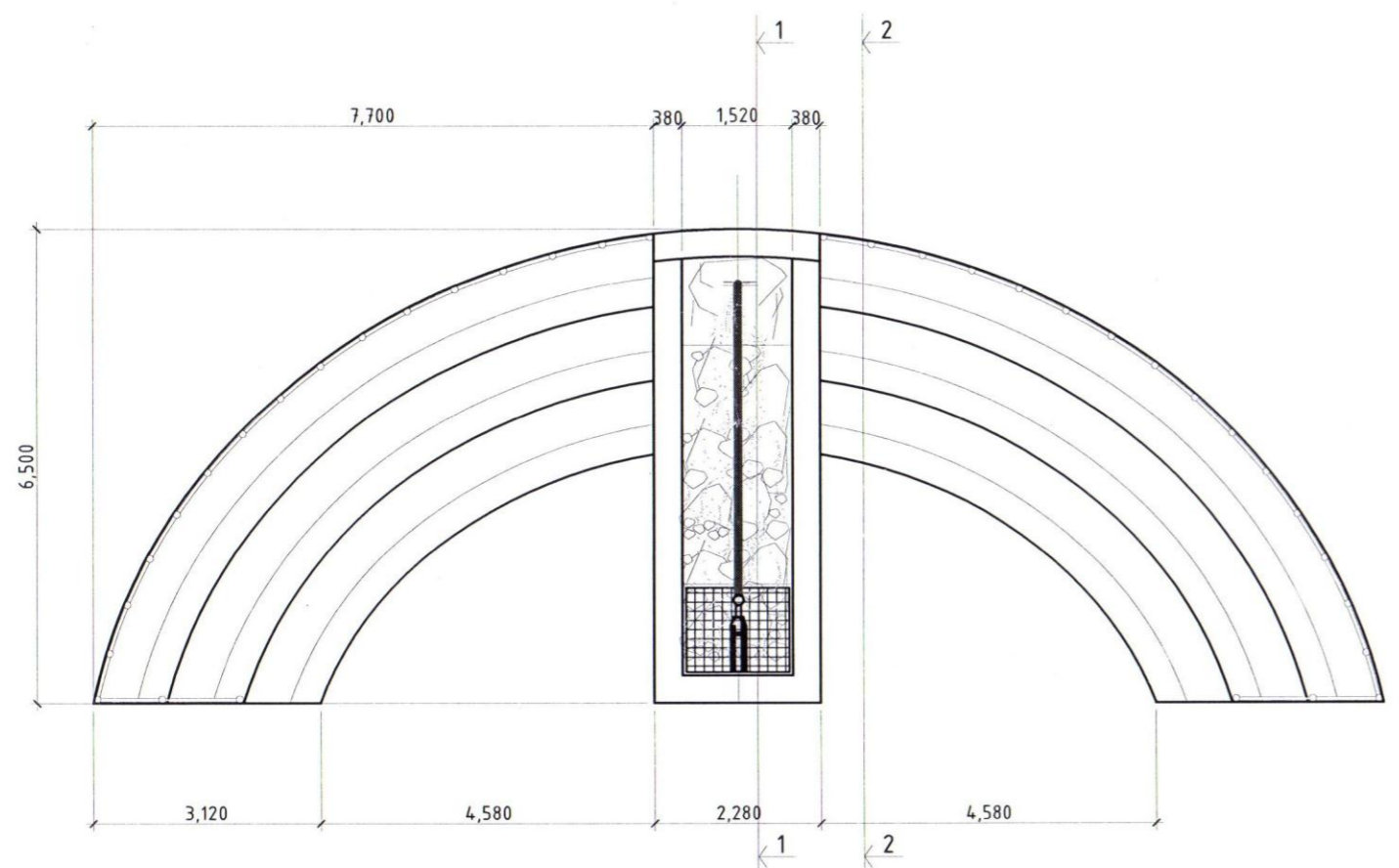
Гадна агаарын хэм хасах болох үед оргилуурын усыг шавхаж насосыг хариуцах байгууллага нь хамгаалалтанд авах шаардлагатай.

Техникийн нөхцөл олгогдоогүй тул усан оргилуурын нэмэлт усны шугамын зураг хийгдээгүй болно.

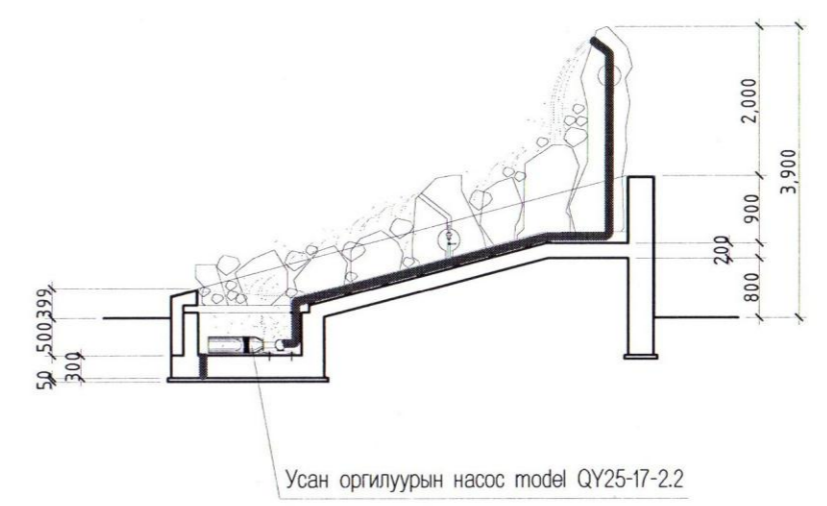
6-08  
*[Signature]*  
2018.05.30.

<p>“МОГУМЬ КОНСТРАКШН” ХХК</p>	Өмнөговь аймаг Даланзадгад сум ХУВЬСГАЛЫН БААТАР Т.БОРЫН ДУРСГАЛ ХҮНДЭТГЭЛИЙН ТАЛБАЙ					
	ЗУРГИЙН ЖАГСААЛТ, ТАЙЛБАР БИЧИГ, ТАНИХ ТЭМДЭГЛЭГЭЭ, ОРЧНЫ ТОЙМ					Үе шат А.3
	Инженер	Д.Дагвасүрэн		ЕГ Шифр:	Масштаб:	Огноо:
	Гүйцэтгэсэн	Р.Батсэргэлэн		МК-04,2018		2018
Шалгасан	Д.Дагвасүрэн		ТГ Шифр:	Зургийн дугаар:	Хуудас:	
				ЦБУ-1	00	

ХҮРХРЭЭ/САНДАЛ/ М1:200



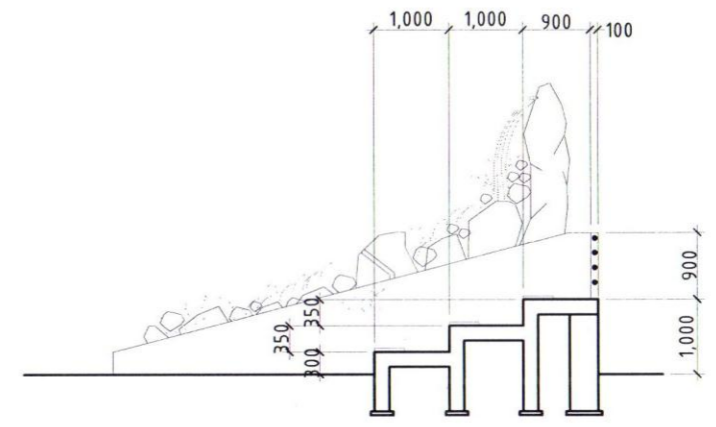
ХҮРХРЭЭ 1-1



Усан оргилуурын насос model QY25-17-2.2

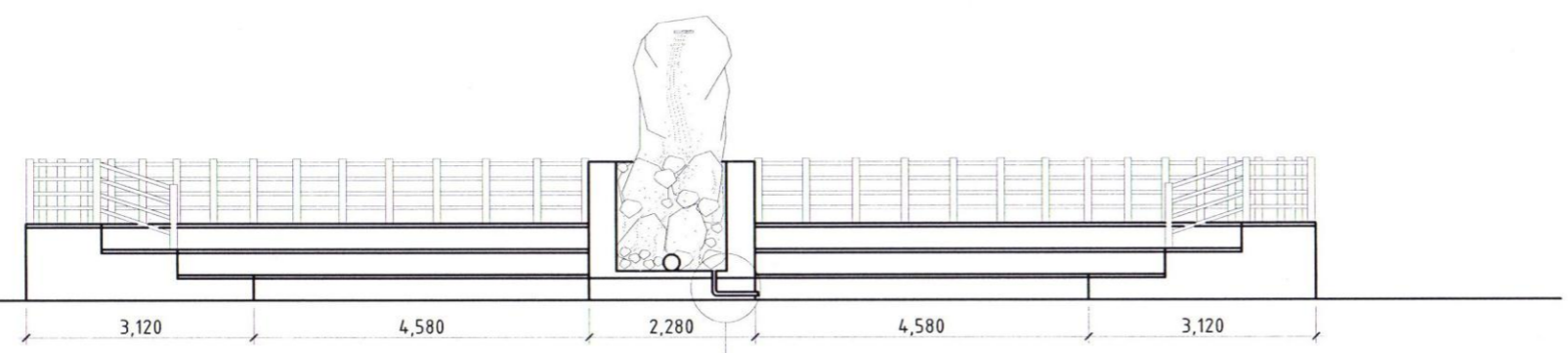
ХҮРХРЭЭ/САНДАЛ/

ХҮРХРЭЭ 2-2

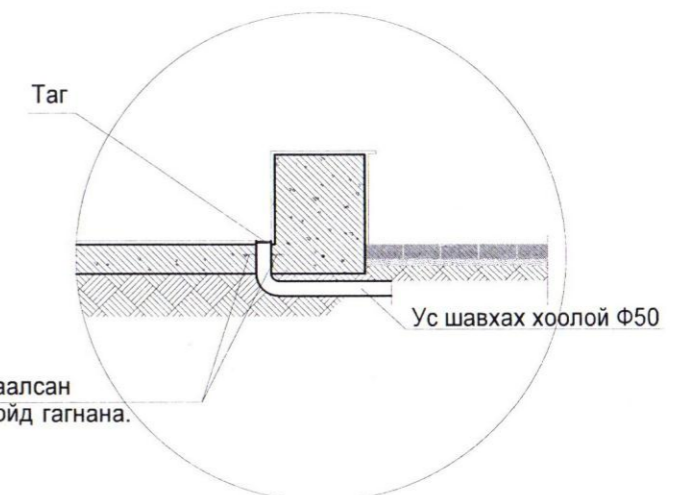


Хэсэглэл I-I

ХҮРХРЭЭНИЙ НҮҮР ТАЛ М1:200



Хэсэглэл I-I




ус нэвчихээс хамгаалсан хуудсан төмөр. хоолойд гагнана.

МАТЕРИАЛЫН ТҮҮВЭР

Д/Д	Тэмдэглэгээ	Материалын нэр	тоо шир	нэгж жин	Тайлбар
Усанхангамжийн шугам					
1	ГОСТ 3262-75	Хий ус дамжуулах ган хоолой Ф50 ум	10.0		
2	YANG CHUN Electric motor	Усан оргилуурын насос model QY25-17-2.2 420л/мин h=17м 380v	1		
		Усан оргилуурын цацах хошуу	1		

6-08  
2018.05.30



“МОГУМБ КОНСТРАКШН” ХХК

Өмнөговь аймаг Даланзадгад сум  
ХУВЬСГАЛЫН БААТАР Т.БОРЫН ДҮРСГАЛ ХҮНДЭТГЭЛИЙН ТАЛБАЙ

УС ХАНГАМЖИЙН ШУГАМЫН БАЙГУУЛАЛТ

Үе шалт  
А.3

Инженер	Д.Дагвасүрэн	ЕГ Шифр:	МК-04,2018	Масштаб:	Огноо:
Гүйцэтгэсэн	Р.Батсэргэл	ТГ Шифр:		Зургийн дугаар:	Хуудас:
Шалгасан	Д.Дагвасүрэн			ЦБЧ-2	2

2018-05-06 10:50:15

ГЦ маркийн үндсэн иж бүрэн ажлын зургийнжагсаалт

Д/Д	Нэр	Хуудас
1	Зургийн жагсаалт,тайлбар, тоног төхөөрөмжийн түүвэр	ГЦ-1
2	ХС самбарын бүдүүвч	ГЦ-2
3	Кабелийн хүснэгт, огтлолцох цэгүүд	ГЦ-3
4	0.4кВ-ын гадна гэрэлтүүлгийн трасс	ГЦ-4

Хүчдэлийн алдагдалын тооцоо:

Төлөвлөж буй ХС самбараас гадна гэрэлтүүлгийн хүчдэлийн алдагдалын тооцоо:

1. Pт=1.26кВт , It=1.9А

урт нь : l=153м c=44 (хөнгөнцагаан голтой кабельд)

$$\Delta U = \frac{P_t \times L}{c \times S} = \frac{1.26 \times 153}{44 \times 10} = \frac{192.8}{440} = 0.4\%, \quad U = 0.4\%$$

K1.Гр-1 АВВБ-0.4кВ-4х10мм2

2. Pт=2.3кВт , It=3.4А

урт нь : l=8м c=44 (хөнгөнцагаан голтой кабельд)

$$\Delta U = \frac{P_t \times L}{c \times S} = \frac{2.3 \times 8}{44 \times 6} = \frac{18.4}{264} = 0.0\%, \quad U = 0.0\%$$

K2.Гр-2 АВВБ-0.4кВ-4х6мм2

3. Pт=2.0кВт , It=3.0А

урт нь : l=26м c=44 (хөнгөнцагаан голтой кабельд)

$$\Delta U = \frac{P_t \times L}{c \times S} = \frac{2.0 \times 26}{44 \times 6} = \frac{52}{264} = 0.1\%, \quad U = 0.1\%$$

K3.Гр-3 АВВБ-0.4кВ-4х6мм2

4. Pт=5.56кВт , It=8.5А

урт нь : l=60м c=44 (хөнгөнцагаан голтой кабельд)

$$\Delta U = \frac{P_t \times L}{c \times S} = \frac{5.56 \times 60}{44 \times 16} = \frac{333.6}{704} = 0.4\%, \quad U = 0.4\%$$

K4. АВВБ-0.4кВ-4х16мм2

Үндсэн үзүүлэлтүүд

Үзүүлэлтийн нэр	Нэгж	ХС
Суурилагдсан нийт чадал	кВт	5.56
Тооцооны нийт чадал	кВт	5.56
Тооцооны нийт гүйдэл	А	8.5
Алслагдсан цэг дэх хүчдлийн алдагдал	%	0.4

Тоног төхөөрөмжийн түүвэр

Д/д	Нэр	Маяг	Хэмж нэгж	Тоо	Тайлбар
1	Хананд ил тавих, гэрэлтүүлэг ба хүчний самбар. IP-54. Оролтонд:				
	3 туйлт автомат ВА47-100. 3P.lx=100A.-x-ка-С  салгуур=63А-1ш,	4 групптэй			ХС
	Шугаманд: 3 туйлт автомат ВА47-29.3P. Ic=32A .x-ка-С-3ш	самбар	ком	1	*480x330x120*
	3 туйлт автомат ВА47-29.3P. Ic=50A .x-ка-С-1ш				
	1 фазын идэвхит чадлын электрон тоолуур, 380/220В, 40А-1ш				
	Цэнэг шавхагч ОПС1-С/4Р, 63А 3ш. гал хамгаалагчтай хамт -1ком				
2	Хөнгөн цагаан голтой ПВХ тусгаарлагчтай ба бүрхүүлтэй хуягласан хамгаалалттай 0.4кВ-ын кабель-4х10мм2	АВВБ-4х10	м	153	
3	Хөнгөн цагаан голтой ПВХ тусгаарлагчтай ба бүрхүүлтэй хуягласан хамгаалалттай 0.4кВ-ын кабель-4х6мм2	АВВБ-4х6	м	34	
4	Хөнгөн цагаан голтой ПВХ тусгаарлагчтай ба бүрхүүлтэй хуягласан хамгаалалттай 0.4кВ-ын кабель-4х16мм2	АВВБ-4х16	м	60	
5	Талбайн гэрэлтүүлэгчтэй металл шон ф160 мм, өндөр нь- 3.5м, 220В		ш	21	№1-21
6	1х2,5мм2 хөндлөн огтлолтой хөнгөн цагаан голтой утас	АПВ	м	252	
7	LED гэрэл гадна гэрэлтүүлэг 60Вт, 220В	STL-72361L	ш	21	
8	Кабелийн шуудуу ухах		м3	82	
9	Тоосго		ш	1976	
10	Элс		м3	25	
11	Кабелийн хяналтын тууз		м	247	
12	380В ороомогтой соронзон залгуур 9А, ажлын хүчдэл 220В. IP-54	КМИ10960	ком	1	С.3-1
	Дулааны реле /салгуурын гүйдэл I=2.3А/	РТИ 1307		1	Гадна гэрэлтүүлэг
13	Ган яндан ф100 .урт нь 3м		ш	8	
14	Хуурай салгуур 0.4кВ		ком	1	Одоо байга тулгуурт

Тайлбар

Өмнөговь аймаг Даланзадгад сум "Хувьсгалын баатар Т.Борын дурсгал хүндэтгэлийн талбайн" тохижилтын гадна цахилгаан хангамжийн ажлын зургийг хийхдээ "ӨБЦТС" ХК-ний газраас олгосон 2018 оны 04-р сарын 18-ны өдрийн №31/2018 тоот техникийн нөхцлийг үндэслэн ерөнхий төлөвлөгөө, дэвсгэр зургийг ашиглан гүйцэтгэв.

"Хувьсгалын баатар Т.Борын дурсгал хүндэтгэлийн талбайн" тохижилтын гадна цахилгааны тэжээлийг техникийн нөхцлийн дагуу "КТПН-36" дэд станцын урд гаргалгааны 0.4кВ-н ЦДАШ-н төгсгөлийн тулгуурт хуурай салгуур тоноглож АВВБ-0.4кВ-4х16мм2 кабелиар төлөвлөж буй ХС самбарыг тэжээнэ. ХС-самбарт групп тоноглож түүнээс төлөвлөж байгаа гадна гэрэлтүүлэг АВВБ-0.4кВ-4х10мм2, усны насосыг АВВБ-0.4кВ-4х6мм2, талбайн зурагтыг АВВБ-0.4кВ-4х6мм2 кабелиар тус бүр тэжээнэ. Зурагт тусгасан самбарууд нь стандартын дагуу үйлдвэрлэдэг самбарууд байхаар төлөвлөв. Уг барилгын тохижилтын бүх эрчим хүчний зарцуулалтын тооцоог хувиарлах самбарт тавигдсан 3 фазын идэвхит чадлын электрон тоолуураар хийнэ. Усны насосууд нь автомат удирдлагын самбартай байх ба насосны хамт комплект ирнэ.

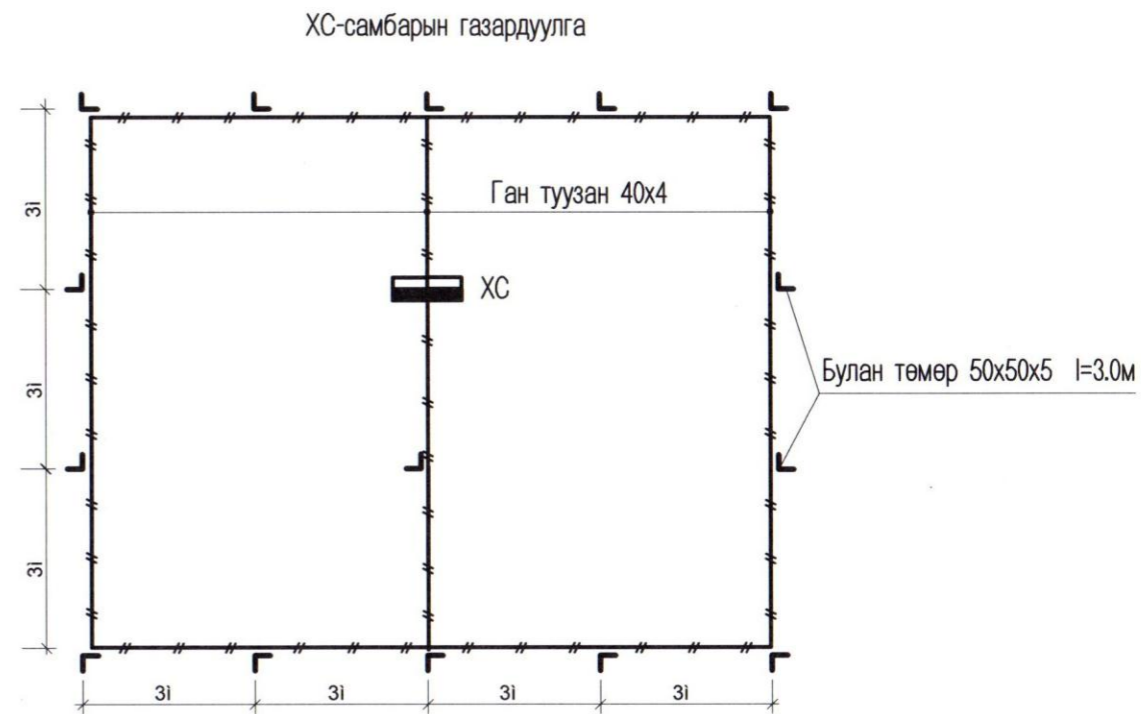
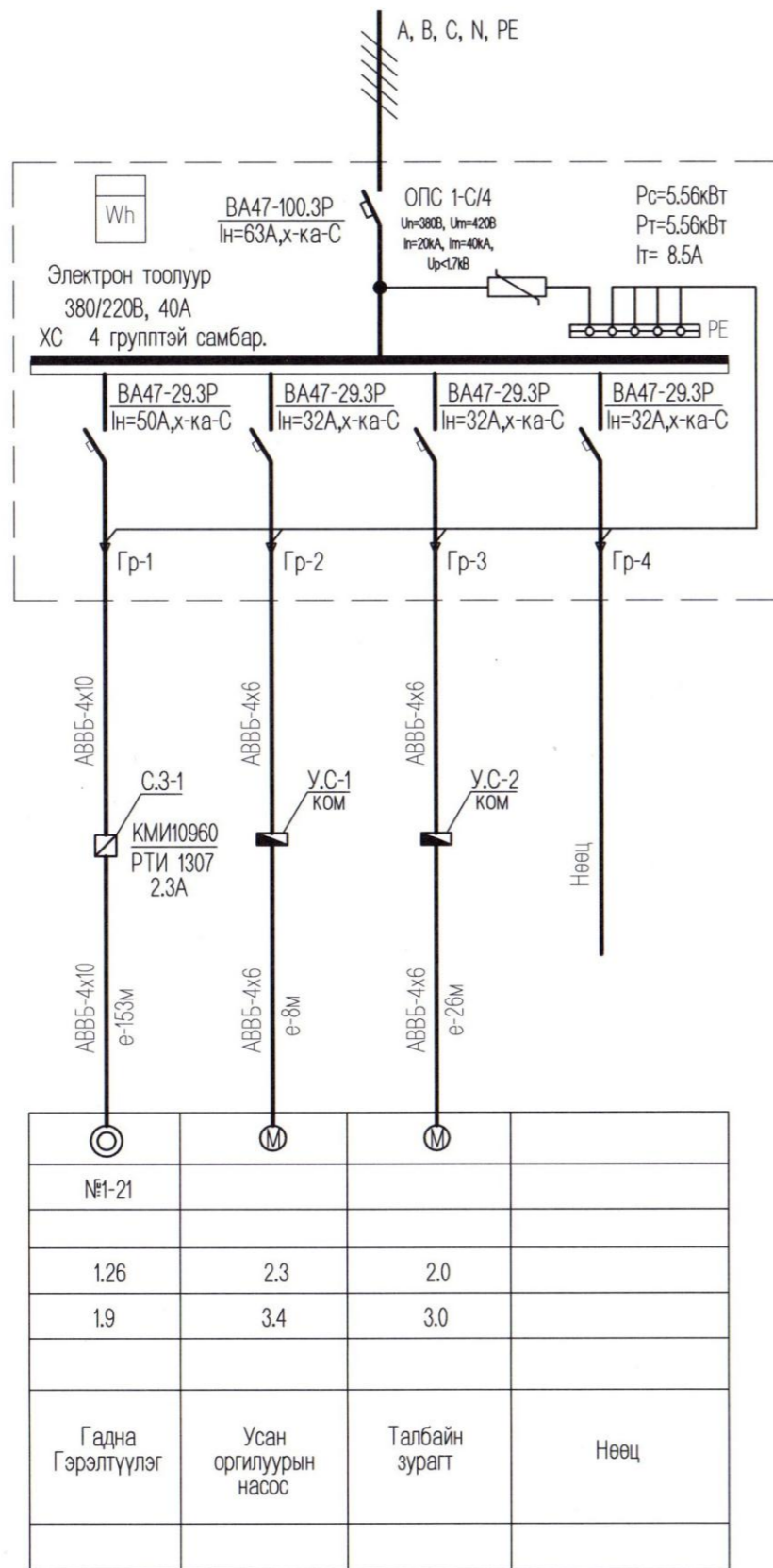
Кабелийг газрын түвшингээс доош 0.7 м гүнд элс дэвсэж могойчлон тавьж, тоосгоор хучиж дээр нь кабелийн хяналтын тууз тавьж булах ба инженерийн шугам сүлжээ, зам талбайтай огтлолцох хэсэгт ба барилгын оролтонд пластмассан хоолойд сүвлэнэ. 1 ган хоолойд 1 кабелийг сүвлэнэ. Кабелийг газар тавихаас өмнө кабелийн шуудууны ёроолыг тэгшлэх хэрэгтэй.

Угсралтын ажлыг "Цахилгаан байгууламжийн дүрэм БД43-101-03", Цахилгаан техник аюулгүйн ажиллагааны дүрэм, "Цахилгаан техникийн ажил БНБД 03.05-06-90"-ийн шаардлагын дагуу мэрэгжлийн байгууллагаар хийлгэх хэрэгтэй

Өмнөговь аймаг Даланзадгад сум				ГЦ-1		
ХУВЬСГАЛЫН БААТАР Т.БОРЫН ДУРСГАЛ ХҮНДЭТГЭЛИЙН ТАЛБАЙ				масштаб:		
Захирал	М.Золбаяр	Зургийн жагсаалт		масштаб:		
Инженер	Д.Алтаншагай	тайлбар,түүвэр		Үе шат	Хуудас	Б/хуудас
Гүйцэтгэсэн	Д.Алтаншагай	ЕГ шифр: МК-04,2018		А3	1	4
Шалгасан	Б.Амарсайхан	ТГ шифр:		2018 он		

XC самбарын бүдүүвч

Тухайн тэжээх шугам	
Шин дамжуулагч, хуваарилгах хайрцаг	Оролт дээрхи аппаратын маяг, I хэвийн гүйдэл (А)
Шугамын гаралтын аппарат	Тэмдэглэгээ /маяг/ U /В/, Pсуурь /кВт/, Iтооц /А/
Утасны марк, урт, (м) хөндлөн огтлол, (кВ*мм),	Шугамын тэмдэглэгээ, байгуулалт дахь ПВХ хоолойн тэмдэглэгээ стандартаар (урт.м)
Явуулах аппарат	Тэмдэглэгээ /маяг/, Iхэв /А/, Салгагч дулааны релений тавьц /А/
Утасны марк, урт, (м) хөндлөн огтлол, (кВ*мм),	Шугамын тэмдэглэгээ, байгуулалт дахь ПВХ хоолойн тэмдэглэгээ стандартаар (урт.м)
Цахилгаан хэрэглэгчид	Таних тэмдэг
	Байгуулалт дахь №
	Маяг
	Хэвийн чадал (кВт)
	Гүйдэл /А/ Iхэв /А/ Iявуулах /А/
Тайлбар	
Технологийн тоног төхөөрөмжийн №	



Тайлбар

Гадна гэрэлтүүлгийн удирдлагын самбар 1 ширхэгийг захиалж хийлгэнэ. Самбарын схемийн дагуу холболтыг хийнэ.

Самбарыг 850x500x500 бетон суурин дээр газраас 0.3м өндөрт 4ш анкер боолтоор боож суулгана. Бетон суурийн дунд 300x120 хэмжээтэй кабелийн гаргалгааны нэвт нүх хийж өгнө. Самбарт 50x50x5 l=3.0м урт булан төмөр 3м зайтай 15 ширхэгийг хүрээ хэлбэрээр 0.7м гүнд зоож хооронд нь 40x40 ган туузаар холбож газардуулга хийнэ.

Газардуулгын эсэргүүцэл 4 Ом-с ихгүй байх ёстой. Газардуулгын угсралтыг цахилгаан гагнуураар хийнэ.

505  
  
 2018.5.30.

 УЛААНБААТАР ХОТ БГД 2-Р ХОРОО СӨҮЛИЙН ГУДАМЖ 454-402 ТООТ УТАС: 9994298, 9662789 "МОНГОМБ Констракшн" ХХК	Өмнөговь аймаг Даланзадгад сум			ГЦ-2			
	ХУВЬСГАЛЫН БААТАР Т.БОРЫН ДУРСГАЛ ХҮНДЭТГЭЛИЙН ТАЛБАЙ						
	Захирал	М.Золбаяр	XC самбарын бүдүүвч			масштаб:	
	Инженер	Д.Алтаншагай				Үе шат	Хуудас
Гүйцэтгэсэн	Д.Алтаншагай	EG шифр: МК-04,2018			А3	2	
Шалгасан	Б.Амарсайхан	ТГ шифр:			4		
					2018 он		



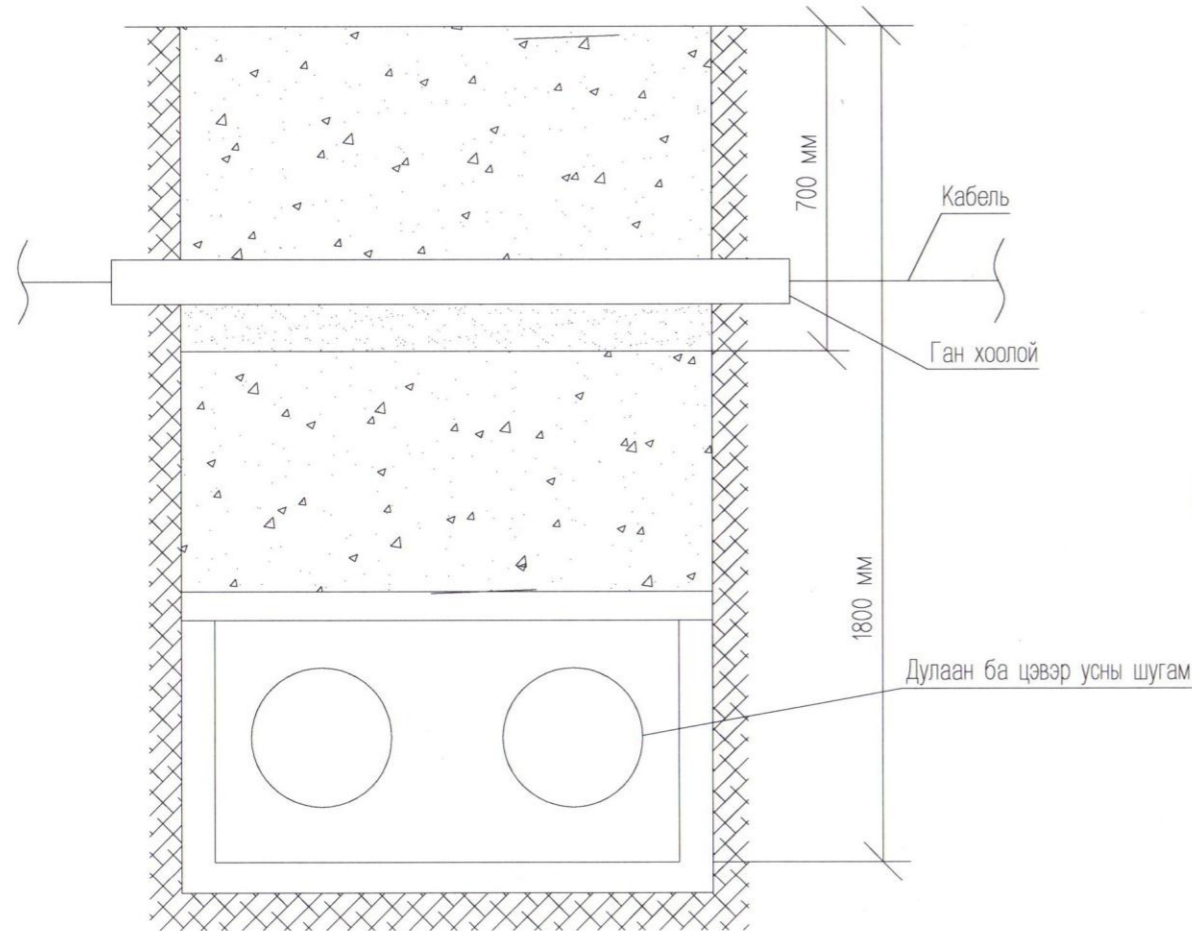
Кабелийн хүснэгт

№	Чиглэл		Кабель			Тайлбар
	эхлэл	төгсгөл	Маяг, хүчдэл	Огтлол, кВ.мм	Урт, м	
К-1	Төлөвлөж буй ХС-ын Гр-1	гадна гэрэлтүүлэгт	АВВБ/0.4	4x10	153	№1-21
К-2	Төлөвлөж буй ХС-ын Гр-2	Усан оргилуурт	АВВБ/0.4	4x6	8	
К-3	Төлөвлөж буй ХС-ын Гр-3	Талбайн зурагт	АВВБ/0.4	4x6	26	
К-4	Одоо байгаа КТПН-36 дэд станцын урд гаргалгааны 0.4кВ-н ЦДАШ-н төгсгөлийн тулгуур	Төлөвлөж буй ХС-самбарт	АВВБ/0.4	4x16	60	

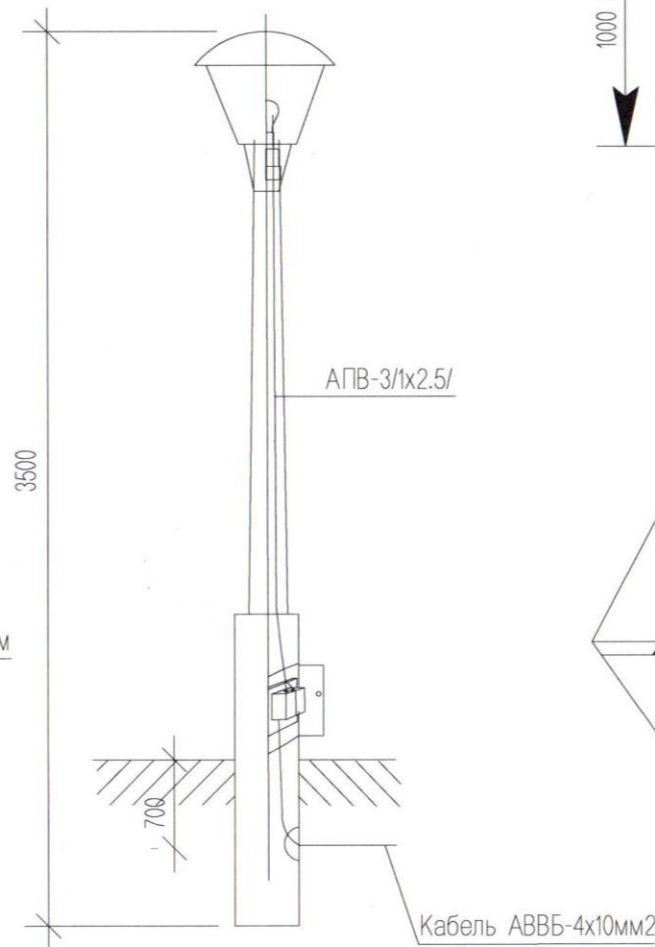
Инженерийн шугам сүлжээ, авто замтай огтлолцох цэгүүд

Д/д	Огтлолцох цэг	Огтлол. гүн м	Огтлол. урт. м	Кабелийн тоо	Яндангийн ф=мм
"1-1"	Бохир усны шугам	0.7	3	1	100
"1-2"	Бохир усны шугам	0.7	3	1	100
"1-3"	Цахилгааны оролт	0.7	3	1	100
"1-4"	Дулаан цэвэр, цэвэр усны шугам	0.7	6	1	100
"1-5"	Холбооны шугам	0.7	3	1	100
"1-6"	Бохир усны шугам, цахилгааны оролт	0.7	6	1	100

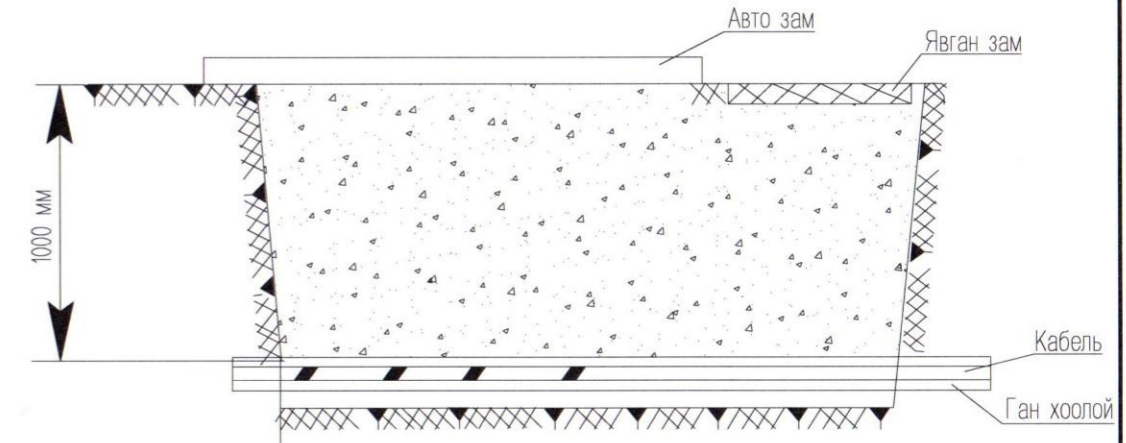
Цэвэр бохир ус ба дулааны шугам сүлжээтэй кабель шугам огтлолцох



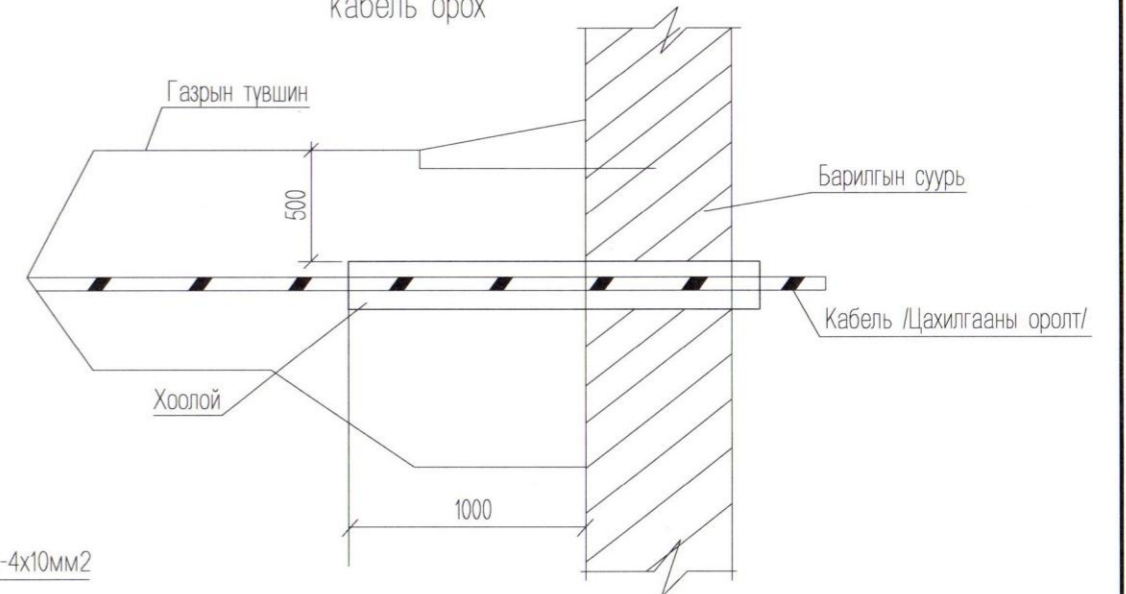
Талбайн гэрэлтүүлэгчийг угсрах байдлыг тоймлон үзүүлэв.



0.4 кВ хүртлэх кабелийг авто зам ба явган хүний зам доогуур тавих



Барилга, байгууламжинд шуудуунаас кабель орох



Өмнөговь аймаг Даланзадгад сум				ГЦ-3			
ХУВЬСГАЛЫН БААТАР Т.БОРЫН ДУРСГАЛ ХҮНДЭТГЭЛИЙН ТАЛБАЙ				масштаб:			
Захирал	М.Золбаяр	Инженер	Д.Алтаншагай	Кабелийн хүснэгт огтлолцох цэгүүд	Үе шат	Хуудас	Б/хуудас
Гүйцэтгэсэн	Д.Алтаншагай				А3	3	4
Шалгасан	Б.Амарсайхан	ЕГ шифр: МК-04,2018	ТГ шифр:	2018 он			

УЛААНБААТАР ХОТ  
БГД 2-Р ХОРОО СӨҮЛИЙН  
ГУДАМЖ 45/4-402 ТООТ  
УТАС: 99994296, 96682799  
"МОГУМБ Констракшн" ХХК





Барилгын зураг төслийн **МОГУМБ КОНСТРАКШН ХХК**

Зургийн шифр: МК-04/2018

**ӨМНӨГОВЬ АЙМАГ ДАЛАНЗАДГАД СУМ  
ХУВЬСГАЛЫН БААТАР Т.БОРЫН ДУРСГАЛ ХҮНДЭТГЭЛИЙН ТАЛБАЙ  
ХОЛБООНЫ СУВАГЧЛАЛЫН ЗУРАГ**

Ерөнхий захирал... / М.Золбаяр /

Холбооны инженер... / Б.Алтан-Оргил /



Улаанбаатар хот  
2018 он


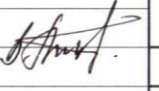
Зургийн иж бүрдлийн жагсаалт

Тайлбар

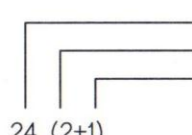
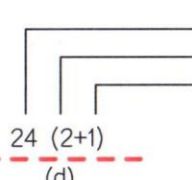
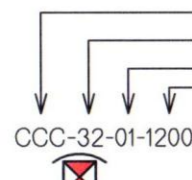
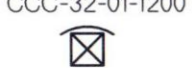







Хуудас	Нэр	Тайлбар
ГХ-1	Зургийн иж бүрдлийн жагсаалт, тайлбар, кабелийн тархалтын зураг	
ГХ-2	Томёолсон тэмдэг, материалын түүвэр	
ГХ-3	Шинээр төлөвлөж буй сувагчлалын зураг	М 1:500

- Зураг хийх үндэслэл
  - Барилгын зураг төслийн "МОГУМБ" ХХК-аас гаргасан ерөнхий төлөвлөгөөний дэвсгэр зураг
  - Холбооны MNS 4908:2017, MNS 5279:2003, MNS 5280:2003, MNS 6305:2012 стандартууд.
- Зурагт тусгасан үндсэн шийдэл
  - /XX-5/ холбооны худгаас төхөөрөмж суурилуулах газар хүртэл шилэн кабель татаж холбооны кабениит-д байрлах төгсгөлийн төхөөрөмжид холбоно. Холбооны кабениит нь дараах шаардлагыг хангаасан байна. Үүнд:
    - W20xH30x15см- багагүй хэмжээтэй байх
    - Ус чийгний хамгаалалттай байх
    - Тоос шорооны хамгаалалттай байх
    - Металл хийцтэй байх
  - Холбооны кабениитэд байрлах төхөөрөмжүүд:
    - Шилэн кабелийн төгсгөлийн төхөөрөмж /FOT/
    - Шилэн кабелийн хувиргах төхөөрөмж /MCo/
    - Сүлжээний салаалах төхөөрөмж /Switch/ сүлжээний салаалагчын гаралтаас 1ш Cat 5E UTP8x2x0.5мм-ийн кабель Wireless төхөөрөмж хүртэл татаж суурилуулна.
  - Техникийн нөхцөл дээр аль компанийн шилэн кабель ашиглах нь тодорхойгүй байгаа тул угсралтын ажил эхлэхээс өмнө тодруулах мөн угсралтын үед өөр худгаас шилэн кабель татахаар бол гүйцэтгэлийн зураг хийлгэж, ажлын явцад гарах нийт зардалыг захиалагч компани гаргана.
- Зориулалт
  - Гадаа зориулалттай Wifi хүлээн авагч Nanostation Loco M2 төхөөрөмж нь 2.4GHz давтамж дээр ажилладаг, өндөр чадлын, гадаа суурилуулдаг төхөөрөмж юм.
  - Wifi хүлээн авагч /Nanostation Loco M2/ төхөөрөмжийг зориулалтын h=5.5м өндөртэй тулгуурт бэхлэж суурилуулна.
  - Access point-ын 5м-ээс намгүй тулгуурт сайтар бэхлэж тогтооно.
  - Чадал: 8.5dbi
  - Давтамж: 2.4GHz
  - Тэжээл зарцуулалт: 5.5Watts (max)
  - Чийгшэл: 5-95%
  - Ажиллах температур: -30C-аас 75C
  - Хэмжээ: 161X31x80мм
  - Жин: 0.5кг
  - Ашиглагдах төхөөрөмж: Суурин компьютер болон Notebook,
  - Сүлжээ хүлээх авах зай: Станц шууд харагдах зайнд 1000метр дотор
- Онцгой нөхцөл
  - Холбооны ажлын зураг хийх явцад худаг сувагчлалаар явж байгаа кабелийн тодотголыг дахин авч ажлын зураг төсөвт тусгах шаардлагатай
  - Бүх угсралтын ажлыг холбооны техник аюулгүй ажиллагааны дүрмийн дагуу ХХЗХ-ноос олгогддог тусгай зөвшөөрөлтэй байгууллага, аж ахуйн нэгжээр гүйцэтгүүлэх шаардлагатай.

Ч.О.О.  
МОН  
2018.06.04



 <p>МОНГОЛЫН УЛАС УЛААНБААТАР ХУТ БГД З-Р ХОРОО СУУЛИЙН ГИДАНЖ УЛААН-402 ТООТ УТАС 9994290, 9942910 "МОГУМБ КОНСТРАКШ" ХХК</p>	Т.Борин нэрэмжит талбайн тохижилт		Өмнөговь Аймаг, Даланзадгад сум.	ГХ			
	Захирал	М.Золбаяр		Зургийн жагсаалт, тайлбар		Масштаб: 1:	
	Инженер	Б.Алтан-Оргил		Үе шат	Хуудас	Бүх хуудас	
	Гүйцэтгэсэн	Б.Алтан-Оргил		ЕГ шифр:	МК-04/2018	А3	1
Шалгасан			ТГ шифр:		2018		

## Томёолсон тэмдэг

	Одоо байгаа холбооны PVC яндантай сувагчлал Одоо байгаа сувагчлалын урт PVC-100 мм яндан PVC-65 мм яндан
	Төлөвлөж буй холбооны сувагчлал Төлөвлөж буй сувагчлалын урт PVC-100 мм яндан PVC-65 мм яндан  Сувагчлалаар татсан //Duct/
	Хувиарлах шүүгээ Станцын дугаар Шүүгээний дугаар Шүүгээний багтаамж  Одоо байгаа хувиарлах шүүгээ /гадна/
	Төлөвлөж байгаа хувиарлах шүүгээ /гадна/
	Одоо байгаа хуучин худаг, дугаар XX-1 хуучийн худаг, худгийн дугаар
	Төлөвлөж байгаа шинэ худаг, дугаар ШХ-2 шинэ худаг, худгийн дугаар
	Одоо байгаа барилга
	Төлөвлөж байгаа барилга
	Төхөөрөмж суурилуулах шон
	Утасгүй интернетийн төхөөрөмж /Wifi/
	Холбооны хайрцаг

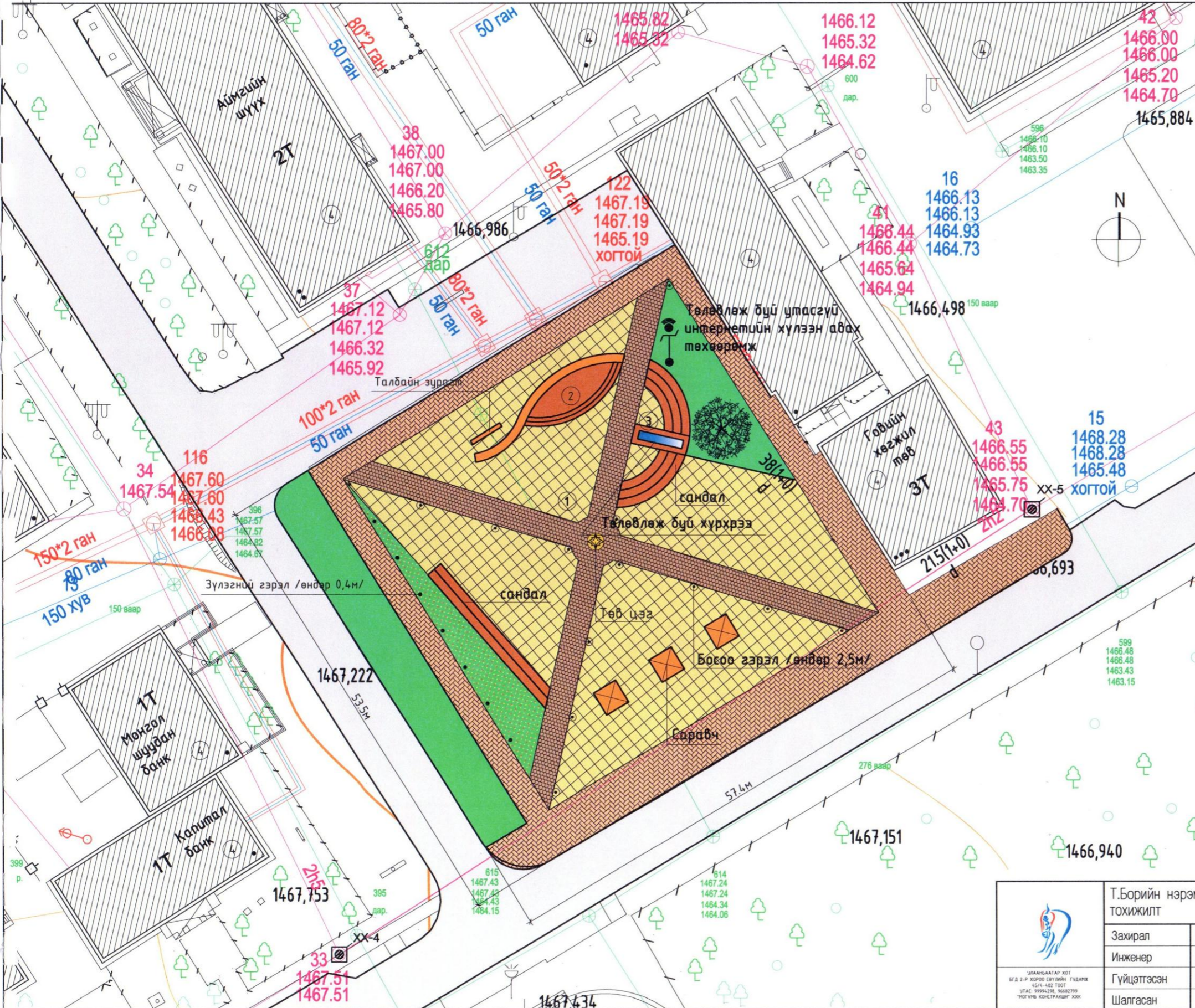
## Материалын түүвэр

Д/Д	Материалын нэр	Маяг	Хэм. нэгж	Тоо
1	Зэс дамжуулагчтай ПЭ-н бүрээстэй ПЭ-н тусгаарлагчтай кабель	UTP5x2x0.5мм	м	10
2	6н метрийн төмөр хоолой	50x5 мм	ш	10
3	Төмөр хоолойн муфт	55x5 мм	ш	2
4	PVC хоолой L=100м	Ф=22мм./ПВХ/	ш	10
5	Хамгаалалтын тууз	-	м	60
6	Элс	-	Куб.м	5
7	Компьютерийн сүлжээний салаалагч /Switch/	/5 port/	ш	1
8	Modem WIFI төхөөрөмж /гадна зориулалтын/	Nanostation M2	ш	1
9	Poe injector	-	ш	1
10	Тогтоогч бүслүүр	-	ш	1
11	RJ45 толгой	-	ш	2
12	adapter	-	ш	1
13	Шилэн кабелийн төгсгөлийн төхөөрөмж	FOT	ш	1
14	Шилэн кабелийн хувиргах төхөөрөмж	MCo	ш	1
15	Шилэн кабель	4core	м	60
16	Холбооны хайрцаг /гадна зориулалтын/	EL2315	ш	1

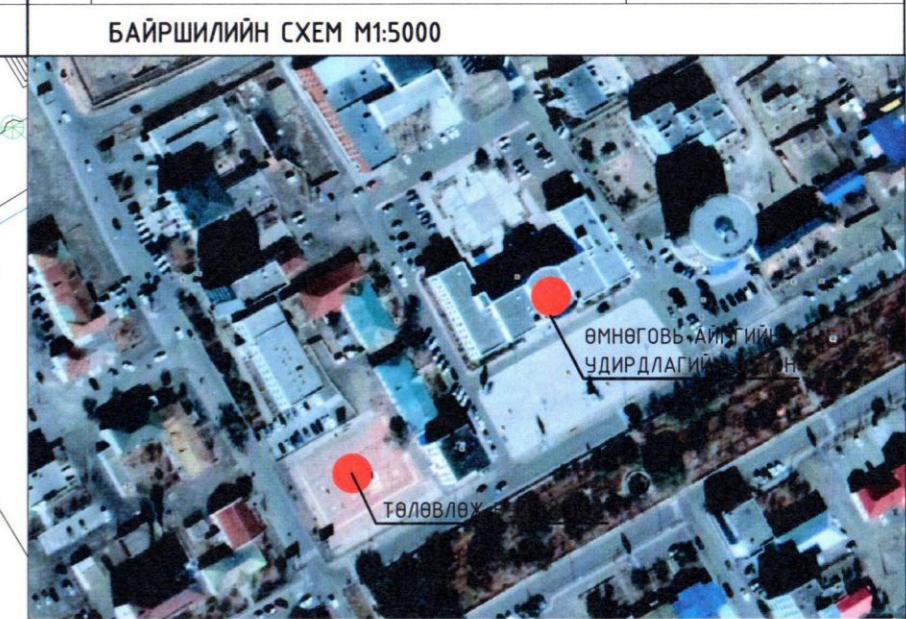
 <p>УЛААНБААТАР ХУТ БГД 2-Р ХОРОО СУВУУН ГҮДАНЖ 4514-462 ТООТ УТАС: 9999279, 9446219 "ИЛЧЛЭГ КОНСТРАКЦИ" ХХК</p>	Т.Борийн нэрэмжит талбайн тохижилт		Өмнөговь Аймаг, Даланзадгад сум.		ГХ		
	Захирал	М.Золбаяр		Томёолсон тэмдэг, материалын түүвэр		Масштаб: 1:	
	Инженер	Б.Алтан-Оргил		Үе шат	Хуудас	Бүх хуудас	
	Гүйцэтгэсэн	Б.Алтан-Оргил	ЕГ шифр:	МК-04/2018	A3	2	3
Шалгасан		ТГ шифр:		2018			

ЗӨВШӨӨРСӨН.  
ӨМНӨГОВЬ АЙМГИЙН КАБЕЛЬ ШУГАМЫН ИНЖЕНЕР. . . . . /Б.ЛУВСАНДАГВА/

ЕРӨНХИЙ ТӨЛӨВЛӨГӨӨ М1:500



Д/д	Тодорхойлолт	тайлбар
1	Төлөвлөж буй талбай	төлөвлөж буй
2	Төлөвлөж буй таиэ	төлөвлөж буй
3	Төлөвлөж буй хүрхрээ	төлөвлөж буй
4	Одоо байгаа барилга, байгууламжууд	одоо байгаа



**ТАНИХ ТЭМДЭГ**

- Төлөвлөж байгаа байгууламжууд/хөшөө, саравч/
- Төлөвлөж байгаа байгууламжууд/сандал/
- Одоо байгаа барилга, байгууламжууд
- Авто зам, талбай
- Явган хүний замын өнгөт хавтан
- Талбайн жижиг ширхэгтэй боржин чулуу
- Талбайн том ширхэгтэй боржин чулуу
- Мод, зүлэг
- Төлөвлөж буй хүрхрээ
- Босоо гэрэл /өндөр 2,5м/
- Зүлэгний гэрэл /өндөр 0,4м/
- Төв цэг

*4-03  
МОН  
2018.06.07*

	Т.Борийн нэрэмжит талбайн тохижилт		Өмнөговь Аймаг, Даланзадгад сум.		ГХ	
	Захирал	М.Золбаяр	Гадна сувагчлалын зураг		Масштаб: 1:500	
	Инженер	Б.Алтан-Оргил			Үе шат	Хуудас
	Гүйцэтгэсэн	Б.Алтан-Оргил	ЕГ шифр:	МК-04/2018	А3	3
Шалгасан		ТГ шифр:		2018		