

УВС АЙМАГ. УЛААНГОМ СУМ. 3-Р БАГ

ХҮҮХДИЙН 50 ОРТОЙ ЭМНЭЛГИЙН

- А. ХҮЧИЛТӨРӨГЧИЙН СТАНЦЫН БАРИЛГА
- Б. ХҮЧИЛТӨРӨГЧИЙН ХИЙН ХООЛОЙ,
ТӨХӨӨРӨМЖ ТАВИГДАХ ТАСГУУД

/Ажлын зураг/ _____

УЛААНБААТАР ХОТ. 2018

УВС АЙМАГ. УЛААНГОМ СУМ. 3-Р БАГ

ХҮҮХДИЙН 50 ОРТОЙ ЭМНЭЛГИЙН

А. ХУЧИЛТӨРӨГЧИЙН СТАНЦЫН БАРИЛГА

УЛААНБААТАР 2018

Ажлын зургийн үндсэн иж бүрдлийн нэгдсэн жагсаалт

Хуудасны марк	Зургийн нэр	Тайлбар
	Нэгдсэн нүүр хуудас	
А.Хүчил төрөгчийн станцын барилга		
	Нүүр хуудас	
ЕТ 1-1	Ерөнхий төлөвлөгөө	
ГХХ 1-5	Гадна хий хангамж	
ГЦ 1-3	Гадна цахилгаан	
БА 1-5	Барилга-Архитектур	
ББ 1-7	Барилга бүтээц	
ХТ 1-5	Хүчит төхөөрөмж	
Б.Хүчилтөрөгчийн хийн хоолой, төхөөрөмж тавигдах тасгууд		
	Нүүр хуудас	
БА 6-11	Барилга-Архитектур	
ХХ 1-8	Хий хангамж	
ХТ 6-9	Хүчит төхөөрөмж	

Барилга архитектурын зургийн жагсаалт

№	Зургийн нэр	Марк
А.Хүчил төрөгчийн станцын барилга		
1	Зургийн жагсаалт, тайлбар бичиг	БА-1
2	Байгуулалт ханын хэсэглэл	БА-2
3	Огтлол 1-1, 2-2, Дээврийн байгуулалт	БА-3
4	Нүүр талууд	БА-4
5	Тоног төхөөрөмжийн байгуулалт, хаалга, цонхны түүвэр	БА-5
Б.Хүчилтөрөгчийн хийн хоолой, төхөөрөмж тавигдах тасгууд		
6	Зоорийн давхрын байгуулалт	БА-6
7	1-р давхрын байгуулалт	БА-7
8	2-р давхрын байгуулалт	БА-8
9	3-р давхрын байгуулалт	БА-9
10	4-р давхрын байгуулалт	БА-10
11	Огтлол 1-1	БА-11

Үндэслэл:

Увс аймгийн Улаангом сумын Хүүхдийн 50 ортой эмнэлгийн "Хүчилтөрөгчийн станцын барилга, эмнэлгийн эмчилгээний агаар, хүчилтөрөгчийн хийн хангамж" -ийн ажлын зураг төслийг барилгын зургийн " Алтайн газрын хүч" ХХК болон барилгын зургийн ХХК-ийн хооронд байгуулсан 2018 оны 11-р сарын 23-ны өдрийн 11/18 тоот барилгын зураг төсөв боловсруулах гэрээ, Зураг төсөл боловсруулах 2018 оны Дугаар 02 / 18 тоот зургийн даалгаврыг үндэслэн зураг төслийн ХХК /ерөнхий гүйцэтгэгч/, ХХК /туслан гүйцэтгэгч/ -д 2018 онд боловсруулав. Энэ барилга нь Увс аймгийн Улаангом сумын 3-р багийн нутаг дэвсгэрт одоо байгаа нэгдсэн эмнэлгийн дэргэд баригдана.

Барилгын зураг төслийн байгаль, цаг уурын өгөгдлүүд:

Газар хөдлөлтийн балл	9 балл
Гадна агаарын температур	- 40.3 градус
Цасны ачаалал	35кг/м2
Галын ангиллын категори	В
Галд тэсвэрлэлтийн зэрэг	2
Салхины ачаалал	кг/м2

Уг барилгын зураг нь 1. А. Хүчилтөрөгчийн станцын барилга

2. Б. Хийн хоолой, төхөөрөмж тавигдах тасгууд гэсэн 2 хэсгээс бүрдэнэ.

А.Хүчилтөрөгчийн станцын барилга. /Барилга - Архитектур/

Уг барилга нь хөнгөн бетон блокон өрөг бүтээцтэй, нэг давхар, тэнхлэгээрээ 5м х 8,4м -ийн хэмжээтэй үйлдвэрийн зориулалттай 2 өрөө бүхий эмчилгээний хийн хангамжийн үйл ажиллагаа явуулах зориулалттай барилга болно.

Хана.

Өрөг бүтээцтэй барилгын гадна тусгаарлагч, дүүргэгч хана нь 36 см-ийн өргөнтэй, 700кг/м3 нягттай, MNS 831-2001 стандартын сийрэгжүүлсэн хөнгөн блок байх бөгөөд түүний гадаргад 10 см -ийн зузаантай дулаан тусгаарлах XPS полистирол MNS ISO 13164 - 2011 стандартын шахмал хавтан угсарч тортой шавардлага хийн гадна хананы эмульсэн будгаар 2 удаа будна.

Дээвэр.

Үйлдвэрт бэлтгэсэн, галд тэсвэртэй дулаалгатай, 15см -ийн зузаантай сандвичэн хавтан дээвэр угсарна. Дээврийн өнгө цэнхэр байна.

Цонх.

Барилгын цонхыг захиалгаар БА-5 хуудсанд үзүүлсэн схемийн дагуу тухайн барилгад зориулан MNS 5830-2008 стандартыг хангасан хуванцар рамтай хийж угсрахаар тусгав. Угсралтын явцад захиалагчийн саналыг тусгаж болно.

Хаалга.

Барилгын гадна хаалгыг бат бөх төмрөөр, дулаалгатайгаар захиалж хийлгэх бөгөөд дотор хаалга шахмал модон хаалга байна.

Шал, тааз.

Цементэн тэгшилгээтэй бетон шалыг ногоон өнгийн EPOXY резин будгаар будна. Тааз нь цайвар өнгийн үйлдвэрийн будагтай төмөр сандвичэн хавтан байна.

Гадна заслал.

Гадна ханыг цэнхэр өнгийн эмульсэн будгаар 2 удаа, хаяавчийн хэсгийг хөх өнгийн эмульсэн будгаар 2 удаа будна.

Дотор заслал.

Дотор ханыг шалнаас дээш 2,1 м түвшинд цайвар өнгийн тосон будгаар 2 удаа, ханын үлдсэн хэсгийг цагаан өнгийн эмульсэн будгаар 2 удаа будна.

Б.Хийн хоолой, төхөөрөмж тавигдах тасгууд. /Барилга - Архитектур/

Бүсийн Оношилгоо Эмчилгээний Төвийн барилгын "А", "Г", "Д" блокуудын зарим тасгуудад хүчилтөрөгчийн станцаас ирэх хийн хоолой болон төхөөрөмж тавигдана.

Уг комплекс барилгын "Б" блок 2-р давхраараа "Г", "Д" блоктой 72м урттай хүзүүвчээр холбогдсон болно.

Жич: Барилга-Архитектурын хэсгийн зургийг марклахдаа А. Хүчилтөрөгчийн станц болон

Б. Хийн хоолой, төхөөрөмж тавигдах тасгууд

гэсэн 2 хэсгийн БА марктай хуудсуудыг дараалуулан маркалсан болно.

ГАДНА ХИЙ ХАНГАМЖИЙН ЗУРГИЙН ЖАГСААЛТ

Д/Д	Хуудасны марк	Зургийн нэр	Тайлбар
1	ГХХ-1	Зургийн жагсаалт, тайлбар, материалын түүвэр	
2	ГХХ-2	Гадна хий хангамжийн байгуулалт	
3	ГХХ-3	Гадна хий хангамжийн шугамын угсралтын тойм	
4	ГХХ-4	Сувгийн дагуугийн зүсэлт	
5	ГХХ-5	Худгийн байгуулалт, огтлол	
6	ГХХ-6	Сувгийн огтлол	

МАТЕРИАЛЫН НЭГДСЭН ТҮҮВЭР

№	Тэмдэглэгээ	Нэрс	Тоо шир
1	2	3	4
дулааны шугамын материалын түүвэр			
1		Зэс яндан хоолой ф22мм	у.м 91
2		Зэс яндан хоолой ф28мм	у.м 91
3		Зэс яндан хоолой ф22мм	у.м 91
4	Пенополиуретан	Хоолойн дулаалга ф22мм	у.м 91
5	Пенополиуретан	Хоолойн дулаалга ф28мм	у.м 91
6	Пенополиуретан	Хоолойн дулаалга ф22мм	у.м 91
7		Хоолойн гулсах тулгуур	шр 150
8		Дэр бетон ОП-1	шр 150
9		Зэс булан ф22мм	шр 2
10		Зэс булан ф28мм	шр 2
11		Зэс булан ф22мм	шр 2
12	Серия Г-991-1. вып 1	600х385(н)-ийн хэмжээтэй цутгамал үл нэвтрэх суваг, ГСХ-5 хүчитгэсэн тагны хамт	у.м 91
13	Серия Г-991-1. вып 2	Дулааны худаг 1650х1650х2000h	ком 2
14		Зэс хаалт ф22мм	шр 2
15		Зэс хаалт ф28мм	шр 2
16		Зэс хаалт ф22мм	шр 2

ТАЙЛБАР

1. Увс аймаг. Улаангом сум. 3- баг. Хүүхдийн 50 ортой Эмнэлгийн хүчилтөрөгчийн станцын хий хангамжийн шугамын зургийг дараах материалуудыг үндэслэн боловсруулав.

- а. Ерөнхий төлөвлөгөө
- б. Өндөржилт
- в. БНБД41-02-13 Дулааны сүлжээ
БНБД 42-01-04 Хийн хангамж
БНБД 42-01-04/2008 Хийн хангамж (Нэмэлт өөрчилөлт)
Проектирование и монтаж медицинского газоснабжения
Свод правил СП 158. 13330. 2014
БНБД2.01.0.1-93 Барилгад хэрэглэгдэх уур амьсгал геофизикийн үзүүлэлт
БНБД 41-03-99 Тоног төхөөрөмж ба дамжуулах хоолойн дулаан тусгаарлалт
БНБД 3.05-03-95 Дулааны шугам сүлжээ
БНБД 3.05.05-89 Тоног төхөөрөмж дамжуулах хоолой
БНБД 12-03-04 Барилгын үйлдвэрлэлийн хөдөлмөр аюулгүйн ажиллагааны дүрэм
БНБД 12-101-05 Барилга угсралтын ажилд мөрдөх хөдөлмөр хамгаалаллын үлгэрчилсэн дүрэм

Шугам хоолойг угсрахдаа нормын дагуу угааж цэвэрлэн гадна талд нь зэврэлтээс хамгаалах түрхлэг хийсний дараа /иш татсан зургийн жагсаалтын дагуу/ пенополиуретанаар дулаална.

Хий хангамжийн шугамын угсралтын ажил эхлэхийн өмнө бусад шугам сүлжээний

/Ус суваг, цахилгаан, холбооны / байгууллагуудад мэдэгдэн зөвшөөрөл авах шаардлагатай.

Шугам хоолой болон арматурыг Р=Р_а·1.25 даралтаар шахаж шалган акт үйлдэх шаардлагатай.

Хий хангамжийн бусад шугам сүлжээтэй огтлолцож буй хэсэгт шугам сүлжээг гэмтээхгүйн тулд гараар болгоомжтой ухах хэрэгтэй.

Шугам сүлжээг угсрах ажлын үед зам талбай эвдэх, бут, сөөг, мод тайрах, тэдгээрийг нөхөн сэргээхэд гарах зардлыг төсөвт тусгах шаардлагатай.

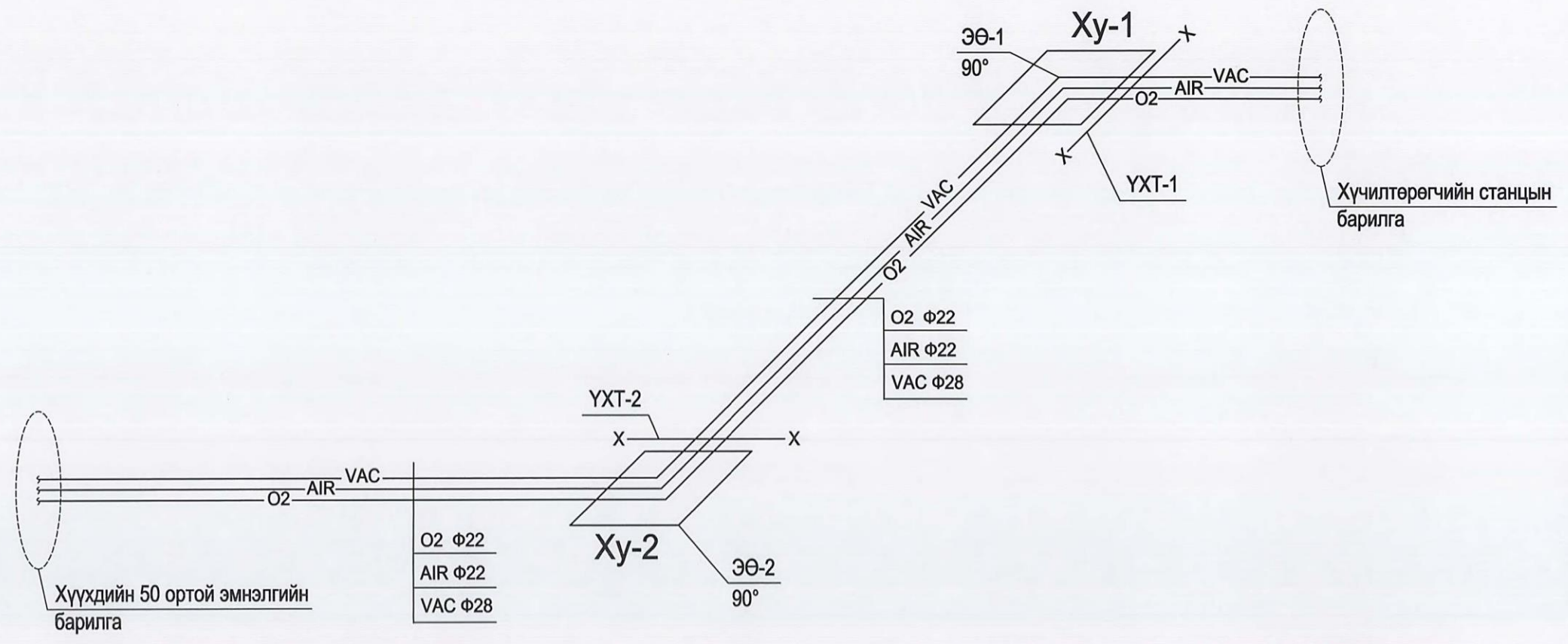
Сувгийн элсэн бэлтгэл, ул бетон хийхийн өмнө шуудууны налууг сайтар шалга.

Угсралтын ажил дууссаны дараа шугамыг зохих даралтаар шалгах шаардлагатай.

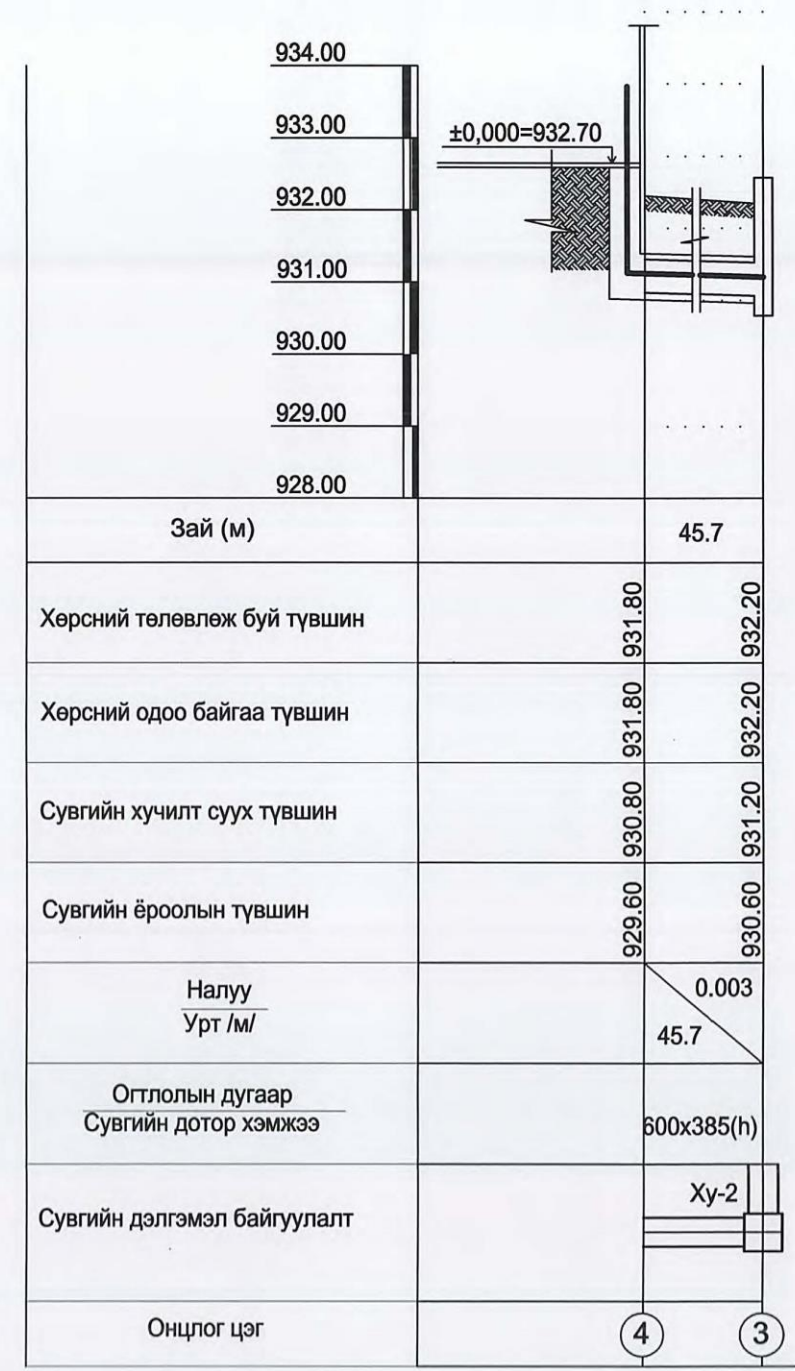
ДАВТАН ХЭРЭГЛЭХ ЗУРГИЙН АЛЬБОМ

1	Хоолойн үл хөдлөх тулгуур	Серия.Г-0.15-1
2	Гулсах тулгуур	Серия.В.493-1
3	Суваг, сувгийн эргэлтийн өнцөг.	Серия.Г-991-1 Выпуск.1
4	Цутгамал бетон худаг	Серия.Г-991-1 Выпуск.2
5	Хоолойн дулаалга.	Хоолойн гадаргууд зэврэлтээс хамгаалах түрхлэг хийх 0.06м-0.04м-ийн пенополиуретанаар дулаалах,полиэтиленээр ороох
		пенополиуретан

Гадна хий хангамжийн шугамын угсралтын тойм



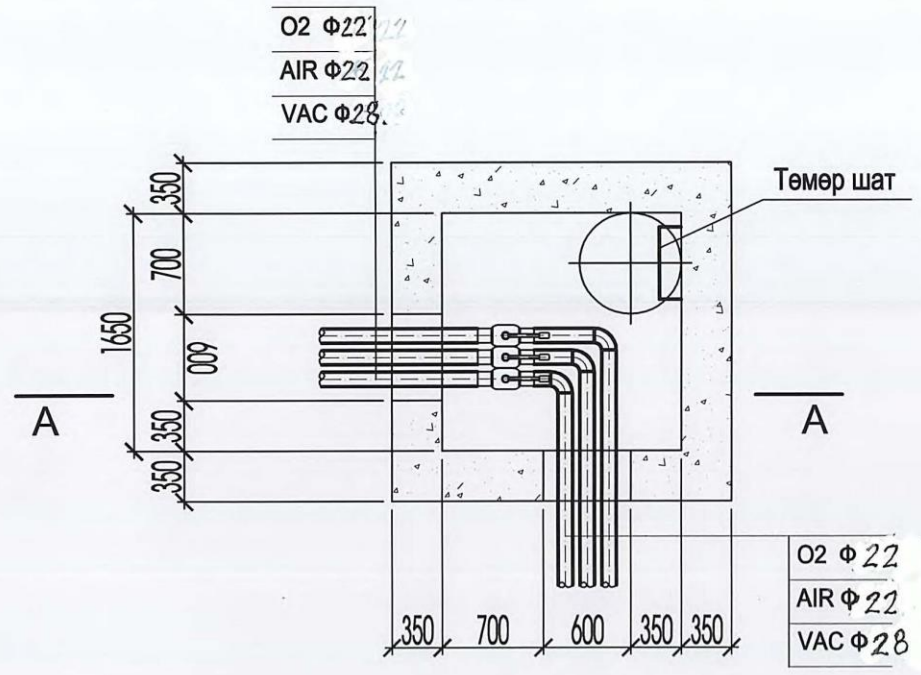
Сувгийн дагуугийн зүсэлтүүд $\frac{\text{Босоо М1:100}}{\text{Хэвтээ - масштабгүй}}$



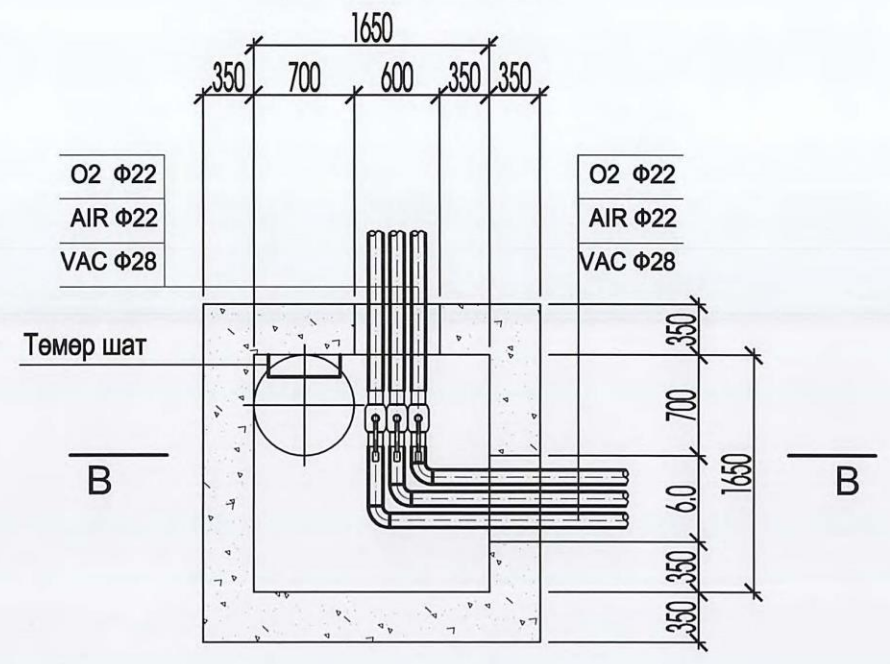
Тайлбар:

1. Гадна хий хангамжийн сувгийг газраас доош 1м гүнд сувагчлах бөгөөд дагуугийн зүсэлтийн зурагт үзүүлсэн одоо байгаа газрын түвшин шинээр баригдах 50 ортой эмнэлгийн тохижилтын ажлын өндөржилттэй уялдан өөрчлөгдөж болохыг анхаарах хэрэгтэй.

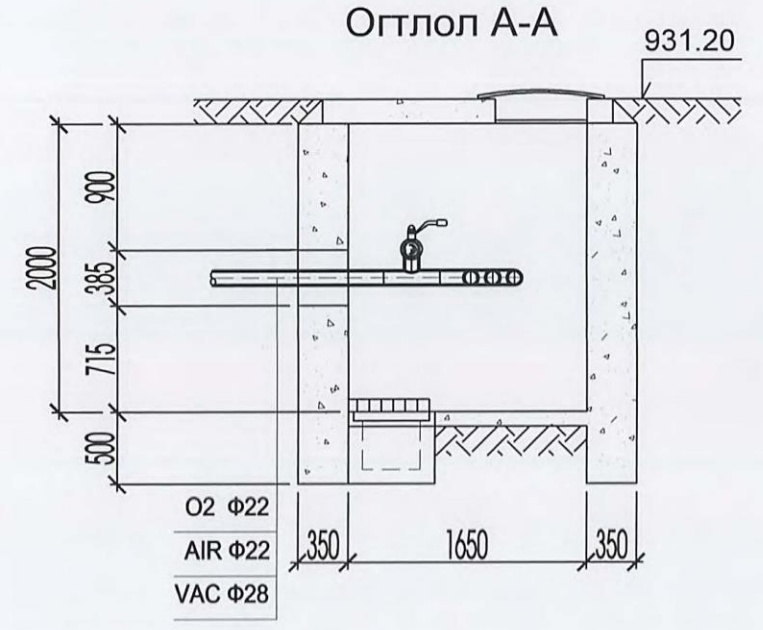
Онцлох цэг 2-ын худаг Ху-1 -ийн байгуулалт М1:50



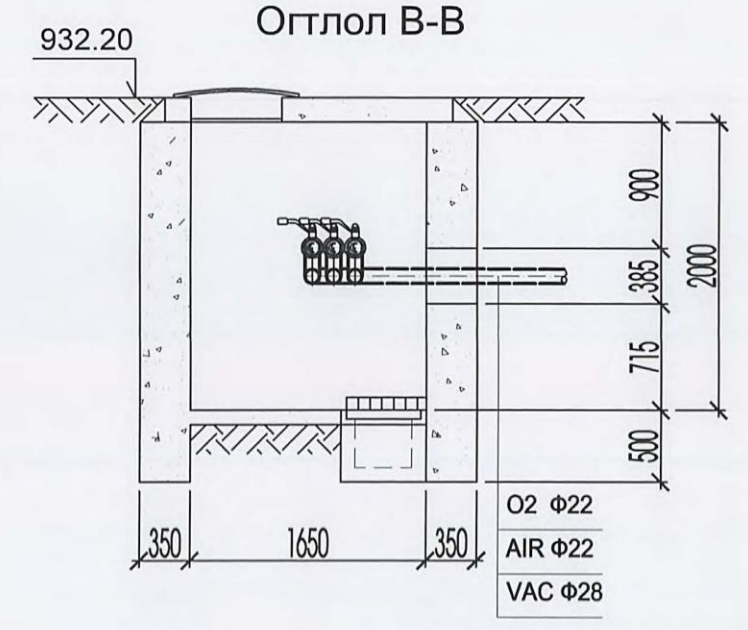
Онцлох цэг 3-ын худаг Ху-2 -ын байгуулалт М1:50



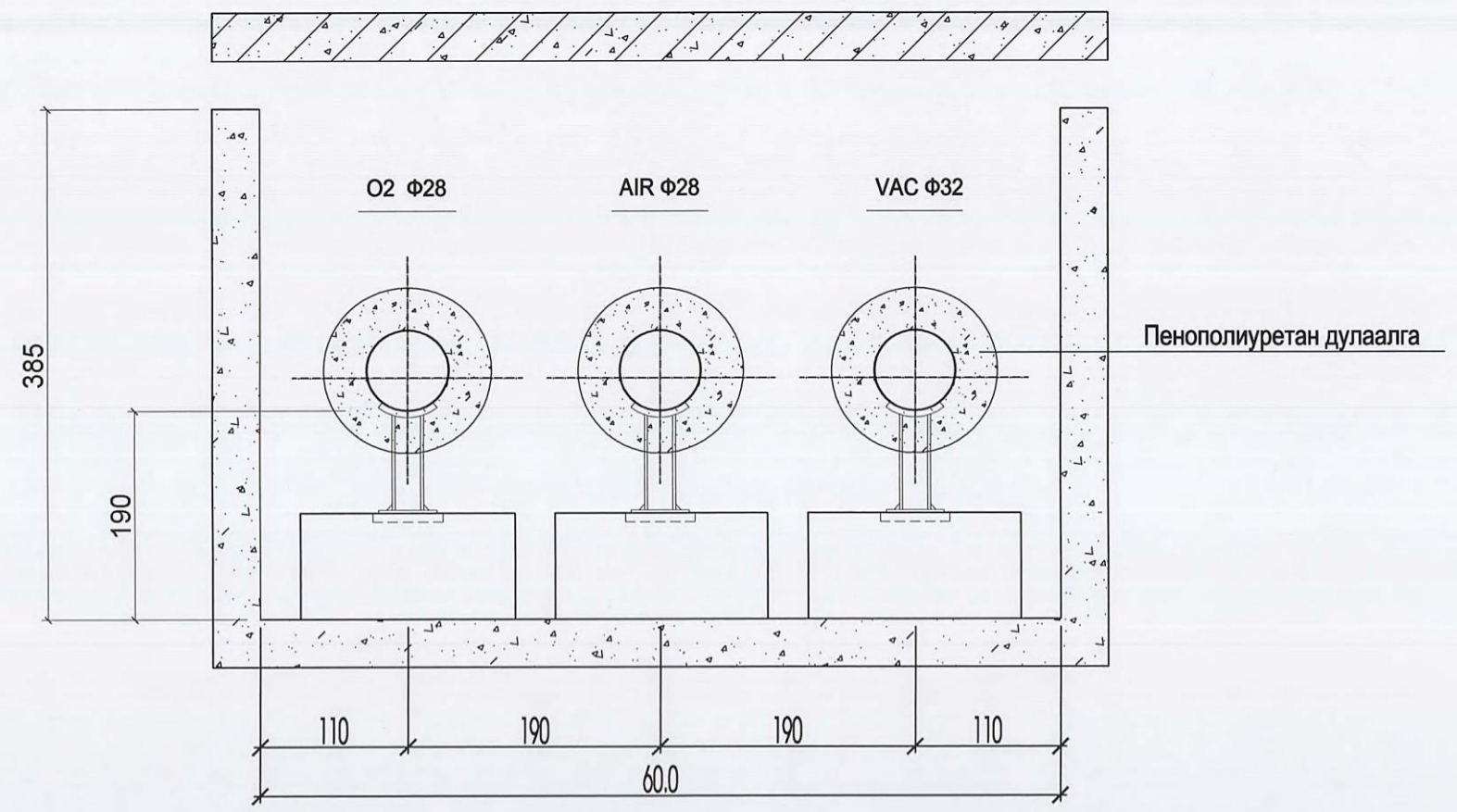
Огтлол А-А



Огтлол В-В



ХИЙН ХАНГАМЖИЙН ШУГАМЫН СУВГИЙН ОГТЛОЛ



Зургийн жагсаалт

Хуудас Мягк	Нэр
ГЦ-1	Зургийн жагсаалт, Тайлбар, Материалын түүвэр
ГЦ-2	Кабелийг шуудуунд тавих, дагуу болон хөндлөн огтлол, инженерийн шугам сүлжээтэй огтлолцох кабелийн цэгүүд
ГЦ-3	0.4кВ-ын кабель шугамын байгуулалт

Тайлбар

Увс аймаг, Улаангом хот, 3-р баг, 50 ортой хүүхдийн эмнэлгийн А.Хүчил төрөгчийн станцын барилгын гадна цахилгаан хангамжийн ажлын зургийг хийхдээ Увс "Цахилгаан Түгээх Сүлжээ" ХХК-ийн олгосон 2018 оны 09-р сарын 24-ний өдрийн №119/58 тоот техникийн нөхцлийг үндэслэн, Увс аймгийн Улаангом хотын дэвсгэр зургийг ашиглан гүйцэтгэв.

0.4 кВ-ын цахилгаан хангамж:

Техникийн нөхцлийн дагуу ХТП-20 станцын I, II-р секцэнд рубильник, гал хамгаалагч тоноглож хос кабель АВВБ-4х95мм² шугам татаж 50 ортой хүүхдийн эмнэлгийн А.Хүчил төрөгчийн станцын барилгын ЕС-1 самбарыг тэжээнэ.

Цахилгааны тэжээлийг кабель шугамын хөндлөн огтлолыг ачаалал, хүчдэлийн алдагдал зэргийг тооцож сонгов. Кабель шугамыг Бохир, цэвэр усны шугам болон дулааны шугамнаас 2м-ээс багагүй зайнд татна. Кабель шугамуудыг газар доорхи инженерийн шугам сүлжээ, авто замтай огтлолцох хэсэгт ПВХ хоолойд сүвлэж тавина. Барилгын тэжээлд төлөвлөж байгаа АВВБ-1.0 маркийн хуягласан хамгаалалттай кабелийг газрын түвшингээс доош 0.7 м гүнд шуудууны ёроолыг тэгшлэж могойчлон тавих дөгөөд элсээр хүчиж, тоосгон хамгаалалт хийх ба кабель шугамын анхааруулах түүз татна. Инженерийн шугам сүлжээ, зам талбайтай огтлолцох хэсэг ба суурин дахь оролтыг ган хоолойд (1 хоолойд 1 кабель) сүвлэнэ. 0.4кВ-ын кабель шугам нь 5.0мийн өргөнтэй авто замтай огтлолцож байгаа тул уг авто замыг сэтлэхгүйгээр сүвлэж татахаар төлөвлөв.

Бүх угсралтыг "Цахилгаан байгууламжийн дүрэм" БД43-101-03, "Цахилгаан техникийн угсралтын" БНБД03.05-06-90-ийн шаардлагын дагуу (мэргэжлийн байгууллагаар) хийлгэж, хангагчийн техникийн комиссоор шалгуулж, шаардлагатай актуудыг бүрдүүлсний дараа хүчдэлд холдох хэрэгтэй. 0.4кВ-ын кабель шугам-- АВВБ-4х95мм²- 60м

тус гадна цахилгааны шугамын газар шорооны ажлыг хийж гүйцэтгэх үед "Увс"Цахилгаан Түгээх Сүлжээ" ХХК-аас мэргэжлийн хүн байлгаж угсралтын ажлыг хийж гүйцэтгэнэ.

Материалын түүвэр

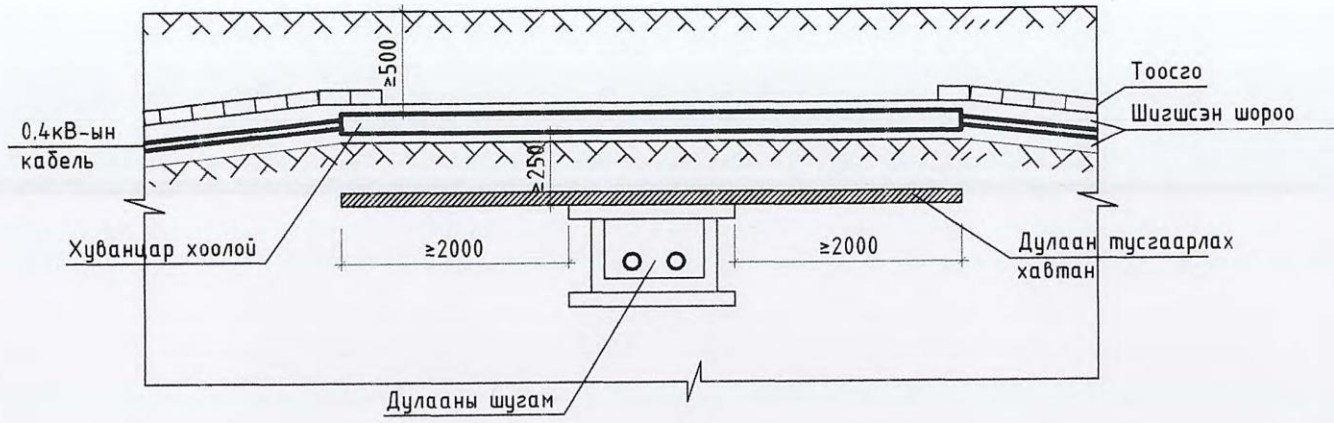
Д/Д	Нэр	Маяг хэмжээ	Нэгж	Тоо	Тайлбар
0	1	2	3	4	5
а	04кВ-ын шинээр хийх кабель шугам /ЦДКШ/				
1	Хөнгөнцагаан голтой ПВХ тусгаарлагчтай хуягласан хүчний кабель 4х95мм ²	АВВБ-1кВ	м	160	
2	Кабелийн халж хэлбэрших төгсгөлийн муфта /95мм ² /	GUST 12/95/1200	ком	4	
3	Зориулалтын "кабель" бичигтэй анхааруулах түүз /1 эгнээ/		м	60	
4	ПВХ хоолой Ф100	Ф100 L=3000	ш	4	
5	Тоосго М125		ш	480	
6	Элс		мЗ	3.6	
7					
8					
8	ХТП-20 дэд станц дотор				
1	Гал залгуур Р250А --1ш Гал хамгаалагч Іх-200А --3ш		ком	2	
2					
3					

Хүчдлийн алдагдлын тооцоо:

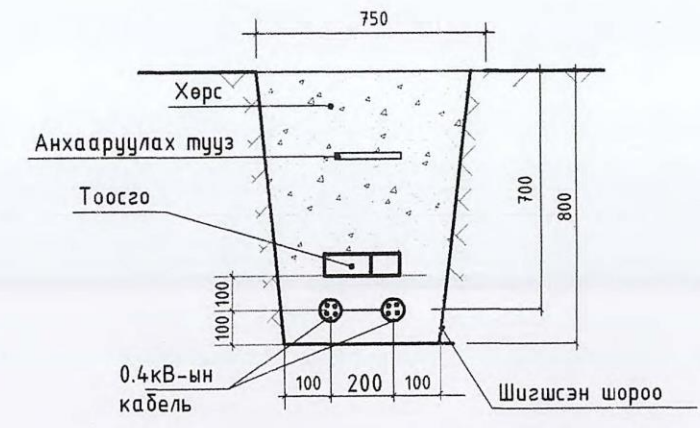
Төлөвлөж буй байрлал
ЕС.1-самбар хүртэлх хүчдэлийн алдагдлын тооцоо:
Pm=58кВт, L=60м, C=46(хөнгөнцагаан), S=95мм²

$$K1.2 \Delta U = \frac{Pm \times L}{C \times S} = \frac{58 \times 60}{46 \times 95} = 0.7\% \quad \Delta U = 0.7\%$$

0.4кВ-ын кабель шугам дулааны шугам дээгүүр зөрөх



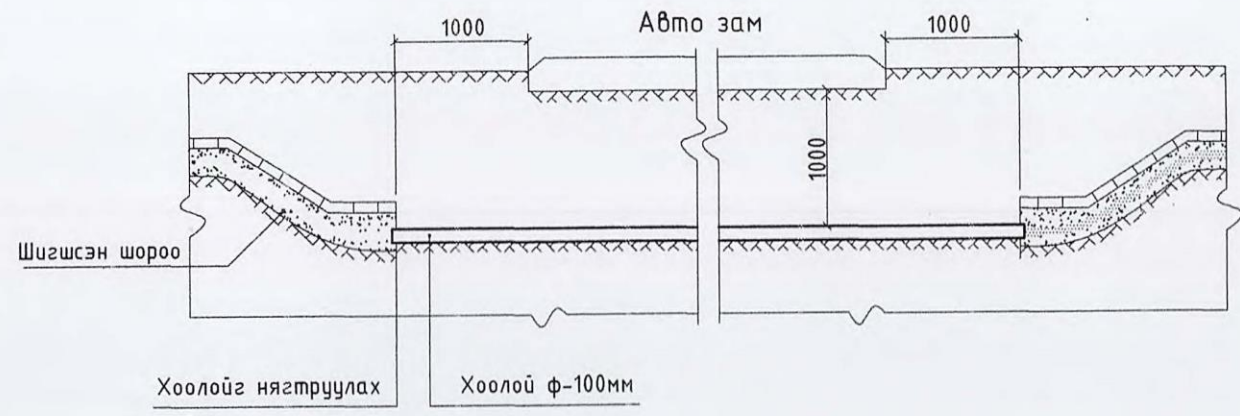
0.4 кВ-ын кабель шугамын огтлол



Тайлбар

Кабель шугамыг дулаан болон бохир усны шугамтай зэрэгцээ татах үед хоорондох зай 2м-с багагүй байна. Шинээр татах кабель шугамуудыг одоо байгаа 0.4кВ, 10кВ кабель шугамын дээгүүр 0.2м зайд ПВХ хоолойд сүвлэн татна. Хуучин шугам нь 0.7м-с бага гүнд байгаа бол шинэ шугамыг доогуур нь татна. Шинээр татах кабель шугам дулааны шугамтай огтлолцохдоо дулааны шугамын тагны хавтангаас 0.5м-с багагүй зайд байхаар татна. Хүнд нөхцөлд энэ зайг 0.25м болтол багасгаж болох ба хооронд дулаантусгаарлагч материал хийнэ. Кабель шугам цэвэр, бохир усны шугамтай 0.7м-с багагүй зайтай байхаар огтлолцоно.

0.4кВ-ын кабель автомашины замтай огтлолцох



Кабелийн хүснэгт

Кабелийн тэмдэг-лэгдээ	Кабелийн чиглэл			Кабель	
	Эхлэл	Төгсгөл	Марк	Хөндлөн огтлол	Хэмжих нэгж
К-1	ХТП-20 дэд өртөөний I-р секц	Төлөвлөж буй барилга ЕС-1	АВВБ-1кВ	4x95	60м
К-2	ХТП-20 дэд өртөөний II-р секц	Төлөвлөж буй барилга ЕС-1	АВВБ-1кВ	4x95	60м

Инженерийн шугам сүлжээтэй кабель огтлолцох цэгүүд .

Д/Д	Нэр	Огтлол-цох гүн м	Огтлол-цох урт м	Кабелийн тоо	Яндан-гийн диаметр	Тайлбар
1	Одоо байгаа бохир усны шугам	-0.5	3.0	2	100	ПВХ хоолой
2	Одоо байгаа бохир усны шугам	-0.5	3.0	2	100	ПВХ хоолой
	ПВХ хоолой L=3м		Нийт-4ш			

Барилга, байгууламжуудын тодорхойлолт

15

0.4кВ-ын кабель шугамын байгуулалт М1:500



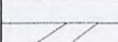
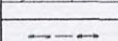
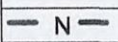
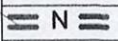
Д/Д	Барилга байгууламжийн нэр	Барилгажсан талбайн/м²/	Тайлбар
1	Хүчилтөрөгчийн станц	58.73	Төлөвлөж байгаа
2	Хүүхдийн 50 ортой эмнэлэг	---	Төлөвлөж байгаа
3	Одоо байгаа эмнэлэг	---	Одоо байгаа
4	"Онош" эмнэлэг	---	Одоо байгаа
5	Цахилгааны дэд өртөө	---	Одоо байгаа

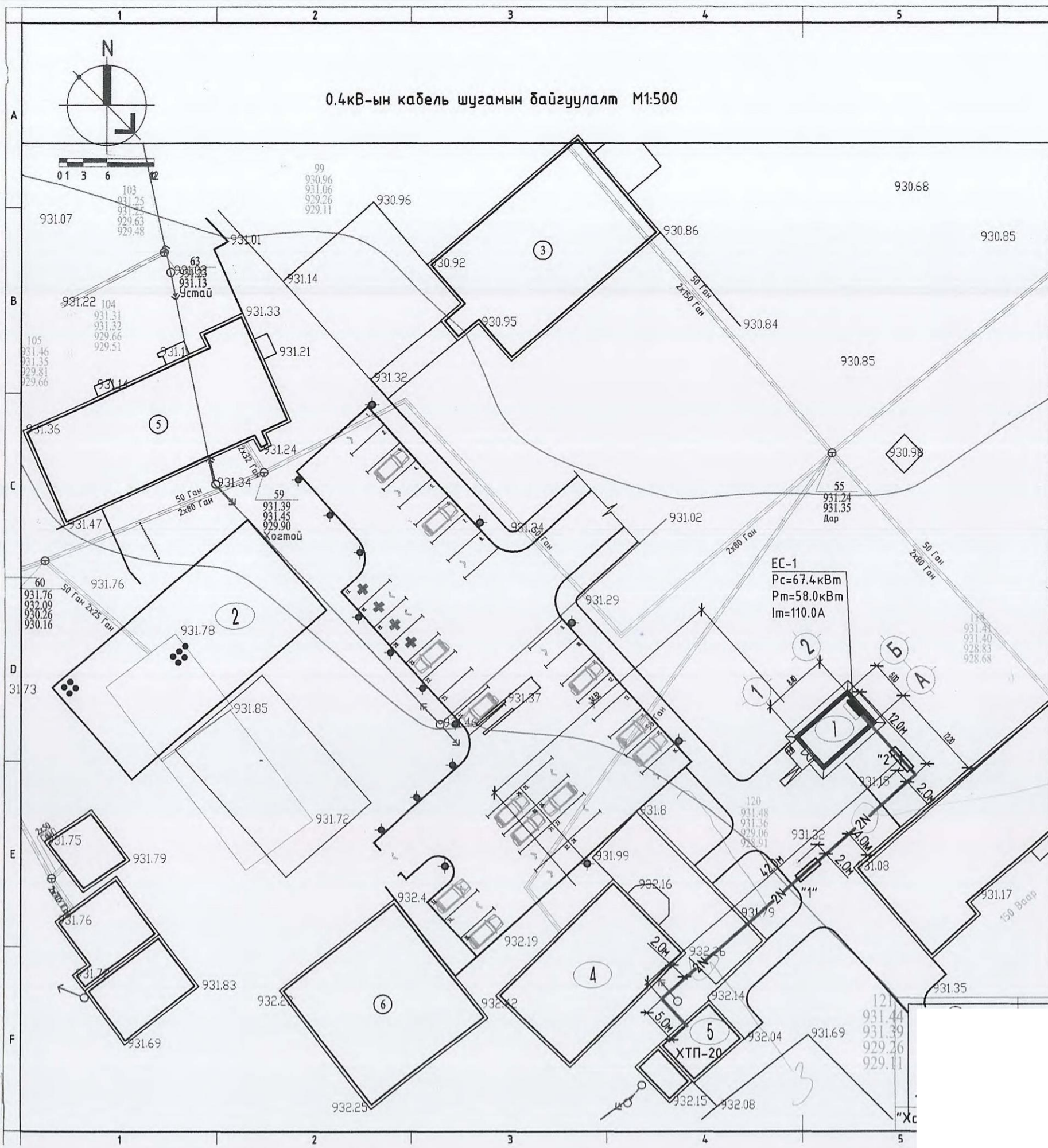
Зөвшөөрсөн:

Увс "Цахилгаан Түгээх Сүлжээ" ХХК-ийн
Ерөнхий инженер

...../Н.Басанхүү/

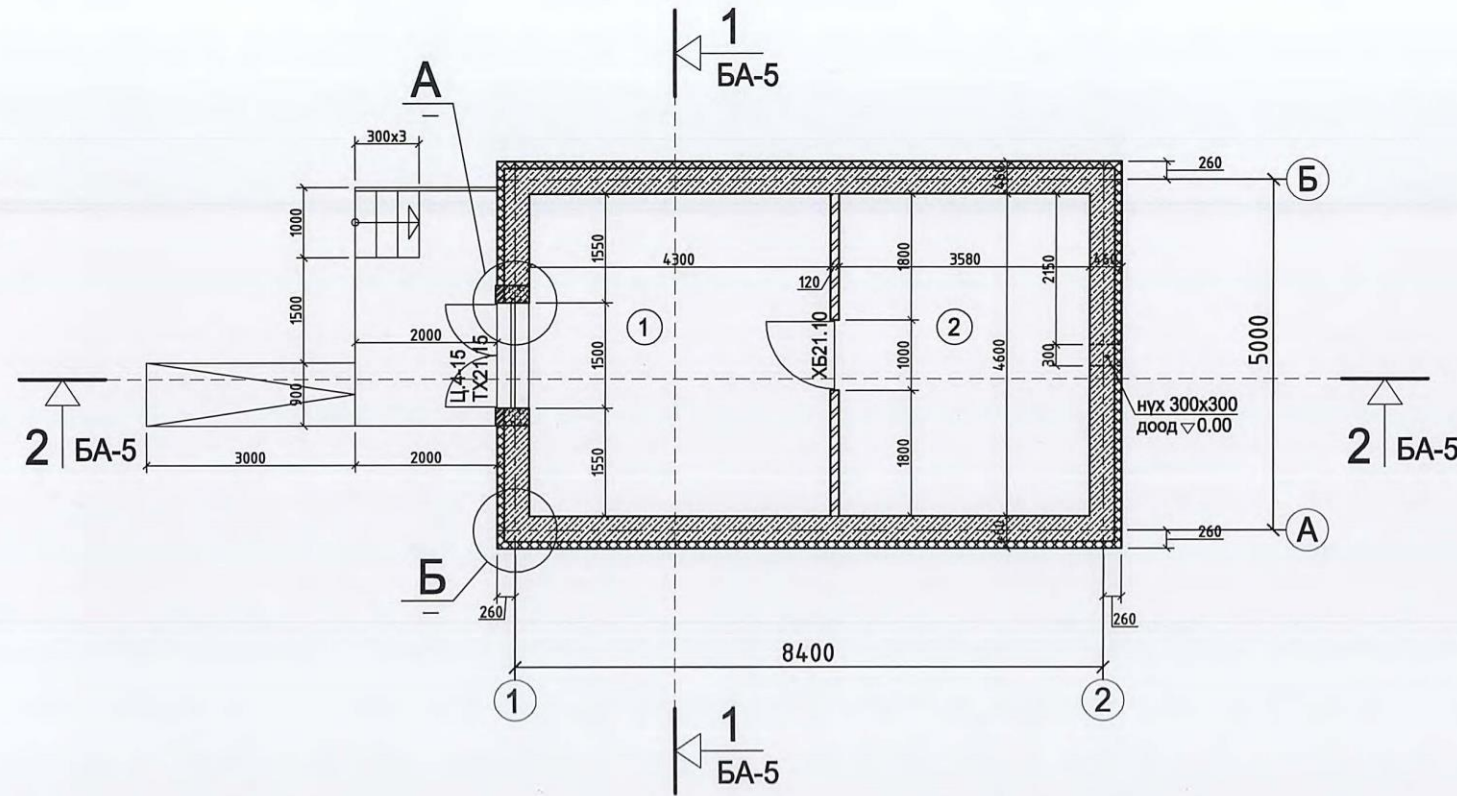
Зөвшөөрсөн

-  Төлөвлөж буй барилга байгууламж
-  Одоо байгаа хашаа, байшин /дэвсгэр зурган дээрх тэмдэглэгээ/
-  Одоо байгаа авто зам, талбай
-  Одоо байгаа цахилгааны шугам 6/10, 04кВ
-  Төлөвлөж буй 04кВ-ын кабель шугам
-  Төлөвлөж буй 04кВ-ын кабель шугам хуванцар хоолой

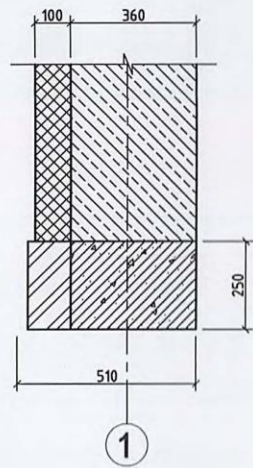


д/д	Өрөөний нэр	шал	
		талбай м2	төрөл
1	Хүчилтөрөгчийн генераторын өрөө	19.78	Резин будаг
2	Агаарын ба вакуум компрессорын өрөө	16.47	Резин будаг
Нийт талбай		35.25	

БАЙГУУЛАЛТ М1:100



Хэсэглэл-"А" М1:20

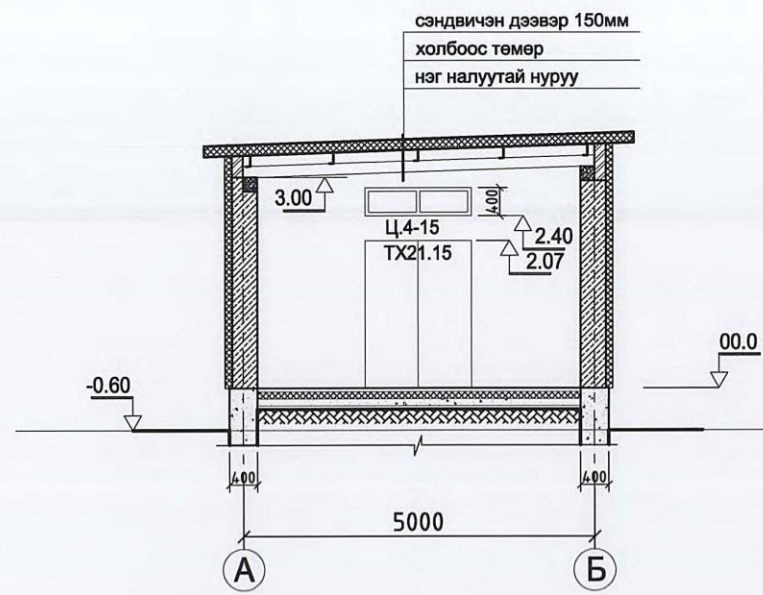


Хэсэглэл-"Б" М1:20

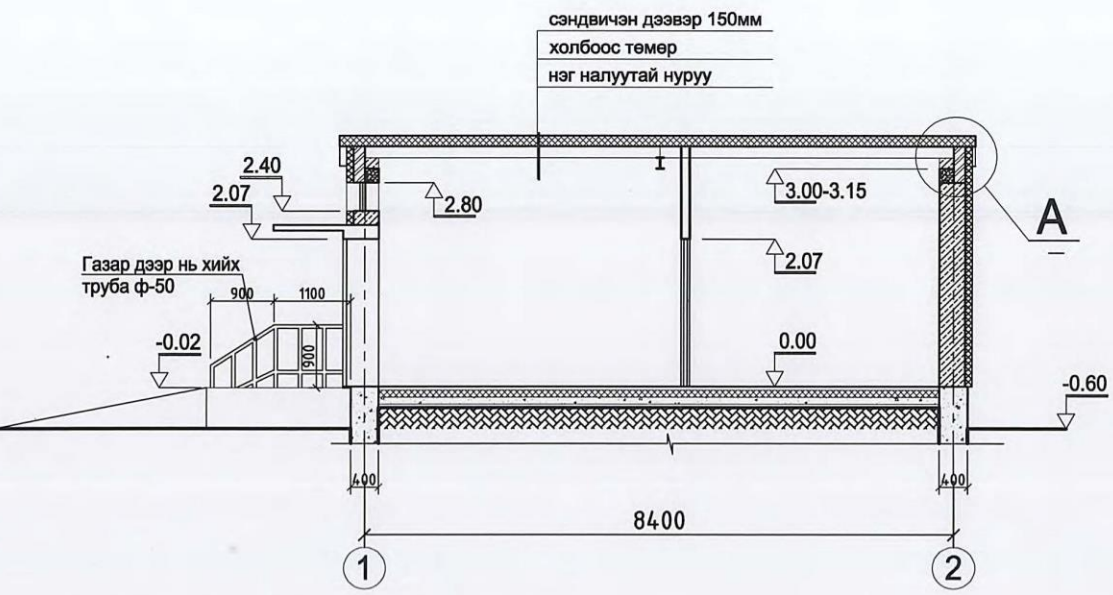


эмульсэн будаг
 ердийн шавардлага
 хөнгөн бетон блок - 360мм
 полистирол хавтан - 100мм
 тортой шавардлага
 эмульсэн будаг

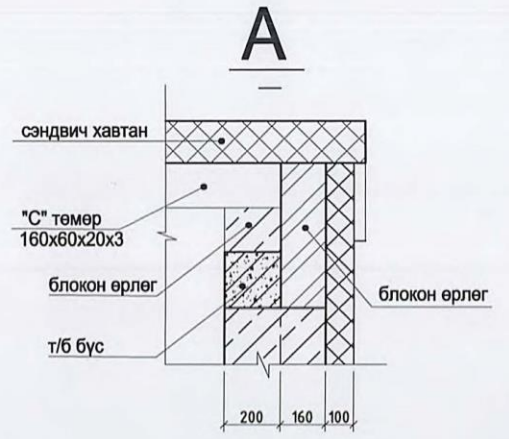
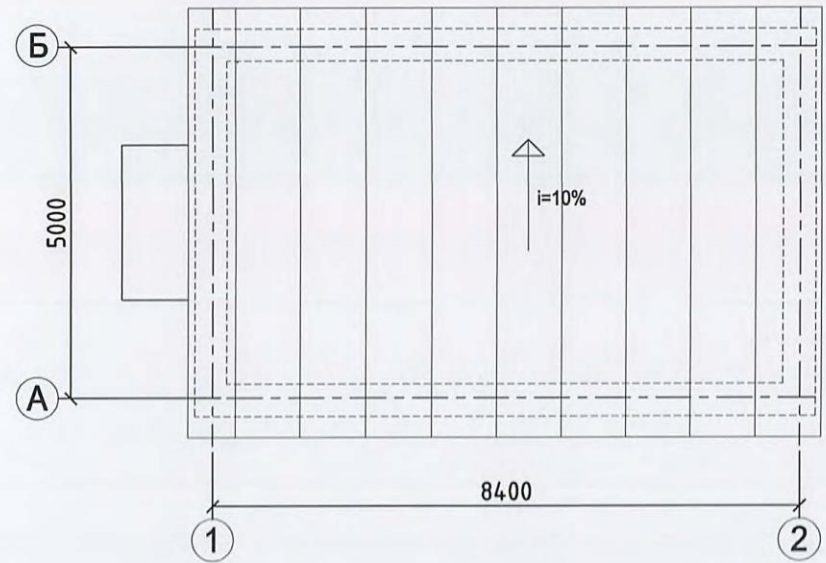
ОГТЛОЛ 1-1 М1:100



ОГТЛОЛ 2-2 М1:100



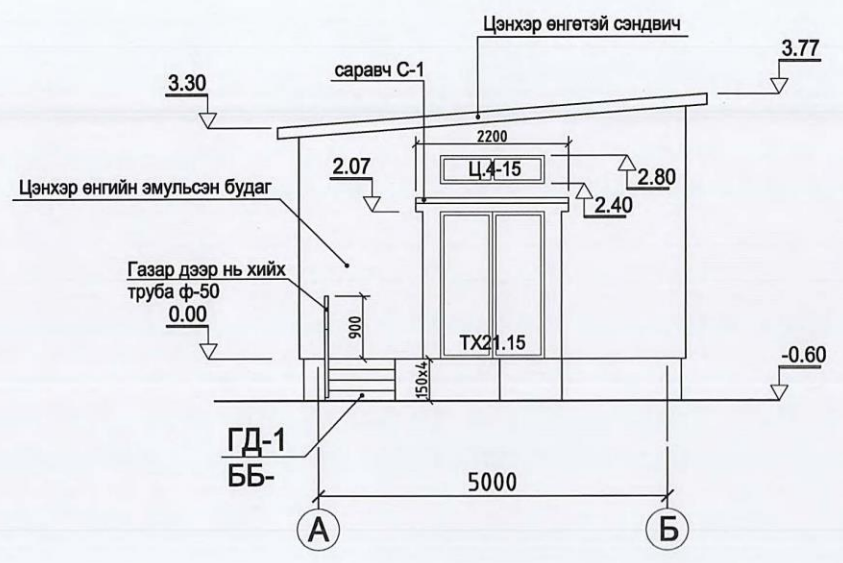
ДЭЭВРИЙН БАЙГУУЛАЛТ М1:100



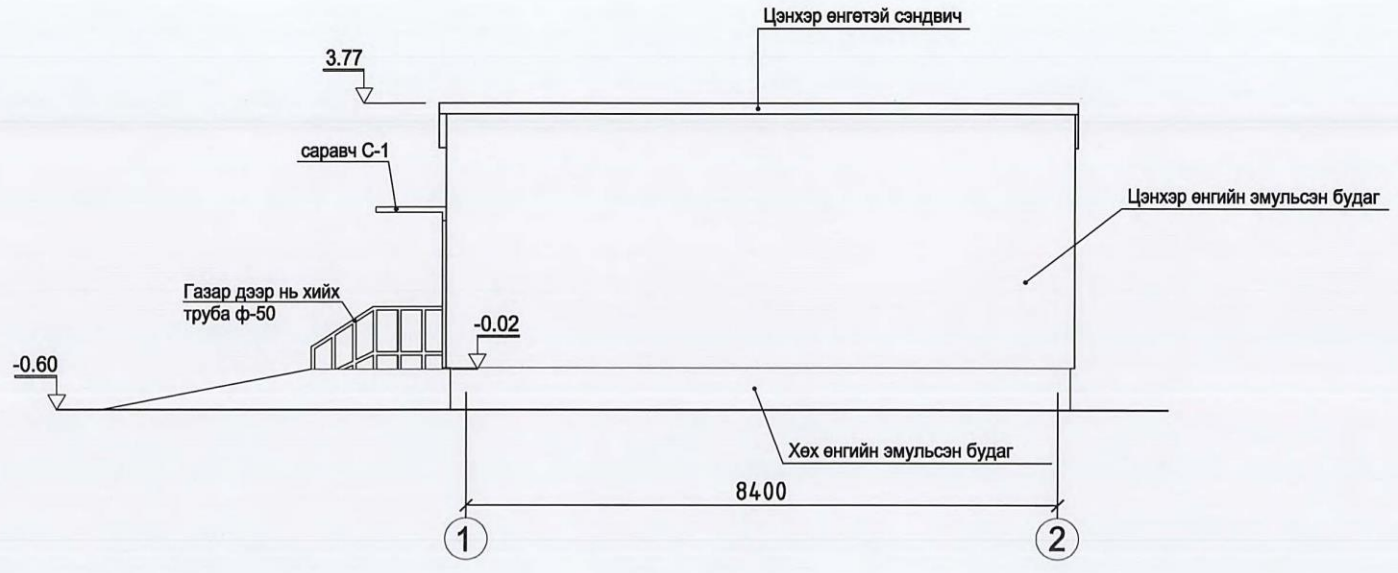
ШАЛНЫ ТОДОРХОЙЛОЛТ

Шалны схем	Шалны бүтэц	Өрөөний нэр, дугаар
	<ul style="list-style-type: none"> -Бетоны резин будаг -Цементэн тэгшилгээ - 20мм -Тэгшилгээтэй арматурчилсан бетон бэлтгэл - 50мм. М100; ф6АI -Керамзитан дулаалга - 100мм -Бетон дэвсгэр - 100мм; М150 -Нягтруулсан хөрс 	<ul style="list-style-type: none"> Хүчилтөрөгчийн генераторын өрөө - 1 Агаарын ба вакуум компрессорын өрөө - 2

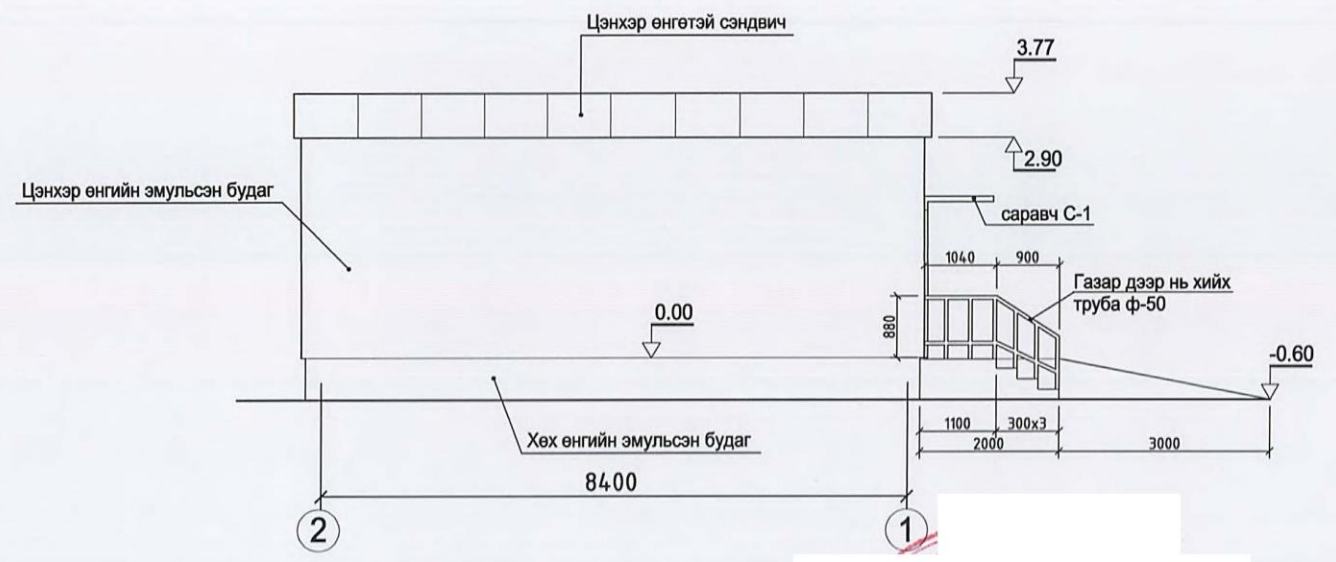
НҮҮР ТАЛ / тэнхлэг А-Б / М1:100



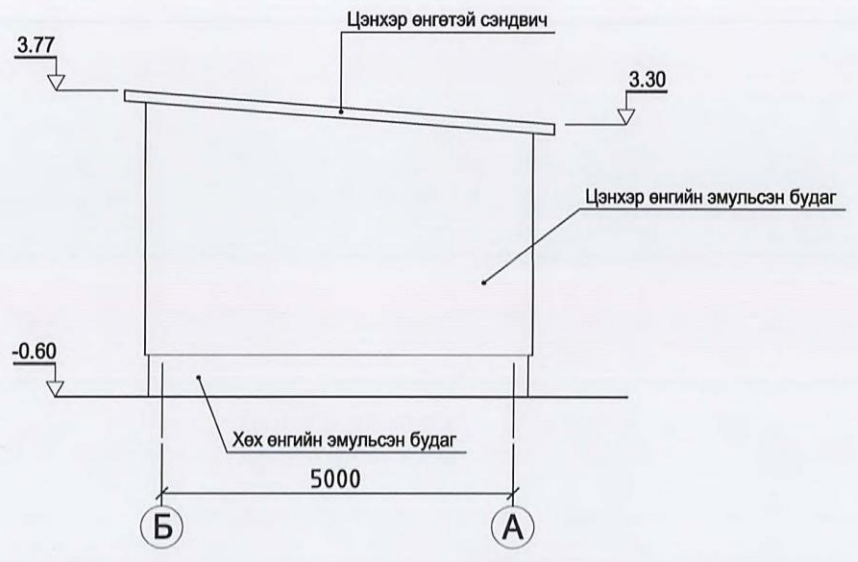
НҮҮР ТАЛ / тэнхлэг 1-2 / М1:100



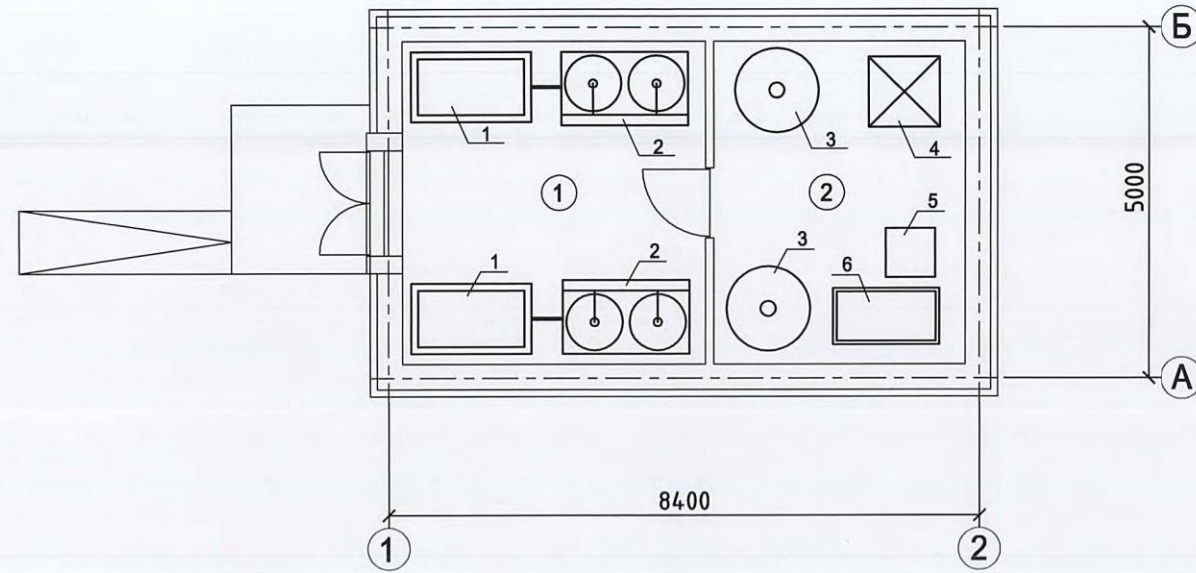
НҮҮР ТАЛ / тэнхлэг 2-1 / М1:100



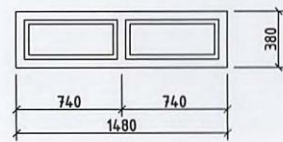
НҮҮР ТАЛ / тэнхлэг Б-А / М1:100



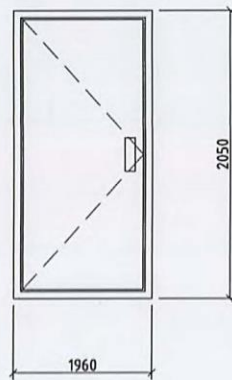
ТОНОГ ТӨХӨӨРӨМЖСЙН БАЙГУУЛАЛТ



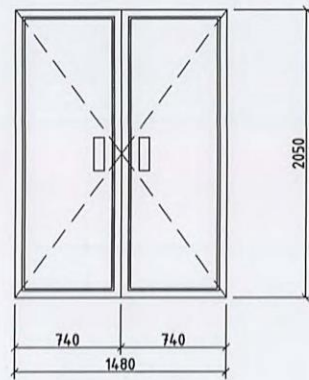
Ц.4-15



ХБ21.10



ТХ21.15



ӨРӨӨНИЙ ТОДОРХОЙЛОЛТ

д/д	Өрөөний нэр	шал	
		талбай м2	төрөл
1	Хүчилтөрөгчийн генераторын өрөө	19.78	Резин будаг
2	Агаарын ба вакуум компрессорын өрөө	16.47	Резин будаг
Нийт талбай		35.25	

ТОНОГ ТӨХӨӨРӨМЖИЙН ТОДОРХОЙЛОЛТ

д/д	Тоног төхөөрөмжийн нэр	Овор хэмжээ / L x w x h / мм
1	Хүчилтөрөгчийн компрессор	1000 x 1700 x 1600
2	Хүчилтөрөгчийн генератор	1200 x 2000 x 1500
3	Хийн баллон / эзэлхүүн -литрээр/	500
4	Вакуум компрессор	1000 x 1000 x 1000
5	Агаар хатаагч	700 x 700 x 700
6	Агаарын компрессор	1000 x 1000 x 700

ЦОНХ, ХААЛГАНЫ ТҮҮВЭР

д/д	Марк	Нүхний хэмжээ / h x w / мм	Давхрын тоо			Тайлбар
			Баруун	Зүүн	Бүгд	
Цонх						
1	Ц.4-15	1800x1500	--	--	1	
Хаалга						
1	ХБ21.10	1800x2000	--	1	1	
2	ТХ21.15	1800x1200	--	--	1	

БАРИЛГЫН ЗУРАГ ТӨСЛИЙН " ГАРДИ ХАУЗ " ХХК

ШИФР: ГХ-013/18

УВС АЙМАГ. УЛААНГОМ СУМ.

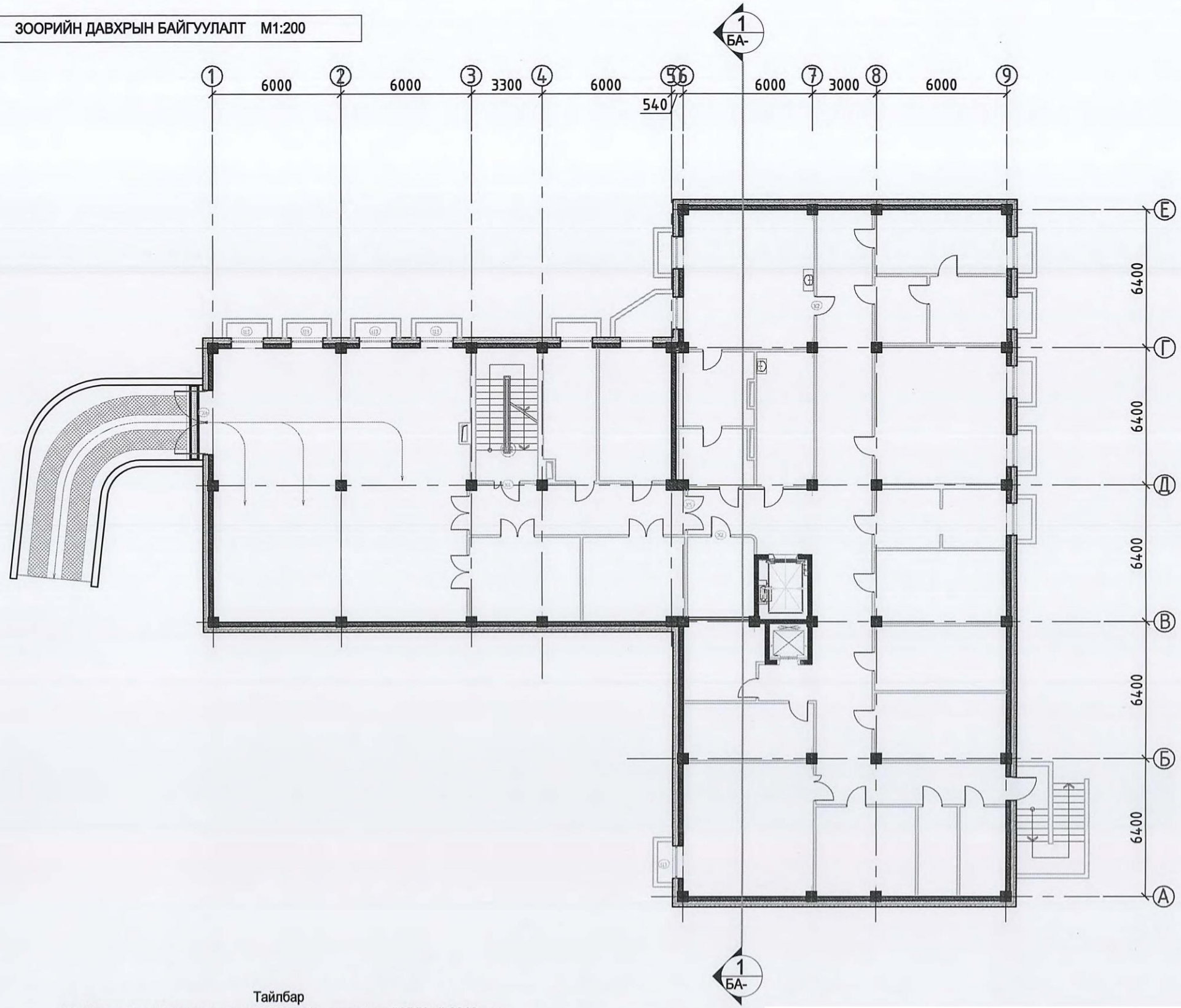
ХҮҮХДИЙН 50 ОРТОЙ ЭМНЭЛГИЙН

Б. ХҮЧИЛТӨРӨГЧИЙН ХИЙН ХООЛОЙ,
ТӨХӨӨРӨМЖ ТАВИГДАХ ТАСГУУД

/Ажлын зураг/

УЛААНБААТАР 2018

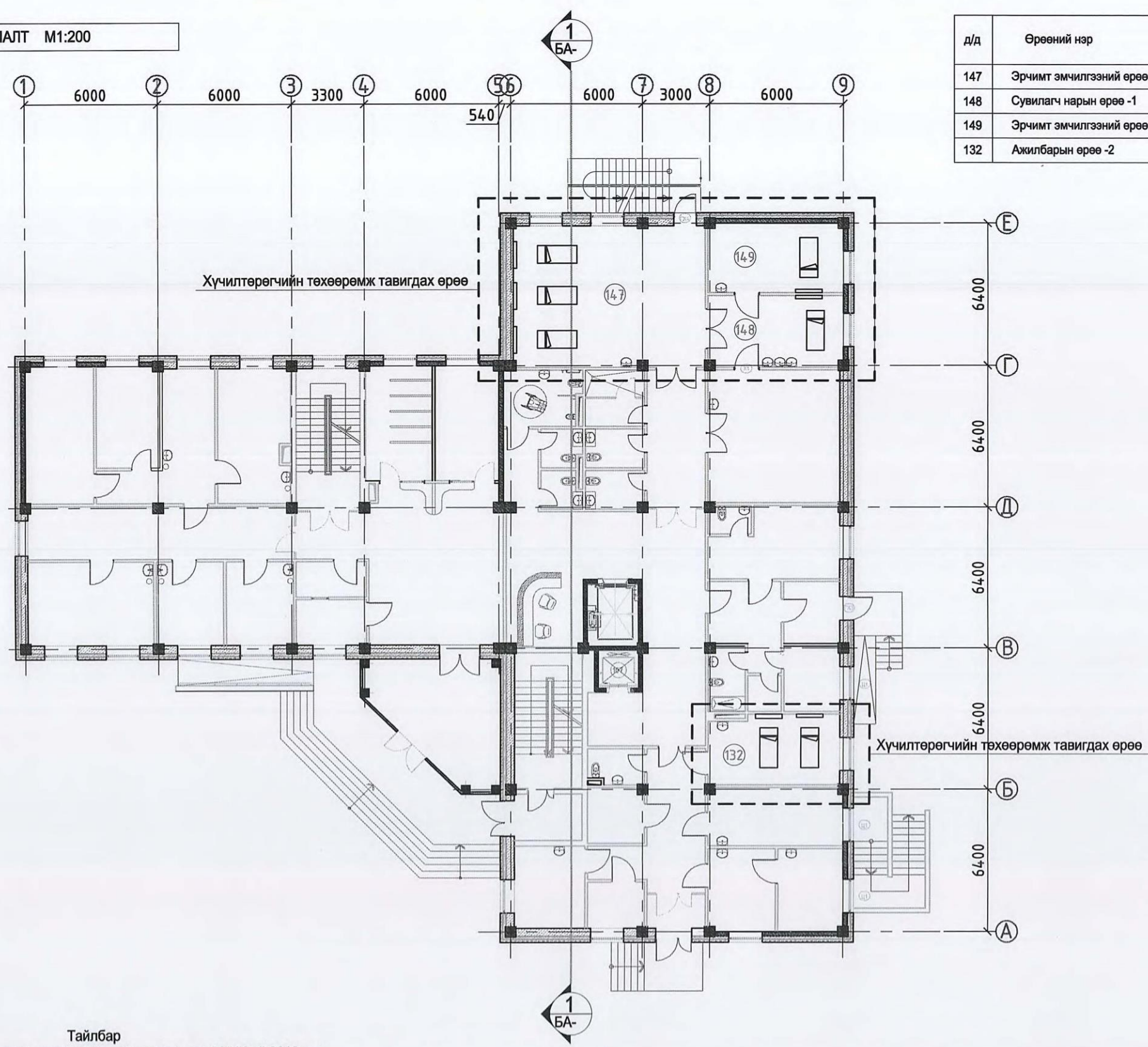
ЗООРИЙН ДАВХРЫН БАЙГУУЛАЛТ М1:200



Тайлбар

1.Байгуулалтыг барилгын зургийн " Алтайн газрын хүч " ХХК-ий 2018 онд боловсруулсан уг барилгын зурагтай уялдуулан гүйцэтгэв.

1-Р ДАВХРЫН БАЙГУУЛАЛТ М1:200

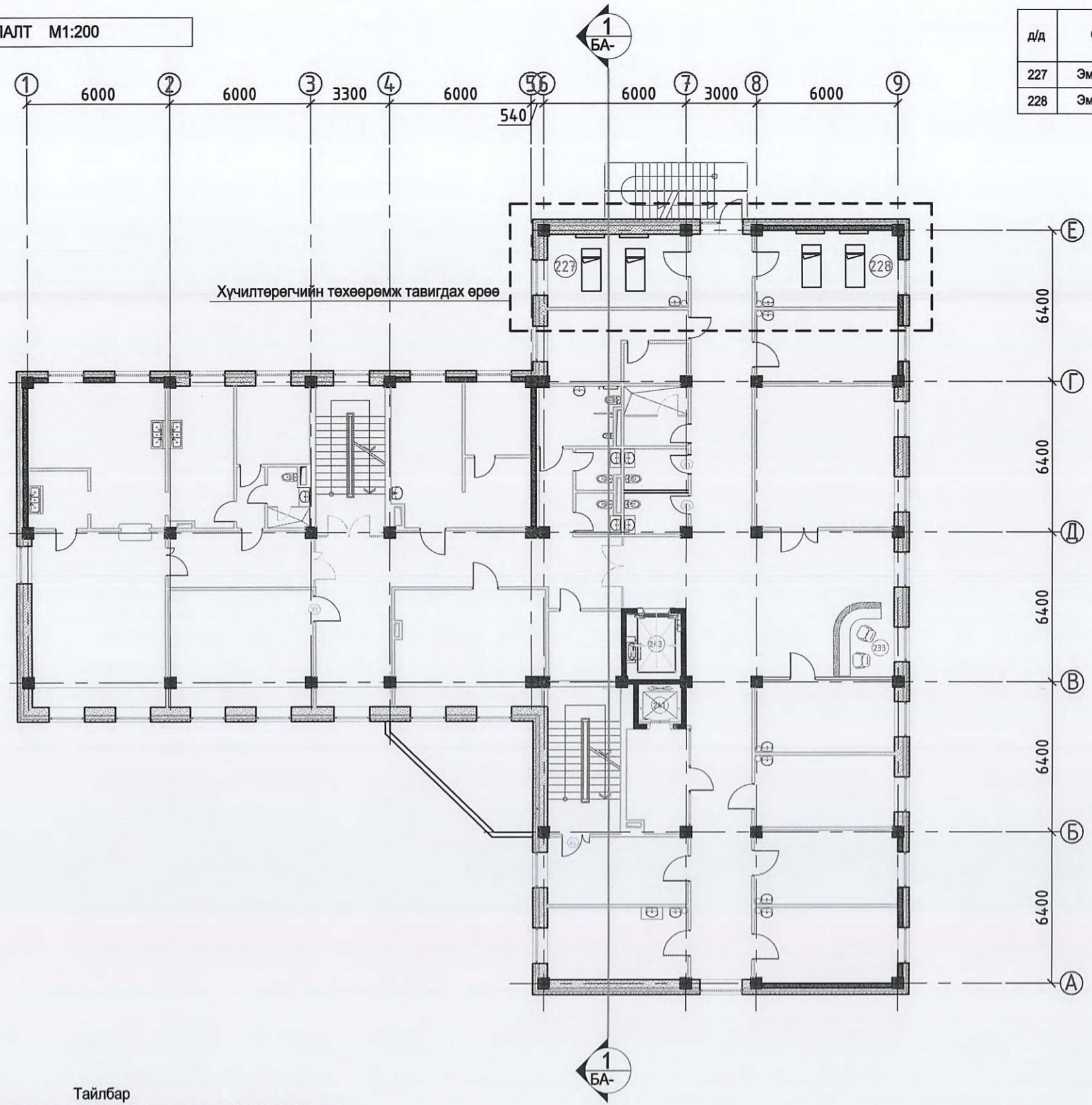


д/д	Өрөөний нэр	шал	
		талбай м2	төрөл
147	Эрчимт эмчилгээний өрөө -3	55.00	Хулдаас
148	Сувилагч нарын өрөө -1	19.4	Хулдаас
149	Эрчимт эмчилгээний өрөө -3	18.9	Хулдаас
132	Ажилбарын өрөө -2	18.4	Хулдаас

Тайлбар

1. Байгуулалтыг барилгын зургийн " Алтайн газрын хүч " ХХК-ий 2018 онд боловсруулсан уг барилгын зурагтай уялдуулан гүйцэтгэв.
2. Байгуулалт дээр зөвхөн хүчилтөрөгчийн төхөөрөмж тавигдах өрөөний дугаарыг тавьж тэмдэглэсэн болно.

2-Р ДАВХРЫН БАЙГУУЛАЛТ М1:200

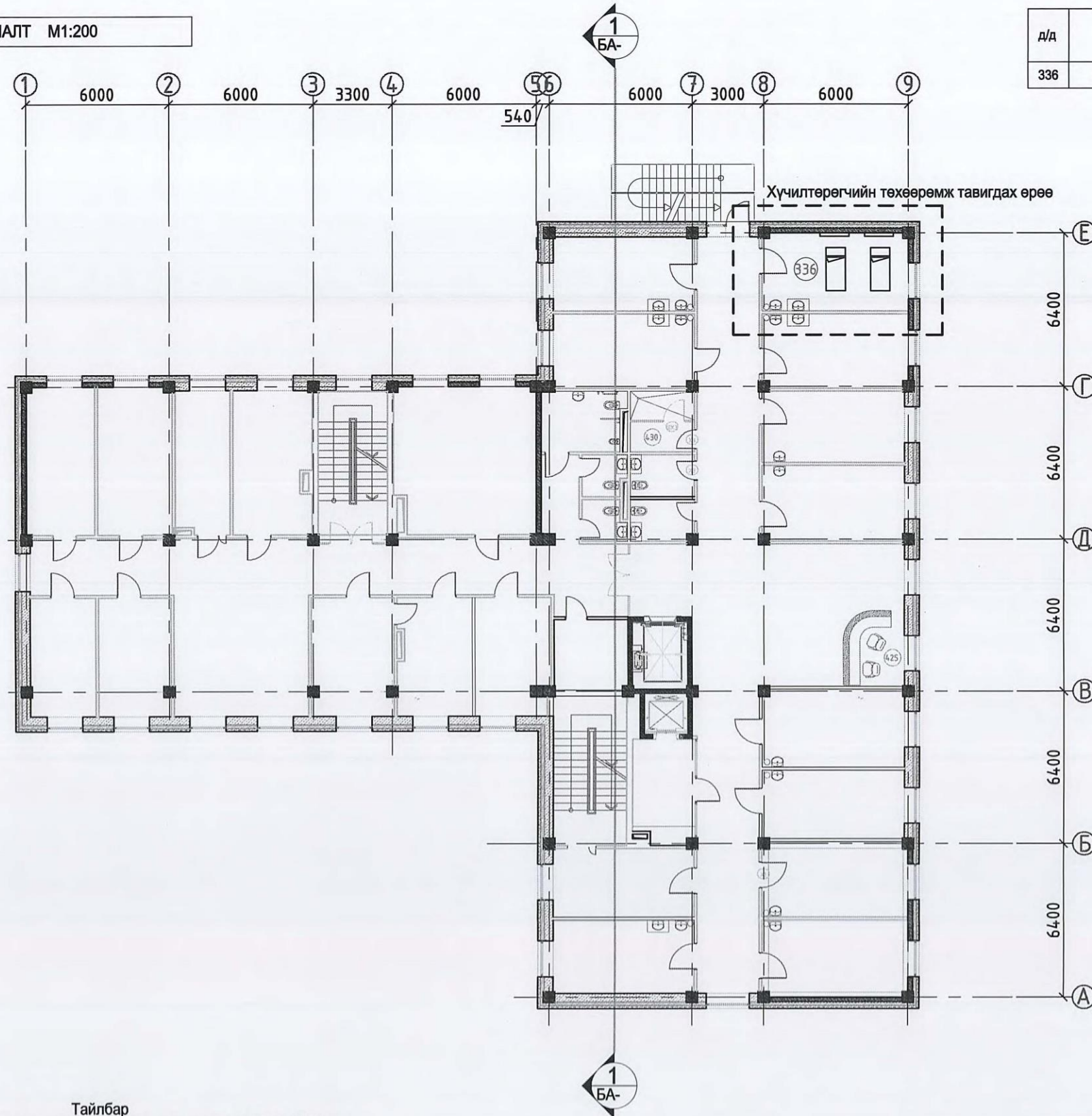


д/д	Өрөөний нэр	шал	
		талбай м2	төрөл
227	Эмчилгээний өрөө -2	17.4	Хулдаас
228	Эмчилгээний өрөө -2	19.6	Хулдаас

Тайлбар

1. Байгуулалтыг барилгын зургийн " Алтайн газрын хүч " ХХК-ий 2018 онд боловсруулсан уг барилгын зурагтай уялдуулан гүйцэтгэв.
2. Байгуулалт дээр зөвхөн хүчилтөрөгчийн төхөөрөмж тавигдах өрөөний дугаарыг тавьж тэмдэглэсэн болно.

3-Р ДАВХРЫН БАЙГУУЛАЛТ М1:200

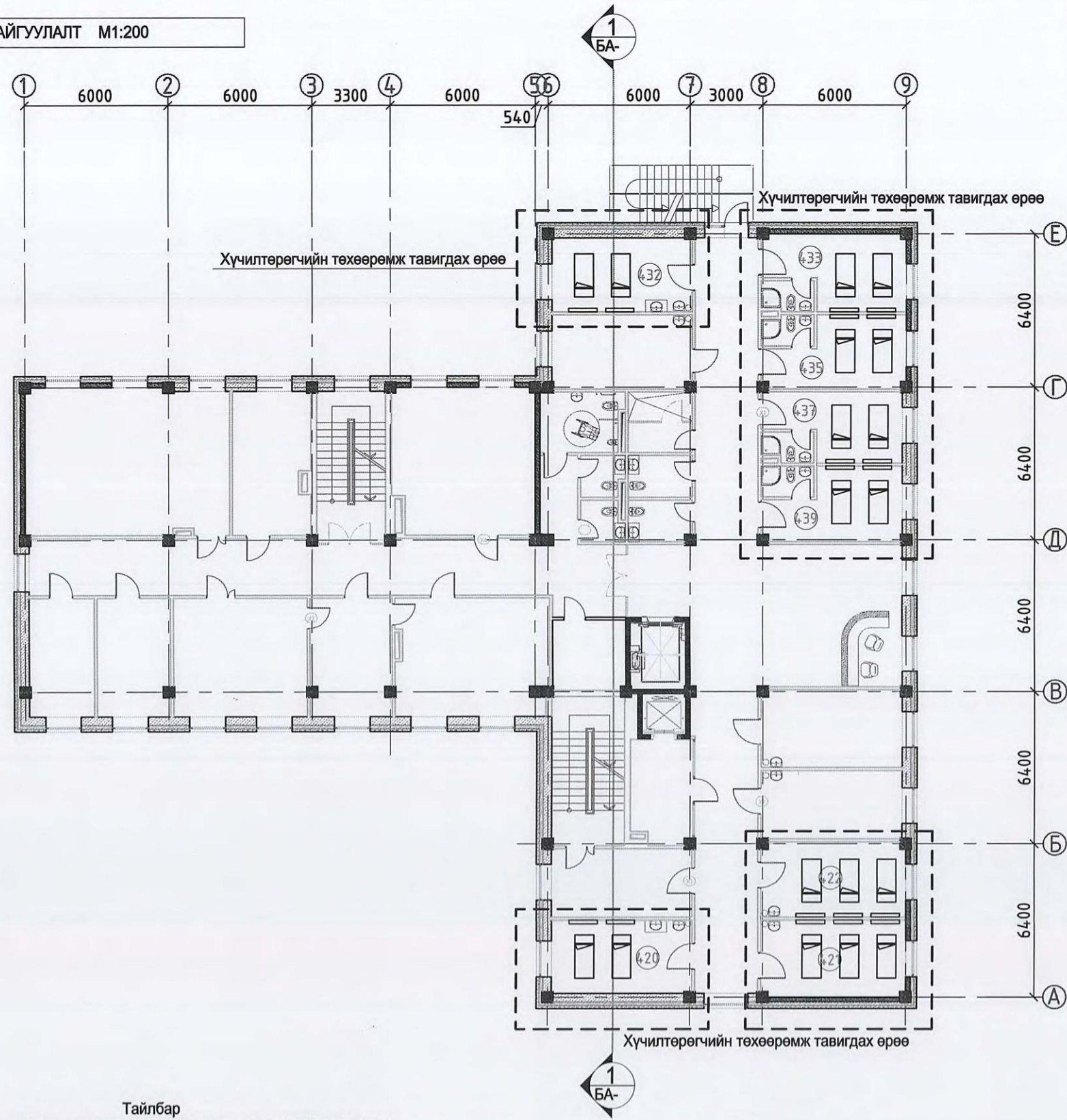


д/д	Өрөөний нэр	шал	
		талбай м2	төрөл
336	Эмчилгээний өрөө -2	19.6	Хулдаас

Тайлбар

1. Байгуулалтыг барилгын зургийн " Алтайн газрын хүч " ХХК-ий 2018 онд боловсруулсан уг барилгын зурагтай уялдуулан гүйцэтгэв.
2. Байгуулалт дээр зөвхөн хүчилтөрөгчийн төхөөрөмж тавигдах өрөөний дугаарыг тавьж тэмдэглэсэн болно.

4-Р ДАВХРЫН БАЙГУУЛАЛТ M1:200



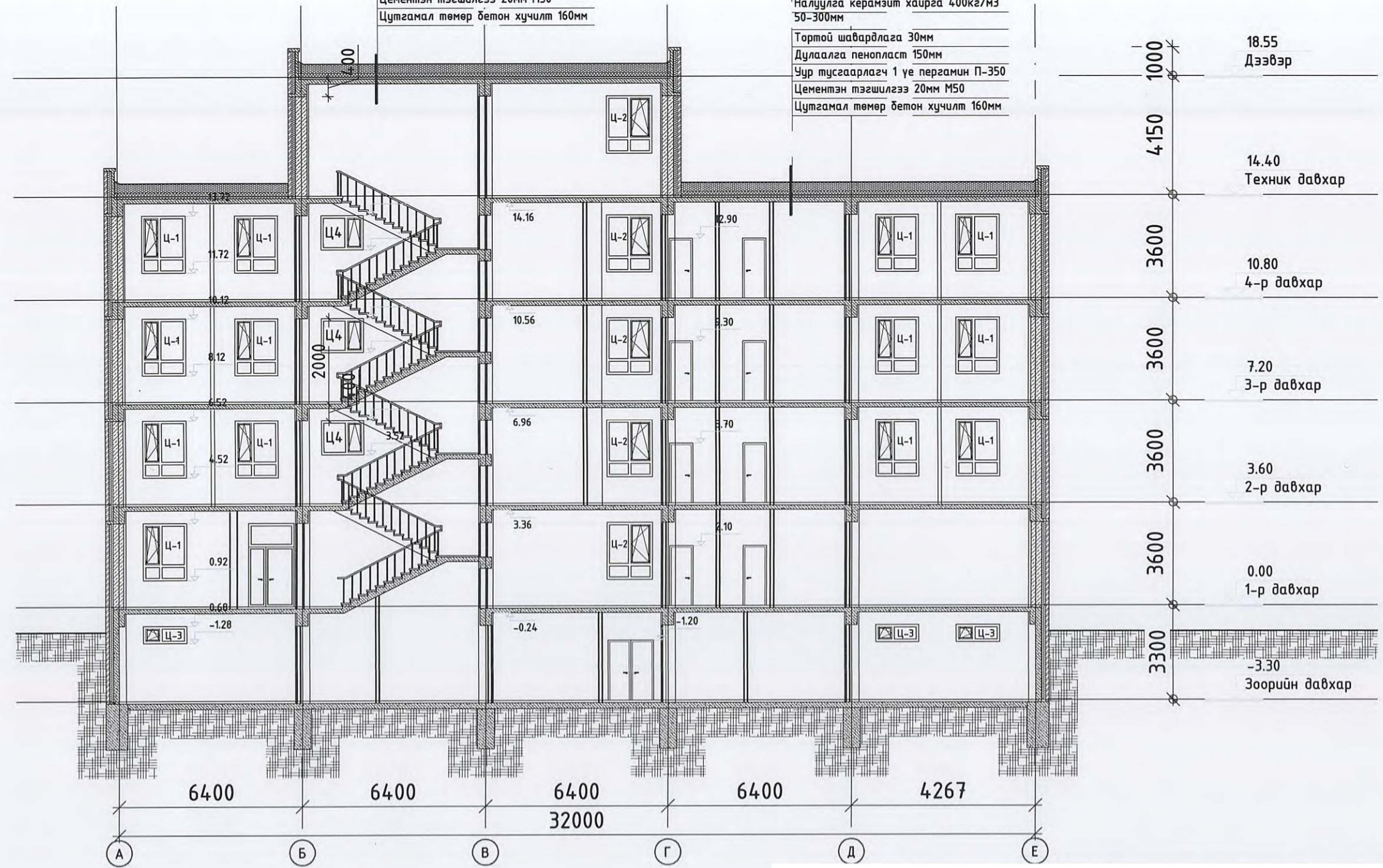
д/д	Өрөөний нэр	шал	
		талбай м2	төрөл
432	Хоёр ортой өрөө -2	18.3	Хулдаас
433	Хоёр ортой өрөө -2	16.3	Хулдаас
435	Хоёр ортой өрөө -2	15.3	Хулдаас
437	Хоёр ортой өрөө -2	14.4	Хулдаас
439	Хоёр ортой өрөө -2	15.5	Хулдаас
422	Гурван ортой өрөө -3	18.9	Хулдаас
421	Гурван ортой өрөө -3	19.3	Хулдаас
420	Хоёр ортой өрөө -2	18.00	Хулдаас

Тайлбар

1. Байгуулалтыг барилгын зургийн " Алтайн газрын хүч " ХХК-ий 2018 онд боловсруулсан уг барилгын зурагтай уялдуулан гүйцэтгэв.
2. Байгуулалт дээр зөвхөн хүчилтөрөгчийн төхөөрөмж тавигдах өрөөний дугаарыг тавьж тэмдэглэсэн болно.

1 үе чулуут хар цаас РК-420
 3 үе хар цаас РЦ-250
 Цементэн тэгшилгээ 20мм М100
 Керамзит бетон 50мм
 Налуулга керамзит хайрга 400кг/м³
 50-300мм
 Тортой шавардлага 30мм
 Дулаалга пенопласт 150мм
 Чур тусгаарлагч 1 үе пергамин П-350
 Цементэн тэгшилгээ 20мм М50
 Цутгамал төмөр бетон хучилт 160мм

1 үе чулуут хар цаас РК-420
 3 үе хар цаас РЦ-250
 Цементэн тэгшилгээ 20мм М100
 Керамзит бетон 50мм
 Налуулга керамзит хайрга 400кг/м³
 50-300мм
 Тортой шавардлага 30мм
 Дулаалга пенопласт 150мм
 Чур тусгаарлагч 1 үе пергамин П-350
 Цементэн тэгшилгээ 20мм М50
 Цутгамал төмөр бетон хучилт 160мм



ТАЙЛБАР БИЧИГ

ЕРӨНХИЙ ХЭСЭГ Нэгдсэн эмнэлгийн хүчилтөрөгчийн станцын барилга нь Увс аймгийн Улаангом хотын төвд одоо байгаа хүүхдийн 50 ортой эмнэлгийн барилгын зүүн талд барихаар төлөвлөгдсөн. Барилга баригдах районы үндсэн тодорхойлолт нь :

Гадна агаарын температур	-35,5 С
Цасны ачаа	50кг/м ²
Газар хөдлөлийн балл	9

Нэгдсэн эмнэлгийн хүчилтөрөгчийн станцын барилга нь бүтээц төлөвлөлтийн хувьд цэвэр 36 см-ийн хөнгөн блокон ханатай нэг давхар 5х8,4 м-ийн хэмжээтэй барилга болно.

БУУРЬ. Барилгын буурийг Барилгын инженер хайгуул үйлдвэрлэл үйлчилгээний "Лэнд тест" ХХК-ний 2018 оны архив №18/318 дугаартай инженер геологийн судалгааны дүгнэлтийг үндэслэн төлөвлөлөө.

Тус талбайд 0,2 м-ийн зузаантай тархсан өнгөн хөрсний дороос элсэнцэр хөрс 80см зузаан илрэх ба түүний дороос элсээр чигжигдсэн хайрган илэрч цааш үргэлжлэн тархжээ. Улирлын хөлдөлтийн бүсэнд элсээр чигжээстэй хайр хайрган хөрс байгалийн нөхцөлдөө овойлт үүсгэхгүй. Барилгын талбайд хөрсний ус 3,8 м-т илэрч тогтжээ. Улирлын хөлдөлтийн норматив гүн элсэн чигжээстэй сайр сайрган хөрсөнд -4,5 м.

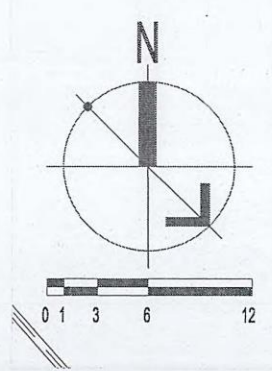
СУУРЬ. Барилгын гадна ханын доор шугаман суурийг хийж өгнө. Шугаман суурийн дор 10 см зузаантай бетон бэлтгэл хийж суурийн төмөр бетон бүсийг хийж өгнө. Суурийн хэвтээ ус тусгаарлагчийг -0,08 түвшинд 20-30 мм зузаан 1:2 харьцаатай нэмэлт нягтруулалт бүхий цементэн зуурмагаар хийнэ. Босоо ус тусгаарлагчийг шугаман суурийн хөрстэй нийлэх хэсэгт халуун хар тосоор 2-3 үе түрхэж 3-6 мм зузаан хийж гүйцэтгэнэ. Суурийн орчинд эргүүлж хийх овойлт үүсгэдэггүй хөрсийг 200-250 мм тутамд сайтар нягтруулж хийвэл зохино.

ХАНА. Барилгын гадна хана 36 см-ийн зузаантай, 700 кг/м³ нягттай MNS ISO 831-2001 стандартын сийрэгжүүлсэн хөнгөн блокон хана байх ба гадуураа 10 см-ийн зузаан хөөсөнцөр дулаалгатай, гадуур нь тусгай шавардлагатай хана байна. Блокон хана, тоосгон өргийг 50 маркийн цементэн зуурмагаар өрж гүйцэтгэнэ. Ханын өрлөгийн зуурмагт налархайжуулагч буюу шохойн лагшин, шаврын холимогийн аль нэгийг заавал хийсэн байвал зохино. Барилга угсралтын ажлыг хүйтний улиралд гүйцэтгэхийг хориглоно. Дулаалганд 25 ба түүнээс дээш маркийн /ПСБ-С/ антипирентэй пенополистрол хавтан хэрэглэнэ. Дулаалгын хөөсөн полистрол хавтан нь стандарт MNS 4629.1998-н шаардлагыг хангаж байх шаардлагатай. Гадна ханыг ханын торны зургийн дагуу цутгамал төмөр бетон зүрхэвчтэй сайтар холбон өрөх шаардлагатай. Хаалган дээрх саравчийг тогтоохын тулд хаалганы хажууд төмөр бетонон зүрхэвчийг хийж өгнө.

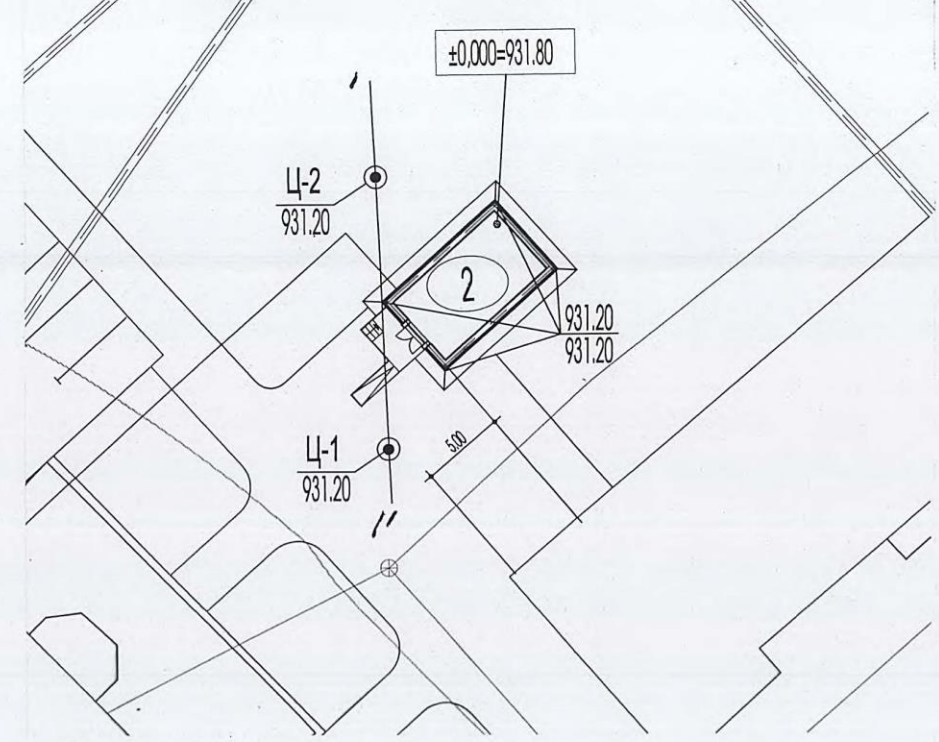
ХАЯАВЧ. Барилгын суурь гадна ханын ажлыг хийсний дараа төлөвлөлтийн түвшинд хүртэл шороо хийж тэгшилсний дараа зургийн дагуу ус оруулалгүй хаяавчийг цутгаж өгсөн байх шаардлагатай.

Зургийн жагсаалт

Д/Д	Зургийн нэр	Хуудас марк
А	Б	В
	БАРИЛГА БҮТЭЭЦИЙН ХЭСЭГ	
1	Зургийн жагсаалт, Тайлбар бичиг	ББ-1
2	Суурь суулгалтын зураг	ББ-2
3	Суурийн байгуулалт, огтлол 1-1, түүвэр	ББ-3
4	Суурийн огтлол 2-2 – 4-4	ББ-4
5	Хучилтын байгуулалт, огтлол, түүвэр	ББ-5
6	Зүрхэвч зүр-1	ББ-6
7	Ханын тор, ялууны байгуулалт, түүвэр	ББ-7



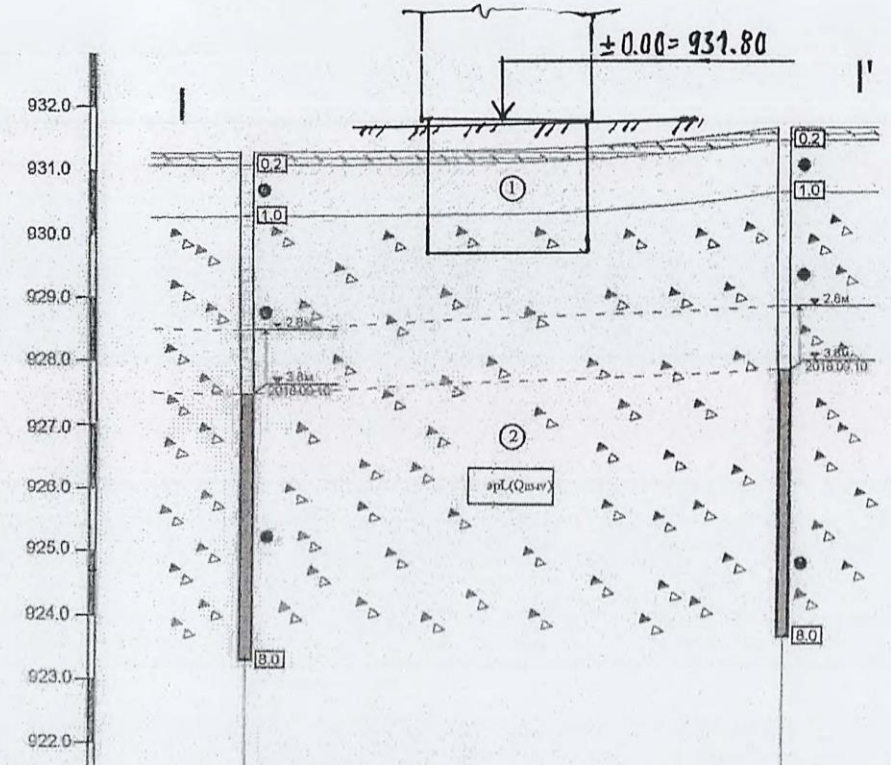
БАЙРЛАЛЫН СХЕМ



ТАНИХ ТЭМДЭГ

- Төлөвлөж буй барилгын талбай
- Цооногийн дугаар, өндөр
- Инженер – геологийн зүсэлтийн шулуун
- Асгамал хөрс
- Элсэнцэр ул хөрс.
- Элсээр чигжигдсэн хайрган ул хөрс.
- Инженер – геологийн элементийн дугаар
- Цооногийн амсар
- Хөрсний хил, зааг
- Хөрсний ус илэрсэн гүн
- Хөрснөөс дээж авсан гүн
- 8.00 Цооногийн гүн

ЗҮСЭЛТ 1-1'

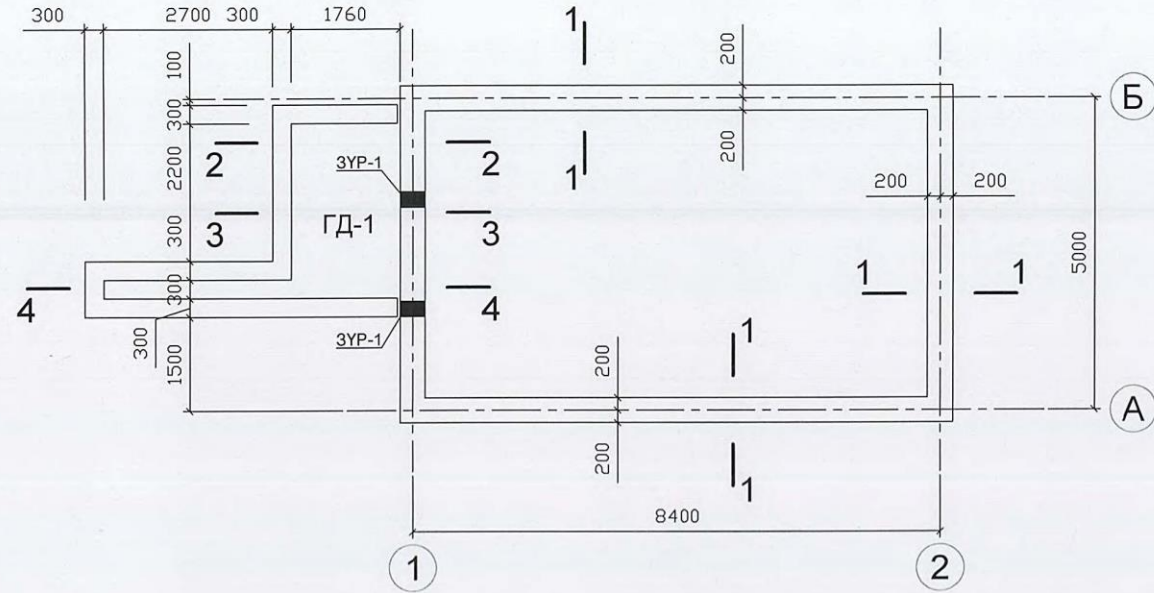


Цооногийн дугаар	Ц-2	Ц-1
Өндөржилт, м	931.3	931.7
Хоорондын зай, м	42.4	

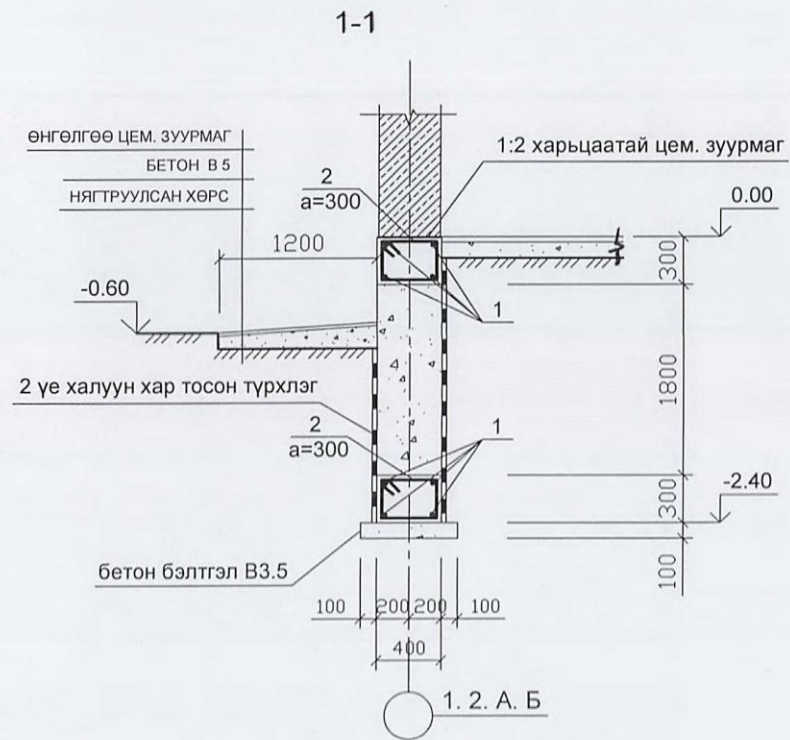
ТАЙЛБАР

1. Барилгын талбай нь инженер – геологийн энгийн нөхцөлд оршино.
2. Тус талбайд хөрсний ус 3,80 м гүнд илэрч тогтсон.
3. Улирлын хөлдөлтийн норматив гүн элсээр чигжигдсэн хайрган хөрсөнд 4,50 м байна. Элсээр чигжигдсэн хайрган хөрс нь улирлаар хөлдөхдөө овойлт үүсгэдэггүй хөрсний төрөлд нормчлогдоно.
4. Тус талбай газар чичирхийллийн 9 баллын бүсэд багтана. Барилгын суурийн улнаас асгамал хөрс, элсэнцэр хөрсийг бүрэн зайлуулах шаардлагатай.
6. Барилгын нүхийг ухсаны дараа буурь хөрсний хяналт хийлгэх шаардлагатай. Барилгын суурийн нүх рүү буцааж хийж нягтруулах хөрс нь овойлт үүсгэдэггүй хөрс байна.
7. Барилгын суурийн нүх рүү гадаргуугийн болон хөрсний ус орохоос хамгаалж арга хэмжээ авсан байх шаардлагатай.
8. Хөрсний шинж чанарын үзүүлэлтүүдийн норматив ба тооцооны утга нь: Элсээр чигжигдсэн хайрган хөрс. Газар шорооны ажлын зэрэг III. Зууралдлын хүч $C^H=0,02\text{кПа}$, Дотоод үрэлтийн өнцөг $\varphi^H=40^\circ$, Хэв гажилтын модуль $E_n=45\text{МПа}$, Барагцаалсан тооцооны эсэргүүцэл $R_0=600\text{кПа}$ байна.

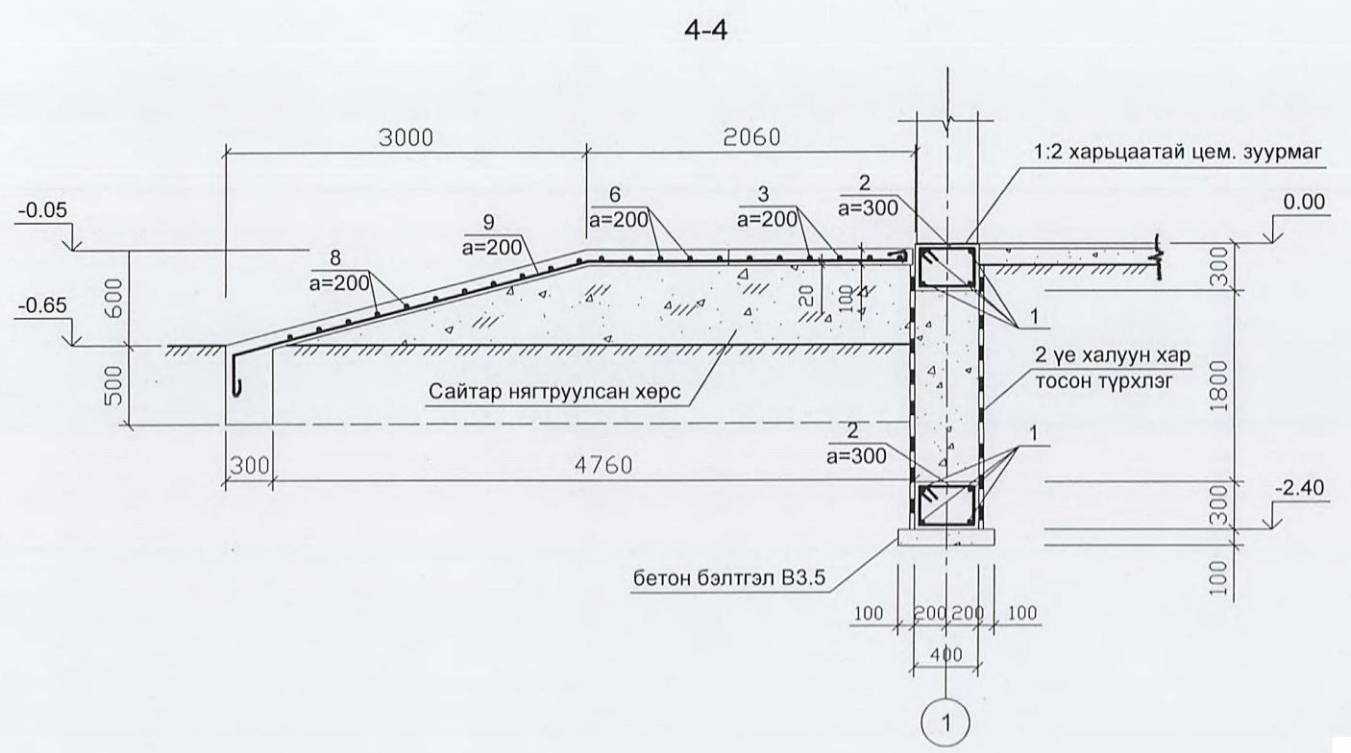
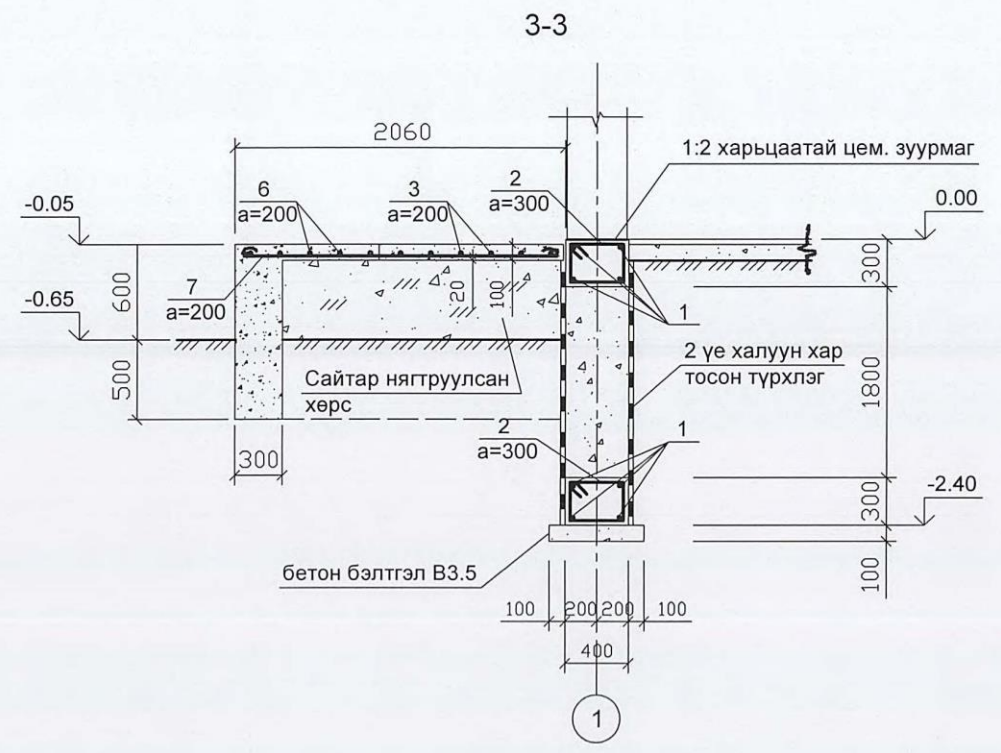
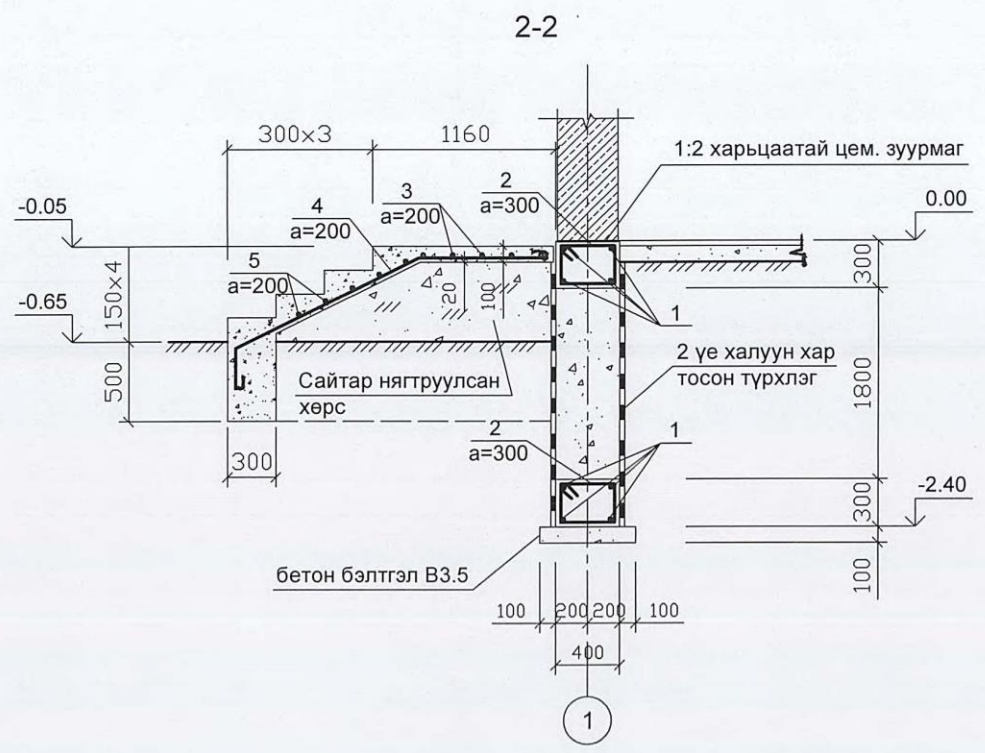
СУУРИЙН БАЙГУУЛАЛТ



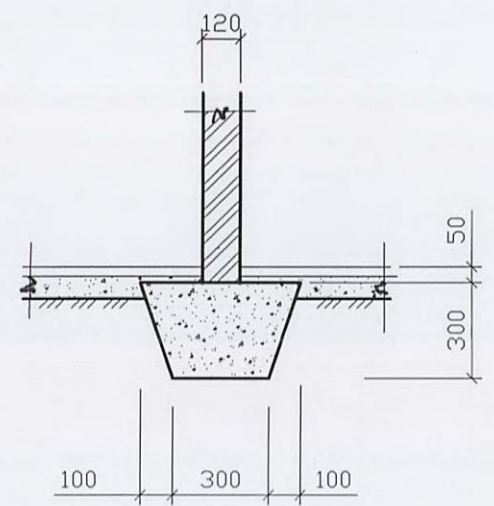
ФОРМАТ	БАЙРЛАЛ	ПОЗИЦ	ТЭМДЭГЛЭГЭЭ	НЭР	ТОО Ш	ТАЙЛБАР
				Суурь	1	
				Суурийн төмөр бетон бүс		356.55
		1		13 SD390 L=п.м	250	0.995
		2		8 AI L=1390	196	0.55
				B12.5 V=6.43 м3		
				Суурийн цутгамал хэсэг		
				B 7.5 V=19.30 м3		
				Гадна довжоо ГД-1	1	-
		3		8 AI L=3360	7	1.33
		4		8 AI L=2460	6	0.97
		5		8 AI L=960	6	0.38
		6		8 AI L=2360	5	0.93
		7		8 AI L=2020	8	0.80
		8		8 AI L=860	14	0.34
		9		8 AI L=5380	5	2.13
				B 7.5 V=4.67 м3		



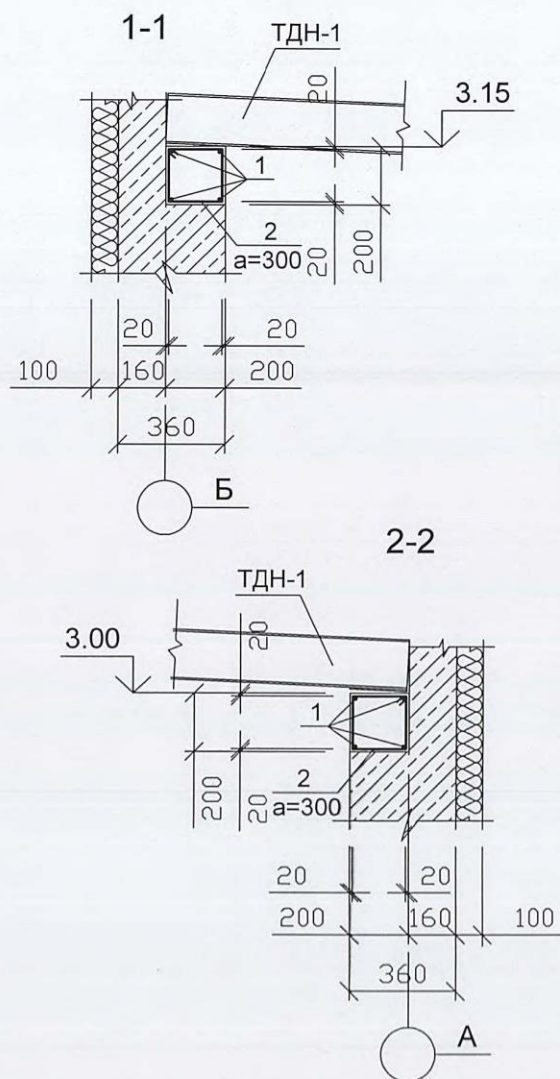
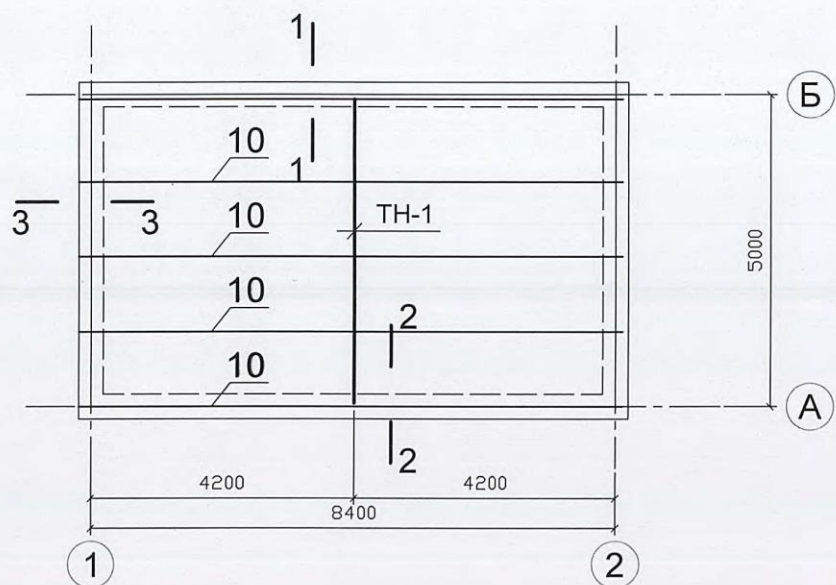
ПОЗ	ЗАГВАР
2	
4	
9	



12 см-н ханын суурь



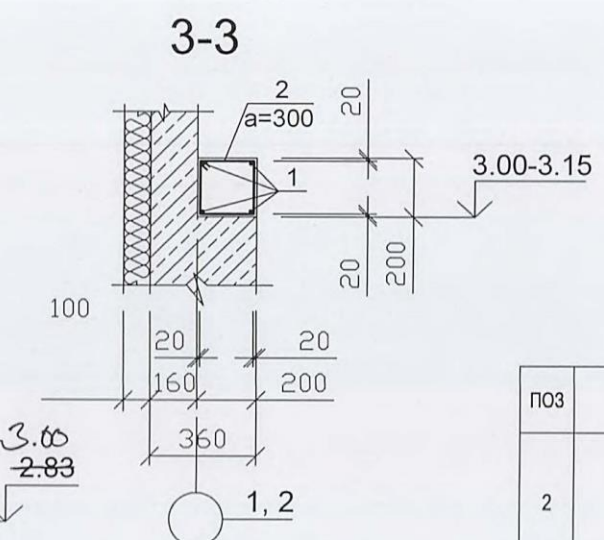
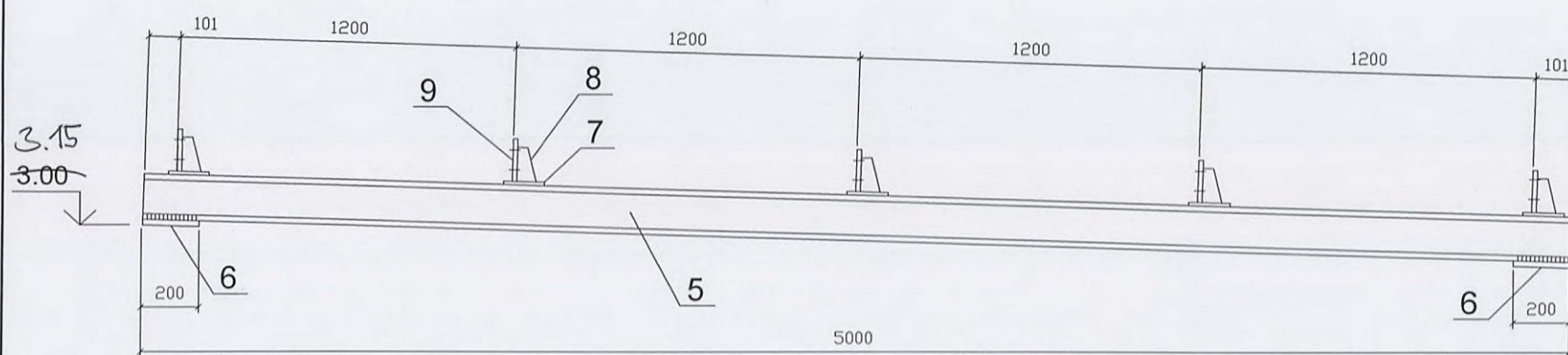
Хучилтын байгуулалт



ФОРМАТ	БАЙРЛАЛ	ПОЗИЦ	ТЭМДЭГЛЭГЭЭ	НЭР	ТОО Ш	ТАЙЛБАР
			Цутгамал төмөр бетон бүс		1	60.84
		1	13 SD390	L=п.м	31.24	0.995
		2	8 AI	L=790	96	0.31
			B20	V=1.11 м3		

ФОРМАТ	БАЙРЛАЛ	ПОЗИЦ	ТЭМДЭГЛЭГЭЭ	НЭР	ТОО Ш	ТАЙЛБАР
			Төмөр дам нуруу ТН-1		1	127.90
		5	ГОСТ 8240-72	I16	L=5000	1 79.50
		6	-15x200	L=200	2	4.71
		7	-10x160	L=200	4	2.51
		8	-8x100	L=180	4	1.41
		9	-10x200	L=180	4	2.82
			Гагнаас 1%			3.30
			Хучилт			
		10	C 160x60x20x3	L=8400	5	63.34

ТӨМӨР ДАМ НУРУУ ТН-1

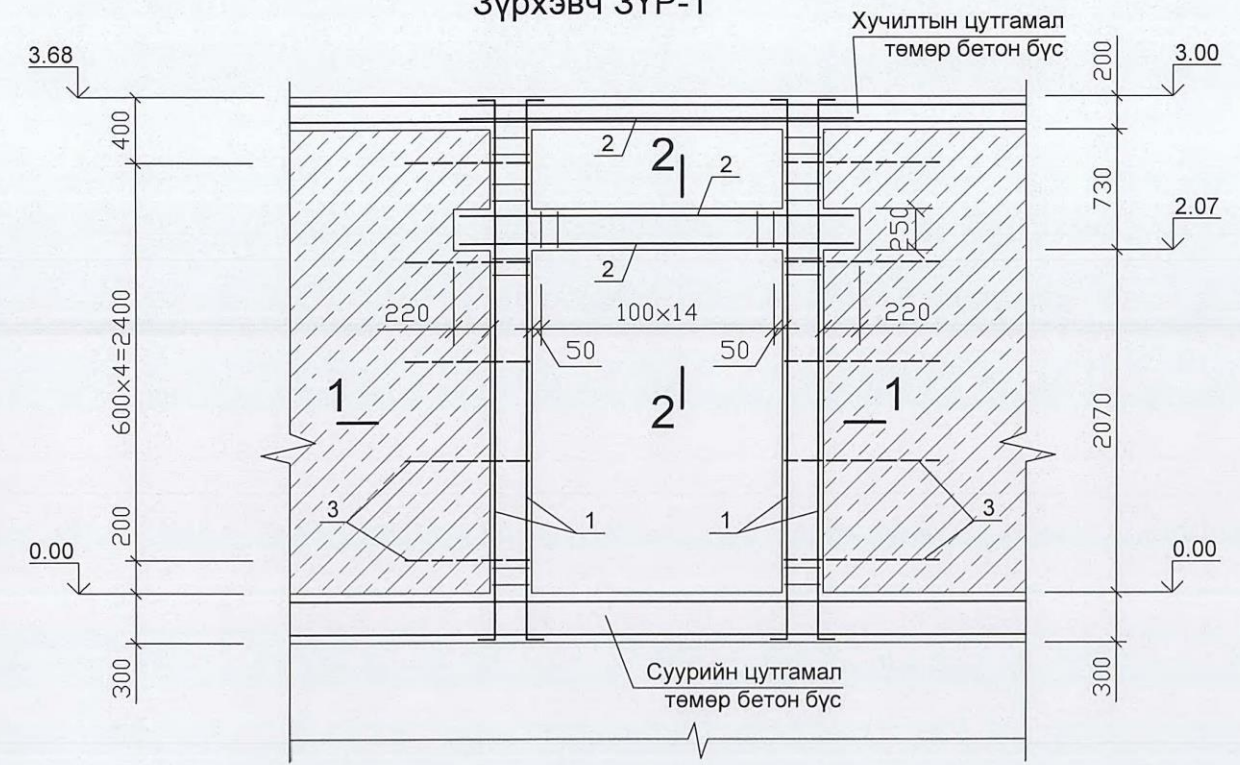


ПОЗ	ЗАГВАР
2	

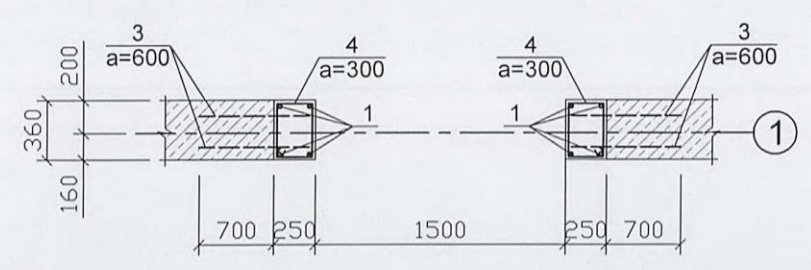
Тайлбар

1. Төмөр эдлэхүүнүүдийг электрод Э42А-р гагнана.
2. Гагнаасны өндрийг h = 4мм

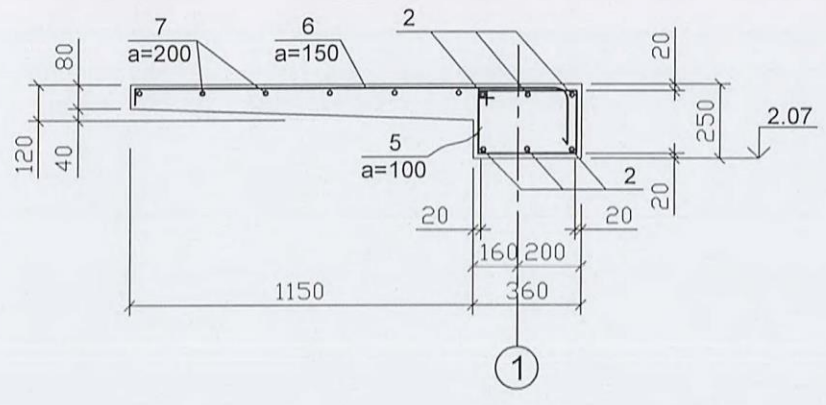
Зүрхэвч ЗҮР-1



1-1



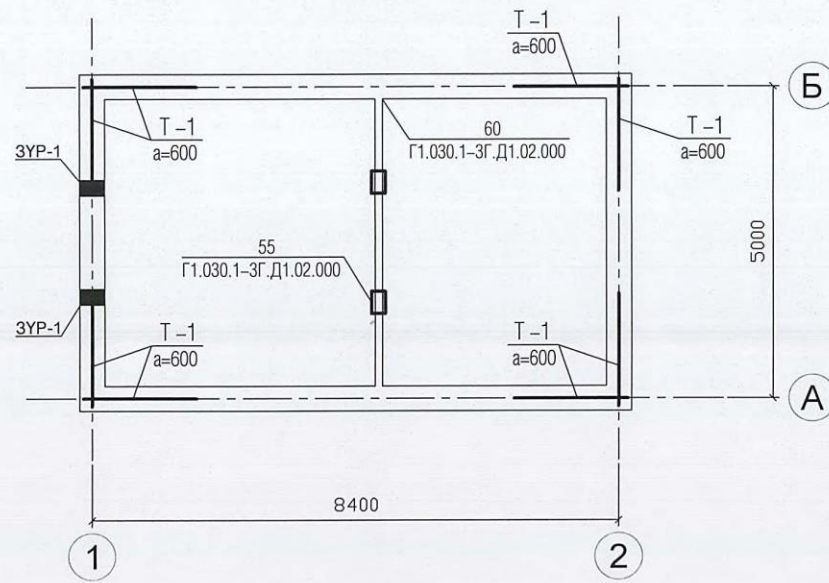
2-2



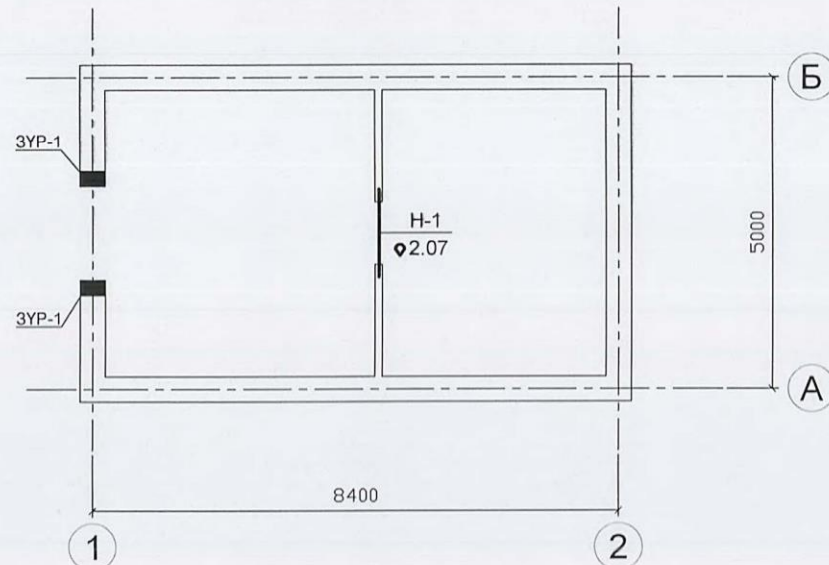
ФОРМАТ	БАЙРЛАГ	ПОЗИЦ	ТЭМДЭГЛЭГЭЭ	НЭР	ТОО Ш	ТАЙЛБАР
Зүрхэвч ЗҮР-1					1	
		1	13 SD390	L=3440	8	3.42
		2	13 SD390	L=2400	8	2.39
		3	8 AI	L=950	20	0.38
		4	8 AI	L=1190	58	0.47
		5	8 AI	L=1210	21	0.48
		6	13 SD390	L=1720	15	1.71
		7	13 SD390	L=2260	6	2.25
			B20	V=1.14 м3		

ПОЗ	ЗАГВАР	ПОЗ	ЗАГВАР	ПОЗ	ЗАГВАР
1	3240	4		6	50
3	75	5		7	50

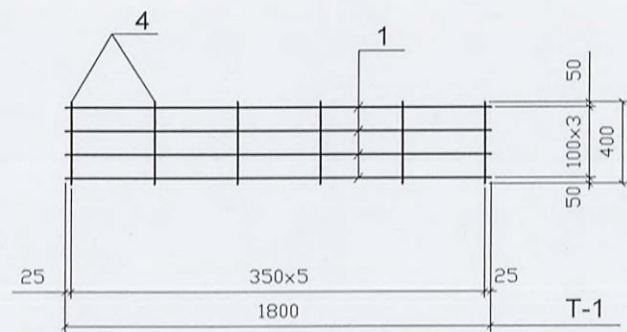
Ханын торны байгуулалт



Ялууны байгуулалт



ТОР Т-1. Т-3. Т-4



ФОРМАТ	БАЙРЛАЛ	ПОЗИЦ	ТЭМДЭГЛЭГЭЭ	НЭР	ТОО Ш	ТАЙЛБАР
			Тор Т-1		-	1.29
		1	5 ВІ	L=1800	4	0.28
		4	3 ВІ	L=400	6	0.029

ФОРМАТ	БАЙРЛАЛ	ПОЗИЦ	ТЭМДЭГЛЭГЭЭ	НЭР	ТОО Ш		ТАЙЛБАР
					1-р	Бүгд	
				Ханын тор	-	-	-
				Тор Т-1	40	40	1.29
			Г1.030.1-3Г	Хэс"55" ТБ-1	2	2	2.77
			Г1.030.1-3Г	Хэс"60" 5 ВІ	10	10	0.16
			Г1.030.1-3Г	Хэс"57. 58. 59" 5 ВІ L=п.м	46	46	0.154

Поциц	Загвар	Ялуу марк	ялуу тоо ш	Нүх тоо ш		Бүгд ялуу ш
				1-р	Бүгд	
Н - 1		Я 15.12.14	1	1	1	1

ТӨСЛИЙН НЭР:

50 ОРТОЙ ХҮҮХДИЙН ЭМНЭЛЭГ

ТӨСЛИЙН БАЙРШИЛ: Увс аймаг, Улаангом сум.

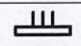
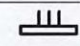
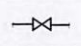
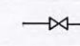
ЗЕА/ЗЕИ:

Огноо:	2018-12-03
Үе шат:	Ажлын зураг /А.3/
Төслийн дугаар:	ДБ-99/2018

ХИЙ ХАНГАМЖИЙН СИСТЕМИЙН АЖЛЫН ЗУРАГ



Таних тэмдэг

Байгуулалт дээр	Тойм дээр	Нэр	Тайлбар
— O2 —	— O2 —	Хүчилтөрөгчийн шугам	
— AIR —	— AIR —	Агаарын шугам	
— VAC —	— VAC —	Хий эргэлтийн шугам	
		Ханийн панель	
БШ	БШ	Хий босоо шугам	
		Хийн крантай халаах хэрэгсэл	

Зургийн жагсаалт

Хуудас	Нэр	Тайлбар
XX-1	Зургийн жагсаалт, Тайлбар дичиг, Таних тэмдэг, Үндсэн үзүүлэлт	
XX-2	Зоорын давхрын хий хангамжын системийн байгуулалт	
XX-3	1-р давхрын хий хангамжын системийн байгуулалт	
XX-4	2-р давхрын хий хангамжын системийн байгуулалт	
XX-5	3-р давхрын хий хангамжын системийн байгуулалт	
XX-6	4-р давхрын хий хангамжын системийн байгуулалт	
XX-7	Хий хангамжын тойм	
XX-8	Материалын түүвэр	

Тайлбар дичиг

Увс аймаг, Улаангом сум, 50-н ортой хүүхдийн эмнэлэгийн хүчилтөрөгчийн хий хоолой, төхөөрөмж табигдах тасгуудын хий хангамжийн системийн зургийг захиалагч, барилга архитектурын дэлгавар болон холбогдох норм дүрмүүдийг баримтлан гүйцэтгэв. Үүнд

- СНИП2.08.02-89 ОБЩЕСТВЕННЫЕ ЗДАНИЯ И СООРУЖЕНИЯ
- 1. БНБД 12-03-04 Барилгын үйлдвэрлэлд дагаж мөрдөх хөдөлмөр хамгаалал, аюулгүй ажиллагааны дүрэм
- 2. БНБД 31-03-03 Олон нийт иргэний барилга зэргийг мөрдлөг болгов.

Гадна агаарын хэм хүйтний улиралд -35.5°C

Агаар сэлгэлтийн хүйтний улиралд

Халаалтын улирлын үргэлжлэлт 241 хоног

Зонхилох өрөөний агаарын хэм 18°C

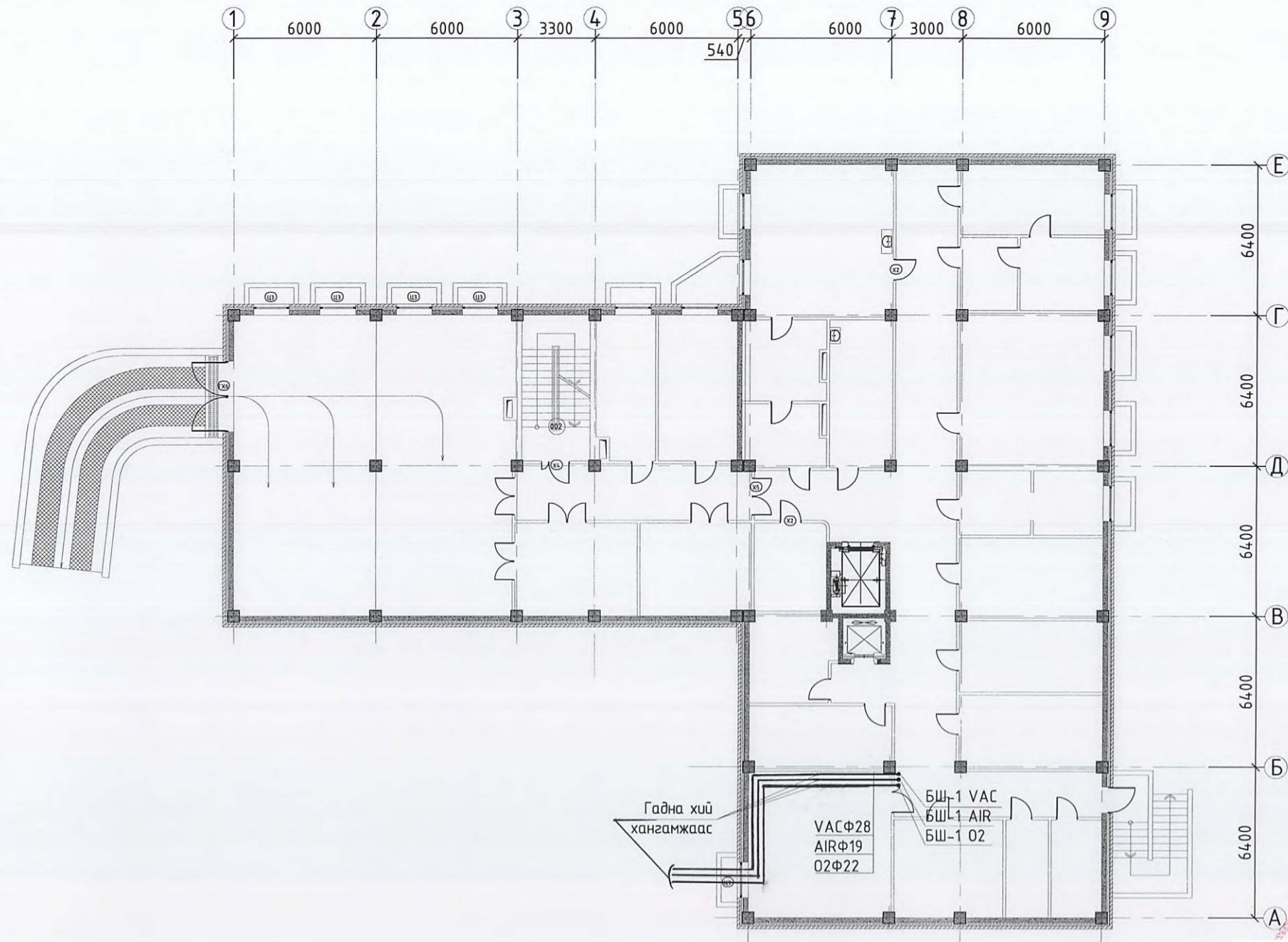
Хий хангамж: Тус барилгын эрчимт эмчилгээ болон эмчилгээний өрөөнүүдэд хүчил төрөгчийн систем, Вакум агаар сорох систем төлөвлөв. Хий хангамжийн 5х үүсвэр нь төлөвлөж буй хүчилтөрөгчийн станцаас тэжээгдэнэ. Тус хий хангамжийн системийн хий дамжуулах хоолойн даралт нь бага даралтын хоолойд хамаарах ба ажлын даралт нь P=0.4-0.6 МПа хүртэл байна. Хий хангамжийн системийн дамжуулах хоолойд зэс янданг хэрэглэхээр зураг төсөлд тусгасан. Дамжуулах шугам хоолой нь давхруудын таазаар угсрагдаж холбогдох панелийн дээрээс тухайн давхрын шалны төвшинөөс 1.40м-т холбогдоно. Хий хангамжийн хувиарлах аппарат тоног төхөөрөмжийн хамт нэг багцанд захиалагдана.

Хувиарлах төхөөрөмжийн хэрэгсэл бүрийн өмнө даралт хэмжигч, тохируулах хаалтыг угсарна. 1-р давхарт гол шугамын дээр хий алдагдалаас хамгаалж дуут дохио бүхий даралт мэдрэгч тавьж өгнө. Хийн хангамжийн системийн хана тааз цоолж буй хэсэгт таазнаас 20 см доор 200х60мм ийн нүх гаргаж хамгаалах гэр хоолой хийж өгнө. Хийн хангамжийн системийг угсарч дууссаны дараа заслын ажил эхлэхийн өмнө өнгөөр ялгаж будаж хаягжуулалт хийх ба даралттай хий шахаж шалган шахалтын актыг бүрдүүлэх шаардлагатай. Байнгын ашиглалтанд оруулахын өмнө хий хоолойг цэвэрлэх шаардлагатай. Холболтыг хийхдээ зэс холбоосыг harris CU болон TIN 95% ANYTIMONIUM 5% найрлагатай хар тугалгын орцгүй электродоор гагнаж тогтоох.

Барилгын ашиглалтын үед барилга байгууламжийн ашиглалтын дүрэм (Монгол Улсын Засгийн газрын 2016 оны дугаар тогтоолын дугаар хавсралт) -ийн баримталж үйл ажиллагаа явуулна.

Зоорийн давхрын хий хангамжийн системийн байгуулт М1:200

34

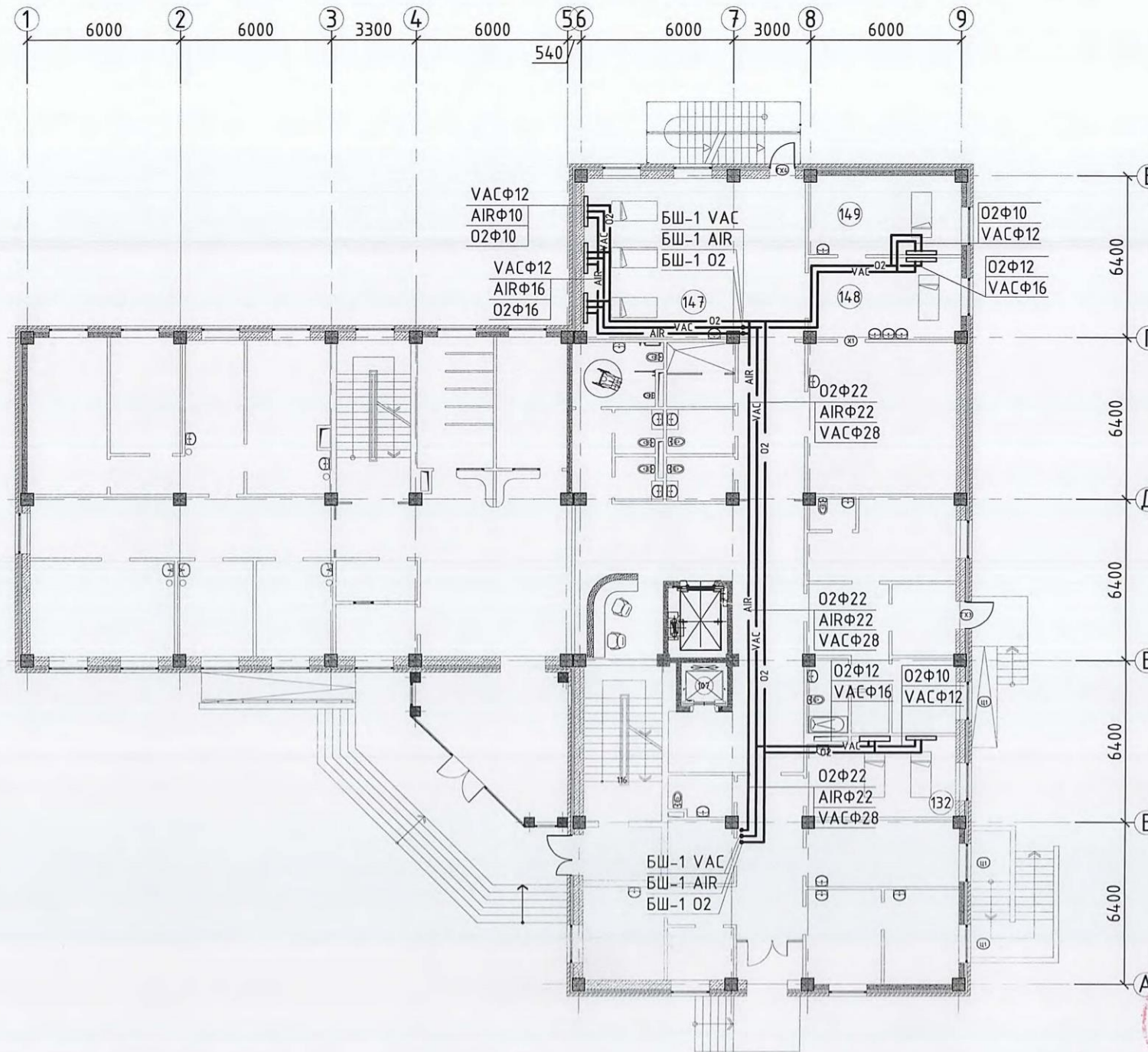


Тайлбар

1. Байгуулалтыг барилгын зургийн " Алтайн газрын хүч " ХХК-ий 2018 онд боловсруулсан уг барилгын зурагтай уялдуулан гүйцэтгэв.
2. Байгуулалт дээр зөвхөн хүчилтөрөгчийн төхөөрөмж табигдах өрөөний дугаарыг тавьж тэмдэглэсэн болно.

1-р давхрын хий хангамжийн системийн байгуулт М1:200

35

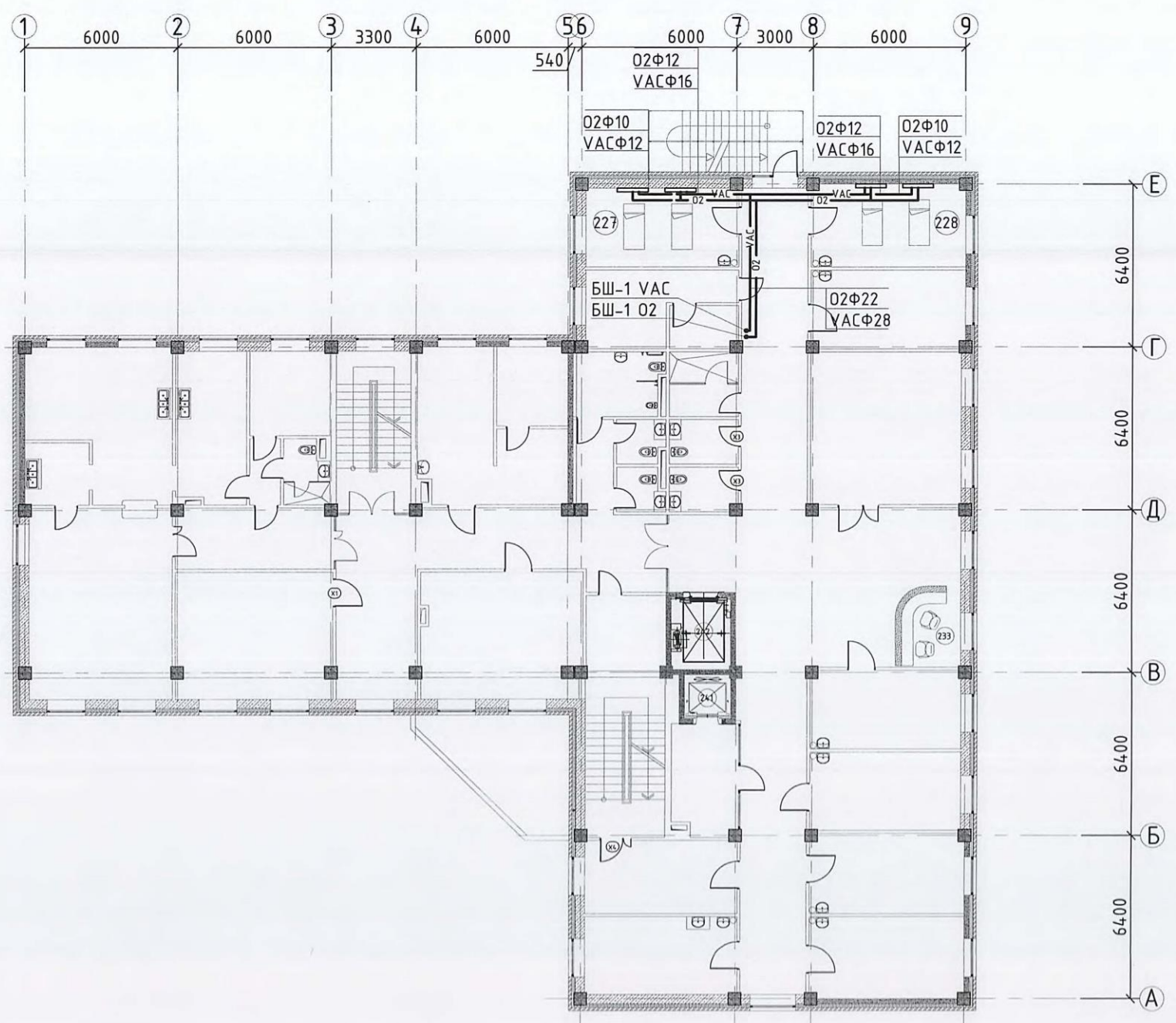


Тайлбар

1.Байгуулалтыг барилгын зургийн ХХК-ий 2018 онд боловсруулсан уг барилгын зурагтай уялдуулан гүйцэтгэв.
 2.Байгуулалт дээр зөвхөн хүчилтөрөгчийн төхөөрөмж тавигдах өрөөний дугаарыг тавьж тэмдэглэсэн болно.

д/д	Өрөөний нэр	шал	
		талбай м2	төрөл
147	Эрчимт эмчилгээний өрөө -3	55.00	Хулдаас
148	Сувилагч нарын өрөө -1	19.4	Хулдаас
149	Эрчимт эмчилгээний өрөө -3	18.9	Хулдаас
132	Ажилбарын өрөө -2	18.4	Хулдаас

2-р давхрын хий хангамжийн системийн байгуулт М1:200

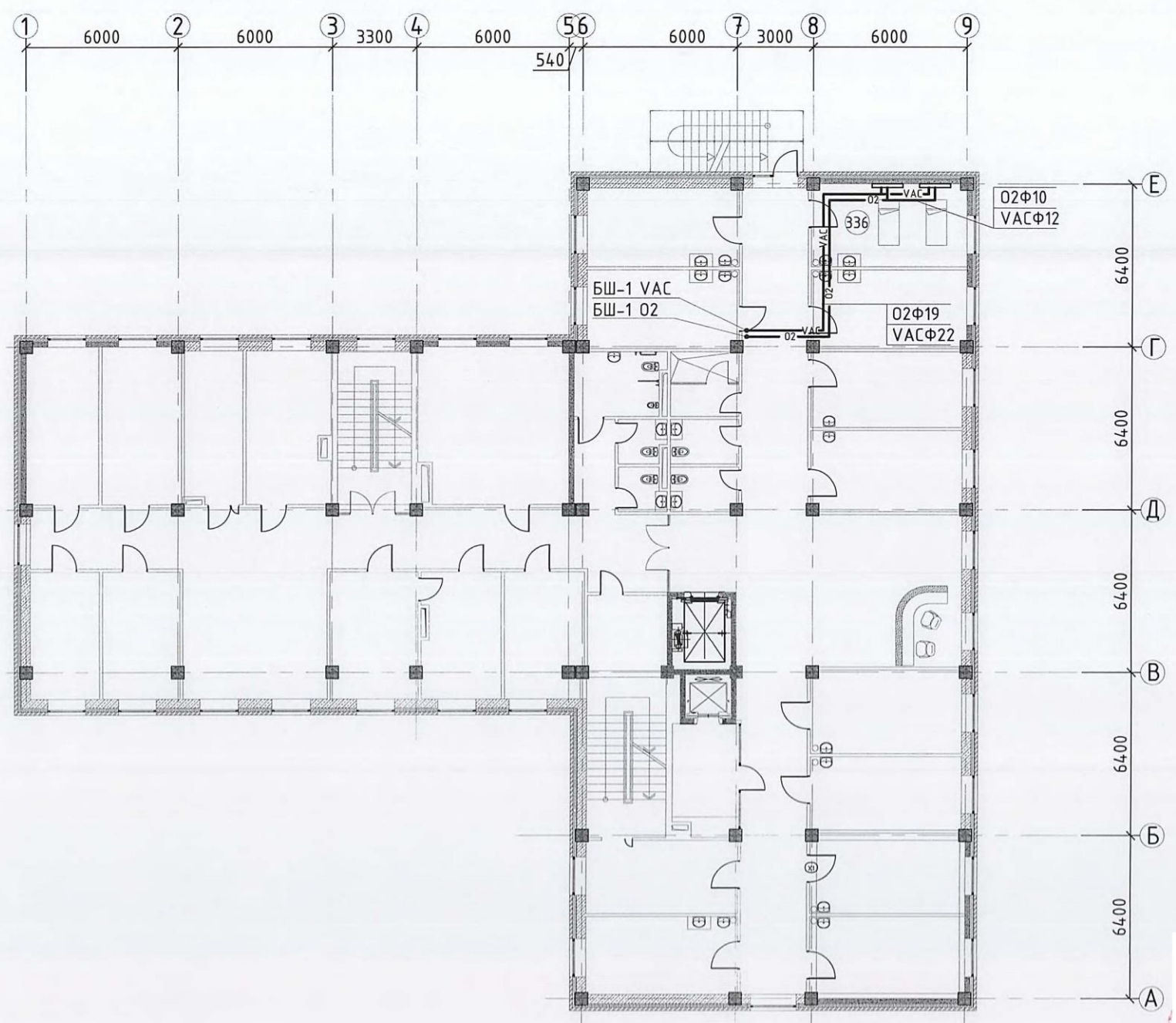


Тайлбар
 1.Байгуулалтыг барилгын зургийн _____ ХХК-ий 2018 онд
 боловсруулсан уг барилгын зурагтай уялдуулан гүйцэтгэв.
 2.Байгуулалт дээр зөвхөн хүчилтөрөгчийн төхөөрөмж тавигдах өрөөний
 дугаарыг тавьж тэмдэглэсэн болно.

№/д	Өрөөний нэр	шал	
		талбай м2	төрөл
227	Эмчилгээний өрөө -2	17.4	Хулдаас
228	Эмчилгээний өрөө -2	19.6	Хулдаас

3-р давхрын хий хангамжийн системийн байгуулт М1:200

3X

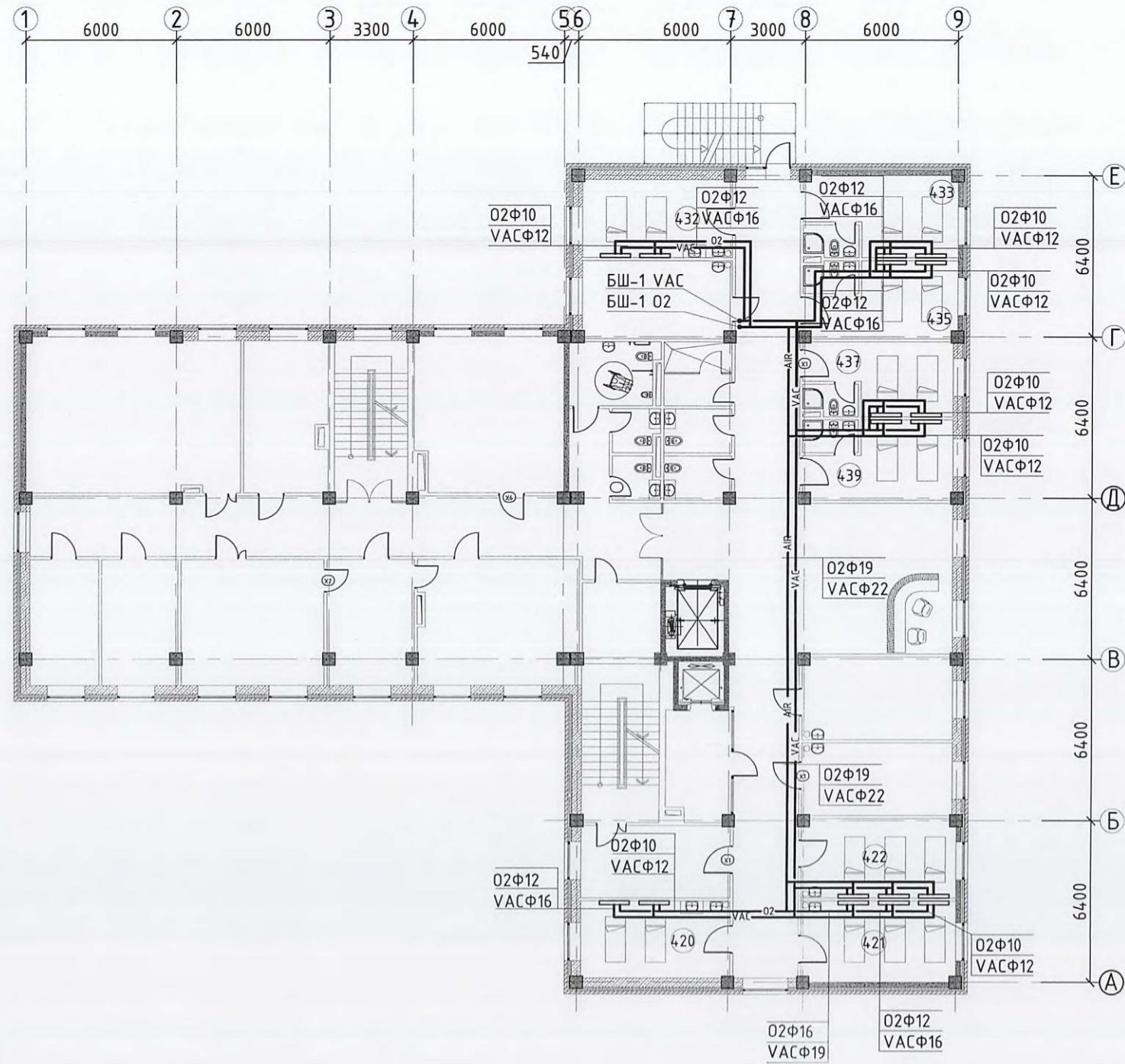


Тайлбар
 1. Байгуулалтыг барилгын зургийн ХХК-ий 2018 онд боловсруулсан уг барилгын зурагтай уялдуулан гүйцэтгэв.
 2. Байгуулалт дээр зөвхөн хүчилтөрөгчийн төхөөрөмж табигдах өрөөний дугаарыг тавьж тэмдэглэсэн болно.

д/д	Өрөөний нэр	шал	
		талбай м2	төрөл
336	Эмчилгээний өрөө -2	19.6	Хулдаас

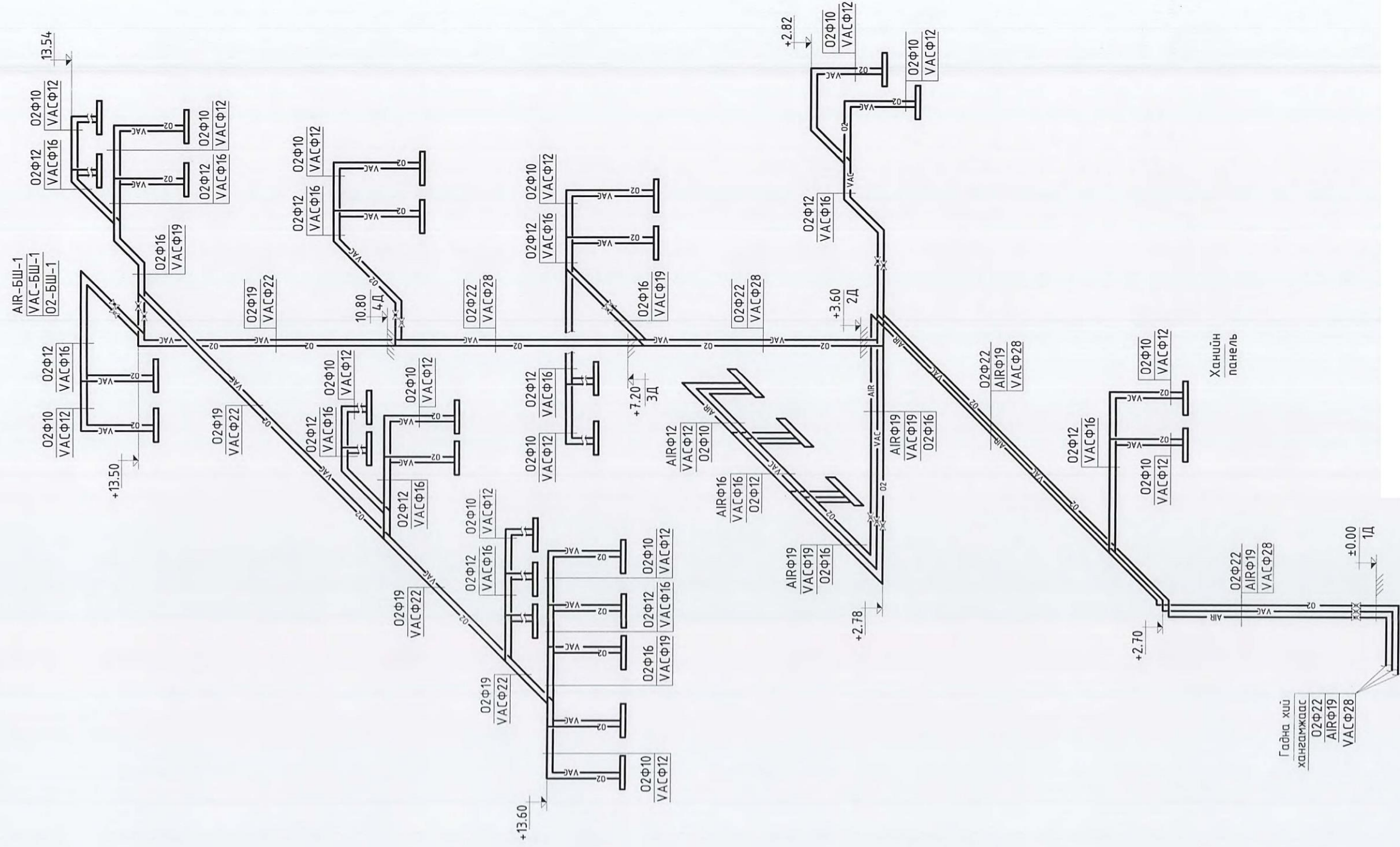
4-р давхрын хий хангамжийн системийн байгуулт М1:200

38



д/д	Өрөөний нэр	шал
		талбай м2
432	Хоёр ортой өрөө -2	18.3
433	Хоёр ортой өрөө -2	16.3
435	Хоёр ортой өрөө -2	15.3
437	Хоёр ортой өрөө -2	14.4
439	Хоёр ортой өрөө -2	15.5
422	Гурван ортой өрөө -3	18.9
421	Гурван ортой өрөө -3	19.3
420	Хоёр ортой өрөө -2	18.00

ХҮҮ ХАНГАМЖҮҮН ШУГАМЫН МОҮМ



Гадна хуу
хангамжлагч
02Φ22
AIRΦ19
VACΦ28

Халуун
панель

МАТЕРИАЛЫН ТҮҮВЭР

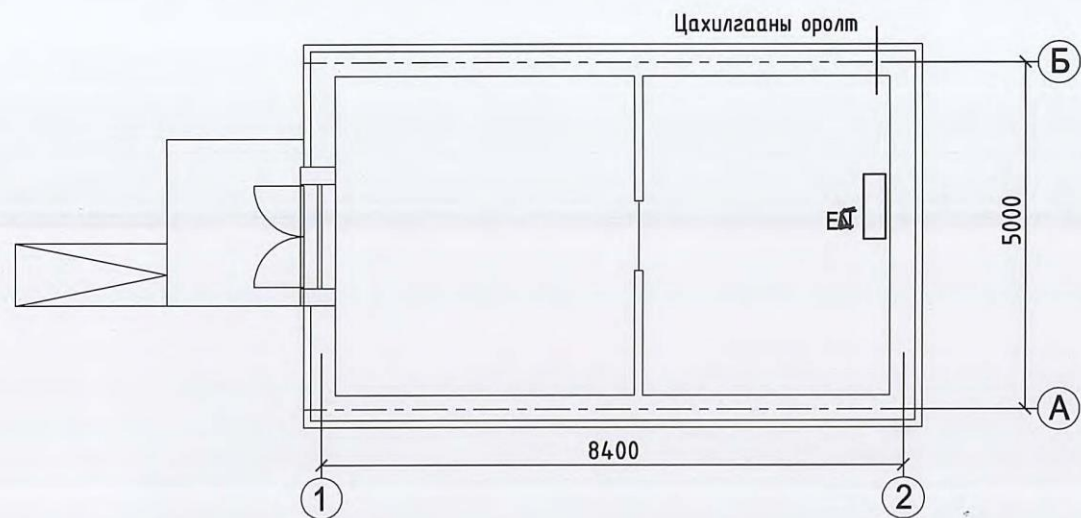
Дэс дугаар	Тэмдэглэгээ, техникийн үзүүлэлт	Нэр	Тоо	Жин, кг	Тайлбар
ХИЙ ХАНГАМЖЫН СИСТЕМ					
1		Зэс хоолой ф28	39.0	-	у/м
2		Зэс хоолой ф22	99.0	-	у/м
3		Зэс хоолой ф19	47.0	-	у/м
4		Зэс хоолой ф16	81.0	-	у/м
5		Зэс хоолой ф12	115.0	-	у/м
6		Зэс хоолой ф10	95.0	-	у/м
7		Зэс дулан ф28	3	-	шур
8		Зэс дулан ф22	4	-	шур
9		Зэс дулан ф19	8	-	шур
10		Зэс дулан ф16	10	-	шур
11		Зэс дулан ф12	24	-	шур
12		Зэс дулан ф10	16	-	шур
13		Зэс хаалт ф28	1	-	шур
14		Зэс хаалт ф22	2	-	шур
15		Зэс хаалт ф19	4	-	шур
16		Зэс хаалт ф16	6	-	шур
17		Зэс хаалт ф12	4	-	шур
18		Зэс гуравлагч ф28-ф19	1	-	шур
19		Зэс гуравлагч ф28	1	-	шур
20		Зэс гуравлагч ф22-ф16	4	-	шур
21		Зэс гуравлагч ф22-ф12	1	-	шур
22		Зэс гуравлагч ф22	3	-	шур
23		Зэс гуравлагч ф19-ф16	1	-	шур
24		Зэс гуравлагч ф19-ф12	3	-	шур
25		Зэс гуравлагч ф19	1	-	шур
26		Зэс гуравлагч ф16-ф12	1	-	шур
27		Зэс гуравлагч ф16-ф12	13	-	шур
28		Зэс гуравлагч ф12-ф10	13	-	шур
29		Хий удирдлагын самбар	1	-	шур
30		Шугам хоолойн бэхэлгээ ф28	39	-	шур
27		Шугам хоолойн бэхэлгээ ф22	99	-	шур
28		Шугам хоолойн бэхэлгээ ф19	47	-	шур
29		Шугам хоолойн бэхэлгээ ф16	81	-	шур
30		Шугам хоолойн бэхэлгээ ф12	115	-	шур
31		Шугам хоолойн бэхэлгээ ф10	95	-	шур
32		Ханын панель	31	-	ком

МАТЕРИАЛЫН ТҮҮВЭР

Дэс дугаар	Тэмдэглэгээ, техникийн үзүүлэлт	Нэр	Тоо	Жин, кг	Тайлбар
ХИЙ ХАНГАМЖЫН СИСТЕМ					
33		Зэс шилжвэр ф28-ф22	1	-	шур
34		Зэс шилжвэр ф28-ф19	2	-	шур
35		Зэс шилжвэр ф28-ф16	1	-	шур
36		Зэс шилжвэр ф28	1	-	шур
37		Зэс шилжвэр ф22-ф19	3	-	шур
38		Зэс шилжвэр ф22-ф12	2	-	шур
39		Зэс шилжвэр ф22	2	-	шур
40		Зэс шилжвэр ф19-ф16	3	-	шур
41		Зэс шилжвэр ф19-ф10	1	-	шур
42		Зэс шилжвэр ф16-ф12	14	-	шур
43		Зэс шилжвэр ф12-ф10	13	-	шур

40

Цахилгааны оролт, самбарын байршилын тойм M1:100



ХТ маркийн ажлын зургийн жагсаалт

Д/д	Нэр	Хуудас
1	Тайлбар, үндсэн үзүүлэлтүүд, зургийн дүрдэл, цахилгааны оролт, самбарын байршил	ХТ-1
2	Материалын түүвэр	ХТ-2
3	Ерөнхий дүдүүвч	ХТ-3
4	Хүчит төхөөрөмж болон гэрэлтүүлгийн байгуулалт /Хүчиттөрөгчийн станц/	ХТ-4
5	Газардуулгын огтлол, газардуулгын тооцоо	ХТ-5
6	1-р давхрын хүчит төхөөрөмжийн байгуулалт	ХТ-6
7	2-р давхрын хүчит төхөөрөмжийн байгуулалт	ХТ-7
8	3-р давхрын хүчит төхөөрөмжийн байгуулалт	ХТ-8
9	4-р давхрын хүчит төхөөрөмжийн байгуулалт	ХТ-9

Үндсэн үзүүлэлт

Үзүүлэлтийн нэр	Нэгж	EC
Суурилагдсан нийт чадал	кВт	67.4
Тооцооны нийт чадал	кВт	58.0
Тооцооны нийт гүйдэл	А	110.0
Алслагдсан цэг дэхь хүчдлийн алдагдал	%	0.1

Тайлбар

Тус барилгын дотор цахилгааны хэсгийн ажлын зургийг хийхдээ барилга архитектурын болон технологийн байгуулалт, геологийн дүгнэлтийг үндэслэн, "Орон сууц, олон нийтийн барилгын цахилгаан тоног төхөөрөмжийг төлөвлөх ба угсрах" БД43-102-07, "Байгалийн ба зохиомол гэрэлтүүлэг" БНБД23-02-08 "Цахилгаан байгууламжийн дүрэм" БД43-101-03 нормийн дагуу хийж гүйцэтгэв.

Цахилгаан хангамж

Хэрэглэгчид нь цахилгаан хангамжийн найдвартай ажиллагааны III-р зэрэглэлд орох учир тэжээлийг гүн газардуулсан нейтралтай 380/220В хүчдэлтэй 1 кабелуар өгнө. Барилгын EC самбарт TN-C систем хэрэглэнэ. EC самбараас бусад сүлжээнд TN-S систем хэрэглэх ба N ба PE дамжуулагчтай гүцэтгэх хэрэгтэй.

Уг барилгын цахилгаан эрчим хүчний зарцуулалтын тооцоог EC самбарт тавигдсан 3 фазын идэвхит чадлын электрон тоолуураар хийнэ.

Зурагт тусгасан самбарууд нь стандартын дагуу үйлдвэрлэдэг самбарууд байхаар төлөвлөв.

Дотор гэрэлтүүлэг

Гэрэлтүүлгийг ерөнхий ба ажлын байрны гэрэлтүүлгийн зориулалтаар төлөвлөв. Гэрэлтүүлэгчдийг ерөнхий зориулалт, орчны нөхцлөөс хамааруулан сонгов. Ерөнхий гэрэлтүүлэгт эрчим хүчний хэмнэлттэй болон өдрийн чийдэнтэй гэрэлтүүлэгч сонгов. Ердийн нөхцөлтэй өрөөнд гэрэлтүүлгийн шугаманд ПВ утсыг пластмассан хоолойд сүвлэн шалны бэлтгэлд далд тавина. Засварын гэрэлтүүлэг нь 12В-ийн хүчдэлд ажиллах ба бууруулах тp-тай хайрцаг төлөвлөж өгөв.

Хүчит төхөөрөмж

Розеткын ба хүчний тоноглолын тэжээлд ПВ маркийн утсыг пластмассан хоолойд сүвлэн хана, шалны бэлтгэлд далд тавина. Халаалтын радиатораас розеткыг 0.5м-ээс баггүй зайд тавина. Ерөнхий самбарыг шалнаас дээш 10,5м өндөрт, унтраалгыг хаалганы баруун талд 1.0-1,5м өндөрт угсарна. Гэрэлтүүлгийн ба хүчний розеткын бүлэглэлийг саланги угсарна. Цахилгаан хэрэглэгчийн оролтонд уян оруулга хийж өгнө.

Аянга хамгаалалт газардуулга

Цахилгаан гүйдэлд нэрвэгдэхээс хамгаалах зорилгоор хэвийн үед хүчдэлтэй байх боловч тулсгаарлагч гэмтсэн үед гүйдэлд нэрвэгдэж болохуйц цахилгаан тоног төхөөрөмжийн их биеийг тусдаа дамжуулалгчаар холбож газардуулна. Цахилгаан самбарын тэг утас нь дэд өртөөний нейтралтай найдвартай холбогдсон байх шаардлагатай. Газардуулгын утас нь бусад дамжуулагчаас өөр өнгөтэй шар ногоон судалтай байх ба самбарт ажлын ноолиос тусдаа тоноглогсон PE шинд /цуглуулганд/ холбоно. Бүх угсралтыг "Цахилгаан байгууламжийн дүрэм" БД-43-101-03, "Цахилгаан техник аюулгүй ажиллагааны дүрэм", ба "Цахилгаан техникийн угсралт" БНБД03.05-06-09-ийн шаардлагийн дагуу гүйцэтгэнэ. /Аянга хамгаалалт болон газардуулгын байгуулалт, газардуулгын тооцоог ХТ-5-р хуудаснаас үз./

Геологийн товч дүгнэлт: "Лэнд тес" ХХК

улирлын хөлдөлтийн норматив гүн-2,74м

газар хөдлөлтийн 7 балл

Хөрсний хүдийн цахилгаан эсэргүүцэл Элсэнцэр хөрс 70 Ом*м.

41

BBT
ор
Саяг

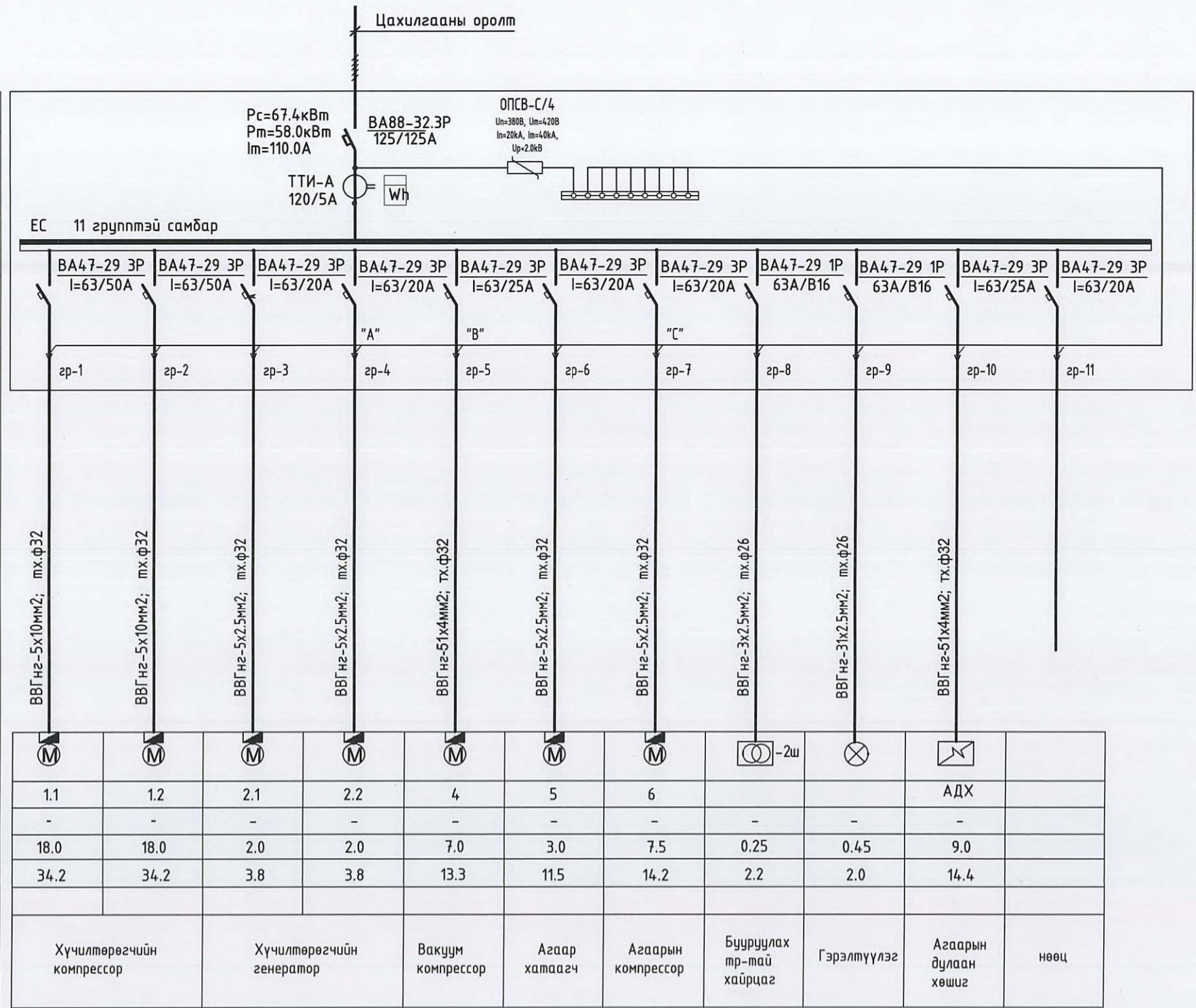
42

МАТЕРИАЛЫН ТҮҮВЭР

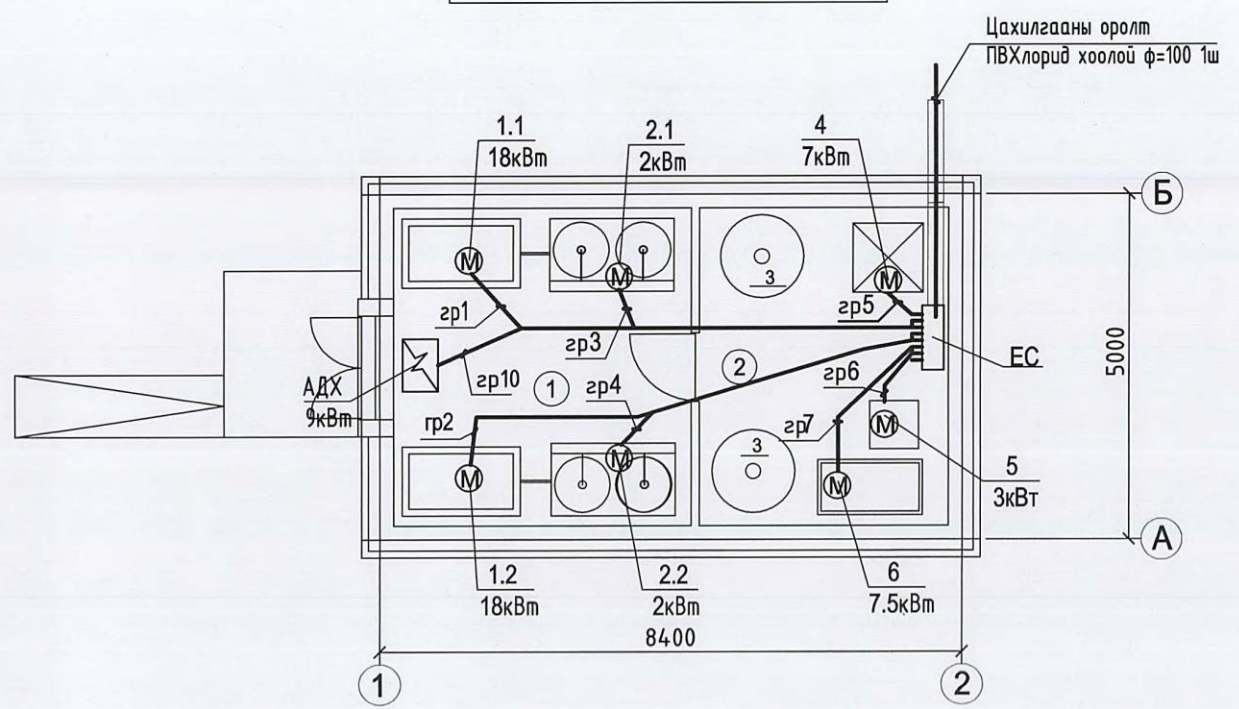
Д/д	Нэр, үзүүлэлт	Маяг	Хэмж нэгж	Тоо	Тайлбар
Хүчилтөрөгчийн станц /төлөвлөж буй барилга /					
1	Оролтын ерөнхий самбар /ЕС/				IP31
B	а. Оролтын ерөнхий автомат ВА 88-32 ЗР 125/125А - 1 ш	11 групптэй самбар	ком	1	1000х600х250
	б. Гүйдлийн трансформатор 120/5А - 3 ш				
	в. 3 фазын электрон тоолуур 220/380В. 5А - 1 ш				
	г. Цэнэг шавхагч ОПС 1-В-4Р - 1 ш				
	Дохионы гэрэл ENR-22, 230 В, - 3 ш				
	Шугамын автомат ВА 47-29 1Р I=63 А/В6 - 2 ш				
	ВА47-29 1Р I=63/В16 - 2 ш				
3.	ВА47-29 ЗР I=63А/С2 0 - 5 ш				
	ВА47-29 ЗР I=63/С 32 - 2 ш				
	ВА47-29 ЗР I=63/С 50 - 2 ш				
2	Таазнаас зүүх улайсах чийдэнтэй ус чийгнээс хамгаалагдсан 150Вт, 220В	РСП 11-150	ш	3	IP54
3	Улайсах чийдэн	230-235В,1 50Вт	ш	3	
4	Утас ил салбарлах хайрцаг	КМ 41001	ш	4	IP44
5	Ил тоноглох хамгаалагдсан хоёрлосон унтраалга 250В 10А		ш	1	IP44
6	Зэс дамжуулагчтай поливинилхлорид тусгаарлагчтай кабель 1х2.5 мм .кв	ВВГ-0.66	м	250	
7	мөн утас 1х4 мм.кв	ВВГ-0.66	м	80	
8	мөн утас 1х10 мм .кв	ВВГ-0.66	м	80	
9	Төмөр хоолой хоолой	φ 26	м	20	
10	Төмөр хоолой хоолой	φ 32	м	80	
11	Металл уян оруулга		ш	8	
12	Бууруулах трансформатортай хайрцаг 220/12В	ЯТП-0.25	ш	2	
13	Цайрдсан туузан ган	40х4 мм	ш	60	
14	Цайрдсан туузан ган L=3м	50х50х5 мм	ш	21	
15	Цайрдсан ган утас	φ=12мм	ш	35	
16	Агаарын дулаан хөшиг /автомат ажиллагаатай/ 380В. 9 кВт		ш	1	

1	2	3	4	5	6
Хийн хоолой төхөөрөмж табигдах тасгууд					
1	Зэс дамжуулагчтай поливинилхлорид тусгаарлагчтай кабель 3х 2.5 мм .кв	ВВГ-0.66	м	300	
2	кабель далдлагч 2000х25х30мм /Пластмассан /		ш	150	
2	Хүчилтөрөгчийн төхөөрөмж H=1.2м LED гэрэл 1ш розетка - 3ш /комп/		ш	31	

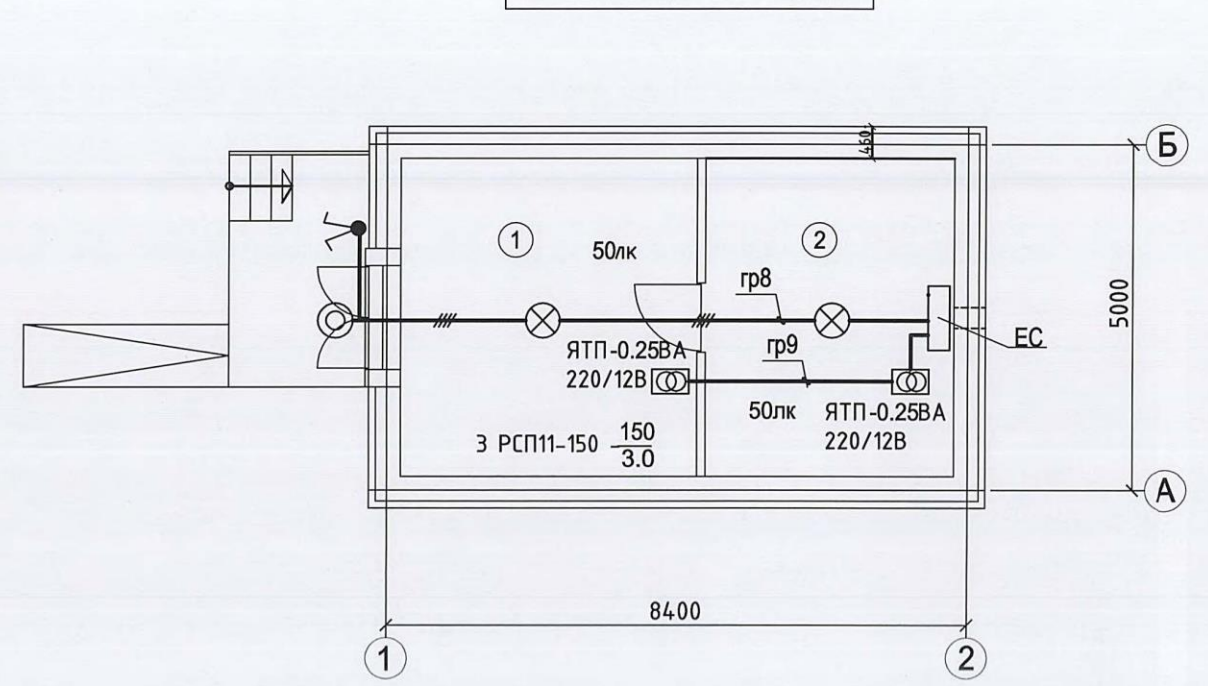
Тухайн тэжээх шугам	
Шин дамжуулах, хуваарилах хайрцаг	Оролт дээрхи аппаратын маяг, I хэвийн гүйдэл (А)
Шугамын гаралтын аппарат	Тэмдэглэгээ /маяг/ U /В/, Pс /кВт/, Im /А/
Утасны марк, урт, (м) хөндлөн огтлол, (кВ*мм)	Маяг, Iхэв /А/, Салгагч да хайлах тавьц /А/
Утасны марк, урт, (м) хөндлөн огтлол, (кВ*мм)	Шугамын тэмдэглэгээ, байгуулалт дахь ПВХ хоолойн тэмдэглэгээ стандарт (урт.м)
Явуулах аппарат	Тэмдэглэгээ /маяг/, Iхэв /А/, Салгагч дулааны релений тавьц /А/
Утасны марк, урт, (м) хөндлөн огтлол, (кВ*мм)	Шугамын тэмдэглэгээ, байгуулалт дахь ПВХ хоолойн тэмдэглэгээ стандарт (урт.м)
Цахилгаан хэрэглэгчид	Таних тэмдэг
	Байгуулалт дахь №
	Маяг
	Хэвийн чадал /кВт/
	Iхэв /А/ Гүйдэл/А/ Явуулах /А/
Тайлбар	



ХҮЧИТ ТӨХӨӨРӨМЖИЙН БАЙГУУЛАЛТ



ГЭРЭЛТҮҮЛГИЙН БАЙГУУЛАЛТ



ӨРӨӨНИЙ ТОДОРХОЙЛОЛТ

д/д	Өрөөний нэр	талбай м2
1	Хүчилтөрөгчийн генераторын өрөө	19.78
2	Агаарын ба вакуум компрессорын өрөө	16.47
	Нийт талбай	35.25

ТОНОГ ТӨХӨӨРӨМЖИЙН ТОДОРХОЙЛОЛТ

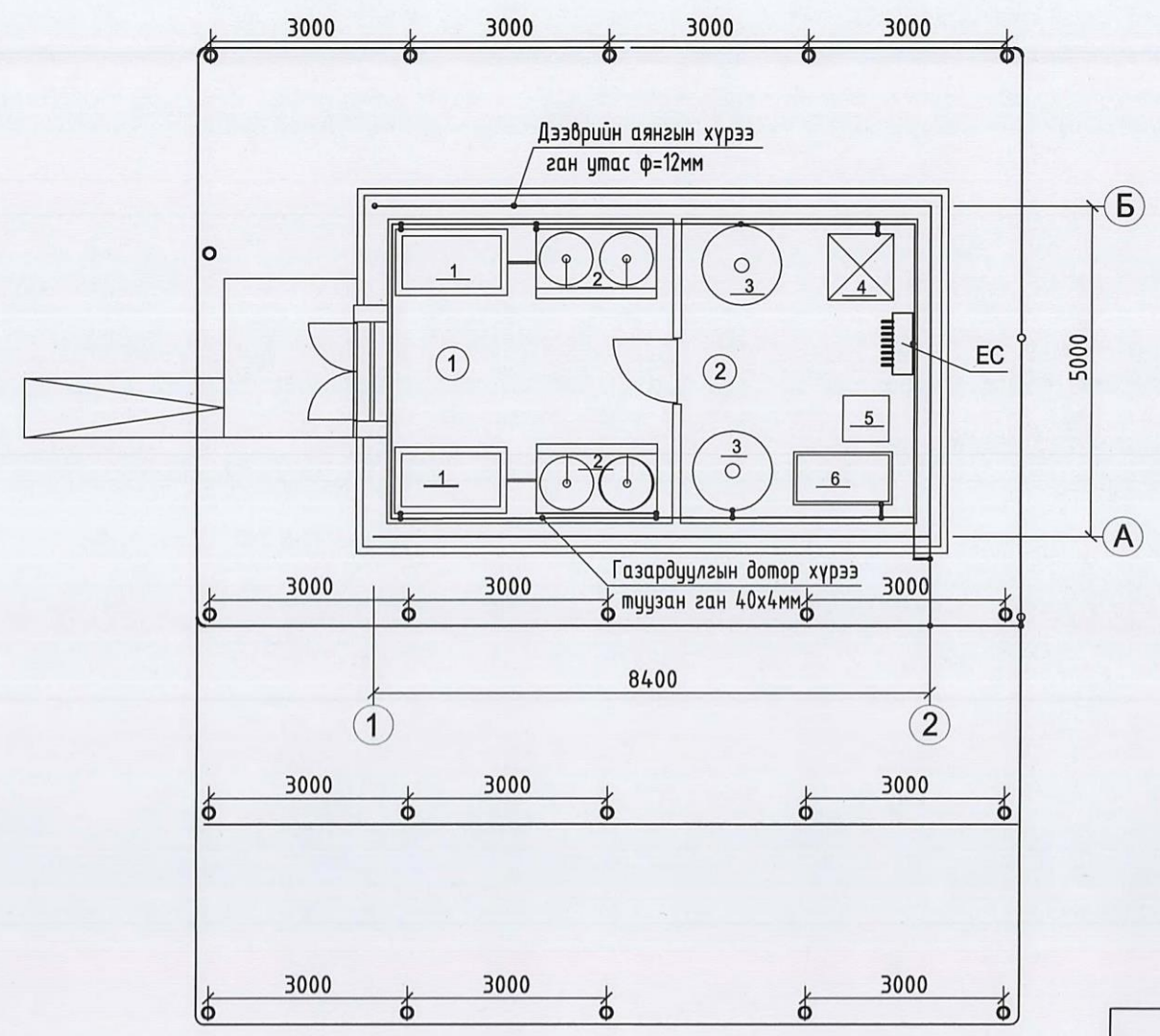
д/д	Тоног төхөөрөмжийн нэр	
1	Хүчилтөрөгчийн компрессор	2*18кВт
2	Хүчилтөрөгчийн генератор	2*2кВт
3	Хийн баллон / танк /	
4	Вакуум компрессор	7кВт
5	Агаар хатаагч	3кВт
6	Агаарын компрессор	7.5кВт

ЗӨВШӨӨРӨЛЦСӨН

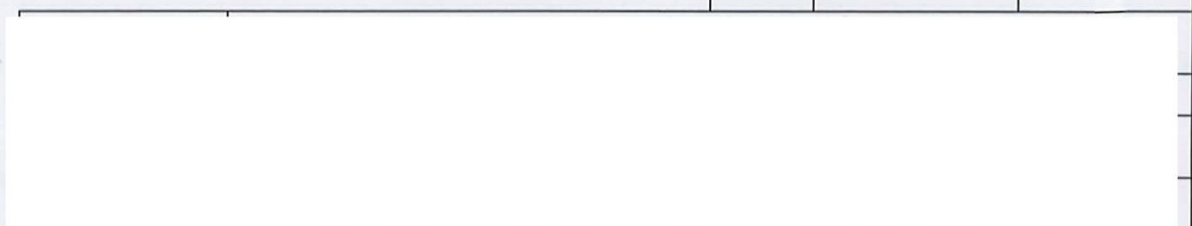
БА		Д.Өлзийсайхан
ХАС		Д.Галзүү

45

ГАЗАРДУУЛГЫН БАЙГУУЛАЛТ



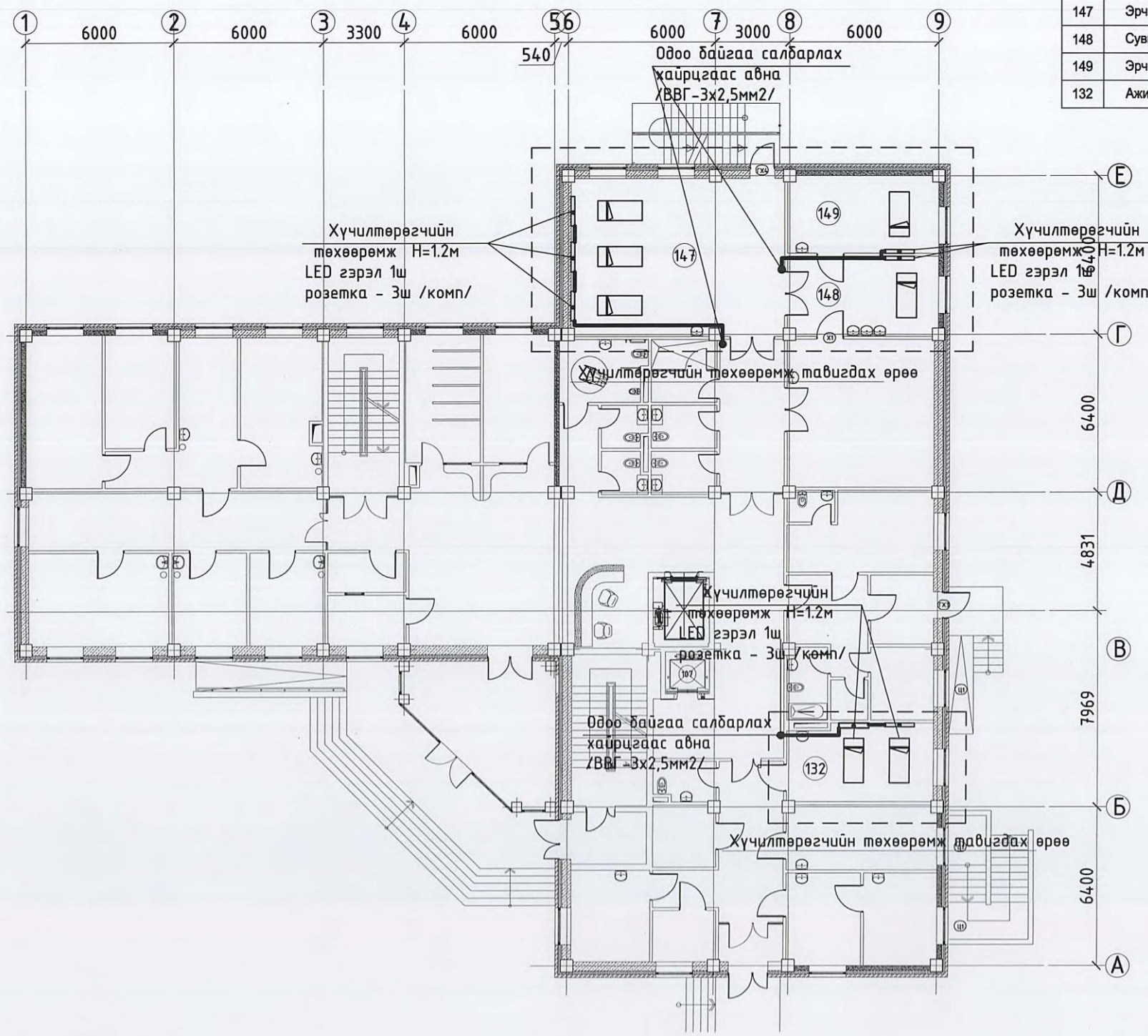
ЗӨВШӨӨРӨЛЦСӨН		
БА		Д.Өлзийсайхан
ХАС		Д.Галхүү



2018-03-06 10:20:15

1-Р ДАВХРЫН ХҮЧИТ ТӨХӨӨРӨМЖИЙН БАЙГУУЛАЛТ М1:200

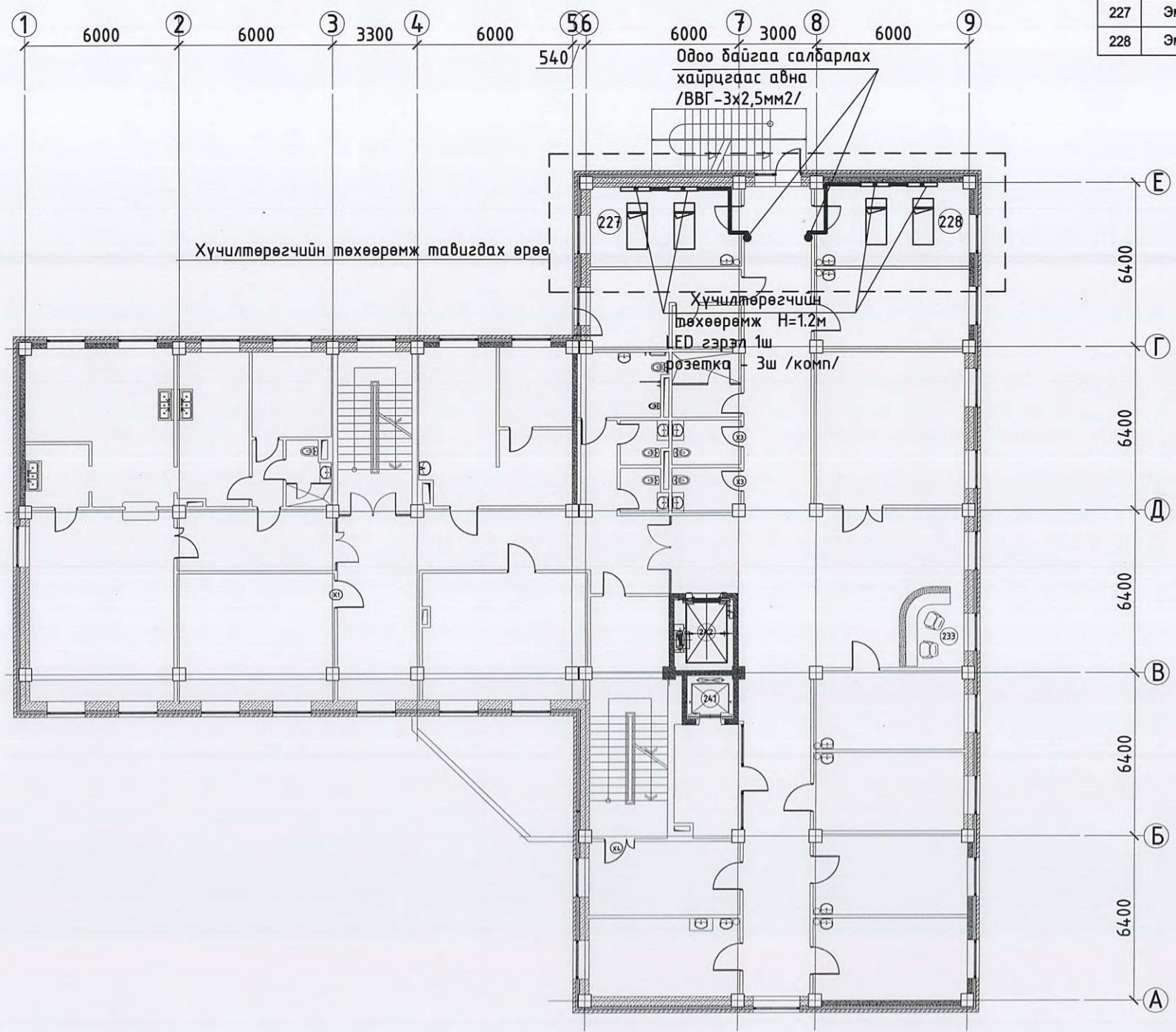
д/д	Өрөөний нэр	шал	
		талбай м2	төрөл
147	Эрчимт эмчилгээний өрөө -3	55.00	Хулдаас
148	Сувилагч нарын өрөө -1	19.4	Хулдаас
149	Эрчимт эмчилгээний өрөө -3	18.9	Хулдаас
132	Ажилбарын өрөө -2	18.4	Хулдаас



Тайлбар
 1. Байгуулалтыг барилгын зургийн ХХК-ий 2018 онд боловсруулсан уг барилгын зурагтай уялдуулан гүйцэтгэв.
 2. Байгуулалт дээр зөвхөн хүчилтөрөгчийн төхөөрөмж тавигдах өрөөний дугаарыг тавьж тэмдэглэсэн болно.

2-Р ДАВХРЫН ХҮЧИТ ТӨХӨӨРӨМЖИЙН БАЙГУУЛАЛТ М1:200

д/д	Өрөөний нэр	шал	
		талбай м2	Хулдаас
227	Эмчилгээний өрөө -2	17.4	Хулдаас
228	Эмчилгээний өрөө -2	19.6	Хулдаас

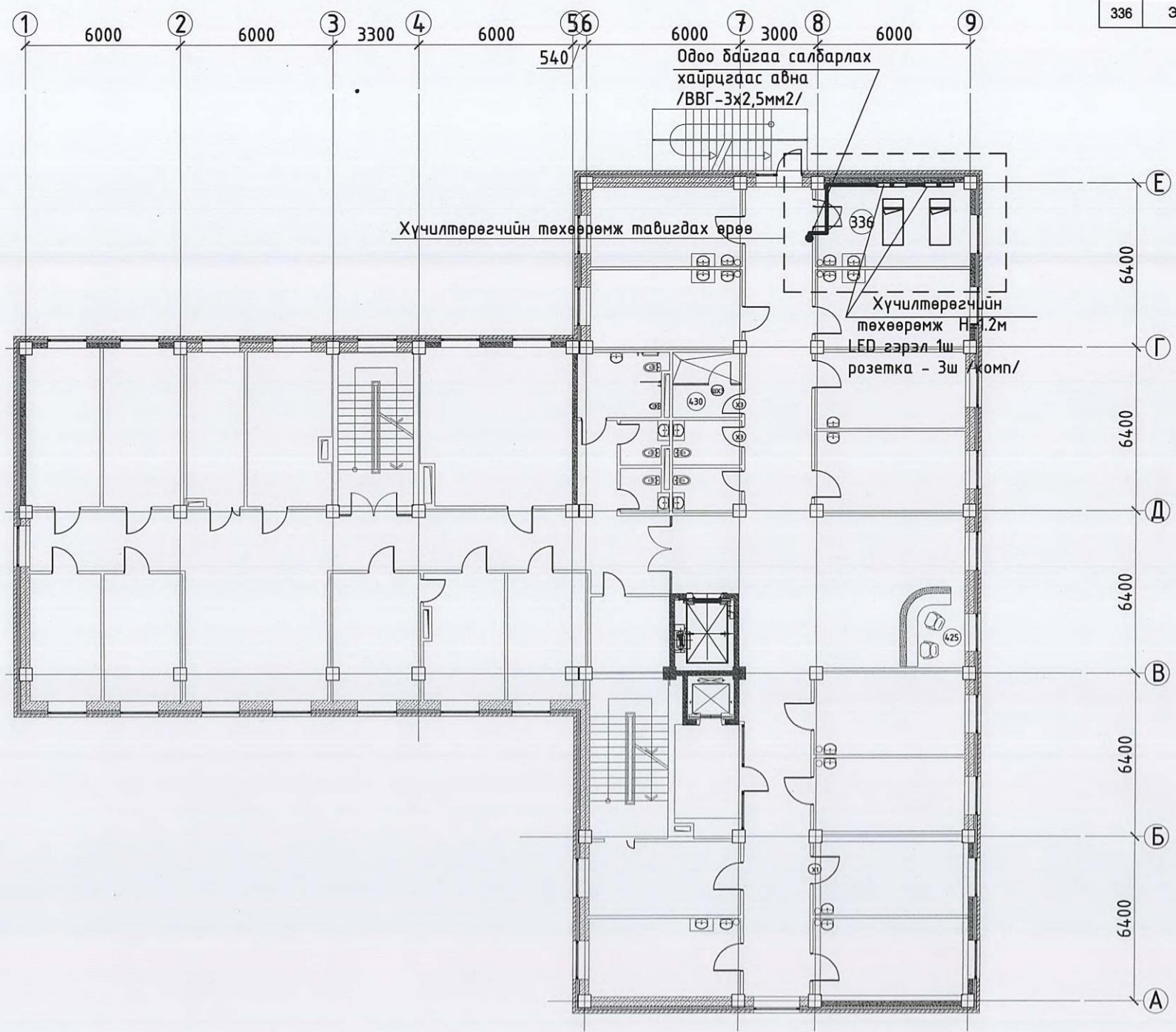


Тайлбар

1. Байгуулалтыг барилгын зургийн ХХК-ий 2018 онд боловсруулсан уг барилгын зурагтай уялдуулан гүйцэтгэв.
2. Байгуулалт дээр зөвхөн хүчилтөрөгчийн төхөөрөмж тавигдах өрөөний дугаарыг тавьж тэмдэглэсэн болно.

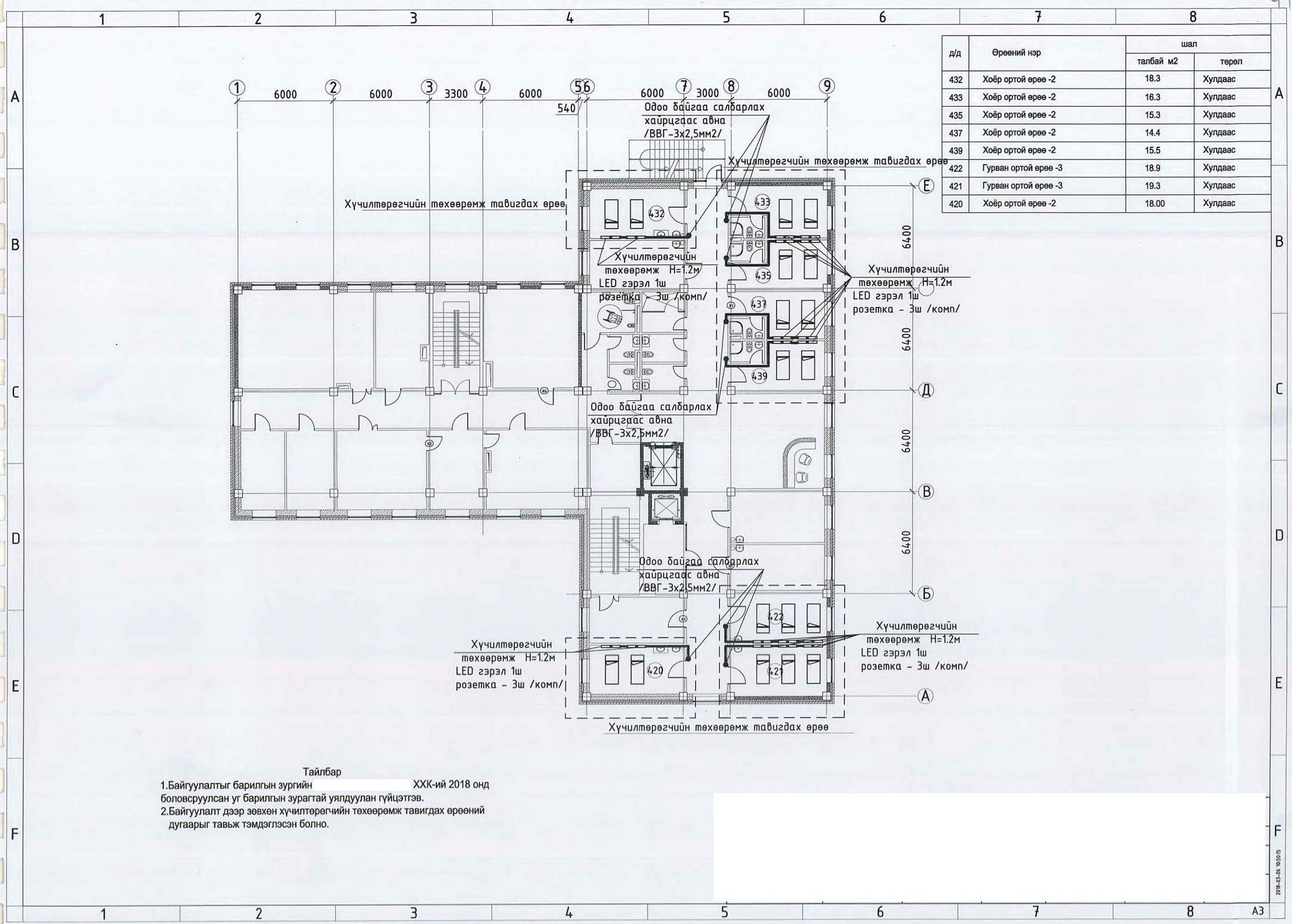
3-Р ДАВХРЫН ХҮЧИТ ТӨХӨӨРӨМЖИЙН БАЙГУУЛАЛТ М1:200

д/д	Өрөөний нэр	шал	
		талбай м2	төрөл
336	Эмчилгээний өрөө -2	19.6	Хулдаас



Тайлбар

1. Байгуулалтыг барилгын зургийн ХХК-ий 2018 онд боловсруулсан уг барилгын зурагтай уялдуулан гүйцэтгэв.
2. Байгуулалт дээр зөвхөн хүчилтөрөгчийн төхөөрөмж тавигдах өрөөний дугаарыг тавьж тэмдэглэсэн болно.



д/д	Өрөөний нэр	шал	
		талбай м2	төрөл
432	Хоёр ортой өрөө -2	18.3	Хулдаас
433	Хоёр ортой өрөө -2	16.3	Хулдаас
435	Хоёр ортой өрөө -2	15.3	Хулдаас
437	Хоёр ортой өрөө -2	14.4	Хулдаас
439	Хоёр ортой өрөө -2	15.5	Хулдаас
422	Гурван ортой өрөө -3	18.9	Хулдаас
421	Гурван ортой өрөө -3	19.3	Хулдаас
420	Хоёр ортой өрөө -2	18.00	Хулдаас

Тайлбар
 1. Байгуулалтыг барилгын зургийн ХХК-ий 2018 онд боловсруулсан уг барилгын зурагтай уялдуулан гүйцэтгэв.
 2. Байгуулалт дээр зөвхөн хүчилтөрөгчийн төхөөрөмж тавигдах өрөөний дугаарыг тавьж тэмдэглэсэн болно.

ХД МАЯГИЙН ҮНДСЭН ИЖ БҮРДЭЛ АЖЛЫН ЗУРГИЙН ЖАГСААЛТ

ЦУГААР	НЭР	ТАЙЛБАР
ХД-01	ЗУРГИЙН ЖАГСААЛТ, ТАЙЛБАР, ТЭМДЭГЛЭГЭЭ	
ХД-02	МАТЕРИАЛЫН ТҮҮВЭР	
ХД-03	ХОЛБОО ДОХИОЛЫН БАЙГУУЛАЛТ УГСРАЛТЫН БҮДҮҮВЧ	

ТОМЪЁОЛСОН ТЭМДЭГ

ТАНИХ ТЭМДЭГ	НЭР
☒ No.1	УНИВЕРСАЛЬ САЛААЛАХ ХАЙРЦАГ, ДУГААР
	ТЕЛЕФОН ХУВААРИЛАХ ХАЙРЦАГ, ДУГААР /ХЭРЭГЛЭГЧИЙН ТОО/
	УГСРАЛТЫН ДАВХАР ХООРОНДЫН ШИЛЖИЛТ
	УГСРАЛТЫН УТАС, БАЙГУУЛАЛТ, БҮДҮҮВЧ ДЭЭРХИ ДУГААР
	ХОЛБООНЫ САМБАР
	ЦАХИЛГААН ТЭЖЭЭЛИЙН ШУЛУУТГАГЧ, ХҮЧДЭЛ, ГҮЙДЭЛ БАРИГЧ
	ЭЛЕКТРОН АВТОМАТ ТЕЛЕФОН СТАНЦ
CaTV	КАБЕЛИЙН ТЕЛЕВИЗИЙН /КАТВ/, КОМПЬЮТЕРИЙН СҮЛЖЭЭНИЙ ЗАЛГАГЧ
	КАБЕЛИЙН ТЕЛЕВИЗИЙН САЛБАРЛАГЧ /4 ХЭРЭГЛЭГЧТЭЙ/, ДУГААР
	ХОТЫН ТЕЛЕФОНЫ 4-Н ЯЛТАСТАЙ ЗАЛГУУР /ЗЭРЭГЦЭЭ ХОЛБОСОН/
	ШУГАМЫН РАДИОГИЙН ЗАЛГУУР
	ШУГАМЫН РАДИОГИЙН ХЯЗГААРЛАГЧ, ХЭРЭГЛЭГЧИЙН ТОО/
	БУУРУУЛАХ ТРАНСФОРМАТОР, МАРК ХҮЧИН ЧАДАЛ/ХЭРЭГЛЭГЧИЙН ТОО
	ДУРАН, ХӨДӨЛГӨӨН МЭДРЭГЧ, ГАЛЫН МЭДЭЭЛЭГЧ /М-ХАМ-ЫН,С-УТААНЫ,Н-ДУЛААНЫ,ГМ-ГАРААР/
	УГСРАЛТЫН ПХВ ХАЙРЦАГ /4 ЧИГЛЭЛД НҮХТЭЙ/ ИЛ БУЮУ ДАЛД
	УГСРАЛТЫН НИМГЭН ХАНАТАЙ /УЯН, ШУЛУУН/ ПХВ ЯНДАН. ЭГНЭЭ/УРТ ММ
	ДОХИОЛЫН ХҮЛЭЭН АВАХ СТАНЦ /ГАЛЫН, ХАМ-ЫН, АЖИГЛАЛТЫН/
	ЗАРЛАН МЭДЭЭЛЭГЧ

ТАЙЛБАР

ЕРӨНХИЙ ХЭСЭГ

ЗАВХАН АЙМАГ. УЛИАСТАЙ СУМ. ЖИНСТ БАГ. НЭГДСЭН ЭМНЭЛЭГИЙН ХҮЧИЛТӨРӨГЧИЙН СТАНЦЫН ХОЛБОО ДОХИОЛЛЫН АЖЛЫН ЗУРГИЙГ БАРИЛГА АРХИТЕКТУР, ТЕХНОЛОГИЙН ДААЛГАВРЫГ ҮНДЭСЛЭН "БАРИЛГЫН ТӨЛӨВЛӨЛТ, БАЙГУУЛЛАГЫН ЗУРАГ ХОЛБОО ДОХИОЛЛЫН АЖЛЫН ЗУРАГ ХИЙХ" MNS 3757.14-84, "ГАЛЫН ДОХИОЛЛЫН ТӨЛӨВЛӨЛТ, УГСРАЛТ ХИЙХ" БНБД 21-04-04, "БАРИЛГА БАЙГУУЛАМЖИЙН ГАЛ УНТРААХ ТӨХӨӨРӨМЖ, ДОХИОЛЛЫН ХЭРЭГСЭЛ" БНБД 21-04-05, "БАРИЛГЫН ДОТОР ХОЛБОО ДОХИОЛЛЫН СУВАГЧЛАЛ ХИЙХ" MNS 5471:2005 НОРМ ДҮРМИЙН ДАГУУ ХИЙЖ ГҮЙЦЭТГЭВ.

ГАЛЫН БОЛОН ХУЛГАЙН ДОХИОЛОЛ

ГАЛЫН ДОХИОЛЛЫН СТАНЦААС ӨРӨӨНҮҮДЭД УТАА МЭДРЭХ ХЭТ УЛААН ТУЯАНЫ ҮҮСГЭГЧТЭЙ ГАЛЫН ДОХИОЛЛЫН МЭДЭЭЛЭГЧ, ГАРЦНЫ ХАЖУУД ГАР МЭДЭЭЛЭГЧ, 2Х15ММ МАРКИЙН УТСААР ТУС ТУС ДАЛД УГСАРСАН БАЙНА. ҮҮНД ОДОО БАЙГАА ЭМНЭЛЭГИЙН ХАРЧУЛЫН БАЙРАНД ГАЛЫН ДОХИОЛЛЫН СТАНЦЫГ БАЙРЛУУЛНА. ДОХИОЛЛЫН КАБЕЛИЙГ ГАЗРААР -0,6м-м Ф50 ГАН ХООЛОЙД ХИЙЖ ОДОО БАЙГАА ЭМНЭЛЭГИЙН БАРИЛГА ХҮРТЭЛ ТАТАЖ ОРУУЛНА. /L=71м/.



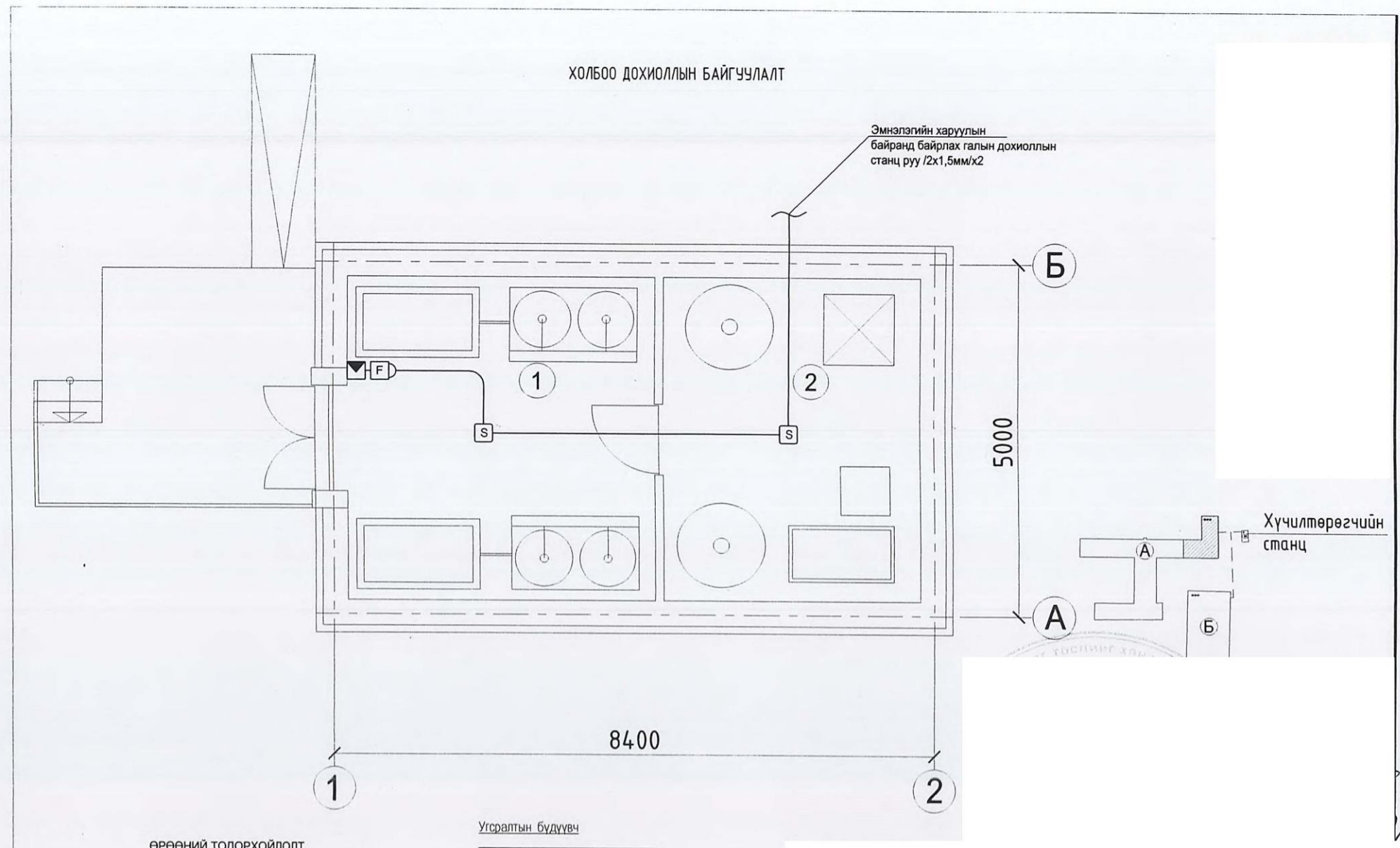
ТӨХӨӨРӨМЖҮҮД

ИНТЕРНЕТИЙН ОРОЛТ	ТЕЛЕФОНЫ ОРОЛТ	КАБЕЛИЙН ТЕЛЕВИЗ	КАМЕР	ГАЛЫН ДОХИОЛЛЫН СТАНЦ
МЭДРЭГЧ	ГАЛЫН ХОНХ	ЧАНГА ЯРИГЧ	ХОЛБООНЫ САМБАР	

МАТЕРИАЛЫН ТҮҮВЭР

Д/д	Нэр	Маяг	Хэмж нэгж	Тоо	Тайлбар	
ХОТЫН ТЕЛЕФОН						
1	телефоны розетка /4ш ялтастай/	/Модем/	Ш	-	Захиалагчийн хүсэлтээр загварыг сонгож өөрчилж болно.	
2	зэс дамжуулагчтай, полиэтиленэн тусгаарлагчтай полиэтилен б үрхүүлтэй 4 судастай утас /ердийн /	UTP-2x2x0,5	М	-		
3	олон хосын кабелийг хэрэглэгчидтэй холбох телефон хуваарилах хайрцаг /нэ суурьтай /	Үндсэн барилгаас	Ш	-		
4	кабелийн хуваарилах бокс /пластмасс суурьтай /	БКТ 30x2 ил	Ш	-		
5	зэс дамжуулагчтай, полиэтиленэн тусгаарлагчтай полиэтилен бүрхүүлтэй тосон кабель	JF10x2x0,5	М	-		
6	10 хвртэл хэрэглэгчийг холбох электрон автомат телефон станц	Үндсэн барилгаас	Ш	-		
КАБЕЛИЙН ТЕЛЕВИЗ						
1	задгай зэс дамжуулагчтай, полиэтиленэн тусгаарлагчтай полиэтилен бүрхүүлтэй коаксаль кабель.	PK-50.1/0,8мм 75ом 279 дб /км	М	-	Захиалагчийн хүсэлтээр загварыг сонгож өөрчилж болно.	
2	Кабелийн телевизийн розетка /Коаксаль /	5/0,10. 16мм далд суулгадаг	Ш	-		
3	Кабелийн телевизийн салбарлагч /4 чиглэл/	5/0,10.16мм ил	Ш	-		
4	Кабелийн телевизийн гол салбарлагч /4 чиглэл/	5/0,10.16мм ил	Ш	-		
ГАЛЫН ДОХИОЛОЛ						
1	3 чиглэл хянах автомат залгуур б үхий галын дохиололын хүлээн авах станц	Үндсэн барилгад	Ш	1	Захиалагчийн хүсэлтээр загварыг сонгож өөрчилж болно.	
2	Утаа мэдрэх хэт улаан туяаны үүсгэгчтэй галын дохиололын мэдээлэгч	i=100мКА Rх=1,1кОм	Ш	2		шинээр суурилуулна
3	Дулаан мэдрэх галын дохиололын мэдээлэгч	i=100мКА Rх=1,1кОм	Ш	-		
4	Гараар удирдах галын дохиололын мэдээлэгч /телефон утасны холбогчтой /	i=100мКА Rх=1,1кОм	Ш	1		
5	Галын дохиоллын нэгтгэх хайрцаг	PLB10x2	Ш	-		
6	Зэс дамжуулагчтай, полиэтиленэн тусгаарлагчтай полиэтилен б үрхүүлтэй утас./ердийн, дан хос /	UTP-2x2x1,5	М	200		
7	Зэс дамжуулагчтай, полиэтиленэн тусгаарлагчтай полиэтилен б үрхүүлтэй тосон кабель	JF10x2x0,5	М	-		
8	80дб х вртэл авиа үүсгэх чадалтай твшүүрийн дуут дохио егсгч	270x120x120мм	Ш	2		
9	Кабелийн хуваарилах бокс . /Пластмасс суурьтай /	БКТ 20x2 ил	Ш	-		

КОМПЬЮТЕР С ҮЛЖЭЭ					
1	Зэс дамжуулагчтай полиэтиленэн тусгаарлагчтай, полиэтиленэн б үрхүүлтэй 8 судастай утас.	CAT5-8x0,5мм	М	-	Захиалагчийн хүсэлтээр загварыг сонгож өөрчилж болно.
2	Компьютерийн с үлжээний розетка . /8ш ялтастай/	/Модем RG-45/	Ш	-	
3	Компьютерийн с үлжээ салаалагч . 12-н оролттой	/SWITCH/	Ш	-	
ЗАРЛАН МЭДЭЭЛЭХ СИСТЕМ					
1	Зарлан мэдээлэх спикер	6W	Ш	-	Одоо байгаа
2	Удирдлагын пульт	-	Ш	-	
3	Өсгөгч	-	Ш	-	
4	Зэс дамжуулагчтай холбогч кабель	GJ1200	М	-	
БУСАД МАТЕРИАЛ ТОНОГ ТӨХӨӨРӨМЖ					
1	Бэлтгэсэн нүхний PVC хаалга, хүрээ	270x620x130мм	Ш	-	
2	Пластмассан хоолой салаалагч	Ф-25мм /ПХВ /	Ш	10	
3	Пластмассан булан холбоос	Ф-16мм /ПХВ /	Ш	-	
4	Пластмассан булан холбоос	Ф-25мм /ПХВ /	Ш	10	
5	Пластмассан хоолой L=6 м	Ф-50мм /ГАН /	Ш	3	
6	Пластмассан хоолойн муфт /шүүд /	Ф-25мм /ПХВ /	Ш	20	
7	Угсралтын пластмассан хайрцаг /ПХВ / /4ш Ф-25мм-ийн н үхтэй/	150x150x50мм	Ш	1	
8	Пластмассан яндан /нимгэн ханатай, уян/ L=100м	Ф-25мм /ПХВ /	Ш	2	
9	Пластмассан яндан /нимгэн ханатай, шулуун / L=3м	Ф-25мм /ПХВ /	Ш	-	
10	Цахилгаан тэжээлийн шулуутгагч, хүчдэл баригч	Үндсэн барилгаас	Ш	-	



ӨРӨӨНИЙ ТОДОРХОЙЛОЛТ

1	Өрөөний нэр	шал	
		талбай м2	
1	Хүчилтөрөгчийн генераторын өрөө	19.78	
2	Агаарын ба вакуум компрессорын өрөө	16.47	
Нийт талбай		35.25	

