

Увс аймаг, Улаангом сум.

50 ортой хүүхдийн эмнэлэгийн барилга

"Гадна ариутгах татцургын шугамын ажлын зураг "

Улаанбаатар хот

ЗУРГИЙН ЖАГСААЛТ

МАРК	ЗУРГИЙН НЭР	ТАЙЛБАР
УАТГ-1	Тайлбар бичиг, байршлын схем, зургийн жагсаалт, материалын түүвэр	
УАТГ-2	Ус хангамж, ариутгах татуургын шугамын байгуулалт	
УАТГ-3	Дулааны суваг дах усан хангамжийн шугамын угсралтын тойм	
УАТГ-4	Дулааны суваг дах усан хангамжийн шугамын угсралтын тойм	
УАТГ-5	Галын крантай дулааны худгийн байгуулалт, огтлол 1-1 (ДХ-1)	
УАТГ-6	Гадна ариутгах татуургын шугамын дагуугийн зүсэлт	
УАТГ-7	Гадна ариутгах татуургын төмөр бетон худгийн огтлол, төмөр бетон худгийн материалын түүвэр, ховилын тойм	

Тайлбар бичиг

Увс аймаг, Улангом сум, 50 ортой хүүхдийн эмнэлэгийн барилгын гадна ус хангамж, ариутгах татуургын шугам сүлжээний ажлын зургийг дэдсгэр зураг, ерөнхий төлөвлөгөө, өндөржилт, "Чандмань-Увс" ХХК-ийн №18 тоот техникийн нөхцөл, барилгын инженер геологийн "ЛЭНД ТЕСТ" ХХК-д хийгдсэн Архив №18/318, ЗТ II-753/18 тоот инженер геологийн дүгнэлт, холбогдох норм дүрэм зэргийг үндэслэн төлөвлөв.

Цэвэр ус. Барилгын цэвэр усыг "Чандмань-Увс" ХХК-ийн ус дамжуулах төвийн одоо байгаа шугамнаас Ф70мм огтлоогоо авч дулааны шугамтай сувагт хамтад нь явуулж барилгыг цэвэр усаар хангана. Цэвэр усны шугам хоолойг халаалтын сувагт цайрдаг ган хоолойгоор төлөвлөв. УАТГ-ын зургийг ГДГ-ын зурагтай хамтатган үзэх шаардлагатай. Цэвэр усны шугамд фланцтай бөмбөлгөн хаалтуудыг, Ф100 галын гидрант төлөвлөж өгөв.

Бохир ус. Барилгаас гадагшлах бохир усыг өөрийн урсгалаар нь цуглуулан Ф150мм шугамаар дамжуулж төвийн одоо байгаа №115 бохир усны шугамын худгалт холбож зайлуулна. Бохир ус зайлуулах хоолойг хуванцар PVC-U хоолойг хөлдөлтийн гүнийн түвшинд шилэн хөвөнгөөр дулаалга хийж 1 метрт 0.003-0.005 метр налуутайгаар угсарна.

Угсралтын ажлыг эхлэхийн өмнө цэгүүдийн тэмдэгийг дахин тогтоож өгөх ба холбох шугамнаас эхлэн зурагт заасан налуутай угсрах шаардлагатай. Газар шорооны ажлыг эхлэхийн өмнө холбогдох байгууллагаас зөвшөөрөл авбал зохино. Гадна цахилгаан хангамж, холбоо дохиололын зургийг хийх үед дээрхи ус хангамж, ариутгах татуургын зурагтай уялдуулж хийх шаардлагатай.

Геологийн дүгнэлтээр уг барилга нь инженер геологийн энгийн нөхцөлд хамаарна. Улирлын хөлдөлтийн гүн нь элсэнцэр хөрс-3.8м, элсээр чигжигдсэн хайрга-4.5м. Талбай нь газар хөлдөлтийн 9 баллын бүсэд оршино. Судалгаа явуулсан талбайд 8.0 метр хүртэл гүн өрөмдлөгөөр хөрсний ус 3.8 метрт илэрч тогтсон.

Угсралтын ажлын явцад Барилгын үйлдвэрлэлийн хөдөлмөр ажлгүй ажиллагзны дүрэм БНБД 12-04-06, БНБД12-03-04 мөрдөх шаардлагатай.

Материалын түүвэр

№ Тэмдэглэл	Материалын нэр	Тоо шир	Нэг дүр жин	Тайлбар
Бохир ус				
1	PVC-U Хуванцар хоолой Ф100	ц/м	15	
2	Хуванцар хоолой Ф150	---	130	
3	Пенополиуритан дулаалга Ф100	---	15	
4	Пенополиуритан дулаалга Ф150	---	130	
5	Бохир усны төмөр бетон худгал Ф1000	шир	5	
6	Ширмэн таг Ф700	---	5	
7	Хуванцар ташуу гуравлагч Ф150х100х150	---	1	
8	Булзги 90° Ф150	---	1	

БАЙРШЛЫН СХЕМ



Материалын түүвэр

№ Тэмдэглэл	Материалын нэр	Тоо шир	Нэг дүр жин	Тайлбар
Ус хангамж				
1	ГОСТ10074-96 Цайрдаг ган хоолой Ф89	ц/м	275	
2	Цайрдаг ган хоолой Ф76	---	585	
3	Цайрдаг ган хоолой Ф40	---	30	
4	Цайрдаг ган хоолой Ф32	---	30	
5	Яндан хоолойн гулсах түлгүүр Ф89	шир	78	
6	Яндан хоолойн гулсах түлгүүр Ф76	---	195	
7	Яндан хоолойн гулсах түлгүүр Ф40	---	12	
8	Яндан хоолойн гулсах түлгүүр Ф32	---	15	
9	Ру=1.6мПа Бөмбөлгөн ган хаалт Ф89	---	1	Фланцтай
10	Бөмбөлгөн ган хаалт Ф76	---	4	
11	Шилжвэр Ф89х40	---	1	
12	Шилжвэр Ф76х32	---	1	
13	du40-80 15c22нж Ус юүлэх вентиль Ф25	---	6	
14	Галын кран Ф100	---	1	Фланцтай
15	Ус юүлэх вентиль Ф32	---	1	

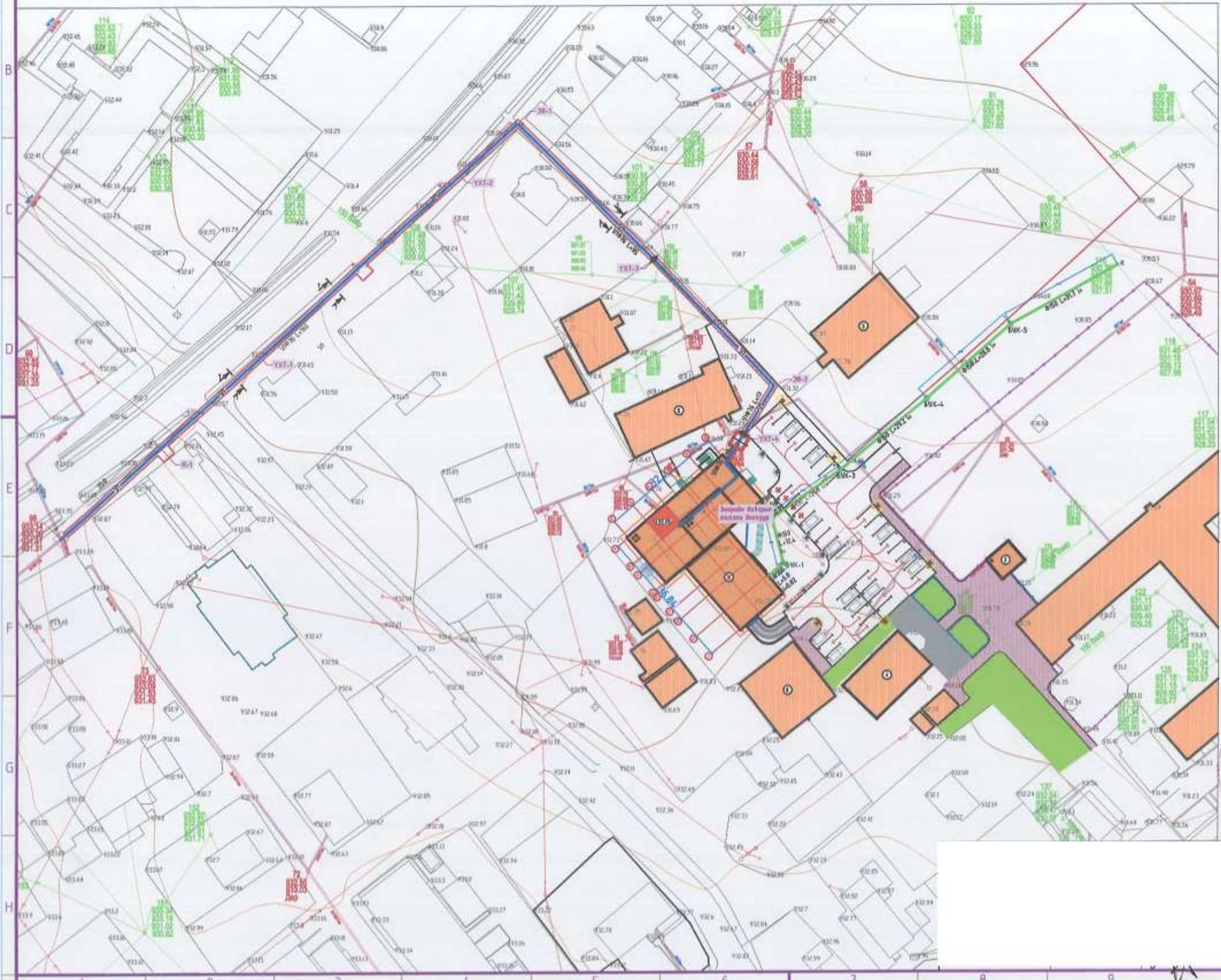


ГАДНА УС ХАНГАМЖ, АРИУТГАХ ТАТУУРГЫН ШУГАМЫН БАЙГУУЛАЛТ М1:1000

1. Төлөвлөж буй 50 ортой хүүхдийн эмнэлэгийн барилга
2. Төлөвлөж буй хүчилтөрөгчийн барилга
3. Одоо байгаа "Жаргалан" эмнэлэг
4. Одоо байгаа угаалга ариутгалын барилга

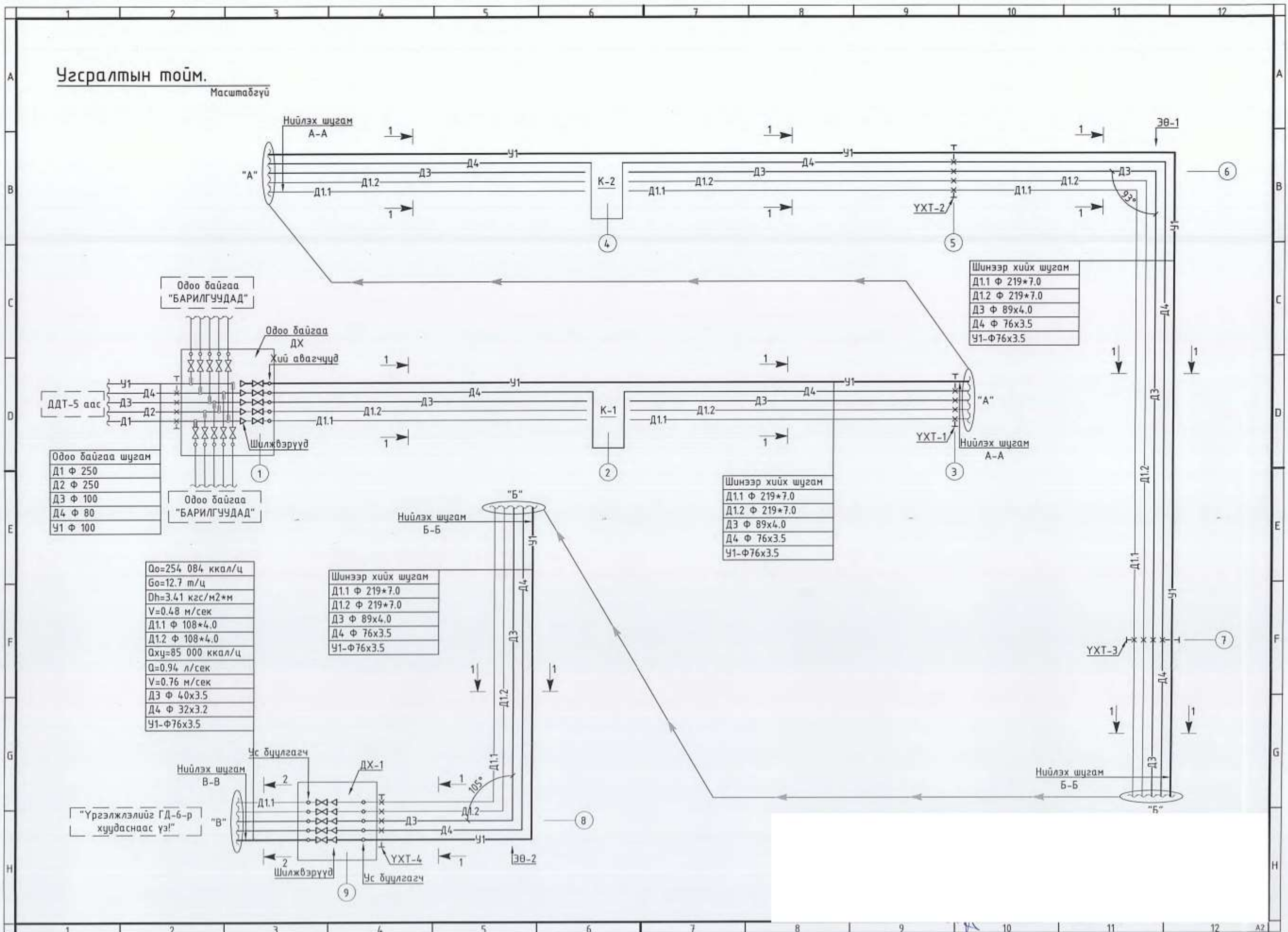
Томьёолсон тэмдэг

- $\pm 0.00 = 1420.10$ - Нэгдүгээр давхрын шалны түвшин
- $93.00 / 92.60$ - Төлөвлөж буй өндөр / Одоо байгаа өндөр
- $\frac{144.50}{145.60}$ - Хар горизонталь
- Б1 - Төлөвлөж байгаа бохир усны шугам
- (green arrow) — Одоо байгаа бохир усны шугам
- Д2 - Дулааны шугам
- У1 - Төлөвлөж байгаа цэвэр усны шугам
- (blue arrow) — Одоо байгаа цэвэр усны шугам
- (dashed) — Цахилгааны шугам
- К - Одоо байгаа бохир усны худаг



Угсралтын тойм.

Масштабгүй



ДДТ-5 аас

Одоо байгаа шугам	
Д1	Ф 250
Д2	Ф 250
Д3	Ф 100
Д4	Ф 80
У1	Ф 100

Q _о	=254 084 ккал/ц
G _о	=12.7 т/ц
Dh	=3.41 кгс/м2*м
V	=0.48 м/сек
Д1.1	Ф 108*4.0
Д1.2	Ф 108*4.0
Q _{ху}	=85 000 ккал/ц
Q	=0.9% л/сек
V	=0.76 м/сек
Д3	Ф 40*3.5
Д4	Ф 32*3.2
У1	Ф76*3.5

Шинээр хийх шугам	
Д1.1	Ф 219*7.0
Д1.2	Ф 219*7.0
Д3	Ф 89*4.0
Д4	Ф 76*3.5
У1	Ф76*3.5

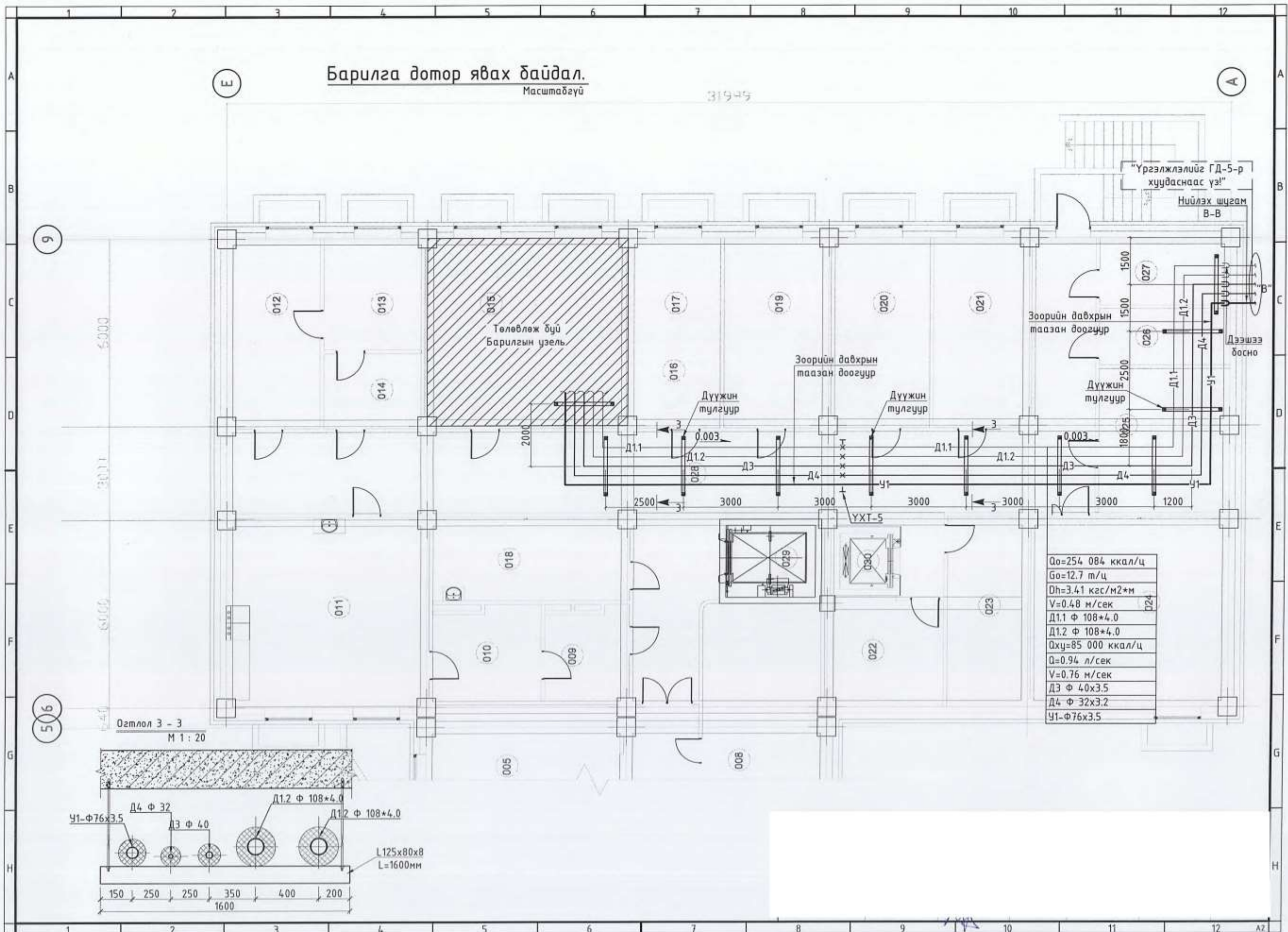
Шинээр хийх шугам	
Д1.1	Ф 219*7.0
Д1.2	Ф 219*7.0
Д3	Ф 89*4.0
Д4	Ф 76*3.5
У1	Ф76*3.5

Шинээр хийх шугам	
Д1.1	Ф 219*7.0
Д1.2	Ф 219*7.0
Д3	Ф 89*4.0
Д4	Ф 76*3.5
У1	Ф76*3.5

"Үргэлжлэлийг ГД-6-р хуудаснаас үз!"

Барилга дотор явах байдал.
Масштабгүй

31949

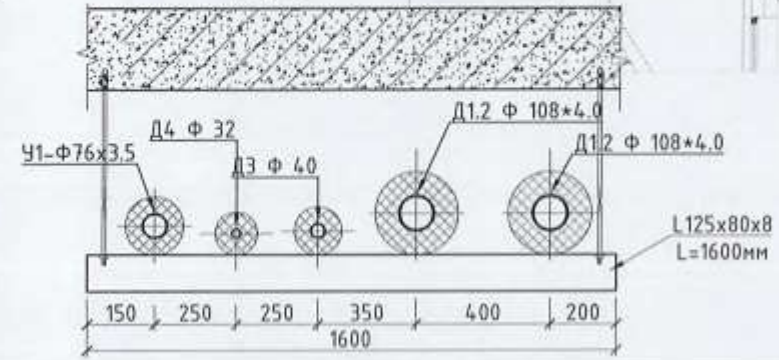


"Үргэлжлэлийг ГД-5-р хуудаснаас үз!"
Нийлэх шугам В-В

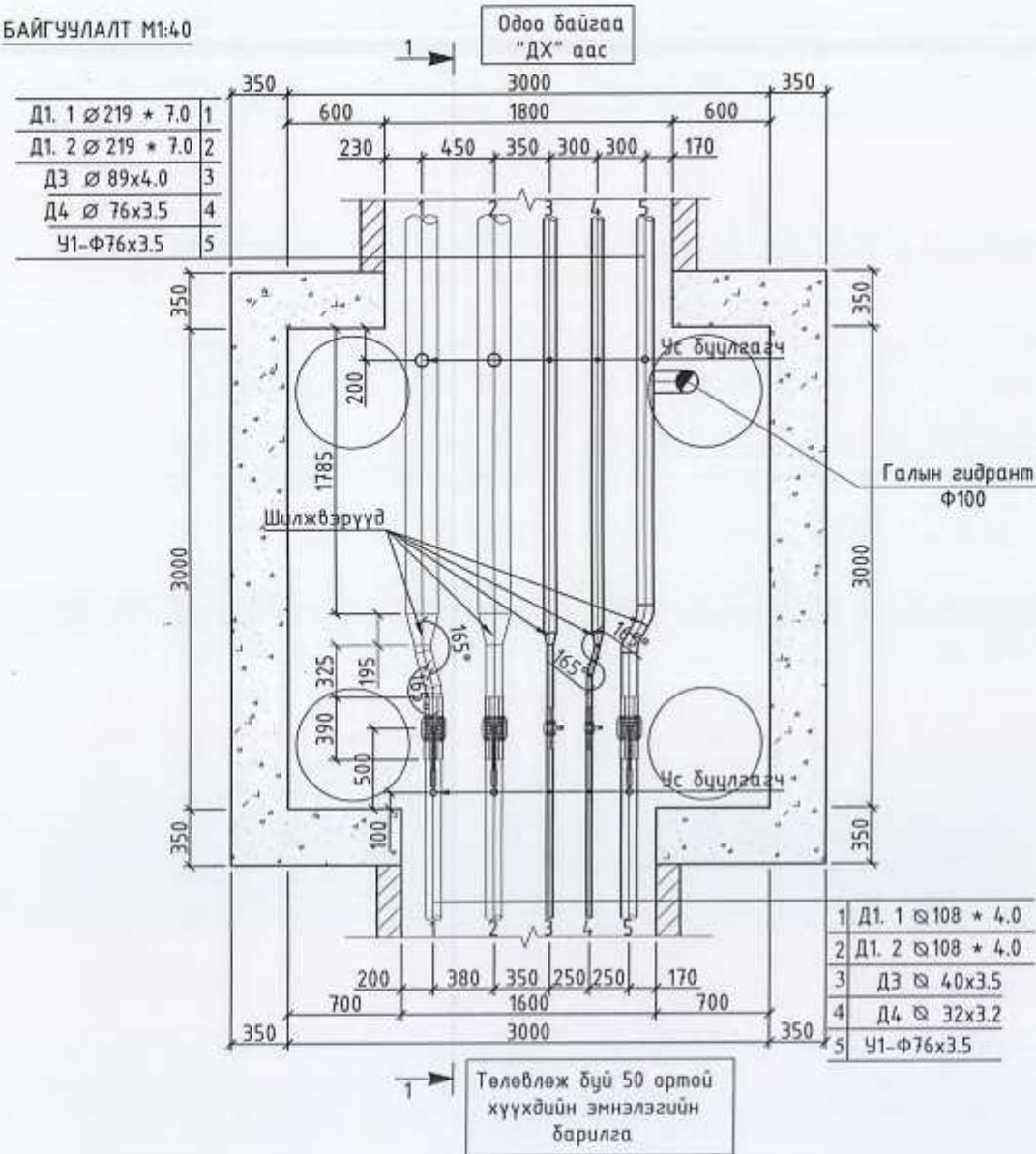
Төлөвлөж буй
Барилгын үзель

Q _о =254 084 ккал/ц
G _о =12.7 м/ц
Dh=3.41 кгс/м2*м
V=0.48 м/сек
Д1.1 Ф 108*4.0
Д1.2 Ф 108*4.0
Q _{хү} =85 000 ккал/ц
Q=0.94 л/сек
V=0.76 м/сек
Д3 Ф 40*3.5
Д4 Ф 32*3.2
У1-Ф76*3.5

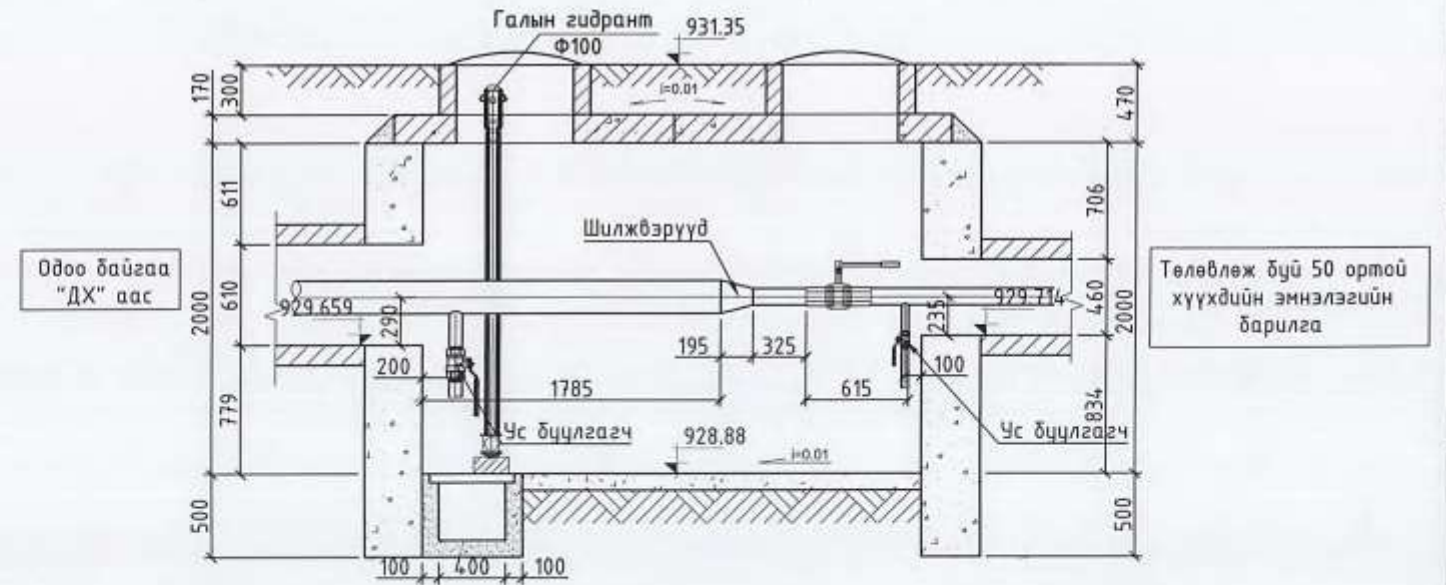
Огтлол 3-3
М 1:20



БАЙГУУЛАЛТ М1:40



ОГТЛОЛ 1 - 1 М1:40



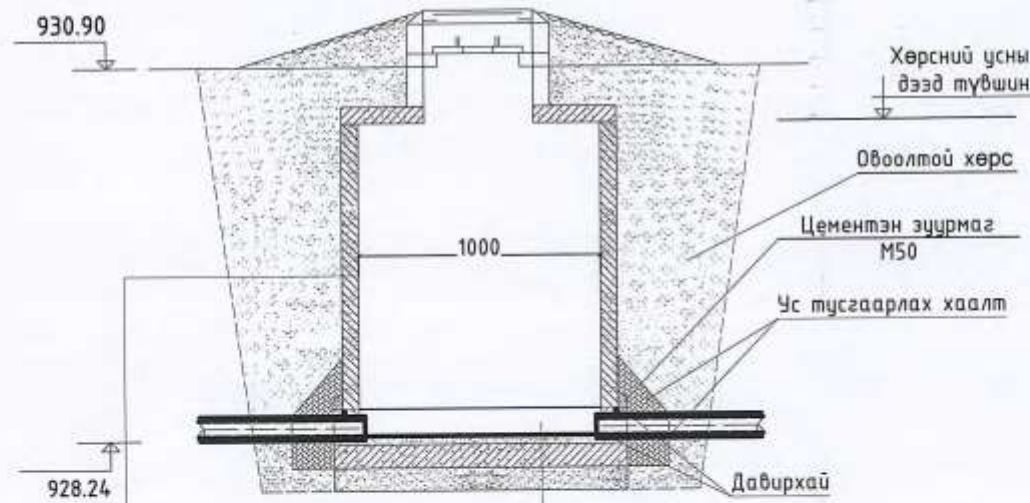
Тайлбар:

1. Бусад холбогдох сувгийн огтлол, одоо байгаа дулааны худагийн байгуулалт огтлолыг ГД-12-13-р хуудаснаас үзнэ үү.

ТӨМӨР БЕТОН ХУДГИЙН МАТЕРИАЛЫН ТҮҮВЭР

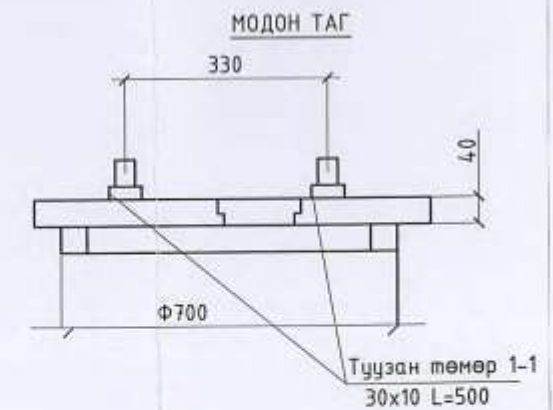
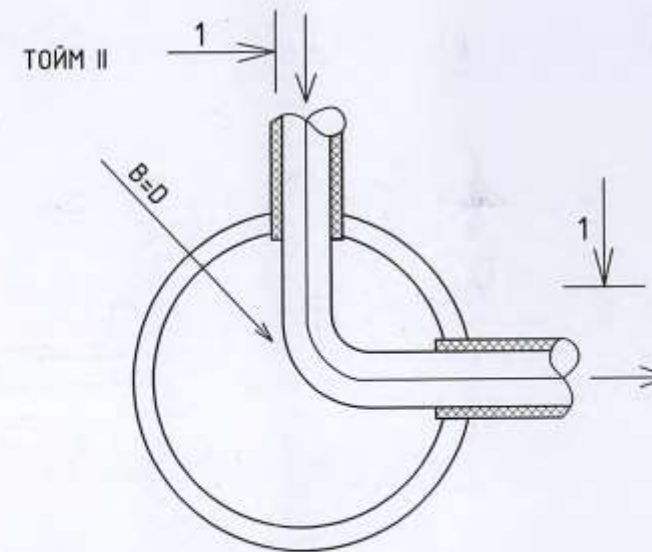
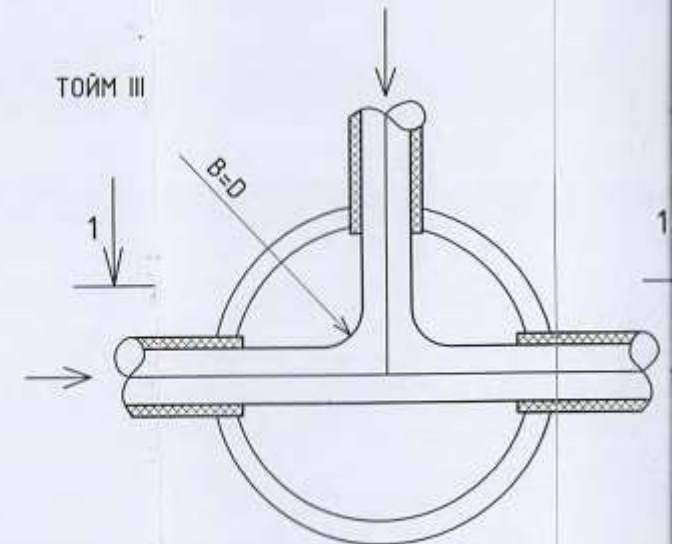
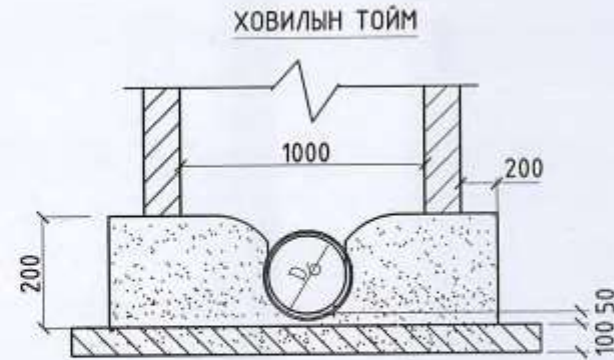
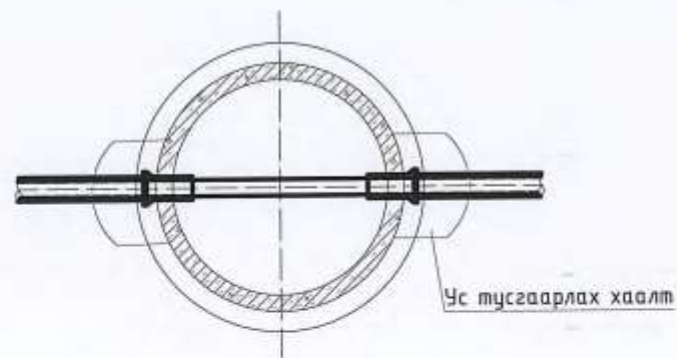
Байгуулалт дээрх худгийн №	Худгийн марк	Нэг маягийн худгийн ховилын дугаар	Худгийн бүрэн өндөр Н (мм) (Нр)	Худгийн диаметр	Ховилын тоймын дугаар	Ерооллын хавтангийн зузаан	Ховилын гүн h(Нл)	Худгийн ажлын хэсгийн өндөр	Хучилтын хавтангийн зузаан	Хүзүүвчийн өндөр(Нг)	Барилгын хийц											Ус тусгаарлагч					
											Угсармал төмөр бетон эдэлхүүн										Бэхлэгээний деталь						
											Ул хавтан		Хучилт хавтан		Ажлын хэсэг			Хүзүүвч Ф700			Бэхлэгээний деталь						
											ПД10-1-1	ПД15-1-1	ПД10-1-2	ПД15-1-2	КС10-1-1	КС10-2-1	КС15-1-1	КС15-2-1	КО7-1-1	КС7-1-1	КС7-2-1		Чигжээс бетоны өндөр М200	МС-1	МС-2	МС-5	МС-6
1	2	3	4	5	6	7	8	9	10	11	12	13	14	15	16	17	18	19	20	21	22	23					
БУХ-1	I	22	3220	1500	II	100	200	2400	150	620	1	-	1	-	-	-	2	1	1	-	1	20	4	18	8	10	-
БУХ-2	I	67a	3230	1500	IV	100	200	2400	150	630	1	-	1	-	-	-	-	1	-	1	30	4	18	8	10	-	
БУХ-3	I	1	3000	1500	IV	100	200	1800	150	1000	1	-	1	-	-	-	-	1	1	-	200	4	12	8	10	-	
БУХ-4	I	1	2660	1000	I	100	200	1800	150	660	1	-	1	-	1	1	-	1	-	1	60	4	12	8	10	-	
БУХ-5	I	1	2770	1000	I	100	200	1800	150	770	1	-	1	-	1	1	-	1	-	1	170	4	12	8	10	-	

ОВООЛТТОЙ, ХӨРСНИЙ УСТАЙ ХӨРСӨН ДЭХ ТӨМӨР БЕТОН ХУДАГ



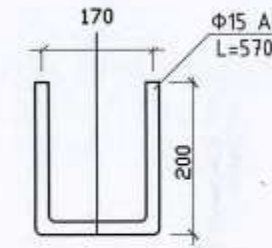
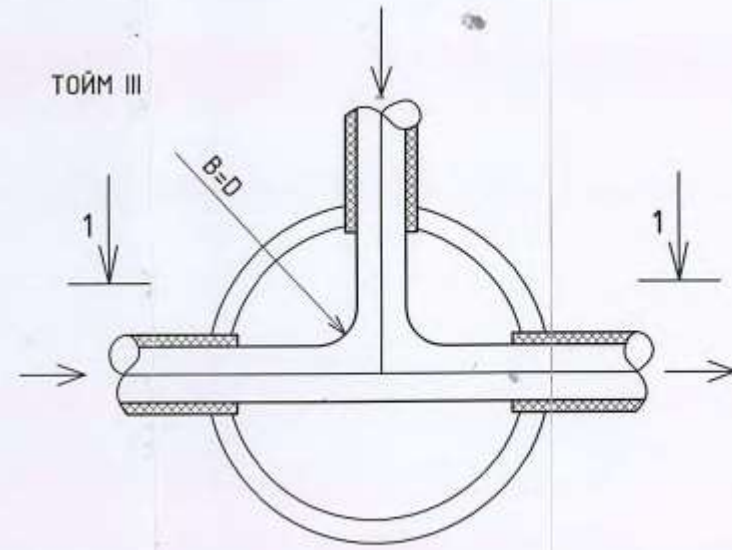
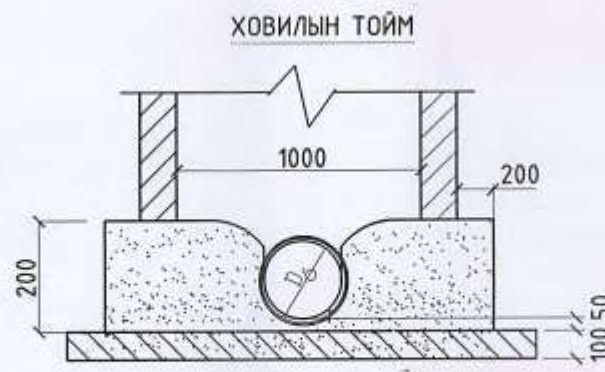
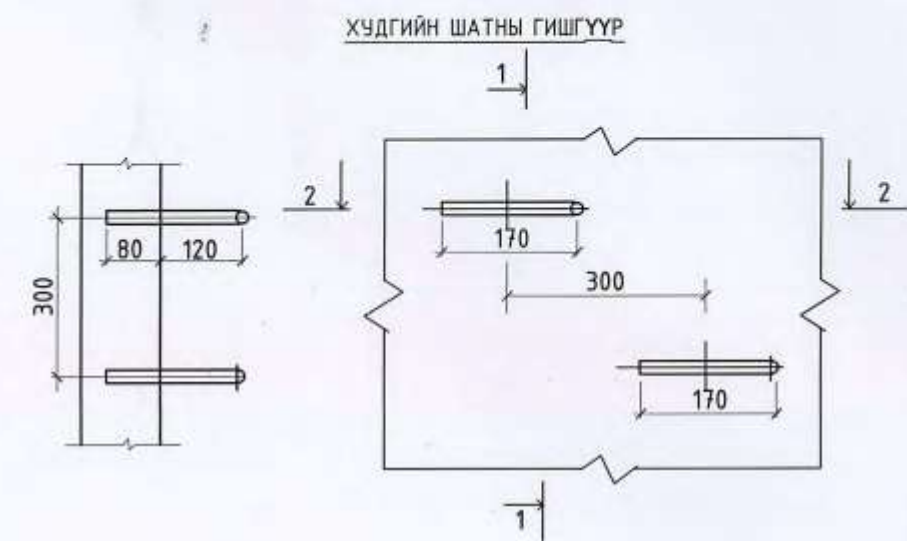
Худгийн дотор хана болон ховилыг халуун битүмээр 2 удаа будаж хөрсний дараа эмүльсэн түрхлэг хийж өгнө.

Бетонон ховил М-200с
Цементэн зуурмаг δ=20мм
Ул хавтан
Бетонон бэлтгэл үе М100-100мм

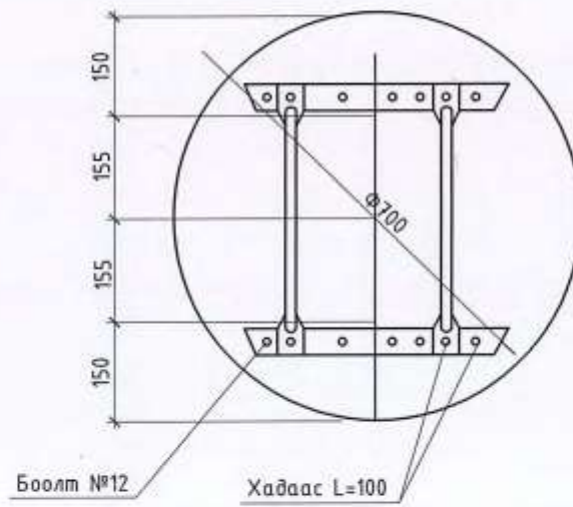
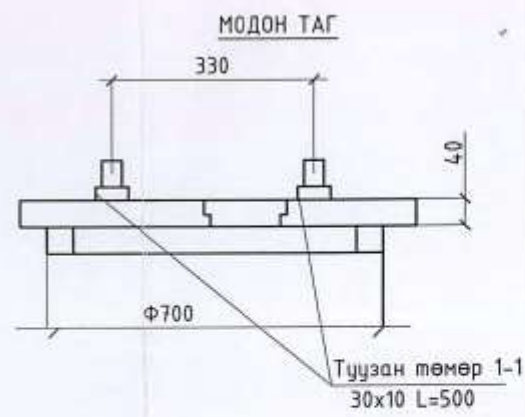
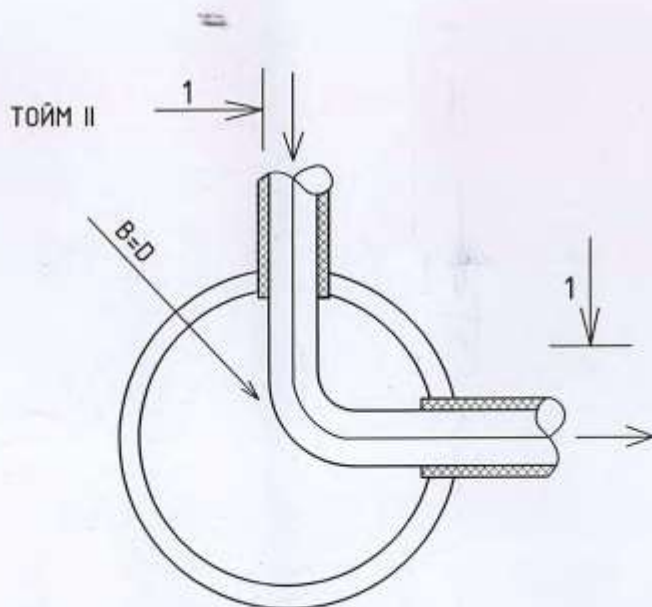


ТӨМӨР БЕТОН ХУДГИЙН МАТЕРИАЛЫН ТҮҮВЭР

Байгуулалт дээрх худгийн №	Худгийн марк	Нэг маягийн худгийн ховилын дугаар	Худгийн бүрэн өндөр Н (мм) (Нр)	Худгийн диаметр	Ховилын тоймын дугаар	Ероолын хавтангийн зузаан	Ховилын гүн h(Нп)	Худгийн ажлын хэсгийн өндөр	Хучилтын хавтангийн зузаан	Хуурууцийн өндөр(Нг)	Барилгын хийц											Ус тусгаарлагч	Шатны гишгүүрийн тоо	Бетоны ховилын эзлэхүүн м3	Чигжээс бетоны эзлэхүүн м3	Угсармал төмөр бетоны эзлэхүүн м3						
											Угсармал төмөр бетон эдэлхүүн																Бэхлэгээний деталь					
											Ул хавтан		Хучилт хавтан		Ажлын хэсэг				Хуурууч Ф700													
											ПД10-1-1	ПД15-1-1	ПД10-1-2	ПД15-1-2	КС10-1-1	КС10-2-1	КС15-1-1	КС15-2-1	КО7-1-1	КС7-1-1	КС7-2-1						Чигжээс бетоны өндөр М200	МС-1	МС-2	МС-5	МС-6	
БУХ-1	I	22	3220	1500	II	100	200	2400	150	620	1	-	1	-	-	-	2	1	1	-	1	20	4	18	8	10	-	11	0.36	0.01	1.56	
БУХ-2	I	67a	3230	1500	IV	100	200	2400	150	630	1	-	1	-	-	-	-	-	1	-	1	30	4	18	8	10	-	11	0.37	0.02	1.56	
БУХ-3	I	1	3000	1500	IV	100	200	1800	150	1000	1	-	1	-	-	-	-	-	1	1	-	200	4	12	8	10	-	12	0.36	0.12	1.40	
БУХ-4	I	1	2660	1000	I	100	200	1800	150	660	1	-	1	-	1	1	-	-	1	-	1	60	4	12	8	10	-	9	0.36	0.03	0.73	
БУХ-5	I	1	2770	1000	I	100	200	1800	150	770	1	-	1	-	1	1	-	-	1	-	1	170	4	12	8	10	-	10	0.36	0.10	0.73	

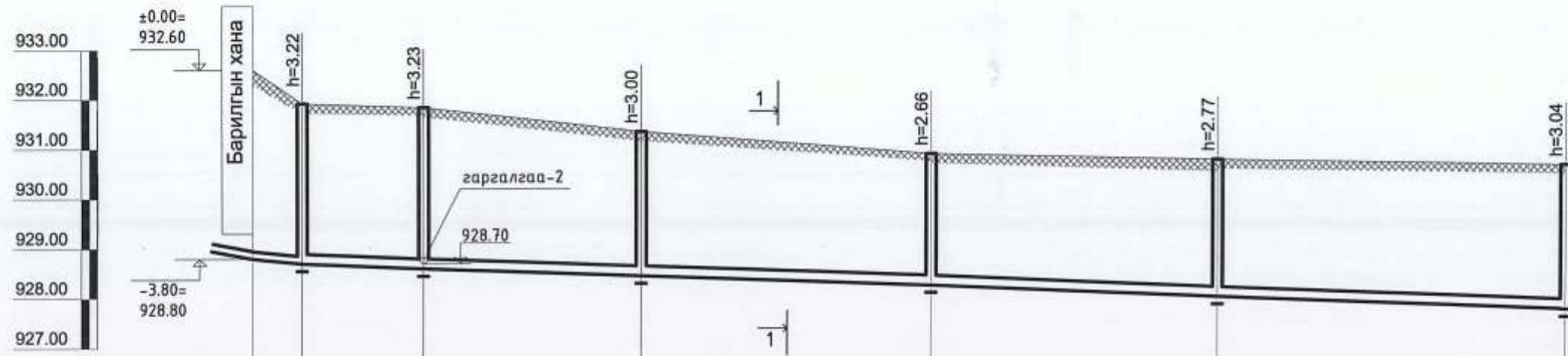


Материал	Хэмжээ (мм)	Урт (мм)	Жин (кг)
Гишгүүр	Ф16 А1	570	0.9



Материал	м2	Жин кг
Самбар S=40мм	0.0115	
Туузан төмөр		2.36
Брус 50x50	0.0025	
Нийт	0.0115	2.36

ГАДНА АРИУТГАХ ТАТУУРГЫН ШУГАМЫН ДАГУУГИЙН ЗҮСЭЛТ
МБ1:100
МХ1:500



Яндангийн ховил ба ёроолын тэмдэгт		928.80	928.70	928.70	928.61	928.61	928.45	928.24	928.03	927.80	927.66
Өндөржилтийн тэмдэгт		932.60	931.92		931.84		931.45				
Газрын хөрсний тэмдэгт								930.90		930.80	930.70
Яндангийн диаметр дулаалга	Хуванцар хоолой Ф150 PVC-U										
Суурь	Элсэн дэвсгэр 150мм										
Урт,м	Налуу		$i=0.007$ $L=12.4$	$i=0.007$ $L=21.8$	$i=0.007$ $L=29.2$	$i=0.007$ $L=28.8$	$i=0.007$ $L=31.7$	$i=0.007$ $L=31.7$	$i=0.007$ $L=31.7$	$i=0.007$ $L=31.7$	$i=0.007$ $L=31.7$
Хоорондын зай,м			5.0	12.4	21.8	29.2	28.8	28.8	31.7	31.7	31.7
Өнцөг эргэлт	Төлөвлөж байгаа барилга										
Хүдгийн дугаар			БУХ-1	БУХ-2	БУХ-3	БУХ-4	БУХ-5	БУХ-5	БУХ-5	БУХ-5	К