

Увс аймаг, Улаангом сум.

50 ортой хүүхдийн эмнэлэгийн барилга

"Барилга бүтээцийн ажлын зураг"

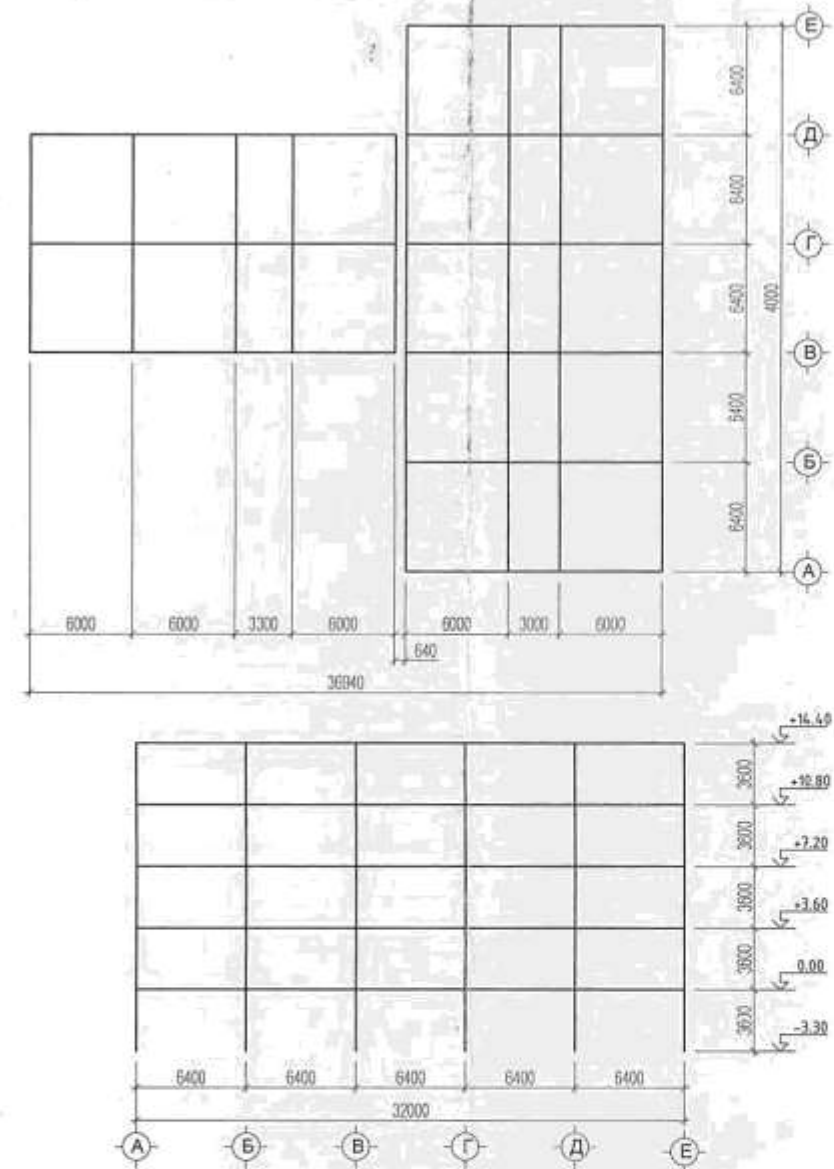
Шифр АГХ 18/59

Улаанбаатар хот

д/д	Зургийн нэр	Хуудас марк	Тайлбар	д/д	Зургийн нэр	Хуудас марк	Тайлбар
1	Зургийн тайлбар	ББ-1		52	Дамнуруу-8	ББ-52	
2	Суурь суулгалт	ББ-2		53	Дамнуруу-9	ББ-53	
3	Суурийн байгуулалт	ББ-3		54	Дамнуруу-10	ББ-54	
4	Огтлол 3-3, 4-4, Хэсэглэл А	ББ-4		55	Дамнуруу-11	ББ-55	
5	6, 9, 1-р тэнхлэгийн зоорийн ханын дэлгээсүүд	ББ-5		56	Дамнуруу-12	ББ-56	
6	В, Д, А, Е тэнхлэгийн зоорийн ханын дэлгээсүүд	ББ-6		57	Дамнуруу-12'	ББ-57	
7	Баганан суурь-1	ББ-7		58	Дамнуруу-13	ББ-58	
8	Баганан суурь-2	ББ-8		59	Дамнуруу-14	ББ-59	
9	Баганан суурь-3	ББ-9		60	Дамнуруу-15	ББ-60	
10	Баганан суурь-4	ББ-10		61	Дамнуруу-16	ББ-61	
11	Баганан суурь-5	ББ-11		62	Дамнуруу-17	ББ-62	
12	Баганан суурь-6	ББ-12		63	Дамнуруу-18	ББ-63	
13	Баганан суурь-7	ББ-13		64	Дамнуруу-19	ББ-64	
14	Хавтан суурь ХС-1	ББ-14		65	Дамнуруу-20	ББ-65	
15	6-р тэнхлэгийн зоорийн ханын арматурчлал	ББ-15		66	Дамнуруу-21	ББ-66	
16	9-р тэнхлэгийн зоорийн ханын арматурчлал	ББ-16		67	Дамнуруу-22	ББ-67	
17	1-р тэнхлэгийн зоорийн ханын арматурчлал	ББ-17		68	Дамнуруу-23	ББ-68	
18	В тэнхлэгийн зоорийн ханын арматурчлал	ББ-18		69	Дамнуруу-24	ББ-69	
19	Д тэнхлэгийн зоорийн ханын арматурчлал	ББ-19		70	Дамнуруу-25	ББ-70	
20	А, Е тэнхлэгийн зоорийн ханын арматурчлал	ББ-20		71	Дамнуруу-26	ББ-71	
21	Гадна довжооны байгуулалт	ББ-21		72	Дамнуруу-27	ББ-72	
22	Гадна довжоо-1 огтлол 1-1, 2-2	ББ-22		73	Дамнуруу-28	ББ-73	
23	Гадна довжоо-2 огтлол 1-1, 2-2	ББ-23		74	Дамнуруу-29	ББ-74	
24	Гадна довжоо-3 огтлол 1-1, 2-2	ББ-24		75	Дамнуруу-30	ББ-75	
25	Гадна довжоо-4 огтлол 1-1, 2-2	ББ-25		76	Зоорийн давхрын хучилтын хэвний байгуулалт	ББ-76	
26	Пандус П-1, Цутгамал хана-1	ББ-26		77	Зоорийн давхрын хучилтын доод үеийн арматурчлал	ББ-77	
27	Пандус П-1, Цутгамал хана-2	ББ-27		78	Зоорийн давхрын хучилтын дээд үеийн арматурчлал	ББ-78	
28	Рамын хэвний байгуулалт	ББ-28		79	Огтлол 1-1, 2-2	ББ-79	
29	А, Б тэнхлэгийн дагуух рам Р-1, Р-2	ББ-29		80	1-р давхрын хучилтын хэвний байгуулалт	ББ-80	
30	В тэнхлэгийн дагуух рам Р-3	ББ-30		81	2-р давхрын хучилтын хэвний байгуулалт	ББ-81	
31	Г тэнхлэгийн дагуух рам Р-4	ББ-31		82	3-р давхрын хучилтын хэвний байгуулалт	ББ-82	
32	Д тэнхлэгийн дагуух рам Р-5	ББ-32		83	1-3-р давхрын хучилтын доод үеийн арматурчлал	ББ-83	
33	Е тэнхлэгийн дагуух рам Р-6	ББ-33		84	1-3-р давхрын хучилтын дээд үеийн арматурчлал	ББ-84	
34	Зоорийн давхрын багана дамнурууны байгуулалт	ББ-34		85	Огтлол 1-1, 2-2	ББ-85	
35	1-3-р давхрын багана дамнурууны байгуулалт	ББ-35		86	4-р давхрын хучилтын хэвний байгуулалт	ББ-86	
36	4-р давхрын багана дамнурууны байгуулалт	ББ-36		87	4-р давхрын хучилтын доод үеийн арматурчлал	ББ-87	
37	Техникийн давхрын багана дамнурууны байгуулалт	ББ-37		88	4-р давхрын хучилтын дээд үеийн арматурчлал	ББ-88	
38	Огтлол 1-1, 2-2	ББ-38		89	Огтлол 1-1, 2-2	ББ-89	
39	Огтлол 3-3, 4-4, 5-5	ББ-39		90	Техникийн давхрын хучилтын хэвний байгуулалт	ББ-90	
40	Огтлол 6-6, 7-7, 8-8	ББ-40		91	Техникийн давхрын хучилтын арматурчлал	ББ-91	
41	Огтлол 9-9, 10-10	ББ-41		92	Шат-1-2-н байгуулалт	ББ-92	
42	Багана-1	ББ-42		93	Цутгамал шат-1	ББ-93	
43	Багана-2	ББ-43		94	Цутгамал шат-2	ББ-94	
44	Багана-3	ББ-44		95	Цутгамал шат-3	ББ-95	
45	Дамнуруу-1,2	ББ-45		96	Цутгамал шат-4	ББ-96	
46	Дамнуруу-3	ББ-46		97	Шатны дамнуруу	ББ-97	
47	Дамнуруу-4	ББ-47		98	Лифтны байгуулалт Огтлол 1-1, 2-2, 3-3	ББ-98	
48	Дамнуруу-4'	ББ-48		99	Огтлол 4-4, 5-5, 6-6	ББ-99	
49	Дамнуруу-5	ББ-49		100	Лифтны хана ЛХ-1, ЛХ-2-н арматурчлал	ББ-100	
50	Дамнуруу-6	ББ-50		101	Лифтны хана ЛХ-3, ЛХ-4-н арматурчлал	ББ-101	
51	Дамнуруу-7	ББ-51		102	Лифтны хана ЛХ-5, ЛХ-6-н арматурчлал	ББ-102	

Тайлбар	д/д	Зургийн нэр	Хуудас марк	Тайлбар
	103	Огллол 1-1, 2-2, 3-3	ББ-103	
	104	Цутгамал ханын байгуулалт	ББ-104	
	105	Цутгамал хана ЦХ-1, ЦХ-2, ЦХ-3	ББ-105	
	106	Цутгамал хана ЦХ-4, ЦХ-5	ББ-106	
	107	Цутгамал хана ЦХ-1-н арматурчлал	ББ-107	
	108	Цутгамал хана ЦХ-2-н арматурчлал	ББ-108	
	109	Цутгамал хана ЦХ-3-н арматурчлал	ББ-109	
	110	Цутгамал хана ЦХ-4-н арматурчлал	ББ-110	
	111	Цутгамал хана ЦХ-5-н арматурчлал	ББ-111	
	112	Зоорийн давхрын ханын торны байгуулалт	ББ-112	
	113	1-р давхрын ханын торны байгуулалт	ББ-113	
	114	2-р давхрын ханын торны байгуулалт	ББ-114	
	115	3-р давхрын ханын торны байгуулалт	ББ-115	
	116	4-р давхрын ханын торны байгуулалт	ББ-116	
	117	Техникийн давхрын ханын торны байгуулалт	ББ-117	
	118	12см 25см ханын бэхэлгээ	ББ-118	
	119	Зоорийн давхрын ялууны байгуулалт	ББ-119	
	120	1-р давхрын ялууны байгуулалт	ББ-120	
	121	2-р давхрын ялууны байгуулалт	ББ-121	
	122	3-р давхрын ялууны байгуулалт	ББ-122	
	123	4-р давхрын ялууны байгуулалт	ББ-123	
	124	Техникийн давхрын ялууны байгуулалт	ББ-124	
	125	Гадна шатны суурийн байгуулалт	ББ-125	
	126	Гадна шатны байгуулалт огтлол 1-1, 2-2	ББ-126	
	127	Огллол 3-3, 4-4	ББ-127	
	128	Төмөр багана ТБ-1	ББ-128	
	129	Төмөр багана ТБ-2	ББ-129	
	130	Төмөр багана ТБ-3	ББ-130	
	131	Төмөр багана ТБ-4	ББ-131	
	132	Шатны гуя ШГ-1, ШГ-2	ББ-132	
	133	Шатны гуя ШГ-3, ШГ-4	ББ-133	
	134	Хэвтээ холбоос ХХ-1, ХХ-2, ХХ-3, ХХ-4	ББ-134	
	135	Гадна шатны амрах тавцан	ББ-135	
	136	Төмөр шатыг барилгатай холбох	ББ-136	
	137	Баганын залгаас	ББ-137	
	138	Гонхны багана дамнурууны байгуулалт	ББ-138	
	139	Багана-1	ББ-139	
	140	Дамнуруу-1	ББ-140	
	141	Дамнуруу-2	ББ-141	
	142	Дамнуруу-3, 4	ББ-142	
	143	Гонхны хучилтын арматурчлал	ББ-143	

Барилгын тооцооны схем



ТАЙЛБАР БИЧИГ

Увс аймгийн Улаангои сумын 50 ортой хүүхдийн эмнэлэгийн барилгын ажлын зураг төслийг 2018 онд боловсруулан гаргав.

Барилгын дараахь байгаль цаг уурын нөхцөлд тооцов.

Үүнд:

- Гадна агаарын тооцооны температур -41.7° c
- Цасны ачаалал - 50 кг/мl
- Газар хөдлөлийн балл - 9 баллд тооцов.

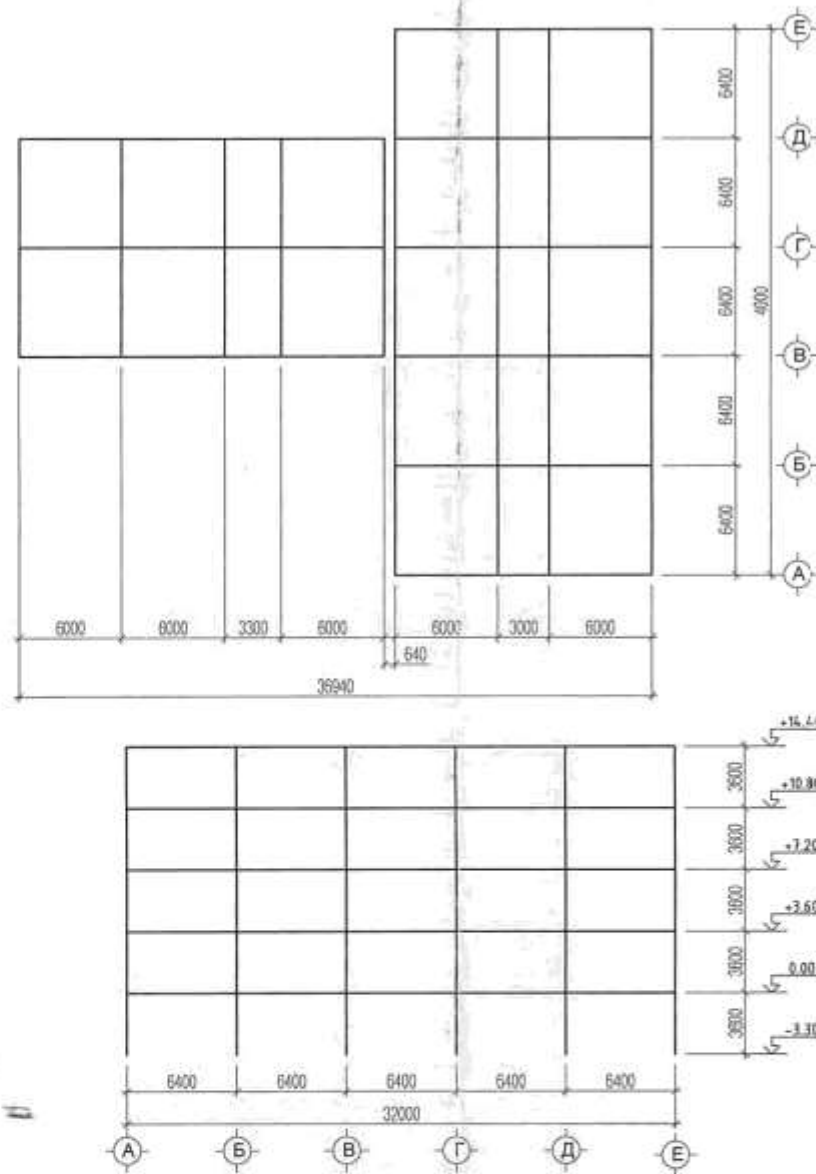
Даацын үндсэн бүтээц нь цутгамал төмөр бетон каркас болно.

Барилга нь зоорьтой, 4 давхар төмөр бетон каркасан барилгаас бүрдэнэ.

Буурь. Увс аймаг. Улаангом сумын нутаг дэвсгэрт баригдах 50-н ортой хүүхдийн эмнэлэгийн барилгын суурьс суух буурь хөрс нь барилгын инженер хайгуулын "ЛЭНД ТЕСТ" ХХК-ийн гүйцэтгэсэн архив №18/ 318 тоот геологийн дүгнэлтийн дагуу Элсээр чигжигдсэн хайрган хөрсөнд сууна.

Тооц
Физ
Суу
доо
Бар
бета
төс
бүтэ
дагу
хий
Буу
БНБ
Цут
бета
Бета
бар
бэх
жур
ажл
гарг
арх
бай
Кар
цут
Хан
гадн
хавт
стан
бага
ажл
бос
бар
Ялу
гарг
бета
см-3
мар
Хуч
3112

Барилгын тооцооны схем



ТАЙЛБАР БИЧИГ

Увс аймгийн Улаангои сумын 50 ортой хүүхдийн эмнэлэгийн барилгын ажлын зураг төслийг 2018 онд боловсруулан гаргав.

Барилгын дараахь байгаль цаг уурын нөхцөлд тооцов.

Үүнд:

Гадна агаарын тооцооны температур -41.7°C

Цасны ачаалал -50 кг/м^3

Газар хөдлөлийн балл -9 баллд тооцов.

Даацын үндсэн бүтээц нь цутгамал төмөр бетон каркас болно.

Барилга нь зорьтой, 4 давхар төмөр бетон каркасан барилгаас бүрдэнэ.

Буурь. Увс аймаг, Улаангом сумын нутаг дэвсгэрт баригдах 50-н ортой хүүхдийн эмнэлэгийн барилгын суурь суух буурь хөрс нь барилгын инженер хайгуулын "ЛЭНД ТЕСТ" ХХК-ийн гүйцэтгэсэн архив №18/ 318 тоот геологийн дүгнэлтийн дагуу Элсээр чигжигдсэн хайрган хөрсөнд сууна.

- Элсээр чигжигдсэн хайрган хөрсний механик шинж чанар нь:

Барьцалдах хүч	$C_n=2\text{кПа}$
Дотоод үрэлтийн өнцөг	$\Phi_n=40^{\circ}$
Хөрсний хэв гажилтын модуль	$E=45\text{МПа}$
Тооцооны эсэргүүцэл (R)	$R=600\text{кПа}$

Тооцооны утга :

Барьцалдах хүч	$C=1,3\text{кПа}$
Дотоод үрэлтийн өнцөг	$\Phi=36.3^{\circ}$

Физик үзүүлэлтүүд:

Байгалийн чийг	0.038
Хувийн жин	2.72г/см^3
Сүвшлийн итгэлцүүр	0.337
Чийглэгийн зэрэг	0.31

Суурь. Котлованыг механизмаар ухахдаа суурь суулгах төслийн түвшингөөс дээш 20-30 см дутуу ухах түүнээс доош төслийн түвшин хүртэл гараар ухах хэрэгтэй.

Барилгын суурийг цутгамал төмөр бетон баганан болон шугаман суурьтайгаар төлөвлөв. Баганан суурийн бетоны анги /B20/ шугаман суурийн бетоны анги /B15/, SD-390 MNS JIS G3112 маркийн арматур байхаар зураг төсөлд тусгасан болно. Бетоны цутгалтын ажлыг гүйцэтгэхдээ угсралтын "Цутгамал бетон, төмөрбетон бүтээцийн норм дүрэм, цутгамал төмөр бетоны ажил гүйцэтгэх заавар БД52-102-04-ийн холбогдох заалтуудын дагуу гүйцэтгэнэ. Суурийн ханын хөрстэй харьцах босоо хэвтээ гадаргууд халуун хар тосон түрхлэг хоёр дахин хийх ба суурийг эргүүлж чигжихдээ овойлт үүсэхгүй хөрсөөр чигжинэ.

Буурь, суурийн ажлыг гүйцэтгэхдээ барилгын газар шороо ба буурь суурийн ажил гүйцэтгэх ба БНБД3.02.01-09-ийг баримталбал зохино.

Цутгамал төмөр бетон каркас. Барилгын даацын үндсэн бүтээц нь цутгамал төмөр бетон каркас байна. Төмөр бетон каркасыг /B20/ ангийн бетон, SD-390 MNS JIS G3112.2002 маркийн арматураар зураг төсөлд тооцсон. Бетоны цутгалтын ажлыг гүйцэтгэхдээ угсралтын "Цутгамал бетон, төмөрбетон бүтээцийн норм дүрэм баримталбал зохино. Хэв хашмал нь бат бэх, тогтвортой нөхцөлөөр хангагдсан байх шаардлагатай. Бетоны бат бэх 70%-даа хүрэхээс өмнө буюу 28 хоногаос өмнө хэв хашмалыг задалж болохгүй. Бетон зуурмагаас холбогдох журмын дагуу дээж авч төслийн төлөвлөлтийн маркад хүрч байгаа эсэхийг тодорхойлуулсны дараа цутгалтын ажлыг эхлэх хэрэгтэй. Арматурыг угсрах явцад уг рамтай холбогдох цутгамал дамнуруу, хучилт, баганын гаргалгаа арматуруудыг хэвний зурагт үзүүлсний дагуу байрлуулах шаардлагатай. Үүний тулд барилга архитектурын давхрын байгуулалт ба барилга бүтээцийн ханын тор ялууны байгуулалтаас бэхлэгдэх ханын байрлалыг хамруулж үзэх хэрэгтэй.

Каркасыг давхар тус бүрээр нь цутгах ба цутгалтын явцад гарах ажлын зааг буюу тасралтын дараа үргэлжлүүлэн цутгахдаа гадаргууд тогтсон цементэн өнгөрийг арилгах хэрэгтэй.

Хана. Барилгын гадна ханыг зурагт үзүүлсний дагуу 360 мм зузаантай хөнгөн бетон блокон ханаар хийх бөгөөд гадна талаас нь MNS4629:2007 антиперины нэмэлттэй, PS-A-35 маркийн 150мм-ийн хөөсөн полистрол хавтангаар дулаалж 120мм тоосгон хана өрж 20мм шавардлага хийнэ. Хийжсэн царууц гулдмай нь MNS831:2001 стандартын шаардлагад нийцсэн байна. Дулааны улиралд ханын өргийн зуурмагийн марк-50 дүүргэгч ханыг багана ба дээд дам нуруунаас 20 мм-ийн зайд өрж, энэ зай завсрыг уян зөөлөн материалаар чигжинэ. Өргийн ажил гүйцэтгэхдээ өрөгт бүтээцийн норм дүрэм БНБД 3.03.05-90-ийг баримталбал зохино. Хамар ханыг өргийн босоо чиглэлд 600 мм тутамд бүх уртынх нь дагуу арматурчлаж өгнө. Өргийн зэрэг нь II бөгөөд нормаль барьцалдалт нь $1.8\text{ кг/см}^2 > R_{сун} > 1.2\text{ см}^2$ байна.

Ялуу. Гадна хананд гаргах цонхны нүх нь рамын дам нуруу дороо байх тул ялуу тавигдахгүй. Гадна хананд гаргах хаалганы нүх ба хамар хананд гаргах нүхнүүд дээр угсармал төмөр бетон ялуу тавина. Угсармал төмөр бетон ялууг цуврал В1.038-1-ийн дэвтэр 1-ээс сонгов. Ялууны суулт нь 1.5 м-ээс илүү өргөнтэй гүхний дээр 35 см-ээс багагүй, 1.5 м хүртэлх нүхэн дээр 25 см-ээс багагүй дэрлүүлж суулгана. Угсармал төмөр бетон ялууг 100 маркийн жигд тараасан бэхжээгүй шинэхэн зуурмаг дээр суулгана.

Хучилт. Шат Хучилт болон шат нь цутгамал төмөр бетон байх ба /B20/ ангийн бетон SD-390 MNS JIS G 3112.2002 маркийн арматураар зураг төсөлд тооцсон болно.

Тайлбар

-Увс аймгийн Улаангом сумын нутаг дэвсгэрт баригдах 50-н ортой хүүхдийн эмнэлэгийн барилгын суурь суух буурь хөрс нь барилгын инженер хайгуулын "Лэнд тест" ХХК-ийн гүйцэтгэсэн архив №18/ 318 тоот геологийн дүгнэлтийн дагуу дээд дунд дөрөвдөгчийн настай аллюви-пролювийн гарал үүсэлтэй $apLQ_{HIV}$ бага чийгтэйгээс бор саарал өнгийн усаар ханасан элсээр чигжигдсэн сайрган хөрсөнд сууна.

-Төлөвлөж буй барилгын талбай нь инженер геологийн энгийн нөхцөлд оршино.

-Хөрсний механик шинж чанар нь:

Барьцалдах хүч	$C_n=2кПа$
Дотоод үрэлтийн өнцөг	$\Phi_n=40^\circ$
Хөрсний хэв гажилтын модуль	$E=45МПа$
Тооцооны эсэргүүцэл (R)	$R=600кПа$

Тооцооны утга :

Барьцалдах хүч	$C=1.3кПа$
Дотоод үрэлтийн өнцөг	$\Phi=36.3^\circ$

Физик үзүүлэлтүүд:

Байгалийн чийг	0,038
Хувийн жин	2,72 г/см ³
Сүвшлийн итгэлцүүр	0,337
Чийглэгийн зэрэг	0,31

- дээд дунд дөрөвдөгчийн настай аллюви-пролювийн гарал үүсэлтэй $apLQ_{HIV}$ бага чийгтэйгээс бор саарал өнгийн усаар ханасан элсээр чигжигдсэн сайрган хөрс нь улирлын хөлдөлтийн бүсэд сөвийлт үүсгэхгүй.

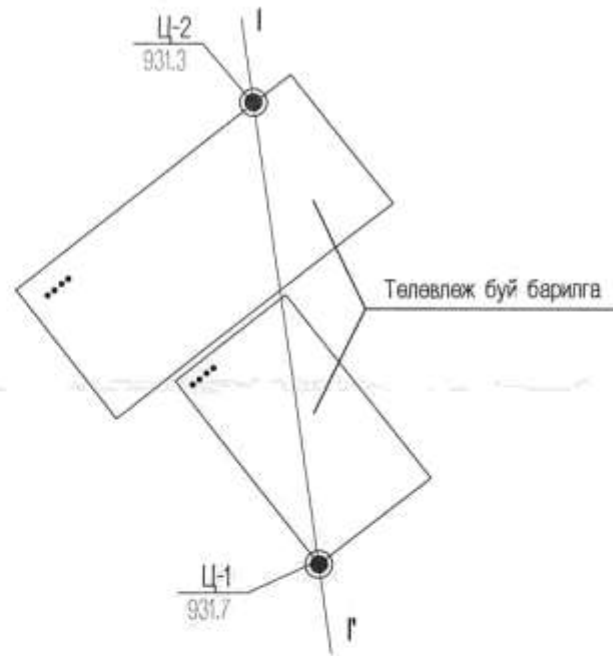
-Хөрсний газар шорооны ажлын зэрэг гэгцэлэн нөхцөлд гар аргаар малтахад: - III зэрэг

-Тухайн талбайд хөрсний ус 3.8 м-т илэрсэн.

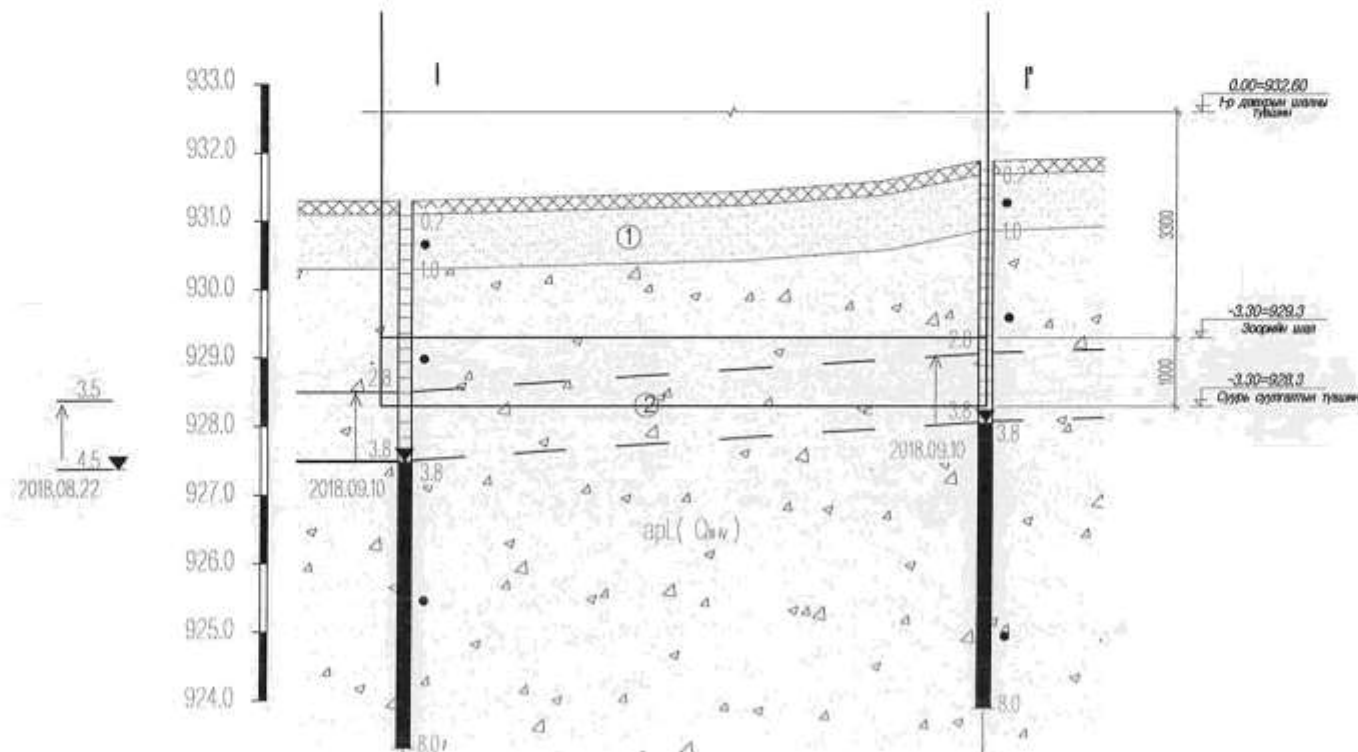
-Судалгавны талбайд хөрсний улирлын хөлдөлтийн норматив гүн -4.5 м болно.

-Газар чичирхийллийн 9 баллын бүсэд орно.

-Котлованыг ухсаны дараа зохиогч геологийн болон авторын хяналт хийлгэж, хөрсний шинж чанар өөрчлөгдсөн тохиолдолд суурийн шийдлийг эцэслэн шийдвэрлүүлэх шаардлагатай.



ИНЖЕНЕР ГЕОЛОГИЙН ЗҮСЭЛТ I-I' ШУЛУУНААР



Цооногийн дугаар	Ц-2	Ц-1
Зохиомол өндөр	931.3	931.7
Хоорондын зай, м	42.4	

Таних тэмдэг

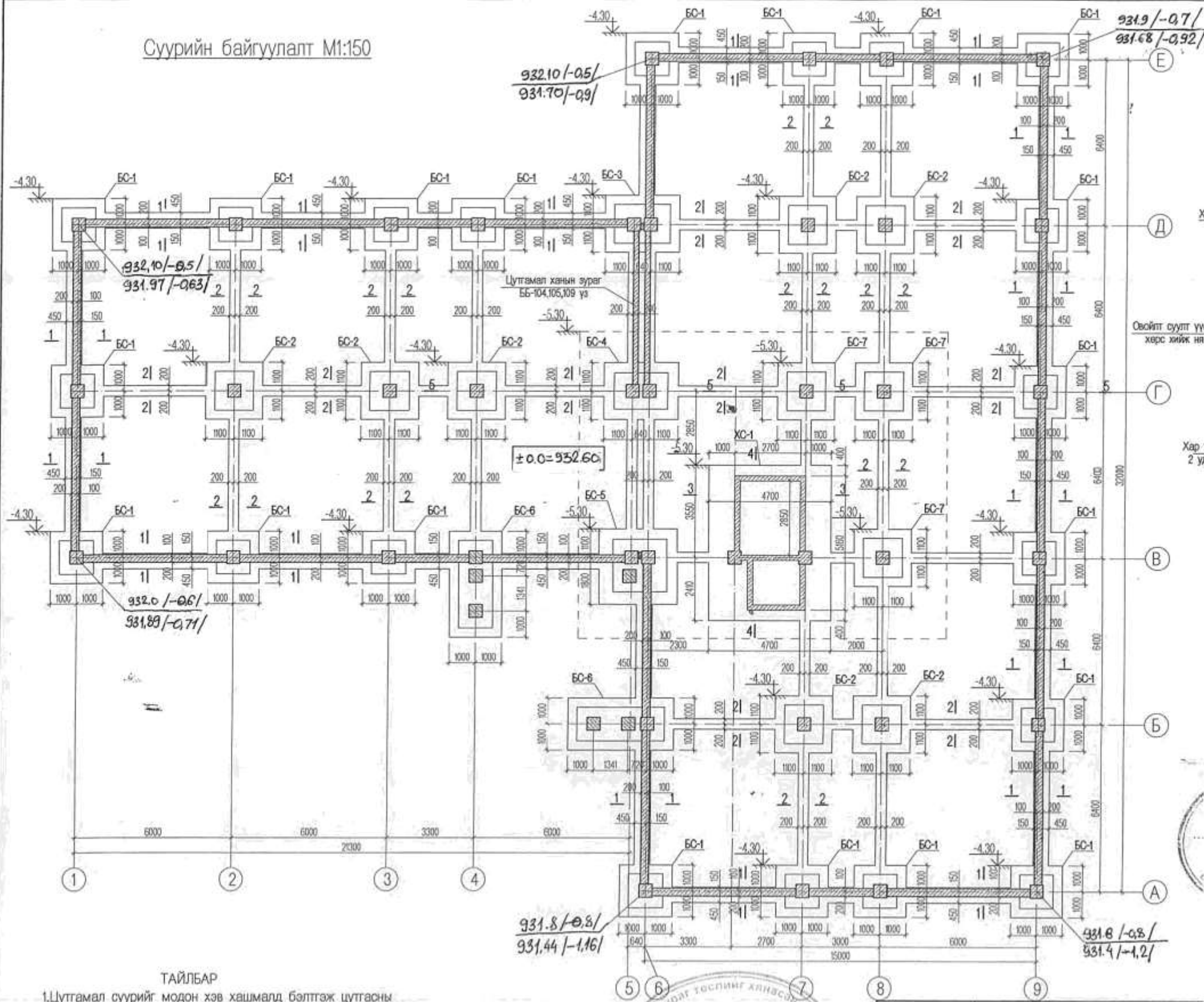
	Өнгөн хөрс
	Элсэнцэр хөрс
	Элсэнцэрээр чигжигдсэн сайрган хөрс
$apL(Q_{IV})$	Хөрсний нас, гарал үүслийн индекс

Хөрсний төлөв байдал

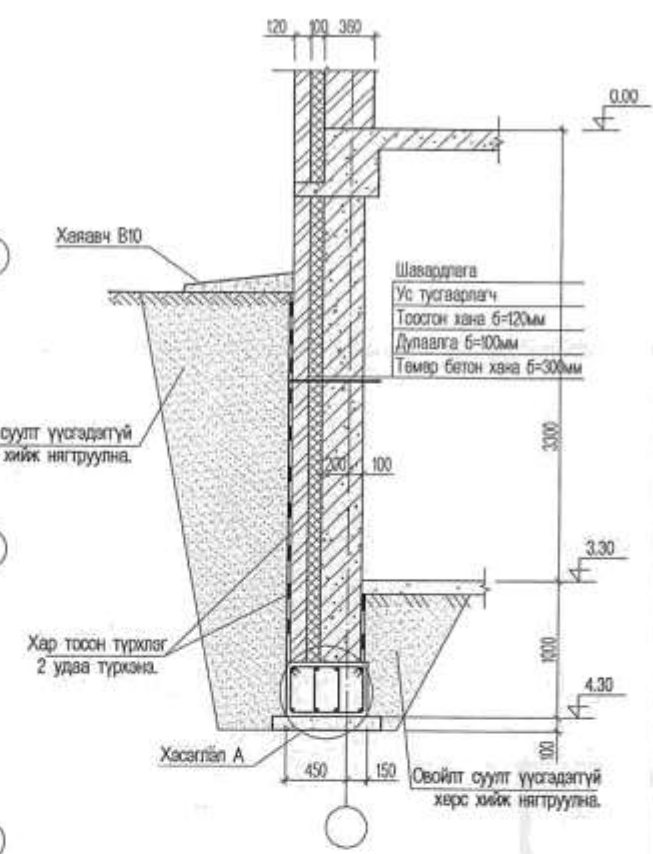
	Элсэн хөрс
	Чийг багатай
	Усаар ханасан

	Цооногийн өндөр
	Хөрсний хөв, өвөр
	Хөрсний драк авсан
	3.8
	2018.09.10
	8.0 Цооногийн гүн

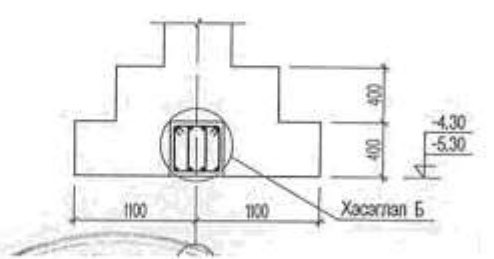
Суурийн байгуулалт М1:50



Огтлол 1-1 М1:50

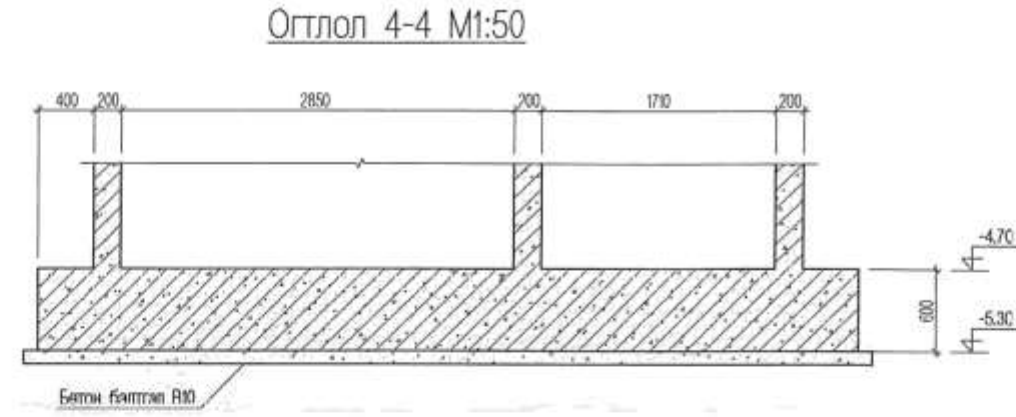
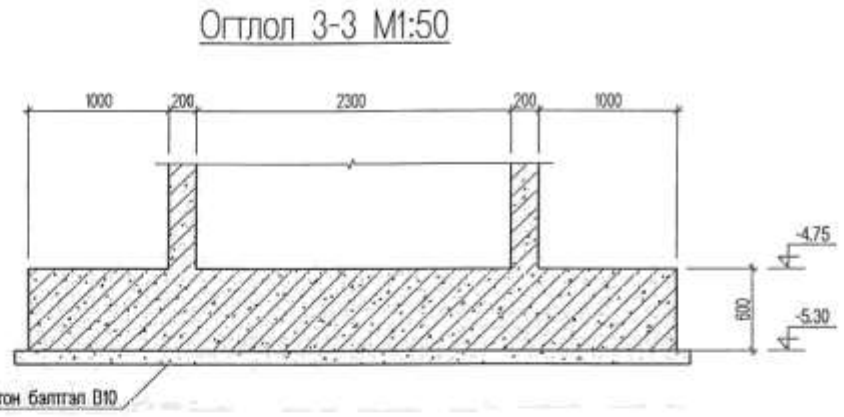


Огтлол 2-2

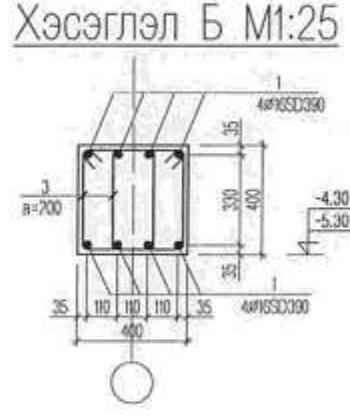


ТАЙЛБАР

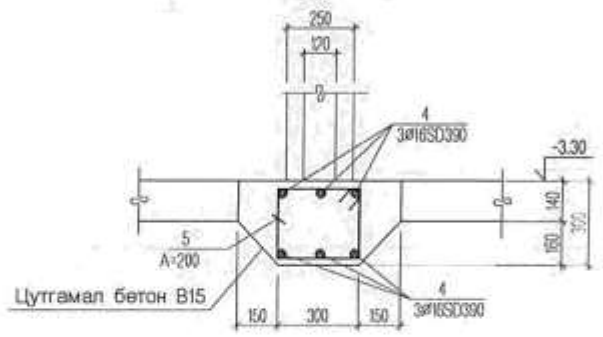
- 1.Цутгамал суурийг модон хэв хашмалд бэлтгэж цутгасны дараагаар бэхжилтийн бат бэхийн 70%-д хүрсэний дараа хэв хашмалыг авна.
- 2.Цутгамал бетоны өжлыг БНБД 52-02-05-ийн заалтын дагуу хийж гүйцэтгэнэ.
- 3.Гадаргуугаараа хөрстэй харьцах хэсэгт 2 үе хар тосон түрхлэг түрхэж өгнө.



Марк поз.	Загвар
2	
3	
5	

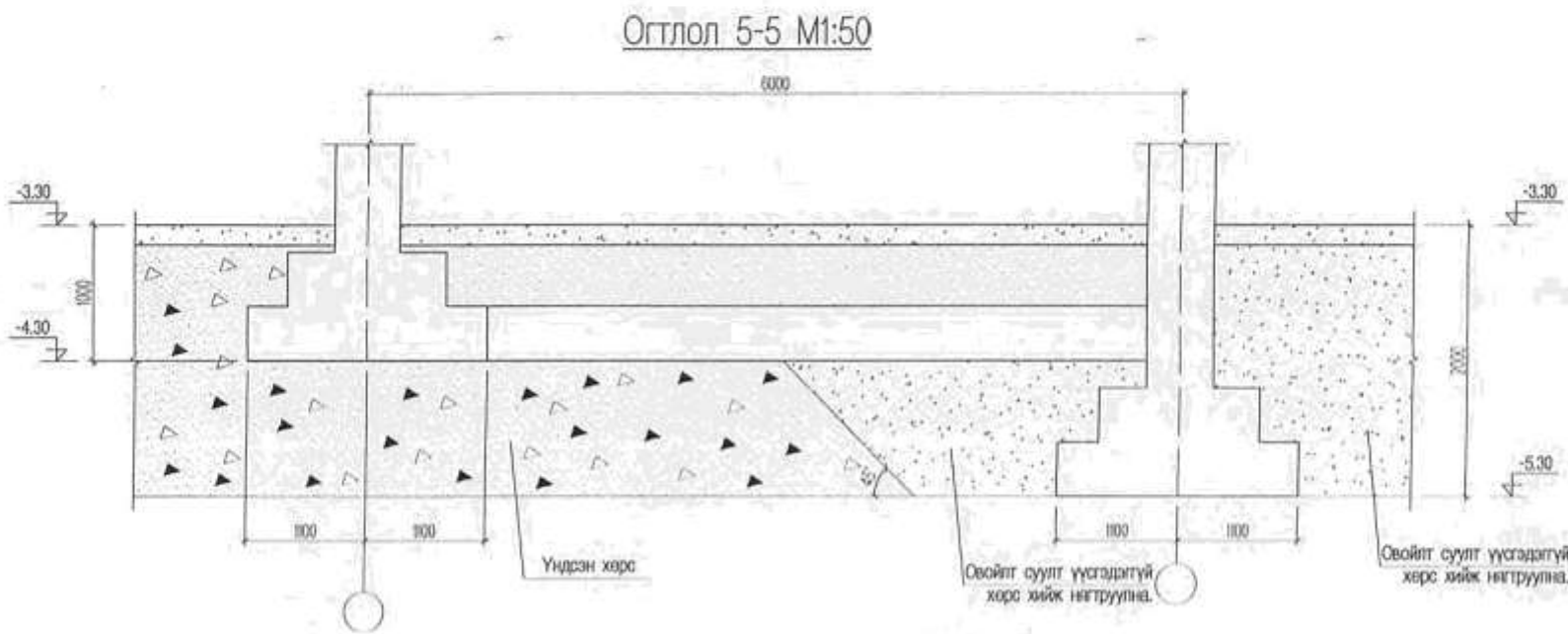


120,250мм ханын доорх суурь



Цутгамал элементийн нэгдсэн түүвэр

Марк поз.	Тэмдэглэгээ	Нэр	Тоо шир	Бетоны эзэлхүүн/м³		Гангийн жин/т	
				Нэгж	Бүгд	Нэгж	Бүгд
Суурийн түүвэр							
БС-1	ББ-5	Баганаан суурь	БС-1	20	2.20	44.40	186.4
БС-2	ББ-6	Баганаан суурь	БС-2	7	2.77	19.39	199.5
БС-3	ББ-7	Баганаан суурь	БС-3	1	3.72	3.72	328.1
БС-4	ББ-7	Баганаан суурь	БС-4	1	4.22	4.22	458.5
БС-5	ББ-7	Баганаан суурь	БС-5	1	6.13	6.13	720.3
БС-6	ББ-7	Баганаан суурь	БС-6	2	4.90	9.80	496.6
БС-7	ББ-7	Баганаан суурь	БС-7	3	3.02	9.06	294.3
ХС-1	ББ-7	Хавтан суурь	ХС-1	1	17.30	17.30	1907.8



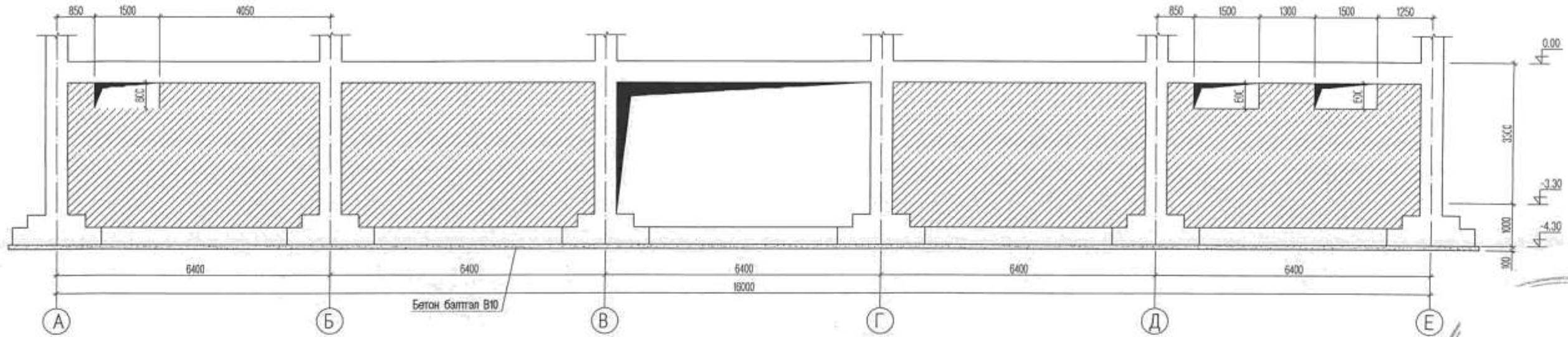
Цутгамал төмөр бетон эзэлхүүний материалын тодорхойлолт

Поз	Тэмдэглэгээ	Нэр	Тоо шир	Хүнд /кг/	
				Нэгж	Нийт
Төмөр бетон бүс					
1	MNS JIS G 3112:2002	SD 390 Ø 16 Ум= 348	8	549.26	4394.1
2	MNS JIS G 3112:2002	SR 235 Ø 10 L= 1600	1360	0.99	1341.6
3	MNS JIS G 3112:2002	SR 235 Ø 10 L= 1360	2120	0.84	1777.6
4	MNS JIS G 3112:2002	SD 390 Ø 16 Ум= 160	6	252.53	1515.2
5	MNS JIS G 3112:2002	SR 235 Ø 10 L= 1240	800	0.76	611.6
			Материал В20	V= 44.2	м3
			Бетон бэлтгэл В10	V= 22.3	м3

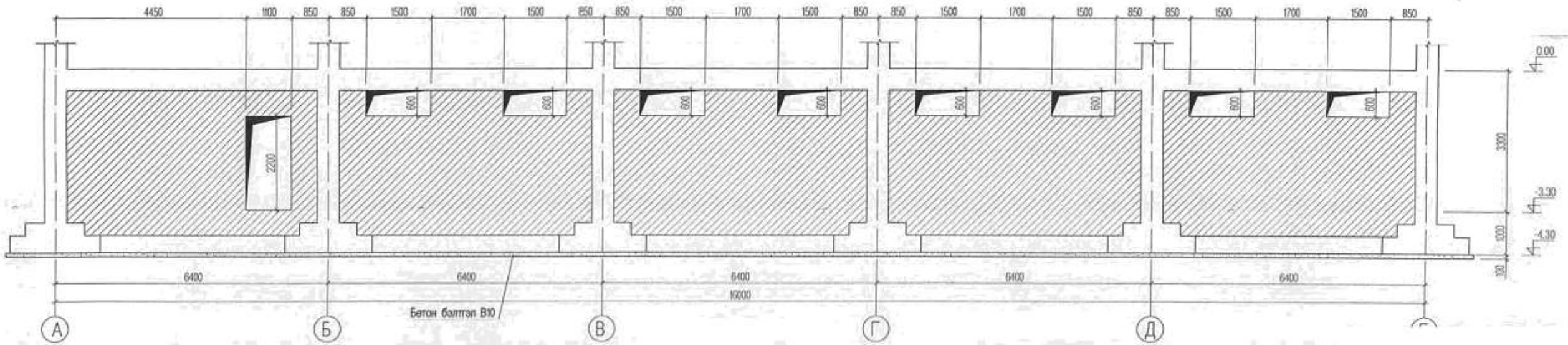
ТАЙЛБАР

- 1. Цутгамал суурийг модон хэв хашмалд бэлтгэж цутгасны дараагаар бэхжилтийн бат бэхийн 70%-д хүрсэний дараа хэв хашмалыг авна.
- 2. Цутгамал бетоны ажлыг БНБД 52-02-05-ийн заалтын дагуу хийж гүйцэтгэнэ.
- 3. Гадаргуугаараа хөрстэй харьцах хэсэгт 2 үе хар тосон түрхлэг түрхэж өгнө.

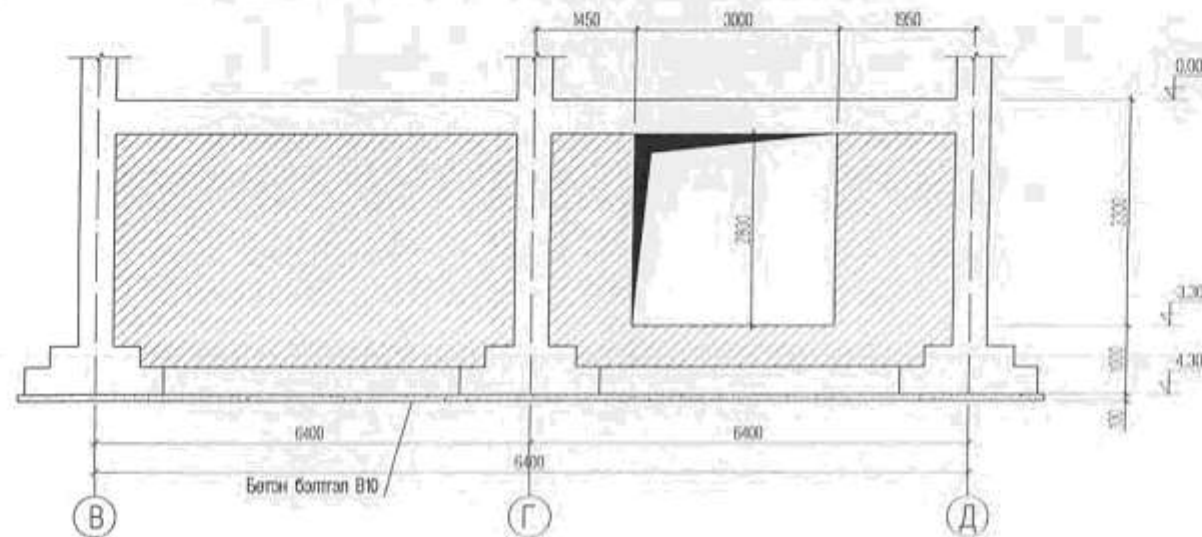
6 тэнхлэгийн дагуух зoorийн ханын дэлгээс М1:100



9 тэнхлэгийн дагуух зoorийн ханын дэлгээс М1:100



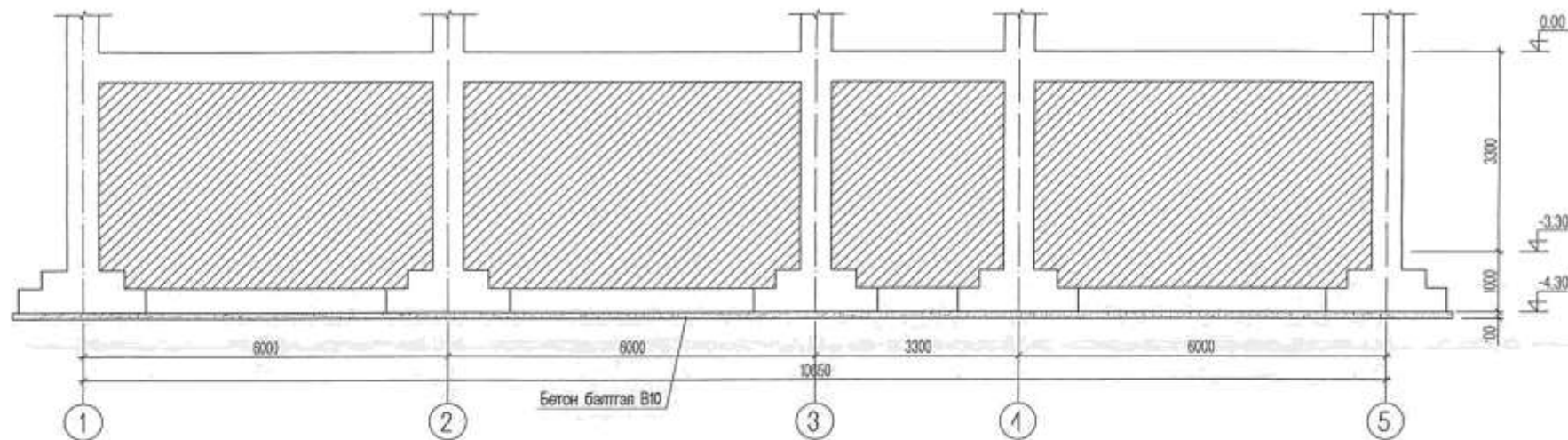
1 тэнхлэгийн дагуух зoorийн ханын дэлгээс М1:100



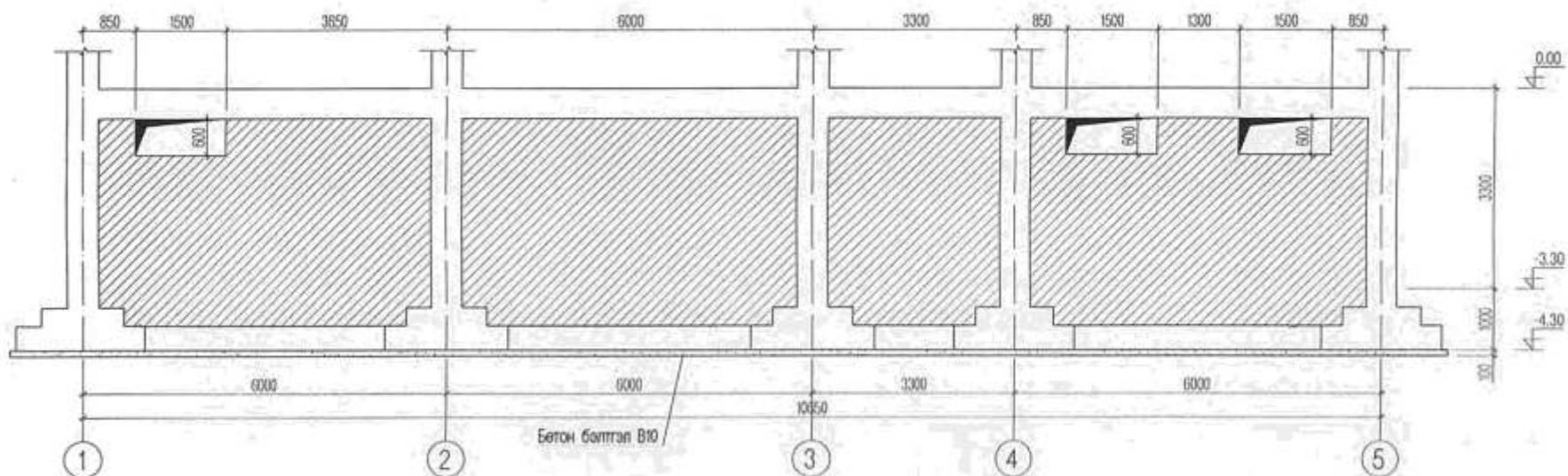
ТАЙЛААР

1. Цутгамал суурийг модон хэв хашмалд бэлтгэж цутгасны дараагаар бэхжилтийн бат бэхийн 70%-д хүрсэний дараа хэв хашмалыг авна.
2. Цутгамал бетоны ажлыг БНБД 52-02-05-ийн заалтын дагуу хийж гүйцэтгэнэ.
3. Гадаргуугаараа хөрстэй харьцах хэсэгт 2 үе хар тосон түрхлэг түлхэж өгнө.

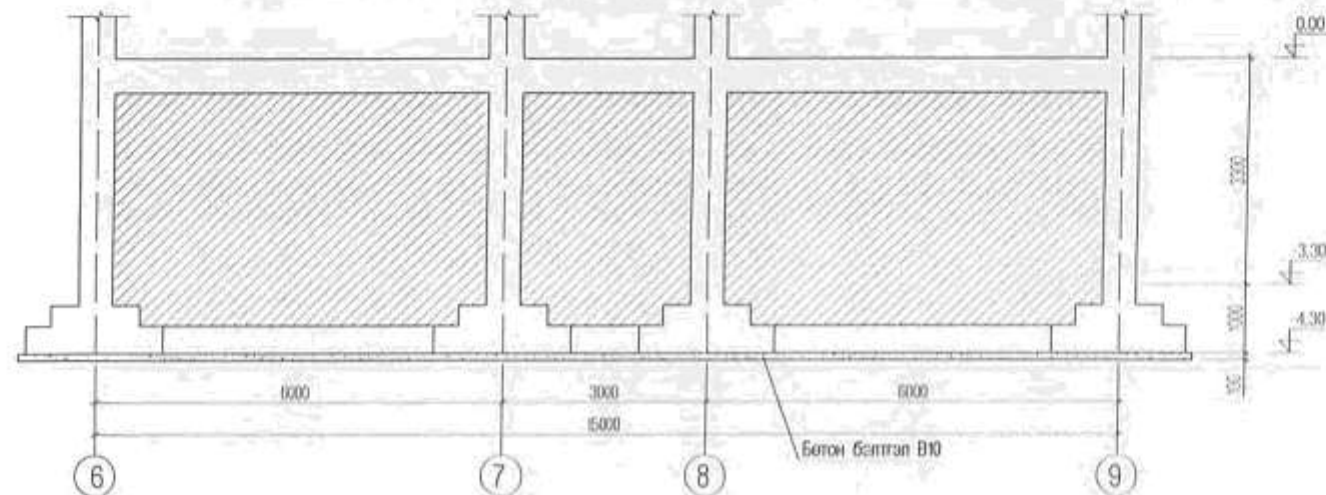
В тэнхлэгийн дагуух зоорийн ханы дэлгээс М1:100



Д тэнхлэгийн дагуух зоорийн ханы дэлгээс М1:100



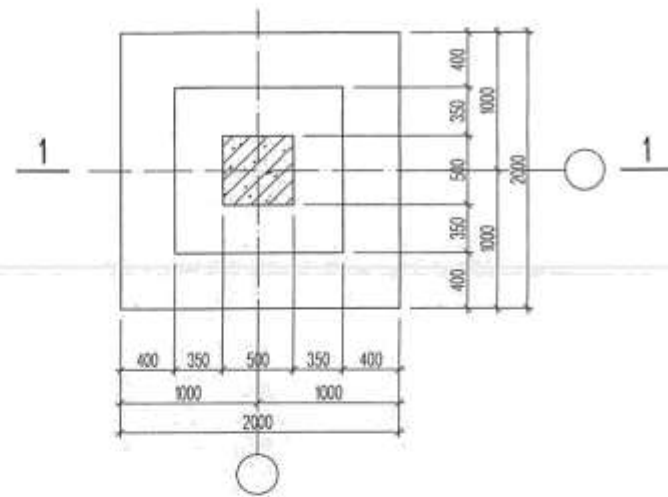
А, Е тэнхлэгийн дагуух зоорийн ханы дэлгээс М1:100



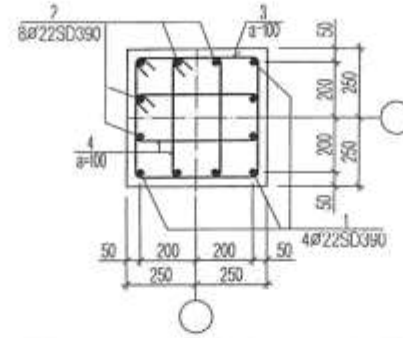
ТАЙЛБАР

1. Цутгамал суурийг модон хэв хашмалд бэлтгэж цутгасны дараагаар бэхжилтийн бат бэхийн 70%-д хүрсэний дараа хэв хашмалыг авна.
2. Цутгамал бетоны ажлыг БНБД 52-02-05-ийн заалтын дагуу хийж гүйцэтгэнэ.
3. Гадаргуугаараа хөрстэй харьцах хэсэгт 2 үе хар тосон түрхлэг түрхэж өгнө.

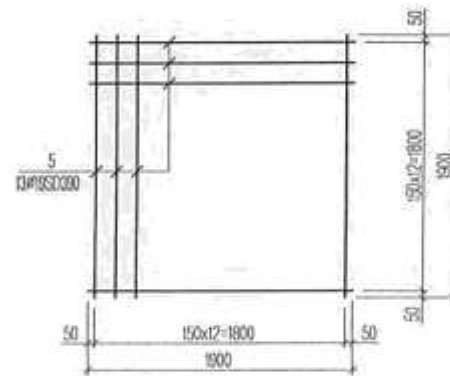
Баганан суурь-1 М1:50



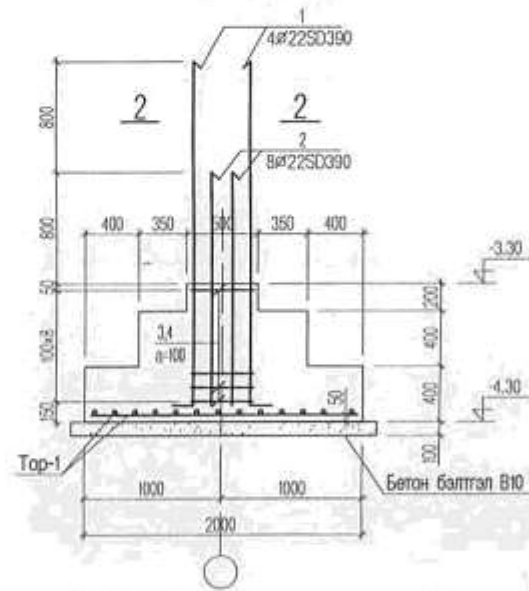
Огтлол 2-2 М1:50



Top-1



Огтлол 1-1 М1:50



Цутгамал төмөр бетон эдэлжүүний материалын тодорхойлолт

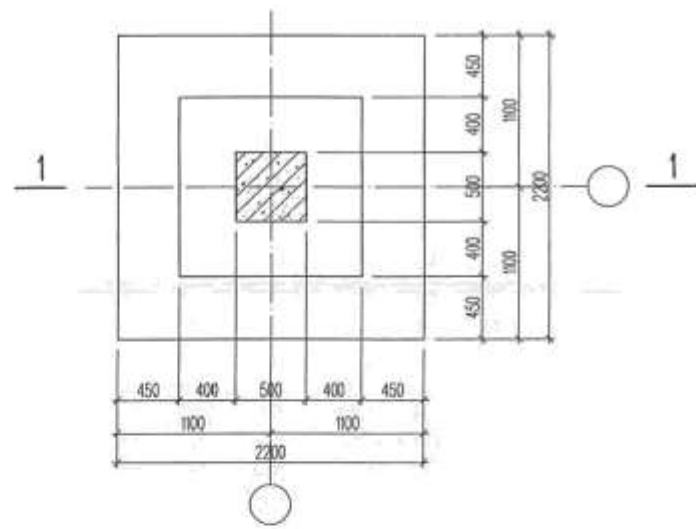
Поз	Тэмдэглэгээ	Нэр	Тоо шир	Хунд /кг/	
				Нэгж	Нийт
Баганан суурь Бс-1					
1	MNS JIS G 3112:2002	SD 390 Ø 22 L= 2680	4	8.00	32.0
2	MNS JIS G 3112:2002	SD 390 Ø 22 L= 1880	8	5.61	44.9
3	MNS JIS G 3112:2002	SR 235 Ø 10 L= 1880	9	1.16	10.4
4	MNS JIS G 3112:2002	SR 235 Ø 10 L= 1360	18	0.84	15.1
5	MNS JIS G 3112:2002	SD 390 D 19 L= 1900	28	4.23	118.4
				Материал Бетон В20	2.22 м ³
				Бетон бэлтгэл В10	0.48 м ³

Марк поз	Загвар
1	
2	
3	
4	

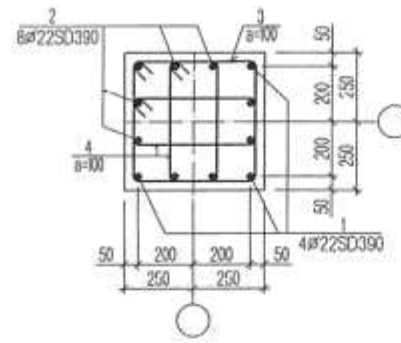
ТАЙЛБАР

- Цутгамал суурийг модон хэв хашмалд бэлтгэж цутгасны дараагаар бэжилтийн бат бэхийн 70%-д хүрсэний дараа хэв хашмалыг авна.
- Цутгамал бетоны ажлыг БНБД 52-02-05-ийн заалтын дагуу хийж гүйцэтгэнэ.
- Гадаргуугаараа хөрстэй харьцах хэсэгт 2 үе хар тосон түрхлэг түрхэж өгнө.

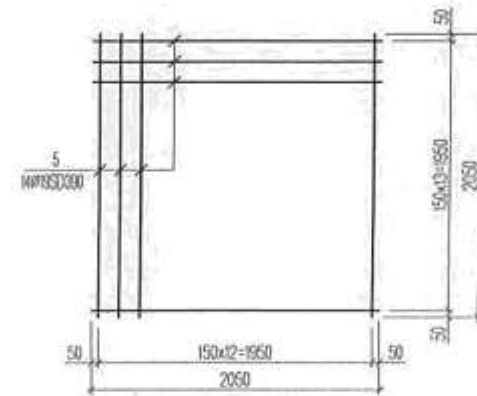
Баганан суурь-2 M1:50



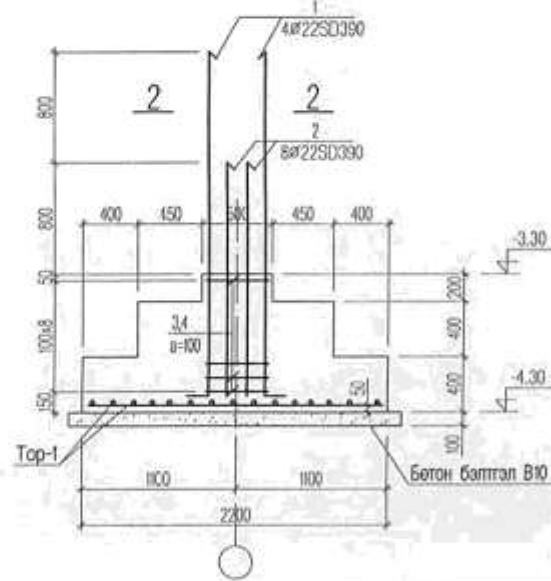
Огтлол 2-2 M1:50



Top-1



Огтлол 1-1 M1:50



Цутгамал төмөр бетон эдэлхүүний материалын тодорхойлолт

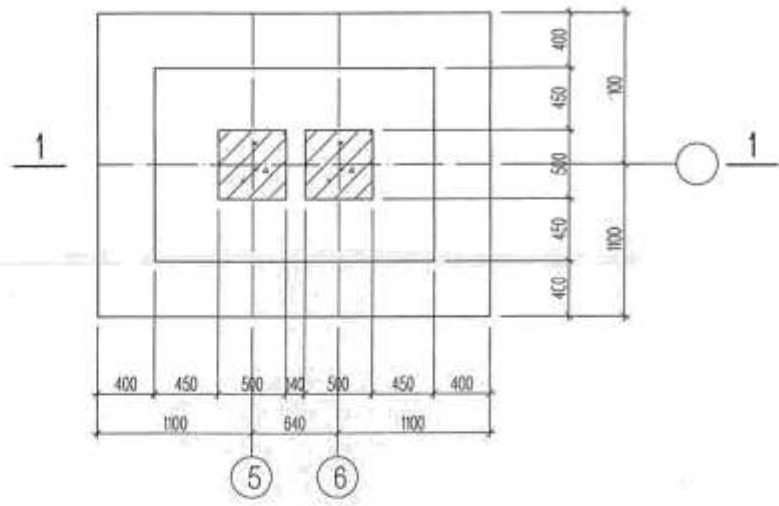
Поз	Тэмдэглэгээ	Нэр	Тоо шир	Хүнд кг/		
				Нэгж	Нийт	
Баганан суурь Бс-2				7	230.1	1611.0
1	MNS JIS G 3112:2002	SD 390 Ø 22 L= 2680	4	8.00	32.0	
2	MNS JIS G 3112:2002	SD 390 Ø 22 L= 1880	8	5.61	44.9	
3	MNS JIS G 3112:2002	SR 235 Ø 10 L= 1880	9	1.16	10.4	
4	MNS JIS G 3112:2002	SR 235 Ø 10 L= 1360	18	0.84	15.1	
5	MNS JIS G 3112:2002	SD 390 D 19 L= 2050	28	4.56	127.8	
					2.77 м ³	
					0.57 м ³	

Марк поз	Загвар
1	
2	
3	
4	

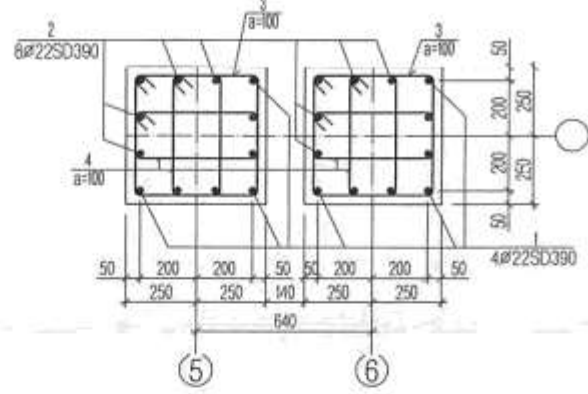
ТАЙЛБАР

- Цутгамал суурийг модон хэв хашмалд бэлтгэж цутгасны дараагаар бэжилтийн бат бэхийн 70%-д хүрсэний дараа хэв хашмалыг авна.
- Цутгамал бетоны ажлыг БНБД 52-02-05-ийн заалтын дагуу хийж гүйцэтгэнэ.
- Гадаргуугаараа хөрстэй харьцах хэсэгт 2 үе хар тосон түрхлэг түрхэж өгнө.

Багалан суурь-3 M1:50

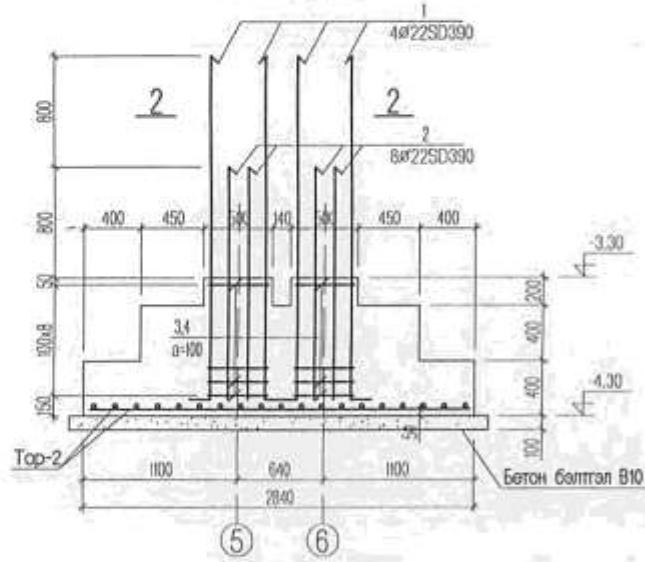


Огтлол 2-2 M1:50

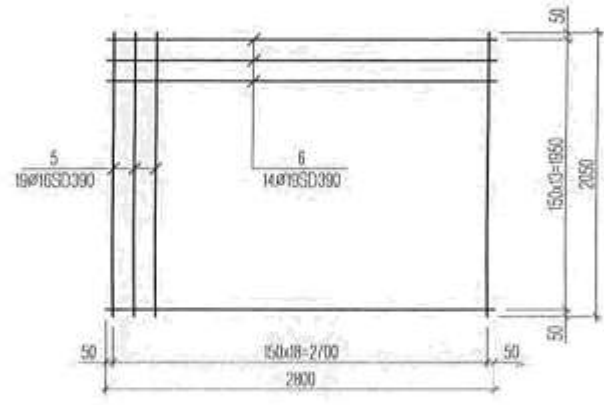


Цутгамал төмөр бетон эдэлхүүний материалын тодорхойлолт								
Поз	Тэмдэглэгээ	Нэр			Тоо	Хүнд /кг/		
						шир	Нэгж	Нийт
Багалан суурь Бс-3						1	378.7	378.7
1	MNS JIS G 3112:2002	SD	390	∅ 22	L= 2680	8	8.00	64.0
2	MNS JIS G 3112:2002	SD	390	∅ 22	L= 1880	16	5.61	89.8
3	MNS JIS G 3112:2002	SR	235	∅ 10	L= 1880	18	1.16	20.9
4	MNS JIS G 3112:2002	SR	235	∅ 10	L= 1360	36	0.84	30.2
5	MNS JIS G 3112:2002	SD	390	D 19	L= 2050	19	4.56	86.7
6	MNS JIS G 3112:2002	SD	390	D 19	L= 2800	14	6.23	87.2
Материал Бетон В20							3.72	м ³
Бетон бэлтгэл В10							0.72	м ³

Огтлол 1-1 M1:50



Top-2

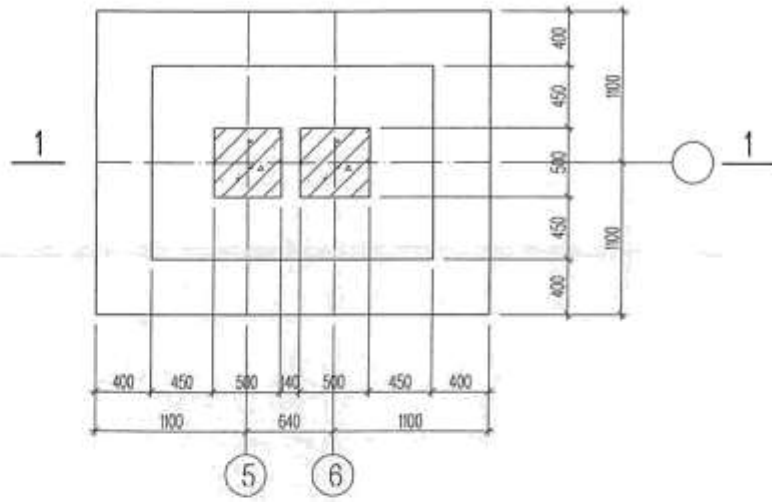


Марк поз	Загвар
1	
2	
3	
4	

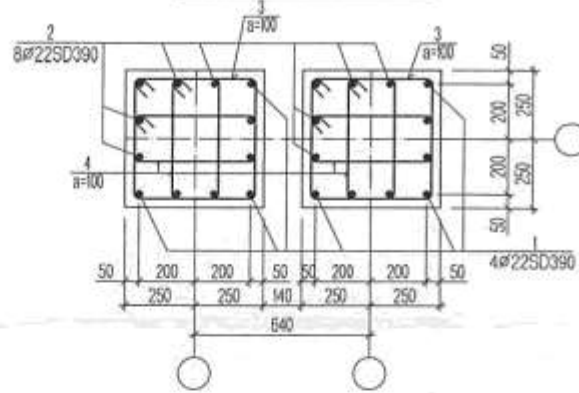
ТАЙЛБАР

1. Цутгамал суурийг модон хэв хашмалд бэлтгэж цутгасны дараагаар бэхжилтийн бат бэхийн 70%-д хүрсэний дараа хэв хашмалыг авна.
2. Цутгамал бетоны ажлыг БНБД 52-02-05-ийн заалтын дагуу хийж гүйцэтгэнэ.
3. Гадаргуугаараа хөрстэй харьцах хэсэгт 2 үе хар тосон түрхлэг түрхэж өгнө.

Баганан суурь-4 М1:50



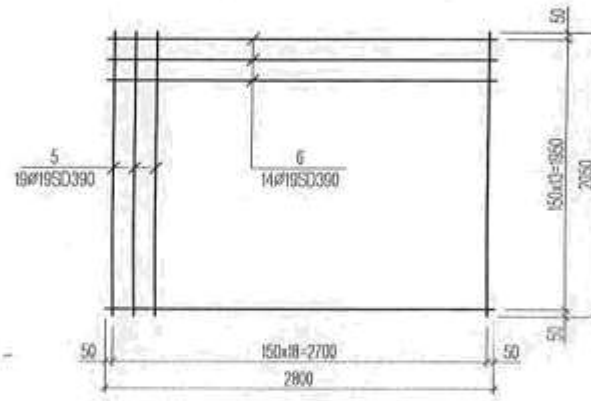
Огтлол 2-2 М1:50



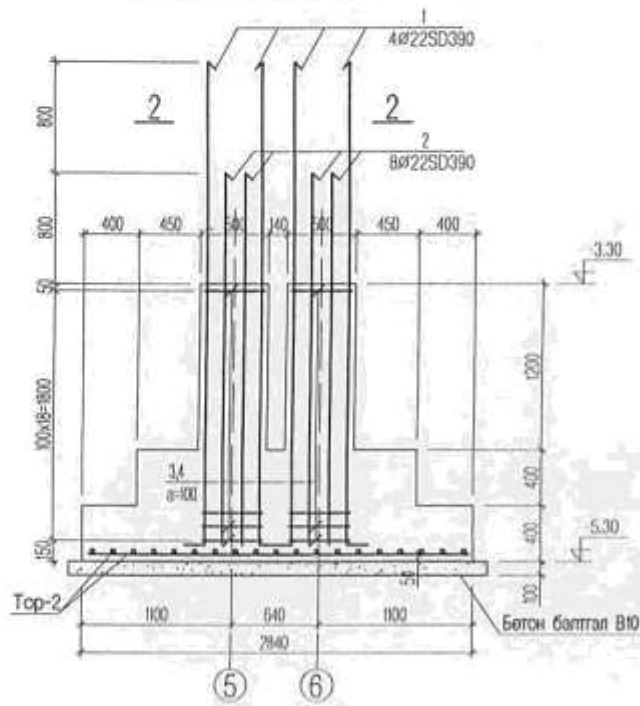
Цутгамал төмөр бетон эдлэхүүний материалын тодорхойлолт

Поз	Тэмдэглэгээ	Нэр	Тоо	Хүнд /кг/	
				шир	Нэгж Нийт
				Баганан суурь Бс-4	
			1	507.1	507.1
1	MNS JIS G 3112:2002	SD 390 Ø 22 L= 3680	8	10.98	87.9
2	MNS JIS G 3112:2002	SD 390 Ø 22 L= 2880	16	8.59	137.5
3	MNS JIS G 3112:2002	SR 235 Ø 10 L= 1880	38	1.16	44.0
4	MNS JIS G 3112:2002	SR 235 Ø 10 L= 1360	76	0.84	63.7
5	MNS JIS G 3112:2002	SD 390 D 19 L= 2050	19	4.56	86.7
6	MNS JIS G 3112:2002	SD 390 D 19 L= 2800	14	6.23	87.2
				Материал Бетон В20	
				Бетон бэлтгэл В10	
				4.22 м ³	
				0.72 м ³	

Тор-2



Огтлол 1-1 М1:50

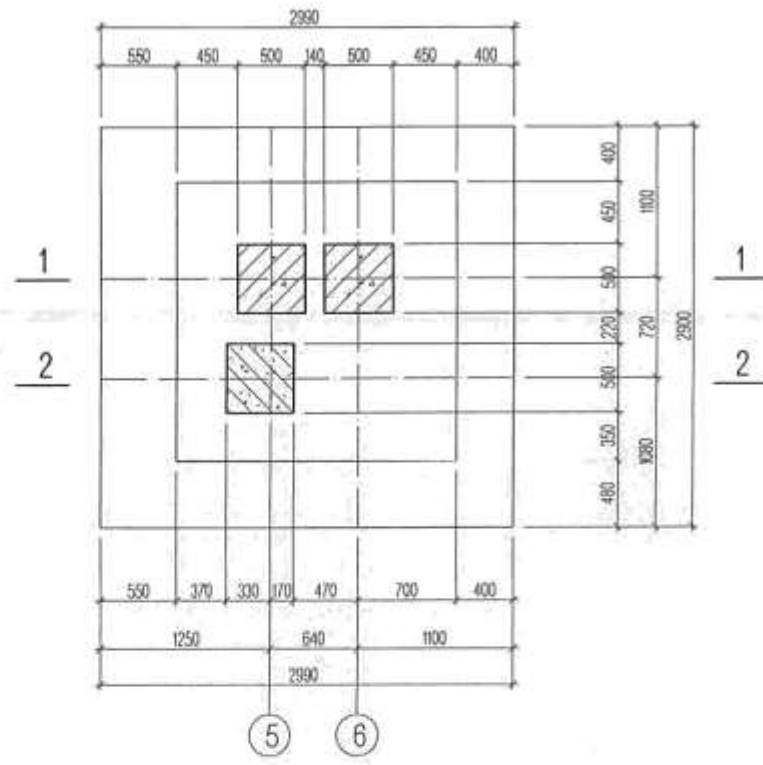


Марк поз	Загвар
1	
2	
3	
4	

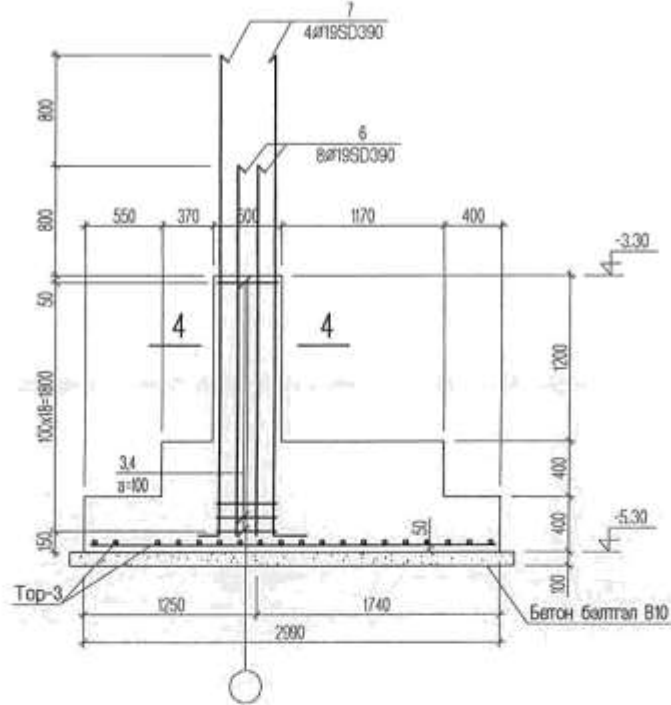
ТАЙЛБАР

1. Цутгамал суурийг модон хэв хашмалд бэлтгэж цутгасны дараагаар бэхжилтийн баг бөхийн 70%-д хүрсэний дараа хэв хашмалыг авна.
- 2.Цутгамал бетоны ажлыг БНБД 52-02-05-ийн заалтын дагуу хийж гүйцэтгэнэ.
- 3.Гадаргуугаараа хөрстэй харьцах хэсэгт 2 үе хар тосон түрхлэг түрхэж өгнө.

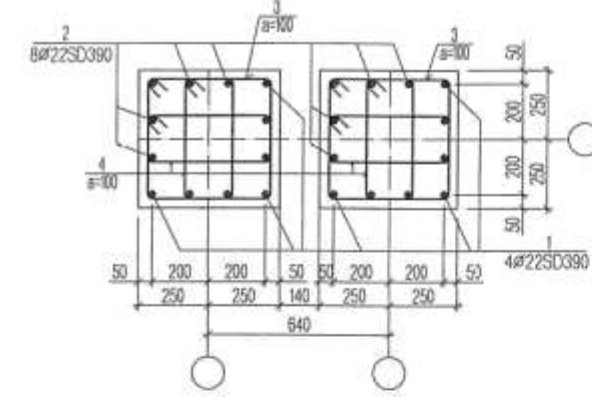
Баганан суурь-5 M1:50



Огтлол 2-2 M1:50



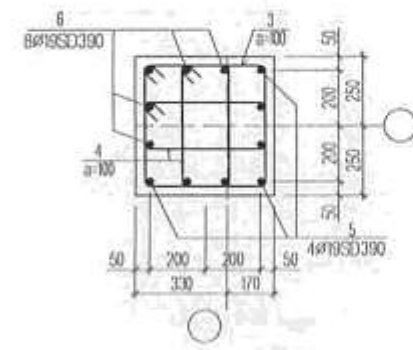
Огтлол 3-3 M1:50



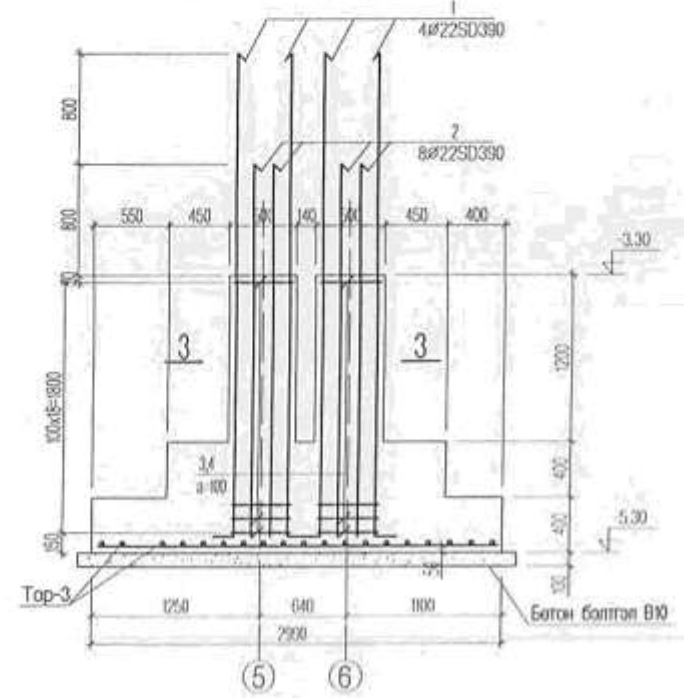
Марк поз	Загвар
1,5	
2,6	
3	
4	

Цутгамал төмөр бетон эдэлхүүний материалын тодорхойлолт						
Поз	Тэмдэглэгээ	Нэр	Тоо шир	Хүнд /кг/		
				Нэгж	Нийт	
				Баганан суурь Бс-5		
1	MNS JIS G 3112:2002	SD 390 Ø 22 L= 3680	8	10.98	87.9	
2	MNS JIS G 3112:2002	SD 390 Ø 22 L= 2880	16	8.59	137.5	
3	MNS JIS G 3112:2002	SR 235 Ø 10 L= 1880	57	1.16	66.1	
4	MNS JIS G 3112:2002	SR 235 Ø 10 L= 1360	114	0.84	95.6	
5	MNS JIS G 3112:2002	SD 390 D 19 L= 3680	4	8.19	32.8	
6	MNS JIS G 3112:2002	SD 390 D 19 L= 2880	8	6.41	51.3	
7	MNS JIS G 3112:2002	SD 390 D 19 L= 2800	40	6.23	249.3	
				Материал Бетон В20		6.13 м ³
				Бетон бэлтгэл В10		0.96 м ³

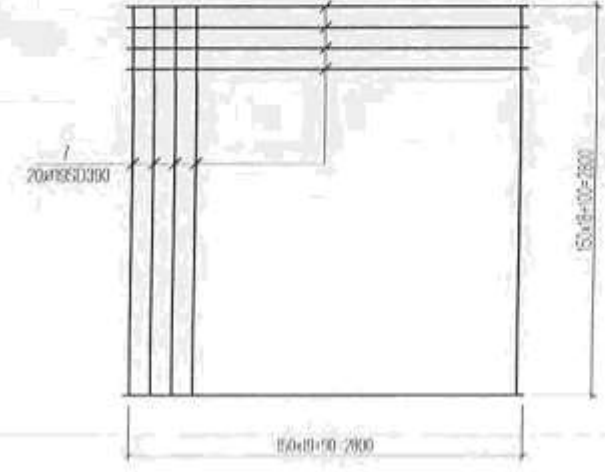
Огтлол 4-4 M1:50



Огтлол 1-1 M1:50



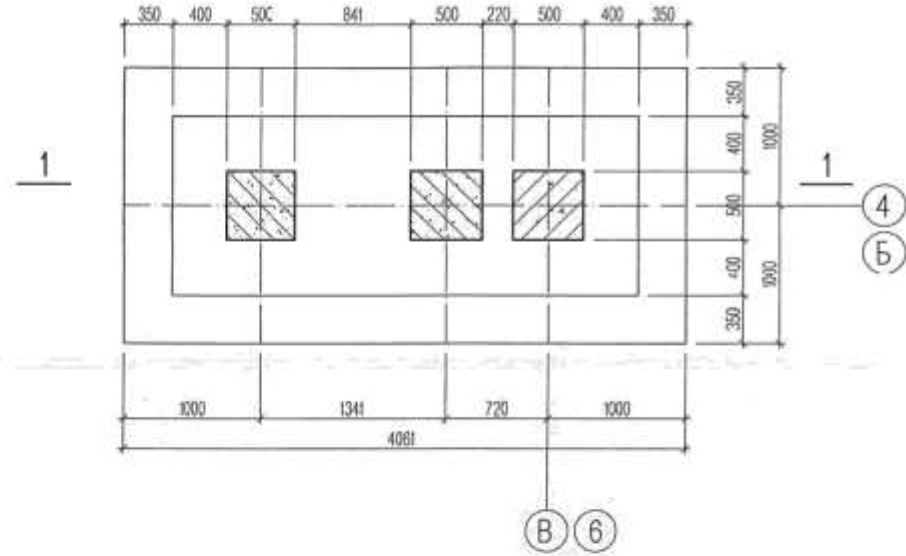
Тор-3



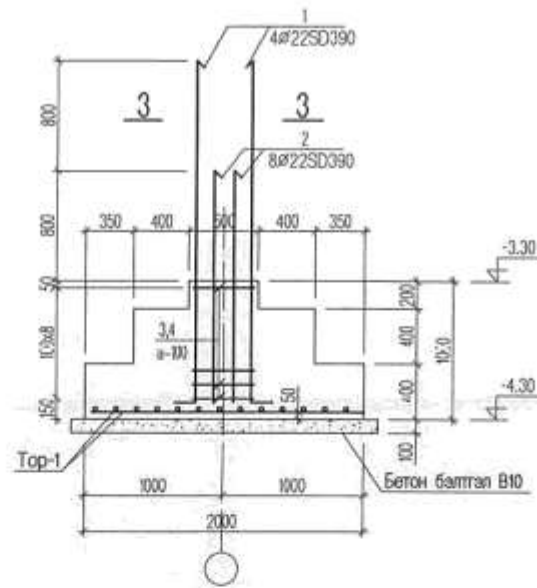
ТАЙЛБАР

1. Цутгамал суурийг модон хэв хашмалд бэлтгэж цутгасны дараагаар бэхжилтийн бат бэхийн 70%-д хүрсэний дараа хэв хашмалыг авна.
2. Цутгамал бетоны ажлыг БНБД 52-02-05-ийн заалтын дагуу хийж гүйцэтгэнэ.
3. Гадаргуугаараа хөрстэй харьцах хэсэгт 2 үе хар тосон түрхлэг түрхэж өгнө.

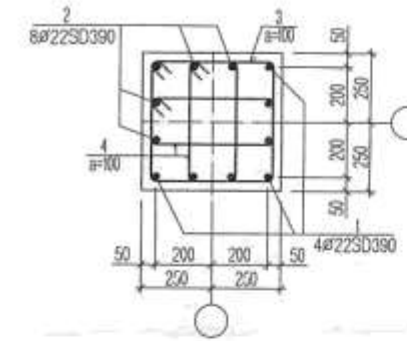
Баганан суурь-6 M1:50



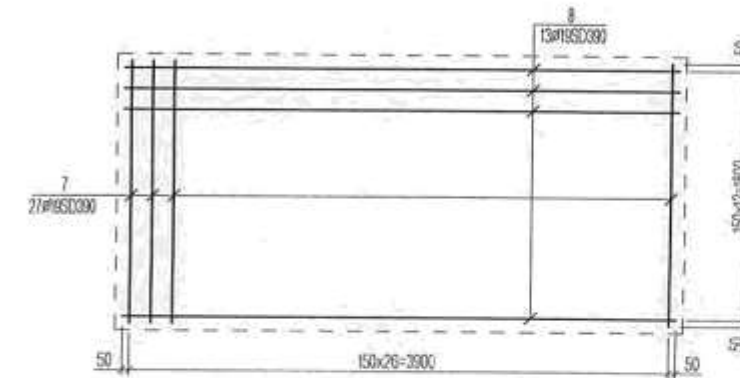
Огтлол 2-2 M1:50



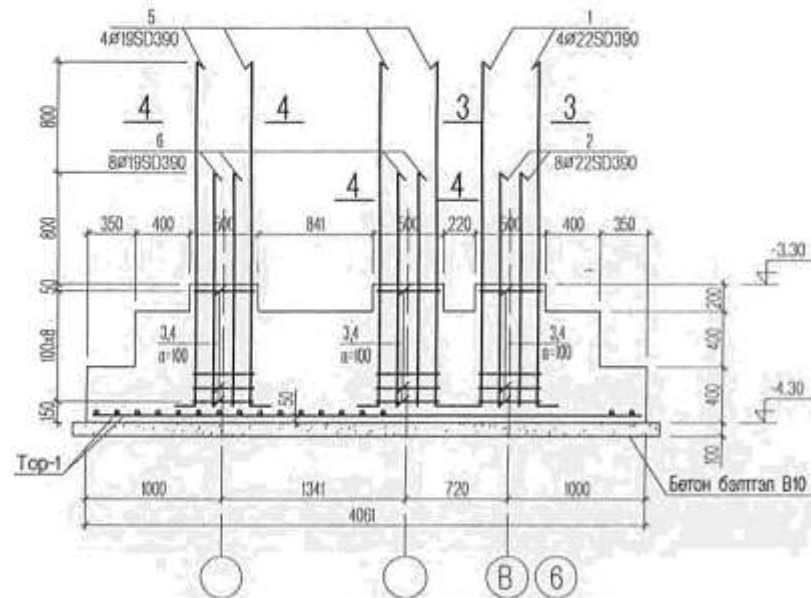
Огтлол 3-3 M1:50



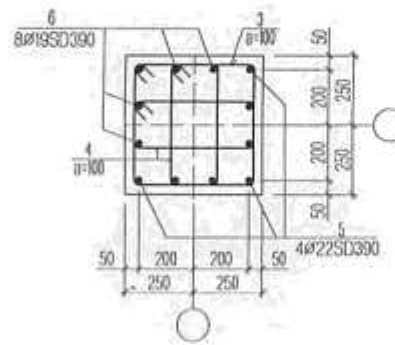
Тор-4



Огтлол 1-1 M1:50



Огтлол 4-4 M1:50



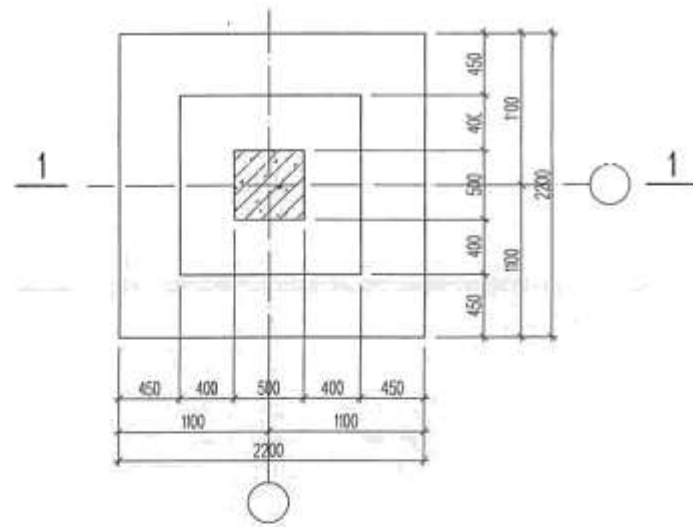
Цутгамал төмөр бетон эдэлхүүний материалын тодорхойлолт

Поз	Тэмдэглэгээ	Нэр	Тоо шир	Хүнд /кг/	
				Нэгж	Нийт
				Баганан суурь Бс-6	
1	MNS JIS G 3112:2002	SD 390 Ø 22 L= 2680	4	8.00	32.0
2	MNS JIS G 3112:2002	SD 390 Ø 22 L= 1880	8	5.61	44.9
3	MNS JIS G 3112:2002	SR 235 Ø 10 L= 1880	27	1.16	31.3
4	MNS JIS G 3112:2002	SR 235 Ø 10 L= 1360	54	0.84	45.3
5	MNS JIS G 3112:2002	SD 390 D 19 L= 2680	8	5.96	47.7
6	MNS JIS G 3112:2002	SD 390 D 19 L= 1880	16	4.18	66.9
7	MNS JIS G 3112:2002	SD 390 D 19 L= 1900	27	4.23	114.2
8	MNS JIS G 3112:2002	SD 390 D 19 L= 3950	13	8.79	114.3
				Материал Бетон В20	
				Бетон бэлтгэл В10	

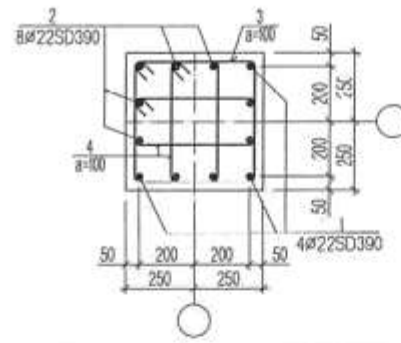
ТАЙЛБАР

1. Цутгамал суурийг модон хэв хашмалд бэлтгэж цутгасны дараагаар бэхжилтийн бат бэхийн /0%-д хүрсэний дараа хэв хашмалыг авна.
2. Цутгамал бетоны ажлыг БНБД 52-02-05-ийн заалтын дагуу хийж гүйцэтгэнэ.
3. Гадаргуугаараа хөрстэй харьцах хэсэгт 2 үе хар тосон түрхлэг түрхэж өгнө.

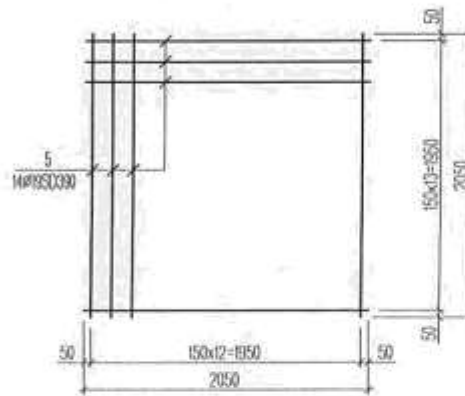
Баганан суурь-7 М1:50



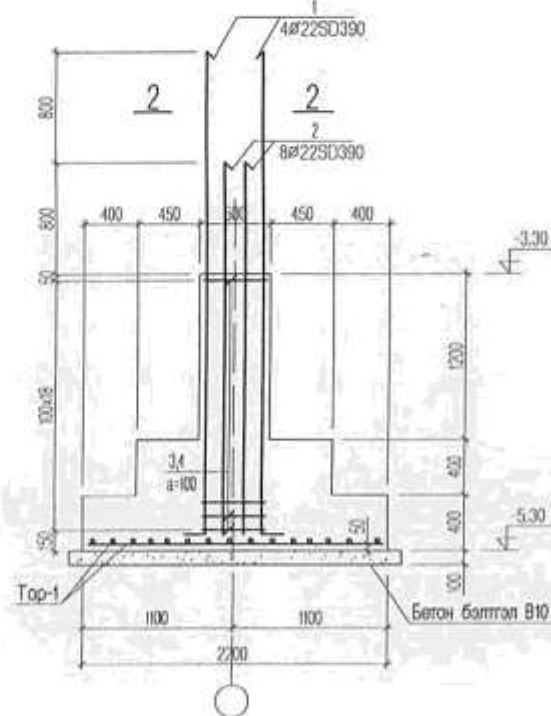
Огтлол 2-2 М1:50



Тор-1



Огтлол 1-1 М1:50



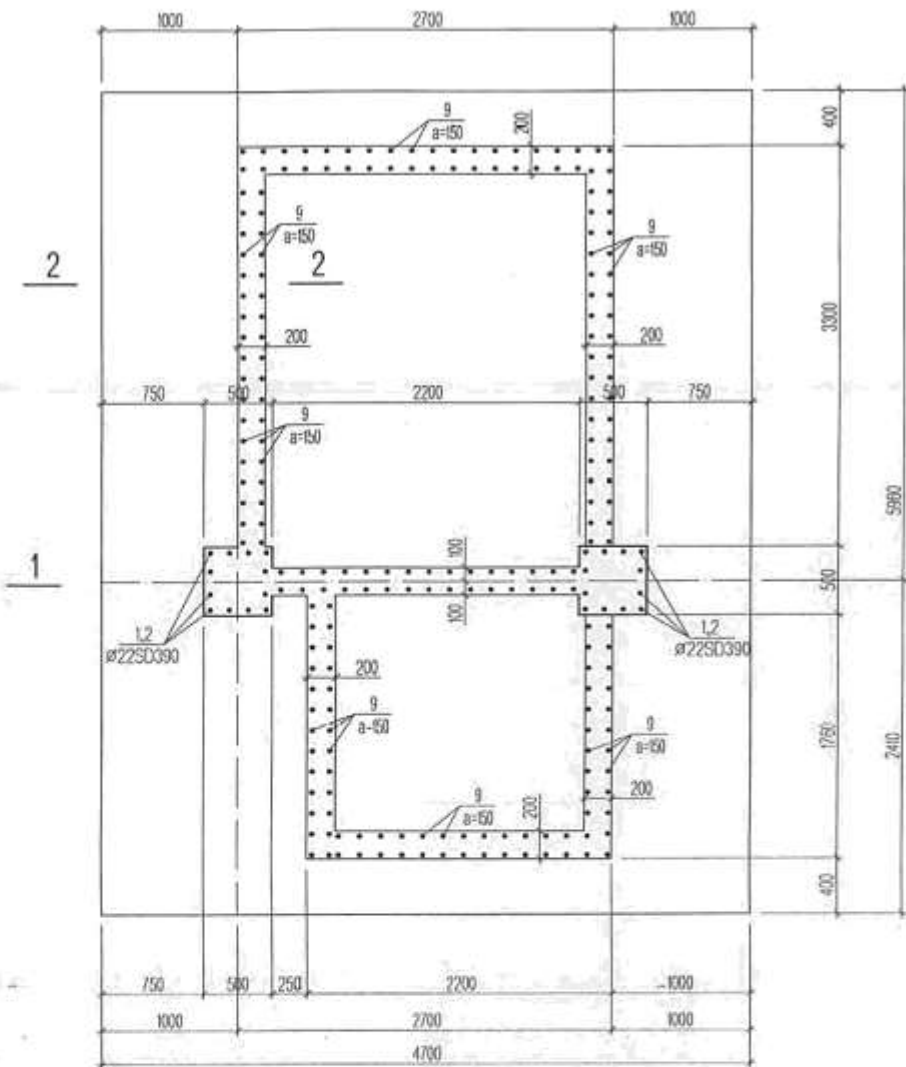
Цутгамал төмөр бетон эдэлхүүний материалын тодорхойлолт							
Поз	Тэмдэглэгээ	Нэр	Тоо	Хунд /кг/			
				шир	Нэгж	Нийт	
				Баганан суурь Бс-7			
1	MNS JIS G 3112:2002	SD 390 Ø 22 L= 3680	4	10.98	43.9		
2	MNS JIS G 3112:2002	SD 390 Ø 22 L= 2880	8	8.59	68.8		
3	MNS JIS G 3112:2002	SR 235 Ø 10 L= 1880	19	1.16	22.0		
4	MNS JIS G 3112:2002	SR 235 Ø 10 L= 1360	38	0.84	31.9		
5	MNS JIS G 3112:2002	SD 390 D 19 L= 2050	28	4.56	127.8		
				Материал Бетон В20		3.02	м ³
				Бетон бэлтгэл В10		0.57	м ³

Марк поз	Загвар
1	
2	
3	
4	

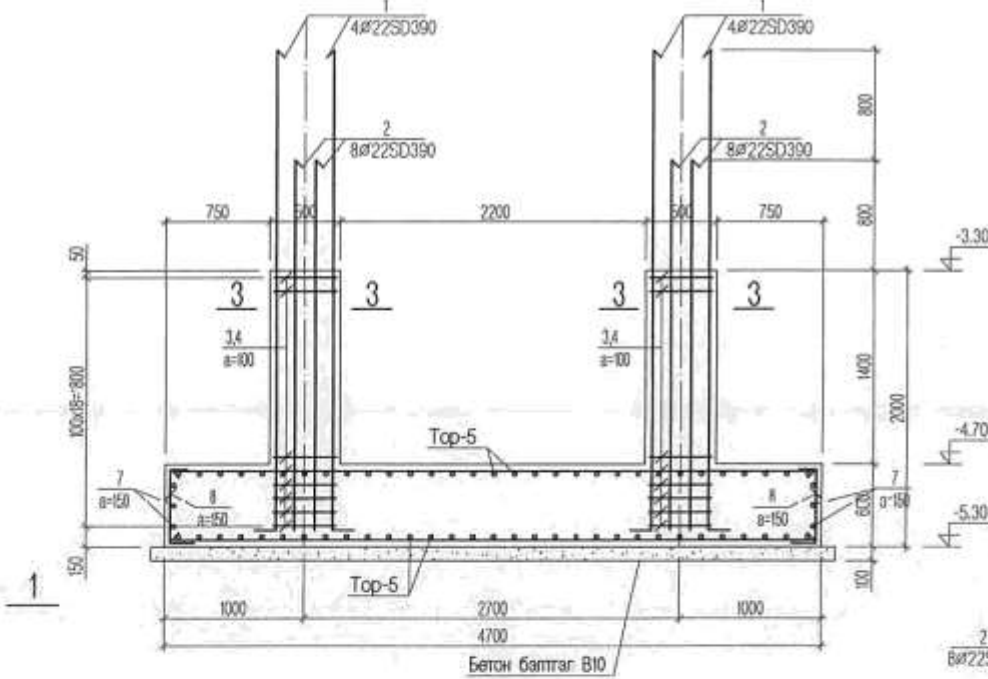
ТАЙЛБАР

1. Цутгамал суурийг модон хэв хашмалд бэлтгэж цутгасны дараагаар бэхжилтийн бат бэхийн 70%-д хүрсэний дараа хэв хашмалыг авна.
2. Цутгамал бетоны ажлыг БНБД 52-02-05-ийн заалтын дагуу хийж гүйцэтгэнэ.
3. Гадаргуугаараа хөрстэй харьцах хэсэгт 2 үе хар тосон түрхлэг түрхэж өгнө.

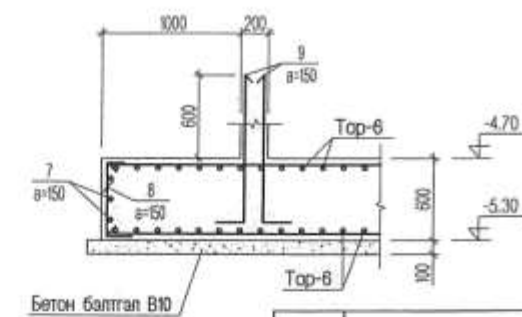
Хавтан суурь ХС-1 М1:50



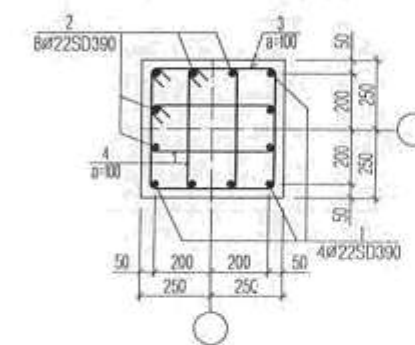
Огтлол 1-1 М1:50



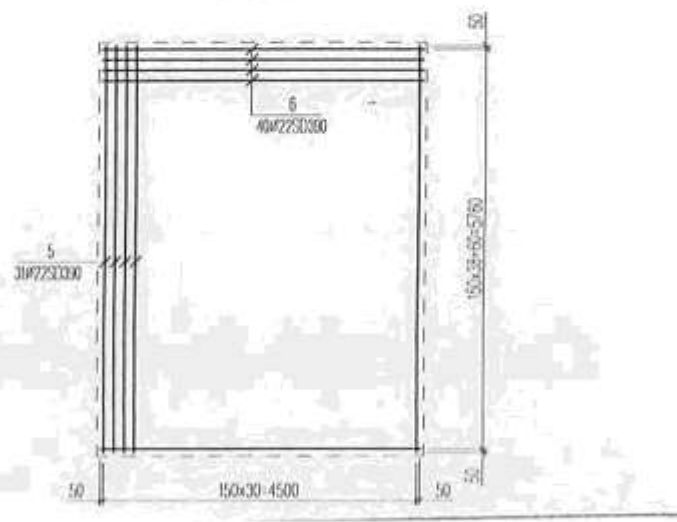
Огтлол 2-2 М1:50



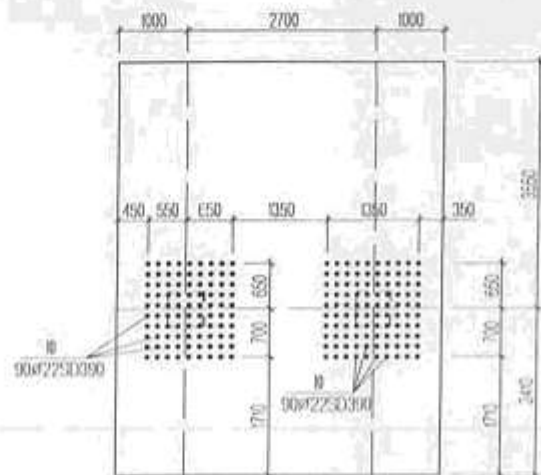
Огтлол 3-3 М1:50



Тор-5



Сууринд байрлах босоо арматур М1:100



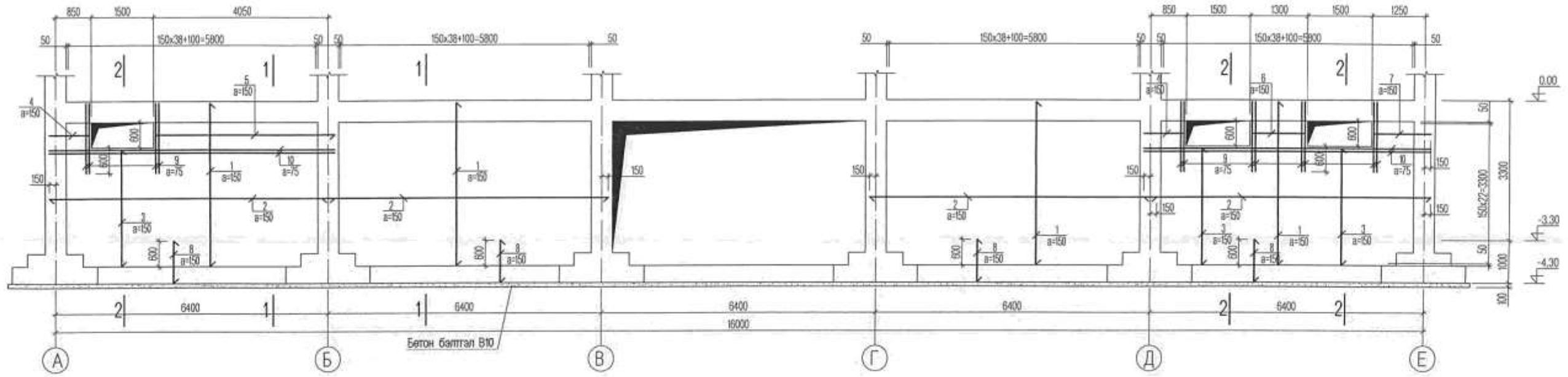
ТАЙЛБАР

1. Цутгамал суурийг модон хэв хашмалд бэлтгэж цутгасны дараагаар бэхжилтийн бат бэхийн 70%-д хүрсэний дараа хэв хашмалыг өвнө.
2. Цутгамал бетоны ажлыг БНБД 52-02-05-ийн заалтын дагуу хийж гүйцэтгэнэ.
3. Гадаргуугаараа хөрстэй харьцах хэсэгт 2 үе хар тосон түрхлэг түрхэж өгнө.

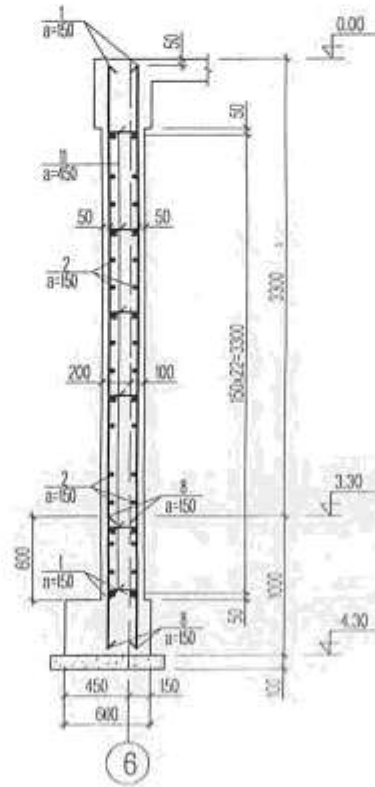
Марк поз	Загвар
1	
2	
3	
4	
8	
9	

Цутгамал төмөр бетон эдэлхүүний материалын тодорхойлолт					
Поз	Тэмдэглэгээ	Нэр	Тоо шир	Хүнд /кг/	
				Нэгж	Нийт
				Хавтан суурь ХС-1	
1	MNS JIS G 3112:2002	SD 390 Ø 22 L= 3680	8	10.98	87.9
2	MNS JIS G 3112:2002	SD 390 Ø 22 L= 2880	16	8.59	137.5
3	MNS JIS G 3112:2002	SR 235 Ø 10 L= 1880	38	1.16	44.0
4	MNS JIS G 3112:2002	SR 235 Ø 10 L= 1360	76	0.84	63.7
5	MNS JIS G 3112:2002	SD 390 D 22 L= 5860	21	17.49	367.2
6	MNS JIS G 3112:2002	SD 390 D 22 L= 4600	40	13.73	549.1
7	MNS JIS G 3112:2002	SD 390 D 13 ум= 22	5	22.92	114.6
8	MNS JIS G 3112:2002	SD 390 D 13 L= 1150	142	1.20	170.2
9	MNS JIS G 3112:2002	SD 390 D 13 L= 1260	206	1.31	270.4
10	MNS JIS G 3112:2002	SD 390 D 13 L= 550	180	0.57	103.2
				Материал Бетон В20	
				17.30 м ³	
				Бетон бэлтгэл В10	
				2.92 м ³	

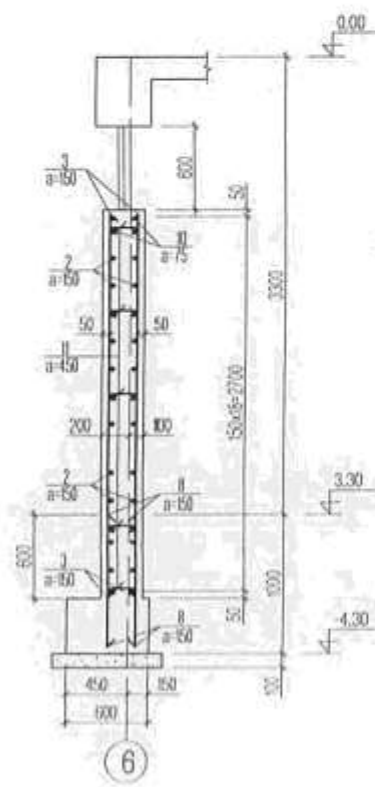
6 тэнхлэгийн дагуух зоорийн ханын арматурчлал M1:100



Огтлол 1-1 M1:50



Огтлол 2-2 M1:50



ТАЙЛБАР

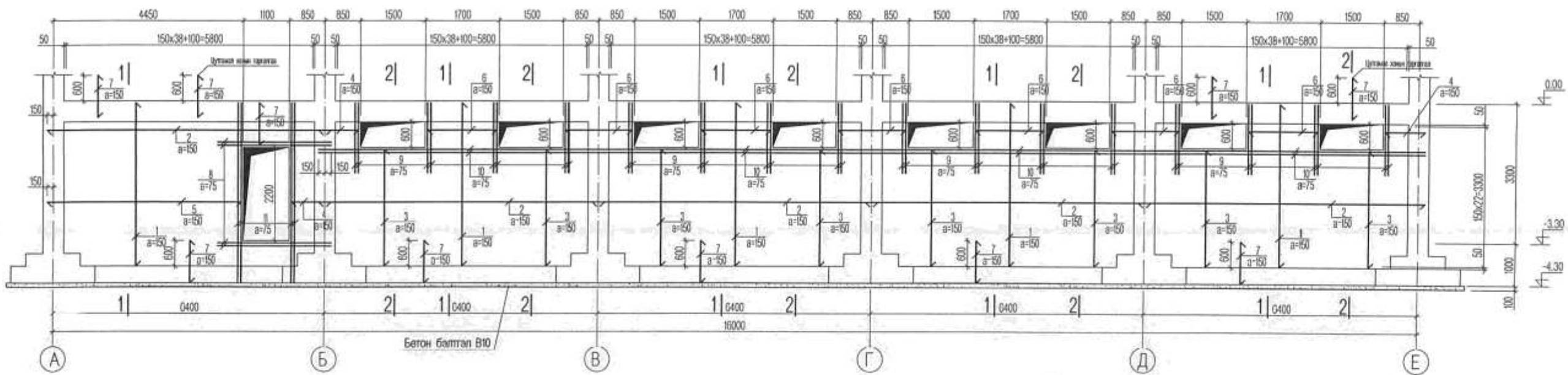
- 1.Цутгамал ханыг модон хэв хашмалд болггож цутгасны дараагаар бэхжилтийн баг бэхийн 70%-д хүрсэний дараа хэв хашмалыг авна.
- 2.Цутгамал бетоны ажлыг БНБД 52-02-05-ийн заалтын дагуу хийж гүйцэтгэнэ.
- 3.Гадаргуугаараа хөрстэй харьцах хэсэгт 2 үе хар тосон түрхлэг түрхэж өгнө.

Цутгамал төмөр бетон эдлүүний материалын тодорхойлолт

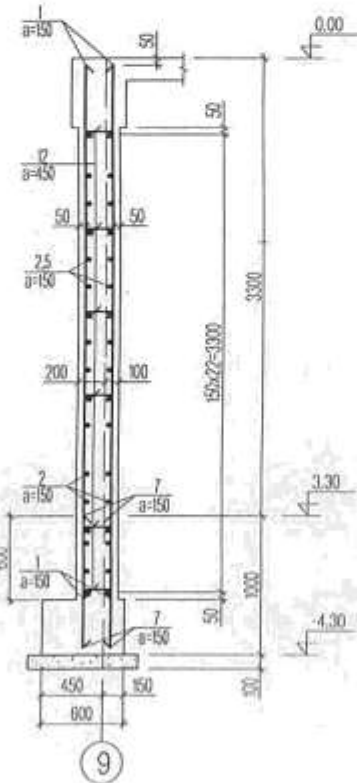
Поз	Тэмдэглэгээ	Нэр	Тоо шир	Хүнд /кг/		
				Нэгж	Нийт	
6-р тэнхлэгийн дагуух ханын арматурчлал				1	3012.2	3012.2
1	MNS JIS G 3112:2002	SD 390 Ø 13 L= 3850	250	4.01	1002.9	
2	MNS JIS G 3112:2002	SD 390 Ø 13 L= 6700	160	6.98	1117.0	
3	MNS JIS G 3112:2002	SD 390 Ø 13 L= 2750	60	2.87	171.9	
4	MNS JIS G 3112:2002	SD 390 Ø 13 L= 2100	8	2.19	17.5	
5	MNS JIS G 3112:2002	SD 390 Ø 13 L= 4100	8	4.27	34.2	
6	MNS JIS G 3112:2002	SD 390 Ø 13 L= 1200	8	1.25	10.0	
7	MNS JIS G 3112:2002	SD 390 Ø 13 L= 1350	8	1.41	11.3	
8	MNS JIS G 3112:2002	SD 390 Ø 13 L= 1000	366	1.04	381.4	
9	MNS JIS G 3112:2002	SD 390 Ø 19 L= 1650	24	3.67	88.1	
10	MNS JIS G 3112:2002	SD 390 Ø 19 L= 6700	8	14.91	119.3	
11	MNS JIS G 3112:2002	SR 235 Ø 10 L= 340	280	0.21	58.7	
Материал Бетон B20					17.01	м ³

Марк поз	Загвар
4	
11	

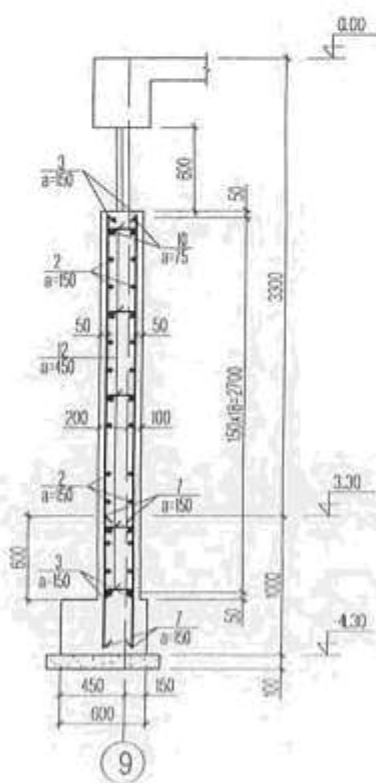
9 тэнхлэгийн дагуух зоорийн ханын арматурчлал M1:100



Огллол 1-1 M1:50



Огллол 2-2 M1:50



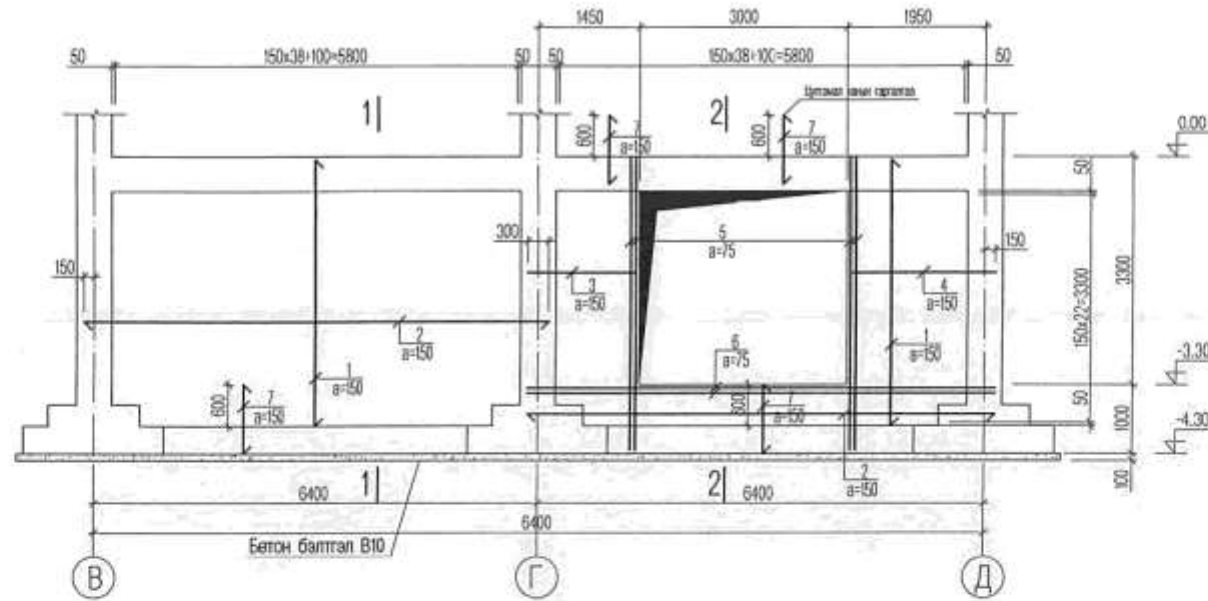
Цутгамал төмөр бетон эдлүүний материалын тодорхойлолт						
Поз	Тэмдэглэгээ	Нэр	Тоо шир	Хүнд /кг/		
				Нэгж	Нийт	
9-р тэнхлэгийн дагуух ханын арматурчлал				1	4160.1	4160.1
1	MNS JIS G 3112:2002	SD 390 \varnothing 13 L= 3850	190	4.01	762.2	
2	MNS JIS G 3112:2002	SD 390 \varnothing 13 L= 6700	156	6.98	1089.0	
3	MNS JIS G 3112:2002	SD 390 \varnothing 13 L= 2750	160	2.87	458.5	
4	MNS JIS G 3112:2002	SD 390 \varnothing 13 L= 2100	39	2.19	85.3	
5	MNS JIS G 3112:2002	SD 390 \varnothing 13 L= 4550	28	4.74	132.7	
6	MNS JIS G 3112:2002	SD 390 \varnothing 13 L= 1600	56	1.67	93.4	
7	MNS JIS G 3112:2002	SD 390 \varnothing 13 L= 1000	816	1.04	850.2	
8	MNS JIS G 3112:2002	SD 390 \varnothing 19 L= 2700	8	6.01	48.1	
9	MNS JIS G 3112:2002	SD 390 \varnothing 19 L= 1650	64	3.67	235.0	
10	MNS JIS G 3112:2002	SD 390 \varnothing 19 L= 6700	16	14.91	238.6	
11	MNS JIS G 3112:2002	SD 390 \varnothing 19 L= 4200	8	9.35	74.8	
12	MNS JIS G 3112:2002	SR 235 \varnothing 10 L= 340	440	0.21	92.2	
Материал Бетон B20				26.80 м ³		

Марк поз	Загвар
4	
12	

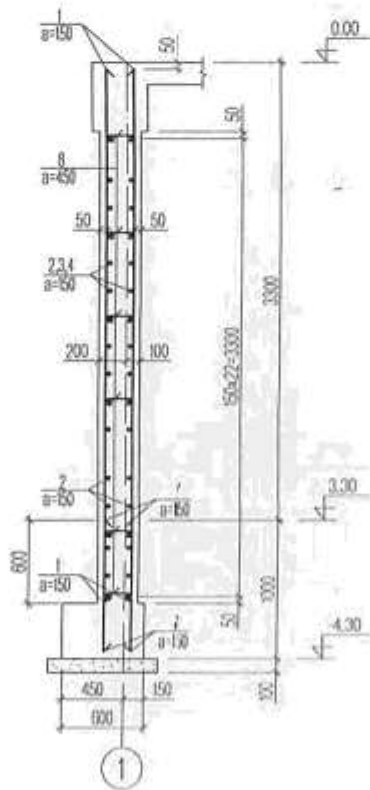
ТАЙЛАР

- 1.Цутгамал ханыг модон хэв хашмалд бэлтгэж цутгасны дараагаар бэхжилтийн бат бэхийн 70%-д хүрсэний дараа хэв хашмалыг авна.
- 2.Цутгамал бетоны ажлыг БНБД 52-02-05-ийн заалтын дагуу хийж гүйцэтгэнэ.
- 3.Гадаргуугаараа хөрстэй харьцах хэсэгт 2 үе хар тосон түрхлэг түрхэж өгнө.

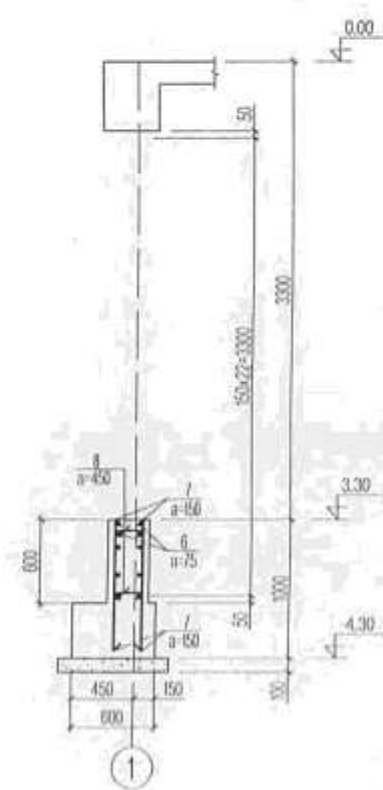
1 тэнхлэгийн дагуух зоорийн ханын арматурчлал M1:100



Огтлол 1-1 M1:50



Огтлол 2-2 M1:50



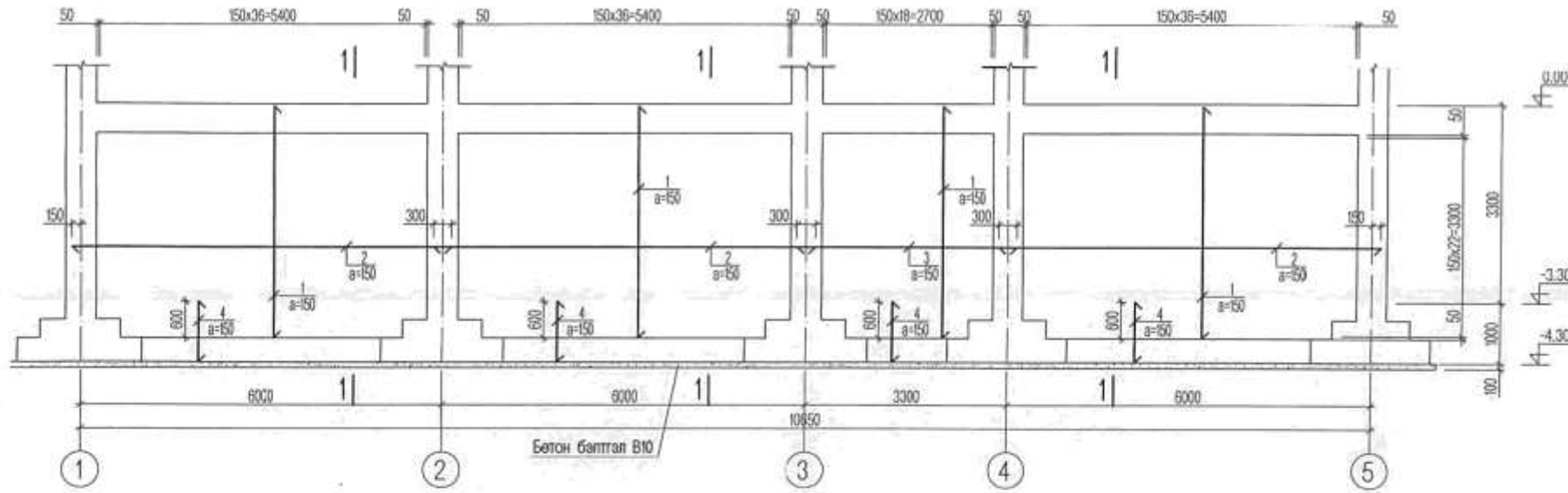
ТАЙЛБАР

- 1.Цутгамал ханыг модон хэв хашмалд бэлтгэж цутгасны дараагаар бэхжилтийн бат бэхийн 70%-д хүрсэний дараа хэв хашмалыг авна.
- 2.Цутгамал бетоны ажлыг БНБД 52-02-05-ийн заалтын дагуу хийж гүйцэтгэнэ.
- 3.Гадаргуугаараа хөрстэй харьцах хэсэгт 2 үе хар тосон түрхлэг түрхэж өгнө.

Цутгамал төмөр бетон эдэлжүүний материалын тодорхойлолт						
Поз	Тэмдэг лэгээ	Нэр	Тоо шир	Хүнд /кг/		
				Нэгж	Нийт	
1-р тэнхлэгийн дагуух ханын арматурчлал						
1	MNS JIS G 3112:2002	SD 390 Ø 13 L= 3850	112	4.01	449.3	
2	MNS JIS G 3112:2002	SD 390 Ø 13 L= 6700	52	6.98	363.0	
3	MNS JIS G 3112:2002	SD 390 Ø 13 L= 3300	22	3.44	75.6	
4	MNS JIS G 3112:2002	SD 390 Ø 13 L= 4400	22	4.58	100.9	
5	MNS JIS G 3112:2002	SD 390 Ø 19 L= 4200	8	9.35	74.8	
6	MNS JIS G 3112:2002	SD 390 Ø 19 L= 6700	4	14.01	59.6	
7	MNS JIS G 3112:2002	SD 390 Ø 13 L= 1000	216	1.04	225.1	
8	MNS JIS G 3112:2002	SR 235 Ø 10 L= 340	155	0.21	32.5	
				Материал Бетон В20		9.36 м ³

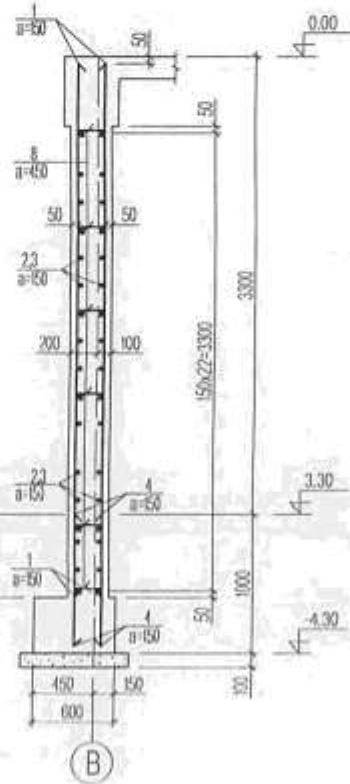
Марк поз	Загвар
3	
4	
8	

В тэнхлэгийн дагуух зоорийн ханын арматурчлал M1:100



Марк поз	Загвар
5	

Огтлол 1-1 M1:50

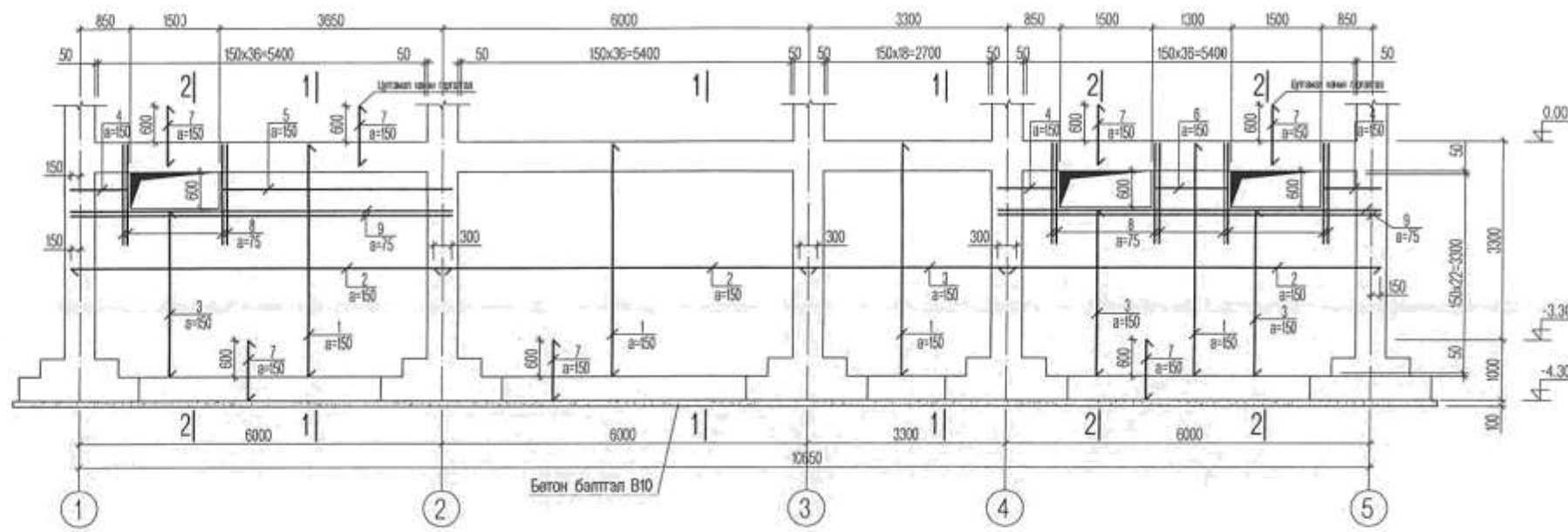


Цутгамал төмөр бетон эдэлхүүний материалын тодорхойлолт					
Поз	Тэмдэглэгээ	Нэр	Тоо шир	Хүнд /кг/	
				Нэгж	Нийт
В-р тэнхлэгийн дагуух ханын арматурчлал					
1	MNS JIS G 3112:2002	SD 390 Ø 13 L= 3850	258	4.01	1035.0
2	MNS JIS G 3112:2002	SD 390 Ø 13 L= 6300	132	6.56	866.5
3	MNS JIS G 3112:2002	SD 390 Ø 13 L= 3600	44	3.75	165.0
4	MNS JIS G 3112:2002	SD 390 Ø 13 L= 1000	258	1.04	268.8
5	MNS JIS G 3112:2002	SR 235 Ø 10 L= 340	320	0.21	67.1
Материал Бетон В20				19.40	м ³

ТАЙЛБАР

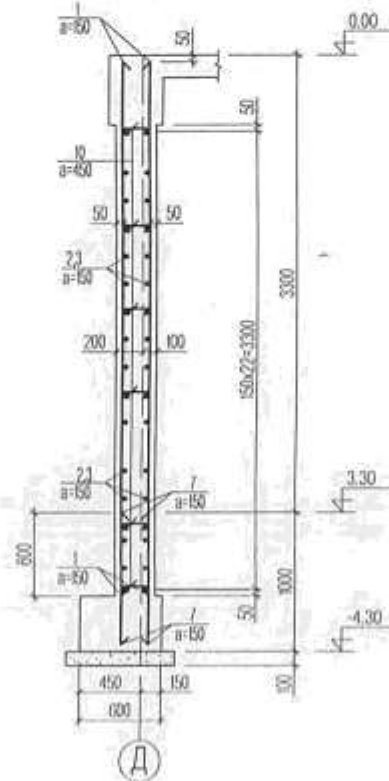
- 1.Цутгамал ханыг модон хэв хашмалд бэлтгэж цутгасны дараагаар бэхжилтийн бат бэхийн 70%-д хүрсэний дараа хэв хашмалыг авна.
- 2.Цутгамал бетоны ажлыг БНБД 52-02-05-ийн заалтын дагуу хийж гүйцэтгэнэ.
- 3.Гадаргуугаараа хөрстэй харьцах хэсэгт 2 үе хар тосон түрхлэг түрхэж өгнө.

Д тэнхлэгийн дагуух зоорийн ханын арматурчлал M1:100

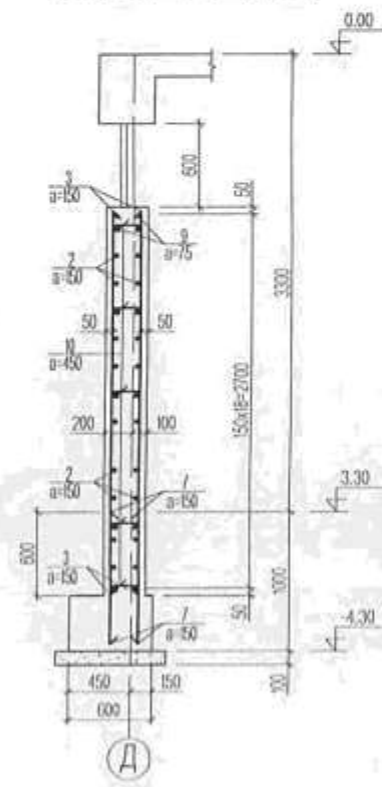


Марк поз	Загвар
4	
10	

Огтлол 1-1 M1:50



Огтлол 2-2 M1:50

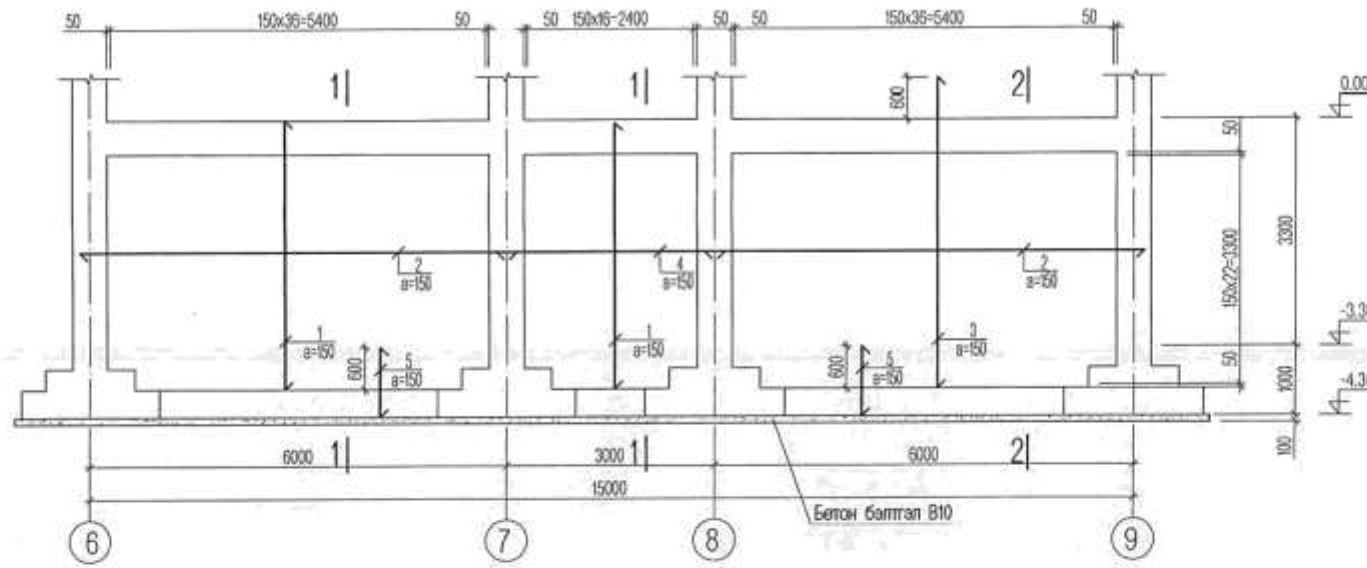


Цутгамал төмөр бетон эдэлхүүний материалын тодорхойлолт					
Поз	Тэмдэглэгээ	Нэр	Тоо шир	Хүнд /кг/	
				Нэгж	Нийт
Д-р тэнхлэгийн дагуух ханын арматурчлал					
1	MNS JIS G 3112:2002	SD 390 \varnothing 13 L= 3850	190	4.01	762.2
2	MNS JIS G 3112:2002	SD 390 \varnothing 13 L= 6300	122	6.56	800.8
3	MNS JIS G 3112:2002	SD 390 \varnothing 13 L= 3600	44	3.75	165.0
4	MNS JIS G 3112:2002	SD 390 \varnothing 13 L= 2100	12	2.19	26.3
5	MNS JIS G 3112:2002	SD 390 \varnothing 13 L= 3750	8	3.91	31.3
6	MNS JIS G 3112:2002	SD 390 \varnothing 13 L= 1250	8	1.30	10.4
7	MNS JIS G 3112:2002	SD 390 \varnothing 13 L= 1000	408	1.04	425.1
8	MNS JIS G 3112:2002	SD 390 \varnothing 19 L= 1650	24	3.67	88.1
9	MNS JIS G 3112:2002	SD 390 \varnothing 19 L= 6300	8	14.02	112.2
10	MNS JIS G 3112:2002	SR 235 \varnothing 10 L= 340	306	0.21	64.1
Материал Бетон В20				18.60	м ³ ✓

ТАЙЛБАР

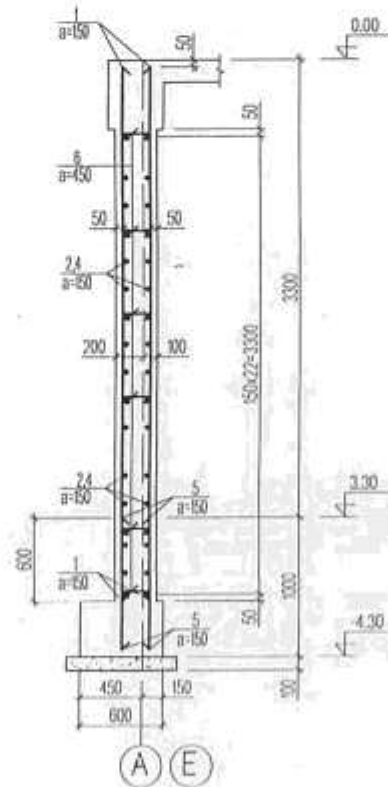
- 1.Цутгамал ханыг модон хэв хашмалд бэлтгэж цутгасны дараагаар бэхжилтийн бат бэхийн 70%-д хүрсэний дараа хэв хашмалыг авна.
- 2.Цутгамал бетоны ажлыг БНБД 52-02-05-ийн заалтын дагуу хийж гүйцэтгэнэ.
- 3.Гадаргуугаараа хөрстэй харьцах хэсэгт 2 үе хар тосон түрхлэг түрхэж өгнө.

А, Е тэйхлэгийн дагуух зоорийн ханын арматурчлал M1:100

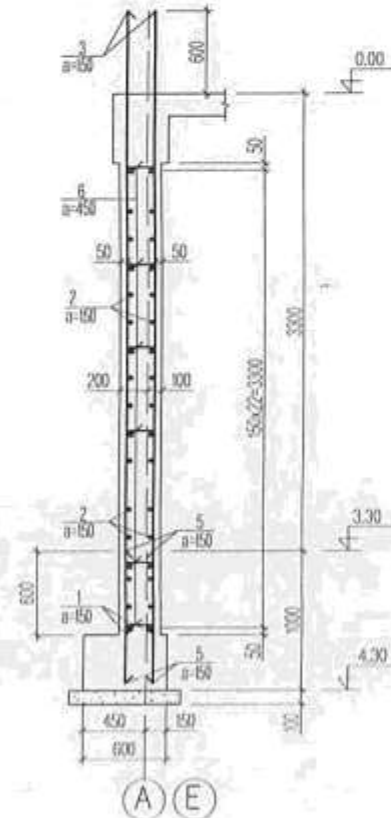


Марк поз	Загвар
6	

Огтлол 1-1 M1:50



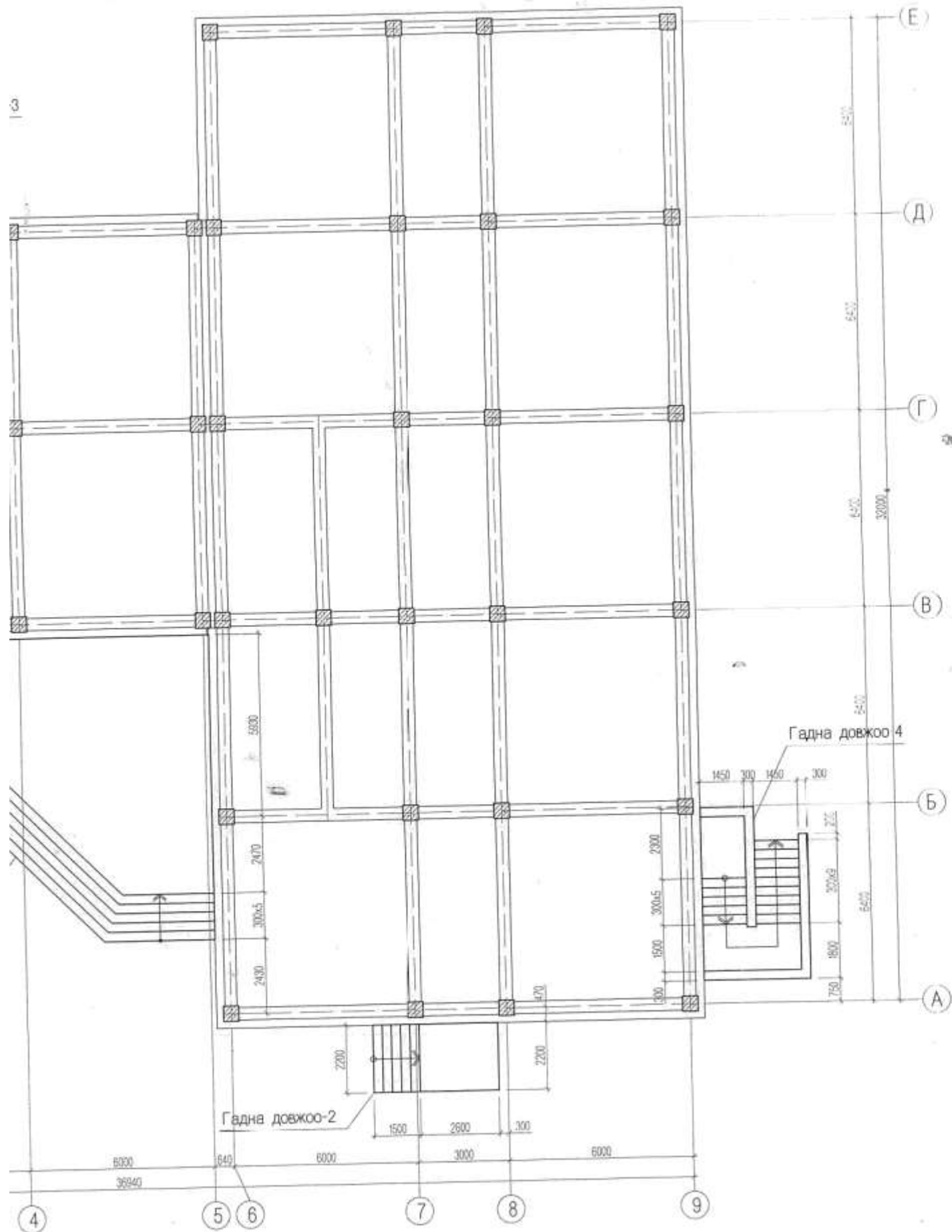
Огтлол 2-2 M1:50



Цутгамал төмөр бетон эдэлхүүний материалын тодорхойлолт					
Поз	Тэмдэглэгээ	Нэр	Тоо шир	Хүнд /кг/	
				Нэгж	Нийт
А, Е-р тэйхлэгийн дагуух ханын арматурчлал					
			2	1743.2	3486.5
1	MNS JIS G 3112:2002	SD 390 Ø 13 L= 3850	108	4.01	433.2
2	MNS JIS G 3112:2002	SD 390 Ø 13 L= 6300	88	6.56	577.7
3	MNS JIS G 3112:2002	SD 390 Ø 13 L= 4500	74	4.69	347.0
4	MNS JIS G 3112:2002	SD 390 Ø 13 L= 3300	44	3.44	151.3
5	MNS JIS G 3112:2002	SD 390 Ø 13 L= 1000	180	1.04	187.6
6	MNS JIS G 3112:2002	SR 235 Ø 10 L= 340	222	0.21	46.5
Материал Бетон B20				13.50	м ³

ТАЙЛБАР

- 1.Цутгамал ханыг модон хэв хашмалд бэлтгэж цутгасны дараагаар бэхжилтийн бат бэхийн 70%-д хүрсэний дараа хэв хашмалыг авна.
- 2.Цутгамал бетоны ажлыг БНБД 52-02-05-ийн заалтын дагуу хийж гүйцэтэнэ.
- 3.Гадаргуугаараа хөрстэй харьцах хэсэгт 2 үе хар тосон түрхлэг түрхэж өгнө.



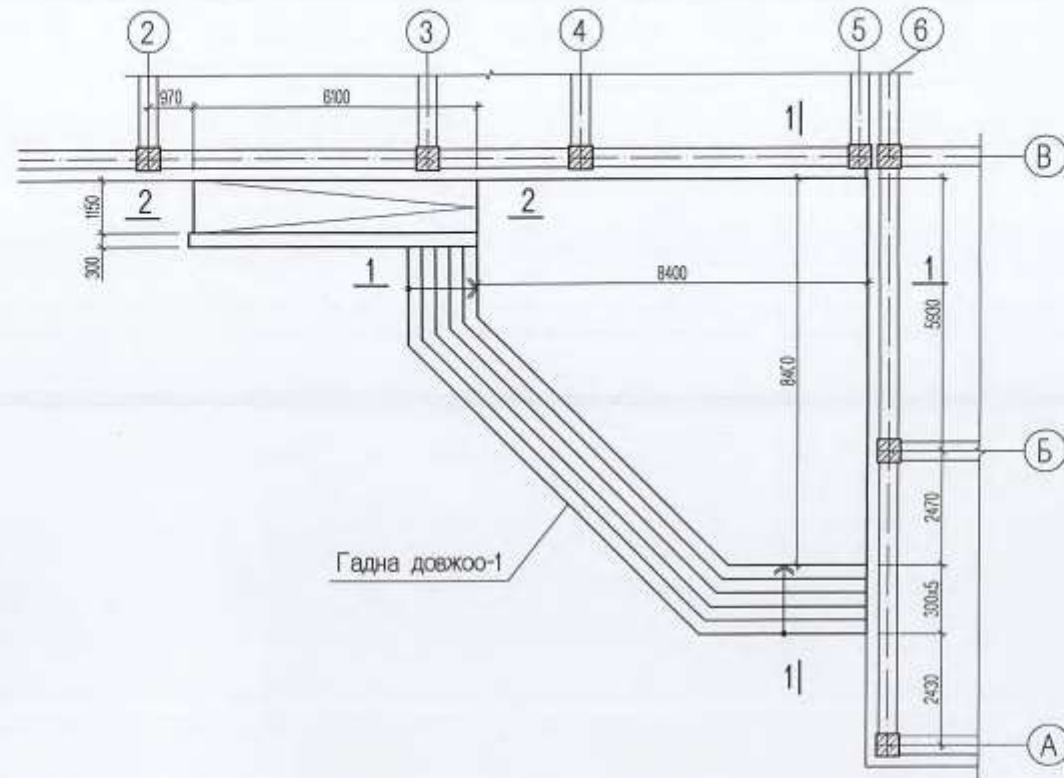
Цутгамал элементийн нэгдсэн түүвэр

Марк поз.	Тэмдэглэгээ	Нэр	Тоо шир	Бетонь азгалуунд		Гангийн хөнгөл		
				Нэж	Бүгд	Нэж	Бүгд	
Гадна довжооны түүвэр								
ГД-1	ББ-12	Гадна довжоо	ГД-1	1	15.14	15.14	1523.8	1523.8
ГД-2	ББ-13	Гадна довжоо	ГД-2	1	4.40	4.40	123.0	123.0
ГД-3	ББ-13	Гадна довжоо	ГД-3	1	6.40	6.40	150.1	150.1
ГД-4	ББ-14	Гадна довжоо	ГД-4	1	8.20	8.20	175.5	175.5
ЦХ-1	ББ-14	Цутгамал хана	ЦХ-1	1	34.10	34.10	1324.7	1324.7
ЦХ-2	ББ-14	Цутгамал хана	ЦХ-2	1	18.36	18.36	825.1	726.4

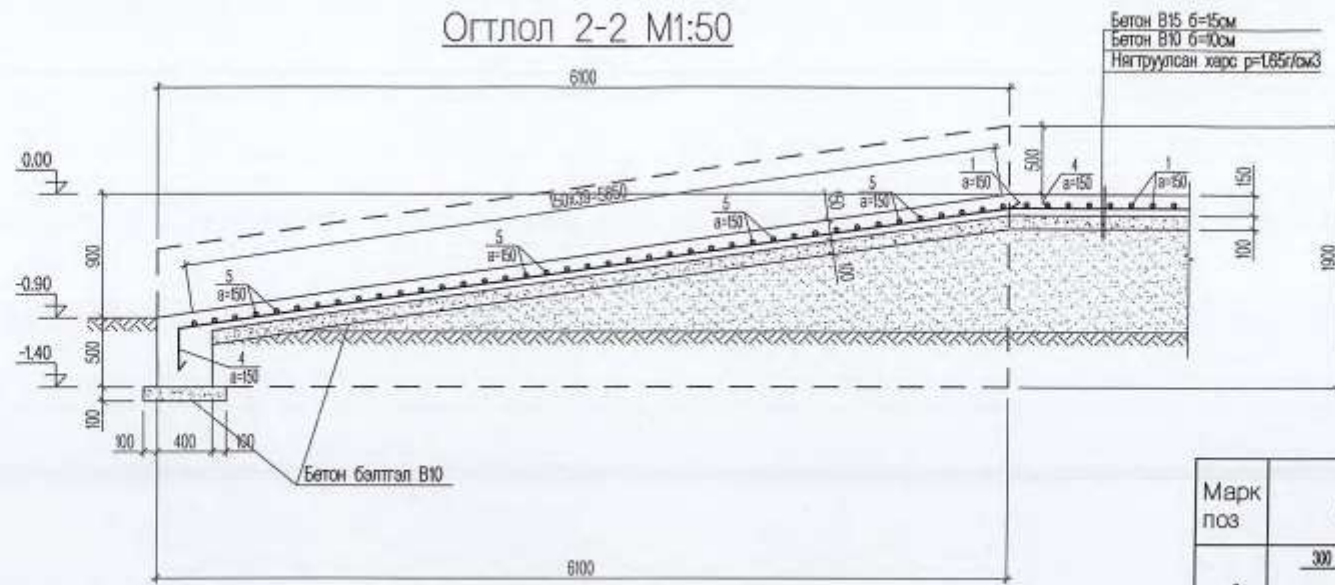
ТАЙЛБАР

1. Цутгамал довжоог модон хэв хашмалд бэлтгэж цутгасны дараагаар бэхжилтийн бат бэхийн 70%-д хүрсэний дараа хэв хашмалыг авна.
2. Цутгамал бетоны ажлыг БН-БД 52-02-05-ийн заалтын дагуу хийж гүйцэтгэнэ.
3. Гадаргуугаараа хөрстэй харьцах хэсэгт 2 үе хар тоосон түрхлэг түрхэж өгнө.

Гадна довжоо-1 М1:100



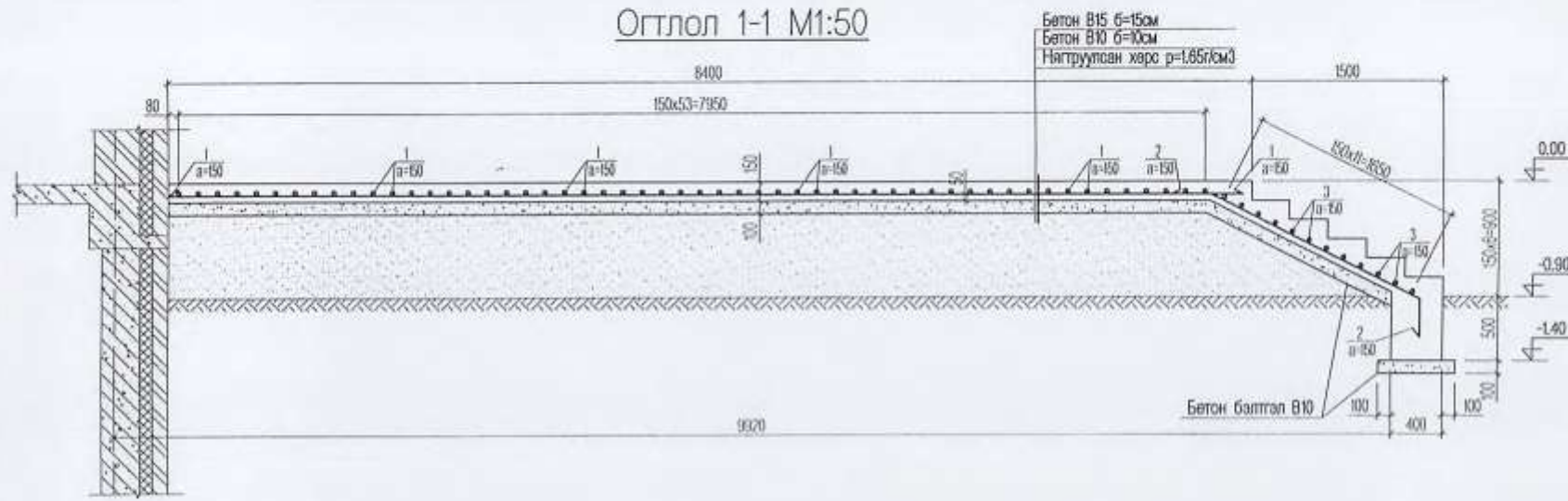
Огтлол 2-2 М1:50



Бетон В15 б=15см
Бетон В10 б=10см
Нягтруулсан харс р=1.65г/см³

Марк поз	Загвар
2	
4	

Огтлол 1-1 М1:50



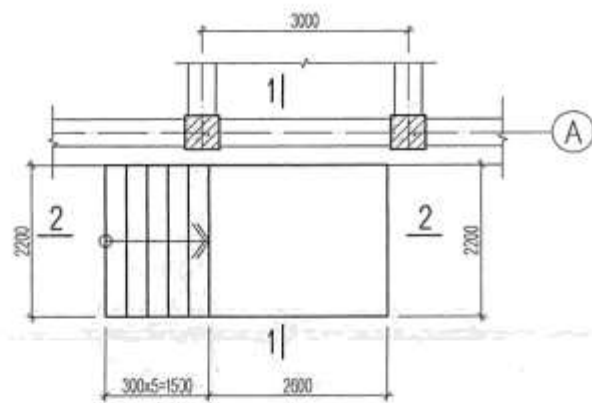
Бетон В15 б=15см
Бетон В10 б=10см
Нягтруулсан харс р=1.65г/см³

Цутгамал төмөр бетон эдэлхүүний материалын тодорхойлолт					
Поз	Тэмдэглэгээ	Нэр	Тоо шир	Хүнд /кг/	
				Нэгж	Нийт
Гадна довжоо-1					
1	MNS JIS G 3112:2002	SD 390 Ø 13 ум= 782	1	1523.8	1523.8
2	MNS JIS G 3112:2002	SD 390 Ø 13 L= 4860	88	5.06	445.6
3	MNS JIS G 3112:2002	SD 390 Ø 13 ум= 13	12	13.55	162.5
4	MNS JIS G 3112:2002	SD 390 Ø 13 L= 6600	8	6.88	55.0
5	MNS JIS G 3112:2002	SD 390 Ø 13 L= 1100	40	1.15	45.8
				Материал Бетон В15	15.14 м ³
				Бетон бэлтгэл В10	8.32 м ³

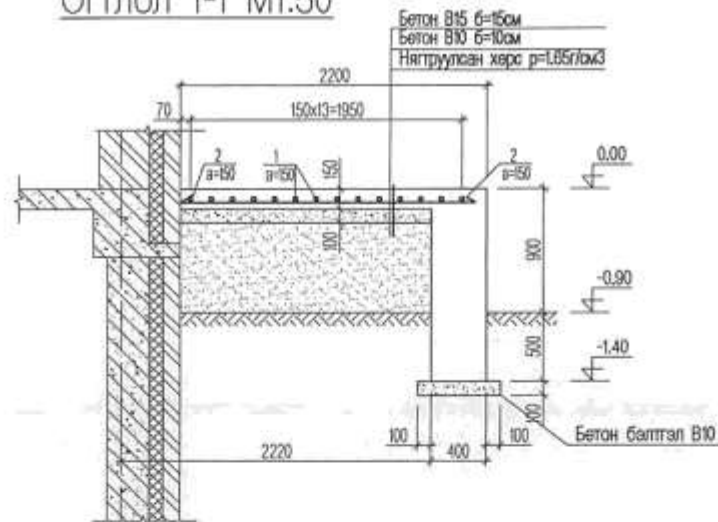
ТАЙЛБАР

- 1.Цутгамал довжоог модон хэв хашмалд бэлтгэж цутгасны дараагаар бэхжилтийн бат бэхийн 70%-д хүрсэний дараа хэв хашмалыг авна.
- 2.Цутгамал бетоны ажлыг БНБД 52-02-05-ийн заалтын дагуу хийж гүйцэтгэнэ.
- 3.Гадаргуугаараа хөрстэй харьцах хэсэгт 2 үе хар тосон түрхлэг түрхэж өгнө.

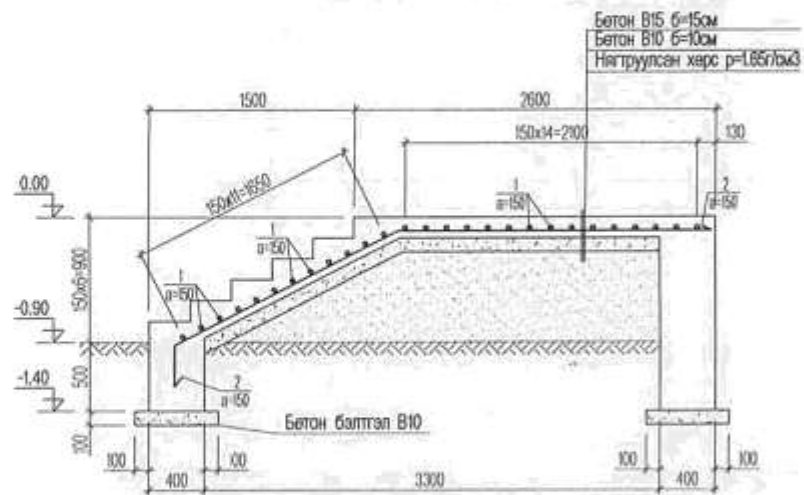
Гадна довжоо-2 M1:100



Огтлол 1-1 M1:50



Огтлол 1-1 M1:50



Марк поз	Загвар
1	

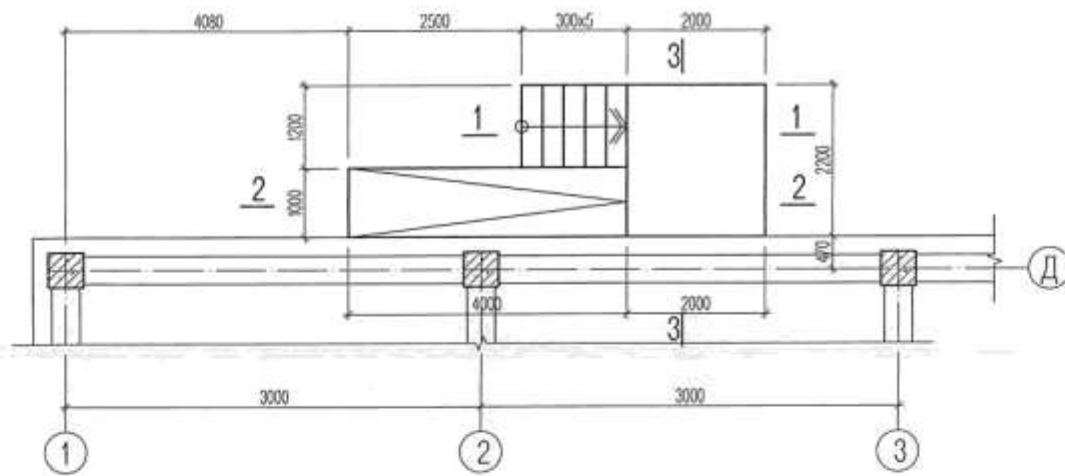
Цугтамал төмөр бетон эдлүүний материалын тодорхойлолт

Поз	Тэмдэглэгээ	Нэр	Тоо шир	Хүнд /кг/	
				Нэгж	Нийт
		Гадна довжоо-2	1	123.0	123.0
1	MNS JIS G 3112:2002	SD 390 \varnothing 13 L= 4380	14	4.56	63.9
2	MNS JIS G 3112:2002	SD 390 \varnothing 13 L= 2100	27	2.19	59.1
		Материал Бетон В15		4.40	М ³
		Бетон бэлтгэл В10		1.80	М ³

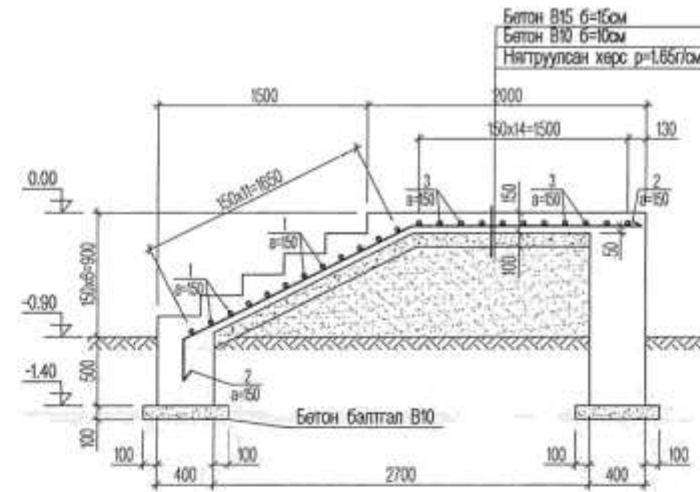
ТАЙЛБАР

- 1.Цугтамал довжоог модон хэв хашмалд бэлтгэж цугтасны дараагаар бэхжилтийн бат бэхийн 70%-д хүрсэний дараа хэв хашмалыг авна.
- 2.Цугтамал бетоны ажлыг БНБД 52-02-05-ийн заалтын дагуу хийж гүйцэтгэнэ.
- 3.Гадаргуугаараа хөрстэй харьцах хэсэгт 2 үе хар тосон түрхлэг түрхэж өгнө.

Гадна довжоо-3 M1:100

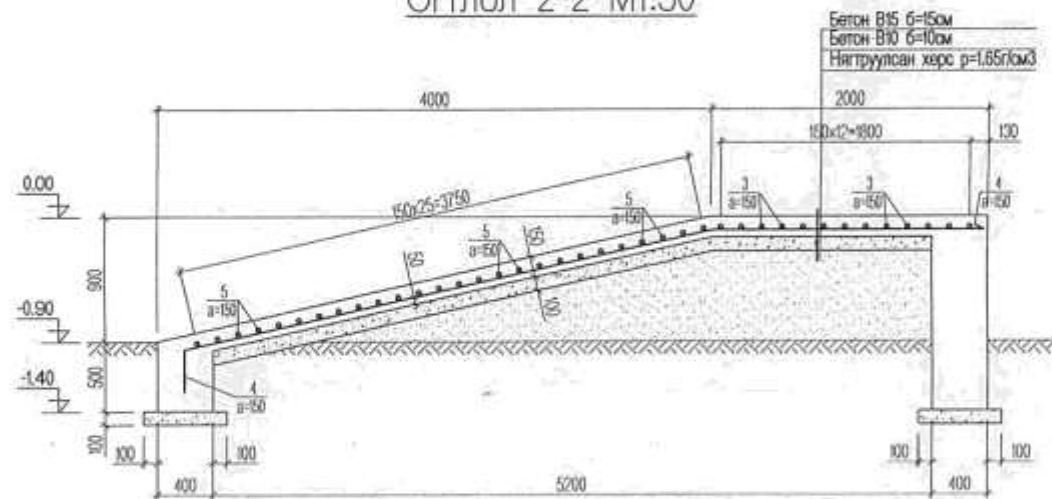


Огтлол 1-1 M1:50

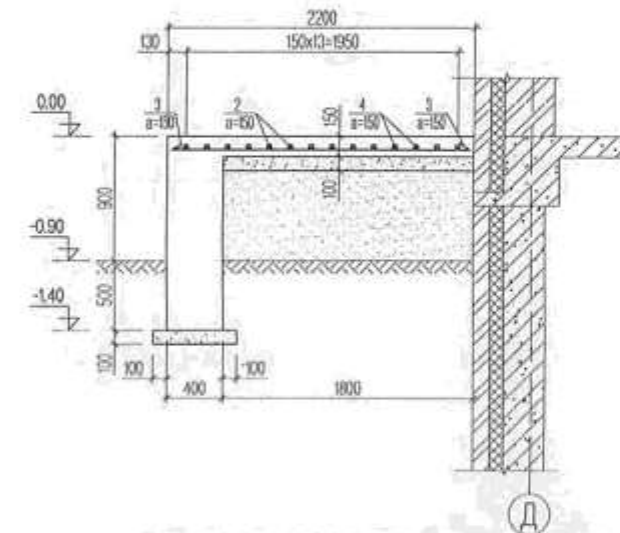


Марк поз	Загвар
2	
4	

Огтлол 2-2 M1:50



Огтлол 3-3 M1:50



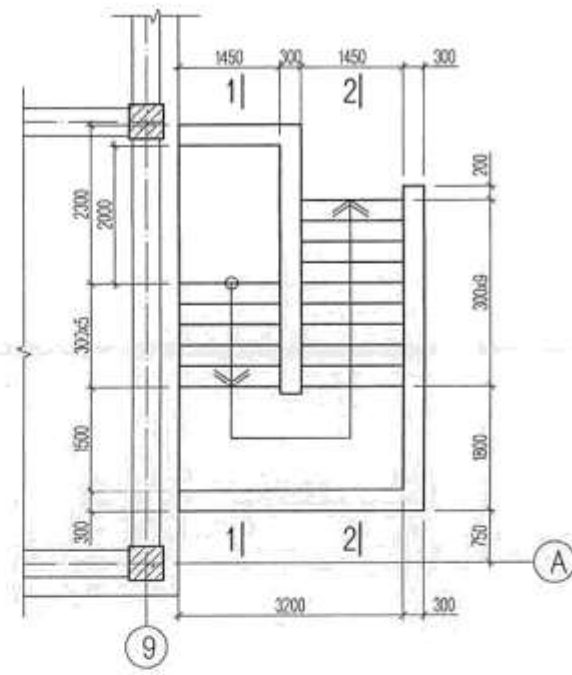
Цутгамал төмөр бетон эзлэхүүний материалын тодорхойлолт

Поз	Тэмдэглэгээ	Нэр	Тоо шир	Хүнд /кг/	
				Нэгж	Нийт
				Гадна довжоо-3	
			1	150.1	150.1
1	MNS JIS G 3112:2002	SD 390 Ø 13 L= 1150	12	1.20	14.4
2	MNS JIS G 3112:2002	SD 390 Ø 13 L= 3780	8	3.94	31.5
3	MNS JIS G 3112:2002	SD 390 Ø 13 L= 2150	15	2.24	33.6
4	MNS JIS G 3112:2002	SD 390 Ø 13 L= 6150	7	6.41	44.9
5	MNS JIS G 3112:2002	SD 390 Ø 13 L= 950	26	0.99	25.7
				Материал Бетон В15	
				6.40 м ³	
				Бетон бэлтгэл В10	
				2.80 м ³	

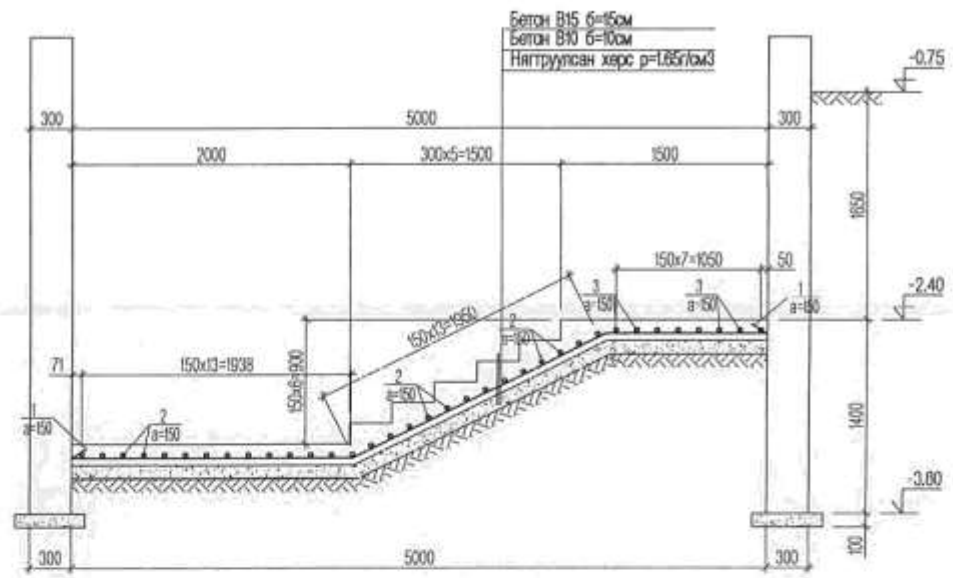
ТАЙЛБАР

- 1.Цутгамал довжоог модон хэв хашмалд бэлтгэж цутгасны дараагаар бэхжилтийн бат бэхийн 70%-д хүрсэний дараа хэв хашмалыг авна.
- 2.Цутгамал бетоны ажлыг БНБД 52-02-05-ийн заалтын дагуу хийж гүйцэтгэнэ.
- 3.Гадаргуугаараа хөрстэй харьцах хэсэгт 2 үе хар тосон түрхлэг түрхэж өгнө.

Гадна довжоо-4 M1:100

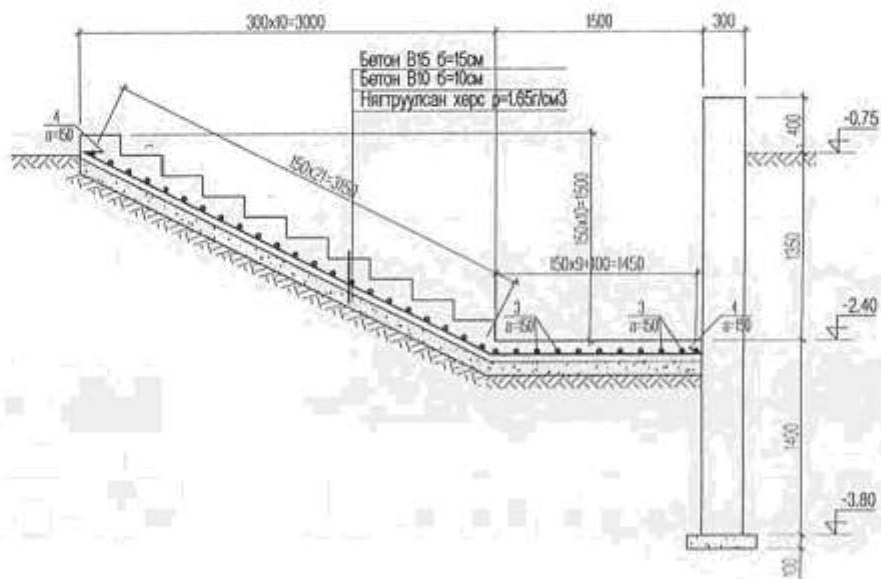


Огтлол 1-1 M1:50



Марк поз	Загвар
1	
4	

Огтлол 2-2 M1:50

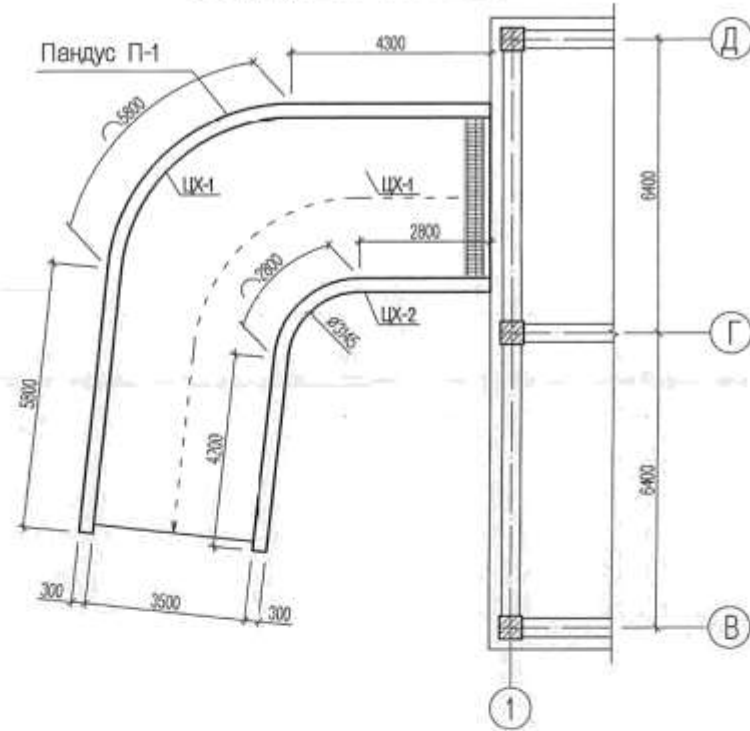


Цутгамал төмөр бетон эдэлхүүний материалын тодорхойлолт						
Поз	Тэмдэглэгээ	Нэр	Тоо шир	Хүнд /кг/		
				Нэгж	Нийт	
Гадна довжоо-4						
			1	175.5	175.5	
1	MNS JIS G 3112:2002	SD 390 Ø 13 L= 5160	10	5.38	53.8	
2	MNS JIS G 3112:2002	SD 390 Ø 13 L= 1400	28	1.46	40.8	
3	MNS JIS G 3112:2002	SD 390 Ø 13 L= 3100	8	3.23	25.8	
4	MNS JIS G 3112:2002	SD 390 Ø 13 L= 4800	11	5.00	55.0	
				Материал Бетон В15	8.20 м³	
				Бетон бэлтгэл В10	3.15 м³	

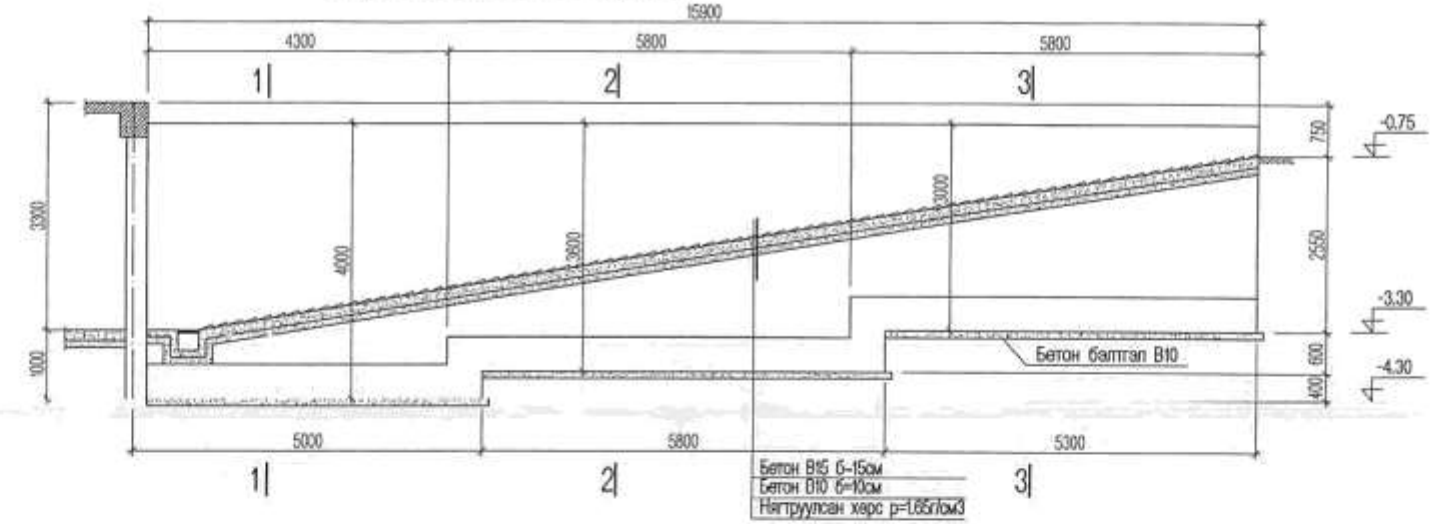
ТАЙЛБАР

- 1.Цутгамал довжоог модон хэв хашмалд бэлтгэж цутгасны дараагаар бэхжилтийн бат бэхийн 70%-д хүрсэний дараа хэв хашмалыг авна.
- 2.Цутгамал бетоны ажлыг БНБД 52-02-05-ийн заалтын дагуу хийж гүйцэтгэнэ.
- 3.Гадаргуугаараа хөрстэй харьцах хэсэгт 2 үе хар тосон түрхлэг түрхэж өгнө.

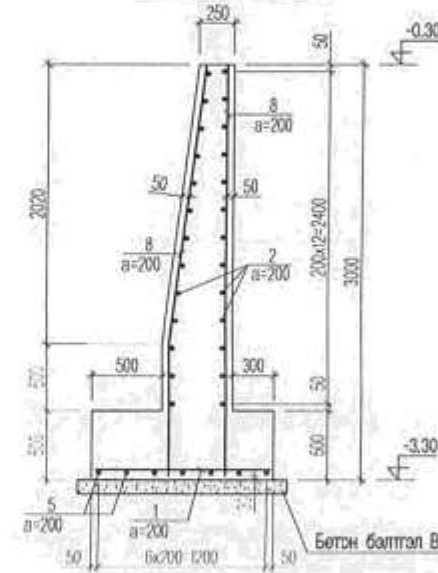
Пандус П-1 М1:100



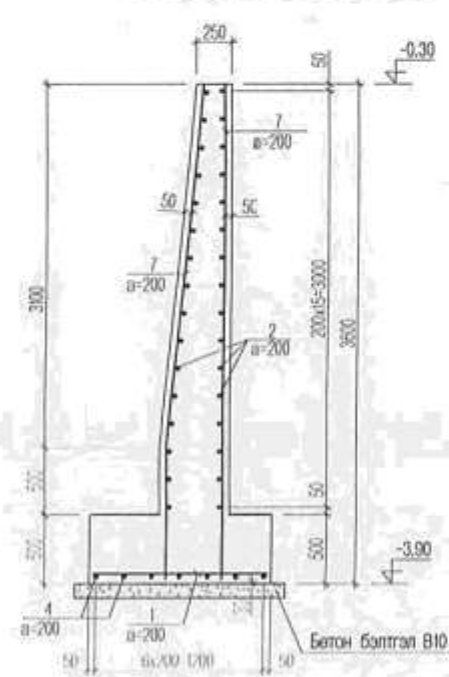
Цутгамал хана-1 М1:100



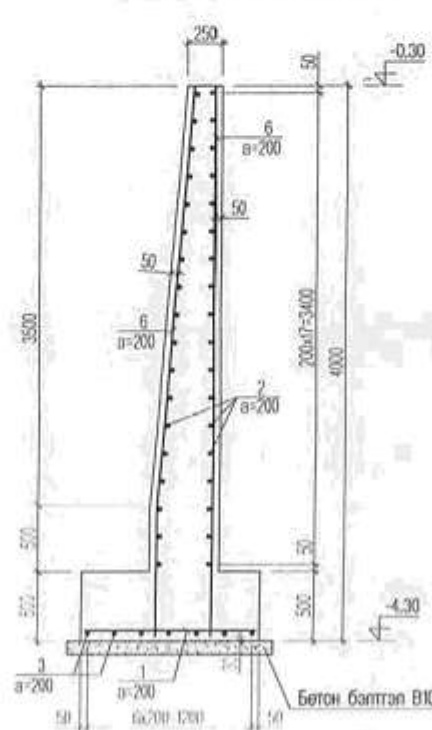
Огтлол 3-3



Огтлол 2-2 М1:50



Огтлол 1-1 М1:50



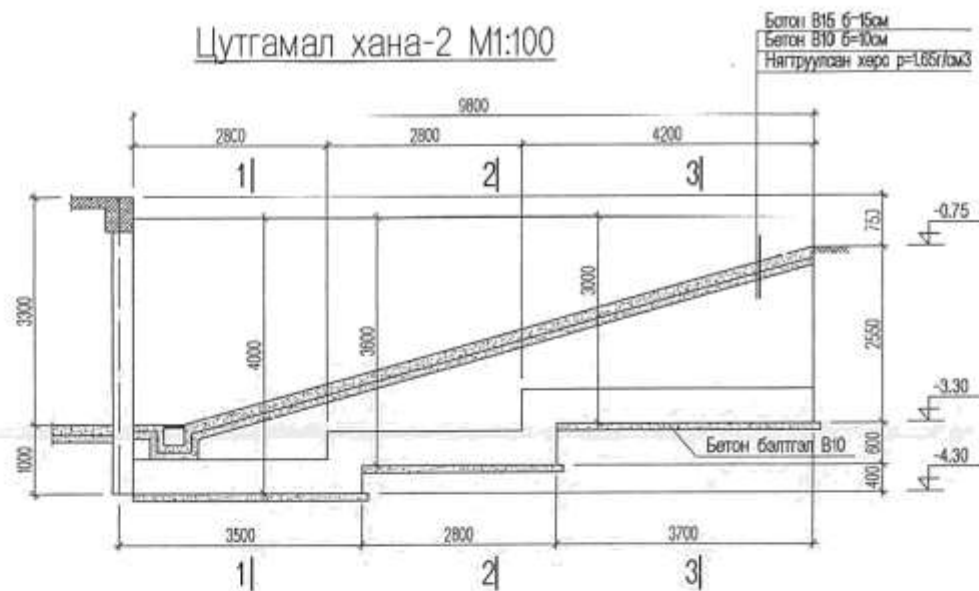
ТАЙЛБАР

- 1.Цутгамал довжоог модон хэв хашмалд бэлтгэж цутгасны дараагаар бэхжилтийн бат бэхийн 70%-д хүрсэний дараа хэв хашмалыг авна.
- 2.Цутгамал бетоны ажлыг БНБД 52-02-05-ийн заалтын дагуу хийж гүйцэтгэнэ.
- 3.Гадаргуугаараа хөрстэй харьцах хэсэгт 2 үе хар тосон түрхлэг түрхэж өгнө.

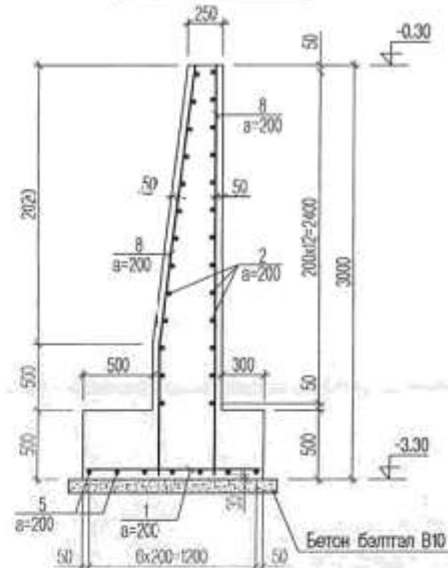
Цутгамал төмөр бетон эдэлхүүний материалын тодорхойлолт

Поз	Тэмдэглэгээ	Нэр	Тоо шир	Хүнд, кг/	
				Нэгж	Нийт
				Цутгамал хана-1	
			1	1324.7	1324.7
1	MNS JIS G 3112:2002	SD 390 Ø 13 L= 1250	80	1.30	104.2
2	MNS JIS G 3112:2002	SD 390 Ø 13 ум= 15.9	30	16.57	497.0
3	MNS JIS G 3112:2002	SD 390 Ø 13 L= 4800	7	5.00	35.0
4	MNS JIS G 3112:2002	SD 390 Ø 13 L= 6300	7	6.56	46.0
5	MNS JIS G 3112:2002	SD 390 Ø 13 L= 5800	7	6.04	42.3
6	MNS JIS G 3112:2002	SD 390 Ø 13 L= 3950	48	4.12	197.6
7	MNS JIS G 3112:2002	SD 390 Ø 13 L= 3550	64	3.70	236.7
8	MNS JIS G 3112:2002	SD 390 Ø 13 L= 2950	54	3.07	166.0
				Материал Бетон В15	
				34.10 м ³	
				Бетон бэлтгэл В10	
				6.20 м ³	

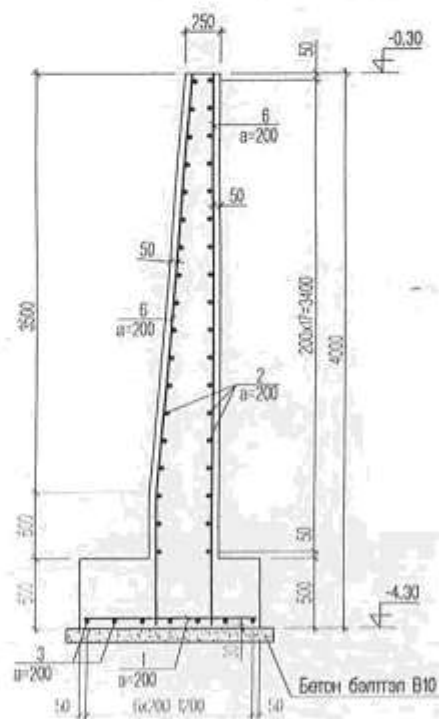
Цутгамал хана-2 М1:100



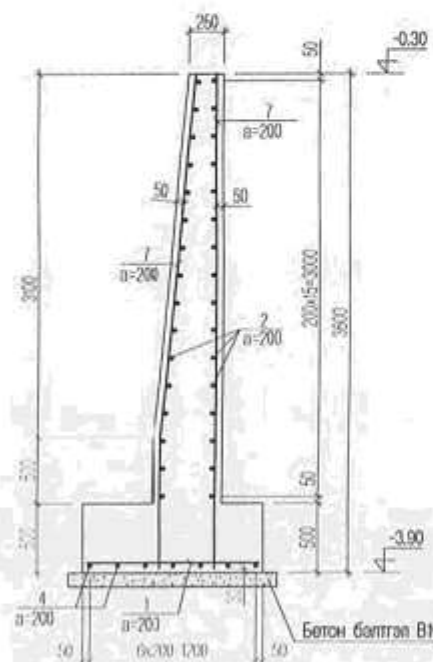
Огтлол 3-3



Огтлол 1-1 М1:50



Огтлол 2-2 М1:50



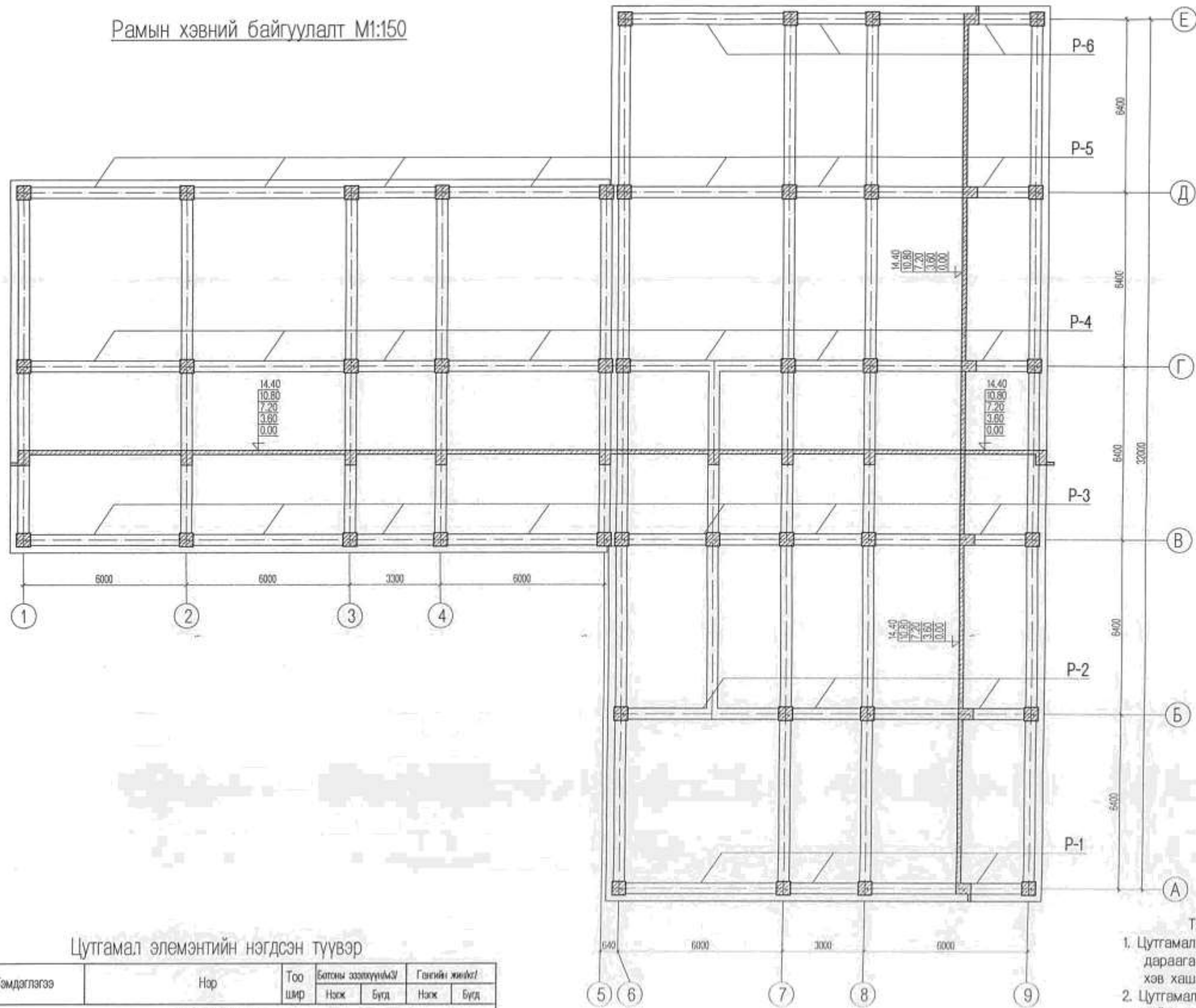
Цутгамал төмөр бетон эдэлхүүний материалын тодорхойлолт

Поз	Тэмдэглэгээ	Нэр	Тоо шир	Хүнд /кг/	
				Нэгж	Нийт
		Цутгамал хана-2	1	825.1	825.1
1	MNS JIS G 3112:2002	SD 390 Ø 13 L= 1250	49	1.30	63.8
2	MNS JIS G 3112:2002	SD 390 Ø 13 уМ= 9.8	30	10.21	306.3
3	MNS JIS G 3112:2002	SD 390 Ø 13 L= 3300	7	3.44	24.1
4	MNS JIS G 3112:2002	SD 390 Ø 13 L= 3500	7	3.65	25.5
5	MNS JIS G 3112:2002	SD 390 Ø 13 L= 4200	7	4.38	30.6
6	MNS JIS G 3112:2002	SD 390 Ø 13 L= 3950	33	4.12	135.8
7	MNS JIS G 3112:2002	SD 390 Ø 13 L= 3550	33	3.70	122.1
8	MNS JIS G 3112:2002	SD 390 Ø 13 L= 2950	38	3.07	116.8
		Материал Бетон В15		18.36	м³
		Бетон бэлтгэл В10		1.32	м³

ТАЙЛБАР

- 1.Цутгамал довхоог модон хэв хашмалд бэлтгэж цутгасны дараагаар бэхжилтийн бат бэхийн 70%-д хүрсэний дараа хэв хашмалыг авна.
- 2.Цутгамал бетоны ажлыг БНБД 52-02-05-ийн заалтын дагуу хийж гүйцэтгэнэ.
- 3.Гадаргуугаараа хөрстэй харьцах хэсэгт 2 үе хар тосон түрхлэг түрхэж өгнө.

Рамын хэвний байгуулалт М1:150



Цутгамал элементийн нэгдсэн түүвэр

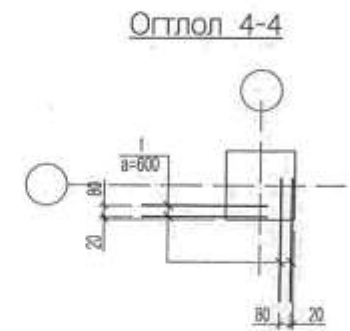
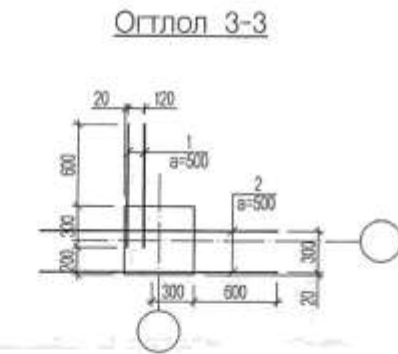
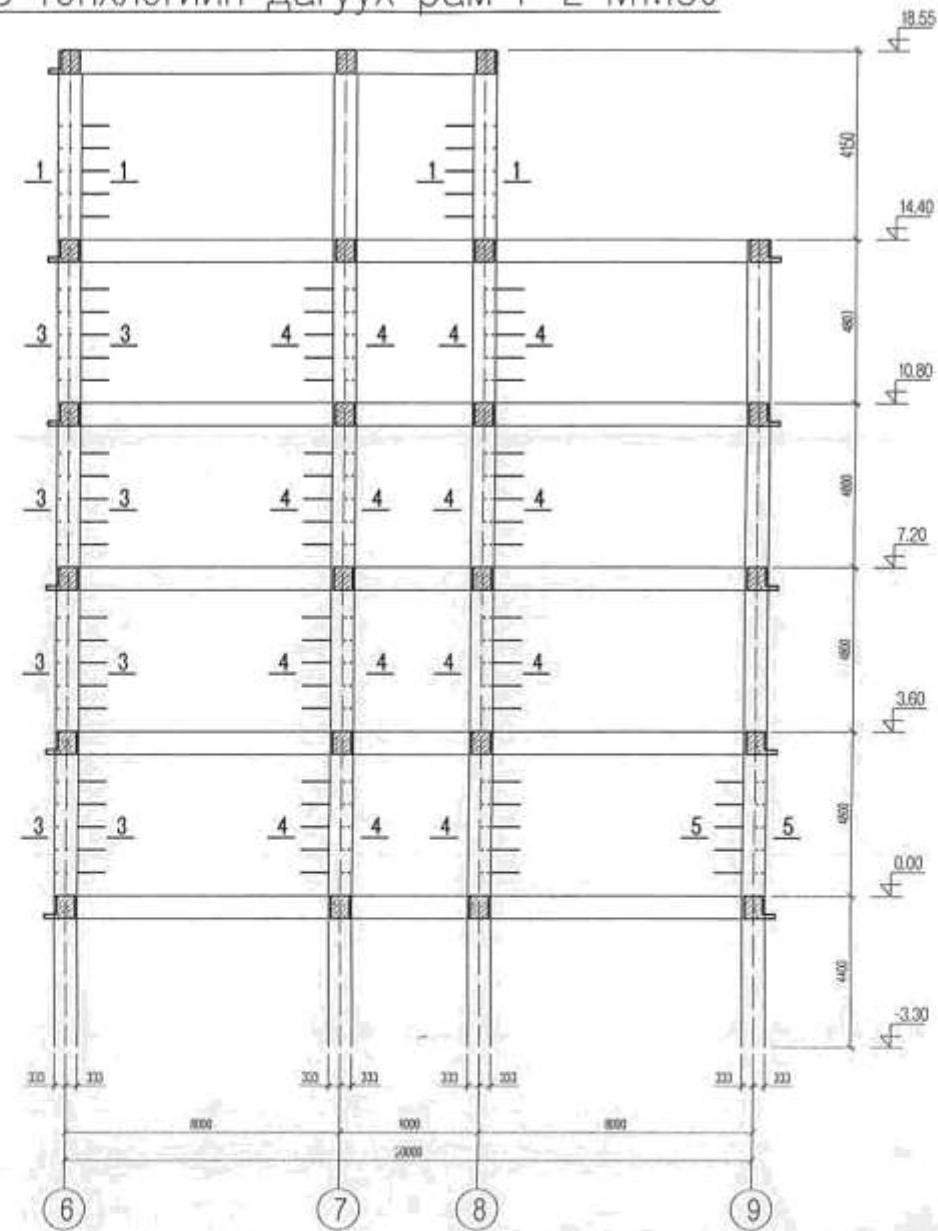
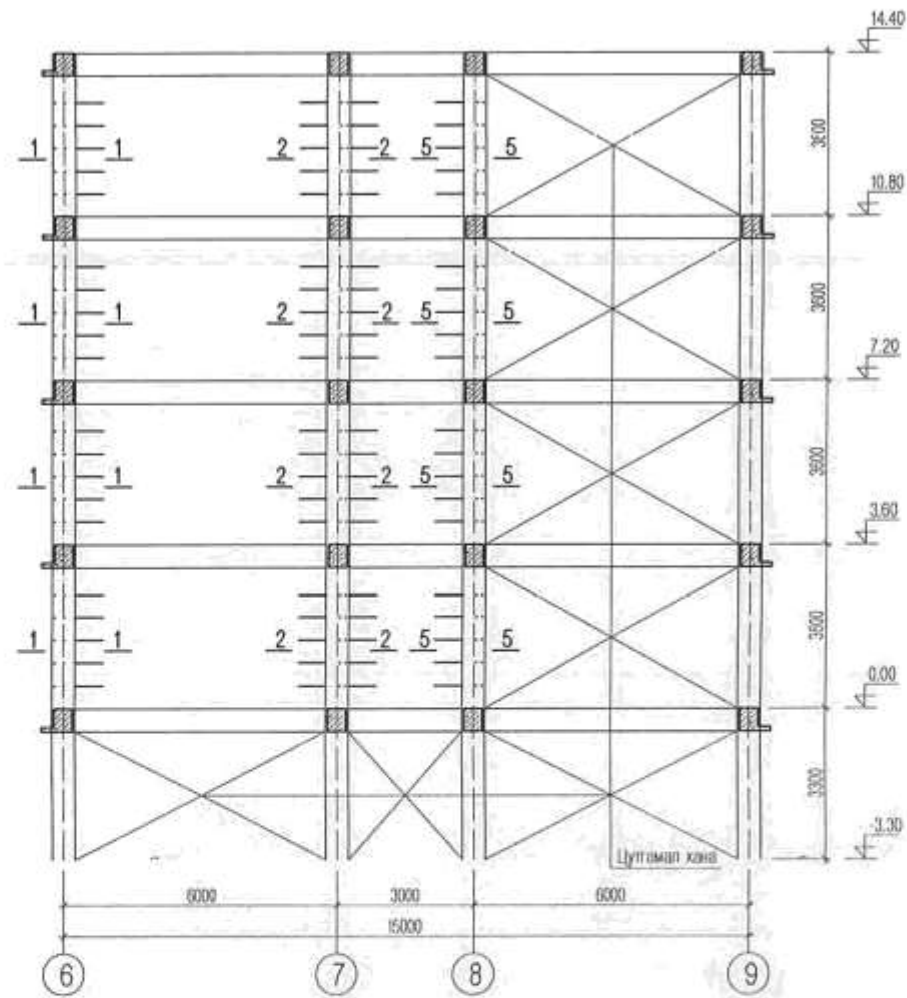
Марк поз.	Тэмдэглэгээ	Нэр	Тоо шир	Бетоны загварууд/МЗ		Голчийн жижиг/	
				Насж	Бүгд	Насж	Бүгд
Суурийн түүвэр							
P-1	ББ-15	Y1 тэнхлэгийн дагуух рам	P-1	1			
P-2	ББ-15	Y2 тэнхлэгийн дагуух рам	P-2	1		132.3	132.3
P-3	ББ-16	Y3 тэнхлэгийн дагуух рам	P-3	1		127.6	127.6
P-4	ББ-17	Y4 тэнхлэгийн дагуух рам	P-4	1		208.4	208.4
P-5	ББ-18	Y5 тэнхлэгийн дагуух рам	P-5	1		190.0	190.0
P-6	ББ-19	Y6 тэнхлэгийн дагуух рам	P-6	1		62.1	62.1

ТАЙЛБАР

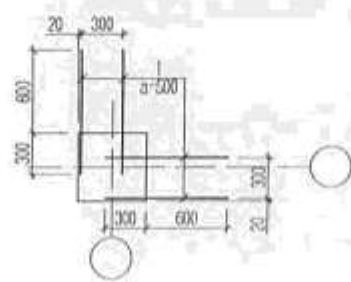
- Цутгамал рамыг модон хэв хашмалд бэлтгэж цутгасны дараагаар бэхжилтийн бат бэхийн 70%-д хүрсэний дараа хэв хашмалыг авна.
- Цутгамал бетоны ажлыг БНБД 52-02-05-ийн заалтын дагуу хийж гүйцэтгэнэ.

Б тэнхлэгийн дагуух рам P-2 M1:150

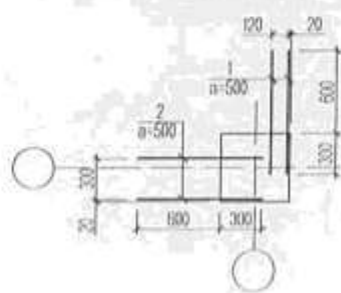
А тэнхлэгийн дагуух рам P-1 M1:150



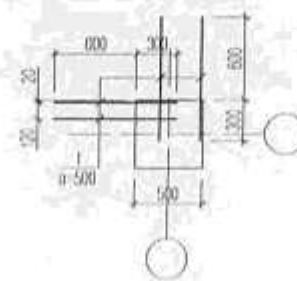
Огтлол 1-1



Огтлол 2-2



Огтлол 5-5



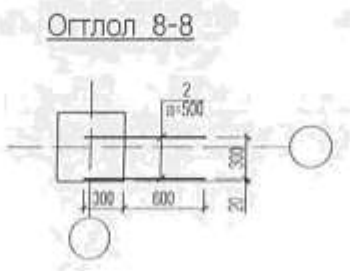
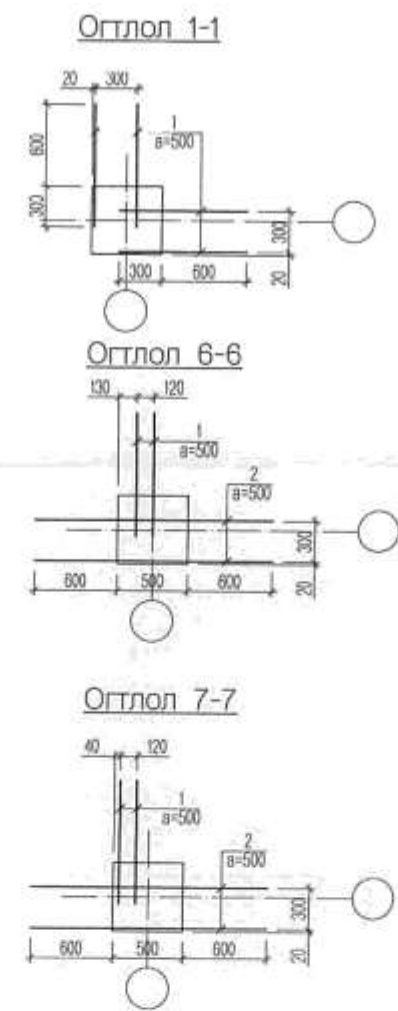
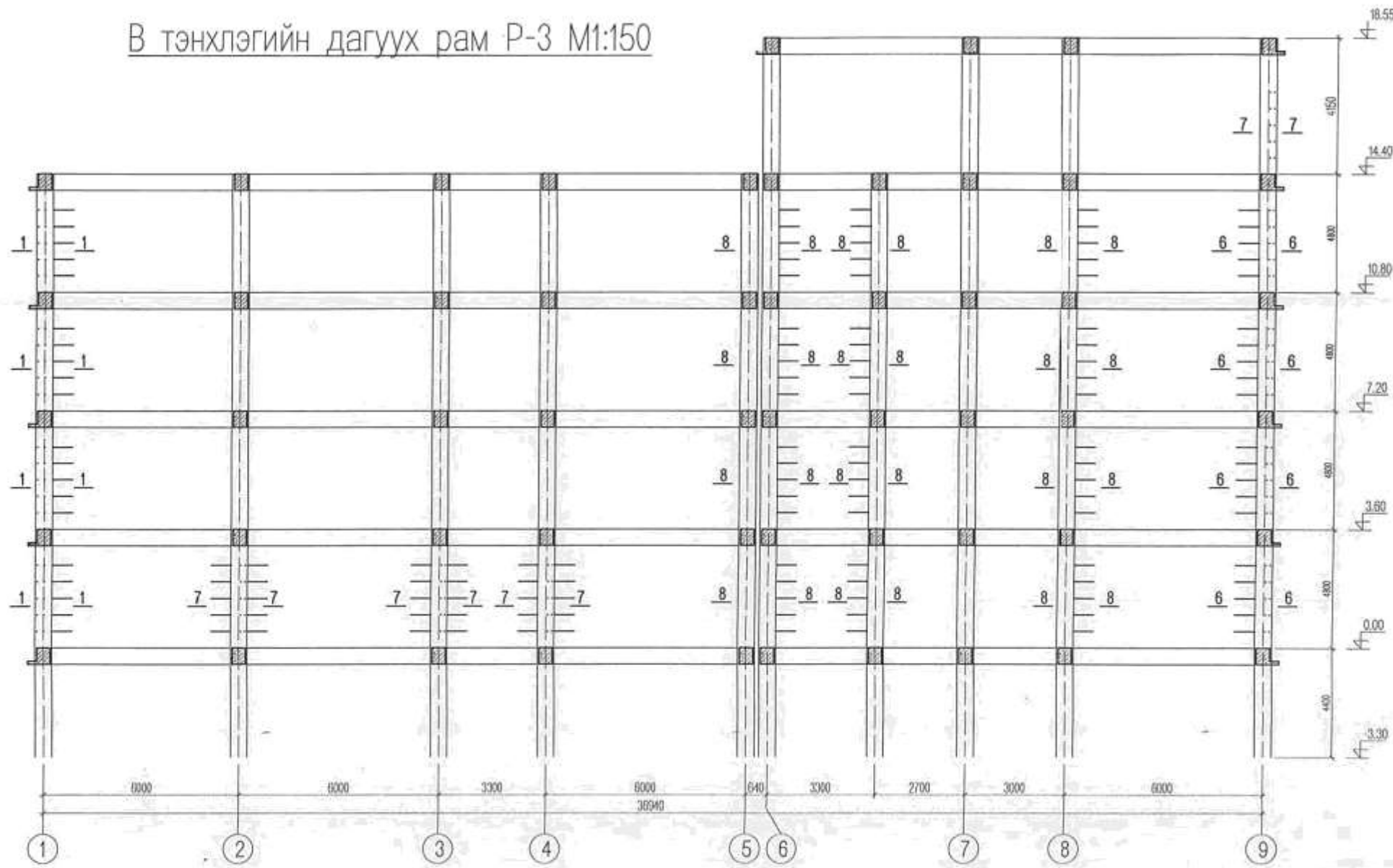
Цутгамал төмөр бетон эдэлхүүний материалын тодорхойлолт

Поз	Тэмдэглэгээ	Нэр	Тоо шир	Хунд /кг/	
				Нэгж	Нийт
				Багааны анкер	
1	MNS JIS G 3112:2002	SR 235 \varnothing 6 L= 900	360	0.20	71.9
2	MNS JIS G 3112:2002	SR 235 \varnothing 6 L= 1700	160	0.38	60.4

ТАЙЛБАР

1. Цутгамал рамыг модон хэв хашмалд бэлтгэж цутгасны дараагаар бэхжилтийн бат бэхийн 70%-д хүрсэний дараа хэв хашмалыг вана.
2. Цутгамал бетоны ажлыг БНБД 52-02-05-ийн заалтын дагуу хийж гүйцэтгэнэ.

В тэнхлэгийн дагуух рам Р-3 М1:150

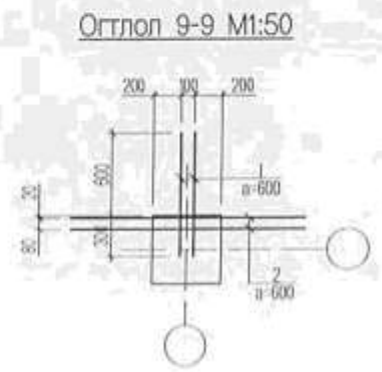
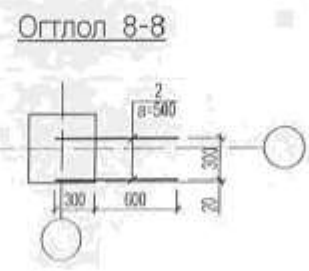
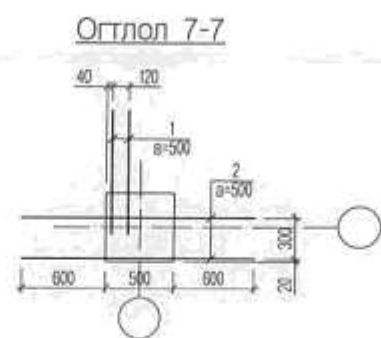
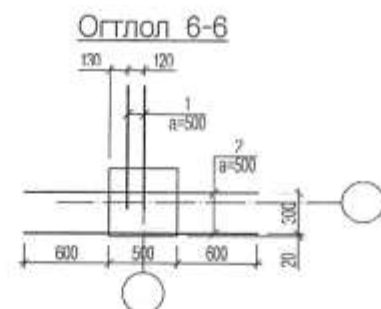
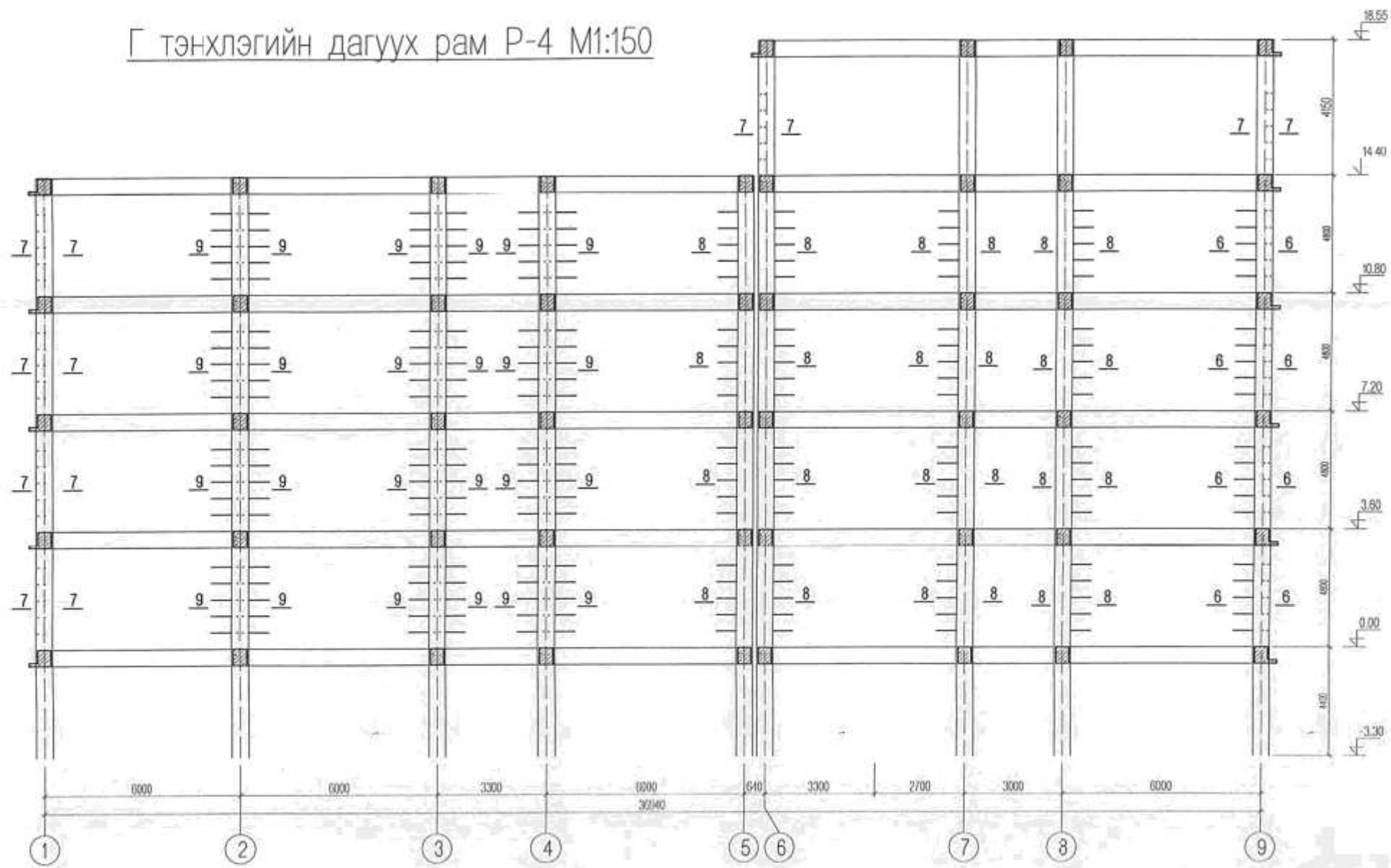


Цутгамал төмөр бетон эдлэхүүний материалын тодорхойлолт							
Поз	Тэмдэглэгээ	Нэр			Тоо шир	Хунд /кг/	
						Нэгж	НИЙТ
		Багааныг анкер			1	127.6	127.6
1	MNS JIS G 3112:2002	SR 235	∅ 6	L= 900	280	0.20	55.9
2	MNS JIS G 3112:2002	SR 235	∅ 6	L= 1700	190	0.38	71.7

ТАЙЛБАР

1. Цутгамал рамыг модон хэв хашималд бэлтгэж цутгасны дараагаар бэхжилтийн бат бэхийн 70%-д хүрсэний дараа хэв хашмалыг авна.
2. Цутгамал бетоны ажлыг БНБД 52-02-05-ийн заалтын дагуу хийж гүйцэтгэнэ.

Г тэнхлэгийн дагуух рам P-4 M1:150

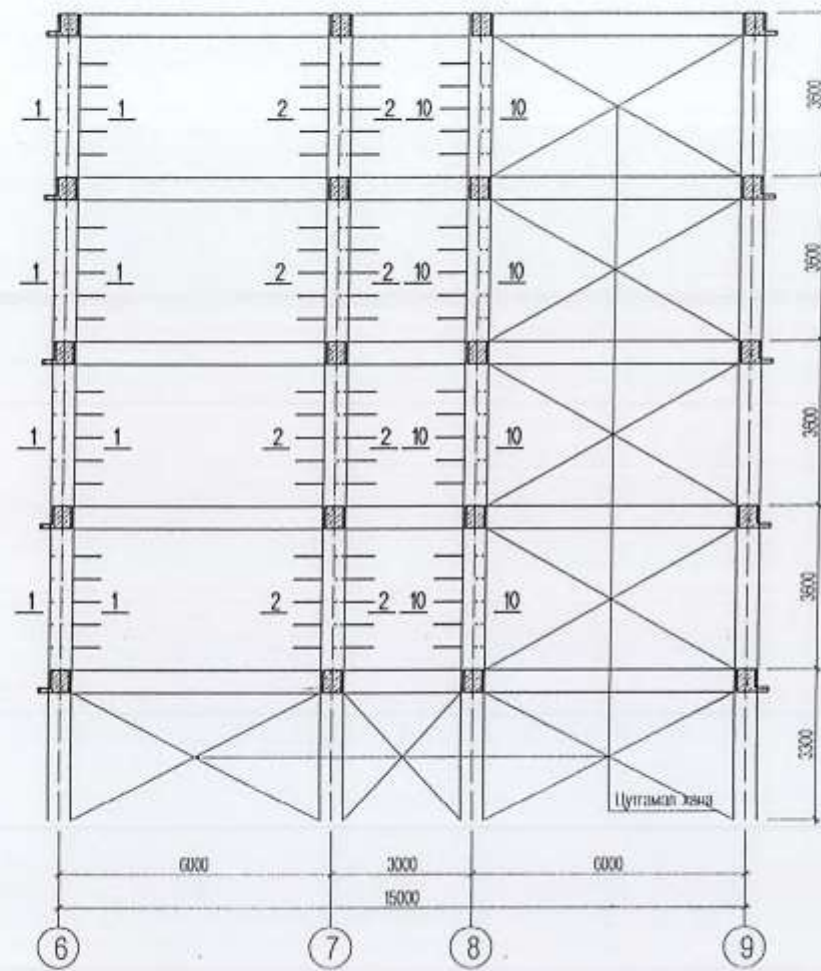


Цутгамал төмөр бетон эдэлхүүний материалын тодорхойлолт						
Поз	Тэмдэглэгээ	Нэр	Тоо шир	Хүнд /кг/		
				Нэгж	Нийт	
		Багааны анкер		1	208.4	208.4
1	MNS JIS G 3112:2002	SR 235 \varnothing 6 L= 900	420	0.20	83.9	
2	MNS JIS G 3112:2002	SR 235 \varnothing 6 L= 1700	330	0.38	124.5	

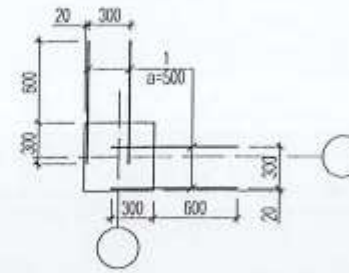
ТАЙЛБАР

1. Цутгамал замыг модон хэв хашмалд бэлтгэж цутгасны дараагаар бэхжилтийн бат бэхийн 70%-д хүрсэний дараа хэв хашмалыг авна.
2. Цутгамал бетоны ажлыг БНБД 52-02-05-ийн заалтын дагуу хийж гүйцэтгэнэ.

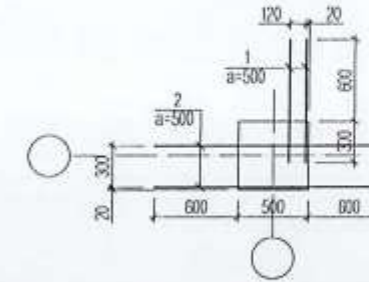
Е тэнхлэгийн дагуух рам P-6 M1:150



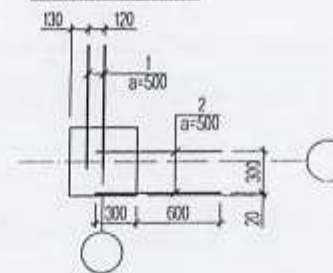
Огтлол 1-1



Огтлол 2-2



Огтлол 10-10



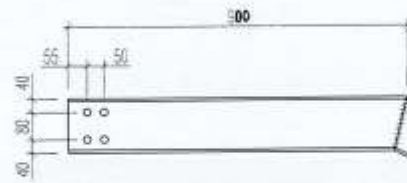
Цутгамал төмөр бетон эдэлхүүний материалын тодорхойлолт

Поз	Тэмдэглэгээ	Нэр	Тоо шир	Хүнд /кг/		
				Нэгж	Нийт	
Баганын анкер				1	62.1	62.1
1	MNS JIS G 3112:2002	SR 235 \varnothing 6 L= 900	160	0.20	32.0	
2	MNS JIS G 3112:2002	SR 235 \varnothing 6 L= 1700	80	0.38	30.2	

ТАЙЛАР

1. Цутгамал рамыг модон хэв хашмалд бэлтгэж цутгасны дараагаар бэхжилтийн бат бэхийн 70%-д хүрсэний дараа хэв хашмалыг авна.
2. Цутгамал бетоны ажлыг БНБД 52-02-05-ийн заалтын дагуу хийж гүйцэтгэнэ.

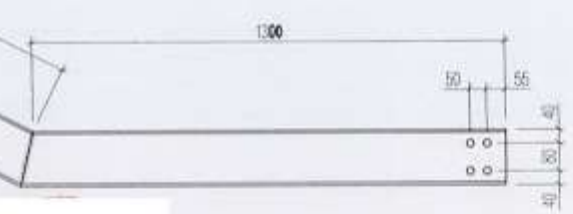
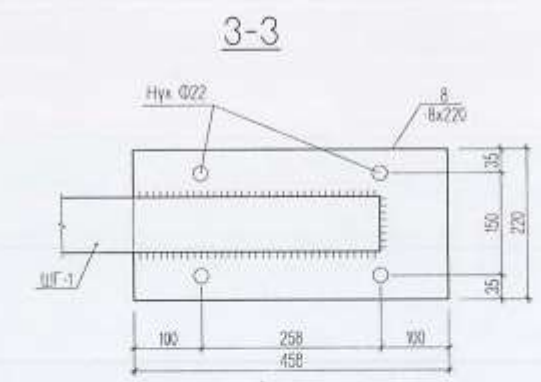
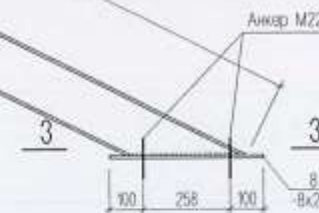
ШГ-1



ШГ-2



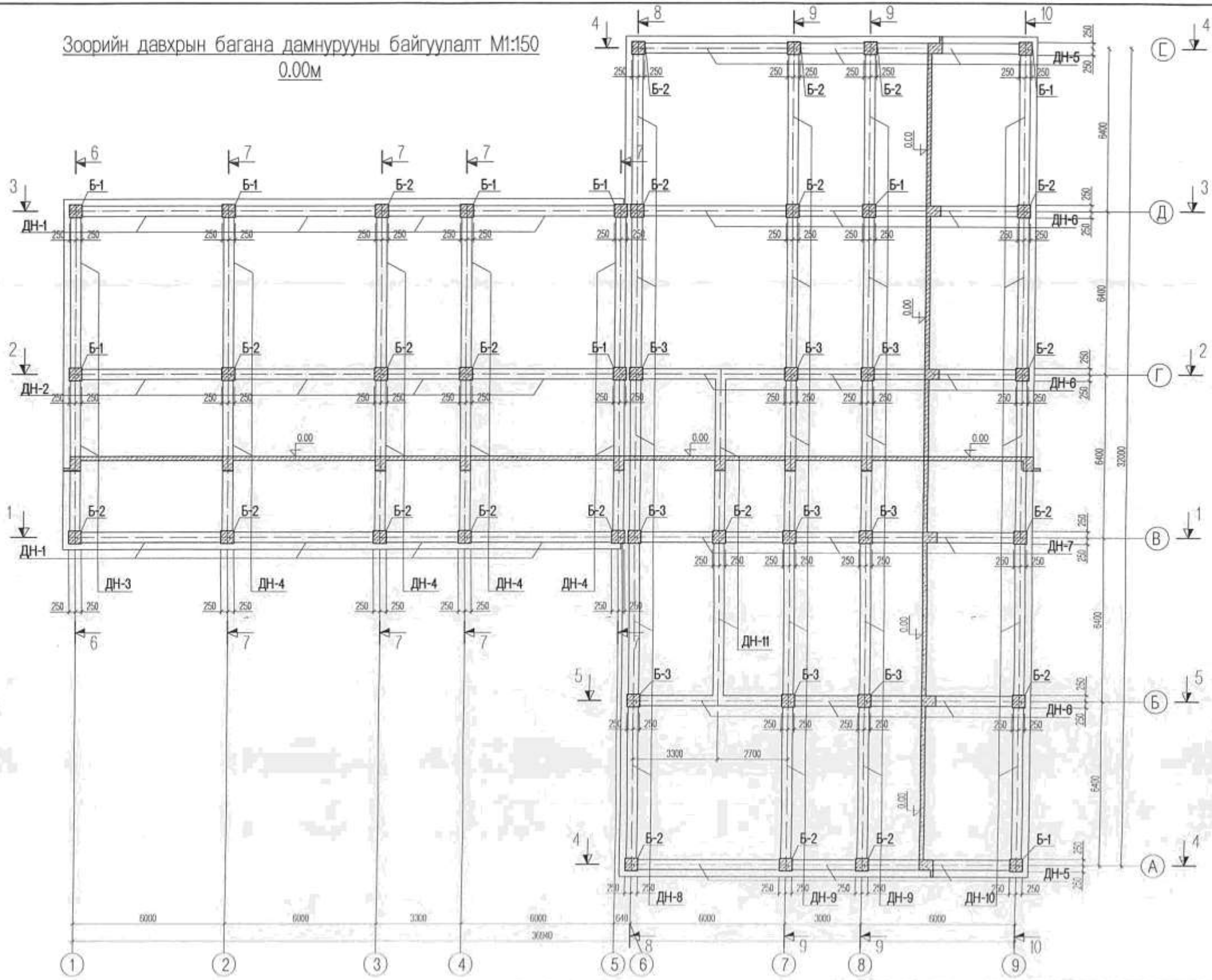
МАРК ПОЗ	ТЭМДЭГЛГЭЭ	НЭР	ТОО ШИР	Нэгж жин КГ	Тайлбар
		Шатны гуя ШГ-1	1	84.62	84.62
ШГ-1		С16 ГОСТ8278-83 L=4925	1	76.3	76.3
8		8x220 ГОСТ103-57 L=458	1	6.32	6.32
		Шатны гуя ШГ-2	4		
ШГ-2		С16 ГОСТ8278-83 L=6225	4	98.97	98.97
		Анкер М22	4		



Тайлбар:

1. Голын хэргийн талын С345 ангуураг болно.
2. Голны ангийг гурван талнаар явж олж харна.
3. Голны ангийг гурван талнаар явж олж харна.
4. Голны ангийг гурван талнаар явж олж харна.
5. Голны ангийг гурван талнаар явж олж харна.

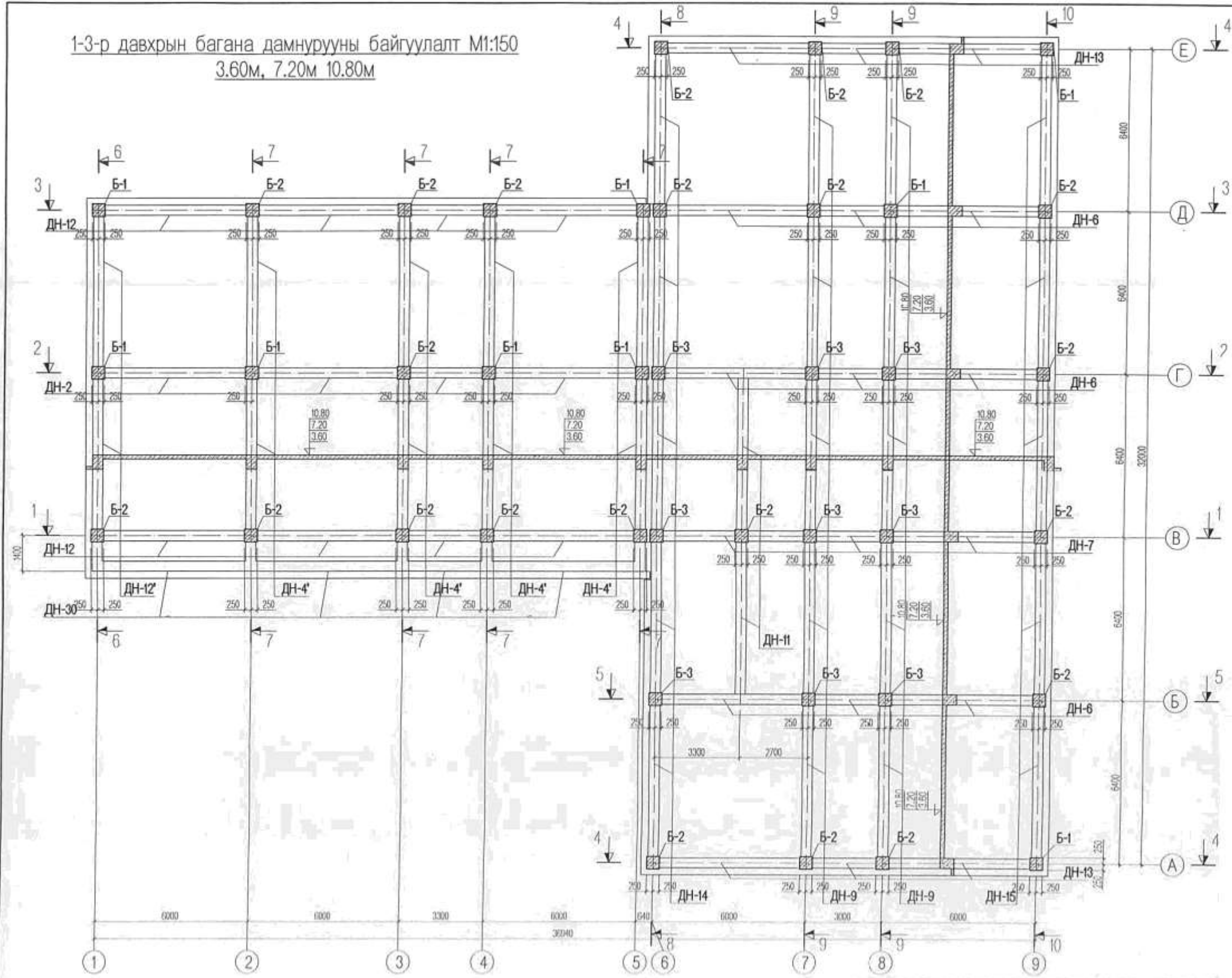
Зоорийн давхрын багана дамнууны байгуулалт М1:150
0.00м



ТАЙЛБАР

1. Цутгамал рамыг модон хэв хашмалд бэлтгэж цутгасны дараагаар бэхжилтийн бат бэхийн 70%-д хүрсэний дараа хэв хашмалыг авна.
2. Цутгамал бетоны ажлыг БНБД 52-02-05-ийн заалтын дагуу хийж гүйцэтгэнэ.

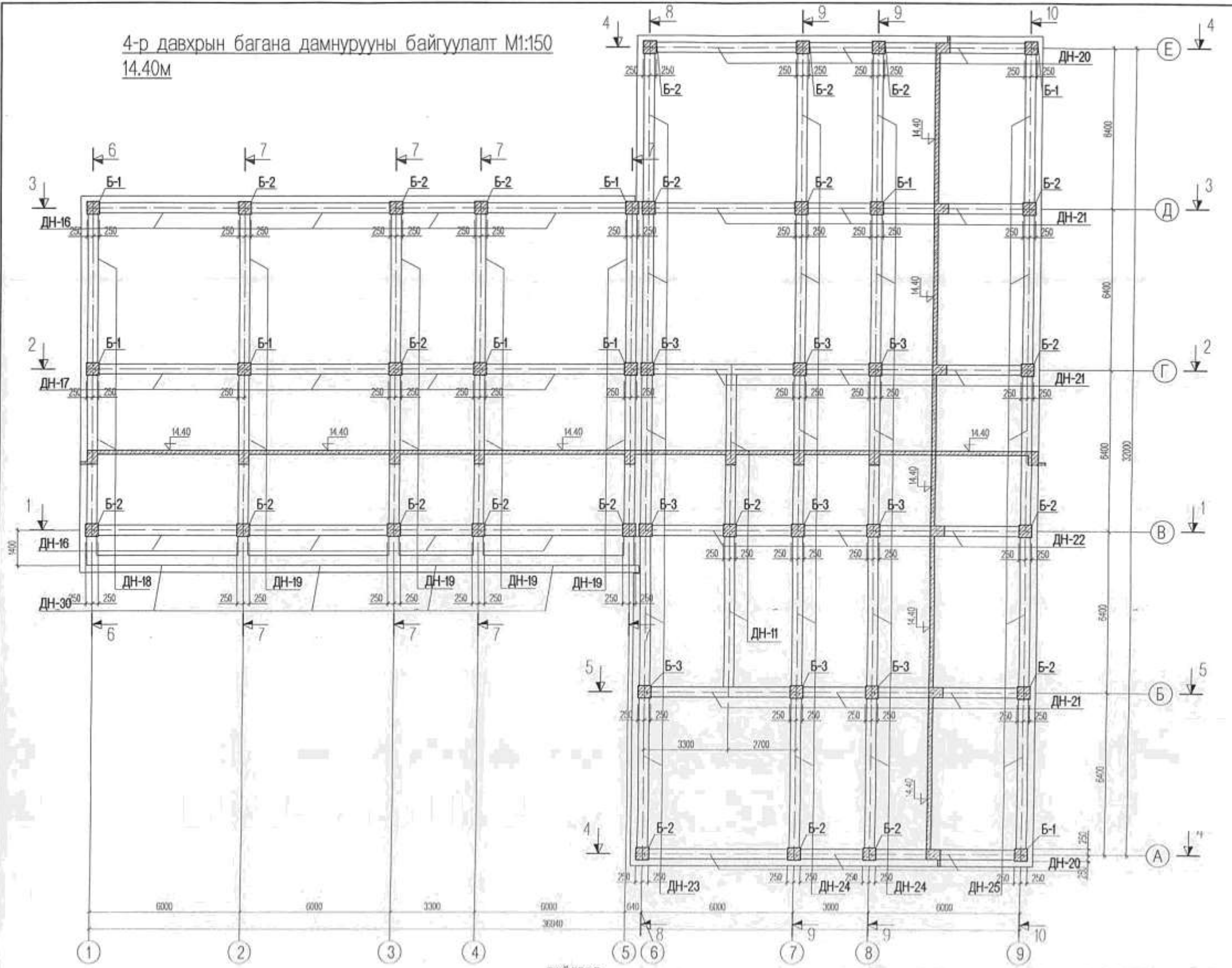
1-3-р давхрын багана дамнуурууны байгуулалт М1:150
3.60м, 7.20м 10.80м



ТАЙЛБАР

1. Цутгамал рамыг модон хэв хашмалд бэлтгэж цутгасны дараагаар бэхжилтийн бат бэхийн 70%-д хүрсэний дараа хэв хашмалыг авна.
2. Цутгамал бетоны ажлыг БНБД 52-02-05-ийн заалтын дагуу хийж гүйцэтгэнэ.

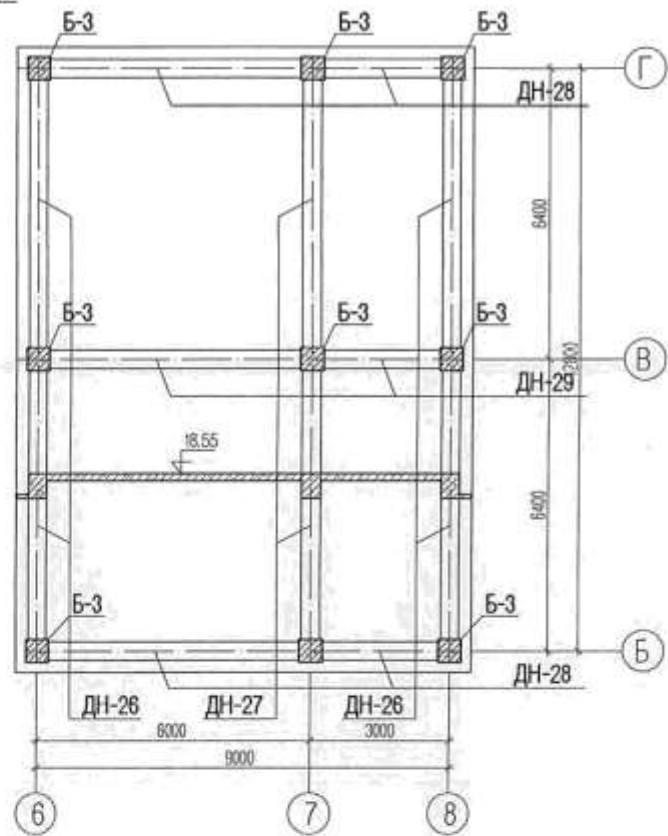
4-р давхрын багана дамнуууны байгуулалт М1:150
14.40м



ТАЙЛБАР

1. Цутгамал рамыг модон хэв хашмалд бэлтгэж цутгасны дараагаар бэхжилтийн бат бэхийн 70%-д хүрсэний дараа хэв хашмалыг авна.
2. Цутгамал бетоны ажлыг БНБД 52-02-05-ийн заалтын дагуу хийж гүйцэтгэнэ.

Техникийн давхрын багана дамнуууны байгуулалт М1:150
18.55м



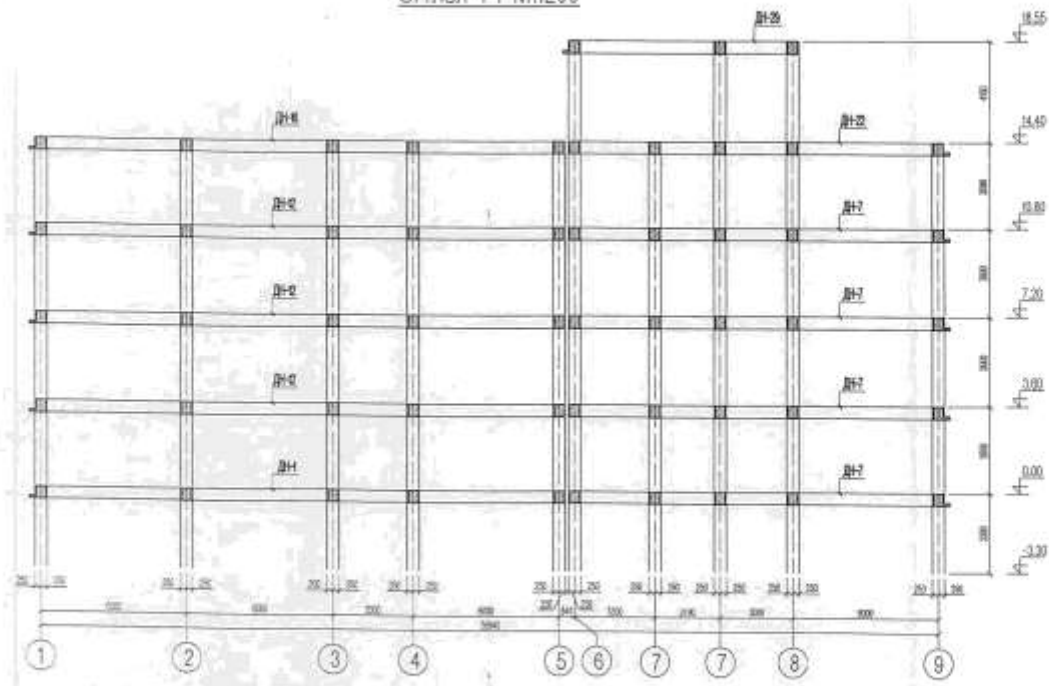
Цутгамал элементийн нэгдсэн түүвэр

Марк поз.	Тэмдэглэгээ	Нэр	Тоо	Бетоны эзлүүрүүд/			Гангийн жин/кг/	
				Шир	Нэгж	Бүгд	Нэгж	Бүгд
Багана								
Б-1	ББ-28	Багана	Б-1	9	4.42	39.82	1203.7	10833.1
Б-2	ББ-28	Багана	Б-2	22	4.42	97.24	1039.9	22877.8
Б-3	ББ-29	Багана	Б-3	9	5.45	49.05	1511.2	13600.8
Дамнууруу								
ДН-1	ББ-31	Дамнууруу	ДН-1	2	4.38	8.76	846.5	1693.0
ДН-2	ББ-32	Дамнууруу	ДН-2	4	3.80	14.20	555.6	2222.4
ДН-3	ББ-33	Дамнууруу	ДН-3	1	2.36	2.36	513.6	513.6
ДН-4	ББ-34	Дамнууруу	ДН-4	4	2.36	9.44	523.1	2092.5
ДН-4'	ББ-34	Дамнууруу	ДН-4'	12	2.60	31.20	581.2	6734.4
ДН-5	ББ-36	Дамнууруу	ДН-5	2	3.11	6.22	629.9	1260.0
ДН-6	ББ-37	Дамнууруу	ДН-6	12	2.70	32.4	607.4	7289.0
ДН-7	ББ-37	Дамнууруу	ДН-7	4	2.80	10.40	636.2	2544.8
ДН-8	ББ-38	Дамнууруу	ДН-8	1	6.41	6.41	1433.9	1433.9
ДН-9	ББ-39	Дамнууруу	ДН-9	8	5.90	47.20	1240.8	9926.1
ДН-10	ББ-40	Дамнууруу	ДН-10	1	6.41	6.41	1257.8	1257.8
ДН-11	ББ-41	Дамнууруу	ДН-11	5	2.38	11.90	505.1	2525.4
ДН-12	ББ-41	Дамнууруу	ДН-12	6	4.38	28.08	988.3	5809.9
ДН-12'	ББ-41	Дамнууруу	ДН-12'	3	2.95	8.85	660.9	1982.8
ДН-13	ББ-42	Дамнууруу	ДН-13	6	3.11	18.66	735.7	4414.1
ДН-14	ББ-43	Дамнууруу	ДН-14	3	6.41	19.23	1433.9	4301.6
ДН-15	ББ-44	Дамнууруу	ДН-15	3	6.41	19.23	1433.9	4301.6
ДН-16	ББ-45	Дамнууруу	ДН-16	2	4.38	8.76	987.4	1974.8
ДН-17	ББ-46	Дамнууруу	ДН-17	1	3.80	3.80	857.1	857.1
ДН-18	ББ-47	Дамнууруу	ДН-18	3	1.60	48.0	332	9969.1
ДН-19	ББ-47	Дамнууруу	ДН-19	4	2.60	10.40	585.7	2342.6
ДН-20	ББ-47	Дамнууруу	ДН-20	2	3.11	6.22	754.8	1509.6
ДН-21	ББ-47	Дамнууруу	ДН-21	3	2.70	8.10	626.5	1879.5
ДН-22	ББ-47	Дамнууруу	ДН-22	1	2.60	2.60	655.3	655.3
ДН-23	ББ-47	Дамнууруу	ДН-23	1	6.41	6.41	1453.0	1453.0
ДН-24	ББ-47	Дамнууруу	ДН-24	2	5.90	11.80	1259.9	2519.7
ДН-25	ББ-47	Дамнууруу	ДН-25	1	6.41	6.41	1453.0	1453.0
ДН-26	ББ-47	Дамнууруу	ДН-26	2	2.91	5.82	606.0	1212.1
ДН-27	ББ-47	Дамнууруу	ДН-27	1	2.91	2.91	606.0	606.0
ДН-28	ББ-47	Дамнууруу	ДН-28	2	1.85	3.70	443.0	886.0
ДН-29	ББ-47	Дамнууруу	ДН-29	1	1.80	1.80	386.0	386.0
ДН-30	ББ-47	Дамнууруу	ДН-30	4	4.38	17.52	965.9	3863.6

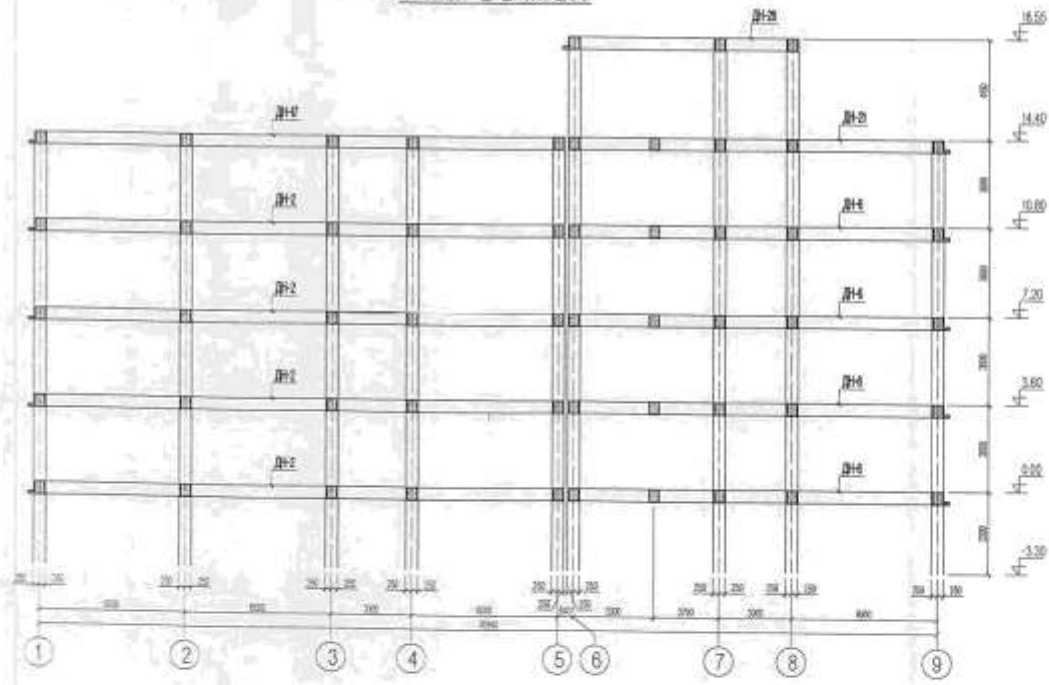
ТАЙЛБАР

1. Цутгамал рамьг модон хэв хашмалд бэлтгэж цутгасны дараагаар бэхжилтийн бат бэхийн 70%-д хүрсэний дараа хэв хашмалыг авна.
2. Цутгамал бетоны ажлыг БНБД 52-02-05-ийн заалтын дагуу хийж гүйцэтгэнэ.

Огтлон 1-1 М1:200

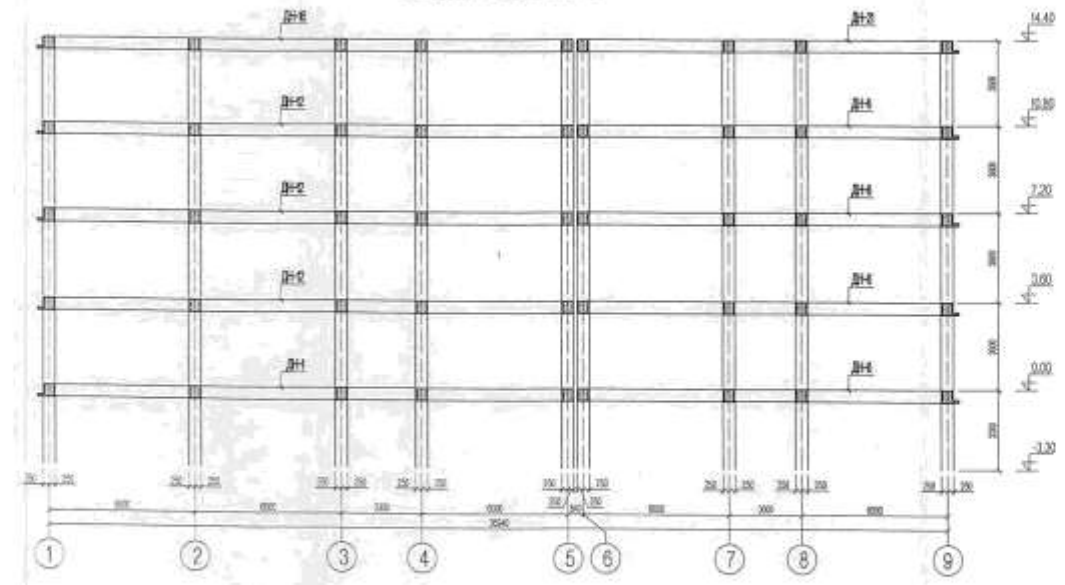


Огтлон 2-2 М1:200

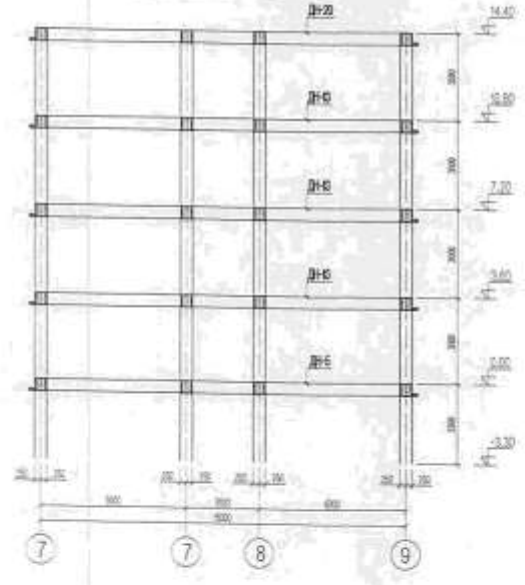


- ТАЙЛААР
1. Цутгамал рамыг модон хэе хашмалд бэлтгэж цутгааны дараагаар бэхжилтийн бат бөхийн 70%-д хүрсэний дараа хэе хашмалыг авна.
 2. Цутгамал бетоны ажлыг БНБД 52-02-05-ийн заалтын дагуу хийж гүйцэтгэнэ.

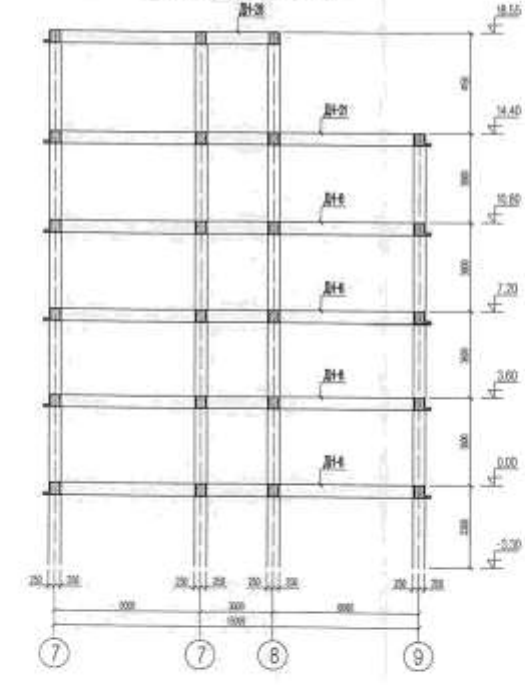
Огтлон 3-3 М1:200



Огтлон 4-4 М1:200

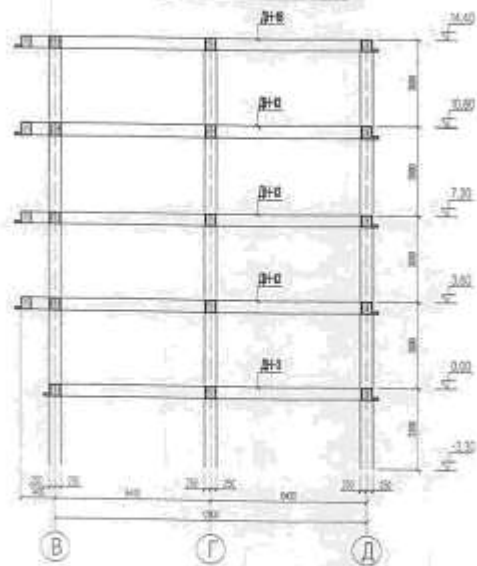


Огтлон 5-5 М1:200

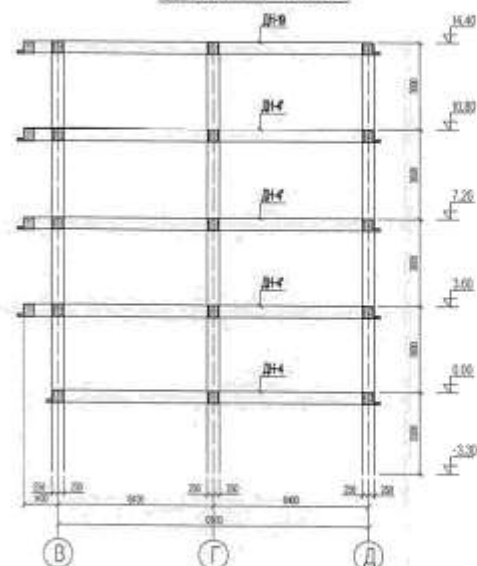


- ТАЙЛААР
1. Цутгамал рамыг модон хэе хашмалд бэлтгэж цутгааны дараагаар бэхжилтийн бат бөхийн 70%-д хүрсэний дараа хэе хашмалыг авна.
 2. Цутгамал бетоны ажлыг БНБД 52-02-05-ийн заалтын дагуу хийж гүйцэтгэнэ.

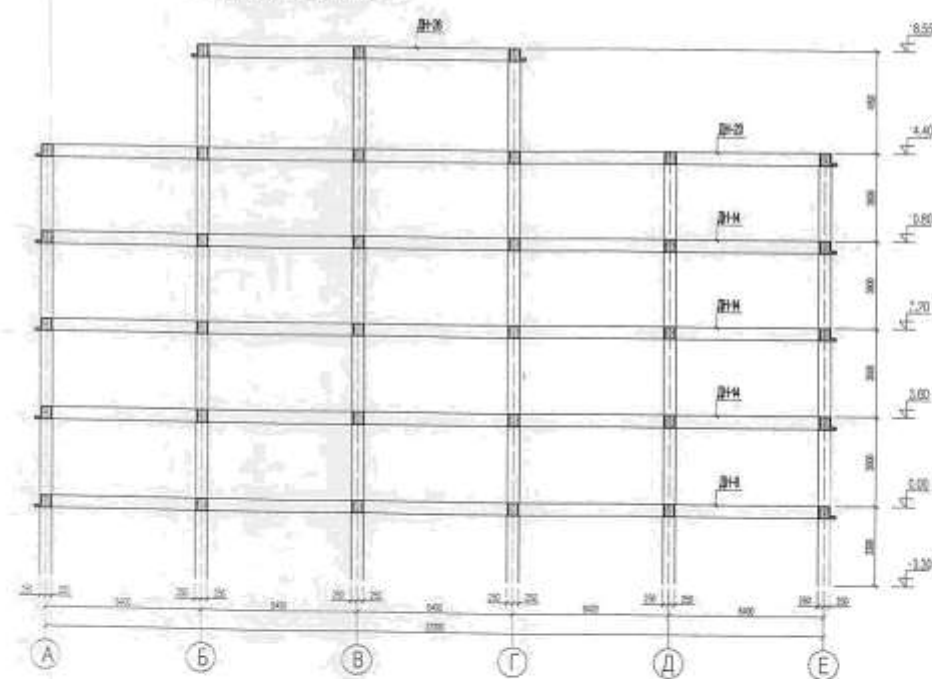
Огтлол 6-6 М1:200



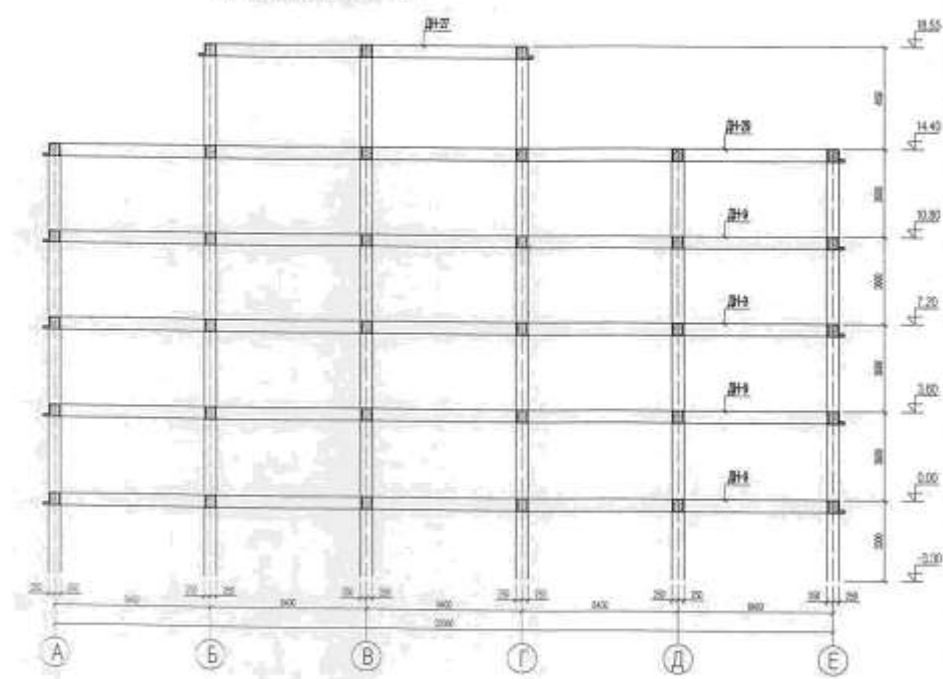
Огтлол 7-7 М1:200



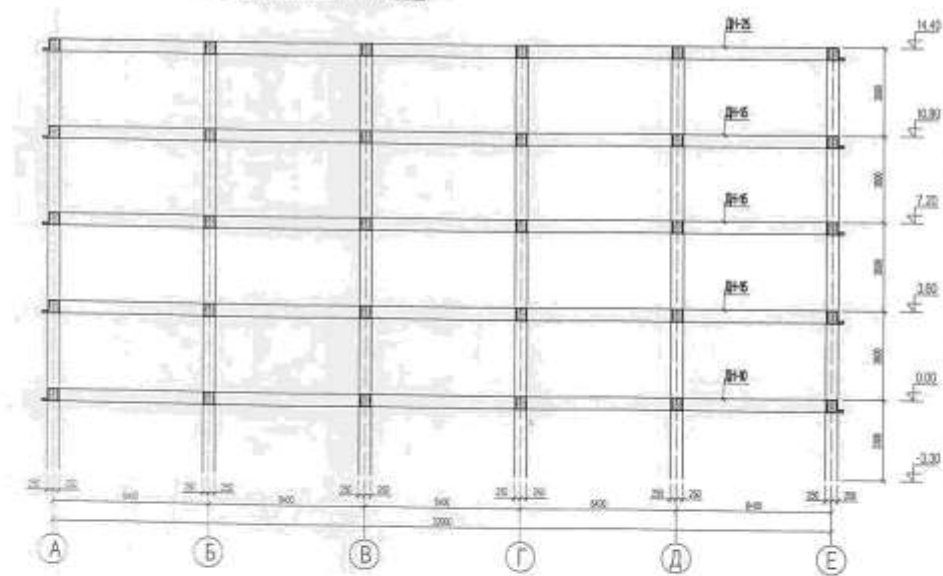
Огтлол 8-8 М1:200



Огтлол 9-9 М1:200



Огтлол 10-10 М1:200



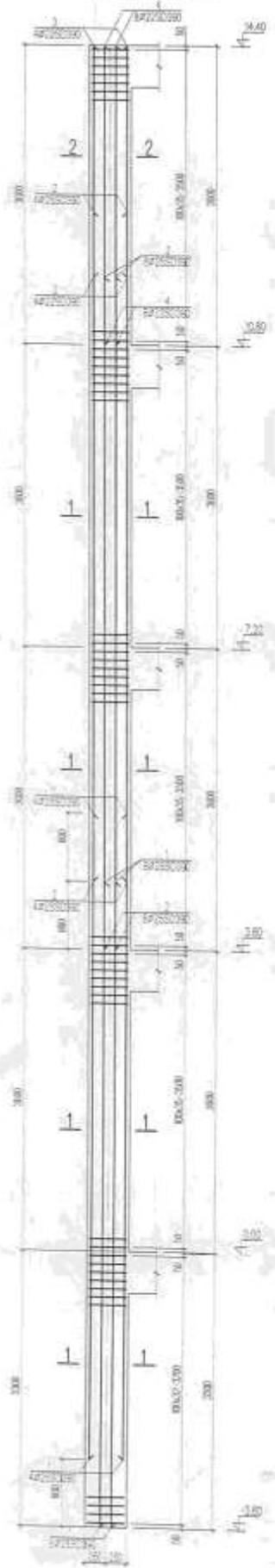
ТАЙЛБАР

1. Цутгамал ремыг модон хэв хашмалд бэлтгэж цутгааны дараагаар бэхжилтийн бат бөхийн 70%-д хүрсэний дараа хэв хашмалыг авна.
2. Цутгамал бетоны ажлыг БНБД 52-02-05-ийн заалтын дагуу хийж гүйцэтгэнэ.

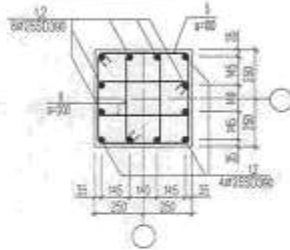
ТАЙЛБАР

1. Цутгамал ремыг модон хэв хашмалд бэлтгэж цутгааны дараагаар бэхжилтийн бат бөхийн 70%-д хүрсэний дараа хэв хашмалыг авна.
2. Цутгамал бетоны ажлыг БНБД 52-02-05-ийн заалтын дагуу хийж гүйцэтгэнэ.

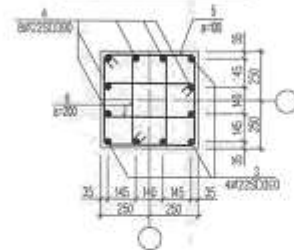
Багана-1 М1:50



Огтлол 1-1 М1:25



Огтлол 2-2 М1:25



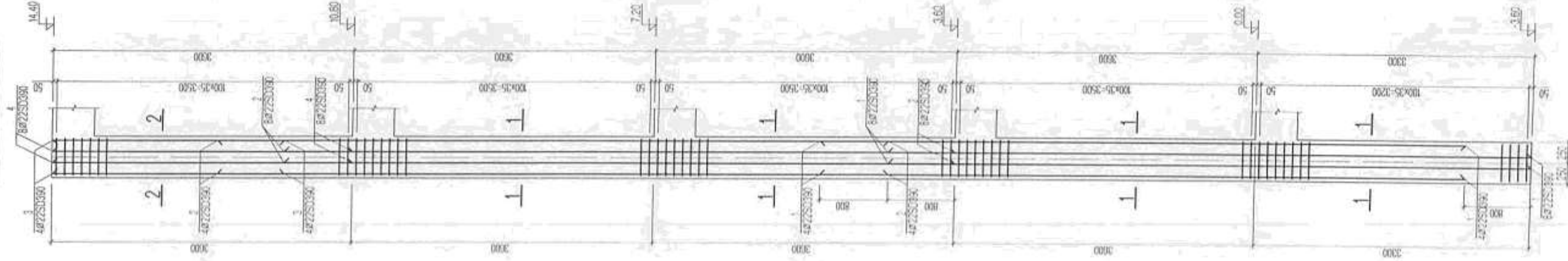
Мерк pos	Загвар
5	
1	

Цутгамал төмөр бетон эзлэхүүний материалын тодорхойлолт							
Поз	Тэмдэглэгээ	Нэр			Тоо Линс	Хэмж. м³	
		Диам	Ур	Нэгж		Нийт	
Багана-1							
1	MNS JIS G 3112:20C2	SD 390	∅ 25	L=7700	12	29.67	356.1
2	MNS JIS G 3112:20C2	SD 390	∅ 25	L=8000	12	33.83	369.9
3	MNS JIS G 3112:20C2	SD 390	∅ 22	L=2750	4	6.21	32.8
4	MNS JIS G 3112:20C2	SD 390	∅ 22	L=3550	8	13.59	64.7
5	MNS JIS G 3112:20C2	SR 235	∅ 10	L=1920	177	1.18	209.5
6	MNS JIS G 3112:20C2	SR 235	∅ 10	L=1380	177	0.85	150.6
Материал В20				V=	4.42	м3	

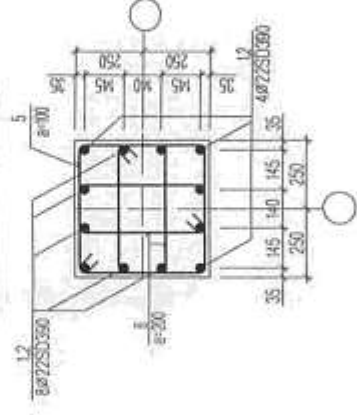
ТАЙЛААР

1. Цутгамал баганыг модон хэв хашмалд балтаж цутганы дараагаар бохижийн баг бэжийн 70%-д хүрсний дараа хэв хашмалыг вена.
2. Цутгамал бетоны өчлэг БНБД 62-02-05-ийн заалтын дагуу хийж гүйцэтгэнэ.

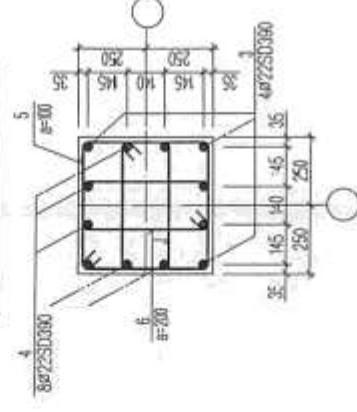
Багана-2 М1:50



Огтлол 1-1 М1:25



Огтлол 2-2 М1:25



Марк поз	Загвар
5	
6	

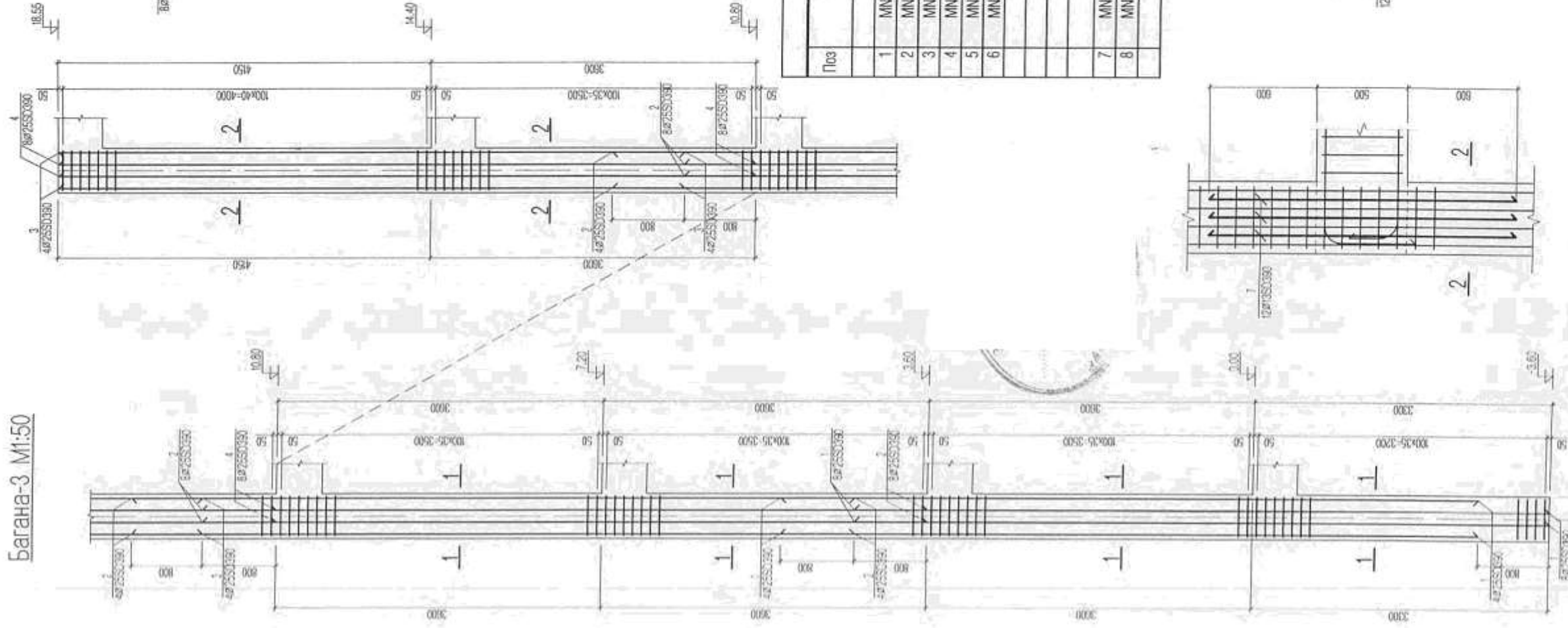
Цутгамал төмөр бетон эзлэхүүний материалын тодорхойлолт

Поз	Тэмдэглэгээ	Нэг	Тоо		Хүнд, кг/	
			шир	Нэгж		
Багана-2						
1	MNS JIS G 3112:2002	SD 390 Ø 22	L= 7700	22	1039.9	22877.5
2	MNS JIS G 3112:2002	SD 390 Ø 22	L= 8000	12	22.98	275.7
3	MNS JIS G 3112:2002	SD 390 Ø 22	L= 2750	4	23.87	286.5
4	MNS JIS G 3112:2002	SD 390 Ø 22	L= 3550	8	8.21	32.8
5	MNS JIS G 3112:2002	SR 235 Ø 10	L= 1920	177	1.18	209.5
6	MNS JIS G 3112:2002	SR 235 Ø 10	L= 1380	177	0.85	150.6
			Материал В20	V=	4.42	м3

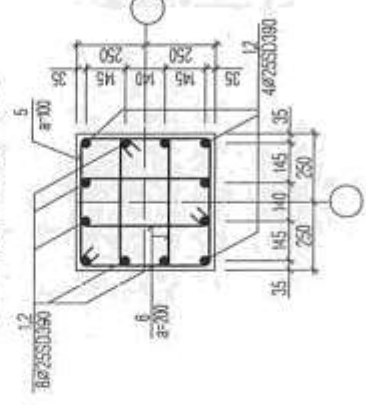
ТАЙЛБАР

1. Цутгамал баганыг модон хэв хашмалд бэлтгэж цугласны дараагаар бэхжилтийн бат бэхийн 70%-д хүрсэний дараа хэв хашмалыг авна.
2. Цутгамал бетоны ачлыг БНБД 52-02-05-ийн заалтын дагуу хийж гүйцэтгэнэ.

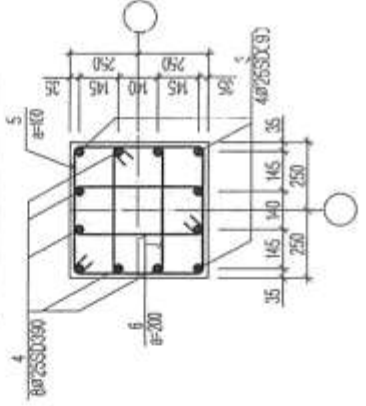
Багана-3 М1:50



Огтлол 1-1 М1:25



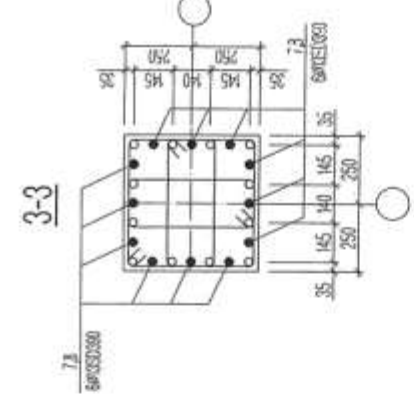
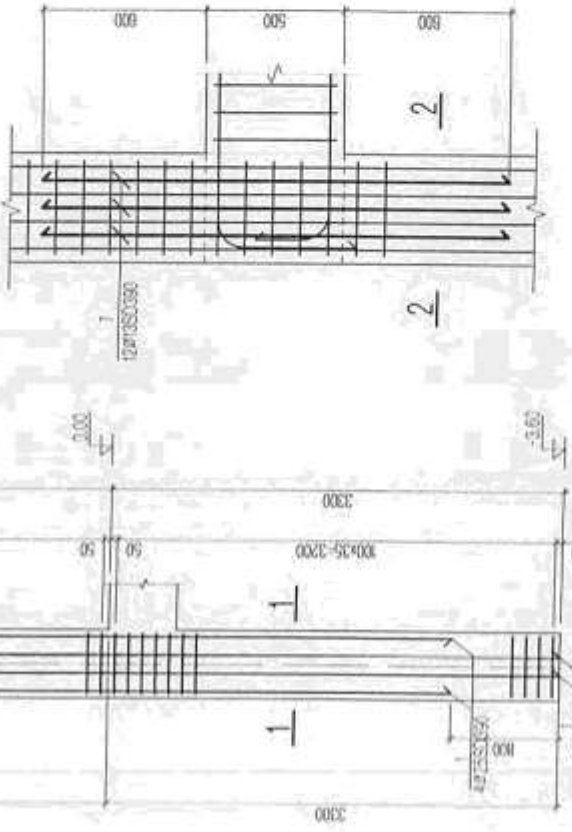
Огтлол 2-2 М1:25



Марк поз	Загвар
5	
6	

Цутгамал төмөр бетон эзлэхүүний материалын тодорхойлолт

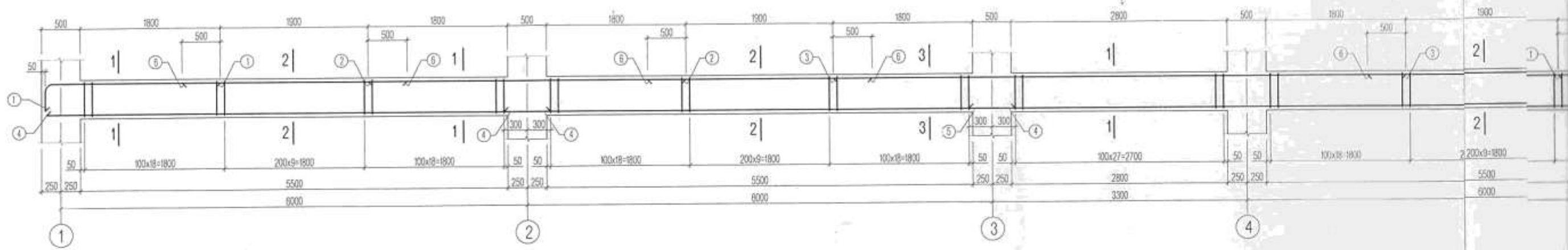
Поз	Тэмдэглэгээ	Нэр	100 шир		Хүнд, кг/м³
			Нэгж	Нийт	
Багана-3					
1	MNS JIS G 3112:2002	SD 390 Ø 25	L=7700	9	1511.2
2	MNS JIS G 3112:2002	SD 390 Ø 25	L=8000	12	29.67
3	MNS JIS G 3112:2002	SD 390 Ø 25	L=16900	12	30.83
4	MNS JIS G 3112:2002	SD 390 Ø 25	L=7700	4	26.59
5	MNS JIS G 3112:2002	SR 235 Ø 10	L=1920	8	29.67
6	MNS JIS G 3112:2002	SR 235 Ø 10	L=1380	217	1.18
				217	0.85
		Материал В20	V=	5.45	м³
Багана дамнурууны уулаврын нэмэгдэл арматур					
7	MNS JIS G 3112:2002	SD 390 Ø 13	L=1700	1	13485.3
8	MNS JIS G 3112:2002	SD 390 Ø 13	L=1100	1920	1.77
				480	1.15
					55С.2
					353С.2



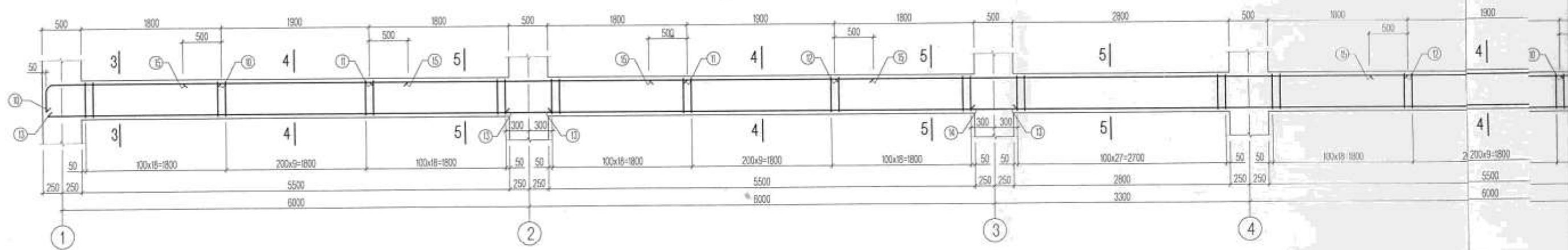
ТАЙЛБАР

1. Цутгамал баганыг модон хэв хашмалд бэлтгэж цутгасны дараагаар бэхжилтийн бат бөхийн 70%-д хүрсэний дараа хэв хашмалыг авна.
2. Цутгамал бетоны ахлыг БНБД 62-02-05-ийн заалтын дагуу хийж гүйцэтгэнэ.

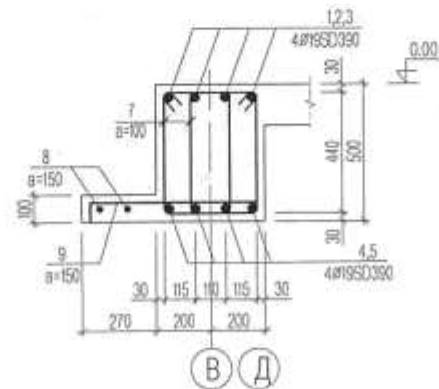
Дамнууруу-1 М1:50



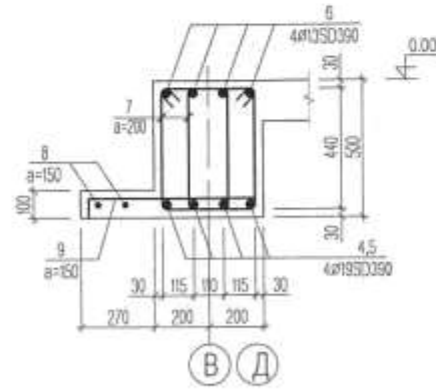
Дамнууруу-2 М1:50



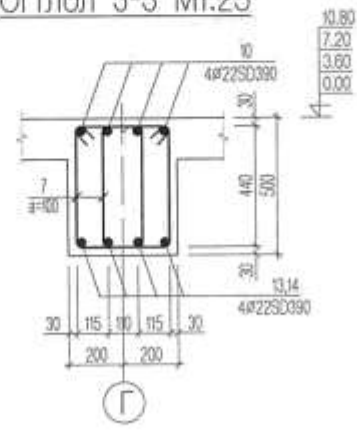
Огллол 1-1 М1:25



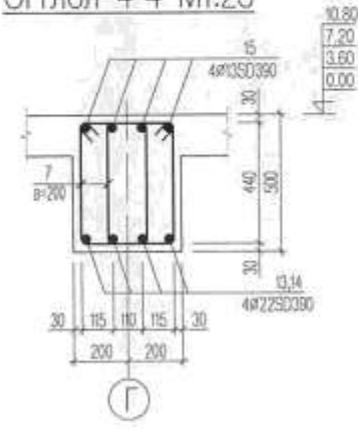
Огллол 2-2 М1:25



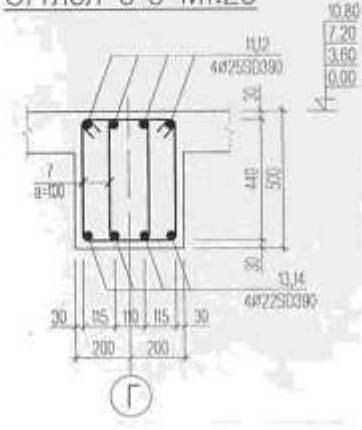
Огллол 3-3 М1:25



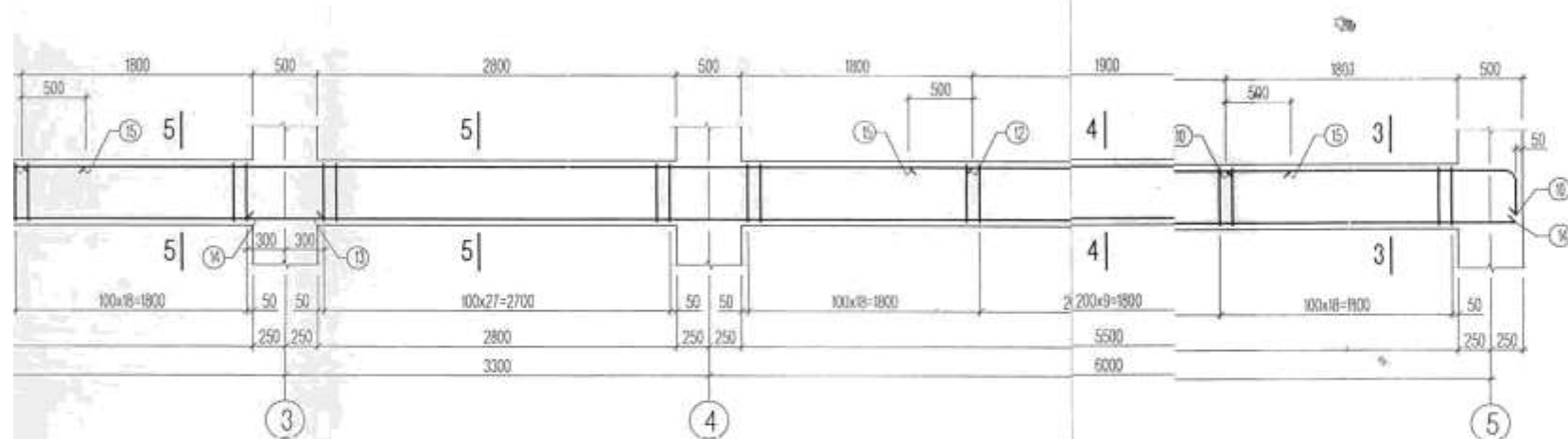
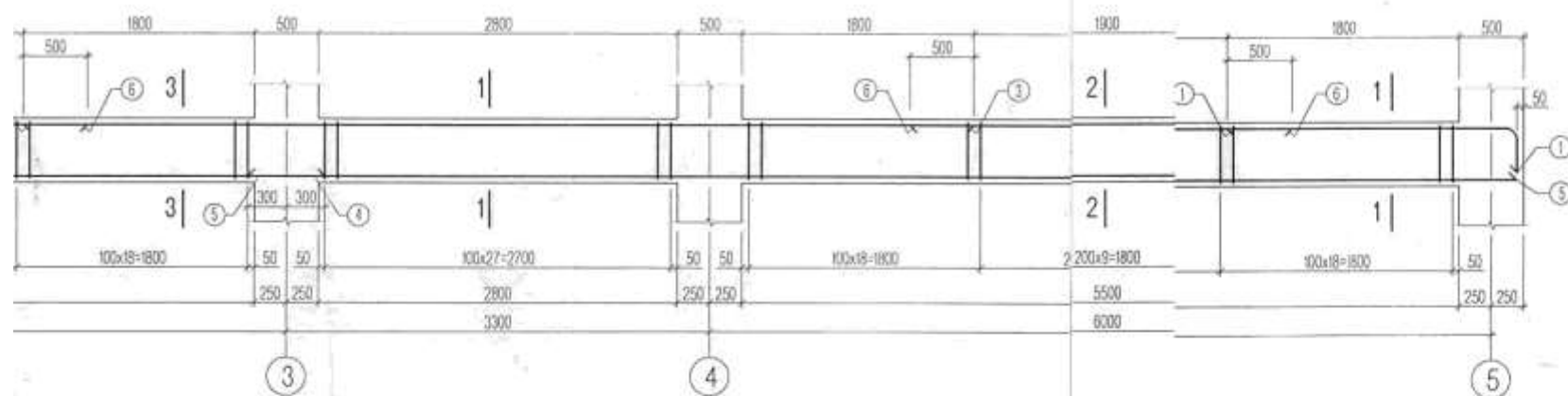
Огллол 4-4 М1:25



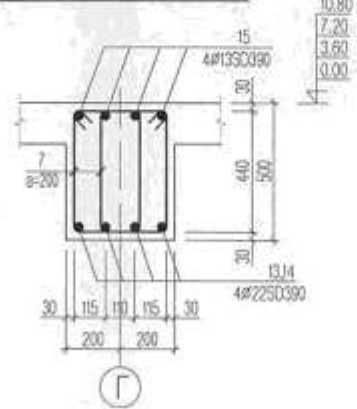
Огллол 5-5 М1:25



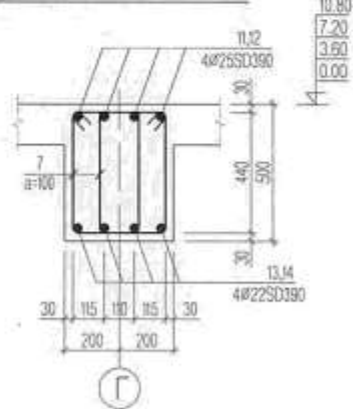
- ТАЙЛБАР**
1. Цутгамал дамнуурууг модон хэв хашмалд бэлтгэж цутгасны дараагаар бэхжилтийн бат бөхийн 70%-д хүрсэний дараа хэв хашмалыг авна.
 2. Цутгамал бетоны ажлыг БНБД 52-02-05-ийн заалтын дагуу хийж гүйцэтгэнэ.



Огтлол 4-4 М1:25



Огтлол 5-5 М1:25



ТАЙЛАР

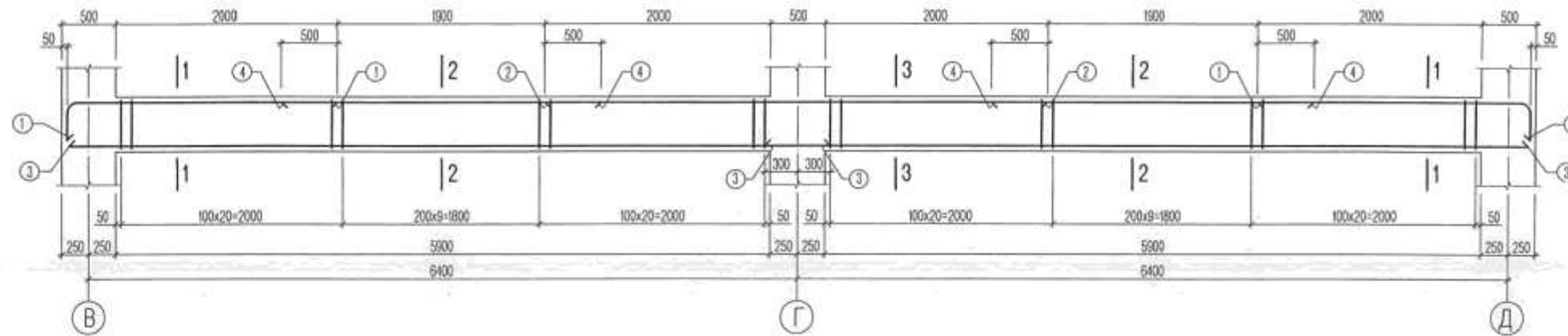
1. Цутгамал дамнурууг модон хэв хашмалд бэлтгэж цутгасны дараагаар бэхжилтийн бат бэхийн 70%-д хүрсэний дараа хэв хашмалыг авна.
2. Цутгамал бетоны ажлыг БНБД 52-02-05-ийн заалтын дагуу хийж гүйцэтгэнэ.

Марк поз	Загвар
1	
7	
9	
12	

Цутгамал төмөр бетон эдэлүүний материалын тодорхойлолт

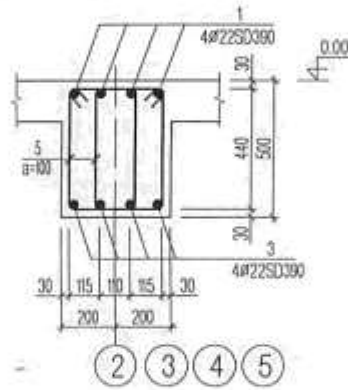
Поз	Тэмдэглэгээ	Нэр	Тоо шир	Хүнд /кг/		
				Нэгж	Нийт	
				2	846.5	1693.0
				Дамнуруу-1		
1	MNS JIS G 3112:2002	SD 390 \varnothing 19 L= 2830	8	6.30	50.4	
2	MNS JIS G 3112:2002	SD 390 \varnothing 19 L= 4100	4	9.13	36.5	
3	MNS JIS G 3112:2002	SD 390 \varnothing 19 L= 7400	4	16.47	65.9	
4	MNS JIS G 3112:2002	SD 390 \varnothing 19 L= 6600	8	14.69	117.5	
5	MNS JIS G 3112:2002	SD 390 \varnothing 19 L= 9800	4	21.81	87.2	
6	MNS JIS G 3112:2002	SD 390 \varnothing 13 L= 2900	12	3.02	36.3	
7	MNS JIS G 3112:2002	SR 235 \varnothing 10 L= 1520	344	0.94	322.4	
8	MNS JIS G 3112:2002	SR 235 \varnothing 10 ум= 21.8	2	13.44	26.9	
9	MNS JIS G 3112:2002	SD 390 \varnothing 13 L= 680	146	0.71	103.4	
				4.38	м3	
				Материал В20		
				4	555.6	2222.4
				Дамнуруу-2		
7	MNS JIS G 3112:2002	SR 235 \varnothing 10 L= 1520	344	0.94	322.4	
10	MNS JIS G 3112:2002	SD 390 \varnothing 22 L= 2830	8	8.44	67.6	
11	MNS JIS G 3112:2002	SD 390 \varnothing 25 L= 4100	4	15.80	63.2	
12	MNS JIS G 3112:2002	SD 390 \varnothing 25 L= 7400	4	28.51	114.1	
13	MNS JIS G 3112:2002	SD 390 \varnothing 22 L= 6600	8	19.69	157.6	
14	MNS JIS G 3112:2002	SD 390 \varnothing 22 L= 9800	4	29.24	117.0	
15	MNS JIS G 3112:2002	SD 390 \varnothing 13 L= 2900	12	3.02	36.3	
				3.80	м3	
				Материал В20		

Дамнууруу-4 М1:50

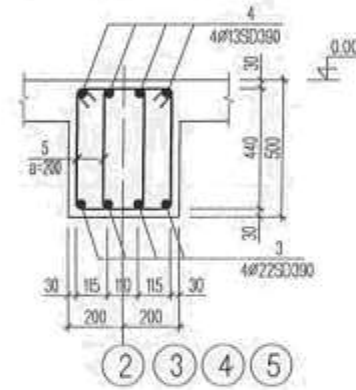


Марк поз	Загвар
1	
5	

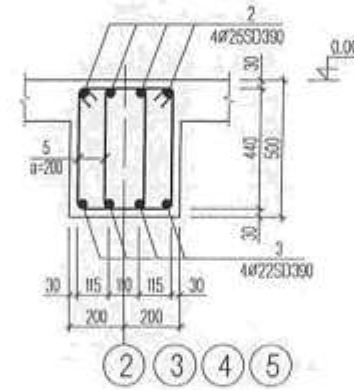
Огллол 1-1 М1:25



Огллол 2-2 М1:25



Огллол 3-3 М1:25

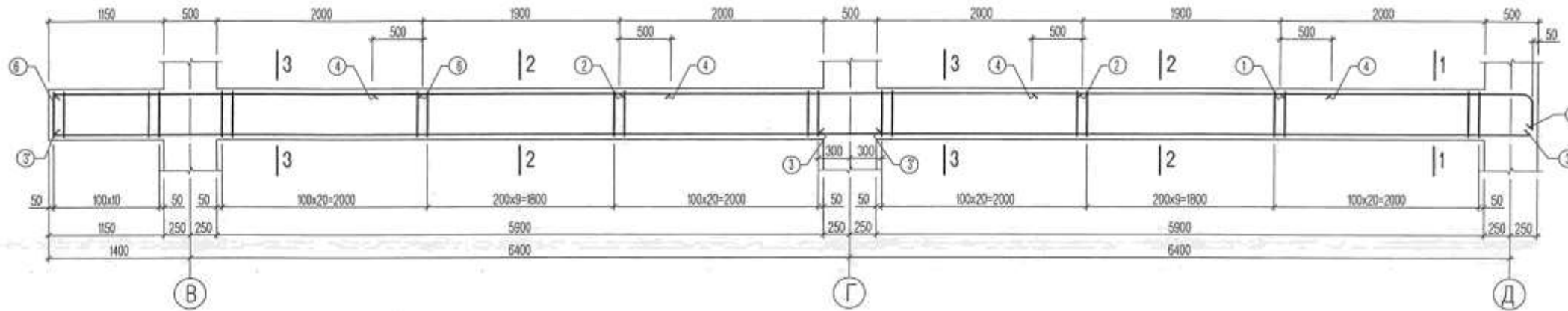


Цутгамал төмөр бетон эдэлхүүний материалын тодорхойлолт						
Поз	Тэмдэглэгээ	Нэр	Тоо шир	Хүнд /кг/		
				Нэгж	Нийт	
Дамнууруу-4				4	523.1	2092.5
1	MNS JIS G 3112:2002	SD 390 Ø 22 L= 3030	8	9.04	72.3	
2	MNS JIS G 3112:2002	SD 390 Ø 25 L= 4500	4	17.34	69.4	
3	MNS JIS G 3112:2002	SD 390 Ø 22 L= 6800	8	20.29	162.3	
4	MNS JIS G 3112:2002	SD 390 Ø 13 L= 2900	8	3.02	24.2	
5	MNS JIS G 3112:2002	SR 235 Ø 10 L= 1520	208	0.94	194.9	
Материал В20			2.36	м3		

ТАЙЛБАР

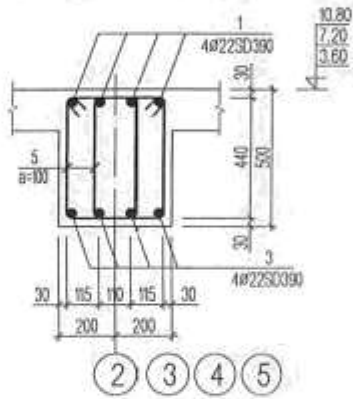
1. Цутгамал дамнуурууг модон хэв хашмалд бэлтгэж цутгасны дараагаар бэхжилтийн бат бэхийн 70%-д хүрсэний дараа хэв хашмалыг авна.
2. Цутгамал бетоны ажлыг БНБД 52-02-05-ийн заалтын дагуу хийж гүйцэтгэнэ.

Дамнууруу-4' М1:50

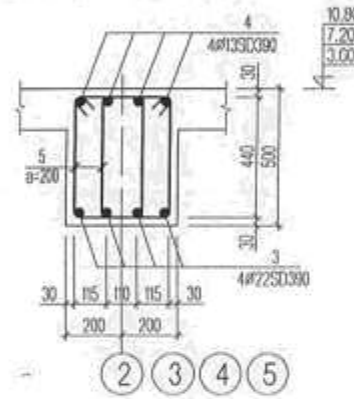


Марк лоз	Загвар
1	
5	

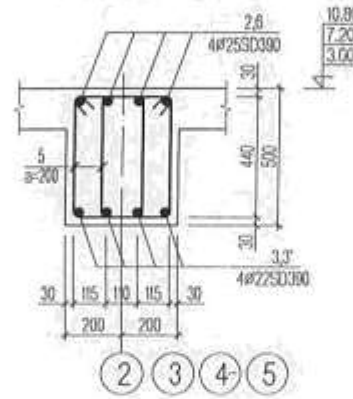
Огтлол 1-1 М1:25



Огтлол 2-2 М1:25



Огтлол 3-3 М1:25

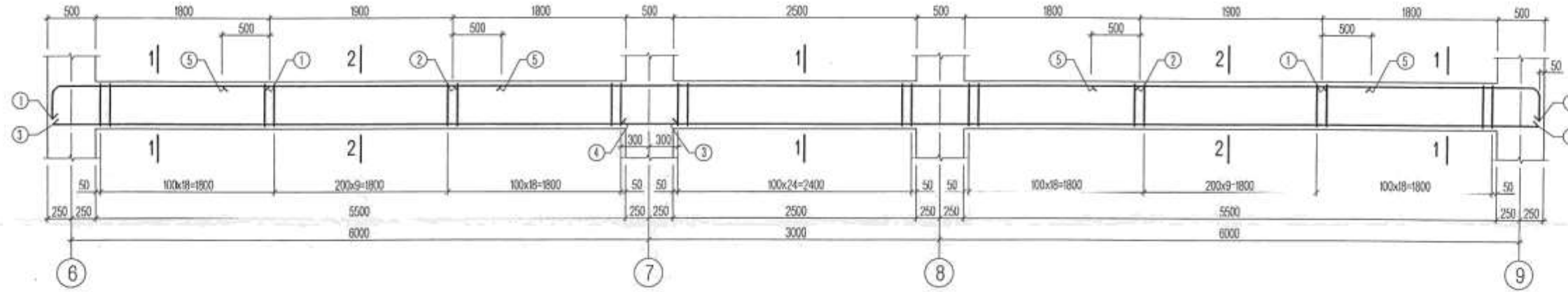


Цутгамал төмөр бетон эдэлхүүний материалын тодорхойлолт							
Поз	Тэмдэглэгээ	Нэр	Тоо шир	Хүнд /кг/			
				Нэгж	Нийт		
Дамнууруу-4'				12	576.1	6913.3	
1	MNS JIS G 3112:2002	SD 390 Ø 22 L= 3030	4	9.04	36.2		
2	MNS JIS G 3112:2002	SD 390 Ø 25 L= 4500	4	17.34	69.4		
3	MNS JIS G 3112:2002	SD 390 Ø 22 L= 6800	4	20.29	81.2		
3'	MNS JIS G 3112:2002	SD 390 Ø 22 L= 8050	4	24.02	96.1		
4	MNS JIS G 3112:2002	SD 390 Ø 13 L= 2900	8	3.02	24.2		
5	MNS JIS G 3112:2002	SR 235 Ø 10 L= 1520	228	0.94	213.7		
6	MNS JIS G 3112:2002	SD 390 Ø 25 L= 3600	4	13.87	55.5		
Материал В20				2.60	м3		

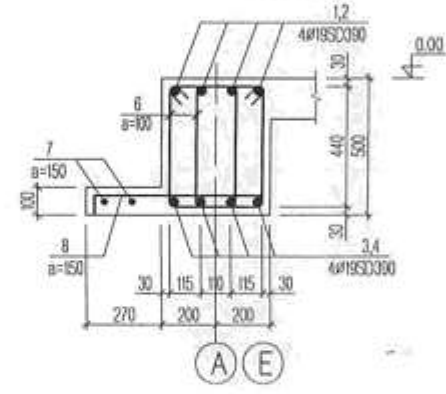
ТАЙЛБАР

1. Цутгамал дамнуурууг модон хэв хашмалд бэлтгэж цутгасны дараагаар бэхжилтийн бат бэхийн 70%-д хүрсэний дараа хэв хашмалыг авна.
2. Цутгамал бетоны ажлыг БНБД 52-02-05-ийн заалтын дагуу хийж гүйцэтгэнэ.

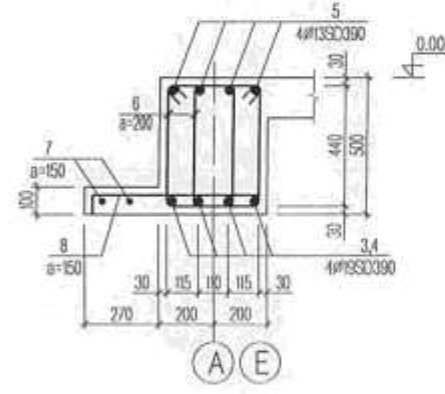
Дамнууруу-5 М1:50



Огтлол 1-1 М1:25



Огтлол 2-2 М1:25



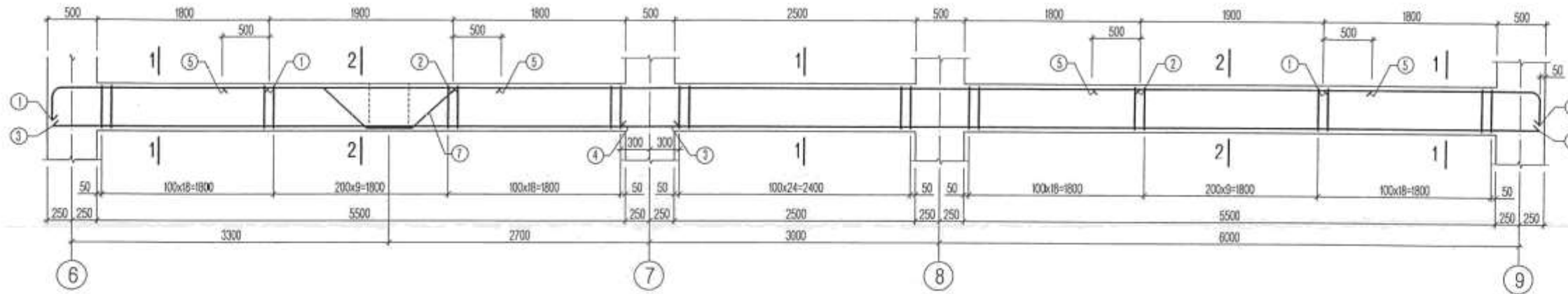
Марк поз	Загвар
1	
6	
8	

Цутгамал төмөр бетон эдлэхүүний материалын тодорхойлолт							
Поз	Тэмдэглэгээ	Нэр			Тоо шир	Хунд /кг/	
						Нэгж	Нийт
Дамнууруу-5							
1	MNS JIS G 3112:2002	SD 390	∅ 19	L= 2830	8	6.30	50.4
2	MNS JIS G 3112:2002	SD 390	∅ 19	L= 7100	4	15.80	63.2
3	MNS JIS G 3112:2002	SD 390	∅ 19	L= 6800	4	15.13	60.5
4	MNS JIS G 3112:2002	SD 390	∅ 19	L= 9500	4	21.14	84.6
5	MNS JIS G 3112:2002	SD 390	∅ 19	L= 2900	8	6.45	51.6
6	MNS JIS G 3112:2002	SR 235	∅ 10	L= 1520	242	0.94	226.8
7	MNS JIS G 3112:2002	SR 235	∅ 10	ум= 15.5	2	9.56	19.1
8	MNS JIS G 3112:2002	SD 390	∅ 13	L= 680	104	0.71	73.7
Материал В20					3.11	м3	

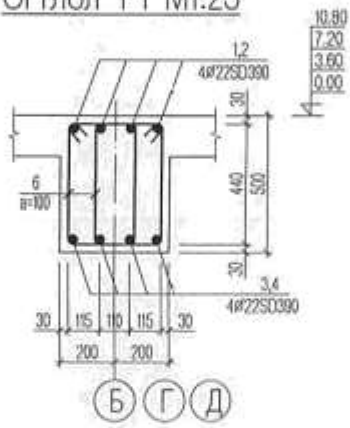
ТАЙЛБАР

1. Цутгамал дамнуурууг модон хэв хашмалд бэлтгэж цутгасны дараагаар бэхжилтийн бат бэхийн 70%-д хүрсэний дараа хэв хашмалыг авна.
2. Цутгамал бетоны ажлыг БНБД 52-02-05-ийн заалтын дагуу хийж гүйцэтгэнэ.

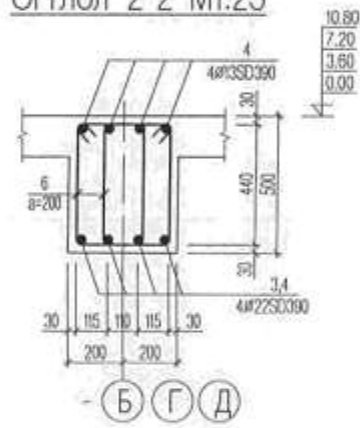
Дамнууруу-6 М1:50



Огтлол 1-1 М1:25



Огтлол 2-2 М1:25



Марк поз	Загвар
1	
6	
7	

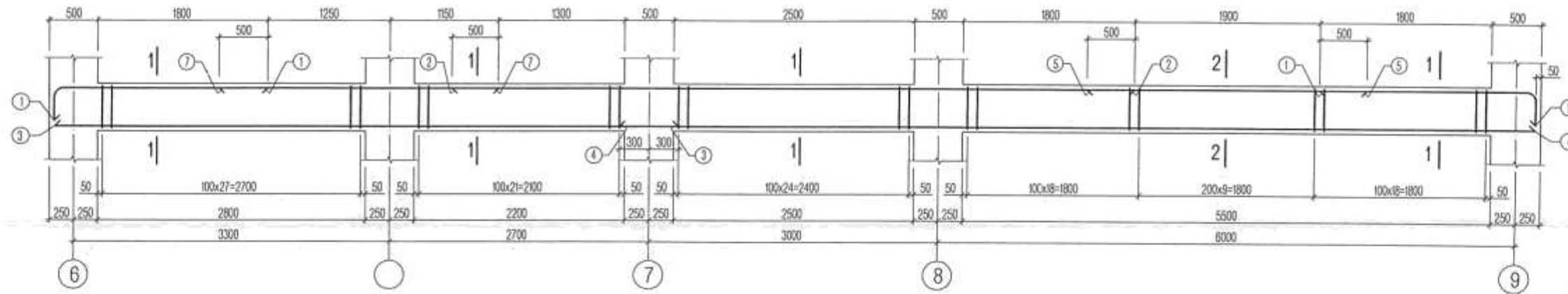
Цутгамал төмөр бетон эдэлхүүний материалын тодорхойлолт

Поз	Тэмдэглэгээ	Нэр	Тоо шир	Хүнд /кг/		
				Нэгж	Нийт	
Дамнууруу-6				12	607.4	7289.0
1	MNS JIS G 3112:2002	SD 390 Ø 22 L= 2830	8	8.44	67.6	
2	MNS JIS G 3112:2002	SD 390 Ø 22 L= 7100	4	21.19	84.7	
3	MNS JIS G 3112:2002	SD 390 Ø 22 L= 6800	4	20.29	81.2	
4	MNS JIS G 3112:2002	SD 390 Ø 22 L= 9500	4	28.35	113.4	
5	MNS JIS G 3112:2002	SD 390 Ø 13 L= 2900	8	3.02	24.2	
6	MNS JIS G 3112:2002	SR 235 Ø 10 L= 1520	242	0.94	226.8	
7	MNS JIS G 3112:2002	SD 390 Ø 13 L= 2300	4	2.40	9.6	
Материал В20			2.7	м3		

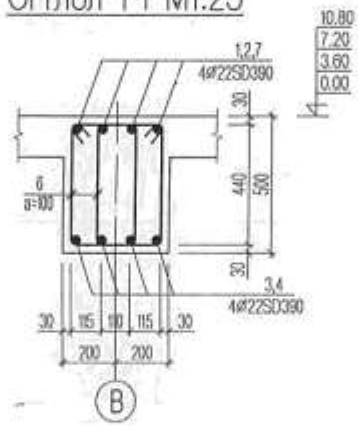
ТАЙЛААР

1. Цутгамал дамнуурууг модон хэв хашмалд бэлтгэж цутгасны дараагвар бөжжилтийн бат бэхийн 70%-д хүрсэний дараа хэв хашмалыг авна.
2. Цутгамал бетоны ажлыг БНБД 52-02-05-ийн заалтын дагуу хийж гүйцэтгэнэ.

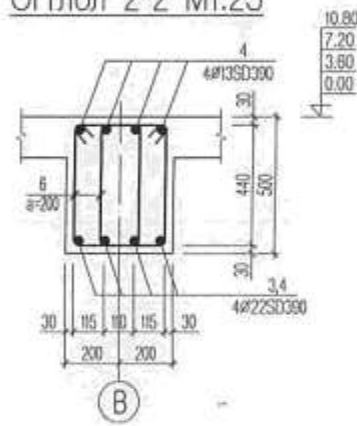
Дамнууруу-7 М1:50



Огтлол 1-1 М1:25



Огтлол 2-2 М1:25



Марк псэ	Загвар
1	
6	

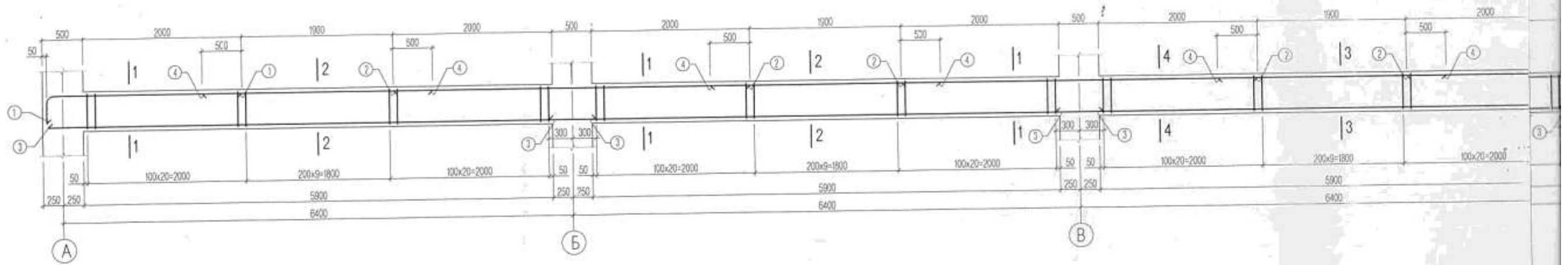
Цутгамал төмөр бетон эдэлхүүний материалын тодорхойлолт

Поз	Тэмдэглэгээ	Нэр	Тоо шир	Хүнд /кг/		
				Нэгж	Нийт	
Дамнууруу-7				4	636.2	2544.8
1	MNS JIS G 3112:2002	SD 390 Ø 22 L= 2830	8	8.44	67.6	
2	MNS JIS G 3112:2002	SD 390 Ø 22 L= 7100	4	21.19	84.7	
3	MNS JIS G 3112:2002	SD 390 Ø 22 L= 6800	4	20.29	81.2	
4	MNS JIS G 3112:2002	SD 390 Ø 22 L= 9500	4	28.35	113.4	
5	MNS JIS G 3112:2002	SD 390 Ø 13 L= 2900	8	3.02	24.2	
6	MNS JIS G 3112:2002	SR 235 Ø 10 L= 1520	246	0.94	230.5	
7	MNS JIS G 3112:2002	SD 390 Ø 22 L= 2900	4	8.65	34.6	
Материал В20			2.60	м3		

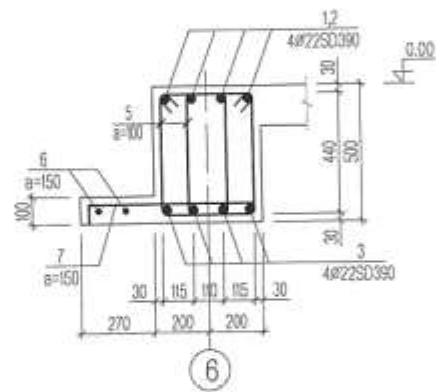
ТАЙЛБАР

1. Цутгамал дамнуурууг модон хэв хашмалд бэлтгэж цутгасны дараагаар бэхжилтийн бат бэхийн 70%-д хүрсэний дараа хэв хашмалыг авна.
2. Цутгамал бетоны ажлыг БНБД 52-02-05-ийн заалтын дагуу хийж гүйцэтгэнэ.

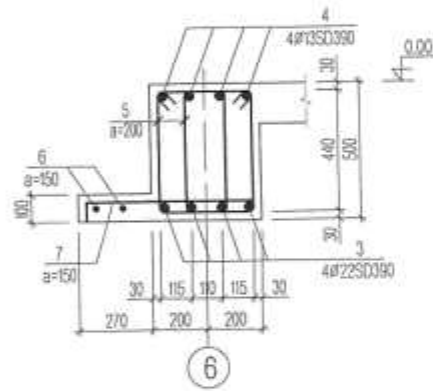
Дамнууу-8 М1:50



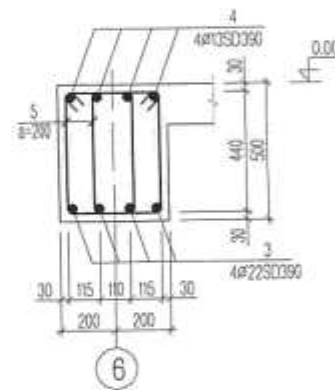
Огтлол 1-1 М1:25



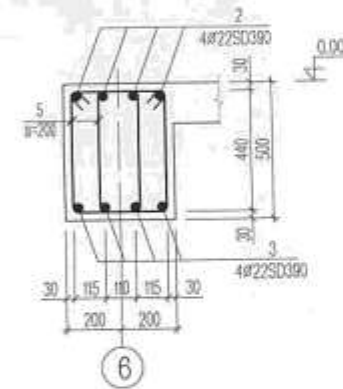
Огтлол 2-2 М1:25

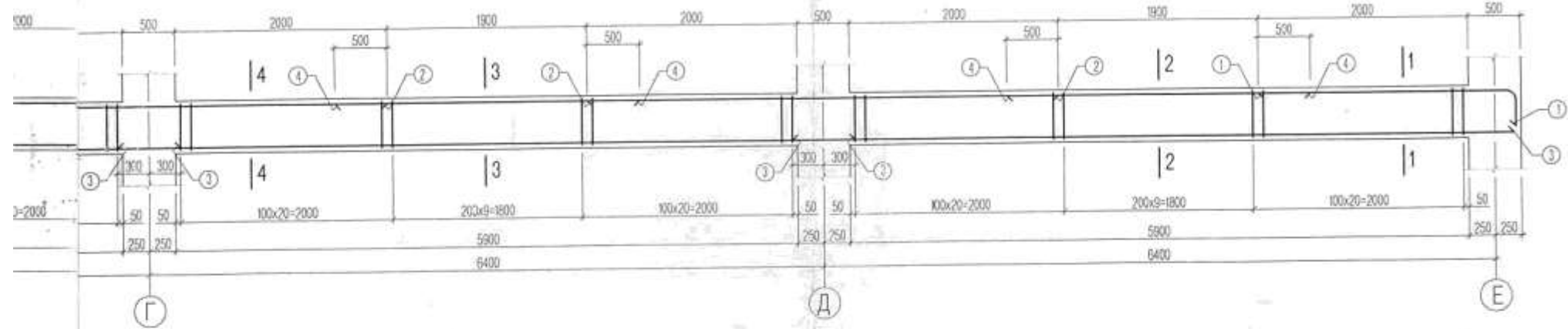


Огтлол 3-3 М1:25



Огтлол 4-4 М1:25





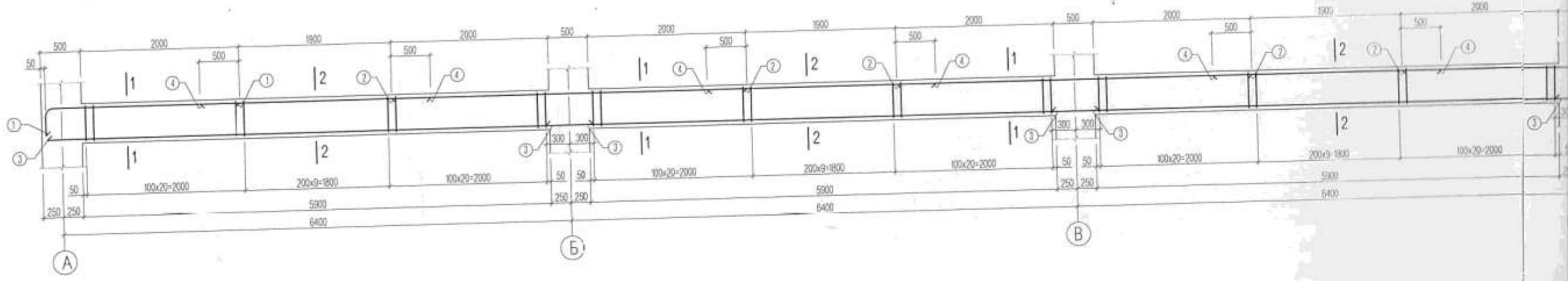
Марк псс	Загвар
1	
5	
7	

Цутгамал төмөр бетон эдэлхүүний материалын тодорхойлолт					
Поз	Тэмдэглэгээ	Нэр	Тоо шир	Хүнд /кг/	
				Нэгж	Нийт
		Дамнууруу-8	1	1433.9	1433.9
1	MNS JIS G 3112:2002	SD 390 Ø 22 L= 3030	8	9.04	72.3
2	MNS JIS G 3112:2002	SD 390 Ø 22 L= 4500	16	13.43	214.9
3	MNS JIS G 3112:2002	SD 390 Ø 22 L= 6800	20	20.29	405.8
4	MNS JIS G 3112:2002	SD 390 Ø 13 L= 2900	20	3.02	60.4
5	MNS JIS G 3112:2002	SR 235 Ø 10 L= 1520	520	0.94	487.3
6	MNS JIS G 3112:2002	SR 235 Ø 10 үм= 32.5	2	20.04	40.1
7	MNS JIS G 3112:2002	SD 390 Ø 13 L= 680	216	0.71	153.0
		Материал В20	6.41	м3	

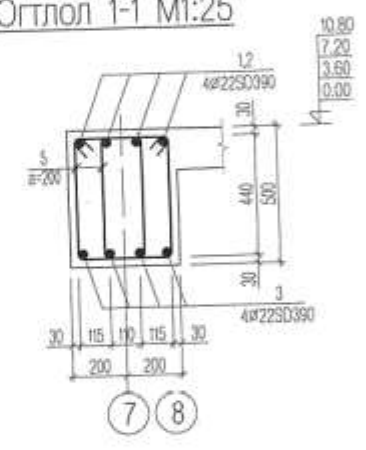
ТАЙЛБАР

1. Цутгамал дамнуурууг модон хэв хашмалд бэлтгэж цутгасны дараагаар бэхжилтийн бат бэхийн 70%-д хүрсэний дараа хэв хашмалыг авна.
2. Цутгамал бетоны ажлыг БНБД 52-02-05-ийн заалтын дагуу хийж гүйцэтгэнэ.

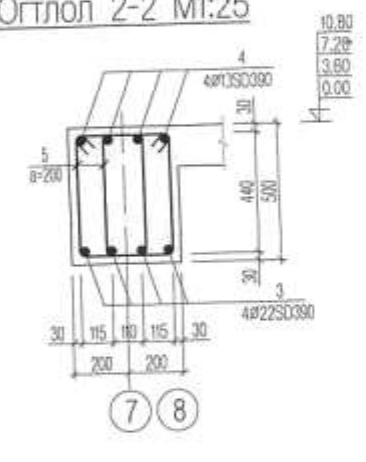
Дамнууу-9 М1:50

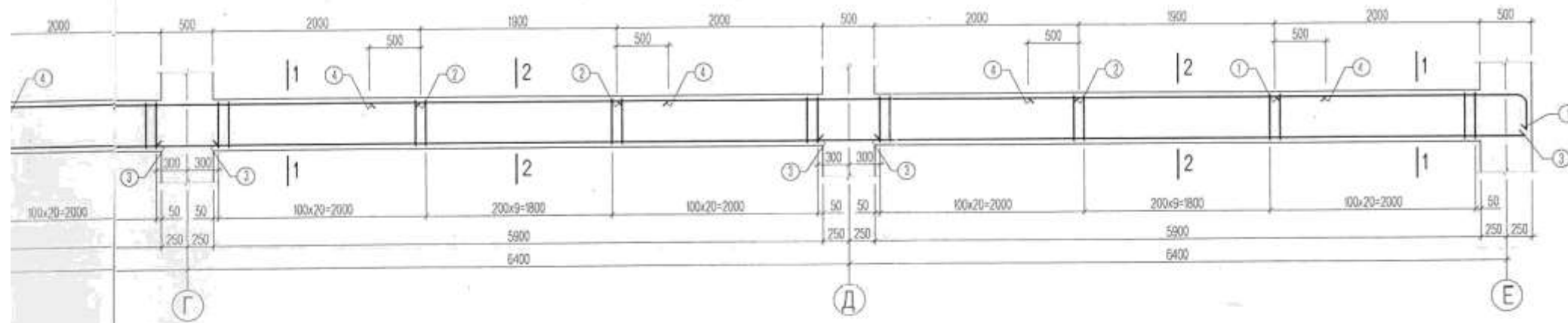


Огтлол 1-1 М1:25



Огтлол 2-2 М1:25





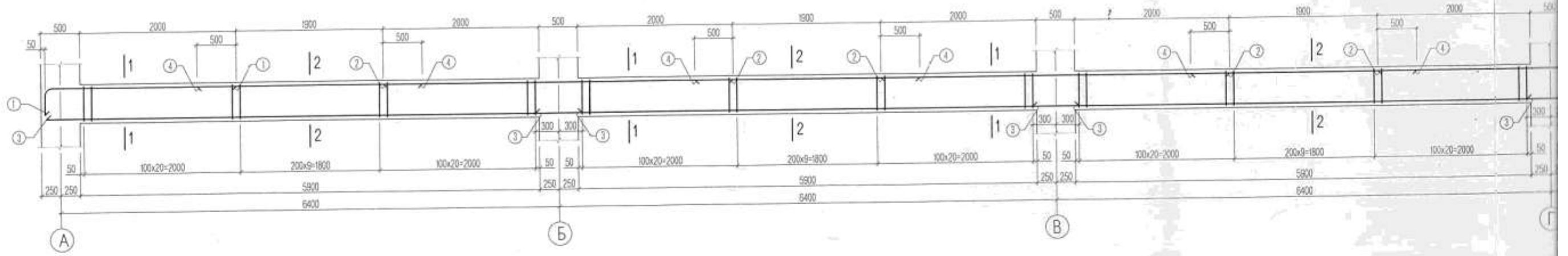
Марк поз	Загвар
1	
5	

Цутгамал төмөр бетон эдэлхүүний материалын тодорхойлолт						
Поз	Тэмдэглэгээ	Нэр	Тоо шир	Хүнд /кг/		
				Нэгж	Нийт	
		Дамнууруу-9	8	1240.8	9926.1	
1	MNS JIS G 3112:2002	SD 390 Ø 22 L= 3030	8	9.04	72.3	
2	MNS JIS G 3112:2002	SD 390 Ø 22 L= 4500	16	13.43	214.9	
3	MNS JIS G 3112:2002	SD 390 Ø 22 L= 6800	20	20.29	405.8	
4	MNS JIS G 3112:2002	SD 390 Ø 13 L= 2900	20	3.02	60.4	
5	MNS JIS G 3112:2002	SR 235 Ø 10 L= 1520	520	0.94	487.3	
		Материал В20	5.90	м3		

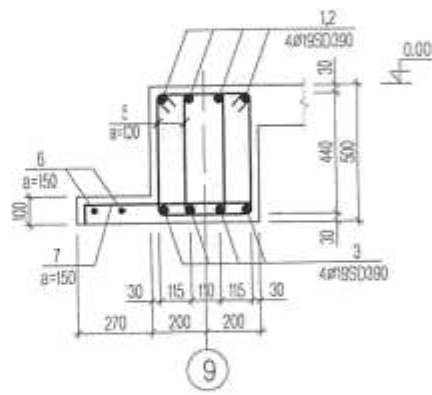
ТАЙЛААР

1. Цутгамал дамнуурууг модон хэв хашмалд бэлтгэж цутгасны дараагаар бэхжилтийн бат бэхийн 70%-д хүрсэний дараа хэв хашмалыг авна.
2. Цутгамал бетоны ажлыг БНБД 52-02-05-ийн заалтын дагуу хийж гүйцэтгэнэ.

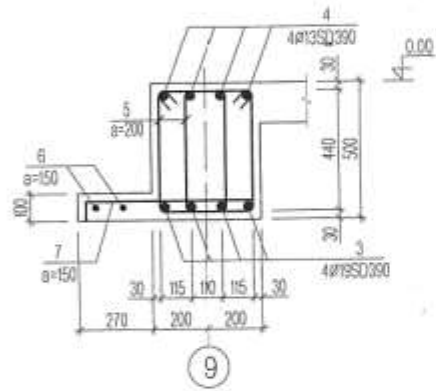
Дамнууруу-10 М1:50

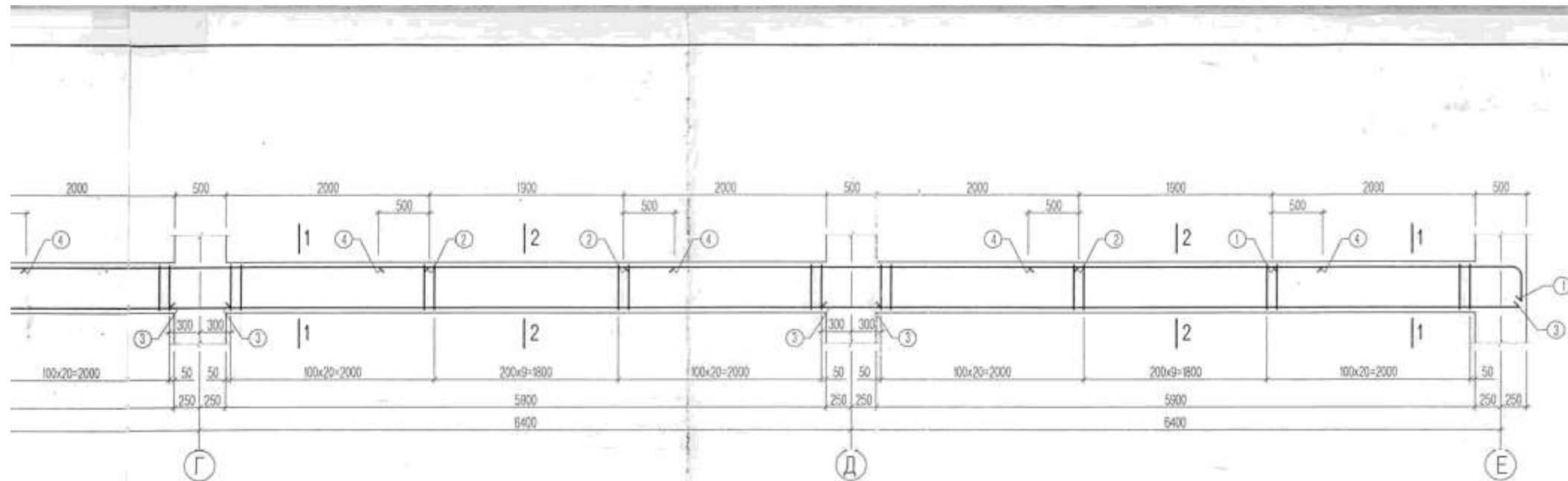


Огтлол 1-1 М1:25



Огтлол 2-2 М1:25





Марк поз	Загвар
1	
2	
3	

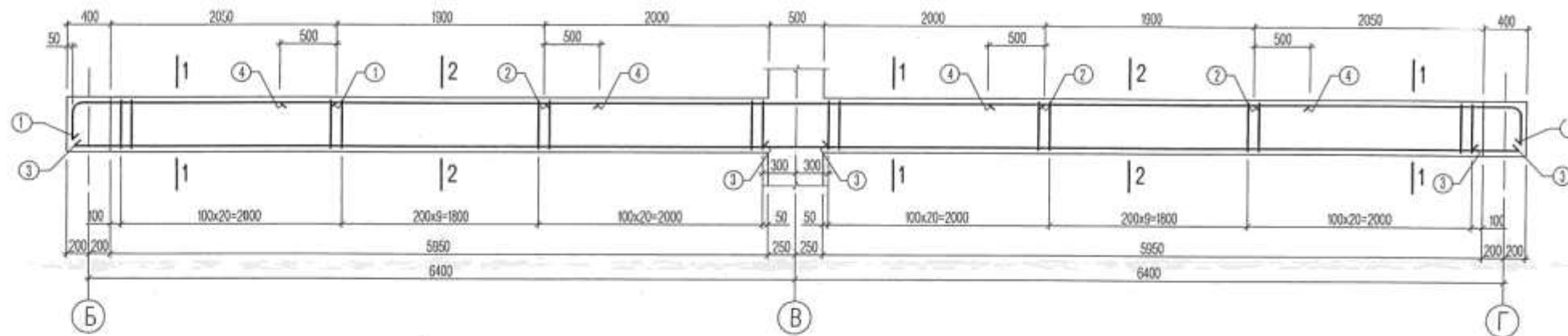
Цутгамал төмөр бетон эдэлхүүний материалын тодорхойлолт

Поз	Тэмдэглэгээ	Нэр	Тоо шир	Хүнд /кг/	
				Нэгж	Нийт
		Дамнууруу-10	1	1257.8	1257.8
1	MNS JIS G 3112:2002	SD 390 Ø 19 L= 3030	8	6.74	54.0
2	MNS JIS G 3112:2002	SD 390 Ø 19 L= 4500	16	10.02	160.3
3	MNS JIS G 3112:2002	SD 390 Ø 19 L= 6800	20	15.13	302.7
4	MNS JIS G 3112:2002	SD 390 Ø 13 L= 2900	20	3.02	60.4
5	MNS JIS G 3112:2002	SR 235 Ø 10 L= 1520	520	0.94	487.3
6	MNS JIS G 3112:2002	SR 235 Ø 10 ум= 32.5	2	20.04	40.1
7	MNS JIS G 3112:2002	SD 390 Ø 13 L= 680	216	0.71	153.0
		Материал В20	6.41	м3	

ТАЙЛААР

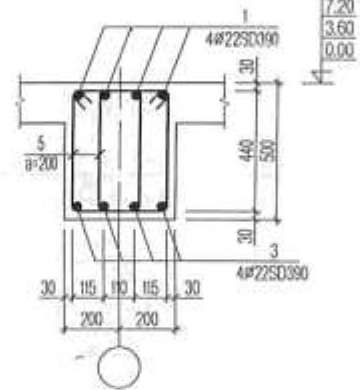
1. Цутгамал дамнуурууг модон хэв хашмалд бэлтгэж цутгасны дараагаар бэхжилтийн бат бэхийн 70%-д хүрсэний дараа хэв хашмалыг авна.
2. Цутгамал бетоны ажлыг БНБД 52-02-05-ийн заалтын дагуу хийж гүйцэтгэнэ.

Дамнууруу-11 М1:50



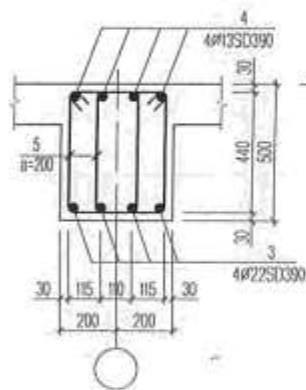
Марк поз	Загвар
1	
5	

Огтлол 1-1 М1:25



14.40
10.80
7.20
3.60
0.00

Огтлол 2-2 М1:25



14.40
10.80
7.20
3.60
0.00

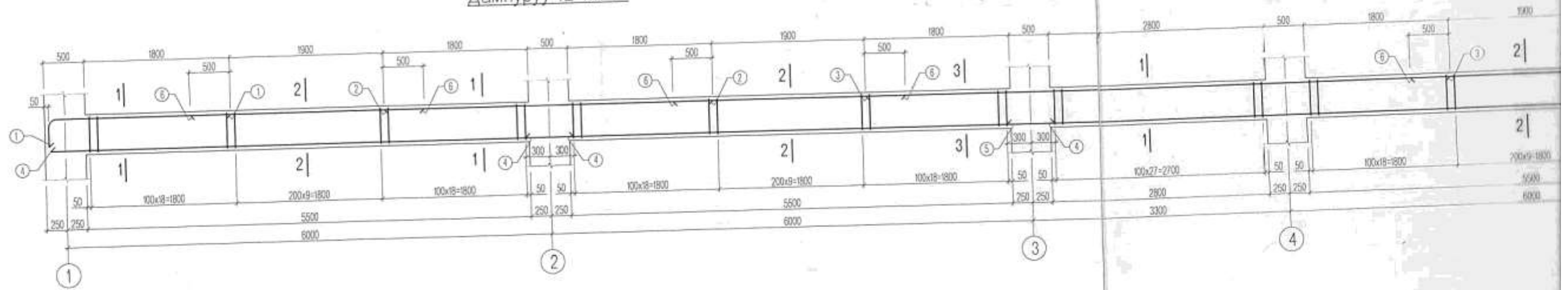
Цутгамал төмөр бетон эзлхүүний материалын тодорхойлолт

Поз	Тэмдэглэгээ	Нэр	Тоо шир	Хүнд /кг/		
				Нэгж	Нийт	
Дамнууруу-11				5	505.1	2525.4
1	MNS JIS G 3112:2002	SD 390 Ø 22 L= 2930	8	8.74	69.9	
2	MNS JIS G 3112:2002	SD 390 Ø 22 L= 4500	4	13.43	53.7	
3	MNS JIS G 3112:2002	SD 390 Ø 22 L= 6800	8	20.29	162.3	
4	MNS JIS G 3112:2002	SD 390 Ø 13 L= 2900	8	3.02	24.2	
5	MNS JIS G 3112:2002	SR 235 Ø 10 L= 1520	208	0.94	194.9	
Материал В20			2.38	м3		

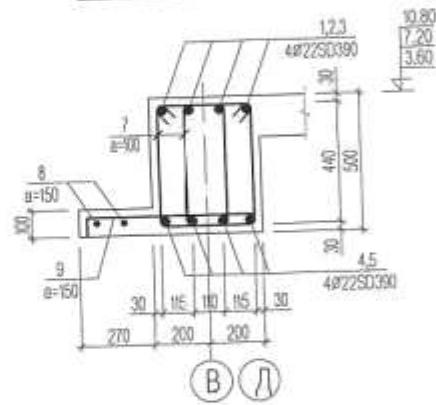
ТАЙЛБАР

1. Цутгамал дамнуурууг модон хэв хашмалд бэлтгэж цутгасны дараагаар бэхжилтийн бат бэхийн 70%-д хүрсэний дараа хэв хашмалыг авна.
2. Цутгамал бетоны ажлыг БНБД 52-02-05-ийн заалтын дагуу хийж гүйцэтгэнэ.

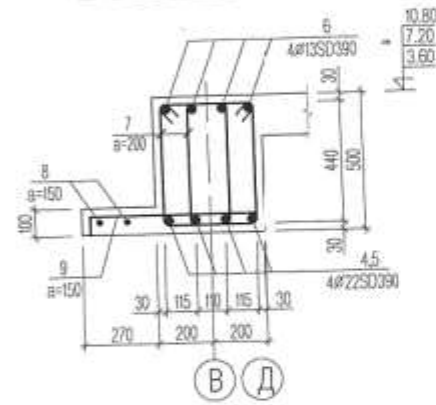
Дамнууруу-12 М1:50



Огллол 1-1 М1:25

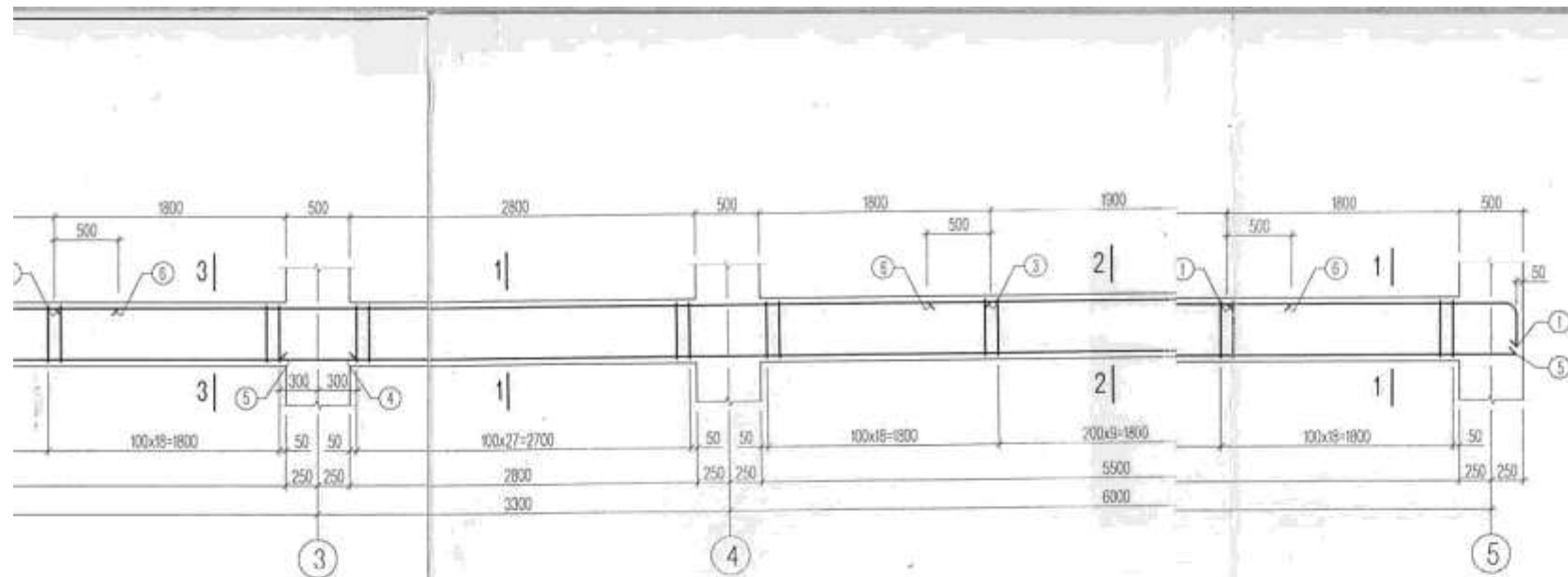


Огллол 2-2 М1:25



ТАЙЛБАР

1. Цутгамал дамнуурууг модон хэв хашмалд бэлтгэж цутгасны дараагаар бэхжилтийн бат бэхийн 70%-д хүрсэний дараа хэв хашмалыг авна.
2. Цутгамал бетоны ажлыг БНБД 52-02-05-ийн заалтын дагуу хийж гуйцатганэ.



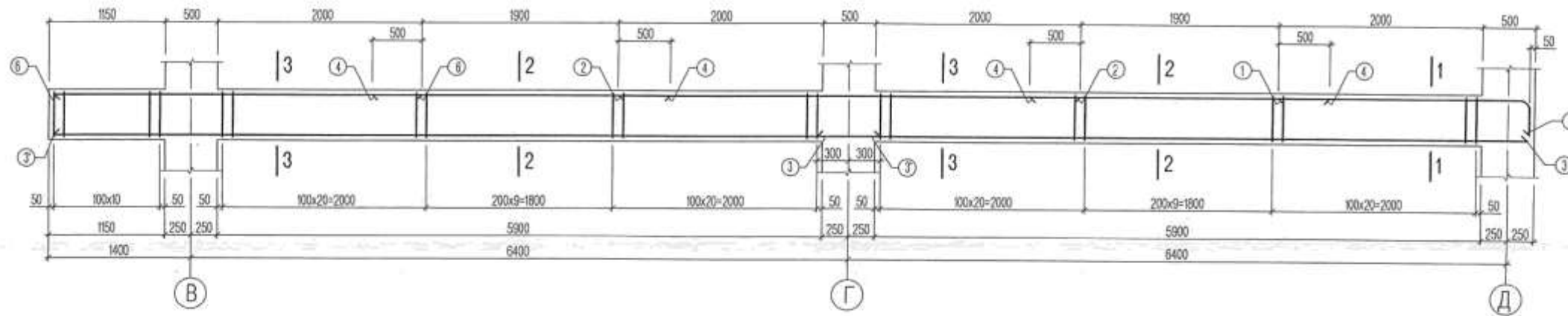
Марк поз	Загвар
1	
7	
9	

Цутгамал төмөр бетон эдэлхүүний материалын тодорхойлолт							
Поз	Тэмдэглэгээ	Нэр	Тоо шир	Хүнд /кг/			
				Нэгж	Нийт		
		Дамнууруу-12	6	968.3	5809.9		
1	MNS JIS G 3112:2002	SD 390 Ø 22 L= 2830	8	8.44	67.6		
2	MNS JIS G 3112:2002	SD 390 Ø 22 L= 4100	4	12.23	48.9		
3	MNS JIS G 3112:2002	SD 390 Ø 22 L= 7400	4	22.08	88.3		
4	MNS JIS G 3112:2002	SD 390 Ø 22 L= 6600	8	19.69	157.6		
5	MNS JIS G 3112:2002	SD 390 Ø 22 L= 9800	4	29.24	117.0		
6	MNS JIS G 3112:2002	SD 390 Ø 13 L= 2900	12	3.02	36.3		
7	MNS JIS G 3112:2002	SR 235 Ø 10 L= 1520	344	0.94	322.4		
8	MNS JIS G 3112:2002	SR 235 Ø 10 ум= 21.8	2	13.44	26.9		
9	MNS JIS G 3112:2002	SD 390 Ø 13 L= 680	146	0.71	103.4		
		Материал В20	4.38	м3			

ТАЙЛБАР

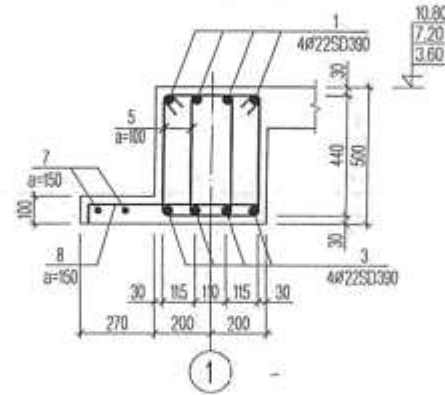
1. Цутгамал дамнуурууг модон хэв хашмалд бэлтгэж цутгасны дараагаар бэхжилтийн бат бэхийн 70%-д хүрсэний дараа хэв хашмалыг авна.
2. Цутгамал бетоны ажлыг БНБД 52-02-05-ийн заалтын дагуу хийж гүйцэтгэнэ.

Дамнууруу-12' М1:50

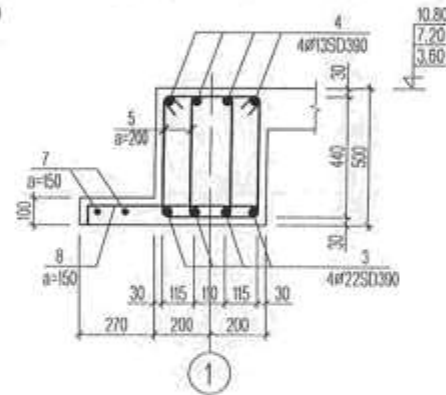


Марк поз	Загвар
1	
5	
8	

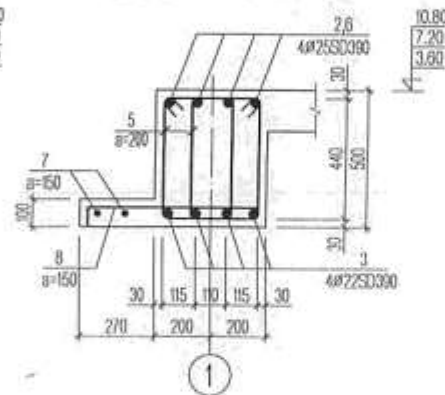
Огллол 1-1 М1:25



Огллол 2-2 М1:25



Огллол 3-3 М1:25

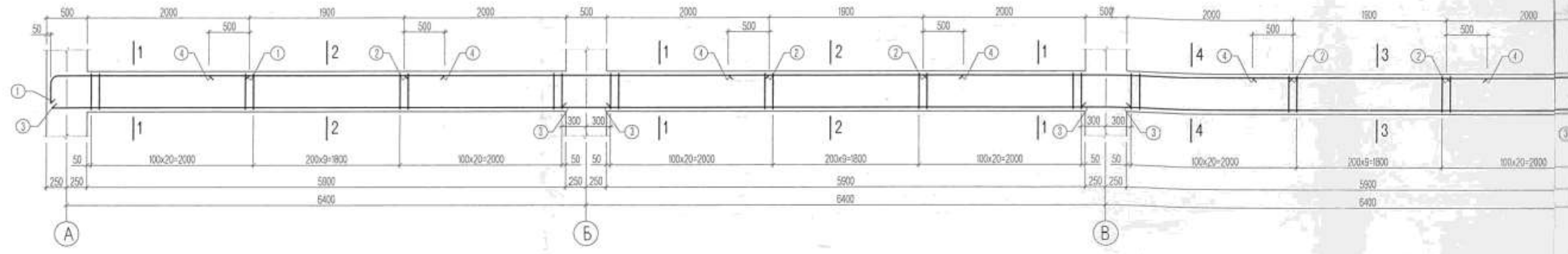


Цутгамал төмөр бетон эдэлхүүний материалын тодорхойлолт								
Поз	Тэмдэглэгээ	Нэр	Тоо	Хүнд /кг/				
				шир	Нэгж	Нийт		
Дамнууруу-12'								
			3		660.9	1982.8		
1	MNS JIS G 3112:2002	SD 390 Ø 22 L= 3030	4		9.04	36.2		
2	MNS JIS G 3112:2002	SD 390 Ø 25 L= 4500	4		17.34	69.4		
3	MNS JIS G 3112:2002	SD 390 Ø 22 L= 6800	4		20.29	81.2		
3'	MNS JIS G 3112:2002	SD 390 Ø 22 L= 8050	4		24.02	96.1		
4	MNS JIS G 3112:2002	SD 390 Ø 13 L= 2900	8		3.02	24.2		
5	MNS JIS G 3112:2002	SR 235 Ø 10 L= 3600	4		13.87	55.5		
6	MNS JIS G 3112:2002	SR 235 Ø 10 ум= 14.2	2		8.75	17.5		
7	MNS JIS G 3112:2002	SD 390 Ø 13 L= 680	95		0.71	67.3		
8	MNS JIS G 3112:2002	SD 390 Ø 13 L= 680	95		0.71	67.3		
Материал В20			2.95	м3				

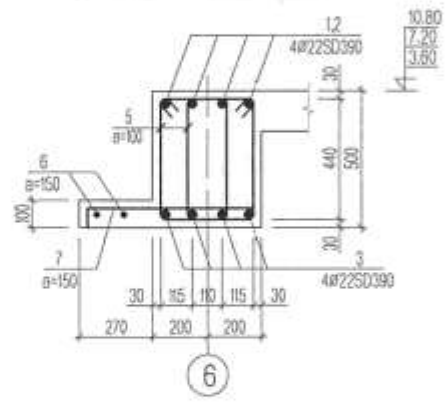
ТАЙЛБАР

1. Цутгамал дамнуурууг модон хэв хашмалд бэлтгэж цутгасны дараагаар бэхжилтийн бат бэхийн 70%-д хүрсэний дараа хэв хашмалыг авна.
2. Цутгамал бетоны ажлыг БНБД 52-02-05-ийн заалтын дагуу хийж гүйцэтгэнэ.

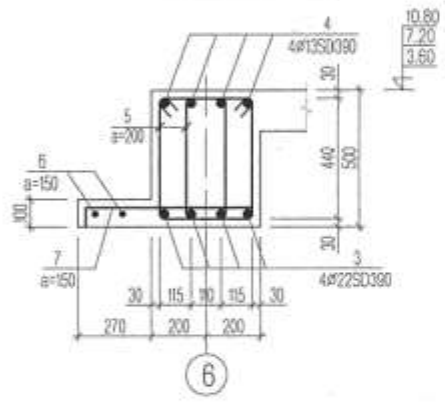
Дамнуу-14 М1:50



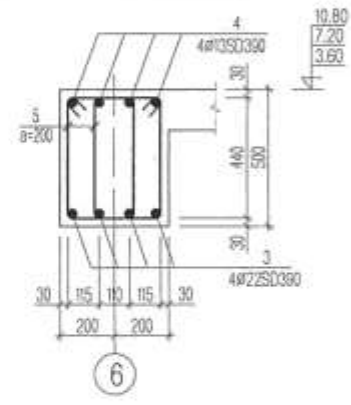
Огтлол 1-1 М1:25



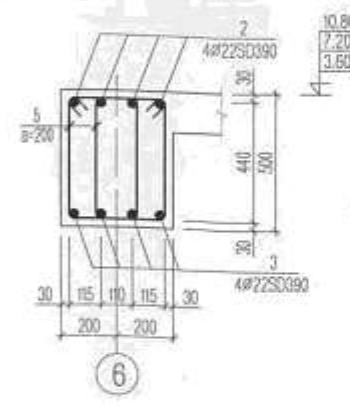
Огтлол 2-2 М1:25

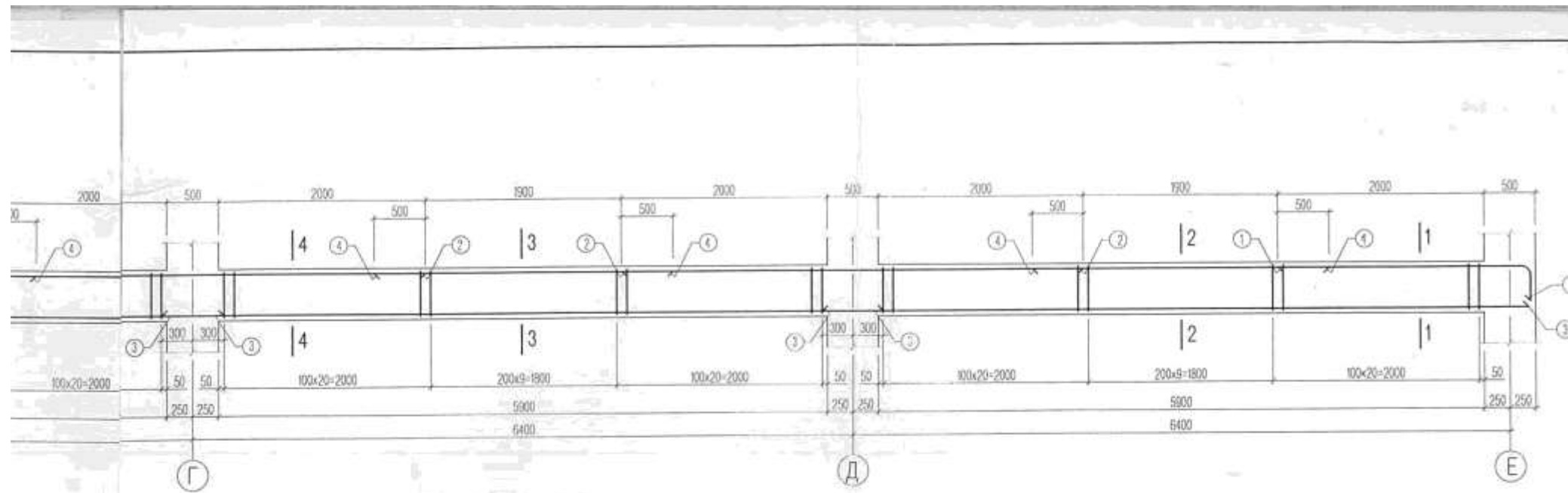


Огтлол 3-3 М1:25



Огтлол 4-4 М1:25





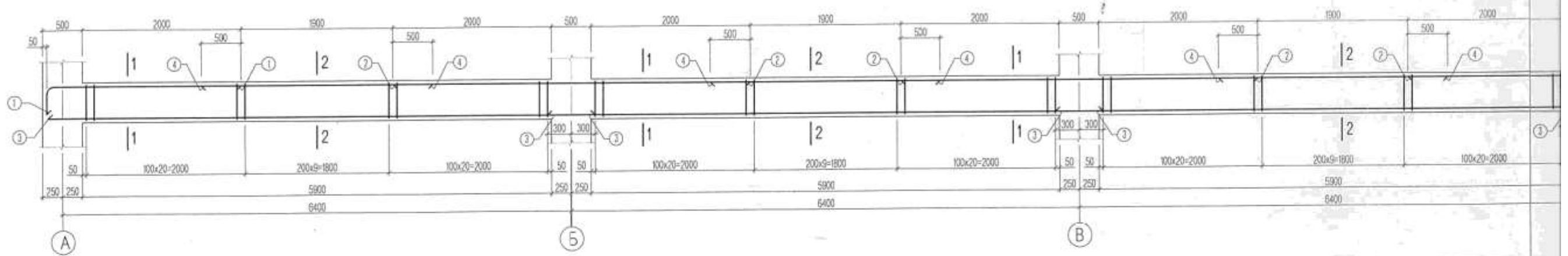
Марк поз	Загвар
1	
5	
7	

Цутгамал төмөр бетон эдэлхүүний материалын тодорхойлолт					
Поз	Тэмдэглэгээ	Нэр	Тоо шир	Хүнд /кг/	
				Нэгж	Нийт
Дамнууруу-14					
1	MNS JIS G 3112:2002	SD 390 Ø 22 L= 3030	8	9.04	72.3
2	MNS JIS G 3112:2002	SD 390 Ø 22 L= 4500	16	13.43	214.9
3	MNS JIS G 3112:2002	SD 390 Ø 22 L= 6800	20	20.29	405.8
4	MNS JIS G 3112:2002	SD 390 Ø 13 L= 2900	20	3.02	60.4
5	MNS JIS G 3112:2002	SR 235 Ø 10 L= 1520	520	0.94	487.3
6	MNS JIS G 3112:2002	SR 235 Ø 10 ум= 32.5	2	20.04	40.1
7	MNS JIS G 3112:2002	SD 390 Ø 13 L= 680	216	0.71	153.0
Материал В20			6.41	м3	

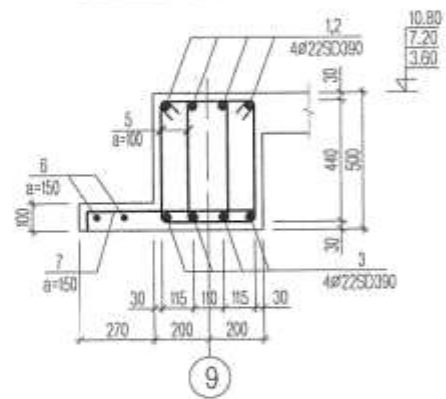
ТАЙЛБАР

1. Цутгамал дамнуурууг модон хэв хашмалд бэлтгэж цутгасны дараагаар бэхжилтийн бат бөхийн 70%-д хүрсэний дараа хэв хашмалыг авна.
2. Цутгамал бетоны ажлыг БНБД 52-02-05-ийн заалтын дагуу хийж гүйцэтгэнэ.

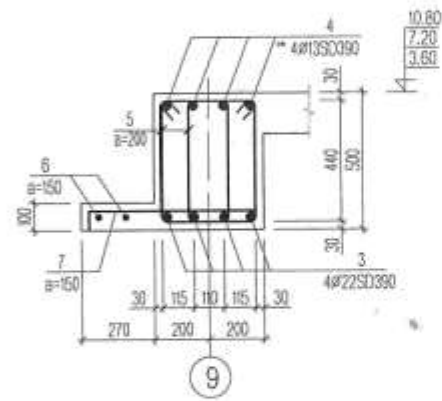
Дамнууу-15 М1:50

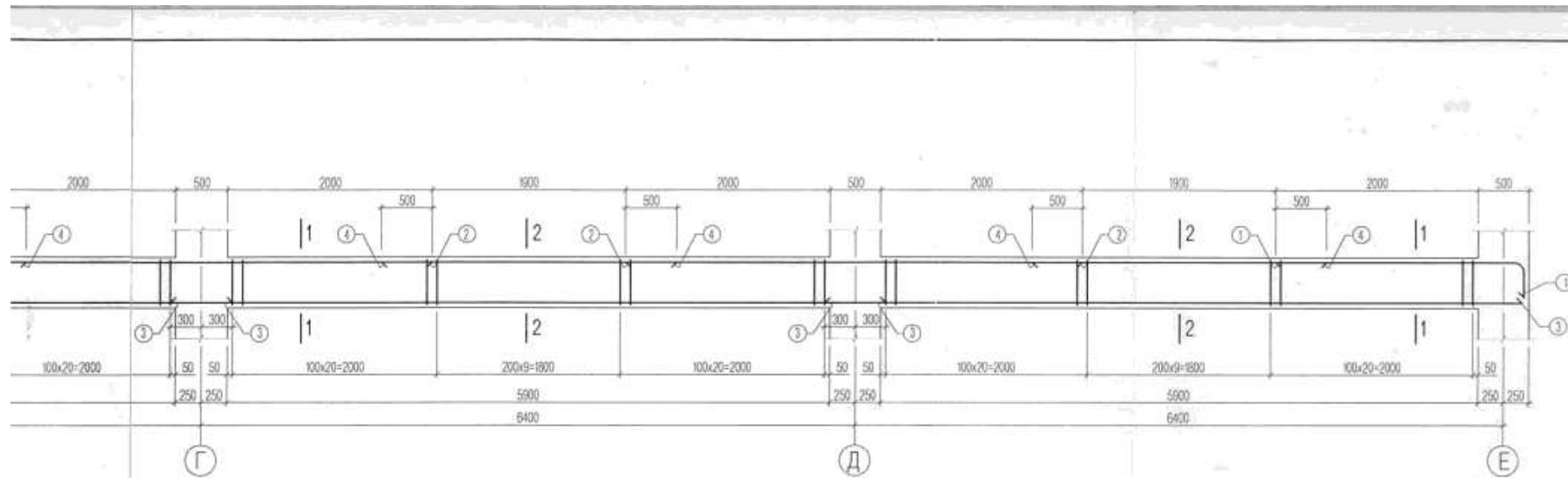


Огтлол 1-1 М1:25



Огтлол 2-2 М1:25





Марк поз	Загвар
1	
5	
7	

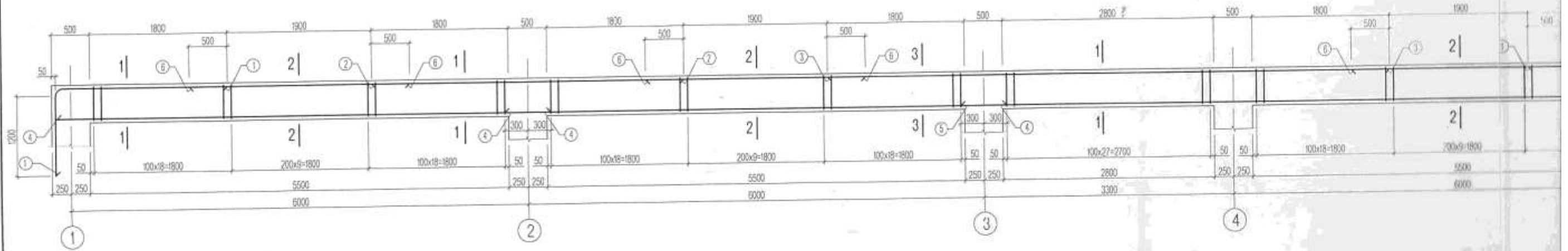
Цутгамал төмөр бетон эзлэхүүний материалын тодорхойлолт

Поз	Тэмдэглэгээ	Нэр	Тоо шир	Хүнд /кг/	
				Нэгж	Нийт
		Дамнууруу-15	3	1433.9	4301.6
1	MNS JIS G 3112:2002	SD 390 Ø 22 L= 3030	8	9.04	72.3
2	MNS JIS G 3112:2002	SD 390 Ø 22 L= 4500	16	13.43	214.9
3	MNS JIS G 3112:2002	SD 390 Ø 22 L= 6800	20	20.29	405.8
4	MNS JIS G 3112:2002	SD 390 Ø 13 L= 2900	20	3.02	60.4
5	MNS JIS G 3112:2002	SR 235 Ø 10 L= 1520	520	0.94	487.3
6	MNS JIS G 3112:2002	SR 235 Ø 10 ум= 32.5	2	20.04	40.1
7	MNS JIS G 3112:2002	SD 390 Ø 13 L= 680	216	0.71	153.0
		Материал В20	6.41	м3	

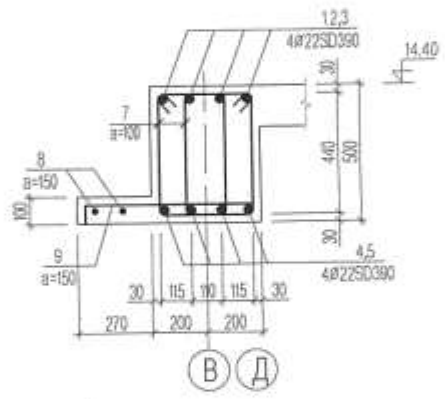
ТАЙЛБАР

1. Цутгамал дамнуурууг модон хэв хашмалд бэлтгэж цутгасны дараагаар бэхжилтийн бат бөхийн 70%-д хүрсэний дараа хэв хашмалыг авна.
2. Цутгамал бетоны ажлыг БНБД 52-02-05-ийн заалтын дагуу хийж гүйцэтгэнэ.

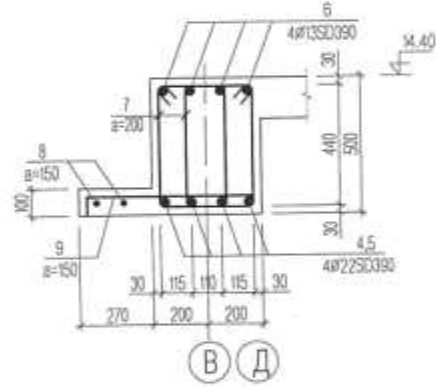
Дамнууруу-16 М1:50



Огтлол 1-1 М1:25

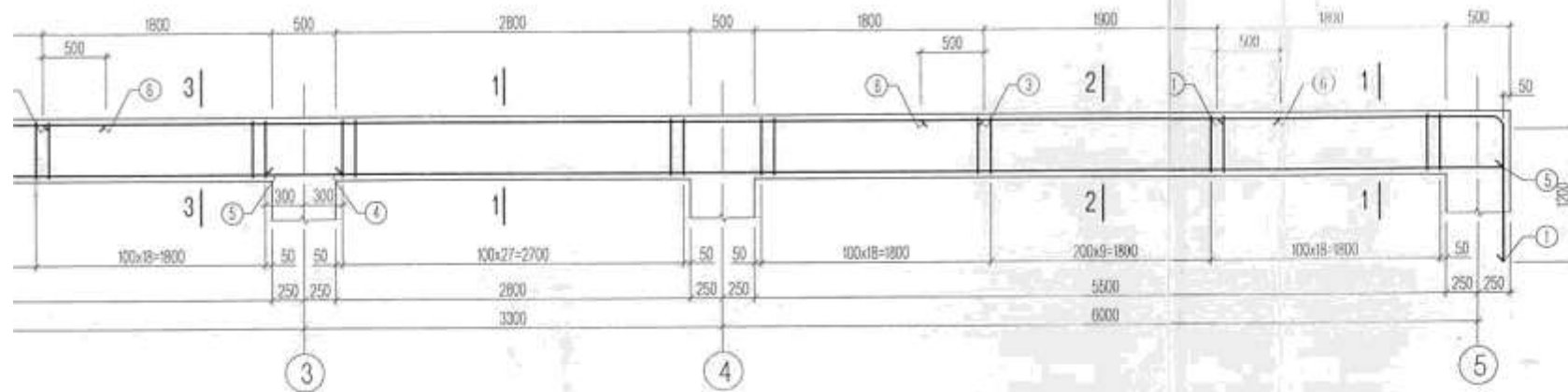


Огтлол 2-2 М1:25



ТАЙЛБАР

1. Цутгамал дамнуурууг модон хэв хашмалд бэлтгэж цутгасны дараагаар бэхжилтийн бат бэхийн 70%-д хүрсэний дараа хэв хашмалыг авна.
2. Цутгамал бетоны ажлыг БНБД 52-02-05-ийн заалтын дэгуу хийж гүйцэтгэнэ.



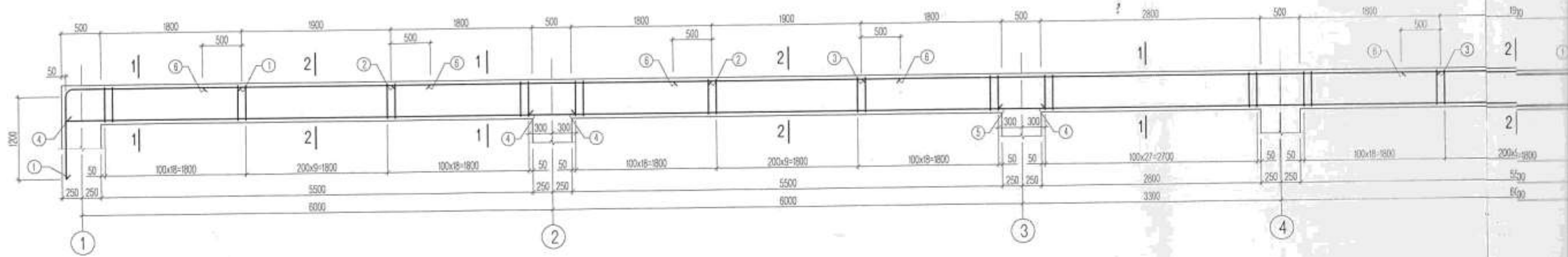
Марк поз	Загвар
1	
7	
9	

Цутгамал төмөр бетон эдэлхүүний материалын тодорхойлолт							
Поз	Тэмдэглэгээ	Нэр	Тоо шир	Хүнд /кг/			
				Нэгж	Нийт		
		Дамнууруу-16		2	987.4	1974.8	
1	MNS JIS G 3112:2002	SD 390 Ø 22 L= 3630	8	10.83	86.7		
2	MNS JIS G 3112:2002	SD 390 Ø 22 L= 4100	4	12.23	48.9		
3	MNS JIS G 3112:2002	SD 390 Ø 22 L= 7400	4	22.08	88.3		
4	MNS JIS G 3112:2002	SD 390 Ø 22 L= 6600	8	19.69	157.6		
5	MNS JIS G 3112:2002	SD 390 Ø 22 L= 9800	4	29.24	117.0		
6	MNS JIS G 3112:2002	SD 390 Ø 13 L= 2900	12	3.02	36.3		
7	MNS JIS G 3112:2002	SR 235 Ø 10 L= 1520	344	0.94	322.4		
8	MNS JIS G 3112:2002	SR 235 Ø 10 yM= 21.8	2	13.44	26.9		
9	MNS JIS G 3112:2002	SD 390 Ø 13 L= 680	146	0.71	103.4		
		Материал B20	4.38	м3			

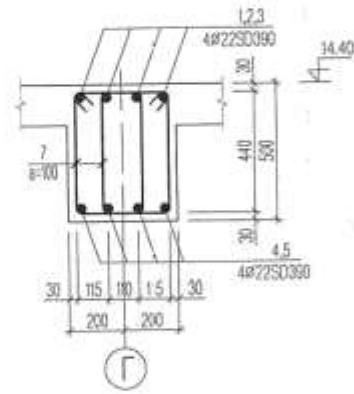
ТАЙЛБАР

1. Цутгамал дамнуурууг модон хэв хашмалд бэлтгэж цутгасны дараагаар бэхжилтийн бат бэхийн 70%-д хүрсэний дараа хэв хашмалыг авна.
2. Цутгамал бетоны ажлыг БНБД 52-02-05-ийн заалтын дагуу хийж гүйцэтгэнэ.

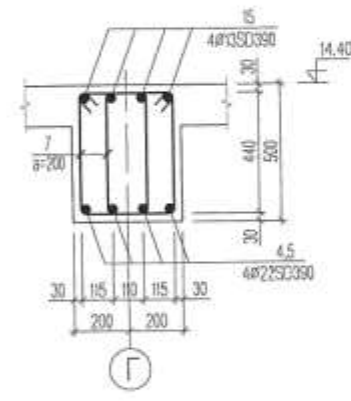
Дамнууруу-17 М1:50



Огтлол 1-1 М1:25



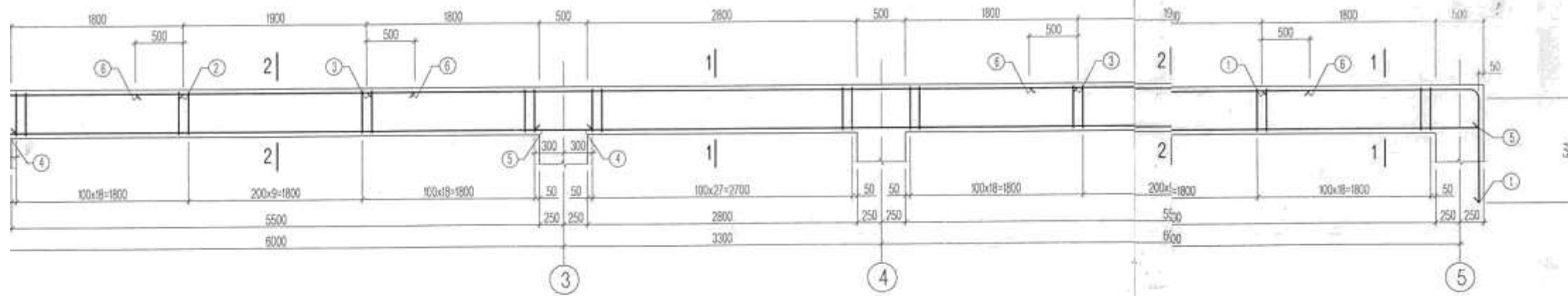
Огтлол 2-2 М1:25



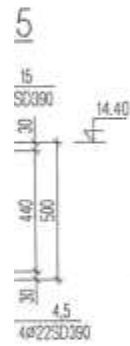
ТАЙЛБАР

1. Цутгамал дамнуурууг модон хэв хашмалд бэлтгэж цутгасны дараагаар бэхжилтийн бат бэхийн 70%-д хүрсэний дараа хэв хашмалыг авна.
2. Цутгамал бетоны ажлыг БНБД 52-02-05-ийн заалтын дагуу хийж гүйцэтгэнэ.

Дамнууруу-17 М1:50



Марк поз	Загвар
1	
7	

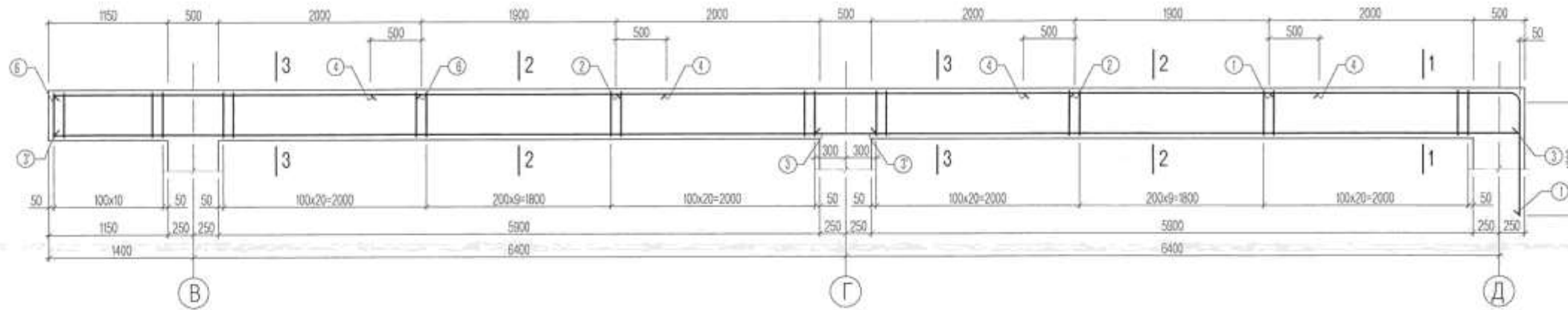


Цутгамал төмөр бетон эдэлхүүний материалын тодорхойлолт					
Поз	Тэмдэглэгээ	Нэр	Тоо шир	Хүнд /кг/	
				Нэгж	Нийт
Дамнууруу-17					
			1	857.1	857.1
1	MNS JIS G 3112:2002	SD 390 Ø 22 L= 3630	8	10.83	86.7
2	MNS JIS G 3112:2002	SD 390 Ø 22 L= 4100	4	12.23	48.9
3	MNS JIS G 3112:2002	SD 390 Ø 22 L= 7400	4	22.08	88.3
4	MNS JIS G 3112:2002	SD 390 Ø 22 L= 6600	8	19.69	157.6
5	MNS JIS G 3112:2002	SD 390 Ø 22 L= 9800	4	29.24	117.0
6	MNS JIS G 3112:2002	SD 390 Ø 13 L= 2900	12	3.02	36.3
7	MNS JIS G 3112:2002	SR 235 Ø 10 L= 1520	344	0.94	322.4
Материал В20			3.8	м3	

ТАЙЛБАР

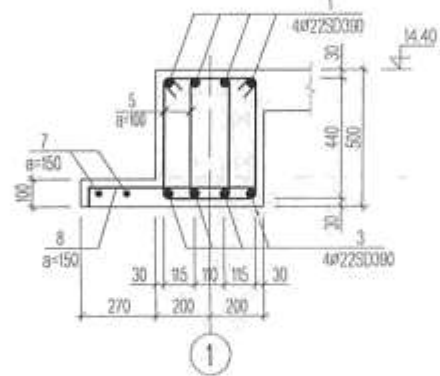
- Цутгамал дамнуурууг модон хэв хашмалд бэлтгэж цутгасны дараагаар бэхжилтийн бат бэхийн 70%-д хүрсэний дараа хэв хашмалыг авна.
- Цутгамал бетоны ажлыг БНБД 52-02-05-ийн заалтын дагуу хийж гүйцэтгэнэ.

Дамнууруу-18 М1:50

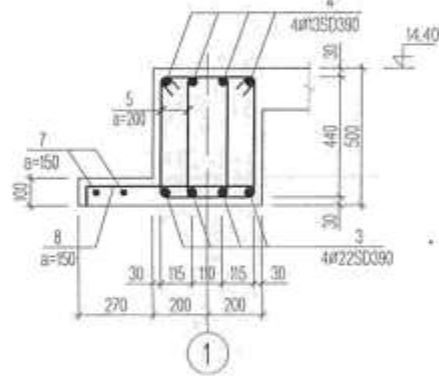


Марк поз	Загвар
1	
5	
8	

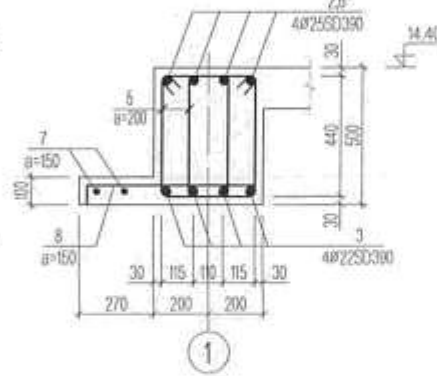
Огллол 1-1 М1:25



Огллол 2-2 М1:25



Огллол 3-3 М1:25

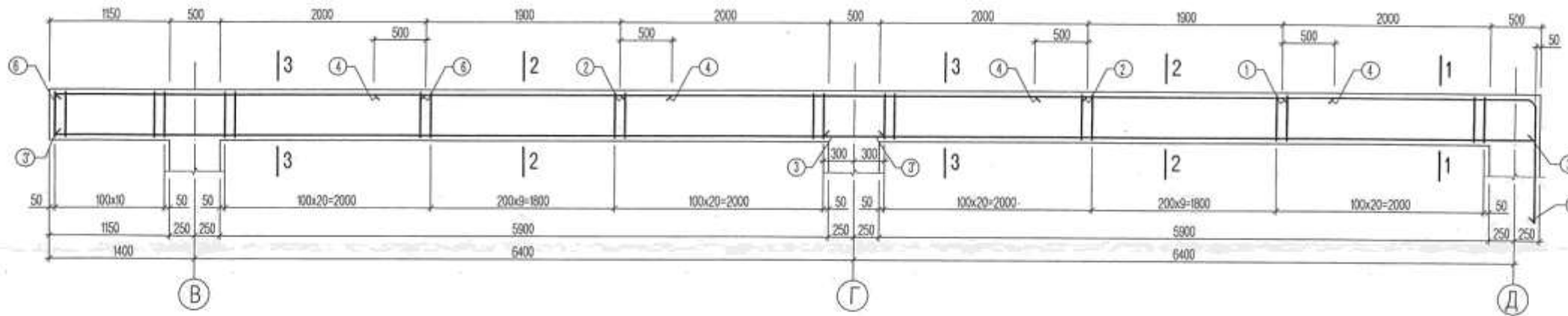


Цутгамал төмөр бөстөн эдэлхүүний материалын тодорхойлолт						
Поз	Тэмдэглэгээ	Нэр	Тоо шир	Хүнд /кг/		
				Нэгж	Нийт	
Дамнууруу-18						
1	MNS JIS G 3112:2002	SD 390 Ø 22 L= 3830	4	670.5	670.5	
2	MNS JIS G 3112:2002	SD 390 Ø 25 L= 4500	4	11.43	45.7	
3	MNS JIS G 3112:2002	SD 390 Ø 22 L= 6800	4	20.29	81.2	
3'	MNS JIS G 3112:2002	SD 390 Ø 22 L= 8050	4	24.02	96.1	
4	MNS JIS G 3112:2002	SD 390 Ø 13 L= 2900	8	3.02	24.2	
5	MNS JIS G 3112:2002	SR 235 Ø 10 L= 1520	228	0.94	213.7	
6	MNS JIS G 3112:2002	SD 390 Ø 25 L= 3600	4	13.87	55.5	
7	MNS JIS G 3112:2002	SR 235 Ø 10 ум= 14.2	2	8.75	17.5	
8	MNS JIS G 3112:2002	SD 390 Ø 13 L= 680	95	0.71	67.3	
Материал В20			2.95	м3		

ТАЙЛАР

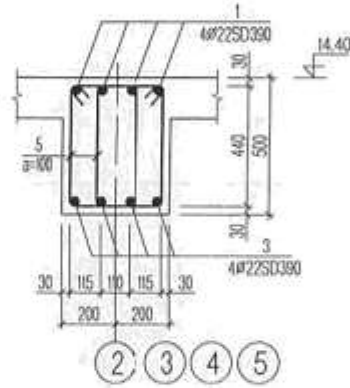
1. Цутгамал дамнуурууг модон хэв хашмалд бэлтгэж цутгасны дараагаар бэхжилтийн бат бэхийн 70%-д хүрсэний дараа хэв хашмалыг авна.
2. Цутгамал бетоны ажлыг БНБД 52-02-05-ийн заалтын дагуу хийж гүйцэтгэнэ.

Дамнууруу-19 M1:50

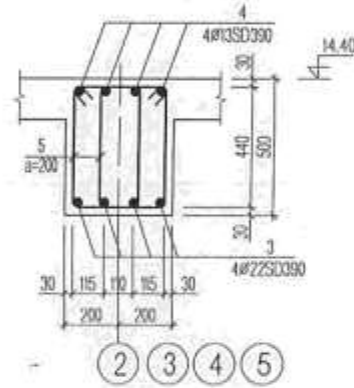


Марк поз	Загвар
1	
5	

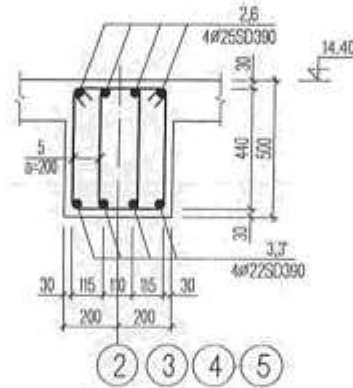
Огллол 1-1 M1:25



Огллол 2-2 M1:25



Огллол 3-3 M1:25

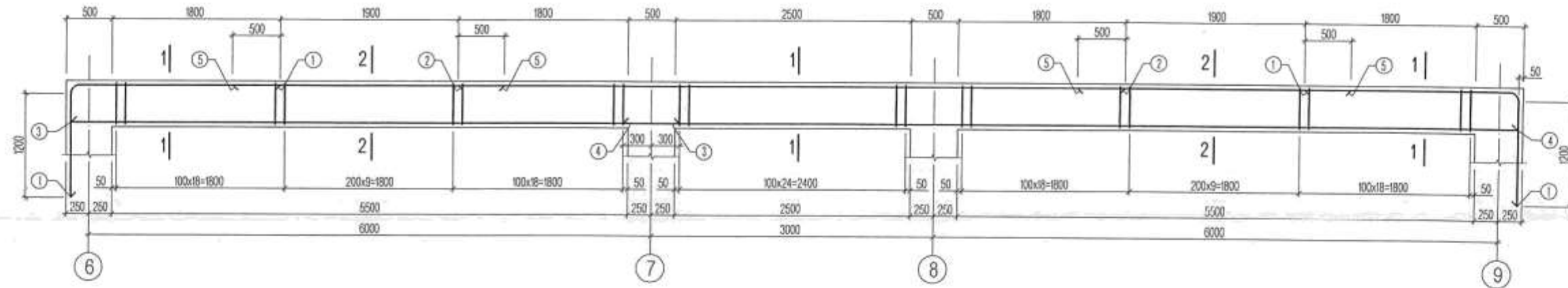


Цутгамал төмөр бетон эдлэхүүний материалын тодорхойлолт						
Поз	Тэмдэглэгээ	Нэр	Тоо шир	Хунд /кг/		
				Нэгж	Нийт	
Дамнууруу-19				4	585.7	2342.6
1	MNS JIS G 3112:2002	SD 390 Ø 22 L= 3830	4	11.43	45.7	
2	MNS JIS G 3112:2002	SD 390 Ø 25 L= 4500	4	17.34	69.4	
3	MNS JIS G 3112:2002	SD 390 Ø 22 L= 6800	4	20.29	81.2	
3'	MNS JIS G 3112:2002	SD 390 Ø 22 L= 8050	4	24.02	96.1	
4	MNS JIS G 3112:2002	SD 390 Ø 13 L= 2900	8	3.02	24.2	
5	MNS JIS G 3112:2002	SR 235 Ø 10 L= 1520	228	0.94	213.7	
6	MNS JIS G 3112:2002	SD 390 Ø 25 L= 3600	4	13.87	55.5	
Материал B20			2.60	м3		

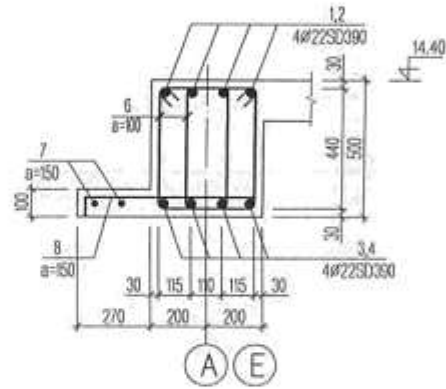
ТАЙЛБАР

1. Цутгамал дамнуурууг модон хэв хашмалд бэлтгэж цутгасны дараагаар бэхжилтийн бат бэхийн 70%-д хүрсэний дараа хэв хашмалыг авна.
2. Цутгамал бетоны ажлыг БНБД 52-02-05-ийн заалтын дагуу хийж гүйцэтгэнэ.

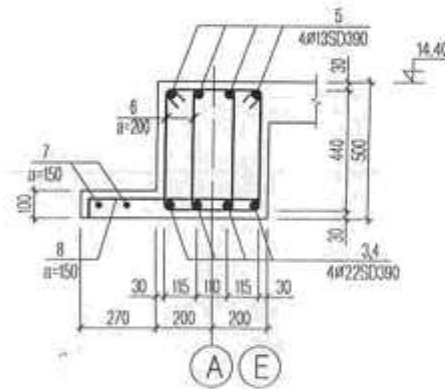
Дамнууруу-20 М1:50



Огтлол 1-1 М1:25



Огтлол 2-2 М1:25



Марк поз	Загвар
1	
6	
8	

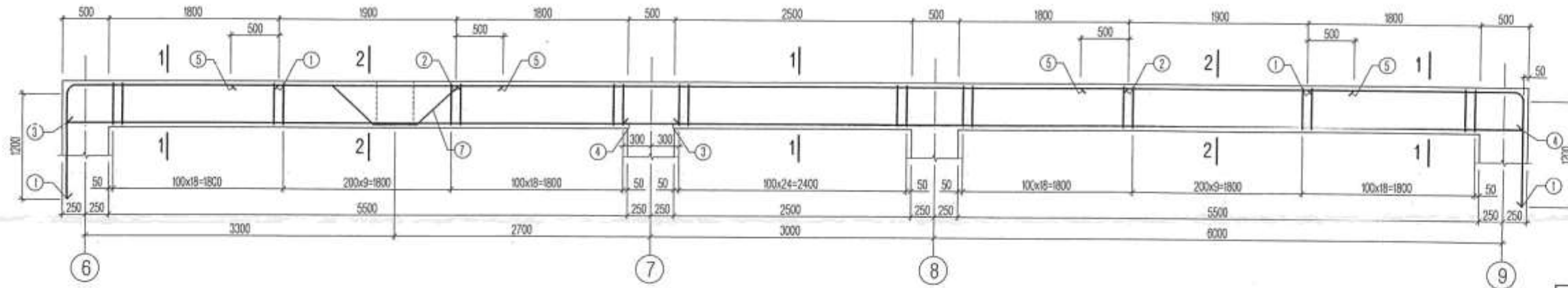
Цутгамал төмөр бөстөн эдэлхүүний материалын тодорхойлолт

Поз	Тэмдэглэгээ	Нэр	Тоо шир	Хунд /кг/	
				Нэгж	Нийт
Дамнууруу-20					
1	MNS JIS G 3112:2002	SD 390 Ø 22 L= 3630	8	754.8	1509.6
2	MNS JIS G 3112:2002	SD 390 Ø 22 L= 7100	4	10.83	86.7
3	MNS JIS G 3112:2002	SD 390 Ø 22 L= 6800	4	21.19	84.7
4	MNS JIS G 3112:2002	SD 390 Ø 22 L= 9500	4	20.29	81.2
5	MNS JIS G 3112:2002	SD 390 Ø 22 L= 2900	4	28.35	113.4
6	MNS JIS G 3112:2002	SR 235 Ø 10 L= 1520	8	8.65	69.2
7	MNS JIS G 3112:2002	SR 235 Ø 10 $\gamma_M= 15.5$	242	0.94	226.8
8	MNS JIS G 3112:2002	SD 390 Ø 13 L= 680	2	9.56	19.1
			104	0.71	73.7
		Материал В20	3.11	м3	

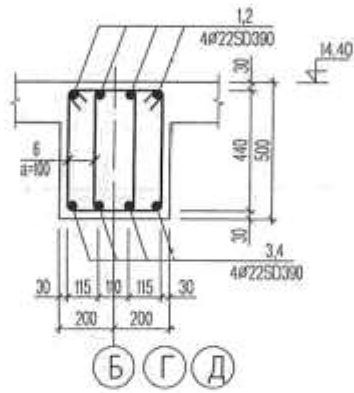
ТАЙЛБАР

- Цутгамал дамнуурууг модон хэв хашмалд бэлтгэж цутгасны дараагаар бэхжилтийн бет бэхийн 70% д хүрсэний дараа хэв хашмалыг авна.
- Цутгамал бетоны ажлыг БНБД 52-02-05-ийн заалтын дагуу хийж гүйцэтгэнэ.

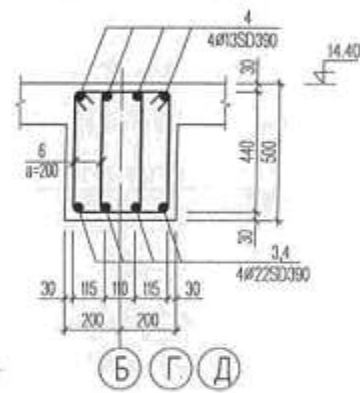
Дамнууруу-21 М1:50



Огтлол 1-1 М1:25



Огтлол 2-2 М1:25



Марк поз	Загвар
1	
6	
7	

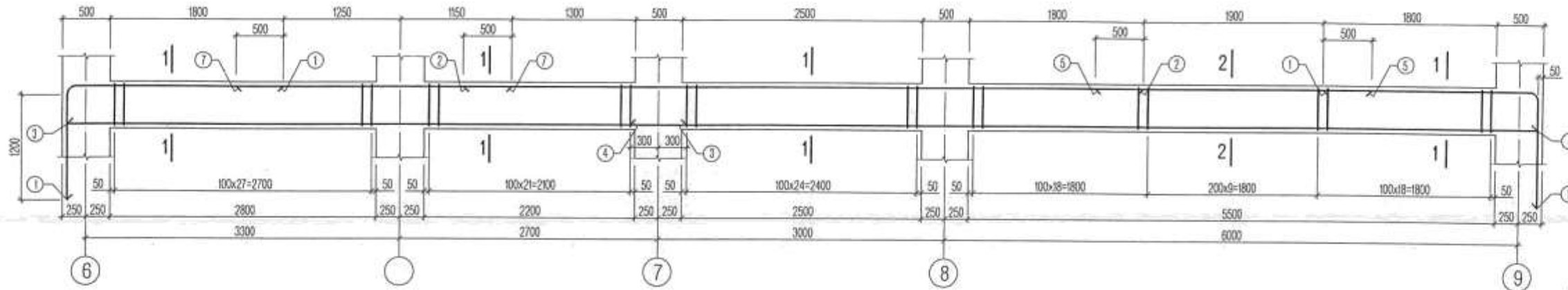
Цутгамал төмөр бетон эдэлхүүний материалын тодорхойлолт

Поз	Тэмдэглэгээ	Нэр	Тоо шир	Хүнд Аг/		
				Нэгж	Нийт	
Дамнууруу-21				3	626.5	1879.5
1	MNS JIS G 3112:2002	SD 390 Ø 22 L= 3630	8	10.83	86.7	
2	MNS JIS G 3112:2002	SD 390 Ø 22 L= 7100	4	21.19	84.7	
3	MNS JIS G 3112:2002	SD 390 Ø 22 L= 6800	4	20.29	81.2	
4	MNS JIS G 3112:2002	SD 390 Ø 22 L= 9500	4	28.35	113.4	
5	MNS JIS G 3112:2002	SD 390 Ø 13 L= 2900	8	3.02	24.2	
6	MNS JIS G 3112:2002	SR 235 Ø 10 L= 1520	242	0.94	226.8	
7	MNS JIS G 3112:2002	SD 390 Ø 13 L= 2300	4	2.40	9.6	
Материал В20				2.7	м3	

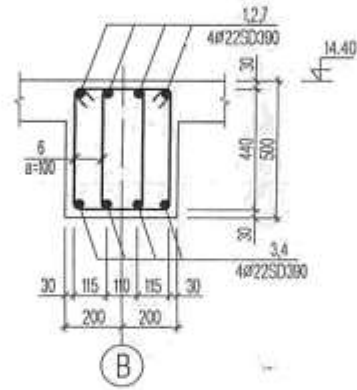
ТАЙЛАР

1. Цутгамал дамнуурууг модон хэв хашмалд бэлтгэж цутгасны дараагаар бэхжилтийн бат бэхийн 70%-д хүрсэний дараа хэв хашмалыг авна.
2. Цутгамал бетоны ажлыг БНБД 52-02-05-ийн заалтын дагуу хийж гүйцэтгэнэ.

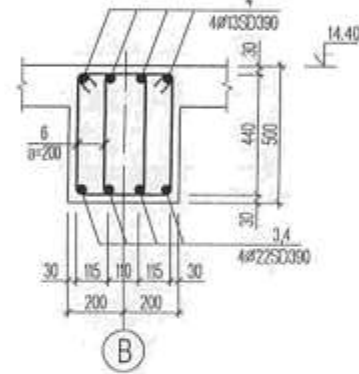
Дамнууруу-22 М1:50



Огтлол 1-1 М1:25



Огтлол 2-2 М1:25



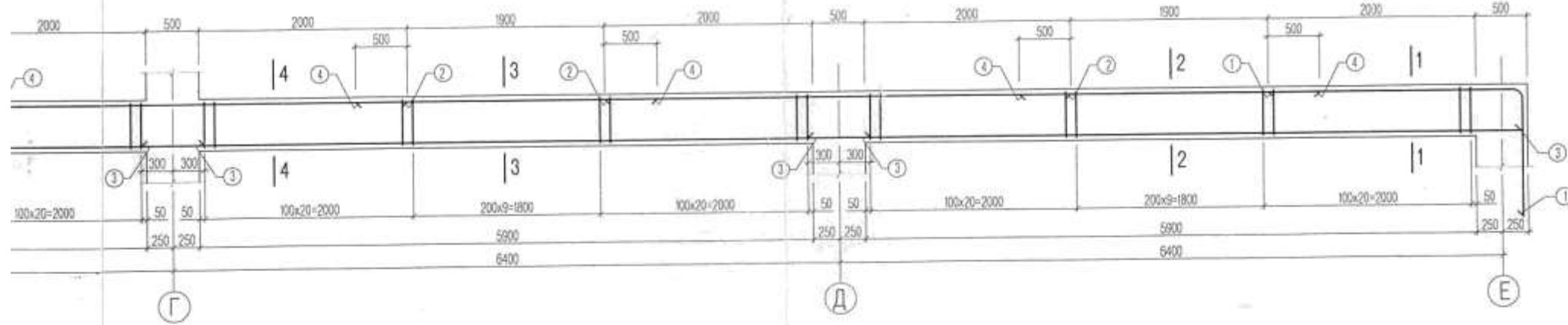
Марк поз	Загвар
1	
6	

Цутгамал төмөр бетон эдэлхүүний материалын тодорхойлолт

Поз	Тэмдэглэгээ	Нэр	Тоо	Хүнд /кг/		
				шир	Нэгж Нийт	
Дамнууруу-22				1	655.3	655.3
1	MNS JIS G 3112:2002	SD 390 Ø 22 L= 3630	8	10.83	86.7	
2	MNS JIS G 3112:2002	SD 390 Ø 22 L= 7100	4	21.19	84.7	
3	MNS JIS G 3112:2002	SD 390 Ø 22 L= 6800	4	20.29	81.2	
4	MNS JIS G 3112:2002	SD 390 Ø 22 L= 9500	4	28.35	113.4	
5	MNS JIS G 3112:2002	SD 390 Ø 13 L= 2900	8	3.02	24.2	
6	MNS JIS G 3112:2002	SR 235 Ø 10 L= 1520	246	0.94	230.5	
7	MNS JIS G 3112:2002	SD 390 Ø 22 L= 2900	4	8.65	34.6	
Материал В20				2.60	м3	

ТАЙЛБАР

1. Цутгамал дамнуурууг модон хэв хашмалд бэлтгэж цутгасны дараагаар бэхжилтийн бат бэхийн 70%-д хүрсэний дараа хэв хашмалыг авна.
2. Цутгамал бетоны ажлыг БНБД 52-02-05-ийн заалтын дагуу хийж гүйцэтгэнэ.

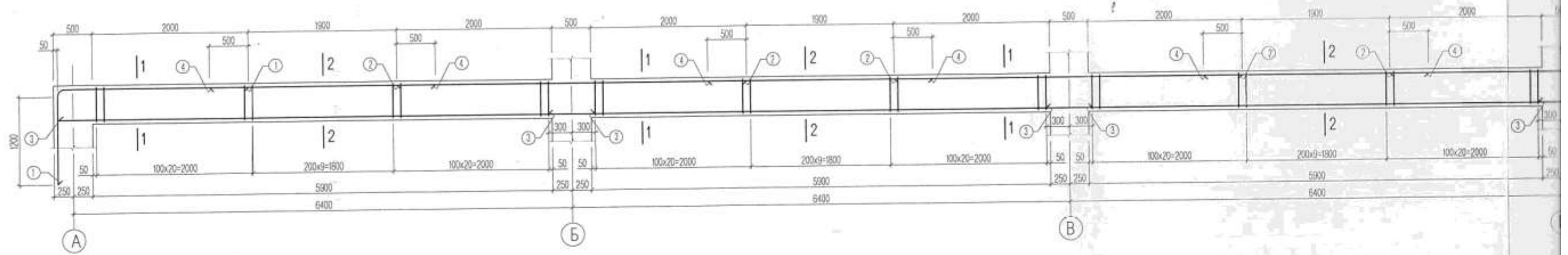


Марк поз	Загвар
1	
5	
7	

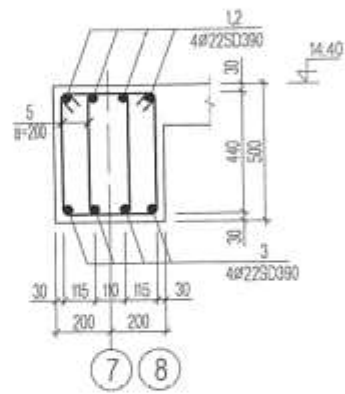
Цутгамал төмөр бетон эзлүүний материалын тодорхойлолт								
Поз	Тэмдэглэгээ	Нэр	Тоо шир	Хүнд кг/				
				Нэгж	Нийт			
		Дамнууруу-23	1	1453.0	1453.0			
1	MNS JIS G 3112:2002	SD 390 Ø 22 L= 3830	8	11.43	91.4			
2	MNS JIS G 3112:2002	SD 390 Ø 22 L= 4500	16	13.43	214.9			
3	MNS JIS G 3112:2002	SD 390 Ø 22 L= 6800	20	20.29	405.8			
4	MNS JIS G 3112:2002	SD 390 Ø 13 L= 2900	20	3.02	60.4			
5	MNS JIS G 3112:2002	SR 235 Ø 10 L= 1520	520	0.94	487.3			
6	MNS JIS G 3112:2002	SR 235 Ø 10 ум= 32.5	2	20.04	40.1			
7	MNS JIS G 3112:2002	SD 390 Ø 13 L= 680	216	0.71	153.0			
		Материал В20	6.41	м3				

- ТАЙЛААР
1. Цутгамал дамнуурууг модон хэв хашмалд бэлтгэж цутгасны дараагаар бэхжилтийн бат бэхийн 70%-д хүрсэний дараа хэв хашмалыг авна.
 2. Цутгамал бетонь ажлыг БНБД 52-02-05-ийн заалтын дагуу хийж гүйцэтгэнэ.

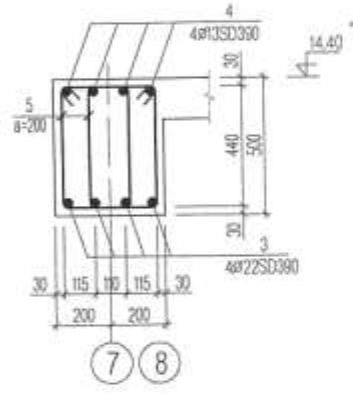
Дамнууруу-24 М1:50

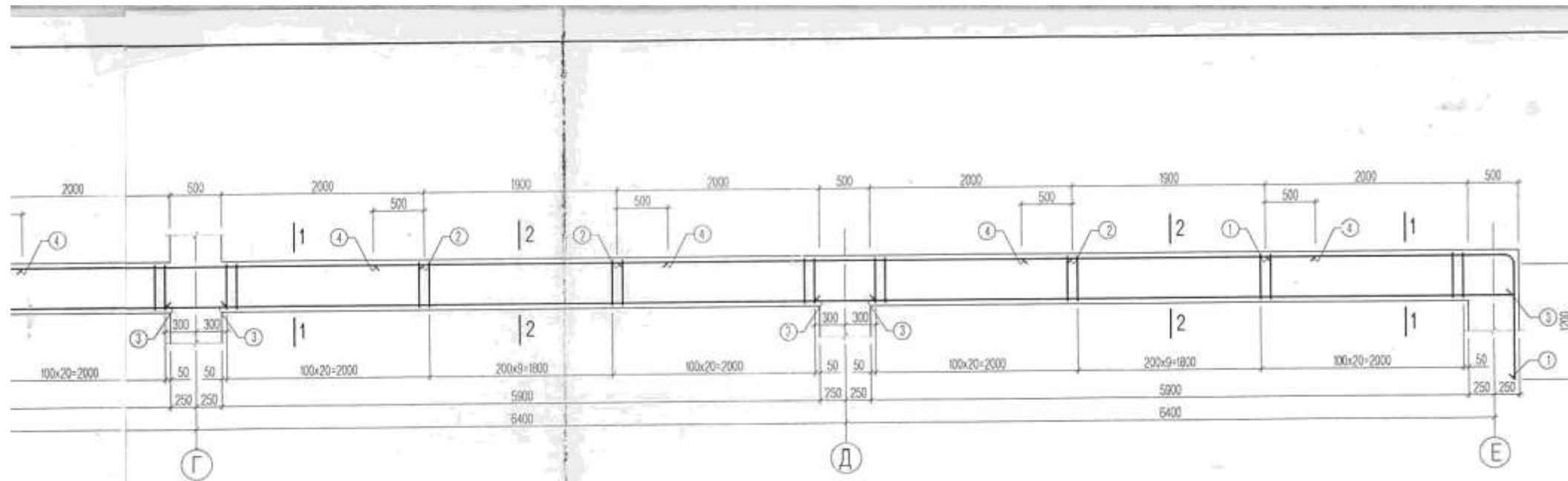


Огтлол 1-1 М1:25



Огтлол 2-2 М1:25





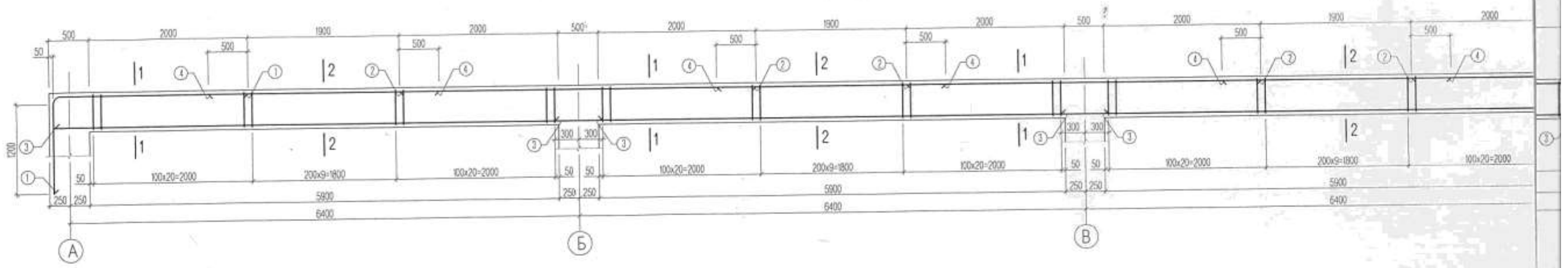
Марк поз	Загвар
1	
5	

Цутгамал төмөр бетон эдлэхүүний материалын тодорхойлолт					
Поз	Тэмдэглэгээ	Нэр	Тоо шир	Хунд /кг/	
				Нэгж	Нийт
		Дамнууруу-24	2	1259.9	2519.7
1	MNS JIS G 3112:2002	SD 390 \varnothing 22 L= 3830	8	11.43	91.4
2	MNS JIS G 3112:2002	SD 390 \varnothing 22 L= 4500	16	13.43	214.9
3	MNS JIS G 3112:2002	SD 390 \varnothing 22 L= 6800	20	20.29	405.8
4	MNS JIS G 3112:2002	SD 390 \varnothing 13 L= 2900	20	3.02	60.4
5	MNS JIS G 3112:2002	SR 235 \varnothing 10 L= 1520	520	0.94	487.3
		Материал В20	5.90	м3	

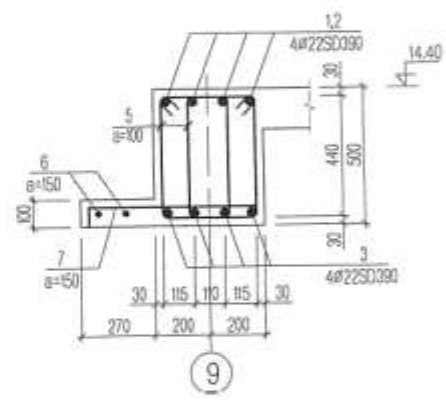
ТАЙЛБАР

1. Цутгамал дамнуурууг модон хэв хашмалд бэлтгэж цутгасны дараагаар бэхжилтийн бат бэхийн 70%-д хүрсэний дараа хэв хашмалыг авна.
2. Цутгамал бетоны ажлыг БНБД 52-02-05-ийн заалтын дагуу хийж гүйцэтгэнэ.

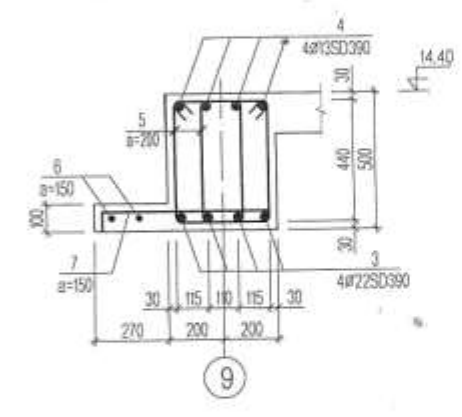
Дамнуруу-25 М1:50

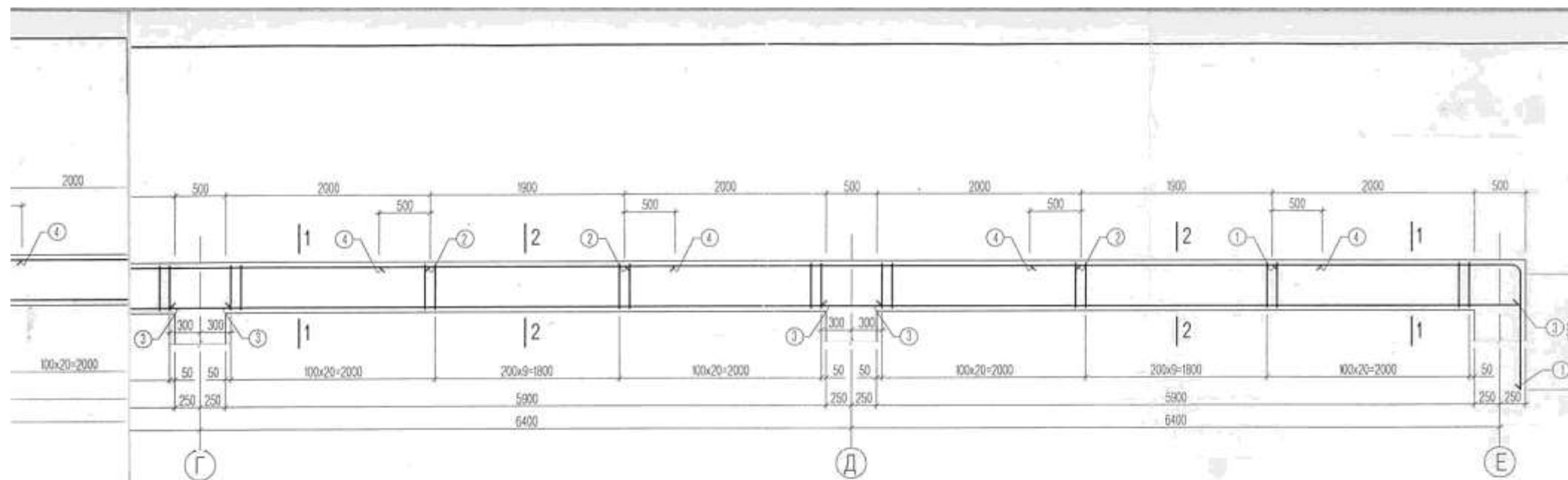


Огтлол 1-1 М1:25



Огтлол 2-2 М1:25





Марк поз	Загвар
1	
2	
7	

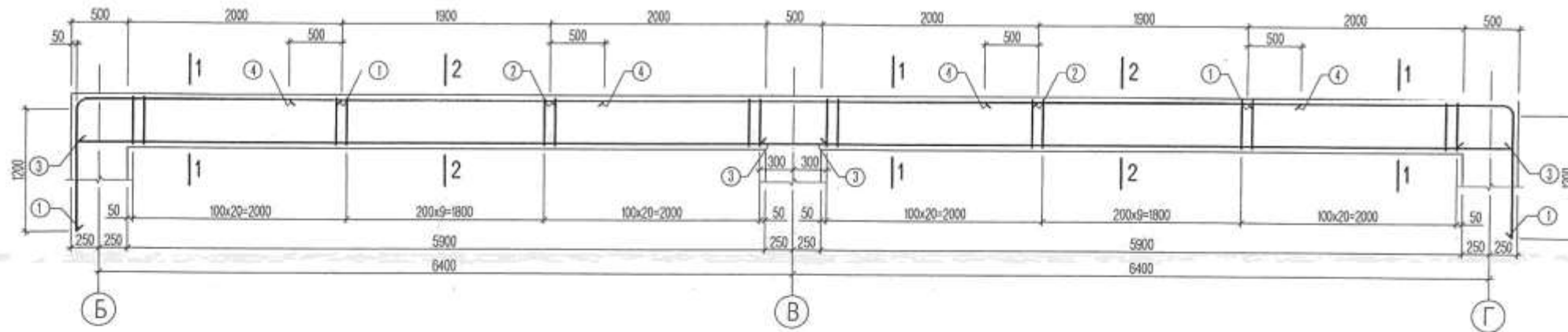
Цутгамал төмөр бетон эдэлхүүний материалын тодорхойлолт

Поз	Тэмдэглэгээ	Нэр	Тоо шир	Хүнд /кг/	
				Нэгж	Нийт
				Дамнууруу-25	
			1	1453.0	1453.0
1	MNS JIS G 3112:2002	SD 390 \varnothing 22 L= 3830	8	11.43	91.4
2	MNS JIS G 3112:2002	SD 390 \varnothing 22 L= 4500	16	13.43	214.9
3	MNS JIS G 3112:2002	SD 390 \varnothing 22 L= 6800	20	20.29	405.8
4	MNS JIS G 3112:2002	SD 390 \varnothing 13 L= 2900	20	3.02	60.4
5	MNS JIS G 3112:2002	SR 235 \varnothing 10 L= 1520	520	0.94	487.3
6	MNS JIS G 3112:2002	SR 235 \varnothing 10 ум= 32.5	2	20.04	40.1
7	MNS JIS G 3112:2002	SD 390 \varnothing 13 L= 680	216	0.71	153.0
Материал В20			6.41	м3	

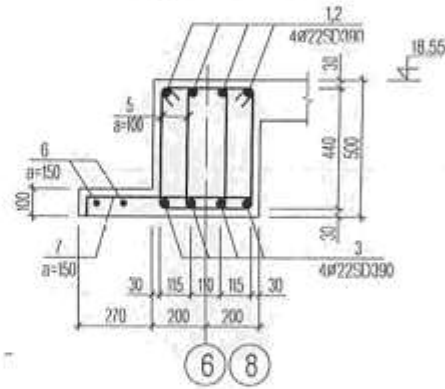
ТАЙЛБАР

1. Цутгамал дамнуурууг модон хэв хашмалд бэлтгэж цутгасны дараагаар бэхжилтийн бат бэхийн 70%-д хүрсэний дараа хэв хашмалыг авна.
2. Цутгамал бетсны ажлыг БНБД 52-02-05-ийн заалтын дагуу хийж гүйцэтгэнэ.

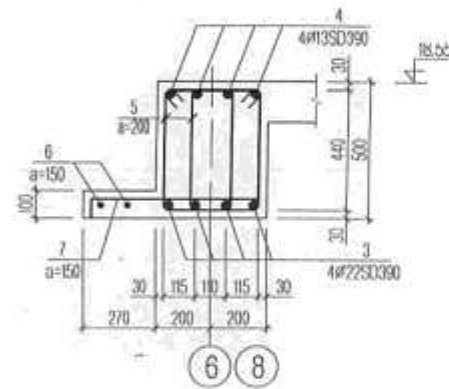
Дамнуруу-26 М1:50



Огтлол 1-1 М1:25



Огтлол 2-2 М1:25



Марк поз	Загвар
1	
5	
7	

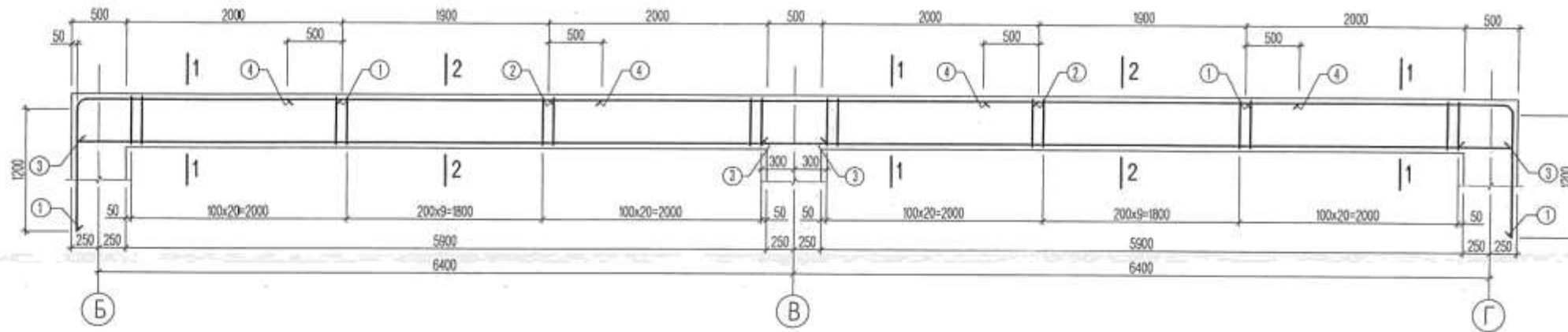
Цутгамал төмөр бетон эдэлхүүний материалын тодорхойлолт

Поз	Тэмдэглэгээ	Нэр	Тоо шир	Хүнд /кг/	
				Нэгж	Нийт
Дамнуруу-26					
1	MNS JIS G 3112:2002	SD 390 Ø 22 L= 3830	8	606.0	1212.1
2	MNS JIS G 3112:2002	SD 390 Ø 22 L= 4500	4	11.43	53.7
3	MNS JIS G 3112:2002	SD 390 Ø 22 L= 6800	8	20.29	162.3
4	MNS JIS G 3112:2002	SD 390 Ø 13 L= 2900	8	3.02	24.2
5	MNS JIS G 3112:2002	SR 235 Ø 10 L= 1520	208	0.94	194.9
6	MNS JIS G 3112:2002	SR 235 Ø 10 ум= 13.3	2	8.20	16.4
7	MNS JIS G 3112:2002	SD 390 Ø 13 L= 680	89	0.71	63.1
Материал В20			2.91	м3	

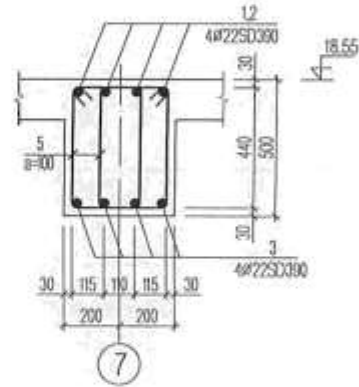
ТАЙЛБАР

1. Цутгамал дамнурууг модон хэв хашмалд бэлтгэж цутгасны дараагаар бэхжилтийн баг бэхийн 70%-д хүрсэний дараа хэв хашмалыг авна.
2. Цутгамал бетоны ажлыг БНБД 52-02-05-ийн заалтын дагуу хийж гүйцэтгэнэ.

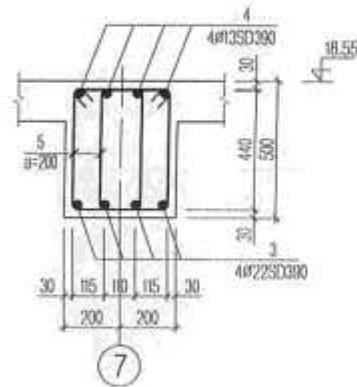
Дамнууруу-27 М1:50



Огтлол 1-1 М1:25



Огтлол 2-2 М1:25



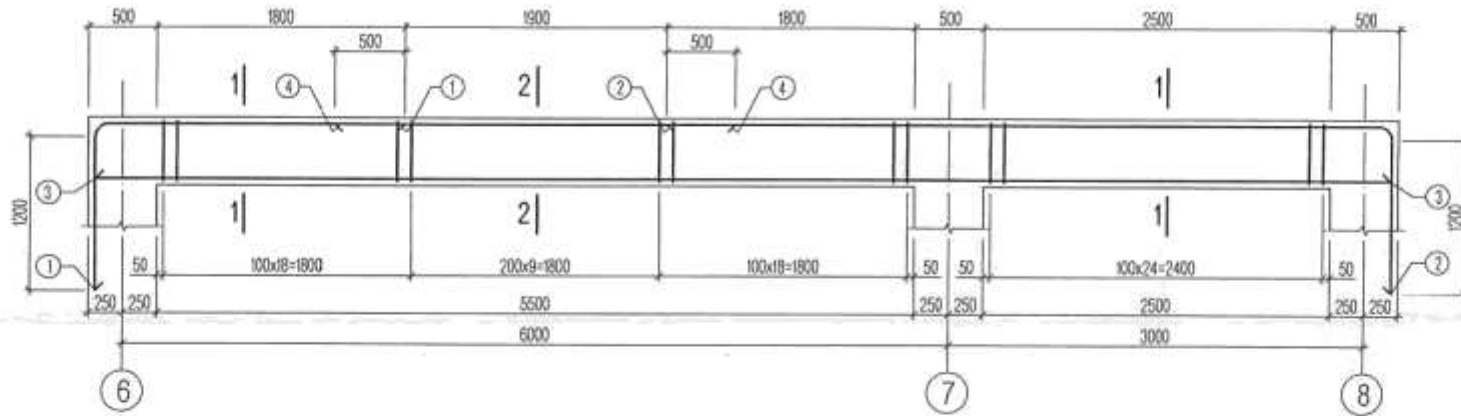
Марк поз	Загвар
1	
5	
7	

Цутгамал төмөр бетон эдэлхүүний материалын тодорхойлолт						
Поз	Тэмдэглэгээ	Нэр	Тоо шир	Хүнд /кг/		
				Нэгж	Нийт	
Дамнууруу-27						
1	MNS JIS G 3112:2002	SD 390 \varnothing 22 L= 3830	8	11.43	606.0	91.4
2	MNS JIS G 3112:2002	SD 390 \varnothing 22 L= 4500	4	13.43	53.7	
3	MNS JIS G 3112:2002	SD 390 \varnothing 22 L= 6800	8	20.29	162.3	
4	MNS JIS G 3112:2002	SD 390 \varnothing 13 L= 2900	8	3.02	24.2	
5	MNS JIS G 3112:2002	SR 235 \varnothing 10 L= 1520	208	0.94	194.9	
6	MNS JIS G 3112:2002	SR 235 \varnothing 10 ум= 13.3	2	8.20	16.4	
7	MNS JIS G 3112:2002	SD 390 \varnothing 13 L= 680	89	0.71	63.1	
Материал В20			2.91	м3		

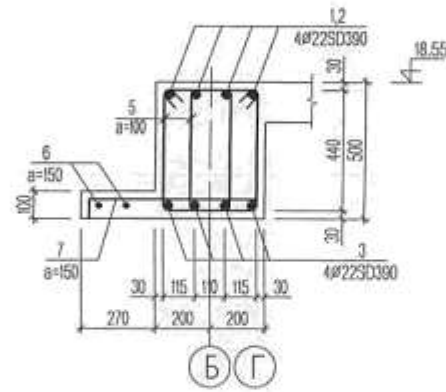
ТАЙЛБАР

1. Цутгамал дамнуурууг модон хэв хашмалд бэлтгэж цутгасны дараагаар бэхжилтийн бат бөхийн 70%-д хүрсэний дараа хэв хашмалыг авна.
2. Цутгамал бетоны ажлыг БНБД 52-02-05-ийн заалтын дагуу хийж гүйцэтгэнэ.

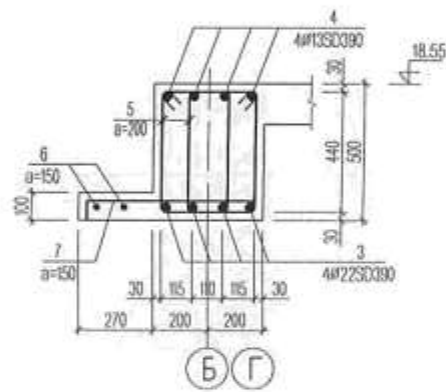
Дамнууруу-28 М1:50



Огтлол 1-1 М1:25



Огтлол 2-2 М1:25



Марк поз	Загвар
1	
2	
5	
7	

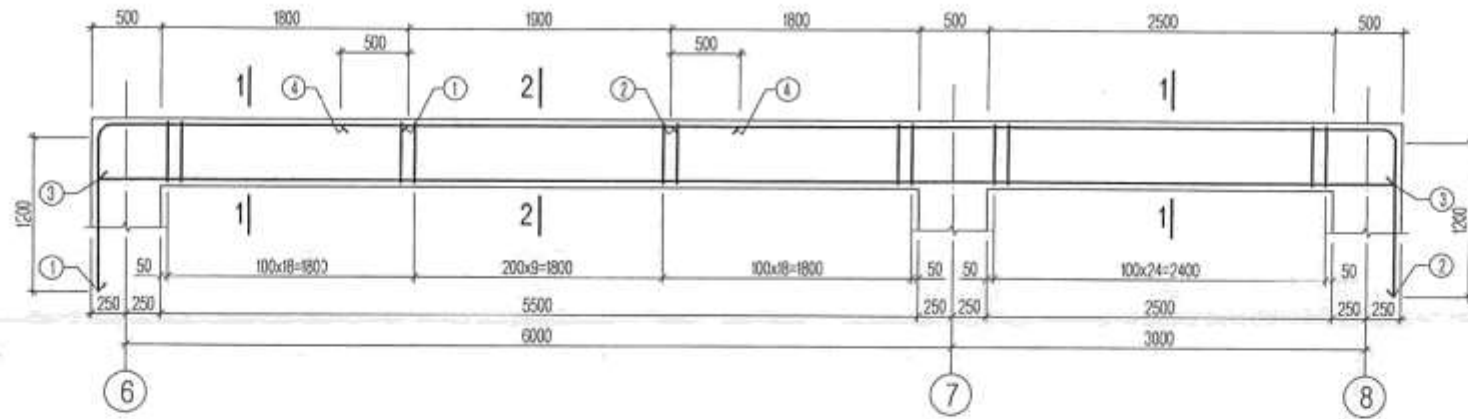
Цутгамал төмөр бөстөн эдэлхүүний материалын тодорхойлолт

Поз	Тэмдэглэгээ	Нэр	Тоо шир	Хүнд /кг/		
				Нэгж	Нийт	
Дамнууруу-28				2	443.0	886.0
1	MNS JIS G 3112:2002	SD 390 Ø 22 L= 3630	4	10.83	43.3	
2	MNS JIS G 3112:2002	SD 390 Ø 22 L= 6630	4	19.78	79.1	
3	MNS JIS G 3112:2002	SD 390 Ø 22 L= 9600	4	28.65	114.6	
4	MNS JIS G 3112:2002	SD 390 Ø 13 L= 2900	4	3.02	12.1	
5	MNS JIS G 3112:2002	SR 235 Ø 10 L= 1520	146	0.94	136.8	
6	MNS JIS G 3112:2002	SR 235 Ø 10 L= 9500	2	5.86	11.7	
7	MNS JIS G 3112:2002	SD 390 Ø 13 L= 680	64	0.71	45.3	
Материал В20				1.85	м3	

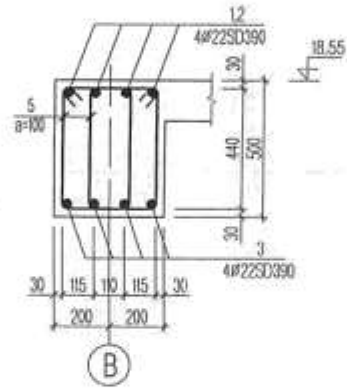
ТАЙЛБАР

1. Цутгамал дамнуурууг модон хэв хашмалд бэлтгэж цутгасны дараагаар бэхжилтийн бат бэхийн 70%-д хүрсэний дараа хэв хашмалыг авна.
2. Цутгамал бетоны ажлыг БНБД 52-02-05-ийн заалтын дагуу хийж гүйцэтгэнэ.

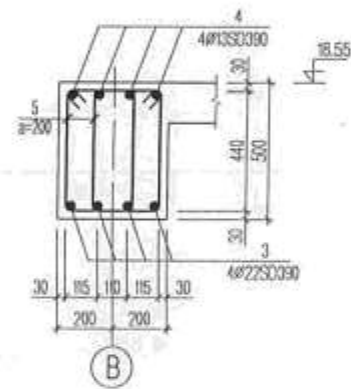
Дамнууруу-29 М1:50



Огтлол 1-1 М1:25



Огтлол 2-2 М1:25



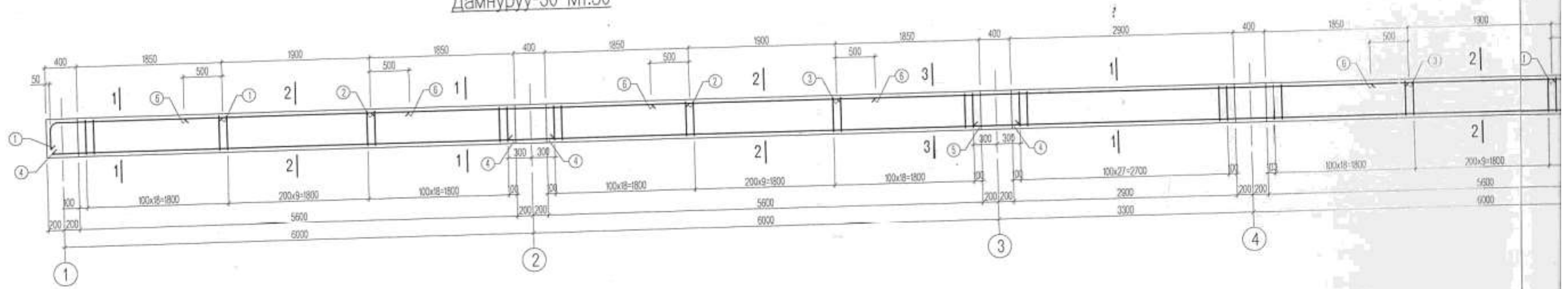
Марк поз	Загвар
1	
2	
5	

Цутгамал төмөр бетон эзлүүний материалын тодорхойлолт						
Поз	Тэмдэглэгээ	Нэр	Тоо шир	Хүнд /кг/		
				Нэгж	Нийт	
Дамнууруу-29						
1	MNS JIS G 3112:2002	SD 390 Ø 22 L= 3630	4	386.0	386.0	
2	MNS JIS G 3112:2002	SD 390 Ø 22 L= 6630	4	10.83	43.3	
3	MNS JIS G 3112:2002	SD 390 Ø 22 L= 9600	4	28.65	114.6	
4	MNS JIS G 3112:2002	SD 390 Ø 13 L= 2900	4	3.02	12.1	
5	MNS JIS G 3112:2002	SR 235 Ø 10 L= 1520	146	0.94	136.8	
Материал В20			1.6	м3		

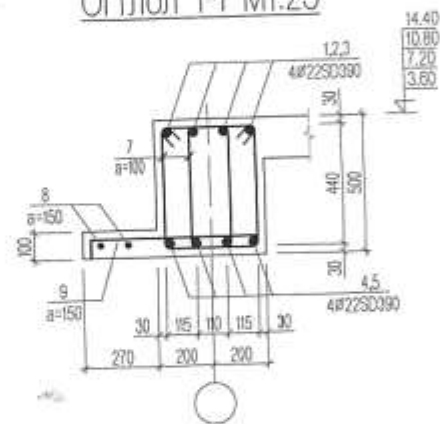
ТАЙЛБАР

1. Цутгамал дамнуурууг модон хэв хашмалд бэлтгэж цутгасны дараагаар бэхжилтийн бат бэхийн 70%-д хүрсэний дараа хэв хашмалыг авна.
2. Цутгамал бетоны ажлыг БНБД 52-02-05-ийн заалтын дагуу хийж гүйцэтгэнэ.

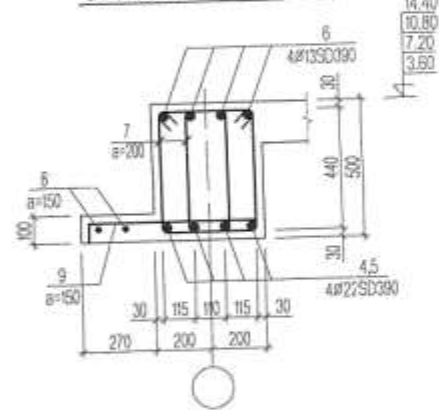
Дамнууруу-30 М1:50



Огтлол 1-1 М1:25

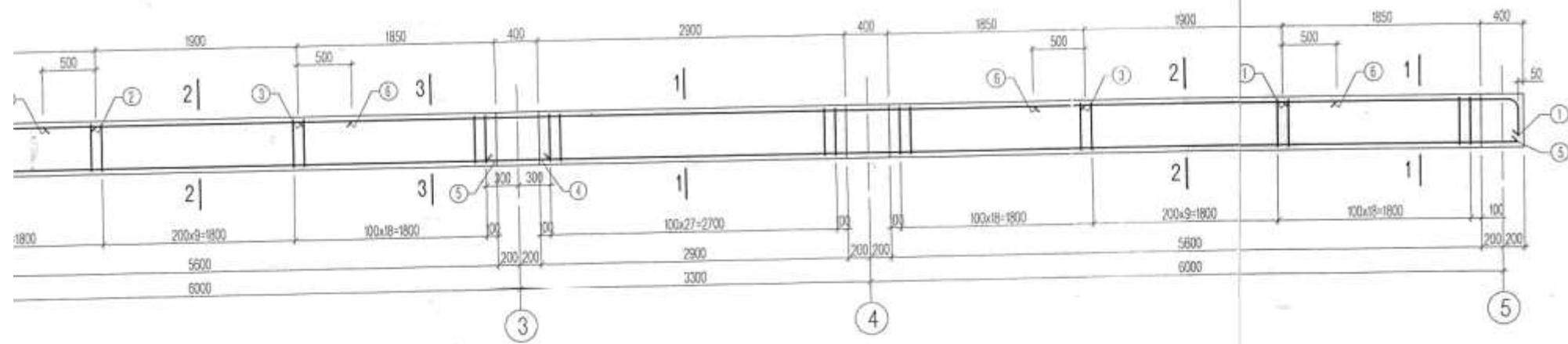


Огтлол 2-2 М1:25



ТАЙЛБАР

1. Цутгамал дамнуурууг модон хэв хашмалд бэлтгэх цутгасны дараагаар бэхжилтийн бат бэхийн 70%-д хүрсэний дараа хэв хашмалыг авна.
2. Цутгамал бетоны ажлыг БНБД 52-02-05-ийн заалтын дагуу хийж гүйцэтгэнэ.



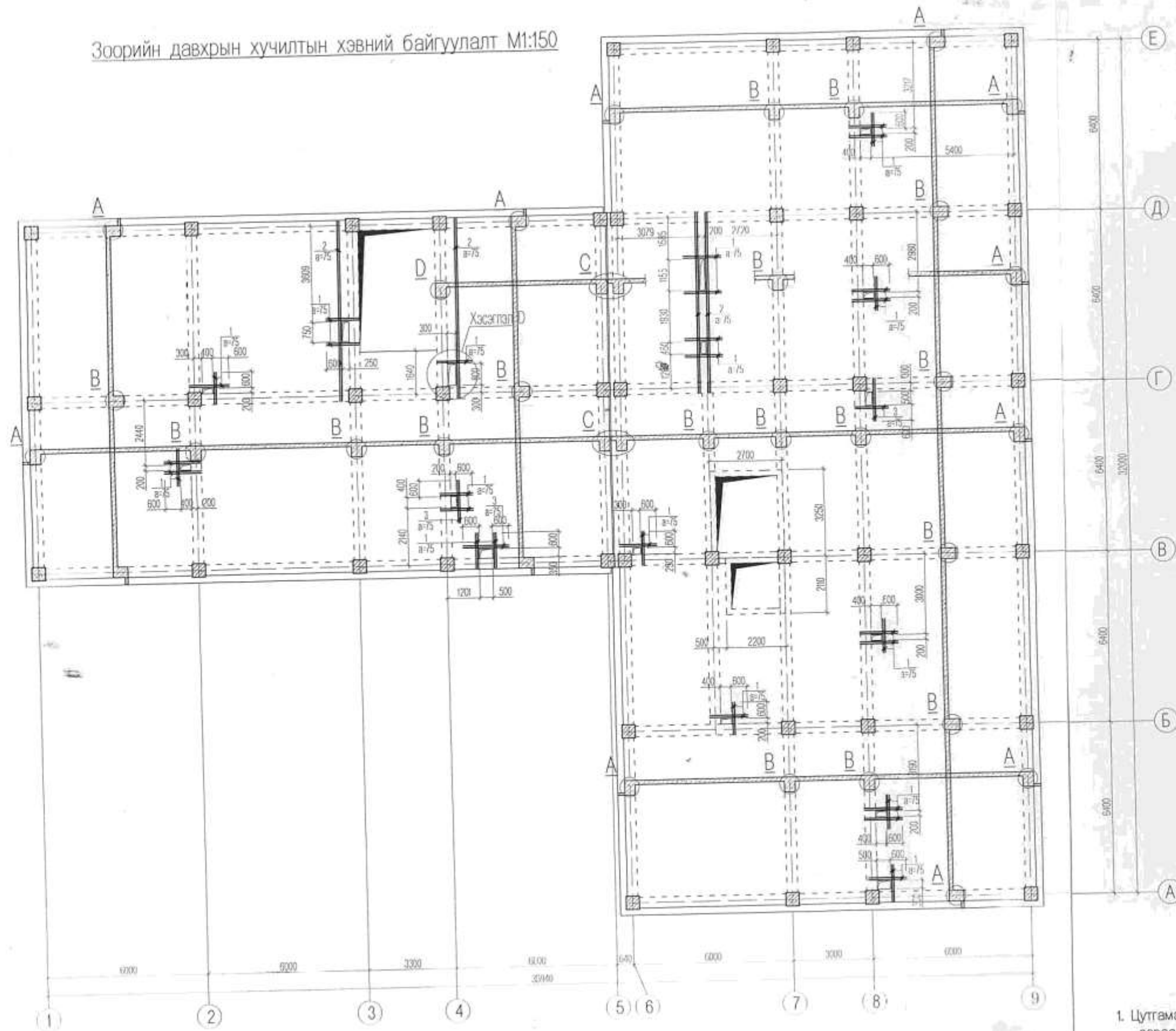
Марк поз	Загвар
1	
7	
9	

Цутгамал төмөр бетон эдэлхүүний материалын тодорхойлолт							
Поз	Тэмдэглэгээ	Нэр	Тоо шир	Хүнд кг/			
				Нэгж	Нийт		
		Дамнууруу-30	4	965.9	3863.7		
1	MNS JIS G 3112:2002	SD 390 Ø 22 L= 2730	8	8.15	65.2		
2	MNS JIS G 3112:2002	SD 390 Ø 22 L= 4100	4	12.23	48.9		
3	MNS JIS G 3112:2002	SD 390 Ø 22 L= 7400	4	22.08	88.3		
4	MNS JIS G 3112:2002	SD 390 Ø 22 L= 6600	8	19.69	157.6		
5	MNS JIS G 3112:2002	SD 390 Ø 22 L= 9800	4	29.24	117.0		
6	MNS JIS G 3112:2002	SD 390 Ø 13 L= 2900	12	3.02	36.3		
7	MNS JIS G 3112:2002	SR 235 Ø 10 L= 1520	344	0.94	322.4		
8	MNS JIS G 3112:2002	SR 235 Ø 10 ум= 21.8	2	13.44	26.9		
9	MNS JIS G 3112:2002	SD 390 Ø 13 L= 680	146	0.71	103.4		
		Материал В20	4.38	м3			

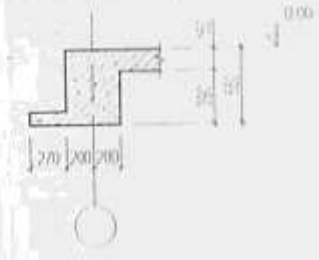
ТАЙЛБАР

1. Цутгамал дамнуурууг модон хэв хашмалд бэлтгэж цутгасны дараагаар бэхжилтийн бат бахийн 70%-д хүрсэний дараа хэв хашмалыг авна.
2. Цутгамал бетоны ажлыг БНБД 52-02-05-ийн заалтын дагуу хийж гүйцэтгэнэ.

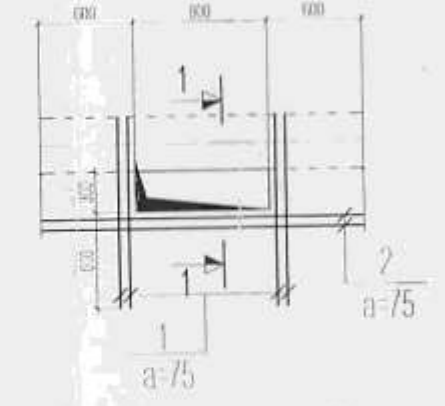
Зоорийн давхрын хучилтын хэвний байгуулалт М1:150



Хэсэглэл А



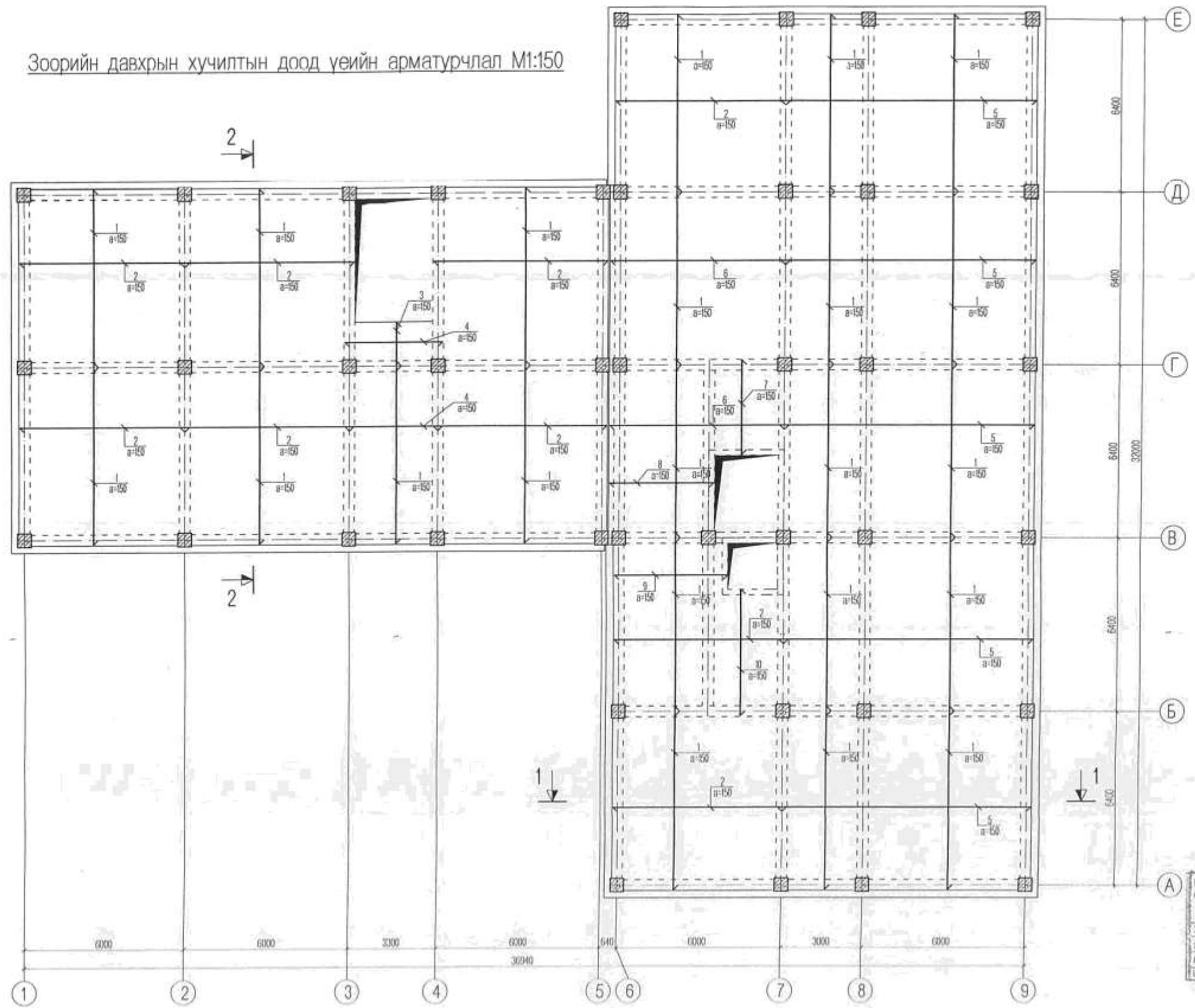
Хэсэглэл D М1:50



ТАЙЛБАР

1. Цутгамал хучилтыг модон хэв хашмалд бэлтгэж цутгасны дараагаар бэхжилтийн бат бэхийн 70%-д хүрсэний дараа хэв хашмалыг авна.
2. Цутгамал бетоны ажлыг БНБД 52-02-05-ийн заалтын дагуу хийж гүйцэтгэнэ.

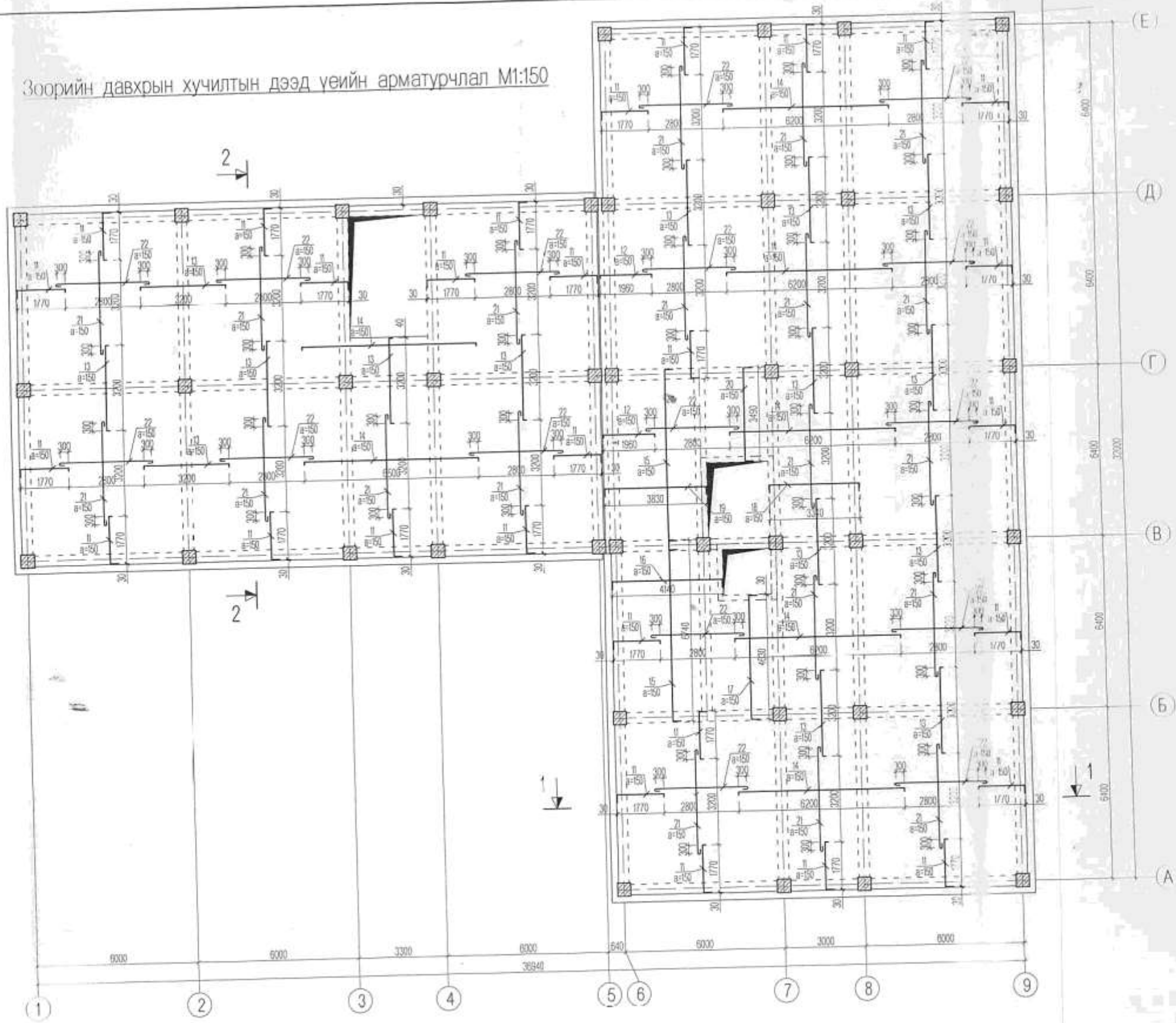
Зоорийн давхрын хучилтын доод үеийн арматурчлал M1:150



ТАЙЛБАР

1. Цутгамал хучилтыг модон хэв хашмалд бэлтгэж цутгасны дараагаар бэхжилтийн бат бэхийн 70%-д хүрсэний дараа хэв хашмалыг авна.
2. Цутгамал бетоны ажлыг БНБД 52-02-05-ийн заалтын дагуу хийж гүйцэтгэнэ.

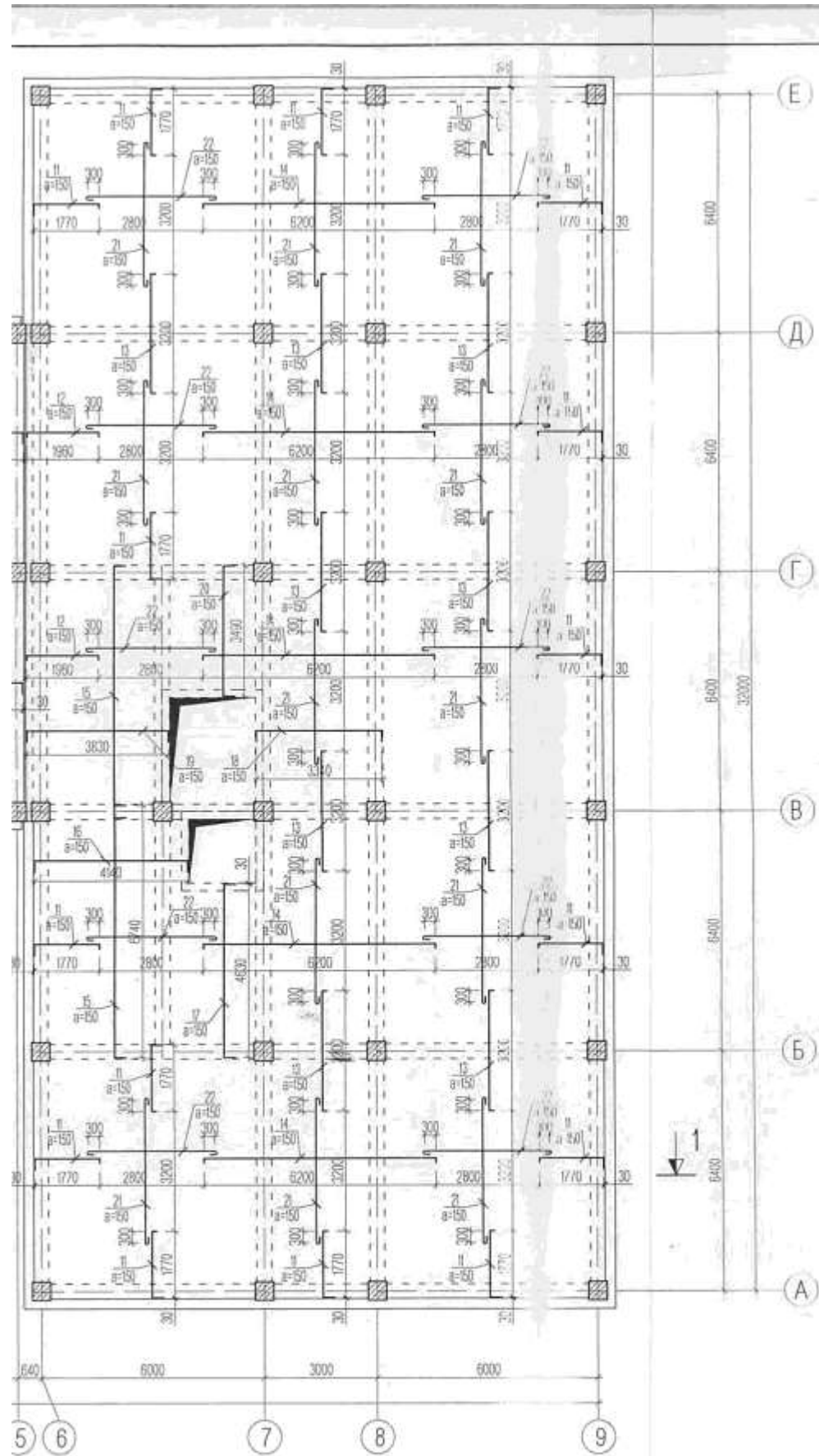
Зоорийн давхрын хучилтын дээд үеийн арматурчлал М1:150



Мөр, нөср	Загвар
11	
12	
13	
14	
15	
16	
17	
18	
19	
20	
21	
22	

ТАЙЛБАР

1. Цутгамал хучилтыг мэдэн хэв хашмалд бэлтгэж цутгасны дараагаар бэхжилтийн бол бөхийн 70%-д хүрсэний дараа хэв хашмалыг авч.
2. Цутгамал бетоны аржыг ГНБД 52-02-05-ийн заалтын дагуу хийж гүйцэтгэнэ.



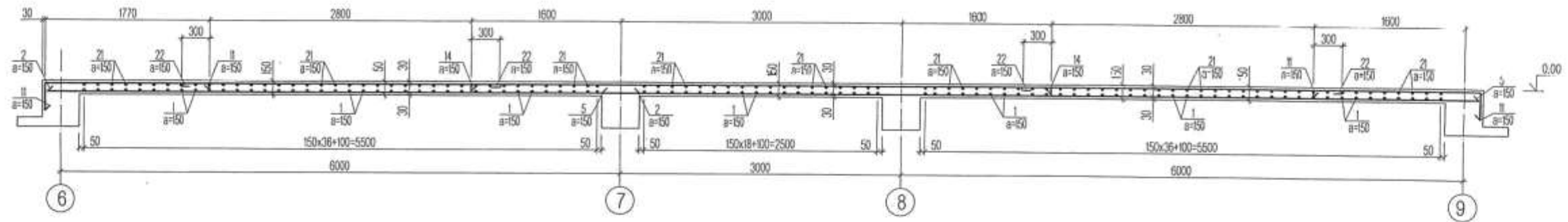
Марк ноом	Загвар
11	
12	
13	
14	
15	
16	
17	
18	
19	
20	
21	
22	

Цутгамал төмөр бетон эзлэхүүний материалын тодорхойлолт						
Поз	Тэмдэглэгээ	Нэр	Тоо шир	Хүнд /кг/		
				Нэгж	Нийт	
Зоорийн давхрын хучилтын арсатурчлал				1	19029.6	19029.6
1	MNS JIS G 3112:2002	SD 390 Ø 13 L= 6740	692	7.02	4859.7	
2	MNS JIS G 3112:2002	SD 390 Ø 13 L= 6340	360	6.61	2378.1	
3	MNS JIS G 3112:2002	SD 390 Ø 13 L= 1780	20	1.85	37.1	
4	MNS JIS G 3112:2002	SD 390 Ø 13 L= 3640	10	3.79	37.9	
5	MNS JIS G 3112:2002	SD 390 Ø 13 L= 9340	200	9.73	1946.4	
6	MNS JIS G 3112:2002	SD 390 Ø 13 L= 6530	60	6.80	408.2	
7	MNS JIS G 3112:2002	SD 390 Ø 13 L= 3120	16	3.25	52.0	
8	MNS JIS G 3112:2002	SD 390 Ø 13 L= 3830	20	3.99	79.8	
9	MNS JIS G 3112:2002	SD 390 Ø 13 L= 4150	18	4.32	77.8	
10	MNS JIS G 3112:2002	SD 390 Ø 13 L= 4660	13	4.86	63.1	
11	MNS JIS G 3112:2002	SD 390 Ø 13 L= 2190	966	2.28	2204.3	
12	MNS JIS G 3112:2002	SD 390 Ø 13 L= 2200	60	2.29	137.5	
13	MNS JIS G 3112:2002	SD 390 Ø 13 L= 3440	484	3.58	1734.8	
14	MNS JIS G 3112:2002	SD 390 Ø 13 L= 6740	215	7.02	1509.9	
15	MNS JIS G 3112:2002	SD 390 Ø 13 L= 7340	19	7.65	145.3	
16	MNS JIS G 3112:2002	SD 390 Ø 13 L= 4740	14	4.94	69.1	
17	MNS JIS G 3112:2002	SD 390 Ø 13 L= 5230	12	5.45	65.4	
18	MNS JIS G 3112:2002	SD 390 Ø 13 L= 3940	20	4.11	82.1	
19	MNS JIS G 3112:2002	SD 390 Ø 13 L= 4430	20	4.62	92.3	
20	MNS JIS G 3112:2002	SD 390 Ø 13 L= 5090	16	5.30	84.9	
21	MNS JIS G 3112:2002	SR 235 Ø 10 L= 3960	652	2.44	1591.9	
22	MNS JIS G 3112:2002	SR 235 Ø 10 L= 3560	625	2.19	1371.8	

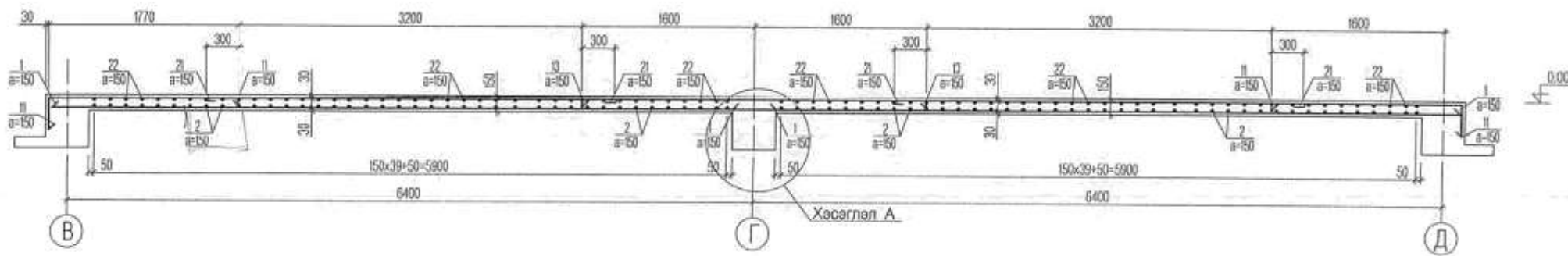
ТАЙЛЪАР

1. Цутгамал хучилтыг мэдүүл хэв хашмалд бэлтгэж цутгасны дараагаар бэхжилтийн бат бэхийн 70%-д хүрсэний дараа хэв хашмалыг зовно.
2. Цутгамал бетоны аргыг БНБД 52-02-05-ийн заалтын дагуу хийж гүйцэтгэнэ.

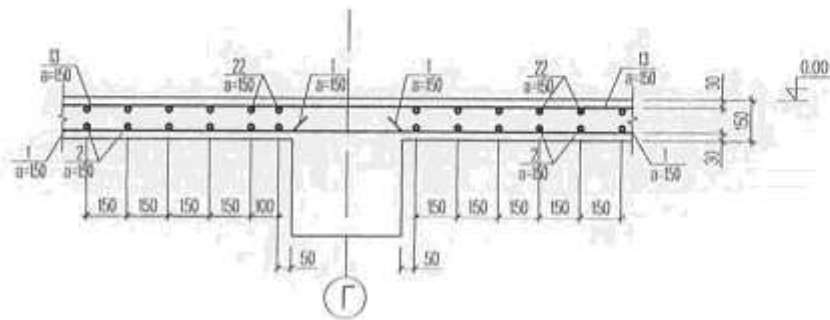
Огтлол 1-1 М1:50



Огтлол 2-2 М1:50



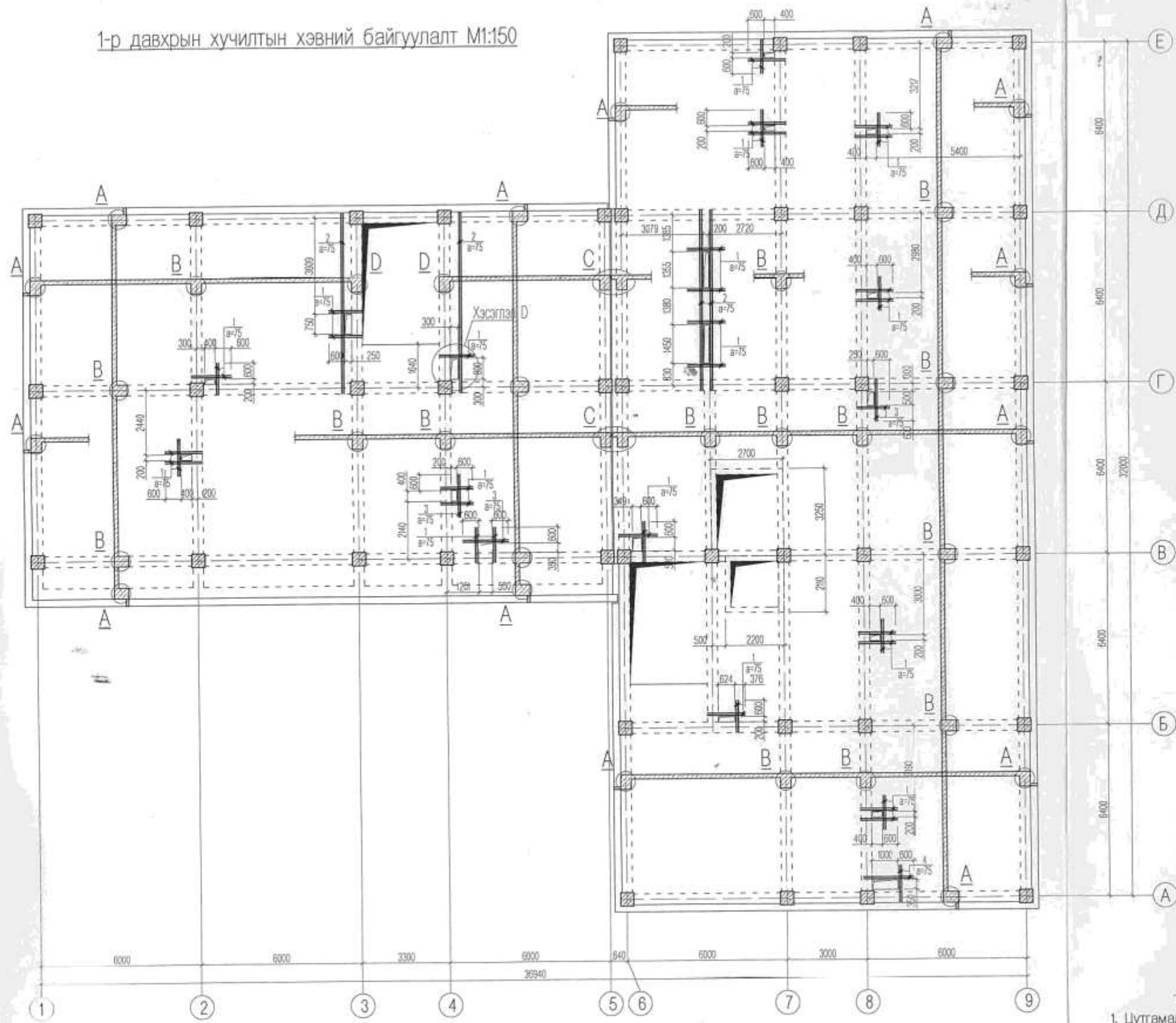
Хэсэглэл А



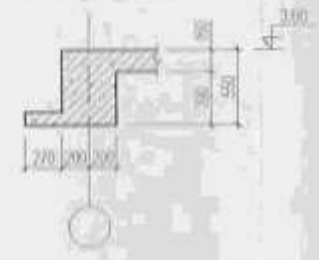
ТАЙЛБАР

1. Цутгамал хучилтыг модон хэв хашмалд бэлтгэж цутгасны дараагаар бэхжилтийн бат бэхийн 70%-д хүрсэний дараа хэв хашмалыг авна.
2. Цутгамал бетоны ажлыг БНБД 52-02-05-ийн заалтын дагуу хийж гүйцэтгэнэ.

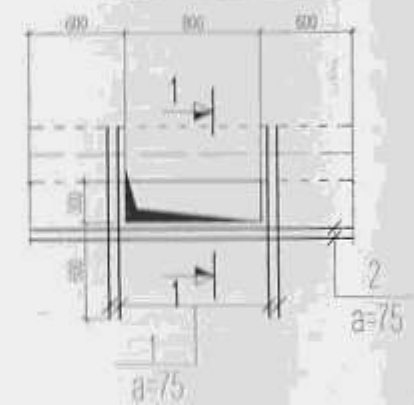
1-р давхрын хучилтын хэвний байгуулалт М1:150



Хэсэглэл А

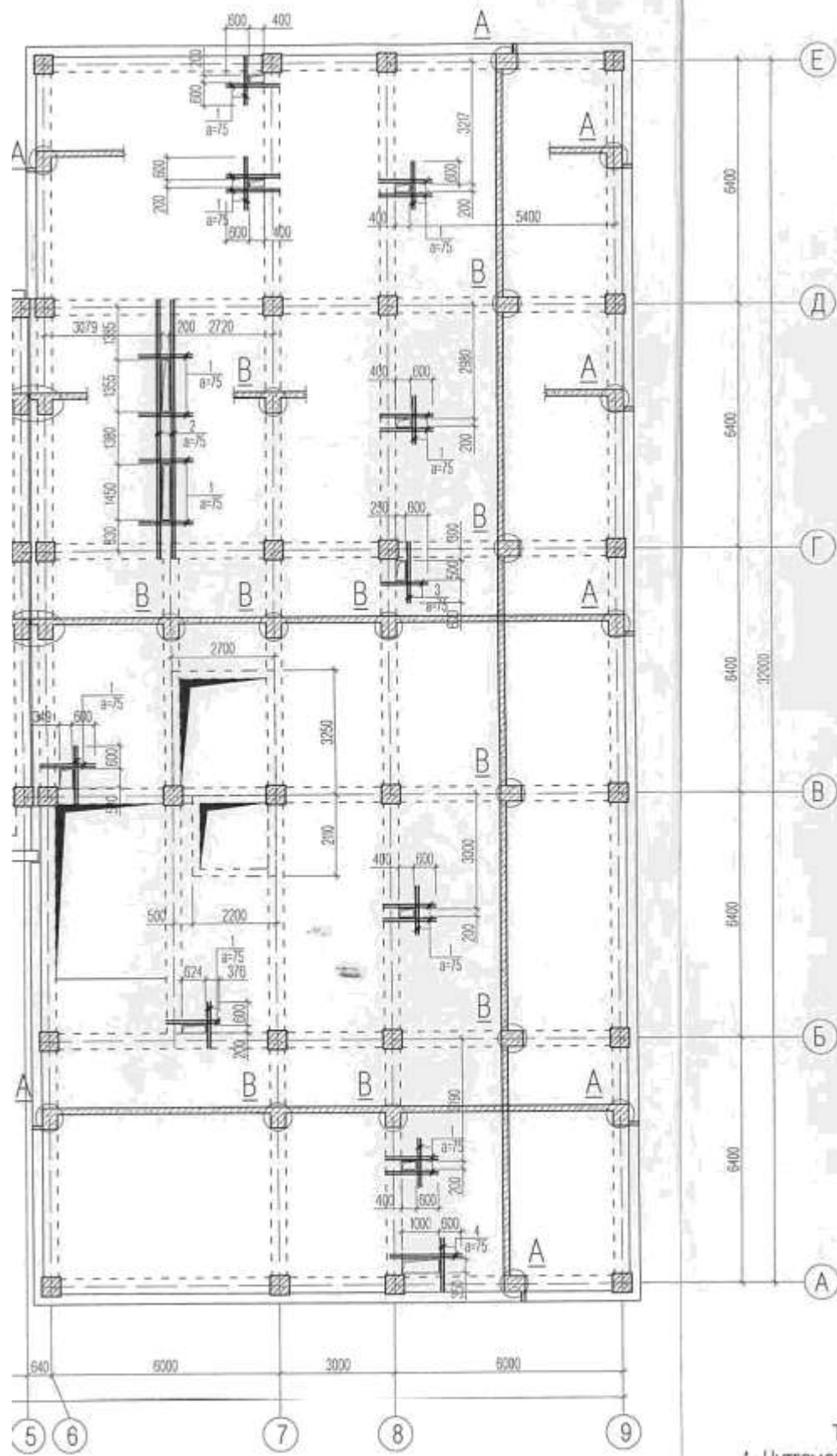


Хэсэглэл D М1:50

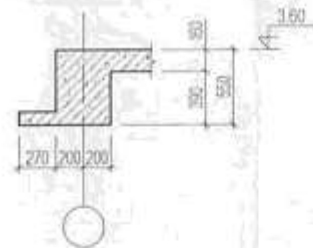


ТАЙЛБАР

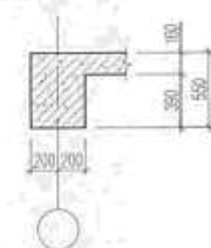
1. Цутгамал хучилтыг модрн хэв хашмалд бэлтгэж цутгасны дараагаар бэхжилтийн бат бэхийн 70%-д хүрсэний дараа хэв хашмалыг авна.
2. Цутгамал бетоны ажлыг БНБД 52-02-05-ийн заалтын дагуу хийж гүйцэтгэнэ.



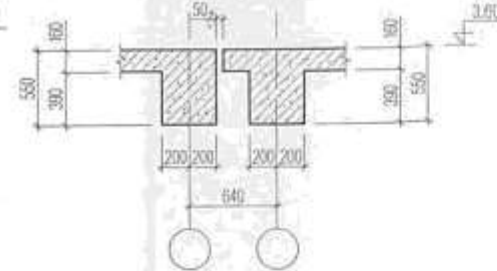
Хэсэглэл А



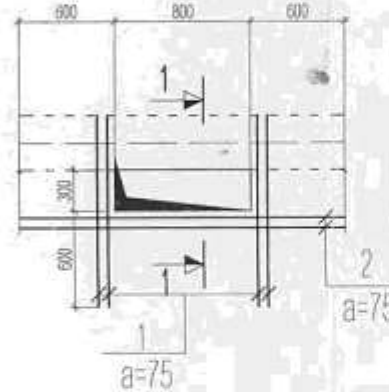
Хэсэглэл В



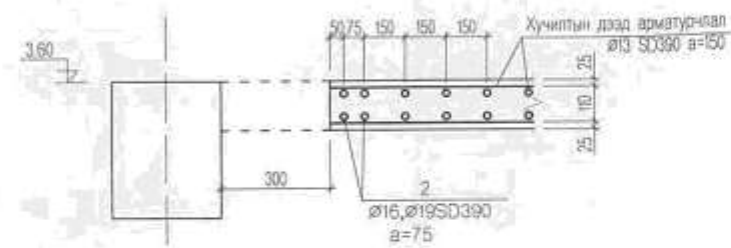
Хэсэглэл С



Хэсэглэл D M1:50



Огтлол 1-1 M1:25

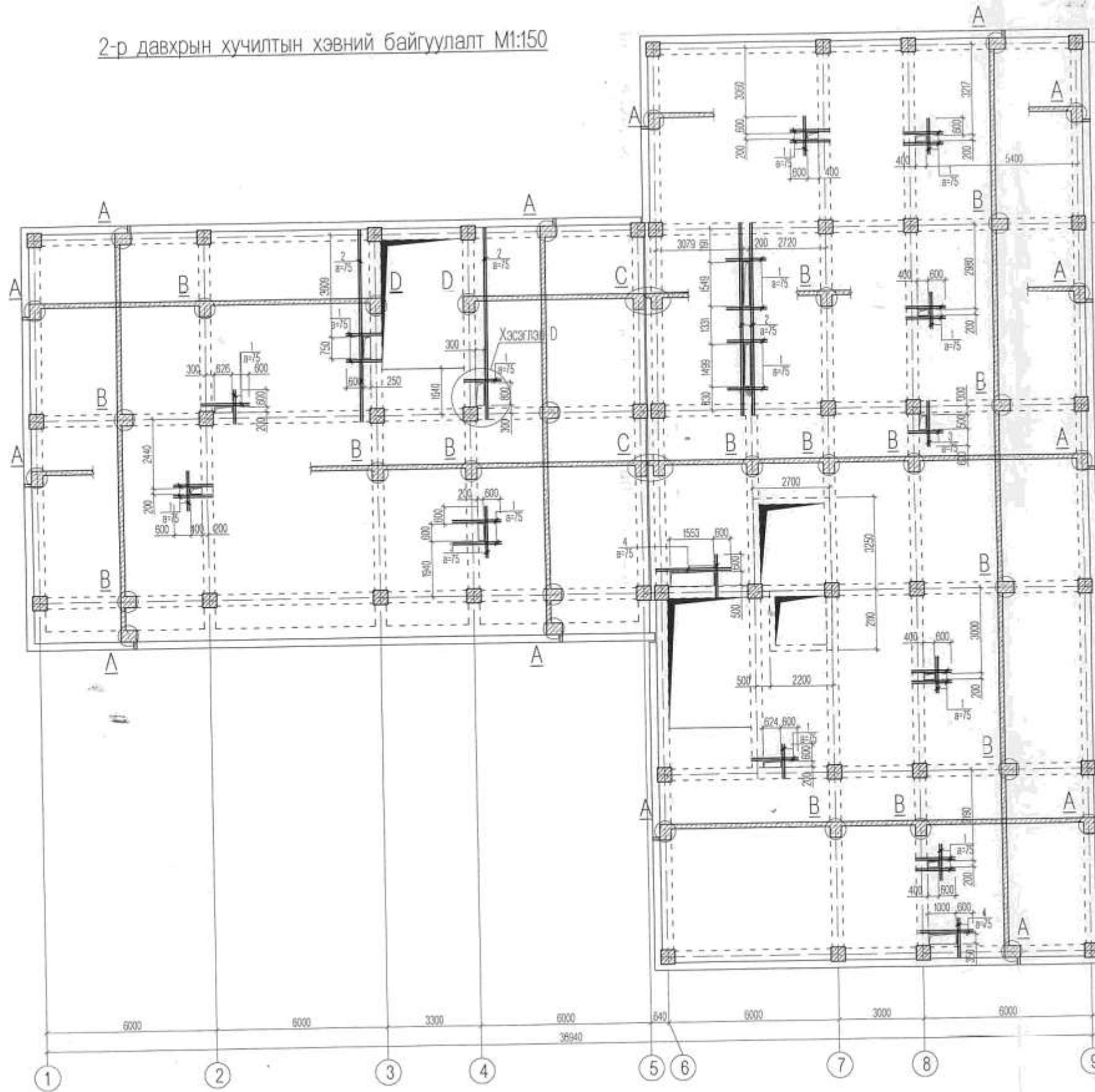


Цутгамал төмөр бетон эдлүүний материалын тодорхойлолт						
Поз	Тэмдэглэгээ	Нар	Тоо шир	Хүнд /кг/		
				Нэгж	Нийт	
1-р давхрын хучилтын үүхний нэмэлт арматурчлал				1	628.8	628.8
1	MNS JIS G 3112:2002	SD 390 $\phi 16$ L=1400	156	2.21	344.7	
2	MNS JIS G 3112:2002	SD 390 $\phi 16$ L=6800	16	10.73	171.7	
3	MNS JIS G 3112:2002	SD 390 $\phi 16$ L=1600	16	2.53	40.4	
4	MNS JIS G 3112:2002	SD 390 $\phi 16$ L=1900	24	3.00	72.0	
Материал B20			V=	99.68	m ³	

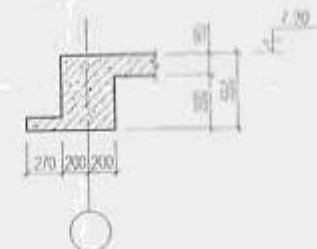
ТАЙЛБАР

- Цутгамал хучилтыг модон хэв хашмалд бэлтгэж цутгасны дараагаар бэхжилтийн бат бэхийн 70%-д хүрсэний дараа хэв хашмалыг авна.
- Цутгамал бетоны ажлыг БНБД 52-02-05-ийн заалтын дагуу хийж гүйцэтгэнэ.

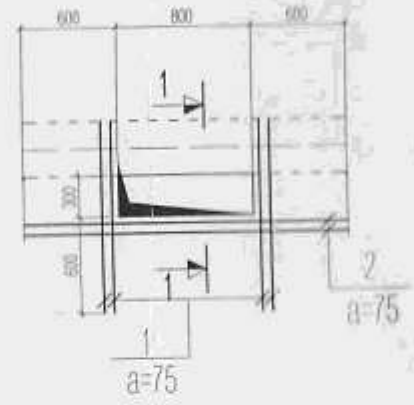
2-р давхрын хучилтын хэвний байгуулалт М1:150



Хэсэглэл А

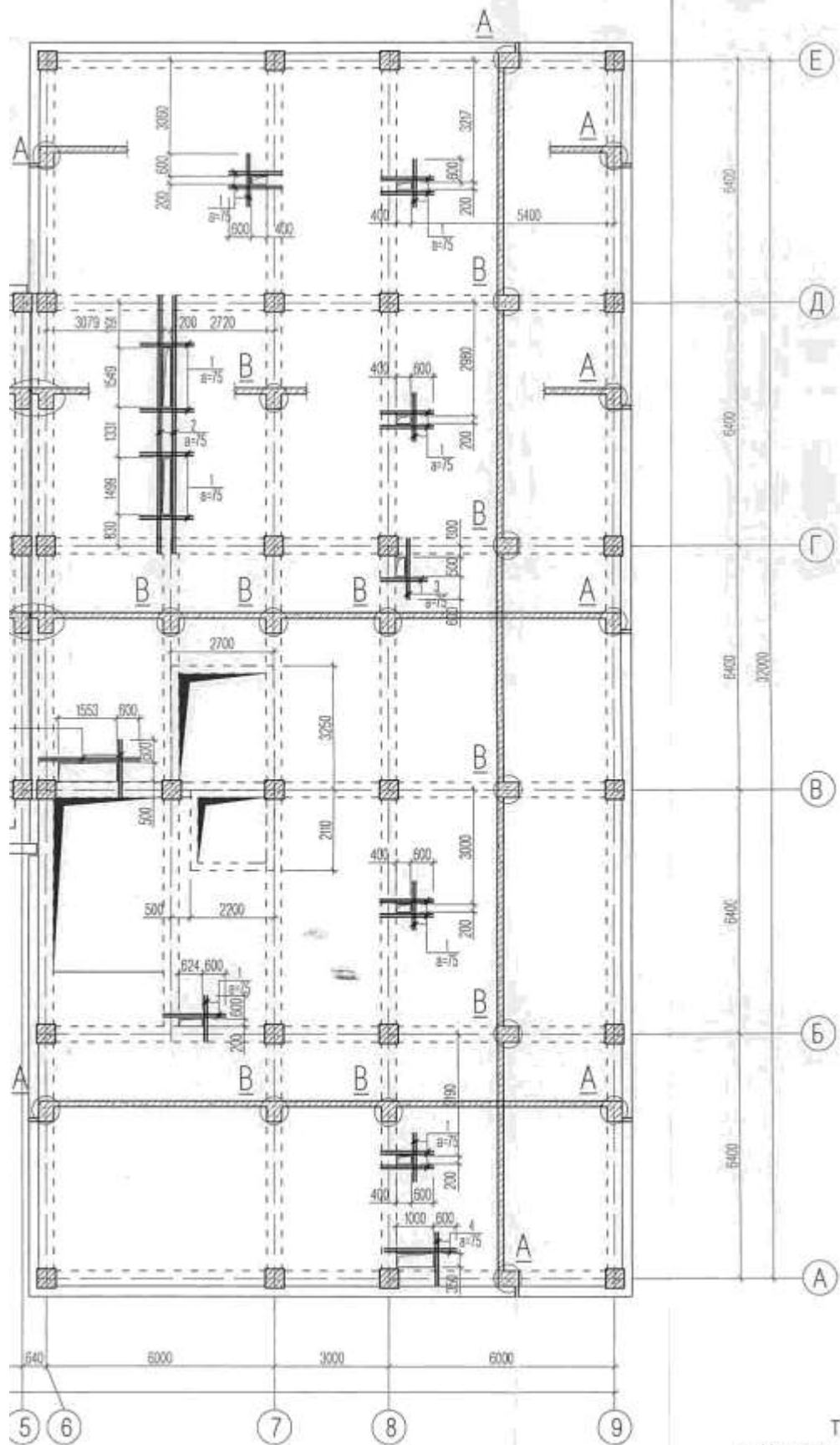


Хэсэглэл D М1:50

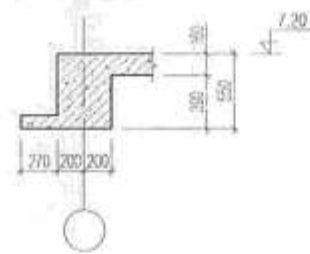


ТАЙЛБАР

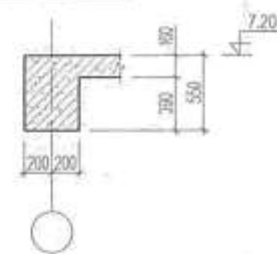
1. Цутгамал хучилтыг модон хэв хашмалд бэл гэж цутгасны дараагаар бэхжилтийн бат бэхийн 70%-д хүрсэний дараа хэв хашмалыг авна.
2. Цутгамал бетоны ажлыг БНБД 52-02-05-ийн заалтын дагуу хийж гүйцэтгэнэ.



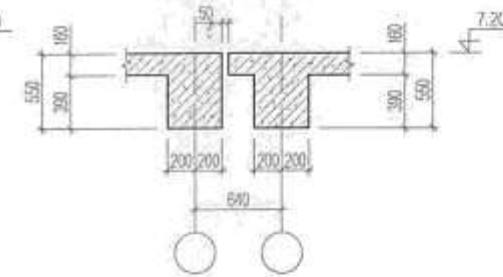
Хэсэглэл А



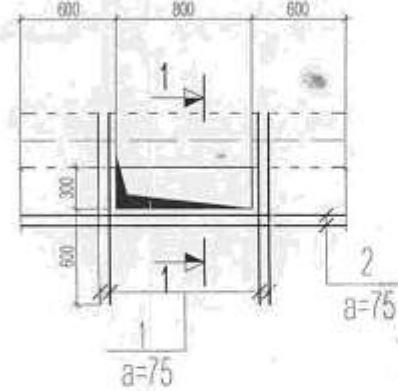
Хэсэглэл В



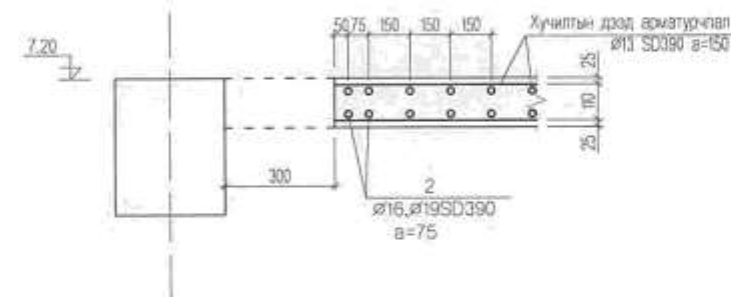
Хэсэглэл С



Хэсэглэл D M1:50



Огтлол 1-1 M1:25

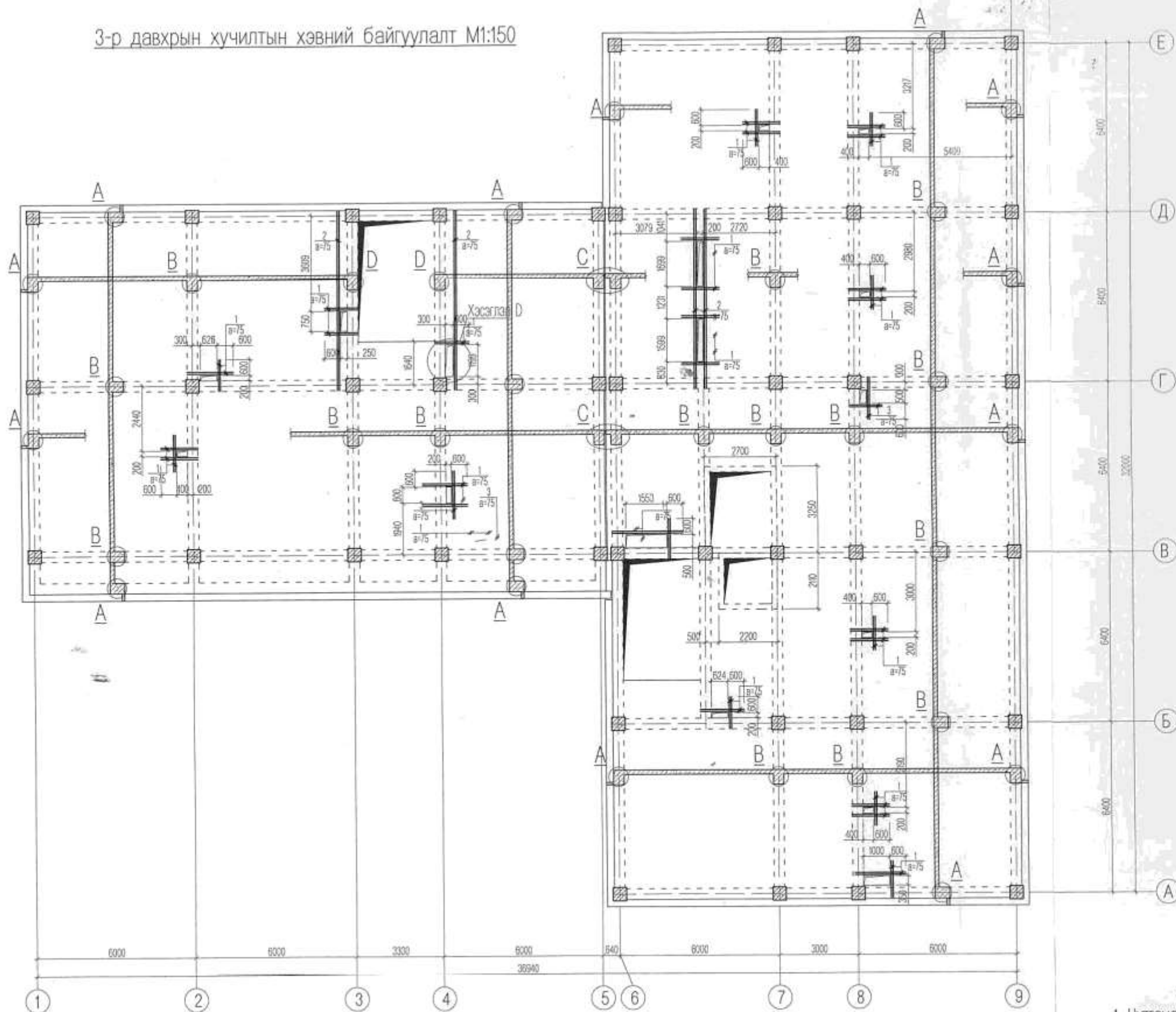


Цутгамал төмөр бетон эдлэхүүний материалын тодорхойлолт						
Поз	Тамдгалгаа	Нэр	Тоо шир	Хүнд /кг/		
				Нэгж	Нийт	
2-р давхрын хучилтын үүхний нэмэлт арматурчлал				1	637.6	637.6
1	MNS JIS G 3112:2002	SD 390 \varnothing 16 L= 1400	160	2.21	353.5	
2	MNS JIS G 3112:2002	SD 390 \varnothing 16 L= 6800	16	10.73	171.7	
3	MNS JIS G 3112:2002	SD 390 \varnothing 16 L= 1600	16	2.53	40.4	
4	MNS JIS G 3112:2002	SD 390 \varnothing 16 L= 1900	24	3.00	72.0	
Материал B20			V=	99.68	м ³	

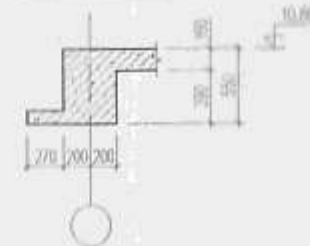
ТАЙЛААР

1. Цутгамал хучилтыг модон хэв хашмалд бэлгэж цутгасны дараагаар бэхжилтийн бат бэхийн 70%-д хүрсэний дараа хэв хашмалыг авна.
2. Цутгамал бетоны ажлыг БНБД 52-02-05-ийн заалтын дагуу хийж гүйцэтгэнэ.

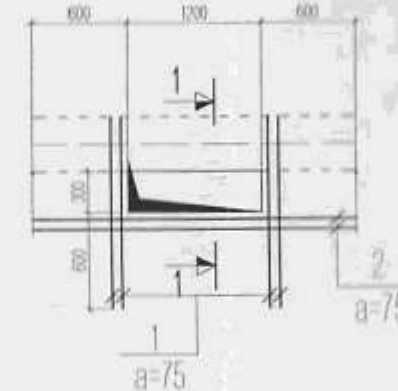
3-р давхрын хучилтын хэвний байгуулалт М1:150



Хэсэглэл А



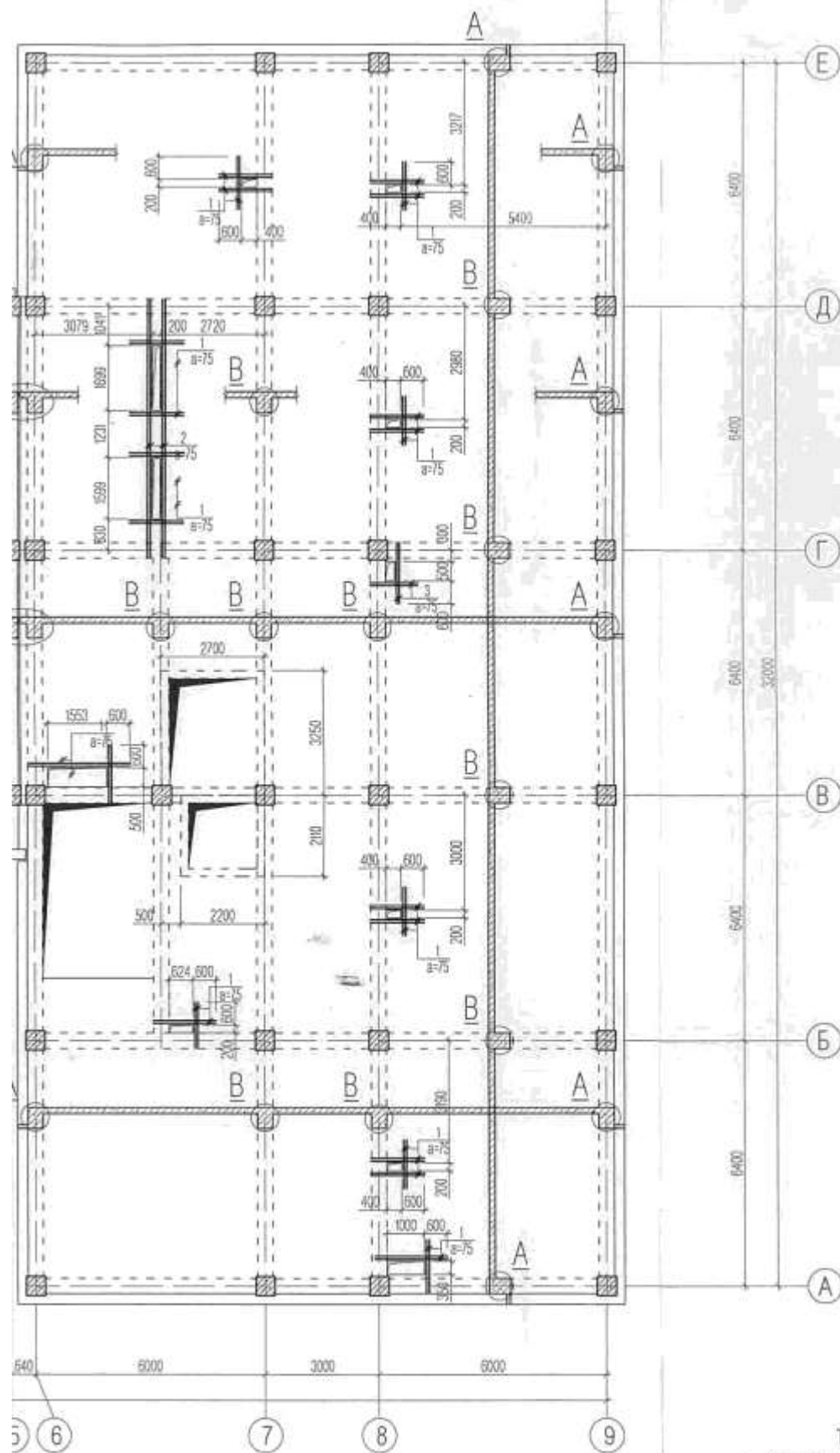
Хэсэглэл D М1:50



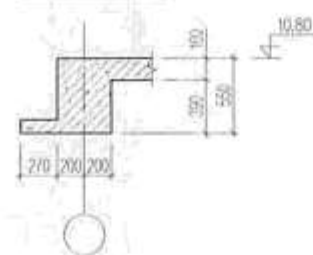
Барилгын тухай
Объектын нэр
60 9700
Дэвшилтэт байгуул
Хүндэтгэсэн
Г. ХАЛДАН
Шалбарсан

ТАЙЛБАР

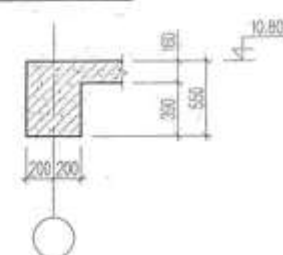
1. Цутгамал хучилтыг модон хэв хашмалд бэлтгэж цутгасны дараагаар бэхжилтийн бат бэхийн 70%-д хүрсэний дараа хэв хашмалыг авна.
2. Цутгамал бетоны ажлыг БНБД 52-02-05-ийн заалтын дагуу хийж гүйцэтгэнэ.



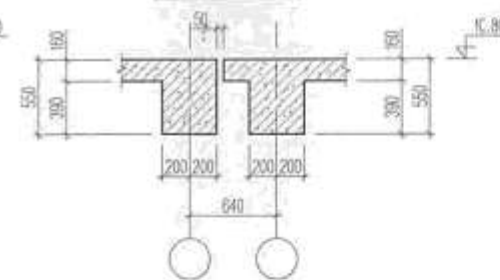
Хэсэглэл А



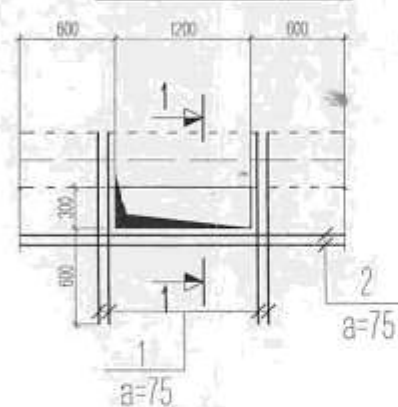
Хэсэглэл В



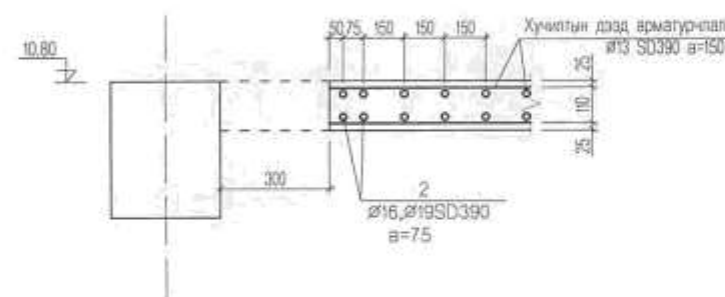
Хэсэглэл С



Хэсэглэл D M1:50



Огллол 1-1 M1:25



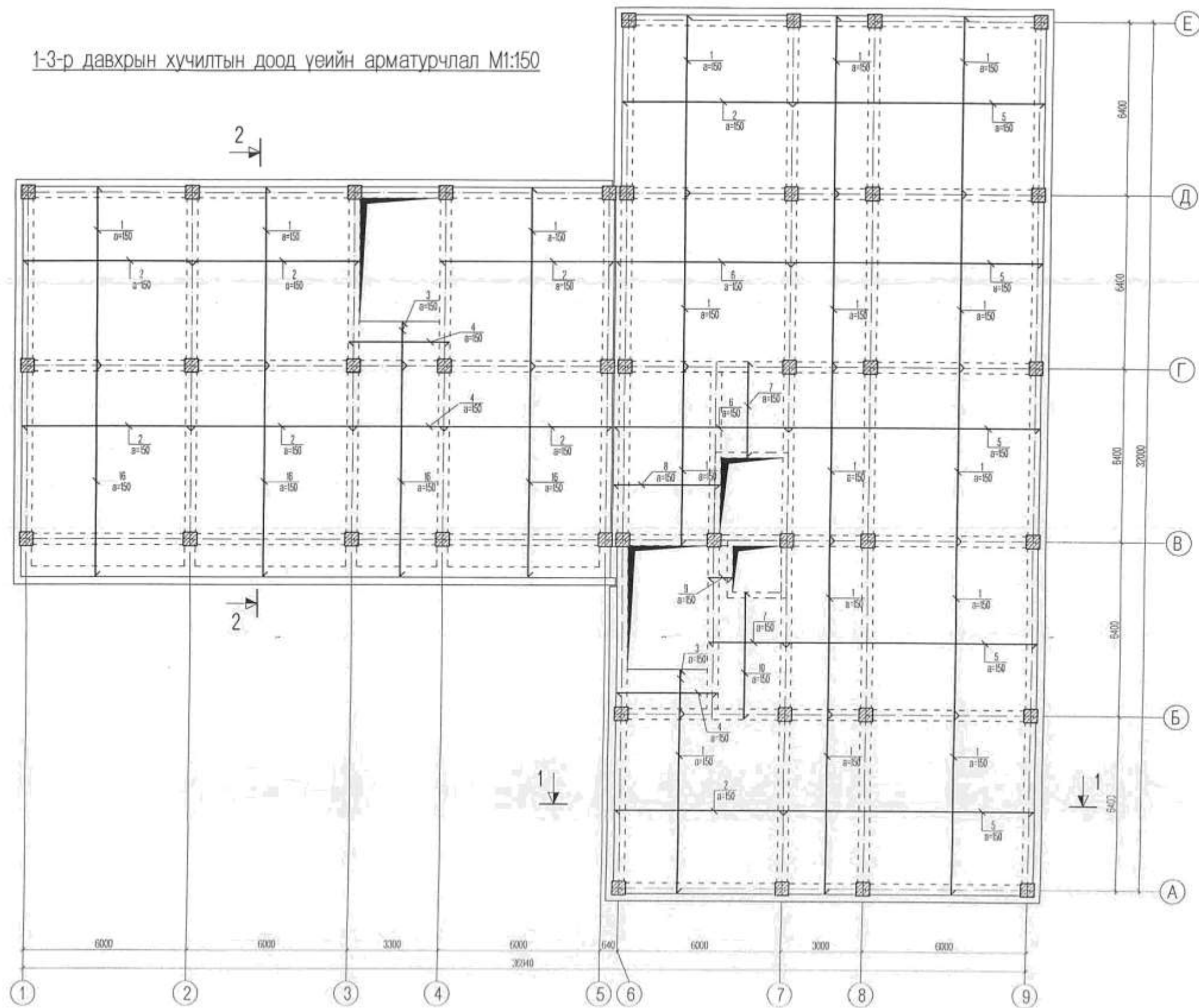
Цутгамал төмөр бетон эдэлхүүний материалын тодорхойлолт

Поз	Тэмдэглэгээ	Нэр	Тоо шир	Хүнд /кг/		
				Нэгж	Нийт	
3-р давхрын хучилтын нүхний нэмэлт арматурчлал				1	637.6	637.6
1	MNS JIS G 3112:2002	SD 390 \varnothing 16 L= 1400	160	2.21	353.5	
2	MNS JIS G 3112:2002	SD 390 \varnothing 16 L= 6800	16	10.73	171.7	
3	MNS JIS G 3112:2002	SD 390 \varnothing 16 L= 1600	16	2.53	40.4	
4	MNS JIS G 3112:2002	SD 390 \varnothing 16 L= 1900	24	3.00	72.0	
Материал B20			V= 99.68	m ³		

ТАЙЛБАР

1. Цутгамал хучилтыг модон хэв хашмалд бэлтгэж цутгасны дараагаар бэхжилтийн бат бэхийн 70%-д хүрсэний дараа хэв хашмалыг авна.
2. Цутгамал бетоны ажлыг БНБД 52-02-05-ийн заалтын дагуу хийж гүйцэтгэнэ.

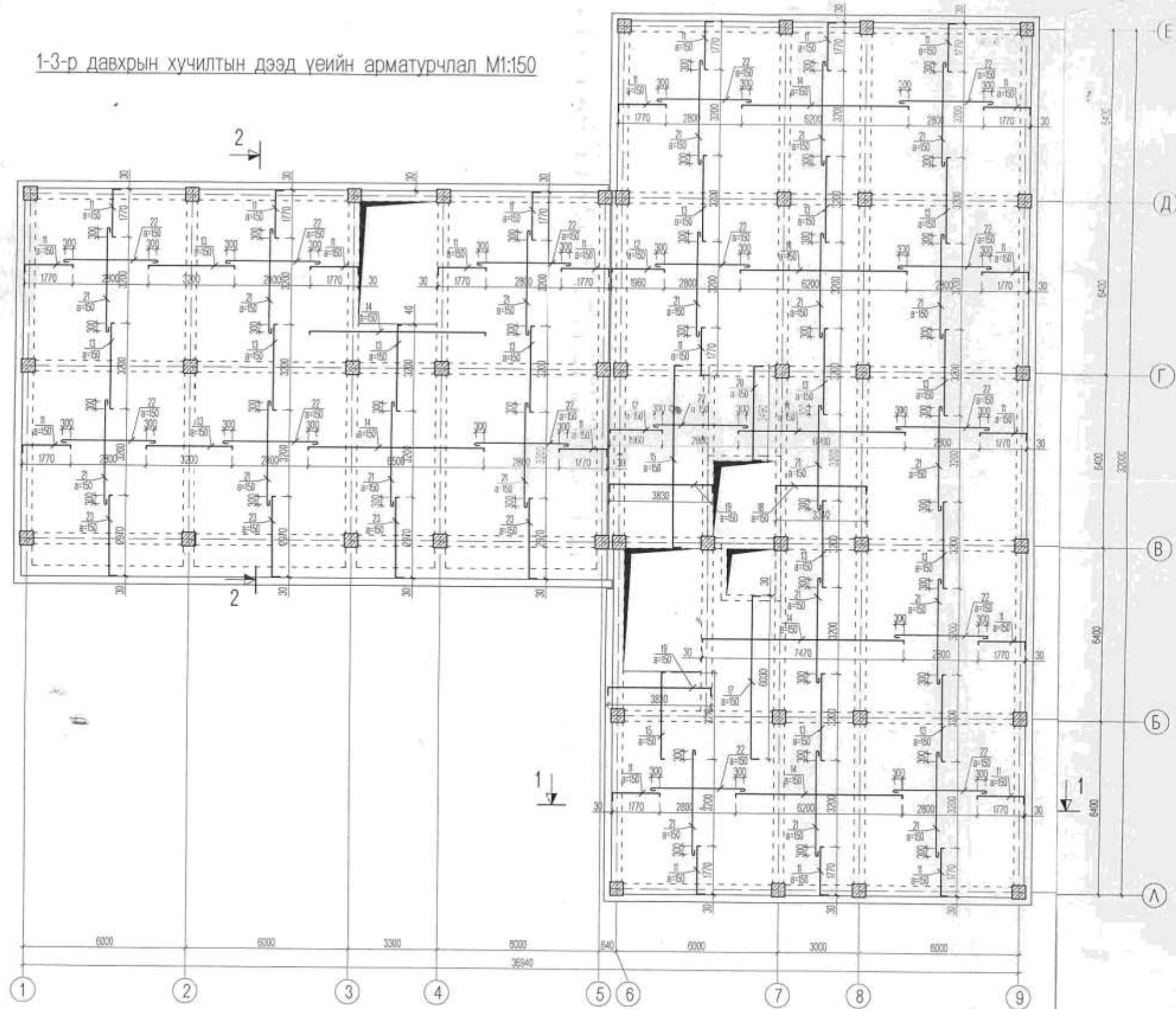
1-3-р давхрын хучилтын доод үеийн арматурчлал M1:150



ТАЙЛБАР

1. Цутгамал хучилтыг модон хэв хашмалд бэлтгэж цутгасны дараагаар бэхжилтийн бат бэхийн 70%-д хүрсэний дараа хэв хашмалыг авна.
2. Цутгамал бетоны ажлыг БНБД 52-02-05-ийн заалтын дагуу хийж гүйцэтгэнэ.

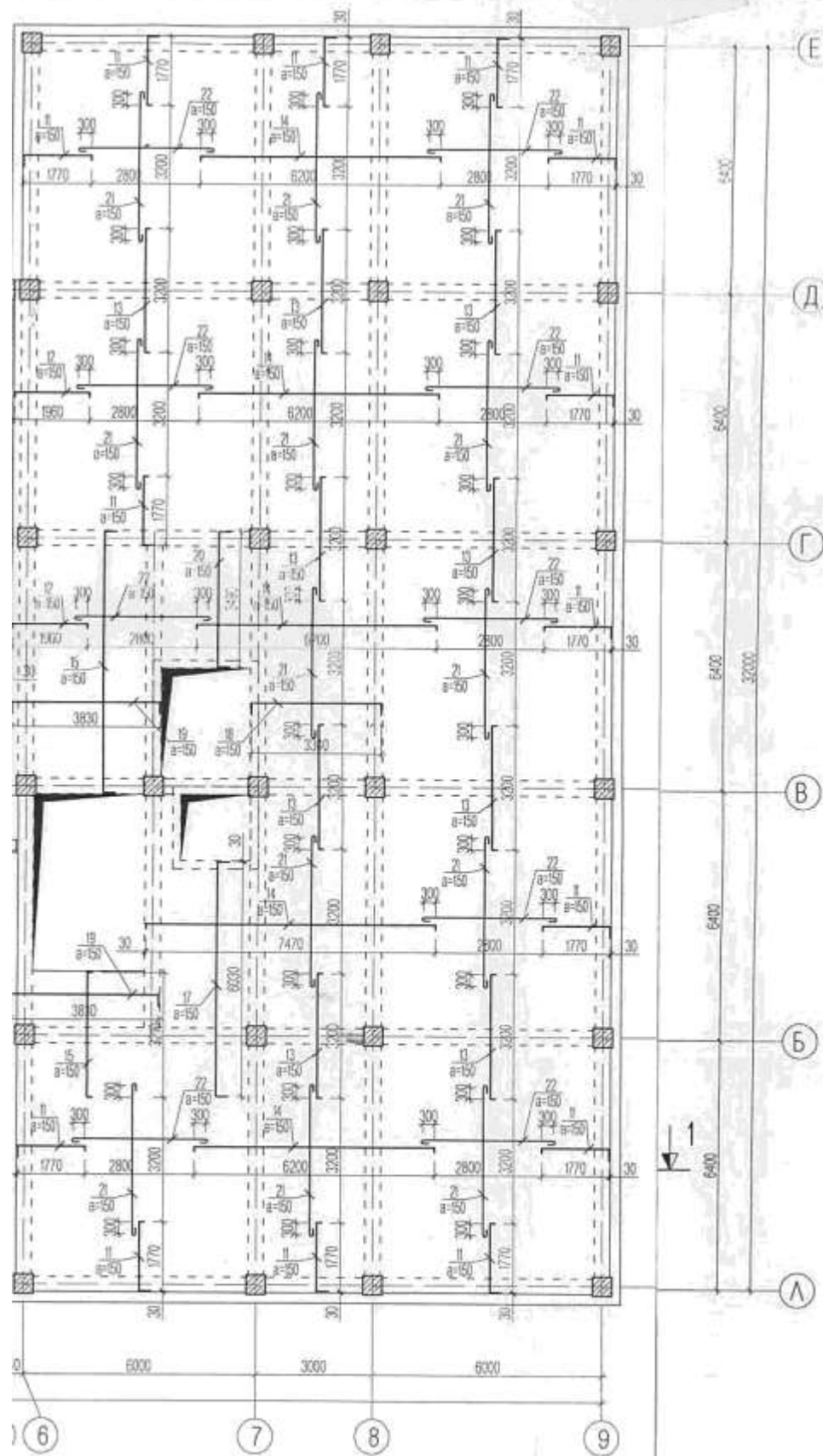
1-3-р давхрын хучилтын дээд үеийн арматурчлал M1:150



Марк поз	Загвар
11	
12	
13	
14	
15	
16	
17	
18	
19	
20	
21	
22	
23	

ТАЙЛБАР

1. Цутгамал хучилтыг модон хэв хашмалд бэлтгэж цутгасны дараагаар бэхжилтийн бат бэхийн 70%-д хүрсэний дараа хэв хашмалыг авна.
2. Цутгамал бетоны ажлыг БНБД 52-02-05-ийн заалтын дагуу хийж гүйцэтгэнэ.



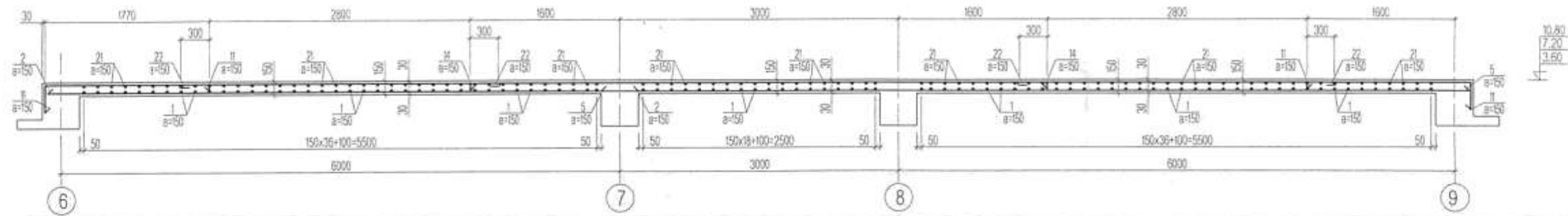
Марк поз	Загвар
11	
12	
13	
14	
15	
16	
17	
18	
19	
20	
21	
22	
23	

Цутгамал төмөр бетон эзлэхүүний материалын тодорхойлолт						
Поз	Тэмдэглэгээ	Нэр	Тоо шир	Хүнд /кг/		
				Нэгж	Нийт	
1-3-р давхрын хүчилтэн арматурчлал				3	19871.7	59615.2
1	MNS JIS G 3112:2002	SD 390 Ø 13 L= 6740	558	7.02	3918.7	
2	MNS JIS G 3112:2002	SD 390 Ø 13 L= 6340	378	6.61	2497.1	
3	MNS JIS G 3112:2002	SD 390 Ø 13 L= 1780	40	1.85	74.2	
4	MNS JIS G 3112:2002	SD 390 Ø 13 L= 3640	26	3.79	98.6	
5	MNS JIS G 3112:2002	SD 390 Ø 13 L= 9340	200	9.73	1946.4	
6	MNS JIS G 3112:2002	SD 390 Ø 13 L= 6530	60	6.80	408.2	
7	MNS JIS G 3112:2002	SD 390 Ø 13 L= 3120	16	3.25	52.0	
8	MNS JIS G 3112:2002	SD 390 Ø 13 L= 3830	20	3.99	79.8	
9	MNS JIS G 3112:2002	SD 390 Ø 13 L= 900	12	0.94	11.3	
10	MNS JIS G 3112:2002	SD 390 Ø 13 L= 4660	13	4.86	63.1	
11	MNS JIS G 3112:2002	SD 390 Ø 13 L= 2190	978	2.28	2231.7	
12	MNS JIS G 3112:2002	SD 390 Ø 13 L= 2200	60	2.29	137.5	
13	MNS JIS G 3112:2002	SD 390 Ø 13 L= 3440	490	3.58	1756.3	
14	MNS JIS G 3112:2002	SD 390 Ø 13 L= 6740	221	7.02	1552.0	
15	MNS JIS G 3112:2002	SD 390 Ø 13 L= 3540	22	3.69	81.1	
16	MNS JIS G 3112:2002	SD 390 Ø 13 L= 7940	134	8.27	1108.6	
17	MNS JIS G 3112:2002	SD 390 Ø 13 L= 6450	16	6.72	107.5	
18	MNS JIS G 3112:2002	SD 390 Ø 13 L= 3940	20	4.11	82.1	
19	MNS JIS G 3112:2002	SD 390 Ø 13 L= 4430	28	4.62	129.2	
20	MNS JIS G 3112:2002	SD 390 Ø 13 L= 5090	16	5.30	84.9	
21	MNS JIS G 3112:2002	SR 235 Ø 10 L= 3960	652	2.44	1591.9	
22	MNS JIS G 3112:2002	SR 235 Ø 10 L= 3560	643	2.19	1411.3	
23	MNS JIS G 3112:2002	SD 390 Ø 13 L= 3210	134	3.34	448.2	

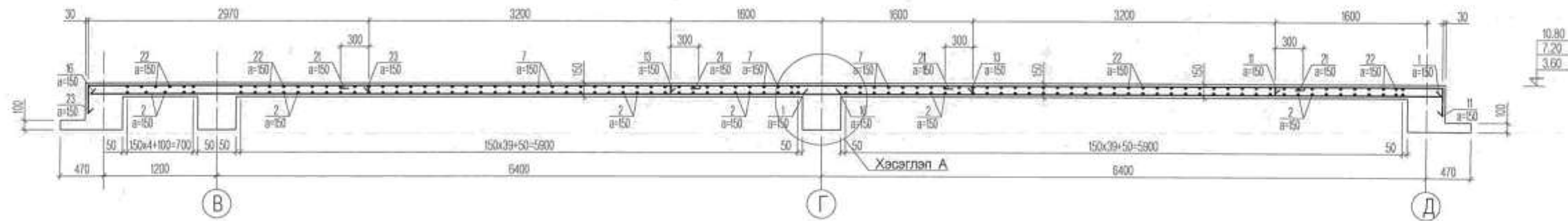
ТАЙЛБАР

1. Цутгамал хүчилтэн модон хэв хашмалд бэлтгэж цутгасны дараагаар бэхжилтийн бат бэхийн 70%-д хүрсэний дараа хэв хашмалыг авна.
2. Цутгамал бетоны ажлыг БНБД 52-02-05-ийн заалтын дагуу хийж гүйцэтгэнэ.

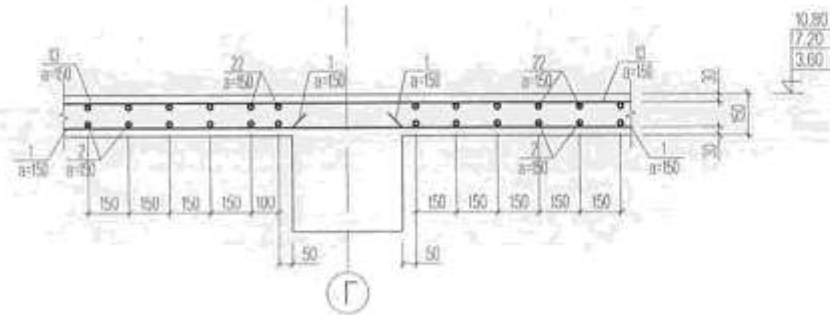
Огтлол 1-1 М1:50



Огтлол 2-2 М1:50



Хэсэглэл А

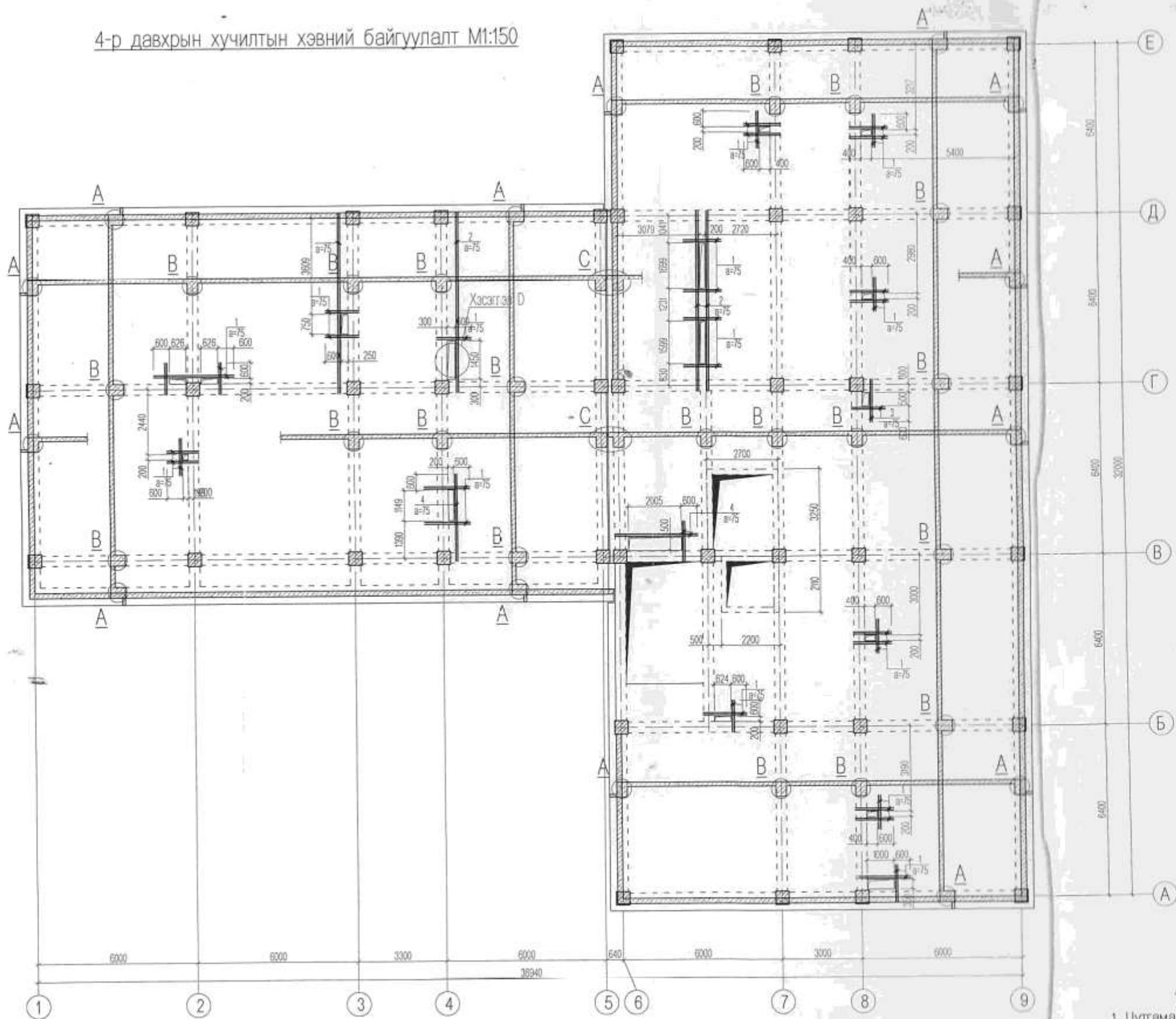


ТАЙЛБАР

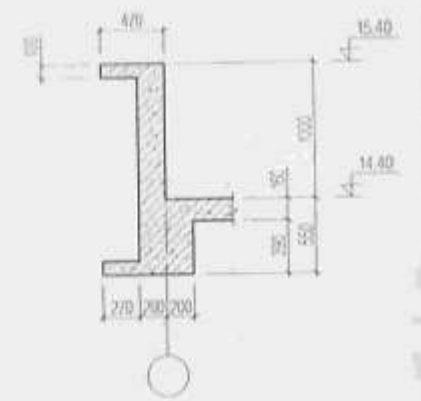
1. Цутгамал хучилтыг модон хэв хашмалд бэлтгэж цутгасны дараагаар бэхжилтийн бат бэхийн 70%-д хүрсэний дараа хэв хашмалыг авна.
2. Цутгамал бетоны ажлыг БНБД 52-02-05-ийн заалтын дагуу хийж гүйцэтгэнэ.

ЭГ ТӨСЛИЙГ ХЯНАСА

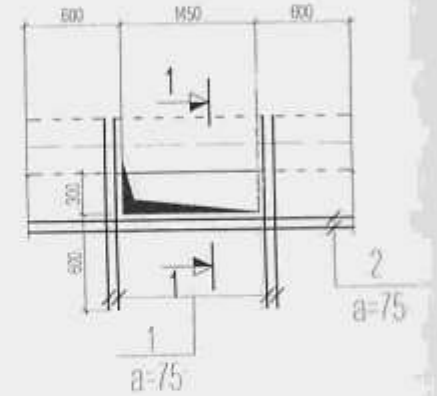
4-р давхрын хучилтын хэвний байгуулалт М1:150



Хэсэглэл А



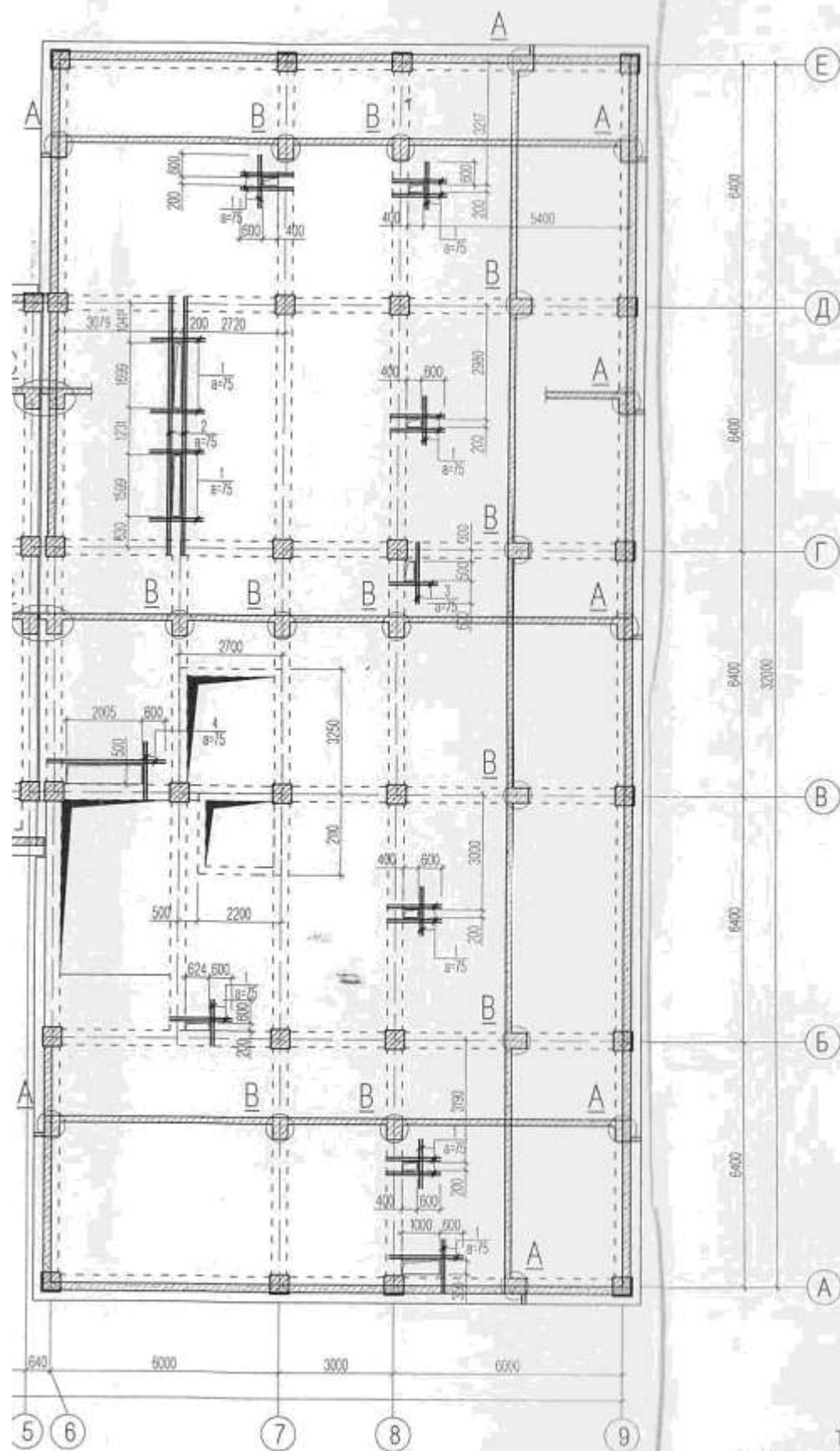
Хэсэглэл D M1:50



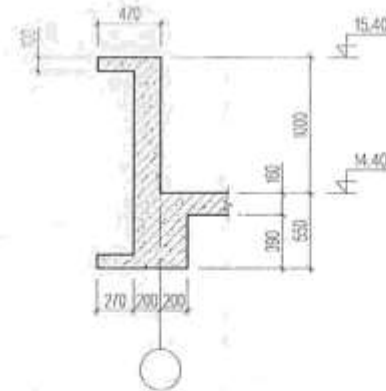
Баримтын зургийн үзэг	УА
Объектын нэр	50 дугуй
Хөдөлгөөн	Х
Иргэдийн тусламж	Х
Гүйцэтгэлийн	Х
Шалтгаан	Х

ТАЙЛБАР

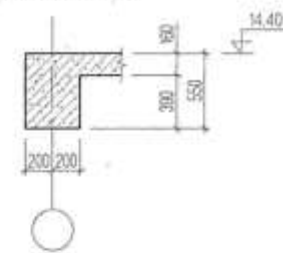
- Цутгамал хучилтыг модон хэв хашмалд бэлтгэж цутгасны дараагаар бэхжилтийн бат бэхийн 70%-д хүрсэний дараа хэв хашмалыг авна.
- Цутгамал бетоны ажлыг БНБД 52-02-05-ийн заалтын дагуу хийж гүйцэтгэнэ.



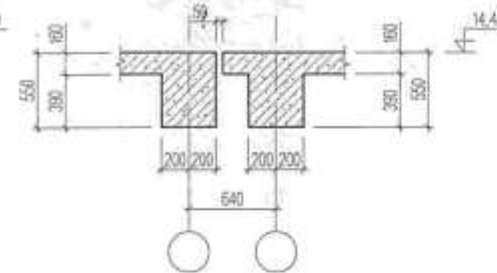
Хэсэглэл А



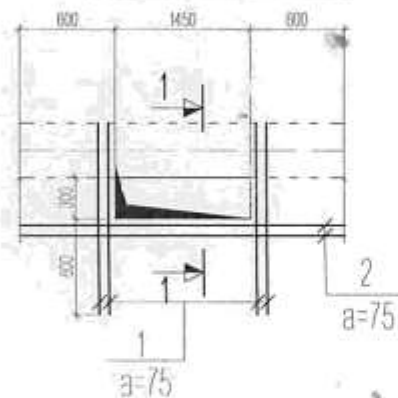
Хэсэглэл В



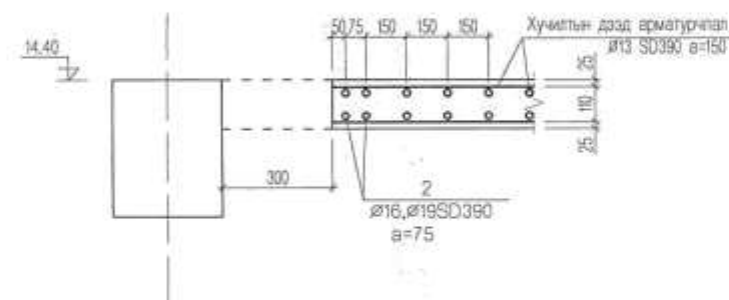
Хэсэглэл С



Хэсэглэл D M1:50



Огллол 1-1 M1:25



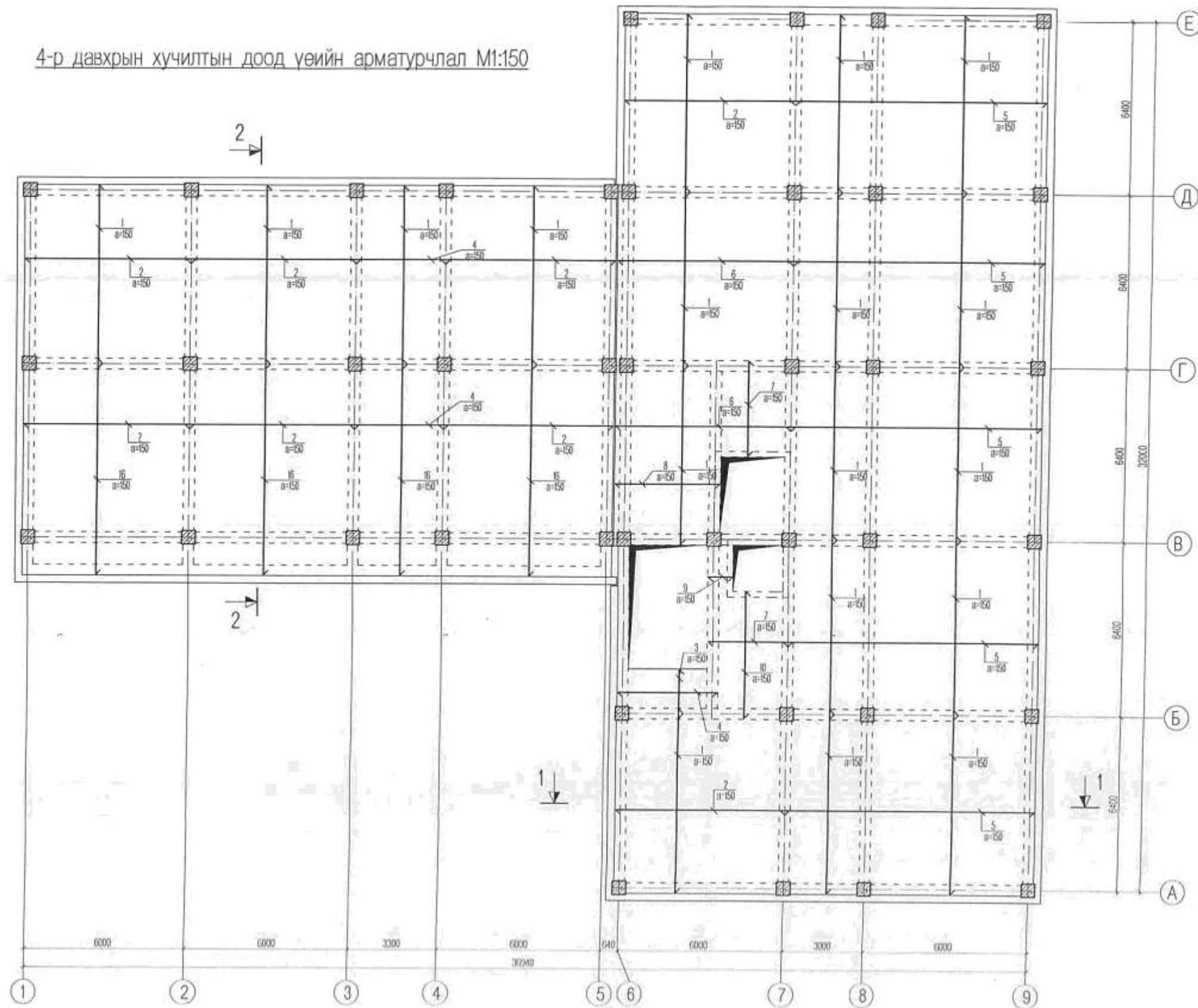
Цутгамал төмөр бетон эдэлхүүний материалын тодорхойлолт

Поз	Тэмдэглэгээ	Нэр	Тол шир	Хүнд /кг/		
				Нэгж	Нийт	
4-р давхрын хуимтын үүхний нэмэлт арматурчлал				1	637.6	637.6
1	MNS JIS G 3112:2002	SD 390 Ø 16 L= 1400	160	2.21	353.5	
2	MNS JIS G 3112:2002	SD 390 Ø 16 L= 6800	16	10.73	171.7	
3	MNS JIS G 3112:2002	SD 390 Ø 16 L= 1600	16	2.53	40.4	
4	MNS JIS G 3112:2002	SD 390 Ø 16 L= 1900	24	3.00	72.0	
Материал В20			V= 99.68	м³		

ТАЙЛБАР

1. Цутгамал хуимтыг модон хэв хашмалд бэлтгэж цутгасны дараагаар бэхжилтийн бат бэхийн 70%-д хүрсэний дараа хэв хашмалыг авна.
2. Цутгамал бетоны ажлыг БНБД 52-02-05-ийн заалтын дагуу хийж гүйцэтгэнэ.

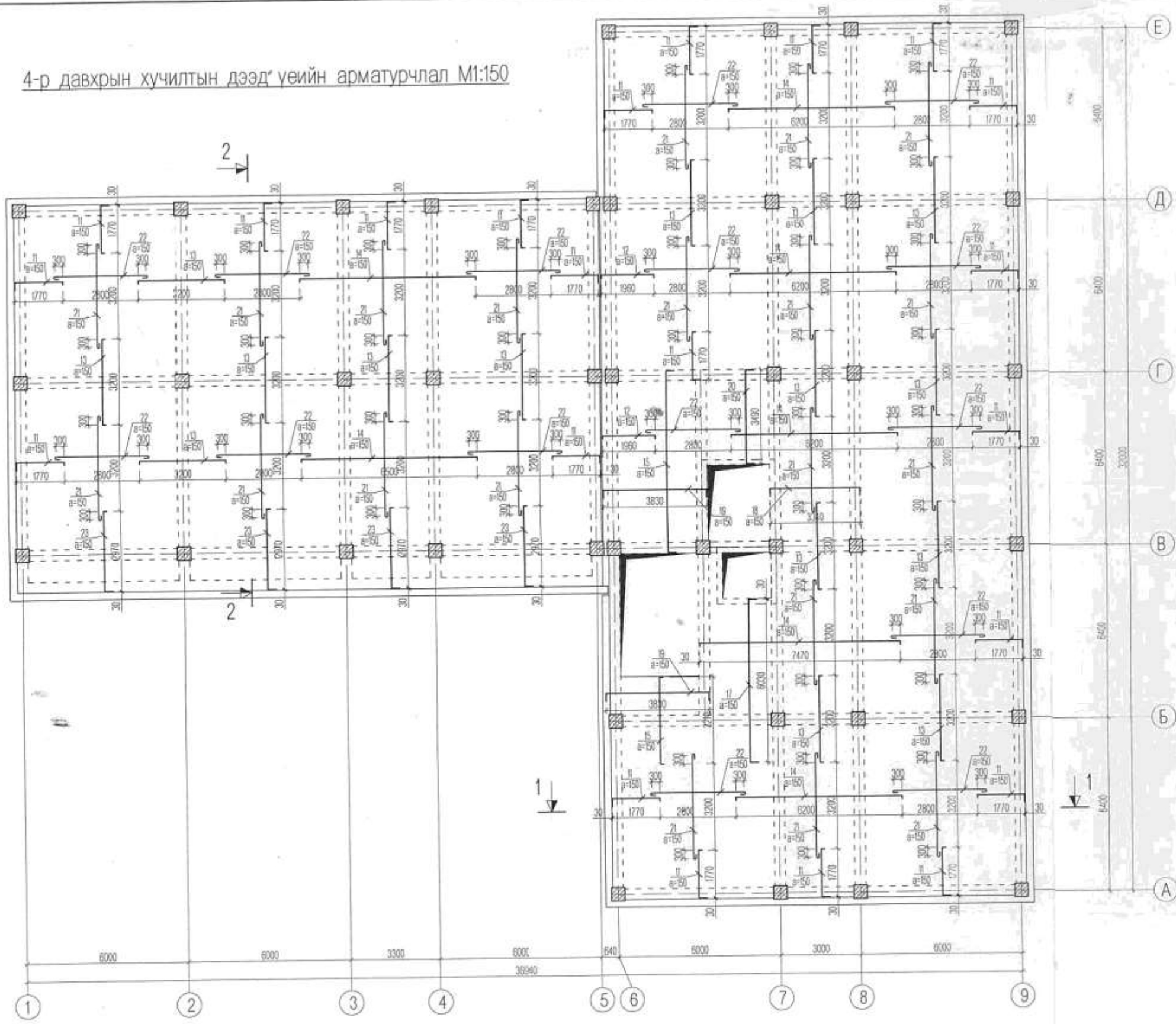
4-р давхрын хучилтын доод үеийн арматурчлал M1:150



ТАЙЛБАР

1. Цутгамал хучилтыг модон хэв хашмалд бэлтгэж цутгасны дараагаар бэхжилтийн бат бэхийн 70%-д хүрсэний дараа хэв хашмалыг авна.
2. Цутгамал бетоны ажлыг БНБД 52-02-05-ийн заалтын дегуу хийж гүйцэтгэнэ.

4-р давхрын хучилтын дээд үеийн арматурчлал M1:150



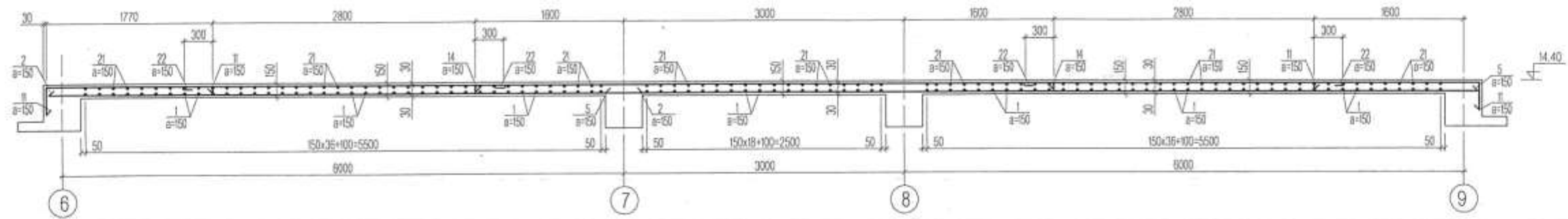
Марк поз	Загвар
11	
12	
13	
14	
15	
16	
17	
18	
19	
20	
21	
22	
23	
23	

Барилгын зур
Объектын нэр
50 өрөө
Хангалт Шал
Индент
Гүндэтгэсэн
Шалгалсан

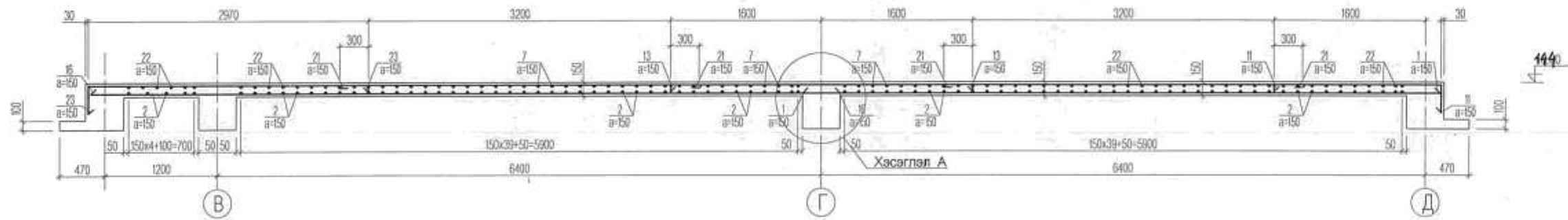
ТАЙЛБАР

- Цутгамал хучилтыг модон хэв хашмалд бэлтгэж цутгасны дараагаар бэхжилтийн бат бэхийн 70%-д хүрсэний дараа хэв хашмалыг авна.
- Цутгамал бетоны ажлыг БНБД 52-02-05-ийн заалтын дагуу хийж гүйцэтгэнэ.

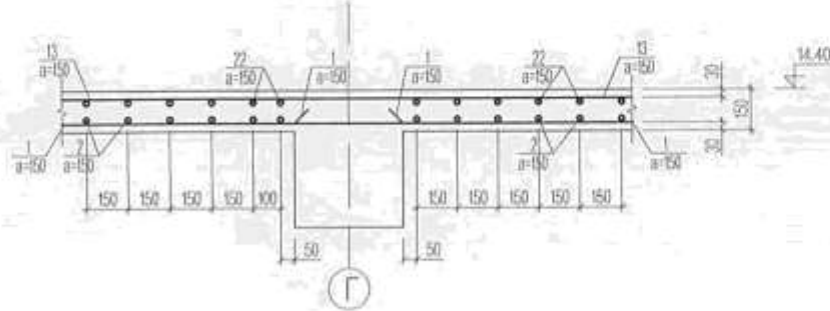
Огтлол 1-1 М1:50



Огтлол 2-2 М1:50



Хэсэглэл А

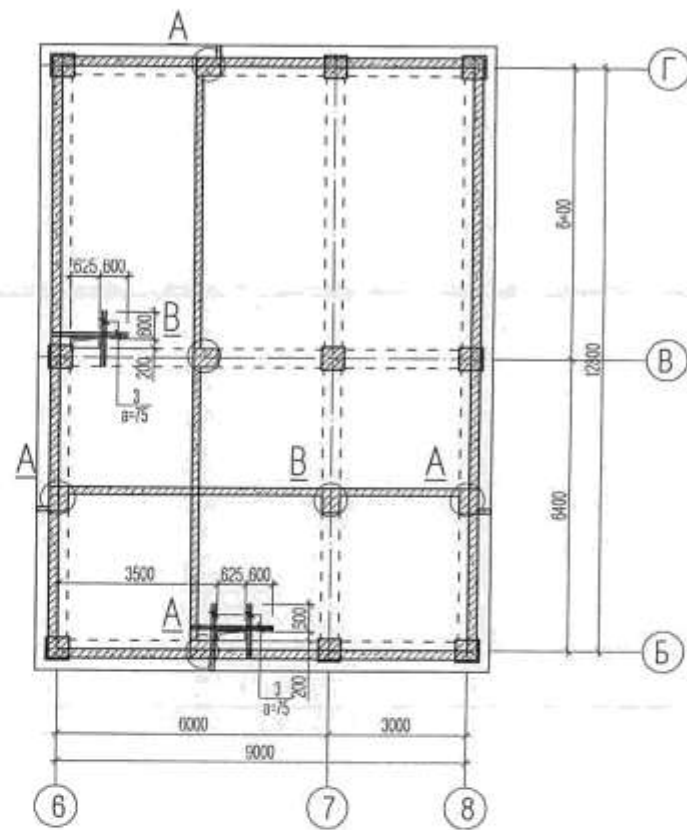


ТАЙЛБАР

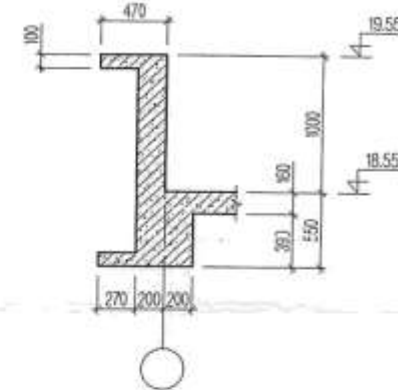
1. Цутгамал хучилтыг модон хэв хашмалд бэлтгэж цутгасны дараагаар бэхжилтийн бат бэхийн 70%-д хүрсэний дараа хэв хашмалыг авна.
2. Цутгамал бетоны ажлыг БНБД 52-02-05-ийн заалтын дагуу хийж гүйцэтгэнэ.



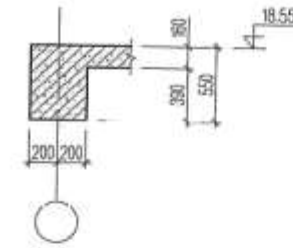
Техникийн давхрын хучилтын хэвний байгуулалт М1:150



Хэсэглэл А



Хэсэглэл В

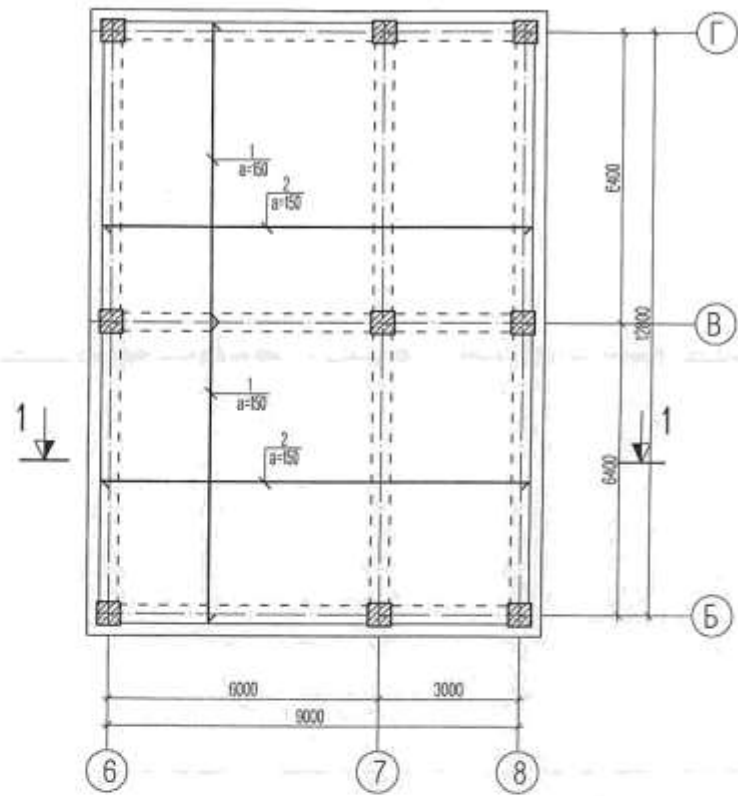


Цутгамал төмөр бетон эдэлжүүний материалын тодорхойлолт					
Поз	Тэмдэглэгээ	Нэр	Тоо шир	Хүнд /кг/	
				Нэгж	Нийт
Техникийн давхрын хучилтын үүхний нэмэлт арматурчлал					
3	MNS JIS G 3112:2002	SD 390 ϕ 16 L= 1600	24	2.53	60.6
		Материал В20	V= 15.72	м ³	

ТАЙЛАР

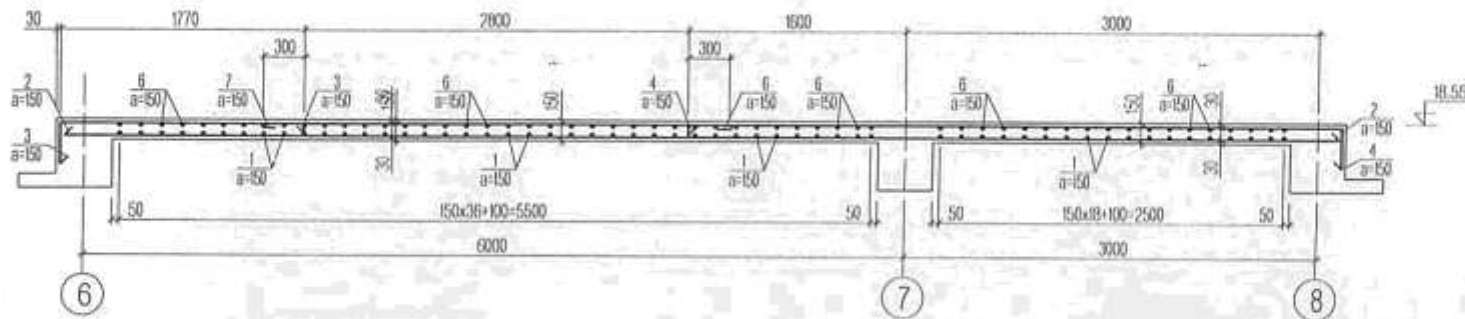
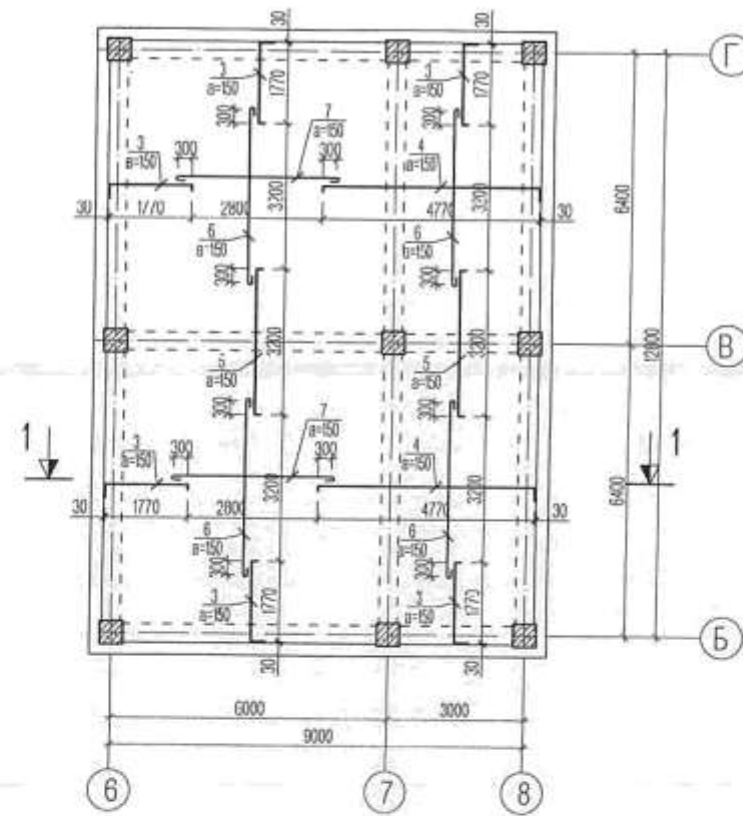
1. Цутгамал хучилтыг модон хэв хашмалд бэлтгэж цутгасны дараагаар бэхжилтийн бат бэхийн 70%-д хүрсэний дараа хэв хашмалыг авна.
2. Цутгамал бетоны ажлыг БНБД 52-02-05-ийн заалтын дагуу хийж гүйцэтгэнэ.

Техникийн давхрын хучилтын доод үеийн арматурчлал M1:150

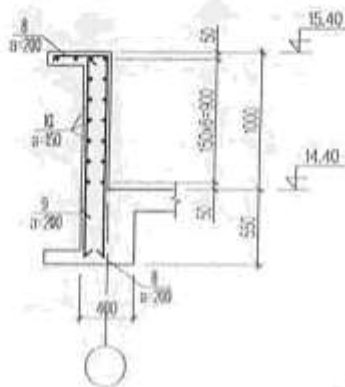


Огтлол 1-1 M1:50

Техникийн давхрын хучилтын дээд үеийн арматурчлал M1:150



Параллель арматурчлал



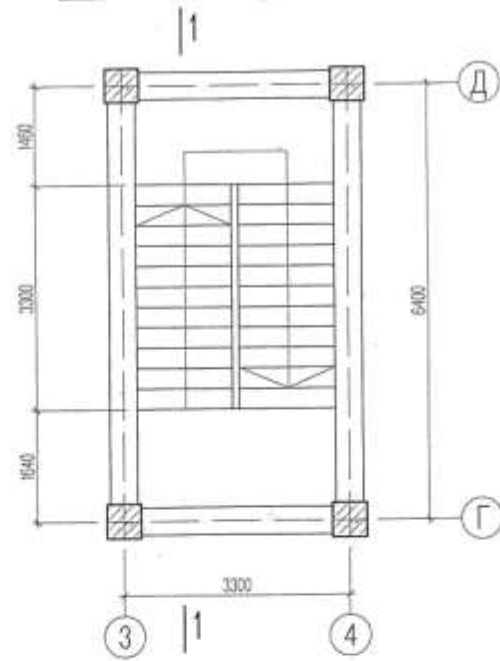
ТАЙЛБАР

1. Цутгамал хучилтыг модон хэв хашмалд бэлтгэж цутгасны дараагаар бэхжилтийн бат бөхийн 70%-д хүрсэний дараа хэв хашмалыг авна.
2. Цутгамал бетоны ажлыг БНБД 52-02-05-ийн заалтын дагуу хийж гүйцэтгэнэ.

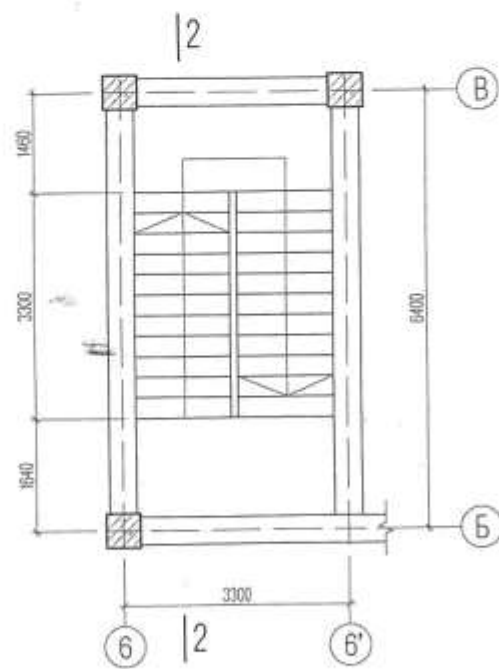
Марк поз	Загвар
3	
4	
5	
7	
6	
8	

Цутгамал төмөр бетон эдэлхүүний материалын тодорхойлолт						
Поз	Тэмдэглэгээ	Нэр	Тоо шир	Хүнд /кг/		
				Нэгж	Нийт	
Техникийн давхрын хучилтын арматурчлал				1	6059.3	6059.3
1	MNS JIS G 3112:2002	SD 390 Ø 13 L= 6740	112	7.02	786.5	
2	MNS JIS G 3112:2002	SD 390 Ø 13 L= 9340	80	9.73	778.5	
3	MNS JIS G 3112:2002	SD 390 Ø 13 L= 2190	159	2.28	362.8	
4	MNS JIS G 3112:2002	SD 390 Ø 13 L= 5190	40	5.41	216.3	
5	MNS JIS G 3112:2002	SD 390 Ø 13 L= 3440	56	3.58	200.7	
6	MNS JIS G 3112:2002	SR 235 Ø 10 L= 3560	112	2.19	245.8	
7	MNS JIS G 3112:2002	SR 235 Ø 10 L= 3960	80	2.44	195.3	
8	MNS JIS G 3112:2002	SD 390 Ø 13 L= 1870	218	1.95	424.8	
9	MNS JIS G 3112:2002	SD 390 Ø 13 L= 9340	218	9.73	2121.5	
10	MNS JIS G 3112:2002	SD 390 Ø 13 ум= 43.6	16	45.43	726.9	

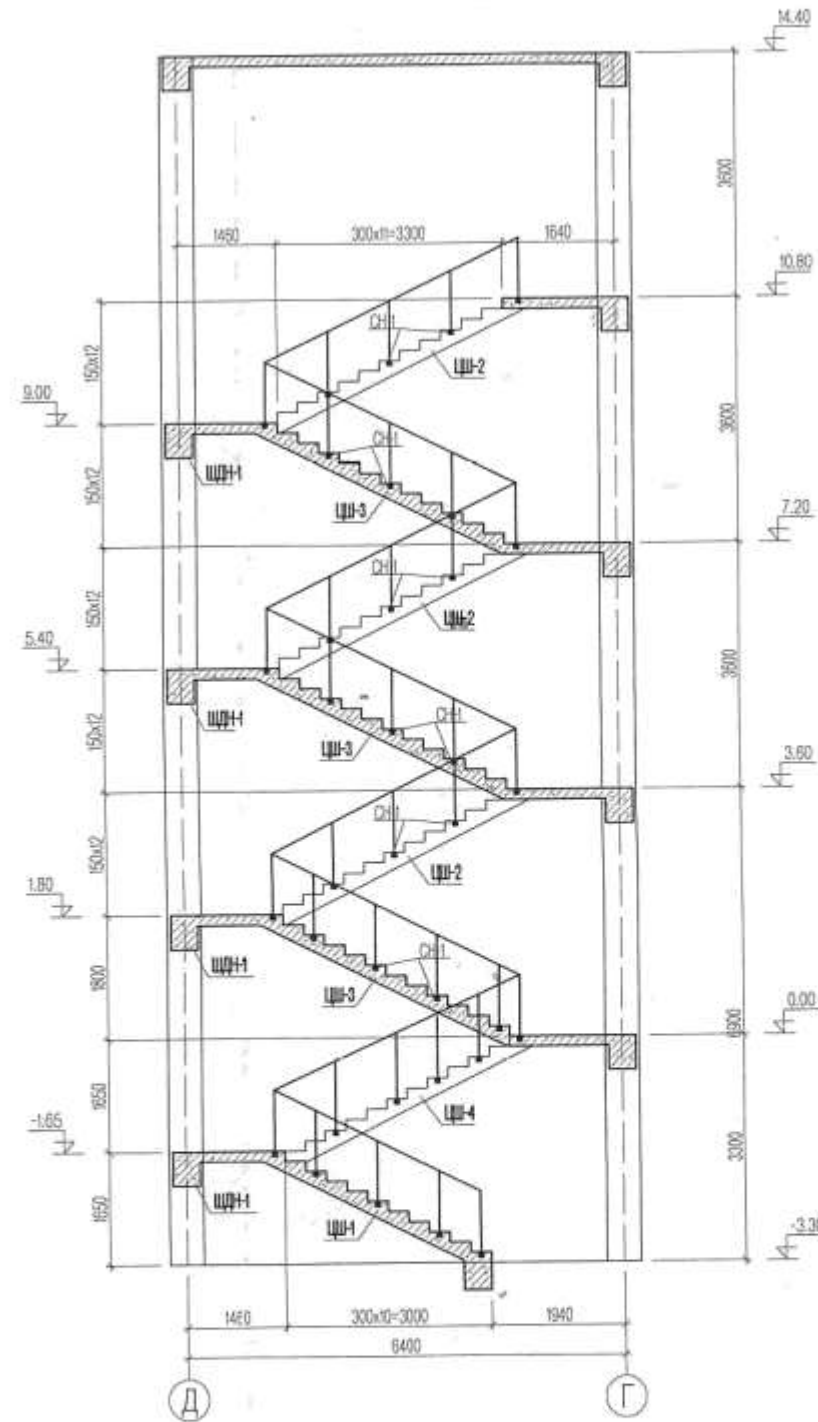
Шатны-1 байгуулалт M1:100



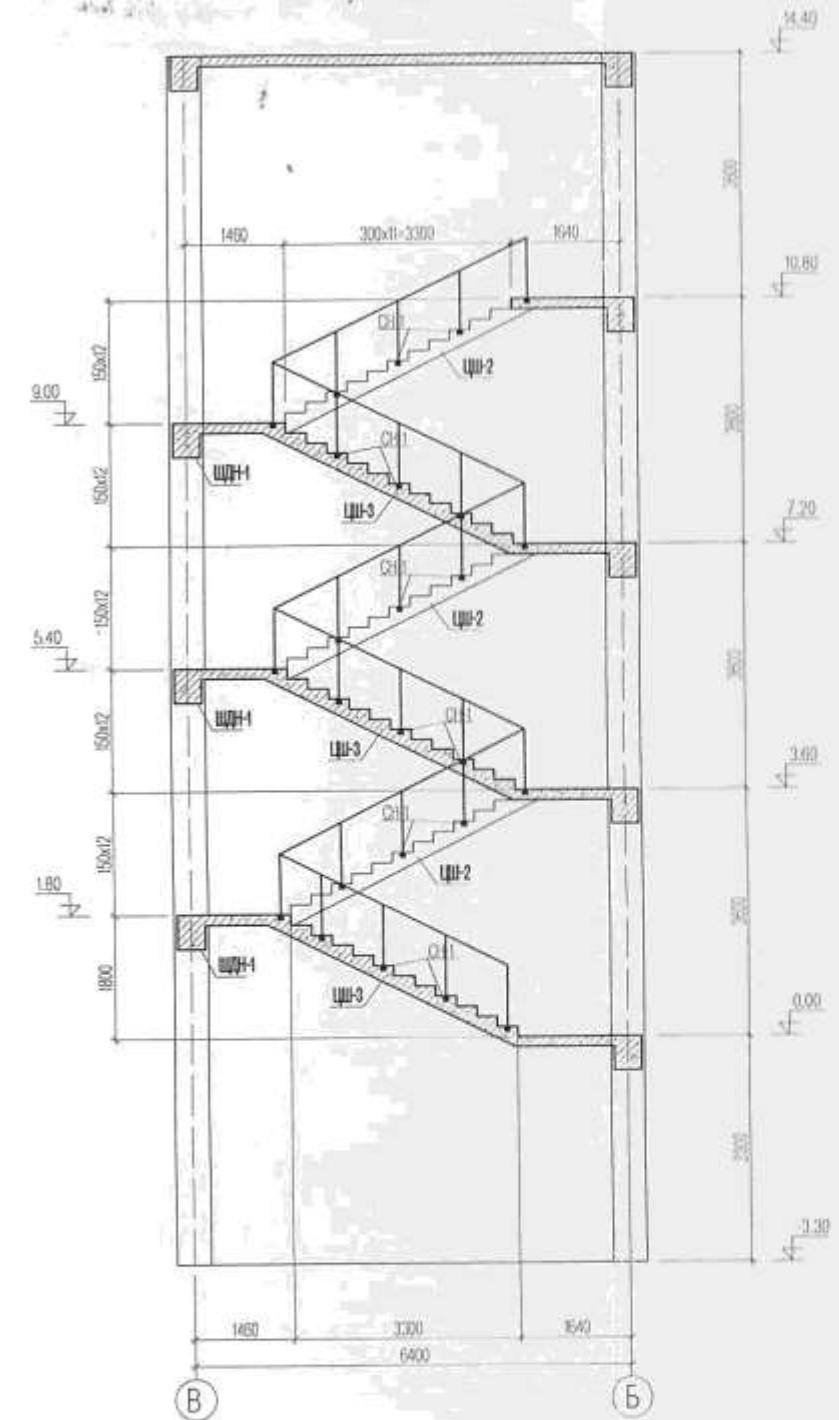
Шатны-2 байгуулалт M1:100



Огтлол 1-1 M1:100



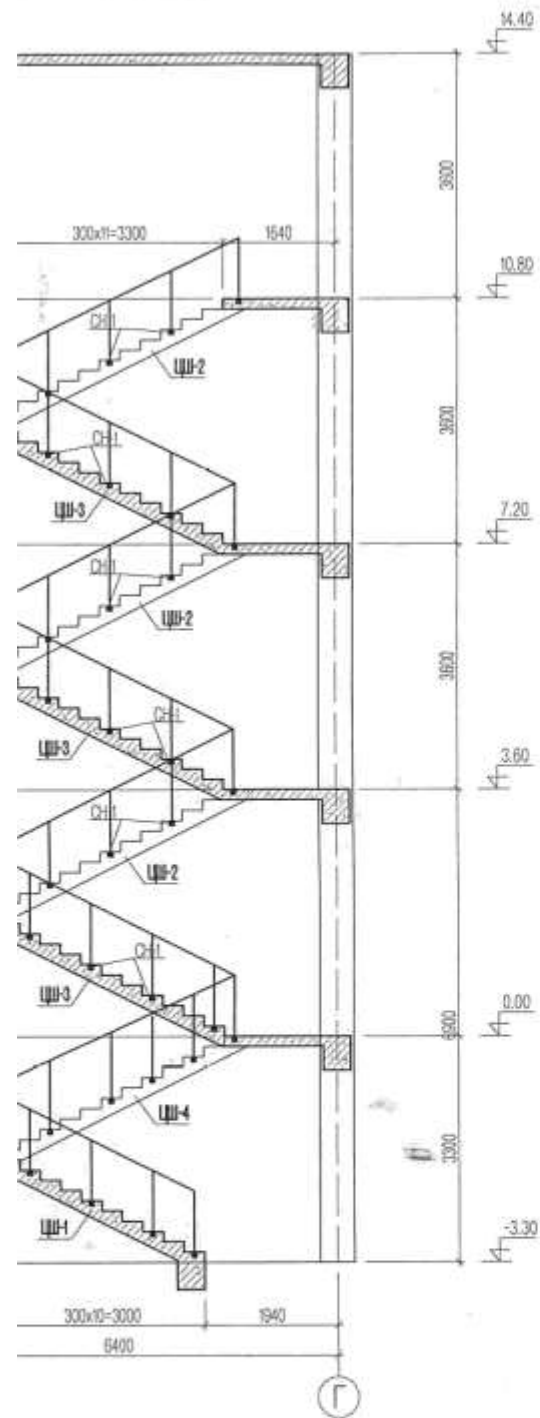
Огтлол 2-2 M1:100



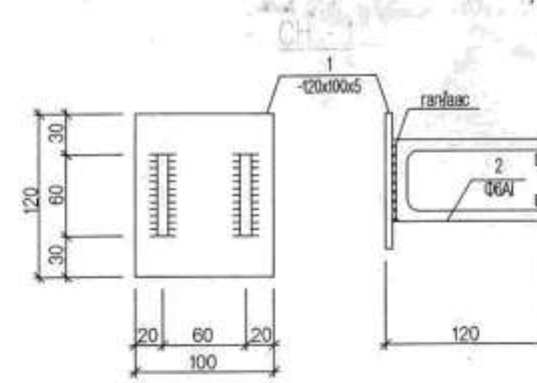
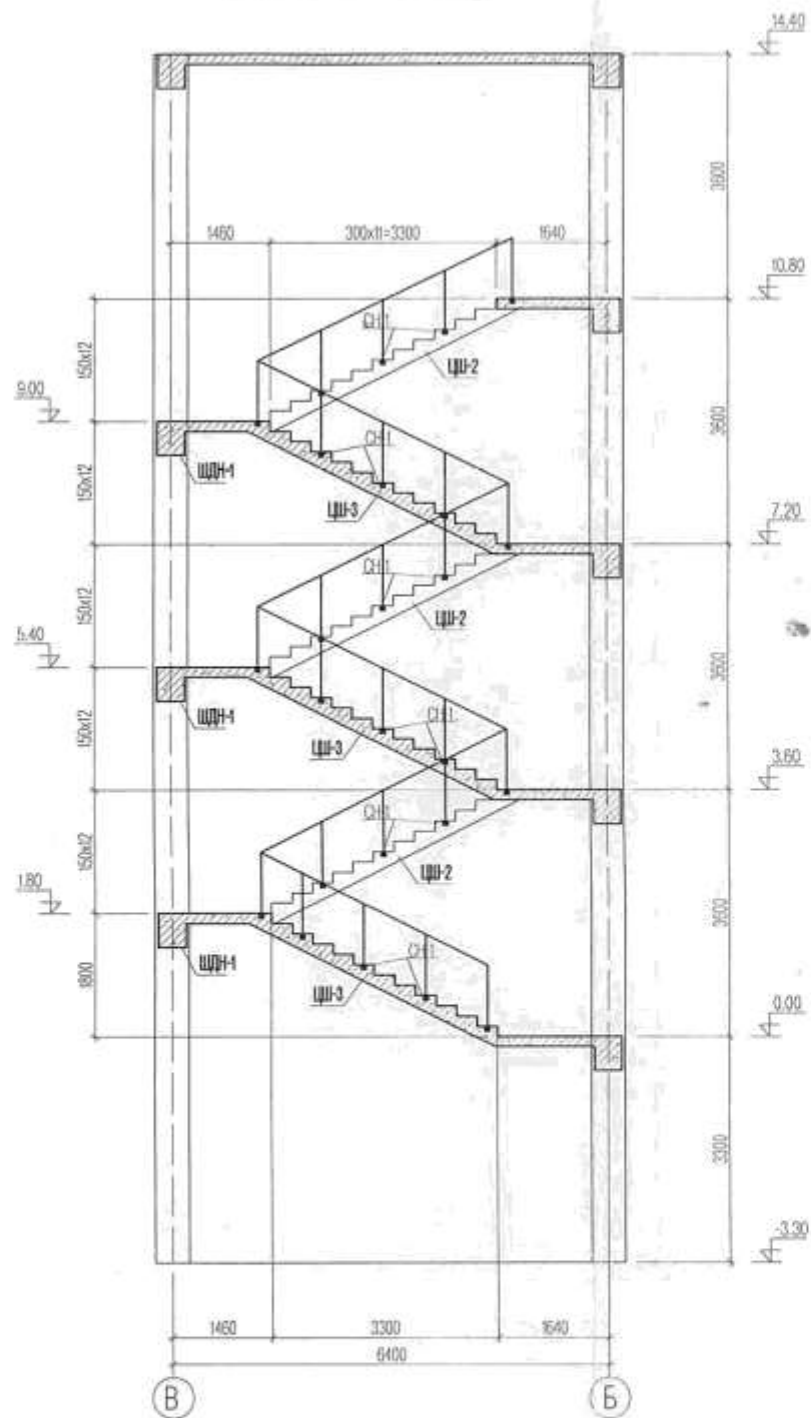
ТАЙЛБАР

1. Цутгамал шатыг модон хэв хашмалд бэлтгэж цутгасны дараагаар бэхжилтийн бат бөхийн 70%-д хүрсэний дараа хэв хашмалыг авна.
2. Цутгамал бетоны ажлыг БНБД 52-02-05-ийн заалтын дагуу хийж гүйцэтгэнэ.

Эл 1-1 М1:100



Огтлол 2-2 М1:100



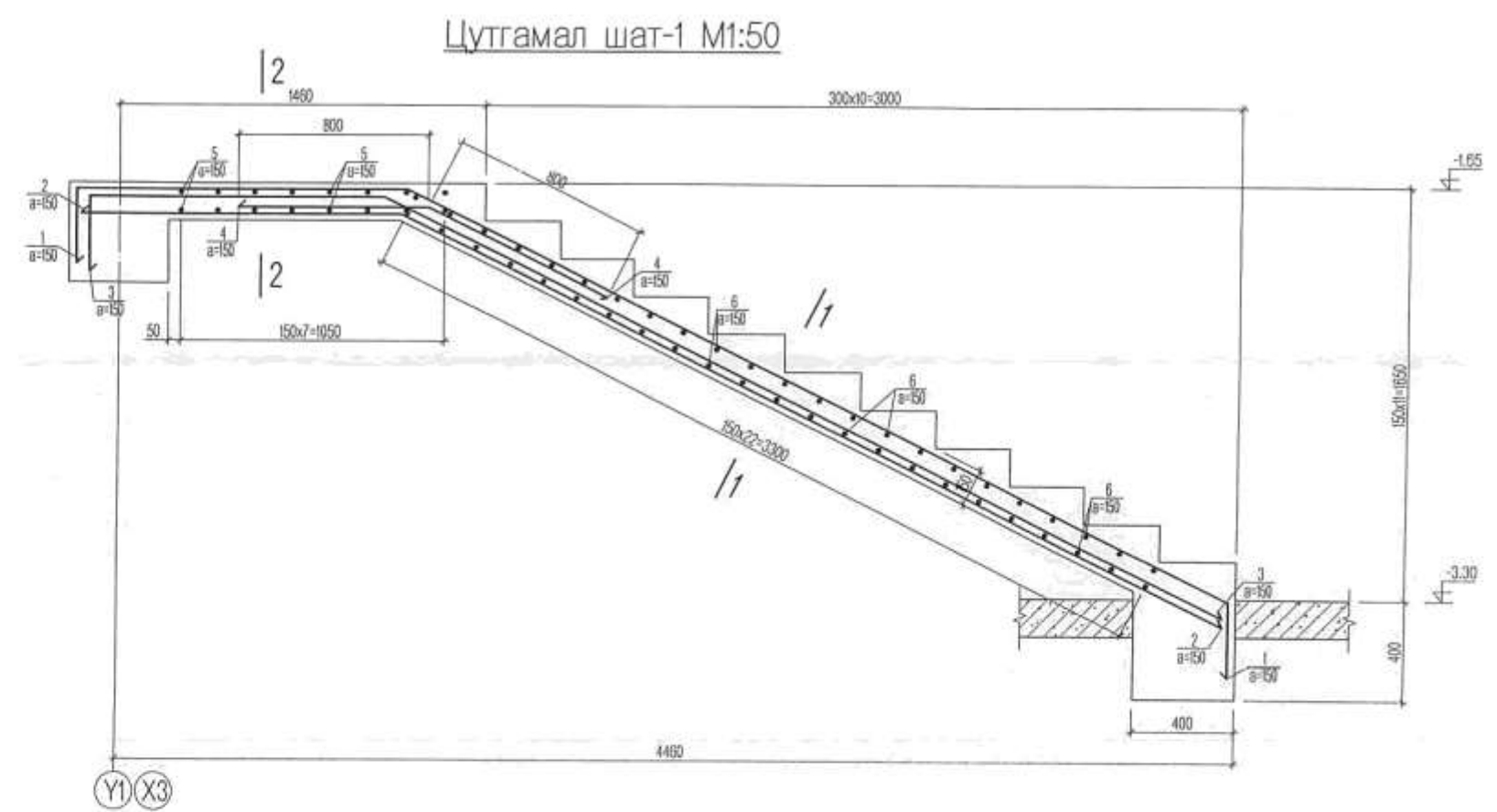
Цутгамал элементийн нэгдсэн түүвэр

Марк поз.	Тэмдэглэгээ	Нэр	Тоо шир	Бетоны азгалуурын		Гангийн жин		
				Нэгж	Бүгд	Нэгж	Бүгд	
Цутгамал шатны түүвэр								
ЦШ-1	ББ-58	Цутгамал шат	ЦШ-1	1	1.65	1.65	266.1	266.1
ЦШ-2	ББ-59	Цутгамал шат	ЦШ-2	6	1.23	7.38	307.0	1842.0
ЦШ-3	ББ-60	Цутгамал шат	ЦШ-3	6	1.63	9.78	328.8	1972.8
ЦШ-4	ББ-60	Цутгамал шат	ЦШ-4	1	1.32	1.32	302.8	302.8
ШДН-1	ББ-61	Шатны дамируу	ШДН-1	7	0.52	3.64	154.5	1081.3
МХА 36.9-1		Шатны хөйс	МХА 36.9-1		88.4м			
СН - 1					59ш			

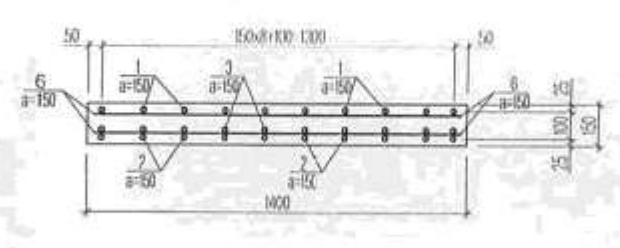
ТАЙЛБАР

1. Цутгамал шатыг модон хэв хашмалд бэлтгэж цутгасны дараагаар бэхжилтийн бет бэхийн 70%-д хүрсэний дараа хэв хашмалыг авна.
2. Цутгамал бетоны ажлыг БНБД 52-02-05-ийн заалтын дагуу хийж гүйцэтгэнэ.

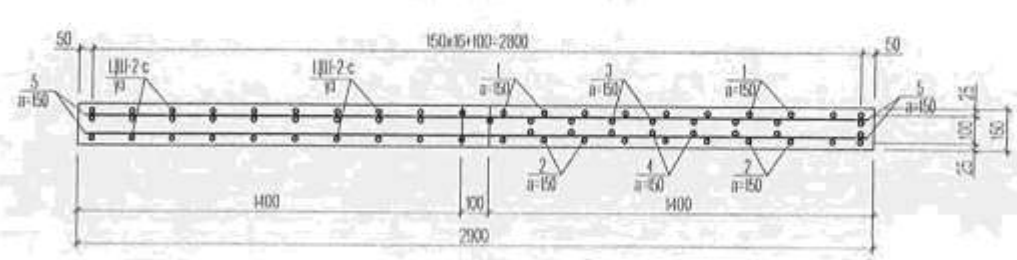
Марк поз	Загвар
1	
2	
3	
4	



Огллол 1-1 M1:25



Огллол 2-2 M1:25

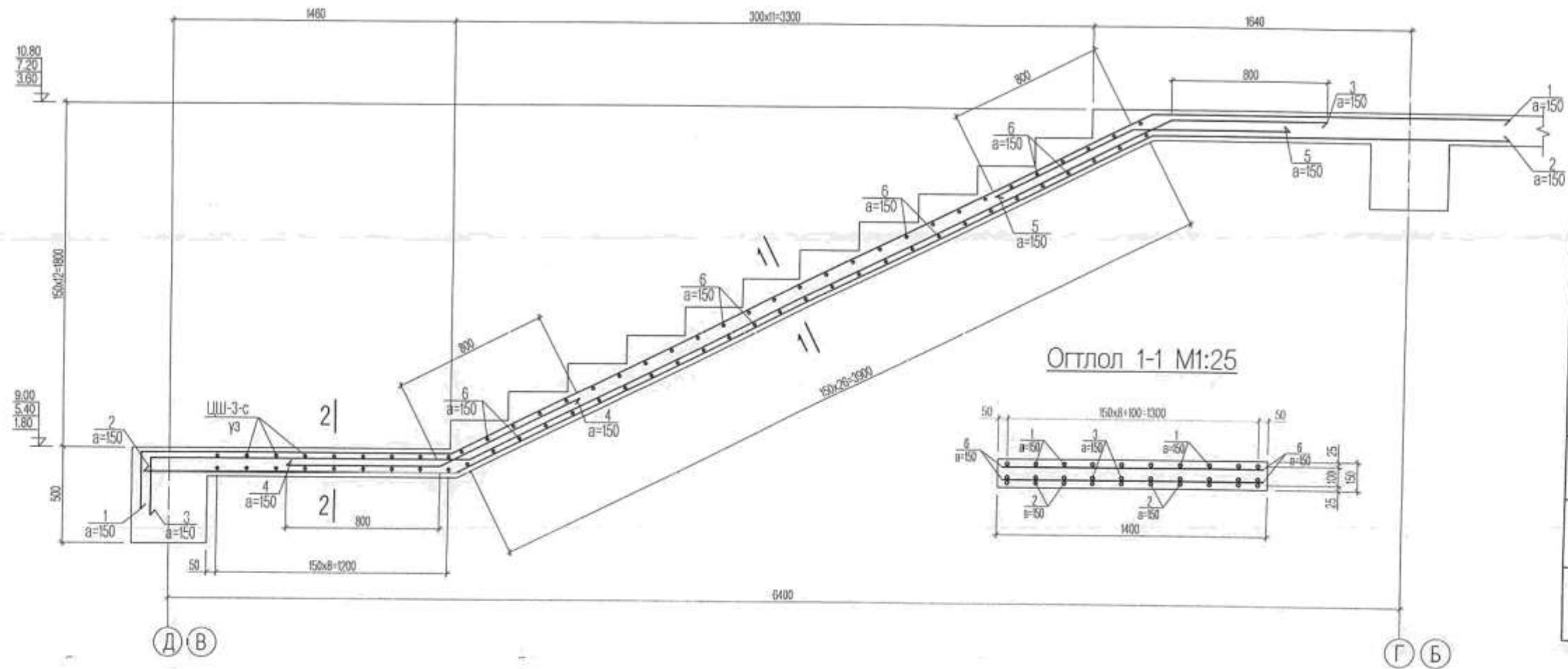


Цутгамал томор бетон эдэлхүүний материалын тодорхойлолт						
Поз	Тэмдэглэгээ	Нэр	Тоо шир	Хүнд /кг/		
				Нэгж	Нийт	
Цутгамал шат-1						
1	MNS JIS G 3112:2002	SD 390 Ø 13 L= 5580	10	266.6	266.6	
2	MNS JIS G 3112:2002	SD 390 Ø 13 L= 4960	10	5.81	58.1	
3	MNS JIS G 3112:2002	SD 390 Ø 13 L= 5210	10	5.17	51.7	
4	MNS JIS G 3112:2002	SD 390 Ø 13 L= 1600	10	5.43	54.3	
5	MNS JIS G 3112:2002	SD 390 Ø 13 L= 2850	16	1.67	16.7	
6	MNS JIS G 3112:2002	SR 235 Ø 10 L= 1350	46	2.97	47.5	
		Материал В20	1.65	м ³		

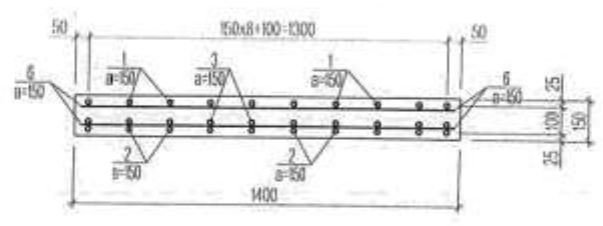
ТАЙЛАР

1. Цутгамал шатыг модон хэв хашмалд бэлтгэж цутгасны дараагаар бэхжилтийн бат бэхийн 70%-д хүрсэний дараа хэв хашмалыг авна.
2. Цутгамал бетоны ажлыг БНБД 52-02-05-ийн заалтын дагуу хийж гүйцэтгэнэ.

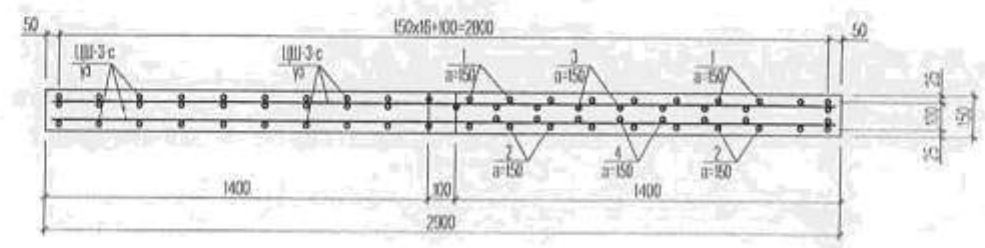
Цутгамал шат-2



Огллол 1-1 М1:25



Огллол 2-2 М1:25



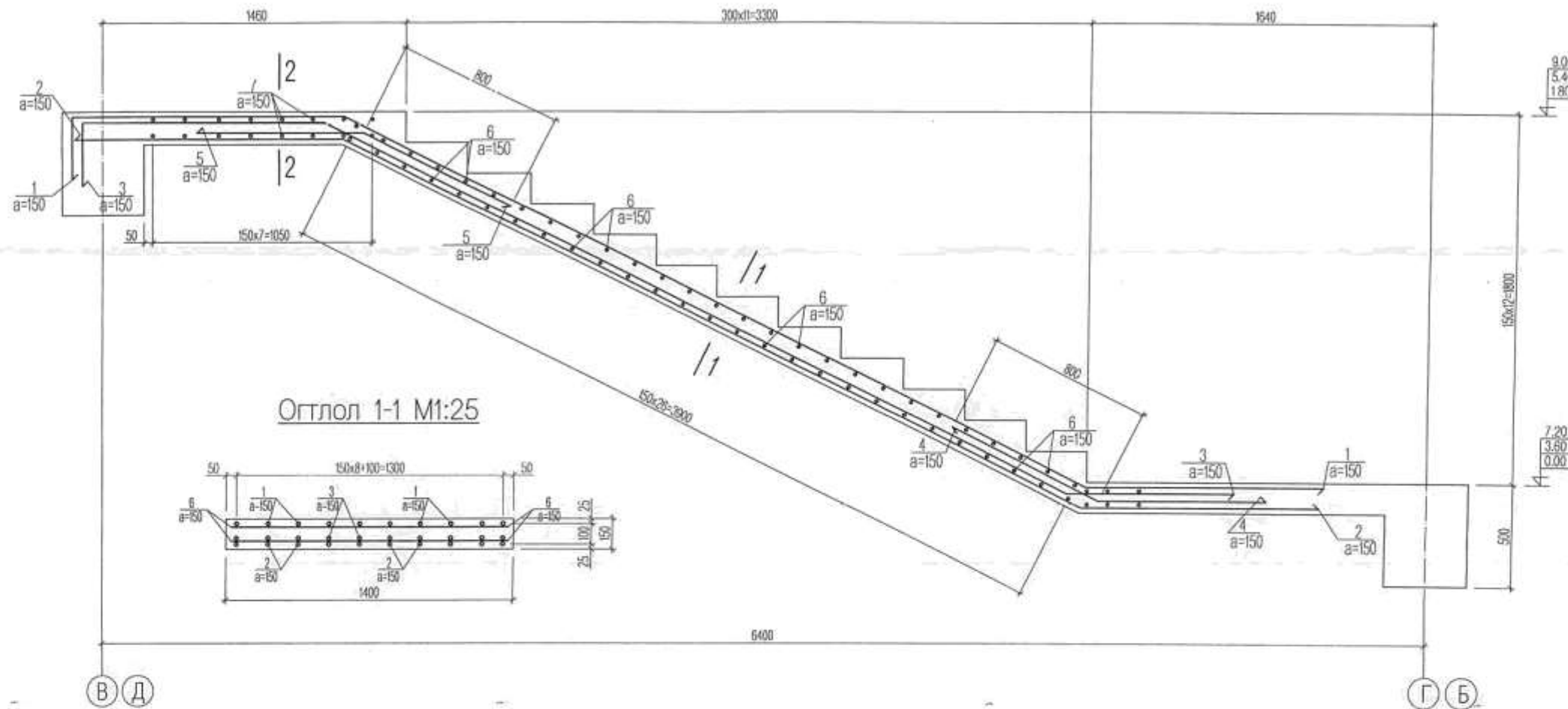
Марк поз	Загвар
1	
2	
3	
4	
5	

Цутгамал төмөр бетон эдэлхүүний материалын тодорхойлолт						
Поз	Тэмдэглэгээ	Нэр		Тоо шир	Хунд /кг/	
					Нэгж	Нийт
Цутгамал шат-2						
1	MNS JIS G 3112:2002	SD 390	∅ 13 L= 7740	6	307.0	1842.0
2	MNS JIS G 3112:2002	SD 390	∅ 13 L= 7430	10	8.06	80.6
3	MNS JIS G 3112:2002	SD 390	∅ 13 L= 6780	10	7.74	77.4
4	MNS JIS G 3112:2002	SD 390	∅ 13 L= 1600	10	1.67	16.7
5	MNS JIS G 3112:2002	SD 390	∅ 13 L= 1600	10	1.67	16.7
6	MNS JIS G 3112:2002	SR 235	∅ 10 L= 1350	54	0.83	44.9
Материал В20				V=	1.23	м³

ТАЙЛААР

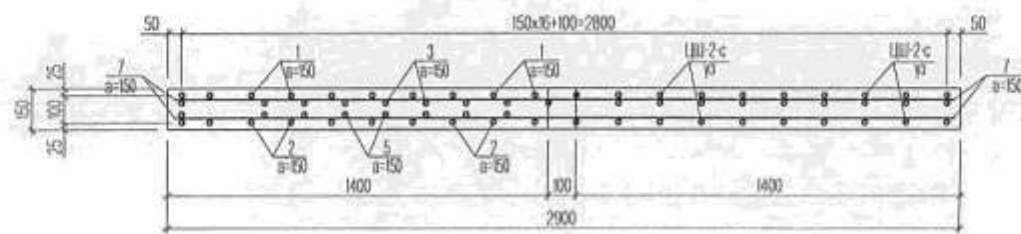
1. Цутгамал шатыг модон хэв хашмалд бэлтгэж цутгасны дараагаар бэхжилтийн бат бэхийн 70%-д хүрсэний дараа хэв хашмалыг авна.
2. Цутгамал бетоны ажлыг БНБД 52-02-05-ийн заалтын дагуу хийж гүйцэтгэнэ.

Цутгамал шат-3



Огтлол 1-1 M1:25

Огтлол 2-2 M1:25



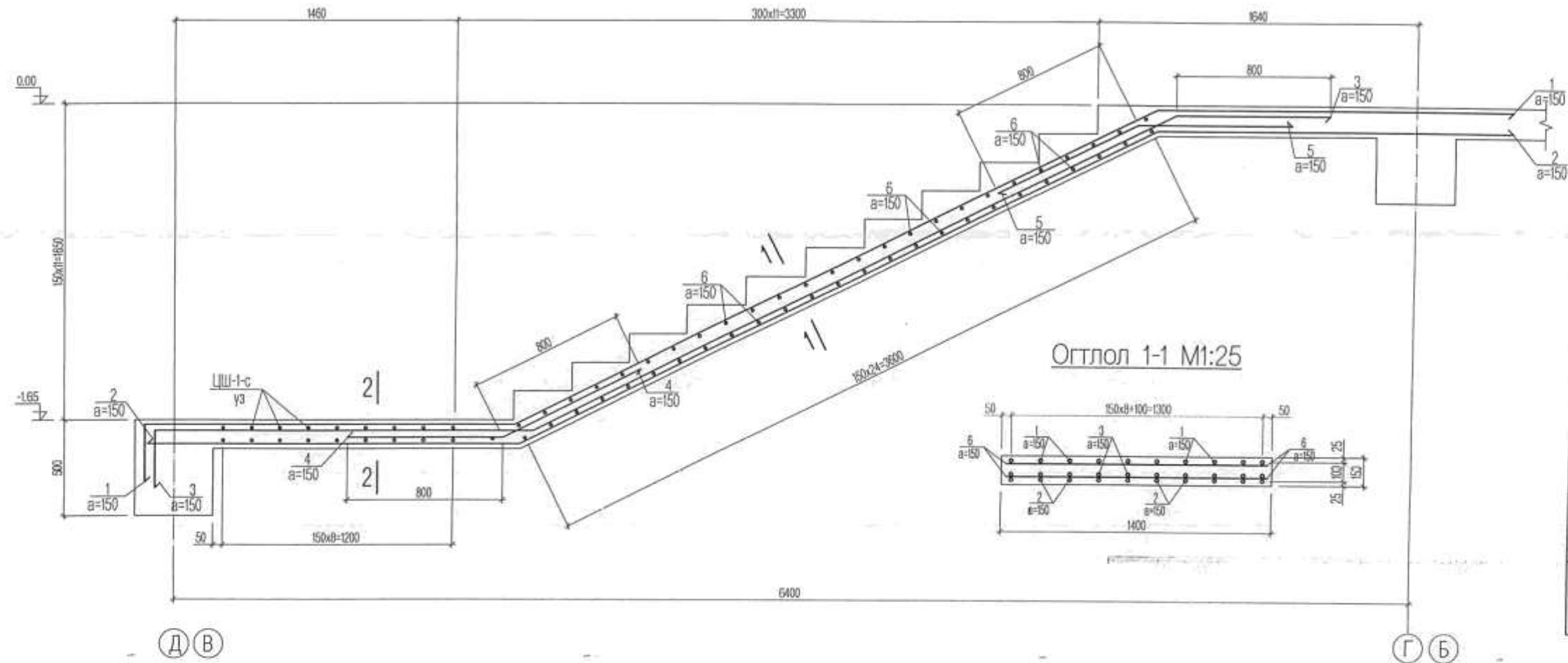
ТАЙЛБАР

1. Цутгамал шатыг модон хэв хашмалд бэлтгэж цутгасны дараагаар бэхжилтийн бат бэхийн 70%-д хүрсэний дараа хэв хашмалыг авна.
2. Цутгамал бетоны ажлыг БНБД 52-02-05-ийн заалтын дагуу хийж гүйцэтгэнэ.

Марк поз	Загвар
1	
2	
3	
4	
5	

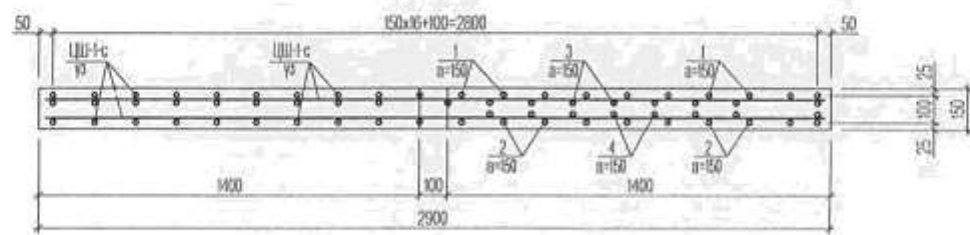
Цутгамал төмөр бетон эдэлхүүний материалын тодорхойлолт							
Поз	Тэмдэглэгээ	Нэр			Тоо шир	Хүнд /кг/	
						Нэгж	Нийт
Цутгамал шат-3							
1	MNS JIS G 3112:2002	SD 390	∅ 13	L= 6760	10	7.04	70.4
2	MNS JIS G 3112:2002	SD 390	∅ 13	L= 6440	10	6.71	67.1
3	MNS JIS G 3112:2002	SD 390	∅ 13	L= 6280	10	6.54	65.4
4	MNS JIS G 3112:2002	SD 390	∅ 13	L= 1600	10	1.67	16.7
5	MNS JIS G 3112:2002	SD 390	∅ 13	L= 1600	10	1.67	16.7
6	MNS JIS G 3112:2002	SR 235	∅ 10	L= 1350	54	0.83	44.9
7	MNS JIS G 3112:2002	SD 390	∅ 13	L= 2850	16	2.97	47.5
Материал B20					V=	1.63	м³

Цутгамал шат-4



Марк поз	Загвар
1	
2	
3	
4	
5	

Огтлол 2-2 M1:25



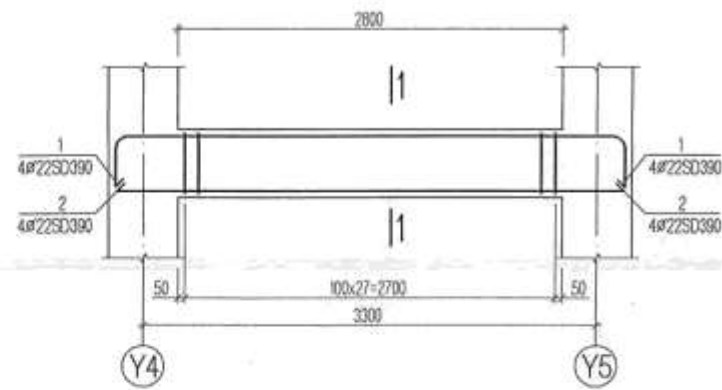
Цутгамал төмөр бетон эдлэхүүний материалын тодорхойлолт

Поз	Тэмдэглэгээ	Нэр	Тоо шир	Хүнд /кг/		
				Нэгж	Нийт	
				1	302.8	302.8
1	MNS JIS G 3112:2002	SD 390 \varnothing 13 L= 7700	10	8.02	80.2	
2	MNS JIS G 3112:2002	SD 390 \varnothing 13 L= 7430	10	7.74	77.4	
3	MNS JIS G 3112:2002	SD 390 \varnothing 13 L= 6740	10	7.02	70.2	
4	MNS JIS G 3112:2002	SD 390 \varnothing 13 L= 1600	10	1.67	16.7	
5	MNS JIS G 3112:2002	SD 390 \varnothing 13 L= 1600	10	1.67	16.7	
6	MNS JIS G 3112:2002	SR 235 \varnothing 10 L= 1350	50	0.83	41.6	
				Материал B20	V= 1.32 м ³	

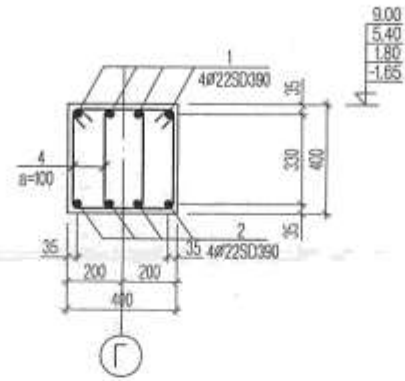
ТАЙЛАР

1. Цутгамал шатыг модон хэв хашмалд бэлтгэж цутгасны дараагаар бэхжилтийн бат бэхийн 70%-д хүрсэний дараа хэв хашмалыг авна.
2. Цутгамал бетоны ажлыг БНБД 52-02-05-ийн заалтын дагуу хийж гүйцэтгэнэ.

Шатны дамнуруу-1 M1:50



Огтлол 1-1 M1:25



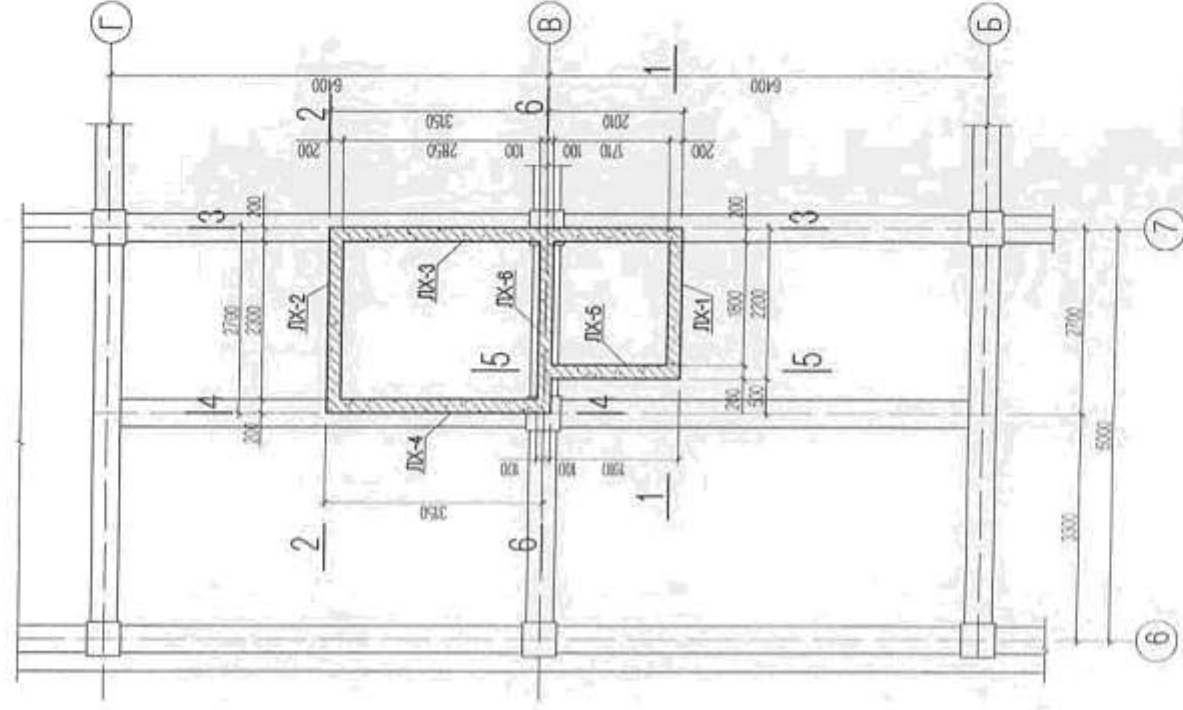
Марк поз	Загвар
1	
3	

Цутгамал төмөр бетон эдэлхүүний материалын тодорхойлолт						
Поз	Тэмдэглэгээ	Нэр	Тоо шир	Хүнд /кг/		
				Нэгж	Нийт	
Шатны дамнуруу-1						
1	MNS JIS G 3112:2002	SD 390 Ø 22 L= 4860	4	14.50	58.0	
2	MNS JIS G 3112:2002	SD 390 Ø 22 L= 4400	4	13.13	52.5	
3	MNS JIS G 3112:2002	SR 235 Ø 10 L= 1320	54	0.81	43.9	
Материал B20			V=	0.52	м ³	

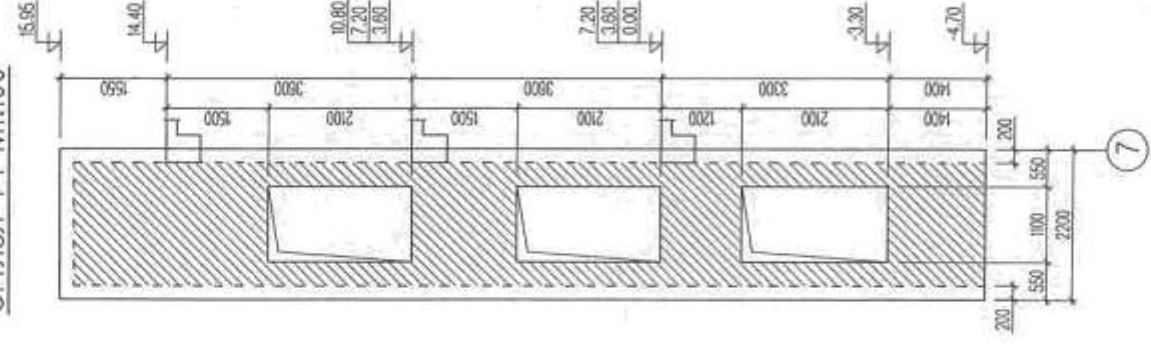
ТАЙЛААР

- Цутгамал шатыг модон хэв хашмалд бэлтгэж цутгасны дараагаар бэхжилтийн бат бэхийн 70%-д хүрсэний дараа хэв хашмалыг авна.
- Цутгамал бетоны ажлыг БНБД 52-02-05-ийн заалтын дагуу хийж гүйцэтгэнэ.

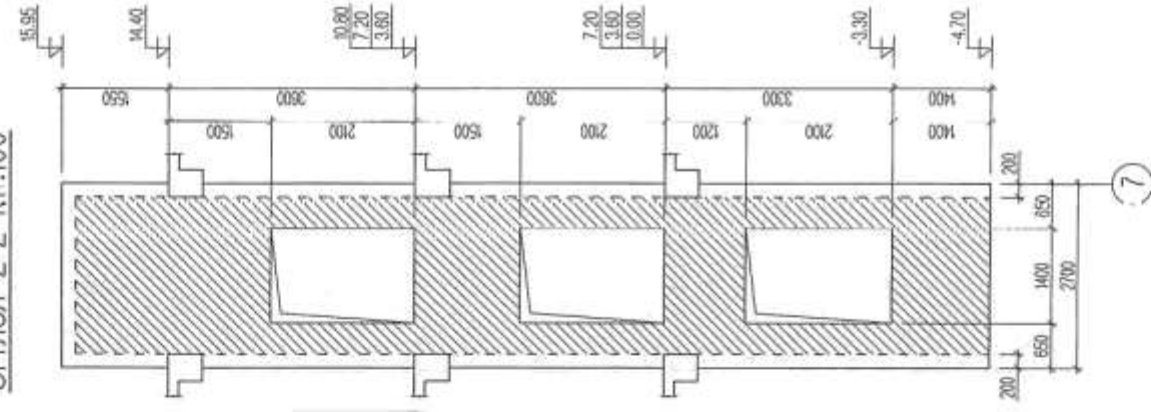
Лифтны байгуулалт М1:100



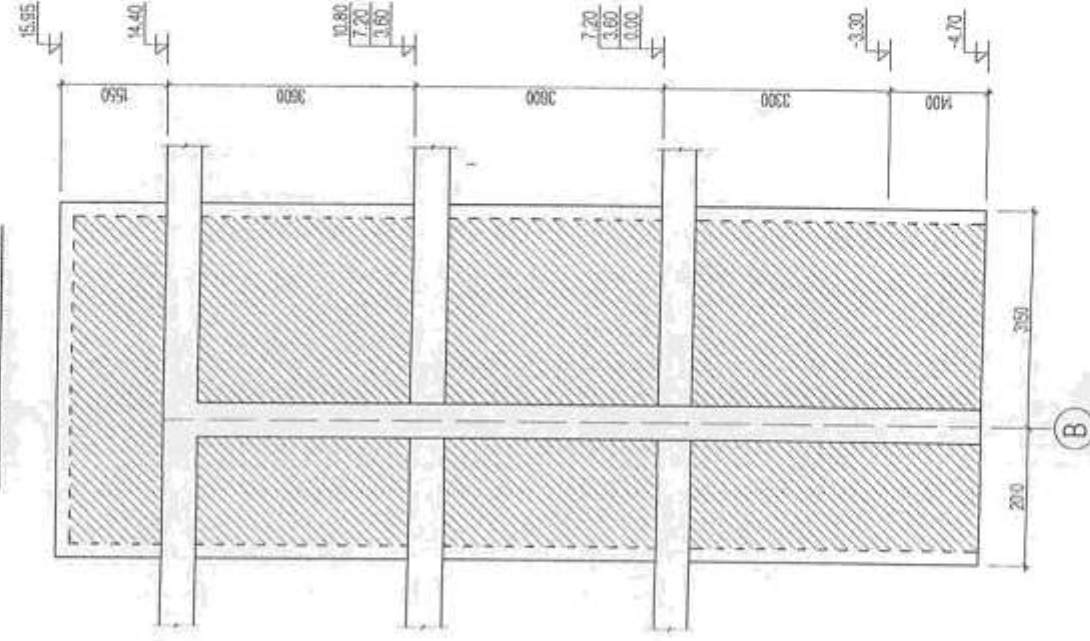
Огтлол 1-1 М1:100



Огтлол 2-2 М1:100



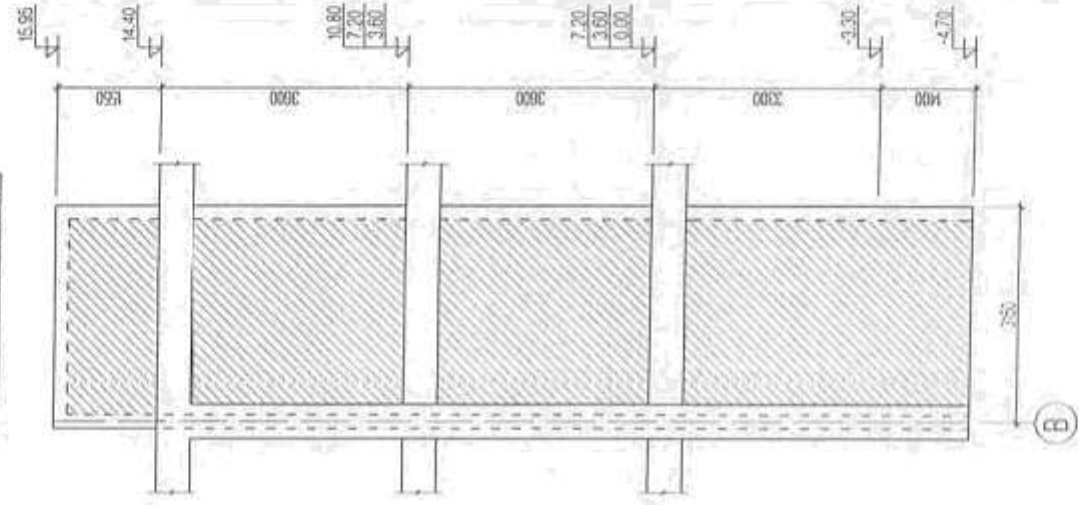
Огтлол 3-3 М1:100



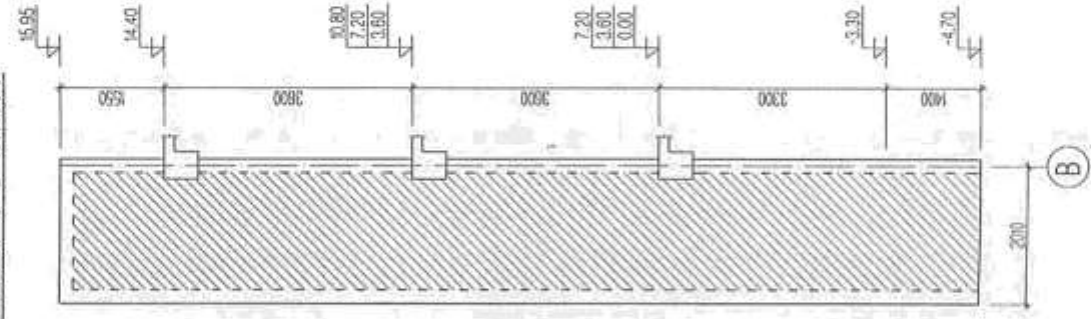
ТАЙЛБАР

1. Энэ хуудсыг холбогдох зургуудтай хамтгаж үзнэ.
2. Цутамал хучилтыг модон хээ хашималд бэлтгэж цугласны дараагаар бэхжилтийн бат бэхийн 70%-д хүрсэний дараа хээ хэشمалыг авна.
3. Цутамал бетоны ажлыг БНБД 52-02-05-ийн заалтын дагуу хийж гүйцэтгэнэ.

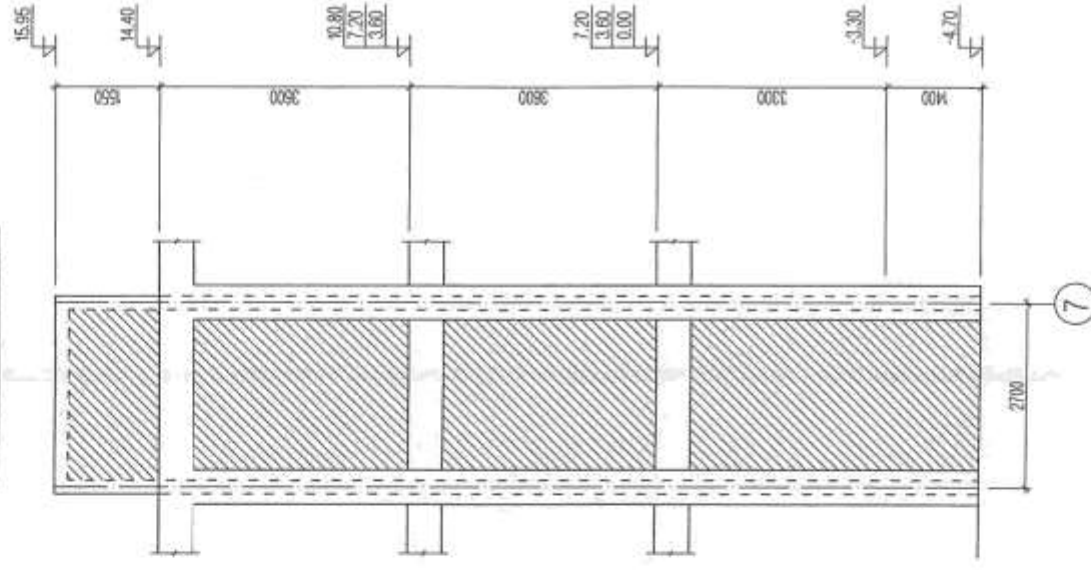
Огтлол 4-4 М1:100



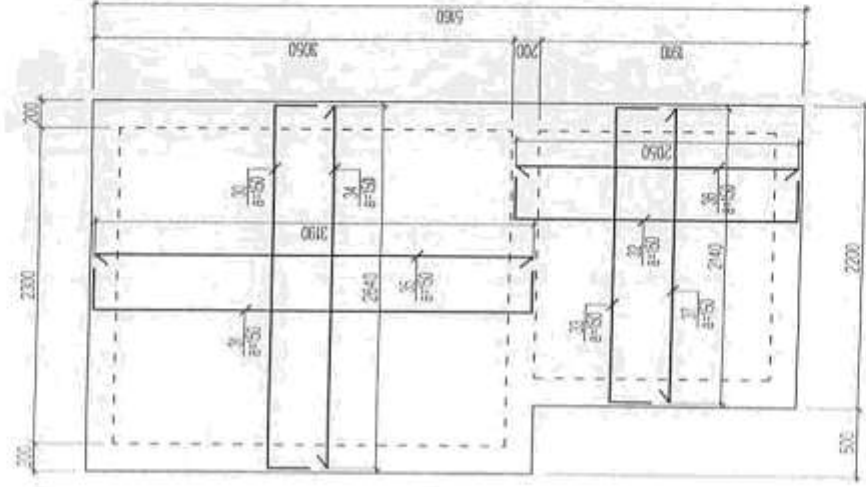
Огтлол 5-5 М1:100



Огтлол 6-6 М1:100



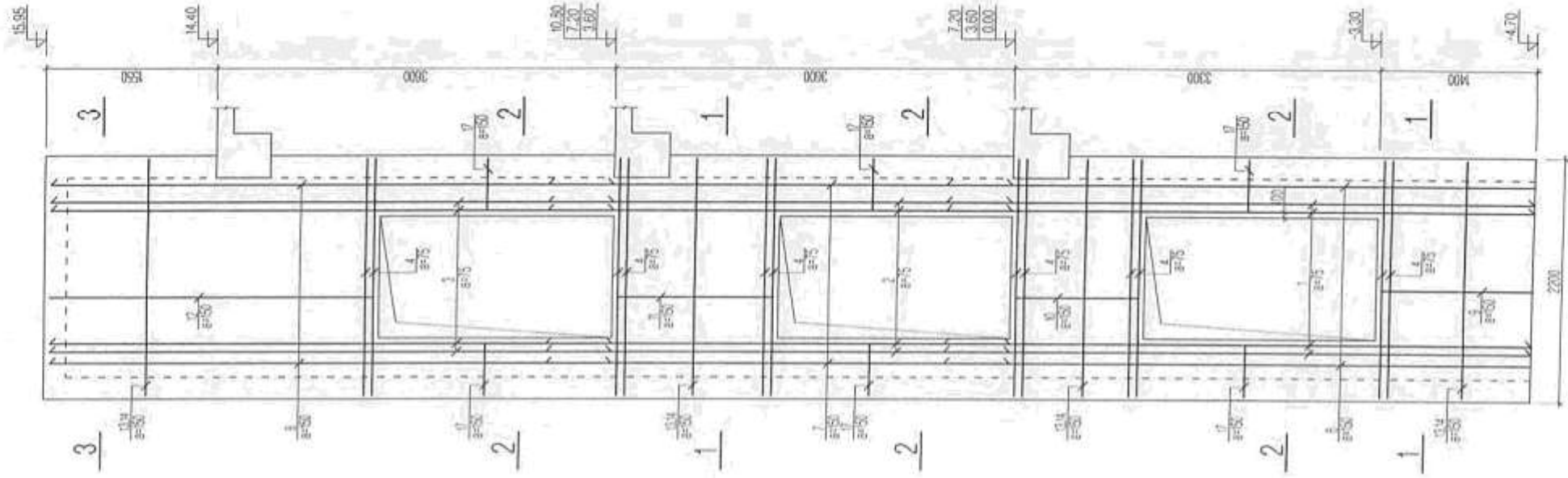
Лифтны хучилтын арматурчлал М1:50



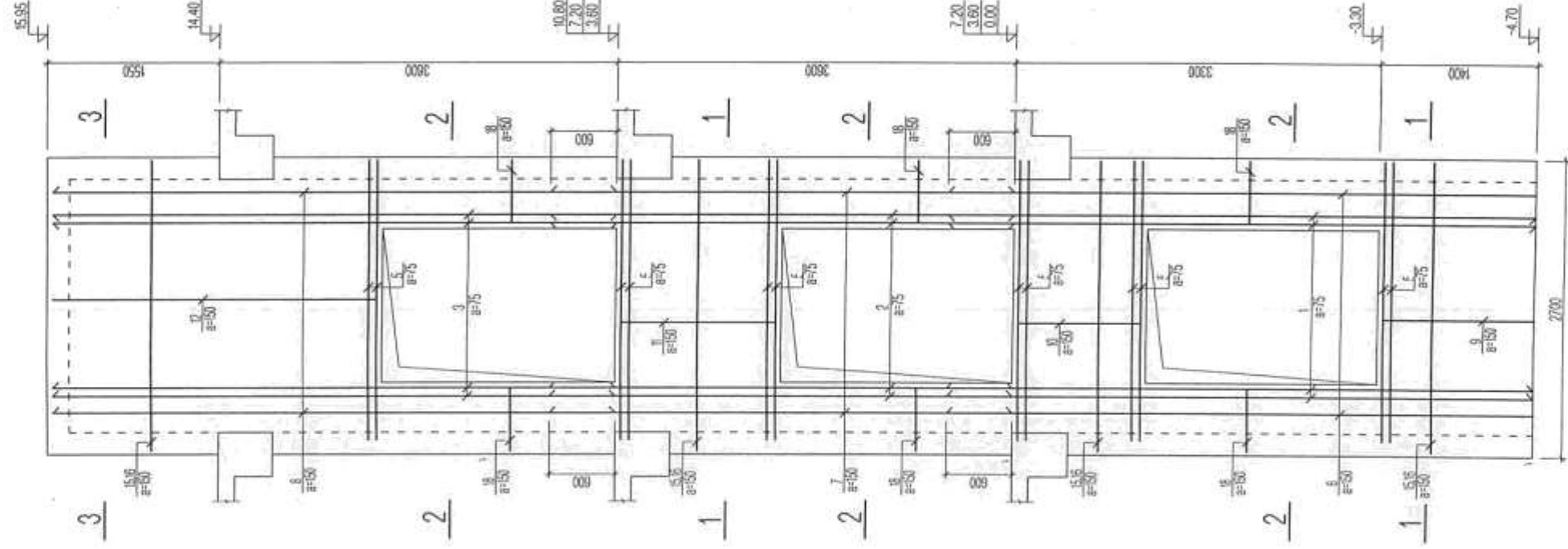
ТАЙЛБАР

1. Энэ хуудсыг холбогдох зургуудтай хамтатгаж үзнэ.
2. Цутамал хучилтыг модон хөв хашмалд бэлтгэж цутгасны дараагаар бэхжилтийн бат бэхийн 70%-д хүрсэний дараа хөв хашмалыг авна.
3. Цутамал бетоны ажлыг БНБД 52-02-05-ийн заалтын дагуу хийж үйцэтгэнэ.

Лифтны хана ЛХ-1-н
арматурчлал М1:50



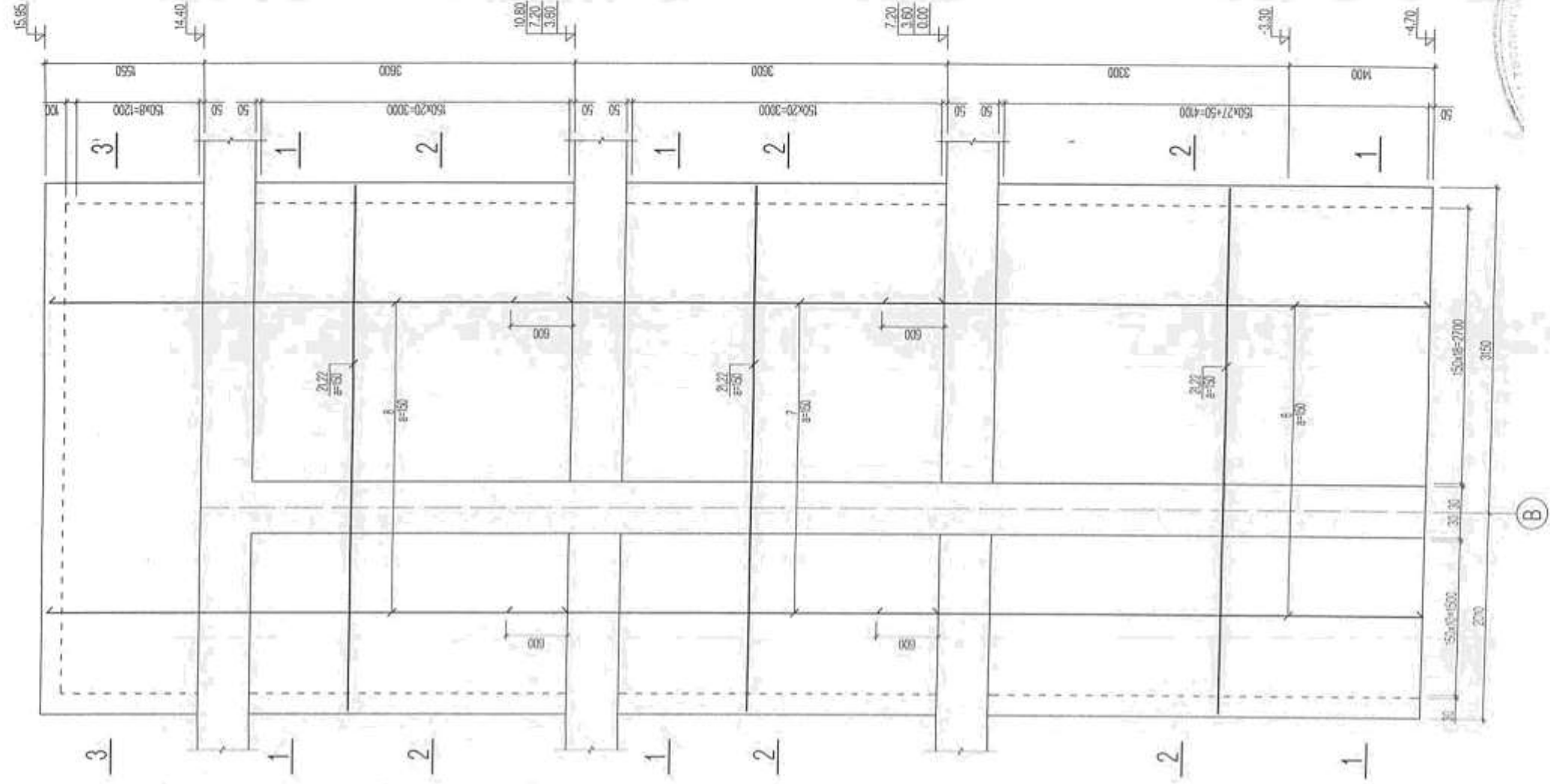
Лифтны хана ЛХ-2-н
арматурчлал М1:50



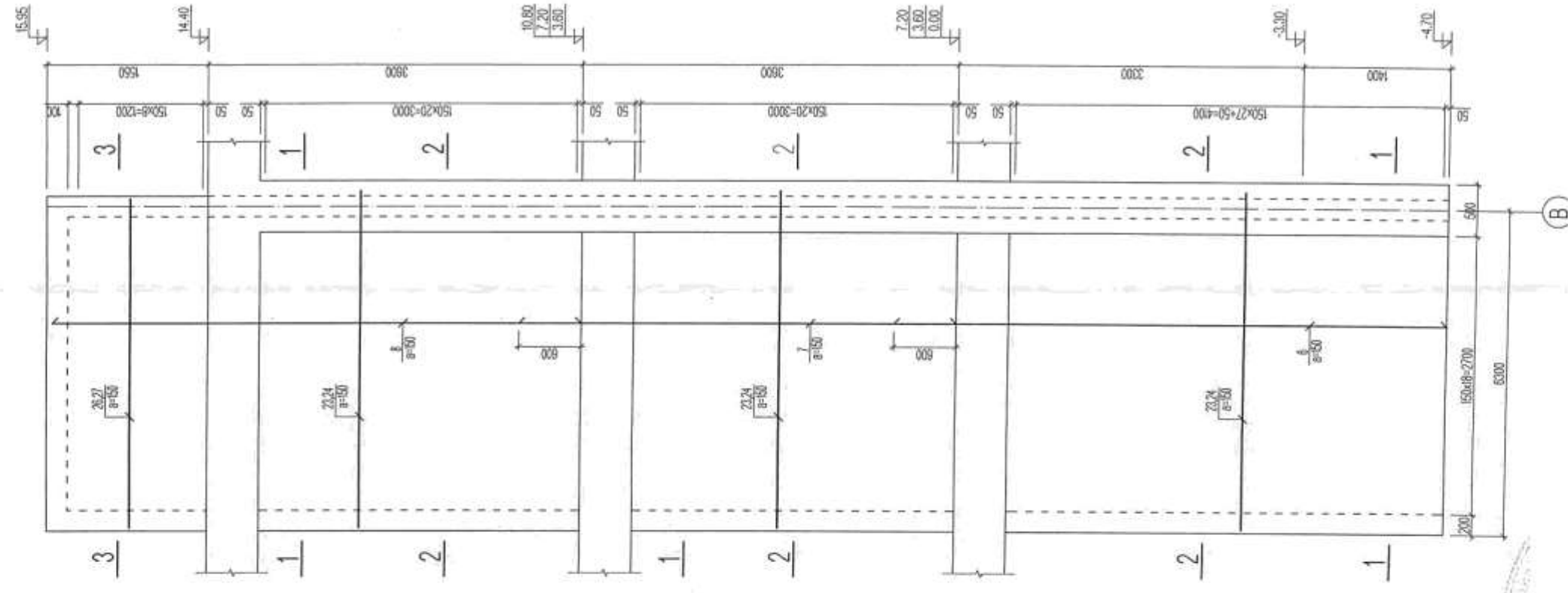
ТАЙЛАР

1. Энэ хуудсыг холбогдох зургуудтай хамтатгаж үзнэ.
2. Цутгамал хучилтыг модон хэв хашималд бэлтгэж цутгасны дараагаар бэхжилтийн бат бэхийн 70%-д хүрсэний дараа хэв хашмалыг авна.
3. Цутгамал бетоны ажлыг БНБД 52-02-05-ийн заалтын дагуу хийж гүйцэтгэнэ.

Лифтны хана ЛХ-3-н
арматурчлал М1:50



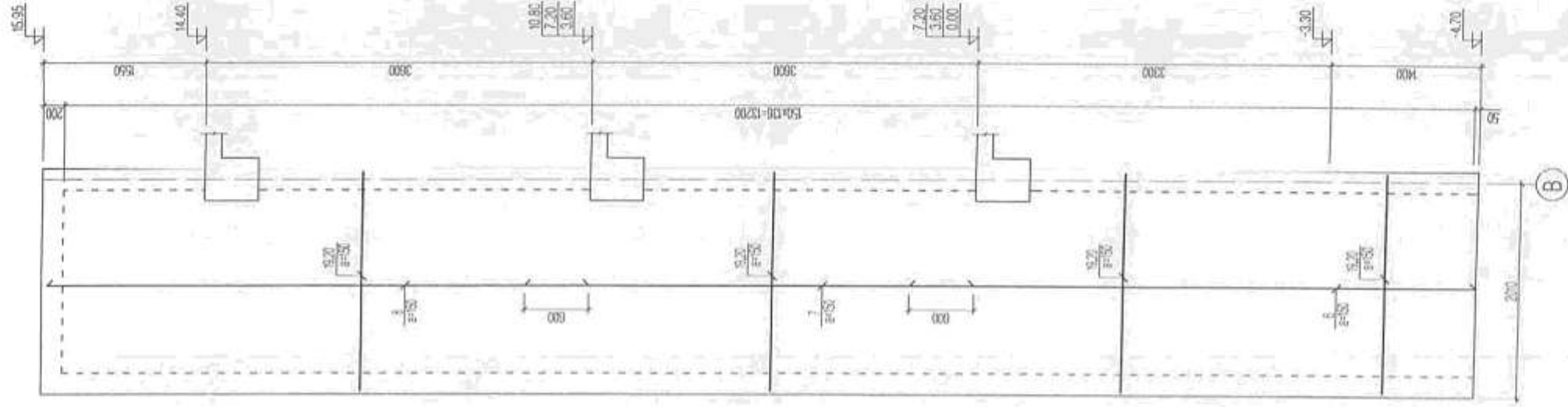
Лифтны хана ЛХ-4-н
арматурчлал М1:50



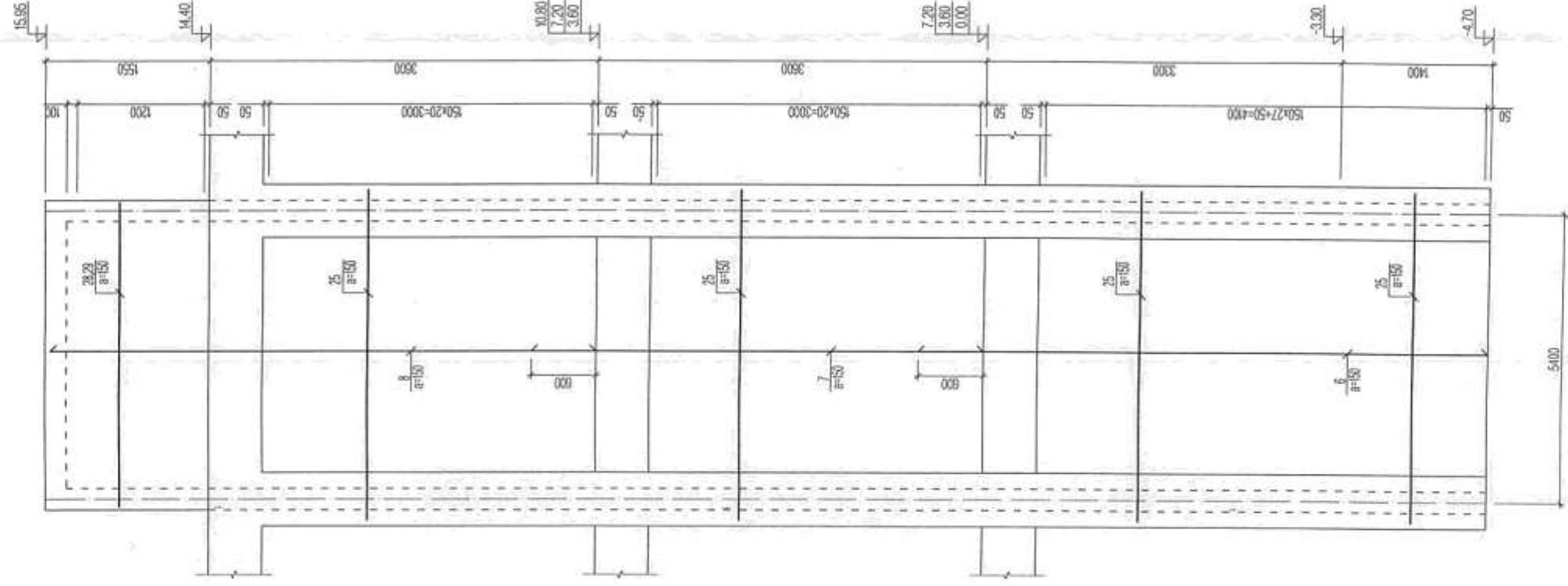
ТАЙЛААР

1. Энэ хуудсыг холбогдох зургуудтай хамтатгаж үзнэ.
2. Цутгамал хучилтыг модон хэв хашмалд бэлтгэж цутгасны дараагаар бэхжилтийн бат бэхийн 70%-д хүрсэний дараа хэв хашмалыг авна.
3. Цутгамал бетоны ажлыг БНБД 52-02-05-ийн заалтын дагуу хийж гүйцэтгэнэ.

Лифтны хана ЛХ-5-н
арматурчлал М1:50



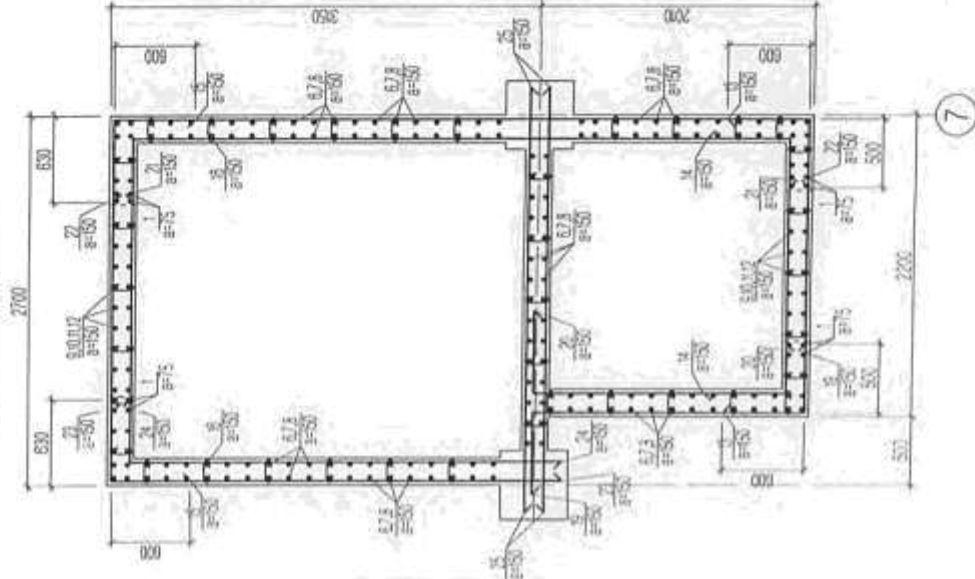
Лифтны хана ЛХ-6-н
арматурчлал М1:50



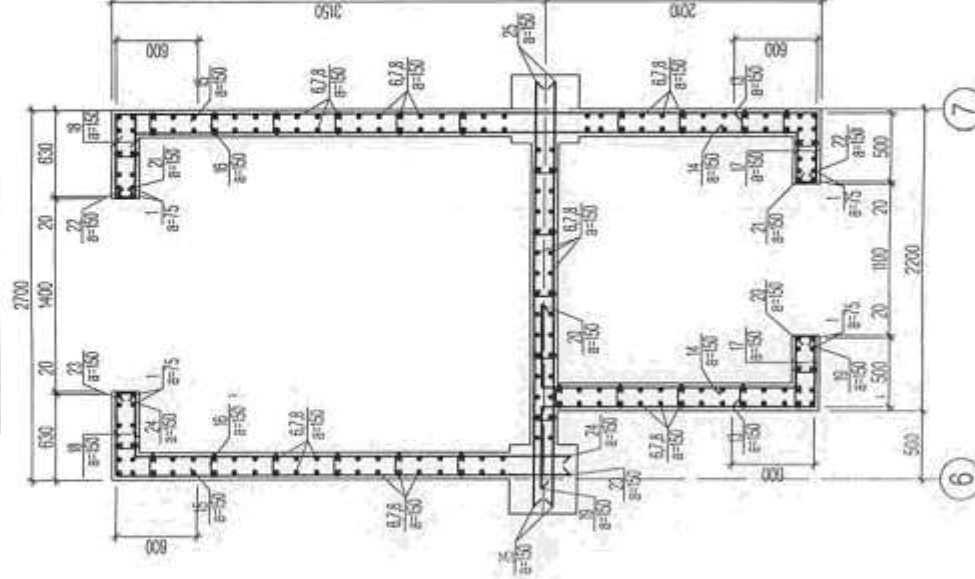
ТАЙЛБАР

1. Энэ хуудсыг холбогдох зургуудтай хамтатгах үзнэ.
2. Цутгамал хучилтыг модон хэв хашмалд бэлтгэж цутгасны дараагаар бэхжилтийн бат бэхийн 70%-д хүрсэний дараа хэв хашмалыг авна.
3. Цутгамал бетоны ахлыг БНБД 52-02-05-ийн заалтын дагуу хийж гүйцэтгэнэ.

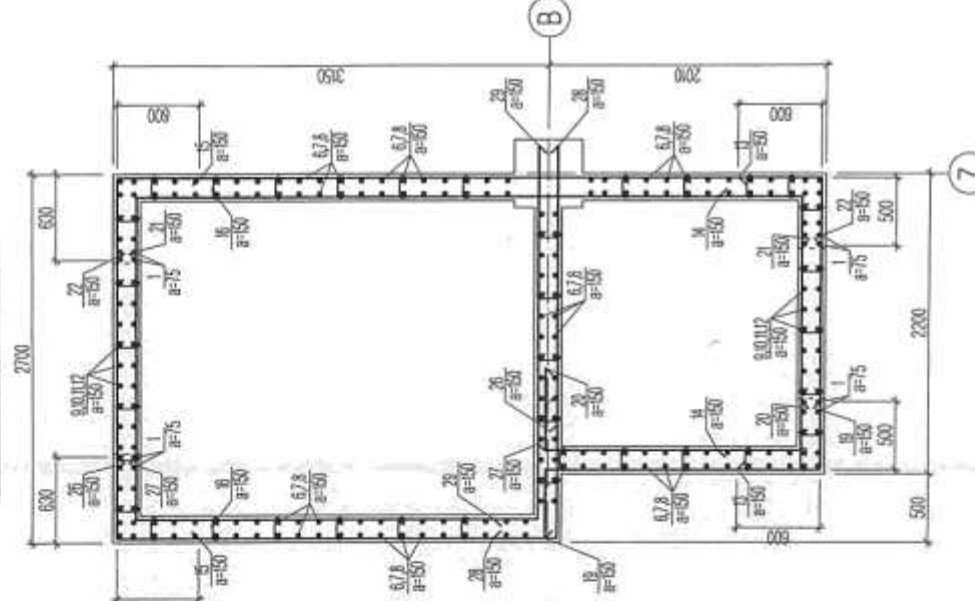
Огтлол 1-1 М1:50



Огтлол 2-2 М1:50



Огтлол 3-3 М1:50



Марк поз	Загвар	31	32	33	38
13	600	240	300	300	300
14	600	360	300	300	300
15	600	360	300	300	300
16	600	200	300	300	300
17	600	50	50	50	50
18	600	50	50	50	50
19	600	200	300	300	300
20	600	600	400	400	400
21	600	400	400	400	400
22	600	300	300	300	300
23	600	300	300	300	300
24	600	300	300	300	300
25	600	300	300	300	300
27	600	300	300	300	300
28	600	300	300	300	300
29	600	300	300	300	300
30	600	300	300	300	300

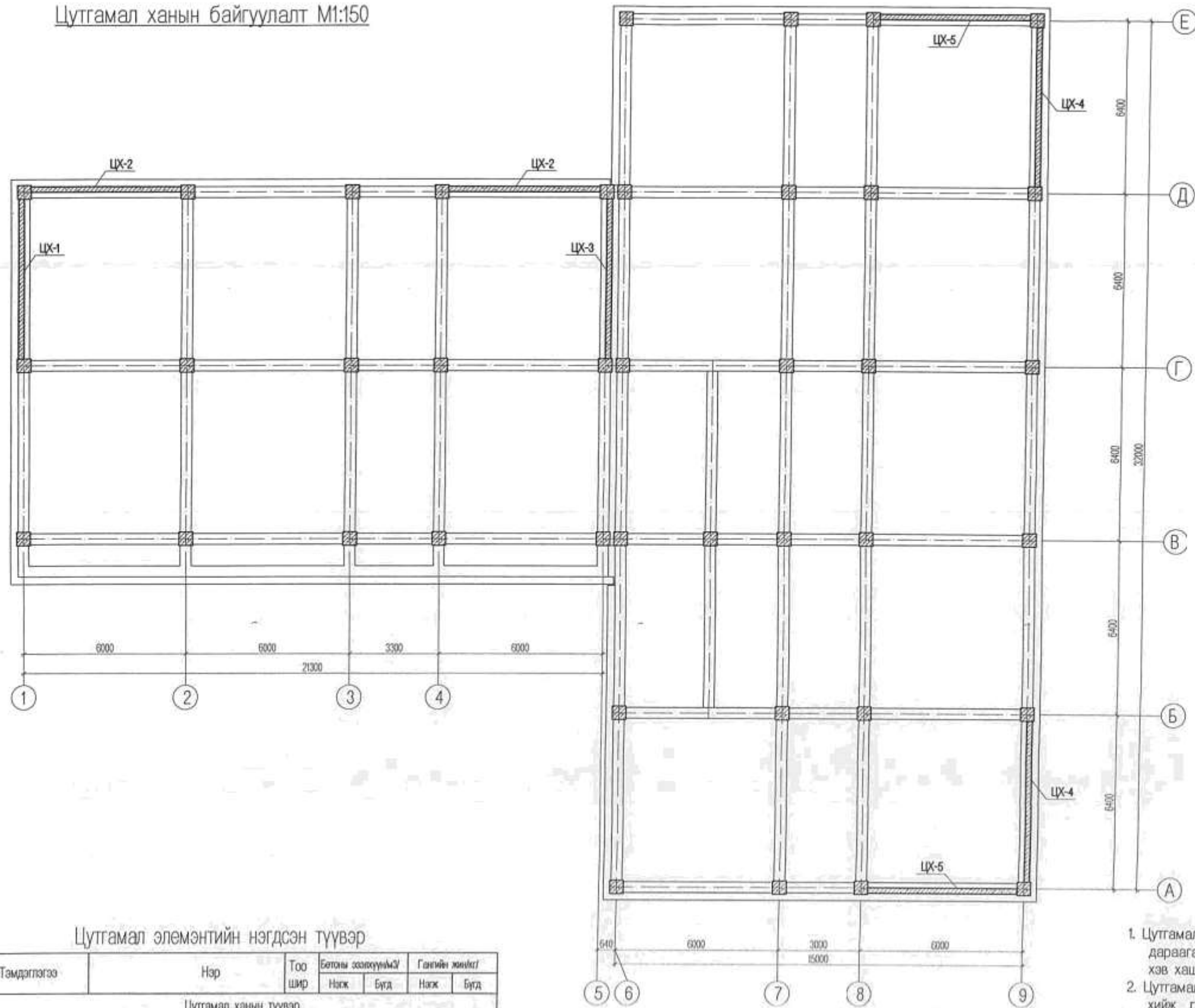
Цутгамал төмөр бетон эзлэхүүний материалын тодорхойлолт

Поз	Тэмдэглэгээ	Нэр	Тоо шир	Нэгж	Хунд ж/г
Лифтны арматурлал					
1	MNS JIS G 3112:2002	SD 390 Ø 16	L=5300	16	8.37
2	MNS JIS G 3112:2002	SD 390 Ø 16	L=4200	48	6.63
3	MNS JIS G 3112:2002	SD 390 Ø 16	L=5100	16	8.05
4	MNS JIS G 3112:2002	SD 390 Ø 16	L=2140	24	3.38
5	MNS JIS G 3112:2002	SD 390 Ø 16	L=2540	24	4.01
6	MNS JIS G 3112:2002	SD 390 Ø 13	L=5300	174	5.52
7	MNS JIS G 3112:2002	SD 390 Ø 13	L=4200	522	4.38
8	MNS JIS G 3112:2002	SD 390 Ø 13	L=5100	174	5.31
9	MNS JIS G 3112:2002	SD 390 Ø 13	L=1350	32	1.41
10	MNS JIS G 3112:2002	SD 390 Ø 13	L=1100	32	1.15
11	MNS JIS G 3112:2002	SD 390 Ø 13	L=1500	96	1.56
12	MNS JIS G 3112:2002	SD 390 Ø 13	L=2950	32	3.07
13	MNS JIS G 3112:2002	SD 390 Ø 13	L=3340	58	3.48
14	MNS JIS G 3112:2002	SD 390 Ø 13	L=3060	58	3.19
15	MNS JIS G 3112:2002	SD 390 Ø 13	L=3840	58	4.00
16	MNS JIS G 3112:2002	SD 390 Ø 13	L=3560	58	3.71
17	MNS JIS G 3112:2002	SD 390 Ø 13	L=1150	140	1.20
18	MNS JIS G 3112:2002	SD 390 Ø 13	L=1350	140	1.41
19	MNS JIS G 3112:2002	SD 390 Ø 13	L=3000	136	3.13
20	MNS JIS G 3112:2002	SD 390 Ø 13	L=2820	136	2.94
21	MNS JIS G 3112:2002	SR 235 Ø 10	L=5640	122	3.48
22	MNS JIS G 3112:2002	SR 235 Ø 10	L=6200	122	3.82
23	MNS JIS G 3112:2002	SD 390 Ø 13	L=3920	122	4.08
24	MNS JIS G 3112:2002	SD 390 Ø 13	L=3600	122	3.75
25	MNS JIS G 3112:2002	SD 390 Ø 13	L=3100	114	3.23
26	MNS JIS G 3112:2002	SD 390 Ø 13	L=4390	9	4.57
27	MNS JIS G 3112:2002	SD 390 Ø 13	L=3960	9	4.13
28	MNS JIS G 3112:2002	SD 390 Ø 13	L=3470	9	3.62
29	MNS JIS G 3112:2002	SD 390 Ø 13	L=3330	9	3.47
30	MNS JIS G 3112:2002	SD 390 Ø 13	L=3240	20	3.38
31	MNS JIS G 3112:2002	SD 390 Ø 13	L=3790	16	3.95
32	MNS JIS G 3112:2002	SD 390 Ø 13	L=2650	16	2.76
33	MNS JIS G 3112:2002	SD 390 Ø 13	L=2740	12	2.85
34	MNS JIS G 3112:2002	SD 390 Ø 13	L=2640	20	2.75
35	MNS JIS G 3112:2002	SD 390 Ø 13	L=3190	16	3.32
36	MNS JIS G 3112:2002	SD 390 Ø 13	L=2050	16	2.14
37	MNS JIS G 3112:2002	SD 390 Ø 13	L=2140	12	2.23
38	MNS JIS G 3112:2002	SR 235 Ø 10	L=200	1620	0.12
				Материал В20	62.6 м3

ТАЙЛБАР

- Энэ хуудсыг холбогдох зургуудтай хамтатгаж үзнэ.
- Цутгамал хучилтыг модон хэв хашмалд бэлтгэж цугтасны дараагаар бэхжилтийн баг бэхийн 70%-д хүрсэний дараа хэв хашмалыг авна.
- Цутгамал бетоны ажлыг БНБД 52-02-05-ийн заалтын дагуу хийж гүйцэтгэнэ.

Цутгамал ханын байгуулалт М1:150



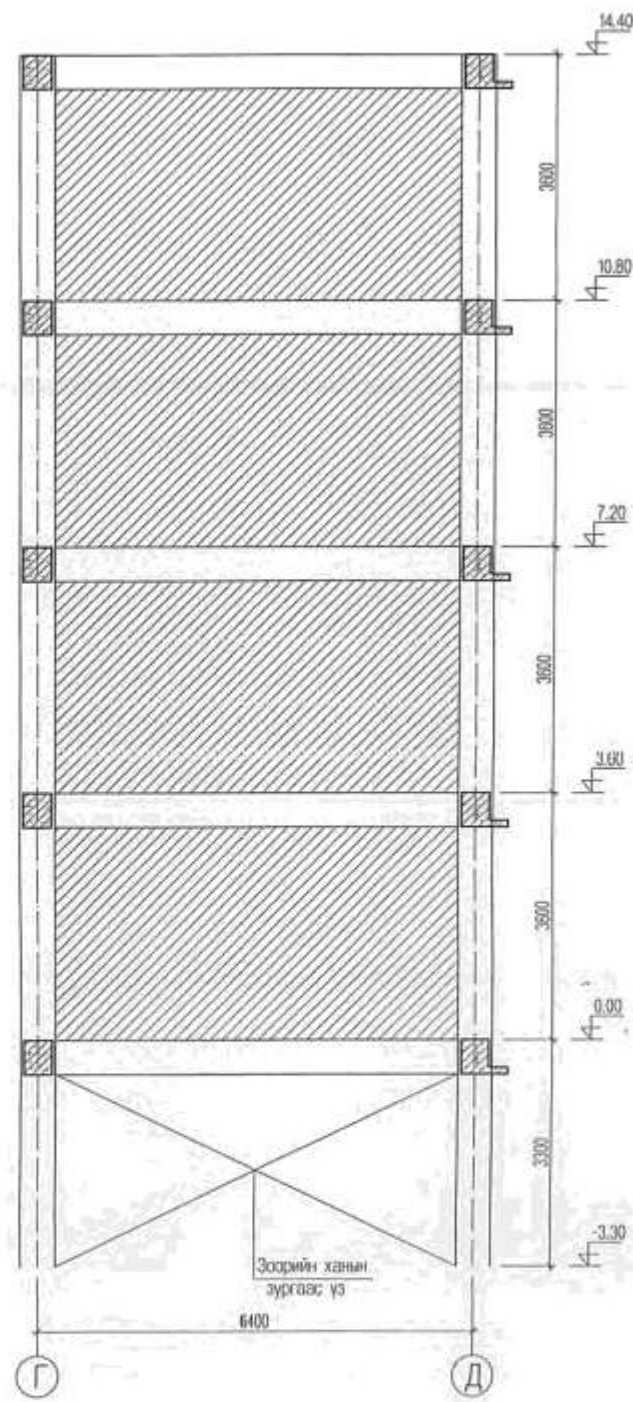
Цутгамал элементийн нэгдсэн түүвэр

Марк нод.	Тэмдэглэгээ	Нэр	Тоо шир	Бетоны эзэлхүүн/м ³		Галгийн жонилт		
				Нэгж	Бүгд	Нэгж	Бүгд	
Цутгамал ханын түүвэр								
ЦХ-1	ББ-8	Цутгамал хана	ЦХ-1	1	14.84	14.84	2475.5	2475.5
ЦХ-2	ББ-8	Цутгамал хана	ЦХ-2	2	8.84	17.68	2056.3	4112.5
ЦХ-3	ББ-8	Цутгамал хана	ЦХ-3	1	17.92	0.54	3191.5	3191.5
ЦХ-4	ББ-8	Цутгамал хана	ЦХ-4	2	9.82	19.64	2208.8	4417.7
ЦХ-5	ББ-8	Цутгамал хана	ЦХ-5	2	13.64	27.28	2399.8	4799.6

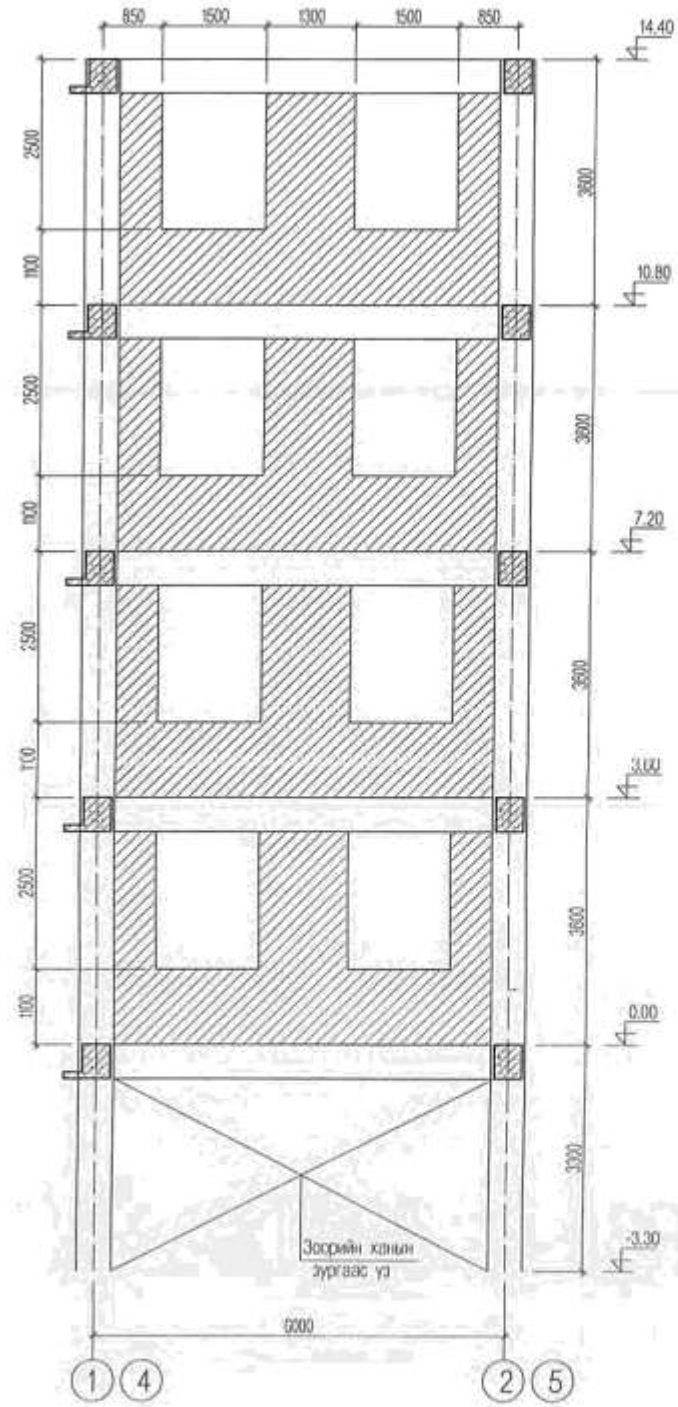
ТАЙЛБАР

1. Цутгамал ханыг модон хэв хашмалд бэлтгэж цутгасны дараагаар бэхжилтийн бат бэхийн 70%-д хүрсэний дараа хэв хашмалыг авна.
2. Цутгамал бетоны ажлыг БНБД 52-02-05-ийн заалтын дагуу хийж гүйцэтгэнэ.

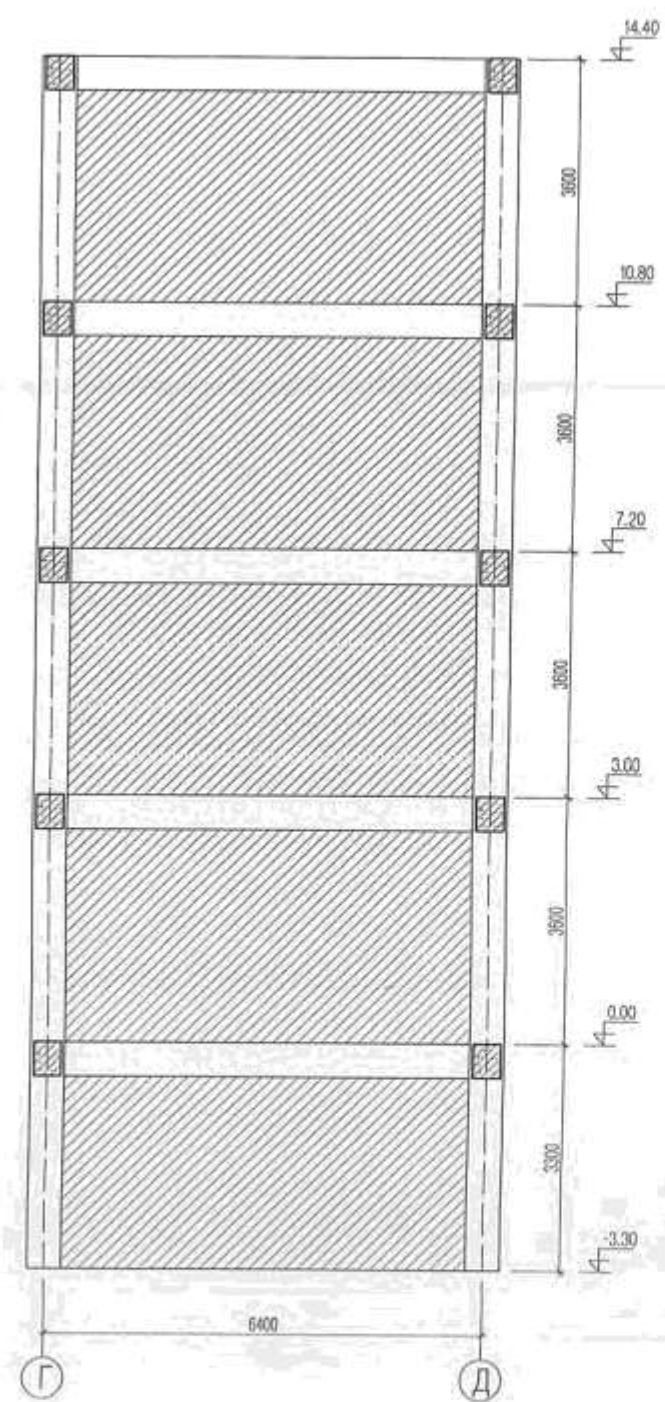
Цутгамал хана ЦХ-1 М1:100



Цутгамал хана ЦХ-2 М1:100



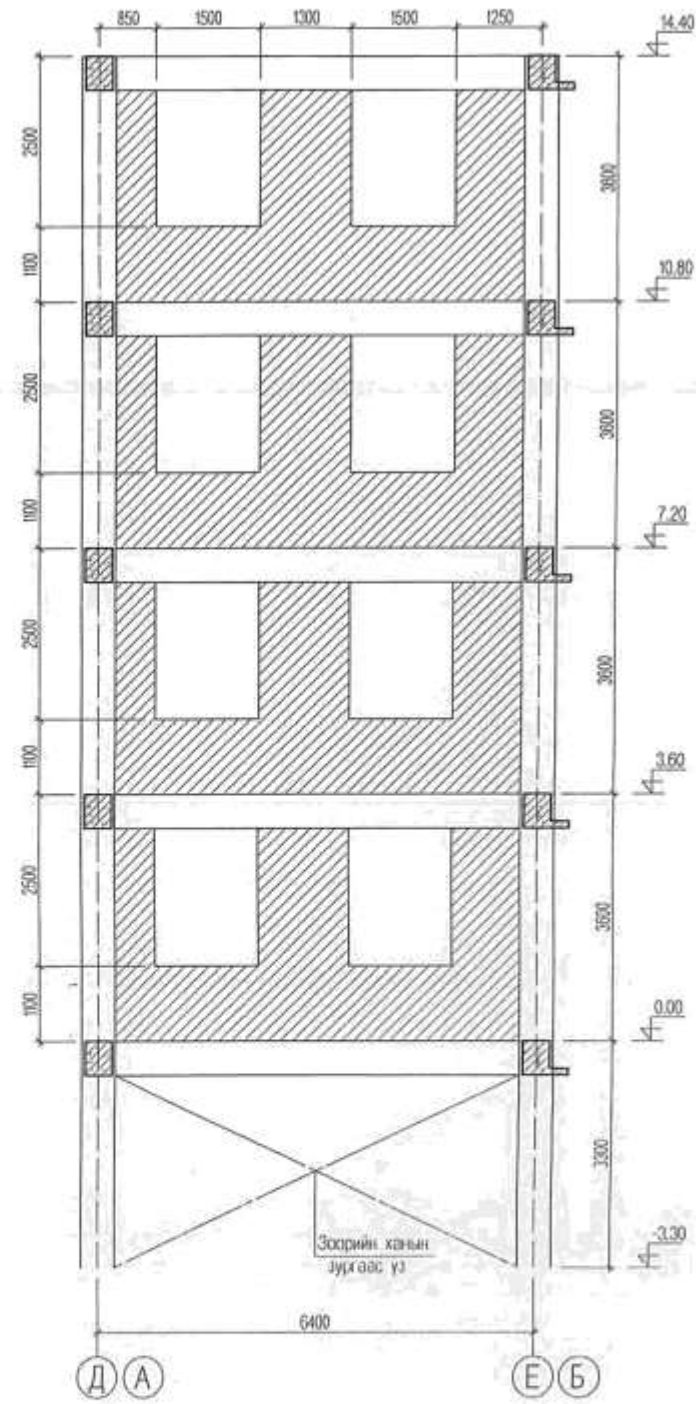
Цутгамал хана ЦХ-3 М1:100



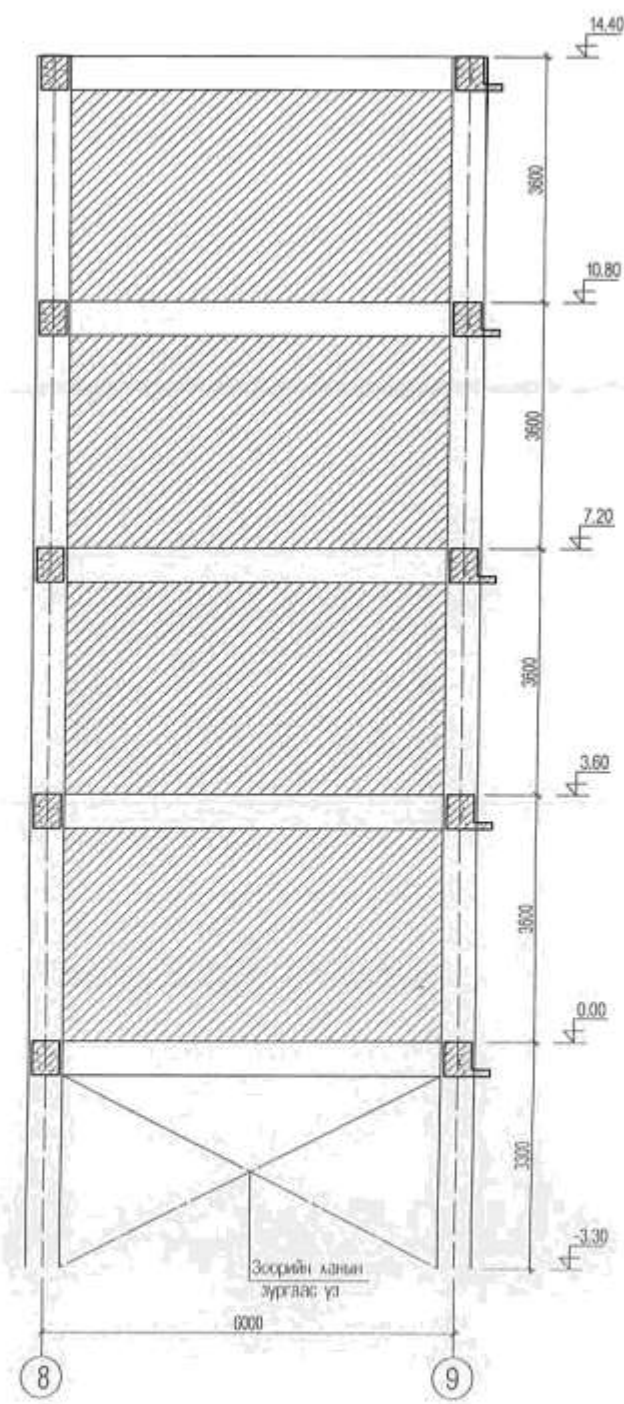
ТАЙЛБАР

1. Цутгамал ханыг модон хэв хашмалд бэлтгэж цутгасны дараагаар бэхжилтийн бат бэхийн 70%-д хүрсэний дараг хэв хашмалыг авна.
2. Цутгамал бетоны ажлыг БНБД 52-02-05-ийн заалтын дагуу хийж гүйцэтгэнэ.

Цутгамал хана ЦХ-4 М1:100



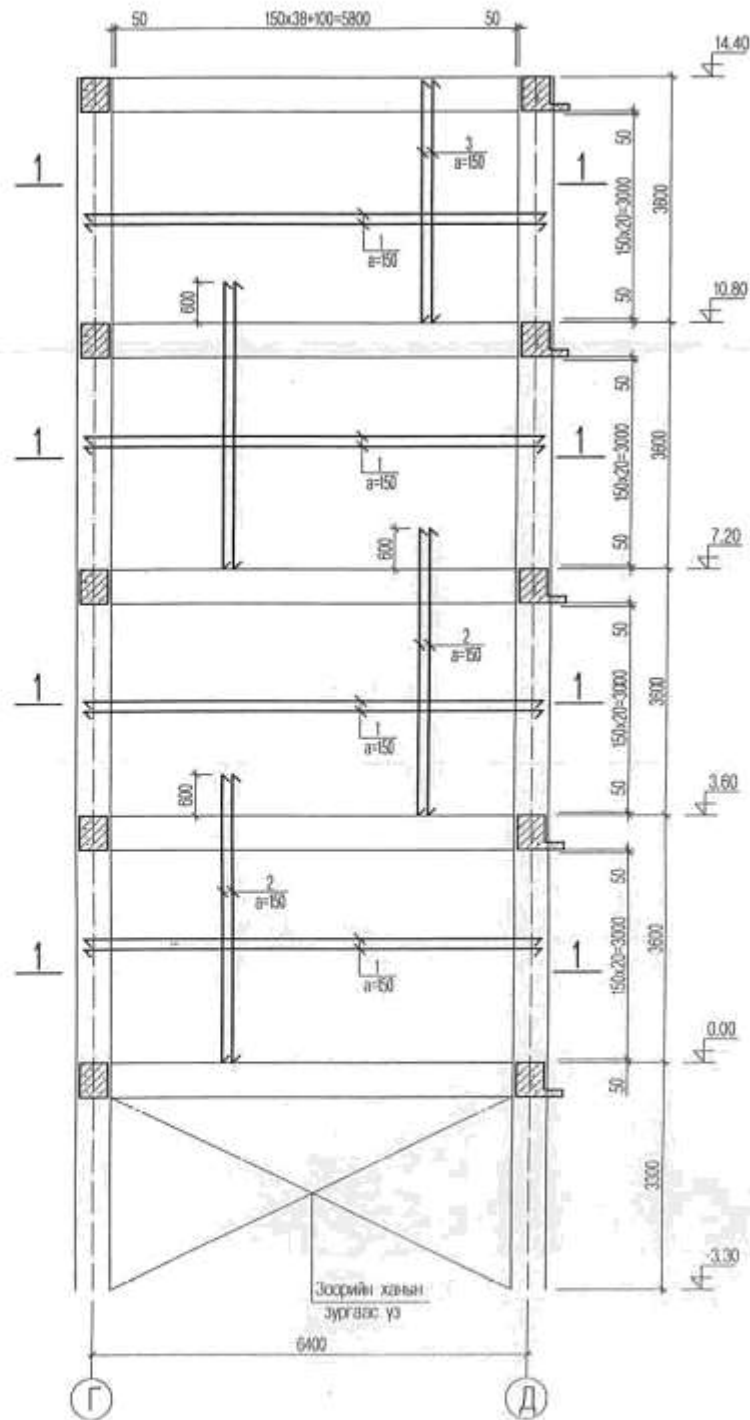
Цутгамал хана ЦХ-5 М1:100



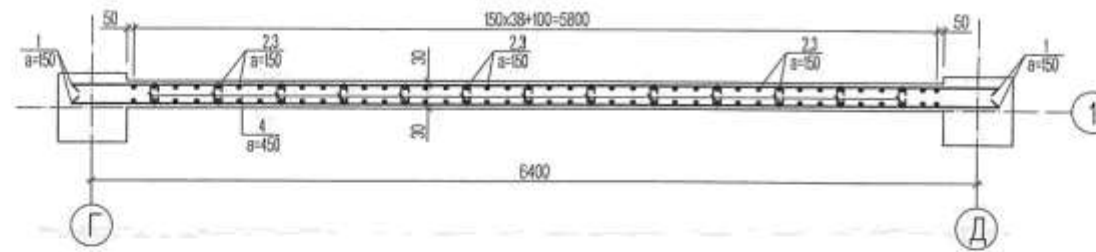
ТАЙЛБАР

1. Цутгамал ханыг модон хэв хашмалд бэлтгэж цутгасны дараагаар бэхжилтийн бат бэхийн 70%-д хүрсэний дараа хэв хашмалыг авна.
2. Цутгамал бетоны ажлыг БНБД 52-02-05-ийн заалтын дагуу хийж гүйцэтгэнэ.

Цутгамал хана ЦХ-1-н арматурчлал М1:100



Огтлол 1-1 М1:50



Марк поз	Загвар
4	

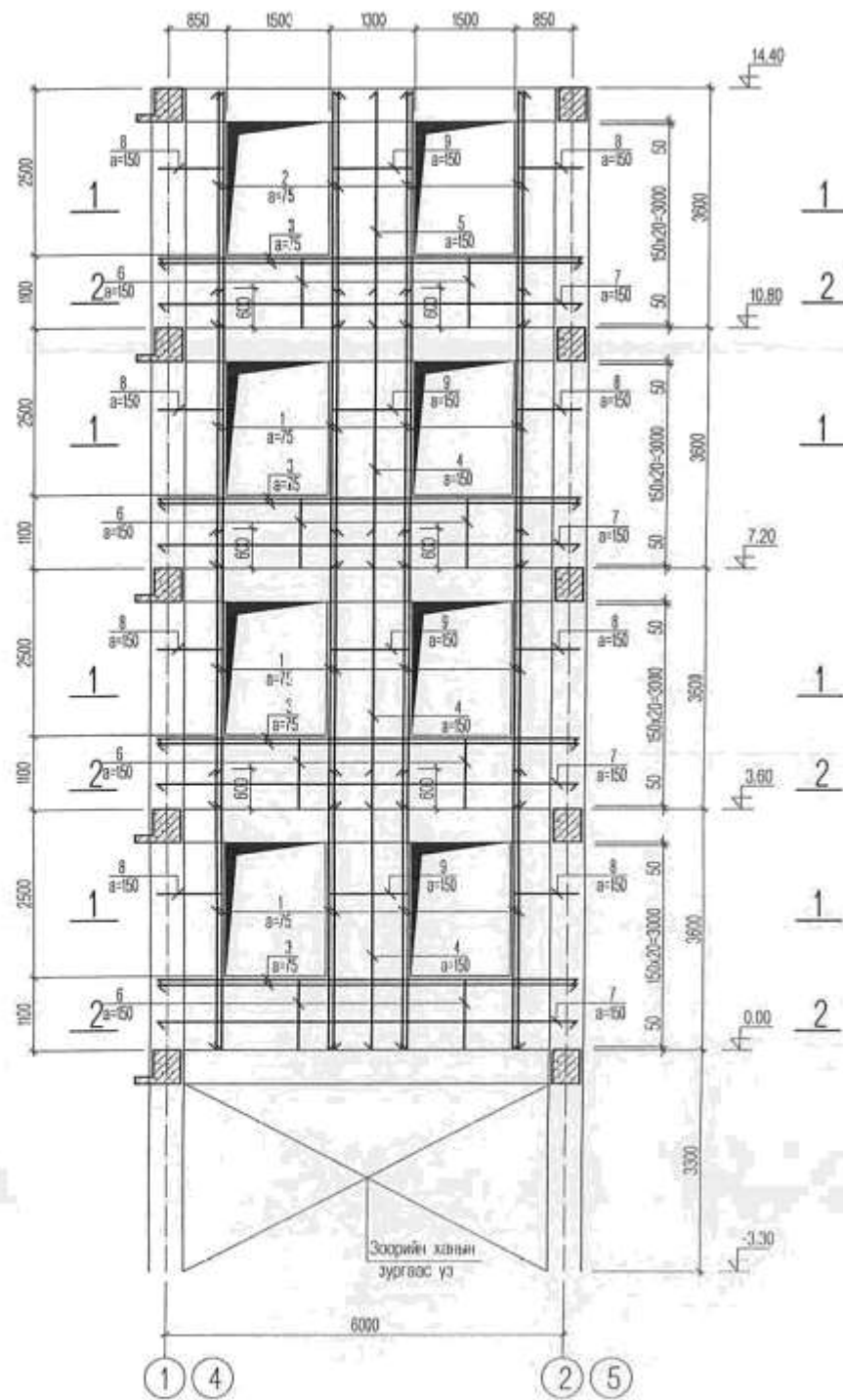
Цутгамал төмөр бетон эдэлхүүний материалын тодорхойлолт

Поз	Тэмдэглэгээ	Нэр	Тоо шир	Хүнд /кг/	
				Нэгж	Нийт
Цутгамал хана ЦХ-1-н арматурчлал					
1	MNS JIS G 3112:2002	SD 390 Ø 13 L= 6700	168	6.98	1172.8
2	MNS JIS G 3112:2002	SD 390 Ø 13 L= 4200	240	4.38	1050.3
3	MNS JIS G 3112:2002	SD 390 Ø 13 L= 3550	80	3.70	295.9
4	MNS JIS G 3112:2002	SR 235 Ø 10 L= 250	360	0.15	55.5
Материал В20			14.64	м3	

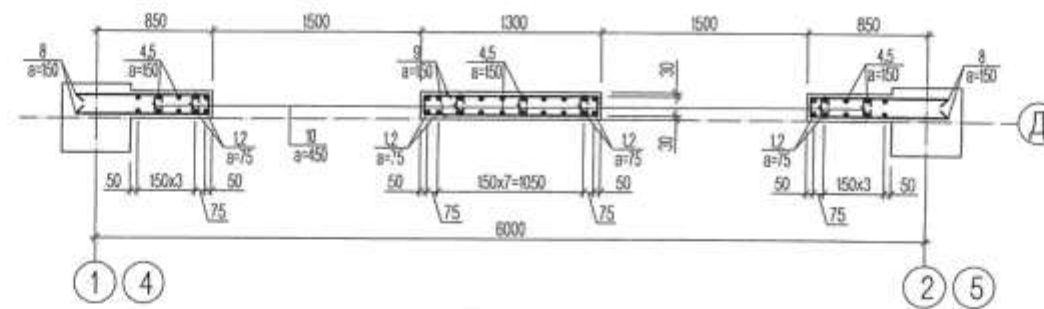
ТАЙЛБАР

1. Цутгамал ханыг модон хэв хашмалд бэлтгэж цутгасны дараагаар бөхжилтийн бат бэхийн 70%-д хүрсэний дараа хэв хашмалыг авна.
2. Цутгамал бетоны ажлыг БНБД 52-02-05-ийн заалтын дагуу хийж гүйцэтгэнэ.

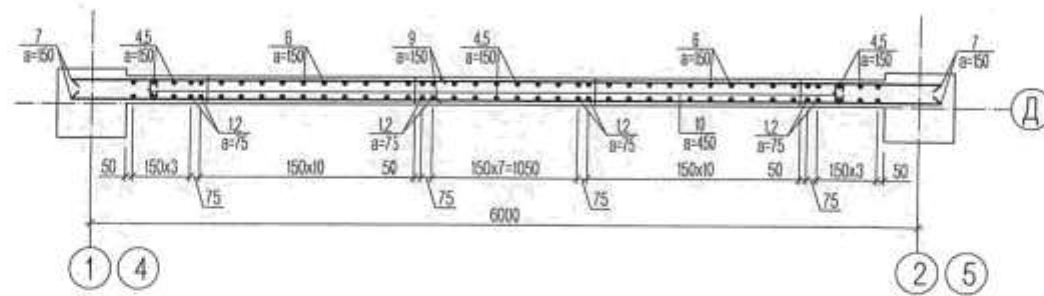
Цутгамал хана ЦХ-2-н арматурчлал М1:100



Огтлол 1-1 М1:50



Огтлол 2-2 М1:50



Марк поз	Загвар
8	
9	
10	

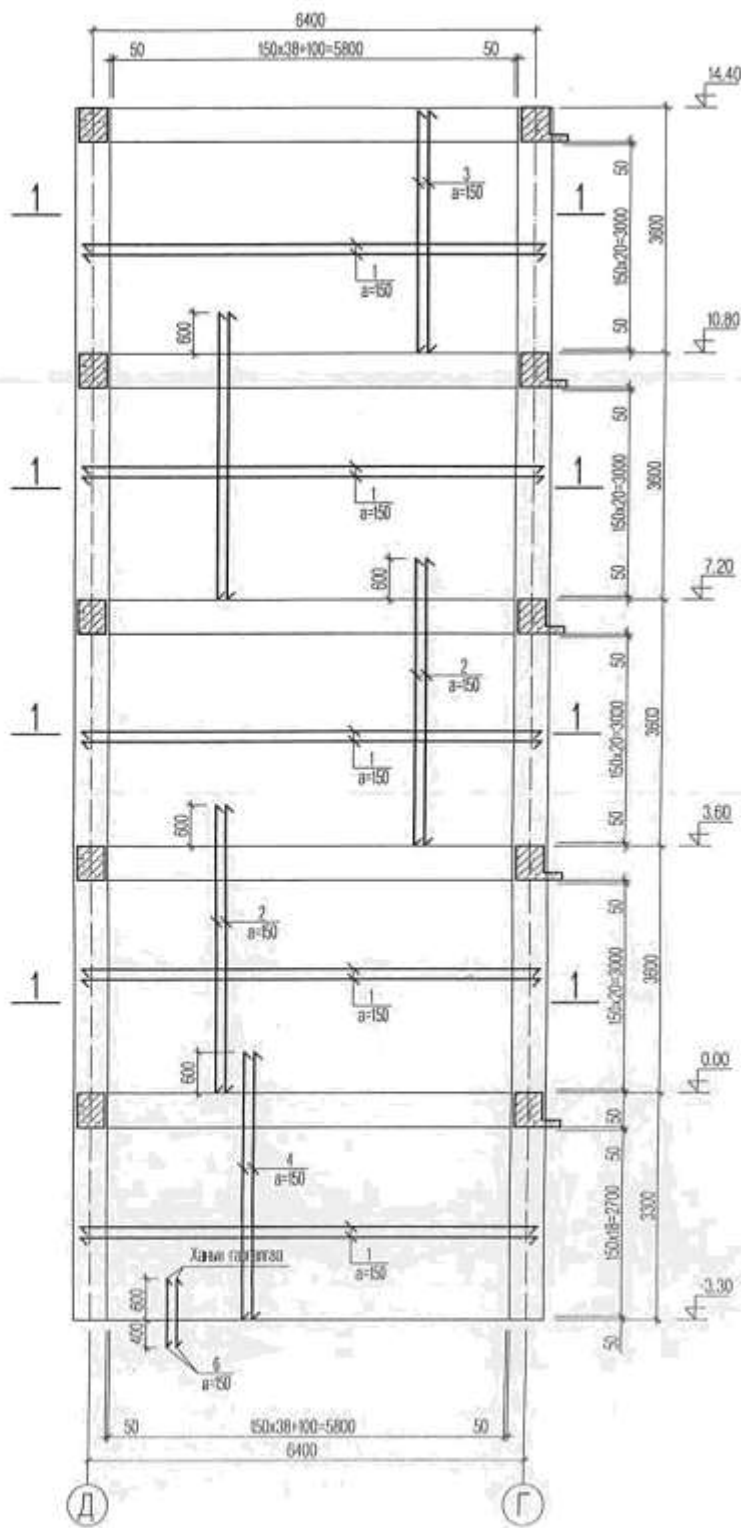
Цутгамал төмөр бетон эдэлхүүний материалын тодорхойлолт

Поз	Тэмдэглэгээ	Нэр	Тоо шир	Хүнд /кг/	
				Нэгж	Нийт
Цутгамал хана ЦХ-2-н арматурчлал					
1	MNS JIS G 3112:2002	SD 390 Ø 19 L= 4200	36	2056.3	4112.5
2	MNS JIS G 3112:2002	SD 390 Ø 19 L= 3500	12	9.35	336.5
3	MNS JIS G 3112:2002	SD 390 Ø 19 L= 6300	16	7.79	93.5
4	MNS JIS G 3112:2002	SD 390 Ø 13 L= 4200	72	14.02	224.4
5	MNS JIS G 3112:2002	SD 390 Ø 13 L= 3550	24	4.38	315.1
6	MNS JIS G 3112:2002	SD 390 Ø 13 L= 1050	168	3.70	88.8
7	MNS JIS G 3112:2002	SD 390 Ø 13 L= 6300	56	1.09	183.8
8	MNS JIS G 3112:2002	SD 390 Ø 13 L= 2050	112	6.56	367.6
9	MNS JIS G 3112:2002	SD 390 Ø 13 L= 1500	112	2.14	239.2
10	MNS JIS G 3112:2002	SR 235 Ø 10 L= 250	112	1.56	175.0
Материал В20			8.84	м3	

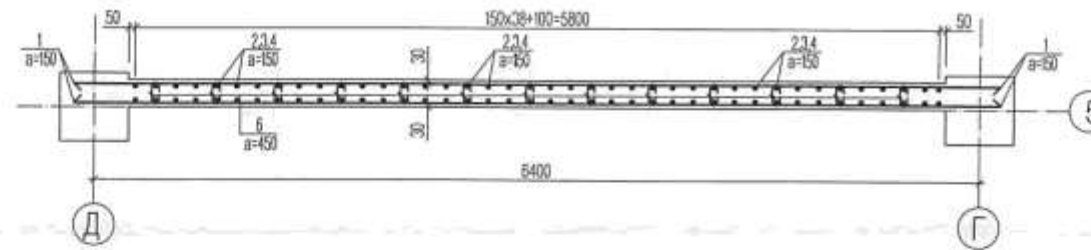
ТАЙЛБАР

- Цутгамал ханыг модон хэв хашмалд бэлтгэж цутгасны дараагаар бэхжилтийн бат бэхийн 70%-д хүрсэний дараа хэв хашмалыг авна.
- Цутгамал бетоны ажлыг БНБД 52-02-05-ийн заалтын дагуу хийж гүйцэтгэнэ.

Цутгамал хана ЦХ-3-н арматурчлал М1:100



Огтлол 1-1 М1:50



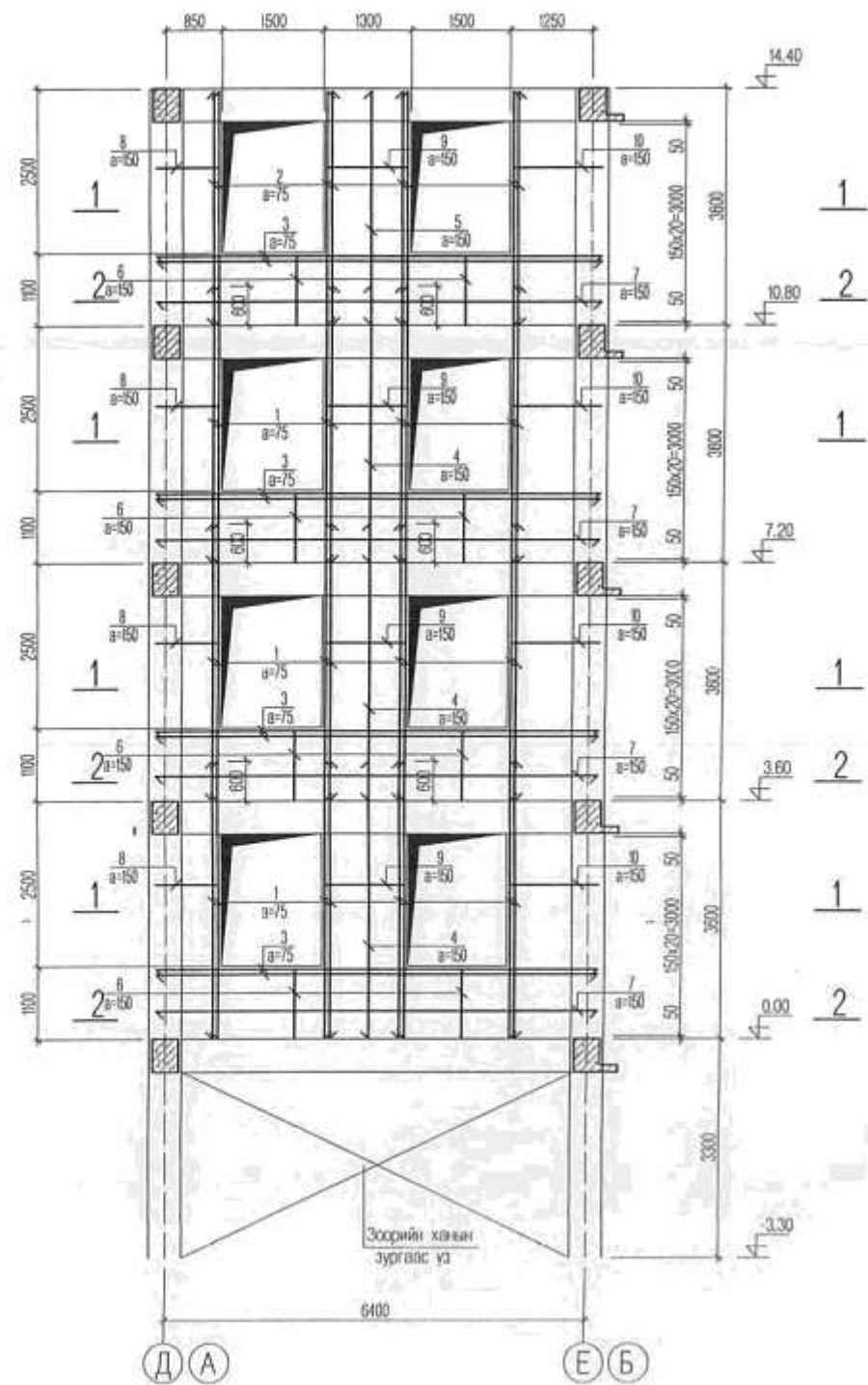
Марк поз	Загвар
5	

Цутгамал төмөр бетон эдэлхүүний материалын тодорхойлолт							
Поз	Тэмдэглэгээ	Нэр			Тоо шир	Хүнд /кг/	
						Нэгж	Нийт
Цутгамал хана ЦХ-3-н арматурчлал							
1	MNS JIS G 3112:2002	SD 390	∅ 13	L= 6700	208	6.98	1452.1
2	MNS JIS G 3112:2002	SD 390	∅ 13	L= 4200	240	4.38	1050.3
3	MNS JIS G 3112:2002	SD 390	∅ 13	L= 3550	80	3.70	295.9
4	MNS JIS G 3112:2002	SD 390	∅ 13	L= 3900	80	4.06	325.1
5	MNS JIS G 3112:2002	SR 235	∅ 10	L= 250	442	0.15	68.1
6	MNS JIS G 3112:2002	SD 390	∅ 13	L= 1000	78	1.04	81.3
Материал В20					17.92	м3	

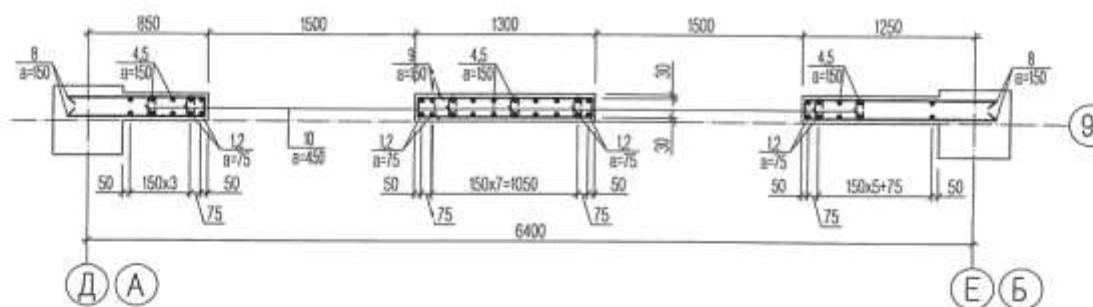
ТАЙЛБАР

1. Цутгамал ханыг модон хэв хашмалд бэлтгэж цутгасны дараагаар бэхжилтийн бат бэхийн 70%-д хүрсэний дараа хэв хашмалыг авна.
2. Цутгамал бетоны ажлыг БНБД 52-02-05-ийн заалтын дагуу хийж гүйцэтгэнэ.

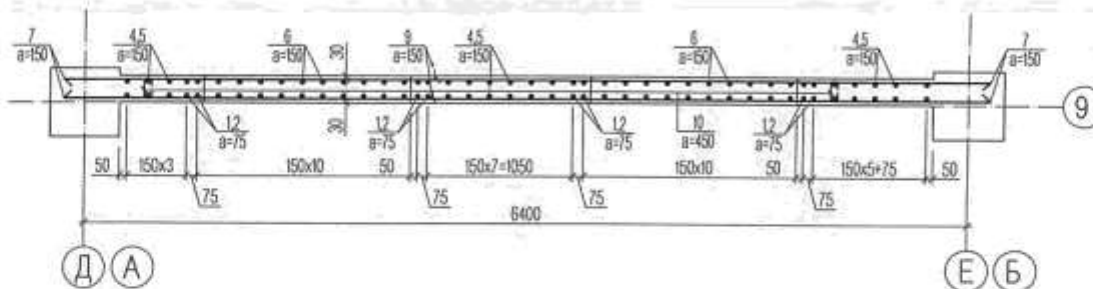
Цутгамал хана ЦХ-4-н арматурчлал М1:100



Огтлол 1-1 М1:50



Огтлол 2-2 М1:50



Марк поз	Загвар
8	
9	
10	
11	

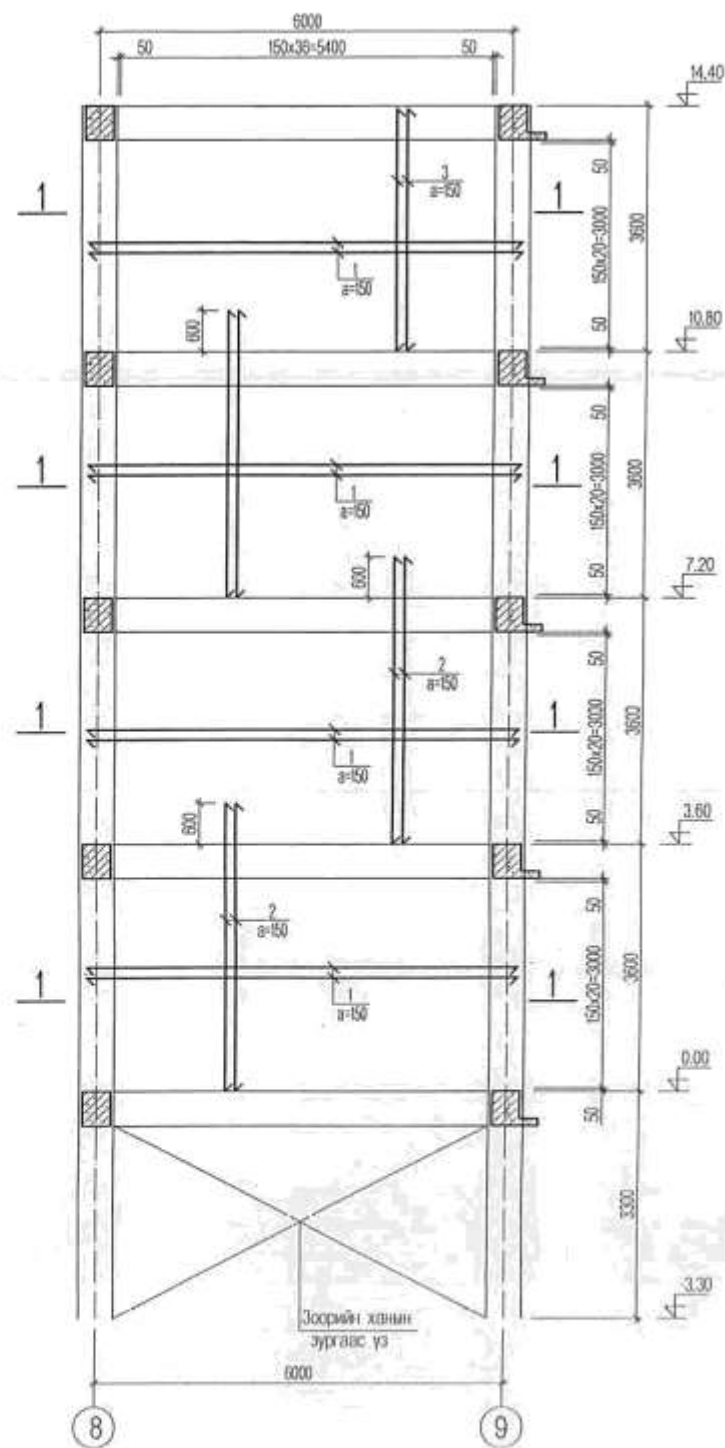
Цутгамал төмөр бетон эдлүүний материалын тодорхойлолт

Поз	Тэмдэглэгээ	Нэр	Тоо шир	Хүнд /кг/	
				Нэгж	Нийт
Цутгамал хана ЦХ-4-н арматурчлал					
1	MNS JIS G 3112:2002	SD 390 Ø 19 L= 4200	36	2208.8	4417.7
2	MNS JIS G 3112:2002	SD 390 Ø 19 L= 3500	12	9.35	336.5
3	MNS JIS G 3112:2002	SD 390 Ø 19 L= 6300	16	7.79	93.5
4	MNS JIS G 3112:2002	SD 390 Ø 13 L= 4200	90	14.02	224.4
5	MNS JIS G 3112:2002	SD 390 Ø 13 L= 3550	30	4.38	393.9
6	MNS JIS G 3112:2002	SD 390 Ø 13 L= 1050	168	3.70	111.0
7	MNS JIS G 3112:2002	SD 390 Ø 13 L= 6300	56	1.09	183.8
8	MNS JIS G 3112:2002	SD 390 Ø 13 L= 2050	56	6.56	367.6
9	MNS JIS G 3112:2002	SD 390 Ø 13 L= 1500	112	2.14	119.6
10	MNS JIS G 3112:2002	SD 390 Ø 13 L= 2850	56	1.56	175.0
11	MNS JIS G 3112:2002	SR 235 Ø 10 L= 250	242	2.97	166.3
				9.82	37.3
Материал В20				9.82	м3

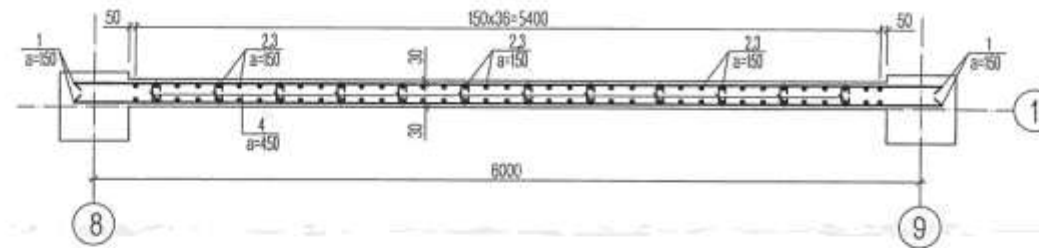
ТАЙЛБАР

- Цутгамал ханыг модон хэв хашмалд бэлтгэж цутгасны дараагаар бэхжилтийн бат бэхийн 70%-д хүрсэний дараа хэв хашмалыг өвнө.
- Цутгамал бетоны ажлыг БНБД 52-02-05-ийн заалтын дагуу хийж гүйцэтгэнэ.

Цутгамал хана ЦХ-5-н арматурчлал М1:100



Огтлол 1-1 М1:50



Мөрк поз	Загвар
4	

Цутгамал төмөр бетон эдэлхүүний материалын тодорхойлолт						
Поз	Тэмдэглэгээ	Нэр	Тоо шир	Хүнд /кг/		
				Нэгж	Нийт	
Цутгамал хана ЦХ-5-н арматурчлал						
1	MNS JIS G 3112:2002	SD 390 Ø 13 L= 6300	2	2399.8	4799.7	
2	MNS JIS G 3112:2002	SD 390 Ø 13 L= 4200	168	6.56	1102.8	
3	MNS JIS G 3112:2002	SD 390 Ø 13 L= 3550	222	4.38	971.5	
4	MNS JIS G 3112:2002	SR 235 Ø 10 L= 250	74	3.70	273.7	
			336	0.15	51.8	
		Материал В20	13.64	м3		

ТАЙЛБАР

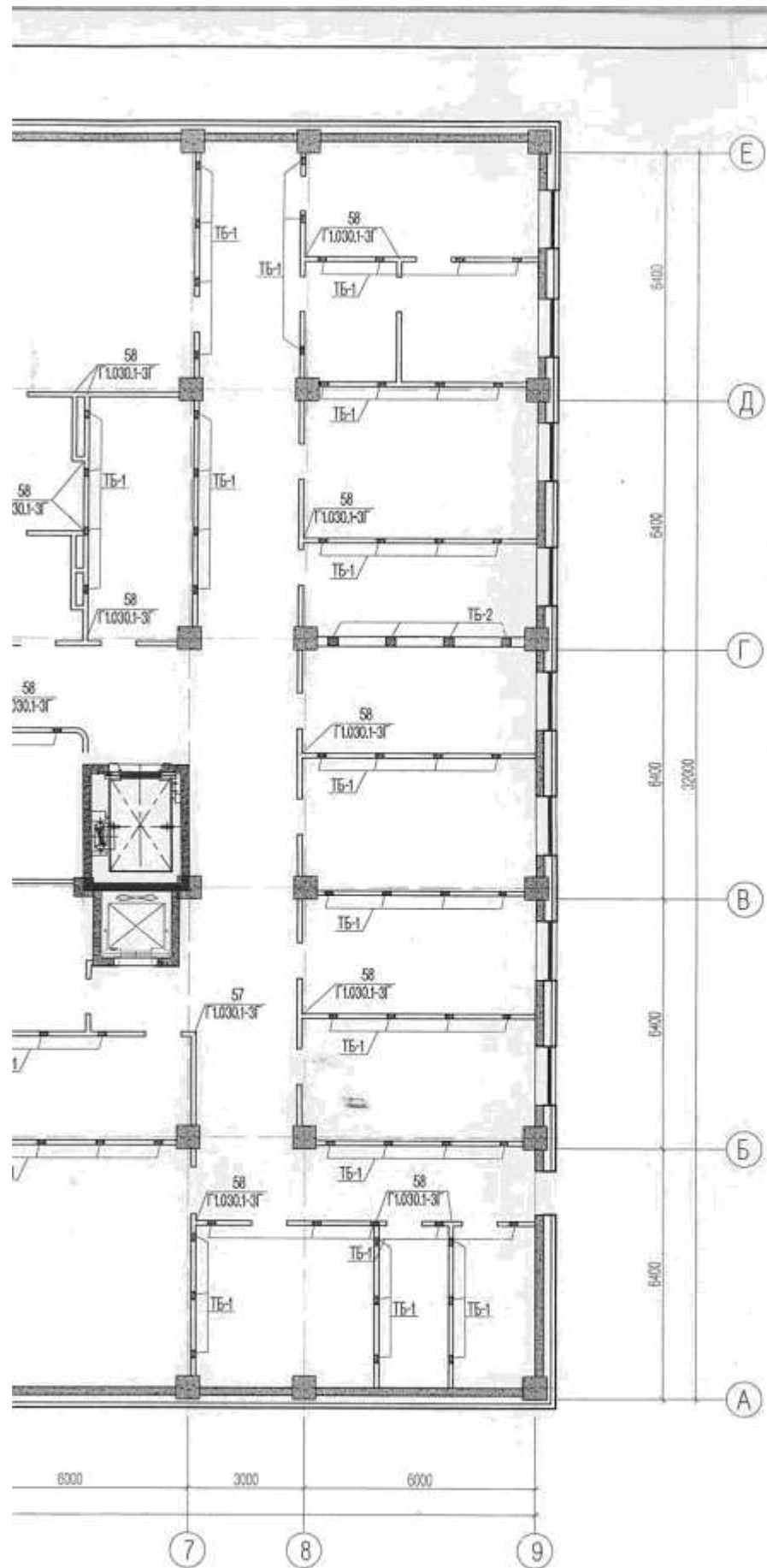
1. Цутгамал ханыг модон хэв хашмалд бэлтгэж цутгасны дараагаар бэхжилтийн бат бэхийн 70%-д хүрсэний дараа хэв хашмалыг авна.
2. Цутгамал бетоны ажлыг БНБД 52-02-05-ийн заалтын дагуу хийж гүйцэтгэнэ.

Зоорийн давхрын ханын торны байгуулалт М1:150



ТАЙЛБАР

1. Энэ хуудгийг хуудас ББ...-тай хамтатгах үнд.
2. Ханын арматурчлалд Цуврал Г1.030.1-3Г дэ-1-ийг ашиглав.
3. Гадна дотор хананд нийт уртын дагуу өрлөгийн өндөрийг 500 мм тутамд арматуран торнуудыг тавьж өгнө.
4. Торыг ханын гадаргуу дээр 2-3мм (сөөг тавигдсан эсэхийг шалгах) цухуйлгана.
5. Ханын өрлөгийн торыг баганаас гаргасан гаргалгаа арматуртай гангаж өгнө.
6. 3м-с дээш урттай хамар ханыг хуимтанд 15м алслагдтай болгоно.
7. Ялууг 15 -м-ээс бага нүх байвал 25см-ээс, 15м-ээс их нүхэн дээр 35см-ээс багагүй суулгасан байвал зохино.



ТАЙБАР

1. Энэ хуудсыг хуудас ББ...-тай хамтатгах үзнэ.
2. Ханын арматурчлалд Цуврал Г1.030.1-3Г дэ-1-ийг ашиглав.
3. Гадна дотор хананд нийт урлан дагуу ерлэгийн өндөрмийн 500 мм тутамд арматуран торнуудыг тавьж өгнэ.
4. Торыг ханын гадаргуу дээр 2-3мм (зөв тавигдсан эсхийг шалгах) цууцлгана.
5. Ханын ерлэгийн торыг бөганаас гаргасан гаргалгаа арматуртай галнаж өгнө.
6. 3м-с дээш урттай хамар ханыг хүчилтэнд 1.5м алхамтай бэхлэнэ.
7. Ялууг 1.5 м-ээс бага нух байвал 25см-ээс, 1.5м-ээс их нухан дээр 35см-ээс багагүй суулгасан байвал зогин.

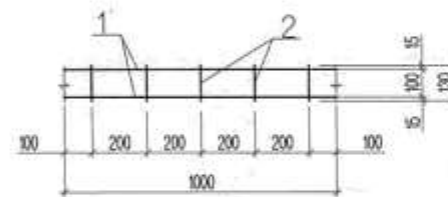
Төмрийн тодорхойлолт кг/

Эдгэлхүүний нэр	Поз	Огнол	Урт мм	Тоо шир	Жин кг/		Тайлбар
					Нэгж	Нийт	
1	2	3	4	5	6	7	8
Тор Т-1	1	Ф6Вр1	1000	2	0.14	0.28	0.32
	2	Ф6Вр1	130	5	0.006	0.03	
Тор Т-2	1	Ф6Вр1	1000	2	0.14	0.28	0.32
	2	Ф6Вр1	250	3	0.012	0.036	

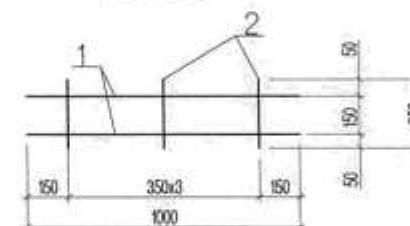
Хийц элсэлтийн түүвэр

Поз	Тэмдэглэгээ	Нэр	Тоо ширхэг	Жин кг/	
				нэгж	бүгд
Ханын тор					
		Тор Т-1	L-ум	167.2x5	0.32 112.3
		Тор Т-2	L-ум	11.8x5	0.32 18.8
Төмөр бэхлэлт					
ТБ-1		ТБ-1	82		2.8 229.6
ТБ-2		ТБ-2	12		5.82 69.84

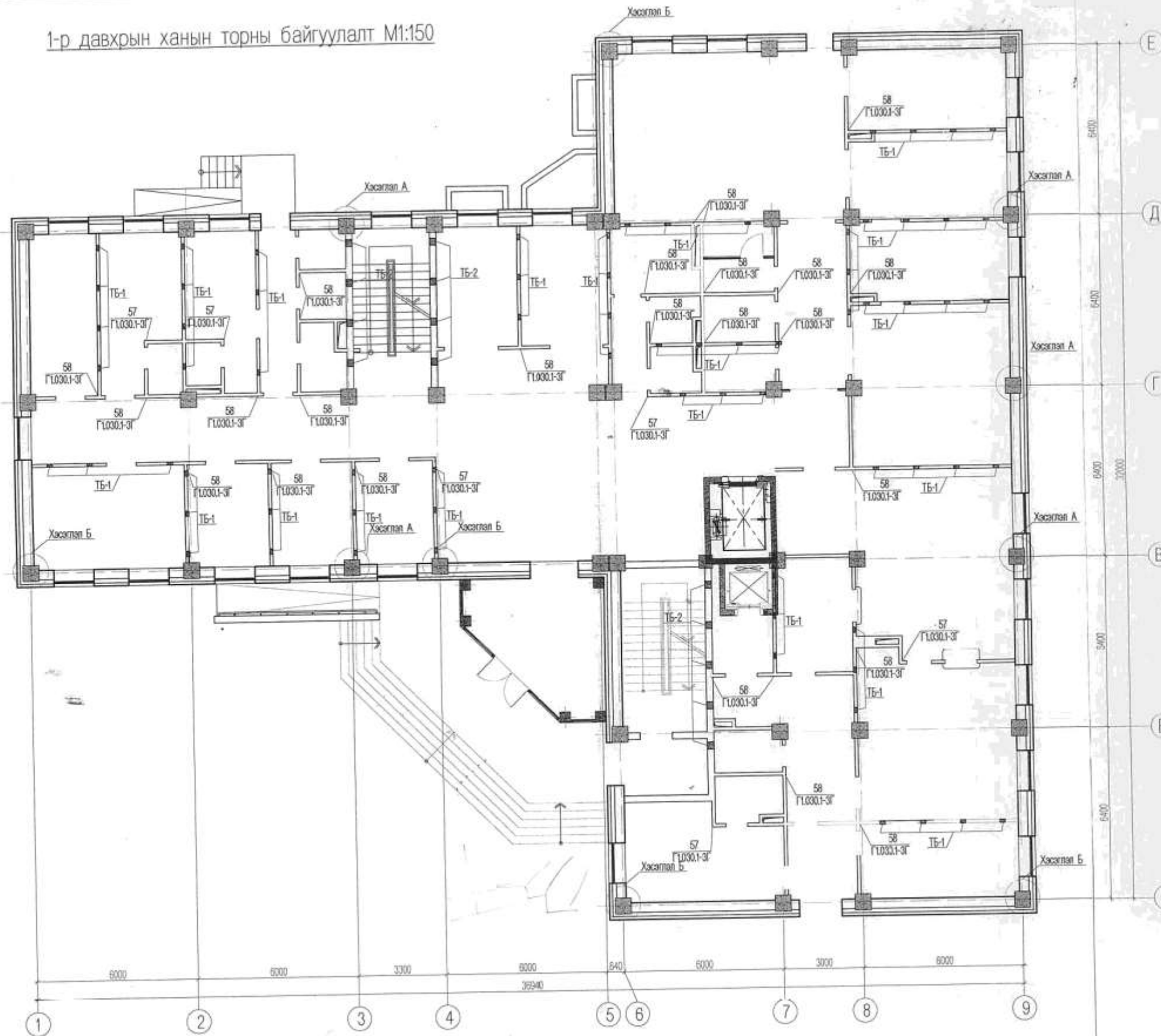
Тор Т-1



Тор Т-2



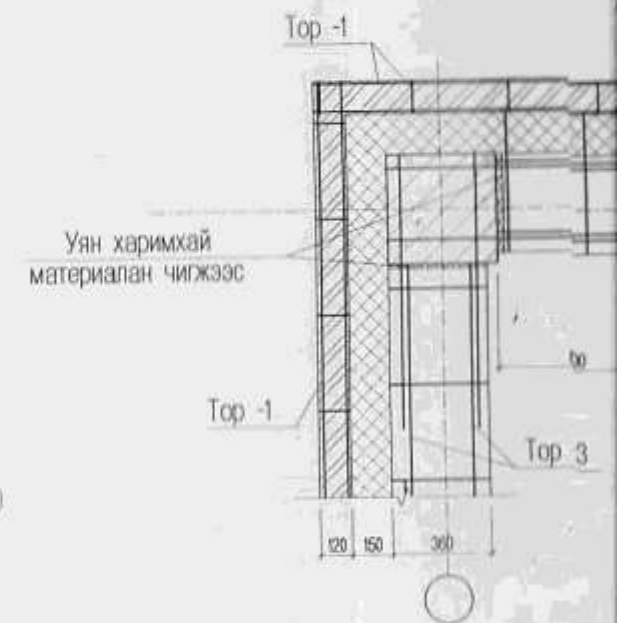
1-р давхрын ханын торны байгуулалт М1:150



Хэсэглэл А М1:50

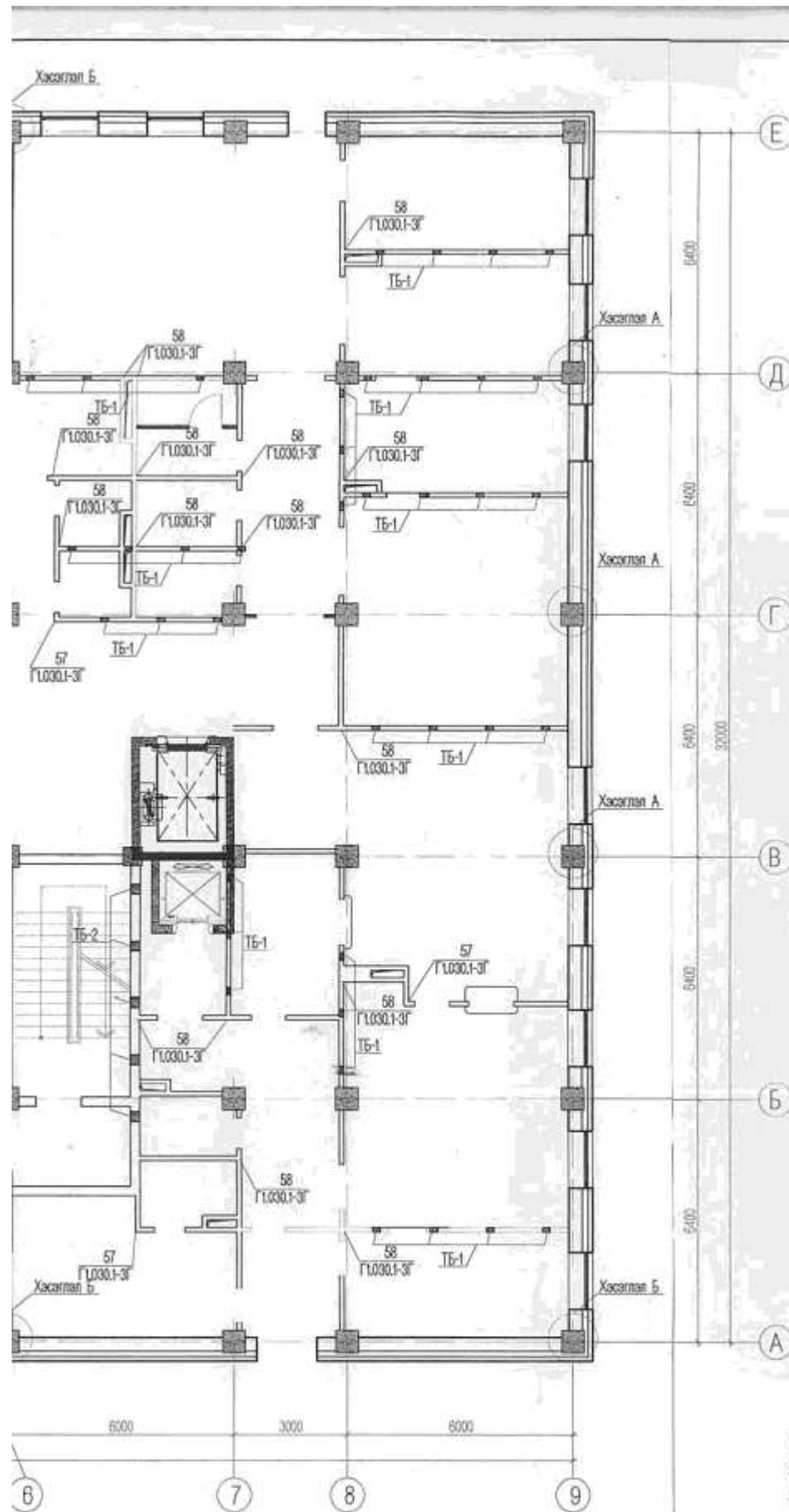


Хэсэглэл Б М1:50

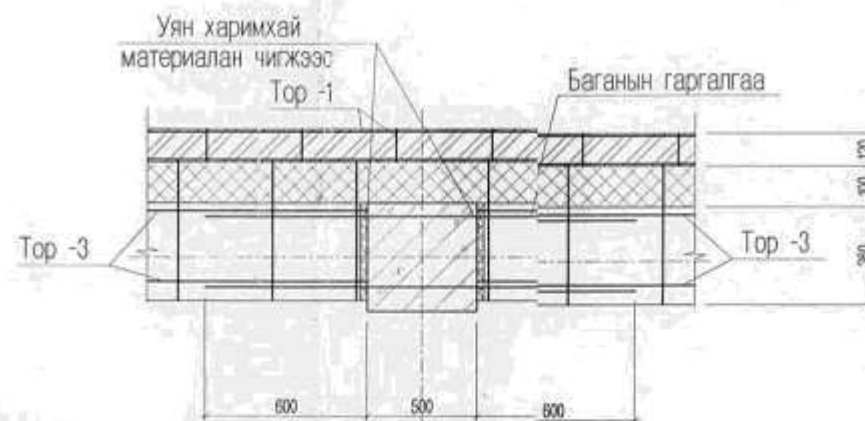


ТАЙЛБАР

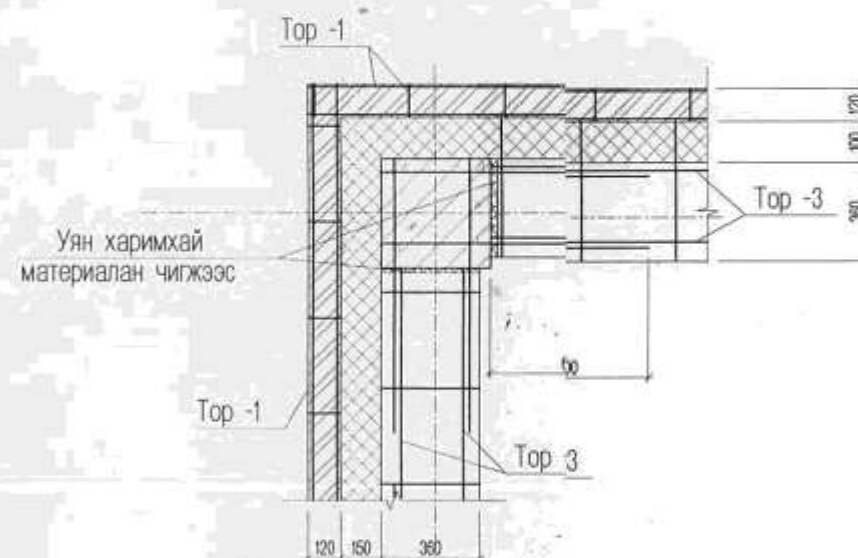
1. Энэ хуудсыг хуудас ББ...-той хамтатгаж уна.
2. Ханын арматурчлалд Цэвэрл Г1030.1-3Г дэ-1-ийг ашиглав.
3. Гадна дотор хэсэгд нийт уртын дагуу эрлэгийн өндөрийн 500 мм тутамд арматурч торнуудыг тавьж өгнэ.
4. Торыг ханын гадаргуу дээр 2-Эм (эвс тавигдсан эсхийг шалгах) цухуйгана.
5. Ханын эрлэгийн торыг баганаас гаргасан гаргалгаа арматуртай галнаж өгнө.
6. 3м-с дээш уртай хамар ханыг хүчилтэнд 1.5м өлхөмтэй бохлон.
7. Ялууг 1.5 м-ээс бага нүх байвал 25см-ээс, 1.5м-ээс их нүхэн дээр 35см-ээс багагүй суулгасан байвал эзэн.



Хэсэглэл А М:50



Хэсэглэл Б М:50



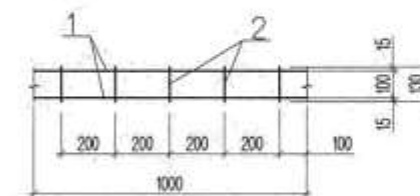
Төмрийн тодорхойлолт кг/м³

Эдэлгүүний нэр	Поэ	Огнол	Урт мм	Тоо шир	Жин кг/м³		Тайлбар
					Нэгж	Нийт	
1	2	3	4	5	6	7	8
Тор Т-1	1	Ф8Вр1	1000	2	0.14	0.28	0.32
	2	Ф8Вр1	130	5	0.006	0.03	
Тор Т-2	1	Ф8Вр1	1000	2	0.14	0.28	0.32
	2	Ф8Вр1	250	3	0.012	0.036	
Тор Т-3	1	Ф8Вр1	1000	2	0.14	0.28	0.33
	2	Ф8Вр1	370	3	0.018	0.054	

Хийц зарчгийн түүвэр

Поэ	Тэмдэглэгээ	Нэр	Тоо ширхэг	Жин кг/м³	
				нэгж	бүтэц
Ханын тор					
		Тор Т-1 L-ум	318x5	0.32	508.8
		Тор Т-2 L-ум	18x5	0.32	90.32
		Тор Т-3 L-ум	138x5	0.33	227.7
Төмөр бахзлэгээ					
ТБ-1		ТБ-1	98	2.8	274.4
ТБ-2		ТБ-2	14	5.82	81.5

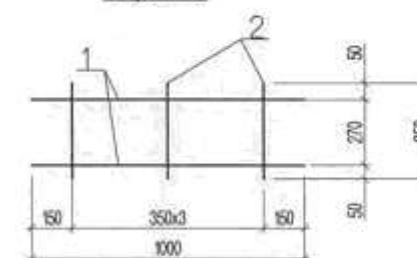
Тор Т-1



Тор Т-2



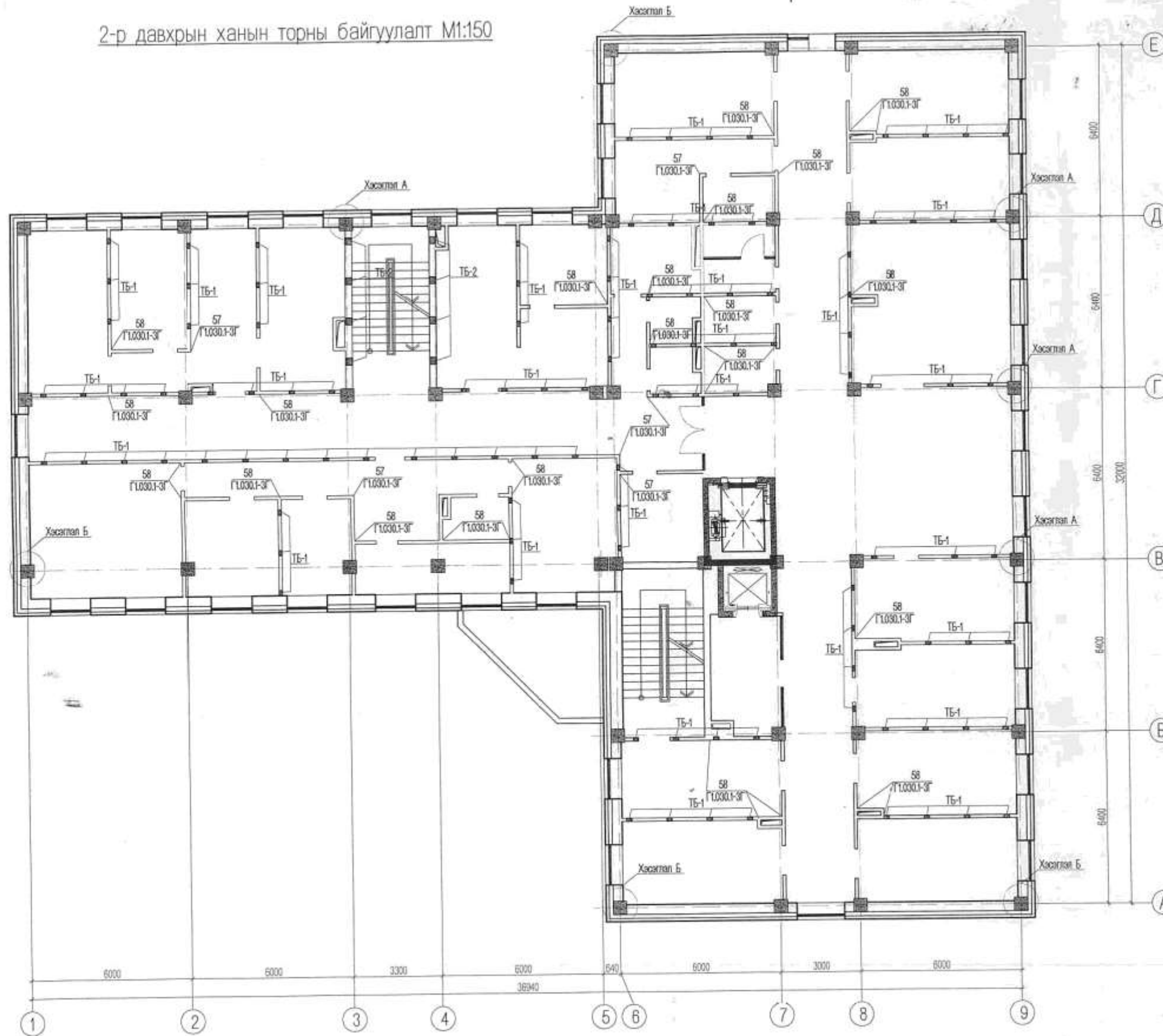
Тор Т-3



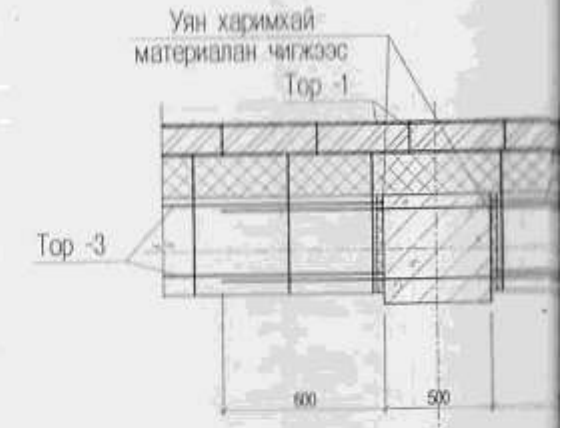
ТАЙЛБАР

- Энэ хуудсыг хуудас ББ...-тай хамтатгаж үзнэ.
- Ханын арматурчлалд Цуэрал Г1000.1-3Г дэ-1-ийг ашиглав.
- Гадна дотор хананд нийт уртын дагуу арматурын өндөрийн 500 мм тутамд арматурын торнуудыг тавьж өг-л.
- Торыг ханын гадаргуу дээр 2-3мм (зөв тавигдсан өсхийг шалгах) цухуйлгана.
- Ханын өрлөлийн торыг баганаас гаргасан гаргалгаа арматуртай галнаж өгнө.
- 3м-с дээш уртай хамар ханыг хүчилтэнд 1.5м өлхөмтэй бохлэнэ.
- Ялууг 1.5-м-ээс бага нүх байвал 25см-ээс, 1.5м-ээс их нүхэн дээр 35см-ээс багагүй суулгасан байвал зөвхөн

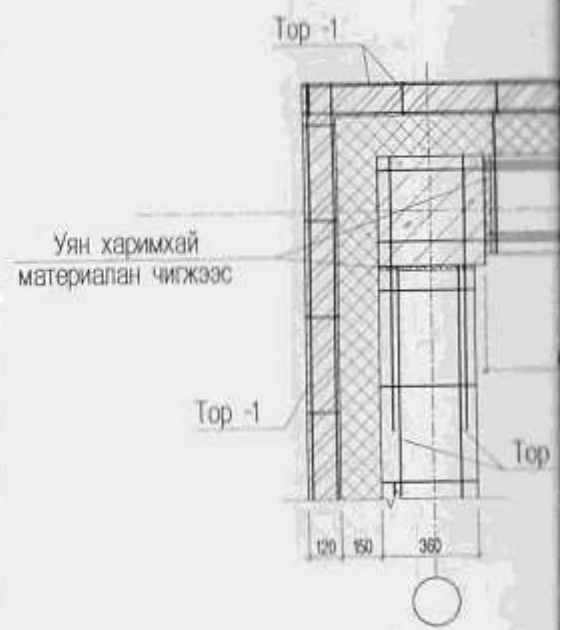
2-р давхрын ханы торны байгуулалт М1:150



Хэсгэл А М



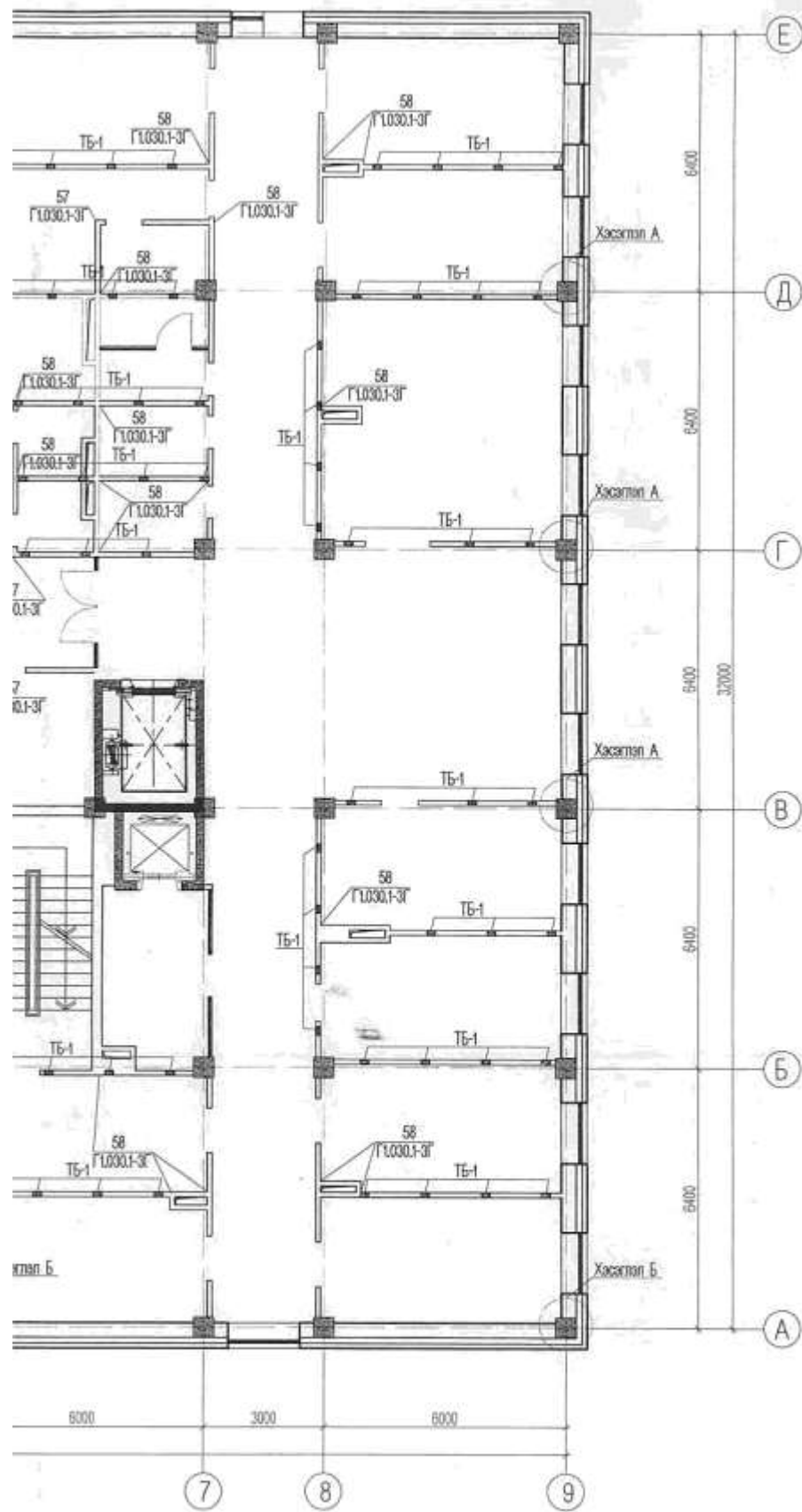
Хэсгэл Б М1:50



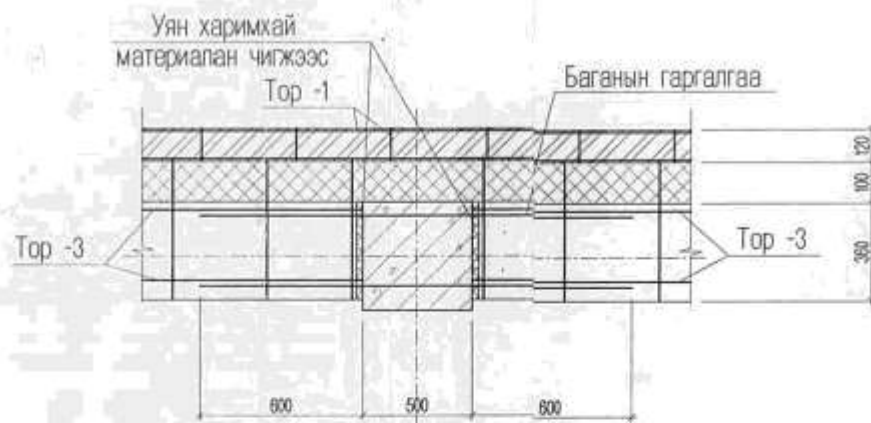
ТАЙЛАР

1. Энэ хуудсыг хуудас ББ...-тай хамтатгаж уяна.
2. Ханын арматурчлалд цуварал Г1.030.1-3Г ди-1-ийг ашигла.
3. Гадна дотор хананд нийт урлаг дагуу өрлөгийн өндөрийн 500 мм тутамд арматурчлалт торнуудыг тавьж өгнө.
4. Торыг ханын гадаргуу дээр 2-3мм (эвч танигдсан эсэмийг шалгах) цуцуйгн.
5. Ханын өрлөгийн торыг баганаас гаргасан гаргалгаа арматуртай галнаж өгнө.
6. 3м-с дээш урттай хөмөр ханыг хүчитэнд 1.5м алсмантай болгоно.
7. Ялууг 1.5 м-ээс бага нүх байвал 25см-ээс, 1.5м-ээс их нүхэн дээр 35см-ээс багатуу суулгасан байвал эхэн

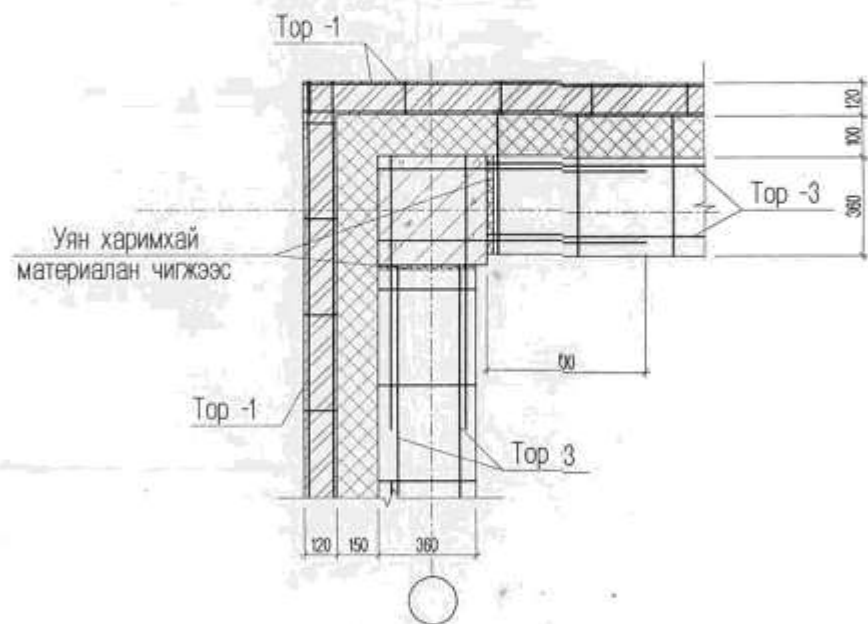
сним Б



Хэсэглэл А М1:50



Хэсэглэл Б М1:50



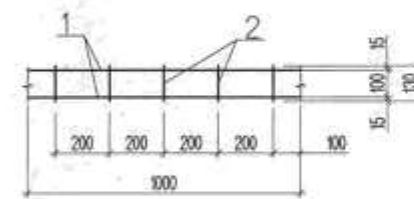
Төмрийн тодорхойлолт /кг/

Эзрэлүүний нэр	По	Огнол	Урт мм/	Тоо шир	Жин кг/		Тайлбар
					Нэгж	Нийт	
1	2	3	4	5	6	7	8
Тор Т-1	1	Ф8Вр1	1000	2	0.14	0.28	0.32
	2	Ф8Вр1	130	5	0.005	0.03	
Тор Т-2	1	Ф8Вр1	1000	2	0.14	0.28	0.32
	2	Ф8Вр1	250	3	0.012	0.036	
Тор Т-3	1	Ф8Вр1	1000	2	0.14	0.28	0.33
	2	Ф8Вр1	370	3	0.018	0.054	

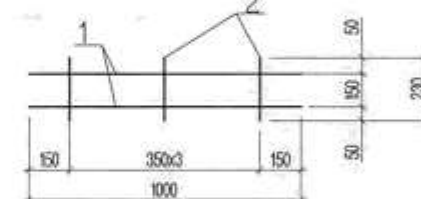
Хийц эзлэлийн түүвэр

По	Тэмдэглэгээ	Нэр	Тоо ширхэг	Жин кг/	
				нэгж	бүгд
Ханын тор					
		Тор Т-1	L-ум	318x5	0.32 508.8
		Тор Т-2	L-ум	18x5	0.32 90.32
		Тор Т-3	L-ум	138x5	0.33 227.7
Төмөр бакалгаа					
ТБ-1		ТБ-1		112	2.8 313.6
ТБ-2		ТБ-2		14	5.82 81.5

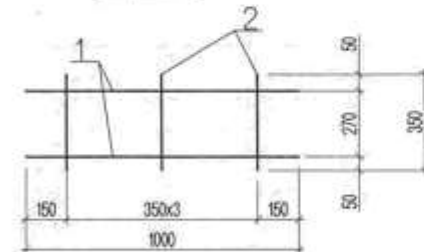
Тор Т-1



Тор Т-2



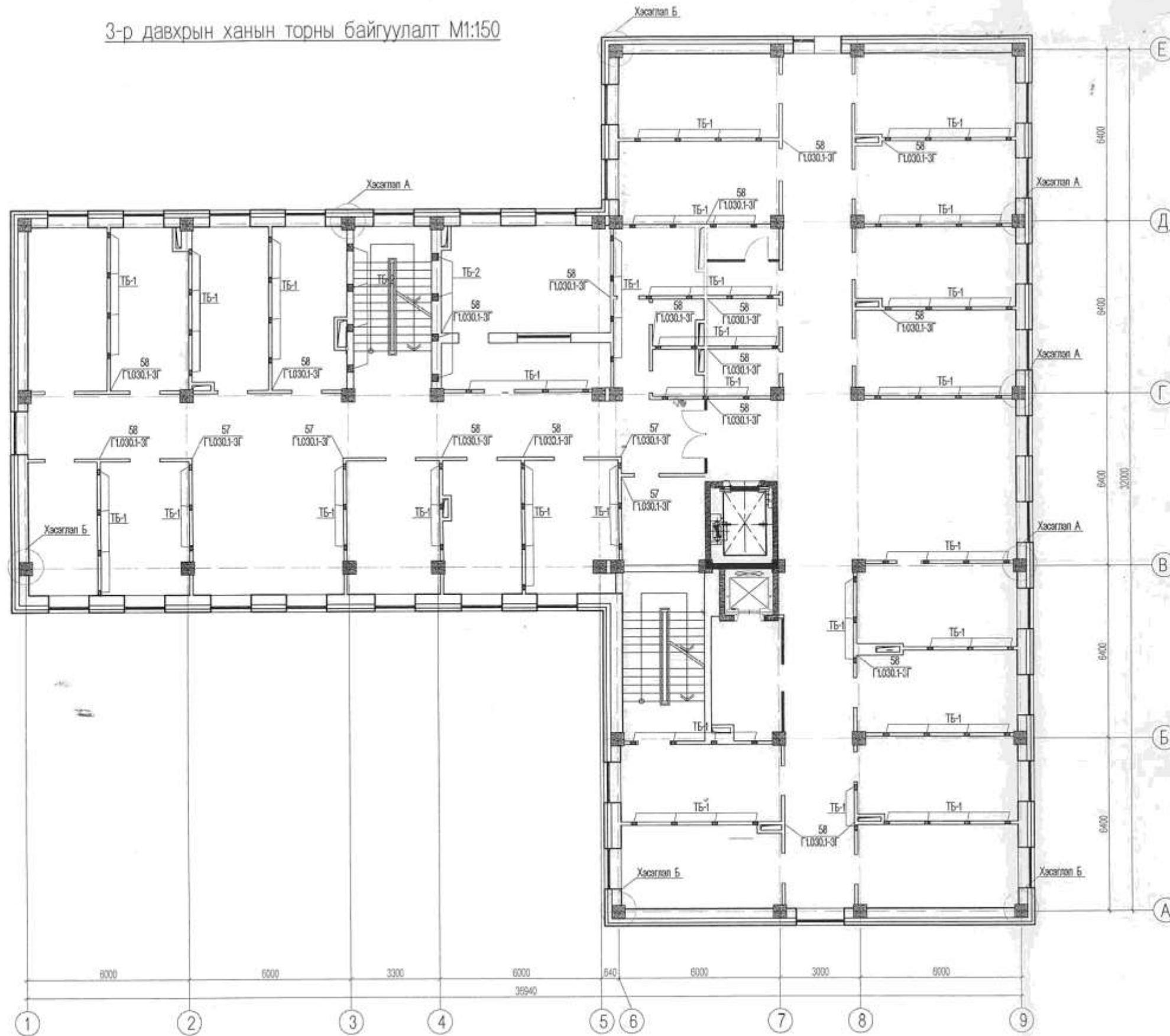
Тор Т-3



ТАЙЛБАР

- Энэ хуудрыг хуудас ББ...-тай хамтатгаж унэ.
- Ханын арматурчлалд Цуврал Г1030.1-3Г дэ-1-ийг ашиглас.
- Гадна дотор хананд нийт уртын дагуу өргөлийн өндөрийн 500 мм тутамд арматуран торнуудыг тавьж өгнө.
- Торыг ханын гадаргуу дээр 2-Эм (see тавигдсан эсхийг шалгах) цухуйлгана.
- Ханын өргөлийн торыг баганаас гаргасна гаргалгаа арматуртай галнаж өгнө.
- Эм-с дээш урттай хэмэр ханыг хүчилтэнд 1.5м алсантай бэхлэнэ.
- Ялууг 1.5-м-ээс бага нүх байвал 25см-ээс, 1.5м-ээс их нүхэн дээр 35см-ээс багагүй суулгасан байвал зохино.

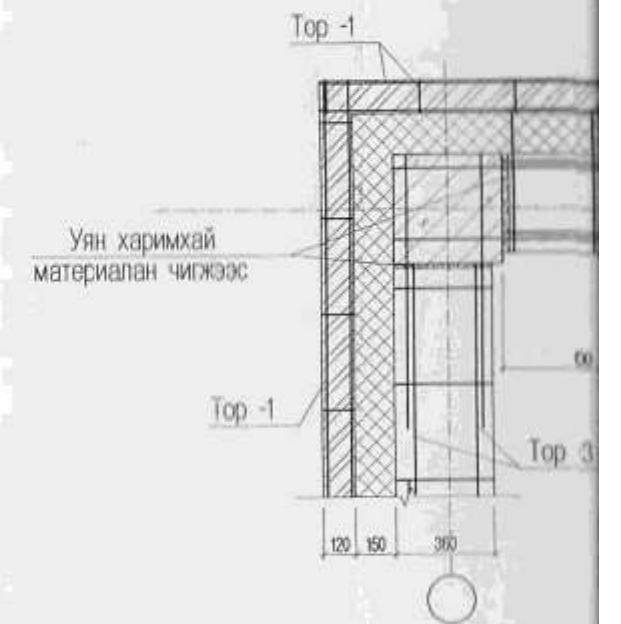
3-р давхрын ханы торны байгуулалт М1:150



Хэсэглэл А М1:50



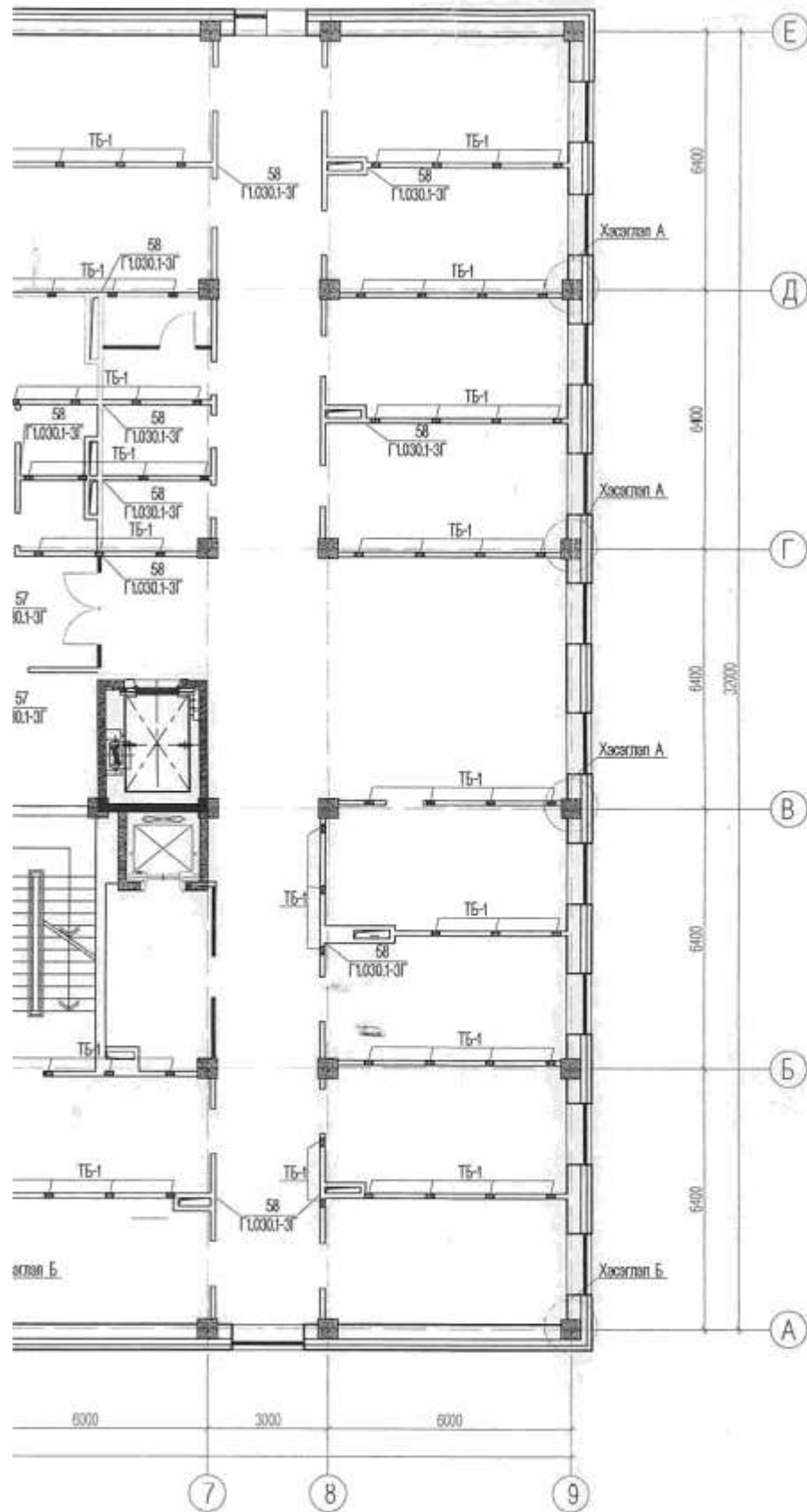
Хэсэглэл Б М1:50



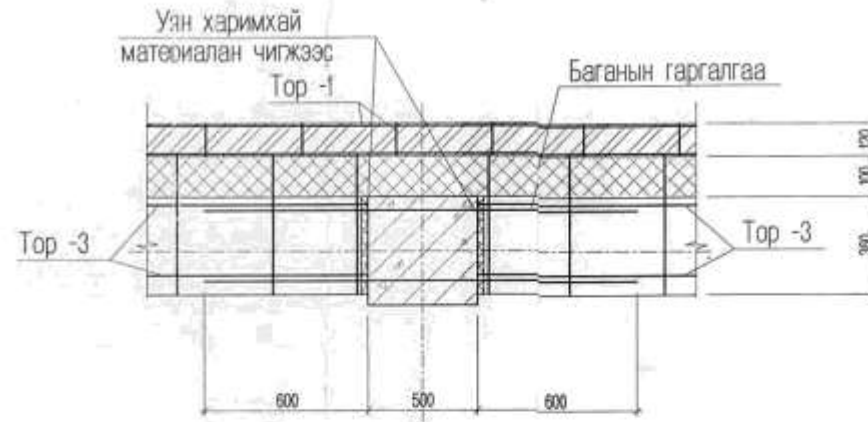
ТАЙЛАГ

1. Энэ хуудыг хуудас ББ...-тай хамтатгах уна.
2. Ханы арматурчлолд Цураг Г1030.1-3Г дөр-ийг ашигла.
3. Гадна дотор ханад нийг уртын дагуу ерлийн өндрийн 500 мм тугамд арматурон торнуудыг тавьж өгнө.
4. Торыг хэвэн гадаргуу дээр 2-3мм (хэв тавигдан эсэхийг шалгах) цууйтгана.
5. Ханын ерлийн торыг баганаас гарсан гаралгаа арматуртай гангаж өгнө.
6. 3м-с дээш урттай хэмэр хэвч хүчтэнд 1.5м алсмантай болно.
7. Ялууг 1.5-м-ээс бага нүх байвал 25см-ээс, 1.5м-ээс их нүхэн дээр 35см-ээс багагүй суулгасан байвал эхлэн

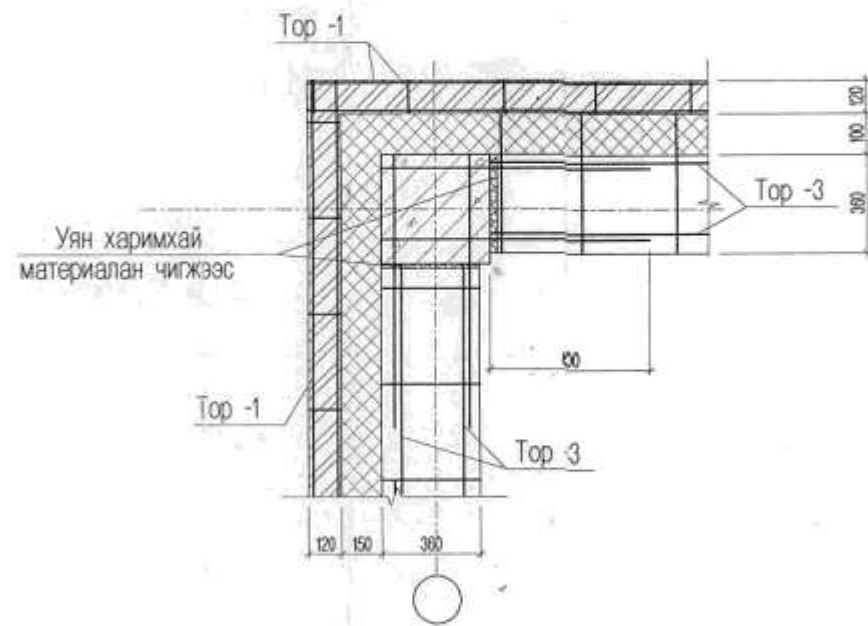
Хэсэг Б



Хэсэглэл А М1:50



Хэсэглэл Б М1:50



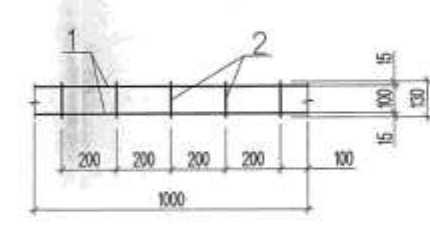
Төмрийн тодорхойлолт кг/

Залгуулийн нэр	Поэ	Огтол	Урт Ам/	Тоо шир	Жин кг/		Тайлбар
					Нэгж	Нийт	
1	2	3	4	5	6	7	8
Тор Т-1	1	ФБВр	1000	2	0.14	0.28	0.32
	2	ФБВр	130	5	0.006	0.03	
Тор Т-2	1	ФБВр	1000	2	0.14	0.28	0.32
	2	ФБВр	250	3	0.012	0.036	
Тор Т-3	1	ФБВр	1000	2	0.14	0.28	0.33
	2	ФБВр	370	3	0.018	0.054	

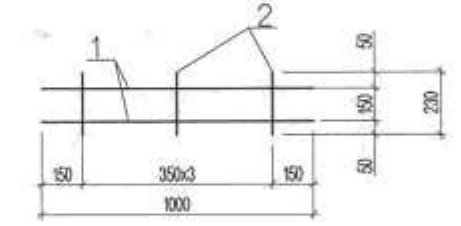
Хийцэдэгийн түүвэр

Поэ	Тэмдэглэгээ	Нэр	Тоо ширхэг	Жин кг/		
				нэгж	бүгд	
Ханын тор						
		Тор Т-1	L-ум	296x5	0.32	488.8
		Тор Т-2	L-ум	18x5	0.32	90.32
		Тор Т-3	L-ум	138x5	0.33	227.7
Төмөр бахалгаа						
ТБ-1		ТБ-1		112	2.8	313.6
ТБ-2		ТБ-2		14	5.82	81.5

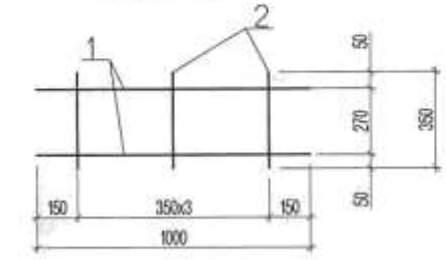
Тор Т-1



Тор Т-2



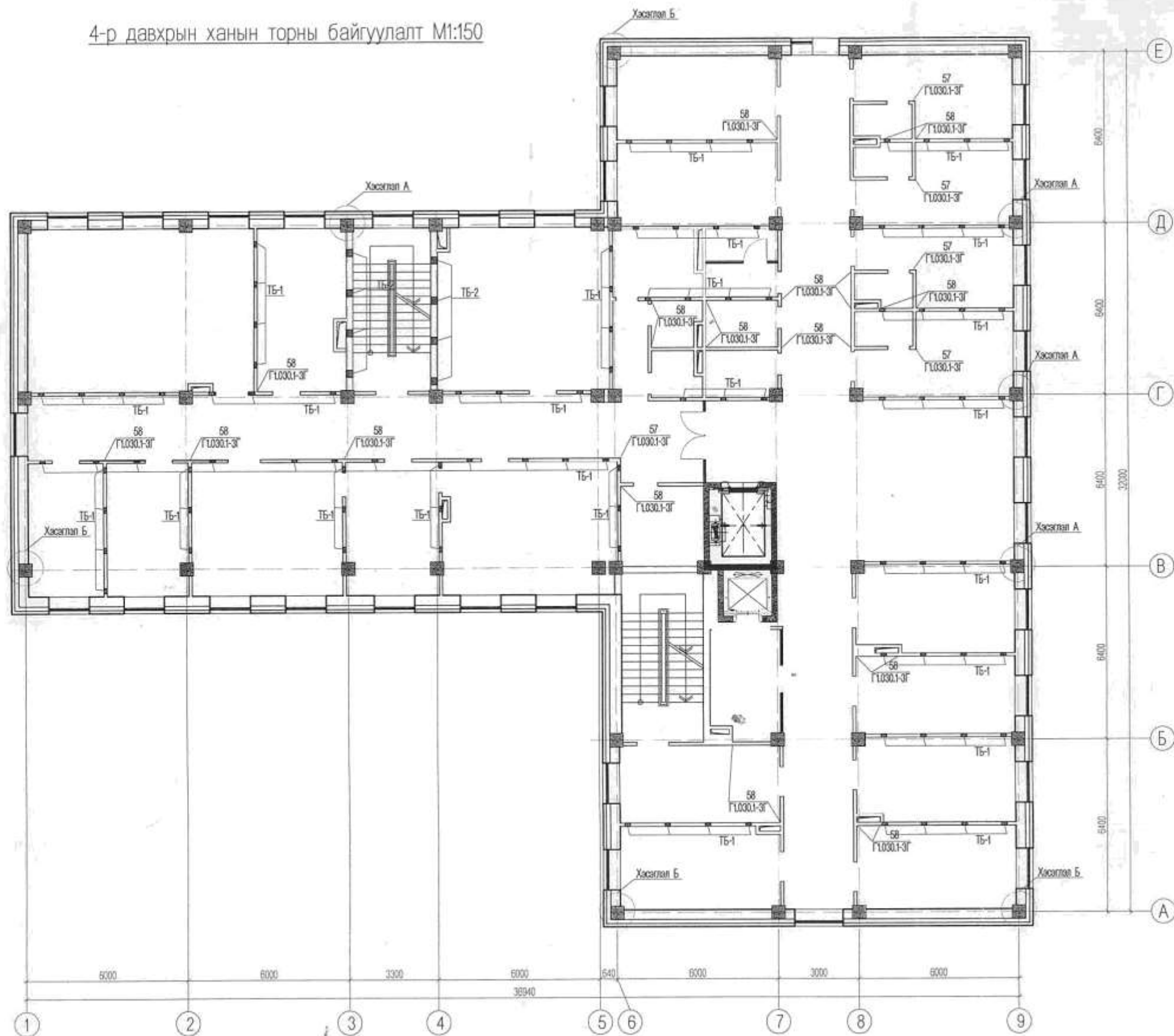
Тор Т-3



ТАЙЛБАР

- Энэ хуудсыг хуудас ББ...-тай хамтгаж үзнэ.
- Ханын арматурчлалд Цүерэл Г1.030.1-3Г дэ-1-ийг ашиглав.
- Гадна дотор хананд нийт урлын дагуу өрлөгийн өндөрийн 500 мм тутамд арматурэн торнуудыг тавьж өгнө.
- Торыг ханын гадаргуу дээр 2-3мм (эв тавигдсан эсхийг шалгах) цухуйлгана.
- Ханын өрлөгийн торыг баганаас гаргасан гаргалгаа арматуртай галнаж өгнө.
- 3м-с дээш урттай хамар хеныг хучилтанд 1.5м алхамтай болгана.
- Ялууг L5 -м-ээс бага нүх байвал 25см-ээс, 1.5м-ээс их нүхэн дээр 35см-ээс багагүй суулгасан байвал эзлэн

4-р давхрын ханын торны байгуулалт М1:150



Хэсэглэл А М:50



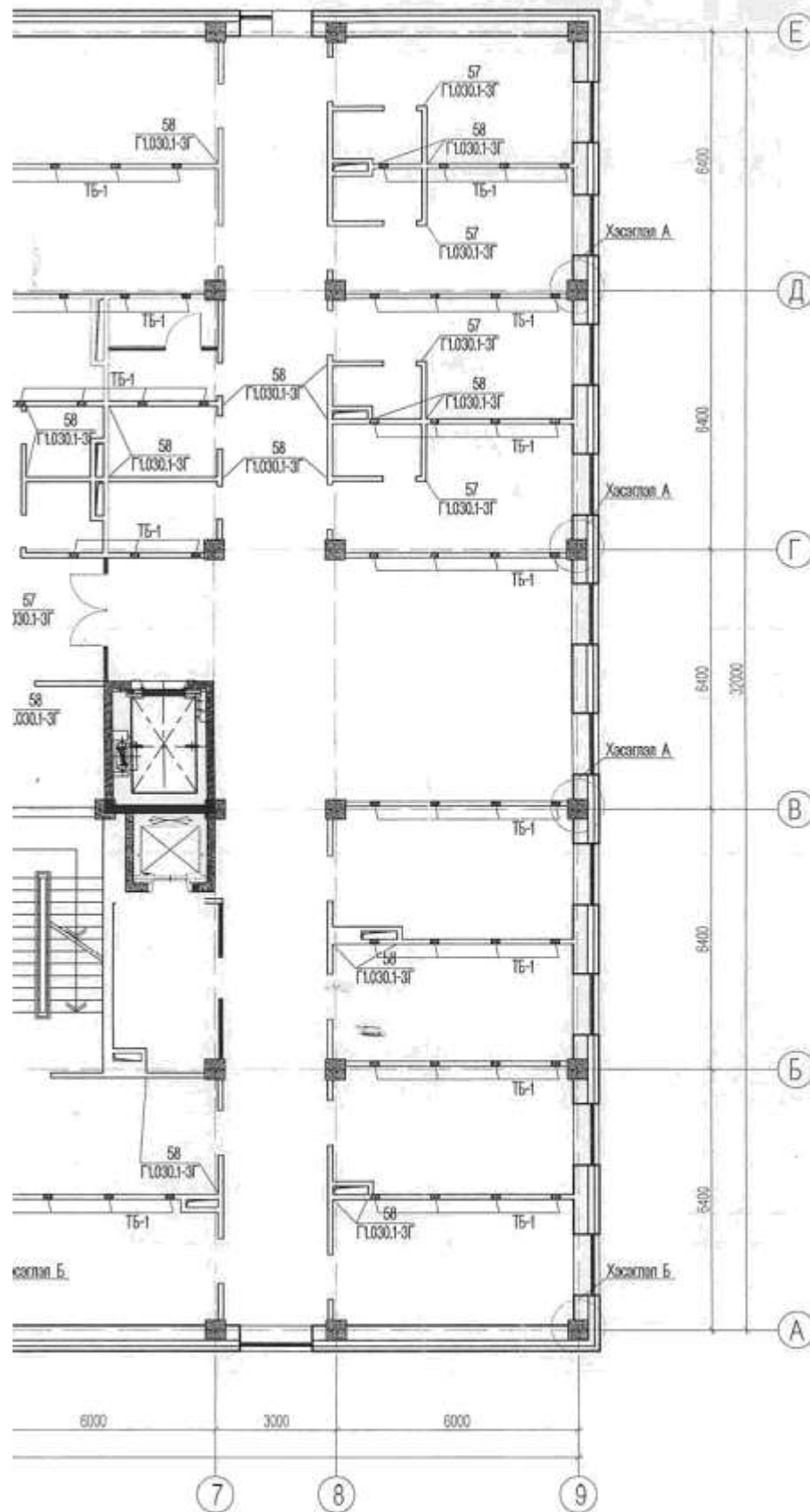
Хэсэглэл Б М1:50



ТАЙЛБАР

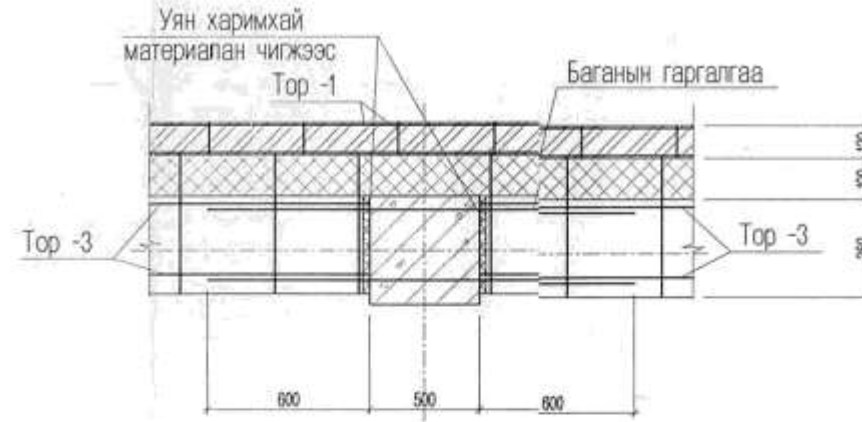
1. Энэ хуудсыг хуудас ББ...-тай хамтатгаж унз.
2. Ханын арматурчлалд Цуэрал Г1.030.1-3Г дэ-1-ийг ашиглав.
3. Гадна дотор хананд нийт урлын дагуу өрлөгийн өндөрийн 500 мм тутамд арматуран торнуудыг тавьж өнө.
4. Торыг ханын гадаргуу дээр 2-3мм (эж тавигдан эсгийг шалгах) цоуульгана.
5. Ханын өрлөгийн торыг баганаас гаргасан гаргалгаа арматуртай галнаж өнө.
6. 3м-с дээш урттай хамар ханыг хучилталд 15м алхамтай бохлонө.
7. Ялууг 1.5 м-ээс бага нүх байвал 250м-ээс, 1.5м-ээс их нүхэн дээр 350м-ээс багагүй суулгасан байвал зохино.

Хэсгэл Б.

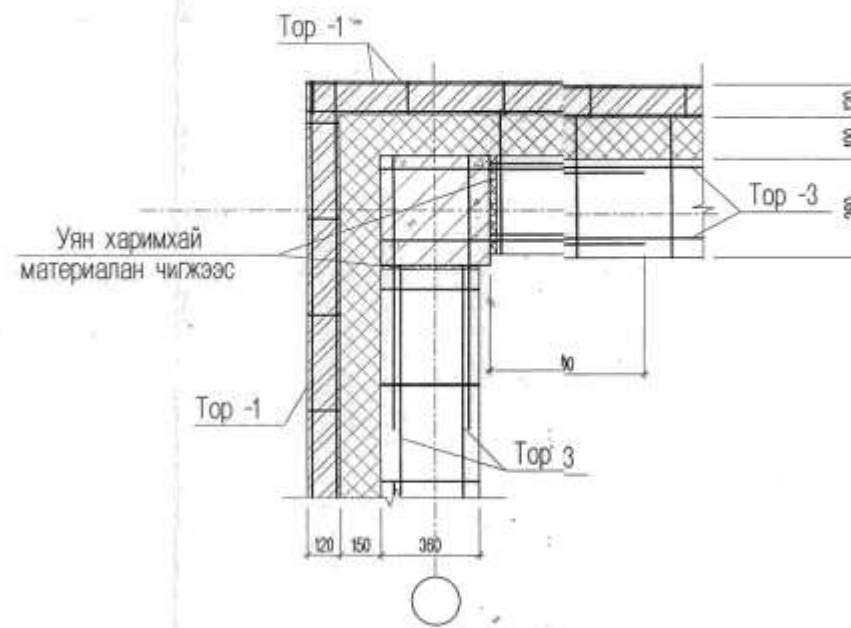


Хэсгэл Б.

Хэсгэл А М:50



Хэсгэл Б М:50



ТАЙЛБАР

1. Энэ хуудсыг хуудас ББ...-тай хамтатгаж үзнэ.
2. Хяанын арматурчлалд Цураал Г1.030.1-3Г дөв-1-ийг ашиглав.
3. Гадна дотор хэсэгд нийт уртын дагуу өрлөгийн өндөрийн 500 мм тутамд арматурэн торнуудыг тавьж өгнө.
4. Торыг хяаны гадаргуу дээр 2-3мм (эв тавигдсан эсэхийг шалгах) цруулгана.
5. Хяаны өрлөгийн торыг баганаас гаргасан гаргалгаа арматуртай гавнаж өгнө.
6. 3м-с дээш урттай хөмөр ханыг хүчлэлд 1.5м өрхөмтэй бохлон.
7. Ялууг 1.5-м-ээс бага нүх байвал 25х-ээс, 1.5м-ээс их нүхэн дээр 35х-ээс багавгүй суулгасан байвал зохин.

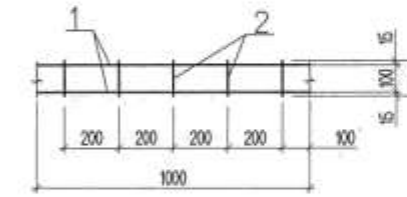
Төмрийн тодорхойлолт кг/

Эдгэлүүний нэр	Пос	Огнол	Урт мм	Тоо шир	Жин кг/		Тайлбар
					Нэгж	Нийт	
1	2	3	4	5	6	7	8
Тор Т-1	1	Ф8Вр	1000	2	0.14	0.28	0.32
	2	Ф8Вр	100	5	0.008	0.03	
Тор Т-2	1	Ф8Вр	1000	2	0.14	0.28	0.32
	2	Ф8Вр	250	3	0.012	0.036	
Тор Т-3	1	Ф8Вр	1000	2	0.14	0.28	0.33
	2	Ф8Вр	370	3	0.018	0.054	

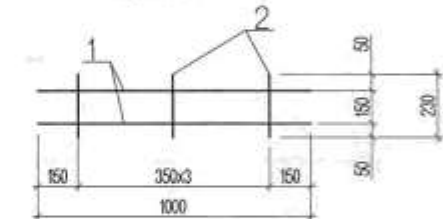
Хийц эрлэлийн түүвэр

Пос	Тэмдэглэгээ	Нэр	Тоо ширхэг	Жин кг/	
				нэгж	бүтэц
Хяаны тор					
		Тор Т-1	L-ум	332x5	0.32 588.8
		Тор Т-2	L-ум	18x5	0.32 90.32
		Тор Т-3	L-ум	138x5	0.33 227.7
Төмөр бохлогээ					
ТБ-1		ТБ-1		112	2.8 313.6
ТБ-2		ТБ-2		14	5.82 81.5

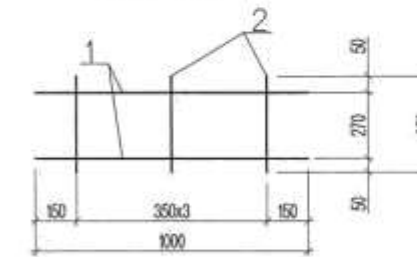
Тор Т-1



Тор Т-2

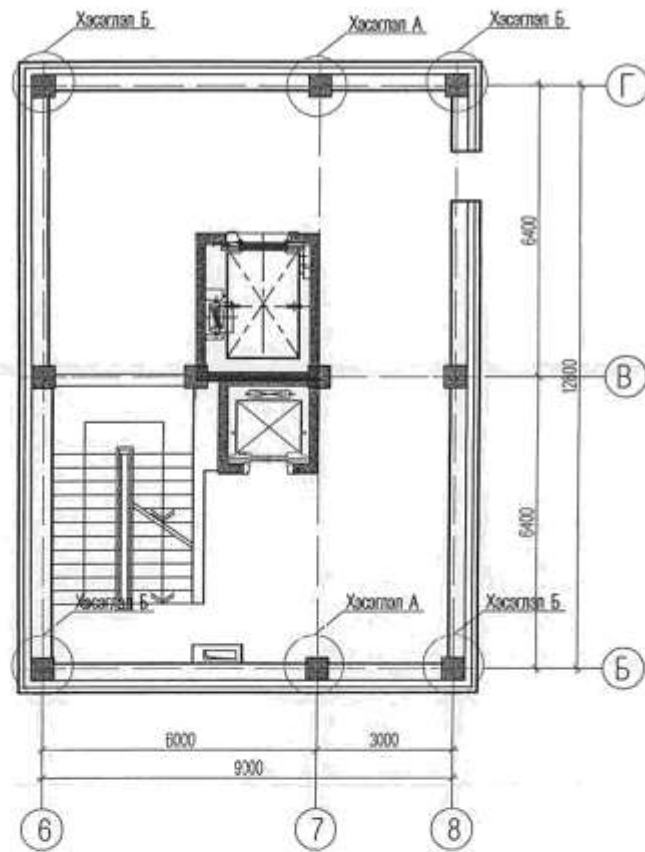


Тор Т-3

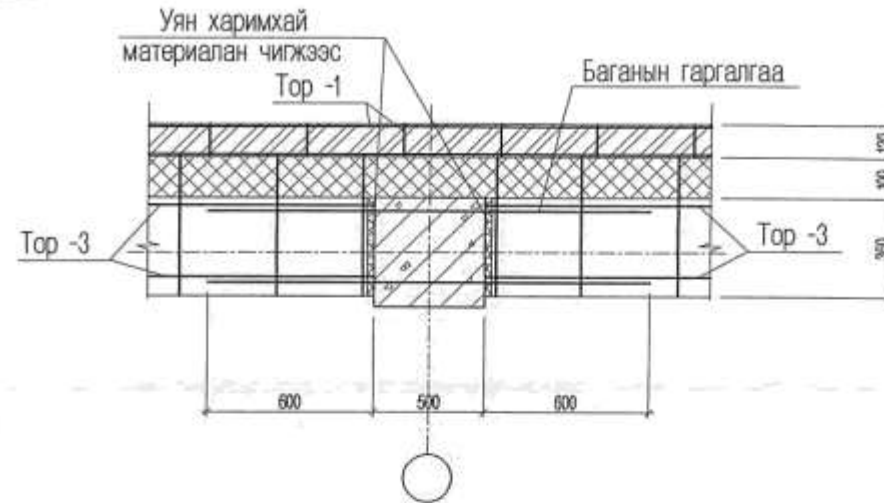


Барилгын зурлыг тусгай "Алттайн Газарын тус" ХХК-ийн
 Объектын нэр: **УВС СЭЙМАГ**
 50 ортой хүүхдийн эмнэлэг
 Хийцний шалтга: АТХ-18/150
 Урьдчилсан: 3.5.2014
 Гүйцэтгэсэн: 3.6.2014
 Шалгасан: Хүүхдийн эмнэлэг

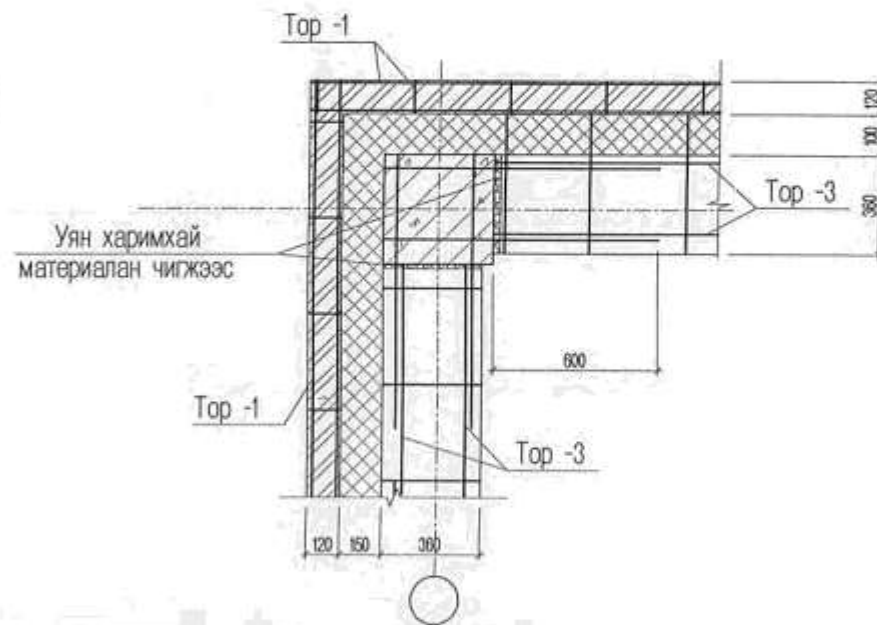
Техникийн давхрын ханын торны байгуулалт М1:150



Хэсэглэл А М1:50



Хэсэглэл Б М1:50



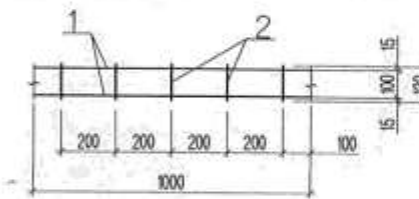
Төмрийн тодорхойлолт кг/

Эдгэлхүүний нэр	Поз	Оглол	Урт мм/	Тоо шир	Жин кг/		Тайлбар
					Нэгж	Нийт	
1	2	3	4	5	6	7	8
Тор Т-1	1	Ф6Вр1	1000	2	0.14	0.28	0.32
	2	Ф6Вр1	130	5	0.006	0.03	
Тор Т-2	1	Ф6Вр1	1000	2	0.14	0.28	0.32
	2	Ф6Вр1	250	3	0.012	0.036	
Тор Т-3	1	Ф6Вр1	1000	2	0.14	0.28	0.33
	2	Ф6Вр1	370	3	0.018	0.054	

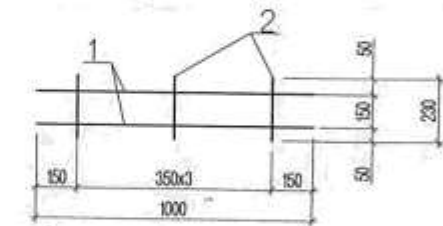
Хийц аллагийн түүвэр

Поз	Тэмдэглэгээ	Нэр	Тоо ширхэг	Жин кг/	
				нэгж	бүгд
Ханын тор					
		Тор Т-1	L-ум	42x5	0.32 67.2
		Тор Т-2	L-ум	7.5x5	0.32 12.0
		Тор Т-3	L-ум	42x5	0.33 69.3

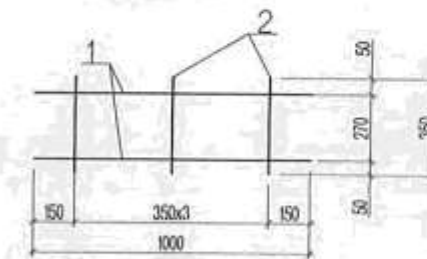
Тор Т-1



Тор Т-2



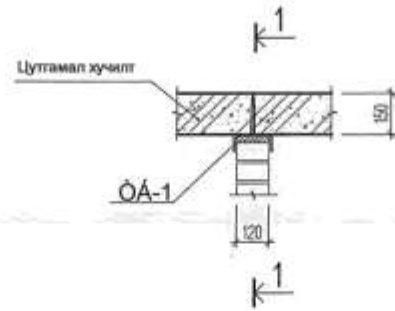
Тор Т-3



ТАЙЛБАР

- Энэ хуудыг хуудас ББ...-тай хамтатгах үзнэ.
- Ханын арматураланд Цуэрал Г1.030.1-3Г див-ийг ашиглав.
- Гадна дотор хананд нийт уртын дагуу өргөлийн өндөрийн 500 мм тутанд арматуран торнуудыг тавьж өгнэ.
- Торыг ханын гадаргуу дээр 2-3мм (эв тавигдан өсхийг шалгах) цууцлгана.
- Ханын өргөлийн торыг баганаас гаргасан гаргалгаа арматуртай галжж өгнэ.
- Эм-с дээш урттай хамар ханыг хучилтайд 1.5м алхмтай болгоно.
- Ялууг 1.5-м-ээс бага нүх байвал 25см-ээс, 1.5м-ээс их нүхэн дээр 35см-ээс багагүй суулгасан байвал эвхэн.

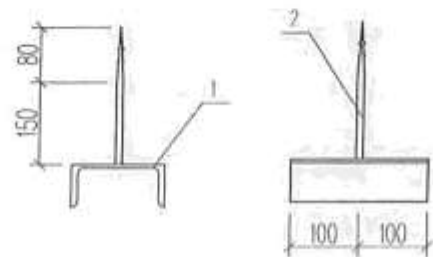
12см-ын хамар ханыг хучилтанд бэхлэх байдал ТБ-1



1-1



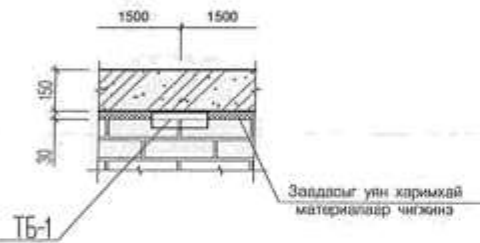
Төмөр бэхэлгээ ТБ-1



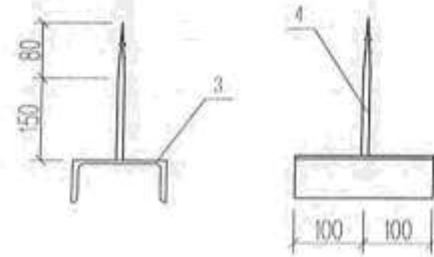
24см-ын хамар ханыг хучилтанд бэхлэх байдал ТБ-2



2-2



Төмөр бэхэлгээ ТБ-2

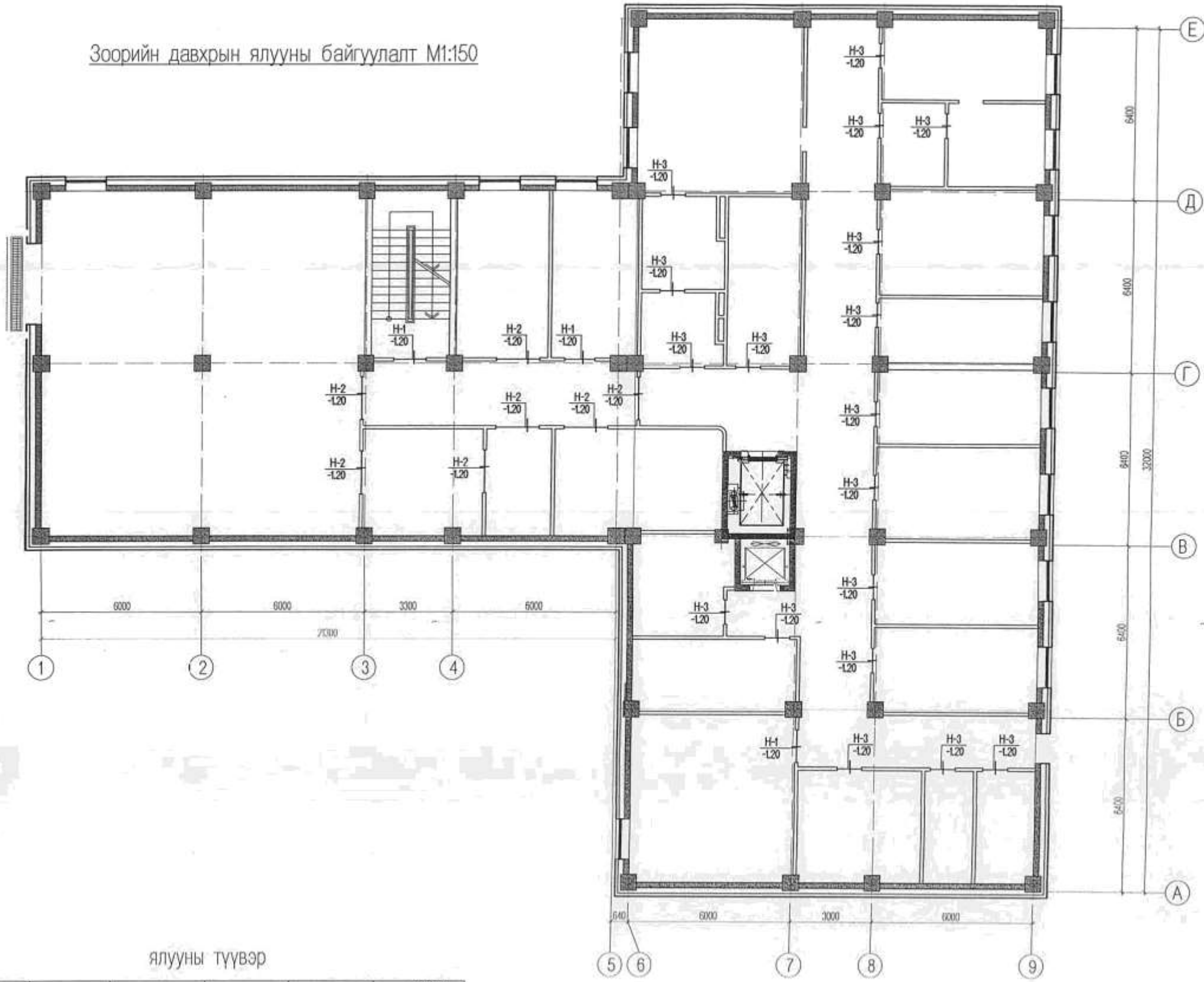


Марк лсв.	Тэмдэглэгээ	Нэр	Тоо	Нэгж жин кг/	Тайлбар
		Бэхэлгээ төмөр			
		ТБ-1		2.8	
1		Г 14 ГОСТ 8240-72* L=200	1	2.46	
2		D10 SD-390 MNS JIS G 3112:2002 L=230	1	0.13	
3		Гайжа М10ГОСТ5915-70*	1	0.011	
4		Шейба -60x5 ГОСТ 103-76 L=60	1	0.14	
		ТБ-2		5.82	
1		Г 27 ГОСТ 8240-72* L=200	1	5.54	
2		D10 SD-390 MNS JIS G 3112:2002 L=230	1	0.13	
3		Гайжа М10ГОСТ5915-70*	1	0.011	
4		Шейба -60x5 ГОСТ 103-76 L=60	1	0.14	

Тайлбар

1. Хамар хананд 1500 мм-ын алхамтайгаар хучилтын хавтантай дээрх хэсэглэлд зааснаар бэхэлнэ.
2. ТБ-1,ТБ-2-ын галнаасыг Э-42А төрлийн электродоор гүйцэтгэнэ.
3. Энэ хуудасыг ББ-...тэй хамт үз.

Зоорийн давхрын ялууны байгуулалт M1:150



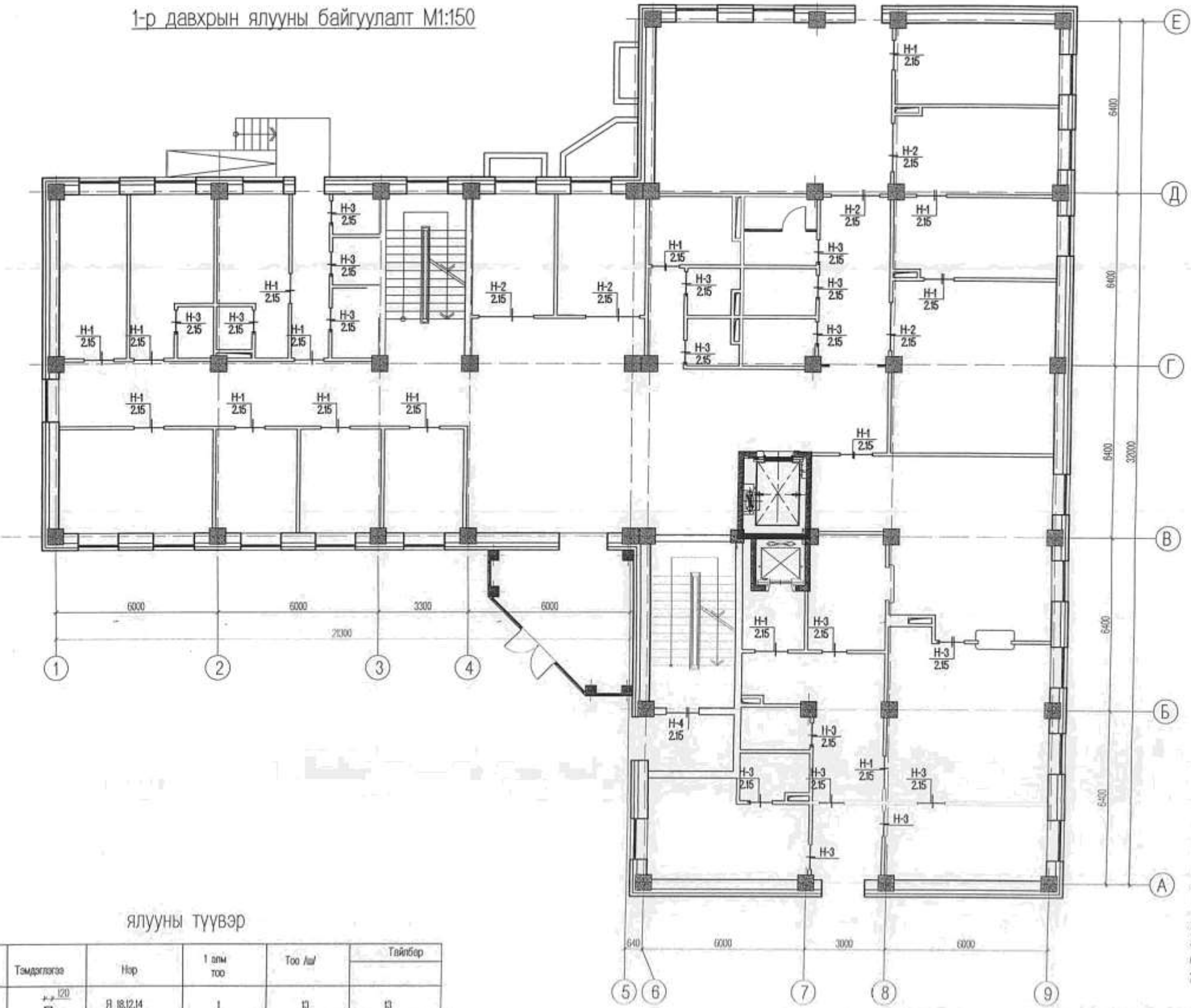
ялууны түүвэр

Дэс дугаар	Тэмдэглэгээ	Нэр	1 элм тоо	Тоо Ааг	Тайлбар
H-1		Я 18.12.14	1	3	3
H-2		Я 22.12.14	1	6	6
H-3		Я 15.12.14	1	18	18

ТАЙЛБАР

- Энэ хуудсыг хуудас ББ...-тай хамтгаж үзнэ.
- Ханын арматурчалд Цуврал Г.0300.1-3Г дэ-1-ийг ашиглав.
- Гадна дотор хананд нийг урлан дагуу ерлийн өндөрийн 500 мм тутамд арматуран торнуудыг тавьж өгнө.
- Торыг ханын гадаргуу дээр 2-Эм (зөв тавьгдсан эсэхийг шалгах) цухуйлгана.
- Ханын ерлийн торыг баганаас гаргасан гаргалгаа арматуртай галнаж өгнө.
- Эм-с дээш урттай хамар ханыг хучиганд 1.5м алхмтай болгоно.
- Ялууг 1.5 м-ээс бага нүх байвал 25см-ээс, 1.5м-ээс их нүхэн дээр 35см-ээс багагүй суулгасан байвал зохино.

1-р давхрын ялууны байгуулалт М1:150

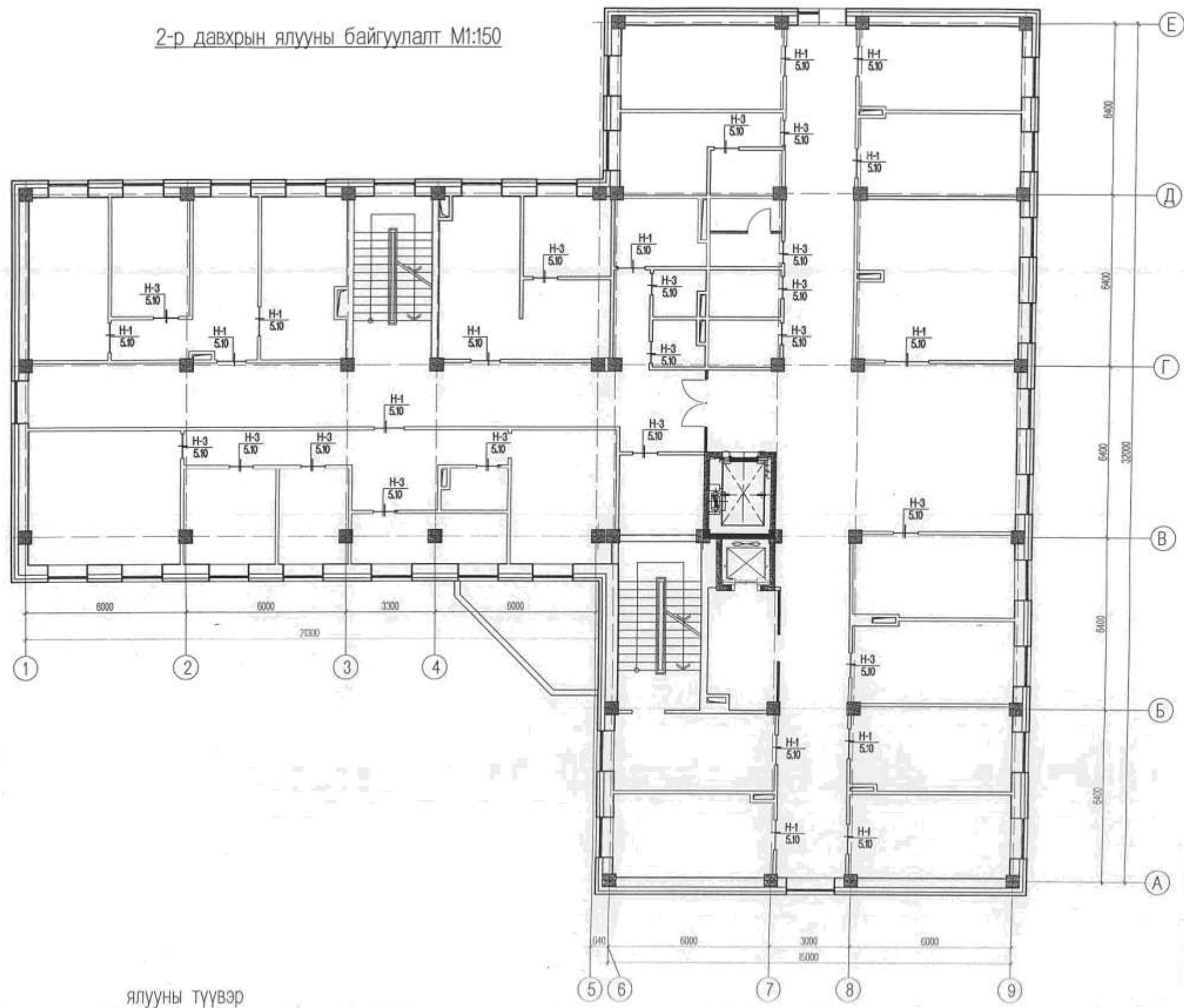


ялууны түүвэр

Дэс дугаар	Тэмдэглэгээ	Нэр	1 км тоо	Тоо /м²	Тайлбар	
H-1		Я 18.12.14	1	13		13
H-2		Я 22.12.14	1	5		5
H-3		Я 15.12.14	1	18		18
H-4		Я 18.12.14	2	1		2

- ТАЙЛБАР
- Энэ хуудсыг хуудас ББ...-тай хамтгаж үзэ.
 - Ханын арматурчлалд Цурагч П.0301-ЭГ дэ-1-ийг ашиглав.
 - Гадна дотор хананд нийг уртын дагуу ерлийн өндөрмйн 500 мм тутамд арматуран торнуудыг тавьж өгнө.
 - Торыг ханын гадаргуу дээр 2-3мм (ээв тавигдсан эсхийг шалгах) цулуйгана.
 - Ханын ерлийн торыг багнаас гаргасан гаргалгаа арматуртай галнаж өгнө.
 - 3м-с дээш урттай хэмэр хэвэг хуцилгад 1.5м алсмай болно.
 - Ялууг 1.5 -м-ээс бага нүх байвал 25см-ээс, 1.5м-ээс их нүхэн дээр 35см-ээс багагүй суулгасан байвал зохино.

2-р давхрын ялууны байгуулалт М1:150



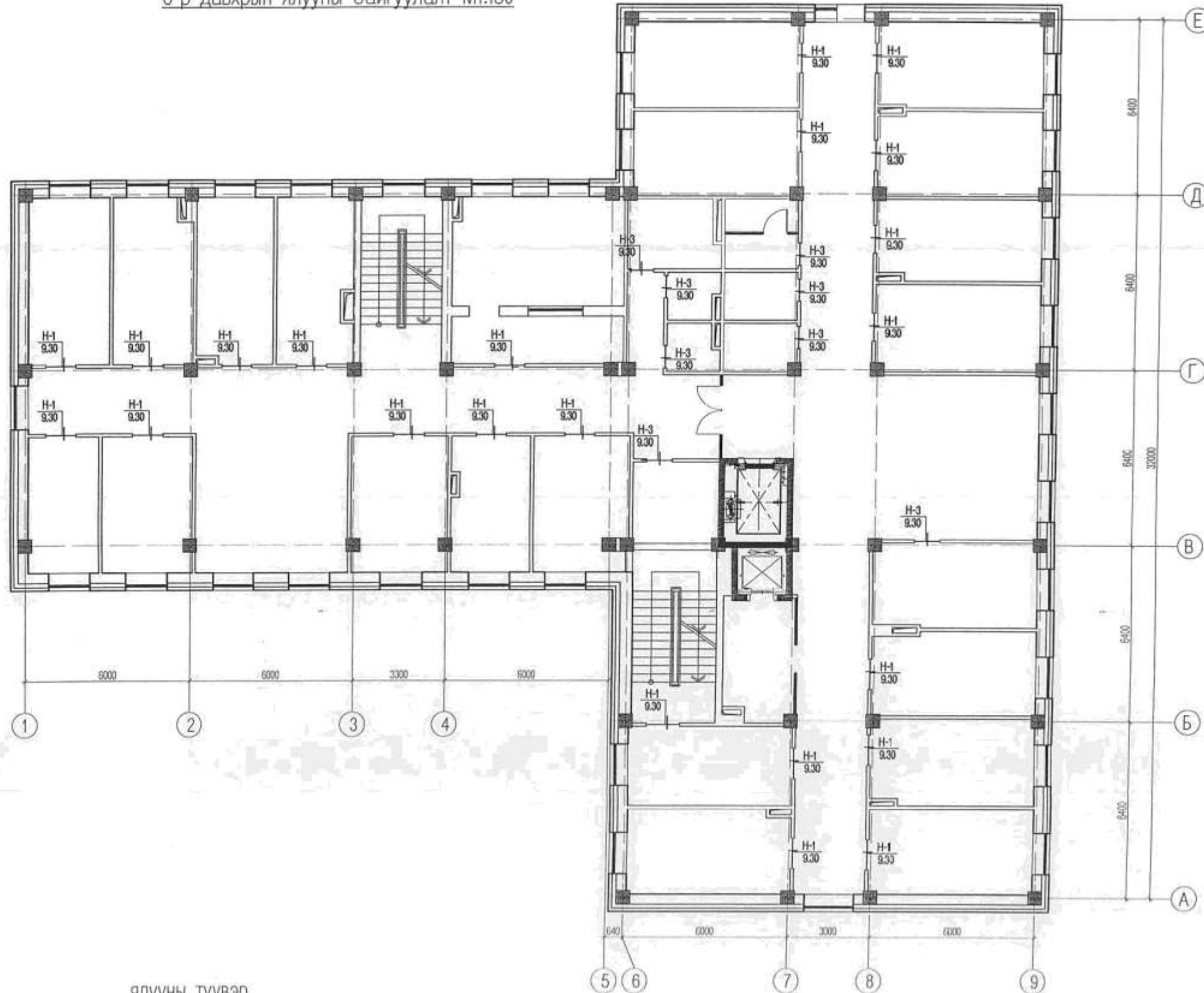
ялууны түүвэр

Дэс дугаар	Тэмдэглэгээ	Нар	1 зйм тоо	Тоо шиг	Тайлбар
H-1		Я 18.12.14	1	И	И
H-3		Я 15.12.14	1	И	И

ТАЙЛБАР

- Энэ хуудсыг хуудас ББ...-тэй хамтатгаж унза.
- Ханын арматурчлалд Цуврал П.030.1-3Г дэ-1-ийг ашиглав.
- Гадна дотор хананд нийг уртын дагуу ерлийн өндрийн 500 мм тутамд арматуран торнуудыг тавьж өгнэ.
- Торыг ханын гадаргуу дээр 2-3мм (эвг тавигдсан осойг шалгах) цухуйлгана.
- Ханын ерлийн торыг багнаас гаргасан гаргалгаа арматуртай галгаж өгнэ.
- 3м-с доош урттай хамар ханыг хучилгад 1.5м алслагдтай болгоно.
- Ялууг 1.5 м-ээс бага нүх байвал 25см-ээс, 1.5м-ээс их нүхэн дээр 35см-ээс багагүй суулгасан байвал зохино.

3-р давхрын ялууны байгуулалт М1:150



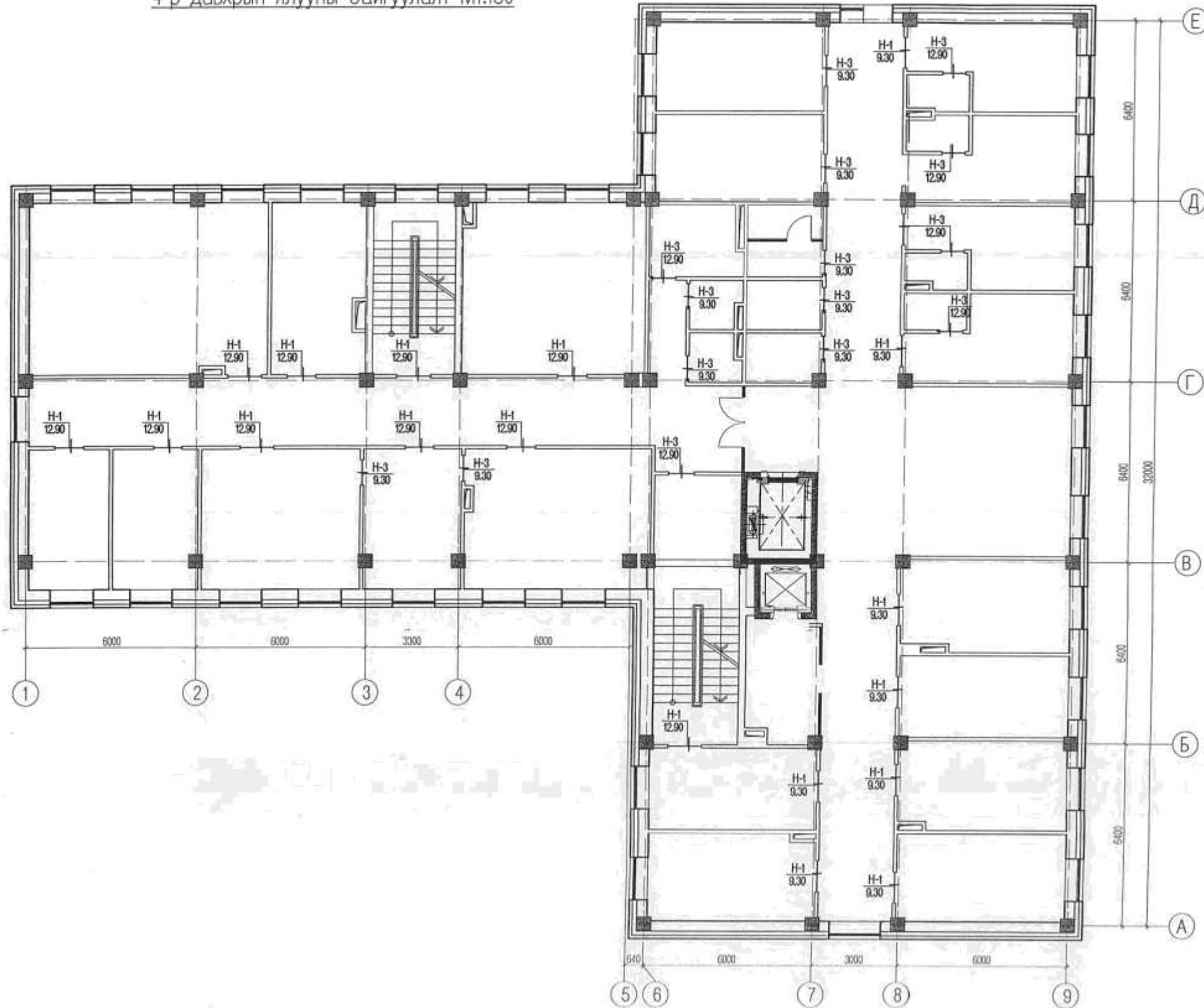
ялууны түүвэр

Дэс дугаар	Тэмдэглэгээ	Нэр	1.эм тоо	Тоо Аж	Тайлбар
H-1		Я 18.12.14	1	22	22
H-3		Я 15.12.14	1	8	8

ТАЙЛБАР

- Энэ хуудсыг хуудас ББ...-тай хамтатгаж үзнэ.
- Ханын арматурчлалд Цуерал Г.030.1-3Г дэ-1-ийг ашиглав.
- Гадна дотор ханад нийг уртын дагуу ерлэгийн өндөрийн 500 мм тутамд арматуран горнуудыг тавьж өгнө.
- Торыг ханын гадаргуу дээр 2-Эм (зөв тавигдсан өссөний шалгах) цухуйлгана.
- Ханын ерлэгийн торыг баганаас гаргасан гаргалгаа арматуртай галнаж өгнө.
- Эм-с доош урттай хөмөр ханыг хучилтад 15м алхамтай баазлана.
- Ялууг 1.5 м-ээс бага нүх байвал 25см-ээс, 1.5м-ээс их нүхэн дээр 35см-ээс багагүй суулгасан байвал зохин

4-р давхрын ялууны байгуулалт М1:150



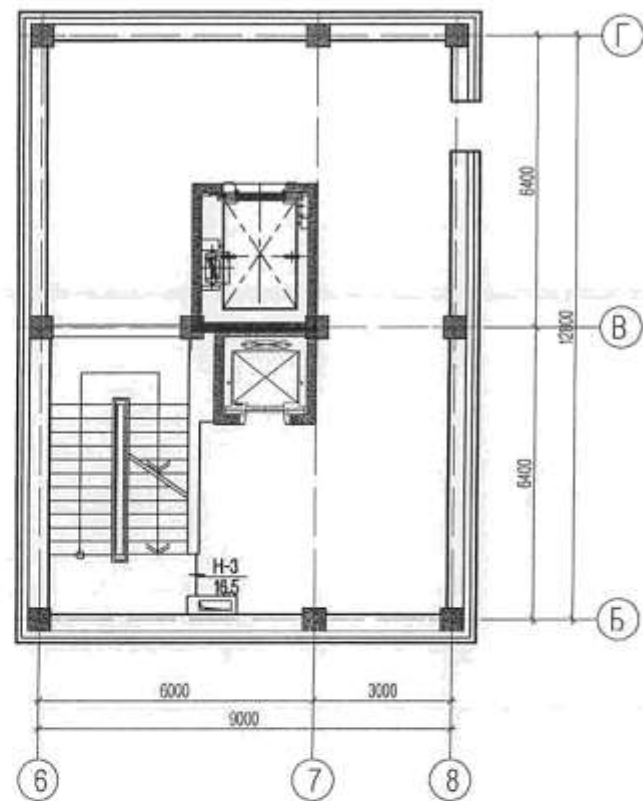
ялууны түүвэр

Дэс дугаар	Тэмдэглэгээ	Нэр	1 элм тоо	Тоо лш	Төйлбөр
H-1	↔ 120	Я 18.12.14	1	17	17
H-3	↔ 120	Я 15.12.14	1	14	14

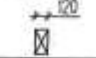
ТАЙЛБАР

- Энэ хуудсыг хуудас ББ...-тай хамтатгах үзнэ.
- Ханын арматурчлалд Цуерал Г1.030.1-ЗГ дэ-1-ийг ашиглав.
- Гадна дотор хананд нийт уртын дагуу ерлөгийн өндөрийн 500 мм тутамд арматуран торнуудыг тавьж өгнө.
- Торыг ханын гадаргуу дээр 2-3мм (эв тавигдсан эсхийг шалгах) цухуйлгана.
- Ханын ерлөгийн торыг баганаас гаргасан гаргалгаа арматуртай галшиж өгнө.
- 3м-с дээш урттай хямар ханыг хучигчанд 1.5м өвчмтэй болгоно.
- Ялууг 15 м-ээс бага нүх байвал 25см-ээс, 1.5м-ээс их нүхэн дээр 35см-ээс багагүй суулгасан байвал зохино.

Техникийн давхрын ялууны байгуулалт М1:150



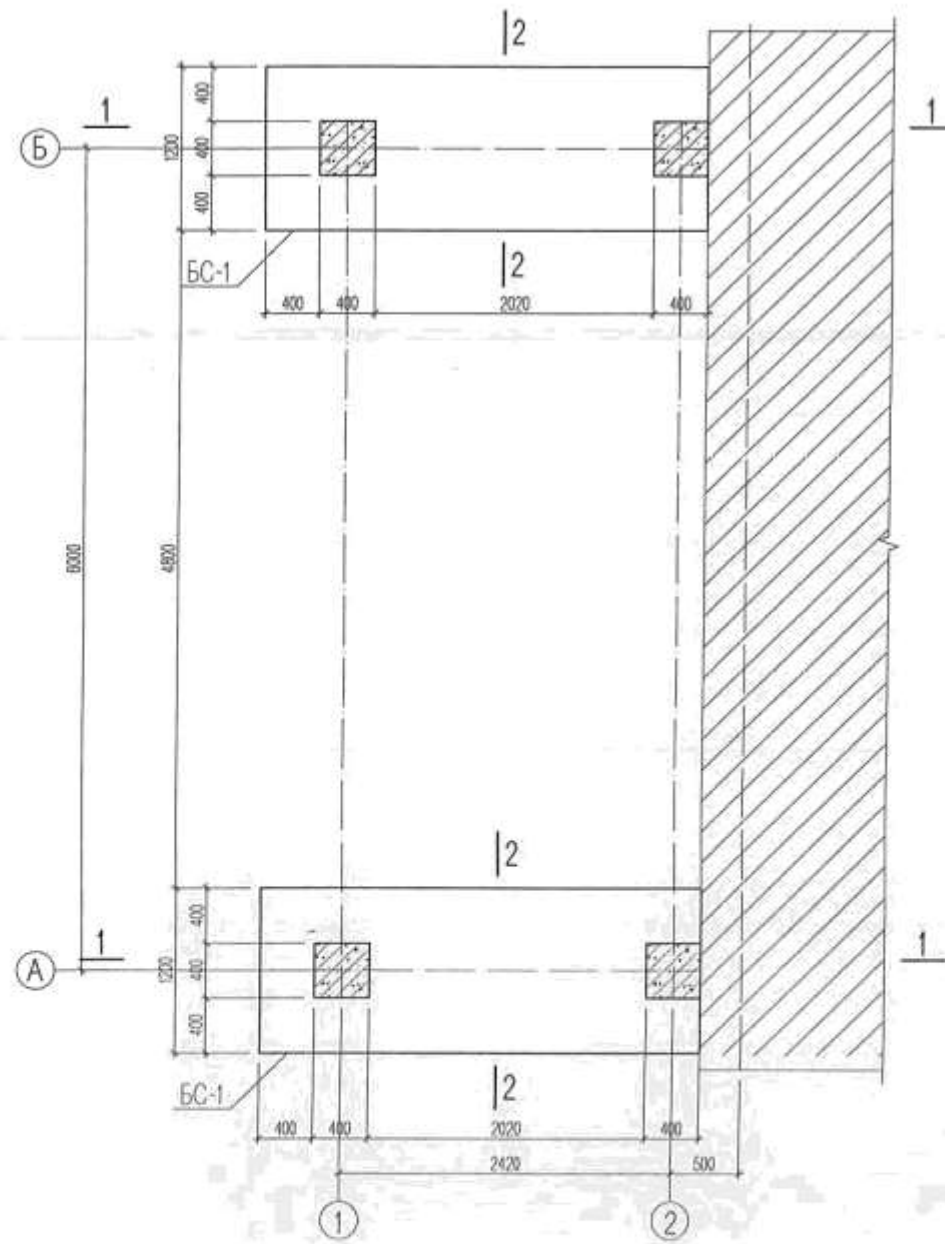
ялууны түүвэр

Дэс дугаар	Тэмдэглэгээ	Нэр	1 өлм тоо	Тоо /ш/	Тайлбар
Н-3		Я 15.12.14	1	1	1

ТАЙЛБАР

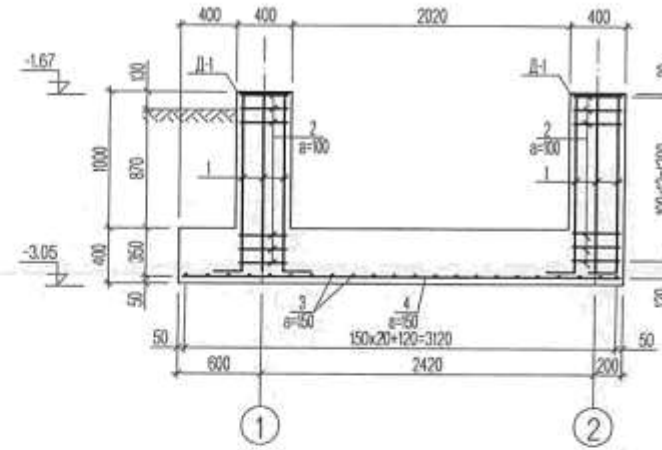
1. Энэ хуудсыг хуудас ББ.....-тай хамтатгаж үзнэ.
2. Ханын арматурчлалд Цуврал Г.1.030.1-ЭГ дэ-1-ийг ашиглав.
3. Гадна дотор ханад нийт уртын дагуу өргөлийн өндөрийн 500 мм тутамд арматуран торнуудыг тавьж өгнө.
4. Торыг ханын гадаргуу дээр 2-3мм (эвс тавигдсан осонгийг шалгах) цухуйлгана.
5. Ханын өргөлийн торыг баганас гаргасан гаргалгаа арматуртай галнаж өгнө.
6. 3м-с дээш урттай хөмөр ханыг хүчинтэнд 1.5м алхамтай болгоно.
7. Ялууг 1.5 м-ээс бага нүх байвал 25см-ээс, 1.5м-ээс их нүхэн дээр 35см-ээс багагүй суулгасан байвал эвснэ.

Гадна шатны суурийн байгуулалт

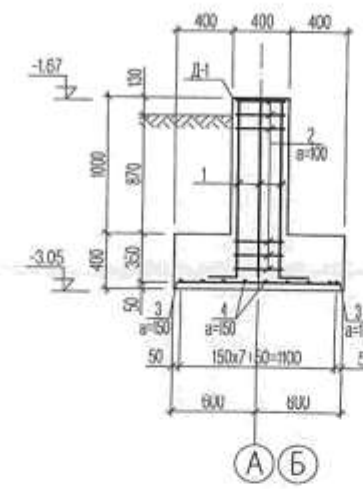


Газрын түвшин

Огтлол 1-1

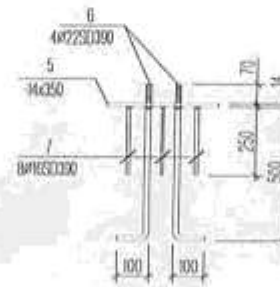
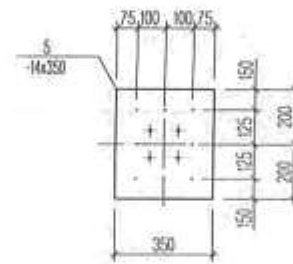


Огтлол 2-2



Марк	Огтлолын бүдүүвч
1	
2	

Деталь-1



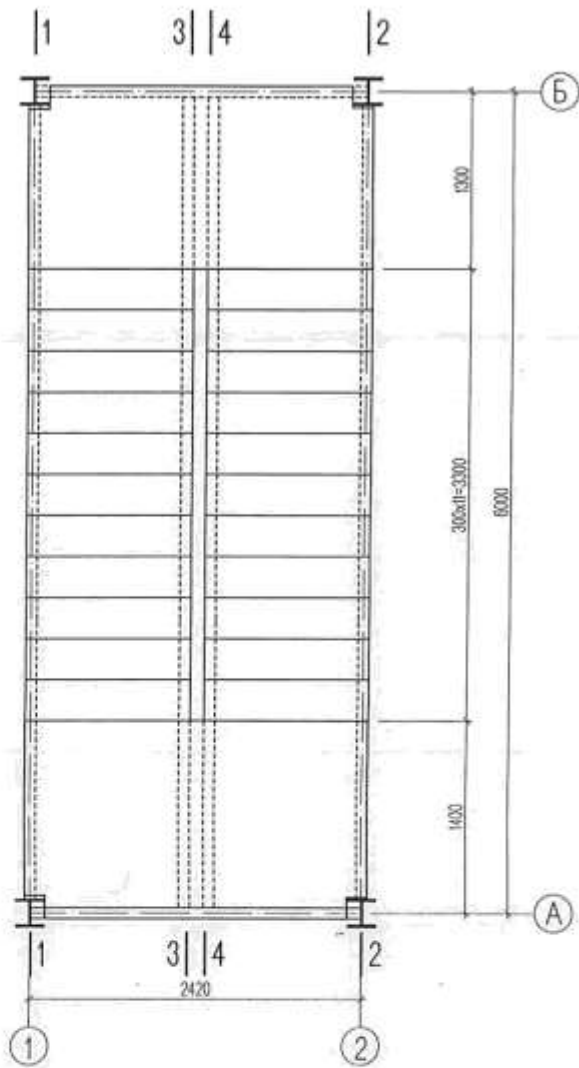
Цутгамал төмөр бетон эдэлхүүний материалын тодорхойлолт

Поз	Тэмдэглэгээ	Нэр	Тоо шир	Хүнд /кг/	
				Нэгж	Нийт
Суурийн арматурчлал БС-1					
1	MNS JIS G 3112:2002	SD 390 \varnothing 19 L= 1480	2	131.9	263.8
2	MNS JIS G 3112:2002	SR 235 \varnothing 10 L= 1500	8	3.29	26.4
3	MNS JIS G 3112:2002	SD 390 \varnothing 16 L= 1150	26	0.92	24.0
4	MNS JIS G 3112:2002	SD 390 \varnothing 16 L= 3150	23	1.82	41.7
			8	4.97	39.8
		Материал B20	1.82	м3	
Деталь Д-1					
5	MNS JIS G 3112:2002	14x350 ГОСТ 103-57 L=400	4	26.3	105.3
6	MNS JIS G 3112:2002	SD 390 \varnothing 22 L= 650	1	15.40	15.4
7	MNS JIS G 3112:2002	SD 390 \varnothing 16 L= 250	4	1.94	7.8
			8	0.39	3.2

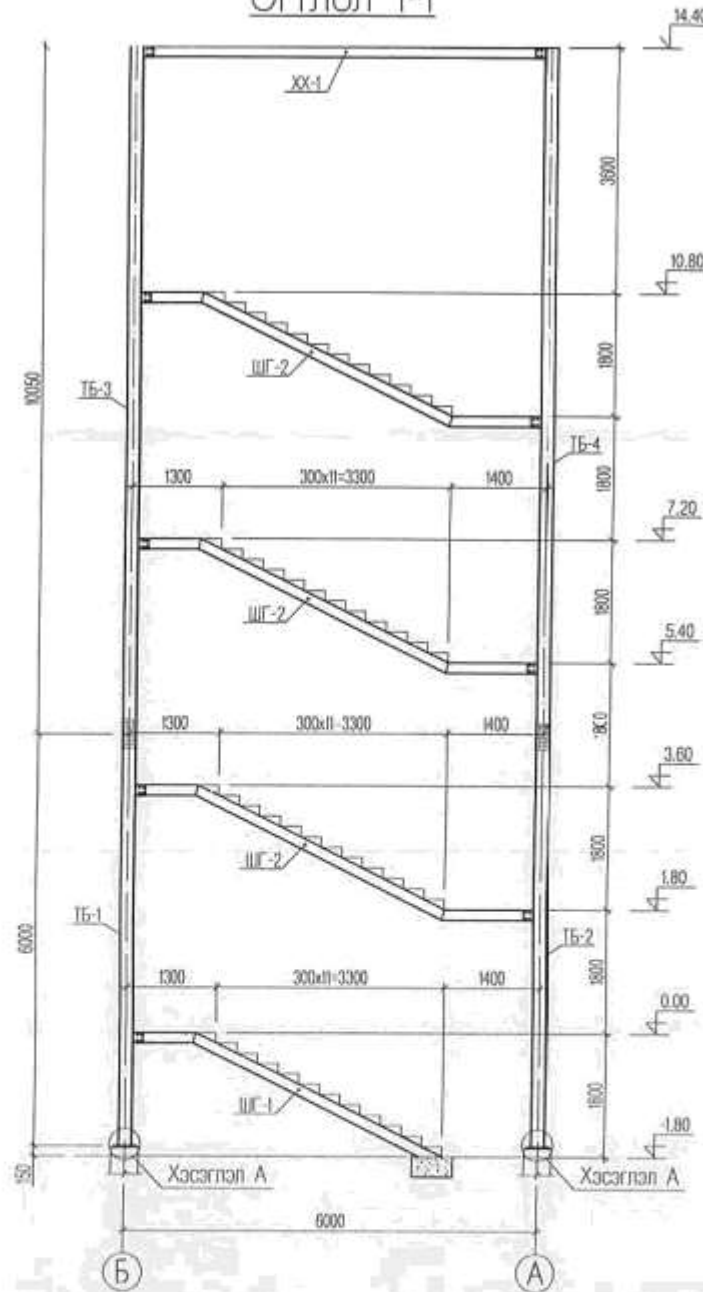
ТАЙЛБАР

1. Энэ хуудсыг холбогдох зургуудтай хамтатгаж үзнэ.
2. Цутгамал суурийг модон хэв хашмалд бэлтгэж цутгасны дараагаар бэхжилтийн баг бэхийн 70%-д хүрсэний дараа хэв хашмалыг авна.
3. Цутгамал бетоны ажлыг БНБД 52-02-05-ийн заалтын дагуу хийж гүйцэтгэнэ.
4. Хөрстэй харьцах гадаргууг 2 удаа хар тосон түрхлэгээр сайгар түрхэнэ.

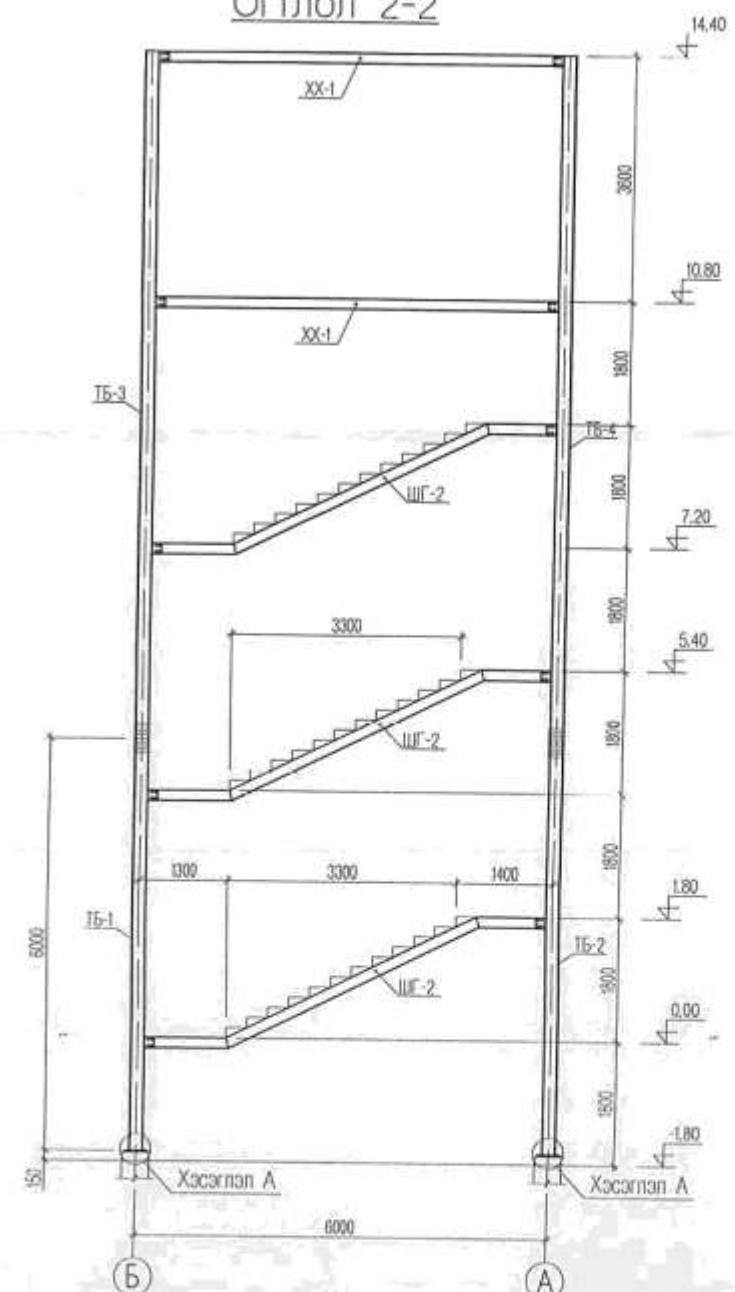
Гадна шатны байгуулалт



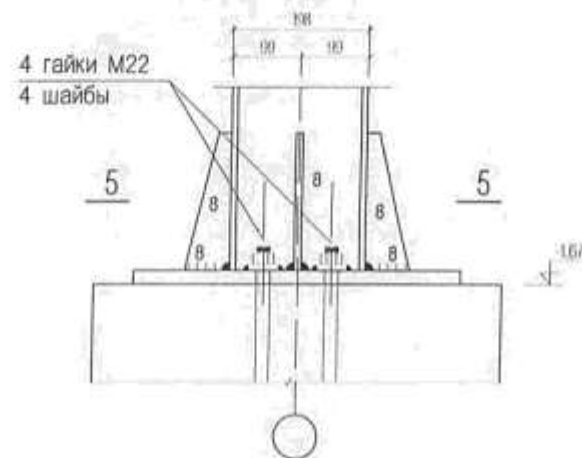
Огтлол 1-1



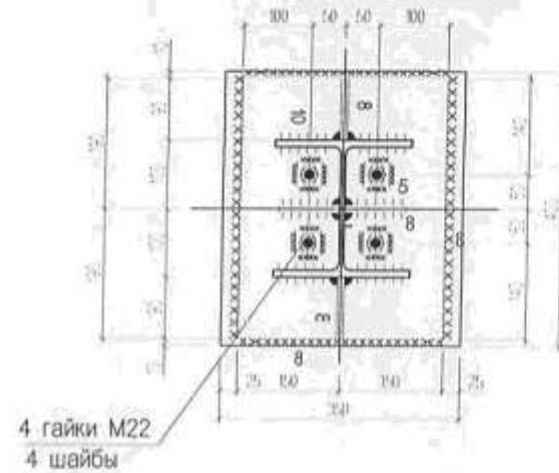
Огтлол 2-2



Хэсэглэл А



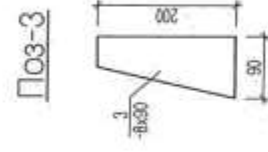
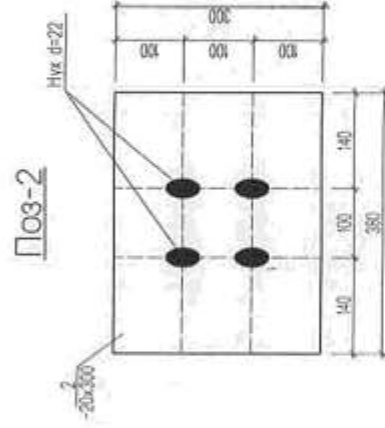
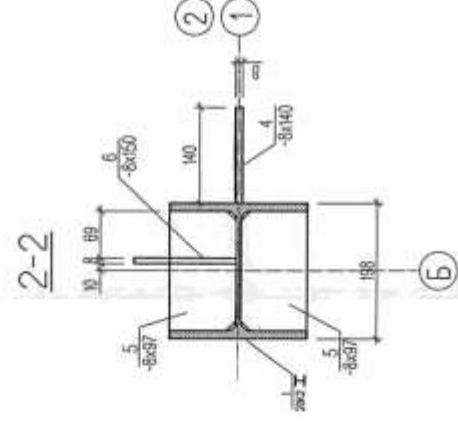
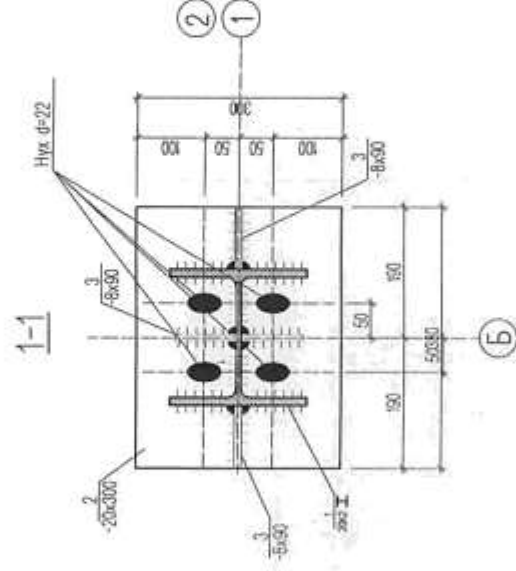
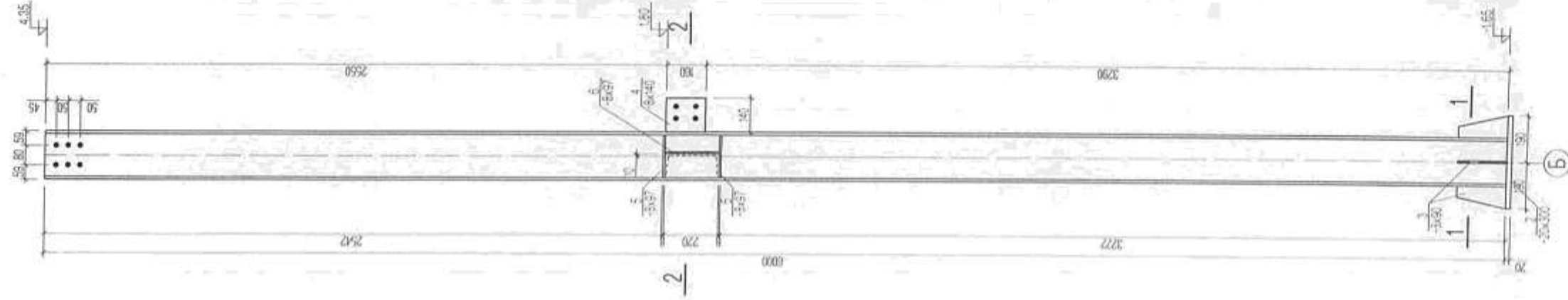
Огтлол 5-5



Тайлбар

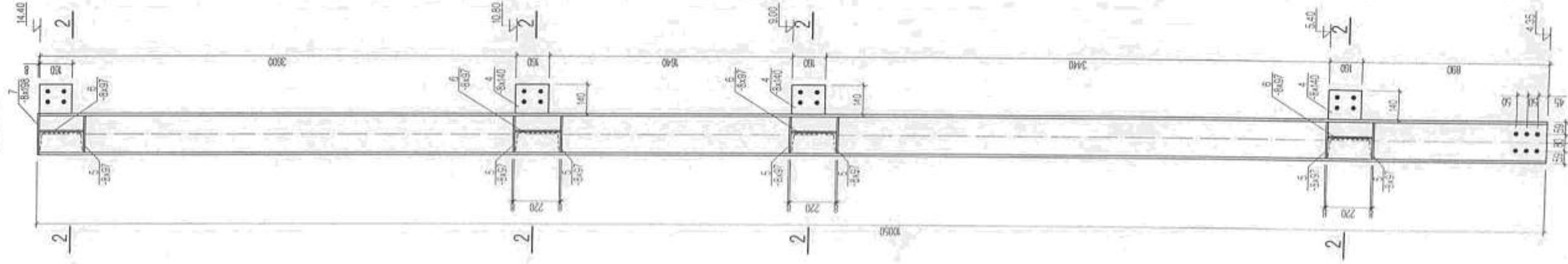
1. Цомор хийдийн гал нь С315 ангийнх байна.
2. Галтасны өндрийг зураг заагсаар авах би жигдгүй, тохиолдолд тэгшлэж буй элементийн зурагнаас басгүй гана.
3. Бүх галтасны эвжирүүд Э-42А төрлийн эвжирүүр тэгшлэж.
4. Гал хийдүүдэд гал болон зөрчлөлөөс хамгаалах түрхлэг түрхсөг.
5. Бүх тухийн хэмжээг d-22мм.

ТБ-2

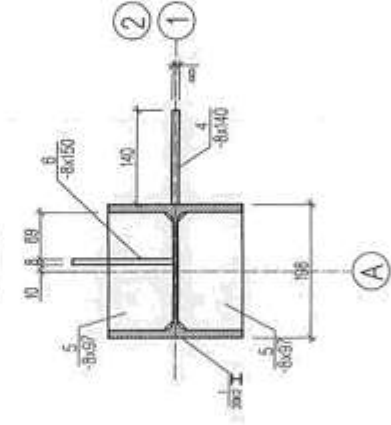


МАРК ПОЗ	ТЭМДЭГЛГЭЭ	НЭР	ТОО ШИР	Нэгж жин КТ	Тайлбар
ТБ-2	Төмөр багана-2		2	274.7	549.5
2	И 20К2 ГОСТ26020-83 L=6000		1	248.7	248.7
3	— 20x300 ГОСТ103-57 L=380		1	17.89	17.89
4	— 8x90 ГОСТ103-57 L=200		4	1.13	1.13
5	— 8x140 ГОСТ103-57 L=160		1	1.41	1.41
6	— 8x97 ГОСТ103-57 L=175		4	1.06	4.24
	— 8x150 ГОСТ103-57 L=220		1	2.07	2.07

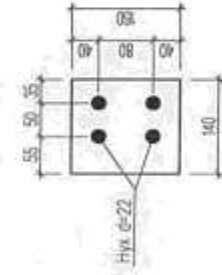
ПБ-4



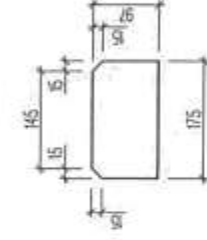
2-2



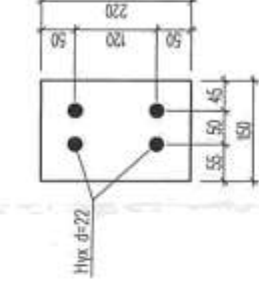
П03-4



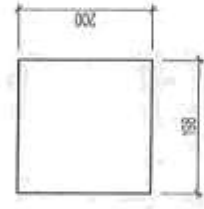
П03-5



П03-6

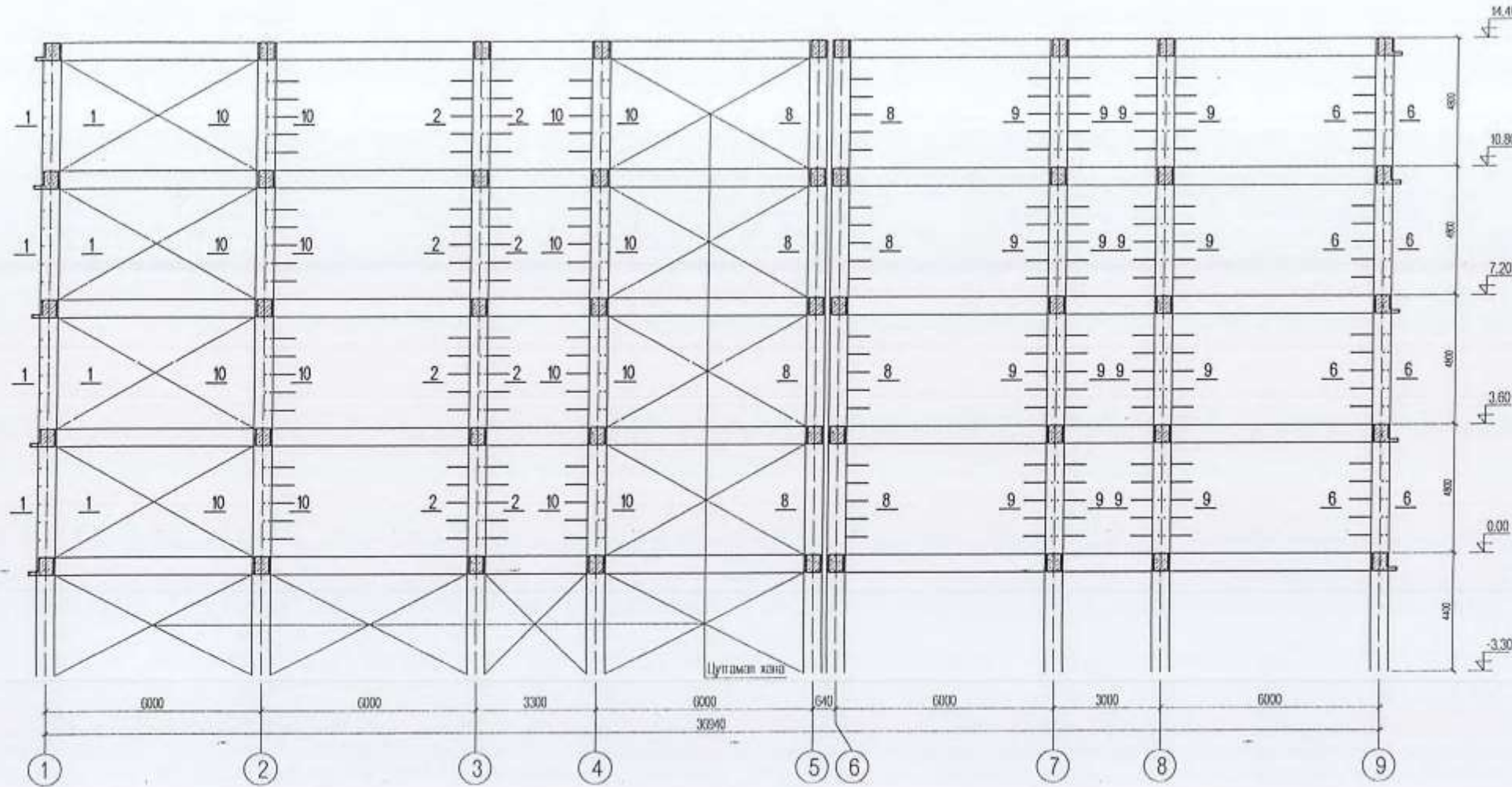


П03-7

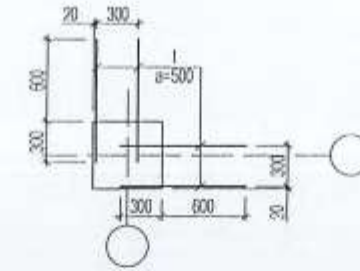


МАРК ПОЗ	ТЭМДЭГЛГЭЭ	НЭР	ТОО ШИР	Нэгж жин КГ	Тайлбар
		Төмөр баган-4	2	424.06	848.12
ПБ-4	И 20К2	ГОСТ 25020-83	1	417.01	417.01
4	8x140	ГОСТ 103-57	4	1.41	5.64
5	8x97	ГОСТ 103-57	14	1.06	14.84
6	8x97	ГОСТ 103-57	4	2.07	8.28
7	8x198	ГОСТ 103-57	1	2.51	2.51

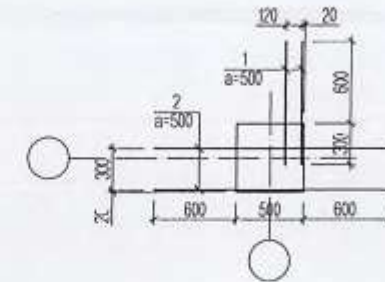
Д тэнхлэгийн дагуух рам Р-5 М1:150



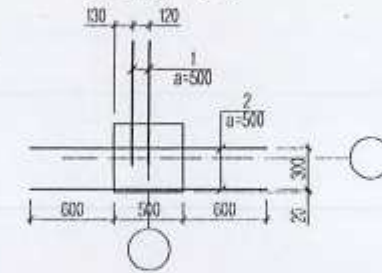
Огтлол 1-1



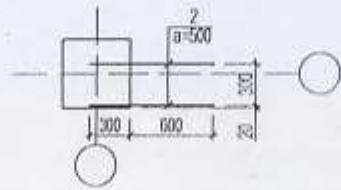
Огтлол 2-2



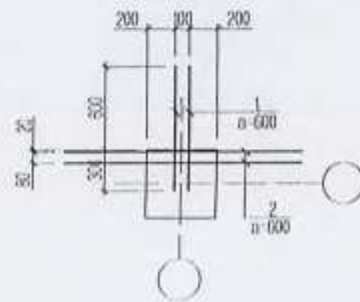
Огтлол 6-6



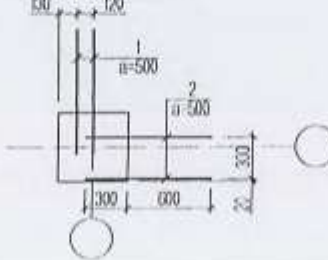
Огтлол 8-8



Огтлол 9-9 М1:50



Огтлол 10-10

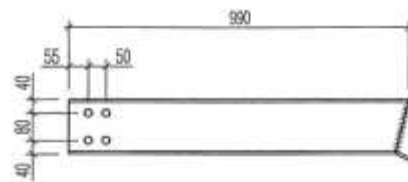


Цутгамал төмөр бетон эдэлхүүний материалын тодорхойлолт						
Поз	Тэмдэглэгээ	Нэр	Тоо шир	Хунд /кг/		
				Нэгж	Нийт	
		Багааны анкер		1	190.0	190.0
1	MNS JIS G 3112:2002	SR 235 Ø 6 L= 900	460	0.20	91.9	
2	MNS JIS G 3112:2002	SR 235 Ø 6 L= 1700	260	0.38	98.1	

ТАЙЛБАР

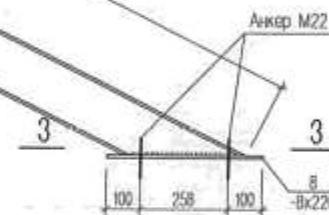
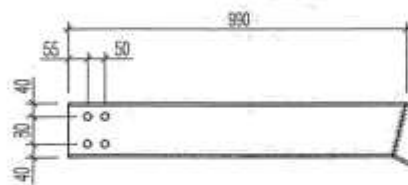
- Цутгамал замыг модон хэв хашмалд бэлтгэж цутгасны дараагаар бэхжилтийн баг бэхийн 70% д хүрсэний дараа хэв хашмалыг авна.
- Цутгамал бетоны ажлыг БНБД 52-02-05-ийн заалтын дагуу хийж гүйцэтгэнэ.

ШГ-3

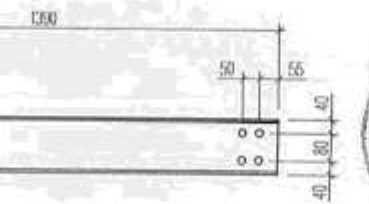
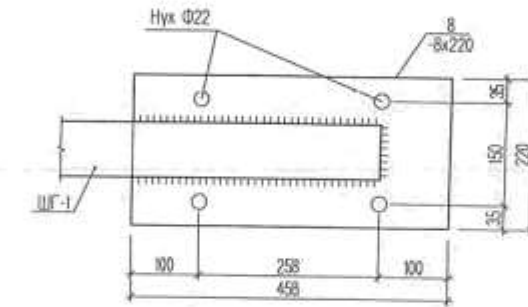


МАРК ПОЗ	ТЭМДЭГЛГЭЭ	НЭР	ТОО ШИР	Нэгж жин КГ	Тайлбар
		Шатны гуя ШГ-3	1	86.05	86.05
ШГ-3	С16 ГОСТ8278-83	L=5015	1	79.7	79.7
8	8x220 ГОСТ103-57	L=458	1	6.32	6.32
		Шатны гуя ШГ-4	4		
ШГ-4	С16 ГОСТ8278-83	L=6305	4	100.2	400.9
		Анкер М22	4		

ШГ-4

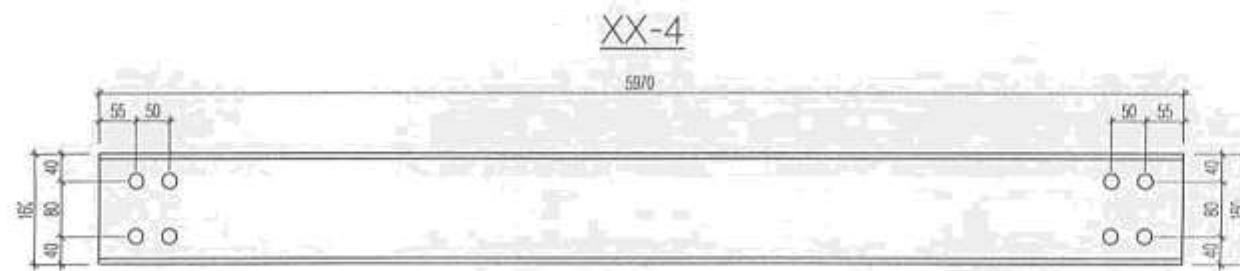
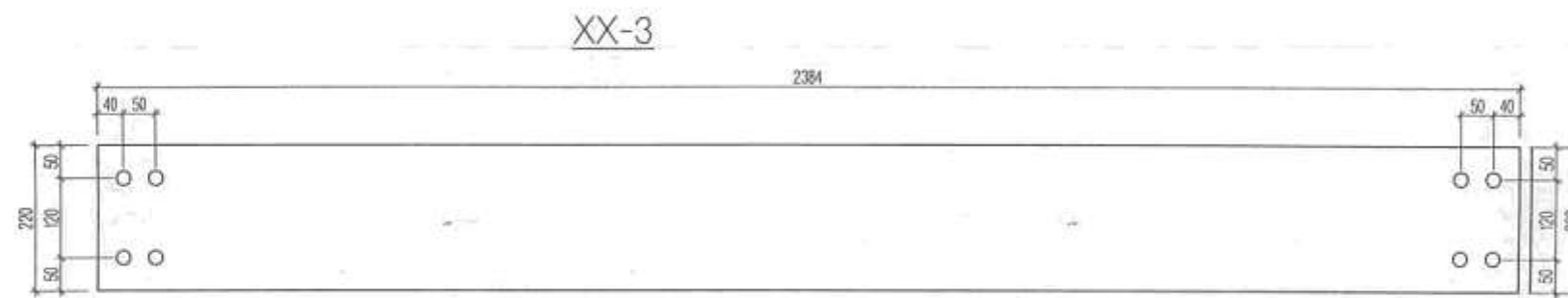
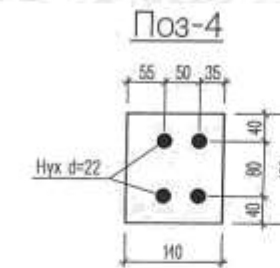
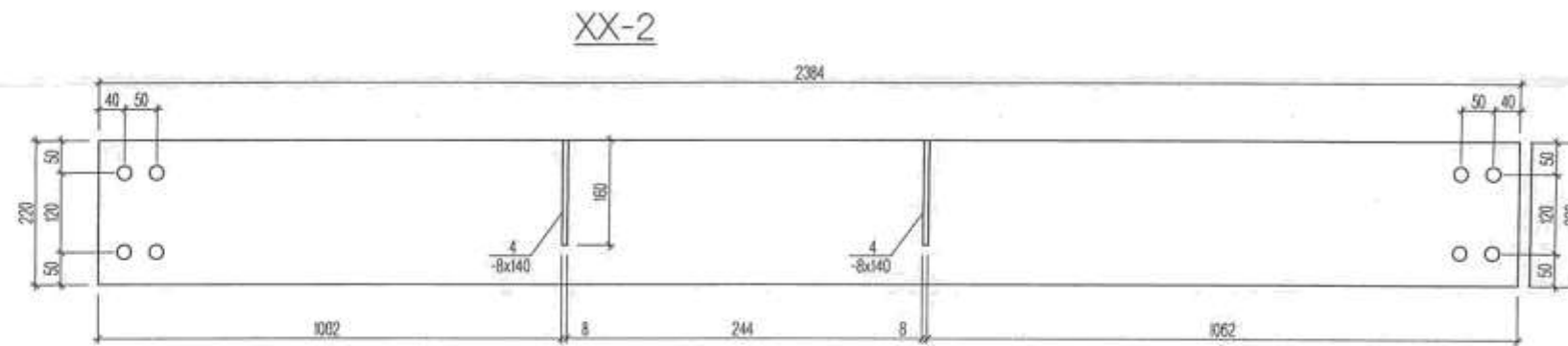
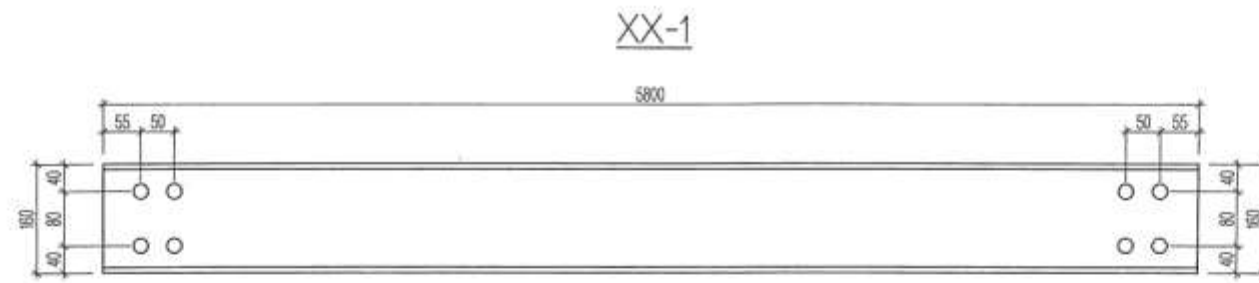


3-3



Тайлбар

1. Төмөр хийцийн гал нь СМБ ангиваас болно.
2. Галгаасны өндрийг зургийг зөвөөр авах ба зөвгөлөө тохиолууд танилдарч буй элементийг зурагнаас багасгүй авах.
3. Бүх галгаасны анкерхүд Э-42А төрлийн анкерхүдээр таниана.
4. Галт хийцүүдэд гал болон дэвсгэлээс хамгаалах зүрхлэл түрхэнэ.
5. Бүх нүхний хэмжээ d=22мм

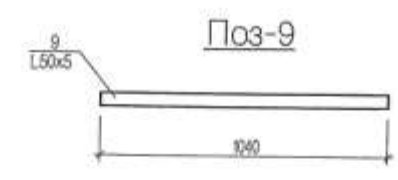
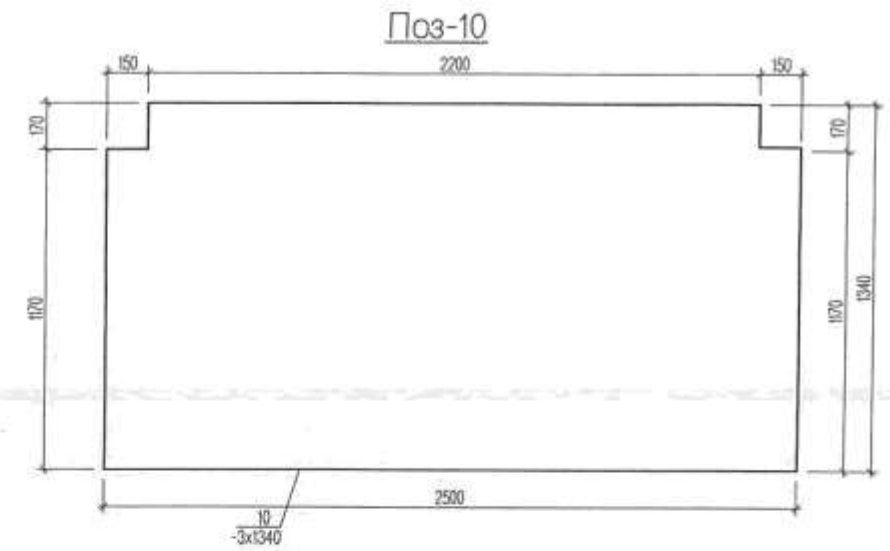
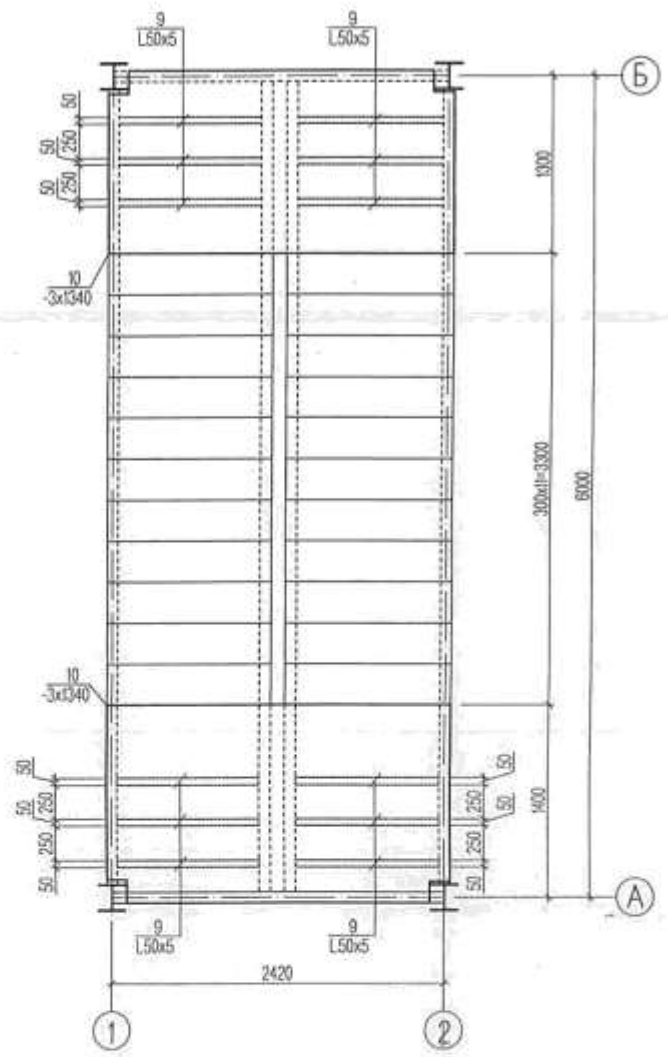


МАРК ПОЗ	ТЭМДЭГЛГЭЭ	НЭР	ТОО ШИР	Нэгж жин КГ	Тайлбар
XX-1		С16 ГОСТ8278-83 Хэвтээ халбоос-2	L=5800	2	90.6 181.2
XX-2		С22 ГОСТ8278-83	L=2384	1	37.9
4		8x140 ГОСТ103-57	L=220	2	1.93 3.86
XX-3		С22 ГОСТ8278-83	L=2384	2	37.9 75.8
XX-4		С16 ГОСТ8278-83	L=5970	1	88.1 88.1

Тайлбар

1. Өгөгдөл хийгээг гад нь С345 ангийнх болно.
2. Галтасны өвдрийг зургийг загвард дүрх бэл загваргүй тохиолдолд галтасдуж буй элементийг зурагланаг бэлгүй авна.
3. Бүх галтасныг электрод Э-42А төрлийн электродоор галнаг.
4. Гад хийгүүдэд гад болон дөрвөнхөг хамгаалсан түрхэл-түрхэл.
5. Бүх нүхний хэмжээ d=22мм.

Гадна шатны амрах тавцан

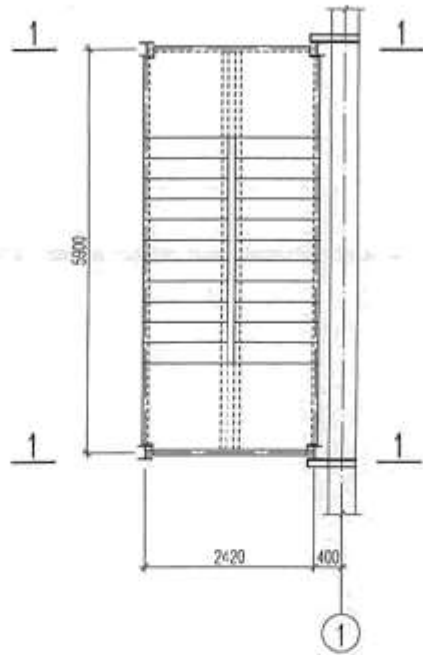


МАРК ПОЗ	ТЭМДЭГЛГЭЭ	НЭР	ТОО ШИР	Нэгж жин КГ	Тайлбар
Гадна шатны амрах тавцан					
9		L50x50x5 ГОСТ8278-83 L=1040	30	3.92	117.6
10		3x1340 ГОСТ103-57 L=2500	5	78.8	394.4

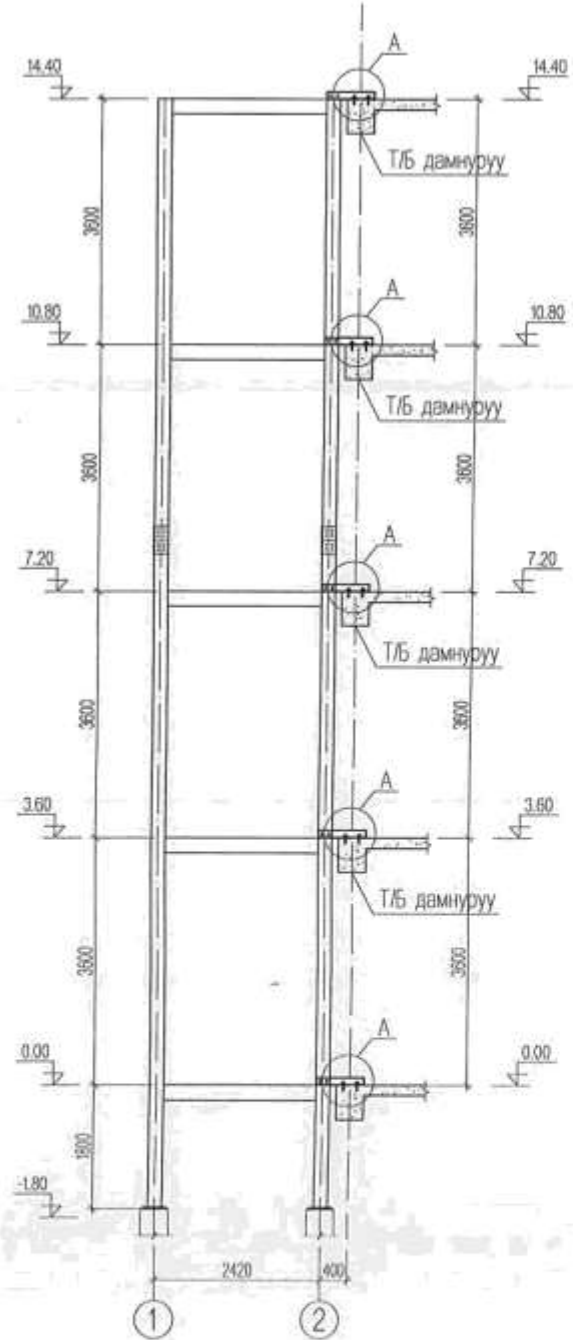
Тайлбар

1. Тамар хийцүүт тэг нь С345 ашиглах болно.
2. Галтасны өндрийг зурагт заагснаар авах ба заагаагүй тохиолдолд талалдаж буй элементийн зузаансыг багасгүй авах.
3. Бүх галтасныг электрод Э-42А төрлийн электродуудор галнах.
4. Гал хийцүүдэд тал болон заагснаар хамгаалах түрхэнэ.
5. Бүх нүхний хэмжээ $d=22\text{мм}$.

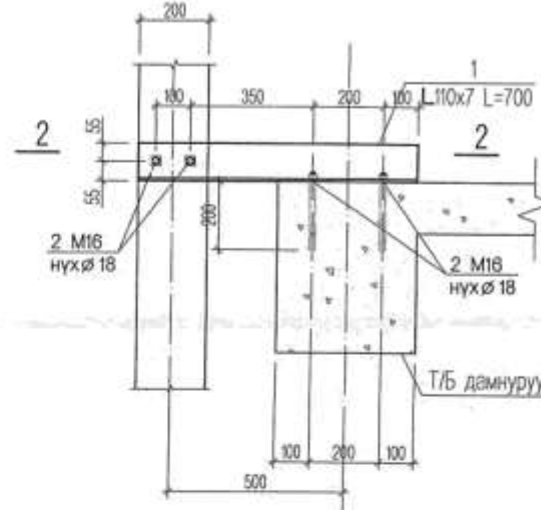
Төмөр шатыг барилгатай
холбох



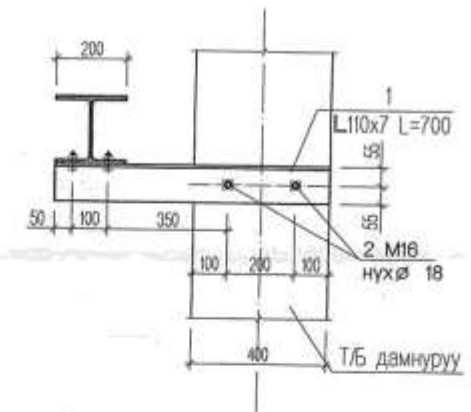
Огтлол 1-1



Хэсэглэл А

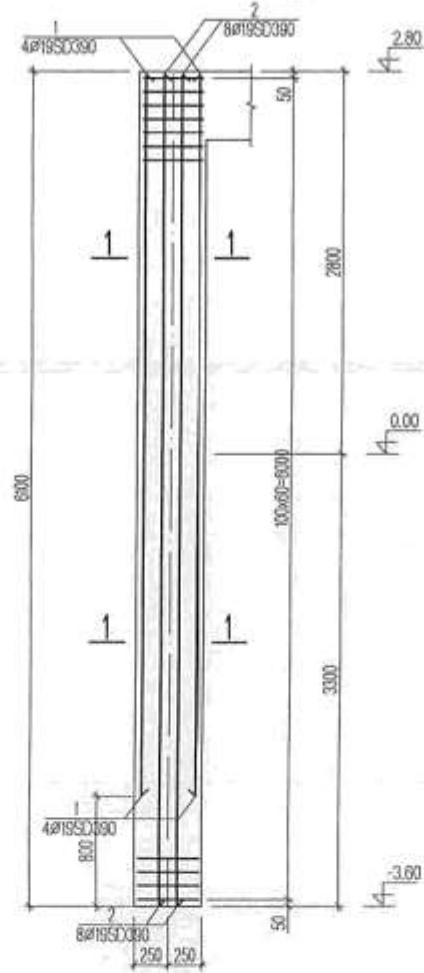


1-1

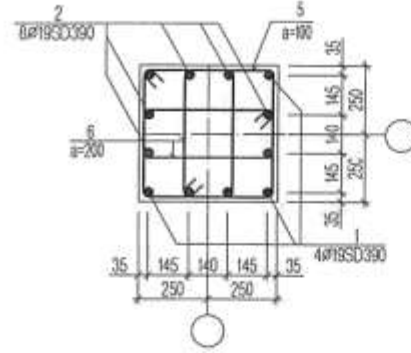


МАРК ПОЗ	ТЭМДЭГЛГЭЭ	НЭР	ТОО ШИР	Нэгж жин КГ	Тайлбар
1		L110x7 ГОСТ26020-83 L=800	10	8.33	83.3

Багана-1 М1:50



Огллол 1-1 М1:25



Марк поз	Загвар
5	
6	

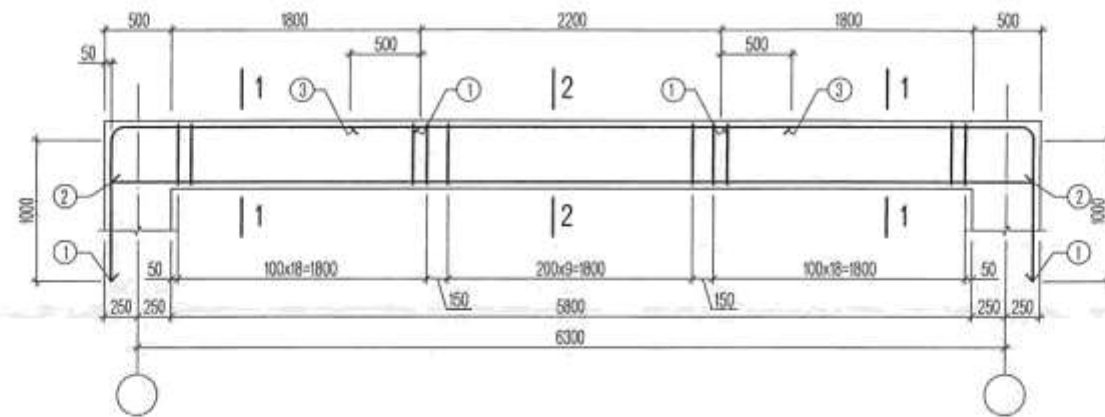
Цутгамал төмөр бетон эдэлхүүний материалын тодорхойлолт

Поз	Тэмдэглэгээ	Нэр	Тоо шир	Хүнд /кг/		
				Нэгж	Нийт	
Багана-1				5	276.5	1382.7
1	MNS JIS G 3112:2002	SD 390 \varnothing 19 L= 5250	4	11.68	46.7	
2	MNS JIS G 3112:2002	SD 390 \varnothing 19 L= 6050	8	13.47	107.7	
3	MNS JIS G 3112:2002	SR 235 \varnothing 10 L= 1920	60	1.18	71.0	
4	MNS JIS G 3112:2002	SR 235 \varnothing 10 L= 1380	60	0.85	51.0	
Материал В20			V=	1.52	м3	

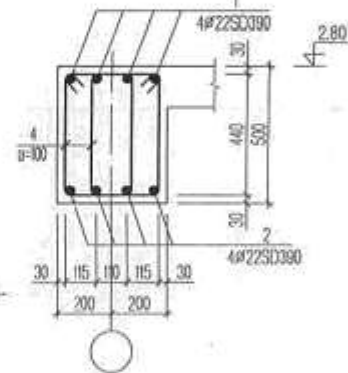
ТАЙЛБАР

1. Цутгамал рамыг модон хэв хашмалд бэлтгэж цутгасны дараагаар бэхжилтийн бат бэхийн 70%-д хүрсэний дараа хэв хашмалыг авна.
2. Цутгамал бетоны ажлыг БНБД 52-02-05-ийн заалтын дагуу хийж гүйцэтгэнэ.

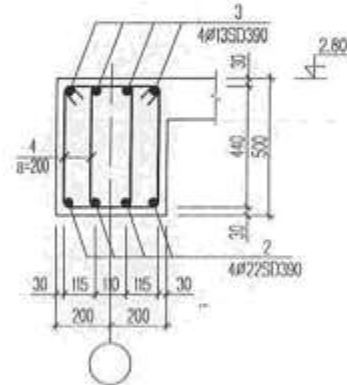
Дамнууруу-1 М1:50



Огтлол 1-1 М1:25



Огтлол 2-2 М1:25



Марк поз	Загвар
1	
4	

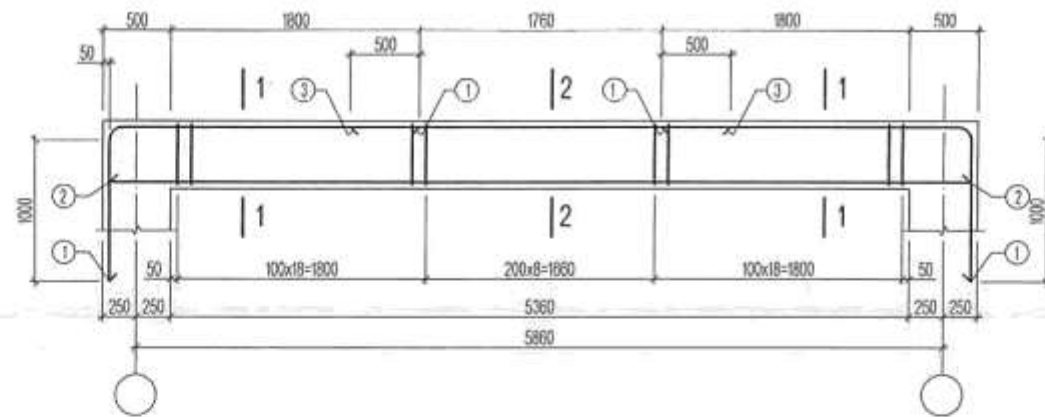
Цутгамал төмөр бетон эдлэхүүний материалын тодорхойлолт

Поз	Гэмдэглэгээ	Нэр	Тоо шир	Хүнд /кг/	
				Нэгж	Нийт
Дамнууруу-1					
1	MNS JIS G 3112:2002	SD 390 \varnothing 22 L= 3430	8	267.0	267.0
2	MNS JIS G 3112:2002	SD 390 \varnothing 22 L= 6700	4	19.99	80.0
3	MNS JIS G 3112:2002	SD 390 \varnothing 13 L= 3200	4	3.33	13.3
4	MNS JIS G 3112:2002	SR 235 \varnothing 10 L= 1520	98	0.94	91.8
Материал В20			1.18	м3	

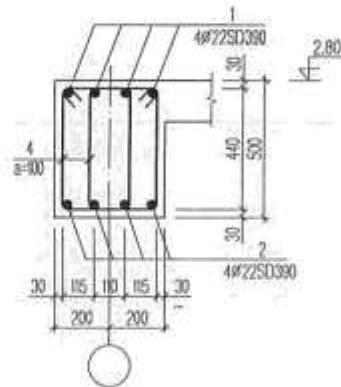
ТАЙЛАР

- Цутгамал рамыг модон хэв хашмалд бэлтгэж цутгасны дараагаар бэхжилтийн бат бэхийн 70%-д хүрсэний дараа хэв хашмалыг авна.
- Цутгамал бетоны ажлыг БНБД 52-02-05-ийн заалтын дагуу хийж гүйцэтгэнэ.

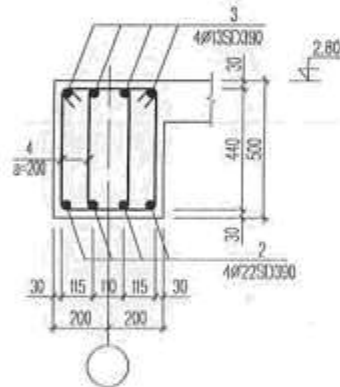
Дамнууруу-2 М1:50



Огтлол 1-1 М1:25



Огтлол 2-2 М1:25



Марк поз	Загвар
1	
4	

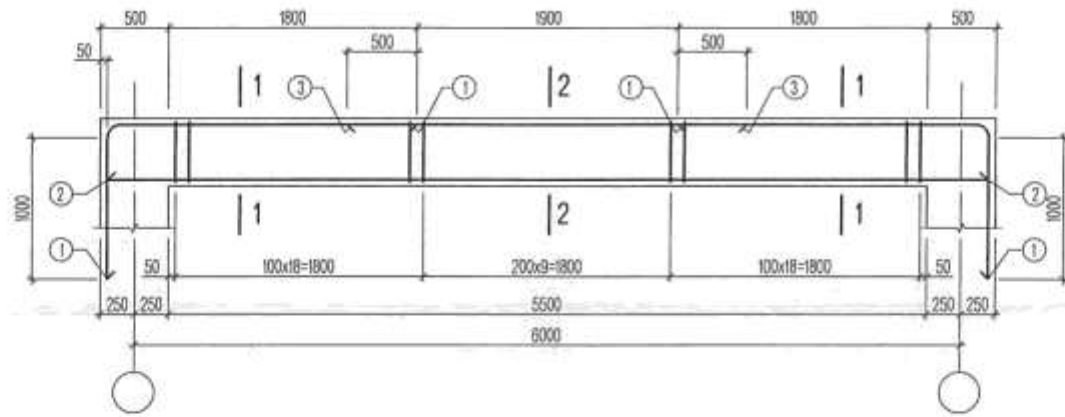
Цутгамал төмөр бетон эдлэхүүний материалын тодорхойлолт

Поз	Тэмдэглэгээ	Нэр	Тоо шир	Хүнд /кг/	
				Нэгж	Нийт
Дамнууруу-2					
			1	261.4	261.4
1	MNS JIS G 3112:2002	SD 390 \varnothing 22 L= 3430	8	10.24	81.9
2	MNS JIS G 3112:2002	SD 390 \varnothing 22 L= 6700	4	19.99	80.0
3	MNS JIS G 3112:2002	SD 390 \varnothing 13 L= 2760	4	2.88	11.5
4	MNS JIS G 3112:2002	SR 235 \varnothing 10 L= 1520	94	0.94	88.1
		Материал В20	1.07	м3	

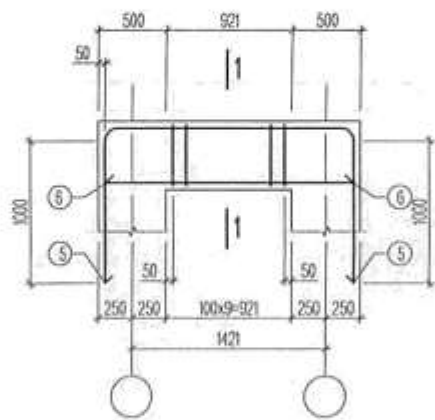
ТАЙЛАР

- Цутгамал рамыг модон хэв хашмалд бэлтгэж цутгасны дараагаар бэхжилтийн бат бэхийн 70%-д хүрсэний дараа хэв хашмалыг авна.
- Цутгамал бетоны ажлыг БНБД 52-02-05-ийн заалтын дагуу хийж гүйцэтгэнэ.

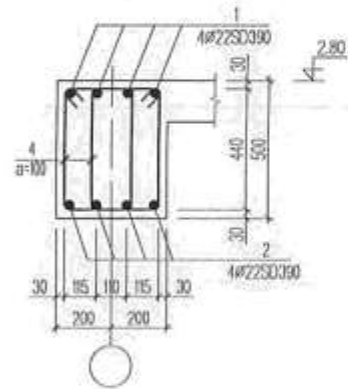
Дамнууруу-3 М1:50



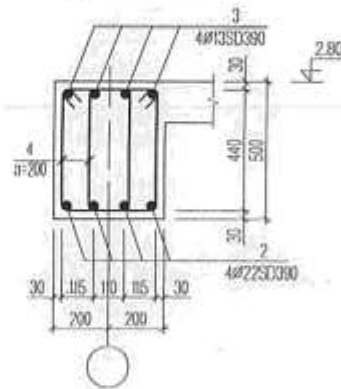
Дамнууруу-4 М1:50



Огтлол 1-1 М1:25



Огтлол 2-2 М1:25



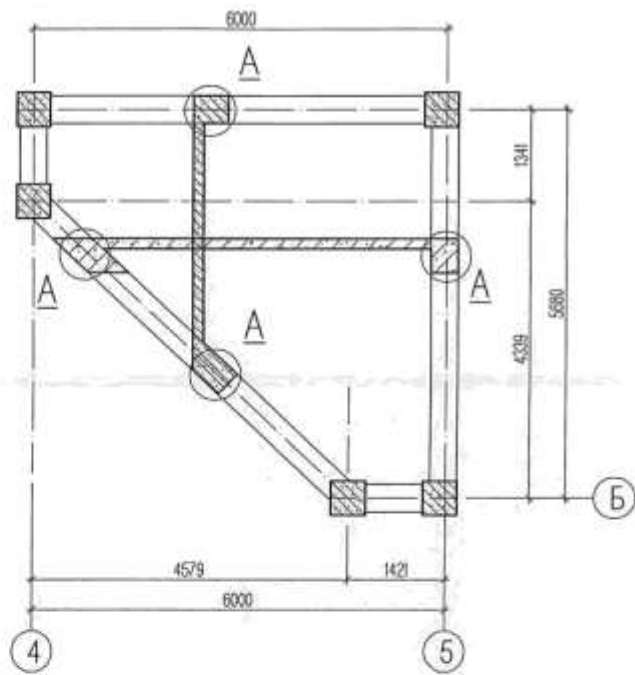
Марк поз	Загвар
1	
4	
5	

Цутгамал төмөр бетон эдэлхүүний материалын тодорхойлолт						
Поз	Тэмдэглэгээ	Нэр	Тоо шир	Хүнд /кг/		
				Нэгж	Нийт	
Дамнууруу-3						
1	MNS JIS G 3112:2002	SD 390 Ø 22 L= 3430	8	262.0	262.0	
2	MNS JIS G 3112:2002	SD 390 Ø 22 L= 6700	4	19.99	80.0	
3	MNS JIS G 3112:2002	SD 390 Ø 13 L= 2900	4	3.02	12.1	
4	MNS JIS G 3112:2002	SR 235 Ø 10 L= 1520	94	0.94	88.1	
Материал В20			1.1	м3		
Дамнууруу-4						
5	MNS JIS G 3112:2002	SD 390 Ø 22 L= 2380	4	7.10	28.4	
6	MNS JIS G 3112:2002	SD 390 Ø 22 L= 1800	4	5.37	21.5	
4	MNS JIS G 3112:2002	SR 235 Ø 10 L= 1520	18	0.94	16.9	
Материал В20			0.18	м3		

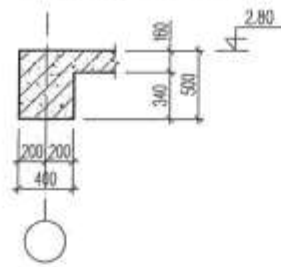
ТАЙЛАР

1. Цутгамал рамьг модон хэв хашмалд бэлтгэж цутгасны дараагаар бэхжилтийн бат бэхийн 70%-д хүрсэний дараа хэв хашмалыг авна.
2. Цутгамал бетоны ажлыг БНБД 52-02-05-ийн заалтын дагуу хийж гүйцэтгэнэ.

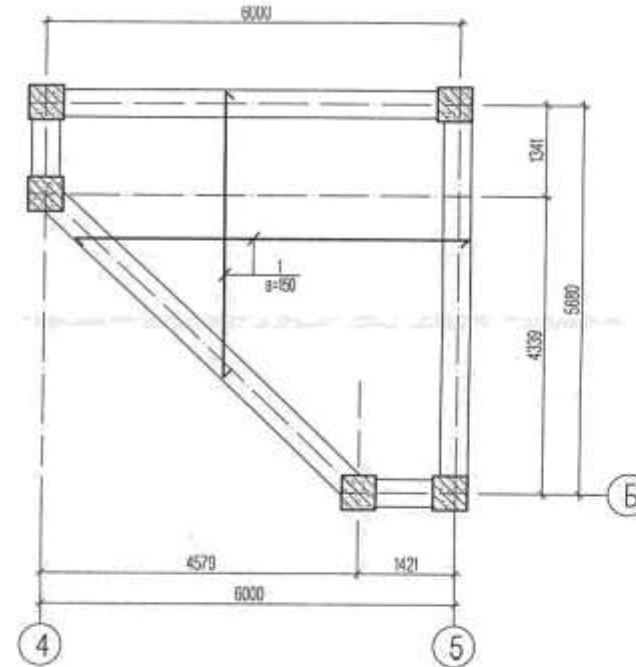
Гонхны хучилтын байгуулалт M1:100



Хэсэглэл А M1:50

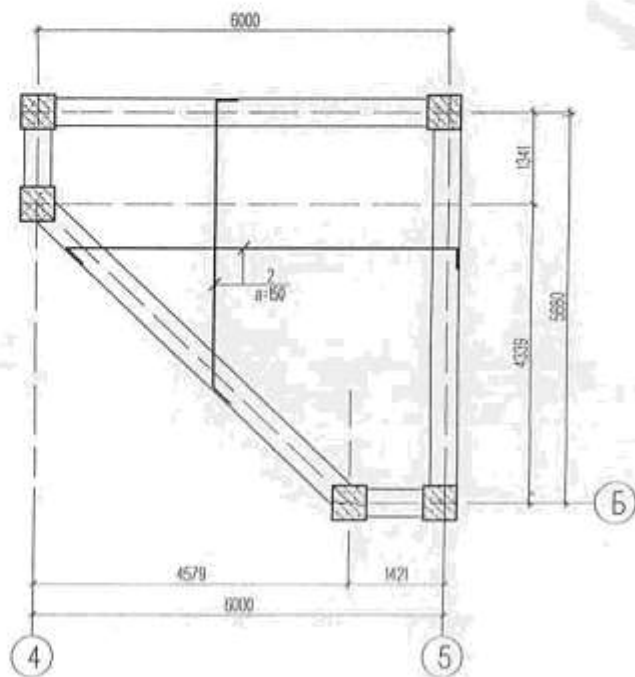


Гонхны хучилтын доод үеийн арматурчлал M1:100



Марк поз	Загвар
2	

Гонхны хучилтын дээд үеийн арматурчлал M1:100



Цутгамал төмөр бетон эдэлхүүний материалын тодорхойлолт						
Поз	Тэмдэглэгээ	Нэр	Тоо шир	Хүнд /кг/		
				Нэгж	Нийт	
Хучилтын арматурчлал						
1	MNS JIS G 3112:2002	SD 390 \varnothing 13 $\gamma_M = 406$	1	8.5	8.5	
2	MNS JIS G 3112:2002	SD 390 \varnothing 19 $L = 452$	8	1.01	8.0	
Материал B20			$V = 4.45$	m^3		

ТАЙЛБАР

- Цутгамал хучилтын модон хэв хашмалд бэлтгэж цутгасны дараагаар бэхжилтийн бат бэхийн 70%-д хүрсэний дараа хэв хашмалыг авна.
- Цутгамал бетоны ажлыг БНБД 52-02-05-ийн заалтын дагуу хийж гүйцэтгэнэ.