



БАРИЛГЫН ЗУРАГ ТӨСӨЛ, БАРИЛГА УГСРАЛТ

Зургийн шифт: 2019/011

ХЭНТИЙ АЙМАГ. ХЭРЛЭН СУМЫН ЦОГТ-ӨНДӨР БАГИЙН НУТАГ ДЭВСГЭРТ БАЙРЛАХ

ХЭРЛЭН СУМЫН 6-Р БАГИЙН 30 ХҮҮХДИЙН ЦЭЦЭРЛЭГИЙН БАРИЛГА

ЗӨВШӨӨРСӨН:

Албан тушаал	Нэр	Гарын үсэг	Гүйцэтгэгч
ХЭНТИЙ АЙМГИЙН ОНЦГОЙ БАЙДЛЫН ГАЗРЫН ДАРГА ДЭД ХУРАНДАА	Н.ЧАНЦАЛ		

БОЛОВСРУУЛСАН:

Албан тушаал
Архитектор

Нэр
П.Ганцоож



ХЭРЛЭН СУМЫН 6-Р БАГИЙН 30 ХҮҮХДИЙН ЦЭЦЭРЛЭГИЙН БАРИЛГА ТАЙЛБАР БИЧИГ, ЗУРГИЙН ЖАГСААЛТ

Ажлын зургийн үндсэн бүрдлийн жагсаалт

Дэс дугаар	Зургийн нэр	Зургийн марк	Хуудасны дугаар
1	Байршлын схем, ерөнхий төлөвлөгөө	ЕТ 1-5	1-5
2	Гадна дулаан	ГДГ 1-4	30-33
3	Усан хангамж, ариутгах татуурга	УАТГ 1-....
4	Гадна цохилгаан	ГЦ 1-....
5	Гадна холбоо	ГХД 1-....
6	Барилга архитектур	БА 1-8	6-13
7	Барилга бүтээц	ББ-1-6	15-20
8	Цэвэр бохир ус	ЦБУ-....
9	Халаалт, салхины	ХАС-1-3	27-29
10	Цахилгаан хангамж	ХТ, ДГ-1-6	21-26
11	Холбоо дохиолол	ХД-....
12	Технологи	ТХ-1	14

ЕРӨНХИЙ ТАЛБАР ХЭСЭГ

ЕРӨНХИЙ ХЭСЭГ: 1/6 "30 хүүхдийн цэцэрлэгийн барилга"-ын зурв төслийг Хэнтий аймгийн ХОХБТХэлтсийн 2019 оны 01-р сарын 14-ны өдрийн захиалгаар "ТСТ" Барилгын зурв төслийн газарт босгосруулав.

ЕРӨНХИЙ ТӨЛӨВЛӨГӨӨ:

Хэнтий аймгийн Хэрлэн сумын ерөнхий төлөвлөгөөнд болон газар зохион байгуулалтын дагуу Цэвэр-Өндөр багийн төвийн эзэмшлийн газарт барина. 1/6 барилга нь Модон арга хийцтэй, стандартын зусмал материал, зоргодсон шахмал хөтөн, дулаалгын эрдэст хөвөн, гилсэн хөтөн, сайдинг хөтөн ханатай, шувуу нуруу дээвэртэй дээвэртэй зогсогч, 1 давхар барилга юм.

АРХИТЕКТУР ТӨЛӨВЛӨЛТ:

Цэцэрлэгийн барилгын гол орц нь урд зүгээр харна.

Вестибюль хувиас солих өрөө, анги, ариун цэврийн өрөө, унтлагын өрөө, вал тосгоны өрөө тус тус төлөвлөв.

ДОТОР ЗАСАЛ:

Өрөөнүүдийн ханга цайвар өнгийн дотор хананы эмүүсээр будааар талзгы цагаан өнгийн эмүүсэн будааар 2 удаа будна.

Вестибюль, хувиас солих өрөөнд ханга цайвар өнгийн эмүүсэн будааар 2 удаа будна. Ариун цэвэр, угаалгын өрөөнд ханга шалнаас 1,60м түвшин хуртгал цайвар өнгийн крамик хөтөн нөөх, ханан үлдсэн хэсэг болон талзгы цагаан өнгийн эмүүсэн будааар будна.

ГАДНА ЗАСАЛ: Барилгын гадна талыг эрдэс хөвөн дулаалгатай сайдинг хөтөнгөөр хийнэ. Мөн гадна талын фасын архитектур элементийг БА-8-11 гадна фасын зурагтай хамт зургийн дагуу хийж гүйцэтгэх шаардлагатай.

ДЭЭВЭР: Барилгын дэвэр нь шувуу нуруу дээвэртэй, 0,3м-ээс багагүй зузаантай догионтой дээврийн төмрөөс дээвэрлэнэ.

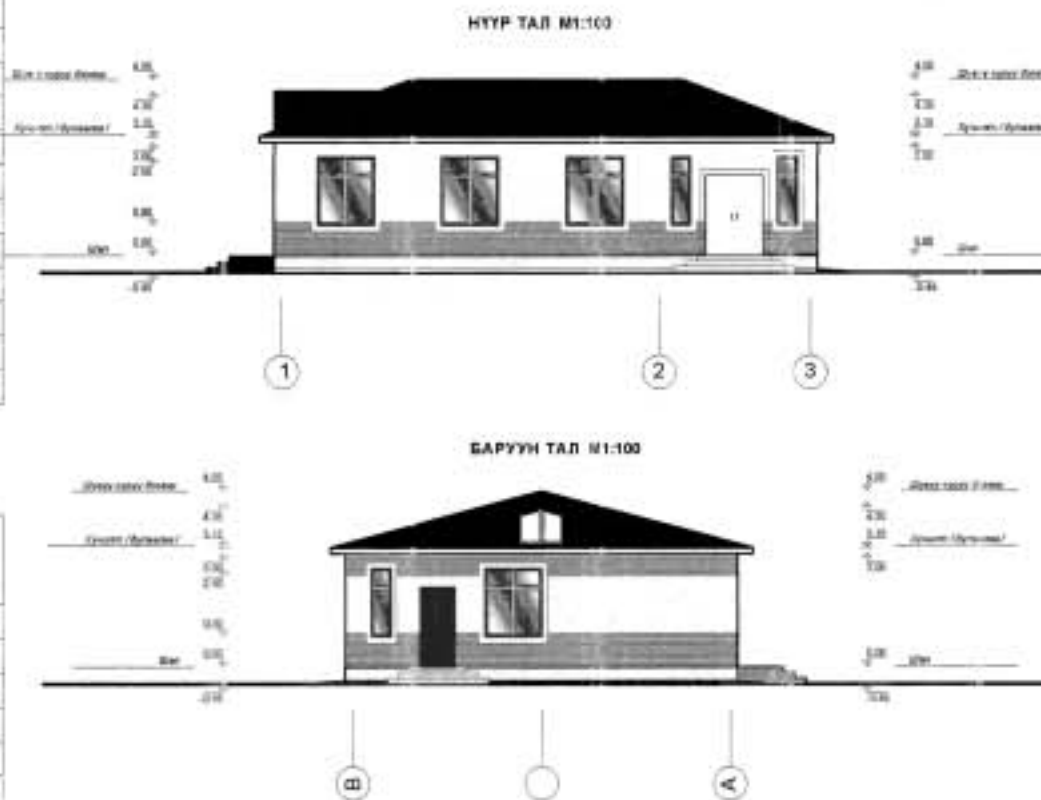
ХАНА: Барилгын гадна ханга зурагт үзүүлсний дагуу стандартын зусмал материал, зоргодсон шахмал хөтөн, дулаалгын эрдэст хөвөн, гилсэн хөтөн, сайдинг хөтөн хана хийж өгнө.

ХААЛГА: Бүх модон ба гадна төмөр хаалганы нэг маягийн альбомын хэмжээ маркийн дагуу тусгай захиалгаар үйлдвэрийн чанар стандартын хангаж, технологийн дагуу угсарна.

ЦОНХ: Бүх цонх шилэн хана, хаалганы зурагт үзүүлсэн сэмплийн дагуу тусгай захиалгаар үйлдвэрийн стандартаар пластик рамтай хийж угсархаар тусгаа. Цонхны марк PVS цонх MNS 5874:2008 стандартаар байна.

ХАЯВЧ: Барилгын төлөвлөлтийн түвшинд хуртгал шороо хийж тэгшилсэний дараа зургийн дагуу ус оруулахгүй хөвөнчийг цутгаж өгсөн байх шаардлагатай.

ГАДНА ДОВЖОО: Гадна довжоонуудыг сайтар нягтруулсан хөрсөн дээр зургийн дагуу В7,5 бетоноор цутгаж хийнэ.



БА маркийн ажлын зургийн үндсэн бүрдлийн жагсаалт

Дэс дугаар	Зургийн нэр	Зургийн марк	Хуудасны дугаар
1	Байгуулалт	БА-1	5
2	Технологийн байгуулалт	БА-2	6
3	Огллол 1-1, 2-2	БА-3	7
4	Хэсэглэлүүд	БА-4	8
5	Гадна фасад, Нуур тал, Хажуу тал	БА-5	9
6	Гадна фасад, Ар тал, Хажуу тал	БА-6	10
7	Дээврийн байгуулалт	БА-7	11
8	Хөвөг, цонхны нэгдсэн түүвэр	БА-8	12

ТСТ		ХЭРЛЭН СУМЫН 6-Р БАГИЙН 30 ХҮҮХДИЙН ЦЭЦЭРЛЭГИЙН БАРИЛГА		ЕТ-1		
Захираг			ТАЙЛБАР БИЧИГ, ЗУРГИЙН ЖАГСААЛТ	Зур.шам	Хуудас	Бүх хуудас
Инженер	Д.Батхуяа			А3	1	26
Архитектор	П.Ганцраж			Огноо: 2019 01сар		
Гүйцэтгэсэн	П.Ганцраж					



БАТЛАВ.
ЧИНГИС ХОТЫН АРХИТЕКТОР

Handwritten signature

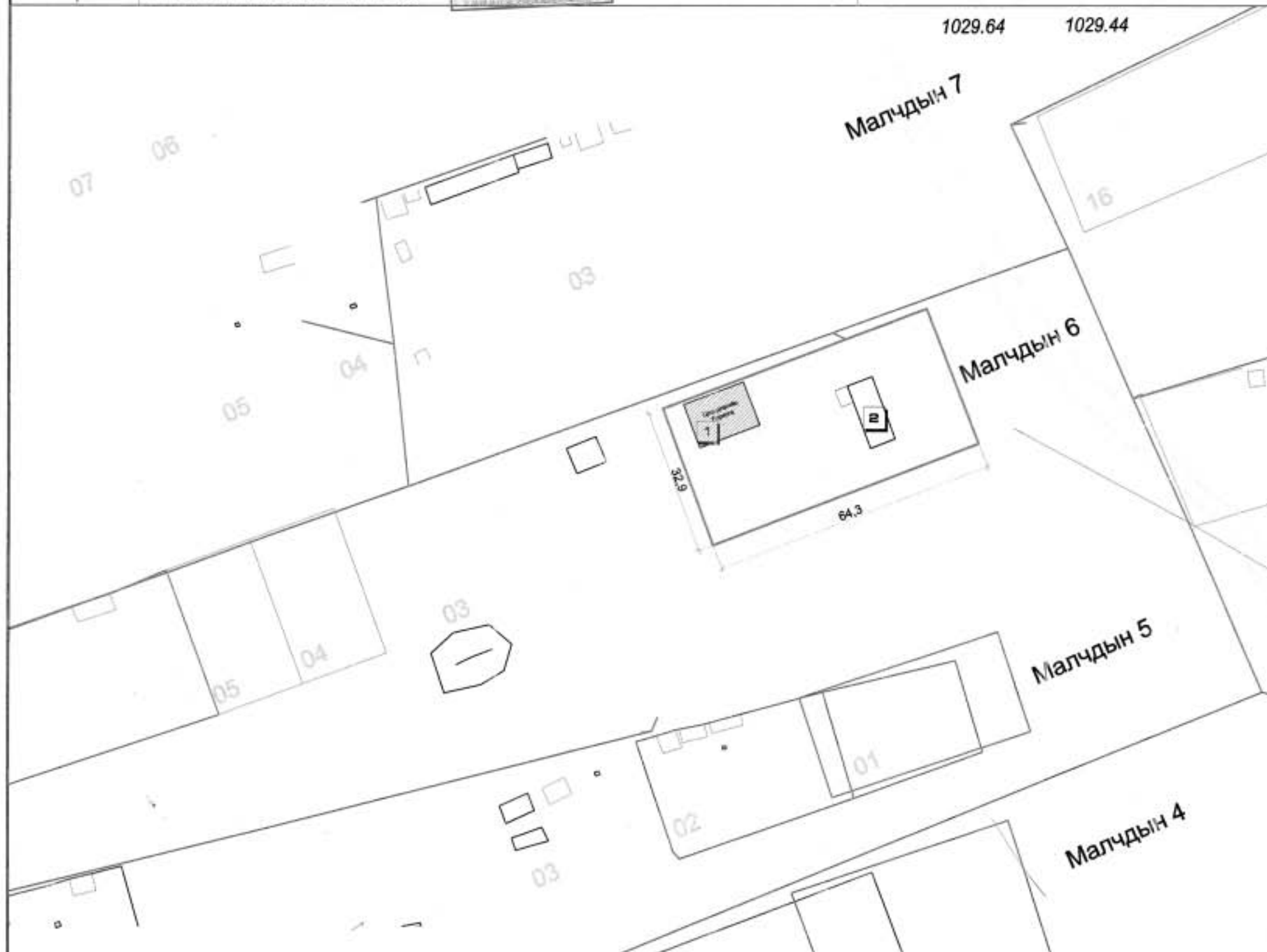
Г.МӨНХЖАРГАЛ

ТЭМДЭГЛЭГЭЭ

Д/Д	ТОДОРХОЙЛОЛТ	ТАЙЛБАР
1	30 хүүхдийн цэцэрлэгийн барилга	Төлөвлөж буй
2	Одоо байгаа багийн төвийн барилга	Одоо байгаа
3		Одоо байгаа
4		Одоо байгаа

БАЙРШЛЫН СХЕМ М1:1000

БАЙРШЛЫН СХЕМ



ТАНИХ ТЭМДЭГ

-  - Эзэмшлийн талбай – 2100м²
-  - Одоо байгаа 6-р багийн төвийн барилга – 70.4м²
-  - Байшин, модон, тоосгон
-  - Хаялбар, өндөржилт
-  - Агаарын шугам

ISi

ХЭРЛЭН СУМЫН 6-Р БАГИЙН 30 ХҮҮХДИЙН
ЦЭЦЭРЛЭГИЙН БАРИЛГА

ET-2

Захирал

Инженер

Архитектор П.Ганцрорж

Гүйцэтгэсэн П.Ганцрорж

БАРИЛГА БАЙГУУЛАМЖИЙН
БАЙРШЛЫН СХЕМ

ЕГ шифр

ТГ шифр

Масштаб: М1:1000

Зур шат Хуудас Бүх хуудас

А3 2 26

Огноо: 2019.01сар



БАТЛАВ.
ЧИНГИС ХОТЫН АРХИТЕКТОР

Handwritten signature
Г. МӨНХЖАРГАЛ

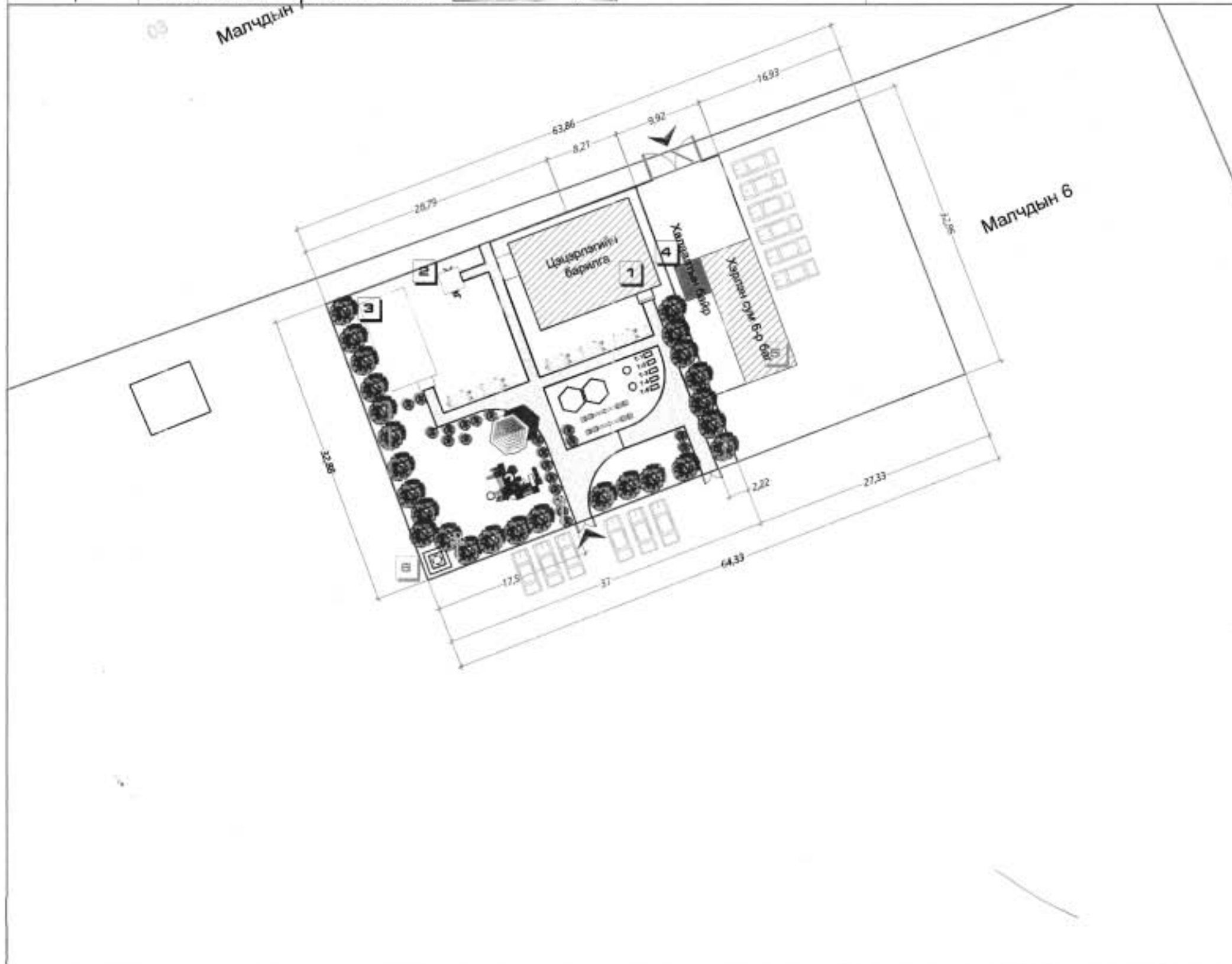
ТЭМДЭГЛЭГЭЭ

ЕРӨНХИЙ ТӨЛӨВЛӨГӨӨ М1:500

Д/Д	ТОДОРХОЙЛОЛТ	ТАЙЛБАР
1	Төлөөлж буй 30 хүүхдийн цэцэрлэг	Төлөөлж буй
2	Цэвэр усны гүний худаг	Төлөөлж буй
3	Нийтийн халуун ус	Одоо байгаа
4	Одоо байгаа халаагчтын байр	Одоо байгаа
5	Цогт-Өндөр багийн төвийн барилга	Одоо байгаа
6	Бохир усны цонх	Одоо байгаа

ТАНИХ ТЭМДЭГ

- Төлөөлөлтийн хязгаар - 2100м²
- Төлөөлж буй 30 хүүхдийн цэцэрлэгийн барилга --149.76м²
- Цаашид барихаар төлөөлж буй барилга, байгууламжууд
- Явган хүний зам
- Сүүдрэвч
- Цэцгийн мандал
- Улиас
- Жимс, жимсгэний бут
- Бохирын цооног
- Төмөр хашаа
- Тоглоом
- Гулсууртай иж бүрдэл тоглоом
- Шинээр хийх төмөр хаалга
- Элсэн тоглоомын талбай
- Тринжор төхөөрөмжүүд /хүүхдийн тоглоомын/
- Гэрэлтүүлгийн тулгуур



	ХЭРЛЭН СУМЫН 6-Р БАГИЙН 30 ХҮҮХДИЙН ЦЭЦЭРЛЭГИЙН БАРИЛГА		ЕТ-3		
	ЕРӨНХИЙ ТӨЛӨВЛӨГӨӨ		Масштаб: М1:500		
Захирал			Зур. шат	Хуудас	Бүх хуудас
Архитектор	П.Ганцраж	<i>Handwritten signature</i>	А3	3	26
Инженер			ЕГ шифр:		
Гүйцэтгэсэн	П.Ганцраж	ТГ шифр:	Огноо: 2019.01 сар		



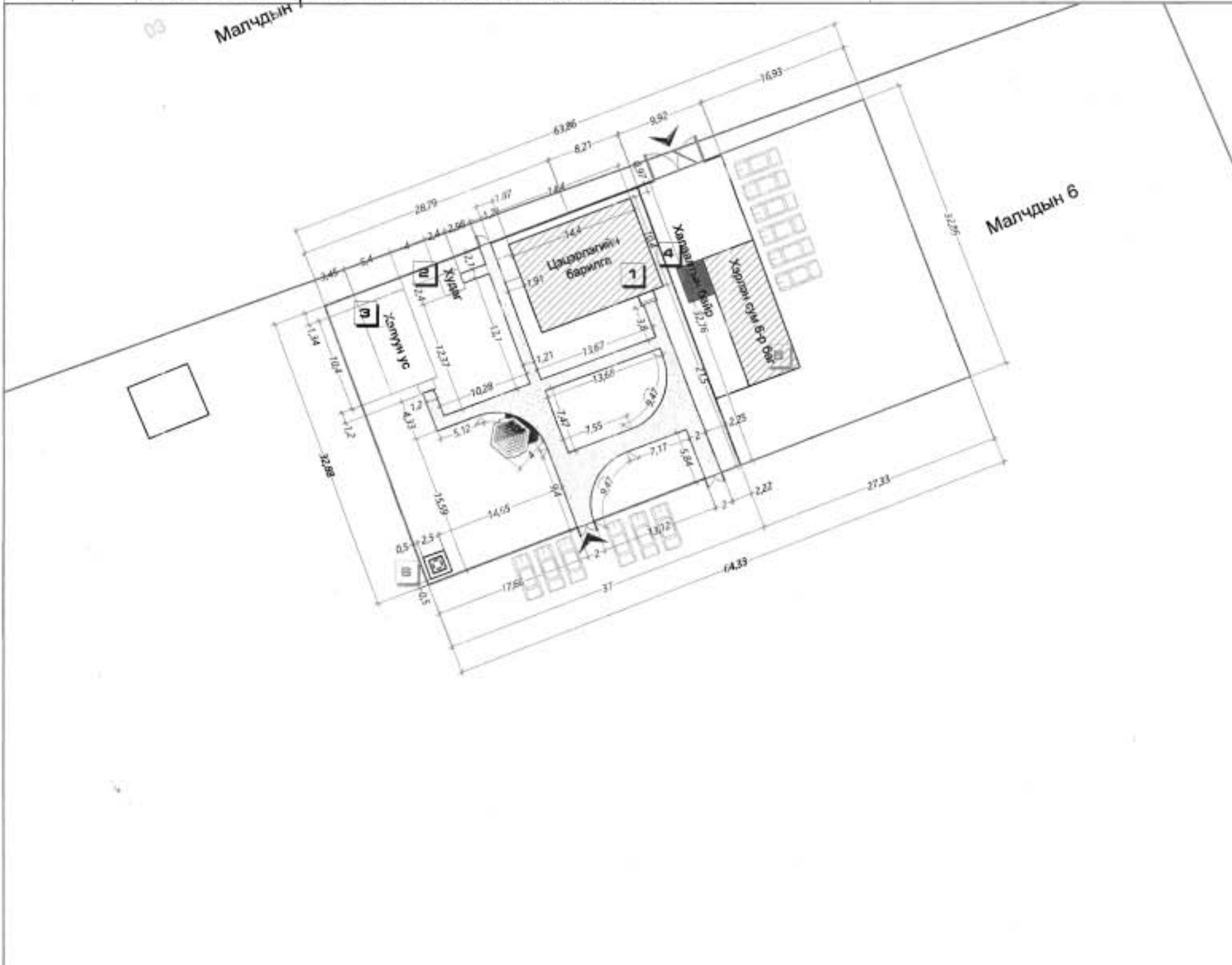
ТЭМДЭГЛЭГЭЭ


ЗАМ ТАЛБАЙН ӨӨРЧЛӨЛТ, ЗАЙ ХЭМЖЭЭ M1:500

Д/Д	ТОДОРХОЙЛОЛТ	ТАЙЛБАР
1	Төлөвлөж буй 30 хүүхдийн цэцэрлэг	Төлөвлөж буй
2	Цэвэр усны гүний худаг	Төлөвлөж буй
3	Нийтийн халуун ус	Одоо байгаа
4	Одоо байгаа халаалтын байр	Одоо байгаа
5	Цогт-Өндөр багийн төвийн барилга	Одоо байгаа
6	Бохир усны цоонг	Одоо байгаа

ТАНИХ ТЭМДЭГ

-  -- Төлөвлөлтийн хязгаар - 2100м²
-  -- Төлөвлөж буй 30 хүүхдийн цэцэрлэгийн барилга --149.76м²
-  -- Цаашид барихаар төлөвлөж буй барилга, байгууламжууд
-  -- Яваан хүний зам
-  -- Сүүдрэч
-  -- Бохирын цоонг
-  -- Төмөр хашаа
-  -- Тоглоом
-  -- Гулсууртай иж бүрдэл тоглоом
-  -- Шинээр хийх төмөр хаалга
-  -- Элсэн тоглоомын талбай
-  -- Тринжор төхөөрөмжүүд /хүүхдийн тоглоомын/
-  -- Гэрэлтүүлгийн тулгуур



iSt	ХЭРЛЭН СУМЫН 6-Р БАГИЙН 30 ХҮҮХДИЙН ЦЭЦЭРЛЭГИЙН БАРИЛГА		ET-4		
	ЗАМ ТАЛБАЙН ӨӨРЧЛӨЛТ, ЗАЙ ХЭМЖЭЭ		Масштаб: M1:500		
Захирагч			Зур.шат	Хуудас	Бүх хуудас
Архитектор	П.Ганцрэг		А3	4	26
Инженер			ЕГ шифр:		
Гүйцэтгэсэн	П.Ганцрэг		ТГ шифр:		
			Огноо: 2019.01сар		



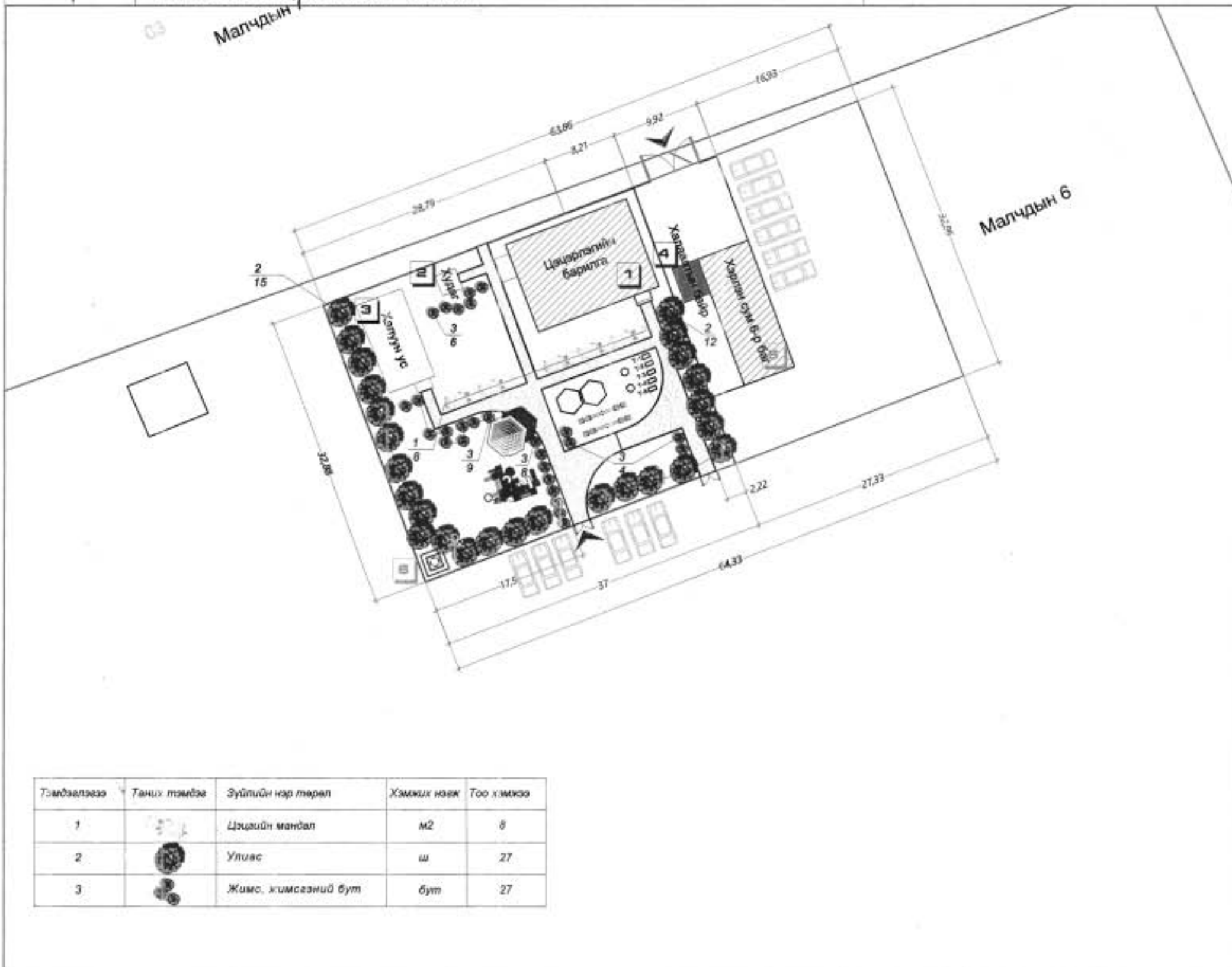
НОГООН БАЙГУУЛАМЖ М1:500

ТЭМДЭГЛЭГЭЭ

Д/Д	ТОДОРХОЙЛОЛТ	ТАЙЛБАР
1	Төлөөлөж буй 30 хүүхдийн цэцэрлэг	Төлөөлөж буй
2	Цэвэр усны гүний худаг	Төлөөлөж буй
3	Нийтийн халуун ус	Одоо байгаа
4	Одоо байгаа халзгалтын байр	Одоо байгаа
5	Цогт-Өндөр багийн төвийн барилга	Одоо байгаа
6	Бохир усны цооног	Одоо байгаа

ТАНИХ ТЭМДЭГ

- Төлөөлөлтийн хязгаар - 2100м2
- Төлөөлөж буй 30 хүүхдийн цэцэрлэгийн барилга -- 149.76м2
- Цаашид барихаар төлөөлөж буй барилга, байгууламжууд
- Яваан хүний зам
- Сүүбрэвч
- Цэцгийн мандал
- Улиас
- Жимс, жимсгэний бут
- Бохирын цооног
- Төмөр хашаа
- Шинээр хийх төмөр хаалга



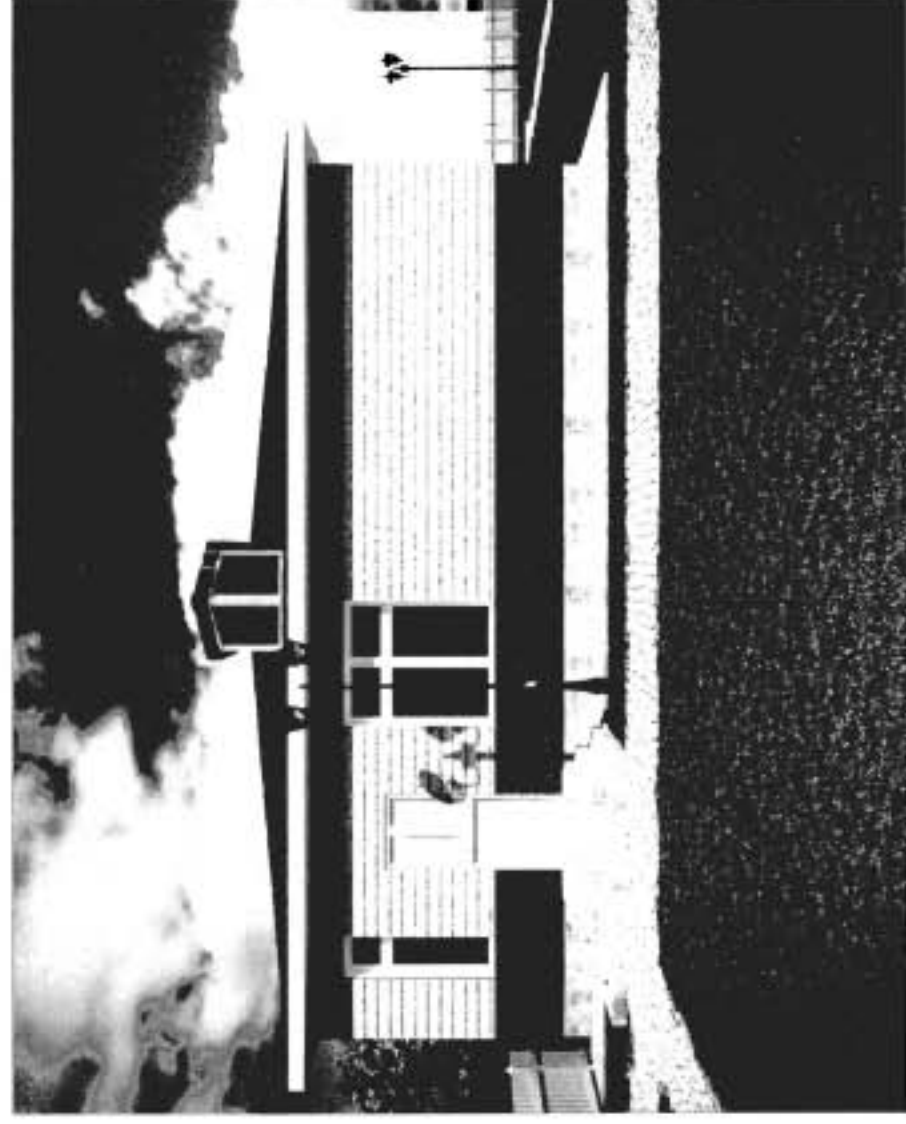
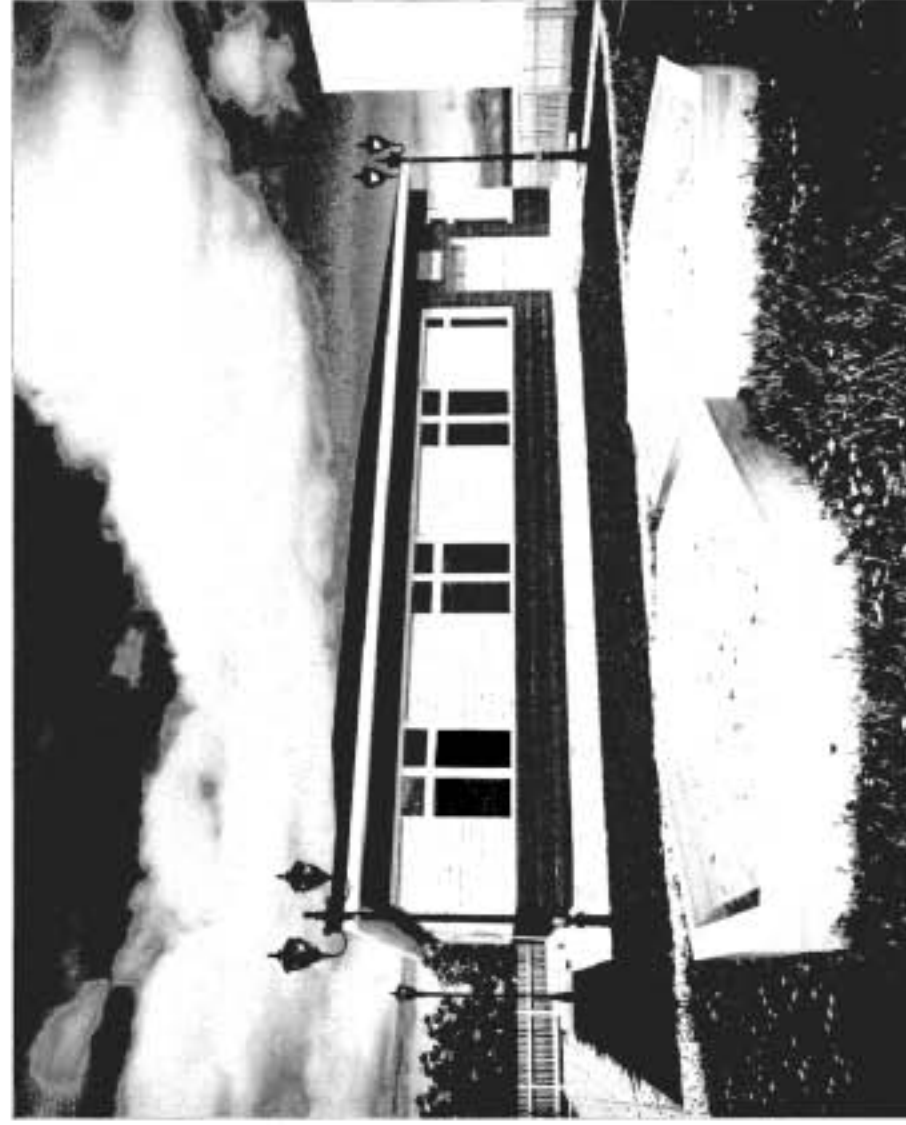
Тэмдэглэгээ	Таних тэмдэг	Зүйлийн нэр төрөл	Хэмжих нэгж	Тоо хэмжээ
1		Цэцгийн мандал	м2	8
2		Улиас	ш	27
3		Жимс, жимсгэний бут	бут	27

	ХЭРЛЭН СУМЫН 6-Р БАГИЙН 30 ХҮҮХДИЙН ЦЭЦЭРЛЭГИЙН БАРИЛГА			ET-5		
	Захирал			Масштаб: М1:500		
	Архитектор	П.Ганцрэг		НОГООН БАЙГУУЛАМЖ		
	Инженер			ЕГ шифр:	А3	5
Гүйцэтгэсэн	П.Ганцрэг		ТГ шифр:	Огноо: 2019.01сар		

**ХЭРЛЭН СУМЫН 6-Р БАГИЙН 30 ХҮҮХДИЙН ЦЭЦЭРЛЭГИЙН БАРИЛГА
ПЕРСПЕКТИВ ЗУРАГ**

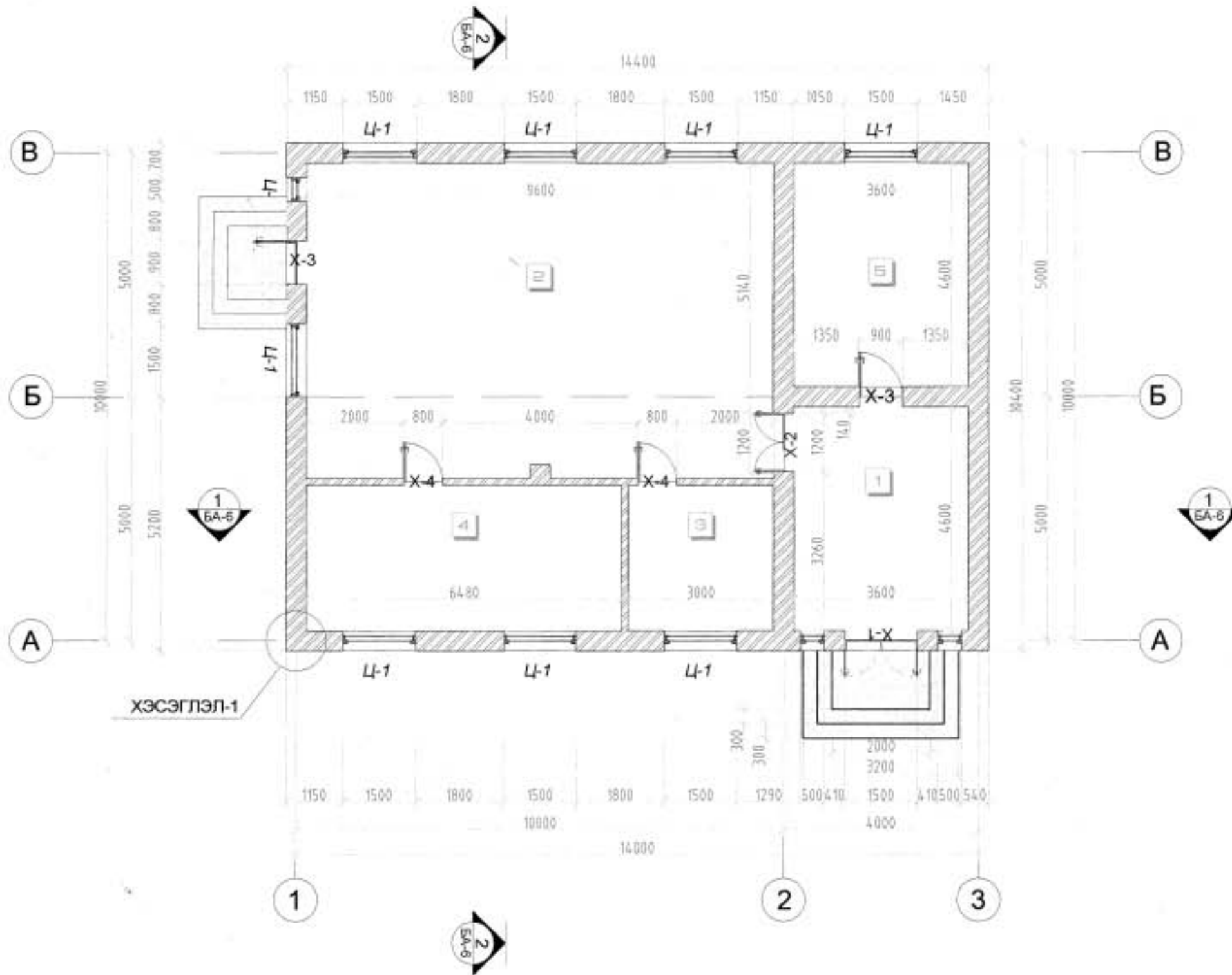


**ХЭРЛЭН СУМЫН 6-Р БАГИЙН 30 ХҮҮХДИЙН ЦЭЦЭРЛЭГИЙН БАРИЛГА
ПЕРСПЕКТИВ ЗУРАГ**





ХЭРЛЭН СУМЫН 6-Р БАГИЙН 30 ХҮҮХДИЙН ЦЭЦЭРЛЭГИЙН БАРИЛГА
1-Р ДАВХРЫН БАЙГУУЛАЛТ масштаб M1:100 @A3

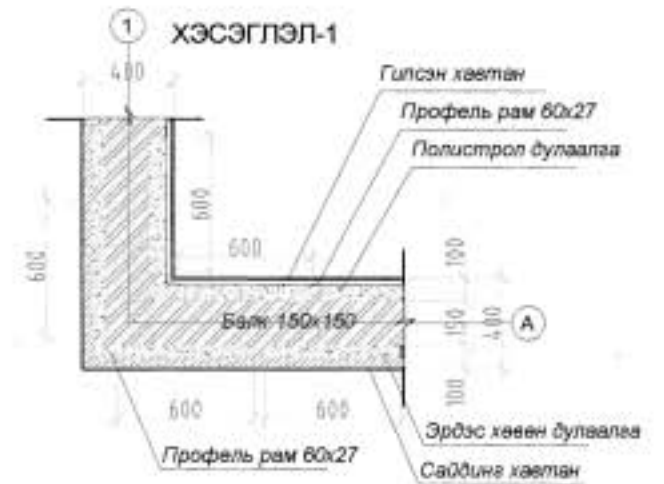


ТОДОХОЙЛОЛТ

	Өрөөний тодорхойлолт	Талбай /м2/
1	Хүлээн авах өрөө	16.56
2	Анги	62.20
3	Ариун цэврийн өрөө	9.00
4	Унтлагын өрөө	19.44
5	Гал тогоо	16.56
НИЙТ АШИГЛАЛТЫН ТАЛБАЙ		123.76
БАРИЛГЫН НИЙТ ТАЛБАЙ		149.76

БАРИЛГЫН ХААЛГА, ХААЛТ, ЦОНХНЫ ТҮҮВЭР

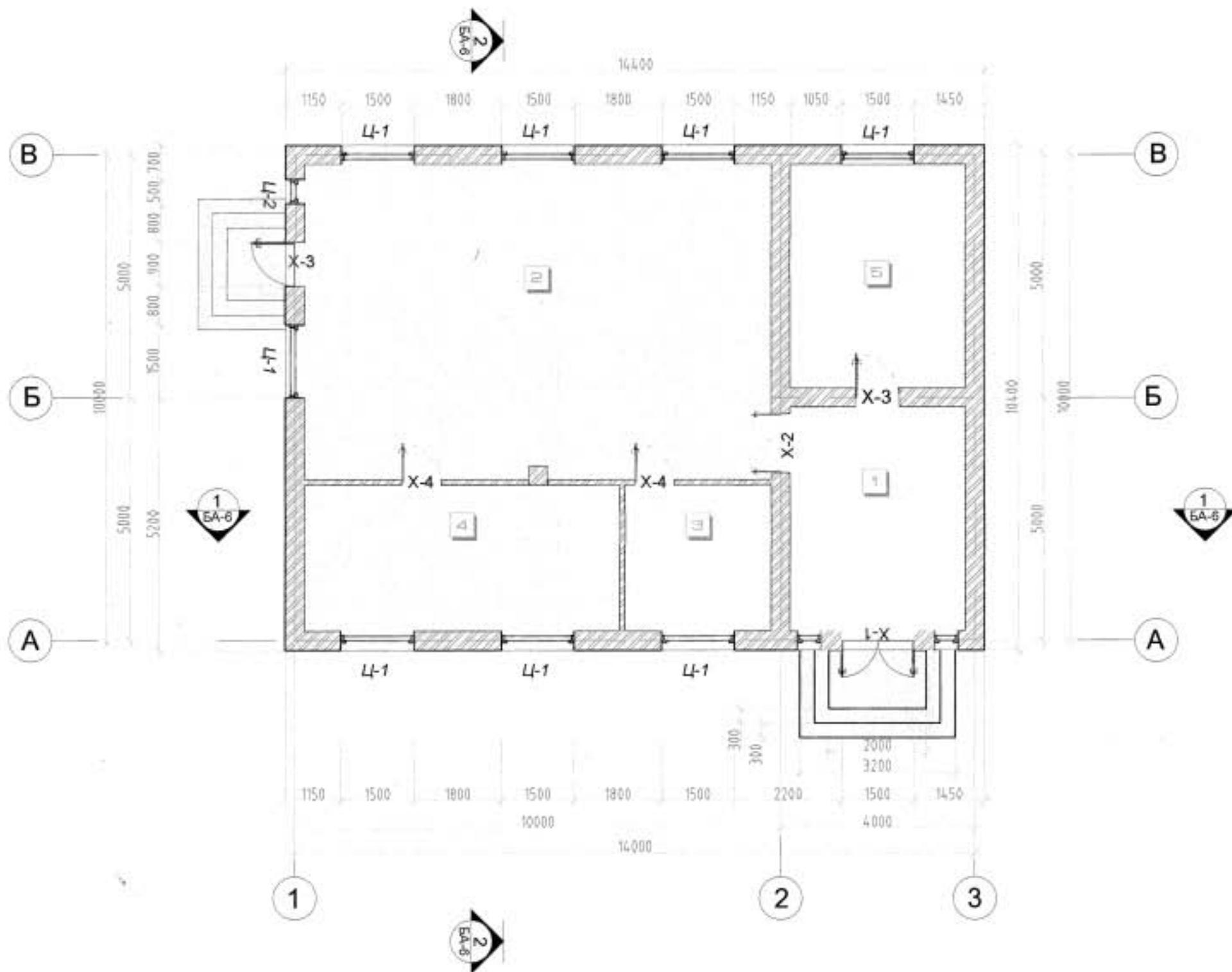
№	Нэр	Хэмжээ	Хэмжих нэгж	Тоо	Тайлбар
ЦОНХ					
1	Ц-1	1500x1800	ш	8	Вакум цонх
2	Ц-2	500x1800	ш	3	Вакум цонх
ХААЛГА					
1	X-1	1500x2100	ш	1	Төмөр хаалга
2	X-2	1200x2100	ш	1	Модон хаалга
3	X-3	900x2100	ш	2	Модон хаалга
4	X-4	800x2000	ш	2	Модон хаалга



ТСи		ХЭРЛЭН СУМЫН 6-Р БАГИЙН 30 ХҮҮХДИЙН ЦЭЦЭРЛЭГИЙН БАРИЛГА			БА-1		
Захирал					Масштаб: M1:100		
Инженер	Д.Батхуяа				Зур шат	Хуудас	Бүх хуудас
Архитектор	П.Ганцрорж				А3	6	26
Гүйцэтгэсэн	П.Ганцрорж				Огноо: 2019.01сар		
		1-Р ДАВХРЫН БАЙГУУЛАЛТ					
		ЕГ шифр:					
		ТГ шифр:					



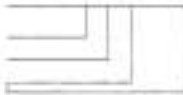
ХЭРЛЭН СУМЫН 6-Р БАГИЙН 30 ХҮҮХДИЙН ЦЭЦЭРЛЭГИЙН БАРИЛГА ШАЛНЫ БАЙГУУЛАЛТ масштаб М1:100 @А3




ТОДОХОЙЛОЛТ

№	Өрөөний тодорхойлолт	Талбай /м2/
1	Хүлээн авах өрөө	16.56
2	Анги	62.20
3	Ариун цэврийн өрөө	9.00
4	Унтлагын өрөө	19.44
5	Гал тогоо	16.56
НИЙТ АШИГЛАЛТЫН ТАЛБАЙ		123.76
БАРИЛГЫН НИЙТ ТАЛБАЙ		149.76

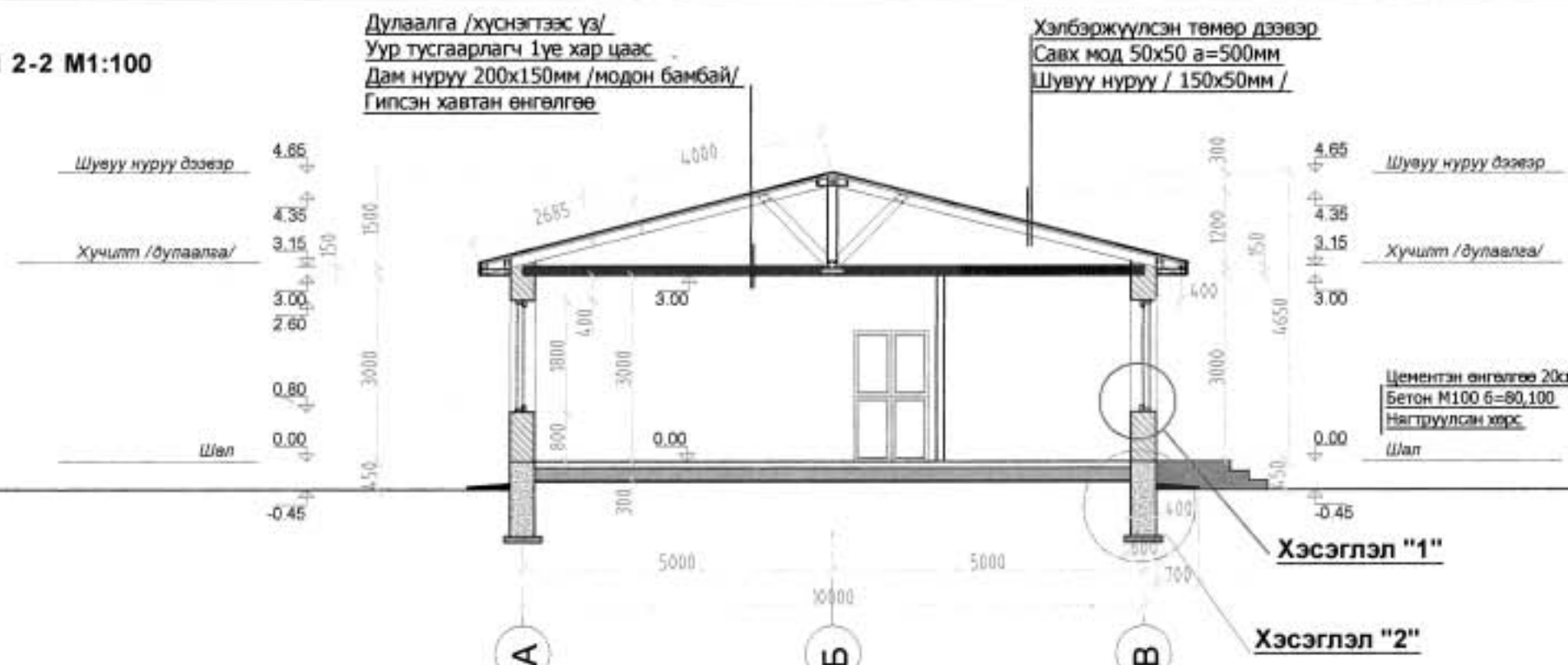
ТАНИХ ТЭМДЭГ

-  - Плита -- 25.56м2
-  - Чулуун довжоо -- 6.42м2
-  - Паркет шал -- 99.14м2

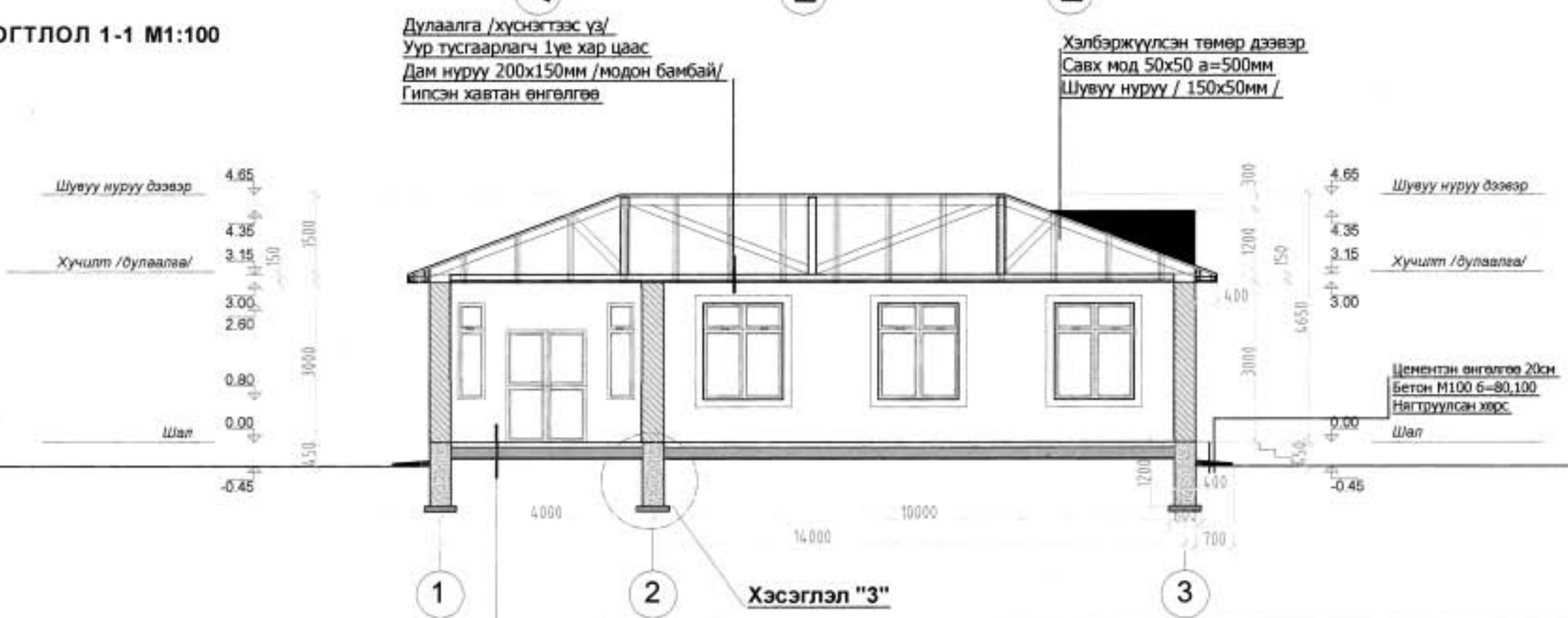
ШАЛНЫ ХЭСЭГЛЭЛ	БҮТЭЦ	ШАЛНЫ ХЭСЭГЛЭЛ	БҮТЭЦ	ШАЛНЫ ХЭСЭГЛЭЛ	БҮТЭЦ	ХЭРЛЭН СУМЫН 6-Р БАГИЙН 30 ХҮҮХДИЙН ЦЭЦЭРЛЭГИЙН БАРИЛГА			БА-2			
ПАРКЕТ	Паркет Зөөлөөч Бетон В7,5 Дулаалга EPS 200мм Нягтруулсан хайрга Нягтруулсан хөрс	КЕРАМИК	Керамик хавтанцар Плитаны цавуу Ус тусгаарлагч 2 үе П350 Дулаалга EPS 200мм Бетон В7,5	ЧУЛУУ	Чулуун хавтан Чулууны цавуу Ус тусгаарлагч 2 үе П350 Дулаалга EPS 200мм Бетон В7,5 Нягтруулсан хөрс	 Захирал Инженер Архитектор Гуйцэтгэсэн	ШАЛНЫ БАЙГУУЛАЛТ Масштаб: М1:100 Зур.шат Хуудас Бүх хуудас А3 7 26 ӨГ шифр: ТГ шифр:			2019.01сар		
Д.Батхуяа П.Ганцоож П.Ганцоож												

ХЭРЛЭН СУМЫН 6-Р БАГИЙН 30 ХҮҮХДИЙН ЦЭЦЭРЛЭГИЙН БАРИЛГА
ОГТЛОЛ 1-1, 2-2 масштаб М1:100 @А3

ОГТЛОЛ 2-2 М1:100



ОГТЛОЛ 1-1 М1:100



Бетон шал 100мм
 Дулаалга полистрол 200мм
 Ус тусгаарлагч
 Нягтруулсан хөрс

	ХЭРЛЭН СУМЫН 6-Р БАГИЙН 30 ХҮҮХДИЙН ЦЭЦЭРЛЭГИЙН БАРИЛГА		БА-3		
			Масштаб: М1:100		
Захирал			ОГТЛОЛ 1-1, 2-2		
Инженер	Д.Батхуяа		Зур шалт	Хуудас	Бүх хуудас
Архитектор	П.Ганцзорж		А3	8	26
Гүйцэтгэсэн	П.Ганцзорж		Огноо: 2019.01сар		
			ЕГ шифр:		
			ТГ шифр:		

ХЭРЛЭН СУМЫН 6-Р БАГИЙН 30 ХҮҮХДИЙН ЦЭЦЭРЛЭГИЙН БАРИЛГА
ХИЙЦ, ХЭСЭГЛЭЛҮҮД масштаб M1:100 @A3

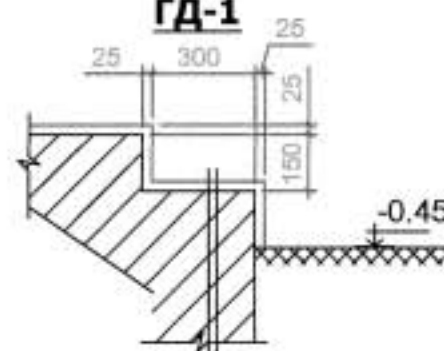
Хэсэглэл "1"
M1:10



- Гипс доторлогоо 10см
- Профиль рам 60x27
- Полистрол дулаалга
- Балка хана 150мм
- Уур тусгаарлагч
- Эрдэс хөвөн дулаалга
- Профиль рам 60x27
- Сайдинг өнгөлгөө 50мм

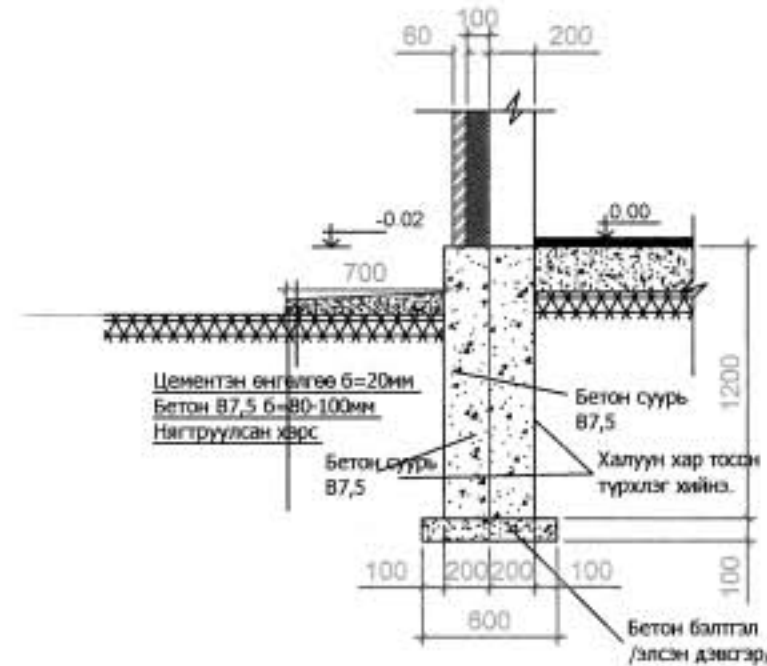
Гадна довжооны өнгөлгөө

ГД-1

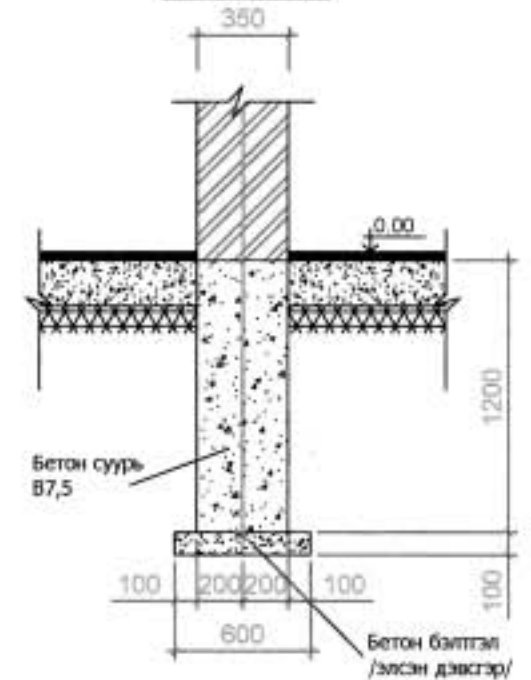


Цементэн зуурмаг өнгөлгөө M100-25см
Цутгамал бетон довжоо

ХЭСЭГЛЭЛ "2"



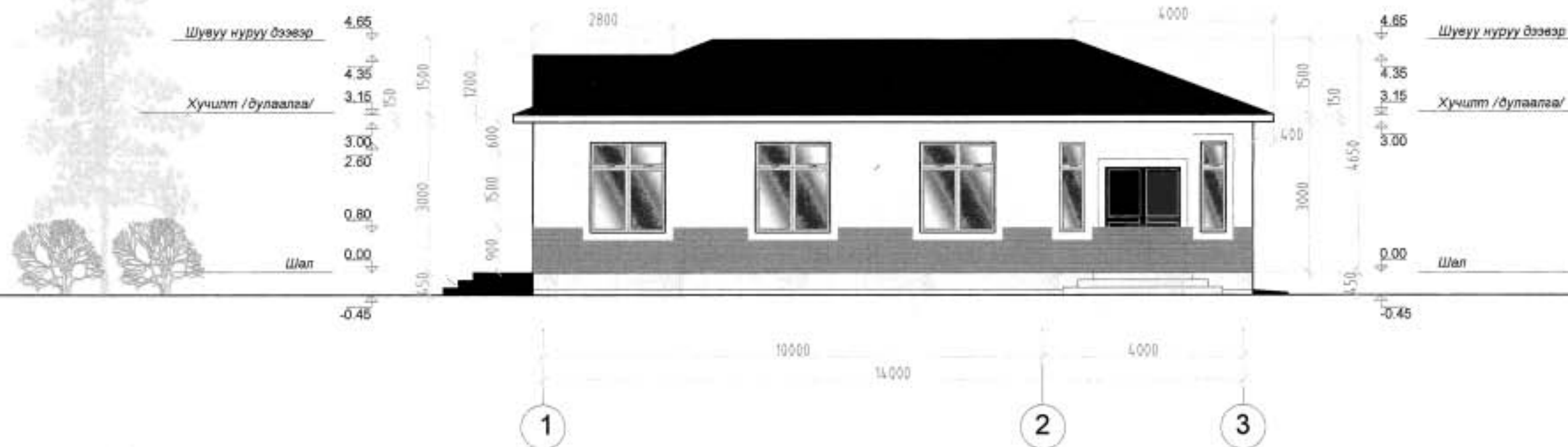
Хэсэглэл "3"



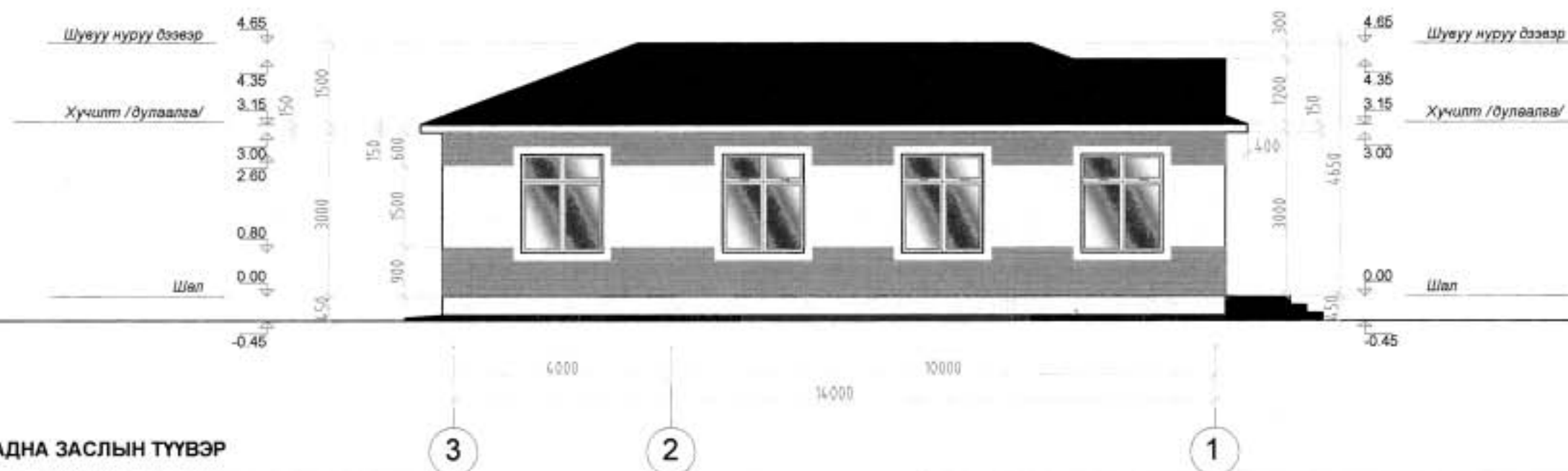
	ХЭРЛЭН СУМЫН 6-Р БАГИЙН 30 ХҮҮХДИЙН ЦЭЦЭРЛЭГИЙН БАРИЛГА			БА-4		
	Захираг				Масштаб: M1:100	
Инженер	Д.Батхуяа		ХИЙЦ, ХЭСЭГЛЭЛҮҮД	Зур. шат	Хуудас	Бүх хуудас
Архитектор	П.Ганцраг			А3	9	28
Гүйцэтгэсэн	П.Ганцраг		ТГ шифр:	Огноо: 2019.01сар		

ХЭРЛЭН СУМЫН 6-Р БАГИЙН 30 ХҮҮХДИЙН ЦЭЦЭРЛЭГИЙН БАРИЛГА
НҮҮР ТАЛ, АР ТАЛ масштаб М1:100 @А3

НҮҮР ТАЛ М1:100



АР ТАЛ М1:100



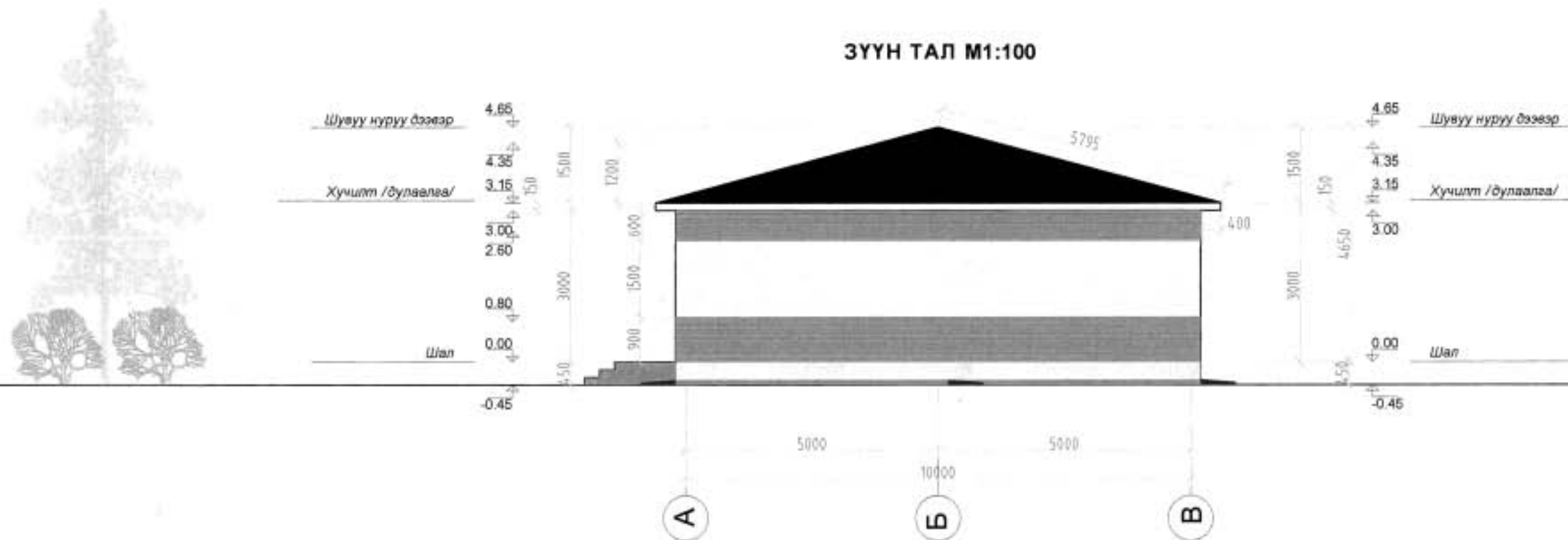
ГАДНА ЗАСЛЫН ТҮҮВЭР

№	Нэр	Хэмжээ	Хэмжих нэгж	Тоо	Тайлбар
	Дулаалга, тусгаарлагч				
1	Полистрол	70мм	м2	144.0	Дотор хананд
2	Эрдэс хөвөн		м2	144.0	Гадна фасадны бүх хэсэгт
	ӨНГӨ ТООСГОН ХАНА				
3	Сайдиг	50мм	м2	144.0	Фасадны бүх хэсэгт

iSi			ХЭРЛЭН СУМЫН 6-Р БАГИЙН 30 ХҮҮХДИЙН ЦЭЦЭРЛЭГИЙН БАРИЛГА			БА-5		
Захирал			НҮҮР ТАЛ, АР ТАЛ			Масштаб: М1:100		
Инженер	Д.Батхуяа	У.Батзориг	Эур.шлт	Хуудас	Бүх хуудас			
Архитектар	П.Ганцрэм		А3	10	26			
Гүйцэтгэсэн	П.Ганцрэм		Огноо: 2019.01сар					

ХЭРЛЭН СУМЫН 6-Р БАГИЙН 30 ХҮҮХДИЙН ЦЭЦЭРЛЭГИЙН БАРИЛГА
ХАЖУУ ТАЛ масштаб M1:100 @A3

ЗҮҮН ТАЛ M1:100



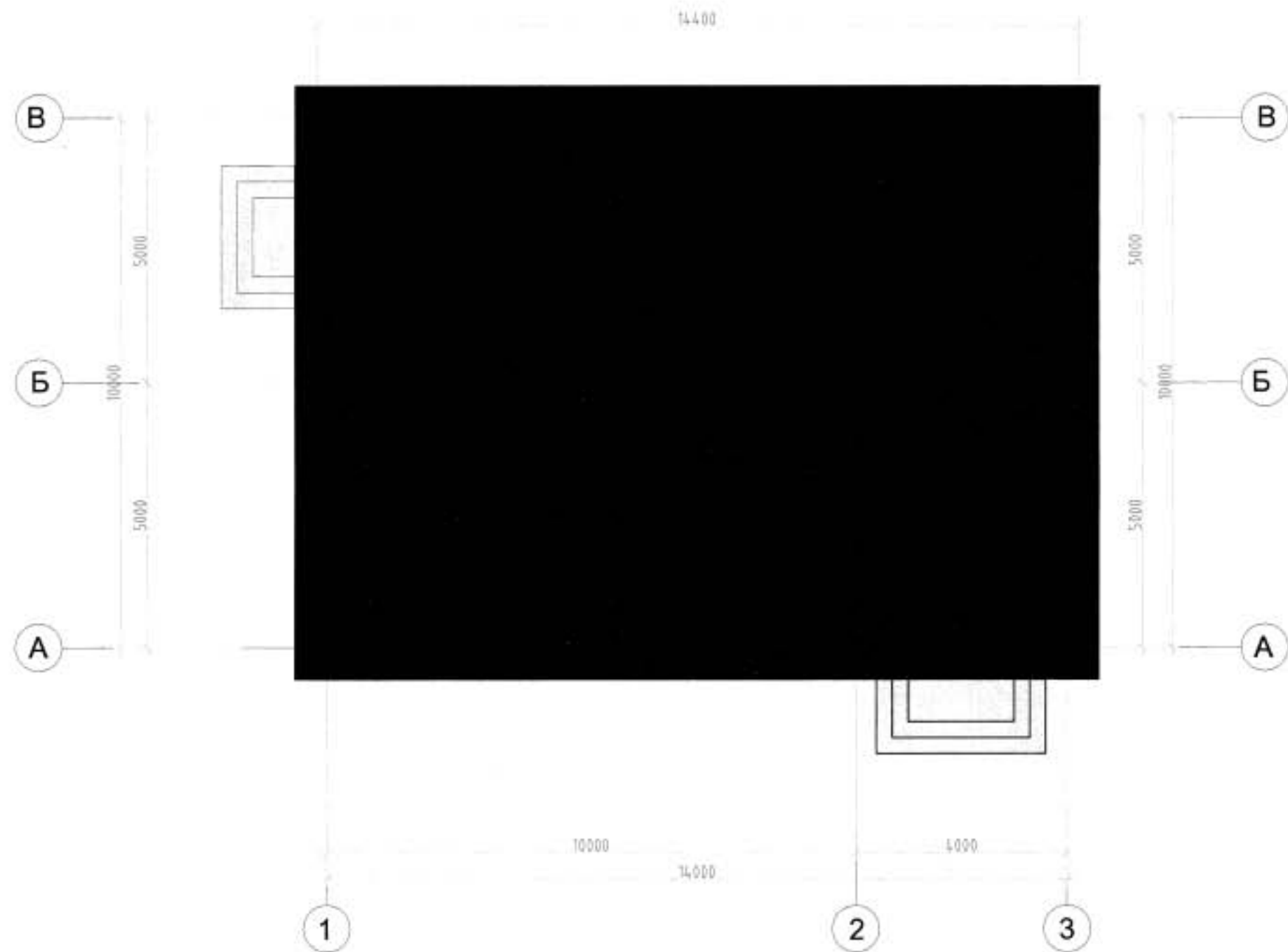
БАРУУН ТАЛ M1:100



	ХЭРЛЭН СУМЫН 6-Р БАГИЙН 30 ХҮҮХДИЙН ЦЭЦЭРЛЭГИЙН БАРИЛГА		БА-6		
	ХАЖУУ ТАЛ		Масштаб: M1:100		
Зөхирөл			Зур. шат	Хуудас	Бүх хуудас
Инженер	Д.Батхуяа		A3	11	26
Архитектор	П.Ганцрэг		Огноо: 2019.01сар		
Гүйцэтгэсэн	П.Ганцрэг				



ХЭРЛЭН СУМЫН 6-Р БАГИЙН 30 ХҮҮХДИЙН ЦЭЦЭРЛЭГИЙН БАРИЛГА
ДЭЭВРИЙН БАЙГУУЛАЛТ масштаб M1:100 @A3


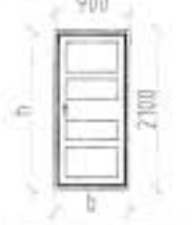


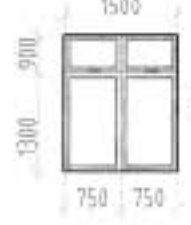
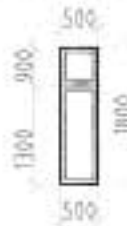



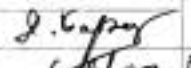

ГАДНА ЗАСЛЫН ТҮҮВЭР

№	Нэр	Хэмжээ	Хэмжих нэгж	Тоо	Тайлбар
	Төмөр				
1	Дээврийн төмөр	0.3мм зузаантай	м2	221.3	Долгионтой төмөр
2	Шувуу нуруу дээвэр угсрах	1.5м өндөр	м2	146.2	Модон шувуу нуруу угсрах
3	Дээврийн дулаалга	200мм	м2	146.2	Эрдэс хөвөн дулаалга, Уур тусгаарлагч

	ХЭРЛЭН СУМЫН 6-Р БАГИЙН 30 ХҮҮХДИЙН ЦЭЦЭРЛЭГИЙН БАРИЛГА		БА-7		
	ДЭЭВРИЙН БАЙГУУЛАЛТ		Масштаб: M1:100		
Захирал			Зур шалт	Хуудас	Бүх хуудас
Инженер	Д.Батхуяа		A3	12	26
Архитектор	П.Ганцоож		Огноо: 2019.01сар		
Гүйцэтгэсэн	П.Ганцоож	ЕГ шифр:			
		ТГ шифр:			

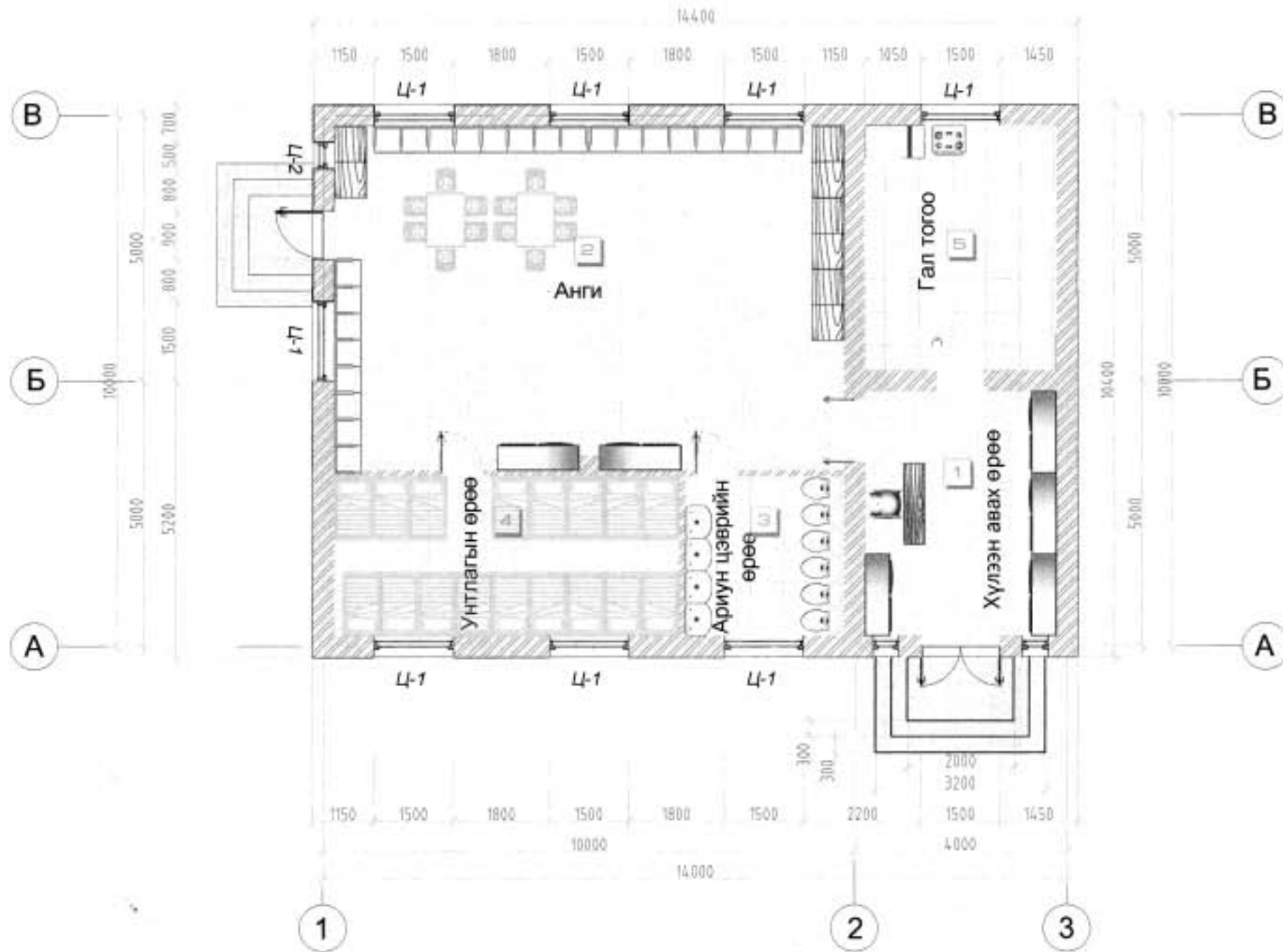
ХЭРЛЭН СУМЫН 6-Р БАГИЙН 30 ХҮҮХДИЙН ЦЭЦЭРЛЭГИЙН БАРИЛГА
ХААЛГАНЫ НЭГДСЭН ТҮҮВЭР масштаб М1:100 @А3

ХААЛГАНЫ ТҮҮВЭР						ХААЛГАНЫ ТҮҮВЭР							
Нүхний төрөл	Нүхний бөглөх элементийн марк	Зазвар	h	b	Тоо ширхэг	Тайлбар	Нүхний төрөл	Нүхний бөглөх элементийн марк	Зазвар	h	b	Тоо ширхэг	Тайлбар
X-1	ХБ-21-15		2100	1500	1	Төмөр хаалга	X-3	ХБ-21-09		2100	900	2	Модон хаалга
X-2	ХБ-21-12		2100	1200	1	Модон хаалга	X-4	ХБ-21-08		2000	800	2	Модон хаалга
ЦОНХНЫ ТҮҮВЭР						ТАЛБАЙ /м2/		ТАЙЛБАР					
Д/Ө	ЦОНХНЫ ТӨРӨЛ	ЦОНХНЫ БҮДҮҮВЧ ЗУРАГ	ЦОНХНЫ ХЭМЖЭЭ	НҮХНИЙ ХЭМЖЭЭ	Ш	Нээж /м2/	Нийт /м2/						
1	Ц-1		1500x1800	1520x1820	8	2.7	21.6	Вакум цонх					
1	Ц-2		500x1800	520x1820	3	0.9	2.70	Вакум цонх					

	ХЭРЛЭН СУМЫН 6-Р БАГИЙН 30 ХҮҮХДИЙН ЦЭЦЭРЛЭГИЙН БАРИЛГА			БА-8		
	Захирагч			ХААЛГАНЫ НЭГДСЭН ТҮҮВЭР		
	Инженер	Д.Балхуяа		Масштаб: М1:100		
	Архитектор	П.Ганцсоя		Зур. шат	Хуудас	Бүх хуудас
Гүйцэтгэсэн	П.Ганцсоя		А3	13	26	
			Огноо: 2019.01сар			






ХЭРЛЭН СУМЫН 6-Р БАГИЙН 30 ХҮҮХДИЙН ЦЭЦЭРЛЭГИЙН БАРИЛГА
ШАЛНЫ БАЙГУУЛАЛТ масштаб М1:100 @А3

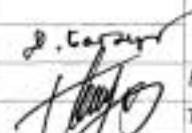


ТОДОХОЙЛОЛТ

Өрөөний тодорхойлолт	Талбай /м2/
1 Хүлээн авах өрөө	16.56
2 Анги	62.20
3 Ариун цэврийн өрөө	9.00
4 Унтлагын өрөө	19.44
5 Гал тогоо	16.56
НИЙТ АШИГЛАЛТЫН ТАЛБАЙ	123.76
БАРИЛГЫН НИЙТ ТАЛБАЙ	149.78

ТАНИХ ТЭМДЭГ

-  - Плита -- 25.56м2
-  - Чулуун довжоо -- 6.42м2
-  - Паркет шал -- 99.14м2

iSt		ХЭРЛЭН СУМЫН 6-Р БАГИЙН 30 ХҮҮХДИЙН ЦЭЦЭРЛЭГИЙН БАРИЛГА			ТХ-1		
Захирал		 ШАЛНЫ БАЙГУУЛАЛТ			Масштаб: М1:100		
Инженер	Д.Батхуяа				Эур шат	Хуудас	Бүх хуудас
Архитектор	П.Ганцсож				А3	14	26
Гуйцэтгэсэн	П.Ганцсож				Огноо: 2019.01сар		
		ЕГ шифр:					
		ТГ шифр:					

**ХЭРЛЭН СУМЫН 6-Р БАГИЙН 30 ХҮҮХДИЙН ЦЭЦЭРЛЭГИЙН БАРИЛГА
БАРИЛГА БҮТЭЭЦИЙН ЗУРГИЙН БҮРДЭЛ, ТАЙЛБАР БИЧИГ**

ББ МАРКИЙН ЗУРГИЙН ЖАГСААЛТ

№	Зургийн нэр	Хуудасны марк
1	Зургийн жагсаалт, тайолбар бичиг	ББ-1
2	Суурийн байгуулалт	ББ-2
3	Суурийн огтлол, хэсэглэлүүд	ББ-3
4	Хучилтын байгуулалт, огтлол "1-1" а-а	ББ-4
5	Шувуу нурууны байгуулалт	ББ-5
6	Шувуу нурууны хэсэглэлүүд	ББ-6

ТАЙЛБАР БИЧИГ

Барилга барих газрын үндсэн тодорхойлолт:

Барилга бүтээцийн төлөвлөлтийг байгаль цаг уурын доорхи нөхцөлд тохируулан төлөвлөв. **Үүнд:**

- Гадна агаарын тооцооны температур -37.2°C
- Цасны ачаалал 30кг/м2
- Салхины ачаалал 37кг/м2
- Газар хөдлөлтийн балл 6 балл

Зураг төслийг боловсруулахдаа барилга угсралтын ажлыг зөвхөн дулааны улиралд гүйцэтгэхээр тооцсон тул хэрэв өвлийн улиралд хийх тохиолдолд БНБД 3,02,01-90, БНБД3,03,05-90-ийн заалтыг баримтлах шаардлагатай.

БУУРЬ:

Буурь хөрсийг элсээр чигчигдсэн хайрган хөрс байхаар тооцох бөгөөд хөрсний тооцооны эсэргүүцлийг $R_0=2,5\text{кг/см}^2$ -с багагүй байхаар тооцож авсан болно. Үүнээс өөр төрлийн хөрсөнд суух үед хөрсний үзүүлэлтүүдийг үндэслэн тооцоог дахин хийж өгөх.

СУУРЬ:

Барилгын суурыг цутгамал шугаман суурьтайгаар хийхээр төлөвлөсөн ба В7,5 ангийн бетоноор цутгана. Суурийн ажлыг хийх явцад сууринд гарах нүхийг зургийн дагуу гаргасан байх шаардлагатай. Шал довжоон дор хийгдэх шороог $\gamma=1,8\text{г/см}^3$ болтол 10 см тутамд нягтруулсны дараа бетоны ажлыг гүйцэтгэх ба буцааж чигчих хөрсөнд овойлт үүсгэдэггүй элс хайрган хөрс хэрэглэнэ. Ус зайлуулах бетон манаасыг 10см-ийн зузаантай 2%-ийн налуутайгаар В7,5 ангийн бетоноор хийж 2см зузаантай В10 маркийн цементэн зуурмагаар өнгөлж өгөх ба бетон манаасын доорхи хөрсийг дээрхи байдлаар нягтруулсан байх шаардлагатай.

Суурийн зургийг тэгш гадаргуутай ердийн хөрсөнд байхаар тооцож төлөвлөсөн тул барилга барих талбайтай уялдуулан холболтыг тухайн үед нь шийдэх шаардлагатай.

Буурь суурийн ажлыг гүйцэтгэх үед зургаас зөрүүтэй зүйл илэрсэн тохиолдолд зургийн зохиогчид үзүүлж шийдэл гаргуулах нь зүйтэй.

ХАНА: Барилгын гадна ханыг зурагт үзүүлсний дагуу стандартын зүсмэл материал, зорогдсон шахмал хавтан, дулаалгын эрдэст хөвөн, гипсэн хавтан, сайдинг хавтан хана хийж өгнө.

ХУЧИЛТ:

Модон дам нуруун дээр чих мод хадаж банзан бамбайгаар хучина. Даацанд хэрэглэх модны чийглэл 15%-иас ихгүй байх ба 1-р зэргийн зүсмэл мод хэрэглэнэ. Үүнээс их чийглэгтэй мод хэрэглэх тохиолдолд урьдчилж хатаах арга хэмжээг авсан байх шаардлагатай.

Даацанд хэрэглэх модонд хагарч цуурсан, яртай, хорхой идсэн мод хэрэглэхийг хориглоно.

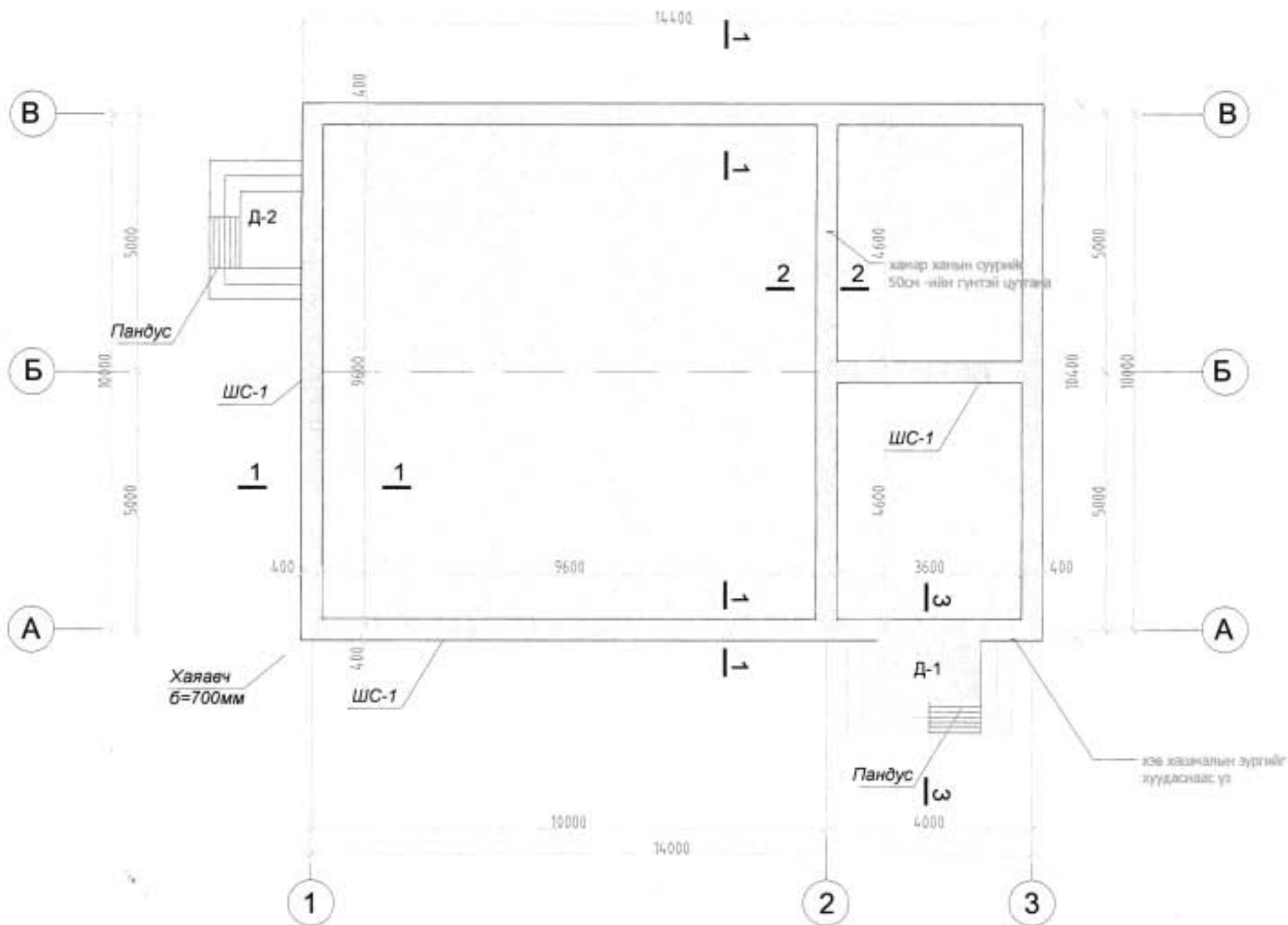
ШУВУУ НУРУУ:

Дээврийн шувуу нурууг зурагт үзүүлсэн хийцлэл ба налуутайгаар модоор хийх ба хэрэглэх мод нь дээрхи даацын хийцэд тавьсан шаардлагуудыг хангасан байна. Дээврийг өнгөлж будсан хэвэлмэл төмрөөр хийж зориулалтын резинэн жийргэвчтэй шурупээр боож бэхэлнэ. Шууд хадаж тогтоох, төмрийг цоолж гэмтээхийг хориглоно. Дээврийн модон хийцлэлийг альбом цув Г1,040-2г дэв-2-ийн адилаар хийж гүйцэтгэх хэрэгтэй. Модон материалын чийглэл 15%-иас ихгүй байна. Модон хийцийг өмхөрч ялзарсан хагарч цуурсан модоор хийхийг хатуу хориглоно.

iSt	ХЭРЛЭН СУМЫН 6-Р БАГИЙН 30 ХҮҮХДИЙН ЦЭЦЭРЛЭГИЙН БАРИЛГА			ББ-1		
	Захираг			ЗУРГИЙН БҮРДЭЛ, ТАЙЛБАР БИЧИГ	Зур шат	Хуудас
Инженер	Д.Батхуяа			А3	15	26
Архитектор	П.Ганцоож		ЕГ шифр:			
Гүйцэтгэсэн	П.Ганцоож		ТГ шифр:	Огноо: 2019.01сар		



ХЭРЛЭН СУМЫН 6-Р БАГИЙН 30 ХҮҮХДИЙН ЦЭЦЭРЛЭГИЙН БАРИЛГА
СУУРИЙН БАЙГУУЛАЛТ масштаб М1:100 @А3



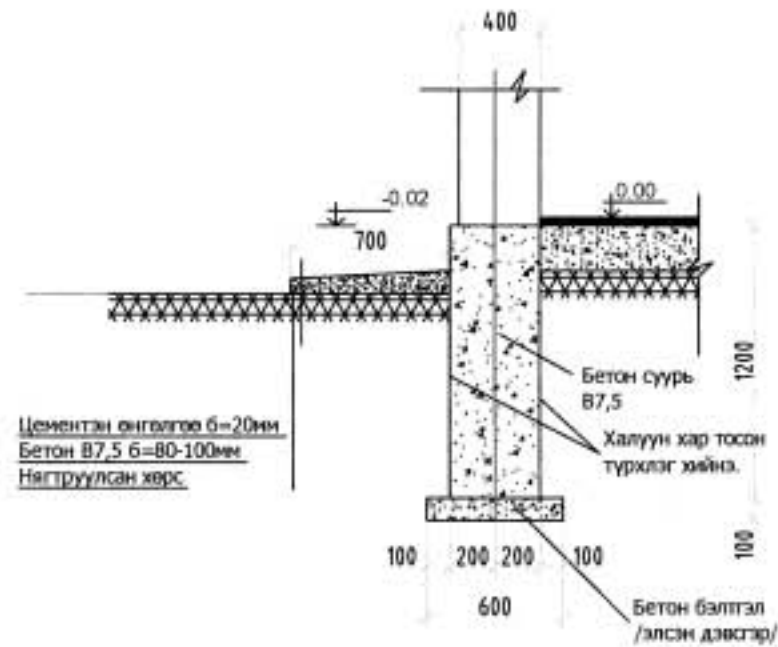
СУУРИЙН ТҮҮВЭР

№	Нэр	Хэмжээ	Хэмжих нэгж	Тоо	Тайлбар
БЕТОН ДОВЖОО					
1	Д-1	2000x1200	ш	1	Бетон довжоо
2	Д-2	1500x1000	ш	1	Бетон довжоо
ШУГАМАН СУУРЬ					
3	ШС-1	400x1200	м	54.2	Бетон
4	Бетон шал	200mm	м2	108.0	Бетон шал
5	Хаяавч В7.5	700mm	м	49.6	Бетон шал

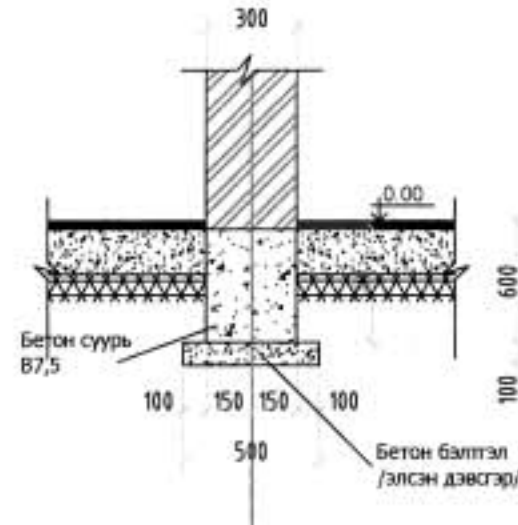
iSt	ХЭРЛЭН СУМЫН 6-Р БАГИЙН 30 ХҮҮХДИЙН ЦЭЦЭРЛЭГИЙН БАРИЛГА			ББ-2				
	Захирал			Масштаб: М1:100				
Инженер	Д.Батхуяг	<i>[Signature]</i>	СУУРИЙН БАЙГУУЛАЛТ			Зур шалт	Хуудас	Бүх хуудас
Архитектор	П.Ганцраж		ЕГ шифр:	А3	16	26		
Гүйцэтгэсэн	П.Ганцраж		ТГ шифр:	Огноо: 2019.01сар				

ХЭРЛЭН СУМЫН 6-Р БАГИЙН 30 ХҮҮХДИЙН ЦЭЦЭРЛЭГИЙН БАРИЛГА
ОГТЛОЛ, ХЭСЭГЛЭЛҮҮД масштаб М1:100 @А3

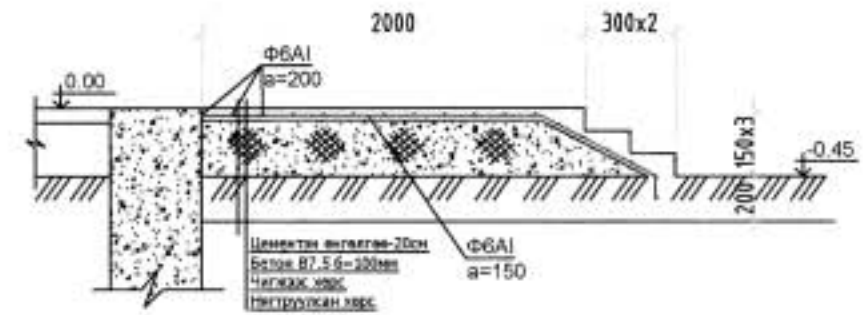
ОГТЛОЛ "1-1"



ОГТЛОЛ "2-2"



ОГТЛОЛ "3-3"



Материалын тодорхойлолт

№	Тэмдэглэгээ	Нэр	Тоо /ш/	Жин /кг/
		Шугаман суурь	54.2	
1		ГОСТ8509-82 ф6А1 L=54.2	4	47.6
2		ГОСТ8509-82 ф6А1 L=1840	210	85.0
	Материал	Бетон В7.5		26.01м3

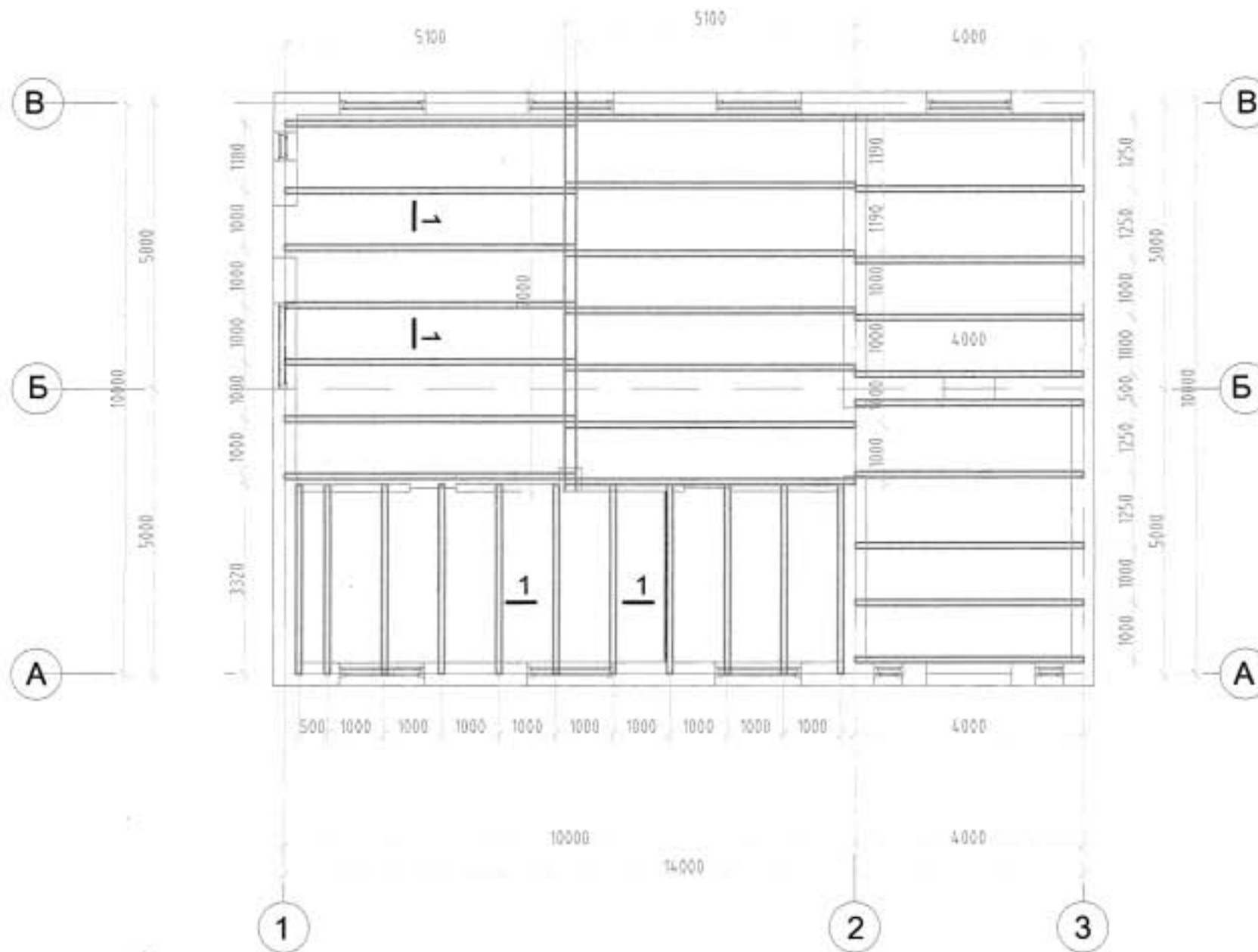
Материалын тодорхойлолт

№	Тэмдэглэгээ	Нэр	Тоо /ш/	Жин /кг/
		Гадна довжоо ГД-1	4	
1		ГОСТ8509-82 ф6А1 L=3490	38	28.44
2		ГОСТ8509-82 ф6А1 L=3440	32	24.43
	Материал	Бетон В7.5		1.59м3
	Материал			0.9мх4

	ХЭРЛЭН СУМЫН 6-Р БАГИЙН 30 ХҮҮХДИЙН ЦЭЦЭРЛЭГИЙН БАРИЛГА			ББ-3		
	Захирал			Масштаб: М1:100		
Инженер	Д.Батхуяг		ОГТЛОЛ, ХЭСЭГЛЭЛҮҮД	Зур. шат	Хуудас	Бүх хуудас
Архитектор	П.Ганцраг			А3	17	26
Гүйцэтгэсэн	П.Ганцраг		ЕГ шифр:	Огноо: 2019.01сар		
			ТГ шифр:			



ХЭРЛЭН СУМЫН 6-Р БАГИЙН 30 ХҮҮХДИЙН ЦЭЦЭРЛЭГИЙН БАРИЛГА
ХУЧИЛТЫН БАЙГУУЛАЛТ масштаб М1:100 @А3



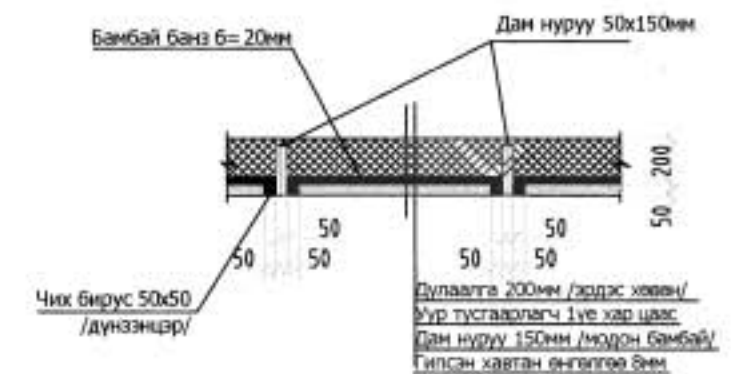
МОДОН МАТЕРИАЛЫН ТОДОРХОЙЛОЛТ

№	Тэмдэглэгээ	Нэр	Огтлол /мм/	Тоо /ш/	Урт /мм/	Эзэлхүүн /м3/	
						Нэгж	Бүгд
Хучилт							
1	УСТ391-82	Дам нуруу	200x200/hv	1	7000	0.28	0.28
2	УСТ391-82	Дам нуруу	50x150/hv	11	3320	0.024	0.264
3	УСТ391-82	Дам нуруу	50x150/hv	10	4000	0.03	0.30
4	УСТ391-82	Дам нуруу	50x150/hv	14	5100	0.038	0.532
5	УСТ391-82	Чых мод	50x50				0.33
6	УСТ391-82	Бамбайн банз	б=20мм				2.4
7	УСТ391-82	Бамбайн дай мод	50x50				0.3
		Нийт					4.406м3

ХУЧИЛТЫН ТҮҮВЭР

№	Нэр	Хэмжих нэгж	Тоо	Тайлбар
1	Уур тусгаарлагч	м2	150	1үе хар цаас /пинофол/
2	Дулаалга 200мм	м2	150	Эрдэс хөвөн, хөөс

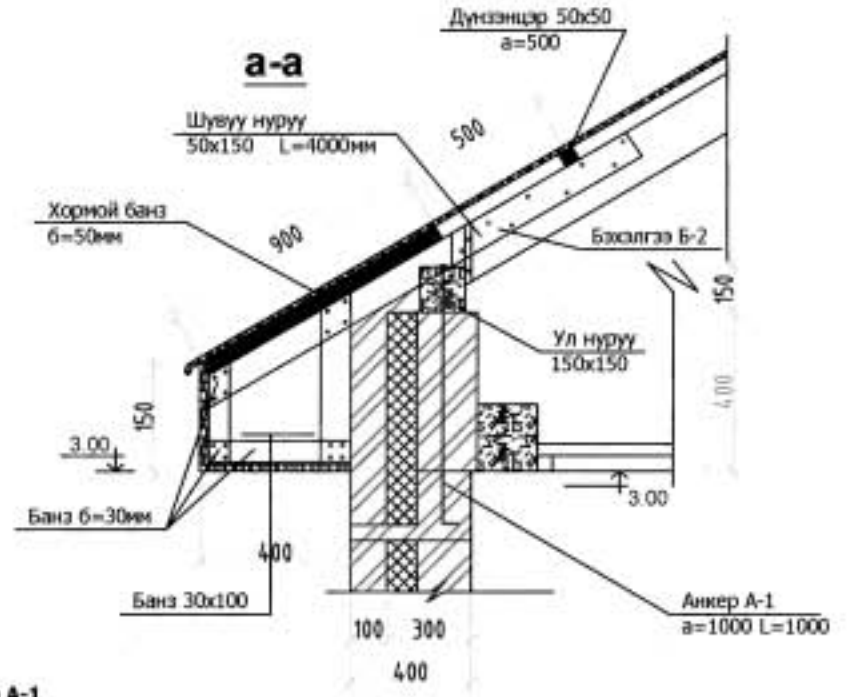
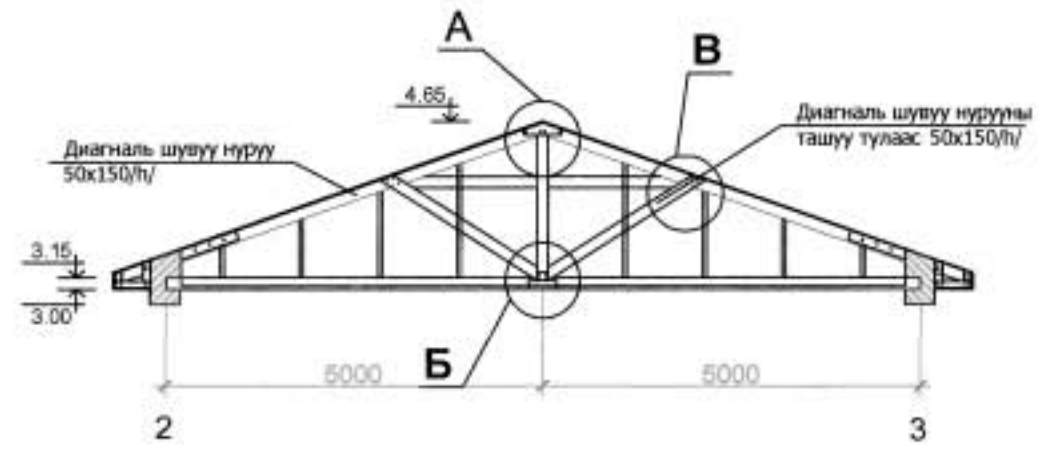
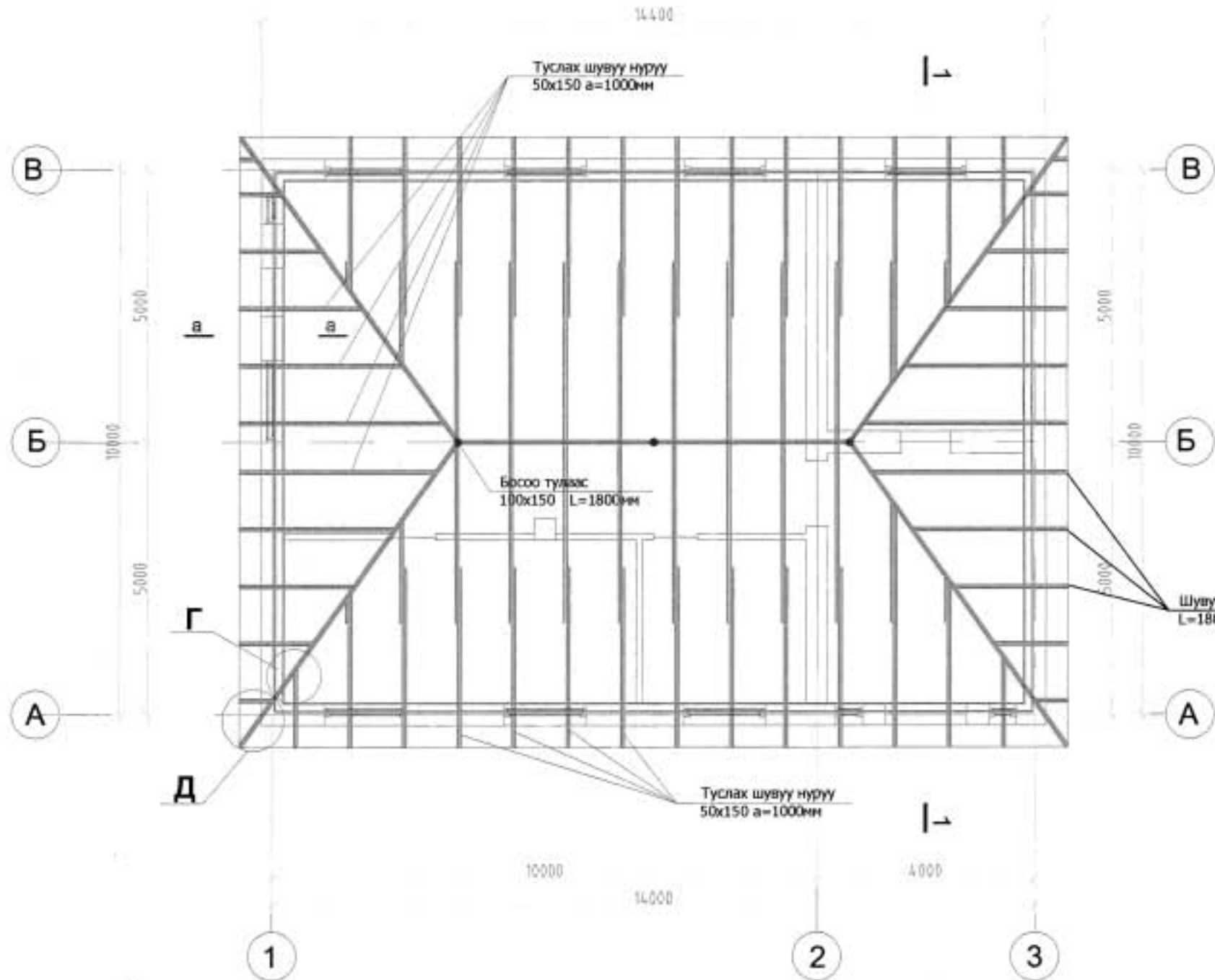
ОГТЛОЛ "1-1"



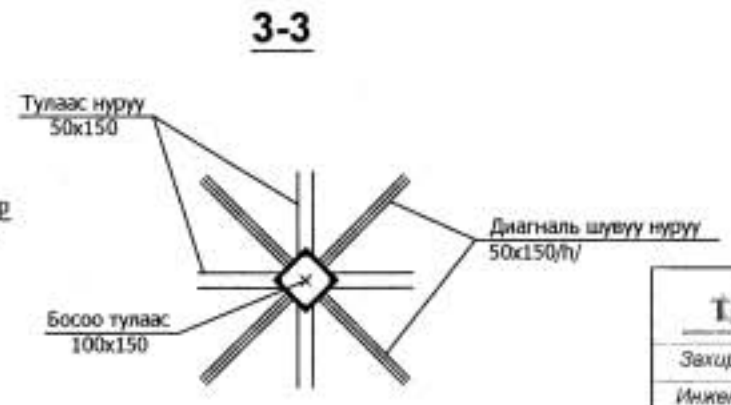
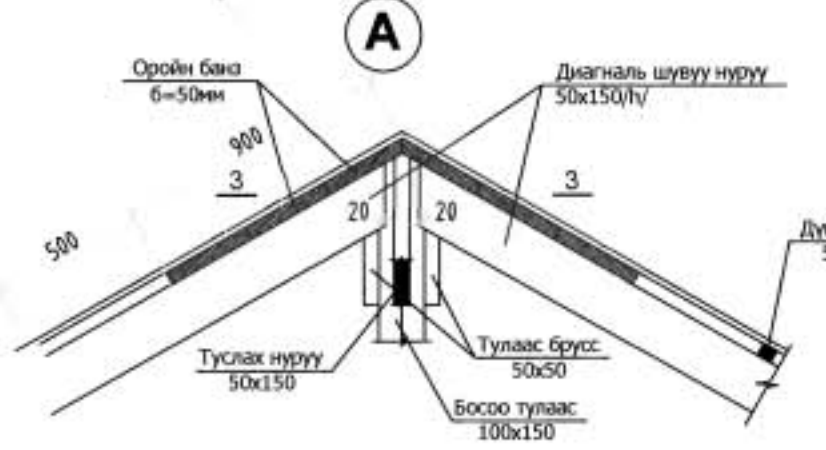
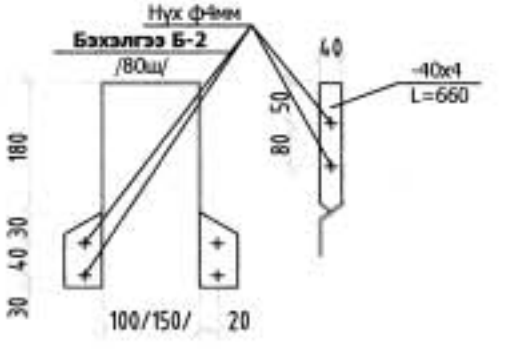
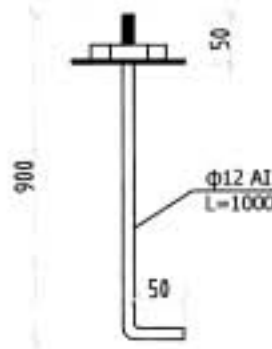
ХЭРЛЭН СУМЫН 6-Р БАГИЙН 30 ХҮҮХДИЙН ЦЭЦЭРЛЭГИЙН БАРИЛГА				ББ-4		
Захирал				Масштаб: М1:100		
Инженер	Д.Батхуя		ХУЧИЛТЫН БАЙГУУЛАЛТ	Зур.шат	Хуудас	Бүх хуудас
Архитектор	П.Ганцрорж		ЕГ шифр:	А3	18	26
Гүйцэтгэсэн	П.Ганцрорж		ТГ шифр:	Огноо: 2019.01сар		



ХЭРЛЭН СУМЫН 6-Р БАГИЙН 30 ХҮҮХДИЙН ЦЭЦЭРЛЭГИЙН БАРИЛГА
ШУВУУ НУРУУНЫ БАЙГУУЛАЛТ масштаб М1:100 @А3

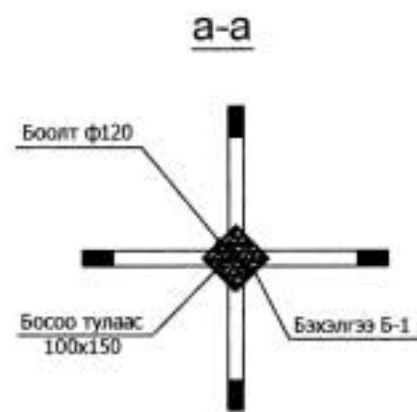
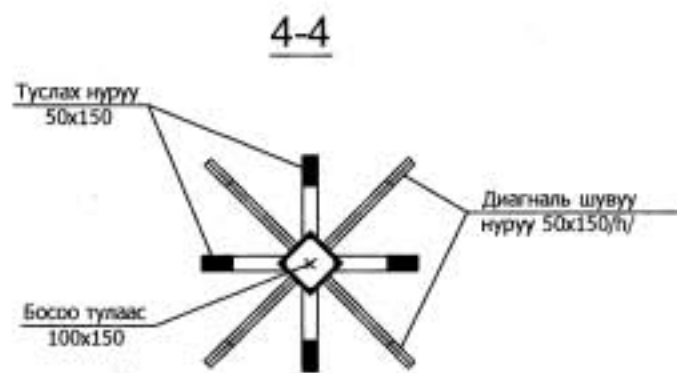
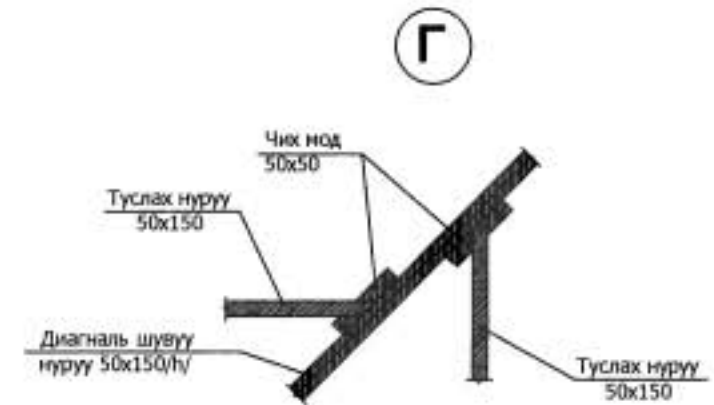
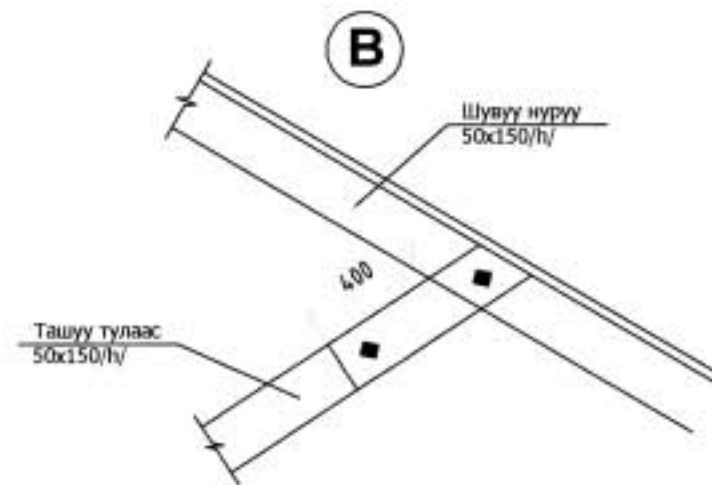
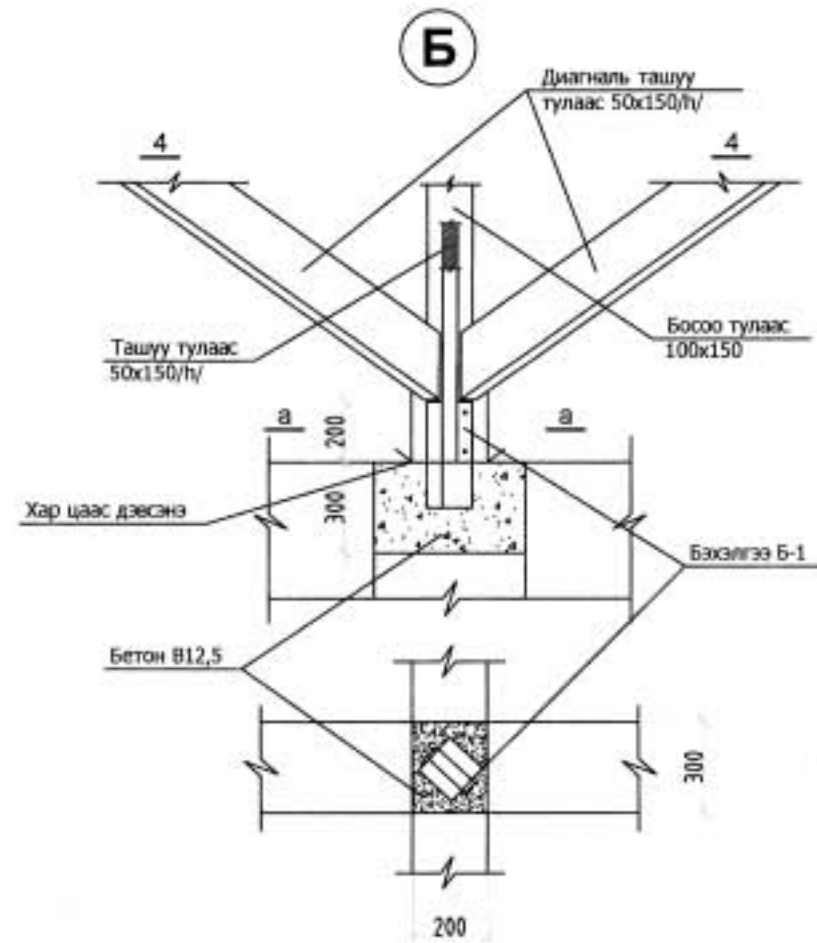


Анкер А-1 /24ш/

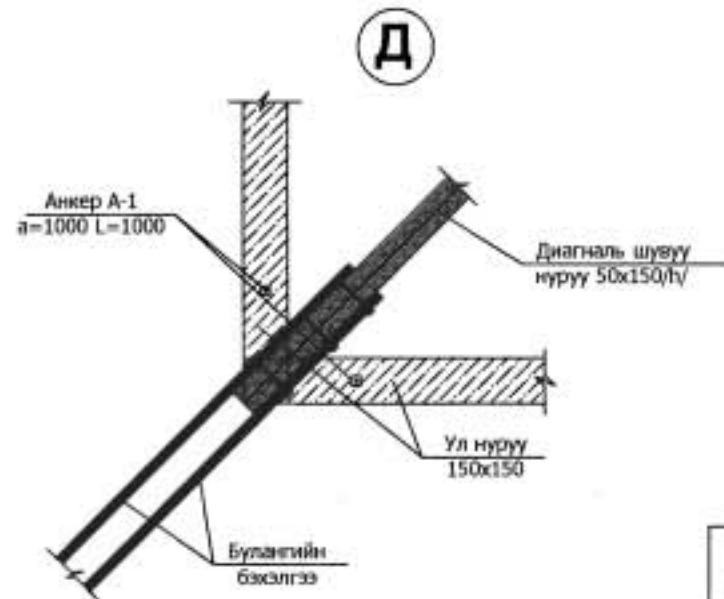
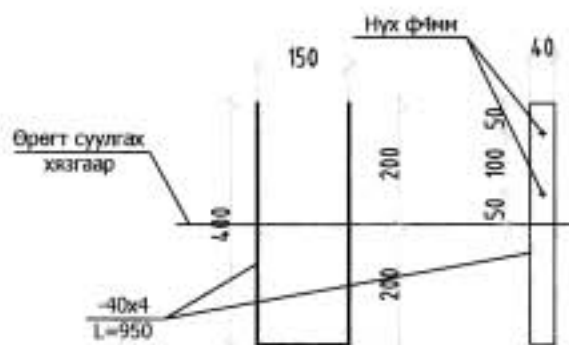


		ХЭРЛЭН СУМЫН 6-Р БАГИЙН 30 ХҮҮХДИЙН ЦЭЦЭРЛЭГИЙН БАРИЛГА			ББ-5		
		ШУВУУ НУРУУНЫ БАЙГУУЛАЛТ			Масштаб: М1:100		
Захирал				Зур.шат	Хуудас	Бүх хуудас	
Инженер	Д.Батхуяа	<i>Д.Батхуяа</i>		А3	19	26	
Архитектор	П.Ганцоож	<i>П.Ганцоож</i>	ЕГ шифр:				
Гүйцэтгэсэн	П.Ганцоож	<i>П.Ганцоож</i>	ТГ шифр:				
				Огноо: 2019.01сар			

ХЭРЛЭН СУМЫН 6-Р БАГИЙН 30 ХҮҮХДИЙН ЦЭЦЭРЛЭГИЙН БАРИЛГА
ШУВУУ НУРУУНЫ ХЭСЭГЛЭЛҮҮД масштаб М1:100 @А3



Бэхэлгээ Б-1



ДЭЭВЭРИЙН МОДОН МАТЕРИАЛЫН ТОДОРХОЙЛОЛТ

№	Тэмдэглэгээ	Нэр	Огтлол /мм/	Тоо /ш/	Урт /мм/	Эзэлхүүн /м3/		
						Нэгж	Бүгд	
Дээвэр-1								
1	УСТ391-82	Шувуу нуруу	50x150/hv	24	4000	0.03	0.72	
2	УСТ391-82	Шувуу нурууны хөл	50x150/hv	24	2800	0.015	0.36	
3	УСТ391-82	Ул нуруу	100x130/hv	12	4000	0.05	0.6	
4	УСТ391-82	Туслах шувуу нуруу	50x150/hv	24	4000	0.03	0.72	
5	УСТ391-82	Ташуу холбоос	50x150/hv	24	3000	0.022	0.528	
6	УСТ391-82	Босоо тулаас-1	100x150/hv	3	1500	0.022	0.066	
7	УСТ391-82	Босоо тулаас-1	100x150/hv	32	1000	0.015	0.48	
8	УСТ391-82	Дээврийн дүгнэнцэр	50x50				0.8	
9	УСТ391-82	Дээврийн банз	б=30				1.7	
10	УСТ391-82	Карнизний банз	б=30				1.3	
11	УСТ391-82	Дээврийн салхижуулалтын цоох	б=30				1.5	
ДҮН								8.774

ТӨМӨР ЭДЛЭХҮҮНИЙ ТОДОРХОЙЛОЛТ

№	Тэмдэглэгээ	Нэр	Тоо /ш/	Жин /кг/	Тайлбар
1		Анкер А-1 /48ш/		28.8	
2	ГОСТ5781-82	φ12 А1 L=600	48	0.6	
3		Бэхэлгээ Б-1 /48ш/		39.84	
4	ГОСТ103-82	-40x4 L=660	48	0.83	
5		Дээврийн төмөр 0,3мм-ээс багагүй зузаантай		221.3	Зөрүүлэг тооцов

ХЭРЛЭН СУМЫН 6-Р БАГИЙН 30 ХҮҮХДИЙН ЦЭЦЭРЛЭГИЙН БАРИЛГА				ББ-6		
Захирал				Масштаб: М1:100		
Инженер	Д.Батхуяа			Зур.шат	Хуудас	Бүх хуудас
Архитектор	П.Ганцрэг			А3	20	26
Гүйцэтгэсэн	П.Ганцрэг			Огноо: 2019.01сар		

ХЭРЛЭН СУМЫН 6-Р БАГИЙН 30 ХҮҮХДИЙН ЦЭЦЭРЛЭГИЙН БАРИЛГА ТОНОГ ТӨХӨӨРӨМЖИЙН БАЙГУУЛАЛТ

ХТ-ДГ маркийн ажлын зургийн үндсэн иж бүрдэл жагсаалт

Хуудасны марк	Зургийн нэр	Тайлбар
ХТ-1	Зургийн жагсаалт, тайлбар бичиг	27
ХТ-2	Материалын түүвэр	28
ХТ-3	Гэрэлтүүлэгчүүдийн маягт. Таних тэмдэг	29
ХТ-4	Розеткийн байгуулалт	30
ХТ-5	Дотор гэрэлтүүлгийн байгуулалт	31
ХТ-6	Аянга хамгаалалт, газардуулгын байгуулалт	32

ТАЙЛБАР:

Уг барилгын цахилгааны хэсгийн ажлын зураг төслийг хийж гүйцэтгэхдээ барилга архитектур, технологийн даалгаврыг үндэслэн олон нийтийн барилгын цахилгааны зураг төсөл зохиох СП31-110-2003 болон цахилгаан төхөөрөмж байгууламжийн дүрэм БД43-101-03-ын дагуу хийж гүйцэтгэв.

ЦАХИЛГААН ХАНГАМЖ:

Цахилгаан хэрэглэгчид нь цахилгаан хангамжийн найдвартай ажиллагааны III зэрэгт орох учир тэжээлийг гүн газардуулсан нейтральтай кабель шугамаар тэжээнэ. Тэжээлийг гадна цахилгааны зургаас үз.

ОРОЛТЫН БА ХУВААРИЛАХ САМБАНУУД

Оролтонд зориулж эх орны үйлдвэрийн хайрцгийг нишинд далд тавина. Гэрэлтүүлгийн сүлжээг хамгаалах зорилгоор ВА-47-29, АД-12 маягийн автоматтууд төлөвлөв.

ДОТОР ГЭРЭЛТҮҮЛЭГ

Гэрэлтүүлгийн сүлжээний хүчдэл 380/220В
Гэрэлтүүлгийг СНиП 23-05-95-ын дагуу ерөнхий, ослын ба ажлын байрны зориултаар төлөвлөж, гэрэлтүүлэгчдийг өрөөний нөхцлөөс хамааруулан сонгож авсан болно. Штепсель залгуурын шугаманд зэс голтой ПВ-маркийн утсыг ханаар шавардлаганд пластмассан хоолойд сүвлэж тавина.

Гэрэлтүүлгийн группийн шугамд ПВ-660 маркийн утсыг ханаар шавардлагын дор далд уян пластмассан хоолойд тавина.

Унтраалгуудыг шалнаас 1,2м-ийн, розеткуудыг 0,3-1,2м-ийн өндөрт тоноглоно.

Унтраал розеткын өндөр байршлыг угсралтын үед захиалагчтай тохиролцоо шаардлагатай.

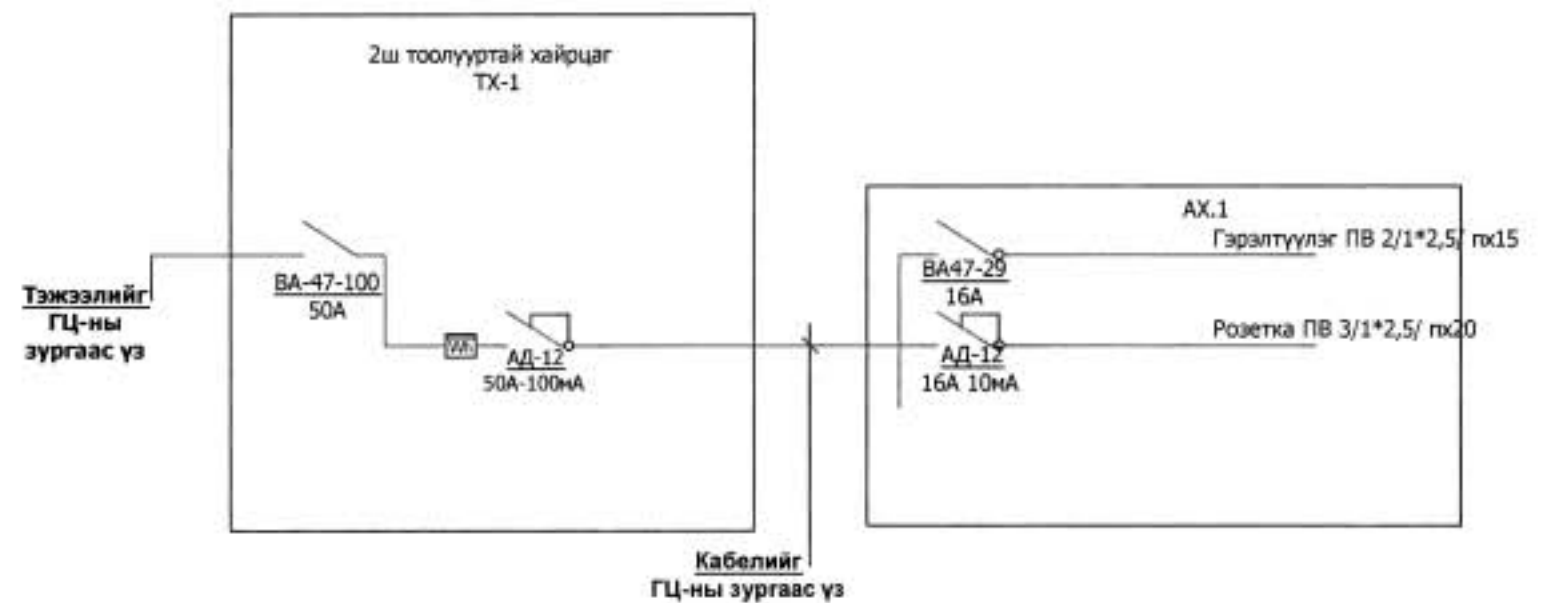
ГАЗАРДУУЛГЫН БА АЯНГА ХАМГААЛАЛТ

Уг барилгын долгионт төмөр дээврийг 40*4мм-ийн туузан төмрийг боолтоор боож, 40*4мм-ийн туузан төмрийг аянгын гүйдэл дамжуулагч болгон барилгын ханын дагуу буулгаж, гадна газардуулгын босоо электродтой холбож өгнө.

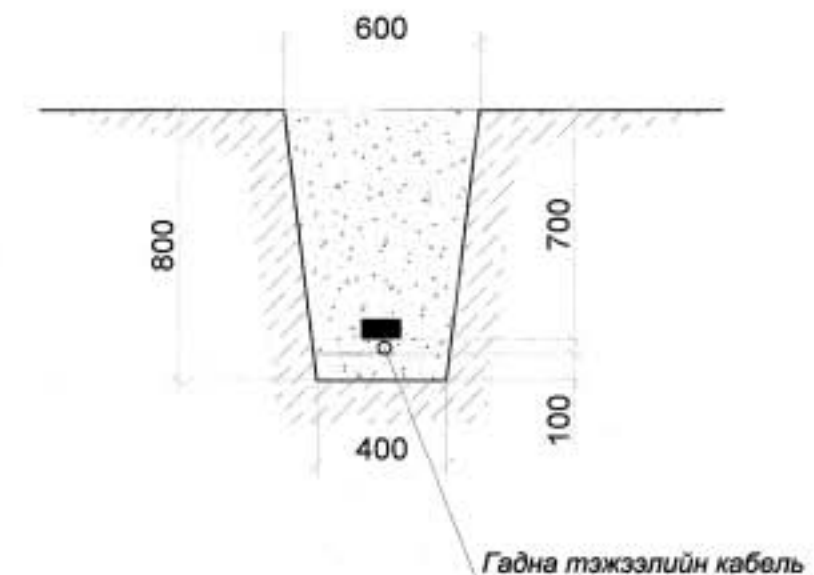
Гадна газардуулгын хүрээг 40м*4мм-ийн туузан төмрөөр, электродыг 50*50*5мм-ийн булан төмрөөр хийж өгөх ба газардуулгын эсэргүүцлийн хэмжээ 40м-оос хэтрэхгүй байх шаардлагатай.

Газардуулгын эсэргүүцэл нь 4-н 0м-оос хэтэрсэн тохиолдолд нэмэлт электрод зоож өгөх шаардлагатай. Цахилгаан самбарыг 40х4-мм-ийн туузан төмрөөр холбож гадна газардуулгын хүрээтэй холбож өгнө. Бүх угсралтын ажлыг БД43-101-03, БНБД 3,05,06-90-ын дагуу хийж гүйцэтгэвэл зохино.

Тэжээлийн бүдүүвч



Кабелийн шуудууны огтлол




iSt	ХЭРЛЭН СУМЫН 6-Р БАГИЙН 30 ХҮҮХДИЙН ЦЭЦЭРЛЭГИЙН БАРИЛГА			ХТ-1			
	Захирал	Инженер	Архитектор	Тайлбар бичиг зургийн жагсаалт	Зур.шат	Хуудас	Бүх хуудас
		Д.Батхуяа	П.Ганцраж	ТГ шифр:	А3	21	26
		Г.Бадар	П.Ганцраж	ТГ шифр:	Огноо: 2019.01сар		

**ХЭРЛЭН СУМЫН 6-Р БАГИЙН 30 ХҮҮХДИЙН ЦЭЦЭРЛЭГИЙН БАРИЛГА
МАТЕРИАЛЫН ТҮҮВЭР**

Тоног төхөөрөмжийн түүвэр

№	Материалын нэр	Маягт	Хэмжих нэгж	Тоо	Тайлбар
1	автоматтай самбар IP>30 300*250*110мм а/ Дифференциаль автомат АД-12-2ш, Ин-63А Ip-40А-1 Idп-30мА-1ш, Ip-16А-1, Idп-10мА-1ш	Еп-меко	Ком	1	АХ. 1-АХ.4
2	60Вт чадалтай улайсах чийдэнтэй хана таазанд тавих хамгаалагдсан гэрэлтүүлэгч Ip-30	L1	Ком	16	
3	Таазнаас зүүх патрон. 250В, 16А.	E-27	ш		
4	Хамгаалагдсан нэг туйлт унтраалга 250В 16А		ш	5	
5	Хамгаалагдсан хоёр туйлт унтраалга 250В 16А		ш	-	
6	Далд тавих 2 туйлт штепель залгуур 250В 16А		ш		
7	2 байртай газардуулгын контакттай розетка 250В 2*10А хананд		ш	8	
8	Ил тавих газардуулгын контакттай хамгаалагдсан штепель залгуур 250В 32А		ш	-	
9	Далд угас салбарлах хайрцаг		ш	13	
10	Унтраалга розетка далд тавих хайрцаг		ш	13	
11	Люстрийн дэгээ		ш	2	
12	Лютрийн хавчаар		ш		
13	2.5квмм хөндлөн огтлолтой зэс голтой угас хүчний угас	ПВ-660	м	96	
14	Мөн 4квмм хөндлөн огтлолтой зэс голтой угас	ПВ-660	м	30	
15	Уян пластмассан хоолой ф15		м	120	
16	Пласмассан хоолой ф20		м	30	
17	Пласмассан хоолой ф25		м		
18	Пласмассан хоолойн холбох муфт ф20		ш	12	
19	Пласмассан хоолойн холбох муфт ф25		ш		
20	Пласмассан хоолойн салаалагч		ш	12	
21	Булан Төмөр 50*50*5мм e=2,5м		ш	5	
22	Түүзан төмөр 40*4мм		м	20	
23	Янз бүрийн металлууд		кг	2	

	ХЭРЛЭН СУМЫН 6-Р БАГИЙН 30 ХҮҮХДИЙН ЦЭЦЭРЛЭГИЙН БАРИЛГА			ХТ-2		
	Захираг			МАТЕРИАЛЫН ТҮҮВЭР		
Ижвэр	Д.Батхуяг		ЕГ шифр:	Зур шат	Хуудас	Бүх хуудас
Архитектор	П.Ганцраж		А3	22	26	
Гүйцэтгэсэн	П.Ганцраж		ТГ шифр:	Огноо: 2019.01сар		

**ХЭРЛЭН СУМЫН 6-Р БАГИЙН 30 ХҮҮХДИЙН ЦЭЦЭРЛЭГИЙН БАРИЛГА
ГЭРЭЛТҮҮЛЭГЧҮҮДИЙН МАЯГТ, ТАНИХ ТЭМДЭГ**

ГЭРЭЛТҮҮЛЭГЧДИЙН ТАНИХ ТЭМДЭГ

Д/Д NO	ТАНИХ ТЭМДЭГ	НЭР	УГСРАЛТ	ЧИЙДЭН	ХҮЧДЭЛ
L 1	<input checked="" type="checkbox"/>	ДҮҮЖИН ТААЗАНД ТАВИХ ФЛОРИСЦЕНТ ГЭРЭЛТҮҮЛЭГЧ	ТААЗАНД	2x20В	250V
E-27		УЛАЙСАХ ЧИЙДЭНТЭЙ ТААЗНААС ЗҮҮХ ПАТРОН	ТААЗНААС ЗҮҮХ	3x60Вт	250V

УНТРААЛГА РОЗЕТКИЙН ТАНИХ ТЭМДЭГ

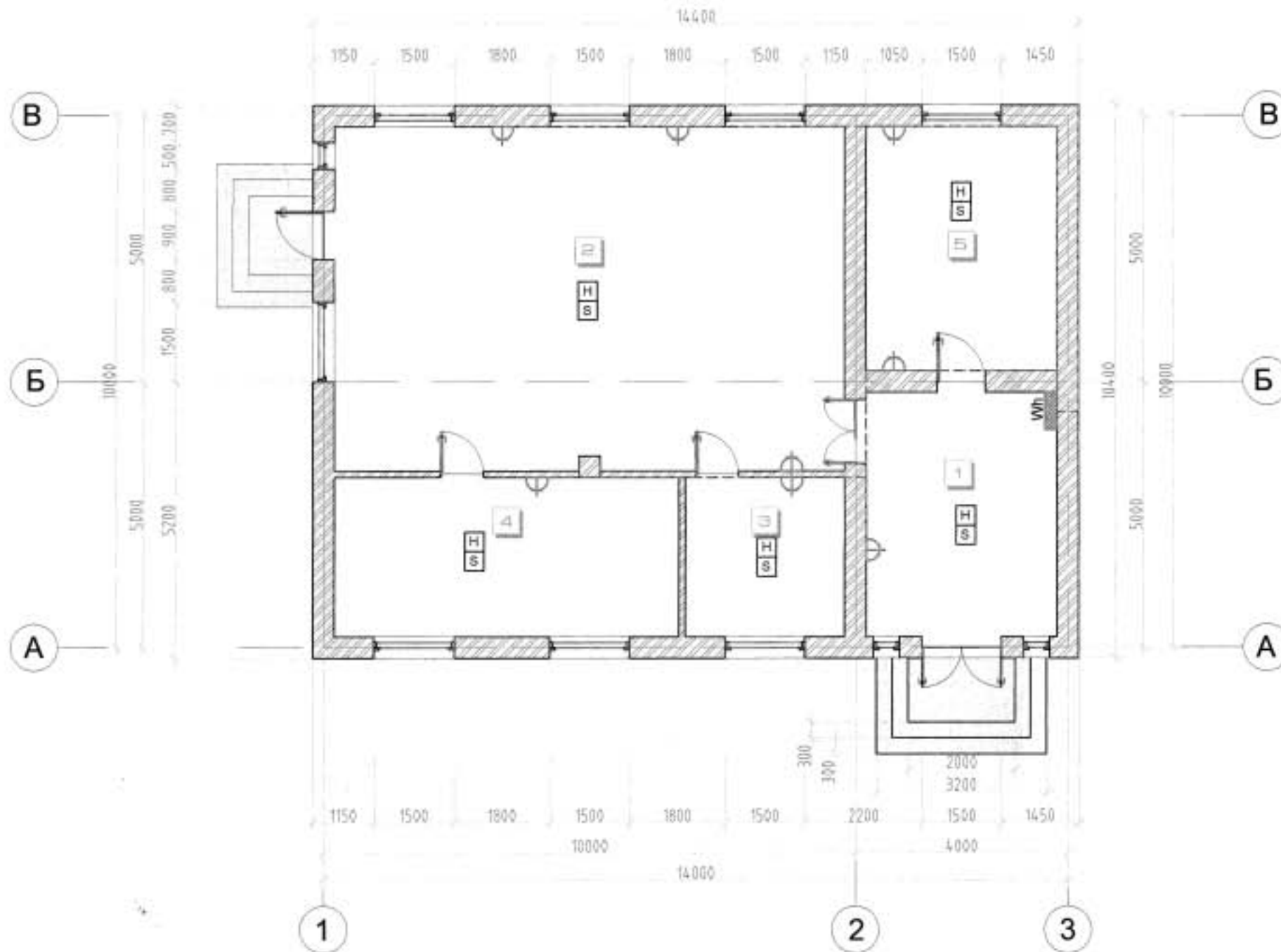
Д/Д NO	ТАНИХ ТЭМДЭГ	НЭР	УГСРАЛТ	ГҮЙДЭЛ	ХҮЧДЭЛ
R1		ГАЗАРДУУЛГЫН КОНТКТТАЙ	ХАНАНД 300ММ,800ММ	16А	250V
R2		ГАЗАРДУУЛГЫН КОНТКТТАЙ	ХАНАНД 1200ММ	2*10А	250V
R3		ГАЗАРДУУЛГЫН КОНТКТТАЙ	ХАНАНД 300ММ,800ММ	32А	250V
U1		ХАМГААЛАГДСАН УНТРААЛГА /ИЛ/	ХАНАНД 1200ММ	16А	250V
U2		ДОХИОЛЛЫН МЭДРЭГЧ /УТААНЫ ДУЛААНЫ/			

L1 Улайсах 1*100Вт, 1-60Вт	E27 Улайсах 3*60Вт
УЛАЙСАХ ГЭРЭЛТҮҮЛЭГЧ	УЛАЙСАХ ГЭРЭЛТҮҮЛЭГЧ
ХАНА ТААЗАНД ТОНОГЛОХ	ТААЗНААС ЗҮҮХ ПАТРОН
ХӨНГӨН ЦАГААН БҮРХҮҮЛТЭЙ	ХӨНГӨН ЦАГААН БҮРХҮҮЛТЭЙ
ХАМГААЛАЛТ IP-20	ХАМГААЛАЛТ IP-20

iSt		ХЭРЛЭН СУМЫН 6-Р БАГИЙН 30 ХҮҮХДИЙН ЦЭЦЭРЛЭГИЙН БАРИЛГА			ХТ-3		
Захирагч				ГЭРЭЛТҮҮЛЭГЧҮҮДИЙН МАЯГТ, ТАНИХ ТЭМДЭГ	Зур. шат	Хуудас	Бүх хуудас
Инженер	Д.Батхуяа				A3	23	26
Архитектор	П.Ганцрэг				Огноо: 2019.01сар		
Гүйцэтгэсэн	П.Ганцрэг						





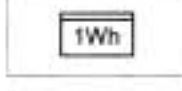

ХЭРЛЭН СУМЫН 6-Р БАГИЙН 30 ХҮҮХДИЙН ЦЭЦЭРЛЭГИЙН БАРИЛГА
ХҮЧИТ ТӨХӨӨРӨМЖ, ГАЛЫН ДОХИОЛОЛЫН БАЙГУУЛАЛТ масштаб М1:100 @А3



ТОДОХОЙЛОЛТ

№	Өрөөний тодорхойлолт	Талбай /м2/
1	Хүлээн авах өрөө	16.56
2	Анги	62.20
3	Ариун цэврийн өрөө	9.00
4	Унтлагын өрөө	19.44
5	Гал тогоо	16.56
НИЙТ АШИГЛАЛТЫН ТАЛБАЙ		123.76
БАРИЛГЫН НИЙТ ТАЛБАЙ		148.78

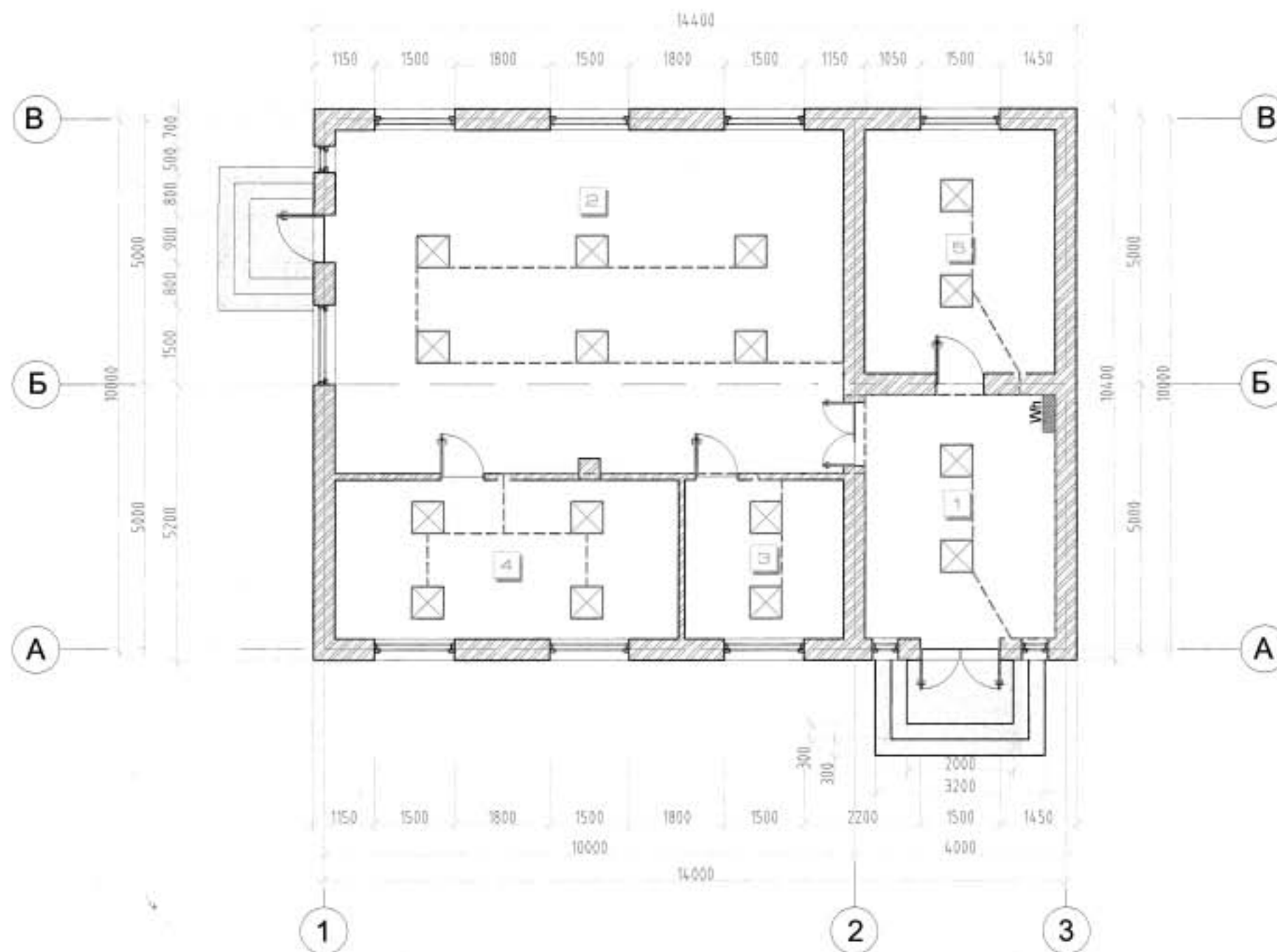
ТАНИХ ТЭМДЭГ

-  - Цахилгааны кабель -- 48.5м
-  - Розетка -- 8ш
-  - Wh: Идэвхит чадлын тоолуур - 1ш
-  - Дохиоллын мэдрэгч /утааны/ - 5ш

tSt	ХЭРЛЭН СУМЫН 6-Р БАГИЙН 30 ХҮҮХДИЙН ЦЭЦЭРЛЭГИЙН БАРИЛГА			ХТ-4		
	Захирал			Масштаб: М1:100		
Инженер	Д.Батхуяа	<i>Д.Батхуяа</i>	ХҮЧИТ ТӨХӨӨРӨМЖ, ГАЛЫН ДОХИОЛОЛЫН БАЙГУУЛАЛТ	Зур шат	Хуудас	Бүх хуудас
Архитектор	П.Ганцрэг	<i>П.Ганцрэг</i>		А3	24	26
Гүйцэтгэсэн	П.Ганцрэг	<i>П.Ганцрэг</i>	ЕГ шифр:	Огноо: 2019.01сар		
			ТГ шифр:			







ХЭРЛЭН СУМЫН 6-Р БАГИЙН 30 ХҮҮХДИЙН ЦЭЦЭРЛЭГИЙН БАРИЛГА
ДОТОР ГЭРЭЛТҮҮЛГИЙН БАЙГУУЛАЛТ масштаб М1:100 @А3

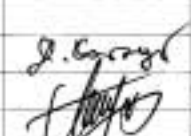


ТОДОХОЙЛОЛТ

	Өрөөний тодорхойлолт	Талбай /м2/
1	Хүлээн авах өрөө	16.56
2	Анги	62.20
3	Ариун цэврийн өрөө	9.00
4	Унтлагын өрөө	19.44
5	Гал тогоо	16.56
	НИЙТ АШИГЛАЛТЫН ТАЛБАЙ	123.76
	БАРИЛГЫН НИЙТ ТАЛБАЙ	149.76

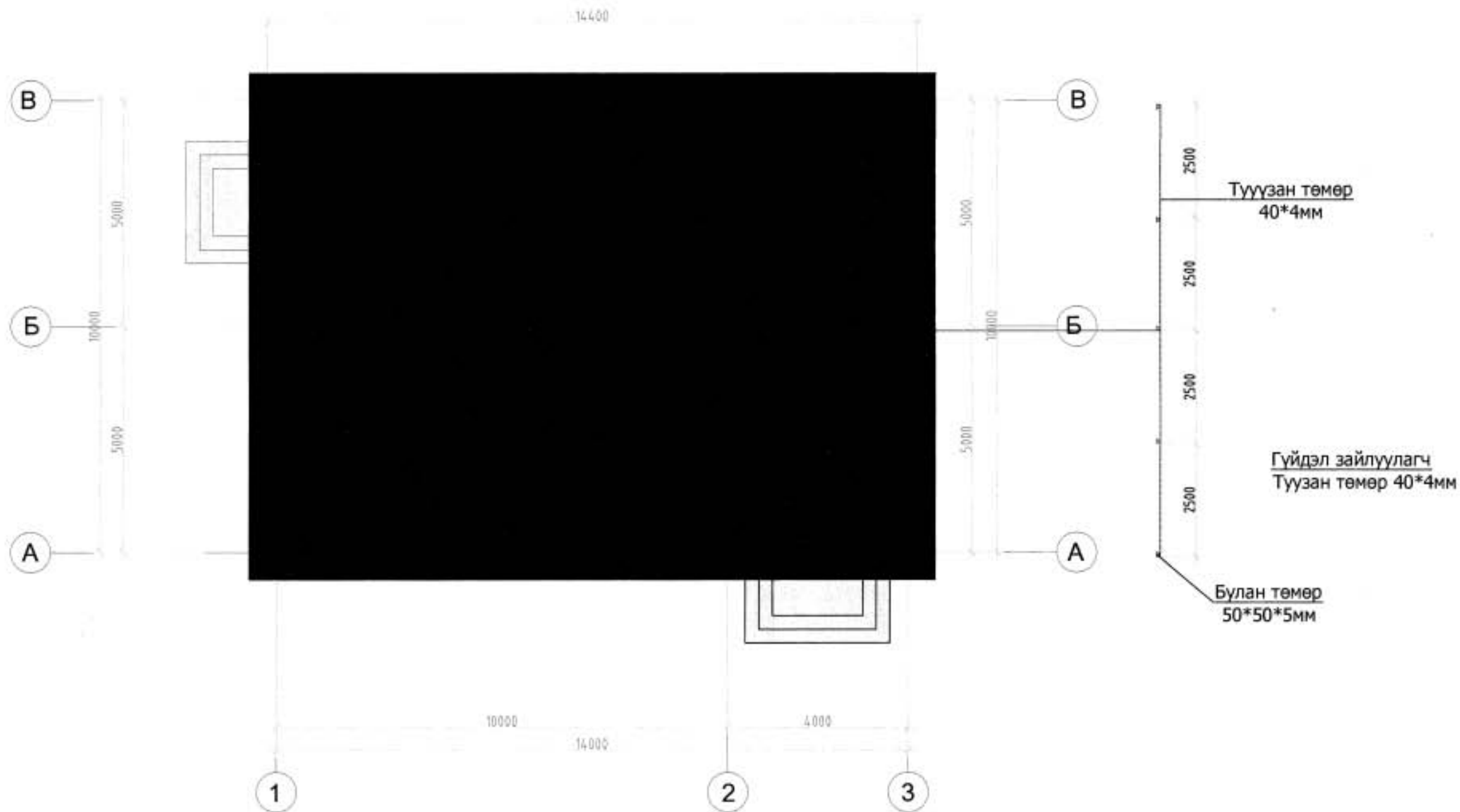
ТАНИХ ТЭМДЭГ

-  - Цахилгааны кабель - 48м
-  - Хаветагй LED гэрэлтүүлэг 60х60см – 16 ширхэг
-  - Wh: Идэвхит чадлын тоолуур
-  - Хамгаалагдсан нэг даралтат унтраалга – 5ш

iSi		ХЭРЛЭН СУМЫН 6-Р БАГИЙН 30 ХҮҮХДИЙН ЦЭЦЭРЛЭГИЙН БАРИЛГА			ХТ-5		
Захираг		 ДОТОР ГЭРЭЛТҮҮЛГИЙН БАЙГУУЛАЛТ			Масштаб: М1:100		
Инженер	Д.Батхуяг				Зур шат	Хуудас	Бүх хуудас
Архитектор	П.Ганцраг				А3	25	28
Гүйцэтгэсэн	П.Ганцраг				Огноо: 2019.01сар		
		EG шифр:					
		TГ шифр:					



ХЭРЛЭН СУМЫН 6-Р БАГИЙН 30 ХҮҮХДИЙН ЦЭЦЭРЛЭГИЙН БАРИЛГА
АЯНГА ХАМГААЛАЛТ, ГАЗАРДУУЛГИЙН БАЙГУУЛАЛТ масштаб М1:100 @А3



tSt	ХЭРЛЭН СУМЫН 6-Р БАГИЙН 30 ХҮҮХДИЙН ЦЭЦЭРЛЭГИЙН БАРИЛГА		ХТ-6			
	АЯНГА ХАМГААЛАЛТ, ГАЗАРДУУЛГИЙН БАЙГУУЛАЛТ		Масштаб: М1:100			
Захирал		<i>Д. Батхуяа</i>	Зур. шат	Хуудас	Бүх хуудас	
Инженер	Д. Батхуяа		А3	26	26	
Архитектор	П. Ганцраж		ЕГ шифр:			
Гүйцэтгэсэн	П. Ганцраж		ТГ шифр:	Огноо: 2019.01сар		

ХЭРЛЭН СУМЫН 6-Р БАГИЙН 30 ХҮҮХДИЙН ЦЭЦЭРЛЭГИЙН БАРИЛГА ЗУРГИЙН БҮРДЭЛ, БАЙРШЛЫН СХЕМ, ҮНДСЭН ҮЗҮҮЛЭЛТ


Зургийн бүрдэл

Дэс дугаар	Зургийн нэр	Зургийн марк	Хуудасны дугаар
1	Зургийн бүрдэл, байршлын схем, үндсэн үзүүлэлт	ХАС-1	21
2	Тайлбар бичиг, таних тэмдэг	ХАС-2	22
3	Агаар сэлгэлтийн системийн байгуулалт	ХАС-3	23
4	Халвалтын системийн байгуулалт	ХАС-4	24
5	Цэвэр усны системийн байгуулалт	ЦБУ-1	25
6	Бохир усны системийн байгуулалт	ЦБУ-2	26

Д/д	Дулаан хадгалалтын үзүүлэлт	R(m ² C°/см)	K(см/ m ² C°)
1	Гадна хана: 300мм Балкан дулаалгатай хана (γ=700 кг/м ³ , λ=0,22см/ m ² C°)	4.82	0.207
2	Гадна халга, цонх :	0.55	1.82
3	Дээврийн хучилт: 150мм хөөсөнцөр сулаалга (γ=200 кг/м ³ , λ=0,052 см/ m ² C°) Шувуу нуруу дээвэр (γ=2700 кг/м ³ , λ=1,92 см/ m ² C°)	5.70	0.18

Үндсэн үзүүлэлт

Д/д	Барилга байгууламжийн нэр	ХҮХХ	Гадна агаарын тооцоот температур	Дулааны ачаалал Вт (ккал/цаг)				Хүйтэн зарцуулалт	Системийн даралтын алдааныг (кг см ²)
				Халаалт	Агаар сэлгэлт	Халуун ус	Бүгд		
1	30 хүүхдийн цэцэрлэг	346.52	-34.7с	Систем №1 (.....)	=	=	=	=	=

iSt		ХЭРЛЭН СУМЫН 6-Р БАГИЙН 30 ХҮҮХДИЙН ЦЭЦЭРЛЭГИЙН БАРИЛГА		ХАС-1		
Захирал				Масштаб: М1:100		
Инженер	Д.Батхуяг			ЗУРГИЙН БҮРДЭЛ, БАЙРШЛЫН СХЕМ, ҮНДСЭН ҮЗҮҮЛЭЛТ		
Архитектор	П.Ганзорж			Зур.шам	Хуудас	Бүх хуудас
Гүйцэтгэсэн	П.Ганзорж			А3	27	29
				Өгөнөө: 2019.02сар		

ХЭРЛЭН СУМЫН 6-Р БАГИЙН 30 ХҮҮХДИЙН ЦЭЦЭРЛЭГИЙН БАРИЛГА ТАЙЛБАР БИЧИГ, ТАНИХ ТЭМДЭГ

ТАЙЛБАР

Тус барилгын халаалт, агаар сэлгэлтийн системийн ажлын зургийг гүйцэтгэхдээ БНБД 31-01-01 барилгын зураг төсөл төлөвлөх норм ба дүрэм, БНБД 23-02-09 барилгын дулаан халаалт, БНБД 41-01-11 халаалт, агаар сэлгэлт ба кондиционер, БНБД 3103-03-ын Слон нийтийн барилгын норм ба дүрмийн дагуу боловсруулав.

Барилгын хашилт хийц нь ДБХЯ-ны сэйдын 1997 оны 07 тоот тушаалын дагуу дулаалгатай байх ба чанарын шаардлага хангасан байх бөгөөд ажлыг норм дүрмийн дагуу хийх хэрэгтэй.

ХАЛААЛТ:

Тус барилгын халаалтийн системийг доороос түгээлттэй хоёр хослолт мухардмал системээр төлөвлөв. Халаалтын дулааны эх үүсвэр нь барилгын зүүн талд байрлах 6-р багийн төвийн халаалтын тосгооноос байна. Халаалтын систем хэвтэй шугам шалган доогуур дулаалгатай зурагт заасан чиглэлд налуутай угсардана.

Хоолойн дулаалганы материалд дулаан дамжилтын коэффициент нь $\lambda=0.05$ ($\text{вт/м}^2\text{С}^\circ$) байх материалыг сонгон дулаална.

Халаах хэрэгсэл /хувиарлах коллектор/ бүрд термостат вентиль, өгөх ба буцах шугаманд баланслагч вентилийг угсарна.

Дулаалаггүй ган яндан хоолойг тосон будаагаар хоёр дахин будна. системийг угсарч дууссаны дараа БНБД 3-05-01-88-ын 3.18-р зүйлийн дагуу угаах бөгөөд шалгана. Яндан хоолойн гагнуурын ажлыг гүйцэтгэхдээ СНиП 3.0503-85-ын 5.3-аас 5.13-р зүйлийг мөрдлөгөө болгон ажиллах хэрэгтэй.

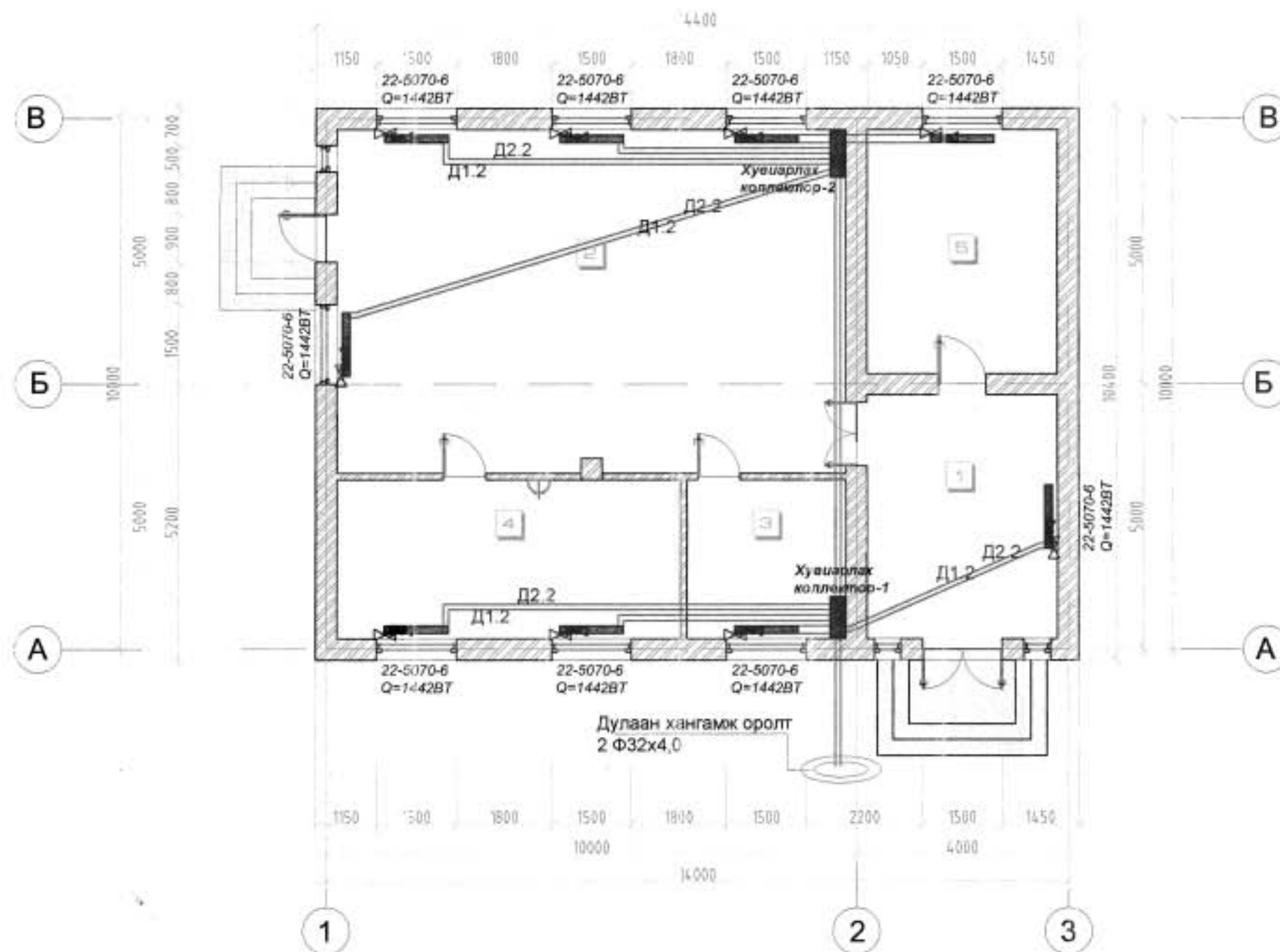
ЗУРГИЙН БҮРДЭЛ

Дэс дугаар	Нэр	Тэмдэглэгээ	
		Байгуулалт	Тоим
1	Халаалтын өгөх шугам /2-р хэлхээнд/		
2	Халаалтын буцах шугам /2-р хэлхээнд/		
3	Халаах хэрэгсэл		
4	Халаалтын босоо шугам		
5	Термостат вентиль		
6	Хийн крантай халаах хэрэгсэл		
7	Блансын хаалт, ус буулгагч		
8	Шугамын налуу		
9	Бөмбөлгөн хаалт, хаалт вентиль		

		ХЭРЛЭН СУМЫН 6-Р БАГИЙН 30 ХҮҮХДИЙН ЦЭЦЭРЛЭГИЙН БАРИЛГА		ХАС-2		
Захирал		ТАЙЛБАР БИЧИГ, ТАНИХ ТЭМДЭГ		Масштаб: М1:100		
Инженер	Д.Батхуяг			Зур. шалт	Хуудас	Бүх хуудас
Архитектор	П.Ганцрэг			43	28	29
Гүйцэтгэсэн	П.Ганцрэг	ЕГ шифр:	ТГ шифр:	Огноо: 2019.02сар		



ХЭНТИЙ АЙМАГ. ХЭРЛЭН СУМЫН 4-Р БАГИЙН АХУЙ ҮЙЛЧИЛГЭЭНИЙ ТӨВИЙН БАРИЛГА ХАЛААЛТЫН СИСТЕМИЙН БАЙГУУЛАЛТ масштаб М1:100 @А3



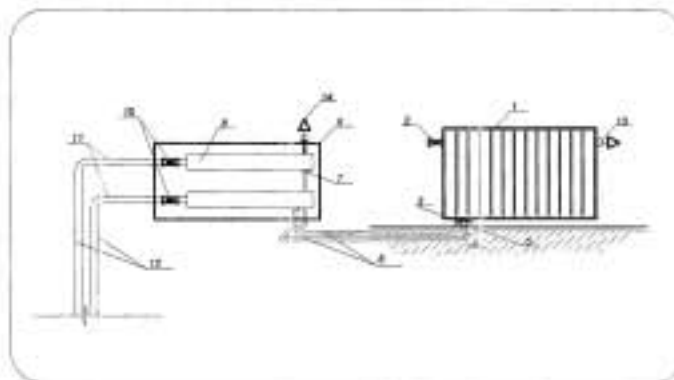
ТОДОХОЙЛОЛТ

Өрөөний тодорхойлолт	Талбай м2/
1 Хүлээн авах өрөө	16.56
2 Анги	62.20
3 Ариун цэврийн өрөө	9.00
4 Унтлагын өрөө	19.44
5 Гал тогоо	18.56
НИЙТ АШИГЛАЛТЫН ТАЛБАЙ	123.76
БАРИЛГЫН НИЙТ ТАЛБАЙ	149.76

ТАНИХ ТЭМДЭГ

- Халаалтын шугам PVCФ16-- 86м, ган трубаФ 40-- 24м
- Панель радиатор -- 9 ширхэг
- Хувиарлах коллектор -- 2 ширхэг

хэсэглэл - 3



1. Конвектор Kappa
2. Термостат вентиль
3. Радиаторын холбох хэрэгсэл
4. Хоолой холбох хэрэгсэл
5. Хоолой шалнаас гаргах тэг
6. Хөнгөн цагаан пластик хоолой
7. Хоолой холбох хэрэгсэл
8. Хувиарлах коллектор
9. Коллекторын хайрцаг
10. Бөмбөлгөн хаалт
11. Ган яндан du16
12. Ган яндан du25-32
13. Хий агаач
14. Автомат хий агаач

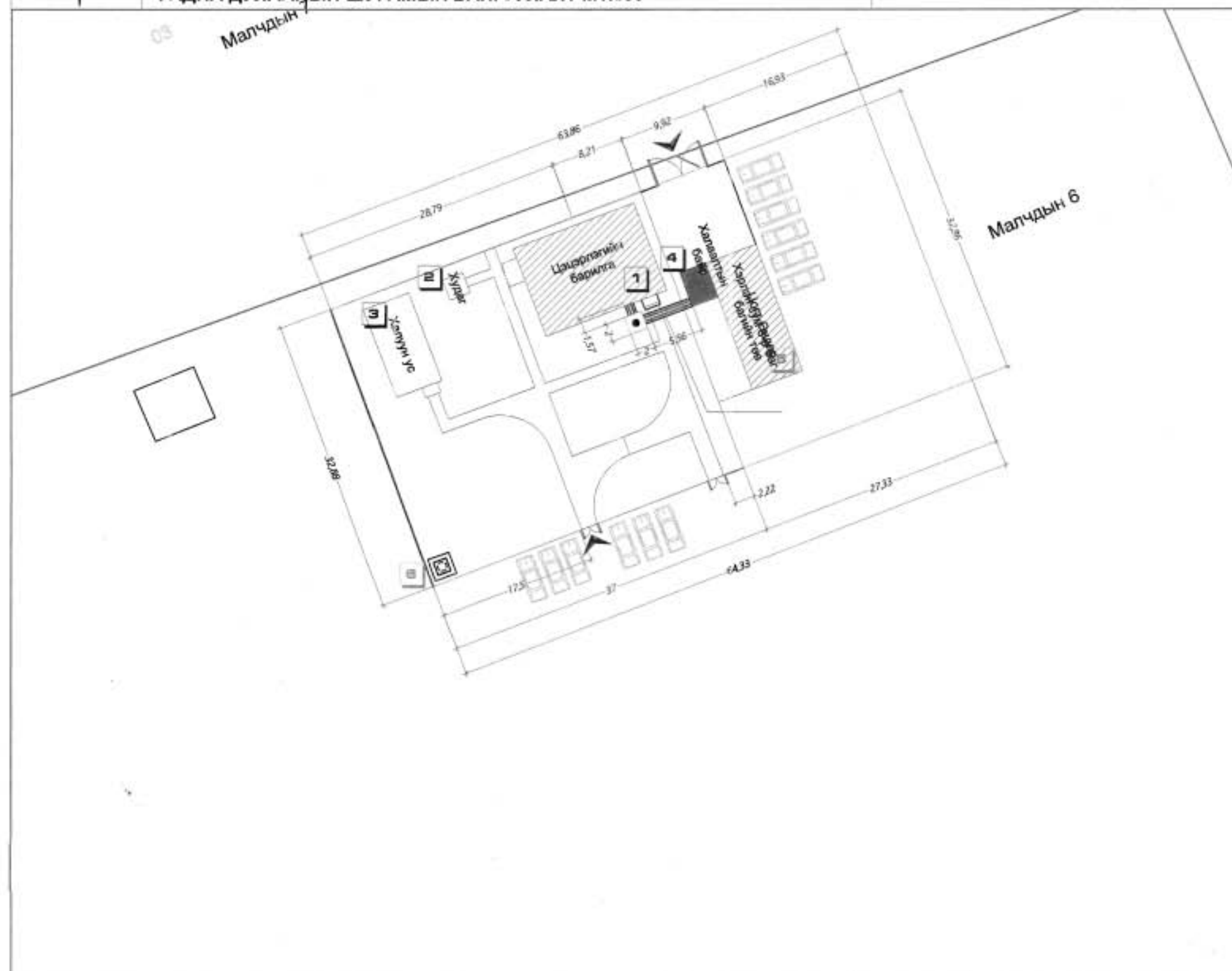
iSt	ХЭНТИЙ АЙМАГ. ХЭРЛЭН СУМЫН 4-Р БАГИЙН АХУЙ ҮЙЛЧИЛГЭЭНИЙ ТӨВИЙН БАРИЛГА		ХАС-3		
	ХАЛААЛТЫН СИСТЕМИЙН БАЙГУУЛАЛТ		Масштаб: М1:100		
Инженер			Зур шат	Хуудас	Бүх хуудас
Архитектор	П.Ганцраж		А3	29	29
Гүйцэтгэсэн	П.Ганцраж		Огноо: 2019.02сар		



ТЭМДЭГЛЭГЭЭ

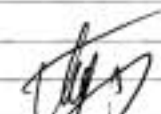
ГАДНА ДУЛААНЫ ШУГАМЫН БАЙГУУЛАЛТ М1:500

Д/Д	ТОДОРХОЙЛОЛТ	ТАЙЛБАР
1	Төлөвлөж буй 30 хүүхдийн цэцэрлэг	Төлөвлөж буй
2	Цэвэр усны гүний худал	Төлөвлөж буй
3	Нийтийн халуун ус	Одоо байгаа
4	Одоо байгаа халзгалтын байр	Одоо байгаа
5	Цогт-Өндөр багийн төвийн барилга	Одоо байгаа
6	Бохир усны цоонг	Одоо байгаа



ТАНИХ ТЭМДЭГ

-  --Төлөвлөлтийн хязгаар - 2100м2
-  --Төлөвлөж буй 30 хүүхдийн цэцэрлэгийн барилга --149.76м2
-  -- Цаашид барихаар төлөвлөж буй барилга, байгууламжууд
-  -- Явган хүний зам
-  -- Сүүдрэвч
-  -- Цэцгийн мандал
-  -- Улиас
-  -- Жимс, жимсвэний бут
-  -- Бохирын цооног
-  -- Төмөр хашаа
-  -- Тоглоом
-  -- Гулсууртай иж бүрдэл тоглоом
-  -- Шинээр хийх төмөр хаалга
-  -- Элсэн тоглоомын талбай
-  -- Тринжор төхөөрөмжүүд /хүүхдийн тоглоомын/
-  -- Гэрэлтүүлгийн тулауур

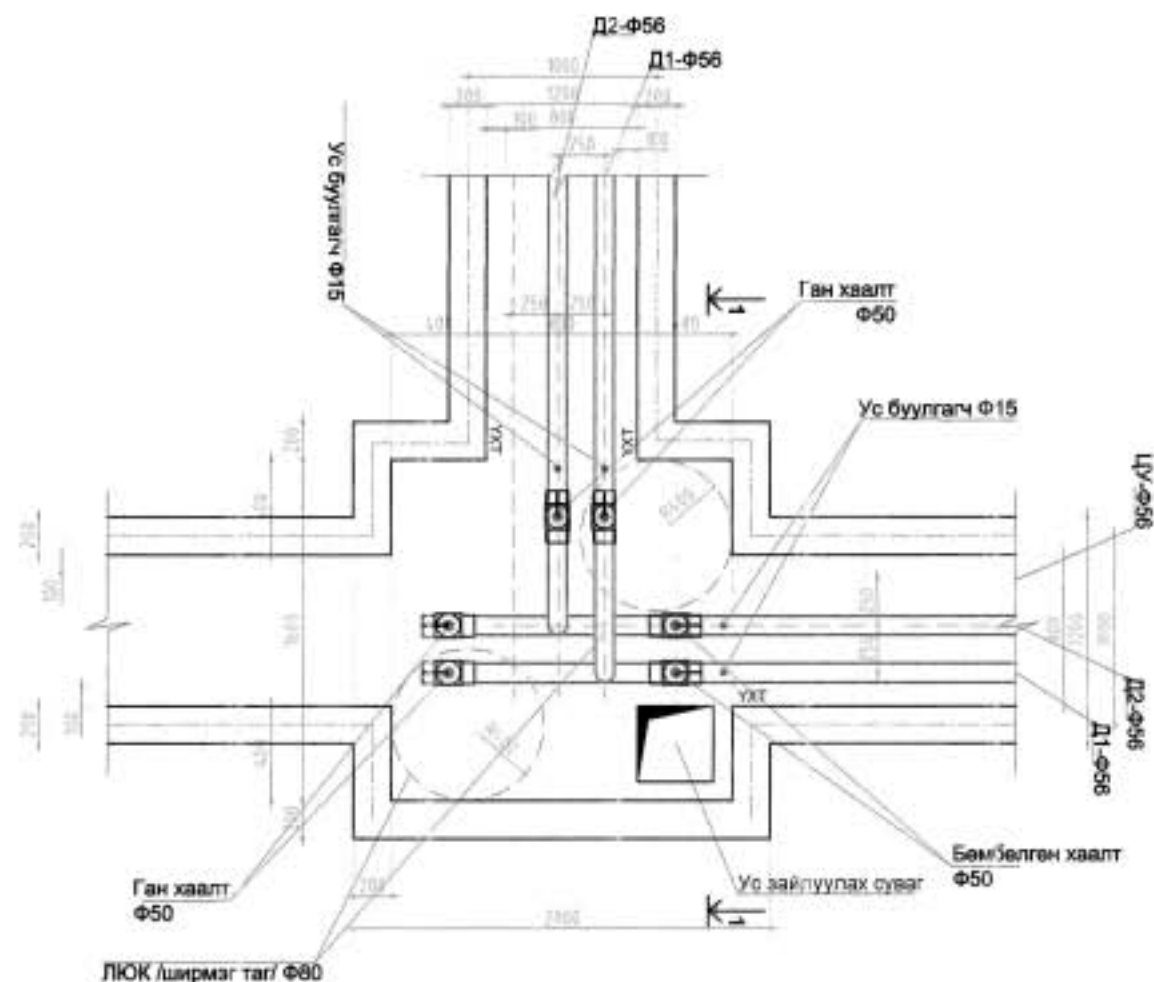
tSt	ХЭРЛЭН СУМЫН 6-Р БАГИЙН 30 ХҮҮХДИЙН ЦЭЦЭРЛЭГИЙН БАРИЛГА		ГДГ-1		
	Захирагч		Гадна дулааны шугамын байгуулалт	Масштаб: М1:500	
Архитектор	П.Ганцраж		Зур шалт	Хуудас	Бүх хуудас
Инженер			А3	1	4
Гүйцэтгэсэн	П.Ганцраж		ЕГ шифр:	Огноо: 2019.02сар	
			ТГ шифр:		



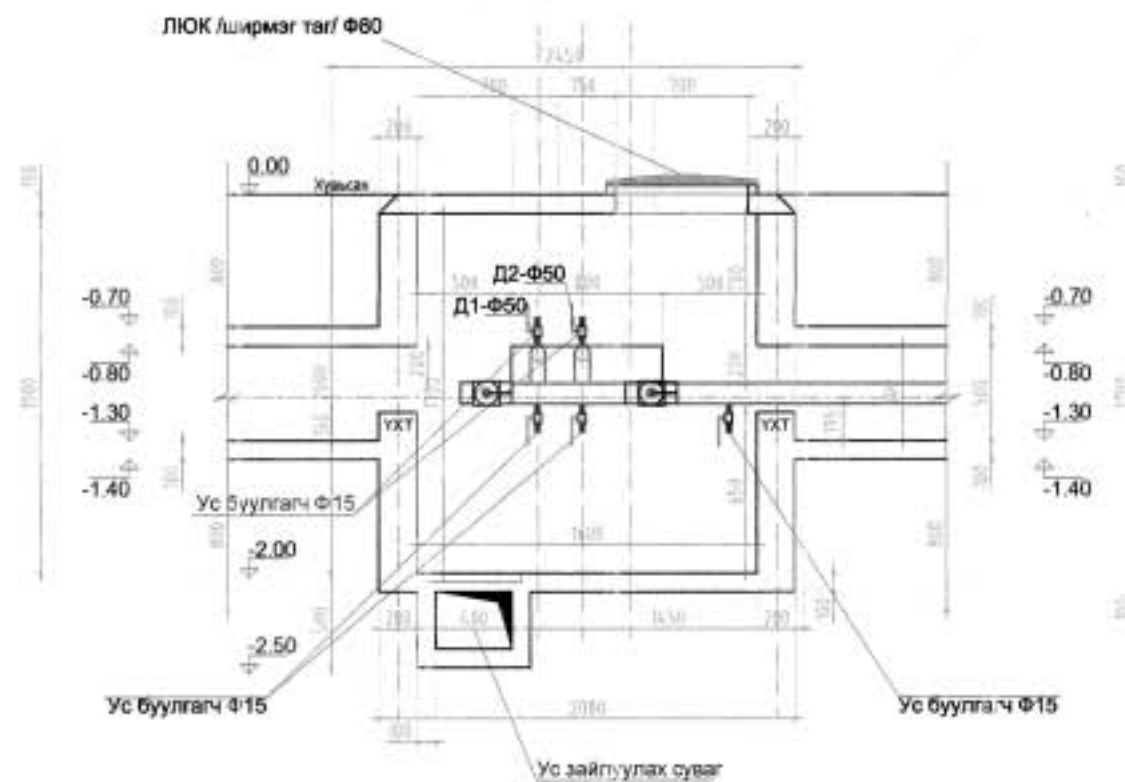
ХЭРЛЭН СУМЫН 6-Р БАГИЙН 30 ХҮҮХДИЙН ЦЭЦЭРЛЭГИЙН БАРИЛГА

ДУЛААНЫ ХУДАГ /ДХ-9/ масштаб М1:40 @А3

БАЙГУУЛАЛТ М1:40



ОГТЛОЛ 1-1 М1:40

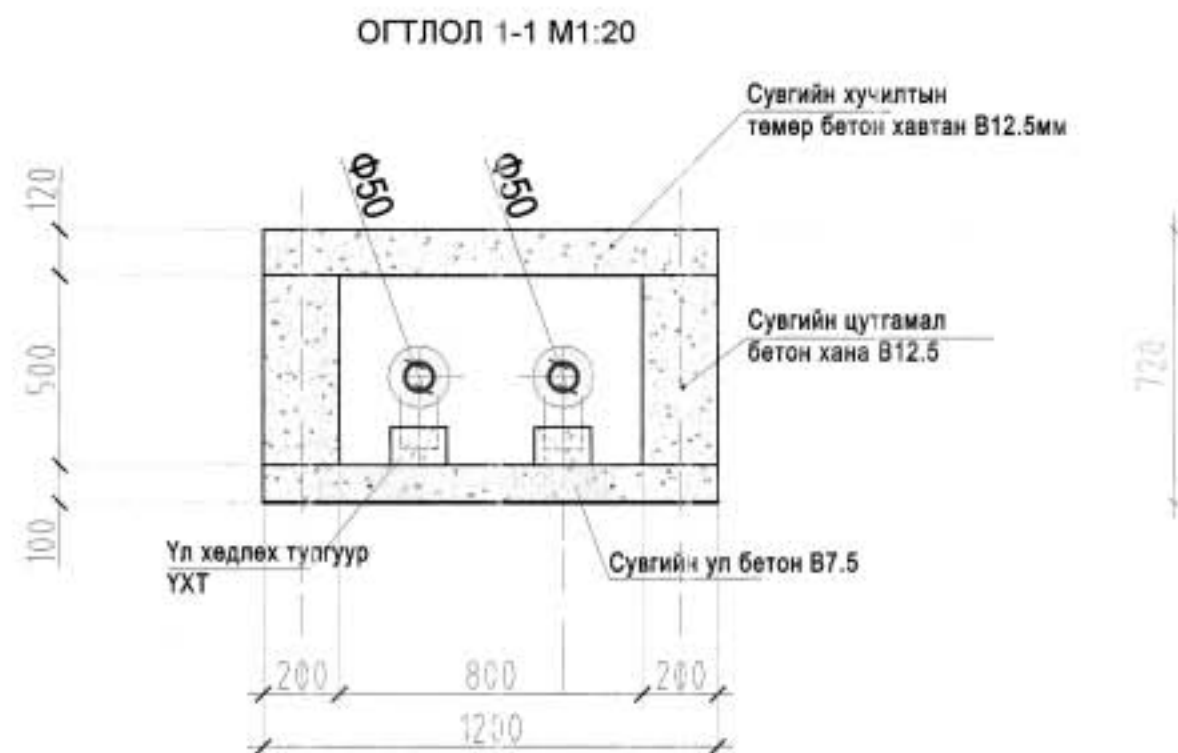


ХУДГИЙН МАТЕРИАЛЫН ТҮҮВЭР

№	Тэмдэглэгээ	Нэр:	Хэмжих нэгж	Тоо ширхэг	Тайлбар
1	ГОСТ 9898-61	Ган хаалт DN50P25	ш	6	
2	ГОСТ 9898-61	Ган хаалт DN50P25	ш	4	
7	ГОСТ 10704-91	Ган хоолой Ф25	м	5.0	
8		ҮХТ Ф50	ш	4	
10		1.8x1.8x1.8м хэмжээтэй цутгамал бетон худаг	ш	1	
11		1.8x1.8x0.12м хэмжээтэй цутгамал бетон худгийн хучилт	ш	1	
12		ЛЮК /ширмэг таг/	ш	2	

	ХЭРЛЭН СУМЫН 6-Р БАГИЙН 30 ХҮҮХДИЙН ЦЭЦЭРЛЭГИЙН БАРИЛГА		ГДГ-2		
	ДУЛААНЫ ХУДАГ /ДХ-9/		Масштаб: М1:40		
Захирал			Зур. шат	Хуудас	Бүх хуудас
Инженер	Г.Шижирбаатар		А3	2	4
Архитектор	П.Ганцоож		ЕГ шифр:		
Гүйцэтгэсэн	П.Ганцоож		ТГ шифр:	Огноо: 2019.02сар	

ХЭРЛЭН СУМЫН 6-Р БАГИЙН 30 ХҮҮХДИЙН ЦЭЦЭРЛЭГИЙН БАРИЛГА
ДУЛААНЫ ШУГАМЫН ОГТЛОЛ 1-1, 2-2 МАТЕРИАЛЫН ТҮҮВЭР масштаб М1:20 @А3



ДУЛААН ЦЭВЭР УСНЫ ШУГАМЫН МАТЕРИАЛЫН ТҮҮВЭР

Дэс дугаар	Материалын нэр төрөл	Огтлол марк	Хэмж/нэгж	Тоо хэмжээ
2	Ган труба	Ø50	у/м	16
6	Пенополиуретан дулгалаа	Ø50	у/м	16
9	Сувгийн хучилтын хавтан	1200x800x120	ш	10
10	Үл хөдлөх тулгуур	ҮХТ	ш	8
11	Сувгийн ханын бетон	В12.5	м3	1.6
12	Сувгийн ул бетон	В7.5	м3	0.64
13	Битум	БН90/10	тонн	0.02

ҮХТ М1:5



ТСТ		ХЭРЛЭН СУМЫН 6-Р БАГИЙН 30 ХҮҮХДИЙН ЦЭЦЭРЛЭГИЙН БАРИЛГА		ГД-2		
Захирал		ДУЛААНЫ ШУГАМЫН ОГТЛОЛ МАТЕРИАЛЫН ТҮҮВЭР		Масштаб: М1:40		
Ижвэнэр	Г.Шижирбаатар			Зур.шат	Хуудас	Бүх хуудас
Архитектор	П.Ганцрорж			А3	3	4
Гүйцэтгэсэн	П.Ганцрорж			Огноо: 2019.02сар		