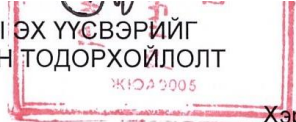


ЧОЙБАЛСАН ХОТЫН ЦЭВЭР УСНЫ ЭХ ҮҮСВЭРИЙГ
ТЭМДЭГЖҮҮЛЭХ АЖЛЫН ТЕХНИКИЙН ТОДОРХОЙЛОЛТ



2019.02.20

Хэрлэн сум

1.Тэмдэгжүүлэлтийн байршил:

Цэвэр усны эх үүсвэрийн хамгаалалтын бүсэд

- 1 дүгээр цэг (X-48° 2' 36,87", У 114°17'43,85")-ээс 6 дугаар цэг (X-48° 2' 41,50", У 114°27'27,73")-ийн хооронд 24 ширхэг,
- 6 дугаар цэгээс 7 дугаар цэг (X-48° 1' 33,54", У-114°27'29,63")-ийн хооронд 2 ширхэг,
- 7 дугаар цэг (X-48° 1' 33,54", У-114°27'29,63")-ээс 8 дугаар цэг (X-48° 1' 19,67", У-114°27'41,40")-ийн хооронд 24 ширхэг,
- 8 дугаар цэгээс 1 дүгээр цэгийн хооронд 2 ширхэг, баруун цементэн гүүрийн 2 талд 2 ширхэг, Хэрлэн голруу тод зам гарсан газарт 6 ширхэг нийт 60 ширхэг тэмдэгжүүлэлтийн самбарыг 500 метрийн зайтай байршуулна.

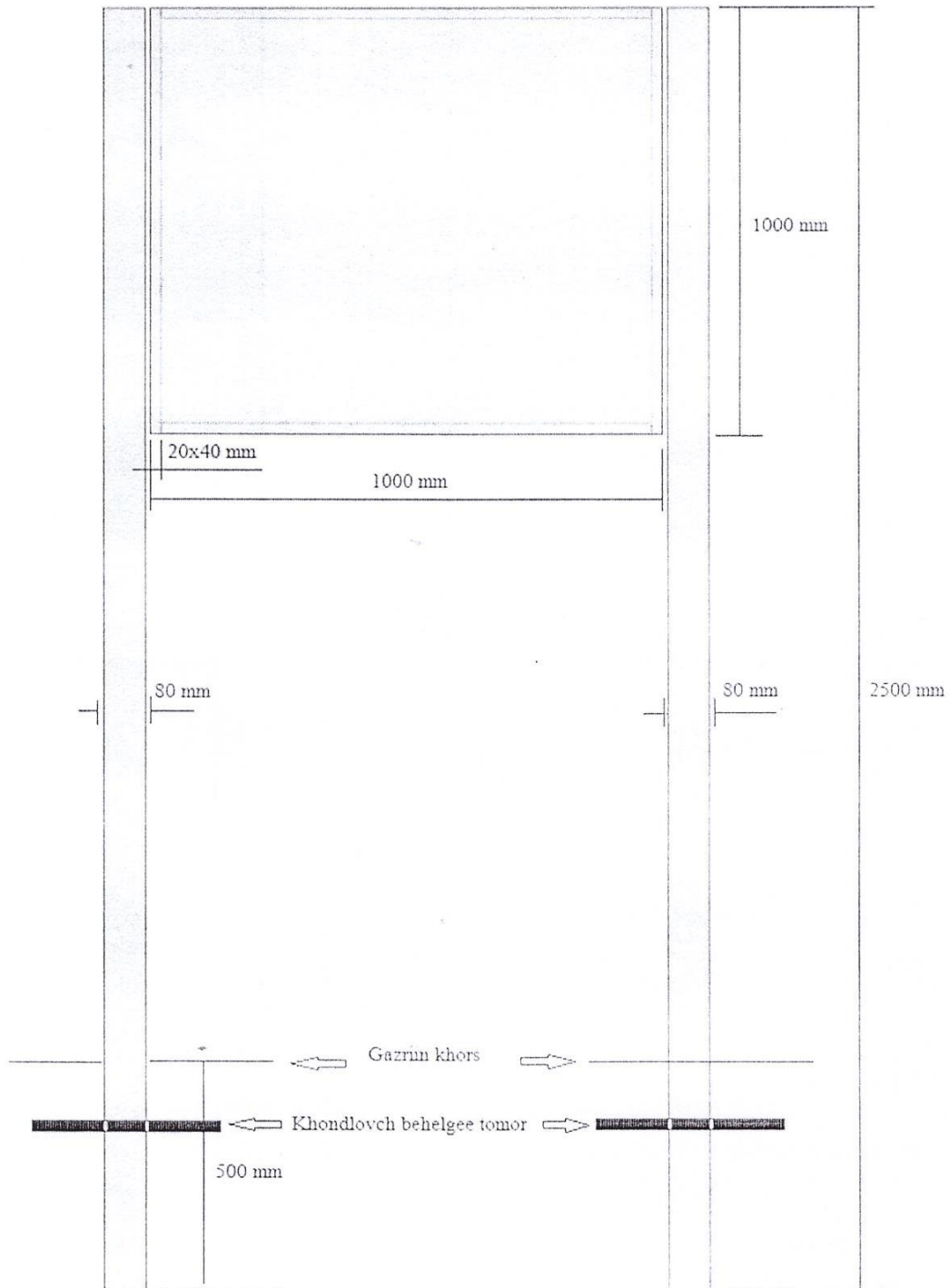
2.Тэмдэгжүүлэлтийн самбар:

№	Хийгдэх ажил
1	Самбарын хүрээг 20x40 мм тэгш өнцөгт төмрөөр гагнан хийж, 1000x1000 мм хэмжээтэй 2 мм зузаан гөлмөн төмрөөр битүүлж гагнаж бэхэлнэ. /Зураг 1./
2	Самбар нь 2 тулгуур баганатай байна. Багана нь 80x80 мм квадрат, 2.5 метрийн урттай төмрөөр хийж самбарын хүрээтэй гагнаж бэхэлнэ. /Зураг 2./
3	Самбарын тулгуур баганыг газарт 50 см гүн суулгаж, цементлэн бэхэлнэ. Тулгуур баганы газарт суух хэсэгт хөндлөвч төмөр гагнасан байна. /Зураг 3./
4	Самбарт тавигдах мэдээллийг сайн чанарын гадна зориулалтын хэвлэл эсвэл гэрэл ойлгогчтой будаг ашиглаж хийнэ. Самбарын 2 талд мэдээллийг байрлуулна.

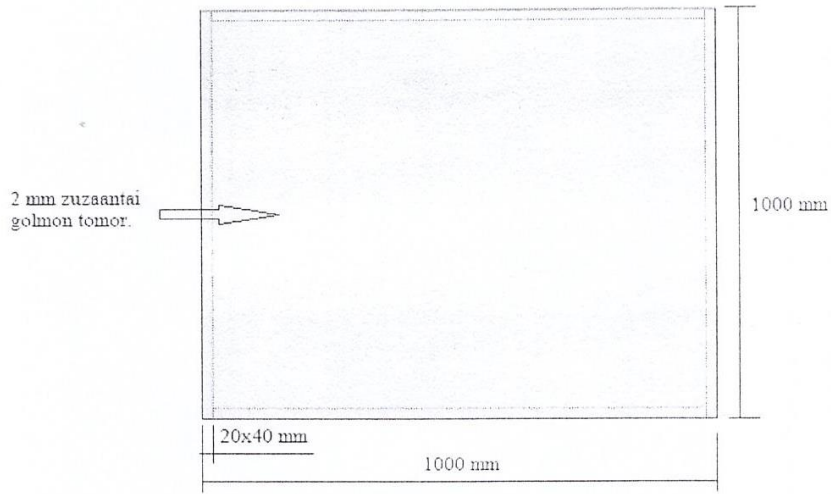
Тайлбар: Тэмдэгжүүлэлтийн самбарт тавигдах мэдээллийн агуулгыг Байгаль орчин, аялал жуулчлалын газар батална.



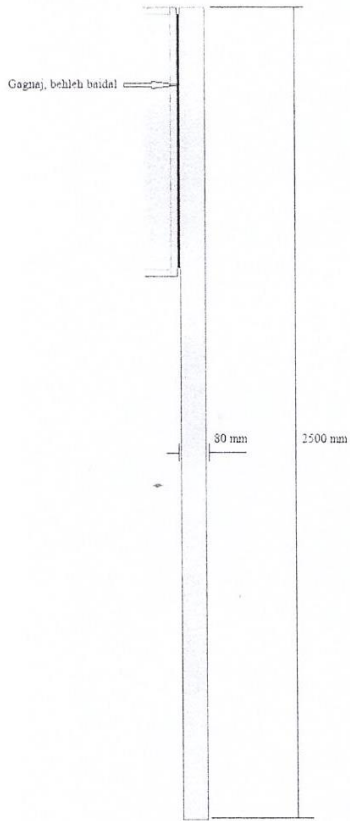
Medeeleh sambar



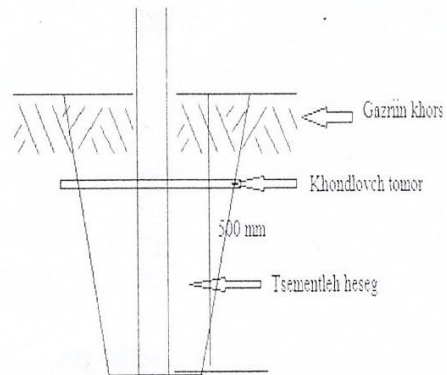
Zurag 1



Zurag 2



Zurag 3



Цэвэр усны эх үүсвэрийн хамгаалалтын бүсэд самбар байршуулах зураглал



Legend

- Sambar тавих байршил 60 ширхэг
- Цэвэр усны эх үүсвэрийн хамгаалалтын бүсийн хил зааг

Google Earth

Image © 2019 DigitalGlobe
© 2018 Google
Image © 2019 CNES / Airbus



