

ET, BA, BB марктай зургийн жагсаалт

ET-марктай зургийн жагсаалт		
1	Ерөнхий төлөвлөгөө	ET-1
2	Улаан шугам, зай хэмжээний байгуулалт	ET-2
3	Өндөржилт	ET-3
BA-марктай зургийн жагсаалт		
1	Тайлбар бичиг	BA-1
2	ТЭЗ үзүүлэлт, зургийн жагсаалт	BA-2
3	"А" блокын 1-р давхрын байгуулалт	BA-3
4	"А" блокын 2-р давхрын байгуулалт	BA-4
5	"А" блокын 3-р давхрын байгуулалт	BA-5
6	"А" блокын дээврийн байгуулалт	BA-6
7	"Б" блокын 1-р давхрын байгуулалт	BA-7
8	"Б" блокын +4.00 түвшиний байгуулалт	BA-8
9	"Б" блокын дээврийн байгуулалт	BA-9
10	Огтлол 1 - 1	BA-10
11	Огтлол 2 - 2	BA-11
12	Огтлол 3 - 3	BA-12
13	Огтлол 4 - 4	BA-13
14	Огтлол 5 - 5	BA-14
15	Огтлол 6 - 6	BA-15
16	Хэсэглэл-1	BA-16
17	Хэсэглэл-2	BA-17
18	Нүүр тал /тэнхлэг 1 - 10/	BA-18
19	Нүүр тал /тэнхлэг 10 - 1/	BA-19
20	Нүүр тал /тэнхлэг А - К/	BA-20
21	Нүүр тал /тэнхлэг К - А/	BA-21
22	Шал, Хамар ханын тодорхойлолт	BA-22
23	Гадна ханын тодорхойлолт	BA-23
24	Ариун цэврийн өрөөний дэлгээс	BA-24
25	Цонхны түүвэр	BA-25
26	Хаалганы түүвэр	BA-26
27	Дотор шилэн ханын дэлгээс, фонарын дэлгээс	BA-27
28	Шатны хашлага, дээвэрт гарах төмөр шат	BA-28
ТХ-марктай зургийн жагсаалт		
1	1-р давхрын технологийн байгуулалт	ТХ-01
2	2-р давхрын технологийн байгуулалт	ТХ-02
3	3-р давхрын технологийн байгуулалт	ТХ-03

ТЕХНИК ЭДИЙН ЗАСГИЙН ҮЗҮҮЛЭЛТҮҮД

Үзүүлэлтийн нэр	Хэмжих нэгж	Барилгын үзүүлэлтүүд
Барилгын урт / тэнхэлгээр /	М	43.6
Барилгын өргөн / тэнхэлгээр /	М	54.74
Барилгын өндөр / 0,00-оос дээш /	М	9.82
Барилгын периметр / 1-р давхар /	Р бар	200.2
Гадна ханын талбай	М2	1965.9
Барилгажилтын талбай	М2	1364.7
Барилгын эзэлхүүн / 0,00-оос доош /	М3	11844.8
Давхрын тоо / 0,00-оос дээш /		3
Ажлын талбай	ажлын S	2008.0
Ашигтай талбай	ашигтай S	2404.4
K1 (ажлын S /ашигтай S)	коэф	0.8
K2 (эзэлхүүн /ашигтай S)	коэф	4.9
K3 (гадна ханын S /ашигтай S)	коэф	0.8
K3 (Р бар /ашигтай S)	коэф	0.08

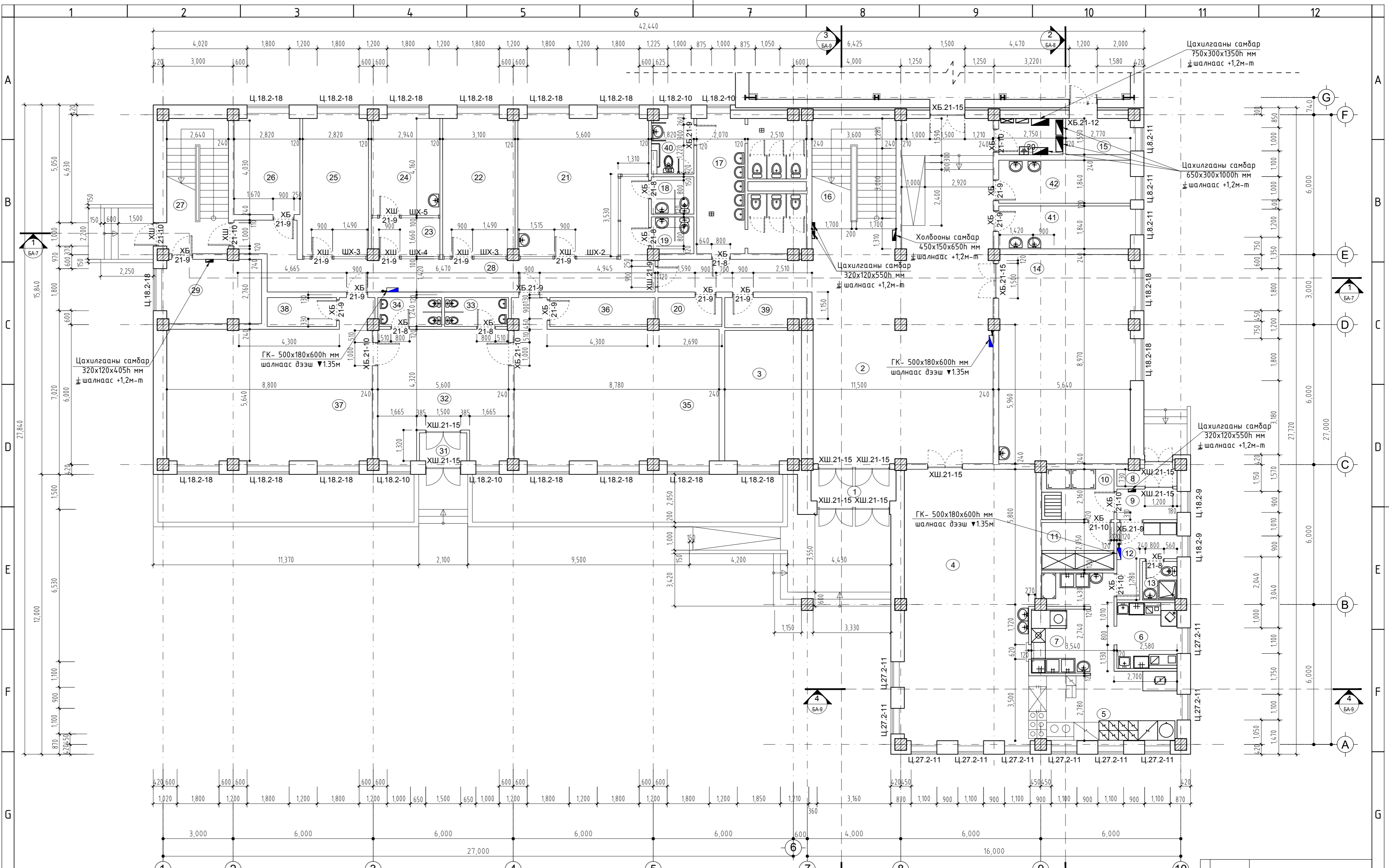
Ажлын зургийн нэгдсэн жагсаалт

Ажлын зургийн иж бүрдэл	Нийт хуудас	Хуудас марк
Ерөнхий төлөвлөгөө	3	ET
Барилга архитектур	28	BA
Технологи	3	ТХ
Барилга бүтээц		BB
Халаалт, салхибч		ХС
Цэвэр, бохир ус		ЦБУ
Хүчим төхөөрөмж		ХТ
Дотор гэрэлтүүлэг		ДГ
Холбоо, дохиолол		ХД



"КРИАТИВ МОНГОЛИА" ХХК

"320 ХҮҮХДИЙН СУРГУУЛИЙН БАРИЛГА"					
Байршил: Өвөрхангай аймаг, Хархорин сум					
ТЭЗ Үзүүлэлт, зургийн жагсаалт					Үе шат: А3
Архитектор		З.Удвалцэцэг	ЕГ Шифр: КМ-19-10-281	Масштаб:	Огноо: 2019 он
Гүйцэтгэсэн		З.Удвалцэцэг	ТГ Шифр:	Зургийн дугаар: BA-2	Хуудас:
Шалгасан		Ө.Санжаа			

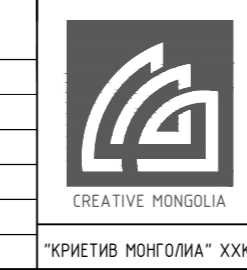


ӨРӨӨНИЙ ТОДОРХОЙЛОЛТ			7	9.7	17	24.9	27	15.3	37	51.5	
			угаалга		ариун цэврийн өрөө		шатны хонгил		бэлтгэл анги		
			гонх	2.0	Ажилчдын а/ц өрөө /эм/	2.9	хонгил	31.8	38	агуулах	3.9
			ачиж буулгах талбай	3.6	19	Ажилчдын а/ц өрөө /эр/	2.8	29	Холбоо дохиоллын өрөө	4.2	
			агуулах	6.7	20	үйлчилгээний ажилчид	3.4	30	цахилгааны өрөө	4.4	
			хөргүүрт агуулах	6.4	21	багш нар	28.4	31	Хөдөлмөрийн бэрхшээлтэй иргэдийн ариун цэврийн өрөө	4.5	
			ажилчдын хувцас солих	5.7	22	захирал	18.2	32	Хувцас солих	10.4	
			душ, ариун цэврийн өрөө	2.4	23	хүлээлгийн өрөө	4.7	33	Хувцас солих	10.4	
			хөдөлмөрийн кабинет	50.4	24	эмчийн өрөө	12.1	34	Спорт заал	437.6	
			мастерийн өрөө	4.4	25	хүмүүнлэгийн ажилтан	16.2	35	Нийт	1132.6	
			шатны хонгил	21.0	26	ерөнхий менежер	12.1	36			

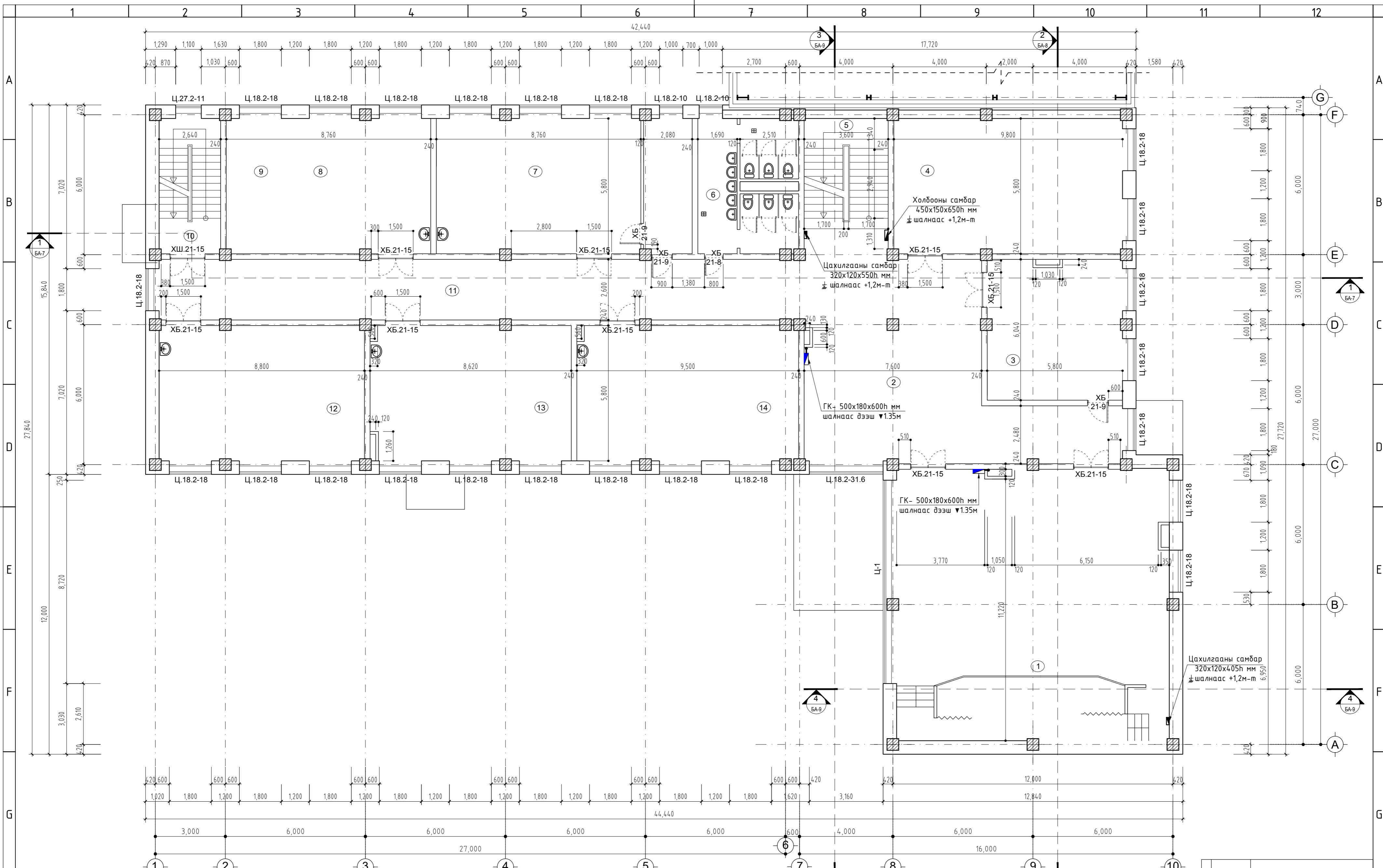
ЗӨВШӨӨРӨЛЦӨН		"320 ХҮҮХДИЙН СУРГУУЛИЙН БАРИЛГА"			
Гарын үсэг	Нэр	Байршил: Өвөрхангай аймаг, Хархорин сум		"А" БЛОКЫН 1-Р ДАВХАРЫН БАЙГУУЛАЛТ	
		Архитектор	З.Чойбалцэцэ	ЕГ Шифр: КМ-19-10-281	Масштаб: М1:100
		Гүйцэтгэгч	З.Чойбалцэцэ	ТГ Шифр:	Зургийн дугаар: БА-3
		Шалгагсан	В.Санжаа		Хуудас:

Огноо: 2019 он

Засвар өөрчлөлт



CREATIVE MONGOLIA
"КРИТИВ МОНГОЛИА" ХХК



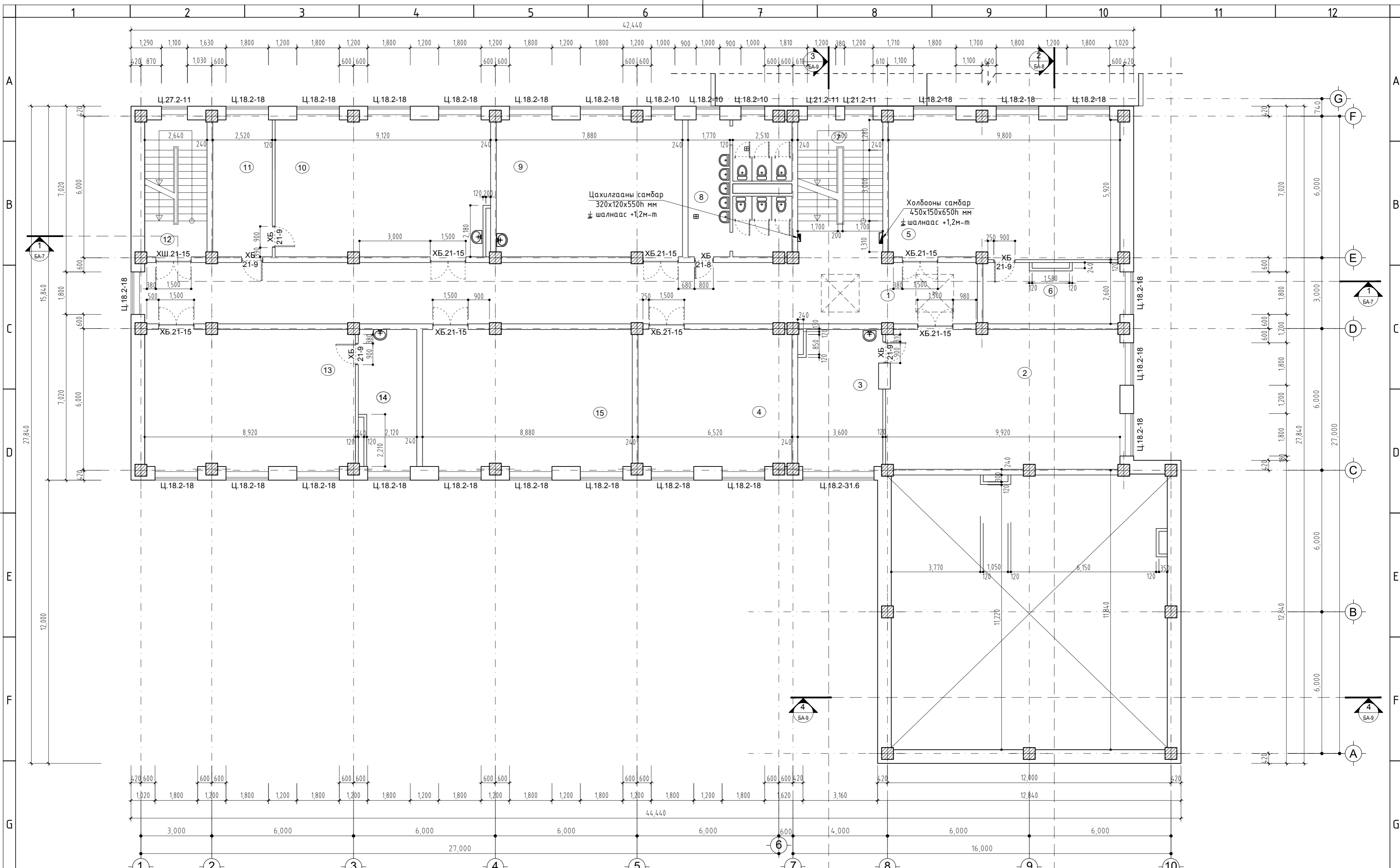
ӨРӨӨНИЙ ТОДОРХОЙЛОЛТ		
д.д	Өрөөний нэр	Талбай /м.кв/
1	соёлын танхим	134.6
2	рекреац, фойе	81.1
3	дугуйлангийн өрөө	34.4
4	гадаад хэлний кабинет	56.6
5	шатны хонгил	21.0
6	ариун цэврийн өрөө	22.6
7	математикийн кабинет	46.0
8	түүх нийгэм судлалын кабинет	51.6
9	кабинетийн туслах өрөө	14.6
10	шатны хонгил	15.3
11	хонгил	71.7
12	анги	50.8
13	анги	49.4
14	анги	54.7
Нийт		704.4

ЗӨВШӨӨРӨЛЦӨН		
Гарын үсэг	Нэр	
	ББ	
	ХАС	
	ЦБУ	
	ХТ, ДГ	
	ХД	



"320 ХҮҮХДИЙН СҮРГҮЧЛИЙН БАРИЛГА"			
Байршил: Өвөрхангай аймаг, Хархорин сум			
"А" БЛОКЫН 2-Р ДАВХАРЫН ТЕХНОЛОГИЙН БАЙГУУЛАЛТ			
Архитектор	З.Удвалццэгэ	ЕГ Шифр:	Масштаб:
Гүйцэтгэгч	З.Удвалццэгэ	КМ-19-10-281	М1:100
Шалгагсан	В.Санжаа	ТГ Шифр:	Зургийн дугаар:
			ТХ-02
Үе шат:	Огноо:		
А3	2019 он		
Хуудас:			

Д/а	Огноо	Засвар өөрчлөлт



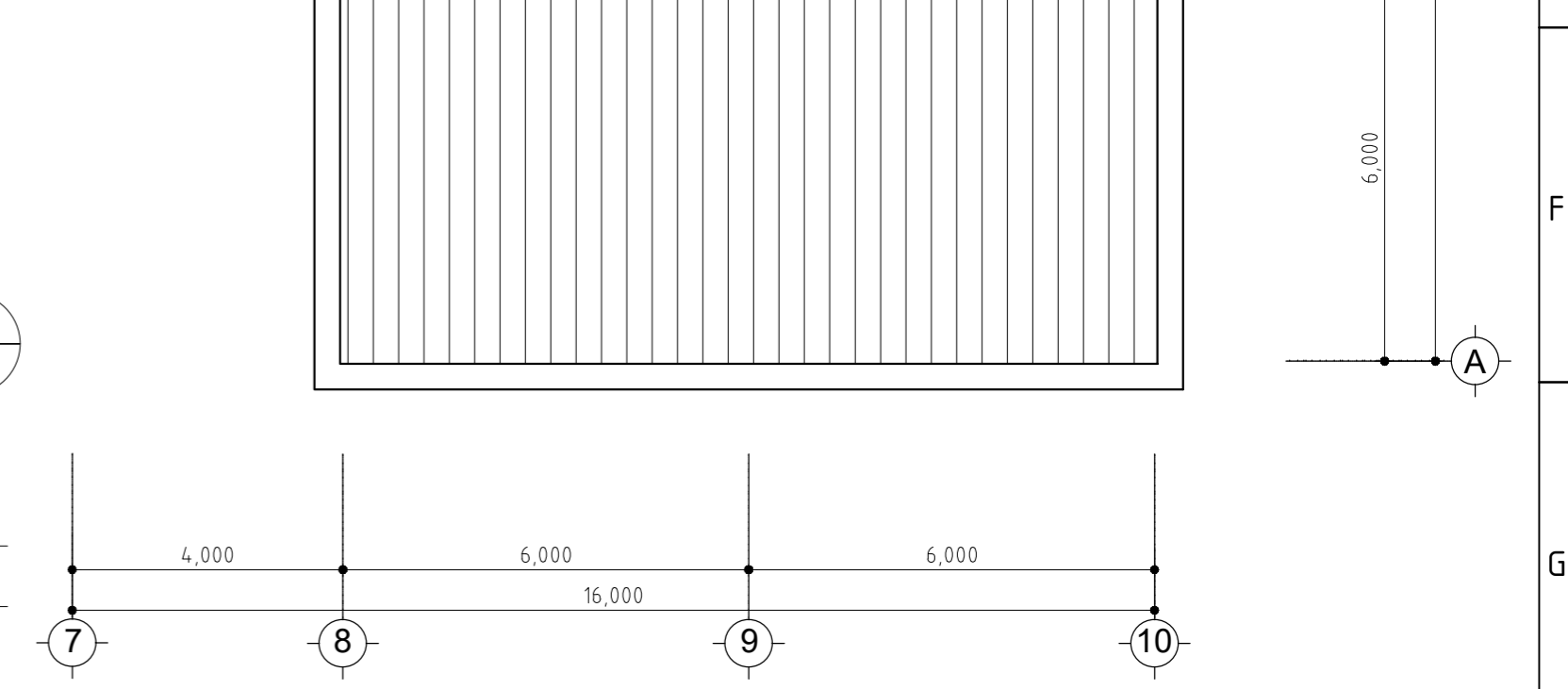
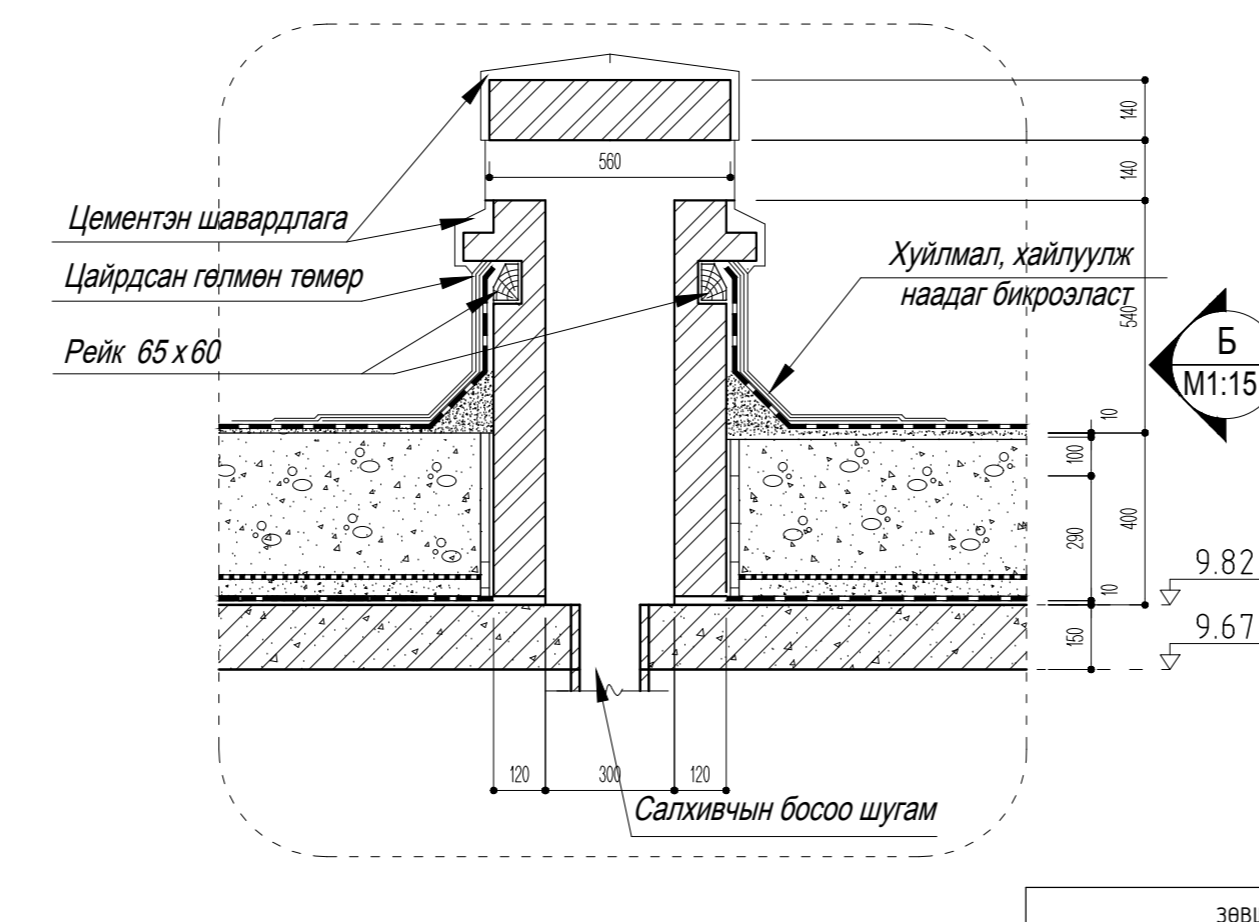
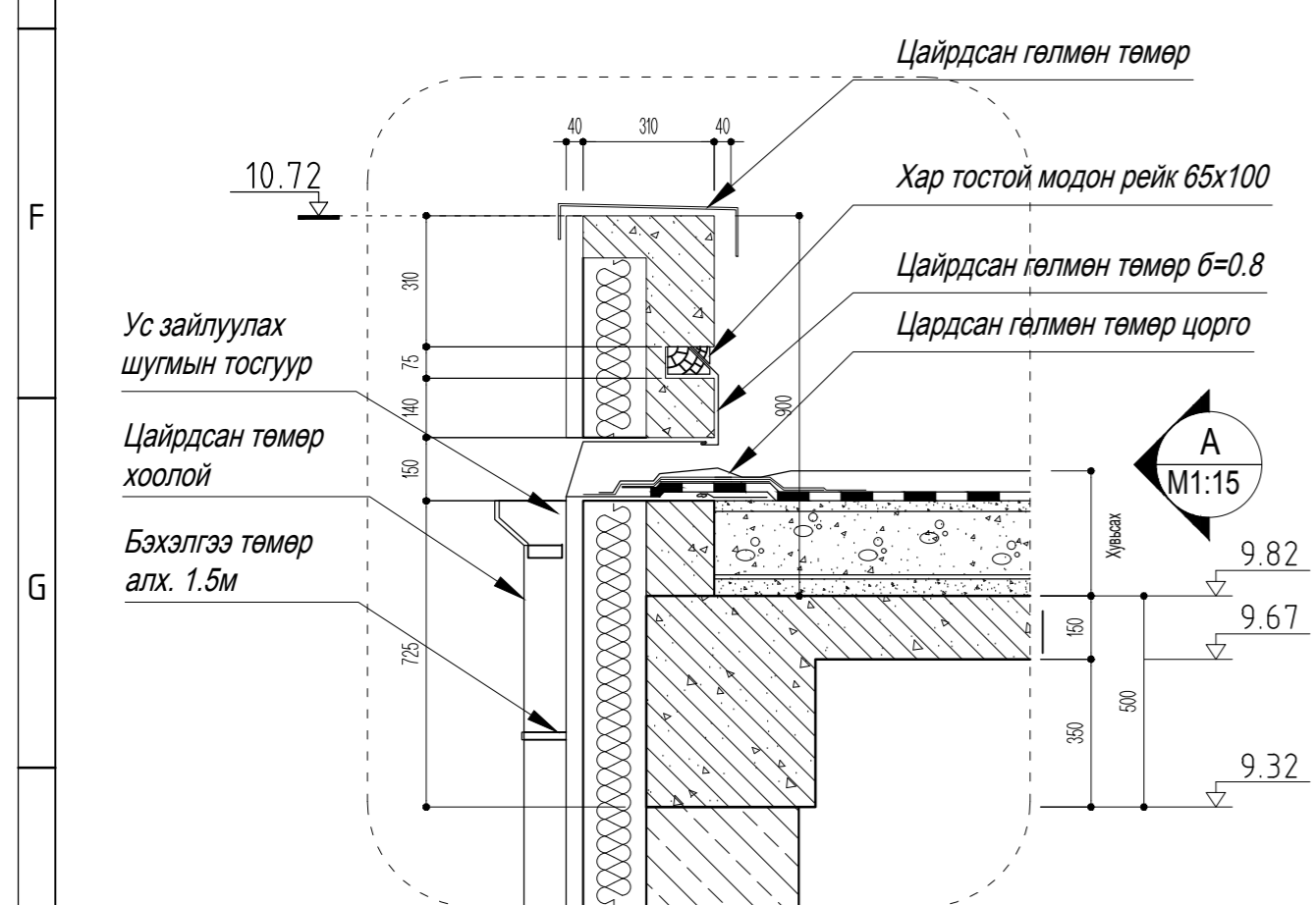
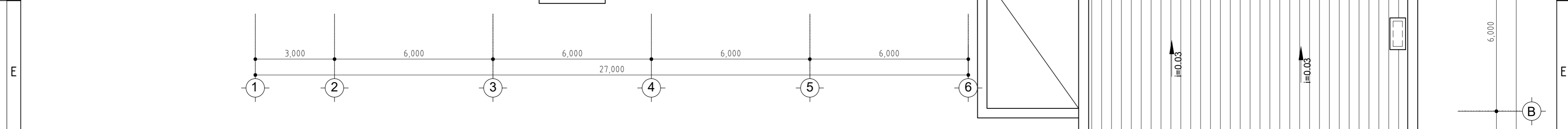
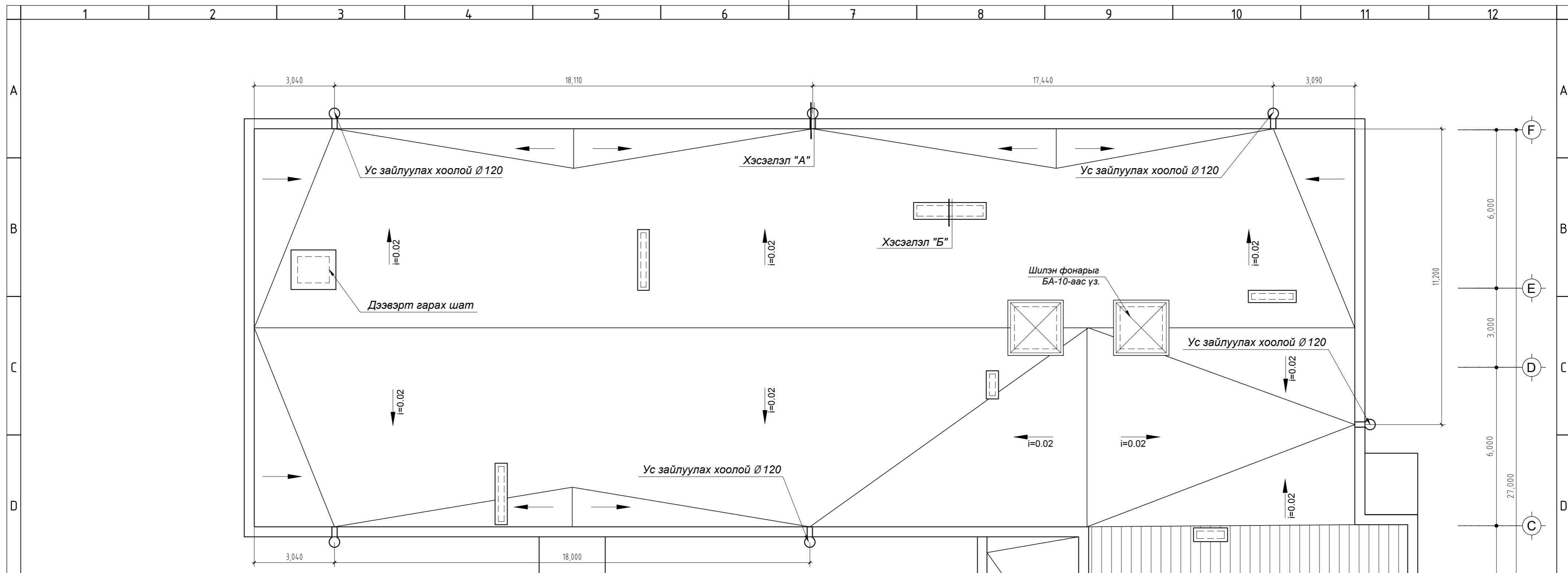
ӨРӨӨНИЙ ТОДОРХОЙЛОЛТ		
д.д	Өрөөний нэр	Талбай /м.кв/
1	рекреац	92.0
2	уншлагын танхим	58.4
3	номын фонд	20.4
4	анги	38.1
5	географийн кабинет	57.3
6	кабинетийн туслах өрөө	14.4
7	шатны хонгил	21.0
8	ариун цэврийн өрөө	23.2
9	лаборатори	45.5
10	лаборатори	52.0
11	лабораторийн бэлтгэл өрөө	14.6
12	шатны хонгил	15.3
13	уран зохиолын кабинет	51.4
14	кабинетийн туслах өрөө	13.6
15	монгол хэлний кабинет	51.3
	Нийт	568.5

ЗӨВШӨӨРӨЛЦӨН		
	Гарын үсэг	Нэр
3	БА-9	ББ
		ХАС
		ЦБУ
		ХТ, ДГ
		ХД

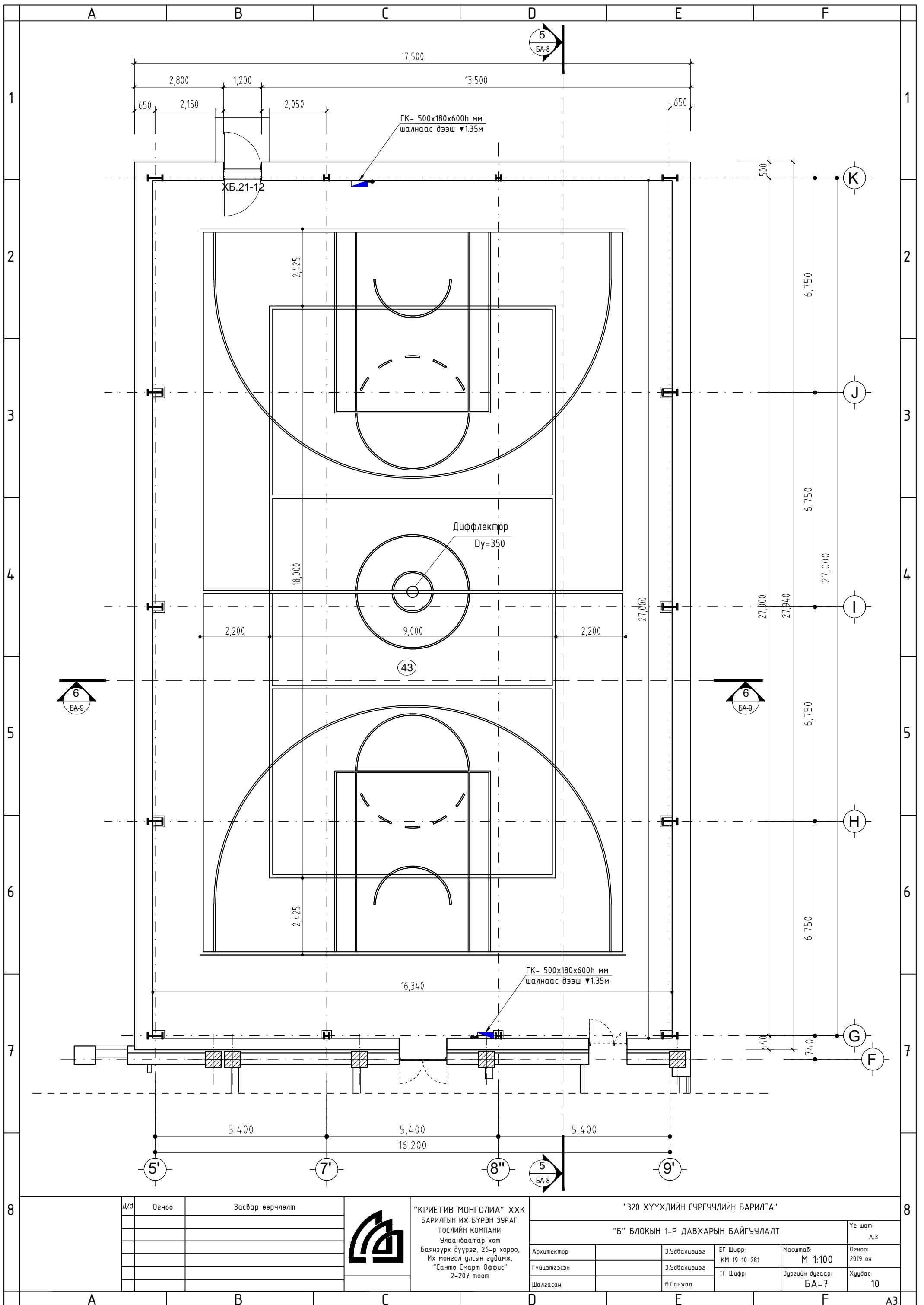


"320 ХҮҮХДИЙН СҮРГҮЧИЙН БАРИЛГА"			
Байршил: Өвөрхангай аймаг, Хархорин сум			
"А" БЛОКЫН 3-Р ДАВХАРЫН ТЕХНОЛОГИЙН БАЙГУУЛАЛТ			
Архитектор	З.Чидвалцэцэг	ЕГ Шифр: КМ-19-10-281	Масштаб: М1:100
Гүйцэтгэгч	З.Чидвалцэцэг	ТГ Шифр:	Зургийн дугаар: ТХ-03
Шалгалсан	В.Санжаа		Хуудас:
			Үе шат: АЗ
			Огноо: 2019 он

Д/э	Огноо	Засвар өөрчлөлт



ЗӨВШӨӨРӨЛЦСӨН			 "КРИТИВ МОНГОЛИА" ХХК	"320 ХҮҮХДИЙН СҮРГҮЧИЙН БАРИЛГА"			Үе шат: АЗ Огноо: 2019 он Хуудас: БА-6	
ББ	Гарын үсэг	Нэр		"А" БЛОКЫН 3-Р ДЭЭВРИЙН БАЙГУУЛАЛТ				
ХАС				Архитектор	З.Чидвалцэцэг	ЕГ Шифр: КМ-19-10-281		Масштаб: М1:100
ЦБУ				Гүйцэтгэгч	З.Чидвалцэцэг	ТГ Шифр:		Зургийн дугаар: БА-6
ХТ, ДГ				Шаллагсан	В.Санжаа			
ХД								

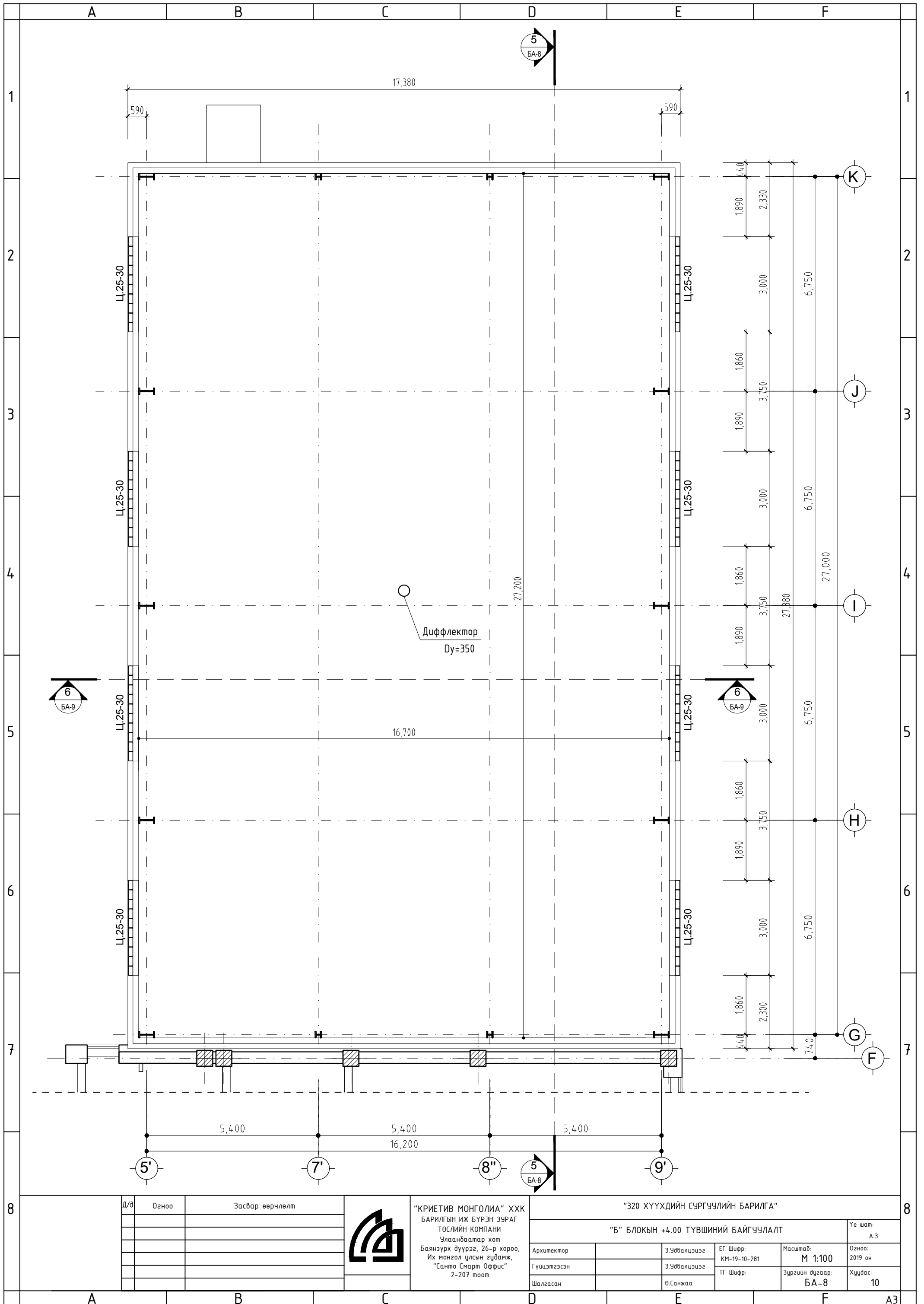


Д/д	Огноо	Засвар өөрчлөлт



“КРИАТИВ МОНГОЛИА” ХХК
 БАРИЛГЫН ИЖ БҮРЭН ЗУРАГ
 ТӨСЛИЙН КОМПАНИ
 Улаанбаатар хот
 Баянзүрх дүүрэг, 26-р хороо,
 Их монгол улсын гудамж,
 “Санто Смарт Оффис”
 2-207 тоот

“320 ХҮҮХДИЙН СУРГУУЛИЙН БАРИЛГА”			
“Б” БЛОКЫН 1-Р ДАВХАРЫН БАЙГУУЛАЛТ			Үе шат: А.3
Архитектор	З.Удвалцэцэг	ЕГ Шифр: КМ-19-10-281	Масштаб: М 1:100
Гүйцэтгэсэн	З.Удвалцэцэг	ТГ Шифр:	Огноо: 2019 он
Шалгасан	Ө.Санжаа	Зургийн дугаар: БА-7	Хуудас: 10

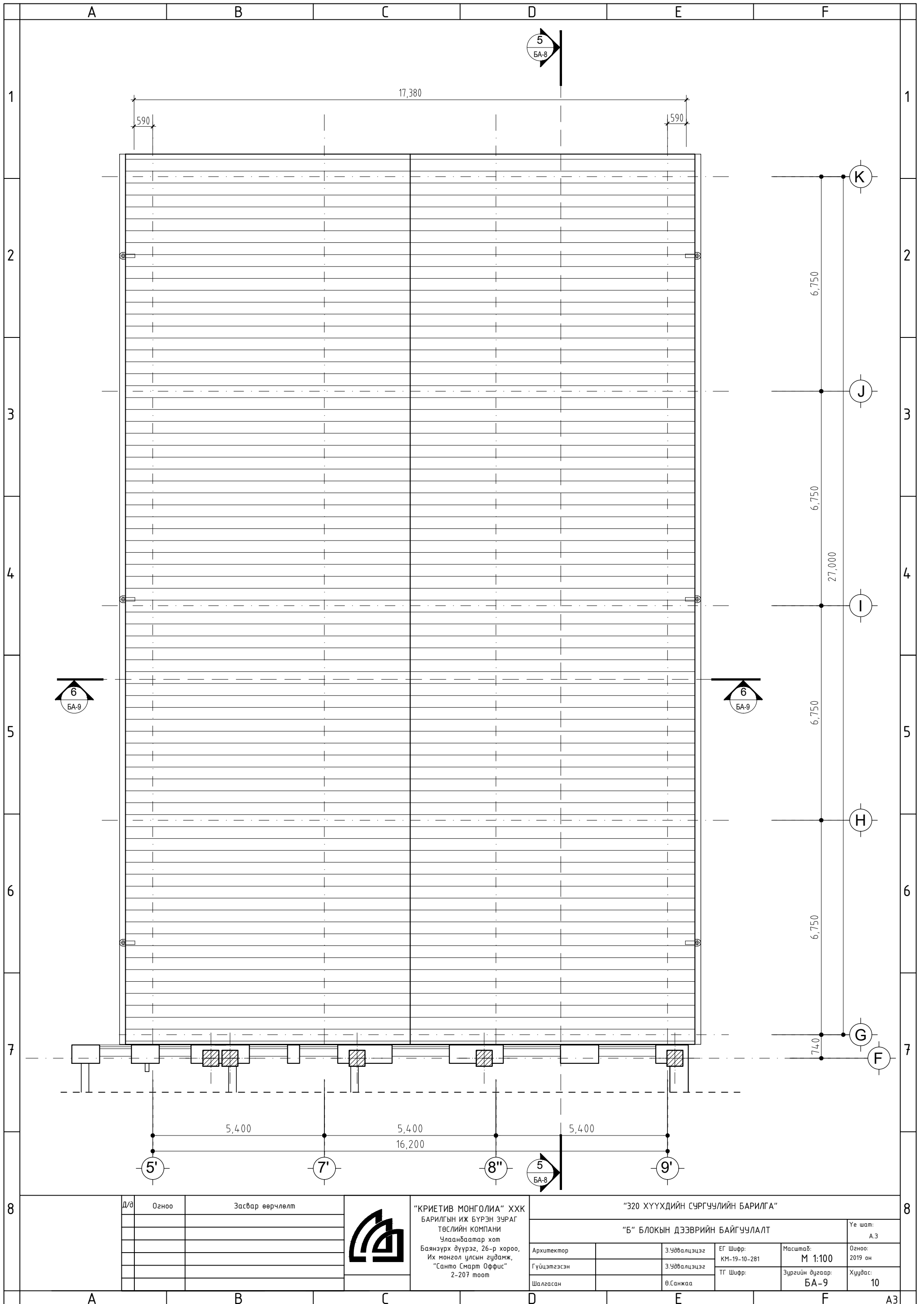


Д/д	Огноо	Засвар өөрчлөлт



"КРИАТИВ МОНГОЛИА" ХХК
 БАРИЛГЫН ИЖ БҮРЭН ЗҮРАГ
 ТӨСЛИЙН КОМПАНИ
 Улаанбаатар хот
 Баянзүрх дүүрэг, 26-р хороо,
 Их монгол улсын гудамж,
 "Санто Смарт Оффис"
 2-207 тоот

"320 ХҮҮХДИЙН СУРГУУЛИЙН БАРИЛГА"			
"Б" БЛОКЫН +4.00 ТҮВШИНИЙ БАЙГУУЛАЛТ			
Архитектор	З.Удвалцэцэг	ЕГ Шифр: КМ-19-10-281	Масштаб: М 1:100
Гүйцэтгэсэн	З.Удвалцэцэг	ТГ Шифр:	Зургийн дугаар: БА-8
Шалгасан	Ө.Санжаа	Хуудас: 10	Үе шат: А.3



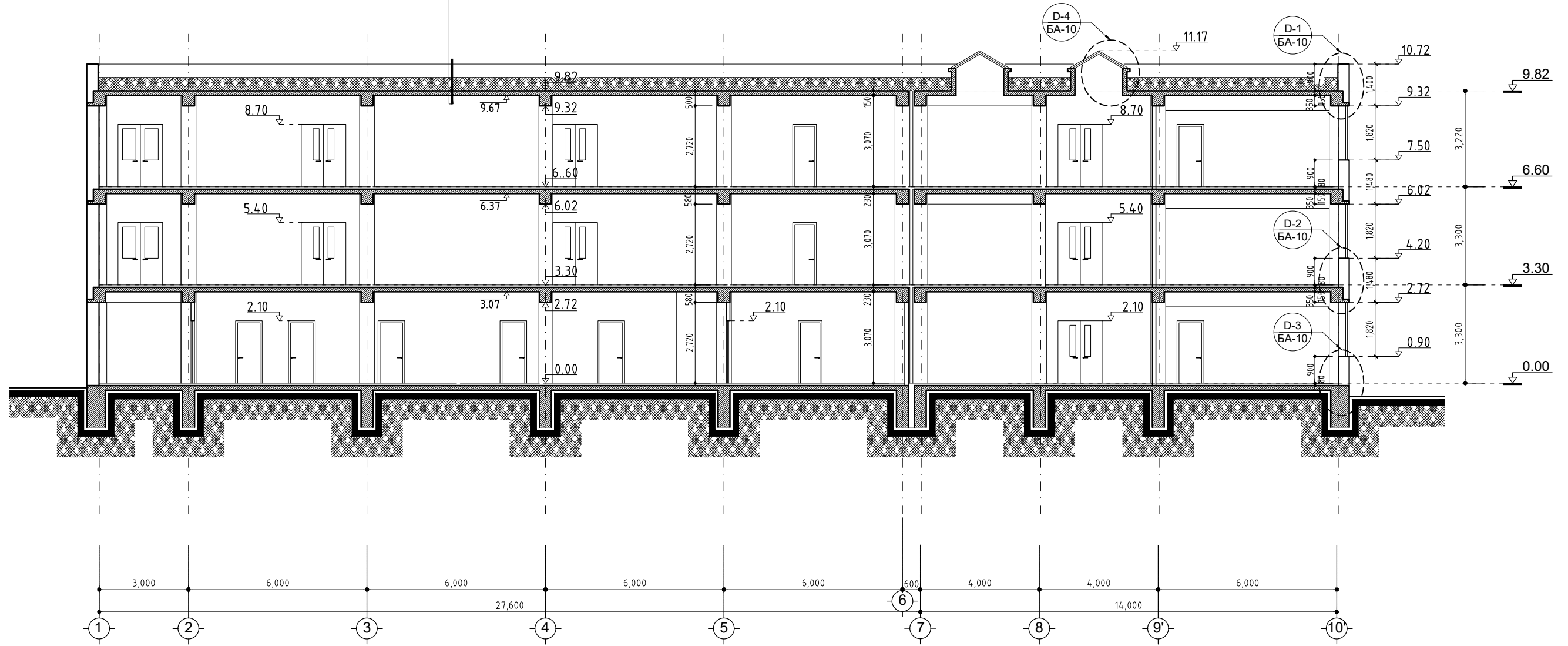
Д/д	Огноо	Засвар өөрчлөлт




"КРИАТИВ МОНГОЛИА" ХХК
 БАРИЛГЫН ИЖ БҮРЭН ЗҮРАГ
 ТӨСЛИЙН КОМПАНИ
 Улаанбаатар хот
 Баянзүрх дүүрэг, 26-р хороо,
 Их монгол улсын гудамж,
 "Санто Смарт Оффис"
 2-207 тоот

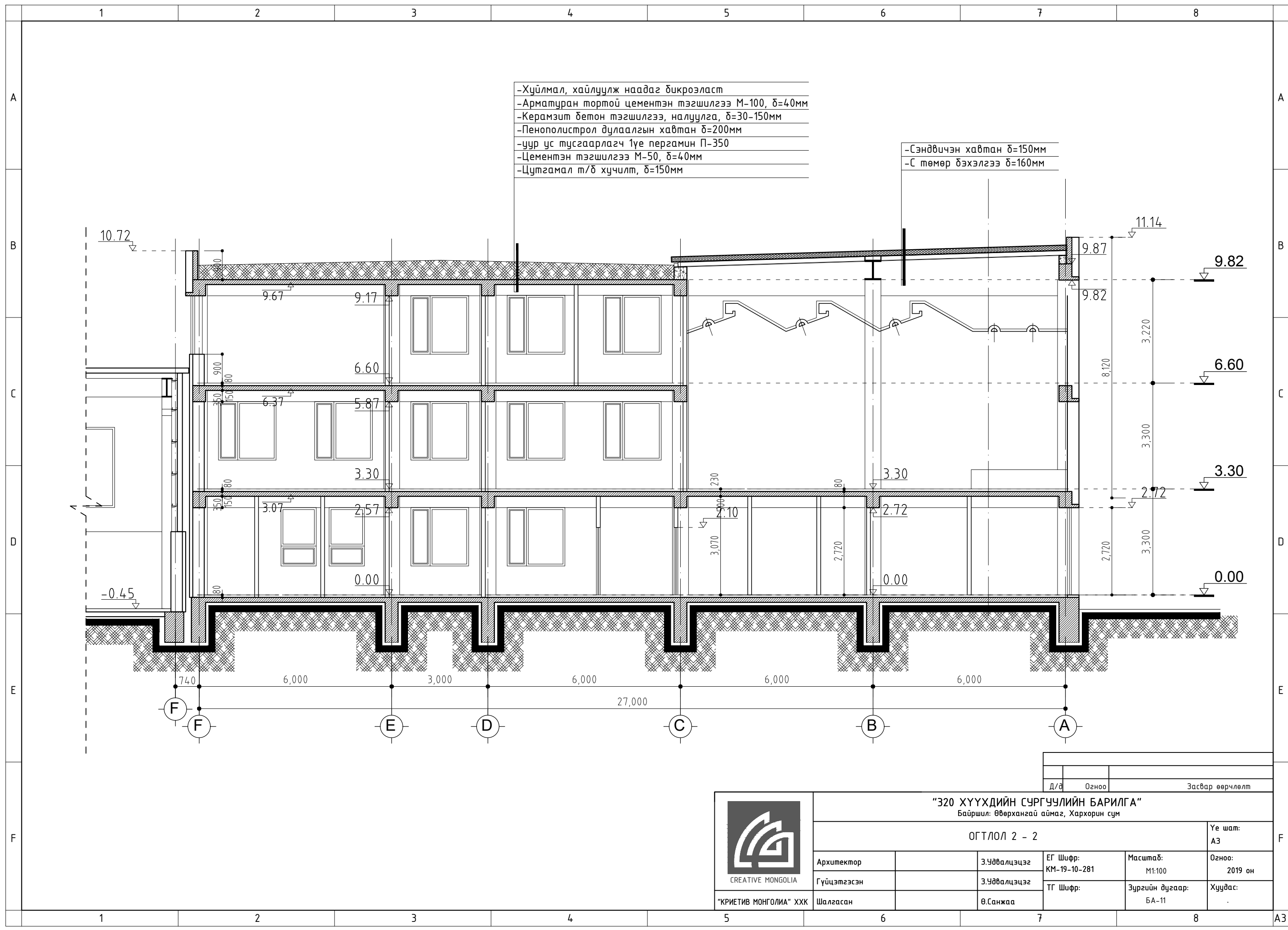
"320 ХҮҮХДИЙН СУРГУУЛИЙН БАРИЛГА"				
"Б" БЛОКЫН ДЭЭВРИЙН БАЙГУУЛАЛТ				Үе шат: А.3
Архитектор	Зүдвэлцэцэг	ЕГ Шифр: КМ-19-10-281	Масштаб: М 1:100	Огноо: 2019 он
Гүйцэтгэсэн	Зүдвэлцэцэг	ТГ Шифр:	Зургийн дугаар: БА-9	Хуудас: 10
Шалгасан	Ө.Санжаа			

- Хүйлмэл, хайлуулж наадаг дикрозласт
- Арматуран тортой цементэн тэгшилгээ М-100, δ=40мм
- Керамзит бетон тэгшилгээ, налуулга, δ=30-150мм
- Пенополистрол дулаалгын хавтан δ=200мм
- уур ус тусгаарлагч 1үе пергамин П-350
- Цементэн тэгшилгээ М-50, δ=40мм
- Цутгамал т/δ хучилт, δ=150мм



Д/В	Огноо	Засвар өөрчлөлт


ЗӨВШӨӨРӨЛЦСӨН		 CREATIVE MONGOLIA	"320 ХҮҮХДИЙН СУРГУУЛИЙН БАРИЛГА"			Үе шат: АЗ	
ББ	Гарын үсэг		Нэр	ОГТЛОЛ 1 - 1			
ХАС			Архитектор	З.Удвалцзэг	ЕГ Шифр: КМ-19-10-281	Масштаб: М1:100	Огноо: 2019 он
ЦБЧ			Гүйцэтгэсэн	З.Удвалцзэг	ТГ Шифр:	Зургийн дугаар: БА-10	Хуудас:
ХТ, ДГ			ХД	Шалгасан	В.Санжаа		



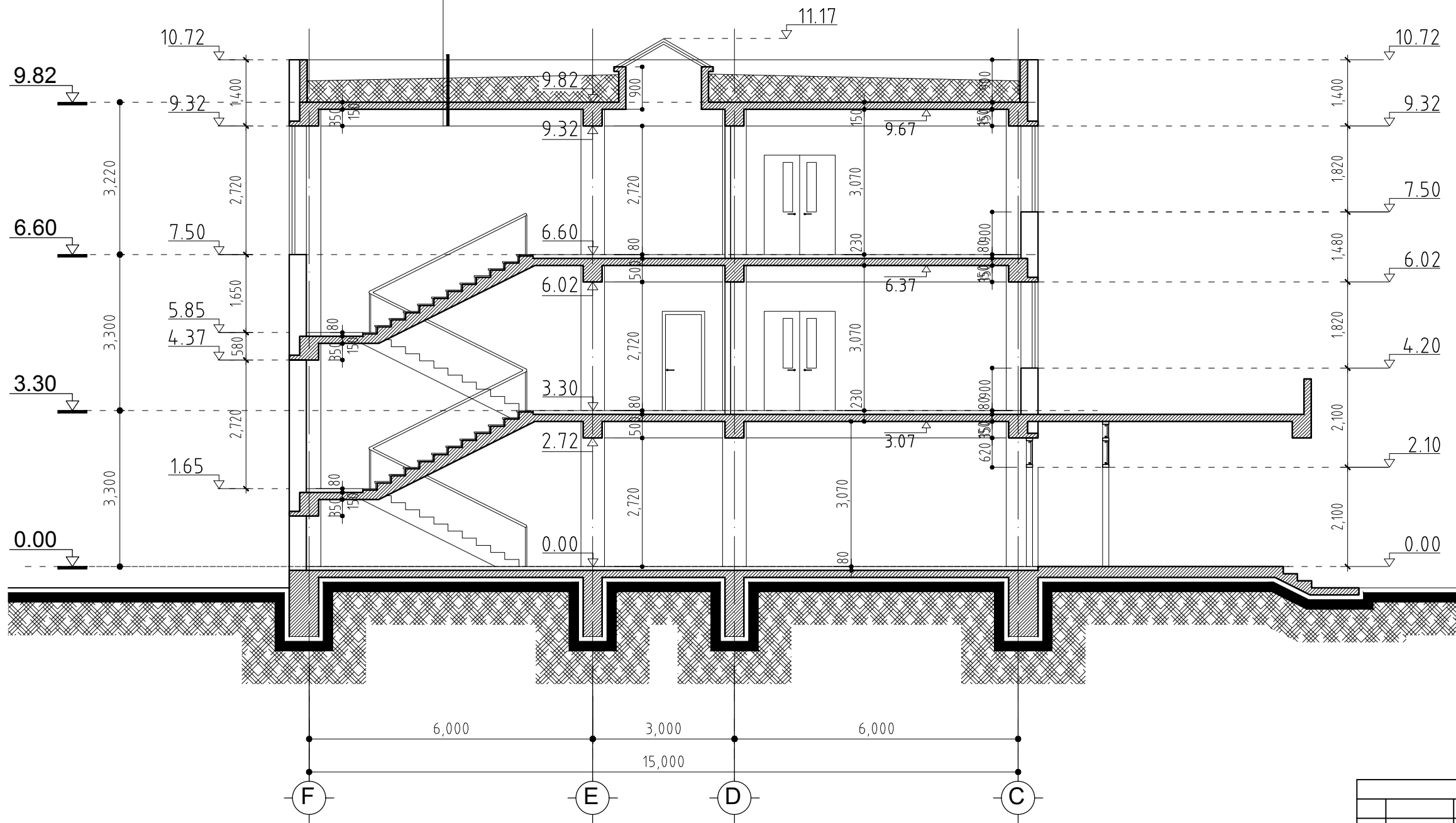
- Хуйлмал, хайлуулж наадаг дикроэласт
- Арматуран тортой цементэн тэгшилгээ М-100, δ=40мм
- Керамзит бетон тэгшилгээ, налуулга, δ=30-150мм
- Пенополистрол дулаалгын хавтан δ=200мм
- уур ус тусгаарлагч 1үе пергамин П-350
- Цементэн тэгшилгээ М-50, δ=40мм
- Цутгамал т/δ хучилт, δ=150мм

- Сэндвичэн хавтан δ=150мм
- С төмөр бэхэлгээ δ=160мм


Д/д	Огноо	Засвар өөрчлөлт

 CREATIVE MONGOLIA "КРИЕТИВ МОНГОЛИА" ХХК	"320 ХҮҮХДИЙН СҮРГУУЛИЙН БАРИЛГА" Байршил: Өвөрхангай аймаг, Хархорин сум				Үе шат: А3
	ОГТЛОЛ 2 - 2				
	Архитектор	З.Удвалцэцэг	ЕГ Шифр: КМ-19-10-281	Масштаб: М1:100	Огноо: 2019 он
	Гүйцэтгэсэн	З.Удвалцэцэг	ТГ Шифр:	Зургийн дугаар: БА-11	Хуудас:
Шалгасан	Ө.Санжаа				

- Хүйлмал, хайлуулж наадаг дикроэласт
- Армуран тортой цементэн тэгшилгээ М-100, δ=40мм
- Керамзит бетон тэгшилгээ, налуулга, δ=30-150мм
- Пенополистрол дулаалгын хавтан δ=200мм
- уур ус тусгаарлагч 1үе пергамин П-350
- Цементэн тэгшилгээ М-50, δ=40мм
- Цутгамал т/δ хучилт, δ=150мм



Д/д	Огноо	Засвар өөрчлөлт



CREATIVE MONGOLIA

"КРИЕТИВ МОНГОЛИА" ХХК

"320 ХҮҮХДИЙН СУРГУУЛИЙН БАРИЛГА"
Байршил: Өвөрхангай аймаг, Хархорин сум

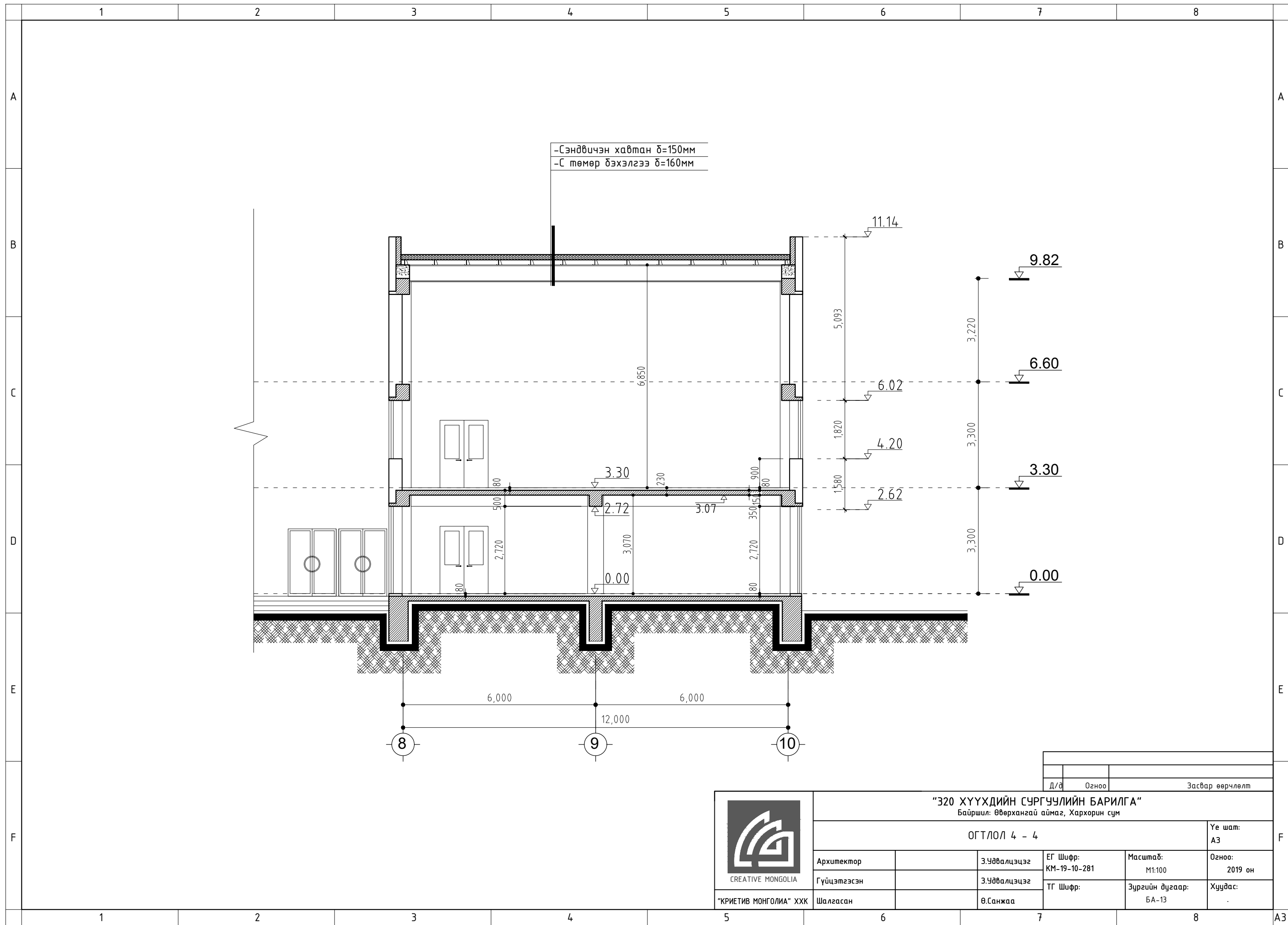
ОГТЛОЛ 3 - 3

Үе шат:
А3

Огноо:
2019 он

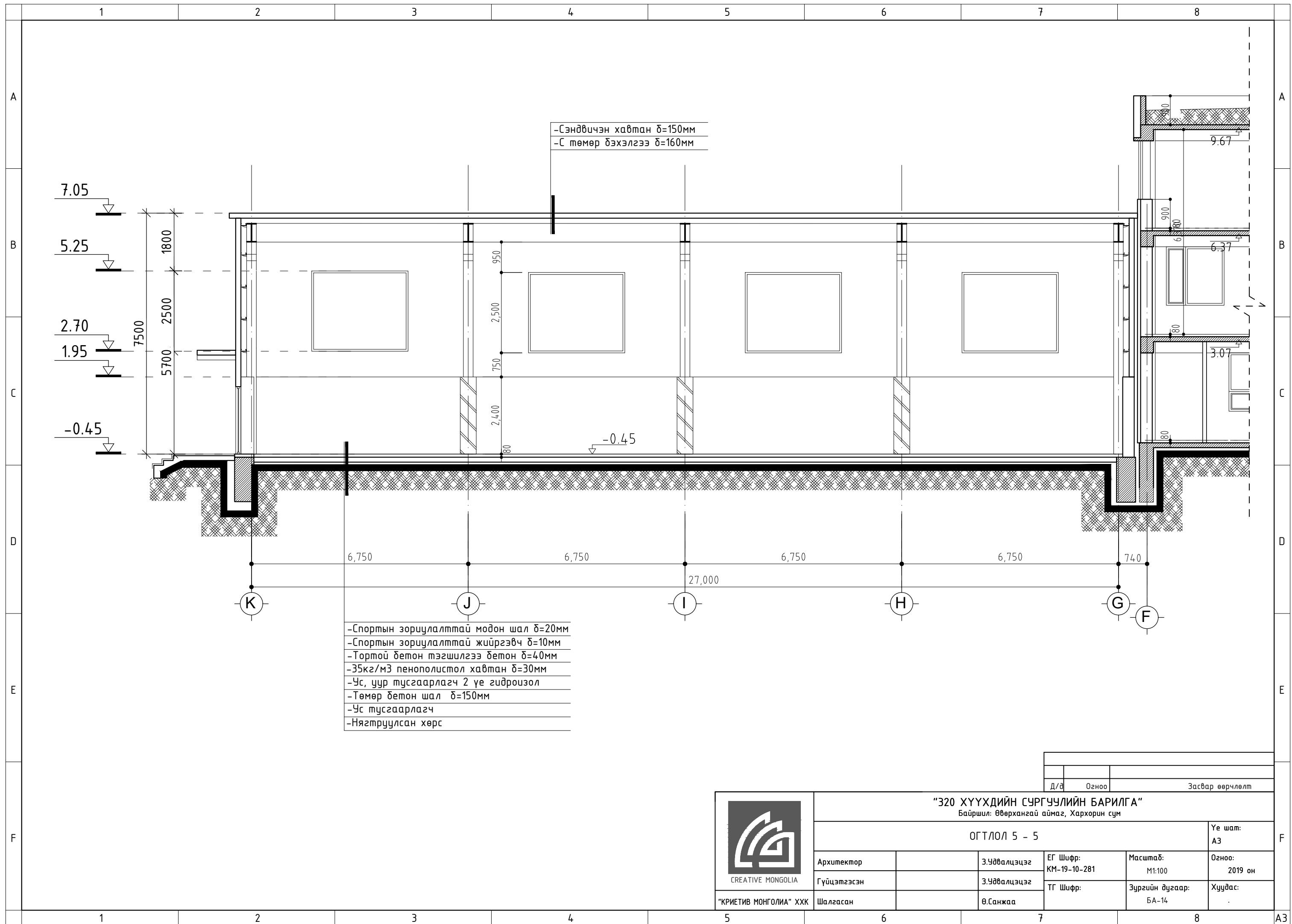
Хуудас:
.

Архитектор	З.Удвалцэцэг	ЕГ Шифр: КМ-19-10-281	Масштаб: М1:100	Огноо: 2019 он
Гүйцэтгэсэн	З.Удвалцэцэг	ТГ Шифр:	Зургийн дугаар: БА-12	Хуудас: .
Шалгасан	Ө.Санжаа			



Д/э	Огноо	Засвар өөрчлөлт

"320 ХҮҮХДИЙН СУРГУУЛИЙН БАРИЛГА" Байршил: Өвөрхангай аймаг, Хархорин сум					
ОГТЛОЛ 4 - 4					Үе шат: АЗ
Архитектор Гүйцэтгэсэн	З.Удвалцэцэг З.Удвалцэцэг	ЕГ Шифр: КМ-19-10-281	Масштаб: М1:100	Огноо: 2019 он	Хуудас: .
"КРИТИВ МОНГОЛИА" ХХК	Шалгасан	Ө.Санжаа	ТГ Шифр: Зургийн дугаар: БА-13	Хуудас: .	.



-Сэндвичэн хавтан $\delta=150\text{мм}$
 -С төмөр дэхэлгээ $\delta=160\text{мм}$

-Спортын зориулалттай модон шал $\delta=20\text{мм}$
 -Спортын зориулалттай жийргэвч $\delta=10\text{мм}$
 -Торттой бетон тэгшилгээ бетон $\delta=40\text{мм}$
 -35кг/м3 пенополистиол хавтан $\delta=30\text{мм}$
 -Ус, уур тусгаарлагч 2 үе гидроизол
 -Төмөр бетон шал $\delta=150\text{мм}$
 -Ус тусгаарлагч
 -Нягтруулсан хөрс

Д/в	Огноо	Засвар өөрчлөлт

"320 ХҮҮХДИЙН СУРГУУЛИЙН БАРИЛГА"					
Байршил: Өвөрхангай аймаг, Хархорин сум					
ОГТЛОЛ 5 - 5					Үе шат: А3
Архитектор		З.Удвалцэцэг	ЕГ Шифр: КМ-19-10-281	Масштаб: М1:100	Огноо: 2019 он
Гүйцэтгэсэн		З.Удвалцэцэг	ТГ Шифр:	Зургийн дугаар: БА-14	Хуудас:
"КРИЕТИВ МОНГОЛИА" ХХК	Шалгасан	Ө.Санжаа			

1 2 3 4 5 6 7 8

A

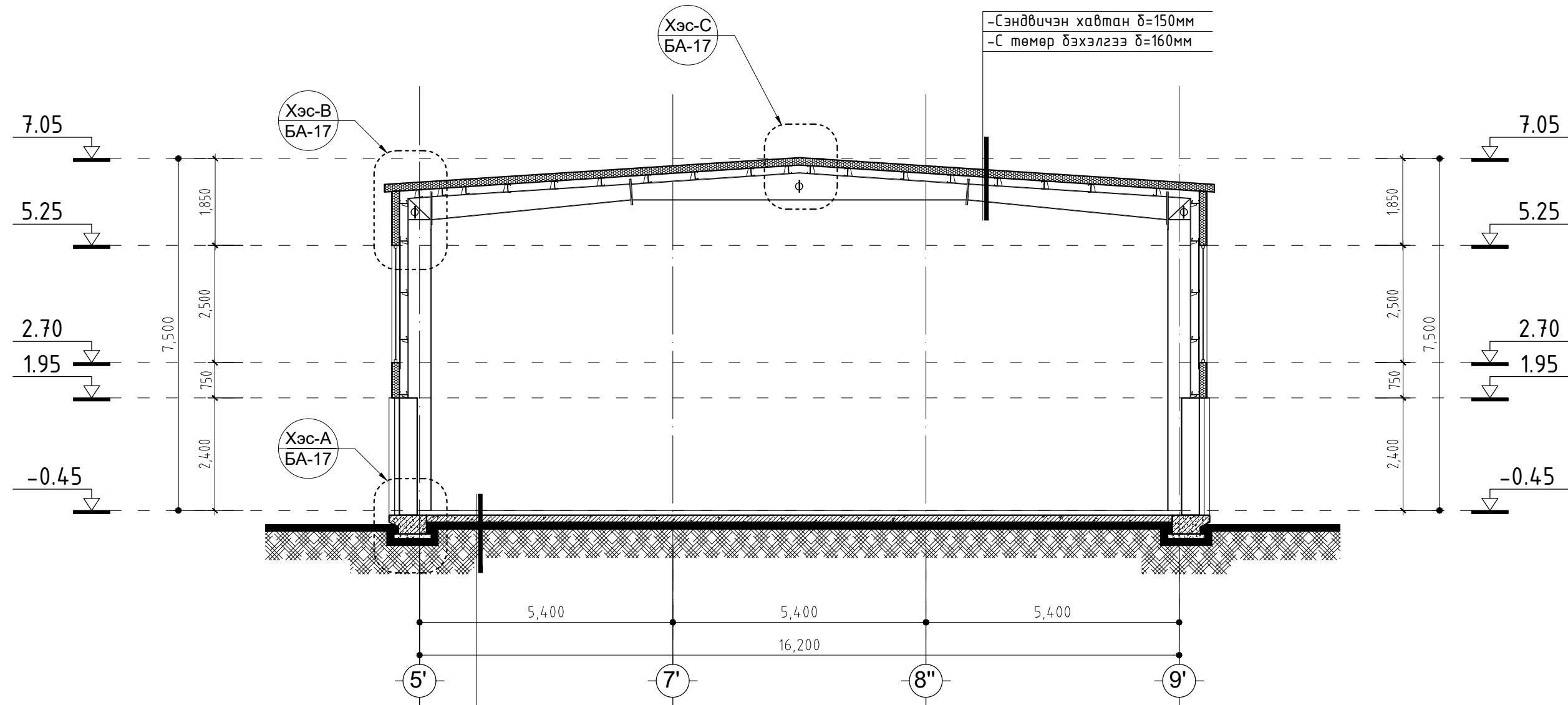
B

C

D


E

F



- Спортын зориулалттай модон шал δ=20мм
- Спортын зориулалттай жийргэвч δ=10мм
- Тортой бетон тэгшилгээ бетон δ=40мм
- 35кг/м3 пенополистиол хавтан δ=30мм
- Ус, уур тусгаарлагч 2 үе гидроизол
- Төмөр бетон шал δ=150мм
- Ус тусгаарлагч
- Нягтруулсан хөрс

Д/д	Огноо	Засвар өөрчлөлт

 <p>CREATIVE MONGOLIA</p>	"320 ХҮҮХДИЙН СУРГУУЛИЙН БАРИЛГА" Байршил: Өвөрхангай аймаг, Хархорин сум					
	ОГТЛОЛ 6 - 6					Үе шат: А3
	Архитектор Гүйцэтгэсэн Шалгасан	З.Удвалцэцэг З.Удвалцэцэг Ө.Санжаа	ЕГ Шифр: КМ-19-10-281 ТГ Шифр:	Масштаб: М1:100 Зургийн дугаар: БА-15	Огноо: 2019 он Хуудас:	

1 2 3 4 5 6 7 8

A

B

C

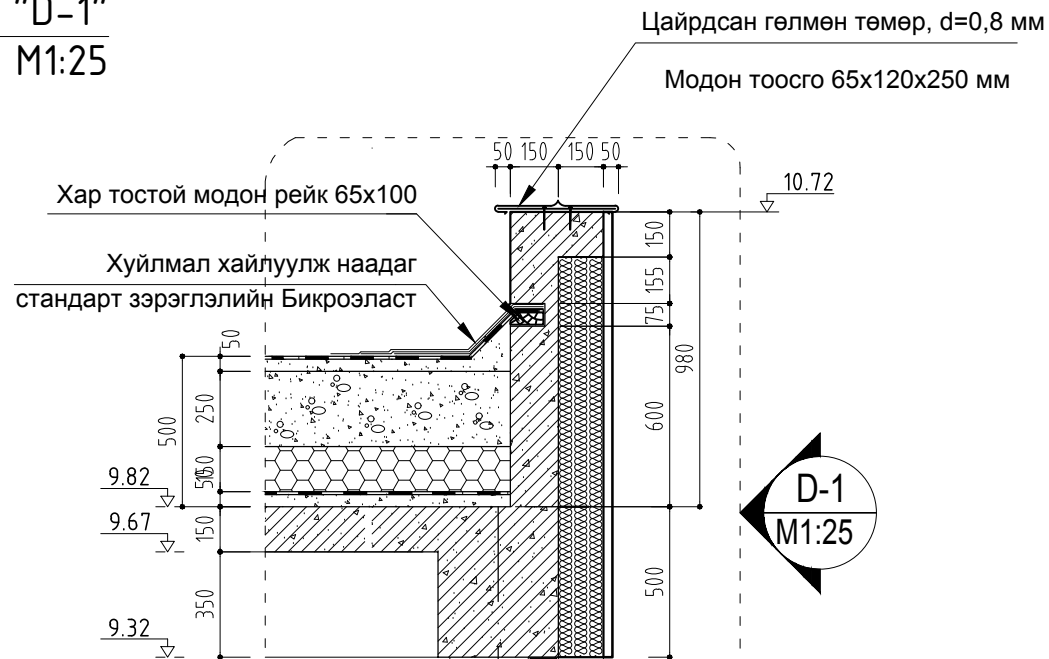
D

E

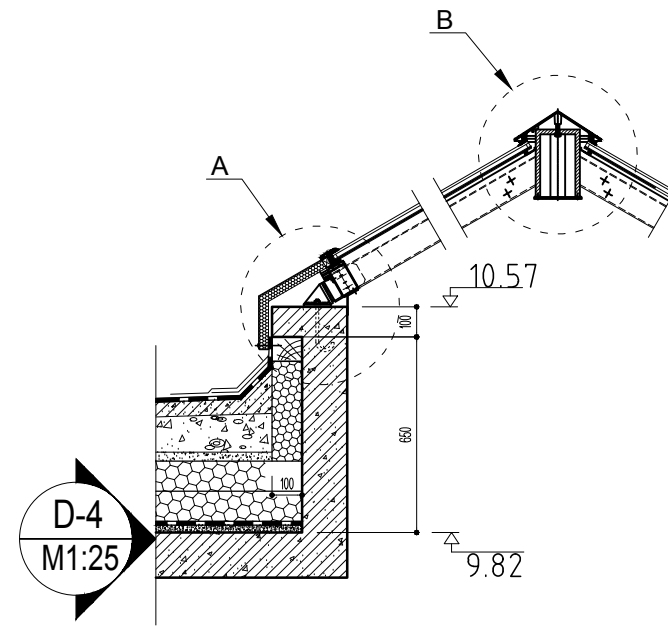
F

A3

Хэсэглэл "D-1"
M1:25

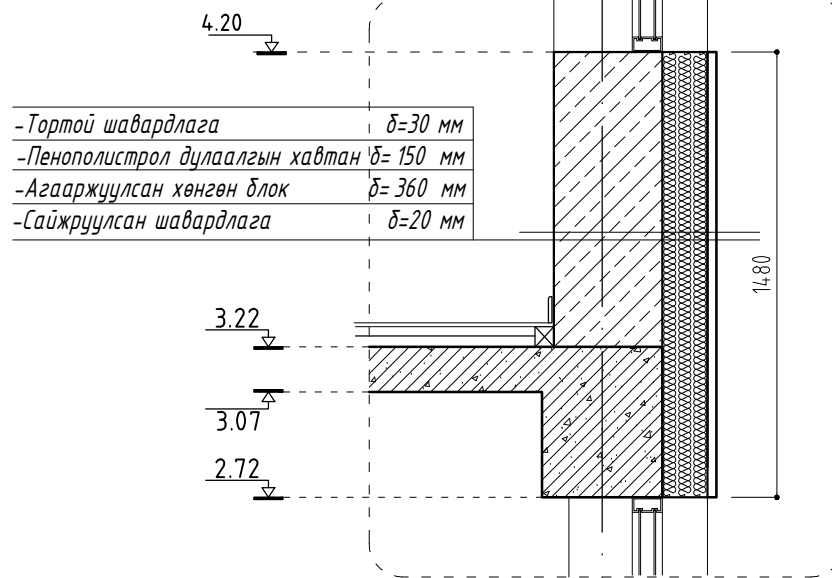


D-1
M1:25



D-4
M1:25

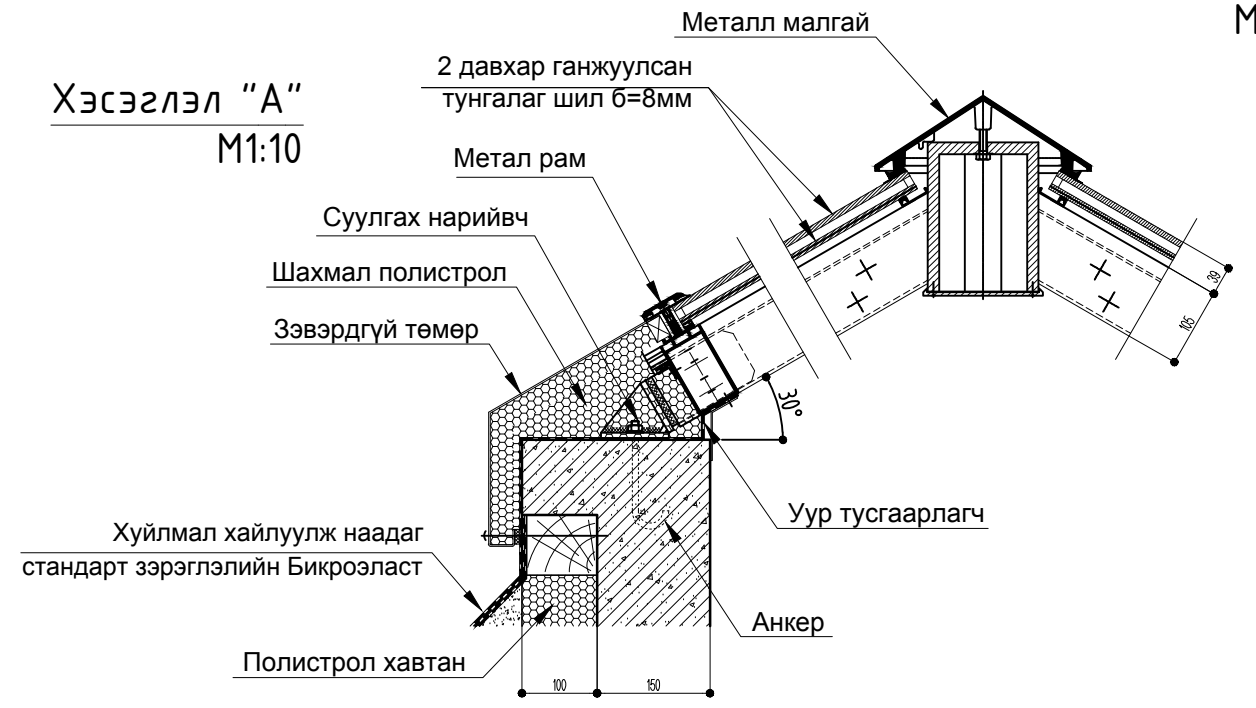
Хэсэглэл "D-2"
M1:25



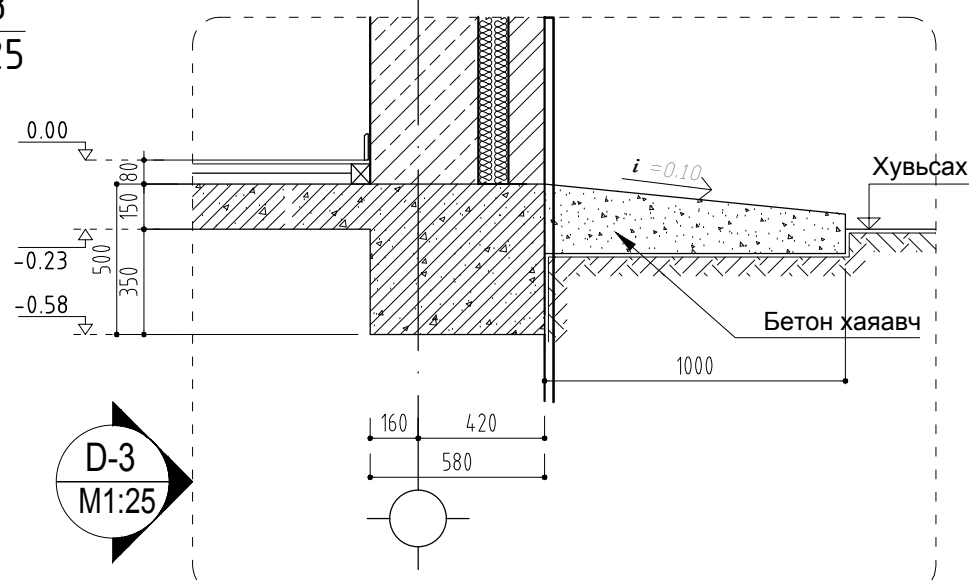
D-2
M1:25

Хэсэглэл "B"
M1:10

Хэсэглэл "A"
M1:10



Хэсэглэл "D-3"
M1:25



D-3
M1:25

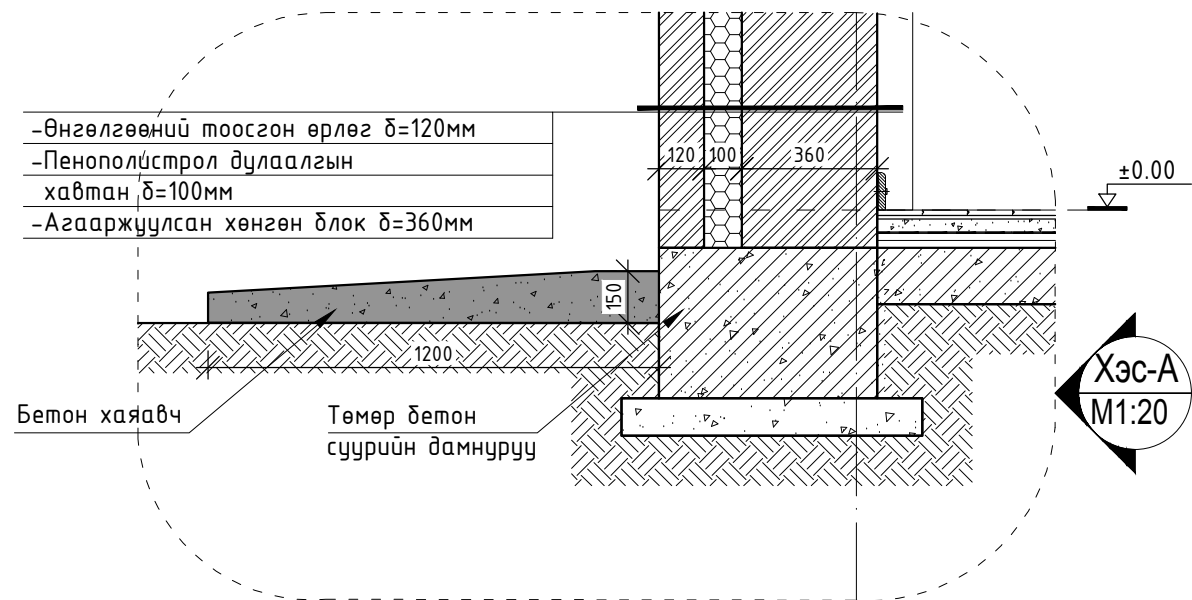


"КРИТИВ МОНГОЛИА" ХХК

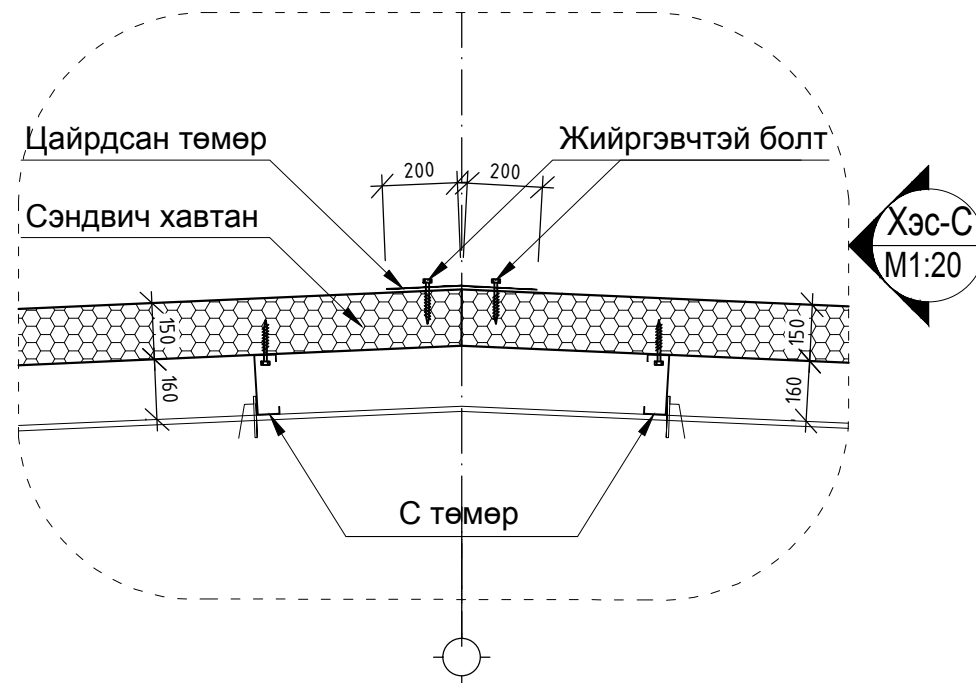
"320 ХҮҮХДИЙН СУРГУУЛИЙН БАРИЛГА"					
Байршил: Өвөрхангай аймаг, Хархорин сум					
ХЭСЭГЛЭЛ - 1					Үе шат: А3
Архитектор		З.Удвалцэцэг	ЕГ Шифр: КМ-19-10-281	Масштаб: M1:25	Огноо: 2019 он
Гүйцэтгэсэн		З.Удвалцэцэг	ТГ Шифр:	Зургийн дугаар: БА-16	Хуудас:
Шалгасан		Ө.Санжаа			

A

Хэсэглэл "А"
М1:20



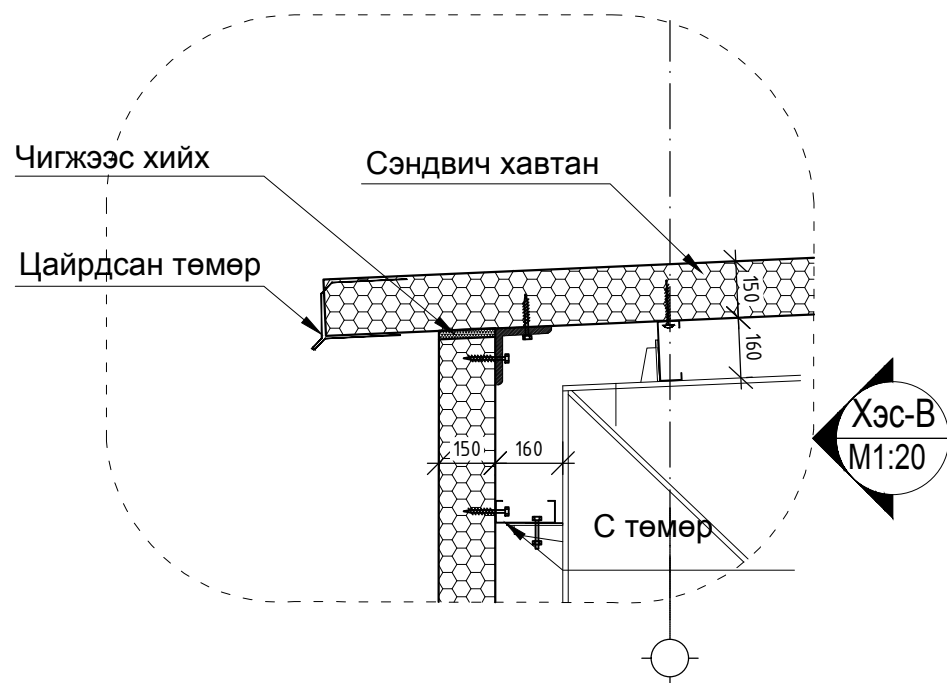
Хэсэглэл "С"
М1:20



B

C


Хэсэглэл "В"
М1:20



D

E

F

 CREATIVE MONGOLIA "КРИТИВ МОНГОЛИА" ХХК	"320 ХҮҮХДИЙН СУРГУУЛИЙН БАРИЛГА" Байршил: Өвөрхангай аймаг, Хархорин сум				
	ХЭСЭГЛЭЛ - 2				Үе шат: А3
	Архитектор Гүйцэтгэсэн Шалгасан	З.Удвалцэцэг З.Удвалцэцэг Ө.Санжаа	ЕГ Шифр: КМ-19-10-281 ТГ Шифр:	Масштаб: М1:20 Зургийн дугаар: БА-17	Огноо: 2019 он Хуудас:

A

B

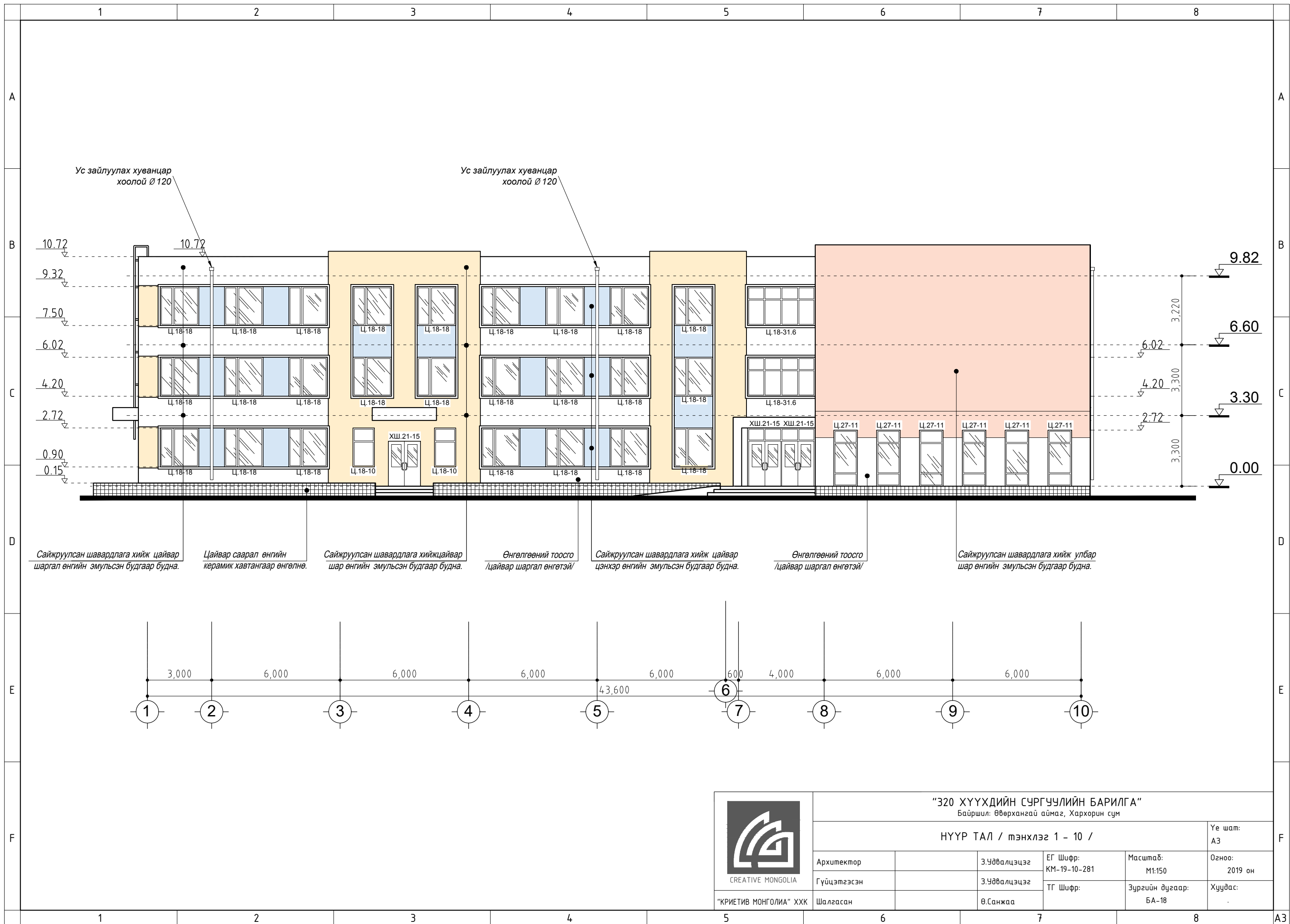
C

D

E

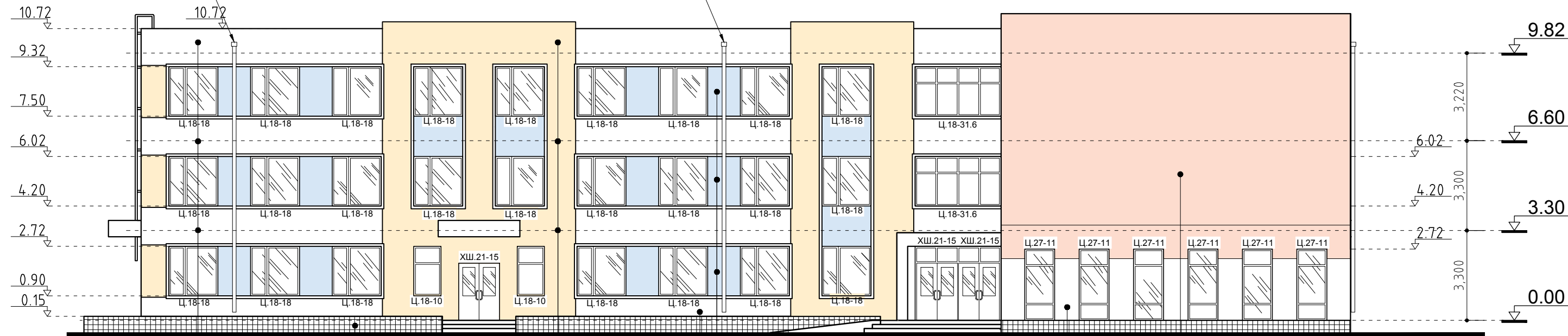
F

A3



Ус зайлуулах хуванцар
хоолой Ø120

Ус зайлуулах хуванцар
хоолой Ø120



Сайжруулсан шавардлага хийж цайвар
шаргал өнгийн эмальсэн будгаар будна.

Цайвар саарал өнгийн
керамик хавтангаар өнгөлнө.

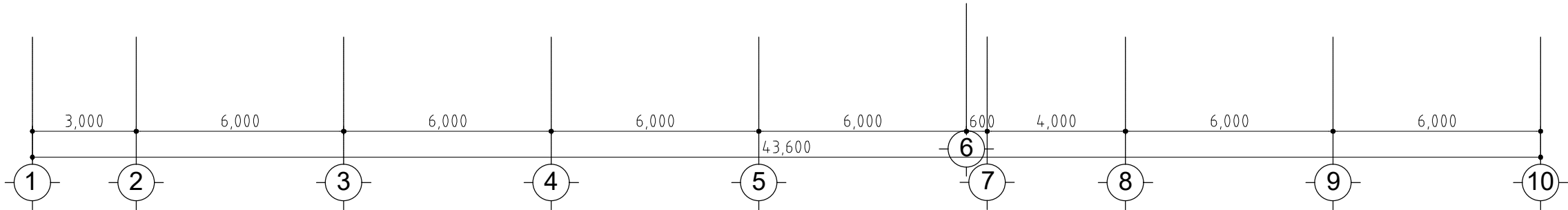
Сайжруулсан шавардлага хийж цайвар
шар өнгийн эмальсэн будгаар будна.


Өнгөлгөөний тоосго
/цайвар шаргал өнгөтэй/

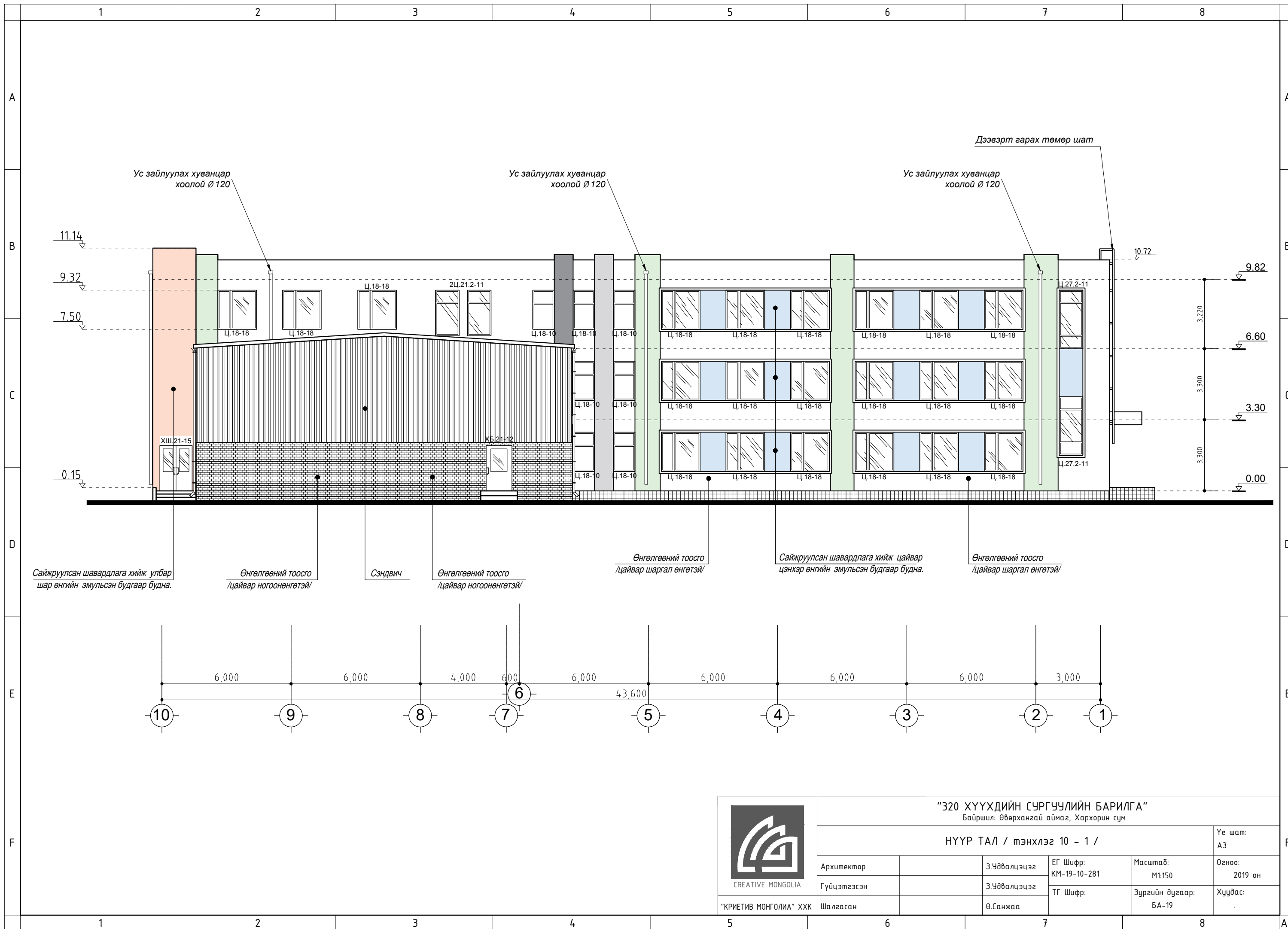
Сайжруулсан шавардлага хийж цайвар
цэнхэр өнгийн эмальсэн будгаар будна.

Өнгөлгөөний тоосго
/цайвар шаргал өнгөтэй/

Сайжруулсан шавардлага хийж улбар
шар өнгийн эмальсэн будгаар будна.



 CREATIVE MONGOLIA "КРИТИВ МОНГОЛИА" ХХК	"320 ХҮҮХДИЙН СУРГУУЛИЙН БАРИЛГА" Байршил: Өвөрхангай аймаг, Хархорин сум					
	НҮҮР ТАЛ / тэнхлэг 1 - 10 /					Үе шат: А3
	Архитектор		З.Удвалцэцэг	ЕГ Шифр: КМ-19-10-281	Масштаб: М1:150	Огноо: 2019 он
	Гүйцэтгэсэн		З.Удвалцэцэг	ТГ Шифр:	Зургийн дугаар: БА-18	Хуудас:
Шалгасан		Ө.Санжаа				



Сайжруулсан шавардлага хийж улбар шар өнгийн эмальсэн будгаар будна.

Өнгөлгөөний тоосго /цайвар ногоонөнгөтэй/

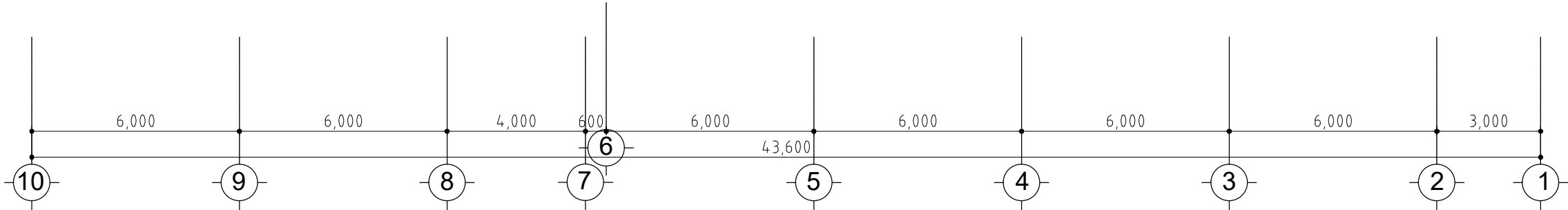
Сэндвич

Өнгөлгөөний тоосго /цайвар ногоонөнгөтэй/

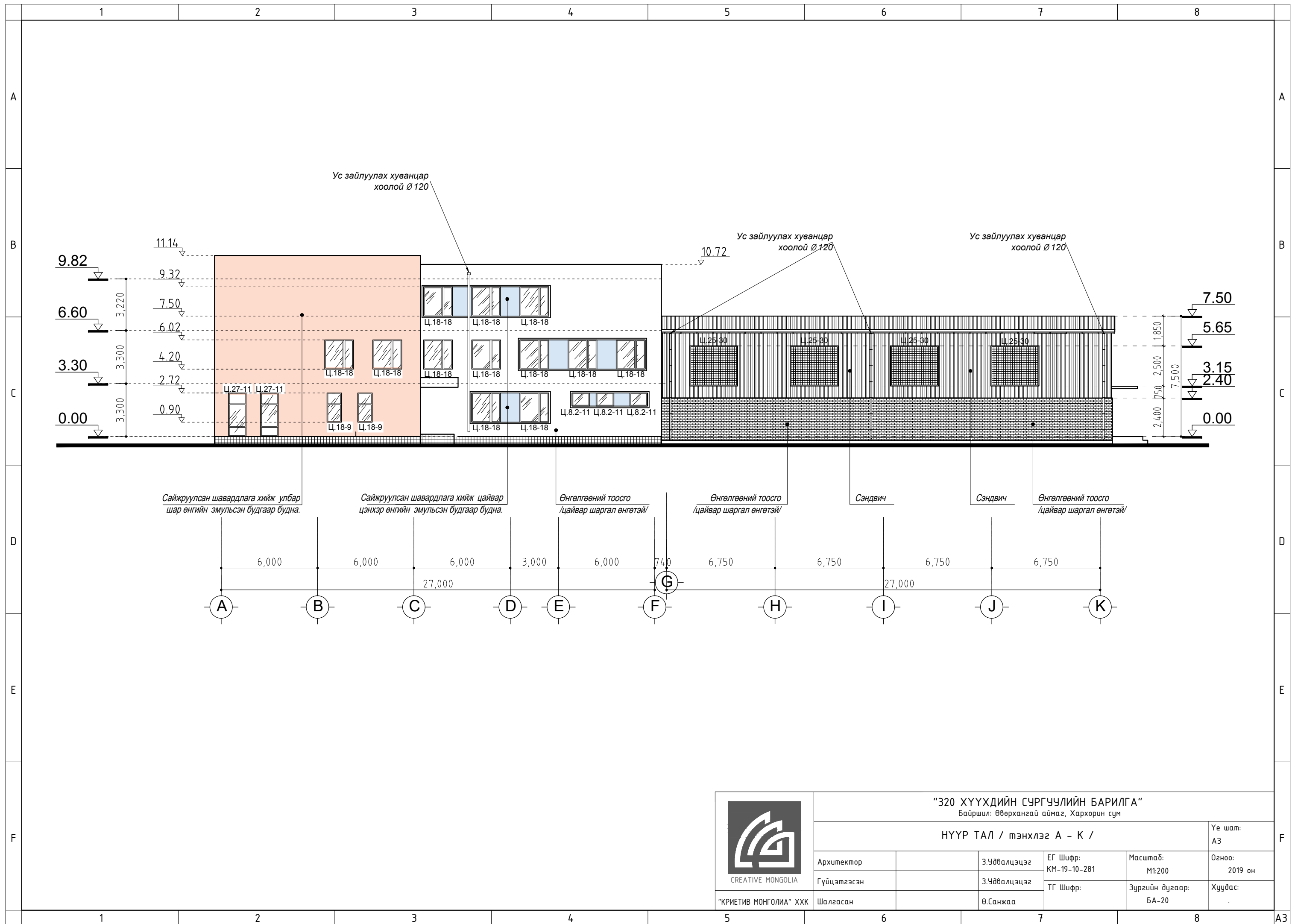
Өнгөлгөөний тоосго /цайвар шаргал өнгөтэй/

Сайжруулсан шавардлага хийж цайвар цэнхэр өнгийн эмальсэн будгаар будна.

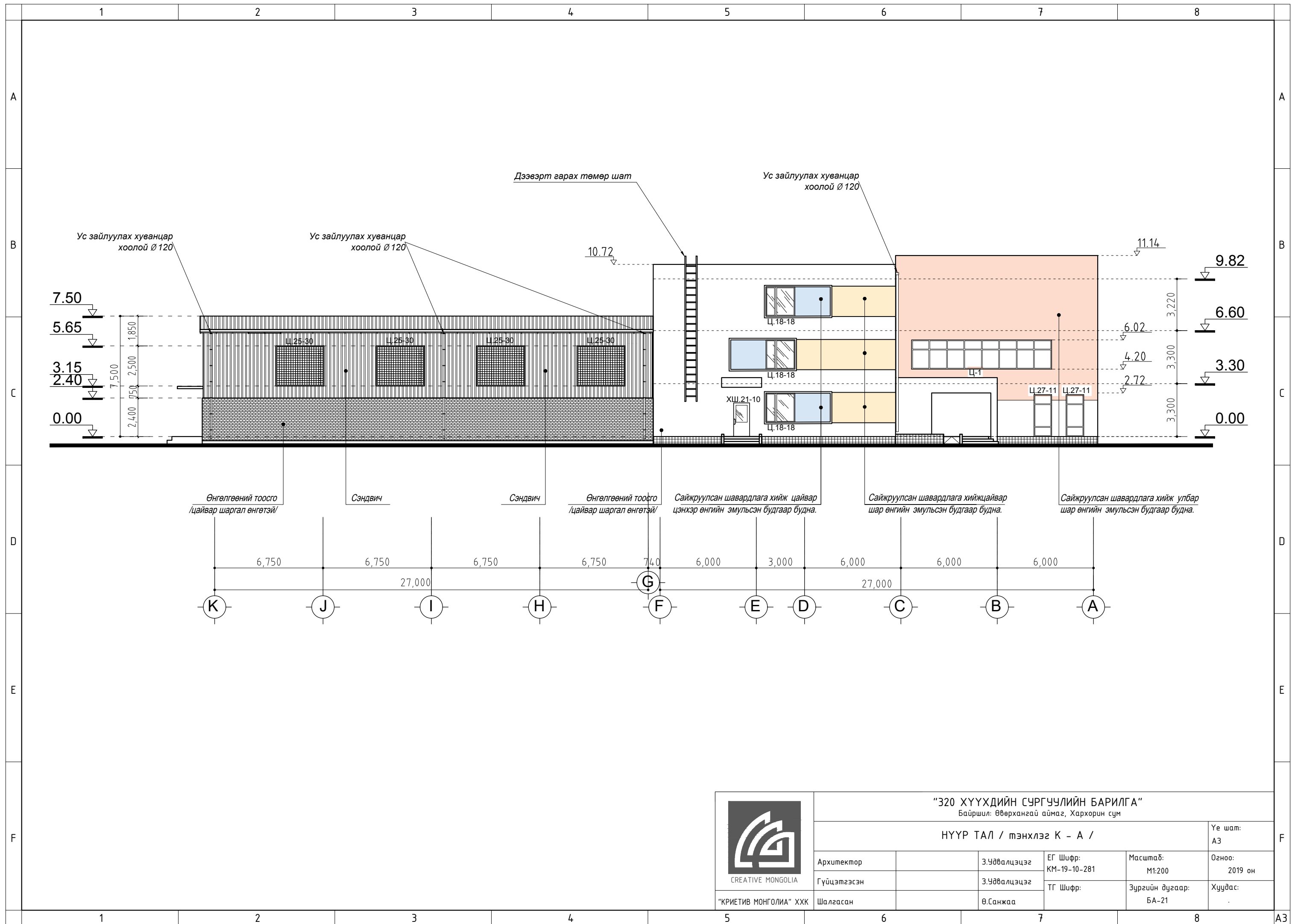
Өнгөлгөөний тоосго /цайвар шаргал өнгөтэй/



"320 ХҮҮХДИЙН СУРГУУЛИЙН БАРИЛГА"					
Байршил: Өвөрхангай аймаг, Хархорин сум					
НҮҮР ТАЛ / тэнхлэг 10 - 1 /					Үе шат: А3
Архитектор		З.Удвалцэцэг	ЕГ Шифр: КМ-19-10-281	Масштаб: М1:150	Огноо: 2019 он
Гүйцэтгэсэн		З.Удвалцэцэг	ТГ Шифр:	Зургийн дугаар: БА-19	Хуудас:
"КРИТИВ МОНГОЛИА" ХХК	Шалгасан	Ө.Санжаа			



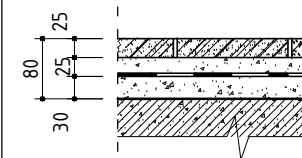
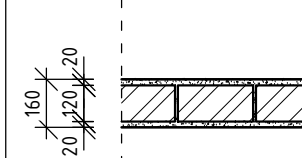
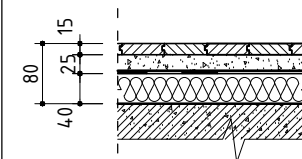
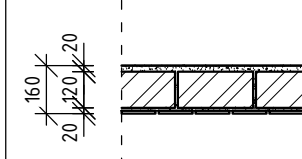
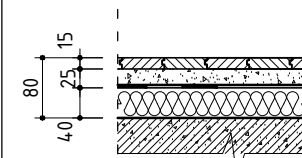
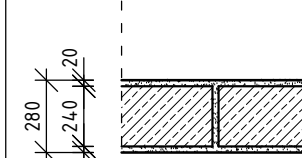
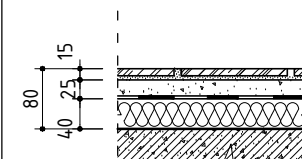
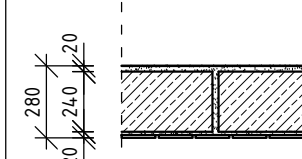
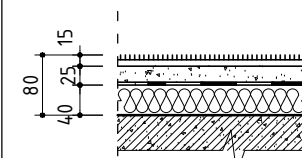
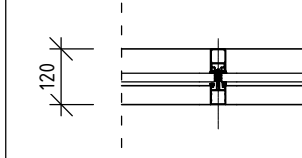
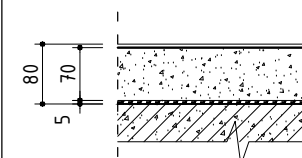
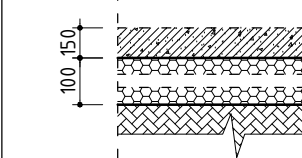
"320 ХҮҮХДИЙН СУРГУУЛИЙН БАРИЛГА"					
Байршил: Өвөрхангай аймаг, Хархорин сум					
НҮҮР ТАЛ / тэнхлэг А - К /					Үе шат: А3
Архитектор		З.Удвалцэцэг	ЕГ Шифр: КМ-19-10-281	Масштаб: М1:200	Огноо: 2019 он
Гүйцэтгэсэн		З.Удвалцэцэг	ТГ Шифр:	Зургийн дугаар: БА-20	Хуудас:
"КРИТИВ МОНГОЛИА" ХХК	Шалгасан	Ө.Санжаа			



"320 ХҮҮХДИЙН СУРГУУЛИЙН БАРИЛГА"					
Байршил: Өвөрхангай аймаг, Хархорин сум					
НҮҮР ТАЛ / тэнхлэг К - А /					Үе шат: А3
Архитектор		З.Удвалцэцэг	ЕГ Шифр: КМ-19-10-281	Масштаб: М1:200	Огноо: 2019 он
Гүйцэтгэсэн		З.Удвалцэцэг	ТГ Шифр:	Зургийн дугаар: БА-21	Хуудас:
"КРИТИВ МОНГОЛИА" ХХК	Шалгасан	Ө.Санжаа			

Шалны тодорхойлолт

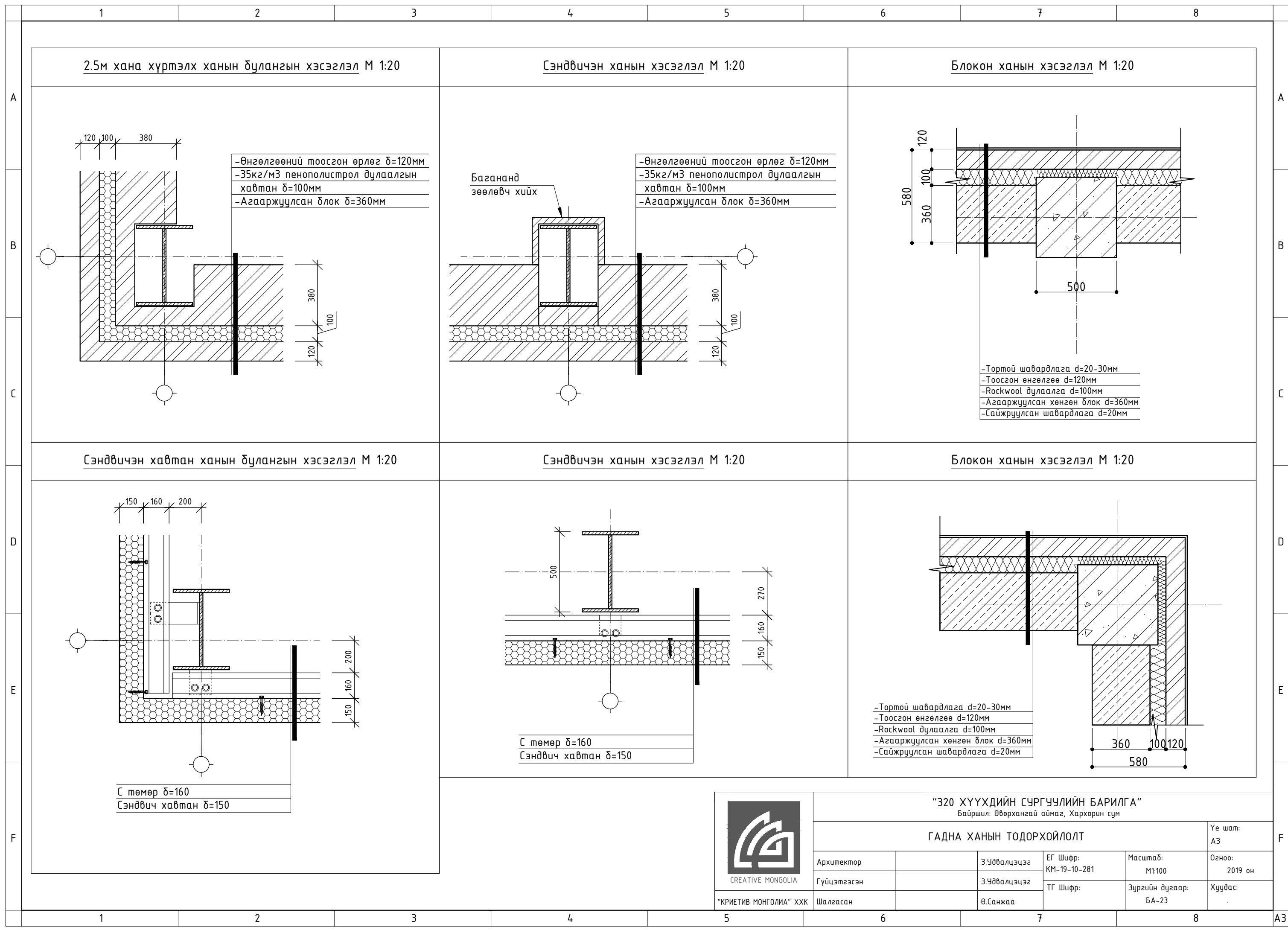
Хамар ханын тодорхойлолт

Д/д	Шалны схем	Шалны элементийн өгөгдлүүд (нэр, зузаан, шалны дэвсгэр үе) мм	Тайлбар	Д/д	Дотор ханын схем	Шалны элементийн өгөгдлүүд (нэр, зузаан, шалны дэвсгэр үе) мм	Тайлбар
1		-чулуун хавтан δ=25мм -багсармал бетон δ=25мм -ус тусгаарлагч 1 үе хар цаас -цементэн тэгшилгээ М150, δ=30мм	Гонх, вестибюль, цайны газар, шатны хонгил, коридор	1		-Сайжруулсан шавардлаган дээр эмульсэн будаг δ=20мм -Тоосгон өрлөг δ=120мм -Сайжруулсан шавардлаган дээр эмульсэн будаг δ=20мм	Өрөө хооронд тусгаарлах хана
2		-паркет шал δ=10мм -резинэн дэвсгэр δ=10мм -тортой цементэн тэгшилгээ δ=30мм -2 үе ус тусгаарлагч -дуу тусгаарлагч δ=30мм -уур тусгаарлагч 1 үе, пергамин П-350	Эрэгтэй, эмэгтэй хувцас солих өрөө, соёлын танхим, багш нарын өрөө, захирлын өрөө, хүмүүнлэгийн ажилтны өрөө, эмчийн өрөө, ерөнхий менежерийн өрөө	2		-Сайжруулсан шавардлаган дээр эмульсэн будаг δ=20мм -Тоосгон өрлөг δ=120мм -Плитаны цавуу -Плита δ=10мм	Ариун цэврийн өрөөг бусад өрөөнөөс тусгаарлах хана
3		-Спортын зориулалттай модон шал δ=20мм -Спортын зориулалттай жийргэвч δ=10мм -Тортой бетон тэгшилгээ бетон δ=40мм -35кг/м3 пенополистол хавтан δ=30мм -Ус, уур тусгаарлагч 2 үе гидроизол -Төмөр бетон шал δ=150мм	Заал	3		-Сайжруулсан шавардлаган дээр эмульсэн будаг δ=20мм -Агааржуулсан блок δ=240мм -Сайжруулсан шавардлаган дээр эмульсэн будаг δ=20мм	Өрөө хооронд тусгаарлах хана
4		-керамик хавтанцар δ=10мм -багсармал δ=10мм -тортой цементэн тэгшилгээ δ=30мм -ус тусгаарлагч 1 үе хар цаас -дуу тусгаарлагч материал δ=25мм -уур тусгаарлагч 1 үе, пергамин П-350	Ариун цэврийн өрөөнүүд, халуун цах, бэлтгэх цех	4		-Сайжруулсан шавардлаган дээр эмульсэн будаг δ=20мм -Агааржуулсан блок δ=240мм -Плитаны цавуу -Плита δ=10мм	Ариун цэврийн өрөөг бусад өрөөнөөс тусгаарлах хана
5		-хулдаас -цавуу -цементэн тэгшилгээ М150, δ=25мм -ус тусгаарлагч 1 үе хар цаас -дуу тусгаарлагч хавтан δ=40мм	6 настны анги, агуулахын өрөө, хөдөлмөрийн кабениит, мастерын өрөө	5		-Шилэн хана	1-р давхрын шилэн хана
6		-резинэн будаг -цементэн тэгшилгээ М100, δ=70мм -ус, уур тусгаарлагч 2 үе РЧ-450	Узель, цахилгааны өрөө, агуулах				
7		-Тортой бетон тэгшилгээ бетон δ=40мм -35кг/м3 пенополистол хавтан δ=30мм -Ус, уур тусгаарлагч 2 үе гидроизол -Төмөр бетон шал δ=150мм -Ус тусгаарлагч -Нягтруулсан хөрс	Газрын гадаргатай харьцах дүх өрөөнүүдэд				



"КРИАТИВ МОНГОЛИА" ХХК

"320 ХҮҮХДИЙН СУРГУУЛИЙН БАРИЛГА"					
Байршил: Өвөрхангай аймаг, Хархорин сум					
ШАЛ, ХАМАР ХАНЫН ТОДОРХОЙЛОЛТ					Үе шат: А3
Архитектор		З.Удвалцэцэг	ЕГ Шифр: КМ-19-10-281	Масштаб: М1:100	Огноо: 2019 он
Гүйцэтгэсэн		З.Удвалцэцэг	ТГ Шифр:	Зургийн дугаар: БА-22	Хуудас:
Шалгасан		Ө.Санжаа			



2.5м хана хүртэлх ханын булангын хэсэглэл М 1:20

Сэндвичэн ханын хэсэглэл М 1:20

Блокон ханын хэсэглэл М 1:20

Сэндвичэн хавтан ханын булангын хэсэглэл М 1:20

Сэндвичэн ханын хэсэглэл М 1:20

Блокон ханын хэсэглэл М 1:20

- Өнгөлгөөний тоосгон өрлөг $\delta=120\text{мм}$
- 35кг/м^3 пенополистрол дулаалгын хавтан $\delta=100\text{мм}$
- Агааржуулсан блок $\delta=360\text{мм}$

- Өнгөлгөөний тоосгон өрлөг $\delta=120\text{мм}$
- 35кг/м^3 пенополистрол дулаалгын хавтан $\delta=100\text{мм}$
- Агааржуулсан блок $\delta=360\text{мм}$

- Тортой шавардлага $d=20-30\text{мм}$
- Тоосгон өнгөлгөө $d=120\text{мм}$
- Rockwool дулаалга $d=100\text{мм}$
- Агааржуулсан хөнгөн блок $d=360\text{мм}$
- Сайжруулсан шавардлага $d=20\text{мм}$

- С төмөр $\delta=160$
- Сэндвич хавтан $\delta=150$

- С төмөр $\delta=160$
- Сэндвич хавтан $\delta=150$

- Тортой шавардлага $d=20-30\text{мм}$
- Тоосгон өнгөлгөө $d=120\text{мм}$
- Rockwool дулаалга $d=100\text{мм}$
- Агааржуулсан хөнгөн блок $d=360\text{мм}$
- Сайжруулсан шавардлага $d=20\text{мм}$



CREATIVE MONGOLIA

"КРИТИВ МОНГОЛИА" ХХК

"320 ХҮҮХДИЙН СУРГУУЛИЙН БАРИЛГА"
Байршил: Өвөрхангай аймаг, Хархорин сум

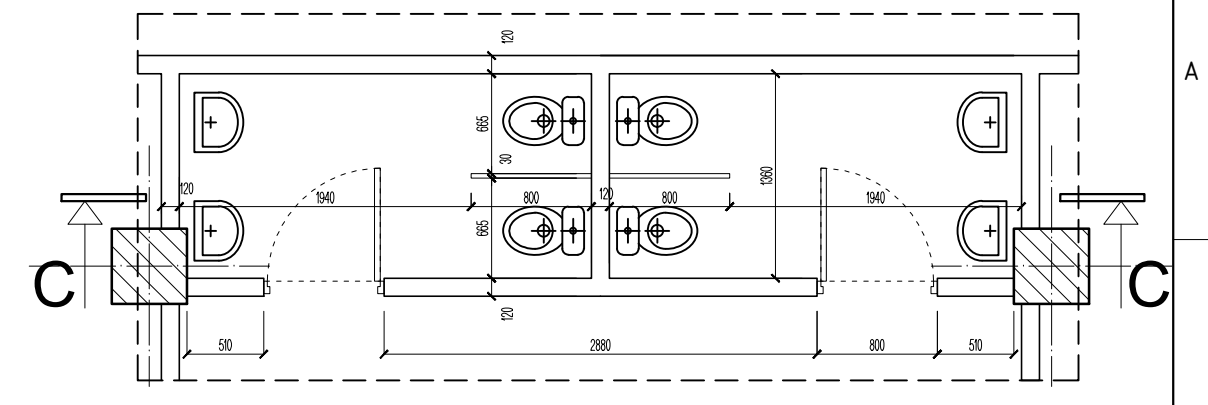
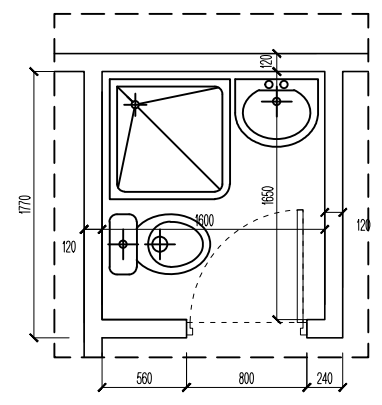
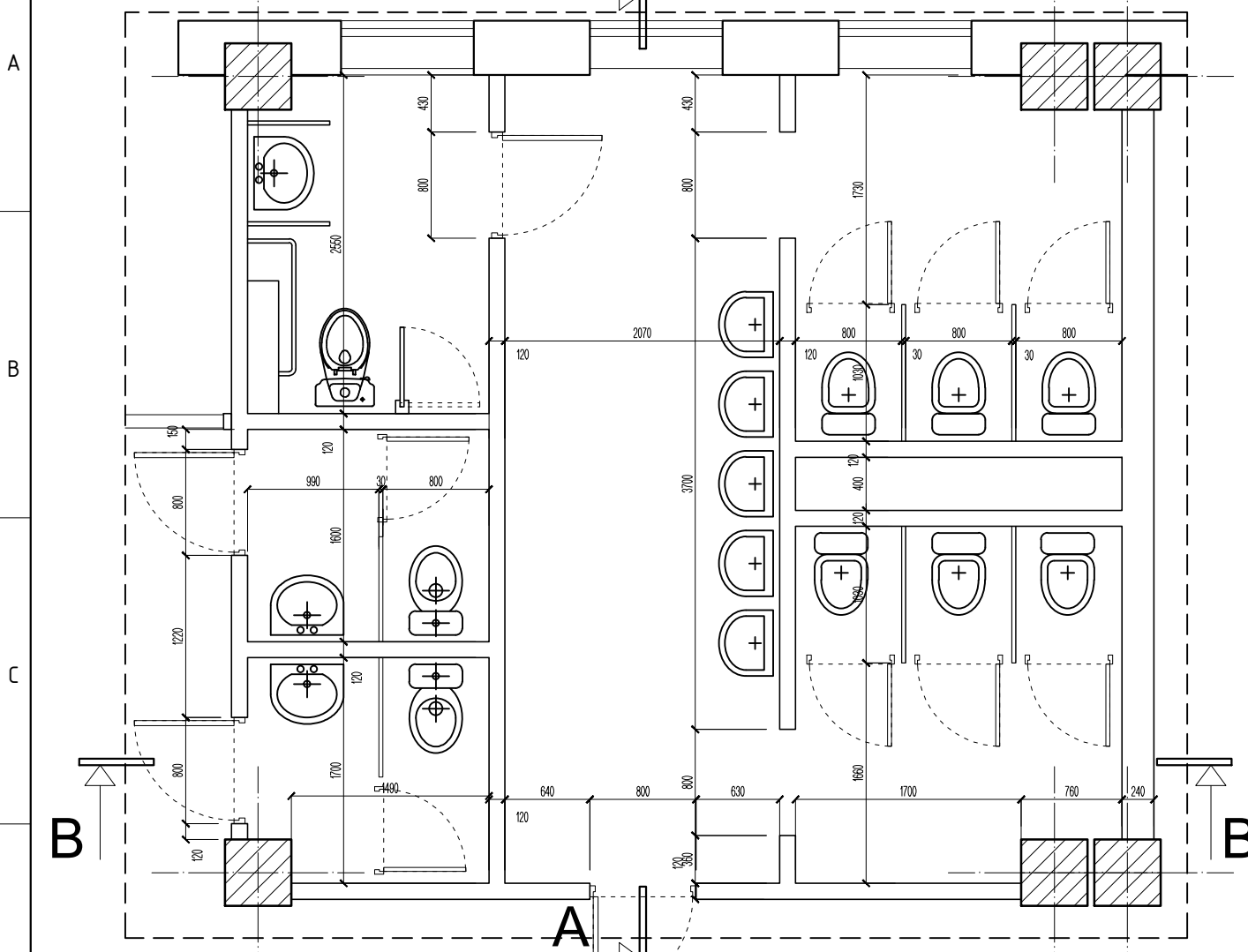
ГАДНА ХАНЫН ТОДОРХОЙЛОЛТ

Архитектор		З.Удвалцэцэг	ЕГ Шифр: КМ-19-10-281	Масштаб: М1:100	Үе шат: А3
Гүйцэтгэсэн		З.Удвалцэцэг	ТГ Шифр:	Зургийн дугаар: БА-23	Огноо: 2019 он
Шалгасан		Ө.Санжаа			Хуудас:

ХЭСЭГЧИЛСЭН БАЙГУУЛАЛТ -"А" М1:50

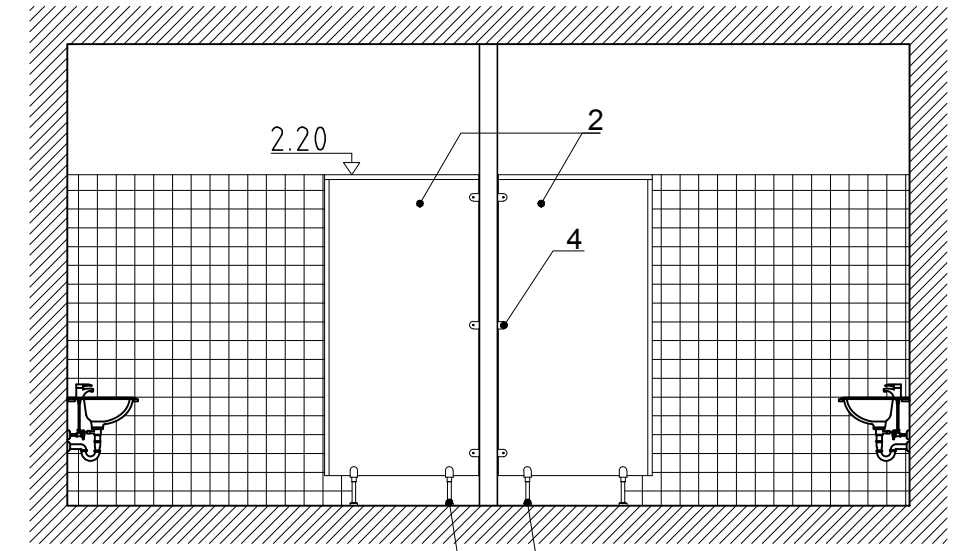
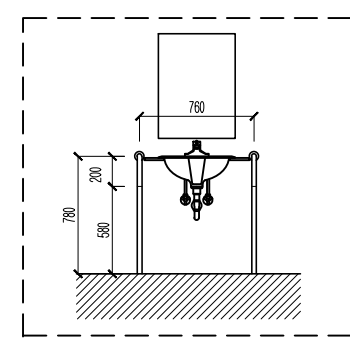
ХЭСЭГЧИЛСЭН БАЙГУУЛАЛТ -"В" М1:50

ХЭСЭГЧИЛСЭН БАЙГУУЛАЛТ -"С" М1:50

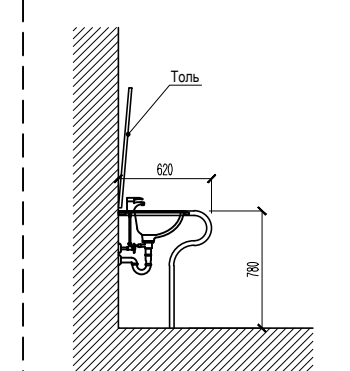


АРИУН ЦЭВРИЙН ӨРӨӨНИЙ ТОНОГЛОЛ М1:50

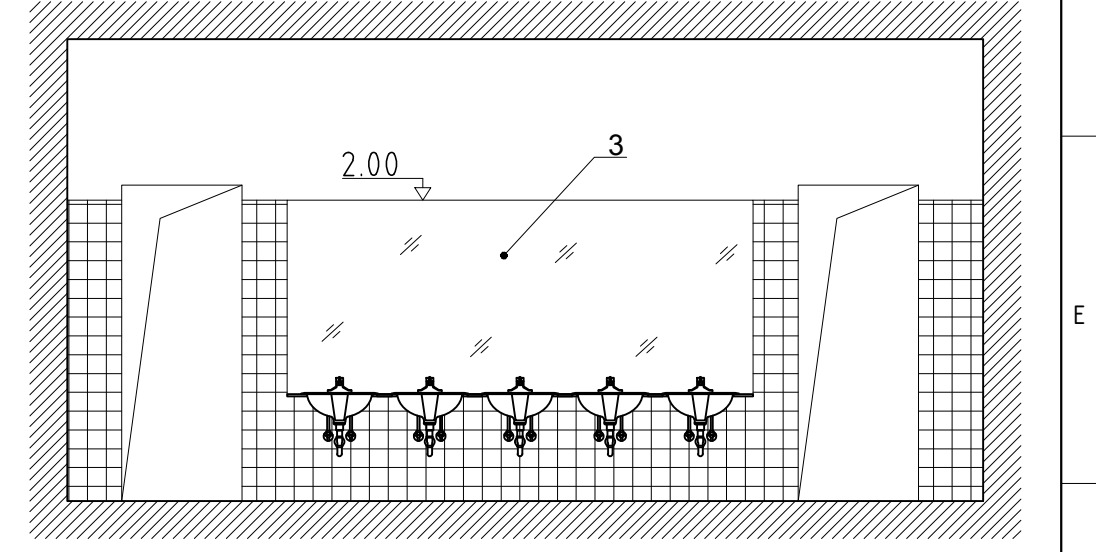
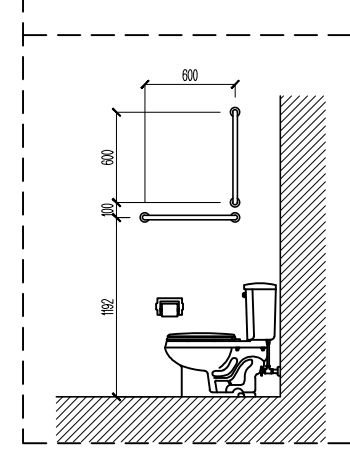
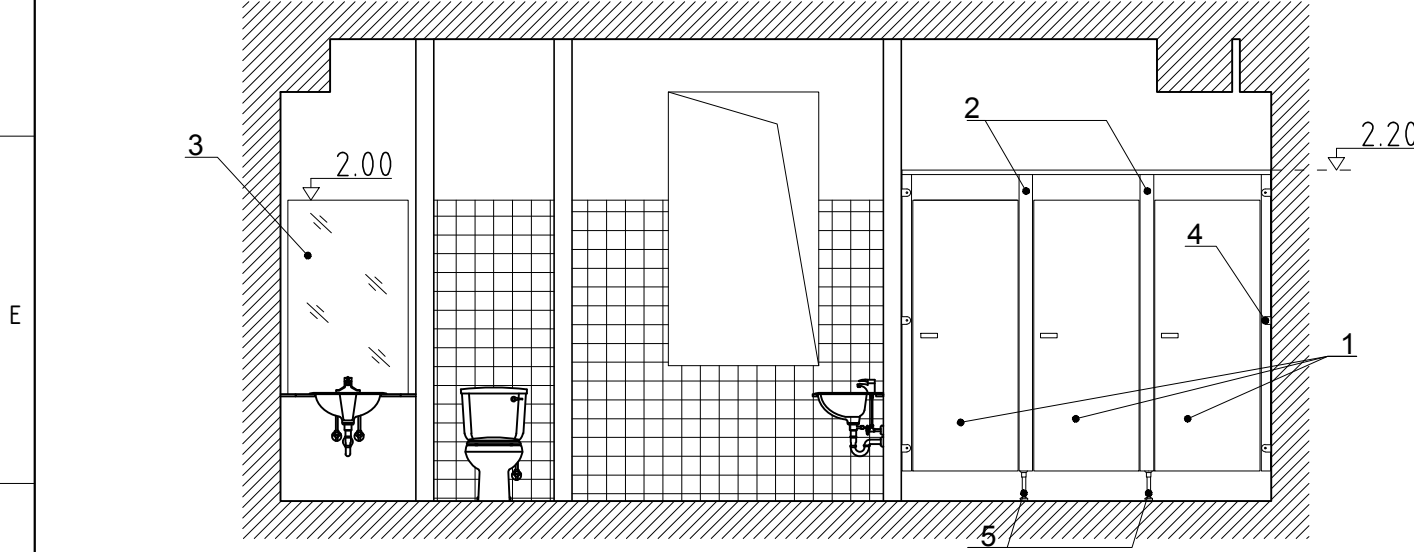
ДЭЛГЭЭС С-С М1:50



ДЭЛГЭЦ В-В М1:50



ДЭЛГЭЭС А-А М1:50

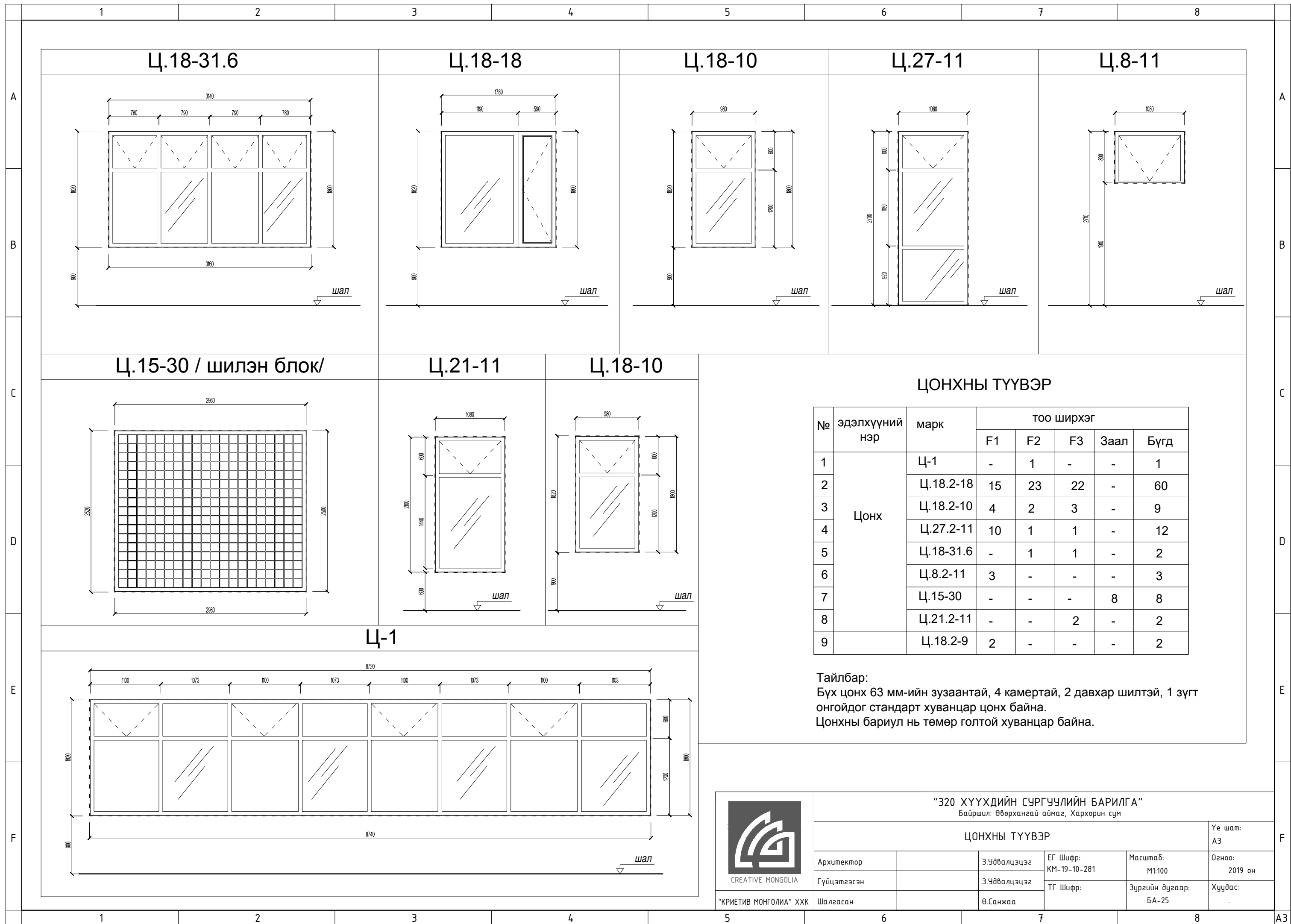


д/д	Эдэлхүүний нэр нэр	Овор хэмжээ h x b / мм/	Тоо шир	Талбай /м2/	Тайлбар
1	Хаалга	1800x680	18	22	өнгөлгөөтэй шахмал хавтан
2	Тусгаарлах хана	2000x1000	14	28	өнгөлгөөтэй шахмал хавтан
3	Толь				
4	Бэхлэгээ	-	48	-	металл
5	Тулгуур	-	28	-	металл

- Хөдөлмөрийн бэрхшээлтэй иргэдэд зориулсан ариун цэврийн өрөөний тодорхойлолт
- Хаалга гадагш онгойдог байх
 - Орох хэсэг, хаалганы өргөн 80 см-ээс багагүй байх
 - Дохиолол тавьж өгөх
 - Хаалганд довжоо хийхгүй байх
 - L хэлбэртэй бариул, суултуурын хажуу талд байх
 - Шал нь хальтардаггүй материалаар хийгдсэн байх
 - Крантын байрлал нь тэргэнцэртэй хүнд тохирсон байх
 - Толь нь тэргэнцэртэй хүн харж болохуйц налуулсан байх



"320 ХҮҮХДИЙН СУРГУУЛИЙН БАРИЛГА"				
Байршил: Өвөрхангай аймаг, Хархорин сум				
АРИУН ЦЭВРИЙН ӨРӨӨНИЙ ДЭЛГЭЭС				
Архитектор	З.Удвалцэцэг	ЕГ Шифр: КМ-19-10-281	Масштаб: М1:100	Үе шат: А3
Гүйцэтгэсэн	З.Удвалцэцэг	ТГ Шифр:	Зургийн дугаар: БА-24	Огноо: 2019 он
"КРИЕТИВ МОНГОЛИА" ХХК	Шалгасан	Ө.Санжаа	Хуудас:	



Ц.18-31.6

Ц.18-18

Ц.18-10

Ц.27-11

Ц.8-11

Ц.15-30 / шилэн блок/

Ц.21-11

Ц.18-10

ЦОНХНЫ ТҮҮВЭР

№	ЭДЭЛХҮҮНИЙ НЭР	марк	тоо ширхэг				
			F1	F2	F3	Заал	Бүгд
1	Цонх	Ц-1	-	1	-	-	1
2		Ц.18.2-18	15	23	22	-	60
3		Ц.18.2-10	4	2	3	-	9
4		Ц.27.2-11	10	1	1	-	12
5		Ц.18-31.6	-	1	1	-	2
6		Ц.8.2-11	3	-	-	-	3
7		Ц.15-30	-	-	-	8	8
8		Ц.21.2-11	-	-	2	-	2
9		Ц.18.2-9	2	-	-	-	2

Тайлбар:

Бүх цонх 63 мм-ийн зузаантай, 4 камертай, 2 давхар шилтэй, 1 зүгт онгойдод стандарт хуванцар цонх байна. Цонхны бариул нь төмөр голтой хуванцар байна.



CREATIVE MONGOLIA

"320 ХҮҮХДИЙН СУРГУУЛИЙН БАРИЛГА"

Байршил: Өвөрхангай аймаг, Хархорин сум

ЦОНХНЫ ТҮҮВЭР

Үе шат:
А3

Архитектор

Гүйцэтгэсэн

Шалгасан

З.Удвалцэцэг

З.Удвалцэцэг

Ө.Санжаа

ЕГ Шифр:
КМ-19-10-281

ТГ Шифр:

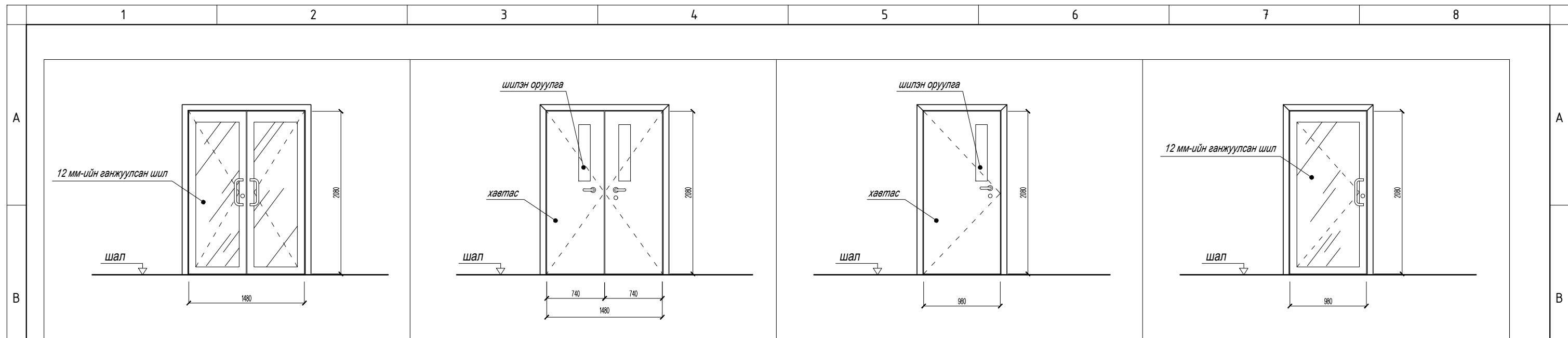
Масштаб:
М1:100

Зургийн дугаар:
БА-25

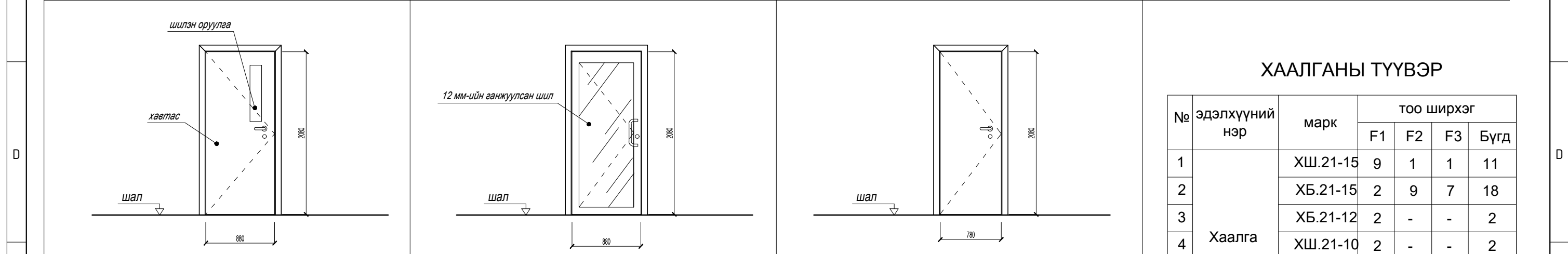
Огноо:
2019 он

Хуудас:

"КРИТИВ МОНГОЛИА" ХХК



Хаалганы марк	Хаалганы төрөл	12 мм-ийн зузаантай ганжуулсан шилэн	Хаалганы марк	Хаалганы төрөл	Шилэн оруулгатай 2 хавтаст	Хаалганы марк	Хаалганы төрөл	Шилэн оруулгатай 1 хавтаст	Хаалганы марк	Хаалганы төрөл	12 мм-ийн зузаантай ганжуулсан шилэн
ХШ.21-15	Хаалганы рам	PVC, Хуванцар	ХБ.21-15	Хаалганы рам	Мод(нарс)	ХБ.21-10	Хаалганы рам	Мод(нарс)	ХШ.21-10	Хаалганы рам	PVC, Хуванцар
	Дотоод дүүргэлт	12 мм, ганжуулсан шил		Дотоод дүүргэлт	Картон полиэтилэн		Дотоод дүүргэлт	Картон полиэтилэн		Дотоод дүүргэлт	12 мм, ганжуулсан шил
	Хавтангийн өнгөлгөө	-		Оаадагайеэи огаеаа	Полиуретанан лак		Оаадагайеэи огаеаа	Полиуретанан лак		Оаадагайеэи огаеаа	-
	Бариул	Төмөр голтой хуванцар		Бариул	Металл		Бариул	Металл		Бариул	Төмөр голтой хуванцар
Байрлал	Гол ба туслах орц, зоогийн газарт		Байрлал	Анги, кабинет, лабораторид		Байрлал	Бэлтгэл бүлгийн ангид		Байрлал	Галын гарц	



ХААЛГАНЫ ТҮҮВЭР

№	эдэлхүүний нэр	марк	тоо ширхэг			
			F1	F2	F3	Бүгд
1	Хаалга	ХШ.21-15	9	1	1	11
2		ХБ.21-15	2	9	7	18
3		ХБ.21-12	2	-	-	2
4		ХШ.21-10	2	-	-	2
5		ХБ.21-10	6	-	-	6
6		ХШ.21-9	6	-	-	6
7		ХБ.21-9	13	3	5	21
8		ХБ.21-8	6	1	1	8

Хаалганы марк	Хаалганы төрөл	Шилэн оруулгатай 1 хавтаст	Хаалганы марк	Хаалганы төрөл	12 мм-ийн зузаантай ганжуулсан шилэн	Хаалганы марк	Хаалганы төрөл	1 хавтаст
ХБ.21-9	Хаалганы рам	Мод(нарс)	ХШ.21-9	Хаалганы рам	PVC, Хуванцар	ХБ.21-8	Хаалганы рам	Мод(нарс)
	Дотоод дүүргэлт	Картон полиэтилэн		Дотоод дүүргэлт	12 мм, ганжуулсан шил		Дотоод дүүргэлт	Картон полиэтилэн
	Оаадагайеэи огаеаа	Полиуретанан лак		Оаадагайеэи огаеаа	-		Оаадагайеэи огаеаа	Полиуретанан лак
	Бариул	Металл		Бариул	Төмөр голтой хуванцар		Бариул	Металл
Байрлал	Кабинетийн туслах ерөөнд		Байрлал	Багш нар, захирал, ерөнхий менежер, хүмүүнлэгийн ажилтаны өрөө		Байрлал	Ариун цэврийн өрөө	



CREATIVE MONGOLIA

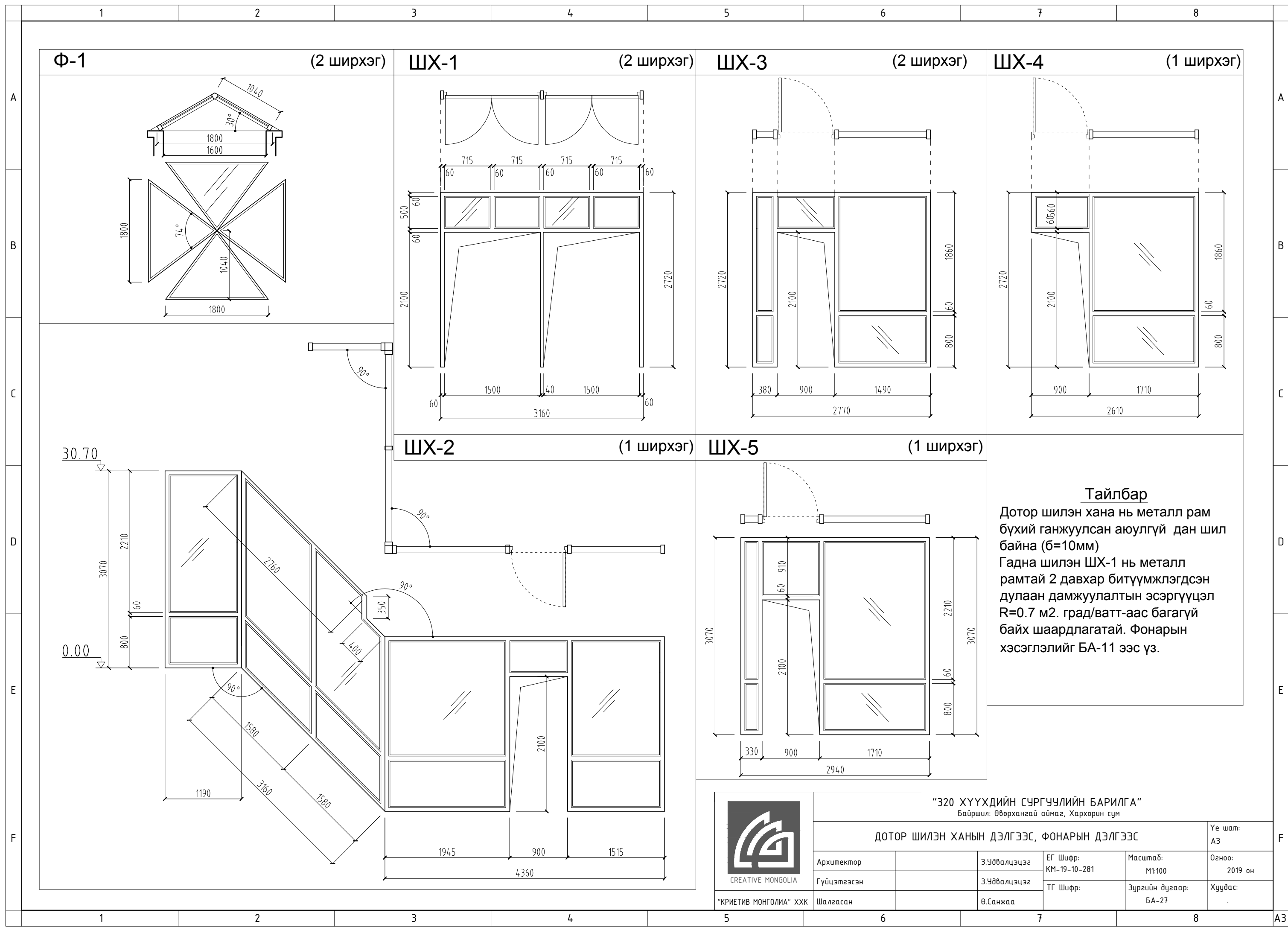
"320 ХҮҮХДИЙН СУРГУУЛИЙН БАРИЛГА"
Байршил: Өвөрхангай аймаг, Хархорин сум

ХААЛГАНЫ ТҮҮВЭР

Үе шат:
А3

Огноо:
2019 он

Архитектор	З.Удвалцэцэг	ЕГ Шифр: КМ-19-10-281	Масштаб: М1:100	Огноо: 2019 он
Гүйцэтгэсэн	З.Удвалцэцэг	ТГ Шифр:	Зургийн дугаар: БА-26	Хуудас:
"КРИЕТИВ МОНГОЛИА" ХХК	Шалгасан	Ө.Санжаа		



Тайлбар

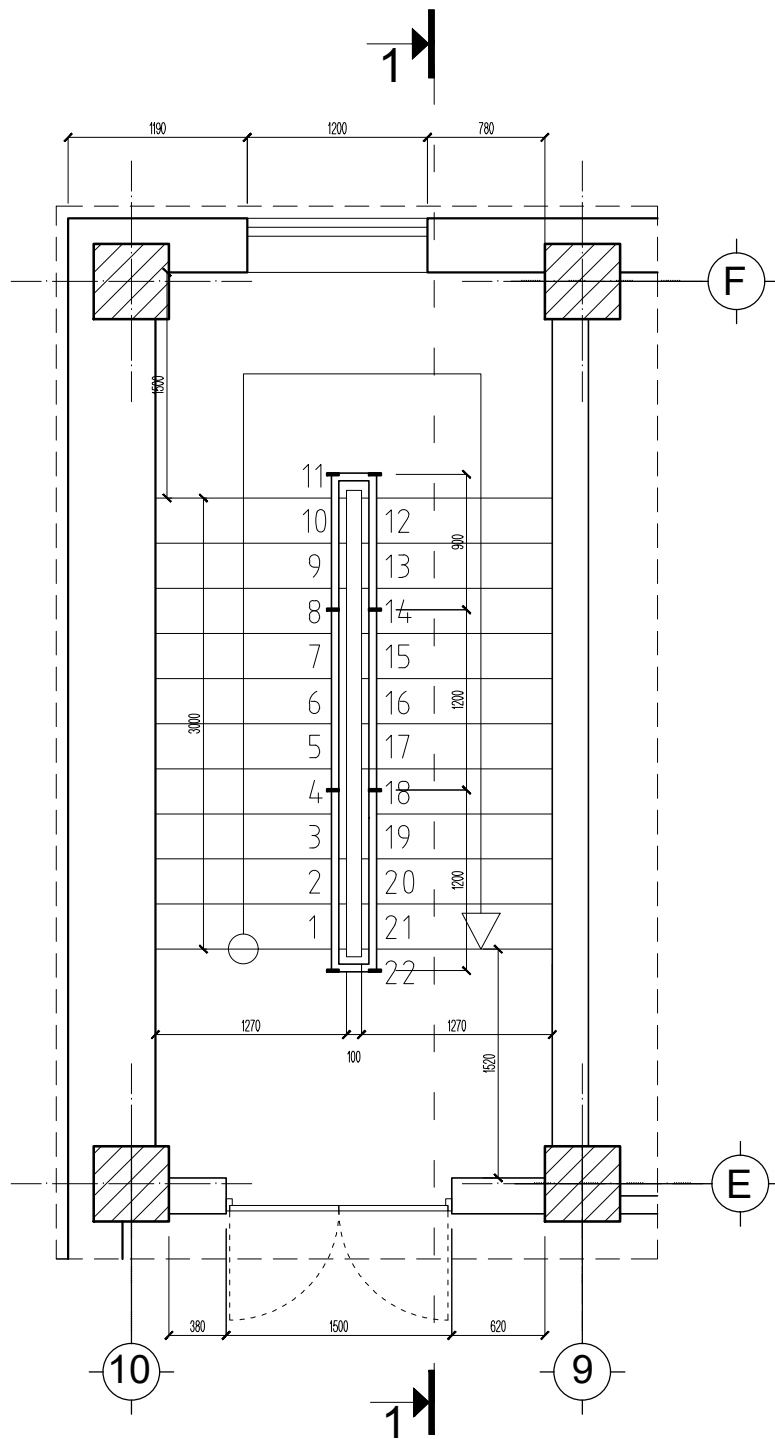
Дотор шилэн хана нь металл рам бүхий ганжуулсан аюулгүй дан шил байна (б=10мм)
 Гадна шилэн ШХ-1 нь металл рамтай 2 давхар битүүмжлэгдсэн дулаан дамжуулалтын эсэргүүцэл R=0.7 м2. град/ватт-аас багагүй байх шаардлагатай. Фонарын хэсэглэлийг БА-11 ээс үз.



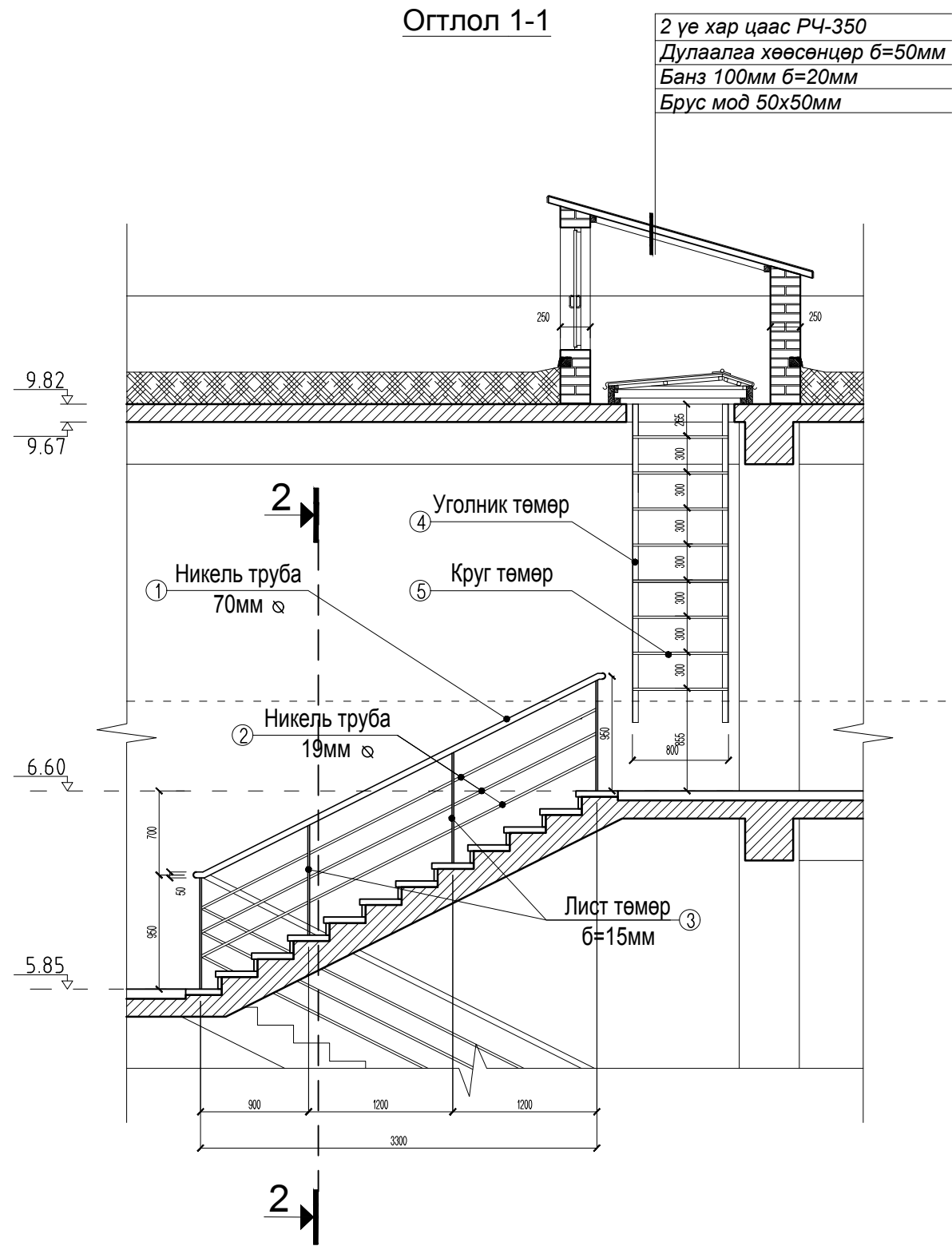
“КРИЕТИВ МОНГОЛИА” ХХК

“320 ХҮҮХДИЙН СУРГУУЛИЙН БАРИЛГА”					
Байршил: Өвөрхангай аймаг, Хархорин сум					
ДОТОР ШИЛЭН ХАНЫН ДЭЛГЭЭС, ФОНАРЫН ДЭЛГЭЭС				Үе шат: А3	
Архитектор		З.Удвалцэцэг	ЕГ Шифр: КМ-19-10-281	Масштаб: М1:100	Огноо: 2019 он
Гүйцэтгэсэн		З.Удвалцэцэг	ТГ Шифр:	Зургийн дугаар: БА-27	Хуудас:
Шалгасан		Ө.Санжаа			

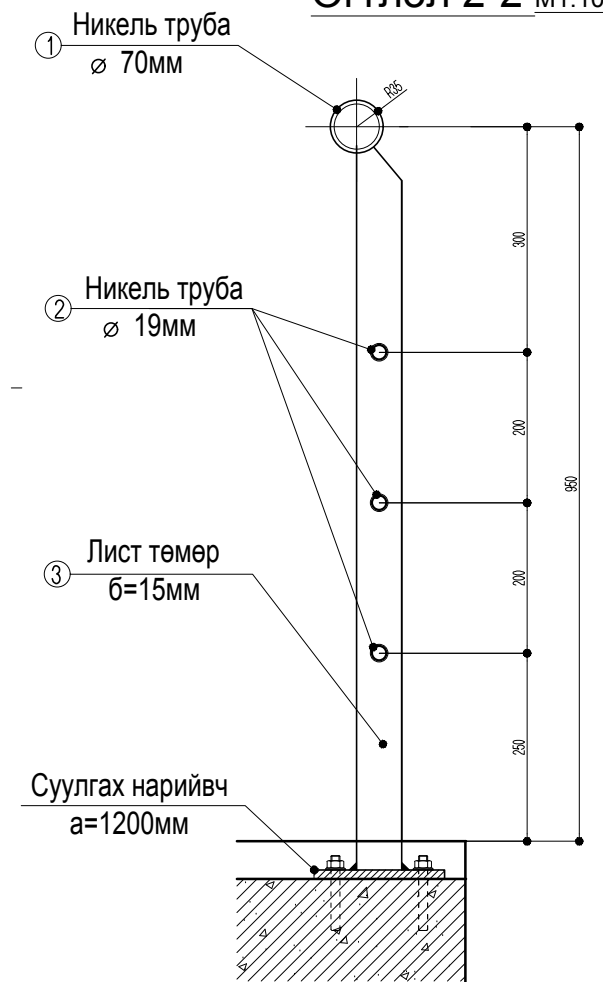
Хэсэгчилсэн байгуулалт M1:50



Огтлол 1-1



Огтлол 2-2 M1:10



Нэг маршад орох металл шатны материалын түүвэр

Төмөр шатны материалын түүвэр

д/д	Эдэлхүүний нэр	Хэмжээ	ширхэг	д/д	Эдэлхүүний нэр	Хэмжээ	ширхэг
1	Никель труба	Ø 70мм L=4.0м	1	4	Уголик төмөр	50x50x4 мм L=2.65м	2
2	Никель труба	Ø 19мм L=4.0м	3	5	Круг төмөр	диаметр 20 мм L=0.78м	8
	Лист төмөр	15x60мм H=0.95м	4				



CREATIVE MONGOLIA
"КРИТИВ МОНГОЛИА" ХХК

"320 ХҮҮХДИЙН СУРГУУЛИЙН БАРИЛГА"

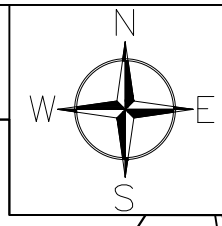
Байршил: Өвөрхангай аймаг, Хархорин сум

ШАТНЫ ХАШЛАГА, ДЭЭВЭРТ ГАРАХ ТӨМӨР ШАТ

Архитектор	З.Удвалцэцэг	ЕГ Шифр: КМ-19-10-281	Масштаб: M1:100	Үе шат: А3
Гүйцэтгэсэн	З.Удвалцэцэг	ТГ Шифр:	Зургийн дугаар: БА-28	Огноо: 2019 он
Шалгасан	Ө.Санжаа			Хуудас:

ЕРӨНХИЙ ТӨЛӨВЛӨГӨӨ

M1 : 500



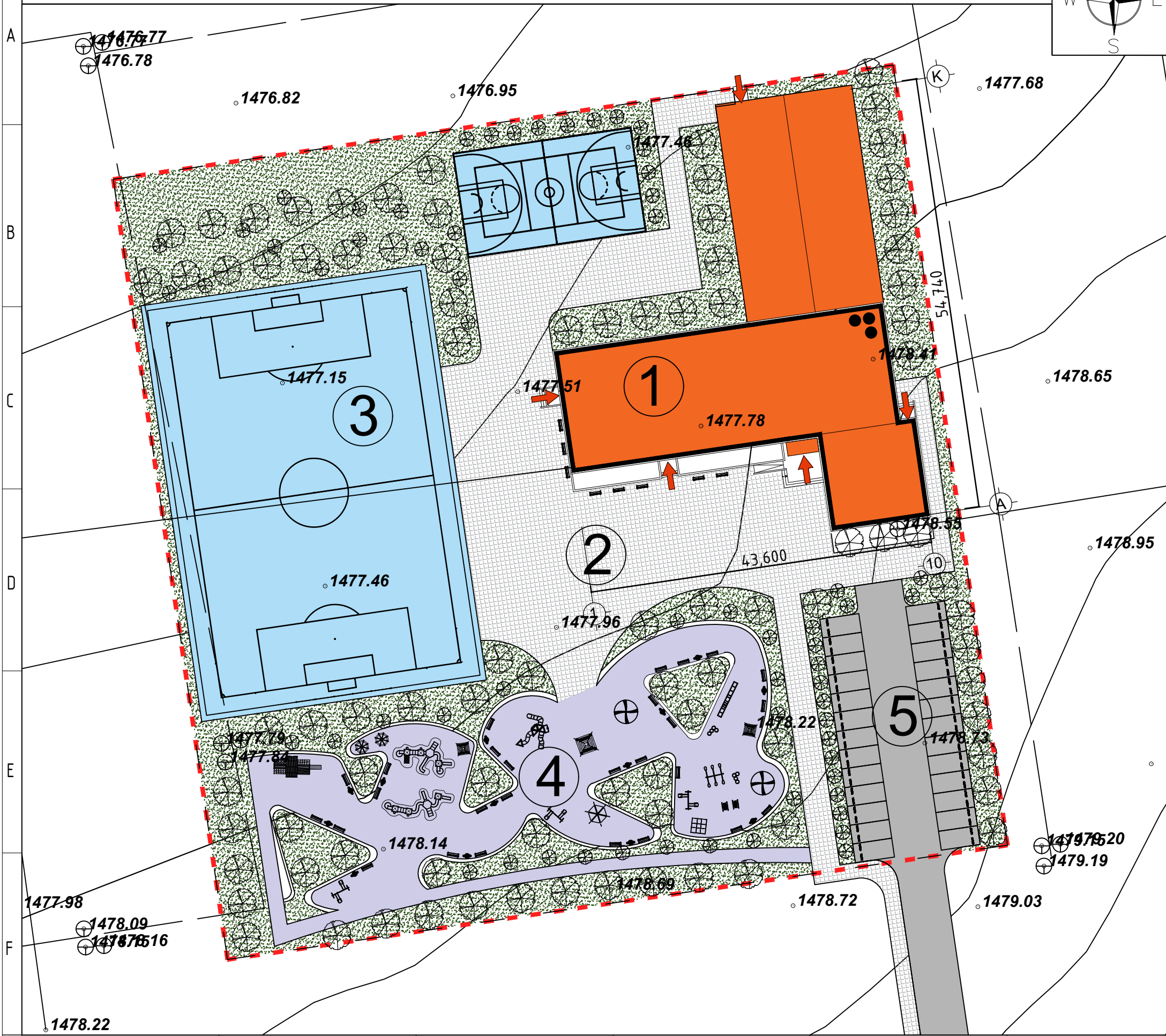
ТОДОРХОЙЛОЛТ:	
1.	320 хүүхдийн сургуулийн барилга
2.	Явган зам, талбай
3.	Хөл бөмдөгийн талбай
4.	Тоглоомын талбай
5.	Авто зогсоол
6.	Сум дундын прокурорын барилга



ТАНИХ ТЭМДЭГ:

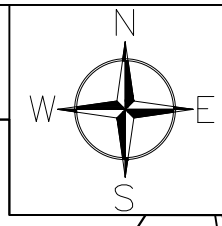
Төлөвлөж дүй барилга	Бохир усны шугам
Одоо байгаа барилга	Дулааны шугам
Одоо байгаа авто зам	Цэвэр усны шугам
Одоо байгаа явган зам талбай	Цахилгааны шугам
Төлөвлөж дүй авто зам	Одоо байгаа ногоон байгууламж
Төлөвлөж дүй явган хүний зам, талбай	Төлөвлөж дүй ногоон байгууламж
Төлөвлөлтийн хязгаар	

Тайлбар:	Үе шат:	АЖЛЫН ЗУРАГ
		"КРИАТИВ МОНГОЛИА" ХХК БАРИЛГЫН ИЖ БҮРЭН ЗУРАГ ТӨСЛИЙН КОМПАНИ Улаанбаатар хот Баянзүрх дүүрэг, 26-р хороо, Их монгол улсын гудамж, "Санто Смарт Оффис" 2-207 тоот
Архитектор		З.Урвалцэцэг
Гүйцэтгэгсэн		З.Урвалцэцэг
Шалгасан		В.Санжаа
"320 ХҮҮХДИЙН СУРГУУЛИЙН БАРИЛГА" Өвөрхангай аймаг, Хархорин сум		
Ерөнхий төлөвлөгөө		
Масштаб: M 1:500	Зургийн дугаар: ET-1	Хуудас: Хуудас
ЕГ Шифр:	ТГ Шифр:	Огноо: 2018 он



ЕРӨНХИЙ ТӨЛӨВЛӨГӨӨ

M1 : 500



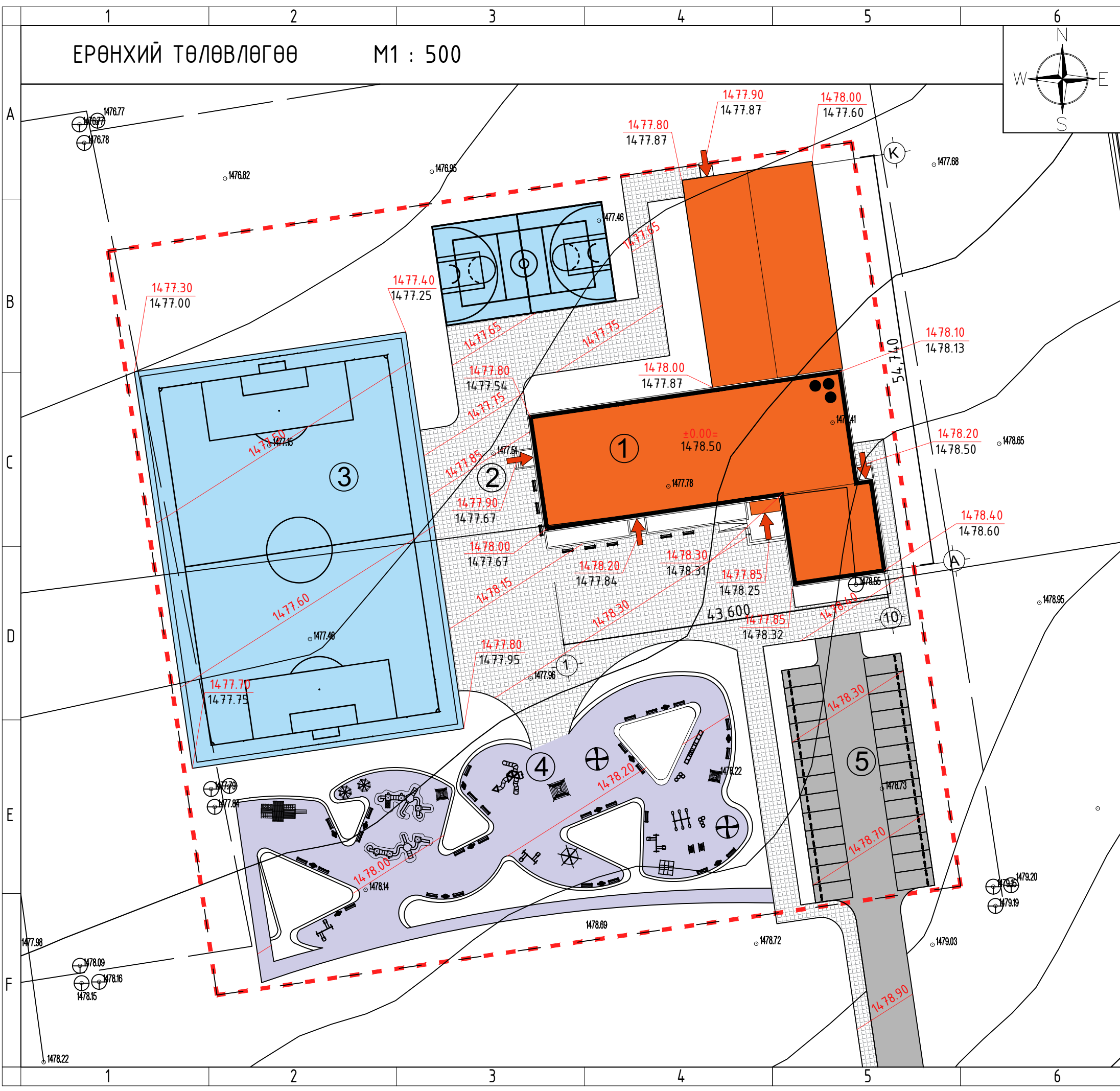
ТОДОРХОЙЛОЛТ:	
1.	320 хүүхдийн сургуулийн барилга
2.	Явган зам, талбай
3.	Хөл бөмдөгийн талбай
4.	Тоглоомын талбай
5.	Авто зогсоол
6.	Сум дундын прокурорын барилга



ТАНИХ ТЭМДЭГ:

Төлөвлөж буй барилга	Бохир усны шугам
Одоо байгаа барилга	Дулааны шугам
Одоо байгаа авто зам	Цэвэр усны шугам
Одоо байгаа явган зам талбай	Цахилгааны шугам
Төлөвлөж буй авто зам	Одоо байгаа ногоон байгууламж
Төлөвлөж буй явган хүний зам, талбай	Төлөвлөж буй ногоон байгууламж
Төлөвлөлтийн хязгаар	

Тайлбар:	Үе шат:	АЖЛЫН ЗУРАГ
		<p>"КРИТИВ МОНГОЛИА" ХХК БАРИЛГЫН ИЖ БҮРЭН ЗУРАГ ТӨСЛИЙН КОМПАНИ Улаанбаатар хот Баянзүрх дүүрэг, 26-р хороо, Их монгол улсын гудамж, "Санто Смарт Оффис" 2-207 тоот</p>
Архитектор		З.Урбалцэцэг
Гүйцэтгэсэн		З.Урбалцэцэг
Шалгасан		В.Санжаа
"320 ХҮҮХДИЙН СУРГУУЛИЙН БАРИЛГА" Өвөрхангай аймаг, Хархорин сум		
Өндөржилт		
Масштаб: M 1:500	Зургийн дугаар: ET-2	Хуудас: Хуудас
ЕГ Шифр:	ТГ Шифр:	Огноо: 2018 он



ӨВӨРХАНГАЙ АЙМАГ. ХАРХОРИН СУМ

"320 ХҮҮХДИЙН ЕРӨНХИЙ БОЛОВСРОЛЫН СУРГУУЛЬ"

/ Ажлын зураг /

Шифр: КМ-19-10-281

ЗӨВШӨӨРСӨН.

БОЛОВСРУУЛСАН:

Албан тушаал	Нэр	Гарын үсэг	Гүйцэтгэгч			
Өвөрхангай аймгийн Онцгой Байдлын Газрын Дарга Хурандаа	Д.Эрдэнэбат			Албан тушаал	Нэр	Гарын үсэг
				"КРИЕТИВ МОНГОЛИА" ХХК-н захирал	Ө.САНЖАА	
Өвөрхангай аймгийн ГХБХБГазрын дарга	Ч.Гүнсэнхорол		Захиалагч			
			Албан тушаал	Нэр	Гарын үсэг	
				Өвөрхангай аймгийн ЗДТГ-н дарга	Ц.Ганболд	