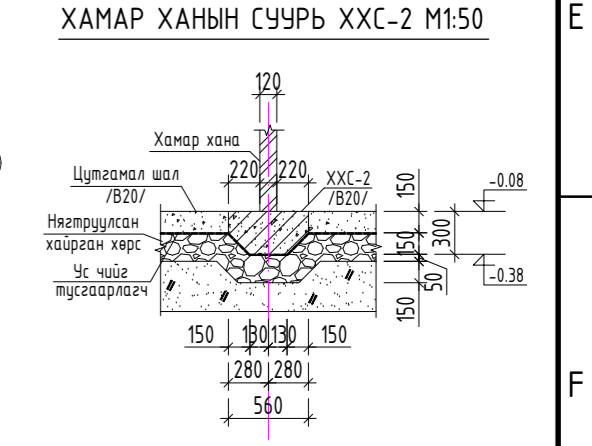
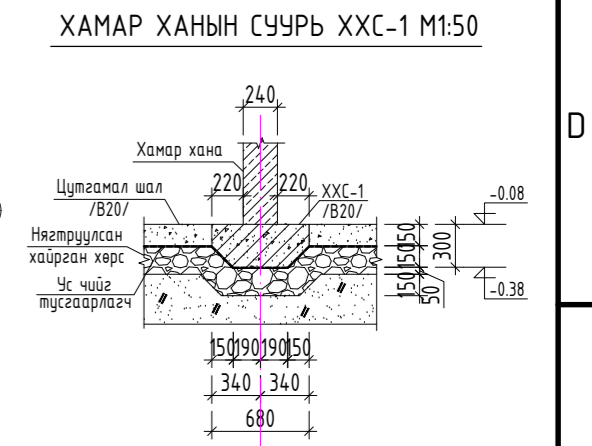
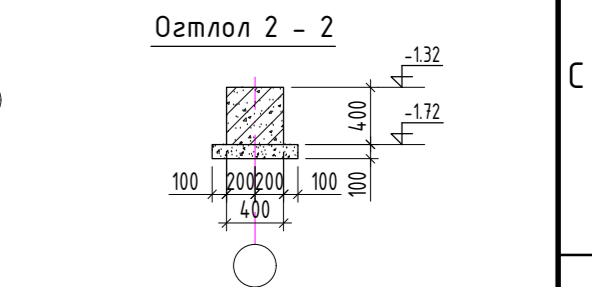
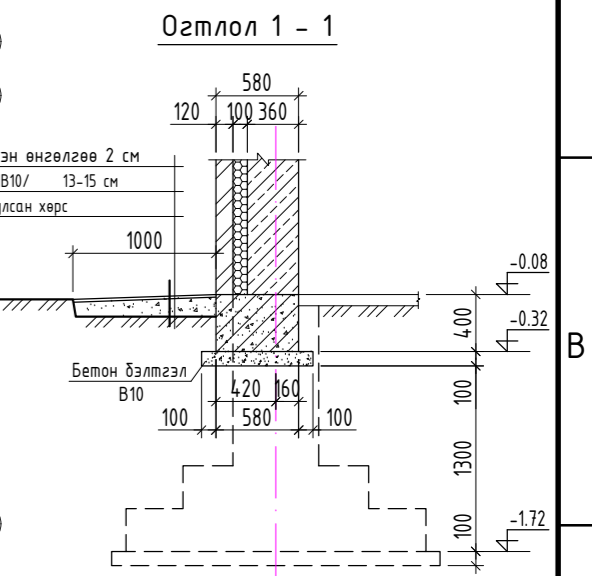
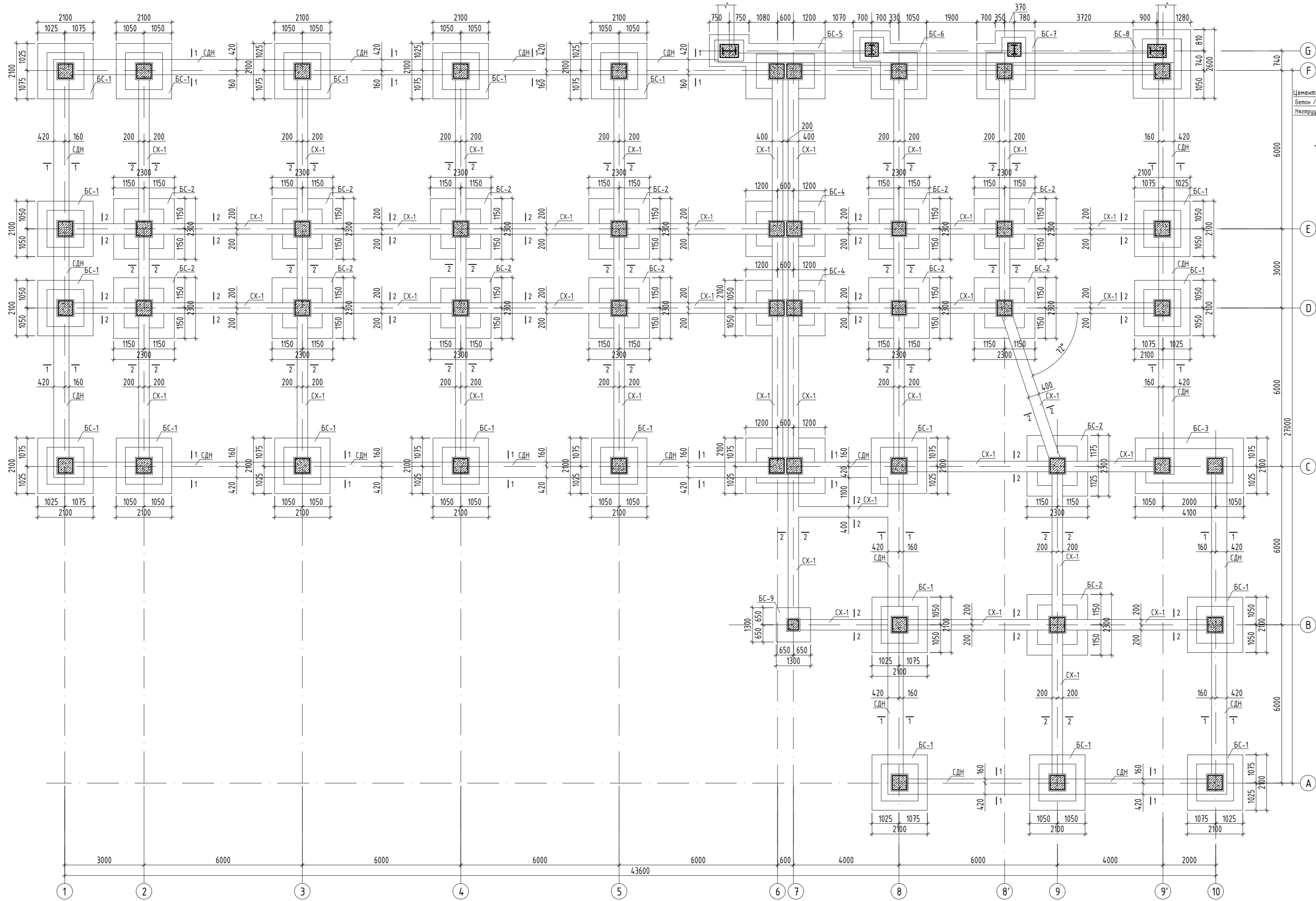


БАГАНАН СУУРИЙН БАЙГУУЛАЛТ М1:100



ТАЙЛБАР

- Энэ хуудсыг холбогдох хуудсуудтай хамтатган үзнэ.
- Газар шорооны болон суурийн ажлыг дулааны улиралд бүрэн гүйцэтгэнэ.
- Суурийн нүхийг ихсаны дараа геологичид үзүүлж техникийн дүгнэлт гаргуулах шаардлагатай.
- Суурийн нүхийг механизмаар ихсэхдээ суурь суулах төслийн түвшингээс дээш 20-30см дутуу ухаж түүнээс доош төслийн түвшин хүртэл гараар ухах хэрэгтэй.
- Газар шорооны ажил хийх үедээ дуурыг хөрсөнд гадаргуугийн ус орохоос хамгаалсан арга хэмжээг авах шаардлагатай.
- 1-р давхрын хамар ханын суурийг суурийн байгуулалтад үзүүлээгүй бөгөөд хамар ханын зузаанаас хамааран ХХС-1, ХХС-2-ыг барилга архитектурын зурагтай хамтатган үзэж суурийн ажлыг гүйцэтгэнэ.
- Суурийн холбоос газрын гадаргуугийн түвшинээс хамаараад өөр өөр түвшинд хийгдэхгүй анхаарна уу.

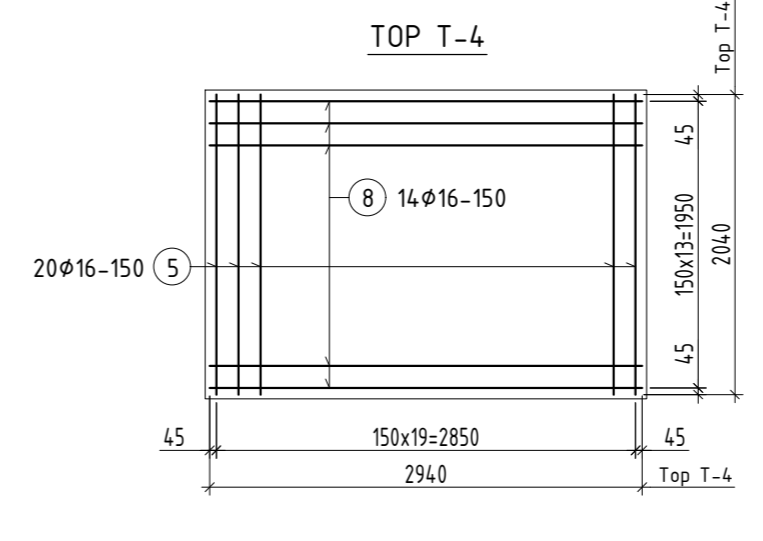
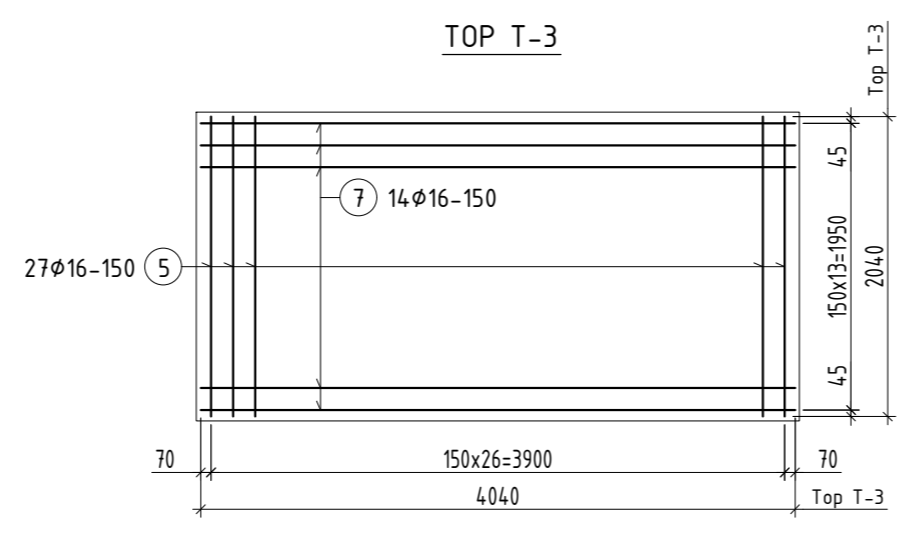
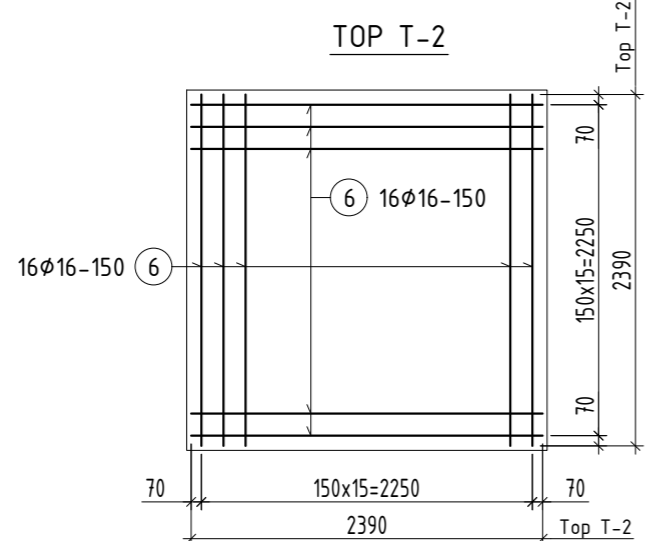
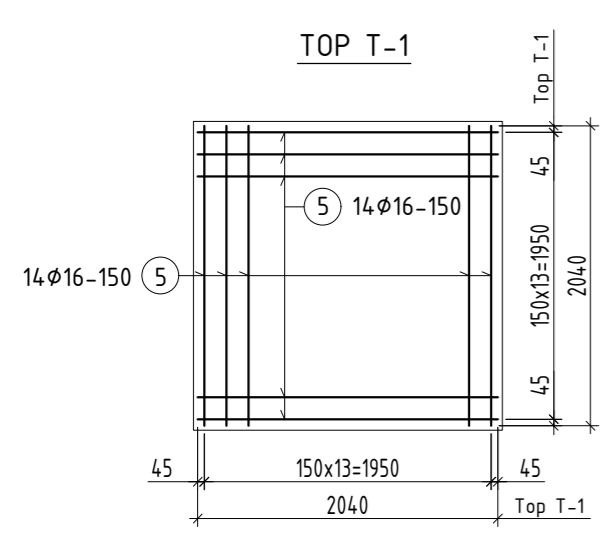
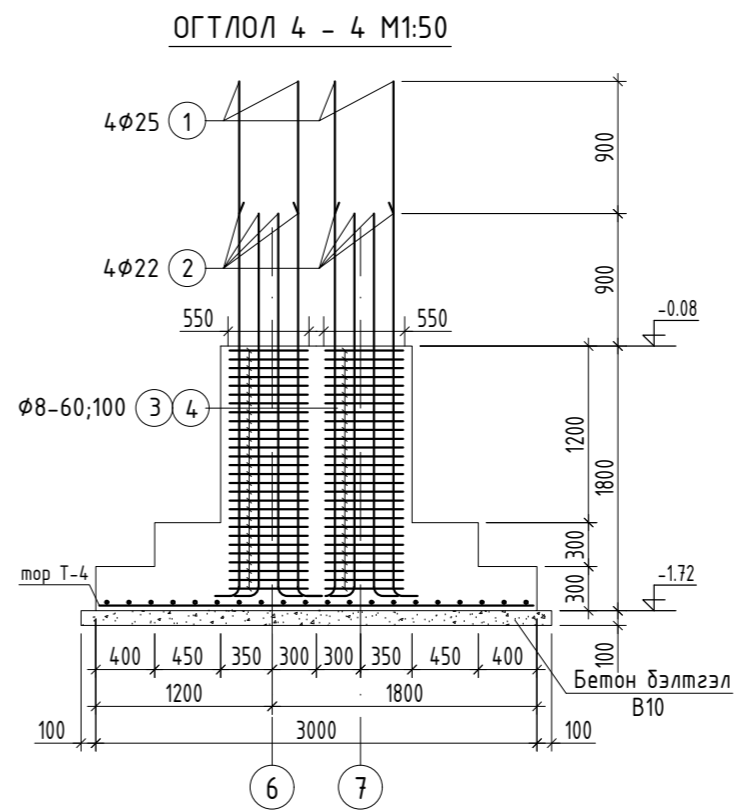
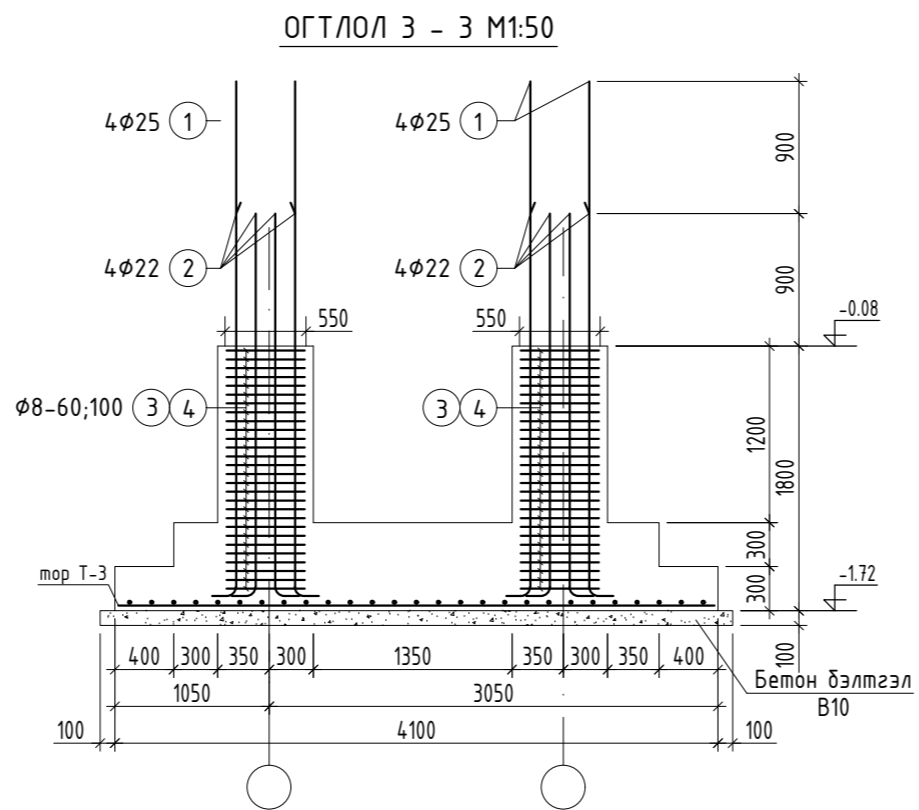
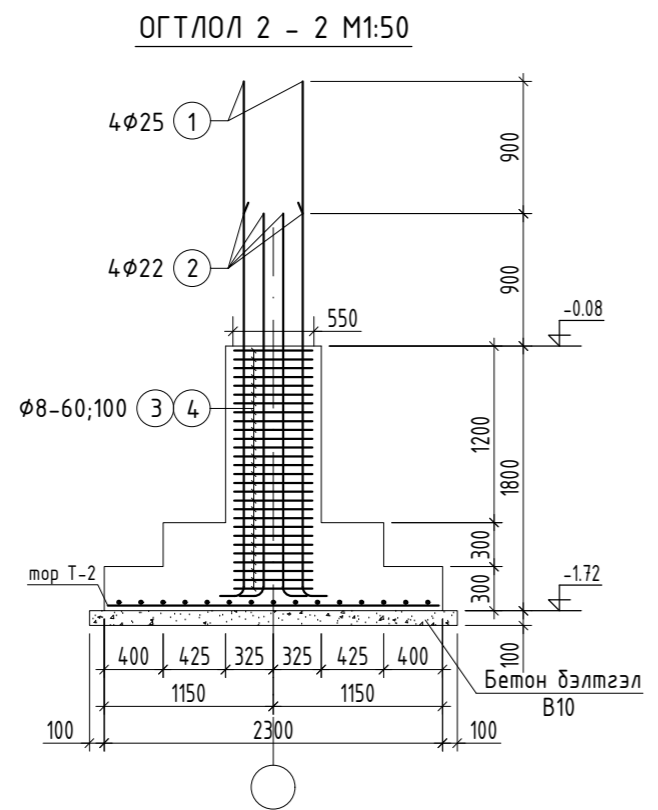
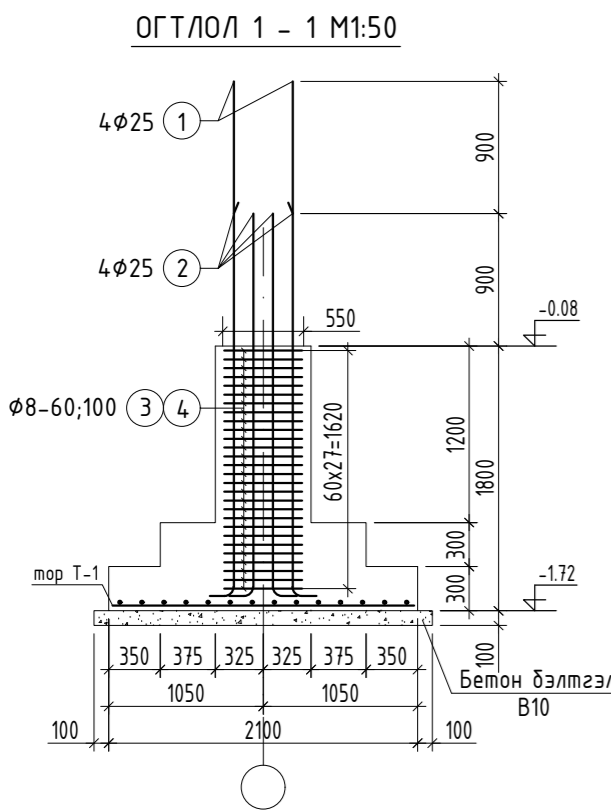
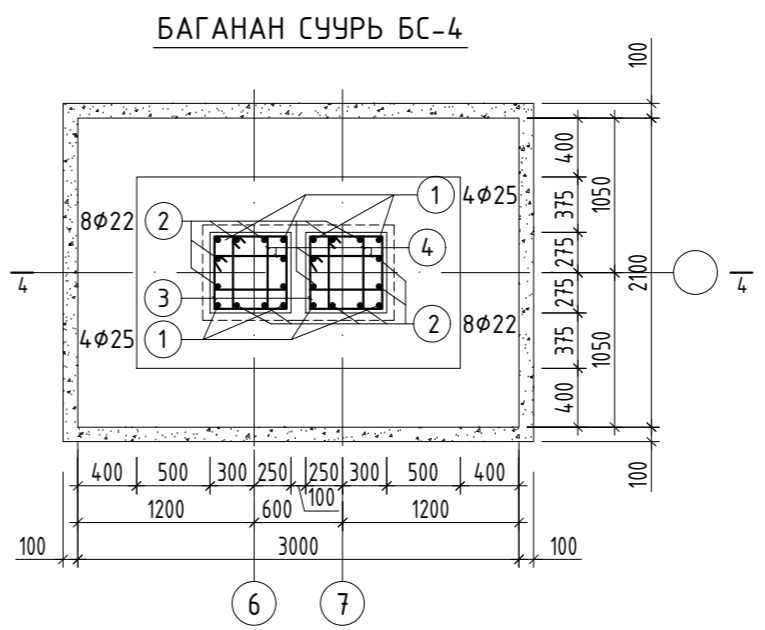
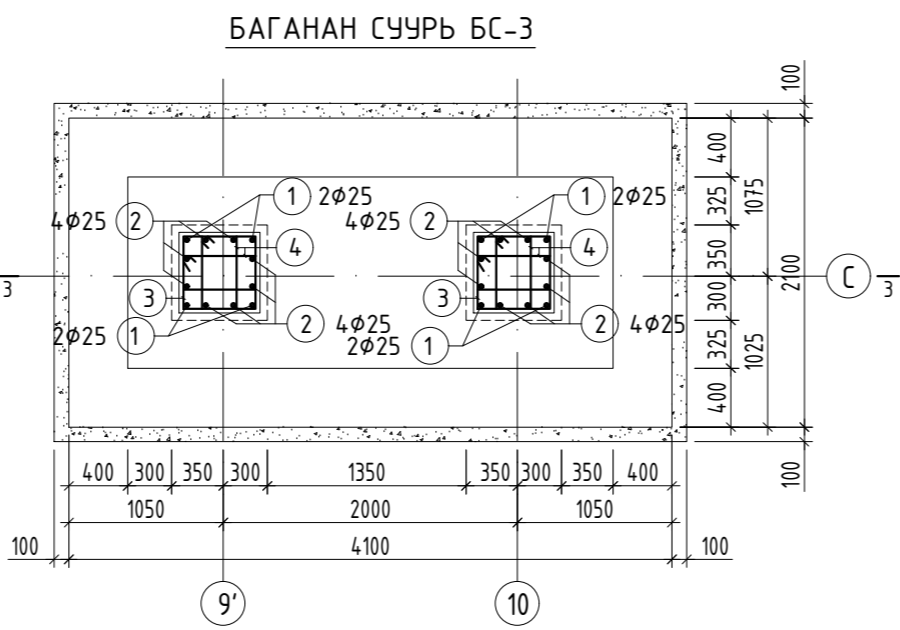
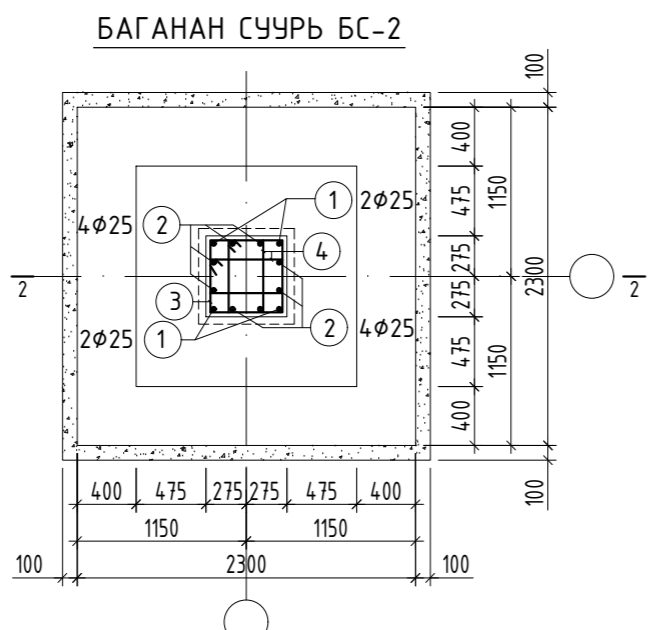
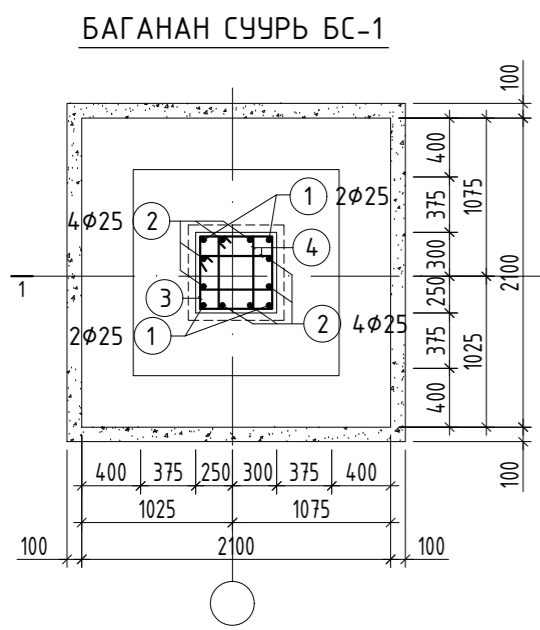


Улаанбаатар хот
Баянзүрх дүүрэг 26-р хороо,
Их Мөнхсайхан суурин
Санхүүгийн оффис 2-207 тоот

"КРЕТИВ МОНГОЛ" ХХК
Борлуулсан зургуудын хамтатганы

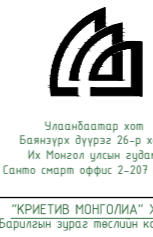
"ЭЗО ХҮҮХДИЙН СУРГУУЛЬ"-н барилга Өвөрхангай аймаг, Хархорин сум			
Баганан суурийн байгуулалт, огтлол 1-1; 2-2			Үе шат: А.3
Инженер	Д.Занабазар	Е.Г.Шифр: КМ-19-10-281	Масштаб: М1:100;50
Гүйцэтгэсэн	Ш.Мөнхзул	Т.Г.Шифр:	Зурагийн дугаар: ББ
Шалгасан	Ж.Туул		Хуудас: 3

1	Огноо	Засвар өөрчлөлт
---	-------	-----------------



ЦУТГАМАЛ ТӨМӨР БЕТОН ЭДЛЭХҮҮНИЙ МАТЕРИАЛЫН ТОДОРХОЙЛОЛТ						
позц	Тэмдэглэгээ	Нэр	Тоо шир	Жин нэгж	/кг/ нийт	
Баганаан суурь			1	11023.2	11023.2	
Баганаан суурь БС-1			21	287.0	6026.5	
1	ГОСТ5781-82*	A400 D 25 L= 3910	4	15.07	60.27	
2	ГОСТ5781-82*	A400 D 25 L= 3010	8	11.60	92.79	
3	ГОСТ5781-82*	A240 D 8 L= 2140	28	0.84	23.64	
4	ГОСТ5781-82*	A240 D 8 L= 1500	34	0.59	20.12	
Тор Т-1					90.2	
5	ГОСТ5781-82*	A400 D 16 L= 2040	28	3.22	90.15	
Материал В20 V=2.76x21 м3						
Баганаан суурь БС-2			9	317.5	2857.8	
1	ГОСТ5781-82*	A400 D 25 L= 3910	4	15.07	60.27	
2	ГОСТ5781-82*	A400 D 25 L= 3010	8	11.60	92.79	
3	ГОСТ5781-82*	A240 D 8 L= 2140	28	0.84	23.64	
4	ГОСТ5781-82*	A240 D 8 L= 1500	34	0.59	20.12	
Тор Т-2					120.7	
6	ГОСТ5781-82*	A400 D 16 L= 2390	32	3.77	120.71	
Материал В20 V=2.61x9 м3						
Баганаан суурь БС-3			1	569.9	569.9	
1	ГОСТ5781-82*	A400 D 25 L= 3910	8	15.07	120.53	
2	ГОСТ5781-82*	A400 D 25 L= 3010	16	11.60	185.58	
3	ГОСТ5781-82*	A240 D 8 L= 2140	56	0.84	47.29	
4	ГОСТ5781-82*	A240 D 8 L= 1500	68	0.59	40.25	
Тор Т-3					176.2	
5	ГОСТ5781-82*	A400 D 16 L= 2040	27	3.22	86.93	
7	ГОСТ5781-82*	A400 D 16 L= 4040	14	6.38	89.27	
Материал В20 V=4.74 м3						
Баганаан суурь БС-4			3	523.0	1569.0	
1	ГОСТ5781-82*	A400 D 25 L= 3910	8	15.07	120.53	
2	ГОСТ5781-82*	A400 D 25 L= 3010	16	11.60	185.58	
3	ГОСТ5781-82*	A240 D 8 L= 2140	56	0.84	47.29	
4	ГОСТ5781-82*	A240 D 8 L= 1500	68	0.59	40.25	
Тор Т-4					129.4	
5	ГОСТ5781-82*	A400 D 16 L= 2040	20	3.22	64.4	
8	ГОСТ5781-82*	A400 D 16 L= 2940	14	4.64	64.96	
Материал В20 V=3.61x3 м3						

ХЭСГИЙН ТОДОРХОЙЛОЛТ			
Поз	Загвар	Поз	Загвар
3		1	
4		2	



“320 ХҮҮХДИЙН СУРГУУЛЬ”-н барилга
Өвөрхангай аймаг, Хархорин сум

Баганаан суурь БС-1-4-ийн арматурчлал, материалын түүвэр

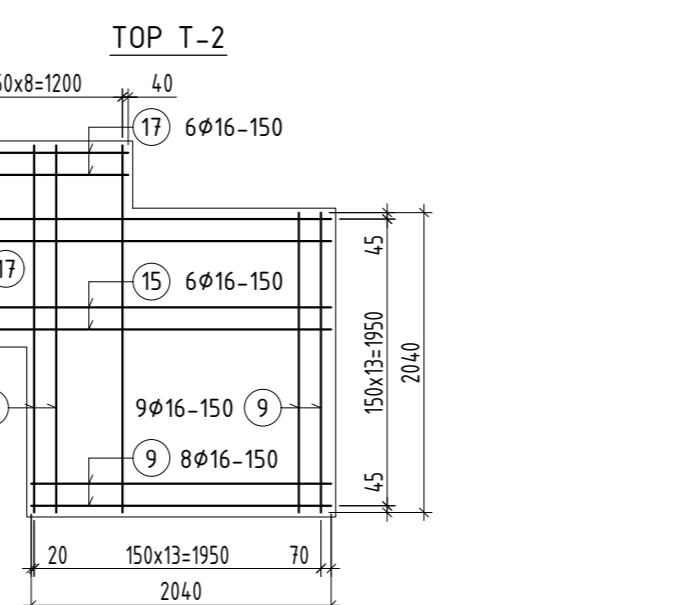
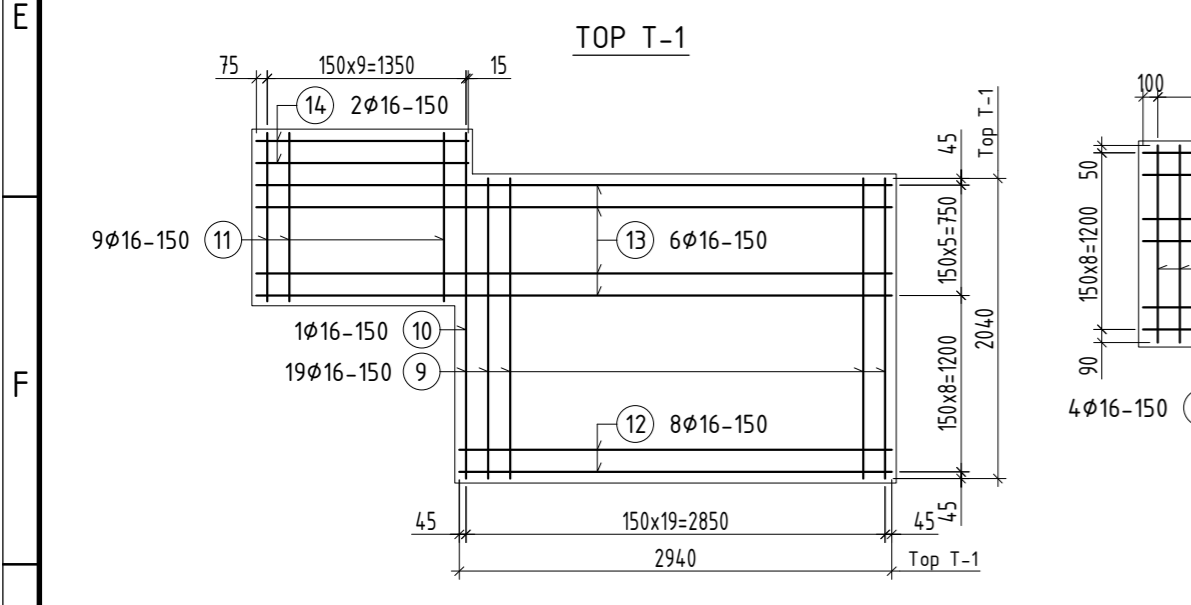
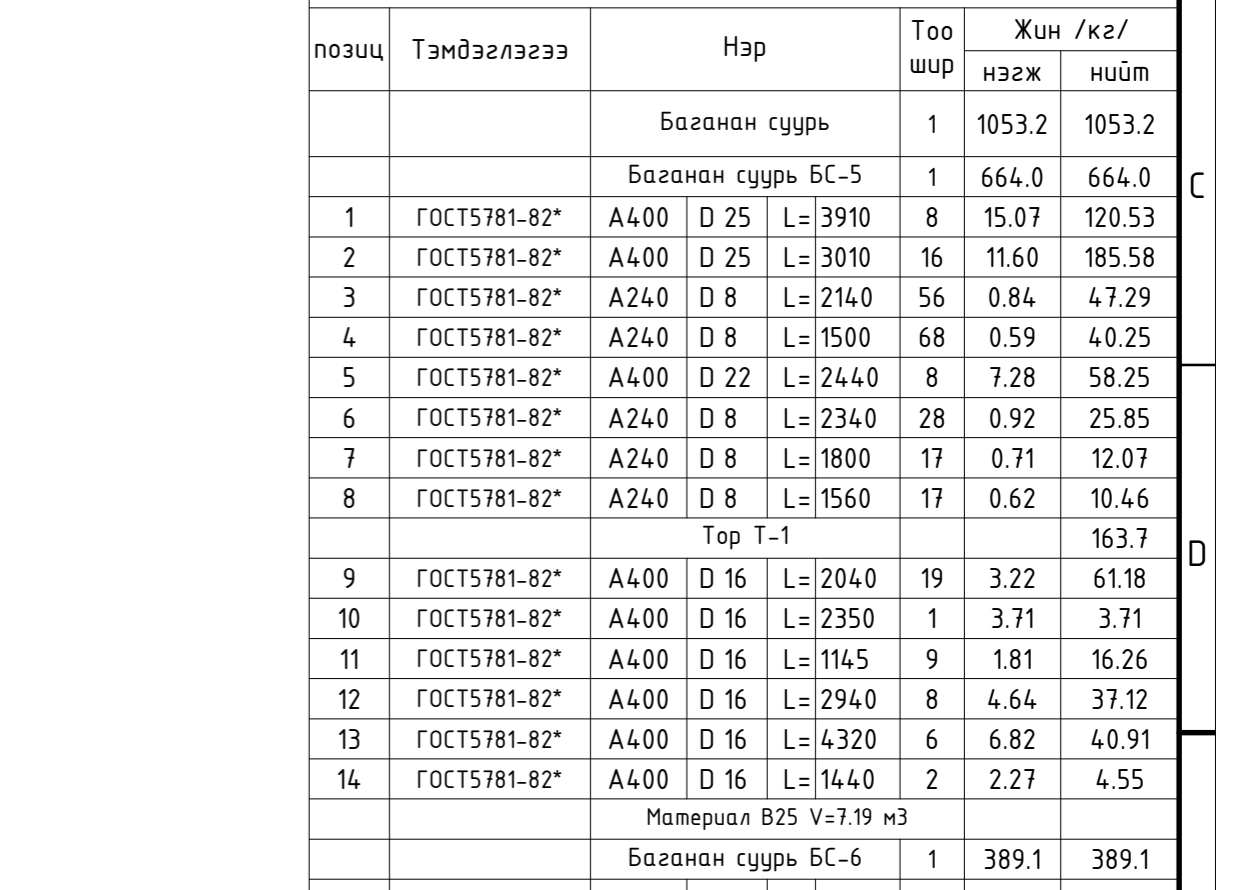
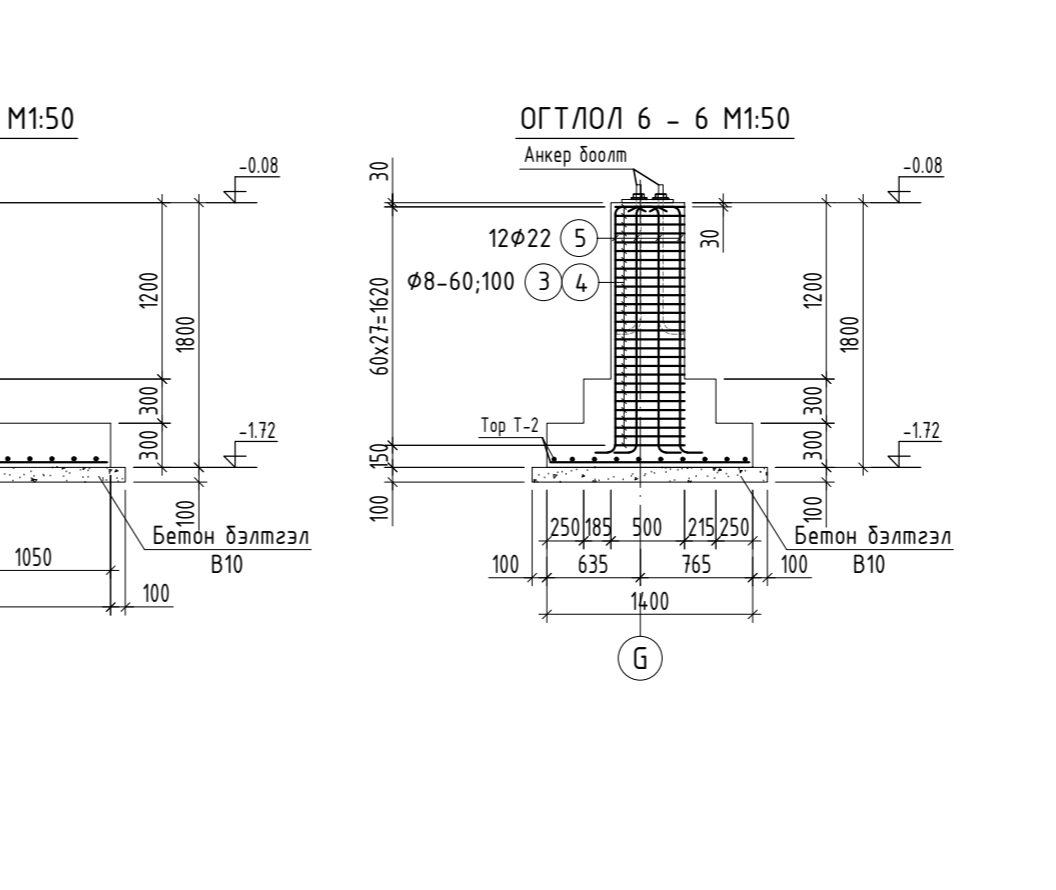
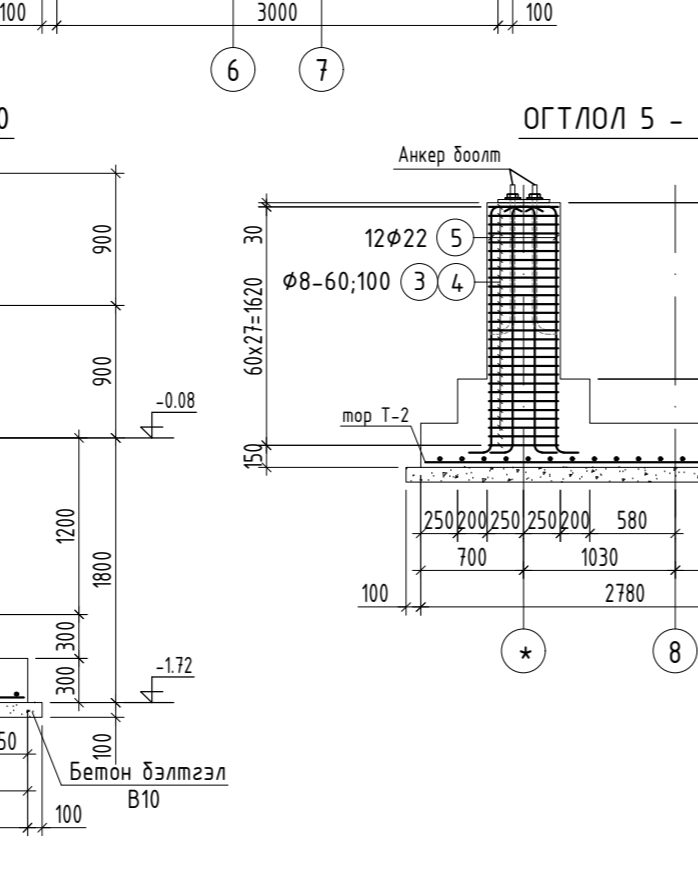
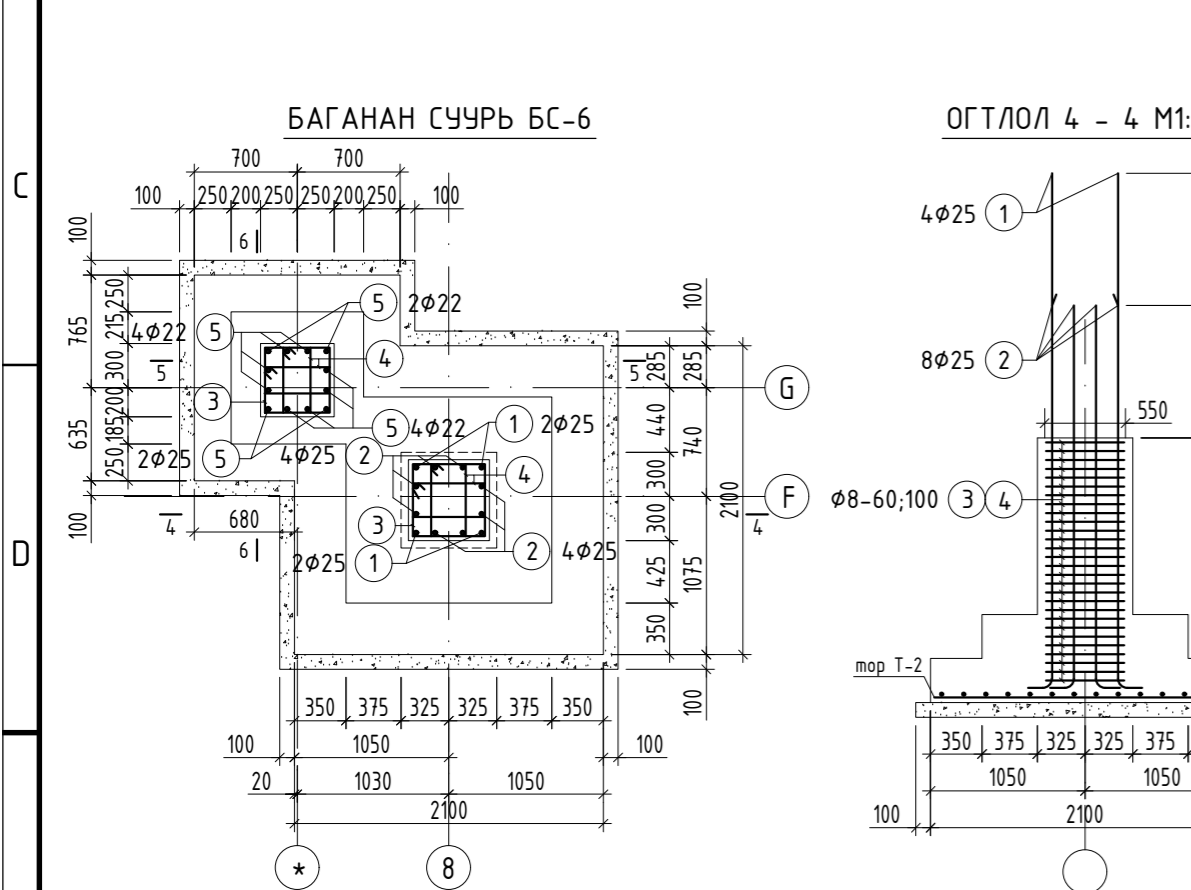
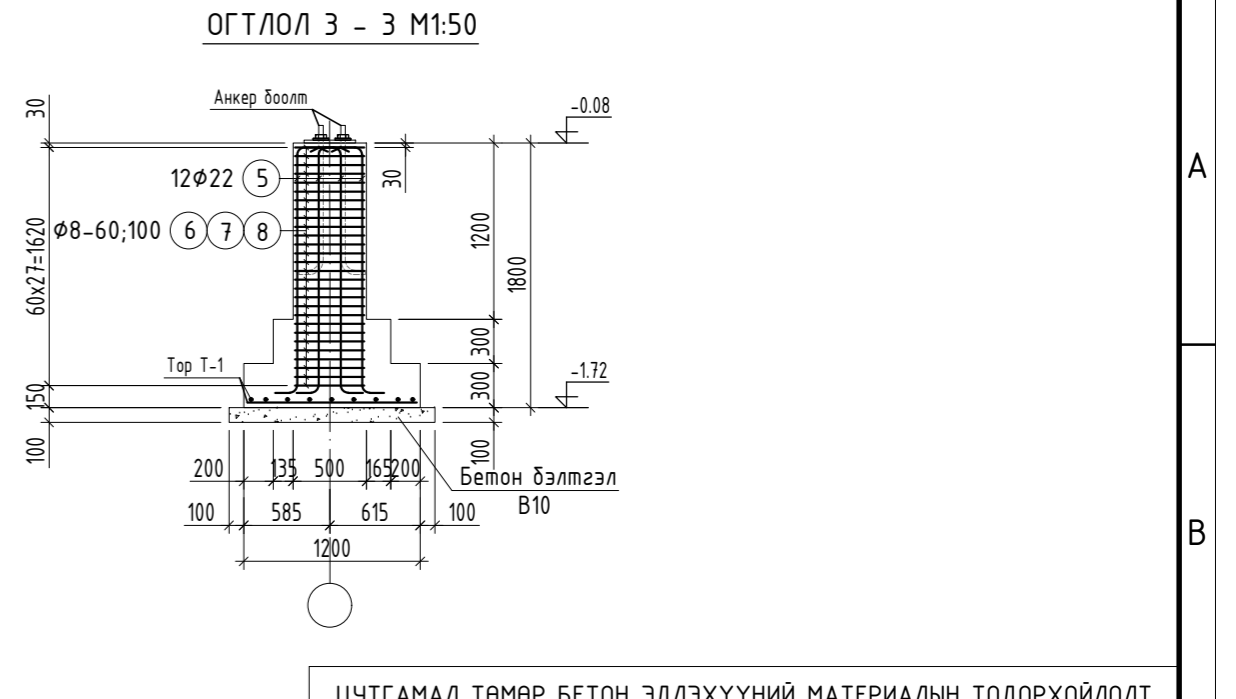
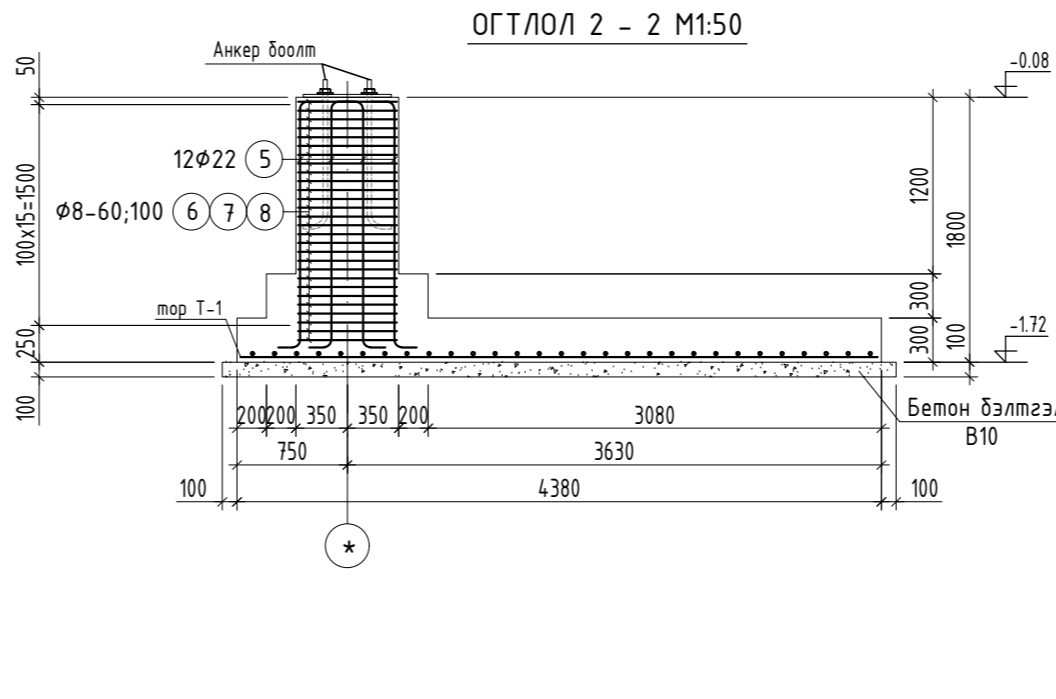
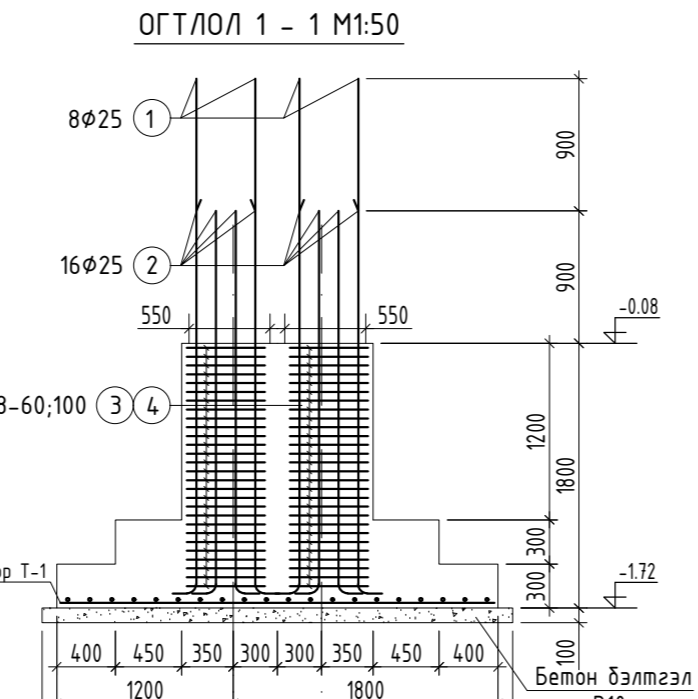
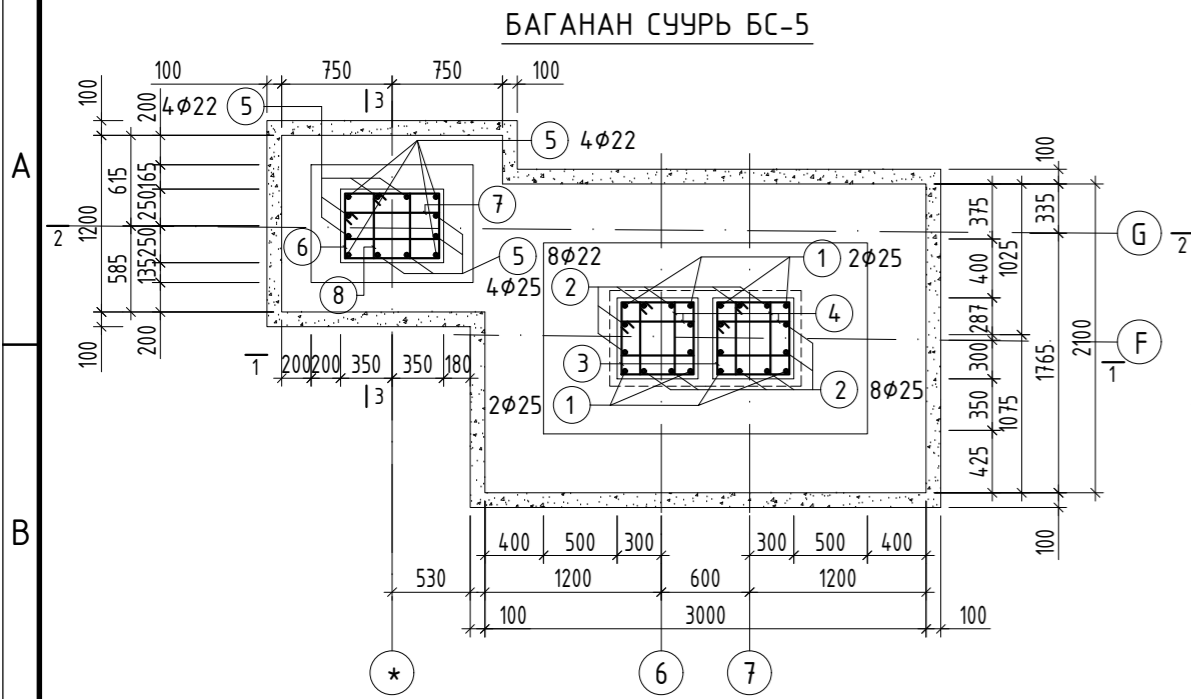
Инженер Д.Занабазар
Гүйцэтгэсэн Ш.Мөнхзул
Шалгасан Ж.Туул

Е.Г.Шифр: КМ-19-10-281
Т.Г.Шифр:

Масштаб: М1:100,50
Зургийн дугаар: ББ

Өгнөө: 2019.02
Хуудас: 4

Үе шат: А.3

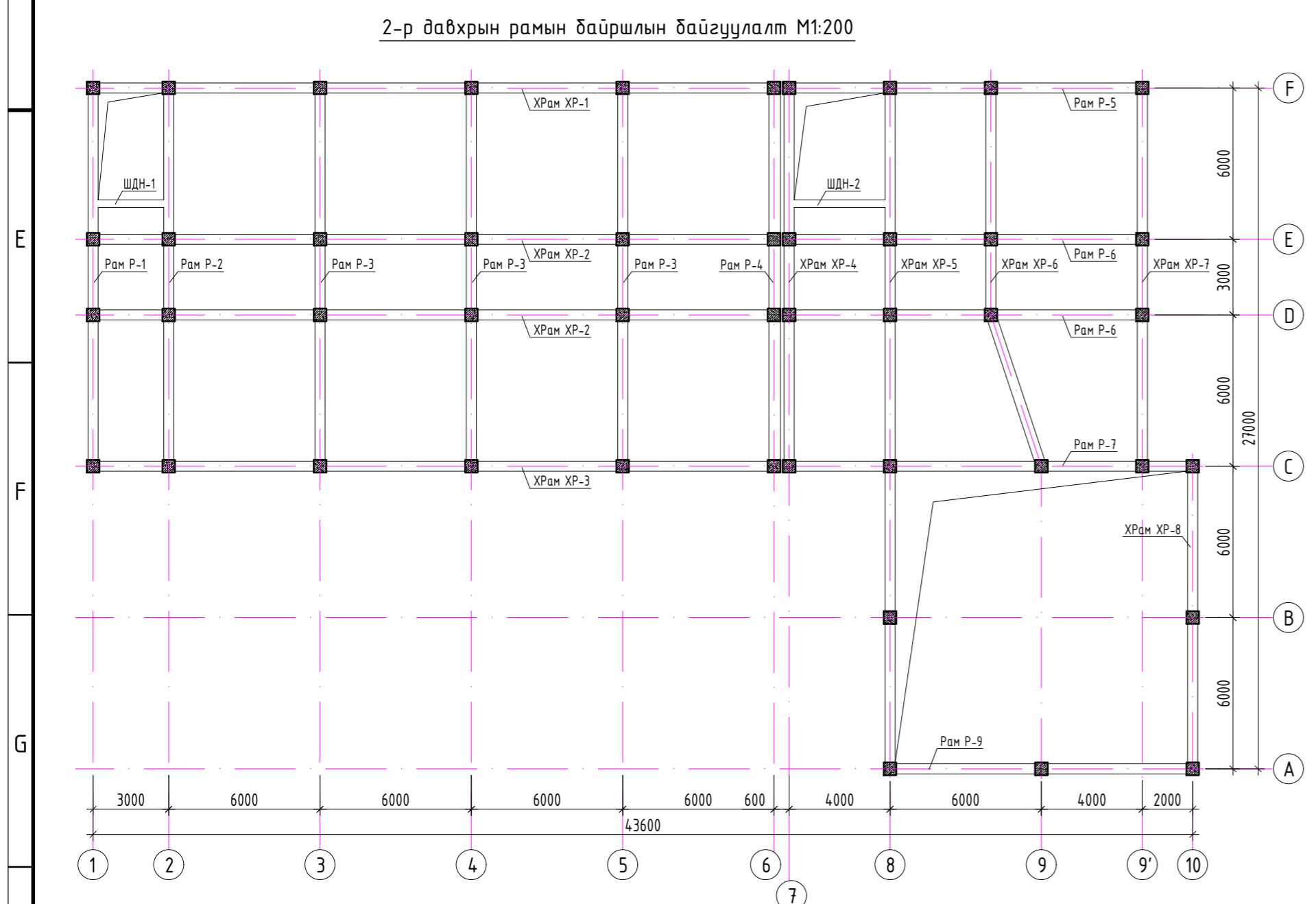
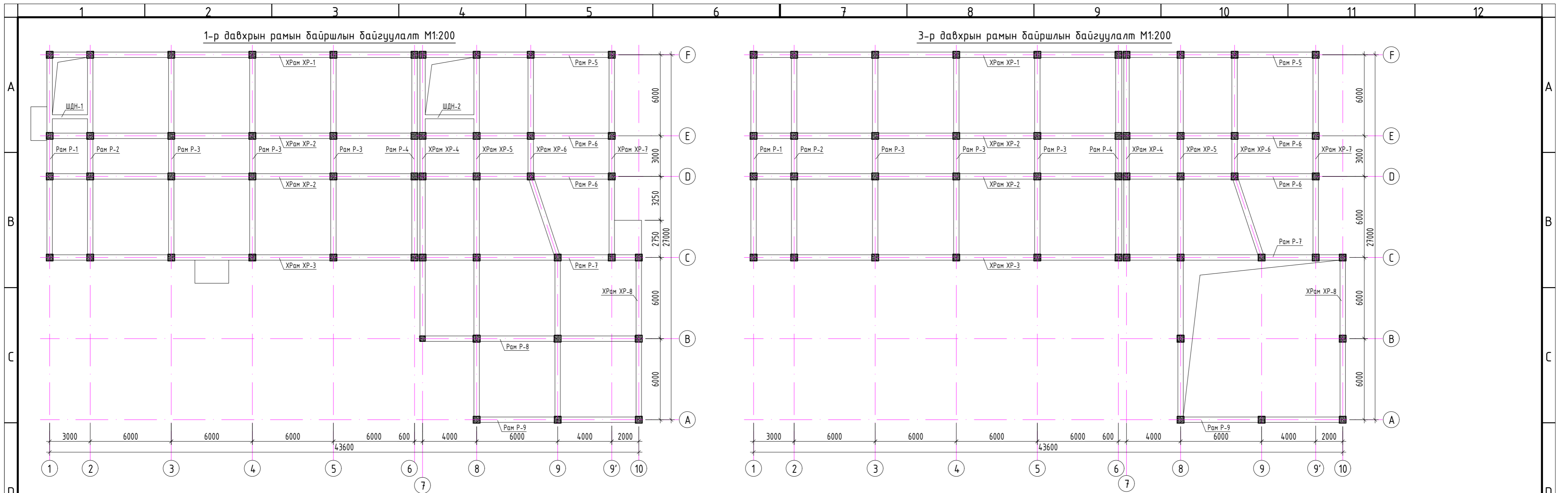


ЦУТГАМАЛ ТӨМӨР БЕТОН ЭДЛЭХҮҮНИЙ МАТЕРИАЛЫН ТОДОРХОЙЛОЛТ					
позиц	Тэмдэглэгээ	Нэр	Тоо шир	Жин /кг/	
				нэгж	нийт
		Баганаан суурь	1	1053.2	1053.2
		Баганаан суурь БС-5	1	664.0	664.0
1	ГОСТ5781-82*	A400 D 25 L= 3910	8	15.07	120.53
2	ГОСТ5781-82*	A400 D 25 L= 3010	16	11.60	185.58
3	ГОСТ5781-82*	A240 D 8 L= 2140	56	0.84	47.29
4	ГОСТ5781-82*	A240 D 8 L= 1500	68	0.59	40.25
5	ГОСТ5781-82*	A400 D 22 L= 2440	8	7.28	58.25
6	ГОСТ5781-82*	A240 D 8 L= 2340	28	0.92	25.85
7	ГОСТ5781-82*	A240 D 8 L= 1800	17	0.71	12.07
8	ГОСТ5781-82*	A240 D 8 L= 1560	17	0.62	10.46
		Тор Т-1			163.7
9	ГОСТ5781-82*	A400 D 16 L= 2040	19	3.22	61.18
10	ГОСТ5781-82*	A400 D 16 L= 2350	1	3.71	3.71
11	ГОСТ5781-82*	A400 D 16 L= 1145	9	1.81	16.26
12	ГОСТ5781-82*	A400 D 16 L= 2940	8	4.64	37.12
13	ГОСТ5781-82*	A400 D 16 L= 4320	6	6.82	40.91
14	ГОСТ5781-82*	A400 D 16 L= 1440	2	2.27	4.55
		Материал В25 V=7.19 м3			
		Баганаан суурь БС-6	1	389.1	389.1
1	ГОСТ5781-82*	A400 D 25 L= 3910	4	15.07	60.27
2	ГОСТ5781-82*	A400 D 25 L= 3010	8	11.60	92.79
3	ГОСТ5781-82*	A240 D 8 L= 2140	56	0.84	47.29
4	ГОСТ5781-82*	A240 D 8 L= 1500	68	0.59	40.25
5	ГОСТ5781-82*	A400 D 22 L= 2440	12	7.28	87.37
		Тор Т-2			61.2
9	ГОСТ5781-82*	A400 D 16 L= 2040	19	3.22	61.18
15	ГОСТ5781-82*	A400 D 16 L= 2720	1	4.29	4.29
16	ГОСТ5781-82*	A400 D 16 L= 2495	9	3.94	35.44
17	ГОСТ5781-82*	A400 D 16 L= 1340	7	2.11	14.8
		Материал В25 V=5.48 м3			

ХЭСГИЙН ТОДОРХОЙЛОЛТ			
Поз	Загвар	Поз	Загвар
1		5	
2		6	
3		7	
4		8	

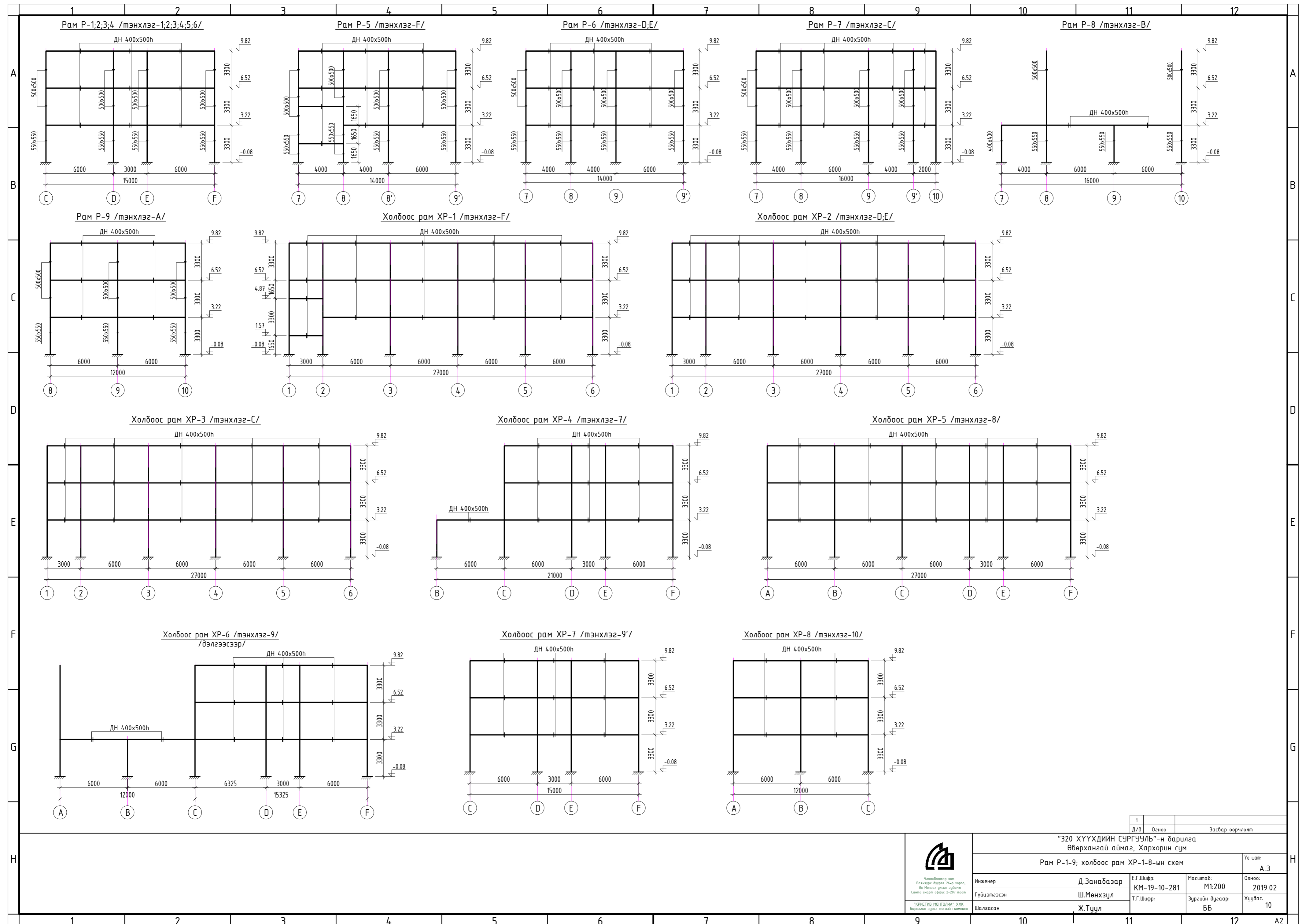
1
Д/Ө Огноо Засвар өөрчлөлт

		“320 ХҮҮХДИЙН СУРГУУЛЬ”-н барилга Өвөрхангай аймаг, Хархорин сум			
		Баганаан суурь БС-5,6-ын арматурчлал, материалын мүүвэр		Үе шат: А.3	
Инженер	Д.Занабазар	КМ-Шифр:	М1-100-281	Масштаб:	Огноо:
Гүйцэтгэсэн	Ш.Мөнхзул	Т.Г.Шифр:		Зургийн дугаар:	Хуудас:
Шалгасан	Ж.Туул			ББ	



1	Огноо	Засвар өөрчлөлт
---	-------	-----------------

"ЭЗО ХҮҮХДИЙН СУРГУУЛЬ"-н барилга Өвөрхангай аймаг, Хархорин сум			
1,2,3-р давхрын рамын байршлын байгуулалт			Үе шат: А.3
Инженер	Д.Занабазар	Е.Г.Шифр: КМ-19-10-281	Масштаб: М1:200
Гүйцэтгэсэн	Ш.Мөнхзул	Т.Г.Шифр:	Зургийн дугаар: ББ
Шалгасан	Ж.Туул		Хуудас: 9



1	Огноо	Засвар өөрчлөлт
---	-------	-----------------

"ЗТӨ ХҮҮХДИЙН СУРГУУЛЬ"-н барилга
Өвөрхангай аймаг, Хархорин сум

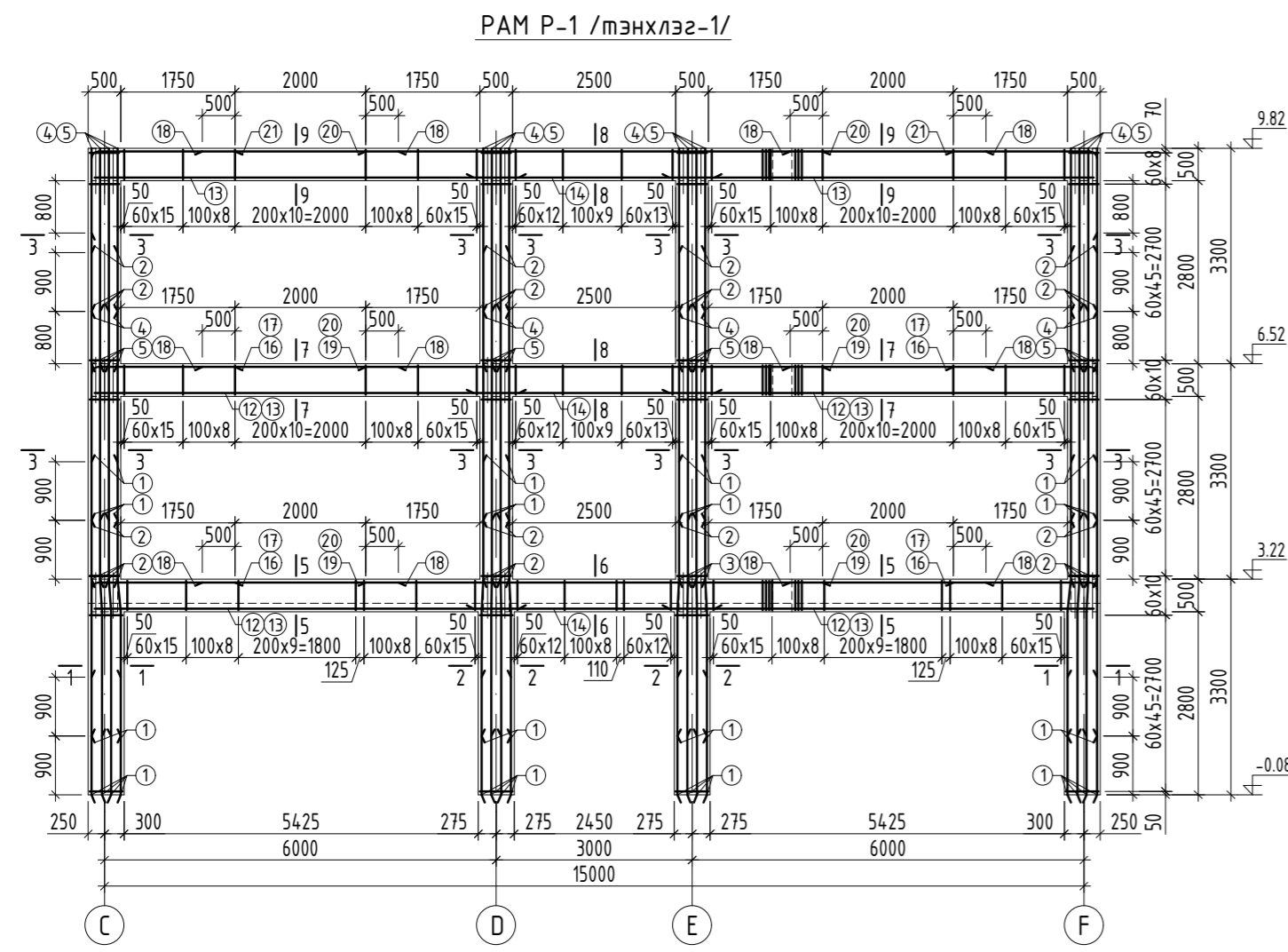
Рам Р-1-9; холбоос рам ХР-1-8-ын схем

Үе шат: А.3

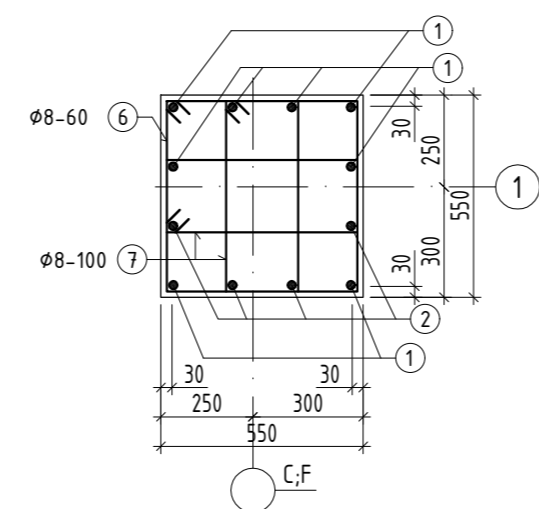


Улаанбаатар хот
Баянзүрх дүүрэг 26-р хороо,
Их Мөнхсай гудамж сүлдэн
Санхүүгийн оффис 2-207 тоот
"КРЕАТИВ МОНГОЛМА" ХХК
Борлуулсан зургааг авсан хэргийн

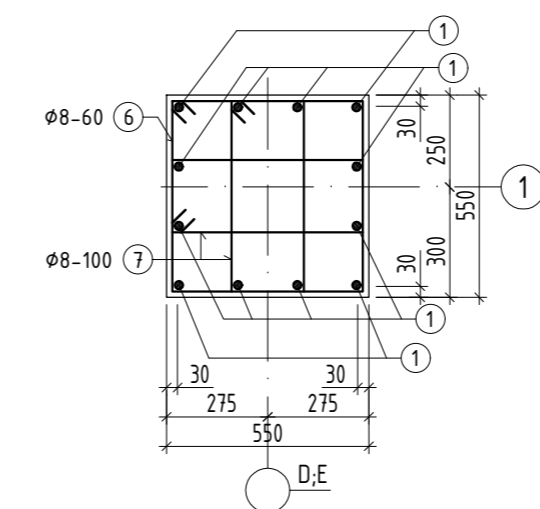
Инженер	Д.Занабазар	Э.Г.Шифр:	КМ-19-10-281	Масштаб:	М1:200	Огноо:	2019.02
Гүйцэтгэсэн	Ш.Мөнхзул	Т.Г.Шифр:		Зургийн дугаар:	ББ	Хуудас:	10
Шалгасан	Ж.Туул						



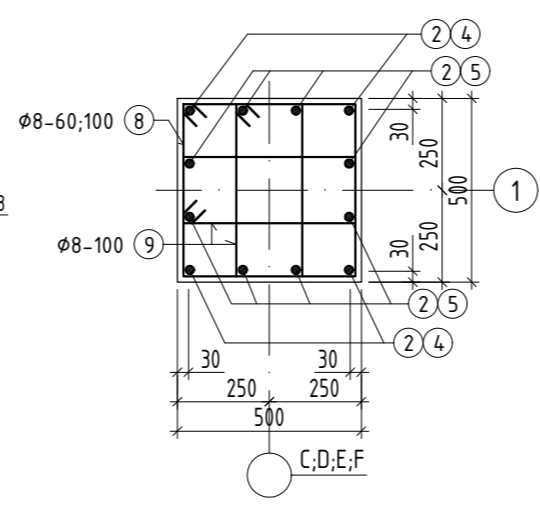
ОГТЛОЛ 1 - 1 M1:20



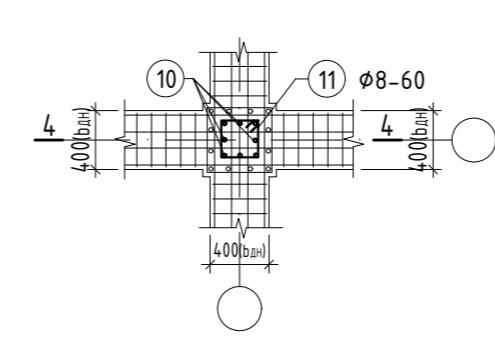
ОГТЛОЛ 2 - 2 M1:20



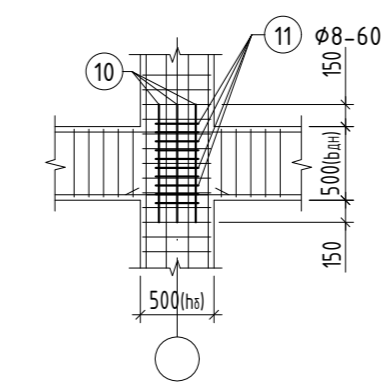
ОГТЛОЛ 3 - 3 M1:20



Зангилааны нэмэлт арматур Багана 500x500

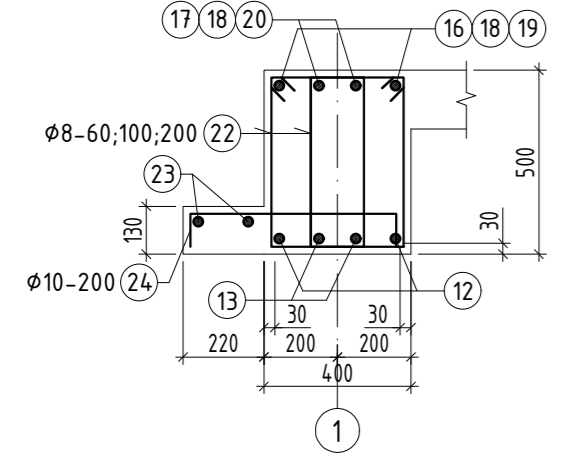


Огтлол 4 - 4 M1:50

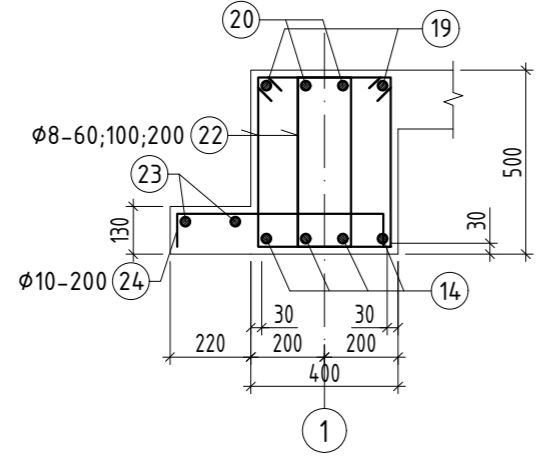


ЦУТГАМАЛ ТӨМӨР БЕТОН ЭДЛЭХҮҮНИЙ МАТЕРИАЛЫН ТОДОРХОЙЛОЛТ						
позш	Тэмдэглэгээ	Нэр	Тоо шир	Жин /кг/		
				нэгж	нийт	
		Рам Р-1	1	4804.2	4804.2	
		Багана	1696		3150.8	
1	ГОСТ5781-82*	A400 D 25 L= 4200	48	16.18	776.84	
2	ГОСТ5781-82*	A400 D 25 L= 4100	48	15.80	758.34	
4	ГОСТ5781-82*	A400 D 25 L= 2470	16	9.52	152.28	
5	ГОСТ5781-82*	A400 D 22 L= 3270	32	9.76	312.25	
6	ГОСТ5781-82*	A240 D 8 L= 2140	20	0.84	185.77	
7	ГОСТ5781-82*	A240 D 8 L= 1520	264	0.60	158.34	
8	ГОСТ5781-82*	A240 D 8 L= 1940	436	0.77	333.75	
9	ГОСТ5781-82*	A240 D 8 L= 1400	536	0.55	296.1	
10	ГОСТ5781-82*	A400 D 16 L= 800	96	1.26	121.22	
11	ГОСТ5781-82*	A240 D 8 L= 1180	120	0.47	55.87	
		Материал В25 V=10.6 м3				
		Дамнуруу	88		1653.4	
12	ГОСТ5781-82*	A400 D 22 L= 6600	8	19.69	157.56	
13	ГОСТ5781-82*	A400 D 18 L= 6600	16	13.18	210.94	
14	ГОСТ5781-82*	A400 D 18 L= 3700	12	7.39	88.69	
16	ГОСТ5781-82*	A400 D 25 L= 2600	8	10.02	80.15	
17	ГОСТ5781-82*	A400 D 22 L= 2615	8	7.80	62.43	
18	ГОСТ5781-82*	A400 D 12 L= 3000	24	2.66	63.92	
19	ГОСТ5781-82*	A400 D 25 L= 7000	4	26.97	107.89	
20	ГОСТ5781-82*	A400 D 22 L= 7000	8	20.89	167.11	
21	ГОСТ5781-82*	A400 D 22 L= 3415	8	10.19	81.52	
22	ГОСТ5781-82*	A240 D 8 L= 1540	924	0.61	561.48	
23	ГОСТ5781-82*	A400 D 10 L= 15500	2	9.56	19.11	
24	ГОСТ5781-82*	A400 D 12 L= 760	78	0.67	52.63	
		Материал В25 V=8.1 м3				

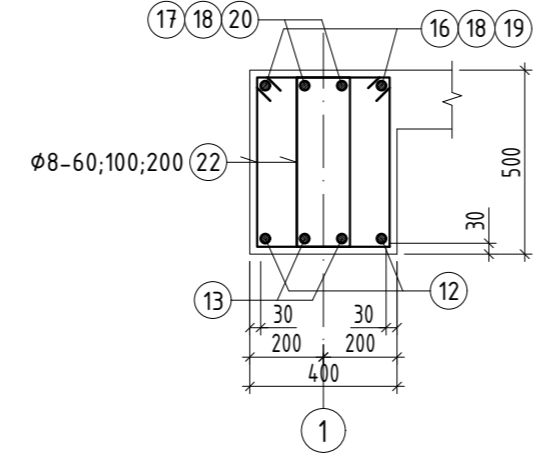
ОГТЛОЛ 5 - 5 M1:20



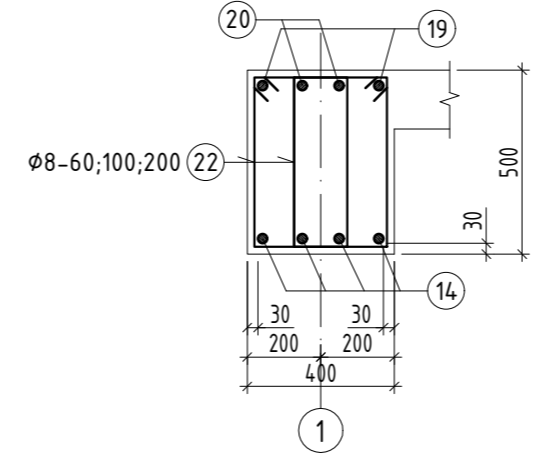
ОГТЛОЛ 6 - 6 M1:20



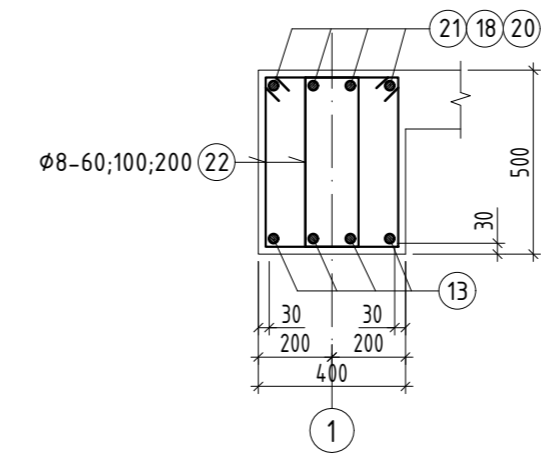
ОГТЛОЛ 7 - 7 M1:20



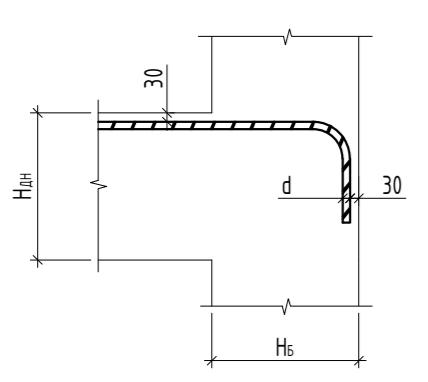
ОГТЛОЛ 8 - 8 M1:20



ОГТЛОЛ 9 - 9 M1:20



ДАМНУРУУНЫ ДЭЭД ҮЕИЙН АРМАТУРЫН ТӨГСГӨЛ

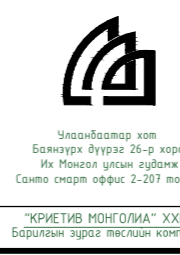


Хэсгийн тодорхойлолт

Поз	Зэгвар	Поз	Зэгвар
6		17	
7		16	
8		21	
9		22	
11		24	

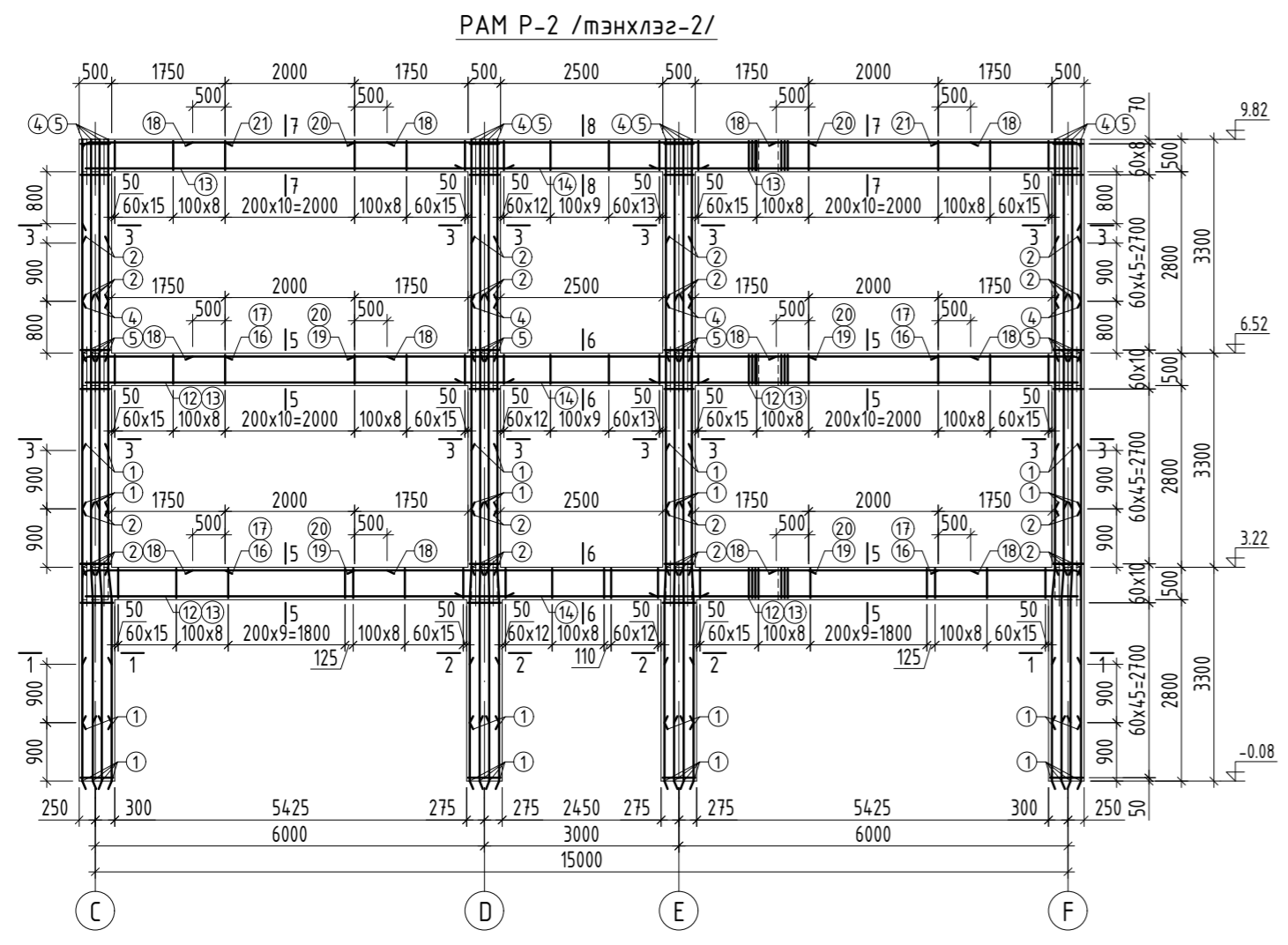
Тайлбар:

- Энэ хуудсыг холбогдох хуудсуудтай хамтатган үзнэ.
- Рамны дамнуруу болон хүчилтэн хэв, дамнуруунуудын хэмжээ хоорондоо уялдахгүй эрсэн тохиолдолд заавал зураг зохиогчоос лавлаж тодорхой болгох.
- Цутгамал хийцэд хэрэглэх арматур нь эвэрч муудаагүй, тахийж нуруйгаагүй, стандартын шаардлагыг хангасан байх ёстой.
- Цутгамал бетон, төмөрбетоны ажлыг гүйцэтгэхдээ барилгын норм ба дүрэм БНБД 52-02-05, БД-52-102-04-ын зөхих заавруудыг дагаж мөрдөх ёстой.

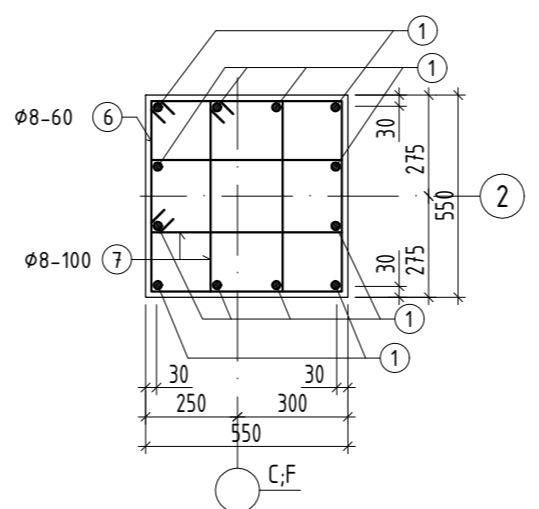


"ЭЗО ХҮҮХДИЙН СУРГУУЛЬ"-н барилга Өвөрхангай аймаг, Хархорин сум			
Рам Р-1-ийн арматурчлал, материалын түүвэр			Үе шат: А.3
Инженер	Д.Занабазар	Е.Г.Шифр: КМ-19-10-281	Масштаб: М1:100;25;20
Гүйцэтгэсэн	Ш.Мөнхзул	Т.Г.Шифр:	Зургийн дугаар: ББ
Шалгасан	Ж.Туул		Хуудас: 11

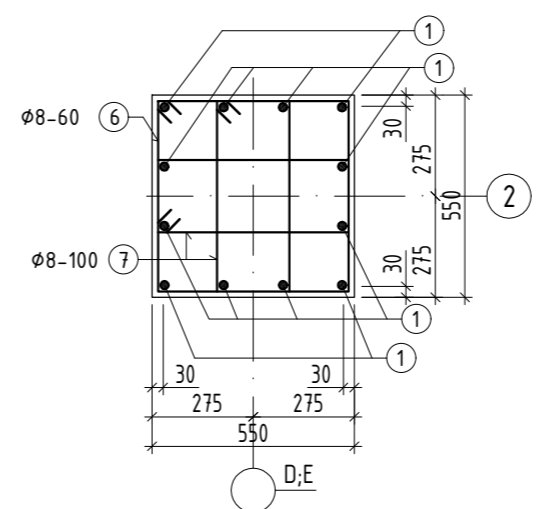
1	Огноо	Засвар өөрчлөлт
---	-------	-----------------



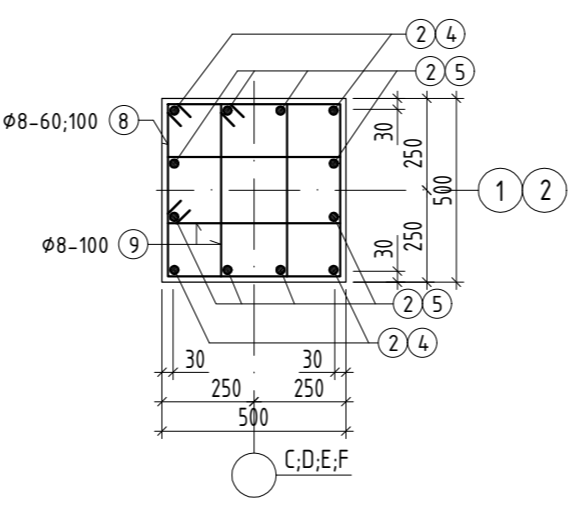
ОГТЛОЛ 1 - 1 M1:20



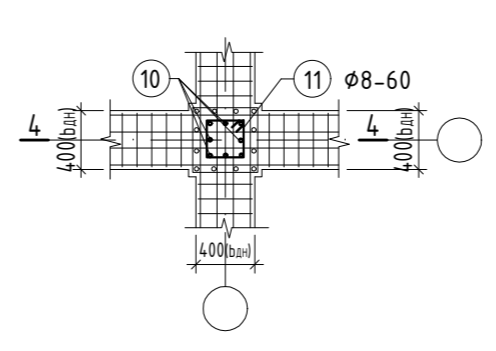
ОГТЛОЛ 2 - 2 M1:20



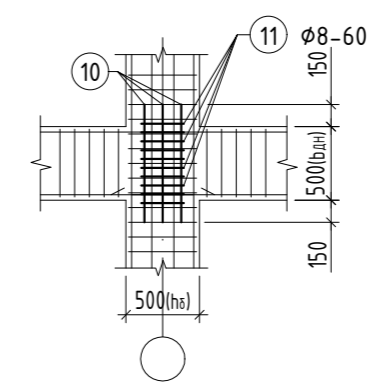
ОГТЛОЛ 3 - 3 M1:20



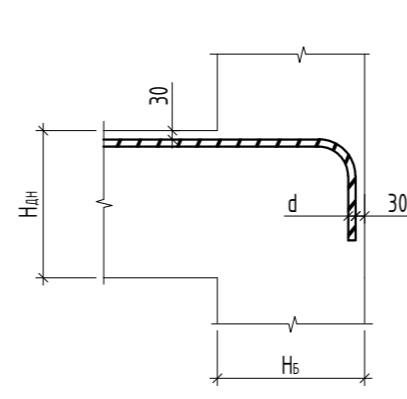
ЗАНГИЛААНЫ НЭМЭЛТ АРМАТУР БАГАНА 500x500



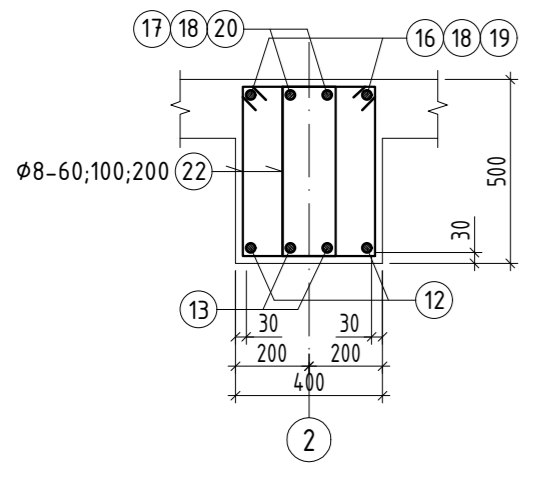
Огтлол 4 - 4 M1:50



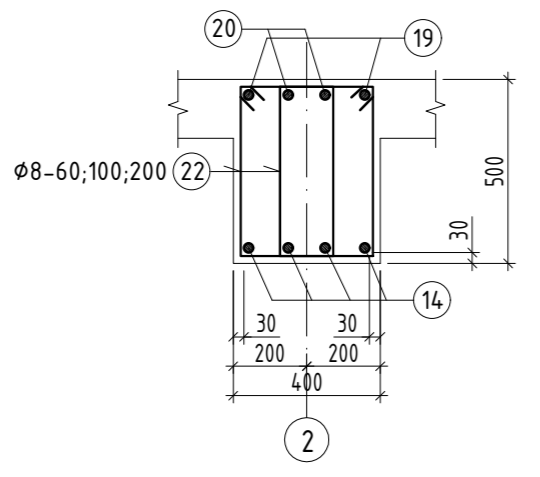
ДАМНУРУУНЫ ДЭЭД ҮЕИЙН АРМАТУРЫН ТӨГСГӨЛ



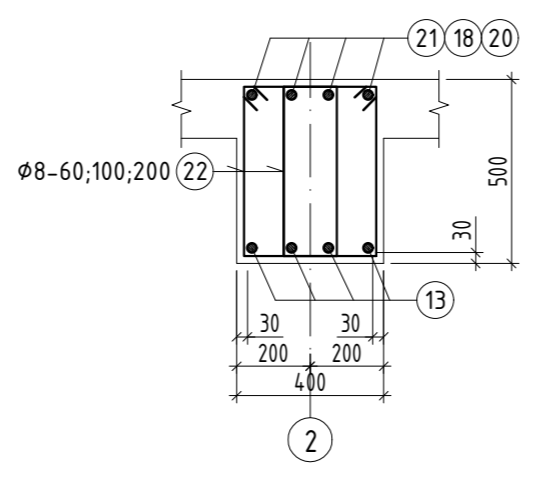
ОГТЛОЛ 5 - 5 M1:20



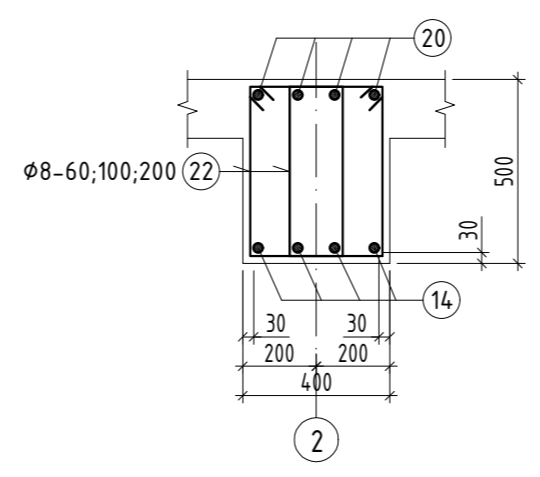
ОГТЛОЛ 6 - 6 M1:20



ОГТЛОЛ 7 - 7 M1:20



ОГТЛОЛ 8 - 8 M1:20



ЦУТГАМАЛ ТӨМӨР БЕТОН ЭДЛЭХҮҮНИЙ МАТЕРИАЛЫН ТОДОРХОЙЛОЛТ							
поз	Тэмдэглэгээ	Нэр		Тоо шир	Жин /кг/		
		Багана	Дамнуруу		нэгж	нийт	
		Рам Р-2		1	4804.2	4804.2	
		Багана			1696	3150.8	
1	ГОСТ5781-82*	A400	D 25	L= 4200	48	16.18	776.84
2	ГОСТ5781-82*	A400	D 25	L= 4100	48	15.80	758.34
4	ГОСТ5781-82*	A400	D 25	L= 2470	16	9.52	152.28
5	ГОСТ5781-82*	A400	D 22	L= 3270	32	9.76	312.25
6	ГОСТ5781-82*	A240	D 8	L= 2140	20	0.84	185.77
7	ГОСТ5781-82*	A240	D 8	L= 1520	264	0.60	158.34
8	ГОСТ5781-82*	A240	D 8	L= 1940	436	0.77	333.75
9	ГОСТ5781-82*	A240	D 8	L= 1400	536	0.55	296.1
10	ГОСТ5781-82*	A400	D 16	L= 800	96	1.26	121.22
11	ГОСТ5781-82*	A240	D 8	L= 1180	120	0.47	55.87
Материал В25 V=10.6 м3							
		Дамнуруу		88			1653.4
12	ГОСТ5781-82*	A400	D 22	L= 6600	8	19.69	157.56
13	ГОСТ5781-82*	A400	D 18	L= 6600	16	13.18	210.94
14	ГОСТ5781-82*	A400	D 18	L= 3700	12	7.39	88.69
16	ГОСТ5781-82*	A400	D 25	L= 2600	8	10.02	80.15
17	ГОСТ5781-82*	A400	D 22	L= 2615	8	7.80	62.43
18	ГОСТ5781-82*	A400	D 12	L= 3000	24	2.66	63.92
19	ГОСТ5781-82*	A400	D 25	L= 7000	4	26.97	107.89
20	ГОСТ5781-82*	A400	D 22	L= 7000	8	20.89	167.11
21	ГОСТ5781-82*	A400	D 22	L= 3415	8	10.19	81.52
22	ГОСТ5781-82*	A240	D 8	L= 1540	924	0.61	561.48
23	ГОСТ5781-82*	A400	D 10	L= 15500	2	9.56	19.11
24	ГОСТ5781-82*	A400	D 12	L= 760	78	0.67	52.63
Материал В25 V=8.1 м3							

Хэсгийн тодорхойлолт

Поз	Загвар	Поз	Загвар
6		17	
7		16	
8		21	
9		22	
11			

Тайлбар:

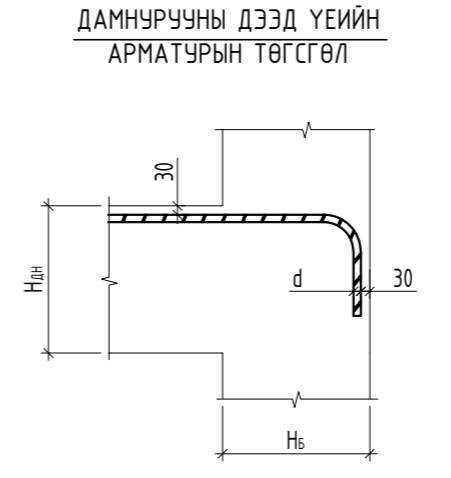
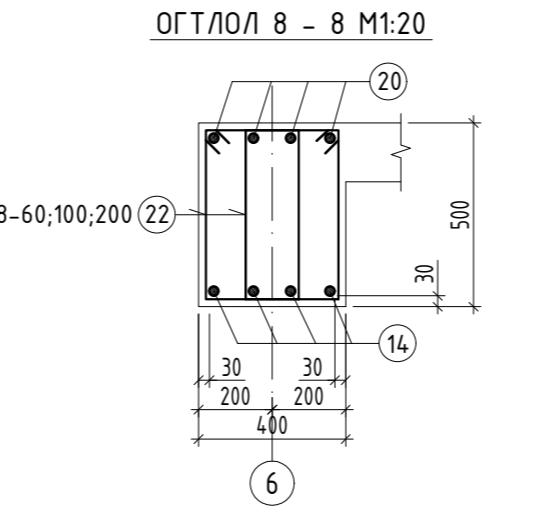
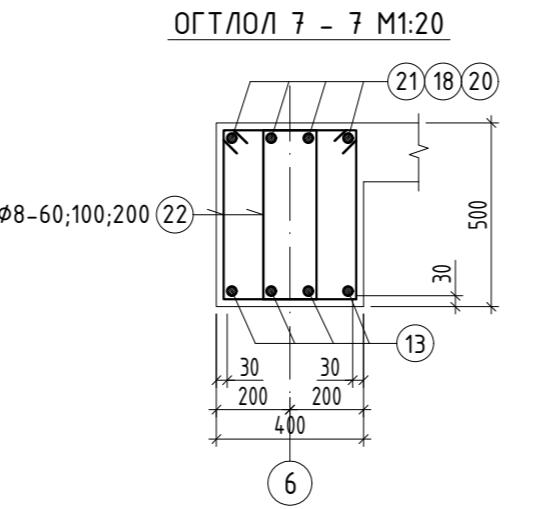
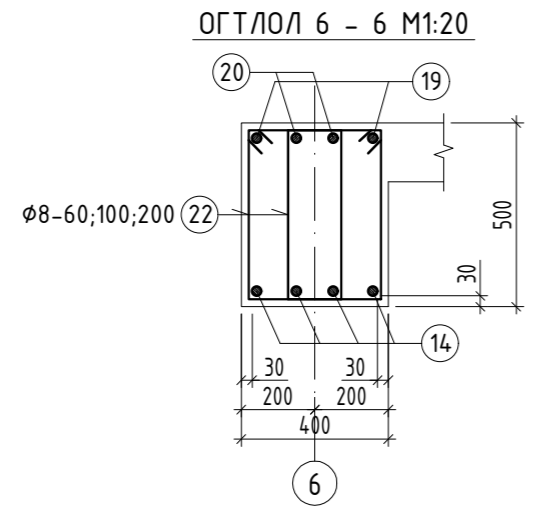
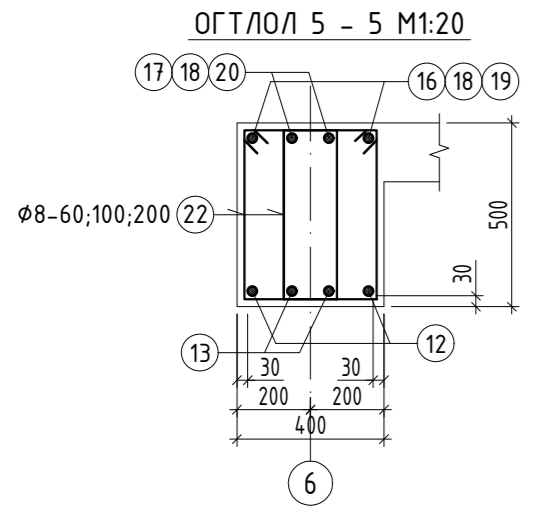
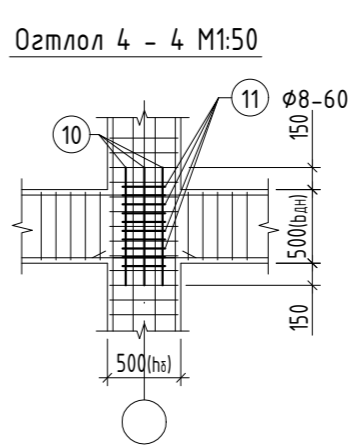
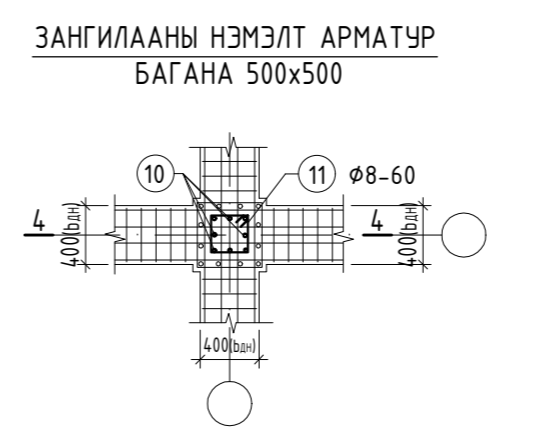
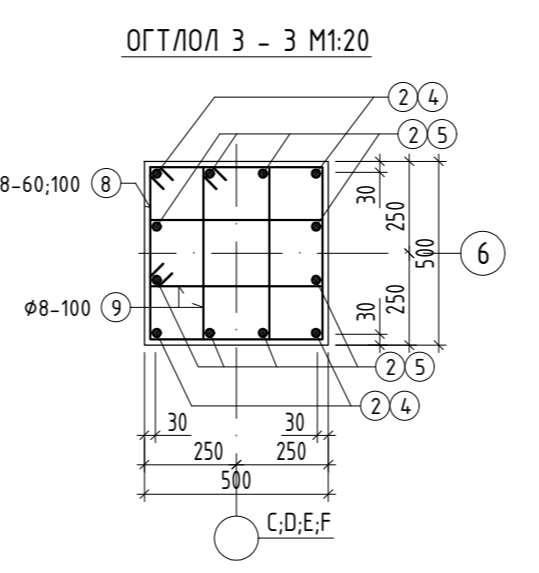
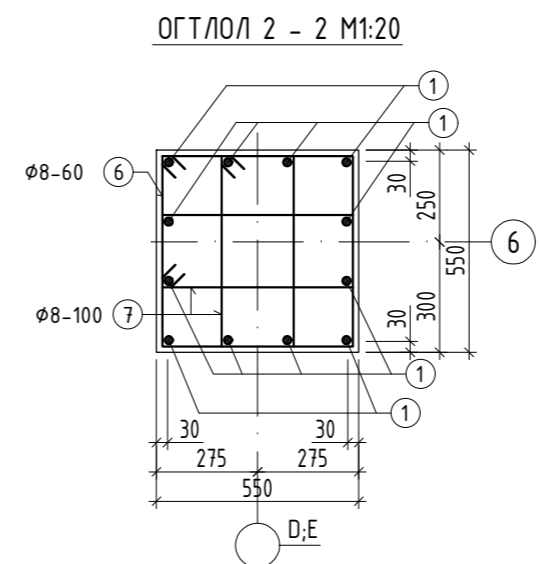
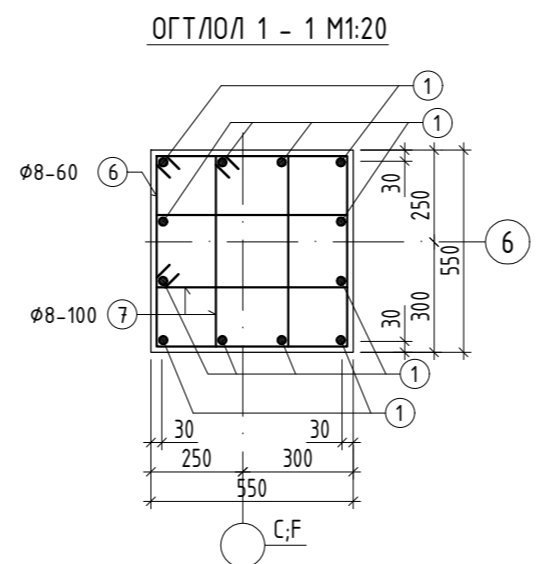
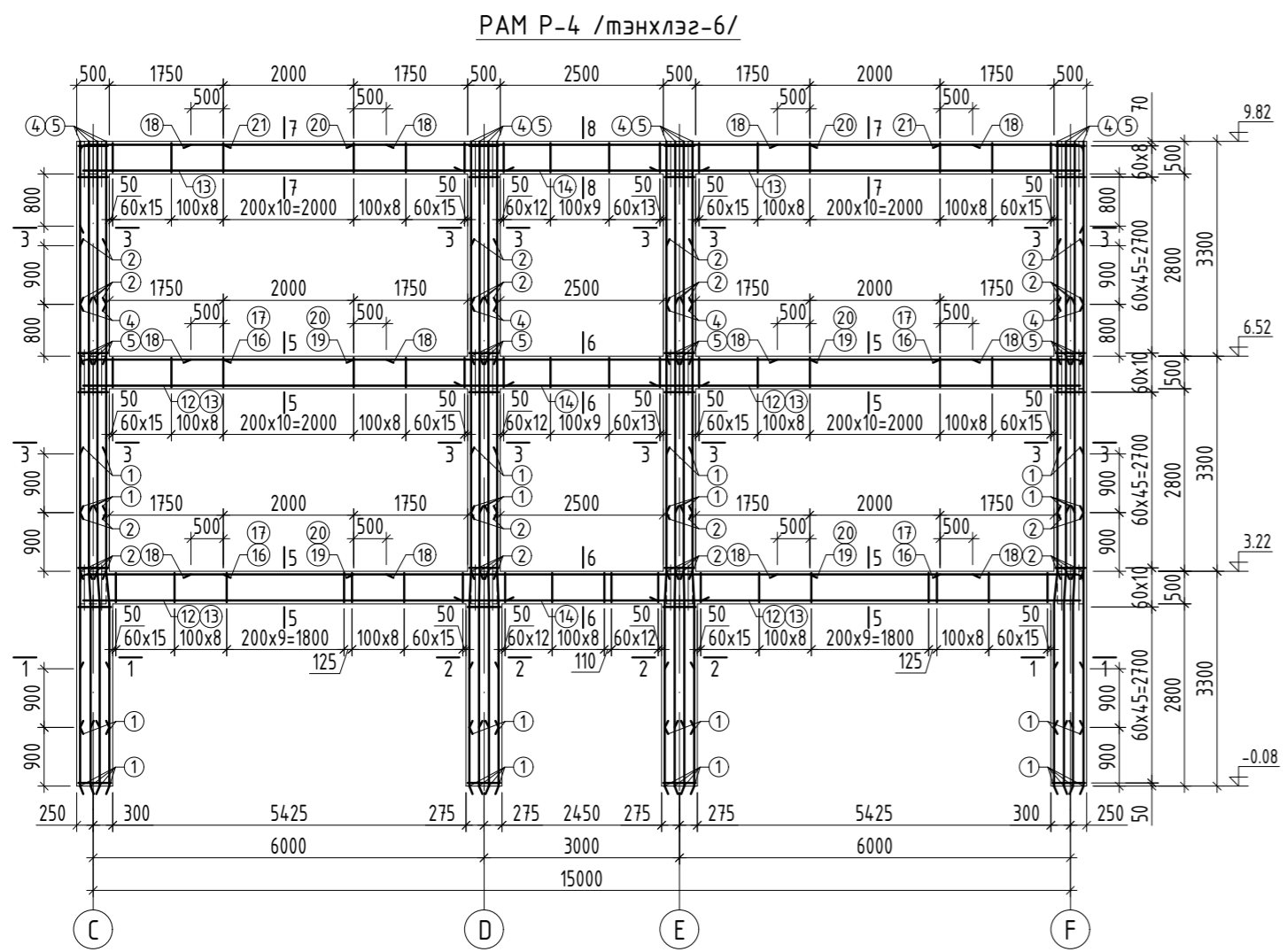
- Энэ хуудсыг холбогдох хуудсуудтай хамтатган үзнэ.
- Рамын дамнуруу болон хүчилтэн хэв, дамнуруучуудын хэмжээ хоорондоо уялдахгүй зэрсэн тохиолдолд заавал зураг зохиогчоос лавлаж тодорхой болгох.
- Цутгамал хийцэд хэрэглэх арматур нь эзвэрч мүүдээгүй, тахийж нуриуаагүй, стандартын шаардлагыг хангасан байх ёстой.
- Цутгамал бетон, төмөрбетон ажлыг гүйцэтгэхэд барилгын норм ба дүрэм БНБД 52-02-05, БД-52-102-04-ын зохих заавруудыг дагаж мөрдөх ёстой.



Улаанбаатар хот
Баянзүрх дүүрэг 26-р хороо,
Их Мөнхсайхан гудамж
Санхүүгийн байр 2-207 тоот

"ЭЗО ХҮҮХДИЙН СУРГУУЛЬ"-н барилга Өвөрхангай аймаг, Хархорин сум			
Рам Р-2-ын арматурчлал, материалын түүвэр			Үе шат: А.3
Инженер	Д.Занабазар	КМ-Шифр: КМ-19-10-281	Масштаб: М1:100;25;20
Гүйцэтгэсэн	Ш.Мөнхзул	Т.Г.Шифр:	Зургийн дугаар: ББ
Шалгасан	Ж.Туул		Хуудас: 12

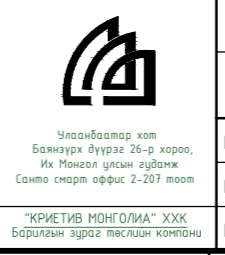
1 / Д/Ө / Огноо / Засвар өөрчлөлт



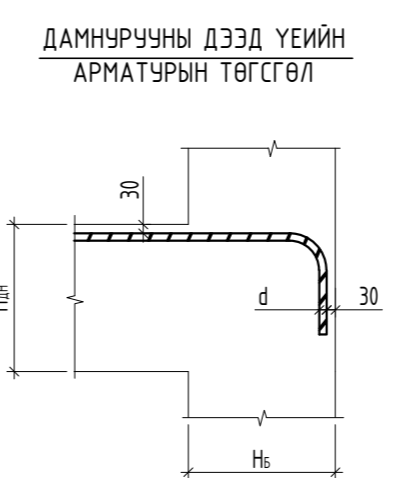
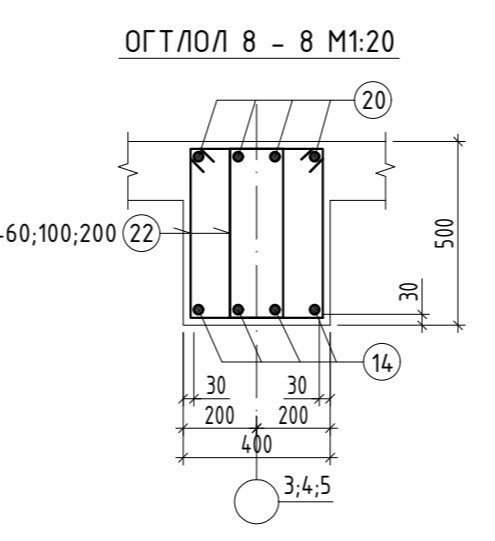
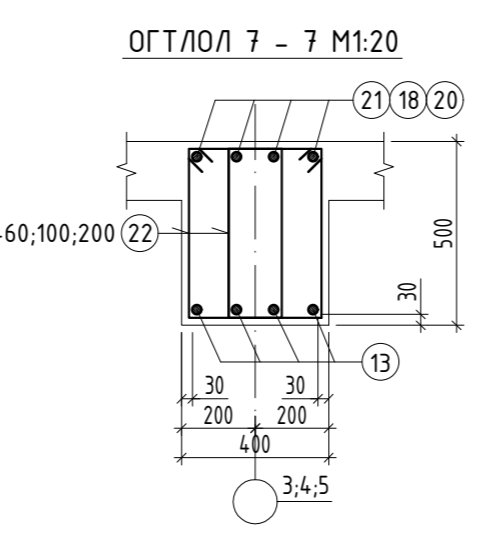
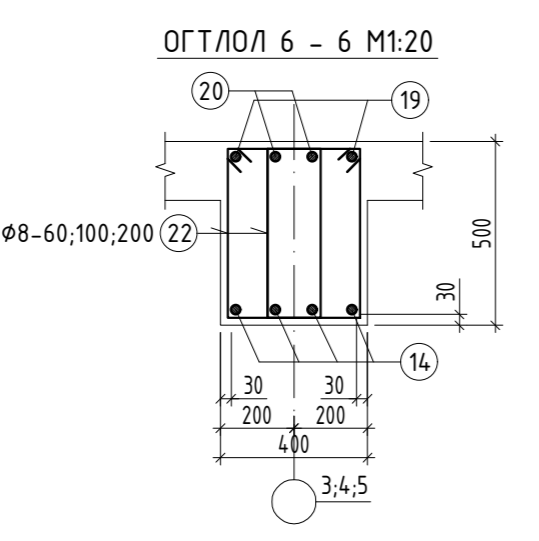
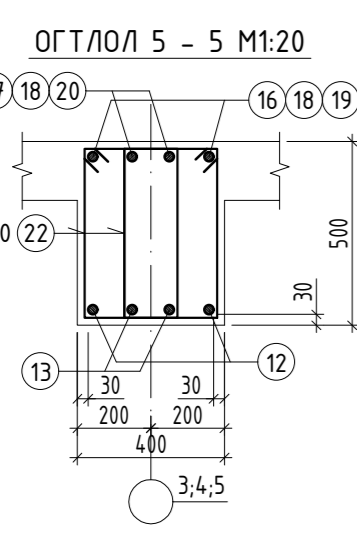
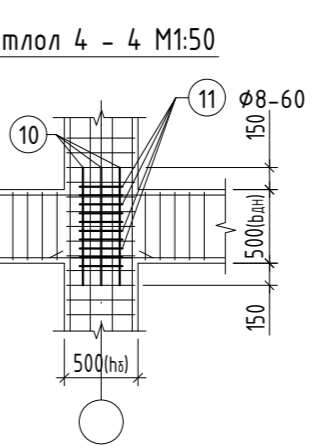
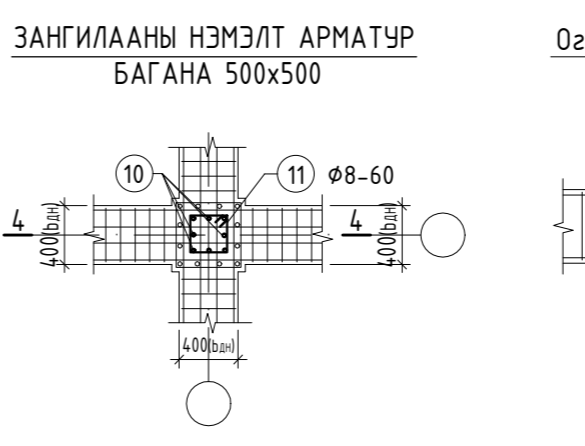
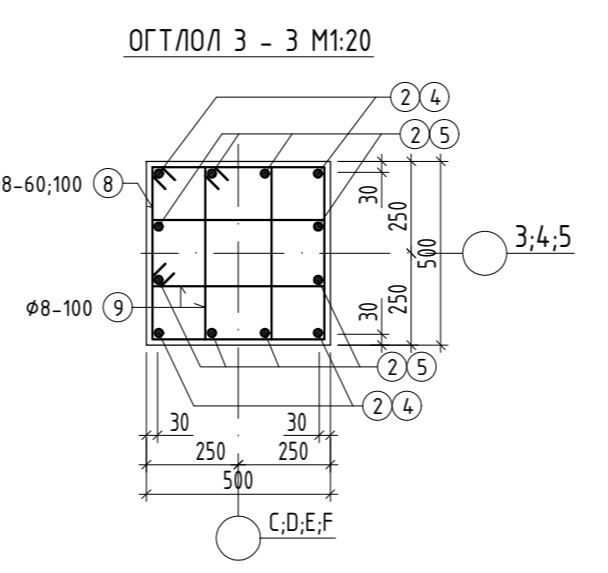
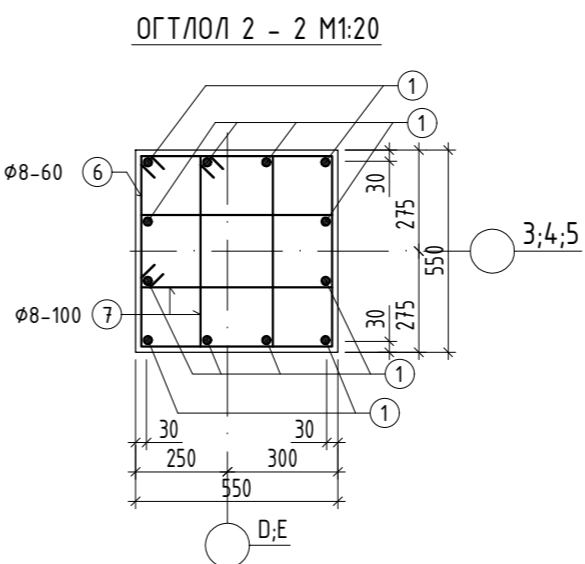
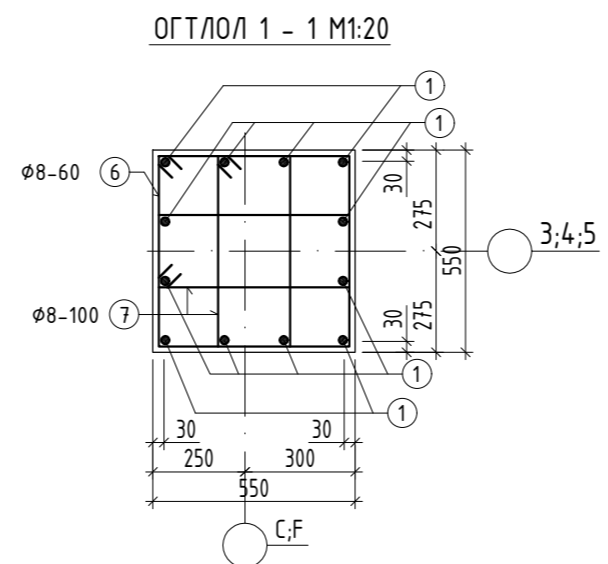
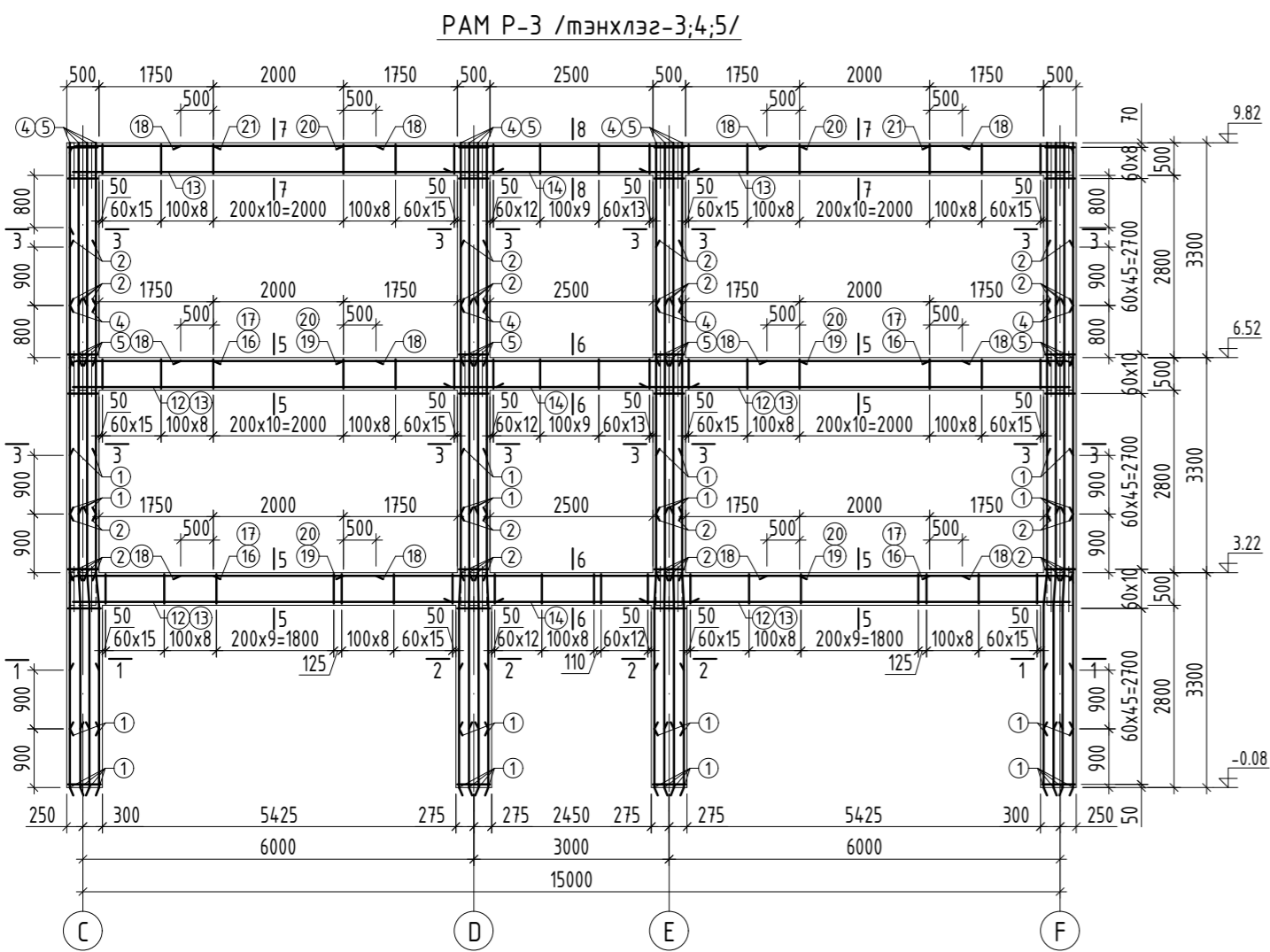
ЦУТГАМАЛ ТӨМӨР БЕТОН ЭДЛЭХҮҮНИЙ МАТЕРИАЛЫН ТОДОРХОЙЛОЛТ						
поз	Тэмдэглэгээ	Нэр	Тоо шир	Жин нэгж	/кг/ нийт	
		Рам P-4	1	4710.6	4710.6	
		Багана		1696	3150.8	
1	ГОСТ5781-82*	A400 D 25 L= 4200	48	16.18	776.84	
2	ГОСТ5781-82*	A400 D 25 L= 4100	48	15.80	758.34	
4	ГОСТ5781-82*	A400 D 25 L= 2470	16	9.52	152.28	
5	ГОСТ5781-82*	A400 D 22 L= 3270	32	9.76	312.25	
6	ГОСТ5781-82*	A240 D 8 L= 2140	20	0.84	185.77	
7	ГОСТ5781-82*	A240 D 8 L= 1520	264	0.60	158.34	
8	ГОСТ5781-82*	A240 D 8 L= 1940	436	0.77	333.75	
9	ГОСТ5781-82*	A240 D 8 L= 1400	536	0.55	296.1	
10	ГОСТ5781-82*	A400 D 16 L= 800	96	1.26	121.22	
11	ГОСТ5781-82*	A240 D 8 L= 1180	120	0.47	55.87	
		Материал B25 V=10.6 м3				
		Дамнууруу		88	1559.8	
12	ГОСТ5781-82*	A400 D 22 L= 6600	8	19.69	157.56	
13	ГОСТ5781-82*	A400 D 18 L= 6600	16	13.18	210.94	
14	ГОСТ5781-82*	A400 D 18 L= 3700	12	7.39	88.69	
16	ГОСТ5781-82*	A400 D 25 L= 2600	8	10.02	80.15	
17	ГОСТ5781-82*	A400 D 22 L= 2615	8	7.80	62.43	
18	ГОСТ5781-82*	A400 D 12 L= 3000	24	2.66	63.92	
19	ГОСТ5781-82*	A400 D 25 L= 7000	4	26.97	107.89	
20	ГОСТ5781-82*	A400 D 22 L= 7000	8	20.89	167.11	
21	ГОСТ5781-82*	A400 D 22 L= 3415	8	10.19	81.52	
22	ГОСТ5781-82*	A240 D 8 L= 1540	888	0.61	539.6	
		Материал B25 V=8.1 м3				

ХЭСГИЙН ТОДОРХОЙЛОЛТ			
Поз	Загвар	Поз	Загвар
6		17	
7		16	
8		21	
9		22	
11			

- Рамын дамнууруу болон хүчилтэн хэв, дамнууруунуудын хэмжээ хоорондоо уялдахгүй эрсэн тохиолдолд заавал зураг зохиогчоос лавлаж тодорхой болгох.
- Цутгамал хийцэд хэрэглэх арматур нь эвэрч муудаагүй, тахиж нуруйгаагүй, стандартын шаардлагыг хангасан байх ёстой.
- Цутгамал бетон, төмөрбетоны ажлыг гүйцэтгэхдээ барилгын норм ба дүрэм БНД 52-02-05, БД-52-102-04-ын зөхих заавруудыг дагаж мөрдөх ёстой.



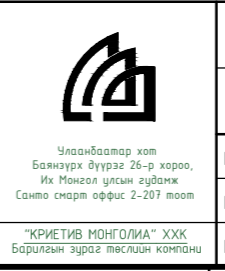
"ЭЗО ХҮҮХДИЙН СУРГУУЛЬ"-н барилга Өвөрхангай аймаг, Хархорин сум			
Рам P-4-ийн арматурчлал, материалын түүвэр		Үе шат:	A.3
Инженер	Д.Занабазар	Э.Г.Шифр:	ММ-19-10-281
Гүйцэтгэсэн	Ш.Мөнхзул	Т.Г.Шифр:	М1:100;25;20
Шалгасан	Ж.Туул	Зургийн дугаар:	ББ
		Хуудас:	13



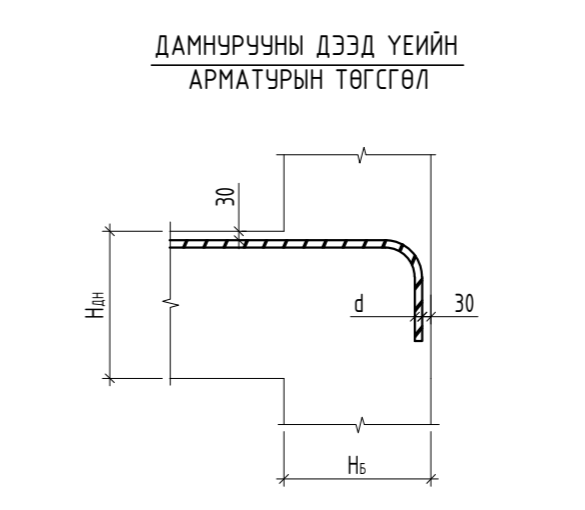
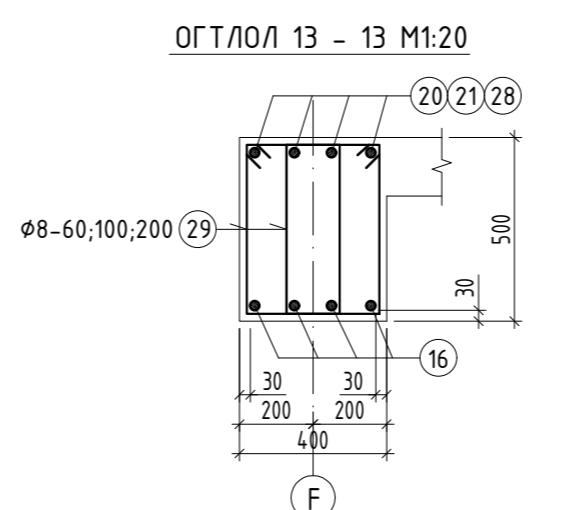
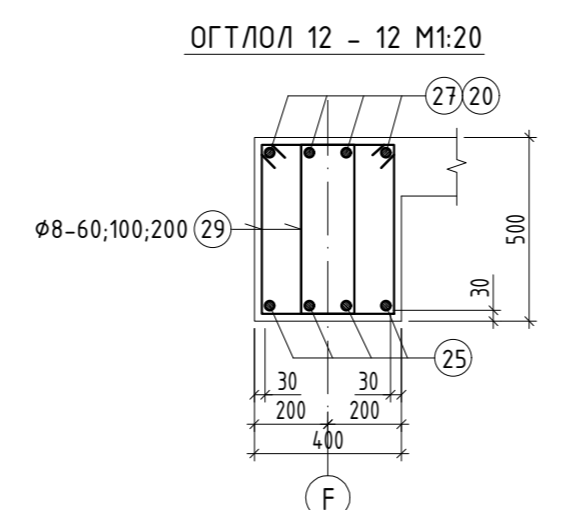
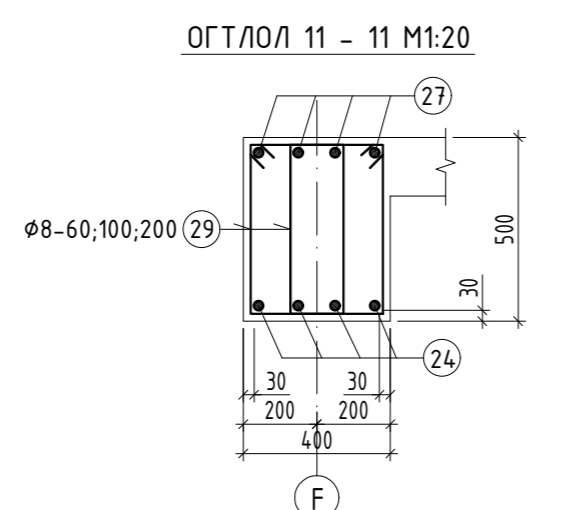
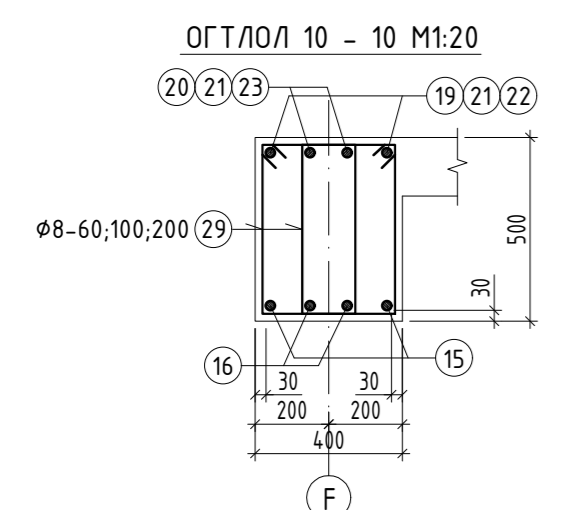
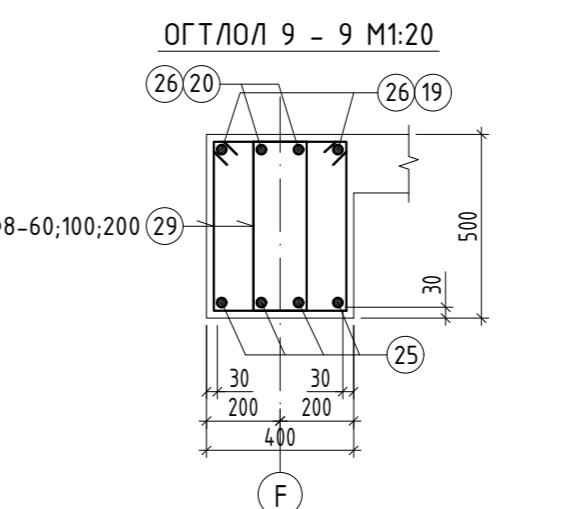
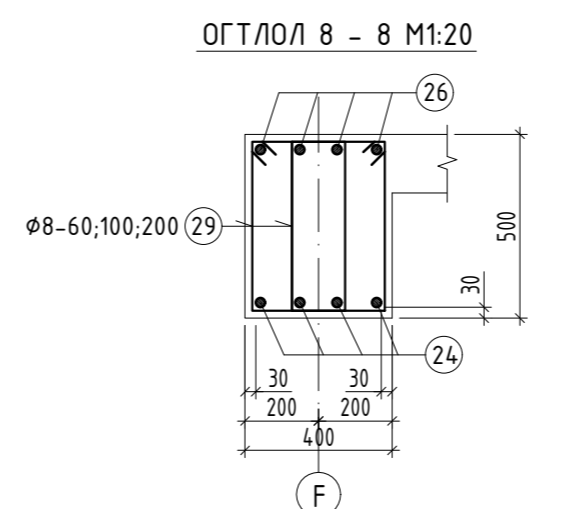
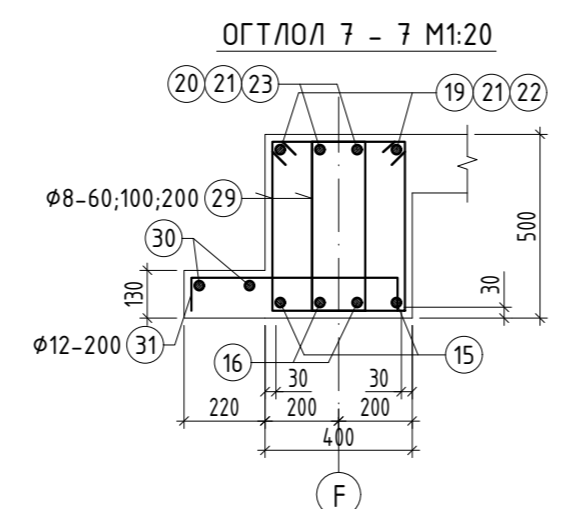
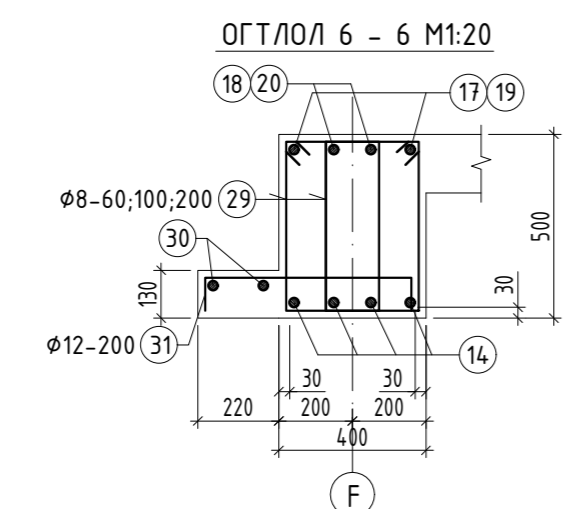
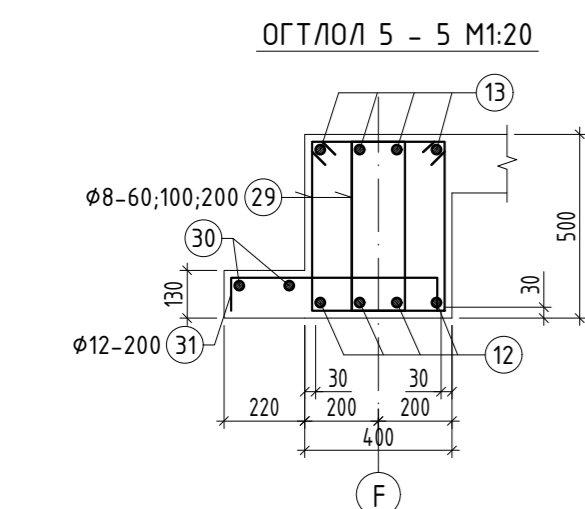
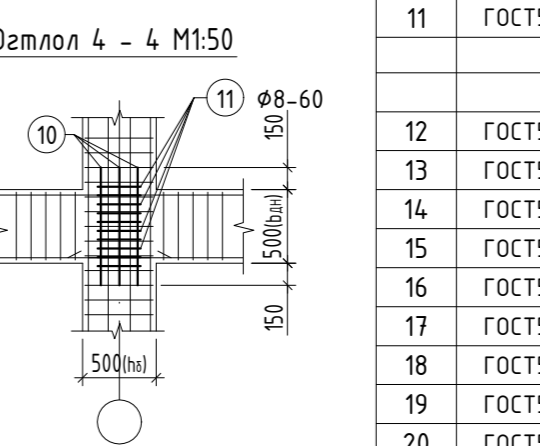
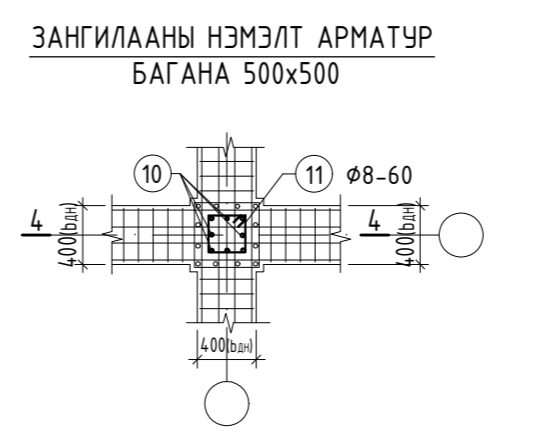
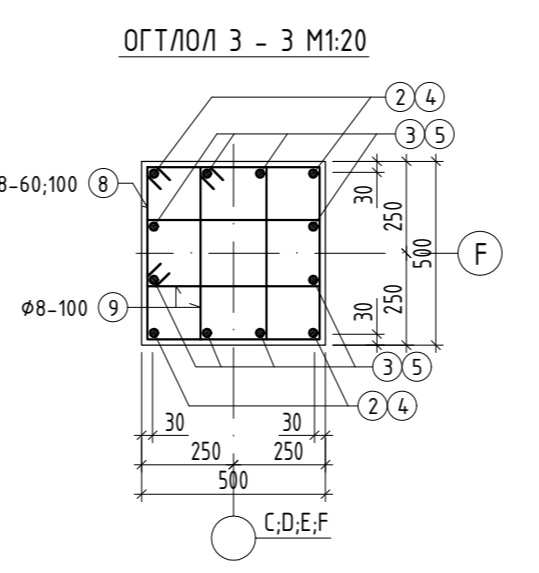
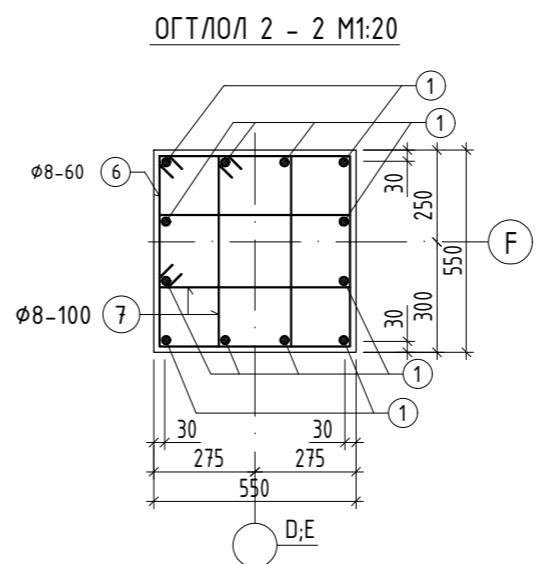
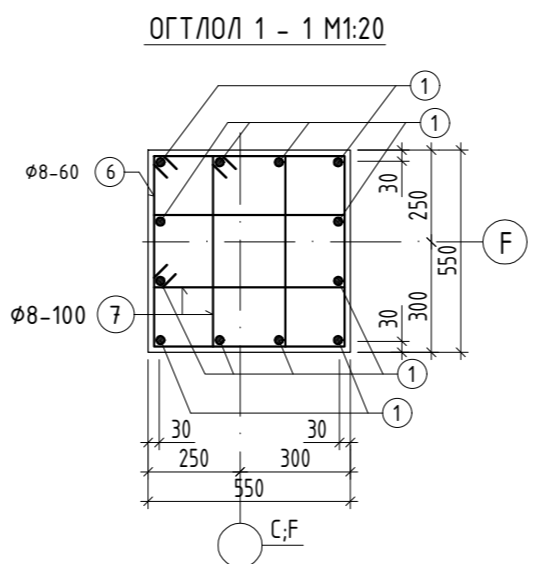
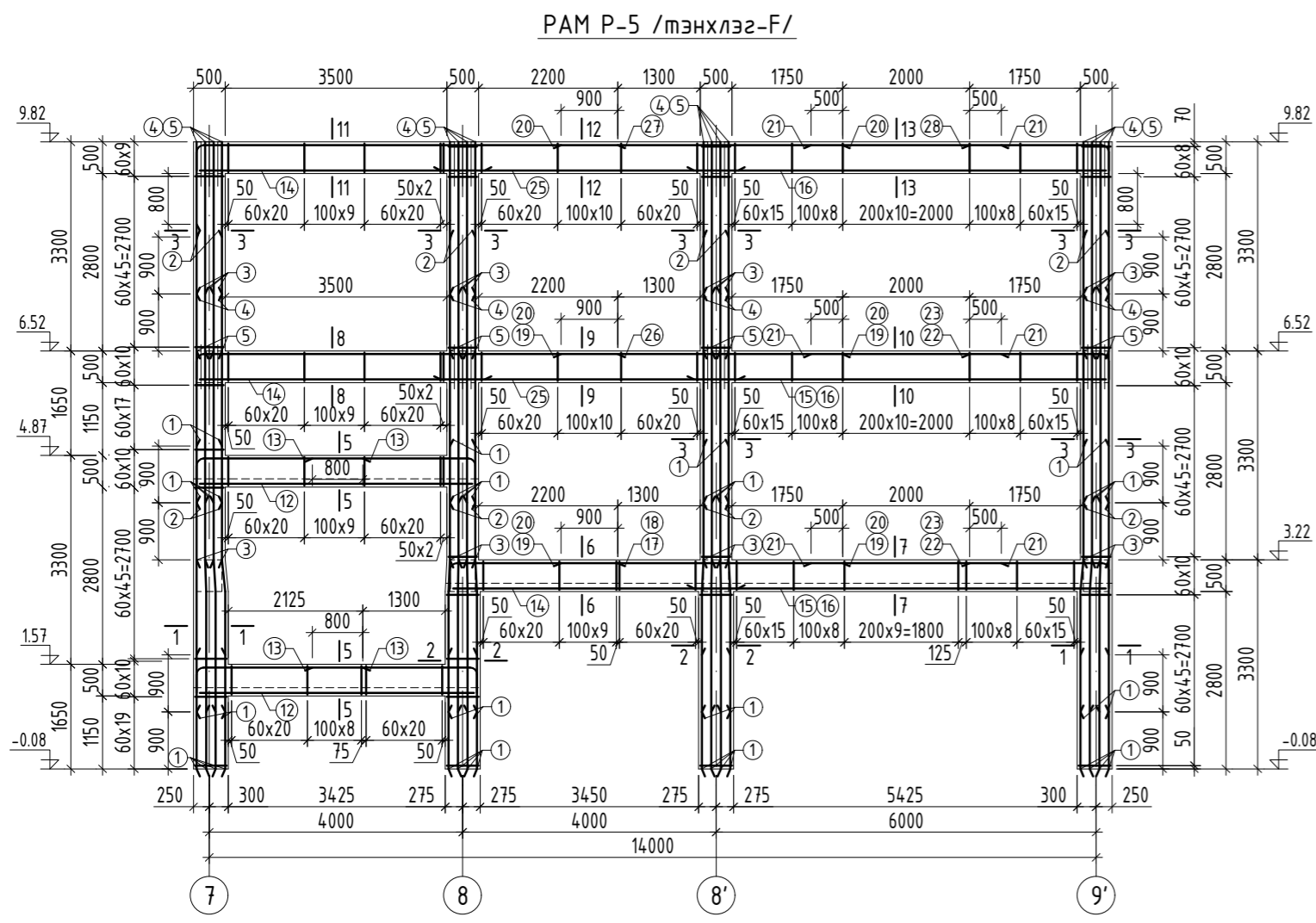
ЦУТГАМАЛ ТӨМӨР БЕТОН ЭДЛЭХҮҮНИЙ МАТЕРИАЛЫН ТОДОРХОЙЛОЛТ						
позц	Тэмдэглэгээ	Нэр	Тоо шир	Жин нэгж	/кг/ нийт	
		Рам P-3	3	4710.6	14131.7	
		Багана		1696	3150.8	
1	ГОСТ5781-82*	A400 D 25 L= 4200	48	16.18	776.84	
2	ГОСТ5781-82*	A400 D 25 L= 4100	48	15.80	758.34	
4	ГОСТ5781-82*	A400 D 25 L= 2470	16	9.52	152.28	
5	ГОСТ5781-82*	A400 D 22 L= 3270	32	9.76	312.25	
6	ГОСТ5781-82*	A240 D 8 L= 2140	220	0.84	185.77	
7	ГОСТ5781-82*	A240 D 8 L= 1520	264	0.60	158.34	
8	ГОСТ5781-82*	A240 D 8 L= 1940	436	0.77	333.75	
9	ГОСТ5781-82*	A240 D 8 L= 1400	536	0.55	296.1	
10	ГОСТ5781-82*	A400 D 16 L= 800	96	1.26	121.22	
11	ГОСТ5781-82*	A240 D 8 L= 1180	120	0.47	55.87	
		Материал B25 V=10.6 м3				
		Дамнууруу		88	1559.8	
12	ГОСТ5781-82*	A400 D 22 L= 6600	8	19.69	157.56	
13	ГОСТ5781-82*	A400 D 18 L= 6600	16	13.18	210.94	
14	ГОСТ5781-82*	A400 D 18 L= 3700	12	7.39	88.69	
16	ГОСТ5781-82*	A400 D 25 L= 2600	8	10.02	80.15	
17	ГОСТ5781-82*	A400 D 22 L= 2615	8	7.80	62.43	
18	ГОСТ5781-82*	A400 D 12 L= 3000	24	2.66	63.92	
19	ГОСТ5781-82*	A400 D 25 L= 7000	4	26.97	107.89	
20	ГОСТ5781-82*	A400 D 22 L= 7000	8	20.89	167.11	
21	ГОСТ5781-82*	A400 D 22 L= 3415	8	10.19	81.52	
22	ГОСТ5781-82*	A240 D 8 L= 1540	888	0.61	539.6	
		Материал B25 V=8.1 м3				

ХЭСГИЙН ТОДОРХОЙЛОЛТ			
Поз	Загвар	Поз	Загвар
6		17	
7		16	
8		21	
9		22	
11			

Тайлбар:
 1. Энэ хуудсыг холбогдох хуудсуудтай хамтатган үзнэ.
 2. Рамын дамнууруу болон хүчилтэн хэв, дамнууруунуудын хэмжээ хоорондоо уялдахгүй эрсэн тохиолдолд заавал зураг зохиогчоос лавлаж тодорхой болгох.
 3. Цутгамал хийцэд хэрэглэх арматур нь эвэрч муудаагүй, тахиж мурийгаагүй, стандартын шаардлагыг хангасан байх ёстой.
 4. Цутгамал бетон, төмөрбетоны ажлыг гүйцэтгэхдээ барилгын норм ба дүрэм БНБД 52-02-05, БД-52-102-04-ын зохих заавруудыг дагаж мөрдөх ёстой.



"ЭЗО ХҮҮХДИЙН СУРГУУЛЬ"-н барилга Өвөрхангай аймаг, Хархорин сум			
Рам P-3-ын арматурчлал, материалын түүвэр			Үе шат: А.3
Инженер	Д.Занабазар	Е.Г.Шифр: KM-19-10-281	Масштаб: M1:100;25;20
Гүйцэтгэсэн	Ш.Мөнхзул	Т.Г.Шифр:	Огноо: 2019.02
Шалгасан	Ж.Туул	Зургийн дугаар: ББ	Хуудас: 14



ЦУТГАМАЛ ТӨМӨР БЕТОН ЭДЛЭХҮҮНИЙ МАТЕРИАЛЫН ТОДОРХОЙЛОЛТ										
позц	Тэмдэглэгээ	Нэр		Тоо шир	Жин /кг/					
		Рам Р-5		1	нэгж	нийт				
		Багана		1696	4922.0	3144.6				
1	ГОСТ5781-82*	A400	D 25	L= 4200	48	16.18	776.84			
2	ГОСТ5781-82*	A400	D 25	L= 4000	36	15.41	246.62			
3	ГОСТ5781-82*	A400	D 25	L= 4100	32	15.80	505.56			
4	ГОСТ5781-82*	A400	D 25	L= 2470	16	9.52	152.28			
5	ГОСТ5781-82*	A400	D 22	L= 3270	32	9.76	312.25			
6	ГОСТ5781-82*	A240	D 8	L= 2140	220	0.84	185.77			
7	ГОСТ5781-82*	A240	D 8	L= 1520	264	0.60	158.34			
8	ГОСТ5781-82*	A240	D 8	L= 1940	436	0.77	333.75			
9	ГОСТ5781-82*	A240	D 8	L= 1400	536	0.55	296.21			
10	ГОСТ5781-82*	A400	D 16	L= 800	96	1.26	121.22			
11	ГОСТ5781-82*	A240	D 8	L= 1180	120	0.47	55.87			
		Материал В25 V=10.6x2 м3								
		Дамнууруу		50		1777.4				
12	ГОСТ5781-82*	A400	D 18	L= 4460	8	8.91	71.27			
13	ГОСТ5781-82*	A400	D 22	L= 3015	16	9.00	143.95			
14	ГОСТ5781-82*	A400	D 18	L= 4600	12	9.19	110.27			
15	ГОСТ5781-82*	A400	D 22	L= 6600	4	19.69	78.78			
16	ГОСТ5781-82*	A400	D 18	L= 6600	8	13.18	105.47			
17	ГОСТ5781-82*	A400	D 25	L= 3150	2	12.14	24.28			
18	ГОСТ5781-82*	A400	D 22	L= 3165	2	9.44	18.89			
19	ГОСТ5781-82*	A400	D 25	L= 4450	4	17.15	68.59			
20	ГОСТ5781-82*	A400	D 22	L= 4450	4	13.28	53.12			
21	ГОСТ5781-82*	A400	D 12	L= 3000	12	2.66	31.96			
22	ГОСТ5781-82*	A400	D 25	L= 2600	4	10.02	40.07			
23	ГОСТ5781-82*	A400	D 22	L= 2615	4	7.80	31.21			
25	ГОСТ5781-82*	A400	D 18	L= 4700	8	9.39	75.11			
26	ГОСТ5781-82*	A400	D 22	L= 7065	4	21.08	84.33			
27	ГОСТ5781-82*	A400	D 22	L= 7865	4	23.47	93.88			
28	ГОСТ5781-82*	A400	D 22	L= 3415	4	10.19	40.76			
29	ГОСТ5781-82*	A240	D 8	L= 1540	1060	0.61	644.12			
30	ГОСТ5781-82*	A240	D 8	L= 19600	2	7.73	15.47			
31	ГОСТ5781-82*	A400	D 10	L= 760	98	0.47	45.92			
		Материал В25 V=7.91 м3								

ХЭСГИЙН ТОДОРХОЙЛОЛТ			
Поз	Зазвар	Поз	Зазвар
6		22	
7		23	
8		26	
9		27	
11		28	
13		29	
17		31	
18			

- Тайлбар:
- Энэ хуудсыг холбогдох хуудсуудтай хамтатган үзнэ.
 - Рамын дамнууруу болон хүчилтэн хэв, дамнууруунуудын хэмжээ хоорондоо уялдахгүй эрсэн тохиолдолд заавал зураг зохиогчоос лавлаж тодорхой болгох.
 - Цутгамал хицэд хэрэглэх арматур нь эвэрч муудаагүй, тахиж нуриушаагүй, стандартын шаардлагыг хангасан байх ёстой.
 - Цутгамал бетон, төмөрбетоны ажлыг гүйцэтгэхэд барилгын норм ба дүрэм БНД 52-02-05, БД-52-102-04-ын зөхих заавруудыг дагаж мөрдөх ёстой.

“ЭЗО ХҮҮХДИЙН СУРГУУЛЬ”-н барилга
Өвөрхангай аймаг, Хархорин сум

Рам Р-5-ын арматурчлал, материалын түүвэр

Инженер: Д.Занабазар
Гүйцэтгэсэн: Ш.Мөнхзул
Шалгасан: Ж.Туул

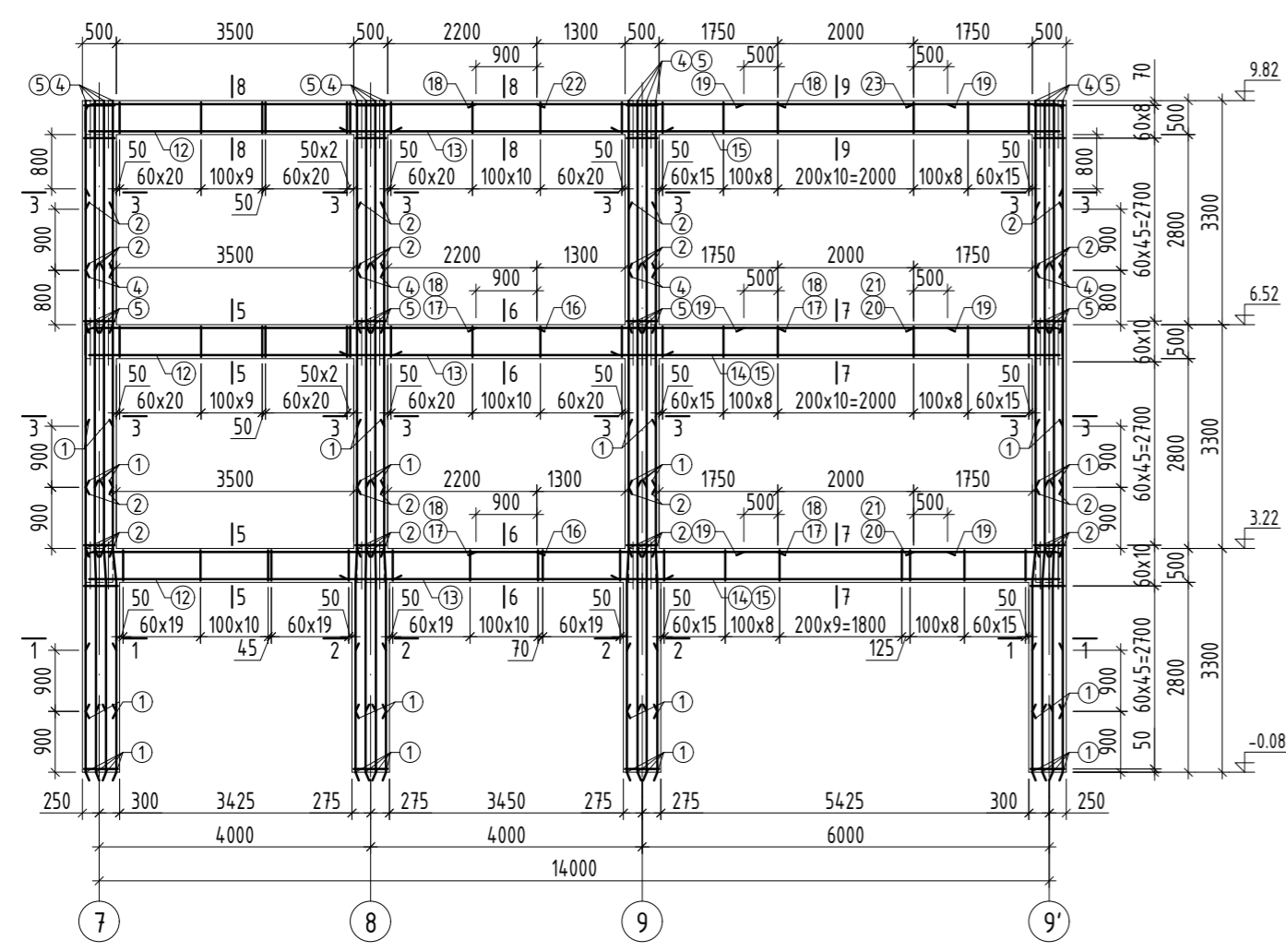
Е.Г.Шифр: КМ-19-10-281
Т.Г.Шифр: ББ

Масштаб: М1:100;25;20
Зурагийн дугаар: ББ

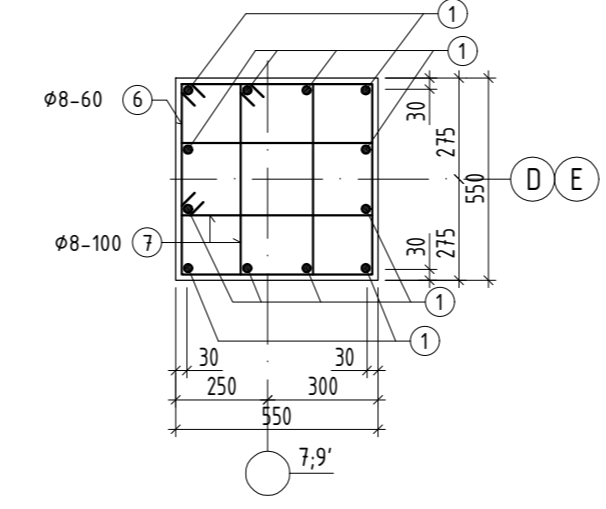
Огноо: 2019.02
Хуудас: 15

Үе шат: А.3

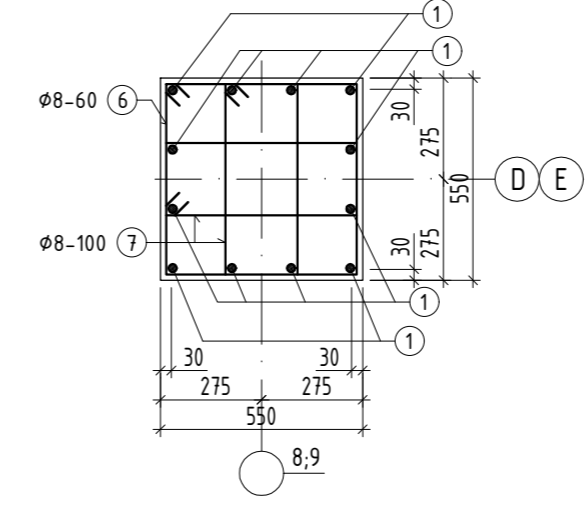
РАМ Р-6 /тэнхлэг-D,E/



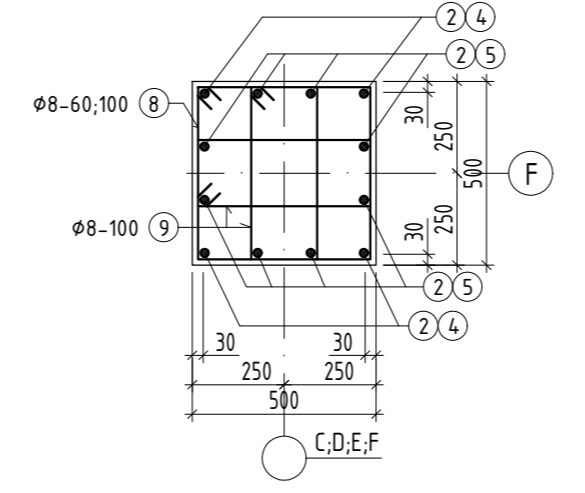
ОГТЛОЛ 1 - 1 М1:20



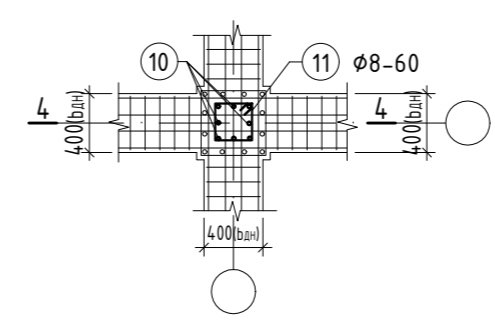
ОГТЛОЛ 2 - 2 М1:20



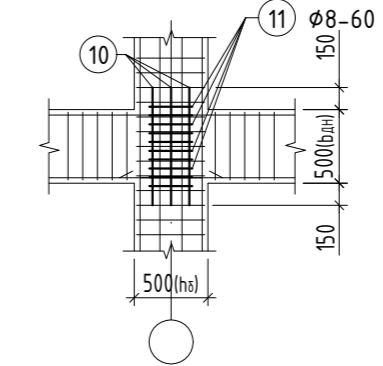
ОГТЛОЛ 3 - 3 М1:20



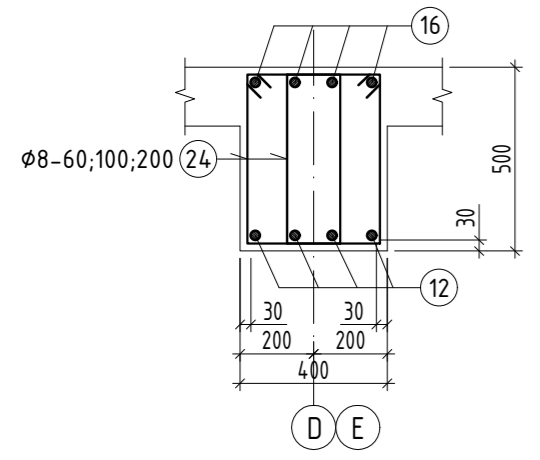
ЗАНГИЛААНЫ НЭМЭЛТ АРМАТУР БАГАНА 500x500



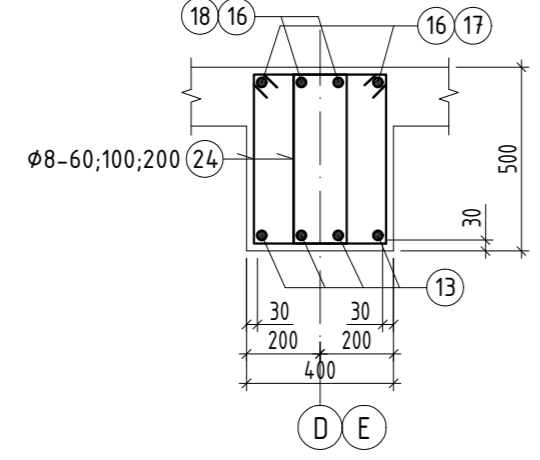
ОГТЛОЛ 4 - 4 М1:50



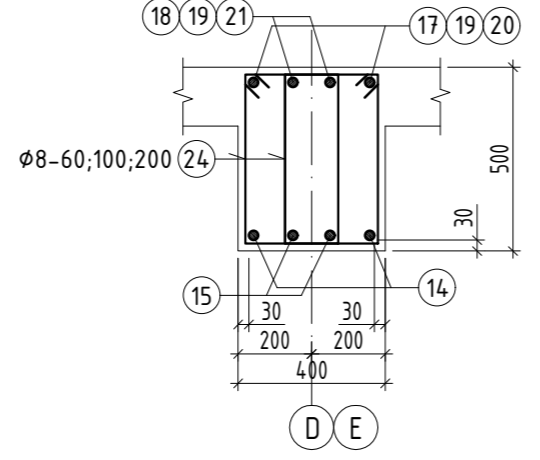
ОГТЛОЛ 5 - 5 М1:20



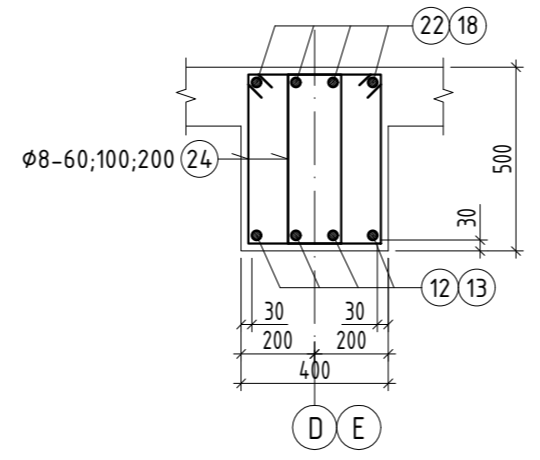
ОГТЛОЛ 6 - 6 М1:20



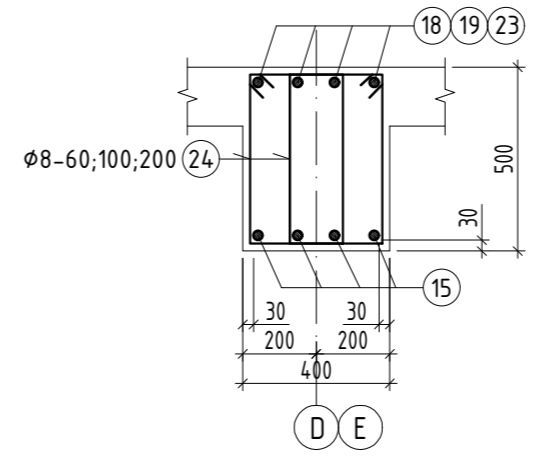
ОГТЛОЛ 7 - 7 М1:20



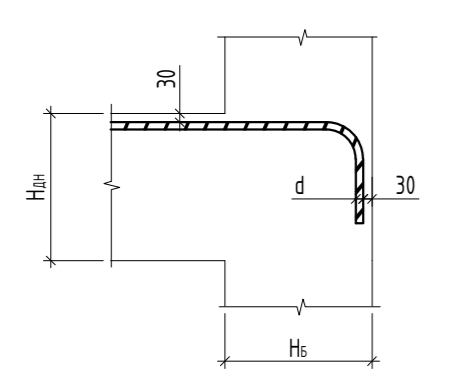
ОГТЛОЛ 8 - 8 М1:20



ОГТЛОЛ 9 - 9 М1:20



ДАМНУРУУНЫ ДЭЭД ҮЕИЙН АРМАТУРЫН ТӨГСГӨЛ



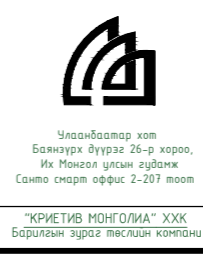
ЦУТГАМАЛ ТӨМӨР БЕТОН ЭДЛЭХҮҮНИЙ МАТЕРИАЛЫН ТОДОРХОЙЛОЛТ						
позц	Тэмдэглэгээ	Нэр	Тоо шир	Жин нэгж	Жин /кг/ нийт	
		Рам Р-6	2	4.715.4	9430.8	
		Багана		1696	3150.8	
1	ГОСТ5781-82*	A400 D 25 L= 4200	48	16.18	776.84	
2	ГОСТ5781-82*	A400 D 25 L= 4100	48	15.80	758.34	
4	ГОСТ5781-82*	A400 D 25 L= 2470	16	9.52	152.28	
5	ГОСТ5781-82*	A400 D 22 L= 3270	32	9.76	312.25	
6	ГОСТ5781-82*	A240 D 8 L= 2140	220	0.84	185.77	
7	ГОСТ5781-82*	A240 D 8 L= 1520	264	0.60	158.34	
8	ГОСТ5781-82*	A240 D 8 L= 1940	436	0.77	333.75	
9	ГОСТ5781-82*	A240 D 8 L= 1400	536	0.55	296.1	
10	ГОСТ5781-82*	A400 D 16 L= 800	96	1.26	121.22	
11	ГОСТ5781-82*	A240 D 8 L= 1180	120	0.47	55.87	
		Материал В25 V=10.6x2 м3				
		Дамнууруу	48		1564.6	
12	ГОСТ5781-82*	A400 D 18 L= 4550	12	9.09	109.07	
13	ГОСТ5781-82*	A400 D 18 L= 4700	12	9.39	112.66	
14	ГОСТ5781-82*	A400 D 22 L= 6600	4	19.69	78.78	
15	ГОСТ5781-82*	A400 D 18 L= 6600	8	13.18	105.47	
16	ГОСТ5781-82*	A400 D 22 L= 7065	8	21.08	168.66	
17	ГОСТ5781-82*	A400 D 25 L= 4450	4	17.15	68.59	
18	ГОСТ5781-82*	A400 D 22 L= 4450	8	13.28	106.23	
19	ГОСТ5781-82*	A400 D 12 L= 3000	12	2.66	31.96	
20	ГОСТ5781-82*	A400 D 25 L= 2600	4	10.02	40.07	
21	ГОСТ5781-82*	A400 D 22 L= 2615	4	7.80	31.21	
22	ГОСТ5781-82*	A400 D 22 L= 7865	4	23.47	93.88	
23	ГОСТ5781-82*	A400 D 22 L= 3415	4	10.19	40.76	
24	ГОСТ5781-82*	A240 D 8 L= 1540	950	0.61	577.28	
		Материал В25 V=7.47x2 м3				

ХЭСГИЙН ТОДОРХОЙЛОЛТ

Поз	Загвар	Поз	Загвар
6		16	
7		20	
8		21	
9		22	
11		23	
		24	

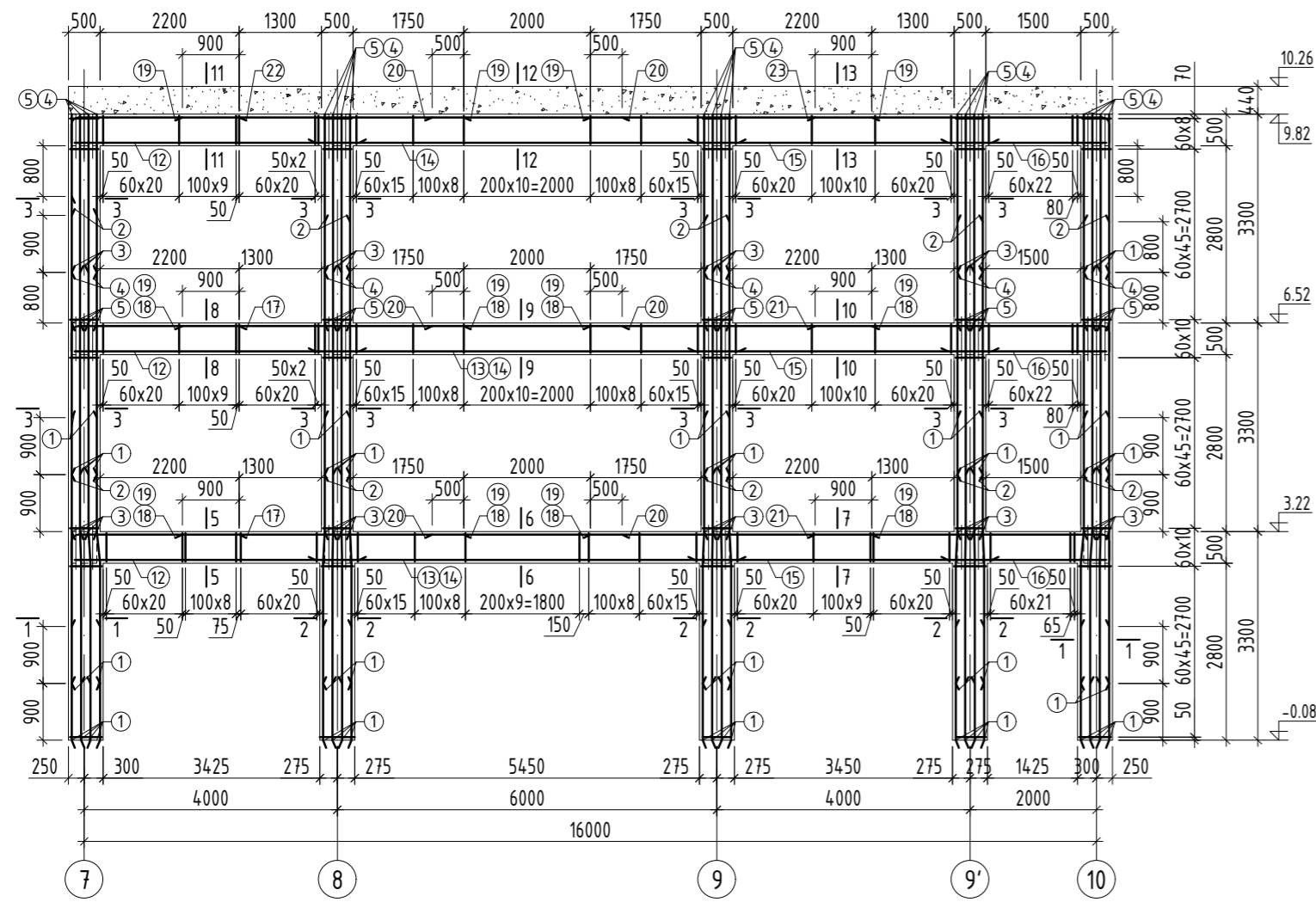
Тайлбар:

- Энэ хуудсыг холбогдох хуудсуудтай хамтатган үзнэ.
- Рамын дамнууруу болон хүчилтэн хэв, дамнууруунуудын хэмжээ хоорондоо уялдажгүй эрсэн тохиолдолд заавал зураг зохиогчоос лавлаж тодорхой болгох.
- Цутгамал хийцэд хэрэглэх арматур нь эвэрч муудаагүй, тахийж муруйгаагүй, стандартын шаардлагыг хангасан байх ёстой.
- Цутгамал бетон, төмөрбетоны ажлыг гүйцэтгэхдээ барилгын норм ба дүрэм БНБД 52-02-05, БД-52-102-04-ын зөхих заавруудыг дагаж мөрдөх ёстой.

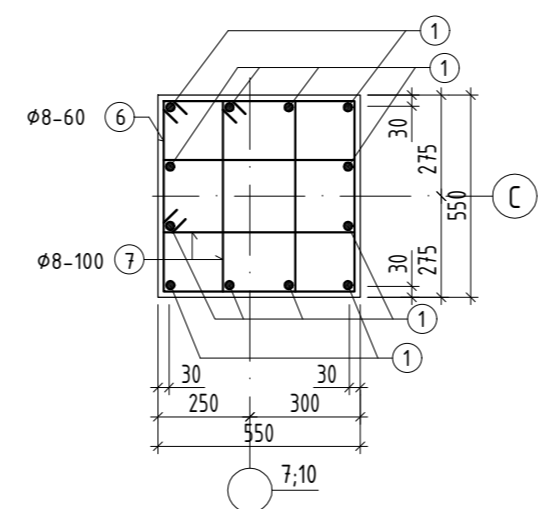


"320 ХҮҮХДИЙН СУРГУУЛЬ"-н барилга Өвөрхангай аймаг, Хархорин сум			
Рам Р-6-ийн арматурлал, материалын түүвэр			Үе шат: А.3
Инженер	Д.Занабазар	Е.Г.Шифр: КМ-19-10-281	Масштаб: Огноо: 2019.02
Гүйцэтгэсэн	Ш.Мөнхзул	Т.Г.Шифр:	Зургийн дугаар: Хуудас: ББ 16
Шалгасан	Ж.Туул		

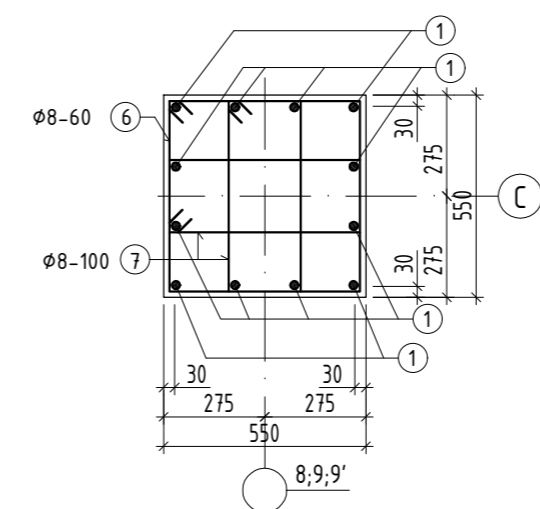
РАМ Р-7 /тэнхлэг-С/



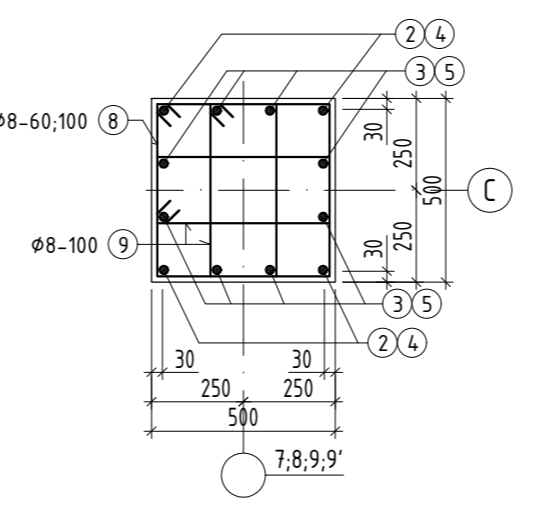
ОГТЛОЛ 1 - 1 М1:20



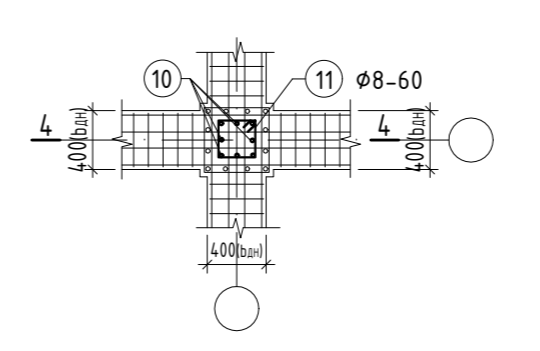
ОГТЛОЛ 2 - 2 М1:20



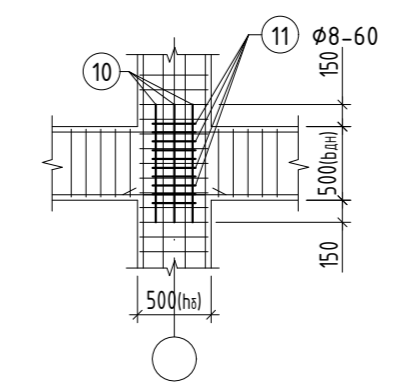
ОГТЛОЛ 3 - 3 М1:20



ЗАНГИЛААНЫ НЭМЭЛТ АРМАТУР БАГАНА 500x500



ОГТЛОЛ 4 - 4 М1:50

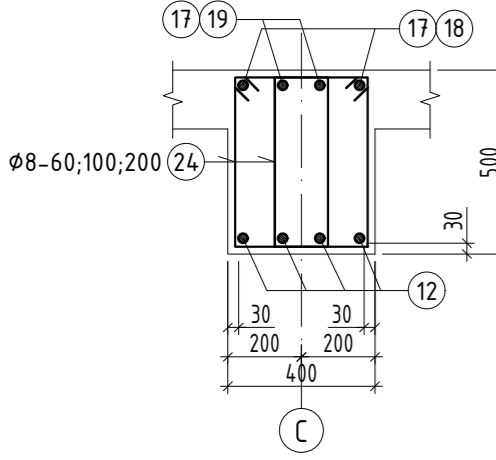


ЦУТГАМАЛ ТӨМӨР БЕТОН ЭДЛЭХҮҮНИЙ МАТЕРИАЛЫН ТОДОРХОЙЛОЛТ							
позц	Тэмдэглэгээ	Нэр		Тоо шир	Жин нэгж	Жин нийт	
		Рам Р-7		1	5751.1	5751.1	
		Багана		2110		3925.2	
1	ГОСТ5781-82*	A400	D 25	L = 4200	60	16.18	971.05
2	ГОСТ5781-82*	A400	D 25	L = 4000	20	15.41	308.27
3	ГОСТ5781-82*	A400	D 25	L = 4100	40	15.80	631.95
4	ГОСТ5781-82*	A400	D 25	L = 24.70	20	9.52	190.36
5	ГОСТ5781-82*	A400	D 22	L = 3270	40	9.76	390.31
6	ГОСТ5781-82*	A240	D 8	L = 2140	275	0.84	232.21
7	ГОСТ5781-82*	A240	D 8	L = 1520	330	0.60	197.92
8	ГОСТ5781-82*	A240	D 8	L = 1940	545	0.77	417.19
9	ГОСТ5781-82*	A240	D 8	L = 1400	660	0.55	364.6
10	ГОСТ5781-82*	A400	D 16	L = 800	120	1.26	151.52
11	ГОСТ5781-82*	A240	D 8	L = 1180	150	0.47	69.84
		Материал В25 V=13.25 м3					
		Дамнуруу		56			1825.9
12	ГОСТ5781-82*	A400	D 18	L = 4550	12	9.09	109.07
13	ГОСТ5781-82*	A400	D 22	L = 6700	4	19.99	79.97
14	ГОСТ5781-82*	A400	D 18	L = 6700	8	13.38	107.07
15	ГОСТ5781-82*	A400	D 18	L = 4700	12	9.39	112.66
16	ГОСТ5781-82*	A400	D 18	L = 2600	12	5.19	62.32
17	ГОСТ5781-82*	A400	D 22	L = 3015	8	9.00	71.98
18	ГОСТ5781-82*	A400	D 25	L = 4450	8	17.15	137.18
19	ГОСТ5781-82*	A400	D 22	L = 4450	16	13.28	212.46
20	ГОСТ5781-82*	A400	D 12	L = 3000	12	2.66	31.96
21	ГОСТ5781-82*	A400	D 22	L = 5065	8	15.11	120.91
22	ГОСТ5781-82*	A400	D 22	L = 3815	4	11.38	45.54
23	ГОСТ5781-82*	A400	D 22	L = 5865	4	17.50	70.01
24	ГОСТ5781-82*	A240	D 8	L = 1540	1094	0.61	664.78
		Материал В25 V=8.37 м3					

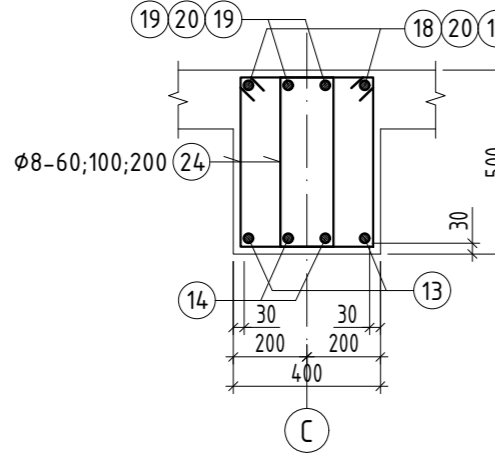
ХЭСГИЙН ТОДОРХОЙЛОЛТ

Поз	Загвар	Поз	Загвар
6		17	
7		21	
8		22	
9		23	
11		24	

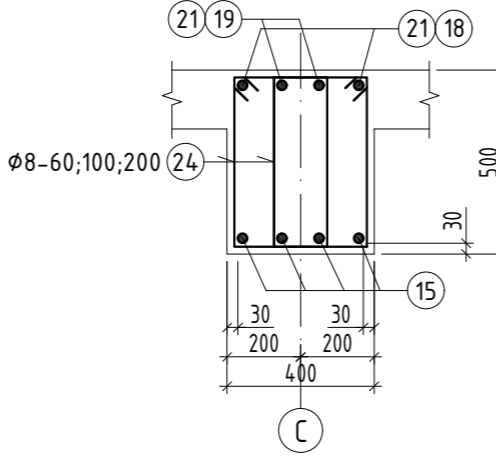
ОГТЛОЛ 5 - 5 М1:20



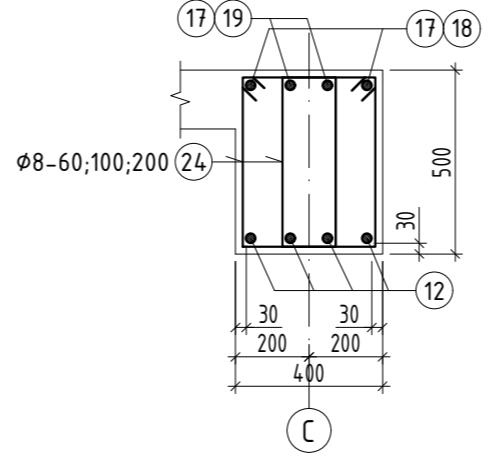
ОГТЛОЛ 6 - 6 М1:20



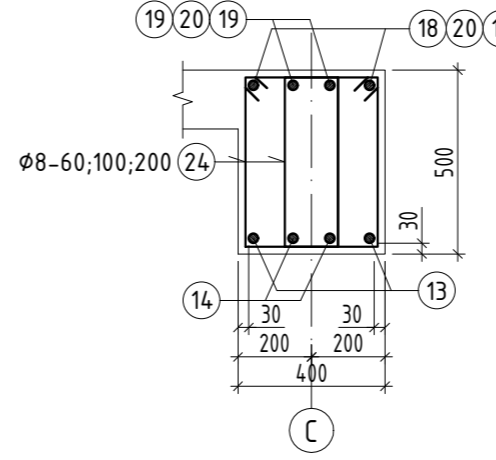
ОГТЛОЛ 7 - 7 М1:20



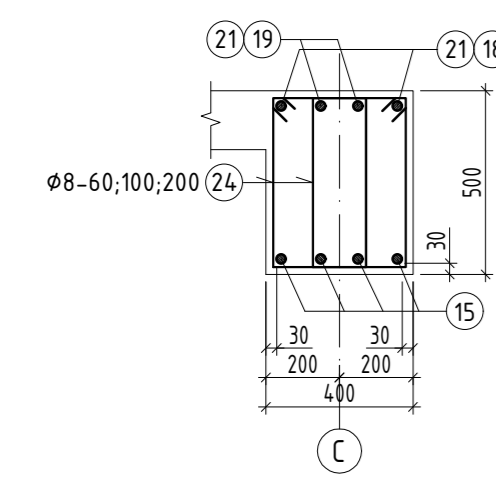
ОГТЛОЛ 8 - 8 М1:20



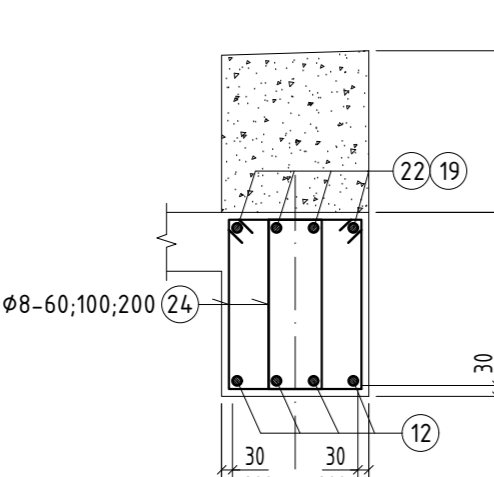
ОГТЛОЛ 9 - 9 М1:20



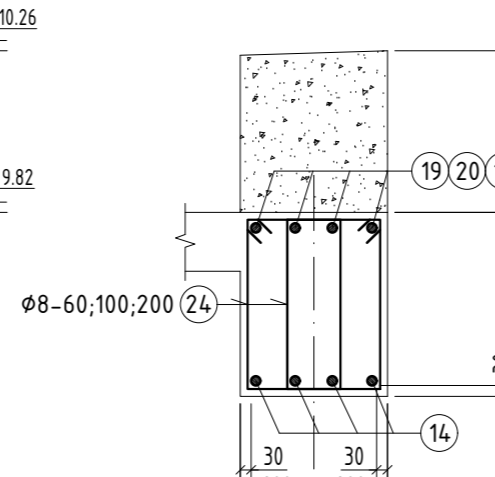
ОГТЛОЛ 10 - 10 М1:20



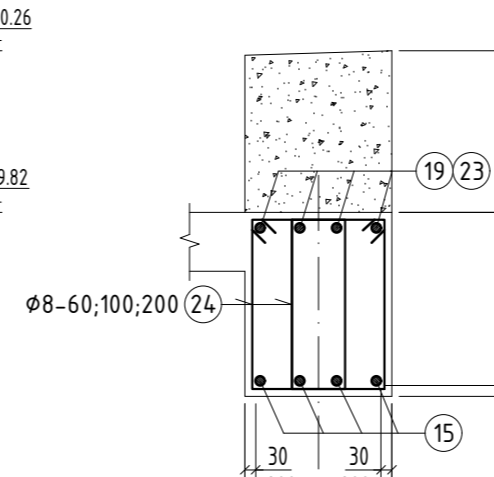
ОГТЛОЛ 11 - 11 М1:20



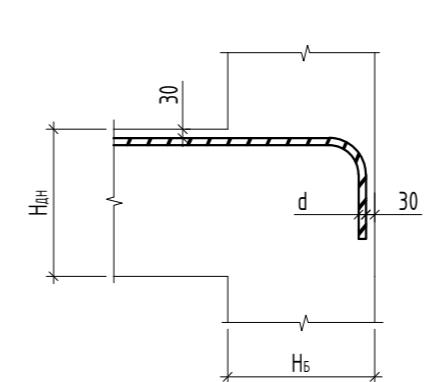
ОГТЛОЛ 12 - 12 М1:20



ОГТЛОЛ 13 - 13 М1:20



ДАМНУРУУНЫ ДЭЭД ҮЕИЙН АРМАТУРЫН ТӨГСГӨЛ



Тайлбар:

- Энэ хуудсыг холбогдох хуудсуудтай хамтатган үзнэ.
- Рамын дамнуруу болон хүчлэлийн хэв, дамнуруучийн хэмжээ хоорондоо уялдахгүй эрсэн тохиолдолд заавал зурга зохиогчоос лавлаж тодорхой болгох.
- Цутгамал хийцэд хэрэглэх арматур нь эвэрч муудаагүй, тасхийж мурийгаагүй, стандартын шаардлагыг хангасан дахь ёстой.
- Цутгамал бетон, төмөрбетоны ажлыг гүйцэтгэхдээ барилгын норм ба дүрэм БНД 52-02-05, БД-52-102-04-ын зохих заавруудыг дагаж мөрдөх ёстой.

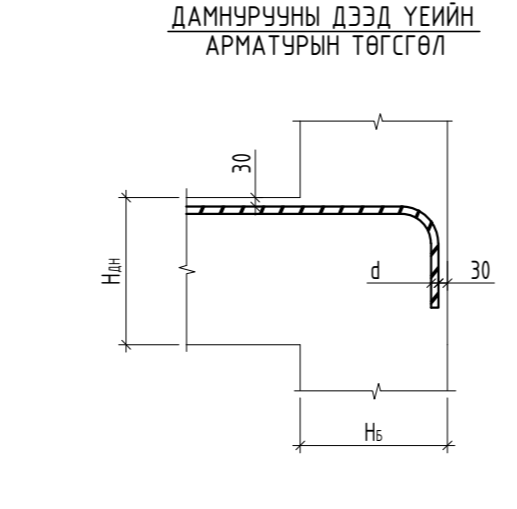
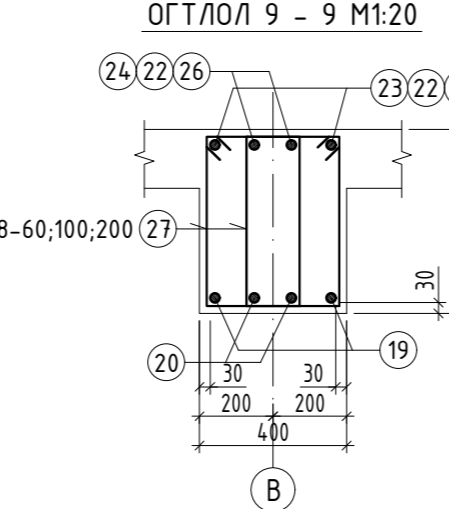
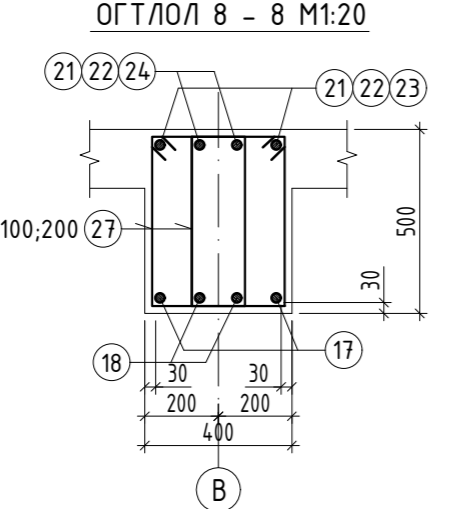
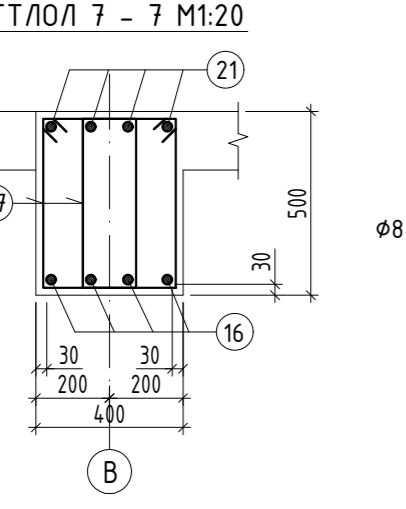
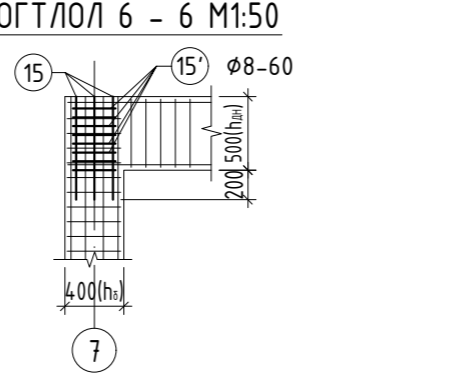
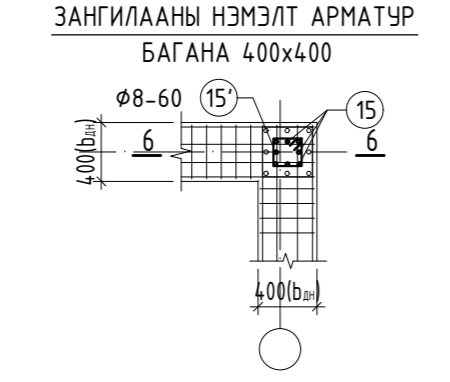
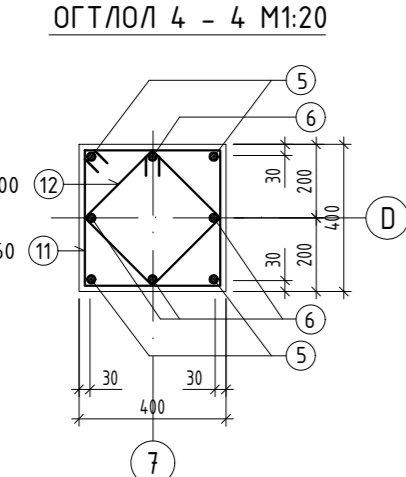
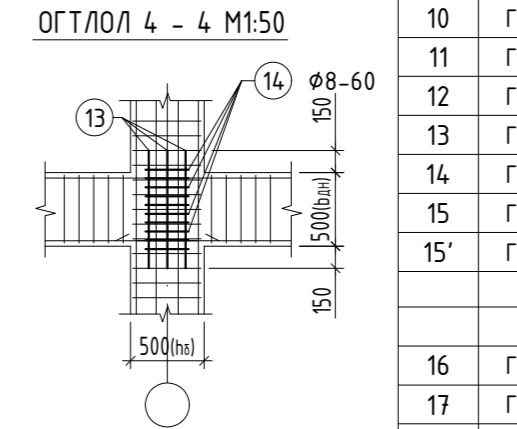
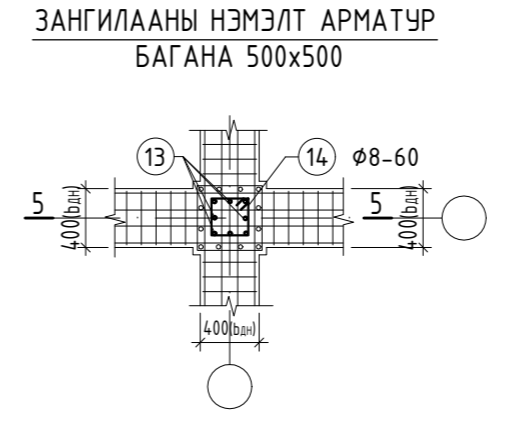
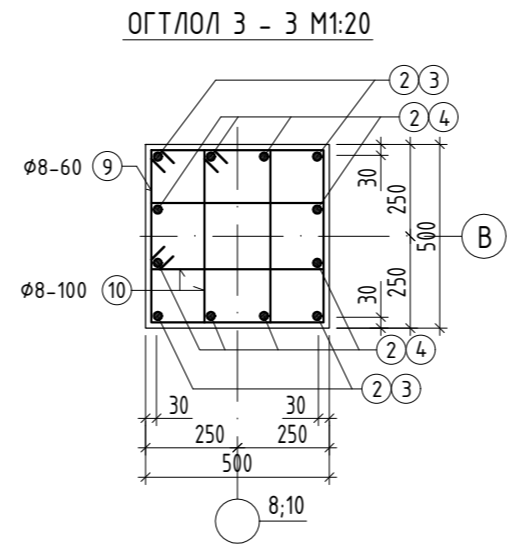
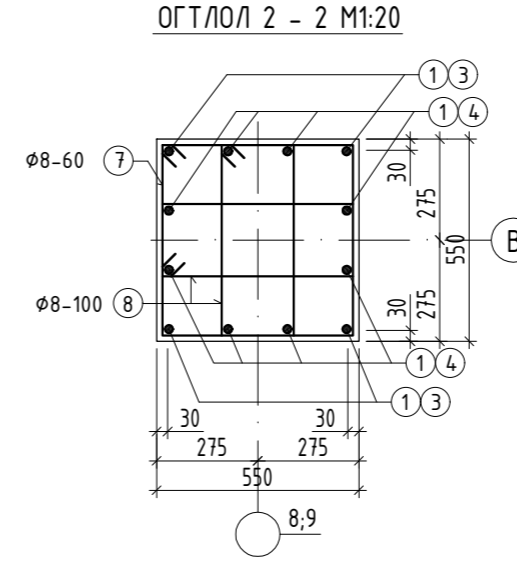
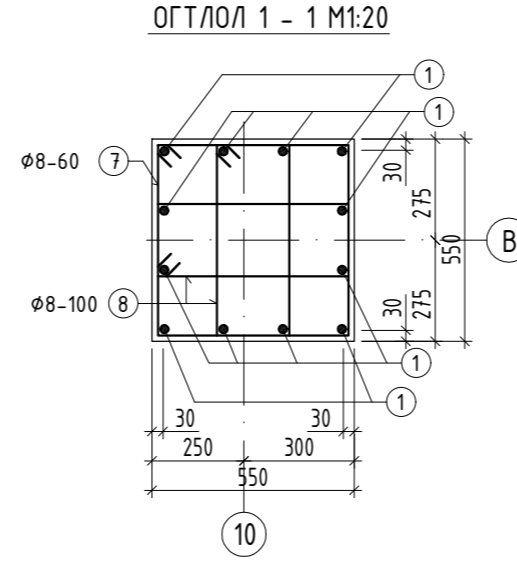
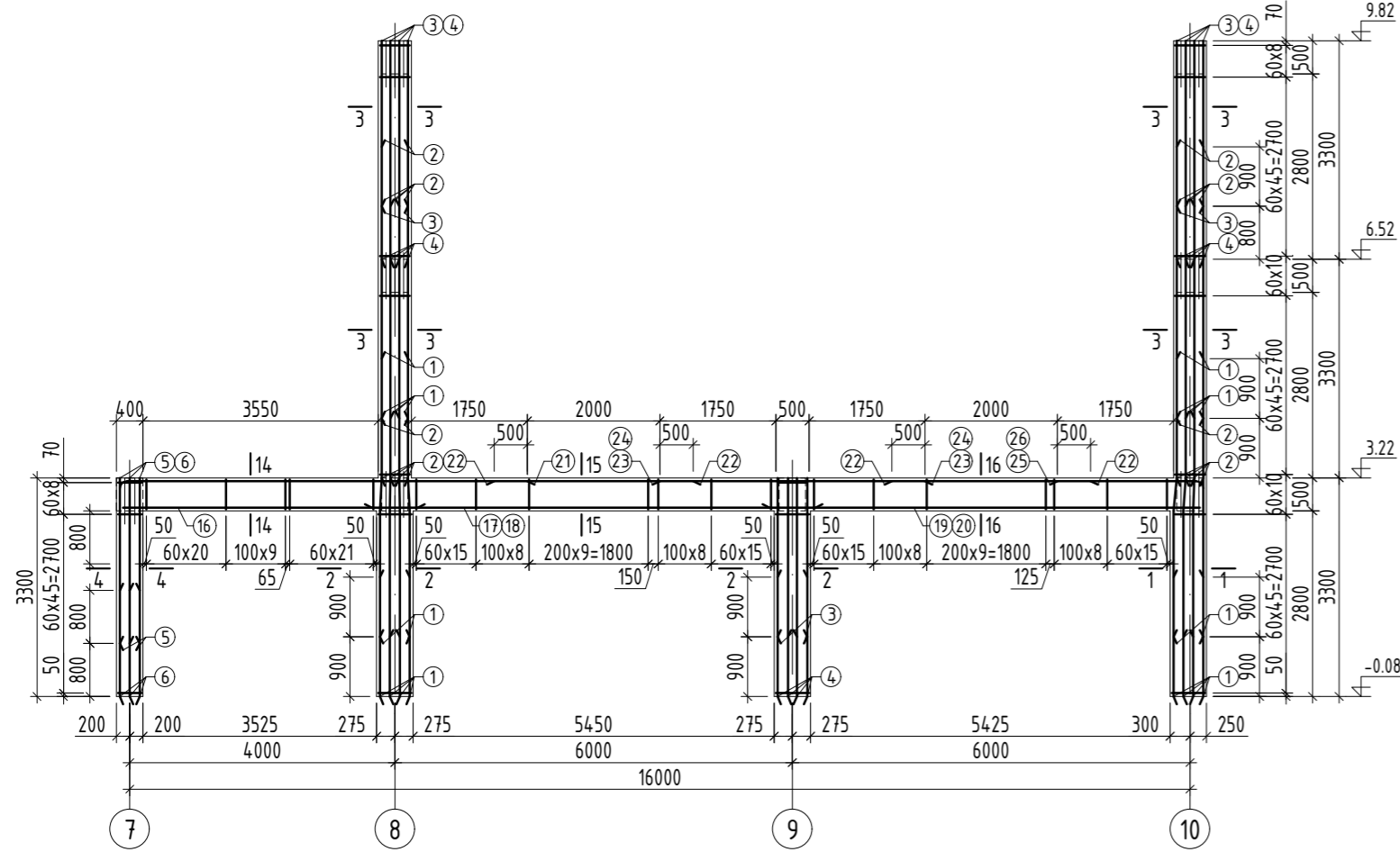


Улаанбаатар хот
Баянзүрх дүүрэг 26-р хороо,
Их Мөнхсай гудамж
Санхүүгийн байр 2-207 тоот

"ЭЗО ХҮҮХДИЙН СУРГУУЛЬ"-н барилга Өвөрхангай аймаг, Хархорин сум			
Рам Р-7-ийн арматурчлал, материалын түүвэр			Үе шат: А.3
Инженер	Д.Занабазар	КМ-19-10-281	Масштаб: М1:100,25;20
Гүйцэтгэсэн	Ш.Мөнхзул	Т.Г.Шифр:	Огноо: 2019.02
Шалгасан	Ж.Туул	Зурагийн дугаар: ББ	Хуудас: 17

1	Огноо	Засвар өөрчлөлт
---	-------	-----------------

РАМ Р-8 /тэнхлэг-В/



ЦУТГАМАЛ ТӨМӨР БЕТОН ЭДЛЭХҮҮНИЙ МАТЕРИАЛЫН ТОДОРХОЙЛОЛТ									
поз/ц	Тэмдэглэгээ	Нэр		Тоо шир	Жин /кг/				
		Нэгж	нийт		нэгж	нийт			
		Рам Р-8		1	2505.5	2505.5			
		Багана		673		1934.1			
1	ГОСТ5781-82*	A400	D 25	L = 4200	24	16.18	388.42		
2	ГОСТ5781-82*	A400	D 25	L = 4100	24	15.80	379.17		
3	ГОСТ5781-82*	A400	D 25	L = 2470	12	9.52	114.21		
4	ГОСТ5781-82*	A400	D 22	L = 3270	4	9.76	234.19		
5	ГОСТ5781-82*	A400	D 22	L = 2470	4	7.37	29.48		
6	ГОСТ5781-82*	A400	D 22	L = 3270	4	9.76	39.03		
7	ГОСТ5781-82*	A240	D 8	L = 2140	165	0.84	139.33		
8	ГОСТ5781-82*	A240	D 8	L = 1520	198	0.60	118.75		
9	ГОСТ5781-82*	A240	D 8	L = 1940	218	0.77	166.88		
10	ГОСТ5781-82*	A240	D 8	L = 1400	264	0.55	145.84		
11	ГОСТ5781-82*	A240	D 8	L = 1540	54	0.61	32.81		
12	ГОСТ5781-82*	A240	D 8	L = 1180	66	0.47	30.73		
13	ГОСТ5781-82*	A400	D 16	L = 800	56	1.26	70.71		
14	ГОСТ5781-82*	A240	D 8	L = 1180	70	0.47	32.59		
15	ГОСТ5781-82*	A400	D 16	L = 700	8	1.10	8.84		
15'	ГОСТ5781-82*	A240	D 8	L = 980	8	0.39	3.09		
Материал В25 V=6.31 м3									
Дамнууруу				16			571.4		
16	ГОСТ5781-82*	A400	D 18	L = 4550	4	9.09	36.36		
17	ГОСТ5781-82*	A400	D 22	L = 6700	2	19.99	39.99		
18	ГОСТ5781-82*	A400	D 18	L = 6700	2	13.38	26.77		
19	ГОСТ5781-82*	A400	D 22	L = 6600	2	19.69	39.39		
20	ГОСТ5781-82*	A400	D 18	L = 6600	2	13.18	26.37		
21	ГОСТ5781-82*	A400	D 22	L = 7365	4	21.98	87.91		
22	ГОСТ5781-82*	A400	D 12	L = 3000	8	2.66	21.31		
23	ГОСТ5781-82*	A400	D 25	L = 4000	2	15.41	30.83		
24	ГОСТ5781-82*	A400	D 22	L = 4000	2	11.94	23.87		
25	ГОСТ5781-82*	A400	D 25	L = 2600	2	10.02	20.04		
26	ГОСТ5781-82*	A400	D 22	L = 2615	2	7.80	15.61		
27	ГОСТ5781-82*	A240	D 8	L = 1540	334	0.61	202.96		
Материал В25 V=3.03 м3									

ХЭСГИЙН ТОДОРХОЙЛОЛТ			
Поз	Загвар	Поз	Загвар
7		14	
8		15'	
9		21	
10		25	
11		26	
12		27	

Тайлбар:
 1. Энэ хуудсыг холбогдох хуудсуудтай хамтатган үзнэ.
 2. Рамын дамнууруу болон хүчилтэн хэв, дамнууруучийн хэмжээ хоорондоо уялдахгүй зэргэн тохиолдолд заавал зурга зохиогчоос лавлаж тодорхой болгох.
 3. Цутгамал хийцэд хэрэглэх арматур нь зэвэрч муудаагүй, тахийж мурийгаагүй, стандартын шаардлагыг хангасан дахь ёстой.
 4. Цутгамал бетон, төмөрбетоны ажлыг гүйцэтгэхдээ барилгын норм ба дүрэм БНЭД 52-02-05, БД-52-102-04-ын зохих заавруудыг дагаж мөрдөх ёстой.

“ЭЗО ХҮҮХДИЙН СУРГУУЛЬ”-н барилга
 Өвөрхангай аймаг, Хархорин сум

Рам Р-8-ын арматурчлал, материалын түүвэр

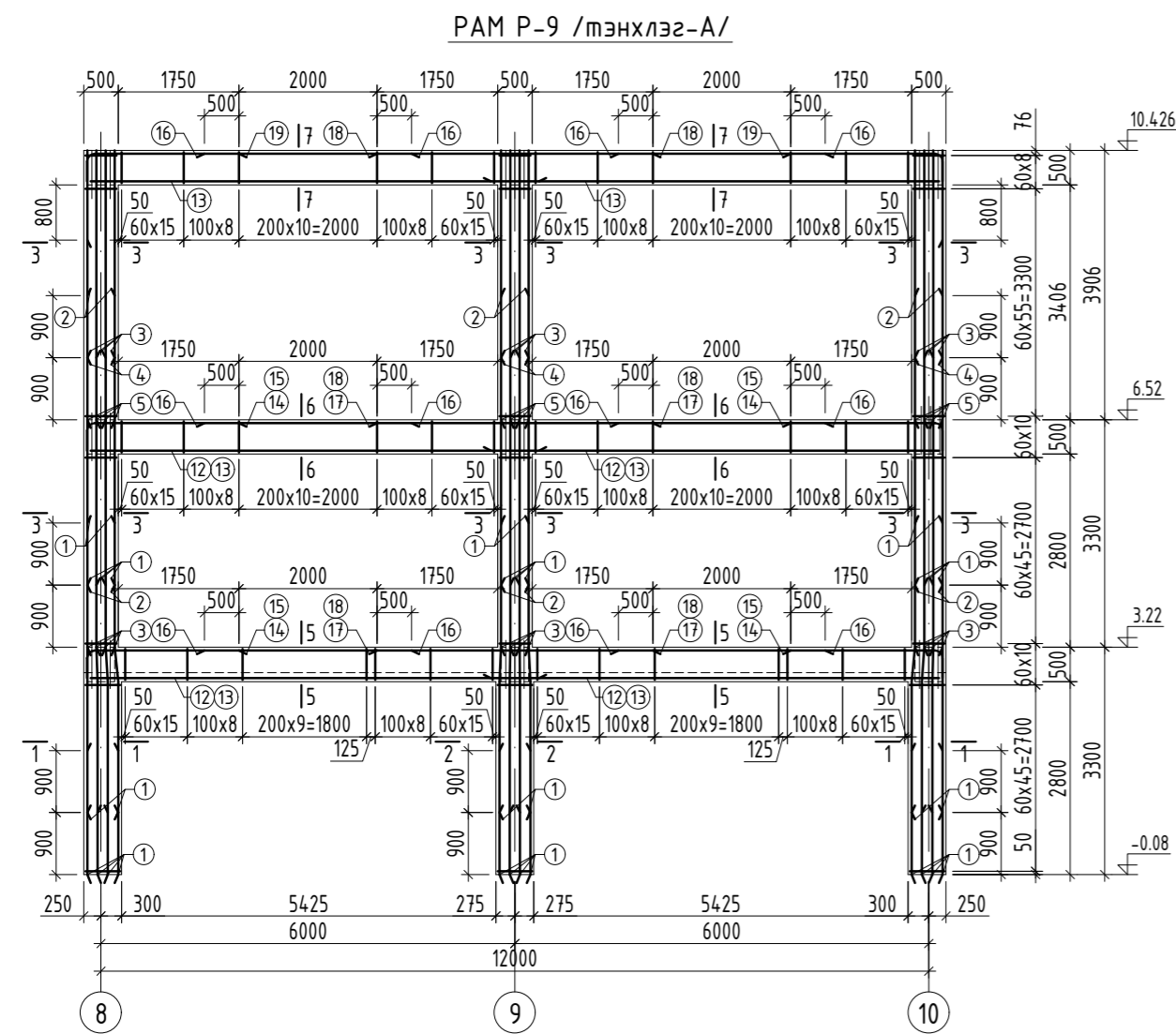
Инженер: Д.Занабазар
 Гүйцэтгэсэн: Ш.Мөнхзул
 Шалгасан: Ж.Туул

Масштаб: М1:100, 25:20
 Зурагийн дугаар: ББ

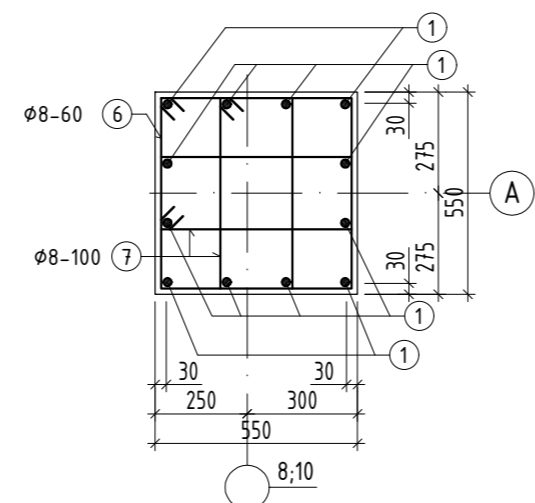
Огноо: 2019.02
 Хуудас: 18

Үе шат: А.3

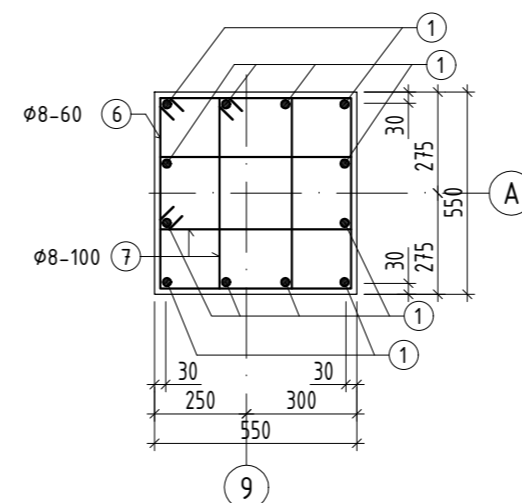
1 / Д/Ө / Огноо / Засвар өөрчлөлт



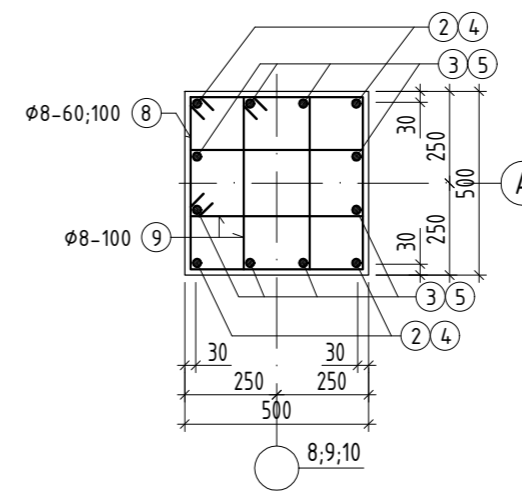
ОГТЛОЛ 1 - 1 М1:20



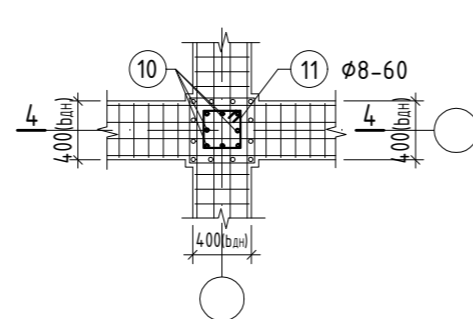
ОГТЛОЛ 2 - 2 М1:20



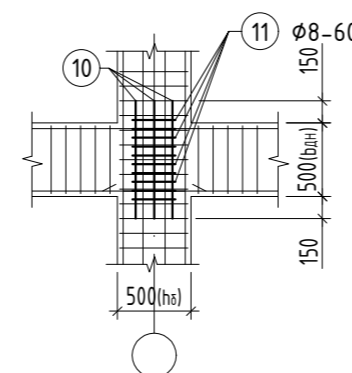
ОГТЛОЛ 3 - 3 М1:20



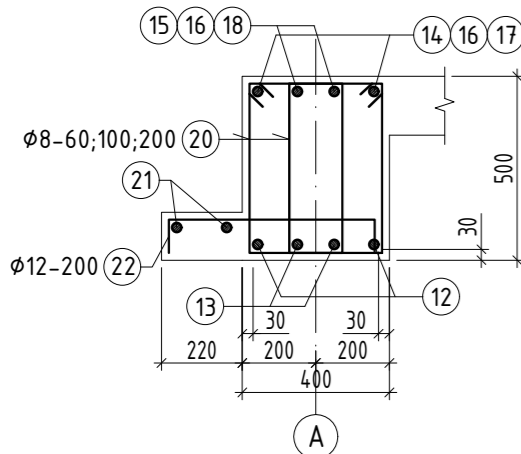
ЗАНГИЛААНЫ НЭМЭЛТ АРМАТУР БАГАНА 500x500



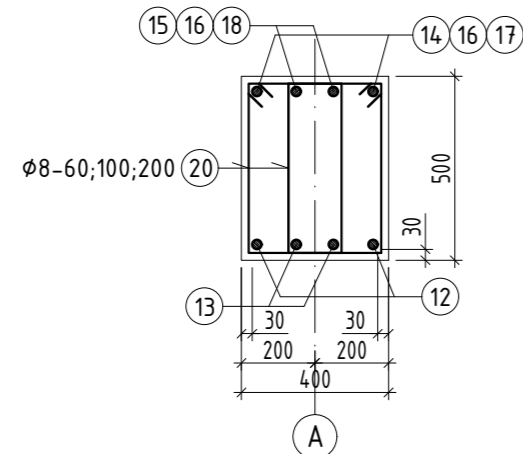
ОГТЛОЛ 4 - 4 М1:50



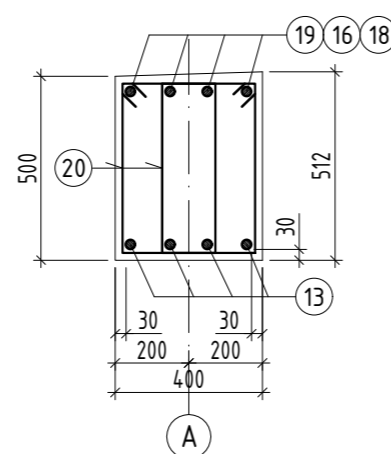
ОГТЛОЛ 5 - 5 М1:20



ОГТЛОЛ 6 - 6 М1:20



ОГТЛОЛ 7 - 7 М1:20



ЦУТГАМАЛ ТӨМӨР БЕТОН ЭДЛЭХҮҮНИЙ МАТЕРИАЛЫН ТОДОРХОЙЛОЛТ					
позшц	Тэмдэглэгээ	Нэр	Тоо шир	Жин нэгж	Жин /кг/ нийт
		Рам Р-9	1	3752.8	3752.8
		Багана	72		2465.6
1	ГОСТ5781-82*	A400 D 25 L= 4200	36	16.18	582.63
2	ГОСТ5781-82*	A400 D 25 L= 4000	12	15.41	184.96
3	ГОСТ5781-82*	A400 D 25 L= 4100	24	15.80	379.17
4	ГОСТ5781-82*	A400 D 25 L= 2980	12	11.48	137.8
5	ГОСТ5781-82*	A400 D 22 L= 3880	24	11.58	277.87
6	ГОСТ5781-82*	A240 D 8 L= 2140	165	0.84	139.33
7	ГОСТ5781-82*	A240 D 8 L= 1520	198	0.60	118.75
8	ГОСТ5781-82*	A240 D 8 L= 1940	356	0.77	272.52
9	ГОСТ5781-82*	A240 D 8 L= 1400	434	0.55	239.75
10	ГОСТ5781-82*	A400 D 16 L= 800	72	1.26	90.91
11	ГОСТ5781-82*	A240 D 8 L= 1180	90	0.47	41.9
		Материал В25 V=7.95 м3			
		Дамнуруу	84		1287.2
12	ГОСТ5781-82*	A400 D 22 L= 6600	8	19.69	157.56
13	ГОСТ5781-82*	A400 D 18 L= 6600	16	13.18	210.94
14	ГОСТ5781-82*	A400 D 25 L= 2600	8	10.02	80.15
15	ГОСТ5781-82*	A400 D 22 L= 2615	8	7.80	62.43
16	ГОСТ5781-82*	A400 D 12 L= 3000	24	2.66	63.92
17	ГОСТ5781-82*	A400 D 25 L= 4000	4	15.41	61.65
18	ГОСТ5781-82*	A400 D 22 L= 4000	8	11.94	95.49
19	ГОСТ5781-82*	A400 D 22 L= 3415	8	10.19	81.52
20	ГОСТ5781-82*	A240 D 8 L= 1540	684	0.61	415.64
21	ГОСТ5781-82*	A400 D 10 L= 12500	2	7.71	15.41
22	ГОСТ5781-82*	A400 D 12 L= 760	63	0.67	42.51
		Материал В25 V=6.6 м3			

ХЭСГИЙН ТОДОРХОЙЛОЛТ

Поз	Зэгвар	Поз	Зэгвар
6		14	
7		15	
8		19	
9		20	
11		22	

Тайлбар:

- Энэ хуудсыг холбогдох хуудсуудтай хамтатган үзнэ.
- Рамын дамнуруу болон хүчилтэн хэв, дамнуруунуудын хэмжээ хоорондоо уялдажгүй эрсэн тохиолдолд заавал зураг зохиогчноос лавлаж тодорхой болгох.
- Цутгамал хийцэд хэрэглэх арматур нь эвэрч муудаагүй, тахийж мурийгаагүй, стандартын шаардлагыг хангасан байх ёстой.
- Цутгамал бетон, төмөрбетоны ажлыг гүйцэтгэхдээ барилгын норм ба дүрэм БНЭД 52-02-05, БД-52-102-04-ын зөхих заавруудыг дагаж мөрдөх ёстой.



Улаанбаатар хот
Баянзүрх дүүрэг 26-р хороо,
Их Мөнхсай гудамж
Санхүүгийн оффис 2-207 тоот

"КРЕАТИВ МОНГОЛМА" ХХК
Баянзүрх дүүрэг 26-р хороо

"320 ХҮҮХДИЙН СУРГУУЛЬ"-н барилга
Өвөрхангай аймаг, Хархорин сум

Рам Р-9-ийн арматурчлал, материалын түүвэр

Үе шат:
А.3

Инженер

Д.Занабазар

КМ-19-10-281

Масштаб:
М1:100;25;20

Огноо:
2019.02

Гүйцэтгэсэн

Ш.Мөнхзул

Т.Г.Шифр:

Зургийн дугаар:
ББ

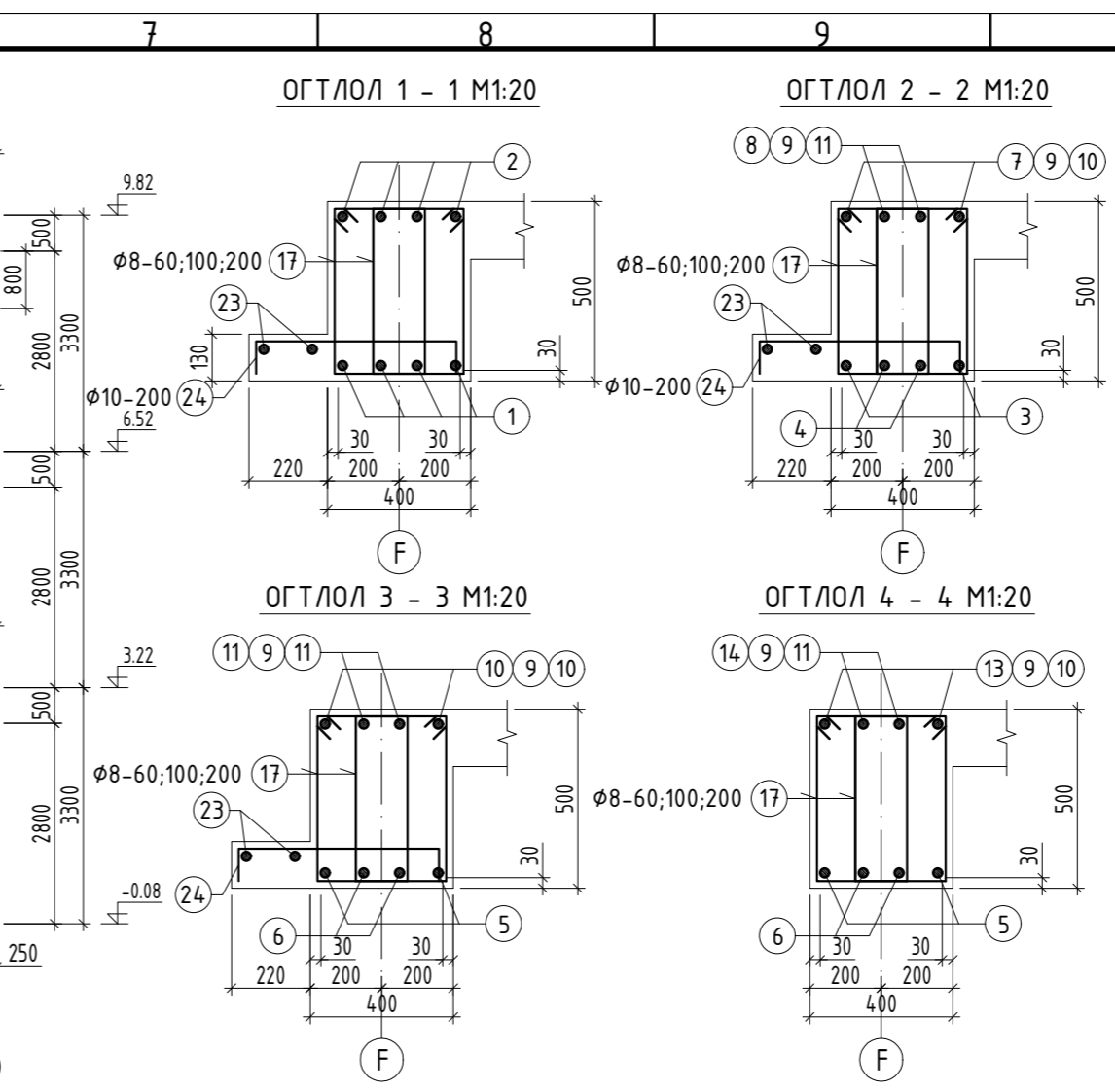
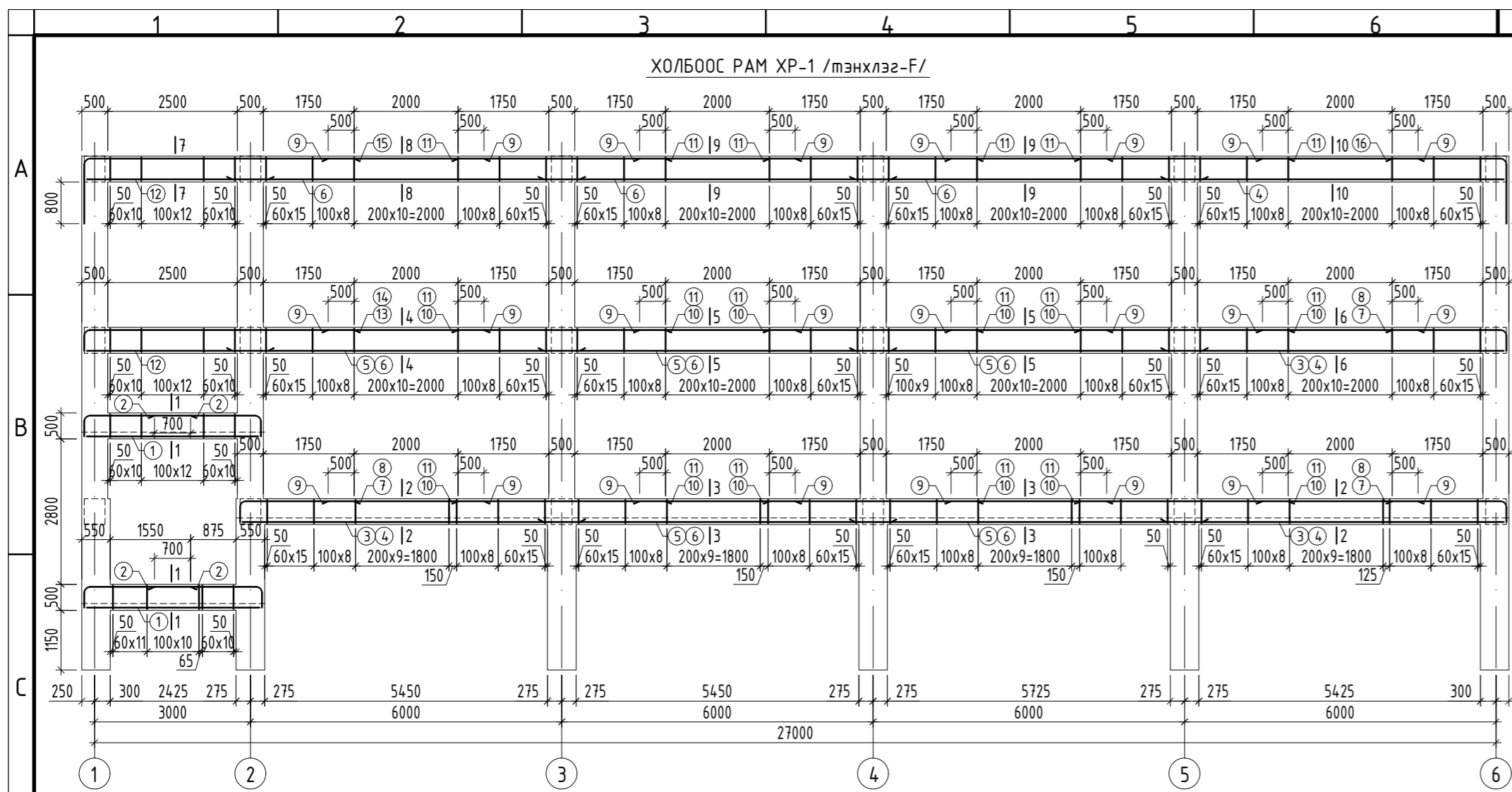
Хуудас:
19

Шалгасан

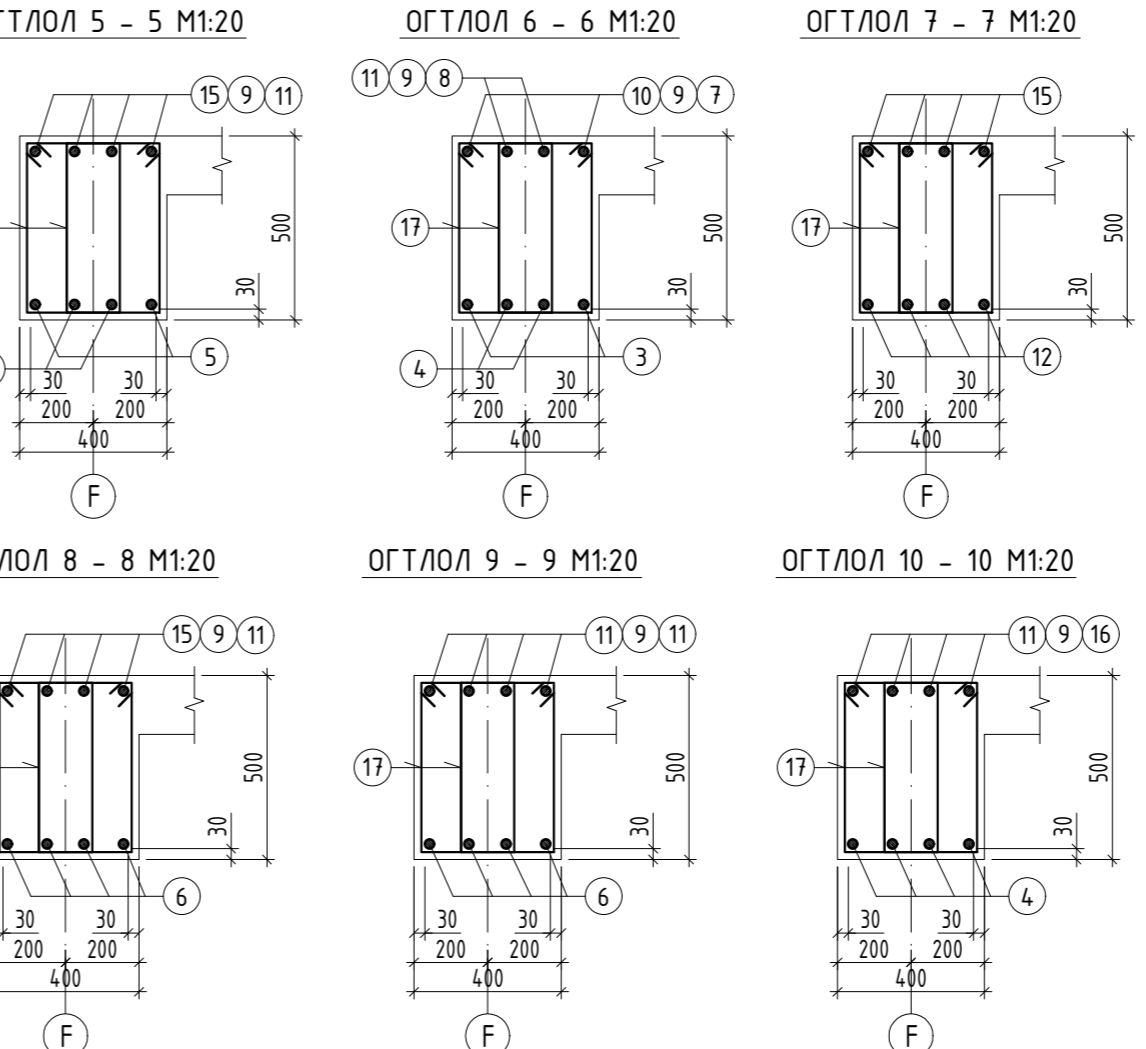
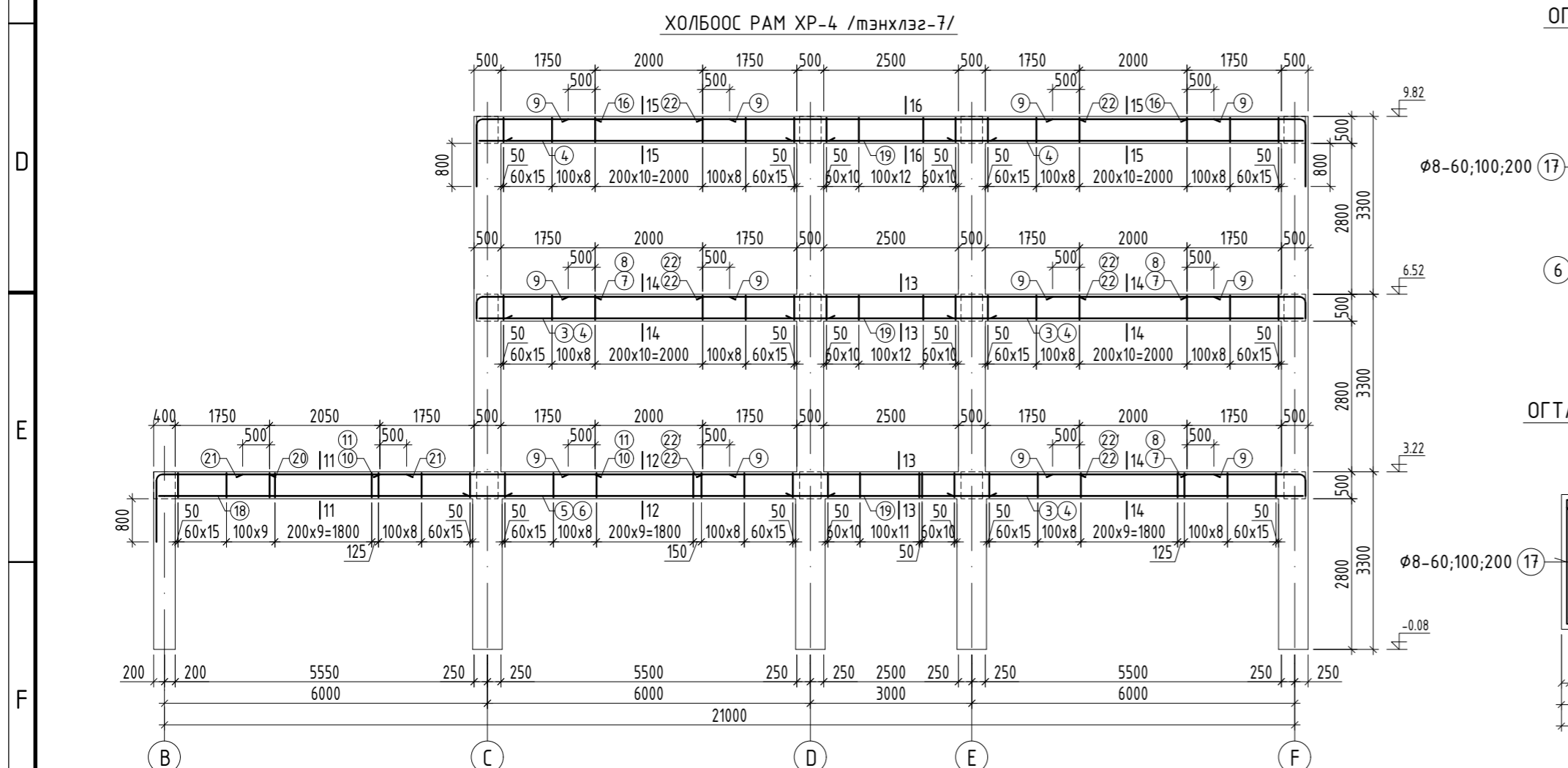
Ж.Туул

ББ

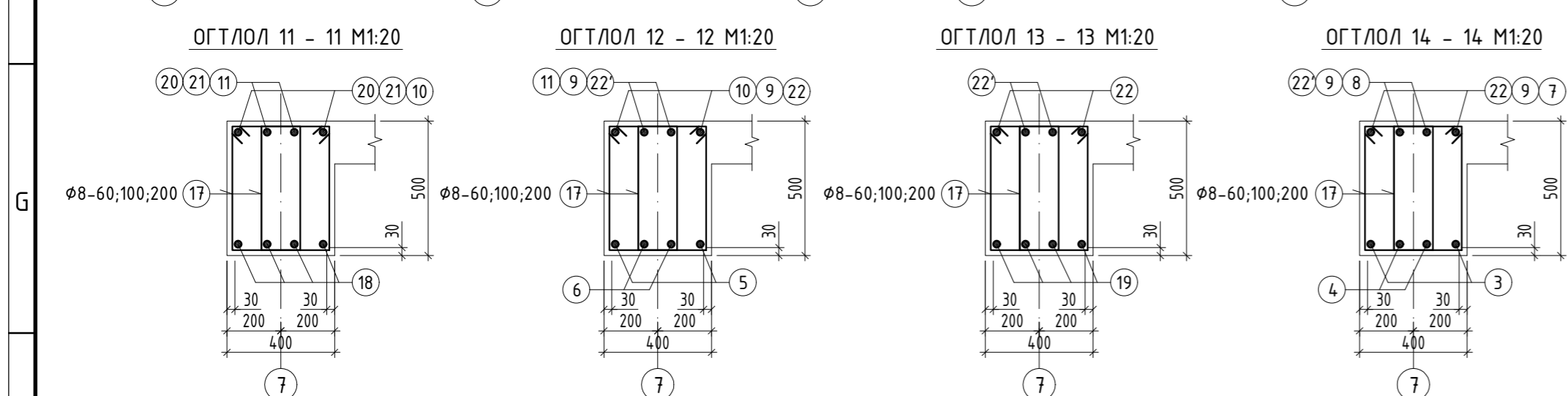
19



ЦУТГАМАЛ ТӨМӨР БЕТОН ЭДЛЭХҮҮНИЙ МАТЕРИАЛЫН ТОДОРХОЙЛОЛ					
позц	Тэмдэглэгээ	Нэр	Тоо шир	Жин нэгж	Жин /кг/ нийт
		Холбоос рам ХР-1	1	3168.7	3168.7
		Дамнуруу	132		3168.7
1	ГОСТ5781-82*	A400 D 18 L= 3440	8	6.87	54.97
2	ГОСТ5781-82*	A400 D 18 L= 2470	16	4.93	78.94
3	ГОСТ5781-82*	A400 D 22 L= 6600	6	19.69	118.17
4	ГОСТ5781-82*	A400 D 18 L= 6600	10	13.18	131.84
5	ГОСТ5781-82*	A400 D 22 L= 6700	10	19.99	199.93
6	ГОСТ5781-82*	A400 D 18 L= 6700	22	13.38	294.44
7	ГОСТ5781-82*	A400 D 25 L= 2600	6	10.02	60.11
8	ГОСТ5781-82*	A400 D 22 L= 2615	6	7.80	46.82
9	ГОСТ5781-82*	A400 D 12 L= 3000	48	2.66	127.85
10	ГОСТ5781-82*	A400 D 25 L= 4000	12	15.41	184.96
11	ГОСТ5781-82*	A400 D 22 L= 4000	24	11.94	286.47
12	ГОСТ5781-82*	A400 D 18 L= 3600	8	7.19	57.53
13	ГОСТ5781-82*	A400 D 25 L= 5600	2	21.58	43.16
14	ГОСТ5781-82*	A400 D 22 L= 5615	2	16.76	33.51
15	ГОСТ5781-82*	A400 D 22 L= 6415	4	19.14	76.57
16	ГОСТ5781-82*	A400 D 22 L= 3415	4	10.19	40.76
17	ГОСТ5781-82*	A240 D 8 L= 1540	1566	0.61	951.59
23	ГОСТ5781-82*	A400 D 10 L _ч = 27500	6	16.95	101.73
24	ГОСТ5781-82*	A400 D 12 L= 760	414	0.67	279.34
		Материал В25 V=15.2 м3			



ЦУТГАМАЛ ТӨМӨР БЕТОН ЭДЛЭХҮҮНИЙ МАТЕРИАЛЫН ТОДОРХОЙЛОЛ					
позц	Тэмдэглэгээ	Нэр	Тоо шир	Жин нэгж	Жин /кг/ нийт
		Холбоос рам ХР-4	1	1771.6	1771.6
		Дамнуруу	80		1771.6
18	ГОСТ5781-82*	A400 D 22 L= 6550	4	19.55	78.18
5	ГОСТ5781-82*	A400 D 22 L= 6700	2	19.99	39.99
6	ГОСТ5781-82*	A400 D 18 L= 6700	2	13.38	26.77
19	ГОСТ5781-82*	A400 D 18 L= 3700	12	7.39	88.69
3	ГОСТ5781-82*	A400 D 22 L= 6600	6	19.69	118.17
4	ГОСТ5781-82*	A400 D 18 L= 6600	14	13.18	184.58
20	ГОСТ5781-82*	A400 D 22 L= 3315	4	9.89	39.57
21	ГОСТ5781-82*	A400 D 12 L= 3050	4	2.71	10.83
10	ГОСТ5781-82*	A400 D 25 L= 4000	2	15.41	30.83
11	ГОСТ5781-82*	A400 D 22 L= 4000	2	11.94	23.87
9	ГОСТ5781-82*	A400 D 12 L= 3000	24	2.66	63.92
22	ГОСТ5781-82*	A400 D 25 L= 7000	4	26.97	107.89
22'	ГОСТ5781-82*	A400 D 22 L= 7000	8	20.89	167.11
7	ГОСТ5781-82*	A400 D 25 L= 2600	6	10.02	60.11
8	ГОСТ5781-82*	A400 D 22 L= 2615	6	7.80	46.82
16	ГОСТ5781-82*	A400 D 22 L= 3415	8	10.19	81.52
17	ГОСТ5781-82*	A240 D 8 L= 1540	992	0.61	602.8
		Материал В25 V=5.51 м3			



ХЭСГИЙН ТОДОРХОЙЛОЛ			
Поз	Загвар	Поз	Загвар
2		14	
7		15	
8		16	
13		17	
20		24	

Тайлбар:

- Энэ хуудсыг холбогдох хуудсуудтай хамтатган үзнэ.
- Рамын дамнуруу болон хүчилтэн хэв, дамнуруунуудын хэмжээ хоорондоо уялдажгүй эрсэн тохиолдолд заавал зураг зохиогчоос лавлаж тодорхой болгох.
- Цутгамал хицэд хэрэглэх арматур нь эдвэрч муудаагүй, тахиж нуруулсаагүй, стандартын шаардлагыг хангасан байх ёстой.
- Цутгамал бетон, төмөрбетоны ажлыг гүйцэтгэхдээ барилгын норм ба дүрэм БНД 52-02-05, БД-52-102-04-ын зөхих заавруудыг дагаж мөрдөх ёстой.

Инженер Д.Занабазар
Гүйцэтгэсэн Ш.Мөнхзул
Шалгасан Ж.Туул

"320 ХҮҮХДИЙН СУРГУУЛЬ"-н барилга
Өвөрхангай аймаг, Хархорин сум

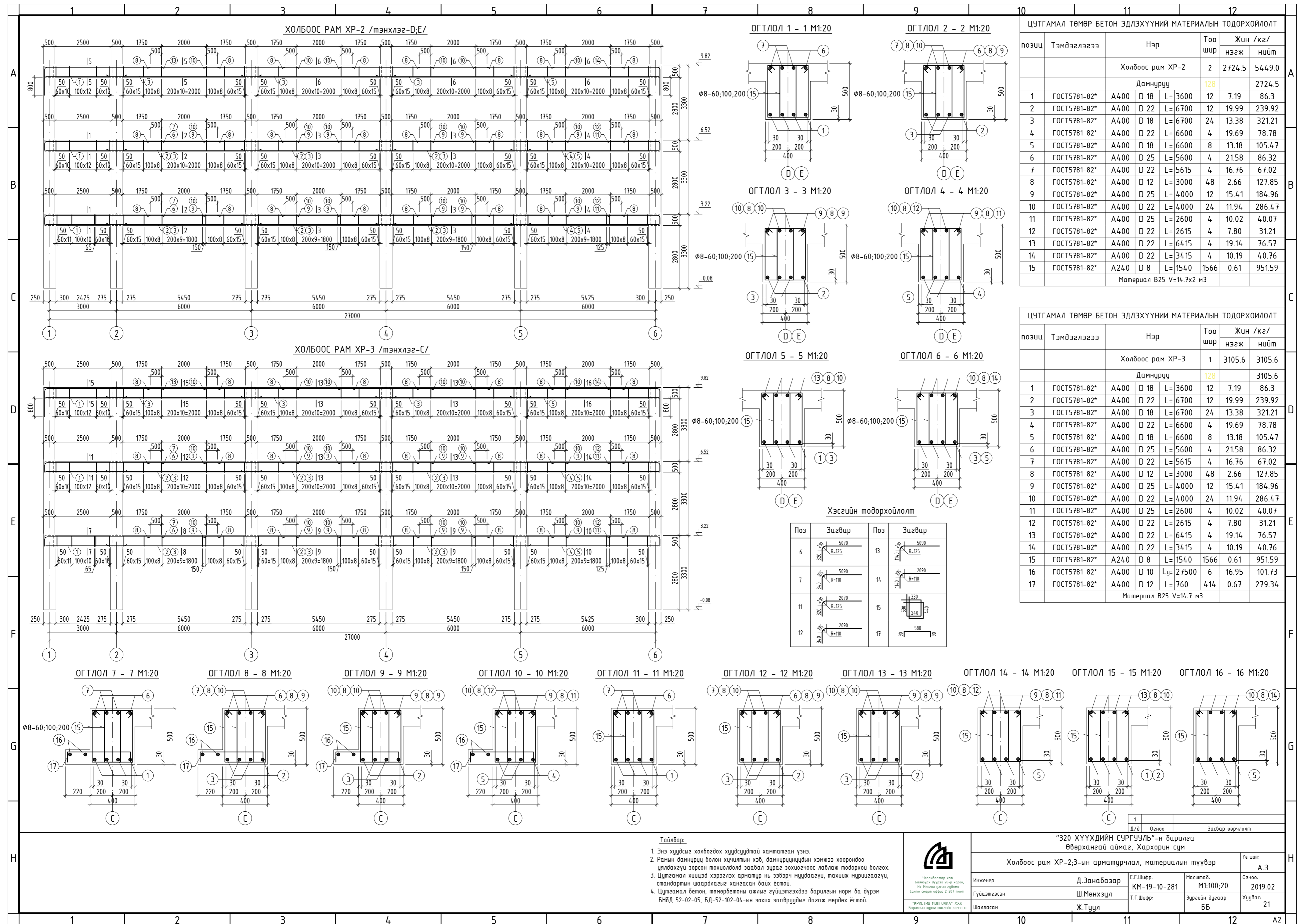
Холбоос рам ХР-1,4-ийн арматурчлал, материалын мүүвэр

Инженер Е.Г.Шуфр
Гүйцэтгэсэн Т.Г.Шуфр
Шалгасан Ж.Туул

Масштаб: М1:100,20
Зурагийн дугаар: ББ

Огноо: 2019.02
Хуудас: 20

Үе шат: А.3



ХОЛБООС РАМ ХР-2 /тэнхлэг-Д,Е/

ОГТЛОЛ 1 - 1 М1:20

ОГТЛОЛ 2 - 2 М1:20

ЦУТГАМАЛ ТӨМӨР БЕТОН ЭДЛЭХҮҮНИЙ МАТЕРИАЛЫН ТОДОРХОЙЛОЛ					
позиц	Тэмдэглэгээ	Нэр	Тоо шир	Жин нэгж	Жин /кг/ нийт
		Холбоос рам ХР-2	2	2724.5	5449.0
		Дамнуруу	128		2724.5
1	ГОСТ5781-82*	A400 D 18 L= 3600	12	7.19	86.3
2	ГОСТ5781-82*	A400 D 22 L= 6700	12	19.99	239.92
3	ГОСТ5781-82*	A400 D 18 L= 6700	24	13.38	321.21
4	ГОСТ5781-82*	A400 D 22 L= 6600	4	19.69	78.78
5	ГОСТ5781-82*	A400 D 18 L= 6600	8	13.18	105.47
6	ГОСТ5781-82*	A400 D 25 L= 5600	4	21.58	86.32
7	ГОСТ5781-82*	A400 D 22 L= 5615	4	16.76	67.02
8	ГОСТ5781-82*	A400 D 12 L= 3000	48	2.66	127.85
9	ГОСТ5781-82*	A400 D 25 L= 4000	12	15.41	184.96
10	ГОСТ5781-82*	A400 D 22 L= 4000	24	11.94	286.47
11	ГОСТ5781-82*	A400 D 25 L= 2600	4	10.02	40.07
12	ГОСТ5781-82*	A400 D 22 L= 2615	4	7.80	31.21
13	ГОСТ5781-82*	A400 D 22 L= 6415	4	19.14	76.57
14	ГОСТ5781-82*	A400 D 22 L= 3415	4	10.19	40.76
15	ГОСТ5781-82*	A240 D 8 L= 1540	1566	0.61	951.59
		Материал В25 V=14.7х2 м3			

ХОЛБООС РАМ ХР-3 /тэнхлэг-С/

ОГТЛОЛ 3 - 3 М1:20

ОГТЛОЛ 4 - 4 М1:20

ЦУТГАМАЛ ТӨМӨР БЕТОН ЭДЛЭХҮҮНИЙ МАТЕРИАЛЫН ТОДОРХОЙЛОЛ					
позиц	Тэмдэглэгээ	Нэр	Тоо шир	Жин нэгж	Жин /кг/ нийт
		Холбоос рам ХР-3	1	3105.6	3105.6
		Дамнуруу	128		3105.6
1	ГОСТ5781-82*	A400 D 18 L= 3600	12	7.19	86.3
2	ГОСТ5781-82*	A400 D 22 L= 6700	12	19.99	239.92
3	ГОСТ5781-82*	A400 D 18 L= 6700	24	13.38	321.21
4	ГОСТ5781-82*	A400 D 22 L= 6600	4	19.69	78.78
5	ГОСТ5781-82*	A400 D 18 L= 6600	8	13.18	105.47
6	ГОСТ5781-82*	A400 D 25 L= 5600	4	21.58	86.32
7	ГОСТ5781-82*	A400 D 22 L= 5615	4	16.76	67.02
8	ГОСТ5781-82*	A400 D 12 L= 3000	48	2.66	127.85
9	ГОСТ5781-82*	A400 D 25 L= 4000	12	15.41	184.96
10	ГОСТ5781-82*	A400 D 22 L= 4000	24	11.94	286.47
11	ГОСТ5781-82*	A400 D 25 L= 2600	4	10.02	40.07
12	ГОСТ5781-82*	A400 D 22 L= 2615	4	7.80	31.21
13	ГОСТ5781-82*	A400 D 22 L= 6415	4	19.14	76.57
14	ГОСТ5781-82*	A400 D 22 L= 3415	4	10.19	40.76
15	ГОСТ5781-82*	A240 D 8 L= 1540	1566	0.61	951.59
16	ГОСТ5781-82*	A400 D 10 L _y = 27500	6	16.95	101.73
17	ГОСТ5781-82*	A400 D 12 L= 760	414	0.67	279.34
		Материал В25 V=14.7 м3			

Хэсгийн тодорхойлолт

Поз	Зэгвар	Поз	Зэгвар
6		13	
7		14	
11		15	
12		17	

Тайлбар:

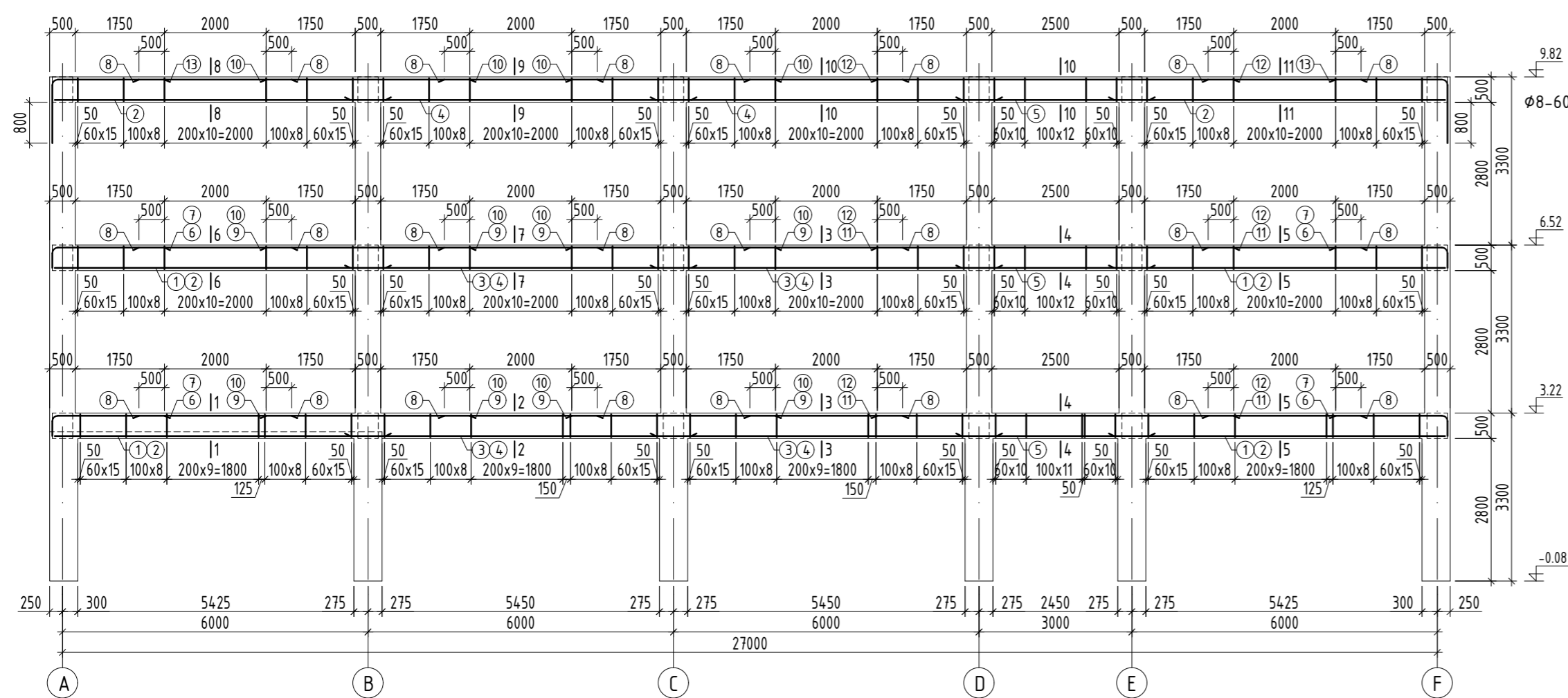
- Энэ хуудсыг холбогдох хуудсуудтай хамтатган үзнэ.
- Рамян дамнуруу болон хүчилтэн хэв, дамнуруунуудын хэмжээ хоорондоо уялдахгүй эрсэн тохиолдолд заавал зураг зохиогчоос лавлаж тодорхой болгох.
- Цутгамал хицэд хэрэглэх арматур нь эвэрч муудаагүй, тахиж нуруйгаагүй, стандартын шаардлагыг хангасан байх ёстой.
- Цутгамал бетон, төмөрбетоны ажлыг гүйцэтгэхэд барилгын норм ба дүрэм БНБД 52-02-05, БД-52-102-04-ын зохих заавруудыг дагаж мөрдөх ёстой.



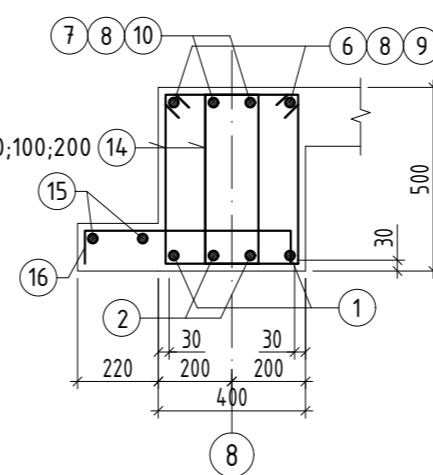
Улаанбаатар хот
Баянзүрх дүүрэг 26-р хороо,
Их Мөнхсай гудамж
Самбо спорт оффис 2-201 тоот

"ЭЗО ХҮҮХДИЙН СУРГУУЛЬ"-н барилга Өвөрхангай аймаг, Хархорин сум			
Холбоос рам ХР-2;3-ын арматурчлал, материалын мүүвэр		Үе шат:	А.3
Инженер	Д.Занабазар	Е.Г.Шифр:	М1:100;20
Гүйцэтгэсэн	Ш.Мөнхзул	Т.Г.Шифр:	Огноо: 2019.02
Шалгасан	Ж.Туул	Зурагийн дугаар:	Хуудас: 21
		ББ	

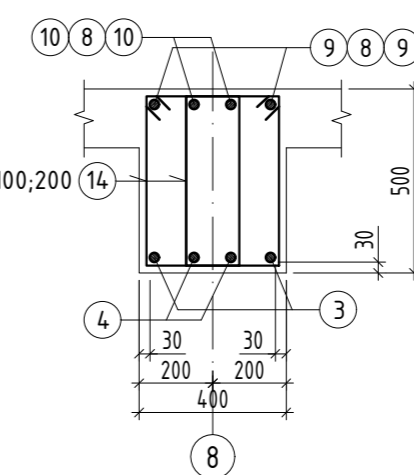
ХОЛБООС РАМ ХР-5 /тэнхлэг-8/



ОГТЛОЛ 1 - 1 М1:20



ОГТЛОЛ 2 - 2 М1:20



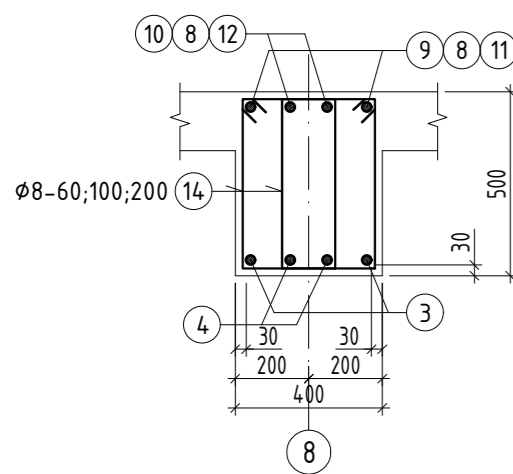
ЦУТГАМАЛ ТӨМӨР БЕТОН ЭДЛЭХҮҮНИЙ МАТЕРИАЛЫН ТОДОРХОЙЛОЛТ

позш	Тэмдэглэгээ	Нэр	Тоо шир	Жин нэгж	Жин /кг/ нийт
		Холбоос рам ХР-5	1	2744.7	2744.7
		Дамнуруу	132		2744.7
1	ГОСТ5781-82*	A400 D 22 L= 6600	8	19.69	157.56
2	ГОСТ5781-82*	A400 D 18 L= 6600	16	13.18	210.94
3	ГОСТ5781-82*	A400 D 22 L= 6700	8	19.99	159.94
4	ГОСТ5781-82*	A400 D 18 L= 6700	16	13.38	214.14
5	ГОСТ5781-82*	A400 D 18 L= 3700	12	7.39	88.69
6	ГОСТ5781-82*	A400 D 25 L= 2600	8	10.02	80.15
7	ГОСТ5781-82*	A400 D 22 L= 2615	8	7.80	62.43
8	ГОСТ5781-82*	A400 D 12 L= 3000	48	2.66	127.85
9	ГОСТ5781-82*	A400 D 25 L= 4000	8	15.41	123.31
10	ГОСТ5781-82*	A400 D 22 L= 4000	16	11.94	190.98
11	ГОСТ5781-82*	A400 D 25 L= 7000	4	26.97	107.89
12	ГОСТ5781-82*	A400 D 22 L= 7000	8	20.89	167.11
13	ГОСТ5781-82*	A400 D 22 L= 3415	8	10.19	81.52
14	ГОСТ5781-82*	A240 D 8 L= 1540	1566	0.61	951.59
15	ГОСТ5781-82*	A240 D 8 L _y = 6530	2	2.58	5.15
16	ГОСТ5781-82*	A400 D 10 L= 760	33	0.47	15.46
Материал В25 V=14.7 м3					

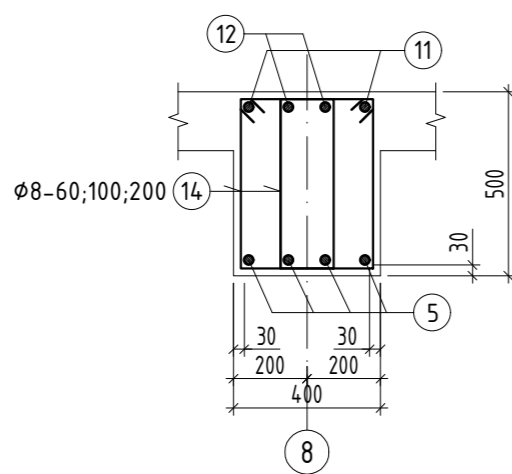
Хэсгийн тодорхойлолт

Поз	Загвар	Поз	Загвар
6		13	
7		14	
		16	

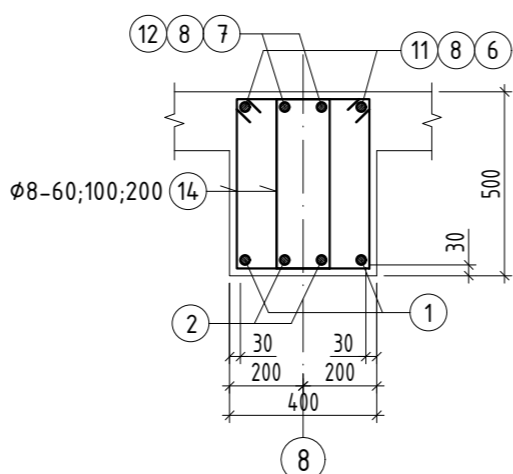
ОГТЛОЛ 3 - 3 М1:20



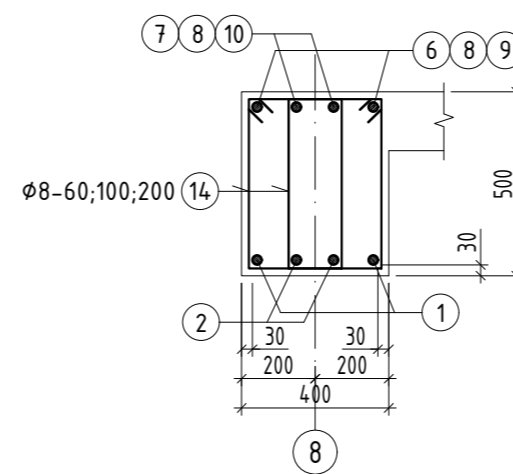
ОГТЛОЛ 4 - 4 М1:20



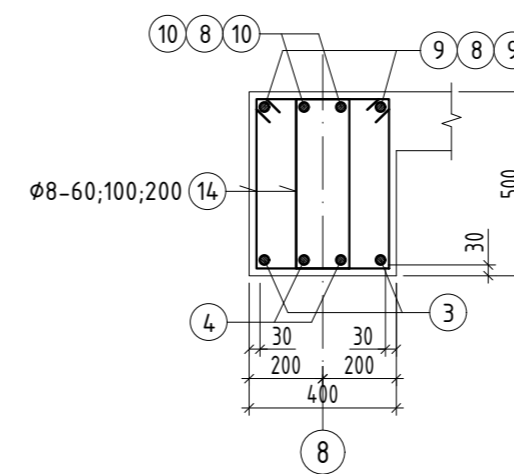
ОГТЛОЛ 5 - 5 М1:20



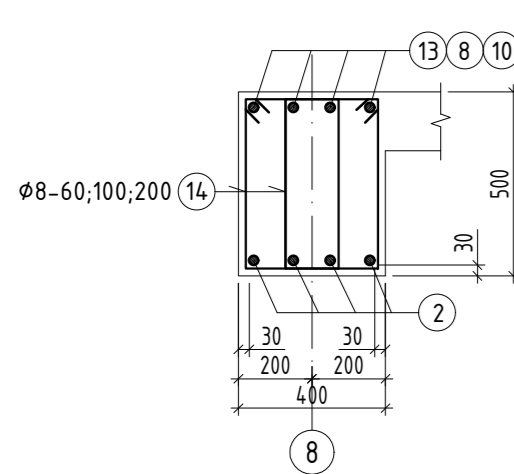
ОГТЛОЛ 6 - 6 М1:20



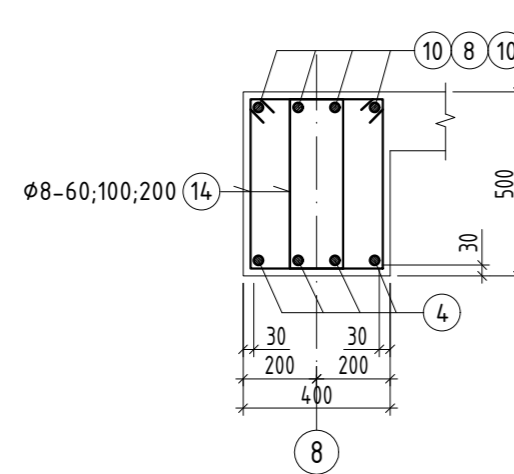
ОГТЛОЛ 7 - 7 М1:20



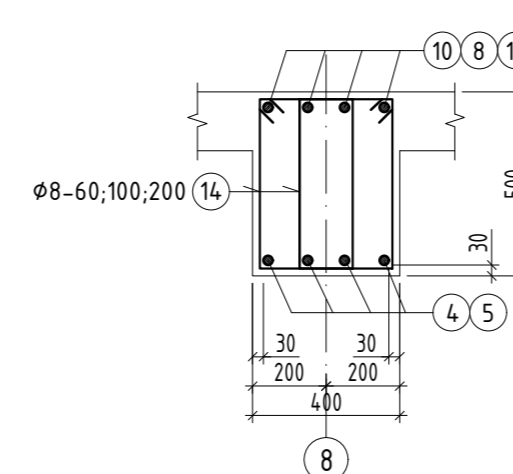
ОГТЛОЛ 8 - 8 М1:20



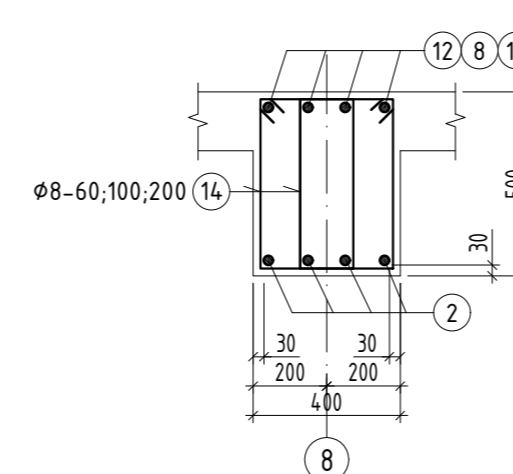
ОГТЛОЛ 9 - 9 М1:20



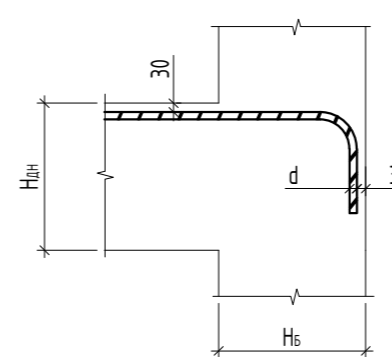
ОГТЛОЛ 10 - 10 М1:20



ОГТЛОЛ 11 - 11 М1:20



ДАМНУРУУНЫ ДЭЭД ҮЕИЙН АРМАТУРЫН ТӨГСГӨЛ



Тайлбар:

- Энэ хуудсыг холбогдох хуудсуудтай хамтатган үзнэ.
- Рамян дамнуруу болон хүчилтэн хэв, дамнуруунуудын хэмжээ хоорондоо уялдахгүй эрсэн тохиолдолд заавал зураг зохиогчоос лавлаж тодорхой болгох.
- Цутгамал хийцэд хэрэглэх арматур нь эдвэрч муудаагүй, тахийж нуруйгаагүй, стандартын шаардлагыг хангасан байх ёстой.
- Цутгамал бетон, төмөрбетоны ажлыг гүйцэтгэхэд барилгын норм ба дүрэм БНД 52-02-05, БД-52-102-04-ын зөхих заавруудыг дагаж мөрдөх ёстой.



Улаанбаатар хот
Баянзүрх дүүрэг 26-р хороо,
Их Мөнхсай гудамж сүмд
Самбо спорт оффис 2-207 тоот

"КРЕАТИВ МОНГОЛМА" ХХК
Борлуулсан зэрэг төслүүдийн хяналтын

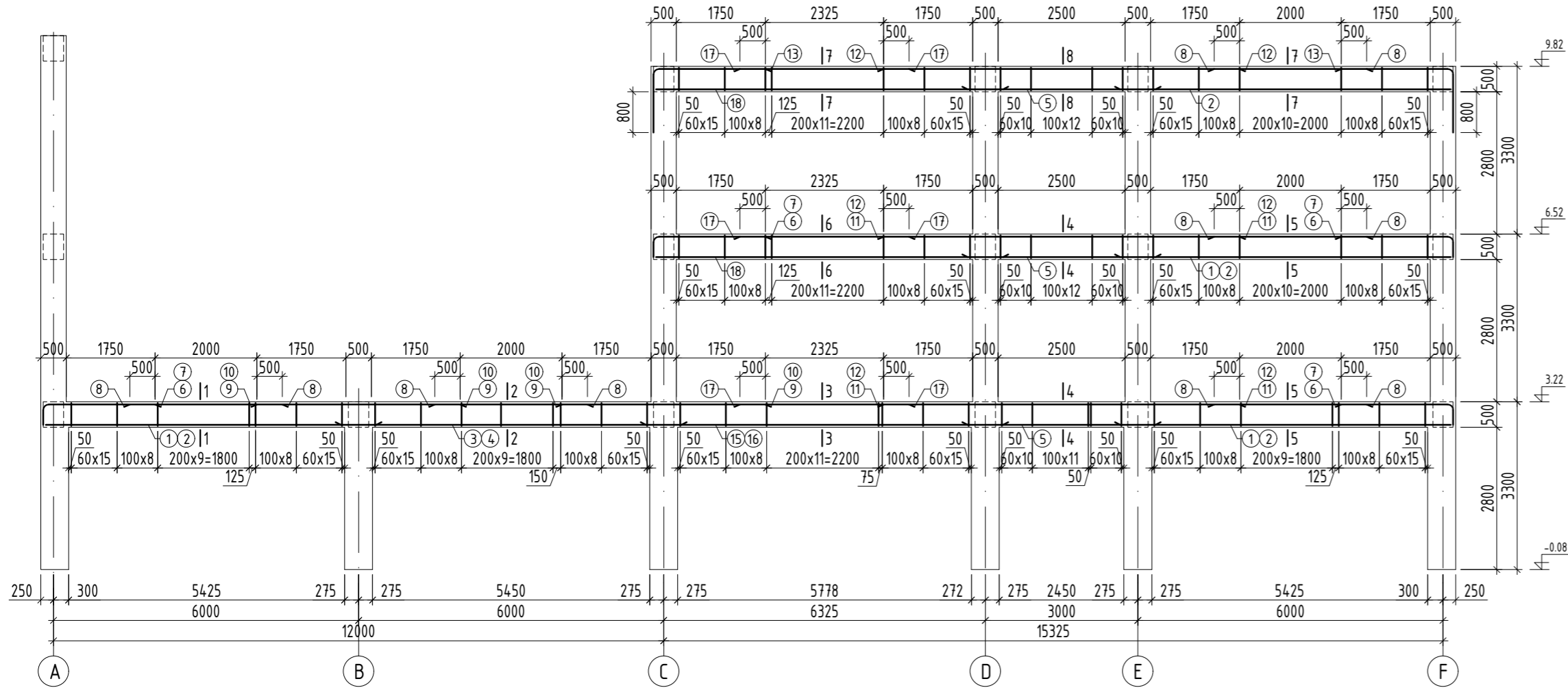
"ЭЗО ХҮҮХДИЙН СУРГУУЛЬ"-н барилга
Өвөрхангай аймаг, Хархорин сум

Холбоос рам ХР-5-ын арматурчлал, материалын түүгвэр

Инженер	Д.Занабазар	Е.Г.Шифр:	КМ-19-10-281	Масштаб:	M1:100;20	Огноо:	2019.02
Гүйцэтгэсэн	Ш.Мөнхзул	Т.Г.Шифр:		Зурагийн дугаар:	ББ	Хуудас:	22
Шалгасан	Ж.Туул						

1		
Д/Ө	Огноо	Засвар өөрчлөлт

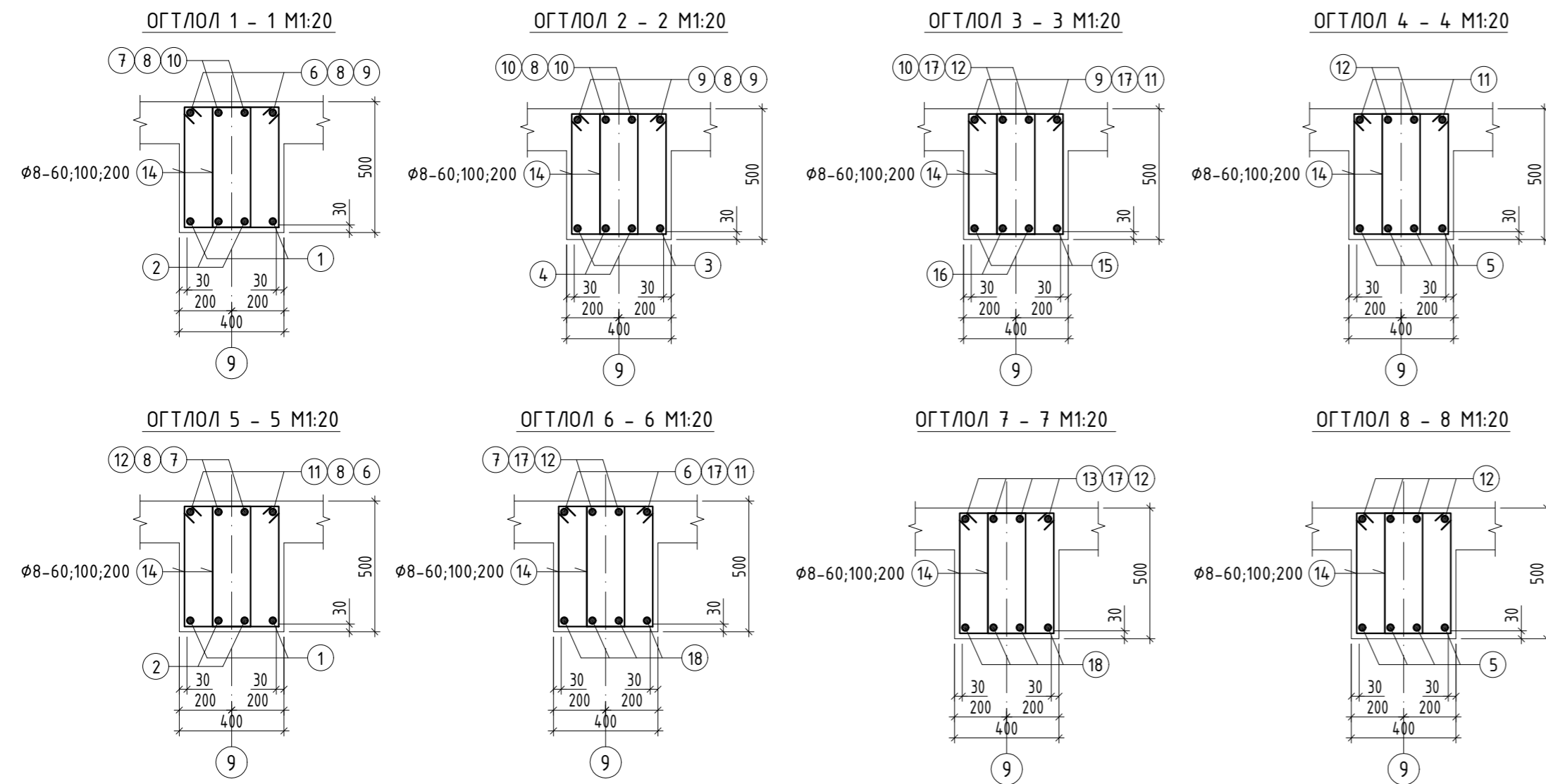
ХОЛБООС РАМ ХР-6 /мэнхлэг-9/
/Өэлгээсээр/



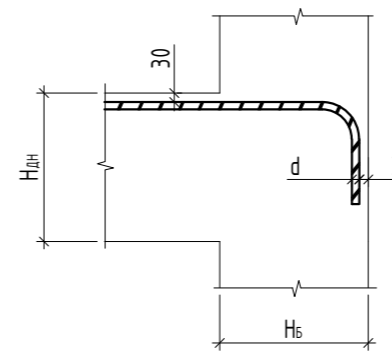
ЦУТГАМАЛ ТӨМӨР БЕТОН ЭДЛЭХҮҮНИЙ МАТЕРИАЛЫН ТОДОРХОЙЛОЛТ					
позиц	Тэмдэглэгээ	Нэр	Тоо шир	Жин /кг/	
				нэгж	нийт
		Холбоос рам ХР-6	1	2067.9	2067.9
		Дамнуруу	52		2067.9
1	ГОСТ5781-82*	A4.00 D 22 L= 6600	6	19.69	118.17
2	ГОСТ5781-82*	A4.00 D 18 L= 6600	10	13.18	131.84
3	ГОСТ5781-82*	A4.00 D 22 L= 6700	2	19.99	39.99
4	ГОСТ5781-82*	A4.00 D 18 L= 6700	2	13.38	26.77
15	ГОСТ5781-82*	A4.00 D 22 L= 7025	2	20.96	41.93
16	ГОСТ5781-82*	A4.00 D 18 L= 7025	2	14.03	28.07
5	ГОСТ5781-82*	A4.00 D 18 L= 3700	12	7.39	88.69
6	ГОСТ5781-82*	A4.00 D 25 L= 2600	8	10.02	80.15
7	ГОСТ5781-82*	A4.00 D 22 L= 2615	8	7.80	62.43
8	ГОСТ5781-82*	A4.00 D 12 L= 3000	20	2.66	53.27
9	ГОСТ5781-82*	A4.00 D 25 L= 4000	4	15.41	61.65
10	ГОСТ5781-82*	A4.00 D 22 L= 4000	4	11.94	47.74
11	ГОСТ5781-82*	A4.00 D 25 L= 7000	4	26.97	107.89
12	ГОСТ5781-82*	A4.00 D 22 L= 7000	8	20.89	167.11
17	ГОСТ5781-82*	A4.00 D 12 L= 3325	12	2.95	35.42
18	ГОСТ5781-82*	A4.00 D 25 L= 6925	8	26.68	213.48
13	ГОСТ5781-82*	A4.00 D 22 L= 3415	8	10.19	81.52
14	ГОСТ5781-82*	A24.0 D 8 L= 154.0	1122	0.61	681.79
Материал B25 V=10.5 м3					

Хэсгийн тодорхойлолт

Поз	Загвар	Поз	Загвар
6		13	
7		14	
		16	



ДАМНУРУУНЫ ДЭЭД ҮЕИЙН АРМАТУРЫН ТӨГСГӨЛ



Тайлбар:

- Энэ хуудсыг холбогдох хуудсуудтай хамтатган үзнэ.
- Рамын дамнуруу болон хучилтын хэв, дамнуруунуудын хэмжээ хоорондоо уялдахгүй зөрвөн тохиолдолд заавал зураг зохиогчоос лавлаж тодорхой болгох.
- Цутгамал хийцэд хэрэглэх арматур нь эзбэрч мүүдвээгүй, тахийж мурийгаагүй, стандартын шаардлагыг хангасан байх ёстой.
- Цутгамал бетон, төмөрбетоны ажлыг гүйцэтгэхдээ барилгын норм ба дүрэм БНБД 52-02-05, БД-52-102-04-ын зөхих заавруудыг дагаж мөрдөх ёстой.



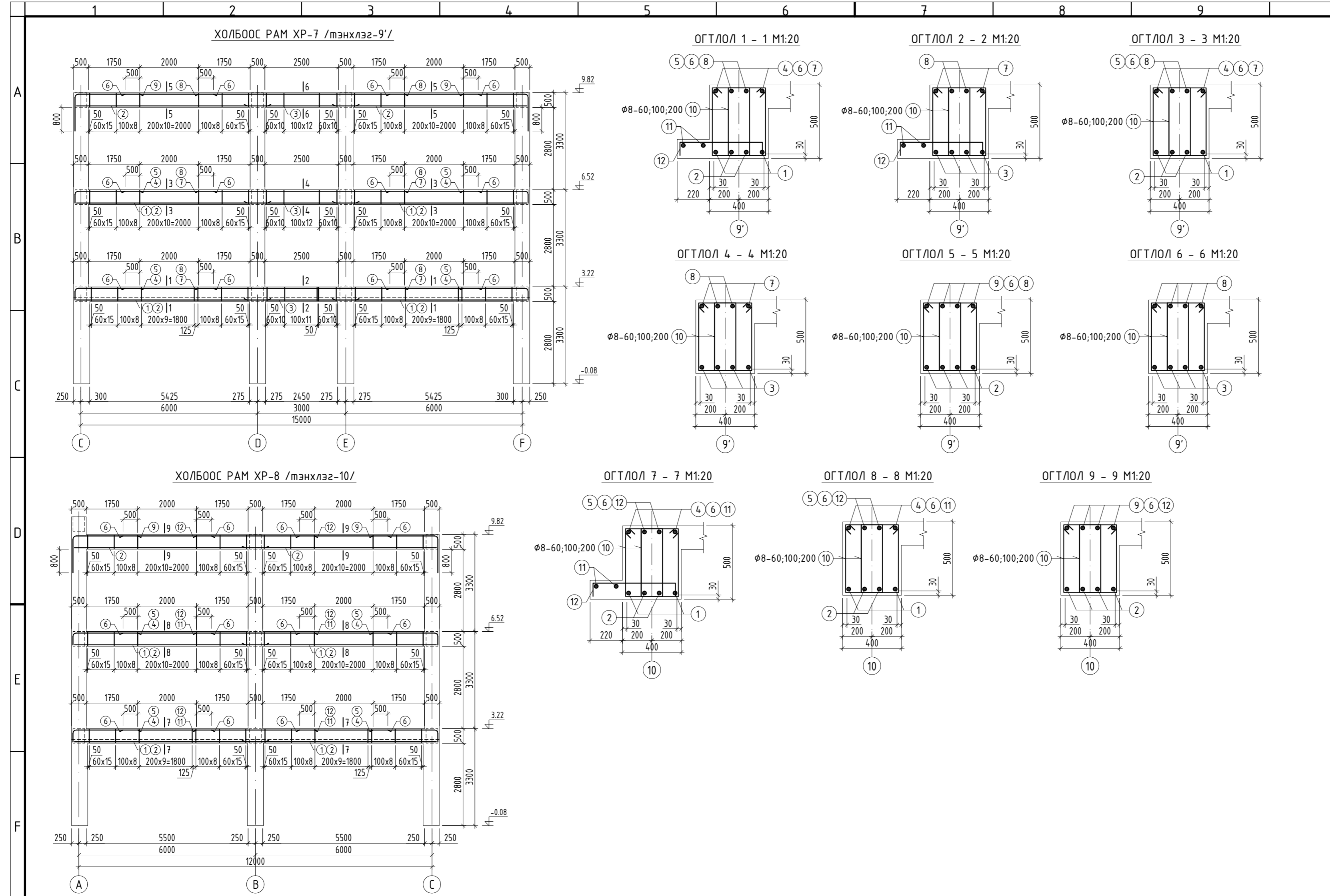
Улаанбаатар хот
Баянзүрх дүүрэг 26-р хороо,
Ив. Мөнхтүвшин урсгал
Саяно нэгдэл оффис 2-207 тоолол

"ХРЧЕТАВ" ХНГ-ОЙЛ: ХХК
Барилгын зурсал төлөвлөлтийн компани

"320 ХҮҮХДИЙН СУРГУУЛЬ"-н барилга
Өвөрхангай аймаг, Хархорин сум

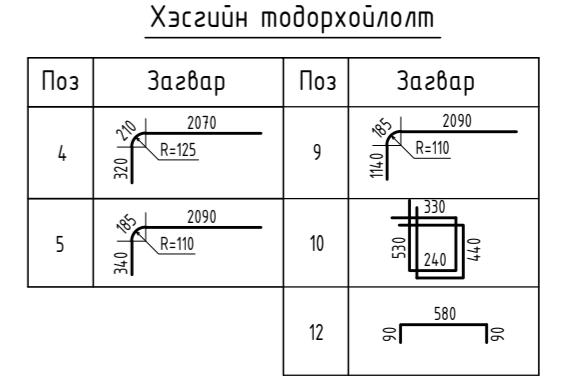
Холбоос рам ХР-6-ийн арматурчлал, материалын түүгээр

Инженер	Д.Занабазар	Е.Г.Шифр:	КМ-19-10-281	Масштаб:	M1:100;20	Огноо:	2019.02
Гүйцэтгэсэн	Ш.Мөнхзүл	Т.Г.Шифр:		Зургийн дугаар:	ББ	Хуудас:	23
Шалгасан	Ж.Туул						



ЦУТГАМАЛ ТӨМӨР БЕТОН ЭДЛЭХҮҮНИЙ МАТЕРИАЛЫН ТОДОРХОЙЛОЛТ					
позц	Тэмдэглэгээ	Нэр	Тоо шир	Жин нэгж	Жин /кг/ нийт
		Холбоос рам ХР-7	1	1627.9	1627.9
		Дамнуруу	96		1627.9
1	ГОСТ5781-82*	A400 D 22 L= 6600	8	19.69	157.56
2	ГОСТ5781-82*	A400 D 18 L= 6600	16	13.18	210.94
3	ГОСТ5781-82*	A400 D 18 L= 3700	12	7.39	88.69
4	ГОСТ5781-82*	A400 D 25 L= 2600	8	10.02	80.15
5	ГОСТ5781-82*	A400 D 22 L= 2615	8	7.80	62.43
6	ГОСТ5781-82*	A400 D 12 L= 3000	24	2.66	63.92
7	ГОСТ5781-82*	A400 D 25 L= 7000	4	26.97	107.89
8	ГОСТ5781-82*	A400 D 22 L= 7000	8	20.89	167.11
9	ГОСТ5781-82*	A400 D 22 L= 3415	8	10.19	81.52
10	ГОСТ5781-82*	A240 D 8 L= 1540	882	0.61	535.96
11	ГОСТ5781-82*	A400 D 10 L _y = 15500	2	9.56	19.11
12	ГОСТ5781-82*	A400 D 12 L= 760	78	0.67	52.63
Материал В25 V=8.1 м3					

ЦУТГАМАЛ ТӨМӨР БЕТОН ЭДЛЭХҮҮНИЙ МАТЕРИАЛЫН ТОДОРХОЙЛОЛТ					
позц	Тэмдэглэгээ	Нэр	Тоо шир	Жин нэгж	Жин /кг/ нийт
		Холбоос рам ХР-8	1	1287.2	1287.2
		Дамнуруу	84		1287.2
1	ГОСТ5781-82*	A400 D 22 L= 6600	8	19.69	157.56
2	ГОСТ5781-82*	A400 D 18 L= 6600	16	13.18	210.94
4	ГОСТ5781-82*	A400 D 25 L= 2600	8	10.02	80.15
5	ГОСТ5781-82*	A400 D 22 L= 2615	8	7.80	62.43
6	ГОСТ5781-82*	A400 D 12 L= 3000	24	2.66	63.92
11	ГОСТ5781-82*	A400 D 25 L= 4000	4	15.41	61.65
12	ГОСТ5781-82*	A400 D 22 L= 4000	8	11.94	95.49
9	ГОСТ5781-82*	A400 D 22 L= 3415	8	10.19	81.52
10	ГОСТ5781-82*	A240 D 8 L= 1540	684	0.61	415.64
11	ГОСТ5781-82*	A400 D 10 L _y = 12500	2	7.71	15.41
12	ГОСТ5781-82*	A400 D 12 L= 760	63	0.67	42.51
Материал В25 V=6.6 м3					



Тайлбар:

- Энэ хуудсыг холбогдох хуудсуудтай хамтатган үзнэ.
- Рамын дамнуруу болон хүчилтэн хэв, дамнуруунуудын хэмжээ хоорондоо уялдахгүй зэргэн тохиолдолд заавал зураг зохиогчоос лавлаж тодорхой болгох.
- Цутгамал хийцэд хэрэглэх арматур нь зэвэрч муудаагүй, тахийж нуриугаагүй, стандартын шаардлагыг хангасан байх ёстой.
- Цутгамал бетон, төмөрбетоны ажлыг гүйцэтгэхдээ барилгын норм ба дүрэм БНБД 52-02-05, БД-52-102-04-ын зөхих заавруудыг дагаж мөрдөх ёстой.

“ЭЗО ХҮҮХДИЙН СУРГУУЛЬ”-н барилга
Өвөрхангай аймаг, Хархорин сум

Холбоос рам ХР-7,8-ын арматурчлал, материалын мүүвэр

Инженер: Д.Занабазар
Гүйцэтгэсэн: Ш.Мөнхзул
Шалгасан: Ж.Туул

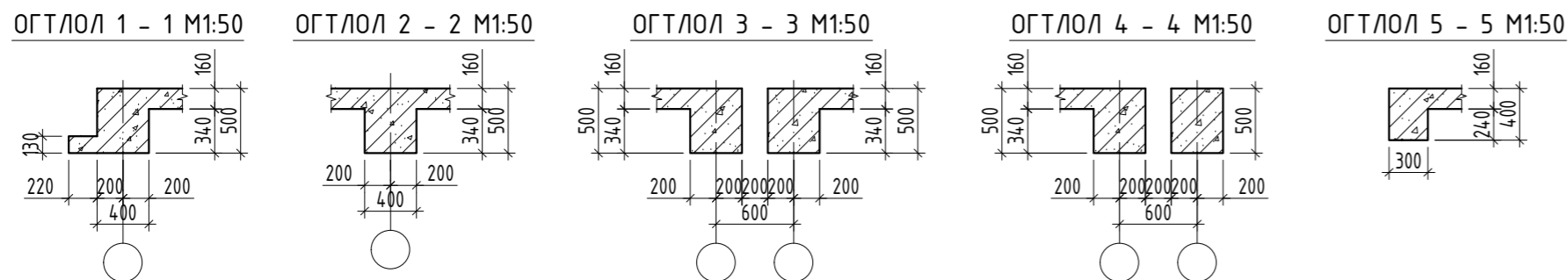
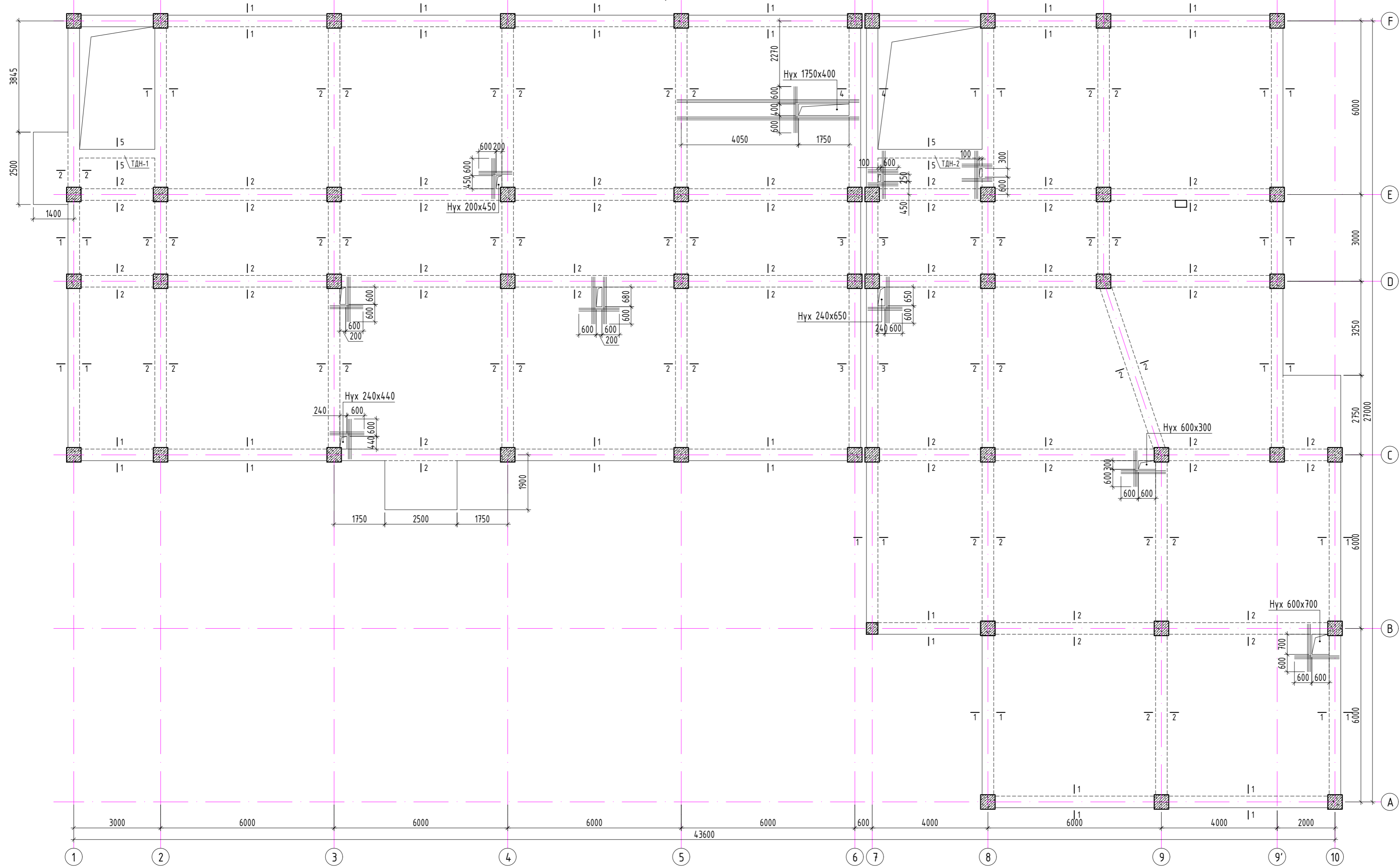
Е.Г.Шифр: КМ-19-10-281
Т.Г.Шифр: []

Масштаб: М1:100;20
Зургийн дугаар: ББ

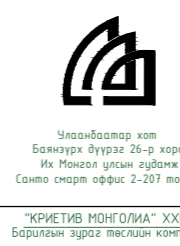
Огноо: 2019.02
Хуудас: 24

Үе шат: А.3

1-Р ДАВХРЫН ХУЧИЛТЫН ХЭВ
/түвшин 3.22/



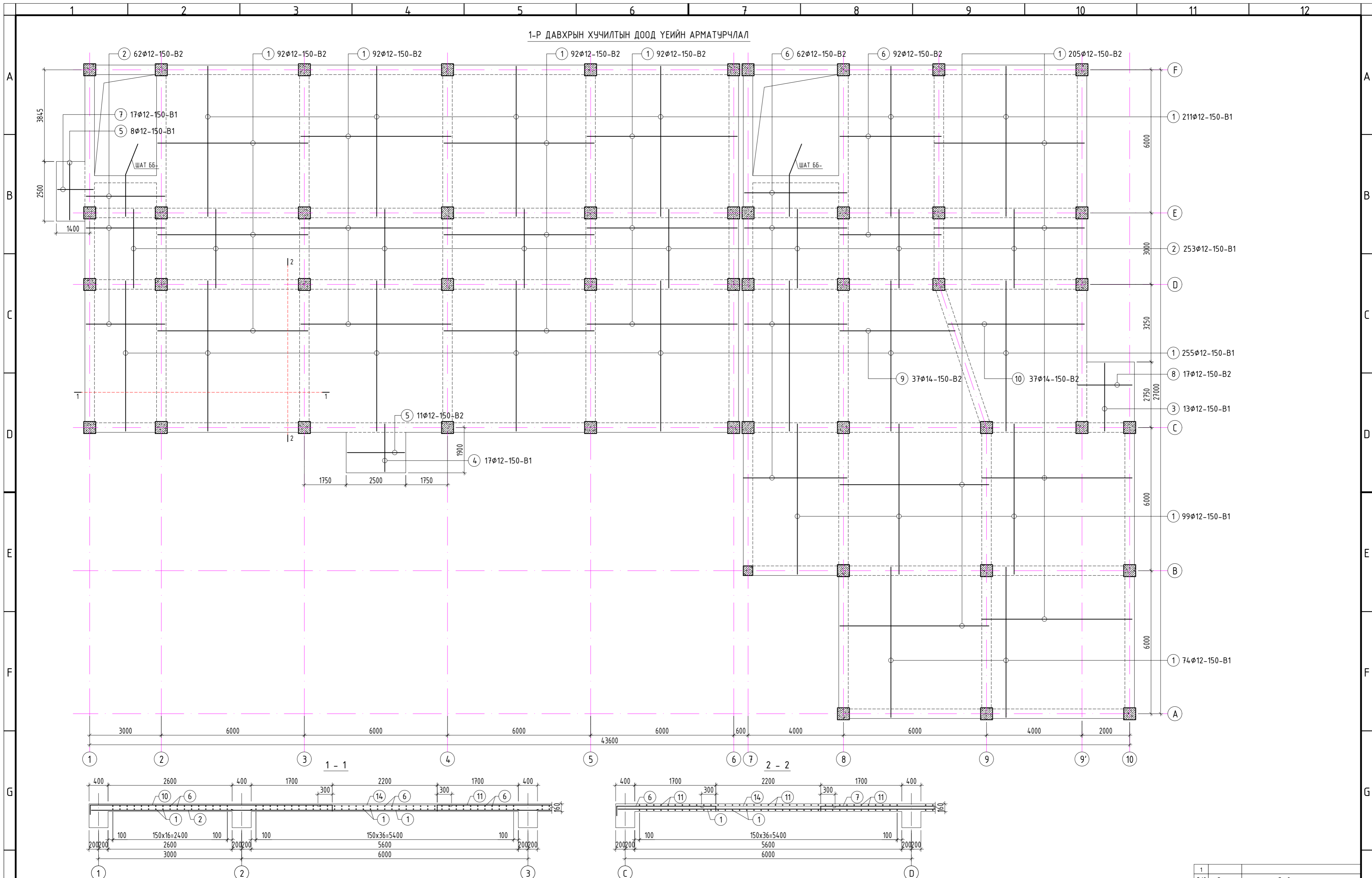
- ТАЙЛБАР:**
- Энэ хуудсыг ББ-...-тай хамтатгаж үзнэ үү.
 - Хэв хашмалын гадаргуу нь тэгш дөгөөд дат бэх, тогтвортой байх нөхцөлийг сайтар хангах болон технологийн ачааллыг даах чадвартай байх хэрэгтэй.
 - Хучилтанд гарах нүхнүүдийг холбогдох зургуудтай уялдуулж гаргана.
 - Дамнууны огтлолуудыг рам, холбоос рамын зурагтай тулгаж үзэн зөрсөн тохиолдолд заавал зураг зохиогчоос лавлаж тодорхой болгохыг анхаарна үү!
 - Туслах дамнууруу ТДН-1,2-ийн арматурчлалыг ББ-...-с үзнэ үү.



"320 ХҮҮХДИЙН СУРГУУЛЬ"-н барилга Өвөрхангай аймаг, Хархорин сум			
1-р давхрын хучилтын хэв			Үе шат: А.3
Инженер	Д.Занабазар	КМ-19-10-281	Масштаб: М1:100,50
Гүйцэтгэсэн	Ш.Мөнхзул	Т.Г.Шифр:	Огноо: 2019.02
Шалгасан	Ж.Туул	Зургийн дугаар: ББ	Хуудас: 25

1	Огноо	Засвар өөрчлөлт
---	-------	-----------------

1-Р ДАВХРЫН ХУЧИЛТЫН ДООД ҮЕИЙН АРМАТУРЧЛАЛ



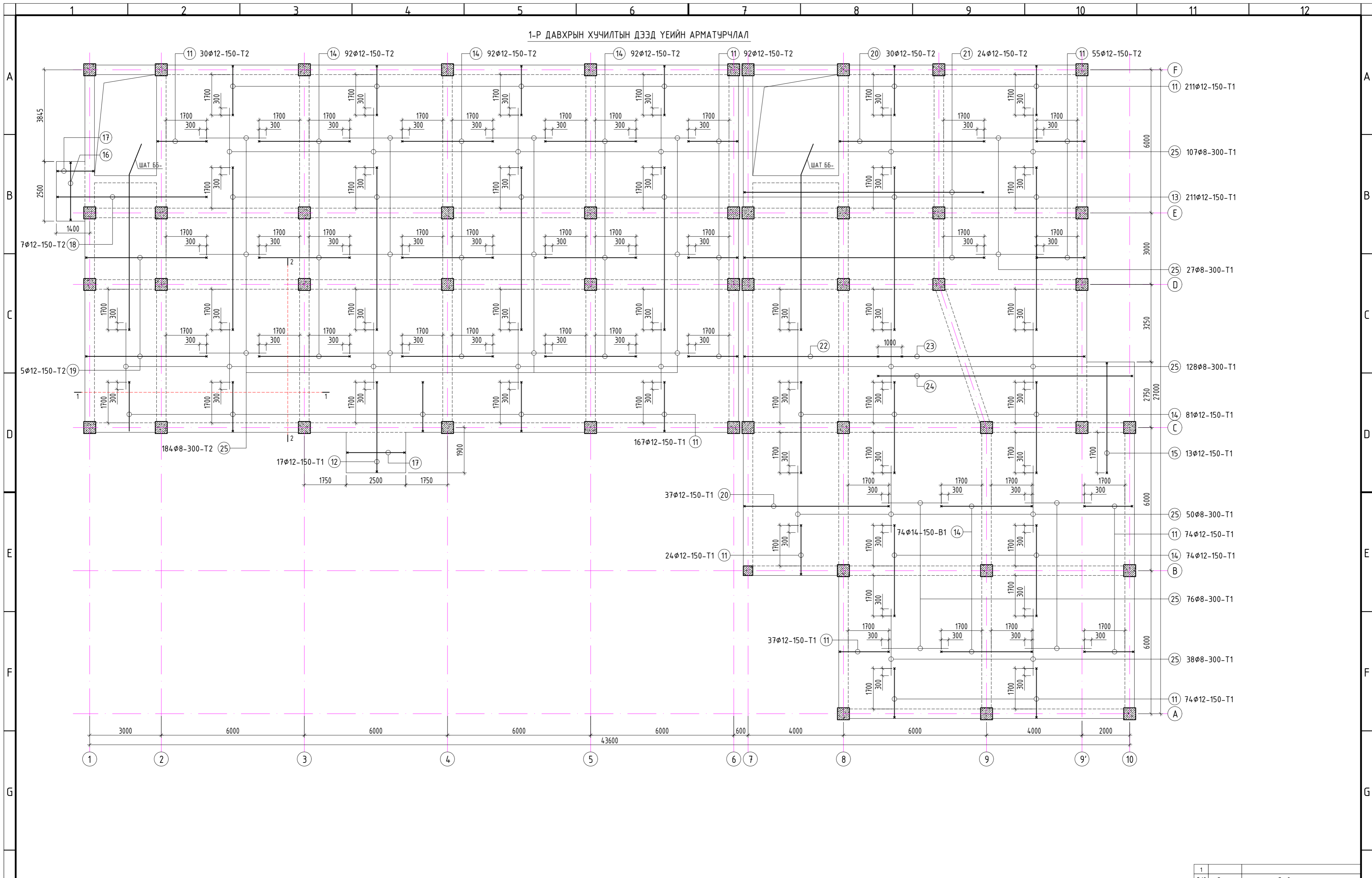
- ТАЙЛБАР:
- Энэ хуудсыг ББ...-тай хамтатгаж үзнэ үү.
 - Хучилтын богино чиглэлийн арматур доороо байрлана.



"ЭЗО ХҮҮХДИЙН СУРГУУЛЬ"-н барилга Өвөрхангай аймаг, Хархорин сум			
1-р давхрын хучилтын доод үеийн арматурчлал			Үе шат: А.3
Инженер	Д.Занабазар	Э.Г.Шифр: КМ-19-10-281	Масштаб: М1:100,50
Гүйцэтгэсэн	Ш.Мөнхзул	Т.Г.Шифр:	Огноо: 2019.02
Шалгасан	Ж.Туул	Зургийн дугаар: ББ	Хуудас: 26

1	Огноо	Засвар өөрчлөлт
---	-------	-----------------

1-Р ДАВХРЫН ХУЧИЛТЫН ДЭЭД ҮЕИЙН АРМАТУРЧЛАЛ



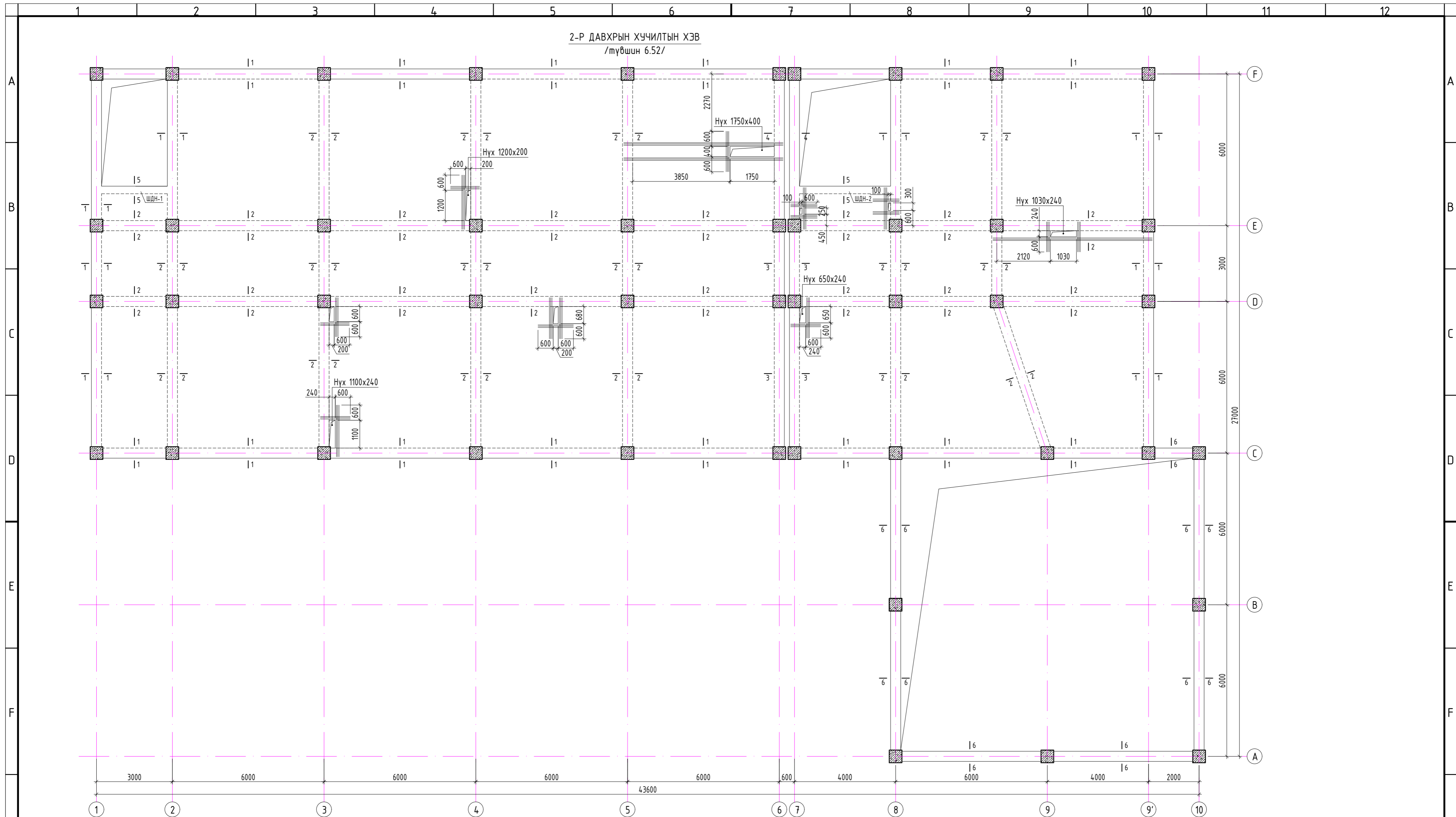
- ТАЙЛБАР:
 1. Энэ хуудсыг ББ-...-тай хамтатгаж үзнэ үү.
 2. Хучилтын богино чиглэлийн арматур доороо байрлана.



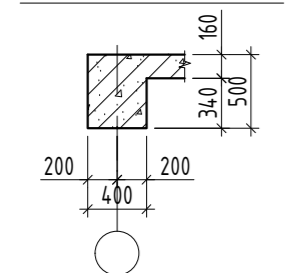
"ЭЗО ХҮҮХДИЙН СУРГУУЛЬ"-н барилга Өвөрхангай аймаг, Хархорин сум			
1-р давхрын хучилтын дээд үеийн арматурчлал			Үе шат: А.3
Инженер	Д.Занабазар	Е.Г.Шифр: КМ-19-10-281	Масштаб: М1:100
Гүйцэтгэсэн	Ш.Мөнхзул	Т.Г.Шифр:	Огноо: 2019.02
Шалгасан	Ж.Туул	Зургийн дугаар: ББ	Хуудас: 27

1	Огноо	Засвар өөрчлөлт
---	-------	-----------------

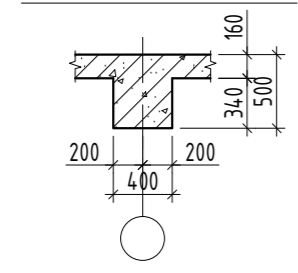
2-Р ДАВХРЫН ХУЧИЛТЫН ХЭВ
/мүвшин 6.52/



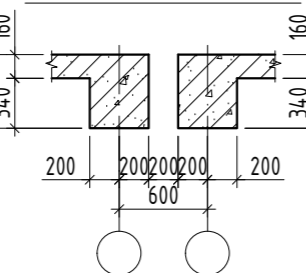
ОГТЛОЛ 1 - 1 М1:50



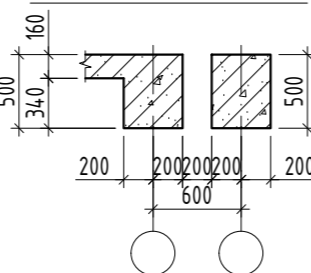
ОГТЛОЛ 2 - 2 М1:50



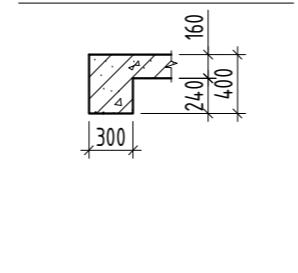
ОГТЛОЛ 3 - 3 М1:50



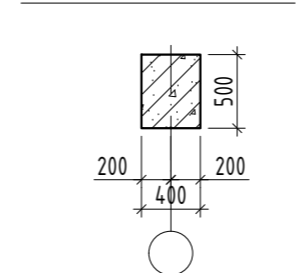
ОГТЛОЛ 4 - 4 М1:50



ОГТЛОЛ 5 - 5 М1:50



ОГТЛОЛ 6 - 6 М1:50



ТАЙЛБАР:

- Энэ хуудсыг ББ-...-тай хамтатгаж үзнэ үү.
- Хэв хашмалын гадаргуу нь тэгш дөгөөд дат бэх, тогтвортой байх нөхцөлийг сайтар хангах болон технологийн ачааллыг даах чадвартай байх хэрэгтэй.
- Хучилтанд гарах нүхнүүдийг холбогдох зургуудтай уялдуулж гаргана.
- Дамнууны огтлолуудыг рам, холбоос рамын зурагтай тулгаж үзэн зөрсөн тохиолдолд заавал зураг зохиогчоос лавлаж тодорхой болгохыг анхаарна уу!
- Шатны дамнуруу ШДН-1,2-ын арматурчлалыг ББ-...-с үзнэ үү.



Улаанбаатар хот
Баянзүрх дүүрэг 20-р хороо,
Их Мөнхсайхан гудамж
Санхүүгийн оффис 2-207 тоот

"КРЕТИВ МОНГОЛМ" ХХК
Борлуулсан зургуудын хөрөнгийг

"ЭЗО ХҮҮХДИЙН СУРГУУЛЬ"-н барилга
Өвөрхангай аймаг, Хархорин сум

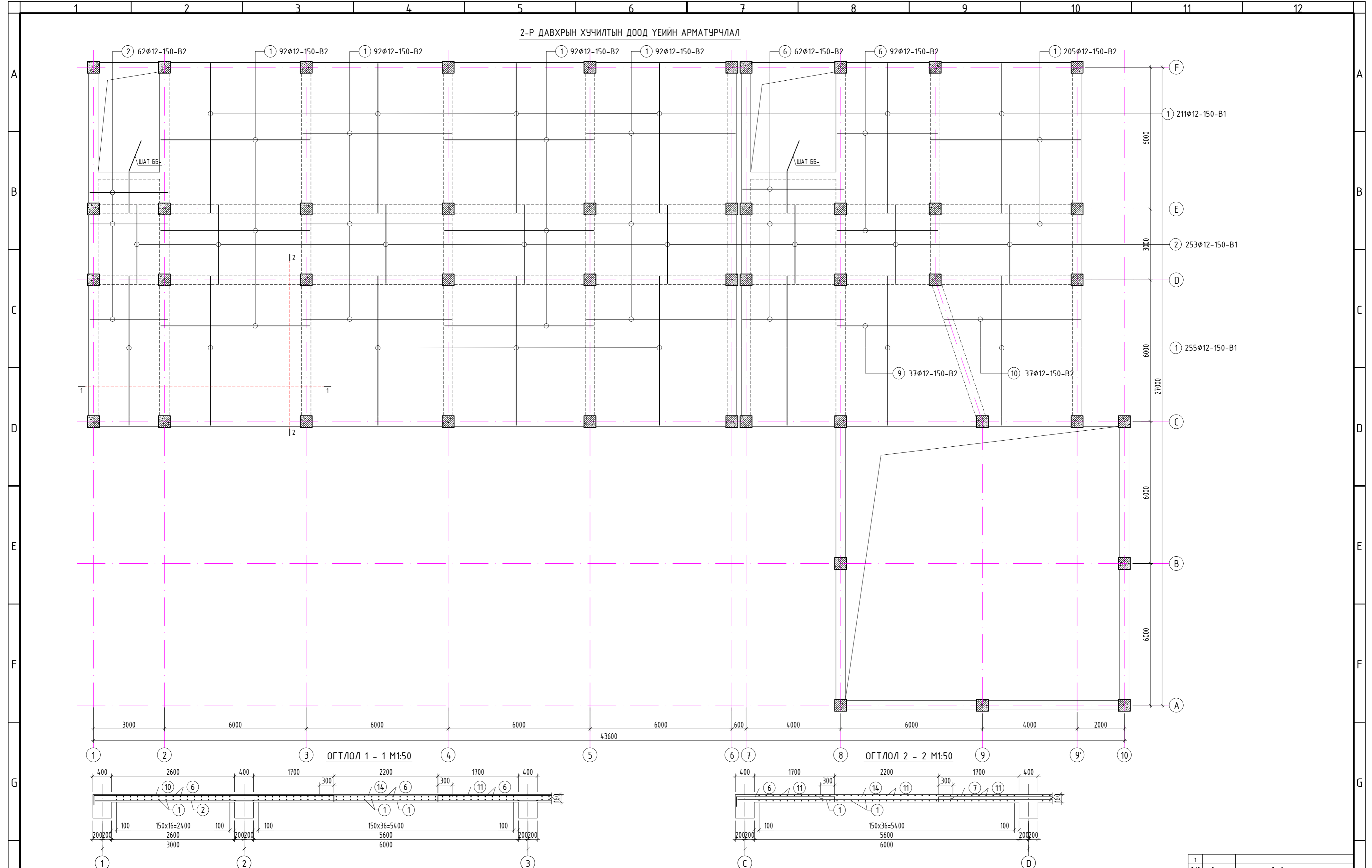
2-р давхрын хучилтын хэв

Үе шат: А.3

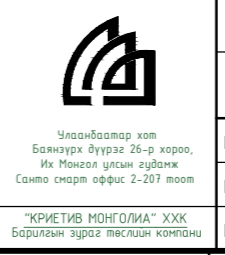
Инженер	Д.Занабазар	КМ-19-10-281	Масштаб: М1:100,50	Огноо: 2019.02
Гүйцэтгэсэн	Ш.Мөнхзул	Т.Г.Шифр:	Зурагийн дугаар: ББ	Хуудас: 28
Шалгасан	Ж.Туул			

1	Огноо	Засвар өөрчлөлт
---	-------	-----------------

2-Р ДАВХРЫН ХУЧИЛТЫН ДООД ҮЕИЙН АРМАТУРЧЛАЛ



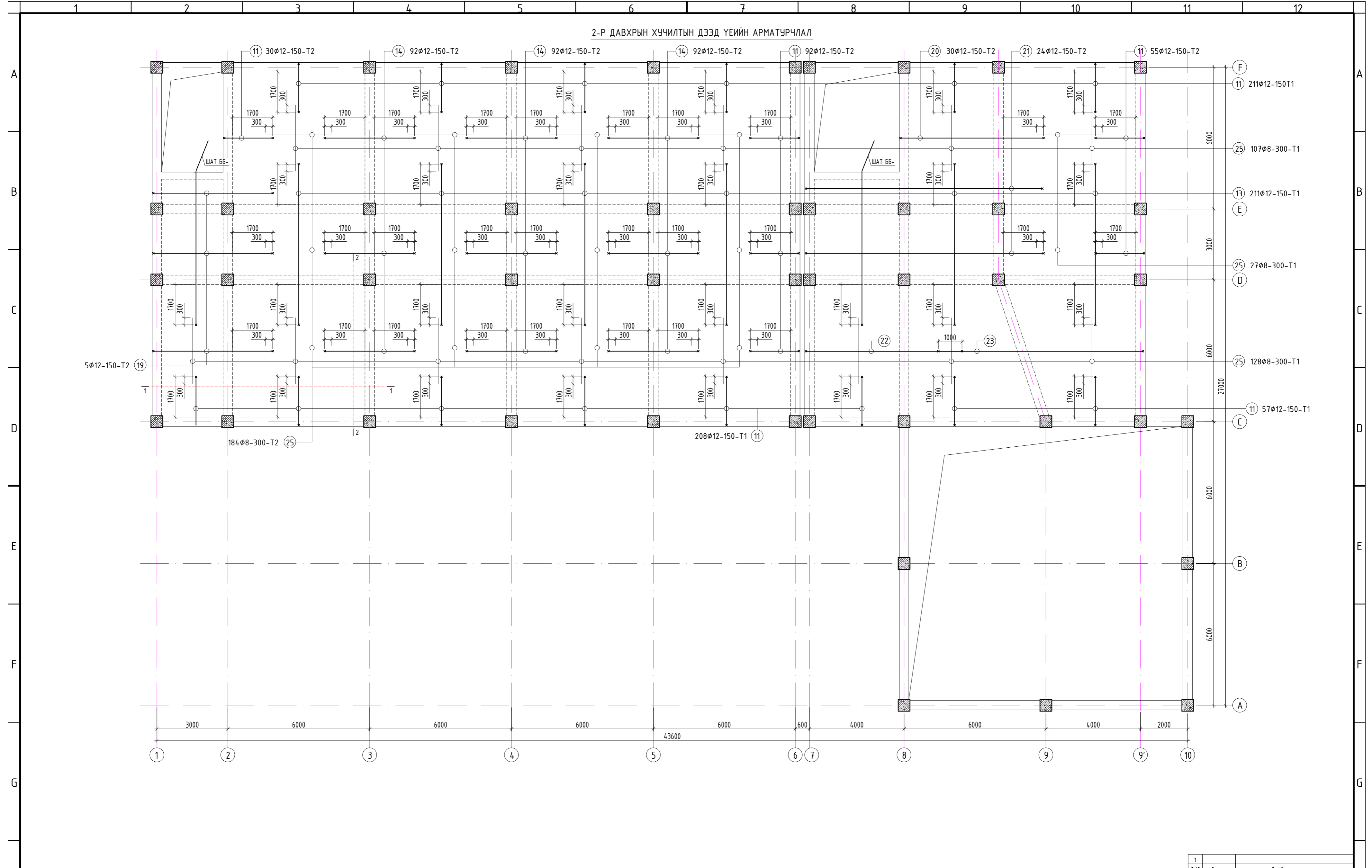
- ТАЙЛБАР:
- Энэ хуудсыг ББ...-тай хамтатгаж үзнэ үү.
 - Хучилтын богино чиглэлийн арматур доороо байрлана.



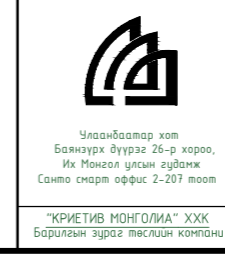
"ЭЗО ХҮҮХДИЙН СУРГУУЛЬ"-н барилга Өвөрхангай аймаг, Хархорин сум			
2-р давхрын хучилтын доод үеийн арматурчлал			Үе шат: А.3
Инженер	Д.Занабазар	КМ-19-10-281	Масштаб: М1:100,50
Гүйцэтгэсэн	Ш.Мөнхзул	Т.Г.Шифр:	Огноо: 2019.02
Шалгасан	Ж.Туул	Зургийн дугаар: ББ	Хуудас: 29

1	Огноо	Засвар өөрчлөлт
---	-------	-----------------

2-Р ДАВХРЫН ХУЧИЛТЫН ДЭЭД ҮЕИЙН АРМАТУРЧЛАЛ



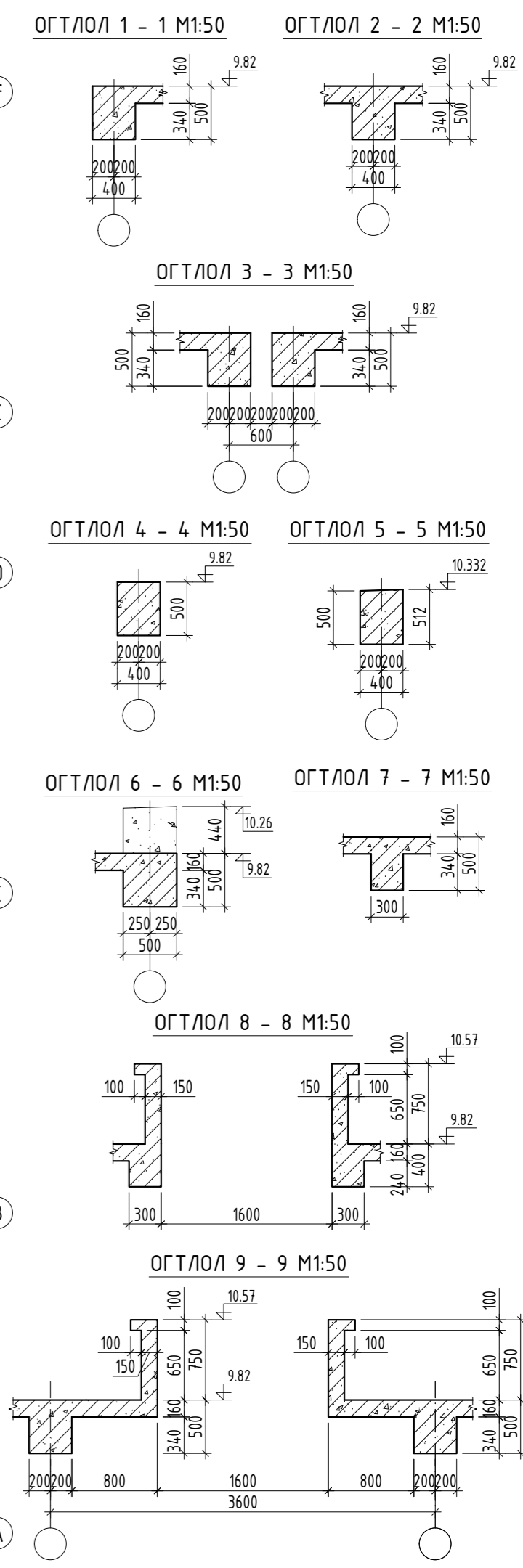
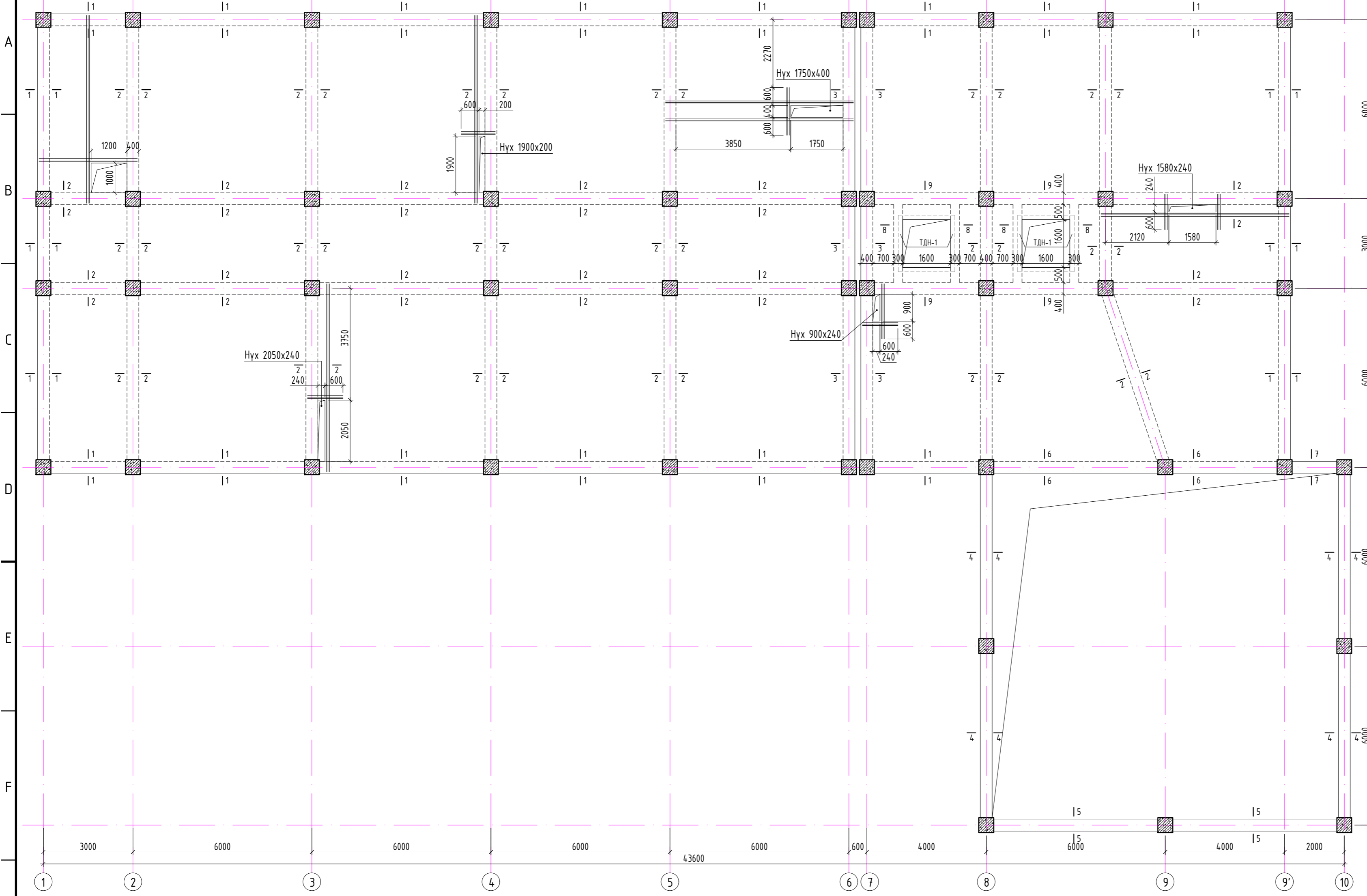
- ТАЙЛБАР:
- Энэ хуудсыг ББ-...-тай хамтатгаж үзнэ үү.
 - Хучилтын богино чиглэлийн арматур доороо байрлана.



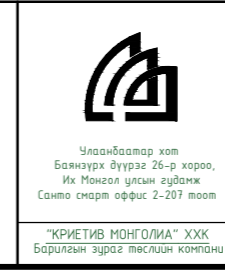
"ЭЗО ХҮҮХДИЙН СУРГУУЛЬ"-н барилга Өвөрхангай аймаг, Хархорин сум			
2-р давхрын хучилтын дээд үеийн арматурчлал			Үе шат: А.3
Инженер	Д.Занабазар	Е.Г.Шифр: КМ-19-10-281	Масштаб: М1:100
Гүйцэтгэсэн	Ш.Мөнхзул	Т.Г.Шифр:	Зургийн дугаар: ББ
Шалгасан	Ж.Туул		Хуудас: 30

1	Огноо	Засвар өөрчлөлт
---	-------	-----------------

3-Р ДАВХРЫН ХУЧИЛТЫН ХЭВ
/түвшин 9.82/

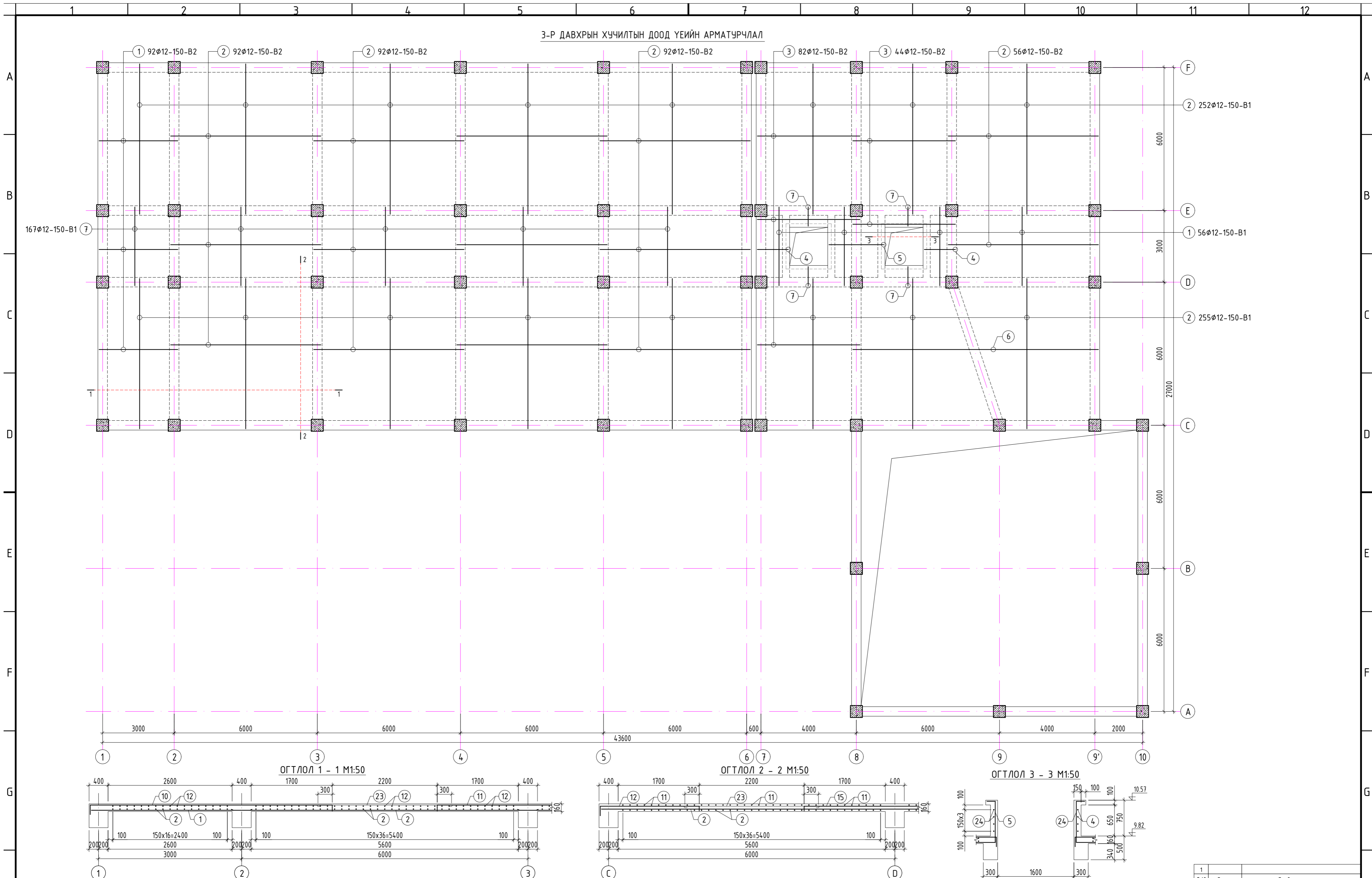


- ТАЙЛБАР:**
1. Энэ хуудсыг ББ...-тай хамтатгаж үзнэ үү.
 2. Хэв хашмалын гадаргуу нь тэгш бөгөөд дат бэх, тогтвортой байх нөхцөлийг сайтар хангах болон технологийн ачааллыг даах чадвартай байх хэрэгтэй.
 3. Хучилтанд гарах нүхнүүдийг холбогдох зургуудтай уялдуулж гаргана.
 4. Дамнурууны огтлолуудыг рам, холбоос рамын зурагтай тулгаж үзэн зөрсөн тохиолдолд заавал зураг зохиогчоос лавлаж тодорхой болгохыг анхаарна үү!
 5. Туслах дамнуруу ТДН-1,2-ийн арматурчлалыг ББ...-с үзнэ үү.



"320 ХҮҮХДИЙН СУРГУУЛЬ"-н барилга Өвөрхангай аймаг, Хархорин сум		Засвар өөрчлөлт	
3-р давхрын хучилтын хэв		Үе шат:	A.3
Инженер	Д.Занабазар	Е.Г.Шифр:	М1:100,50
Гүйцэтгэсэн	Ш.Мөнхзул	КМ-19-10-281	Огноо: 2019.02
Шалгасан	Ж.Туул	Т.Г.Шифр:	Хуудас: 31
		Зургийн дугаар:	ББ

3-Р ДАВХРЫН ХУЧИЛТЫН ДООД ҮЕИЙН АРМАТУРЧЛАЛ



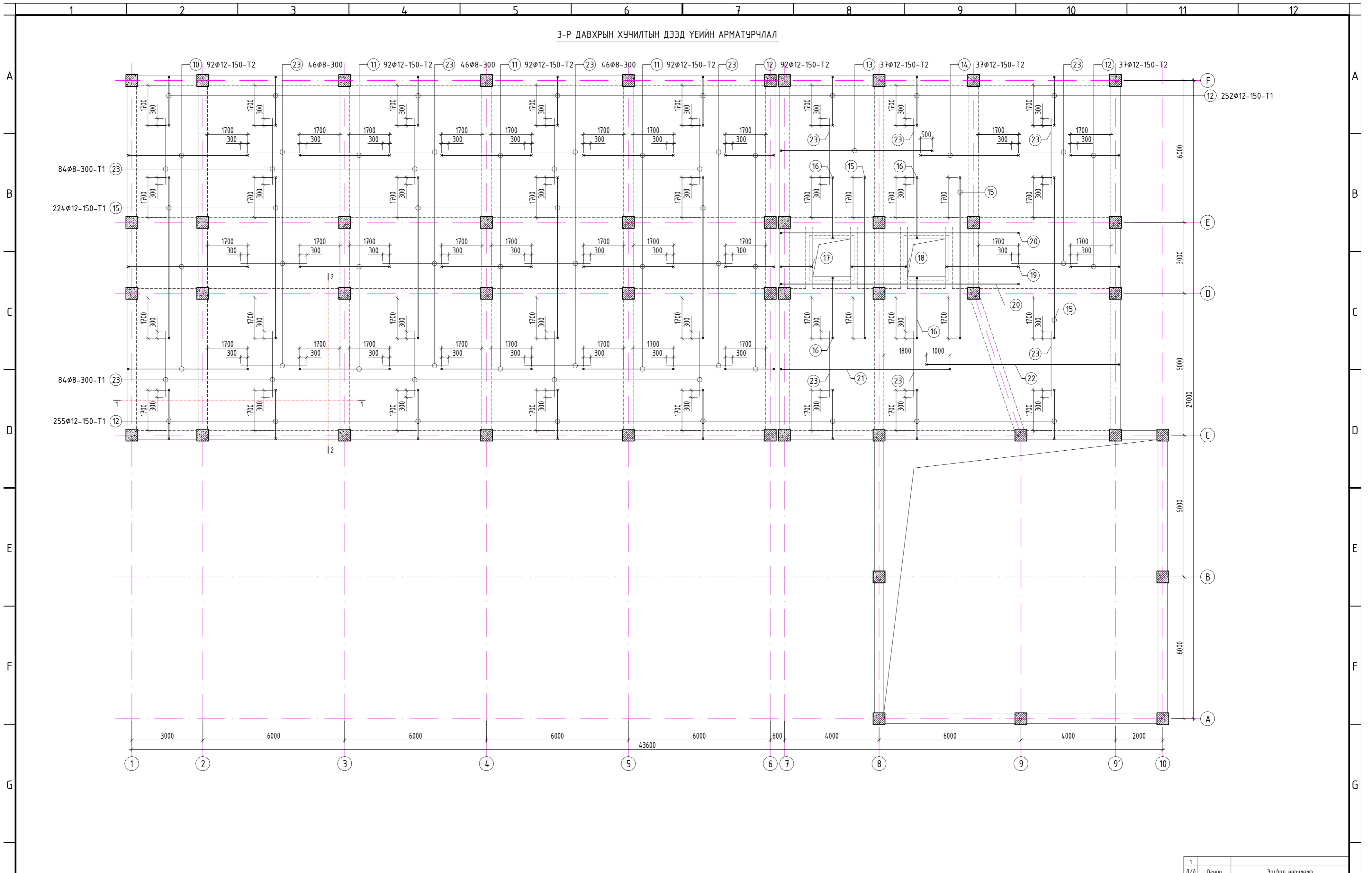
- ТАЙЛБАР:
- Энэ хуудсыг ББ...-тай хамтатгаж үзнэ үү.
 - Хучилтын богино чиглэлийн арматур доороо байрлана.



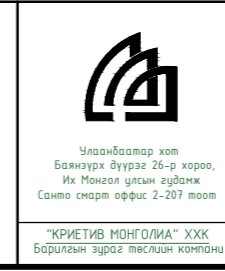
"ЭЗО ХҮҮХДИЙН СУРГУУЛЬ"-н барилга Өвөрхангай аймаг, Хархорин сум			
3-р давхрын хучилтын доод үеийн арматурчлал			Үе шат: А.3
Инженер	Д.Занабазар	Е.Г.Шифр: КМ-19-10-281	Масштаб: М1:100,50
Гүйцэтгэсэн	Ш.Мөнхзул	Т.Г.Шифр:	Огноо: 2019.02
Шалгасан	Ж.Туул	Зургийн дугаар: ББ	Хуудас: 32

1	Огноо	Засвар өөрчлөлт
---	-------	-----------------

3-р ДАВХРЫН ХУЧИЛТЫН ДЭЭД ҮЕИЙН АРМАТУРЧЛАЛ



- ТАЙЛБАР:
 1. Энэ хуудсыг ББ...-тай хамтатгаж үзнэ үү.
 2. Хучилтын богино чиглэлийн арматур доороо байрлана.



"320 ХҮҮХДИЙН СУРГУУЛЬ"-н барилга Өвөрхангай аймаг, Хархорин сум			
3-р давхрын хучилтын дээд үеийн арматурчлал			Үе шат: А.3
Инженер	Д.Занабазар	Е.Г.Шифр: КМ-19-10-281	Масштаб: М1:100
Гүйцэтгэсэн	Ш.Мөнхзул	Т.Г.Шифр:	Зургийн дугаар: ББ
Шалгасан	Ж.Туул		Хуудас: 33

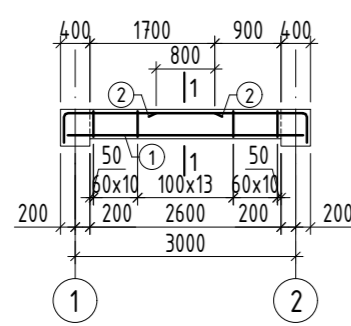
1	Огноо	Засвар өөрчлөлт
---	-------	-----------------

позц	Тэмдэглэгээ	Нэр			Тоо шир	Жин /кг/	
		1-р давхрын хучилт				нэгж	нийт
Доод үе							
1	ГОСТ5781-82*	A400	D 12	L= 6370	1211	5.66	6848.7
2	ГОСТ5781-82*	A400	D 12	L= 3370	315	2.99	942.46
3	ГОСТ5781-82*	A400	D 12	L= 2920	13	2.59	33.7
4	ГОСТ5781-82*	A400	D 12	L= 2070	17	1.84	31.2
5	ГОСТ5781-82*	A400	D 12	L= 2470	19	2.19	41.7
6	ГОСТ5781-82*	A400	D 12	L= 4370	117	3.88	453.9
7	ГОСТ5781-82*	A400	D 12	L= 1570	17	1.39	23.7
8	ГОСТ5781-82*	A400	D 12	L= 2370	17	2.10	35.8
9	4420-L-6370	A400	D 12	L= 5395	37	4.79	177.2
10	4370-L-6370	A400	D 12	L= 5370	37	4.77	176.4
	нүхний нэмэлт	A400	D 14	Ly= 113220	2	136.82	273.63
Дээд үе							
11	ГОСТ5781-82*	A400	D 12	L= 2410	764	2.14	1634.68
12	ГОСТ5781-82*	A400	D 12	L= 4040	17	3.59	60.98
13	ГОСТ5781-82*	A400	D 12	L= 7060	211	6.27	1322.54
14	ГОСТ5781-82*	A400	D 12	L= 4060	431	3.60	1553.55
15	ГОСТ5781-82*	A400	D 12	L= 4890	13	4.34	56.44
16	ГОСТ5781-82*	A400	D 12	L= 2730	8	2.42	19.39
17	ГОСТ5781-82*	A400	D 12	L= 1900	21	1.69	35.42
18	ГОСТ5781-82*	A400	D 12	L= 6560	7	5.82	40.77
19	ГОСТ5781-82*	A400	D 12	L= 5410	55	4.80	264.17
20	ГОСТ5781-82*	A400	D 12	L= 6410	64	5.69	364.22
21	ГОСТ5781-82*	A400	D 12	L= 10410	24	9.24	221.81
22	ГОСТ5781-82*	A400	D 12	L= 7010	37	6.22	230.27
23	ГОСТ5781-82*	A400	D 12	L= 9010	20	8.00	159.98
24	ГОСТ5781-82*	A400	D 12	L= 10940	17	9.71	165.12
25	ГОСТ5781-82*	A240	D 8	L= 2920	399	1.15	459.72
Материал В25 V=104.62 м3							

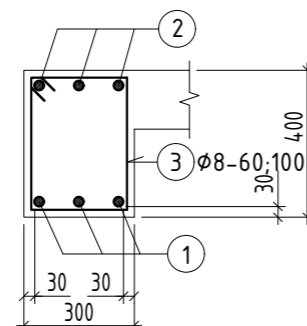
ХЭСГИЙН ТОДОРХОЙЛОЛТ

Поз	Загвар	Поз	Загвар
11		18	
12		19	
13		20	
14		21	
15		22	
16		23	
17		24	
		25	

ТУСЛАХ ДАМНУРУУ ТДН-1



ОГТЛОЛ 1 - 1 М1:20



позц	Тэмдэглэгээ	Нэр			Тоо шир	Жин /кг/	
		Туслах дамнууруу ТДН-1				нэгж	нийт
1	ГОСТ5781-82*	A400	D 18	L= 3340	3	6.67	20.02
2	ГОСТ5781-82*	A400	D 22	L= 2435	6	7.27	43.6
3	ГОСТ5781-82*	A240	D 8	L= 1340	34	0.53	17.98
Материал В25 V=0.32x2 м3							

ХЭСГИЙН ТОДОРХОЙЛОЛТ

Поз	Загвар
2	
3	

позц	Тэмдэглэгээ	Нэр			Тоо шир	Жин /кг/	
		2-р давхрын хучилт				нэгж	нийт
Доод үе							
1	ГОСТ5781-82*	A400	D 12	L= 6370	834	5.66	4716.6
2	ГОСТ5781-82*	A400	D 12	L= 3370	315	2.99	942.46
6	ГОСТ5781-82*	A400	D 12	L= 4370	80	3.88	310.4
9	4420-L-6370	A400	D 12	L= 5395	37	4.79	177.2
10	4370-L-6370	A400	D 12	L= 5370	37	4.77	176.4
	нүхний нэмэлт	A400	D 14	Ly= 146000	2	176.43	352.86
Дээд үе							
11	ГОСТ5781-82*	A400	D 12	L= 2410	670	2.14	1433.55
13	ГОСТ5781-82*	A400	D 12	L= 7060	211	6.27	1322.54
14	ГОСТ5781-82*	A400	D 12	L= 4060	283	3.60	1020.08
15	ГОСТ5781-82*	A400	D 12	L= 4890	13	4.34	56.44
19	ГОСТ5781-82*	A400	D 12	L= 5410	62	4.80	297.79
20	ГОСТ5781-82*	A400	D 12	L= 6410	27	5.69	153.65
21	ГОСТ5781-82*	A400	D 12	L= 10410	24	9.24	221.81
22	ГОСТ5781-82*	A400	D 12	L= 7010	37	6.22	230.27
23	ГОСТ5781-82*	A400	D 12	L= 9010	37	8.00	295.97
25	ГОСТ5781-82*	A240	D 8	L= 2920	235	1.15	270.76
Материал В25 V=79.26 м3							

ХЭСГИЙН ТОДОРХОЙЛОЛТ

Поз	Загвар	Поз	Загвар
11		20	
13		21	
14		22	
15		23	
19		24	
		25	

позц	Тэмдэглэгээ	Нэр			Тоо шир	Жин /кг/	
		3-р давхрын хучилт				нэгж	нийт
Доод үе							
1	ГОСТ5781-82*	A400	D 12	L= 3370	315	2.99	942.5
2	ГОСТ5781-82*	A400	D 12	L= 6370	931	5.66	5265.15
3	ГОСТ5781-82*	A400	D 12	L= 4370	126	3.88	488.8
4	ГОСТ5781-82*	A400	D 12	L= 2450	22	2.18	47.9
5	ГОСТ5781-82*	A400	D 12	L= 4530	11	4.02	44.24
6	ГОСТ5781-82*	A400	D 12	L= 10370	38	9.21	349.85
7	ГОСТ5781-82*	A400	D 12	L= 1950	44	1.73	76.17
	нүхний нэмэлт	A400	D 14	Ly= 186430	2	225.28	450.57
Дээд үе							
10	ГОСТ5781-82*	A400	D 12	L= 5410	92	4.80	441.88
11	ГОСТ5781-82*	A400	D 12	L= 4060	276	3.60	994.85
12	ГОСТ5781-82*	A400	D 12	L= 2410	615	2.14	1315.87
13	ГОСТ5781-82*	A400	D 12	L= 6760	37	6.00	222.06
14	ГОСТ5781-82*	A400	D 12	L= 4410	37	3.92	144.86
15	ГОСТ5781-82*	A400	D 12	L= 7060	224	6.27	1404.02
16	ГОСТ5781-82*	A400	D 12	L= 2840	44	2.52	110.94
17	ГОСТ5781-82*	A400	D 12	L= 1770	11	1.57	17.29
18	ГОСТ5781-82*	A400	D 12	L= 2770	11	2.46	27.05
19	ГОСТ5781-82*	A400	D 12	L= 3410	11	3.03	33.3
20	ГОСТ5781-82*	A400	D 12	L= 10410	6	9.24	55.45
21	ГОСТ5781-82*	A400	D 12	L= 7510	37	6.67	246.7
22	ГОСТ5781-82*	A400	D 12	L= 8510	37	7.56	279.55
23	ГОСТ5781-82*	A240	D 8	L= 2920	466	1.15	536.92
24	ГОСТ5781-82*	A400	D 10	L= 2470	32	1.52	48.73
Материал В25 V=84.47 м3							

ХЭСГИЙН ТОДОРХОЙЛОЛТ

Поз	Загвар	Поз	Загвар
4		16	
5		17	
7		18	
10		19	
11		20	
12		21	
13		22	
14		23	
15		24	

1	Огноо	Засвар өөрчлөлт
---	-------	-----------------



Улаанбаатар хот
Баянзүрх дүүрэг 25-р хороо,
Их Монгол улсын сүлжээ
Санхүүжилт өмчийн 2-207 тоот

"КРИТИВ МОНГОЛ" ХХК
Борлуулсан зэрэг төслүүдийн хяналтын

"ЭЗО ХҮҮХДИЙН СУРГУУЛЬ"-н барилга
Өвөрхангай аймаг, Хархорин сум

1,2,3-р давхрын хучилтын материалын түүвэр

Үе шат: А.3

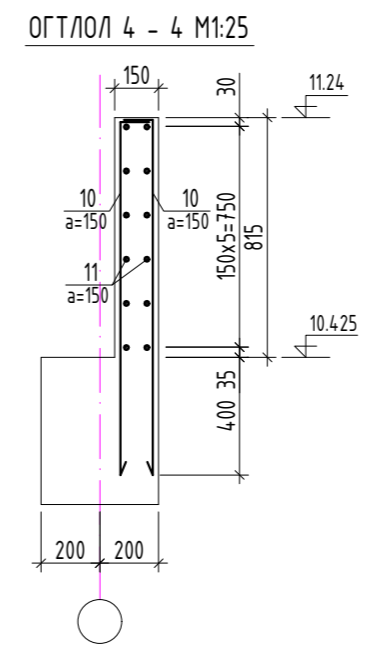
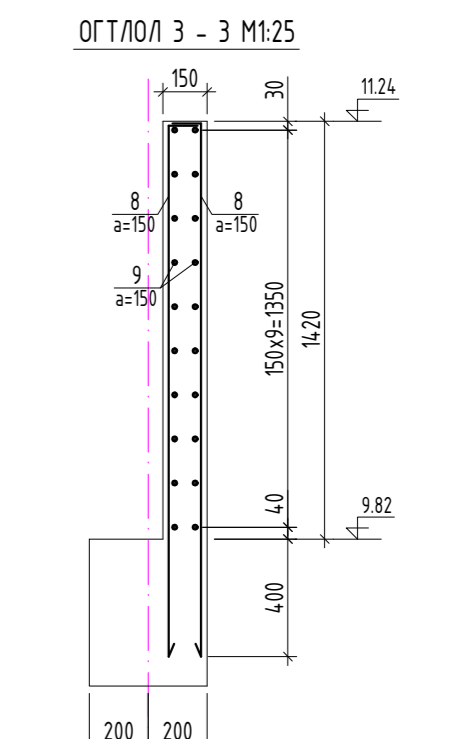
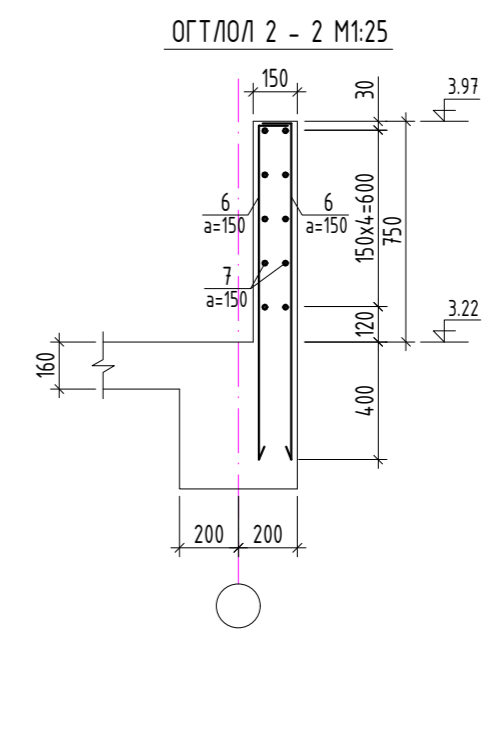
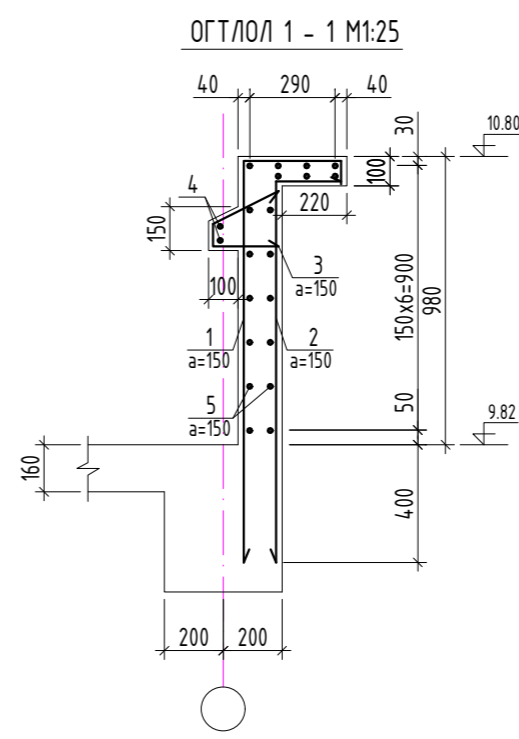
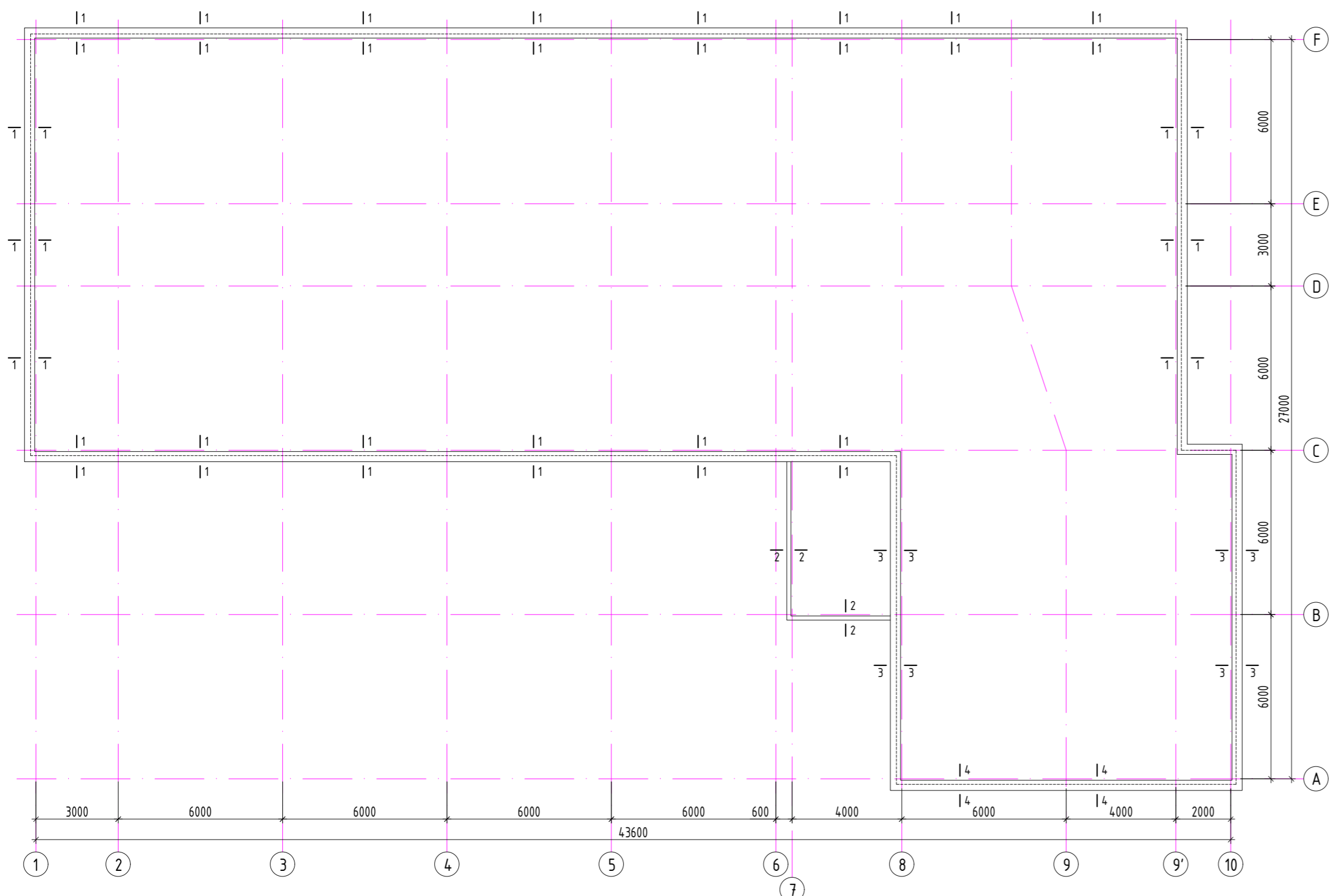
Инженер Д.Занабазар
Гүйцэтгэсэн Ш.Мөнхзул

Масштаб: М1:100
Зургийн дугаар: ББ

Огноо: 2019.02
Хуудас: 34

Шалгасан Ж.Туул

ПАРАПЕТНЫ БАЙГУУЛАЛТ М1:100



Цугтамал төмөр бетон эдэлхүүний материалын түүвэр					
Поз	Тэмдэглэгээ	Нэр	Тоо шир	Жин нэгж	Жин нийт
Парпетны арматурчлал /огтлол 1 - 1/			1	2553.25	2553.25
1	Φ 10	A400 ГОСТ 5783-82* L= 1780	706	1.10	774.77
2	Φ 10	A400 ГОСТ 5783-82* L= 1520	706	0.94	661.60
3	Φ 10	A400 ГОСТ 5783-82* L= 550	706	0.34	239.39
4	Φ 8	A240 ГОСТ 5783-82* Lцм= 105900	2	4.179	83.57
5	Φ 8	A240 ГОСТ 5783-82* Lцм= 105900	19	4.179	793.92
Материал бетон В25 V=19.22 м3					
Парпетны арматурчлал /огтлол 2 - 2/			1	87.04	87.04
6	Φ 10	A400 ГОСТ 5783-82* L= 1250	64	0.77	49.32
7	Φ 8	A240 ГОСТ 5783-82* Lцм= 9560	10	3.77	37.72
Материал бетон В25 V=1.08 м3					
Парпетны арматурчлал /огтлол 3 - 3/			1	391.02	391.02
8	Φ 10	A400 ГОСТ 5783-82* L= 1920	165	1.18	195.31
9	Φ 8	A240 ГОСТ 5783-82* Lцм= 24800	20	9.79	195.71
Материал бетон В25 V=5.26 м3					
Парпетны арматурчлал /огтлол 4 - 4/			1	131.07	131.07
8	Φ 10	A400 ГОСТ 5783-82* L= 1320	86	0.81	69.99
9	Φ 8	A240 ГОСТ 5783-82* Lцм= 12900	12	5.09	61.08
Материал бетон В25 V=1.57 м3					

ХЭСГИЙН ТОДОРХОЙЛОЛТ

Поз	Загвар
1	
2	
3	
6	
8	
9	

1	Огноо	Засвар өөрчлөлт
---	-------	-----------------

“ЭЗО ХҮҮХДИЙН СУРГУУЛЬ”-н барилга
Өвөрхангай аймаг, Хархорин сум

Парпетны байгуулалт, огтлол 1-1; 2-2

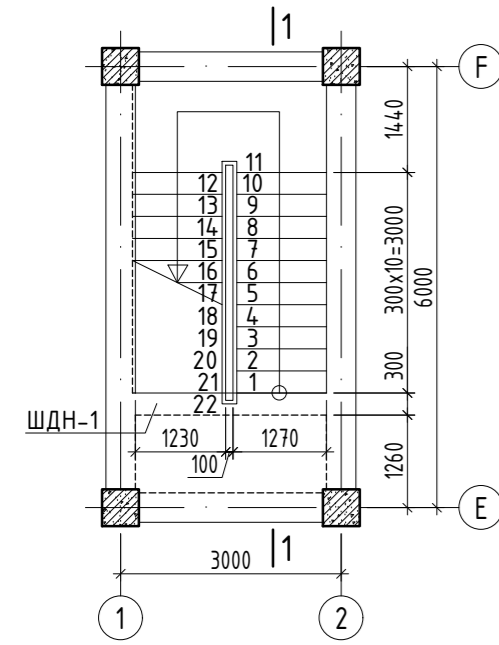
Инженер: Д.Занабазар
Гүйцэтгэсэн: Ш.Мөнхзул
Шалгасан: Ж.Туул

Е.Г.Шифр: КМ-19-10-281
Т.Г.Шифр:

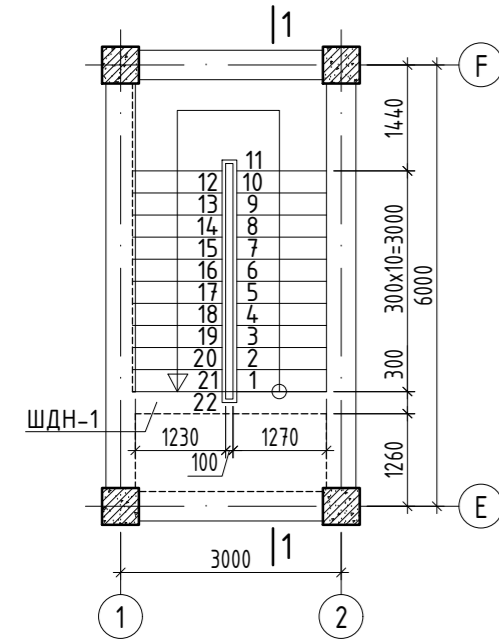
Масштаб: М1:100;25
Зургийн дугаар: ББ

Үе шат: А.3
Огноо: 2019.02
Хуудас: 35

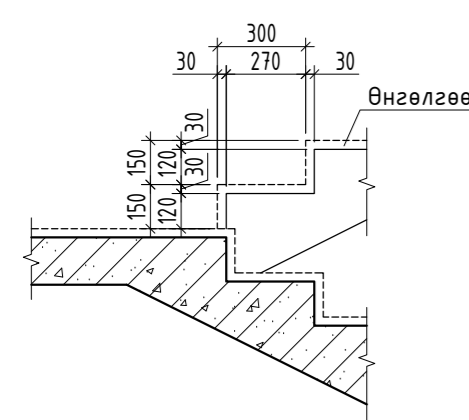
1-Р ДАВХРЫН ШАТНЫ БАЙГУУЛАЛТ М1:100



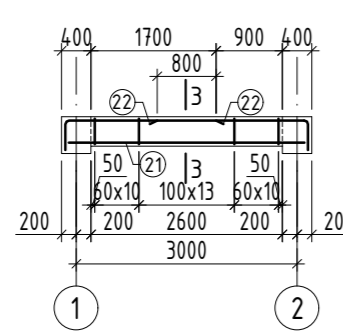
2-Р ДАВХРЫН ШАТНЫ БАЙГУУЛАЛТ М1:100



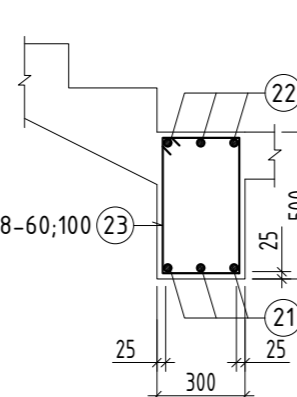
ХЭСЭГЛЭЛ-А М:25



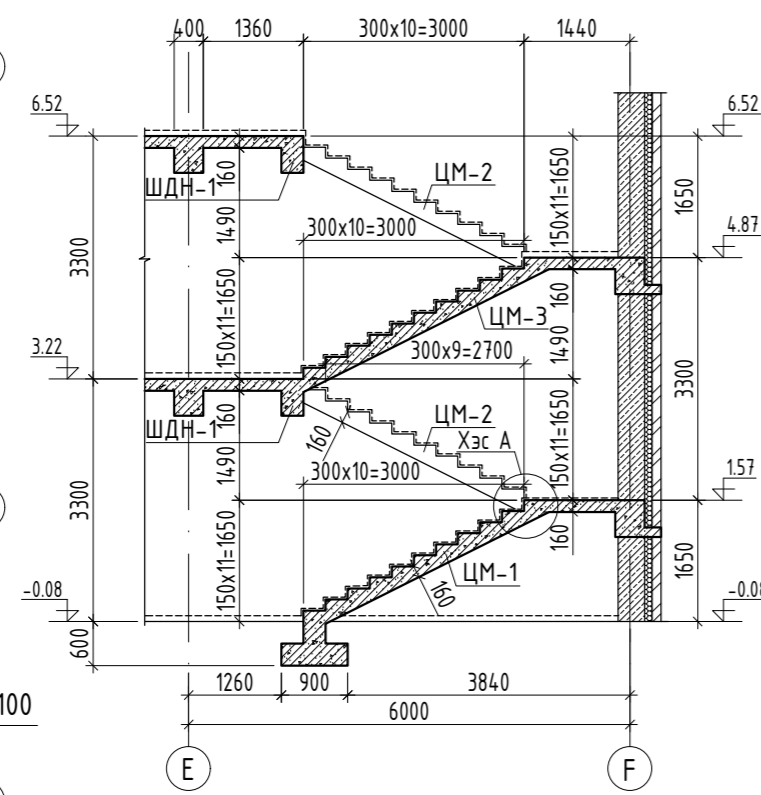
ШАТНЫ ДАМНУРУУ ШДН-1



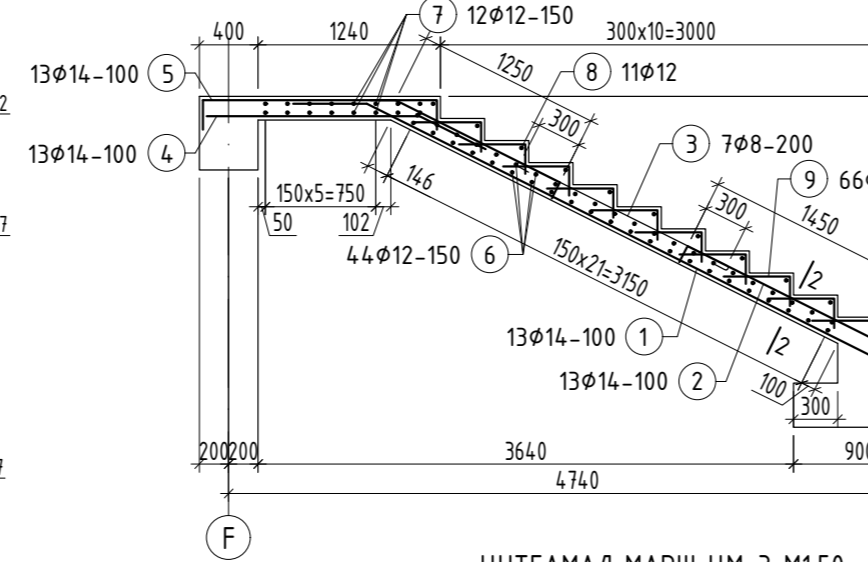
ОГТЛОЛ 3 - 3 М1:20



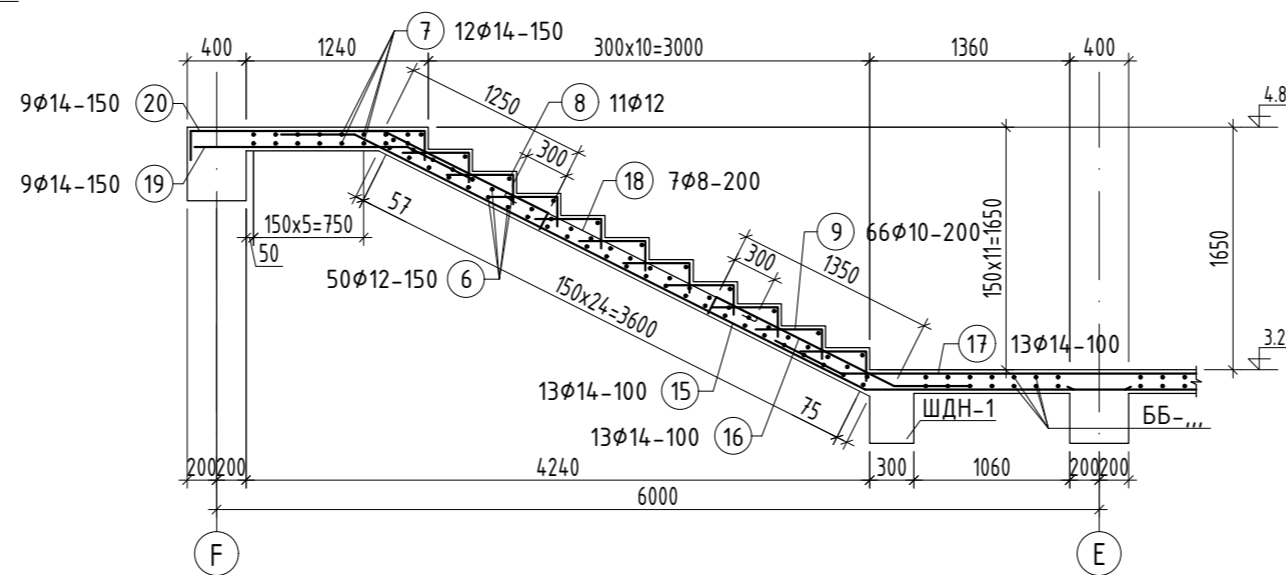
ОГТЛОЛ 1 - 1 М1:100



ЦУТГАМАЛ МАРШ ЦМ-1 М1:50



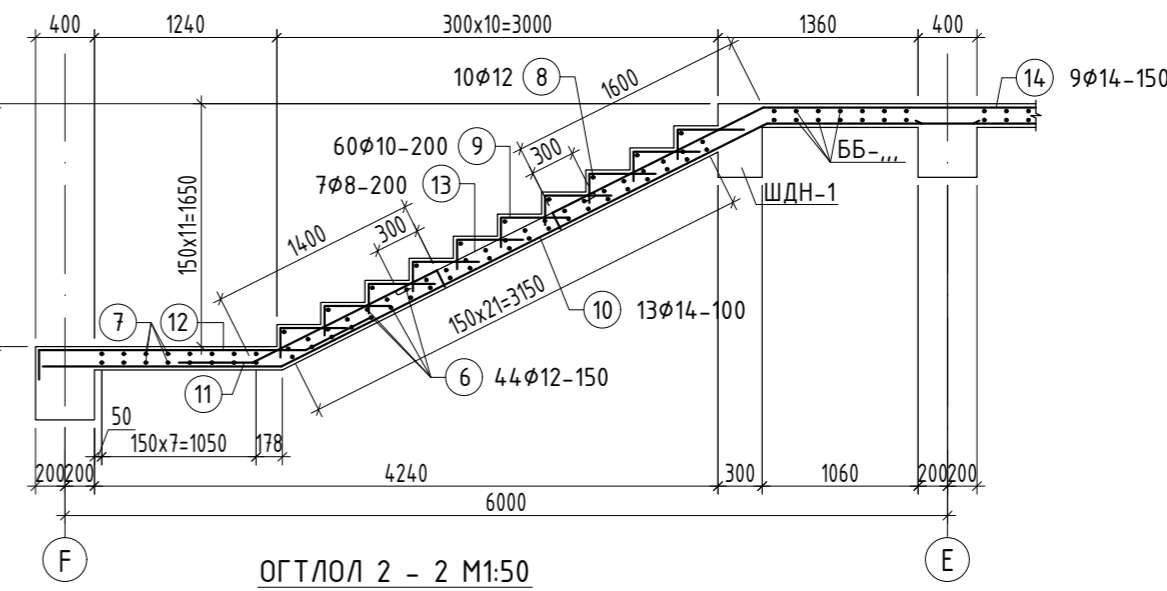
ЦУТГАМАЛ МАРШ ЦМ-3 М1:50



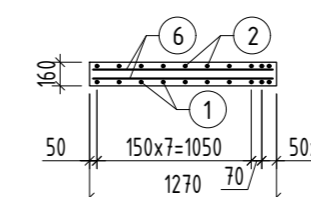
ХЭСГИЙН ТОДОРХОЙЛОЛТ

Поз	Загвар	Поз	Загвар	Поз	Загвар
1		9		14	
2		10		15	
4		11		16	
5		12		17	
		19		20	

ЦУТГАМАЛ МАРШ ЦМ-2 М1:50



ОГТЛОЛ 2 - 2 М1:50



ЦУТГАМАЛ ТӨМӨР БЕТОН ЭДЛЭХҮҮНИЙ МАТЕРИАЛЫН ТОДОРХОЙЛОЛТ									
позц	Тэмдэглэгээ	Нэр			Тоо шир	Жин /кг/			
						нэгж	нийт		
		Цутгамал марш ЦМ			1	1913.9	1913.9		
		Цутгамал марш ЦМ-1			1	312.2	312.2		
1	ГОСТ5781-82*	A400	D 14	L = 4660	14	5.63	78.84		
2	ГОСТ5781-82*	A400	D 14	L = 1880	14	2.27	31.81		
3	ГОСТ5781-82*	A240	D 8	L = 1570	7	0.62	4.34		
4	ГОСТ5781-82*	A400	D 14	L = 1980	14	2.39	33.5		
5	ГОСТ5781-82*	A400	D 14	L = 2890	14	3.49	48.89		
6	ГОСТ5781-82*	A400	D 12	L = 1240	44	1.10	48.44		
7	ГОСТ5781-82*	A400	D 12	L = 2610	12	2.32	27.81		
8	ГОСТ5781-82*	A400	D 12	L = 1240	11	1.10	12.11		
9	ГОСТ5781-82*	A400	D 10	L = 650	66	0.40	26.45		
		Материал В25 V=1.16 м3							
		Цутгамал марш ЦМ-2			2	1520.2	3040.4		
10	ГОСТ5781-82*	A400	D 14	L = 6750	14	8.16	114.2		
11	ГОСТ5781-82*	A400	D 14	L = 2030	14	2.45	34.34		
12	ГОСТ5781-82*	A400	D 14	L = 2150	14	2.60	36.37		
13	ГОСТ5781-82*	A240	D 8	L = 1480	7	0.58	4.09		
14	ГОСТ5781-82*	A400	D 14	L = 8010	14	9.68	135.51		
6	ГОСТ5781-82*	A400	D 12	L = 1240	44	1.10	48.44		
7	ГОСТ5781-82*	A400	D 12	L = 2610	4	2.32	9.27		
8	ГОСТ5781-82*	A400	D 12	L = 1240	10	1.10	11.01		
9	ГОСТ5781-82*	A400	D 10	L = 650	60	0.40	24.04		
		Материал В25 V=1.22x2 м3							
		Цутгамал марш ЦМ-3			1	469.9	469.9		
15	ГОСТ5781-82*	A400	D 14	L = 6150	14	7.43	104.04		
16	ГОСТ5781-82*	A400	D 14	L = 1980	14	2.39	33.5		
17	ГОСТ5781-82*	A400	D 14	L = 7290	14	8.81	123.33		
18	ГОСТ5781-82*	A240	D 8	L = 1880	7	0.74	5.19		
19	ГОСТ5781-82*	A400	D 14	L = 1980	14	2.39	33.5		
20	ГОСТ5781-82*	A400	D 14	L = 2890	14	3.49	48.89		
6	ГОСТ5781-82*	A400	D 12	L = 1240	50	1.10	55.04		
7	ГОСТ5781-82*	A400	D 12	L = 2610	12	2.32	27.81		
8	ГОСТ5781-82*	A400	D 12	L = 1240	11	1.10	12.11		
9	ГОСТ5781-82*	A400	D 10	L = 650	66	0.40	26.45		
		Материал В25 V=0.32x2 м3							
		Шатны дамнуруу ШДН-1			1	81.59	81.6		
1	ГОСТ5781-82*	A400	D 18	L = 3340	3	6.67	20.02		
2	ГОСТ5781-82*	A400	D 22	L = 2435	6	7.27	43.6		
3	ГОСТ5781-82*	A240	D 8	L = 1340	34	0.53	17.98		
		Материал В25 V=0.32x2 м3							

ТАЙЛБАР:

- Энэ зургийг БА, ББ-ийн холбогдох зургүүдтэй хамтатгаж үзнэ.
- Цутгамал маршийг рамны дамнуруу ба цутгамал хучилттай хамт цутгана.
- Шатны маршийн ажлын арматурын хамгаалах үеийн бетоны зузаан 15 мм байна.
- Цутгамал эдэлхүүнийг дулааны улиралд цутгахаар зураг төсөлд тусгав.
- Цутгамал хучилтын арматурыг угсрах ба цутгамал төмөр бетоны ажлыг гүйцэтгэхдээ дарилга угсралтын норм дүрэм БНБД 52-02-05-ын заалтуудыг мөрдлөг болгох хэрэгтэй.



Улаанбаатар хот
Баянзүрх дүүрэг 26-р хороо,
Их Мөнхсайханы гудамж
Санхүүгийн оффис 2-207 тоот

"КРИТИВ МОНГОЛ" ХХК
Баянзүрх дүүрэг 26-р хороо

"ЭЗО ХҮҮХДИЙН СУРГУУЛЬ"-н барилга
Өвөрхангай аймаг, Хархорин сум
Шат Ш-1-ийн байгуулалт, огтлол 1-1, цутгамал марш ЦМ-1-3-ийн
арматурчлал, шатны дамнуруу ШДН-1, материалын түүвэр

Инженер Д.Занабазар
Гүйцэтгэсэн Ш.Мөнхзуул
Шалгасан Ж.Туул

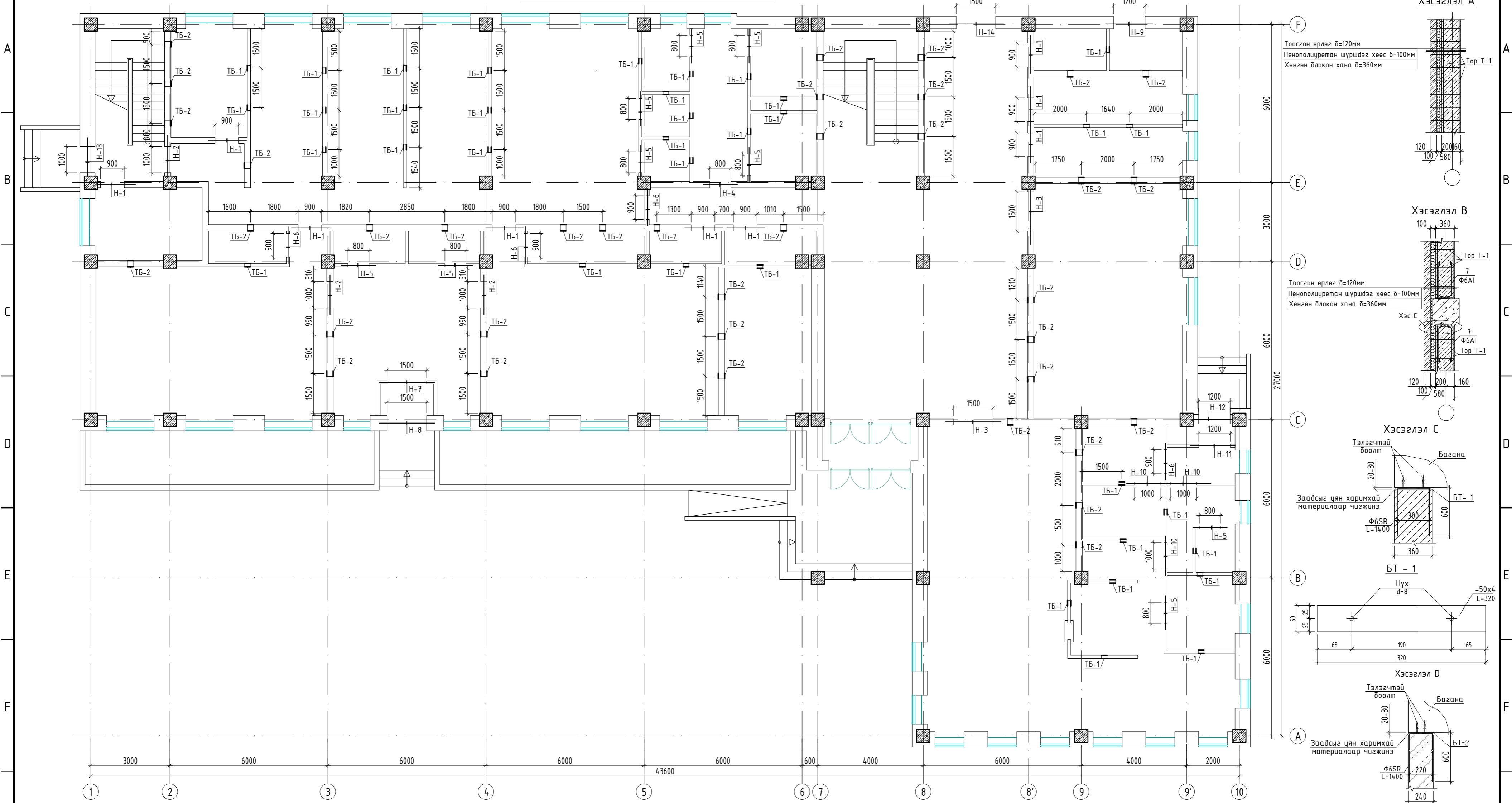
Е.Г.Шифр: М1:100;50;25
Т.Г.Шифр: ББ

Масштаб: М1:100;50;25
Зургийн дугаар: ББ
Огноо: 2019.02
Хуудас: 36

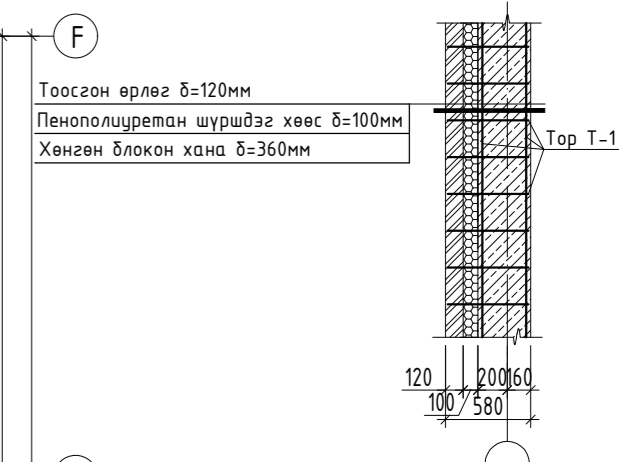
Үе шат: А.3

Хуудас: 36

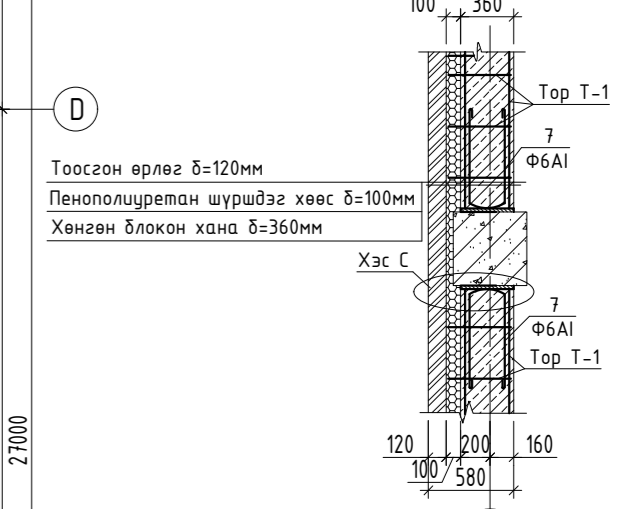
1-Р ДАВХРЫН ХАНЫН ТОР, ЯЛУУНЫ БАЙГУУЛАЛТ М1:100



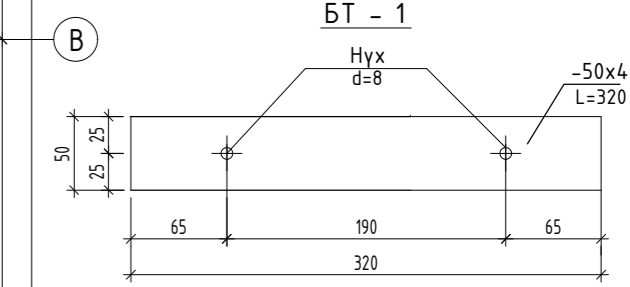
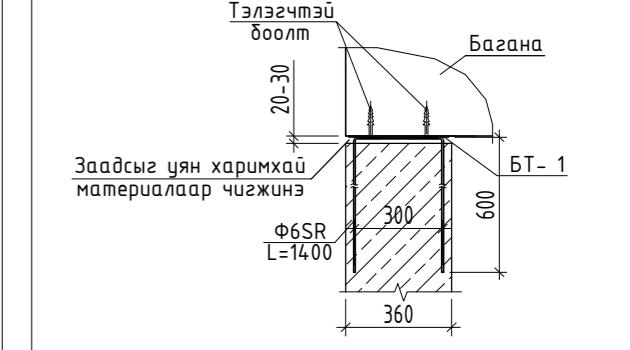
Хэсэглэл А



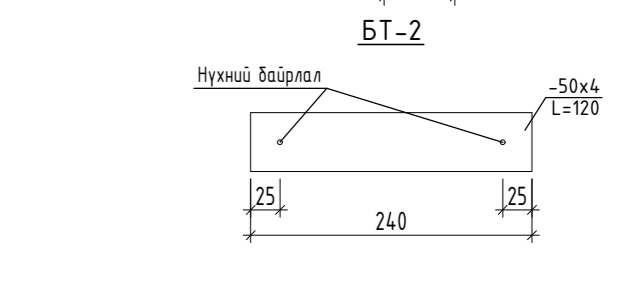
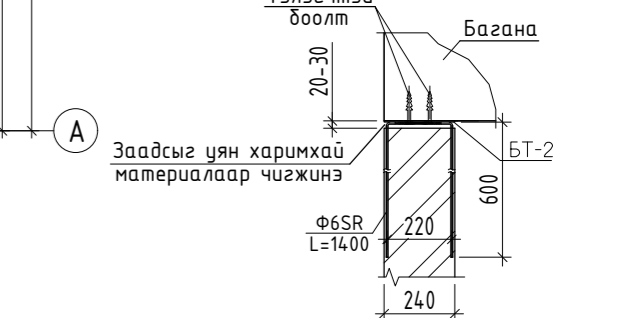
Хэсэглэл В



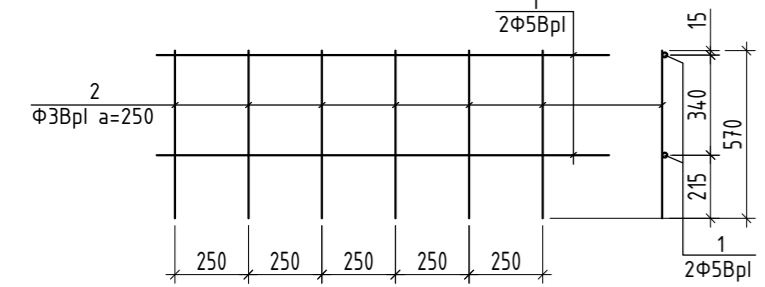
Хэсэглэл С



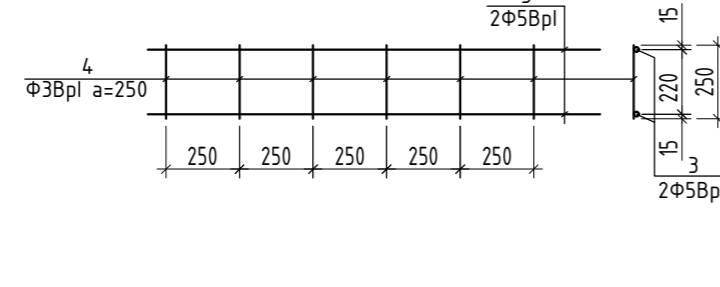
Хэсэглэл Д



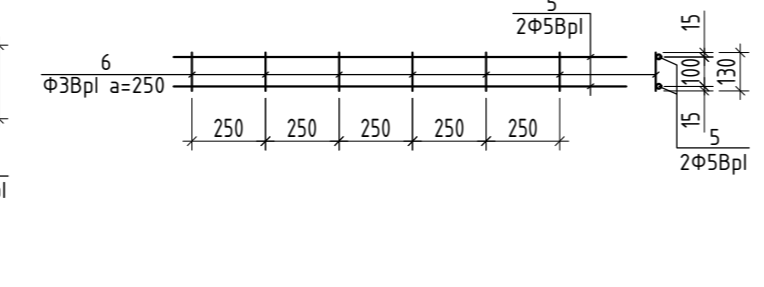
Ханын тор Т-1



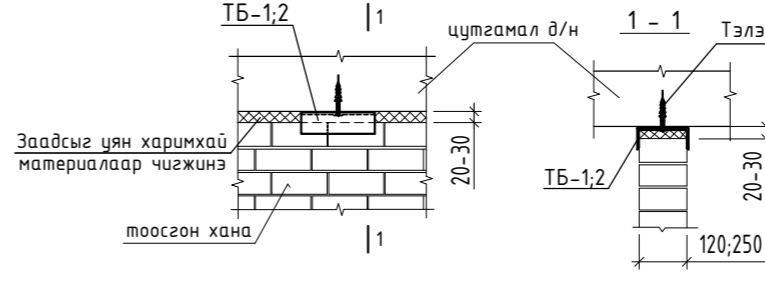
Ханын тор Т-2



Ханын тор Т-3



Хамар ханыг дамнуурттай бэхлэх байдал



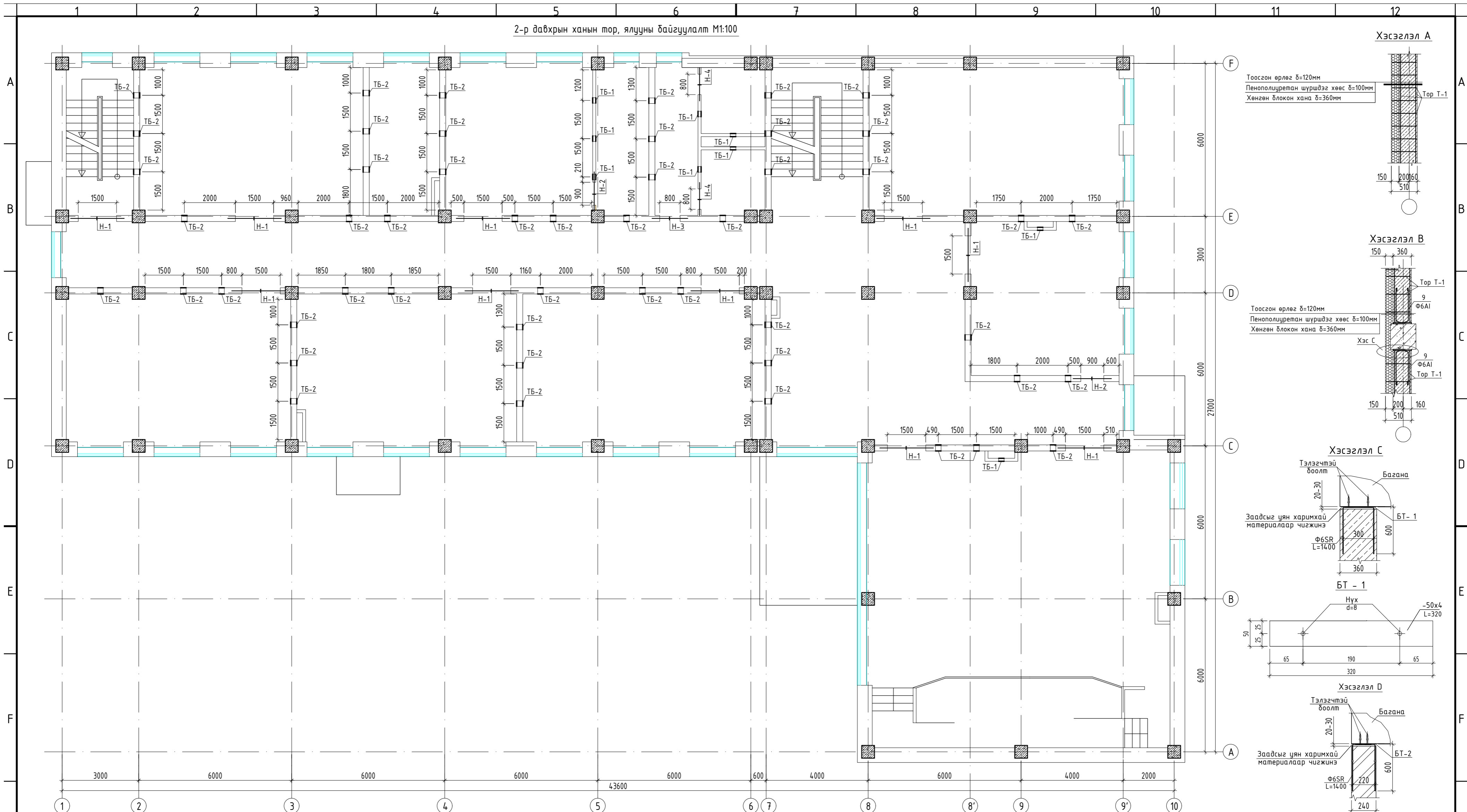
ТАЙЛБАР:

- Ф5Вр1 арматурын түүврийг 120; 240; 360-ийн тоосго болон блокон ханын нийт уртаар материалын түүвэрт тусгасан болно.
- Ханын торыг хан өндрийн дагуу 600мм-ийн алхамтайгаар, уртын дагуу 250мм-ийн алхамтайгаар торлоно.
- Энэ зургийг барилга архитектурын зурагтай хамтатган үзнэ үү.

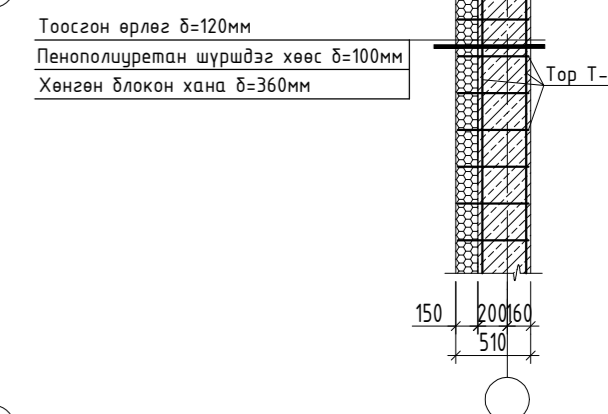


"320 ХҮҮХДИЙН СУРГУУЛЬ"-н барилга Өвөрхангай аймаг, Хархорин сум			
1-р давхрын ханын тор, ялуучны байгуулалт, хэсэглэлүүд		Үе шат:	А.3
Инженер	Д.Занабазар	Е.Г.Шифр:	КМ-19-10-281
Гүйцэтгэсэн	Ш.Мөнхзул	Масштаб:	М1:100,50
Шалгасан	Ж.Туул	Т.Г.Шифр:	Зургийн дугаар: ББ
		Хуудас:	38

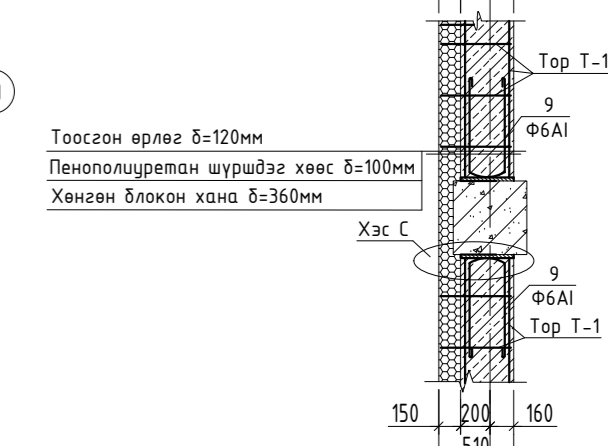
2-р давхрын ханын тор, ялууны байгуулалт М1:100



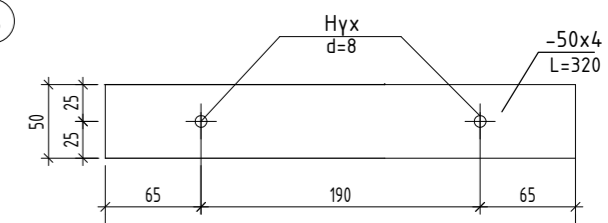
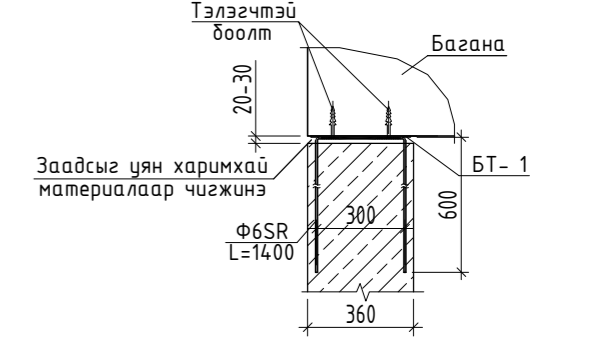
Хэсэглэл А



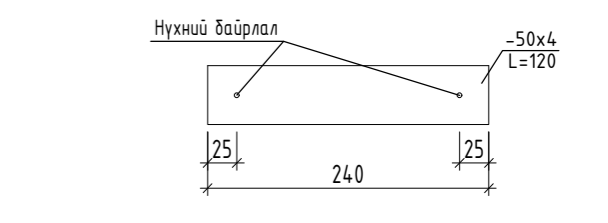
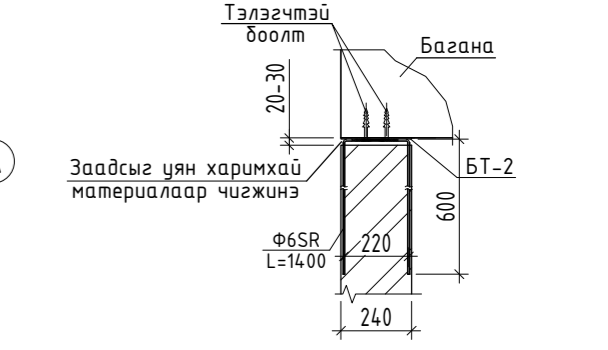
Хэсэглэл В



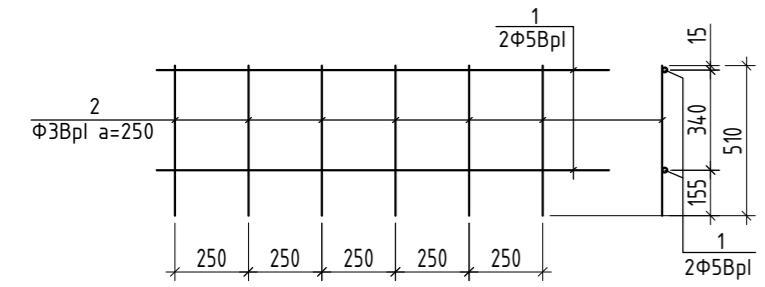
Хэсэглэл С



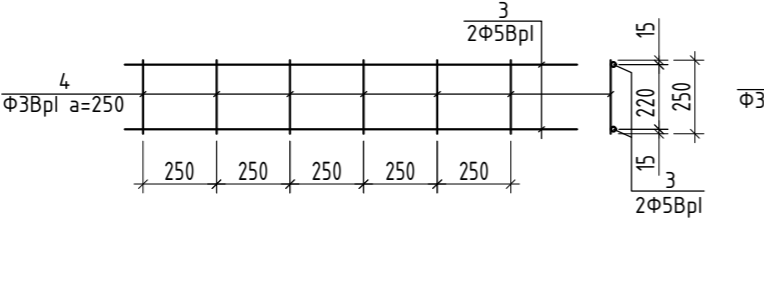
Хэсэглэл D



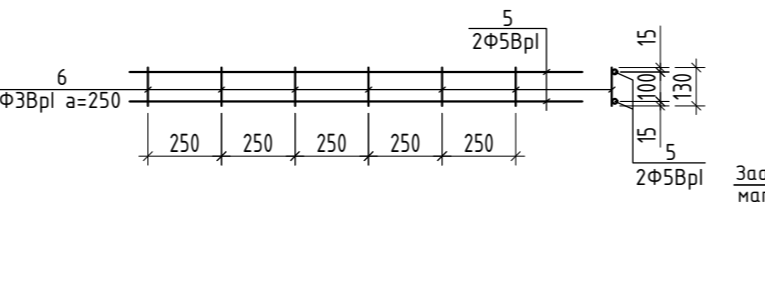
Ханын тор Т-1



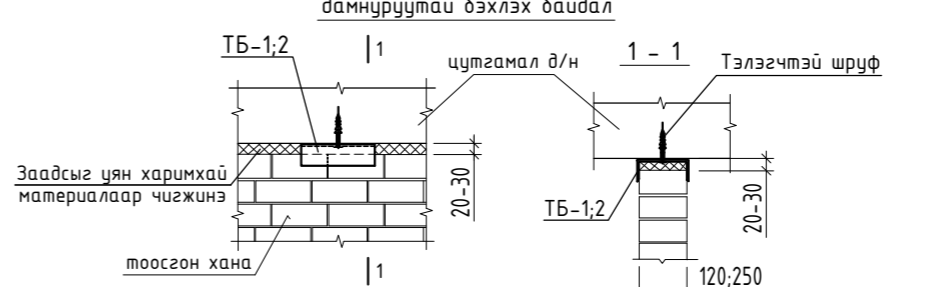
Ханын тор Т-2



Ханын тор Т-3

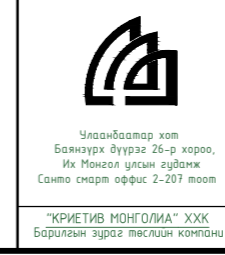


Хамар ханыг дамнуруутай бэхлэх байдал



ТАЙЛБАР:

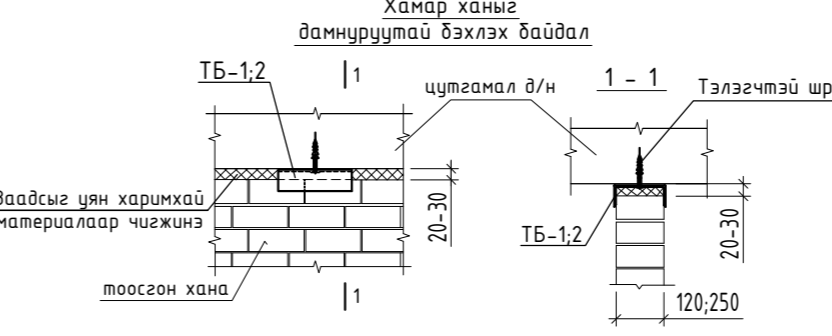
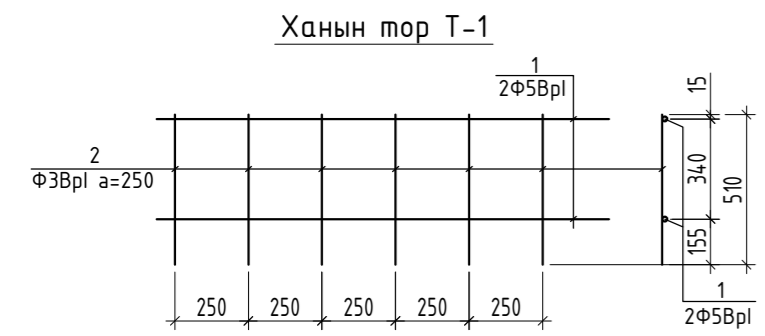
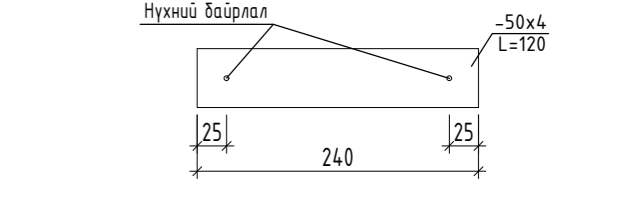
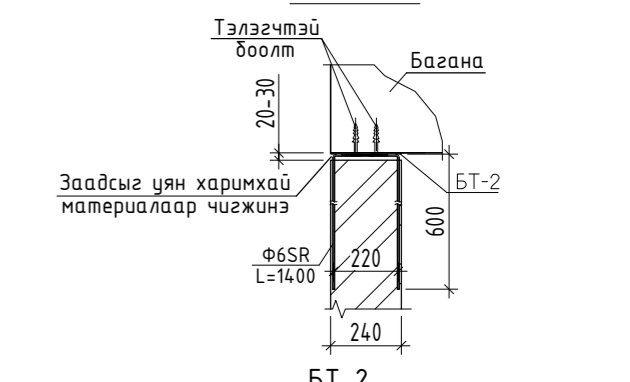
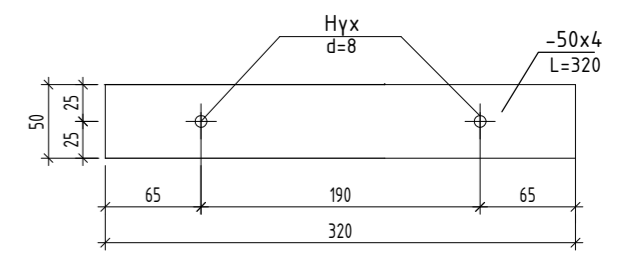
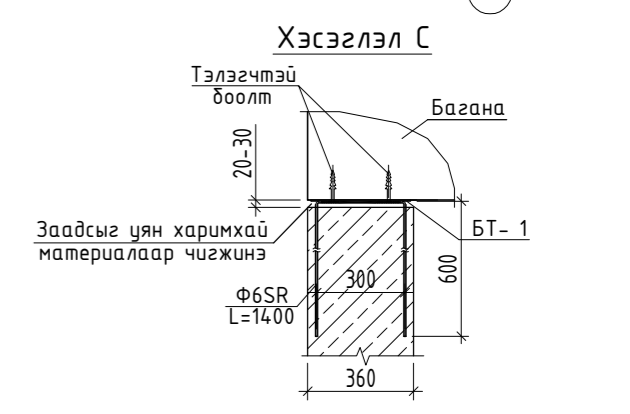
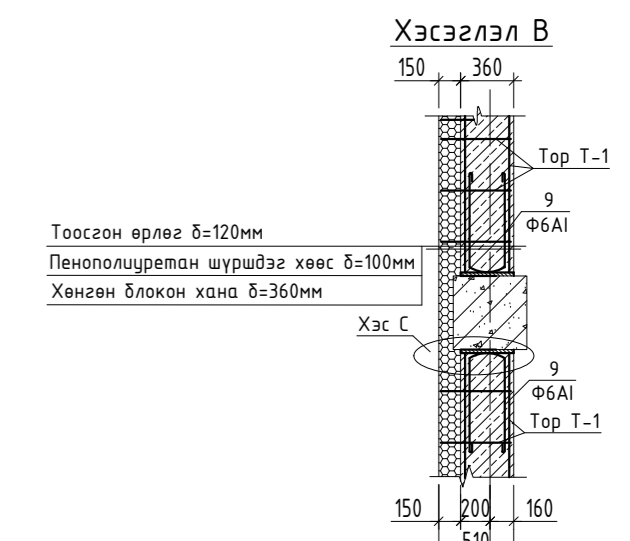
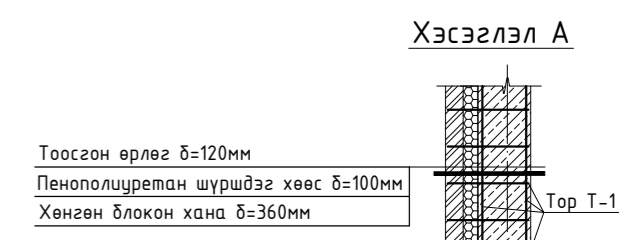
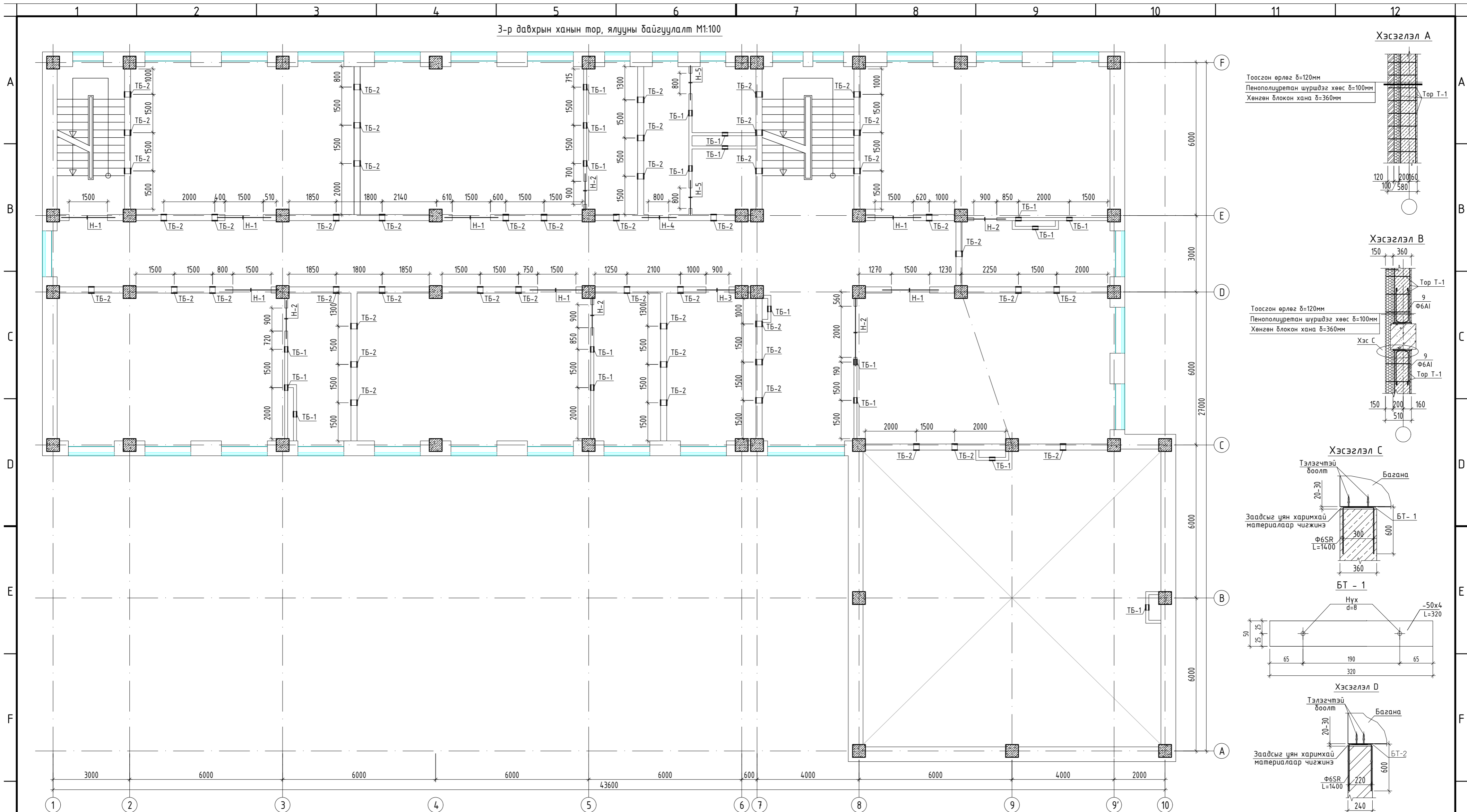
1. Ф5Вр1 арматурын түүврийг 120; 240; 360-ийн тоосго болон блокон ханын нийт уртаар материалын түүвэрт тусгасан болно.
2. Ханын торыг хын өндрийн дагууд 600мм-ийн алхамтайгаар, уртын дагууд 250мм-ийн алхамтайгаар торлоно.
3. Энэ зургийг барилга архитектурын зурагтай хамтатган үзнэ үү.



"320 ХҮҮХДИЙН СУРГУУЛЬ"-н барилга Өвөрхангай аймаг, Хархорин сум			
2-р давхрын ханын тор, ялууны байгуулалт, хэсэглэлүүд			Үе шат: А.3
Инженер	Д.Занабазар	Е.Г.Шифр: КМ-19-10-281	Масштаб: М1:100,50
Гүйцэтгэсэн	Ш.Мөнхзул	Т.Г.Шифр:	Зургийн дугаар: ББ
Шалгасан	Ж.Туул		Хуудас: 39

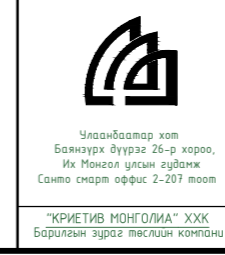
1	Огноо	Засвар өөрчлөлт
---	-------	-----------------

3-р давхрын ханын тор, ялууны байгуулалт М1:100



ТАЙЛБАР:

1. Ф5Вр1 арматурын түүврийг 120; 240; 360-ийн тоосго болон блокон ханын нийт уртаар материалын түүвэрт тусгасан болно.
2. Ханын торыг хань өндрийн дагууд 600мм-ийн алхамтайгаар, уртын дагууд 250мм-ийн алхамтайгаар торлоно.
3. Энэ зургийг барилга архитектурын зурагтай хамтатган үзнэ үү.



"320 ХҮҮХДИЙН СУРГУУЛЬ"-н барилга Өвөрхангай аймаг, Хархорин сум			
3-р давхрын ханын тор, ялууны байгуулалт, хэсэглэлүүд			Үе шат: А.3
Инженер	Д.Занабазар	Е.Г.Шифр: КМ-19-10-281	Масштаб: М1:100,50
Гүйцэтгэсэн	Ш.Мөнхзул	Т.Г.Шифр:	Огноо: 2019.02
Шалгасан	Ж.Туул	Зургийн дугаар: ББ	Хуудас: 40

1	Огноо	Засвар өөрчлөлт
---	-------	-----------------

Нүхний модорхойлолт
/1-р давхар/

Нүхний марк	Загвар	Ялууны марк	Ялууны тоо	Ялууны тоо	
				Нэг нүхэнд	Нийт тоо шир
Н-1		Я15.12.14	9	2	18
Н-2		Я18.12.14	3	2	6
Н-3		ДЯ22.25.22	2	1	2
Н-4		Я15.12.14	1	2	2
Н-5		Я15.12.14	9	1	9
Н-6		Я18.12.14	4	1	4
Н-7		Я22.12.14	1	1	1
Н-8		ДЯ22.38.22	1	1	1
Н-9		ДЯ18.38.22	1	1	1
Н-10		Я18.12.14	3	1	3
Н-11		Я18.12.14	1	1	1
Н-12		ЦЯ-1	1	1	1
Н-13		ДЯ18.38.22	1	1	1
Н-14		ДЯ22.38.22	1	1	1

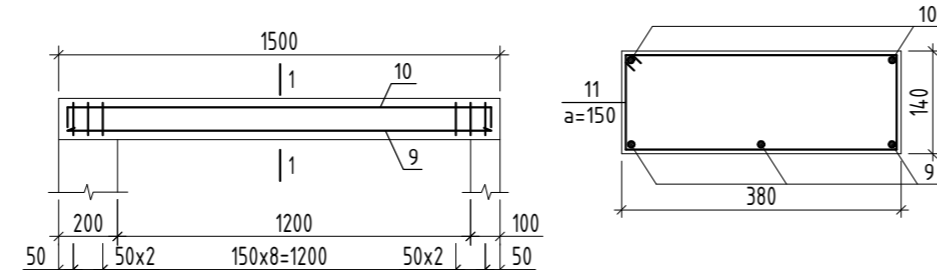
Нүхний модорхойлолт
/2-р давхар/

Нүхний марк	Загвар	Ялууны марк	Ялууны тоо	Ялууны тоо	
				Нэг нүхэнд	Нийт тоо шир
Н-1		ДЯ22.25.22	10	1	10
Н-2		Я15.12.14	2	2	4
Н-3		Я15.12.14	1	2	2
Н-4		Я15.12.14	2	1	2

Нүхний модорхойлолт
/3-р давхар/

Нүхний марк	Загвар	Ялууны марк	Ялууны тоо	Ялууны тоо	
				Нэг нүхэнд	Нийт тоо шир
Н-1		ДЯ22.25.22	7	1	7
Н-2		Я18.12.14	4	1	4
Н-3		Я18.12.14	1	2	2
Н-4		Я15.12.14	1	2	2
Н-5		Я15.12.14	2	1	2

Цутгамал ялуу ЦЯ-1



Хэсгийн модорхойлолт

Поз	Загвар
1	
2	

Поз	Тэмдэглэгээ	Нэр	Тоо шир	Жин /кг/		
				нэгж	нийт	
1-р давхрын ханын тор						
1	Тор-1	Ф 5 ГОСТ6727-80 Lум=	118200	12	18.22	218.62
2		Ф 3 ГОСТ6727-80 L=	570	2838	0.03	89.76
3	Тор-2	Ф 5 ГОСТ6727-80 Lум=	122600	12	18.90	226.76
4		Ф 3 ГОСТ6727-80 L=	250	2940	0.01	40.78
5	Тор-3	Ф 5 ГОСТ6727-80 Lум=	122000	12	18.80	225.65
6		Ф 3 ГОСТ6727-80 L=	130	2928	0.01	21.12
	Төмөр бэхлэгээ ТБ-1	[14 ГОСТ8240-72 L=	200	36	2.46	88.56
	Төмөр бэхлэгээ ТБ-2	[27 ГОСТ8240-72 L=	200	37	5.54	204.98
	БТ-1	-50x4 ГОСТ5781-82 L=	320	312	0.19	59.28
7		Ф 6 ГОСТ5781-82* L=	1400	312	0.31	96.95
	БТ-2	-50x4 ГОСТ5781-82 L=	240	210	0.38	79.80
8		Ф 6 ГОСТ5781-82* L=	1400	210	0.31	65.25

Поз	Тэмдэглэгээ	Нэр	Тоо шир	Жин /кг/		
				нэгж	нийт	
2-р давхрын ханын тор						
1	Тор-1	Ф 5 ГОСТ6727-80 Lум=	118200	12	18.22	218.62
2		Ф 3 ГОСТ6727-80 L=	510	2838	0.03	80.31
3	Тор-2	Ф 5 ГОСТ6727-80 Lум=	111200	12	17.14	205.67
4		Ф 3 ГОСТ6727-80 L=	250	2670	0.01	37.04
5	Тор-3	Ф 5 ГОСТ6727-80 Lум=	120000	12	1.85	22.19
6		Ф 3 ГОСТ6727-80 L=	130	288	0.01	2.08
	Төмөр бэхлэгээ ТБ-1	[14 ГОСТ8240-72 L=	200	6	2.46	14.76
	Төмөр бэхлэгээ ТБ-2	[27 ГОСТ8240-72 L=	200	49	5.54	271.46
	БТ-1	-50x4 ГОСТ5781-82 L=	320	324	0.19	61.56
7		Ф 6 ГОСТ5781-82* L=	1400	324	0.31	100.68
	БТ-2	-50x4 ГОСТ5781-82 L=	240	258	0.38	98.04
8		Ф 6 ГОСТ5781-82* L=	1400	258	0.31	80.17

Поз	Тэмдэглэгээ	Нэр	Тоо шир	Жин /кг/		
				нэгж	нийт	
2-р давхрын ханын тор						
1	Тор-1	Ф 5 ГОСТ6727-80 Lум=	118200	12	18.22	218.62
2		Ф 3 ГОСТ6727-80 L=	510	2838	0.03	80.31
3	Тор-2	Ф 5 ГОСТ6727-80 Lум=	107200	12	16.52	198.27
4		Ф 3 ГОСТ6727-80 L=	250	2568	0.01	35.62
5	Тор-3	Ф 5 ГОСТ6727-80 Lум=	48000	12	7.40	88.78
6		Ф 3 ГОСТ6727-80 L=	130	1152	0.01	8.31
	Төмөр бэхлэгээ ТБ-1	[14 ГОСТ8240-72 L=	200	20	2.46	49.20
	Төмөр бэхлэгээ ТБ-2	[27 ГОСТ8240-72 L=	200	49	5.54	271.46
	БТ-1	-50x4 ГОСТ5781-82 L=	320	324	0.19	61.56
7		Ф 6 ГОСТ5781-82* L=	1400	324	0.31	100.68
	БТ-2	-50x4 ГОСТ5781-82 L=	240	198	0.38	75.24
8		Ф 6 ГОСТ5781-82* L=	1400	198	0.31	61.52

Поз	Тэмдэглэгээ	Нэр	Тоо шир	Жин /кг/		
				нэгж	нийт	
Цутгамал төмөр бетон эдэлхүүний материалын түүвэр						
		Цутгамал ялуу ЦЯ-1	1	9.93	9.93	
9		Ф 10 А400 ГОСТ 5781-82* L=	1470	3	0.9	2.7
10		Ф 10 А400 ГОСТ 5781-82* L=	1690	2	1.0	2.1
11		Ф 8 А240 ГОСТ 5781-82* L=	1000	13	0.4	5.1
Материал бетон В20 V=0.08м3						

ТАЙЛБАР:

- Ф5Вр1 арматурын түүврийг 120; 240; 360-ийн тоосго болон блокон ханын нийт уртаар материалын түүвэрт тусгасан болно.
- Ханын торыг хан өндрийн дагууд 600мм-ийн алхамтайгаар, уртын дагууд 250мм-ийн алхамтайгаар торлоно.
- Энэ зургийг барилга архитектурын зурагтай хамтатган үзнэ үү.



Улаанбаатар хот
Баянзүрх дүүрэг 26-р хороо,
Их Мөнхсайрхууны гудамж
Саяно спорт оффис 2-207 тоот

"КРЕАТИВ МОНГОЛМА" ХХК
Барилгын зургийг төлөхийн хэлтэс

"ЭЗО ХҮҮХДИЙН СУРГУУЛЬ"-н барилга
Өвөрхангай аймаг, Хархорин сум
1,2,3-р давхрын ханын тор, ялууны материалын түүвэр,
цутгамал ялуу ЦЯ-1-ийн арматурчлал

Инженер
Гүйцэтгэгсэн
Шалгасан

Д.Занабазар
Ш.Мөнхзул
Ж.Туул

Масштаб:
Т.Г.Шифр:
Зургийн дугаар:

Огноо:
Хуудас:

Үе шат:
А.3

Огноо:
Хуудас:

2019.02
41

1
Д/Ө Огноо Засвар өөрчлөлт

“КРИТИВ МОНГОЛИА” ХХК

Улаанбаатар хот, Баянзүрх дүүрэг, 26-р хороо, Их монгол улсын гудамж,
“Санто Смарт Оффис” 2-207 тоот, утас: 99114527

ЕГ Шифр: КМ-19-10-281

ТГ Шифр:

(Байршил: Өвөрхангай аймаг, Хархорин сум)

320-н ХҮҮХДИЙН СУРГУУЛИЙН БАРИЛГА

(ажлын зураг)

БАРИЛГА БҮТЭЭЦИЙН ХЭСЭГ-ББ

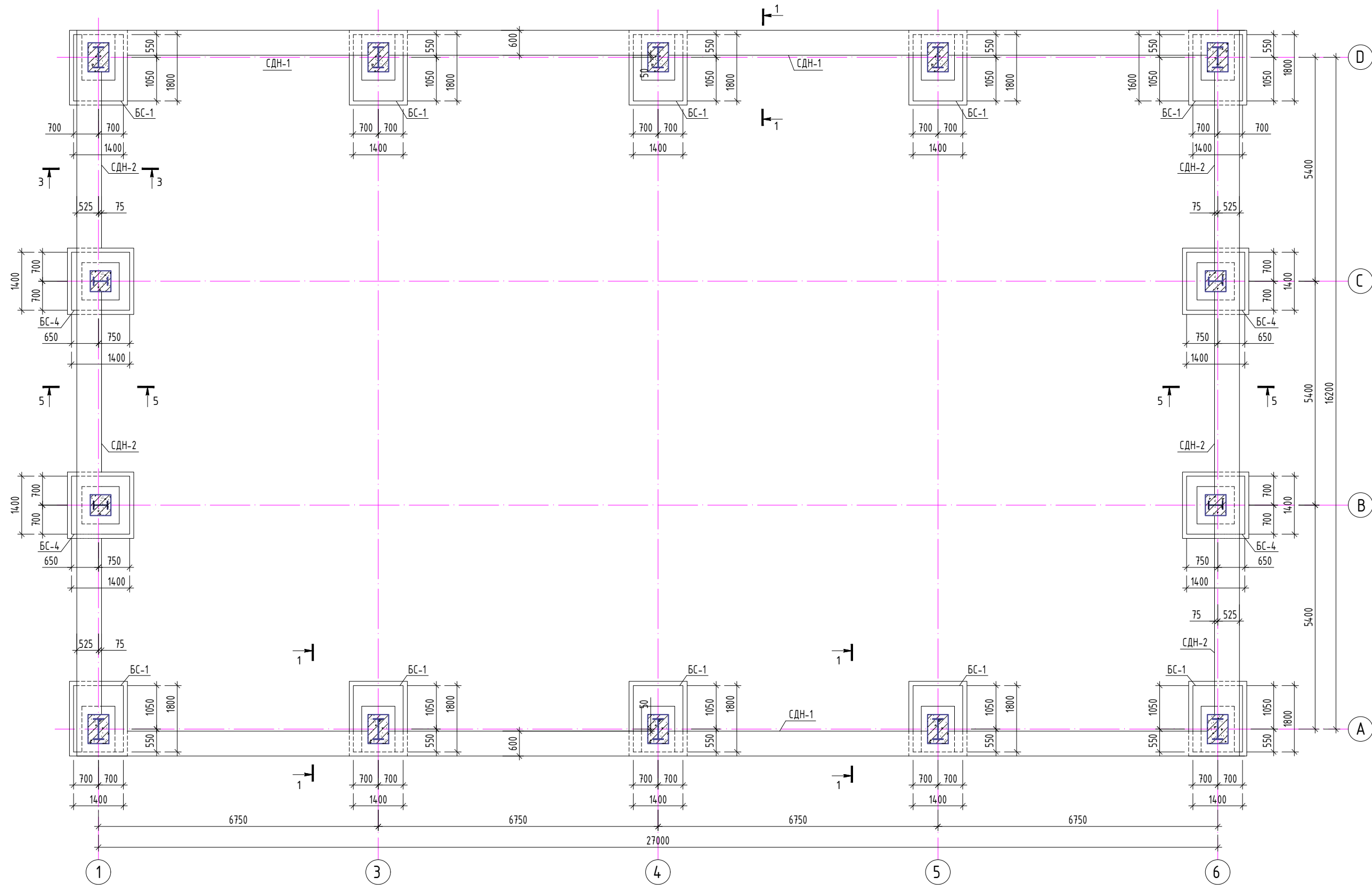
Захирал /Ө.Санжаа/


Инженер /Д.Занабазар/

Улаанбаатар хот

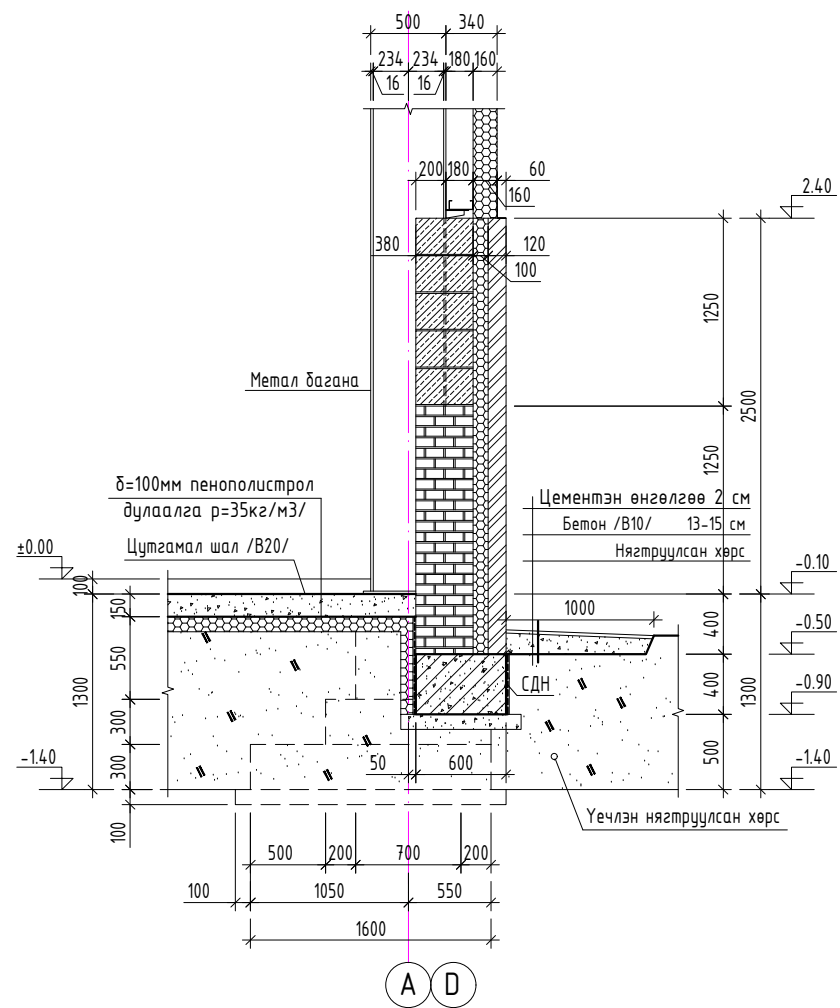
2019 он

Баганаан суурийн байгуулалт М1:100

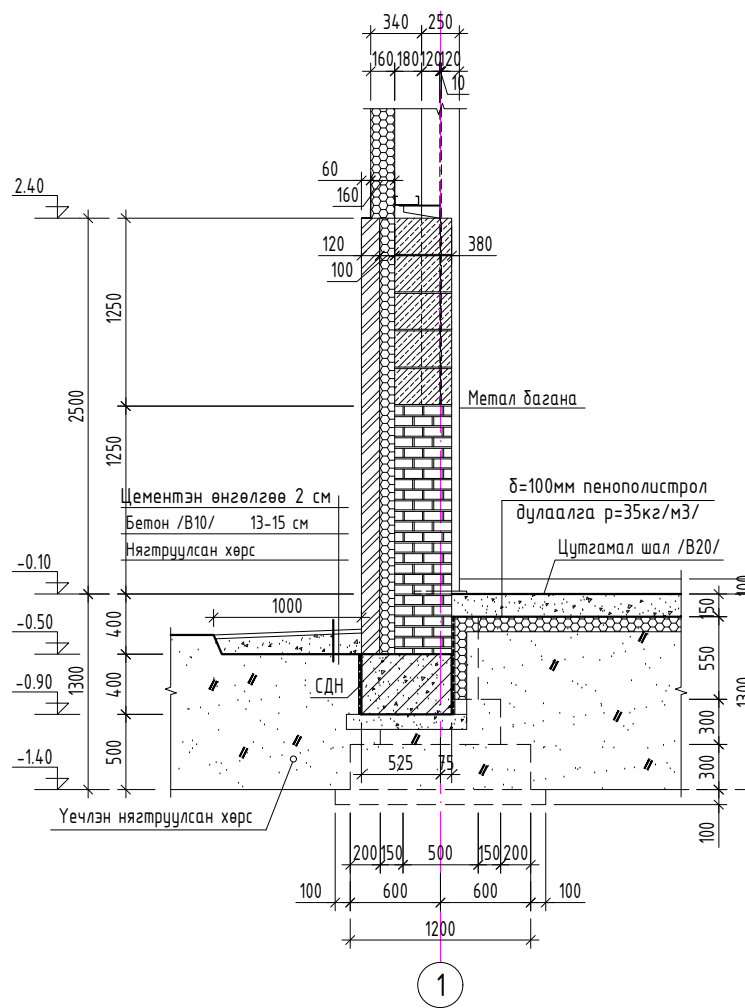


 <p>Улаанбаатар хот Баянзүрх дүүрэг, 26-р хороо, Их мангол улсын гудамж, "Санто Снорт Оффис" 2-207 тоот</p> <p>"КРЕТИВ МОНГОЛИА" ХХК Бодлогын зөвөг пөвлөлийн компани</p>	Улаанбаатар хот, Баянзүрх дүүрэг, 26-р хороо "320 ХҮҮХДИЙН СУРГУУЛИЙН БАРИЛГА"			ББ	
	Захирал	Ө.Санжаа	Суурийн байгуулалт	Масштаб 1:100,50	
	Инженер	Д.Занабазар		үе шат	хуудас
	Гүйцэтгэсэн	М.Эрдэнэчимэг	шифр:	ЕГ: КМ-18-43-261	A.3
Шалгасан	Ж.Туул	ТГ:		2019 он	

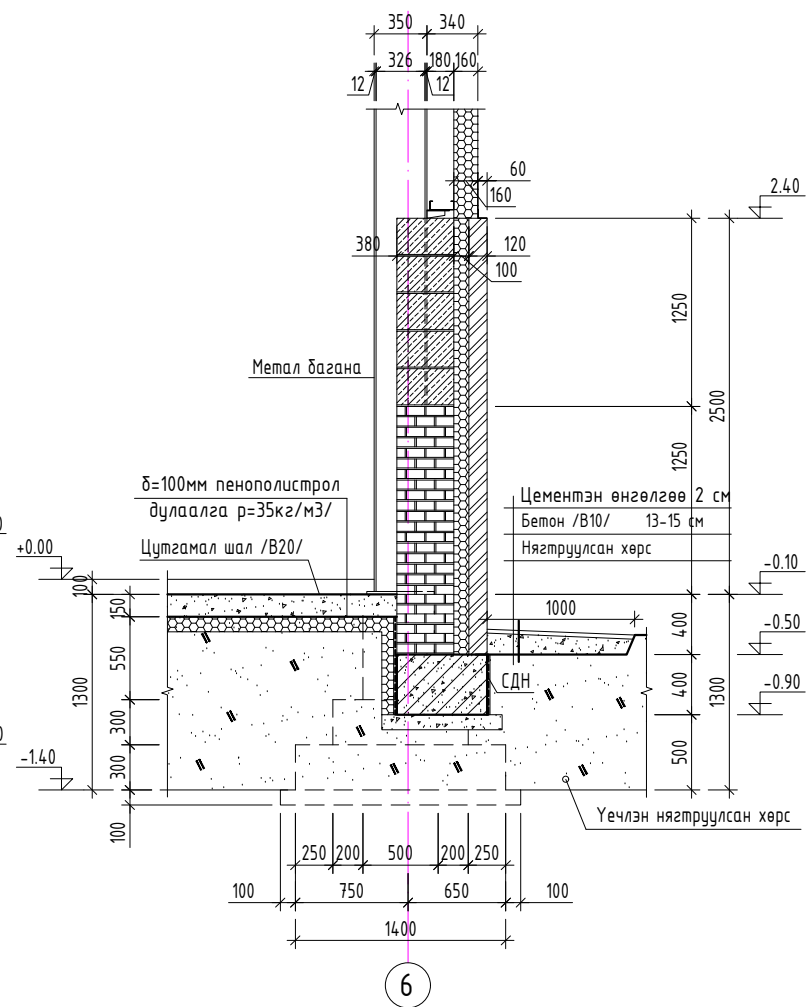
Огтлол 1-1 М1:50




Огтлол 3-3 М1:50

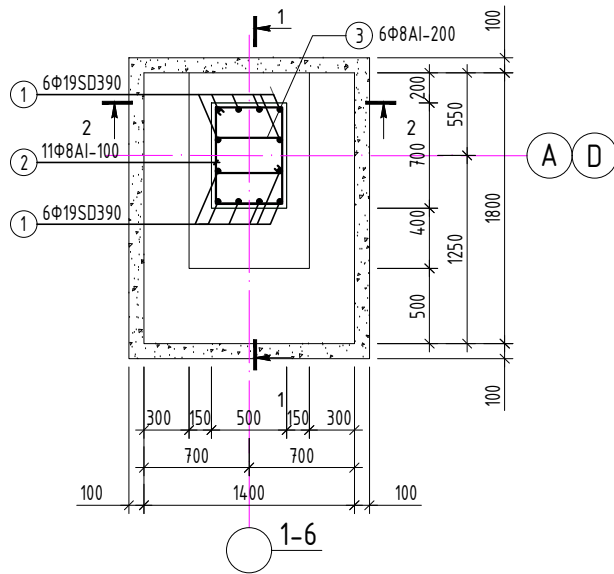


Огтлол 5-5 М1:50

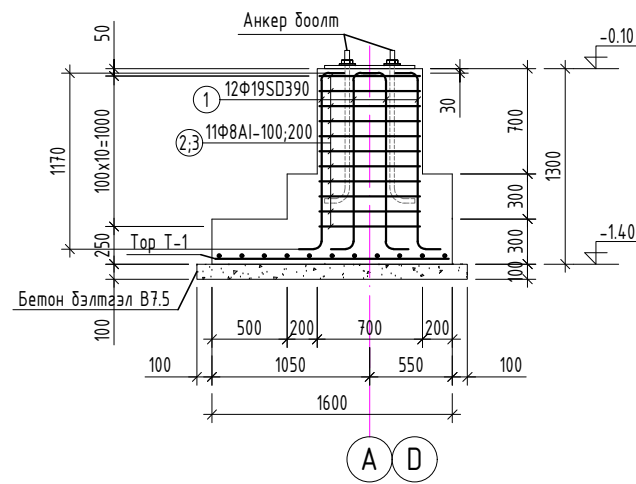


 <p>Улаанбаатар хот Баянзүрх дүүрэг, 26-р хороо, Их монгол улсын гудамж, "Санта Смарт Оффис" 2-207 тоот</p> <p>"КРИАТИВ МОНГОЛИА" ХХК Бариулын зургагч компани</p>	Улаанбаатар хот, Баянзүрх дүүрэг, 26-р хороо "320 ХҮҮХДИЙН СУРГУУЛИЙН БАРИЛГА"			ББ		
	Захирал	Ө.Санжаа		Масштаб 1:100,50		
	Инженер	Д.Занабазар		үе шат	хуудас	бүх хууд
	Гүйцэтгэсэн	М.Эрдэнэчимэг		A.3		.
Шалгасан	Ж.Туул		шифр:	ЕГ: КМ-18-43-261		
				ТГ:		
				2019 он		

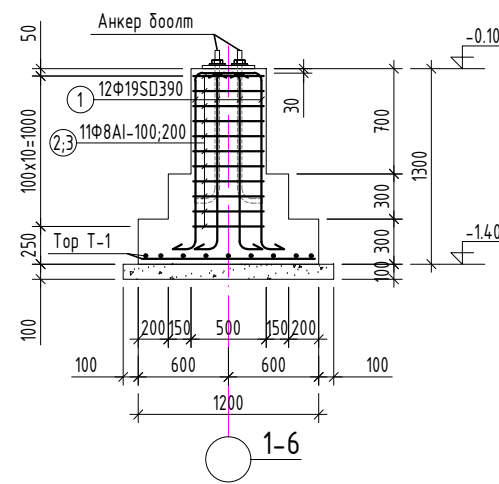
Баганаан суурь БС-1 М1:50



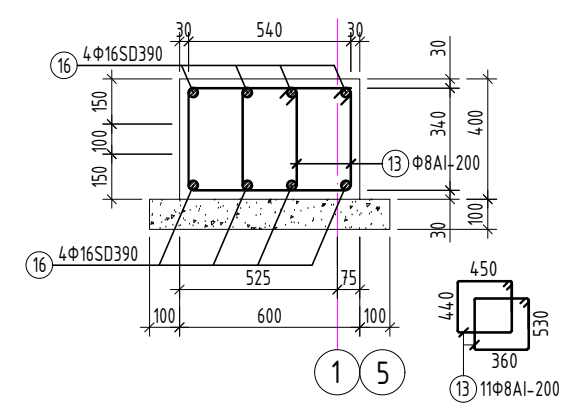
Огтлол 1-1 М1:50



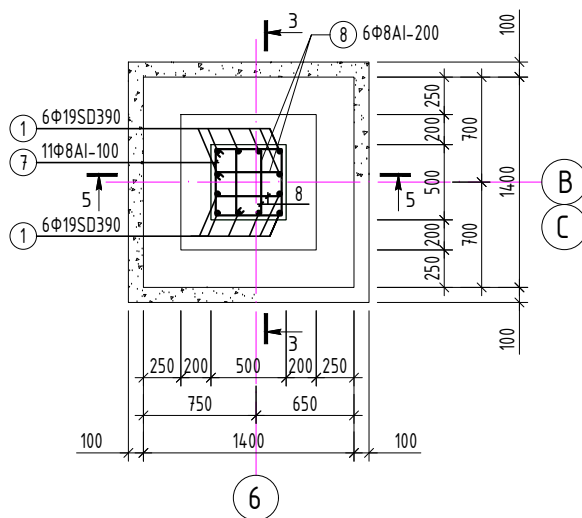
Огтлол 2-2 М1:50



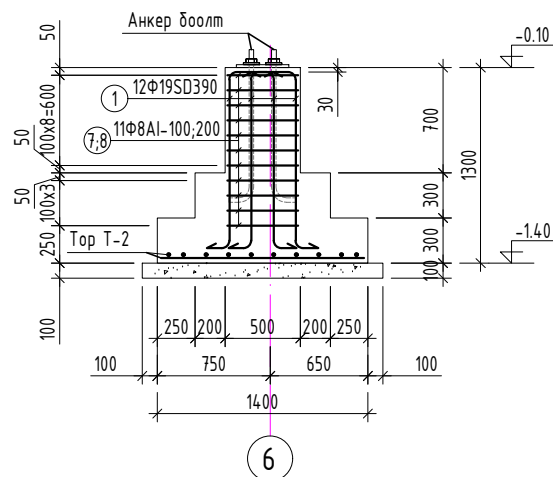
Суурийн дамнуруу СДН-2 М1:25



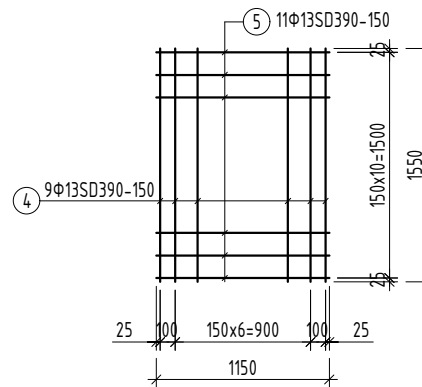
Баганын суурь БС-4 М1:50



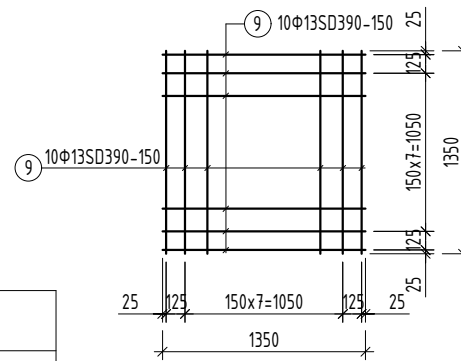
Огтлол 5-5 М1:50



Тор Т-1 М1:50



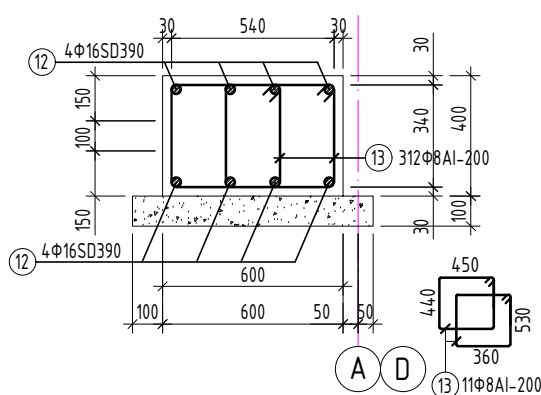
Тор Т-2 М1:50



Материалын түүвэр

Поз	Тэмдэглэгээ	Нэр	Тоо	Жин /кг/	Тайлбар
1	2	3	4	5	6
Баганаан суурь БС-1			Материал бетон В20 V=1.31x10=13.10		
БС-1			10	101.36	1013.58
1	MNS JIS G3112:2002	SD390 Ф19 L=1470	12	3.27	39.26
2	ГОСТ 5781-82	AI Ф8 L=2340	11	0.92	10.16
3	ГОСТ 5781-82	AI Ф8 L=1540	6	0.61	3.65
4	MNS JIS G3112:2002	SD390 Ф16 L=1750	9	2.76	24.86
5	MNS JIS G3112:2002	SD390 Ф16 L=1350	11	2.13	23.44
Баганаан суурь БС-4			Материал бетон В20 V=1.006x4=4.04		
БС-4			4	93.56	374.25
1	MNS JIS G3112:2002	SD390 Ф19 L=1470	12	3.27	39.26
7	ГОСТ 5781-82	AI Ф8 L=1940	11	0.77	8.42
8	ГОСТ 5781-82	AI Ф8 L=1380	6	0.54	3.27
9	MNS JIS G3112:2002	SD390 Ф16 L=1350	20	2.13	42.61
Суурийн дамнуруу СДН-1			Материал бетон В20 V=6.7x2=13.5		
СДН-1			2	552.86	1105.72
12	MNS JIS G3112:2002	SD390 Ф16 L=28100	8	44.35	354.80
13	ГОСТ 5781-82	AI Ф8 L=1780	282	0.70	198.06
Суурийн дамнуруу СДН-2			Материал бетон В20 V=3.91x2=7.8		
СДН-2			2	344.57	689.14
16	MNS JIS G3112:2002	SD390 Ф16 L=17500	8	27.62	220.96
13	ГОСТ 5781-82	AI Ф8 L=1780	176	0.70	123.61

Суурийн дамнуруу СДН-1 М1:25



Хэсгийн тодорхойлолт

Поз	Зазвар	Поз	Зазвар
1	1170	7	530 440 440
2	530 730 440 640	8	530 250 160 440
3	530 240 440	13	530 450 360 440



Улаанбаатар хот
Баянзүрх дүүрэг, 26-р хороо,
Их монгол улсын гудамж,
"Санта Смарт Оффис"
2-207 тоот

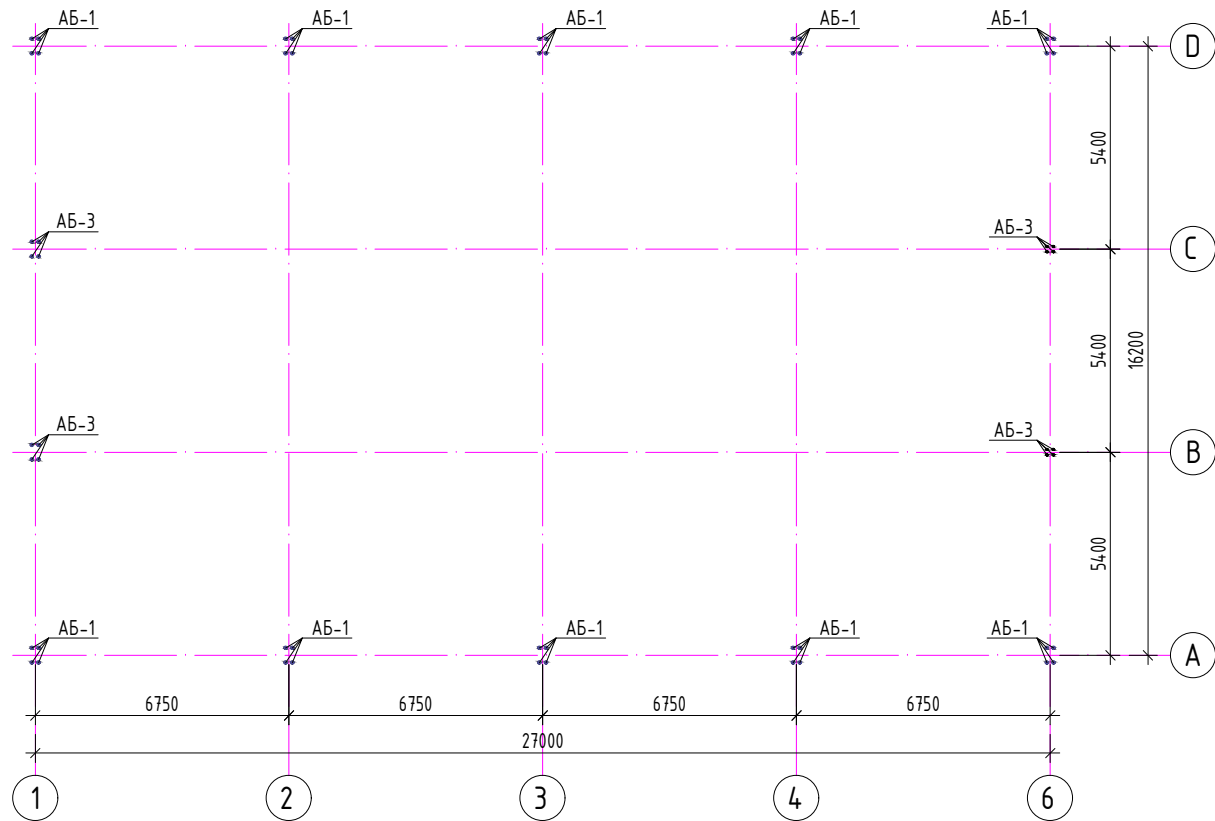
"КРИТИВ МОНГОЛ" ХХК
Барилгын зэрэг төслүүдийн компани

Улаанбаатар хот, Баянзүрх дүүрэг, 26-р хороо
"320 ХҮҮХДИЙН СУРГУУЛИЙН БАРИЛГА"

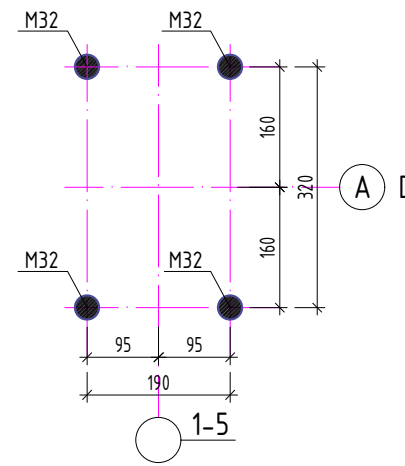
Захирагч	Ө.Санжаа	шифр:	ЕГ: КМ-18-43-261
Инженер	Д.Занабазар		
Гүйцэтгэсэн	М.Эрдэнэчимэг	ТГ:	2019 он
Шалгасан	Ж.Туул		

ББ	
Масштаб 1:100,50	
үе шат	хуудас бүх хууд
A.3	.
2019 он	

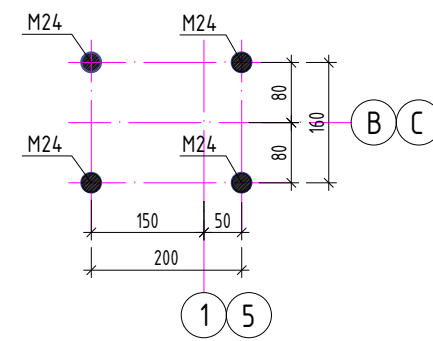
Анкер доолтны байгуулалт М1:200



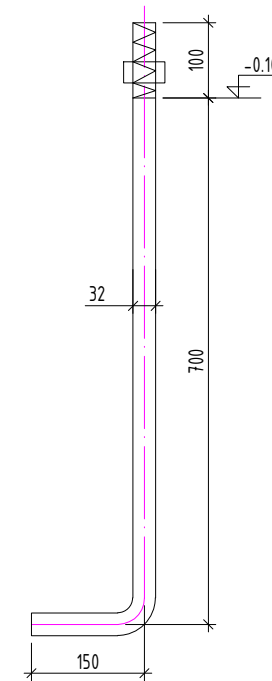
Анкер доолт АБ-1 М1:10



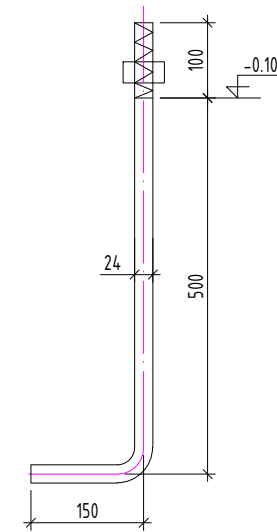
Анкер доолт АБ-3 М1:10



Анкер доолт АБ-1;2 М1:10




Анкер доолт АБ-3 М1:10

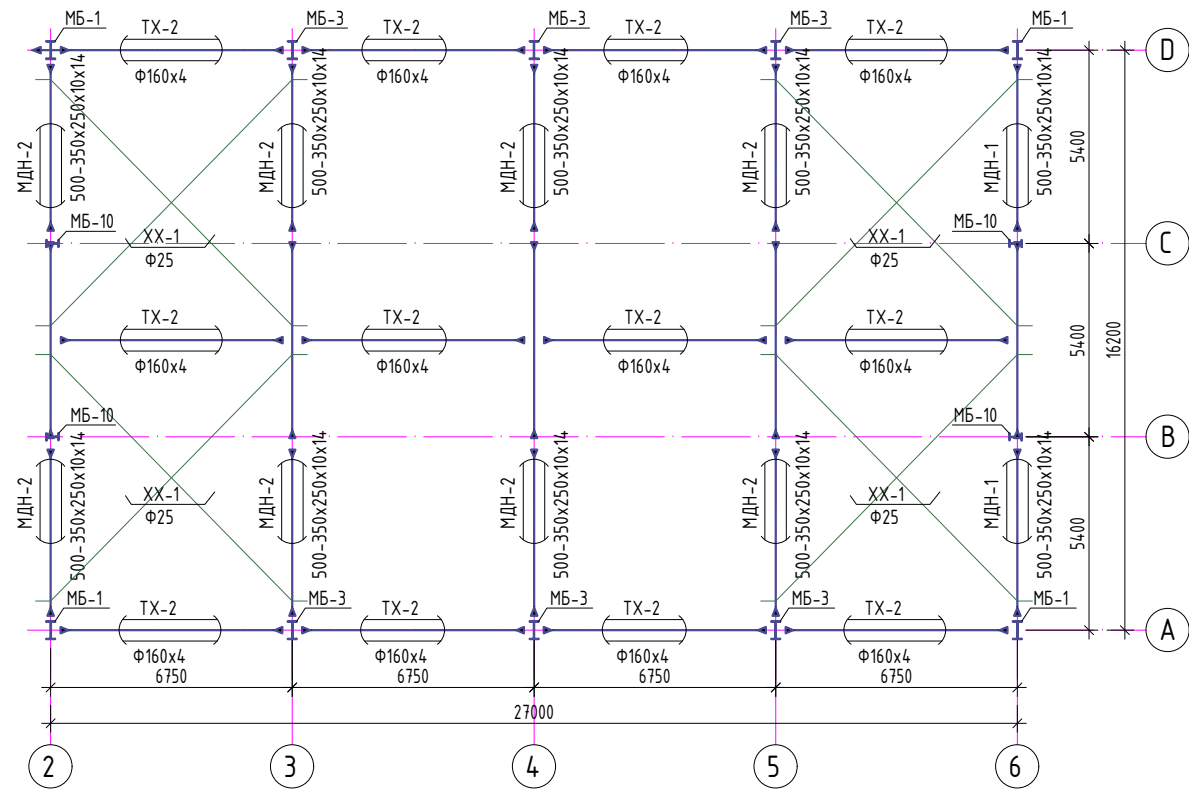


Материалын түүвэр

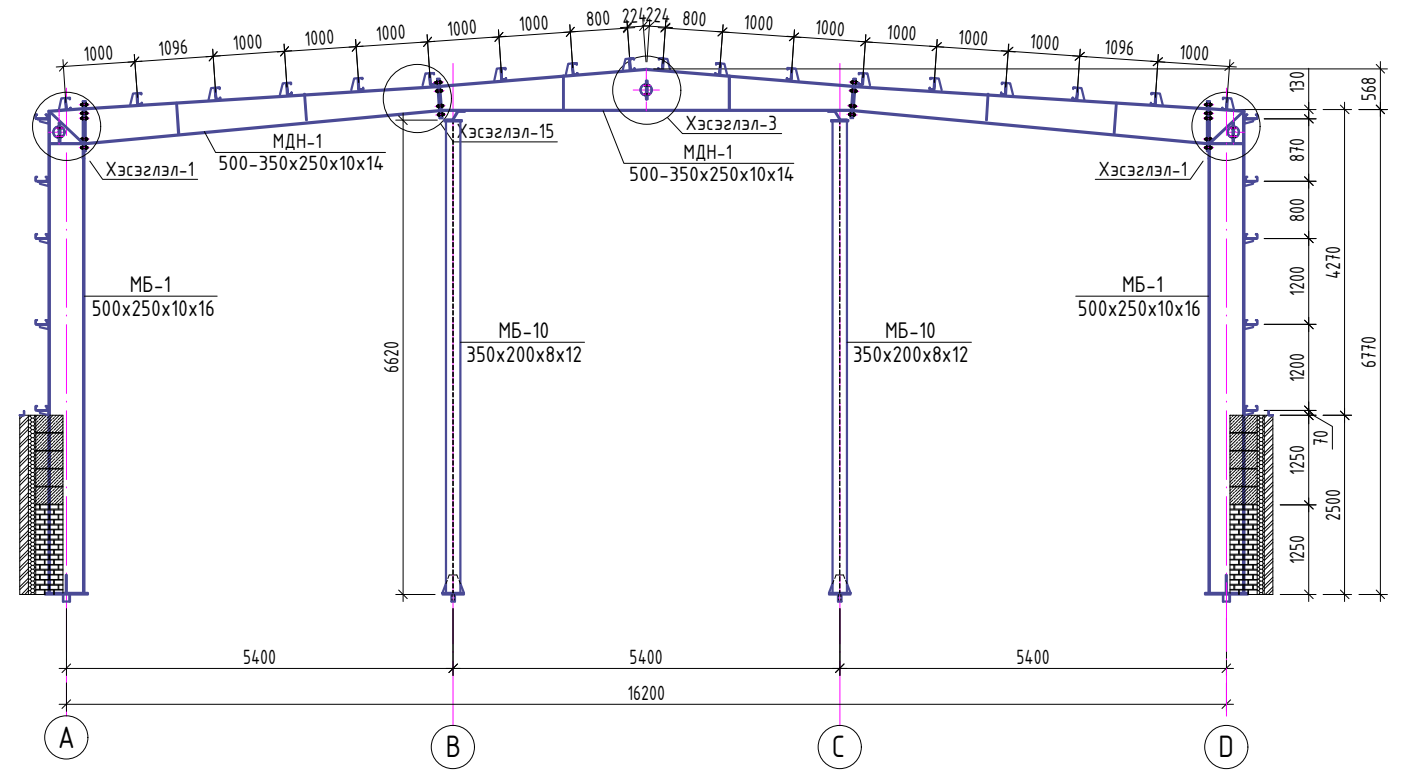
Поз	Нэр	Гангийн марк	Тоо	Жин /кг/	Тайлбар
1	2	3	4	5	6
Анкер доолт			1	293.88	293.88
1	Анкер доолт АБ-1 L=950	С345	40	6.00	239.90
3	Анкер доолт АБ-3 L=750	С345	16	3.37	53.98

 <p>Улаанбаатар хот Баянзүрх дүүрэг, 26-р хороо, Их монгол улсын гудамж, "Санта Смарт Оффис" 2-207 тоот "КРИАТИВ МОНГОЛИА" ХХК Бариалын зургагч туслах компани</p>	Улаанбаатар хот, Баянзүрх дүүрэг, 26-р хороо "320 ХҮҮХДИЙН СУРГУУЛИЙН БАРИЛГА"			ББ		
	Захирал	Ө.Санжаа		Масштаб 1:100,50		
	Инженер	Д.Занабазар		үе шат	хуудас	бүх хууд
	Гүйцэтгэсэн	М.Эрдэнэчимэг		A.3		.
Шалгасан	Ж.Туул		шифр:	ЕГ: КМ-18-43-261		
			ТГ:	2019 он		

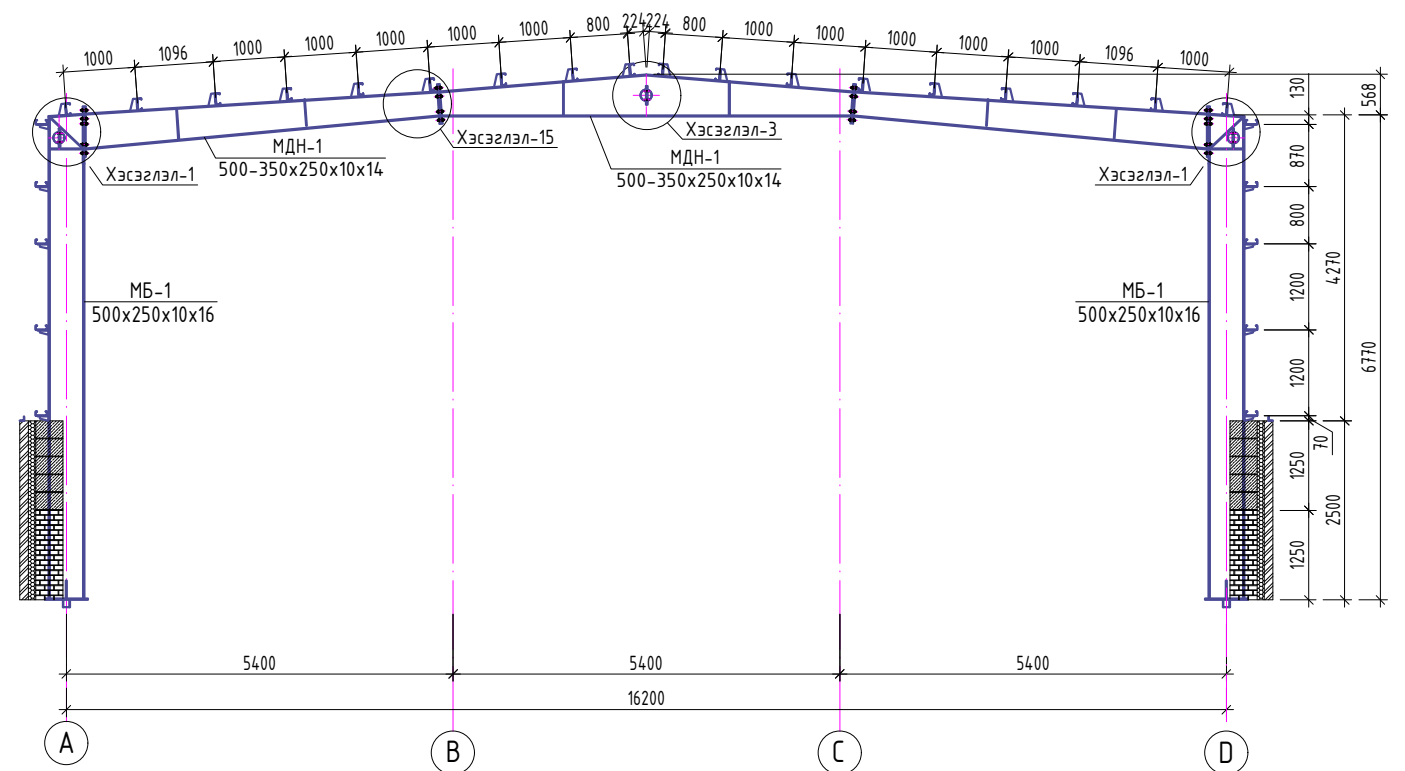
Метал багана, дамнууны байгуулалт М1:200




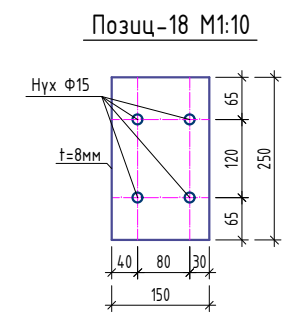
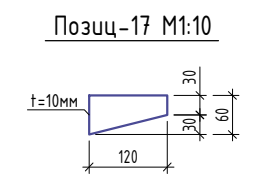
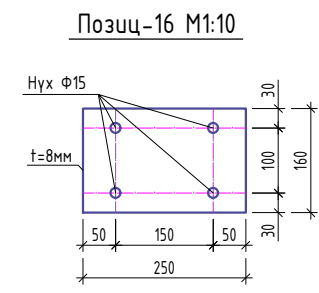
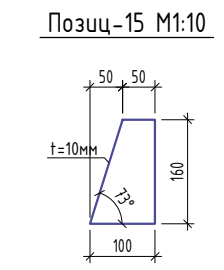
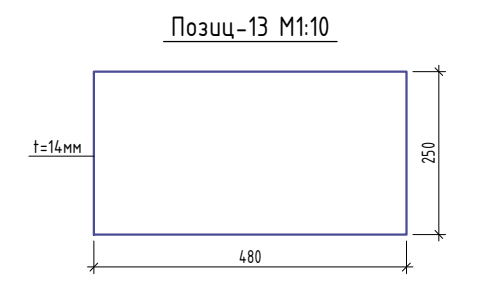
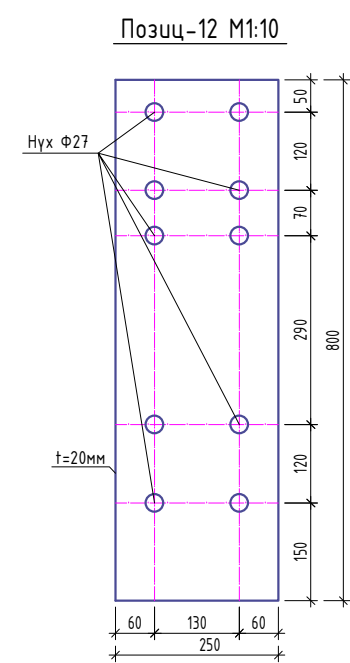
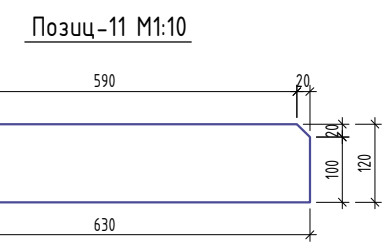
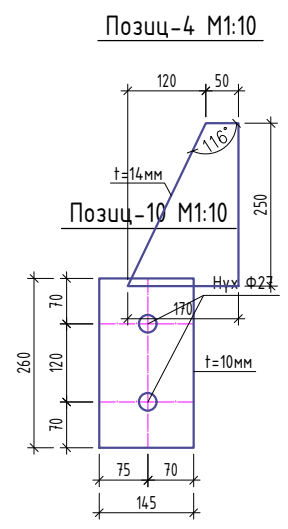
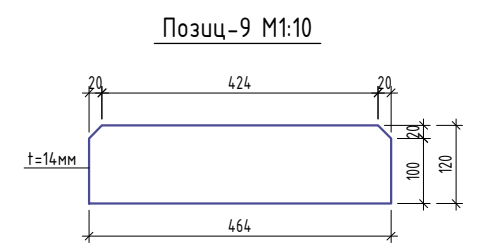
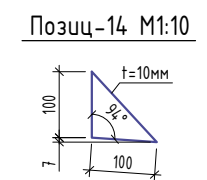
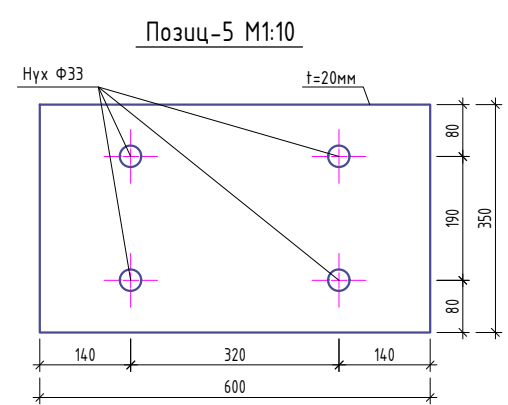
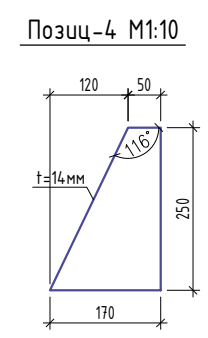
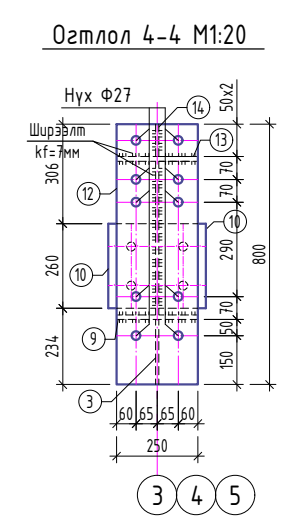
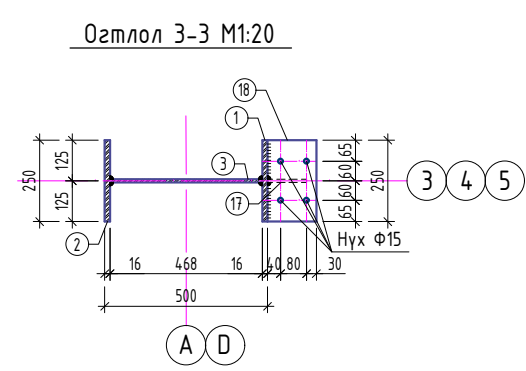
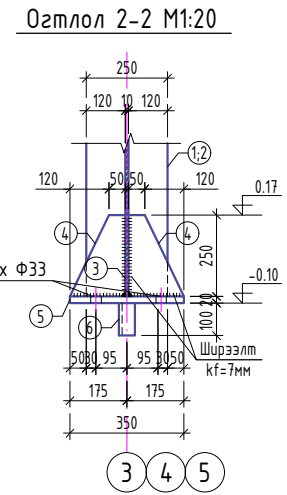
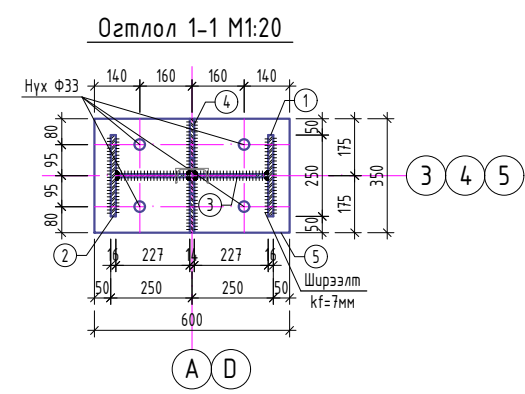
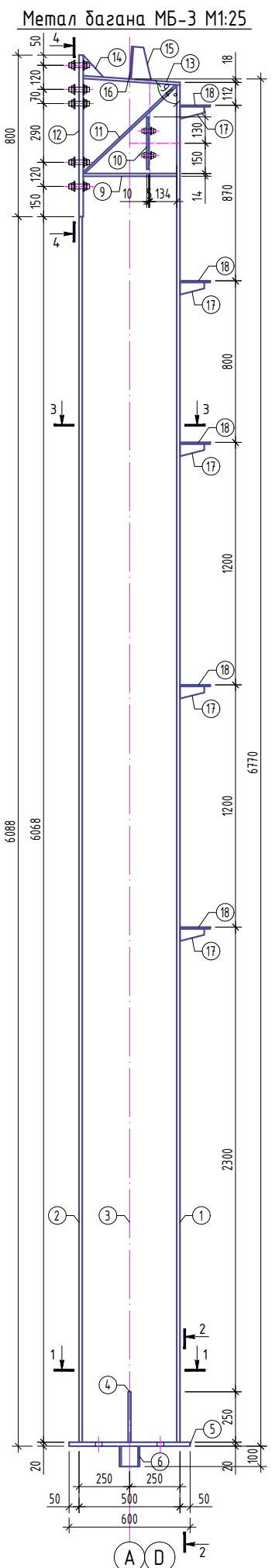
1;5 тэнхлэг дагуух рам М1:100



2-4 тэнхлэг дагуух рам М1:100



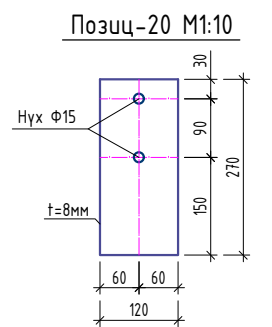
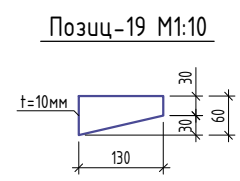
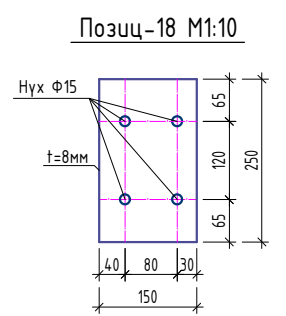
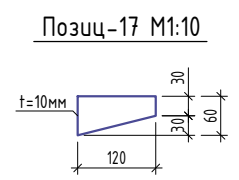
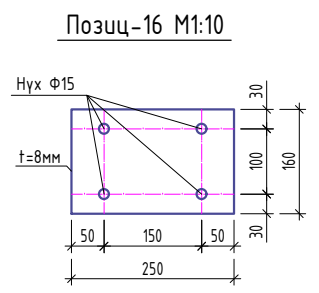
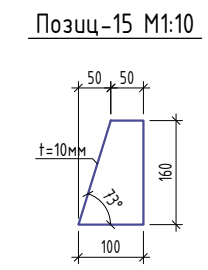
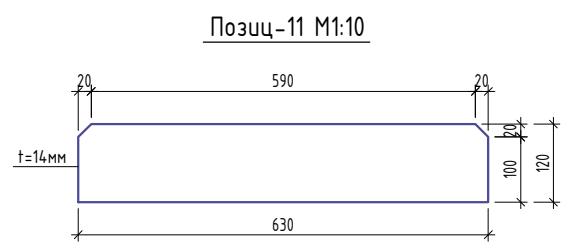
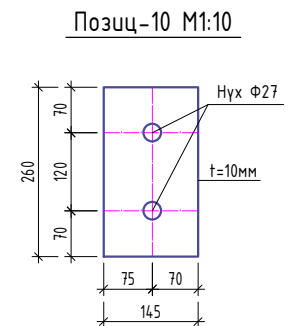
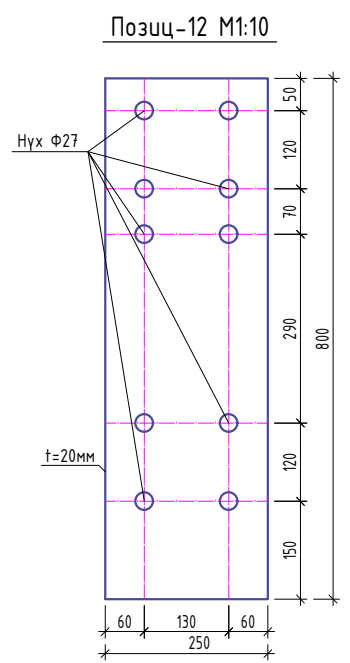
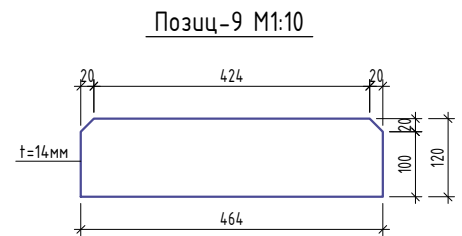
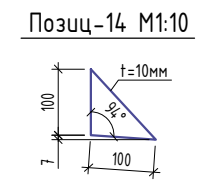
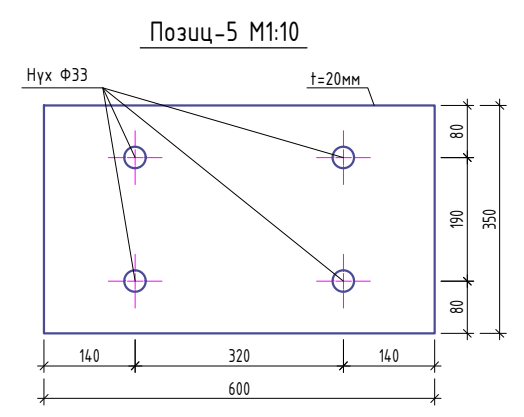
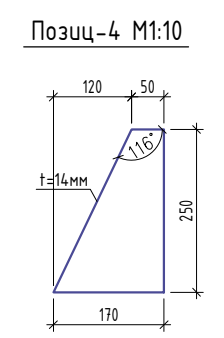
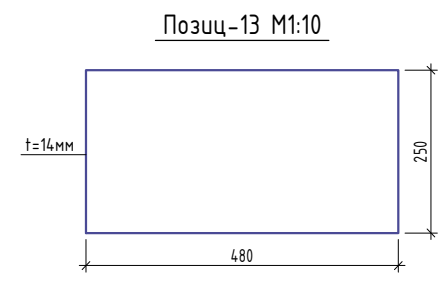
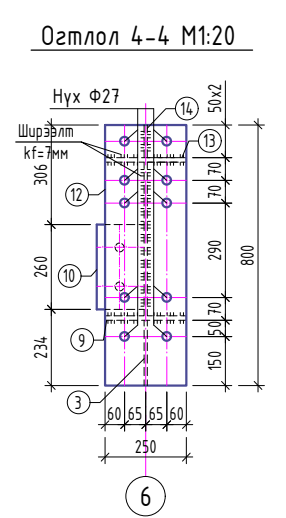
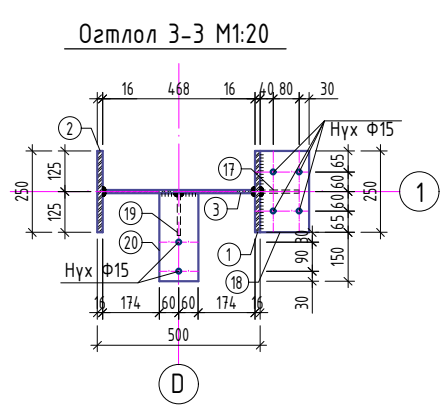
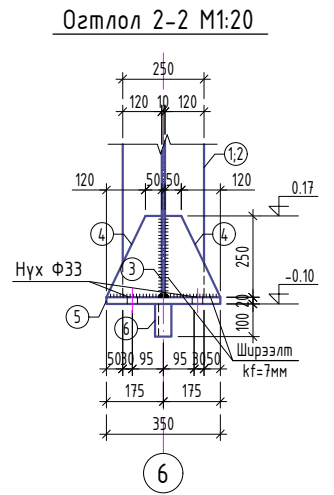
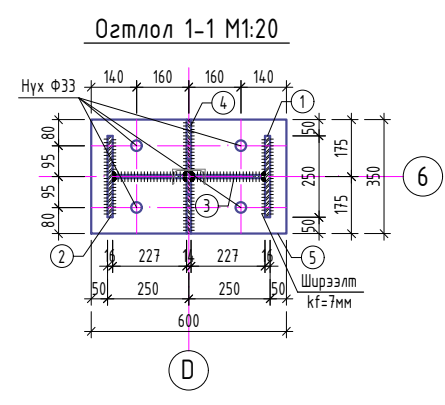
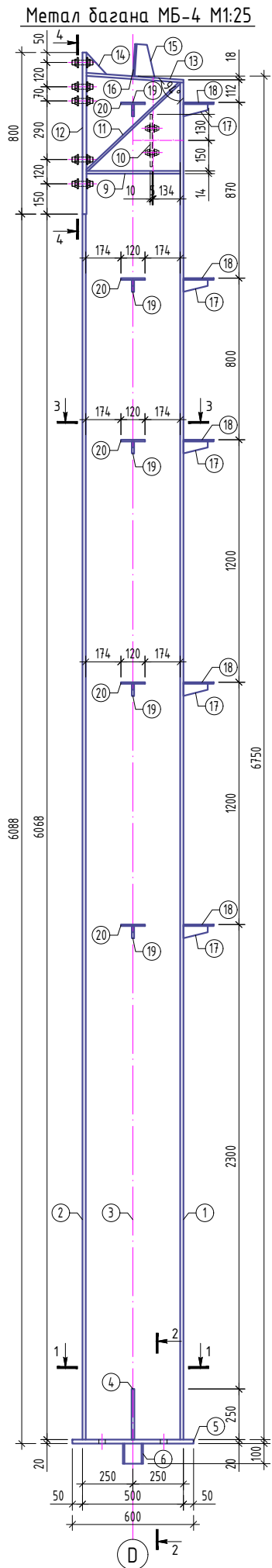
 <p>Улаанбаатар хот Баянзүрх дүүрэг, 26-р хороо, Их монгол улсын гудамж, "Санта Смарт Оффис" 2-207 тоот</p> <p>"КРИАТИВ МОНГОЛИА" ХХК Барианы зургагч туслах компани</p>	Улаанбаатар хот, Баянзүрх дүүрэг, 26-р хороо "320 ХҮҮХДИЙН СУРГУУЛИЙН БАРИЛГА"			ББ	
	Захирал	Ө.Санжаа		Масштаб 1:100,50 үе шат хуудас бүх хууд	
	Инженер	Д.Занабазар			
	Гүйцэтгэсэн	М.Эрдэнэчимэг		шифр: ЕГ: КМ-18-43-261 ТГ:	А.3
Шалгасан	Ж.Туул		2019 он		



Материалын түүвэр

Поз	Нэр	Гангийн марк	Тоо	Жин /кг/	Тайлбар
1	2	3	4	5	6
Метал багана МБ-3					
1	-6720x250x16	C345	1	211.01	211.01
2	-6070x250x16	C345	1	190.60	190.60
3	-6750x468x10	C345	1	247.98	247.98
4	-250x170x14	C345	2	4.67	9.34
5	-600x350x20	C345	1	32.97	32.97
6	□10 L=100	C345	1	0.86	0.86
9	-468x120x14	C345	2	6.17	12.34
10	-260x145x10	C345	2	2.96	5.92
11	-630x120x10	C345	2	5.93	11.87
12	-800x250x20	C345	1	31.40	31.40
13	-480x250x14	C345	1	13.19	13.19
14	-100x100x10	C345	1	0.79	0.79
15	-160x100(50)x10	C345	1	1.26	1.26
16	-250x160x8	C345	1	2.51	2.51
17	-120x60(30)x10	C345	5	0.57	2.83
18	-150x250x8	C345	5	2.36	11.78

<p>Улаанбаатар хот Баянзүрх дүүрэг, 26-р хороо, Их монгол улсын гудамж, "Санго Снорт Оффис" 2-207 тоот "КРИАТИВ МОНГОЛИА" ХХК Барилгын зураг төслийн компани</p>	Улаанбаатар хот, Баянзүрх дүүрэг, 26-р хороо "320 ХҮҮХДИЙН СУРГУУЛИЙН БАРИЛГА"		ББ	
	Захирал	Ө.Санжаа	Масштаб 1:100;50	
	Инженер	Д.Занабазар	үе шат	хуудас
	Гүйцэтгэсэн	М.Эрдэнэчимэг	дүх	хууд
Шалгасан	Ж.Туул	А.3	.	
шифр:	ЕГ: КМ-18-43-261 ТГ:	2019 он		

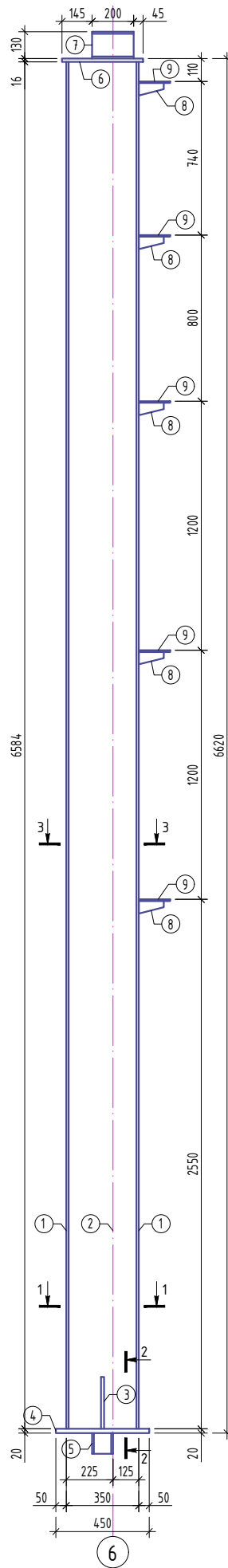


Материалын түүвэр

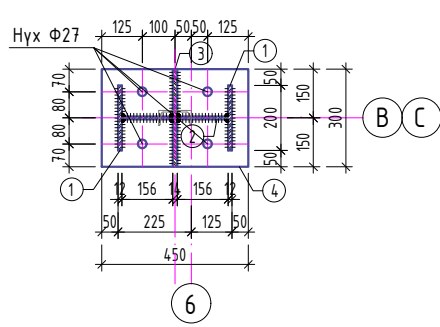
Поз	Нэр	Гангийн марк	Тоо	Жин /кг/	Тайлбар
1	2	3	4	5	6
Метал багана МБ-4					
1	-6720x250x16	С345	1	211.01	211.01
2	-6070x250x16	С345	1	190.60	190.60
3	-6750x468x10	С345	1	247.98	247.98
4	-250x170x14	С345	2	4.67	9.34
5	-600x350x20	С345	1	32.97	32.97
6	□10 L=100	С345	1	0.86	0.86
9	-468x120x14	С345	2	6.17	12.34
10	-260x145x10	С345	1	2.96	2.96
11	-630x120x10	С345	2	5.93	11.87
12	-800x250x20	С345	1	31.40	31.40
13	-480x250x14	С345	1	13.19	13.19
14	-100x100x10	С345	1	0.79	0.79
15	-160x100(50)x10	С345	1	1.26	1.26
16	-250x160x8	С345	1	2.51	2.51
17	-120x60(30)x10	С345	5	0.57	2.83
18	-150x250x8	С345	5	2.36	11.78
19	-130x60(30)x10	С345	5	0.61	3.06
20	-120x270x8	С345	5	2.03	10.17

<p>Улаанбаатар хот Баянзүрх дүүрэг, 26-р хороо, Их монгол улсын гудамж, "Санто Смарт Оффис" 2-207 тоот</p> <p>"КРИТИВ МОНГОЛИА" ХХК Барилгын зураг төсвийн компани</p>	Улаанбаатар хот, Баянзүрх дүүрэг, 26-р хороо "320 ХҮҮХДИЙН СУРГУУЛИЙН БАРИЛГА"		ББ	
	Захирал	Ө.Санжаа	Масштаб 1:100,50	
Инженер	Д.Занабазар	үе шат хуудас бүх хууд		
Гүйцэтгэсэн	М.Эрдэнэчимэг	шифр:	ЕГ: КМ-18-43-261	А.3
Шалгасан	Ж.Туул			

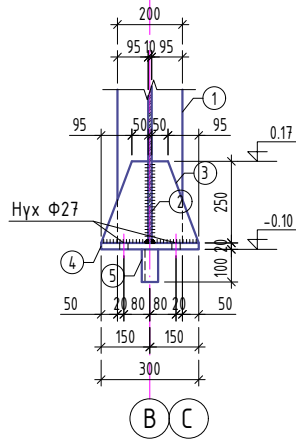
Метал багана МБ-10 М1:25



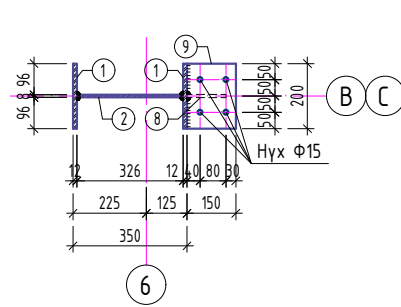
Огтлол 1-1 М1:20



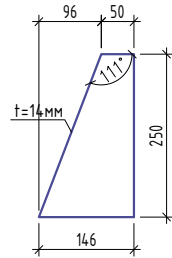
Огтлол 2-2 М1:20



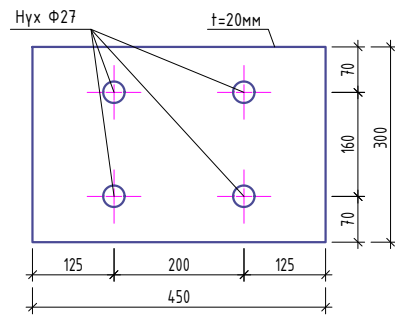
Огтлол 3-3 М1:20



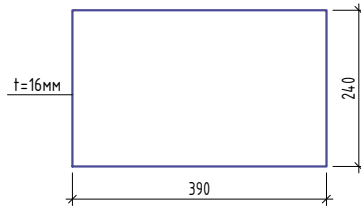
Позиц-3 М1:10



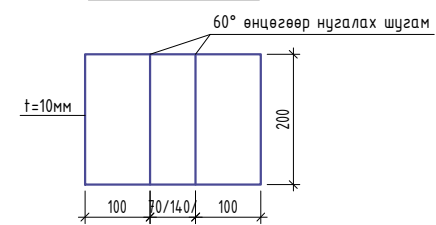
Позиц-4 М1:10



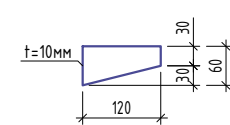
Позиц-6 М1:10



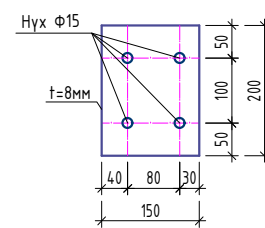
Позиц-7 М1:10



Позиц-8 М1:10



Позиц-9 М1:10

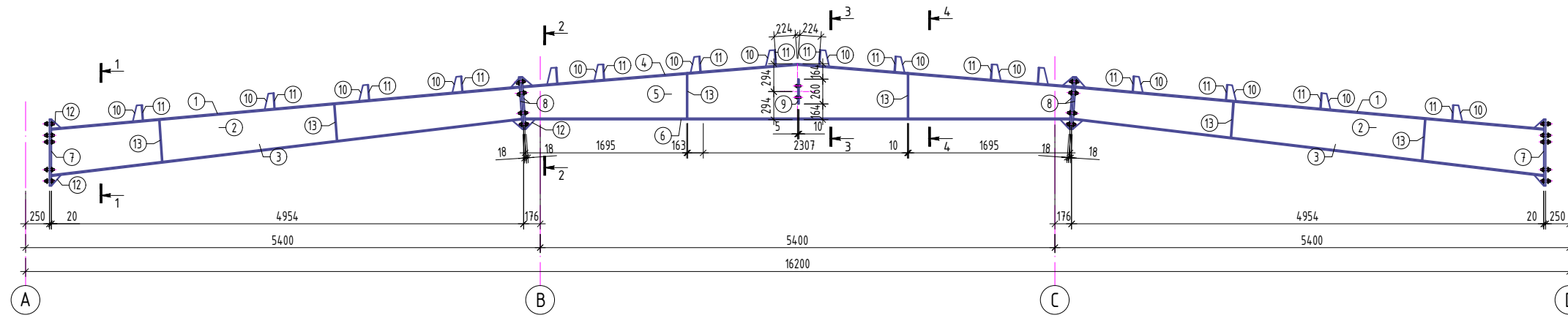


Материалын түүвэр

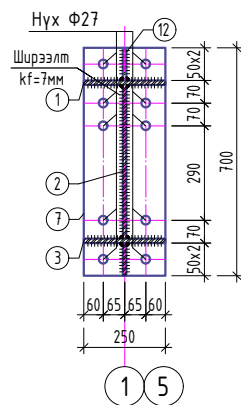
Поз	Нэр	Гангийн марк	Тоо	Жин /кг/	Тайлбар
1	2		4	442.35	1769.41
Метал багана МБ-10					
1	-6585x200x12	С345	2	124.06	248.12
2	-6585x326x8	С345	1	134.81	134.81
3	-250x146x14	С345	2	4.01	8.02
4	-450x300x20	С345	1	21.20	21.20
5	С10 L=100	С345	1	0.86	0.86
6	-390x240x16	С345	1	11.76	11.76
7	-340x200x10	С345	1	5.34	5.34
8	-120x60(30)x10	С345	5	0.57	2.83
9	-150x200x8	С345	5	1.88	9.42

<p>Улаанбаатар хот Баянзүрх дүүрэг, 26-р хороо, Их монгол улсын гудамж, "Санта Смарт Оффис" 2-207 тоот "КРЕТИВ МОНГОЛИА" ХХК Бариалын зурга төслийн компани</p>	Улаанбаатар хот, Баянзүрх дүүрэг, 26-р хороо "320 ХҮҮХДИЙН СУРГУУЛИЙН БАРИЛГА"			ББ		
	Захирал	Ө.Санжаа		Масштаб 1:100,50		
	Инженер	Д.Занабазар		үе шат	хуудас	бүх хууд
	Гүйцэтгэсэн	М.Эрдэнэчимэг		A.3		.
Шалгасан	Ж.Туул		шифр:	ЕГ: КМ-18-43-261		
			ТГ:	2019 он		

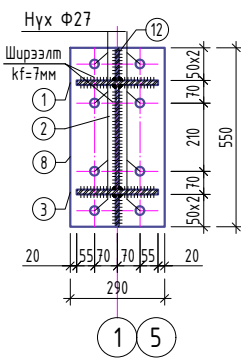
Метал дамнуруу МДН-1 М1:50



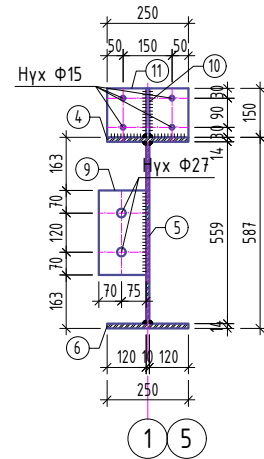
Огтлол 1-1 М1:20



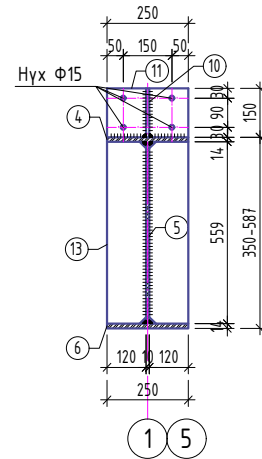
Огтлол 2-2 М1:20



Огтлол 3-3 М1:20



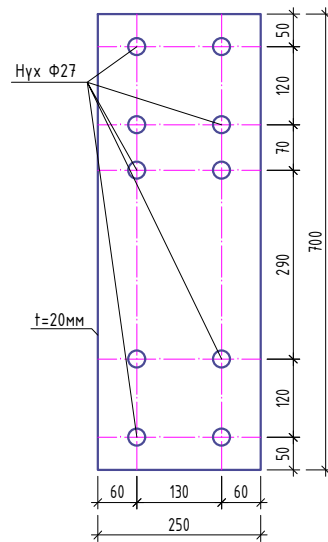
Огтлол 4-4 М1:20



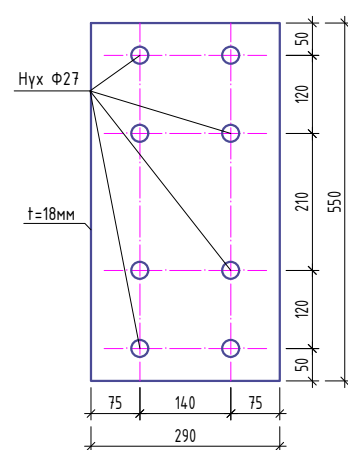
Материалын түүвэр

Поз	Нэр	Гангийн марк	Тоо	Жин /кг/	Тайлбар
1	2	3	4	5	6
Метал дамнуруу МДН-1					
1	-4940x250x14	С345	2	135.73	271.45
2	-4970x472x10	С345	2	184.15	368.30
3	-4970x250x14	С345	2	136.55	273.10
4	-6780x250x14	С345	1	186.28	186.28
5	-6762x559x10	С345	1	296.73	296.73
6	-6717x250x14	С345	1	184.55	184.55
7	-700x250x20	С345	2	274.75	549.50
8	-550x290x18	С345	4	22.54	90.15
9	-260x145x10	С345	1	2.96	2.96
10	-160x100(50)x10	С345	16	1.26	20.10
11	-250x160x8	С345	16	2.51	40.19
12	-100x100x10	С345	12	0.79	9.42
13	-478x120x10	С345	12	4.50	54.03

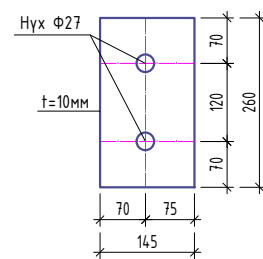
Позиц-7 М1:10



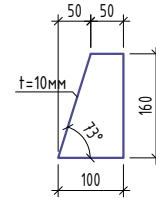
Позиц-8 М1:10



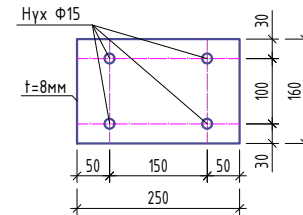
Позиц-9 М1:10



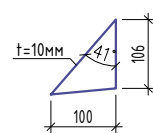
Позиц-10 М1:10



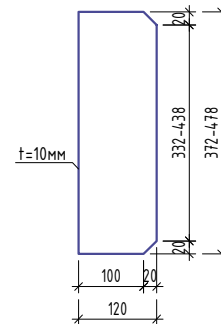
Позиц-11 М1:10



Позиц-12 М1:10



Позиц-13 М1:10



Улаанбаатар хот
Баянзүрх дүүрэг, 26-р хороо,
Их монгол улсын гудамж,
"Санта Смарт Оффис"
2-207 тоот
"КРИТИВ МОНГОЛИА" ХХК
Барилгын зурал төслийн компани

Улаанбаатар хот, Баянзүрх дүүрэг, 26-р хороо
"320 ХҮҮХДИЙН СУРГУУЛИЙН БАРИЛГА"

ББ

Захирал Ө.Санжаа
Инженер Д.Занабазар
Гүйцэтгэсэн М.Эрдэнэчимэг
Шалгасан Ж.Туул

шифр:

ЕГ: КМ-18-43-261

ТГ:

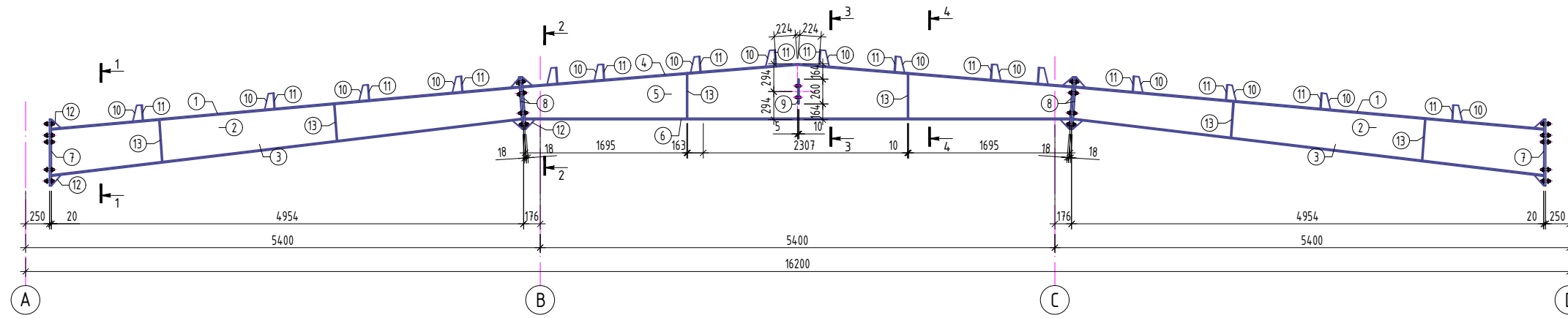
Масштаб 1:100,50

үе шат хуудас бүх хууд

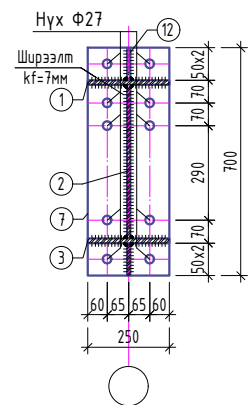
А.3

2019 он

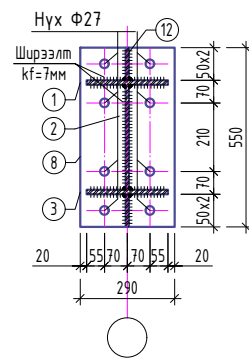
Метал дамнуруу МДН-1 М1:50



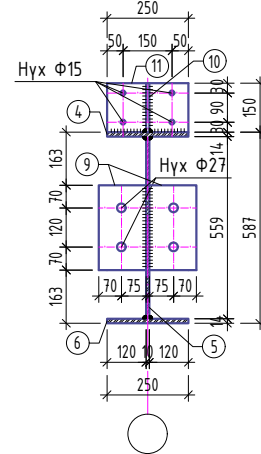
Огтлол 1-1 М1:20



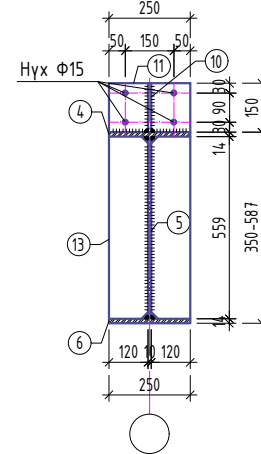
Огтлол 2-2 М1:20



Огтлол 3-3 М1:20



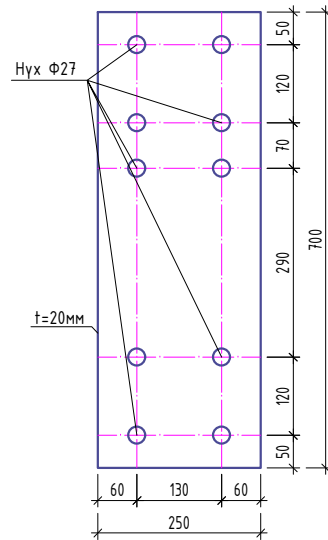
Огтлол 4-4 М1:20



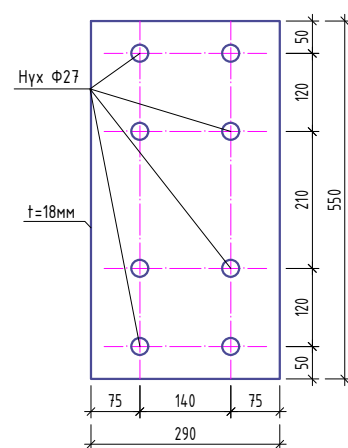
Материалын түүвэр

Поз	Нэр	Гангийн марк	Тоо	Жин /кг/	Тайлбар
Метал дамнуруу МДН-2			3	2349.72	7049.15
1	-4940x250x14	С345	2	135.73	271.45
2	-4970x472x10	С345	2	184.15	368.30
3	-4970x250x14	С345	2	136.55	273.10
4	-6780x250x14	С345	1	186.28	186.28
5	-6762x559x10	С345	1	296.73	296.73
6	-6717x250x14	С345	1	184.55	184.55
7	-700x250x20	С345	2	274.75	549.50
8	-550x290x18	С345	4	22.54	90.15
9	-260x145x10	С345	2	2.96	5.92
10	-160x100(50)x10	С345	16	1.26	20.10
11	-250x160x8	С345	16	2.51	40.19
12	-100x100x10	С345	12	0.79	9.42
13	-478x120x10	С345	12	4.50	54.03

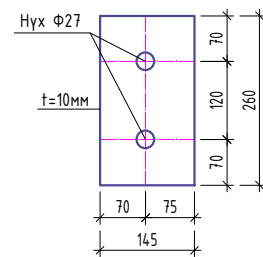
Позиц-7 М1:10



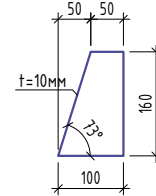
Позиц-8 М1:10



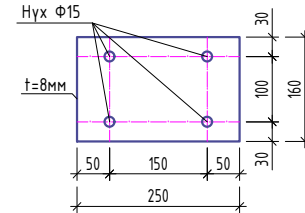
Позиц-9 М1:10



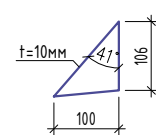
Позиц-10 М1:10



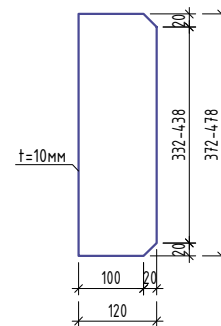
Позиц-11 М1:10



Позиц-12 М1:10



Позиц-13 М1:10



Улаанбаатар хот
Баянзүрх дүүрэг, 26-р хороо,
Их монгол улсын гудамж,
"Санта Смарт Оффис"
2-207 тоот

Улаанбаатар хот, Баянзүрх дүүрэг, 26-р хороо
"320 ХҮҮХДИЙН СУРГУУЛИЙН БАРИЛГА"

ББ

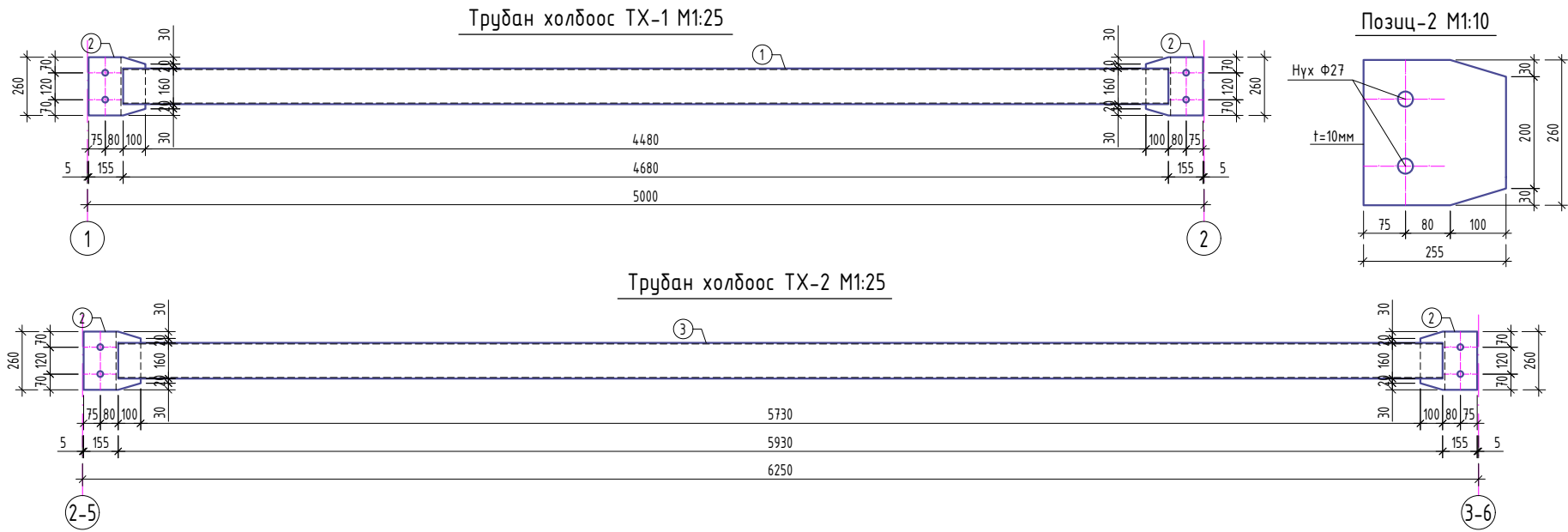
Захирал Ө.Санжаа
Инженер Д.Занабазар
Гүйцэтгэсэн М.Эрдэнэчимэг
Шалгасан Ж.Туул

шифр: ЕГ: КМ-18-43-261
ТГ:

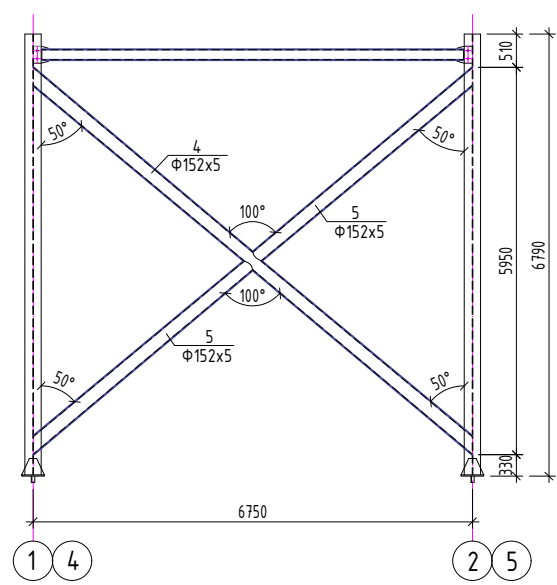
Масштаб 1:100,50
үе шат хуудас бүх хууд
А.3
2019 он

F

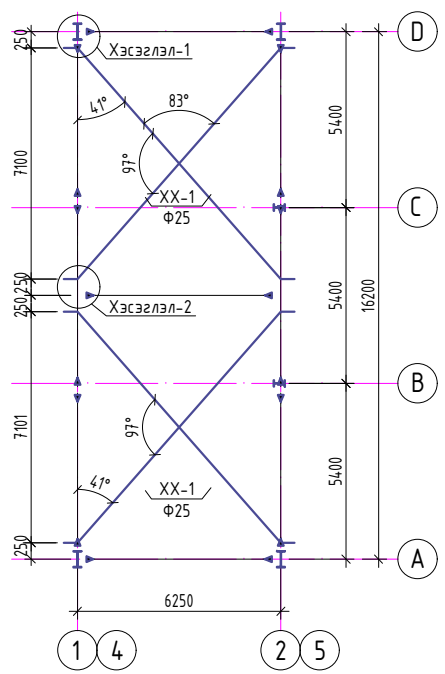
A3



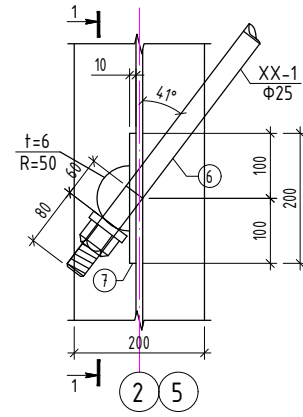
А,Д тэнхлэгийн дагуух босоо холбоос БХ-1 М1:100



Хэвтээ холбоос ХХ-1-ийн байгуулалт М1:200



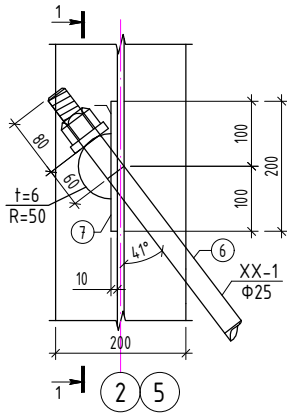
Хэсэглэл-2 М1:10



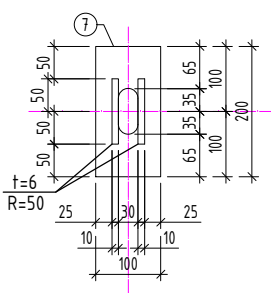
Материалын түүвэр

Поз	Нэр	Гангийн марк	Тоо	Жин /кг/	Тайлбар
1	2	3	4	5	6
Трубан холбоос ТХ-1					
1	Ф160x4 L=6730	С345	1	102.90	102.90
2	-260x255x10	С345	2	5.20	10.41
Босоо холбоос БХ-1					
4	Ф152x5 L=8800	С345	1	159.46	159.46
5	Ф152x5 L=4400	С345	2	79.73	159.46
Хэвтээ холбоос ХХ-1					
6	SD390 MNS JIS G3112:2002 Ф25 L=9760	-	2	37.61	75.22
7	-200x100x10	С235	4	1.57	6.28

Хэсэглэл-1 М1:10

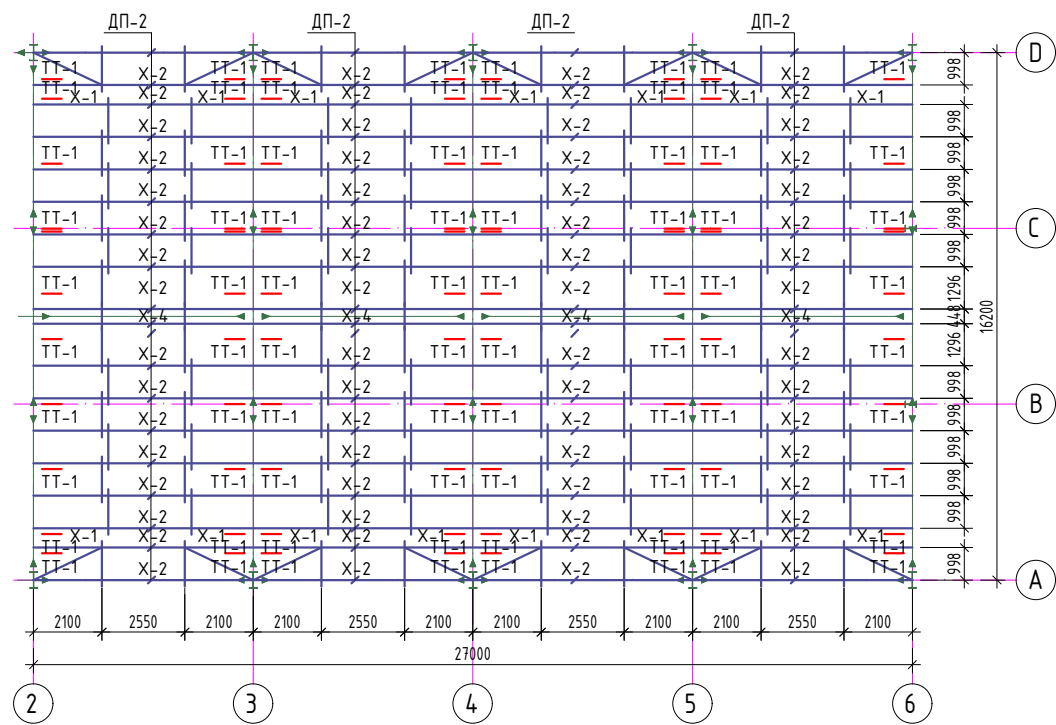


Огтлол 1-1 М1:10

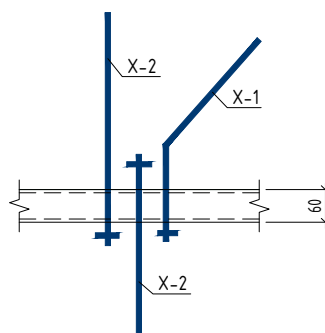


<p>Улаанбаатар хот Баянзүрх дүүрэг, 26-р хороо, Их монгол улсын гудамж, "Санта Смарт Оффис" 2-207 тоот</p> <p>"КРЕТИВ МОНГОЛИА" ХХК Барилгын зурал төслийн компани</p>	Улаанбаатар хот, Баянзүрх дүүрэг, 26-р хороо "320 ХҮҮХДИЙН СУРГУУЛИЙН БАРИЛГА"			ББ		
	Захирал	Ө.Санжаа		Масштаб 1:100,50		
	Инженер	Д.Занабазар		үе шат	хуудас	дүх хууд
	Гүйцэтгэсэн	М.Эрдэнэчимэг		A.3		
Шалгасан	Ж.Туул		шифр:	ЕГ: КМ-18-43-261		
			ТГ:	2019 он		

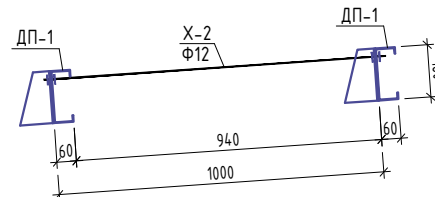
Дээврийн пурлин төмөр, холбоосын байгуулалт M1:200



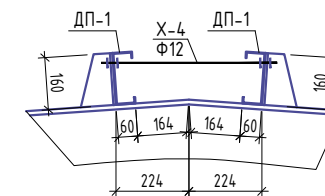
Хэсэглэл-1 M1:10



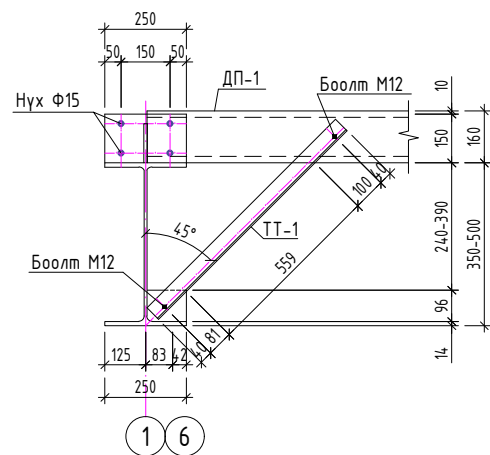
Дээврийн пурлин холбох ХХ-2-ын хэсэглэл M1:20



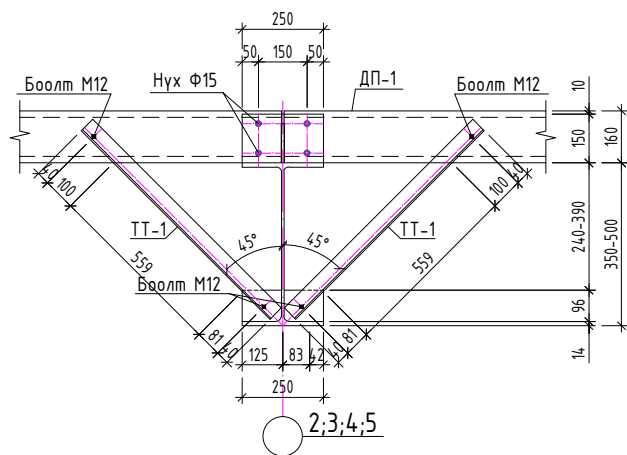
Дээврийн пурлин холбох ХХ-4-ын хэсэглэл M1:20



Дээврийн пурлин ДП-1-ийг МДН-1-м ташуу тулаас ТТ-1-ээр холбох хэсэглэл M1:20



Дээврийн пурлин ДП-1-ийг МДН-2-м ташуу тулаас ТТ-1-ээр холбох хэсэглэл M1:20

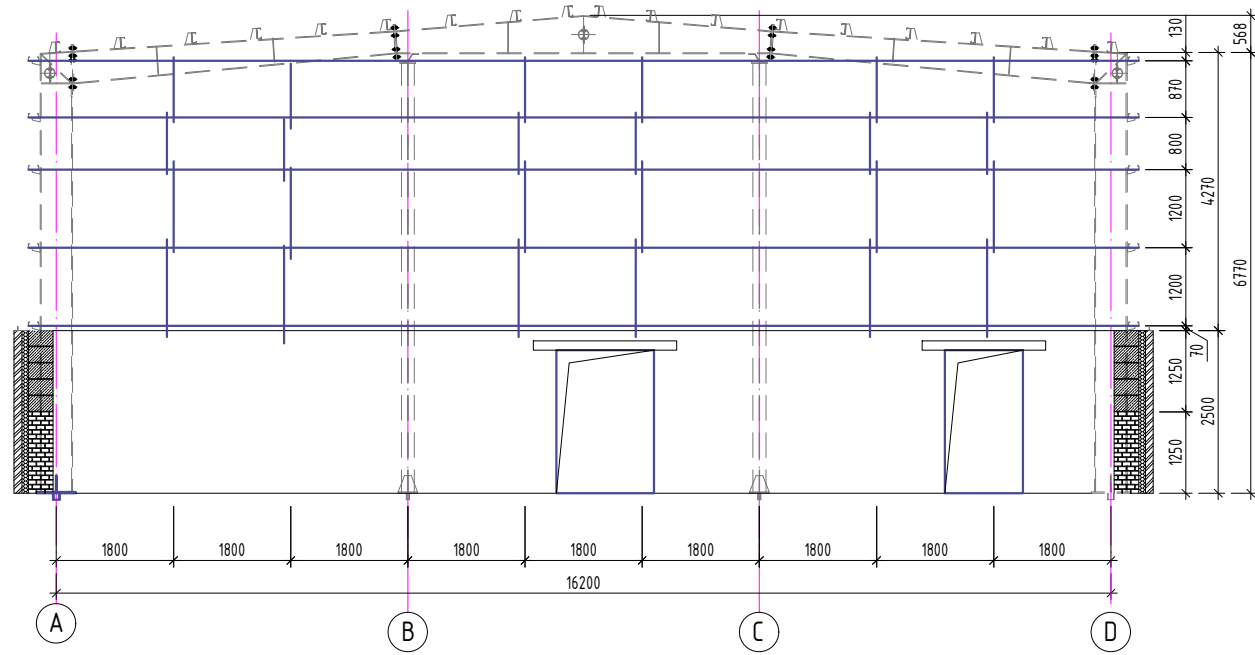


Материалын түүвэр

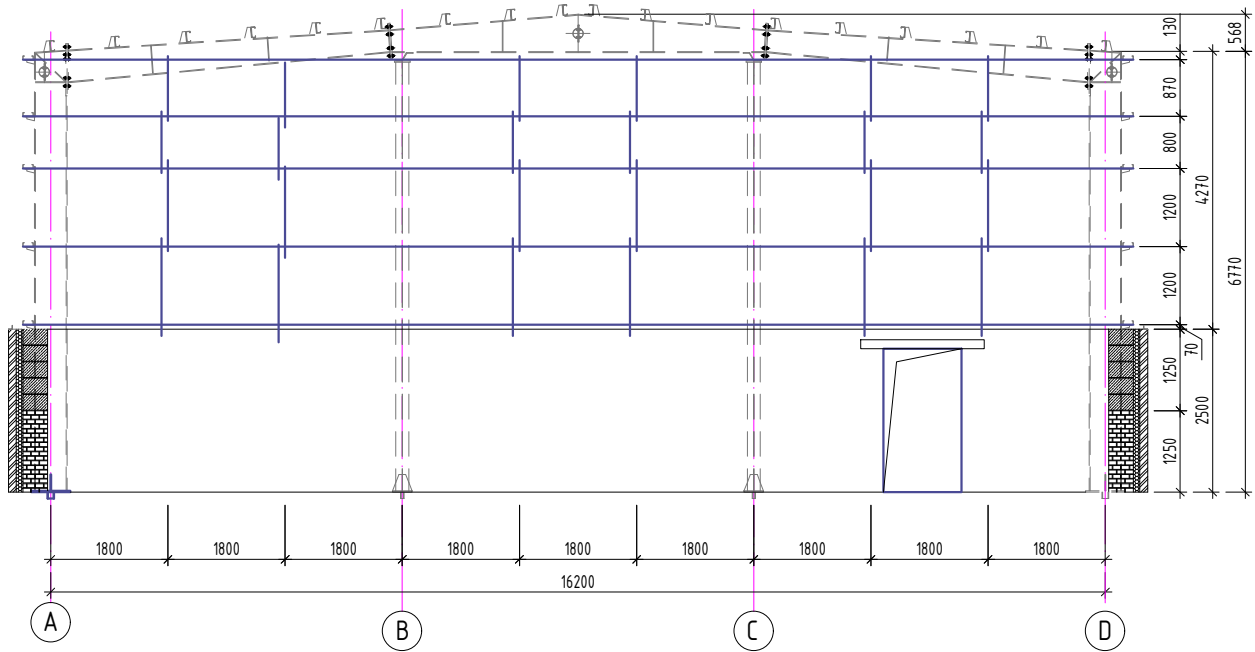
Поэ	Нэр	Гангийн марк	Тоо	Жин /кг/	Тайлбар
1	2	3	4	5	6
Дээвэр					
2	ДП-2 С160х60х20х2.5 L=6730	С345	72	3506.44	3506.44
3	Х-1 SD390 MNS JIS G3112:2002 Ф12 L=2650	-	16	2.35	37.64
4	Х-2 SD390 MNS JIS G3112:2002 Ф12 L=1300	-	150	1.15	173.12
6	Х-4 SD390 MNS JIS G3112:2002 Ф12 L=750	-	8	0.67	5.33
7	L50х50 L=820	С345	80	3.09	247.31
Сэндвич хавтан-зүзээн=150мм S=500 м2					

<p>Улаанбаатар хот Баянзүрх дүүрэг, 26-р хороо, Их монгол улсын гудамж, "Санта Смарт Оффис" 2-207 тоот</p> <p>"КРИТИВ МОНГОЛИА" ХХК Барилгын зэрэг төслийн компани</p>	Улаанбаатар хот, Баянзүрх дүүрэг, 26-р хороо "320 ХҮҮХДИЙН СУРГУУЛИЙН БАРИЛГА"			ББ		
	Захирагч	Ө.Санжаа		Масштаб 1:100,50		
	Инженер	Д.Занабазар		үе шат	хуудас	бүх хууд
	Гүйцэтгэсэн	М.Эрдэнэчимэг		A.3		.
Шалгасан	Ж.Туул		шифр:	ЕГ: КМ-18-43-261		
			ТГ:	2019 он		

1;5 тэнхлэг дагуух рам М1:100




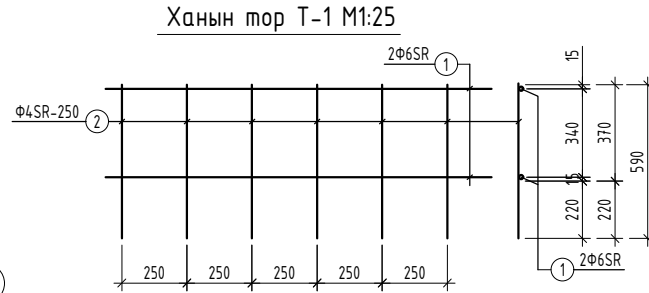
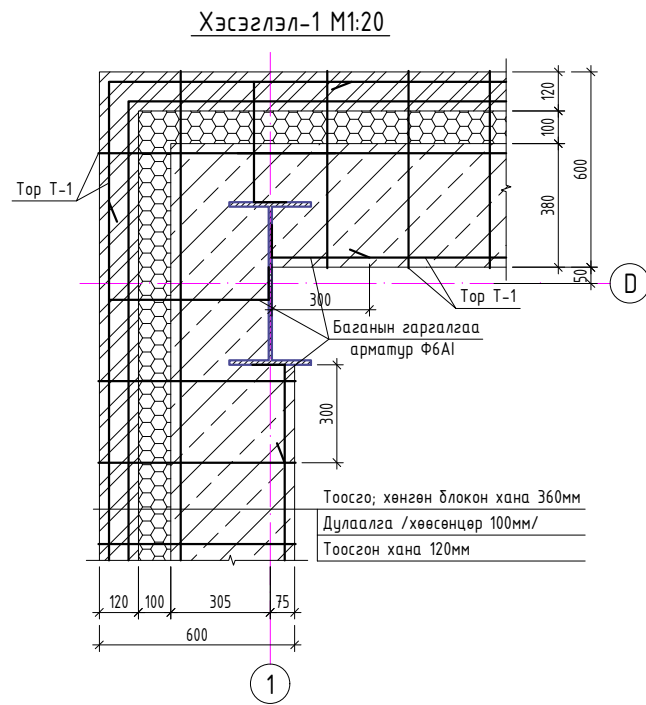
5 тэнхлэг дагуух рам М1:100



Материалын түүвэр

Поз	Нэр	Гангийн марк	Тоо	Жин /кг/	Тайлбар
1	2	3	4	5	6
Ханын цурлин 1;5 тэнхлэг			2	568.90	1137.80
1	ХП-1 С160х60х20х2.5 L=17100	С345	5	107.39	536.94
8	Х-1 SD390 MNS JIS G3112:2002 Ф12 L=1500	-	24	1.33	31.96
Сэндвич хавтан-зүүдэн-160мм S=88х2=176 м2					

 <p>Улаанбаатар хот Баянзүрх дүүрэг, 26-р хороо, Их мангол улсын гудамж, "Санта Смарт Оффис" 2-207 тоот</p> <p>"КРЕТИВ МОНГОЛИА" ХХК Бариалын зүрэг тусгайлан компани</p>	Улаанбаатар хот, Баянзүрх дүүрэг, 26-р хороо "320 ХҮҮХДИЙН СУРГУУЛИЙН БАРИЛГА"			ББ		
	Захирал	Ө.Санжаа		Масштаб 1:100,50		
	Инженер	Д.Занабазар		үе шат	хуудас	бүх хууд
	Гүйцэтгэсэн	М.Эрдэнэчимэг		A.3		.
Шалгасан	Ж.Туул		шифр:	ЕГ: КМ-18-43-261		
			ТГ:	2019 он		



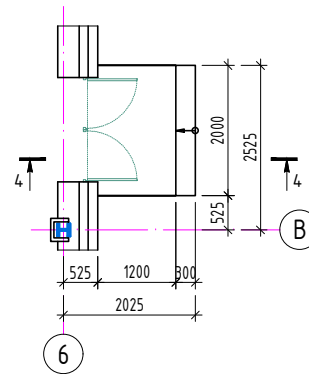
Нүхний тодорхойлолт

Нүхний марк	Завар	Ялцны марк	Нүхний тоо	Ялцны тоо	
				Нэг нүхэнд	Нийт тоо шир
Н-2		Я22.38.22	3	1	3
		Я12.12.14	3	1	3

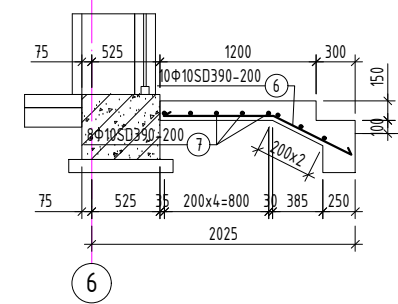
Материалын түүвэр

Поз	Тэмдэглэгээ	Нэр	Тоо	Жин /кг/	Тайлбар
1	2	3	4	5	6
Тор Т-1					
1	MNS JIS G3112:2002	SR235	Ф6	L _{ц.м} =104.700	10 23.24 232.38
2	MNS JIS G3112:2002	SR235	Ф4	L=590	2095 0.06 121.93
7	Гаргалгаа MNS JIS G3112:2002	SR235	Ф6	L=900	360 0.20 71.91

Гадна довжоо ГД-3 M1:100

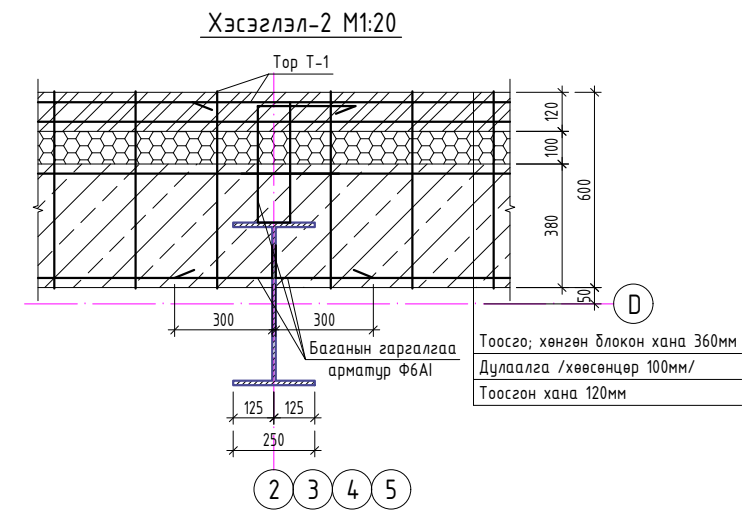


Огтлол 4-4 M1:50



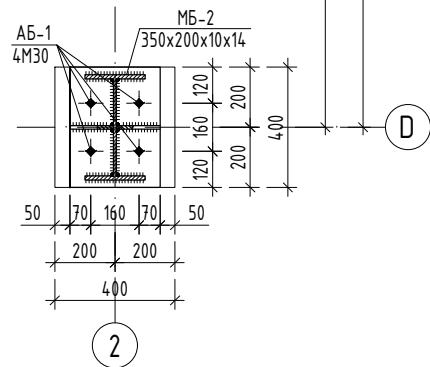
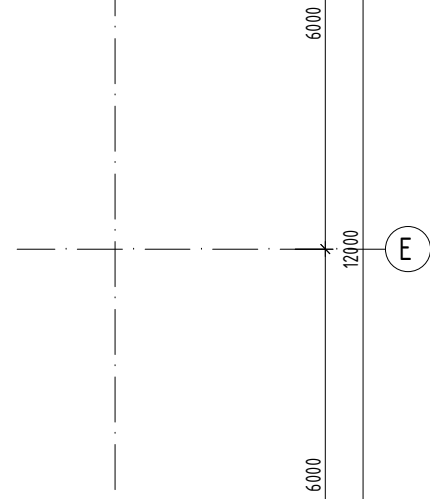
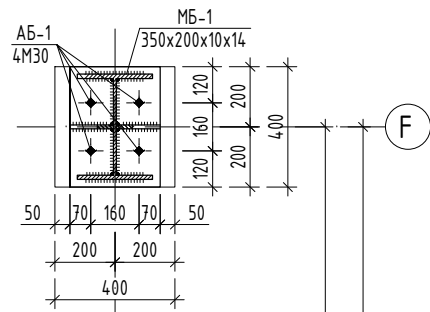
Материалын түүвэр

Поз	Тэмдэглэгээ	Нэр	Тоо	Жин /кг/	Тайлбар
1	2	3	4	5	6
Гадна довжоо ГД-3					
Материал бетон В20					
V=0.6342					
ГД-3					
7	MNS JIS G3112:2002	SD390	Ф10	L=2000	8 1.23 9.86
6	MNS JIS G3112:2002	SD390	Ф10	L=1520	10 0.94 9.37

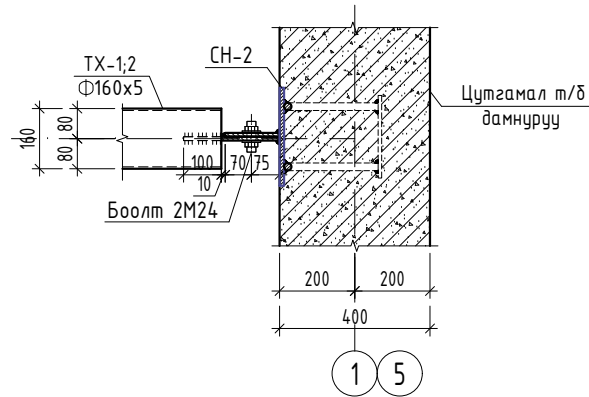


<p>Улаанбаатар хот Баянзүрх дүүрэг, 26-р хороо, Их монгол улсын гудамж, "Смарт Оффис" 2-207 тоот</p> <p>"КРИТИВ МОНГОЛИА" ХХК Барилгын зүрэг төлөгчид хангана</p>	Улаанбаатар хот, Баянзүрх дүүрэг, 26-р хороо "320 ХҮҮХДИЙН СУРГУУЛИЙН БАРИЛГА"			ББ		
	Захирал	Ө.Санжаа		Масштаб 1:100,50		
	Инженер	Д.Занабазар		үе шат	хуудас	бүх хууд
	Гүйцэтгэсэн	М.Эрдэнэчимэг		A.3		
Шалгасан	Ж.Туул		шифр:	ЕГ: КМ-18-43-261		
			ТГ:	2019 он		

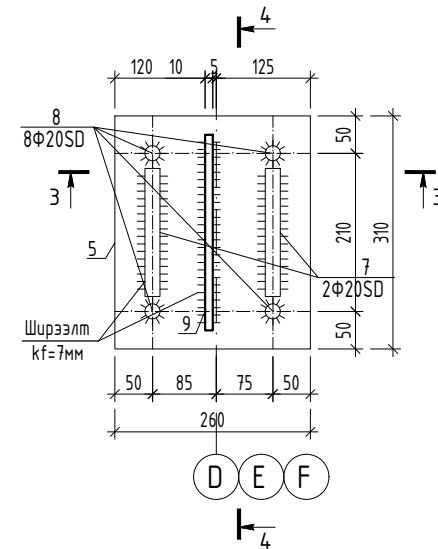
Анкер боолтны байгуулалт М1:25/100



СН-2-н хэсэгчилсэн байгуулалт М1:10

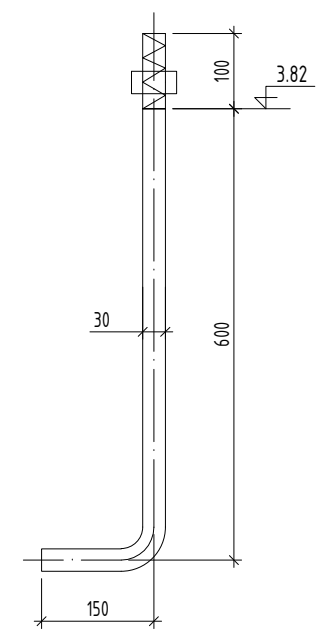
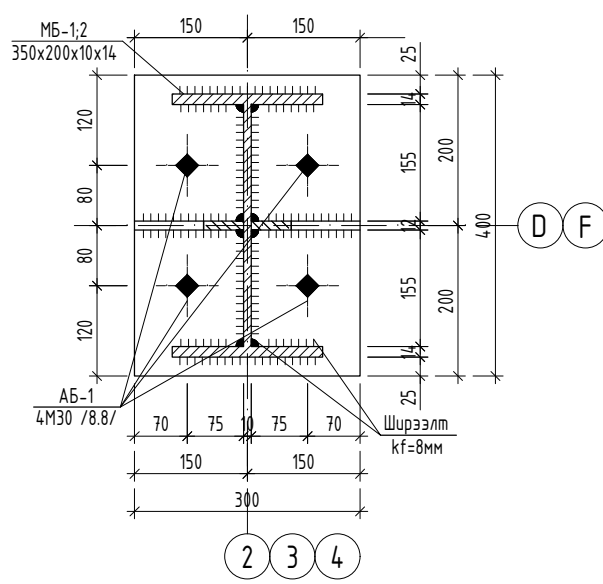


Суулгах нарийвч СН-2 М1:10

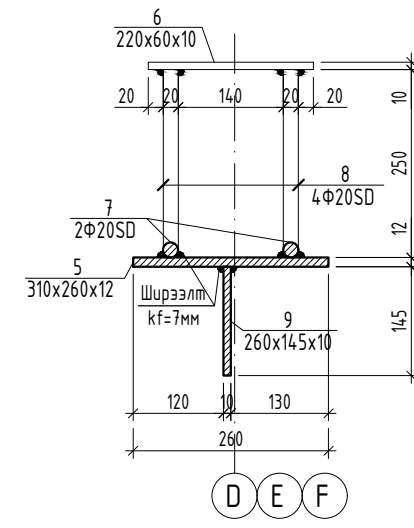


Анкер боолт АБ-1 М1:10

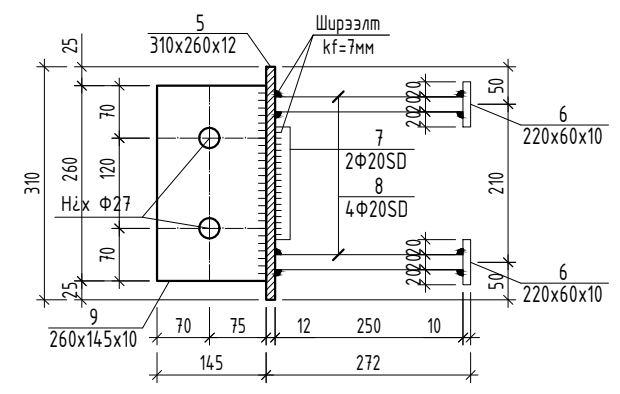
Анкер боолт АБ-1 М1:10



Огтлол 3-3 М1:10



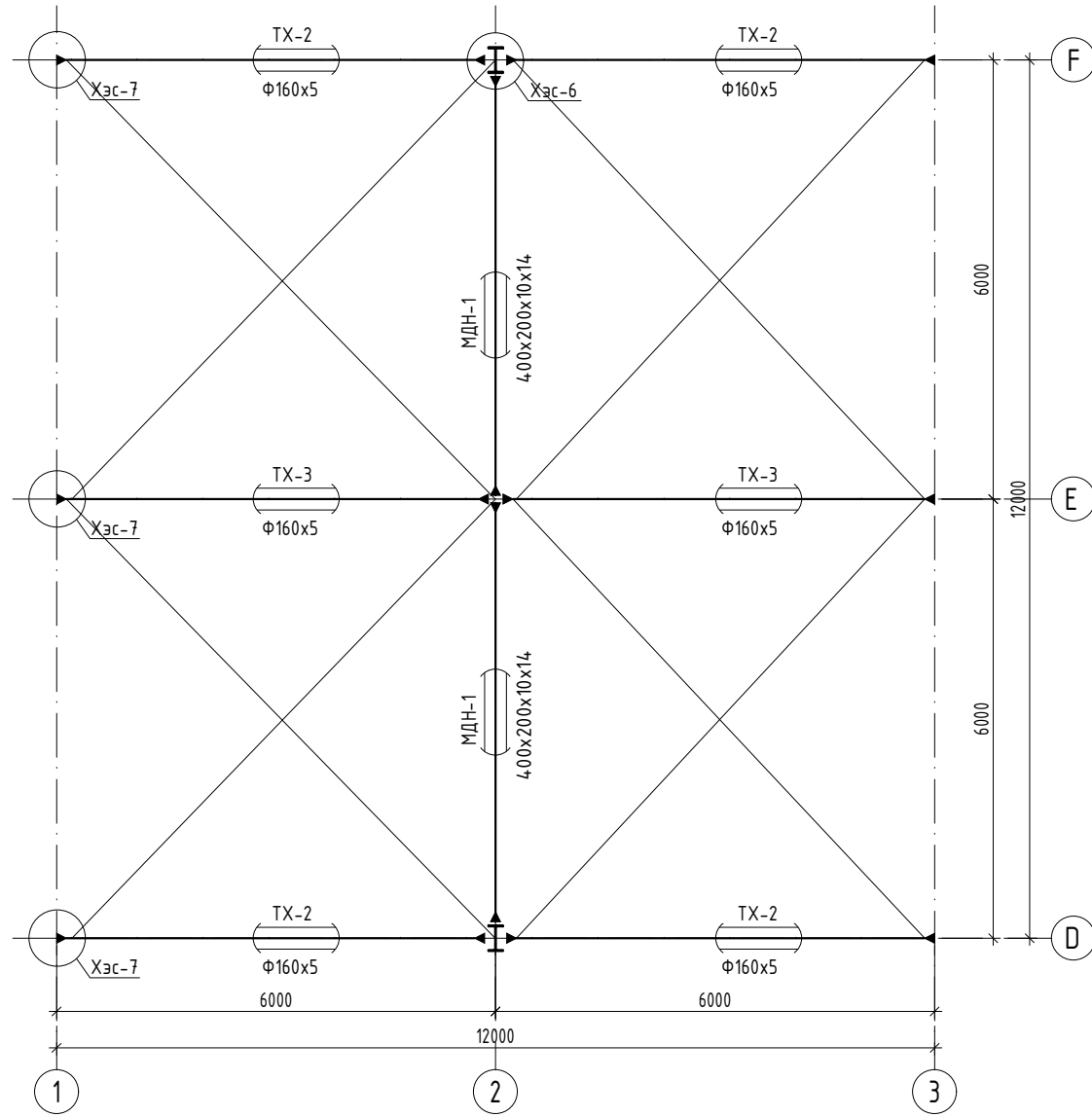
Огтлол 4-4 М1:10



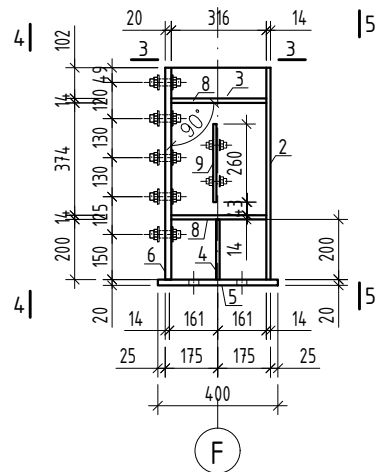
Анкер боолтны материалын түүвэр							
Поз	Тэмдэглэгээ	Нэр			Тоо шир	Жин /кг/	
		Нэгж	нийт	нэгж		нийт	
Анкер боолт АБ-1							
1	∅ 30	150	700	L= 850	4	4.72	18.87
Суулгах нарийвч СН-2							
5		-310x260x12	-		1	7.59	7.59
6		-220x60x10	-		2	1.04	2.07
7	∅ 20	SD390 MNS JIS G3112:2002	L= 150		2	0.37	0.74
8	∅ 20	SD390 MNS JIS G3112:2002	L= 250		4	0.62	2.47
9		-260x145x10	-		1	2.96	2.96

<p>Улаанбаатар хот Баянзүрх дүүрэг, 26-р хороо, Их монгол улсын гудамж, "Санта Смарт Оффис" 2-207 тоот</p> <p>"КРЕТИВ МОНГОЛИА" ХХК Барилгын зурал төслийн компани</p>	Улаанбаатар хот, Баянзүрх дүүрэг, 26-р хороо "320 ХҮҮХДИЙН СУРГУУЛИЙН БАРИЛГА"			ББ	
	Захирал	Ө.Санжаа		Масштаб 1:100,50	
	Инженер	Д.Занабазар		үе шат хуудас бүх хууд	
	Гүйцэтгэсэн	М.Эрдэнэчимэг		А.3	
Шалгасан	Ж.Туул		шифр: ЕГ: КМ-18-43-261 ТГ:	2019 он	

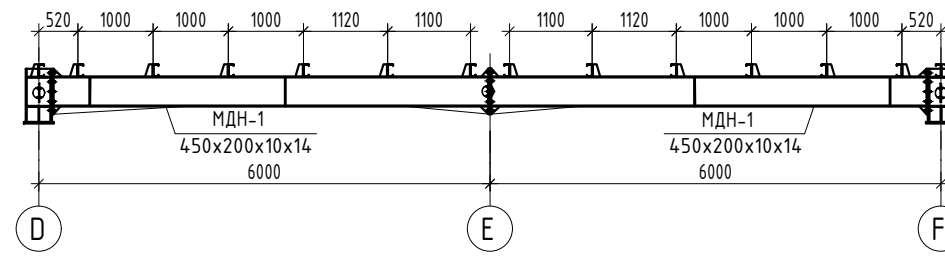
2-р давхрын метал багана, дамнууны байгуулалт М1:100



Метал багана МБ-1 М1:25



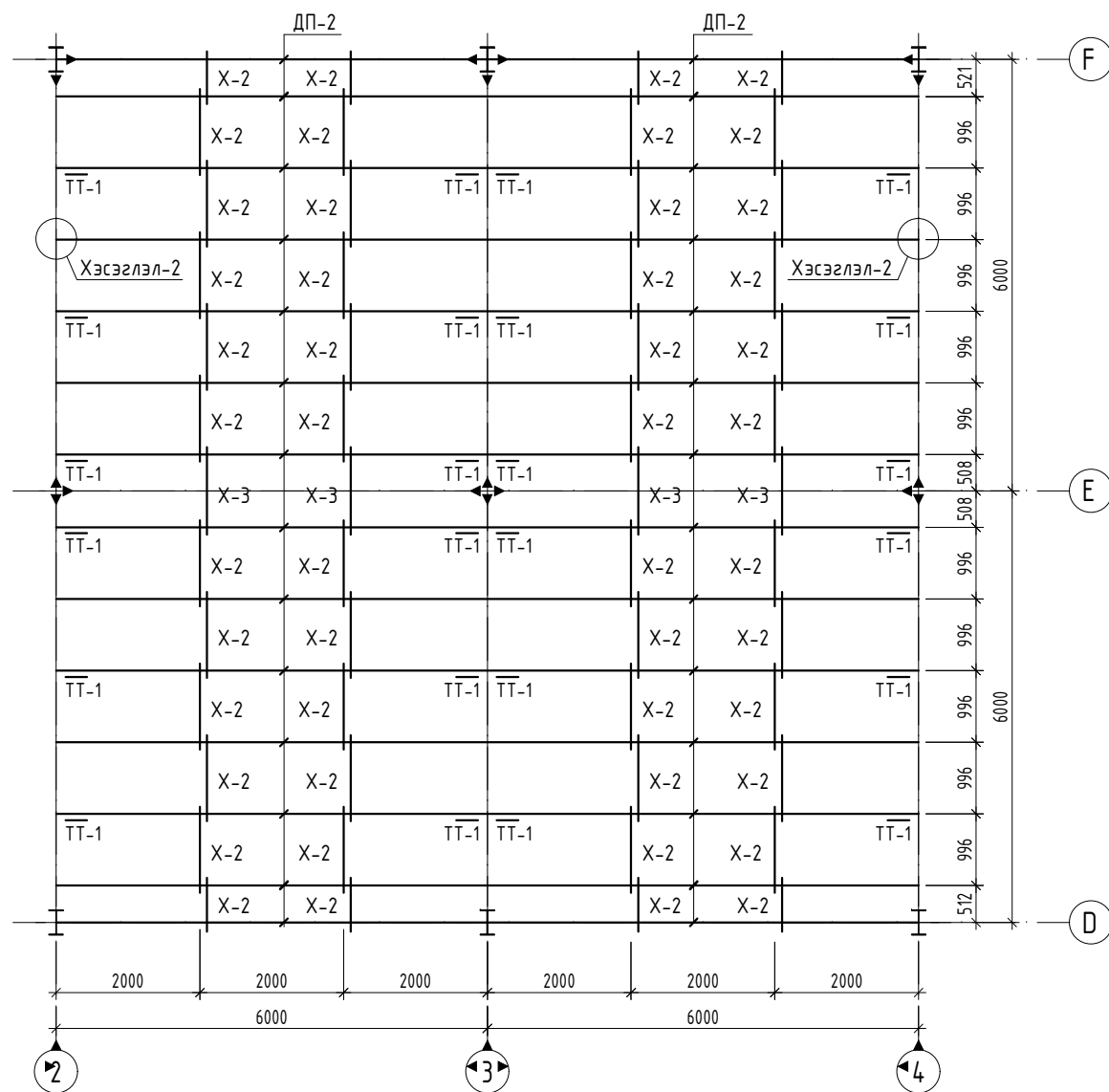
2 тэнхлэг дагуух рам М1:100



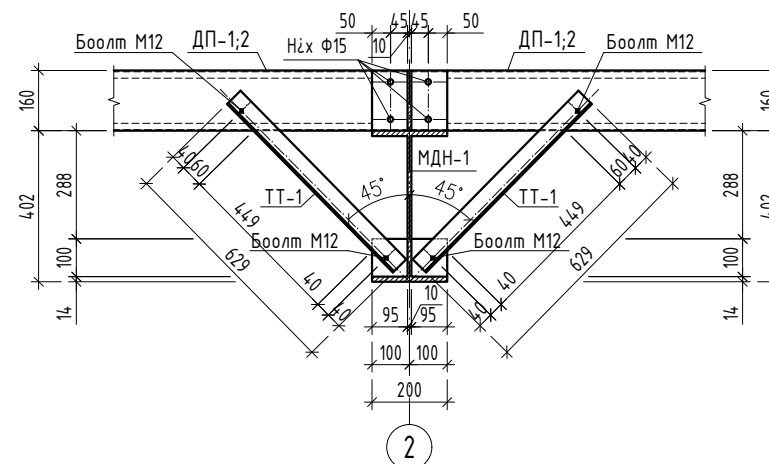
Поз	Тэмдэглэгээ	Нэр	Тоо шир	Жин /кг/	
				нэгж	нийт
				Метал дамнууруу МДН-1	
1		-5785x200x14	1	127.15	127.15
2		-5785x200x14	1	127.15	127.15
3		-5785x422x10	1	191.64	191.64
4		-609x200x20	1	19.12	19.12
5		-610x320x20	1	30.65	30.65
6		-372x95x10	4	2.77	11.10
7		-100x100x10	4	0.79	3.14
8		-160x100x10	7	1.26	8.79
9		-200x160x8	7	2.01	14.07
Боолт		M24	30	-	-
				Метал багана МБ-1	
2		-700x200x14	1	15.39	15.39
3		-700x322x10	1	17.69	17.69
4		-200x145x12	2	2.73	5.46
5		-400x300x20	1	18.84	18.84
6		-704x200x20	1	22.11	22.11
8		-310x95x14	4	3.24	12.95
9		-260x145x10	2	2.96	5.92
				Трубан холбоос ТХ-2	
12		Φ160x5 L=54.85	1	104.11	104.11
11		-255x260x10	2	5.20	10.41
				Трубан холбоос ТХ-3	
12		Φ160x5 L=54.15	1	102.78	102.78
11		-255x260x10	1	5.20	5.20
11'		-230x260x10	1	4.69	4.69

<p>Улаанбаатар хот Баянзүрх дүүрэг, 26-р хороо, Их монгол улсын гудамж, "Сэнто Смарт Оффис" 2-207 тоот</p> <p>"КРЕТИВ МОНГОЛИА" ХХК Бариалын зүрэг төслийн компани</p>	Улаанбаатар хот, Баянзүрх дүүрэг, 26-р хороо "320 ХҮҮХДИЙН СУРГУУЛИЙН БАРИЛГА"			ББ	
	Захирал	Ө.Санжаа	Суурийн байгуулалт	Масштаб 1:100,50	
	Инженер	Д.Занабазар		үе шат	хуудас
	Гүйцэтгэсэн	М.Эрдэнэчимэг	Шалгасан	шифр:	ЕГ: КМ-18-43-261
Шалгасан	Ж.Туул	ТГ:			2019 он


1-р давхрын метал багана, дамнурууны байгуулалт М1:100



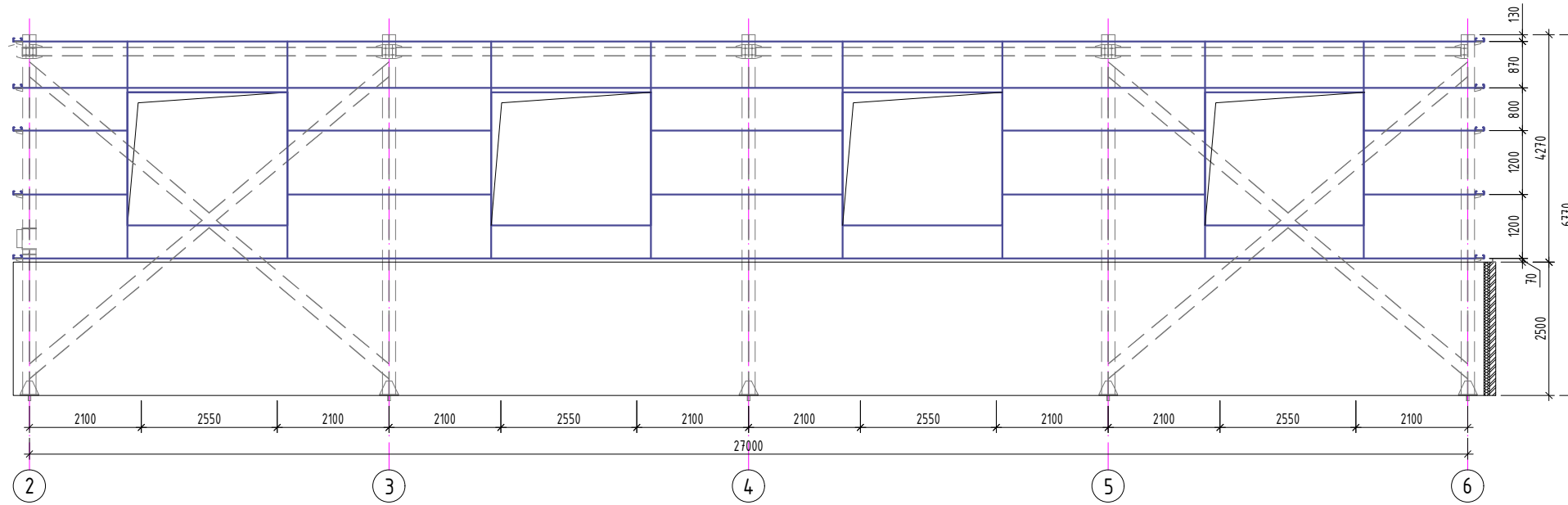
Дээврийн пурлин ДП-2-ыг МДН-1-т
ташуу тулаас ТТ-1-ээр холбох хэсэгзлэл М1:20




Поз	Тэмдэглэгээ	Нэр	Тоо шир	Жин /кг/		
				нэгж	нийт	
Дээврийн пурлин				1	1712.62	1712.62
2	Дээврийн пурлин-2	С160х70х20х3 L=5980	28	4.7.88	1340.69	
3	Холбоос-1	∅ 12 SD390 MNS JIS G3112:2002 L= 2900	8	2.57	20.60	
4	Холбоос-2	∅ 12 SD390 MNS JIS G3112:2002 L= 1300	48	1.15	55.40	
5	Холбоос-3	∅ 12 SD390 MNS JIS G3112:2002 L= 880	4	0.78	3.13	
6	Ташуу тулаас	L50х5 L= 630	24	2.38	57.00	
7	Боолт	M12	112	-	-	
8	Тэлэгчтэй боолт	Нэгх НСТ М20	112	-	-	
Бэхлэгээний деталь БД-1				28	8.42	235.80
1		-280х198х10	1	4.35	4.35	
2		-100х160х10	1	1.26	1.26	
3		-280х160х8	1	2.81	2.81	
Сэндвич хавтан-зузаан=150мм S=160 м2						

 <p>Улаанбаатар хот Баянзүрх дүүрэг, 26-р хороо, Их монгол улсын гудамж, "Санта Смарт Оффис" 2-207 тоот</p> <p>"КРИАТИВ МОНГОЛИА" ХХК Барилгын зэрэг төслийн компани</p>	Улаанбаатар хот, Баянзүрх дүүрэг, 26-р хороо "320 ХҮҮХДИЙН СУРГУУЛИЙН БАРИЛГА"			ББ		
	Захирал	Ө.Санжаа	Суурийн байгуулалт	Масштаб 1:100,50		
	Инженер	Д.Занабазар		үе шат	хуудас	бүх хууд
	Гүйцэтгэсэн	М.Эрдэнэчимэг		A.3		
	Шалгасан	Ж.Туул	шифр:	ЕГ: КМ-18-43-261	2019 он	
			ТГ:			

А;D тэнхлэг дагуух ханын пурлин төмөр М1:100



Поз	Нэр	Гангийн марк	Тоо	Жин /кг/	Тайлбар
1	2	3	4	5	6
	Ханын пурлин А;D тэнхлэг		2	1071.12	2142.23
1	ХП-12 С160х60х20х2.5 L=27600	С345	5	173.33	866.64
6	ХП-11 С160х60х20х2.5 L=4070	С345	8	25.56	204.48
	Сэндвич хавтан-зүүсн S=124х2=250 м2				

 <p>Улаанбаатар хот Баянзүрх дүүрэг, 26-р хороо, Их мангол улсын гудамж, "Санта Смарт Оффис" 2-207 тоот</p> <p>"КРЕТИВ МОНГОЛИА" ХХК Бариалын зүрэг төслэлийн компани</p>	Улаанбаатар хот, Баянзүрх дүүрэг, 26-р хороо "320 ХҮҮХДИЙН СУРГУУЛИЙН БАРИЛГА"			ББ		
	Захирал	Ө.Санжаа		Масштаб 1:100,50		
	Инженер	Д.Занабазар		үе шат	хуудас	бүх хууд
	Гүйцэтгэсэн	М.Эрдэнэчимэг		A.3		.
Шалгасан	Ж.Туул		шифр:	ЕГ: КМ-18-43-261		
			ТГ:	2019 он		