

ББ маркийн ажлын зургийн жагсаалт

| Д/д | Бүтээцийн хэсэг | Хуудасны марк |
|-----|---------------------------------------|---------------|
| | Нүүр хуудас | |
| 1 | Зургийн жагсаалт, тайлбар бичиг | ББ-1 |
| 2 | "А"-Блокын дулааны сувгийн байгуулалт | ББ-2 |
| 3 | "А"-Блокын дулааны сувгийн байгуулалт | ББ-3 |
| 4 | "Б"-Блокын дулааны сувгийн байгуулалт | ББ-4 |
| 5 | "В"-Блокын дулааны сувгийн байгуулалт | ББ-5 |
| 6 | Огтлолууд, материалын түүвэр | ББ-6 |

ТАЙЛБАР:

Увс аймгийн Улаангом сумын Нэгдсэн эмнэлгийн 2018 оны 8 сарын 17-ны өдрийн №206 тоот хүсэлт болон Мэргэжлийн хяналтын 2018 оны 06 сарын 28-ны №20/178 тоот дүгнэлтийг үндэслэн тус барилгын засварын ажлын зураг төслийг Барилгын Зураг Төслийн "Барилгын инженерүүд" ХХК-д боловсруулав.

Одоогийн байдал

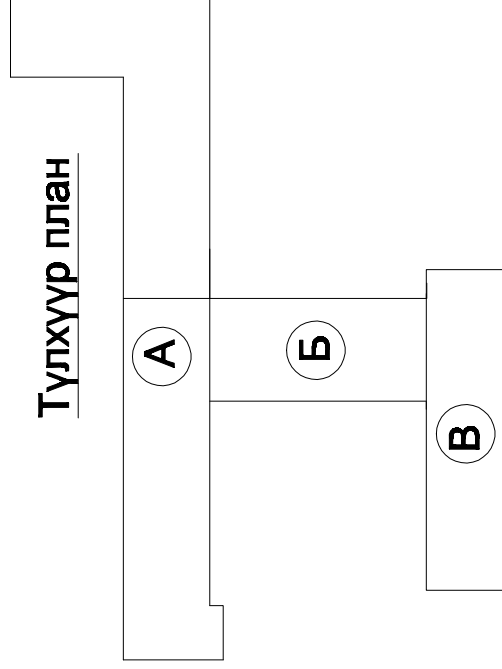
Уг барилга нь "00" - түвшингээс доорхи инженерийн шугам сүлжээ (Халаалт, Халуун хүйтэн ус, цэвэр бохир усны, дотор цахилгаан) нь ашиглалтын шаардлага хангахгүй болсон тул шинээр хийхээр шийдвэрлэгдсэн.

Иймд 1-р давхрын зурагт заасан ерөөнүүдийн шалыг хуулж дулаан цэвэр усны монтаж ба сувгийг сэргээн засварлахаар зураг төслийг хийж гүйцэтгэв.

ТАЙЛБАР:

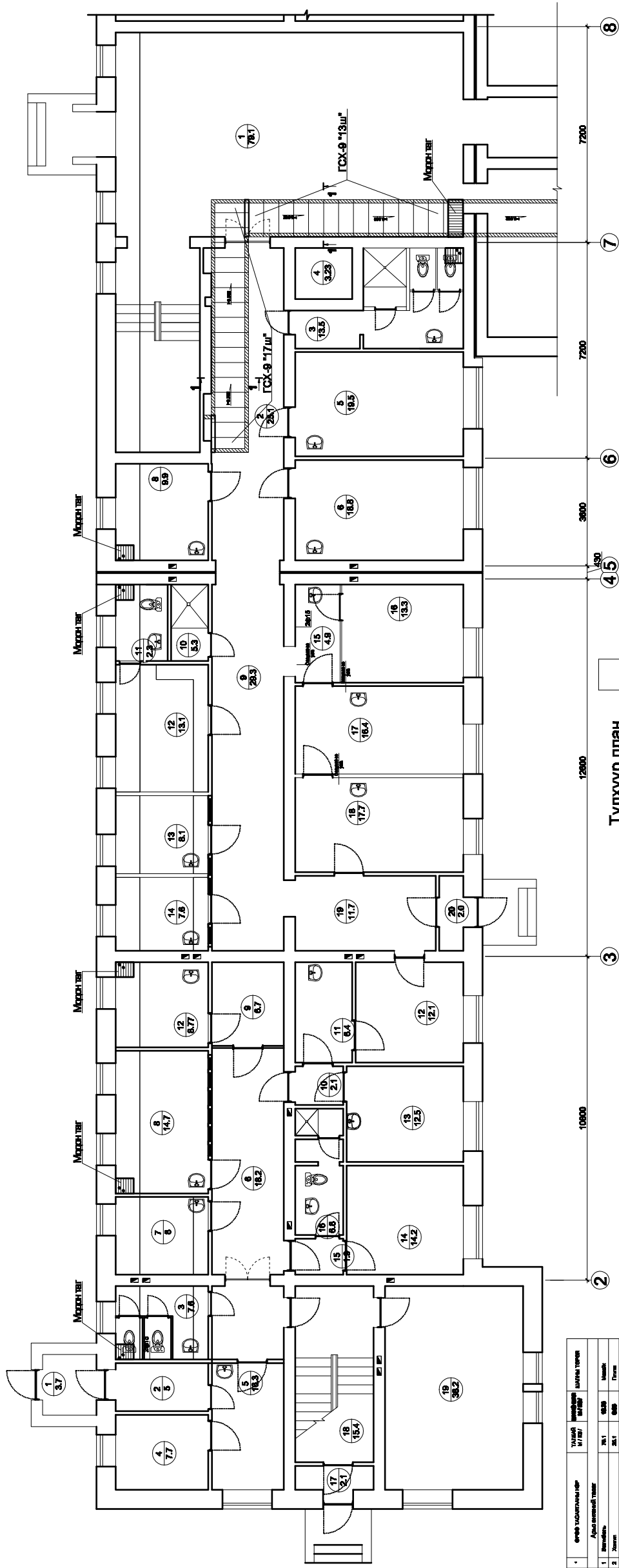
- Бүх блокын шинээр хийх дулааны сувгийн бетон бэлтгэл 18.59м³, 100мм-н зузаантай дулааны төмөр бетон суваг 20.23м³.
- Дулааны сувгийн хучилт ГСХ-5 нь нийт 226ш, ГСХ-9 нь нийт 101ш хавтанг шинээр хийнэ.
- Бүх блокын дулааны сувагт тавих модон таг нь нийт (21.62м²)
103.35 плита
97.72 мод
17.13 мазайк
14.77 хиймэл чулуу
45.95 паркет

Түлхүүр план



| Увс аймгийн Нэгдсэн эмнэлгийн засварын зураг | | ББ-1 | |
|--|---------------------------------|----------|--------|
| Засвар | | Мөсөлгөб | |
| Архитектор | | Уг шалт | Хуудас |
| Гүйцэтгэсэн | | А3 | 1 6 |
| Инженер | | 2018 | |
| | Зургийн жагсаалт, тайлбар бичиг | | |

"А" блокын 1-р давхрын дулааны сувгийн байгуулалт М1:100



ТАЙЛБАР:
 - "А" Блокын шинээр хийх дулааны сувгийн
 бетон багтгал 1.96м³ сувгийн 120мм-н хана
 25.17м².
 - Дулааны сувигт тавих мөрдөн тэг нь нийт
 (2.42м²)

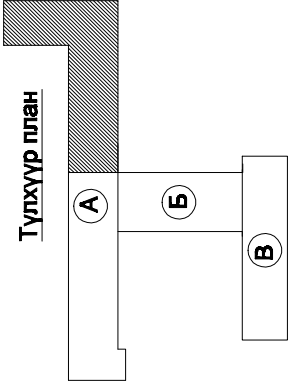
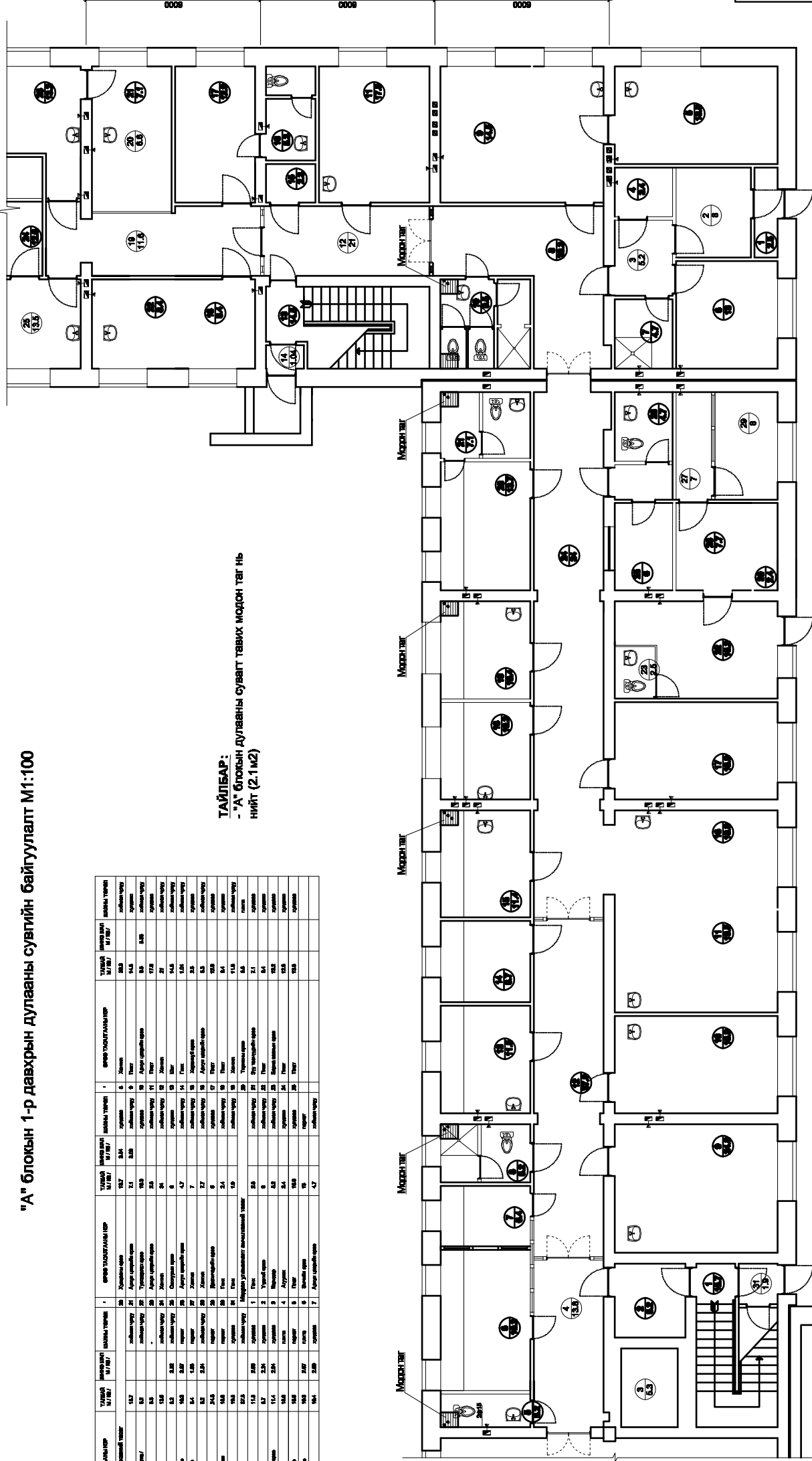
| № | Тайлбар | Тайлбар | Тайлбар | Тайлбар | Тайлбар | Тайлбар |
|----|------------|---------|---------|------------|---------|------------|
| № | Тайлбар | Тайлбар | Тайлбар | Тайлбар | Тайлбар | Тайлбар |
| 1 | Урьдчилсан | 3.7 | 1 | Мөргөн тэг | 19.1 | Мөргөн тэг |
| 2 | Тусгай | 5 | 2 | Хөдөлгөөнт | 25.1 | Хөдөлгөөнт |
| 3 | Ариун | 7.7 | 3 | Хөдөлгөөнт | 31.5 | Хөдөлгөөнт |
| 4 | Хөдөлгөөнт | 7.7 | 4 | Хөдөлгөөнт | 32.8 | Хөдөлгөөнт |
| 5 | Хөдөлгөөнт | 7.6 | 5 | Хөдөлгөөнт | 33.3 | Хөдөлгөөнт |
| 6 | Хөдөлгөөнт | 8.7 | 6 | Хөдөлгөөнт | 33.3 | Хөдөлгөөнт |
| 7 | Хөдөлгөөнт | 8.7 | 7 | Хөдөлгөөнт | 33.3 | Хөдөлгөөнт |
| 8 | Хөдөлгөөнт | 8.7 | 8 | Хөдөлгөөнт | 33.3 | Хөдөлгөөнт |
| 9 | Хөдөлгөөнт | 8.7 | 9 | Хөдөлгөөнт | 33.3 | Хөдөлгөөнт |
| 10 | Хөдөлгөөнт | 8.7 | 10 | Хөдөлгөөнт | 33.3 | Хөдөлгөөнт |
| 11 | Хөдөлгөөнт | 8.7 | 11 | Хөдөлгөөнт | 33.3 | Хөдөлгөөнт |
| 12 | Хөдөлгөөнт | 8.7 | 12 | Хөдөлгөөнт | 33.3 | Хөдөлгөөнт |
| 13 | Хөдөлгөөнт | 8.7 | 13 | Хөдөлгөөнт | 33.3 | Хөдөлгөөнт |
| 14 | Хөдөлгөөнт | 8.7 | 14 | Хөдөлгөөнт | 33.3 | Хөдөлгөөнт |
| 15 | Хөдөлгөөнт | 8.7 | 15 | Хөдөлгөөнт | 33.3 | Хөдөлгөөнт |
| 16 | Хөдөлгөөнт | 8.7 | 16 | Хөдөлгөөнт | 33.3 | Хөдөлгөөнт |
| 17 | Хөдөлгөөнт | 8.7 | 17 | Хөдөлгөөнт | 33.3 | Хөдөлгөөнт |
| 18 | Хөдөлгөөнт | 8.7 | 18 | Хөдөлгөөнт | 33.3 | Хөдөлгөөнт |
| 19 | Хөдөлгөөнт | 8.7 | 19 | Хөдөлгөөнт | 33.3 | Хөдөлгөөнт |
| 20 | Хөдөлгөөнт | 8.7 | 20 | Хөдөлгөөнт | 33.3 | Хөдөлгөөнт |

| | | |
|---|--------|------------------|
| Угс өгөгдлийн Нарангийн өмчлөлийн засварын зуралт | | Масштаб 1:100 |
| Бичигч | Г.Х.Х. | |
| Ашигласан | Г.Х.Х. | |
| Гүйцэтгэсэн | Г.Х.Х. | |
| Нэрлэсэн | Г.Х.Х. | 2 |
| | | 3 |
| | | 4 |
| | | 5 |
| | | 6 |
| | | 7 |
| | | 8 |

"А" блокын 1-р давхрын дулааны сувигын байгуулалт М1:100

| № | ӨГӨӨ ТАСГАЛГАЛЫНЕР | ТАЛАНГАЙН ТАЛАНГАЙН | ТАЛАНГАЙН ТАЛАНГАЙН | ӨГӨӨ ТАСГАЛГАЛЫНЕР | ТАЛАНГАЙН ТАЛАНГАЙН | ТАЛАНГАЙН ТАЛАНГАЙН | ТАЛАНГАЙН ТАЛАНГАЙН |
|----|--------------------|---------------------|---------------------|--------------------|---------------------|---------------------|---------------------|
| 1 | 2 | 3 | 4 | 5 | 6 | 7 | 8 |
| 1 | Хүрээний өрөөн | 10.7 | 10.7 | 10.7 | 10.7 | 10.7 | 10.7 |
| 2 | Гүйцэтгэх зөвлөл | 6.3 | 6.3 | 6.3 | 6.3 | 6.3 | 6.3 |
| 3 | Хүрээний өрөөн | 15.8 | 15.8 | 15.8 | 15.8 | 15.8 | 15.8 |
| 4 | Хүрээний өрөөн | 8.5 | 8.5 | 8.5 | 8.5 | 8.5 | 8.5 |
| 5 | Хүрээний өрөөн | 15.8 | 15.8 | 15.8 | 15.8 | 15.8 | 15.8 |
| 6 | Хүрээний өрөөн | 15.8 | 15.8 | 15.8 | 15.8 | 15.8 | 15.8 |
| 7 | Хүрээний өрөөн | 15.8 | 15.8 | 15.8 | 15.8 | 15.8 | 15.8 |
| 8 | Хүрээний өрөөн | 15.8 | 15.8 | 15.8 | 15.8 | 15.8 | 15.8 |
| 9 | Хүрээний өрөөн | 15.8 | 15.8 | 15.8 | 15.8 | 15.8 | 15.8 |
| 10 | Хүрээний өрөөн | 15.8 | 15.8 | 15.8 | 15.8 | 15.8 | 15.8 |
| 11 | Хүрээний өрөөн | 15.8 | 15.8 | 15.8 | 15.8 | 15.8 | 15.8 |
| 12 | Хүрээний өрөөн | 15.8 | 15.8 | 15.8 | 15.8 | 15.8 | 15.8 |
| 13 | Хүрээний өрөөн | 15.8 | 15.8 | 15.8 | 15.8 | 15.8 | 15.8 |
| 14 | Хүрээний өрөөн | 15.8 | 15.8 | 15.8 | 15.8 | 15.8 | 15.8 |
| 15 | Хүрээний өрөөн | 15.8 | 15.8 | 15.8 | 15.8 | 15.8 | 15.8 |
| 16 | Хүрээний өрөөн | 15.8 | 15.8 | 15.8 | 15.8 | 15.8 | 15.8 |
| 17 | Хүрээний өрөөн | 15.8 | 15.8 | 15.8 | 15.8 | 15.8 | 15.8 |
| 18 | Хүрээний өрөөн | 15.8 | 15.8 | 15.8 | 15.8 | 15.8 | 15.8 |
| 19 | Хүрээний өрөөн | 15.8 | 15.8 | 15.8 | 15.8 | 15.8 | 15.8 |
| 20 | Хүрээний өрөөн | 15.8 | 15.8 | 15.8 | 15.8 | 15.8 | 15.8 |
| 21 | Хүрээний өрөөн | 15.8 | 15.8 | 15.8 | 15.8 | 15.8 | 15.8 |
| 22 | Хүрээний өрөөн | 15.8 | 15.8 | 15.8 | 15.8 | 15.8 | 15.8 |
| 23 | Хүрээний өрөөн | 15.8 | 15.8 | 15.8 | 15.8 | 15.8 | 15.8 |
| 24 | Хүрээний өрөөн | 15.8 | 15.8 | 15.8 | 15.8 | 15.8 | 15.8 |
| 25 | Хүрээний өрөөн | 15.8 | 15.8 | 15.8 | 15.8 | 15.8 | 15.8 |
| 26 | Хүрээний өрөөн | 15.8 | 15.8 | 15.8 | 15.8 | 15.8 | 15.8 |
| 27 | Хүрээний өрөөн | 15.8 | 15.8 | 15.8 | 15.8 | 15.8 | 15.8 |
| 28 | Хүрээний өрөөн | 15.8 | 15.8 | 15.8 | 15.8 | 15.8 | 15.8 |
| 29 | Хүрээний өрөөн | 15.8 | 15.8 | 15.8 | 15.8 | 15.8 | 15.8 |
| 30 | Хүрээний өрөөн | 15.8 | 15.8 | 15.8 | 15.8 | 15.8 | 15.8 |

ТАЙЛБАР:
- "А" блокын дулааны сувигын төвийн төлөвний зураг (2.1 м²)
НИЙТ (2.1 м²)



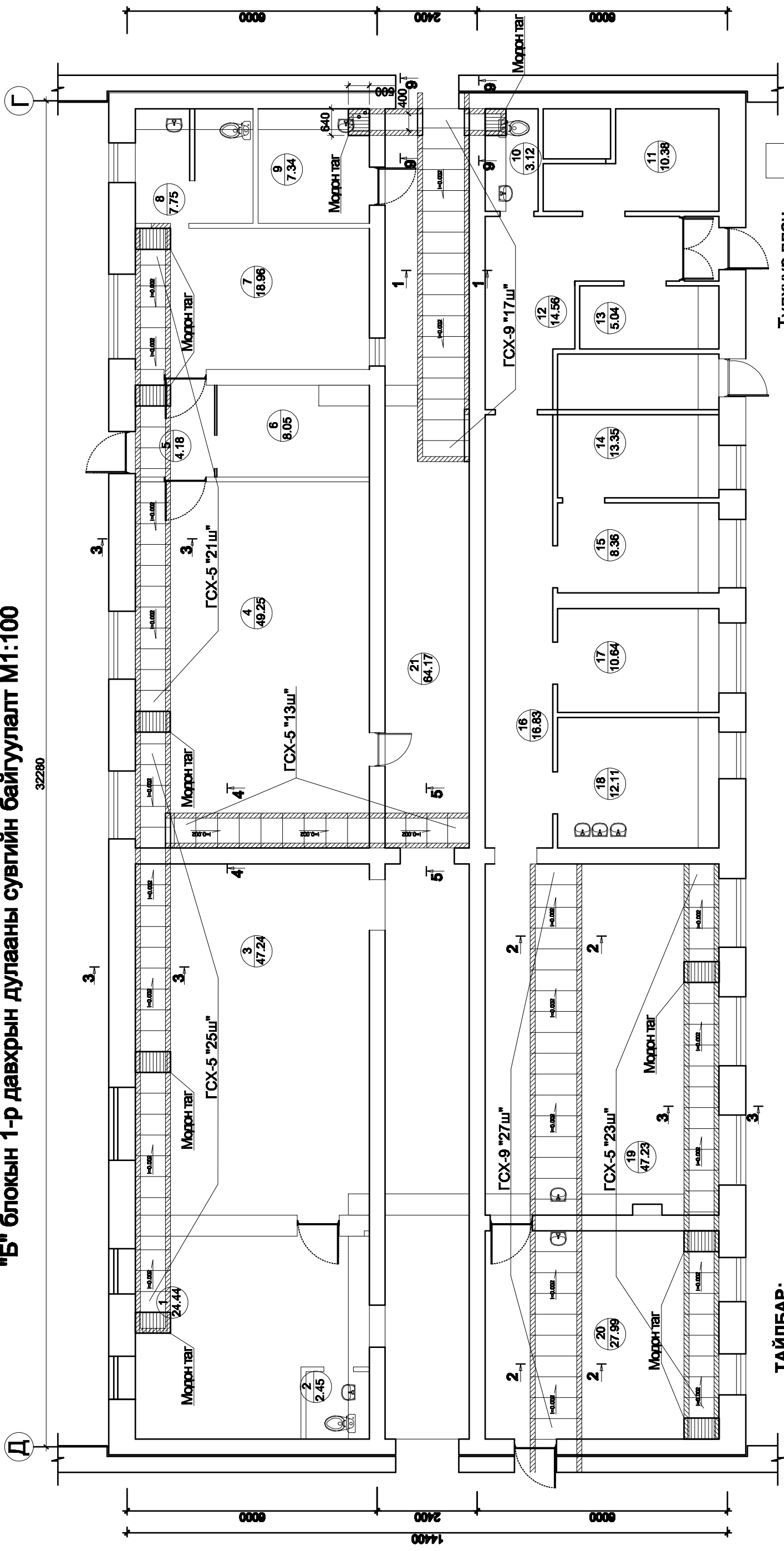
Урьд өмнөхтэй Нэгдсэн өмчлөлийн өмчлөлийн зураг

| | |
|---|------|
| Бэлтгэгч | ББ-3 |
| Аргумент | |
| Түүргүүлэгч | |
| Мөхөөгч | |
| "Х" блокын 1-р давхрын дулааны сувигын байгуулалт | |
| А/Б | 3/8 |
| Б | 8 |
| В | 8 |
| Г | 8 |
| Д | 8 |

2019

"Б" блокын 1-р давхрын дулааны сувгийн байгуулалт М1:100

32280



ТАЙЛБАР:

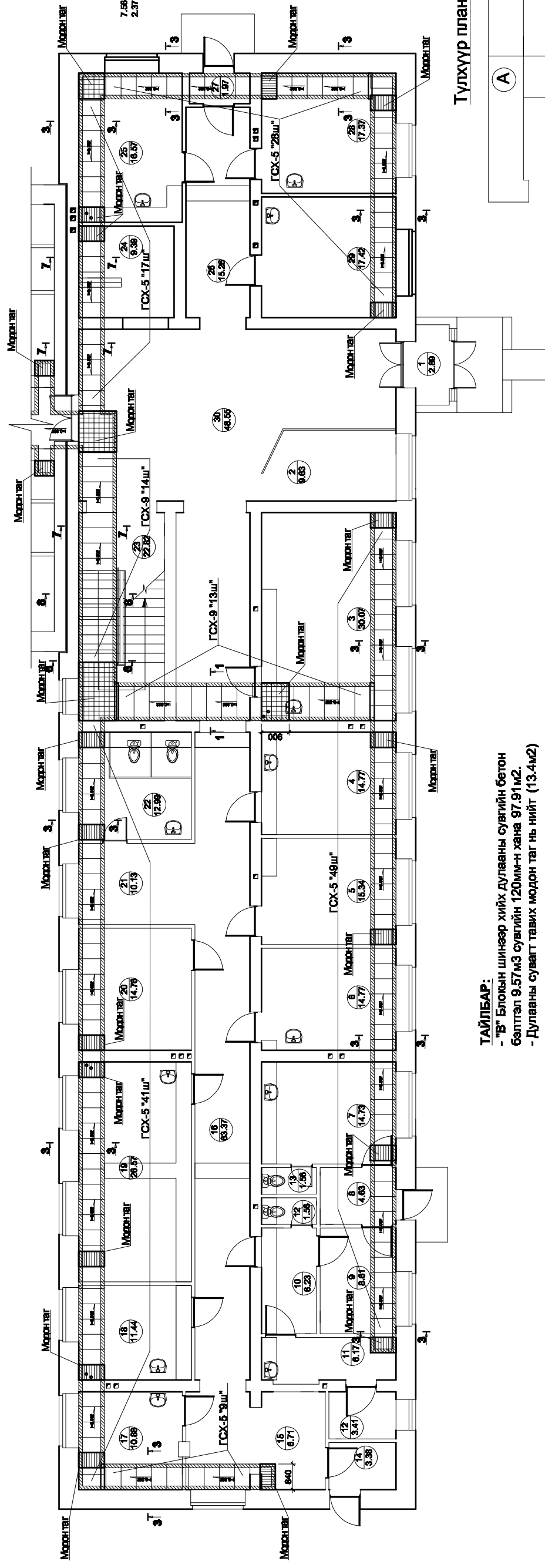
- "Б" Блокын шинээр хийх дулааны сувгийн бетон бэлтгэл 7.06м3 сувгийн 120мм-н хана 79.18м2.
- Дулааны сувагт тавих модон таг нь нийт (4м2)

| № | Өрөөний тодорхойлолт | Талбай М /кв/ | Талбай М /кв/ | Шалны төрөл | № | Өрөөний тодорхойлолт | Талбай М /кв/ | Талбай М /кв/ | Шалны төрөл |
|----|----------------------------|------------------|------------------|----------------|----|-------------------------|------------------|------------------|-------------|
| 1 | Томографын удирдлагын өрөө | 24.44 | 4.38 | Паркет | 11 | Хүнсний ногооны агуулах | 10.38 | | Бетон |
| 2 | Ариун цэврийн өрөө | 2.46 | 1.23 | плита | 12 | Коридор | 14.56 | | плита |
| 3 | Томографын аппаратын өрөө | 47.24 | 7.32 | хулдаас цемент | 13 | Хувцасны өрөө | 5.04 | 0.75 | плита |
| 4 | Зай сургалтын өрөө | 49.25 | 11.38 | Паркет | 14 | Вестибюль | 13.35 | 1.66 | плита |
| 5 | Гонх | 4.18 | 1.85 | Алаг чулуу | 15 | Бэлтгэлийн өрөө | 8.36 | 1.08 | плита |
| 6 | Серверийн өрөө | 8.05 | 0.61 | Хулдаас модон | 16 | Коридор | 16.83 | | плита |
| 7 | ИТА-ы өрөө | 18.96 | 2.84 | Паркет | 17 | Алжаал тайлах өрөө | 10.64 | 1.24 | плита |
| 8 | Ариун цэврийн өрөө | 7.75 | 1.41 | Алаг чулуу | 18 | Угаалгийн өрөө | 12.11 | 1.56 | плита |
| 9 | Цэвэрлэгчийн өрөө | 7.34 | 1.09 | плита | 19 | Гал тогооны өрөө | 47.23 | 19.28 | плита |
| 10 | Ариун цэврийн өрөө | 3.12 | 0.91 | плита | 20 | Хоолох заал | 27.99 | 10.38 | плита |
| | | | | | 21 | Коридор | 64.17 | 14.49 | плита |

Увс аймгийн Нэгдсэн эмнэлэгийн зөсөөрын зураг

| Увс аймгийн Нэгдсэн эмнэлэгийн зөсөөрын зураг | | ББ-4 | | | |
|---|---|---------|--------|---|--------|
| Эхирлэл | | Мөсөлгө | | | |
| Архитектор | "Б" блокын 1-р давхрын дулааны сувгийн байгуулалт | Уе шат | хуудас | № | хуудас |
| Гүйцэтгэсэн | | А3 | 4 | 6 | |
| Илгээгч | | | | | 2016 |

"В" блокын 1-р давхрын дулааны сүвгийн байгуулалт М1:100



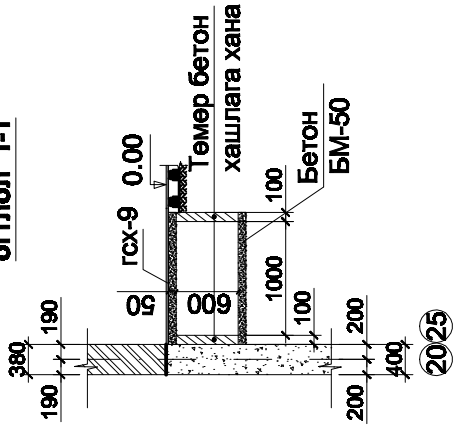
ТАЙЛБАР:
 - "В" Блокын шинээр хийх дулааны сүвгийн бетон бэлтгэл 9.57м3 сүвгийн 120мм-н хана 97.91м2.
 - Дулааны сүвагт тавих модон таг нь нийт (13.4м2)

| № | Өрөөний тодорхойлолт | Талбай м ² | Талбай м ² | ШАЛНЫ ТӨРӨЛ |
|----|------------------------|-----------------------|-----------------------|----------------|
| 1 | Гек | 2.89 | | Бетон |
| 2 | Цэвэр бүртгэлийн шас | 9.63 | | Мазайк |
| 3 | Биеийн тамир зориулалт | 30.07 | 11.68 | Паркет |
| 4 | ЭХО кабинет-2 | 14.77 | 4.48 | Хулдаас мордон |
| 5 | Дотрын кабинет | 15.34 | 3.54 | Паркет |
| 6 | ЭХО кабинет-1 | 14.77 | 2.96 | Хулдаас мордон |
| 7 | Зөвчлөлтийн өрөө | 14.73 | 4.51 | Хулдаас мордон |
| 8 | Гек | 4.63 | 1.69 | Хулдаас мордон |
| 9 | Зөвчлөлтийн өрөө | 8.61 | 2.9 | Хулдаас мордон |
| 10 | Цусны шилжлэгтэй өрөө | 6.23 | 1.73 | Паркет |

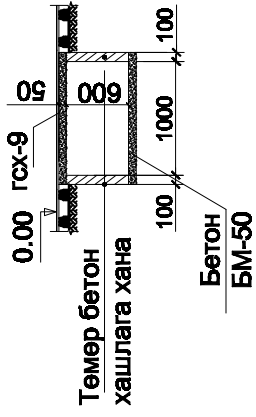
| | | | | | | | | | |
|----|----------------------------------|-------|-------|----------------|----|---------------------------|-------|-------|----------------|
| 11 | Мазогын шилжлэгтэй өрөө | 6.17 | 1.12 | Хулдаас мордон | 21 | Вестибюль | 10.13 | 2.24 | плита |
| 12 | Агуулах | 4.97 | 0.43 | Хулдаас мордон | 22 | Армун цэврийн өрөө | 12.99 | 4.38 | плита |
| 13 | ОО өрөө | 1.56 | 0.43 | плита | 23 | Шат | 22.82 | 10.78 | плита |
| 14 | Гек | 3.36 | | плита | 24 | Цаг бүртгэл хувиасны өрөө | 9.39 | 2.52 | Мод |
| 15 | Коридор | 6.71 | 0.42 | плита | 25 | Физик эмчилгээний эмч | 16.57 | 7.88 | Хулдаас мордон |
| 16 | Коридор | 63.37 | 7.07 | плита | 26 | Коридор | 15.26 | 1.05 | плита |
| 17 | Ахмадын кабинет | 10.88 | 4.87 | Паркет | 27 | Гек | 1.97 | 1.97 | плита |
| 18 | Ахмадын эмчилгээний өрөө | 11.44 | 4.15 | Хулдаас мордон | 28 | Нойрсуулах эмчилгээ | 17.37 | 6.31 | Хулдаас мордон |
| 19 | Сэргээн засах эмчилгээ | 28.57 | 10.82 | Хулдаас мордон | 29 | Физик эмчилгээ | 17.42 | 3.32 | плита |
| 20 | Эмнэлгийн хөдөлмөр мөгрөх комисс | 14.76 | 3.36 | Хулдаас мордон | 30 | Вестибюль | 48.55 | 6.38 | Мазайк |

| | | |
|---|---|-------------|
| Угс өмчийн Нэгдсэн өмчлөлийн засварын зүг | | ББ-5 |
| Засагч | Мэргэжлийн | |
| Ажилтан | "У" Блокын 1-р давхрын дулааны сүвгийн байгуулалт | |
| Гүйцэтгэл | Угс өмч | |
| Имжлэг | Мөхөөгч | 2018 |

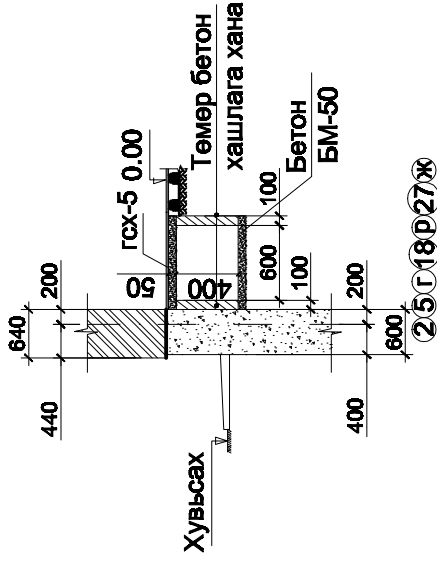
ОГГЛОЛ 1-1



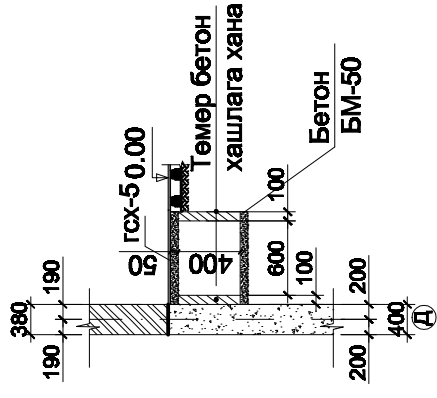
ОГГЛОЛ 2-2



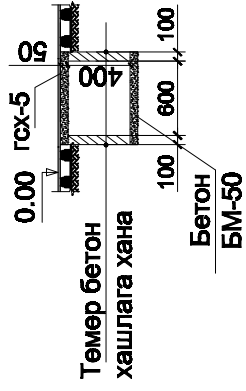
ОГГЛОЛ 3-3



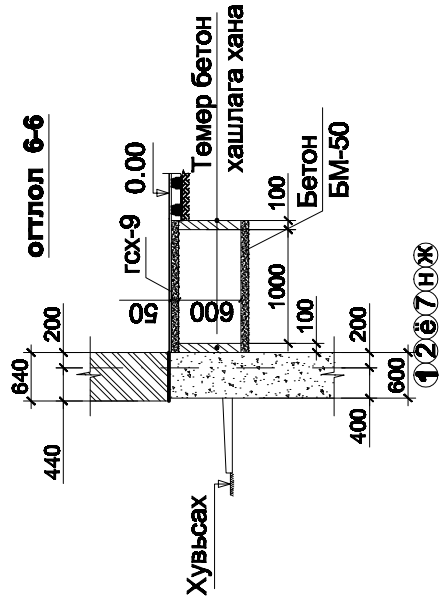
ОГГЛОЛ 4-4



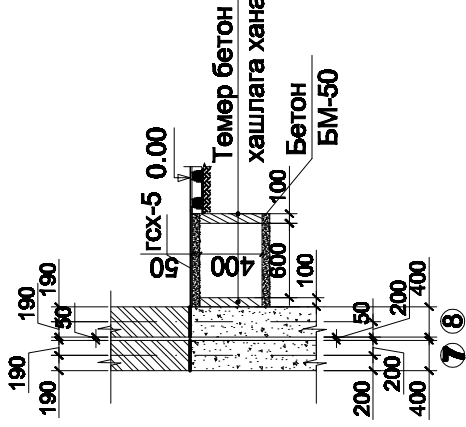
ОГГЛОЛ 5-5



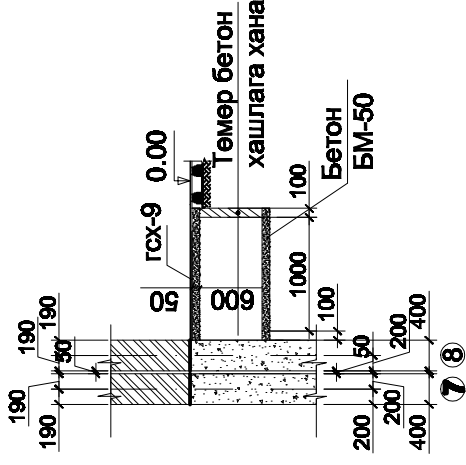
ОГГЛОЛ 6-6



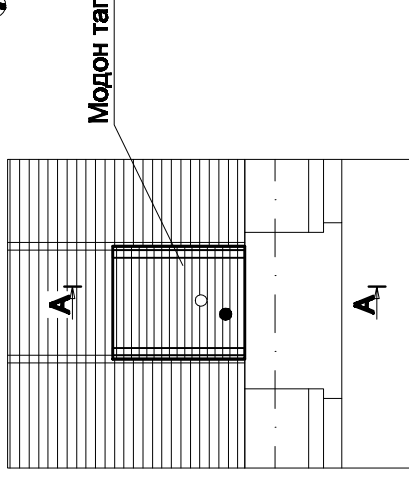
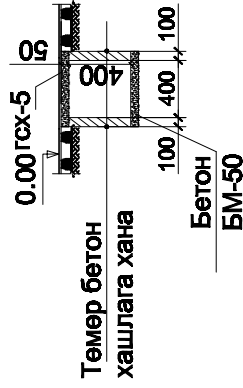
ОГГЛОЛ 7-7



ОГГЛОЛ 8-8



ОГГЛОЛ 9-9



ТАЙЛБАР:

- Бүх блокын шинээр хийх дулааны сувгийн бетон бэлтгэл 18.59м3
- 100мм зузаантай дулааны төмөр бетон сувгийн хана 20.23м3
- Дулааны сувгийн хучилт ГСХ-5 нь нийт 226ш, ГСХ-9 нь нийт 101ш хавтанг шинээр хийнэ.
- Бүх блокын дулааны сувагт тавих модон таг нь нийт (21.62м2)
- Дулааны сувгийг Серия Г-991-1 Выпуск 1 каталогийн дагуу хийж гүйцэтгэнэ.

ББ-1- ББ-5 хуудас зурагтай хамт үз.

ЯЛУУНЫ ТҮҮВЭР

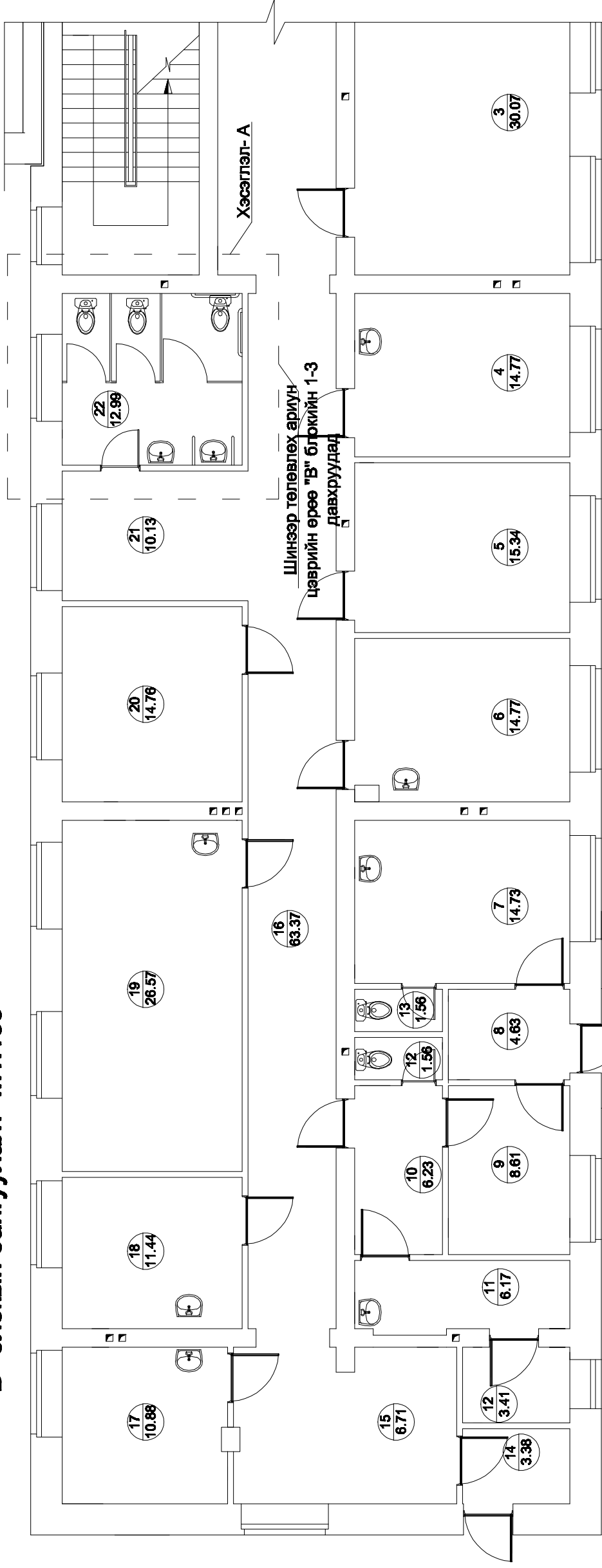
| Нэр, төрөл | Элемент-ийн тоо | Нүхний тоо | Бүгд тоо шир | Нэгж жин кг | Нийт жин кг |
|------------|-----------------|------------|--------------|-------------|--------------|
| Н-1 | 1 | 5 | 5 | 62.5 | 312.5 |
| Н-2 | 1 | 5 | 5 | 50 | 250 |
| | | | | | Бүгд (562.5) |

Увс аймгийн Нэгдсэн эмнэлэгийн засварын зураг

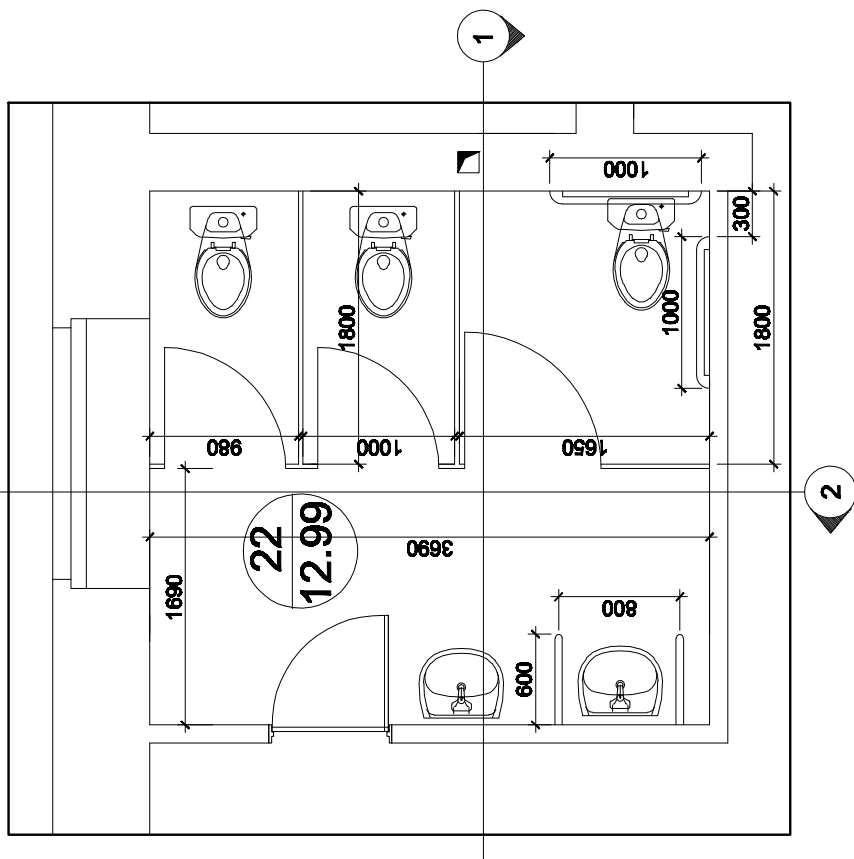
ББ-6

| Зөхирлөл | Аролгогч | Гүйцэтгэсэн | Илтгэнэр | Мэсшлэб | | |
|----------|----------|-------------|----------|---------|--------|------------|
| | | | | Уе шат | Хуудас | Эрх хуудас |
| | | | | А3 | 6 | 6 |
| | | | | 2016 | | |

"В" блокын байгуулалт М1:100

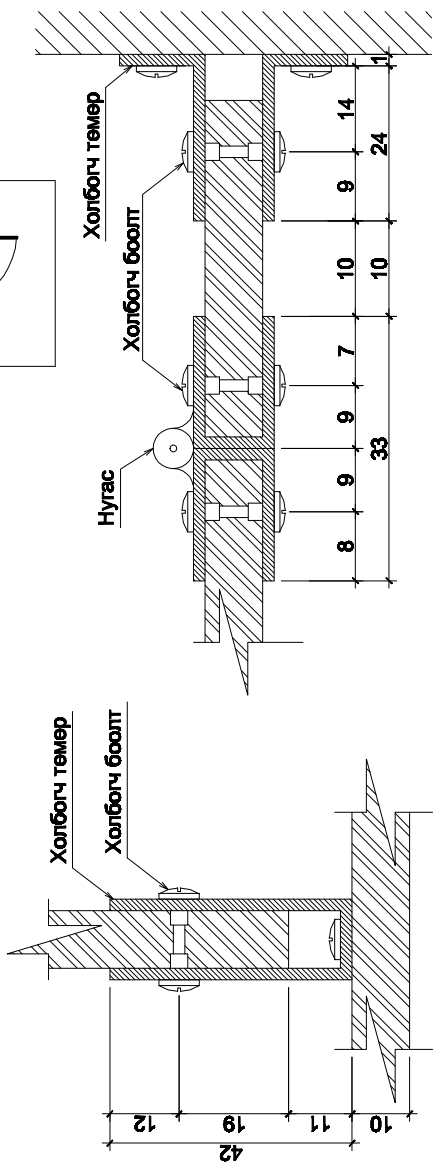


Хэсэглэл-А М1:50

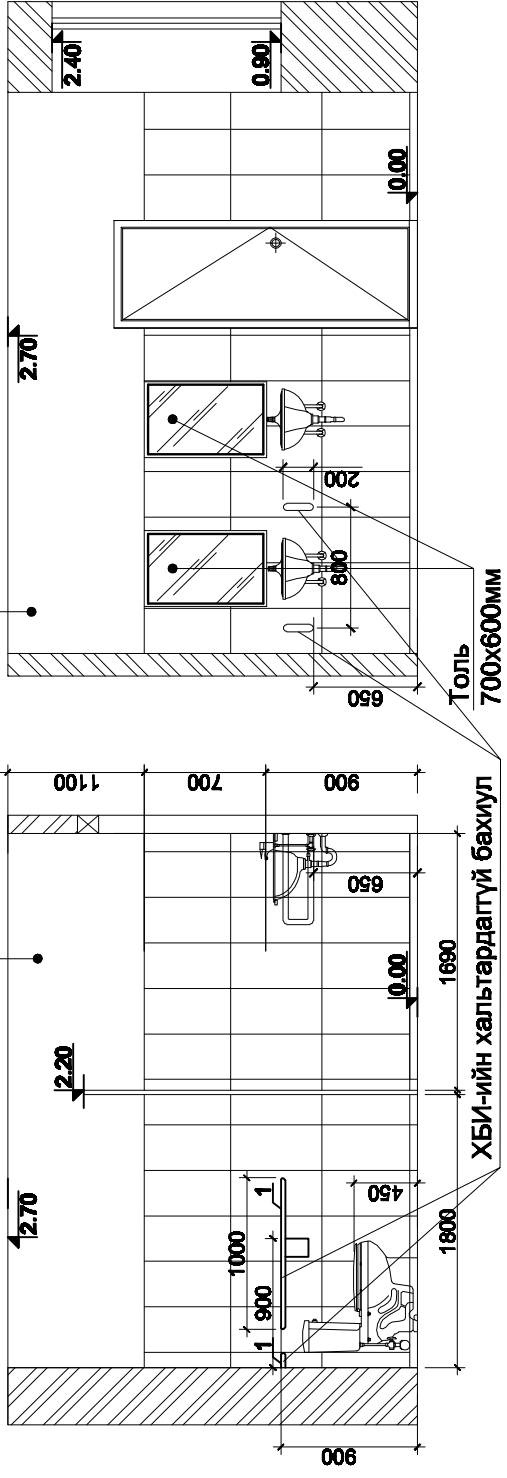


Тайлбар:

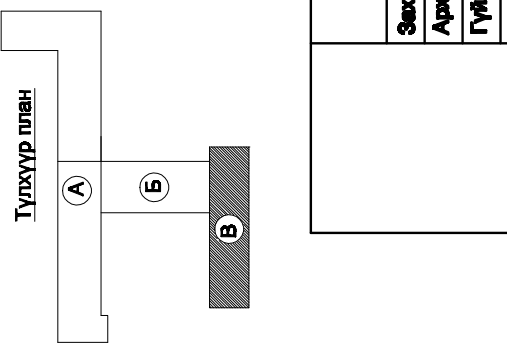
Ариун цэврийн өрөөнд орох сайн чанарын өнгөт хавтан нийт 16м² / хаалганы хамт / хийх. ХБИ-д зориулсан ариун цэврийн өрөөнд халтирч, гулгадагуй зориулалтын бариул хийх /суултуурт L=1000мм -2ш, угаалтуурт 600мм урттай 200мм өргөнтэй -2ш/. ("В" блокын 1-3 давхарт энэхүү ариун цэврийн өрөөг тус бүрт төлөвлөж өгнө)



ОГТЛОЛ 1-1 М1:50



ОГТЛОЛ 2-2 М1:50



Увс аймгийн Нэгдсэн эмнэлэгийн засварын зураг

| | | | |
|-------------|---------|--------|-----|
| Зөхирал | Мэсшгаб | | |
| Архитектор | Увс шат | Хуудас | Эрх |
| Гүйцэтгэсэн | А3 | 1 | 1 |
| Итгэлээр | 2016 | | |

ОТГЛОЛУУД, МАТЕРИАЛЫН ТҮҮВЭР

БА-1