

Дээврийн засварын ажлын тайлбар

1. Тус барилгын ажлын зураг олдоогүй учир газар дээр нь хэмжилт хийж дээврийн засварын ажлын зураг төсвийг гүйцэтгэв. Барилга нь үндсэн тэнхлэгээрээ 58,4м х 13,0м харьцаатай 3-н орцтой 3 давхар, шувуун нуруун дээвэртэй, тоосгон даацын бүтээцтэй орон сууцны барилга байна.
2. Тус барилгын дээвэр нь шувуун нуруун даацын модон бүтээцтэй асбестцементэн долгионт хавтан /шифр/ дээвэр байна. Олон жил арчилгаа, засвар хийгдээгүйн улмаас дээврийн зарим ирмэг булангийн шифр хууларч хийсч алга болсон салхивчийн сувгийн яндангийн өрлөг нь ус чийгэнд элэгдэн нурж муудсан байдалтай байв.
3. Шувуун нуруун дээврийн модон бүтээцийг 15%-г сольж засварлана. Дээврийн модон эдлэлд хэрэглэх модон материал нь MNS1590-83 стандартын шаардлагыг хангасан, 12% -с ихгүй чийглэгтэй болтол сайтар хатаагдсан шилмүүст мод байна. Модон бүтээцд гал болон үжил эсэргүүцэх уусмал нэвчүүлэх хэрэгтэй. Уусмалын хольц ус-11%, шохой-74%, шар шавар -4%, давс -11% байх бөгөөд бэлдсэн уусмалаар 72 цагийн зайтай 2 удаа нэвчүүлнэ.
3. Дээврийн салхивчны яндангын тоосгон ханын нурж хөндийрсөн өрлөг, шаврыг цохиж буулгана. Эдгээрийн нийт талбайн 10%-д шинээр өрлөг өрж 50% шавардлага хийхээр тооцсон. Салхивчны яндангын тоосгон ханын шавардлагыг M50 маркын элс цементэн зуурмаг, салхивчны яндангын тоосгон ханын өрлөгийг M100 маркын тоосгоор өрнө. Өргийн ажил гүйцэтгэхдээ өрөгт бүтээцийн норм дүрэм БНБД 51-02-05-ийг баримталах шаардлагатай.
6. Одоо байгаа дээврийн дулаалгыг 10% засварлах, шифр дээврийг 100% задлан буулгаж б=0.5мм зузаантай гөлмөн төмөр дээвэр хийнэ. Мөн шувуун нуруун дээврийн 1, 4 тэнхлэгийн дагууд дээврийн барилгын хананаас илүү гарсан ирмэгт 30мм зузаантай банзаар доороос битүүлж банзан эмжээр /карниз/ хийхээр зураг төсөвт тусгав.
7. Дээврийн засварын ажил гүйцэтгэхдээ БНБД 31-07-05, БНБД 31-02-03, БД 31-108-08 зэрэг норм дүрмүүдийн заалтуудыг мөрдөж ажиллах шаардлагатай.

Материалын түүвэр

Поз	Элементийн нэр	Огтлол (bxh)мм	Урт мм	Тоо шир	Эзэлхүүн м ³	Нийт
1	Шувуу нуруу	50x200	8265	39	3.223	57.97
2		50x200	7695	39	3.001	
3	Холбоос	50x150	6050	39	1.769	
4		50x150	3480	39	1.020	
5		50x150	3730	39	1.091	
6	Босоо тулаас	100x100	2250	69	1.552	
7	Шувуу нуруу	50x200	6755	30	2.026	
8		50x200	8070	30	2.421	
9	Холбоос	50x150	5560	30	1.251	
10		50x150	3645	30	0.820	
11		50x150	3080	30	0.693	
12	Дээд ул нуруу	100x100	4000	15	0.60	
13	Доод ул нуруу	150x150	4000	28	2.52	
14		200x200	4000	15	2.40	
15	Банз	32x150	5800	1034	28.79	
16	Банз /карниз/	32x150	5800	154	4.29	
17	Дүнзэнцэр	50x100	4000	15	0.30	
18	Тоховч	40x150	500	69	0.207	
19	Гөлмөн төмөр					

Хэнтий аймаг, Бэрх хот.

3-Н ОРЦТОЙ ШУВУУН НУРУУН ДЭЭВЭРТЭЙ ОРОН СУУЦНЫ БАРИЛГЫН ДЭЭВРИЙН ЗАСВАР

БА

Захирал

Г.Төмөрхвяг

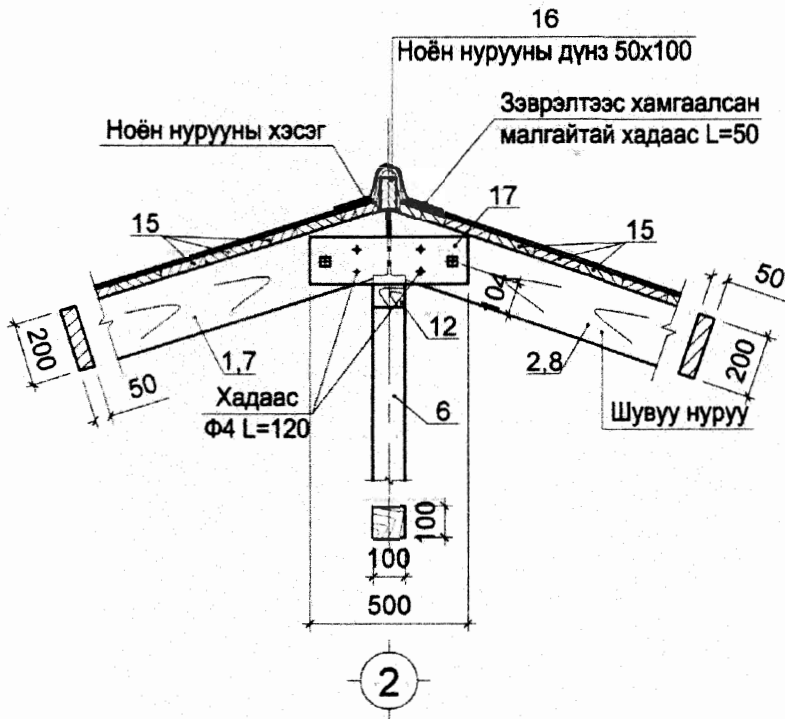
(Signature)

Харгалсан 1 2 3 4

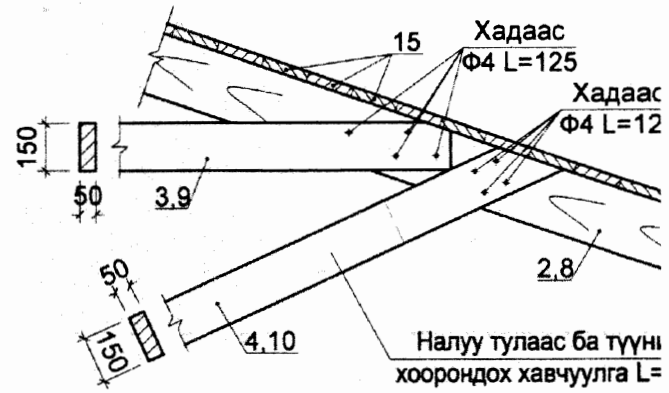
Масштаб: 1:25



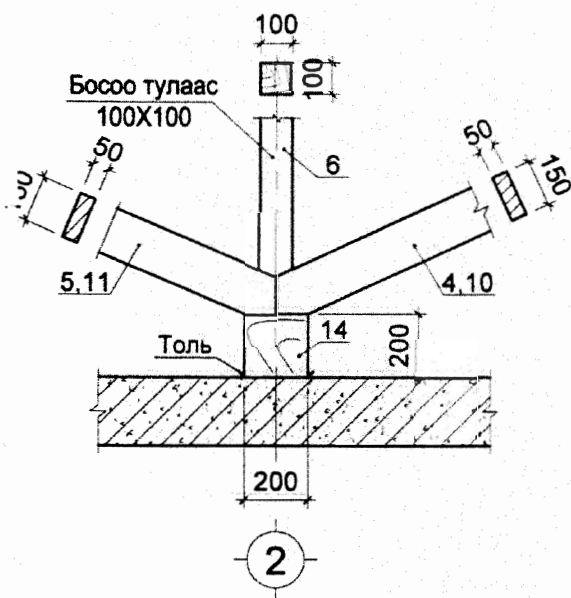
Хэсэглэл - 1 М1:25



Хэсэглэл - 2 М1:25



Хэсэглэл - 3 М1:25



Хэсэглэл - 4 М1:25

