

“КРИЕТИВ МОНГОЛИА” ХХК

Улаанбаатар хот, Баянзүрх дүүрэг, 26-р хороо, Их монгол улсын гудамж,  
“Санто Смарт Оффис” 2-207 тоот, утас: 99114527

ЕГ Шифр: КМ-19-12-283

ТГ Шифр:

(Байршил: Архангай аймаг, Уянга сум)

100-н ХҮҮХДИЙН ДОТЧУР БАЙРНЫ БАРИЛГА

(ажлын зураг)

БАРИЛГА БҮТЭЭЦИЙН ХЭСЭГ-ББ

Захирал ..... /Ө.Санжаа/

Инженер ..... /Д.Занабазар/

Улаанбаатар хот

2019 он

ЗУРГИЙН ЖАГСААЛТ

Д/Д	Зургийн нэр	Хуудас марк
0	1	2
1	Зургийн жагсаалт, тайлбар дичиг	ББ-1
2	Тайлбар дичиг	ББ-2
3	Суурь суулгалтын зураг	ББ-3
4	Багалан суурийн дайгуулалт, огтлолууд	ББ-4
5	Багалан суурь БС-1;2;3-ын арматурчлал, материалын түүвэр	ББ-5
6	Багалан суурь БС-4;5-ын арматурчлал, материалын түүвэр	ББ-6
7	Багалан суурь БС-6;7;8-ын арматурчлал, материалын түүвэр	ББ-7
8	Рамын дайршлын дайгуулалт, рам Р-1;2;3	ББ-8
9	Холбоос рам ХР-1-3-ын схем	ББ-9
10	Рам Р-1-ийн арматурчлал, материалын түүвэр	ББ-10
11	Рам Р-2-ын арматурчлал, материалын түүвэр	ББ-11
12	Рам Р-3-ын арматурчлал, материалын түүвэр	ББ-12
13	Холбоос рам ХР-1-ийн арматурчлал, материалын түүвэр	ББ-13
14	Холбоос рам ХР-2-ын арматурчлал, материалын түүвэр	ББ-14
15	Холбоос рам ХР-3-ын арматурчлал, материалын түүвэр	ББ-15
16	-0.08 түвшний хучилтын хэв, огтлолууд	ББ-16
17	-0.08 түвшний хучилтын доод үеийн арматурчлал	ББ-17
18	-0.08 түвшний хучилтын дээд үеийн арматурчлал	ББ-18
19	1-р давхрын хучилтын хэв, огтлолууд	ББ-19
20	1-р давхрын хучилтын доод үеийн арматурчлал	ББ-20
21	1-р давхрын хучилтын дээд үеийн арматурчлал	ББ-21
22	2-р давхрын хучилтын хэв, огтлолууд	ББ-22
23	2-р давхрын хучилтын доод үеийн арматурчлал	ББ-23
24	2-р давхрын хучилтын дээд үеийн арматурчлал	ББ-24
25	-0.08 түвшин хучилт болон 1;2-р давхрын хучилтын материалын түүвэр	ББ-25
26	Паранетны дайгуулалт, арматурчлал, материалын түүвэр	ББ-26
27	Шатны дайгуулалт, огтлолууд, цутгамал марш ЦМ-1,2-ын арматурчлал, материалын түүвэр	ББ-27
28	Металл шатны дайгуулалт, огтлолууд, цутгамал марш ЦМ-1,2-ын арматурчлал, материалын түүвэр	ББ-28
29	1-р давхрын ханын тор, ялууны дайгуулалт, хэсэглэлүүд	ББ-29
30	2-р давхрын ханын тор, ялууны дайгуулалт, хэсэглэлүүд	ББ-30
31	1;2-р давхрын ханын тор, ялууны материалын түүвэр	ББ-31
32	Гадна довжооны дайгуулалт, огтлолууд, материалын түүвэр	ББ-32
33	Материалын нэгдсэн түүвэр	ББ-33




Улаанбаатар хот  
Баянзүрх дүүрэг, 26-р хороо,  
Их монгол улсын гудамж,  
"Санто Смарт Оффис"  
2-207 тоот  
"КРЕТИВ МОНГОЛИА" ХХК  
Барилгын зураг төслийн компани

Өвөрхангай аймаг, Уянга сум "100 ХҮҮХДИЙН ДОТУУР БАЙР"-НЫ БАРИЛГА		ББ	
		Масштаб 1:100	
Захирал	Ө.Санжаа	Зургийн жагсаалт	
Инженер	Д.Занабазар		
Гүйцэтгэсэн	Ш.Мөнхзул	шифр:	ЕГ: КМ-19-12-283
Шалгасан	Ж.Туул		ТГ:
		А.3	1 33

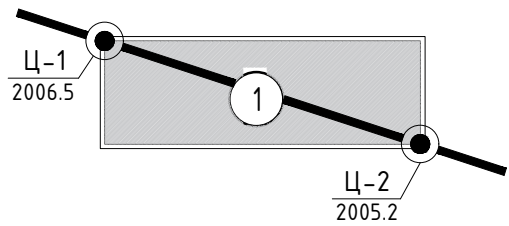
F

А3

	1	2	3	4	5	6	7	8	9														
A	<b>ТАЙЛБАР БИЧИГ</b>									A													
	<p>Өвөрхангай аймаг, Уянга суманд баригдах “100 ХҮҮХДИЙН ДОТУУР БАЙР”-н барилга бүтээцийн ажлын зургийг барилгын зураг төслийн “КРИЕТИВ МОНГОЛИА” ХХД-д архитектурын даалгаврыг үндэслэн боловсруулав.</p> <p><u>Ерөнхий өгөгдөл:</u> Барилгын бүтээцийн шийдлийг байгаль цаг уурын доорхи нөхцөлд төлөвлөв.</p> <p>Үүнд: Цасны ачаалал -50кг/м2 Салхины ачаа -28кг/м2 Газар хөдлөлийн балл - 8 Гадна агаарын тооцооны температур -30.5°C</p> <p>Мөрдлөг болгосон баримт бичгийн жагсаалт:</p> <ol style="list-style-type: none"> <li>“Ачаа ба үйлчлэл” /БНД2.01.07-90/</li> <li>“Барилгад хэрэглэх уур амьсгал, геофизикийн нөхцөл” /БНД 23-01-09/</li> <li>“Барилгын бүтээц ба геофизикийн үзүүлэлтүүд /нэмэлт өөрчлөлт/ БНД 2.01.01-93/2001</li> <li>“Төмөр бетон бүтээц” /БНД 52-01-10/</li> <li>“Өрөгт ба арматурласан өрөгт бүтээц” /БНД 2.03.02-90/</li> <li>“Барилга байгууламжийн буурь, суурийн зураг төсөл зохиох норм дүрэм” /БНД 2.02.01-94/</li> <li>“Газар хөдлөлтийн бүс нутагт барилга төлөвлөх барилгын норм ба дүрэм” /БНД 22.01.01*/2006/</li> <li>“Ган бүтээц” /БНД 53-03-07/</li> <li>“Барилгын Эталон зураг” /2017/</li> </ol>																						
B	<p><u>Материал:</u> Барилгын цутгамал болон угсармал хийцүүдэд доор дурдсан ангийн материалуудыг хэрэглэнэ.</p> <table border="1"> <tr> <td>-Суурийн бетон бэлтгэл</td> <td>-B10</td> </tr> <tr> <td>-Баганаан суурь</td> <td>-B20</td> </tr> <tr> <td>-Багана, дамнуруу, хучилт, шат</td> <td>-B20</td> </tr> <tr> <td>-Парапет</td> <td>-B20</td> </tr> <tr> <td>-Ажлын арматур</td> <td>-A400 /A-III ГОСТ 5781-82*/</td> </tr> <tr> <td>-Холбогч арматур</td> <td>-A240 /A-I ГОСТ 5781-82*/</td> </tr> <tr> <td>-Хомут</td> <td>-A240 /A-I ГОСТ 5781-82*/</td> </tr> </table> <p>“100 ХҮҮХДИЙН ДОТУУР БАЙР”-н барилга нь зoorгyү 2 давхар байна. Барилгын үндсэн даацын бүтээц нь төмөрбетон каркас байна.</p> <p><u>Буурь:</u> Суурийг барилгын инженер геологийн “ЛЭНД ТЕСТ” ХХК-ийн /архив №19/078/ инженер геологийн дүгнэлтийг үндэслэн хийв. Суурь суух буурь хөрс нь дунд дөрөвдөгчийн настай, делюви-пролювийн гаралтай /dplIII/ гаралтай, хатуу консистенцтэй бор хүрэн өнгийн хайргархаг шавранцар ул хөрс болно. Суурийн котлован нээсний дараа инженер геологийн болон зураг зохиогч инженерээр зохиогчийн хяналт хийлгүүлэх шаардлагатай.</p> <p><u>Суурь:</u> Котлованыг механизмаар ухагдаа суурь суулгах төслийн түвшингээс дээш 20-30см дутуу ухаж, түүнээс доош төслийн түвшин хүртэл гараар ухаж, маш сайн нягтруулсан байх хэрэгтэй. Барилгын суурийг цутгамал төмөрбетон баганаан суурьтай байхаар төлөвлөв. Цутгамал төмөрбетон баганаан суурийн доор 10см зузаан бетон /B10/ бэлтгэл хийнэ. Цутгамал төмөрбетон баганаан суурийн бетоны анги /B20/, арматурын анги A400; A240 ГОСТ 5781-82* стандартын байна. Хөрстэй харьцах босоо гадаргууд халцун хар тосон түрхлэг 3 дахин түрхэх ба эргүүлж чигжихдээ обойлт үүсгэхгүй хөрсөөр чигжинэ. Буурь суурийн ажлыг БНД 2.02.01-94-г баримтлан гүйцэтгэвэл зохино. Хэв хашмал нь бат бөх тогтвортой нөхцөлөөр хангагдсан байх шаардлагатай ба бетон бат бэхийн бэхжилтийнхээ 70%-ийг авахаас өмнө буюу 28 хоногоос өмнө хэв хашмалыг суллаж болохгүй.</p> <p><u>Цутгамал төмөрбетон бүтээц:</u> Барилгын үндсэн хийц нь цутгамал төмөр бетон бүтээц байна.</p> <p>Цутгамал төмөр бетон бүтээцэд “материал” хэсэгт дурдаснаас багагүй бат бэх физик механик шинж чанартай материал хэрэглэнэ. Цутгамал төмөр бетоны ажлыг гүйцэтгэх, хэв хашмал бэхлэх авах, ачааллах зэрэгт БНД 52-02-05-ын холбогдох шаардлагуудыг баримтална.</p> <p>Цутгамал төмөр бетон хучилт цутгахдаа хамгаалалтын үеийн зузаан 15мм-ээс багагүй байна. Дамнуруу, цутгамал хучилтыг нэг хэвэнд цутгана. Хучилт цутгах үедээ хамгаалалтын үе болон ажлын өндөр алдагдахаас хамгаалсан арга хэмжээ авах шаардлагатай. Хучилтанд гарах нүхийг зурагт тусгаснаар гаргах ба дусад хорших мэргэжлийн зургуудад тусгасан нүхнүүдтэй харьцуулж үзнэ. Нүхний урмэгээр нэмэлт арматур зургийн дагуу байрлуулна. 150мм-ээс бага хэмжээтэй нүхнүүдийг хучилт цутгасны дараа өрөмдөж цоолж болно. Хэв хашмал нь бат бөх, тогтвортой нөхцөлөөр хангагдсан байх шаардлагатай ба бетон бат бэхийнхээ 70%-ийг авахаас өмнө буюу 28 хоногоос өмнө хэв хашмалыг суллаж болохгүй. Бетон цутгах зуурмагаас дээж авч B20 ангид хүрч байгаа эсэхийг тодорхойлуулсны дараа цутгалтын ажлыг эхлэх хэрэгтэй. Цутгамал бүтээцэд эзвэрч муудсан, тахийж муруйсан арматур ашиглахыг хориглоно.</p> <p><u>Цутгамал төмөрбетон шат:</u> Барилгын төмөр бетон шатны маршийг цутгахын өмнө шат эхлэх гаргалгаануудыг хийнэ. Шатыг холбогдох хийц элементүүдтэй хамт цутгана. Тухайн давхрын шатыг цутгахдаа дараагийн давхрын шатны нийт уртын ¼ хүртэл хэв хийж хамт цутгана.</p>									-Суурийн бетон бэлтгэл	-B10	-Баганаан суурь	-B20	-Багана, дамнуруу, хучилт, шат	-B20	-Парапет	-B20	-Ажлын арматур	-A400 /A-III ГОСТ 5781-82*/	-Холбогч арматур	-A240 /A-I ГОСТ 5781-82*/	-Хомут	-A240 /A-I ГОСТ 5781-82*/
	-Суурийн бетон бэлтгэл	-B10																					
-Баганаан суурь	-B20																						
-Багана, дамнуруу, хучилт, шат	-B20																						
-Парапет	-B20																						
-Ажлын арматур	-A400 /A-III ГОСТ 5781-82*/																						
-Холбогч арматур	-A240 /A-I ГОСТ 5781-82*/																						
-Хомут	-A240 /A-I ГОСТ 5781-82*/																						
C	<p><u>Хана:</u> 1-р давхрын хана нь 36см блок хана, галд тэсвэртэй дулаалга 10см, тоосгон хана 12см байна. 2-р давхрын хана нь 36см блок хана, галд тэсвэртэй дулаалга 15см байна. Дотор хана нь 24см блок, 12см-ын тоосгон хана байна. <u>Дулаалга:</u> Барилгын ханын дулаалгад хэрэглэх материал нь MNS1247;1998 стандартад нийцсэн байна. -0.08 түвшний шалны доогуур барилга архитектурын зурагт үзүүлсний дагуу дулаалга хийнэ. <u>Гадна довжоо:</u> Гадна довжоог сайтар нягтруулсан обойлт үүсгэдэггүй хөрсөн дээр зурагт үзүүлсний дагуу хийж гүйцэтгэнэ. Бетоны анги нь B10-оос багагүй байна. <u>Парапет:</u> Парапетыг шахалтын бат бэх нь B20 багагүй ангийн бетоноор цутгана. <u>Хаяавч:</u> Барилгын суурийг гадаргуугийн уснаас хамгаалах зорилгоор 1.0 м-ээс багагүй өргөнтэй хаяавчыг B10-аас багагүй ангийн ус нэвтэрдэггүй бетоноор чанартай хийж гүйцэтгэнэ. <u>Хэв хашмал:</u> Хэв хашмал нь дараах шаардлагыг хангасан байна. Бетоноор бүтээцийн төслийн хэлбэр дүрсийг бий болгох, бетоны гаднах гадаргуугийн шаардлагатай үзэмжийг хангах, хэв хашмалгүй байх үеийн бат бэхийг автал бүтээцийг барьж байх. Хэв хашмалыг салгахдаа бетоны урмэг буланг гэмтээхгүй байх. Бетон арчилгаа: Бетоны бэхжилтийн эхний цагуудад өнгөн гадаргад нарны хурц туяа тусах, салхи, борооны уснаас хамгаалж хучлага, халхавч хийх хамгаалж өгнө. Бетоны арчилгааг бетон цутгаснаас 2 цагийн дараанаас эхлэн хийж эхлэнэ.</p>																						
	D	<p><u>Анхаар</u> -Барилгын ажлыг хүйтний улиралд гүйцэтгэх шаардлага гарвал БНД 52-02-05 нормыг баримтлах ба зураг төсөл зохиогчтой зөвшилцөнө. Барилгачид нь дээрх норм дүрмүүдийг мөрдөхөөс гадна барилгын үйлдвэрлэлд дагаж мөрдөх хөдөлмөр хамгаалал, аюулгүй ажилгааны дүрэм БНД 12-03-04 мөрдөж ажиллах. Уянга сум нь олон жилийн цэвдэг хөрстэй учир тус барилгыг сахилжуулах хөндийтэй байхаар төлөвлөв. Суурийн ажлыг хийхдээ өвлийн нөхцөлд хөрсийг эгсгээхгүйгээр хийх шаардлагатай.</p>																					
E		<p><u>Анхаар</u> -Барилгын ажлыг хүйтний улиралд гүйцэтгэх шаардлага гарвал БНД 52-02-05 нормыг баримтлах ба зураг төсөл зохиогчтой зөвшилцөнө. Барилгачид нь дээрх норм дүрмүүдийг мөрдөхөөс гадна барилгын үйлдвэрлэлд дагаж мөрдөх хөдөлмөр хамгаалал, аюулгүй ажилгааны дүрэм БНД 12-03-04 мөрдөж ажиллах. Уянга сум нь олон жилийн цэвдэг хөрстэй учир тус барилгыг сахилжуулах хөндийтэй байхаар төлөвлөв. Суурийн ажлыг хийхдээ өвлийн нөхцөлд хөрсийг эгсгээхгүйгээр хийх шаардлагатай.</p>																					
	F	<p><u>Анхаар</u> -Барилгын ажлыг хүйтний улиралд гүйцэтгэх шаардлага гарвал БНД 52-02-05 нормыг баримтлах ба зураг төсөл зохиогчтой зөвшилцөнө. Барилгачид нь дээрх норм дүрмүүдийг мөрдөхөөс гадна барилгын үйлдвэрлэлд дагаж мөрдөх хөдөлмөр хамгаалал, аюулгүй ажилгааны дүрэм БНД 12-03-04 мөрдөж ажиллах. Уянга сум нь олон жилийн цэвдэг хөрстэй учир тус барилгыг сахилжуулах хөндийтэй байхаар төлөвлөв. Суурийн ажлыг хийхдээ өвлийн нөхцөлд хөрсийг эгсгээхгүйгээр хийх шаардлагатай.</p>																					
		1	2	3	4	5	6	7	8	9	A3												

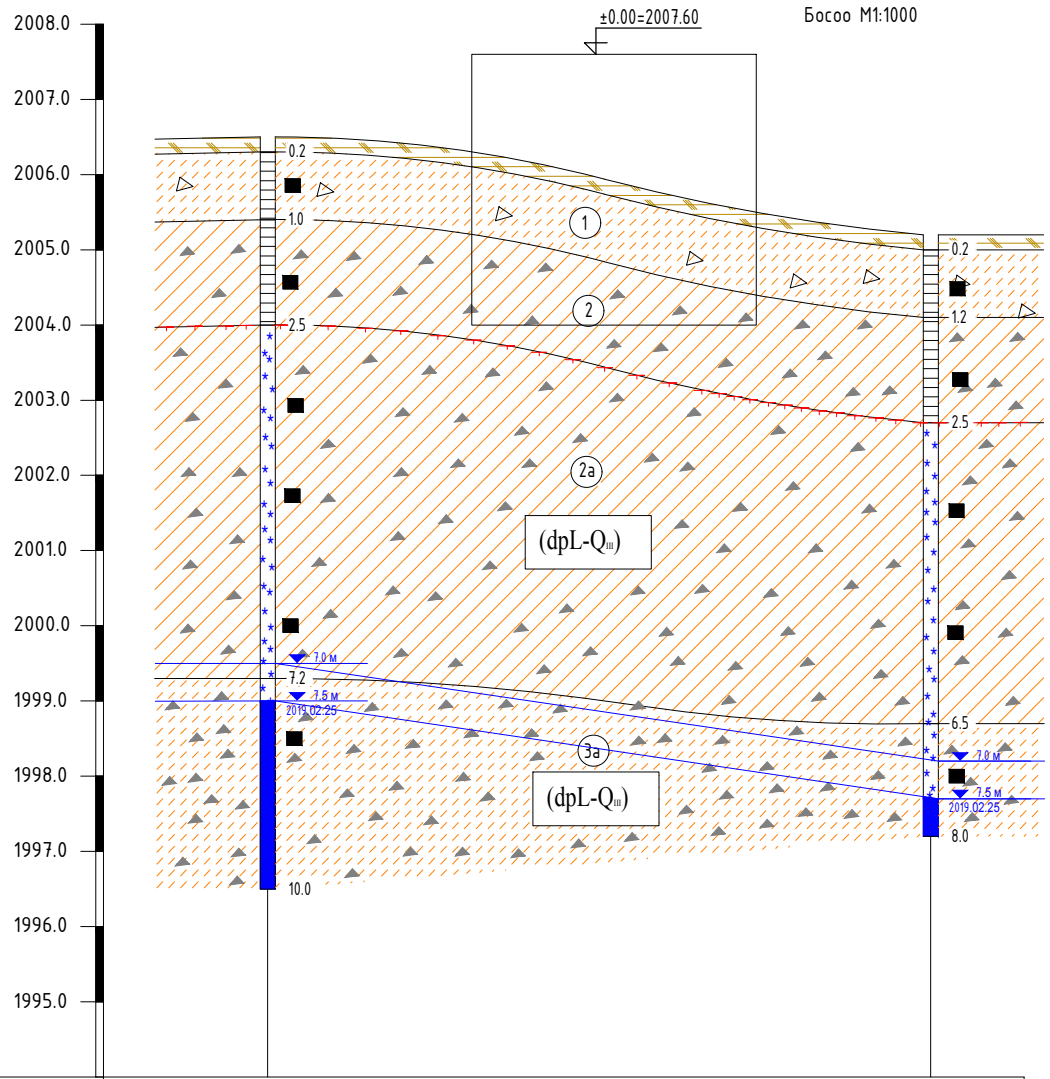
 <p>Улаанбаатар хот Баянзүрх дүүрэг, 26-р хороо, Их монгол улсын гудамж, "Санта Смарт Оффис" 2-207 тоот</p> <p>"КРИЕТИВ МОНГОЛИА" ХХК Барилгын зураг төслийн компани</p>	Өвөрхангай аймаг, Уянга сум "100 ХҮҮХДИЙН ДОТУУР БАЙР"-НЫ БАРИЛГА						ББ		
	Захирал	Ө.Санжаа	Тайлбар бичиг				Масштаб 1:100		
	Инженер	Д.Занабазар							
	Гүйцэтгэсэн	Ш.Мөнхзул	шифр:	ЕГ: КМ-19-12-283			А.3	2	33
	Шалгасан	Ж.Туул							

ЦООНОГИЙН БАЙРШЛЫН ТОЙМ



ИНЖЕНЕР-ГЕОЛОГИЙН ЗҮСЭЛТ I - I'

Хэдмээ М1:500  
Босоо М1:1000



Цооногийн дугаар	Ц-1	Ц-2
Өндөржилт, м	2006.5	2005.2
Хоорондын зай, м	44.1	

ТАНИХ ТЭМДЭГ

	Төлөвлөж буй дэд өртөөний барилга		Хайргархаг шавранцар үл хөрс /Олон жилийн цэвдэг/	Цооногийн амсар Хөрсний хил зааг, м Дээж авсан гүн, м ОЖЦ үл хөрсний дээд хил түүний тархалтын гүн, м Ул хөрсний ус, м Цооногийн гүн, м						
	Өрөмдсөн цооногийн дугаар Цооног амсрын үнэмлэхүй өндөр, м		Хайргархаг элсэнцэр үл хөрс / Олон жилийн цэвдэг /							
	Инженер геологийн зүсэлтийн шүлүүн ба дугаар		Хөрсний нас, гарал үүслийн индекс							
	Өнгөн хөрс	Хөрсний төлөв байдал								
	Хайрга агуулсан элсэнцэр үл хөрс /Улирлын хөлдүү байдалтай/	<table border="1"> <tr> <td>Шавранцар</td> <td>Элсэнцэр</td> </tr> <tr> <td>Хатуу</td> <td>Хагас хатуу</td> </tr> <tr> <td>Уян налархай</td> <td>Уян налархай</td> </tr> </table>	Шавранцар	Элсэнцэр	Хатуу	Хагас хатуу	Уян налархай	Уян налархай		
Шавранцар	Элсэнцэр									
Хатуу	Хагас хатуу									
Уян налархай	Уян налархай									
	Хайргархаг шавранцар үл хөрс /Улирлын хөлдүү байдалтай/									

ТАЙЛБАР

Төлөвлөж буй барилгын талбай нь Өвөрхангай аймгийн Уянга сумын нутаг дэвсгэрт байрлана. Талбайн инженер геологийн судалгааг барилгын инженер геологийн "ЛЭНД ТЕСТ" ХХК боловсруулав. Судалгааны талбайд 2019 оны 2-р сарын 23-наас 3-р сарын 10-ны өдрийн хооронд хийж гүйцэтгэсэн ба 8,0-10,0м хүртэл гүн өрөмдөхөд үл хөрсний ус 7.5 метрийн гүнд илэрч 7.0 метрт тогтсон.

Төлөвлөж буй талбай өнгөн хэсэгтээ бор хүрэн өнгийн урсгамлын үндэс агуулсан 0.2м зузаантай үл хөрс, дунд дөрөвдөгчийн настай делюви-пролювийн гаралтай, хатуу консистенцтэй бор хүрэн өнгийн хайрга агуулсан элсэнцэр хөрс 1.0-1.2 метр хүртэл, дунд дөрөвдөгчийн настай делюви-пролювийн гаралтай хатуу консистенцтэй бор хүрэн өнгийн хайргархаг шавранцар үл хөрс болон урсгамтгай консистенцтэй хайргархаг элсэнцэр үл хөрс /ОЖЦ/ 8.0-10.0 метрт тодорхой зүй тогтолтойгоор үелэн тархсан байна. Барилгын суурь суух буурь хөрс нь хайргархаг шавранцар хөрс байна.

Хөрсний ширхэгийн бүрэлдэхүүнд:  
Хайрга агуулсан элсэнцэр хөрс: хайр, хайрга 16.7%, элс 48.0%, моос 25.6%, шавар 9.7%  
Хайргархаг шавранцар хөрс: хайр, хайрга 29.2%, элс 44.4%, моос 19.1%, шавар 7.3% тус тус агуулагдана.  
Хайргархаг элсэнцэр хөрс: хайр, хайрга 28.1%, элс 44.3%, моос 20.8%, шавар 6.8% тус тус агуулагдана.

Хөрснүүдийн физик шинж чанарын үзүүлэлтүүд:

Хөрсний төрөл	ИГЭ-1	ИГЭ-2
Байгалийн чийг /W/	0.111	0.122
Урсгалын хязгаар /W <sub>L</sub> /	0.196	0.197
Ирмэгдэгдлийн хязгаар /W <sub>p</sub> /	0.128	0.114
Уян налархайн тоо /Ip/	0.068	0.083
Хатуу хэсгийн нягт буюу хувийн жин /ρ <sub>s</sub> /	2.70 г/см <sup>3</sup>	2.70 г/см <sup>3</sup>
Хөрсний /ρ/	2.08 г/см <sup>3</sup>	2.10 г/см <sup>3</sup>
Хэлхээдсийн нягт /ρ <sub>d</sub> /	1.87 г/см <sup>3</sup>	1.87 г/см <sup>3</sup>
Сүвэрхэг /n/	30.7%	30.68%
Сүвэрхэгийн итгэлцүүр /e/	0.443	0.443
Чийглэгийн зэрэг /Sr/	0.68	0.74
Хам байдал буюу консистенц /J <sub>L</sub> /	<0	0.10

Хөрсний механик шинж чанарын норматив ба тооцооны үзүүлэлтүүд:

Хөрсний төрөл	ИГЭ-1	ИГЭ-2
Зууралдлын хүч C <sup>H</sup> =C <sup>II</sup>	21кПа (0.21 кгх/см <sup>2</sup> )	36кПа (0.36 кгх/см <sup>2</sup> )
Дотоод үрэлтийн өнцөг W <sup>H</sup> =W <sup>II</sup>	29°	31°
Хэв гажилтын модуль E=	32 МПа (320 кгх/см <sup>2</sup> )	30 МПа (300 кгх/см <sup>2</sup> )
Тооцооны эсэргүүцэл R =	300 МПа (3 кгх/см <sup>2</sup> )	300 МПа (3 кгх/см <sup>2</sup> )

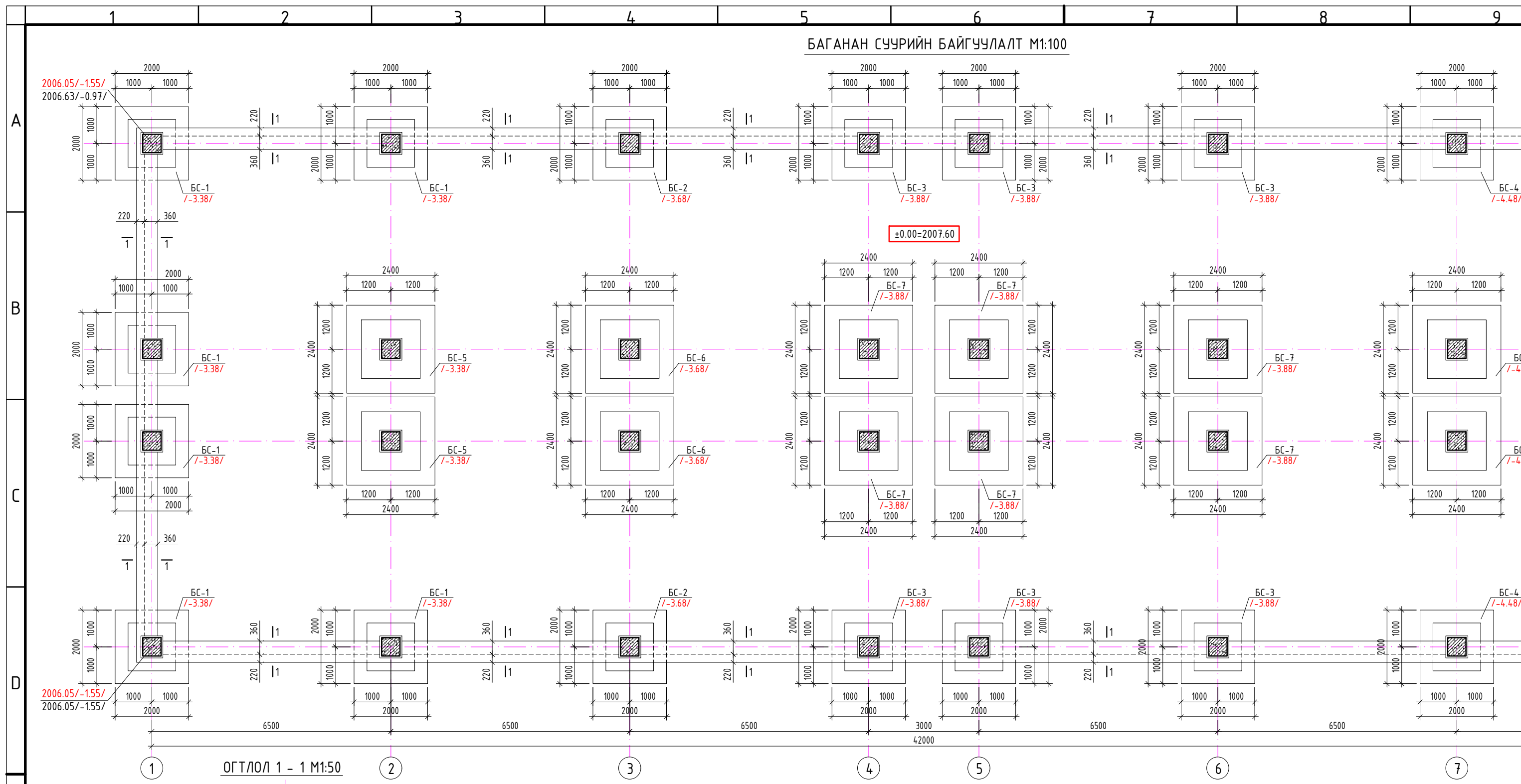
Хөрсний төрөл	Газар шорооны ажын зэрэг	Хөрсний улирлын хөлдөлтийн норматив гүн м	Обойлтын зэрэг
Хайргархаг элсэнцэр хөрс ИГЭ-1	II	2.9	Обойлт үүсэхгүй
Хайргархаг шавранцар хөрс ИГЭ-2	III	2.4	Сул обойлт үүснэ
Хайргархаг элсэнцэр хөрс ИГЭ-2а	III	2.4	Обойлт үүсэхгүй

Барилга барих талбай нь газар чичирхийллийн 8 баллын бүсэд оршино. Барилгын суурийн нүхийг бүрэн ухсаны дараа холбогдох хүмүүсийг байлцуулан инженер геологичоор буурь хөрсний хяналт хийлгэх шаардлагатай.

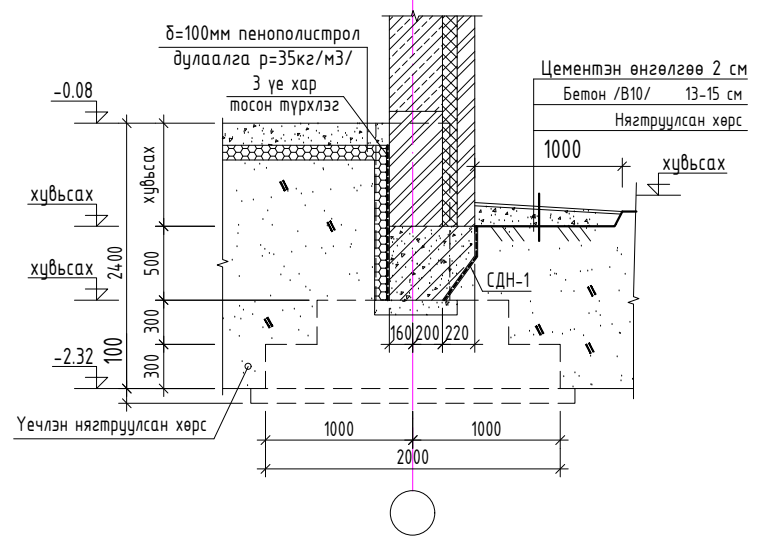
<p>Улаанбаатар хот Баянзүрх дүүрэг, 26-р хороо, Их монгол улсын гудамж, "Санта Смарт Оффис" 2-207 тоот</p> <p>"КРИТИВ МОНГОЛИА" ХХК Барилгын зураг төслийн компани</p>	Өвөрхангай аймаг, Уянга сум		ББ	
	"100 ХҮҮХДИЙН ДОТУУР БАЙР"-НЫ БАРИЛГА		Масштаб 1:100	
	Захирал	Ө.Санжаа	Суурь суулгалтын зураг	
	Инженер	Д.Занабазар		
Гүйцэтгэсэн	Ш.Мөнхзул	шифр:	ЕГ: КМ-19-12-283	2019 он
Шалгасан	Ж.Туул		ТГ:	

үе шат	хуудас	бүх хууд
A.3	3	33

БАГАНАН СУУРИЙН БАЙГУУЛАЛТ М1:100



ОГТ/ОЛ 1 - 1 М1:50



ТАЙЛБАР

1. Энэ хуудсыг холбогдох хуудсуудтай хамтатган үзнэ.
2. Газар шорооны болон суурийн ажлыг дулааны улиралд бүрэн гүйцэт
3. Суурийн нүхийг ухсаны дараа геологичид үзүүлж техникийн дүгнэлт
4. Суурийн нүхийг механизмаар ухаждаа суурь суулгах төслийн түвшин түвшин хүртэл гараар ухах хэрэгтэй.
5. Газар шорооны ажил хийх үедээ буурь хөрсөнд гадаргуугийн ус оро
6. Суурийн дамнуруу газрын гадаргуугийн түвшнээс хамаараад өөр өө
7. Газар шорооны ажил хийх үедээ буурь хөрсийг гэсгээхгүйгээр өвл

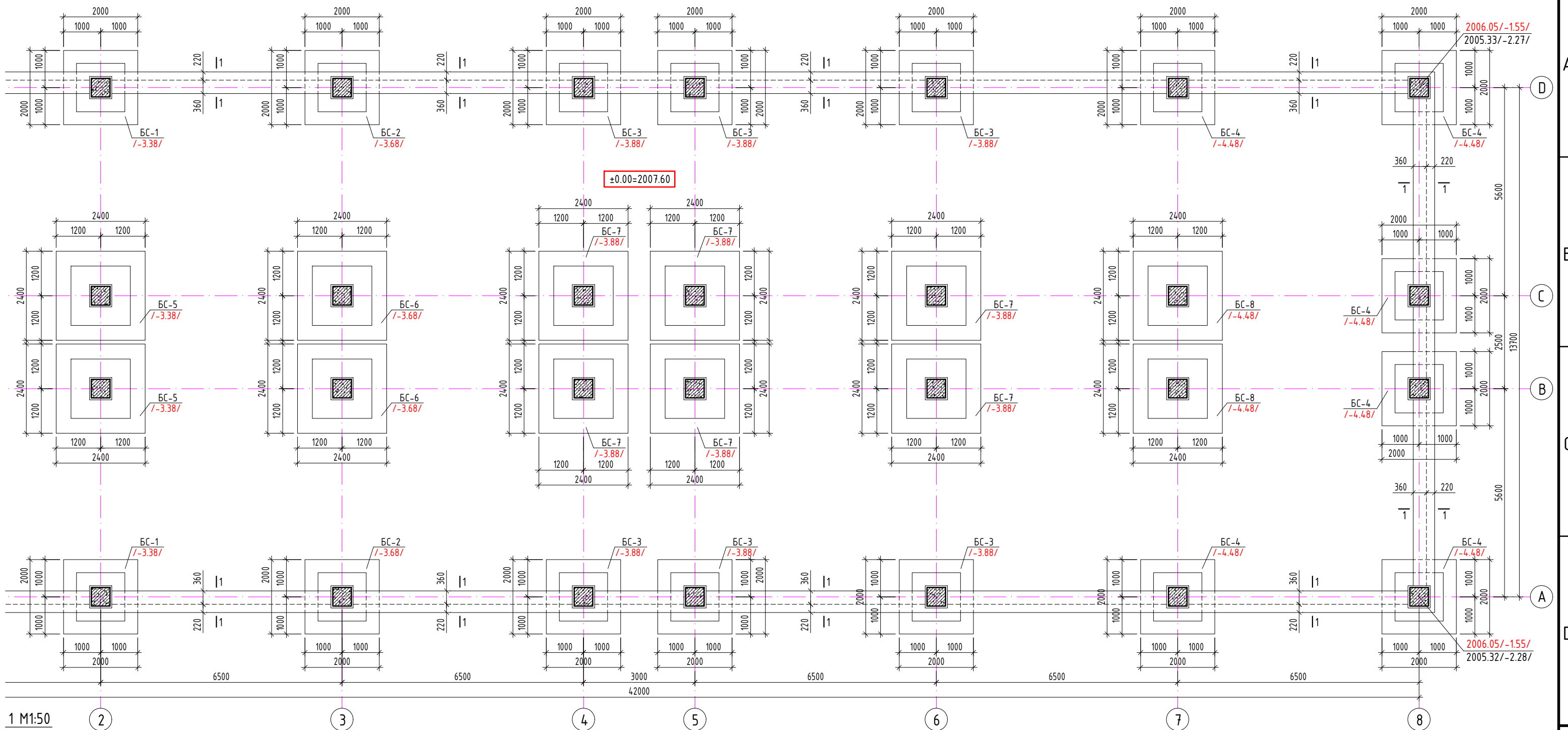


Улаанбаатар хот  
Баянзүрх дүүрэг, 26-р хороо,  
Их монгол улсын гудамж,  
"Санто Смарт Оффис"  
2-207 тоот

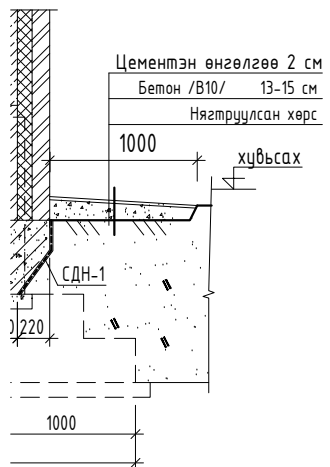
Өвөрхангай аймаг "100 ХҮҮХДИЙН ДОТУУР Б	
Захирал	Ө.Санжаа
Инженер	Д.Занабазар
Гүйцэтгэсэн	Ш.Мөнхзүл
Шалгасан	Ж.Туул

"КРИТИВ МОНГОЛМА" ХХК  
Барилгын зэрэг төслийн компани

БАГАНАН СУУРИЙН БАЙГУУЛАЛТ М1:100



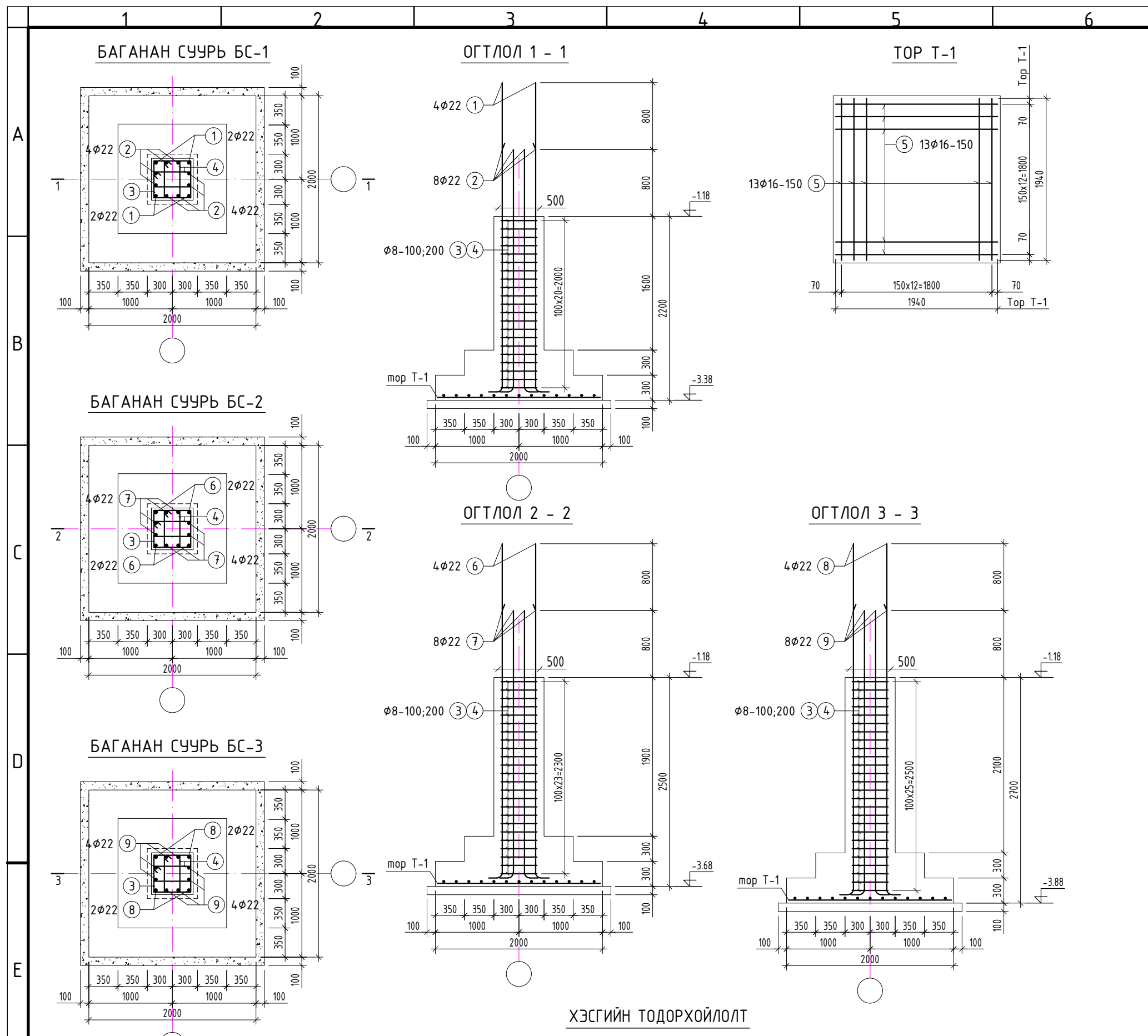
1 М1:50



ТАЙЛБАР

1. Энэ хуудсыг холбогдох хуудсуудтай хамтатган үзнэ.
2. Газар шорооны болон суурийн ажлыг дулааны улиралд бүрэн гүйцэтгэнэ.
3. Суурийн нүхийг ухсаны дараа геологичид үзүүлж техникийн дүгнэлт гаргуулах шаардлагатай.
4. Суурийн нүхийг механизмаар ухахдаа суурь суулгах төслийн түвшингээс дээш 20-30см дутуу ухаж түүнээс доош төслийн түвшин хүртэл гараар ухах хэрэгтэй.
5. Газар шорооны ажил хийх үедээ буурь хөрсөнд гадаргуугийн ус орохоос хамгаалсан арга хэмжээг авах шаардлагатай.
6. Суурийн дамнуруу газрын гадаргуугийн түвшнээс хамаараад өөр өөр түвшинд хийгдэхийг анхаарна уу.
7. Газар шорооны ажил хийх үедээ буурь хөрсийг гэсгээхгүйгээр өвлийн улирах хийх шаардлагатай.


<p>Улаанбаатар хот Баянзүрх дүүрэг, 26-р хороо, Их монгол улсын гудамж, "Санта Смарт Оффис" 2-207 тоот "КРЕТИВ МОНГОЛИА" ХХК Барилгын зураг төслийн компани</p>	Өвөрхангай аймаг, Уянга сум		ББ	
	"100 ХҮҮХДИЙН ДОТУУР БАЙР"-НЫ БАРИЛГА		Масштаб 1:100	
	Захирал	Ө.Санжаа	1-р давхрын ханын тор ялууны байгуулалт, хэсгэлэлүүд	
	Инженер	Д.Занабазар		
Гүйцэтгэсэн	Ш.Мөнхзул	шифр:	үе шат хуудас бүх хууд	
Шалгасан	Ж.Туул		A.3	4
			2019 он	



ЦУТГАМАЛ ТӨМӨР БЕТОН ЭДЛЭХҮҮНИЙ МАТЕРИАЛЫН ТОДОРХОЙЛОЛТ							
позиц	Тэмдэглэгээ	Нэр			Тоо шир	Жин /кг/	
						нэгж	нийт
		Баганан суурь			1	3462.2	3462.2
		Баганан суурь БС-1			6	235.0	1410.1
1	ГОСТ5781-82*	A400	D 22	L= 4085	4	12.19	48.76
2	ГОСТ5781-82*	A400	D 22	L= 3285	8	9.80	78.42
3	ГОСТ5781-82*	A240	D 8	L= 1940	21	0.77	16.08
4	ГОСТ5781-82*	A240	D 8	L= 1400	22	0.55	12.15
		Тор Т-1					79.6
5	ГОСТ5781-82*	A400	D 16	L= 1940	26	3.06	79.61
		Материал В20 V=2.28x6 м3					
		Баганан суурь БС-2			2	249.2	498.3
6	ГОСТ5781-82*	A400	D 22	L= 4385	4	13.09	52.34
7	ГОСТ5781-82*	A400	D 22	L= 3585	8	10.70	85.58
3	ГОСТ5781-82*	A240	D 8	L= 1940	24	0.77	18.37
4	ГОСТ5781-82*	A240	D 8	L= 1400	24	0.55	13.26
		Тор Т-2					79.6
5	ГОСТ5781-82*	A400	D 16	L= 1940	26	3.06	79.61
		Материал В20 V=2.4x2 м3					
		Баганан суурь БС-3			6	259.0	1553.8
8	ГОСТ5781-82*	A400	D 22	L= 4585	4	13.68	54.73
9	ГОСТ5781-82*	A400	D 22	L= 3785	8	11.29	90.36
3	ГОСТ5781-82*	A240	D 8	L= 1940	26	0.77	19.9
4	ГОСТ5781-82*	A240	D 8	L= 1400	26	0.55	14.36
		Тор Т-2					79.6
5	ГОСТ5781-82*	A400	D 16	L= 1940	26	3.06	79.61
		Материал В20 V=2.47x6 м3					

ХЭСГИЙН ТОДОРХОЙЛОЛТ

Поз	Загвар	Поз	Загвар	Поз	Загвар	Поз	Загвар
1		3		6		8	
2		4		7		9	



Улаанбаатар хот  
Баянзүрх дүүрэг, 26-р хороо,  
Их монгол улсын гудамж,  
"Санго Снарт Оффис"  
2-207 тоот

"КРЕТИВ МОНГОЛИА" ХХК  
Барилгын зэрэг төслүүдийн компани

Өвөрхангай аймаг, Уянга сум  
"100 ХҮҮХДИЙН ДОТУУР БАЙР"-НЫ БАРИЛГА

**ББ**

Масштаб 1:100

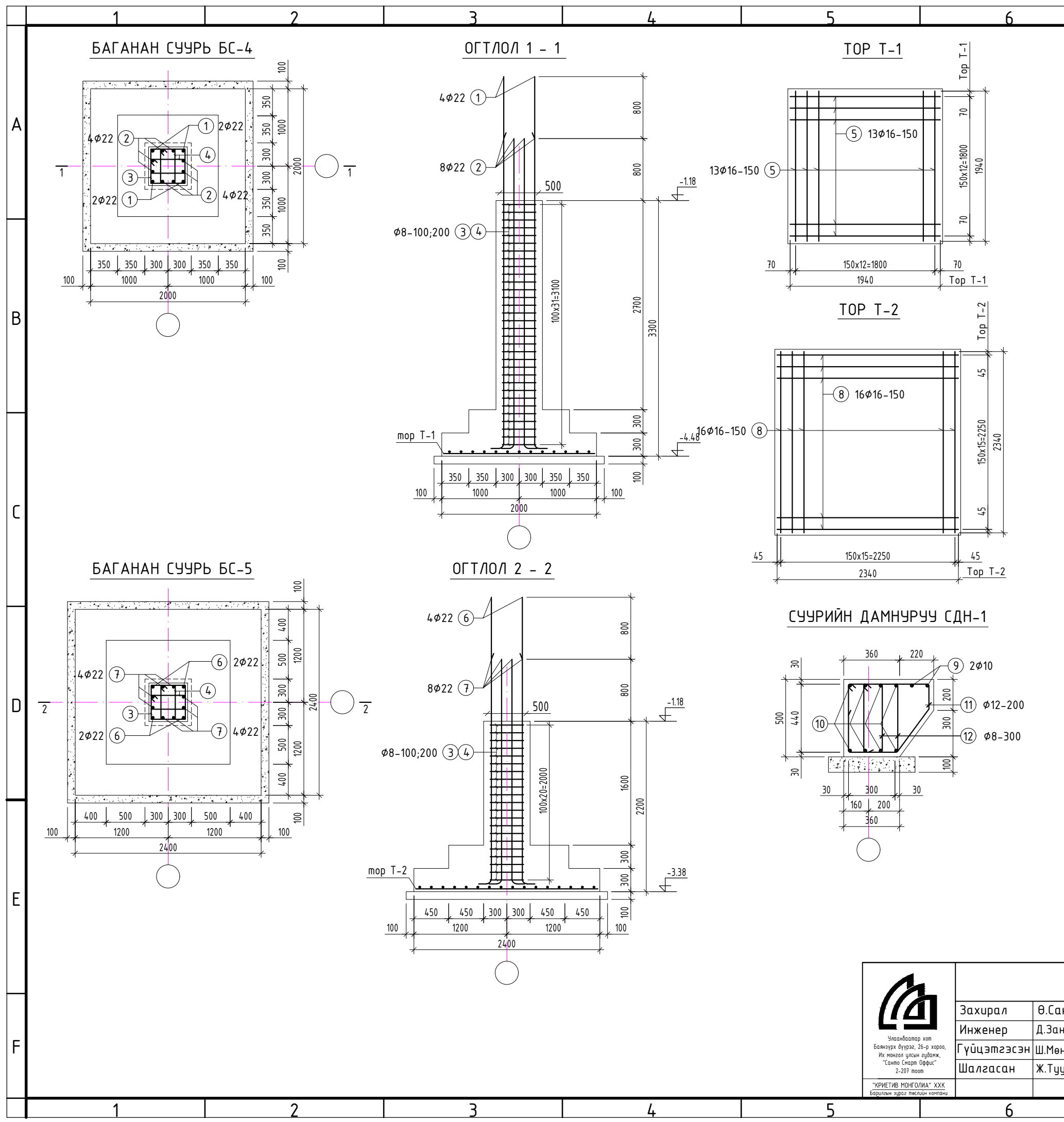
үе шат хуудас бүх хууд

**А.3 5 33**

2019 он

Захирагч	Ө.Санжаа	Баганан суурь БС-1;2;3-ын арматурчлал, материалын түүвэр
Инженер	Д.Занабазар	
Гүйцэтгэгч	Ш.Мөнхзул	шифр: ЕГ: КМ-19-12-283 ТГ:
Шалгасан	Ж.Туул	



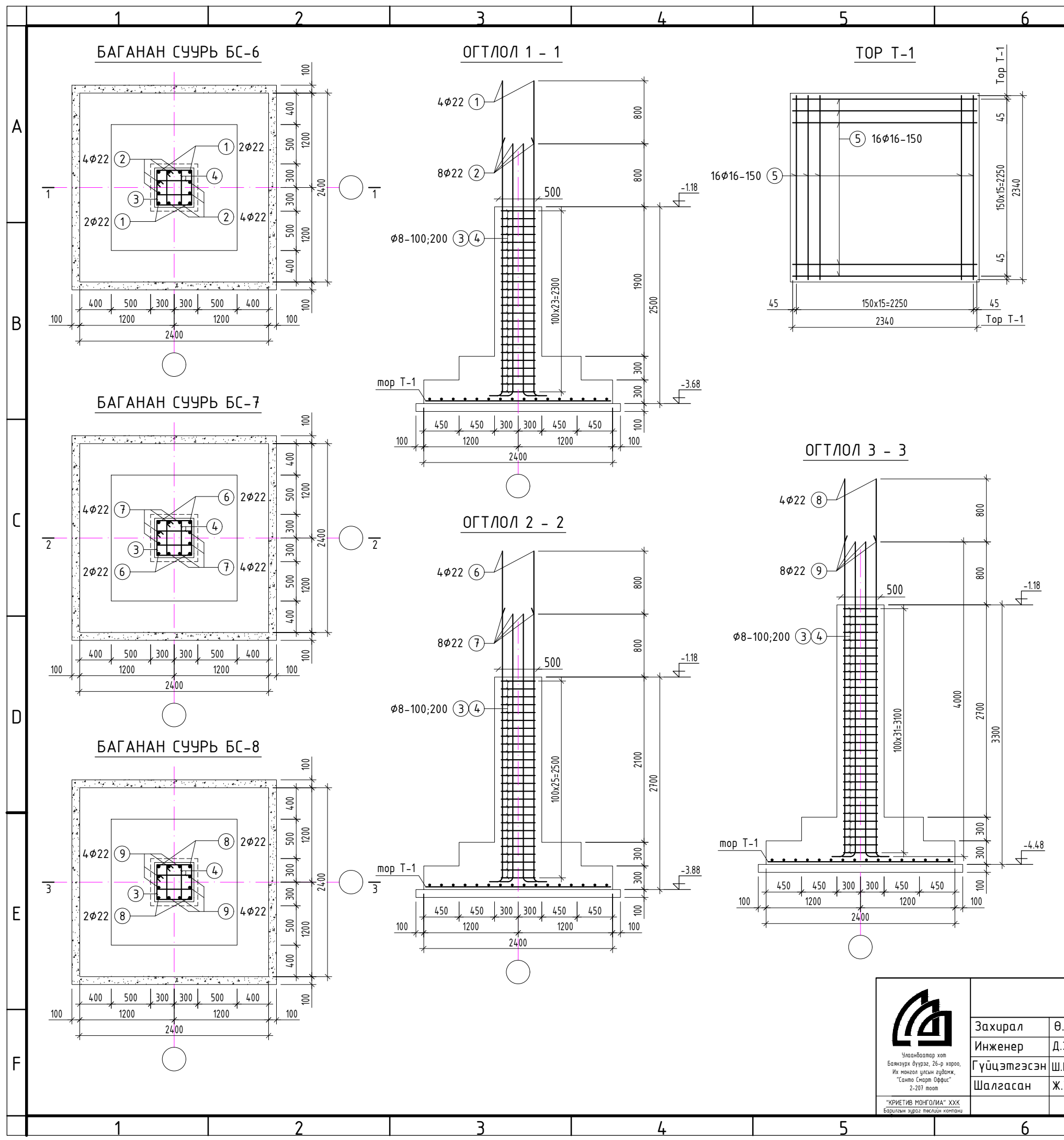


ЦУТГАМАЛ ТӨМӨР БЕТОН ЭДЛЭХҮҮНИЙ МАТЕРИАЛЫН ТОДОРХОЙЛОЛТ									
позиц	Тэмдэглэгээ	Нэр			Тоо шир	Жин /кг/			
						нэгж	нийт		
		Багалан суурь			1	4779.5	4779.5		
		Багалан суурь БС-4			6	285.0	1709.7		
1	ГОСТ5781-82*	A400	D 22	L= 5185	4	15.47	61.89		
2	ГОСТ5781-82*	A400	D 22	L= 4385	8	13.09	104.68		
3	ГОСТ5781-82*	A240	D 8	L= 1940	29	0.77	22.2		
4	ГОСТ5781-82*	A240	D 8	L= 1400	30	0.55	16.57		
		Тор Т-1					79.6		
5	ГОСТ5781-82*	A400	D 16	L= 1940	26	3.06	79.61		
		Материал В20 V=2.68х6 м3							
		Багалан суурь БС-5			2	273.6	547.2		
6	ГОСТ5781-82*	A400	D 22	L= 4085	4	12.19	48.76		
7	ГОСТ5781-82*	A400	D 22	L= 3285	8	9.80	78.42		
3	ГОСТ5781-82*	A240	D 8	L= 1940	21	0.77	16.08		
4	ГОСТ5781-82*	A240	D 8	L= 1400	22	0.55	12.15		
		Тор Т-2					118.2		
8	ГОСТ5781-82*	A400	D 16	L= 2340	32	3.69	118.19		
		Материал В20 V=3.1х2 м3							
		Суурийн дамнуруу СДН-1			1	2522.6	2522.6		
9	ГОСТ5781-82*	A400	D 10	L <sub>ум</sub> = 114400	2	70.53	141.06		
10	ГОСТ5781-82*	A400	D 16	L <sub>ум</sub> = 114400	8	180.56	1444.4		
11	ГОСТ5781-82*	A400	D 12	L= 1400	572	1.24	710.96		
12	ГОСТ5781-82*	A240	D 8	L= 1500	382	0.59	226.1		
		Материал В20 V=29.4 м3							

ХЭСГИЙН ТОДОРХОЙЛОЛТ					
Поз	Загвар	Поз	Загвар	Поз	Загвар
1		3		6	
2		4		7	
		11		12	

<p>Улаанбаатар хот Баянзүрх дүүрэг, 26-р хороо, Их монгол улсын гудамж, "Санта Смарт Оффис" 2-207 тоот</p> <p>"КРЕТИВ МОНГОЛИА" ХХК Барилгын зураг төслийн компани</p>	Өвөрхангай аймаг, Уянга сум "100 ХҮҮХДИЙН ДОТУУР БАЙР"-НЫ БАРИЛГА			ББ	
	Захирал	Ө.Санжаа	Багалан суурь БС-4;5-ын арматурчлал, материалын түүвэр	Масштаб 1:100	
	Инженер	Д.Занабазар		үе шат	хуудас
	Гүйцэтгэсэн	Ш.Мөнхзул	шифр: ЕГ: КМ-19-12-283 ТГ:	A.3	6
Шалгасан	Ж.Туул	2019 он			





**ЦУТГАМАЛ ТӨМӨР БЕТОН ЭДЛЭХҮҮНИЙ МАТЕРИАЛЫН ТОДОРХОЙЛОЛТ**

позиц	Тэмдэглэгээ	Нэр	Тоо шир	Жин /кг/		
				нэгж	нийт	
Баганан суурь				1	2360.7	2360.7
Баганан суурь БС-6				2	287.7	575.5
1	ГОСТ5781-82*	A400 D 22 L= 4385	4	13.09	52.34	
2	ГОСТ5781-82*	A400 D 22 L= 3585	8	10.70	85.58	
3	ГОСТ5781-82*	A240 D 8 L= 1940	24	0.77	18.37	
4	ГОСТ5781-82*	A240 D 8 L= 1400	24	0.55	13.26	
Тор Т-1						118.2
5	ГОСТ5781-82*	A400 D 16 L= 2340	32	3.69	118.19	
Материал B20 V=3.18x2 м3						
Баганан суурь БС-7				6	297.5	1785.2
6	ГОСТ5781-82*	A400 D 22 L= 4585	4	13.68	54.73	
7	ГОСТ5781-82*	A400 D 22 L= 3785	8	11.29	90.36	
3	ГОСТ5781-82*	A240 D 8 L= 1940	26	0.77	19.9	
4	ГОСТ5781-82*	A240 D 8 L= 1400	26	0.55	14.36	
Тор Т-1						118.2
5	ГОСТ5781-82*	A400 D 16 L= 2340	32	3.69	118.19	
Материал B20 V=3.26x6 м3						
Баганан суурь БС-8				2	326.9	653.9
8	ГОСТ5781-82*	A400 D 22 L= 5185	4	15.47	61.89	
9	ГОСТ5781-82*	A400 D 22 L= 4385	8	13.09	104.68	
3	ГОСТ5781-82*	A240 D 8 L= 1940	32	0.77	24.5	
4	ГОСТ5781-82*	A240 D 8 L= 1400	32	0.55	17.68	
Тор Т-1						118.2
6	ГОСТ5781-82*	A400 D 16 L= 2340	32	3.69	118.19	
Материал B20 V=3.5x2 м3						

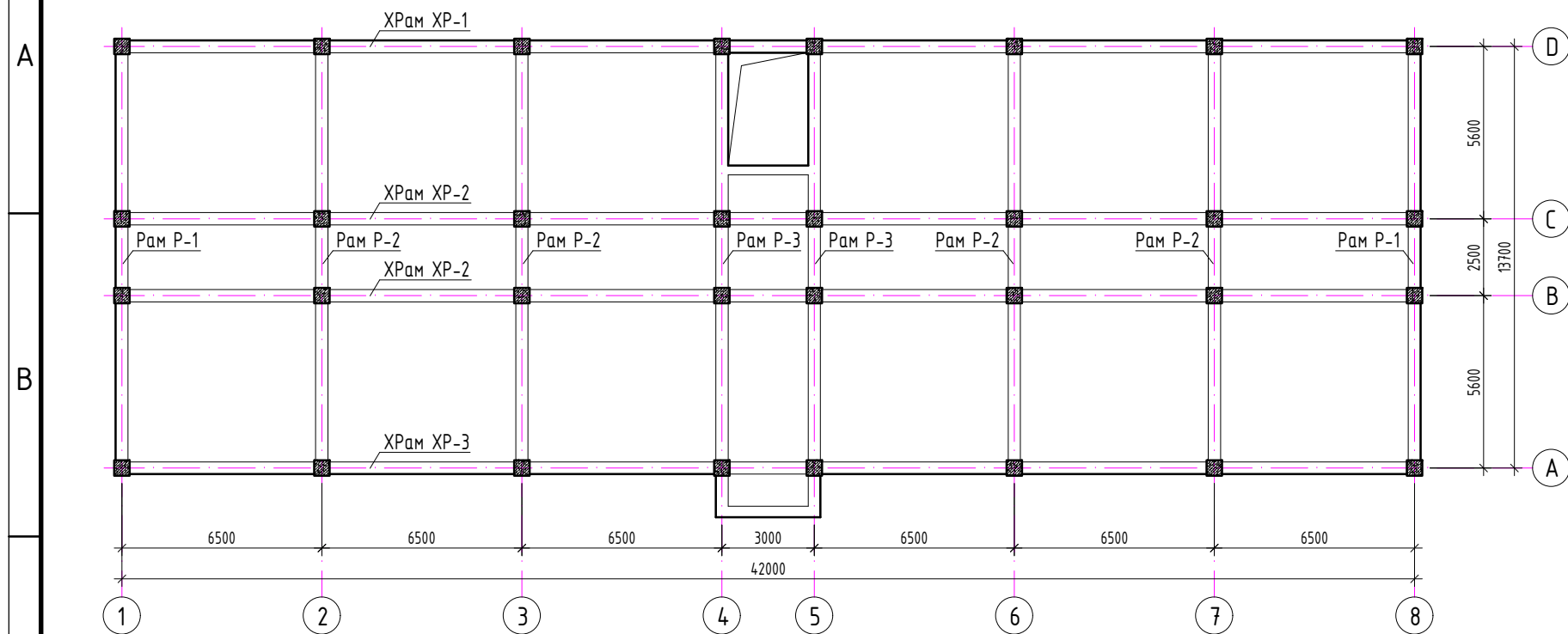
**ХЭСГИЙН ТОДОРХОЙЛОЛТ**

Поз	Загвар	Поз	Загвар	Поз	Загвар
1		4		8	
2		6		9	
3		7			

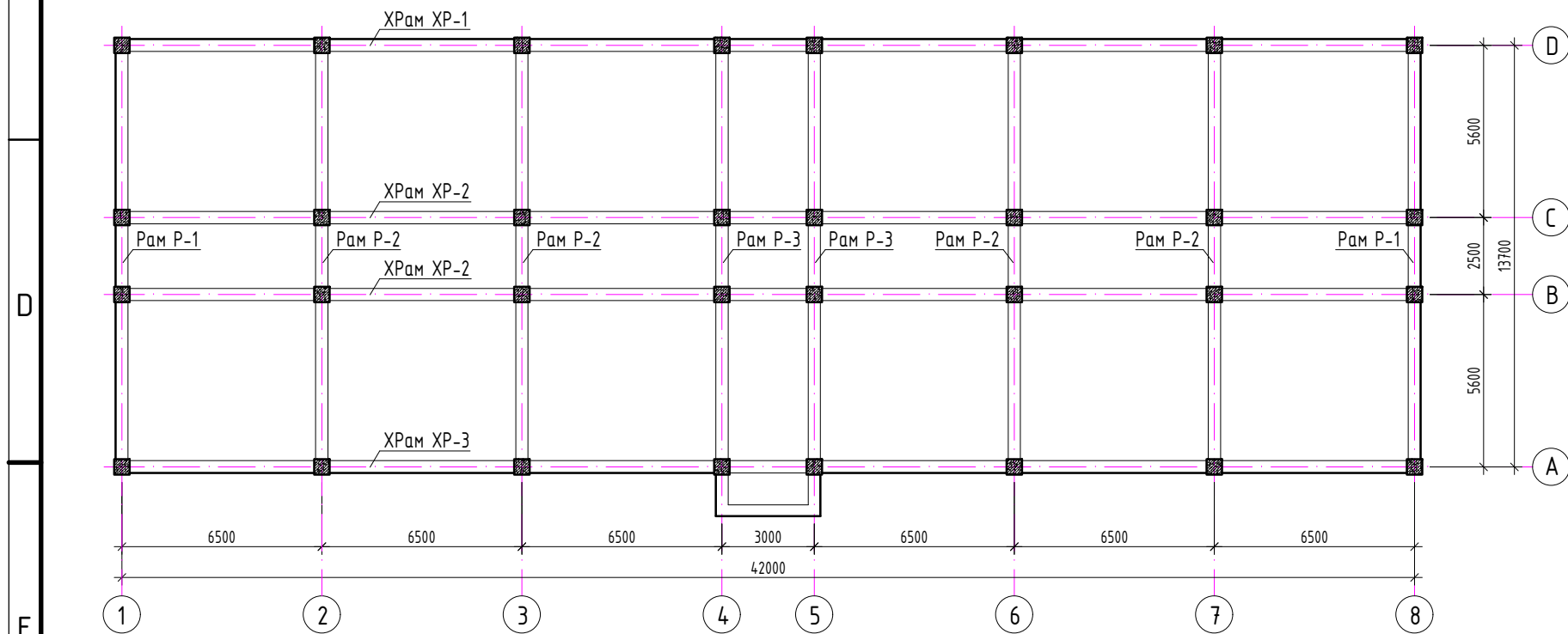
<p>Улаанбаатар хот Баянзүрх дүүрэг, 26-р хороо, Их монгол улсын гудамж, "Сэнто Смарт Оффис" 2-207 тоот</p> <p>"КРЕТИВ МОНГОЛИА" ХХК Барилгын зурал төслийн компани</p>	Өвөрхангай аймаг, Уянга сум "100 ХҮҮХДИЙН ДОТУУР БАЙР"-НЫ БАРИЛГА			<b>ББ</b> Масштаб 1:100		
	Захирагч	Ө.Санжаа	Баганан суурь БС-1;2-ын арматурчлал, материалын түүвэр	үе шат	хуудас	бүх хууд
	Инженер	Д.Занабазар				
	Гүйцэтгэсэн	Ш.Мөнхзул	шифр:	ЕГ: КМ-19-12-283	7	33
Шалгасан	Ж.Туул	ТГ:				

1 2 3 4 5 6 7 8 9

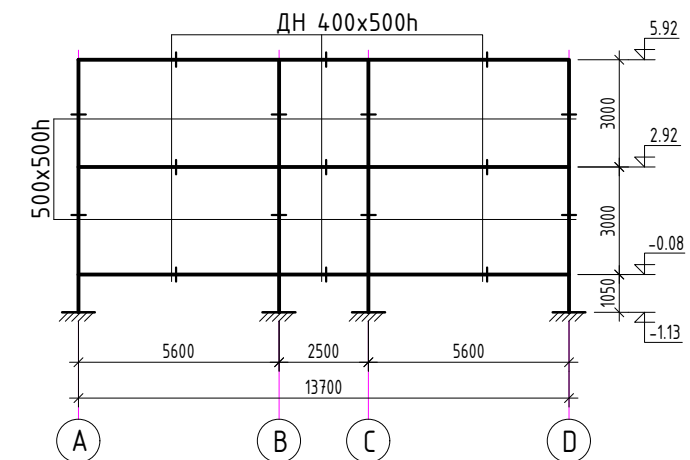
РАМЫН БАЙРШЛЫН БАЙГУУЛАЛТ М1:200  
/1-Р ДАВХАР/



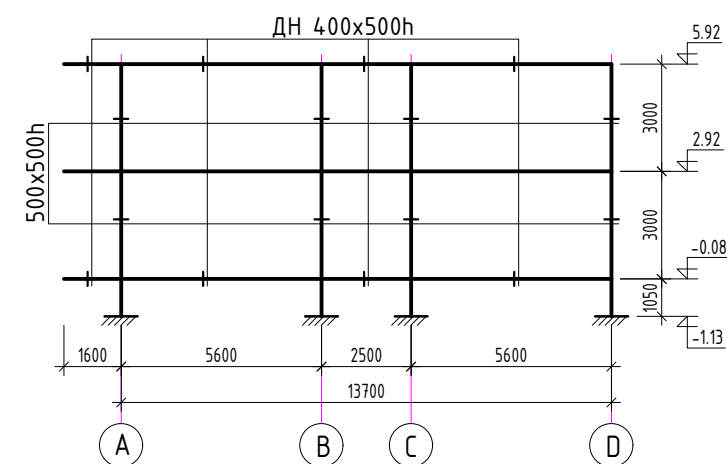
РАМЫН БАЙРШЛЫН БАЙГУУЛАЛТ М1:200  
/2-Р ДАВХАР/



РАМ P-1;2 /тэнхлэг-1;2;3;6;7;8/

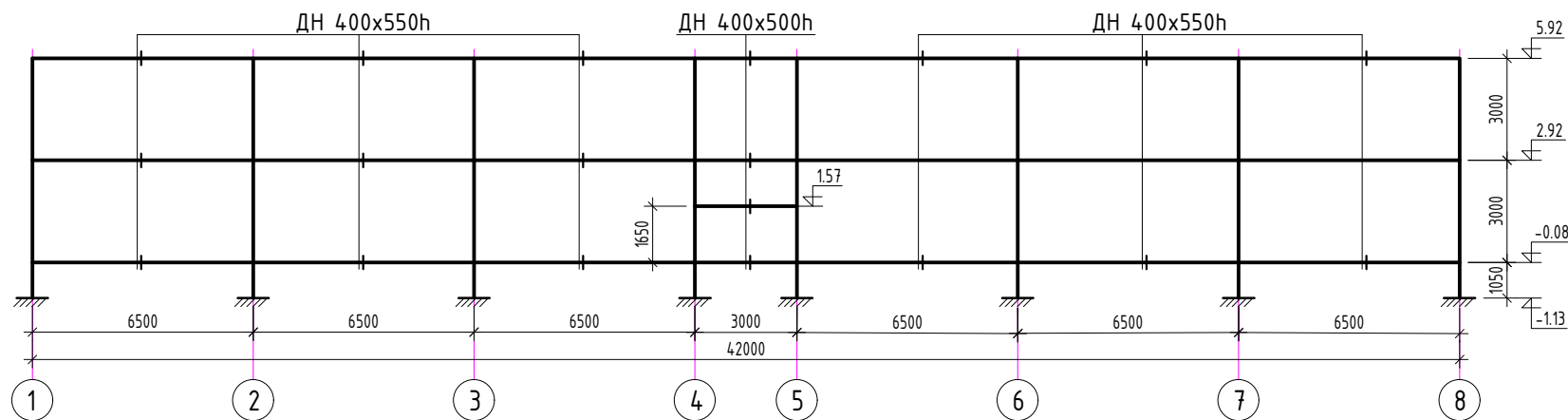


РАМ P-3 /тэнхлэг-4;5/

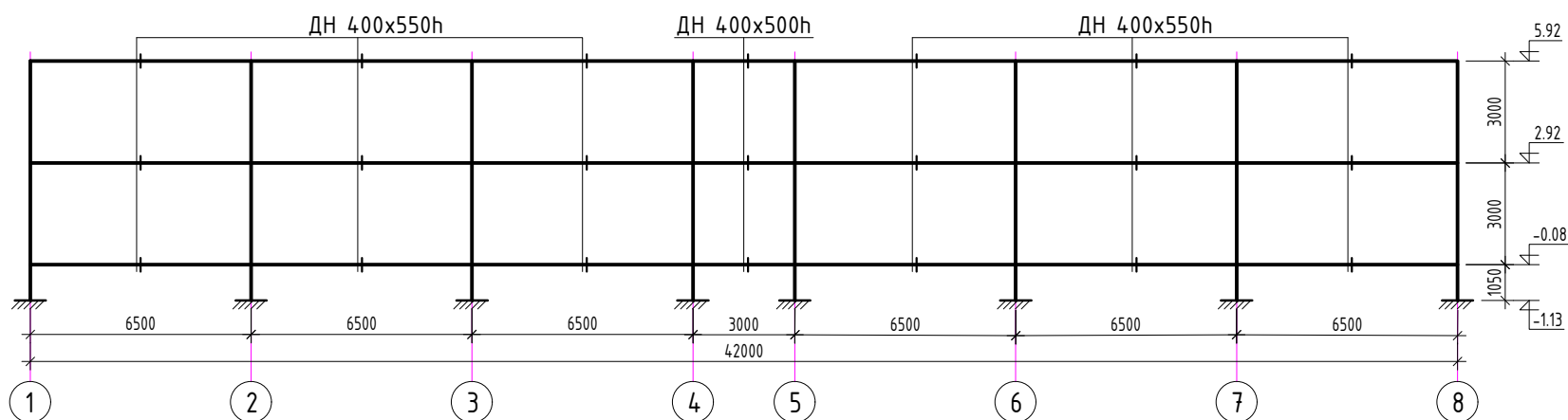



 Улаанбаатар хот Баянзүрх дүүрэг, 26-р хороо, Их мангол улсын гудамж, "Санта Смарт Оффис" 2-207 тоот "КРЕТИВ МОНГОЛИА" ХХК Барилгын зураг төсвийн компани	Өвөрхангай аймаг, Уянга сум "100 ХҮҮХДИЙН ДОТУУР БАЙР"-НЫ БАРИЛГА			<b>ББ</b> Масштаб 1:100	
	Захирал	Ө.Санжаа	Рамын байршлын байгуулалт рам P-1-2-ын схем	үе шат	хуудас
	Инженер	Д.Занабазар		А.3	8
	Гүйцэтгэсэн	Ш.Мөнхзул	шифр: ЕГ: КМ-19-12-283 ТГ:	<b>33</b>	
Шалгасан	Ж.Туул	2019 он			
			А3		

ХОЛБООС РАМ ХР-1 /тэнхлэг-D/



ХОЛБООС РАМ ХР-2;3 /тэнхлэг-A;B;C/

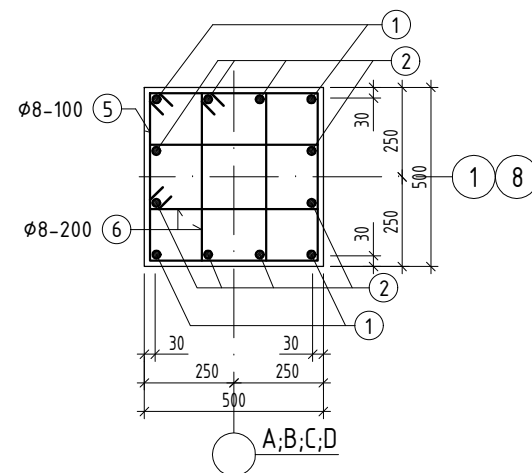
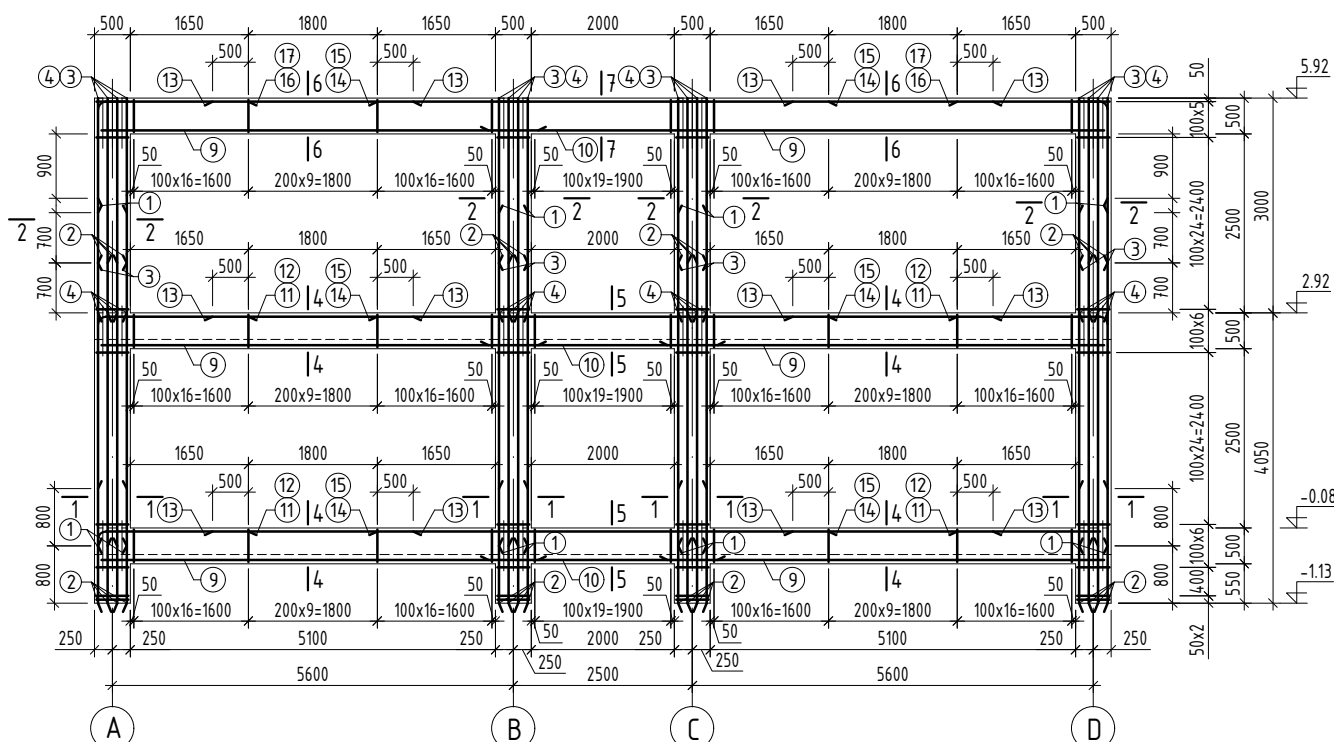


 <p>Улаанбаатар хот Баянзүрх дүүрэг, 26-р хороо, Их мангол улсын гудамж, "Санта Смарт Оффис" 2-207 тоот "КРЕТИВ МОНГОЛИА" ХХК Бариалын зурал туслахын компани</p>	Өвөрхангай аймаг, Уянга сум "100 ХҮҮХДИЙН ДОТУУР БАЙР"-НЫ БАРИЛГА			<b>ББ</b>		
	Захирал	Ө.Санжаа		Холбоос рам ХР-1-3-ын схем		
	Инженер	Д.Занабазар				
	Гүйцэтгэсэн	Ш.Мөнхзул		шифр:	ЕГ: КМ-19-12-283	
Шалгасан	Ж.Туул		ТГ:			
				Масштаб 1:100		
				А.3	9	33
				2019 он		

РАМ Р-1 /тэнхлэг-1;8/

ОГТЛОЛ 1 - 1 М1:20

ЦУТГАМАЛ ТӨМӨР БЕТОН ЭДЛЭХҮҮНИЙ МАТЕРИАЛЫН ТОДОРХОЙЛОЛТ



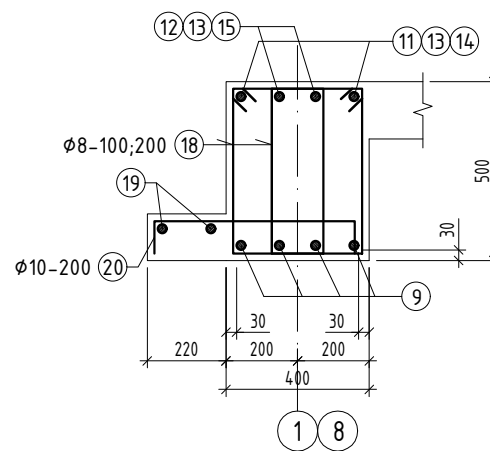
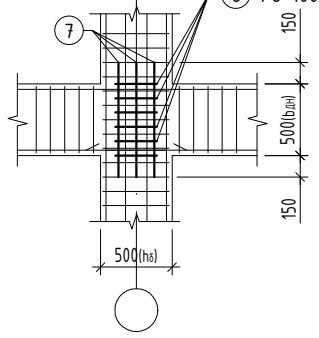
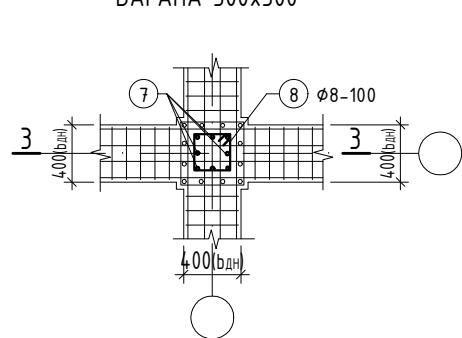
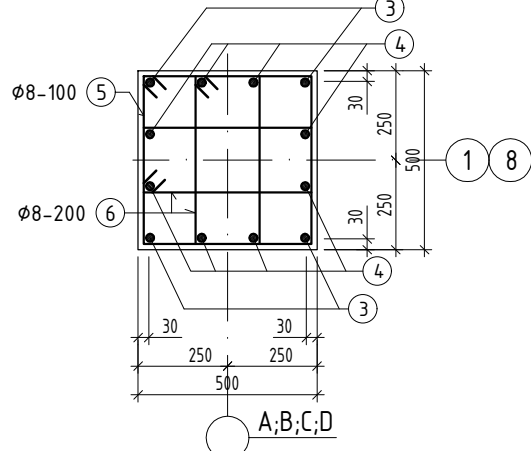
позиц	Тэмдэглэгээ	Нэр			Тоо шир	Жин /кг/	
		А	В	С		нэгж	нийт
		Рам Р-1			2	2812.0	5624.0
		Багана			96		1472.3
1	ГОСТ5781-82*	A400	D 22	L= 4650	16	13.88	222.01
2	ГОСТ5781-82*	A400	D 22	L= 4750	32	14.17	453.57
3	ГОСТ5781-82*	A400	D 18	L= 2270	16	4.53	72.55
4	ГОСТ5781-82*	A400	D 18	L= 2970	32	5.93	189.85
5	ГОСТ5781-82*	A240	D 8	L= 1940	288	0.77	220.46
6	ГОСТ5781-82*	A240	D 8	L= 1400	288	0.55	159.1
7	ГОСТ5781-82*	A400	D 16	L= 800	96	1.26	121.22
8	ГОСТ5781-82*	A240	D 8	L= 1180	72	0.47	33.52
Материал В20 V=7.05x2 м3							
Дамнууруу					88		1339.7
9	ГОСТ5781-82*	A400	D 18	L= 6200	20	12.39	247.7
10	ГОСТ5781-82*	A400	D 18	L= 3200	12	6.39	76.71
11	ГОСТ5781-82*	A400	D 25	L= 2500	8	9.63	77.07
12	ГОСТ5781-82*	A400	D 22	L= 2515	8	7.50	60.04
13	ГОСТ5781-82*	A400	D 12	L= 2800	24	2.49	59.66
14	ГОСТ5781-82*	A400	D 25	L= 6300	6	24.28	145.66
15	ГОСТ5781-82*	A400	D 22	L= 6300	6	18.80	112.8
16	ГОСТ5781-82*	A400	D 25	L= 3400	4	13.10	52.41
17	ГОСТ5781-82*	A400	D 22	L= 3315	4	9.89	39.57
18	ГОСТ5781-82*	A240	D 8	L= 1540	624	0.61	379.18
19	ГОСТ5781-82*	A240	D 8	L= 14200	4	5.60	22.41
20	ГОСТ5781-82*	A400	D 10	L= 760	142	0.47	66.54
Материал В20 V=7.24x2 м3							

ОГТЛОЛ 2 - 2 М1:20

ЗАНГИЛААНЫ НЭМЭЛТ АРМАТУР БАГАНА 500x500

3 - 3

ОГТЛОЛ 4 - 4 М1:20

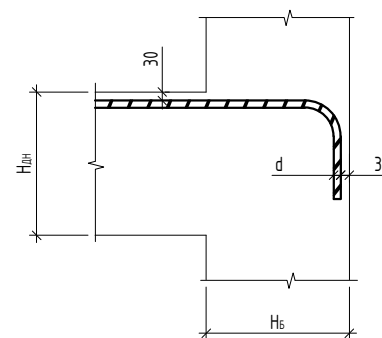
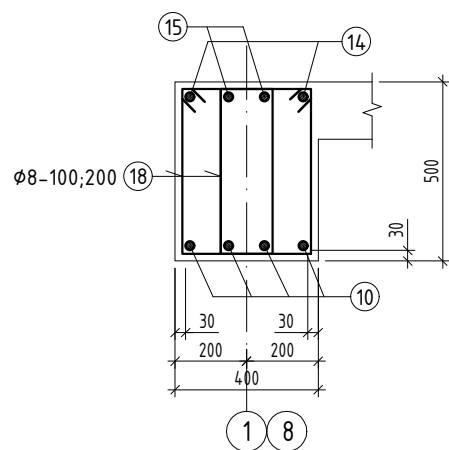
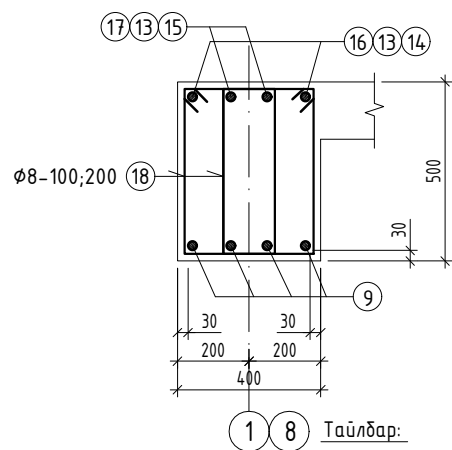
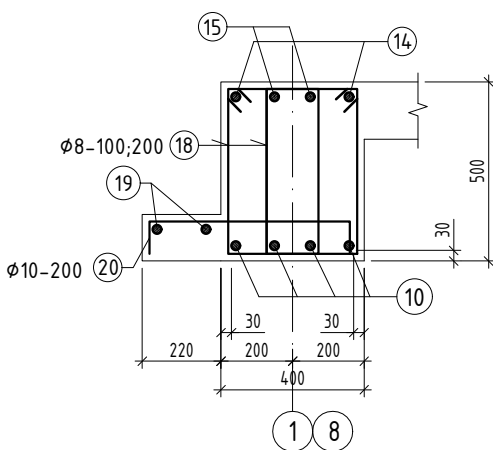


ОГТЛОЛ 5 - 5 М1:20

ОГТЛОЛ 6 - 6 М1:20

ОГТЛОЛ 7 - 7 М1:20

ДАМНУРУУНЫ ДЭЭД ҮЕИЙН АРМАТУРЫН ТӨГСГӨЛ



ХЭСГИЙН ТОДОРХОЙЛОЛТ

Поз	Загвар	Поз	Загвар
5		12	
6		16	
8		17	
11		18	
20			

Тайлбар:

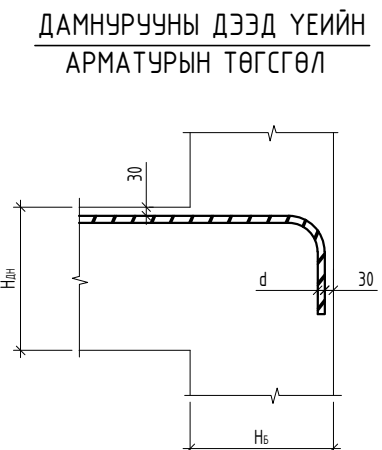
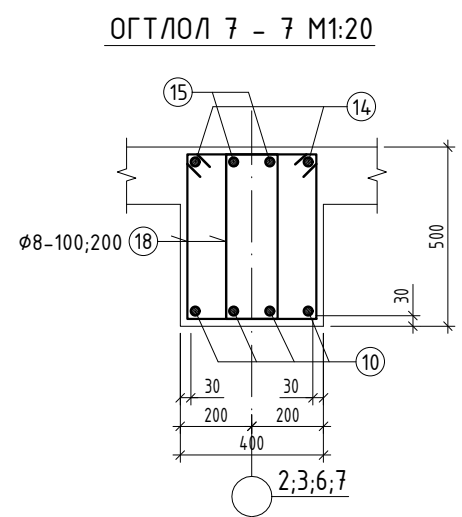
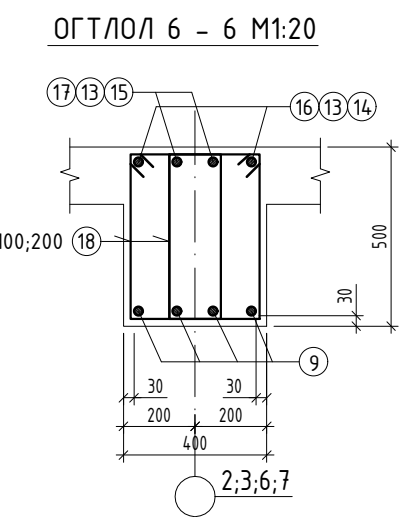
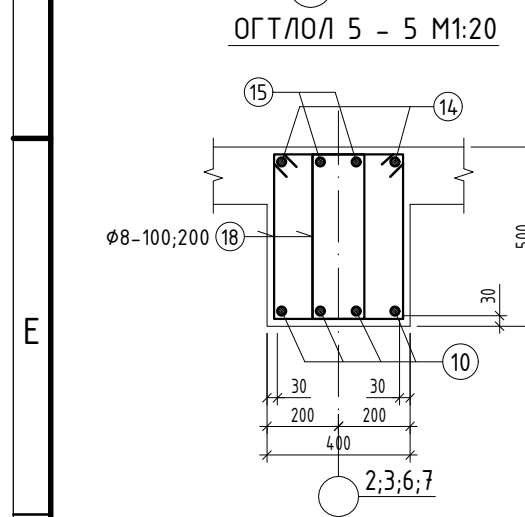
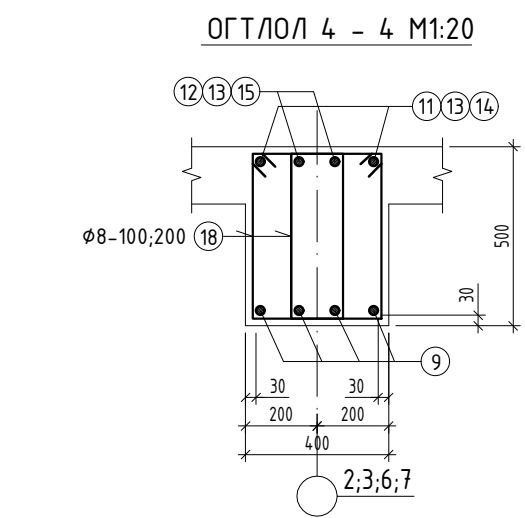
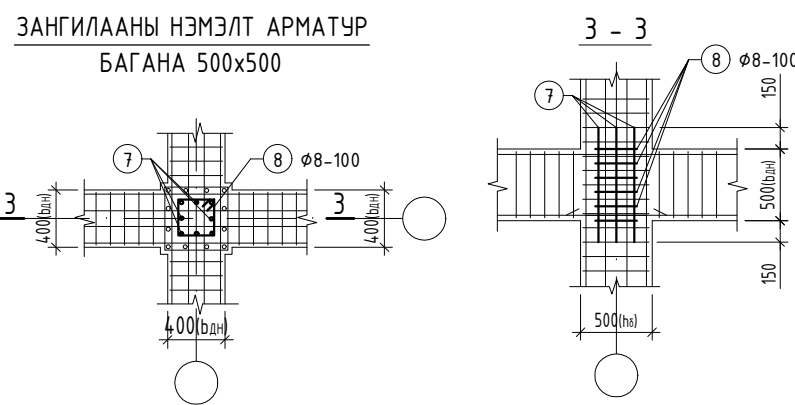
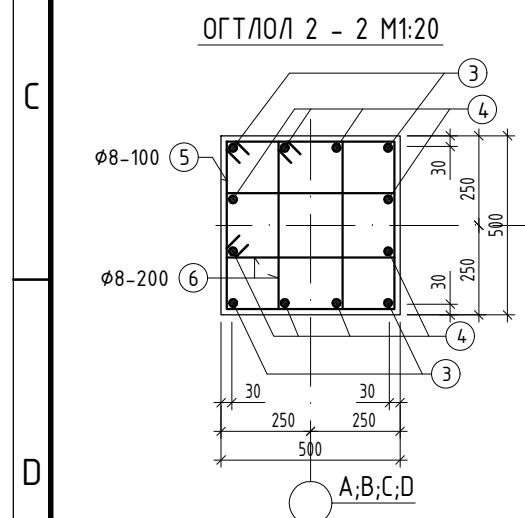
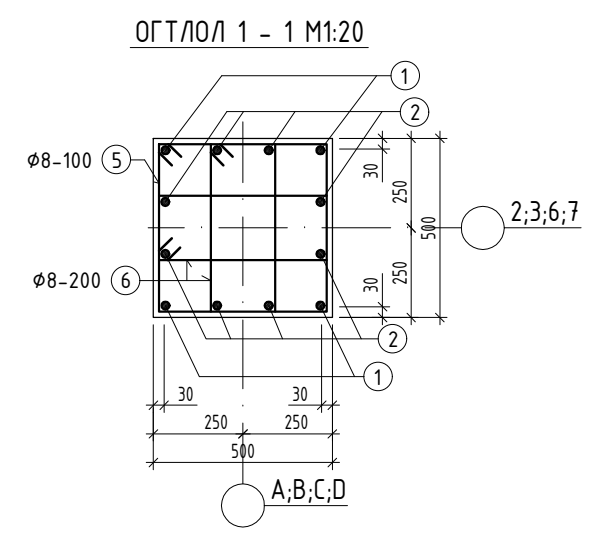
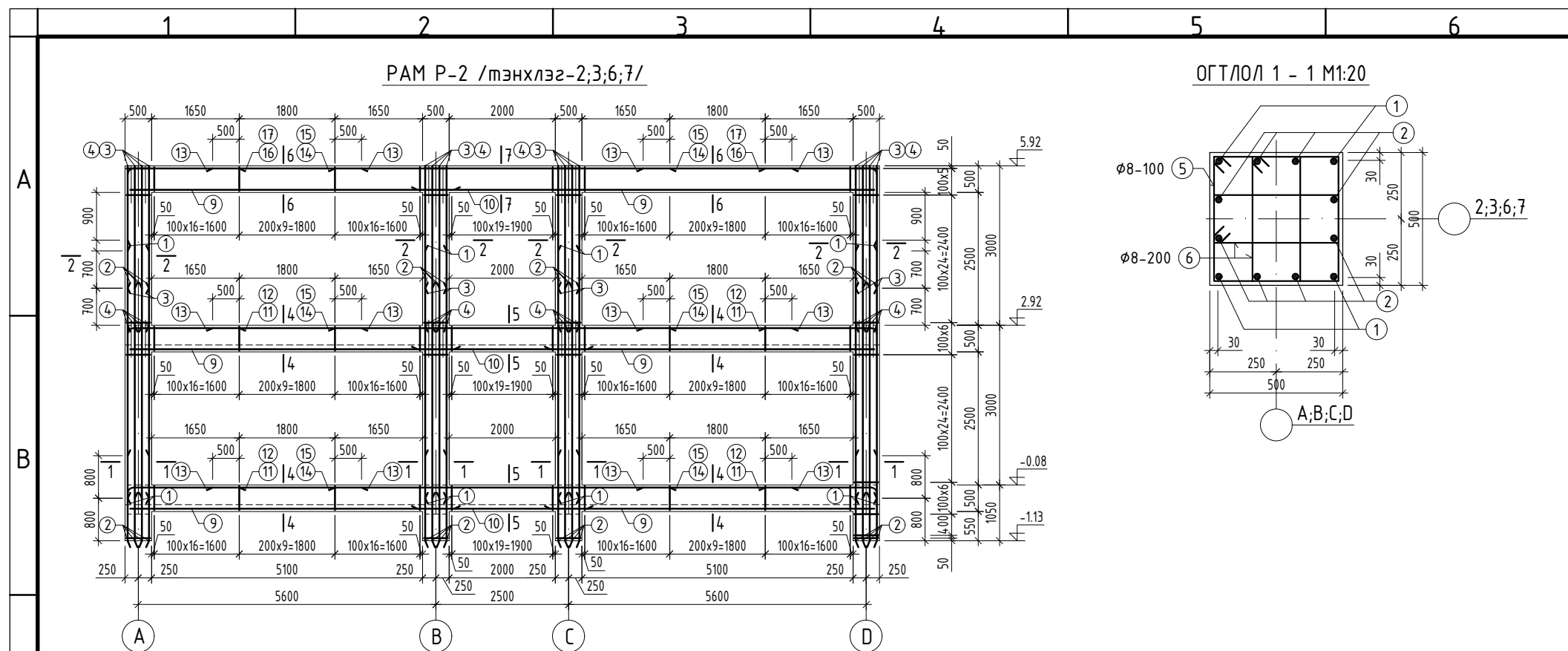
- Энэ хуудсыг холбогдох хуудсуудтай хамтатган үзнэ.
- Рамын дамнууруу болон хүчилтэн хэв, дамнууруунуудын хэмжээ хоорондоо уялдахгүй зөрсөн тохиолдолд заавал зураг зохиогчоос лавлаж тодорхой болгох.
- Цутгамал хийцэд хэрэглэх арматур нь эзвэр муудаагүй, тахийж муруйгаагүй, стандартын шаардлагыг хангасан байх ёстой.
- Цутгамал бетон, төмөрбетоны ажлыг гүйцэтгэхдээ барилгын норм ба дүрэм БНБД 52-02-05, БД-52-102-04-ын зохих заавруудыг дагаж мөрдөх ёстой.



Өвөрхангай аймаг, Уянга сум		ББ	
"100 ХҮҮХДИЙН ДОТУУР БАЙР"-НЫ БАРИЛГА			
Захирал	Ө.Санжаа	Масштаб 1:100	
Инженер	Д.Занабазар	Рам Р-1-ийн арматурчлал	
Гүйцэтгэсэн	Ш.Мөнхзул	үе шат	хуудас бүх хууд
Шалгасан	Ж.Туул	A.3	10 33
шифр:	ЕГ: КМ-19-12-283	2019 он	
	ТГ:		

F

F



ЦУТГАМАЛ ТӨМӨР БЕТОН ЭДЛЭХҮҮНИЙ МАТЕРИАЛЫН ТОДОРХОЙЛОЛТ							
позиц	Тэмдэглэгээ	Нэр			Тоо шир	Жин /кг/	
		Нэр	Тоо шир	нэгж		нийт	
		Рам P-2			4	2723.1	10892.3
		Багана			96		1472.3
1	ГОСТ5781-82*	A400	D 22	L= 4650	16	13.88	222.01
2	ГОСТ5781-82*	A400	D 22	L= 4750	32	14.17	453.57
3	ГОСТ5781-82*	A400	D 18	L= 2270	16	4.53	72.55
4	ГОСТ5781-82*	A400	D 18	L= 2970	32	5.93	189.85
5	ГОСТ5781-82*	A240	D 8	L= 1940	288	0.77	220.46
6	ГОСТ5781-82*	A240	D 8	L= 1400	288	0.55	159.1
7	ГОСТ5781-82*	A400	D 16	L= 800	96	1.26	121.22
8	ГОСТ5781-82*	A240	D 8	L= 1180	72	0.47	33.52
Материал В20 V=7.02x4 м3							
Дамнуруу					88		1250.8
9	ГОСТ5781-82*	A400	D 18	L= 6200	20	12.39	247.7
10	ГОСТ5781-82*	A400	D 18	L= 3200	12	6.39	76.71
11	ГОСТ5781-82*	A400	D 25	L= 2500	8	9.63	77.07
12	ГОСТ5781-82*	A400	D 22	L= 2515	8	7.50	60.04
13	ГОСТ5781-82*	A400	D 12	L= 2800	24	2.49	59.66
14	ГОСТ5781-82*	A400	D 25	L= 6300	6	24.28	145.66
15	ГОСТ5781-82*	A400	D 22	L= 6300	6	18.80	112.8
16	ГОСТ5781-82*	A400	D 25	L= 3400	4	13.10	52.41
17	ГОСТ5781-82*	A400	D 22	L= 3315	4	9.89	39.57
18	ГОСТ5781-82*	A240	D 8	L= 1540	624	0.61	379.18
Материал В20 V=7.24x4 м3							

ХЭСГИЙН ТОДОРХОЙЛОЛТ			
Поз	Загвар	Поз	Загвар
5		12	
6		16	
8		17	
11		18	

- Тайлбар:
- Энэ хуудсыг холбогдох хуудсуудтай хамтатган үзнэ.
  - Рамын дамнуруу болон хучилтын хэв, дамнуруунуудын хэмжээ хоорондоо уялдахгүй зөрсөн тохиолдолд заавал зураг зохиогчоос лавлаж тодорхой болгох.
  - Цутгамал хийцэд хэрэглэх арматур нь зэвэрч муудаагүй, тахийж мურიьгаагүй, стандартын шаардлагыг хангасан байх ёстой.
  - Цутгамал бетон, төмөрбетоны ажлыг гүйцэтгэхдээ барилгын норм ба дүрэм БНБД 52-02-05, БД-52-102-04-ын зохих заавруудыг дагаж мөрдөх ёстой.

Өвөрхангай аймаг, Уянга сум  
"100 ХҮҮХДИЙН ДОТУУР БАЙР"-НЫ БАРИЛГА

**ББ**

Масштаб 1:100

үе шат хуудас бүх хууд

А.3 11 33

2019 он

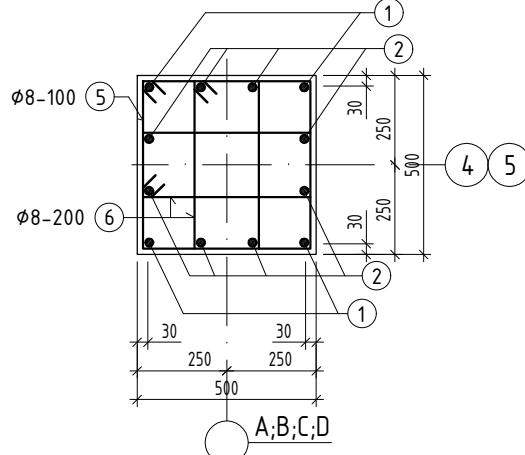
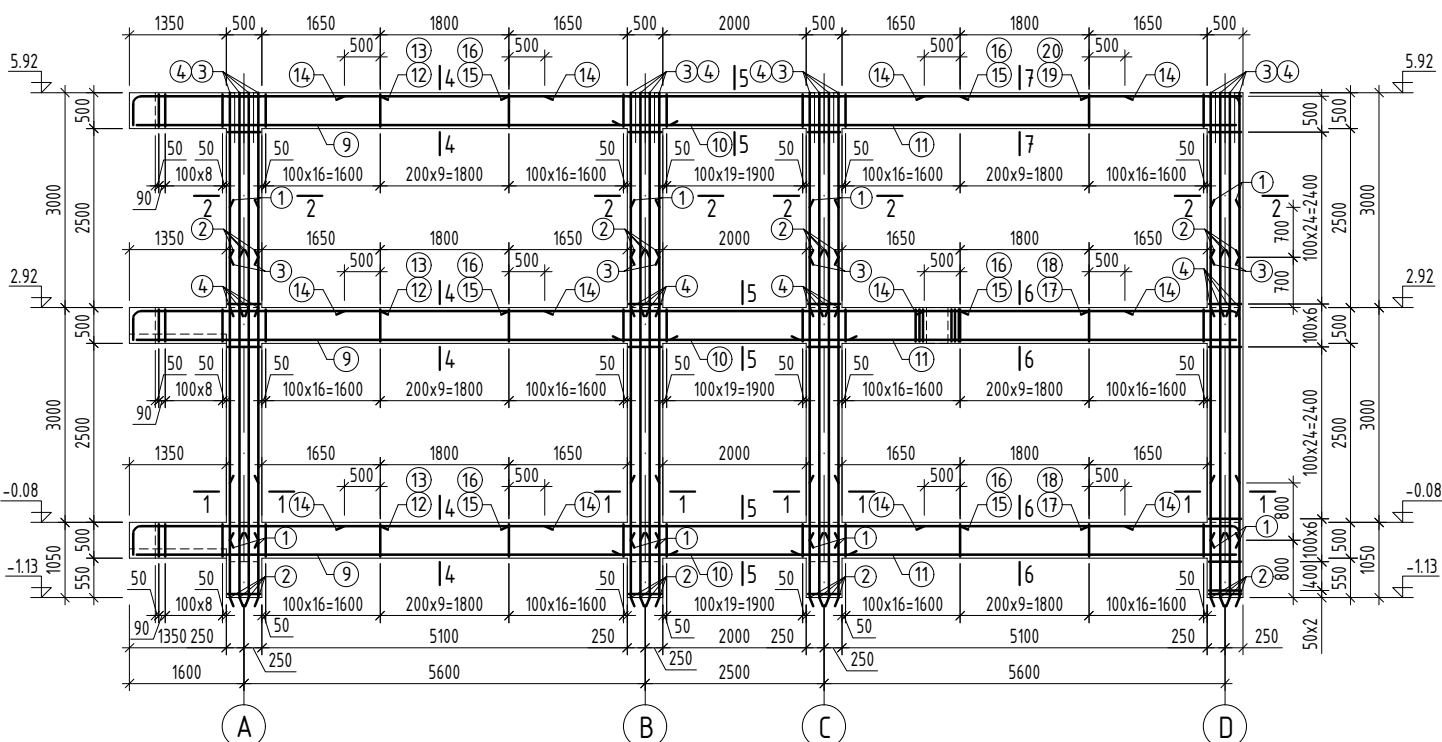
Захирал	Ө.Санжаа	Рам P-2-ын арматурчлал	шифр:	ЕГ: КМ-19-12-283
Инженер	Д.Занабазар			
Гүйцэтгэсэн	Ш.Мөнхзул	ТГ:		
Шалгасан	Ж.Туул			



РАМ Р-3 /тэнхлэг-4,5/

ОГТЛОЛ 1 - 1 М1:20

ЦУТГАМАЛ ТӨМӨР БЕТОН ЭДЛЭХҮҮНИЙ МАТЕРИАЛЫН ТОДОРХОЙЛОЛТ



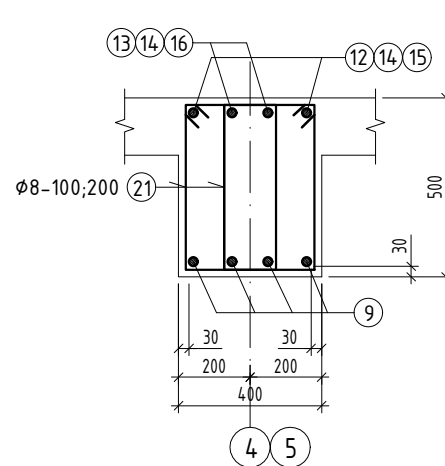
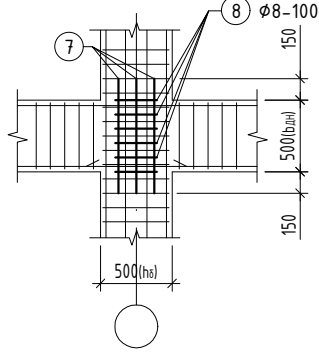
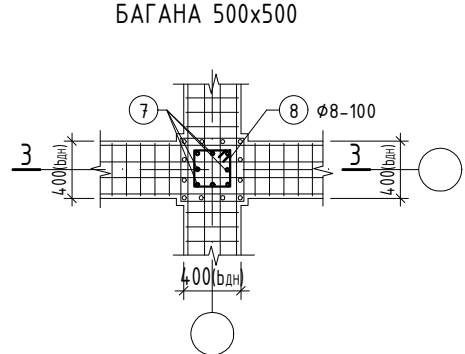
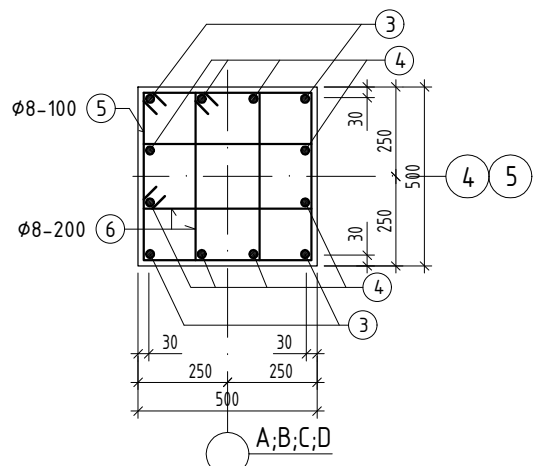
поз	Тэмдэглэгээ	Нэр			Тоо шир	Жин /кг/	
		Нэр	Тоо шир	нэгж		нийт	
		Рам Р-3			2	2899.9	5799.7
		Багана			96		1472.3
1	ГОСТ5781-82*	A400	D 22	L= 4650	16	13.88	222.01
2	ГОСТ5781-82*	A400	D 22	L= 4750	32	14.17	453.57
3	ГОСТ5781-82*	A400	D 18	L= 2270	16	4.53	72.55
4	ГОСТ5781-82*	A400	D 18	L= 2970	32	5.93	189.85
5	ГОСТ5781-82*	A240	D 8	L= 1940	288	0.77	220.46
6	ГОСТ5781-82*	A240	D 8	L= 1400	288	0.55	159.1
7	ГОСТ5781-82*	A400	D 16	L= 800	96	1.26	121.22
8	ГОСТ5781-82*	A240	D 8	L= 1180	72	0.47	33.52
Материал В20 V=7.02x2 м3							
Дамнуруу					84		1427.6
9	ГОСТ5781-82*	A400	D 18	L= 7550	12	15.08	180.98
10	ГОСТ5781-82*	A400	D 18	L= 3200	12	6.39	76.71
11	ГОСТ5781-82*	A400	D 18	L= 6200	12	12.39	148.62
12	ГОСТ5781-82*	A400	D 25	L= 3820	6	14.72	88.32
13	ГОСТ5781-82*	A400	D 22	L= 3835	6	11.44	68.66
14	ГОСТ5781-82*	A400	D 12	L= 2800	24	2.49	59.66
15	ГОСТ5781-82*	A400	D 25	L= 6300	6	24.28	145.66
16	ГОСТ5781-82*	A400	D 22	L= 6300	6	18.80	112.8
17	ГОСТ5781-82*	A400	D 25	L= 2500	4	9.63	38.53
18	ГОСТ5781-82*	A400	D 22	L= 2515	4	7.50	30.02
19	ГОСТ5781-82*	A400	D 25	L= 3400	2	13.10	26.2
20	ГОСТ5781-82*	A400	D 22	L= 3315	2	9.89	19.78
21	ГОСТ5781-82*	A240	D 8	L= 1540	696	0.61	422.93
22	ГОСТ5781-82*	A400	D 10	L= 760	14	0.47	6.56
23	ГОСТ5781-82*	A240	D 8	L= 1350	4	0.53	2.13
Материал В20 V=8.06x2 м3							

ОГТЛОЛ 2 - 2 М1:20

ЗАНГИЛААНЫ НЭМЭЛТ АРМАТУР БАГАНА 500x500

3 - 3

ОГТЛОЛ 4 - 4 М1:20



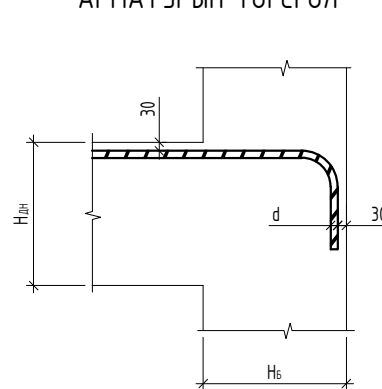
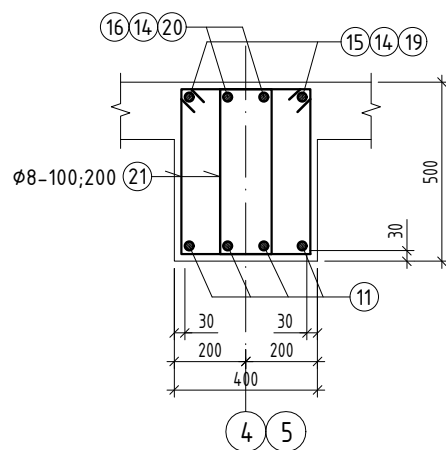
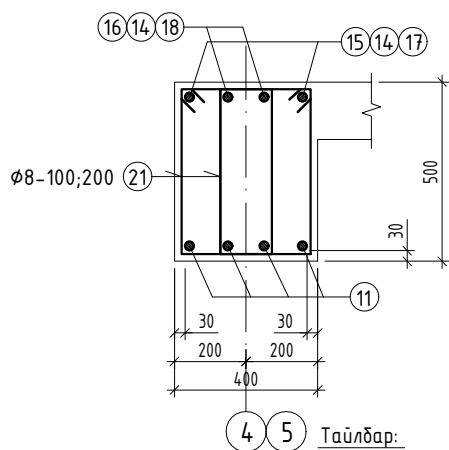
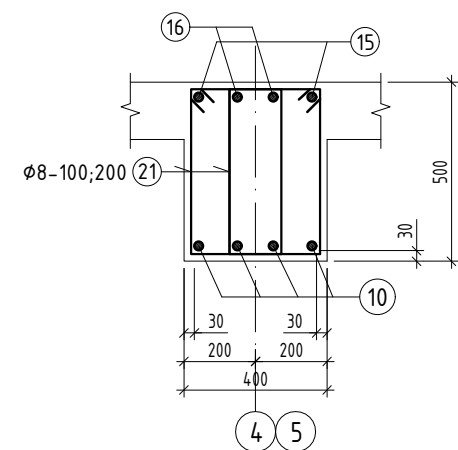
ХЭСГИЙН ТОДОРХОЙЛОЛТ

ОГТЛОЛ 5 - 5 М1:20

ОГТЛОЛ 6 - 6 М1:20

ОГТЛОЛ 7 - 7 М1:20

ДАМНУРУУНЫ ДЭЭД ҮЕИЙН АРМАТУРЫН ТӨГСГӨЛ



Поз	Загвар	Поз	Загвар	Поз	Загвар
5		13		19	
6		17		20	
8		18		21	
12		22			

Тайлбар:

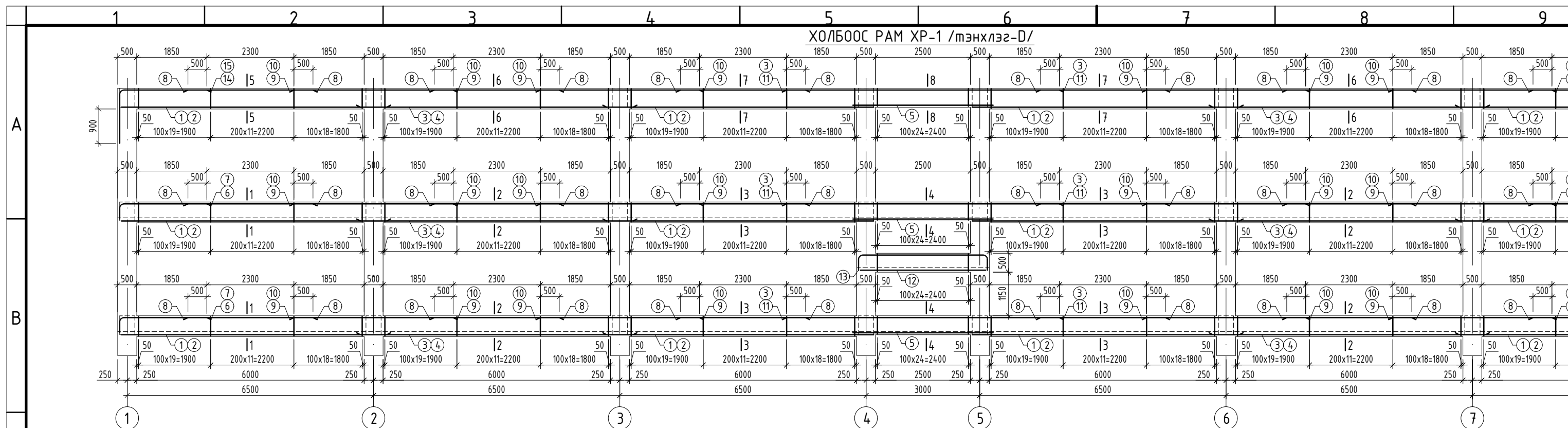
- Энэ хуудсыг холбогдох хуудсанд хамтатган үзнэ.
- Рамын дамнуруу болон хүчилтэн хэв, дамнуруунуудын хэмжээ хоорондоо уялдахгүй зөрсөн тохиолдолд заавал зураг зохиогчоос лавлаж тодорхой болгох.
- Цутгамал хийцэд хэрэглэх арматур нь эзвэр муудаагүй, тахийж муруйгаагүй, стандартын шаардлагыг хангасан байх ёстой.
- Цутгамал бетон, төмөрбетон ажлыг гүйцэтгэхдээ барилгын норм ба дүрэм БНБД 52-02-05, БД-52-102-04-ын зохих заавруудыг дагаж мөрдөх ёстой.



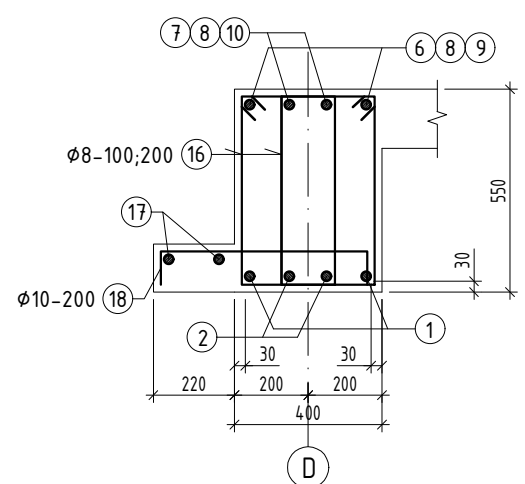
Өвөрхангай аймаг, Уянга сум  
"100 ХҮҮХДИЙН ДОТУУР БАЙР"-НЫ БАРИЛГА

Захирал	Ө.Санжаа	Рам Р-3-ын арматурчлал	шифр:	ЕГ: КМ-19-12-283 ТГ:
Инженер	Д.Занабазар			
Гүйцэтгэсэн	Ш.Мөнхзул			
Шалгасан	Ж.Туул			

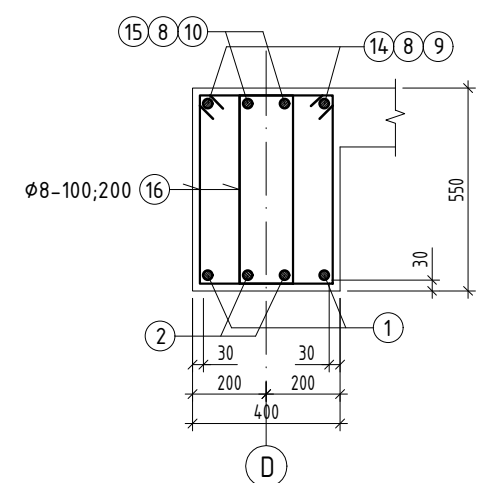
Масштаб 1:100  
үе шат хуудас бүх хууд  
А.3 12 33  
2019 он



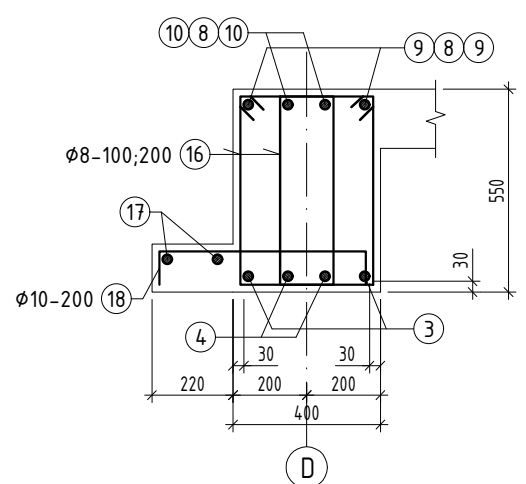
ОГТЛОЛ 1 - 1 М1:20



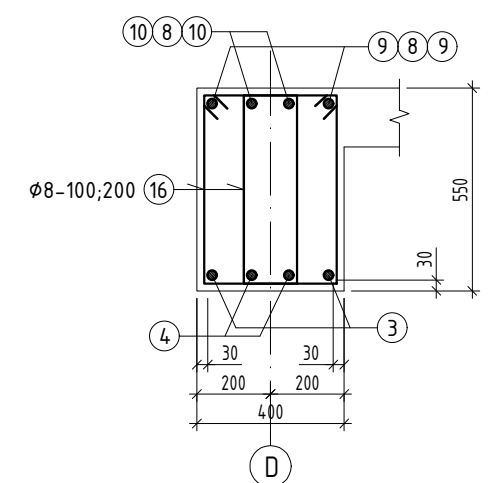
ОГТЛОЛ 5 - 5 М1:20



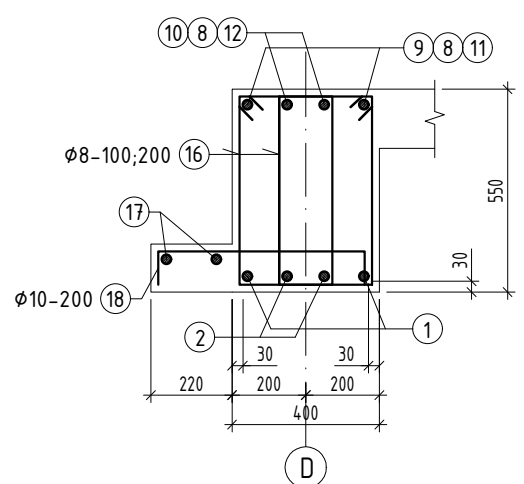
ОГТЛОЛ 2 - 2 М1:20



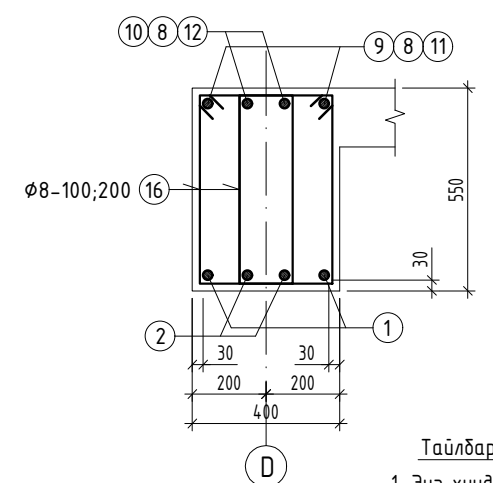
ОГТЛОЛ 6 - 6 М1:20



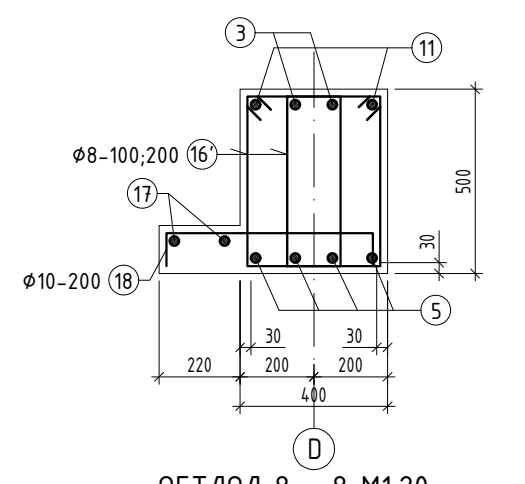
ОГТЛОЛ 3 - 3 М1:20



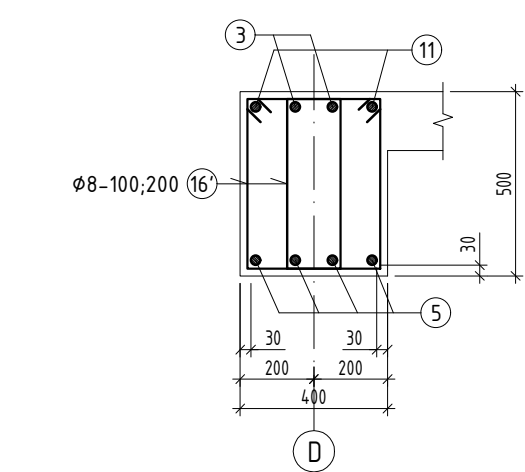
ОГТЛОЛ 7 - 7 М1:20



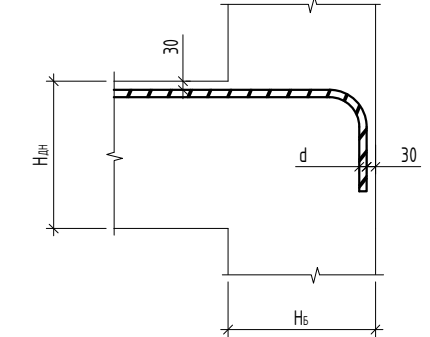
ОГТЛОЛ 4 - 4 М1:20



ОГТЛОЛ 8 - 8 М1:20



ДАМНУРУУНЫ ДЭЭД ҮЕИЙН АРМАТУРЫН ТӨГСГӨЛ



ХЭСГИЙН ТОДОРХОЙЛОЛТ

Поз	Загвар	Поз	Загвар
6		15	
7		16	
13		16'	
14		18	

ЦУТГАМАЛ ТӨМӨР

поз	Тэмдэглэгээ
1	ГОСТ5781-82*
2	ГОСТ5781-82*
3	ГОСТ5781-82*
4	ГОСТ5781-82*
5	ГОСТ5781-82*
6	ГОСТ5781-82*
7	ГОСТ5781-82*
8	ГОСТ5781-82*
9	ГОСТ5781-82*
10	ГОСТ5781-82*
11	ГОСТ5781-82*
12	ГОСТ5781-82*
13	ГОСТ5781-82*
14	ГОСТ5781-82*
15	ГОСТ5781-82*
16	ГОСТ5781-82*
16'	ГОСТ5781-82*
17	ГОСТ5781-82*
18	ГОСТ5781-82*

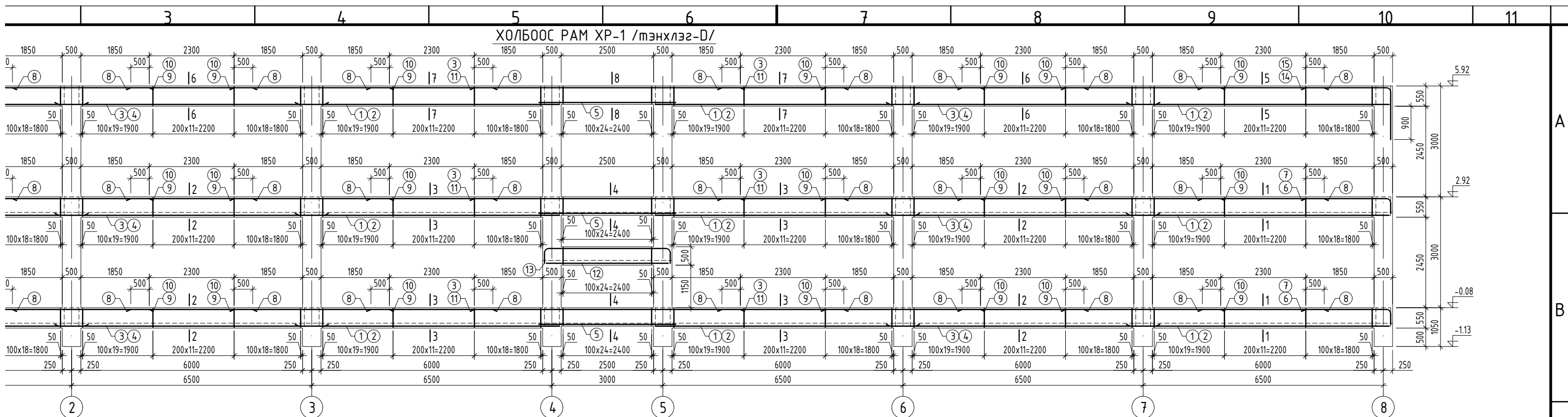
Тайлбар:

- Энэ хуудсыг холбогдох хуудсуудтай хамтатган үзнэ.
- Рамын дамнуруу болон хүчилтэн хэв, дамнуруунуудын хэмжээ хоорондоо уялдахгүй зөрсөн тохиолдолд заавал зураг зохиогчоос лавлаж тодорхой болгох.
- Цутгамал хийцэд хэрэглэх арматур нь зэвэрч муудаагүй, тахиуж муруйгагүй, стандартын шаардлагыг хангасан байх ёстой.
- Цутгамал бетон, төмөрбетону ажлыг гүйцэтгэхдээ барилгын норм ба дүрэм БНБД 52-02-05, БД-52-102-04-ын зохих заавруудыг дагаж мөрдөх ёстой.

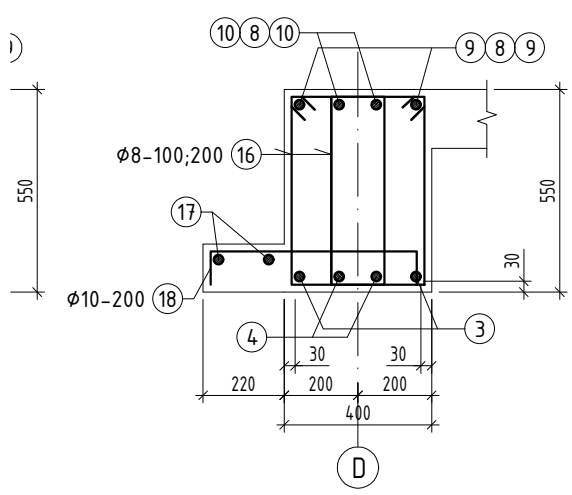


Өвөрхангай аймаг "100 ХҮҮХДИЙН ДОТУУР Б"	
Захирал	Ө.Санжаа
Инженер	Д.Занабазар
Гүйцэтгэсэн	Ш.Мөнхзул
Шалгасан	Ж.Туул

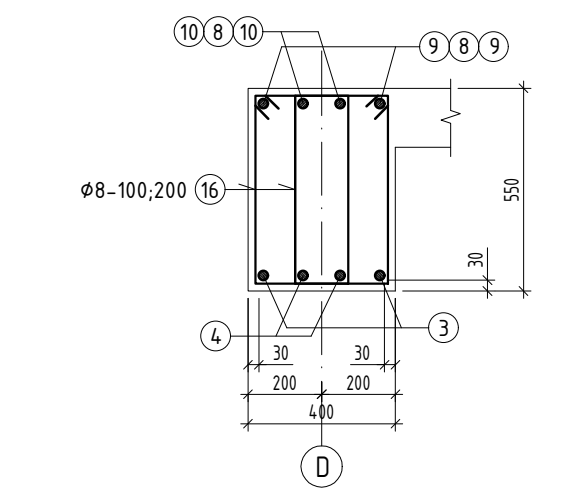




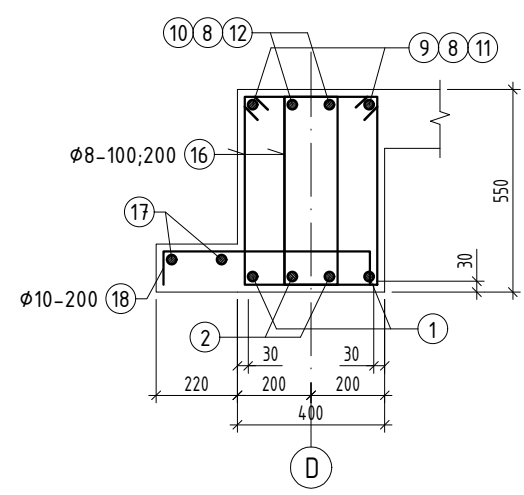
ОГТЛОЛ 2 - 2 М1:20



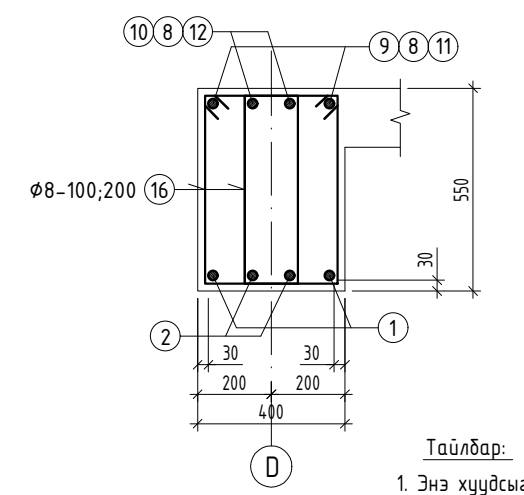
ОГТЛОЛ 6 - 6 М1:20



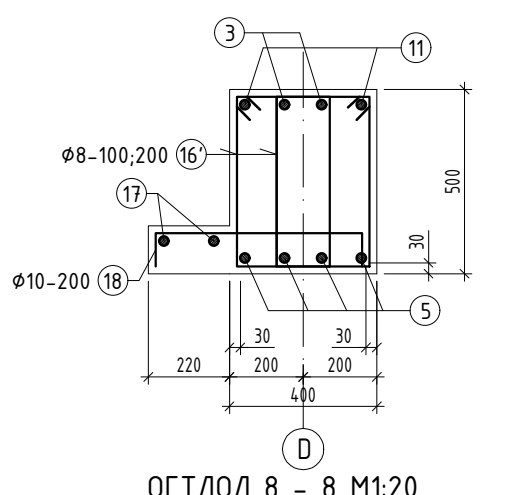
ОГТЛОЛ 3 - 3 М1:20



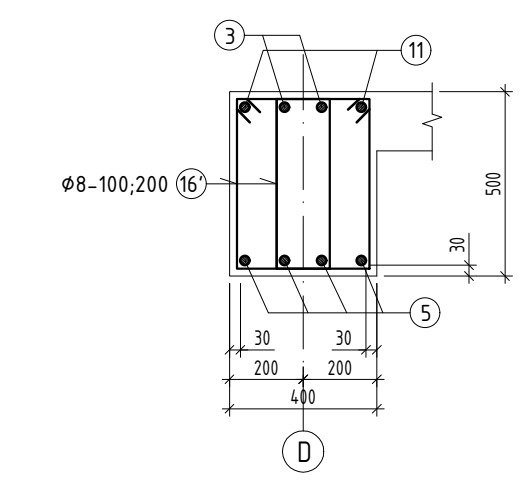
ОГТЛОЛ 7 - 7 М1:20



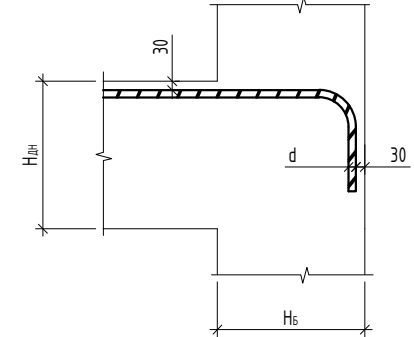
ОГТЛОЛ 4 - 4 М1:20



ОГТЛОЛ 8 - 8 М1:20



ДАМНУРУУНЫ ДЭЭД ҮЕИЙН АРМАТУРЫН ТӨГСГӨЛ



ХЭСГИЙН ТОДОРХОЙЛОЛТ

Поз	Загвар	Поз	Загвар
6		15	
7		16	
13		16'	
14		18	

ЦУТГАМАЛ ТӨМӨР БЕТОН ЭДЛЭХҮҮНИЙ МАТЕРИАЛЫН ТОДОРХОЙЛОЛТ

позиц	Тэмдэглэгээ	Нэр	Тоо шир	Жин /кг/	
				нэгж	нийт
		Холбоос рам ХР-1	1	524.12	524.12
		Дамнуруу			524.12
1	ГОСТ5781-82*	A400 D 22 L= 7100	24	21.19	508.48
2	ГОСТ5781-82*	A400 D 18 L= 7100	24	14.18	340.39
3	ГОСТ5781-82*	A400 D 22 L= 7200	18	21.49	386.73
4	ГОСТ5781-82*	A400 D 18 L= 7200	12	14.38	172.59
5	ГОСТ5781-82*	A400 D 18 L= 3700	12	7.39	88.69
6	ГОСТ5781-82*	A400 D 25 L= 2750	8	10.60	84.77
7	ГОСТ5781-82*	A400 D 22 L= 2765	8	8.25	66.01
8	ГОСТ5781-82*	A400 D 12 L= 3300	72	2.93	210.94
9	ГОСТ5781-82*	A400 D 25 L= 4200	24	16.18	388.42
10	ГОСТ5781-82*	A400 D 22 L= 4200	24	12.53	300.79
11	ГОСТ5781-82*	A400 D 25 L= 7200	6	27.74	166.47
12	ГОСТ5781-82*	A400 D 18 L= 3440	4	6.87	27.49
13	ГОСТ5781-82*	A400 D 22 L= 4230	4	12.62	50.49
14	ГОСТ5781-82*	A400 D 25 L= 3650	4	14.06	56.26
15	ГОСТ5781-82*	A400 D 22 L= 3565	4	10.64	42.55
16	ГОСТ5781-82*	A240 D 8 L= 1640	1764	0.65	114.152
16'	ГОСТ5781-82*	A240 D 8 L= 1540	1550	0.61	94.187
17	ГОСТ5781-82*	A240 D 8 L= 42500	4	16.77	67.08
18	ГОСТ5781-82*	A400 D 10 L= 760	426	0.47	199.61
			Материал В20 V=25.04 м3		

Тайлбар:

- Энэ хуудсыг холбогдох хуудсуудтай хамтатган үзнэ.
- Рамын дамнуруу болон хүчилтын хэв, дамнуруунуудын хэмжээ хоорондоо уялдахгүй зөрсөн тохиолдолд заавал зураг зохиогчоос лавлаж тодорхой болгох.
- Цутгамал хийцэд хэрэглэх арматур нь эзвэрч муудаагүй, тахийж мურიугаагүй, стандартын шаардлагыг хангасан байх ёстой.
- Цутгамал бетон, төмөрбетоны ажлыг гүйцэтгэхдээ барилгын норм ба дүрэм БНБД 52-02-05, БД-52-102-04-ын зөхих заавруудыг дагаж мөрдөх ёстой.

Улаанбаатар хот  
Баянзүрх дүүрэг, 26-р хороо,  
Их мангол улсын гудамж,  
"Санта Смарт Оффис"  
2-207 тоот

"КРЕТИВ МОНГОЛИА" ХХК  
Барилгын зураг тасгийн компани

Өвөрхангай аймаг, Уянга сум  
"100 ХҮҮХДИЙН ДОТУУР БАЙР"-НЫ БАРИЛГА

Захирал	Ө.Санжаа
Инженер	Д.Занабазар
Гүйцэтгэгсэн	Ш.Мөнхзул
Шалгасан	Ж.Туул

Холбоос рам ХР-1-ийн арматурчлал

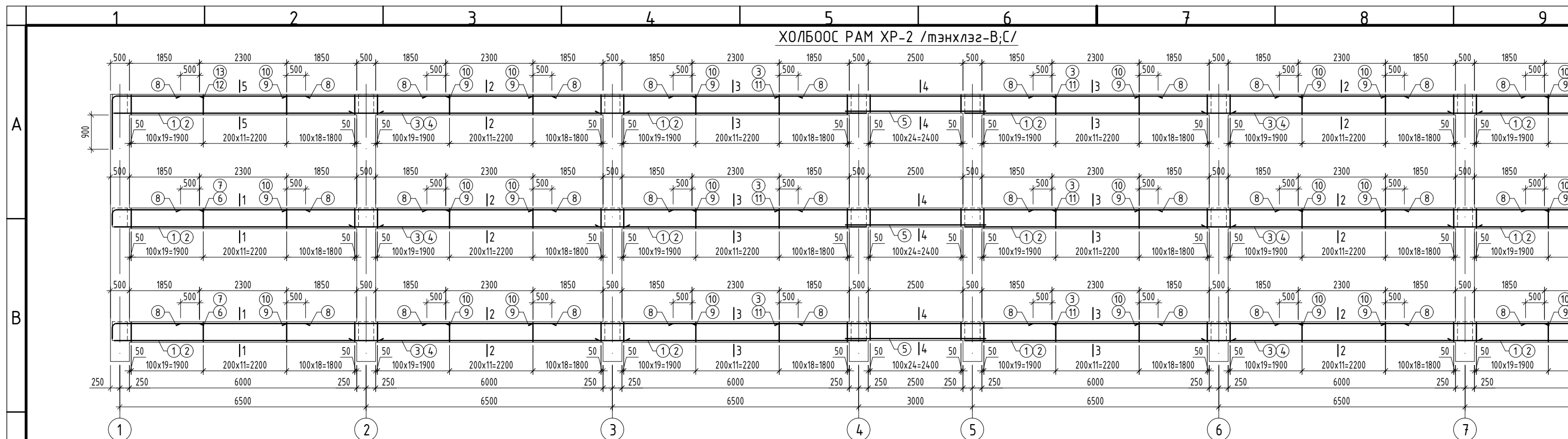
шифр: ЕГ: КМ-19-12-283  
ТГ:

**ББ**

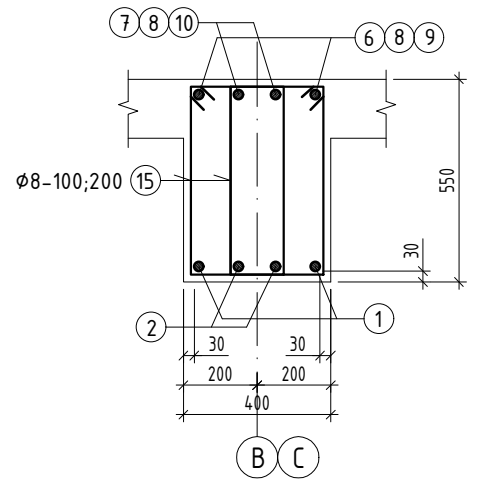
Масштаб 1:100

үе шат	хуудас	бүх хууд
A.3	13	33

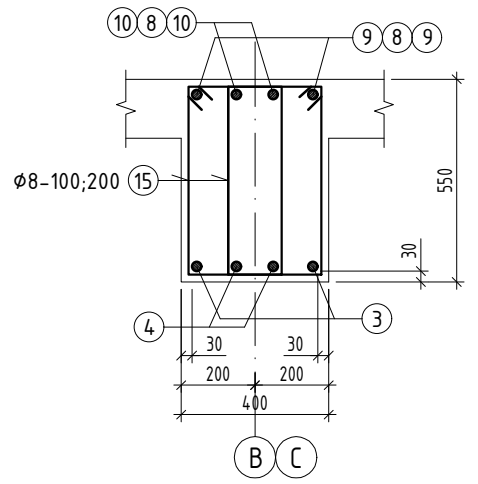
2019 он



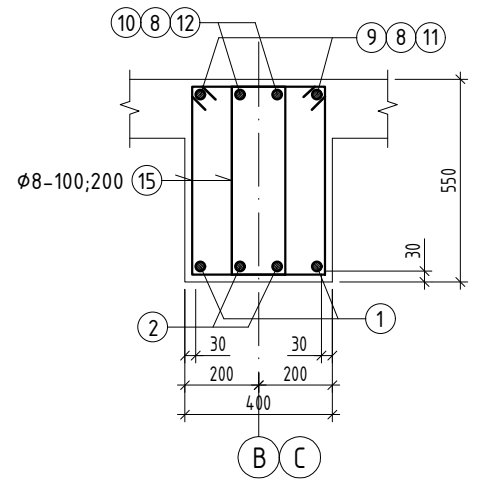
**ОГТЛОЛ 1 - 1 М1:20**



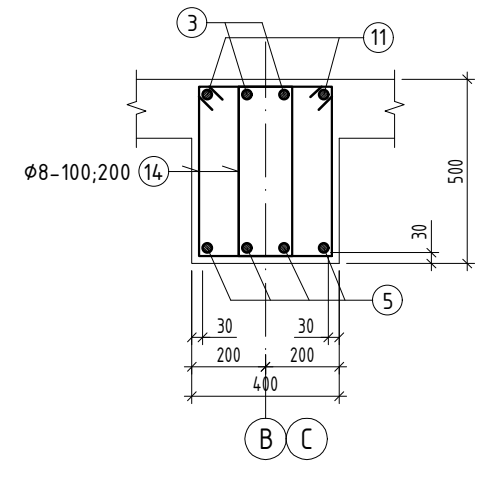
**ОГТЛОЛ 2 - 2 М1:20**



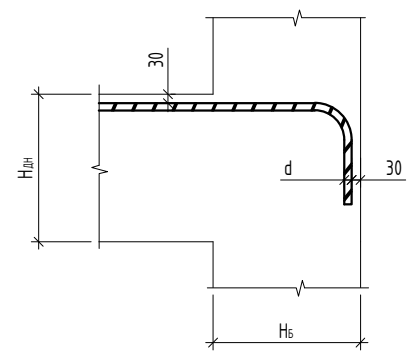
**ОГТЛОЛ 3 - 3 М1:20**



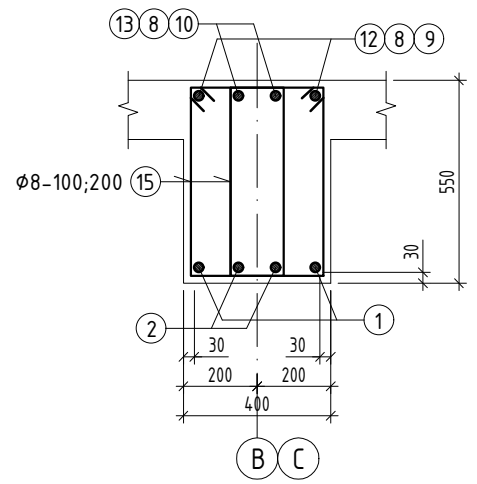
**ОГТЛОЛ 4 - 4 М1:20**



**ДАМНУРУЧНЫ ДЭЭД ҮЕИЙН АРМАТУРЫН ТӨГСГӨЛ**



**ОГТЛОЛ 5 - 5 М1:20**



**ХЭСГИЙН ТОДОРХОЙЛОЛТ**

Поз	Загвар	Поз	Загвар
6		13	
7		14	
12		15	

**ЦУТГАМАЛ ТӨМӨР**

позиц	Тэмдэглэгээ
1	ГОСТ5781-82*
2	ГОСТ5781-82*
3	ГОСТ5781-82*
4	ГОСТ5781-82*
5	ГОСТ5781-82*
6	ГОСТ5781-82*
7	ГОСТ5781-82*
8	ГОСТ5781-82*
9	ГОСТ5781-82*
10	ГОСТ5781-82*
11	ГОСТ5781-82*
12	ГОСТ5781-82*
13	ГОСТ5781-82*
14	ГОСТ5781-82*
15	ГОСТ5781-82*

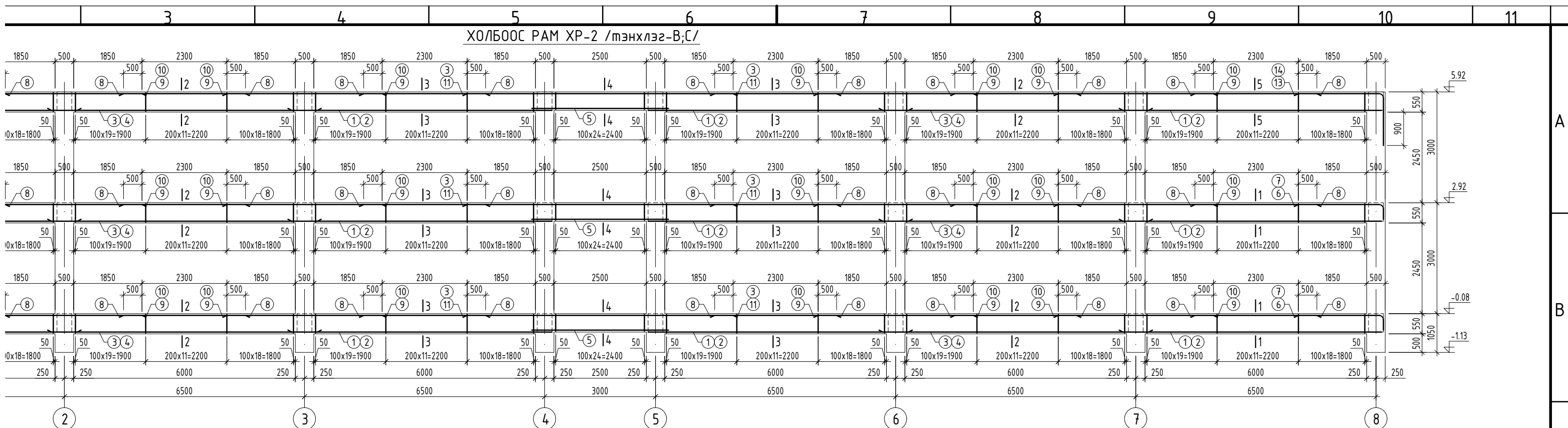
**Тайлбар:**

- Энэ хуудсыг холбогдох хуудсуудтай хамтатган үзнэ.
- Рамын дамнуруу болон хүчилтэн хэв, дамнуруунуудын хэмжээ хоорондоо уялдахгүй зөрсөн тохиолдолд заавал зураг зохиогчоос лавлаж тодорхой болгох.
- Цутгамал хийцэд хэрэглэх арматур нь зэвэрч муудаагүй, тахиуж муруйгаагүй, стандартын шаардлагыг хангасан байх ёстой.
- Цутгамал бетон, төмөрбетону ажлыг гүйцэтгэхдээ барилгын норм ба дүрэм БНД 52-02-05, БД-52-102-04-ын зохих заавруудыг дагаж мөрдөх ёстой.

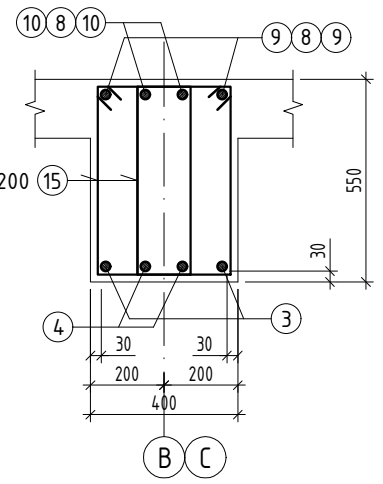


Өвөрхангай аймаг  
"100 ХҮҮХДИЙН ДОТУУР Б"

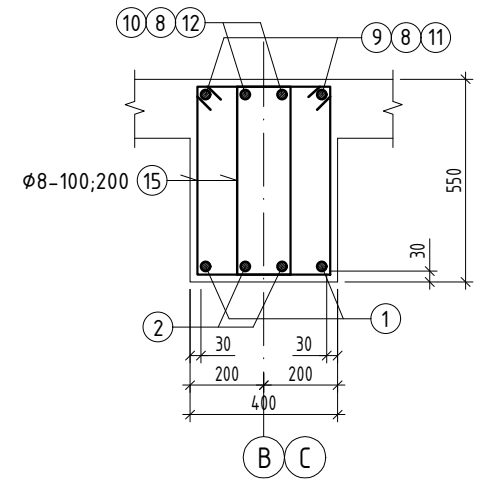
Захирал	Ө.Санжаа
Инженер	Д.Занабазар
Гүйцэтгэсэн	Ш.Мөнхзул
Шалгасан	Ж.Туул



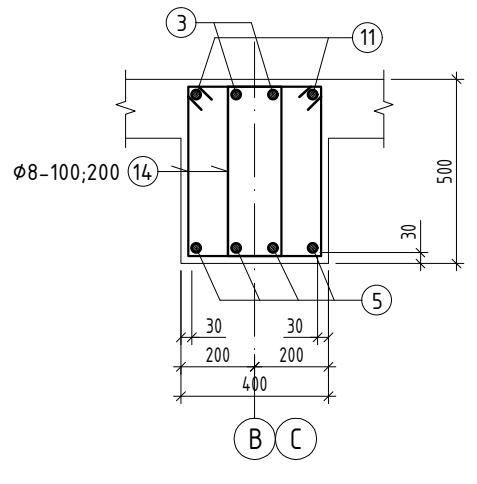
ОГТЛОЛ 2 - 2 М1:20



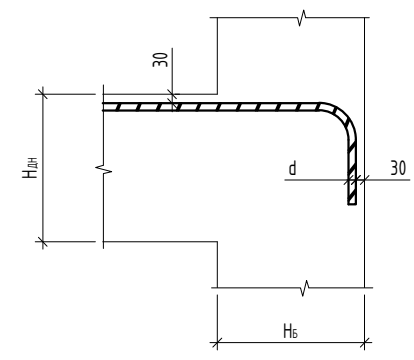
ОГТЛОЛ 3 - 3 М1:20



ОГТЛОЛ 4 - 4 М1:20



ДАМНУРУУНЫ ДЭЭД ҮЕИЙН АРМАТУРЫН ТӨГСГӨЛ



ХЭСГИЙН ТОДОРХОЙЛОЛТ

Поз	Загвар	Поз	Загвар
6		13	
7		14	
12		15	

ЦУТГАМАЛ ТӨМӨР БЕТОН ЭДЛЭХҮҮНИЙ МАТЕРИАЛЫН ТОДОРХОЙЛОЛТ

поз	Тэмдэглэгээ	Нэр	Тоо шир	Жин /кг/	
				нэгж	нийт
		Холбоос рам ХР-2	1	4045.8	4045.8
		Дамнуруу			4045.8
1	ГОСТ5781-82*	A400 D 22 L= 7100	24	21.19	508.48
2	ГОСТ5781-82*	A400 D 18 L= 7100	24	14.18	340.39
3	ГОСТ5781-82*	A400 D 22 L= 7200	18	21.49	386.73
4	ГОСТ5781-82*	A400 D 18 L= 7200	12	14.38	172.59
5	ГОСТ5781-82*	A400 D 18 L= 3700	12	7.39	88.69
6	ГОСТ5781-82*	A400 D 25 L= 2750	8	10.60	84.77
7	ГОСТ5781-82*	A400 D 22 L= 2765	8	8.25	66.01
8	ГОСТ5781-82*	A400 D 12 L= 3300	72	2.93	210.94
9	ГОСТ5781-82*	A400 D 25 L= 4200	24	16.18	388.42
10	ГОСТ5781-82*	A400 D 22 L= 4200	24	12.53	300.79
11	ГОСТ5781-82*	A400 D 25 L= 7200	6	27.74	166.47
12	ГОСТ5781-82*	A400 D 25 L= 3650	4	14.06	56.26
13	ГОСТ5781-82*	A400 D 22 L= 3565	4	10.64	42.55
14	ГОСТ5781-82*	A240 D 8 L= 1540	150	0.61	91.15
15	ГОСТ5781-82*	A240 D 8 L= 1640	1764	0.65	114.152
Материал В20 V=25.26 м3					

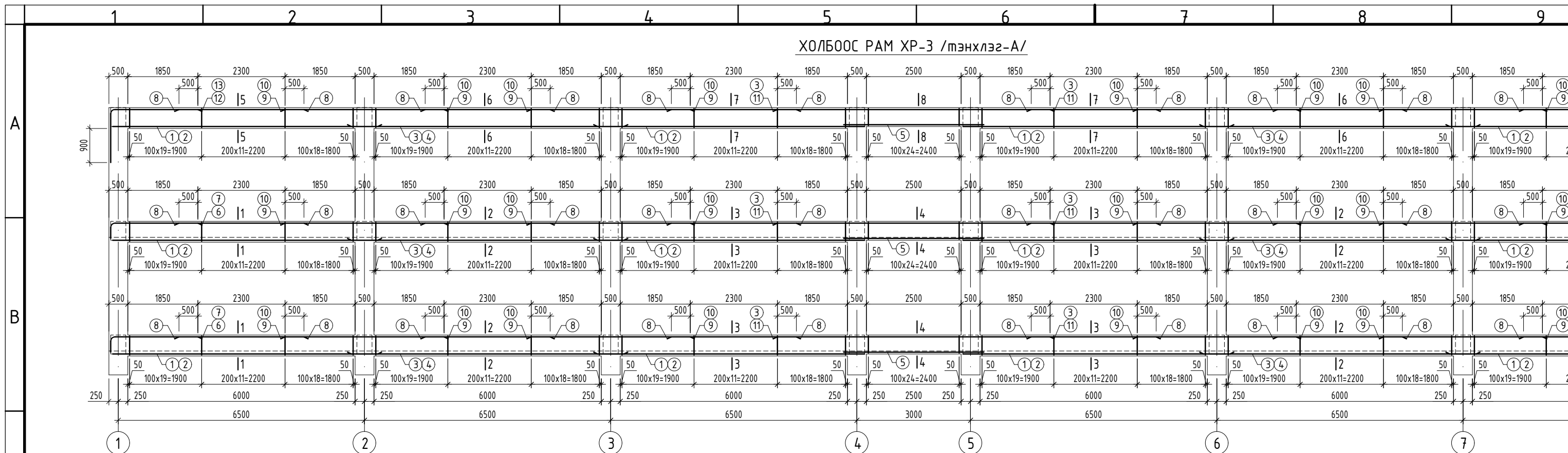
**Тайлбар:**

- Энэ хуудсыг холбогдох хуудсуудтай хамтатган үзнэ.
- Рамын дамнуруу болон хүчилтын хэв, дамнуруунуудын хэмжээ хоорондоо уялдахгүй зөрсөн тохиолдолд заавал зураг зохиогчоос лавлаж тодорхой болгох.
- Цутгамал хийцэд хэрэглэх арматур нь эзвэрч муудаагүй, тахийж муриугаагүй, стандартын шаардлагыг хангасан байх ёстой.
- Цутгамал бетон, төмөрбетоны ажлыг гүйцэтгэхдээ барилгын норм ба дүрэм БНБД 52-02-05, БД-52-102-04-ын зохих заавруудыг дагаж мөрдөх ёстой.



Өвөрхангай аймаг, Уянга сум "100 ХҮҮХДИЙН ДОТУУР БАЙР"-НЫ БАРИЛГА		<b>ББ</b>		
Захирал	Ө.Санжаа	Холбоос рам ХР-2-ын арматурчлал		
Инженер	Д.Занабазар			
Гүйцэтгэсэн	Ш.Мөнхзул	шифр: ЕГ: КМ-19-12-283 ТГ:	Масштаб 1:100	
Шалгасан	Ж.Туул		үе шат хуудас	бүх хууд
			А.3	14 33
			2019 он	

ХОЛБООС РАМ ХР-3 /мэнхлэг-А/



ОГТЛОЛ 1 - 1 М1:20

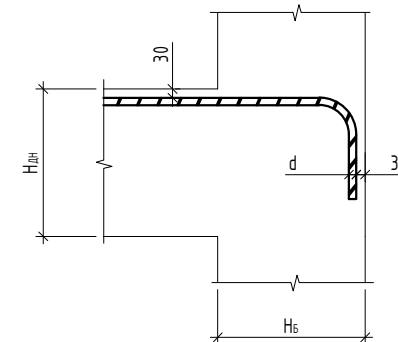
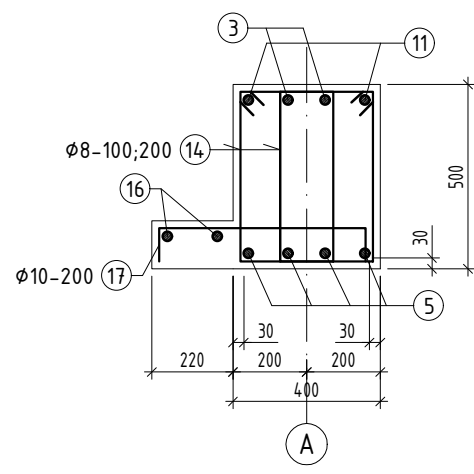
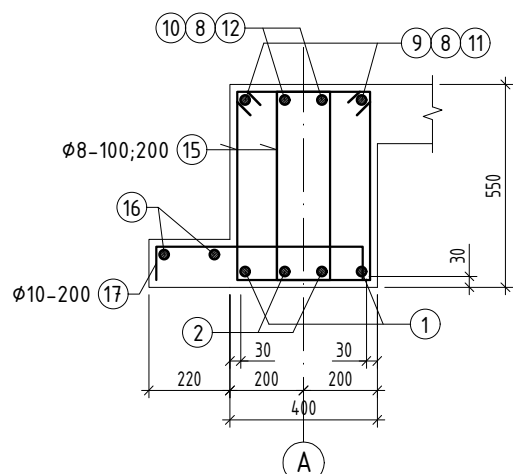
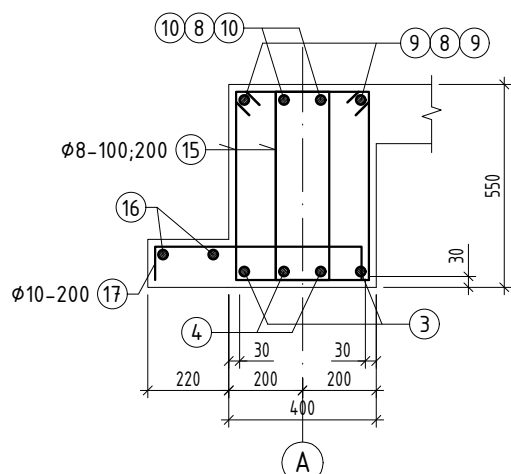
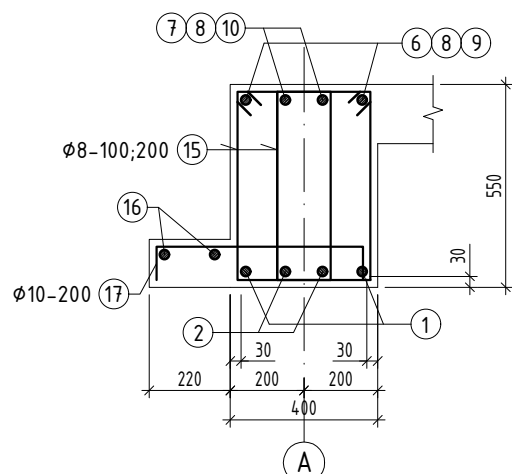
ОГТЛОЛ 2 - 2 М1:20

ОГТЛОЛ 3 - 3 М1:20

ОГТЛОЛ 4 - 4 М1:20

ДАМНУРУУНЫ ДЭЭД ҮЕИЙН АРМАТУРЫН ТӨГСГӨЛ

ЦУТГАМАЛ ТӨМӨР



позиц Тэмдэглэгээ

1	ГОСТ5781-82*
2	ГОСТ5781-82*
3	ГОСТ5781-82*
4	ГОСТ5781-82*
5	ГОСТ5781-82*
6	ГОСТ5781-82*
7	ГОСТ5781-82*
8	ГОСТ5781-82*
9	ГОСТ5781-82*
10	ГОСТ5781-82*
11	ГОСТ5781-82*
12	ГОСТ5781-82*
13	ГОСТ5781-82*
14	ГОСТ5781-82*
15	ГОСТ5781-82*
16	ГОСТ5781-82*
17	ГОСТ5781-82*

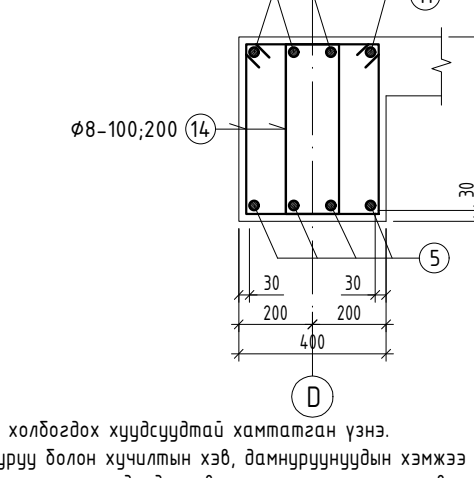
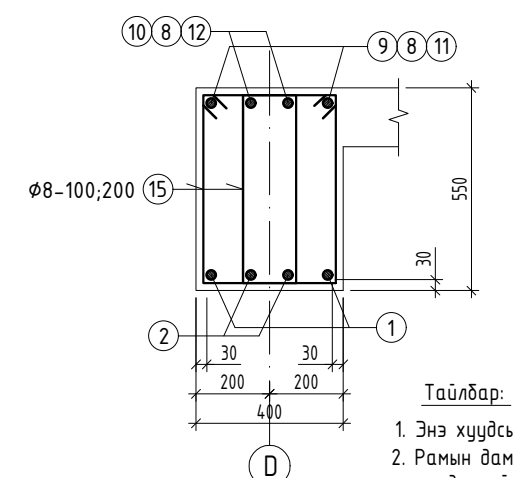
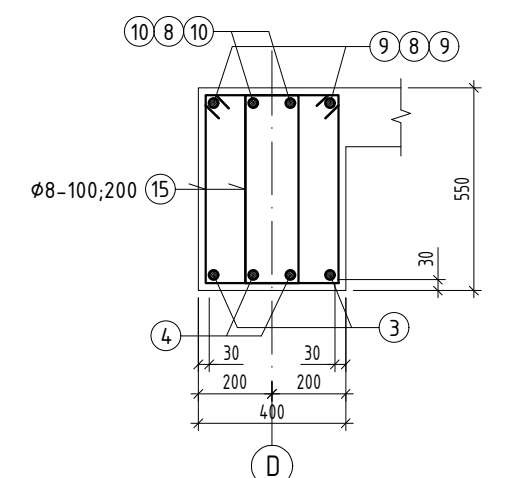
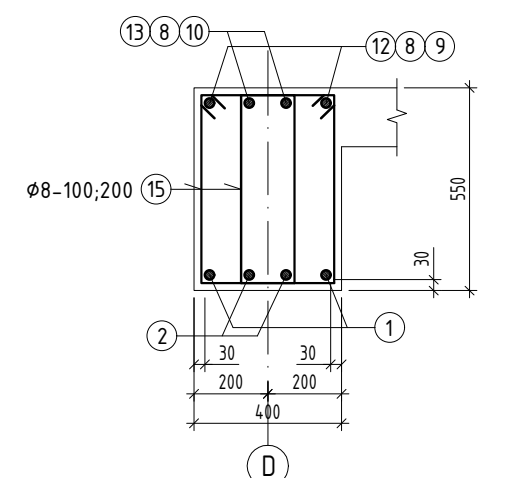
ОГТЛОЛ 5 - 5 М1:20

ОГТЛОЛ 6 - 6 М1:20

ОГТЛОЛ 7 - 7 М1:20

ОГТЛОЛ 8 - 8 М1:20

ХЭСГИЙН ТОДОРХОЙЛОЛТ



Поз	Загвар	Поз	Загвар
6		13	
7		14	
12		15	
17			

Тайлбар:

- Энэ хуудсыг холбогдох хуудсуудтай хамтатган үзнэ.
- Рамын дамнуруу болон хучилтын хэв, дамнуруунуудын хэмжээ хоорондоо уялдахгүй зөрсөн тохиолдолд заавал зураг зохиогчоос лавлаж тодорхой болгох.
- Цутгамал хийцэд хэрэглэх арматур нь эзвэрч муудаагүй, тахиж муриугаагүй, стандартын шаардлагыг хангасан байх ёстой.
- Цутгамал бетон, төмөрбетоны ажлыг гүйцэтгэхдээ барилгын норм ба дүрэм БНД 52-02-05, БД-52-102-04-ын зохих заавруудыг дагаж мөрдөх ёстой.



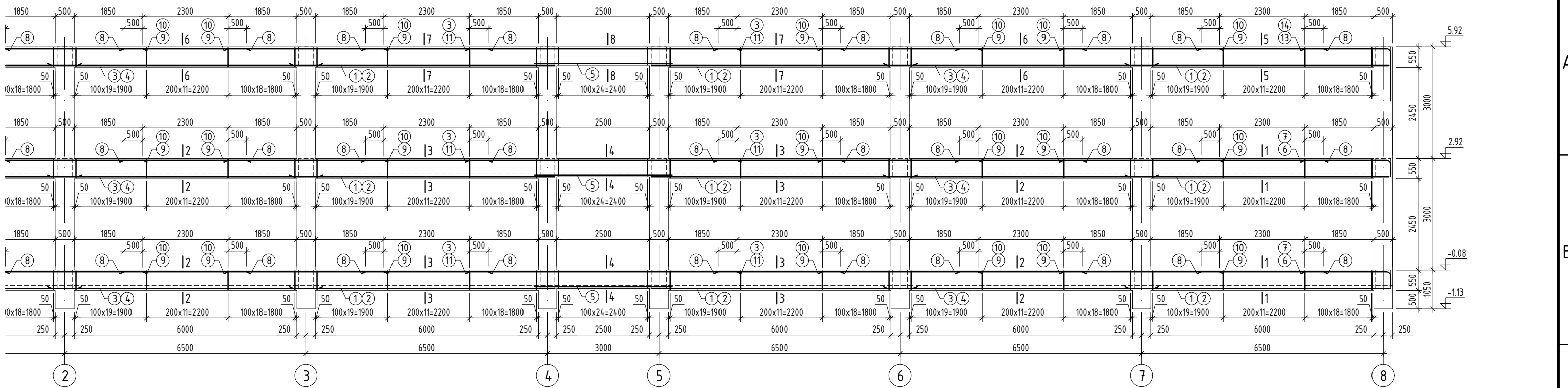
Улаанбаатар хот  
Баянзүрх дүүрэг, 26-р хороо,  
Их монгол улсын гудамж,  
"Санто Смарт Оффис"  
2-207 тоот

"КРИТИВ МОНГОЛМ" ХХК  
Барилгын зураг таслах компани

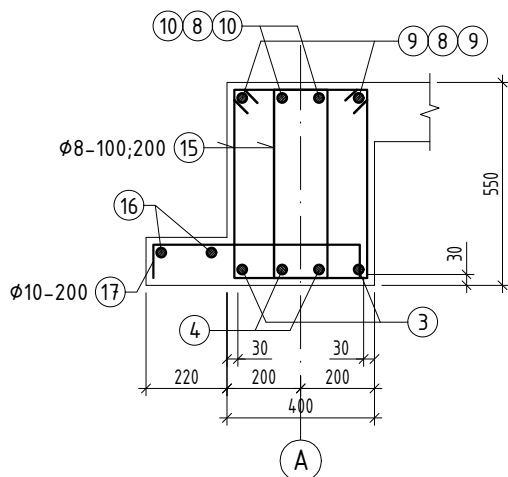
Өвөрхангай аймаг  
"100 ХҮҮХДИЙН ДОТУУР Б

Захирал	Ө.Санжаа
Инженер	Д.Занабазар
Гүйцэтгэсэн	Ш.Мөнхзүл
Шалгасан	Ж.Туул

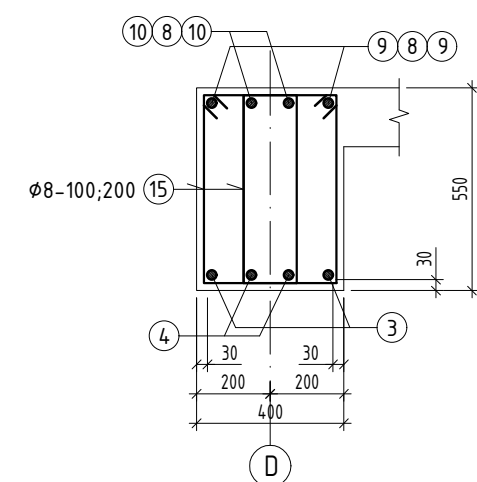
ХОЛБООС РАМ ХР-3 /тэнхлэг-А/



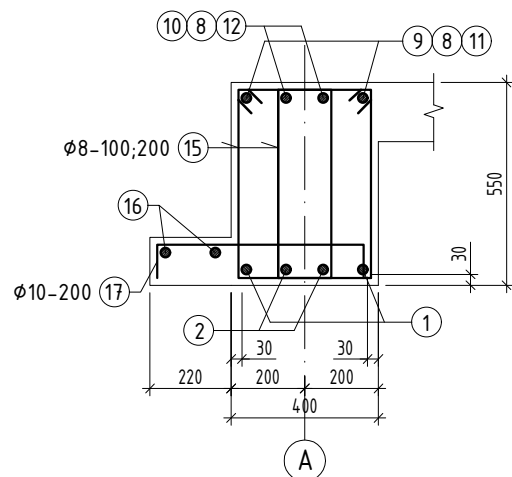
ОГТЛОЛ 2 - 2 М1:20



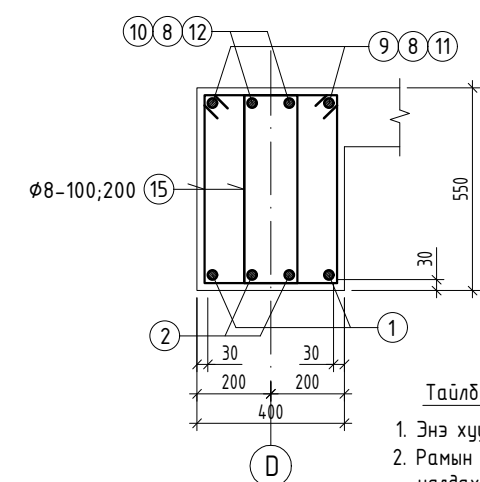
ОГТЛОЛ 6 - 6 М1:20



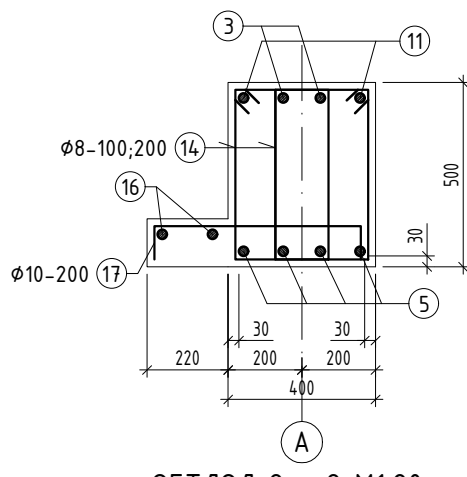
ОГТЛОЛ 3 - 3 М1:20



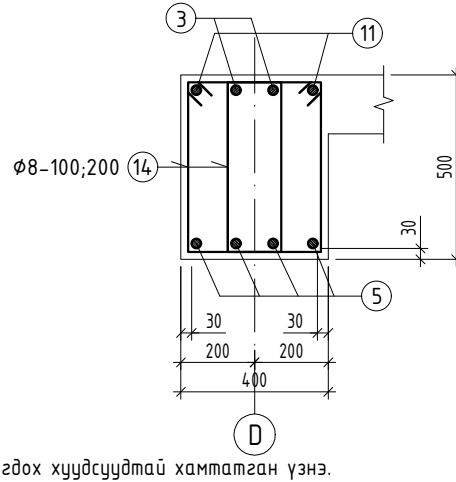
ОГТЛОЛ 7 - 7 М1:20



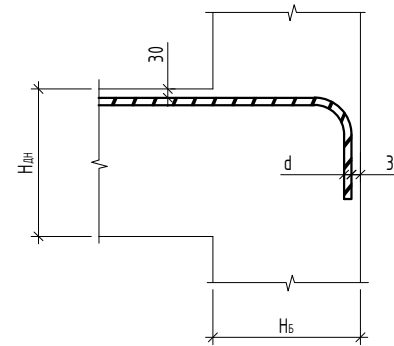
ОГТЛОЛ 4 - 4 М1:20



ОГТЛОЛ 8 - 8 М1:20



ДАМНУРУУНЫ ДЭЭД ҮЕИЙН АРМАТУРЫН ТӨГСГӨЛ



ХЭСГИЙН ТОДОРХОЙЛОЛТ

Поз	Загвар	Поз	Загвар
6		13	
7		14	
12		15	
17			

ЦУТГАМАЛ ТӨМӨР БЕТОН ЭДЛЭХҮҮНИЙ МАТЕРИАЛЫН ТОДОРХОЙЛОЛТ

поз	Тэмдэглэгээ	Нэр	Тоо шир	Жин /кг/	
				нэгж	нийт
		Холбоос рам ХР-3	1	4312.5	4312.5
		Дамнуруу			4312.5
1	ГОСТ5781-82*	A400 D 22 L= 7100	24	21.19	508.48
2	ГОСТ5781-82*	A400 D 18 L= 7100	24	14.18	340.39
3	ГОСТ5781-82*	A400 D 22 L= 7200	18	21.49	386.73
4	ГОСТ5781-82*	A400 D 18 L= 7200	12	14.38	172.59
5	ГОСТ5781-82*	A400 D 18 L= 3700	12	7.39	88.69
6	ГОСТ5781-82*	A400 D 25 L= 2750	8	10.60	84.77
7	ГОСТ5781-82*	A400 D 22 L= 2765	8	8.25	66.01
8	ГОСТ5781-82*	A400 D 12 L= 3300	72	2.93	210.94
9	ГОСТ5781-82*	A400 D 25 L= 4200	24	16.18	388.42
10	ГОСТ5781-82*	A400 D 22 L= 4200	24	12.53	300.79
11	ГОСТ5781-82*	A400 D 25 L= 7200	6	27.74	166.47
12	ГОСТ5781-82*	A400 D 25 L= 3650	4	14.06	56.26
13	ГОСТ5781-82*	A400 D 22 L= 3565	4	10.64	42.55
14	ГОСТ5781-82*	A240 D 8 L= 1540	150	0.61	91.15
15	ГОСТ5781-82*	A240 D 8 L= 1640	1764	0.65	114.152
16	ГОСТ5781-82*	A240 D 8 L= 42500	4	16.77	67.08
17	ГОСТ5781-82*	A400 D 10 L= 760	426	0.47	199.61
Материал В20 V=25.26 м3					

Тайлбар:

- Энэ хуудсыг холбогдох хуудсуудтай хамтатган үзнэ.
- Рамын дамнуруу болон хүчилтэн хэв, дамнуруунуудын хэмжээ хоорондоо уялдахгүй зэрсэн тохиолдолд заавал зураг зохиогчоос лавлаж тодорхой болгох.
- Цутгамал хийцэд хэрэглэх арматур нь эзвэрч муудаагүй, тахийж муруйгаагүй, стандартын шаардлагыг хангасан байх ёстой.
- Цутгамал бетон, төмөрбетоны ажлыг гүйцэтгэхдээ барилгын норм ба дүрэм БНБД 52-02-05, БД-52-102-04-ын зохих заавруудыг дагаж мөрдөх ёстой.

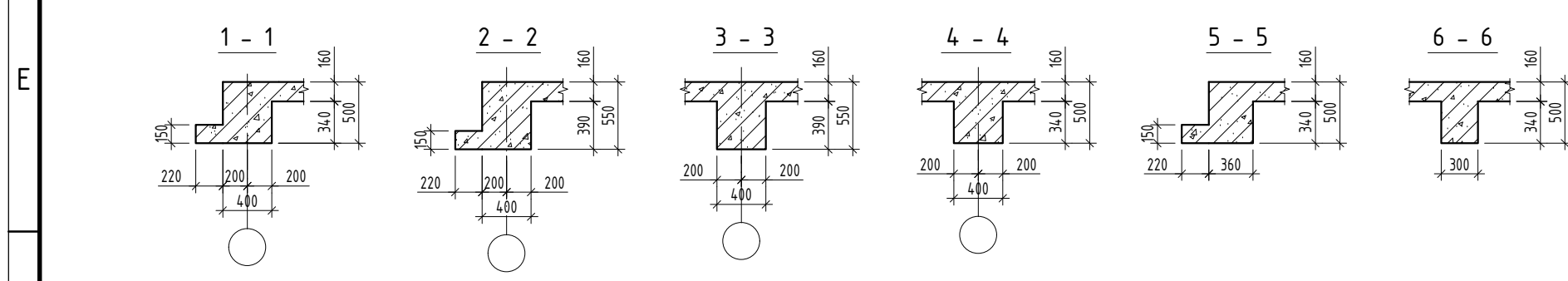
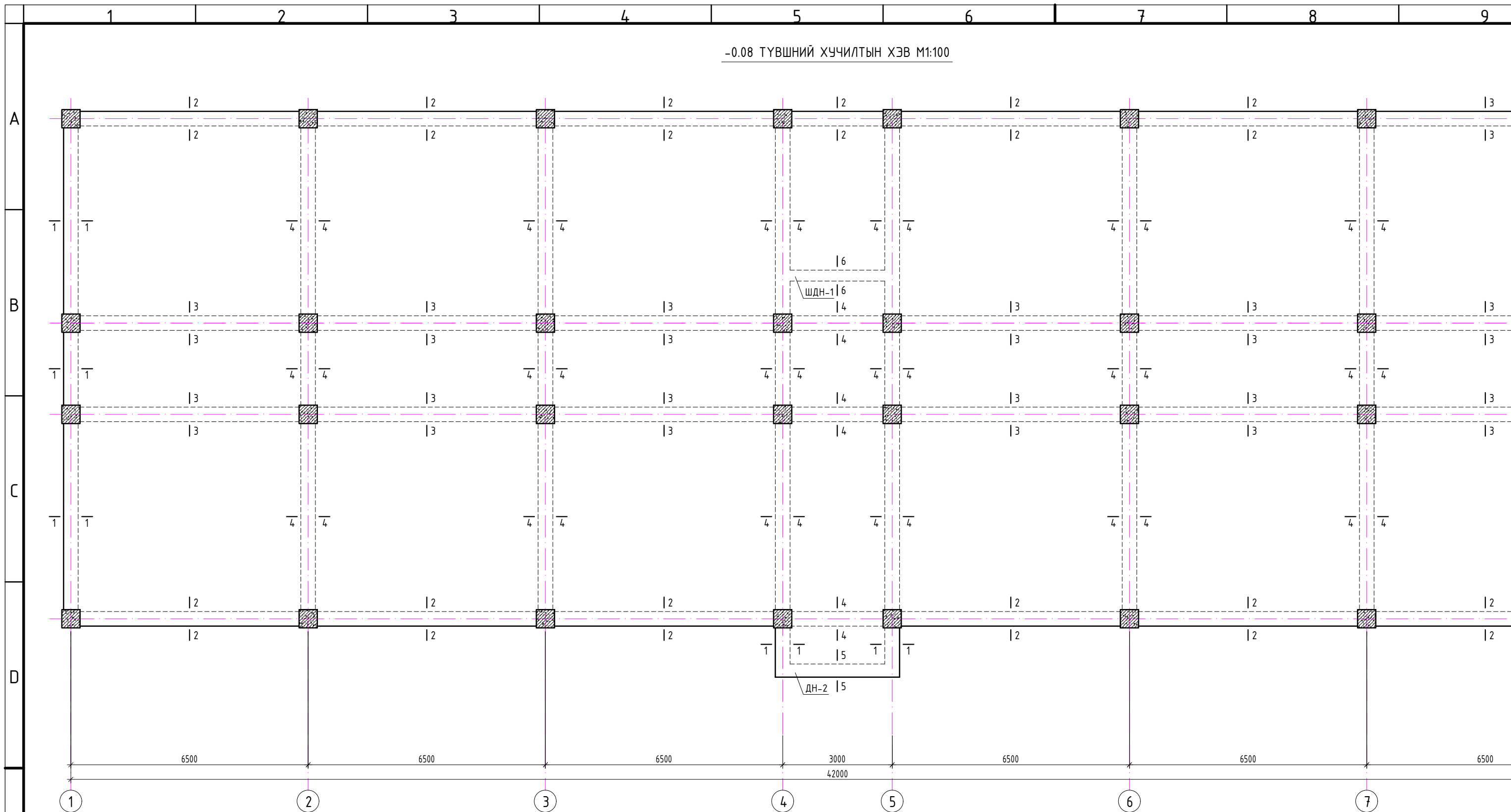



Улаанбаатар хот  
Баянзүрх дүүрэг, 26-р хороо,  
Их монгол улсын гудамж,  
"Сэнто Снарт Оффис"  
2-207 тоот

Өвөрхангай аймаг, Уянга сум		ББ	
"100 ХҮҮХДИЙН ДОТУУР БАЙР"-НЫ БАРИЛГА		Масштаб 1:100	
Захирагч	Ө.Санжаа	Холбоос рам ХР-3-ын арматурчлал	
Инженер	Д.Занабазар		
Гүйцэтгэгч	Ш.Мөнхзул	шифр:	ЕГ: КМ-19-12-283 ТГ:
Шалгасан	Ж.Туул		
		2019 он	

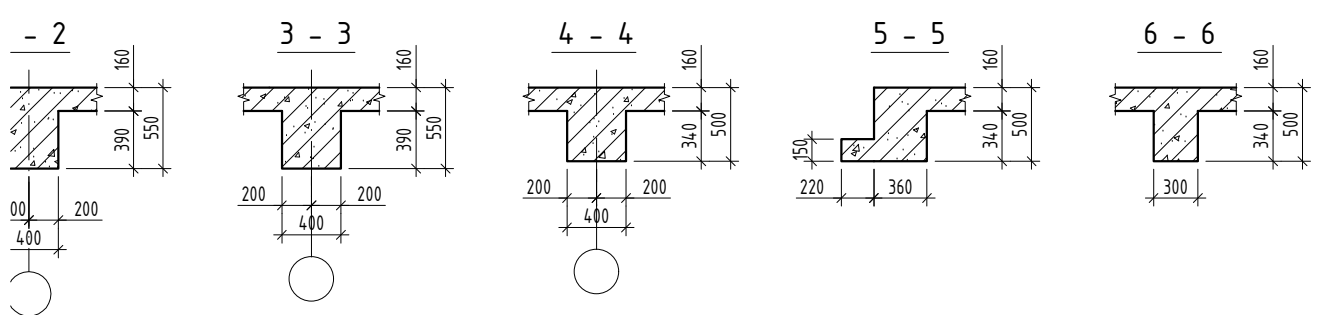
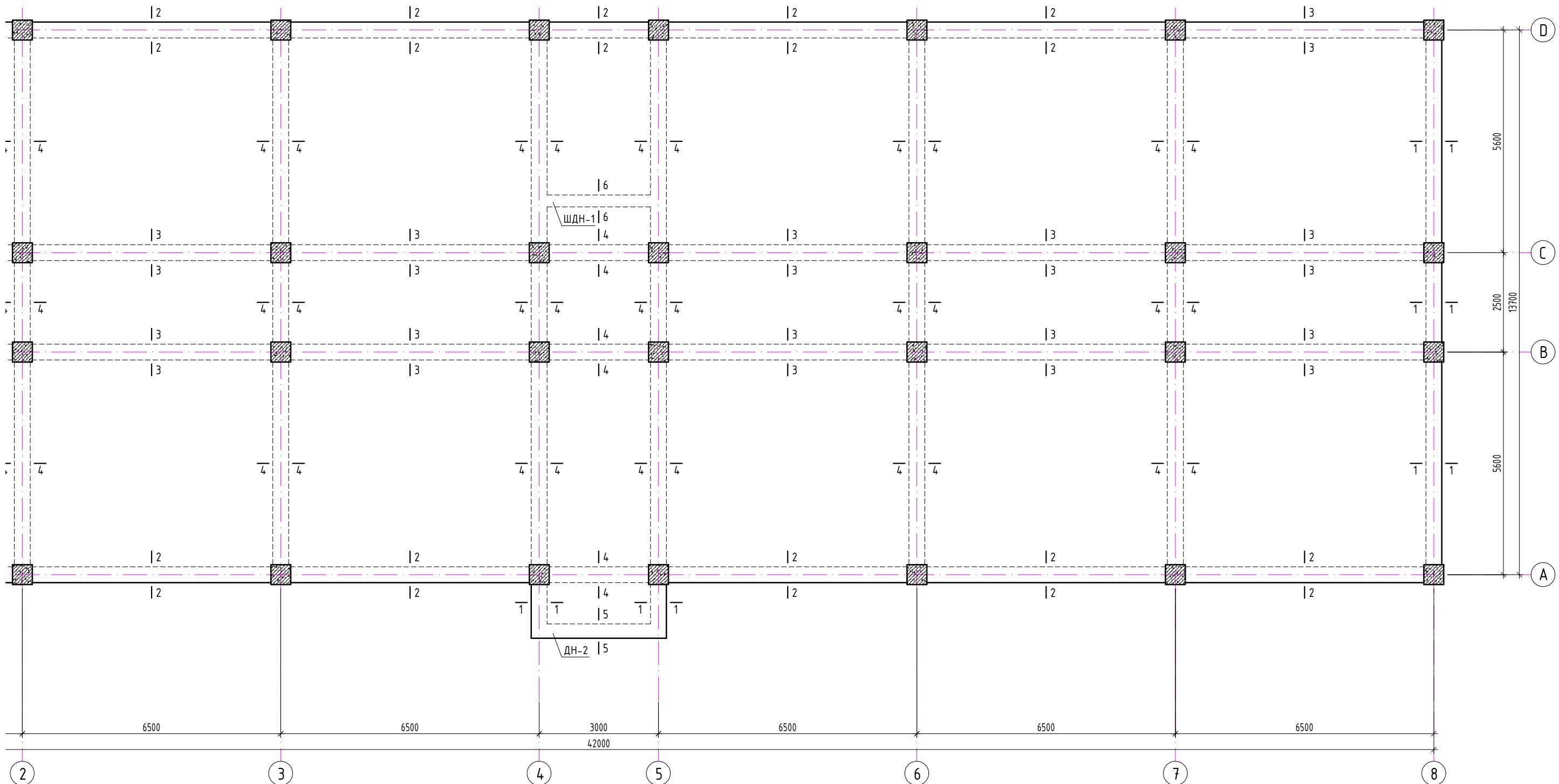
АЗ


-0.08 ТҮВШНИЙ ХУЧИЛТЫН ХЭВ М1:100



 <p>Улаанбаатар хот Баянзүрх дүүрэг, 26-р хороо, Их монгол улсын гудамж, "Санто Смарт Оффис" 2-207 тоот</p> <p>"КРИАТИВ МОНГОЛИА" ХХК Барилгын зэрэг төслүүдийн компани</p>	Өвөрхангай аймаг "100 ХҮҮХДИЙН ДОТУУР Б"		
	Захирал	Ө.Санжаа	
	Инженер	Д.Занабазар	
	Гүйцэтгэсэн	Ш.Мөнхзул	
	Шалгасан	Ж.Туул	

-0.08 ТҮВШНИЙ ХУЧИЛТЫН ХЭВ М1:100



 <p>Улаанбаатар хот Баянзүрх дүүрэг, 26-р хороо, Их монгол улсын гудамж, "Санта Смарт Оффис" 2-207 тоот</p> <p>"КРИТИВ МОНГОЛИА" ХХК Барилгын зураг төслөлийн компани</p>	Өвөрхангай аймаг, Уянга сум "100 ХҮҮХДИЙН ДОТУУР БАЙР"-НЫ БАРИЛГА			<b>ББ</b> Масштаб 1:100		
	Захирал	Ө.Санжаа		-0.08 түвшний хучилтын хэв		
	Инженер	Д.Занабазар				
	Гүйцэтгэсэн	Ш.Мөнхзул		шифр: ЕГ: КМ-19-12-283 ТГ:	үе шат хуудас бүх хууд	
Шалгасан	Ж.Туул		А.3		16	33
				2019 он		

A  
B  
C  
D  
E  
F



-0.08 ТҮВШНИЙ ХУЧИЛТЫН ДООД ҮЕИЙН АРАМАТУРЧЛАЛ М1:100

A

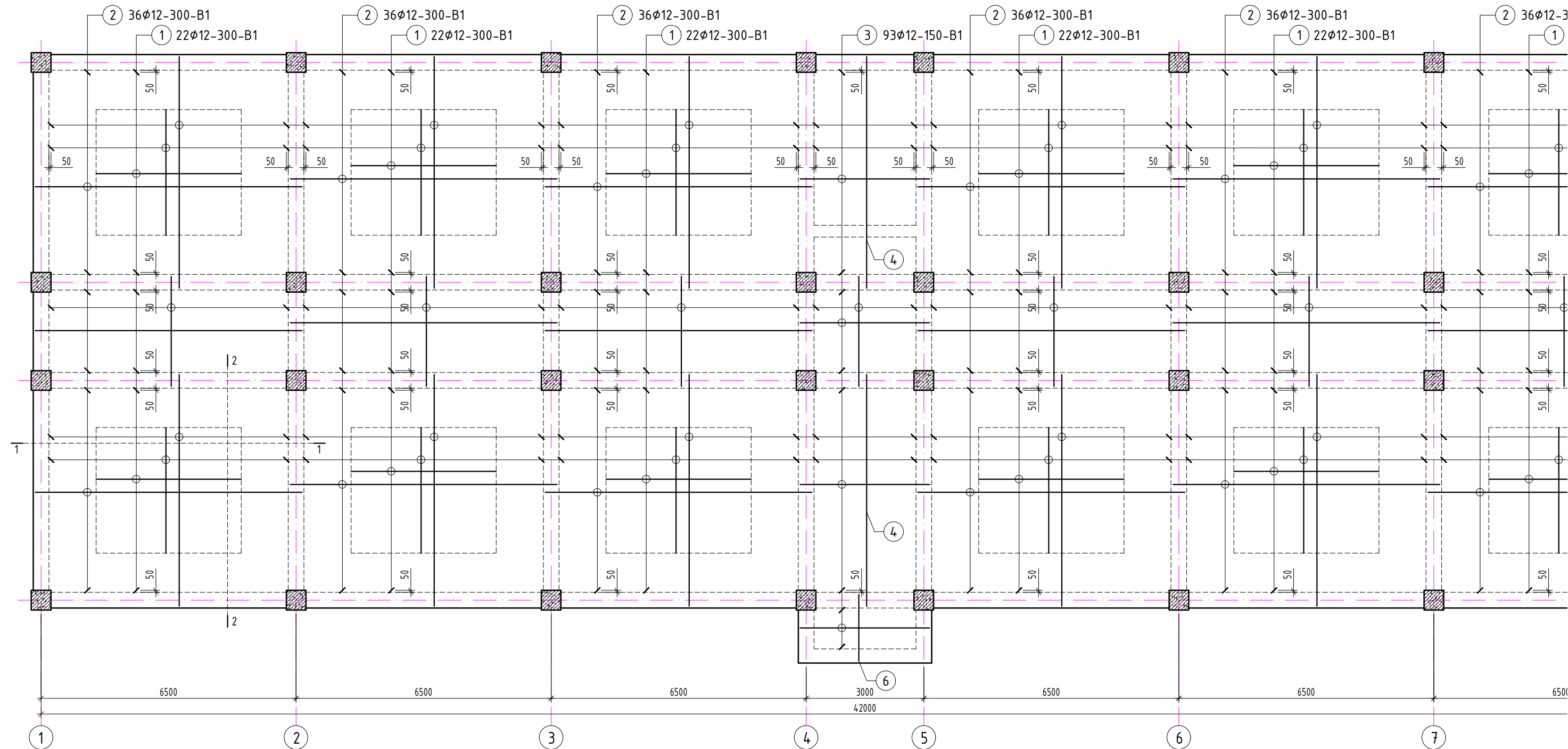
B

C

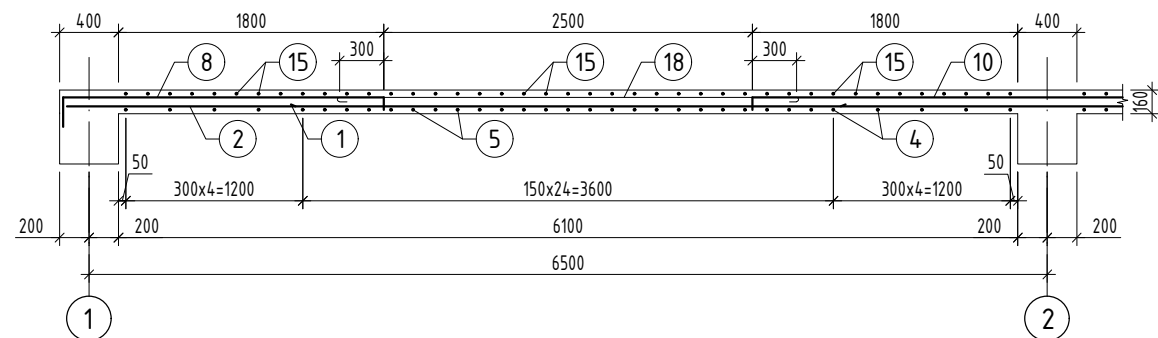
D

E

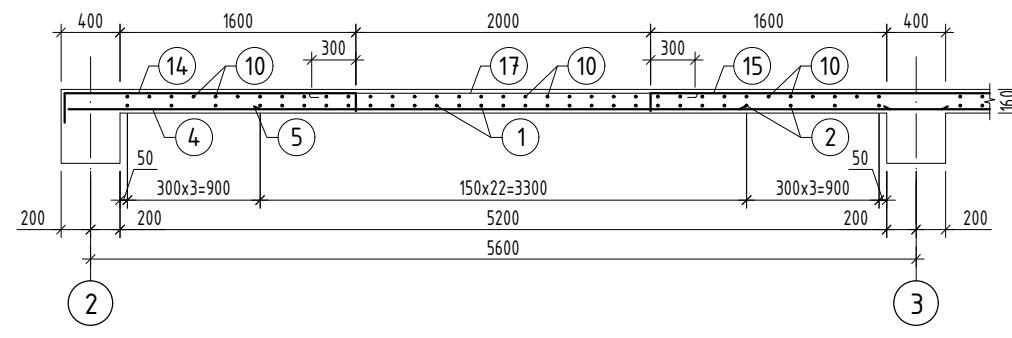
F



1 - 1



2 - 2



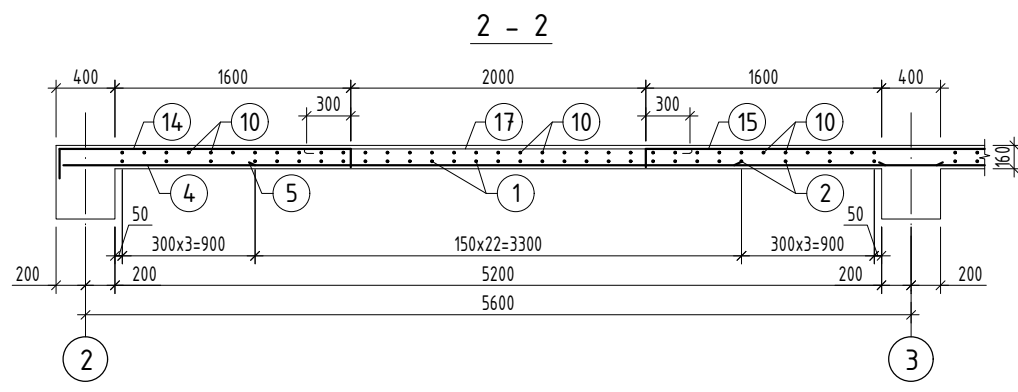
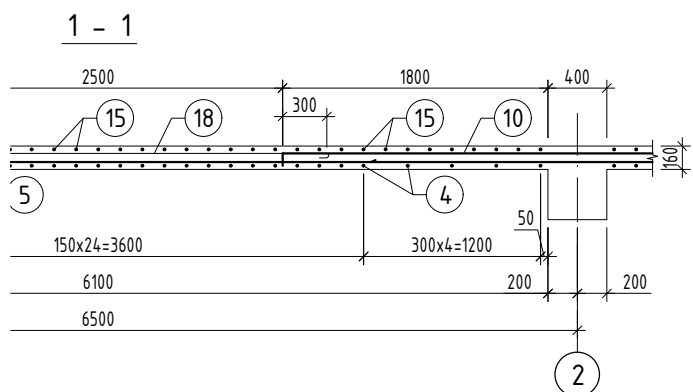
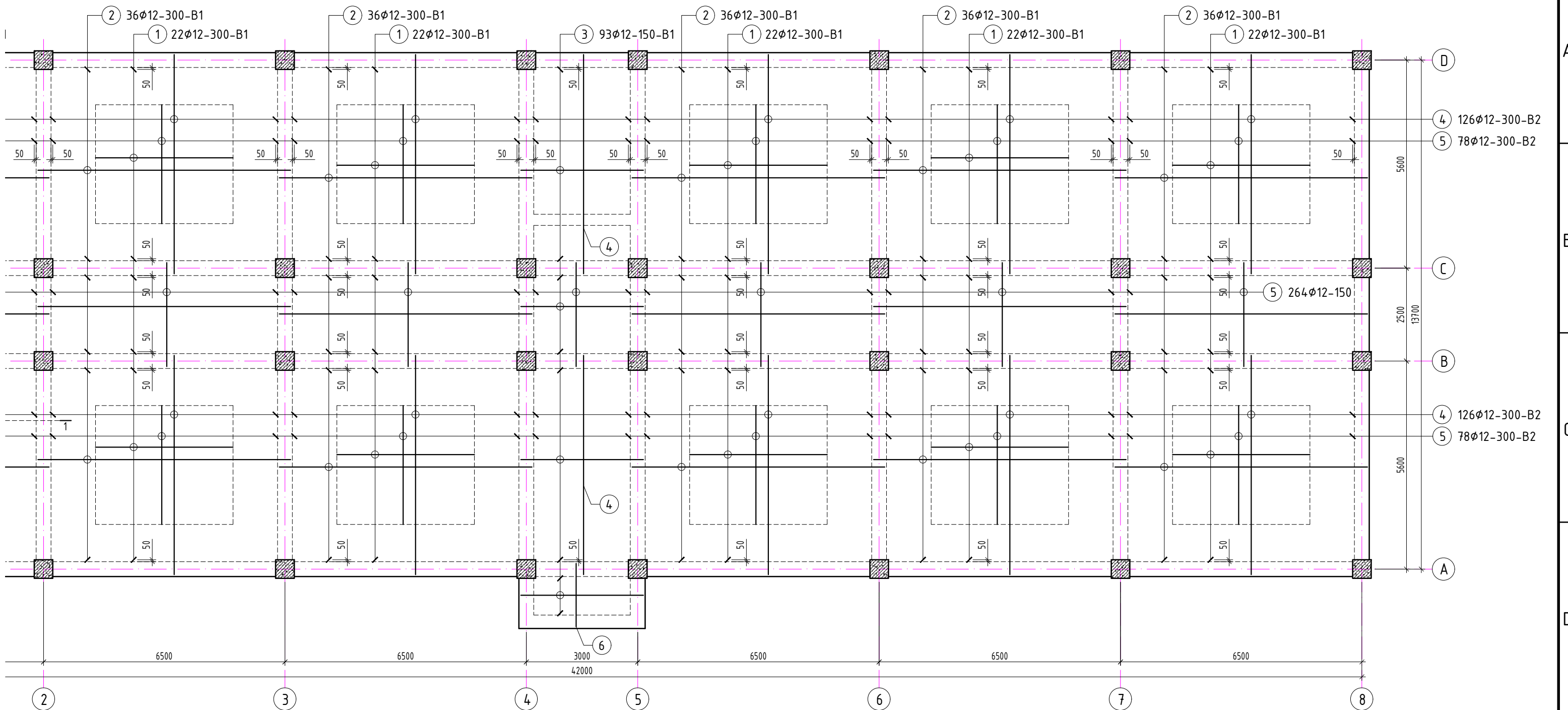
Улаанбаатар хот  
Банзархү дүүрэг, 26-р хороо,  
Их монгол улсын гудамж,  
"Санто Смарт Оффис"  
2-207 тоот


"КРИТИВ МОНГОЛМА" ХХК  
Борилтын зэрэг ажлын компани

Өвөрхангай аймаг  
"100 ХҮҮХДИЙН ДОТУУР Б"

Захирал	Ө.Санжаа
Инженер	Д.Занабазар
Гүйцэтгэсэн	Ш.Мөнхзүл
Шалгасан	Ж.Туул

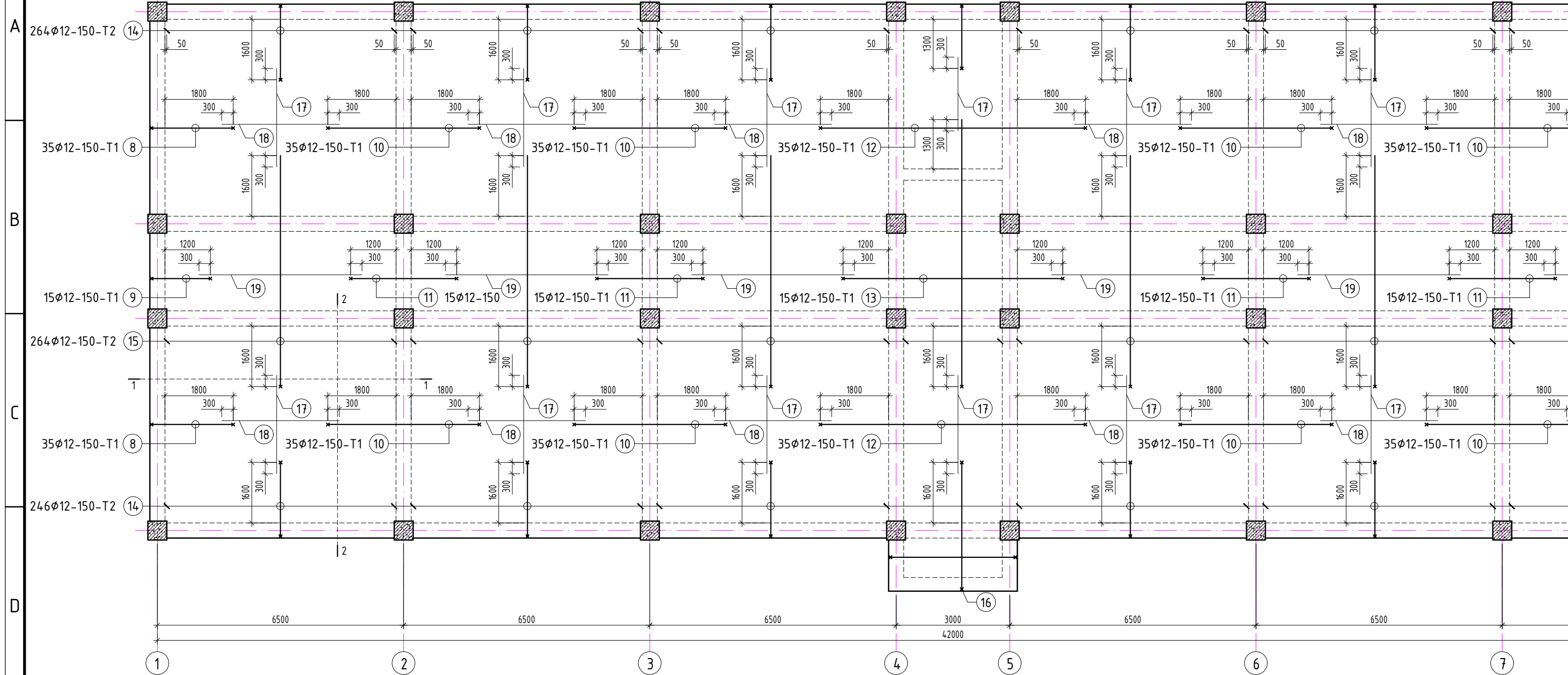
-0.08 ТҮВШНИЙ ХУЧИЛТЫН ДООД ҮЕИЙН АРАМАТУРЧЛАЛ М1:100




 <p>Улаанбаатар хот Баянзүрх дүүрэг, 26-р хороо, Их монгол улсын гудамж, "Санти Смарт Оффис" 2-207 тоот</p> <p>"КРЕТИВ МОНГОЛИА" ХХК Барилгын зураг төслийн компани</p>	Өвөрхангай аймаг, Уянга сум "100 ХҮҮХДИЙН ДОТУУР БАЙР"-НЫ БАРИЛГА			ББ		
	Захирал	Ө.Санжаа	-0.08 түвшний хучилтын доод үеийн арматурчлал	Масштаб 1:100		
	Инженер	Д.Занабазар		үе шат	хуудас	бүх хууд
	Гүйцэтгэсэн	Ш.Мөнхзул	шифр:	ЕГ: КМ-19-12-283	А.3	17
Шалгасан	Ж.Туул	ТГ:		2019 он		

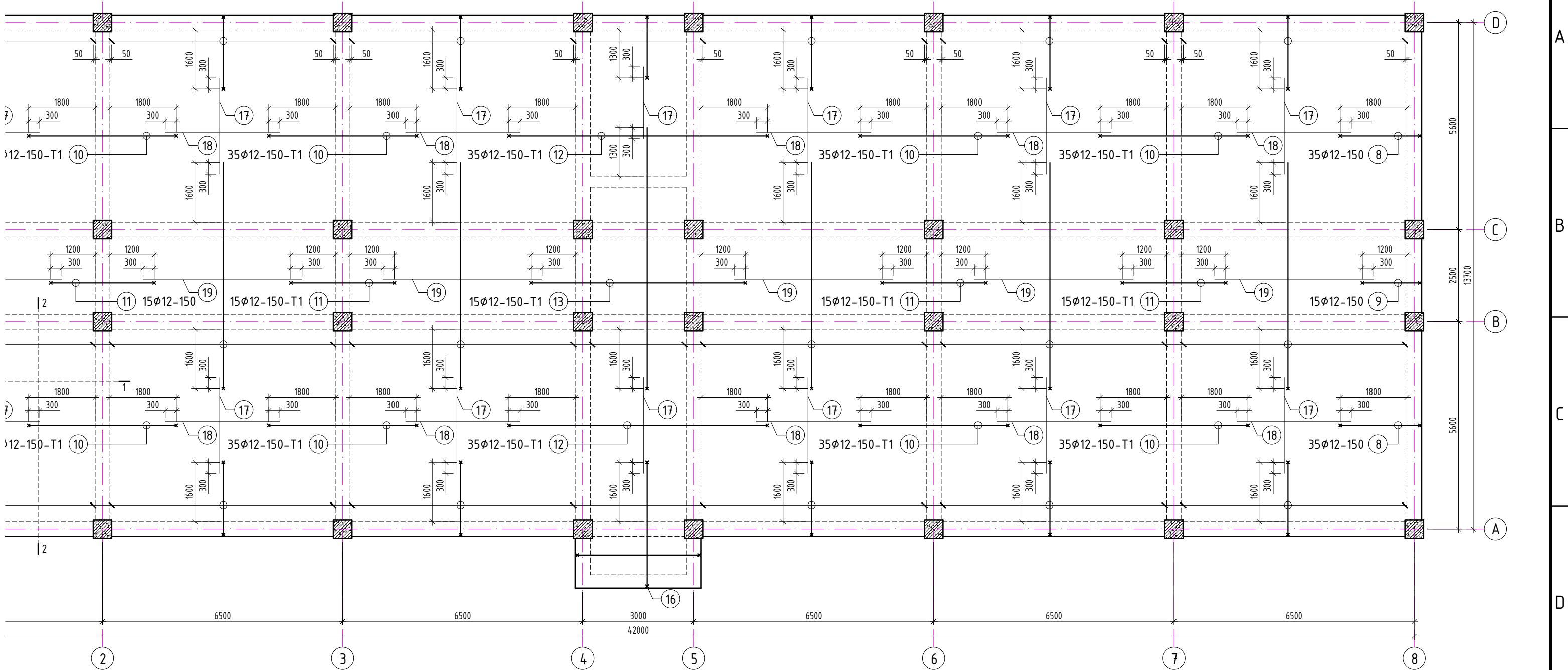
A  
B  
C  
D  
E  
F


-0.08 ТҮВШНИЙ ХУЧИЛТЫН ДЭЭД ҮЕИЙН АРАМАТУРЧЛАЛ М1:100



 <p>Улаанбаатар хот Баянзүрх дүүрэг, 26-р хороо, Их монгол улсын гудамж, "Санто Смарт Оффис" 2-207 тоот "КРИЕТИВ МОНГОЛИА" ХХК Борилтын зэрэг ажлын компани</p>	Өвөрхангай аймаг "100 ХҮҮХДИЙН ДОТУУР Б		
	Захирал	Ө.Санжаа	
	Инженер	Д.Занабазар	
	Гүйцэтгэсэн	Ш.Мөнхзүл	
	Шалгасан	Ж.Туул	

-0.08 ТҮВШНИЙ ХУЧИЛТЫН ДЭЭД ҮЕИЙН АРАМАТУРЧЛАЛ М1:100



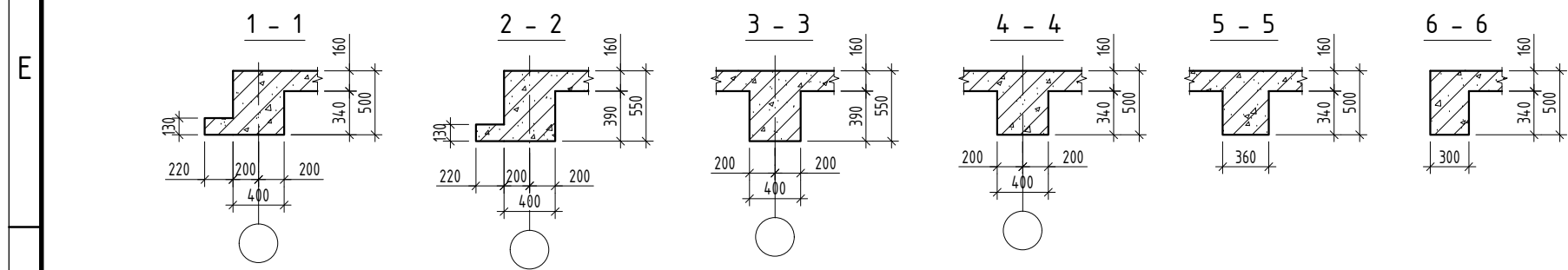
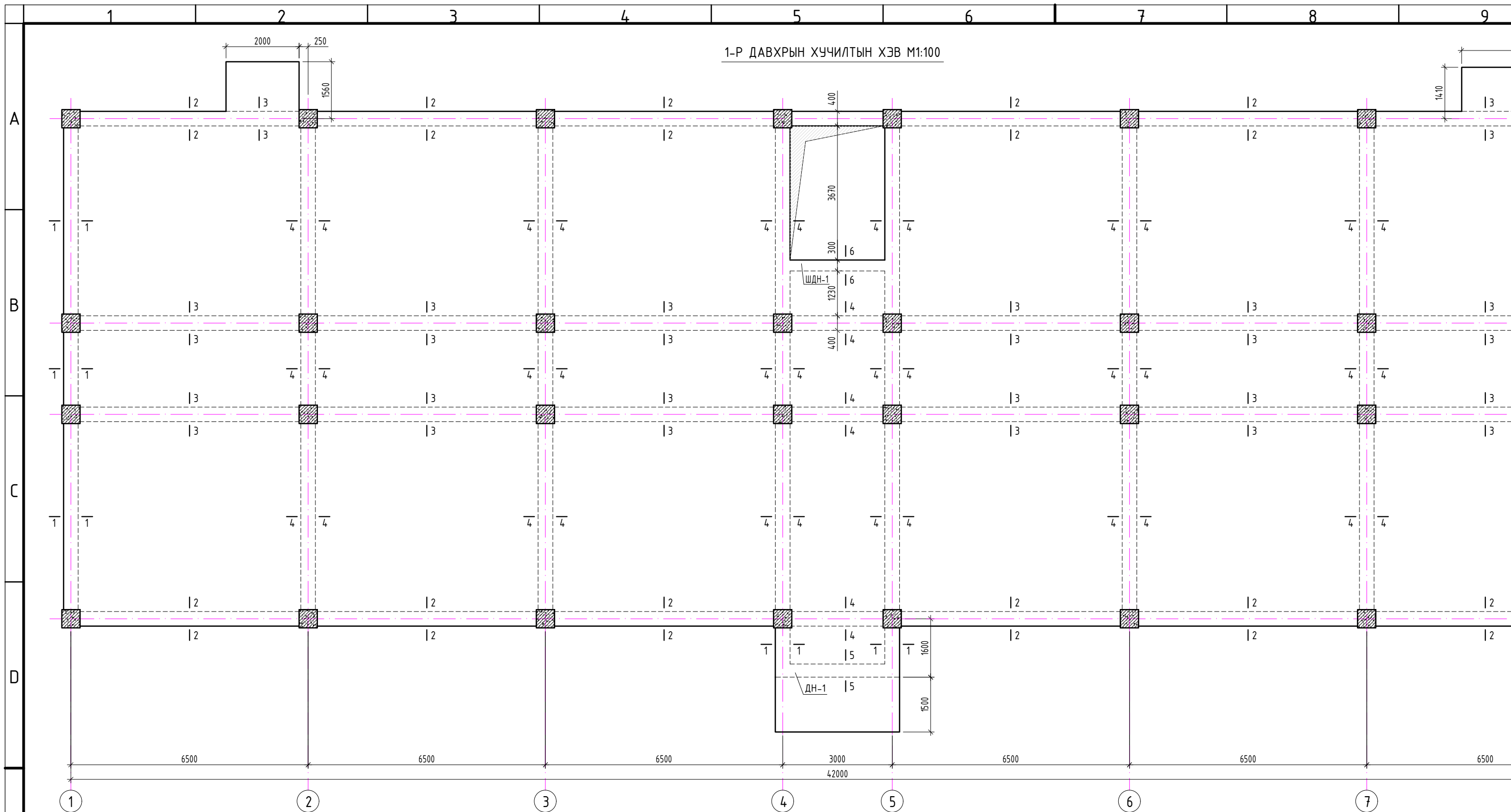
 <p>Улаанбаатар хот Баянзүрх дүүрэг, 26-р хороо, Их монгол улсын гудамж, "Санта Смарт Оффис" 2-207 тоот</p> <p>"КРЕТИВ МОНГОЛИА" ХХК Барилгын зураг төслөгч компани</p>	Өвөрхангай аймаг, Уянга сум "100 ХҮҮХДИЙН ДОТУУР БАЙР"-НЫ БАРИЛГА		<b>ББ</b> Масштаб 1:100		
	Захирал	Ө.Санжаа	-0.08 түвшний дээд үеийн арматурчлал		
	Инженер	Д.Занабазар			
	Гүйцэтгэсэн	Ш.Мөнхзул	шифр: ЕГ: КМ-19-12-283 ТГ:	үе шат	хуудас
Шалгасан	Ж.Туул	А.3		18	33
			2019 он		


A  
B  
C  
D  
E  
F

3 4 5 6 7 8 9 10 11

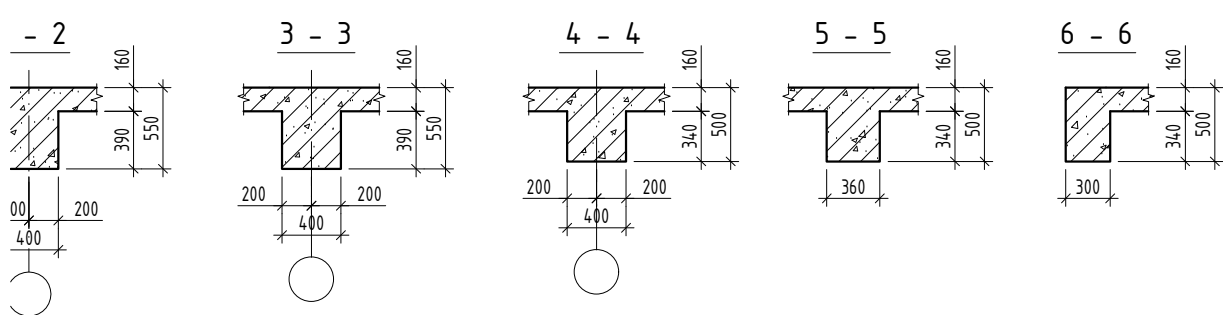
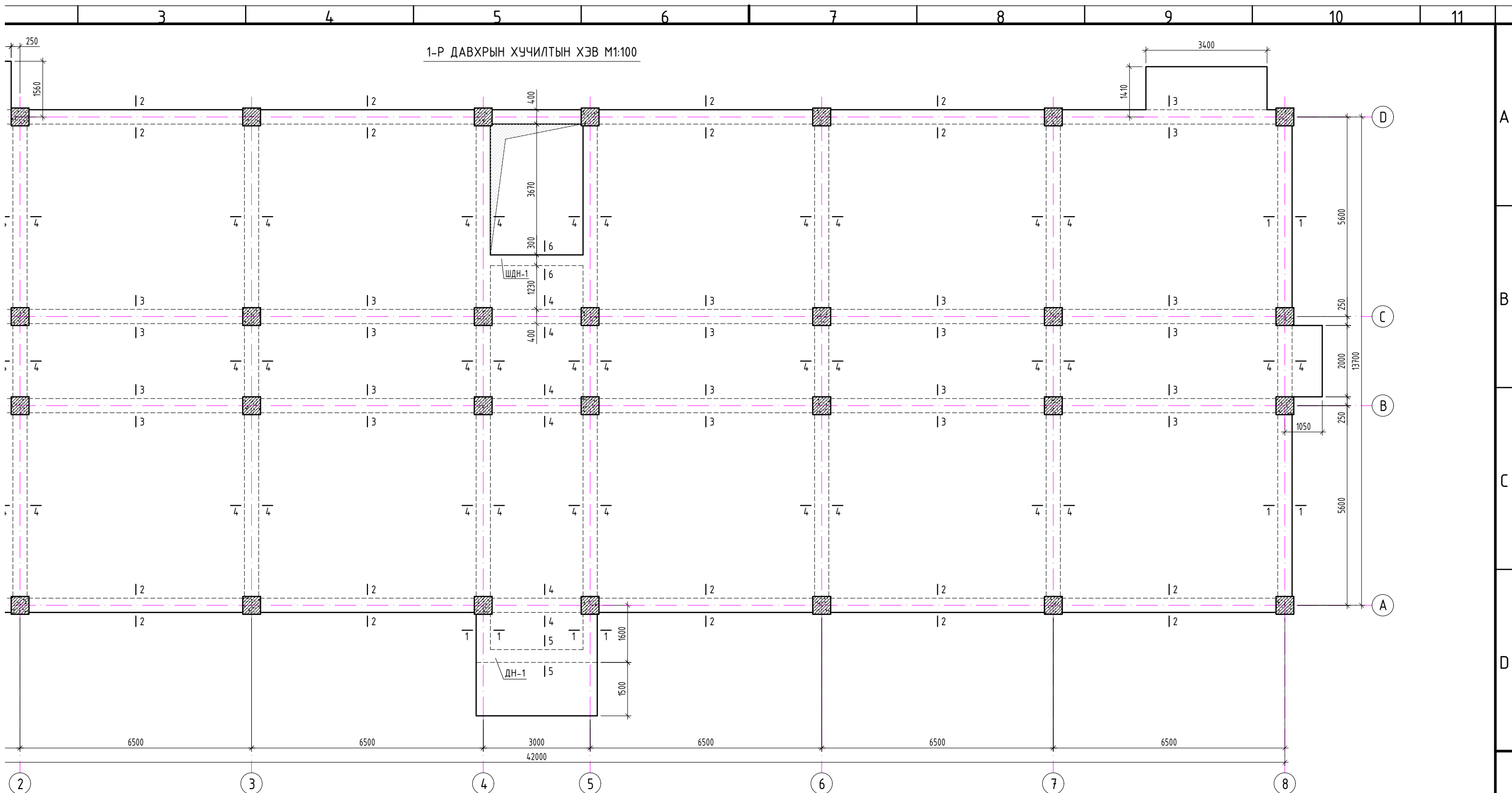
3 4 5 6 7 8 9 10 11 АЗ


1-Р ДАВХРЫН ХУЧИЛТЫН ХЭВ М1:100



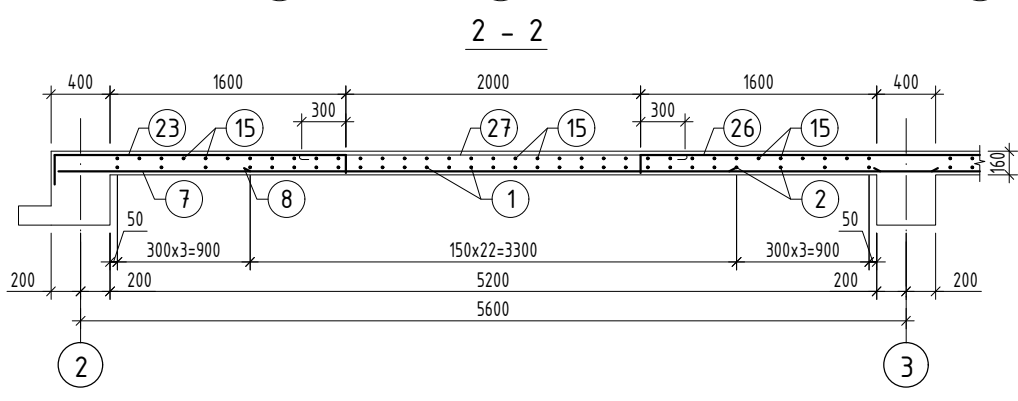
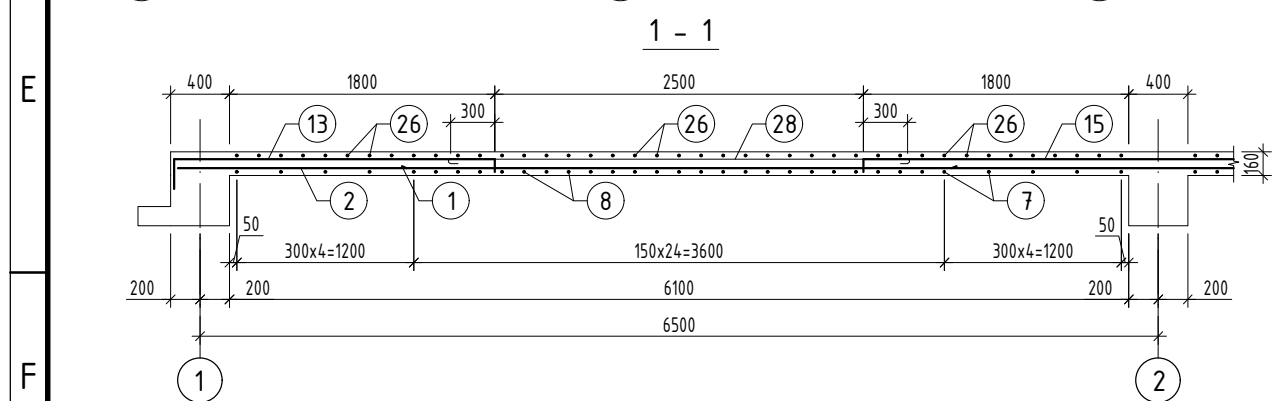
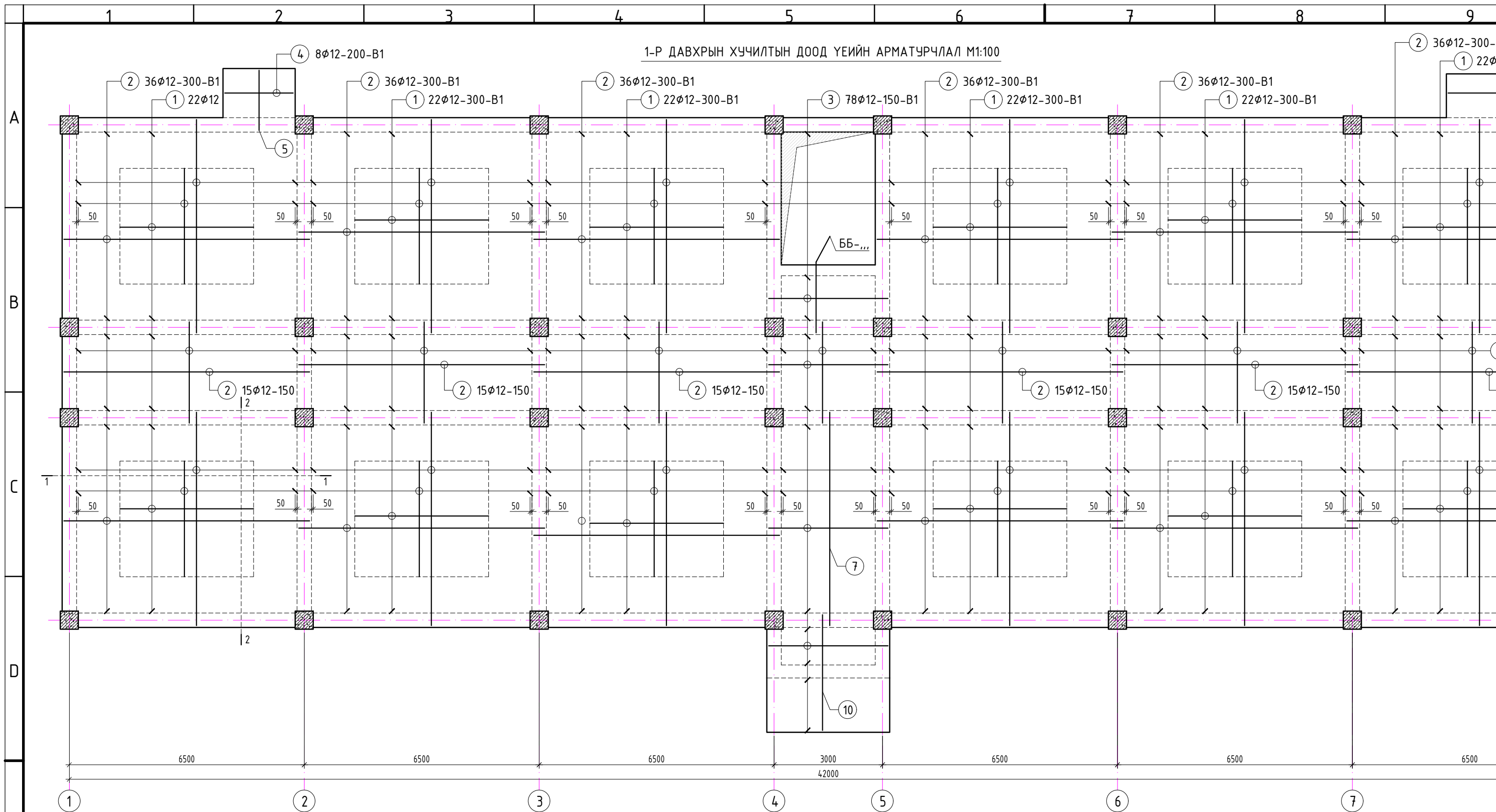
 <p>Улаанбаатар хот Баянзүрх дүүрэг, 26-р хороо, Их монгол улсын гудамж, "Санто Смарт Оффис" 2-207 тоот</p> <p>"КРИАТИВ МОНГОЛИА" ХХК Барилгын зэрэг төслийн компани</p>	Өвөрхангай аймаг "100 ХҮҮХДИЙН ДОТУУР Б"		
	Захирал	Ө.Санжаа	
	Инженер	Д.Занабазар	
	Гүйцэтгэсэн	Ш.Мөнхзул	
	Шалгасан	Ж.Туул	


1-Р ДАВХРЫН ХУЧИЛТЫН ХЭВ М1:100



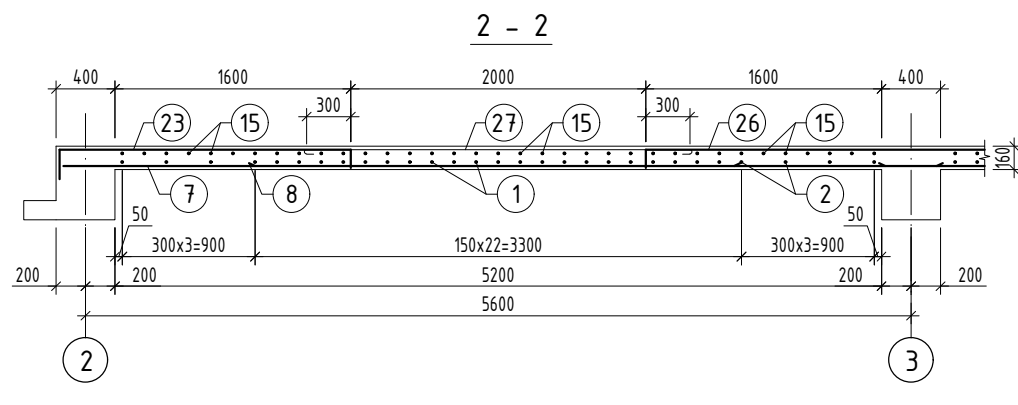
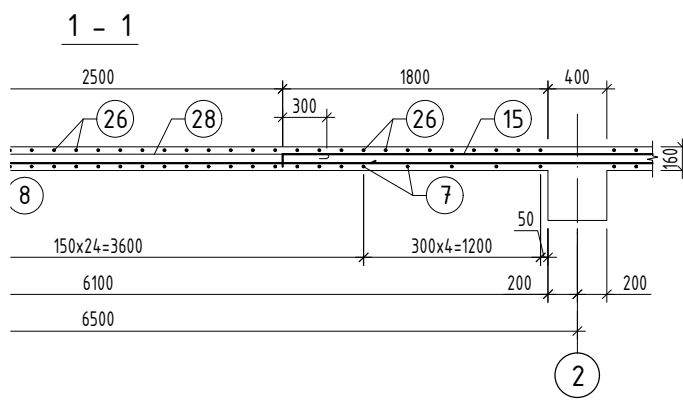
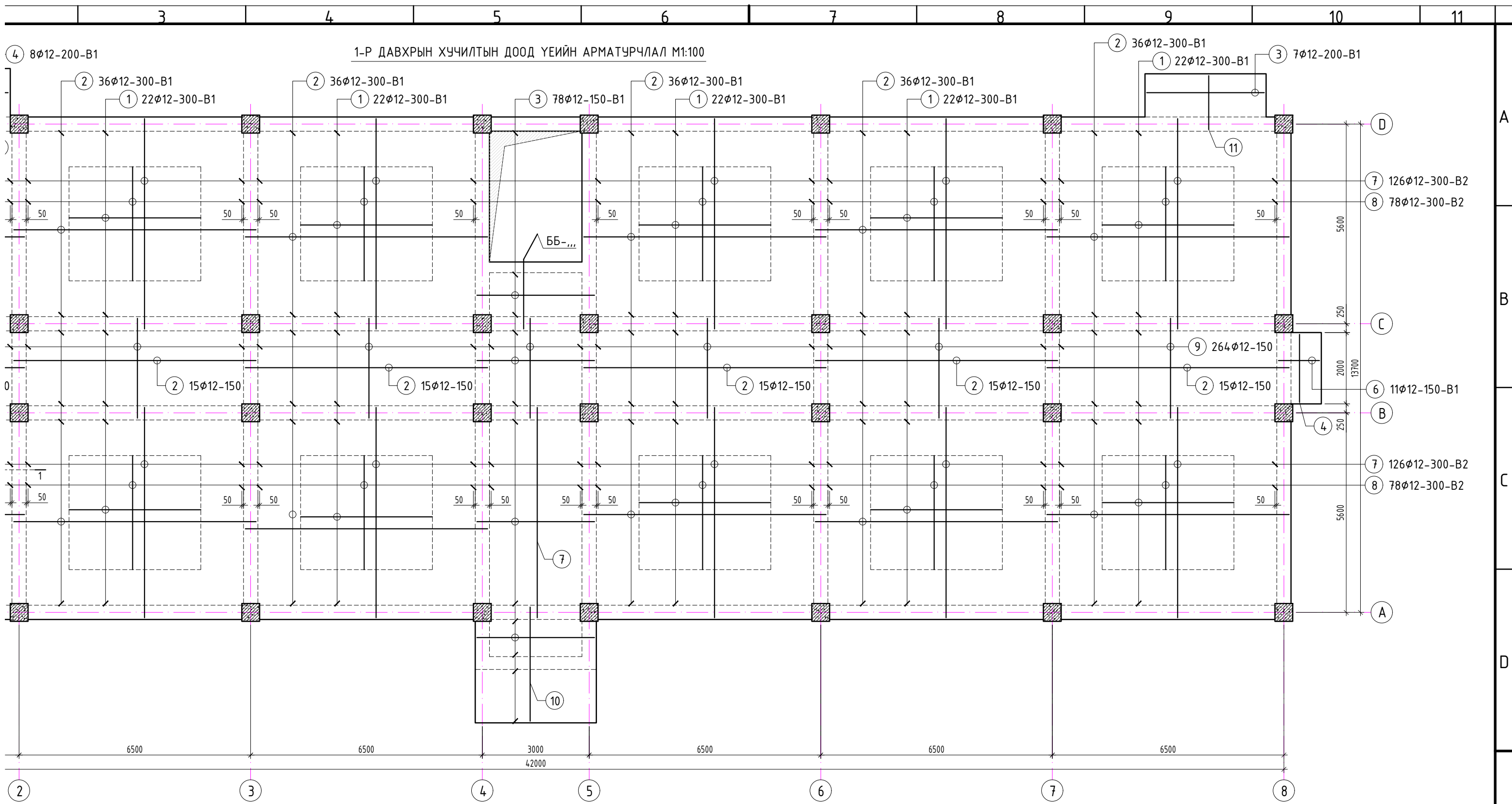
 <p>Улаанбаатар хот Баянзүрх дүүрэг, 26-р хороо, Их мангол улсын гудамж, "Санта Смарт Оффис" 2-207 тоот</p> <p>"КРЕТИВ МОНГОЛИА" ХХК Барилгын зураг төслөгч компани</p>	Өвөрхангай аймаг, Уянга сум "100 ХҮҮХДИЙН ДОТУУР БАЙР"-НЫ БАРИЛГА			<b>ББ</b> Масштаб 1:100	
	Захирал	Ө.Санжаа	Холбоос рам ХР-4-ийн арматурчлал	үе шат хуудас	бүх хууд 33
	Инженер	Д.Занабазар			
	Гүйцэтгэсэн	Ш.Мөнхзул	шифр:	ЕГ: КМ-19-12-283 ТГ:	2019 он
Шалгасан	Ж.Туул				


1-Р ДАВХРЫН ХУЧИЛТЫН ДООД ҮЕИЙН АРМАТУРЧЛАЛ М1:100



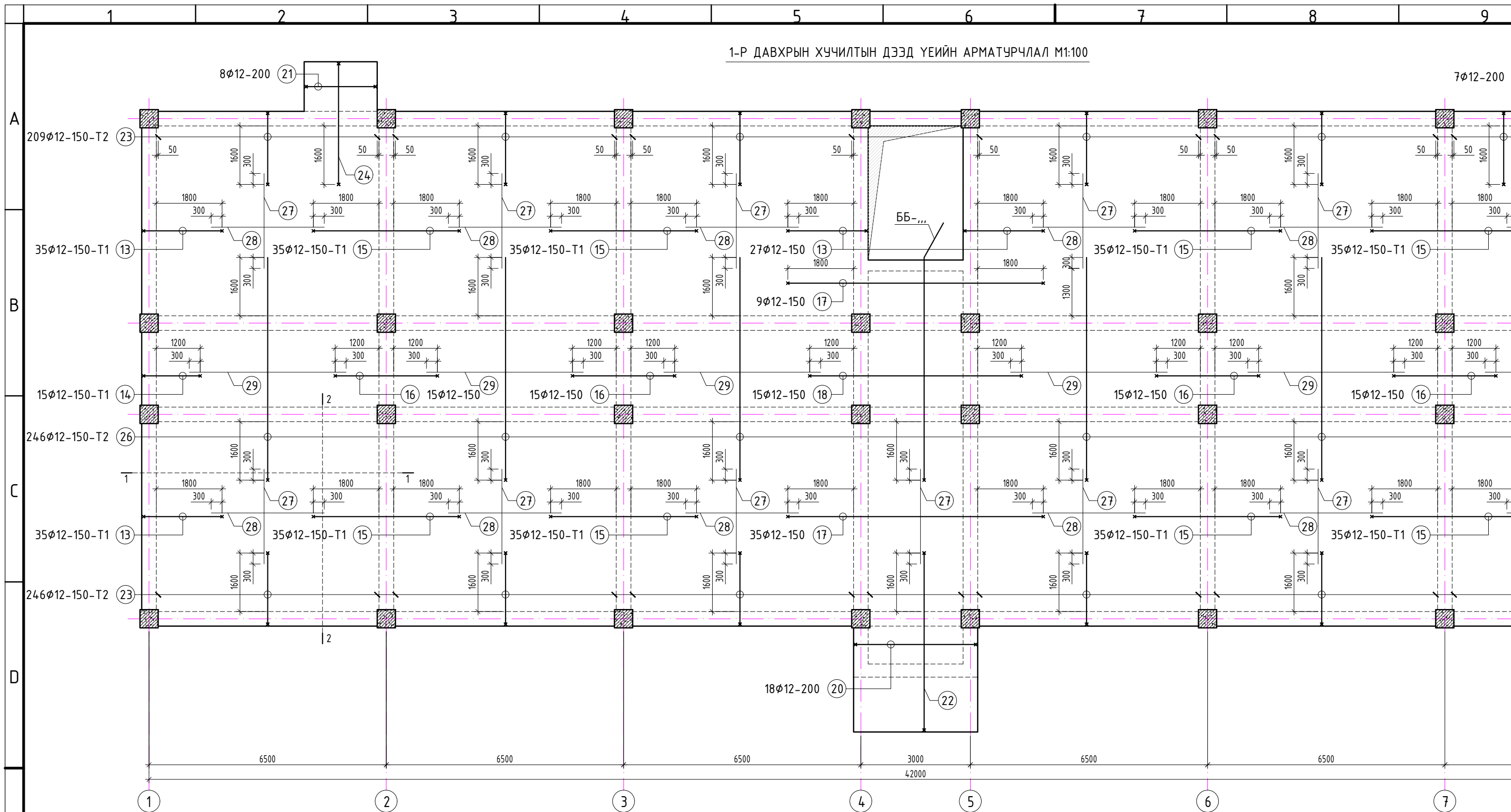
 Улаанбаатар хот Баянзүрх дүүрэг, 26-р хороо, Их монгол улсын гудамж, "Санто Смарт Оффис" 2-207 тоот "КРИЕТИВ МОНГОЛ" ХХК Барууны эрэг тасгийн компани	Өвөрхангай аймаг "100 ХҮҮХДИЙН ДОТУУР Б"	
	Захирал	Ө.Санжаа
	Инженер	Д.Занабазар
	Гүйцэтгэсэн	Ш.Мөнхзул
Шалгасан	Ж.Туул	






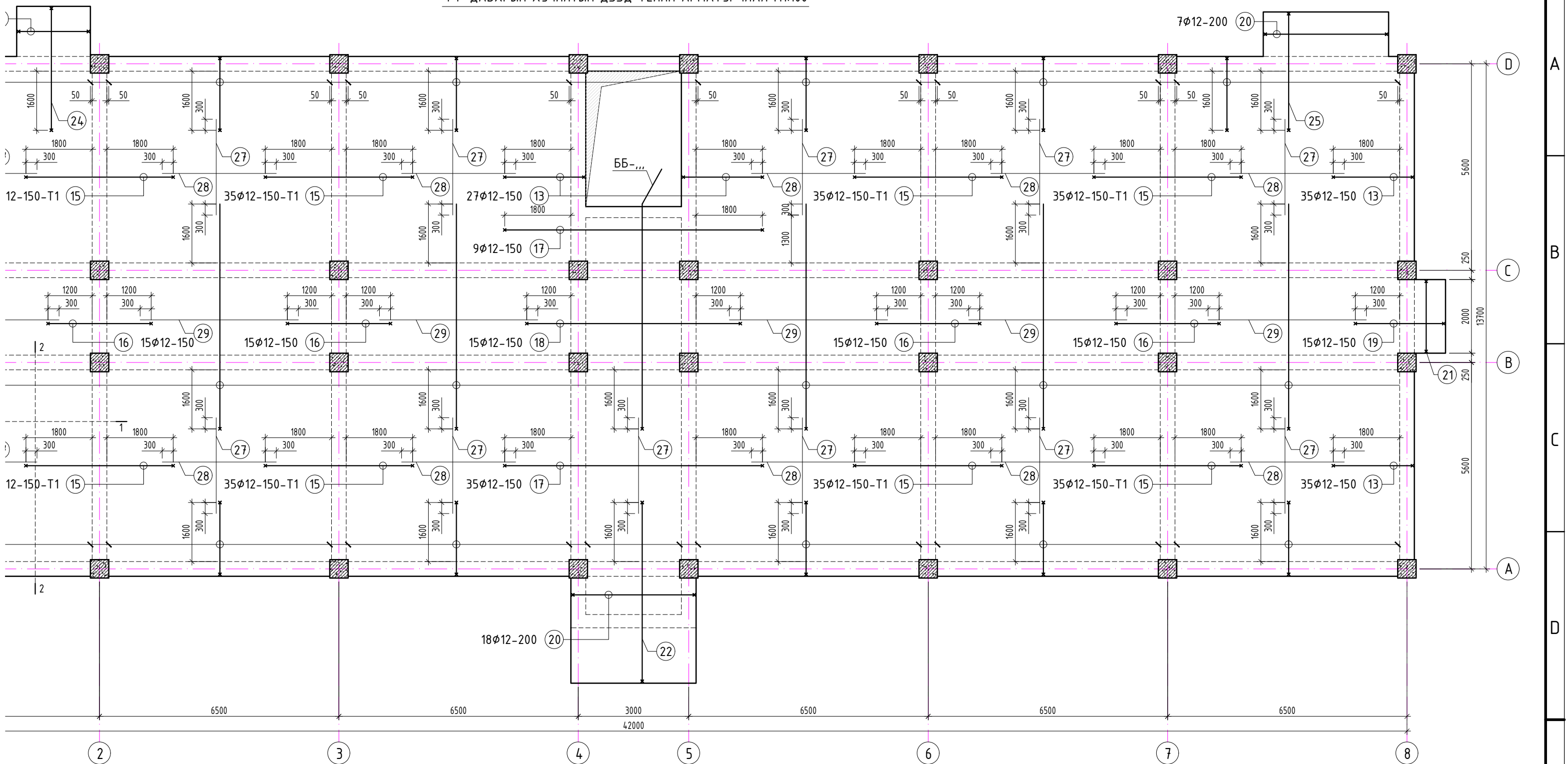
 Улаанбаатар хот Баянзүрх дүүрэг, 26-р хороо, Их монгол улсын гудамж, "Санта Смарт Оффис" 2-207 тоот "КРИТИВ МОНГОЛИА" ХХК Барилгын зураг төслийн компани	Өвөрхангай аймаг, Уянга сум "100 ХҮҮХДИЙН ДОТУУР БАЙР"-НЫ БАРИЛГА			<b>ББ</b> Масштаб 1:100	
	Захирал	Ө.Санжаа	Холбоос рам ХР-4-ийн арматурчлал	үе шат	хуудас
	Инженер	Д.Занабазар		А.3	20
	Гүйцэтгэсэн	Ш.Мөнхзул	шифр: ЕГ: КМ-19-12-283 ТГ:	бүх хууд	33
Шалгасан	Ж.Туул	2019 он			


1-Р ДАВХРЫН ХУЧИЛТЫН ДЭЭД ҮЕИЙН АРМАТУРЧЛАЛ М1:100



 <p>Улаанбаатар хот Баянзүрх дүүрэг, 26-р хороо, Их монгол улсын гудамж, "Санто Смарт Оффис" 2-287 тоот</p> <p>"КРИАТИВ МОНГОЛИА" ХХК Барилгын зэрэг төслүүдийн компани</p>	Өвөрхангай аймаг "100 ХҮҮХДИЙН ДОТУУР Б"		
	Захирал	Ө.Санжаа	
	Инженер	Д.Занабазар	
	Гүйцэтгэсэн	Ш.Мөнхзул	
Шалгасан	Ж.Туул		

1-Р ДАВХРЫН ХУЧИЛТЫН ДЭЭД ҮЕИЙН АРМАТУРЧЛАЛ М1:100



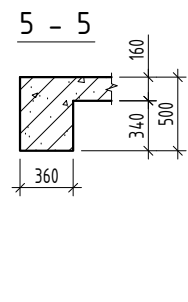
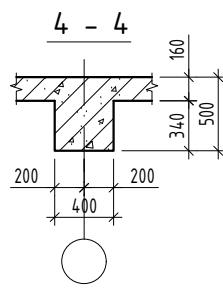
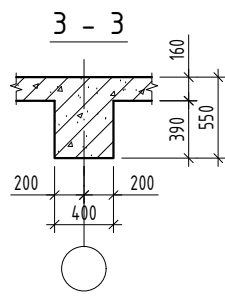
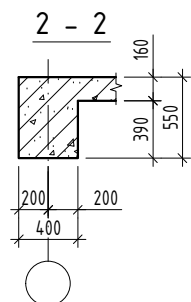
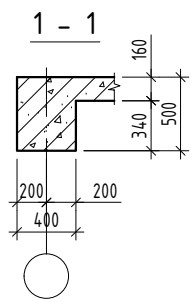
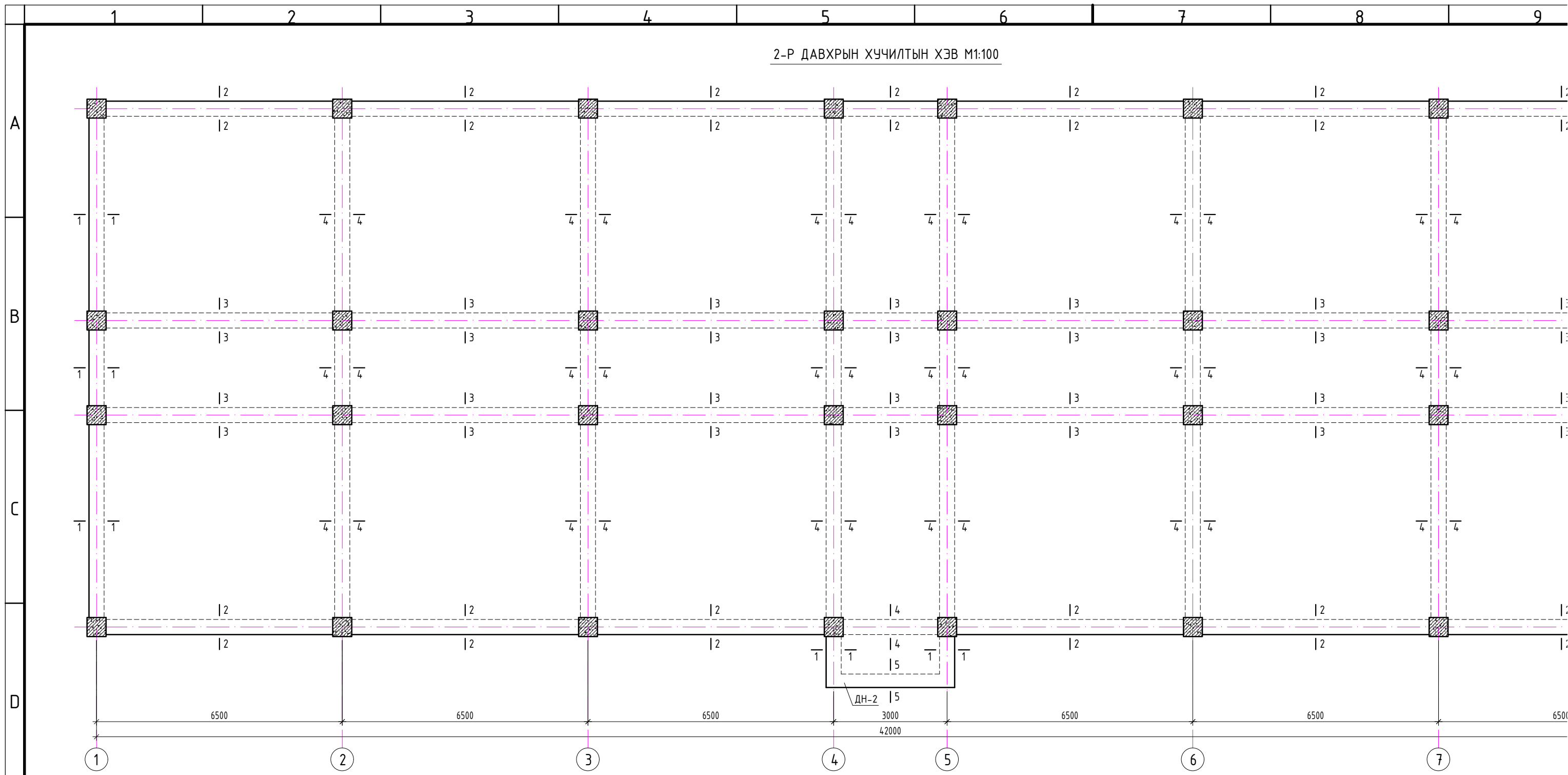
 <p>Улаанбаатар хот Баянзүрх дүүрэг, 26-р хороо, Их монгол улсын гудамж, "Санти Смарт Оффис" 2-207 тоот "КРЕТИВ МОНГОЛИА" ХХК Барианы зураг төслийн компани</p>	Өвөрхангай аймаг, Уянга сум "100 ХҮҮХДИЙН ДОТУУР БАЙР"-НЫ БАРИЛГА			<b>ББ</b> Масштаб 1:100	
	Захирал	Ө.Санжаа	Холбоос рам ХР-4-ийн арматурчлал	үе шат	хуудас
	Инженер	Д.Занабазар			
	Гүйцэтгэсэн	Ш.Мөнхзул	шифр:	ЕГ: КМ-19-12-283	21
Шалгасан	Ж.Туул	ТГ:			


A  
B  
C  
D  
E  
F

3 4 5 6 7 8 9 10 11  
D  
C  
B  
A  
D  
E

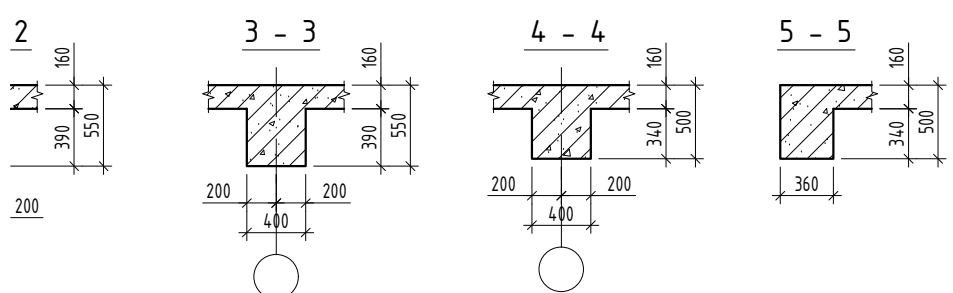
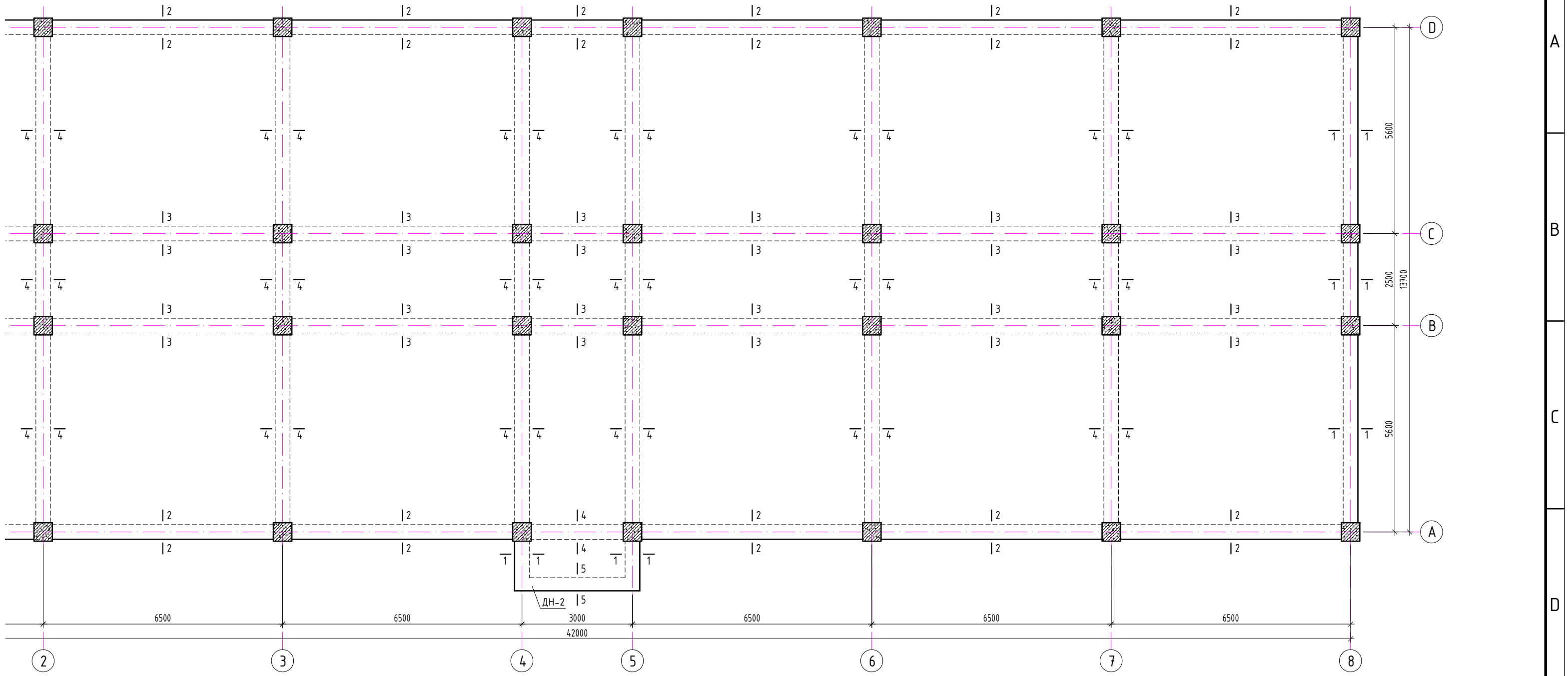
11 АЗ


2-Р ДАВХРЫН ХУЧИЛТЫН ХЭВ М1:100



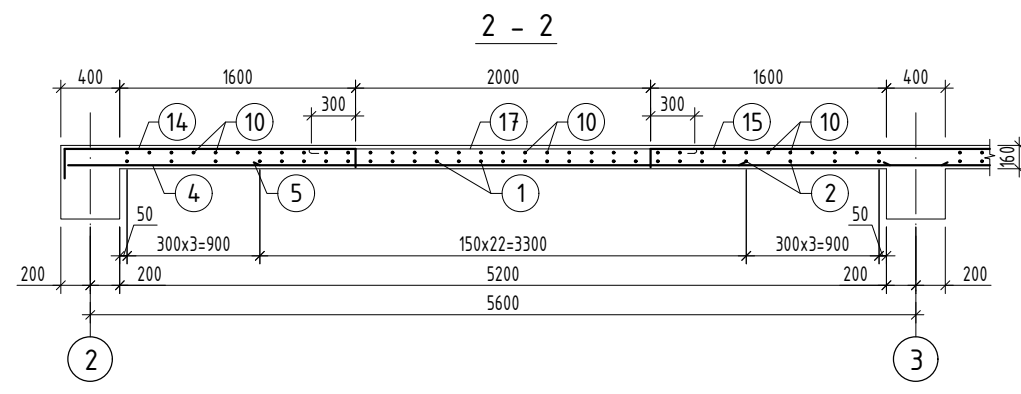
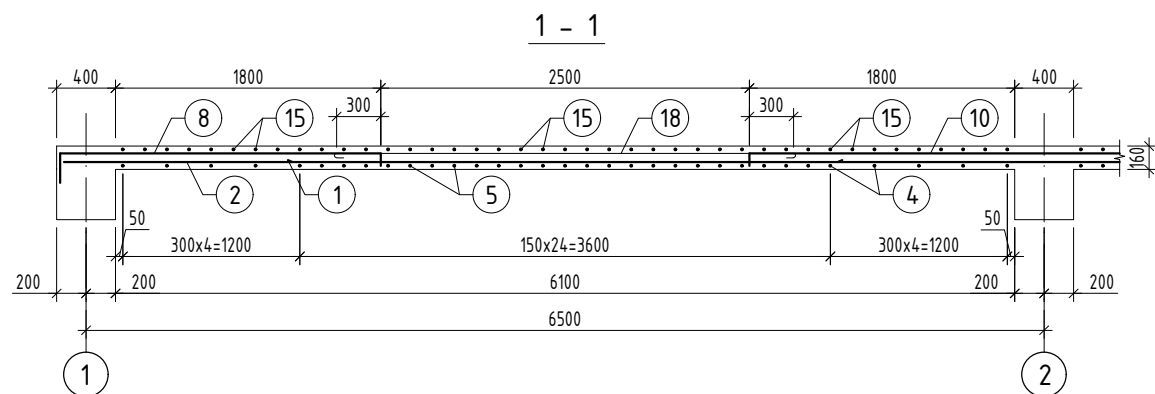
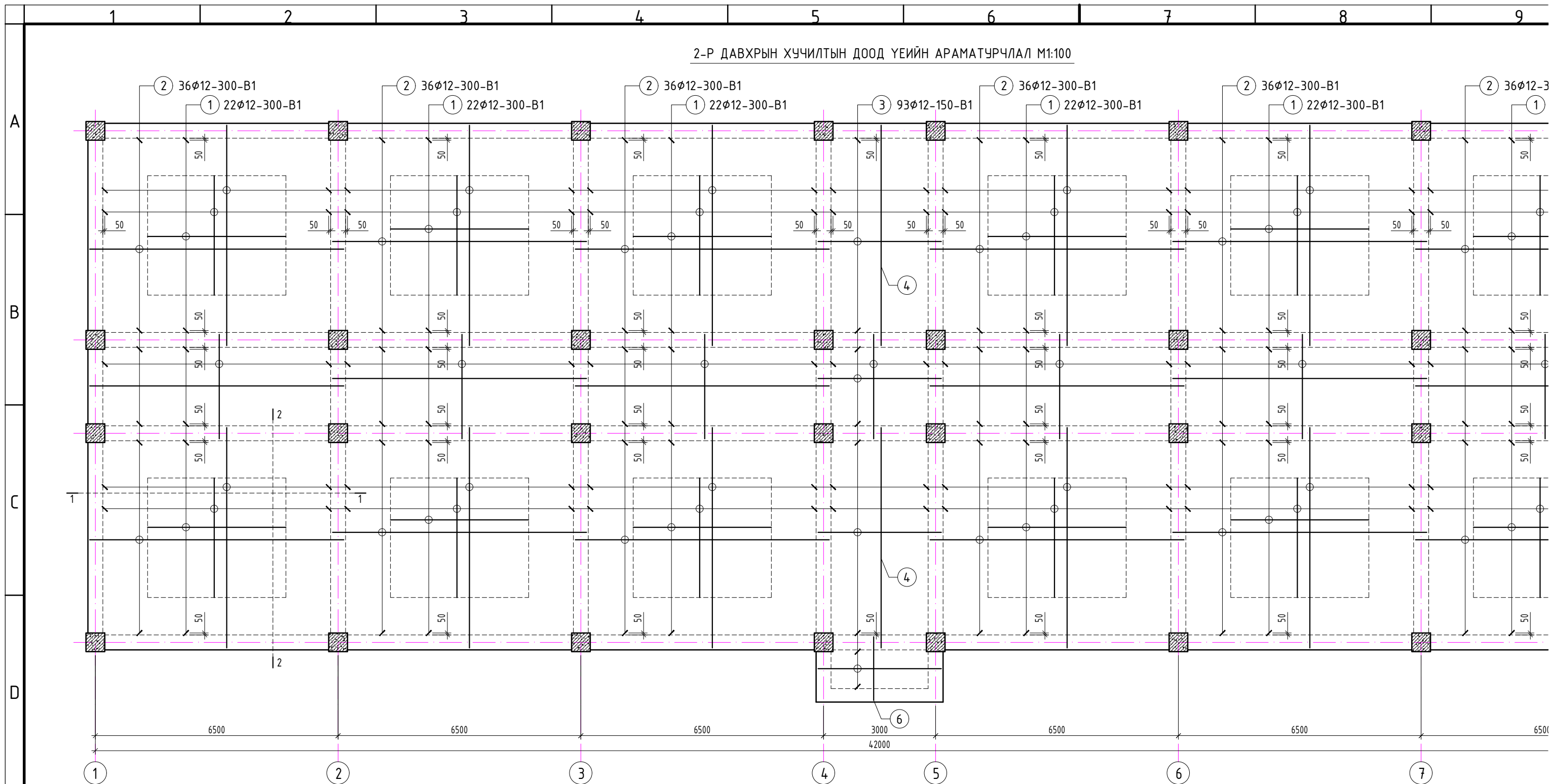
 Улаанбаатар хот Баянзүрх дүүрэг, 26-р хороо, Их мангол улсын гудамж, "Санто Смарт Оффис" 2-207 тоот "КРИАТИВ МОНГОЛИА" ХХК Барилгын зэрэг төслийн компани	Өвөрхангай аймаг		
	"100 ХҮҮХДИЙН ДОТУУР Б"		
	Захирал	Ө.Санжаа	
	Инженер	Д.Занабазар	
	Гүйцэтгэсэн	Ш.Мөнхзул	
Шалгасан	Ж.Туул		

2-Р ДАВХРЫН ХУЧИЛТЫН ХЭВ М1:100



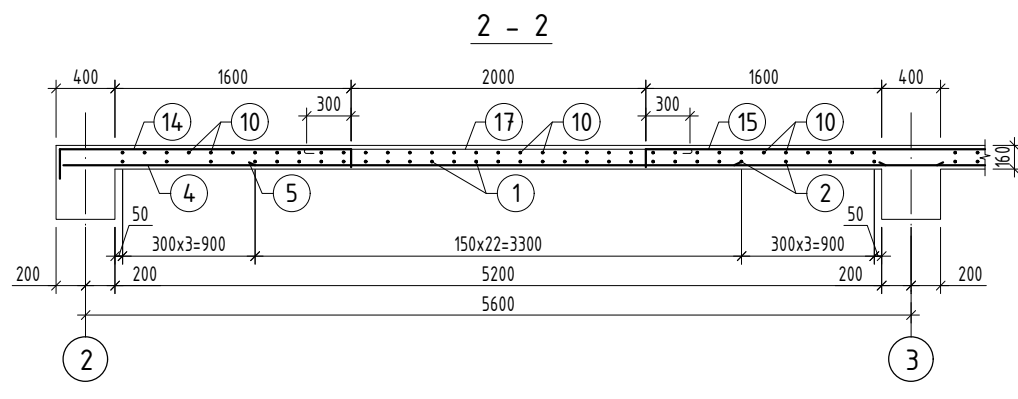
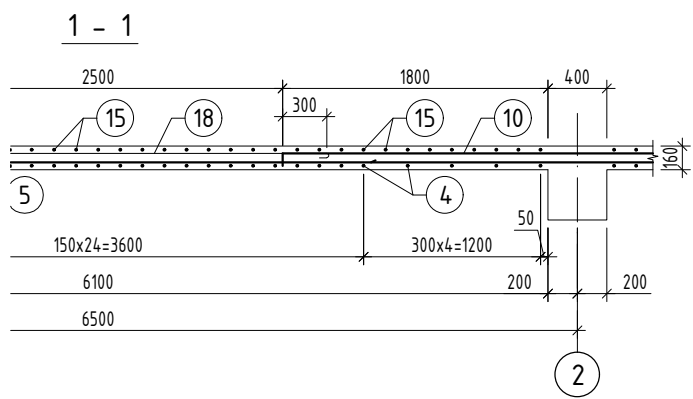
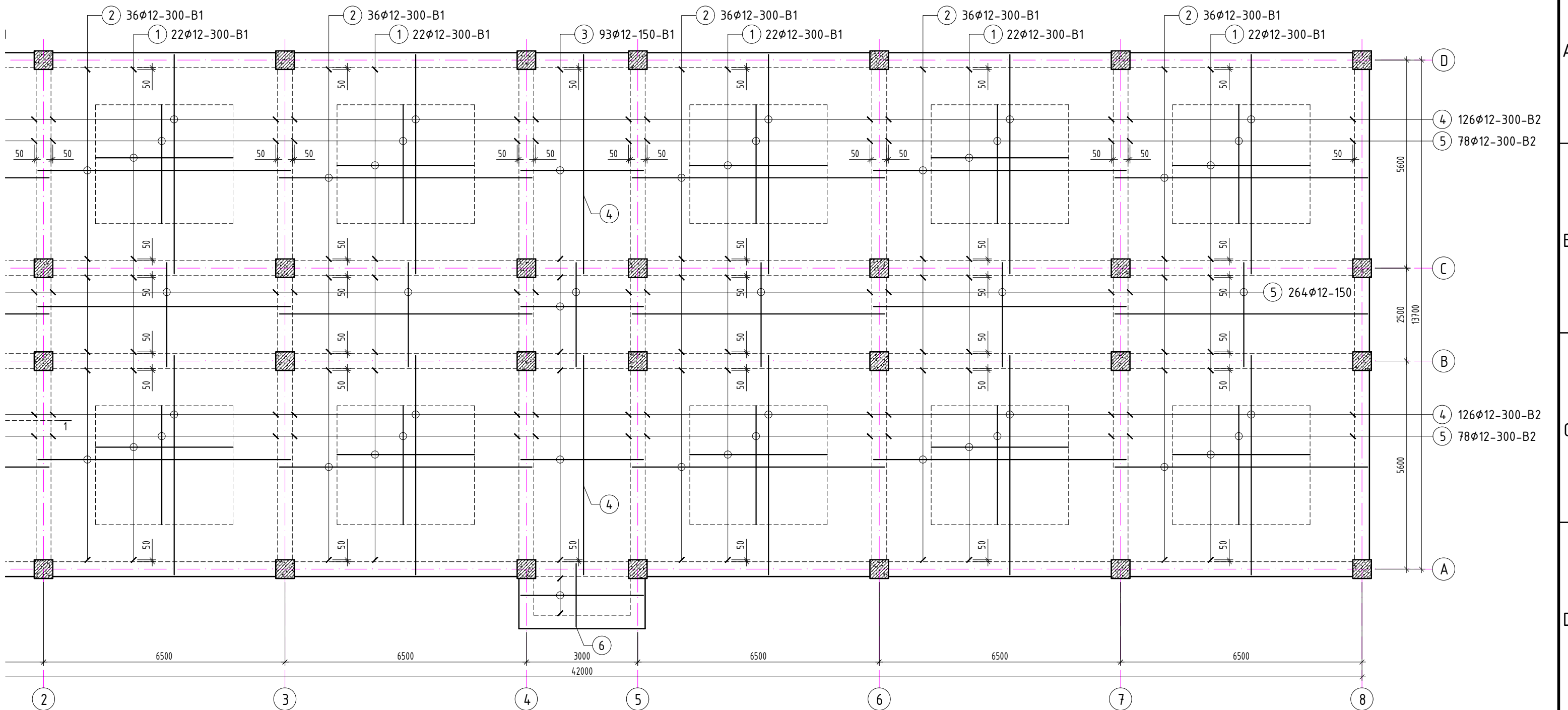
 <p>Улаанбаатар хот Баянзүрх дүүрэг, 26-р хороо, Их монгол улсын гудамж, "Санта Смарт Оффис" 2-207 тоот</p> <p>"КРИТИВ МОНГОЛИА" ХХК Барилгын зураг төслөлийн компани</p>	Өвөрхангай аймаг, Уянга сум "100 ХҮҮХДИЙН ДОТУУР БАЙР"-НЫ БАРИЛГА			ББ	
	Захирал	Ө.Санжаа	Холбоос рам ХР-4-ийн арматурчлал	Масштаб 1:100	
	Инженер	Д.Занабазар		үе шат	хуудас
	Гүйцэтгэсэн	Ш.Мөнхзул	шифр:	А.3	22
Шалгасан	Ж.Туул	ЕГ: КМ-19-12-283		2019 он	
			ТГ:		


2-Р ДАВХРЫН ХУЧИЛТЫН ДООД ҮЕИЙН АРАМАТУРЧЛАЛ М1:100



Өвөрхангай аймаг "100 ХҮҮХДИЙН ДОТУУР Б"	
Захирал	Ө.Санжаа
Инженер	Д.Занабазар
Гүйцэтгэсэн	Ш.Мөнхзул
Шалгасан	Ж.Туул

2-Р ДАВХРЫН ХУЧИЛТЫН ДООД ҮЕИЙН АРАМАТУРЧЛАЛ М1:100

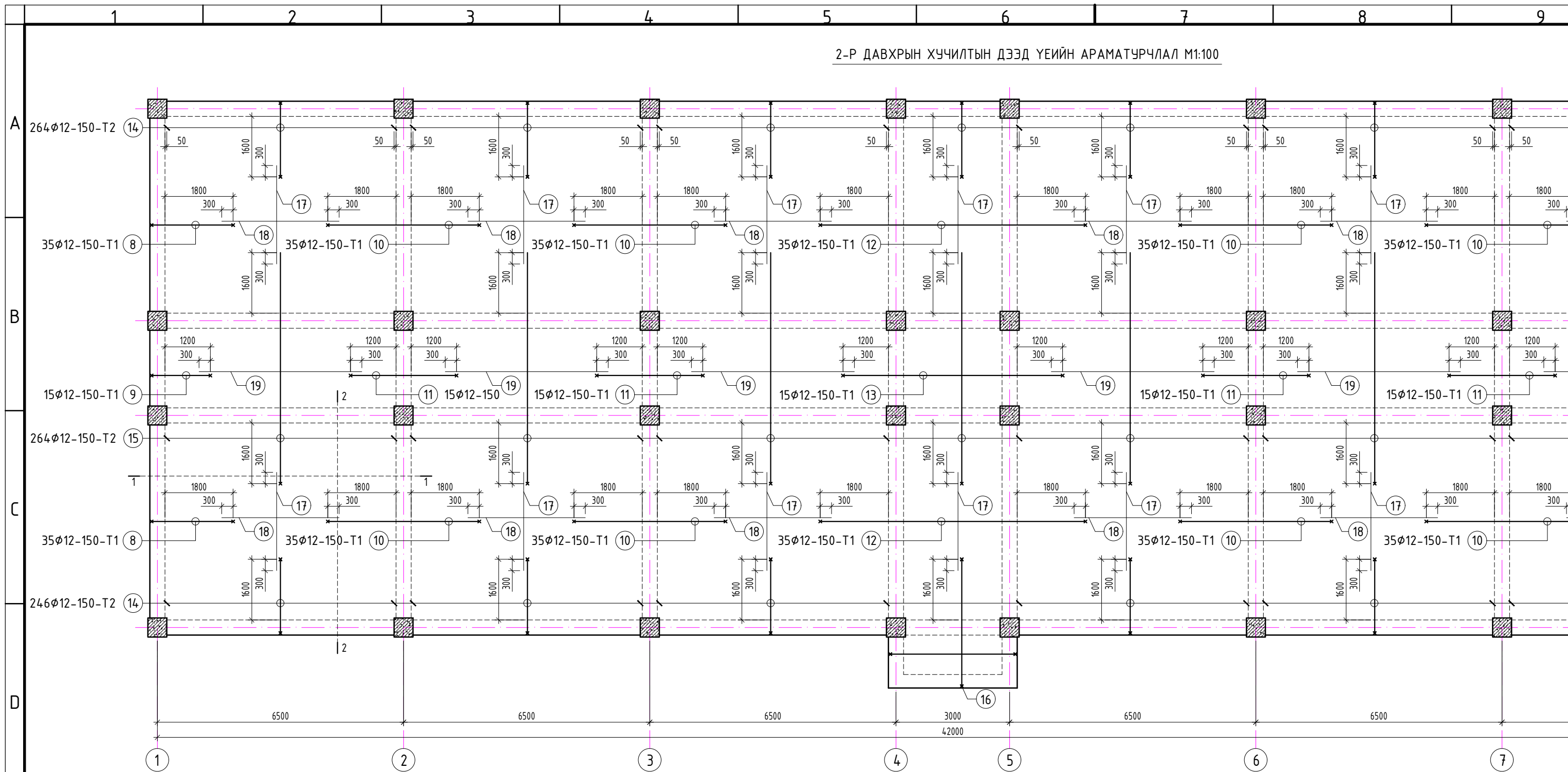



 <p>Улаанбаатар хот Баянзүрх дүүрэг, 26-р хороо, Их мангол улсын гудамж, "Санта Смарт Оффис" 2-207 тоот</p> <p>"КРЕТИВ МОНГОЛИА" ХХК Барилгын зураг төсвийн компани</p>	Өвөрхангай аймаг, Уянга сум "100 ХҮҮХДИЙН ДОТУУР БАЙР"-НЫ БАРИЛГА		<b>ББ</b> Масштаб 1:100		
	Захирал	Ө.Санжаа	Холбоос рам ХР-4-ийн арматурчлал		
	Инженер	Д.Занабазар			
	Гүйцэтгэсэн	Ш.Мөнхзул	шифр: ЕГ: КМ-19-12-283 ТГ:	үе шат	хуудас
Шалгасан	Ж.Туул	А.3		23	33
			2019 он		

A  
B  
C  
D  
E  
F

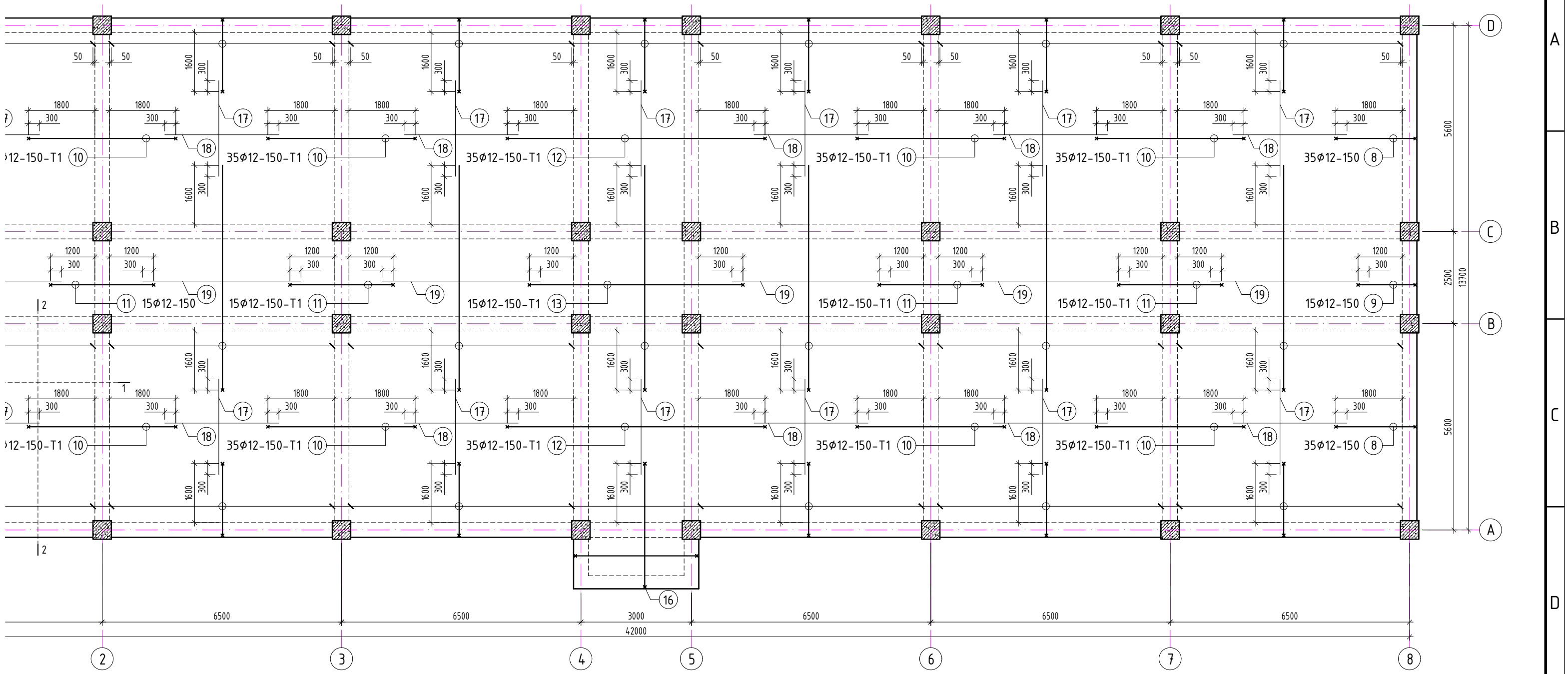



2-Р ДАВХРЫН ХУЧИЛТЫН ДЭЭД ҮЕИЙН АРАМАТУРЧЛАЛ М1:100



 <p>Улаанбаатар хот Баянзүрх дүүрэг, 26-р хороо, Их монгол улсын гудамж, "Санто Смарт Оффис" 2-297 тоот</p> <p>"КРИЕТИВ МОНГОЛИА" ХХК Барилгын зэрэг төслийн компани</p>	Өвөрхангай аймаг "100 ХҮҮХДИЙН ДОТУУР Б"		
	Захирал	Ө.Санжаа	
	Инженер	Д.Занабазар	
	Гүйцэтгэсэн	Ш.Мөнхзул	
Шалгасан	Ж.Туул		

2-Р ДАВХРЫН ХУЧИЛТЫН ДЭЭД ҮЕИЙН АРАМАТУРЧЛАЛ М1:100

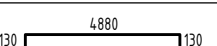
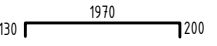
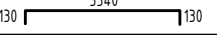
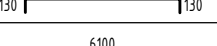
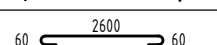
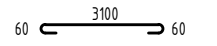
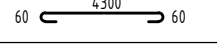



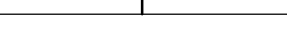


 <p>Улаанбаатар хот Баянзүрх дүүрэг, 26-р хороо, Их монгол улсын гудамж, "Санта Смарт Оффис" 2-207 тоот</p> <p>"КРЕТИВ МОНГОЛИА" ХХК Барилгын зураг төслийн компани</p>	Өвөрхангай аймаг, Уянга сум "100 ХҮҮХДИЙН ДОТУУР БАЙР"-НЫ БАРИЛГА			<b>ББ</b>	
	Захирал	Ө.Санжаа	Холбоос рам ХР-4-ийн арматурчлал	Масштаб 1:100	
	Инженер	Д.Занабазар		үе шат	хуудас
	Гүйцэтгэсэн	Ш.Мөнхзул	шифр:	ЕГ: КМ-19-12-283 ТГ:	А.3
Шалгасан	Ж.Туул	2019 он			

A  
B  
C  
D  
E  
F

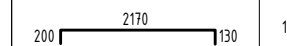
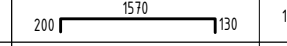
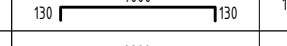
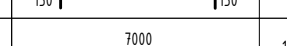
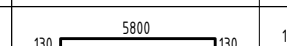







ЦУТГАМАЛ ТӨМӨР БЕТОН ЭДЛЭХҮҮНИЙ МАТЕРИАЛЫН ТОДОРХОЙЛОЛТ								
позиц	Тэмдэглэгээ	Нэр			Тоо шир	Жин /кг/		
						нэгж	нийт	нэгж
		1-р давхрын хучилт			1	11130.4	11130.4	
		Доод үе						
1	ГОСТ5781-82*	A400	D 12	L= 3700	132	3.28	433.6	
2	ГОСТ5781-82*	A400	D 12	L= 6870	378	6.10	2305.53	
3	ГОСТ5781-82*	A400	D 12	L= 3370	85	2.99	254.31	
4	ГОСТ5781-82*	A400	D 12	L= 1970	13	1.75	22.7	
5	ГОСТ5781-82*	A400	D 12	L= 1730	11	1.54	16.9	
6	ГОСТ5781-82*	A400	D 12	L= 1220	11	1.08	11.9	
7	ГОСТ5781-82*	A400	D 12	L= 5970	270	5.30	1431.1	
8	ГОСТ5781-82*	A400	D 12	L= 3200	156	2.84	443.2	
9	ГОСТ5781-82*	A400	D 12	L= 2870	264	2.55	672.7	
10	ГОСТ5781-82*	A400	D 12	L= 3270	23	2.90	66.77	
11	ГОСТ5781-82*	A400	D 12	L= 1780	18	1.58	28.45	
	нүхний нэмэлт	A400	D 14	Ly= 0	0	0.00	0	
		Дээд үе						
13	ГОСТ5781-82*	A400	D 12	L= 2500	194	2.22	430.59	
14	ГОСТ5781-82*	A400	D 12	L= 1900	15	1.69	25.3	
15	ГОСТ5781-82*	A400	D 12	L= 4260	280	3.78	1058.98	
16	ГОСТ5781-82*	A400	D 12	L= 3060	90	2.72	244.5	
17	ГОСТ5781-82*	A400	D 12	L= 7260	44	6.45	283.6	
18	ГОСТ5781-82*	A400	D 12	L= 6060	15	5.38	80.7	
19	ГОСТ5781-82*	A400	D 12	L= 2690	15	2.39	35.82	
20	ГОСТ5781-82*	A400	D 12	L= 3630	25	3.22	80.57	
21	ГОСТ5781-82*	A400	D 12	L= 2230	13	1.98	25.74	
22	ГОСТ5781-82*	A400	D 12	L= 5140	23	4.56	104.96	
23	ГОСТ5781-82*	A400	D 12	L= 2300	455	2.04	929.1	
24	ГОСТ5781-82*	A400	D 12	L= 3600	14	3.20	44.75	
25	ГОСТ5781-82*	A400	D 12	L= 3440	23	3.05	70.24	
26	ГОСТ5781-82*	A400	D 12	L= 6360	246	5.65	1389.04	
27	ГОСТ5781-82*	A240	D 8	L= 2720	262	1.07	281.2	
28	ГОСТ5781-82*	A240	D 8	L= 3220	216	1.27	274.44	
29	ГОСТ5781-82*	A240	D 8	L= 4420	48	1.74	83.71	
		Материал В20 V=79.17 м3						

ХЭСГИЙН ТОДОРХОЙЛОЛТ /1-р давхар/

Поз	Загвар	Поз	Загвар
13	200  130	22	130  130
14	200  130	23	130  200
15	130  130	24	130  130
16	130  130	25	130  130
17	130  130	26	130  130
18	130  130	27	60  60
19	130  130	28	60  60
20	130  130	29	60  60
21	130  130		

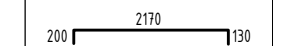
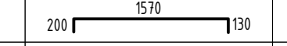
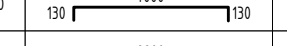
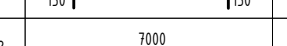
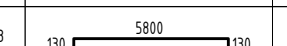







ЦУТГАМАЛ ТӨМӨР БЕТОН ЭДЛЭХҮҮНИЙ МАТЕРИАЛЫН ТОДОРХОЙЛОЛТ								
позиц	Тэмдэглэгээ	Нэр			Тоо шир	Жин /кг/		
						нэгж	нийт	нэгж
		2-р давхрын хучилт			1	9613.3	9613.3	
		Доод үе						
1	ГОСТ5781-82*	A400	D 12	L= 3700	132	3.28	433.6	
2	ГОСТ5781-82*	A400	D 12	L= 6870	216	6.10	1317.45	
3	ГОСТ5781-82*	A400	D 12	L= 3370	93	2.99	278.25	
4	ГОСТ5781-82*	A400	D 12	L= 5970	288	5.30	1526.5	
5	ГОСТ5781-82*	A400	D 12	L= 2870	264	2.55	672.7	
6	ГОСТ5781-82*	A400	D 12	L= 1770	18	1.57	28.3	
	нүхний нэмэлт	A400	D 14	Ly= 0	0	0.00	0	
		Дээд үе						
8	ГОСТ5781-82*	A400	D 12	L= 2500	140	2.22	310.73	
9	ГОСТ5781-82*	A400	D 12	L= 1900	30	1.69	50.61	
10	ГОСТ5781-82*	A400	D 12	L= 4260	280	3.78	1058.98	
11	ГОСТ5781-82*	A400	D 12	L= 3060	60	2.72	163	
12	ГОСТ5781-82*	A400	D 12	L= 7260	70	6.45	451.19	
13	ГОСТ5781-82*	A400	D 12	L= 6060	15	5.38	80.7	
14	ГОСТ5781-82*	A400	D 12	L= 2300	510	2.04	1041.41	
15	ГОСТ5781-82*	A400	D 12	L= 6360	264	5.65	1490.68	
16	ГОСТ5781-82*	A400	D 12	L= 3700	18	3.28	59.13	
17	ГОСТ5781-82*	A240	D 8	L= 2720	272	1.07	291.93	
18	ГОСТ5781-82*	A240	D 8	L= 3220	216	1.27	274.44	
19	ГОСТ5781-82*	A240	D 8	L= 4420	48	1.74	83.71	
		Материал В20 V=78.83 м3						

ХЭСГИЙН ТОДОРХОЙЛОЛТ /2-р давхар/

Поз	Загвар	Поз	Загвар
8	200  130	14	130  200
9	200  130	15	130  130
10	130  130	16	200  130
11	130  130	17	60  60
12	130  130	18	60  60
13	130  130	19	60  60

ЦУТГАМАЛ ТӨМӨР БЕТОН ЭДЛЭХҮҮНИЙ МАТЕРИАЛЫН ТОДОРХОЙЛОЛТ								
позиц	Тэмдэглэгээ	Нэр			Тоо шир	Жин /кг/		
						нэгж	нийт	нэгж
		-0.08 түвшний хучилт			1	9613.3	9613.3	
		Доод үе						
1	ГОСТ5781-82*	A400	D 12	L= 3700	132	3.28	433.6	
2	ГОСТ5781-82*	A400	D 12	L= 6870	216	6.10	1317.45	
3	ГОСТ5781-82*	A400	D 12	L= 3370	93	2.99	278.25	
4	ГОСТ5781-82*	A400	D 12	L= 5970	288	5.30	1526.5	
5	ГОСТ5781-82*	A400	D 12	L= 2870	264	2.55	672.7	
6	ГОСТ5781-82*	A400	D 12	L= 1770	18	1.57	28.3	
	нүхний нэмэлт	A400	D 14	Ly= 0	0	0.00	0	
		Дээд үе						
8	ГОСТ5781-82*	A400	D 12	L= 2500	140	2.22	310.73	
9	ГОСТ5781-82*	A400	D 12	L= 1900	30	1.69	50.61	
10	ГОСТ5781-82*	A400	D 12	L= 4260	280	3.78	1058.98	
11	ГОСТ5781-82*	A400	D 12	L= 3060	60	2.72	163	
12	ГОСТ5781-82*	A400	D 12	L= 7260	70	6.45	451.19	
13	ГОСТ5781-82*	A400	D 12	L= 6060	15	5.38	80.7	
14	ГОСТ5781-82*	A400	D 12	L= 2300	510	2.04	1041.41	
15	ГОСТ5781-82*	A400	D 12	L= 6360	264	5.65	1490.68	
16	ГОСТ5781-82*	A400	D 12	L= 3700	18	3.28	59.13	
17	ГОСТ5781-82*	A240	D 8	L= 2720	272	1.07	291.93	
18	ГОСТ5781-82*	A240	D 8	L= 3220	216	1.27	274.44	
19	ГОСТ5781-82*	A240	D 8	L= 4420	48	1.74	83.71	
		Материал В20 V=78.83 м3						

ХЭСГИЙН ТОДОРХОЙЛОЛТ /-0.08 түвшин/

Поз	Загвар	Поз	Загвар
8	200  130	14	130  200
9	200  130	15	130  130
10	130  130	16	200  130
11	130  130	17	60  60
12	130  130	18	60  60
13	130  130	19	60  60



Улаанбаатар хот  
Баянзүрх дүүрэг, 26-р хороо,  
Их мангал улсын гудамж,  
"Санта Смарт Оффис"  
2-207 тоот  
"КРИТИВ МОНГОЛИА" ХХК  
Барилгын зэрэг төслийн компани

Өвөрхангай аймаг, Уянга сум "100 ХҮҮХДИЙН ДОТУУР БАЙР"-НЫ БАРИЛГА				ББ	
Захирагч	Ө.Санжаа	1,2-р давхрын хучилтын арматурын материалын мүүвэр		Масштаб 1:100	
Инженер	Д.Занабазар	шифр:		үе шат	хуудас
Гүйцэтгэгч	Ш.Мөнхзул			А.3	25
Шалгасан	Ж.Туул	ЕГ: КМ-19-12-283		33	
		ТГ:		2019 он	

A

B

C

D

E

F

A

B

C

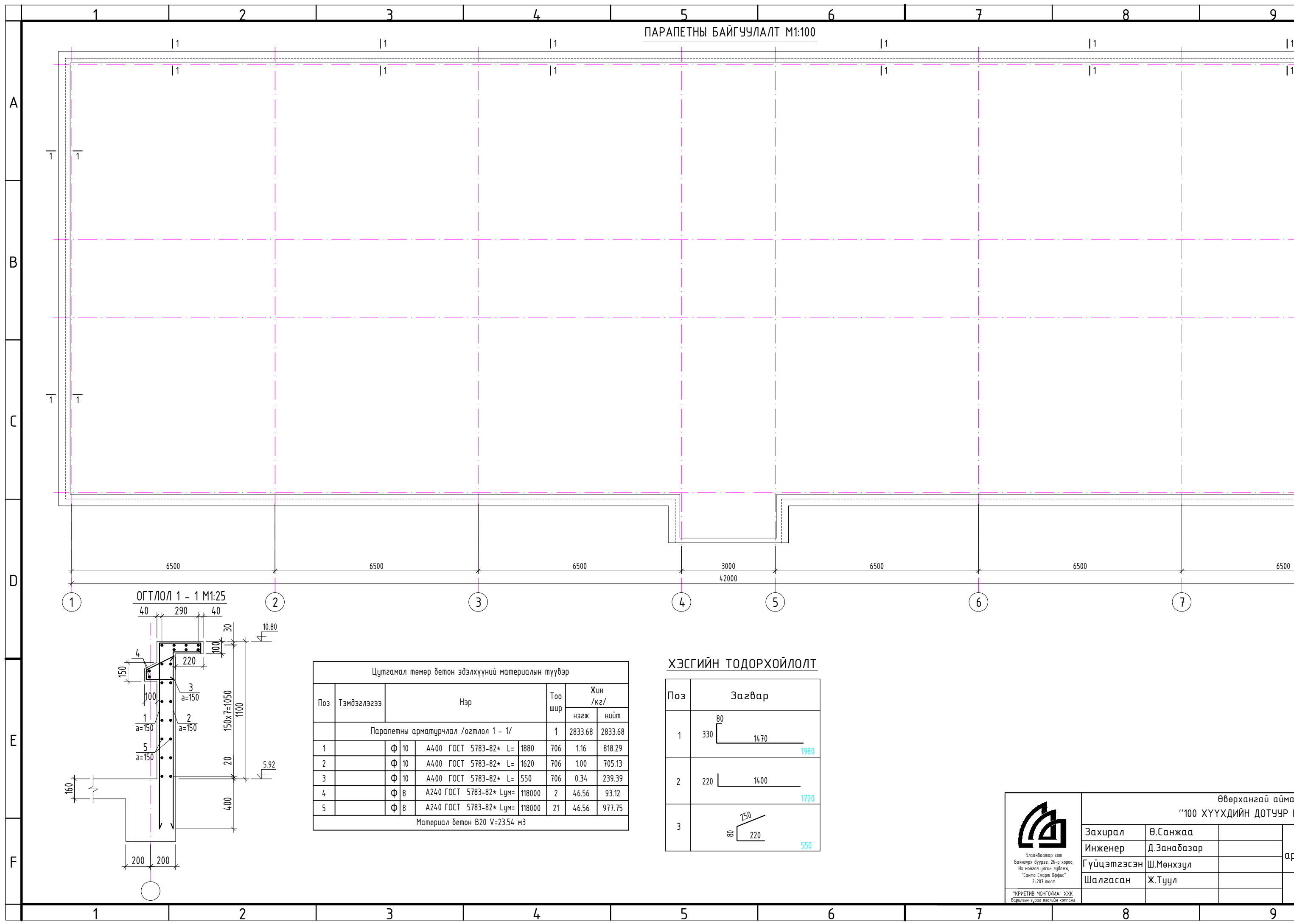
D

E

F

1 2 3 4 5 6 7 8 9

1 2 3 4 5 6 7 8 9 АЗ



ПАРАПЕТНЫ БАЙГУУЛАЛТ М1:100

ОГТЛОЛ 1 - 1 М1:25

Цуггамал төмөр бетон эдэлхүүний материалын түүвэр

Поз	Тэмдэглэгээ	Нэр	Тоо шир	Жин /кг/		
				нэгж	нийт	
Парапетны арматурчлал /огтлол 1 - 1/				1	2833.68	2833.68
1	Φ 10	A400 ГОСТ 5783-82* L= 1880	706	1.16	818.29	
2	Φ 10	A400 ГОСТ 5783-82* L= 1620	706	1.00	705.13	
3	Φ 10	A400 ГОСТ 5783-82* L= 550	706	0.34	239.39	
4	Φ 8	A240 ГОСТ 5783-82* Lум= 118000	2	46.56	93.12	
5	Φ 8	A240 ГОСТ 5783-82* Lум= 118000	21	46.56	977.75	

Материал бетон В20 V=23.54 м3

ХЭСГИЙН ТОДОРХОЙЛОЛТ

Поз	Загвар
1	
2	
3	

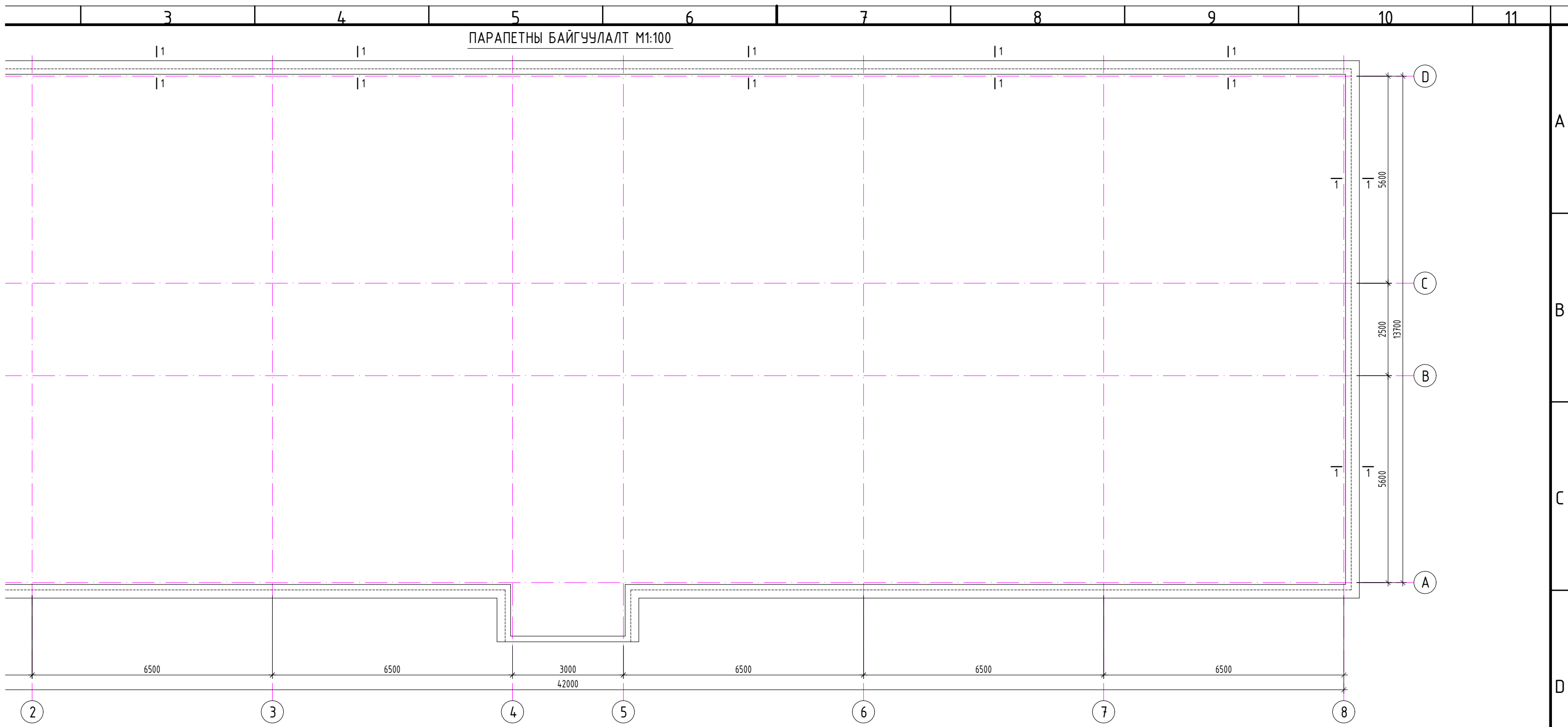


Улаанбаатар хот  
Баянзүрх дүүрэг, 26-р хороо,  
Их монгол улсын гудамж,  
"Санто Смарт Оффис"  
2-207 тоот

"КРИТИВ МОНГОЛМ" ХХК  
Барилгын зэрэг төслүүдийн компани

Өвөрхангай аймаг  
"100 ХҮҮХДИЙН ДОТУУР Б

Захирал	Ө.Санжаа		
Инженер	Д.Занабазар		
Гүйцэтгэсэн	Ш.Мөнхзул		
Шалгасан	Ж.Туул		



10.80

5.92

Цутгамал төмөр бетон эдэлхүүний материалын түүвэр						
Поз	Тэмдэглэгээ	Нэр	Тоо шир	Жин /кг/		
				нэгж	нийт	
		Паралетны арматурчлал /огтлол 1 - 1/	1	2833.68	2833.68	
1	Φ 10	A400 ГОСТ 5783-82* L= 1880	706	1.16	818.29	
2	Φ 10	A400 ГОСТ 5783-82* L= 1620	706	1.00	705.13	
3	Φ 10	A400 ГОСТ 5783-82* L= 550	706	0.34	239.39	
4	Φ 8	A240 ГОСТ 5783-82* Lум= 118000	2	4.656	93.12	
5	Φ 8	A240 ГОСТ 5783-82* Lум= 118000	21	4.656	977.75	
Материал бетон В20 V=23.54 м3						

**ХЭСГИЙН ТОДОРХОЙЛОЛТ**

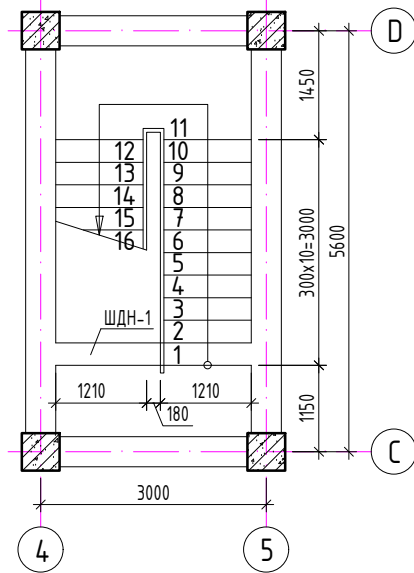
Поз	Загвар
1	
2	
3	

<p>Улаанбаатар хот Баянзүрх дүүрэг, 26-р хороо, Их монгол улсын гудамж, "Санта Смарт Оффис" 2-207 тоот</p> <p>"КРЕТИВ МОНГОЛИА" ХХК Барилгын зураг төслөлийн компани</p>	Өвөрхангай аймаг, Уянга сум "100 ХҮҮХДИЙН ДОТУУР БАЙР"-НЫ БАРИЛГА			<b>ББ</b> Масштаб 1:100		
	Захирал	Ө.Санжаа		Паралетны байгуулалт, арматурчлал, материалын түүвэр		
	Инженер	Д.Занабазар				
	Гүйцэтгэсэн	Ш.Мөнхзул		шифр:	ЕГ: КМ-19-12-283	
	Шалгасан	Ж.Туул			ТГ:	
				А.3	26	33
				2019 он		

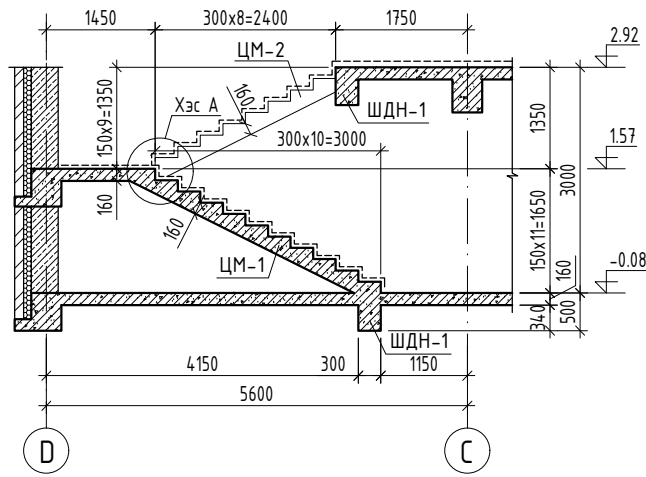
A  
B  
C  
D  
E  
F

11 А3

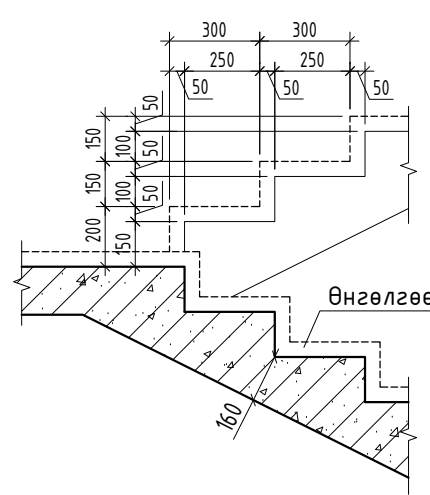
1-Р ДАВХРЫН ШАТНЫ БАЙГУУЛАЛТ М1:100



ОГТЛОЛ 1 - 1 М1:100



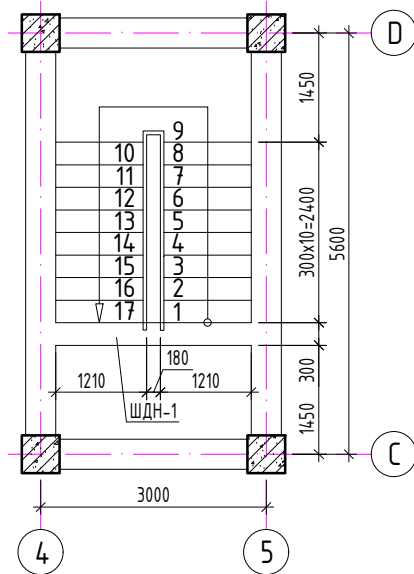
ХЭСЭГЛЭЛ-А М1:25



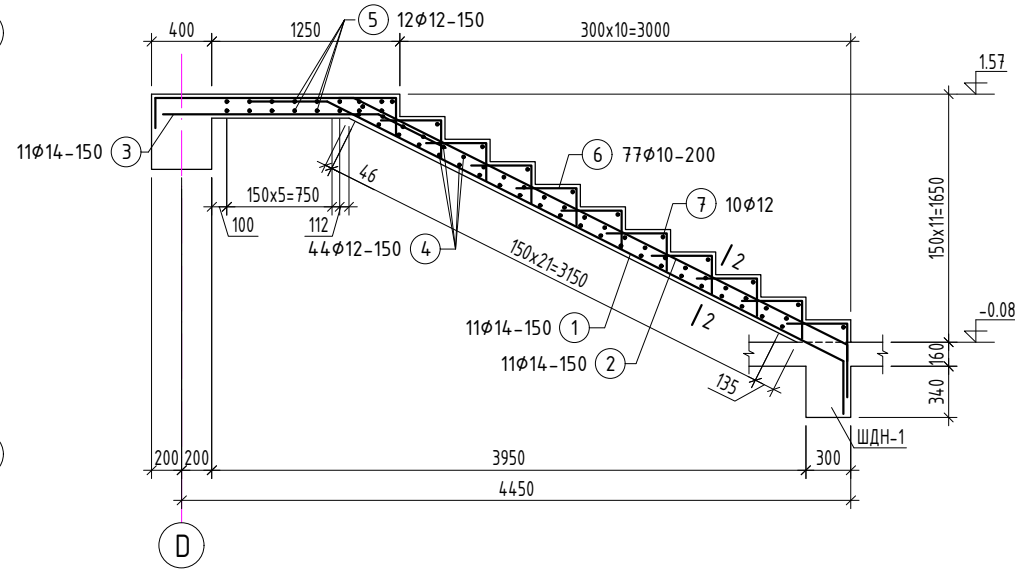
ЦУТГАМАЛ ТӨМӨР БЕТОН ЭДЛЭХҮҮНИЙ МАТЕРИАЛЫН ТОДОРХОЙЛОЛТ

позиц	Тэмдэглэгээ	Нэр	Тоо шир	Жин /кг/	
				нэгж	нийт
		Цутгамал марш ЦМ	1	690.0	690.0
		Цутгамал марш ЦМ-1	1	286.3	286.3
1	ГОСТ5781-82*	A400 D 14 L= 4640	11	5.61	61.68
2	ГОСТ5781-82*	A400 D 14 L= 5490	11	6.63	72.98
3	ГОСТ5781-82*	A400 D 14 L= 1990	11	2.40	26.45
4	ГОСТ5781-82*	A400 D 12 L= 1310	44	1.16	51.17
5	ГОСТ5781-82*	A400 D 12 L= 2850	12	2.53	30.36
6	ГОСТ5781-82*	A400 D 10 L= 650	77	0.40	30.86
7	ГОСТ5781-82*	A400 D 12 L= 1310	11	1.16	12.79
Материал В20 V=1.3 м3					
		Цутгамал марш ЦМ-2	1	323.1	323.1
9	ГОСТ5781-82*	A400 D 14 L= 6280	11	7.59	83.48
10	ГОСТ5781-82*	A400 D 14 L= 2500	11	3.02	33.23
11	ГОСТ5781-82*	A400 D 14 L= 1810	11	2.19	24.06
12	ГОСТ5781-82*	A240 D 8 L= 1410	5	0.56	2.78
13	ГОСТ5781-82*	A400 D 14 L= 7210	11	8.71	95.84
4	ГОСТ5781-82*	A400 D 12 L= 1310	36	1.16	41.87
5	ГОСТ5781-82*	A400 D 12 L= 2850	4	2.53	10.12
6	ГОСТ5781-82*	A400 D 10 L= 650	56	0.40	22.44
7	ГОСТ5781-82*	A400 D 12 L= 1310	8	1.16	9.3
Материал В20 V=1.1 м3					
		Шатны дамнуруу ШДН-1	2	80.6	161.2
14	ГОСТ5781-82*	A400 D 18 L= 3340	3	6.67	20.0
15	ГОСТ5781-82*	A400 D 22 L= 5000	3	14.92	44.8
16	ГОСТ5781-82*	A240 D 8 L= 1540	26	0.61	15.8
Материал В20 V=0.39x2 м3					

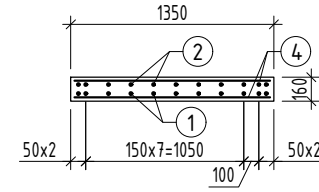
2-Р ДАВХРЫН ШАТНЫ БАЙГУУЛАЛТ М1:100



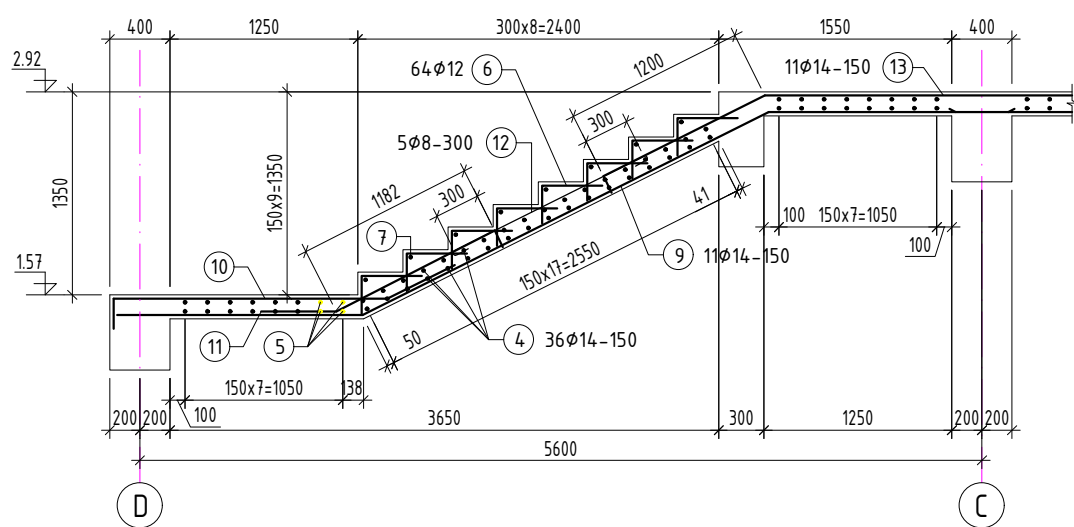
ЦУТГАМАЛ МАРШ ЦМ-1 М1:50



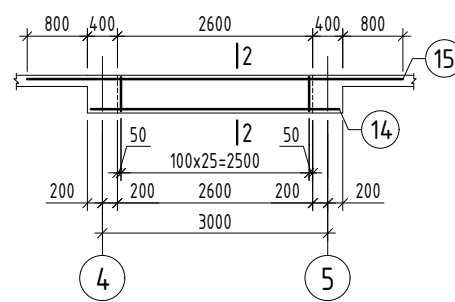
ОГТЛОЛ 2 - 2



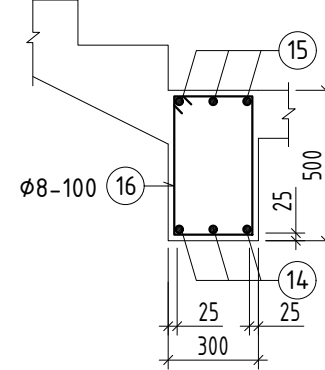
ЦУТГАМАЛ МАРШ ЦМ-2 М1:50



ШАТНЫ ДАМНУРУУ ШДН-1 М1:100



ОГТЛОЛ 3 - 3



Хэсгийн тодорхойлолт

Поз	Загвар	Поз	Загвар
1		9	
2		10	
3		11	
6		12	
		16	

Улаанбаатар хот  
Баянзүрх дүүрэг, 26-р хороо,  
Их монгол улсын гудамж,  
"Санта Смарт Оффис"  
2-207 тоот

"КРЕТИВ МОНГОЛИА" ХХК  
Барилгын зурал төслийн компани

Өвөрхангай аймаг, Уянга сум  
"100 ХҮҮХДИЙН ДОТУУР БАЙР"-НЫ БАРИЛГА

Захирагч	Ө.Санжаа	Шатны байгуулалт, цутгамал
Инженер	Д.Занабазар	марш ЦМ-1;2-ын арматурчлал,
Гүйцэтгэгч	Ш.Мөнхзул	материалын түүвэр
Шалгасан	Ж.Туул	

шифр: ЕГ: КМ-19-12-283  
ТГ:

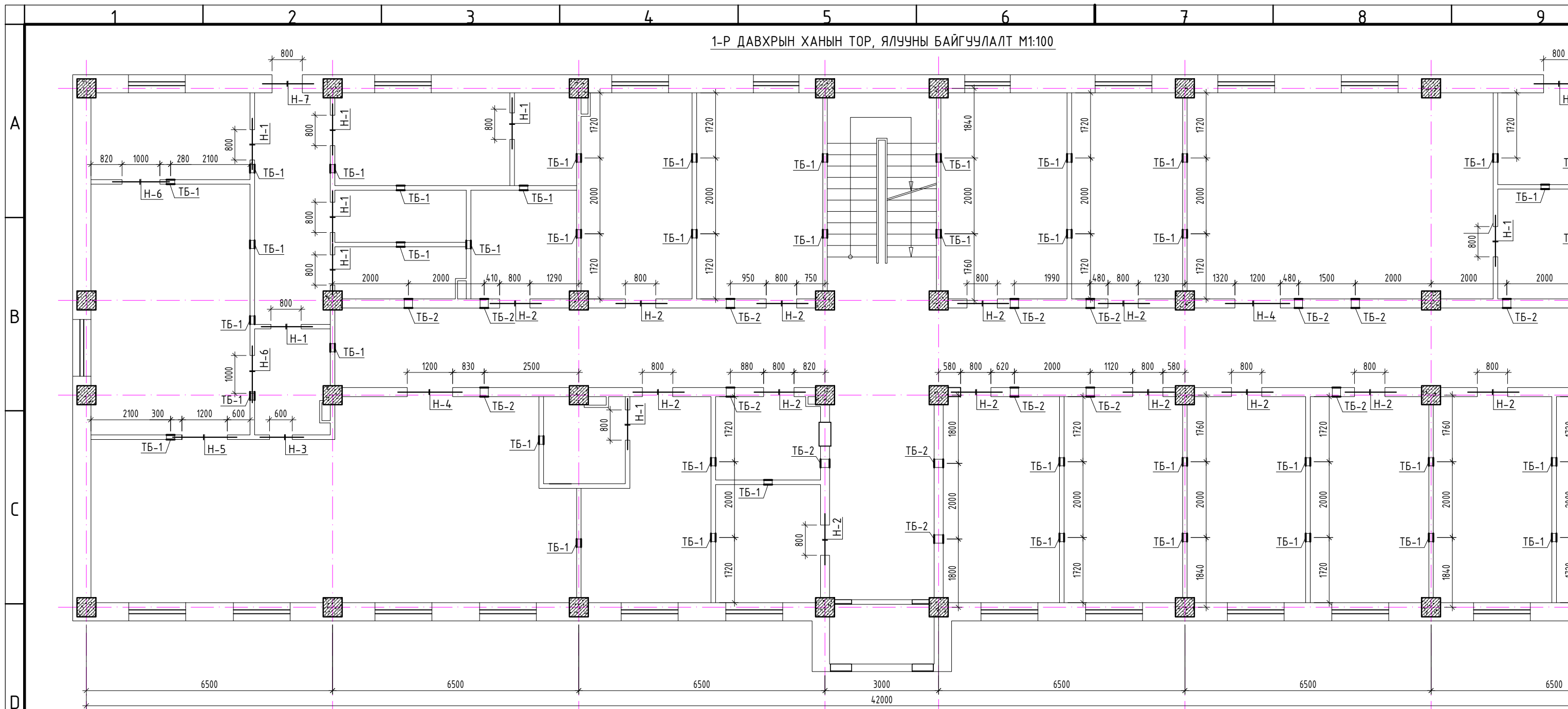
**ББ**

Масштаб 1:100

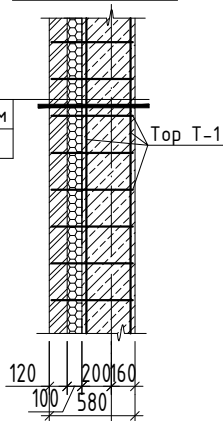
үе шат хуудас	бүх хууд
A.3	27 33

2019 он

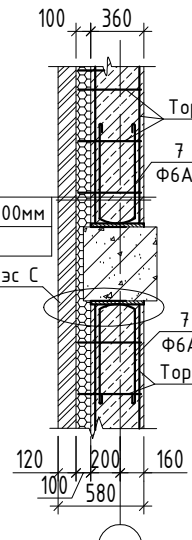
1-Р ДАВХРЫН ХАНЫН ТОР, ЯЛУУНЫ БАЙГУУЛАЛТ М1:100



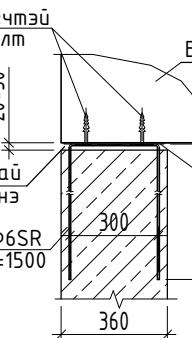
Хэсэглэл А



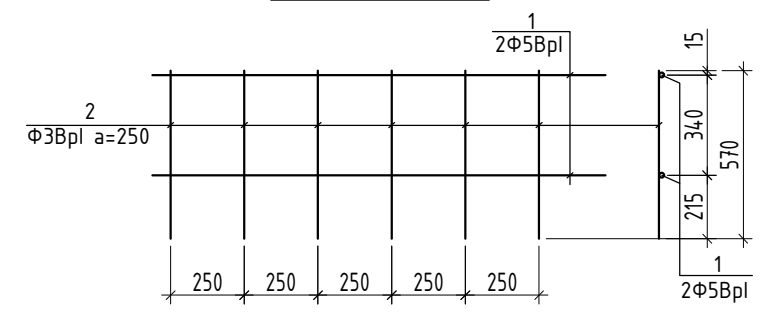
Хэсэглэл В



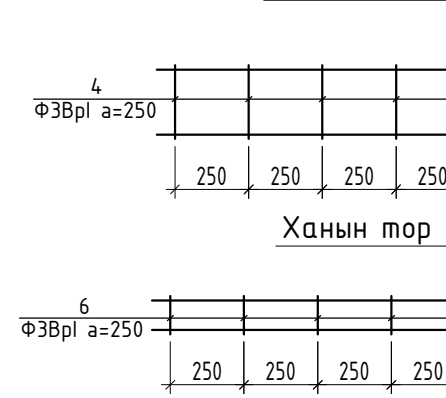
Хэсэглэл С



Ханын тор Т-1



Ханын тор Т-1

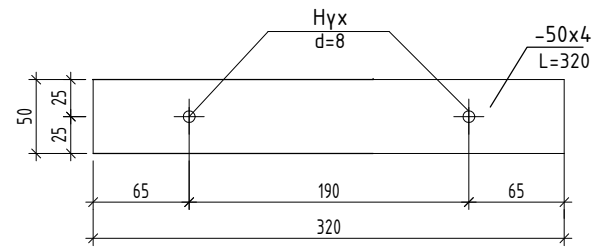


Пенополиуретан шүршдэг хөөс δ=100мм  
Хөнгөн блокон хана δ=360мм

Тоосгон өрлөг δ=120мм  
Пенополиуретан шүршдэг хөөс δ=100мм  
Хөнгөн блокон хана δ=360мм

Тэлэгчтэй боолт  
Багана  
Зaadсыг уян харимхай материаллаар чигжинэ  
БТ-1  
Ф6SR L=1500

БТ - 1



ТАЙЛБАР:

1. Ф5Вр1 арматурын түүврийг 120; 240; 360-ийн тоосго болон блокон ханын нийт уртаар материалын түүвэрт тусгасан болно.
2. Ханын торыг хаын өндрийн дагууд 600мм-ийн алхамтайгаар, уртын дагууд 250мм-ийн алхамтайгаар торлоно.
3. Энэ зургийг барилга архитектурын зурагтай хамтатган үзнэ үү.
4. Төмөрбетон бэхлэгээг а=3000мм тутам нэгийг тавих бөгөөд хаалга таарсан хэсэгт тавигдах төмөрбетон бэхлэгээг зурагт үзүүлээгүй болно.

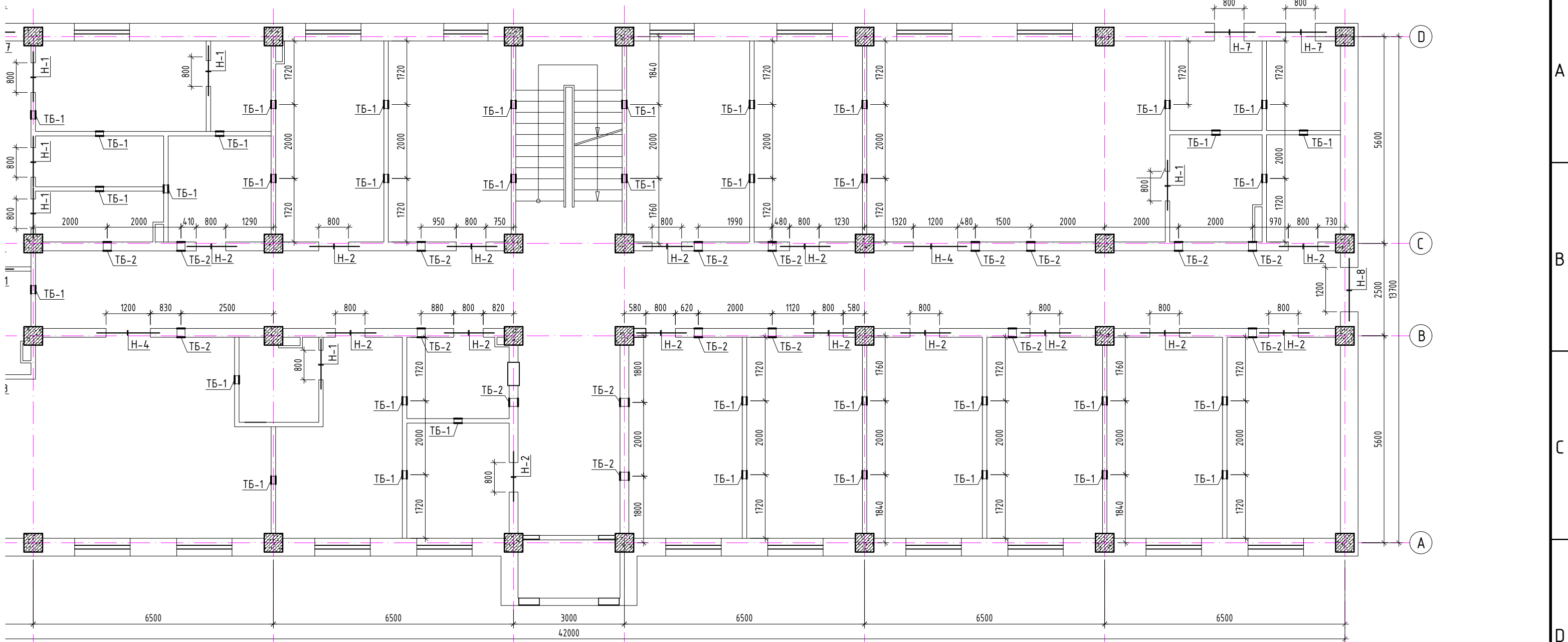


Улаанбаатар хот  
Баянзүрх дүүрэг, 26-р хороо,  
Их монгол улсын гудамж,  
"Санто Смарт Оффис"  
2-207 тоот

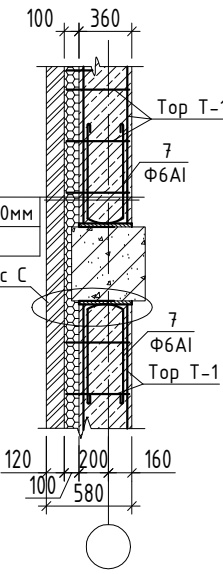
Өвөрхангай аймаг "100 ХҮҮХДИЙН ДОТУУР Б	
Захирал	Ө.Санжаа
Инженер	Д.Занабазар
Гүйцэтгэсэн	Ш.Мөнхзүл
Шалгасан	Ж.Туул



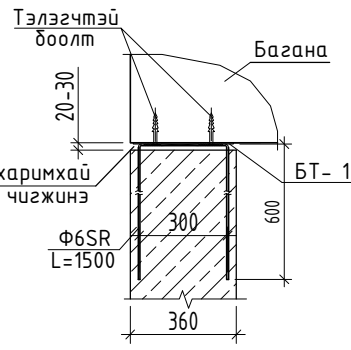
1-Р ДАВХРЫН ХАНЫН ТОР, ЯЛУУНЫ БАЙГУУЛАЛТ М1:100



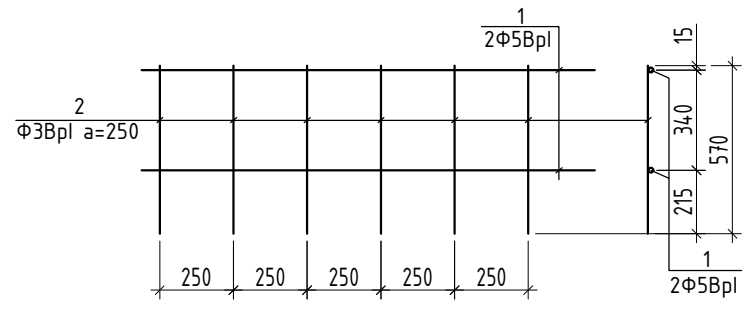
Хэсэглэл В



Хэсэглэл С



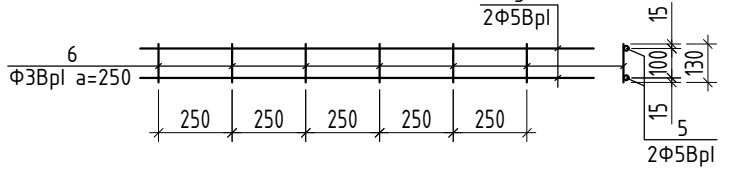
Ханын тор Т-1



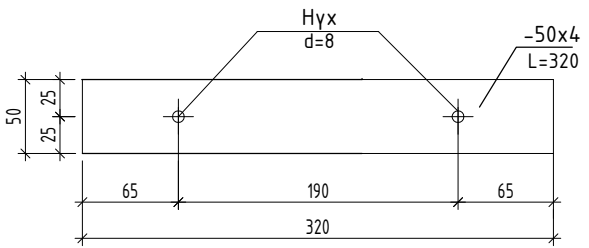
Ханын тор Т-2



Ханын тор Т-3




БТ - 1



Тор Т-1

Тоосгон өрлөг δ=120мм  
Пенополиуретан шүрдэг хөвс δ=100мм  
Хэнгэн блок хана δ=360мм

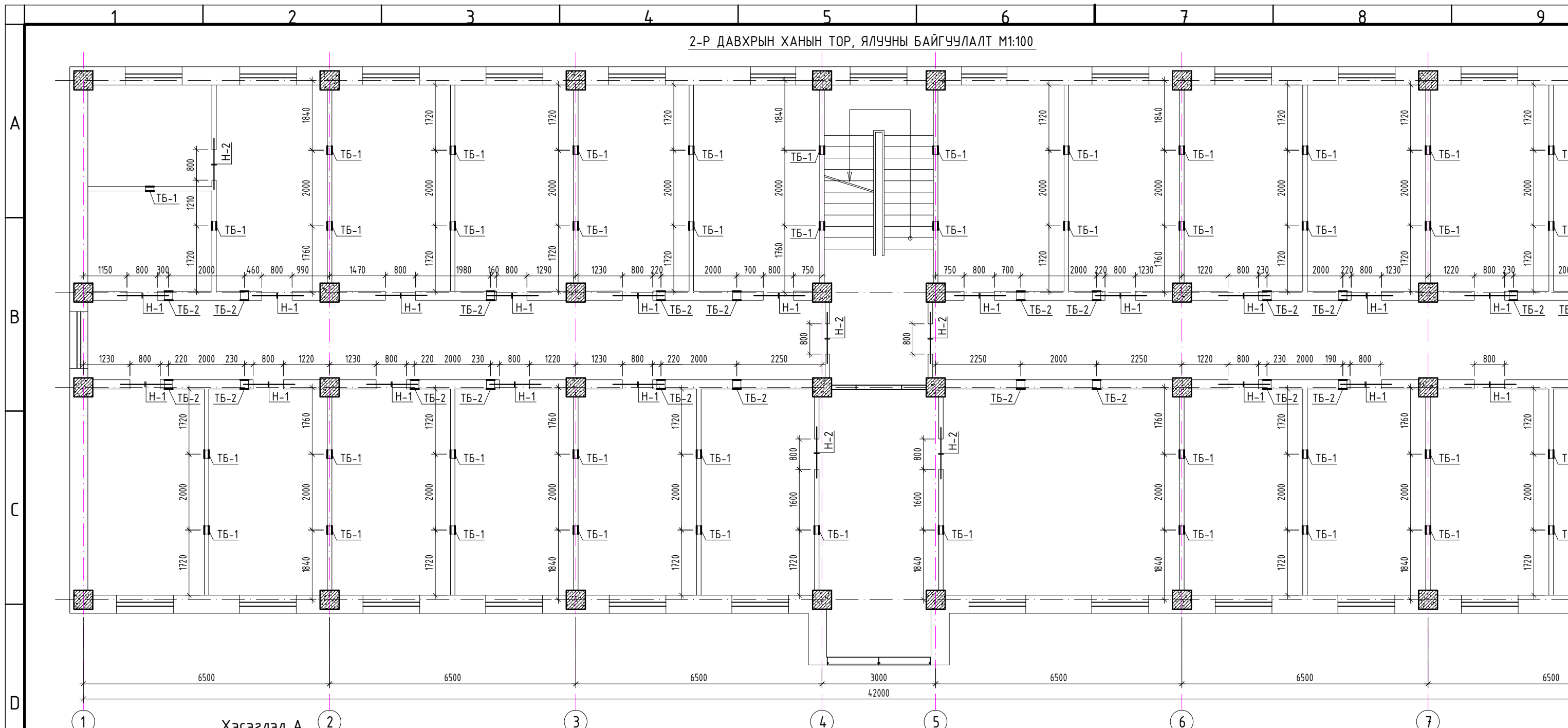
360-ийн тоосго болон блокон  
вэрт тусгасан болно.  
00мм-ийн алхамтайгаар,  
тар торлоно.  
зурагтай хамтатган үзнэ үү.  
ам нэгийг тавих бөгөөд  
эмөрбетон бэхэлгээг зурагт

 <p>Улаанбаатар хот Баянзүрх дүүрэг, 26-р хороо, Их монгол улсын гудамж, "Санта Смарт Оффис" 2-207 тоот</p> <p>"КРИТИВ МОНГОЛИА" ХХК Барилгын зураг төслийн компани</p>	Өвөрхангай аймаг, Уянга сум "100 ХҮҮХДИЙН ДОТУУР БАЙР"-НЫ БАРИЛГА			<b>ББ</b> Масштаб 1:100	
	Захирал	Ө.Санжаа	1-р давхрын ханын тор ялууны байгуулалт, хэсэглэлүүд	үе шат хуудас бүх хууд	А.3 29 33
	Инженер	Д.Занабазар			
	Гүйцэтгэсэн	Ш.Мөнхзул			
Шалгасан	Ж.Туул	шифр:	ЕГ: КМ-19-12-283	2019 он	
		ТГ:			

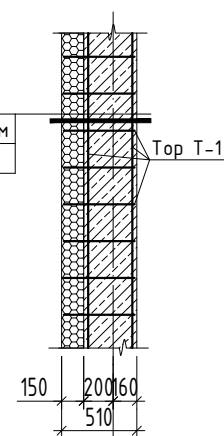
A  
B  
C  
D  
E  
F



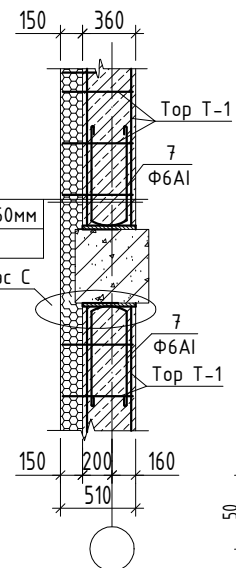
2-Р ДАВХРЫН ХАНЫН ТОР, ЯЛУУНЫ БАЙГУУЛАЛТ М1:100



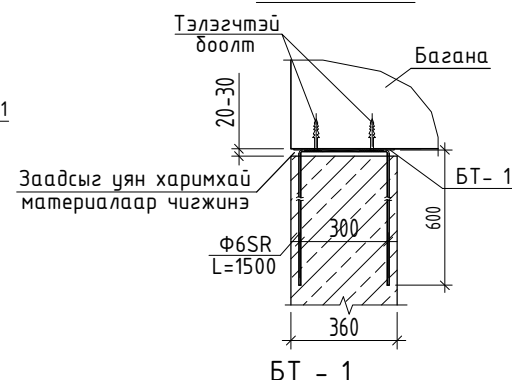
Хэсэглэл А



Хэсэглэл В



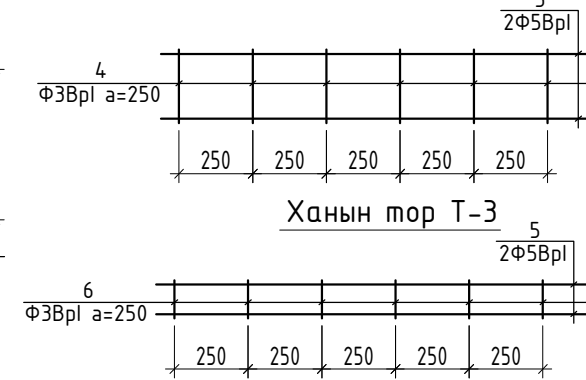
Хэсэглэл С



Ханын тор Т-1



Ханын тор Т-2

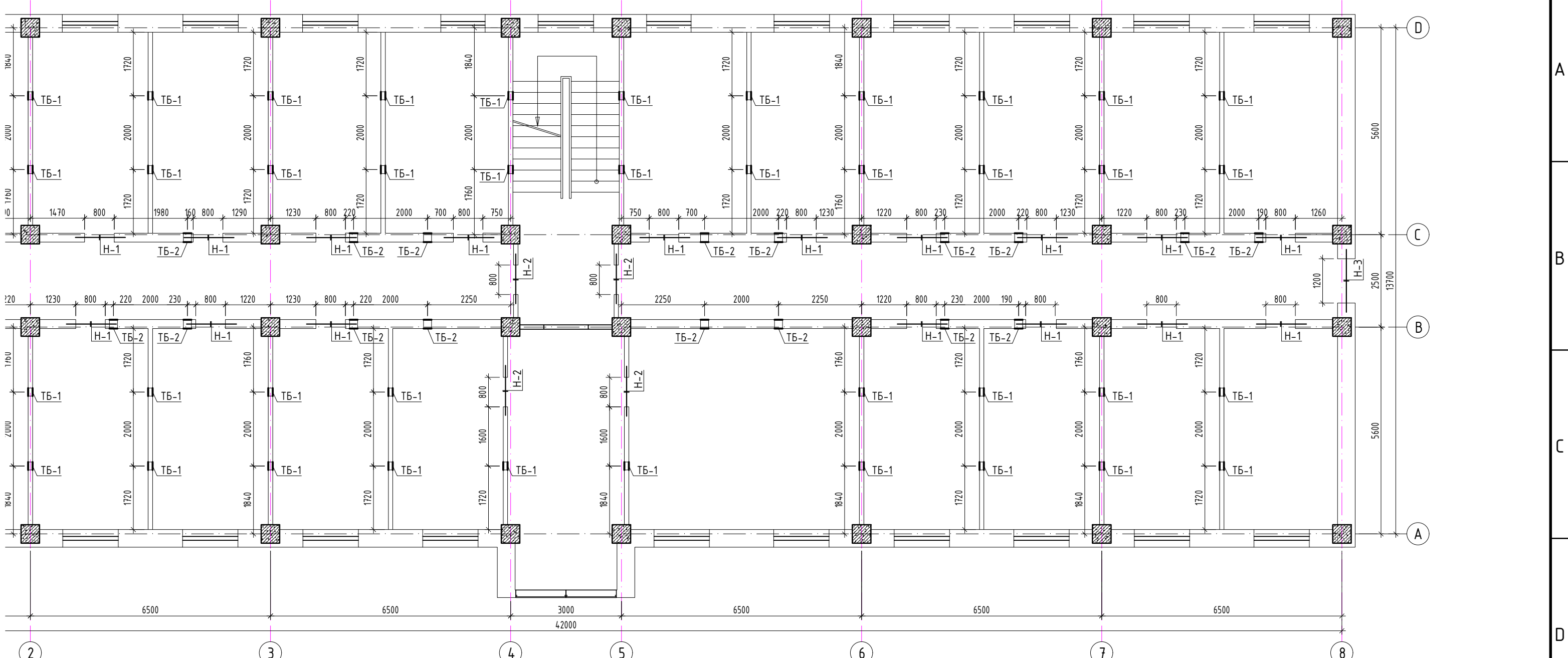


ТАЙЛБАР:

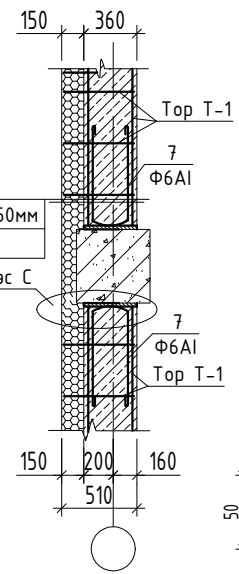
1. Φ5Вр1 арматурын түүврийг 120; 240; 360-ийн тоосго болон блокон ханын нийт уртаар материалын түүвэрт тусгасан болно.
2. Ханын торыг хайн өндрийн дагууд 600мм-ийн алхамтайгаар, уртын дагууд 250мм-ийн алхамтайгаар торлоно.
3. Энэ зургийг барилга архитектурын зурагтай хамтатган үзнэ үү.
4. Төмөрбетон дэхэлгээг a=3000мм тутам нэгийг тавих бөгөөд хаалга таарсан хэсэгт тавигдах төмөрбетон дэхэлгээг зурагт үзүүлээгүй болно.

<p>Улаанбаатар хот Баянзүрх дүүрэг, 26-р хороо, Их монгол улсын гудамж, "Санго Смарт Оффис" 2-207 тоот</p> <p>"КРИАТИВ МОНГОЛИА" ХХК Барилгын зэрэг төслүүдийн компани</p>	Өвөрхангай аймаг "100 ХҮҮХДИЙН ДОТУУР Б"	
	Захирал	Ө.Санжаа
	Инженер	Д.Занабазар
	Гүйцэтгэсэн	Ш.Мөнхзүл
Шалгасан	Ж.Туул	

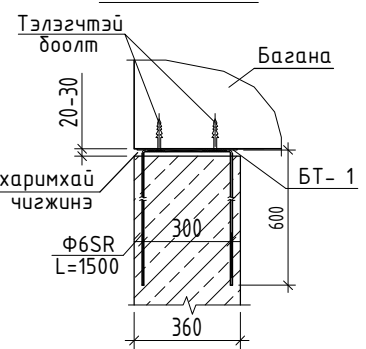
2-Р ДАВХРЫН ХАНЫН ТОР, ЯЛУУНЫ БАЙГУУЛАЛТ М1:100



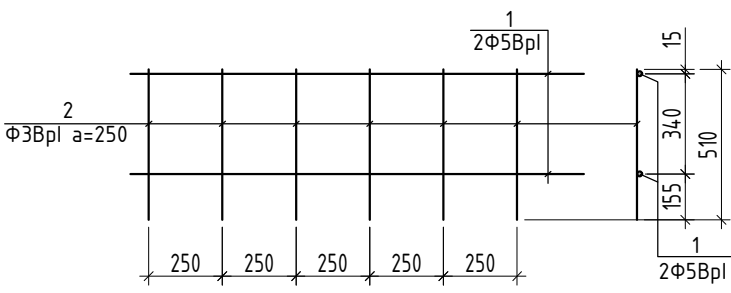
Хэсэглэл В



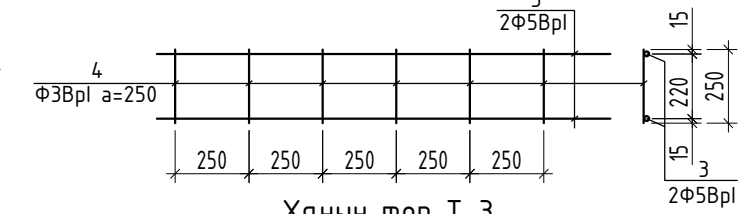
Хэсэглэл С



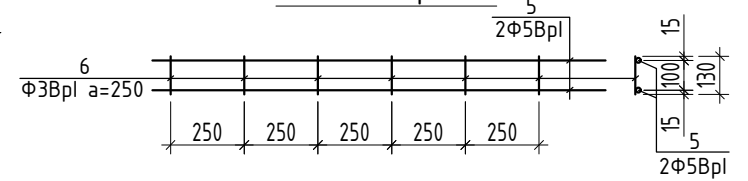
Ханын тор Т-1



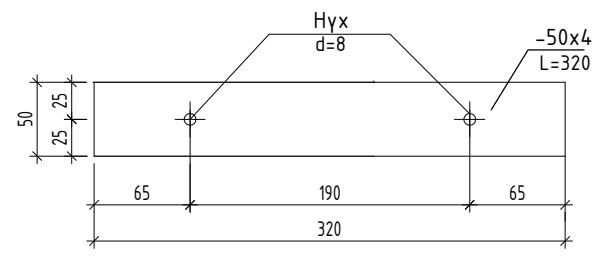
Ханын тор Т-2



Ханын тор Т-3



60-ийн тоосго болон блокон рт тусгасан болно. мм-ийн алхамтайгаар, р торлоно. рагтай хамтатган үзнэ үү. 1 нээгийг тавих бөгөөд өрбетон дэхэлгээг зурагт



<p>Улаанбаатар хот Баянзүрх дүүрэг, 26-р хороо, Их монгол улсын гудамж, "Сэнто Смарт Оффис" 2-207 тоот</p> <p>"КРИТИВ МОНГОЛИА" ХХК Барилын зураг төслийн компани</p>	Өвөрхангай аймаг, Уянга сум "100 ХҮҮХДИЙН ДОТУУР БАЙР"-НЫ БАРИЛГА			<b>ББ</b> Масштаб 1:100	
	Захирал	Ө.Санжаа	1-р давхрын ханын тор ялууны байгуулалт, хэсэглэлүүд	үе шат	хуудас
	Инженер	Д.Занабазар			
	Гүйцэтгэсэн	Ш.Мөнхзул	шифр:	ЕГ: КМ-19-12-283	30
Шалгасан	Ж.Туул	ТГ:			

A  
B  
C  
D  
E  
F

Нүхний модорхойлолт  
/1-р давхар/

Нүхний марк	Зазвар	Ялууны марк	Ялууны тоо	Ялууны тоо	
				Нэг нүхэнд	Нийт тоо шир
Н-1		Я15.12.14	7	1	7
Н-2		Я15.12.14	14	2	28
Н-3		Я12.12.14	1	1	1
Н-4		Я18.12.14	2	2	4
Н-5		Я18.12.14	1	1	1
Н-6		Я15.12.14	2	1	2
Н-7		Я15.12.14	3	3	9
Н-8		Я18.12.14	1	3	3

Нүхний модорхойлолт  
/2-р давхар/

Нүхний марк	Зазвар	Ялууны марк	Ялууны тоо	Ялууны тоо	
				Нэг нүхэнд	Нийт тоо шир
Н-1		Я15.12.14	21	2	42
Н-2		Я15.12.14	5	1	5
Н-3		Я18.12.14	1	3	3

Өргийн торны материалын түүвэр

Поз	Тэмдэглэгээ	Нэр			Тоо шир	Жин /кг/		
		Ф	С	Л		нэгж	нийт	
1-р давхрын ханын тор						1	939.36	939.36
1	Тор-1	Ф 5	ГОСТ6727-80	Лум=	102400	10	15.78	157.83
2		Ф 3	ГОСТ6727-80	L=	570	2050	0.03	64.84
3	Тор-2	Ф 5	ГОСТ6727-80	Лум=	70200	10	10.82	108.20
4		Ф 3	ГОСТ6727-80	L=	250	1405	0.01	19.49
5	Тор-3	Ф 5	ГОСТ6727-80	Лум=	137000	10	21.12	211.16
6		Ф 3	ГОСТ6727-80	L=	130	2740	0.01	19.76
	Төмөр бэхлэгээ ТБ-1		[14 ГОСТ8240-72	L=	200	49	2.46	120.54
	Төмөр бэхлэгээ ТБ-2		[27 ГОСТ8240-72	L=	200	24	5.54	132.96
	БТ-1		-50x4 ГОСТ5781-82	L=	320	200	0.19	38.00
7		Ф 6	ГОСТ5781-82*	L=	1500	200	0.33	66.58

Өргийн торны материалын түүвэр

Поз	Тэмдэглэгээ	Нэр			Тоо шир	Жин /кг/		
		Ф	С	Л		нэгж	нийт	
2-р давхрын ханын тор						1	914.73	914.73
1	Тор-1	Ф 5	ГОСТ6727-80	Лум=	102400	10	15.78	157.83
2		Ф 3	ГОСТ6727-80	L=	510	2050	0.03	58.01
3	Тор-2	Ф 5	ГОСТ6727-80	Лум=	72000	10	11.10	110.97
4		Ф 3	ГОСТ6727-80	L=	250	1440	0.01	19.98
5	Тор-3	Ф 5	ГОСТ6727-80	Лум=	124500	10	19.19	191.89
6		Ф 3	ГОСТ6727-80	L=	130	2490	0.01	17.96
	Төмөр бэхлэгээ ТБ-1		[14 ГОСТ8240-72	L=	200	49	2.46	120.54
	Төмөр бэхлэгээ ТБ-2		[27 ГОСТ8240-72	L=	200	24	5.54	132.96
	БТ-1		-50x4 ГОСТ5781-82	L=	320	200	0.19	38.00
7		Ф 6	ГОСТ5781-82*	L=	1500	200	0.33	66.58



Улаанбаатар хот  
Баянзүрх дүүрэг, 26-р хороо,  
Их монгол улсын гудамж,  
"Санта Смарт Оффис"  
2-207 тоот  
"КРИТИВ МОНГОЛИА" ХХК  
Барилгын зурал төслийн компани

Өвөрхангай аймаг, Уянга сум "100 ХҮҮХДИЙН ДОТУУР БАЙР"-НЫ БАРИЛГА				ББ	
Захирал	Ө.Санжаа	1,2-р давхрын ханын тор ялууны материалын түүвэр		Масштаб 1:100	
Инженер	Д.Занабазар	шифр: ЕГ: КМ-19-12-283 ТГ:		үе шат	хуудас
Гүйцэтгэсэн	Ш.Мөнхзул			А.3	31
Шалгасан	Ж.Туул			2019 он	

A

B

C

D

E

F

A

B

C

D

E

F