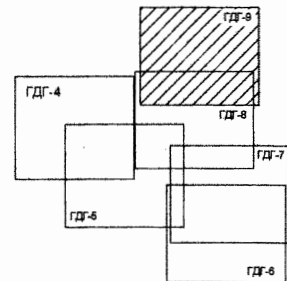


Дулааны шугамын байгуулалт-6
М1:500

ТАЙЛБАР:



Д/А	Огноо	Засвар өөрчлөлт
-----	-------	-----------------

ЗӨВШӨӨРӨЛЦСӨН

ЕТ	<i>[Signature]</i>	Д.Энхбулган
УХГ	<i>[Signature]</i>	М.Буянбадрал
ГЦ	<i>[Signature]</i>	Б.Ванчигмаа

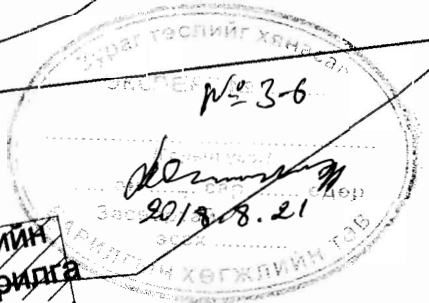
DMT
Улаанбаатар хот.
Баянгол дүүрэг. 11-р хороо.
Энэбишийн өргөн чөлөө.
"Очир хотхон" 78-204
dnthhk@gmail.com
Утас /7604 4780

"ДНТ" ХХК		
Инженер	<i>[Signature]</i>	Л.Энхсайхан
Гүйцэтгэсэн	<i>[Signature]</i>	М.Буянбадрал
Шалгасан	<i>[Signature]</i>	М.Буянхишиг

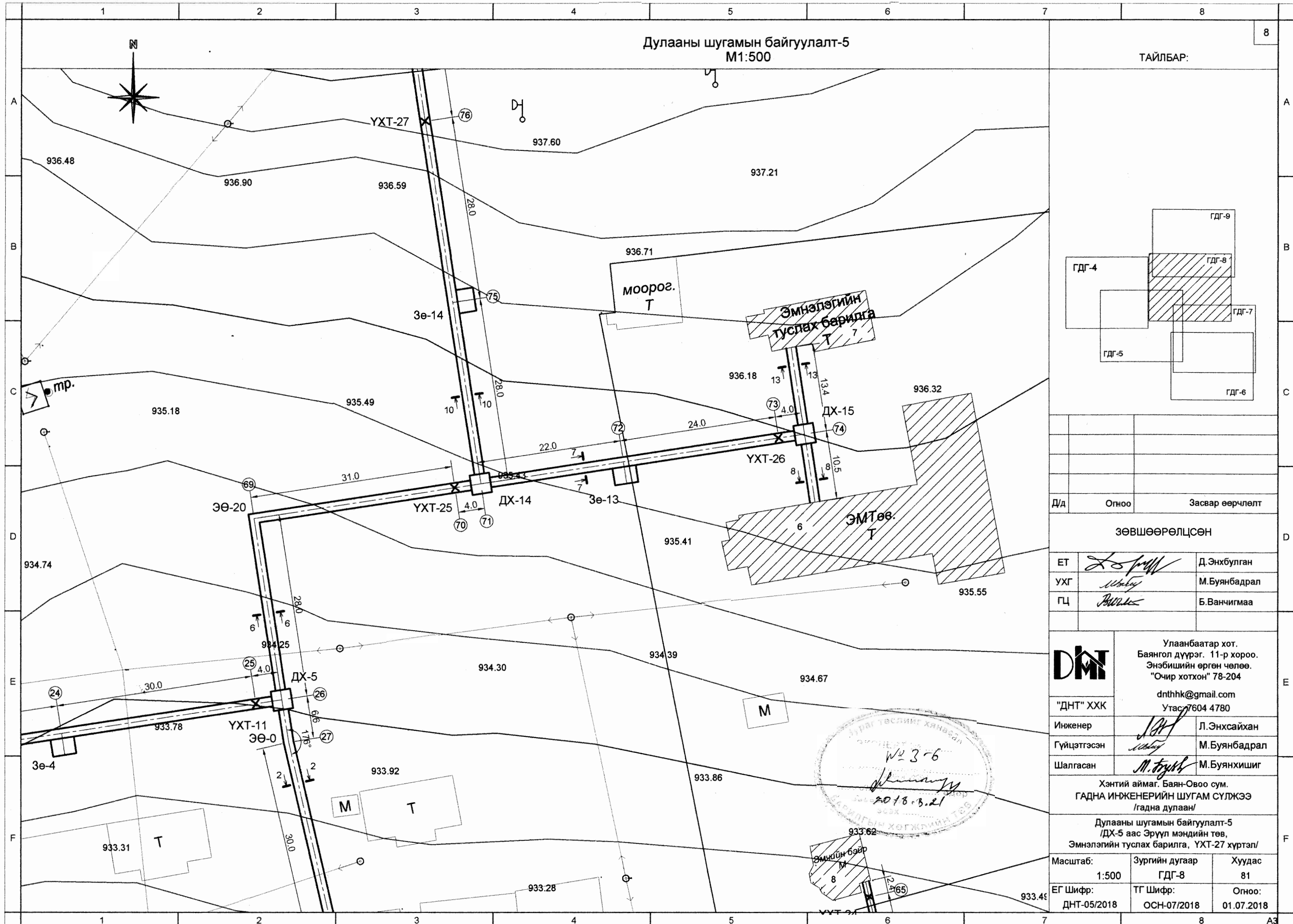
Хэнтий аймаг. Баян-Овоо сум.
ГАДНА ИНЖЕНЕРИЙН ШУГАМ СҮЛЖЭЭ
/гадна дулаан/

Дулааны шугамын байгуулалт-6
/ҮХТ-27 оос жишиг 8-н айлын орон сууцны
тогооны барилга хүртэл/

Масштаб:	Зургийн дугаар	Хуудас
1:500	ГДГ-9	81
ЕГ Шифр:	ТГ Шифр:	Огноо:
ДНТ-05/2018	ОСН-07/2018	01.07.2018

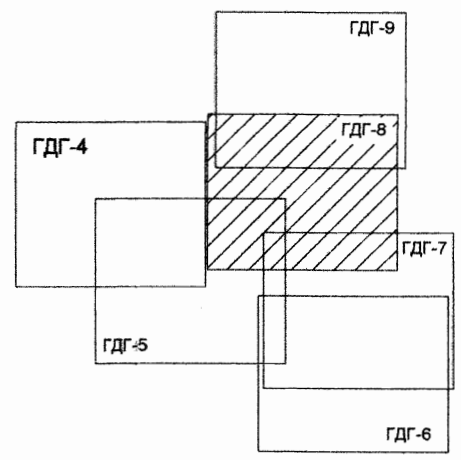


Эмнэлэгийн
туслах барилга
Т 7



Дулааны шугамын байгуулалт-5
M1:500

ТАЙЛБАР:



Д/д	Огноо	Засвар өөрчлөлт
-----	-------	-----------------

ЗӨВШӨӨРӨЛЦСӨН

ЕТ	<i>[Signature]</i>	Д.Энхбулган
УХГ	<i>[Signature]</i>	М.Буянбадрал
ГЦ	<i>[Signature]</i>	Б.Ванчигмаа



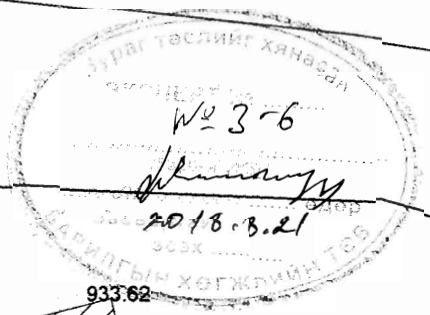
Улаанбаатар хот.
Баянгол дүүрэг. 11-р хороо.
Энэбишийн өргөн чөлөө.
"Очир хотхон" 78-204
dnthhk@gmail.com
Утас 7604 4780

"ДНТ" ХХК		
Инженер	<i>[Signature]</i>	Л.Энхсайхан
Гүйцэтгэсэн	<i>[Signature]</i>	М.Буянбадрал
Шалгасан	<i>[Signature]</i>	М.Буянхишиг

Хэнтий аймаг. Баян-Овоо сум.
ГАДНА ИНЖЕНЕРИЙН ШУГАМ СУЛЖЭЭ
/Гадна дулаан/

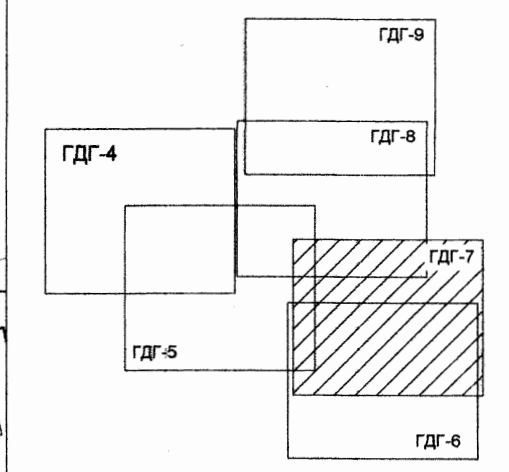
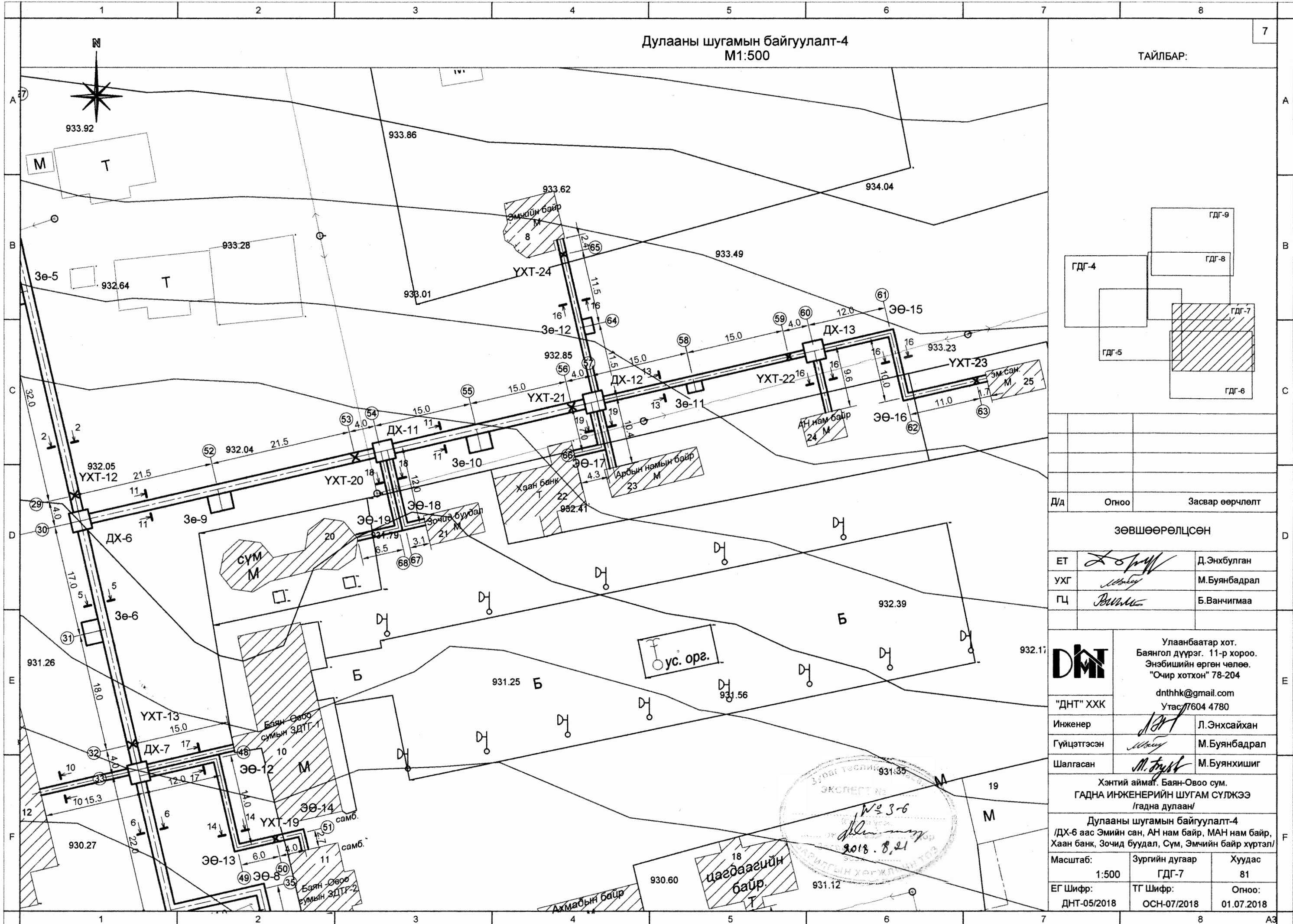
Дулааны шугамын байгуулалт-5
/ДХ-5 аас Эрүүл мэндийн төв,
Эмнэлэгийн туслах барилга, YXT-27 хүртэл/

Масштаб:	Зургийн дугаар	Хуудас
1:500	ГДГ-8	81
ЕГ Шифр:	ТГ Шифр:	Огноо:
ДНТ-05/2018	ОСН-07/2018	01.07.2018



Дулааны шугамын байгуулалт-4
М1:500

ТАЙЛБАР:



Д/д	Огноо	Засвар өөрчлөлт
-----	-------	-----------------

ЗӨВШӨӨРӨЛЦСӨН

ЕТ	<i>[Signature]</i>	Д.Энхбулган
УХГ	<i>[Signature]</i>	М.Буянбадрал
ГЦ	<i>[Signature]</i>	Б.Ванчигмаа



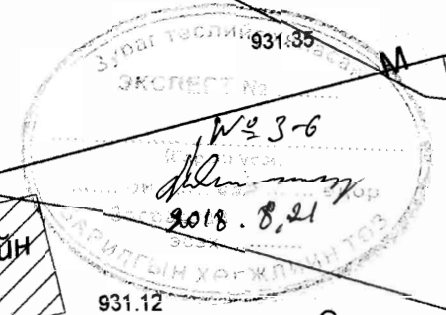
Улаанбаатар хот,
Баянгол дүүрэг, 11-р хороо,
Энэбишийн өргөн чөлөө,
"Очир хотхон" 78-204

"ДНТ" ХХК	dnthhk@gmail.com	Утас/7604 4780
Инженер	<i>[Signature]</i>	Л.Энхсайхан
Гүйцэтгэсэн	<i>[Signature]</i>	М.Буянбадрал
Шалгасан	<i>[Signature]</i>	М.Буянхишиг

Хэнтий аймаг, Баян-Овоо сум,
ГАДНА ИНЖЕНЕРИЙН ШУГАМ СҮЛЖЭЭ
/гадна дулаан/

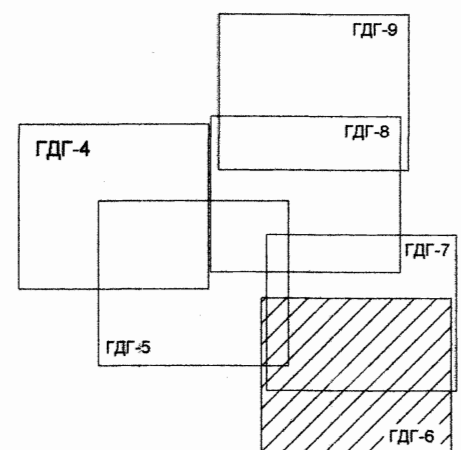
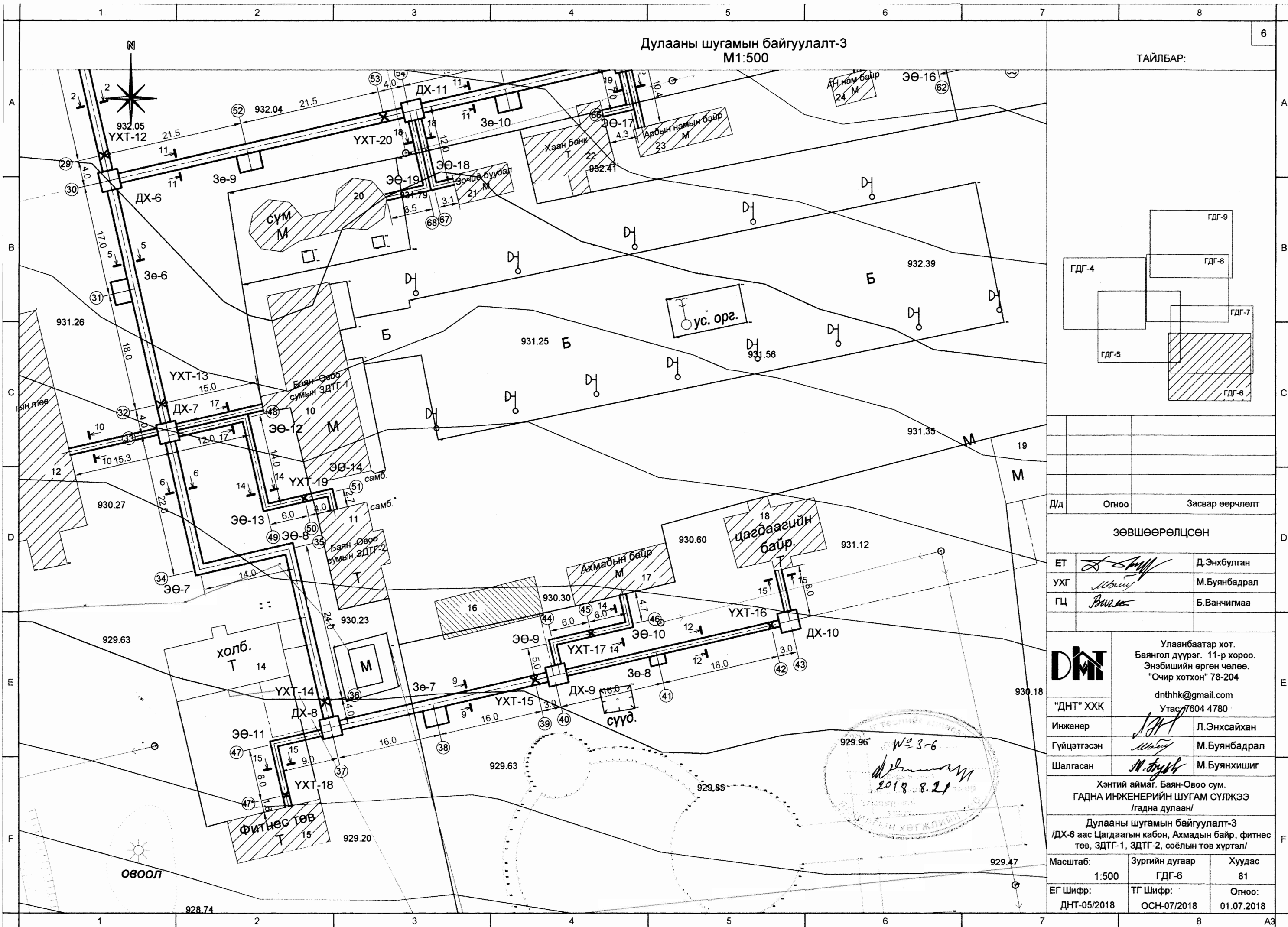
Дулааны шугамын байгуулалт-4
/ДХ-6 аас Эмийн сан, АН нам байр, МАН нам байр,
Хаан банк, Зочид буудал, Сүм, Эмчийн байр хүртэл/

Масштаб:	Зургийн дугаар	Хуудас
1:500	ГДГ-7	81
ЕГ Шифр:	ТГ Шифр:	Огноо:
ДНТ-05/2018	ОСН-07/2018	01.07.2018



Дулааны шугамын байгуулалт-3
M1:500

ТАЙЛБАР:



Д/д Огноо Засвар өөрчлөлт

ЗӨВШӨӨРӨЛЦСӨН

ЕТ	<i>[Signature]</i>	Д.Энхбулган
УХГ	<i>[Signature]</i>	М.Буянбадрал
ГЦ	<i>[Signature]</i>	Б.Ванчигмаа



Улаанбаатар хот,
Баянгол дүүрэг, 11-р хороо,
Энзбишийн өргөн чөлөө,
"Очир хотхон" 78-204

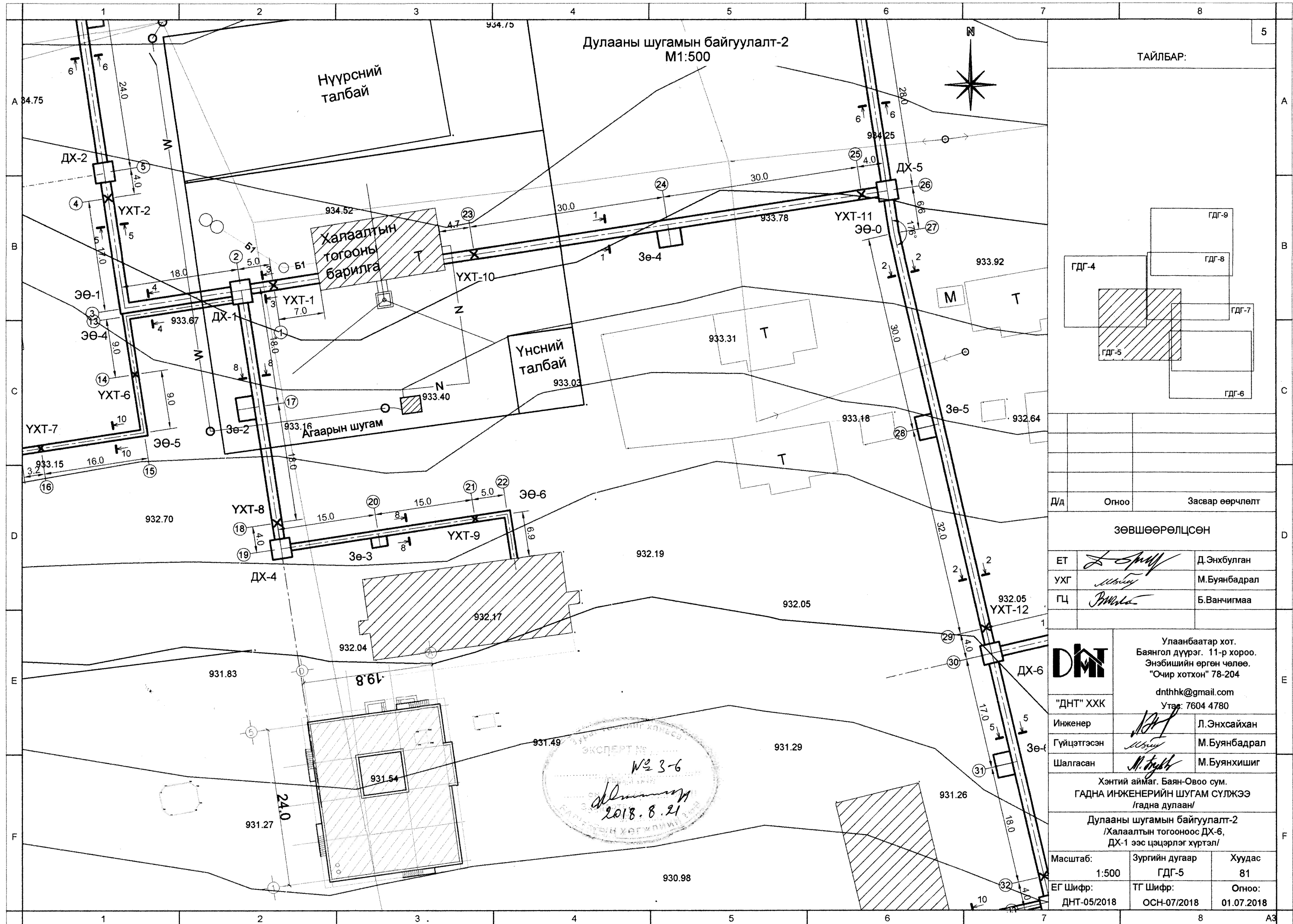
dnthhk@gmail.com
Утас: 7604 4780

"ДНТ" ХХК	<i>[Signature]</i>	Л.Энхсайхан
Инженер	<i>[Signature]</i>	М.Буянбадрал
Гүйцэтгэсэн	<i>[Signature]</i>	М.Буянхишиг
Шалгасан	<i>[Signature]</i>	М.Буянхишиг

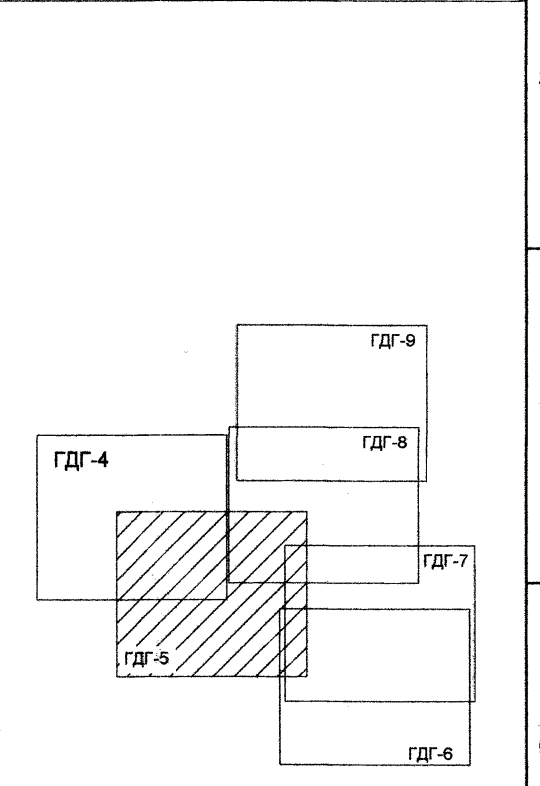
Хэнтий аймаг, Баян-Овоо сум,
ГАДНА ИНЖЕНЕРИЙН ШУГАМ СҮЛЖЭЭ
/Гадна дулаан/

Дулааны шугамын байгуулалт-3
/ДХ-6 аас Цагдаагийн кабон, Ахмадын байр, фитнес төв, ЗДТГ-1, ЗДТГ-2, соёлын төв хүртэл/

Масштаб:	Зургийн дугаар	Хуудас
1:500	ГДГ-6	81
ЕГ Шифр:	ТГ Шифр:	Огноо:
ДНТ-05/2018	ОСН-07/2018	01.07.2018



ТАЙЛБАР:



Д/д	Огноо	Засвар өөрчлөлт
ЗӨВШӨӨРӨЛЦСӨН		
ЕТ	<i>[Signature]</i>	Д.Энхбулган
УХГ	<i>[Signature]</i>	М.Буянбадрал
ГЦ	<i>[Signature]</i>	Б.Ванчигмаа

DMT	Улаанбаатар хот. Баянгол дүүрэг. 11-р хороо. Энзбишийн өргөн чөлөө. "Очир хотхон" 78-204	
	dnthhk@gmail.com Утас: 7604 4780	
Инженер	<i>[Signature]</i>	Л.Энхсайхан
Гүйцэтгэсэн	<i>[Signature]</i>	М.Буянбадрал
Шалгасан	<i>[Signature]</i>	М.Буянхишиг

Хэнтий аймаг. Баян-Овоо сум. ГАДНА ИНЖЕНЕРИЙН ШУГАМ СҮЛЖЭЭ (гадна дулаан)		
Дулааны шугамын байгуулалт-2 /Халаалтын тогооноос ДХ-6, ДХ-1 ээс цэцэрлэг хүртэл/		
Масштаб:	Зургийн дугаар	Хуудас
1:500	ГДГ-5	81
ЕГ Шифр:	ТГ Шифр:	Огноо:
ДНТ-05/2018	ОСН-07/2018	01.07.2018