

1 у/м цутгамал сувгийн материалын орц

№	Сувгийн хэмжээ, огтлол, тип	Бетон, м3		Хучилт		
		Хананд	Уланд	Хавтан	Тоо	Жин, кг
1	Огтлол 10-10 1000x385(н) "Тип-2 м"	0.12	0.14	ГСХ-9	1	312
2	Огтлол 11-11 1000x385(н) "Тип-2 м"	0.12	0.14	ГСХ-9	1	312
3	Огтлол 12-12 1000x385(н) "Тип-2 м"	0.12	0.14	ГСХ-9	1	312

ТАЙЛБАР:

30

Д/д	Огноо	Засвар өөрчлөлт
-----	-------	-----------------

ЗӨВШӨӨРӨЛЦСӨН

ЕТ	Д.Энхбулган
УХГ	М.Буянбадрал
ГЦ	Б.Ванчигмаа



Улаанбаатар хот.
Баянгол дүүрэг. 11-р хороо.
Энзбишийн өргөн чөлөө.
"Очир хотхон" 78-204

dnthhk@gmail.com
Утас: 7604 4780

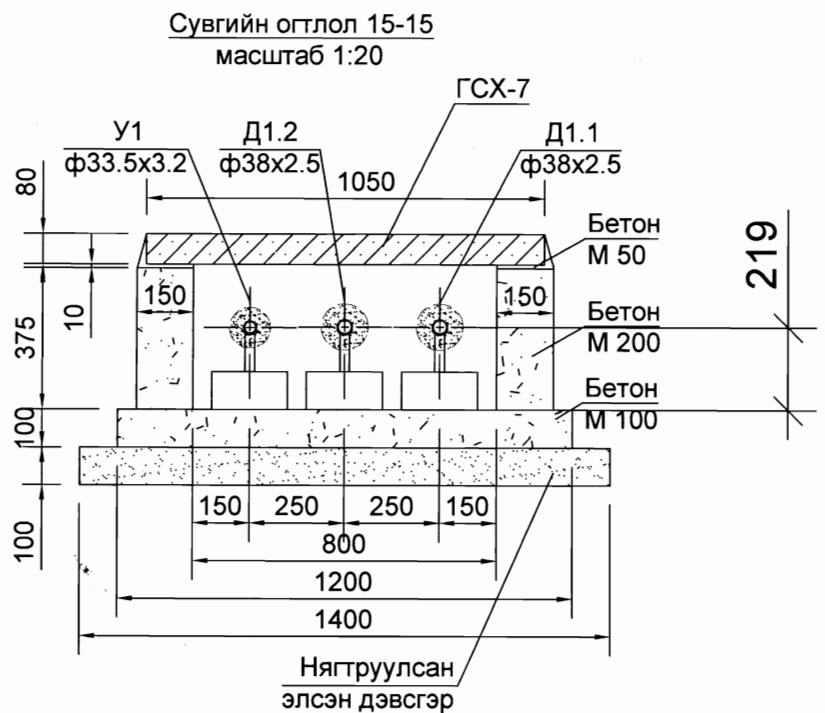
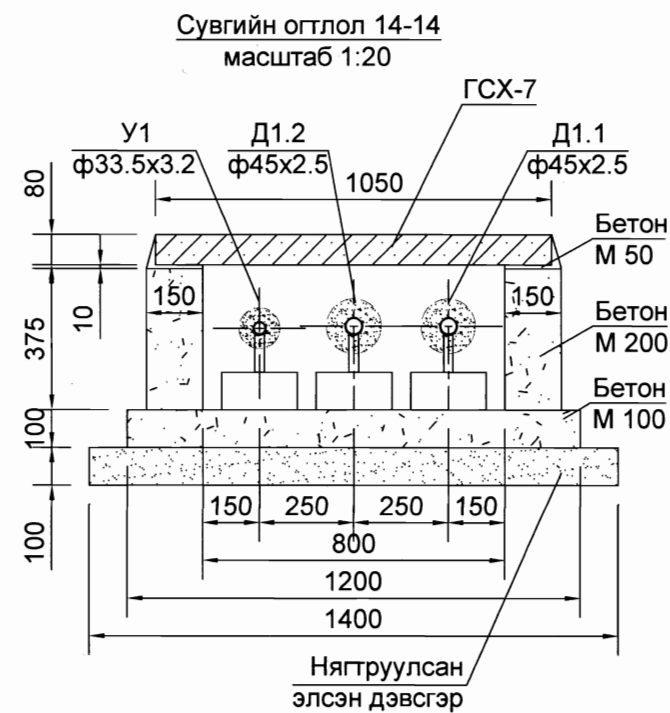
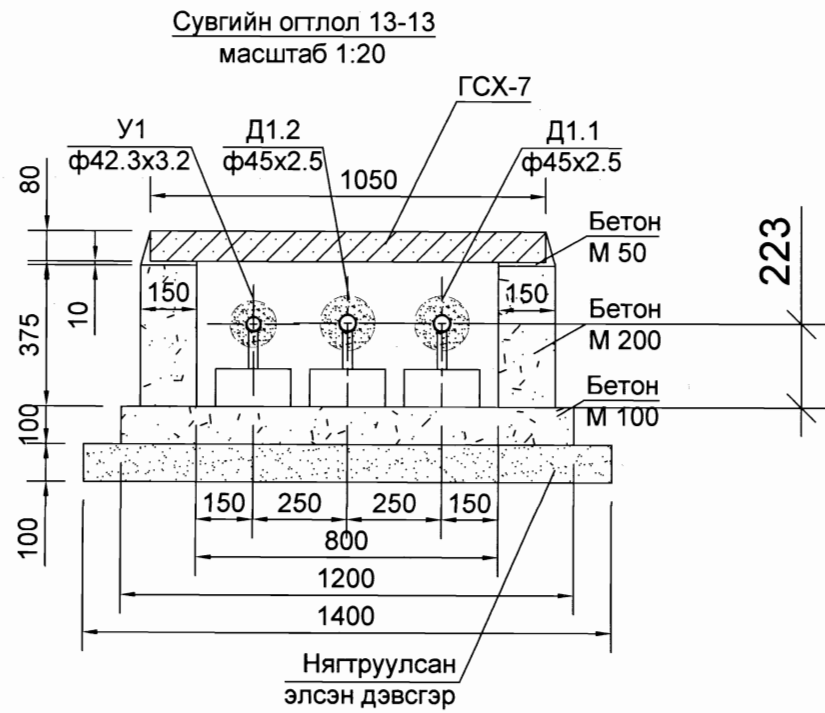
"ДНТ" ХХК	
Инженер	Л.Энхсайхан
Гүйцэтгэсэн	М.Буянбадрал
Шалгасан	М.Буянхишиг

Хэнтий аймаг. Баян-Овоо сум.
ГАДНА ИНЖЕНЕРИЙН ШУГАМ СҮЛЖЭЭ
/гадна дулаан/

Сувгийн огтлол
10-10, 11-11, 12-12

Масштаб: 1:20	Зургийн дугаар ГДГ-30	Огноо: 11.07.2018
ЕГ Шифр: ДНТ-07/2018	ТГ Шифр: ОСН-07/2018	Хуудас 81

А3



1 у/м цутгамал сувгийн материалын орц

№	Сувгийн хэмжээ, огтлол, тип	Бетон, м3		Хучилт		
		Хананд	Уланд	Хавтан	Тоо	Жин, кг
1	Огтлол 13-13 800x385(h) "Тип-1 м"	0.12	0.12	ГСХ-7	2	99.24
2	Огтлол 14-14 800x385(h) "Тип-1 м"	0.12	0.12	ГСХ-7	2	99.24
3	Огтлол 15-15 800x385(h) "Тип-1 м"	0.12	0.12	ГСХ-7	2	99.24

ТАЙЛБАР:

Д/д Огноо Засвар өөрчлөлт

ЗӨВШӨӨРӨЛЦСӨН

ЕТ Д.Энхбулган
УХГ М.Буянбадрал
ГЦ Б.Ванчигмаа



Улаанбаатар хот.
Баянгол дүүрэг. 11-р хороо.
Энэбишийн өргөн чөлөө.
"Очир хотхон" 78-204

dnthhk@gmail.com
Утас: 7604 4780

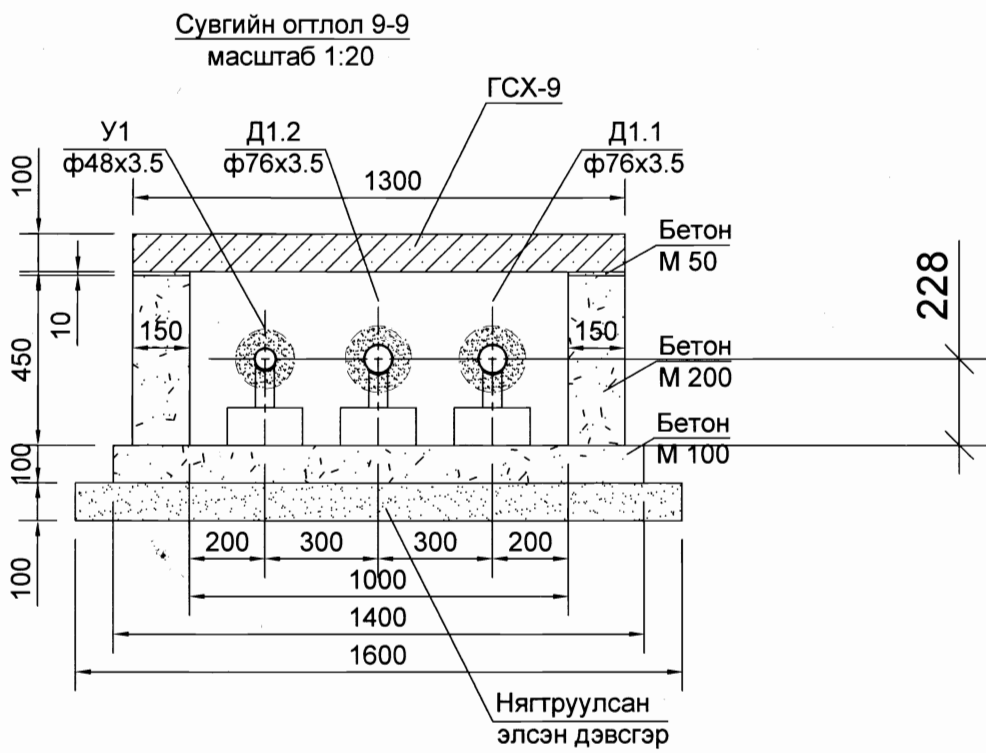
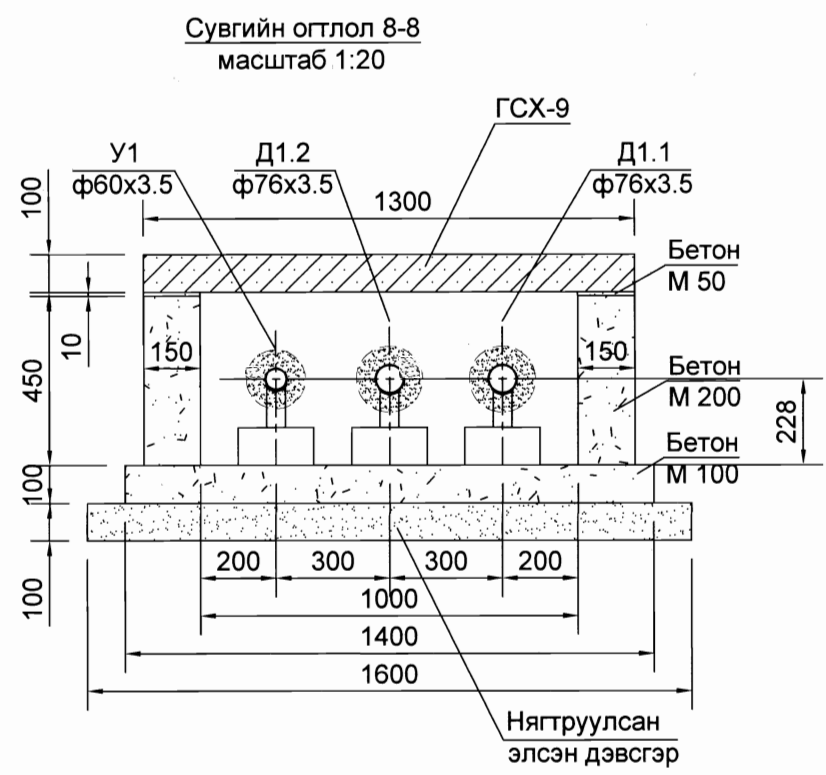
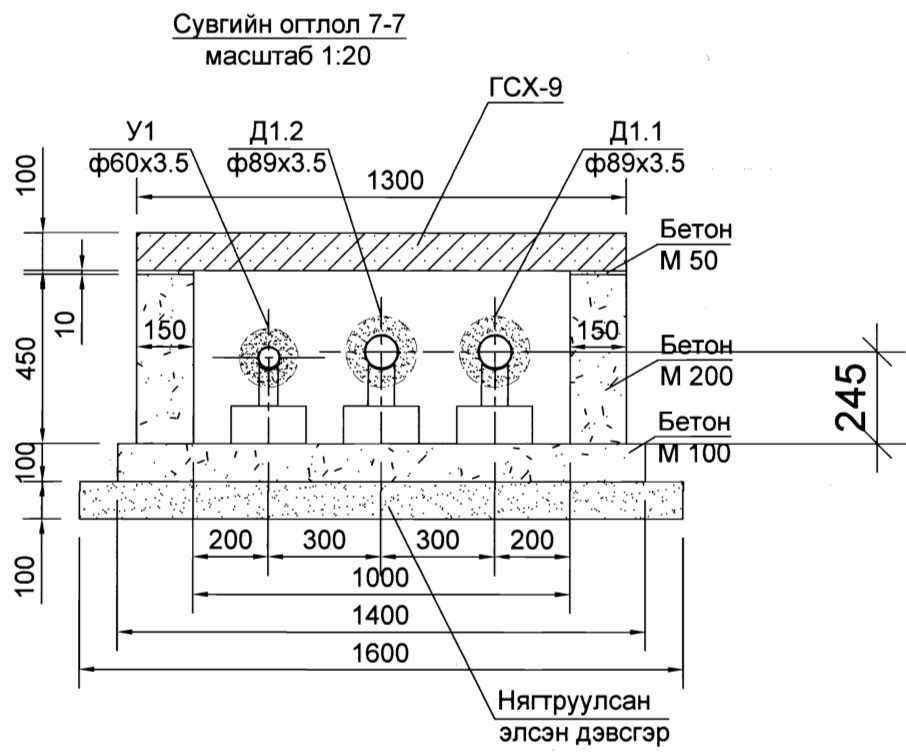
"ДНТ" ХХК
Инженер Л.Энхсайхан
Гүйцэтгэсэн М.Буянбадрал
Шалгасан М.Буянхишиг

Хэнтий аймаг, Баян-Овоо сум.
ГАДНА ИНЖЕНЕРИЙН ШУГАМ СҮЛЖЭЭ
/гадна дулаан/

Сувгийн огтлол
13-13, 14-14, 15-15

Масштаб: 1:20
Зургийн дугаар: ГДГ-31
Огноо: 11.07.2018
ЕГ Шифр: ДНТ-07/2018
ТГ Шифр: ОСН-07/2018
Хуудас: 81

ТАЙЛБАР:



1 у/м цутгамал сувгийн материалын орц

№	Сувгийн хэмжээ, огтлол, тип	Бетон, м3		Хучилт		
		Хананд	Уланд	Хавтан	Тоо	Жин, кг
1	Огтлол 7-7 1000x460(h) "Тип-8 м"	0.14	0.14	ГСХ-9	1	312
2	Огтлол 8-8 1000x460(h) "Тип-8 м"	0.14	0.14	ГСХ-9	1	312
3	Огтлол 9-9 1000x460(h) "Тип-8 м"	0.14	0.14	ГСХ-9	1	312

Д/д Огноо Засвар өөрчлөлт

ЗӨВШӨӨРӨЛЦСӨН

ЕТ		Д.Энхбулган
УХГ		М.Буянбадрал
ГЦ		Б.Ванчигмаа

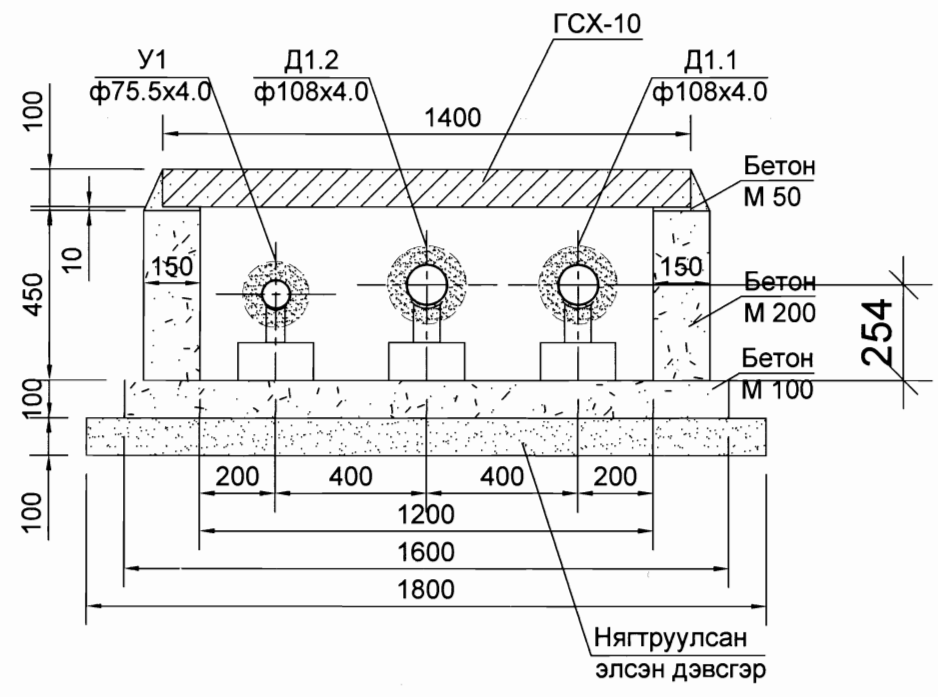
Улаанбаатар хот.
Баянгол дүүрэг. 11-р хороо.
Энэбишийн өргөн чөлөө.
"Очир хотхон" 78-204
dnthhk@gmail.com
Утас: 7604 4780

"ДНТ" ХХК		
Инженер	<i>[Signature]</i>	Л.Энхсайхан
Гүйцэтгэсэн	<i>[Signature]</i>	М.Буянбадрал
Шалгасан	<i>[Signature]</i>	М.Буянхишиг

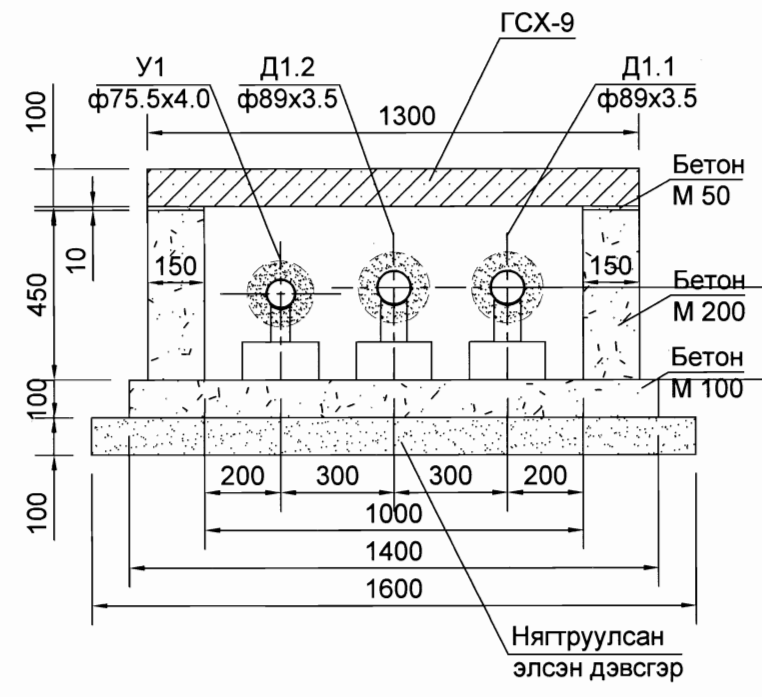
Хэнтий аймаг. Баян-Овоо сум.
ГАДНА ИНЖЕНЕРИЙН ШУГАМ СҮЛЖЭЭ
/гадна дулаан/

Сувгийн огтлол 7-7, 8-8, 9-9		
Масштаб: 1:20	Зургийн дугаар ГДГ-29	Огноо: 11.07.2018
ЕГ Шифр: ДНТ-07/2018	ТГ Шифр: ОСН-07/2018	Хуудас 81

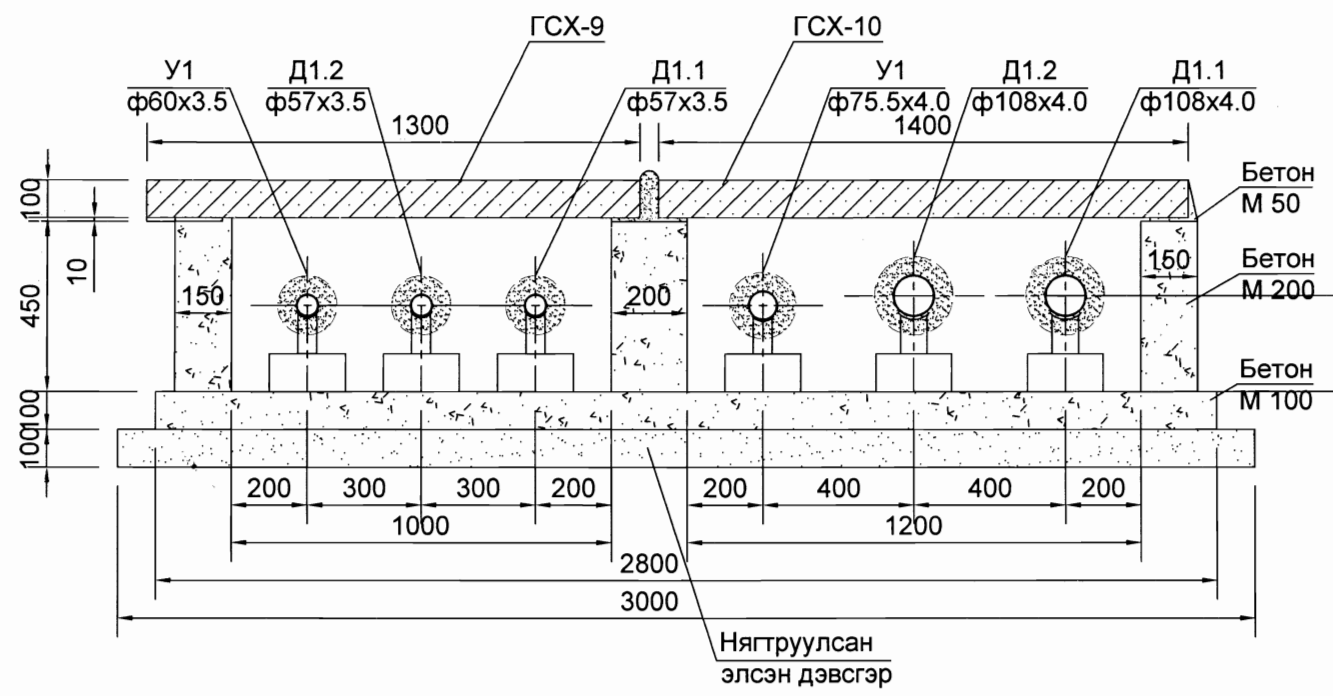
Сувгийн огтлол 5-5
масштаб 1:20



Сувгийн огтлол 6-6
масштаб 1:20



Сувгийн огтлол 4-4
масштаб 1:20



1 у/м цутгамал сувгийн материалын орц

№	Сувгийн хэмжээ, огтлол, тип	Бетон, м3		Хучилт		
		Хананд	Уланд	Хавтан	Тоо	Жин, кг
1	Огтлол 4-4 (1000+1200)х460(н)	0.225	0.28	ГСХ-10	1	337
				ГСХ-9	1	312
2	Огтлол 5-5 1200х460(н) "Тип-9 м"	0.14	0.16	ГСХ-10	1	337
3	Огтлол 6-6 1000х460(н) "Тип-8 м"	0.14	0.14	ГСХ-9	1	312

ТАЙЛБАР:

Д/д Огноо Засвар өөрчлөлт

ЗӨВШӨӨРӨЛЦСӨН

ЕТ Д.Энхбулган
УХГ М.Буянбадрал
ГЦ Б.Ванчигмаа



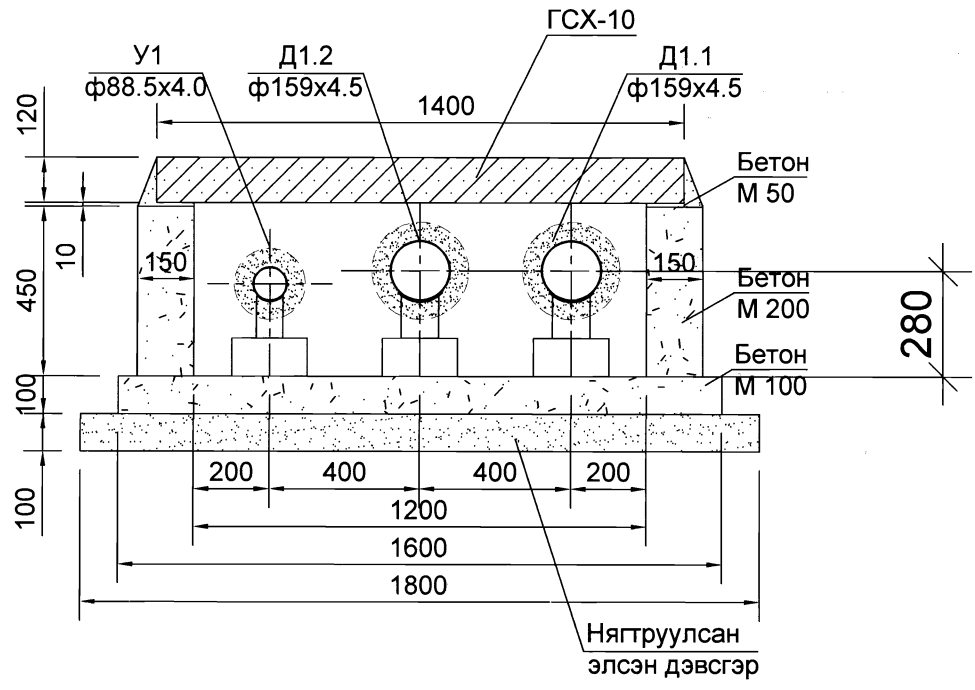
Улаанбаатар хот.
Баянгол дүүрэг. 11-р хороо.
Энэбишийн өргөн чөлөө.
"Очир хотхон" 78-204
dnthhk@gmail.com
Утас: 7604 4780

"ДНТ" ХХК
Инженер Л.Энхсайхан
Гүйцэтгэсэн М.Буянбадрал
Шалгасан М.Буянхишиг

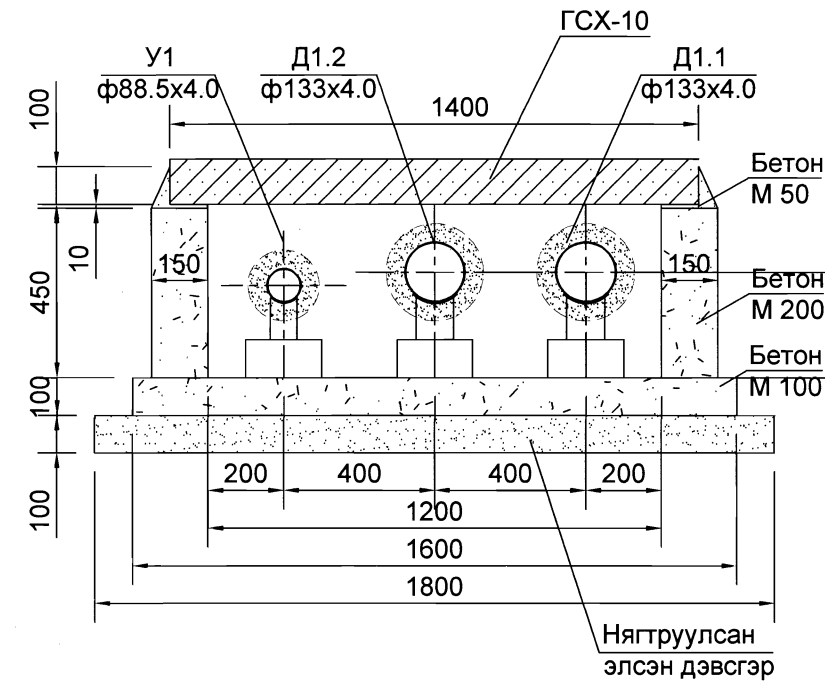
Хэнтий аймаг. Баян-Овоо сум.
ГАДНА ИНЖЕНЕРИЙН ШУГАМ СҮЛЖЭЭ
/гадна дулаан/

Сувгийн огтлол 4-4, 5-5, 6-6
Масштаб: 1:20 Зургийн дугаар ГДГ-28 Огноо: 11.07.2018
ЕГ Шифр: ДНТ-07/2018 ТГ Шифр: ОСН-07/2018 Хуудас: 81

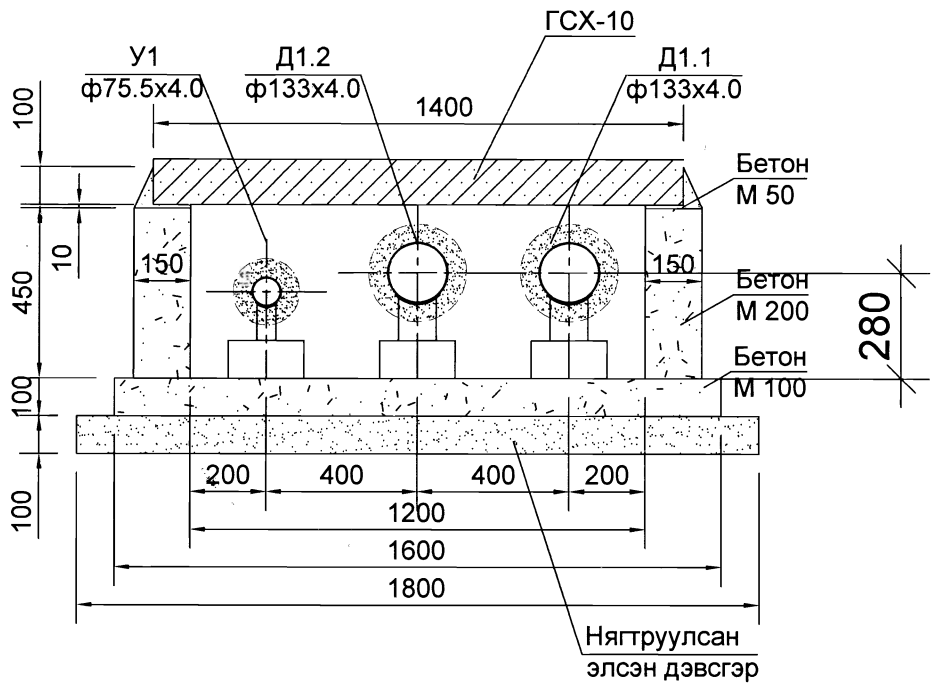
Сувгийн огтлол 1-1
масштаб 1:20



Сувгийн огтлол 2-2
масштаб 1:20



Сувгийн огтлол 3-3
масштаб 1:20



1 у/м цутгамал сувгийн материалын орц

№	Сувгийн хэмжээ, огтлол, тип	Бетон, м3		Хучилт		
		Хананд	Уланд	Хавтан	Тоо	Жин, кг
1	Огтлол 1-1 1200x460(н) "Тип-9 м"	0.14	0.16	ГСХ-10	1	337
2	Огтлол 2-2 1200x460(н) "Тип-9 м"	0.14	0.16	ГСХ-10	1	337
3	Огтлол 3-3 1200x460(н) "Тип-9 м"	0.14	0.16	ГСХ-10	1	337

ТАЙЛБАР:

Д/д Огноо Засвар өөрчлөлт

ЗӨВШӨӨРӨЛЦСӨН

ЕТ Д.Энхбулган
УХГ М.Буянбадрал
ГЦ Б.Ванчигмаа



Улаанбаатар хот.
Баянгол дүүрэг. 11-р хороо.
Энэбишийн өргөн чөлөө.
"Очир хотхон" 78-204

"ДНТ" ХХК

dnthhk@gmail.com
Утас: 7604 4780

Инженер

Л.Энхсайхан

Гүйцэтгэсэн

М.Буянбадрал

Шалгасан

М.Буянхишиг

Хэнтий аймаг. Баян-Овоо сум.
ГАДНА ИНЖЕНЕРИЙН ШУГАМ СҮЛЖЭЭ
/гадна дулаан/

Сувгийн огтлол
1-1, 2-2, 3-3

Масштаб: 1:20
Зургийн дугаар: ГДГ-27
Огноо: 11.07.2018

ЕГ Шифр: ДНТ-07/2018
ТГ Шифр: ОСН-07/2018
Хуудас: 81