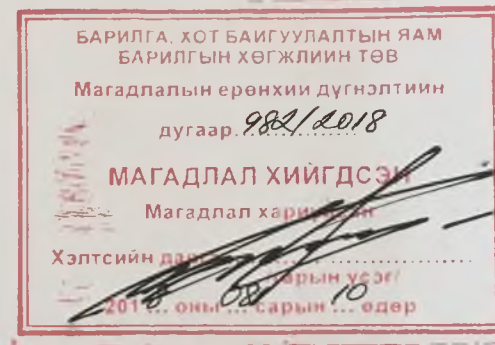


БАТЛАВ. СҮХБААТАР АЙМГИЙН ЕРӨНХИЙ АРХИТЕКТОР /Б.Алтансүх/



БАЙРШИЛ: СҮХБААТАР АЙМАГ
МӨНХХААН СУМ

шифр: ИК-10/18



ДУНД СУРГУУЛИЙН СПОРТ ЗААЛНЫ БАРИЛГА

ЗӨВШӨӨРСӨН:			ГҮЙЦЭТГЭГЧ:		
АЛБАН ТУШААЛ	НЭР	ГАРЫН ҮСЭГ	АЛБАН ТУШААЛ	НЭР	ГАРЫН ҮСЭГ
СҮХБААТАР АЙМГИЙН ГХБХБГ-ын ДАРГА	Б.АЛТАНСҮХ		"ИНЖКАД" ХХК-ийн ЗАХИРАЛ	Б.ОЮУН	
СҮХБААТАР АЙМГИЙН ОБГ-ын ДАРГА ХУРАНДАА	Т.ЭНХБААТАР		ЗАХИАЛАГЧ: СҮХБААТАР АЙМГИЙН МӨНХХААН СУМЫН ЗАСАГ ДАРГА	А.БАТДЭЛГЭР	

БАТЛАВ. СҮХБААТАР АЙМГИЙН ЕРӨНХИЙ АРХИТЕКТОР

/Б.Алтансүх/



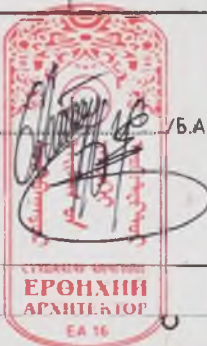
БАЙРШИЛ: СҮХБААТАР АЙМАГ
МӨНХХААН СУМ

шифр: ИК-10/18

ДУНД СУРГУУЛИЙН СПОРТ ЗААЛНЫ БАРИЛГА

ЗӨВШӨӨРСӨН:		ГҮЙЦЭТГЭГЧ:			
АЛБАН ТУШААЛ	НЭР	ГАРЫН ҮСЭГ	АЛБАН ТУШААЛ	НЭР	ГАРЫН ҮСЭГ
СҮХБААТАР АЙМГИЙН ГХБХБГ-ын ДАРГА	Б.АЛТАНСҮХ		"ИНЖКАД" ХХК-ийн ЗАХИРАЛ	Б.ОЮУН	
СҮХБААТАР АЙМГИЙН ОБГ-ын ДАРГА ХУРАНДАА	Т.ЭНХБААТАР		ЗАХИАЛАГЧ:	СҮХБААТАР АЙМГИЙН МӨНХХААН СУМЫН ЗАСАГ ДАРГА	А.БАТДЭЛГЭР

БАТЛАВ:
СҮХБААТАР АЙМГИЙН ЕРӨНХИЙ АРХИТЕКТОР /Б.АЛТАНСҮХ/



ҮНДЭСЛЭЛ.
- Засаг даргын оны . . . сарын . . . -ны өдрийн . . . дугаар захирамжаар олгосон Сүхбаатар аймгийн Мөнххаан сумын нутаг дэвсгэрт . . . га газар олголт.
- "ШИНЭ КАДАСТР"ХХК-д 2017 оны 09 сард боловсруулсан дэвсгэр зураг.
- Хот тосгоны төлөвлөлт барилгажилтын нэр ба дүрэм БНБД 30.01.04-ийн зүйлийг үндэслэн ерөнхий төлөвлөгөөний зургийг зүйцэтгэв.

Д/Д	ТОДОРХОЙЛОЛТ:	Тайлбар
1.	Төлөвлөж буй спорт заал	Төлөвлөж буй
2.	Одоо байгаа сургуулийн барилга	Одоо байгаа
3.	Одоо байгаа барилга байгууламж	Одоо байгаа
4.	Төлөвлөж буй спорт талбай	Төлөвлөж буй

ЕРӨНХИЙ ТӨЛӨВЛӨГӨӨ М1:500

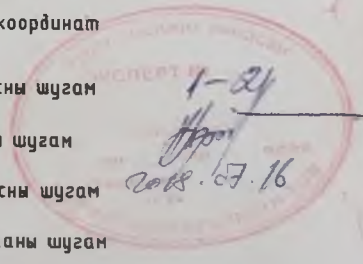


БАЙРШЛЫН СХЕМ М1:3000



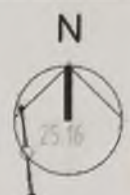
ТАНИХ ТЭМДЭГ

- Төлөвлөж буй барилга, байгууламж
- Одоо байгаа барилга
- Төлөвлөж буй явган хүний зам
- Төлөвлөгдөж буй ногоон байгууламж
- Төлөвлөж буй спорт тоглоомын талбай
- Төлөвлөж буй хогийн сав, сандал гэрэлтүүлэг
- Цэгийн координат
- Бохир усны шугам
- Дулааны шугам
- Цэвэр усны шугам
- Цахилгааны шугам



	ДУНД СУРГУУЛИЙН СПОРТ ЗААЛНЫ БАРИЛГА Сүхбаатар аймга Мөнххаан сум		Төслийн дугаар: Т.ШИФР	Үе шал: А.3
	ЕРӨНХИЙ ТӨЛӨВЛӨГӨӨ		Эргэцийн дугаар: ЕТ001 1 нийт 5	Хүндийн дугаар: 1
Хөтө, байршил	Архитектор Б.Байгаль	Б.Байгаль	Огноо: 2018-06-15	Масштаб: 1:500
	Гүйцэтгэгч Б.Байгаль	Б.Байгаль		
	Шалгасан П.Сүмбэрзул	П.Сүмбэрзул		

Д/Д	ТОДОРХОЙЛОЛТ:	Тайлбар
1.	Төлөвлөж буй спорт заал	Төлөвлөж буй
2.	Одоо байгаа сургуулийн барилга	Одоо байгаа
3.	Одоо байгаа барилга байгууламж	Одоо байгаа
4.	Төлөвлөж буй спорт талбай	Төлөвлөж буй



ТАНИХ ТЭМДЭГ

- Төлөвлөж буй барилга, байгууламж
- Одоо байгаа барилга
- Төлөвлөж буй явган хүний зам
- Төлөвлөгдөж буй ногоон байгууламж
- Төлөвлөж буй спорт тоглоомын талбай
- Төлөвлөж буй хогийн сав, сандал гэрэлтүүлэг
- Цэгийн координат
- Бохир усны шугам
- Дулааны шугам
- Цэвэр усны шугам
- Цахилгааны шугам

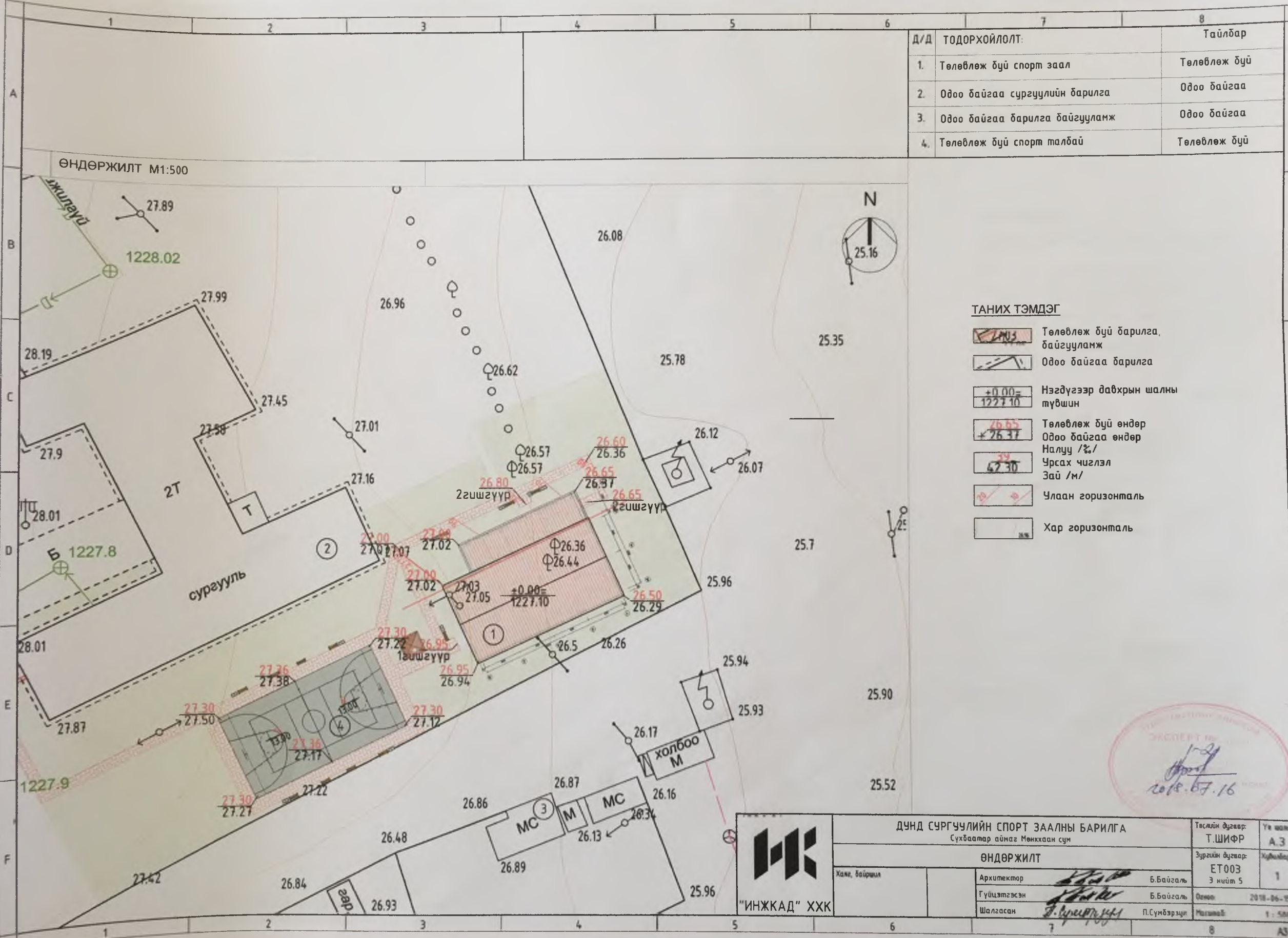
ТАЙЛБАР:

Барилгын зай хэмжээнээг барилгын тэнхлэгийн координатаар өгөв.




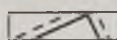
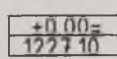
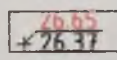
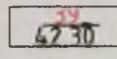

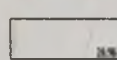
	ДУНД СУРГУУЛИЙН СПОРТ ЗААЛНЫ БАРИЛГА Сүхбаатар аймаг Мөнххаан сум		Таслах дугаар	Үе шат
	ЗАЙ ХЭМЖЭЭ		Эргүүл дугаар	Худалбар
Хамт байршил	Архитектор	Б.Байгаль	ET002	1
	Гүйцэтгэсэн	Б.Байгаль	2 нийт 5	
	Шалгасан	П.Сүмбэрэл	Огноо	2018-06-15
			Наснаас	1:100

"ИНЖКАД" ХХК



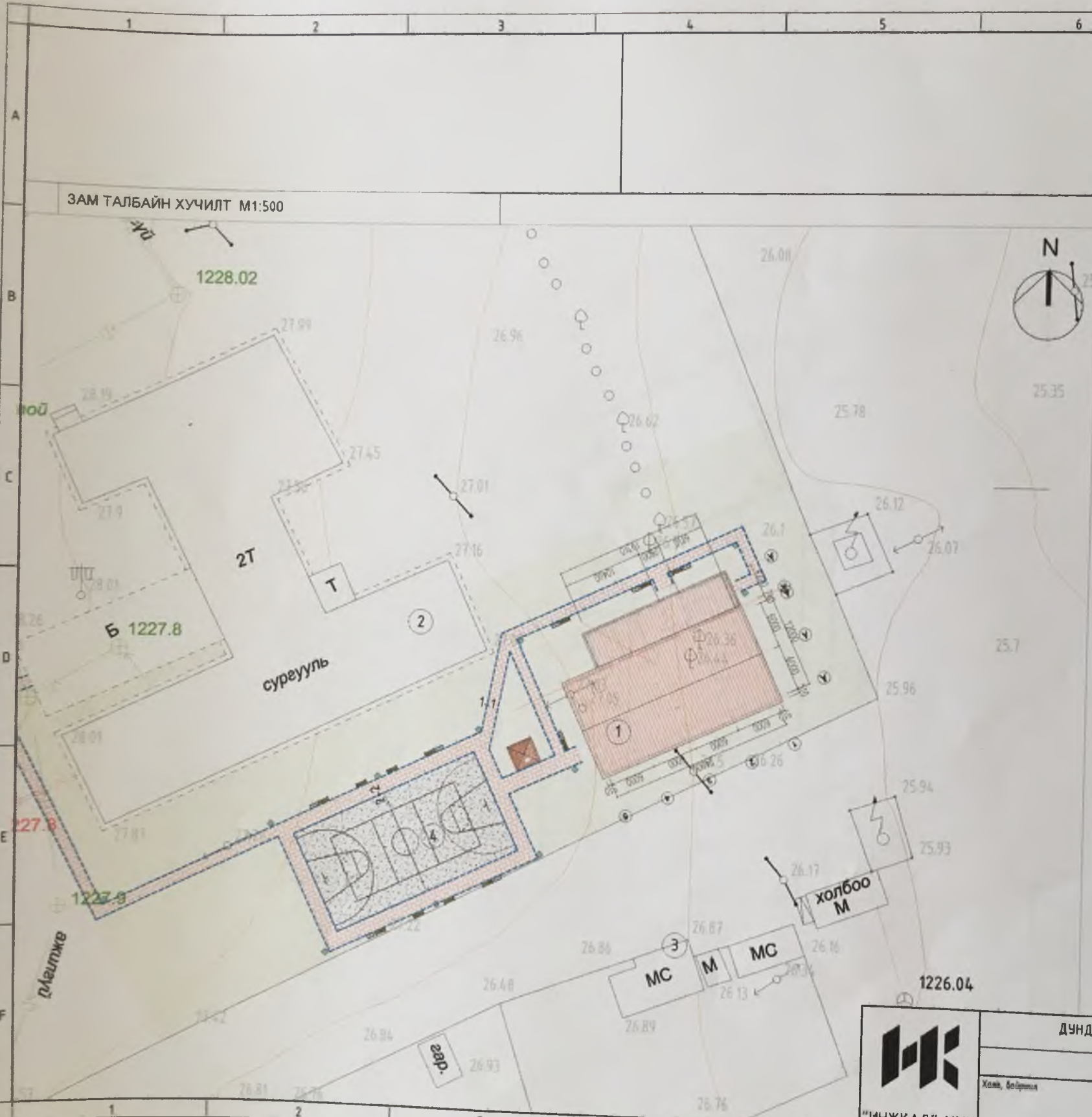
Д/Д	ТОДОРХОЙЛОЛТ:	Тайлбар
1.	Төлөвлөж буй спорт заал	Төлөвлөж буй
2.	Одоо байгаа сургуулийн барилга	Одоо байгаа
3.	Одоо байгаа барилга байгууламж	Одоо байгаа
4.	Төлөвлөж буй спорт талбай	Төлөвлөж буй

ТАНИХ ТЭМДЭГ

-  Төлөвлөж буй барилга, байгууламж
-  Одоо байгаа барилга
-  Нэгдүгээр давхрын шалны түвшин
-  Төлөвлөж буй өндөр
Одоо байгаа өндөр
Налуу /%/
-  Урсах чиглэл
Зай /м/
-  Улаан горизонталь
-  Хар горизонталь



ДУНД СУРГУУЛИЙН СПОРТ ЗААЛНЫ БАРИЛГА Сүхбаатар аймаг Мөнххаан сум		Төслийн дүгээр:	Т.ШИФР	Тө мөөг:	A.3
		ӨНДӨРЖИЛТ		Зургийн дүгээр:	Хүрээлэл
Хаяг, байршил	Архитектор	Б.Бауғал	ET003	Э нийт 5	1
	Гүйцэтгэсэн	Б.Бауғал	Огноо	2018-06-15	
	Шалгасан	П.Сүмбэрцэц	Масштаб	1:500	

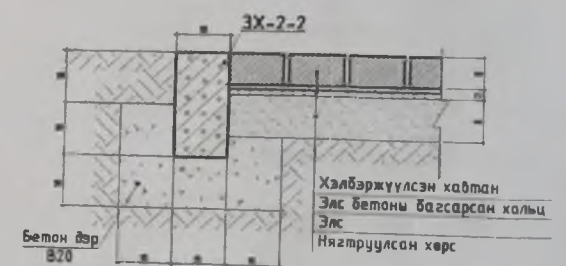


Д/Д	ТОДОРХОЙЛОЛТ	Тайлбар
1.	Төлөвлөж буй спорт заал	Төлөвлөж буй
2.	Одоо байгаа сургуулийн барилга	Одоо байгаа
3.	Одоо байгаа барилга байгууламж	Одоо байгаа
4.	Төлөвлөж буй спорт талбай	Төлөвлөж буй

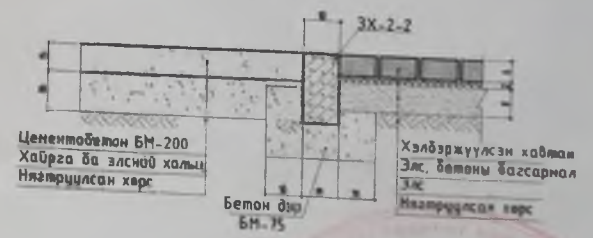
ТАНИХ ТЭМДЭГ

- Төлөвлөж буй барилга, байгууламж
- Одоо байгаа барилга
- Явган хүний замын өнгөт хавтан хучилт h=8см
- Спорт талбайн бетон хучилт h=15см
- Бетон хашлага 3х-2-2


Огтлол 1-1



Огтлол 2-2



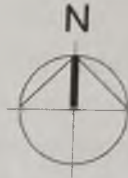
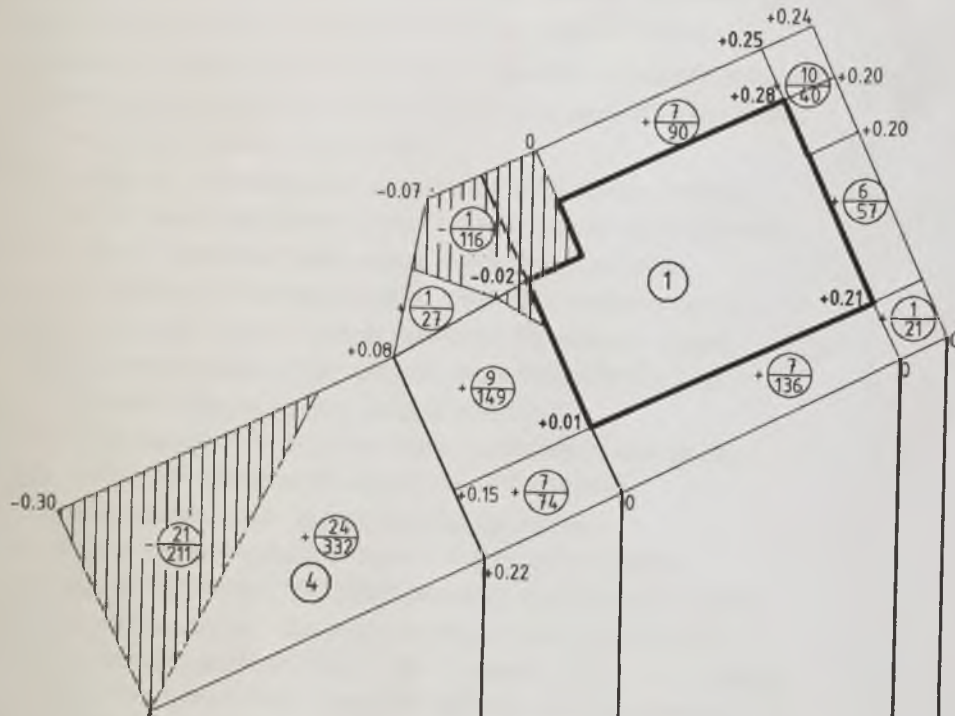
2018.07.16



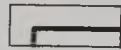
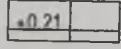
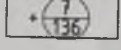

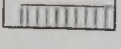
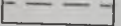
"ИНЖКАД" ХХК

ДУНД СУРГУУЛИЙН СПОРТ ЗААЛНЫ БАРИЛГА		Төслийн дүгээр	Үе шал
Сүхбаатар аймаг Мөнххаан сум		Т.ШИФР	А.3
ЗАМ ТАЛБАЙН ХУЧИЛТ		Зургийн дүгээр	Хүндийг
Хөлө, байршил	Архитектор	ЕТ006	1
	Гүйцэтгэгч	4 нийт 5	
	Шалгасан	2018-08-15	
		Масштаб	1:500

КАРТОГРАММ М1:500




ТАНИХ ТЭМДЭГ:

-  Төлөвлөж буй барилга, байгууламж
-  Ажлын өндөр
-  Ажлын хэмжээ /м²/
Ажлын талбай /м²/
-  Нэмэгдэх шорооны талбай
-  Хасагдах шорооны талбай
-  Нойлын шугам

Нэмэгдэх шорооны талбай /м²/	332	250	226	118	926
Хасагдах шорооны талбай /м²/	211	116	-	-	327
Нэмэгдэх шорооны хэмжээ /м³/	24	17	14	17	+ 72
Хасагдах шорооны хэмжээ /м³/	21	1	-	-	-22

Ажлын тоо хэмжээ

Д/Д	Нэр	Хэмжих нэгж	Тоо	Тайлбар
1	Явган хүний замын хавтан хүчилт h=8 см	м²	405	Озтлол 1-1
2	Спорт талбайн бетон хүчилт h=10-15 см	м²	367	Озтлол 2-2
3	Замын хашлага ЗХ-1-1	ц/м	455	Озтлол 1-1 Озтлол 2-2
4	Замын хүчилтээс хамаарч гарах шороо	м³	-185	Тооцоогоор
5	Өндөржилтөөр гарах шороо	м³	+72 -22	Тооцоогоор



"ИНЖКАД" ХХК

ДУНД СУРГУУЛИЙН СПОРТ ЗААЛНЫ БАРИЛГА
Сүхбаатар аймаг Мөнххаан сум

КАРТОГРАММ

Хөтө, байгуулагч			
Архитектор	<i>[Signature]</i>	Б.Байгаль	
Гүйцэтгэсэн	<i>[Signature]</i>	Б.Байгаль	
Шалгасан	<i>[Signature]</i>	П.Сүндэрзул	

Төслийн дугаар:
Т.ШИФР

Зургийн дугаар:
ЕТ005
5 нийт 5

Үе шат:
А.3

Хүднээр:
1

Огноо:
2018-06-15

Масштаб:
1:500

ТАЙЛБАР БИЧИГ

Сүхбаатар аймгийн Мөнххаан суманд баригдах спорт заалны барилгын зураг төслийг сумын засаг даргын тухайн зургаар холболт хийлгэхийг хүссэн албан тоот, батласан байршлын схем, барилгын зураг төсөл гүйцэтгэх № 08/18 тоот гэрээг үндэслэн зураг төслийн "Инж-Кад" ХХКомпанид 2018 онд боловсруулав.

Уг спорт заалны барилга нь тэнхлэгээрээ 12.0x24.0м хэмжээтэй нэг давхар металл каркасан даацын хийц бүтээцтэй, дулаалгын үетэй ханын болон хучилтын хавтгаалжин сендвичэн хөнгөн хучилт бүхий хийц бүтээц болно. Барилгад хэрэглэгдэх ханын болон дээврийн сендвичийн дулаалга нь эрдэс хөвөн байх бөгөөд дулаалгыг галын эсрэг химийн элементэнд нэвчүүлсэн байх шаардлагатай. Энэ талаархи зохих баримт бичгийг хавсаргасан байна.

Туслах барилга нь 4.2x19.31м хэмжээтэй, гадна хана нь 10 см-ийн зузаантай хөөсөнцөр дулаалгын үе болон гадна 12 см-ийн өрлөгтэй 38 см-ийн даацын өрлөг бүхий 60см-ийн зузаантай хана байна. Дотор хамар хана нь 380, 250,120мм зузаан тоосгон хана байна.

Барилгын эзэлхүүн төлөвлөлтийн шийдлийг боловсруулахдаа захиалагчийн санал, спортын барилга байгууламжийн зураг төсөл боловсруулах норм болон галын аюулгүйн норм дүрмийг мөрдлөг болгон төлөвлөв. Барилга угсралтын ажлыг хийх явцад гадна хана, хучилтын угсармал хавтгаалжуудын хоорондох дулаан тусгаарлах чигжээсүүдийг технологийн дагуу сайтар чигжиж хийх ба ханын бэхэлгээ, цонх, хаалга суулгах бэхэлгээг ББ маркийн зурагт үзүүлсний дагуу хийнэ. Цонх хаалганы эвлүүлгийн загвар хэмжээ, марк түүврийг БА-11-д тусгасан ба хаалгыг мод, цонхыг захиалж хийлгэн вакуум шилээр шиллэнэ.

Шалны төрөл хийц бүтээцийг Сери 02-5 выпуск 1,3-ын дагуу сонгосон бөгөөд орчин үеийн аль ч төрлийн шалны материалыг сонгон авч технологийн дагуу хийх боломжтой.

Металл багана болон радиаторт хамгаалалтын хаалт хийж өгөх шаардлагатай.

Дээврийн сендвичэн хийц бүтээц уулзвар хэсэглэлүүдийг огтлол А-А-д үзүүлсний дагуу хийх ба дээврийн уулзвар хэсэглэлүүдийг БНХАУ-ын "ВЕI.РАО" үйлдвэрт боловсруулсан хийц хэсэглэлийн альбом ВРJ-10, ВРJ-11-д заасны дагуу, харин туслах барилгын дээврийн хийц бүтцийг "Салхижуулалтгүй хавтгай дээврийн хэсэглэл" сери Г 264-1 хэвлэл 1-ийн дагуу хийнэ. Гадна дотор заслалын ажлыг хийхээс өмнө ханын нийт гадаргуугийн нүх сүв чигжээсүүдийг сайтар бөглөж, тэгшилж цэвэр үзэмжтэй хийж гүйцэтгэнэ. Заслалын ажлыг хүйтний улиралд

хийхийг хориглоно. Барилгын төмөр болон модон хийц бүтээцүүдийг зэврэлт, шаталт, өмхрөлт, ялзралт, мөөгөнцөртөхөөс хамгаалах арга хэмжээг холбогдох норм дүрмүүдэд заасны дагуу авсан байх шаардлагатай. Барилгын зураг төслийг боловсруулахдаа барилга угсралтын ажлыг дулааны улиралд гүйцэтгэхээр тусгасан бөгөөд хэрэв хүйтний улиралд барилга угсралтын ажил гүйцэтгэх болбол норм дүрмийн заалтыг мөрдлөг болгоно.

Барилгын гадна талд сайжруулсан шавардлага хийж фасадны (tikkurila) будгаар 2 дахин будна.

Барилгын нүүр талын өнгийг ойр орчмын барилгатай нь уялдуулан газар дээр нь автортой тохиролцон будаж өгнө.


Барилгын нийт эзэлхүүн:	Газар дээрхи	2294.4м3
Барилгажилтын нийт талбай		421.85м2
Барилгын категори		II
Галын категори		B
Барилгын галын аюулгүйн зэрэг		II

ИЖ БҮРЭН АЖЛЫН ЗУРГИЙН ЖАГСААЛТ

№	Зургийн нэр	хуудас марк	бүгд хуудас
1	Ерөнхий төлөвлөгөө, зай хэмжээ, өндөржилт	ЕТ	5
2	Барилга архитектур	БА	11
3	Барилга бүтээц /Септик/	ББ	30/5
4	Халаалт салхивч	ХАС	7
5	Усан хангамж	ЦБУ	5
6	Хүчит төхөөрөмж	ХТ	10
7	Дотор гэрэлтүүлэг	ДГ	5
8	Холбоо дохиолол	ХД	2
9	Гадна дулаан	ГД	9
10	Усан хангамж, ариутгах татуурга	УХАТ	10
11	Гадна цахилгаан	ГЦ	9
12	Хүчит төхөөрөмж	ХТ	13
13	Гадна холбоо	ГХ	3

ЗУРГИЙН ЖАГСААЛТ

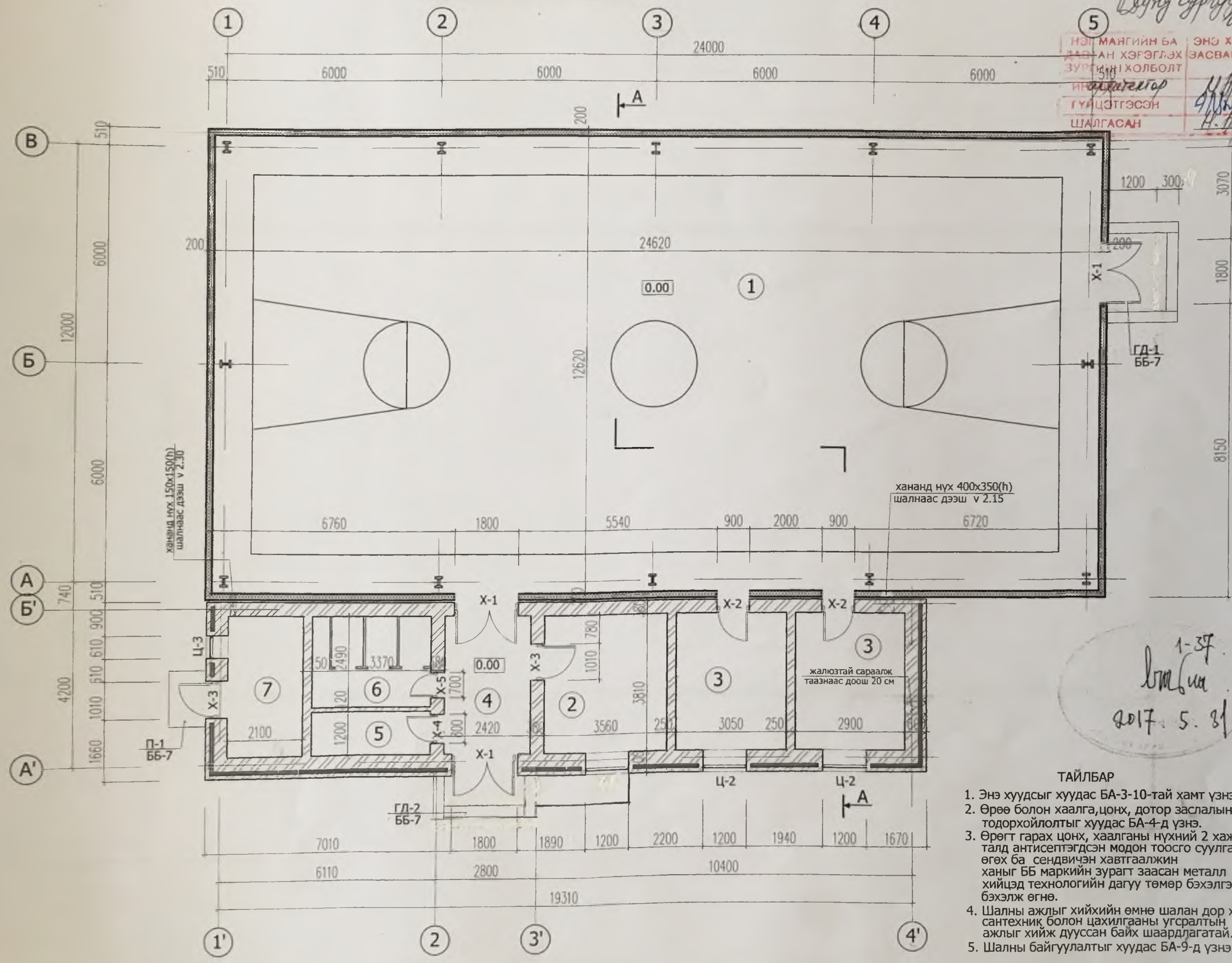
№	Зургийн нэр	хуудас марк
1	Тайлбар бичиг, зургийн жагсаалт	БА-1
2	Байгуулалт v 0.00	БА-2
3	Байгуулалт v 3.50	БА-3
4	Хаалга, цонх, өрөө болон дотор заслалын тодорхойлолт	БА-4
5	Огтлол А-А	БА-5
6	Нүүр тал тэнхлэг 1'-5	БА-6
7	Нүүр тал тэнхлэг 5-1	БА-7
8	Нүүр тал тэнхлэг А'-В, Нүүр тал тэнхлэг В-А'	БА-8
9	Шалны байгуулалт	БА-9
10	Дээврийн байгуулалт	БА-10
11	Хаалга цонхны схем	БА-11

	Сүхбаатар аймаг, Баяндэлгэр сум СПОРТ ЗААЛНЫ БАРИЛГА			БА		
	Захирал	Б.Оюун	ЗУРГИЙН ЖАГСААЛТ, ТАЙЛБАР БИЧИГ	Масштаб:		
	Архитектор	Н.Ариунболд		үе шат	хууд	бүх хууд
Гүйцэтгэсэн	Э.Цэлмэг	ЕГ шифр:	А.3	1	11	
"ИНЖКАД" ХХК	Шалгасан	П.Сүмбэрзул	ТГ шифр: ИК-10/18	2018 он		

БАЙГУУЛАЛТ $\nabla 0.00$

Сүхбаатар аймаг Монгол улс
дунд сургуулийн спорт зал
Шифр - ЕТ ИК-10/19

НЭГ МАНГИЙН БА ЭНЭ ХУУДАС:
ДАВ АН ХЭРЭГЛЭХ ЗАСВАРТАЙ, ЗАСВАРГУЙ, ХУЧИНГУЙ
ЗУРАГЧИ ХОЛБОЛТ
ИРГЭДИЙН АРХИТЕКТОР У. Ариунболд
ГҮЙЦЭТГЭСЭН Э. Цэлмэг
ШАЛГАСАН Н. Аршир / Н. Аршир /
Н. Аршир / Н. Аршир /



1-37
2017. 5. 31

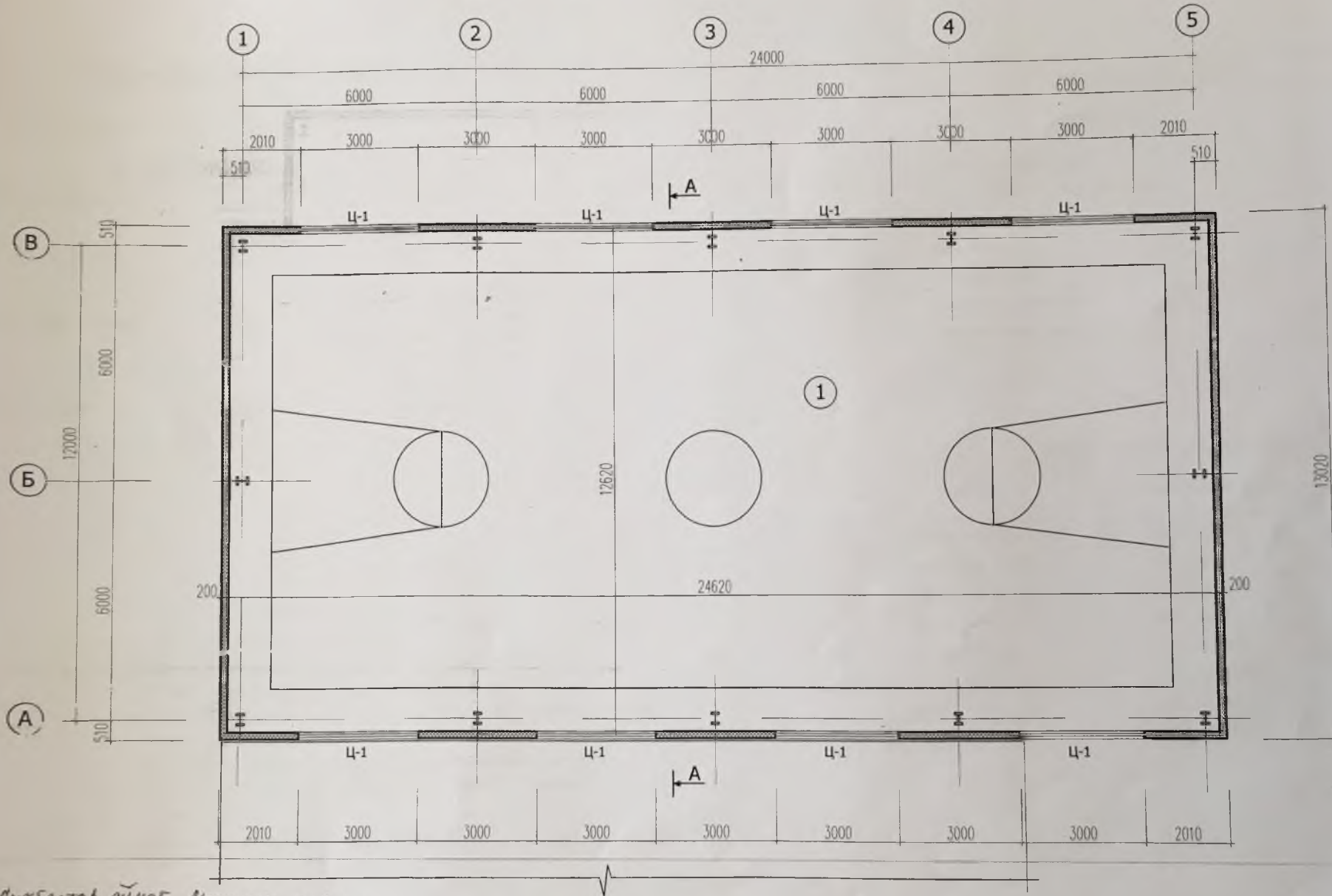
ТАЙЛБАР

1. Энэ хуудсыг хуудас БА-3-10-тай хамт үзнэ.
2. Өрөө болон хаалга, цонх, дотор заслалын тодорхойлолтыг хуудас БА-4-д үзнэ.
3. Өрөгт гарах цонх, хаалганы нүхний 2 хажуу талд антисептэгдсэн модон тоосго суулгаж өгөх ба сендвичэн хавтгаалжин ханыг ББ маркийн зурагт заасан металл хийцэд технологийн дагуу төмөр бэхэлгээгээр бэхэлж өгнө.
4. Шалны ажлыг хийхийн өмнө шалан дор хийх сантехник болон цахилгааны угсралтын ажлыг хийж дууссан байх шаардлагатай.
5. Шалны байгуулалтыг хуудас БА-9-д үзнэ.

Сүхбаатар аймаг, Баяндэлгэр сум		БА	
СПОРТ ЗААЛНЫ БАРИЛГА		Масштаб: М1:100	
Захирал	Б.Оюун	үе шат	хууд
Архитектор	Н.Ариунболд	А.3	2
Гүйцэтгэсэн	Э.Цэлмэг	бух хууд	11
Шалгасан	П.Сүмбэрзуул	ЕГ шифр:	2016 он
		БАЙГУУЛАЛТ 0.00	
		ИК шифр: ИК-06/16	



БАЙГУУЛАЛТ v 3.50



1-37.
 2017. 5. 31.

Сүхбаатар аймаг, Мөнхсайхан сум
 Бүгд сургуулийн спортын заал
 10/18

ЭНЭ ХУУДАС:
 АРХИТЕКТОР: Н.Ариунболд, Н.Ариунболд
 ГҮЙЦЭТГЭСЭН: Э.Цэлмэг, Э.Цэлмэг
 ШАЛГАСАН: Н.Ариунболд, Н.Ариунболд

ТАЙЛБАР
 1. Энэ хуудсыг хуудас БА-2-11-тэй хамт үзнэ.

	Сүхбаатар аймаг, Баяндэлгэр сум			БА		
	СПОРТ ЗААЛНЫ БАРИЛГА					
	Захирал	Б.Оюун		Масштаб: М1:10		
	Архитектор	Н.Ариунболд		БАЙГУУЛАЛТ 3.50		
	Гүйцэтгэсэн	Э.Цэлмэг		ЭГ шифр:		
Шалгасан	П.Сүмбэрзул		ТГ шифр: ИК-06/16			
			2016 он			

ӨРӨӨНИЙ ДОТОР ЗАСЛАЛЫН ТОДОРХОЙЛОЛТ

өрөөний нэр	заслалын төрөл	
	тааз	хана, хамар хана
Биеийн тамирын заал	сендвич хавтан /цагаан/	сендвич хавтан /цагаан/
Хувцас солих өрөө	тэгшилгээ эмүльс	сайжруулсан шавардлага эмүльс
Ариун цэврийн өрөө	тэгшилгээ эмүльс	хаалганы түвшин хүртэл цайвар өнгийн керамик хавтан нааж түүнээс дээш тааз хүртэл эмүльсдэнэ
Бусад өрөөнүүд	тэгшилгээ эмүльс	сайжруулсан шавардлага эмүльс

ТАЙЛБАР

1. Энэ хуудсыг байгуулалттай хамтатгаж үзнэ.
2. Заалны дулаалгатай сендвичэн хавтгаалжин хананд заслалын ажил хийгдэхгүй бөгөөд цэвэр үзэмжтэй угсарч өнгөөр нь үлдээнэ.
3. Туслах барилгын дотор заслалын ажлыг хийхийн өмнө ханын гадаргууг сайтар цэвэрлэж тэгшилж өгнө.
4. Цонхыг хуванцар эдэлхүүнээр захиалж вакуум шиллэгээтэйгээр, хаалгыг технологийн дагуу сайтар хатаасан модон материалаар босгогүйгээр захиалж хийлгэн угсарна.
5. Хүйтний улиралд заслалын ажил хийхийг хориглоно.

Сурбаатар аймэг Монххаан сум
 Цуг судуурийн спорт заал - А/10
 Улир 07-11

архитектор


Н. Амгунд Н. Амгунд
 А. Амгунд З. Амгунд
 Н. Амгунд Н. Амгунд

ӨРӨӨНИЙ ТОДОРХОЙЛОЛТ

№	өрөөний нэр	талбай м2	шалны төрөл
1	Биеийн тамирын заал	310.70	мод
2	Багш дасгалжуулагчийн өрөө	13.56	паркет
3	Хувцас солих өрөө	11.62+11.05	хулдаас
4	Хөлийн өрөө	9.22	чулуу
5	Узелийн өрөө	4.05	бетон
6	Ариун цэврийн өрөө	8.39	керамик
7	Хэрэглэл хадгалах өрөө	8.00	хулдаас

ХААЛГА ЦОНХНЫ ТОДОРХОЙЛОЛТ

д/д	марк	нүхний хэмжээ (мм)	тоо ширхэг		
			баруун	зүүн	бүгд
1	хаалга Х-1 (ХБ21-18)	1800x2100(h)	-	-	3
2	хаалга Х-2 (ХБ21-9)	900x2100(h)	1	1	2
3	хаалга Х-3 (ХБ21-10)	1010x2100(h)	-	2	2
4	хаалга Х-4 (ХБ21-8)	800x2100(h)	1	-	1
5	хаалга Х-5 (ХБ21-7)	710x2100(h)	-	1	1
6	цонх Ц-1 (шилэн блок)	3000x1200(h)	-	-	8
7	цонх Ц-2	1200x1200(h)	-	-	3
8	цонх Ц-3	610x910(h)	-	-	1

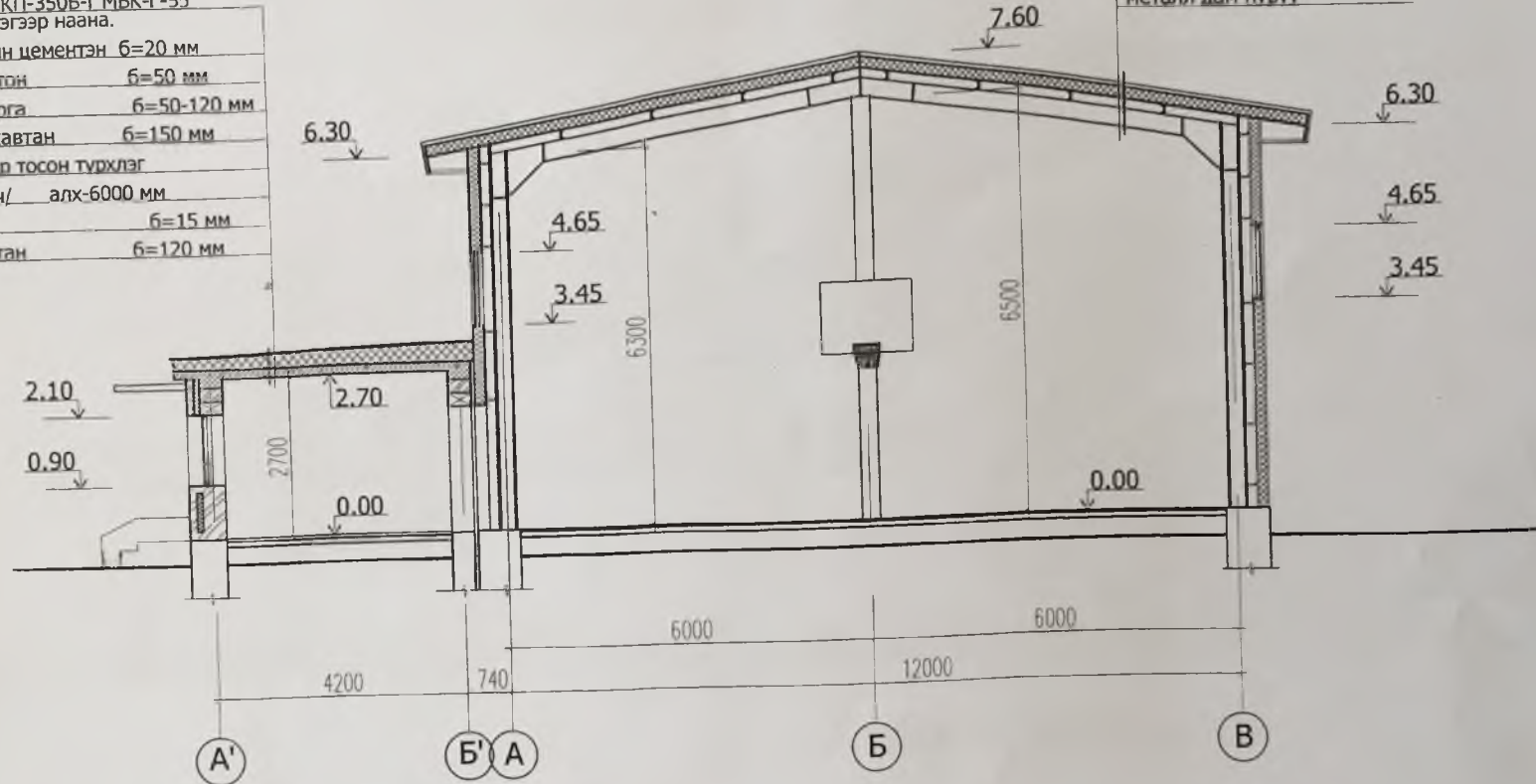
	Сүхбаатар аймаг. Баяндэлгэр сүм				БА		
	СПОРТ ЗААЛНЫ БАРИЛГА				Масштаб: -		
	Захирал	Б.Оюун	<i>[Signature]</i>	ХААЛГА, ЦОНХ	үе шат	хууд	бүх хууд
	Архитектор	Н.Ариунболд	<i>[Signature]</i>	ЗАСЛАЛЫН ТОДОРХОЙЛОЛТ	А.3	4	11
Гүйцэтгэсэн	Э.Цэлмэг	<i>[Signature]</i>	ЕГ шифр:				
"ИНЖКАД" ХХК	Шалгасан	П.Сүмбэрзул	ТТ шифр: ИК-06/16	2016 он			

ОГТЛОЛ А-А

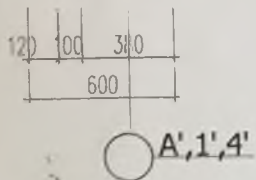
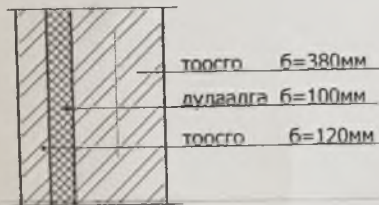
Хайрган цацаас 5-10мм, 1 үе хуягт хар цаас РКК-420Б 3 үе хар цаас РКП-350Б-г МБК-Г-55 маркийн хар тосон түрхлэгээр наана.

Өнгөлгөө үе	100 маркийн цементэн	б=20 мм
Дэвсгэр үе	керамзит бетон	б=50 мм
Налуулга	Керамзит хайрга	б=50-120 мм
Дулаалга	Эрдэс хөвөн хавтан	б=150 мм
Уур тусгаарлагч	2 үе хар тосон түрхлэг	
Тор /аянга хүлээн авагч/	алх-6000 мм	
Тэгшилгээ үе		б=15 мм
Хучилтын цутгамал хавтан		б=120 мм

эрдэс хөвөн дулаалга бүхий сендвич хавтан б=200мм төмөр дам нүрвүү (прогон) металл дам нүрвүү



Туслах барилгын гадна ханын хэсэглэл



*Сурбалжарайшаг. Монххаал сум
Дунд сургуулийн спорто заал. Шадр - ЕТ-ИХ - 10/18*

НЭГ МЭЛГИЙН БА ДЭВСГЭР ХЭРЭГЛЭХ ЗУУГАМЫН ХОЛБОЛТ
 Энэ хуудас: ЖСВАРГАЙ, ЗАСВАРГУЙ, ХУЧИНГУЙ
 Архитектор: *Н. Ариунболд*, *Н. Ариунболд*
 Гүйцэтгэсэн: *Э. Цэлмэг*, *Э. Цэлмэг*
 Шалгасан: *Н. Ариунболд*, *Н. Ариунболд*



"ИНЖКАД" ХХК

Сүхбаатар аймаг, Баяндэлгэр сум
СПОРТ ЗААЛНЫ БАРИЛГА

Захирал	Б.Оюун	ОГТЛОЛ А-А
Архитектор	Н.Ариунболд	ЕГ шифр:
Гүйцэтгэсэн	Э.Цэлмэг	ТГ шифр: ИК-06/16
Шалгасан	П.Сүмбэрзул	

БА

Масштаб: М1:100

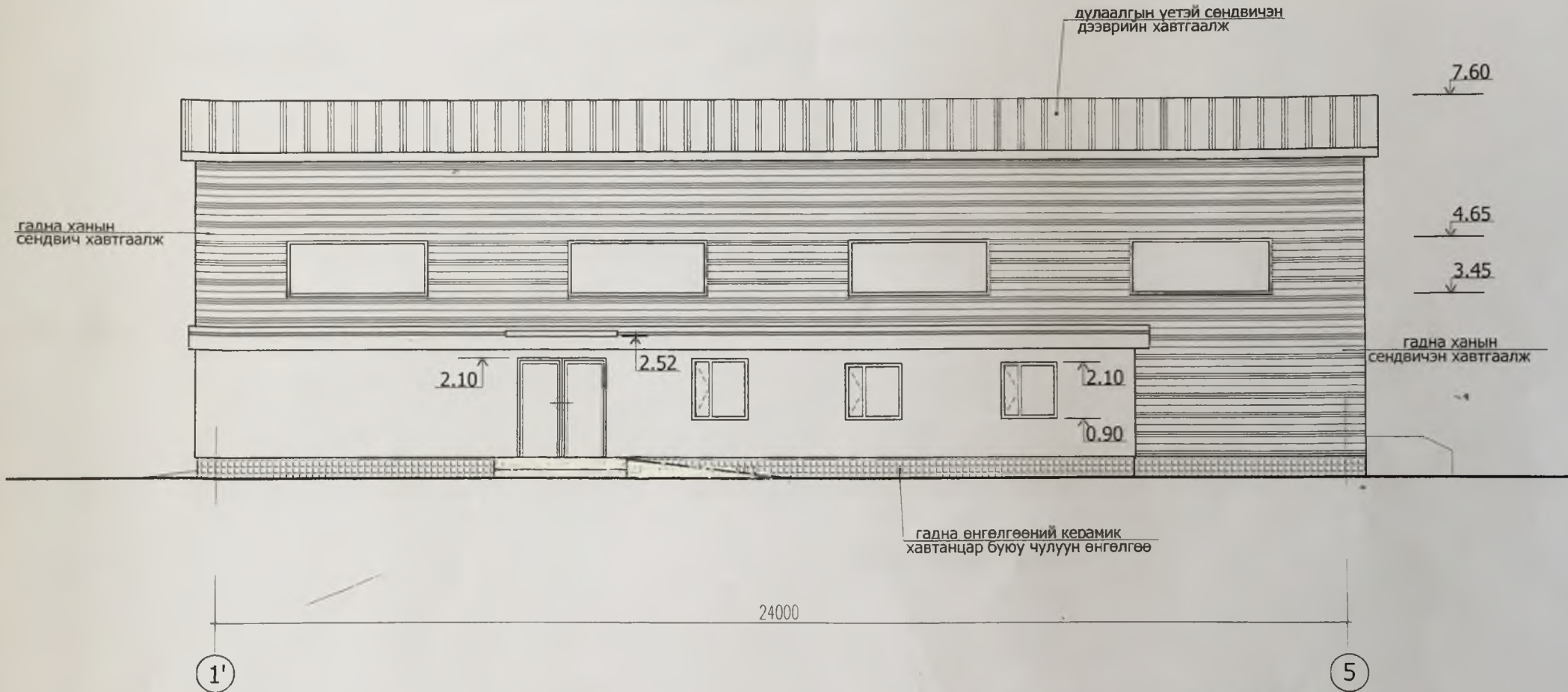
үе шат хууд бүх хууд

А.3 5 11

2016 он

*1-37
Лабуша
2017. 5.31.*

НҮҮР ТАЛ ТЭНХЛЭГ 1'-5



Сүхбаатар аймаг, Мөнххаан ари
 Лунд сургуулийн спорт заал. Шифр ET-UK-10/18. 1-37.
 2017.5.31.

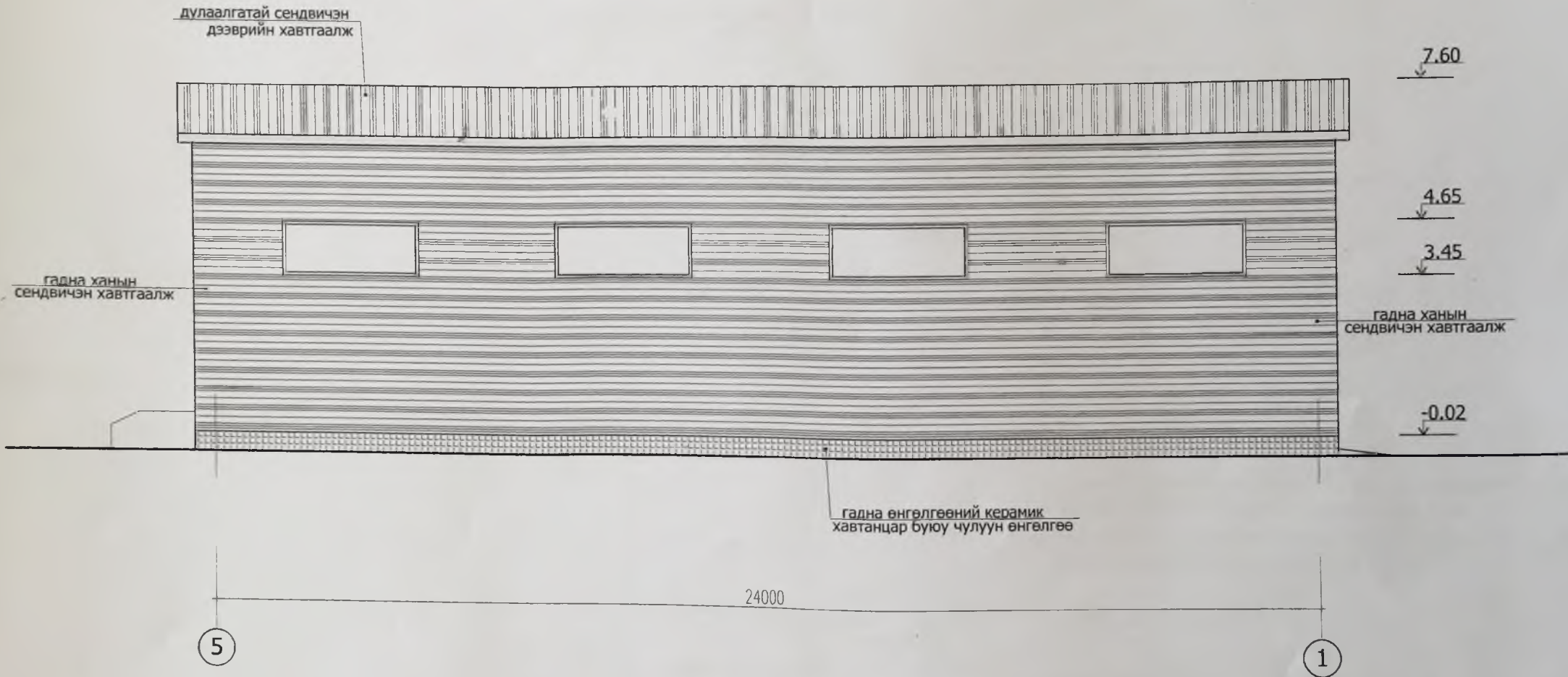
НЭГ МАЯГИЙН БА ЭНЭ ХУУДАС
 ДАВТАН ХЭРЭГЛӨХ ЗАВАРТАН, ЗАСВАРГУЙ, ХУЧИНГУЙ
 ЗУРГИЙН ХОЛБОЛТ
 архитектор Н. Ариунболд, Н. Ариунболд
 Гүйцэтгээн А. Цэлмэг, Э. Цэлмэг
 ШАЛГАСАН Н. Ариунболд, Н. Ариунболд

ТАЙЛБАР

1. Туслах барилгын гадна талд сайжруулсан шавардлага хийж фасадны (tikkurila) будгаар 2 дахин будаж өгнө.
2. Барилгын нүүр талын өнгийг ойр орчмын барилгатай нь зохицуулан газар дээр нь автортой тохиролцон будна.

	Сүхбаатар аймаг, Баяндэлгэр сум			БА		
	СПОРТ ЗААЛНЫ БАРИЛГА			НҮҮР ТАЛ 1'-5		
	Захирал	Б.Оюун	О.Б.	Масштаб: М1:100		
	Архитектор	Н.Ариунболд	Н.Ариунболд	үе шат	хууд	бүх хууд
Гүйцэтгэсэн	Э.Цэлмэг	Э.Цэлмэг	А.3	6	11	
"ИНЖКАД" ХХК	Шалгасан	П.Сүмбэрзул	ЕГ шифр:	ТГ шифр: ИК-06/16		2016 он


НҮҮР ТАЛ ТЭНХЛЭГ 5-1



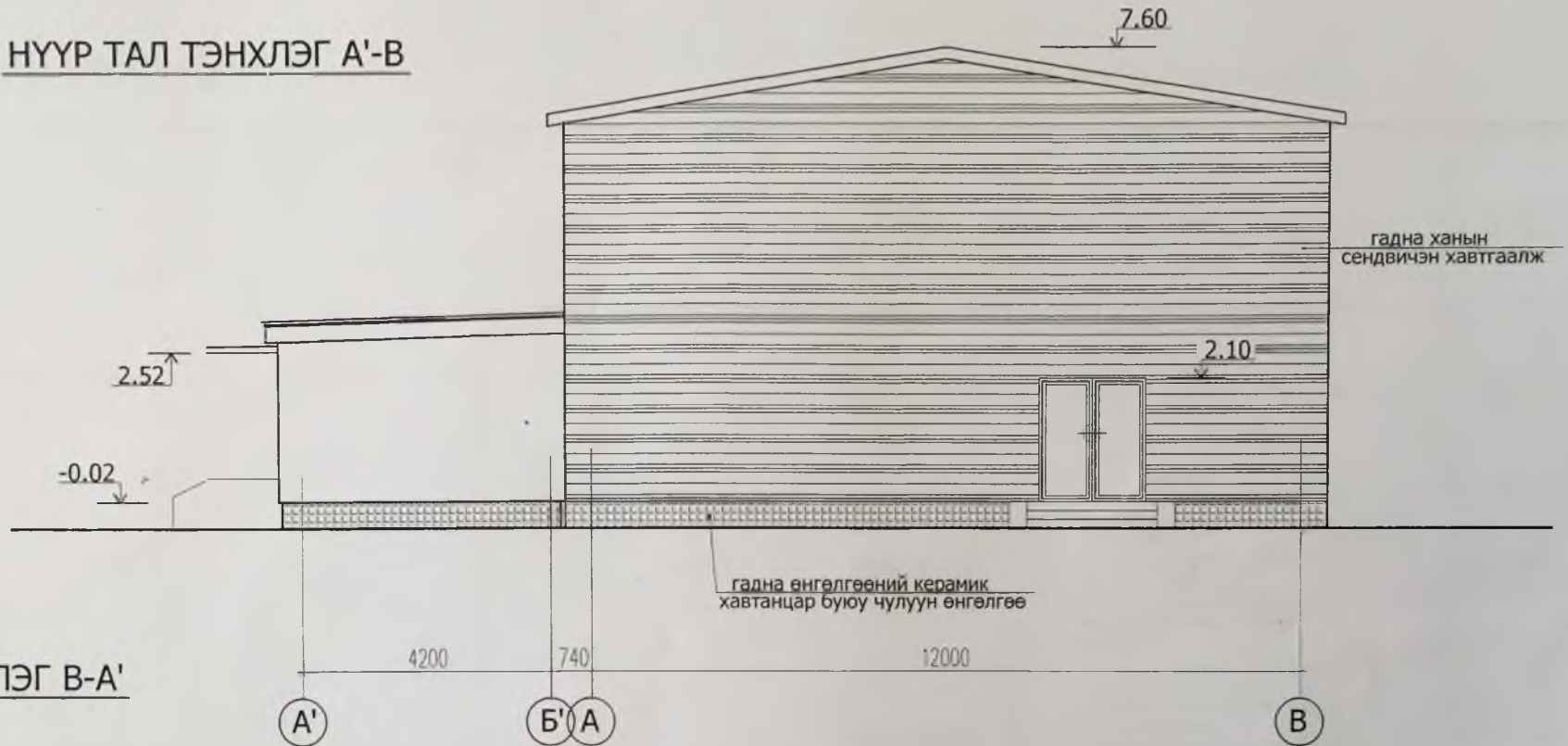
Сүхбаатар аймags. Монххаак сум -
 Дунд сургуулийн спорт заал
 Шифр EG-UK-18/10

1-37
 Лабиа
 2017. 5. 31.

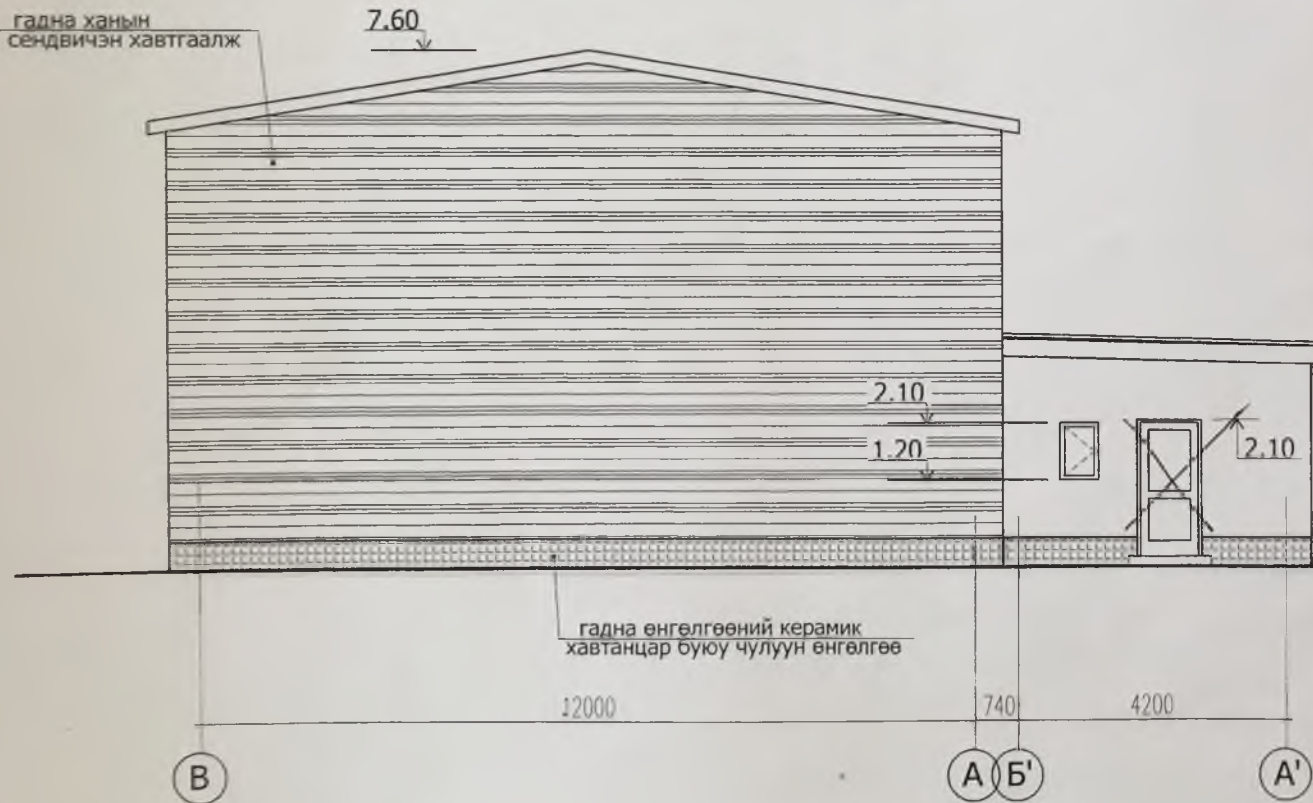
ЭНЭ ХУУДАС	ЭНЭ ХУУДАС
архитектор	Н. Ариунболд
Гүйцэтгэсэн	Э. Цэлмэг
ШАЛГАСАН	Н. Ариунболд

 "Инжкад" ХХК	Сүхбаатар аймаг. Баяндэлгэр сум			БА		
	СПОРТ ЗААЛНЫ БАРИЛГА					
	Захирал	Б.Оюун	О.С	НҮҮР ТАЛ 5-1	Масштаб: М1:100	
	Архитектор	Н.Ариунболд	Н. Ариунболд		үе шат	хууд
	Гүйцэтгэсэн	Э.Цэлмэг	Э. Цэлмэг	EG шифр:	A.3	7
Шалгасан	П.Сүмбэрзул	П. Сүмбэрзул	ТТ шифр: ИК-06/16	2016 он		

НҮҮР ТАЛ ТЭНХЛЭГ А'-В



НҮҮР ТАЛ ТЭНХЛЭГ В-А'



ТАЙЛБАР

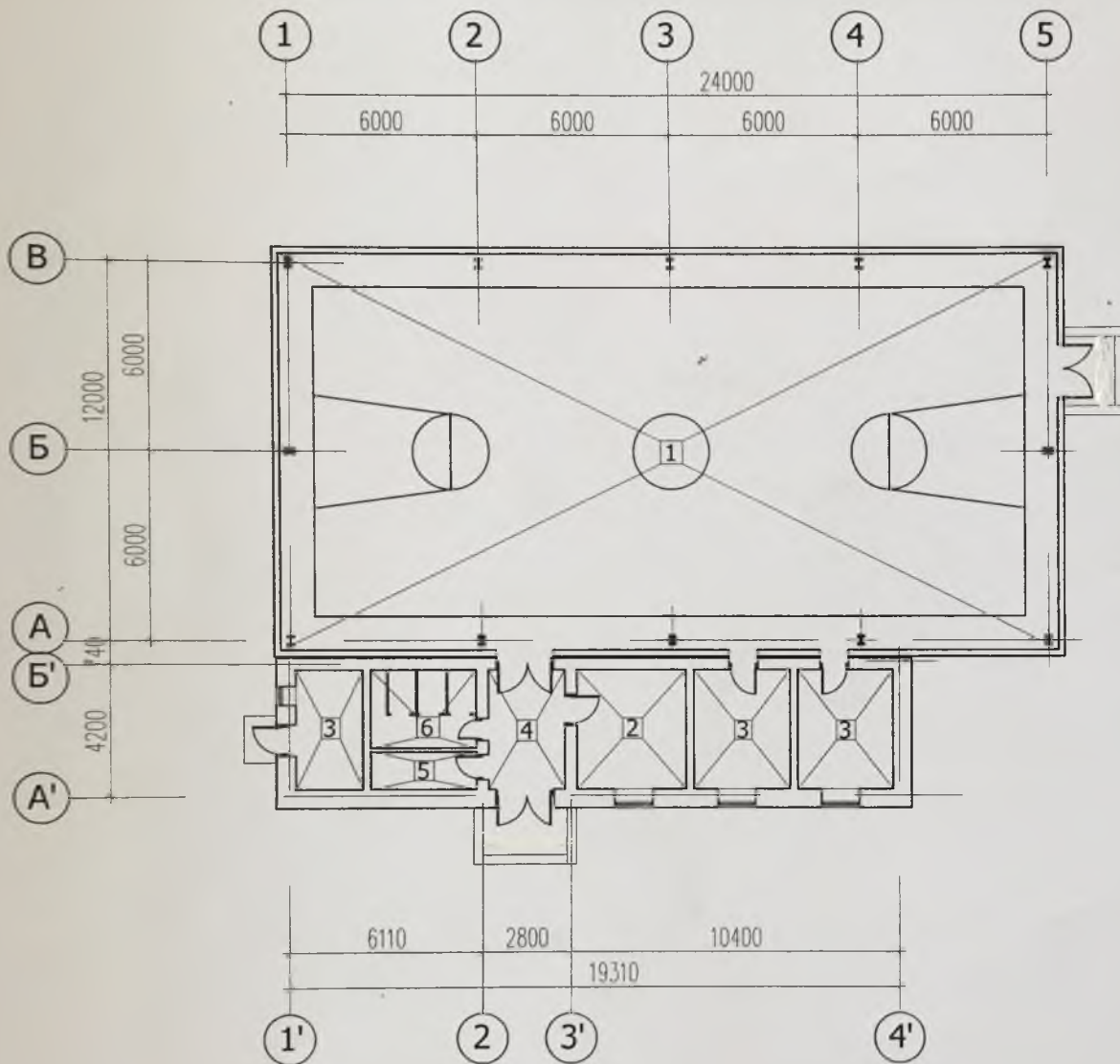
1. Туслах барилгын гадна талд сайжруулсан шавардлага хийж фасадны (tikkurila) будгаар 2 дахин будаж өгнө.
2. Барилгын нүүр талын өнгийг ойр орчмын барилгатай нь зохицуулан газар дээр нь автортой тохиролцон будна.

Сүхбаатар аймаг Монххаан сум.
 Дунд сургуулийн спорт заал, Шифр ЕГ-УК-18/10
 1-37.
 2016.5.31.

НЭГ МАЯГИЙН БА ЭНЭ ХУУДАС:
 ДАРТАН ХЭРЭГЛЭХ ЗАСВАРТАЙ, ЭХЭВАРТАЙ, ХТЭЛИЙГ
 ЗУРГИЙН ХОЛБОЛТ
 Архитектор Н.Ариунболд Н.Ариунболд
 Гүйцэтгэсэн Э.Цэлмэг Э.Цэлмэг
 ШАЛГАСАН Н.Ариунболд Н.Ариунболд

	Сүхбаатар аймаг, Баяндэлгэр сум			БА				
	СПОРТ ЗААЛНЫ БАРИЛГА			Масштаб: М1:100				
	Захирал	Б.Оюун		НҮҮР ТАЛ А'-В, В-А'		үе шат	хууд	бүх хууд
	Архитектор	Н.Ариунболд		ЕГ шифр:	А.3	8	11	
Гүйцэтгэсэн	Э.Цэлмэг		ТТ шифр: ИК-06/16		2016 он			
Шалгасан	П.Сүмбэрзул							

ШАЛНЫ БАЙГУУЛАЛТ



ШАЛНЫ ТОДОРХОЙЛОЛТ

шалны дугаар	шалны схем	шалны бүтэц	хэрэглээ	талбай м2
1		-Модон шал б=60мм -Дэр мод 100x50(н) алх-500мм -Ус тусгаарлагч 1 үе хар цаас -Дэвсгэр бетон М100 б=80мм -Нягтруулсан хөрс	биеийн тамирын заал	310.70
2		-Паркетэн шал, δ=18мм -Цавуу, δ=2мм -Зөөлөвч, δ=10мм -Цементэн тэгшилгээ, М150, δ=50мм -Хар тосон түрхлэг -Бетон шал, БМ100, 120-150 мм -Хайрган бэлтгэл, 25-30 см -Нягтруулсан хөрс	багш дасгал-жуулагчийн өрөө	13.56
3		-Хулдаас, δ=3мм -Цавуу, δ=2мм -Цементэн тэгшилгээ, М100, δ=50мм -Хар тосон түрхлэг -Бетон шал, 120-150 мм -Хайрган бэлтгэл, 25-30 см -Нягтруулсан хөрс	хувцас солих хэрэглэлийн өрөө	30.67
4		-Чулуу, δ=25мм -Багсармал бетон, δ=35мм -Хар тосон түрхлэг -Цементэн тэгшилгээ, М150, δ=50мм -Бетон шал, 120-150 мм -Хайрган бэлтгэл, 25-30 см -Нягтруулсан хөрс	хөлийн өрөө	9.22
5		-Бетон шал М200 40 мм. -Дэвсгэр бетон М100 - 80 мм. -Нягтруулсан хөрс.	үзелийн өрөө	4.04
6		-Керамик хавтанцар /плита/, δ=10мм -Багсармал бетон -35мм -Хар тосон түрхлэг -Бетон шал, 120-150 мм -Хайрган бэлтгэл, 25-30 см -Нягтруулсан хөрс	ариун цэврийн өрөө	8.39

ТАЙЛБАР

- Энэ хуудсыг байгуулалттай хамтатгаж үзнэ.
- Шалны ажлыг хийхээс өмнө шалан дор хийгдэх сантехник болон цахилгааны угсралтын ажлыг хийж дуусгасан байх шаардлагатай.

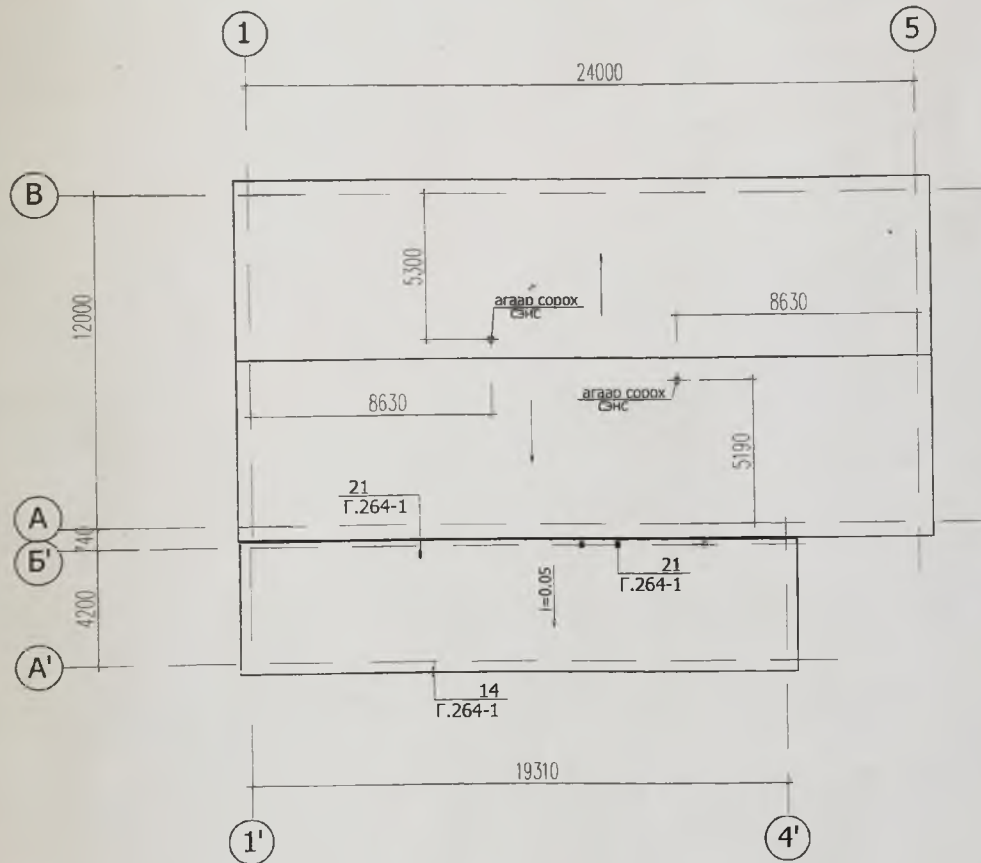
Сурбалзар. Монххаан сум шифр EF-UK-18/10
Энэ сургуулийн спорт заал.

НЭГ МАЯГИЙН БА ЭНЭ ХУУДАС:
 ДАВТАН ХЭРЭГЛЭХ ӨАСВАРТАЙ, ЭАСВАРГУЙ, ХҮЧНИГҮЙ
 ЗУРГИЙН ХОЛБОЛТ

архитектор *Н. Ариунболд* *Н. Ариунболд*
 гүйцэтгэсэн *А. Мөнх* *Э. Цэлмэг*
 ШАЛГАСАН *Н. Ариунболд* *Н. Ариунболд*

	Сүхбаатар аймаг. Баяндэлгэр сум			БА		
	СПОРТ ЗААЛНЫ БАРИЛГА					
	Захирал	Б.Оюун		Масштаб: М1:200		
	Архитектор	Н.Ариунболд	<i>Н. Ариунболд</i>	ШАЛНЫ БАЙГУУЛАЛТ		
Гүйцэтгэсэн	Э.Цэлмэг	<i>Э. Цэлмэг</i>	ЕГ шифр:	А.3	9	11
Шалгасан	П.Сүмбэрзул	<i>П. Сүмбэрзул</i>	ТГ шифр: ИК-06/16	2016 он		

ДЭЭВРИЙН БАЙГУУЛАЛТ



ТАЙЛБАР

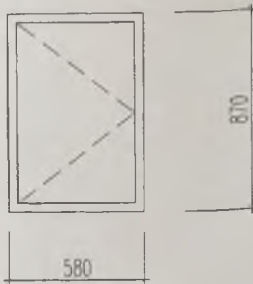
1. Дээврийн бүтцийг хуудас БА-5-д үзэх ба үүлзвар хэсэглэлүүдийг БНХАУ-ын "ВЕI. РАО" үйлдвэрт боловсруулсан хийц хэсэглэлийн альбом ВРJ-10, ВРJ-11-д заасны дагуу, туслах барилгын дээврийн хийц бүтэцийг "Салхижуулалтгүй хавтгай дээврийн хэсэглэл" сери Г264-1 хэвлэл 1-ийн дагуу хийнэ.
2. Дээврийн хийц бүтэц зангилаа хэсэглэлийг тухайн үед захиалагч болон бэлтгэн нийлүүлэгч компанитай хамтран шийдэрлэх нь зүйтэй.
3. Дээвэрт хийгдэх аянга зайлуулагчийг цахилгааны зурагт заасны дагуу хийнэ.

*Сүхбаатар аймаг, Монгол улс
Дунд бүсүүдийн спорто зал
Шифр. ЕТ- ИК- 18/10.*

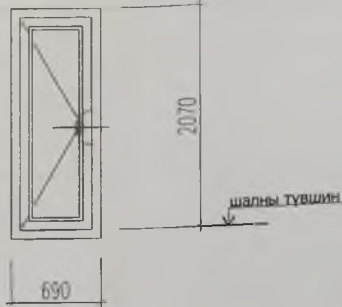
НЭГ МАЛТИЙН БА ДАВТАН ХЭРЭГЛЭХ ЗҮГЭЖИЙН ХОЛБОЛТ	ЭНЭ ХУУДАС: ЗЭВЭРТЭЙ, ЗАСВАРГУЙ, ХҮЧИНГҮЙ
АШИГСӨГӨР ҮҮНЦЭТГЭСЭН ШАЛГАСАН	Н. Ариунболд (Н. Ариунболд) А. Цэлмэг (Э. Цэлмэг) Н. Сүмбэрзул (Н. Ариунболд)

	Сүхбаатар аймаг, Баяндэлгэр сум СПОРТ ЗААЛНЫ БАРИЛГА			БА		
	Захирал	Б.Оюун		ДЭЭВРИЙН БАЙГУУЛАЛТ	Масштаб: М1:200	
Архитектор	Н.Ариунболд	Гүйцэтгэсэн			Э.Цэлмэг	үе шат
Шалгасан	П.Сүмбэрзул	ЕГ шифр:	ИК-06/16	А.3	10	11
				ТТ шифр:	2016 он	

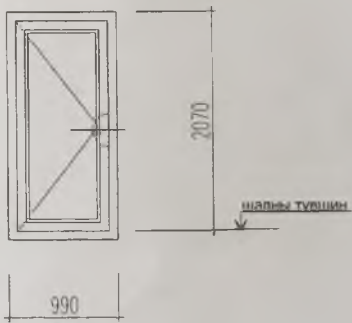
ЦОНХ Ц-3



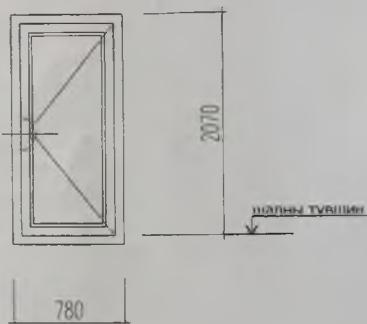
ХААЛГА Х-5
 (ХБ21-7)



ХААЛГА Х-3
 (ХБ21-10)




ХААЛГА Х-4
 (ХБ21-8)



*Сүхбаатар аймаг, Мөнххаан сум
 Зүүн сургуулийн спортоорлогч
 гелидр-ЕГ-ИК-18/10*

ЭНЭ ХУУДАС:
 АРХИТЕКТОР: *Н. Ариунболд* / *Н. Ариунболд*
 ГҮЙЦЭТГЭСЭН: *Э. Цэлмэг* / *Э. Цэлмэг*
 ШАЛГАСАН: *П. Сүмбэрзул* / *П. Сүмбэрзул*

	Сүхбаатар аймаг, Баяндэлгэр сум			БА Мэсшгэб: М1:50,25 үе шат хууд бүх хууд А.З 11 11 2016 он
	СПОРТ ЗААЛНЫ БАРИЛГА			
	Захирал	Б.Оюун	ХААЛГА ЦОНХНЫ СХЕМ	
Архитектор	Н.Ариунболд	ЕГ шифр:		
Гүйцэтгэсэн	Э.Цэлмэг	ТГ шифр: ИК-06/16		
"ИНЖКАД" ХХК	Шалгасан	П.Сүмбэрзул		

ТАЙЛБАР БИЧИГ

БАРИЛГЫН БҮТЭЭЦИЙН ШИЙДЭЛ:

Барилгын зураг төслийг байгаль цаг уур, инженер геологийн нөхцөлд тохируулан боловсруулав.

Үүнд:	- Гадна агаарын температур	-27.5 °C
	- Салхины ачаалал	-33кг/м2
	- Цасны ачаалал	-50кг/м2
	- Газар чичирхийллийн зэрэг	- 6 балл
	- Барилгын ангилал	-II
	- Гал тэсвэрлэлтийн зэрэг	-II

БУУРЬ:

Сүхбаатар аймгийн Мөнххаан суманд баригдах спорт заалны суурийн зургийг БИХҮҮ-ний "БАР ИНЖ ГЕО" ХХК-нд 2018 онд хийгдсэн архив №2018/07 тоот геологийн дүгнэлтийн дагуу боловсруулав.

Уг дүгнэлтээр суурь суух буурь хөрс нь бор шаргал, бор хүрэн өнгөтэй, хагас хатуу консистенцтэй хайрга агуулсан шавар хөрс. Хайрга агуулсан шавар хөрс нь хөрсний чийг нэмэгдэх, норох тохиолдолд хүчтэй хөөлт үүсгэх болон хөлдөлтийн гүнд сулавтар овойлт үүсэх шинж чанартай хөрс болно.

Уг хөрсний бүрэлдэхүүн нь:

Хайр, хайрга	-9,4%
Элс	-22.0%
Тоос	-32.3%
Шавар	-36.4% тус тус агуулсан.

Суурийг хөлдөлтийн гүнээс доош суулгаж хаяавчийн өргөнийг нормын дагуу 1,4м-ийн өргөнтэй төлөвлөв.

Буурь хөрсийг барилга угсралтын ажлын явц болон ашиглалтын явцад норгохыг хатуу хориглоно.

Хөрсний ус илрээгүй

Хөрсний хөлдөлтийн гүн-2,3м

газар чичирхийлэлийн 6 балл

Газар шорооны ажлын зэрэг гэсгэлэн нөхцөлд гар аргаар малтахад-III.

Газар шорооны ажлын явцад геологийн болон авторын хяналтыг зайлшгүй хийлгэж,суурийн шийдлийг эцэслэн шийдвэрлэсэн тохиолдолд суурийн ажлыг цаашид үргэлжлүүлэх шаардлагатай.

СУУРЬ:

Цутгамал төмөр бетон аяган суурьтай байна. Энэ суурийн дор 10см зузаан бетон бэлтгэл үе хийж өгнө.

Цутгамал төмөр бетон аяган суурийг цутгахын өмнө багана бэхлэх деталийг зургийн дагуу байрлуулж цутгана.

Мөн заалны ханын бэхэлгээг шугаман сууринд цутгаж бэхэлнэ.

Суурийн ажлыг хийх явцад сууринд гарах нүхнүүдийг гаргаж өгсөн байх шаардлагатай. Шал довжоон дор хийгдэх шороог 20см тутамд нягтруулсны дараа бетоны ажлыг гүйцэтгэнэ. Цутгамал суурийн дээд түвшинд хэвтээ ус тусгаарлалтыг шингэн шилний хольцтой, 1:3 харьцаатай 2см-ийн зузаантай цементэн зуурмагаар хийнэ.

Суурийн хөрстэй харьцаж буй гадаргууд халуун хар тосон түрхлэг 2 дахин түрхэж өгнө.

Суурийн нүхийг механизмаар ухах тохиолдолд суурь суух төслийн түвшингээс дээш 20-30 см дутуу ухаж түүнээс доош төслийн түвшин хүртэл гараар ухах хэрэгтэй. Буурь суурийн ажил хийх явцад зургаас зөрүүтэй зүйл болон өөр төрлийн хөрс илэрвэл зохиогчид үзүүлж техникийн шийдэл гаргуулах хэрэгтэй.

БАГАНА ДАМ НУРУУ:

Багана дам нурууг паралель бүстэй двутавр огтлолын 30К1,30Б1,40Б1 Ст3пс маркийн гангаар гүйцэтгэнэ.Гагнаасанд Э42А төрлийн электрод хэрэглэнэ. Гагнаасын зузааныг гагнагдаж буй элементийн зузаанаас багагүйгээр гагнана.

ХАНА:

Заалны ханыг дулаалгатай сендвич хавтангаар хийх бөгөөд зурагт үзүүлсний дагуу төмөр бэхэлгээгээр багананд бэхэлж өгнө. Сендвич ханын зузаан 200мм. Туслах байрны ханыг 75 маркийн улаан тоосгоор өрж 50 маркийн цемент шохойн зуурмагаар гагнана. Өргийн барьцал 1.2кг/м2>Rr шаардлагатай. Гадна ханыг нийт уртад нь өргийн өндрийн 675мм тутамд гадна ханын тор ГХТ-1-ээр арматурлана. Мөн ханын булан уулзвар болон хамар ханыг зурагт үзүүлсний дагуу арматурлана.

ЯЛУУ:

Угсармал төмөр бетон ялууг цуврал В1. 038-1 дэвтэр 1-ийн дагуу сонгон авлаа.

Ялууны нэг талын суулт нь нүхний хэмжээ 1.5 м-с их үед 35 см, 1.5м хүртэл бол 25 см-с багагүй байна.

Ялууг жигд тараасан 75 маркийн зуурмаг дээр суулгаж өгнө.

ЗУРГИЙН ЖАГСААЛТ


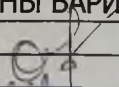
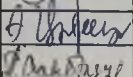
д/д	Зургийн нэр	хуудасны дугаар
1	Зургийн жагсаалт, тайлбар бичиг	ББ-1
2	Суурийн байгуулалт	ББ-2
3	Суурийн огтлолууд	ББ-3
4	Суурийн огтлолууд, материалын түүвэр	ББ-4
5	Баганын суурь БС-1	ББ-5
6	Баганын суурь БС-2	ББ-6
7	Гадна довжоо ГД-1, ГД-2, пандус П-1	ББ-7
8	Өргийн тор, ялууны байгуулалт v 0.00	ББ-8
9	Заалны ханын бэхэлгээний байгуулалт v 3.50	ББ-9
10	Заалны ханын бэхэлгээний хэсэглэл	ББ-10
11	Туслах барилгын өргийн торны хэсэглэлүүд	ББ-11
12	Өргийн тор ба ялууны материалын түүвэр	ББ-12
13	Багана, дам нурууны угсралтын байгуулалт	ББ-13
14	Багана, дам нурууны огтлол А-А, материалын түүвэр	ББ-14
15	Багана, дам нурууны огтлол Б-Б, хэсэглэл	ББ-15
16	Багана, дам нурууны хэсэглэл "А", "Б"	ББ-16
17	Металл багана МБ-1	ББ-17
18	Металл багана МБ-2	ББ-18
19	Металл дам нуруу МДН-1	ББ-19
20	Прогоны байгуулалт	ББ-20
21	Прогоны огтлол А-А	ББ-21
22	Прогоны огтлол Б-Б, материалын түүвэр	ББ-22
23	Цутгамал хучилтын байгуулалт ЦХ-1	ББ-23
24	Цутгамал хучилт ЦХ-1-ийн огтлолууд	ББ-24
25	Дээврийн сендвич хавтангийн байгуулалт	ББ-25
26	Тэнхлэг "А", "В" дагуух ханын дэлгээс	ББ-26
27	Тэнхлэг "1", "5" дагуух ханын дэлгээс	ББ-27
28	Сувгийн байгуулалт	ББ-28
29	Сувгийн огтлол, түүвэр	ББ-29

ХУЧИЛТ:

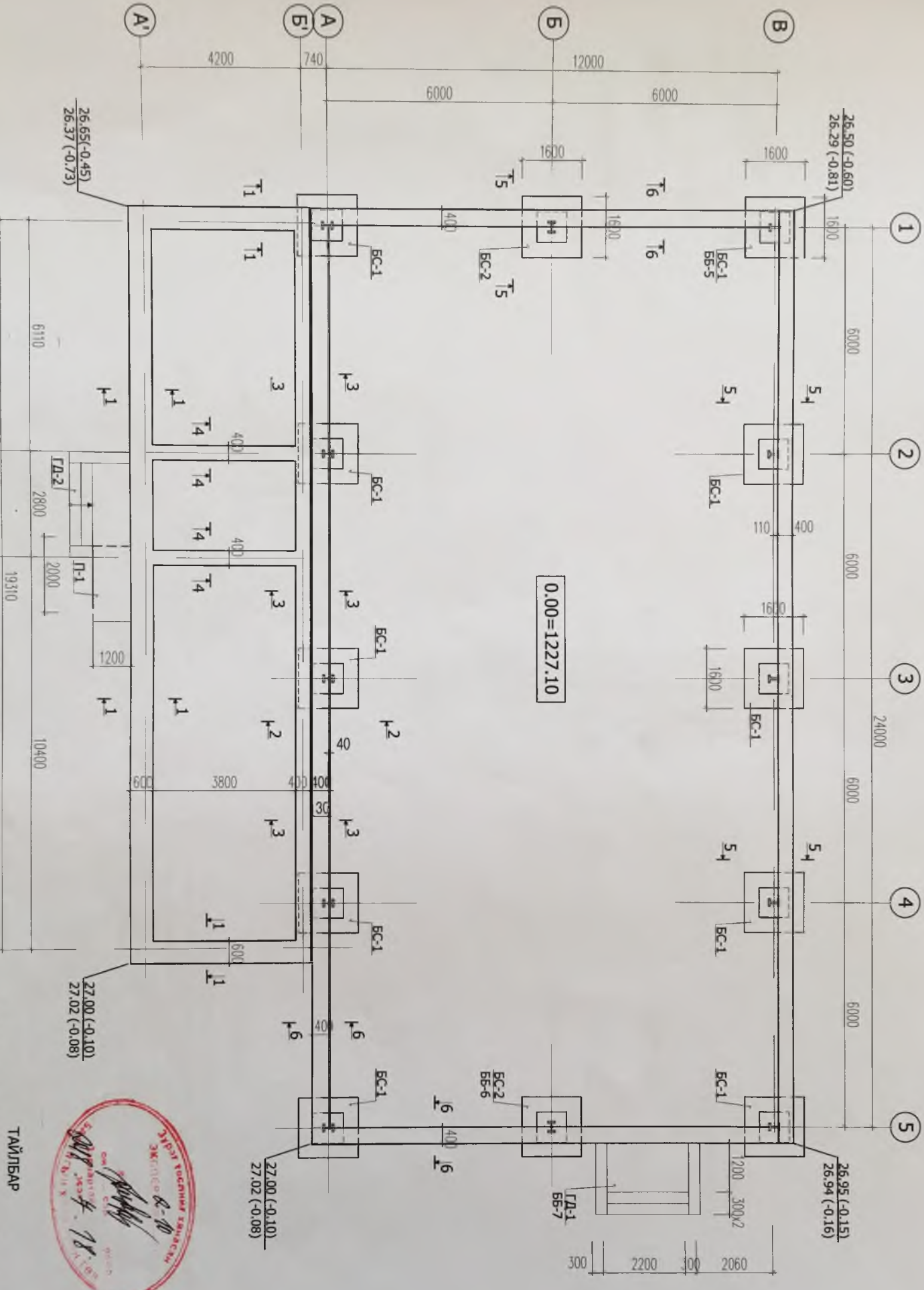
Заалны хучилтыг дулаалгатай сендвичин хавтангаар хучиж прогонтой хэвтээ чиглэлд нь 30см-ийн алхамтай боож бэхэлнэ. Туслах барилгын хучилтыг зургийн дагуу цутгаж хийнэ.

ХАЯАВЧ:

Барилгын эргэн тойронд 1м-ийн өргөнтэй 5-7 см зузаантай 75 маркийн бетон бэлтгэл дээр 2 см зузаан цементэн өнгөлгөөтэй хаяавчийг барилгаас гадагшаа 5%-ийн налууртай хийж өгнө.

	Сүхбаатар аймаг. Мөнххаан сүм			ББ		
	СПОРТ ЗААЛНЫ БАРИЛГА			Масштаб: -		
	Захирал	Б.Оюун		ЗУРГИЙН ЖАГСААЛТ, ТАЙЛБАР БИЧИГ		
	Инженер	Б.Оюун		үе шат	хууд	бүх хууд
Гүйцэтгэсэн	Э.Цэлмэг		ЕГ шифр:			
"ИНЖКАД" ХХК	Шалгасан	П.Сүмбэрзул	ТГ шифр: ИК-10/18			2018 он

СҮРИЙН БАЙГУУЛАЛТ



3. Бүрэлдэх үеэрх нүүлж
гаалттай бэлэн ББ-д 8 бүрэл
саршил бүрэлдэн бүрэлдэн байх.

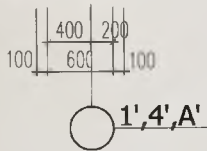
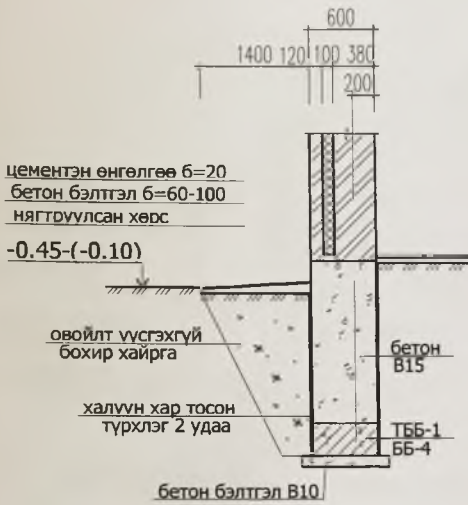
1. Энэ хуудсыг сүүрийн зургуудтай хамт үзнэ.
2. Материалын түүвэр болон тайлбарыг хуудас ББ-4-д үзнэ.

ТАЙЛБАР

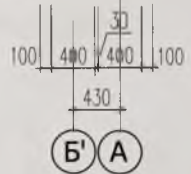
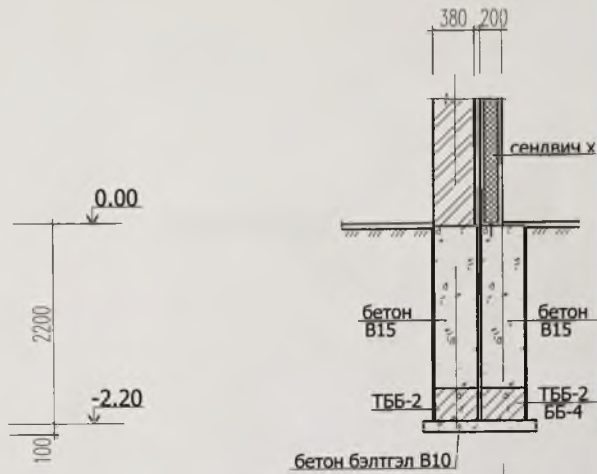


	Сүхбаатар аймаг, Мөнххаан сум СПОРТ ЗААЛНЫ БАРИЛГА			ББ			Зөвшөөрөлцсөн		
	Захирал	Б.Оюун	СУРИЙН БАЙГУУЛАЛТ ЕГ шифр: ТГ шифр: ИК-10/18	Масштаб: М1:100			ХАС	С.Ганбаатар	
	Инженер	Б.Оюун		уе шат	хууд	бүх хууд	ЦБУ	Д.Дугарсүрэн	
	Гүйцэтгэсэн	Э.Цэлмэг		А.3	2	30	Цах	Ж.Амарсанаа	
Шалгасан	П.Сүмбэрзул	2018 он							

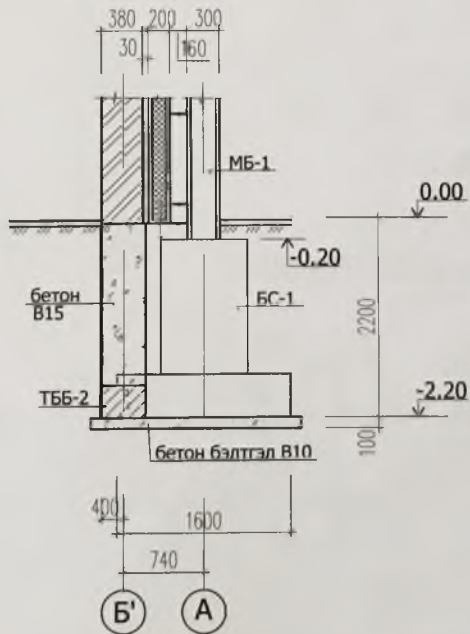
ОГТЛОЛ 1-1



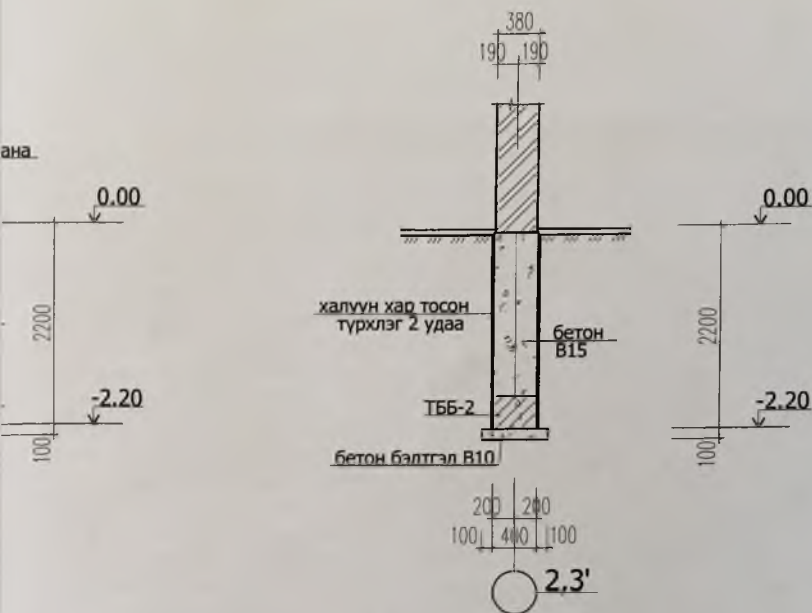
ОГТЛОЛ 3-3



ОГТЛОЛ 2-2


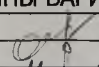
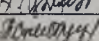


ОГТЛОЛ 4-4

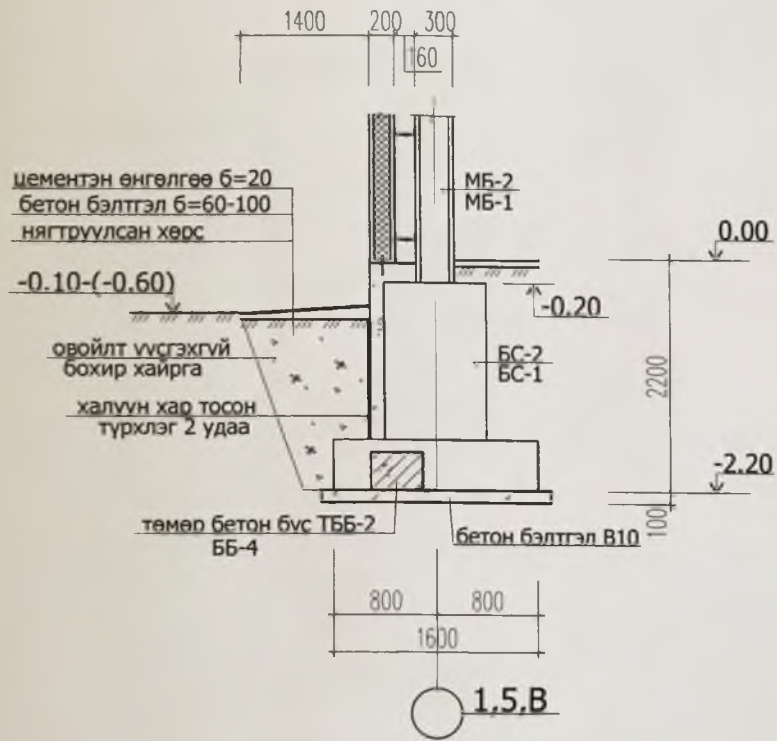


ТАЙЛБАР

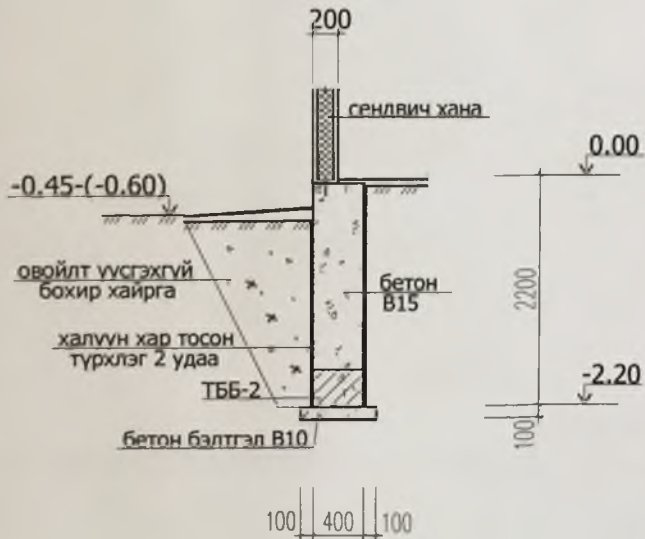
1. Энэ хуудсыг суурийн байгуулалттай хамтатгаж үзнэ.
2. Суурийн ажлыг цутгах явцад сууринд гарах нүхнүүдийг гаргаж өгөх хэрэгтэй.
3. Заалны хэсгийн гадна хана бэхлэх бэхэлгээг шугаман сууринд цутгаж бэхэлнэ.
4. Мөн цутгамал төмөр бетон аяган суурийг цутгахын өмнө багана бэхлэх деталийг зургийн дагуу байрлуулж өгөх хэрэгтэй.
5. Шал болон довжоон дор хийх хөрсийг 20 см тутамд сайтар нягтруулсны дараа бетоны ажлыг гүйцэтгэх шаардлагатай.
6. Суурийн хөрстэй харьцах гадаргууд халуун хар тосон түрхлэг 2 дахин түрхэнэ.
7. Суурийн хажуугаар эргүүлж чигжих хөрс нь овойлт үүсгэхгүй хөрс байна.
8. Материалын түүврийг хуудас ББ-4-т үзнэ.

	Сүхбаатар аймаг, Мөнххаан сум			СПОРТ ЗААЛНЫ БАРИЛГА			ББ		
	Захирал	Б.Оюун		СУУРИЙН ОГТЛОЛУУД			Масштаб: М1:50		
	Инженер	Б.Оюун					үе шат	хууд	бүх хууд
	Гүйцэтгэсэн	Э.Цэлмэг					А.3	3	30
"ИНЖКАД" ХХК	Шалгасан	П.Сүмбэрзул		ТГ шифр: ИК-10/18			2018 он		

ОГТЛОЛ 5-5



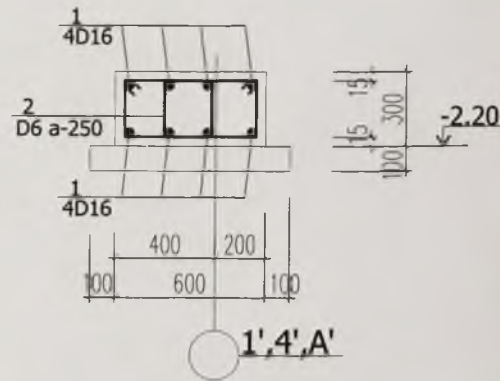
ОГТЛОЛ 6-6



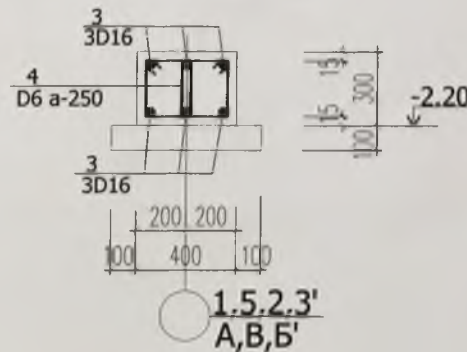
ХАМАР ХАНЫН СУУРЬ



ТӨМӨР БЕТОН БҮС ТББ-1



ТӨМӨР БЕТОН БҮС ТББ-2



ЦУТГАМАЛ ХИЙЦ ЭЛЕМЕНТИЙН МАТЕРИАЛЫН ТҮҮВЭР

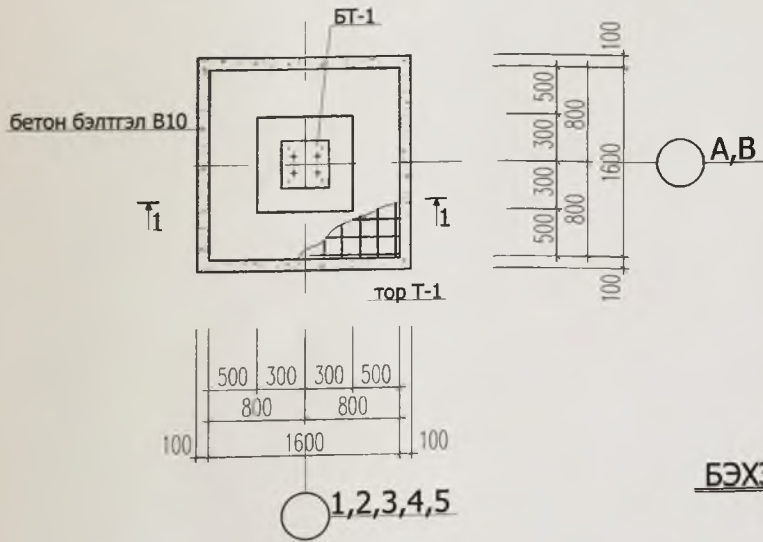
поз	тэмдэглэгээ	нэр	тоо шир	жин (кг)	
				нэгж	бүгд
		Цутгамал шугаман суурь			
		материал Бетон В15 V=123.5м3			
	ББ-5	Баганын суурь БС-1	10	142.4	1424.0
	ББ-6	Баганын суурь БС-2	2	142.4	284.8
		Суурийн төмөр бетон бүс ТББ-1			457.45
1	D16 SD390 MNSJISG3112:2002 L=237.7		пм	-	370.8
2	D6 SR235 MNSJISG3112:2002 L=1450		240	0.36	86.65
		материал Бетон В20 V=5.20м3			
		Суурийн төмөр бетон бүс ТББ-2			1221.3
3	D16 SD390 MNSJISG3112:2002 L=635.0		пм	-	990.6
4	D6 SR235 MNSJISG3112:2002 L=1090		850	0.27	230.7
		материал Бетон В20 V=12.10м3			
		Хамар ханын суурь			
5	MNS JIS 3112:2002 D6 SR235 L=31.6		У,М	0.249	7.87
6	MNS JIS 3112:2002 D10 SD390 L=350		60	0.20	12.0
		материал Бетон В20 V=2.37м3			

ТАЙЛБАР

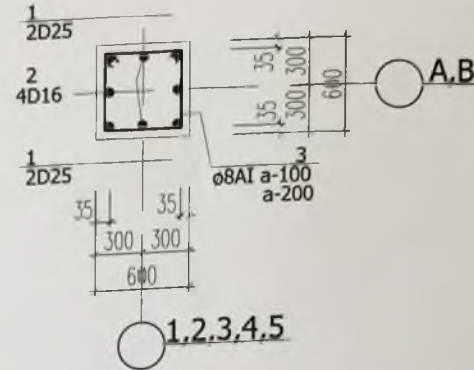
1. Энэ хуудсыг суурийн байгуулалттай хамтатгаж үзнэ.
2. Тайлбарыг хуудас ББ-3-д үзнэ.

Сүхбаатар аймаг, Мөнххаан сум				СПОРТ ЗААЛНЫ БАРИЛГА			ББ		
Захирал	Б.Оюун	Инженер	Б.Оюун	СУУРИЙН ОГТЛОЛУУД МАТЕРИАЛЫН ТҮҮВЭР	Масштаб: М1:50,25				
	Гүйцэтгэсэн		Э.Цэлмэг		ЕГ шифр:	уе шат	хууд	бүх хууд	
"ИНЖКАД" ХХК	Шалгасан	П.Сүмбэрзул	ТГ шифр: ИК-10/18	А.3	4	30	2018 он		

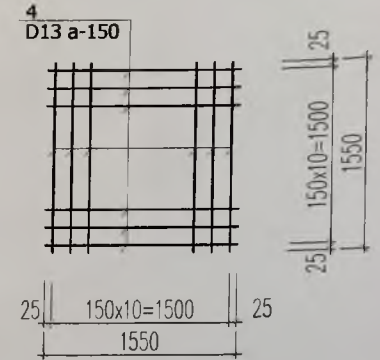
БАГАНАН СУУРЬ БС-1



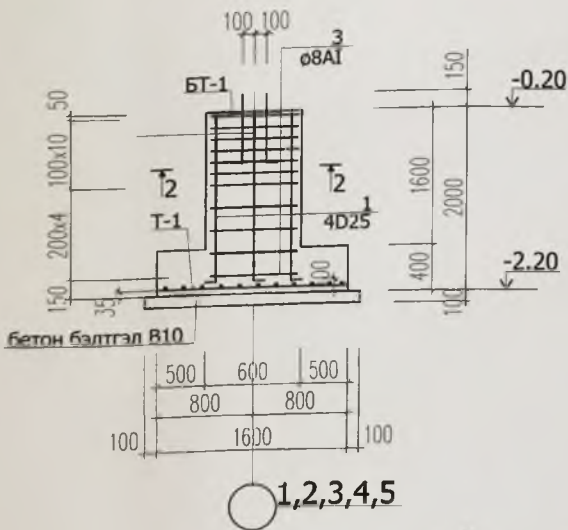
ОГТЛОЛ 2-2



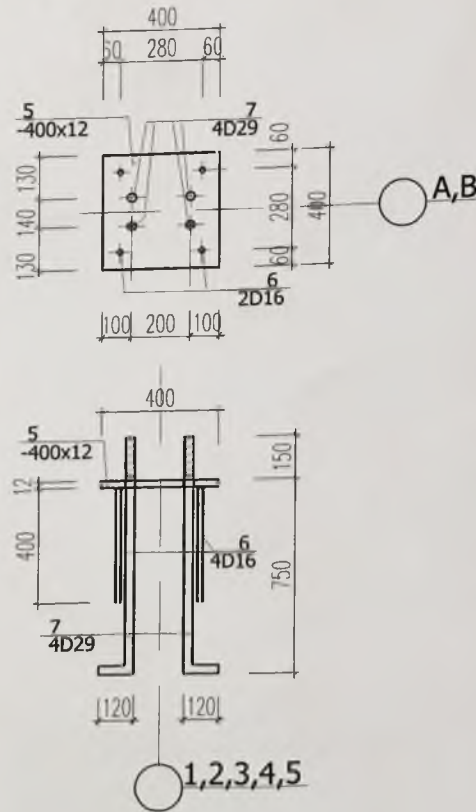
TOP T-1



ОГТЛОЛ 1-1



БЭХЭЛГЭЭ ТӨМӨР БТ-1



ЦУТГАМАЛ ТӨМӨР БЕТОН ХИЙЦИЙН МАТЕРИАЛЫН ТҮҮВЭР

поз	тэмдэглэгээ	нэр	тоо шир	жин (кг)	
				нэгж	бүгд
		Баганын суурь БС-1			142.4
1	D25 SD390 MNSJISG3112:2002 L=1970		4	7.84	31.36
2	D16 SD390 MNSJISG3112:2002 L=1970		4	6.24	24.96
3	ø8AI ГОСТ 5781-82 L=2350		15	0.93	13.95
		тор T-1			33.93
4	D13 SD390 MNSJISG3112:2002 L=1550		22	1.54	33.93
		Бэхэлгээ төмөр БТ-1			38.16
5	-400x12 ГОСТ19903-71* L=400		1	15.10	15.10
6	D16 SD390 MNSJISG3112:2002 L=400		4	0.62	2.50
7	D29 SD390 MNSJISG3112:2002 L=1020		4	5.14	20.56
		материал бетон В20 V=1.6м3			
		материал бетон В10 V=0.32м3			

ТАЙЛБАР

- Энэ хуудсыг суурийн байгуулалттай хамтатгаж үзнэ.
- Хэв хашмалд модон материал ашиглах бөгөөд бетоны бат бэхийн 70%-ийг олсны дараа хэв хашмалыг суллаж авна.
- Баганын суурийг цутгахын өмнө багана бэхлэх бэхэлгээ БТ-1-ийг байрлуулж цутгалтын ажлыг гүйцэтгэнэ.
- БС-1-ийн нийт тоо ширхэгийг хуудас ББ-4-д үзнэ.
- БС-1, БС-2 нь бэхэлгээ төмрийн байрлалаараа ялгагдана.

ХЭСГИЙН ТОДОРХОЙЛОЛТ

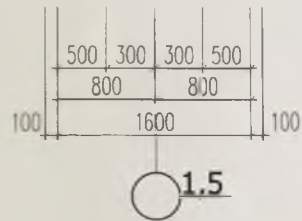
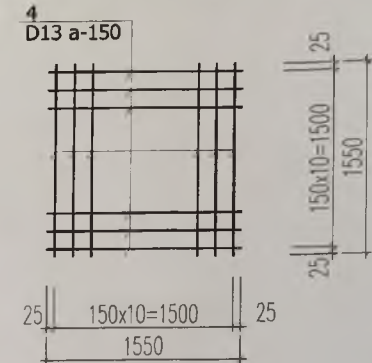
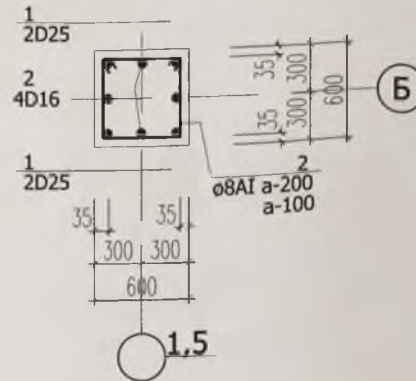
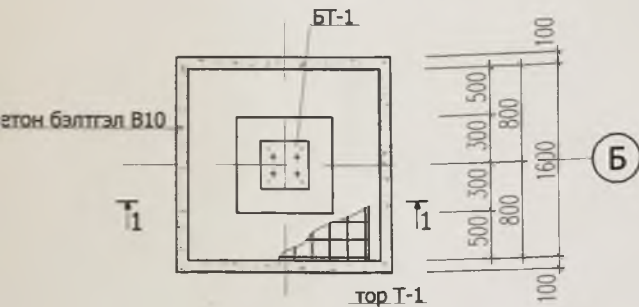
поз	загвар
1,2	
3	

Сүхбаатар аймаг, Мөнххаан сум				СПОРТ ЗААЛНЫ БАРИЛГА			ББ		
"ИНЖКАД" ХХК	Захирал	Б.Оюун		БАГАНЫН СУУРЬ БС-1			Масштаб: М1:50,25		
	Инженер	Б.Оюун		үе шат	хууд	бүх хууд			
	Гүйцэтгэсэн	Э.Цэлмэг		ЕГ шифр:	А.3	5	30		
	Шалгасан	П.Сүмбэрзул		ТГ шифр: ИК-10/18	2018 он				

БАГАНЫН СУУРЬ БС-2

ОГТЛОЛ 2-2

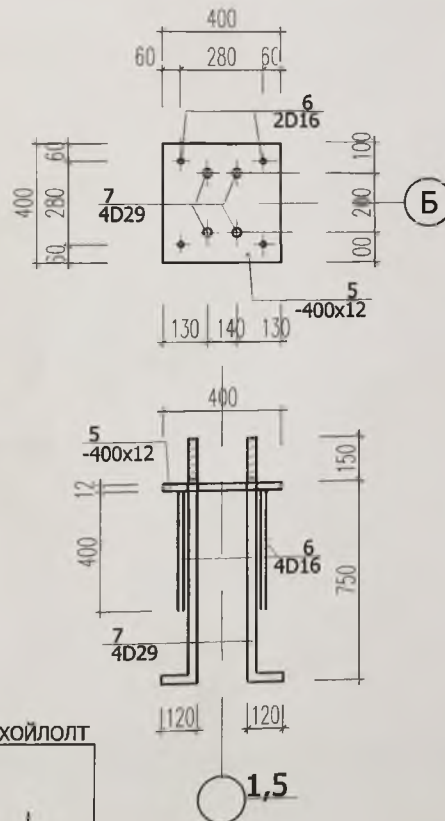
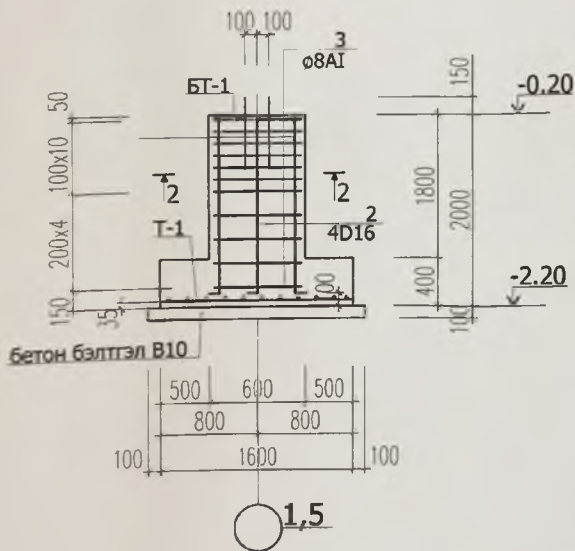
TOP T-1



БЭХЭЛГЭЭ ТӨМӨР БТ-1

ЦУТГАМАЛ ТӨМӨР БЕТОН ХИЙЦИЙН МАТЕРИАЛЫН ТҮҮВЭР

ОГТЛОЛ 1-1



поз	тэмдэглэгээ	нэр	тоо шир	жин (кг)	
				нэгж	бүгд
Баганын суурь БС-2					
1	D25	SD390 MNSJISG3112:2002 L=1970	4	7.84	31.36
2	D16	SD390 MNSJISG3112:2002 L=1970	4	6.24	24.96
3	ø8A1	ГОСТ 5781-82 L=2350	15	0.93	13.95
TOP T-1					
4	D13	SD390 MNSJISG3112:2002 L=1550	22	1.54	33.93
Бэхэлгээ төмөр БТ-1					
5	-400x12	ГОСТ19903-71* L=400	1	15.10	15.10
6	D16	SD390 MNSJISG3112:2002 L=400	4	0.62	2.50
7	D29	SD390 MNSJISG3112:2002 L=1020	4	5.14	20.56
Бетон бэлтгэл					
материал бетон В20 V=1.60м3					
материал бетон В10 V=0.32м3					

ТАЙЛБАР

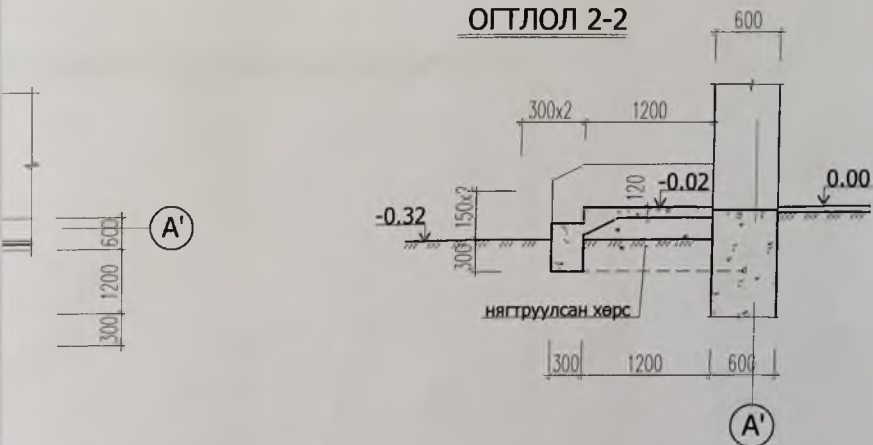
- Энэ хуудсыг суурийн байгуулалттай хамтатгаж үзнэ.
- Хэв хашмалд модон материал ашиглах бөгөөд бетоны бат бэхийн 70%-ийг олсны дараа хэв хашмалыг суллаж авна.
- Баганын суурийг цутгахын өмнө багана бэхлэх бэхэлгээ БТ-1-ийг байрлуулж цутгалтын ажлыг гүйцэтгэнэ.
- БС-1-ийн нийт тоо ширхэгийг хуудас ББ-4-д үзнэ.

ХЭСГИЙН ТОДОРХОЙЛОЛТ

поз	загвар
1,2	
3	

Сүхбаатар аймаг, Мөнххаан сум				ББ		
СПОРТ ЗААЛНЫ БАРИЛГА						
ИИ	Захирал	Б.Оюун	БАГАНЫН СУУРЬ БС-2	Масштаб: М1:50,25		
	Инженер	Б.Оюун		үе шат	хууд	бүх хууд
	Гүйцэтгэсэн	Э.Цэлмэг		ЕГ шифр:	А.3	6
"ИНЖКАД" ХХК	Шалгасан	П.Сүмбэрзул	ТГ шифр: ИК-10/18	2018 он		

ОГЛЛОЛ 2-2



ЦУТГАМАЛ ТӨМӨР БЕТОН ХИЙЦИЙН МАТЕРИАЛЫН ТҮҮВЭР

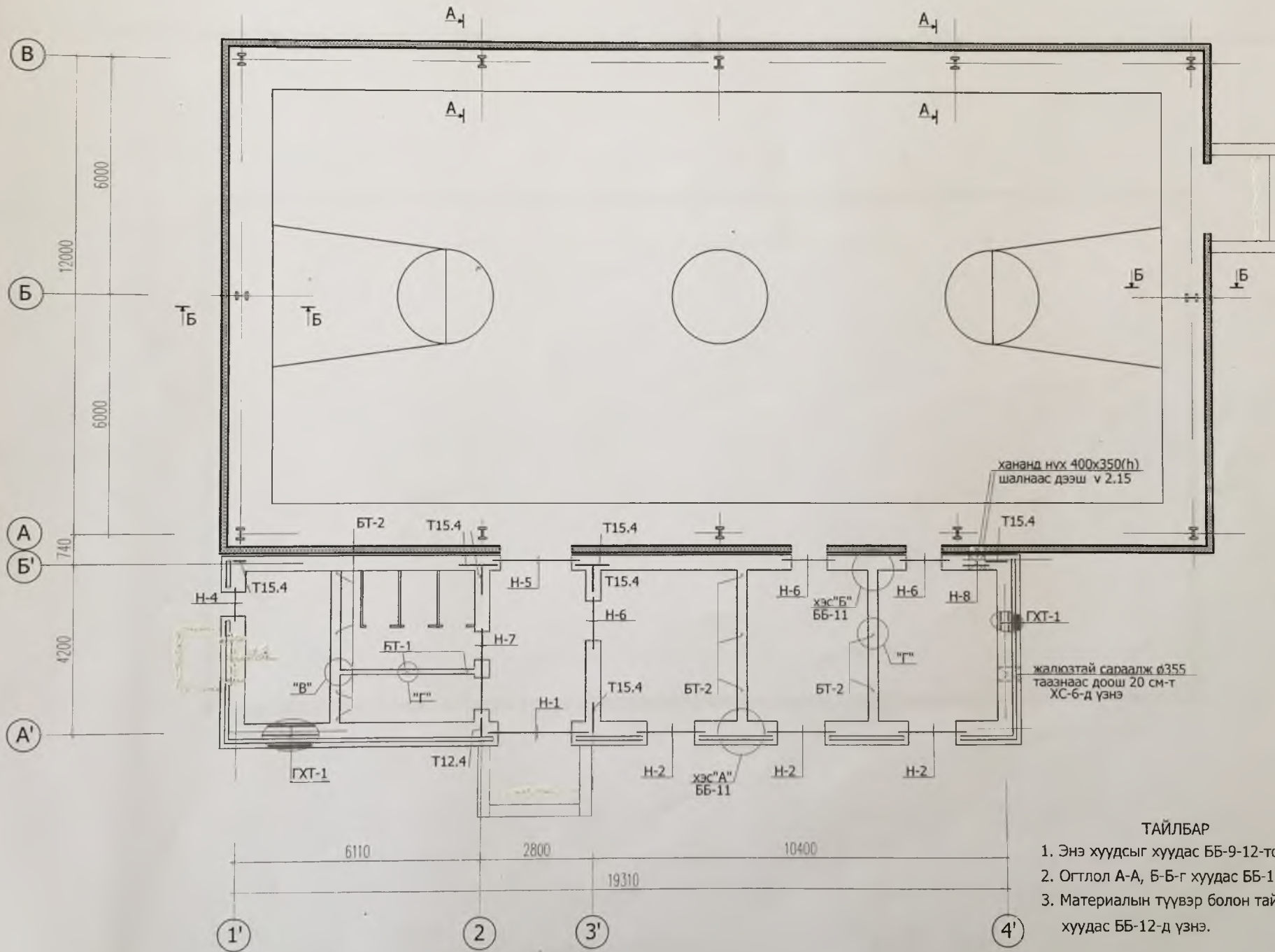
поз	тэмдэглэгээ	нэр	тоо шир	жин (кг)	
				нэгж	бүгд
		Гадна довжоо ГД-1	1		
		материал бетон В10 V=1.10м3			
		Гадна довжоо ГД-2	1		
		материал бетон В10 V=1.10м3			

ТАЙЛБАР

1. Энэ хуудсыг суурийн байгуулалттай хамтатгаж үзнэ.
2. Гадна довжооны доорхи хөрсийг 20см тутамд сайтар нягтруулж өгнө.

	Сүхбаатар аймаг. Мөнххаан сум			ББ			
	СПОРТ ЗААЛНЫ БАРИЛГА						
	Захирал	Б.Оюун	<i>[Signature]</i>	ГАДНА ДОВЖОО ГД-1, ГД-2			Масштаб: М1:50,25
	Инженер	Б.Оюун	<i>[Signature]</i>	ЕГ шифр:			үе шат хууд бүх хууд
Гүйцэтгэсэн	Э.Цэлмэг	<i>[Signature]</i>	ТГ шифр: ИК-10/18			А.3 7 30	
"ИНЖКАД" ХХК	Шалгасан	П.Сүмбэрзул	<i>[Signature]</i>			2018 он	

ӨРГИЙН ТОР, ЯЛУУНЫ БАЙГУУЛАЛТ v 0.00



ТАЙЛБАР

1. Энэ хуудсыг хуудас ББ-9-12-той хамт үзнэ.
2. Огтлол А-А, Б-Б-г хуудас ББ-10-д үзнэ.
3. Материалын түүвэр болон тайлбарыг хуудас ББ-12-д үзнэ.

*Сүхбаатар аймаг, Баянцэнгэр сум
Спорт заалны барилга
ЭГ шифр: ИК-06/16*

ЭНЭ ХУУДАС
ДАВТАН ХЭРЭГЛЭХ
ЗАСВАРТАН ЗАСВАР
ЗЭРГИЙН ХОЛБОЛТ
ИНЖЕНЕР
ГҮЙЦЭТГЭСЭН
ШАЛГАСАН

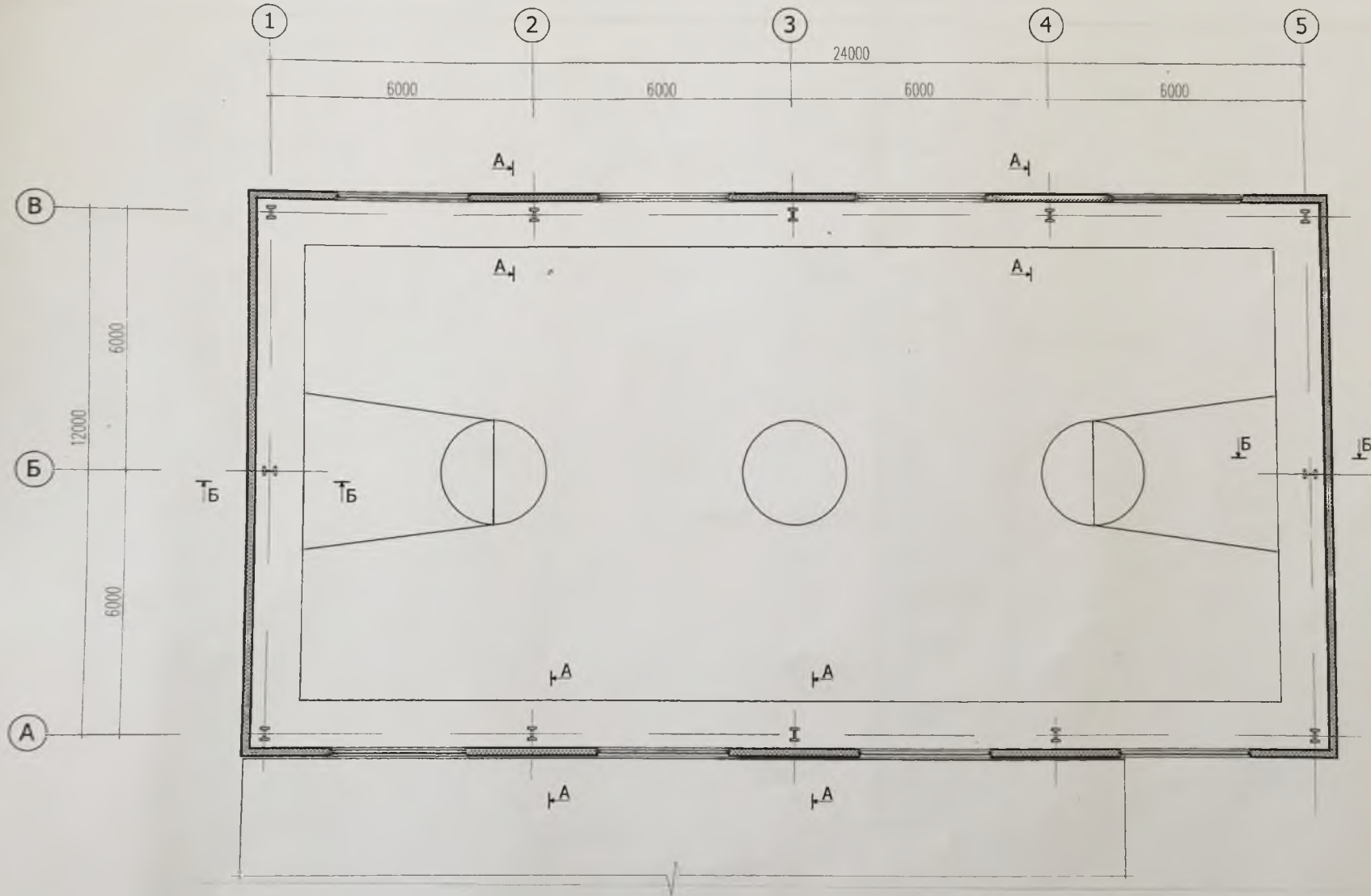
А.Мунд
А.Мунд
А.Мунд

Сүхбаатар аймаг, Баянцэнгэр сум		СПОРТ ЗААЛНЫ БАРИЛГА		ББ
Захирал	Б.Оюун	Өргийн тор, ялууны байгуулалт	Масштаб: М1:100	Хуудас: 8
Инженер	Б.Оюун	ЭГ шифр:	үе шат	Бүх хууд
Гүйцэтгэсэн	Э.Цэлмэг	Шифр:	А.3	2016 он
Шалгасан	П.Сүмбэрзул	Шифр:	ИК-06/16	



"УНЖАЛД" ХХК

ЗААЛНЫ ХАНЫН БЭХЭЛГЭЭНИЙ БАЙГУУЛАЛТ v 3.50



*Сүхбаатар аймаг, Монгол улс
Баяндэлгэр сум
Энэ хийгч
Дунд сургуулийн өсөлт заалт
Цаашр ЕТ-11-10/18*

НЭГ МАЯГИЙН ЦА ӨНЭ ХИЙГЧ
ДАВТАН ХЭРЭГЛЭХ ЗАСАЛГААЛ ЗАХСАРТУУ ӨЧИНГӨН
ЗҮРГИЙН ХОЛВОЛТ

ИНЖЕНЕР *Б.Оюун*
ГҮЙЦЭТГЭСЭН *Э.Цэлмэг*
ШАЛГАСАН *П.Сүмбэрзул*

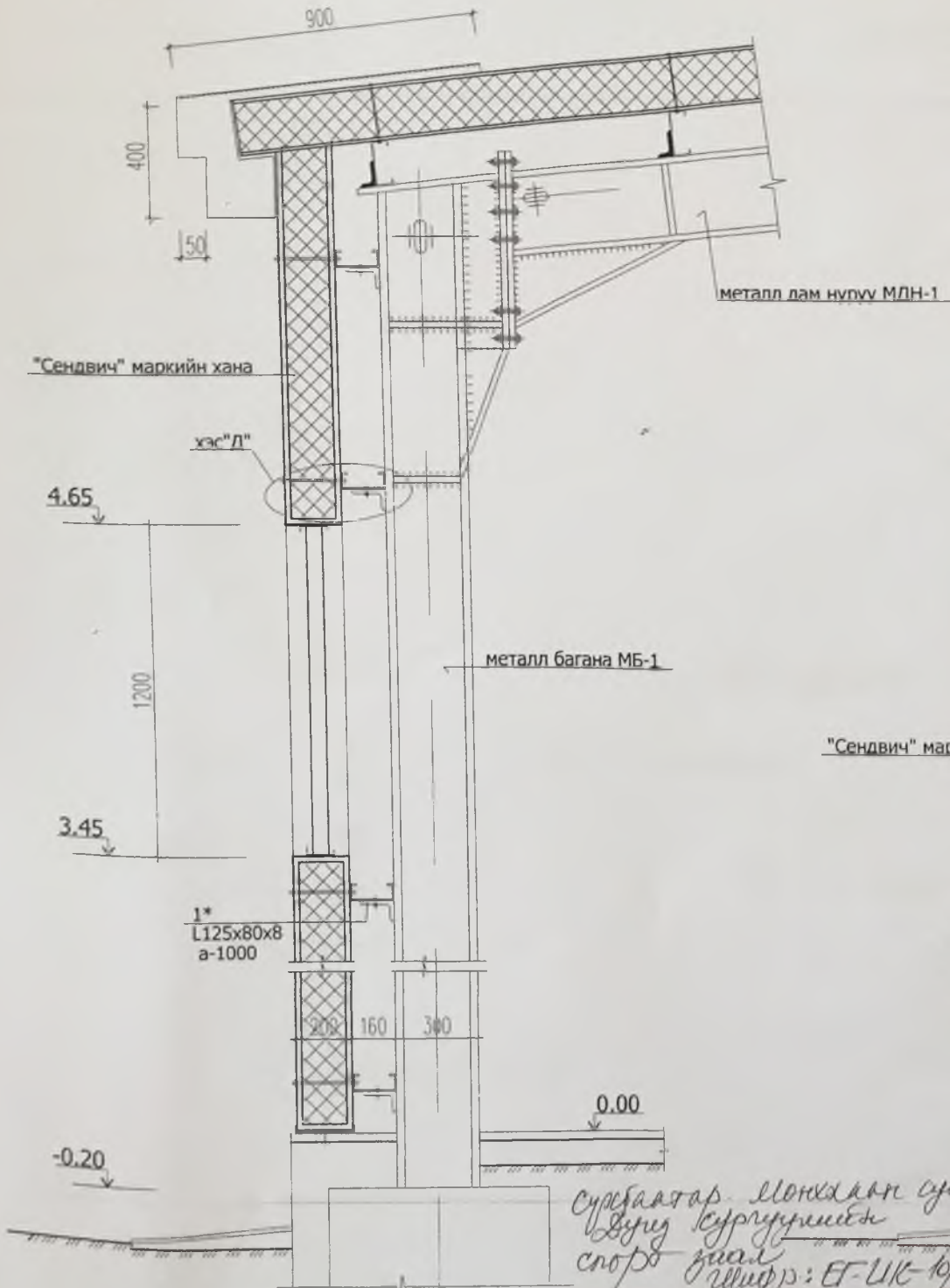
*2-11
2016.05.31
40%*

ТАЙЛБАР

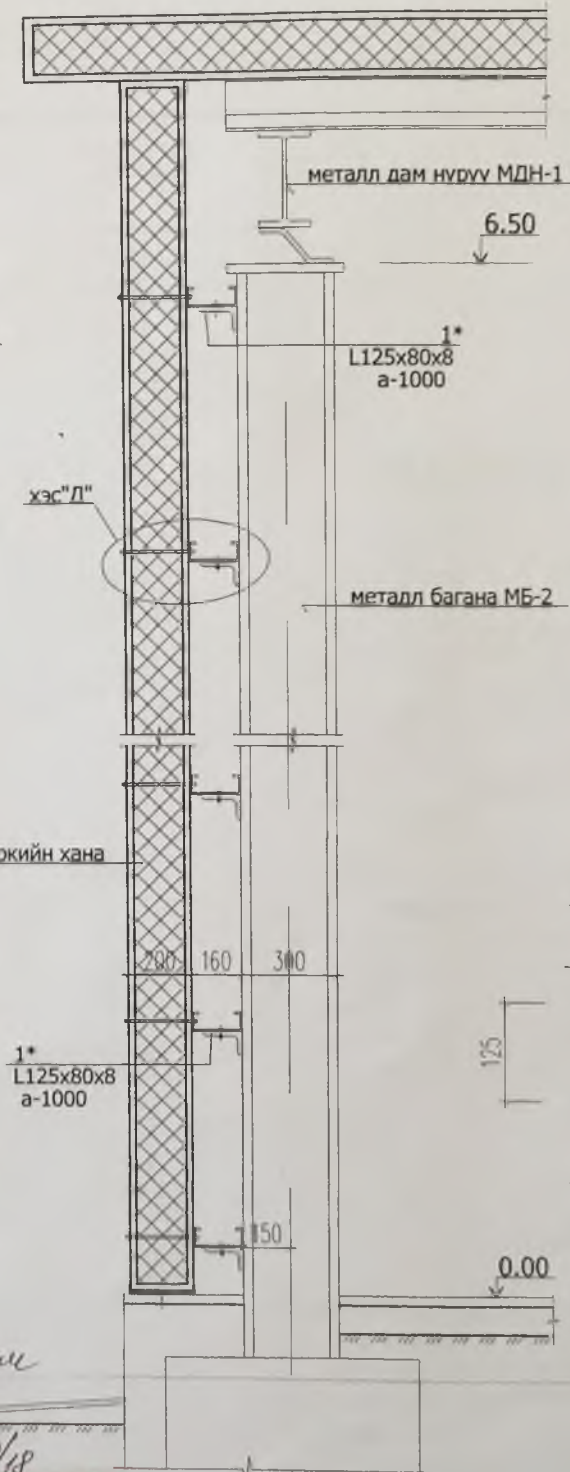
1. Энэ хуудсыг өргийн торны байгуулалттай хамтатгаж үзнэ.
2. Заалны "Сендвич" маркийн хавтгаалжин ханыг хэсэглэл "Д"-д үзүүлсний дагуу төмөр бэхлэгээгээр бэхэлж өгнө.
3. Огтлол А-А, Б-Б болон хэсэглэл "Д"-г хуудас ББ-10,14,15-д үзнэ.

	Сүхбаатар аймаг, Баяндэлгэр сум			СПОРТ ЗААЛНЫ БАРИЛГА			ББ		
	Захирал	Б.Оюун	<i>Б.Оюун</i>	ЗААЛНЫ ХАНЫН БЭХЭЛГЭЭНИЙ БАЙГУУЛАЛТ			Мэсшгэб: М1:100 үе шат хууд бүх хууд		
	Инженер	Б.Оюун							
	Гүйцэтгэсэн	Э.Цэлмэг	<i>Э.Цэлмэг</i>	ЕГ шифр: ТТ шифр: ИК-06/16			А.3 9		
"ИНЖКАД" ХХК	Шалгасан	П.Сүмбэрзул	2016 он						

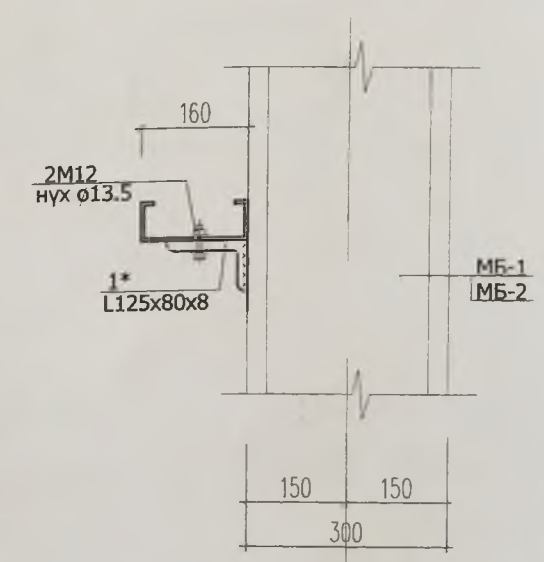
ОГТЛОЛ А-А



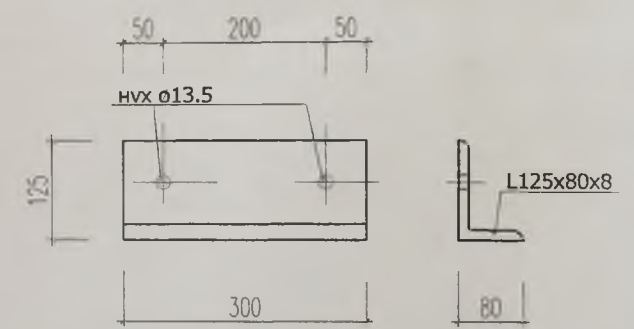
ОГТЛОЛ Б-Б



ХЭСЭГЛЭЛ "Д"



ПОЗИЦ 1*



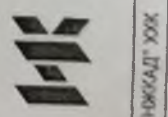
*Сүржаатар Монхлан сум
Зууц Сургуулийн
спортын ханга
Шифр: EF-UK-10/18*

ЭЗЭГ МАЯГИЙН ТА ДАВТАН ХЭРЭГЛЭХ ЗУРГААНЫ ХОЛБОЛТ	ЭНЭ ХУУДАС: ЗАСВАРТАН, ЗАСВАРГУЙ, ХУЧИНГУЙ
ИНЖЕНЕР	<i>Б. Оюун</i>
ГУЙЦЭГТЭСЭН	<i>Э. Цэлмэг</i>
ШАЛГАСАН	<i>Б. Оюун</i>

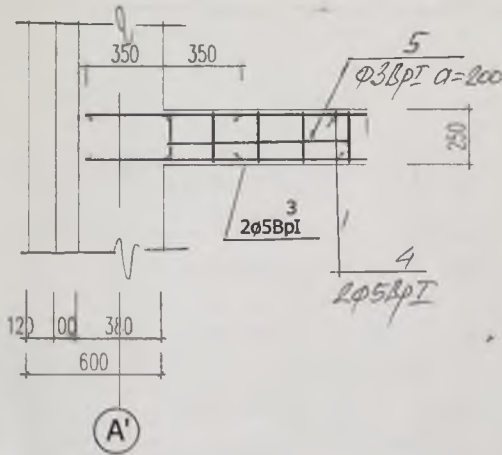
ТАЙЛБАР

1. Энэ хуудсыг өргийн торны байгуулалттай хамт үзнэ.
2. Заалны "Сендвич" маркийн хавтгаалжин ханыг хэсэглэл "Д"-д үзүүлсний дагуу бэхэлж өгнө.
3. Бэхэлгээний түүврийг хуудас ББ-12-д үзнэ.

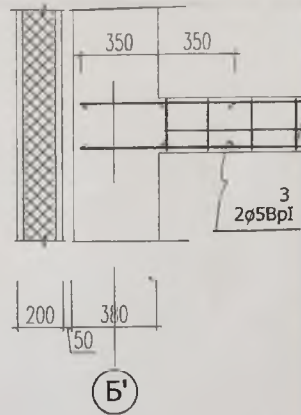
Сүржаатар аймаг, Баяндэлгэр сум		ББ		2016 он	
СПОРТ ЗААЛНЫ БАРИЛГА		Масштаб: М1:25		бух хууд	
Захирал	Б.Оюун	уе шат	А.3	10	30
Инженер	Б.Оюун	ЗААЛНЫ ХАНЫН БЭХЭЛГЭЭНИЙ БАЙГУУЛАЛТ		EF шифр:	
Гүйцэтгэсэн	Э.Цэлмэг	ТТ шифр: ИК-06/16			
Шалгасан	П.Сүмбэрзул				



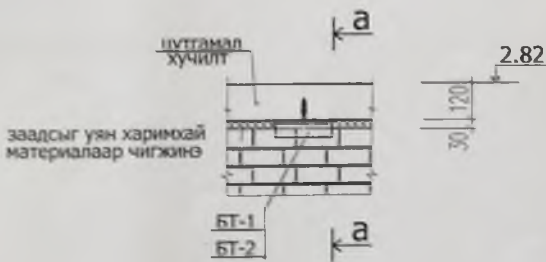
ХЭСЭГЛЭЛ "А"



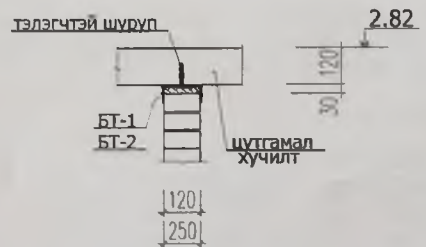
ХЭСЭГЛЭЛ "Б"



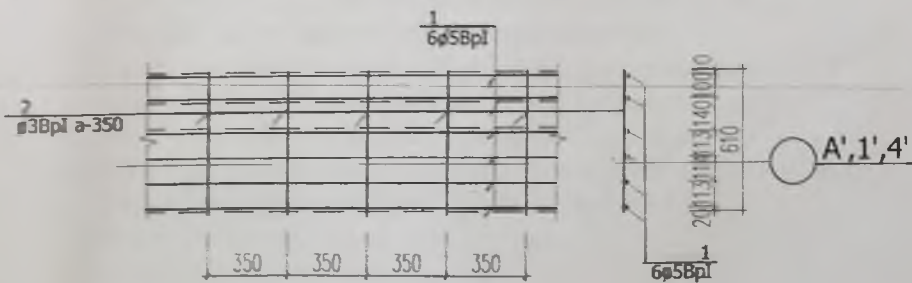
ХЭСЭГЛЭЛ "Г"



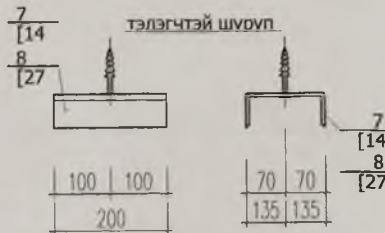
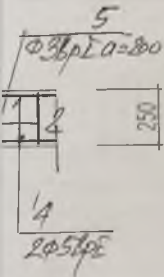
ОГТЛОЛ а-а



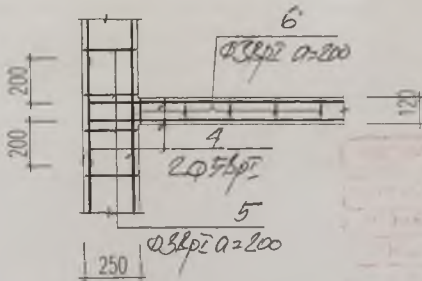
ГАДНА ХАНЫН ТОР ГХТ-1



БЭХЭЛГЭЭ ТӨМӨР БТ-1, БТ-2



ХЭСЭГЛЭЛ "В"



*Сүхбаатар аймаг - Монххаак
Уулзур суурингийн спортын
заал. Уулзур. ЕТ-ИХ-70/18*

*Б.Оюун
Э.Цэлмэг
П.Сүмбэрзул*

НЭГ ЭЛЕМЕНТИЙН ТӨМРИЙН ТҮҮВЭР

поз	тэмдэглэгээ	нэр	тоо шир	жин (кг)	
				нэгж	бүгд
		Бэхэлгээ төмөр БТ-1			2.46
7	[14]	ГОСТ8240-72* L=200	1	2.46	2.46
		Бэхэлгээ төмөр БТ-2			5.54
8	[27]	ГОСТ8240-72* L=200	1	5.54	5.54

ТАЙЛБАР

1. Энэ хуудсыг өргийн тор, ялууны байгуулалттай хамтатгаж үзнэ.
2. Гадна ханын тор ГХТ-1-ийг туслах байрны гадна ханын бүх уртын дагууд нь өргийн өндрийн 675 мм тутамд тавьж өгнө.
3. Хамар ханыг өргийн өндрийн 675 мм тутамд арматурлаж өгнө.
4. Хамар ханыг 1.5 м тутамд хучилтанд буудаж бэхэлнэ. (хэсэглэл-Г)
5. Өргийн торны түүврийг хуудас ББ-12-д үзнэ.

*28-12
2017.05.30*

	Сүхбаатар аймаг, Баяндэлгэр сүм СПОРТ ЗААЛНЫ БАРИЛГА			ББ	
	Захирал	Б.Оюун	<i>OK</i>	ТУСЛАХ БАРИЛГЫН ӨРГИЙН ТОРНЫ ХЭСЭГЛЭЛҮҮД	
	Инженер	Б.Оюун			
	Гүйцэтгэсэн	Э.Цэлмэг	<i>Э.Цэлмэг</i>	ЕГ шифр:	А.3 11
"ИЖКАД" ХХК	Шалгасан	П.Сүмбэрзул	<i>П.Сүмбэрзул</i>	ТГ шифр: ИК-06/16	2016 он

ЯЛУУНЫ ТОДОРХОЙЛОЛТ

нүхний марк	загвар	ялууны төрөл	тоо шир	доод түвшин
H-1		1ДЯ25.38.22 1Я25.12.14	1	2.10
H-2		1ДЯ18.38.22 1Я18.12.14	3	2.10
H-3		1ДЯ15.38.22 1Я15.12.14	1	2.10
H-4		1ДЯ12.12.22 3Я12.12.8	1	2.10
H-5		1ДЯ25.38.22	1	2.10
H-6		1ДЯ15.38.22	3	2.10
H-7		1ДЯ28.38.22	1	2.10
H-8		1ДЯ12.12.22 2Я12.12.8	1	2.15

ХЭСГИЙН ТОДОРХОЙЛОЛТ

поз	загвар
9	
10	

Сүхбаатар аймаг, Монххаан сум.
Мунд сургуулийн спортын заах
Шинэ ТЭ-УК-10/18

НЭГ МАЯГИН БА ДАВТАН ХЭРЭГЛЭХ ЗҮРХ ИЧ ХОЛБОЛТ	ЭНЭ ХУУДАС: ЗАСВАРТАЙ ЗАСВАРГУЙ, ХҮЧИЙГҮЙ
ИНДЭГЭЭ	(Т. Оюун)
ГҮМЦЭГТЭСЭН	(А. Оюун)
БҮЛГЭСЭН	(Б. Оюун)

ТАЙЛБАР

- Энэ хуудсыг өргийн тор, ялууны байгуулалттай хамтатгаж үзнэ.
- Гадна ханын тор ГХТ-1-ийг туслах байрны гадна ханын бүх уртын дагууд нь өргийн өндрийн 675 мм тутамд тавьж өгнө.
- Хамар ханыг өргийн өндрийн 675 мм тутамд арматурлаж өгнө.
- Хамар ханыг 1.5 м тутамд хучилтанд буудаж бэхэлнэ. (хэсэглэл-Г)
- Ялууг цуврал В1.038-1 дэвтэр 1-ийн дагуу сонгон авлаа.
- Ялууны нэг талын дэрлэлт нь 1.5м-ээс бага өргөнтэй нүхтэй үед 25см, түүнээс дээш өргөнтэй нүхтэй үед 35см-ээс багагүй байна.
- Ялууг М75 маркийн зуурмаг дээр суулгана.
- Өргийн торны хэсэглэлийг хуудас ББ-11-д үзнэ.

ӨРГИЙН ТОРНЫ МАТЕРИАЛЫН ТҮҮВЭР

поз	тэмдэглэгээ	нэр	тоо шир	жин (кг)	
				нэгж	бүгд
		Өргийн тор			752.24
	ББ-10	Заалны ханыг баганатай бэхлэх бэхэлгээ			
1*		L125x80x8 ГОСТ8510-72* L=300	144	3.75	540.0
		Туслах барилгын ханын тор			
	Г1.030.1-3Г дэвтэр 1	тор T15.4	21	1.17	24.57
	Г1.030.1-3Г дэвтэр 1	тор T12.4	3	0.88	2.64
	ББ-11	Гадна ханын тор ГХТ-1			90.91
1		ø5ВpI ГОСТ5781-82 L=534.1	пм	-	82.25
2		ø3ВpI ГОСТ5781-82 L=610	258	0.033	8.66
	ББ-11	Хамар ханын тор, бэхэлгээ			94.12
		хэсэглэл "А", "Б", "В", "Г"			
3		ø5ВpI ГОСТ5781-82 L=700	36	0.11	3.88
4		ø5ВpI ГОСТ5781-82 L=88.80	пм	-	13.67
5		ø3ВpI ГОСТ5781-82 L=250	171	0.014	2.35
6		ø3ВpI ГОСТ5781-82 L=130	51	0.0071	0.36
	ББ-11	Бэхэлгээ төмөр БТ-1	3	2.46	7.38
	ББ-11	Бэхэлгээ төмөр БТ-2	12	5.54	66.48
		Дулаалга тогтоох арматур			8.80
9		D6 SR235 MNSJISG3112:2002 L=630	50	0.15	7.84
10		D6 SR235 MNSJISG3112:2002 L=550	7	0.14	0.96

ЯЛУУНЫ НЭГДСЭН ТҮҮВЭР

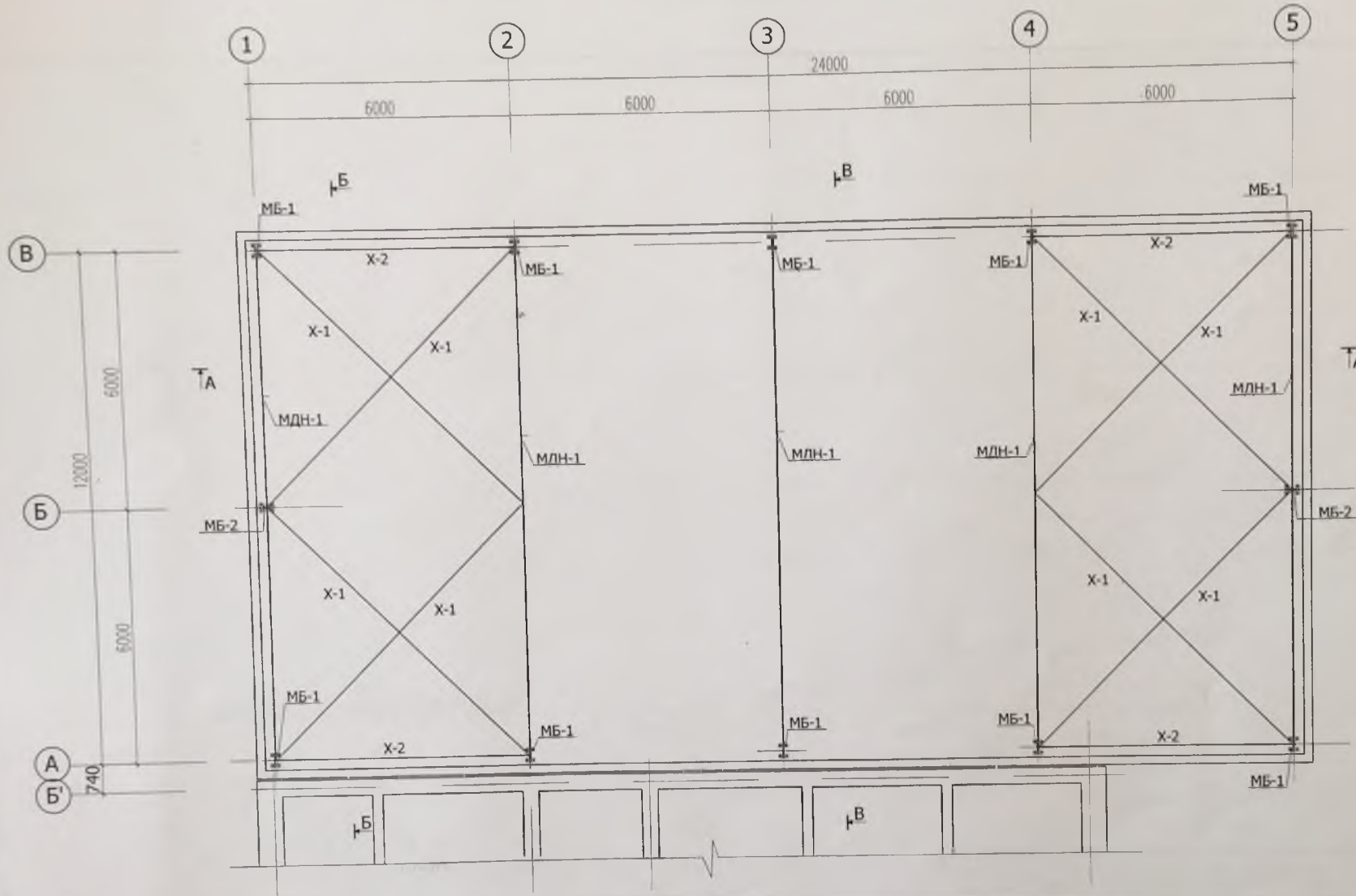
д/д	тэмдэглэгээ	нэр	тоо шир	нэгж жин (тн)
1	цуврал В1.038-1 дэвтэр 1	Даацын бус ялуу Я12.12.8	5	0.03
2	цуврал В1.038-1 дэвтэр 1	Я15.12.14	1	0.06
3	цуврал В1.038-1 дэвтэр 1	Я18.12.14	3	0.07
4	цуврал В1.038-1 дэвтэр 1	Я25.12.14	1	0.11
5	цуврал В1.038-1 дэвтэр 1	Даацын ялуу ДЯ12.12.22	2	0.09
6	цуврал В1.038-1 дэвтэр 1	ДЯ15.38.22	4	0.313
7	цуврал В1.038-1 дэвтэр 1	ДЯ18.38.22	3	0.375
8	цуврал В1.038-1 дэвтэр 1	ДЯ25.38.22	2	0.533
9	цуврал В1.038-1 дэвтэр 1	ДЯ28.38.22	1	0.595

Сүхбаатар аймаг, Баяндэлгэр сум
СПОРТ ЗААЛНЫ БАРИЛГА

ББ

	Захирал	Б.Оюун		ӨРГИЙН ТОР БА ЯЛУУНЫ МАТЕРИАЛЫН ТҮҮВЭР	Масштаб:		
	Инженер	Б.Оюун			үе шат	хууд	бүх хууд
	Гүйцэтгэсэн	Э.Цэлмэг			А.3	12	
"ИНЖКАД" ХХК	Шалгасан	П.Сүмбэрзул		ТГ шифр: ИК-06/16	2016 он		

БАГАНА, ДАМНУРУУНЫ БАЙГУУЛАЛТ



Сүхбаатар аймагт Монгол улс
 Урьд түрүүний спорто зал
 Уулзур - ЕТ-УХ-19/18
 ИКГ МАГНИЙ ДА 3115 ХУУДАС
 ДАВТАН ХЭРЭГ ДАХ
 ЗҮРГИЙН ХОЛВОЛТ
 ИМ ИСНЕР
 ГҮҮЦЛЭГЭСЭН
 ШАЛГАСАН
 Т.Оюун
 А.Шалга
 Т.Оюун

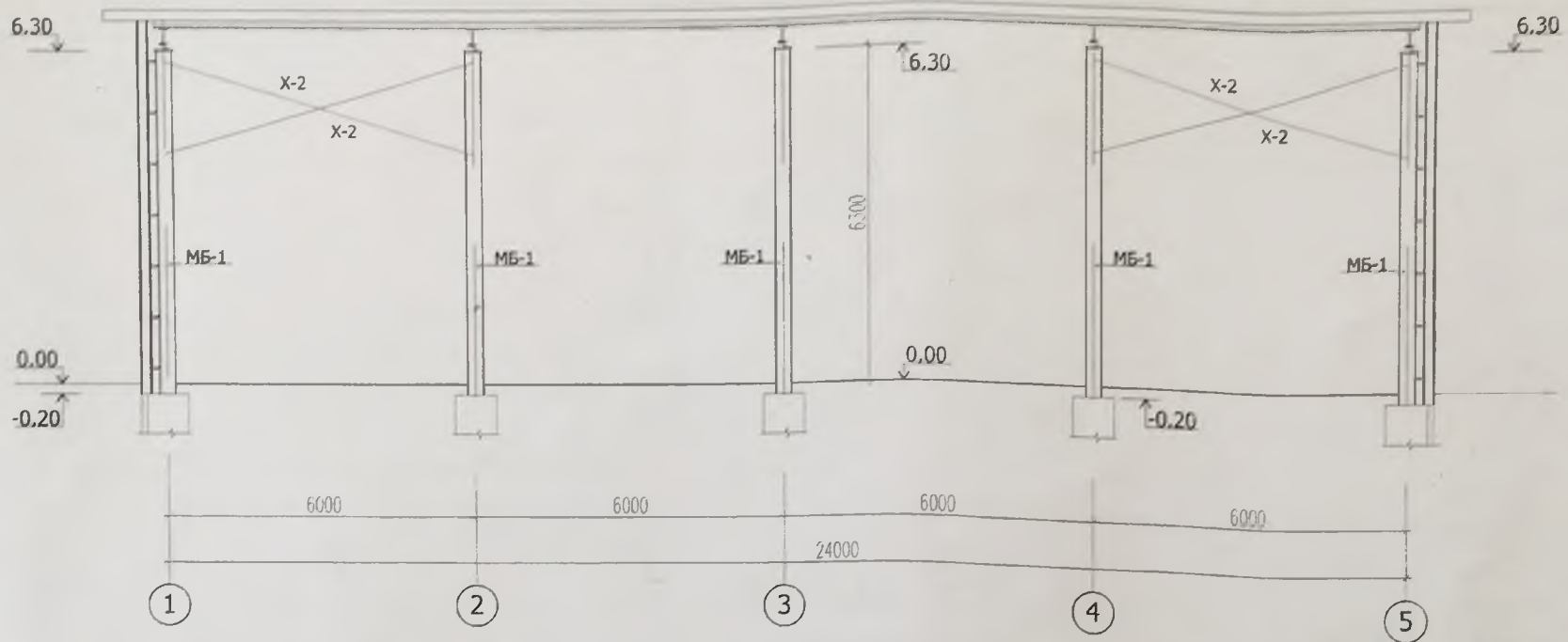
2.14
 2016.05.31
 427

ТАЙЛБАР

1. Энэ хуудсыг хуудас ББ-14-19-тэй хамтатгаж үзнэ.
2. Материалын түүврийг хуудас ББ-14-д үзнэ.

Сүхбаатар аймаг, Баяндэлгэр сум				ББ	
СПОРТ ЗААЛНЫ БАРИЛГА					
Захирал	Б.Оюун	<i>[Signature]</i>	БАГАНА, ДАМНУРУУНЫ УГСРАЛТЫН БАЙГУУЛАЛТ		Масштаб: М1:100
Инженер	Б.Оюун		үе шат	хууд	бүх хууд
Гүйцэтгэсэн	Э.Цэлмэг		А.3	13	
Шалгасан	П.Сүмбэрзул	<i>[Signature]</i>	ЕГ шифр: ТТ шифр: ИК-06/16		2016 он

ОГТЛОЛ А-А



ХИЙЦ ЭДЛЭХҮҮНИЙ ТОДОРХОЙЛОЛТ

поз	тэмдэглэгээ	нэр	тоо шир	жин (кг)	
				нэгж	бүгд
	ББ-17	Металл багана МБ-1	10	698.20	6982.0
	ББ-18	Металл багана МБ-2	2	580.0	1160.0
	ББ-19	Металл дам нуруу МДН-1	5	777.30	3886.50
		Холбоос Х-1			
		Ø16 SD390 MNSJ1SG3112:2002 L=8400	8	13.10	104.83
		Холбоос Х-2			
		Ø16 SD390 MNSJ1SG3112:2002 L=6500	8	10.14	81.12

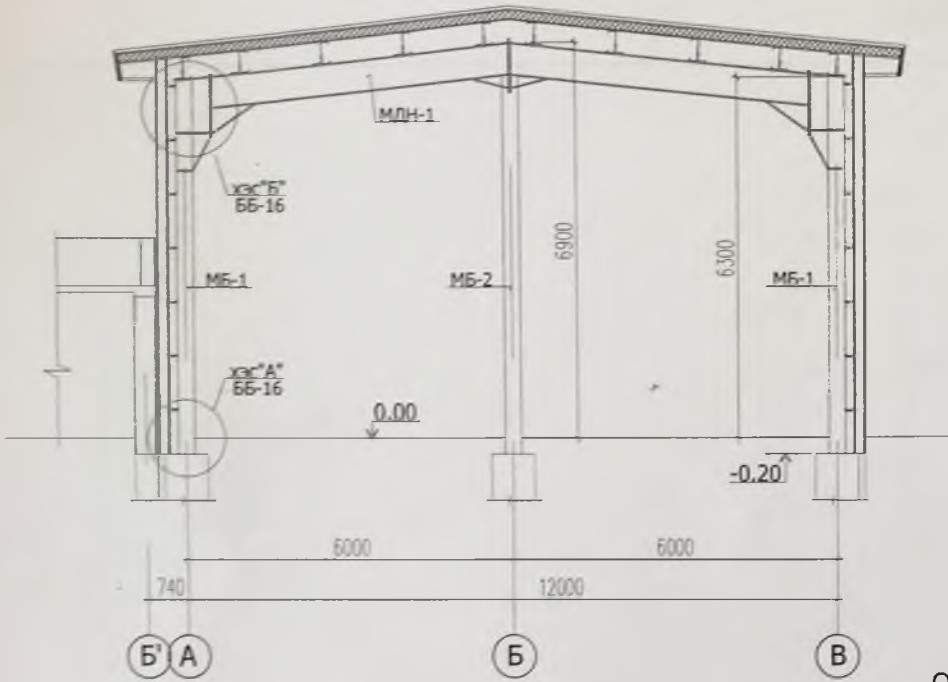
С.баймаг, Монгол сум, Улир 10/18.
 Дунд сургуулийн спорт зал
 ШАЛГАСАН

ТАЙЛБАР

1. Энэ хуудсыг багана, дам нурууны угсралтын байгуулалттай хамт үзнэ.
2. Багана, дам нурууг параллель бүстэй двутавр огтлолтой 30К1, 30Б1, 40Б1 Ст3пс маркийн гангаар гүйцэтгэнэ. Гагнаасанд Э42А төрлийн электрод хэрэглэнэ.
3. Гагнаасын өндрийг гагнагдаж байгаа элементийн зузаанаас багагүйгээр гагнана.
4. Төмөр эдлэлийг зэврэлтээс хамгаалж төмрийн будгаар 2 дахин будна.
5. Хэсэглэлүүдийг хуудас ББ-15,16-д үзнэ.

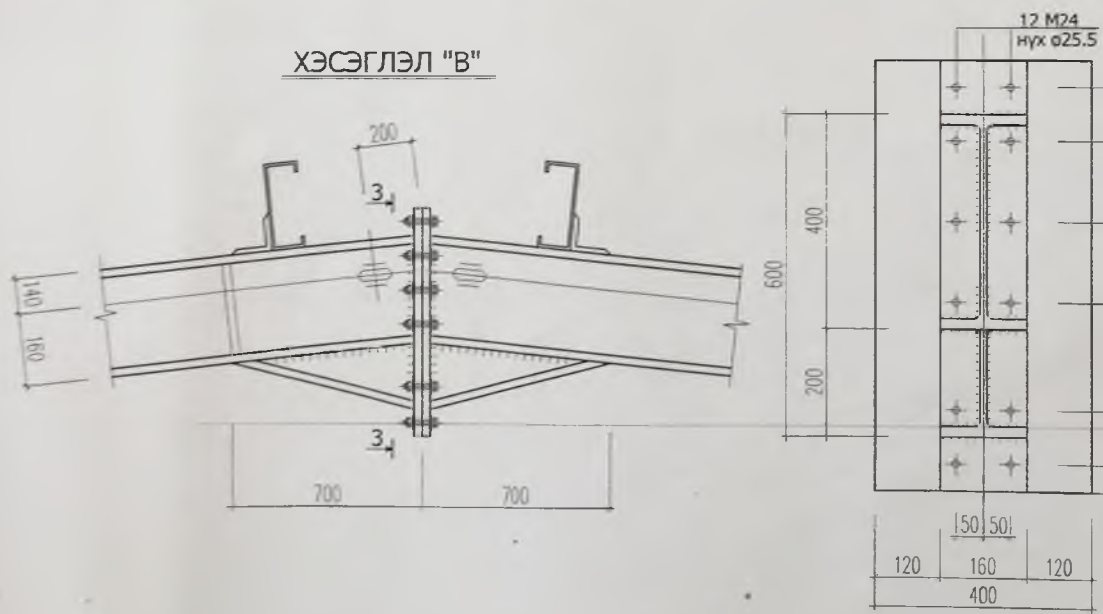
Сүхбаатар аймаг, Баяндэлгэр сум				СПОРТ ЗААЛНЫ БАРИЛГА			ББ			
"ИНЖКАД" ХХК	Захирал	Б.Оюун	Шалгасан	П.Сүмбэрзул	БАГАНА, ДАМНУРУУНЫ ОГТЛОЛ А-А, ТҮҮВЭР			Масштаб: М1:100		
	Инженер	Б.Оюун			үе шат хууд бүх хууд					
	Гүйцэтгэсэн	Э.Цэлмэг			ЕГ шифр: А.3 14					
	Шалгасан	П.Сүмбэрзул			ТГ шифр: ИК-06/16 2016 он					

ОГТЛОЛ Б-Б

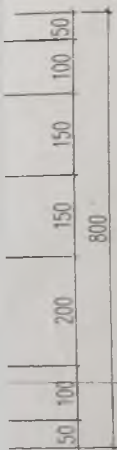
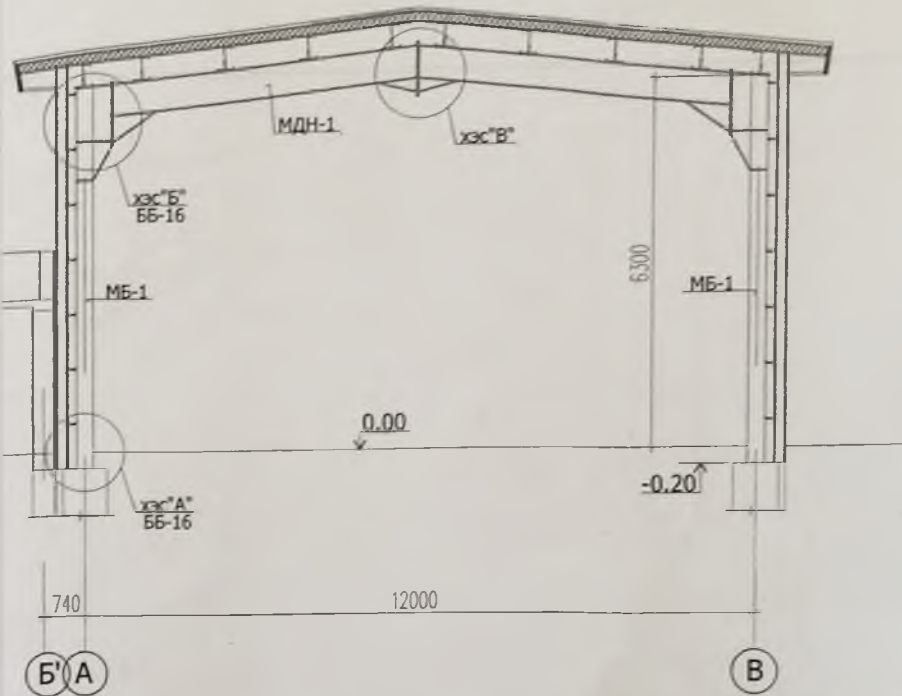


ОГТЛОЛ 3-3

ХЭСЭГЛЭЛ "В"



ОГТЛОЛ В-В



*Сүхбаатар аймаг, Монхсхааж сум.
Зунд тусруурийн спорт заал
Шигр-ЕТ-ШХ-1/11*

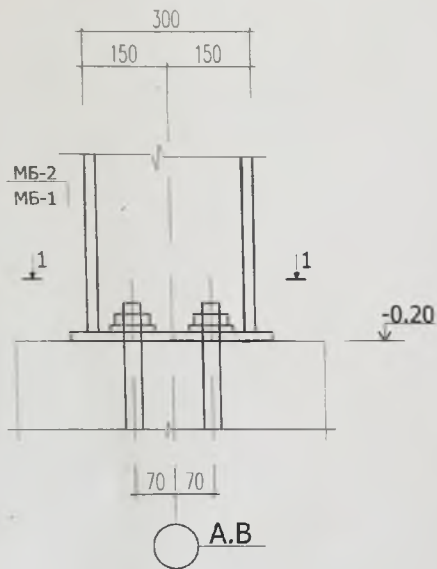
НЭГ МАЯГИЙН БА ДАВТАН ХЭРЭГЛЭХ ЗУРГИЙН ХОЛБОЛТ	ЭНЭ ХУУДАС: ЗАСВАН, ТАЙ, ЗАСВАРГУЙ, Х
ИНЖЕНЕР	<i>А. Цэлмэг</i>
ГҮЙЦЭТГЭСЭН	<i>Б. Оюун</i>
ШАЛГАСАН	<i>Б. Оюун</i>

ТАЙЛБАР

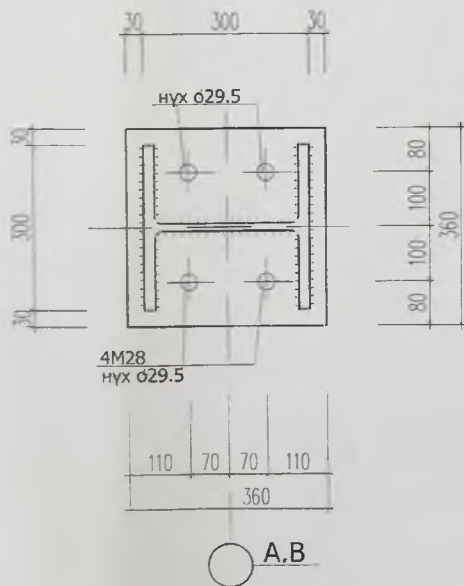
1. Энэ хуудсыг багана, дам нурууны угсралтын байгуулалттай хамт үзнэ.
2. Багана, дам нурууг параллель бүстэй двутавр огтлолтой 30К1, 30Б1, 40Б1, СТЗпс маркийн гангаар гүйцэтгэнэ.
3. Гагнаасанд Э42А төрлийн электрод хэрэглэнэ.
4. Гагнаасын өндрийг гагнагдаж байгаа элементийн зузаанаас багагүйгээр гагнана.
5. Төмөр эдлэлийг зэврэлтээс хамгаалж төмрийн будгаар 2 дахин будна.
6. Хэсэглэлүүдийг хуудас ББ-16-д үзнэ.

	Сүхбаатар аймаг, Баяндэлгэр сум			ББ		
	СПОРТ ЗААЛНЫ БАРИЛГА					
	Захирал	Б.Оюун	<i>А. Цэлмэг</i>	БАГАНА, ДАМНУРУУНЫ ОГТЛОЛ Б-Б, ХЭСЭГЛЭЛ	Масштаб: М1:100	
	Инженер	Б.Оюун		Гүйцэтгэсэн	Э.Цэлмэг	ЕГ шифр:
Гүйцэтгэсэн	Э.Цэлмэг	<i>Б. Оюун</i>	Шалгасан	П.Сүмбэрзул	ТТ шифр: ИК-06/16	2016 он

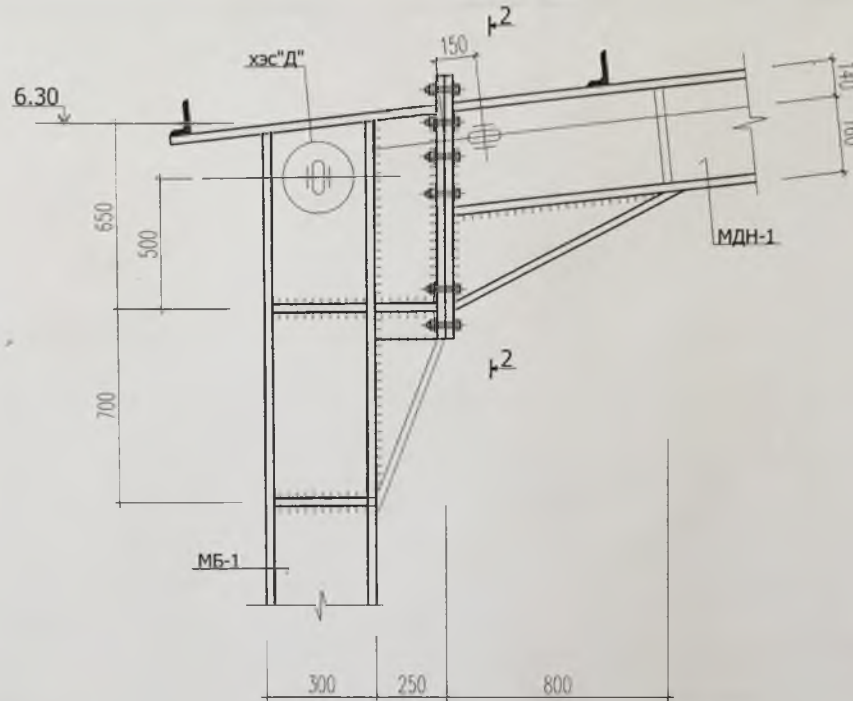
ХЭСЭГЛЭЛ "А"



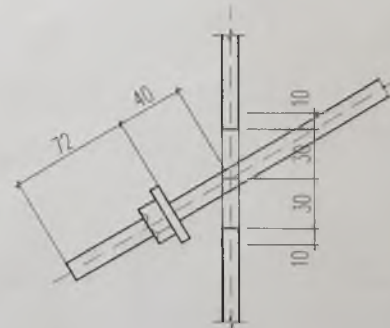
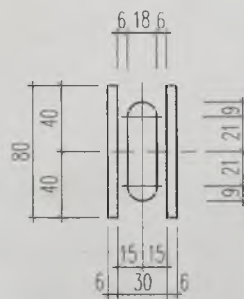
огтлол 1-1



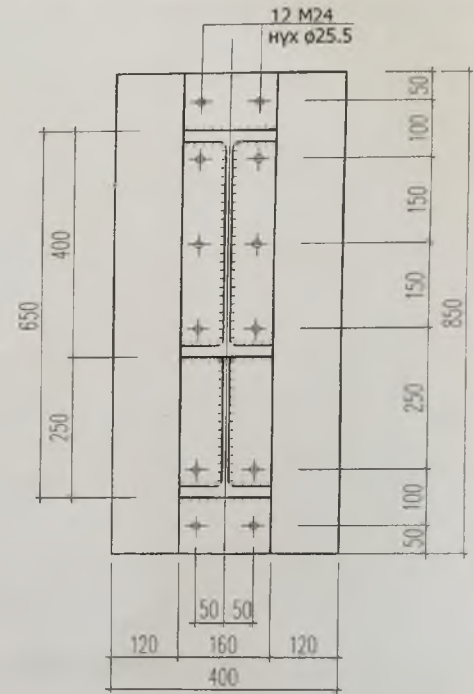
ХЭСЭГЛЭЛ "Б"



ХЭСЭГЛЭЛ "Д"



ОГТЛОЛ 2-2



Сүхбаатар аймаг Манхуудан сум
Бунд бүрүүнийн спорт заал
Шифр - ЕТ-ИК - 06/16

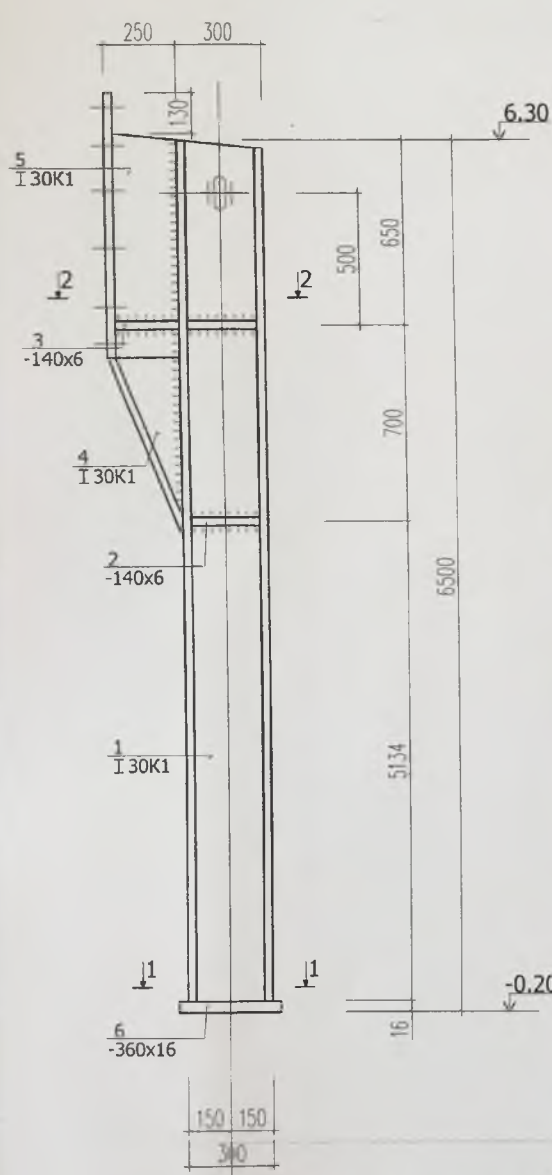
ИЖЖКАД ХХК-ийн ДАВАГ ХЭРГЭЛЭХ ЗУРГИЙН ХОЛБОЛТ	ЭНЭ ЗУРАГ ЭСЭГТЭЙН ЗАВЧАМУН ДЭГЖИЛТ	Э.Оюун
ИНЖЕНЕР	ГҮЙЦЭТГЭСЭН	Э.Цэлмэг
ШАЛГАСАН		Э.Оюун

ТАЙЛБАР

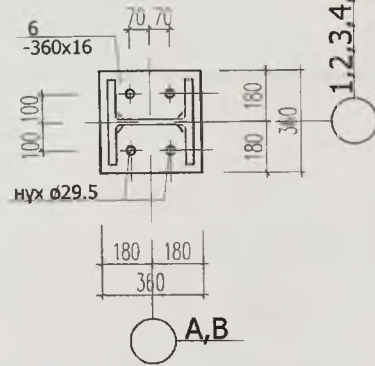
1. Энэ хуудсыг хуудас ББ-13-19-тэй хамт үзнэ.
2. Төмөр эдэлхүүнийг электрод Э-42-оор гагнана.
3. Гагнаасын өндрийг гагнагдаж байгаа элементийн зузаанаас багагүйгээр гагнаж өгнө.
4. Төмөр эдлэлийг зэврэлтээс хамгаалж төмрийн будгаар 2 дахин будна.

	Сүхбаатар аймаг. Баяндэлгэр сум		ББ Масштаб: М1:20 үе шат хуви баг хуви А.3 16	
	СПОРТ ЗААЛНЫ БАРИЛГА			
	Захирал	Б.Оюун		БАГАНА, ДАМНУРУУНЫ ХЭСЭГЛЭЛ "А", "Б"
	Инженер	Б.Оюун		ЕГ шифр:
Гүйцэтгэсэн	Э.Цэлмэг	ТГ шифр: ИК-06/16	2016 он	
"ИНЖКАД" ХХК	Шалгасан	П.Сүмбэрзул		

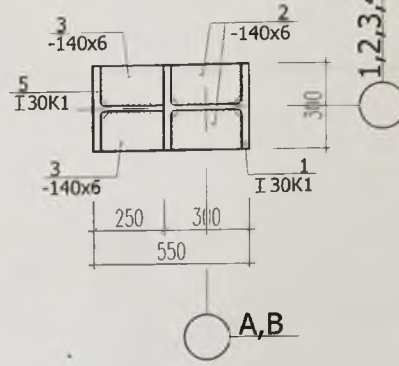
МЕТАЛЛ БАГАНА МБ-1



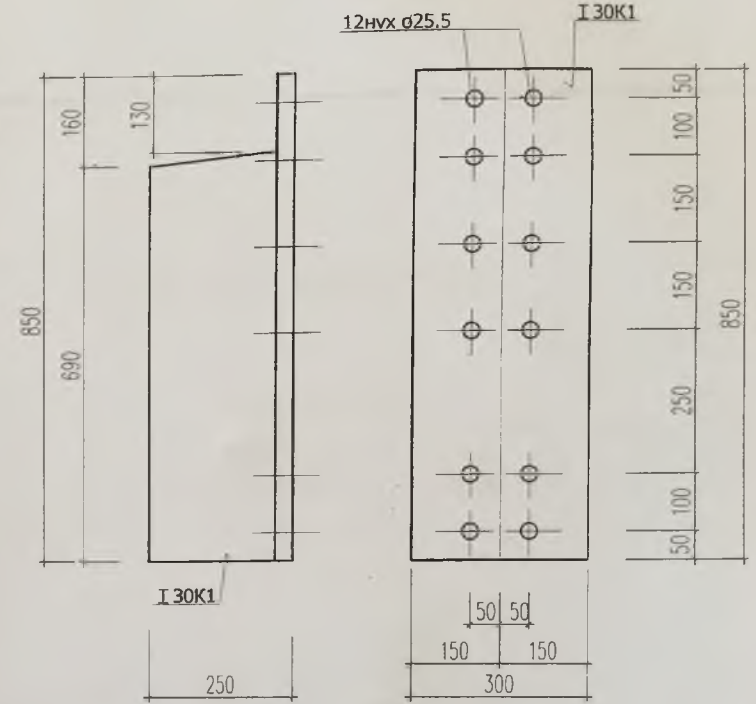
ОГТЛОЛ 1-1



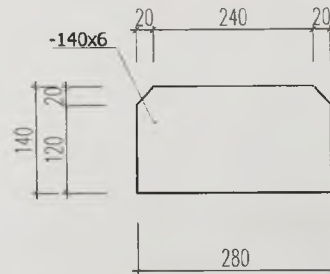
ОГТЛОЛ 2-2



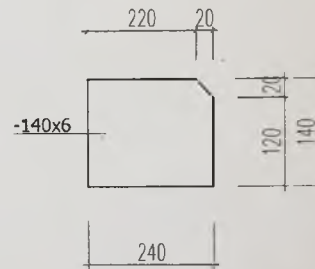
ПОЗИЦ 5



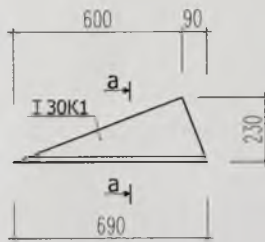
ПОЗИЦ 2



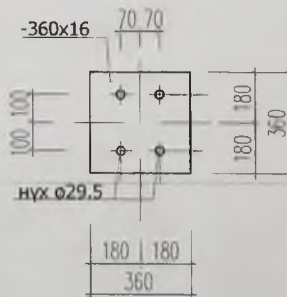
ПОЗИЦ 3



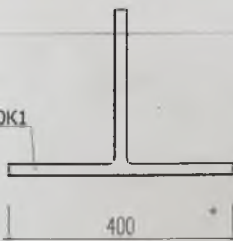
ПОЗИЦ 4



ПОЗИЦ 6



ОГТЛОЛ а-а



НЭГ ЭЛЕМЕНТИЙН ТӨМРИЙН ТҮҮВЭР

поз	тэмдэглэгээ	нэр	тоо шир	жин (кг)	
				нэгж	бүгд
		Металл багана МБ-1			698.20
1		I 30К1 L=6500	1	544.1	544.1
2		-140x6 ГОСТ19903-71* L=280	4	1.60	6.40
3		-140x6 ГОСТ19903-71* L=240	2	1.30	2.60
4		I 30К1 L=690	1	57.70	57.70
5		I 30К1 L=850	1	71.10	71.10
6		-360x16 ГОСТ19903-71* L=360	1	16.30	16.30

ТАЙЛБАР

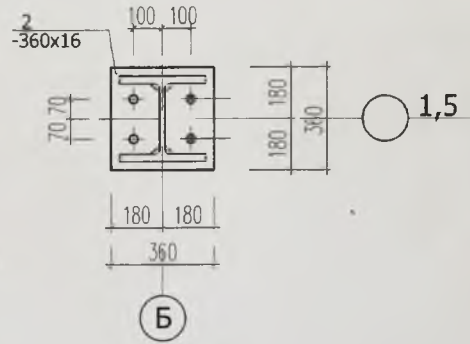
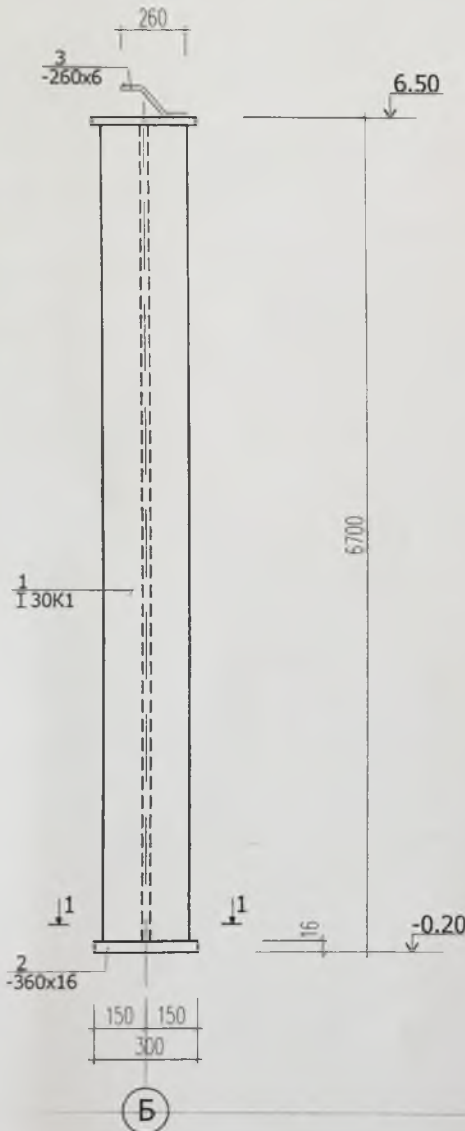
- Энэ хуудсыг хуудас ББ-13,14,15,16-тай хамтатгаж үзнэ.
- Төмөр эдэлхүүнийг электрод Э-42-оор гагнана.
- Гагнаасын өндрийг гагнагдаж байгаа элементийн зузаанаас багагүйгээр гагнана.
- Баганын байршил нийт тоо ширхэгийг хуудас ББ-13,14-д үзнэ.
- Төмөр эдлэлийг зэврэлтээс хамгаалж төмрийн будгаар 2 дахин будна.

Сүхбаатар аймаг, Баяндэлгэр сум				ББ		
СПОРТ ЗААЛНЫ БАРИЛГА				МЕТАЛЛ БАГАНА МБ-1		
Захирал	Б.Оюун		Масштаб: М1:20			
Инженер	Б.Оюун		үе шат	хууд	бүх хууд	
Гүйцэтгэсэн	Э.Цэлмэг		А.3	17	10	
"ИНЖКАД" ХХК	Шалгасан		П.Сүмбэрзул	ТГ шифр: ИК-06/16		
					2016 он	

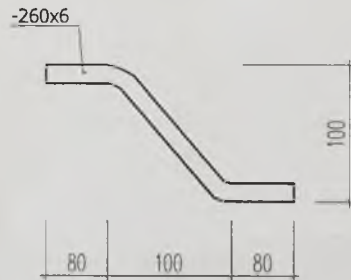
А.В. Шифр ET-UK-10/16 I 30К1
 Д.Оюун
 Э.Цэлмэг
 Б.Оюун

МЕТАЛЛ БАГАНА МБ-2

ОГТЛОЛ 1-1



ПОЗИЦ 3



Сурбалтар аймгаг Монхлаак сум
Дунд сургуулийн спорт зурал
Шийр - ET-UK-10/18


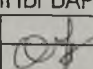
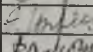
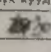
НЭГ МАЯГИЙН БА ДАВТАН ХЭРЭГ/ЭХ ЗУРГИЙН ХОЛБОЛТ	ЭНЭ ХУУДАС: ЗАСВАРТАЙ, ЗАСВАРГУЙ, ХУЧИБГУЙ
ИНЖЕНЕР *	Б. Оюу
ГҮЙЦЭГТЭСЭН	А. Шийр
ШАЛГАСАН	Б. Оюу

НЭГ ЭЛЕМЕНТИЙН ТӨМРИЙН ТҮҮВЭР

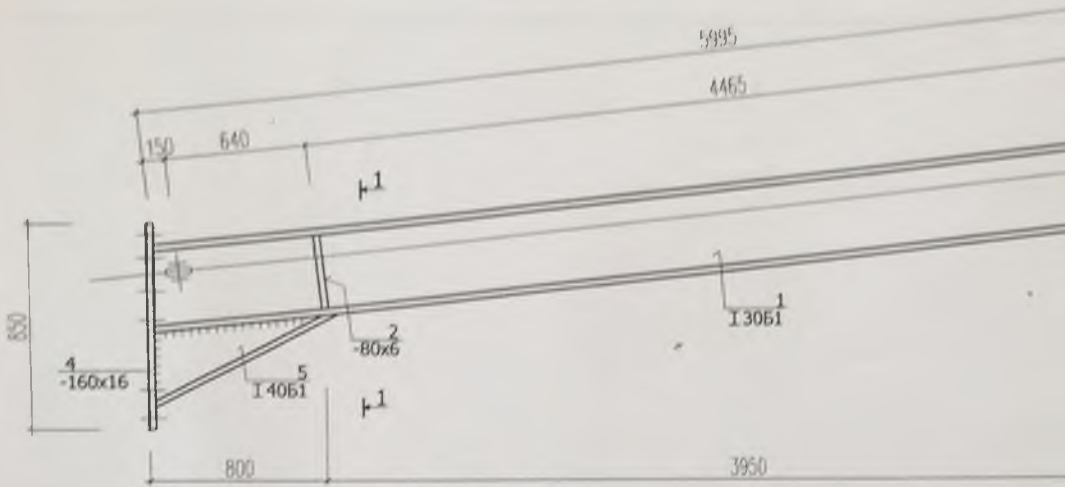
поз	тэмдэглэгээ	нэр	тоо шир	жин (кг)	
				нэгж	бүгд
		Металл багана МБ-2			580.0
1		I 30K1 L=6700	1	561.0	561.0
2		-360x16 ГОСТ19903-71* L=360	1	16.30	16.30
3		-260x6 ГОСТ19903-71* L=200	1	2.45	2.45

ТАЙЛБАР

1. Энэ хуудсыг хуудас ББ-13,14,15,16-тай хамтатгаж үзнэ.
2. Төмөр эдэлхүүнийг электрод Э-42-оор гагнана.
3. Гагнаасын өндрийг гагнагдаж байгаа элементийн зузаанаас багагүйгээр гагнана.
4. Баганын байршил нийт тоо ширхэгийг хуудас ББ-13,14-д үзнэ.
5. Төмөр эдлэлийг зэврэлтээс хамгаалж төмрийн будгаар 2 дахин будна.

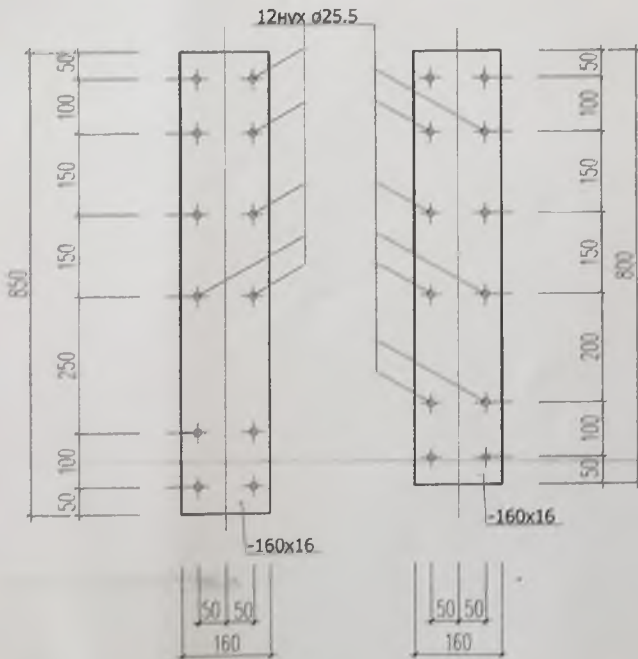
	Сүхбаатар аймаг. Баяндэлгэр сум				ББ				
	СПОРТ ЗААЛНЫ БАРИЛГА								
	Захирал	Б.Оюун		МЕТАЛЛ БАГАНА МБ-2			Масштаб: М1:20		
	Инженер	Б.Оюун					уе шэт	хууд	бүх хууд
Гүйцэтгэсэн	Э.Цэлмэг		ЕГ шифр:			А.3	18		
"ИНЖКАД" ХХК	Шалгасан		П.Сүмбэрзул	ЛТ шифр: ИК-06/16			2016 он		

МЕТАЛЛ ДАМНУРУУ МДН-1

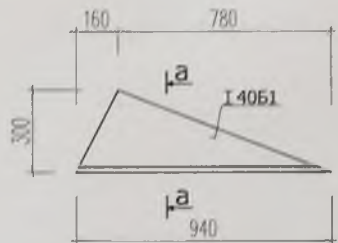


ПОЗИЦ 4

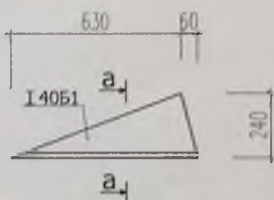
ПОЗИЦ 3



ПОЗИЦ 5



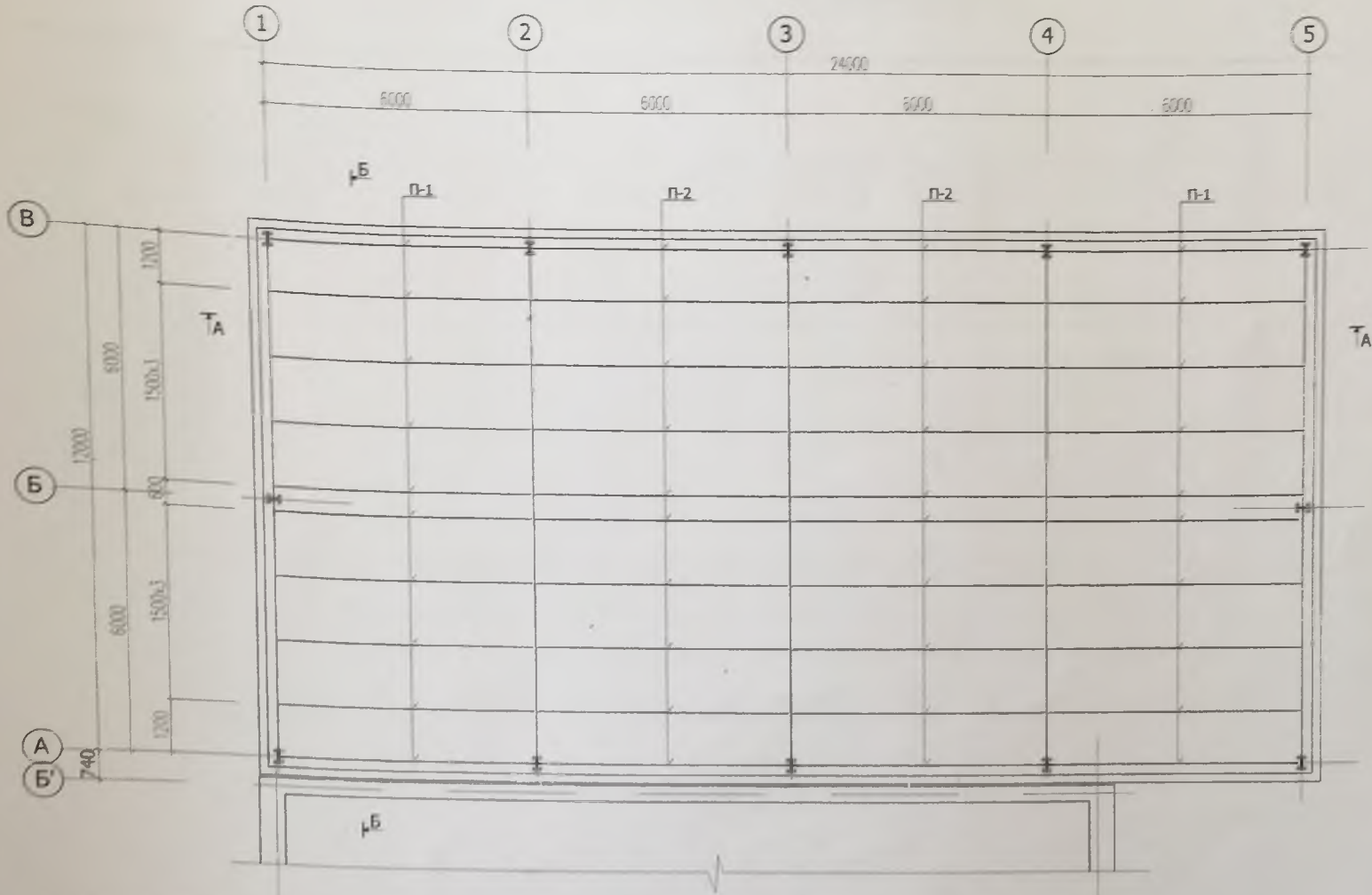
ПОЗИЦ 6



a-a



ДЭЭВРИЙН ПРОГОНЫ БАЙГУУЛАЛТ



Handwritten signature and date: 2016.06.14

*Сурбаатар аймгийн Монххаан сум
Дунд сургуулийн спорт заал
Шифр: СТ-УК-111*

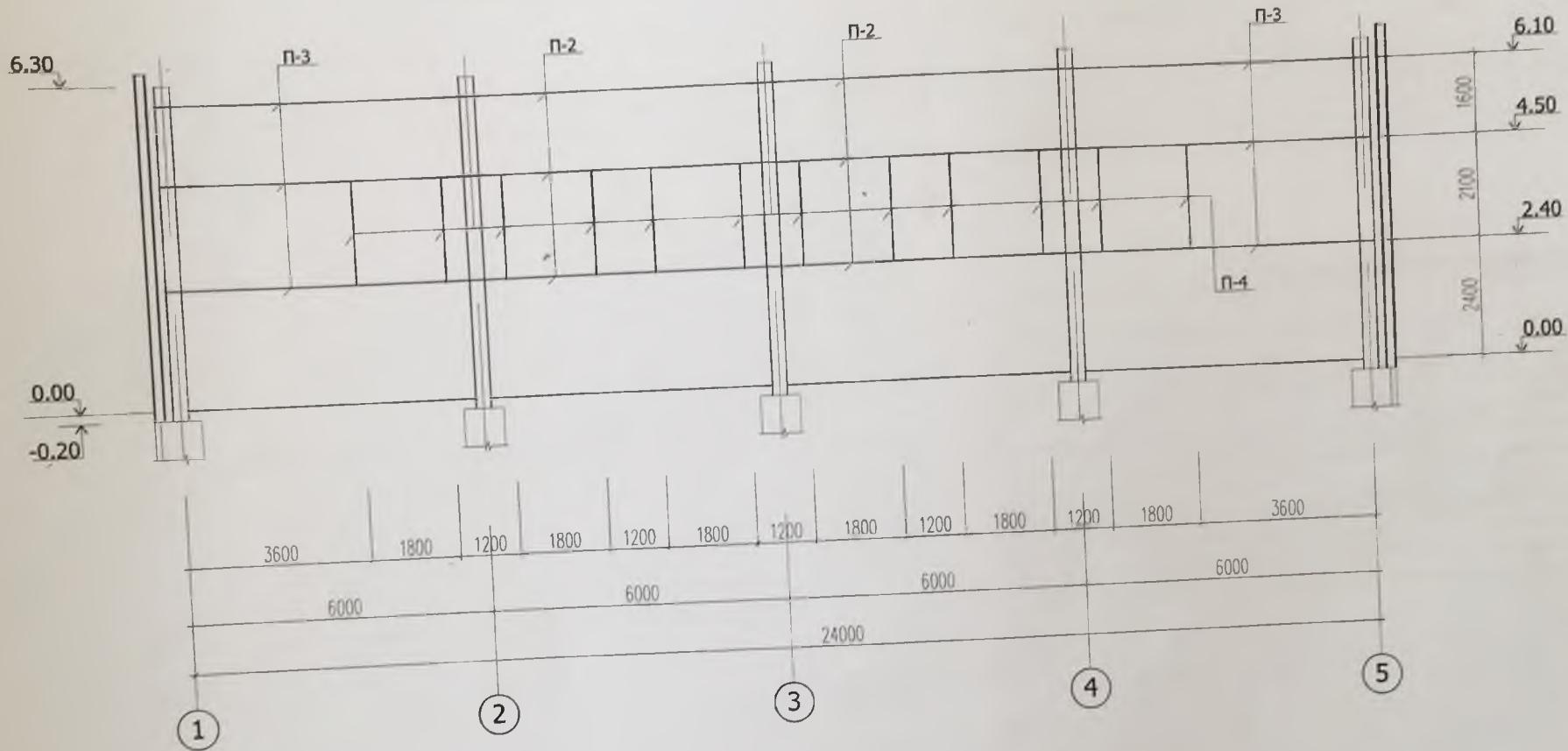
1137 МАШИНЫ БА ДАВСТАН ХӨРӨГЛӨХ ЭГ ШИФР	ЭНЭ ХУУДАС БЭЛЭГТЭЙН ЗАСГААРТҮН, ХУВИРСОН
148 000	<i>Б. Оюун</i>
177 000 000000	<i>Э. Цэлмэг</i>
1137 МАШИНЫ БА ДАВСТАН ХӨРӨГЛӨХ ЭГ ШИФР	<i>Б. Оюун</i>

ТАЙЛБАР

- Энэ хуудсыг хуудас ББ-21,22-той хамтатгаж үзнэ.
- Материалын түүврийг хуудас ББ-22-д үзнэ.

Сурбаатар аймаг. Баяндэлгэр сум СПОРТ ЗААЛНЫ БАРИЛГА				ББ			
	Захирал	Б.Оюун	<i>Handwritten signature</i>	ПРОГОНЫ БАЙГУУЛАЛТ	Масштаб: М1:100		
	Инженер	Б.Оюун			үе шат	хува	бүх зууд
	Гүйцэтгэсэн	Э.Цэлмэг			А.3	20	<i>Handwritten mark</i>
"Инжлал" ХХК	Шалгасан	П.Сүмбэрзул	<i>Handwritten signature</i>	ЕГ шифр:	ИК-06/16		
					2016 он		

ТЭНХЛЭГ А,Б ДАГУУХ ПРОГОНЫ БАЙГУУЛАЛТ
ОГТЛОЛ А-А



ТАЙЛБАР

1. Энэ хуудсыг хуудас Б-20,22-той хамтатгаж үзнэ.

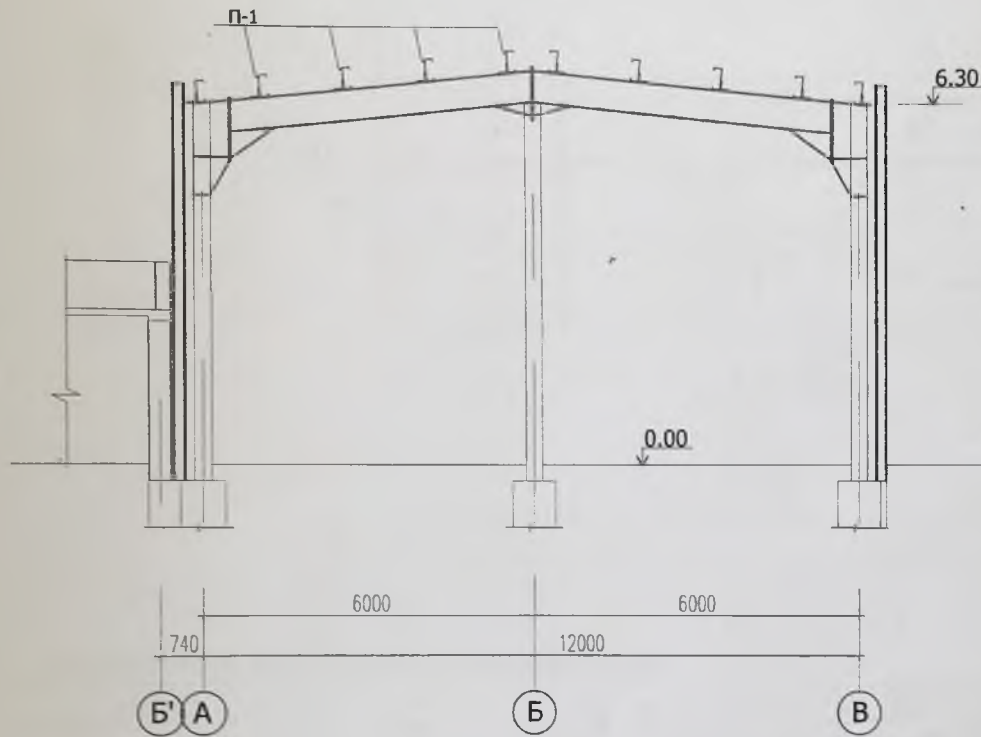
Сүхбаатар аймаг, Монхсаак сум
Бунд сургуулийн спорт заал
Шифр - ЕГ-ИК-19/8

НЭГ МАЯГИЙН БА ЭНЭ ХУУДАС
ДАВТАН ХЭРЭГЛЭХ ЭСЭГТЭЙ ЭСВЭРГҮЙ ХУУДИЙ
ЗУРГИЙН ХОЛБОЛТ

ИНЖЕНЕР *[Signature]*
ГҮЙЦЭТГЭСЭН *[Signature]*
ШАЛГАСАН *[Signature]*

	Сүхбаатар аймаг, Баяндэлгэр сум		ПРОГОНЫ ОГТЛОЛ А-А	ББ			
	СПОРТ ЗААЛНЫ БАРИЛГА						
	Захирал	Б.Оюун		<i>[Signature]</i>			
	Инженер	Б.Оюун			Масштаб: М1:20	үе шат	хууд
Гүйцэтгэсэн	Э.Цэлмэг	<i>[Signature]</i>	ЕГ шифр:	А.3	21	<i>[Signature]</i>	
Шалгасан	П.Сүмбэрзул	<i>[Signature]</i>	ТТ шифр: ИК-06/16	2016 он			

ОГТЛОЛ Б-Б



ПРОГОНЫ НЭГДСЭН ТҮҮВЭР

д/д	тэмдэглэгээ	нэр	тоо шир	жин (кг)	
				нэгж	бүгд
1		Прогон П-1	20	47.35	947.0
2		Прогон П-2	32	46.20	1478.4
3		Прогон П-3	12	47.0	564.0
4		Прогон П-4	20	15.40	308.0

НЭГ ЭЛЕМЕНТИЙН ТӨМРИЙН ТҮҮВЭР

поз	тэмдэглэгээ	нэр	тоо шир	жин (кг)	
				нэгж	бүгд
		Прогон П-1			
	□ 160x60x20	L=6150	1	47.35	47.35
		Прогон П-2			
	□ 160x60x20	L=6000	1	46.20	46.20
		Прогон П-3			
	□ 160x60x20	L=6100	1	47.0	47.0
		Прогон П-4			
	□ 80x80	L=2100	1	15.40	15.40

ТАЙЛБАР

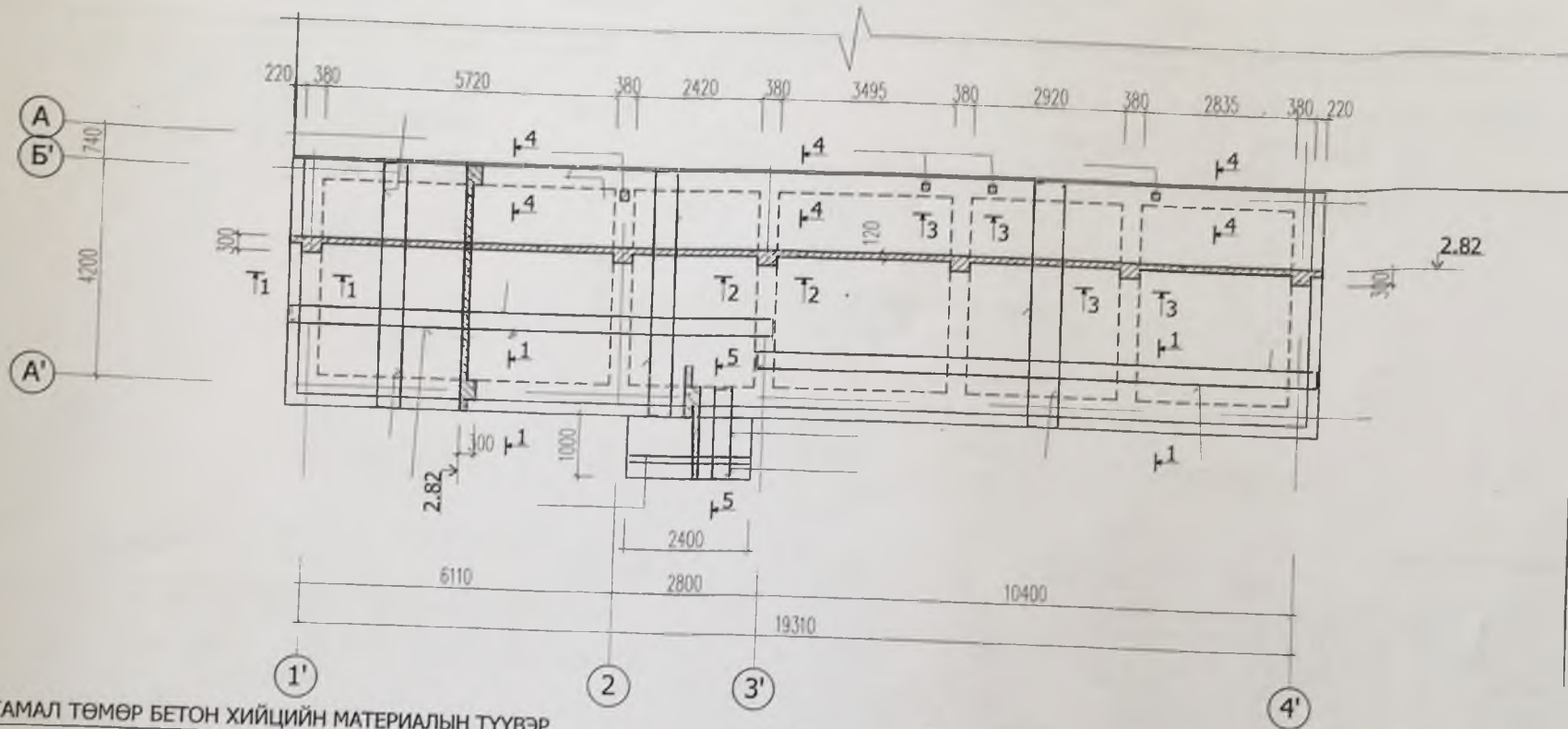
1. Энэ хуудсыг хуудас ББ-20,21-тэй хамтатгаж үзнэ.

*Сурбаатар айнаг, Мөнххаан сум
Зүүн сургуулийн спорт заал
Шифр: ЕГ-ИК-10/18*

НЭГ МАЯГИЙН БА ДАВТАН ХЭРЭГЛЭХ ЗУРГИЙН ХОЛБОЛТ	ЭНЭ ХУУДАС ХАСВАРТАЙ, ЗАСНАРГУЙ, ЖИНХИТЭЙ
ИНЖЕНЕР*	<i>Б. Оюун</i>
ГҮЙЦЭТГЭСЭН	<i>Э. Цалмж</i>
ШАЛГАСАН	<i>П. Сүмбэрзул</i>

Сурбаатар айнаг, Баяндэлгэр сум СПОРТ ЗААЛНЫ БАРИЛГА				ББ		
Засварчлал	Б.Оюун			Масштаб: М1:100,10		
Инженер	Б.Оюун			үе шал	хууд	бүх хууд
Гүйцэтгэсэн	Э.Цалмж			А.3	22	20/20
Шалгасан	П.Сүмбэрзул			2016 он		
ПРОГОНЫ ОГТЛОЛ Б-Б			ЕГ шифр:			
			ТТ шифр:	ИК-06/16		

ЦУТГАМАЛ ХУЧИЛТ ЦХ-1-ИЙН БАЙГУУЛАЛТ



ХЭСГИЙН ТОДОРХОЙЛОЛТ

поз	загвар
90	
280	
90	
70	

ЦУТГАМАЛ ТӨМӨР БЕТОН ХИЙЦИЙН МАТЕРИАЛЫН ТҮҮВЭР

поз	тэмдэглэгээ	нэр	тоо шир	жин (кг)	
				нэгж	бүгд
		Цутгамал хучилт ЦХ-1			1581.72
1	ББ-24	D10 SD390 MNSJISG3112:2002 L=267.0	лм	-	149.52
2		D6 SR235 MNSJISG3112:2002 L=1350	272	0.34	91.43
3		D10 SD390 MNSJISG3112:2002 L=9480	26	5.31	138.0
4		D10 SD390 MNSJISG3112:2002 L=10.97	26	6.14	159.7
5		D10 SD390 MNSJISG3112:2002 L=9990	26	5.60	145.45
6		D10 SD390 MNSJISG3112:2002 L=11.30	26	6.33	164.53
7		D10 SD390 MNSJISG3112:2002 L=4740	120	2.65	318.53
8		D10 SD390 MNSJISG3112:2002 L=5090	120	2.85	342.0
9		D10 SD390 MNSJISG3112:2002 L=1560	19	0.98	18.73
10		D10 SD390 MNSJISG3112:2002 L=1730	19	1.08	20.53
11		D6 SR235 MNSJISG3112:2002 L=2670	20	0.66	13.30
12		D6 SR235 MNSJISG3112:2002 L=780	100	0.20	20.0
		материал Бетон В20 V=15.8м3			

*Сүхбаатар аймаг, Мөнххаан сум
Дунд сургуулийн спорто заал
шилээр ЦХК-БЕГ-10/18*

ЭНЭ ХУУДАС
ЗАСВАРЛАЙ, ЗАСВАРГҮЙ ХУЧИНГУЙ
ДЭЛТЭН ХЭРЭГЛЭХ
ЭЛТЭН ХОЛБОЛТ
ГҮЙЦЭТГЭСЭН
ШАЛГАСАН

Б.Оюун
Э.Цэлмэг
Б.Оюун

ТАЙЛБАР

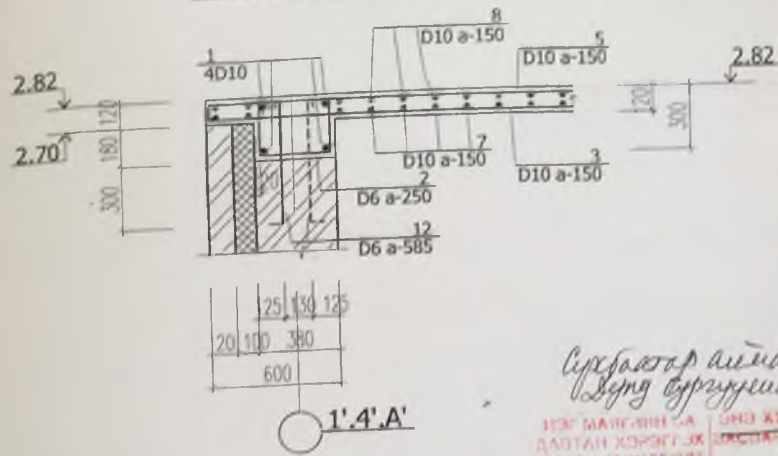
- Энэ хуудсыг хуудас ББ-24-тэй хамтатгаж үзнэ.
- Хэв хашмалд модон материал ашиглах бөгөөд бетоны бат бэхийн 70%-ийг бэхэжсэний дараа хэв хашмалыг суллаж авна.
- Төмөр бетоны ажлыг "Цутгамал бетон, төмөр бетон бүтээц" БНБД 3.03.01-88-д заасан заалтын дагуу хийж гүйцэтгэнэ.
- Хананд гарах нүхний хэмжээг ХС маркийн зурагт үзнэ.

2-11
Сүхбаатар
2016.05.31
4476

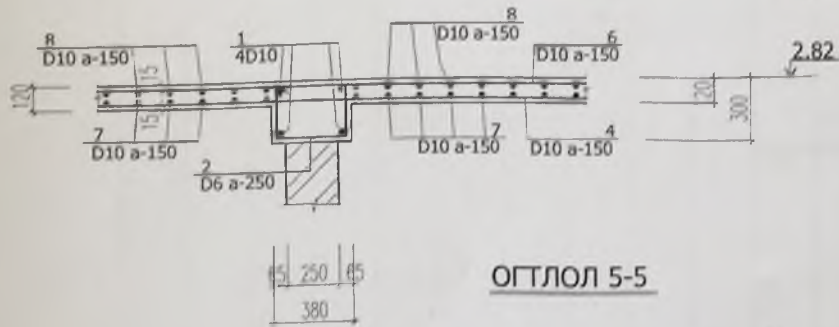
Зөвшөөрөлцсөн	
ХС	С.Ганбаатар
ЦБУ	Д.Дугарсүрэн

Сүхбаатар аймаг, Баяндэлгэр сум СПОРТ ЗААЛНЫ БАРИЛГА				ББ	
Захирал	Б.Оюун	<i>[Signature]</i>	ЦУТГАМАЛ ХУЧИЛТ ЦХ-1-ИЙН БАЙГУУЛАЛТ	Масштаб: М1:100	
Инженер	Б.Оюун			үе шат	хууд
Гүйцэтгэсэн	Э.Цэлмэг	<i>[Signature]</i>	ЕГ шифр:	А.3	23
Шалгасан	П.Сүмбэрзул	<i>[Signature]</i>	ТГ шифр: ИК-06/16	2016 он	

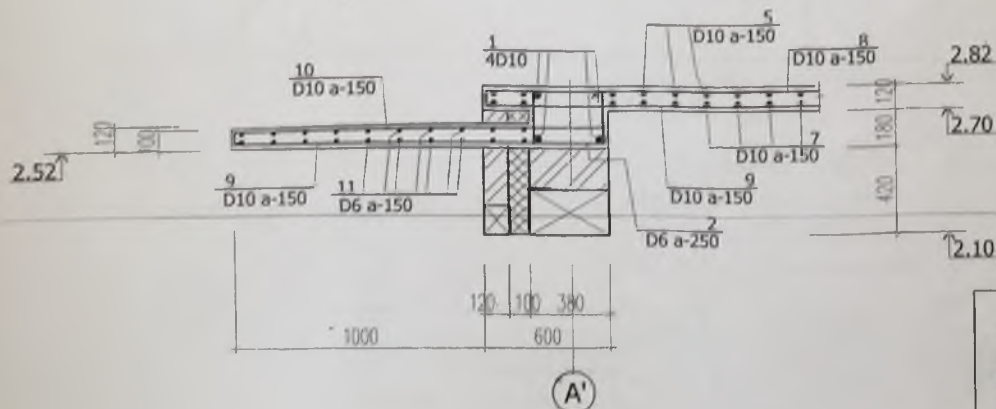
ОГЛЛОЛ 1-1



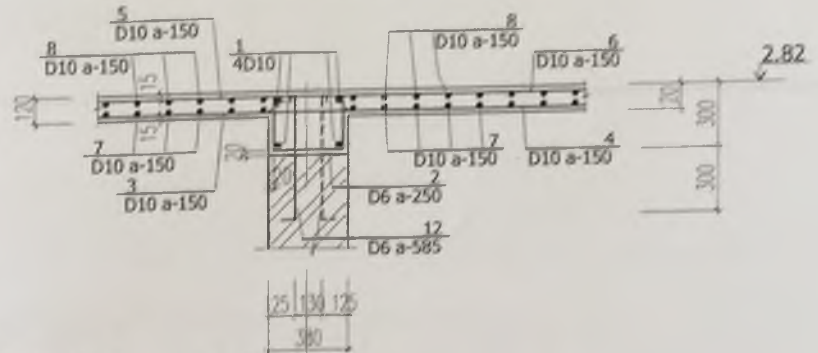
ОГЛЛОЛ 3-3



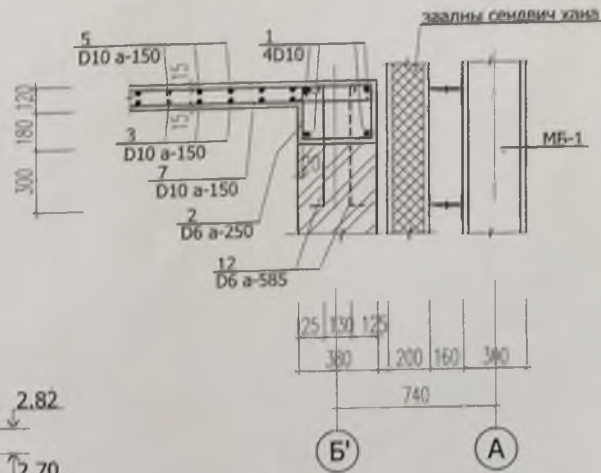
ОГЛЛОЛ 5-5



ОГЛЛОЛ 2-2



ОГЛЛОЛ 4-4



ТАЙЛБАР

- Энэ хуудсыг хучилтын байгуулалттай хамтатгаж үзнэ.
- Материалын түүврийг хуудас ББ-23-д үзнэ.

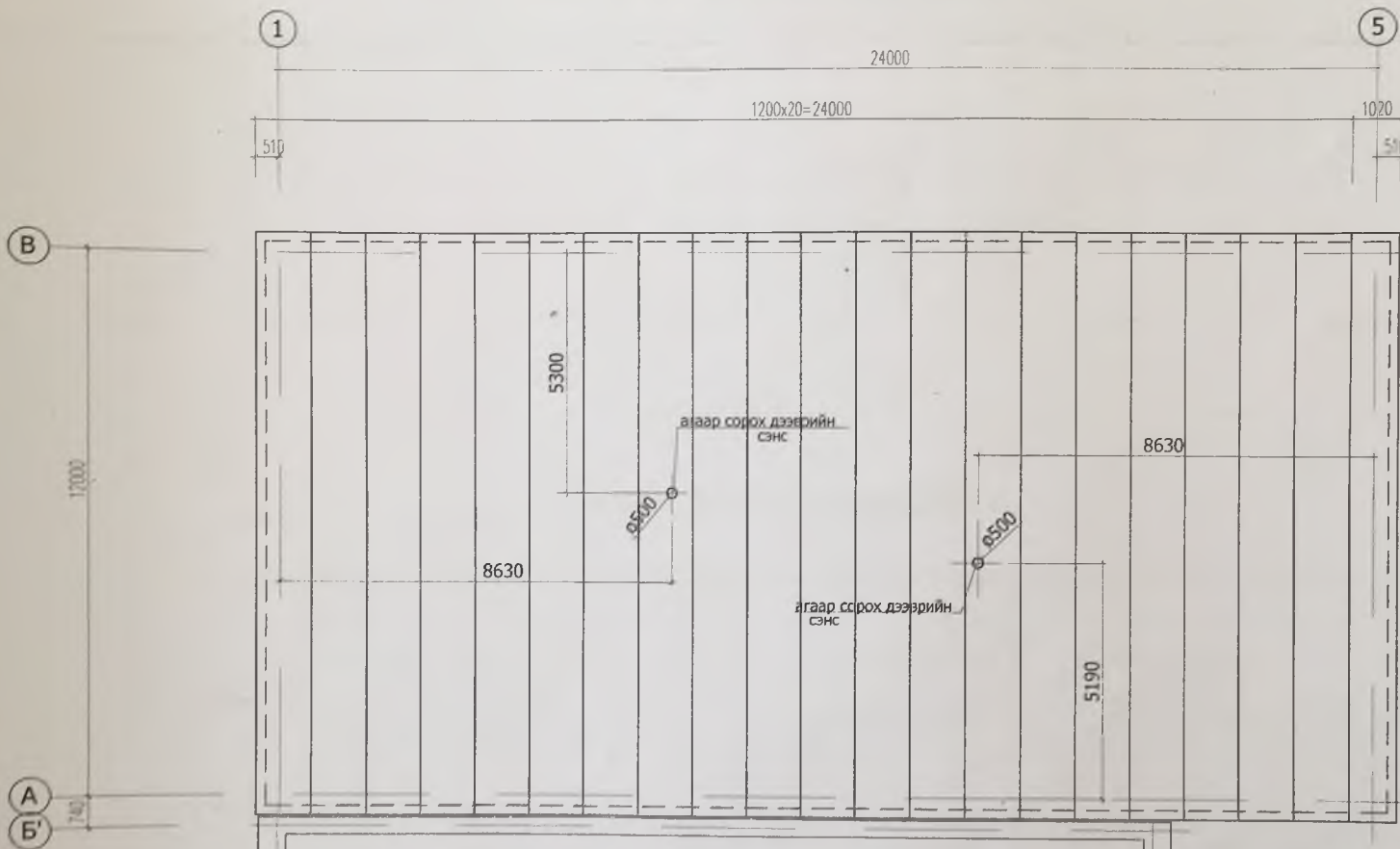
Сүхбаатар аймаг, Мөнххаан сум Шадар-ЦХ-10/18 2.3'

ЭНЭ ХУУДАС:
 ДААТАН ХЭРЭГЭЭХ
 ГҮЙЦЭГТЭСЭН
 ШАЛГАСАН

ИЖК	Сүхбаатар аймаг, Баяндэлгэр сум		ЦУТГАМАЛ ХУЧИЛТ ЦХ-1	ББ		
	СПОРТ ЗААЛНЫ БАРИЛГА			Масштаб: М1:25		
Захирал	Б.Оюун	[Signature]	ЕГ шифр:	Үе шат	Хууд	Бүх хууд
Инженер	Б.Оюун			А.3	24	3020
Гүйцэтгэсэн	Э.Цэлмэг	ТТ шифр:	ИК-06/16			
Шалгасан	П.Сүмбэрзул	2016 он				

2-14
 [Signature]
 2016.05.31
 19:00

ДЭЭВРИЙН СЕНДВИЧ ХАВТАНГИЙН БАЙГУУЛАЛТ



Шийр-БТ-ИК-14/18
 Сурбалзар аймаг, Баяндэлгэр сум
 Дунд сургуулийн спорто зал
 ӨНЭ ХУУДАС
 ДАВТАН ХЭРЭГЭЭХ
 БҮГД ХАГАРВОЛТ
 ШАЛГАСАН
 ТҮНЭЭТЭСЭН
 ШАЛГАСАН

Зөвшөөрөлцсөн	
ХАС	С.Ганбаатар
ЦБУ	Д.Дугарсүрэн
ДГ.ХТ	Ж.Амарсанаа

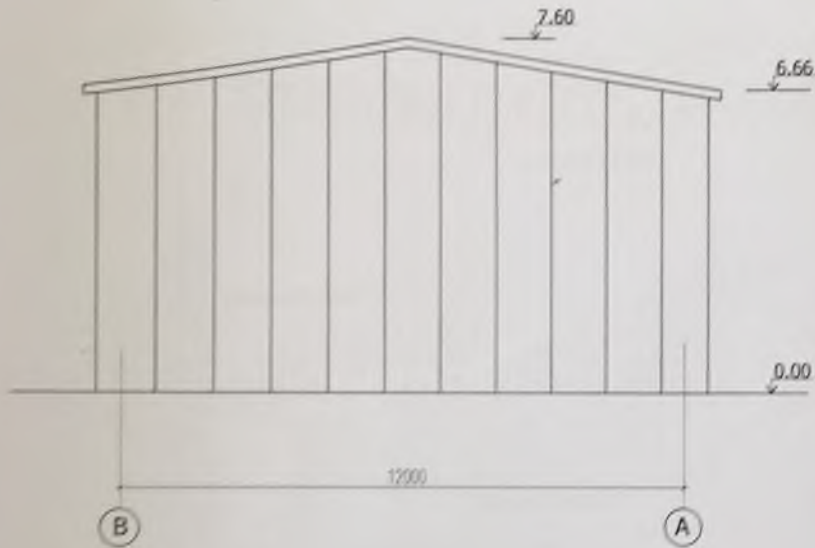
ТАЙЛБАР

1. Энэ хуудсыг хуудас ББ-26,27-той хамтатгаж үзнэ.

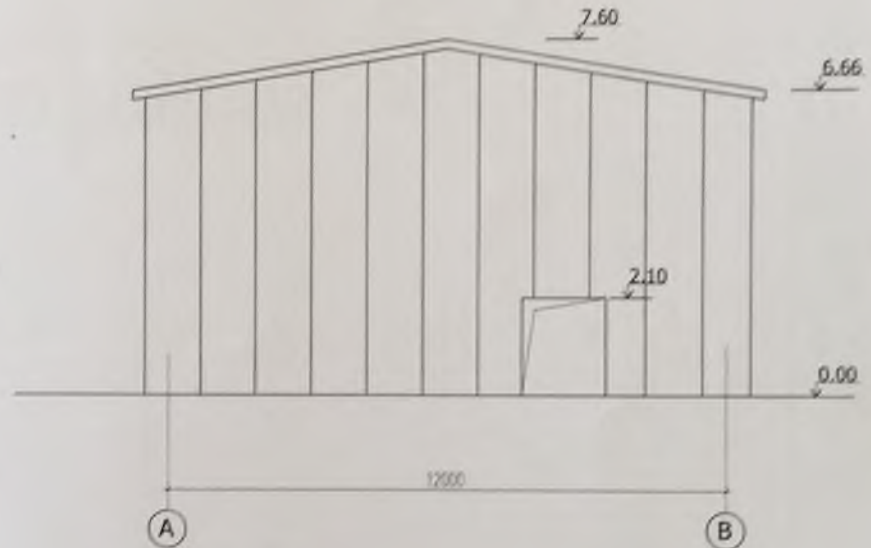
Сурбалзар аймаг, Баяндэлгэр сум СПОРТ ЗААЛНЫ БАРИЛГА				ББ	
Захирал	Б.Оюун	[Signature]	ДЭЭВРИЙН СЕНДВИЧ ХАВТАНГИЙН БАЙГУУЛАЛТ	Масштаб: М1:100	
Инженер	Б.Оюун			үгч мэт	хууд
Гүйцэтгэсэн	Э.Цэлимэг	[Signature]	ЕГ шифр:	A.3	25
Шалгасан	П.Сүмбэрзул	[Signature]	ТТ шифр: ИК-06/16	2016 он	



ТЭНХЛЭГ "1" ДАГУУХ ХАНЫН ДЭЛГЭЭС



ТЭНХЛЭГ "5" ДАГУУХ ХАНЫН ДЭЛГЭЭС




ТАЙЛБАР

1. Энэ хуудсыг хуудас ББ-25-тай хамтатгаж үзнэ.
2. Хананд гарах нүхний хэмжээг БА-2,3-д үзнэ.

Handwritten signature and date: 2015.05.14

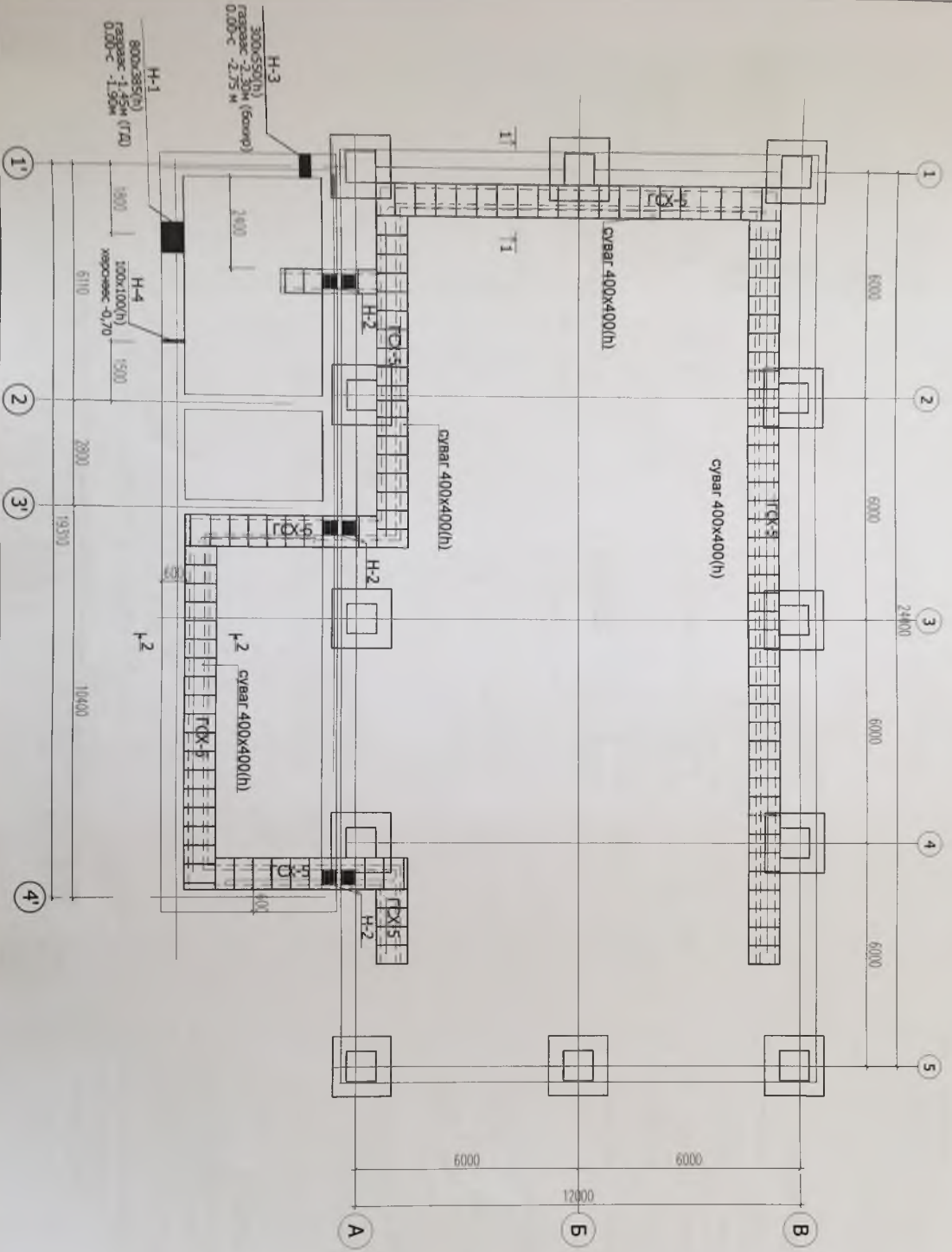
*Сурбаатар аймгаас Монгол улсад
Увунг суурьшилтай спорто залуучууд
Шүүр-ЭГ-06-16/18*


НӨГ МАЛГИУЛ БА ДАВТАН ХӨРӨГӨӨХ ЭГЭРЛИЙН ХӨРСӨЛТ	ЭНЭ ХУУДАС МОНГОЛЫН ЗАСАГАР ГҮЙ, ХҮҮРИЙГҮЙ
ИНЖЕНЕР	<i>Б.Оюун</i>
ГҮЙЦЭГТЭЭСЭН	<i>Э.Цэцэг</i>
ШАЛГАСАН	<i>Б.Оюун</i>

 "ИНОКАД" ХХК	Сурбаатар аймаг, Баяндэлгэр сум		ТЭНХЛЭГ "1", "5" ДАГУУХ ХАНЫН ДЭЛГЭЭС ЭГ шифр:	ББ Масштаб: М1:100 № өмн хуви хуви Өрч хуви
	СПОРТ ЗААЛНЫ БАРИЛГА			
Захирал	Б.Оюун			
Инженер	Б.Оюун			
Гүйцэтгэсэн	Э.Цэцэг			
Шалгасан	П.Сүмбэрзуул			

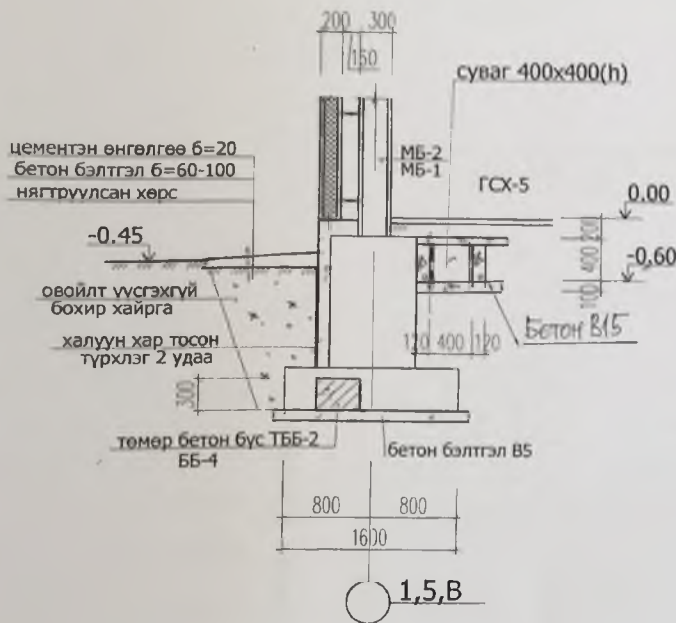
2016 он

СҮВГИЙН БАЙГУУЛАЛТ

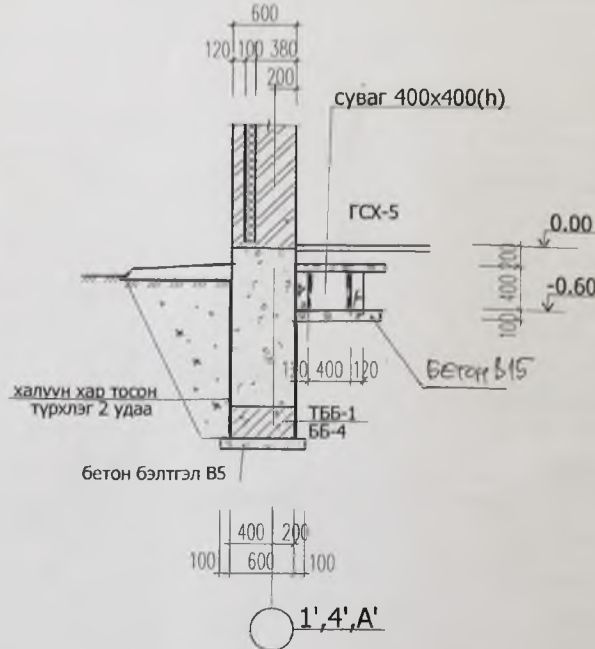


	Сүхбаатар аймаг, Мөнххаан сум		СПОРТ ЗААЛНЫ БАРИЛГА		ББ		Зөвшөөрөлцсөн		
	Захирал	Б.Оюун	СҮВГИЙН БАЙГУУЛАЛТ		Масштаб:	М1:50		ХС	О.Жаргалсайхан
	Инженер	Б.Оюун			№ шат	хууд	бүх хууд	ЦБУ	Д.Дугарсүрэн
	Гүйцэтгэсэн	Э.Цэлмэг	ЕГ шифр:	А.3 28 30		Цах	Ж.Амарсанаа		
Шалгасан	П.Сүмбэрзуул	ТГ шифр:	ИК-10/18		2018 он				

ОГТЛОЛ 1-1



ОГТЛОЛ 2-2



Тайлбар
 Бунд хөрс нь гийг авахаар хөндөг хөрс учир
 сувгийн ханыг дөнгөр хадгалуу хар тосон
 төмөр бетонд цугтгахаар төлөвлөв.

УГСАРМАЛ ЭДЭЛХҮҮНИЙ ТОДОРХОЙЛОЛТ

поз	тэмдэглэгээ	нэр	тоо	нэгж жин (тн)
1	01-1-8 дэв.1	Гадна сувгийн хавтан ГСХ-5	125	0.07
		Цутгамал хэсэг		
		материал бетон БМ200 V=м3	0.02	

НҮХНИЙ ТОДОРХОЙЛОЛТ

нүх марк	нүхний хэмжээ	зориулалт	нүхний доод түвшин	тоо	тайлбар
H-1	600x600x600(h)	халаалт	-0.80	1	ДЯ15.12.22 2Я15.12.14
H-2	400x400x400(h)	халаалт	-0.60	8	ДЯ12.12.22 2Я12.12.8
H-3	600x250x250(h)	бохир	-	1	3D18
H-4	600x100x100(h)	цахилгаан	хөрснөөс -0.70	1	

ЯЛУУНЫ НЭГДСЭН ТҮҮВЭР

д/д	тэмдэглэгээ	нэр	тоо	нэгж жин (тн)
		Даацын ялуу		
1	цуврал В1.038-1-1	ДЯ12.12.22	4	
2		ДЯ15.12.22	1	
		Даацын бус ялуу		
3	цуврал В1.038-1-1	Я12.12.8	20	
4		Я15.12.14	2	

ТАЙЛБАР

- Энэ хуудсыг суурийн байгуулалттай хамтатгаж үзнэ.
- Сувгийн хөрстэй харьцаж буй гадаргууд халуун хар тосон түрхлэг 2 удаа түрхэнэ.
- Сувгийн хавтан таараагүй хэсэгт хавтан цутгах болон модон таг тавьж өгнө.
- Хавтан суух ханагүй хэсэгт булан төмөр L63x5-ийг тавина.

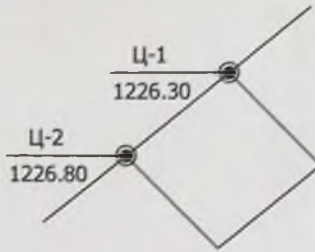
Сүхбаатар аймаг, Мөнххаан сум
Сүхбаатар спортын спорт заал Шифр: ЕГ-УХ-101/18

НЭГ МАЯГИЙН БА ДАВТАН ХЭРЭГЛЭХ ЗУРГААНЫ ХОЛБОЛТ
 ИЧ ХЭНЭ
 ГҮНЦЭТГЭСЭН
 ШАЛГАСАН

ЭНЭ ХУУДАС
 ЗАСВАРТАЙ ЗАХИРАЛ ХҮТЭЭГЧ
Захирагч
Б.Оюун
Э.Цэлмэг
П.Сүмбэрзул

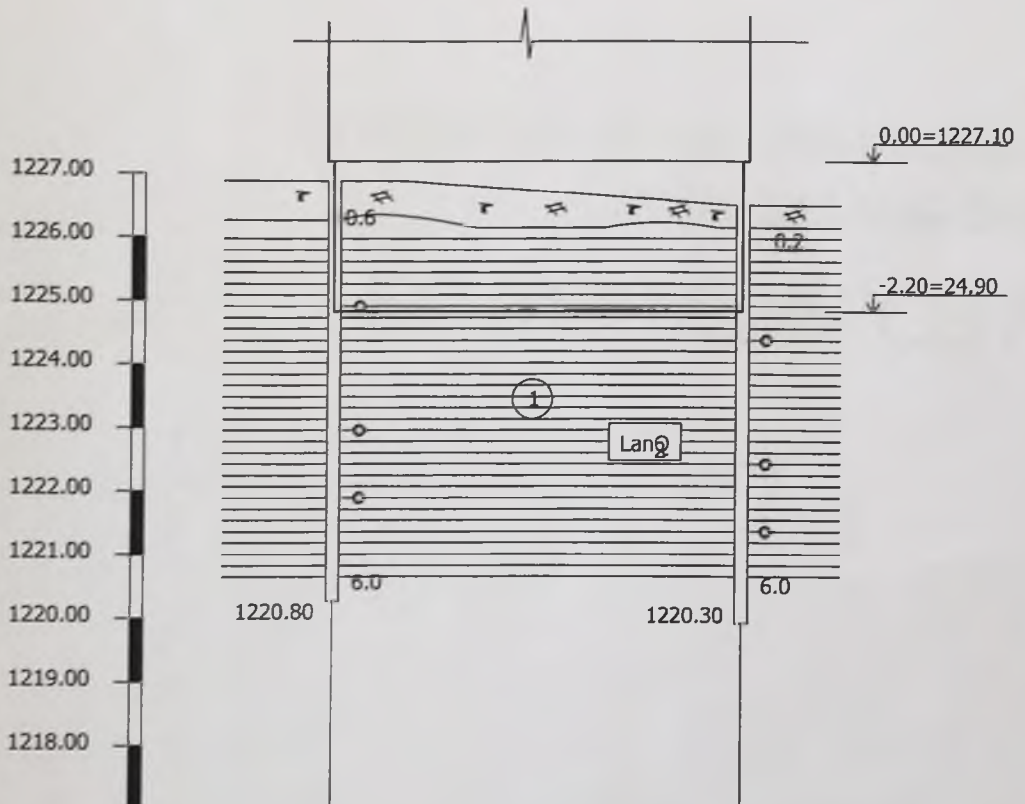
Зөвшөөрөлсөн			"ИНЖКАД" ХХК	Сүхбаатар аймаг, Баяндэлгэр сум		СПОРТ ЗААЛНЫ БАРИЛГА		ББ		
ХАС	С.Ганбаатар	<i>Мөнх</i>		Захирал	Б.Оюун	Сувгийн ОГТЛОЛ, ТҮҮВЭР	Масштаб: М1:50	үе шат	хууд	бүх хууд
ЦБУ	Д.Дугарсүрэн	<i>Д.Дугарсүрэн</i>	Инженер	Б.Оюун	<i>Б.Оюун</i>	ЕГ шифр:	А.3	29	150	
ДГ,ХТ	Ж.Амарсанаа	<i>Ж.Амарсанаа</i>	Гүйцэтгэсэн	Э.Цэлмэг	<i>Э.Цэлмэг</i>	ТТ шифр: ИК-06/16				
			Шалгасан	П.Сүмбэрзул	<i>П.Сүмбэрзул</i>					2016 он

ЦООНОГИЙН БАЙРШЛЫН СХЕМ



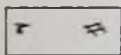
ИНЖЕНЕР ГЕОЛОГИЙН ЗҮСЭЛТИЙН ШУЛУУН I-I'

Масштаб : б 1:100 ; х 1:1000

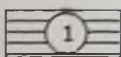


Малталтын дугаар	Ц-2	Ц-1
Өндөр (м)	1226.80	1226.30
Хоорондын зай (м)	16.0 м	

ТАНИХ ТЭМДЭГ



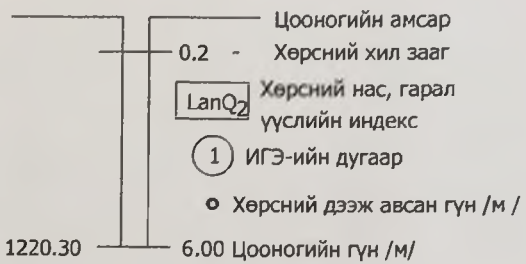
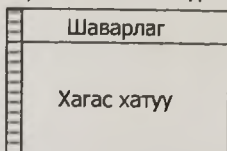
Өнгөн хөрс: Хар хүрэн өнгөтэй, шавранцар өнгөн хөрс.



Хайрга агуулсан шавар ул хөрс: Бор шаргал, бор хүрэн өнгөтэй, хагас хатуу консистенцтэй хайрга агуулсан шавар ул хөрс.

Handwritten notes:
 2-10
 [Signature]
 2018. 4. 18

Хөрсний төлөв байдал



Цооногийн амсар

0.2 - Хөрсний хил зааг

ЛапQ₂ Хөрсний нас, гарал үүслийн индекс

① ИГЭ-ийн дугаар

• Хөрсний дээж авсан гүн /м /

6.00 Цооногийн гүн /м/

ХӨРСНИЙ ФИЗИК, МЕХАНИК ШИНЖ ЧАНАРЫН ҮЗҮҮЛЭЛТҮҮД

	Физик шинж чанарын үзүүлэлт	элсээр чигжигдсэн хайр хайрга
1	Байгалийн чийг, нэгж	0.286
2	Хөрсний хатуу хэсгийн нягтшилт, г/см ³	2.65
3	Хөрсний нягтшилт, г/см ³	1.85
4	Хөрсний хуурай хэсгийн нягтшилт, г/см ³	2.06
5	Сүвшил, %	47.96
6	Сүвшлийн итгэлцүүр, нэгж	0.924
7	Чийглэгийн зэрэг, нэгж	0.86

Д/д	Механик шинж чанарын үзүүлэлт	элсээр чигжигдсэн хайр хайрга
1	Зууралдлын хүч	0.52 0.35
2	Дотоод үрэлтийн өнцөг	19 16.5
3	Хэв гажилтын модуль	30
4	Барагцаалсан тооцооны эсэргүүцэл	300

ХҮЧТЭЙ ХӨӨЛТТЭЙ ШАВАР ХӨРСНИЙ АЧААЛАЛ ДАХЬ ХАРЬЦАНГУЙ СУУЛТ

Ачаалал Р, МПа	0.00	0.05	0.1	0.2	0.3
Харьцангуй хөөлт	0.015-0.016	0.03-0.09	0.02-0.05	0.01-0.03	0.006-0.02

ХҮЧТЭЙ ХӨӨЛТТЭЙ ХӨРСНИЙ ДААЦ, БАТ БЭХИЙН ҮЗҮҮЛЭЛТҮҮДИЙН ДУНДАЖ УТГА

норголттой туршилтаар		норголтгүй туршилтаар	
Дотоод үрэлтийн өнцөг, град	Барьцалдалтын хүч С, кг/см ²	Дотоод үрэлтийн өнцөг, град	Барьцалдалтын хүч С, кг/см ²
10	0.17	13	0.71

ХҮЧТЭЙ ХӨӨЛТТЭЙ ХӨРСНИЙ ХЭВ ГАЖИЛТЫН ҮЗҮҮЛЭЛТҮҮДИЙН ДУНДАЖ УТГА

норголттой туршилтаар		норголтгүй туршилтаар	
Шахагдлын коэффициент, а	Хэв гажилтын модуль Е, МПа	Шахагдлын коэффициент, а	Хэв гажилтын модуль Е, МПа
0.064	6.0	0.024	21.0

ТАЙЛБАР

- Суурийн зургийг "БАР ИНЖ ГЕО" ХХК-нд 2018 онд боловсруулсан архив 2018/07 тоот геологийн дүгнэлтийг үндэслэн боловсруулав.
- Барилгажилтийн талбай нь инженер геологийн төвөгтэй нөхцөлтэй.
- Суурь суух буурь хөрс нь хайрга агуулсан шавар ул хөрс болно.
- Хайрга агуулсан шавар ул хөрс нь хүчтэй хөөлттэй, улирлын хөлдөлтийн гүнд сулавтар овойлт үүсгэнэ.
- Хайрга агуулсан шавар ул хөрсний хөлдөлтийн гүн -2,3м
- Төлөвлөж буй барилгад хөрсний ус илрээгүй.
- Тус талбай нь газар хөдлөлийн 6 баллын бүсэд оршино.

	Сүхбаатар аймаг. Мөнххаан сүм				ББ		
	СПОРТ ЗААЛНЫ БАРИЛГА				Масштаб 1:100,1000		
	Захирал	Б.Оюун		СУУРЬ СУУЛГАЛТ	үе шат	хууд	бүх хууд
	Инженер	Б.Оюун			А.3	30	30
Гүйцэтгэсэн	Э.Цэлмэг		ЕГ шифр:				
"ИНЖКАД" ХХК	Шалгасан	П.Сүмбэрзул		ТГ шифр: ИК-10/18	2018 он		

Барилгын зураг төслийн
"ИНЖ-КАД" ХХК

Шифр: ИК-10/18

Сүхбаатар аймаг Мөнххаан сумын нутагт баригдах
Спорт заалны барилга

БОХИР УСНЫ СЕПТИК 20 мЗ

ЗУРГИЙН ЖАГСААЛТ

Д/д	Зургийн нэр	Хуудас марк
0	1	2
	Нүүр хуудас	
1	Зургийн жагсаалт, тайлбар бичиг	ББ-1
2	Септикийн байгуулалт, огтлол	ББ-2
3	Септикийн огтлолүүд 2-2, 3-3	ББ-3
4	Септикийн арматурчлал огтлол	ББ-4
5	Септикийн хүчилтэн арматурчлал огтлол, материалын түүвэр	ББ-5

ТАЙЛБАР БИЧИГ

Ерөнхий хэсэг

Барилга бүтээцийн төлөвлөлтийг архитектурын даалгавар болон байгаль цаг уурын доторхи нөхцөлд тохируулан төлөвлөв.

Үүнд: гадна агаарын тооцооны температур -27.5 С

цааны ачаалал 50 кг/м²

салхины ачаалал 33 кг/м²

газар хөдлөлийн эрчим 6 балл

Бохир усны септик 20м³-ийн багтаамжтай септикийг зургийн даалгавар, схемийн дагуу тэгш өнцөгт хэлбэртэй сонгон төлөвлөв.

Септикийн амсрын ширмэн тагны түвшин нь 0.00 түвшин буюу газрын гадаргуугаас 100 мм-ийн дээр байна.

Септикийн ус орох нүхний дээд төвшин хүчилтэн дээд ирмэгээс 150 мм байх ба дүүргэлтийн өндөр ёрролгоос 1650 мм байна.

Төлөвлөж буй Сүхбаатар аймгийн Мөнххаан сумын нутагт баригдах Спорт заалны барилгын талбайн инженер-геологийн дүгнэлтийг Барилгын инженер хайгуул үйлдвэрлэл үйлчилгээний "Бар Инж" ХХК-д боловсруулжээ. Инженер-геологийн судалгааны дүгнэлт архив № 2018/07.

Судалгааны талбай нь инженер геологийн дунд зургийн төвөгтэй нөхцөлд оршино. Барилга барихаар сонгосон талбайд 6.0 м гүнд хөрсний ус илрээгүй. /2018 оны 06 дугаар сарын 14-ний өдрийн байдлаар/

Судалгааны талбайд 0.2-0.6 м-н зузаантай Өнгөн хөрс хар хүрэн өнгөтэй, ургамлын үндэс бүхий шавранцар хөрс тархсан ба энэ хөрсний дорноос бор шаргал бор хүрэн өнгийн хагас хагуу консистенцтэй хайрга агуулсан шавар ул хөрс 6м-ийн гүнд тархсан. Энэ нь бүүр хөрс бөгөөд хүчтэй хөөлгтэй, сулартар овойлт үүсгэх шавар хөрс болно.

Уг хөрсний ширхэгийн бүрэлдэхүүнд хайр, хайрга 9.4%, элс 22%, тоос 32.3%, шавар 36.4% тус тус агуулагдана.

Улирлын хөдлөлтийн норматив гүн: -2.3 м, хөрсний хувийн эсэргүүцэл-40-60 см/м.

Хөрсний механик шинж чанарын норматив үзүүлэлтүүд:

Барьцалдлын хүч $C^H = 0.52 \text{ кПа}$, $C^I = 0.35 \text{ кПа}$

Дулоод үрэлтийн өнцөг $w^H = 19\%$, $w^I = 16, 5\%$

Хэв гажилтын модуль $E^H = 30 \text{ МПа}$, (300 кг/см²)

Төвөгжмөн эсэргүүцэл $K = 300 \text{ кПа}$, (3.0 кг/см²)

Сүүрийн нүхийг үхлж нээсний дараа геологи инженерээр хөрсний хяналт хийлгэж дүгнэлт гаргуулах шаардлагатай. Тус геологийн дүгнэлт нь бохир усны септикэнд зориулж хийгдээгүй гэдгийг анзаарах хэрэгтэй.

Сүүр, сүүх бүүр хөрс нь зурагт зааснаас шинж үзүүлэлтээр зөрүүтэй өөр төрлийн хөрс болон асгаас хөрс, нүх одоо байгаа шугам сүлжээ зэрэг зүйл илэрвэл холбогдох хүмүүст мэдэгдэж, техникийн шийдвэр гаргуулах хэрэгтэй. Өвлийн улиралд газар шорооны ажил хийж болзоггүй.

Хучилт. Цутгамал төмөр бетон хавтан хучилтыг төлөвлөсөн ба бетоны анги В20, арматур нь SD8 SR235 ангийн арматур байна. Цутгамал хучилтыг цутгамал ханатай хамт арматурчлаж цутгана. Хэв хашмалын гадаргуу нь тэгш, бетонтой наалддаггүй, чийг шингээхгүй байхаас гадна бат бөх нөхцөлийг сайтар хангасан, технологийн ачаалалыг даах чадвартай байх шаардлагатай. Цутгамал төмөр бетоны ажлыг гүйцэтгэхдээ мөн БНБД 52-02-05-ын холбогдох шаардлагуудыг баримталбал зохино.

Хучилтанд гарах нүхнүүдийг бүрэн гүйцэд зөв гаргах хэрэгтэй. Хучилтыг цутгах явцад арматурын хамгаалалтын үе болон ажлын өндөр алдагдахаас хамгаалсан арга хэмжээг авсан байх шаардлагатай.

Цутгамал хана. Цутгамал төмөр бетон ханыг төлөвлөсөн ба бетоны анги В20, арматур нь SD390 ангийн арматур байна. Цутгамал ханыг цутгамал шал, хучилттай хамт арматурчлаж цутгана.

Хэв хашмалын гадаргуу нь тэгш, бетонтой наалддаггүй, чийг шингээхгүй байхаас гадна бат бөх нөхцөлийг сайтар хангасан, технологийн ачаалалыг даах чадвартай байх шаардлагатай.

Цутгамал төмөр бетоны ажлыг гүйцэтгэхдээ мөн БНБД 52-02-05-ын холбогдох шаардлагууд болон Цутгамал төмөр бетоны ажил гүйцэтгэх заавар /БД 52-102.04/-ыг баримталбал зохино.

Цутгамал ханын хөрстэй харьцах босоо гадаргууг хар тосон түрхлэг 2 удаа түрхэнэ.

Цутгамал шал. Цутгамал төмөр бетон шалыг төлөвлөсөн ба бетоны анги В20, арматур нь SD390 ангийн арматур байна. Цутгамал шалыг цутгамал ханатай хамт арматурчлаж цутгана.

Хэв хашмалын гадаргуу нь тэгш, бетонтой наалддаггүй, чийг шингээхгүй байхаас гадна бат бөх нөхцөлийг сайтар хангасан, технологийн ачаалалыг даах чадвартай байх шаардлагатай.

Цутгамал төмөр бетоны ажлыг гүйцэтгэхдээ мөн БНБД 52-02-05-ын холбогдох шаардлагууд болон Цутгамал төмөр бетоны ажил гүйцэтгэх заавар /БД 52-102.04/-ыг баримталбал зохино.

Цутгамал шалны доорхи хөрсийг сайтар нягтруулж, зурагт заасны дагуу өтгөн шар шавар 30см дэвсэж бетон бэлтгэл 10 см хийнэ.

Жич: Инженер геологийн зүсэлтийг үндсэн барилгын суурь суулгалтын зураг болон инженер геологийн дүгнэлттэй хамтатгаж үзэх шаардлагатай.

Анхаар.

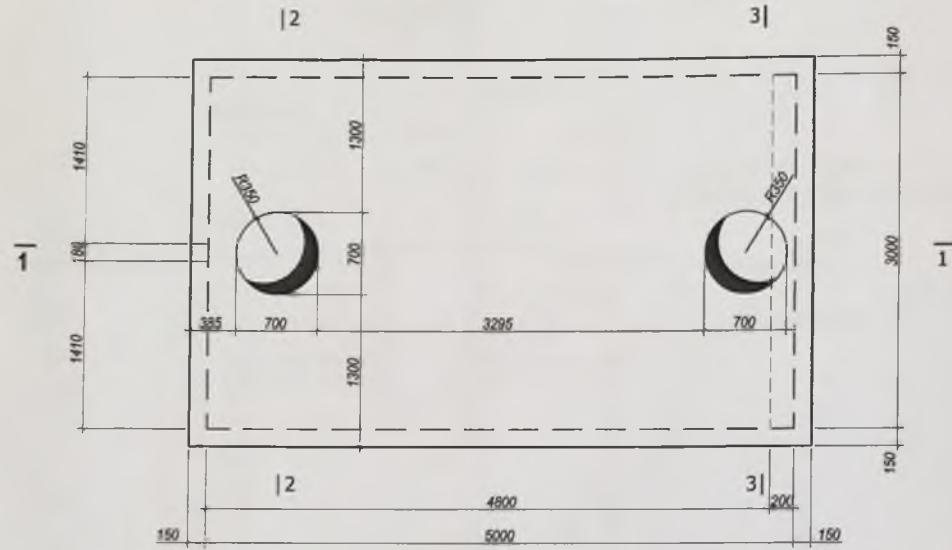
Барилга угсралтын ажлыг гүйцэтгэхээс өмнө ажлын зурагтай нэг бүрчилэн сайн танилцаж, төмөр бетон бүтээцийн угсралтын ажлыг гүйцэтгэх норм дүрэм, стандартуудыг сайтар судлаж үзэсний дараа угсралтын ажлыг гүйцэтгэх шаардлагатай.

Цутгамал төмөр бетон хийцүүдэд зэвэрч муудсан, буруу хадгалсан арматур ашиглах, арматурын зурагт заагдсан хамгаалах үеийг өөрчлөх, бетон бат бэхийнхээ 70%-ийн бэхжилтээ аваагүй байхад хэв хашмалыг задлах, төмөр бетон цутгах технологийн горим зөрчих, хасах температурт бетон цутгалтын ажил явуулах зэргийг хориглоно!

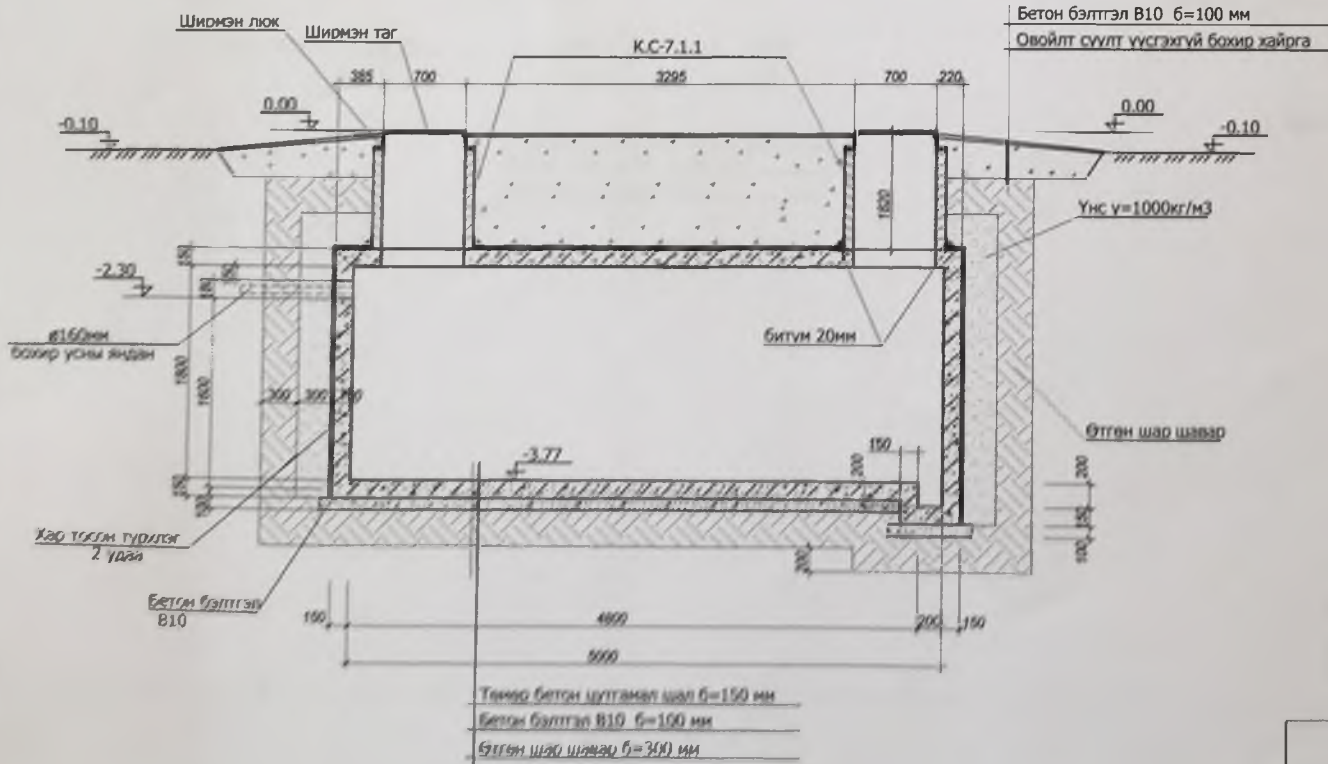
Барилга угсралтын ажлыг гүйцэтгэхдээ талбайн зохион байгуулалтыг урьдчилан сайн төлөвлөж гүйцэтгэх хэрэгтэй.

	Сүхбаатар аймаг. Мөнххаан сум				ББ			
	СПОРТ ЗААЛНЫ БАРИЛГЫН БОХИР УСНЫ СЕПТИК 20М3					Масштаб: -		
	Захирал	Б.Оюун		ЗУРГИЙН ЖАГСААЛТ ТАЙЛБАР БИЧИГ		үе шат	тууд	бүг тууд
	Инженер	Б.Оюун		ЕГ шифр:		А.3	1	5
Гүйцэтгэсэн	Б.Есөнтөмөр		ТГ шифр: ИК-10/18		2018 он			
"ИнжКАД" ХХК	Шалгасан	П.Сүмбэрзул						

СЕПТИКИЙН БАЙГУУЛАЛТ М1:50



ОГТЛОЛ 1-1


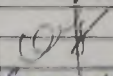
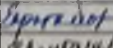
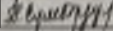


Угсармал эдэлхүүний түүвэр

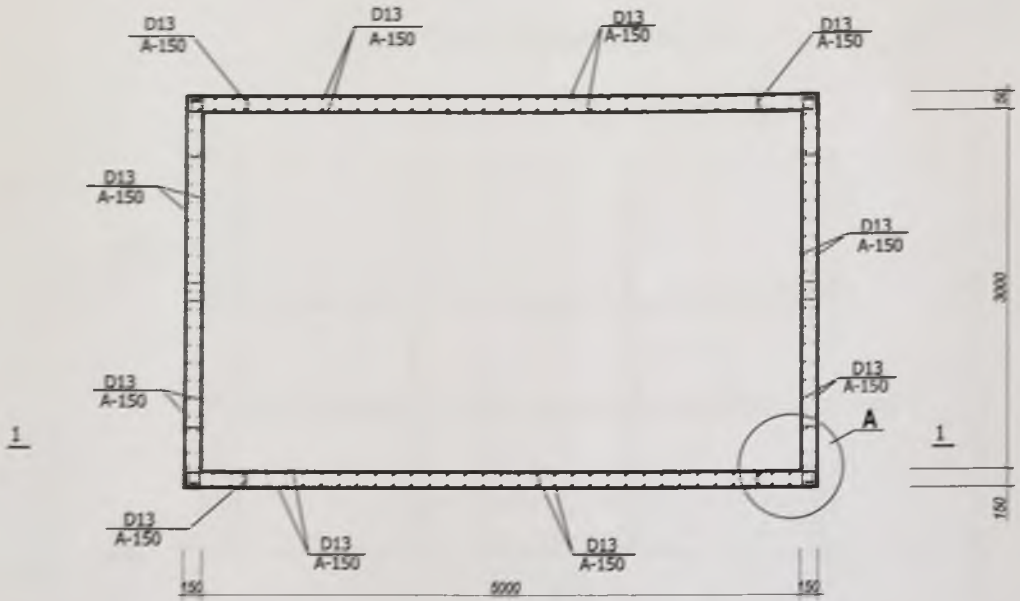
д/д	Тэмдэглэгээ	Нэр	Тоо шир	Жин/кг/
	Цуврал 01-1-8	КС 7.1.1	2	-
		Ширмэн таг	2	-
		Ширмэн люк	2	-
		Материал В10 V=0.3м3		

ТАЙЛБАР

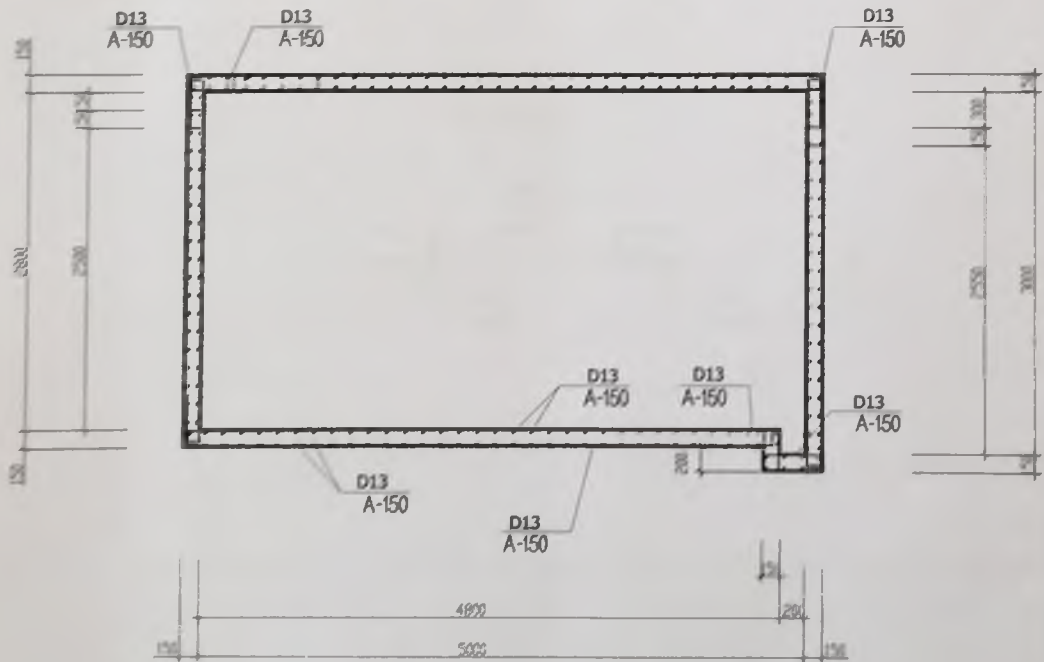
- Энэ хуудсыг хуудас ББ-3-тай хамтатгаж үзнэ.
- Септикийг хэв хашмалд бэлтгэж цутгасны дараагаар бэхжилтийн бат бэхийн 70% -д хүрсэний дараа хэв хашмалыг авна. дараа хийж гүйцэтгэнэ.
- Сүүрийн хажуугаар чигжих үнс, шар шаварыг цутгалтын ажил бүрэн дууссаны хийнэ.

Сүхбаатар аймаг, Мөнххаан сум				ББ		
	СПОРТ ЗААЛНЫ БАРИЛГЫН БОХИР УСНЫ СЕПТИК 20М3			Масштаб: М1:50		
	Захирал	Б.Оюун		СЕПТИКИЙН БАЙГУУЛАЛТ, ОГТЛОЛ		
	Инженер	Б.Оюун		үе шөт	хууд	бүх хууд
	Гүйцэтгэсэн	Б.Егэнтөмөр		ЕГ шифр:		
"ИНЖКАД" ХХК	Шалгасан	П.Сүмбэрзул		ТГ шифр: ИК-10/18		
				2018 он		

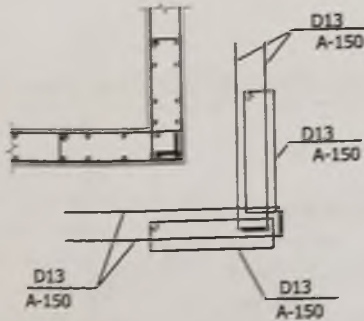
СЭПТИКИЙН АРМАТУРЧЛАЛ М1:50



ОГТЛОЛ 1-1


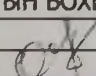
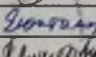
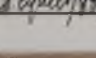


ХЭСЭГЛЭЛ "А" М1:50

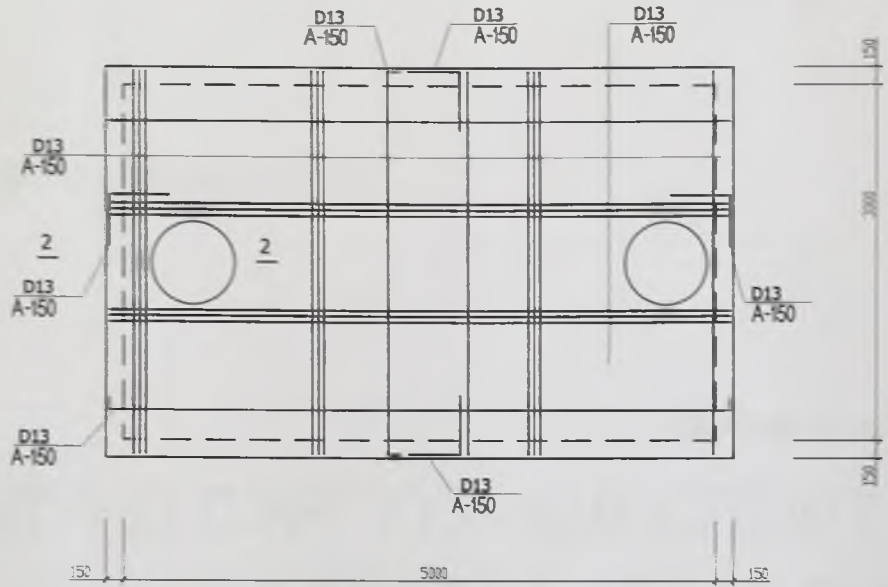


ТАЙЛБАР

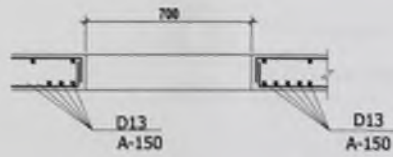
1. Энэ хуудсыг хуудас ББ-2,3 -тай хамтатгаж үзнэ.
2. Модон хэв хашмалд бэлтгэж цутгасны дараагаар бэхжилтийн бат бэхийн 70%-д хүрсэний дараа хэв хашмалыг авна.
3. Цутгамал бетоны ажлыг БНБД 3.03.02-90-ийн заалтын дагуу хийж гүйцэтгэнэ.

	Сүхбаатар аймаг. Мөнххаан сум				ББ		
	СПОРТ ЗААЛНЫ БАРИЛГЫН БОХИР УСНЫ СЕПТИК 20М3				Масштаб: М1:50		
	Захирал	Б.Оюун		Септикийн арматурчлал огтлол, хэсэглэл	үе шат	хууд	бүх хууд
	Инженер	Б.Оюун			А.3	4	5
Гүйцэтгэсэн	Б.Есөнтөмөр		ЕГ шифр:				
"ИНЖСАД" ХХК	Шалгасан	П.Сүмбэрзул		ТГ шифр: ИК-10/18	2018 он		

СЕПТИКТИЙН ХУЧИЛТЫН АРМАТУРЧЛАЛ М1:50



ОГТЛОЛ 2-2


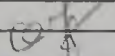
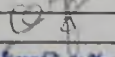

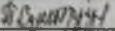


ЦУТГАМАЛ ХИЙЦ ЭЛЕМЕНТИЙН МАТЕРИАЛЫН ТҮҮВЭР

ПОЗ	ТЭМДЭГЛЭГЭЭ	НЭР	ТОО ШИР	ЖИЙН (кг)	
				НЭГЖ	
		СЕПТИКИЙН АРМАТУРЧЛАЛ			
		ёроолын арматурчлал			
		D13 SD390 MNSJISG3112:2002 L=579.6	лм	0.995	576.7
		ханын арматурчлал			
		D13 SD390 MNSJISG3112:2002 L=585.3	лм	0.995	582.4
		хучилтын арматурчлал			
		D13 SD390 MNSJISG3112:2002 L=522.4	лм	0.995	519.8
		материал Бетон В20 V=10.1м3			

ТАЙЛБАР

1. Энэ хуудсыг хуудас ББ- 2, 3-тай хамтатгаж үзнэ.
2. Септикийг хэв хашмалд бэлтгэж цутгасны дараагаар бэхжилтийн бат бэхийн 70% -д хүрсэний дараа хэв хашмалыг авна.
3. Сүүрийн хажуугаар чигжих үнс, шар шаварыг цутгалтын ажил бүрэн дууссаны
4. Цутгамал бетоны ажлыг БНБД 3.03.02-90-ийн заалтын дагуу хийж гүйцэтгэнэ.

	Сүхбаатар аймаг. Мөнххаан сум			ББ			
	СПОРТ ЗААЛНЫ БАРИЛГЫН БОХИР УСНЫ СЕПТИК 20М3						
	Захирал	Б.Оюун		Септикийн хучилтын арматурчлал огтлол, материалын түүвэр	Масштаб: М1:50		
	Инженер	Б.Оюун			үе шат	хууд	бүх хууд
Гүйцэтгэсэн	Б.Есөнтөмөр		ЕГ шифр:	А.3	5	5	
"ИНЖКАД" ХХК	Шалгасан	П.Сүмбэрзул		ТГ шифр: ИК-10/18	2018 он		

ЗУРАГ ТӨСЛИЙН "ИХ МЯНГАН ИНЖЕНЕРЧЛЭЛ" ХХК


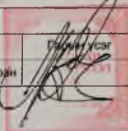


ЗУРГИЙН ШИФР: ИМИ.06/2018-024

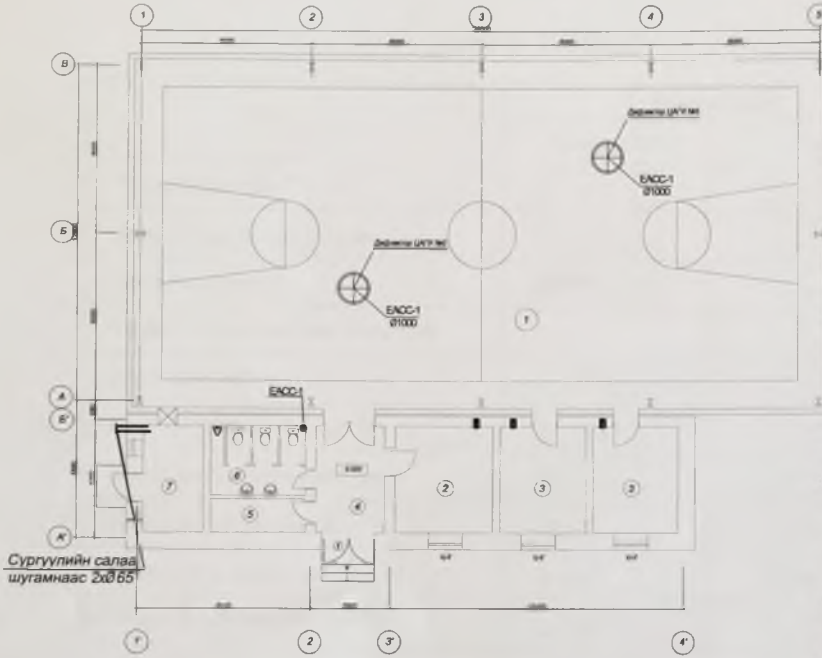
Сүхбаатар аймаг, Мөнххаан сум.

ДУНД СУРГУУЛИЙН СПОРТ ЗААЛНЫ БАРИЛГЫН ДОТОР
ХАЛААЛТ АГААР СЭЛГЭЛТИЙН СИСТЕМ

БОЛОВСРУУЛСАН:

Гүйцэтгэгч		Нэр	Төрийн үсэг
	Албан тушаал "Их Мянгэн Инженерчлэл" ХХК-ийн захирал	Ж.Даваажаран	

ТОЙМ БАЙГУУЛАЛТ, М1:200

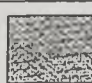


Ут. тайлаг, Монгол улс
 Улаанбаатар хот, 0610018-029
 Энэ зураг: Д. Энхболд
 Д. Энхболд
 А. Энхболд
 С. Энхболд
 Д. Энхболд
 А. Энхболд
 С. Энхболд
 Д. Энхболд
 А. Энхболд
 С. Энхболд

ХАЛААЛТ, АГААР СЭЛГЭЛТИЙН СИСТЕМИЙН ҮНДСЭН ҮЗҮҮЛЭЛТ

Барилга /байгууламж/ өрөөний нэр	Эзэлхүүн, м ³	Гадна агаарын температур, t ^o C	Дулаан зарцуулалт, Вт				Хүйтэн зарцуулалт, Вт	Даралтын алдагдал, Па
			халаалтанд	агаар сэлгэлтэнд	халуун усан хангамжинд	нийт		
Барилга	2981	-34.6	38610	-	-	38610	-	713.4

ХАШИХ БҮТЭЭЦҮҮДИЙН ДУЛААН ДАМЖУУЛАЛТЫН ИТГЭЛЦҮҮР "К"

Д/д	Хаших бүтээцийн нэр	Нормчилсон эсэргүүцэл R _x (м ² С) Вт	Тооцооны итгэлцүүр К Вт (м ² С)	
1	 Дулаалагч хөөсөнцөр 20см	3.49	0.29	
2	Гадна цонх	0.54	1.86	
3	Гадна хаалга	0.54	1.86	
4	Дээврийн хучилт Дулаалагч хөөсөнцөр 20см	3.49	0.29	
5	Бетон шал. В12.5. 50мм. Дэвсгэр бетон. В7.5. 80мм Нягтруулсан хөрс	Шал 1-р бүс	2.15	0.473
		2-р бүс	4.3	0.233
		3-р бүс	8.6	0.116
		4-р бүс	14.6	0.068

№ 3-6
 2017.06.12

ЕРӨНХИЙ ЗААВАР

Халаалт :


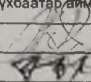
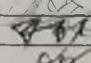
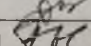
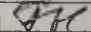
Сүхбаатар аймаг, ^{Мөнххосон} ~~Баяндэлгэр~~ сумын Сургуулийн заалны барилгын барилгын халаалт, агаар сэлгэлтийн системийн ажлын зургийг дор дурдсан БНБД, Стандарт, баримт бичгүүдийн дагуу боловсруулав.

1. Захиалагчийн болон Барилга архитектурын зургийн даалгавар
2. БНБД 23-01-09 "Барилгад хэрэглэх уур амьсгал ба геофизикийн үзүүлэлт"
3. БНБД 41-01-11 "Халаалт, агаар сэлгэлт ба кондиционер"
4. БНБД 23-02-09 "Барилгын дулааны хамгаалалт"
5. БНБД 3-05-01,88 "Дотор сантехникийн систем"
6. БНБД 31-01-01 "Орон сууцны барилгын зураг төсөл төлөвлөх норм, дүрэм"

Усан халаалтын доогуур түгээлттэй хоёр хоолойт систем сонгон авсан ба сургуулийн салаа шугамнаас холбогдоно гэж төлөвлөв. Халаалтын системийн хийг халаах хэрэгсэлүүд болон хувиарлах коллекторт тавьсан автомат хий авагчийн тусламжтайгаар авна. Халаах хэрэгсэлийн тохируулгыг түүнд тавьж өгсөн тохируулгатай винтелээр хийнэ. Хашлага хийцүүдийн дулаан дамжуулалтын илтгэлцүүрүүдыг БА-ын зургийн дагуу ханын хийц, цонх хаалганы төрлөөс нь хамааруулж тооцож буюу сонгож авав. Дулаан зөөгчийн тооцоот температурыг $t_1 = 90^{\circ}\text{C}$, $t_2 = 60^{\circ}\text{C}$ -аар, гадна агаарын тооцооны температурыг -34.6°C -аар тус тус тооцов. Халаалтын системд ГОСТ 3262-75 20-65 мм-ийн диаметртай ган хоолойг сонгосон. Халаах хэрэгсэлээр PURMO маркийн ган хавтгайлжин радиаторыг сонгов. Түгээх болон буцах шугамыг дулаан зөөгчийн чиглэлд 0.003 налуутай угсрана.

Агаар сэлгэлт :

Тус барилгын агаар сэлгэлтийн системийг зохих БНБД болон стандартуудыг баримтлан өрөөнүүдийн онцлогоос хамааруулан тооцсон. Ариун цэврийн өрөөнүүдэд ердийн систем төлөвлөсөн. Агаар сэлгэлтийн системийн дээврээс дээш гарсан хэсгүүдийг БА-ын шийдлийн дагуу хийцэлж, дулаалж өгнө.

<p>"Их Мянган Инженерчлэл" ХХК</p>  <p>УБ ний. СЗД, 11-р хороонон, 606 байр, №118 тоот Утас 77116818 E-mail: Ikhmyangan-engineering@yandex.com</p>	ЕРӨНХИЙ БОЛОВСРОЛЫН ДУНД СУРГУУЛИЙН СПОРТ ЗААЛНЫ БАРИЛГА Монгол улс, Сүхбаатар аймаг, Баяндэлгэр сум.				ХАС		
	Захирал	Ж.Даваацэрэн		Тойм байгуулалт, зургийн жагсаалт, таних тэмдэглэгээ	Масштаб:		
	Инженер	С.Ганбаатар			Үе шат	Хуудас	Бүх хуудас
	Гүйцэтгэсэн	Д.Энхцолмон		ЕГ шифр :	A3	01	07
	Шалгасан	С.Ганбаатар		ТГ шифр : ИМИ.05/2016-013	2016.05.13		

ТАНИХ ТЭМДЭГ

Нэр	Тэмдэглэгээ	
	Байгуулалт	Тойм
-Халаалтын өгөх шугам		
-Халаалтын буцах шугам		
-Халаах хэрэгсэл		
-Хийн крантай халаах хэрэгсэл		
-Шугамын налуу		
-Хаах вентиль, ус буулгагч		
-Агаар сэлгэлтийн хоолой		
-Агаар сорох сараалж		
-Агаар өгөх сараалж		
-Агаар сорох ердийн систем		
-Агаар сорох механик систем		
-Агаар орох механик систем		
-Балансын хаалт, ус буулгагч		
-Сэнс		
-Агаарын хаалт		


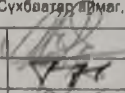
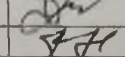
ХАЛААХ ХЭРЭГСЭЛИЙН БҮЛЭГЛЭЛ

Халаах хэрэгсэлийн марк	тип11 400/600h	тип22 500/600h	тип22 700/600h	тип22 1000/600h	тип22 1200/600h	Нийт
Халаах хэрэгсэлийн хүчин чадал Вт	495	890	1250	2015	2485	
Нийт	1	1	2	16	1	21

ЗУРГИЙН ЖАГСААЛТ

д/д	Хуудасны марк	Зургийн нэр	Тайлбар
1.	ХС-01	Тойм байгуулалт, үндсэн үзүүлэлтүүд, тайлбар бичиг.	
2.	ХС-02	Зургийн жагсаалт, таних тэмдэг.	
3.	ХС-03	Материалын түүвэр	
4.	ХС-04	Халаалтын системийн гол түгээх шугамын байгуулалт	
5.	ХС-05	Халаалтын системийн байгуулалт	
6.	ХС-06	Агаар сэлгэлтийн системийн байгуулалт	
7.	ХС-07	Халаалтын болон агаар сэлгэлтийн системийн аксонометрийн тойм	

Сүхбаатар аймэг, Мөнххаан сум
 Дунд сургуулийн спорт зал Шифр ИМИ.05/2016-021
 НЭГ ЖАНЛАЛТ - 6 ӨНЭ ХУУДАС
 ДАВТАН ХЭРЭГЛЭХ ЗАСВАРТАЙ ЭАС, АНГУУ ХУВИНГУЙ
 ЗУРГААНИ ХОЛВОЛТ
 ИМ.Н.НЭР Д.ЭНХЦОЛМОН
 ГҮЙЦЭГТЭСЭН Д.ЭНХЦОЛМОН
 ШАЛГАСАН С.ГАНБААТАР

"Их Мягдан Инженерчлэл" ХХК  Утс. 3365 11 8000000 400 800 9900000 11000000 E-mail: info@imk.mn Өргөтгөлийн хугацаа: 2016.05.13	ЕРӨНХИЙ БОЛОВСРОЛЫН ДУНД СУРГУУЛИЙН СПОРТ ЗААЛНЫ БАРИЛГА Монгол улс, Сүхбаатар Армаг, Баяндэлгэр сум			ХАС			
	Захирал	Ж.Дэввацэрэн		Тайлбар бичиг, хаших бүтээцийн итгэлзүүр	Масштаб		
	Инженер	С.Ганбаатар			Үе шат	Хуудас	Бүх хуудас
	Гүйцэтгэсэн	Д.Энхцолмон		ЕГ шифр:	А3	02	07
	Шалгасан	С.Ганбатвир		ТГ шифр:	ИМИ.05/2016-013		2016.05.13

МАТЕРИАЛЫН ТҮҮВЭР

д/д	Тэмдэглэгээ	Материалын түүвэр	тоо шир	нэгж жин	Тайлбар
ХАЛААЛТЫН СИСТЕМ					
1	ГОСТ 10704-76	Ган хоолой Ø20	39	1.13	у/м
2	ГОСТ 10704-76	Ган хоолой Ø25	14	1.48	у/м
3	ГОСТ 10704-76	Ган хоолой Ø32	67	1.78	у/м
4	ГОСТ 10704-76	Ган хоолой Ø40	82	2.12	у/м
5	ГОСТ 10704-76	Ган хоолой Ø50	12	3.36	у/м
6	ГОСТ 10704-76	Ган хоолой Ø65	6	5.06	у/м
7	ГОСТ 8946-75	Отвод 90° d=20 мм	14	-	ш
8	ГОСТ 8946-75	Отвод 90° d=32 мм	24	-	ш
9	ГОСТ 8946-75	Отвод 90° d=40 мм	40	-	ш
10	ГОСТ 8946-75	Отвод 90° d=65 мм	2	-	ш
11	ГОСТ 8946-75	Гуравлагч, 20/25	12	-	ш
12	ГОСТ 8946-75	Гуравлагч, 20/32	2	-	ш
13	ГОСТ 8946-75	Гуравлагч, 20/40	2	-	ш
14	ГОСТ 8946-75	Гуравлагч, 20/50	2	-	ш
15	ГОСТ 8946-75	Гуравлагч, 25/40	2	-	ш
16	ГОСТ 8946-75	Гуравлагч, 32/40	4	-	ш
17	ГОСТ 8946-75	Гуравлагч, 25/50	2	-	ш
18	ГОСТ 8946-75	Гуравлагч, 50/65	2	-	ш
19	ГОСТ 8948-75	Шилжүүр, 20/25	4	-	ш
20	ГОСТ 8948-75	Шилжүүр, 25/32	6	-	ш
21	ГОСТ 8948-75	Шилжүүр, 32/40	4	-	ш
22	ГОСТ 8948-75	Шилжүүр, 40/50	4	-	ш
23	ГОСТ 8948-75	Бөмбөлгөн хаалт Ø20	6	-	ш
24	ГОСТ 8948-75	Бөмбөлгөн хаалт Ø25	6	-	ш
25	ГОСТ 8948-75	Бөмбөлгөн хаалт Ø32	6	-	ш
26	NAVAL	Төрмостат вентиль Ш20	21	-	ш
27	ГОСТ 8948-75	Тохируулагатай хаалт Ø50	4	-	ш
28		Юүлэх хаалт Ш25			
29	NAVAL	Радиаторын таслах хаалт			

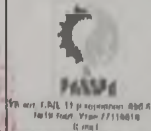
МАТЕРИАЛЫН ТҮҮВЭР

д/д	Тэмдэглэгээ	Материалын түүвэр	тоо шир	нэгж жин	Тайлбар
ХАЛААЛТЫН СИСТЕМ					
30	NAVAL	Хий авагч	13	-	ш
31	PURMO	Радиатор	21	-	ш
32		Хоолойн дулаалга /пенополистрол/ б=5мм	160	-	у/м
АГААР СЭЛГЭЛТИЙН СИСТЕМ					
1	ГОСТ 14918-80	Агаар дамжуулах хоолой 100x100	2.0	-	у/м
2	ГОСТ 14918-80	Агаар дамжуулах хоолой 150x150	2.0	-	у/м
3	ГОСТ 14918-80	Агаар дамжуулах хоолой 300x200	2.5	-	у/м
4	ГОСТ 14918-80	Агаар дамжуулах хоолой 300x250	2.5	-	у/м
5	ГОСТ 14918-80	Агаар дамжуулах хоолой 350x300	2.5	-	у/м
6	ГОСТ 14918-80	Агаар дамжуулах хоолой 400x300	2.5	-	у/м
7	ГОСТ 14918-80	Агаар дамжуулах хоолой 500x300	7	-	у/м
8	ГОСТ 8957-75	Шилжвэр 100x100/150x150	1	-	ш
9	ГОСТ 8957-75	Шилжвэр 300x200/300x250	1	-	ш
10	ГОСТ 8957-75	Шилжвэр 350x300/300x250	1	-	ш
11	ГОСТ 8957-75	Шилжвэр 350x300/400x300	1	-	ш
12	ГОСТ 8957-75	Шилжвэр 500x300/400x300	1	-	ш
13		Булан 90° 500x300	2	-	ш
14	-	Агаар сорох сараалж P150	7	-	ш
15	-	Агаар орох сараалж P300x200	6	-	ш
16	-	Дефлектор ЦАГИ №5	2	-	КОМ
17	РЕМАК	Сэнс: RP 50-30/25-4E L=2140 м3/цаг, U=230 V, P=831W, I=3.68 A	1	-	КОМ
18	РЕМАК	Цахилгаан халаагч: EO 50-30/15 U=3x400 V, P=15.0 kW, I=21.7 A	1	-	КОМ
19	РЕМАК	Агаар шүүгч : KFD 50-30	1	-	КОМ
20	РЕМАК	Дулаалгатай хавхлаг : LKR 50-30	1	-	КОМ
21	РЕМАК	Агаар хүлээн авах жалюзтай сараалж 500x300	1	-	КОМ
22	РЕМАК	Зөөлөн холбоос DV 50-30	2	-	КОМ

Содиймат, Монхуаа, Шилэр: и.м.ц. 06/2018-024

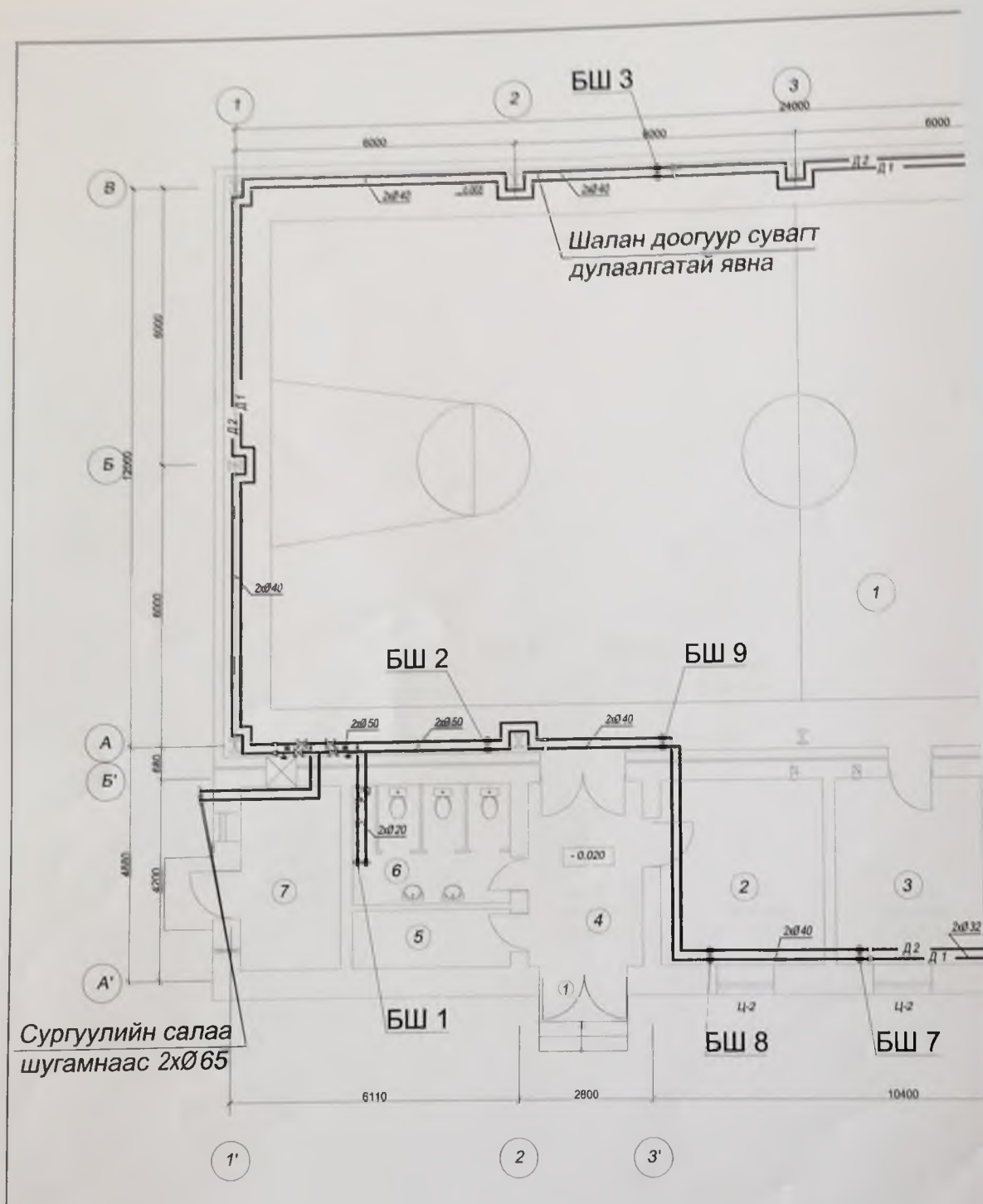
НЭГ МАД АНГАА АНХ ХУДАС
ДАВ АН ХЭРГЭХ ЗАСВАРТАЙ ЭЛС
ЗУ. 21 КОМБОЛТ
ГҮЙЦЭТГЭСЭН
ШАЛГАСАН
Д.ЭНХЦОЛМОН
С.ГАНБААТАР

"Их Мийгэн
Инженерчигэл" ХХК



ЕРОНХИЙ БОЛОВСРОЛЫН ДУНД СУРГУУЛИЙН СПОРТ ЗААЛНЫ БАРИЛГА
Монгол улс, Сүхбаатар аймаг, Баяндэлгэр сум.

Захирал	Ж.Давалцэрэн	Материалын түүвэр	Масштаб		
Инженер	С.Ганбалтар	ЕГ шифр	Үе шат	Хуудас	Түр хуудас
Гүйцэтгэсэн	Д.Энхцолмон	ТГ шифр	A3	03	07
Шилгэсэн	С.Ганбалтар	ИМИ 05/2016-013	2016.05.13		

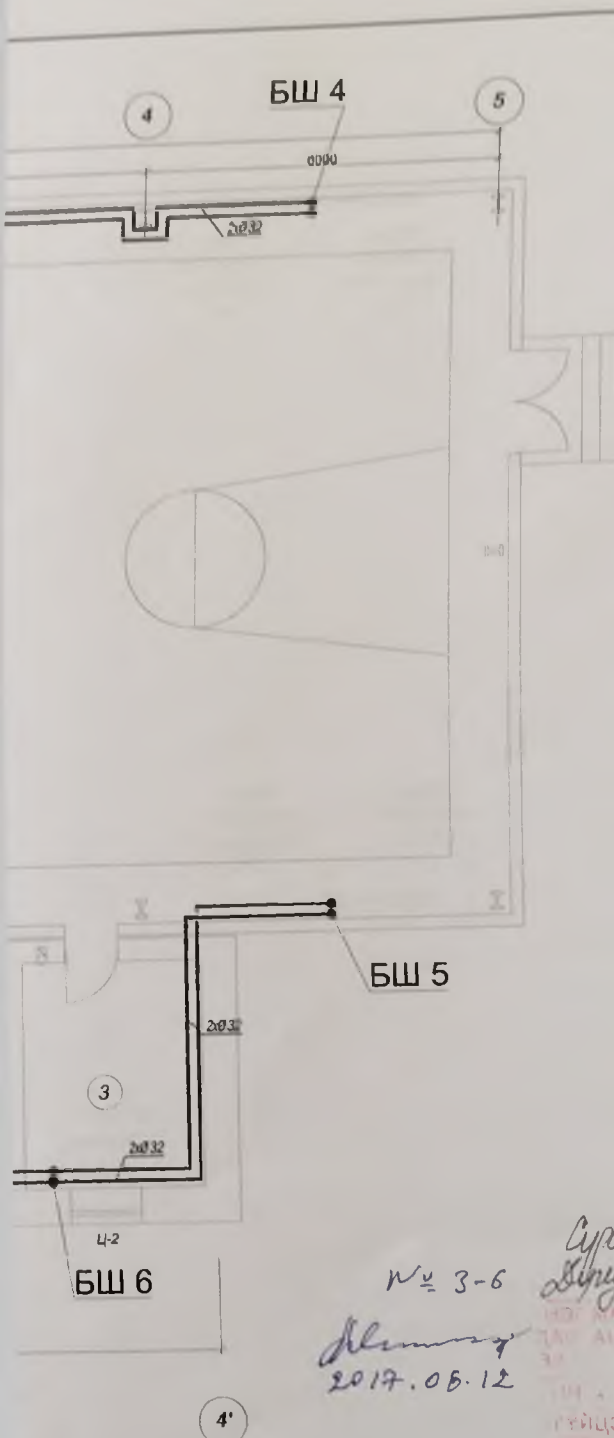


Сургуулийн салаа шугамнаас 2xØ65

Шалан доогуур сувагт дулаалгатай явна

Тайлбар

Халаалтийн системийн байгуулалтын зургийг аксонометрийн тойм зурагтай хамтатган үз.



ХАЛААЛТЫН СИСТЕМИЙН ГОЛ ТҮГЭЭХ ШУГАМЫН БАЙГУУЛАЛТ М1:100

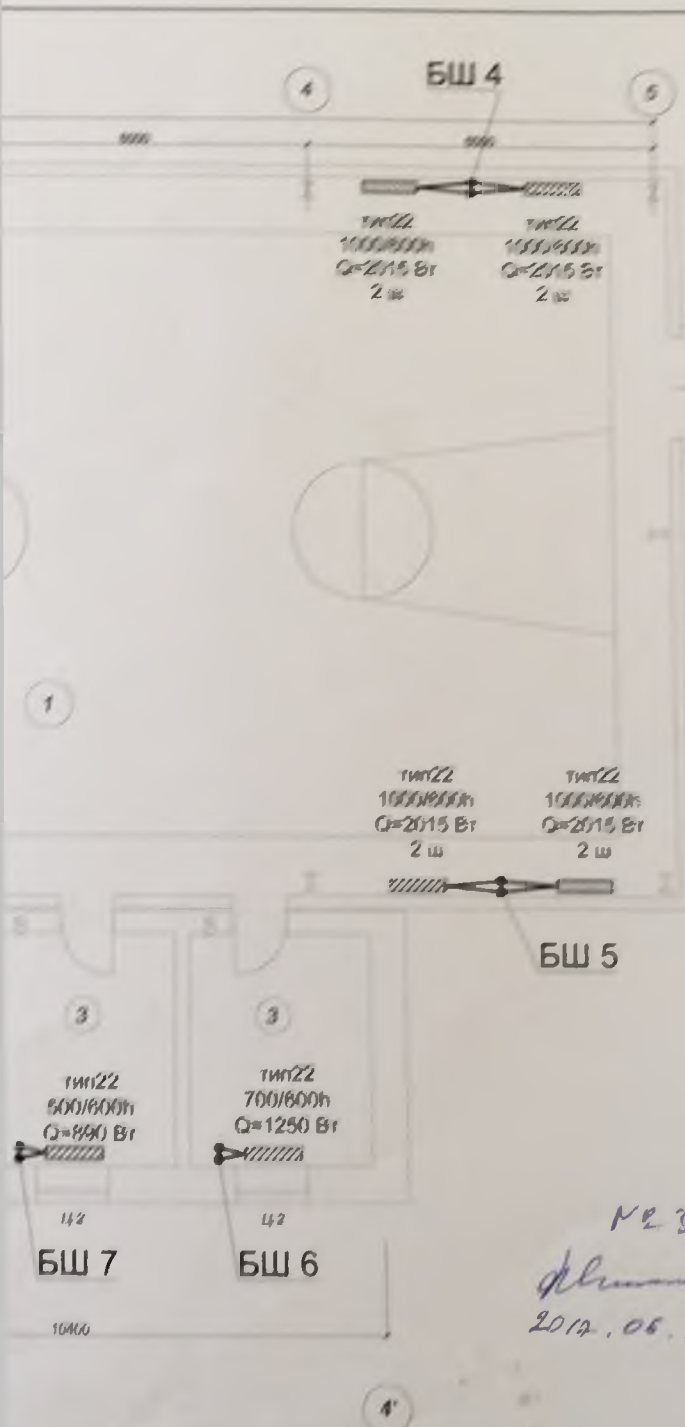
Өрөөний тадорхойлолт

Д/Д	Өрөөний нэр	t°С
1	Биеийн тамирын заал	15
2	Багш, дасгалжуулагчийн өрөө	18
3	Хувцас солих өрөө	18
4	Хөлийн өрөө	16
5	Цахилгааны өрөө	16
6	Ариун цэврийн өрөө	18
7	Хэрэгсэлийн өрөө	18

Сүхбаатар аймаг, Мөнххаан сум
Бунд сургуулийн спорт заал
 ИМН.05/2016-013
 2017.05.12
 Гүйцэтгэсэн: Д.ЭНХЦОЛМОН
 Шалгасан: С.ГАНБААТАР

"Их Мяган Инженерчлэл" ХХК 176 ж.г. СБД, 11-р хороолол, 656 байр Төв аймгийн Засаг дарга, Улаанбаатар E-mail: myagan@myagan.com www.myagan.com	ӨРӨНХИЙ БОЛОВСРОЛЫН ДУНД СУРГУУЛИЙН СПОРТ ЗААЛНЫ БАРИЛГА Монгол улс, Сүхбаатар аймаг, Баяндэлгэр сум.			ХАС			
	Захирал	Ж.Даваацэрэн	<i>[Signature]</i>	Халаалтын системийн гол түгээх шугамын байгуулалт	Масштаб:		
	Инженер	С.Ганбаатар	<i>[Signature]</i>		Үе шат	Хуудас	Бүх хуудас
Гүйцэтгэсэн	Д.Энхцолмон	<i>[Signature]</i>	ЕГ шифр:	А3	04	07	
Шалгасан	С.Ганбаатар	<i>[Signature]</i>	ТГ шифр: ИМИ.05/2016-013	2016.05.13			

ХАЛААЛТЫН СИСТЕМИЙН БАЙГУУЛАЛТ 1:100



Бүрэлдэх хэсгийн тоолол

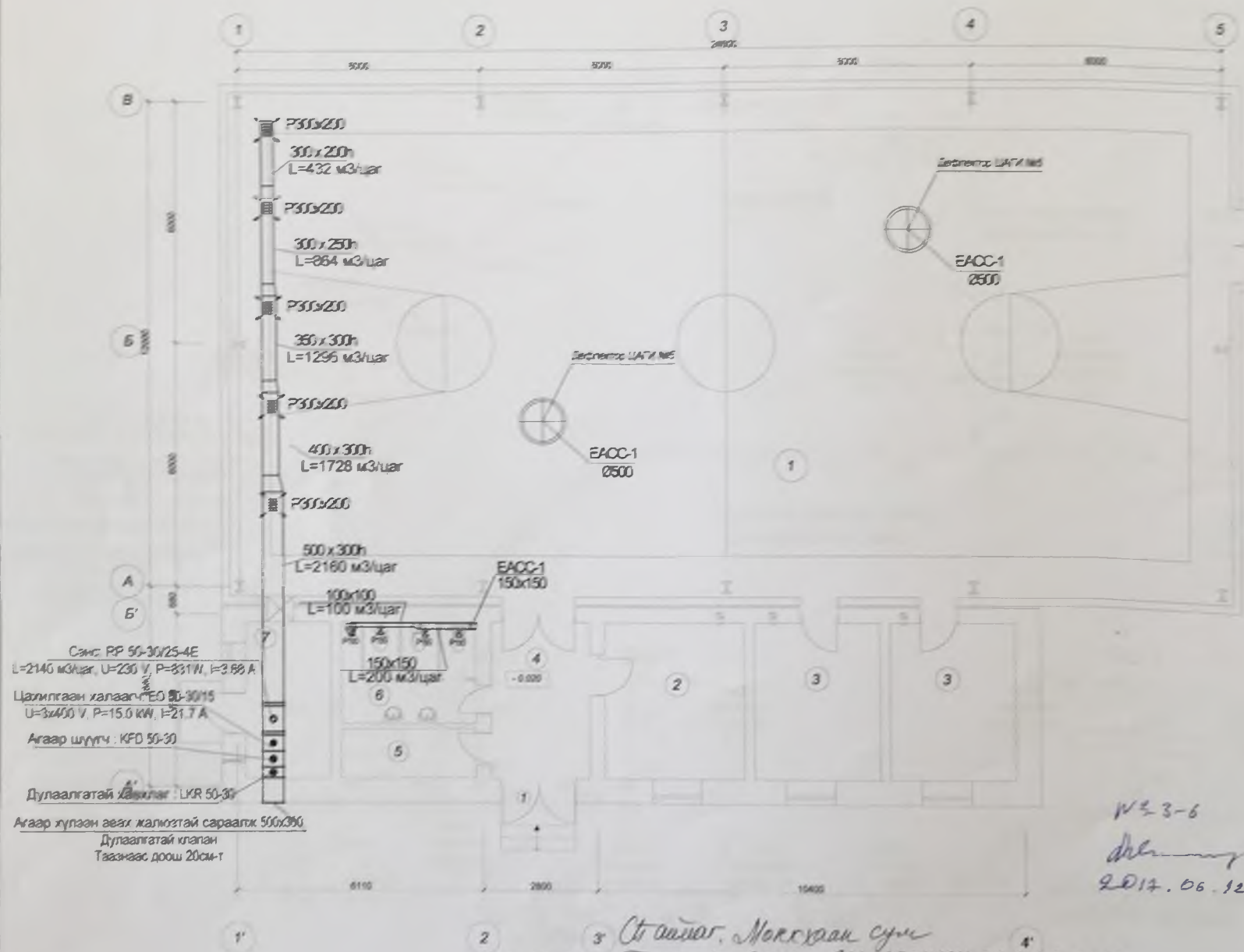
№	Бүрэлдэх нэр	ҮН
1	Замныг тавихын зардал	18
2	Бэлтгэж, байгуулах зардал	18
3	Хүндийн зардал	18
4	Хөдөлгөөн зардал	18
5	Цагааргаах зардал	
6	Бэлтгэж, байгуулах зардал	18
7	Хөдөлгөөн зардал	

№ 3-6 Сүхбаатар аймгийн Мөнххуан
Дунд сургуулийн спортын зал Шифр
ИМИ.05/2018-014
2017.06.12

ЭГЭ ХУДАС	С.ГАНБААТАР	ЭГЭ ХУДАС	С.ГАНБААТАР
ГҮЙЦЭТГЭСЭН	Д.ЭНХЦОЛМОН	ГҮЙЦЭТГЭСЭН	Д.ЭНХЦОЛМОН
ШАЛГАСАН	С.ГАНБААТАР	ШАЛГАСАН	С.ГАНБААТАР

<p>"Мн Могол Инженертөлөг" ХХК</p> <p>Утас: 7500 61 00000, 664400 Утас: 7500 61 00000</p>	<p>ЕРЭЭХИЙ БОЛОВСРОЛЫН ДУНД СУРГУУЛИЙН СПОРТ ЗААЛНЫ БАРИЛГА Могол уул, Сүхбаатар аймгийн Мөнххуан сум</p>			<p>ХАС</p>		
	Захирал	Ж.Даваасэрэн		Халаалтын системийн байгуулалт		Масштаб
	Ижэнэр	С.Ганбаатар		Үе шал	Хуудал	Төр хуудал
	Гүйцэтгэсэн	Д.Энхцолмон		ЕГ шифр:	A3	05
Шалгасан	С.Ганбаатар	ТГ шифр:		ИМИ.05/2018-013	2016.05.13	

АГААР СЭЛГЭЛТИЙН СИСТЕМИЙН БАЙГУУЛАЛТ M1:100



Сэнс: RP 50-30/25-4E
L=2140 м³/цаг, U=230 V, P=331 W, I=3.88 A
Цахилгаан халаагч: EO 50-30/15
U=3x460 V, P=15.0 kW, I=21.7 A
Агаар шүүгч: KFD 50-30
Дулаалгатай халаагч: LKR 50-30

Агаар хүлээн авах жалгатай сараалж 500x300
Дулаалгатай клапан
Тавзнаас доош 20см-т

Өрөөний тодорхойлолт

Д.Д	Өрөөний нэр	L м³/цаг
1	Биеийн тамирчин тээвэр	2160
2	Бэлчээ, дагалдуулагчийн өрөө	
3	Хууцас салхи өрөө	
4	Хөлийн өрөө	
5	Цаасгааны өрөө	
6	Ариун цэврийн өрөө	200
7	Хэрэгсэлийн өрөө	

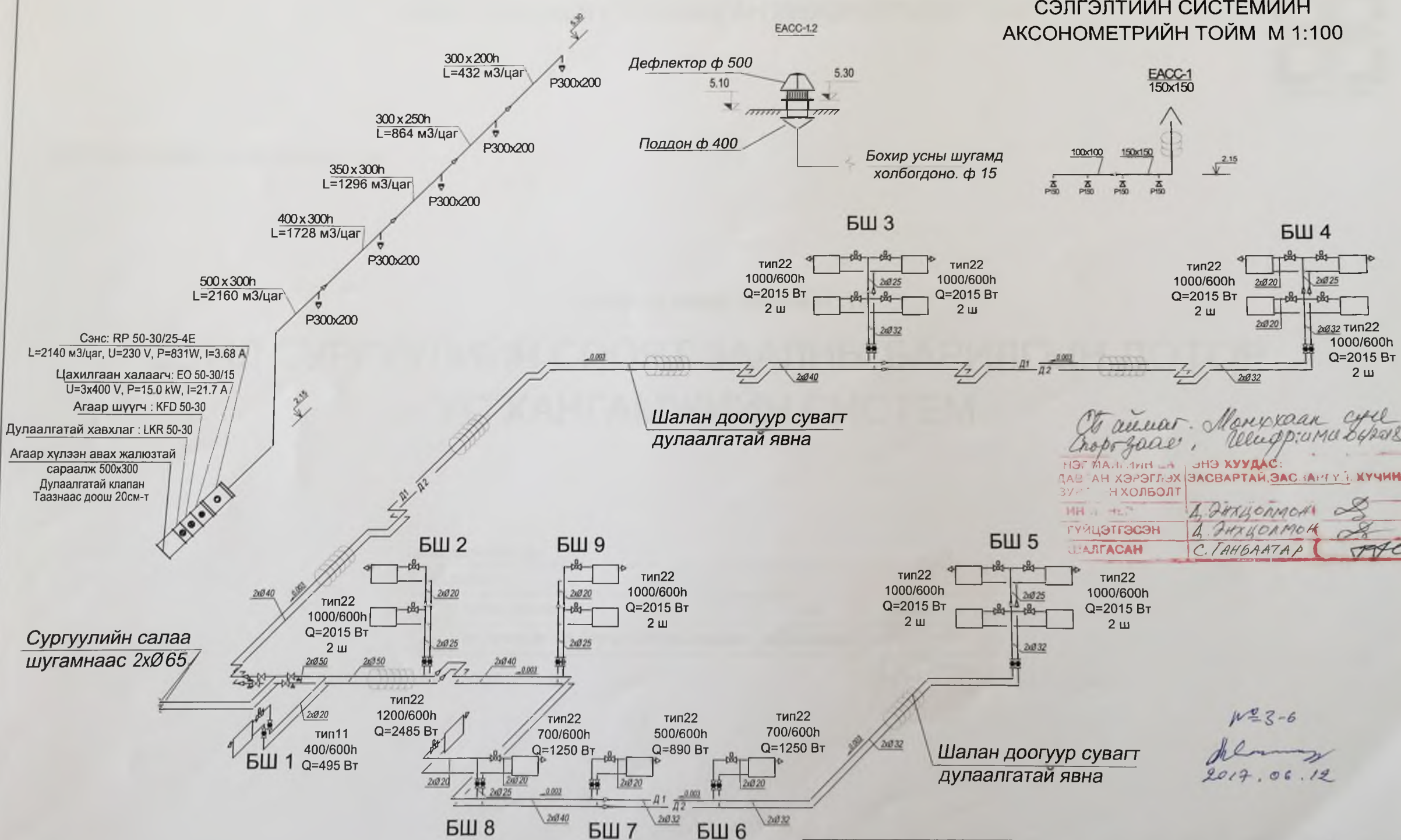
№ 3-6
2017.06.12

3 Станцар, Могохуурай сум
Дунд сургуулийн спорт заал
Цөмрөг: ИМН.06/2018-024

ЭНЭ КООРДАС
ЗАСАРТАЙ ЗАС АГУУ ХҮЧИНГҮЙ
ХӨЛБӨЛТ
ИН Д.ЭНХЦОЛМОН
ГҮЙЦЭТГЭСЭН Д.ЭНХЦОЛМОН
ШАЛГАСАН С.ГАНБААТАР

"Ил Могохуурай" ХХК			ЕРӨННИЙ БОЛОВСРОЛЫН ДУНД СУРГУУЛИЙН СПОРТ ЗААЛНЫ БАРИЛГА Могохуурай улс, Сүрбэлтэр аймга, Банчидгалар сум			ХАС		
Захирал	Ж Даваажаран		Агаар сэлгэлтийн системийн байгуулалт			Масштаб		
Инженер	С.Ганбаатар					Уе шат	Хууцас	Бүтээгдэхүүн
Гүйцэтгэсэн	Д.Энхцолмон		ЕГ шифр:			A3	06	07
Шалгасан	С.Ганбаатар		ТТ шифр: ИМН.05/2016-013			2016.05.13		

ХАЛААЛТИЙН БОЛОН АГААР СЭЛГЭЛТИЙН СИСТЕМИЙН АКСОНОМЕТРИЙН ТОЙМ М 1:100



Сэнс: RP 50-30/25-4E
L=2140 м3/цаг, U=230 V, P=831W, I=3.68 A
Цахилгаан халаагч: EO 50-30/15
U=3x400 V, P=15.0 kW, I=21.7 A/
Агаар шүүгч : KFD 50-30
Дулаалгатай хавхлаг : LKR 50-30
Агаар хүлээн авах жалюзтай
сараалж 500x300
Дулаалгатай клапан
Таазнаас доош 20см-т

Сургуулийн салаа
шугамнаас 2xØ65

Шалан доогуур сувагт
дулаалгатай явна

Шалан доогуур сувагт
дулаалгатай явна

С.Ганбаатар, Мөнххаан сувиц
Соргозаев, Целифрими Батбаяр-027

НЭГ МААЛИЙН ЭХ	ЭНЭ ХУУДАС:
ДАВХАН ХЭРЭГЛЭХ	ЗАСВАРТАЙ, ЗАС ГАНГУЙ, ХУЧИНГУЙ
ЗУРГААНЫ ХОЛБОЛТ	
ИНЖЕНЕР	Д.ЭНХЦОЛМОН
ГҮЙЦЭТГЭСЭН	Д.ЭНХЦОЛМОН
ШАЛГАСАН	С.ГАНБААТАР

№3-6
2017.06.12

Тайлбар
Халаалтийн болон агаар сэлгэлтийн системийн аксонометрийн
тойм зургийг байгуулалтын зурагтай хамтатган үз

"Их Мянган Инженерчлэл" ХХК Уулзвар: Сүхбаатар дүүрэг, Баяндалгэр сум Төв байр: Т.Т. 11018 Утас: 7711-1818 Email: info@ikhmyangan.com	ЕРӨНХИЙ БОЛОВСРОЛЫН ДУНД СУРГУУЛИЙН СПОРТ ЗААЛНЫ БАРИЛГА Монгол улс, Сүхбаатар дүүрэг, Баяндалгэр сум.			ХАС		
	Захирал	Ж.Даваацэрэн	<i>[Signature]</i>	Халаалтын болон агаар сэлгэлтийн системийн аксонометрийн тойм		
	Инженер	С.Ганбаатар	<i>[Signature]</i>	ЕГ шифр:		
	Гүйцэтгэсэн	Д.Энхцолмон	<i>[Signature]</i>	ТГ шифр: ИМИ.05/2016-013		
	Шалгасан	С.Ганбаатар	<i>[Signature]</i>	Масштаб: Үе шат: АЗ Хуудас: 07 Бүх хуудас: 07 2016.05.13		

ЗУРАГ ТӨСЛИЙН "ИХ МЯНГАН ИНЖЕНЕРЧЛЭЛ" ХХК



ЗУРГИЙН ШИФР: ИМИ.06/2018-024

Сүхбаатар аймаг, Мөнххаан сум.

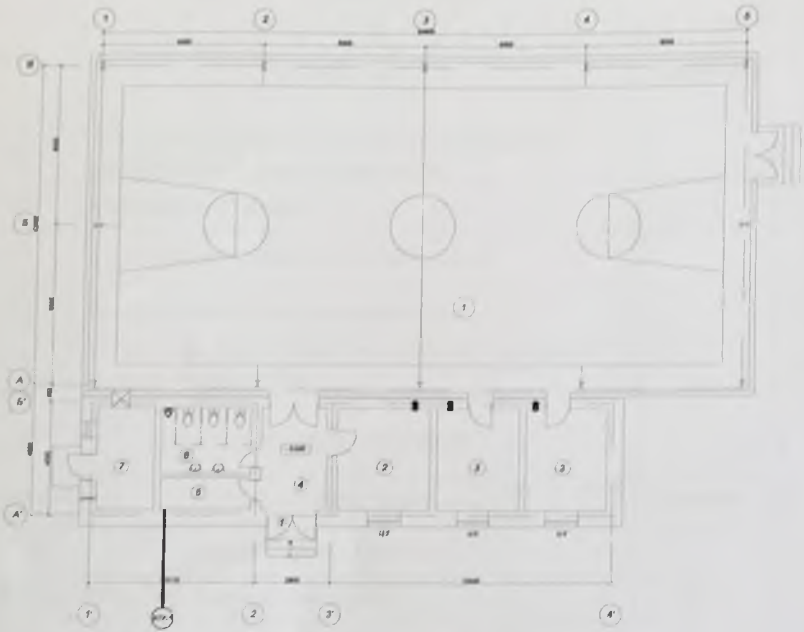
ДУНД СУРГУУЛИЙН СПОРТ ЗААЛНЫ БАРИЛГЫН ДОТОР
УС ХАНГАМЖИЙН СИСТЕМ

БОЛОВСРУУЛСАН:

Гүйцэтгэгч		
	Албан тушаал	
"Их Мянган Инженеринэг" ХХК-ийн захирал		Нар
Ж Даявцагдан		15.08.18 Үеэл

УЛААНБААТАР ХОТ 2018 ОН

ТОЙМ БАЙГУУЛАЛТ, М1:400



УСАН ХАНГАМЖ, АРИУТГАХ ТАТУУРГЫН ҮНДСЭН ҮЗҮҮЛЭЛТ

Системийн нэр	Шаардлагат даралт, м	Тооцоот зардал				Цахилгаан хөдөлгүүрийн хүчин чадал, кВт	Тайлбар
		м3/хон	м3/цаг	л/сек	галынүөд л/сек		
Нийт хүйтэн ус		1.92	0.43	0.29	2.5	1.71	галын үеийн түрэлт 16м
Хүйтэн ус	10.0	1.12	0.23	0.18		0.27	
Халуун ус		0.80	0.23	0.18			
Бохир ус				1.89			
Халуун усны дулааны ачаалал Q=12880 ккал/цаг							

ЕРӨНХИЙ ЗААВАР

Мөнххалар

Сүхбаатар аймаг, Баяндэлгэр суманд баригдах Сургуулийн спорт заалны барилгын ус хангамжийн болон бохир ус зайлуулах дотор системийн ажлын зургийг хийхдээ

1. "ИНЖ КАД" ХХК-ийн боловсруулсан БА зураг
2. БНБД 40-05-98/2005
3. БНБД 40-102-06
4. 3239:1989, MNS 5214:2002, стандартууд болон бусад баримт бичгүүдийн дагуу боловсруулав

Ус хангамж :

Дотор усан хангамжийн мухардмал систем сонгон авсан ба өөрийн эх үүсвэрээс хангагдана гэж төлөвлөв. Халуун ба хүйтэн усны шугамыг PP-R маркийн Ø20-63 мм-ийн диаметртай хуванцар хоолойгоор хийхээр сонгон авсан .

Ариутгах татуурга :


Бохир усыг өөрийн урсгалаар нь явуулж барилгын гадна байрлах үзлэгийн худагт холбохоор төлөвлөв. Бохир усны шугамыг PVC маркийн POLIPLAST фирмийн 50-100 мм-ийн диаметртай хуванцар хоолойгоор хийхээр сонгосон ба шаардлагатай бол өөрийн орны болон бусад орны БНБД-ын шаардлага хангасан хуванцар хоолойг сонгон авч болно.

Нэмэлт шаардлага :

Ус түгээгүүрийн болон бохир усны шугамуудыг БНБД-ийн дагуу туршилт шалгалтыг хийнэ.

СБАНМАГ, Мөнххалар сум, Спорт заал Цаеф / ИМИ 05/2018-013

ИХ МАЛ: ИН-А ДАВ: АН ХЭНЭГЛЭХ ЗУЛ: ИНХОЛБОЛТ	ЭНЭ ХУДАС ЗАСВАРТАЙ, ЗАСАМГУЙ, ХУНИНГУЙ
ИЖААЧЕР	<i>А. Мадхураг</i> : <i>А. Мадхураг</i> <i>А. Мадхураг</i> : <i>А. Мадхураг</i>
ГҮЙЦЭТГЭСЭН	<i>А. Мадхураг</i> : <i>А. Мадхураг</i> <i>А. Мадхураг</i> : <i>А. Мадхураг</i>
ШАЛГАСАН	<i>А. Мадхураг</i> : <i>А. Мадхураг</i> <i>А. Мадхураг</i> : <i>А. Мадхураг</i>

"Их Мянган Инженерчлэл" ХХК 	ЕРӨНХИЙ БОЛОВСРОЛЫН ДУНД СУРГУУЛИЙН СПОРТ ЗААЛНЫ БАРИЛГА				ЦБУ			
	Монгол улс, Сүхбаатар аймаг, Баяндэлгэр сум							
	Захирал	Ж Даваацэрэн	<i>[Signature]</i>	Тойм байгуулалт, зургийн жагсаалт, тайлбар бичиг		Масштаб		
	Инженер	Д.Дугарсүрэн	<i>[Signature]</i>			Ув шалт	А3	Г1
	Гүйцэтгэсэн	Д.Дугарсүрэн	<i>[Signature]</i>	ЕГ шифр				
Шалгасан	Ж.Данаацэрэн	<i>[Signature]</i>	ТГ шифр		ИМИ 05/2018-013		2018.05.13	

ЗУРГИЙН ЖАГСААЛТ

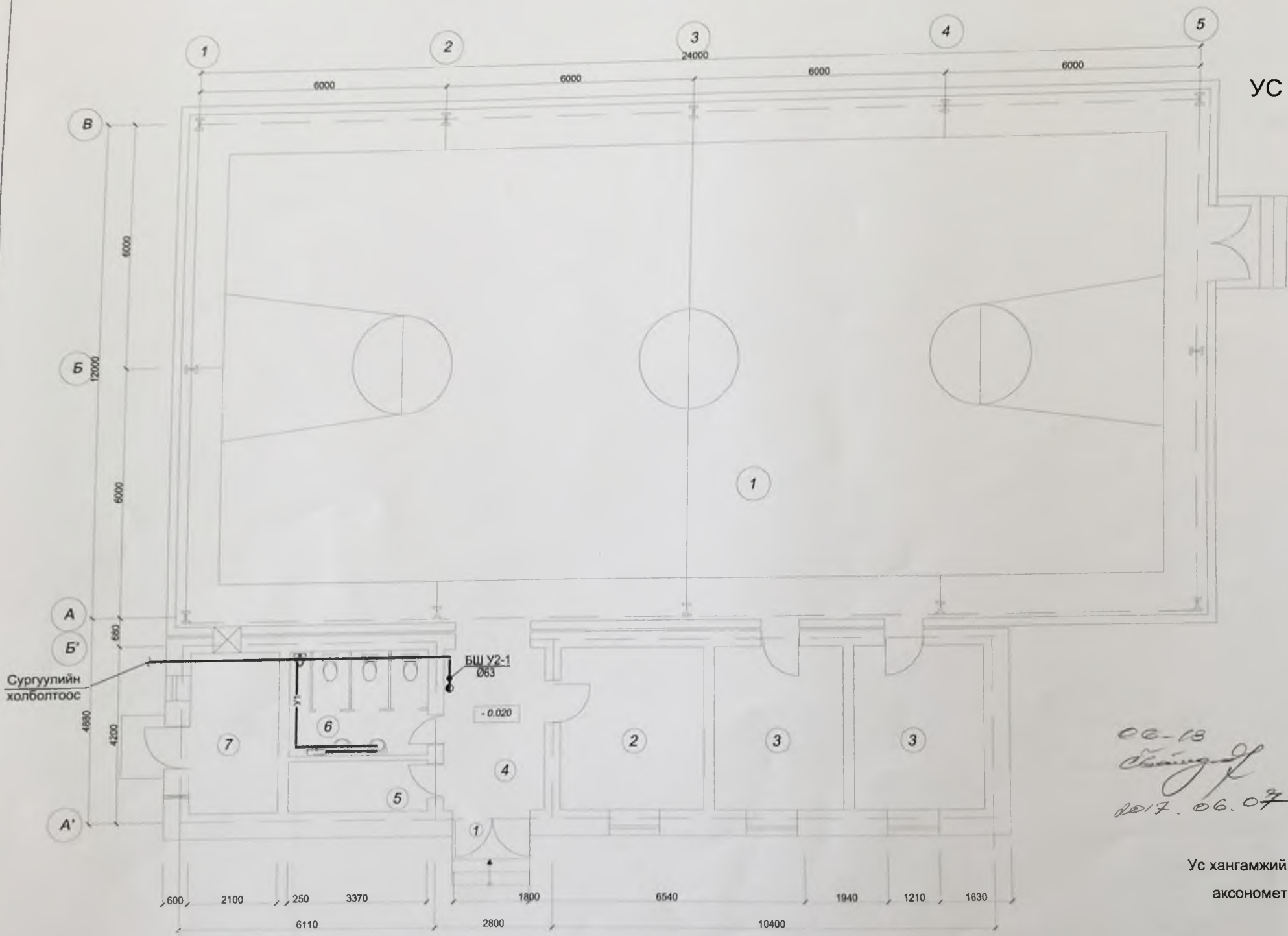
д/д	Хуудасны марк	Зургийн нэр	Тайлбар
1.	ЦБУ-01	Тойм байгуулалт, системийн үндсэн үзүүлэлт, тайлбар бичиг, зургийн жагсаалт.	
2.	ЦСУ-02	Материалын түүвэр.	
3.	ЦСУ-03	Ус хангамжийн системийн байгуулалт.	
4.	ЦСУ-04	Бохир ус зайлуулах системийн байгуулалт.	
5.	ЦСУ-05	Ус хангамж болон бохир ус зайлуулах системийн аксонометрийн тойм.	

МАТЕРИАЛЫН ТҮҮВЭР

д/д	Тэмдэглэгээ	Материалын түүвэр	Тоо шмр	нэгж жин	Тайлбар
УС ХАНГАМЖИЙН СИСТЕМ					
1	Fusotherm PP-R	Хувандар хоолой, Ø20	5	-	үлм
2	Fusotherm PP-R	Хувандар хоолой, Ø63	16	-	үлм
3	Fusotherm	Бөмбөлгөн хаат, Ø20	4	-	шмр
4	Fusotherm	Отвод 90° Ø20mm	2	-	шмр
5	Fusotherm	Отвод 90° Ø63mm	7	-	шмр
6	VALVEK	Үл буцаах хаат, Ø50mm	2	-	шмр
7	VALVEK	Хаат, Ø50mm	4	-	шмр
8	Fusotherm	Холигчын бэхлэлтээ төмөр	4	-	шмр
9	Fusotherm	Гурвалжин, 63/63	1	-	шмр
10	Fusotherm	Шилжээг, 63/20	1	-	шмр
11	-	Уян холбоос, Ø20 мм	8	-	шмр
12	Fusotherm	Холитан бэхлэлтээ, Ø20mm	5	-	шмр
13	Fusotherm	Холитан бэхлэлтээ, Ø63mm	16	-	шмр
14	Aimor	Ус халагч 4.0 кВт	1	-	ком

Сүхбаатар аймгийн Монгол улс
 Дундур үзүүлэлт өөрөөр үнэ 0611018-02M
 (НЭГ МАЛГИЙН БА) ЭНЭ ХУУДАС
 ДАХИАН ХӨРӨГДӨХ ЗАСВАРТАЙ ЗАСВАРГУЙН ХҮЙНГҮЙ

УС ХАНГАМЖИЙН СИСТЕМИЙН
БАЙГУУЛАЛТ , М1:100



Өрөөний тодорхойлолт

Д/Д	Өрөөний нэр	t°С
1	Биеийн тамирын заал	15
2	Багш , дасгалжуулагчийн өрөө	18
3	Хувцас солих өрөө	18
4	Хөлийн өрөө	16
5	Цахилгааны өрөө	
6	Ариун цэврийн өрөө	18
7	Хэрэгсэлийн өрөө	

06-13
[Signature]
 2017.06.07

Тайлбар

Ус хангамжийн системийн байгуулалтын зургийг аксонометрийн тойм зурагтай хамтатган үз.

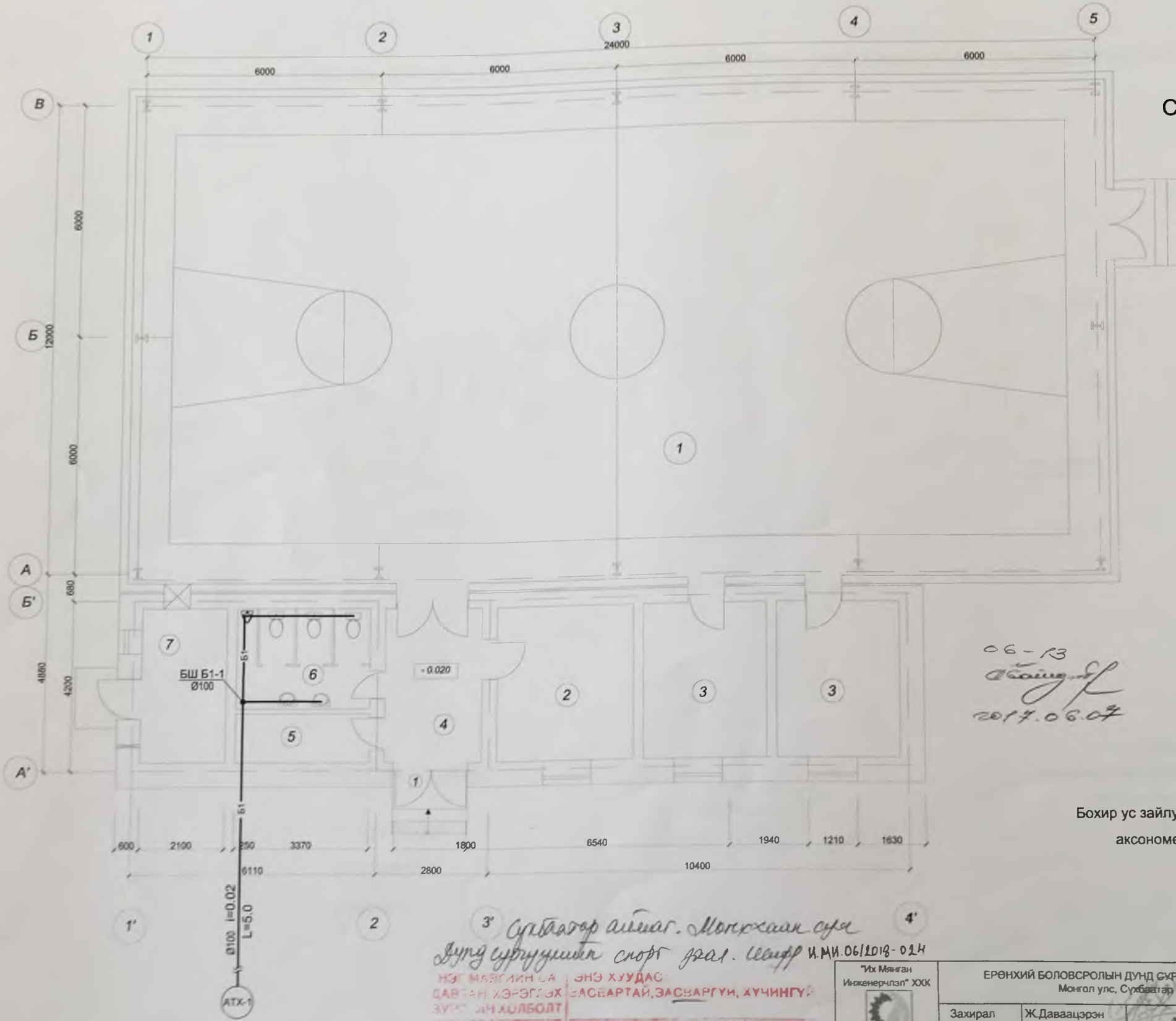
3' Сүхбаатар аймэг, Мөнххаа сум
 4' Үндэс сургуулийн спорт заал. Шилэр ИМИ.06/2018-024

НЭГ МАЯГИЙН БА ЭНЭ ХУУДАС:
 ДАВ ГАН ХЭРЭГЛЭХ ЗАСВАРТАЙ, ЗАСВАРГУЙ, ХУЧИНГУЙ
 ЗУРГААНЫ ХОЛБОЛТ

ИНЖЕНЕР: А.Навдандорж, А.Навдандорж, А.Навдандорж, М.Давдандорж
 ГҮЙЦЭТГЭСЭН: А.Навдандорж, А.Навдандорж
 ШАЛГАСАН: А.Навдандорж, М.Давдандорж

"Их Мянган Инженерчлэл" ХХК	ЕРӨНХИЙ БОЛОВСРОЛЫН ДУНД СУРГУУЛИЙН СПОРТ ЗААЛНЫ БАРИЛГА Монгол улс, Сүхбаатар аймэг, Баяндэлгэр сум.			ЦБУ		
	Захирал	Ж.Даваацэрэн	Ус хангамжийн системийн байгуулалт.	Масштаб:		
Инженер	Д.Дугарсүрэн	Үе шат		Хуудас	Бүх хуудас	
Гүйцэтгэсэн	Д.Дугарсүрэн	ЕГ шифр:	A3	03	05	
Шалгасан	Ж.Даваацэрэн	ТГ шифр:	ИМИ.05/2016-013			
			2016.05.13			

БОХИР УС ЗАЙЛУУЛАХ СИСТЕМИЙН БАЙГУУЛАЛТ, М1:100



Өрөөний тодорхойлолт

Д/Д	Өрөөний нэр	t°С
1	Биеийн тамирын заал	15
2	Багш, дасгалжуулагчийн өрөө	18
3	Хувцас солих өрөө	18
4	Хөлийн өрөө	16
5	Цахилгааны өрөө	
6	Ариун цэврийн өрөө	18
7	Хэрэгсэлийн өрөө	

06-13
[Signature]
 2017.06.07

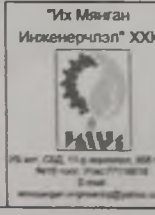
Тайлбар

Бохир ус зайлуулах системийн байгуулалтын зургийг аксонометрийн тойм зурагтай хамтатган үз.

3^о Сурблагар аймаг, Мөрххайн сум
 Дунд сургуулийн спорт зал. ИМН.06/1019-024

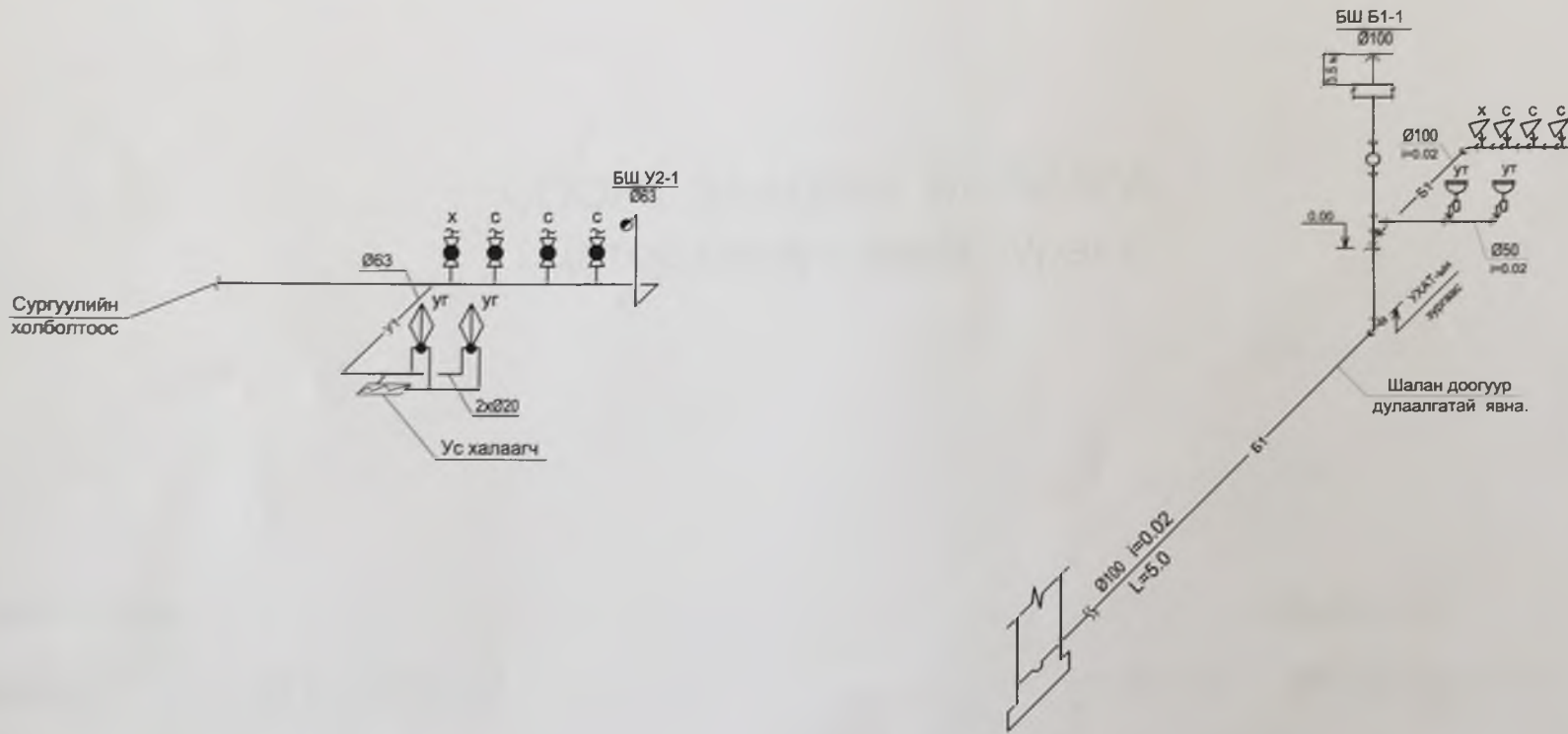
НЭГ МАЯГИЙН СА | ЭНЭ ХУУДАС
 ДАВТАН ХЭРЭГЛЭХ | САСВАРТАЙ, ЗАСВАРГУЙ, ХУЧИНГУ
 ЗУРАГЧИЙН ХОЛБОЛТ

ИНЖЕНЕР: А.Молнарал, А.Молнарал
 ГҮЙЦЭТГЭСЭН: А.Молнарал, А.Молнарал
 ШАЛГАСАН: А.Молнарал, А.Молнарал



ЕРӨНХИЙ БОЛОВСРОЛЫН ДУНД СҮРГУУЛИЙН СПОРТ ЗААЛНЫ БАРИЛГА				ЦБУ		
Монгол улс, Сурблагар аймаг, Баяндэлгэр сум.				Мэсчлэг:		
Захирал	Ж.Даваацэрэн		Бохир ус зайлуулах системийн байгуулалт.	Үе шат	Хуудас	Бичиг
Инженер	Д.Дугарсүрэн			А3	04	05
Гүйцэтгэсэн	Д.Дугарсүрэн		ЕГ шифр:			
Шалгасан	Ж.Даваацэрэн		ТГ шифр: ИМИ.05/2016-013	2016.05.13		

УС ХАНГАМЖ БОЛОН БОХИР УС ЗАЙЛУУЛАХ СИСТЕМИЙН АКСОНОМЕТРИЙН ТОЙМ
M1:100



Таних тэмдэглэгээ

- с- суултуур
- уг-угаагуур
- х-хөтөвч

Тайлбар

Аксонетрийн тоймыг байгуулалтын зурагтай хамтатган үз.

06-13
(Signature)
 2017.06.07

Сүхбаатар аймгийн Мөнххаан сум
 Дунд сургуулийн спорт заал барилга
 ИМН.06/2016-014

ЭЗЭМЭЛЭГЧИЙН ТА ТАВАН ХЭРЭГЛЭХ УС ХАНГАМЖ БОЛОН БОХИР УС ЗАЙЛУУЛАХ СИСТЕМИЙН АКСОНОМЕТРИЙН ТОЙМ	ЭНЭ ХУУДАС: ЗАСВАРТАЙ, ЗАС АРГУУН, ХҮЧИНГҮЙ
ИНЖЕНЕР	А. Дугарсүрэн
ГҮЙЦЭТГЭСЭН	А. Дугарсүрэн
ШАЛГАСАН	А. Дугарсүрэн Ж. Даваацэрэн

"Их Мянган
Инженерчлэл" ХХК

УБ хот, СБД, 11-р хороолол, 855 байр
 №19 тоот Утас: 77118618
 E-mail: ikhmyangan.engineering@yahoo.com

ЕРӨНХИЙ БОЛОВСРОЛЫН ДУНД СУРГУУЛИЙН СПОРТ ЗААЛНЫ БАРИЛГА Монгол улс, Сүхбаатар аймаг, Баяндэлгэр сум.			ЦБУ
Захирал	Ж. Даваацэрэн	Ус хангамж ба бохир ус зайлуулах системийн аксонометрийн тойм.	Масштаб:
Инженер	Д. Дугарсүрэн		Үе шат Хуудас Бүх хуудас
Гүйцэтгэсэн	Д. Дугарсүрэн	ЕГ шифр:	A3 05 05
Шалгасан	Ж. Даваацэрэн	ТГ шифр: ИМИ.05/2016-013	2016.05.13



БАРИЛГЫН ЗУРАГ ТӨСЛИЙН
"ЭЛСТА" ХХК

СҮХБААТАР АЙМАГ.МӨНХХААН СУМ.4-Р БАГ

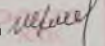
ЗУРГИЙН ШИФР: ЭЛ - 27/2018

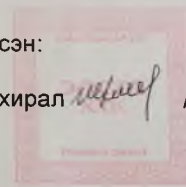
СПОРТ ЗААЛНЫ БАРИЛГА / Дотор цахилгааны зураг /

Ажлын зураг :

Хүчит төхөөрөмж	ХТ1 - ХТ-10
Дотор гэрэлтүүлэг	ДГ1-ДГ-5

Гүйцэтгэсэн:

"ЭЛСТА" ХХК захирал  / Ж.Амарсанаа /



Улаанбаатар хот
2018 он

ХТ маркийн ажлын зургийн үндсэн их бүрдэл жагсаалт

Хуудасны марк	Нэр	Тайлбар
ХТ-1	Зургийн бүрдэл.Үндсэн үзүүлэлт	
ХТ-2	Тайлбар бичиг	
ХТ-3	ЕС-1 самбарын тооцооны бүдүүвч.	
ХТ-4	ХС-1 самбарын тооцооны бүдүүвч.	
ХТ-5	Материалын түүвэр	
ХТ-6	1-р давхрын байгуулалт.Розетконы шугмын тэлжэлийн трасс	
ХТ-7	1-р давхрын байгуулалт.Хүчит төхөөрөмж	
ХТ-8	Тогооны өрөөний байгуулалт.Хүчит төхөөрөмж.	
ХТ-9	Дээврийн давхрын байгуулалт.Аянга хамгаалалт,газардуулга	
ХТ-10	Оплож 1-1 .Аянга хамгаалалт,газардуулга	

ДГ маркийн ажлын зургийн үндсэн их бүрдэл жагсаалт

Хуудасны марж	Нэр	Тайлбар
ДГ-1	Байгуулалт 0.00 Дотор гэрэлтүүлэг	
ДГ-2	Байгуулалт 3.50 Дотор гэрэлтүүлэг	
ДГ-3	Тангих тэмдэг	
ДГ-4	Гэрэлтүүлэгчийн маяг	
ДГ-5	Угсралтын бүдүүвч	

Үндсэн үзүүлэлт ЕС-1

Д/Д	Үзүүлэлтийн нэрүүд	Хэмжих нэгж	Тоон утга
1	Сүлжээний хүчдэл	Вольт	380/220
2	Суурилагдсан ачаалал	кВт	55.0кВт
3	Тооцооны ачаалал	кВт	48.8 кВт
3	Тооцооны гүйдэл	кВт	81.2 А
4	Хүчдлийн максимум алдагдал	%	1.5

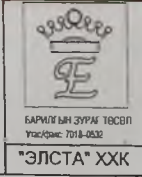
Сүхбаатар аймаг, Чөнххонь сум,
Дунд сургуулийн спорт заал ШИЗР-ЭЛ-31/2016

НЭГ МАЯГИЙН БА ЭНЭ ХУДАС:
ДАВТАН ХЭРЭГЛЭХ ЗАСВАРТАЙ, ЗАСВАРГУЙ, ХУЧИНГУЙ
ЗУРГИЙН ХОЛБОЛТ!

ИНЖЕНЕР: *[Signature]*
ГҮЙЦЭТГЭСЭН: *[Signature]*
ШАЛГАСАН: *[Signature]*

М.Амарсанаа
О.Гантуяа
М.Амарсанаа

Зөвшөөрөлцсөн		
БА	Ц.Дэлгэрбат	<i>[Signature]</i>
ББ	Б.Оюун	<i>[Signature]</i>
ХС	Ж.Даваасурэн	<i>[Signature]</i>
ЦБУ	Энхцолмон	<i>[Signature]</i>
ХД	Г.	



Сүхбаатар аймаг, Баяндэлгэр сум, Бүрэн дунд сургуулийн спорт заалны барилга			
Захирал	Ж.Амарсанаа	<i>[Signature]</i>	Зургийн бүрдэл үндсэн үзүүлэлт
Инженер	О.Гантуяа	<i>[Signature]</i>	
Гүйцэтгэсэн	О.Гантуяа	<i>[Signature]</i>	ЕГ шифр:
"ЭЛСТА" ХХК	Шалгасан	Ж.Амарсанаа	ТГ шифр: ЭЛ-31/2016

ХТ		
Масштаб: М1:100		
Үе шат	Хуудас	Бүгд
А3	1	10
2016 он		

Тайлбар
МОНХООР

Сүхбаатар аймаг ~~Ховд сумын~~ нутаг дэвсгэрт баригдах бүрэн дунд сургуулийн Спорт заалны барилгын дотор цахилгааны хэсгийн ажлын зураг төслийг хийж гүйцэтгэхдээ барилга архитектур, технологи, архитектур төлөвлөлтийн зургийн даалгавар, салхиэн сантехникийн хэсгийн даалгаарыг үндэслэн, олон нийтийн барилгын цахилгааны зураг төсөл зохиох БД43-102-07 болон цахилгаан төхөөрөмж байгууламжийн дүрэм БД43-101-03-ын дагуу хийж гүйцэтгэв.

Инженер геологийн дүгнэлтийг "Инж.гес.тех." ХХК-ны 2008.09 сард архив №174 тоот ерөнхий дүгнэлтээс:

- Гадна агаарын t-р хамгийн их + 29.7 градус
- Гадна агаарын t-р хамгийн бага - 28.4 градус
- Цасны ачаалал - 70кг/м2
- Салхины ачаалал - 35 км/ч
- Газар хөдлөлтийн 5 балл
- Харсны хувийн цахилгаан эсэргүүцэл Ro=150 Ом/м

Бүүдэ хэрс нь бор харгал өнгийн хийж ширхэгтэй хайргаргаг шаврандас хэрс, овойлт үүсээгүй хэрс болно.

Цахилгаан хангамж

Цахилгаан хэрэглэгчид нь цахилгаан хангамжийн найдвартай эхлэлтээгээ 2 зэрэгт орно. Гадна цахилгааны зургаас үз.

Оролтонд оролт хуваарилгын самбарыг 1-р дэвсгэрт цахилгааны эрвэнд байрлуулсан ба цахилгаан эрчим хүчний тооцоог самбарт тавьсан идэвхит чадлын бүрэн спектрийн тоолуурын нийлбэрээр тооцно.

Оролтын ба хуваарилгын самбарууд

Оролт хуваарилгын самбарт тэгсэгийн шугам, гэрэлтүүлгийн сүлжээг хамгаалах зорилгоор оролтонд салган залгагч болон автомат BA-26-32, BA-47-100, BA-47-25, AD-14, AD-12 маягийн автоматуд болон цэнэг шавхагч ОПС1-В/4 тоноглогдсон болно.

Дотор гэрэлтүүлэг

- Гэрэлтүүлгийн сүлжээний хүчдэл 36V/220В.
- Ажлын ба ослын гэрэлтүүлгийн хүчдэл 220В.
- Засварын гэрэлтүүлгийн хүчдэл 36В.

Гэрэлтүүлгийн тооцоог БНЭД 23-05-08-ын дагуу ерөнхий, ослын ба ажлын байрны зорилуулалтаар төлөвлөж, гэрэлтүүлэгчдийг ерөнхий нэгдлээс хамгааруулан люминесцент болон орн чийдантай гэрэлтүүлэгч сонгож авсан болно. Гарах, орох, гарцанд "гарах" бичигтэй гэрэлтүүлэгч тавина. Унтээгчдийг ерөөнгүйдийн орох хаалганы хажууд тоноглож байрлуулна. Цахилгаан эрчим хүч хэмнэх зорилгоор коридор шатны тэгшгэйд хөдөлгөөний мэдрэмжтэй гэрэлтүүлэгч тоноглох болно. Розетхоны галгуурын шугаманд гэс галтгой ПВ-660 маркийн 3 сүдэлтэй угсаар хангаар болон тээгээр далд гал дамждаггүй пластмассан хоолойд сүлжэж далд тавина. Гэрэлтүүлгийн шугаманд ПВ-660 маркийн угсыг хангаар гал дамждаггүй уян пластмассан хоолойд, цутгамал хумилтанд гал дамждаггүй пластмассан хоолойд сүлжэж далд тавина.

Унтээгчүүдийг шалнаас 1.5 м-ийн, розетүүдийг 0.3-0.8 м-ийн өндөрт тоноглоно. Ариун цэврийн ерөнхий розетхийг шалнаас дээш 1,3 м өндөрт байрлуулна.

Сүхбаатар аймаг, МонхООР
Дунд сургуулийн спорт заал

НЭГ АЖИЛЧИН СА ДАВТАН ХӨРӨЛГӨ ЗУРГИЙН ХӨДӨӨЛТ	ЭНЭ ХҮҮН ЗАСВАРТАЙ	
ИНЖЕНЕР	<i>[Signature]</i>	М.Али
ГҮЙЦЭТГЭСЭН	<i>[Signature]</i>	О.Төр
ЦАХИГАСАН	<i>[Signature]</i>	М.Али

Хүчит төхөөрөмж

Хүчит төхөөрөмжийн цахилгаан хэрэглэгчдэд тогооны өрөөний тоног төхөөрөмж агаар солилцуулах төхөөрөмж, салхивчийн хөдөлгүүрүүд, гэрэлтүүлэг, хүчний хуваарилах самбарууд, халаалтын зуух зэрэг орно. 1 фазын цахилгаан хэрэглэгчдийг давхрын гэрэлтүүлгийн хуваарилах самбараас розетонд залгах буюу зарим төхөөрөмж өөр дээрээ комп удирдлагатай болно. Розетийг болон удирдлагыг тоног төхөөрөмжийн ойролцоо байрлуулна. 1 фазын 220в хэрэглэгчдийн 3 утастай системээр, 3 фазын 380в хүчдэлтэй хэрэглэгчдийг 5 утастай системээр тэжээнэ. Ус чийгтэй өрөөнүүдэд тэжээлийн шугамыг таазаар далд гал дэмждэггүй хоолойд сүвлэн тэжээлийг угсарна. Энгийн бусад өрөөнүүдэд зэс голтой утсаар гал дэмждэггүй хоолойд сүвлэн далд явуулна. Тогооны өрөө болон салхивчийн системийг ВВГ маркийн зэс голтой кабелиар ханаар ил түдгүлдэх буюу гал дэмждэггүй пластмассан хоолойд сүвлэн тэжээнэ. Цахилгааны тэжээлийн утас бусад инженерийн шугам сүлжээнээс тусдаа байх шаардлагатай. Цахилгааны тэжээлийн утасны дээгүүр дулааны болон цэвэр, бохир усны шугам сүлжээ, задвонжа хаалт, ус нэвчих инженерийн шугам сүлжээ явуулж болохгүй. Салхивчийн тоног төхөөрөмжийг үйлдвэрээс ирэх паспортын дагуу гүйцэтгэх шаардлагатай. 220В хүчдэлтэй салхивчийн тоног төхөөрөмжийг хуваарилах самбараас тэжээнэ. Салхивчийн инженерээс өгсөн даалгаварын дагуу тоног төхөөрөмжийг соронзон залгуураар удирдана. Удирдлагыг шалнаас дээш 1,4м өндөрт байрлуулна. Утас ба кабелийн хөндлөн огтлолыг тооцов. Угсралтыг үйлдвэрээс ирэх зааврын дагуу гүйцэтгэх шаардлагатай. Утас, хоолойн хөндлөн огтлол, уртыг самбарын тооцооны бүдүүвчээс үз!

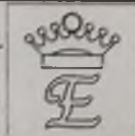
Цахилгаан хэрэглэгчдийн оролтонд уян оруулга хийж өгнө.

Газардуулга ба аянга хамгаалалт


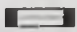


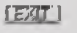
Газардуулга аянга хамгаалалтын тооцоог "Барилга байгууламжийн аянга хамгаалалтын зураг төсөл зохиох заавар" БД43-103-08, мөн "Цахилгаан байгууламжийн дүрэм БД43-101-03 дагуу газардуулга, аянга хамгаалалтын тооцоог хөрсний хувийн цахилгаан эсэргүүцлээс хамгааруулан тооцов. Угсралтын үед эсэргүүцлийг хэмжээ 4 Ом-м -с ихгүй байх шаардлагатай ба хэтэрсэн тохиолдолд нэмэлт электрод зооно. Цахилгаан самбарын өрөөнд газардуулгын самбарыг төлөвлөх ба уг самбарт ерөнхий болон хуваарилах самбаруудыг зэс голтой дамжуулагч утсаар тусдаа холбож газардуулна. Тоног төхөөрөмжийг их биеийг хамгаалалтын газардуулгын зэс утсыг самбарууд, болон бусад металл хийцүүд, бусад инженерийн шугам сүлжээний төмөр хоолой металл хийцүүдийг холбож газардуулна. хамгаалалтын газардуулгын утсыг зэс голтой 25мм² багагүй байхаар төлөвлөх ба тусдаа гал дэмждэггүй пластмассан хоолойд сүвлэн явуулна. Уг барилгын дээвэрт 8мм-ийн цайрдсан бөөрөнхий утсаар аянгын гүйдэл хүлээн авагчийг дээврийн төмөртэй цахилгаан гагнаасаар холбож битүү хүрээ татаж, зангилаа уулзваруудыг гагнаж өгнө. Аянга хүлээн авагчид барилгын баганын арматур, металл хийцүүд, хамт цахилгаан гагнаасаар холбож өгнө. Мөн барилгын суурийн металл хийц, арматурыг гадна газардуулгын хүрээнд давхар холбож газардуулна. Аянгын гүйдэл дамжуулагчийг 40*4мм-ийн цайрдсан туузан төмрийг барилгын ханын дагуу буулгаж, гадна газардуулгын босоо электродтой холбож өгнө. Цахилгаан самбарын техникийн өрөөнд 25х4 мм-ийн цайрдсан туузан төмрөөр дотор газардуулгын хүрээг шалнаас 0.5м-ийн өндөрт хийж өгч, гадна газардуулгын хүрээтэй 2 цэгээр холбож өгнө. Электродыг 50*50*5мм-ийн булан төмрөөр хийж өгөх ба газардуулгын эсэргүүцлийн хэмжээ 4 Ом-оос хэтрэхгүй байх шаардлагатай. Дээвэр дээр гарсан салхивчийн хоолой металл элементүүдийг аянга хүлээн авагчтай холбож өгнө. Хэт хүчдлээс тоног төхөөрөмжийг хамгаалах зорилгоор оролтын самбар болон хуваарилах самбарт ОПС1-В/4 маягийн цэнэг шавхагч тусгав. Бүх угсралтын ажлыг БД43-101-03, БНБД 3.05.06-90-ын дагуу хийж гүйцэтгэвэл зохино.

5-13
Хайт
2017 6 02

ан сүүл
Шифр-91-27/2018

 БАРИЛГЫН ЗУРАГ ТӨСӨЛ ТУУСГАА "ЭЛСТА" ХХК	Сүхбаатар аймаг. Баяндэлгэр сум. Бүрэн дунд сургуулийн спорт заалны барилга			ХТ		
	Захирал	Ж.Амарсанаа	Тайлбар бичиг	Масштаб: М1:100		
	Инженер	О.Гантуяа		Үе шат	Хуудас	Бүгд
	Гүйцэтгэсэн	О.Гантуяа	ЕГ шифр:	A3	2	10
Шалгасан	Ж.Амарсанаа	ТГ шифр: ЭЛ-31/2016	2016 он			

Тоног төхөөрөмжийн түүвэр

д/д	Нэр	Маяг	Хэм нэгж	Тоо	Тайлбар
1	Оролтын ерөнхий самбар. IP>30, 1500*800*400мм хэмжээтэй. Оролтонд салган залгагч 160А-1ш Автомат ВА88-32-4Р-125А-1ш Гүйдлийн трансформатор 100/5-3ш Идэвхит чалын электрон тоолуур 400В, 5А-1ш оролтонд автомат ВА47-100, I _n =100А, I _p -25А-1ш, I _p -32А-2ш, 63А-2ш дифференциаль автомат АД-12-16А-30мА-2ш, Цэнэг шавхагч ОПС1-В/4-3ш	-	КОМ	1	ЕС 1
2	Хүчний хуваарилах самбар : Оролтонд автомат ВА47-100, I _p =63А-1ш, Шугаманд автомат ВА47-100-4ш, I _p -32А-2ш, дифференциаль автомат АД12-16А-30мА-4ш Цэнэг шавхагч ОПС1-В/4-3ш	-	КОМ	1	ХС.1
3	Гарэлтүүлгийн самбар IP>30 400*450*130 а/ Оролтонд автомат ВА47-29-3Р-1ш, I _n -63А, I _p -32А-1 ш б/ Шугаманд автомат ВА47-29-2Р-3ш, I _p -16А-3ш в/ Шугаманд газардуулгын гүйдэл илрүүлэгчтэй автомат АД-12-12ш, I _p -16А-3ш I _{dп} -30мА-3ш	-	КОМ	1	ГС-1,
4	Гадна гарэлтүүлгийн удирдлагын самбар IP>30	-	КОМ	1	ГТ-УС, ГЦ зурагт тусгав.
5	ОСО-250 маягийн бууруулах трансформатортай хайрцаг, 250/36В	-	Ш	1	
6	Зоорийн гарэлтүүлэгч 36В	-	Ш	1	
7	2*36Вт чадалтай флуорисцент чийдэнтэй тааганд тавих гарэлтүүлэгч	L1	КОМ	2	
8	2*36Вт чадалтай флуорисцент чийдэнтэй тааганд тавих хамгаалагдсан тортой гарэлтүүлэгч	L2	КОМ	32	
9	60Вт чадалтай сүүн чийдэнтэй тааганд тавих гарэлтүүлэгч	L3	КОМ	12	
10	60Вт чадалтай сүүн чийдэнтэй хананд тавих хамгаалагдсан тортой гарэлтүүлэгч	L4	КОМ	3	
11	1*18Вт чадалтай флуорисцент чийдэнтэй "Тараг" долгионы бичигтэй цэнэг хуримтлууртай гарэлтүүлэгч	L5	КОМ	5	
12	Ердийн нэг туйлт далд тавих унтраалга 250В, 16А	-	Ш	6	
13	Мөн хоёрлоон далд тавих унтраалга 250В, 16А	-	Ш	4	
14	Мөн хамгаалагдсан нэг туйлт ил унтраалга 250В, 16А	-	Ш	1	
15	Ил тавих газардуулгын контакттай ус чийгнээс хамгаалагдсан тагтай штепсель залгуур 250В, 10А	-	Ш		
16	1 байртай газардуулгын контакттай штепсель залгуур 250В, 10А хананд далд	-	Ш		
17	Утас сааберлэх хайрцаг	-	Ш		
18	Унтраалга розетка далд тавих хайрцаг	-	Ш	15	
19	Сүүн чийдэнгийн шил 60вт	-	Ш	10	
20	Сүүн чийдэнгийн шил 40вт	-	Ш	5	
21	Гломеросцимент чийдэнгийн шил 18вт	-	Ш	5	
22	Гломеросцимент чийдэнгийн шил 36вт	-	Ш	68	
23	Стартер 15-36вт	-	Ш	75	
24	Чайрцаг сааберлэх хайрцаг	-	Ш	75	
25	220в хүчдэлийн орхилготой сорилгоо залгуур I _n =40А, хатууца, зохилд төмөрүүрэн хамт	ИМ-1001 P70-130, I _n =40А, 220в	Ш	4	
26	220в хүчдэлийн орхилготой сорилгоо залгуур I _n =10А, хатууца, зохилд төмөрүүрэн хамт	ИМ-1001 P70-130, I _n =10А, 220в	Ш	2	
27	Цэнэг хуримтлуур	-	Ш	5	
28	Янз бүрийн металлург	-	кг	90	
29	Үнм сууруула	ВГ-22/2	КОМ	10	
30	Кабель болгох түүрэг Ø=50мм	-	Ш	5	


Тоног төхөөрөмжийн түүвэр

д/д	Нэр	Маяг	Хэм нэгж	Тоо	Тайлбар
31	2.5кВмм хөндлөн огтлолтой зэс голтой хүчний утас	ПВ-660	м	1500	
32	3х2.5кВмм хөндлөн огтлолтой зэс голтой хүчний кабель	ВВГ-660	м	150	
33	5х4кВмм хөндлөн огтлолтой зэс голтой хүчний кабель	ВВГ-660	м	5	
34	5х6кВмм хөндлөн огтлолтой зэс голтой хүчний кабель	ВВГ-660	м	5	
35	5х10кВмм хөндлөн огтлолтой зэс голтой хүчний кабель	ВВГ-660	м	10	
36	5х16кВмм хөндлөн огтлолтой зэс голтой хүчний кабель	ВВГ-660	м	40	
37	Газардуулгын зэс утас	ПВЗ-1х25 мм	м	100	
38	Гал дэмждэггүй үян пластмассан хоолой ф20	-	м	600	
39	Гал дэмждэггүй пластмассан хоолой ф26	-	м	200	
40	Гал дэмждэггүй пластмассан хоолой ф32	-	м	50	
41	гал дэмждэггүй пластмассан хоолойн холбох муфт ф26	-	ш	400	
42	Гал дэмждэггүй пластмассан хоолойн холбох муфт ф32	-	ш	100	
43	Газардуулгын нэгдсэн самбар / 50 х5 / зэс шин	ГЭС	ком	1	
44	Цайрдсан бөөрөнхий ган утас ф-8мм	-	м	150	
45	Булан төмөр 50*50*5мм е-2,5м	-	ш	12	
46	Цайрдсан туузган төмөр 40*4мм	-	м	150	
47	Цайрдсан туузган төмөр 25*4мм	-	м	20	
48	Кабелийн зэс төгсгөөч	ТА-10	ш	10	
49	Кабелийн зэс төгсгөөч	ТА-16	ш	20	
50	Гануурын электрод		ш	10	

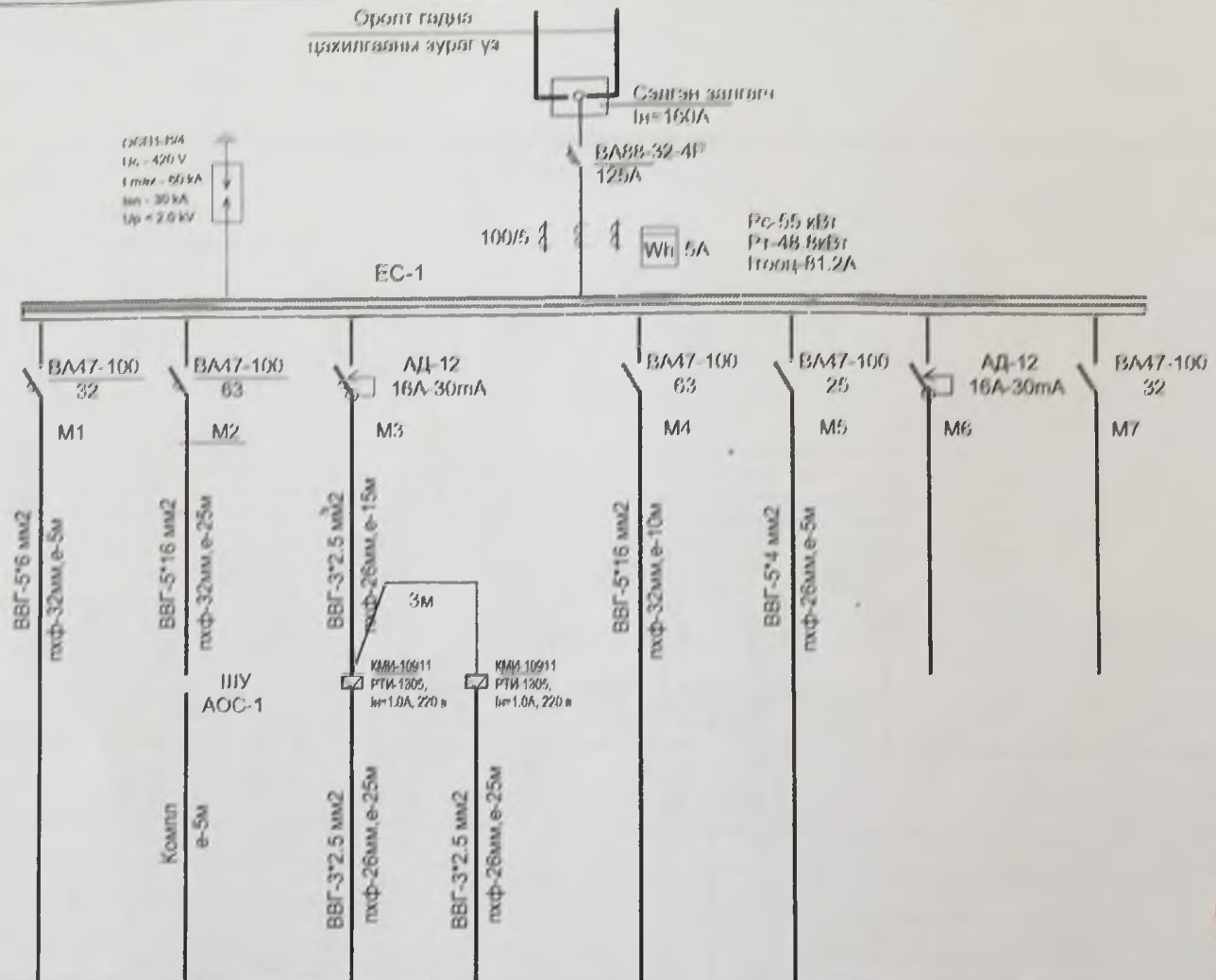
Сүхбаатар аймаг, Монххаан сум
Дунд сургуулийн спорт заал Шифр: 71-27/2018

ЭЗЭМЭГЭЙН ЭНЭ ХУУДАС
ДАВТАН ХЭРЭГЛӨХ ЗАСВАРТАЙ, ЗАСВАРГУЙ, ХУВИНШГҮЙ
ЗҮРГИЙН ХОЛБОЛТ
ИНЖЕНЕР
ГҮЙЦЭТГЭСЭН
ШАЛГАСАН

М. Амурсанаа
О. Гантуяа
О. Гантуяа
Ж. Амурсанаа


 "ЭЛСТА" ХХК Улаанбаатар хот, 71-27	Сүхбаатар аймаг, Баяндэлгэр сум.			ХТ			
	Бүрэн дунд сургуулийн спорт заалны барилга						
	Захирал	Ж.Амарсанаа	<i>М. Амурсанаа</i>	Материалын түүвэр		Масштаб: М1:100	
Инженер	О.Гантуяа	<i>О. Гантуяа</i>			Үе шат		
Гүйцэтгэсэн	О.Гантуяа	<i>О. Гантуяа</i>	ТТ шифр: ЭЛ-31/2016		Хуудас		
Шалгасан	Ж.Амарсанаа	<i>Ж. Амурсанаа</i>			Бүгд		
					А3	3	10
						2016 он	

Тухайн тэмдэг шугам	
Шин дамжуулагч хувьсгэгч хэлбэр	Оролт дээрхи аппаратын маяг Iхэвийн (А) Iсэлг (А)
	Тэмдэглэгээ/маяг/ Хчдэл В Рсүүр, кВт Iтооц А
Шугамын гэрэлтэн аппарат	Маяг Iхэвийн А Сэлгэгч ба хайлгах тавьц А
Утасны марк ба хөндлөн огтлол кв.мм урт .м	Шугамын тэмдэглэгээ байгуулалт дахь төмөр хоолойн тэмдэглэгээ стандартаар урт .м
Явуулах аппарат	Тэмдэглэгээ маяг Iхэвийн А сэлгэгч дулааны рөлөний тавьц А
Утасны марк ба хөндлөн огтлол кв.мм урт .м	Шугамын тэмдэглэгээ байгуулалт дахь төмөр хоолойн тэмдэглэгээ стандартаар урт .м



Цахилгаан хэрэглэгчид	Таних тэмдэг	ГС-1	АОС-1	АСС-2	АСС-1	ХС-1	ГГ-УС			
	Байгуулалт дахь №									
	Маяг			RDW 255/4	RDW 255/4					
	Хэвийн чадал кВт	6.0	25.0	0.146	0.146	20.75	3.0			
	Гүйдэл А	Iхэвийн	10.7	42.0	0.78	0.78	35.0	5.0		
		Iявуулах								
	Нэр	Гэрэлтүүлгийн самбар	Агаар солигцуулах	Агаар сорох сэлгэгч	Агаар сорох сэлгэгч	Хүчний самбар	гадна Гэрэлтүүлгийн самбар	Бэлтгэл	Бэлтгэл	
Технологийн тоног төхөөрөмжийн №		АОС-1	АСС-2	АСС-1	ХС-1					

Сүхбаатар аймаг, Мөнххаан сум
 Бүгд сургуулийн спорт заал Шифр:
 2017/2018
 ЭНЭ ХҮҮДАС:
 ШАЛГАСАН
 ГҮЙЦЭТГЭСЭН
 ИЖЕНЕР
 2017.06.02

 БАРИЛГЫН ЗУРАГ ТОСОЛ Утас/Факс 7018 0532 "ЭЛСТА" ХХК	Сүхбаатар аймаг, Баяндэлгэр сум. Бүрэн дунд сургуулийн спорт заалны барилга			ХТ		
	Захирал	Ж.Амарсанаа	ИЖЕНЕР	О.Гантуяа	Масштаб: М1:100	
	Инженер	О.Гантуяа	Гүйцэтгэсэн	О.Гантуяа	Еронхий самбарын тооцооны бүдүүвч	
	Шалгасан	Ж.Амарсанаа	ТГ шифр:	ЭЛ-31/2016	Үе шат	Хуудас
				А3	4	10
				2016 он		

Хэмжээ-500х600х160мм

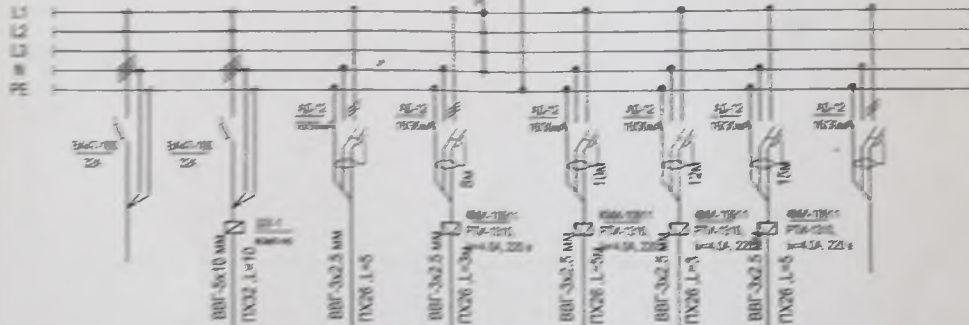
XC-1
P_р=20.75 кВт
P_т=16.6 кВт
I_р=28.0 А
I_т=22.0 А
I_с=1.8

BA47-100
63A

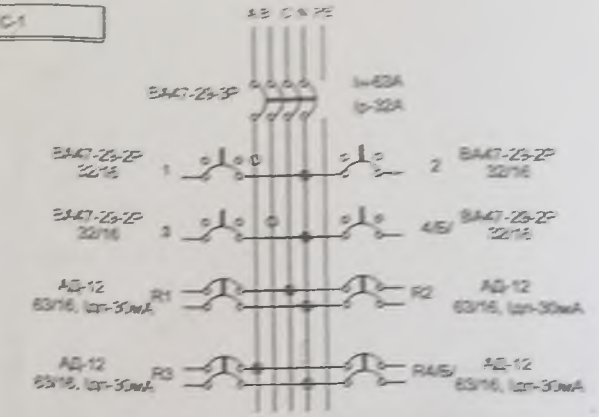
ЭС-1 самбарын МА-33

BBF-5x15 ПУ40

U=380/220В



FC-1



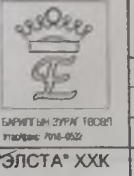
Цэнэглэн хэрэглэн	ЭЗУулам
	ЭЗУуламтай хэрэглэн
Тайлбар, утга хэрэглэн хэрэглэн	
Байгуулалтын дүрэм	
Байгуулалтын дүрэм	
Цэнэглэн хэрэглэн	Группы №
	P _т , кВт
	I _т , А
	Фаз
	Төмөрлөг нэр

	1	2	3	4	5	6	7	8
1	2	3	4	5	6	7	8	
	18	0.25	0.75	0.75	0.5	0.5		
	36.4	1.14	3.4	3.4	2.27	2.27		
	3φ	3φ	1φ	1φ	1φ	1φ	1φ	
Нэр	Хөдөөгийн тосго DARCON DCR 450	Бүтээгдэхүүн трансформатор	Сүтэмхийн Нэгж	Сүтэмхийн Нэгж	Хүйтэн усны Нэгж	Хүйтэн усны Нэгж	Нөөц	

5-13
Хэсэг
2017.06.02

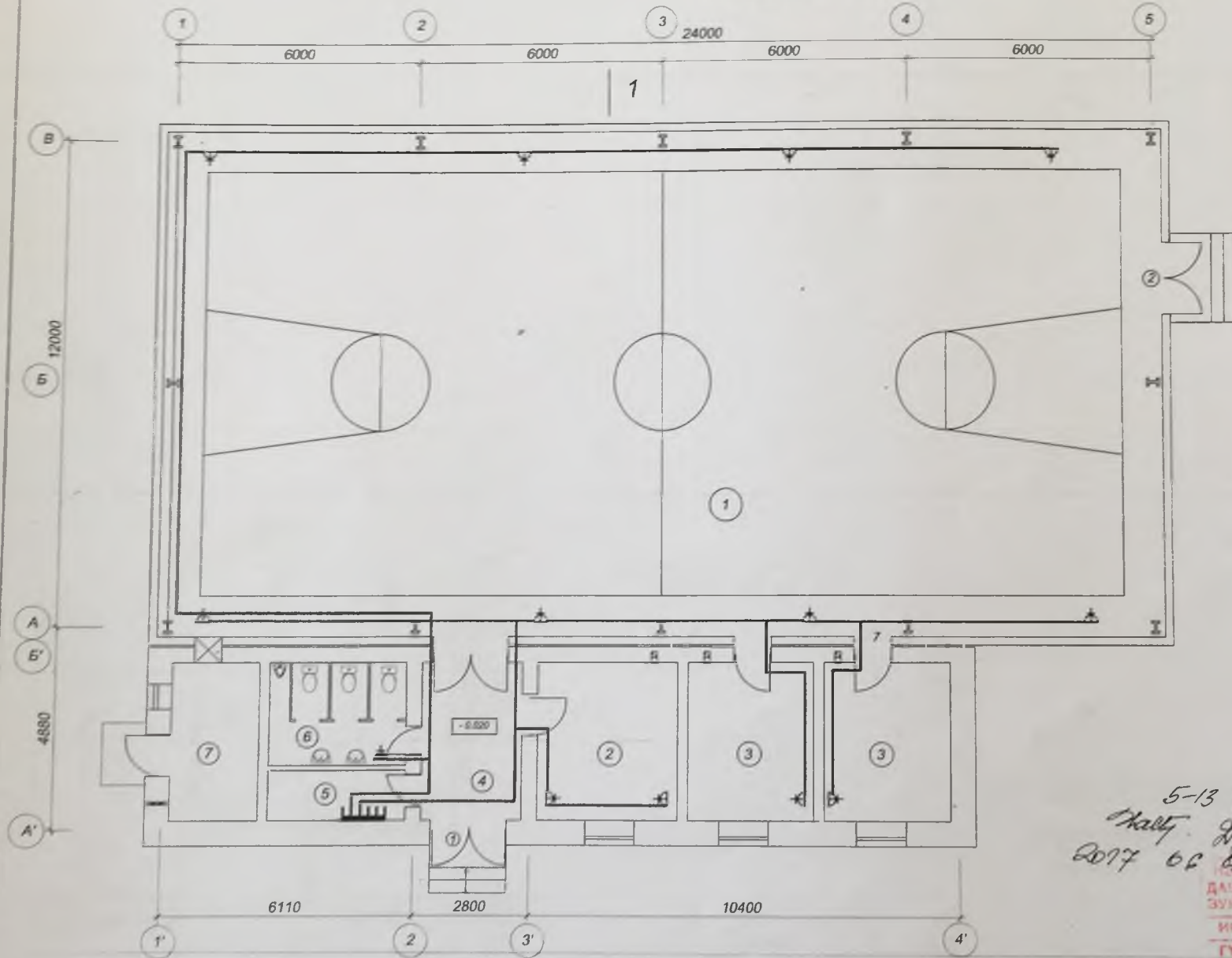
Сүхбаатар аймаг, Номхон сум
Дунд сургуулийн спорт заал. Шифр: ЭЛ-31/2016

НЭГ МАЛГИЙН СА ДЭН ХУУДАС
ДАВТАН ХЭРЭГЛЭХ
ЗУРГИЙН ХОЛБОЛТ
ИНЖЕНЕР
ГҮЙЦЭТГЭСЭН
ШАЛГАСАН



Сүхбаатар аймаг.Баяндэлгэр сум. Бүрэн дунд сургуулийн спорт заалны барилга			ХТ		
Захирал	Ж.Амарсанаа	ХХХХХХХХ	Масштаб: М1:100		
Инженер	О.Гантуяа	ХХХХХХХХ	ХС-1 самбарын тооцооны бүдүүвч		
Гүйцэтгэсэн	О.Гантуяа	ХХХХХХХХ	ЕГ шифр.		
Шалгасан	Ж.Амарсанаа	ХХХХХХХХ	ТГ шифр: ЭЛ-31/2016		
			Уе шат	Хуудас	Бүгд
			А3	5	10
			2016 он		

Байгуулалт $\nabla 0.000$




Өрөөний тодорхойлолт

Д/Д	Өрөөний нэр	Талбай /м 2/
1	Биеийн тамирын заал	305.00
2	Багш, дасгалжуулагчийн өрөө	13.56
3	Хувцас солих өрөө	12.10+11.54
4	Хөлийн өрөө	9.22
5	Узлийн өрөө	
6	Ариун цэврийн өрөө	
7	Тогооны өрөө	

5-13 сүхбаатар аймаг. Мөнххон сум
 Халт. Дунд сургуулийн спорт заал. Шифр: 2017 09 02

БАРИЛГИЙН БА АЖАА ХУУДАС
 ДАВТАН ХЭРЭГ/ЭХ БАСГАТ ГЭЛ, ЗАСВАРГУЙ, ХУШИГАЙ
 ЗҮРГИЙН ХОЛБОТ
 ИНЖЕНЕР *М. Амарсанаа*
 ГҮЙЦЭТГЭСЭН *О. Гантуяа*
 ШАЛГАСАН *М. Амарсанаа*

 БАРИЛГИЙН ЗУРАГ ТӨСӨЛ Утас/Факс: 7018-0532 "ЭЛСТА" ХХК	Сүхбаатар аймаг, Баяндэлгэр сум.			ХТ		
	Бүрэн дунд сургуулийн спорт заалны барилга					
	Захирал	Ж.Амарсанаа	<i>М. Амарсанаа</i>	1-р давхрын байгуулалт.		
	Инженер	О.Гантуяа	<i>О. Гантуяа</i>	Розеткины тэжээлийн трасс		
Гүйцэтгэсэн	О.Гантуяа	<i>О. Гантуяа</i>	ЕГ шифр:			
Шалгасан	Ж.Амарсанаа	<i>М. Амарсанаа</i>	ТГ шифр: ЭЛ-31/2016			
				Масштаб: М1:100		
				Үе шат	Хуудас	Бүгд
				А3	6	10
				2016 он		

Сүхбаатар аймаг Монхуулан сум
 Дунд сургуулийн спорто залны барилга
 2017-06-02

ЭНЭ ХУУДАС:
 ДАВТАН ХЭРЭГЛЭХ
 ЗУРГИЙН ХОЛБОЛТ
 ЗАСВАРТАЙ, ЗАСВАРГУЙ ХУШИГ

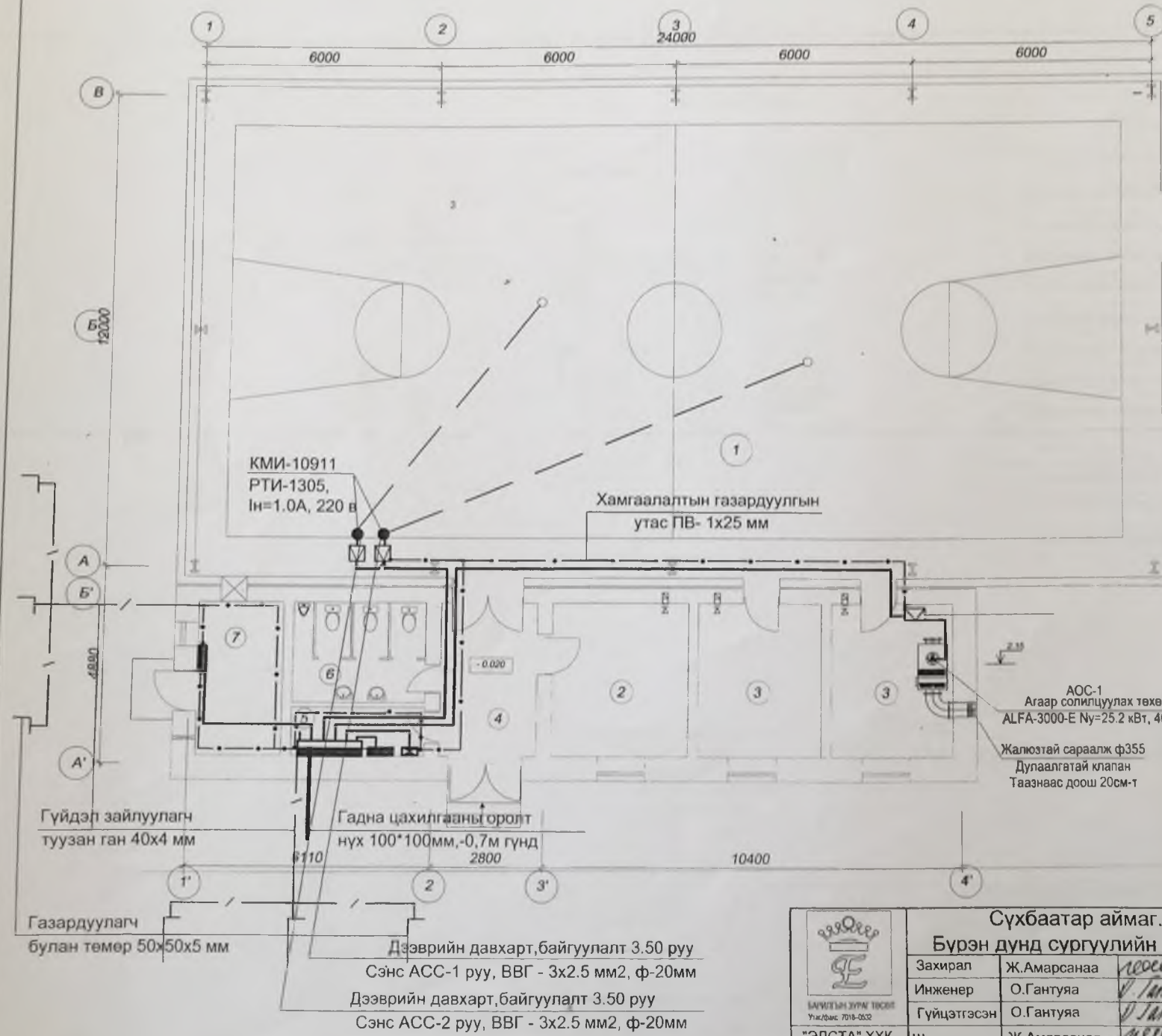
ИНЖЕНЕР
 ГҮЙЦЭТГЭСЭН
 ШАЛГАСАН

О.Гантуяа
О.Гантуяа
О.Гантуяа


Ж.Амарсанаа
О.Гантуяа
Ж.Амарсанаа

Өрөөний тодорхойлолт

Д/Д	Өрөөний нэр	t°С
1	Биеийн тамирын заал	15
2	Багш, дасгалжуулагчийн өрөө	
3	Хувцас солих өрөө	18
4	Хөлийн өрөө	16
5	Цахилгааны өрөө	
6	Ариун цэврийн өрөө	18
7	Тогооны өрөө	

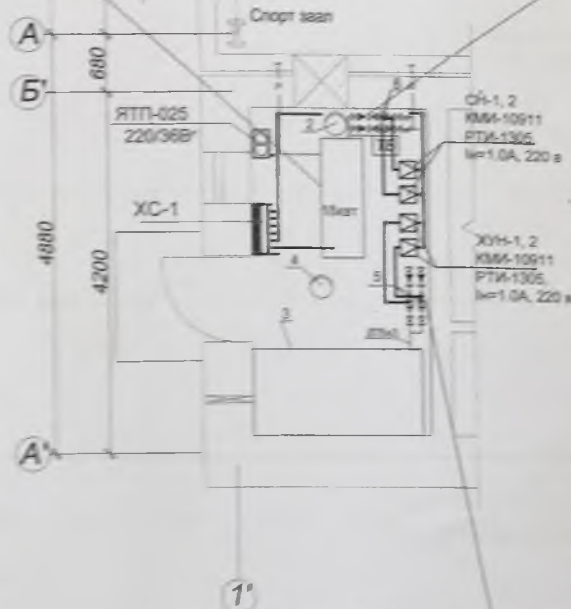


5-13
 Нас
 2017 06 02

 "ЭЛСТА" ХХК БАЙГУУЛГАНЫ ЗУРАГ ТӨСӨЛ Уулзвар 7018-0302	Сүхбаатар аймаг. Баяндэлгэр сум.			ХТ			
	Бүрэн дунд сургуулийн спорто залны барилга						
	Захирал	Ж.Амарсанаа	<i>О.Гантуяа</i>	1-р давхрын байгуулалт.			Масштаб: М1:100
	Инженер	О.Гантуяа	<i>О.Гантуяа</i>	Хүчит төхөөрөмж			Үе шат
Гүйцэтгэсэн	О.Гантуяа	<i>О.Гантуяа</i>	ЕГ шифр.			Хуудас	
Шалгасан	Ж.Амарсанаа	<i>О.Гантуяа</i>	ТГ шифр: ЭЛ-31/2016			Бүгд	
						А3	
						7	
						10	
						2016 он	

DOR 45D
DAKON Халагчтай тогцоо
Агуузаатас үр/В=1100 м

GRUNDFOS UPS 32-80 F
Сүлжээний насос
Шуугамын
Q=5 м³/ц, H=20
м.у.6, N=0.75 кВт



GRUNDFOS UPSD 32-80 F
5 Хүйтэн урны
-80°C/Шуугамын
Q=2.0 м³/ц, H=10
м.у.0.15=0.5 кВт

Тогооны марк	DAKON DOR 45D
Тогооны хэмжээ DхLхН мм / Халагчтай	1400х42х114 h
Халагч талбай м²	490-600
Ау Коэффициент %	76-82
Нүүрсний хэсэг /мм/	550х276
Хүчин чадал /кВт/	18-45
Түшний зарцуулалт /кг/цаг	14
Яндангийн диаметр	180
Даралтын дээд хэмжээ /Ата/	2
Яндангийн соролт /Па/	26
Түлш	хүрэн нүүрс
Жоосгийн тором	12
Ажиллах температур С°	65-95
Эвэлгээний дундаж хугацаа	10-15

5-13
Хэвт
2017 06 02

Сүхбаатар аймаг, Мөнххаан сум.
Тунг сургуулийн спорт заал Шийр:
2017.06.02

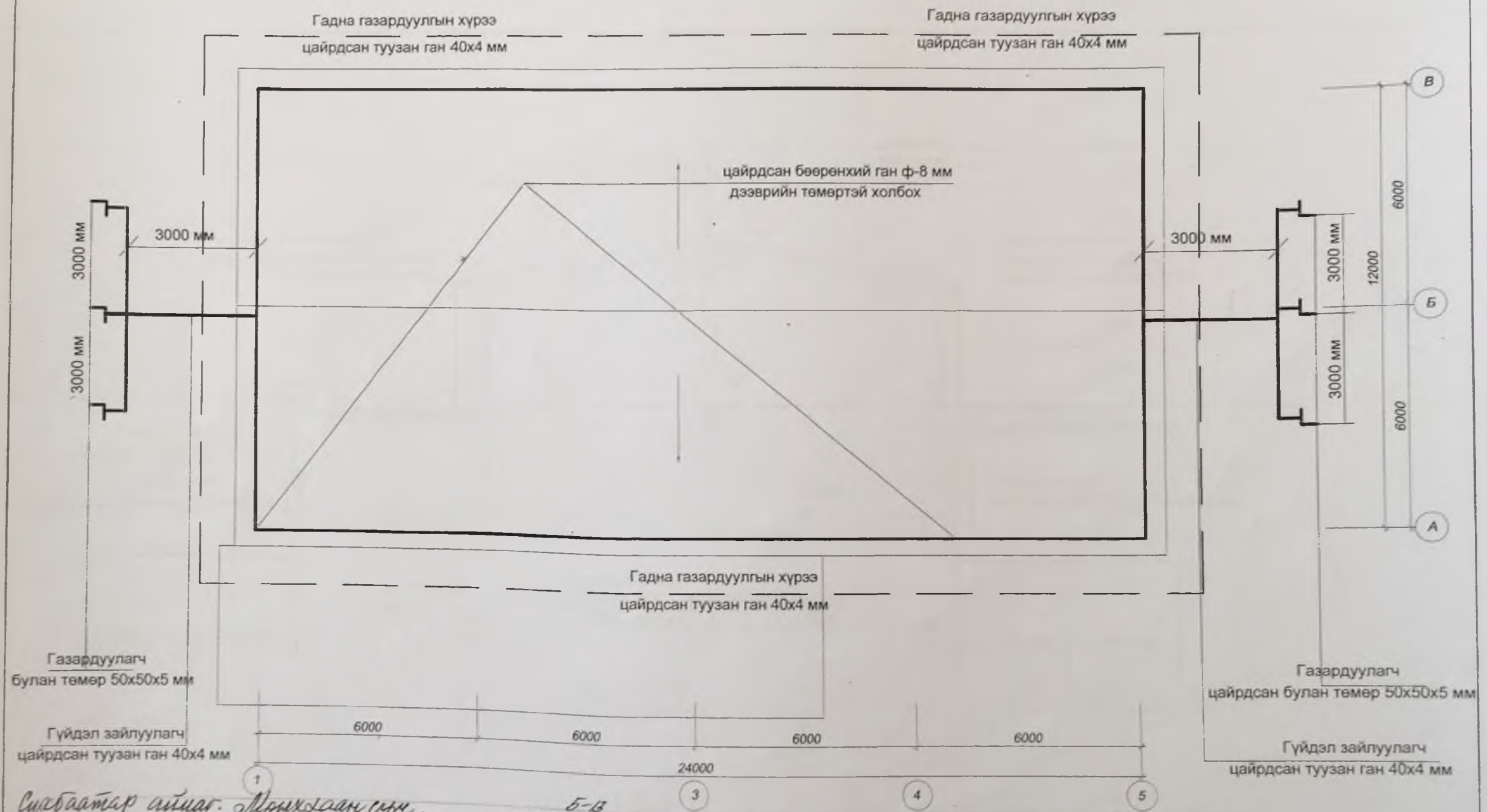
ХАМГААГАХ
ДАСТАН ХӨРӨНГӨН
ЭРТИЙН АРСГАЛТ
ИХЭНЭР
ГҮЙЦЭГЛЭХ
ЦАГААР

Хүндэтгэн
Хүндэтгэн
Хүндэтгэн

Хүндэтгэн
Хүндэтгэн
Хүндэтгэн

Сүхбаатар аймаг, Баяндэлгэр сум.				ХТ
Бүрэн дунд сургуулийн спорт заалны барилга				ХТ
Замрал	Ж.Амарсанэ	Хүндэтгэн	Тогооны эргэний байгуулалт.	Масштаб М1:100
Иргэнэс	О.Гантура	Хүндэтгэн	Хүчил төхөөрөмж	Үе шэл/Хуудас Бүтэ
Гүйцэтгэн	О.Гантура	Хүндэтгэн	ЕГ шийр	А3 8 10
Шалтгаан	Ж.Амарсанэ	Хүндэтгэн	ТТ шийр 30-31/2016	2016 он

Дээврийн байгуулалт



Газардуулагч
булан төмөр 50x50x5 мм

Гүйдэл зайлуулагч
цайрдсан туузан ган 40x4 мм

Газардуулагч
цайрдсан булан төмөр 50x50x5 мм

Гүйдэл зайлуулагч
цайрдсан туузан ган 40x4 мм

Сүхбаатар аймаг, Мөнхсалаан сум, Б-В
Ажигд сургуулийн спорт заал ШИЭР 9А-27/2018
2017 06 02

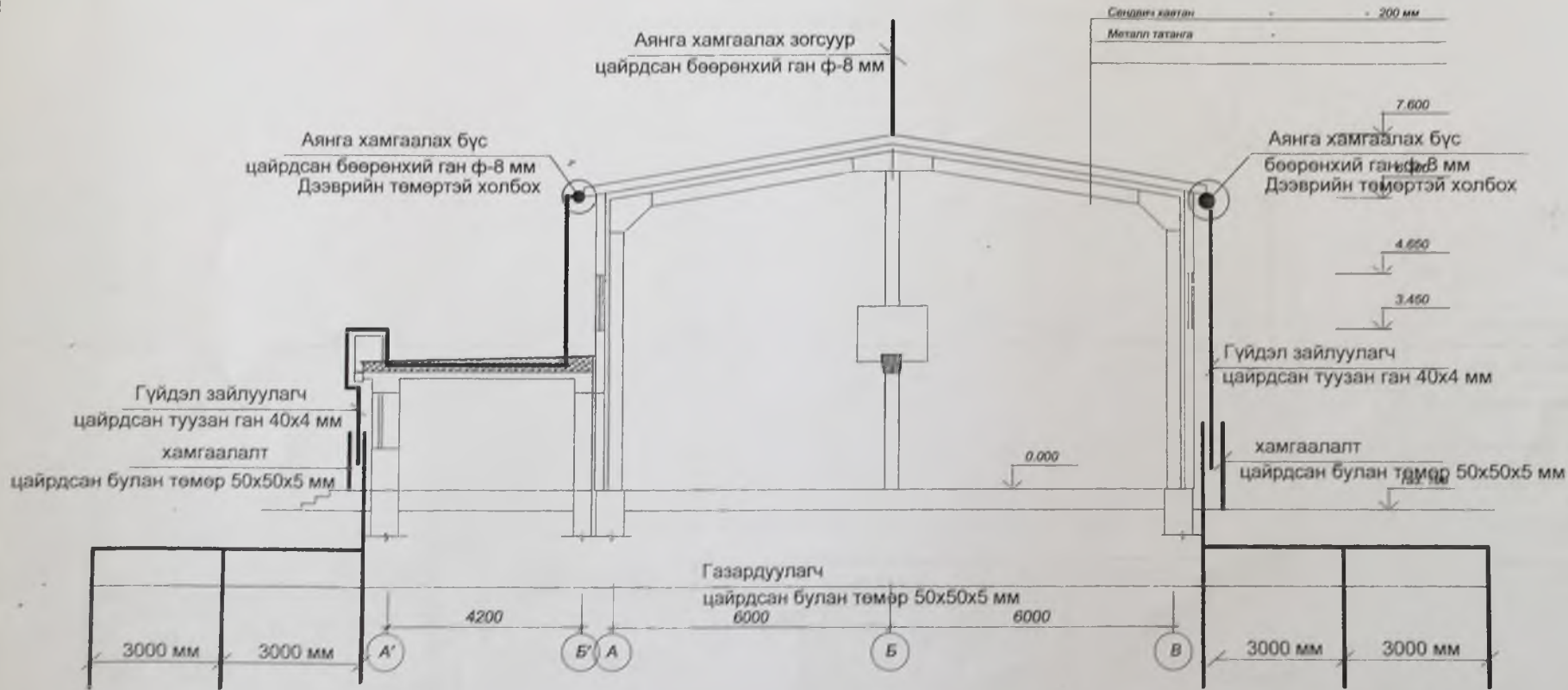
ИНЖЕНЕР	<i>[Signature]</i>	<i>[Signature]</i>
ГҮЙЦЭТГЭСЭН	<i>[Signature]</i>	<i>[Signature]</i>
ШАЛГАСАН	<i>[Signature]</i>	<i>[Signature]</i>



Сүхбаатар аймаг, Баяндэлгэр сум. Бүрэн дунд сургуулийн спорт заалны барилга		
Захирал	Ж.Амарсанаа	<i>[Signature]</i>
Инженер	О.Гантуяа	<i>[Signature]</i>
Гүйцэтгэсэн	О.Гантуяа	<i>[Signature]</i>
Шалгасан	Ж.Амарсанаа	<i>[Signature]</i>

ХТ		
Масштаб: М1:100		
Үе шат	Хуудас	Бүгд
А3	9	10
ТГ шифр: Эл-31/2016		
2016 он		

Огтлол "1-1"



Сүхбаатар аймаг Монххаан сум
 Дунд сургуулийн спорто заал. Шимфр: 31-27/2018

ИЖК БААНИН БА ДАВТАН ХЭРЭГЛЭХ ЗҮРГИЙН ХОЛБОЛТ
 ИНЖЕНЕР
 ГҮЙЦЭТГЭСЭН
 ШАЛГАСАН

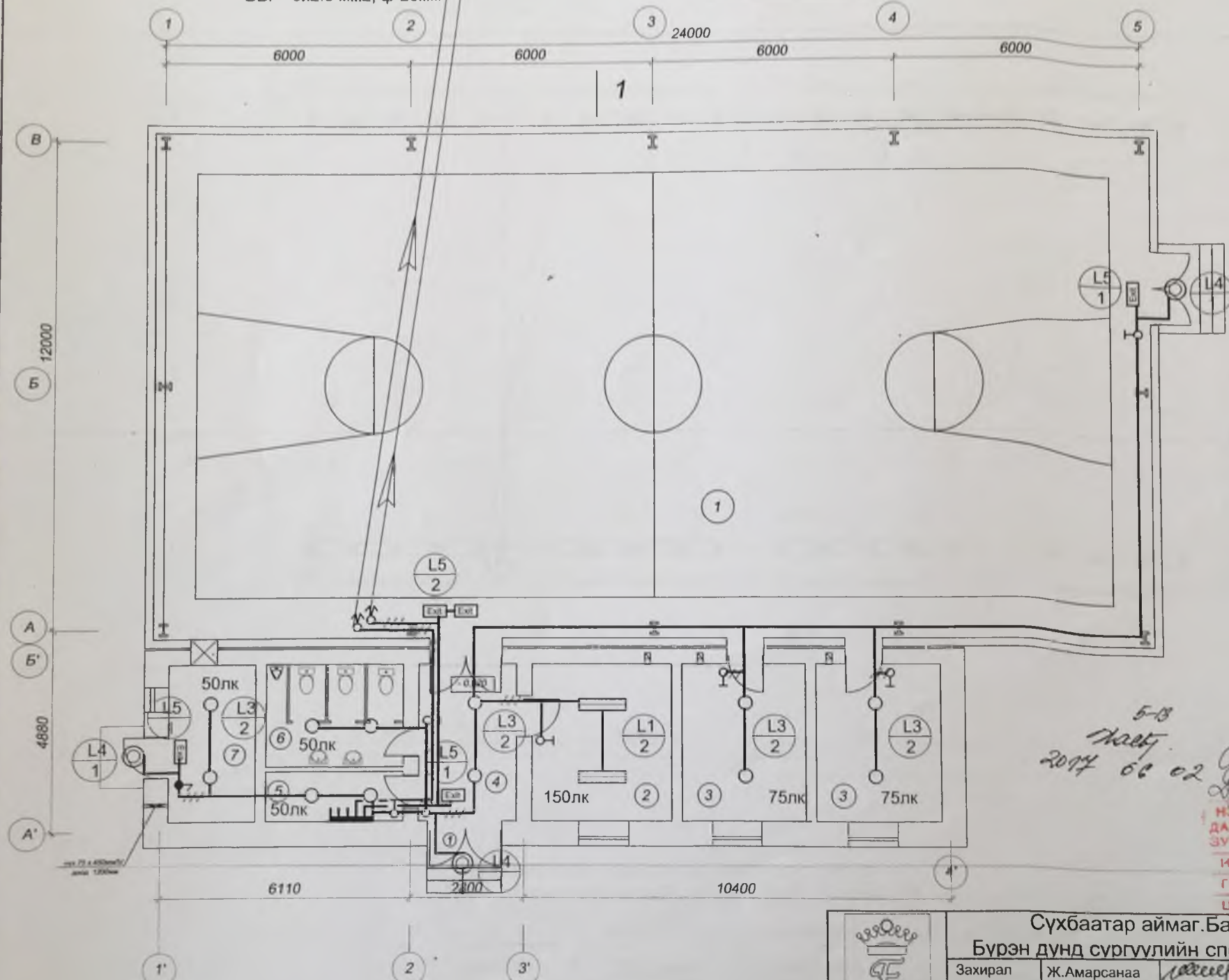
ЭНЭ ХУУДАС:
 ЗАХИРАЛ, Ж.АМАРСАНАА
 ИНЖЕНЕР, О.ГАНТУЯА
 ГҮЙЦЭТГЭСЭН, О.ГАНТУЯА
 ШАЛГАСАН, Ж.АМАРСАНАА



Сүхбаатар аймаг.Баяндэлгэр сум. Бүрэн дунд сургуулийн спорт заалны барилга			ХТ		
Захирал	Ж.Амарсанаа	<i>Ж.Амарсанаа</i>	Огтлол 1-1		
Инженер	О.Гантуяа	<i>О.Гантуяа</i>	Аянга хамгаалалт, газардуулга		
Гүйцэтгэсэн	О.Гантуяа	<i>О.Гантуяа</i>	ЕГ шифр:	А3 10 10	
Шалгасан	Ж.Амарсанаа	<i>Ж.Амарсанаа</i>	ТГ шифр: ЭЛ-31/2016	2016 он	

ГС-1-н, гр1 Байгуулалт 3.50 руу
 ВВГ - 3x2.5 мм², ф-20мм
 ГС-1-н, гр2 Байгуулалт 3.50 руу
 ВВГ - 3x2.5 мм², ф-20мм

Байгуулалт ∇ 0.000



Өрөөний тодорхойлолт

Д/Д	Өрөөний нэр	Талбай /м 2/
1	Биеийн тамирын заал	305.00
2	Багш, дасгалжуулагчийн өрөө	13.56
3	Хувцас солих өрөө	12.10+11.54
4	Хөлийн өрөө	9.22
5	Узалийн өрөө	
6	Ариун цэврийн өрөө	
7	Тогооны өрөө	

5-Б
 2017.06.02
 Сүхбаатар аймаг, Мөнхсаван сум
 Дунд сургуулийн спорт заал. Шифр: 91-23/1018

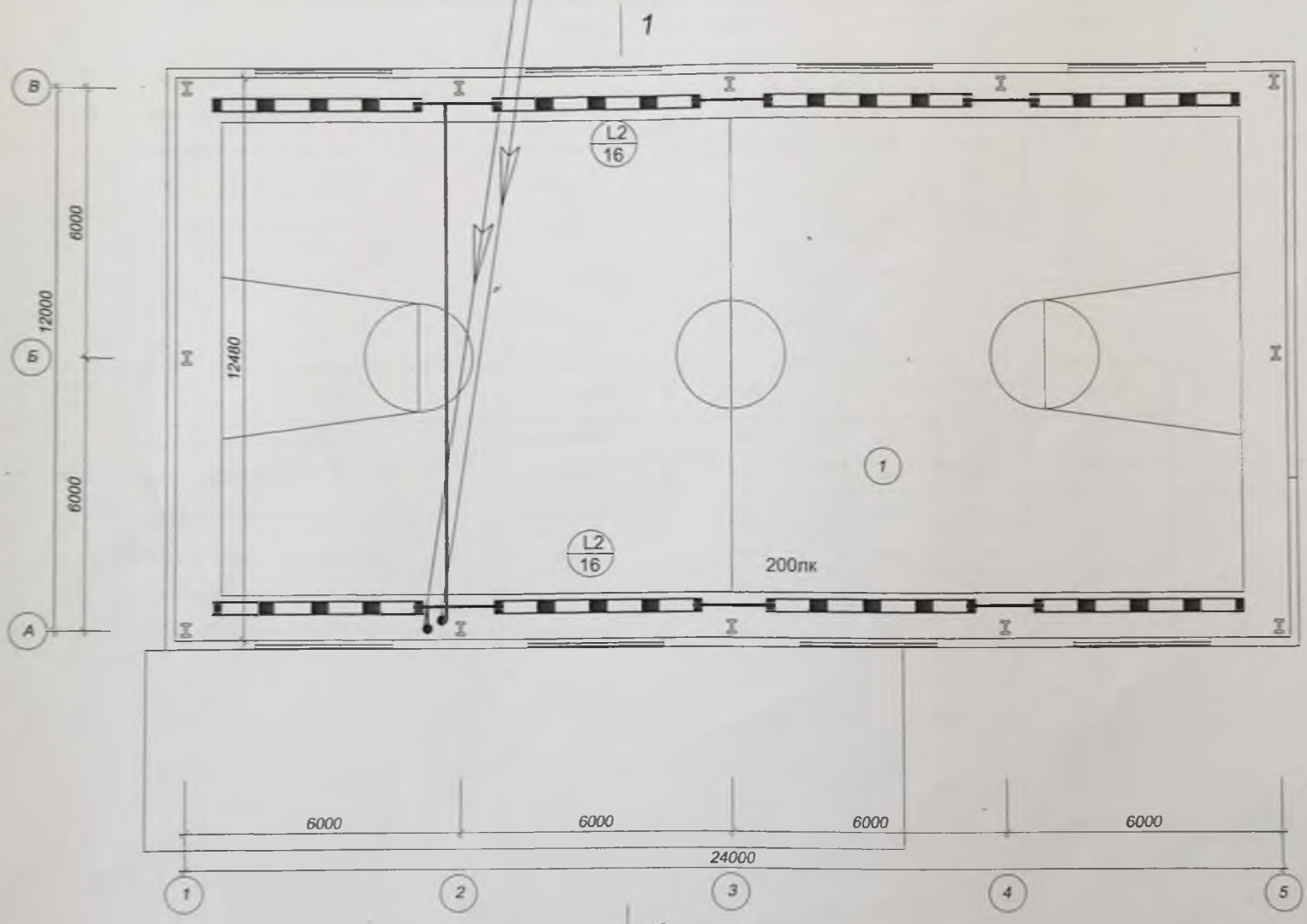
НЭГ МАЯГИЙН БА ЭНЭ ХУУДАС:
 ДАВТАН ХЭРЭГЛЭХ ЗАСВАРТАЙ, ЗАСВАРГУЙ, ХИЙШГҮЙ
 ЗУРГИЙН ХОЛБОЛТ
 ИНЖЕНЕР
 ГҮЙЦЭТГЭСЭН
 ШАЛГАСАН

Handwritten signatures and stamps

 БАРИЛГИЙН ЗУРАГ ТӨСӨЛ Утас/Факс: 7018-0532 "ЭЛСТА" ХХК	Сүхбаатар аймаг, Баяндэлгэр сум.			ДГ	
	Бүрэн дунд сургуулийн спорт заалны барилга				
	Захирал	Ж.Амарсанаа	Байгуулалт 0.00	Масштаб: М1:100	
	Инженер	О.Гантуяа	Дотор гэрэлтүүлэг		
	Гүйцэтгэсэн	О.Гантуяа	ЕГ шифр:	Үе шат	Хуудас
Шалгасан	Ж.Амарсанаа	ТГ шифр: ЭЛ-31/2016	А3	1	5
2016 он					

ГС-1-н, гр1 Байгуулалт 3.50 руу
 ВВГ - 3x2.5 мм2, ф-20мм
 ГС-1-н, гр2 Байгуулалт 3.50 руу
 ВВГ - 3x2.5 мм2, ф-20мм

Байгуулалт ∇ 3.500



5-13
 тасга
 2017 06.02

Сүхбаатар аймаг, Мөнхлэн сум
 Бүрэн дунд сургуулийн спортын заалны барилга
 ЭГ шифр: 31-31/018

НЭГ МАНГИЙН БА ЭНЭ ХЭУДАС:	ЭНЭ ХЭУДАС:
ДАВТАН ХЭРЭГЛЭХ	ЗАСГАЛГАЙ, ЗАСВАРГУЙ, ХУМГИЙ
ЭРГЭЙН ХӨЛБӨЛТ	
ИНЖЕНЕР	<i>М.Амарсанаа</i>
ГҮЙЦЭТГЭСЭН	<i>О.Гантуяа</i>
ШАЛГАГАН	<i>М.Амарсанаа</i>

Сүхбаатар аймаг.Баяндэлгэр сум.				ДГ		
Бүрэн дунд сургуулийн спорт заалны барилга				Масштаб: М1:100		
Захирал	Ж.Амарсанаа	<i>М.Амарсанаа</i>	Байгуулалт.3.50	Үе шат	Хуудас	Бүгд
Инженер	О.Гантуяа	<i>О.Гантуяа</i>	Дотор гэрэлтүүлэг	А3	2	5
Гүйцэтгэсэн	О.Гантуяа	<i>О.Гантуяа</i>	ЕГ шифр:			
Шалгасан	Ж.Амарсанаа	<i>М.Амарсанаа</i>	ТГ шифр: ЭЛ-31/2016	2016 он		

Д/Д NO.	ТАНИХ ТЭМДЭГ	НЭР	УГСРАЛТ	ЧИЙДЭН	ХҮЧДЭЛ	ХАМГААЛАЛТ ЗЭРЭГ	ТАЙЛБАР
L1		ЛЮМИНЕСЦЕНТ ЧИЙДЭНТЭЙ ГЭРЭЛТҮҮЛЭГЧ	ТААЗАНД	1*36Вт	250V	IP20	
L2		ЛЮМИНЕСЦЕНТ ЧИЙДЭНТЭЙ ГЭРЭЛТҮҮЛЭГЧ	ТААЗАНД	2*36Вт	250V	IP44	
L3		СҮҮН ЧИЙДЭНТЭЙ ГЭРЭЛТҮҮЛЭГЧ	ТААЗАНД	1*100Вт	250V	IP20	
L4		СҮҮН ЧИЙДЭНТЭЙ ГЭРЭЛТҮҮЛЭГЧ	ХАНАНД	1*100Вт	250V	IP44	
L5		СҮҮН ЧИЙДЭНТЭЙ ГЭРЭЛТҮҮЛЭГЧ	ХАНАНД	1*18Вт	250V	IP20	

Д/Д NO.	ТАНИХ ТЭМДЭГ	НЭР	УГСРАЛТ	ГҮЙДЭЛ	ХҮЧДЭЛ	ХАМГААЛАЛТ ЗЭРЭГ	ТАЙЛБАР
R1		ГАЗАРДУУЛГЫН КОНТАКТТАЙ	ХАНАНД 300ММ	10А	250V	IP20	
R2		ГАЗАРДУУЛГЫН КОНТАКТТАЙ	ХАНАНД 300ММ	2*10А	250V	IP20	
R3		ГАЗАРДУУЛГЫН КОНТАКТТАЙ	ХАНАНД 300ММ	15А	250V	IP44	
U1		1 ДАРАЛТАТ ЕРДИЙН УНТРААЛГА /ДАЛДУ	ХАНАНД 1200ММ	10А	250V	IP20	
U2		2 ДАРАЛТАТ ЕРДИЙН УНТРААЛГА /ДАЛДУ	ХАНАНД 1200ММ	15А	250V	IP20	
U3		1 ДАРАЛТАТ ХАМГААЛАГДСАН УНТРААЛГА /ДАЛДУ	ХАНАНД 1200ММ	15А	250V	IP44	

Сүхбаатар аймаг Манххайн сум
 Дунд сургуулийн спорт заалны барилга
 2016.09.29

НЭГ МААГИН СА
 ДАВТАН ХЭРЭГЛЭХ
 ЗУРГИЙН ХОЛБОЛТ


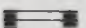

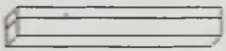
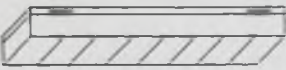

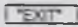
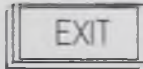
ИНЖЕНЕР
 ГҮЙЦЭТГЭСЭН
 ШАЛГАСАН

ЭНЭ ХУУДАЛ
 СҮХБААТАР, ЗАС АРГУУЛ
 ШУУНГУЙ

(Signatures)

 БУРИЛГЫН ЗУУГАР ТӨСӨЛ Утас/факс: 7718-0020 *ЭЛСТА* ХХК	Сүхбаатар аймаг, Баяндэлгэр сум.			ДГ		
	Бүрэн дунд сургуулийн спорт заалны барилга					
	Захирал	Ж.Амарсанаа	<i>(Signature)</i>	Таних тэмдэг		
	Инженер	О.Гантуяа	<i>(Signature)</i>			
Гүйцэтгэсэн	О.Гантуяа	<i>(Signature)</i>	ЕГ шифр:			
Шалгасан	Ж.Амарсанаа	<i>(Signature)</i>	ТГ шифр: ЭЛ-31/2016			
			Масштаб: М1:100			
			Үе шат	Хуудас	Бүгд	
			A3	3	5	
			2016 он			

ГЭРЭЛТҮҮЛЭГЧҮҮДИЙН МАЯГ

L1 Люминесцент 2*36Вт 	L2 Люминесцент 2*36Вт 	L3 Сүүн 1*100Вт, 1*60Вт 
600 	1200 	
ЛЮМИНЕСЦЕНТ ЧИЙДЭНТЭЙ ГЭРЭЛТҮҮЛЭГЧ	ЛЮМИНЕСЦЕНТ ЧИЙДЭНТЭЙ ГЭРЭЛТҮҮЛЭГЧ	СҮҮН ГЭРЭЛТҮҮЛЭГЧ
ТААЗАНД ТОНОГЛОХ	ТААЗАНД ТОНОГЛОХ	ТААЗАНД ТОНОГЛОХ
ХӨНГӨН ЦАГААН БҮРХҮҮЛТЭЙ	ХӨНГӨН ЦАГААН БҮРХҮҮЛТЭЙ	ХӨНГӨН ЦАГААН БҮРХҮҮЛТЭЙ
ХАМГААЛАЛТ IP-20	ХАМГААЛАЛТ IP-44	ХАМГААЛАЛТ IP-44
L4 Улайсах 1*100Вт, 1*60Вт 	L5 люминесцент 1*18Вт 	
		
СҮҮН ГЭРЭЛТҮҮЛЭГЧ	"EXIT" ЛЮМИНЕСЦЕНТ ЧИЙДЭНТЭЙ ГЭРЭЛТҮҮЛЭГЧ	
ХАНАНД ТОНОГЛОХ	ХАНАНД ТОНОГЛОХ	
ХӨНГӨН ЦАГААН БҮРХҮҮЛТЭЙ	ХӨНГӨН ЦАГААН БҮРХҮҮЛТЭЙ. ХАМГААЛАЛТ IP-20	
ХАМГААЛАЛТ IP-44	ЦЭНЭГ ХУРИМТЛУУРТАЙ	

Сүхбаатар аймаг, Мөнххаан сум
 Дунд сургуулийн спорт заал Шифр: 9А-23/2018

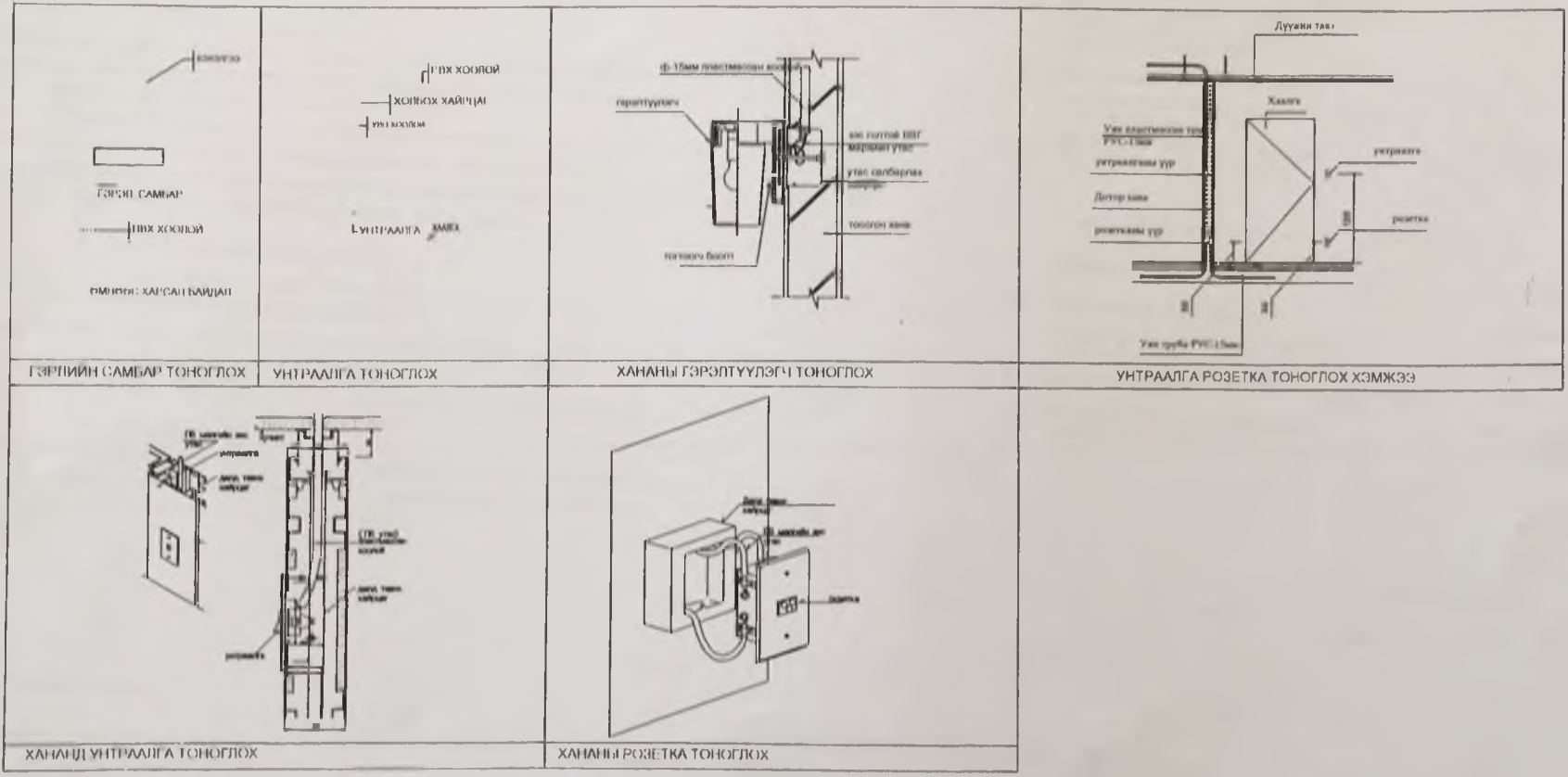
Мессинг
 О.Ванзха
 Мессинг

М.Амарсанаа
 О.Гантуяа
 М.Амарсанаа



Сүхбаатар аймаг, Баяндэлгэр сум. Бүрэн дунд сургуулийн спорт заалны барилга			ДГ		
Захирал	Ж.Амарсанаа	Мессинг	Масштаб: М1:100		
Инженер	О.Гантуяа	О.Гантуяа	Үе шат	Хуудас	Бүгд
Гүйцэтгэсэн	О.Гантуяа	О.Гантуяа	А3	4	5
Шалгасан	Ж.Амарсанаа	Мессинг	2016 он		

Гэрэлтүүлэгчийн маяг
 ЕГ шифр:
 ТГ шифр: ЭЛ-31/2016




Сүхбаатар аймаг, Мөнххаан сум
 Дунд сургуулийн спорт заал Шифр: ЭП-31/2016

ЭНЭ МАНГИЙН БА ДАВТАН ХЭРЭГЛЭХ ЗУРГИЙН ХОЛБОЛТ
 ИНЖЕНЕР
 ГҮЙЦЭТГЭСЭН
 ШАЛГАСАН

ЭНЭ ХУУДАС:
 А.С. ХАЙЧИГ, ЗАСВАРГУЙ, ХУМНГУЙ

(Signatures)

 БАРИН ГЭН ЗУРАГ ТОСОЛ Утас/Факс: 7018-0532 "ЭЛСТА" ХХК			Сүхбаатар аймаг, Баяндэлгэр сум.			ДГ		
			Бүрэн дунд сургуулийн спорт заалны барилга				Масштаб: М1:100	
Захирал	Ж.Амарсанаа	<i>(Signature)</i>	Угсралтын бүдүүвч			Үе шат	Хуудас	Бүгд
Инженер	О.Гантуяа	<i>(Signature)</i>				А3	5	5
Гүйцэтгэсэн	О.Гантуяа	<i>(Signature)</i>	ЕГ шифр:			2016 он		
Шалгасан	Ж.Амарсанаа	<i>(Signature)</i>	ТГ шифр: ЭП-31/2016					

ХД маркийн үндсэн иж бүрдэл ажлын зургийн жагсаалт.

Материалын түүвэр

Д/Д	Хуудасны нэр	Тайлбар
ХД-1	Нүүр хуудас.	
ХД-2	0.00 түвшин дахь галын дохиоллын байгуулалт	

Тайлбар *Мөнххаак*

Сүхбаатар аймаг, ~~Огноо~~ сумын Спорт заалны галын дохиоллын ажлын зургийг барилгын төлөвлөлт байгуулалтын дагуу зохих норм дүрмийг үндэслэн хийж гүйцэтгэв.

Холбоо дохиоллын ажлын зураг хийх УСТ 3757.14-83

Барилга байгууламжийн гал унтраах төхөөрөмж, дохиоллын хэрэгсэл БНБД-21-04-05

Барилгын зурагт холбоо дохиоллын тоног төхөөрөмжүүдийн тэмдэглэгээ MNS5532:2005

Барилгын дотор холбоо, дохиоллын сувгачлал ба кабелийн угсралт хийх MNS5471:2005

ДБХЯ-ны сайдын 1995 оны 5-р сарын 10-ны өдрийн 127-р тушаал/

Үүнд:

II. Зурагт тусгасан үндсэн шийдэл.

1. Галын дохиоллын мэдээлэгчийг хананд байрлуулан

UTP2*2*0.5мм утсаар уян хоолойд сүвлэн холбоно.

2. Гар мэдээлэгчийг хананд ил байрлуулан дан хос утсаар холбоно.

III. Кабелийн холболт

1. Галын ба хам-ын дохиоллын угсралтыг UTP хэлбэрний 2x2x0.5мм утсаар хийнэ.

IV. Газардуулга

1. Төлөвлөж байгаа тоног төхөөрөмжийг аюулгүй байдлаар ашиглах үйлчлэхийн тулд

аппарат хэрэгслийн металл их биенийг газардуулга бүхий хүрээнд гагнаж холбоно.

2. Газардуулгын эсэргүүцэл 4.0 Ом-оос хэтрэхгүй байна.

Тэмдэглэсэн тэмдэг

Нэр

Универсаль салбарлах хайрцаг, дугаар

Телефоны хуваарлах хайцаг, дугаар/хэрэглэгчийн тоо/

Угсралтын давхар хоорондын шилжилт

Угсралтын утас, байгуулалт, бүдүүвч дээрхи дугаар

Дуран, хам-ын ба галын мэдээлэгч /Д-хам-ын, S-утааны, Н-дулааны, GM-гараар/

Угсралтын ПВХ хайрцаг /4 чиглэлд нүхтэй/ ил буюу далд

Угсралтын нимгэн ханатай / шулуун, уян/ ПВХ яндан, эгнээ/урт мм

Дуут дохио өгөгч

Галын дохиололын хүлээн авах станц

Тэмдэглэгээ

No1

0-1

SRW GM

SRW GM

SRW GM

SRW GM

FACP

Д/Д	Нэр	Маяг	Хэм. нэгж	Тоо	Тайлбар
Галын дохиолол					
1	2 чиглэл хянах, автомат залгуур бүхий галын дохиололын хүлээн авах станц	270x620x120 мм	ш	1	
2	Радио долгионоор мэдрэх хэт улаан туяаны үүсгэгчтэй галын дохиоллын мэдээлэгч	i=100мкА Rx-1,1кОм	ш	6	
3	Гараар удирдах галын дохиоллын мэдээлэгч /телефон утасны холбогчтой/	i=100мкА Rx-1,1кОм	ш	1	
4	Галын дохиоллын нэгтгэх хайрцаг	PLB10x2	ш	1	
5	Зэс дамжуулагчтай полиэтилен тусгаарлагчтай утас /ердийн дан хос/	UTP-2x2x0.5мм	м	100	дохиололын зориулалттай
6	80 дБ хүртэл авиа үүсгэх чадалтай түгшүүрийн дуут дохио өгөгч	270x120x120 мм	ш	1	


Бусад материал тоног төхөөрөмж

1	Бэлтгэсэн нүхний PVC хаалга, хүрээ	270x620x130мм	ш	1	
2	Пластмассан булан холбоос	Ф-16мм./ПВХ/	ш	10	
3	Угсралтын пластмассан хайрцаг/ ПВХ/ /4ш Ф-25мм-ийн нүхтэй/	150x150x50мм	ш	1	
4	Пластмассан яндан /нимгэн ханатай, уян/ L=100м	Ф-16мм./ПВХ/	ш	1	далд угсралтын / дохиолол /
5	Цахилгаан тэжээлийн шулуутгагч, гүйдэл хүчдэл баригч /UPS/	220 В/24В,6А t=15min, P=2kW	ш	1	

Угсралтын бүдүүвч

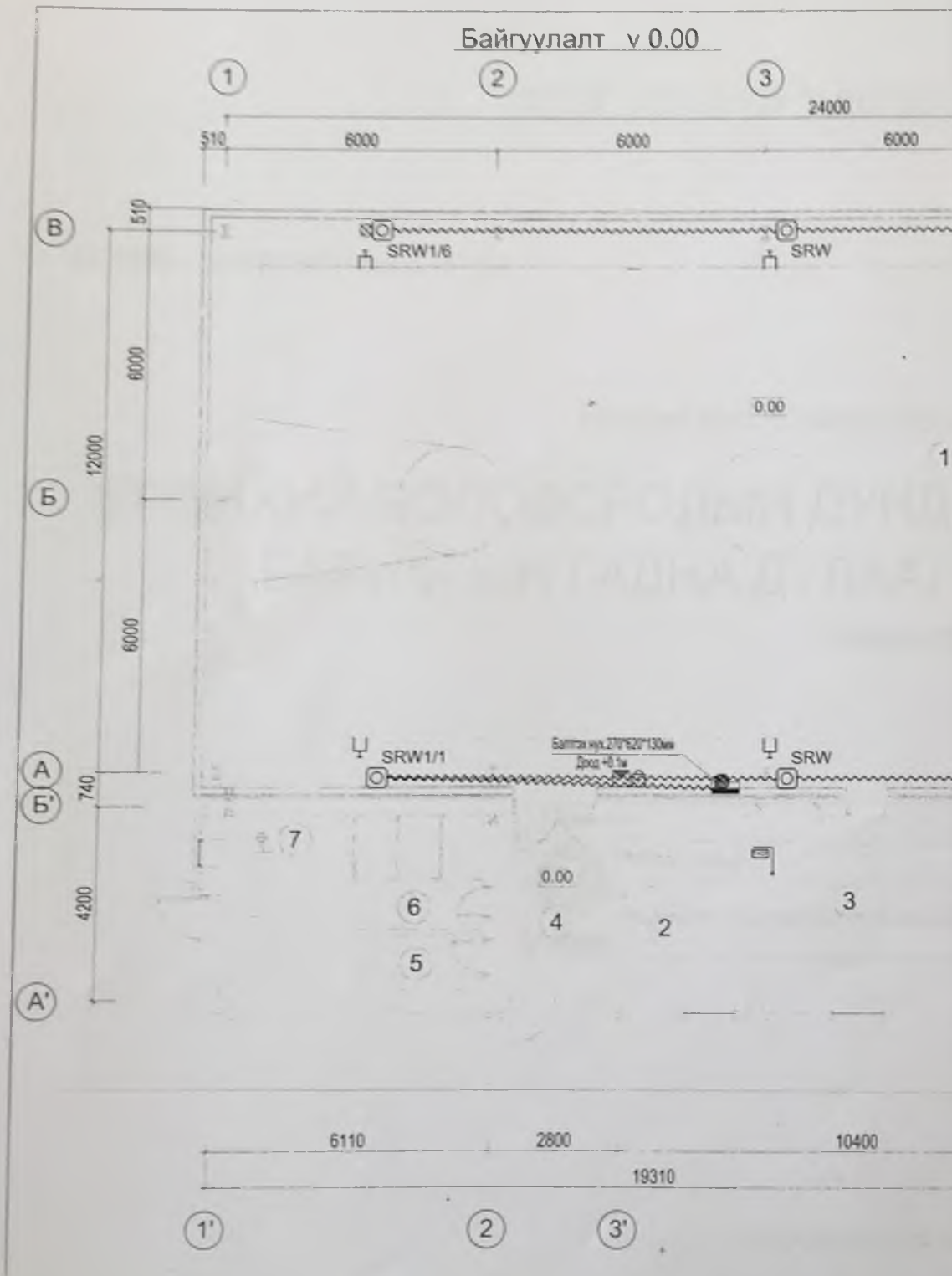
Галын ба хам, дохиолол

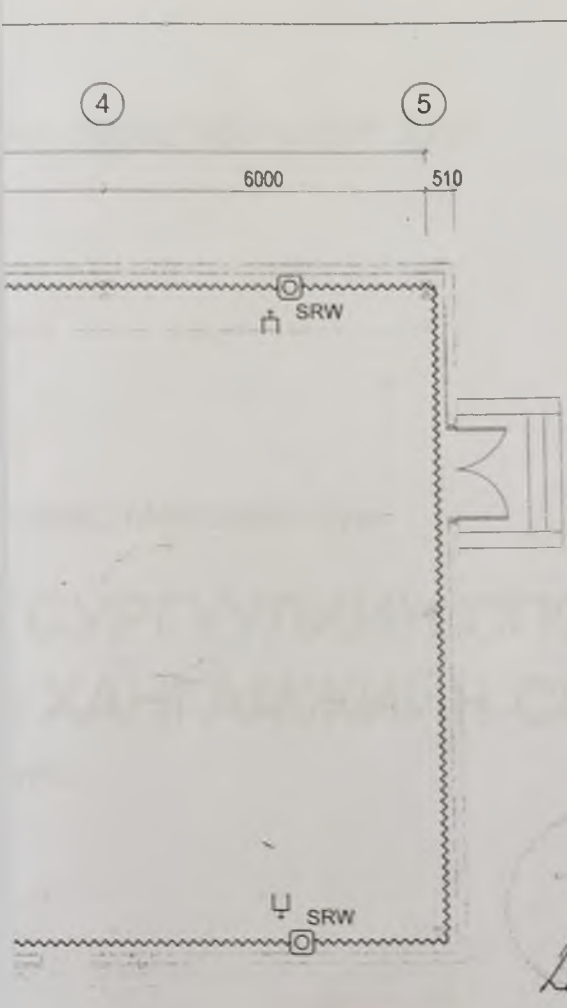
Сүхбаатар аймаг, Мөнххаак.
 Дунд сургуулийн спорт заал
 НЭГЭЛЭЙН ГА ЭНЭ ХУУДАС
 ДАВХАН ХЭРЭГЛЭХ ЗАСВАРТАЙ, ЗАСВАРГУЙ, ХУШИНСУ
 ЗУРГИЙН ХОЛБОЛТ
 ИНИЭ НЭР
 ГҮЙЦЭТГЭСЭН
 ШАЛГАСАН

	Сүхбаатар аймаг, Баяндэлгэр сум, Бүрэн дунд сургуулийн спорт заал		ХД	
	Захирал	Л.Баясгалан	Масштаб: М1:100	
	Гүйцэтгэсэн	Б.Мөнхтогтох	үе шат	хууд / бүх хууд
Шалгасан	З.Пүрэвсүрэн	Нүүр хуудас	А.3	1 2
пуск ДРО ХХК		ЕГ шифр: ИК-05/11	2017	
		ТГ шифр: ПД-05/17		

9.09
 9
 2017.09.20

Байгуулалт v 0.00





Сүхбаатар аймаг, Мөнхсайхан сум, Бүрэн дунд сургуулийн спорт заал

ЭГЭЖ ХУУДАС:
 ШАЛГАГАЧ: ЗАСАГАРЧУН, ИТЭГЭГЧ
 ИНИ: ХЭР
 ГҮЙЦЭГТЭСЭН
 ШАЛГАСАН

(Handwritten signatures and dates)

3

Өрөөний тодорхойлолт

№	өрөөний нэр	талбай м2
1	Биеийн тамирын заал	310.70
2	Багш дасгалжуулагчийн өрөө	13.56
3	Хувцас солих өрөө	11.62+11.05
4	Хөлийн өрөө	9.22
5	Узедийн өрөө	4.044
6	Ариун цэврийн өрөө	8.39
7	Тогооны өрөө	8.00

Сүхбаатар аймаг, Баяндэлгэр сум, Бүрэн дунд сургуулийн спорт заал 0.00 түвшин дэхь галын дохиоллын байгуулалт	ХД	Масштаб: М1:100
	Захирагч: Л.Баясгалан Гүйцэтгэсэн: Б.Мөнхтогтох Шалгасан: З.Пүрэвсүрэн	үе шат хууд бүх хууд
ЕГ шифр: ИК-05/11 ТГ шифр: ПД-05/17	2017	

4'



ТУСК ДРО XXX

ЗУРАГ ТӨСЛИЙН "ИХ МЯНГАН ИНЖЕНЕРЧЛЭЛ" ХХК




ЗУРГИЙН ШИФР: ИМИ:06/2018-024

Монгол улс, Сүхбаатар аймаг, Мөнххаан сум.

ЕРӨНХИЙ БОЛОВСРОЛЫН ДУНД СУРГУУЛИЙН СПОРТ ЗААЛНЫ
БАРИЛГЫН ГАДНА ДУЛААН ХАНГАМЖИЙН СИСТЕМ

АЖЛЫН ЗУРАГ

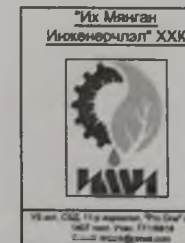
Гүйцэтгэгч	
 Албан тушаал	Нэр
"Их Мянган Инженерчлэл" ХХК-ийн захирал	Ж.Далавцэрэн

Төрийн үйлчилгээний газрын тусгай зөвшөөрлийн гэрээний үндсэн дээр
2018.06.28

УЛААНБААТАР ХОТ 2018 ОН

ЗУРГИЙН ЖАГСААЛТ

Д/Д	ЗУРГИЙН ЖАГСААЛТ	Тайлбар
01	Зургийн жагсаалт	ГД-01
02	Тайлбар бичиг, системийн үндсэн үзүүлэлт	ГД-02
03	Материалын түүвэр	ГД-03
04	Гадна дулаан хангамжийн шугамын байгуулалт	ГД-04
05	Гадна дулаан хангамжийн шугамын дагуугийн зүсэлт	ГД-05
06	Дулааны шугамын угсралтын тойм, сувгийн огтлол	ГД-06
07	Дулааны худгийн байгуулалт ба огтлол, материалын түүвэр. / ДХ-1 /	ГД-07
08	Эргэлтийн өнцгийн байгуулалт, материалын түүвэр. / ЭӨ-1...ЭӨ-3 /	ГД-08
09	Үл хөдлөх тулгуурын огтлол, материалын түүвэр. / ҮХТ-1...ҮХТ-3 /	ГД-09



СУРГУУЛИЙН СПОРТ ЗААЛНЫ БАРИЛГА Сүхбаатар аймаг, Мөнххаан сум

Зургийн жагсаалт				Үе швт:
Инженер	<i>[Signature]</i>	О.Жаргалсайхан	ЕГ шифр :	А3
Гүйцэтгэсэн	<i>[Signature]</i>	О.Жаргалсайхан	Масштаб:	Огноо: 2018
Шалгасан	<i>[Signature]</i>	С.Ганбаатар	ТГ шифр : ИМИ.06/2018-024	Зургийн дугаар: ГД-01 Хуудас: 09

ТАЙЛБАР БИЧИГ

Сүхбаатар аймаг, Мөнххаан суманд баригдах "СУРГУУЛИЙН СПОРТ ЗААЛ"-ны барилгын гадна дулаан хангамжийн системийн ажлын зураг төслийг "Их Мянган Инженерчлэл" ХХК-д дор дурдсан баримт материалууд болон норм дүрэм, стандартад тулгуурлан боловсруулав.

Үүнд:

- "Инж Кад ХХК"-тай байгуулсан зураг төсөл боловсруулах гэрээ.
- "Инж Кад ХХК"-д боловсруулсан ерөнхий төлөвлөгөө, өндөржилтын зураг
- "Бар Инж Гео" ХХК-ийн боловсруулсан барилгын талбайн инженер геологийн судалгааны дүгнэлт
- Төлөвлөж буй барилгын ХС маркийн ажлын зураг
- БНБД 41-02-13, БНБД 41-04-13 болон бусад холбогдох норм дүрмүүд
- MNS 3238:2001, MNS 5213:2002 болон бусад холбогдох стандартууд

Барилгыг одоо байгаа өөрийн зуухны барилгаас тусдаа салаа шугам татан холбохоор төлөвлөв. Ингэхдээ зуухны барилгад дор дурдсан ажлуудыг хийнэ. Үүнд:

- одоо байгаа HP45Ж маркийн зуухны хүчин чадлыг нэмэгдүүлэн HP60Ж зуух болгоно,
- одоо байгаа Хятад улсад үйлдвэрлэсэн Y2-132s-2 хөдөлгүүртэй халаалтын 2 насосыг хүчин чадлыг нэмэгдүүлэн хувьсах эргэлттэй насосаар шинэчлэн солино,
- хувиарлах коллекторыг хаалт, тоноглолуудын хамт шинэчлэнэ,

Уг Барилга нь дулааны шугамд хамаарах схемээр холбогдоно. Шаардлагат дулааны ачааллын хэмжээг барилгын халаалт, агаар сэлгэлтийн системийн ажлын зургийн өгөгдлийг үндэслэн тооцов.

Дулааны сүлжээний болон халаалтын системийн дулаан зөөгч 90/70 температуртай халуун ус байна.

Шугамын дулаалгыг 40мм зузаан пенополиуритан дулаалгаар дулаална. Шугам хоолойн шулуун хэсэгт Ф80мм-ийн хоолойд 3.5м, эргэлттэй хэсэгт 3м тутамд гулсах тулгуур хийнэ.

УГСРАЛТЫН АЖИЛД ТАВИГДАХ ШААРДЛАГА:

- Газар шорооны ажил эхлэхийн өмнө холбогдох байгууллагуудаас зөвшөөрөл авч, цахилгаан холбооны болон бусад шугам сүлжээтэй огтлолцож буюу дагаж байгаа хэсгийг тэмдэглүүлж гараар ухах ба шугам сүлжээнд хамгаалалт хийж угсралтыг хийх.
- Угсралтын ажлыг холбогдох БНБД-ийн дагуу гүйцэтгэнэ.
- Техник аюулгүйн болон газар шорооны ажил гүйцэтгэх БНБД-ыг чанд мөрдөх.
- Угсралтын ажлын үе шат бүрд холбогдох төлөөллийг байлцуулан акт үйлдэх.
- Шугам хоолойг булах, битүүмжлэхээс өмнө холбогдох төлөөллийг байлцуулан битүүмжлэлийг шалгах далд ажлын акт үйлдэх.
- Шугам хоолойн бэхэлгээ дулаалгыг технологийн дагуу хийх. Булах явцад дулаалгыг гэмтээхгүй байх.
- Угсралтын ажлыг хийж гүйцэтгэхэд хөндөгдөх зам, талбайг ажлын гүйцэтгэл дууссаны дараа заавал анхны байдалд нь эргүүлэн оруулах ба уг ажлыг төсөвт өртөлт тусгаж өгөх.

ИНЖЕНЕР ГЕОЛОГИЙН ТОВЧ ДҮГНЭЛТ:

1. Судалгааны талбай нь инженер геологийн төвөгтэй нөхцөлд оршино.
2. Талбайн байршилт, геоморфологийн хэв шинж, геологийн тогтоц, гидрогеологийн нөхцөл, цаг уурын нөхцөлийн талаар дүгнэлтийн 2-р бүлэгт тодорхой тусгав.
3. Ул хөрсний тархалт ба инженер-геологийн нөхцөл, ул хөрсний физик механик шинж чанар, хөөлтэй хөрсний талаар дүгнэлтийн 3-р бүлэгт тодорхой тусгав.
4. Барилга барих талбайд хөрсний ус 6.0м хүртэл гүнд илрээгүй. /2018 оны 06-р сарын 14-ний байдлаар/
5. Хөрсний улирлын хөлдөлтийн гүн :
Шавар хөрсөнд- 2.3м /4/
6. Тус талбай нь газар чичирхийллийн 6 баллын бүсэд оршино. /3/
7. Барилгын талбайд тархсан ул хөрс улирлаар хөлдөх үедээ ИГЭ-1 нь овойлт Kf=0.02 байгаа нь сулавтар овойлттой хөрсөнд нормчлогдоно./1/
8. Газар шорооны ажлын зэрэг гэсгэлэн нөхцөлд гар аргаар малтахад:
Өнгөн хөрс II, ИГЭ-1- III болно./5/
9. Хөрсний хувийн цахилгаан эсэргүүцэл:
Шаварлаг хөрсөнд- 40-60ом/м
10. Суурийг нээсний дараа зохиогчийн хяналт хийлгэх шаардлагатай.

ХАЛААЛТ, АГААР СЭЛГЭЛТИЙН СИСТЕМ ИЙН ҮНДСЭН ҮЗҮҮЛЭЛТ

Барилга /байгууламж/ өрөөний нэр	Эзэлхүүн, м ³	Гадна агаарын температур, t ^o C	Дулаан зарцуулалт, Вт				Хүйтэн зарцуулалт, Вт	Дотор халаалтын шугам хоолойд алдагдах даралтын алдагдал, Па/м
			халаалтанд	агаар сэлгэлтэнд	халуун усан хангамжинд	нийт		
Спорт заалны барилга	-	-34.6	38610	-	-	38610	-	713.4
Одоо байгаа барилгууд	-	-34.6	358165	-	-	358165	-	-
Нийт ачаалал			396775	-	-	396775	-	-

АШИГЛАСАН БОЛОН ИШ ТАТСАН ДАВТАН ХЭРЭГЛЭХ НЭГ МАЯГИЙН ЗУРАГ

Тэмдэглэгээ	Зургийн нэр	Тайлбар
Серия В.493-1	Хоолойн гулсах тулгуур	
Цуврал Г.991-1 В-1	Хоолойн гулсах тулгуурын дэр	
Цуврал Г.991-1 В-2	Дулааны худаг	
Цуврал Г.991-1 В-2	Дулааны шугамын хийц эдлэлүүд	
Серия 4.903-10 В-1	Дулааны шугамын эдлэлүүд	
Серия 4.903-10 В-4	Хоолойн үл хөдлөх тулгуур	
Серия 4.903-10 В-5	Хоолойн гулсах тулгуур	

"Их Мянган Инженерчлэл" ХХК



УБ хот, СБД, 11-р хороолол, "Pro One" офис
1407 мөн Утас 71119618
E-mail: imc2@gmail.com

СУРГУУЛИЙН СПОРТ ЗААЛНЫ БАРИЛГА
Сүхбаатар аймаг, Мөнххаан сум

Тайлбар бичиг, системийн үндсэн үзүүлэлт

Үе шат:

A3


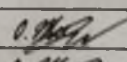
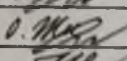
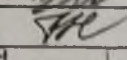
Инженер	<i>[Signature]</i>	О.Жаргалсайхан	ЕГ шифр :	Масштаб:	Огноо:
Гүйцэтгэсэн	<i>[Signature]</i>	О.Жаргалсайхан	ТГ шифр :	Зургийн дугаар:	Хуудас:
Шалгасан	<i>[Signature]</i>	С.Ганбаатар	ИМИ.06/2018-024	ГД-02	09

МАТЕРИАЛЫН ТҮҮВЭР

д/д	Тэмдэглэгээ	Материалын түүвэр	Тоо шир	НЭГЖ жин	Тайлбар
ЗУУХНЫ ШИНЭЧЛЭЛТ					
1	ГОСТ 10704-91	Ган хоолой, Ф89х4.0	24	8.34	у/м
2	ГОСТ 10704-91	Ган хоолой, Ф76х4.0	2	6.64	у/м
3	ГОСТ 10704-91	Ган хоолой, Ф108х4.5	2	10.85	у/м
4	ГОСТ 10704-91	Ган хувиарлах хоолой, Ф219х6.0	2	31.52	у/м
5	Пенополиуретан	Хоолойн дулаалга, Ф80 б=40	126	-	у/м
6	DANFOSS	Хаалт, Ф65 PN10	2	-	шир
7	DANFOSS	Хаалт, Ф80 PN10	2	-	шир
8	DANFOSS	Хаалт, Ф100 PN10	2	-	шир
9	-	Манометр	2	-	шир
10	-	Термометр	2	-	шир
11	ГОСТ 17375-2001	Отвод 90°65	2	-	шир
12	ГОСТ 17375-2001	Отвод 90°80	10	-	шир
13	ГОСТ 17375-2001	Отвод 90°100	2	-	шир
14	Хувьсах эргэлттэй насос	Насос, Q=20.98т/цаг Н=45м	2	-	иж бүрэн
15	НР60Ж	Зуух, /дагалдах тоноглол, яндангийн хамт/	1	-	иж бүрэн
БУУЛГАХ АЖИЛ					
1	-	Насос, /дагалдах тоноглолын хамт/	2	-	иж бүрэн
2	-	Зуух, /дагалдах тоноглолын хамт/	1	-	иж бүрэн

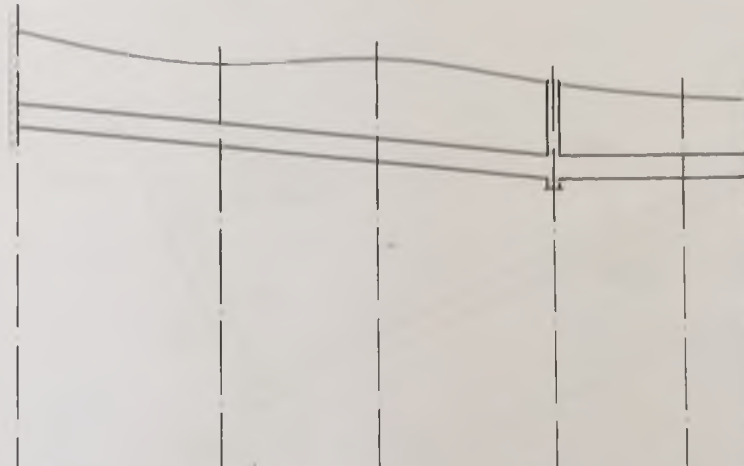
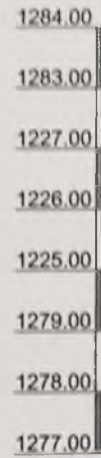
МАТЕРИАЛЫН ТҮҮВЭР

Д/д	Тэмдэглэгээ	Материалын түүвэр	Тоо шир	Нэгж жин	Тайлбар
ДУЛААН ХАНГАМЖИЙН СҮЛЖЭЭ					
1	Г-991-1, вып 1	800х385(н) цутгамал төмөр бетон суваг	47.5	-	у/м
2	ГОСТ 10704-91	Ган хоолой, Ф89х4.0	126	8.34	у/м
3	Пенополиуретан	Хоолойн дулаалга, Ф80 б=40	126	-	у/м
4	Хуудас ГД-09 үз	Үл хөдлөх тулгуур	3	-	иж бүрэн
5	Серия В.493-1	Хоолойн гулсах тулгуур, ГТ 17.10.89	34	-	шир
6	Серия Г-991-1, вып 1	Бетон дэр, ОП-2	34	-	шир
7	Хуудас ГД-07 үз	Дулааны худаг ДХ-01, 2000х2000х2000н	1	-	иж бүрэн
8	ГОСТ 17375-2001	Отвод 90°80	4	-	шир

 <p>Улс Мунган Индустриал ХХК</p> <p>Утас: 3322 7140, 7141 Факс: 3322 7140 Э-мэйл: info@ulsmg.com</p>	СУРГУУЛИЙН СПОРТ ЗААЛНЫ БАРИЛГА Сүхбаатар аймаг, Мөнххан сум					
	Материалын түүвэр					Үе шат: АЗ
	Июкөнөр		О.Жаргалсайхан	ЕГ шифр:	Масштаб:	Огноо: 2018
	Гүйцэтгэсэн		О.Жаргалсайхан	ТГ шифр:	Зургийн дугаар:	Хуудас: 09
Шалгасан		С.Ганбаатар	ИМИ.06/2018-024	ГД-03		

ГАДНА ДУЛААНЫ ШУГАМЫН ДАГУУГИЙН ЗҮСЭЛТ

Хэвтээ масштаб М1:500
Босоо масштаб М1:100

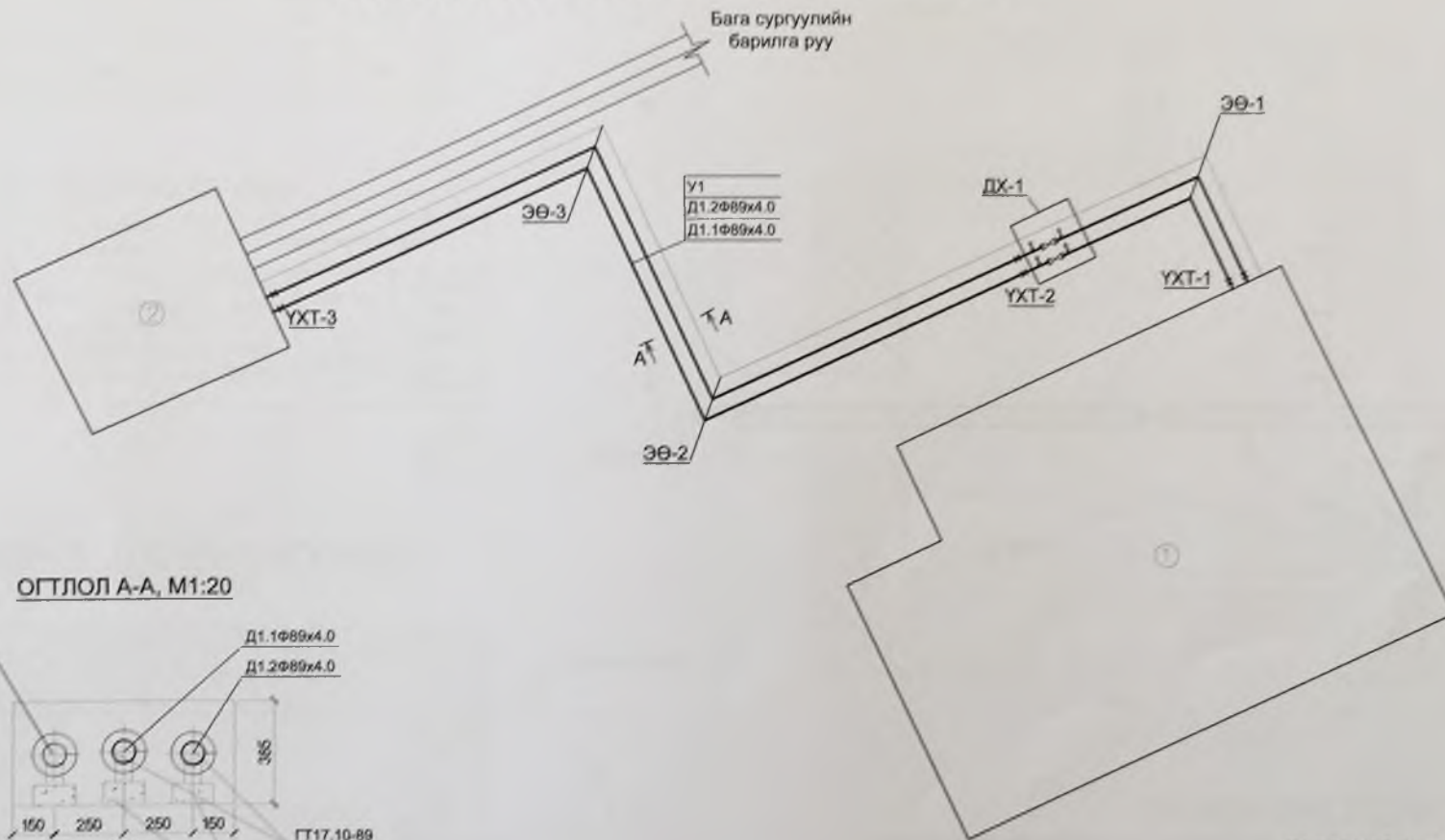


Хөрсний төлөвлөж буй түвшин		1227.500	1227.500	1227.050	1226.650	1226.450	1226.400
Хөрсний түвшин		1227.500	1226.950	1227.050	1226.650	1226.450	1226.400
Сувгийн хучилт суух түвшин		1226.300	1225.982	1225.736	1225.460	1225.492	1225.508
Сувгийн ёроолын түвшин		1225.915	1225.597	1225.351	1225.075	1225.107	1225.123
Урт, м	Налуу	16.73	0.019	0.019	0.019	0.003	0.003
Огтлолын дугаар				1-1			
Сувгийн дотор хэмжээс				800x385(h)			
Сувгийн дэлгэмэл байгуулалт		YXT-3	90°	90°	YXT-2	90°	YXT 1
Онцлох цэг		ЗУУХ	ЭӨ-3	ЭӨ-2	ДХ-1	ЭӨ-1	БС

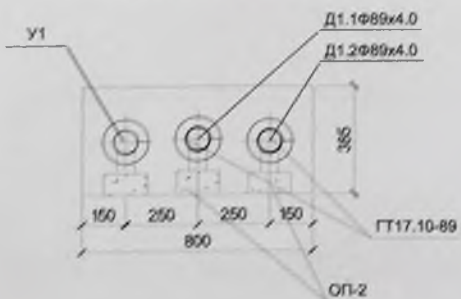


	СУРГУУЛИЙН СПОРТ ЗААЛНЫ БАРИЛГА Сүхбаатар аймаг, Мөнххаан сум				
	Гадна дулааны шугамын дагуугийн зүсэлт				
Инженер	<i>[Signature]</i>	О.Жаргалсайхан	ЕГ шифр:	Масштаб:	Үе шат: АЗ
Гүйцэтгэсэн	<i>[Signature]</i>	О.Жаргалсайхан	ТГ шифр:	Зургийн дугаар:	Огноо: 2018
Шалгасан	<i>[Signature]</i>	С.Ганбаатар	ИМИ.06/2018-024	ГД-05	Хуудас: 09

ГАДНА ДУЛААНЫ ШУГАМЫН УГСРАЛТЫН ТОЙМ



ОГТЛОЛ А-А, М1:20




ТОДОРХОЙЛОЛТ

1. Төлөвлөж байгаа СПОРТ ЗААЛНЫ БАРИЛГА
2. Одоо байгаа ЗУУХНЫ БАРИЛГА

ТАЙЛБАР

Дулааны шугамын угсралтын тойм, сувгийн огтлолыг байгуулалтын зурагтай хамтатган үз.

"Их Монгол Ижтэвчлэл" ХХК		СУРГУУЛИЙН СПОРТ ЗААЛНЫ БАРИЛГА Сүхбаатар аймаг, Мөнххаан сум			Үе шат:
		Гадна дулааны шугамын угсралтын тойм, сувгийн огтлол			АЗ
		Ижтэн	<i>О. Жаргалсайхан</i>	О. Жаргалсайхан	ЕГ шифр:
Гүйцэтгэсэн	<i>О. Жаргалсайхан</i>	О. Жаргалсайхан	ТГ шифр:	Зургийн дугаар:	Хуудас:
Шалгасан	<i>С. Ганбаатар</i>	С. Ганбаатар	ИМН.06/2018-024	ГД-06	06

ДХ-1 ХУДГИЙН ХЭМЖЭЭ

Худгийн төрөл	Худгийн хэмжээ			
	Урт /мм/	Өргөн /мм/	Өндөр /мм/	Ханын зузаан
ТК-2 /Цутгамал бетон/	2000	2000	2000	350

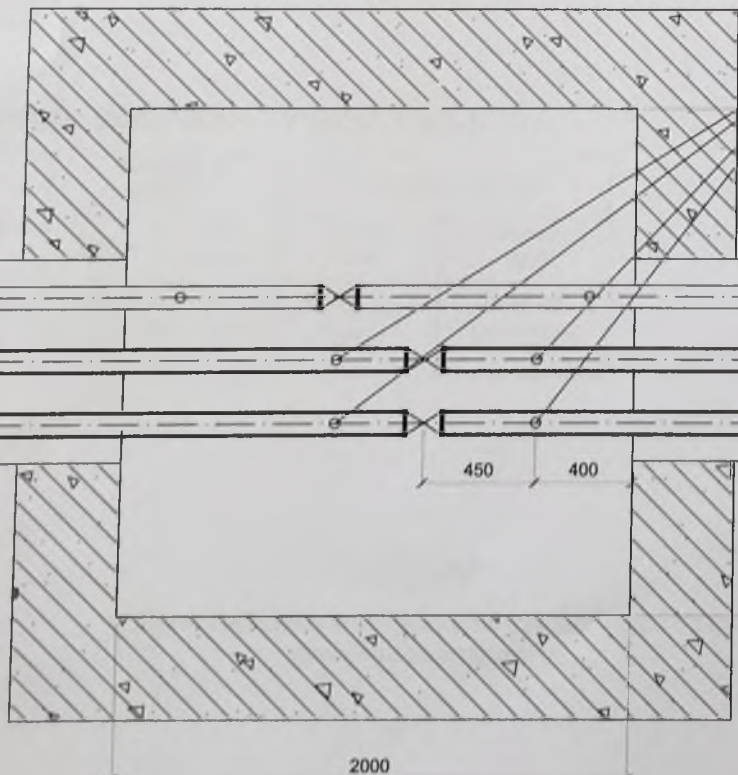
ДХ-1 ХУДГИЙН ТҮҮВЭР

Худгийн төрөл	Хучилтын элемент		Материалын орц		
	Марк	Тоо ширхэг	Хана /м3/	Таг /ш/	Ёроол /м3/
ТК-2 /Цутгамал бетон/	П-2	2	9.7м3 бетон	2ш ширмэн таг	0.5м3 цул бетон
	По1	2			
	Б-5	1			

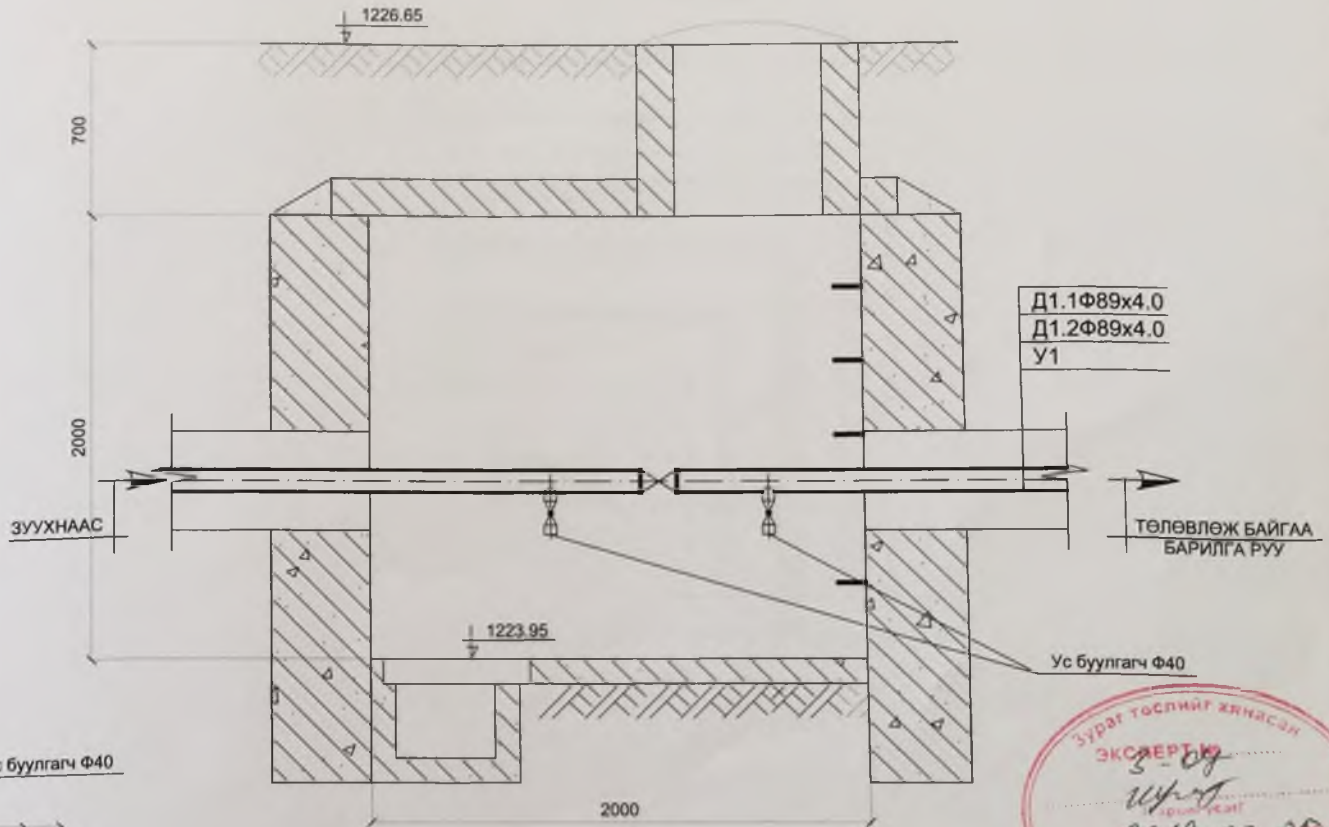
ДУЛААНЫ ХУДГИЙН БАЙГУУЛАЛТ ДХ-1 М1:25

У1
Д1.2Ф89х4.0
Д1.1Ф89х4.0

ЗУУХНААС



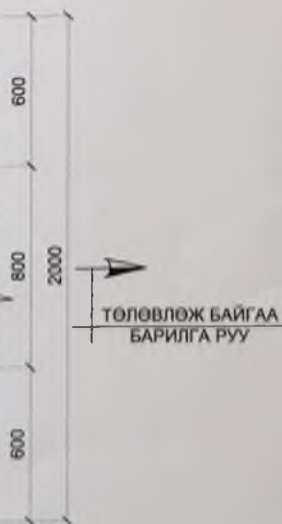
ОГТЛОЛ 2-2, М1:25



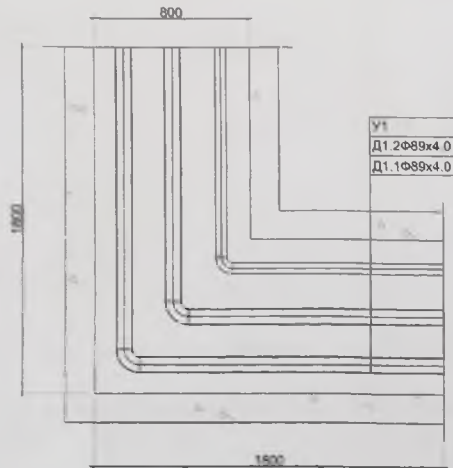
МАТЕРИАЛЫН ТҮҮВЭР

д/д	Тэмдэглэгээ	Материалын түүвэр	тоо шир	нэгж жин	Тайлбар
1.	СИТАЛ, серия 122.200	Ган бөмбөлгөн хаалт Ф80	2	-	шир
2.	BROEN 63.102.025	Ган бөмбөлгөн хаалт Ф40 /Ус буулгах хаалт /	4	-	шир
3.	ГОСТ 10704-91	Ган хоолой, Ф48x3.0	1	3.84	у/м

	СУРГУУЛИЙН СПОРТ ЗААЛНЫ БАРИЛГА Сүхбаатар аймаг, Мөнхаан сум					
	Дулааны худгийн байгуулалт ба огтлол, материалын түүвэр. / ДХ-1 /					Үе шат: АЗ
	Инженер	<i>[Signature]</i>	О.Жаргалсайхан	ЕГ шифр:	Масштаб:	Огноо:
	Гүйцэтгэсэн	<i>[Signature]</i>	О.Жаргалсайхан	ТГ шифр:	Зургийн дугаар:	Хуудас:
Шалгасан	<i>[Signature]</i>	С.Ганбаатар	ИМИ.06/2018-024	ГД-07	09	



ЭРГЭЛТИЙН ӨНЦӨГ ЭӨ-2
М1:40



ЭРГЭЛТИЙН ӨНЦГИЙН ТҮҮВЭР / ЭӨ-1...3 /

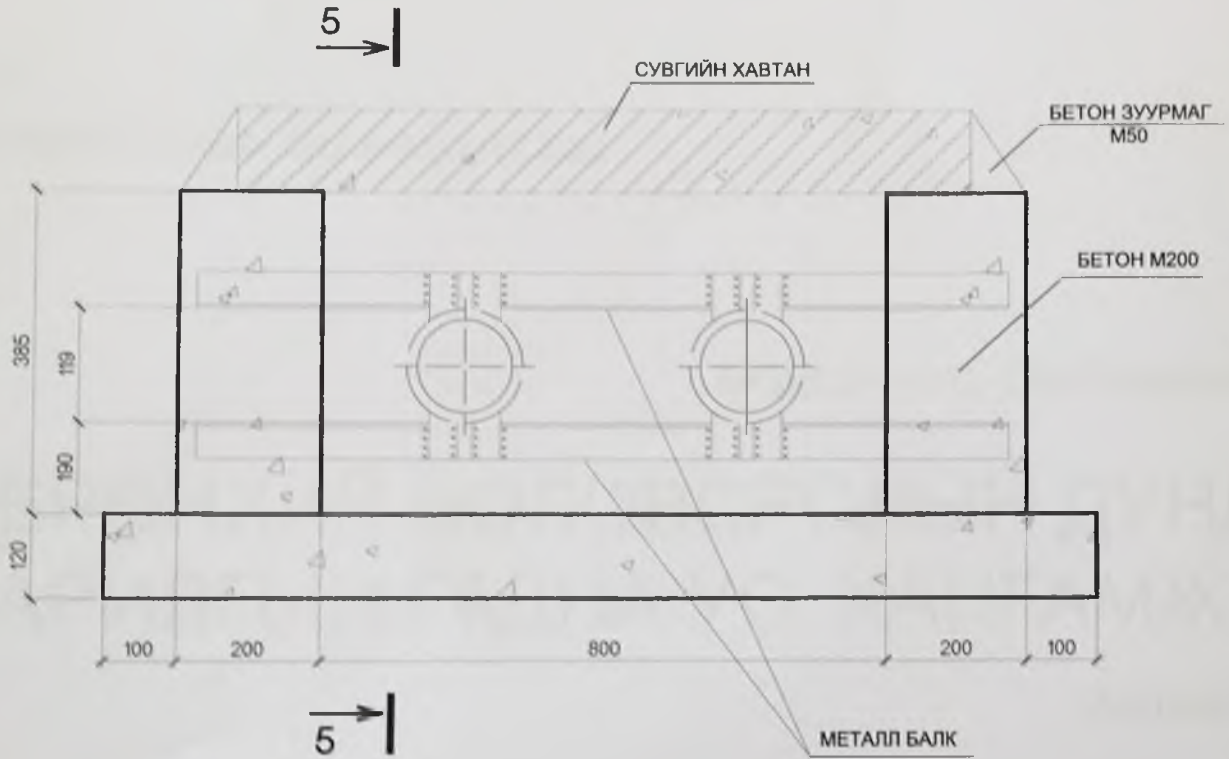
Худалгаан тарел	Хучилтын элемент		Материалын орц	
	Марк	Тоо ширхэг	Хана /м3/	Ероол /м3/
УП-1 Цутгамал бетон	ГСХ-7	6	0.324 м3 бетон	0.364 м3 цул бетон
	БС-2	1		

ТАЙЛБАР

Эргэлтийн өнцгийн байгуулалтыг байгуулалтын
зурагтай хамтатган үз.

ҮЛ ХӨДЛӨХ ТУЛГУУРЫН ОГТЛОЛ

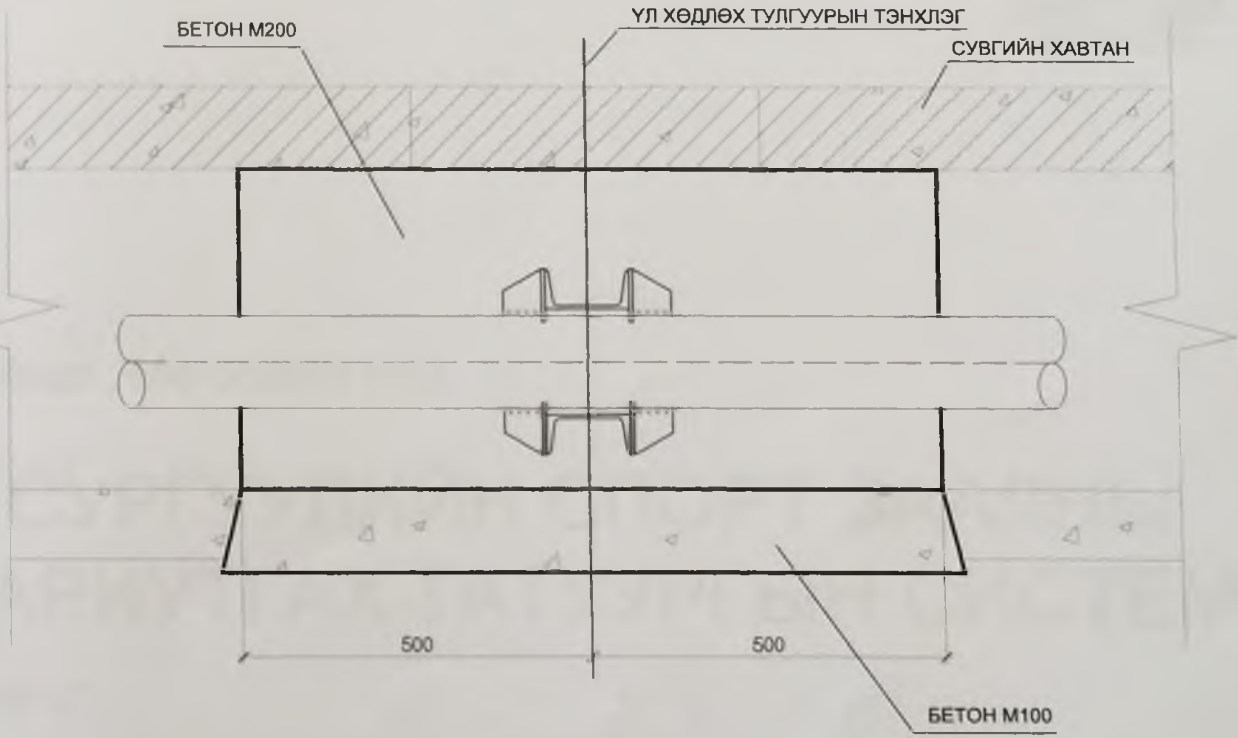
M1:10



МАТЕРИАЛЫН ТҮҮВЭР

ХООЛОЙН		МЕТАЛЛ БАЛК			БЕТОН БЭЛТГЭЛ		БЕТОН ХАНА	
ДИАМЕТР. Ф мм	ТОО ХЭМЖЭЭ шир	№	УРТ мм	НИЙТ ЖИН кг	МАРК	ТОО ХЭМЖЭЭ м3	МАРК	ТОО ХЭМЖЭЭ м3
Ф89х4.0	3	10	2х950	16.5	M100	0.144	M200	0.16

ОГТЛОЛ 5-5
M1:10



ТАЙЛБАР

Үл хөдлөх тулгуурын огтлолыг байгуулалтын зурагтай хамтатган үз.

	СУРГУУЛИЙН СПОРТ ЗААЛНЫ БАРИЛГА Сүхбаатар аймаг, Мөнхсан сум					
	Үл хөдлөх тулгуурын огтлол, материалын түүвэр. / ҮХТ-1...ҮХТ-3 /					Үе шат: АЗ
	Инженер	<i>[Signature]</i>	О.Жаргалсайхан	ЕГ шифр :	Масштаб:	Огноо:
	Гүйцэтгэсэн	<i>[Signature]</i>	О.Жаргалсайхан	ТГ шифр :	Зургийн дугаар:	Хуудас:
Шалгасан	<i>[Signature]</i>	С.Ганбаатар	ИМИ.06/2018-024	ГД-09	09	




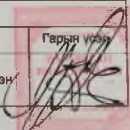
ЗУРАГ ТӨСЛИЙН "ИХ МЯНГАН ИНЖЕНЕРЧЛЭЛ" ХХК

ЗУРГИЙН ШИФР: ИМИ:06/2018-024

Монгол улс, Сүхбаатар аймаг, Мөнххаан сум.

ЕРӨНХИЙ БОЛОВСРОЛЫН ДУНД СУРГУУЛИЙН СПОРТ ЗААЛНЫ БАРИЛГЫН ГАДНА УС ХАНГАМЖ, АРИУТГАХ ТАТУУРГЫН СИСТЕМ


АЖЛЫН ЗУРАГ

Гүйцэтгэгч			
	Албан тушаал	Нэр	Гарын үсэг
	"Их Мянган Инженерчлэл" ХХК-ийн захирал	Ж.Даваацэрэн	

УЛААНБААТАР ХОТ 2018 ОН

ЗУРГИЙН ЖАГСААЛТ

Д/Д	ЗУРГИЙН ЖАГСААЛТ	Тайлбар
01	Зургийн жагсаалт	УХАТ-01
02	Тайлбар бичиг	УХАТ-02
03	Материалын түүвэр	УХАТ-03
04	Гадна ус хангамж, ариутгах татуургын шугамын байгуулалт	УХАТ-04
05	Гадна ариутгах татуургын шугамын дагуугийн зүсэлт	УХАТ-05
06	Төмөр бетон худгийн материалын түүвэр, сувгийн огтлол	УХАТ-06
07	Бохир усны худгийн хийцлэл	УХАТ-07
08	Лотокийн схем, бэхэлгээний деталь	УХАТ-08
09	Цооногийн байгуулалт, огтлол	УХАТ-09
10	Гадна ус хангамжийн шугамын дагуугийн зүсэлт, угсралтын тойм	УХАТ-10

 <p>“Их Монгол Инженерчлэл” ХХК</p> <p>Улаанбаатар, Т.Увс сум, “Увс” дүүрэг 1407 сум Улаанбаатар 17115015 E-mail: imon@imn.com</p>	СУРГУУЛИЙН СПОРТ ЗААЛНЫ БАРИЛГА				
	Сүхбаатар аймаг, Мөнххаан сум				
	Зургийн жагсаалт				
Инженер	<i>Д.Дугарсүрэн</i>	Д.Дугарсүрэн	ЕГ шифр :	Масштаб:	Огноо:
Гүйцэтгэсэн	<i>Д.Дугарсүрэн</i>	Д.Дугарсүрэн			2018
Шалгасан	<i>Ж.Даваацэрэн</i>	Ж.Даваацэрэн	ТГ шифр :	Зургийн дугаар:	Хуудас:
			ИМИ.06/2018-024	УХАТ-01	10

ТАЙЛБАР БИЧИГ

Сүхбаатар аймаг, Мөнххаан суманд баригдах "СУРГУУЛИЙН СПОРТ ЗААЛ"-ны барилгын гадна ус хангамж, ариутгах татуургын системийн ажлын зураг төслийг "Их Мянган Инженерчлэл" ХХК-д дор дурдсан баримт материалууд болон норм дүрэм, стандартад тулгуурлан боловсруулав.

Үүнд:

- "Инж Кад ХХК"-тай байгуулсан зураг төсөл боловсруулах гэрээ.
- "Инж Кад ХХК"-д боловсруулсан ерөнхий төлөвлөгөө, өндөржилтын зураг
- "Бар Инж Гео" ХХК-ийн боловсруулсан ЗТ12-1472/16 дугаартай барилгын талбайн инженер геологийн судалгааны дүгнэлт
- Төлөвлөж буй барилгын ГД, ЦБУ маркийн ажлын зураг
- БНБД 40-01-14, БНБД 40-02-16, БНБД 40-102-05, БНБД 41-03-99 болон холбогдох бусад норматив баримт бичгүүд

АРИУТГАХ ТАТУУРГА:

Барилгаас гарах бохир усыг өөрийн урсгалаар явуулж зургийн даалгаварын дагуу цооногт цуглуулан зөөж хаяхаар төлөвлөв. Цооногийн багтаамж 20м³.

Шугам хоолой:

Бохир ус зайлуулах шугам хоолойг MNS 5544 стандартад нийцсэн Ф100-150мм-ийн голчтой резинэн нягтруулагчтай хуванцар хоолойгоор хийнэ.

Шугам хоолойг 50мм-ийн зузаантай пенополиуретанаар дулаалах ба гадуур нь ус үл нэвтрүүлэх, үжирдэггүй зориулалтын материалаар ороож өгнө.

Бохир усны худаг:

Бохир ус зайлуулах шугам сүлжээнд дугуй огтлолтой төмөр бетон нэг маягийн /Выпуск 901/ зурагт заасан хийцтэй холболтын хуурай худаг тавигдана. Холболтын худгийг зурагт заасан зайд байрлуулна.

Бохир усны худгийн бетон хийцийн гадна тал, хоолойн холболтуудад ус тусгаарлагч хийж өгнө.

Худагт орж гарах шат хийх ба ГОСТ 3634 стандартын ширмэн таг тавина.

УС ХАНГАМЖ:

Барилгыг сургуулийн одоо байгаа гүний худгаас холбохоор төлөвлөв. Өрөмдмөл худагт насос байрлах түвшинг 60м-ээр, ундаргыг 1.5 л/с гэж тус тус тооцов. Ус хангамжийн системийн шаардлагат даралтыг гүний худгийн насосаар хангана. Хэрэглэгч насос 2-ын ажиллагааг V=200литрийн битүү даралтат бакаар зохицуулна.

Шугам хоолой, холбох хэрэгсэл:

Гадна ус хангамжийн шугам сүлжээнд MNS ISO 4427:2007 стандартад нийцсэн PE100 маркийн Ш25...63мм-ийн диаметртэй хуванцар хоолойгоор хийнэ. Шугам хоолойг 50мм-ийн зузаантай пенополиуретан дулаалгаар дулаалж, гадуур нь ус тусгаарлагч хийж өгнө. Хоолойн даралт даах чадвар нь PN=1.0МПа.

Шугам сүлжээнд MNS, ГОСТ, EN, ISO стандартын шаардлага хангасан, PN=1.0МПа даралт даах чадвартай задрах холбоос бүхий хаалт арматур болон бусад холбох хэрэгсэл ашиглана.

УГСРАЛТЫН АЖИЛД ТАВИГДАХ ШААРДЛАГА:

- Газар шорооны ажил эхлэхийн өмнө холбогдох байгууллагуудаас зөвшөөрөл авч, цахилгаан холбооны болон бусад шугам сүлжээтэй огтлолцож буюу дагаж байгаа хэсгийг тэмдэглүүлж гараар ухах ба шугам сүлжээнд хамгаалалт хийж угсралтыг хийх.
- Гүний өрөмдмөл худгийн ажил дууссаны дараа зураг төсөл зохиогчоос зөвшөөрөл авч гадна ус хангамжийн шугам сүлжээг угсрах ажлыг эхлүүлнэ.
- Угсралтын ажлыг БНБД 40-04-16-ийн дагуу гүйцэтгэнэ.
- Техник аюулгүйн болон газар шорооны ажил гүйцэтгэх БНБД-ыг чанд мөрдөх.
- Угсралтын ажлын үе шат бүрд холбогдох төлөөллийг байлцуулан акт үйлдэх.
- Шугам хоолойг булах, битүүмжлэхээс өмнө холбогдох төлөөллийг байлцуулан битүүмжлэлийг шалгах далд ажлын акт үйлдэх.
- Шугам хоолойн бэхэлгээ дулаалгыг технологийн дагуу хийх. Булах явцад дулаалгыг гэмтээхгүй байх.
- Угсралтын ажлыг хийж гүйцэтгэхэд хөндөгдөх зам, талбайг ажлын гүйцэтгэл дууссаны дараа заавал анхны байдалд нь эргүүлэн оруулах ба уг ажлыг төсөвт өртөгт тусгаж өгөх.


ИНЖЕНЕР ГЕОЛОГИЙН ТОВЧ ДҮГНЭЛТ:

1. Судалгааны талбай нь инженер геологийн төвөгтэй нөхцөлд оршино.
2. Талбайн байршилт, геоморфологийн хэв шинж, геологийн тогтоц, гидрогеологийн нөхцөл, цаг уурын нөхцөлийн талаар дүгнэлтийн 2-р бүлэгт тодорхой тусгав.
3. Ул хөрсний тархалт ба инженер-геологийн нөхцөл, ул хөрсний физик механик шинж чанар, хөөлттэй хөрсний талаар дүгнэлтийн 3-р бүлэгт тодорхой тусгав.
4. Барилга барих талбайд хөрсний ус 6.0м хүртэл гүнд илрээгүй. /2018 оны 06-р сарын 14-ний байдлаар/
5. Хөрсний улирлын хөлдөлтийн гүн :
Шавар хөрсөнд- 2.3м /4/
6. Тус талбай нь газар чичирхийллийн 6 баллын бүсэд оршино. /3/
7. Барилгын талбайд тархсан ул хөрс улирлаар хөлдөх үедээ ИГЭ-1 нь овойлт Kf=0.02 байгаа нь сулавтар овойлттой хөрсөнд нормчлогдоно./1/
8. Газар шорооны ажлын зэрэг гэсгэлэн нөхцөлд гар аргаар малтахад:
Өнгөн хөрс II, ИГЭ-1- III болно./5/
9. Хөрсний хувийн цахилгаан эсэргүүцэл:
Шаварлаг хөрсөнд- 40-60ом/м
10. Суурийг нээсний дараа зохиогчийн хяналт хийлгэх шаардлагатай.

ЦБУ СИСТЕМИЙН ТООЦООНЫ ҮНДСЭН ҮЗҮҮЛЭЛТ

Системийн нэр	Шаардагдах даралт "м"	Тооцооны зардал				Цах.хөдөл хүчин чадал квт	Тайлбар
		м ³ /хон	м ³ /цаг	л/сек	Галын ус л/сек		
Ерөнхий зардал		1.92	0.43	0.29	2.5	1.71	галын үеийн түрэлт 16м
Хүйтэн ус	10.0	1.12	0.23	0.18		0.27	
Халуун ус		0.80	0.23	0.18			
Бохир ус				1.89			

Халуун усны дулааны ачаалал Q=12880 ккал/цаг

	СУРГУУЛИЙН СПОРТ ЗААЛНЫ БАРИЛГА Сүхбаатар аймаг, Мөнххаан сум					
	Тайлбар бичиг					Үе шат: А3
	Инженер	<i>Д.Дугарсүрэн</i>	Д.Дугарсүрэн	ЕГ шифр :	Масштаб:	Огноо: 2018
Гүйцэтгэсэн	<i>Д.Дугарсүрэн</i>	Д.Дугарсүрэн	ТГ шифр :	Зургийн дугаар:	Хуудас: 10	
Шалгасан	<i>Ж.Даваацэрэн</i>	Ж.Даваацэрэн	ИМИ.06/2018-024	УХАТ-02	12	

МАТЕРИАЛЫН ТҮҮҮВЭР

Д/д	Тэмдэглэгээ	Материалын түүвэр	Тоо шир	Нэгж жин	Тайлбар
АРИУТГАХ ТАТУУРГА					
1	MNS 5544:2006	Хувандар хоолой, Ф160	22.6	-	у/м
2	Пенополиуретан	Хоолойн дулаалга Ф160, Δ50мм	22.6	-	у/м
3	Выпуск 901	Төмөр бетон худаг Ф1000	1	-	Иж бүрэн
4	ГОСТ 3864-74	Ширмэн таг	1	-	ш
5	УХАТ-07 зургас үз	Дулаалгатай модон таг	1	-	ш
6	УХАТ-09 зургас үз	Цооног, 20м²	1	-	Иж бүрэн
УС ХАНГАМЖ					
1	MNS ISO 4427:2007	Хувандар хоолой Ф63, SDR11	116	-	у/м
2	MNS ISO 4427:2007	Хувандар хоолой Ф32, SDR11	2	-	у/м
3	Пенополиуретан	Хоолойн дулаалга Ф60, Δ50мм	116	-	у/м
4	MNS ISO 4427:2007	Хувандар отвод, Ф63	12	-	ш
5	MNS ISO 4427:2007	Хувандар отвод, Ф32	2	-	ш
6	MNS ISO 4427:2007	Хувандар богино хоолой, Ф63	2	-	ш
7	-	Битүү даралтат бак, V=200л	1	-	иж бүрэн
8	ГОСТ 12820-80	Фланцтай гвн хялт, Ф50	1	-	ш
9	ГОСТ 12820-80	Фланц Ф50	2	-	ш
10	ГОСТ 12820-80	Ус буулгач, Ф25	1	-	ш



СҮРГУҮЛИЙН СПОРТ ЗААЛНЫ БАРИЛГА
Сүхбаатар аймэг, Мөнхлан сум

Материалын түүвэр				Тайлбар	Аз
Инженер	<i>[Signature]</i>	Д.Дугарсүрэн	БГ шифр:	Маштаб	Огноо
Гүйцэтгэл	<i>[Signature]</i>	Д.Дугарсүрэн	ТГ шифр:	Зургийн дугаар	Хууль
Шалтгаан	<i>[Signature]</i>	Ж.Далавчсүрэн	ИМИ.08/2016-024	УХАТ-09	10

УС ХАНГАМЖ, АРИУТГАХ ТАТУУРГЫН СИСТЕМИЙН БАЙГУУЛАЛТ, М 1:500

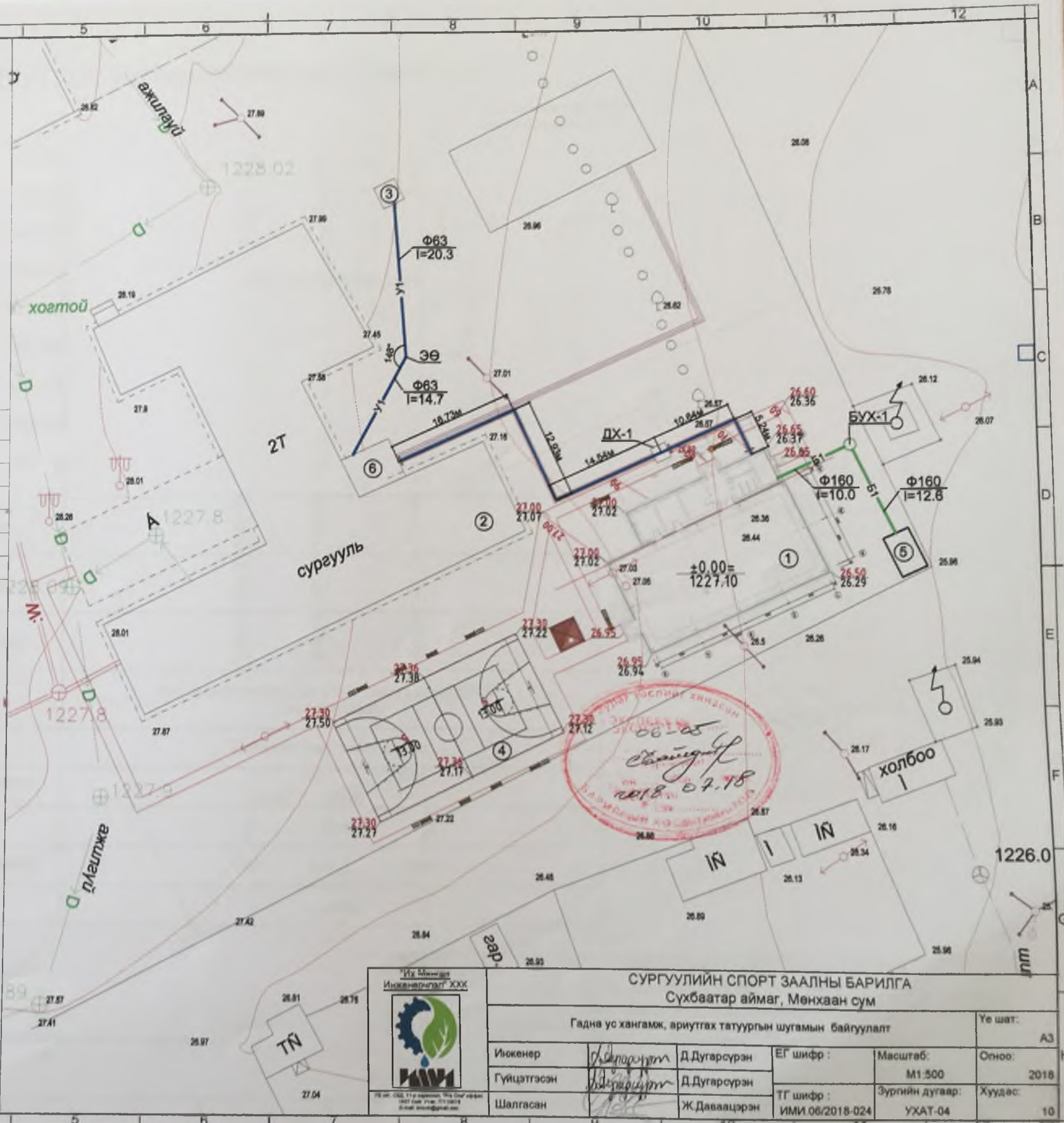


ТОДОРХОЙЛОЛТ

Д/Д	Барилга байгууламжийн нэр	Тайлбар
1.	Сургуулийн спорт заал	Төлөвлөж буй
2.	Сургууль	Одоо байгаа
3.	Гүний худаг	Одоо байгаа
4.	Спорт талбай	Төлөвлөж буй
5.	Цооног	Төлөвлөж буй
6.	Зуухны барилга	Одоо байгаа

ТАНИХ ТЭМДЭГЛЭГЭЭ

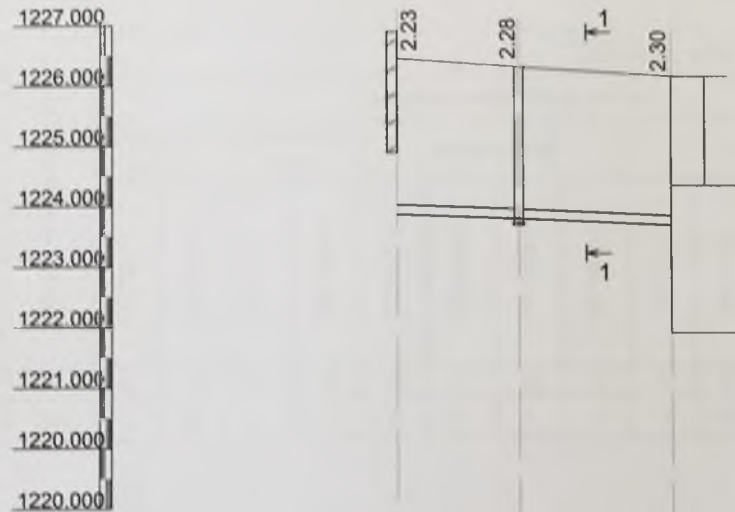
- ТӨЛӨВЛӨЖ БУЙ БАРИЛГА
- ТӨЛӨВЛӨЖ БУЙ АВТО ЗАМ, ТАЛБАЙ
- ОДОО БАЙГАА БАРИЛГА
- ТӨЛӨВЛӨЖ БУЙ НОГООН БАЙГУУЛАМЖ
- ТӨЛӨВЛӨЖ БУЙ ГАДНА ЯВГАН ЗАМ ТАЛБАЙ
- ОДОО БАЙГАА ХОЛБООНЫ ШУГАМ СҮЛЖЭЭ
- ОДОО БАЙГАА ДУЛААН ХАНГАМЖИЙН ШУГАМ СҮЛЖЭЭ, ХУДАГ
- ОДОО БАЙГАА ЦЭВЭР УСНЫ ШУГАМ СҮЛЖЭЭ, ХУДАГ
- ОДОО БАЙГАА ЦАХИЛГААНЫ ШУГАМ СҮЛЖЭЭ
- ОДОО БАЙГАА БОХИР УС ЗАЙЛУУЛАХ ШУГАМ СҮЛЖЭЭ, ХУДАГ
- ТӨЛӨВЛӨЖ БУЙ УС ХАНГАМЖИЙН ШУГАМ СҮЛЖЭЭ, ХУДАГ
- ТӨЛӨВЛӨЖ БУЙ БОХИР УС ЗАЙЛУУЛАХ ШУГАМ СҮЛЖЭЭ, ХУДАГ
- ТӨЛӨВЛӨЖ БУЙ ЦООНОГ



 "Их Алдарт" Инженерчлэл ХХК Утас: 3311 3311 100100 Улаанбаатар, Монгол улс	СУРГУУЛИЙН СПОРТ ЗААЛНЫ БАРИЛГА				Үе шат: АЗ
	Сүхбаатар аймаг, Мөнххаан сум				
Гадна ус хангамж, ариутгах татуургын шугамын байгуулалт					Огноо: 2018
Июкнер	<i>Д. Дугарсүрэн</i>	Д. Дугарсүрэн	ЕГ шифр:	Масштаб: М1:500	
Гүйцэтгэсэн	<i>Д. Дугарсүрэн</i>	Д. Дугарсүрэн	ТГ шифр:	Зургийн дугаар: УХАТ-04	
Шалгасан	<i>Ж. Даваацэрэн</i>	Ж. Даваацэрэн	ИМИ 06/2018-024	Хуудас: 10	АЗ

ГАДНА АРИУТГАХ ТАТУУРГЫН ШУГАМЫН ДАГУУГИЙН ЗҮСЭЛТ

Хэвтээ маштаб М1:500
Босоо маштаб М:100

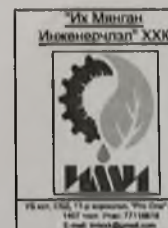


Хоолойн ёроолын тэмдэгт		1228.62	1228.52	1228.40
Газрын хөрсний төслийн тэмдэгт		1226.40	1226.25	1226.10
Газрын хөрсний одоогийн тэмдэгт		1226.40	1226.25	1226.10
Хоолойн материал	PVC МАРКИЙН ДУЛААЛГАТАЙ ХУВАНЦАР ХООЛОЙ, MNS 5544:2005			
Буурь	Байгалийн хөрс, элсэн дэвсгэр			
Урт	Хэвгий	0.01	0.01	
		10.00	12.60	
Хоорондын зай		22.60		
Онцлох цэг, худаг эргэлтийн дугаар	Бар	БУХ-1	Цооног	
Хоолойн диаметр, мм		Ф160		



ТАЙЛБАР

Дагуугийн зүсэлтийг байгуулалтын УХАТ-04 зурагтай хамтатган үз.



СУРГУУЛИЙН СПОРТ ЗААЛНЫ БАРИЛГА Сүхбаатар аймаг, Мөнхаан сум

Гадна ариутгах татуургын шугамын дагуугийн зүсэлт

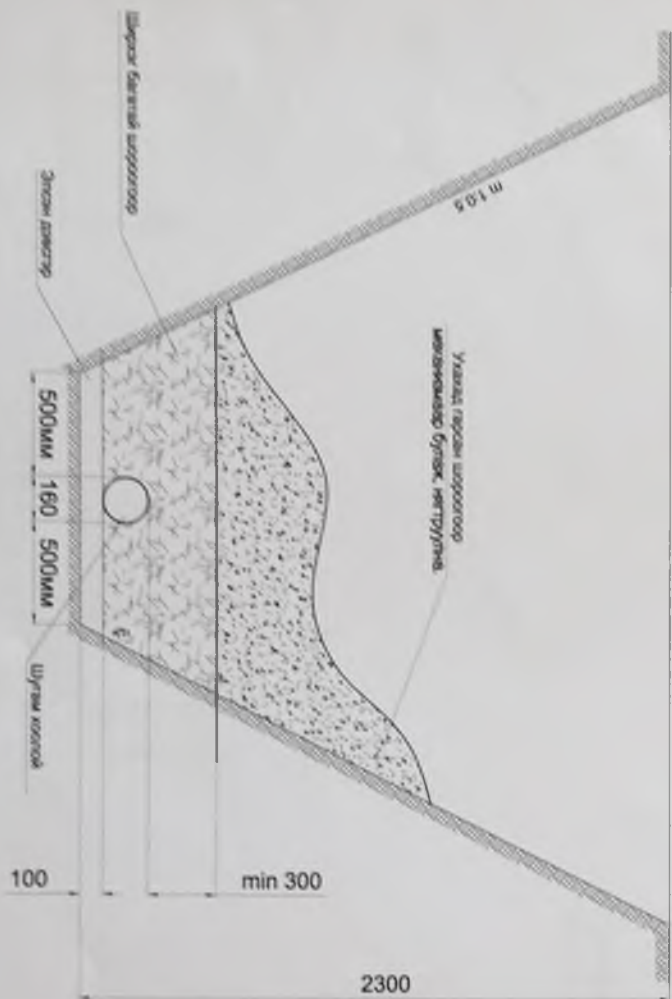
Үе шат: А3

Инженер	Д.Дугарсүрэн	ЕГ шифр:	Масштаб:	Огноо:
Гүйцэтгэсэн	Д.Дугарсүрэн	ТГ шифр:	Зургийн дугаар:	Хуудас:
Шалгасан	Ж.Даваацэрэн	ИМИ.06/2018-024	УХАТ-05	10

БОХИР УСНЫ ТӨМӨР БЕТОН ХУДГИЙН МАТЕРИАЛЫН ТҮҮВЭР

Бүх-1	Худгийн дугаар	Худгийн марк	Нэг маягийн зургийн дугаар	Худгийн бүрэн өндөр, мм	Худгийн диаметр, мм	Лотокийн схөмийн дугаар	Ероолын хавтангийн зузаан, мм	Лотокийн гүн, мм	Худгийн ажлын хэсгийн өндөр, мм	Хучилтын хавтангийн зузаан, мм	Хүзүүвчийн өндөр, мм	Барилгын хийц												Гишгүүр шатны тоо, ш	Ус тусгаарлагч хийх талбай, м ²	Лотокийн бетоны эзэлхүүн, м ³	Чигжээс бетоны эзэлхүүн, м ³	Угсармал төмөр бетоны эзэлхүүн, м ³			
												Угсармал төмөр бетон эдлэл			Хүзүүвч			Бэхлэгээний деталь													
1	2	3	4	5	6	7	8	9	10	11	12	13	14	15	16	17	18	19	20	21	22	23	24	25	26	27	28	29	30	31	32
											Ероолын хавтан	Хучилтын хавтан																			
											ПД 10-1-1	ПД 15-1-2	ПП 10-1-1	ПП 15-1-2	КС 10-1-1	КС 15-1-1	КС 10-2-1	КС 15-2-1	КО 7-1-1	КС 7-1-1	КС 7-1-2	Чигжээс бетоны өндөр, мм	МС-1	МС-5	МС-2	МС-6					
											1	0	1	0	0	0	2	0	1	0	0	100	~	4	4	8	5	~	0,36	0,06	0,78

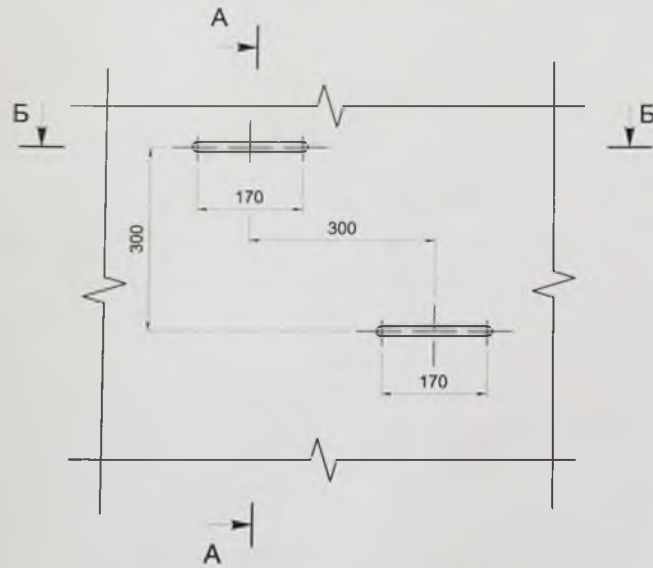
СҮВГИЙН ОГТЛОЛ 1-1
М 1:25



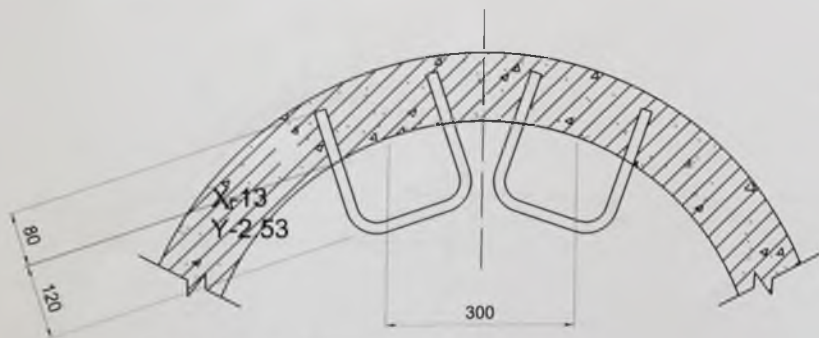
Тайлбар
-Төмөр бетон худгийн материалын түүврийг УХАТ-05.07.08 зургаартай хамтатган үз.
-Еүвгийн огтлолыг УХАТ-05 зургаартай хамтатган үз.

		Төмөр бетон худгийн материалын түүвэр, сүвгийн огтлол	
Ужирч	Д.Дугарсүрэн	ЭГ шифр:	Огноо: 2018
Гүйцэтгэсэн	Д.Дугарсүрэн	Масштаб:	Хуудас: 10
Шалгалсан	Ж.Давалдарын	ТТ шифр:	УХАТ-05
СҮРЛҮҮЛИЙН СПОРТ ЗААЛНЫ БАРИЛГА Сүхбаатар аймаг, Мөнххан сум		ТТ шифр: ИМИ.06/2018-024	

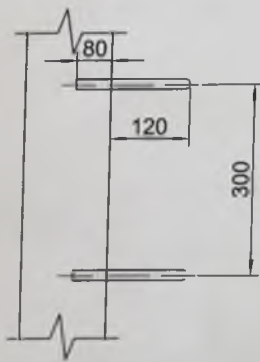
ГИШГҮҮР ШАТ



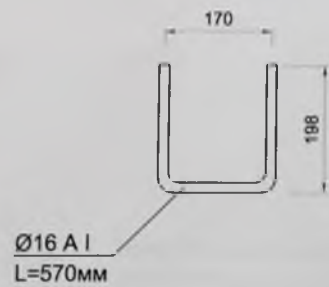
ОГТЛОЛ А-А



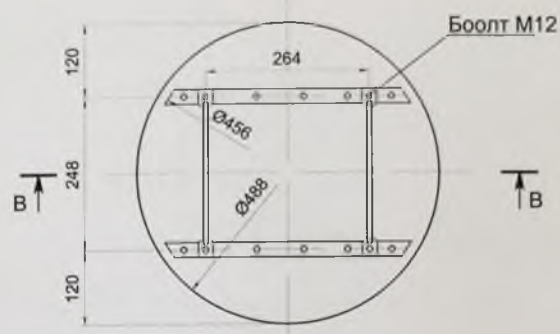
ОГТЛОЛ Б-Б



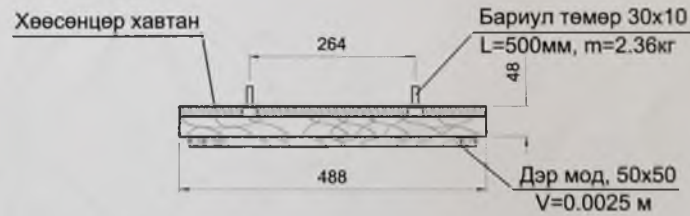
ГИШГҮҮР



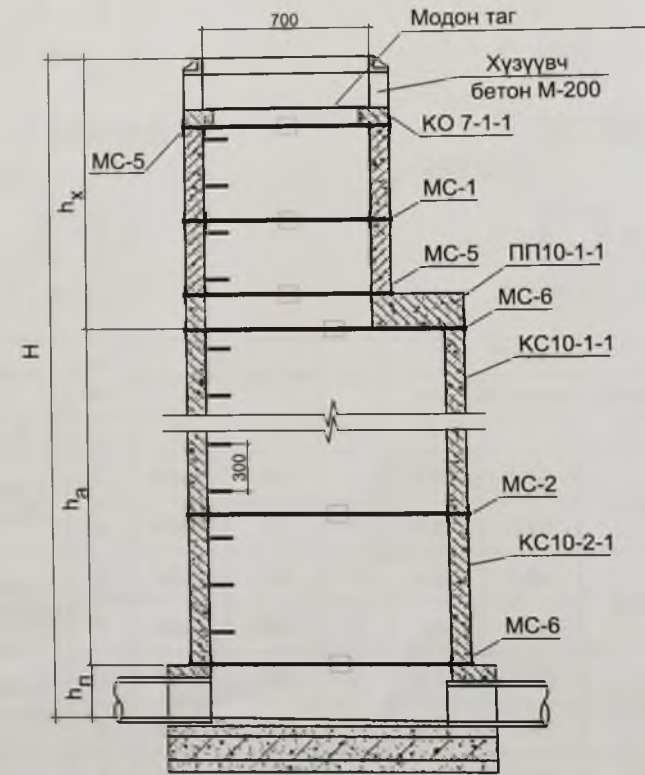
МОДОН ТАГНЫ БАЙГУУЛАЛТ, М1:10



ОГТЛОЛ В-В



БОХИР УСНЫ ТӨМӨР БЕТОН ХУДГИЙН ОГТЛОЛ



ТАЙЛБАР

- Бохир усны төмөр бетон худгийн огтлол, хийц хэсгүүдийг УХАТ-06, УХАТ-08 зургуудтай хамт үз.
- Худагт орж гарах шат болон модон тагийг заавал хийж өгнө.

“Их Могойн Инженерчлэл” ХХК



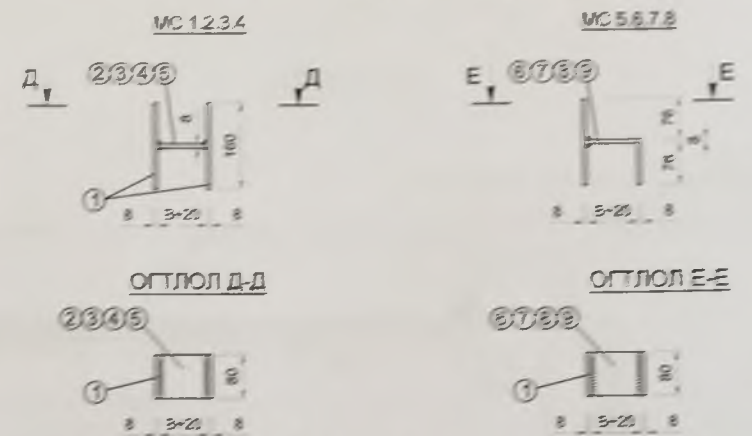
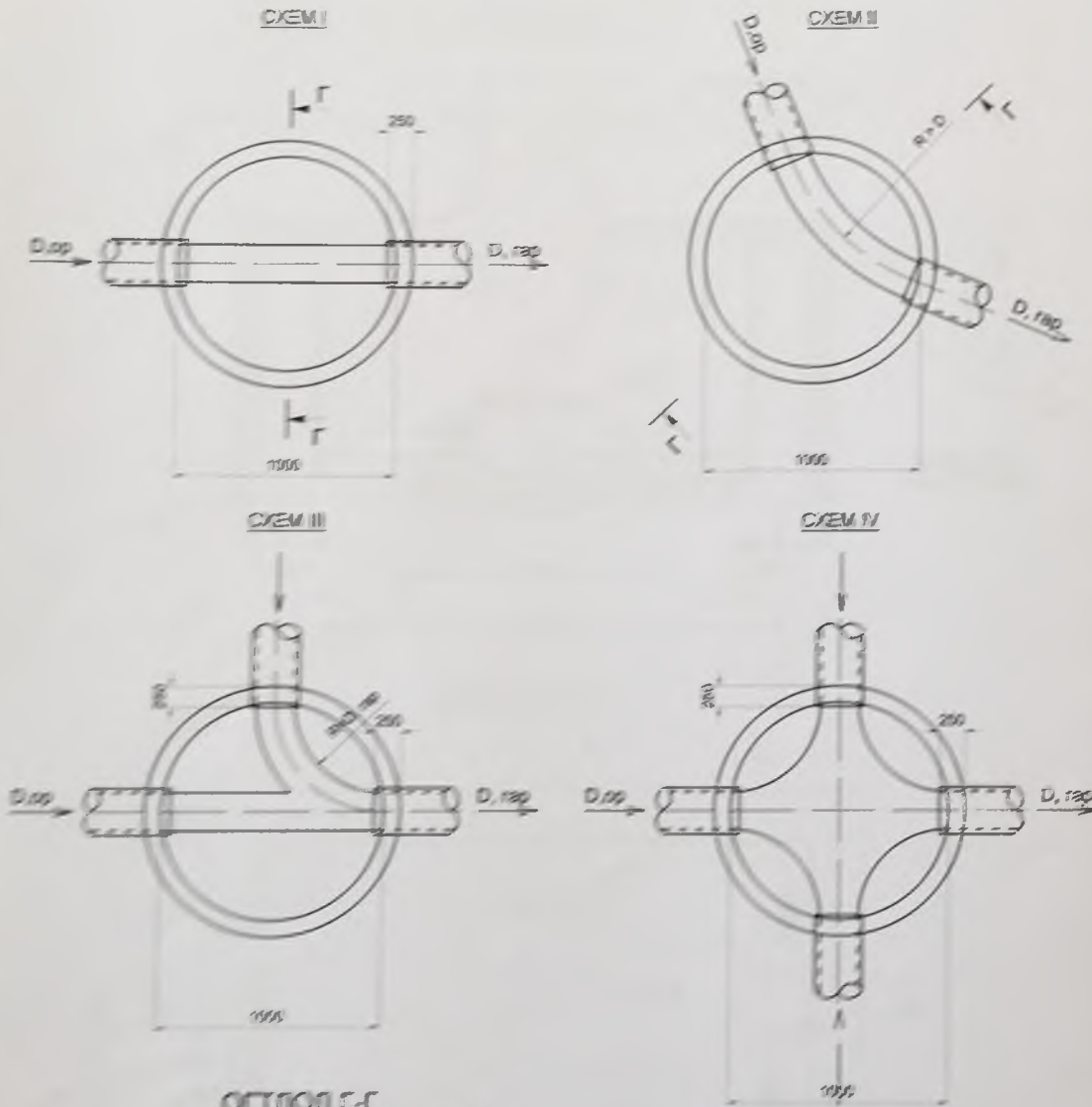
Улаанбаатар, Төв аймгийн, Төв сум
1407 утас, Улаанбаатар 77118618
E-mail: imi.kh@gmail.com

СУРГУУЛИЙН СПОРТ ЗААЛНЫ БАРИЛГА
Сүхбаатар аймаг, Мөнххаан сум

Бохир усны худгийн хийцлэл				Үе шат:
				АЗ
Инженер	<i>Д.Дугарсүрэн</i>	Д.Дугарсүрэн	ЕГ шифр:	Масштаб:
Гүйцэтгэсэн	<i>Д.Дугарсүрэн</i>	Д.Дугарсүрэн	ТГ шифр:	Зургийн дугаар:
Шалгасан	<i>Ж.Даваацэрэн</i>	Ж.Даваацэрэн	ИМИ.06/2018-024	УХАТ-07
				Хуудас:
				2018
				10

ЛОТОКИЙН СХЕМ

БЭХЭЛГЭЭНИЙ ДЕТАЛЬ, М1:10



Марк	№ поз	Диаметр	Угт, мм	Тоо	Жин, кг			
					поз	Е оак поз	Марк	
	1	2	3	4	5	6	7	8
MC-1 D=700	1	30x2	150	2	0.20	1.50	2.05	
	2	30x2	90	1	0.45	0.45		
MC-2 D=1000	1	30x2	150	2	0.30	1.50	2.10	
	3	30x2	150	1	0.50	0.50		
MC-3 D=1500	1	30x2	150	2	0.30	1.50	2.15	
	4	30x2	110	1	0.55	0.55		
MC-4 D=2000	1	30x2	150	2	0.30	1.50	2.20	
	5	30x2	120	1	0.50	0.50		
MC-5 D=700	1	30x2	150	1	0.30	0.30	1.55	
	6	30x2	170	1	0.25	0.25		
MC-6 D=1000	1	30x2	150	1	0.30	0.30	1.70	
	7	30x2	130	1	0.30	0.30		
MC-7 D=1500	1	30x2	150	1	0.30	0.30	1.75	
	2	30x2	130	1	0.35	0.35		
MC-8 D=2000	1	30x2	150	1	0.30	0.30	1.80	
	9	30x2	200	1	1.00	1.00		



ТАЙЛГАА
Лотокийн схем бэлтгэгчийн байршил УХАТ-17 зурагтай хамтатган үс.

Сургуулийн Спорт Заалны Барилга
Сүхбаатар аймэг, Мөнхлэн сум

Сургуулийн схем, Бэлтгэгчийн деталь

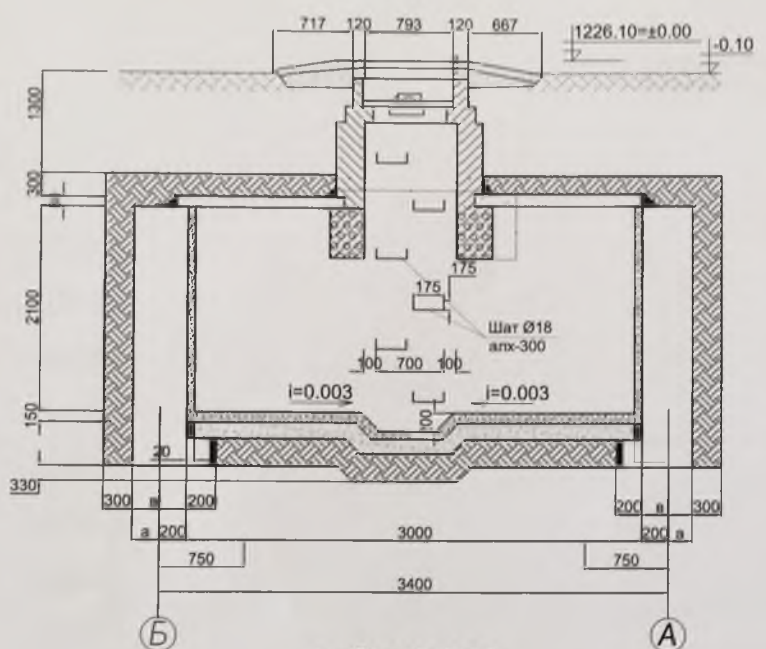
Урьдчилсан: Д.Доржсүрэн
Гүйцэтгэл: Д.Доржсүрэн
Шалбарал: Ж.Сонгоосүрэн

ЕГ үндэс: МОНГОЛ
ТГ үндэс: ИМА.0102.12-02А

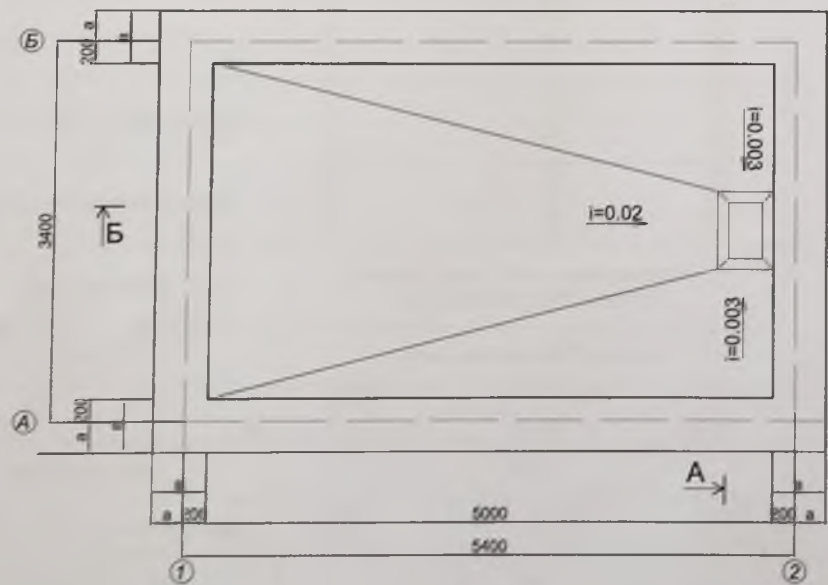
Масштаб: Зурагны зураг
УХАТ-18

Тоо: 2018
Хуудас: 10

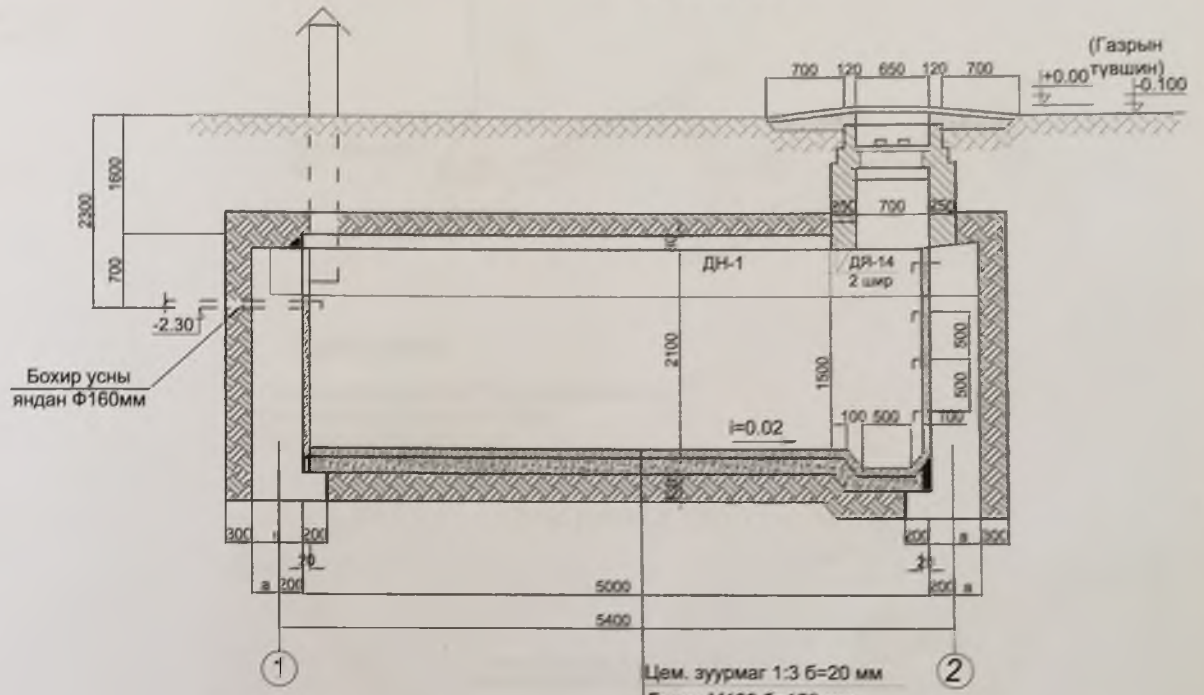
ОГТЛОЛ А-А



БАЙГУУЛАЛТ



ОГТЛОЛ Б-Б



Цем. зуурмаг 1:3 б=20 мм
Бетон М100 б=150 мм
Өтгөн шар шавар б=330мм

ТАЙЛБАР

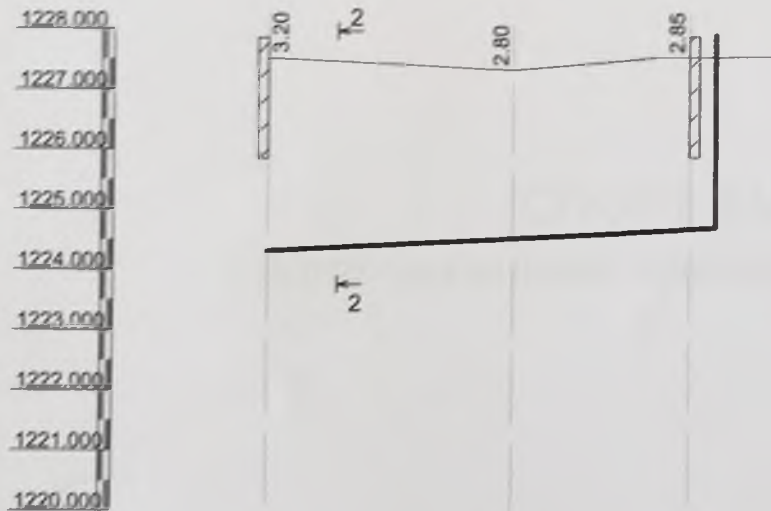
Цооногийн зургийг УХАТ-05 болон БА, ББ зурагтай хамтатган үз.



СУРГУУЛИЙН СПОРТ ЗААЛНЫ БАРИЛГА				Улаанбаатар аймаг, Мөнххан сум	
Цооногийн байгуулалт, огтлол				Үе шалт:	
Инженер	<i>Д.Дугарсүрэн</i>	Д.Дугарсүрэн	ЕГ шифр:	Масштаб:	Огноо:
Гүйцэтгэсэн	<i>Д.Дугарсүрэн</i>	Д.Дугарсүрэн	ТГ шифр:	1:50	2018
Шалгасан	<i>Ж.Даваажаран</i>	Ж.Даваажаран	Зургийн дугаар:	УХАТ-09	Хуудас:
			ИМИ.06/2018-024		10

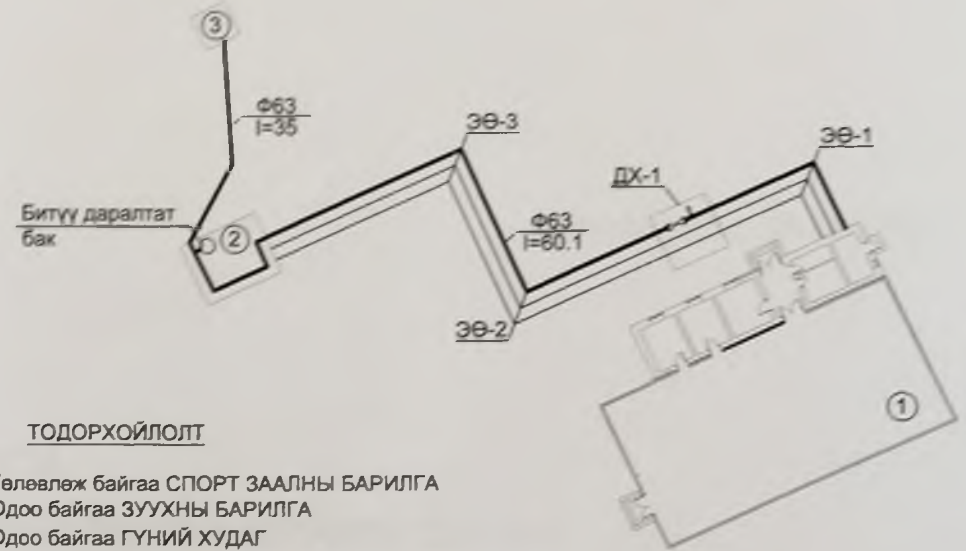
ГАДНА УС ХАНГАМЖИЙН ШУГАМЫН ДАГУУГИЙН ЗҮСЭЛТ

Хэвтээ масштаб М1:500
Босоо масштаб М:100

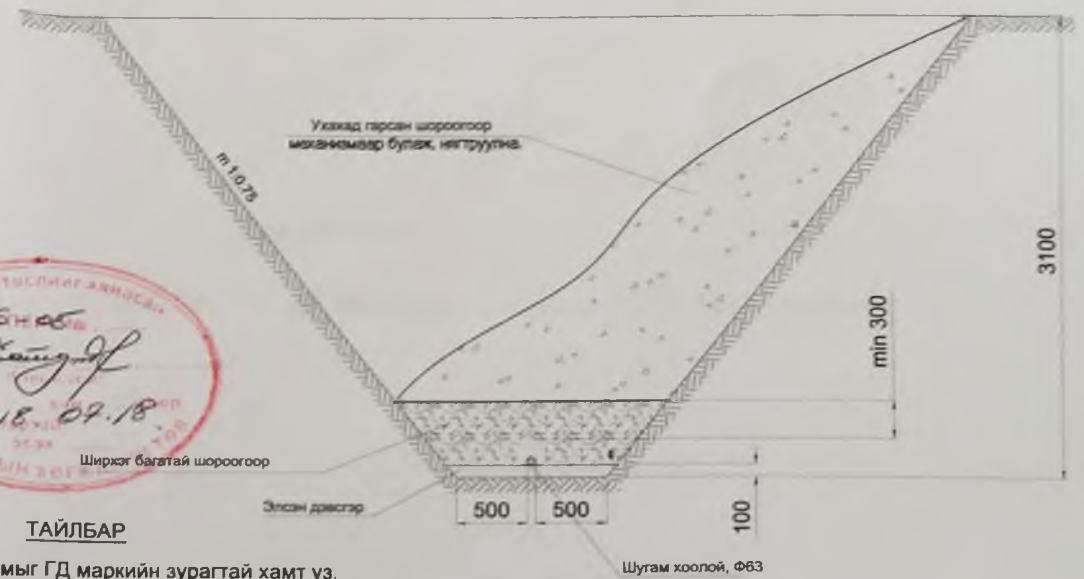


Хоолойн ёроолын тэмдэгт	1227.50	1227.50	1224.29
Газрын хөрсний төслийн тэмдэгт	1227.50	1227.30	1224.50
Газрын хөрсний одоогийн тэмдэгт	1227.50	1227.30	1224.50
Хоолойн материал	ДУЛААЛГАТАЙ ХУВАНЦАР ХООЛОЙ MNS ISO 4427:2007, (SDR11)		
Буурь	Байгалийн хөрс, элсэн дэвсгэр		
Хэвгий	Урт	0.01	0.01
		20.30	14.70
Хоорондын зай		35.00	
Онцлох цэг, худаг эргэлтийн дугаар	Гүний худаг	148° ЭӨ	Зуухны барилга
Хоолойн диаметр, мм		Ф63	

ГАДНА УС ХАНГАМЖИЙН ШУГАМЫН УГСРАЛТЫН ТОЙМ



СУВГИЙН ОГТЛОЛ 2-2, М 1:40

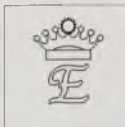


ТАЙЛБАР

- Угсралтын тоймыг ГД маркийн зурагтай хамт үз.
- Сувгийн огтлолыг ГД маркийн зургаас үз.



"Их Мянган Инженерчлэл" ХХК 	СУРГУУЛИЙН СПОРТ ЗААЛНЫ БАРИЛГА Сүхбаатар аймаг, Мөнххаан сум				
	Гадна ус хангамжийн шугамын дагуугийн зүсэлт, угсралтын тойм, сувгийн огтлол				
	Инженер	Д.Дугарсүрэн	ЕГ шифр :	Масштаб:	Үе шат: А3
	Гүйцэтгэсэн	Д.Дугарсүрэн	ТГ шифр :	Зургийн дугаар:	Огноо: 2018
Шалгасан	Ж.Даваацэрэн	ИМИ.06/2018-024	УХАТ-10	Хуудас: 10	
А3					



БАРИЛГЫН ЗУРАГ ТӨСЛИЙН
"ЭЛСТА" ХХК

СҮХБААТАР АЙМАГ.МӨНХХААН СУМ.4-Р БАГ

ЗУРГИЙН ШИФР: ЭЛ - 27/2018

СПОРТ ЗААЛНЫ БАРИЛГА.
Гадна цахилгаан хангамж 0,4кВ-н ЦДАШ болон кабель шугам

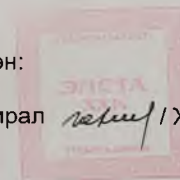
Ажлын зураг :

Гадна цахилгааны зураг

ГЦ1 - ГЦ-13

Гүйцэтгэсэн:

"ЭЛСТА" ХХК захирал *Ж.Амарсанаа* / Ж.Амарсанаа /



Улаанбаатар хот
2018 он

ГЦ маргийн их бүрэн ажлын зургийн жагсаалт

Хуудас	Нэр	Тайлбар
ГЦ-1	Нүүр хуудас, тайлбар, материалын түүгээр	
ГЦ-2	Материалын түүгээр	
ГЦ-3	0.4 кВ-н ЦДАШ болон кабель шугмын трасс	
ГЦ-4	0.4 кВ-н салбаргалтын анкер тулгуур	
ГЦ-5	0.4 кВ-н зогсолтын анкер тулгуур	
ГЦ-6	0.4 кВ-н өнцгийн анкер тулгуур	
ГЦ-7	0.4 кВ-н зэвсрэн тулгуур	
ГЦ-8	0.4 кВ-н төгсгөлийн анкер тулгуур	
ГЦ-9	Инженерийн шугам сүлжээтэй огтлолцох цэгүүд	

Тайлбар

Сүхбаатар аймгийн Мөнххаан сумын нутагт баригдах Спорт заалны барилгын гадна шахилгаан хангамжийн зургийг тийлдээ "ДБЭХС" ТӨХК-н Сүхбаатар аймаг дахь салбарын 2018.06.08 өдрийн №18/2018 тоот техникийн нөхцлийг үндэслэн "Инжигад" -нд хийсэн ерөнхий төлөвлөгөө дэвсгэр зургийг ашиглан хийж гүйцэтгэлээ.


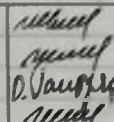
Техникийн нөхцлийн дагуу: Одоо байгаа АТПН646-н дэд станцыг КТПН маягийн кабелийн оролттой их бүрдмэл дэд станц барих ороогийн байгаа 15/0.4 кВ-н 400 кВА хүчин чадалтай трансформаторыг 15/0.4 кВ-н 630 кВА хүчин чадалтай трансформатороос өргөтгөн тавьжээ. Дэд станцын төгсгөлийг Мөнххаан сумын 15 кВ-н ЦДАШ-с 3x120мм² хөндлөн огтлолттой 15 кВ хүчдэлд ажиллах кабель шугмаар тавьжээ. Дэд станцад стандартын дагуу 15 кВ-н хүчдэлд ажиллах ачаалал таслагч, хат хүчдэлийн хамгаалалт зэргийг сурруулжсан ба 0.4 кВ-н хүрээрийг салбар ерөнхий рублимтик гал хамгаалагч автомат таслуур бүхий 2 гаргалгатай автомат сурруулсна. Дэд ертөнций 0.4 кВ талд кабель шугмаар гаргалгаа гарган одоо байгаа 0.4кВ модон тулгуурыг төмөр бетон тулгуур болгож СИГ2А-3х50-1х5А,6 мм² бүрээстэй угас татаж, төгсгөлийн тулгуур кабелийн төгсгөлийн муфрт сурруулсан кабель шугам татаж төлөвлөж барилгын ерөнхий салбарыг тавьжээ.

Энэхүү техникийн нөхцөлөөр шугам тавихдаг тоноглогчид нь үүд өмнө ашиглагдаж байгаагүй байх шаардлагатай. Дэд ертөнций 0.4 кВ талд 3 фазын эгнэ энергийг тархуулах тооллогч DGS102 электрон тоолуур, гүйдлийн трансформатор бүхий тусгай шит тоноглогчид 0.4 кВ-н кабель шугамыг газрын төрхөөс дорш 0.7м гүнд тавьж эгнэн дэвсгэр хийж тоологчид хүрч ба теган гэм болон зүтэж хэсэгт зөрүүлнэ. Орд гарууны хэсэгт кабелийн ган коллойд сүлжээ ба нэнж коллойд тавьж өгнө. Басгаар үйлчилгээ хийж болгохтой кабелийн, орны хэсэгт хэвтэнцэр тавьж хэсэгтэй. Утсралтын мэргэжлийн байгууллагаар зөвшөөрсөндөг зургийн дагуу гүйцэтгэх шаардлагатай. Инженерийн шугам сүлжээтэй огтлолцох хэсэгт ган коллойд буюу катуу пластмалган коллойд сүлжээ. Төлөвлөж байгаа 0.4 кВ-н кабель зөвхөн талбайгаас 1.5-2.0 м инженерийн шугам сүлжээгээс 2.0-3.0 м барилгын сурингаас 0.6-1.0 м зайтай угсарна. Дэд ертөнцийг 0.4кВ-н кабелинд гэрч байгаа ба тусга шилжүүлэх элсэгт мэргэжлийн хүний хяналтан дээр гүйцэтгэх шаардлагатай. Утсралтын элсэгт "Цэвэрлэсэн байгуулгынхний дүрс" БДАЗ-101-03-н дагуу мэргэжлийн байгууллагаар хяналтан дээр гүйцэтгэнэ.

Хэвсгэрсэн ба иш татсан баримт бичгийн жагсаалт

Тэмдэглэгээ	Нэр	Тайлбар
	Хэвсгэрсэн баримт бичиг	
	Техникийн нөхцөл	1 хуудас
	Иш татсан баримт бичиг	
М 3054	Кабелийн шугамын тавих зарчим	




 "ЭЛСТА" ХХК	Сүхбаатар аймаг Мөнххаан сум Спорт заалны барилга			ГЦ-1
	Захираг Инженер Гүйцэтгэсэн Шалгасан	Ж. Амарзэнэ Ж. Амарзэнэ О.Гантуяа Ж. Амарзэнэ	 О.Гантуяа	Нүүр хуудас, тайлбар ЕГ шифр: ТГ шифр: ЭЛ- 27/2018

Материалын түүвэр

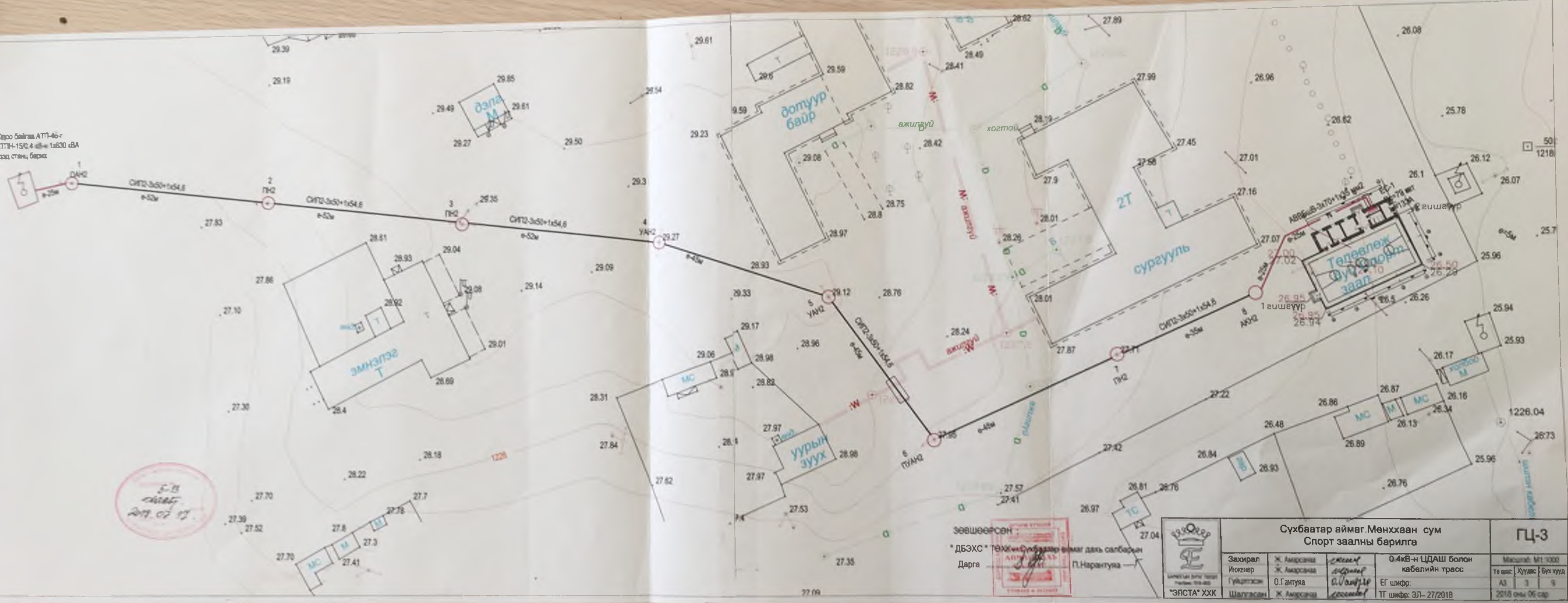
Д/Д	Нэр	Мяг	Хэмж нэгж	Тоо ширх	Тайлбар
4	Иж бүрдмэл дэд станц 15/0,4 кВ	КТПН-15/0,4кВ 1х630 кВА	комп	1	дэд станцын зураг үз
4	15 кВ-н хүчдэлд ажиглах газарт булах зориулалттай хуялагдсан хөнгөн цагаан голтой өндөр хүчдлийн кабель	YJLY23-15/8.7	м	100	
4	Пластмассан хоолой ф-100мм,е=3м		ш	10	
5	Тоосго		ш	800	
6	Элс		м3	7	
	Шинээр татах 0.4 кВ-н кабель шугам				
1	3х70 +1х35кв.мм хөндлөн огтлолтой хөнгөн цагаан голтой пластмассан изоляциятэй хүчний кабель	АВВБШв-1 кВ	м	75	
2	Кабелийн төгсгөвч		ш	16	
3	Кабелийн төгсгөлийн муфть	IXSU-C 4321	ш	4	
4	Пластмассан хоолой ф-100мм,е=3м		ш	10	
5	Тоосго		ш	600	
6	Элс		м3	8.0	
7	Ган хоолой ф-100мм,е=3м		ш	5.2	
8	Хяналтын тууз е=50мм		боодол	1	
	Шинээр татах 0.4 кВ-н ЦДАШ шугам				
9	Өнцгийн тулгуур h-10м	УАН2	ш	2	ГЦ-4 : ГЦ-8 хуудсанд материалын түүвэр үзэх
10	Салбарлалтын анкер тулгуур h-10м	ОАН2	ш	1	
11	Эргэлтийн анкер тулгуур h-10м	АКН2	ш	1	
12	Төгсгөлийн анкер тулгуур h-10м	ПУАН2	ш	1	
13	Завсрын тулгуур h-10м	ПН2	ш	3	
14	Тулгуурын тулаас		ш	5	
15	Тулаас тогтоогч		ш	5	
16	Агаарын шугмын бүрээстэй утас	СИП2А-3х50+1х54,1	м	330	СИП утасны бэхэлгээ холбох хэрэгслийн хамт

КАБЕЛИЙН ЖУРНАЛ

Кабелийн тэмдэг лэгээ	Чиглэл		Кабель		
	Эхлэл	Төгсгөл	Зургаар		
			Маяг	Хөндлөн огтлол мм ²	Урт м
N	АТП №46-н 0,4 кВ талаас	Салбарлагтын анкер тулгуураас ОАН-2	АВВБ-1кВ	13x70+1x35/	25
N	Төгсгөлийн анкер тулгуураас	Төлөвлөж байгаа барилга №1	АВВБ-1кВ	13x50+1x25/	50

 <p>БАРГАГЧИЙН ЭХЭРЭГ ТАСВИЛ Утас: 7616 0130 "ЭЛСТА" ХХК</p>	Сүхбаатар аймаг. Мөнххаан сум Спорт заалны барилга			ГЦ-2			
	Захирал	Ж. Амарсанаа	<i>[Signature]</i>	Материалын түүвэр	Масштаб: М1:100		
	Инженер	Ж. Амарсанаа			Үе шат	Хуудас	Бүх түүд
Гүйцэтгэсэн	О. Гантуяа	<i>[Signature]</i>	ЕГ шифр:	А3	2	9	
Шалгасан	Ж. Амарсанаа	<i>[Signature]</i>	ТГ шифр: ЭЛ- 27/2018	2018 оны 06 сар			

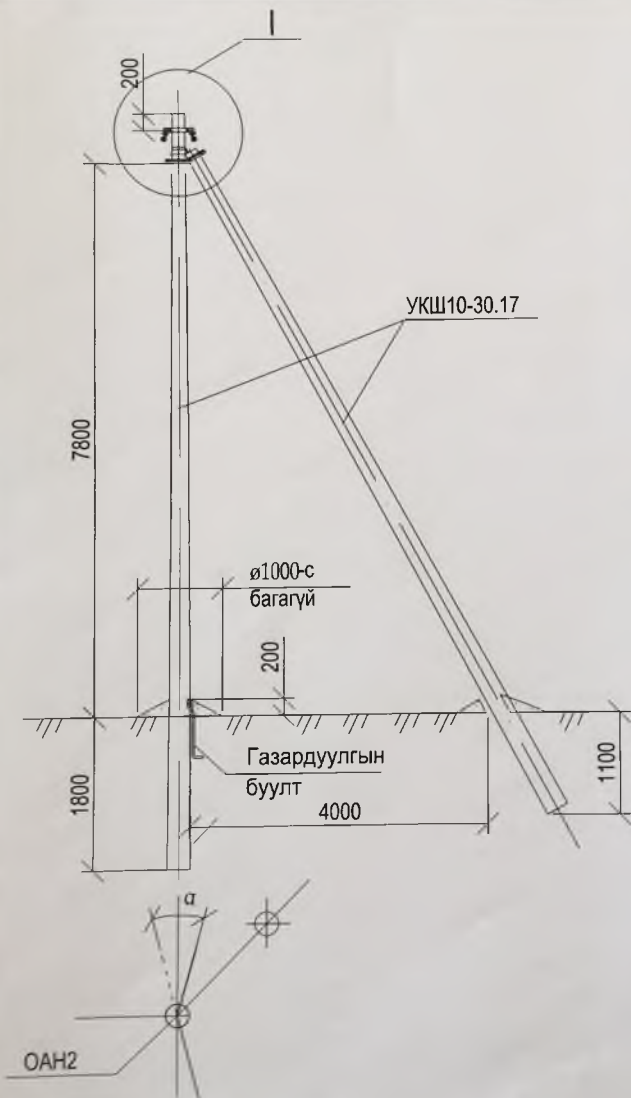
Огноо багцнаас АТТ1-46-7
К178-150.4 өд-1х630 хВА
зэд станиц барих



Зөвшөөрсөн
"ДБЭХС" ТӨХЖ-ийн Сүхбаатар аймаг дахь салбарын
Дарга *[Signature]* П.Нарангуяа


		Сүхбаатар аймаг, Мөнххаан сум		Масштаб: М1:1000
		Спорт заалны барилга		
Зөхирлөл Июкнер	Ж. Амурсана	<i>[Signature]</i>	0.4кВ-н ЦДАШ болон кабелийн трасс	Үе шэл: Хуудас Бүтээгдэхүүн
Гүйцэтгэл Шалгууран	О.Гантуяа	<i>[Signature]</i>	ЕГ шмфр:	А3 3 9
	Ж. Амурсана	<i>[Signature]</i>	ТТ шмфр: ЗЛ-27/2018	2018 оны 06 сар

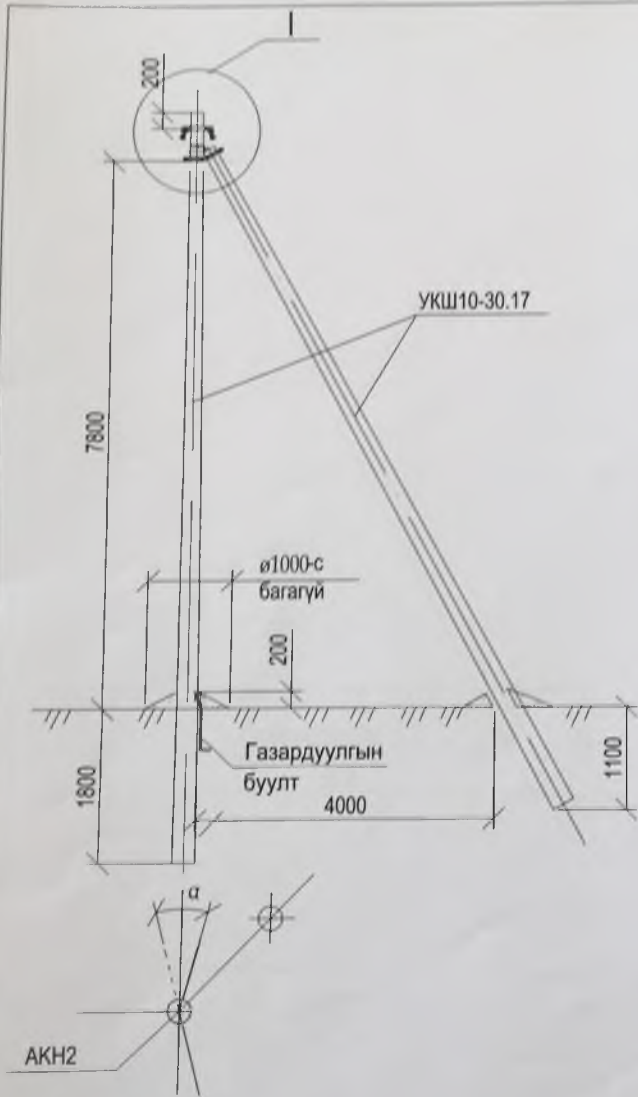
ГЦ-3



Байрлалын тэмдэглэгээ	Нэр	Марк	Хэмжих нэгж	Тоо		Нэг бүрийн жин, кг
				Салбарлалтгүй	салбарлалттай	
Төмөр бетон хийц						
1	Тулгуур	10 м, ø170	ш	2	2	520
Төмөр хийц						
2	У бүслүүр.	У16-180	ком	1	1	1
3	Тулаас тогтоогч.	L63x6x534	ком	1	1	3.0
4	Тулаас баригч.	L63x6x460	ш	1	1	1.3
5	Газард. утас.	ø8	м	7		0.5
Шугамын тоноглол						
6	Бүслүүр.	ø180x50x5	ш	1	1	1.5
7	Баригч.	XGF-3	ш	2	2	0.82
8	Кронштейн .	Z-7	ш	2	2	0.25
9	газар. салбарлагч	JBC-0	ш	2	2	0.25
10	Хавчаар.	JBL	ш	1	1	0.22

1. Шугамын тоноглол болон төмөр хийцүүдийг тулгуурын газардуулгын дээд гаргалгад газардуулагч утсаар холбоно.
2. ЦДАШ-ын эргэлтийн өнцөг (α) нь 15°С хүртэл байна.
3. тулгуур дээр тоолуурын самбар байрлуулсан тохиолдолд тоолуурын самбарын салбарлагч-4ш нэмэгдэнэ.


		Сүхбаатар аймаг. Мөнххаан сум Спорт заалны барилга			ГЦ-4			
		Захирал Инженер	Ж. Амарсанаа Ж. Амарсанаа	<i>[Signature]</i>	0.4 кВ-н Салбарлалтын дан утастай анкер тулгуур –ОАН2	Масштаб М1:100		
<small>БАРИЛГЫН ЗУРАГ ТООСЛ УТГААС 2016-05-31</small> "ЭЛСТА" ХХК		Гүйцэтгэсэн	О.Гантуяа	<i>[Signature]</i>	ЕГ шифр:	А3	4	9
		Шалгасан	Ж. Амарсанаа	<i>[Signature]</i>	ТГ шифр:	ЭЛ- 27/2018		
					2018 оны 06 сар			



Байрлалын тэмдэглэгээ
1
2
3
4
5
6
7
8
9
10

Нэр	Марк	Хэмжих нэгж	Тоо		Нэг бүрийн жин, кг
			Салбарантгүй	салбаранттай	
Төмөр бетон хийц					
Тулгуур	10 м, и170	ш	2	2	520
Төмөр хийц					
У бүслүүр.	U16-180	ком	1	1	1
Тулаас тогтоогч.	L63x6x534	ком	1	1	3.0
Тулаас баригч.	L63x6x460	ш	1	1	1.3
Газард.угас.	и8	м	7		0.5
Шугамын тоноглол					
Бүслүүр.	и180x50x5	ш	1	1	1.5
Баригч.	JXGF-3	ш	2	2	0.82
Кронштейн .	Z-7	ш	2	2	0.25
газар. салбарлагч	JBC-0	ш	2	2	0.25
Хавчаар.	JBL	ш	1	1	0.22

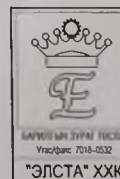
1. Шугамын тоноглол болон төмөр хийцүүдийг тулгуурын газардуулгын дээд гаргалгад газардуулагч утсаар холбоно.
2. ЦДАШ-ын эргэлтийн өнцөг (α) нь 15°C хүртэл байна.
3. тулгуур дээр тоолуурын самбар байрлуулсан тохиолдолд тоолуурын самбарын салбарлагч-4ш нэмэгдэнэ.

 БАРИЛГЫН ЗУРАГ ТОСОЛ Утас/факс: 7016-0532 "ЭЛСТА" ХХК	Сүхбаатар аймаг. Мөнххаан сум Спорт заалны барилга			ГЦ-5				
	Захирал	Ж. Амарсанаа	<i>[Signature]</i>	0.4 хВ-н Төгсгөлийн дан утастай анкер тулгуур -АКН2				
	Инженер	Ж. Амарсанаа		ЕГ шифр:				
Гүйцэтгэсэн	О.Гантуяа	<i>[Signature]</i>	ТГ шифр: ЭЛ- 27/2018			Масштаб: М1:100		
Шалгасан	Ж. Амарсанаа	<i>[Signature]</i>	2018 оны 06 сар			Үе шат:	Хуудас	Бүх хууд
						АЗ	5	9

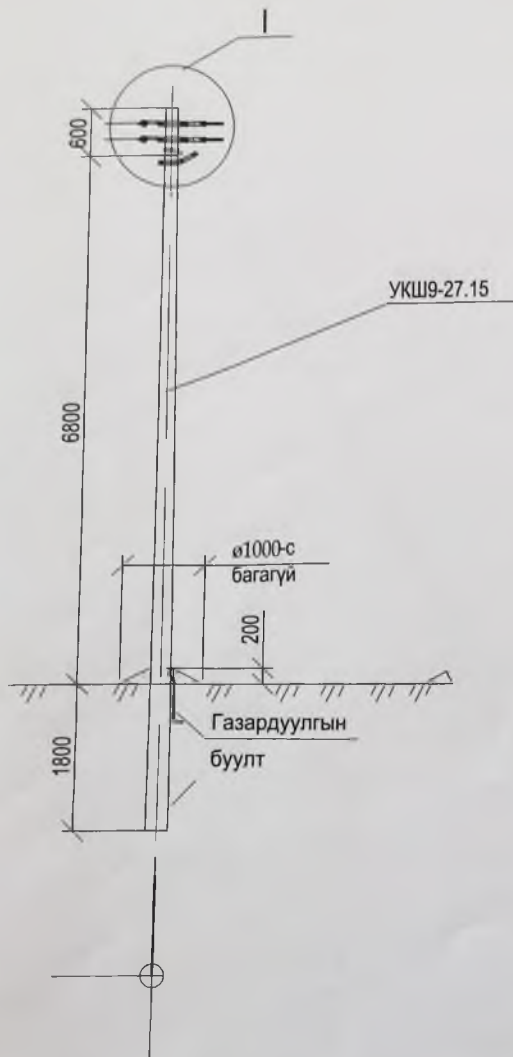


Байрлалын тэмдэглэгээ	Нэр	Марк	Хэмжих нэгж	Тоо		Нэг бүрийн жин, кг
				Салбарлалтгүй	салбарлалттай	
Төмөр бетон хийц						
1	Тулгуур	10 м, ø150	ш	2	2	520
Төмөр хийц						
2	У бүслүүр.	У16-160	ком	1	1	1
3	Тулаас тогтоогч.	L63x6x534	ком	1	1	3.0
4	Тулаас баригч.	L63x6x460	ш	1	1	1.3
5	Газард. утас.	ø8	м	7	7	0.44
Шугамын тоноглол						
6	Бүслүүр.	ø160x50x5	ш	2	2	1.5
7	Татагч.	NES-A3	ш	4	4	0.82
8	У кронштейн .	У1-6	ш	4	4	0.44
9	Фаз. салбарлагч.	JBC-01	ш		8	0.25
10	Газар. салбарлагч	JBC-0	ш	2	2	0.25
11	Хавчаар.	JBL	ш	3	3	0.22

1. Шугамын тоноглол болон төмөр хийцүүдийг тулгуурын газардуулгын дээд гаргалгад газардуулагч утсаар холбоно.
2. ЦДАШ-ын эргэлтийн өнцөг (α) нь 90° С хүртэл байна.
3. тулгуур дээр тоолуурын самбар байрлуулсан тохиолдолд тоолуурын самбарын салбарлагч-4ш нэмэгдэнэ.
4. 1 зангилааг хуудас. 2-оос үз.

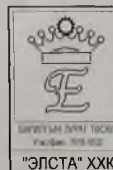


Сүхбаатар аймаг. Мөнххаан сум Спорт заалны барилга				ГЦ-6		
Захирал	Ж. Амарсанаа	<i>[Signature]</i>	0.4 кВ-н Өнцгийн дан утастай анкер тулгуур –УАН2	Масштаб: М1:100		
Инженер	Ж. Амарсанаа			Үе шат	Хуудас	Бүх хуудас
Гүйцэтгэсэн	О. Гантуяа	<i>[Signature]</i>	ЕГ шифр: ТГ шифр: ЗЛ-27/2018	А3	6	9
Шалгасан	Ж. Амарсанаа			2018 оны 06 сар		



Байрлалын тэмдэглэгээ	Нэр	Марк	Хэмжих нэгж	Тоо		Нэг бүрийн жин, кг
				Салбаралтгүй	салбаралттай	
Төмөр бетон хийц						
1	Тулгуур	10 м, ø150	ш	2	2	520
Төмөр хийц						
2	У бүслүүр.	У16-160	ком	1	1	1
3	Тулаас тогтоогч.	L63x6x534	ком			
4	Тулаас баригч.	L63x6x460	ш			
5	Газард. утас.	ø8	м	7	7	0.44
Шугамын тоноглол						
6	Бүслүүр.	ø160x50x5	ш	2	2	1.5
7	Татагч.	NES-A3	ш	4	4	0.82
8	У кронштейн .	У1-6	ш	4	4	0.44
9	Фаз. салбарлагч.	JBC-01	ш		8	0.25
10	Газар. салбарлагч	JBC-0	ш	2	2	0.25
11	Хавчаар.	JBL	ш	3	3	0.22

1. Шугамын тоноглол болон төмөр хийцүүдийг тулгуурын газардуулгын дээд гаргалгад газардуулагч утсаар холбоно.
2. тулгуур дээр тоолуурын самбар байрлуулсан тохиолдолд тоолуурын самбарын салбарлагч-4ш нэмэгдэнэ.
3. I зангилааг хуудас.2-оос үз.

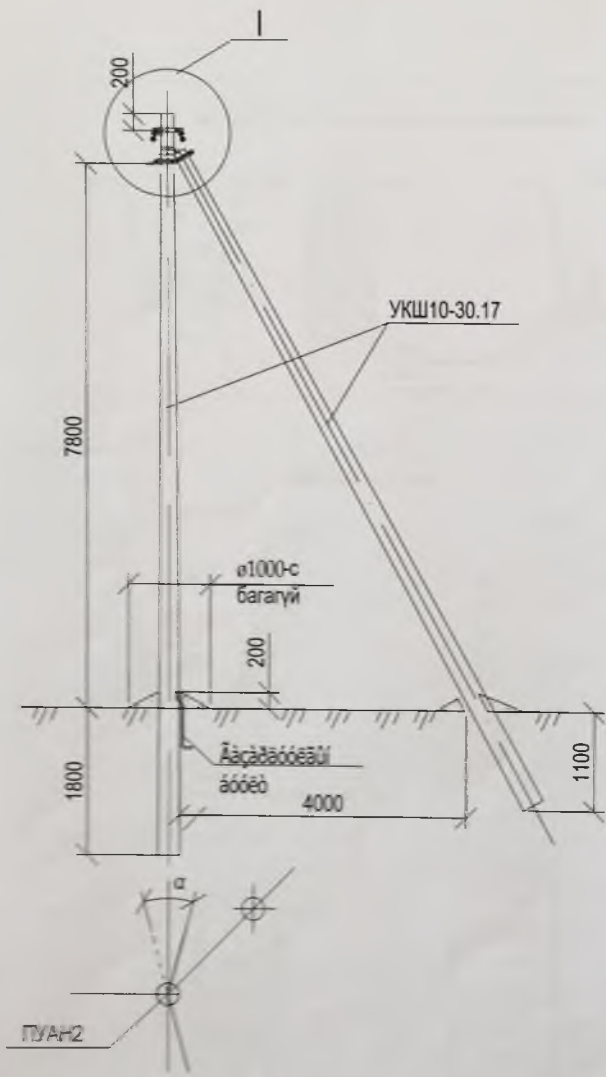


Сүхбаатар аймаг. Мөнххаан сум
Спорт заалны барилга

ГЦ-7


Захирал Инженер	Ж. Амарсанаа Ж. Амарсанаа	<i>Ж. Амарсанаа</i> <i>Ж. Амарсанаа</i>	0.4 кв-н Завсрын дан утастай тулгуур - ПН2
Гүйцэтгэсэн	О. Гантуяа	<i>О. Гантуяа</i>	ЕГ шифр
Шалгасан	Ж. Амарсанаа	<i>Ж. Амарсанаа</i>	ТГ шифр. ЭЛ-27/2018

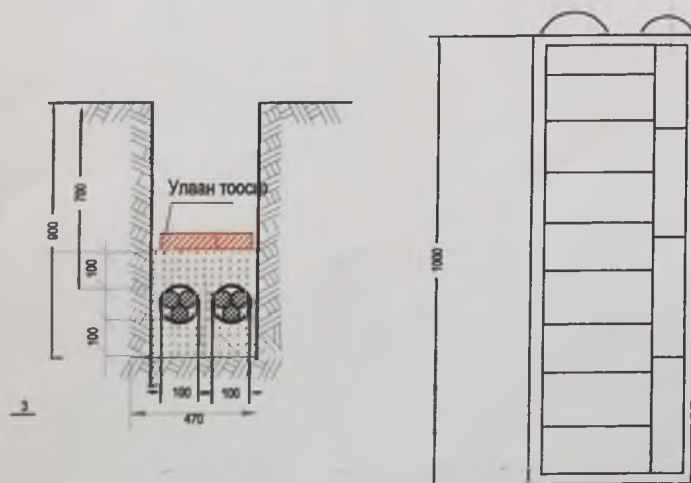
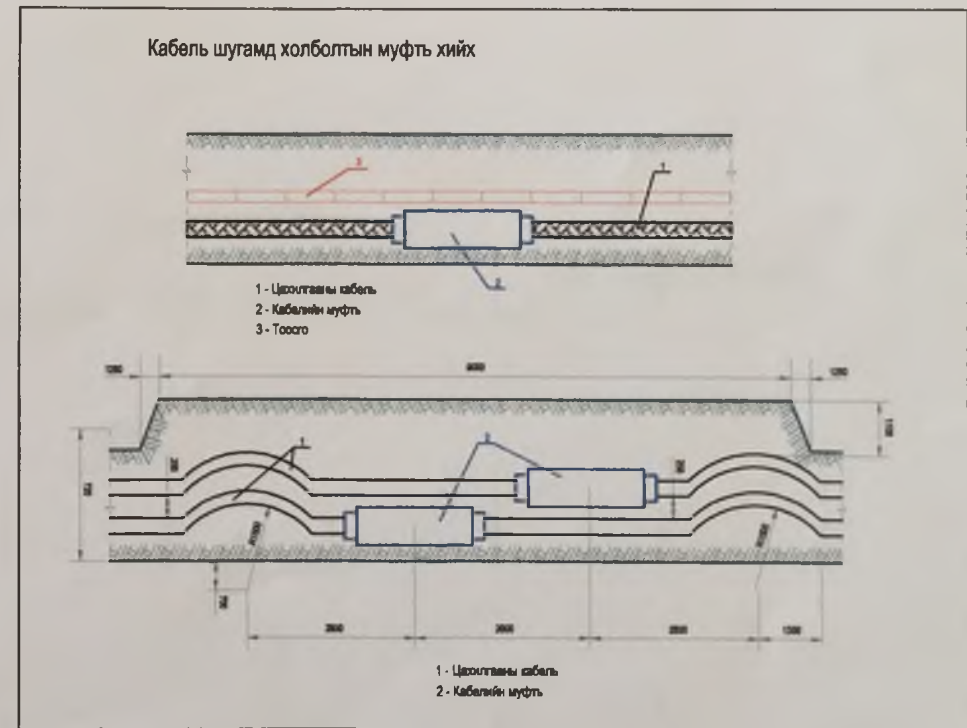
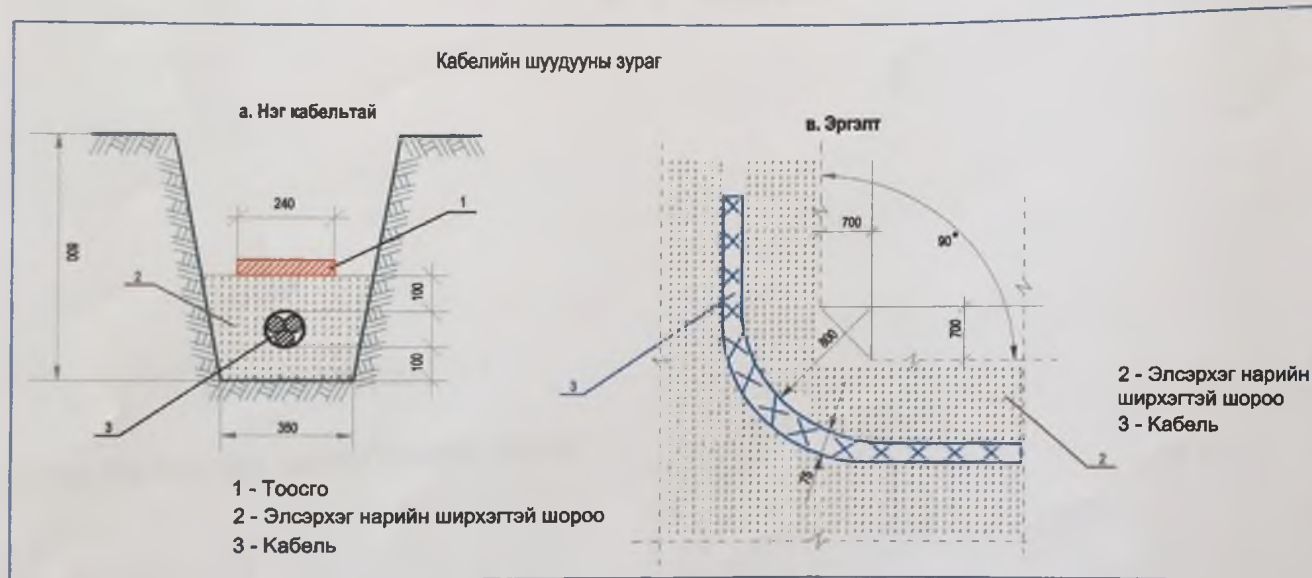
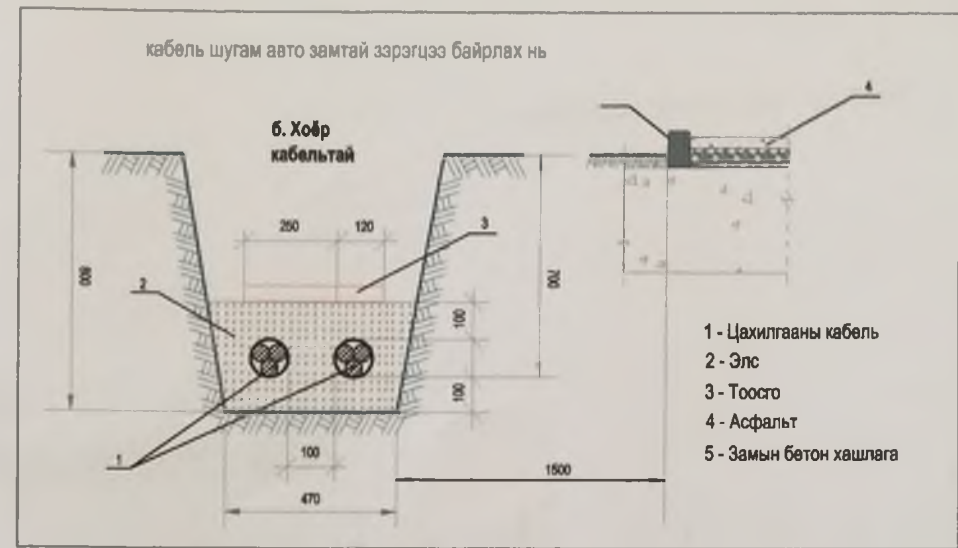
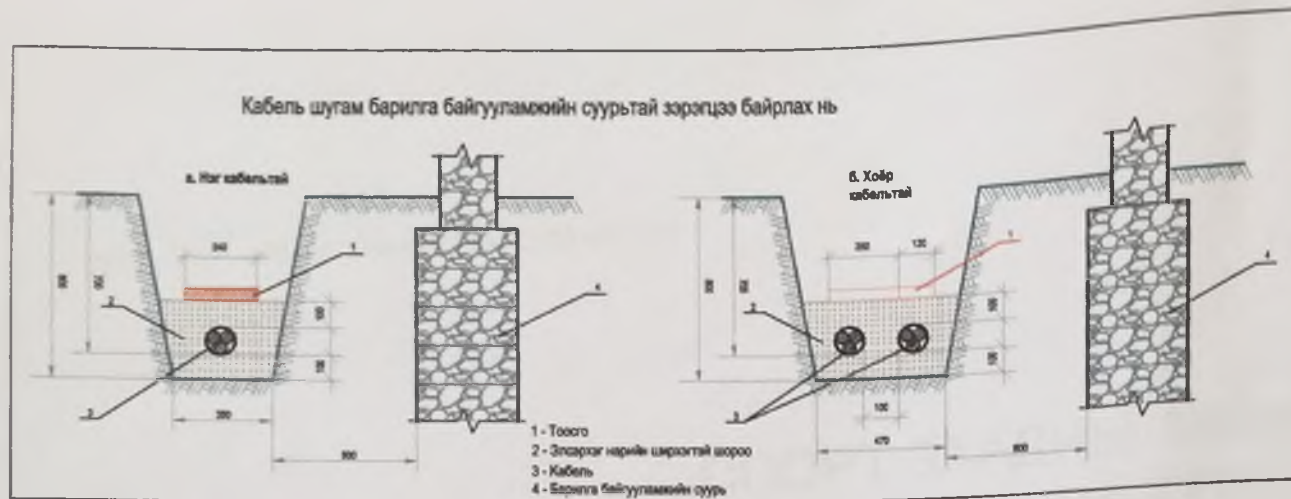
Масштаб: М1 100		
Үе шат	Хуудас	Бүх хууд.
А3	7	9
2018 оны 06 сар		




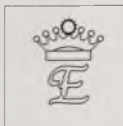
Байрлалын тэмдэглэгээ	Нэр	Марк	Хэмжих нэгж	Тоо		Нэг бүрийн жин, кг
				Салбаралтгүй	салбаралттай	
Төмөр бетон хийц						
1	Тулгуур	10 м,ø170	ш	2	2	520
Төмөр хийц						
2	U бүслүүр.	U16-180	ком	1	1	1
3	Тулаас тогтоогч.	L63x6x534	ком	1	1	3.0
4	Тулаас баригч.	L63x6x460	ш	1	1	1.3
5	Газард.утас.	ø8	м	7		0.5
Шугамын тоноглол						
6	Бүслүүр.	ø180x50x5	ш	1	1	1.5
7	Баригч.	JXGF-3	ш	2	2	0.82
8	Кронштейн .	Z-7	ш	2	2	0.25
9	газар. салбарлагч	JBC-0	ш	2	2	0.25
10	Хавчаар.	JBL	ш	1	1	0.22

1. Шугамын тоноглол болон төмөр хийцүүдийг тулгуурын газардуулгын дээд гаргалгад газардуулагч утсаар холбоно.
2. ЦДАШ-ын эргэлтийн өнцөг (α) нь 15°С хүртэл байна.
3. тулгуур дээр тоолуурын самбар байрлуулсан тохиолдолд тоолуурын самбарын салбарлагч-4ш нэмэгдэнэ.
4. I зангилааг хуудас.2-оос үз.

 БАРИТ ГЭН ЗЭВХ ТӨСӨГ ТУХААН 118-012 "ЗЛСТА" ХХК	Сүхбаатар аймаг Мөнххаан сум Спорт заалны барилга				ГЦ-8		
	Захирагч Инженер	Ж. Амарсайза	<i>[Signature]</i>	0.4 кв-н зогсолтийн дан утасгай тулгуур -ПУАН2			
	Гүйцэтгэсэн	О.Гантуяа	<i>[Signature]</i>	ЕГ шилдэг	13	3	9
	Шалгасан	Ж. Амарсайза	<i>[Signature]</i>	ТГ шилдэг ЗЛ- 27/2018	2018 оны 06 сар		



 БАРИЛГЫН ЗУРАГ ТӨСӨЛ Утас/факс: 7016-0532 "ЭЛСТА" ХХК	Сүхбаатар аймаг Мөнххаан сум Спорт заалны барилга			ГЦ-9		
	Захирал	Ж. Амарсанаа	Инженерийн шугам сүлжээтэй огтлолцох цэгүүд	Масштаб: М1:100		
Инженер	Ж. Амарсанаа	Үе шат:		Хуудас	Бүх хууд	
Гүйцэтгэсэн	О.Гантуяа	ЕГ шифр:	А3	9	9	
Шалгасан	Ж. Амарсанаа	ТГ шифр: ЭЛ- 27/2018	2018 оны 06 сар			



БАРИЛГЫН ЗУРАГ ТӨСЛИЙН
"ЭЛСТА" ХХК

СҮХБААТАР АЙМАГ МӨНХХААН СУМ.4-Р БАГ

ЗУРГИЙН ШИФР: ЭЛ - 27/2018

СПОРТ ЗААЛНЫ БАРИЛГА
Иж бүрдмэл дэд өртөө КТПН-15/0,4кВ-630 кВА

Ажлын зураг :

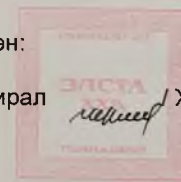
Дэд өртөөний цахилгааны зураг

ХТ1 - ХТ-13

Гүйцэтгэсэн:

"ЭЛСТА" ХХК захирал

/ Ж.Амарсанаа /



Улаанбаатар хот
2018 он

ТАЙЛБАР БИЧИГ

Зургийн нэр	Хуудас	Тайлбар
Зургийн бүрэлдэхүүн Тайлбар бичиг	1	
КТПН-ын цахилгаан холболтын бүдүүвч	2	
КТПН-ын ерөнхий байдал,	3	
КТПН-ын ерөнхий байдал,	4	
КТПН-ын ерөнхий байдал,	5	
Газардуулах байгууламжийн холболт	6	
Газардуулгын байгууламжийн холболт, гагнуурын холболт	7	
КТПН-ын суурийн байгуулалт /огтлол/, түүвэр	8	
Нэг трансформатортой КТПК-ын механик хоригийн схем	9	
КТПН-ын захиалгын хуудас	10	
КТПН-ын угсралтын ажлын хэмжээ, түүвэр	11	
Тоолуурын хайрцаг	12	
КТПН-ын хашааны байгуулалт, эдэлхүүний түүвэр	13	

I. Иж бүрдмэл трансформаторын дэд өртөө /КТПН /

"ДБЭХС" ТӨХК н 2018.06.08 өдрийн 18/2018 тоот техникийн нөхцлийн дагуу Сүхбаатар аймаг Мөнххаан сум 4-р баг Спорт заалны барилгын гадна цахилгаан хангамж, иж бүрдмэл дэд өртөө КТПН-15/0,4кВ-н хүчдэлтэй 630 кВА чадлын трансформатортай зураг төслийг хийж гүйцэтгэлээ. Шинээр барих КТПН нь 15/0.4кВ-ын хүчдэлтэй 630кВА чадалтай нэг трансформатортой, 15 кВ-ын кабелийн нэг оруулгатай, 0.4кВ-ын кабелийн 8 гаргалгатай, далайн түвшнээс 1000м-ээс дээш өндөрт ашиглагдах КТПН маягийн байна. КТПН -ын ажиллах цаг уурын нөхцөл:

Гадна орчны температур : -45°C-аас +40°C хүртэл,
- Салхины болон мөстөлтийн район: I-IY

КТПН -ийн хамгаалалтын зэрэг нь трансформаторын өрөөнд -IP44
бусад тоноглолд- IP44

КТПН нь (15)кВ-ын тоноглолууд, 0.4кВ-ын хуваарилах байгууламж, трансформатороос бүрдэнэ.

1. (15)кВ талд хуурай салгуур/трансформатор талд газардуулгын хутгатай/, гал хамгаалагч бүхий нэг оролтын шүүгээтэй,

2. Хүчний трансформаторын өрөөтэй.

3. 0.4кВ-ын ХБ-д: - Оролтын салгуур, оролтын ерөнхий гал хамгаалагч,

- Гарсан шугамын автоматууд-8ш

- Гүйдлийн трансформатор-3ш,


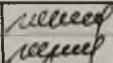
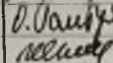
- Тоолуурын байрлах цоожтой тоолуурын хайрцаг-1ш тус тус байна.

КТПН-ын суурийг УСО-4А маягийн 2 ширхэг бетон гулдмайг зурагт заасны дагуу эргэн тойрон тавьж гүйцэтгэх ба ажлын зургийн дагуу угсралтын үед зай хэмжээг тохируулна.

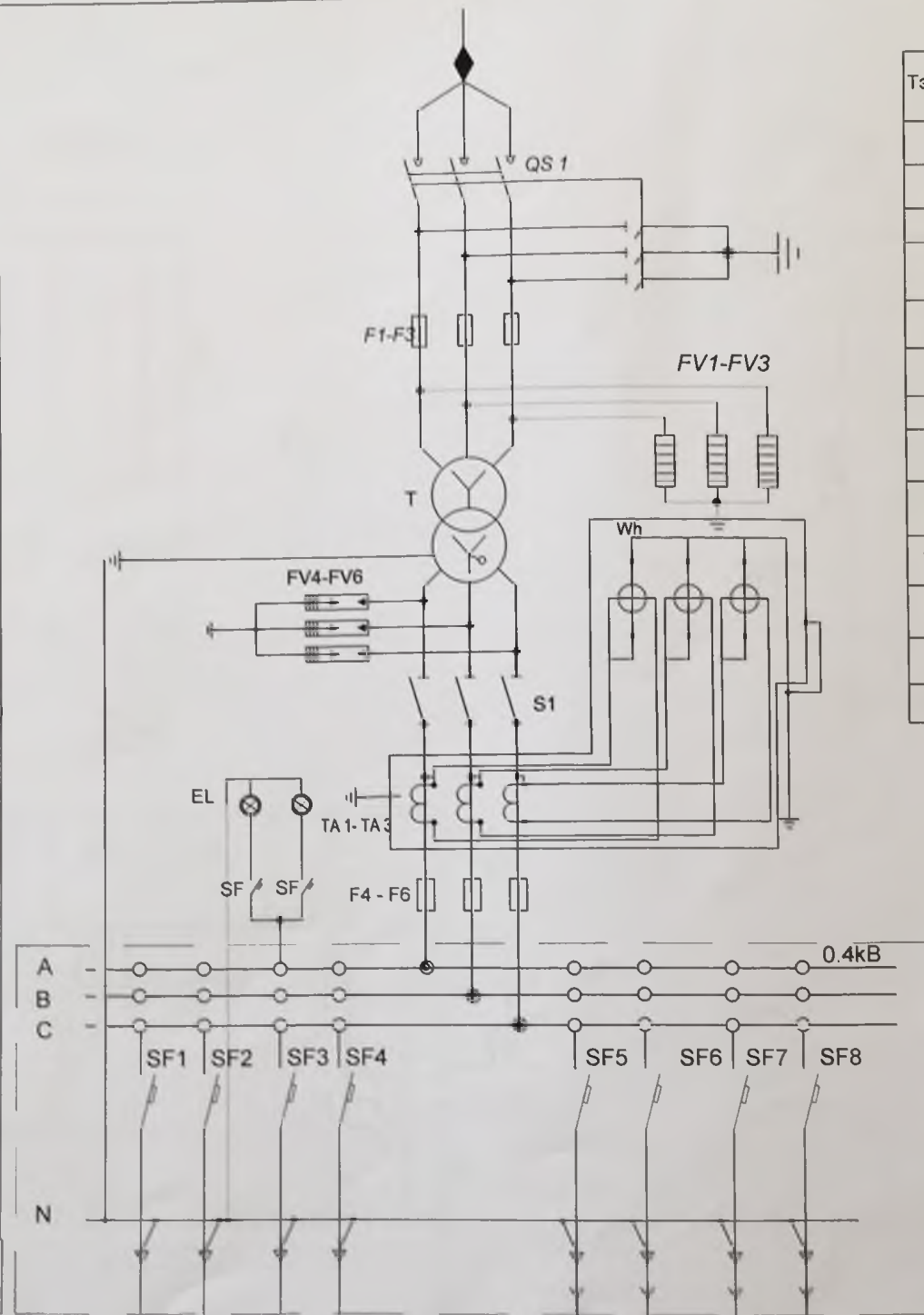
КТПН-ын газардуулах байгууламжийн эсэргүүцэл жилийн аль ч улиралд 4 Ом-оос ихгүй байна.

Трансформаторын их бие ба нейтрал болон хөндийрүүлэг гэмтсэн үед хүчдэлтэй болох боломжтой металл хэсгүүдийг газардуулна. Хэрэв хөрсний эсэргүүцэл 100 Ом.м -ээс ихгүй бол газардуулах байгууламжийг ажлын зурагт заасны дагуу гүйцэтгэнэ. Хөрсний эсэргүүцэл 100 Ом.м-оос их бол нэмэлт газардуулга хийх шаардлагатай.



 БАРИЛГЫН ЗУРАГ ТӨСӨЛ Утас/факс 7018-0532 "ЭЛСТА" ХХК	Сүхбаатар аймаг .Мөнххаан сум . Спорт заалны барилга Иж бүрдмэл дэд өртөө КТПН-15/0,4кВ-1*630 кВА			ХТ-1		
	Захирал	Ж. Амарсанаа	 Зургийн бүрэлдэхүүн Тайлбар бичиг	Масштаб: М1		
	Инженер	Ж. Амарсанаа		Үе шат:	Хуудас	Бүх хууд
Гүйцэтгэсэн	О.Гантуяа	 ЕГ шифр:	АЗ	1	13	
Шалгасан	Ж. Амарсанаа		ТГ шифр: ЭЛ-27/2018	2018 оны 06 сар		

15 кВ-ын хуваарилал байгуулалж	15 кВ-ын төгсгөлийн муфт: кабель 3x120 мм ²
	(15)кВ-ын ачаалал таслагч: ВНП-15/630-20У2
	15кВ-ын хэт хүчдэл хязгаарлагч -ОПН-15кВ
	15кВ-ын гал хамгаалагч ПКТ-10-15-63А-31,5У3
	Хөнгөн цагаан шин: АД31Т-80*8
трансформатор	15/0.4кВ-ын 630кВА чадалтай S11-M-630/15/0 4 маягийн хүчний трансформатор Uk=4.0%
	0-ын шин: АД31Т-6*60 0.4кВ-ын шин: АД31Т-8*80
0.4кВ-ын хуваарилал байгуулалж	0.4кВ-ын хэт хүчдэл хязгаарлагч.ОПН-Т-0,38
	0.4кВ-ын оролтын салгуур: РБ- 1000А
	0.4 кВ-ын гал хамгаалагч. ПН-2. 1000 А
	Гүйдлийн трансформатор. ТТИ-40-1000/5А, 3 фазын бүрэн электрон тоолуур,
	60 Вт-ын улайсах чийдэн бүхий гэрэлтүүлэгч - /2ш/
	1 фазын автомат таслуур. 16 А /2ш/
	Хөнгөн цагаан шин. АД31Т-80*8
	0.4кВ-ын автомат 63А-400А
	0-ын шин. АД31Т-60*6
	0.4кВ-ын кабель шугам



Тэмдэглэгээ	Нэр	Хэм. нэгж	Тоо	Тайлбар
T	Хүчний трансформатор S11 - 630/15-У1	ш	1	
QS 1	15кВ-ын ачаалал таслагч ВНП-15-630А / газардуулгын хутга бүхий/	ком	1	
F1-F3	15кВ-ын гал хамгаалагч ПКТ101-15-80А-31,5У3ш	ш	3	
FV1-FV3	15кВ-ын хэт хүчдэл хязгаарлагч: НУ5 WS2-17.5/50	ш	3	
FV4-FV6	0.4кВ-ын хэт хүчдэл хязгаарлагч: РВП-0.5МУ1	ш	3	
S1	Рубильник ,1000А	ш	1	
F4 - F6	Гал хамгаалагч (1000А)	ш	3	
SF1-SF4	Автомат (63-250А)	ш	4	
Wh	Бүрэн электрон тоолуур,380В	ш	1	
TA1-TA3	Гүйдлийн трансформатор ТТИ- 1000/5А	ш	4	
SF	Автомат таслуур, 220В	ш	2	
EL	Гэрэлтүүлэг	ш	2	
	Тоолуурын хайрцаг	ш	1	12-р хуудас үз.



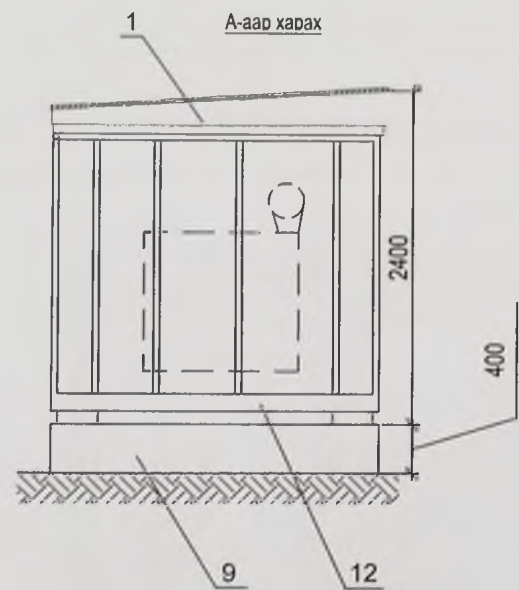
Тоноглол сонгох хүснэгт

Тр-рын чадал кВА	Тр-рын 0.4 кВ-ын хэвийн гүйдэл А	Гал хамгаалагчийн хэвийн гүйдэл, А								6кВ-ын гал хамгаалагчийн тавил, А	Т-0.66 гүйдл. тр-рын коэф
		1-р шугам	2-р шугам	3-р шугам	4-р шугам	5-р шугам	6-р шугам	7-р шугам	8-р шугам		
630	1000	250	160	100	63	250	160	100	63	80	200/5

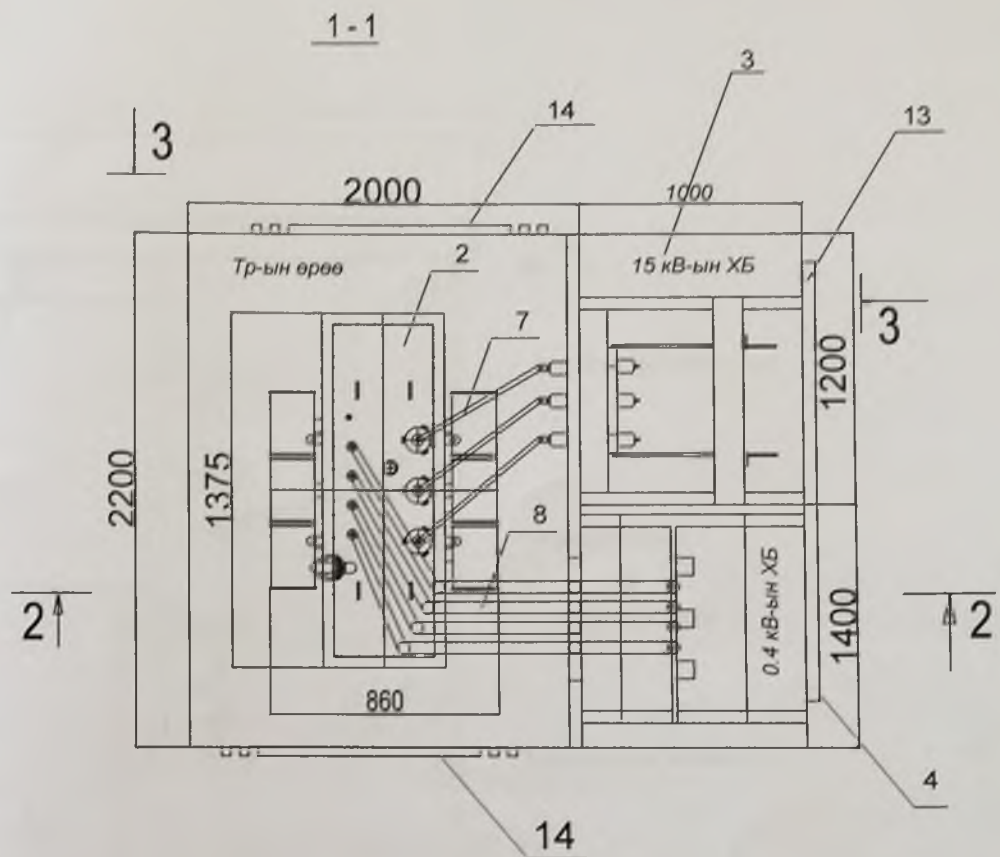
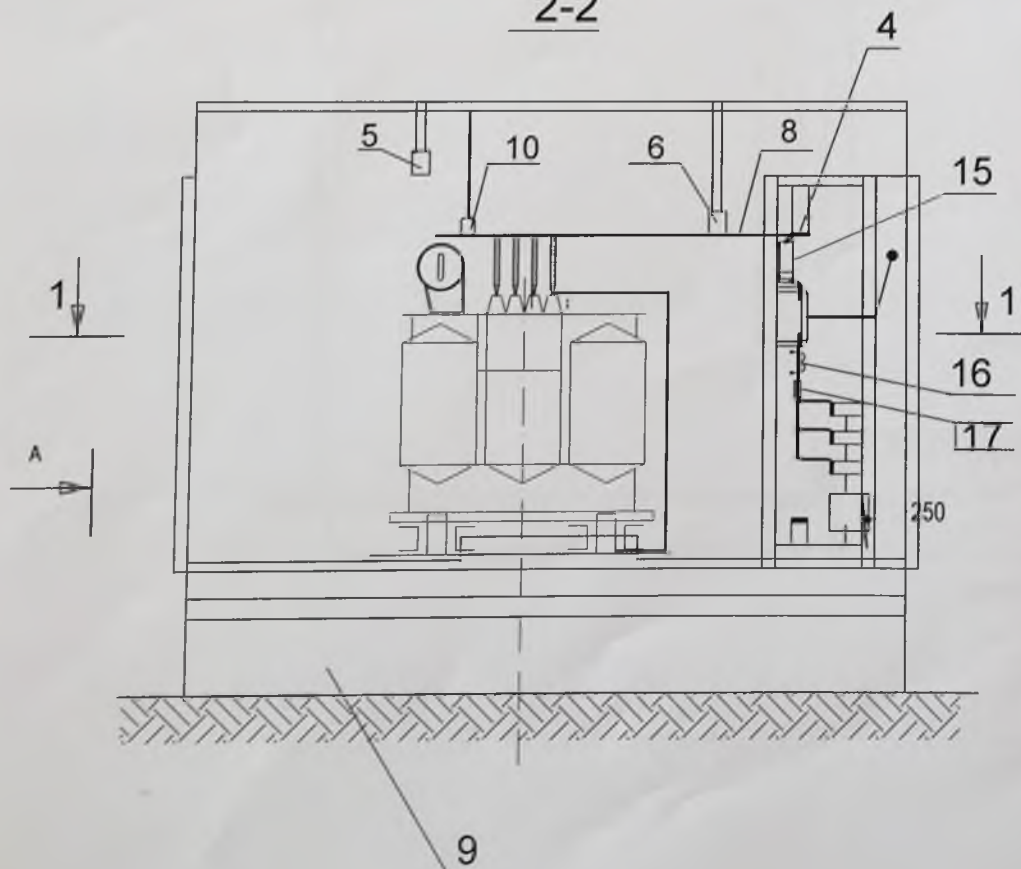


Сүхбаатар аймаг .Мөнххуан сум . Спорт заалны барилга Иж бүрдмэл дэд өртөө КТПН-15/0.4кВ-1*630 кВА			
Захирал	Ж. Амарсанаа	[Signature]	Цахилгаан холболтын буюу
Инженер	Ж. Амарсанаа		ЕГ шифр:
Гүйцэтгэсэн	О.Гантуяа		ТТ шифр: 3Л-27/2018
Шалгасан	Ж. Амарсанаа	[Signature]	

ХТ-2		
Масштаб: М1		
Үе шат	Хуудас	Бичиг
АС	2	13
2018 оны 06 сар		




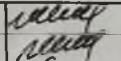
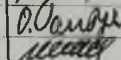
2-2



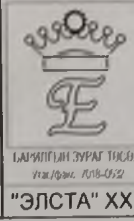
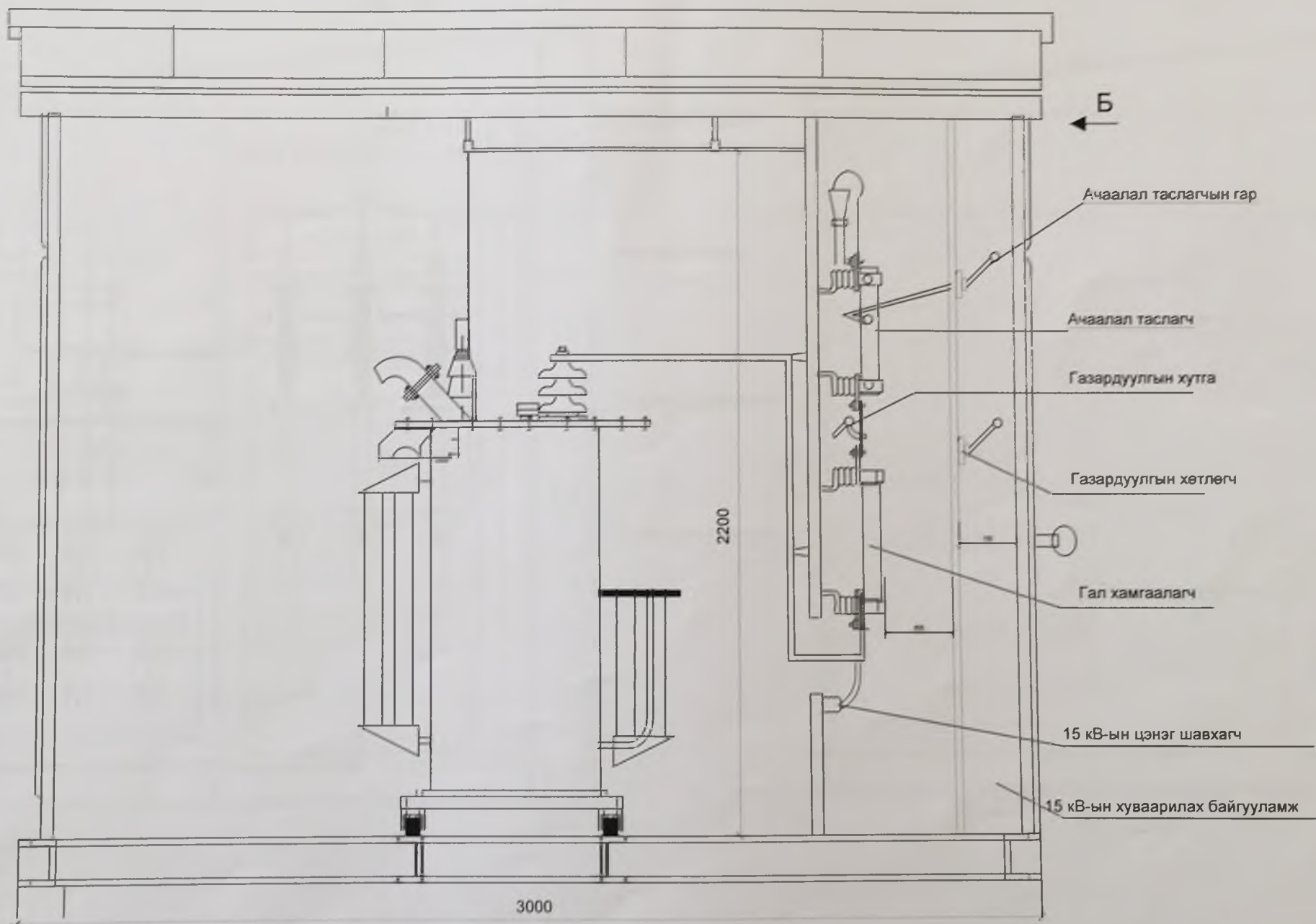
- 1 - КТПН-15/0.4кВ
- 2 - Хүчний трансформатор
- 3 - 15 кВ-ын ХБ
- 4 - 0.4кВ-ын ХБ
- 5 - 15 кВ-ын хөндийрүүлэгч
- 6 - 0.4кВ-ын хөндийрүүлэгч
- 7 - хөнгөн цагаан шин /15кВ /
- 8 - хөнгөн цагаан шин /0.4кВ /
- 9 - суурь
- 10- 0.4кВ-ын цэнэг шавхагч
- 12 - КТПН-ын ёроолын хүрээ

- 13 - 15 кВ/0.4кВ-ын ХБ-ын хаалга
- 14 - Хүчний трансформаторын тасалгааны хаалга
- 15 - Тоолуурын хайрцаг
- 16. Гүйдлийн трансформатор
- 17. Гал хамгаалагч



 БАРИЛГЫН ЗУРАГ ТӨСӨЛ Утас/факс 7018-0532 "ЭЛСТА" ХХК	Сүхбаатар аймаг .Мөнххаан сум . Спорт заалны барилга Иж бүрдмэл дэд өртөө КТПН-15/0,4кВ-1*630 кВА			ХТ-3
	Захирал	Ж. Амарсанаа	 КТПН-ын ерөнхий байдал	Масштаб: М1
	Инженер	Ж. Амарсанаа		Үе шат: Хуудас Бүх хүүд
	Гүйцэтгэсэн	О.Гантуяа	 ЕГ шифр:	А3 3 13
Шалгасан	Ж. Амарсанаа	ТГ шифр: ЭЛ-27/2018		2018 оны 06 сар

3-3

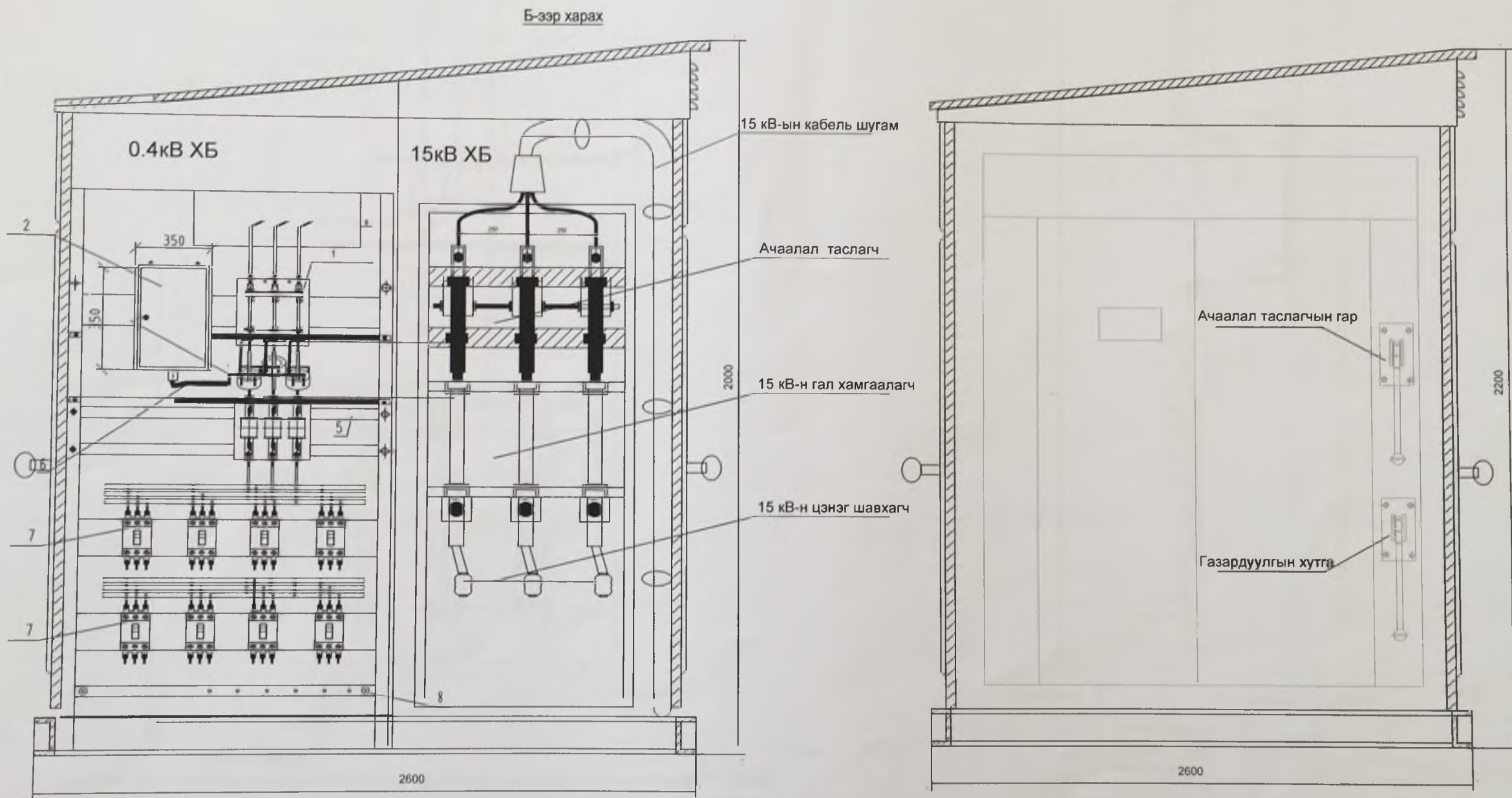


Сүхбаатар аймаг .Мөнххаан сум . Спорт заалны барилга
Иж бүрдмэл дэд өртөө КТПН-15/0,4кВ-1*630 кВА

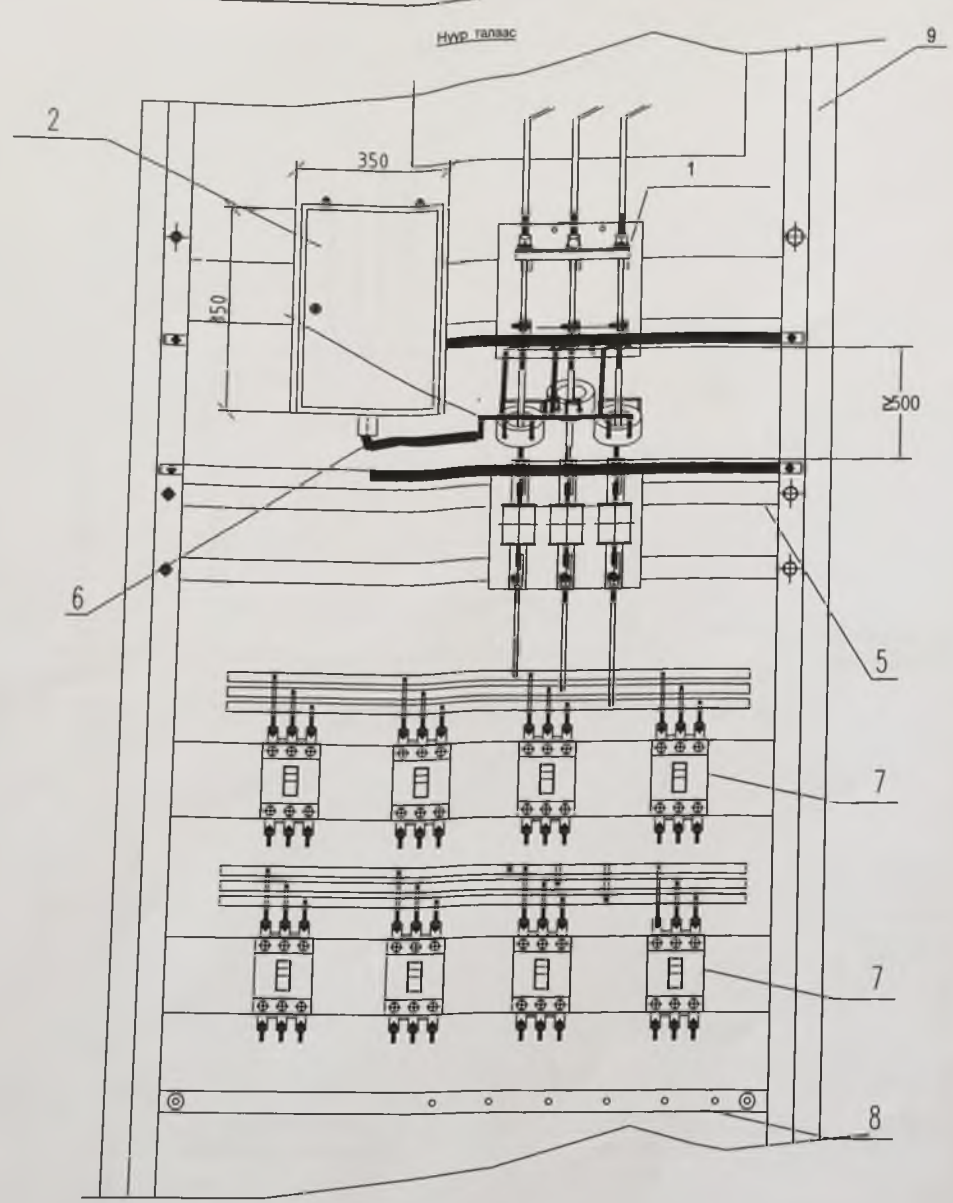
ХТ-4

Захирал	Ж. Амарсанаа		КТПН-ын ерөнхий байдал ЕГ шифр: ТГ шифр: ЭЛ-27/2018
Инженер	Ж. Амарсанаа		
Гүйцэтгэсэн	О.Гантуяа		
Шалгасан	Ж. Амарсанаа		

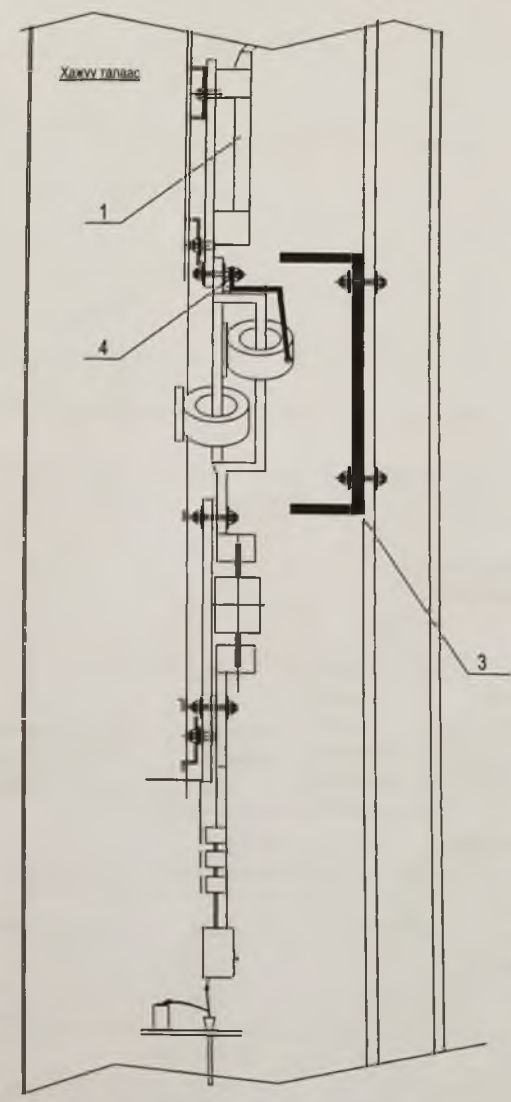
Масштаб: М1		
Үе шат	Хуудас	Бүх хууд
А3	4	13
2018 оны 06 сар		



<p>БАРИЛГЫН ЗУРАГ ТОСОЛ утас/факс: 7018-0530 "ЭЛСТА" ХХК</p>	Сүхбаатар аймаг .Мөнххаан сум . Спорт заалны барилга Иж бүрдмэл дэд өртөө КТПН-15/0,4кВ-1*630 кВА			ХТ-5					
	Захирал	Ж. Амарсанаа		Масштаб: М1					
	Инженер	Ж. Амарсанаа		КТПН-ын ерөнхий байдал					
	Гүйцэтгэсэн	О.Гантуяа		ЕГ шифр:					
Шалгасан	Ж. Амарсанаа	ТГ шифр: ЗЛ-27/2018							
			<table border="1" style="width: 100%;"> <tr> <td>Үе шат:</td> <td>Хуудас:</td> <td>Бүх хууд</td> </tr> <tr> <td>АЗ</td> <td>5</td> <td>13</td> </tr> </table>	Үе шат:	Хуудас:	Бүх хууд	АЗ	5	13
Үе шат:	Хуудас:	Бүх хууд							
АЗ	5	13							
			2018 оны 06 сар						



2-2



ТАЙЛБАР БИЧИГ

Түгээх

УБ ЦТС ХК-ийн Техникийн зөвлөлийн хуралдааны 2008 оны 04-р сарын 04-ний өдрийн №01/2008 тоот шийдвэрийг үндэслэн төвүүдийн ХҮТ-тэй ЦЭХ-ний тооцоо хийдэг 0.4кВ-ын ерөнхий оролтын тоолуур, гүйдлийн трансформаторыг байрлуулах ажлын зургийг боловсруулав.

Гүйдлийн трансформаторыг 0.4кВ-ын ХБ-ийн өрөөнд оролтын салгуурын дараа оролтын шин дээр зургийн дагуу байрлуулж, ЦЭХ-ний хулгайнаас сэргийлж тунгалаг хуванцар /целлилойд/-аар хаалт хийнэ. Хаалтын хэмжээг газар дээр нь тохируулна.

Гүйдлийн трансформатор байрлуулах шинийн урт нь 0.5м-ээс багагүй байх шаардлагатай. Энэ зай дэд станц бүрт өөр өөр байгаа тул газар дээр нь тохируулан угсралт хийнэ.

Хаалт нь оролтын рубильникийн хөдлөх хутганы боолтон холболтууд хааж байхаар хийгдэнэ.


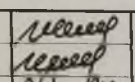
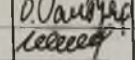
Гүйдлийн трансформаторын холболтыг оролтын рубильникийн хөдлөх хутганы дороос давхар гайкаар даруулж хийнэ.

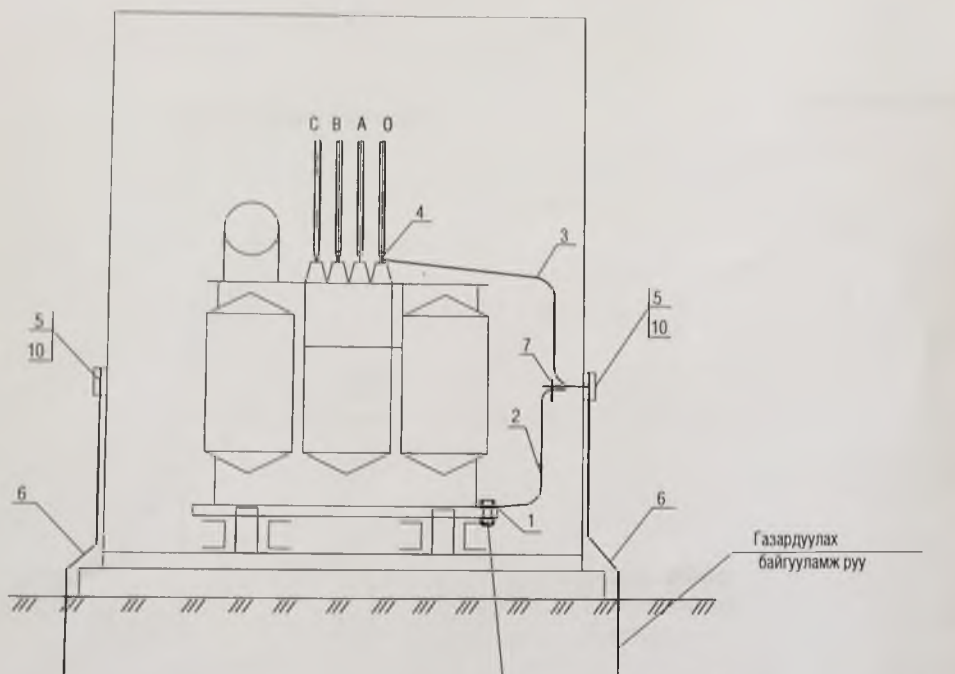
Тоолуурыг 0.4кВ-ын ХБд тусгай хайрцагт /целлилойд нүүртэй/ хийж, шалны түвшнээс 1.6м-ийн өндөрт байрлуулна.

Тоолуур гүйдлийн трансформаторын холболтыг АКВВГ-1кВ, 10х1.5мм.кв кабелиар хийх ба гүйдлийн трансформатор дээр холболт хийж ил гарсан утаснуудыг хамгаалалтын хуванцар хоолойд хийж хамгаална.

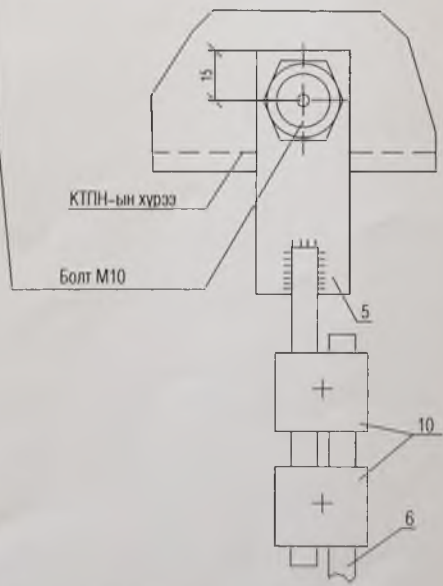
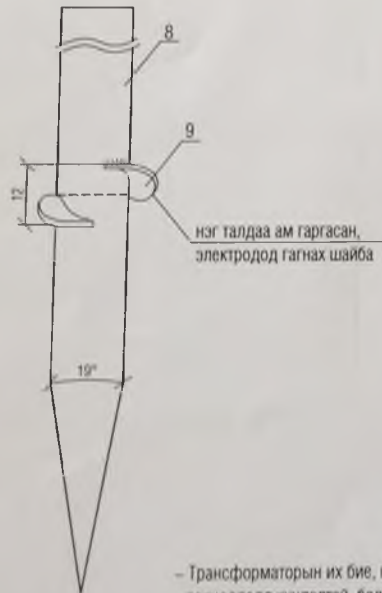
Ажлын зургийг "Цахилгаан байгууламжийн дүрэм"/БД-43-101-03/-ийн 1.5-ийн дагуу боловсруулав.

Тэмдэглэгээ	Нэр, хэмжээ/мм/	нэг трансформаторт /ш/	Тайлбар
1	Ерөнхий рубильник	1	
2	Тоолуурын хайрцаг/ 150х350х250/	1	
3	Целлилойд хаалт	1	Газар дээр нь тохируулна
4	Болт, шайба М 10	3	
5	Кабель АКВВГ-1кВ, 10х1.5	1	Газар дээр нь тохируулна
6	хамгаалах хуванцар хоолой	1	Газар дээр нь тохируулна
7	Хэрэглэгчийн автомат	1	
8	ОО-н шин	1	
9	0.4кВ-ын оролтын самбар	1	

 БАРИЛГЫН ЗУРАГ ТӨСӨЛ Утас/факс 7018-0532 "ЭЛСТА" ХХК	Сүхбаатар аймаг .Мөнххаан сум . Спорт заалны барилга Иж бүрдмэл дэд өртөө КТПН-15/0,4кВ-1*630 кВА			ХТ-6		
	Захирал	Ж. Амарсанаа	 КТПН-ын ерөнхий байдал	Масштаб: М1		
	Инженер	Ж. Амарсанаа		Үе шат:	Хуудаж	Бүх хууд
Гүйцэтгэсэн	О.Гантуяа	 ЕГ шифр:	А3	6	13	
Шалгасан	Ж. Амарсанаа		ТГ шифр: ЭЛ-27/2018	2018 оны 06 сар		

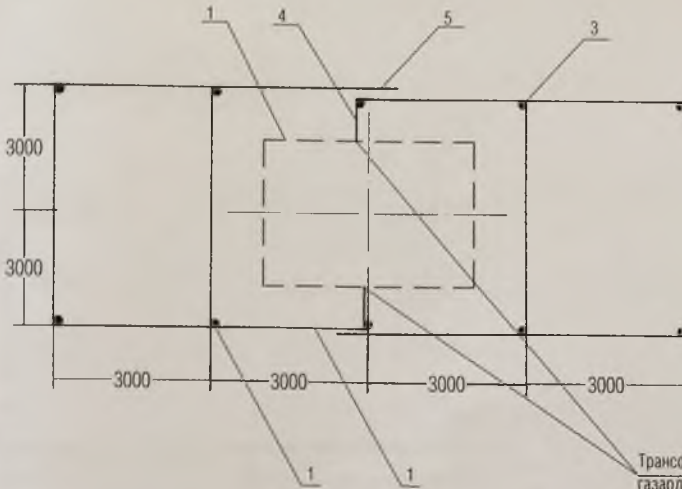


Газардуулах байгууламж руу



Тайлбар:

- Трансформаторын их бие, нейтраль болон хөндийрүүлэг гэмтсэн тохиолдолд хүчдэлтэй болж болзошгүй төмөр хийцүүдийг газардуулна.
- Газардуулах байгууламжийн эсэргүүцэл жилийн аль ч улиралд 4 Ом-оос ихгүй байна.



Таних тэмдэглэгээ:

- 1 – КТПН-15/0.4кВ
- 2 – Хэвтээ газардуулагч /_40*4мм-ын ган /
- 3 – Босоо электрод /ø16мм-ын ган /
- 4 – Газардуулагч утас / ø10мм-ын ган /
- 5 – Гагнуур хийх газар

Хөрсний хувийн эсэргүүцэл /эквивалент/, Ом.м	Газардуулах байгууламжийн эсэргүүцэл, Ом	Газардуулагч / дугуй ган/				Бүгд
		Хэвтээ		Босоо		
		м	кг	м	кг	кг
$\rho \leq 100$	4	148	186.5	72	126	312.5

Байрлал	Нэр	Маяг	Хэм. нэгж	Тоо	Нэг бүрийн жин, кг	Тайлбар
1	Болт гайка, шайбын хамт	M10	ш	1	0.1	Тр-рын их биед
2	Туузан ган _25x4,L=2м	ГОСТ 103-75	м	1	1.76	
3	Туузан ган _25x4,L=1.5м	ГОСТ 103-75	м	1	1.32	
4	Болт гайка, шайбын хамт	M12	ш	1	-	Тр-рын их бүрдэлд байгаа
5	Туузан ган _30x5,L=0.6м	ГОСТ 103-75	м	1	0.5	
6	Дугуй огтлолтой ган, ш 10мм	ГОСТ 2590-88	-	-	-	Материалын түүврээс хар. хуудасN
7	Болт гайка, шайбын хамт	M10x40	ш	1	0.1	
8	Татам төмөр	ГОСТ 103-75	м	3		

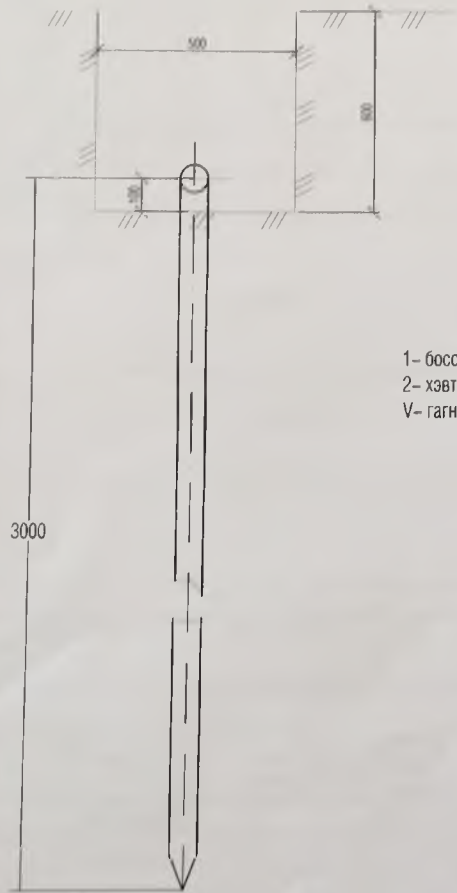


Сүхбаатар аймаг, Мөнххаан сум, Спорт заалны барилга
Иж бүрдмэл дэд өртөө КТПН-15/0,4кВ-1*630 кВА

ХТ-7

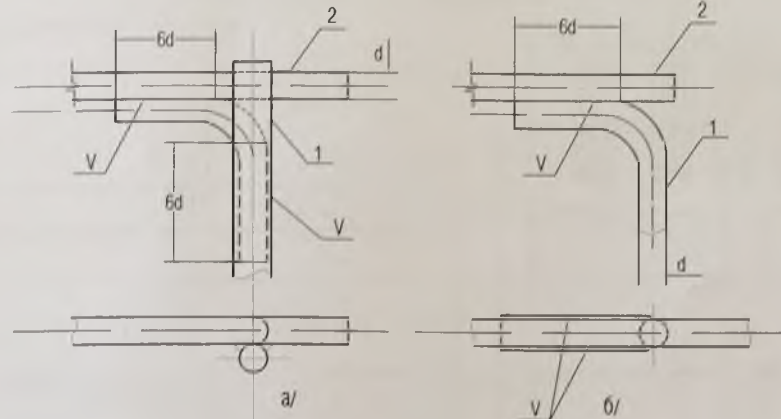
Захирал	Ж. Амарсанаа	Инженер	Ж. Амарсанаа	Гүйцэтгэсэн	О.Гантуяа	Шалгасан	Ж. Амарсанаа	Газардуулах байгууламжийн холболт	ЕГ шифр:	ТГ шифр: ЭЛ-27/2018	Масштаб: М1	Үе шат	Хуудас	Бүх хууд
												АЗ	7	13
											2018 оны 06 сар			

Босоо электродын байрлуулалт

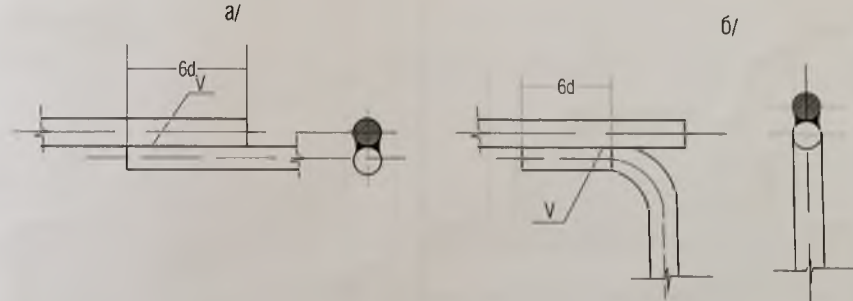



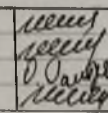
1- босоо электрод
2- хэвтээ электрод
V- гагнуур

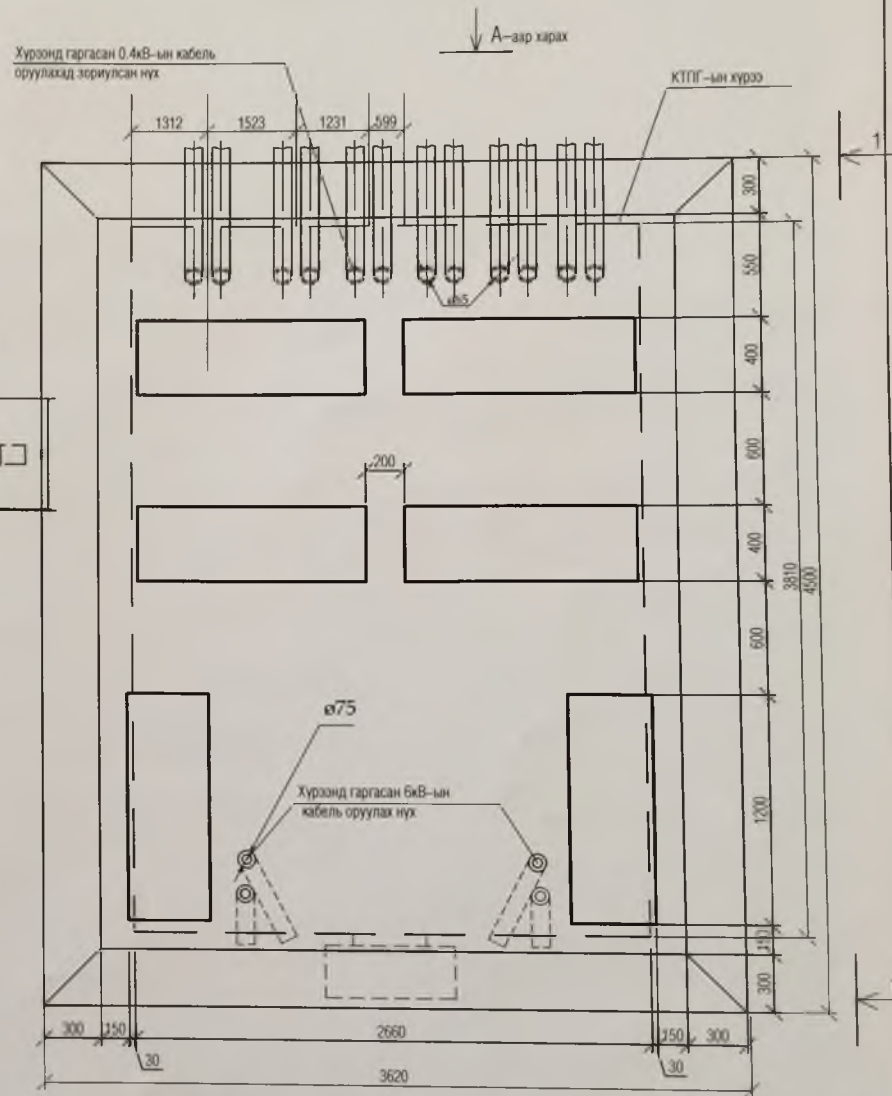
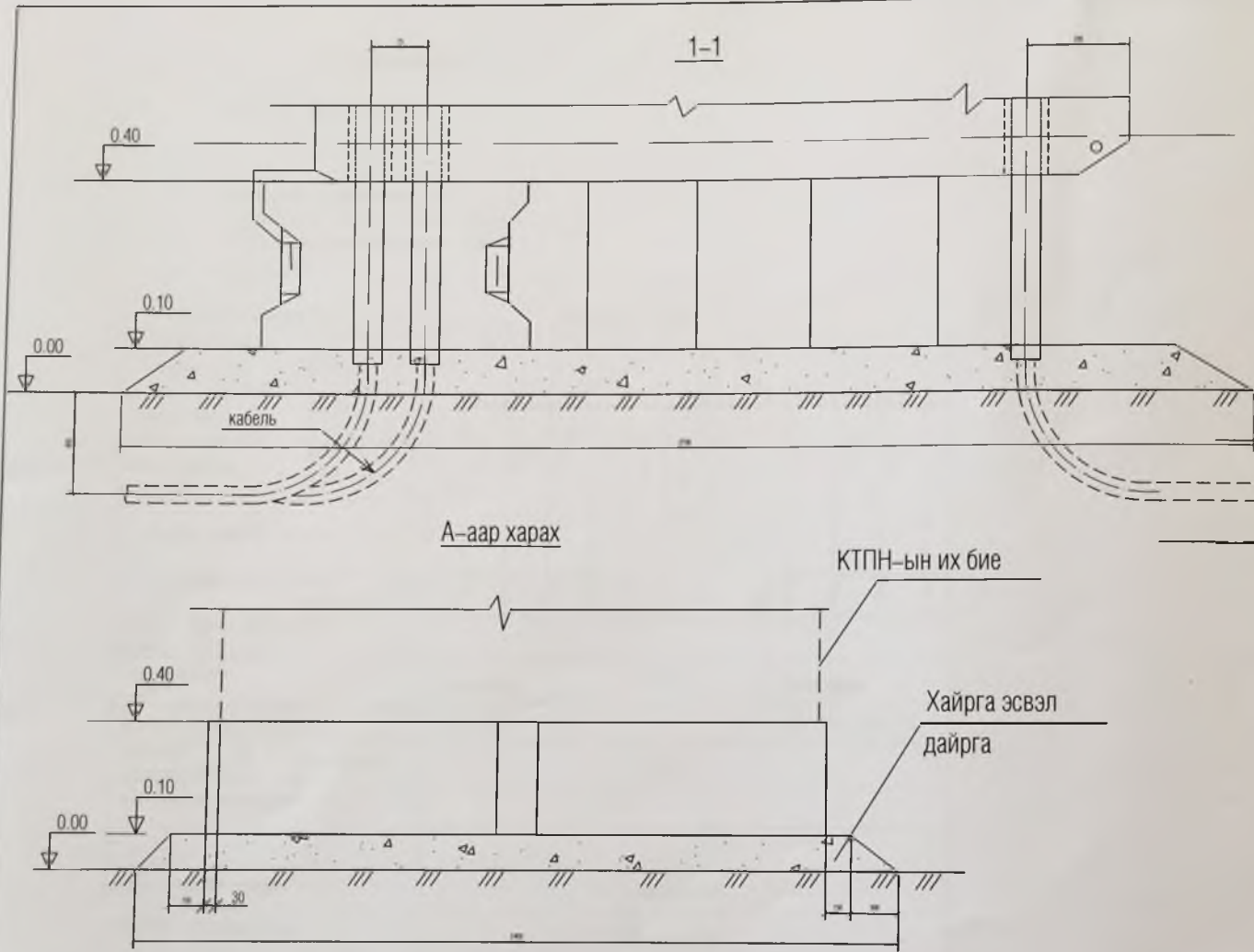
Хэвтээ газардуулагч ба босоо газардуулагчийг гагнуураар холбох



Хэвтээ газардуулагч ба газардуулагч утсыг гагнуураар холбох



 БАЙГУУЛАГЧИЙН ӨМӨГ ТӨСӨЛ Утас: 4711 0000 *ЭЛСТА* ХХК	Сүхбаатар аймаг, Мөнххаан сум, Спорт заалны барилга Иж бүрдмэл дэд өргөө КТПН-15/0,4кВ-1*630 кВА			ХТ-8
	Захирал Инженер Гүйцэтгэсэн Шалгасан	Ж. Амарсанаа Ж. Амарсанаа О. Гантуяа Ж. Амарсанаа	 Газардуулах байгууламжийн гагнуурын холболт ЕГ шифр: ТГ шифр: ЗЛ-27/2018	Масштаб: М1 Үе шал Хуудас Бүх хууд АЗ 8 13 2018 оны 06 сар



Тайлбар:
 1. КТПН-ын хүрээг бетон гулдмайн угсралтын гогцоонд 40x4 туузан гангаар эсвэл $\phi 12$ -ын дугуй огтлолтой ган төмрөөр холбож гагнана.
 2. Гулдмай хоорондын зайг тоосгоор дүүргэнэ.

Байрлал	Нэр	Маяг	Хэм. нэгж	Тоо	Нэг бүрийн жин, кг	Тайлбар
<u>Төмөр бетон хийц</u>						
1	Бетон гулдмай ЗХГ-6	ГОСТ 13579-78	ш	6	310	
<u>Төмөр бетон хийц</u>						
2	Татам төмөр 40x4	ГОСТ 103-75	м	3	0.2	
3	Ган яндан ГОСТ 3362-75	$\phi 65, L=800\text{mm}$	ш/кг	4	9.71	
4	Ган яндан ГОСТ 3362-75	$\phi 50, L=800\text{mm}$	ш/кг	12	7.22	
5	Хайрга, дайрга		м ³	0.6		

 БАРИГДАН ДУГАМ ТӨСӨЛ Утас: 331-333 *ЭЛСТА* ХХК	Сүхбаатар аймаг, Мөнххаан сум, Спорт заалны барилга Иж бүрдмэл дэд өртөө КТПН-15/0.4кВ-1*630 кВА			ХТ-9		
	Захирал	Ж. Амарсанаа	<i>[Signature]</i>	КТПН-ын суурийн байгуулалт /огтлол/		
	Инженер	Ж. Амарсанаа	<i>[Signature]</i>	Масштаб: М1		
Гүйцэтгэсэн	О. Гантуяа	<i>[Signature]</i>	ЕГ шифр:	Үе шат:	Хуудас:	Бүх хууд
Шалгасан	Ж. Амарсанаа	<i>[Signature]</i>	ТГ шифр: ЭЛ-27/2018	АЗ	9	13
				2018 оны 06 сар		

ЗАХИАЛГЫН ХУУДАС

КТПН- КК [630] 15/0.4кВ

1. Номинальное напряжение – 15 кВ
2. Дэд станцийн гүйцэтгэл – КТПН –15/0.4 кв
3. Хүчний трансформаторын чадал – 630

Анхны өгөгдлүүд			Захиалагчийн хариулт							
Шүүгээний дугаар			1		2					
Хэвийн хүчдэл	380	В								
Цуглуулгын шинийн хэвийн гүйдэл	600	А								
Термически тогтворжилт	20	кА								
Электродинамик тогтворжилт	50	кА								
Анхдагч хэлхээний бүдүүвч										
Тэг "Шин"-н материал ба огтлол: АДЗ1Т-60*6										
Хоёрдогч хэлхээний бүдүүвчийн дугаар										
Шугамын нэр			Гарах шугам	Оролт	Гарах шугам					
Гал хамгаалагч, автоматын тавьцын хамгийн их тогтоогдсон гүйдэл, А			250	160	100	63	400	160	100	63
Гүйдлийн трансформатор	хэв. гүйдэл, А						1000/5			
Кабелийн тоо ба хөндлөн огтлол										
Актив энергийн тоолуур							шаардлагатай			
Реактив энергийн тоолуур							шаардлагатай			
Гудамжны гэрэлгүүлгийн шкаф							шаардлагагүй			
Объектийн нэр			Сүхбаатар аймаг, Мөнххаан сум.4-р баг							
Захиалагчийн нэр түүний хаяг			Спорт заалны барилга							
Зураг төслийн байгууллага			"ЭЛСТА" ХХК							



ТӨРИЙН АЖААЛ ГЭВЭЛ
Улаанбаатар 10110/10110

"ЭЛСТА" ХХК

Сүхбаатар аймаг .Мөнххаан сум . Спорт заалны барилга
Иж бүрдмэл дэд өртөө КТПН-15/0,4кВ-1*630 кВА

ХТ-10

Захирал
Инженер
Гүйцэтгэсэн
Шалгасан

Ж. Амарсанаа
Ж. Амарсанаа
О.Гантуяа
Ж. Амарсанаа

Ж. Амарсанаа
О. Гантуяа
Ж. Амарсанаа

КТПН-ын захиалгын
хуудас

ЕГ шифр:

ТГ шифр: ЭЛ-27/2018

Масштаб М1

Үе шэл	Хуудас	Бүх хууд
А3	10	13


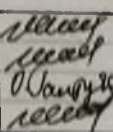
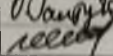
2018 оны 06 сар

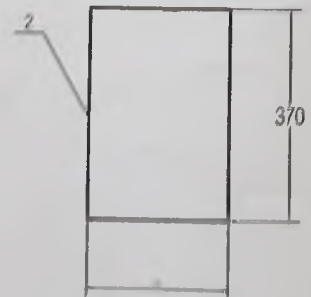
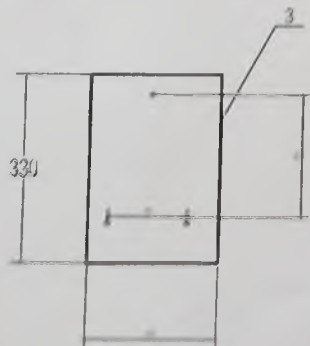
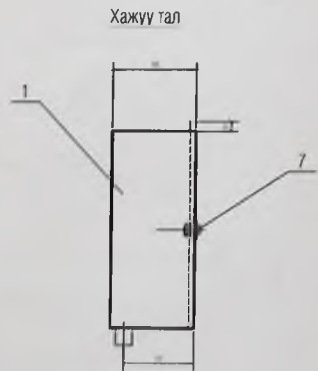
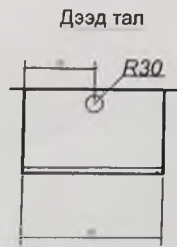
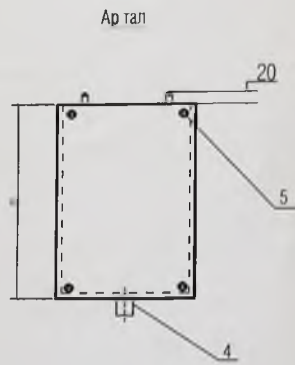
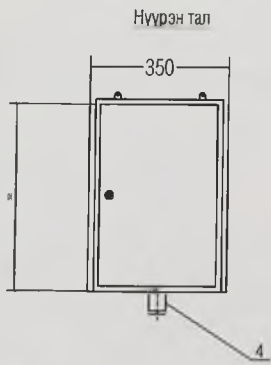
д/д	Ажлын нэр	Хэм. нэгж	Тоо
<u>1. Барилгын ажил</u>			
1	Газрын хөрснийг бульдозероор хусах	м ³	6
2	250мм-ийн зузаантай хайрган хөрс бэлдэх	м	6
3	Бетон гүлдмэйнуудыг газарт суулгах, ЗХГ-6, жин 1.9тн	ш	6
4	Газардуулгын хүрээний шүүдүү ухах	м ³	4
5	Газардуулгын хүрээний шүүдүүг эргүүлж булах	м ³	4
<u>2. Угсралтын ажил</u>			
6	КТПГ-г суурин дээр байрлуулах	ш	1
7	Газардуулгын электродыг газарт өрөмдөж суулгах / \varnothing 16мм, L=3м /	ш	10
8	Газардуулгын хүрээг угсрах / \varnothing 10мм /	н.м	31
9	Газардуулгын угсыг тоног тохиромж болон газардуулгын байгуулалтанд холбох	ш	8

Тайлбар:

15 кВ, 0.4кВ-ын кабелийн төгсгөлийн муфтыг угсралтын ажлын хэмжээг
кабель шугамын Д/З-гээр 1/-д оруулсан байна.

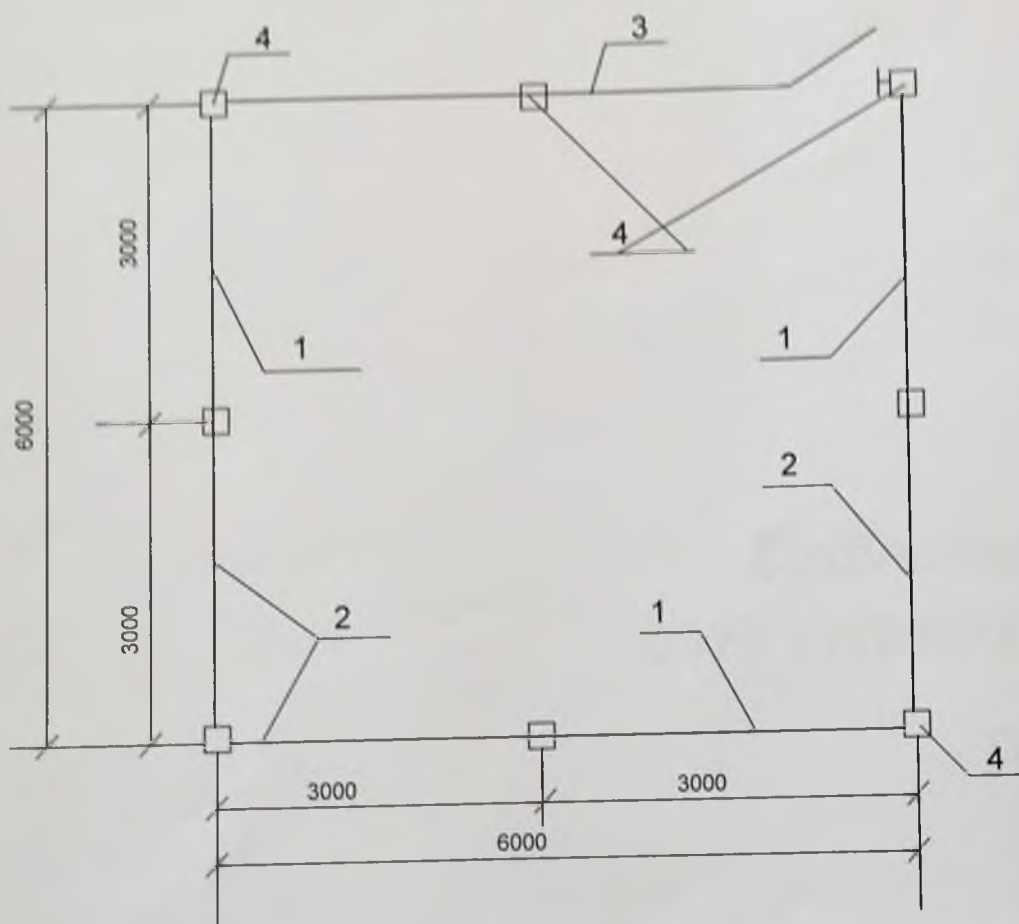
Байрлал	Нэр	Маяг	Хэм. нэгж	Тоо	Нэг бүрийн жин, кг	Тайлбар
1	Иж бүрдмэл трансформаторын дэд оргоо	КТЛГ (КК) - 630 / 15/0.4-94-У1	ш	1		Хүчний трансформаторыг гусдга захиална.
2	Бетон гүлдмэй ЗХГ-6	ГОСТ 13579-78	ш	6	310	
1	Дугуй огтлолтой ган, ГОСТ 2590-88	∅ 10мм	м/кг	28	17.3	Газардуулах байгууламжийн угсралтад
2	Дугуй огтлолтой ган, ГОСТ 2590-88	∅ 16мм	м/кг	30	26.7	
3	Гатам томор, ГОСТ 103-75	25x4	м/кг	3	2.5	
4	Гатам томор, ГОСТ 103-75	30x5	м/кг	1	0.8	
1	Ган яндан, ГОСТ 3362-75	∅ 65, L=800mm	ш/кг	4	9.71	
2	Ган яндан, ГОСТ 3362-75	∅ 50, L=800mm	ш/кг	12	9.71	
5	Хийрга, дайрга		м ³	0.6		

 БАРИЛГАЙ ЗУРАГ ТӨСВИ Утас: 7711-1118, 7711-1119 "ЭНЕСТА" ХХК	Сүхбаатар аймэг, Мөнххэн сум, Спорт зогшилга барилга Иж бүрдмэл дэд оргоо КТПН-15/0,4кВ-1*630 кВА				ХТ-11		
	Захирагч	Ж. Амарсалва		КТПН-ын угсрлын ажлын хэмжээ, түүхээр	Масштаб М1		
	Ижэлчр	Ж. Амарсалва			Үл шат	Хуудаж	Бүх түүд
Гүйцэтгэсэн	О. Гантуяа	А3			11	13	
Шалтгасан	Ж. Амарсалва		ET шифр: IT шифр: ЭН-27/2018	2018 оны 06 сар			



Тэмдэглэгээ	Нэр, хэмжээ/мм/	нэг транс-форматорт /ш/	Нийт /ш/
1	Тоолуурын самбар/ 150x350x25/	1	2
2	Целлиойд хаалга_ 250x370x2	1	2
3	Хөндийрүүрэгч текстолит_ 230x330	1	2
4	Кабелийн оролтын /ган яндан/ ф30 ,L=40	1	2
5	Болт М 10	4	8
6	Шайба М 10	4	8
7	Нууц цоож	1	2

	Сүдбиатер аймэг Мөнхявч сум Спорт заалны барилга		ХТ-12
	Иж бүрдмэл дэд бртөө КТПН-16/0,4кВ-1*630 кВА		
Зөвирлэл	Ж. Амгаланба	<i>[Signature]</i>	Тоолуурын гайрцаг
Инженир	Ж. Амгаланба	<i>[Signature]</i>	
Гүйцэтгэсэн	О. Гантуяа	<i>[Signature]</i>	11 шийдэр
Шалгасан	Ж. Амгаланба	<i>[Signature]</i>	17 шийдэр 2018.06.27/2018
			Мөхлөгч МС
			А3 12 13
			2018 оны 06 сар



Эдэлхүүний материалын түүвэр

Д/Д	Тэмдэглэгээ	Нэр	Хэмж нэгж	Тоо ширх	Жин, кг	
					нэгж	бүгд
		Хашааны томор хүрээ, L=3.0 м	ш	3	32.2	96.6
		Хашааны томор хүрээ, L=3 м	ш	3	32.2	96.6
		Явган хаалгатай хашааны томор хүрээ, L=3.0 м	ш	1	49.12	49.12
	ГХ-1-70	Шон - 2А	ш	8	250	2000
Материалын түүвэр						
	L40x4	Адил талт булан томор	м	69	2.42	167.0
	L75x50x5	Адил биш талт булан томор	м	1.5	6.6	9.9
	ф-5	Бөөрөнхий томор	м	10.2	0.16	1.63
	ф-6	Мөн адил	м	61.6	0.22	13.55
	ф-20	Мөн адил	м	0.18	2.48	0.45
	-100x4	Мөн адил	м	0.57	1.5	0.86
	-30x6	Мөн адил	м	0.08	1.46	0.12
	50x50	Тор	м2	28.84	1.67	48.2
	M10	Гайка	ш	1	0.011	0.011
	-50x5	Спец шайба	м	0.05	0.68	0.034
	Э-42	Электрод	кг			10.0



Сүхбаатар аймаг .Мөнххаан сум . Спорт заалны барилга
Иж бүрдмэл дэд өртөө КТПН-15/0,4кВ-1*630 кВА

ХТ-13

Захирал

Ж. Амарсанаа

[Signature]

КТПН-630 кВА дэд станцын
хашааны байгуулалт
эдэлхүүний түүвэр

Масштаб: М1

Инженер

Ж. Амарсанаа

[Signature]

ЕГ шифр:

Үе шат Хуудас Бүх хууд

Гүйцэтгэсэн

О.Гантуяа

[Signature]

ТГ шифр:

А3 13 13

Шалгасан

Ж. Амарсанаа

[Signature]

ТГ шифр: ЭЛ-27/2018

2018 оны 06 сар

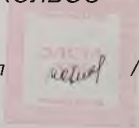


БАРИЛГЫН ЗУРАГ ТӨСЛИЙН
"ЭЛСТА" ХХК

Зургийн шифр ЭЛ-27/2018

Сүхбаатар аймаг, Мөнххаан сум
СУРГУУЛИЙН СПОРТ ЗААЛНЫ БАРИЛГА

ГАДНА ХОЛБОО

Захирал  /Ж.Амарсанаа/

Улаанбаатар хот
2018 он

ГАДНА ХОЛБООНЫ ЗУРГИЙН ИЖ БҮРДЛИЙН ЖАГСААЛТ

ХУУДАС	Нэр	Тайлбар
ГХ-1	Зургийн иж бүрдлийн жагсаалт, тайлбар	
ГХ-2	Таних тэмдэг, материалын түүвэр	
ГХ-3	Төлөөлж буй барилгын холбооны байгуулалт	M1:500



ОРЧНЫ ТОЙМ ЗУРАГ M1:2000



ТАЙЛБАР

1. Зураг хийх үндэслэл

Сүхбаатар аймаг, Мөнххаан суманд шинээр баригдах "Сургуулийн спорт заал"-ны барилгын гадна холбооны усралтын ажлын зурагийг "МХС" ТӨХХК-ийн Сүхбаатар аймгийн газрын даргын 2018 оны 5 дугаар сарын 31-ны өдрийн №ТН-18/11 тоот техникийн нөхцөл, барилгын ерөнхий төлөвлөгөөний зураг, холбооны Монгол улсад мөрдөгдөж буй MNS6305:2012 тоот стандарт зэргийн үндэслэл хийж гүйцэтгэв.

2. Зурагт тусгасан үндсэн шийдэл

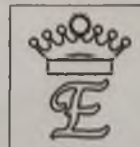
- Мөнххаан сумын холбооны салбарын байрнаас баригдах барилга хүртэл шинээр PVC 110мм-н 1ш хоолой бүхий сувагчлал хийж стандартын дунд хуваа 2ш суурилуулахаар төлөвлөв.
- Мөнххаан сумын холбооны салбарын байранд шилэн кабелийн төгсгөлийн төхөөрөмж FDF суурилуулан цэнэглэж 12 шөрмөсийн шилэн кабелийн шинээр хийсэн хуваа сувагчлалаар дамжуулан татаж барилгад оруулан 1-р давхарт байрлах төгсгөлийн төхөөрөмжийг холбохоор төлөвлөв. Шилэн кабелийн төгсгөлийн төхөөрөмжийг 1-р давхарын холбооны өрөөнд богон эрхлэгчийн өрөөний аль нэгэнд байрлуулах боломжтойгоор төлөвлөв. Тухайн үед гүйцэтгэгч компани усралтын ажлын явцад төгсгөлийн төхөөрөмжийг суурилуулах байрлалыг зураг төслийн гүйцэтгэгчийн зөвшөөрснөөр захиалаачийн хүсэлтийг үндэслэн өөрчлөлт хийх боломжтой гэж үзлээ.
- Төгсгөлийн төхөөрөмжийн хайрцгийг барилгын газардуулгатай холбох холболтныг хийж өгөх шаардлагатай.

3. Усралтанд мөрдөгдөх техникийн стандарт нөхцлүүд:

- Усралтын ажлын газар шорооны явцад бусад инженерийн байгууламжийн шугам сүлжээ гэмтээхээс сэргийлж мэргэжлийн байгууллагын ИТА-нуудын уяналтан дор Монгол улсад мөрдөгдөж байгаа доорх стандартыг баримтлан гүйцэтгэх шаардлагатай.
- Холбооны хуваа сувагчлалын байгууламжийн техникийн үзүүлэлт, Суурилуулалтын шаардлага **MNS 6668 : 2017**
- Төлефон сүлжээний сувагчлалд зориулсан хуванцар яндан **MNS 5017 : 2001**
- Кабелийн залгах, муфтылах. Ерөнхий шаардлага **MNS 5277 : 2003**
- Кабелийн цахилгааны үзүүлэлт, Ерөнхий шаардлага **MNS 5781 : 2003**
- Холбооны кабелийн суурилуулалт **MNS 5276 : 2013**
- Шилэн кабелийн суурилуулалт, Техникийн шаардлага **MNS 5207 : 2014**
- Шилэн кабелийн залгах, муфтылах. Ерөнхий шаардлага **MNS 5278 : 2014**
- Барилгын ажил бүрэн дууссаны дараа хотын мэдээллийн санд инженерийн шугам сүлжээний зураг төслийг нэгтгэн өгч баталгаажуулна.
- Кабель шугам сүлжээний усралтын ажлыг тусгай зөвшөөрөлтэй байгууллага, аж ахуйн нэгжээр гүйцэтгүүлэх шаардлагатай.
- Холбооны кабелийн усралтын ажлыг хийж гүйцэтгэхдээ Монгол улсад мөрдөгдөж байгаа хөдөлмөрийн аюулгүй ажиллагааны дүрэм журмыг нарийн чанд баримталж ажиллах шаардлагатай.

4. Усралтын явцад анхаарах технологийн нэмэлт шаардлагууд:

- Шинээр хийх сувагчлалыг 1.0-1.2 метрийн гүнд суурилуулах
- Газар шорооны ажлын үед бусад инженерийн шугам сүлжээ, болон шилэн кабель гэмтээхээс сэргийлж хамгаалах арга хэмжээг авч ажиллах.




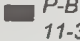

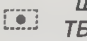


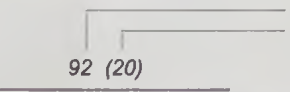
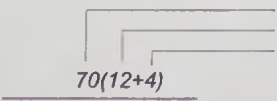
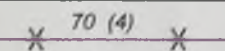

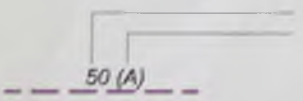


БАРИЛГЫН ЗУРАГ ТӨСӨЛ
Утас/Фон: 976-11080032
"ЭЛСТА" ХХК

Сүхбаатар аймаг, Мөнххаан сум
СУРГУУЛИЙН СПОРТ ЗААЛНЫ БАРИЛГА

Зургийн иж бүрдлийн жагсаалт, тайлбар, орчны тойм зураг

Инженер	Г.Ганзориг	ЕГ Шифр:	Маштаб:	Үе шат: А3
Гүйцэтгэсэн	Г.Ганзориг	ТГ Шифр:	Хуудас:	Огноо: 2018 он 6 сар
Шалгасан	Ж.Амарсанаа	ЭЛ-27/2018	ГХ-1	Бүх хуудас 3

ТАНИХ ТЭМДЭГ

	Одоо байгаа холбооны бага багтаамжийн АТС
	Одоо байгаа холбооны худаг
	Одоо байгаа M1 төрлийн холбооны худаг
	Төлөвлөж буй холбооны төмөр бетон угсармал худаг
	Хамгаалалт хийх худаг
	Төлөвлөж буй шилэн кабелийн төгсгөлийн төхөөрөмж
	Сувагчлалын урт Одоо байгаа яндангийн тоо Одоо байгаа холбооны асбестоцементэн сувагчлал
	Сувагчлалын урт PVC-110мм хоолой PVC-63мм хоолой Одоо байгаа холбооны PVC сувагчлал
	Шилжүүлэх холбооны сувагчлал
	Одоо байгаа холбооны PVC сувагчлал
	Төлөвлөж буй холбооны агаарын кабель Төлөвлөж буй агаарын кабелийн урт Агаараар
	Төлөвлөж буй холбооны зогсуур
	Одоо байгаа кабелийн муфть

5

6

7

8

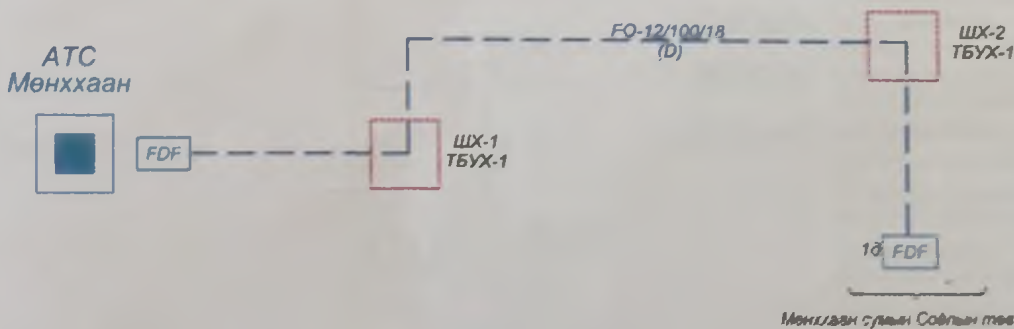
МАТЕРИАЛЫН ТОО ХЭМЖЭЭ

№	Материалын нэр	Материалын маяг	Хэмжих нэгж	Тоо хэмжээ
1	Шилэн кабель 12 коре	Single mode 12 коре	М	100
2	Сувагчлалын хуванцар хоолой	PVC110 мм-ийн	м	45
3	Элс	Уулын элс	м ³	2.25
4	Анхааруулгын тууз	15 мм-ийн улаан цагаан	м	45
5	Шилэн кабелийн төгсгөлийн төхөөрөмж	FDF-12 core	ш	2
6	Холбооны худаг	ТБУХ-1	ш	2

АЖЛЫН ТОО ХЭМЖЭЭ

№	Ажлын нэр	Материалын маяг	Хэмжих нэгж	Тоо хэмжээ
1	Газар шороо	1.0 м х 0.3 м х 200	м ³	13.5
2	Элс	Уулын элс	м ³	2.25
3	Худгийн ажлын газар шороо	1.2*1.5*2.0	м ³	3.648

КАБЕЛИЙН ТАРХАЛТЫН ЗУРАГ



МОНГОЛЫН УЛСЫН СПОРТЫН ТӨВ
Улаанбаатар 151-10000
"ЭЛСТА" УАК

Сүхбаатар аймаг, Мөнххаан сум
СУРГУУЛИЙН СПОРТ ЗААЛНЫ БАРИЛГА

Таних тэмдэг, материалын түүвэр, кабелийн тархалтын зураг

Үе шат: А3

Инженер	<i>T. Tsejigee</i>	Г.Ганзориг	ЕГ Шифр:	Маштаб:	Огноо:
Гүйцэтгэсэн	<i>T. Tsejigee</i>	Г.Ганзориг	ТГ Шифр:	М1:1000	2018 он 6 сар
Шалгасан	<i>Alkhbayar</i>	Ж.Амарсанаа	ЭЛ-27/2018	Хуудас:	Бүх хуудас
				ГХ-2	3

5

6

7

8

М1:500

Д/Д	ТОДОРХОЙЛОЛТ:	Тайлбар
1.	Төлөвлөж буй спорт заал	Төлөвлөж буй
2.	Одоо байгаа сургуулийн барилга	Одоо байгаа
3.	Одоо байгаа барилга байгууламж	Одоо байгаа
4.	Төлөвлөж буй спорт талбай	Төлөвлөж буй

ЗӨВШӨӨРСӨН:

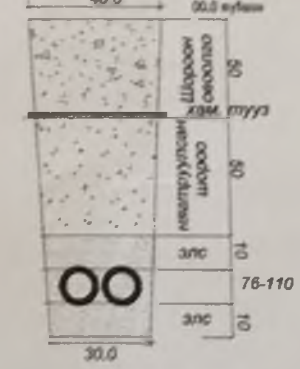
МХС* ТӨХХК-н Сүхбаатар аймгийн газрын ерөнхий инженер /Б.Ананд/



ТАНИХ ТЭМДЭГ:

- Төлөвлөж буй барилга, байгууламж /дэвсгэр зурган дээрх тэмдэгтэй/
- Одоо байгаа барилга /дэвсгэр зурган дээрх тэмдэгтэй/
- Төлөвлөж буй авто зам, талбай /дэвсгэр зурган дээрх тэмдэгтэй/
- Авто зогсоол /дэвсгэр зурган дээрх тэмдэгтэй/
- Явган хүний зам /дэвсгэр зурган дээрх тэмдэгтэй/
- Төлөвлөгдөж буй ногоон байгууламж /дэвсгэр зурган дээрх тэмдэгтэй/
- Төлөвлөж байгаа хашаа, хязгаар /дэвсгэр зурган дээрх тэмдэгтэй/
- Бохир усны шугам /дэвсгэр зурган дээрх тэмдэгтэй/
- Дулааны шугам /дэвсгэр зурган дээрх тэмдэгтэй/
- Цэвэр усны шугам /дэвсгэр зурган дээрх тэмдэгтэй/
- Цахилгааны шугам /дэвсгэр зурган дээрх тэмдэгтэй/

A-A огтлол



ТАНИХ ТЭМДЭГ		
	ОДОО БАЙГАА ЗАМ	
	ТӨЛӨВЛӨЖ БУЙ АВТО ЗАМ	
	ТӨЛӨВЛӨЖ БУЙ ЯВГАН ЗАМ	
	БАРИЛГА БАЙШИН	
	ХАШАА БАЙШИН	
	ДУЛААНЫ ШУГАМ	
	ХОЛБООНЫ ХУДАГ СУВАГЧЛАЛ	
	ХОЛБООНЫ АГААРЫН БАГАНА	
	БОХИРЫН ШУГАМ	
	ЦАХИЛГААНЫ ШУГАМ	
	ЦЭВЭР УСНЫ ШУГАМ	
	ГЭРЛИЙН ШОН	
	ТӨЛӨВЛӨЖ БУЙ ХОЛБООНЫ СУВАЧЛАЛ	
	ШИНЭЭР ТӨЛӨВЛӨЖ БУЙ ХОЛБООНЫ ХУДАГ, ДУГААР	
	ОДОО БАЙГАА ХОЛБООНЫ ХУДАГ ДУГААР	
	ОДОО БАЙГАА ХОЛБОЖНЫ СУВАГЧЛАЛ	



Сүхбаатар аймаг, Мөнххаан сум
СУРГУУЛИЙН СПОРТ ЗААЛНЫ БАРИЛГА

Төлөвлөж буй барилгын холбооны байгуулалт

Инженер	Г.Ганзориг	ЕГ Шифр.	Маштаб:	Үе шат:
Гүйцэтгэсэн	Г.Ганзориг	ТГ Шифр.	Хуудас:	Огноо:
Шалгасан	Ж.Амарсанаа	ЭЛ-27/2018	ГХ-3	2018 он 6 сар
				Бүх хуудас
				3