



URBAN DEVELOPMENT CONSULTING GROUP

ШИФР: UDC-18/03

ХОВД АЙМАГ, ДӨРГӨН СУМ

"250 ХҮНИЙ СУУДАЛТАЙ СОЁЛЫН ТӨВИЙН БАРИЛГА"

БАРИЛГА БҮТЭЭЦИЙН ХЭСЭГ-ББ

Захирал

[Signature]
Д.Энхманлай

Инженер *Б. Даваажаргал*

Б.Даваажаргал

УЛААНБААТАР ХОТ
2018 ОН

ТАЙЛБАР БИЧИГ

ББ МАРКИЙН АЖЛЫН ЗУРГИЙН ҮНДСЭН БҮРДЛИЙН ЖАГСААЛТ

Хуудас	Нэр	Тайлбар
1	Зургийн жагсаалт, тайлбар бичиг	ББ-1
2	Геологийн зүсэлт, суурь суулгалтын зураг	ББ-2
3	Суурийн байгуулалт	ББ-3
4	Багана суурь БС-1, БС-2, БС-3	ББ-4
5	Багана суурийн тор Т-1, Т-3, Т-3, түүвэр	ББ-5
6	А,В,С тэнхлэгийн суурийн холбоос дам нуруу, түүвэр	ББ-6
7	Д,Е,Г тэнхлэгийн суурийн холбоос дам нуруу, түүвэр	ББ-7
8	1,2,3,4 тэнхлэгийн суурийн холбоос дам нуруу, түүвэр	ББ-8
9	5,6,7 тэнхлэгийн суурийн холбоос дам нуруу, түүвэр	ББ-9
10	1-Давхрын рамын байршлын схем	ББ-10
11	2-Давхрын рамын байршлын схем	ББ-11
12	Рам Р-1,2,3-н хэв огтлолууд	ББ-12
13	Рам Р-4,5,6-н хэв огтлолууд	ББ-13
14	Рам Р-7-н хэв огтлолууд	ББ-14
15	Рам Р-8,9,10-н хэв огтлолууд	ББ-15
16	Рам Р-11-н хэв огтлолууд	ББ-16
17	Рам Р-12,13-н хэв огтлолууд	ББ-17
18	Рам Р-14-н хэв огтлолууд	ББ-18
19	Рам Р-15-н хэв огтлолууд	ББ-19
20	Рам Р-16-н хэв огтлолууд	ББ-20
21	Рам Р-1,2,3-ийн арматурчлал, огтлол	ББ-21
22	Рам Р-4,5,6-ийн арматурчлал, огтлол	ББ-22
23	Рам Р-7-ийн арматурчлал, огтлол	ББ-23
24	Рам Р-8,9,10-ийн арматурчлал, огтлол	ББ-24
25	Рам Р-11-ийн арматурчлал, огтлол	ББ-25
26	Рам Р-12,13-ийн арматурчлал, огтлол	ББ-26
27	Рам Р-14-ийн арматурчлал, огтлол	ББ-27
28	Рам Р-15-ийн арматурчлал, огтлол	ББ-28
29	Рам Р-16-ийн арматурчлал, огтлол	ББ-29
30	1-р давхрын хучилтын хэвний байгуулалт	ББ-30
31	1-р давхрын хучилтын доод бүсний арматурчлал	ББ-31
32	1-р давхрын хучилтын дээд бүсний арматурчлал	ББ-32
33	2-р давхрын хучилтын хэвний байгуулалт	ББ-33
34	2-р давхрын хучилтын доод бүсний арматурчлал	ББ-34
35	2-р давхрын хучилтын дээд бүсний арматурчлал	ББ-35
36	Цутгамал шат ЦШ-1, ЦШ-2н байгуулалт, огтлол	ББ-36
37	Цутгамал шат ЦШ-1, ЦШ-2н арматурчлал түүвэр	ББ-37
38	1-р давхрын ялууны байгуулалт, түүвэр	ББ-38
39	2-р давхрын ялууны байгуулалт, түүвэр	ББ-39
40	Ханын тор, бэхэлгээ, огтлол, түүвэр	ББ-40
41	Гадна довжоо ГД-1, ГД-2	ББ-41
42	Металл татанга	ББ-42
43	Металл татангын үзэл зангилаа	ББ-43
44	Металл татангын түүвэр	ББ-44

Ерөнхий хэсэг: Барилга бүтээцийн төлөвлөлтийг байгаль цаг уурын доорхи нөхцөлд тохируулан төлөвлөв.

Үүнд: гадна агаарын тооцооны температур -35.7 С
 цасны ачаалал 30кг/м2
 салхины ачаалал 35кг/м2
 газар хөдлөлийн балл 8 балл

Буурь: Барилгын инженер геологийн "Лэнд тест" ХХК-ний гүйцэтгэсэн инженер геологийн судалгааны дүгнэлт /архив №18/126/-р барилгын суурь сууж буй буурь хөрс нь бор шаргал өнгөтэй бага чийгтэй, сайргархаг элсэн хөрс болно. Хөрсний улирлын хөдөлтийн норматив гүн нь 3.3м. Хөрсний үзүүлэлтүүдийг суурь суулгалтын зурагт тодорхой өгөв. Хөрсний ус 3,2-4,0м гүнээс илэрч байв. Суурийн нүхийг ухахад гарсан асгамал хөрсөөр суурийг эргүүлж чигжиж болохгүй. Асгамал хөрсийг барилгын талбайгаас зайлуулах шаардлагатай. Суурын котлованыг нээсний дараа инженер-геологич болон зургийн зохиогч инженер нараар зохиогчийн хяналт хийлгэсний дараа суурийн угсралтын ажлыг эхлэх хэрэгтэй.

Суурь: Котлованыг механизмаар ухагдаа суурь суулгах төслийн түвшингээс дээш 10-20 см дутуу ухаж түүнээс доош төслийн түвшин хүртэл гараар ухах хэрэгтэй. Барилгын суурийг цутгамал төмөр бетон багана болон төмөр бетон дам нуруутай төлөвлөв. Суурийн бетоны анги В20, арматурын анги нь SD390, байхаар зураг төсөлд тусгасан болно. Багана сууриудыг зургийн дагуу цутгамал төмөр бетон дам нуруугаар холбож өгнө. Мөн багана суурь ба суурийн төмөр бетон дам нурууны доор 10 см-ийн бетон бэлтгэлийг В7,5 ангийн бетоноор хийнэ. Гадна ханын доор 40см зузаантай бетон ханыг В7,5 ангийн бетоноор цутгахаар зурагт тусгав. Бетон ханын хөрстэй харьцах босоо гадаргууд халуун хар тосон түрхлэг хоёр дахин хийх ба суурийг эргүүлж чигжихдээ овойлт үүсгэхгүй хөрсөөр чигжинэ. Буурь, суурийн ажлыг гүйцэтгэхдээ БНБД 3.02.01-90, БНБД 52-02-05 болон бусад холбогдох норм дүрмийг баримтлах шаардлагатай.

Цутгамал төмөр бетон каркас: Барилгын даацын үндсэн бүтэц нь цутгамал төмөр бетон каркас байна. Төмөр бетон каркасыг В20 ангийн бетон, А1, SD390 ангийн арматураар зураг төсөлд тооцсон. Бетоны цутгалтын ажлыг гүйцэтгэхдээ угсралтын Цутгамал төмөр бетон бүтээцийн норм дүрэм БНБД 52-105-10 БНБД 52-02-05, БД52-102-04 -ийг нарийн баримталбал зохино. Хэв хашмал нь бат бэх, тогтвортой нөхцлөөр хангагдсан байх шаардлагатай. Бетоны бат бэх 70% хүрэхээс өмнө буюу 28 хонохоос өмнө хэв хашмалыг задалж авч болохгүй. Бетон зуурмагаас холбогдох журмын дагуу дээж авч төслийн төлөвлөлтийн маркад хүрч байгаа эсэхийг тодорхойлуулах шаардлагатай. Арматурыг угсрах явцад уг рамтай холбогдох цутгамал дам нуруу, хучилт, бэхлэгээний суулгах нарийвчууд, баганын гаргалгаа арматуруудыг хэвний зурагт үзүүлсний дагуу байрлуулах шаардлагатай. Каркасыг давхар тус бүрээр нь цутгах ба цутгалтын явцад гарах ажлын зааг буюу тасралтын дараа үргэлжлүүлэн цутгахдаа гадаргууд тогтоон цементэн өнгөрийг арилгах хэрэгтэй.

Хана: Барилгын гадна ханын зузаан 600 мм зузаантай ба барилгын дотор талаас нь стандарт MNS 0831:2001-ийн шаардлагыг хангасан 500кг/м3 эзлэхүүн жинтэй 400мм-н хөнгөн блокоор өрж 150мм зузаан хөөсөн полистрол хавтангаар дулаалж гадна талаас нь 50 мм зузаан шавардлаг хийнэ. Дулаалгын хөөсөн полистрол хавтангийн марк 25 ба стандарт MNS 4629:1998-ын шаардлагыг хангасан байх ёстой. Ханын өргийн зуурмагийн марк 50 байх ба 400 мм зузаантай блок хана нь дүүргэгч хана болж байгаа тул багана ба дээд дам нуруунаас 20 мм зайтай өрж энэ зай завсрыг уян зөөлөн материалаар чигжинэ. Гадна ханын өндрийн 500мм тутамд арматуран торыг ханын торны зургийн дагуу байрлуулна. Хамар ханыг 75 маркын өрдийн улаан тоосгоор өрнө. Хамар ханыг өргийн босоо чиглэлд 500 мм тутамд бүх уртынх нь дагууд арматурлах ба 3м-с урт хамар ханыг хучилтанд бэхэлж өгнө. Өрөгт цемент шохойн зуурмаг хэрэглэх бөгөөд бүх ханын өргийн зуурмагийн марк 50 байна. Өргийн ажил гүйцэтгэхдээ өрөгт бүтээцийн норм дүрэм БНБД 51-02-05-ийг баримтлах шаардлагатай.

Ялуу: Гадна хананд гаргах цонхны нүх нь рамын дам нуруун дор байх тул ялуу тавигдахгүй. Хананд гаргах хаалганы нүхнүүд дээр угсармал төмөр бетон ялуу тавина. Угсармал төмөр бетон ялууг цуврал В1.038-1-ийн дэвтэр 1-ээс сонгов. Ялууны суулт нь 1.5 м-ээс илүү өргөнтэй нүхний дээр 35 см-ээс багагүй, 1.5 м хүртэлх нүхэн дээр 25 см-ээс багагүй дэрлүүлж суулгана.

Хучилт: Уг барилгыг барилга архитектурын зургийг үндэслэн 150мм зузаантай цутгамал төмөр бетон хучилттай төлөвлөв. Цутгамал хучилтын бетоны анги В20, арматурын анги SD390, А1 байхаар зурагт тусгасан ба хучилтыг рамын дам нуруутай хамтад нь нэг хэв хашмалд цутгана. Цутгамал хучилт ялууны ажлыг гүйцэтгэхдээ БНБД 54-05-02 БНБД 53-03-05-ийг баримтлах шаардлагатай.

Шат: Шатыг цутгамал төмөр бетон шаттайгаар төлөвлөв. Хучилт, шатыг цутгах ажлыг гүйцэтгэхдээ "Цутгамал бетон, төмөр бетон бүтэц" -ийн норм дүрэм БНБД 2.03.01-90, БНБД 62-02-05 -ийн заалтуудыг баримтлах шаардлагатай.

Хаяавч /манаас/: Барилгын эргэн тойронд 100 см өргөнтэй бетон манаасыг барилгаас гадагш налуутай l=0.02l хийж өгнө. Орчны тохижилтын ажлыг зургийн дагуу БНБД 52-05-02-ийг баримтлан гүйцэтгэх хэрэгтэй.

Анхаар!

1. Цутгамал төмөр бетон хийцүүдэд зураг төсөлд тооцсон арматураас өөр төрлийн арматур ашиглах тохиолдолд тухайн арматурын багц бүрээс 45 см урттай дээж авч зохих эрх бүхий байгуулагаар шалгуулж зураг төсөлд тусгасан арматуртай тохирч байгаа бол зохиогчийн зөвшөөрлөөр хэрэглэж болно.
2. Барилгын угсралтын ажлыг дулааны улиралд гүйцэтгэхээр зураг төсөлд тусгав.

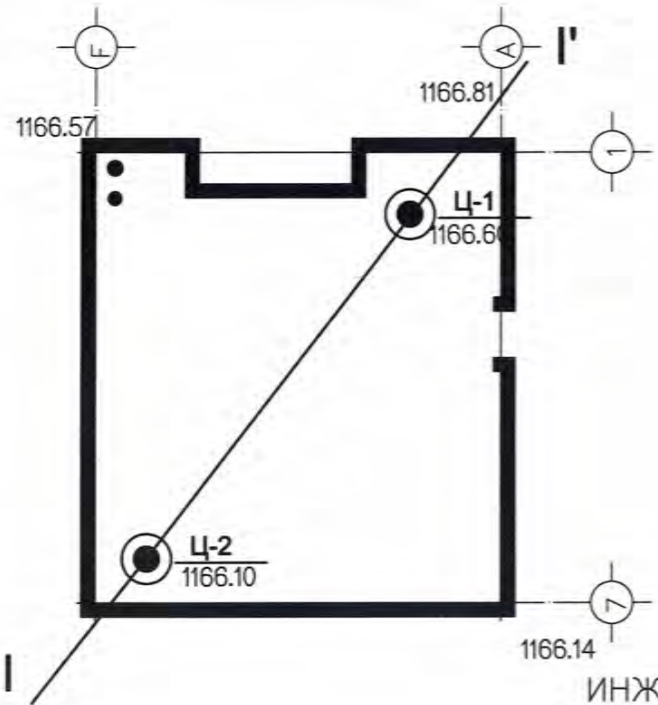




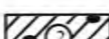
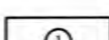
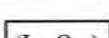
Соёлын төвийн барилга 250 хүний суудалтай, Ховд аймаг Дөргөн сум

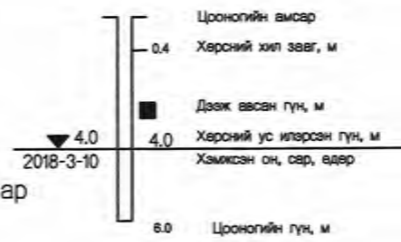
Зургийн жагсаалт, Тайлбар бичиг

Захирал	Д.Энхманлай	Е.Г.Шифр	Масштаб:	Огноо:
Инженер	Б.Даваажаргал	UDC-2018/03	1:100	2018-04сар
Шалгасан	Д.Нямтулга	Т.Г.Шифр	Зургийн дугаар:	Хуудас:
			ББ-1	44

ТАНИХ ТЭМДЭГ



-  Өнгөн хөрс.
-  Сайргархаг элсэн хөрс.
-  Сайрга агуулсан шавранцар хөрс.
-  Инженер геологийн элемент, түүний дугаар
-  $(Lp-Q_{m-n})$ Хөрсний нас, гарал үүслийн индекс

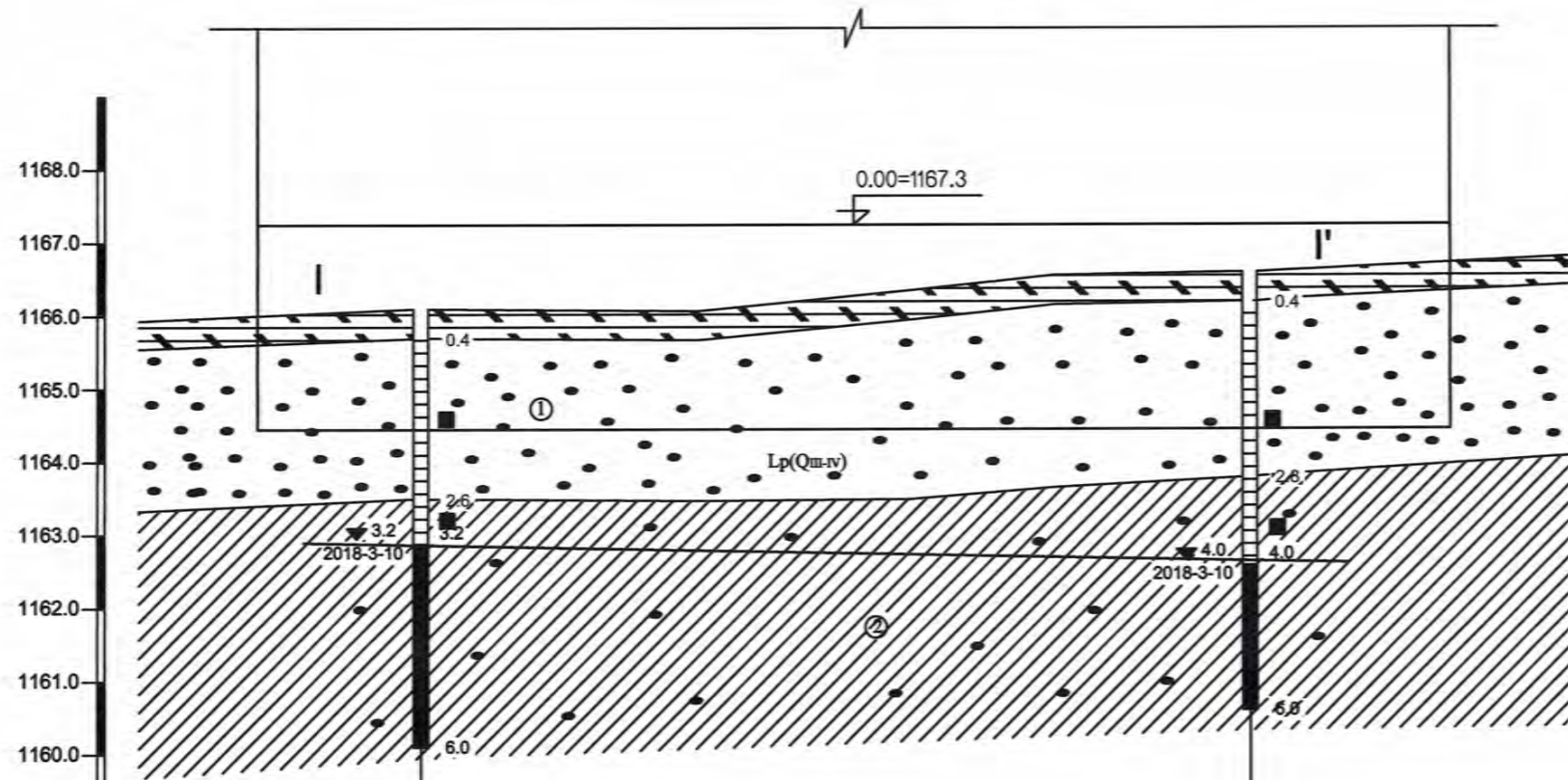


Хөрсний төлөв байдал	
Шаварлаг хөрс	Элсэн хөрс
Хатуу консистенцтэй	Бага чийгтэй
Урсгалтай уян налархай	Усвар ханасан байдалтай

ИНЖЕНЕР-ГЕОЛОГИЙН ЗҮСЭЛТ I-I' ШУЛУУНААР

Масштаб: Босоо 1:100

Хэвтээ 1:250



Цооногийн дугаар	Ц-2	Ц-1
Өндөржилт, м	1166.10	1166.60
Хоорондын зай, м	28.5	

ТАЙЛБАР БИЧИГ

- Барилгын инженер-хайгуулын "Лэнд төст" ХХК-ийн 2018 оны 3 дугаар сарын 10-ны өдрөөс 4 дүгээр сарын 03-ны өдрийн хооронд хийсэн геологийн дүгнэлт архив №18/126 тоот судалгааны дүгнэлтийн дагуу суурь суух буурь хөрс нь ИГЭ-1 бор шаргал өнгөтэй бага чийгтэй, сайргархаг элсэн хөрс.
- Хөрсний ширхэгийн бүрэлдэхүүнд:
ИГЭ-1: Сайр, сайрга - 35,7%, Элс - 46,0%, Тоос - 16,6%, Шавар - 1,7% тус тус агуулагдана.
- Хөрсний физик шинж чанарын үзүүлэлт:

Байгалийн чийг	ИГЭ-1
Чийглэгийн зэрэг	$W = 0.023\%$
Хувийн жин	$G_s = 0.13$
Эзэлхүүн жин	$P_s = 2,69 \text{ г/см}^3$
Хэдхээдэсийн эзэлхүүн	$P = 1,86 \text{ г/см}^3$
Сүвшил	$P = 1,82 \text{ г/см}^3$
Сүвшлийн коэффициент	$n = 32.38 \%$
	$e = 0,479$
- Хөрсний механик шинж чанарын норматив ба тооцооны үзүүлэлт:

Барьцалдах хүч	$C' = C' = 2 \text{ кПа}$
Дотоод үрэлтийн өнцөг	$\Phi = \Phi = 40^\circ, \Phi = 36^\circ$
Хэв гажилтын модуль	$E = 45 \text{ МПа}$
Тооцооны эсэргүүцэл	$R_c = 450 \text{ кПа}$
- Барилга барихаар сонгосон тайлбай нь инженер геологийн дунд зэргийн төвөгтэй нөхцөлд оршино.
- Судалгааны талбайд тархсан сайрга агуулсан шавранцар хөрс нь дунд зэргийн овоолт үүсгэнэ.
- Барилга барих талбайг газар хөдлөлийн 8 баллын бүсэд хамруулж тооцов.
- Улирлын хөдөлтийн норматив гүн нь - 3,3м
- Газар шорооны ажлын зэрэг нь гэсгэлэн нөхцөлд гар аргаар малтахад II болно.
- Судалгааны талбайд өрөмдсөн хайгуулын 6,0 метрийн гүнтэй 2 ширхэг цооногт ул хөрсний ус 3,2-4,0 метрийн гүнд илэрч тогтсон болно.

Handwritten signature and date: 2-10, 5, 15

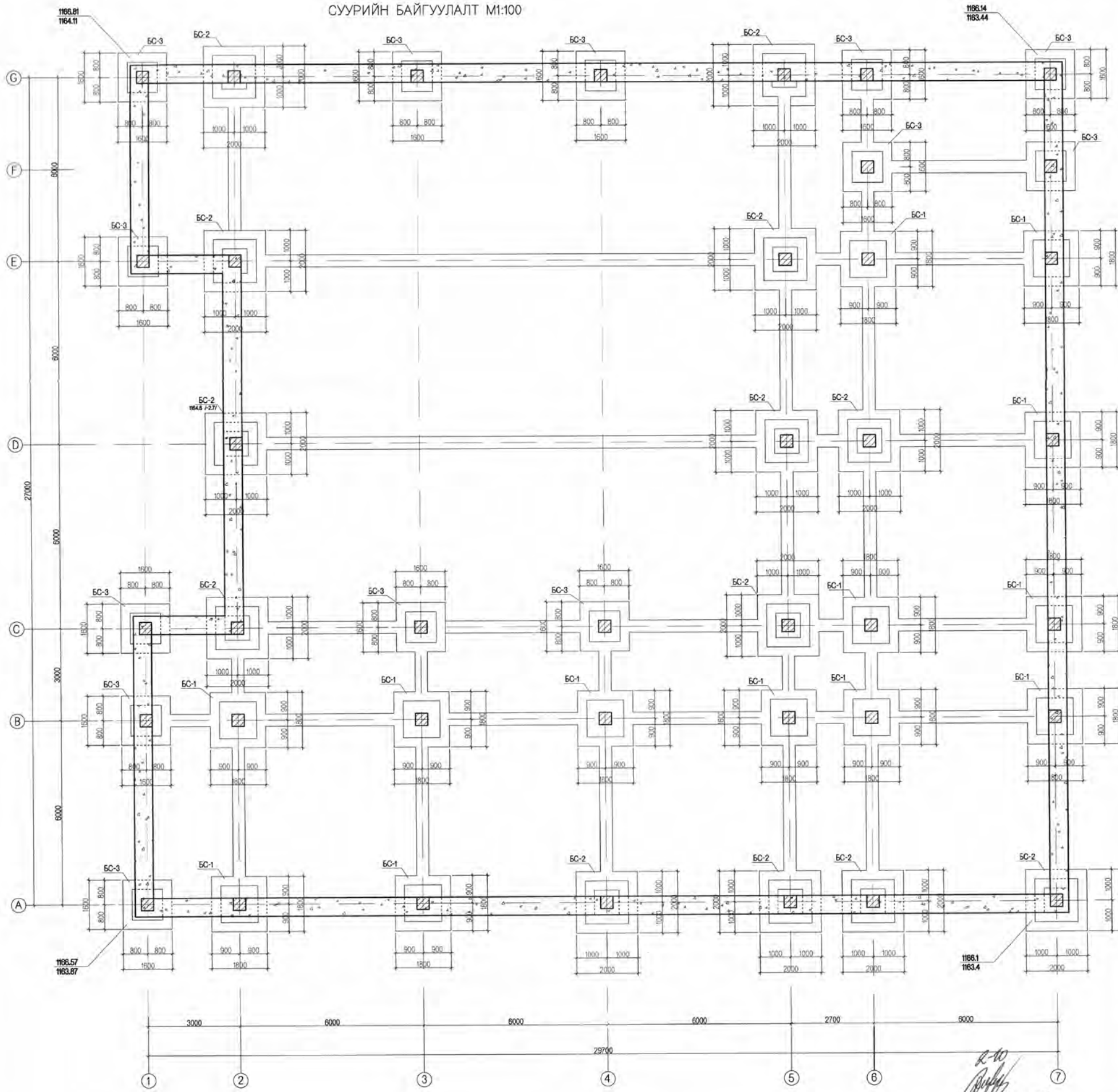


Соёлын төвийн барилга 250 хүний суудалтай, Ховд аймаг Дөргөн сум

Геологийн зүсэлт суурь суулгалтын зураг

Захирал	Д.Энхманлай	Е.Г.шифр	UDC-2018/03	Масштаб:	1:100	Огноо:	2018-04сар
Инженер	Б.Даваажаргал	Т.Г.шифр		Зургийн дугаар:	ББ-2	Хуудас:	44
Шалгасан	Д.Нямтулга						

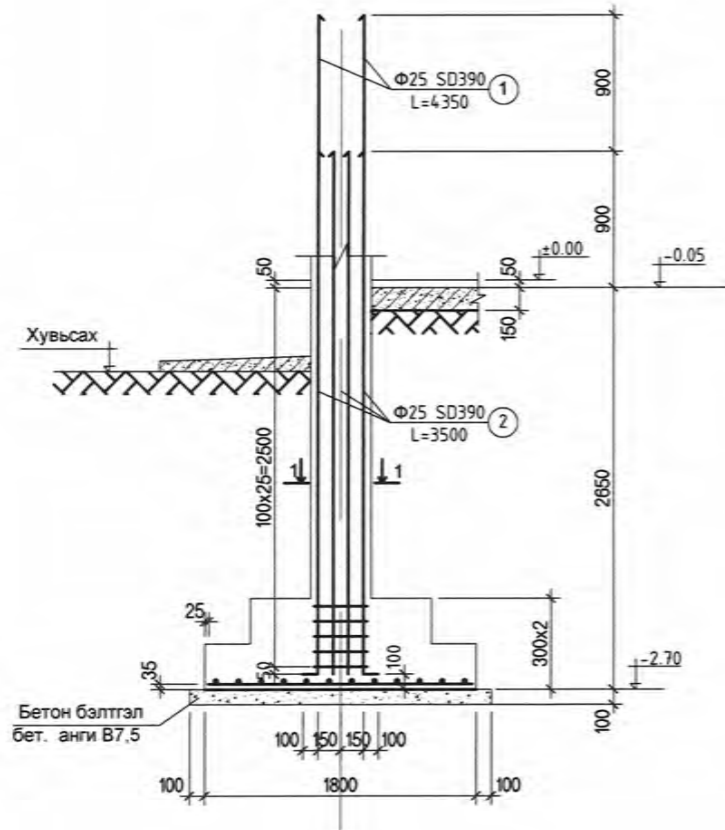
СУУРИЙН БАЙГУУЛАЛТ М1:100



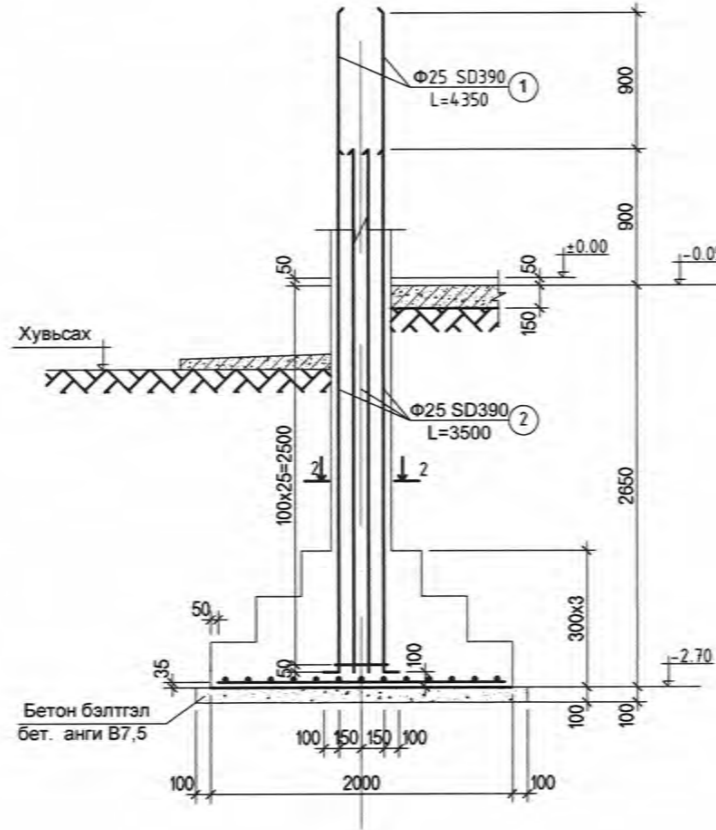
2-10
 2018. 5. 15

ЗӨВШӨӨРӨЛЦСӨН		Срѐлын тѐвийн барилга 250 хѐний суудалтай, Ховд аймаг Дѐргѐн сум			
БА	Э.Уянга	Суурийн байгуулалт			
ББ	Д.Нямтулга	Захирал	Д.Энхмѐнлай	ЕГШЗФР УДС-2018/03	Мѐшлaб: 1:100
ЦБУ	Б.Отгонжаргал	Инженер	Б.Даваажаргал	Т.Г.Шарѐ	Огноо: 2018-04ср
ХТ, ГД	Б.Тѐмүүжин	Шалгасан	Д.Нямтулга	Зургийн дугаар: ББ-3	Хуудс: 44
ХД	Б.Тѐмүүжин	URBAN DEVELOPMENT CONSULTING GROUP			
АУ	Б.Тѐмүүжин				

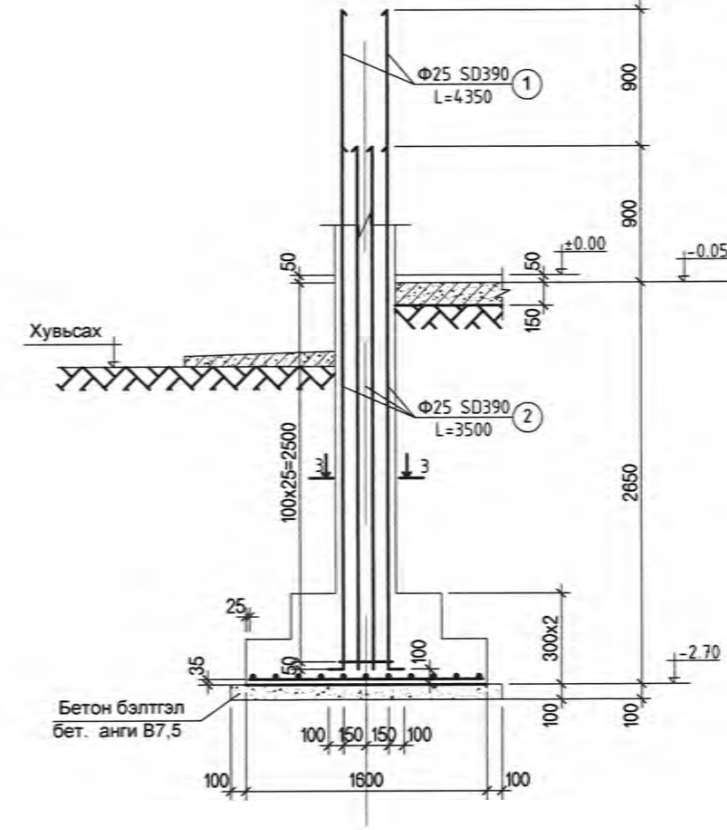
Баганан суурь БС-1 М1:50



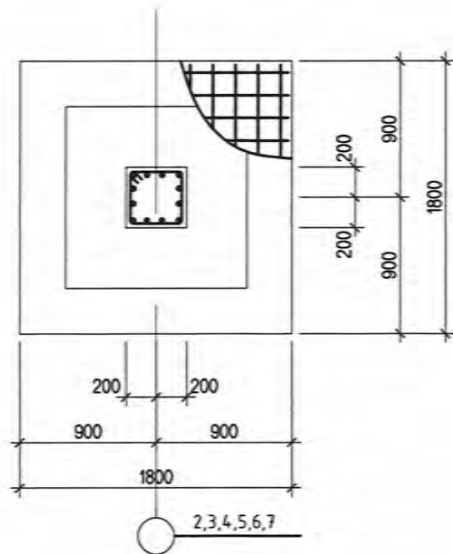
Баганан суурь БС-2 М1:50



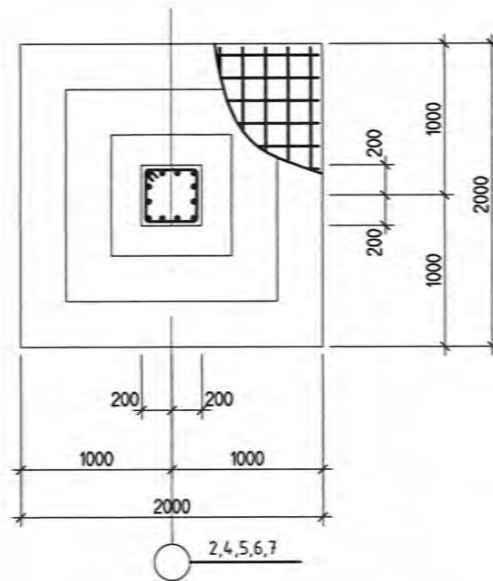
Баганан суурь БС-3 М1:50



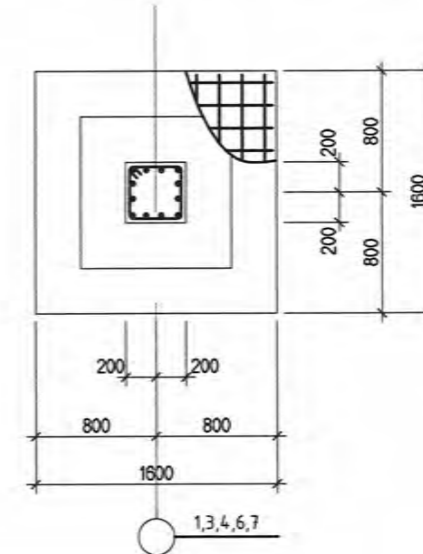
Отлол 1-1 М1:50



Отлол 2-2 М1:50



Отлол 3-3 М1:50



2-10
 2018.5.15

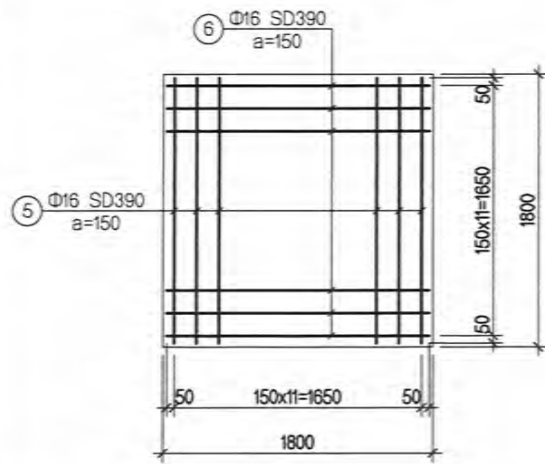


Соёлын төвийн барилга 250 суудалтай, Ховд аймаг Дөргөн сум

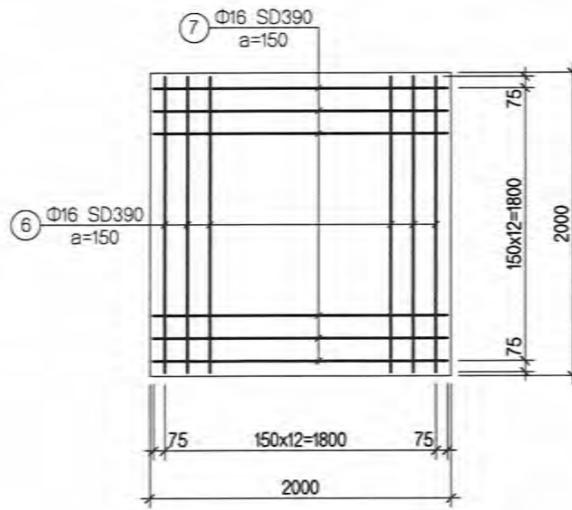
Баганан суурь БС-1, БС-2, БС-3

Захирал	Д.Энхманлай	Е.Г.Шифр UDC-2018/03	Масштаб: 1:50	Огноо: 2018-04сар
Инженер	Б.Даваажаргал	Т.Г.Шифр	Зургийн дугаар: ББ-4	Хуудас: 44
Шалгасан	Д.Нямтулга			

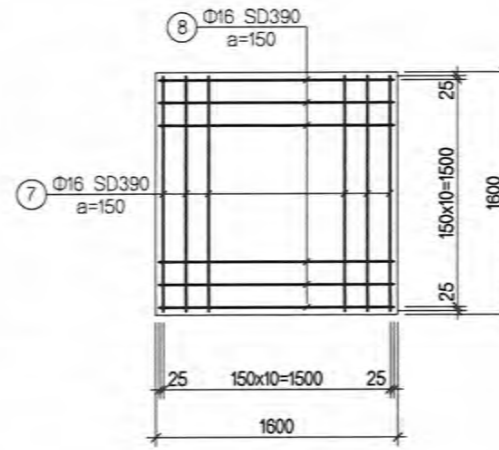
Top T-1 M1:50



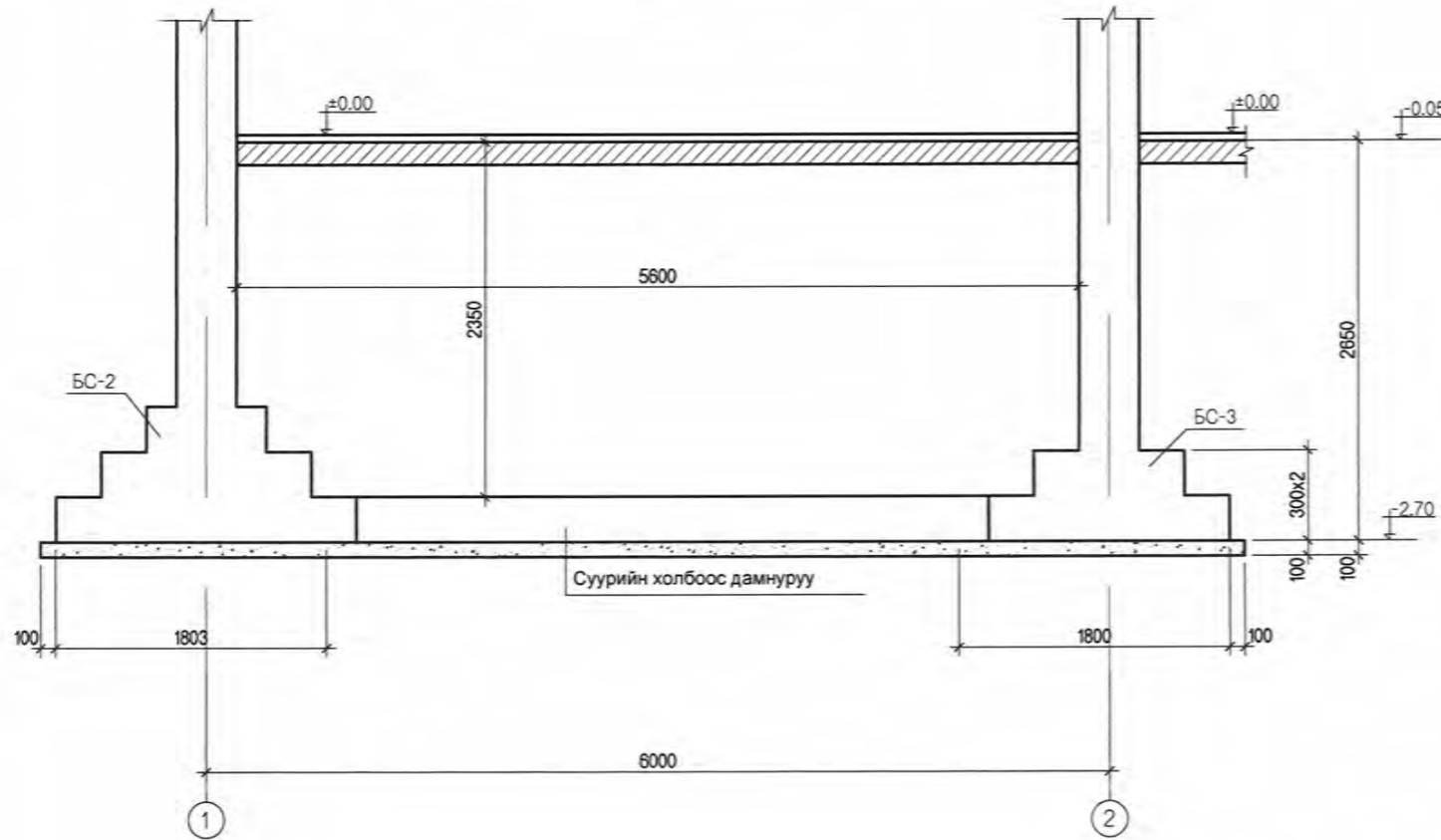
Top T-2 M1:50



Top T-3 M1:50



Суурийн дам нуруу



Цутгамал төмөр бетон хийцийн материалын тодорхойлолт						
Поз	Тэмдэглэгээ	Нэр	Тоо,ш	Жин, кг		
				Нэгж	Бүгд	
		БС-1	13		146.57*13=1905.41	
1	MNS JIS G 3112:2002	SD390 D25 L=4350	4	16.75	67	
2	MNS JIS G 3112:2002	SD390 D25 L=3500	4	13.48	53.92	
3	ГОСТ 5781-93	AI D8 L=1600	25	0.632	15.8	
4	ГОСТ 5781-93	AI D8 L=500	50	0.197	9.85	
		Top T-1				
5	MNS JIS G 3112:2002	SD390 D16 L=1750	44	2.76	121.44*13=1578.72	
		Материал B20			V=1.85м3 x13=24.05м3	
		БС-2	13		146.57*13=1905.41	
1	MNS JIS G 3112:2002	SD390 D25 L=4350	4	16.75	67	
2	MNS JIS G 3112:2002	SD390 D25 L=3500	4	13.48	53.92	
3	ГОСТ 5781-93	AI D8 L=1600	25	0.632	15.8	
4	ГОСТ 5781-93	AI D8 L=500	50	0.197	9.85	
		Top T-2				
6	MNS JIS G 3112:2002	SD390 D16 L=1900	48	2.998	143.91*13=1870.83	
		Материал B20			V=2.18м3 x13=28.34м3	
		БС-3	13		146.57*13=1905.41	
1	MNS JIS G 3112:2002	SD390 D25 L=4350	4	16.75	67	
2	MNS JIS G 3112:2002	SD390 D25 L=3500	4	13.48	53.92	
3	ГОСТ 5781-93	AI D8 L=1600	25	0.632	15.8	
4	ГОСТ 5781-93	AI D8 L=500	50	0.197	9.85	
		Top T-3				
7	MNS JIS G 3112:2002	SD390 D16 L=1550	40	2.45	98*13=1274	
		Материал B20			V=1.58м3 x13=20.54м3	

Хэсгийн тодорхойлолт

Поз	Зэгвар	Поз	Зэгвар
1		3	
2		4	

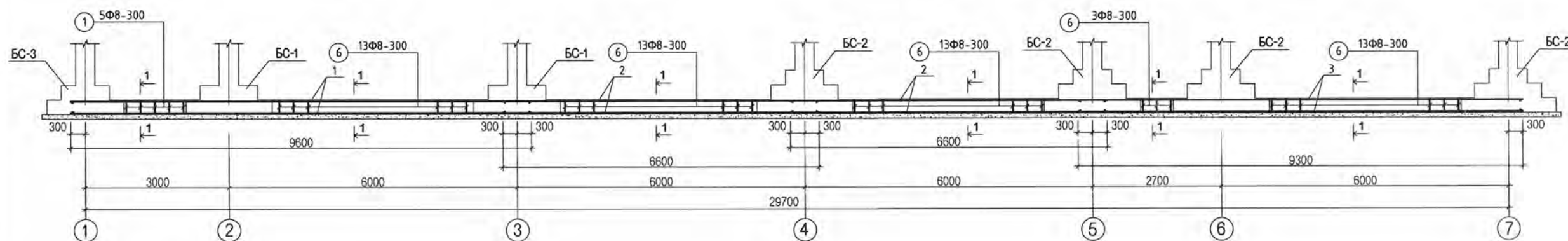


Соёлын төвийн барилга 250 суудалтай, Ховд аймаг Дөргөн сум

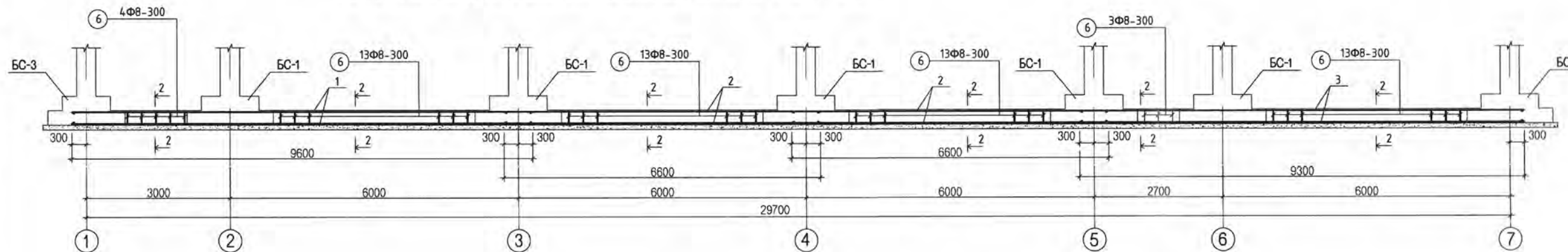
Багана суурийн тор Т-1, Т-2, Т-3 түүвэр

Захирал		Д.Энхманлай	Е.Г.шифр UDC-2018/03	Масштаб: 1:50	Огноо: 2018-04сар
Инженер	<i>Б.Даваажаргал</i>	Б.Даваажаргал	Т.Г.шифр	Зургийн дугаар: ББ-5	Хуудас: 44
Шалгасан	<i>Д.Нямтулга</i>	Д.Нямтулга			

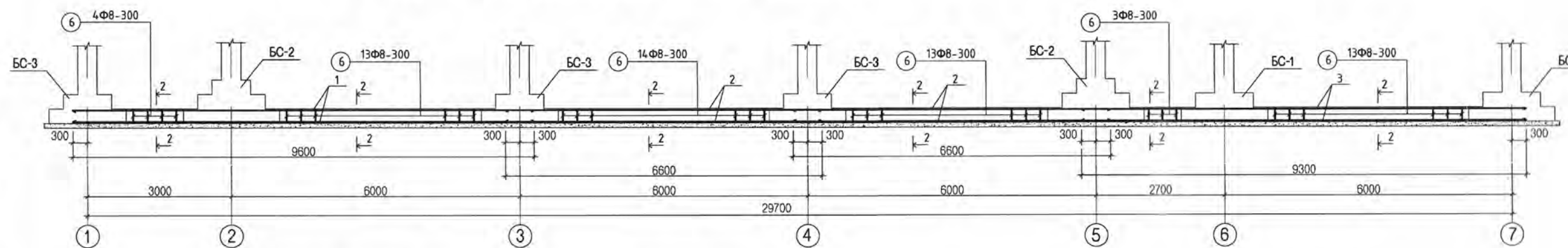
А ТЭНХЛЭГИЙН ДАГУУХ СУУРИЙН ХОЛБУУС ДАМНУРУУНЫ АРМАТУРЧЛАЛ



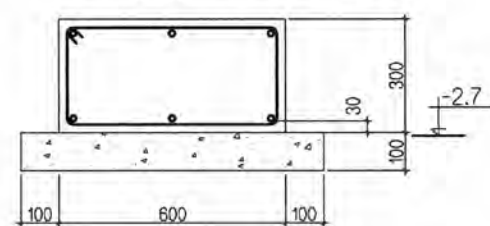
В ТЭНХЛЭГИЙН ДАГУУХ СУУРИЙН ХОЛБУУС ДАМНУРУУНЫ АРМАТУРЧЛАЛ



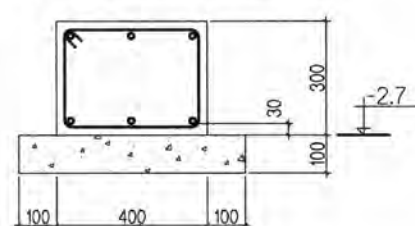
С ТЭНХЛЭГИЙН ДАГУУХ СУУРИЙН ХОЛБУУС ДАМНУРУУНЫ АРМАТУРЧЛАЛ



Огтлол 1-1 М1:20



Огтлол 2-2 М1:20



ТОДОРХОЙЛОЛТ

Поз	Тэмдэглэгээ	Нэр	Тоош	Жин, кг		Тайлбар
				Нэгж	Бүгд	
А тэнхлэг дагуух суурийн холбоос дам нуруу						326.43
1	MNS JIS G 3112:2002	SD390 D16 L=9600	6	14.98	89.85	
2	MNS JIS G 3112:2002	SD390 D16 L=6600	12	10.3	123.55	
3	MNS JIS G 3112:2002	SD390 D16 L=9300	6	14.5	87.05	
6	ГОСТ 5781-93	AI D8 L=1600	60	0.355	21.31	
7	ГОСТ 5781-93	AI D8 L=500	60	0.111	6.66	
Материал В20					V=1.58м3	
В тэнхлэг дагуух суурийн холбоос дам нуруу						327.96
1	MNS JIS G 3112:2002	SD390 D16 L=9600	6	14.98	89.85	
2	MNS JIS G 3112:2002	SD390 D16 L=6600	12	10.3	123.55	
3	MNS JIS G 3112:2002	SD390 D16 L=9300	6	14.5	87.05	
6	ГОСТ 5781-93	AI D8 L=1600	59	0.355	20.96	
7	ГОСТ 5781-93	AI D8 L=500	59	0.111	6.55	
Материал В20					V=1.58м3	
С тэнхлэг дагуух суурийн холбоос дам нуруу						328.43
1	MNS JIS G 3112:2002	SD390 D16 L=9600	6	14.97	89.85	
2	MNS JIS G 3112:2002	SD390 D16 L=6600	12	10.3	123.55	
3	MNS JIS G 3112:2002	SD390 D16 L=9300	6	14.5	87.05	
6	ГОСТ 5781-93	AI D8 L=1600	60	0.355	21.31	
7	ГОСТ 5781-93	AI D8 L=500	60	0.111	6.66	
Материал В20					V=1.58м3	

2018 *[Signature]* 2-10
5 15

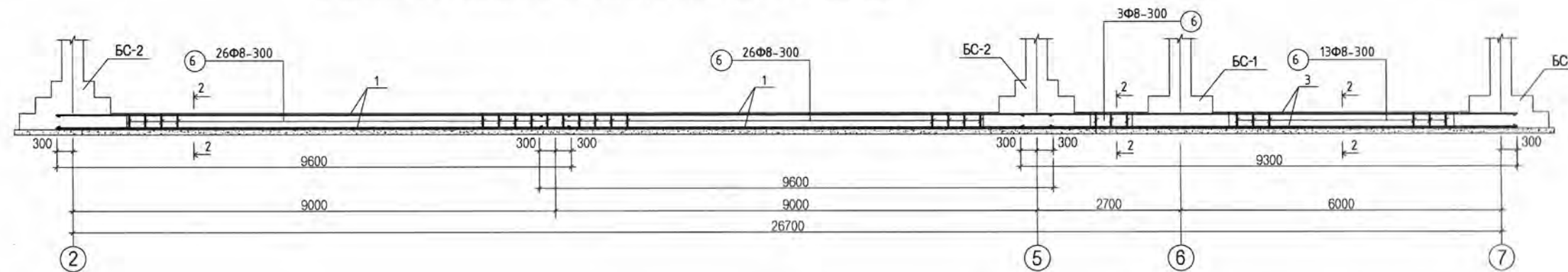


Соёлын төвийн барилга 250 хүний суудалтай, Ховд аймаг Дөргөн сум

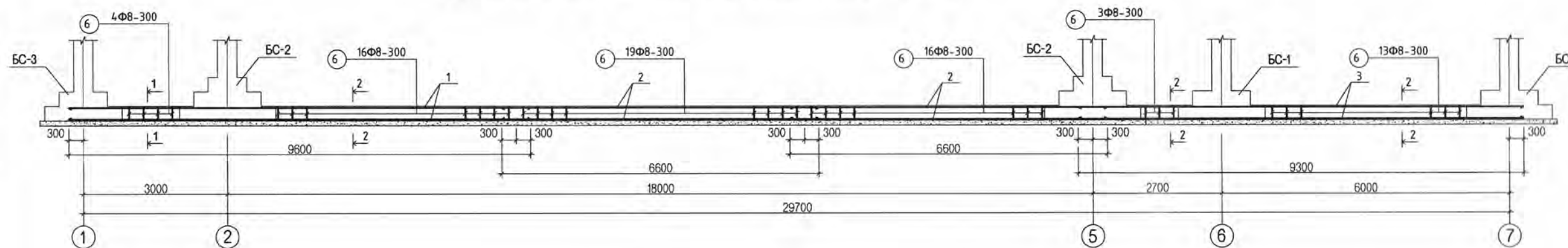
А,В,С тэнхлэгийн суурийн холбоос дам нуруу, түүвэр

Захирал	Д.Энхманлай	Е.Г.Шифр	Масштаб:	Огноо:
Инженер	Б.Даваажаргал	UDC-2018/03	1:100	2018-04сар
Шалгасан	Д.Нямтулга	Т.Г.Шифр	Зургийн дугаар:	Хуудас:
			Б5-6	44

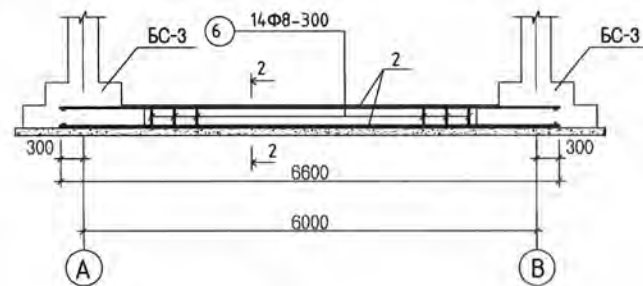
Д ТЭНХЛЭГИЙН ДАГУУХ СУУРИЙН ХОЛБУУС ДАМНУРУУНЫ АРМАТУРЧЛАЛ



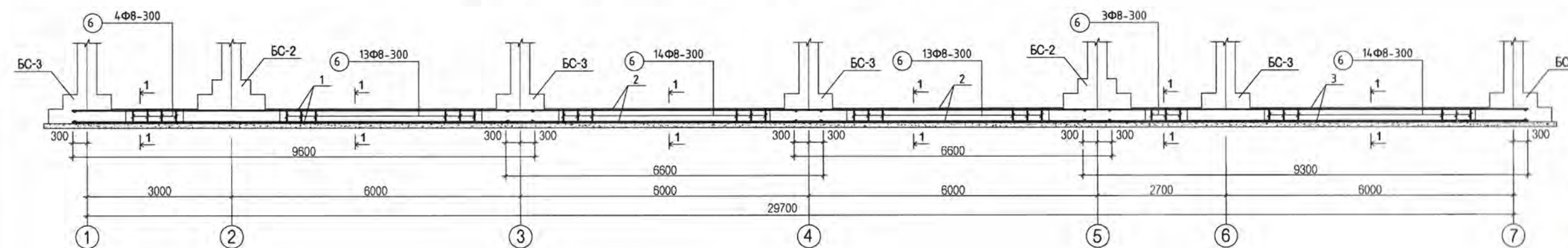
Е ТЭНХЛЭГИЙН ДАГУУХ СУУРИЙН ХОЛБУУС ДАМНУРУУНЫ АРМАТУРЧЛАЛ



Ф ТЭНХЛЭГИЙН ДАГУУХ СУУРИЙН ХОЛБУУС ДАМНУРУУНЫ АРМАТУРЧЛАЛ



Г ТЭНХЛЭГИЙН ДАГУУХ СУУРИЙН ХОЛБУУС ДАМНУРУУНЫ АРМАТУРЧЛАЛ



ТОДОРХОЙЛОЛТ						
Поз	Тэмдэглэгээ	Нэр	Тоо,ш	Жин, кг		Тайлбар
				Нэгж	Бүгд	
D тэнхлэг дагуух суурийн холбоос дам нуруу					298.46	
1	MNS JIS G 3112:2002	SD390 D16 L=9600	12	14.97	179.71	
3	MNS JIS G 3112:2002	SD390 D16 L=9300	6	14.5	87.05	
6	ГОСТ 5781-93	AI D8 L=1600	68	0.355	24.15	
7	ГОСТ 5781-93	AI D8 L=500	68	0.111	7.55	
Материал B20					V=1.58м3	
E тэнхлэг дагуух суурийн холбоос дам нуруу					333.58	
1	MNS JIS G 3112:2002	SD390 D16 L=9600	6	14.97	89.85	
2	MNS JIS G 3112:2002	SD390 D16 L=6600	12	10.3	123.55	
3	MNS JIS G 3112:2002	SD390 D16 L=9300	6	14.5	87.05	
6	ГОСТ 5781-93	AI D8 L=1600	71	0.355	25.22	
7	ГОСТ 5781-93	AI D8 L=500	71	0.111	7.88	
Материал B20					V=1.58м3	
F тэнхлэг дагуух суурийн холбоос дам нуруу					130.1	
2	MNS JIS G 3112:2002	SD390 D16 L=6600	6	10.3	123.55	
6	ГОСТ 5781-93	AI D8 L=1600	14	0.355	4.97	
7	ГОСТ 5781-93	AI D8 L=500	14	0.111	1.554	
Материал B20					V=1.58м3	
G тэнхлэг дагуух суурийн холбоос дам нуруу					151.52	
2	MNS JIS G 3112:2002	SD390 D16 L=6600	6	10.3	123.55	
6	ГОСТ 5781-93	AI D8 L=1600	14	0.355	21.31	
7	ГОСТ 5781-93	AI D8 L=500	14	0.111	6.66	
Материал B20					V=1.58м3	

2018 *[Signature]* 2-10
[Signature] 05

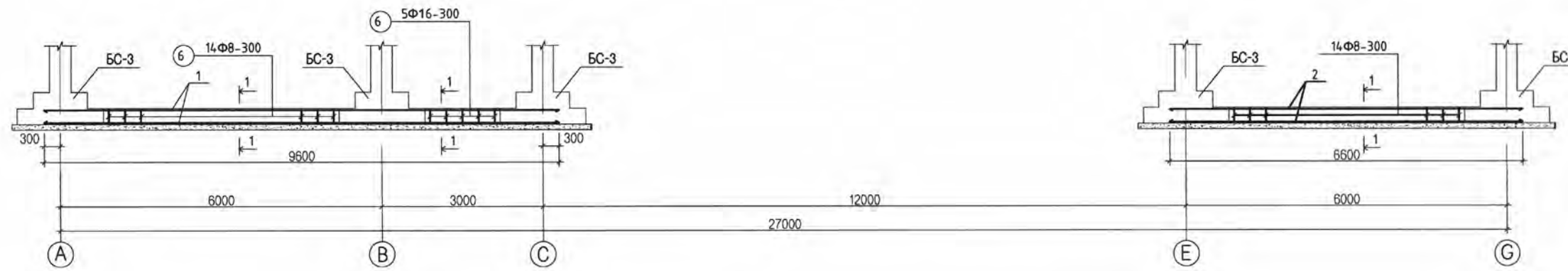


Соёлын төвийн барилга 250 хүний суудалтай, Ховд аймаг Дөргөн сум

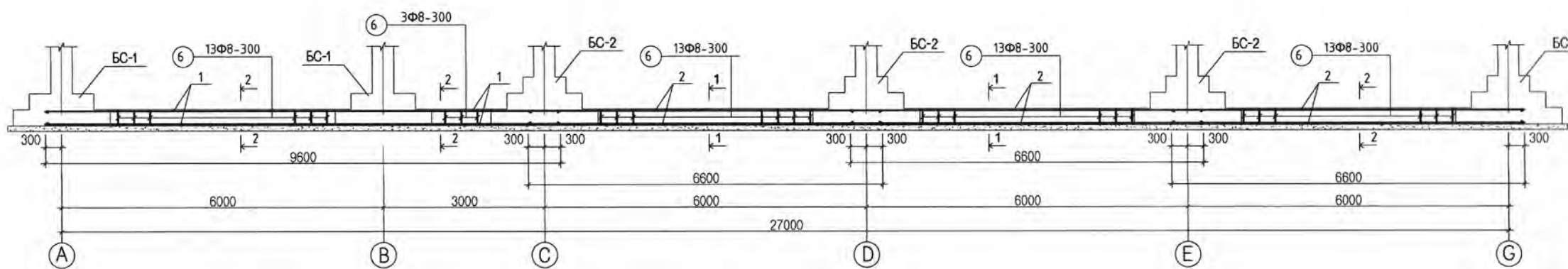
D,E,F,G, тэнхлэгийн суурийн холбоос дам нуруу, түүвэр

Захирал	Д.Энхманлай	Е.Г.Шифр	UDC-2018/03	Масштаб:	1:100	Огноо:	2018-04сар
Инженер	<i>[Signature]</i>	Т.Г.Шифр		Зургийн дугаар:	Б5-7	Хуудас:	44
Шалгасан	<i>[Signature]</i>	Д.Нямтулга					

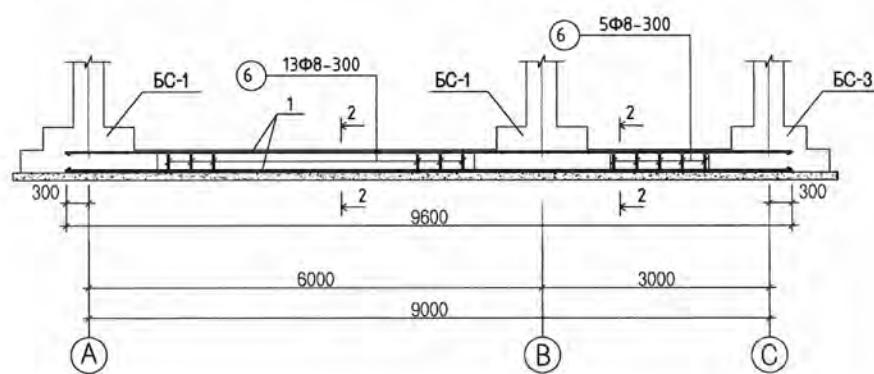
1 ТЭНХЛЭГИЙН ДАГУУХ СУУРИЙН ХОЛБУУС ДАМНУРУУНЫ АРМАТУРЧЛАЛ



2 ТЭНХЛЭГИЙН ДАГУУХ СУУРИЙН ХОЛБУУС ДАМНУРУУНЫ АРМАТУРЧЛАЛ



3,4 ТЭНХЛЭГИЙН ДАГУУХ СУУРИЙН ХОЛБУУС ДАМНУРУУНЫ АРМАТУРЧЛАЛ



ТОДОРХОЙЛОЛТ

Поз	Тэмдэглэгээ	Нэр	Тооцш	Жин, кг		Тайлбар
				Нэгж	Бүгд	
1 тэнхлэг дагуух суурийн холбоос дам нуруу						
					167	
1	MNS JIS G 3112:2002	SD390 D16 L=9600	6	14.97	89.85	
2	MNS JIS G 3112:2002	SD390 D16 L=6600	6	10.3	61.77	
6	ГОСТ 5781-93	AI D8 L=1600	33	0.355	11.72	
7	ГОСТ 5781-93	AI D8 L=500	33	0.111	3.66	
Материал В20				V=1.58м3		
2 тэнхлэг дагуух суурийн холбоос дам нуруу						
					300.82	
1	MNS JIS G 3112:2002	SD390 D16 L=9600	6	14.97	89.85	
2	MNS JIS G 3112:2002	SD390 D16 L=6600	18	10.3	185.3	
6	ГОСТ 5781-93	AI D8 L=1600	55	0.355	19.53	
7	ГОСТ 5781-93	AI D8 L=500	55	0.111	6.1	
Материал В20				V=1.58м3		
3,4 тэнхлэг дагуух суурийн холбоос дам нуруу						
					98.25	
1	MNS JIS G 3112:2002	SD390 D16 L=9600	6	14.97	89.85	
6	ГОСТ 5781-93	AI D8 L=1600	18	0.355	6.39	
7	ГОСТ 5781-93	AI D8 L=500	18	0.111	2	
Материал В20				V=1.58м3		

Handwritten signature and date: 2018, 2-10

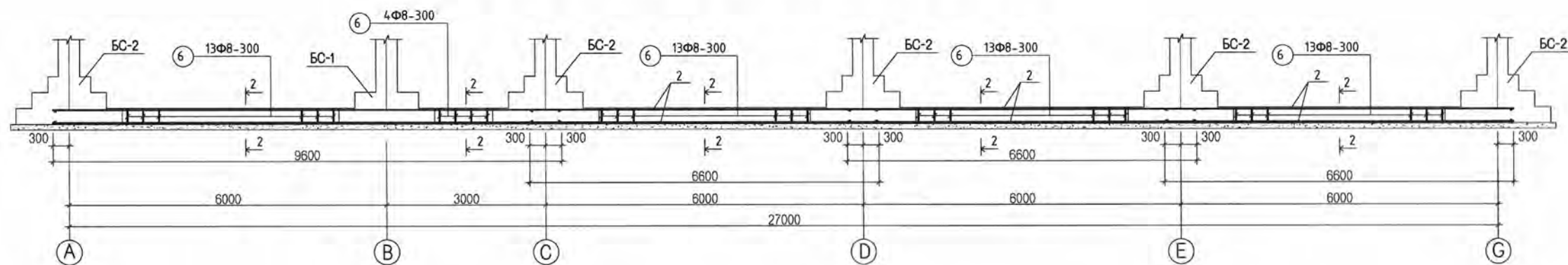


Соёлын төвийн барилга 250 хүний суудалтай, Ховд аймаг Дөргөн сум

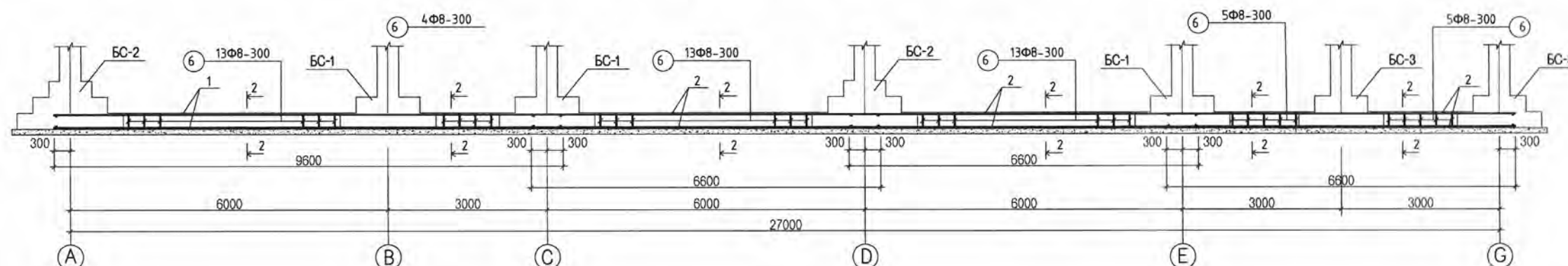
1,2,3,4 тэнхлэгийн суурийн холбоос дам нуруу, түүвэр

Захирал	Д.Энхманлай	Е.Г.Шифр UDC-2018/03	Масштаб: 1:100	Огноо: 2018-04сар
Инженер	Б.Даваажаргал	Т.Г.Шифр	Зургийн дугаар: ББ-8	Хуудас: 44
Шалгасан	Д.Нямтулга			

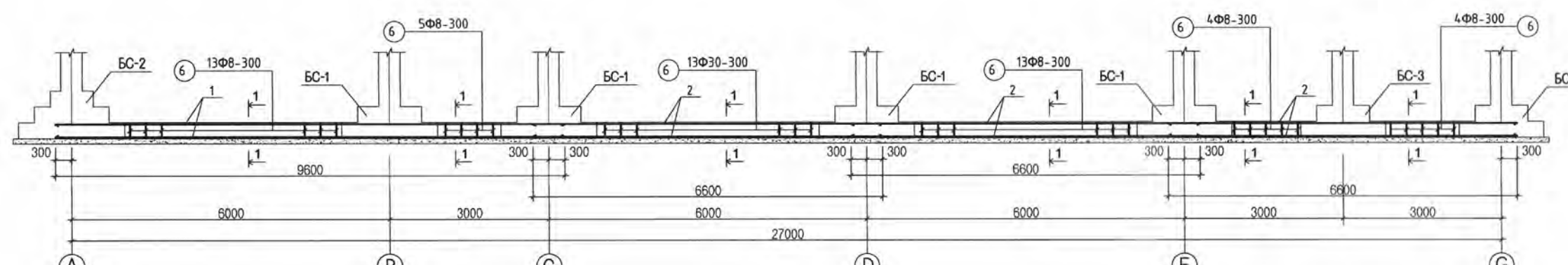
5 ТЭНХЛЭГИЙН ДАГУУХ СУУРИЙН ХОЛБУУС ДАМНУРУУНЫ АРМАТУРЧЛАЛ



6 ТЭНХЛЭГИЙН ДАГУУХ СУУРИЙН ХОЛБУУС ДАМНУРУУНЫ АРМАТУРЧЛАЛ



7 ТЭНХЛЭГИЙН ДАГУУХ СУУРИЙН ХОЛБУУС ДАМНУРУУНЫ АРМАТУРЧЛАЛ



ТОДОРХОЙЛОЛТ

Поэ	Тэмдэглэгээ	Нэр	Тооцш	Жин, кг		Тайлбар
				Нэгж	Бүгд	
5 тэнхлэг дагуух суурийн холбоос дам нуруу						301.3
1	MNS JIS G 3112:2002	SD390 D16 L=9600	6	14.97	89.85	
2	MNS JIS G 3112:2002	SD390 D16 L=6600	18	10.3	185.33	
6	ГОСТ 5781-93	AI D8 L=1600	56	0.355	19.89	
7	ГОСТ 5781-93	AI D8 L=500	56	0.111	6.21	
Материал В20				V=1.58м3		
6 тэнхлэг дагуух суурийн холбоос дам нуруу						300
1	MNS JIS G 3112:2002	SD390 D16 L=9600	6	14.97	89.85	
2	MNS JIS G 3112:2002	SD390 D16 L=6600	18	10.3	185.3	
6	ГОСТ 5781-93	AI D8 L=1600	53	0.355	18.8	
7	ГОСТ 5781-93	AI D8 L=500	53	0.111	5.88	
Материал В20				V=1.58м3		
7 тэнхлэг дагуух суурийн холбоос дам нуруу						298.43
1	MNS JIS G 3112:2002	SD390 D16 L=9600	6	14.97	89.85	
2	MNS JIS G 3112:2002	SD390 D16 L=6600	18	10.3	185.3	
6	ГОСТ 5781-93	AI D8 L=1600	52	0.355	18.47	
7	ГОСТ 5781-93	AI D8 L=500	52	0.111	5.77	
Материал В20				V=1.58м3		

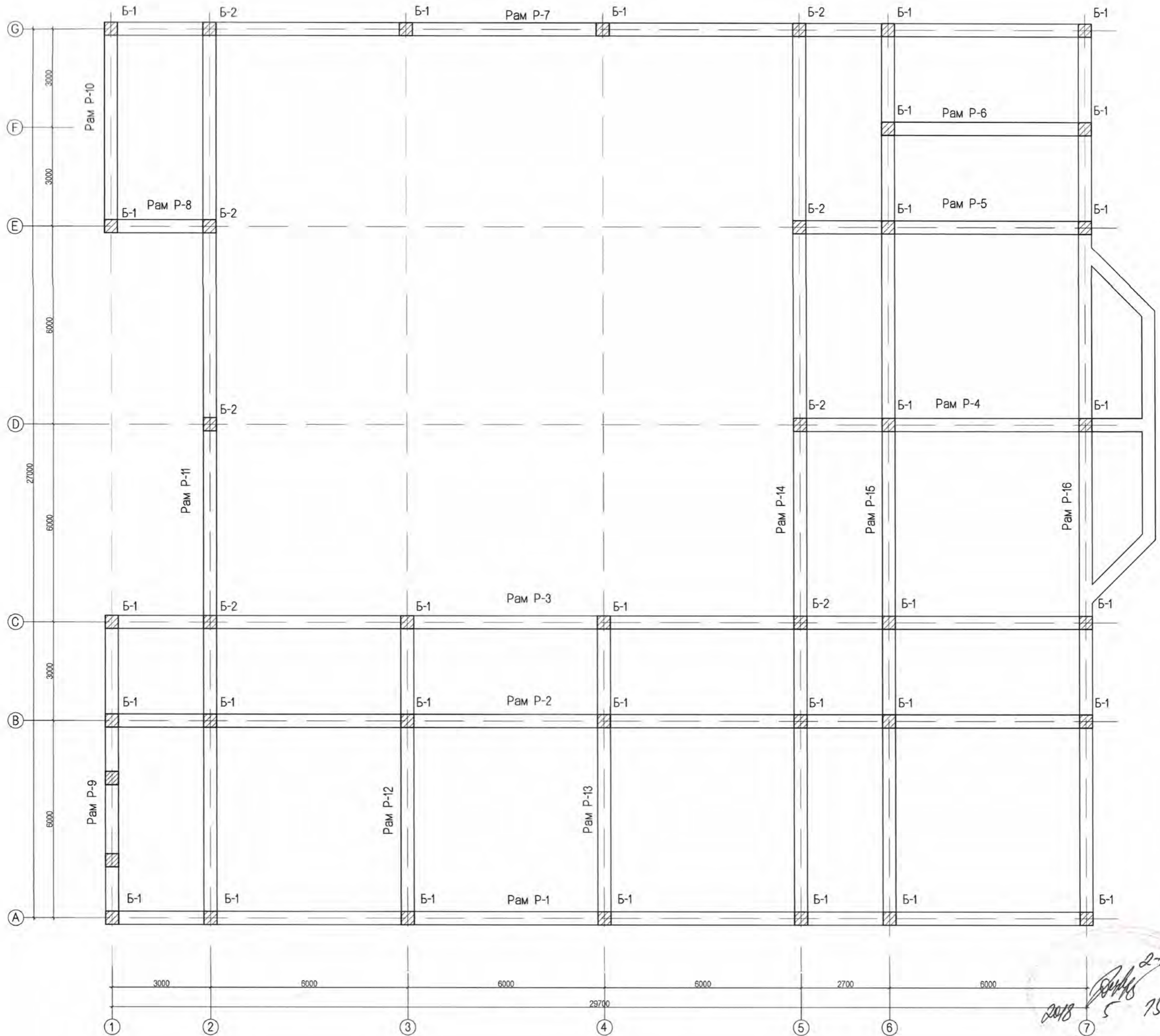


Соёлын төвийн барилга 250 хүний суудалтай, Ховд аймаг Дөргөн сум

5,6,7 тэнхлэгийн суурийн холбоос дам нуруу, түүвэр

Захирал	Д.Энхманлай	Е.Г.Шифр	Масштаб:	Огноо:
Инженер	Б.Даваажаргал	UDC-2018/03	1:100	2018-04сар
Шалгасан	Д.Нямтулга	Т.Г.Шифр	Зургийн дугаар:	Хуудас:
			ББ-9	44

1-р ДАВХРЫН РАМЫН БАЙРШИЛЫН СХЕМ М1:100



2018 5 75
2-10

ЗӨВШӨӨРӨЛЦСӨН

БА	<i>Э.Уянга</i>	Э.Уянга
ХТС	<i>Б.Батжав</i>	Б.Батжав
ЦБУ	<i>Б.Отгонжаргал</i>	Б.Отгонжаргал
ХТ, ГД	<i>Б.Тэмүүжин</i>	Б.Тэмүүжин
ХД	<i>Б.Тэмүүжин</i>	Б.Тэмүүжин
АУ	<i>Б.Тэмүүжин</i>	Б.Тэмүүжин

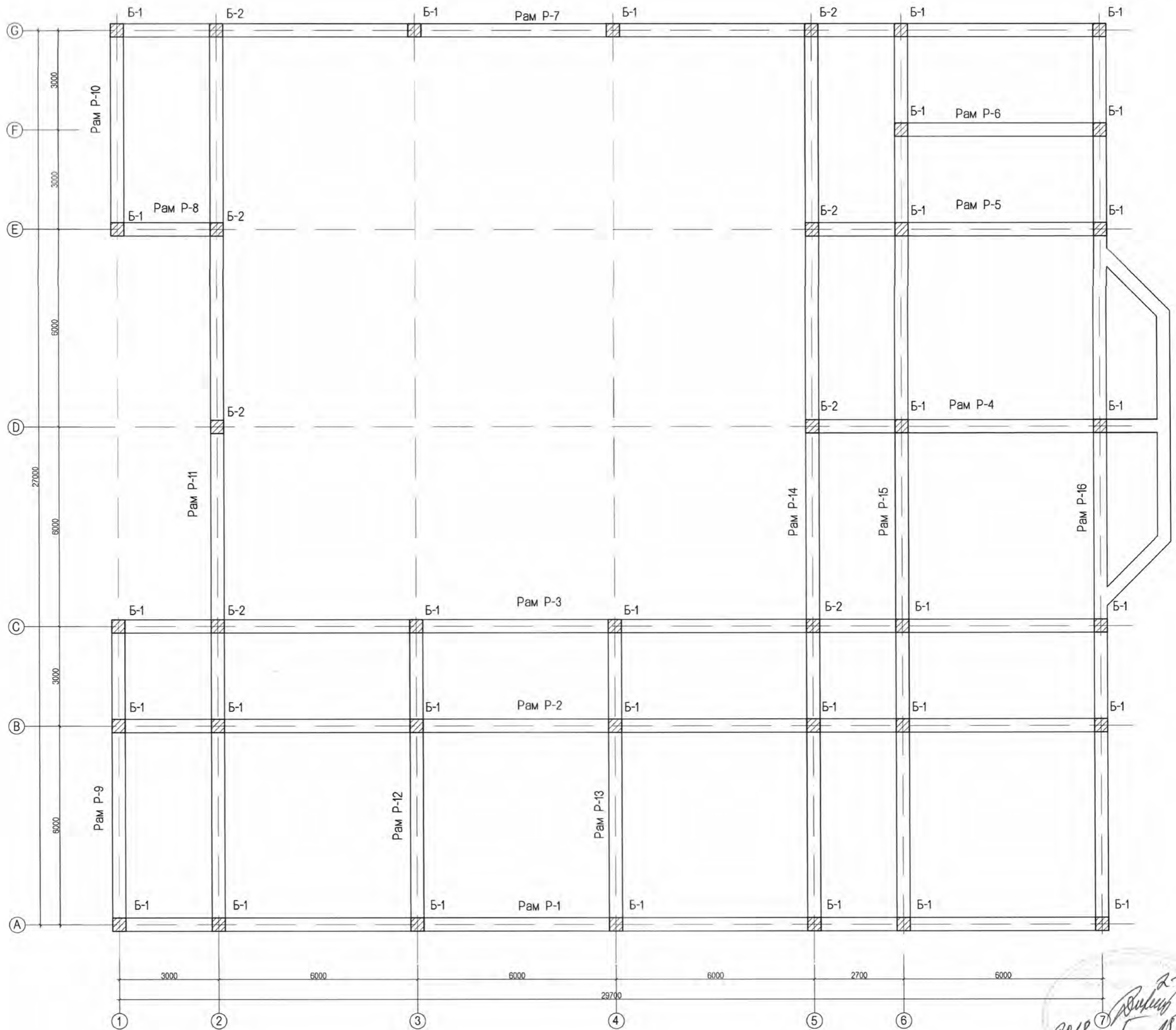


Соёлын төвийн барилга 250 хүний суудалтай, Ховд аймаг Дөргөн сум

1-р давхарын рамын байршилн схем

Захирал	<i>Д.Энхманлай</i>	Д.Энхманлай	Е.Г.Шифр	Масштаб:	Огноо:
Инженер	<i>Б.Даваажаргал</i>	Б.Даваажаргал	UDC-2018/03	1:100	2018-04сар
Шалгасан	<i>Д.Нямтулга</i>	Д.Нямтулга	Т.Г.Шифр	Зургийн дугаар:	Хуудас:
				ББ-10	44

2-р ДАВХРЫН РАМЫН БАЙРШИЛЫН СХЕМ М1:100



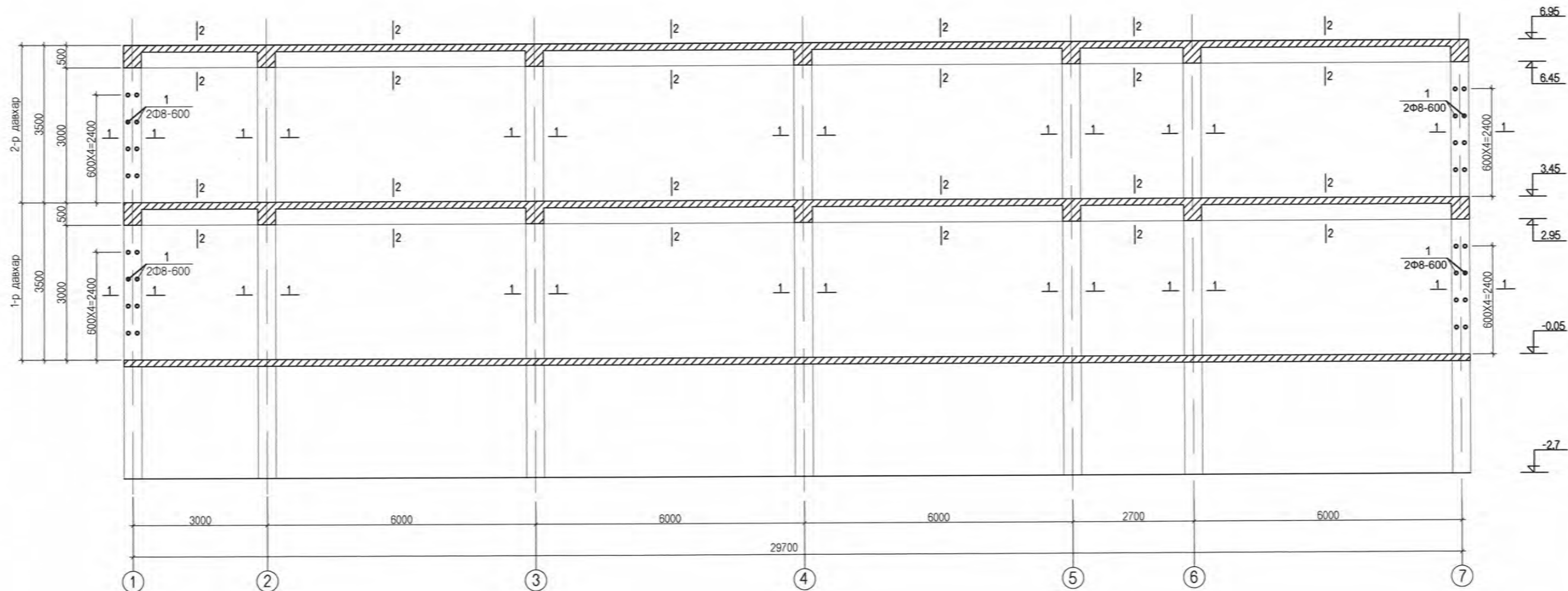
2018 7 15
 2-р Давхарын Рамын Байршил
 15

ЗӨВШӨӨРӨЛЦӨН		
БА	<i>А.Уянга</i>	Э.Уянга
ХАС	<i>Б.Отгонжаргал</i>	Б.Батнаев
ЦБУ	<i>Б.Отгонжаргал</i>	Б.Отгонжаргал
ХТ, ГД	<i>Б.Тэмүүжин</i>	Б.Тэмүүжин
ХД	<i>Б.Тэмүүжин</i>	Б.Тэмүүжин
АУ	<i>Б.Тэмүүжин</i>	Б.Тэмүүжин

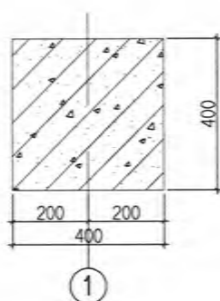


Соёлын төвийн барилга 250 хүний суудалтай, Ховд аймаг Дөргөн сум					
2-р давхарын рамын байршилн схем					
Захирал	<i>Д.Энхманлай</i>	Д.Энхманлай	Е.Г.Шифр	Масштаб	Огноо:
Инженер	<i>Б.Даваажаргал</i>	Б.Даваажаргал	UDC-2018/03	1:100	2018-04сар
Шалгасан	<i>Д.Нямтулга</i>	Д.Нямтулга	Т.Г.Шифр	Зургийн дугаар:	Хуудас:
				ББ-11	44

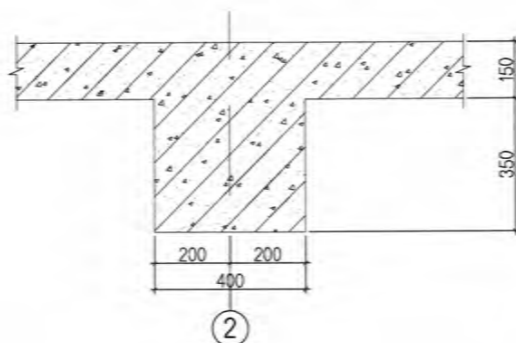
Рам P-1,2,3



Огтлол 1-1 M1:20



Огтлол 2-2 M1:20



Соёлын төвийн барилга 250 хүний суудалтай, Ховд аймаг Дөргөн сум

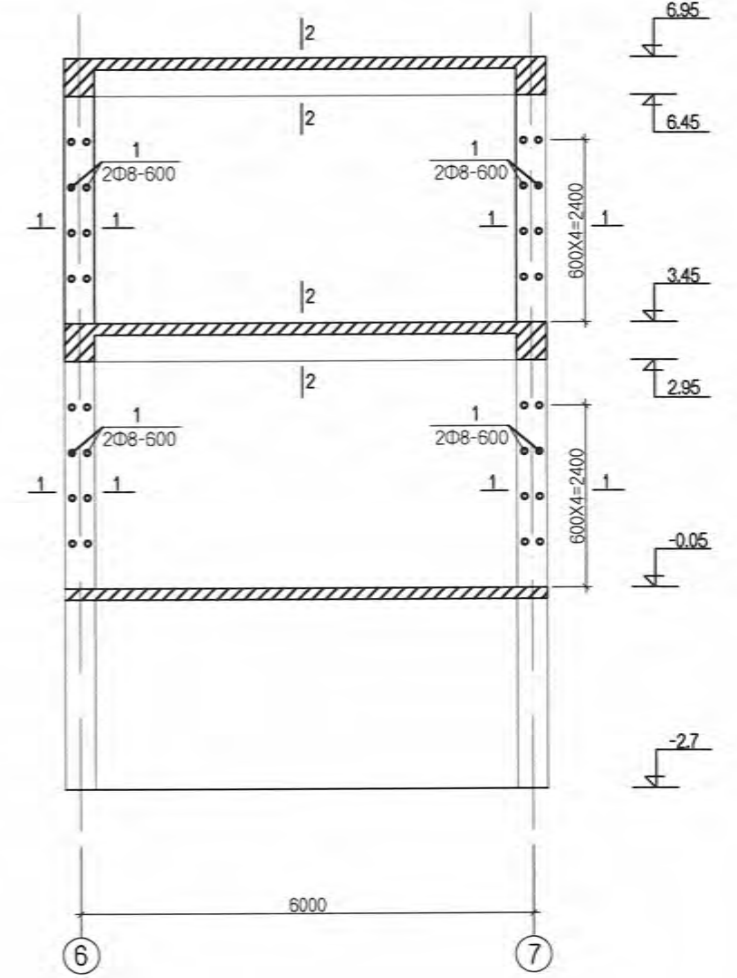
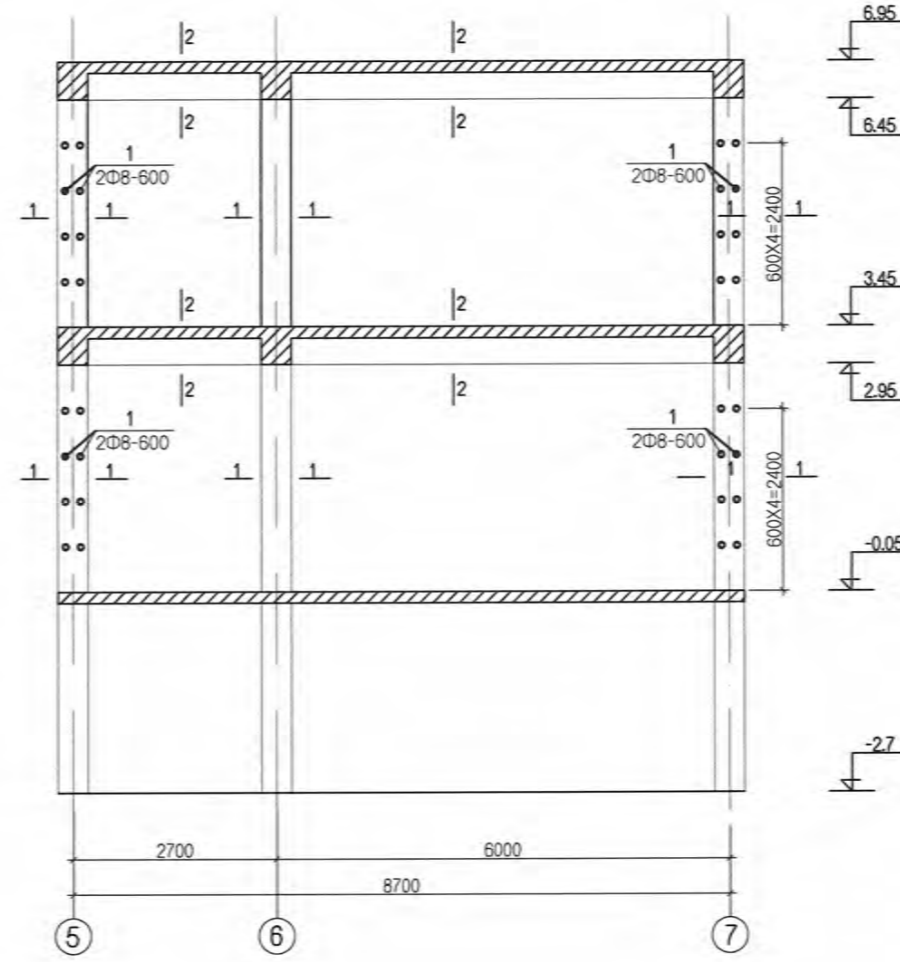
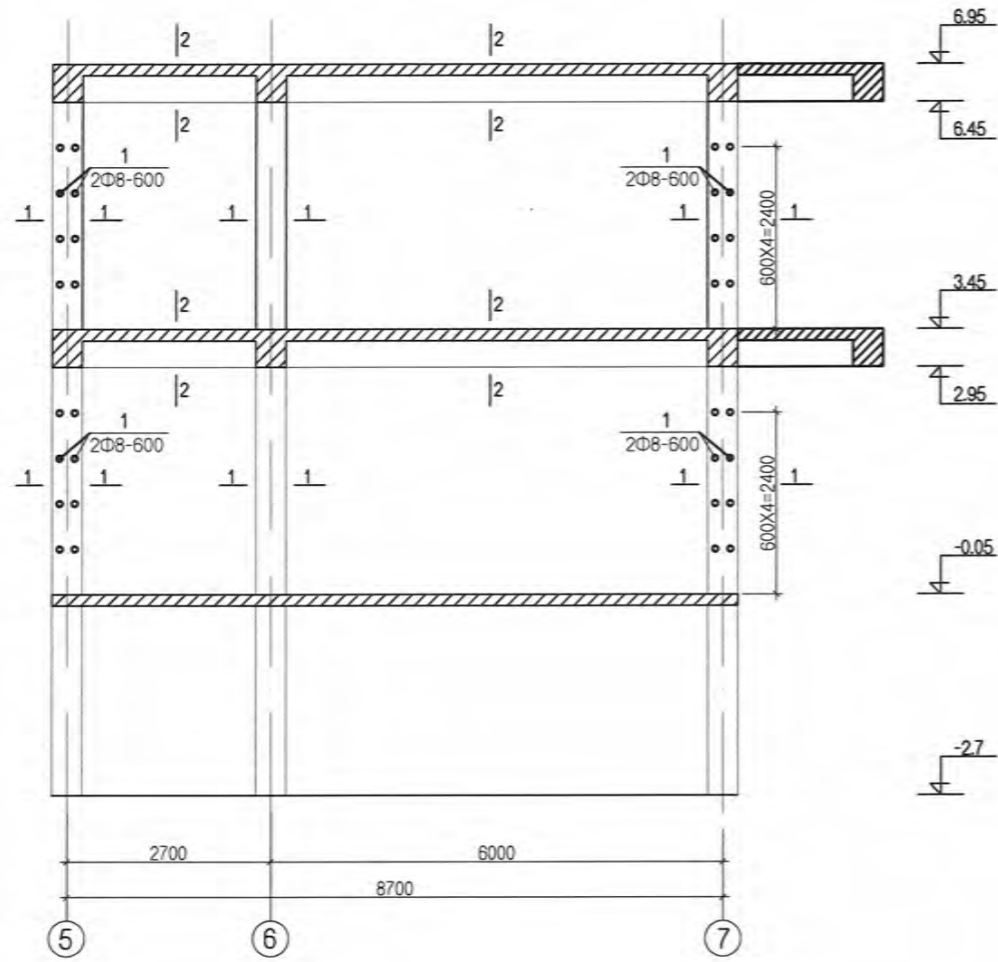
Рам P-1,2,3-н хэв, огтлол

Захирал		Д.Энхманлай	Е.Г.Шифр UDC-2018/03	Масштаб: 1:100	Огноо: 2018-04сар
Инженер	<i>Б.Даваажаргал</i>	Б.Даваажаргал	Т.Г.Шифр	Зургийн дугаар: ББ-12	Хуудас: 44
Шалгасан	<i>Л.Х.Б.</i>	Д.Нямтулга			

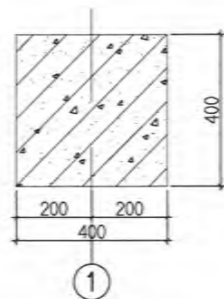
Рам P-4

Рам P-5

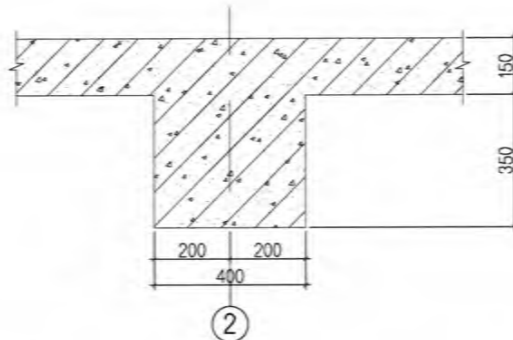
Рам P-6



Огтлол 1-1 М1:20



Огтлол 2-2 М1:20

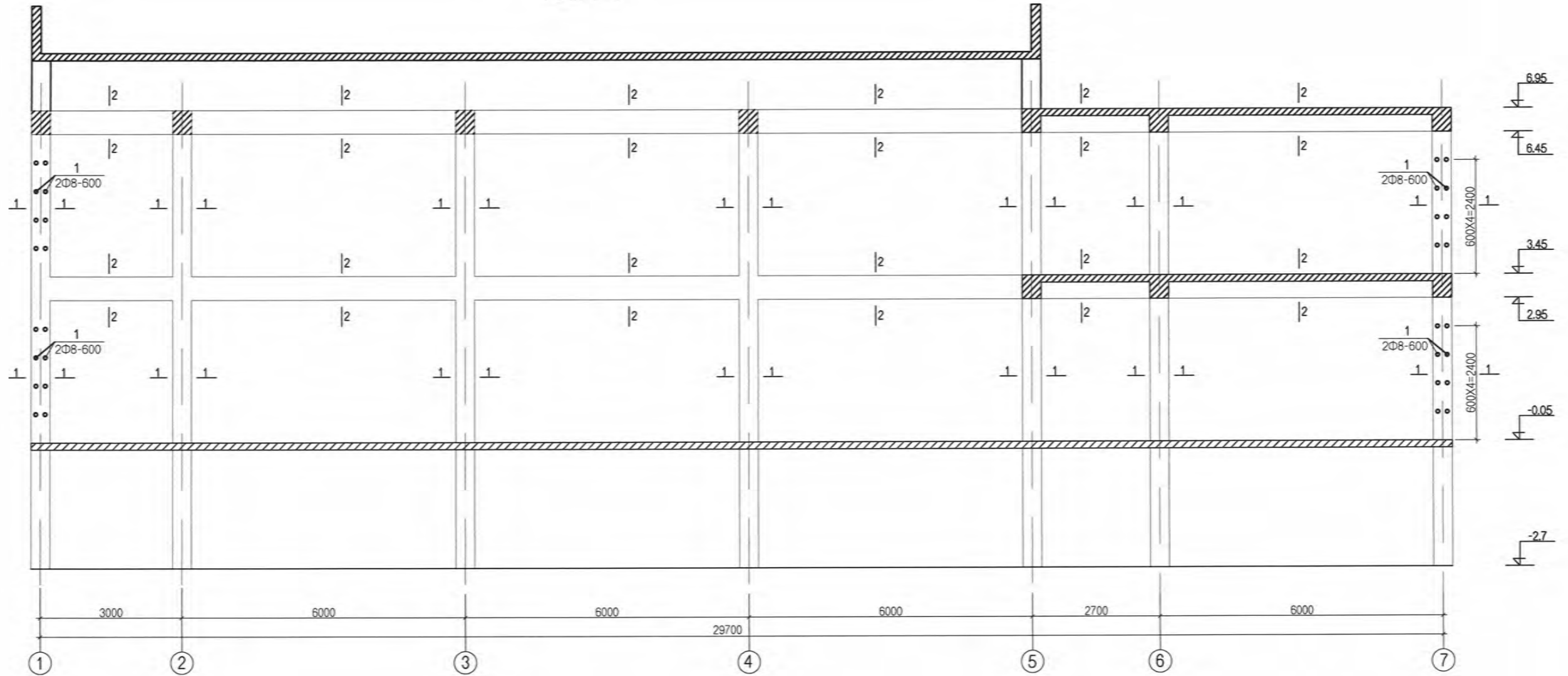


Соёлын төвийн барилга 250 хүний суудалтай, Ховд аймаг Дөргөн сум

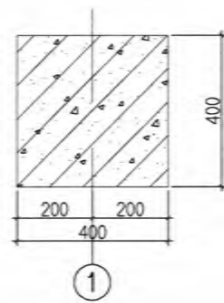
Рам P-4,5,6-н хэв, огтлол

Захирал	Д.Энхманлай	Е.Г.Шифр UDC-2018/03	Масштаб: 1:100	Огноо: 2018-04сар
Инженер	Б.Даваажаргал	Т.Г.Шифр	Зургийн дугаар: ББ-13	Хуудас: 44
Шалгасан	Д.Нямтулга			

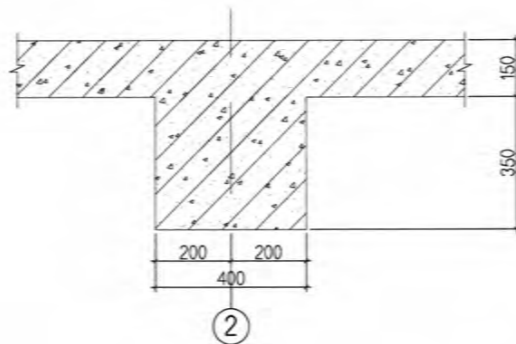
Рам P-7



Огтлол 1-1 М1:20



Огтлол 2-2 М1:20

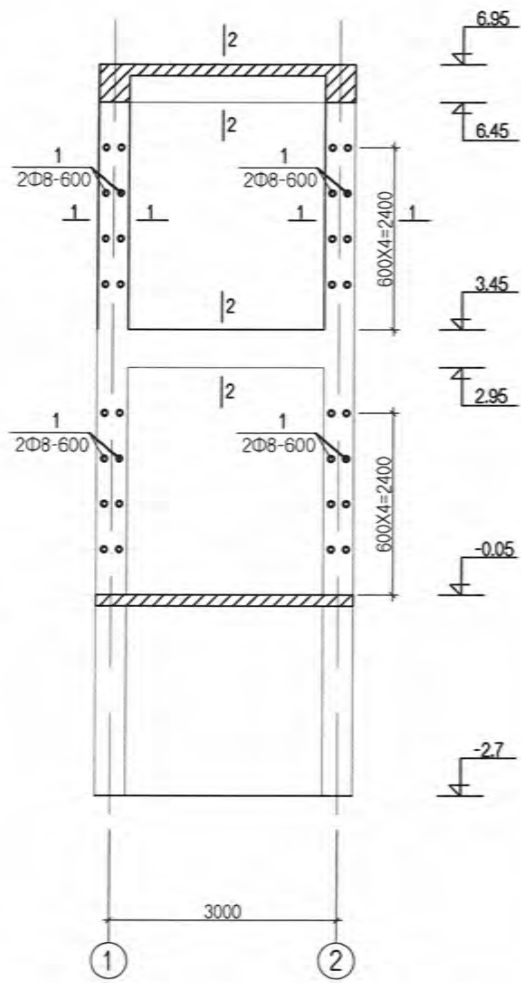


Соёлын төвийн барилга 250 хүний суудалтай, Ховд аймаг Дөргөн сум

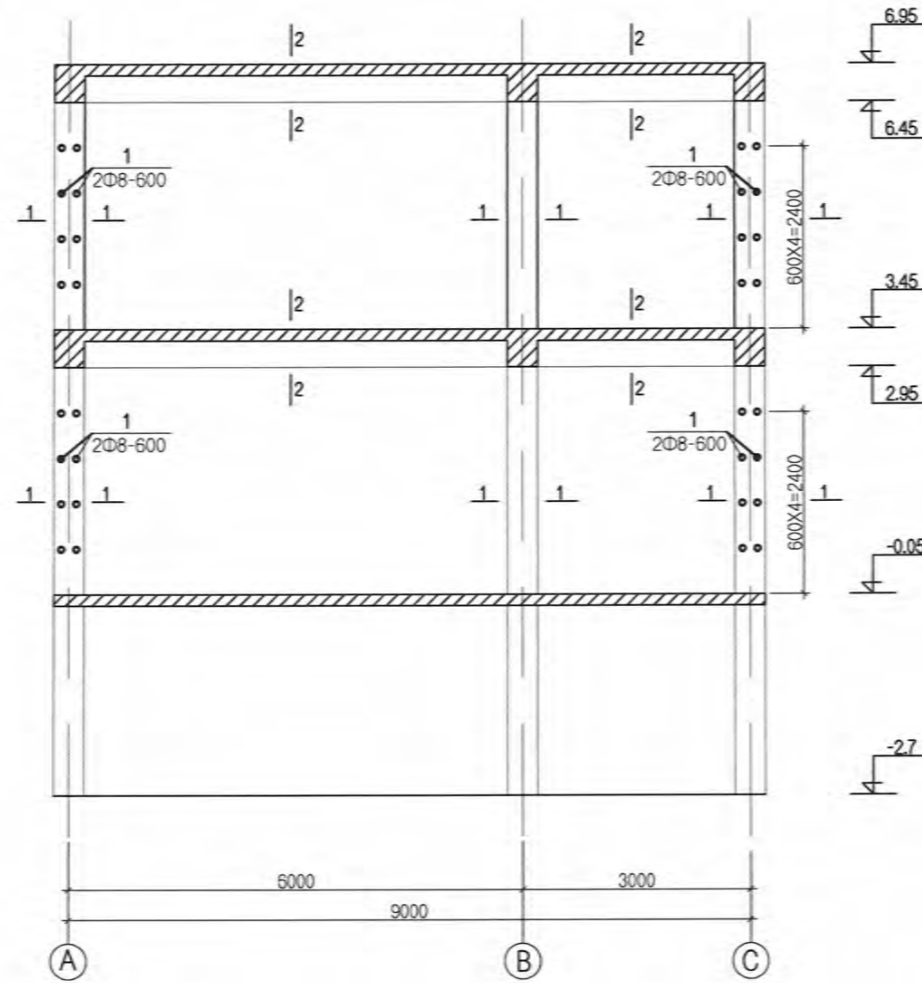
Рам P-7-н хэв, огтлол

Захирал	Д.Энхманлай	Е.Г.Шифр UDC-2018/03	Масштаб: 1:100	Огноо: 2018-04сар
Инженер	Б.Даваажаргал	Т.Г.Шифр	Зургийн дугаар: ББ-14	Хуудас: 44
Шалгасан	Д.Нямтулга			

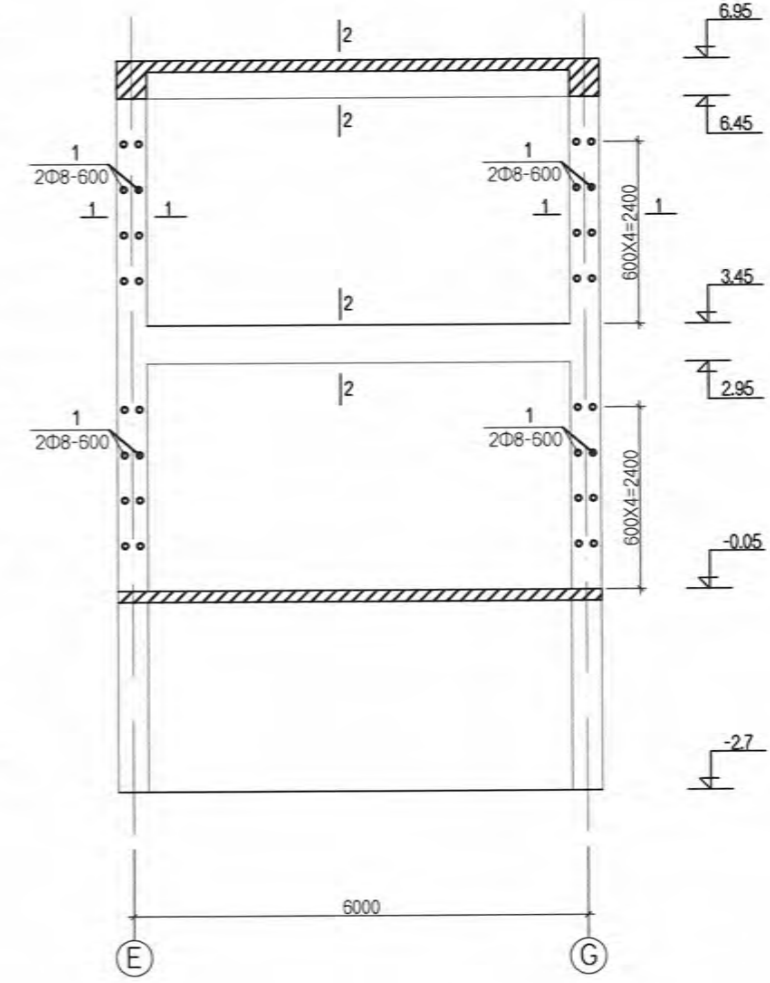
Рам P-8



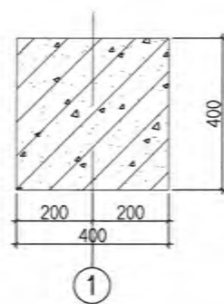
Рам P-9



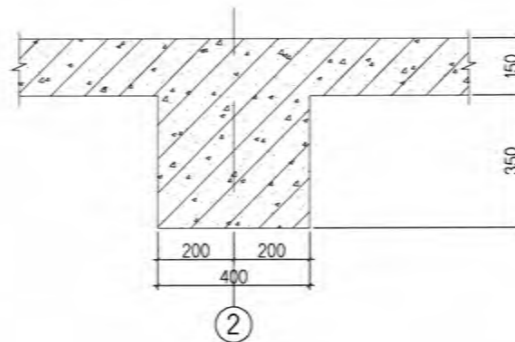
Рам P-10



Огтлол 1-1 М1:20



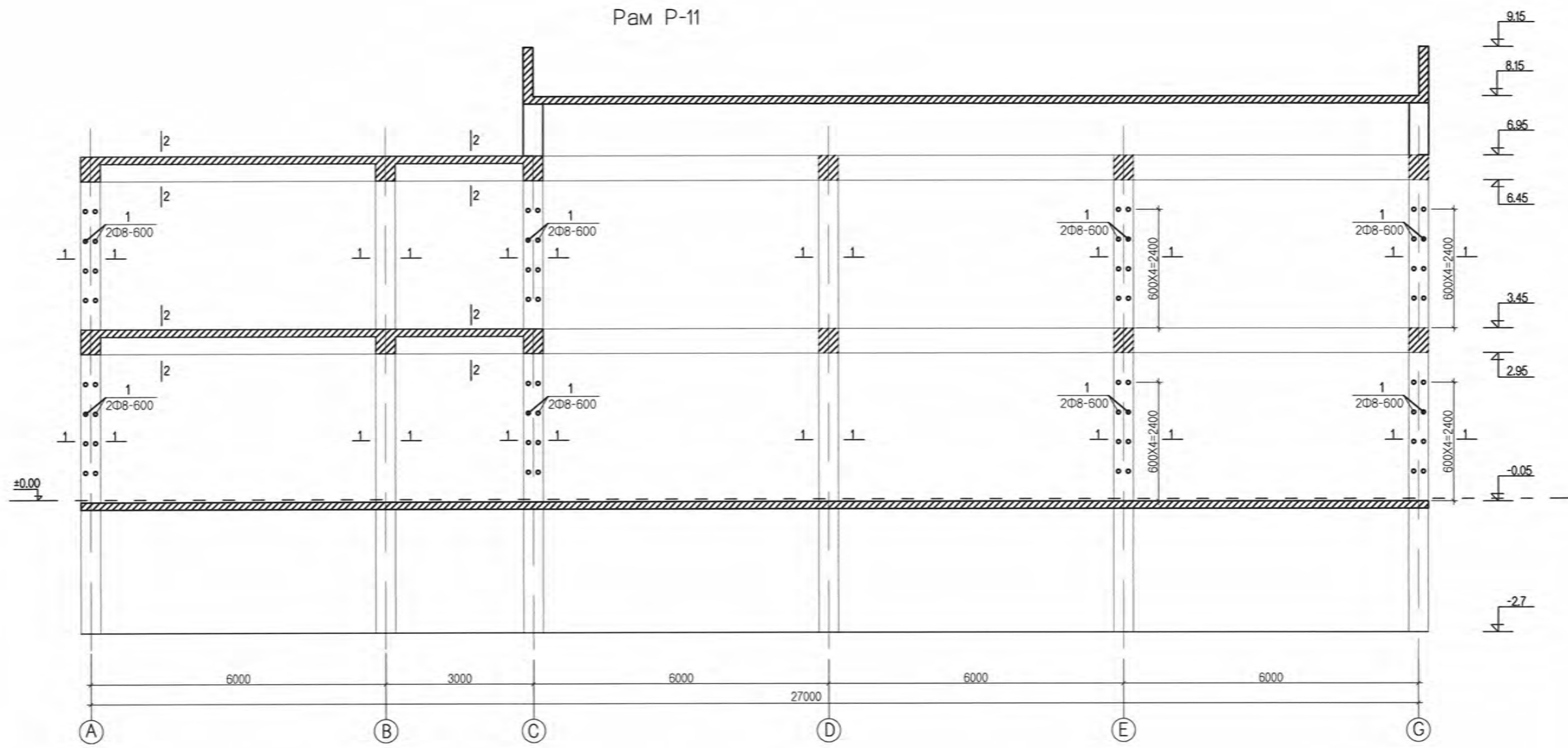
Огтлол 2-2 М1:20



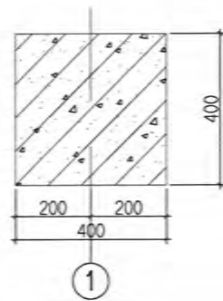
Соёлын төвийн барилга 250 хүний суудалтай, Ховд аймаг Дөргөн сум

Рам P-8,9,10-н хэв, огтлол

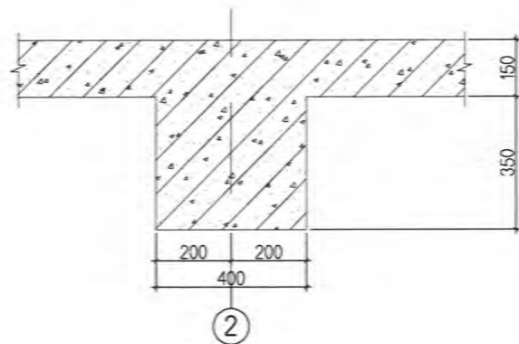
Захирал		Д.Энхманлай	Е.Г.шифр UDC-2018/03	Масштаб: 1:100	Огноо: 2018-04сар
Инженер	<i>Б.Даваажаргал</i>	Б.Даваажаргал	Т.Г.шифр	Зургийн дугаар: ББ-15	Хуудас: 44
Шалгасан	<i>Л.Н.Н</i>	Д.Нямтулга			



Огтлол 1-1 М1:20



Огтлол 2-2 М1:20



2018 *Б. Даваажаргал* 2-10
15

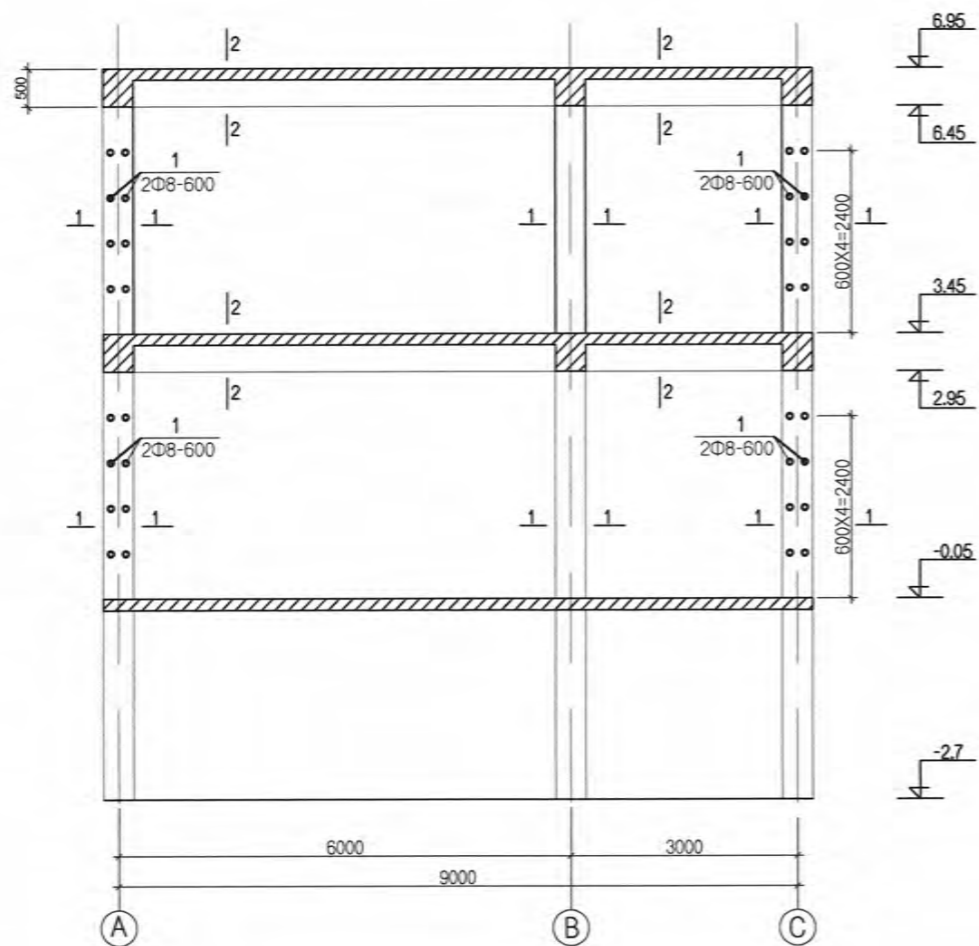


Соёлын төвийн барилга 250 хүний суудалтай, Ховд аймаг Дөргөн сум

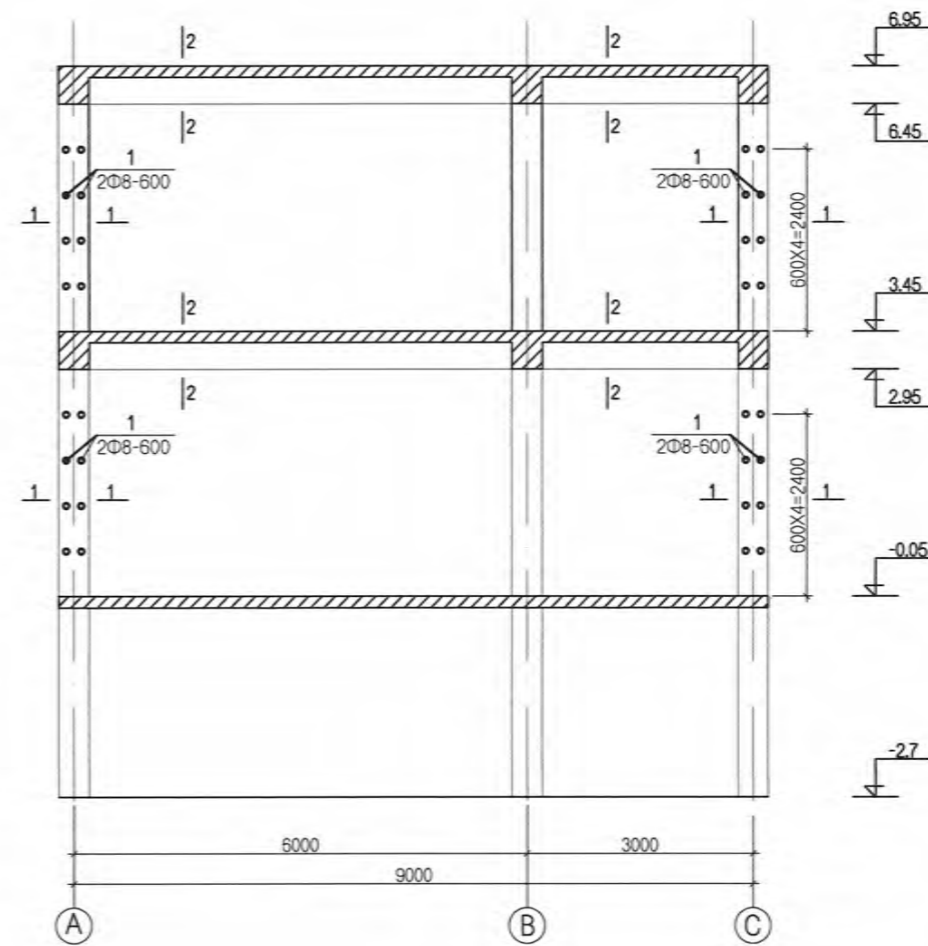
Рам Р-11-н хэв, огтлол

Захирал	Д.Энхманлай	Е.Г.шифр UDC-2018/03	Масштаб: 1:100	Огноо: 2018-04сар
Инженер	<i>Б. Даваажаргал</i>	Т.Г.шифр	Зургийн дугаар: ББ-16	Хуудас: 44
Шалгасан	<i>Д.Нямтулга</i>			

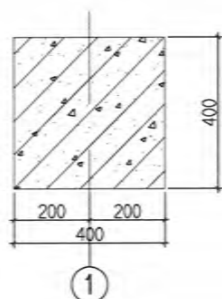
Рам P-12



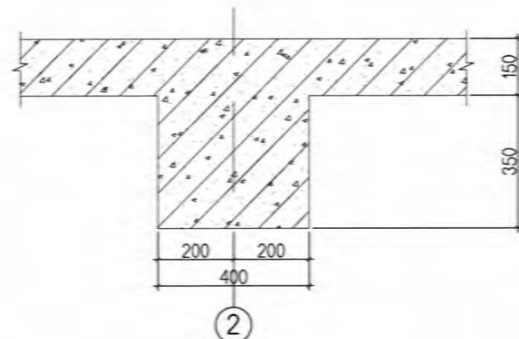
Рам P-13



Огтлол 1-1 M1:20



Огтлол 2-2 M1:20

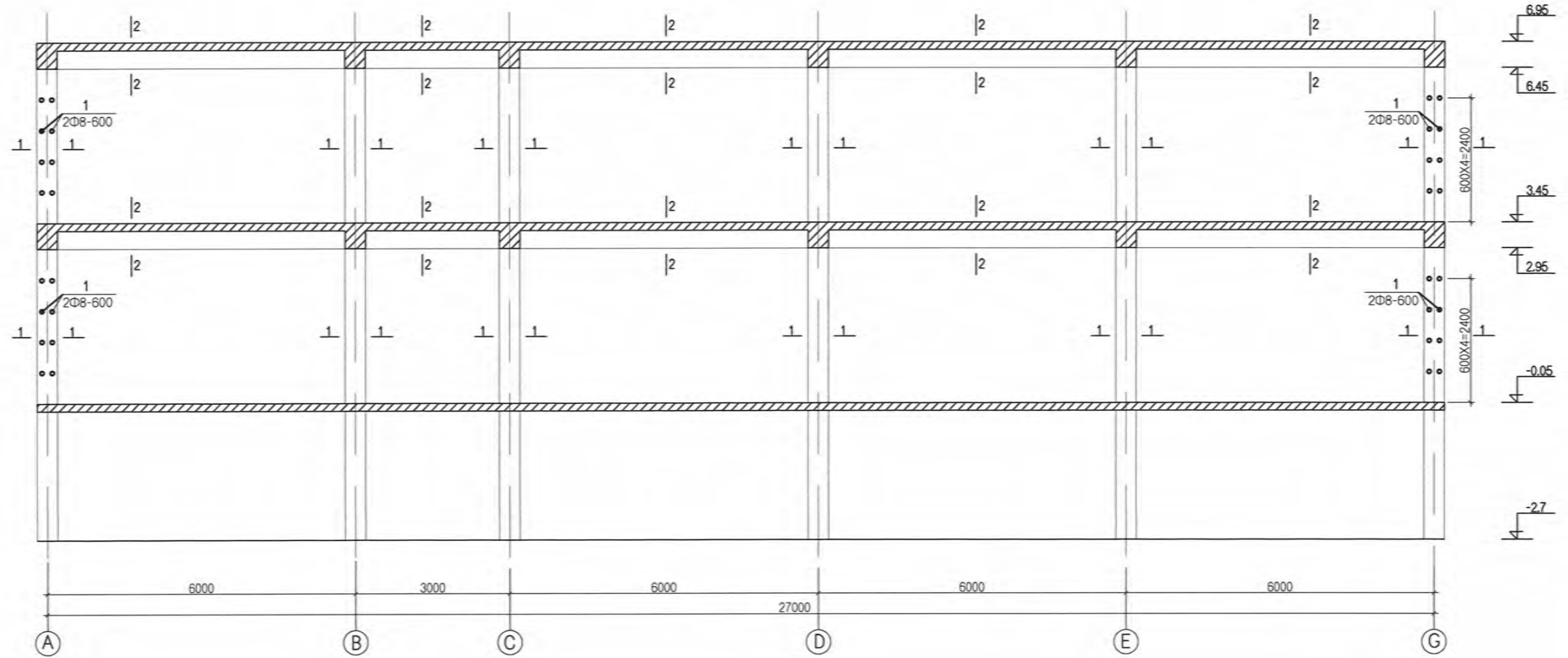


Соёлын төвийн барилга 250 хүний суудалтай, Ховд аймаг Дөргөн сум

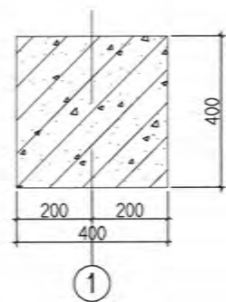
Рам P-12,13-н хэв, огтлол

Захирал	Д.Энхманлай	Е.Г.шифр UDC-2018/03	Масштаб: 1:100	Огноо: 2018-04сар
Инженер	<i>Б.Даваажаргал</i>	Т.Г.шифр	Зургийн дугаар: ББ-17	Хуудас: 44
Шалгасан	<i>Д.Нямтулга</i>			

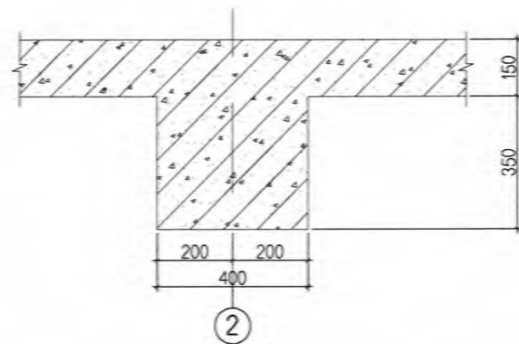
Рам Р-14



Огтлол 1-1 М1:20



Огтлол 2-2 М1:20

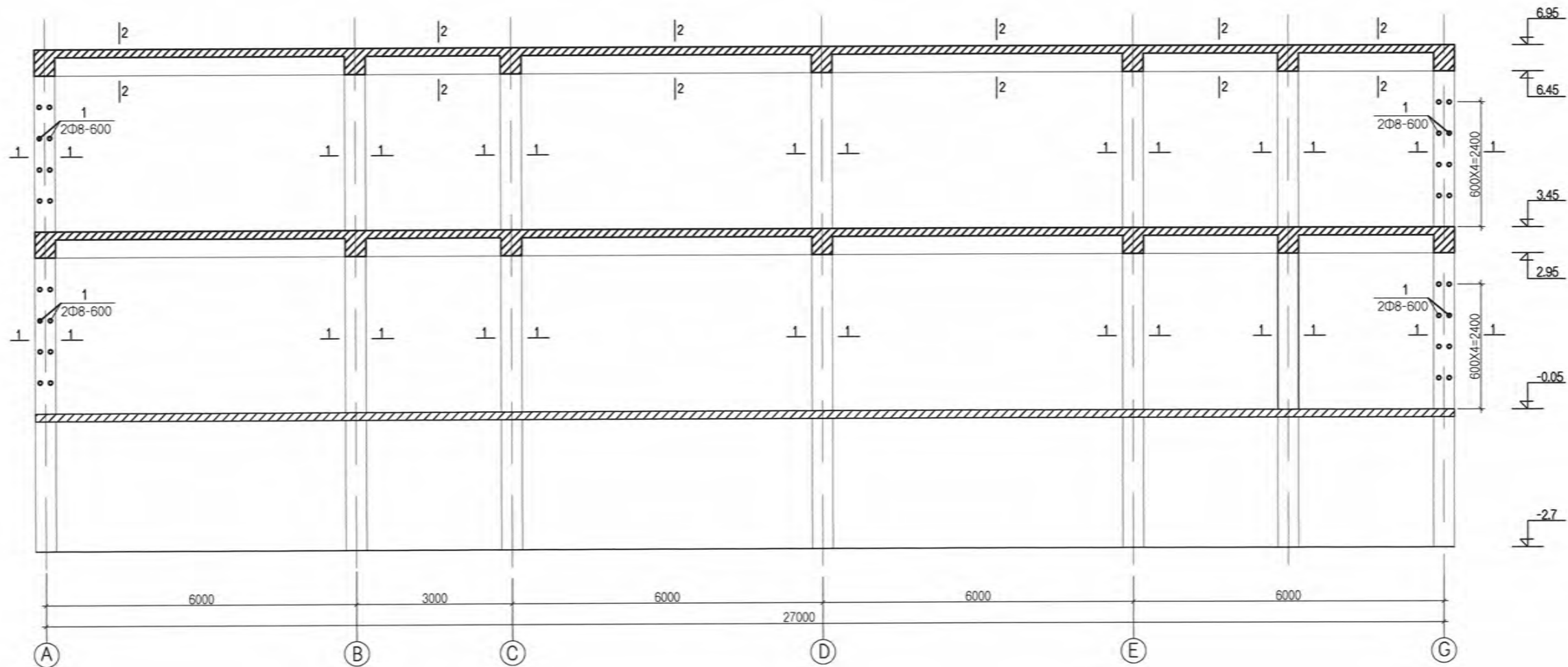


Соёлын төвийн барилга 250 хүний суудалтай, Ховд аймаг Дөргөн сум

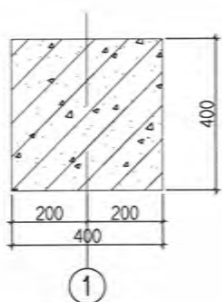
Рам Р-14-н хэв, огтлол

Захирал	Д.Энхманлай	Е.Г.шифр UDC-2018/03	Масштаб: 1:100	Огноо: 2018-04сар
Инженер	Б.Даваажаргал	Т.Г.шифр	Зургийн дугаар: ББ-18	Хуудас: 44
Шалгасан	Д.Нямтулга			

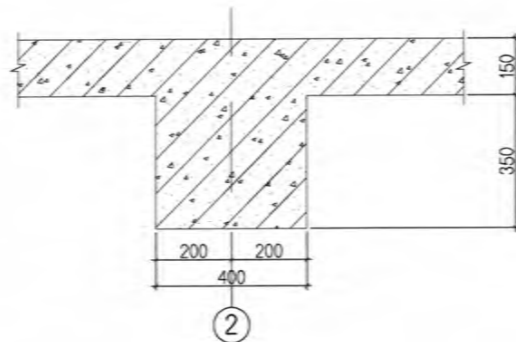
Рам P-15



Огтлол 1-1 М1:20



Огтлол 2-2 М1:20

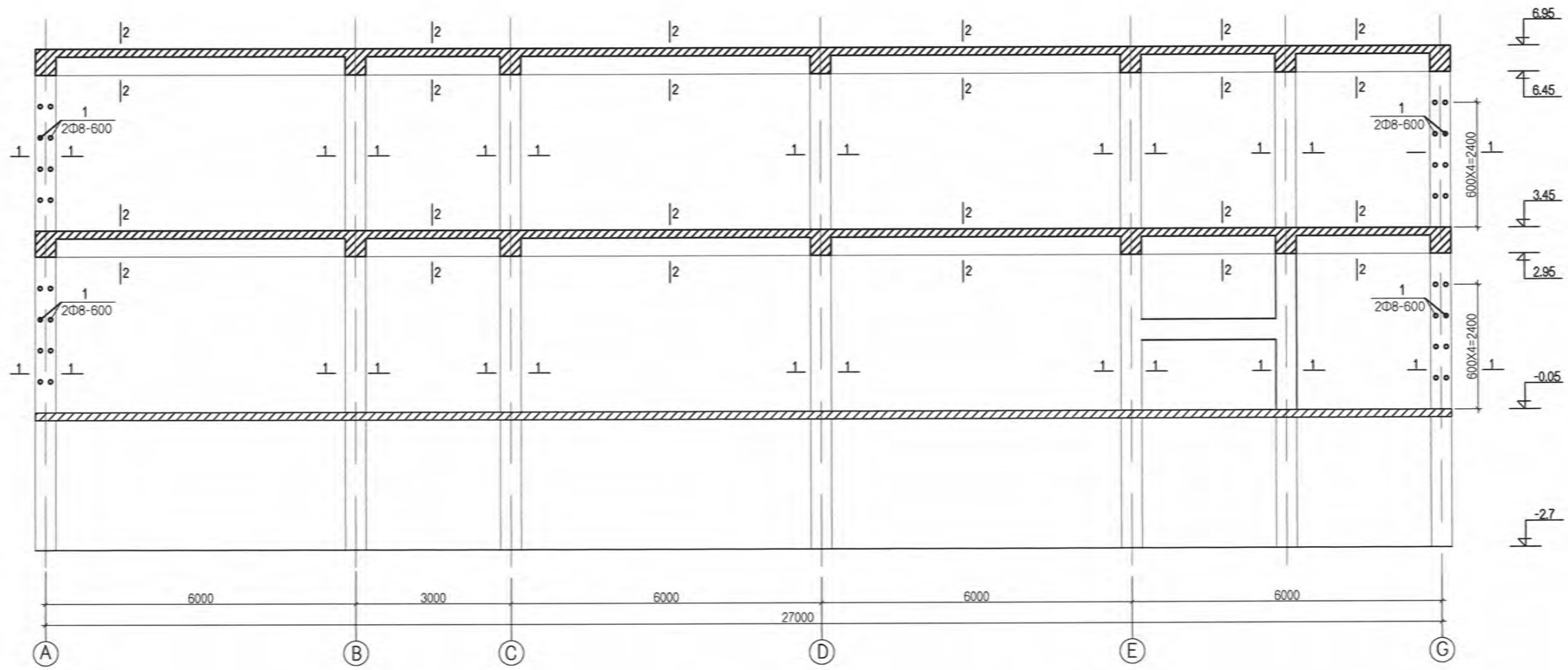


Соёлын төвийн барилга 250 хүний суудалтай, Ховд аймаг Дэргэн сум

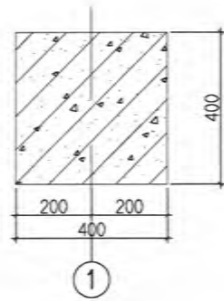
Рам P-15-н хэв, огтлол

Захирал	Д.Энхманлай	Е.Г.Шифр UDC-2018/03	Масштаб: 1:100	Огноо: 2018-04сар
Инженер	Б.Даваажаргал	Т.Г.Шифр	Зургийн дугаар: ББ-19	Хуудас: 44
Шалгасан	Д.Нямтулга			

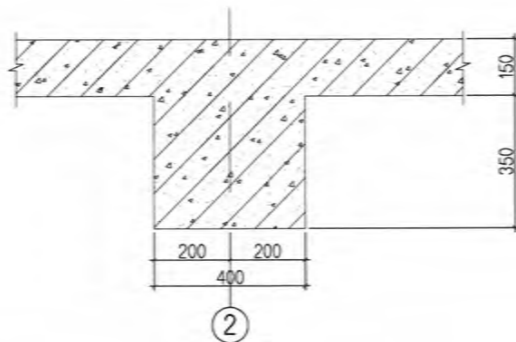
Рам P-16



Огтлол 1-1 М1:20



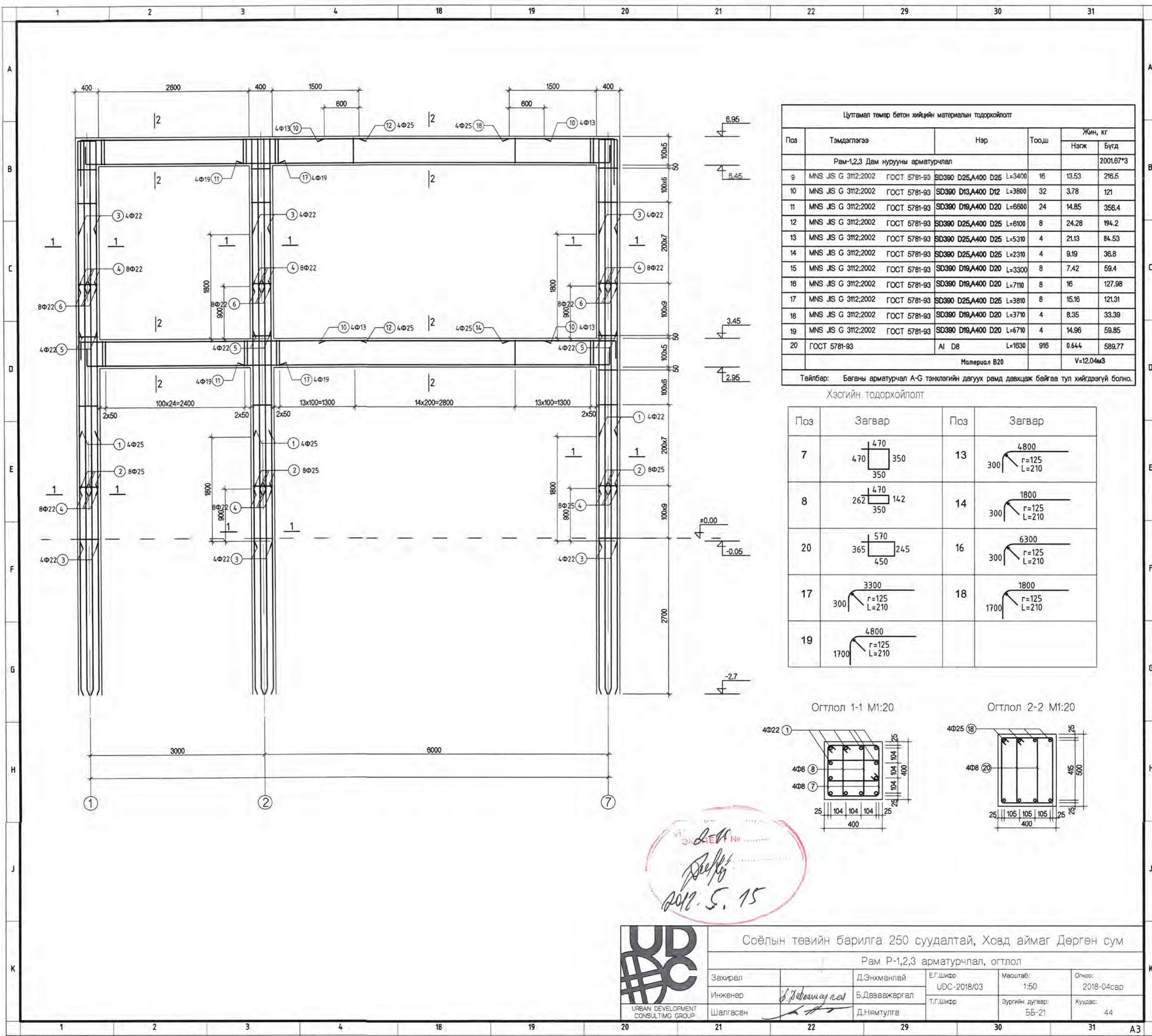
Огтлол 2-2 М1:20



Handwritten signature and date: 2018, 5, 15



Соёлын төвийн барилга 250 хүний суудалтай, Ховд аймаг Дөргөн сум					
Рам P-16-н хэв, огтлол					
Захирал		Д.Энхманлай	Е.Г.Шифр UDC-2018/03	Масштаб: 1:100	Огноо: 2018-04сар
Инженер	<i>Б.Даваажаргал</i>	Б.Даваажаргал	Т.Г.Шифр	Зургийн дугаар: ББ-20	Хуудас: 44
Шалгасан	<i>Л.Н.Т.</i>	Д.Нямтулга			



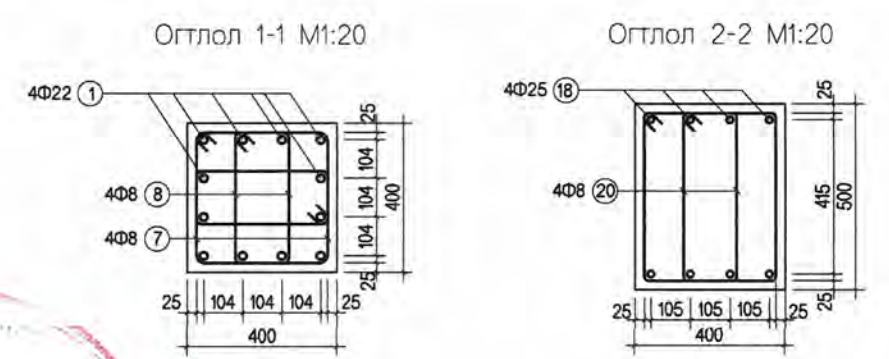
Цутгамал төмөр бетон хийцийн материалын тодорхойлолт

Поз	Тэмдэглэгээ	Нэр	Тоо,ш	Жин, кг	
				Нэгж	Бүгд
Рам-1,2,3 Дам нурууны арматурчлал					
9	MNS JIS G 3112:2002 ГОСТ 5781-93	SD390 D25,A400 D25 L=3400	16	13.53	216.5
10	MNS JIS G 3112:2002 ГОСТ 5781-93	SD390 D13,A400 D12 L=3800	32	3.78	121
11	MNS JIS G 3112:2002 ГОСТ 5781-93	SD390 D19,A400 D20 L=6600	24	14.85	356.4
12	MNS JIS G 3112:2002 ГОСТ 5781-93	SD390 D25,A400 D25 L=6100	8	24.28	194.2
13	MNS JIS G 3112:2002 ГОСТ 5781-93	SD390 D25,A400 D25 L=5310	4	21.13	84.53
14	MNS JIS G 3112:2002 ГОСТ 5781-93	SD390 D25,A400 D25 L=2310	4	9.19	36.8
15	MNS JIS G 3112:2002 ГОСТ 5781-93	SD390 D19,A400 D20 L=3300	8	7.42	59.4
16	MNS JIS G 3112:2002 ГОСТ 5781-93	SD390 D19,A400 D20 L=7110	8	16	127.98
17	MNS JIS G 3112:2002 ГОСТ 5781-93	SD390 D25,A400 D25 L=3810	8	15.16	121.31
18	MNS JIS G 3112:2002 ГОСТ 5781-93	SD390 D19,A400 D20 L=3710	4	8.35	33.39
19	MNS JIS G 3112:2002 ГОСТ 5781-93	SD390 D19,A400 D20 L=6710	4	14.96	59.85
20	ГОСТ 5781-93	AI D8 L=1630	916	0.644	589.77
Материал B20				V=12.04м3	

Тайлбар: Баганы арматурчлал А-Г тэнхлэгийн дагуух рамд давхцаж байгаа тул хийгдээгүй болно.

Хэсгийн тодорхойлолт

Поз	Загвар	Поз	Загвар
7		13	
8		14	
20		16	
17		18	
19			



ЭХЭЛЭГ №
Б. Даваажаргал
 2018. 5. 15

Соёлын төвийн барилга 250 суудалтай, Ховд аймаг Дөргөн сум

Рам Р-1,2,3 арматурчлал, огтлол

Захирал	Д.Энхманлай	Е.Г.Шифр	Масштаб:	Огноо:
Инженер	Б.Даваажаргал	UDC-2018/03	1:50	2018-04сар
Шалгасан	Д.Нямтулга	Т.Г.Шифр	Зургийн дугаар:	Хуудас:
			ББ-21	44

URBAN DEVELOPMENT CONSULTING GROUP