

ГАДНА ДУЛААНЫ ШУГАМЫН БАЙГУУЛАЛТ M1:500

Өвөрхангай аймаг, Онги ус суваг ОНӨААТҮГ-ын ерөнхий инженер

..... /М.Давгадорж/

Д/Д	ТОДОРХОЙЛОЛТ:	
1	Дотуур байр	Төлөвлөж дүй
2	Халаалтын зуух	Одоо байгаа
3	Авто зам	Төлөвлөж дүй

- Дулаанд холбогдох барилга
- Одоо байгаа барилга
- Төлөвлөж дүй дулааны шугам
- Төлөвлөж дүй эргэлтийн өнцөг
- Төлөвлөж дүй үл хөдлөх түлгуур
- Төлөвлөж дүй дулааны худаг
- Гадна дулааны одоо байгаа худаг
- Гадна дулааны одоо байгаа шугам
- Гадна цэвэр усны одоо байгаа худаг
- Гадна цэвэр усны одоо байгаа шугам
- Гадна цахилгааны одоо байгаа шугам
- Гадна бохир усны одоо байгаа шугам
- Гадна бохир усны одоо байгаа худаг
- Гадна холбооны одоо байгаа шугам
- Гадна холбооны одоо байгаа худаг
- Онцлох цэгийн дугаар

- ТАНИХ ТЭМДЭГ:
- Төлөвлөж дүй барилга
 - 1-р давхрын шалны түвшин
 - Төлөвлөж дүй өндөр
 - Одоо дүй өндөр
 - Хар горизонталь
 - Улаан горизонталь

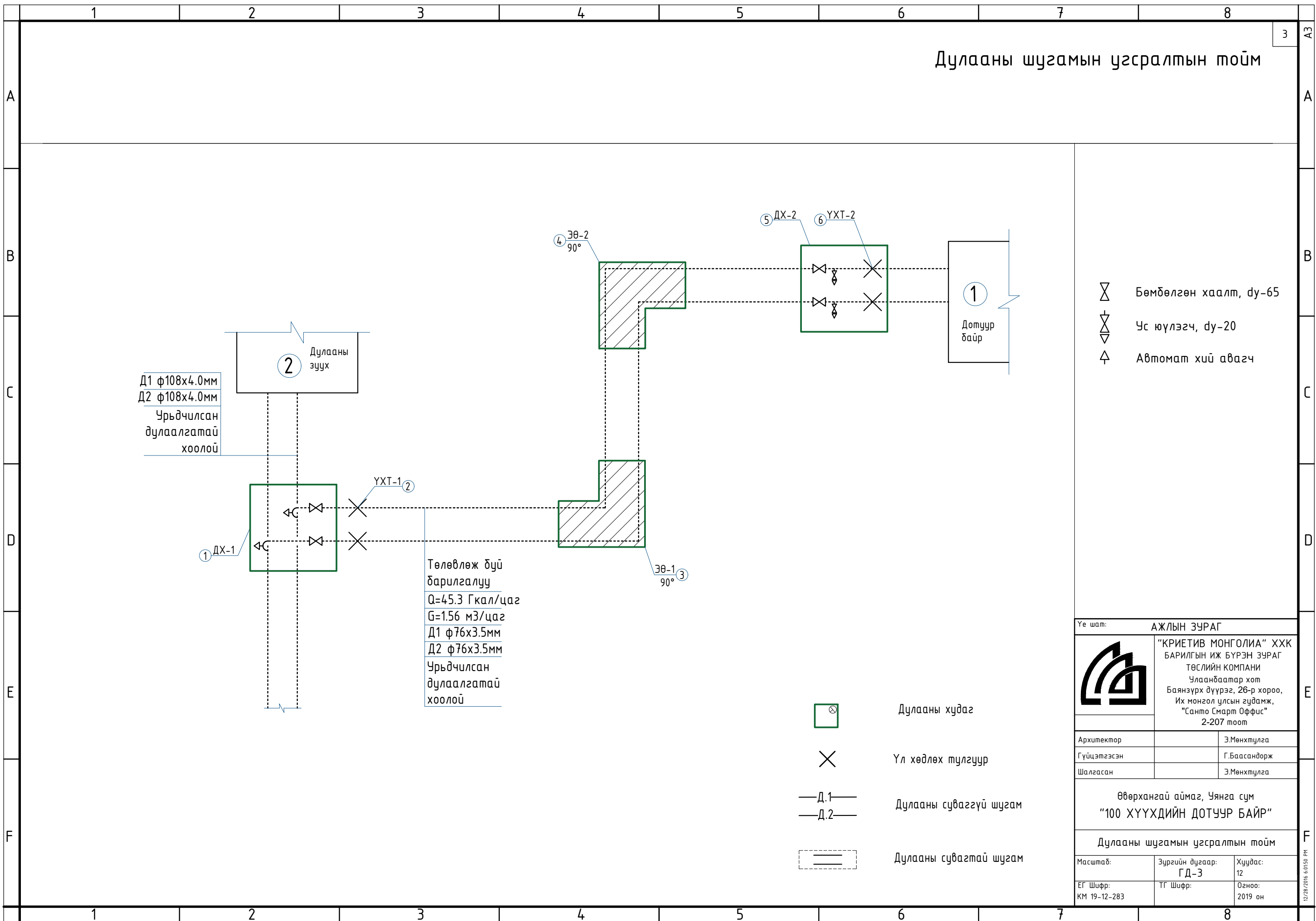
Үе шат: АЖЛЫН ЗУРАГ

	"КРИЕТИВ МОНГОЛИА" ХХК БАРИЛГЫН ИЖ БҮРЭН ЗУРАГ ТӨСЛИЙН КОМПАНИ Улаанбаатар хот Баянзүрх дүүрэг, 26-р хороо, Их монгол улсын гудамж, "Санто Смарт Оффис" 2-207 тоот	
Архитектор		Э.Мөнхтүлгэ
Гүйцэтгэсэн		Г.Баасандорж
Шалгасан		Э.Мөнхтүлгэ

Өвөрхангай аймаг, Уянга сум
"100 ХҮҮХДИЙН ДОТУУР БАЙР"

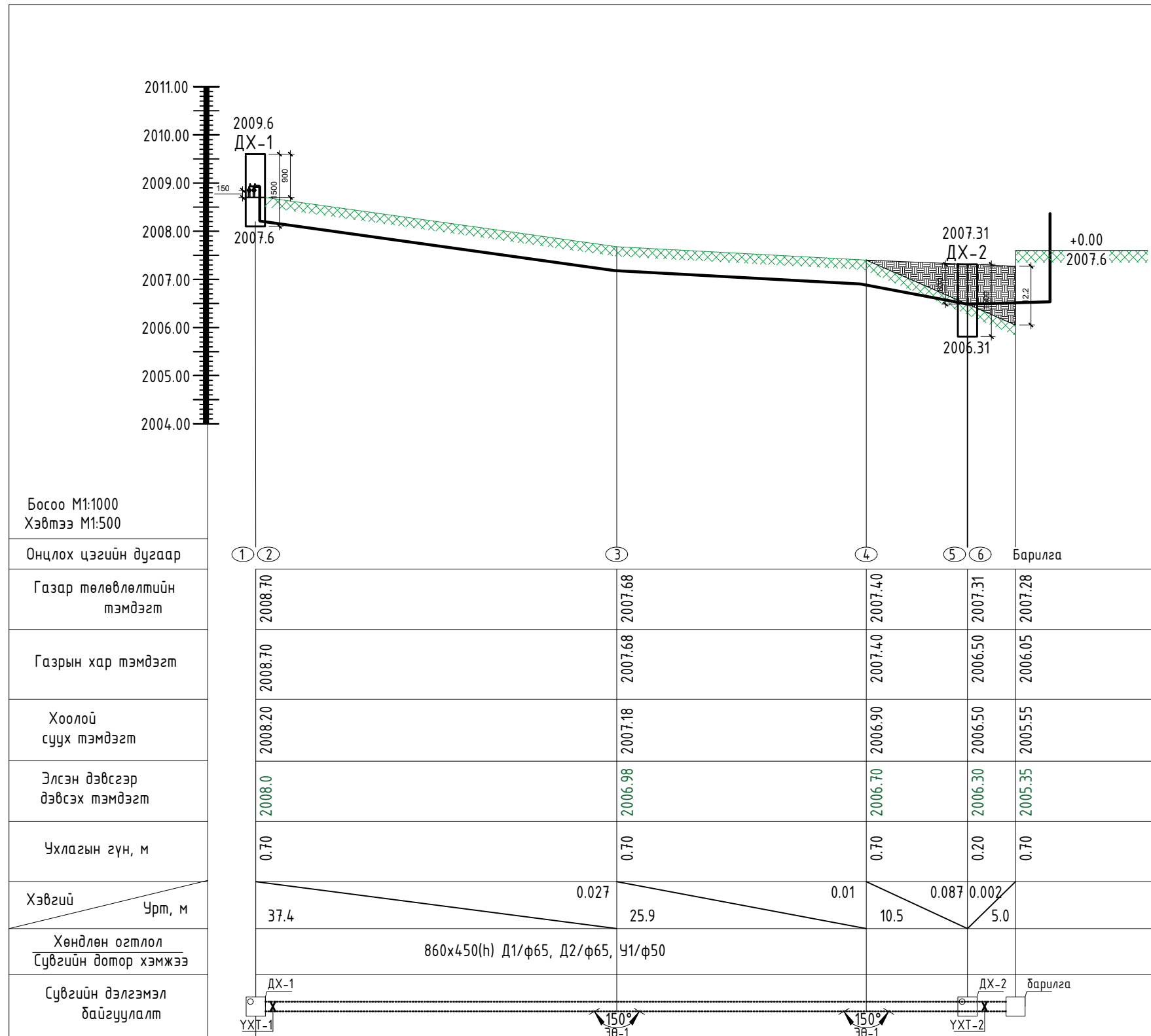
Дулааны шугамын байгуулалт

Масштаб: M 1:500	Зургийн дугаар: ГД-2	Хувдас: 12 17
ЕГ Шифр: КМ 19-12-283	ТГ Шифр:	Огноо: 2019 он



Үе шат:	АЖЛЫН ЗУРАГ	
	"КРИЕТИВ МОНГОЛИА" ХХК БАРИЛГЫН ИЖ БҮРЭН ЗУРАГ ТӨСЛИЙН КОМПАНИ Улаанбаатар хот Баянзүрх дүүрэг, 26-р хороо, Их монгол улсын гудамж, "Санто Смарт Оффис" 2-207 тоот	
Архитектор		Э.Мөнхтулга
Гүйцэтгэсэн		Г.Баасандорж
Шалгасан		Э.Мөнхтулга
Өвөрхангай аймаг, Уянга сум "100 ХҮҮХДИЙН ДОТУУР БАЙР"		
Дулааны шугамын угсралтын тойм		
Масштаб:	Зургийн дугаар: ГД-3	Хуудас: 12
ЕГ Шифр: КМ 19-12-283	ТГ Шифр:	Огноо: 2019 он

ДАГУУГИЙН ЗҮСВЭР



Босоо М1:1000
Хэвтээ М1:500

Үе шат: АЖЛЫН ЗУРАГ



"КРИЕТИВ МОНГОЛИА" ХХК
БАРИЛГЫН ИЖ БҮРЭН ЗУРАГ
ТӨСЛИЙН КОМПАНИ
Улаанбаатар хот
Баянзүрх дүүрэг, 26-р хороо,
Их монгол улсын гудамж,
"Санто Смарт Оффис"
2-207 тоот

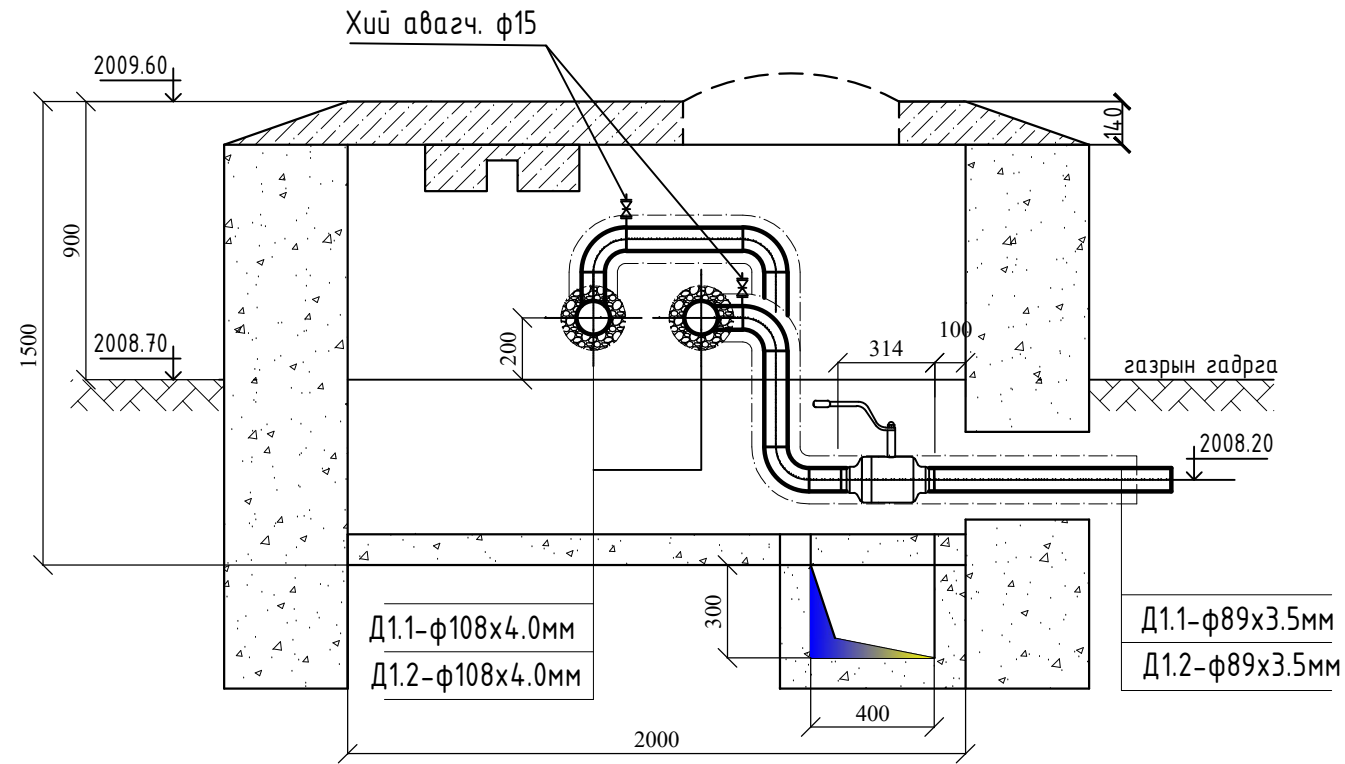
Архитектор	Э.Мөнхтулга
Гүйцэтгэсэн	Г.Баасандорж
Шалгасан	Э.Мөнхтулга

Өвөрхангай аймаг, Уянга сум
"100 ХҮҮХДИЙН ДОТУУР БАЙР"

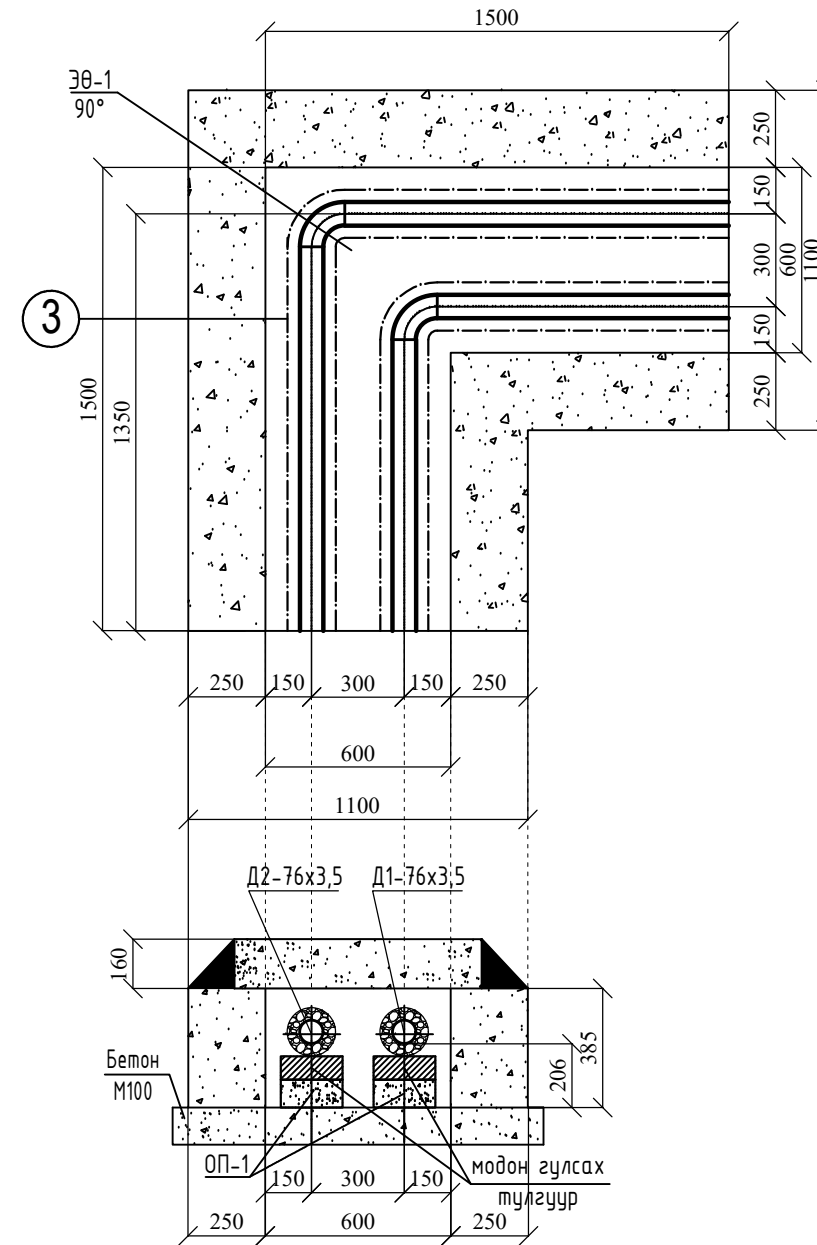
Дагуузын зүсвэр

Масштаб:	Зургийн дугаар: ГД-4	Хуудас: 12
ЕГ Шифр: КМ 19-12-283	ТГ Шифр:	Огноо: 2019 он

Дулааны худаг-1н огтлол, М1:25

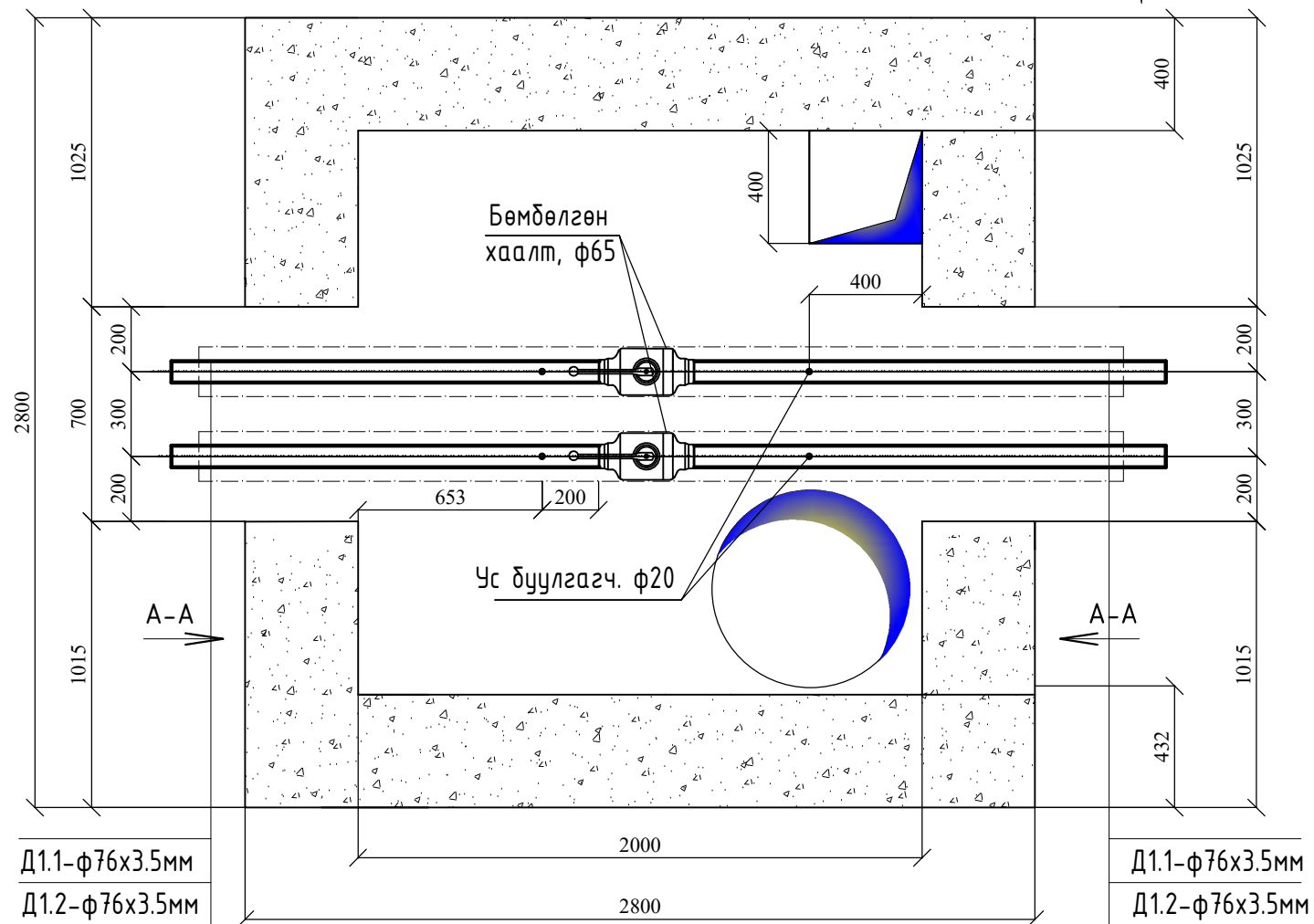


3-р цэгийн эргэлтийн өнцгийн байгуулалт, сүвгийн огтлол, М1:25



Үе шат: АЖЛЫН ЗУРАГ		
	"КРИЕТИВ МОНГОЛИА" ХХК БАРИЛГЫН ИЖ БҮРЭН ЗУРАГ ТӨСЛИЙН КОМПАНИ Улаанбаатар хот Баянзүрх дүүрэг, 26-р хороо, Их монгол улсын гудамж, "Санто Смарт Оффис" 2-207 тоот	
	Архитектор	Э.Мөнхтулга
	Гүйцэтгэсэн	Г.Баасандорж
Шалгасан	Э.Мөнхтулга	
Өвөрхангай аймаг, Чянга сум "100 ХҮҮХДИЙН ДОТУУР БАЙР"		
ДХ-3 огтлол, сүвгийн огтлол.		
Масштаб: М 1:25	Зургийн дугаар: ГД-6	Хуудас: 12
ЕГ Шифр: КМ 19-12-283	ТГ Шифр:	Огноо: 2019 он

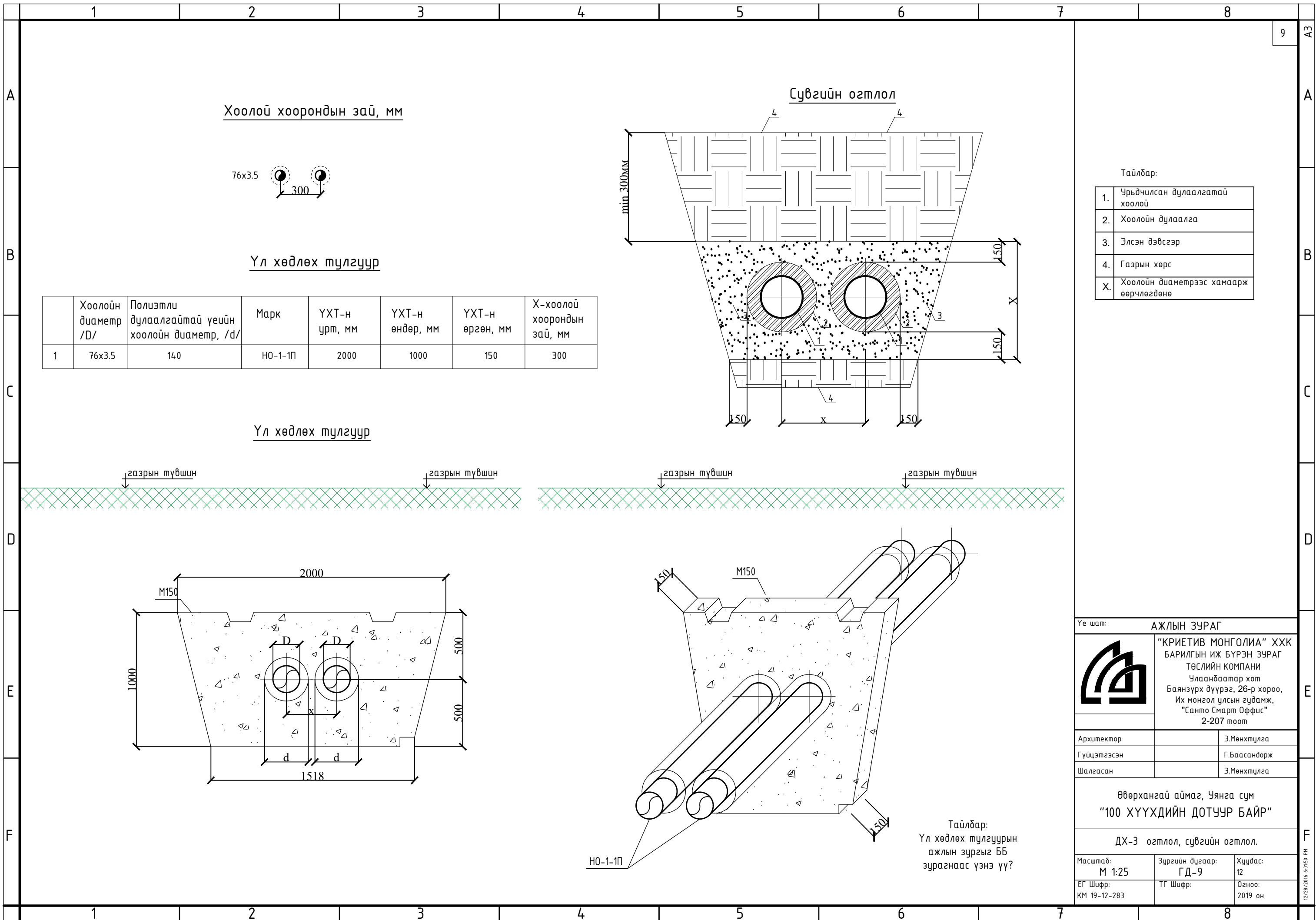
Дулааны худаг-2ын байгуулалт, М1:25



Д1.1-φ76x3.5мм
Д1.2-φ76x3.5мм

Д1.1-φ76x3.5мм
Д1.2-φ76x3.5мм

Үе шат: АЖЛЫН ЗУРАГ	
	"КРИЕТИВ МОНГОЛИА" ХХК БАРИЛГЫН ИЖ БҮРЭН ЗУРАГ ТӨСЛИЙН КОМПАНИ Улаанбаатар хот Баянзүрх дүүрэг, 26-р хороо, Их монгол улсын гудамж, "Санто Смарт Оффис" 2-207 тоот
	Архитектор: Э.Мөнхтулга
	Гүйцэтгэсэн: Г.Баасандорж
	Шалгасан: Э.Мөнхтулга
Өвөрхангай аймаг, Чянга сум "100 ХҮҮХДИЙН ДОТУУР БАЙР"	
ДХ-3 огтлол, сүвгийн огтлол.	
Масштаб: М 1:25	Зургийн дугаар: ГД-7
ЕГ Шифр: КМ 19-12-283	Хуудас: 12
	Огноо: 2019 он



Хоолой хоорондын зай, мм

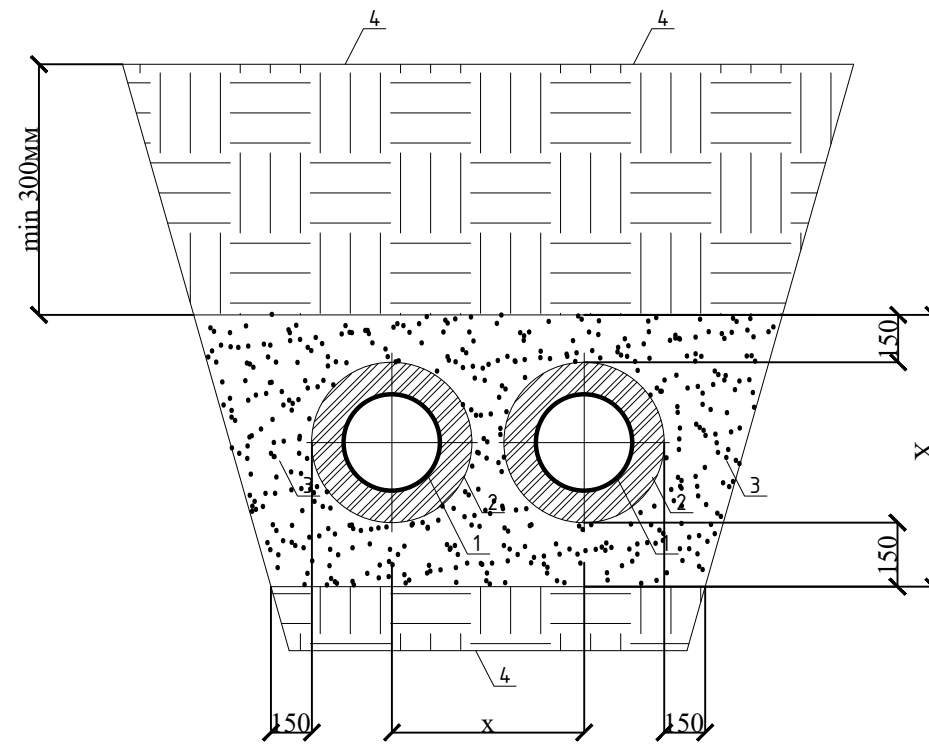


Үл хөдлөх тулгуур

	Хоолойн диаметр /D/	Полиэтил дулаалгайтай үеийн хоолойн диаметр, /d/	Марк	ҮХТ-н урт, мм	ҮХТ-н өндөр, мм	ҮХТ-н өргөн, мм	Х-хоолой хоорондын зай, мм
1	76x3.5	140	НО-1-1П	2000	1000	150	300

Үл хөдлөх тулгуур

Сувгийн огтлол



Тайлбар:

1.	Урьдчилсан дулаалгайтай хоолой
2.	Хоолойн дулаалга
3.	Элсэн дэвсгэр
4.	Газрын хөрс
Х.	Хоолойн диаметрээс хамаарж өөрчлөгдөнө

газрын түвшин

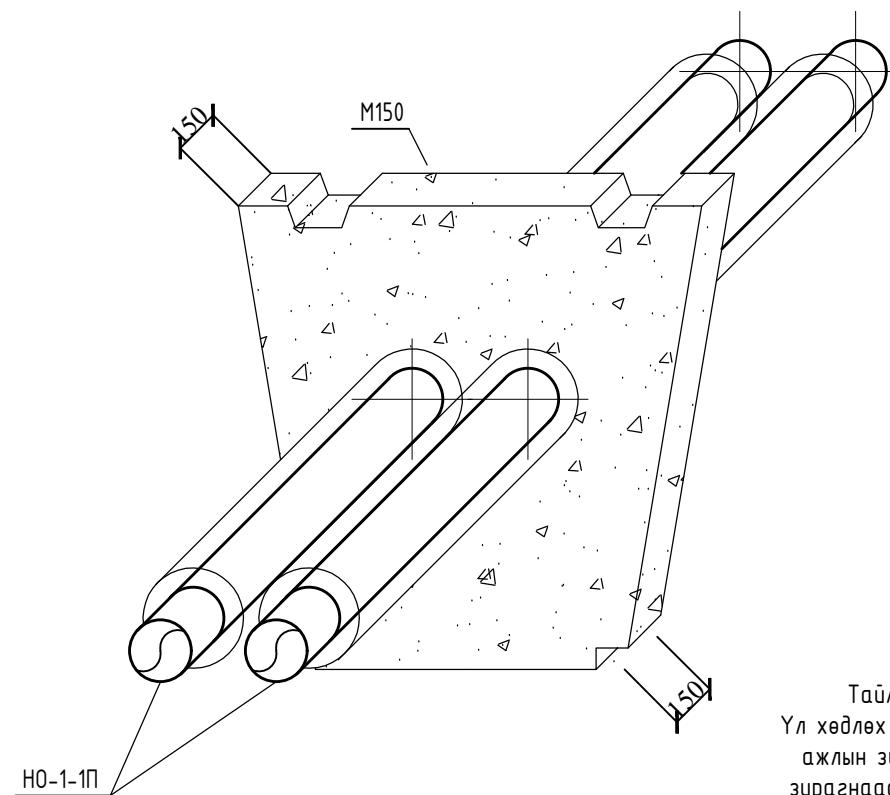
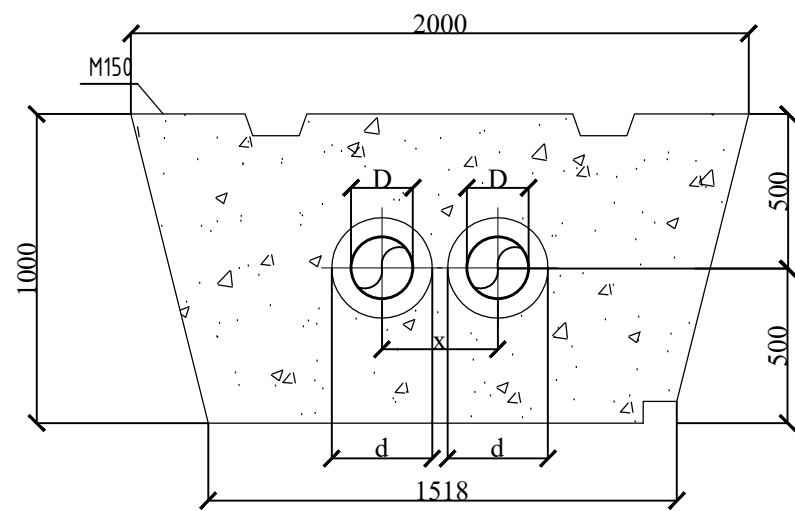


газрын түвшин



газрын түвшин

газрын түвшин



Тайлбар:
Үл хөдлөх тулгуурын ажлын зургыг ББ зурагнаас үзнэ үү?

Үе шат: АЖЛЫН ЗУРАГ




"КРИТИВ МОНГОЛИА" ХХК
БАРИЛГЫН ИЖ БҮРЭН ЗУРАГ
ТӨСЛИЙН КОМПАНИ
Улаанбаатар хот
Баянзүрх дүүрэг, 26-р хороо,
Их монгол улсын гудамж,
"Санто Смарт Оффис"
2-207 тоот

Архитектор	Э.Мөнхтулга
Гүйцэтгэсэн	Г.Баасандорж
Шалгасан	Э.Мөнхтулга

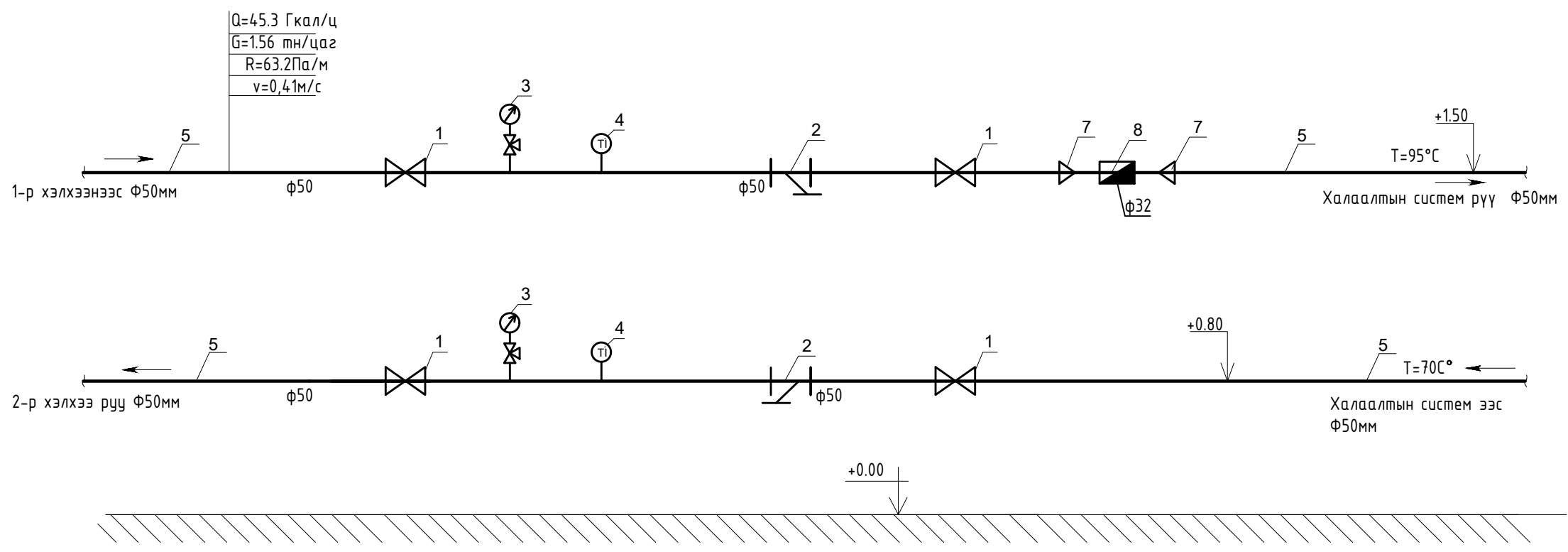
Өвөрхангай аймаг, Уянга сум
"100 ХҮҮХДИЙН ДОТУУР БАЙР"

ДХ-3 огтлол, сувгийн огтлол.

Масштаб: М 1:25	Зургийн дугаар: ГД-9	Хуудас: 12
ЕГ Шифр: КМ 19-12-283	ТГ Шифр:	Огноо: 2019 он

1	2	3	4	5	6	7	8																																																																					
МАТЕРИАЛЫН TVVBЭР							<p>Тайлбар:</p> <p>Худаг дээрх хоолойн уртыг Нийт дулааны шугамын материалын түүвэрт тусгасан болно. Материалын түүвэрийг 10%-н нөөцтэй авсан болно.</p>																																																																					
<table border="1"> <thead> <tr> <th>Тэмдэглэгээ</th> <th>Материалын нэрс</th> <th>Тоо, ширхэг</th> <th>Нэгж</th> <th>Тайлбар жин, кг</th> </tr> <tr> <th>1</th> <th>2</th> <th>3</th> <th>4</th> <th>5</th> </tr> </thead> <tbody> <tr> <td colspan="5" style="text-align: center;">Дулааны худаг-1</td> </tr> <tr> <td>1</td> <td>Серия Г-991-1, вып-2</td> <td>2000x2000x1500h хэмжээтэй бетон худаг, ТИП ТК-6</td> <td>1</td> <td>ком</td> <td>шинээр</td> </tr> <tr> <td>2</td> <td>КС-700-60</td> <td>M200, бетон таг</td> <td>1</td> <td>шир</td> <td>0.37</td> </tr> <tr> <td>3</td> <td>BROEN 6410225125 T≥300°C; P<1.6МПа</td> <td>Бөмбөлгөн хаалт, dy65</td> <td>2</td> <td>шир</td> <td>шинээр</td> </tr> <tr> <td>4</td> <td>BROEN 6410225125 T≥300°C; P<1.6МПа</td> <td>Бөмбөлгөн хаалт, dy15</td> <td>2</td> <td>шир</td> <td>хий авагч</td> </tr> <tr> <td>5</td> <td>Серия Г-991-1, вып-2</td> <td>1000x250x250h-ийн хэмжээтэй төмөр бетон ялцу, П-8, Я-18</td> <td>3</td> <td>шир</td> <td>шинээр</td> </tr> <tr> <td>6</td> <td>Серия 01-1-58, вып 1</td> <td>1000x140x150h-ийн хэмжээтэй төмөр бетон ялцу, П-8, Я-18</td> <td>3</td> <td>шир</td> <td>шинээр</td> </tr> <tr> <td>7</td> <td>НО-1-1П T≥300°C; P<1.6МПа</td> <td>Урьдчилсан дулаалгатай ган хоолой, dy65</td> <td>5</td> <td>шир</td> <td>шинээр</td> </tr> <tr> <td>8</td> <td>НО-1-1П T≥300°C; P<1.6МПа</td> <td>Урьдчилсан дулаалгатай ган отвод, dy65</td> <td>6</td> <td>шир</td> <td>шинээр</td> </tr> <tr> <td>9</td> <td>ГОСТ 10704-91 T≥300°C; P<1.6МПа</td> <td>Ган хоолой, dy15</td> <td>1</td> <td>у/м</td> <td>1.48</td> </tr> </tbody> </table>								Тэмдэглэгээ	Материалын нэрс	Тоо, ширхэг	Нэгж	Тайлбар жин, кг	1	2	3	4	5	Дулааны худаг-1					1	Серия Г-991-1, вып-2	2000x2000x1500h хэмжээтэй бетон худаг, ТИП ТК-6	1	ком	шинээр	2	КС-700-60	M200, бетон таг	1	шир	0.37	3	BROEN 6410225125 T≥300°C; P<1.6МПа	Бөмбөлгөн хаалт, dy65	2	шир	шинээр	4	BROEN 6410225125 T≥300°C; P<1.6МПа	Бөмбөлгөн хаалт, dy15	2	шир	хий авагч	5	Серия Г-991-1, вып-2	1000x250x250h-ийн хэмжээтэй төмөр бетон ялцу, П-8, Я-18	3	шир	шинээр	6	Серия 01-1-58, вып 1	1000x140x150h-ийн хэмжээтэй төмөр бетон ялцу, П-8, Я-18	3	шир	шинээр	7	НО-1-1П T≥300°C; P<1.6МПа	Урьдчилсан дулаалгатай ган хоолой, dy65	5	шир	шинээр	8	НО-1-1П T≥300°C; P<1.6МПа	Урьдчилсан дулаалгатай ган отвод, dy65	6	шир	шинээр	9	ГОСТ 10704-91 T≥300°C; P<1.6МПа	Ган хоолой, dy15	1	у/м	1.48
Тэмдэглэгээ	Материалын нэрс	Тоо, ширхэг	Нэгж	Тайлбар жин, кг																																																																								
1	2	3	4	5																																																																								
Дулааны худаг-1																																																																												
1	Серия Г-991-1, вып-2	2000x2000x1500h хэмжээтэй бетон худаг, ТИП ТК-6	1	ком	шинээр																																																																							
2	КС-700-60	M200, бетон таг	1	шир	0.37																																																																							
3	BROEN 6410225125 T≥300°C; P<1.6МПа	Бөмбөлгөн хаалт, dy65	2	шир	шинээр																																																																							
4	BROEN 6410225125 T≥300°C; P<1.6МПа	Бөмбөлгөн хаалт, dy15	2	шир	хий авагч																																																																							
5	Серия Г-991-1, вып-2	1000x250x250h-ийн хэмжээтэй төмөр бетон ялцу, П-8, Я-18	3	шир	шинээр																																																																							
6	Серия 01-1-58, вып 1	1000x140x150h-ийн хэмжээтэй төмөр бетон ялцу, П-8, Я-18	3	шир	шинээр																																																																							
7	НО-1-1П T≥300°C; P<1.6МПа	Урьдчилсан дулаалгатай ган хоолой, dy65	5	шир	шинээр																																																																							
8	НО-1-1П T≥300°C; P<1.6МПа	Урьдчилсан дулаалгатай ган отвод, dy65	6	шир	шинээр																																																																							
9	ГОСТ 10704-91 T≥300°C; P<1.6МПа	Ган хоолой, dy15	1	у/м	1.48																																																																							
МАТЕРИАЛЫН TVVBЭР																																																																												
<table border="1"> <thead> <tr> <th>Тэмдэглэгээ</th> <th>Материалын нэрс</th> <th>Тоо, ширхэг</th> <th>Нэгж</th> <th>Тайлбар жин, кг</th> </tr> <tr> <th>1</th> <th>2</th> <th>3</th> <th>4</th> <th>5</th> </tr> </thead> <tbody> <tr> <td colspan="5" style="text-align: center;">Дулааны худаг-2</td> </tr> <tr> <td>1</td> <td>Серия Г-991-1, вып-2</td> <td>2000x2000x1500h хэмжээтэй бетон худаг, ТИП ТК-6</td> <td>1</td> <td>ком</td> <td>шинээр</td> </tr> <tr> <td>2</td> <td>КС-700-60</td> <td>M200, бетон таг</td> <td>1</td> <td>шир</td> <td>0.37</td> </tr> <tr> <td>3</td> <td>BROEN 6410225125 T≥300°C; P<1.6МПа</td> <td>Бөмбөлгөн хаалт, dy65</td> <td>2</td> <td>шир</td> <td>шинээр</td> </tr> <tr> <td>4</td> <td>BROEN 6410225125 T≥300°C; P<1.6МПа</td> <td>Бөмбөлгөн хаалт, dy20</td> <td>4</td> <td>шир</td> <td>ус юүлэгч</td> </tr> <tr> <td>5</td> <td>Серия Г-991-1, вып-2</td> <td>1000x250x250h-ийн хэмжээтэй төмөр бетон ялцу, П-8, Я-18</td> <td>2</td> <td>шир</td> <td>шинээр</td> </tr> <tr> <td>6</td> <td>Серия 01-1-58, вып 1</td> <td>1000x140x150h-ийн хэмжээтэй төмөр бетон ялцу, П-8, Я-18</td> <td>2</td> <td>шир</td> <td>шинээр</td> </tr> <tr> <td>7</td> <td>НО-1-1П T≥300°C; P<1.6МПа</td> <td>Урьдчилсан дулаалгатай ган хоолой, dy65</td> <td>6</td> <td>шир</td> <td>шинээр</td> </tr> <tr> <td>8</td> <td>ГОСТ 10704-91 T≥300°C; P<1.6МПа</td> <td>Ган хоолой, dy20</td> <td>1</td> <td>у/м</td> <td>1.48</td> </tr> </tbody> </table>							Тэмдэглэгээ	Материалын нэрс	Тоо, ширхэг	Нэгж	Тайлбар жин, кг	1	2	3	4	5	Дулааны худаг-2					1	Серия Г-991-1, вып-2	2000x2000x1500h хэмжээтэй бетон худаг, ТИП ТК-6	1	ком	шинээр	2	КС-700-60	M200, бетон таг	1	шир	0.37	3	BROEN 6410225125 T≥300°C; P<1.6МПа	Бөмбөлгөн хаалт, dy65	2	шир	шинээр	4	BROEN 6410225125 T≥300°C; P<1.6МПа	Бөмбөлгөн хаалт, dy20	4	шир	ус юүлэгч	5	Серия Г-991-1, вып-2	1000x250x250h-ийн хэмжээтэй төмөр бетон ялцу, П-8, Я-18	2	шир	шинээр	6	Серия 01-1-58, вып 1	1000x140x150h-ийн хэмжээтэй төмөр бетон ялцу, П-8, Я-18	2	шир	шинээр	7	НО-1-1П T≥300°C; P<1.6МПа	Урьдчилсан дулаалгатай ган хоолой, dy65	6	шир	шинээр	8	ГОСТ 10704-91 T≥300°C; P<1.6МПа	Ган хоолой, dy20	1	у/м	1.48							
Тэмдэглэгээ	Материалын нэрс	Тоо, ширхэг	Нэгж	Тайлбар жин, кг																																																																								
1	2	3	4	5																																																																								
Дулааны худаг-2																																																																												
1	Серия Г-991-1, вып-2	2000x2000x1500h хэмжээтэй бетон худаг, ТИП ТК-6	1	ком	шинээр																																																																							
2	КС-700-60	M200, бетон таг	1	шир	0.37																																																																							
3	BROEN 6410225125 T≥300°C; P<1.6МПа	Бөмбөлгөн хаалт, dy65	2	шир	шинээр																																																																							
4	BROEN 6410225125 T≥300°C; P<1.6МПа	Бөмбөлгөн хаалт, dy20	4	шир	ус юүлэгч																																																																							
5	Серия Г-991-1, вып-2	1000x250x250h-ийн хэмжээтэй төмөр бетон ялцу, П-8, Я-18	2	шир	шинээр																																																																							
6	Серия 01-1-58, вып 1	1000x140x150h-ийн хэмжээтэй төмөр бетон ялцу, П-8, Я-18	2	шир	шинээр																																																																							
7	НО-1-1П T≥300°C; P<1.6МПа	Урьдчилсан дулаалгатай ган хоолой, dy65	6	шир	шинээр																																																																							
8	ГОСТ 10704-91 T≥300°C; P<1.6МПа	Ган хоолой, dy20	1	у/м	1.48																																																																							
МАТЕРИАЛЫН TVVBЭР																																																																												
<table border="1"> <thead> <tr> <th>Тэмдэглэгээ</th> <th>Материалын нэрс</th> <th>Тоо, ширхэг</th> <th>Нэгж</th> <th>Тайлбар жин, кг</th> </tr> <tr> <th>1</th> <th>2</th> <th>3</th> <th>4</th> <th>5</th> </tr> </thead> <tbody> <tr> <td colspan="5" style="text-align: center;">Трассын урт -74 у/м</td> </tr> <tr> <td>1</td> <td>НО-1-1П T≥300°C; P<1.6МПа</td> <td>Урьдчилсан дулаалгатай ган хоолой, dy65 /гадна сүлжээнд/</td> <td>162</td> <td>у/м</td> <td>4.2</td> </tr> <tr> <td>2</td> <td>ГОСТ 10704-91 T≥300°C; P<1.6МПа</td> <td>Ган хоолой, dy65 /Барилга дотор/</td> <td>84</td> <td>у/м</td> <td>4.2</td> </tr> <tr> <td>3</td> <td>Серия В.493-1</td> <td>Гулсах тулгуур ГТ-17.10- dy76x3.5мм</td> <td>46</td> <td>ш</td> <td>-</td> </tr> <tr> <td>4</td> <td>Серия Г-991-1. вып 1</td> <td>Бетон дэр ОП-1</td> <td>46</td> <td>ш</td> <td>10</td> </tr> <tr> <td>5</td> <td>MNS 3875: 1986</td> <td>Цутгамал кубаг /600x300x1500/</td> <td>11</td> <td>ш</td> <td>-</td> </tr> <tr> <td>6</td> <td>MNS 3875: 1986</td> <td>Цутгамал таг /600x150x1500/</td> <td>4</td> <td>ш</td> <td>-</td> </tr> <tr> <td>7</td> <td></td> <td>Эвэрлэтээс хамгаалах лакан түрхлэг</td> <td>120</td> <td>м2</td> <td>-</td> </tr> <tr> <td>8</td> <td>Серия 01-015-1</td> <td>Үл хөдлөх тулгуур, dy65, 1000x2000</td> <td>2</td> <td>ш</td> <td>-</td> </tr> <tr> <td>9</td> <td>НО-1-1П T≥300°C; P<1.6МПа</td> <td>Урьдчилсан дулаалгатай ган отвод 90° dy65</td> <td>2</td> <td>ш</td> <td>0.88</td> </tr> </tbody> </table>							Тэмдэглэгээ	Материалын нэрс	Тоо, ширхэг	Нэгж	Тайлбар жин, кг	1	2	3	4	5	Трассын урт -74 у/м					1	НО-1-1П T≥300°C; P<1.6МПа	Урьдчилсан дулаалгатай ган хоолой, dy65 /гадна сүлжээнд/	162	у/м	4.2	2	ГОСТ 10704-91 T≥300°C; P<1.6МПа	Ган хоолой, dy65 /Барилга дотор/	84	у/м	4.2	3	Серия В.493-1	Гулсах тулгуур ГТ-17.10- dy76x3.5мм	46	ш	-	4	Серия Г-991-1. вып 1	Бетон дэр ОП-1	46	ш	10	5	MNS 3875: 1986	Цутгамал кубаг /600x300x1500/	11	ш	-	6	MNS 3875: 1986	Цутгамал таг /600x150x1500/	4	ш	-	7		Эвэрлэтээс хамгаалах лакан түрхлэг	120	м2	-	8	Серия 01-015-1	Үл хөдлөх тулгуур, dy65, 1000x2000	2	ш	-	9	НО-1-1П T≥300°C; P<1.6МПа	Урьдчилсан дулаалгатай ган отвод 90° dy65	2	ш	0.88	
Тэмдэглэгээ	Материалын нэрс	Тоо, ширхэг	Нэгж	Тайлбар жин, кг																																																																								
1	2	3	4	5																																																																								
Трассын урт -74 у/м																																																																												
1	НО-1-1П T≥300°C; P<1.6МПа	Урьдчилсан дулаалгатай ган хоолой, dy65 /гадна сүлжээнд/	162	у/м	4.2																																																																							
2	ГОСТ 10704-91 T≥300°C; P<1.6МПа	Ган хоолой, dy65 /Барилга дотор/	84	у/м	4.2																																																																							
3	Серия В.493-1	Гулсах тулгуур ГТ-17.10- dy76x3.5мм	46	ш	-																																																																							
4	Серия Г-991-1. вып 1	Бетон дэр ОП-1	46	ш	10																																																																							
5	MNS 3875: 1986	Цутгамал кубаг /600x300x1500/	11	ш	-																																																																							
6	MNS 3875: 1986	Цутгамал таг /600x150x1500/	4	ш	-																																																																							
7		Эвэрлэтээс хамгаалах лакан түрхлэг	120	м2	-																																																																							
8	Серия 01-015-1	Үл хөдлөх тулгуур, dy65, 1000x2000	2	ш	-																																																																							
9	НО-1-1П T≥300°C; P<1.6МПа	Урьдчилсан дулаалгатай ган отвод 90° dy65	2	ш	0.88																																																																							
<p>Үе шат: АЖЛЫН ЗУРАГ</p> <div style="display: flex; align-items: center;">  <div style="font-size: 0.8em;"> <p>“КРИЕТИВ МОНГОЛИА” ХХК БАРИЛГЫН ИЖ БҮРЭН ЗУРАГ ТӨСЛИЙН КОМПАНИ Улаанбаатар хот Баянзүрх дүүрэг, 26-р хороо, Их монгол улсын гудамж, “Санто Смарт Оффис” 2-207 тоот</p> </div> </div> <table border="1" style="width: 100%; border-collapse: collapse; margin-top: 5px;"> <tr> <td style="width: 30%;">Архитектор</td> <td style="width: 30%;"></td> <td style="width: 40%;">Э.Мөнхтулга</td> </tr> <tr> <td>Гүйцэтгэсэн</td> <td></td> <td>Г.Баасандорж</td> </tr> <tr> <td>Шалгасан</td> <td></td> <td>Э.Мөнхтулга</td> </tr> </table> <p style="text-align: center; margin-top: 10px;">Өвөрхангай аймаг, Уянга сум “100 ХҮҮХДИЙН ДОТУУР БАЙР”</p> <p style="text-align: center;">Дулааны худгийн материалын түүвэр.</p> <table border="1" style="width: 100%; border-collapse: collapse; margin-top: 5px;"> <tr> <td style="width: 30%;">Масштаб:</td> <td style="width: 30%;">Зургийн дугаар: ГД-10</td> <td style="width: 40%;">Хуудас: 12</td> </tr> <tr> <td>ЕГ Шифр: КМ 19-12-283</td> <td>ТГ Шифр:</td> <td>Огноо: 2019 он</td> </tr> </table>							Архитектор		Э.Мөнхтулга	Гүйцэтгэсэн		Г.Баасандорж	Шалгасан		Э.Мөнхтулга	Масштаб:	Зургийн дугаар: ГД-10	Хуудас: 12	ЕГ Шифр: КМ 19-12-283	ТГ Шифр:	Огноо: 2019 он																																																							
Архитектор		Э.Мөнхтулга																																																																										
Гүйцэтгэсэн		Г.Баасандорж																																																																										
Шалгасан		Э.Мөнхтулга																																																																										
Масштаб:	Зургийн дугаар: ГД-10	Хуудас: 12																																																																										
ЕГ Шифр: КМ 19-12-283	ТГ Шифр:	Огноо: 2019 он																																																																										

ОРОЛТЫН ЦЗЕЛЬ



- 1- Бөмбөлгөн хаалт, ф50
- 2- Хог шүүгч, ф50
- 3- Манометр, ф15
- 4- Термометр, ф15
- 5- Ган хоолой, ф50
- 7- Ган шилжвэр, ф32/ф50
- 8- Дулааны тоолуур, ф32
- 9- Хий авагч, ф15

Үе шат: АЖЛЫН ЗУРАГ



“КРИЕТИВ МОНГОЛИА” ХХК
 БАРИЛГЫН ИЖ БҮРЭН ЗУРАГ
 ТӨСЛИЙН КОМПАНИ
 Улаанбаатар хот
 Баянзүрх дүүрэг, 26-р хороо,
 Их монгол улсын гудамж,
 “Санто Смарт Оффис”
 2-207 тоот

Архитектор	Э.Мөнхтулга
Гүйцэтгэсэн	Г.Баасандорж
Шалгасан	Э.Мөнхтулга

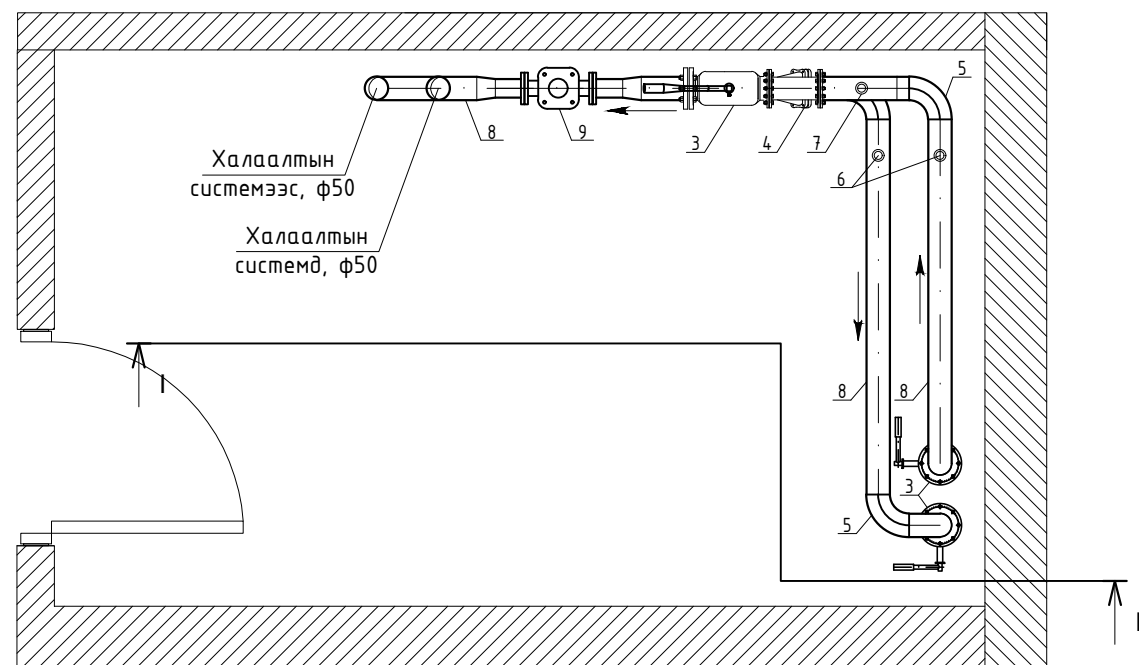
Өвөрхангай аймаг, Уянга сум
 “100 ХҮҮХДИЙН ДОТУУР БАЙР”

Цзелийн зарчимын схем.

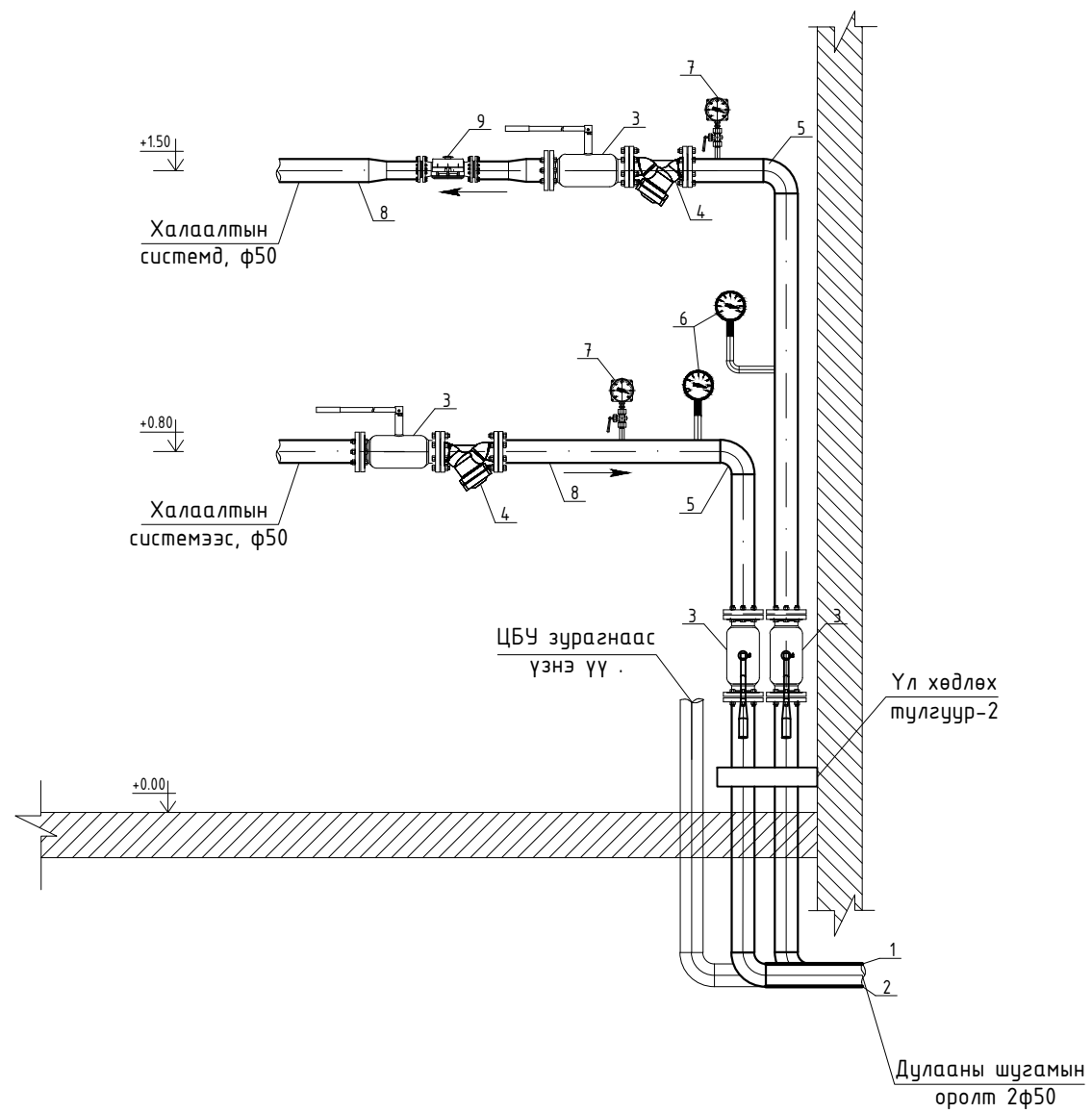
Масштаб:	Зургийн дугаар: ДМ-1	Хуудас: 12
ЕГ Шифр: КМ 19-12-283	ТГ Шифр:	Огноо: 2019 он

11 АЗ
 А
 В
 С
 D
 E
 F
 12/28/2016 6:01:50 PM

Узелийн байгуулалт



Огтлол I-I



- Таних тэмдэг:
- 1- Халаалтын өгөх шугам
 - 2- Халаалтын буцах шугам
 - 3- Бөмбөлгөн хаалт, ф50
 - 4- Хог шүүгч, ф50
 - 5- Ган отвод, ф50
 - 6- Манометр, ф15
 - 7- Термометр, ф15
 - 8- Ган хоолой, ф50
 - 9- Дулааны тоолуур, ф32

Тайлбар:
Материалын түүвэрийг 10%-н нөөцтэй авсан болно.

МАТЕРИАЛЫН TVVBЭР

Тэмдэглэгээ	Материалын нэрс	Тоо, ширхэг	Нэгж	Тайлбар жин, кг
1	2	3	4	5
Дулааны узелийн өрөө				
1	ГОСТ 10704-91 T≥300°C; P<1.6МПа	Ган хоолой, dy57x3.0	14	у/м 4.2
2	ВROEN 64.10225125 T≥300°C; P<1.6МПа	Бөмбөлгөн хаалт, dy50	4	шир шинээр
3	ВROEN 64.10225125 T≥300°C; P<1.6МПа	Бөмбөлгөн хаалт, dy20	2	шир ус юүлэгч
4	ГОСТ 10704-91 T≥300°C; P<1.6МПа	Ган отвод 90° dy57x3.0мм	10	шир 4.7
5	ГОСТ 10704-91 T≥300°C; P<1.6МПа	Ган хоолой, dy20	0.5	у/м ус юүлэгч

6	ГОСТ 10704-91 T≥300°C; P<1.6МПа	Ган хоолой, dy15	0.5	у/м хий авагч
7	SAMSON	Хог шүүгч, dy50	2	шир -
8	ГОСТ 8625-77E	Манометр dy15, 10кг/см2	2	шир -
9	ГОСТ 8625-77E	Термометр dy15	2	шир -
10	MTH-P.150	Дулааны тоолуур dy32	1	шир -
11	-	Зэврэлтээс хамгаалах лакан түрхлэг	2.5	м2 -
12	Thermaflex	Наадаг мөнгөлөг дулаалга, dy50	14	у/м -

Үе шат: АЖЛЫН ЗУРАГ



“КРИЕТИВ МОНГОЛИА” ХХК
БАРИЛГЫН ИЖ БҮРЭН ЗУРАГ
ТӨСЛИЙН КОМПАНИ
Улаанбаатар хот
Баянзүрх дүүрэг, 26-р хороо,
Их монгол улсын гудамж,
“Санто Смарт Оффис”
2-207 тоот

Архитектор: Э.Мөнхтулга
Гүйцэтгэсэн: Г.Баасандорж
Шалгасан: Э.Мөнхтулга

Өвөрхангай аймаг, Уянга сум
“100 ХҮҮХДИЙН ДОТУУР БАЙР”
Узелийн байгуулалт болон огтлол,
материалын түүвэр

Масштаб: М 1:25
Зургийн дугаар: ДМ-2
Хуудас: 12
ЕГ Шифр: КМ 19-12-283
ТГ Шифр: Огноо: 2019 он