

“КРИЕТИВ МОНГОЛИА” ХХК
Улаанбаатар хот, Баянзүрх дүүрэг, 26-р хороо, Их монгол улсын гудамж,
“Санто Смарт Оффис” 2-207 тоот, утас: 99114527

ЕГ Шифр: КМ-19-12-283
ТГ Шифр:

(Байршил: Өвөрхангай аймаг, Уянга сум)
100 хүүхдийн дотуур байрны барилга

(Гадна цахилгаан хангамжийн ажлын зураг)
ГАДНА ЦАХИЛГААН-ГЦ1-8

Захирал /Ө.Санжаа/


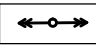

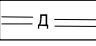
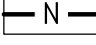
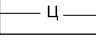
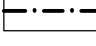
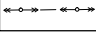

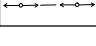
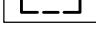
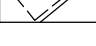

Инженер /Б.Төрбат/

Улаанбаатар хот
2019 он

Зургийн бүрдэл

Д/д	Зургийн нэр	Тайлбар
1	Зургийн бүрдэл, таних тэмдэг, тайлбар	ГЦ-1
2	Материалын түүвэр, 10кВ ба 0,4кВ-ын угсралтын ажлын хэмжээ	ГЦ-2
3	10кВ-ын ЦДАШ-ын моноглолын түүвэр	ГЦ-3
4	Кабелийн хүснэгт инженерийн шугам сүлжээтэй огтлолцох цэгүүд	ГЦ-4
5	10кВ-ын төгсгөлийн анкер тулгуур	ГЦ-5
6	10кВ-ын дундын тулгуур	ГЦ-6
7	10кВ-ын салбарлалтын анкер тулгуур	ГЦ-7
8	Гадна цахилгаан хангамжийн байгуулалт хэсэглэл - 1	ГЦ-8
9	Гадна цахилгаан хангамжийн байгуулалт хэсэглэл - 2	ГЦ-9
10	Гадна цахилгаан хангамжийн нэгдсэн байгуулалт	ГЦ-10

ТАНИХ ТЭМДЭГ:

	Одоо байгаа барилга		Төлөвлөж дүү 10кВ-ын тулгуур
	Төлөвлөж дүү авто зам		Дулааны шугам
	Төлөвлөж дүү 0,4кВ-ын КШ		Цэвэр усны шугам
	Төлөвлөж дүү 0,4кВ-ын АШ		Одоо байгаа 10кВ-ын АШ
	Төлөвлөж дүү барилгын оролтын самбар ОС-1		Одоо байгаа 0.4кВ-ын АШ
	Төлөвлөж дүү ган хоолой		Одоо байгаа барилга
	Төлөвлөж дүү АТП маягийн дэд өртөө		

Тайлбар

Өвөрхангай аймгийн Уянга суманд баригдах 100 хүүхдийн дотуур байрны барилгын гадна цахилгаан хангамжийн ажлын зургийг ерөнхий төлөвлөгөө болон архитектур төлөвлөлтийн даалгавар, цахилгаан байгууламжийн дүрэм "БД 43-101-03"-ийн дагуу "ЭБЦТС" ТӨХК-ний өвөрхангай салбарын 2019 оны 03 сарын 15-ны №62/19 тоот техникийн нөхцлийг үндэслэн боловсрууллаа.

Уг техникийн нөхцлийн дагуу 10/0,4кВ-ын 160кВА чадалтай АТП маягийн агаарын оролттой дэд өртөөг төлөвлөсөн. Техникийн нөхцлийн дагуу олон улсын цахилгаан техникийн стандартын шаардлага хангасан тоног төхөөрөмж болон трансформатор, кабелиудыг төлөвлөв.

Техникийн нөхцөлд өгөгдсөний дагуу 35/10кВ-ын Уянга дэд станцын ЯЧ№6 гаргалгааны 10кВ-ын ЦДАШ-ын тулгуур №22-ийг салбарлалтын төмөр бетон тулгуураар сольж 10кВ-ын ЦДАШ салбарлан 10/0,4кВ-ын иж бүрэн АТП маягийн дэд өртөөг тэжээхээр төлөвлөв. Төлөвлөж дүү 160кВА чадалтай дэд өртөөнөөс АВВБ(3x70+1x35)мм² хөндлөн огтлолтой кабель шугамаар 100 хүүхдийн дотуур байрны барилгын ОС-1 оролтын самбарыг тэжээхээр төлөвлөв.

Төлөвлөлтөнд 10кВ-ын төмөр бетон тулгуур:


- Салбарлалтын анкер тулгуур 1ш
- Салбарлалтын тулгуур 1ш
- Төгсгөлийн тулгуур 1ш шинээр төлөвлөсөн.

Газардуулга:

Шинээр төлөвлөж дүү салбарлалтын дундын болон төгсгөлийн тулгууруудыг газардуулахаар төлөвлөсөн. Шонгийн газардуулга нь БД43-101-03-ын 2.4.38-д заасны дагуу газардуулгын байгууламжийн эсэргүүцэл нь 30 Ом-с ихгүй, газардуулгын утасны диаметр нь 6мм-с багагүй байна.

Кабелийг газрын тэгшлэгдсэн түвшингээс доош -0,7м-ын гүнд тавьж, зам талбай дусад инженерийн шугам сүлжээтэй огтлолцсон цэгт ган хоолойд сүвлэнэ. Мөн кабелийн угсралтын явцад эвдэрсэн зам талбай, явган хүний замыг буцааж сэргээх ажлыг төсөвт тусгаж өгсөн.

Угсралтын ажлыг зураг төслийн дагуу болон "Цахилгаан байгууламжийн дүрэм" БД43-101-03, "Цахилгаан техникийн ажил" БНБД-3.05.0.6-90-ын дагуу хийж гүйцэтгэвэл зохино. Бүх газар шорооны ажил, угсралтын ажлын үед "ЭБЦТС" ХК-аар хяналт хийлгэх шаардлагатай. Угсралтын ажлын үед зураг төсөлд зарчмын өөрчлөлт орох бол зураг зохиогчтой зөвшөөрөлцөх шаардлагатай.

АЖЛЫН ЗУРАГ	
	"КРИЕТИВ МОНГОЛИА" ХХК БАРИЛГЫН ИЖ БҮРЭН ЗУРАГ ТӨСЛИЙН КОМПАНИ Улаанбаатар хот Баянзүрх дүүрэг, 26-р хороо, Их монгол улсын гудамж, "Санто Смарт Оффис" 2-207 тоот
Инженер	Б.Төрбат
Гүйцэтгэсэн	Б.Төрбат
Шалгасан	С.Амаржаргал
100 ХҮҮХДИЙН ДОТУУР БАЙРНЫ БАРИЛГА ӨВӨРХАНГАЙ АЙМАГ, УЯНГА СУМ	
Зургийн бүрдэл, таних тэмдэг, тайлбар	
Масштаб:	Зургийн дугаар: ГЦ-1 Хуудас: 10
ЕГ Шифр: КМ-19-12-283	ТГ Шифр: Огноо: 2019 он

1	2	3	4	5	6	7	8
Материалын түүвэр				0.4кВ кабель шугамын угсралтын ажлын хэмжээ			
A	Д/д	Нэр	Хэв маяг	Хэмж нэгж	Тоо	Тайлбар	
		0.4 кВ-ын кабель шугам					
	1	Хөнгөн цагаан голтой поливинилхлорид тусгаарлагчтай хуягласан кабель 3x70+1x35мм.кв	АВВБ-0,4кВ	м	20		
	2	Кабелийн халж хэлбэрших төгсгөвч 0,4кВ	ЕРКТ-0047	ш	8		
	3	Цайрдсан ган хоолой L=3м	Ф=100мм	ш	2		
	4	Элс		мЗ	0.7		
	5	Тоосго		ш	80		
B	6	Кабелийн хамгаалалтын тууз	ЛЭС-150	м	10		
		10 кВ-ын агаарын шугам					
	1	АС утас	АС-50/8	м	156		
	2	10кВ-ын хуурай салгуур	РЛНД-10кВ	ком	1		
	3	10кВ-ын хэт хүчдэл хязгаарлагч	РВ0-10кВ	ком	1		
	4	10кВ-ын төгсгөлийн анкер тулгуур	А10-1	ком	1	Тоноглолын түүвэр ГЦ-3 харна уу.	
	5	10кВ-ын дундын тулгуур	Д10-2	ком	1	Тоноглолын түүвэр ГЦ-3 харна уу.	
C	6	10кВ-ын салбарлалтын анкер тулгуур	СА10-1	ком	1	Тоноглолын түүвэр ГЦ-3 харна уу.	
D							
E							
F							

Д/д	Ажлын нэр	Хэмж нэгж	Тоо хэмжээ
1	Трассын урт	м	10
2	Кабель сунгах 3x70+1x35мм.кв	м	20
3	Кабельд элсэн дэвсгэр хийх	м	10
4	Кабельд тоосгоор хучилт хийх	м	10
5	Кабельд үзүүрлэлт хийх	ш	8
6	Кабелийн шуудуу ухах	мЗ	3.6
7	Кабелийн шуудууг эргүүлж дулах	мЗ	3.5

Үе шат: АЖЛЫН ЗУРАГ



"КРИЕТИВ МОНГОЛИА" ХХК
 БАРИЛГЫН ИЖ БҮРЭН ЗУРАГ
 ТӨСЛИЙН КОМПАНИ
 Улаанбаатар хот
 Баянзүрх дүүрэг, 26-р хороо,
 Их монгол улсын гудамж,
 "Санто Смарт Оффис"
 2-207 тоот

Инженер: Б.Төрбат
 Гүйцэтгэсэн: Б.Төрбат
 Шалгасан: С.Амаржаргал

100 ХҮҮХДИЙН ДОТУУР БАЙРНЫ БАРИЛГА
 ӨВӨРХАНГАЙ АЙМАГ, УЯНГА СУМ

Материалын түүвэр

Масштаб: Зургийн дугаар: Хуудас:
 ГЦ-2 10

ЕГ Шифр: ТГ Шифр: Огноо:
 КМ-19-12-283 2019 он

1	2		3		4		5		6		7		8		
10кВ-н ЦДАШ-н тулгуур болон моноглолын түүвэр															
Д/д	Нэр	Маяг	Нэгж	Салбарлалтын тулгуур /ш/ СА10-1		Төгсгөлийн тулгуур /ш/ А10-1		Өнцгийн анкер тулгуур/ш/ ӨА10-1		Дундын тулгуур/ш/ Д10-2		Дүн	Жин/кг/		
				1		1		0		1			Нэг дүр	Нэг дүр	Бүгд
				Нэг дүр	Бүгд	Нэг дүр	Бүгд	Нэг дүр	Бүгд	Нэг дүр	Бүгд				
1	Төмөр бетон тулгуур	УКШ12.35.19-4.68	ш	2	2	2	2	2	0	1	1	5	875	4375	
2	Хөндлөвч	ТМ6	ш	1	1	-	-	1	0	-	-	1	22.1	22.1	
3	Хөндлөвч	ТМ6.1	ш	-	-	1	1	-	-	-	-	1	22.1	22.1	
4	Хөндлөвч	ТМ10.1	ш	-	-	1	1	-	-	1	1	2	10.6	21.2	
5	Накладка	ОГ2	ш	2	2	-	-	2	0	-	-	2	1.6	3.2	
6	Накладка	ОГ5	ш	1	1	-	-	1	0	-	-	1	1.6	1.6	
7	Толгой	Т3.2	ш	-	-	1	1	-	-	1	1	2	5.8	11.6	
8	Бүслүүр	У16-200	ш	1	1	2	2	1	0	1	1	4	1.2	4.8	
9	Ивээс	М20	ш	1	1	2	2	1	0	1	1	4	1.1	4.4	
10	Боолт	Б5	ш	1	1	-	-	2	0	-	-	1	0.6	0.6	
11	Тулаасын бэхэлгээ	ТБ2	ш	1	1	1	1	-	-	-	-	2	19.6	39.2	
12	Тулаасын бэхэлгээ	ТБ1	ш	-	-	-	-	1	0	-	-	0	19.2	0	
13	Газардуулгын дуултын утас	ЗП-1/d=10мм	м	12	12	12	12	12	0	12	12	36	0.62	22.32	
14	Газардуулгын хэвтээ электрод	d=12мм	м	5.2	5.2	5.2	5.2	5.2	0	5.2	5.2	15.6	2.8	43.68	
15	Газардуулгын босоо электрод	круз-16	м	5	5	5	5	5	0	5	5	15	2.5	37.5	
16	Бүслүүр d=210мм	-	ш	1	1	1	1	1	0	1	1	3	3	9	
17	Бүслүүр d=280мм	-	ш	1	1	1	1	1	0	1	1	3	3.2	9.6	
18	Бүслүүр d=300мм	-	ш	1	1	1	1	1	0	1	1	3	3.4	10.2	
19	Тусгаарлагч	ШС-10	ш	1	1	7	7	1	0	6	6	14	1.3	18.2	
20	Хөндийрүүлэгч	ПС-70	ш	12	12	6	6	12	0	-	-	18	3.5	63	
21	Жийргэвч	К6	ш	1	1	7	7	-	-	6	6	14	1.35	18.9	
22	Газардуулгын хавчаар	ПС-2	ш	2	2	2	2	2	0	1	1	5	0.42	2.1	
23	Ховилтой хавчаар	ПА	ш	12	12	-	-	-	-	6	6	18	0.35	6.3	
24	Ховилтой хавчаар	ПА-1	ш	-	-	9	9	-	-	-	-	9	0.2	1.8	
25	Ховилтой хавчаар	ПА2-2	ш	-	-	-	-	3	0	-	-	0	0.35	0	
26	Ушко	У1-7-16	ш	6	6	3	3	6	0	-	-	9	0.7	6.3	
27	Серьга	СР-7-16	ш	6	6	-	-	6	0	-	-	6	0.3	1.8	
28	Тамалтын хавчаар	НБН-2-6	ш	6	6	3	3	6	0	-	-	9	0.7	6.3	
														4762.8	

Үе шат: АЖЛЫН ЗУРАГ



"КРИЕТИВ МОНГОЛИА" ХХК
 БАРИЛГЫН ИЖ БҮРЭН ЗУРАГ
 ТӨСЛИЙН КОМПАНИ
 Улаанбаатар хот
 Баянзүрх дүүрэг, 26-р хороо,
 Их монгол улсын гудамж,
 "Санто Смарт Оффис"
 2-207 тоот

Инженер	Б.Төрбат
Гүйцэтгэсэн	Б.Төрбат
Шалгасан	С.Амаржаргал

100 ХҮҮХДИЙН ДОТУУР БАЙРНЫ БАРИЛГА
ӨВӨРХАНГАЙ АЙМАГ, УЯНГА СУМ

10кВ-н ЦДАШ-н моноглолын түүвэр

Масштаб:	Зургийн дугаар: ГЦ-3	Хуудас: 10
ЕГ Шифр: КМ-19-12-283	ТГ Шифр:	Огноо: 2019 он

0.4кВ-ын кабелийн хүснэгт

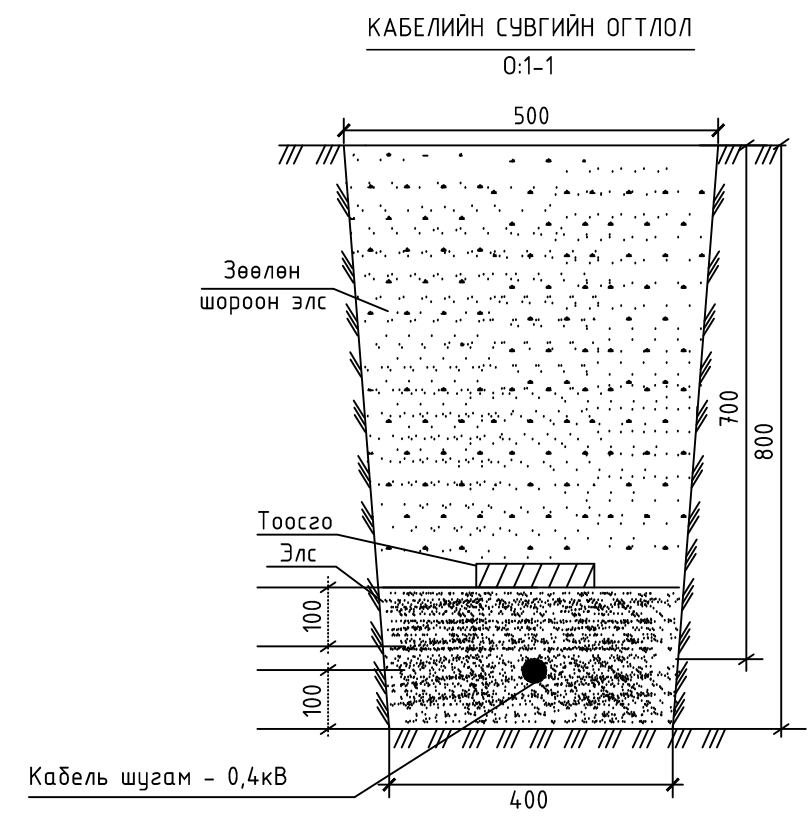
Д/д	Ган хоолой		Кабелийн чиглэл		Хүчдэл /кВ/	Кабель			ΔU%
	Кабелийн дугаар	Диаметр	Эхлэл	Төгсгөл		Заводын хэлбэр маяг	Судасны тоо мм.кв	Нийт урт /м/	
1	К-1	100	Төлөвлөж дүй 160кВА Агаарын оролттой дэд өртөө 0.4кВ-ын групп №1	Төлөвлөж дүй 100 хүүхдийн дотуур байрны барилгын оролтын самбар ОС-1	0.4	АВВБ	3x70+1x35 мм.кв	20	0.6%

10кВ-ын агаарын шугамын хүснэгт

Д/д	ШУГАМЫН ТРАССЫН ЧИГЛЭЛ		ХҮҮЧДЭЛ	АГААРЫН ШУГАМ		
	ЭХЛЭЛ	ТӨГСГӨЛ		ЗАВОДЫН ХЭЛБЭР МАЯГ	СУДАСНЫ ТОО кв.мм	Нийт урт /м/
1	Төлөвлөж дүй ЦДАШ №22-оос	Төлөвлөж дүй завсрын тулгуур №1	10	АС	50/8	60
2	Төлөвлөж дүй завсрын тулгуур №1	Төлөвлөж дүй төгсгөлийн тулгуур №2	10	АС	50/8	60
3	Төлөвлөж дүй төгсгөлийн тулгуур №2	Төлөвлөж дүй 160кВА чадалтай АТП	10	АС	50/8	16
Нийт урт				АС	L=136*1.15=156	

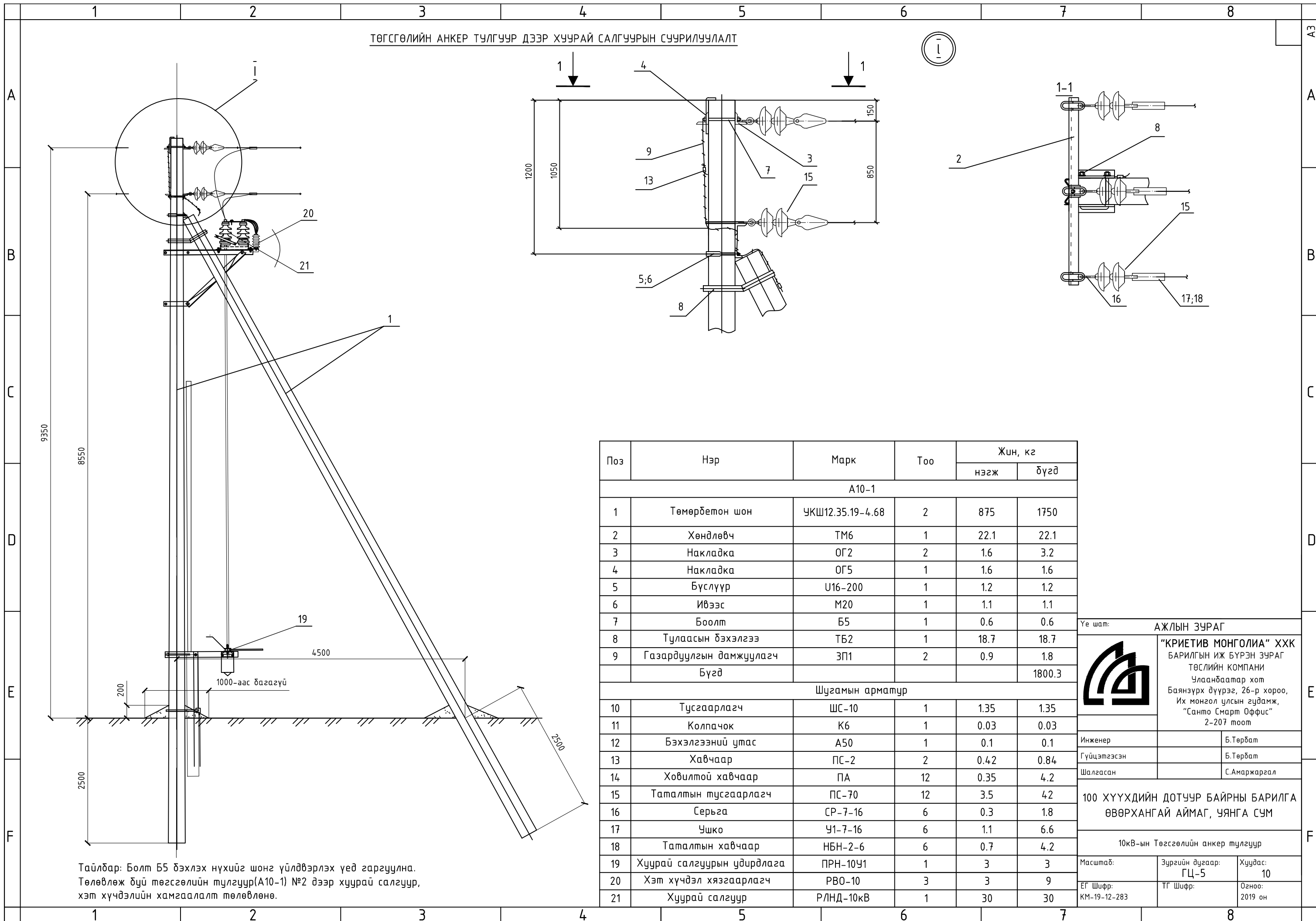
Инженерийн шугам сүлжээтэй кабель шугам огтлолцох цэгүүд

Д/д	Огтлолцсон цэгийн нэр	Хүчдэл кВ	Гүн м	Огтлолцох урт /м/	Кабелийн тоо /ш/	Яндангийн диаметр мм	Яндангийн тоо /ш/	Тайлбар дүх ур /м/
1	Төлөвлөж дүй АТП гаралт	10	1.0	3	1	100	1	1x3м
2	Төлөвлөж дүй Барилгын оролт	10	1.0	3	1	100	1	1x3м



Үе шат: АЖЛЫН ЗУРАГ		
 "КРИЕТИВ МОНГОЛИА" ХХК БАРИЛГЫН ИЖ БҮРЭН ЗУРАГ ТӨСЛИЙН КОМПАНИ Улаанбаатар хот Баянзүрх дүүрэг, 26-р хороо, Их монгол улсын гудамж, "Санто Смарт Оффис" 2-207 тоот		
Инженер	Б.Төрбат	
Гүйцэтгэсэн	Б.Төрбат	
Шалгасан	С.Амаржаргал	
100 ХҮҮХДИЙН ДОТУУР БАЙРНЫ БАРИЛГА ӨВӨРХАНГАЙ АЙМАГ, УЯНГА СУМ		
Кабелийн хүснэгт, инженерийн шугам сүлжээтэй огтлолцох цэгүүд,		
Масштаб:	Зургийн дугаар: ГЦ-4	Хуудас: 10
ЕГ Шифр: КМ-19-12-283	ТГ Шифр:	Огноо: 2019 он

ТӨГСГӨЛИЙН АНКЕР ТУЛГУУР ДЭЭР ХУУРАЙ САЛГУУРЫН СУУРИЛУУЛАЛТ



Поз	Нэр	Марк	Тоо	Жин, кг	
				нэгж	бүгд
А10-1					
1	Төмөрбетон шон	УКШ12.35.19-4.68	2	875	1750
2	Хөндлөвч	ТМ6	1	22.1	22.1
3	Накладка	ОГ2	2	1.6	3.2
4	Накладка	ОГ5	1	1.6	1.6
5	Бүслүүр	У16-200	1	1.2	1.2
6	Ивээс	М20	1	1.1	1.1
7	Боолт	Б5	1	0.6	0.6
8	Тулаасын дэхэлгээ	ТБ2	1	18.7	18.7
9	Газардуулгын дамжуулагч	ЗП1	2	0.9	1.8
	Бүгд				1800.3
Шугамын арматур					
10	Тусгаарлагч	ШС-10	1	1.35	1.35
11	Колпачок	К6	1	0.03	0.03
12	Бэхлэгээний утас	А50	1	0.1	0.1
13	Хавчаар	ПС-2	2	0.42	0.84
14	Ховилтой хавчаар	ПА	12	0.35	4.2
15	Таталтын тусгаарлагч	ПС-70	12	3.5	42
16	Серьга	СР-7-16	6	0.3	1.8
17	Ушко	У1-7-16	6	1.1	6.6
18	Таталтын хавчаар	НБН-2-6	6	0.7	4.2
19	Хуурай салгуурын удирдлага	ПРН-10У1	1	3	3
20	Хэт хүчдэл хязгаарлагч	РВО-10	3	3	9
21	Хуурай салгуур	РЛНД-10кВ	1	30	30

Үе шат: АЖЛЫН ЗУРАГ



"КРИАТИВ МОНГОЛИА" ХХК
 БАРИЛГЫН ИЖ БҮРЭН ЗУРАГ
 ТӨСЛИЙН КОМПАНИ
 Улаанбаатар хот
 Баянзүрх дүүрэг, 26-р хороо,
 Их монгол улсын гудамж,
 "Санто Смарт Оффис"
 2-207 тоот

Инженер: Б.Төрбат
 Гүйцэтгэгсэн: Б.Төрбат
 Шалгасан: С.Амаржаргал

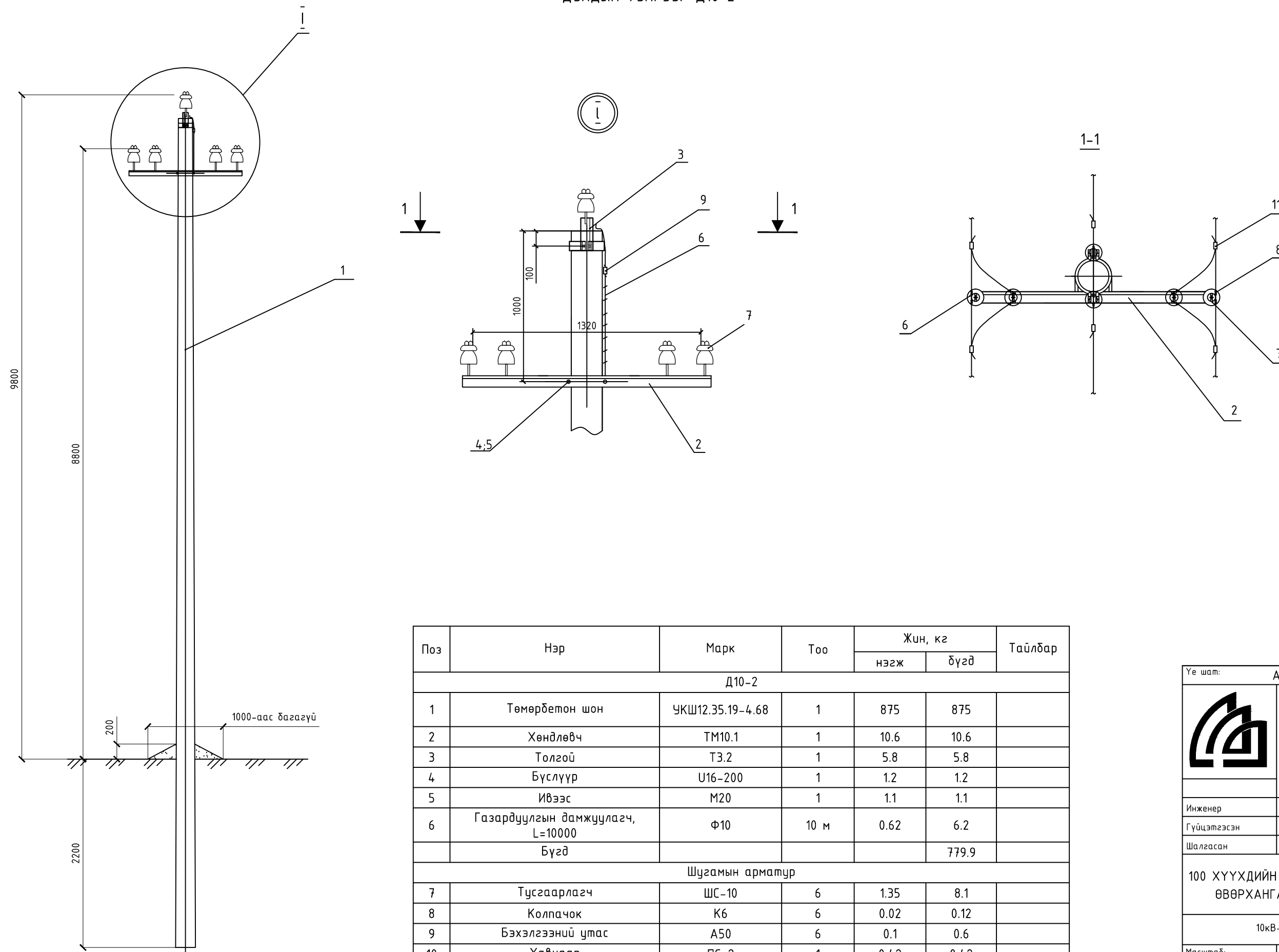
100 ХҮҮХДИЙН ДОТУУР БАЙРНЫ БАРИЛГА
 ӨВӨРХАНГАЙ АЙМАГ, УЯНГА СУМ

10кВ-ын Төгсгөлийн анкер тулгуур

Масштаб: Зургийн дугаар: Хуудас:
 ГЦ-5 10
 ЕГ Шифр: ТГ Шифр: Огноо:
 КМ-19-12-283 2019 он


Тайлбар: Болт Б5 дэхлэх нүхийг шонг үйлдвэрлэх үед гаргуулна.
 Төлөвлөж дүй төгсгөлийн тулгуур(А10-1) №2 дээр хуурай салгуур,
 хэт хүчдэлийн хамгаалалт төлөвлөнө.

ДУНДЫН ТУЛГУУР Д10-2



Поз	Нэр	Марк	Тоо	Жин, кг		Тайлбар
				нэгж	дүгд	
Д10-2						
1	Төмөрбетон шон	УКШ12.35.19-4.68	1	875	875	
2	Хөндлөвч	ТМ10.1	1	10.6	10.6	
3	Толгой	ТЗ.2	1	5.8	5.8	
4	Бүслүүр	У16-200	1	1.2	1.2	
5	Ивээс	М20	1	1.1	1.1	
6	Газардуулгын дамжуулагч, L=10000	Ф10	10 м	0.62	6.2	
	Бүгд				779.9	
Шугамын арматур						
7	Тусгаарлагч	ШС-10	6	1.35	8.1	
8	Колпачок	К6	6	0.02	0.12	
9	Бэхлэгээний утас	А50	6	0.1	0.6	
10	Хавчаар	ПС-2	1	0.42	0.42	
11	Ховилтой хавчаар	ПА	6	0.37	0.37	
	Бүгд				10.41	

Үе шат: АЖЛЫН ЗУРАГ



"КРИАТИВ МОНГОЛИА" ХХК
 БАРИЛГЫН ИЖ БҮРЭН ЗУРАГ
 ТӨСЛИЙН КОМПАНИ
 Улаанбаатар хот
 Баянзүрх дүүрэг, 26-р хороо,
 Их монгол улсын гудамж,
 "Санто Смарт Оффис"
 2-207 тоот

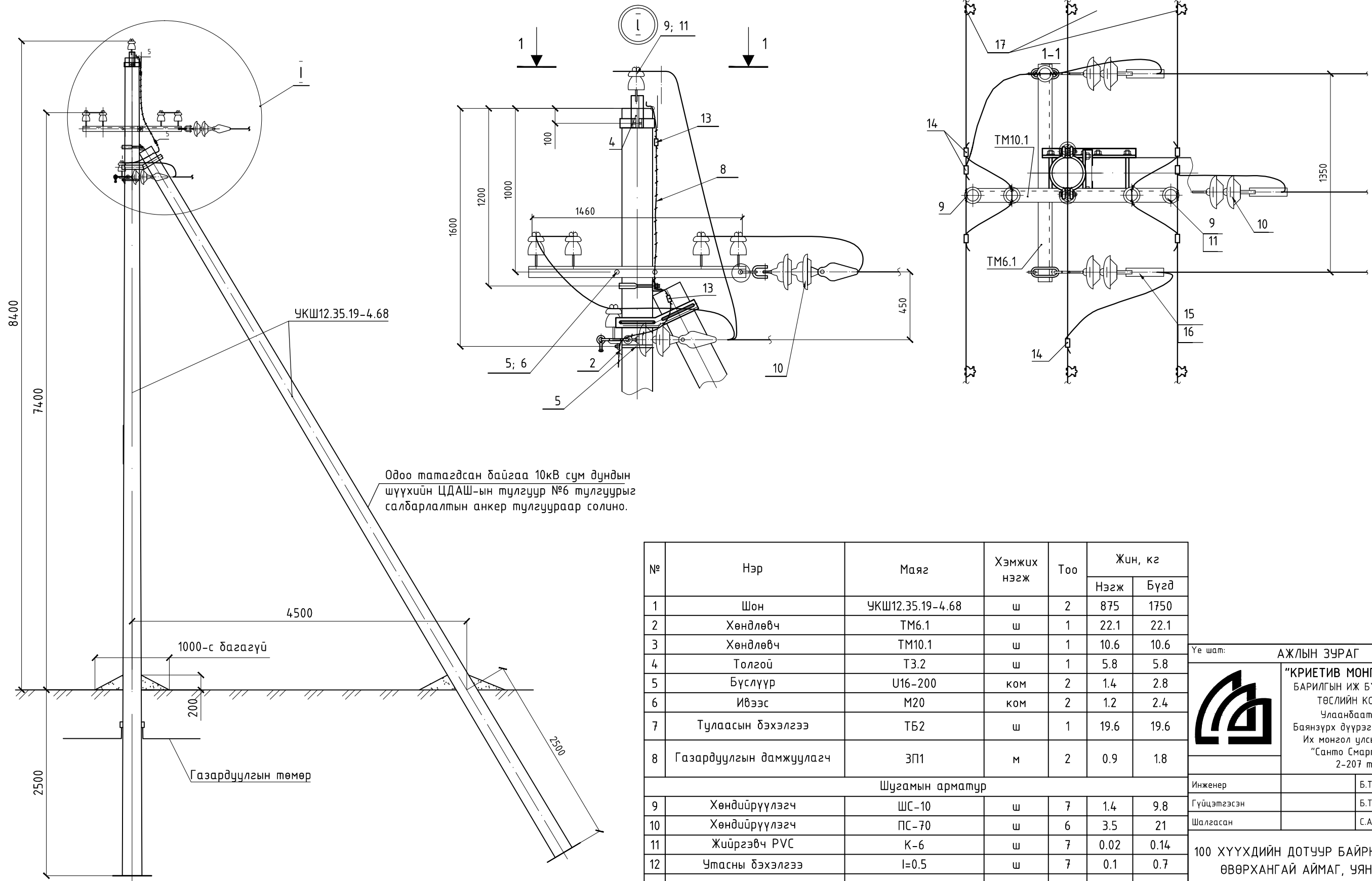
Инженер: Б.Төрбат
 Гүйцэтгэсэн: Б.Төрбат
 Шалгасан: С.Амаржаргал

**100 ХҮҮХДИЙН ДОТУУР БАЙРНЫ БАРИЛГА
 ӨВӨРХАНГАЙ АЙМАГ, УЯНГА СУМ**

10кВ-ын дундын тулгуур

Масштаб: Зургийн дугаар: Хуудас:
 ГЦ-6 10
 ЕГ Шифр: ТГ Шифр: Огноо:
 КМ-19-12-283 2019 он

САЛБАРЛАЛТЫН АНКЕР ТУЛГУУР СА10-1



Тайлбар: Болт Б5 бэхлэх нүхийг шонг үйлдвэрлэх үед гаргуулна.
Төлөвлөж буй салбарлалтын анкер тулгуур(СА10-1) №6-г төлөвлөв.

№	Нэр	Маяг	Хэмжих нэгж	Тоо	Жин, кг	
					Нэгж	Бүгд
1	Шон	УКШ12.35.19-4.68	ш	2	875	1750
2	Хөндлөвч	ТМ6.1	ш	1	22.1	22.1
3	Хөндлөвч	ТМ10.1	ш	1	10.6	10.6
4	Толгой	ТЗ.2	ш	1	5.8	5.8
5	Бүслүүр	У16-200	ком	2	1.4	2.8
6	Ивээс	М20	ком	2	1.2	2.4
7	Тулаасын дэхэлгээ	ТБ2	ш	1	19.6	19.6
8	Газардуулгын дамжуулагч	ЗП1	м	2	0.9	1.8
Шугамын арматур						
9	Хөндийрүүлэгч	ШС-10	ш	7	1.4	9.8
10	Хөндийрүүлэгч	ПС-70	ш	6	3.5	21
11	Жийргэвч PVC	К-6	ш	7	0.02	0.14
12	Утасны дэхэлгээ	l=0.5	ш	7	0.1	0.7
13	Газардуулгын хавчаар	ПС-2	ш	2	0.05	0.1
14	Хавчаар	ПА-1	ш	9	0.2	1.8
15	Тамалтын хавчаар	НБН-2-6А	ш	3	1.1	3.3
16	Ушко	У1-7-16	ш	3	0.7	2.1

Үе шат: АЖЛЫН ЗУРАГ



"КРИЕТИВ МОНГОЛИА" ХХК
 БАРИЛГЫН ИЖ БҮРЭН ЗУРАГ
 ТӨСЛИЙН КОМПАНИ
 Улаанбаатар хот
 Баянзүрх дүүрэг, 26-р хороо,
 Их монгол улсын гудамж,
 "Санто Смарт Оффис"
 2-207 тоот

Инженер: Б.Төрбат
 Гүйцэтгэсэн: Б.Төрбат
 Шалгасан: С.Амаржаргал

100 ХҮҮХДИЙН ДОТУУР БАЙРНЫ БАРИЛГА
 ӨВӨРХАНГАЙ АЙМАГ, УЯНГА СУМ

10кВ-ын салбарлалтын анкер тулгуур

Масштаб: Зургийн дугаар: Хуудас:
 ГЦ-7 10

ЕГ Шифр: ТГ Шифр: Огноо:
 КМ-19-12-283 2019 он

ЗӨВШӨӨРӨЛЦСӨН.
"ЭРДЭНЭТ БУЛГАНЫ ЦАХИЛГААН ТҮГЭЭХ СҮЛЖЭЭ" ТӨХК

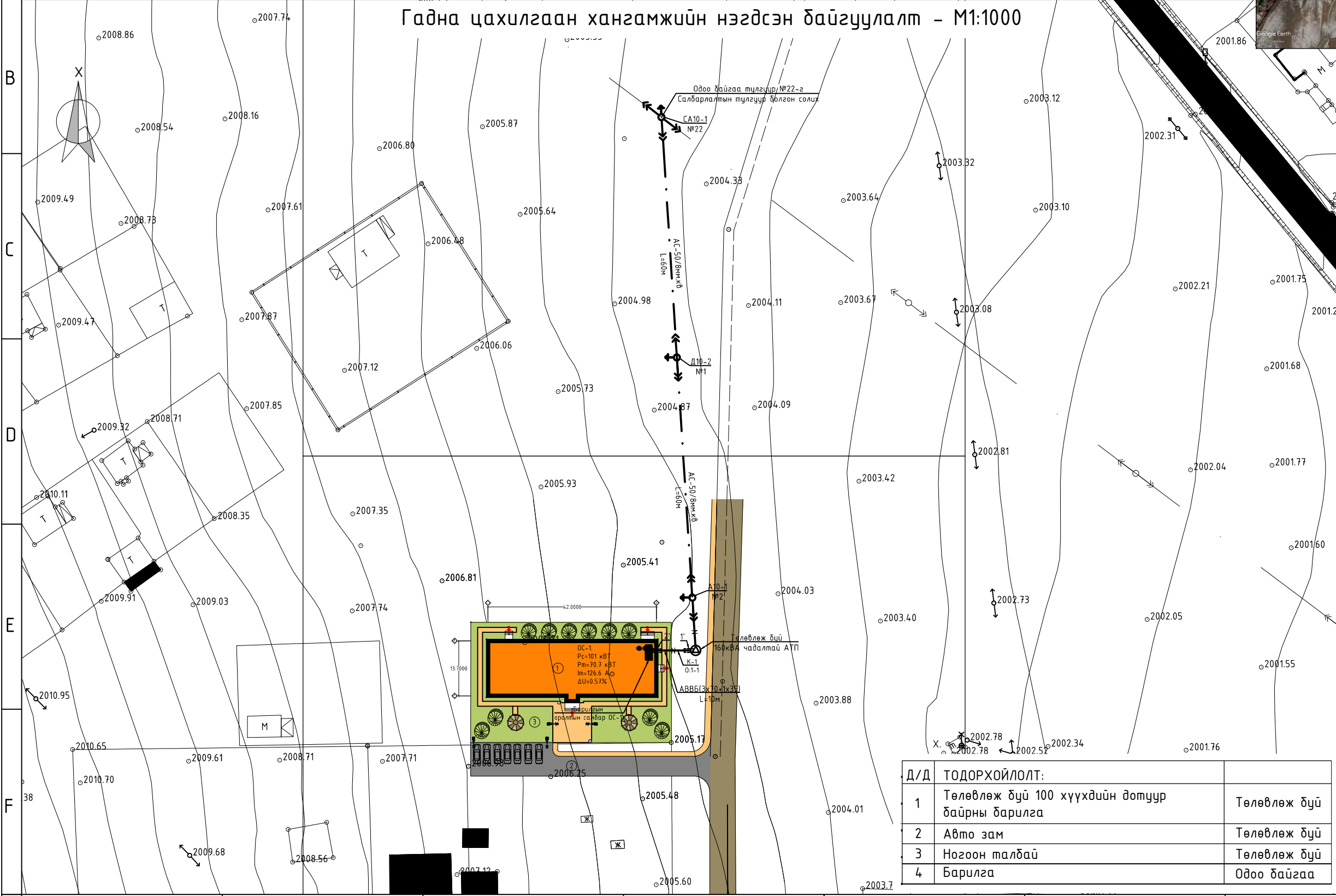
ЕРӨНХИЙ ИНЖЕНЕР

Д.МӨНХ-ЭРДЭНЭ

БАЙРШЛЫН СХЕМ



Гадна цахилгаан хангамжийн нэгдсэн байгуулалт - М1:1000



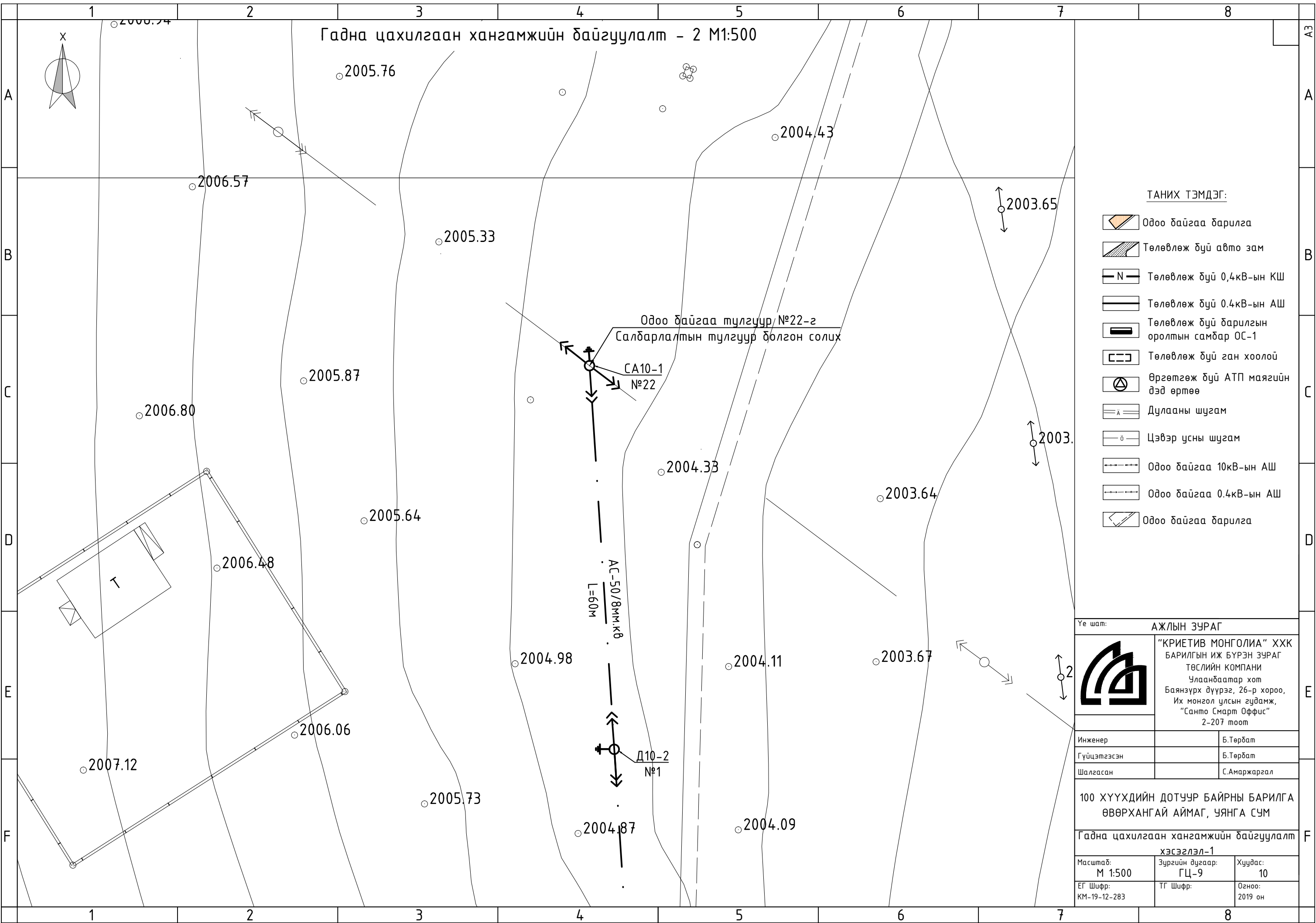
- Одоо байгаа барилга
- Төлөвлөж буй авто зам
- Төлөвлөж буй 0,4кВ-ын КШ
- Төлөвлөж буй 0,4кВ-ын АШ
- Төлөвлөж буй барилгын оролтын самбар ОС-1
- Төлөвлөж буй ган хоолой
- Өргөтгөж буй АТП маягийн дэд өртөө
- Дулааны шугам
- Цэвэр усны шугам
- Одоо байгаа 10кВ-ын АШ
- Одоо байгаа 0.4кВ-ын АШ
- Одоо байгаа барилга

Үе шат: АЖЛЫН ЗУРАГ

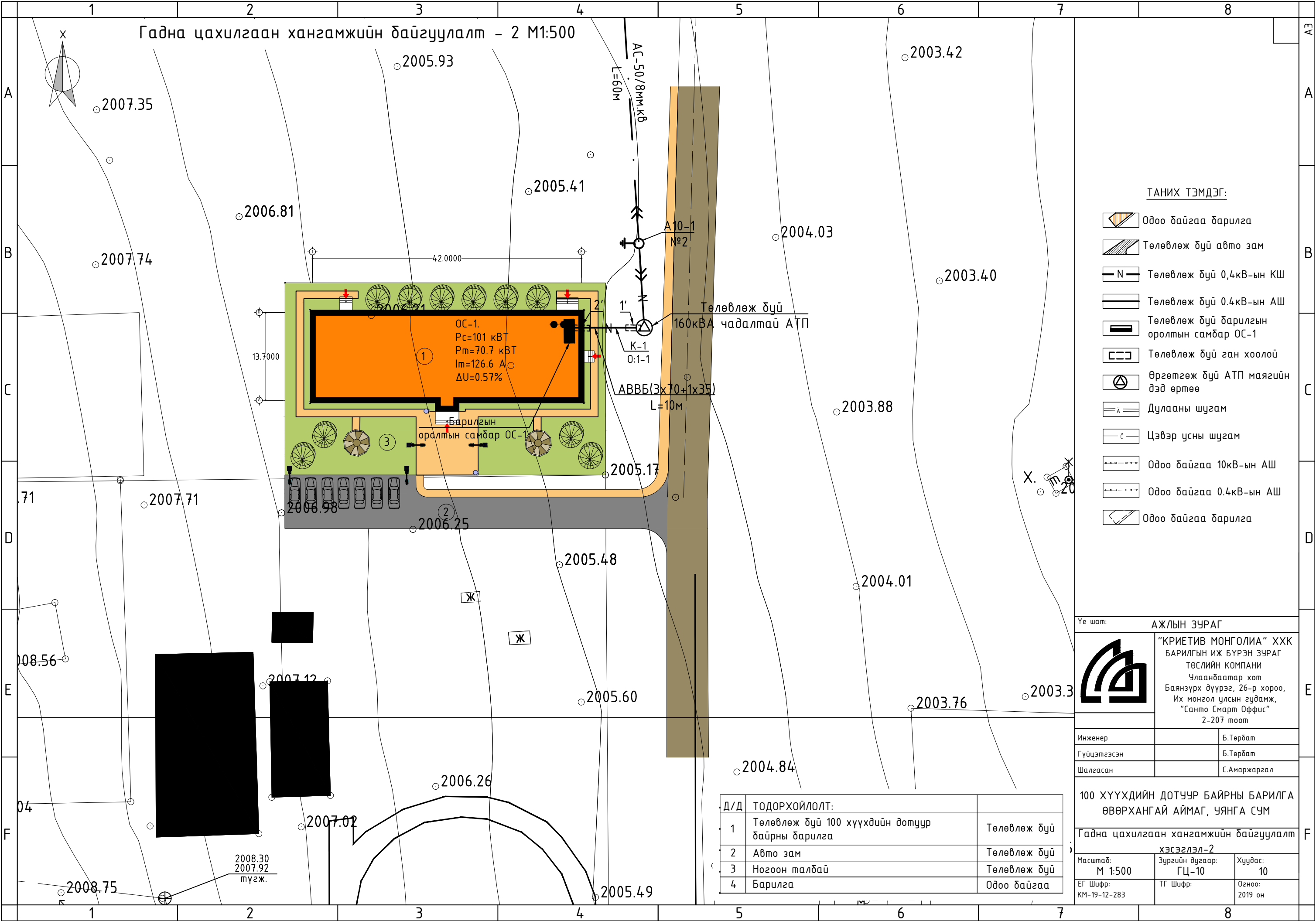
"КРИЕТИВ МОНГОЛИА" ХХК БАРИЛГЫН ИЖ БҮРЭН ЗУРАГ ТӨСЛИЙН КОМПАНИ Улаанбаатар хот Баянзүрх дүүрэг, 26-р хороо, Их монгол улсын гудамж, "Санто Смарт Оффис" 2-207 тоот	
Инженер	Б.Төрбат
Гүйцэтгэсэн	Б.Төрбат
Шалгасан	С.Амаржаргал

100 ХҮҮХДИЙН ДОТУУР БАЙРНЫ БАРИЛГА ӨВӨРХАНГАЙ АЙМАГ, УЯНГА СУМ		
Гадна цахилгаан хангамжийн нэгдсэн байгуулалт		
Масштаб: М 1:1000	Зургийн дугаар: ГЦ-8	Хуудас: 10
ЕГ Шифр: КМ-19-12-283	ТГ Шифр:	Огноо: 2019 он

Д/Д	ТОДОРХОЙЛОЛТ:	
1	Төлөвлөж буй 100 хүүхдийн дотуур байрны барилга	Төлөвлөж буй
2	Авто зам	Төлөвлөж буй
3	Ногоон талбай	Төлөвлөж буй
4	Барилга	Одоо байгаа



Гадна цахилгаан хангамжийн байгуулалт - 2 М1:500



ТАНИХ ТЭМДЭГ:

- Одоо байгаа барилга
- Төлөвлөж дүй авто зам
- Төлөвлөж дүй 0,4кВ-ын КШ
- Төлөвлөж дүй 0.4кВ-ын АШ
- Төлөвлөж дүй барилгын оролтын самбар ОС-1
- Төлөвлөж дүй ган хоолой
- Өргөтгөж дүй АТП маягийн дэд өртөө
- Дулааны шугам
- Цэвэр усны шугам
- Одоо байгаа 10кВ-ын АШ
- Одоо байгаа 0.4кВ-ын АШ
- Одоо байгаа барилга

ОС-1.
 P_c=101 кВт
 P_m=70.7 кВт
 I_m=126.6 А
 ΔU=0.57%

Төлөвлөж дүй
 160кВА чадалтай АТП

АВВБ(3x70+1x35)
 L=10м

Барилгын
 оролтын самбар ОС-1

Д/Д	ТОДОРХОЙЛОЛТ:	
1	Төлөвлөж дүй 100 хүүхдийн дотуур байрны барилга	Төлөвлөж дүй
2	Авто зам	Төлөвлөж дүй
3	Ногоон талбай	Төлөвлөж дүй
4	Барилга	Одоо байгаа

Үе шат: АЖЛЫН ЗУРАГ



“КРИЕТИВ МОНГОЛИА” ХХК
 БАРИЛГЫН ИЖ БҮРЭН ЗУРАГ
 ТӨСЛИЙН КОМПАНИ
 Улаанбаатар хот
 Баянзүрх дүүрэг, 26-р хороо,
 Их монгол улсын гудамж,
 “Санто Смарт Оффис”
 2-207 тоот

Инженер	Б.Төрбат
Гүйцэтгэсэн	Б.Төрбат
Шалгасан	С.Амаржаргал

100 ХҮҮХДИЙН ДОТУУР БАЙРНЫ БАРИЛГА
 ӨВӨРХАНГАЙ АЙМАГ, УЯНГА СУМ

Гадна цахилгаан хангамжийн байгуулалт
 ХЭСЭГЛЭЛ-2

Масштаб: М 1:500	Зургийн дугаар: ГЦ-10	Хуудас: 10
ЕГ Шифр: КМ-19-12-283	ТГ Шифр:	Огноо: 2019 он