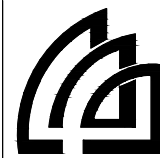


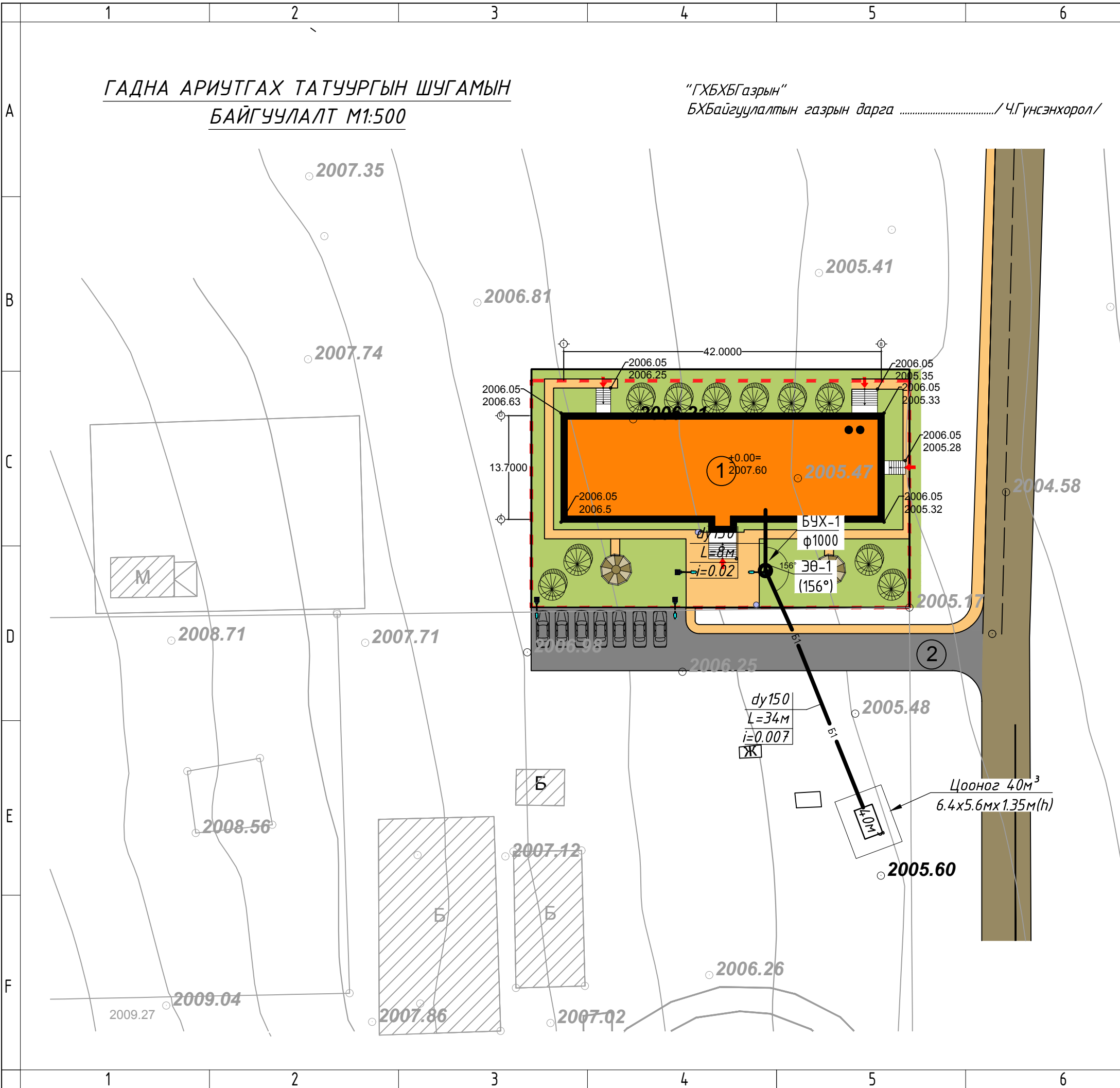
1	2	3	4	5	6	7	8	9	10	11	12	1
A	<b>"КРИЕТИВ МОНГОЛИА" ХХК</b> Улаанбаатар хот Баянзүрх дүүрэг, 26-р хороо, Их монгол улсын гудамж, "Санто Смарт,Оффис" 2-207 тоот, утас:99114527											A
B												B
C	ЕГ Шифр: КМ-19-12-283 ТГ Шифр:											C
D	(Байршил:Өвөрхангай аймаг, Уянга сум) <b>"100 ХҮҮХДИЙН ДОТЧУР БАЙР"</b> (ажлын зураг) УСАН ХАНГАМЖ АРИУТГАХ ТАТЧУРГЫН ХЭСЭГ-ЧАТ											D
E												E
F	Захирал ..... /Ө.Санжаа/ Инженер ..... /О.Бямбадэлгэр/											F
G												G
H	Улаанбаатар хот 2019 он											H
1	2	3	4	5	6	7	8	9	10	11	12	A2

	1	2	4	5	6	7	8	2	A2																							
A	<p style="text-align: center;"><b>ТАЙЛБАР</b></p> <p>Өвөрхангай аймгийн Чянга суманд баригдах "100 ХҮҮХДИЙН ДОТУУР БАЙР"-ийн барилгын гадна ариутгах татуургын шугамын зураг төслийг "ГХБХБГазар"-ын 2019 оны 03-р сарын 13"-ны өдрийн хурлын техникийн нөхцөл №01 тоот тушаал, ерөнхий төлөвлөгөө, өндөржилт " Лэнд төст "ХХК-ийн байрзүйн зураг зэргийг үндэслэж Монгол улсад мөрдөж буй холбогдох</p> <p>1. БНБД 40-01-14 " Ариутгах татуурга, гадна сүлжээ ба байгууламж "</p> <p>2. БНБД 40-02-16 " Ус хангамж, гадна сүлжээ ба байгууламж "</p> <p>3. БНБД 40-04-16 " Ус хангамж, ариутгах татуургын гадна сүлжээ, барилга байгууламж "</p> <p>4. MNS 3241:2003 " Усан хангамж, ариутгах татуургын гадна шугам сүлжээний ажлын зураг " норм дүрэм, стандартын дагуу боловсруулав.</p> <p><b>ГАДНА УСАНХАНГАМЖ:</b> Уг барилгын усан хангамжийн эх үүсвэр нь цэвэр усны гүний худгаас зөврөөр хангагдана.</p> <p><b>ГАДНА АРИУТГАХ ТАТУУРГА:</b> Барилгын дохир усыг өөрийн урсгалаар зайлуулах техникийн нөхцөл №01 тоотын дагуу шинээр төлөвлөж буй дохир ус цуглуулах 40мЗ багтаамжтай цооногт төлөвлөрүүлэн 42м урттай ф160мм-н голчтой хоолойг шинээр угсрахаар зураг төсөлд тусгав. Хөрсний нөхцлөөс хамааран дохир усны хоолойг давхар дулаалгатай угсарч дохир усны150мм-н шугаманд 420мм-н ган дүрхэвч хийж өгөх шаардлагатай.</p> <p>Яндан хоолойн доор 15см-ийн зузаантай элсэн дэвсгэр хийж өгнө.Угсралтын түвшинг дагуугийн огтлол зургийн дагуу гүйцэтгэнэ. Худгийн төмөр шатыг ажлын зургийн дагуу хийж гүйцэтгэнэ.Бохир усны худаг нь угсармал төмөр бетон худаг байна.Худгийн төмөр бетон эдлэлүүдийг дэхэлгээ төмрөөр зурагт заасны дагуу хийж гүйцэтгэнэ. Мөн трассын дагууд буцаан дулалтын үед хамгаалалтын түүз хийж бүлнэ. Гадна дохир усны шугамыг БНБД3.05.04-90 баримтлан угсралтыг гүйцэтгэнэ.Худгийн ховилыг М200 маркийн бетоноор цутгана.</p> <p>Хөрсний ус илэрсэн тохиолдолд ус зайлуулах арга хэмжээг авч шугамын угсралтын ажлыг гүйцэтгэнэ. Хөрсний устай үед бетон худгийн гадна талд хөрсний усны түвшинөөс дээш 500мм зайд ус тусгаарлах түрхлэгийг давхар хийнэ. Шугам хоолойн доор жижиг ширхэгэлтэй дайрга, элс, цементэн холимоогоор хөрс солих шаардлагатай.</p> <p>Инженер геологийн дүгнэлт /"Лэнд төст " ХХК 2019.03. АРХИВ №19/078-г үндэслэв. 1.Хөрсний ус -7.5м-т илэрсэн 2.Хөлдөлтийн гүн -2.4м /мөнх цэвдэгтэй хөрс/ 3. Газар хөдлөлийн балл-8 баллын бүсэд байрлана.</p> <p>Газар шорооны ажил эхлэхийн өмнө холбогдох газруудаас зөвшөөрөл авах шаардлагатай. Төлөвлөж байгаа дохир усны шугамын трассын дагуу цахилгаан, холбооны кабель шугамын байрлалыг тодорхойлох ба тухайн хэсэгт газар шорооны ажлыг гараар ухна. Барилга угсралтын ажлыг техник аюулгүйн ажиллагааны дүрмийг баримтлан хийж гүйцэтгэнэ. Бохир усны шугамын угсралтын ажлын үед ашиглалтын байгууллагын хяналтын инженерийг байлцуулж ил, далд ажлын акт хөтлөнө.</p>																															
B	<p style="text-align: center;"><b>Зургийн жагсаалт</b></p> <table border="1"> <thead> <tr> <th>Д/д</th> <th>Зургийн нэр</th> <th>Хуудасны марк</th> </tr> </thead> <tbody> <tr> <td>1</td> <td>Зургийн жагсаалт, Тайлбар бичиг</td> <td>УАТ-1</td> </tr> <tr> <td>2</td> <td>Гадна ариутгах татуургын шугамын байгуулалт</td> <td>УАТ-2</td> </tr> <tr> <td>3</td> <td>Ариутгах татуургын шугамын дагуугийн зүсэлт, сүвгийн огтлол</td> <td>УАТ-3</td> </tr> <tr> <td>4</td> <td>Ариутгах татуургын худгийн огтлол, худгийн нэг маягийн схем</td> <td>УАТ-4</td> </tr> <tr> <td>5</td> <td>Ариутгах татуургын төмөр бетон худгийн материалын түүвэр</td> <td>УАТ-5</td> </tr> <tr> <td>6</td> <td>Ариутгах татуургын худгийн төмөр шат, дулаалгатай, модон тагны хэсэггэлэл</td> <td>УАТ-6</td> </tr> </tbody> </table>							Д/д	Зургийн нэр	Хуудасны марк	1	Зургийн жагсаалт, Тайлбар бичиг	УАТ-1	2	Гадна ариутгах татуургын шугамын байгуулалт	УАТ-2	3	Ариутгах татуургын шугамын дагуугийн зүсэлт, сүвгийн огтлол	УАТ-3	4	Ариутгах татуургын худгийн огтлол, худгийн нэг маягийн схем	УАТ-4	5	Ариутгах татуургын төмөр бетон худгийн материалын түүвэр	УАТ-5	6	Ариутгах татуургын худгийн төмөр шат, дулаалгатай, модон тагны хэсэггэлэл	УАТ-6		B		
Д/д	Зургийн нэр	Хуудасны марк																														
1	Зургийн жагсаалт, Тайлбар бичиг	УАТ-1																														
2	Гадна ариутгах татуургын шугамын байгуулалт	УАТ-2																														
3	Ариутгах татуургын шугамын дагуугийн зүсэлт, сүвгийн огтлол	УАТ-3																														
4	Ариутгах татуургын худгийн огтлол, худгийн нэг маягийн схем	УАТ-4																														
5	Ариутгах татуургын төмөр бетон худгийн материалын түүвэр	УАТ-5																														
6	Ариутгах татуургын худгийн төмөр шат, дулаалгатай, модон тагны хэсэггэлэл	УАТ-6																														
C	<p style="text-align: center;"><b>УСАН ХАНГАМЖ, АРИУТГАХ ТАТУУРГЫН СИСТЕМИЙН ТООЦОО</b></p> <table border="1"> <thead> <tr> <th rowspan="2">Системийн нэр</th> <th colspan="3">Тооцооны зардал</th> </tr> <tr> <th>м<sup>3</sup>/хон</th> <th>м<sup>3</sup>/цаг</th> <th>л/с</th> </tr> </thead> <tbody> <tr> <td>Цэвэр ус</td> <td>8.76</td> <td>4.70</td> <td>1.86</td> </tr> <tr> <td>Хүйтэн ус Ч1</td> <td>4.42</td> <td>1.28</td> <td>0.65</td> </tr> <tr> <td>Халуун ус Д3</td> <td>4.34</td> <td>3.40</td> <td>1.36</td> </tr> <tr> <td>Бохир ус Б1</td> <td>8.76</td> <td>4.70</td> <td>3.46</td> </tr> </tbody> </table>							Системийн нэр	Тооцооны зардал			м <sup>3</sup> /хон	м <sup>3</sup> /цаг	л/с	Цэвэр ус	8.76	4.70	1.86	Хүйтэн ус Ч1	4.42	1.28	0.65	Халуун ус Д3	4.34	3.40	1.36	Бохир ус Б1	8.76	4.70	3.46		C
Системийн нэр	Тооцооны зардал																															
	м <sup>3</sup> /хон	м <sup>3</sup> /цаг	л/с																													
Цэвэр ус	8.76	4.70	1.86																													
Хүйтэн ус Ч1	4.42	1.28	0.65																													
Халуун ус Д3	4.34	3.40	1.36																													
Бохир ус Б1	8.76	4.70	3.46																													
D	<p>Ye шат: АЖЛЫН ЗУРАГ</p> <p> "КРИЕТИВ МОНГОЛИА" ХХК БАРИЛГЫН ИЖ БҮРЭН ЗУРАГ ТӨСЛИЙН КОМПАНИ Улаанбаатар хот Баянзүрх дүүрэг, 26-р хороо, Их монгол улсын гудамж, "Санто Смарт Оффис" 2-207 тоот</p> <p>Инженер: О.Бямбадэлгэр Гүйцэтгэсэн: О.Бямбадэлгэр Шалгасан: Ц.Булганчимэг</p> <p>"100 ХҮҮХДИЙН ДОТУУР БАЙР" Өвөрхангай аймаг, Чянга сум</p> <p>Тайлбар бичиг, Үндсэн үзүүлэлт, Зургийн жагсаалт</p> <p>Масштаб: М 1:500 Зургийн дугаар: АТ-01 Хуудас: 6</p> <p>ЕГ Шифр: КМ-19-12-283 ТГ Шифр: Огноо: 2019 он</p>								D																							
E	<p>Инженер: О.Бямбадэлгэр Гүйцэтгэсэн: О.Бямбадэлгэр Шалгасан: Ц.Булганчимэг</p>								E																							
F	<p>Масштаб: М 1:500 Зургийн дугаар: АТ-01 Хуудас: 6</p> <p>ЕГ Шифр: КМ-19-12-283 ТГ Шифр: Огноо: 2019 он</p>								F																							
	1	2	3	4	5	6	7	8																								

12/28/2016 6:05:50 PM

ГАДНА АРИУТГАХ ТАТУУРГЫН ШУГАМЫН  
БАЙГУУЛАЛТ М1:500

"ГХБХБГазрын"  
БХБайгуулалтын газрын дарга ...../Ч.Гүнсэнхорол/



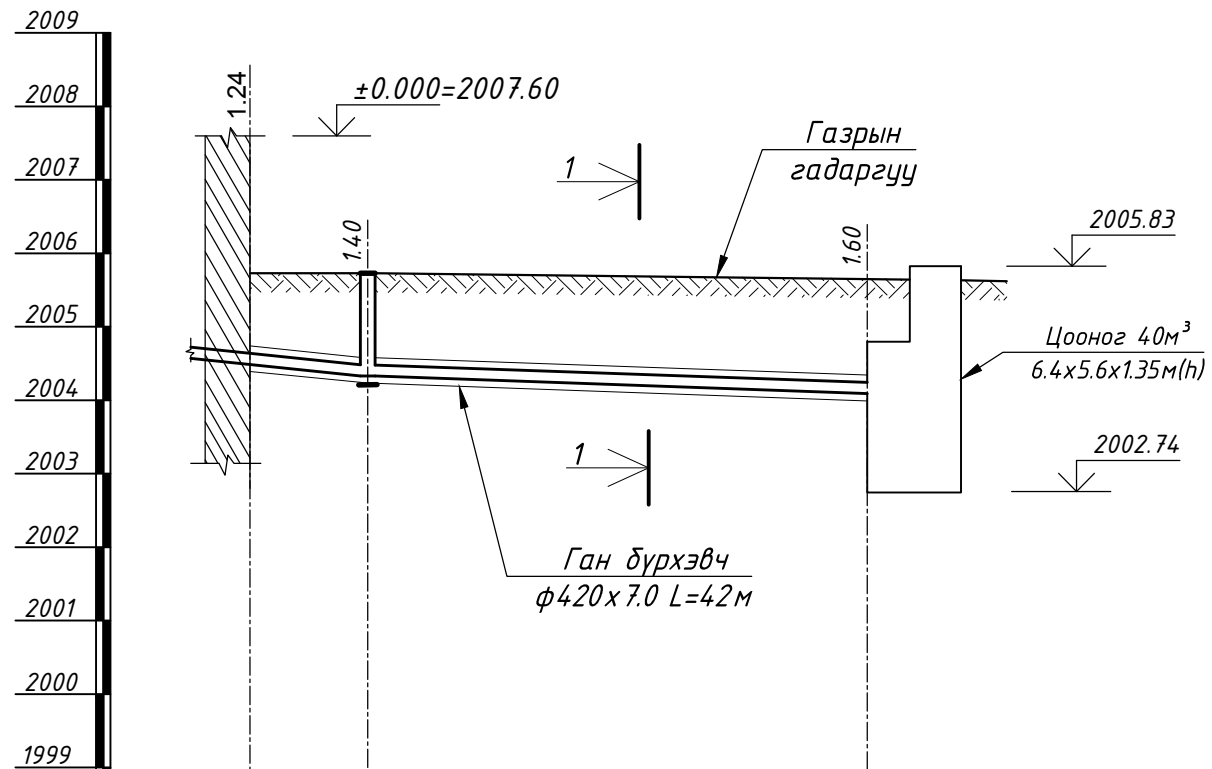
Д/Д	ТОДОРХОЙЛОЛТ:	3
1	100 хүүхдийн дотуур байр	Төлөвлөж дүй
2	Авто зам	Төлөвлөж дүй

ТАНИХ ТЭМДЭГ:

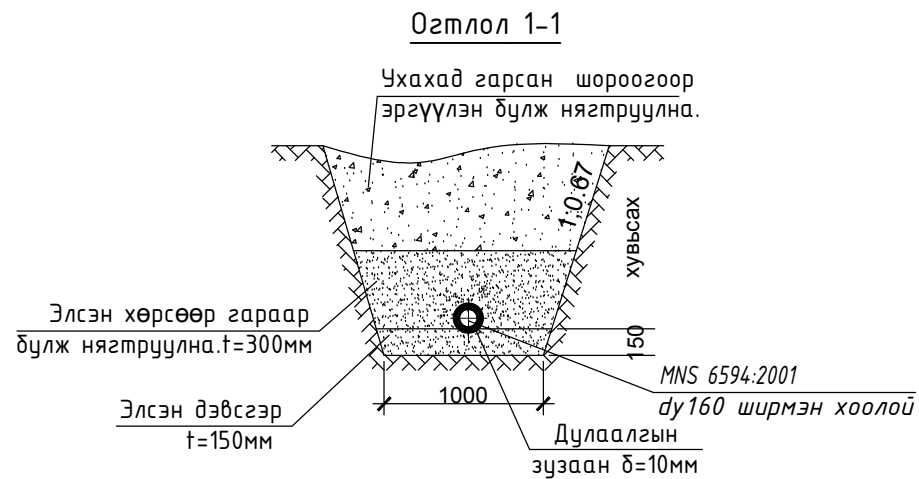
Одоо байгаа барилга	Бохир усны шугам
Хэтийн төлөвлөлтийн барилга	Дулааны шугам
Одоо байгаа авто зам	Цэвэр усны шугам
Одоо байгаа явган зам талбай	Цахилгааны шугам
Төлөвлөж дүй явган хүний зам, талбай	Дулааны худаг
Төлөвлөж дүй ногоон байгууламж	Төлөвлөж дүй дулааны худаг
1-р дахрын шалны түвшин	Төлөвлөж дүй цэвэр усны шугам

Д/д	Огноо	Засвар өөрчлөлт
ЗӨВШӨӨРӨЛЦСӨН		
	Гарын үсэг	Нэр
ЕТ		Л.Гантмоогоо
ГД		Э.Мөнхтулга
ГЦ		Б.Төрбат
ГХ		Б.Дэлгэрцэцэг
Үе шат: АЖЛЫН ЗУРАГ		
	"КРИЕТИВ МОНГОЛИА" ХХК БАРИЛГЫН ИЖ БҮРЭН ЗУРАГ ТӨСЛИЙН КОМПАНИ Улаанбаатар хот Баянзүрх дүүрэг, 26-р хороо, Их монгол улсын гудамж, "Санто Смарт Оффис" 2-207 тоот	
Инженер	О.Бямбадэлгэр	
Гүйцэтгэгсэн	О.Бямбадэлгэр	
Шалгасан	Ц.Булганчимэг	
"100 ХҮҮХДИЙН ДОТУУР БАЙР" Өвөрхангай аймаг, Чянга сум		
Гадна усан хангамж, ариутгах татуургын шугамын байгуулалт		
Масштаб:	Зургийн дугаар:	Хуудас:
M1:500	АТ-02	6
ЕГ Шифр:	ТГ Шифр:	Огноо:
КМ-19-12-283		2019 он

АРИУТГАХ ТАТУУРГЫН ШУГАМЫН ДАГУУГИЙН ЗҮСЭЛТ



ХООЛОЙН ТҮВШИН	2004.95	2004.79	2004.04
ГАЗРЫН ТӨСЛИЙН ТЭМДЭГТ			
ГАЗРЫН ХАР ТЭМДЭГТ	2006.19	2006.19	2005.64
ХООЛОЙН МАТЕРИАЛ ТУСГААРЛАГЧИЙН МАЯГ	MNS 6594:2001 dy160, Ширмэн хоолой		
БУУРЬ	Элсэн үе, t=15см		
НАЛУУ	УРТ /м/	0.02	0.007
ХУДАГ БА ЦЭГИЙН ХООРОНДЫН ЗАЙ	8м	34м	Цооног 40м³
ХУДАГ БА ЦЭГИЙН ДУГААР	БАРИЛГА БУХ-1 /Шинэ/		
	ЭӨ-1, 156°		



Тайлбар:  
1. Бохир усны хоолойг 2 давхар дулаалгаар дулаалж ган бүрхэвчтэй угсрана.

ТАЙЛБАР:

Тайлбар:  
Ариутгах татуургын шугамын дагуугийн зүсэлтийг УАТ-02 зурагтай хамтатган үзнэ үү.

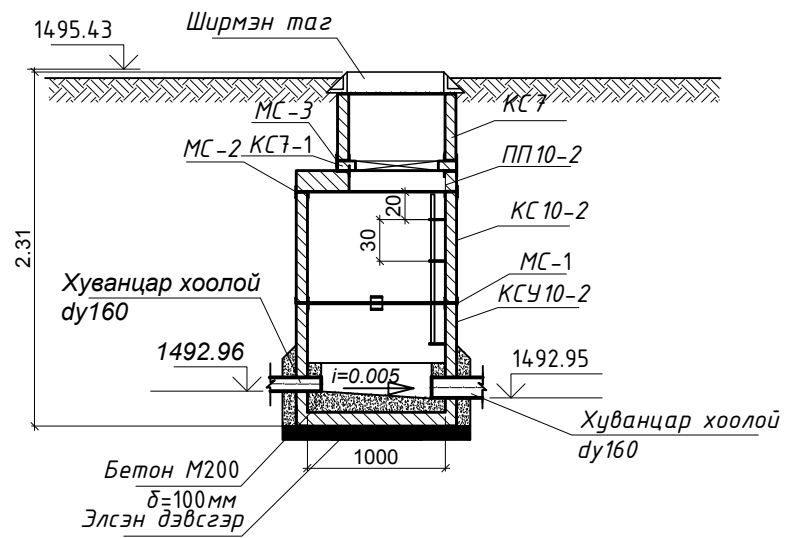
Ye шат:	АЖЛЫН ЗУРАГ
	"КРИЕТИВ МОНГОЛИА" ХХК БАРИЛГЫН ИЖ БҮРЭН ЗУРАГ ТӨСЛИЙН КОМПАНИ Улаанбаатар хот Баянзүрх дүүрэг, 26-р хороо, Их монгол улсын гудамж, "Санто Смарт Оффис" 2-207 тоот
Инженер	О.Бямбадэлгэр
Гүйцэтгэсэн	О.Бямбадэлгэр
Шалгасан	Ц.Булганчимэг

"100 ХҮҮХДИЙН ДОТУУР БАЙР"  
Өвөрхангай аймаг, Уянга сум

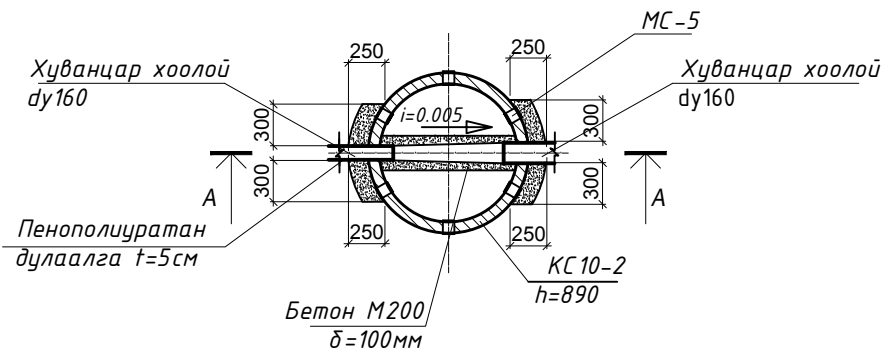
Ариутгах татуургын шугамын дагуугийн зүсэлт

Масштаб: M1:500	Зургийн дугаар: АТ-03	Хуудас: 6
ЕГ Шифр: КМ-19-12-283	ТГ Шифр:	Огноо: 2019 он

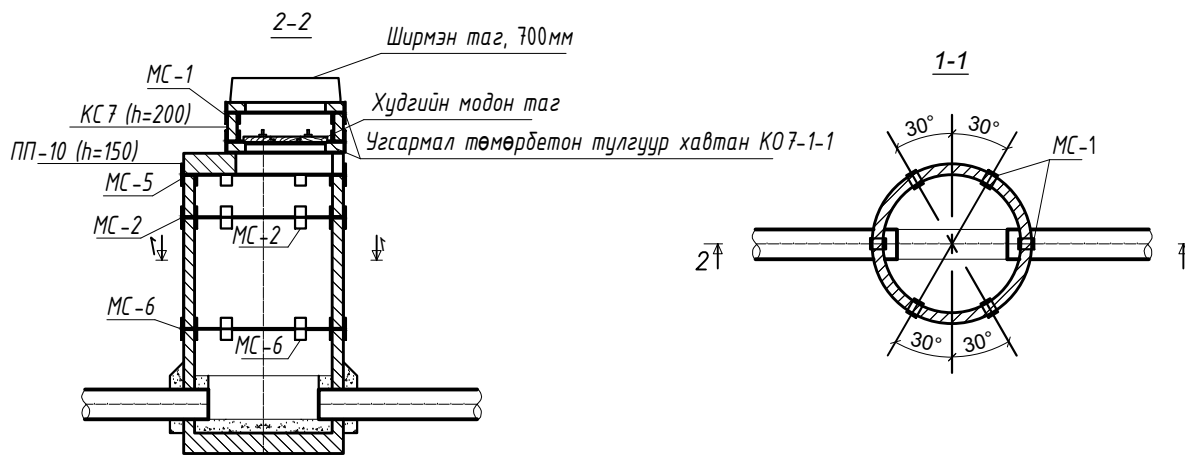
**Бохир усны худаг**  
**ОГТЛОЛ А-А, М1:50**



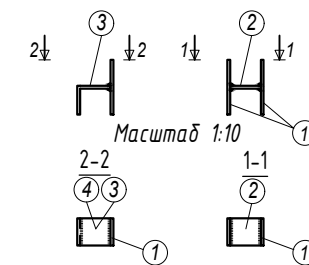
**Бохир усны худаг**  
**Байгуулалт, М1:50**



**ХУДГИЙН БЭХЭЛГЭЭ, М1:50**



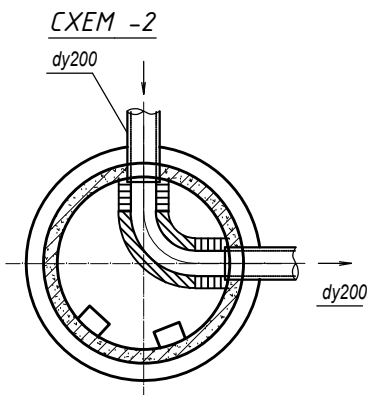
МС-2, МС-5  
Масштаб 1:10



Тайлбар:  
1. Газар хөдлөлийн 8-р бүсэд бэхэлгээний тоог сонгов.

**Бохир усны худгийн нэг маягийн**  
**схемийн байгуулалт**

**М1:50**



**Худгийн бэхэлгээний материалын түүвэр**

Д/д	Эдэлхүүний нэр	Хийцийн дугаар	Хэмжээ	Тоо ширхэг	Жин, кг			Тайлбар
					Нэгж	Нийт	Эдэлхүүний	
1	Бэхэлгээ төмөр, МС-1, а=80мм	1	80x8x160	4	0.80	3.20	5.6	D=700mm
		2	80x8x90	4	0.45	1.80		
2	Бэхэлгээ төмөр, МС-2, а=90мм	1	80x8x160	6	0.80	4.80	7.8	D = 1000 mm
		3	80x8x100	6	0.50	3.0		
3	Бэхэлгээ төмөр, МС-5 а=90мм	1	80x8x160	8	0.80	6.40	20	D = 1000 mm
		6	80x8x170	16	0.85	13.6		
4	Бэхэлгээ төмөр, МС-6 а=90мм	1	80x8x160	12	0.80	9.6	31.2	D = 1000 mm
		7	80x8x160	24	0.90	21.6		

Ye шам: АЖЛЫН ЗУРАГ

**"КРИЕТИВ МОНГОЛИА" ХХК**  
БАРИЛГЫН ИЖ БҮРЭН ЗУРАГ  
ТӨСЛИЙН КОМПАНИ  
Улаанбаатар хот  
Баянзүрх дүүрэг, 26-р хороо,  
Их монгол улсын гудамж,  
"Санто Смарт Оффис"  
2-207 тоот

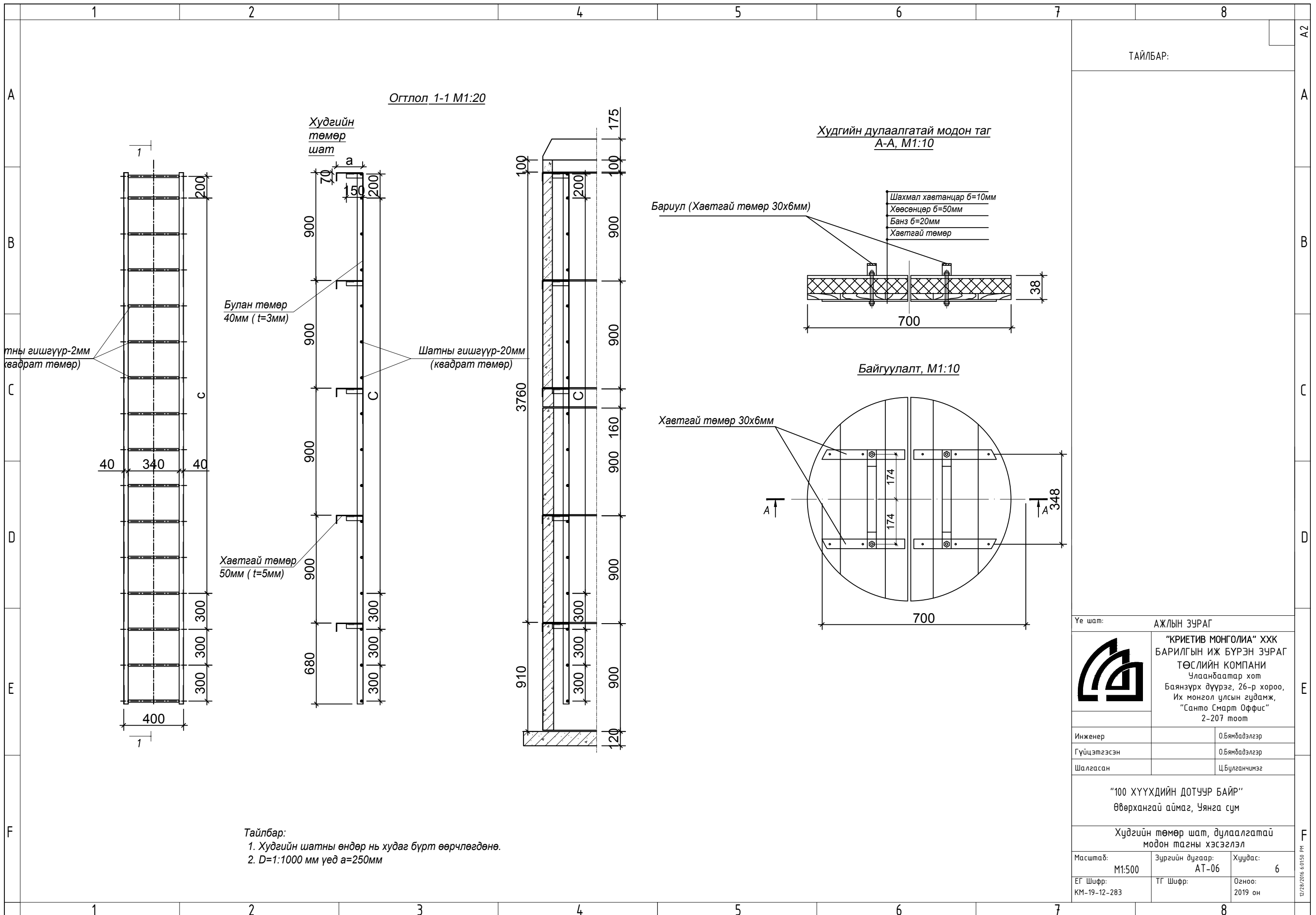
Инженер: О.Бямбадэлгэр  
Гүйцэтгэгсэн: О.Бямбадэлгэр  
Шалгасан: Ц.Булганчимэг

**"100 ХҮҮХДИЙН ДОТЧУР БАЙР"**  
Өвөрхангай аймаг, Уянга сум

Бохир усны худгийн огтлол,  
Худгийн нэг маягийн схем

Масштаб: М1:50  
Зургийн дугаар: АТ-04  
Хуудас: 6


ЕГ Шифр: КМ-19-12-283  
ТГ Шифр:  
Огноо: 2019 он




ТАЙЛБАР:

Ye шат: АЖЛЫН ЗУРАГ		
 <p>"КРИЕТИВ МОНГОЛИА" ХХК          БАРИЛГЫН ИЖ БҮРЭН ЗУРАГ          ТӨСЛИЙН КОМПАНИ          Улаанбаатар хот          Баянзүрх дүүрэг, 26-р хороо,          Их монгол улсын гудамж,          "Санто Смарт Оффис"          2-207 тоот</p>		
Инженер	О.Бямбадэлгэр	
Гүйцэтгэсэн	О.Бямбадэлгэр	
Шалгасан	Ц.Булганчимэг	
"100 ХҮҮХДИЙН ДОТУУР БАЙР" Өвөрхангай аймаг, Уянга сум		
Худгийн төмөр шат, дулаалгатай модон тагны хэсэглэл		
Масштаб: М1:500	Зургийн дугаар: АТ-06	Хуудас: 6
ЕГ Шифр: КМ-19-12-283	ТГ Шифр:	Огноо: 2019 он

12/25/2016 6:01:50 PM

1	2		4		5		6		7		8														
БОХИР УСНЫ ТӨМӨР БЕТОН ХУДГИЙН МАТЕРИАЛЫН ТҮҮВЭР											ТАЙЛБАР:														
Худгийн дугаар	Худгийн нэг маягийн альбомын дугаар	Худгийн өндөр, Нг	Худгийн диаметр /мм/	Худгийн схемийн дугаар	Ул хавтангийн зузаан, /мм/	Ховилын гүн, /мм/ лл	Ажлын хэсгийн гүн, /мм/ нр	Хучилтын зузаан, /мм/	Хүзүүвчийн өндөр, /мм/ нг	Төмөр бетон эдлэлүүд, шр								Гишгүүрийн шатны тоо	Ховилын бетоны эзэлхүүн, м³	Цигжээс бетоны эзэлхүүн, м³	Төмөр бетон эдэлхүүний эзэлхүүн, м³				
										Төмөр бетон эдлэлүүд, шр				Бэхэлгээ төмөр, шр											
										Ёр. хавтан	Ул хавтан	Ажлын хэсэг		Хүзүүвч, dy700											
ПД 10-1 /h=180мм/	ПП 10-1 /h=100мм/	КС 10-1-1 /h=160мм/	КС 10-2-1 /h=240мм/	КО 7-1-1 /h=20мм/	КС 7-1-1 /h=50мм/	КС 7-1-2 /h=150мм/	Цигжээс бетоны өндөр	МС-1	МС-2	МС-5	МС-6														
1	22	1400	1000	II	150	200	900	150	500	1	1	-	2	1	1	-	-	4	6	8	12	3	0.36	-	0.83
МАТЕРИАЛЫН ТҮҮВЭР																									
Д/д	Тодорхойлолт	Нэр	Хэм. нэгж	Тоо. шир	Нягт. жин (кг)	Тайлбар																			
1	Бохир усны шугамын материалын түүвэр																								
1.1	MNS 6594:2001	Залгаасгүй ширмэн хоолой dy160мм	м	50.0																					
1.2	Пенополиуретан	Дулаалга dy160	м	100.0																					
1.3	ГОСТ 3634-74	Ширмэн таг Ф700	ø	1.0		Ком																			
1.4	Серия В900	Төмөр бетон худаг Ф1000	ø	1.0		Ком																			
1.5		Ган бүрхэвч ф420х7.0	м	50.0																					
											Үе шам: АЖЛЫН ЗУРАГ														
											 <p>“КРИЕТИВ МОНГОЛИА” ХХК БАРИЛГЫН ИЖ БҮРЭН ЗУРАГ ТӨСЛИЙН КОМПАНИ Улаанбаатар хот Баянзүрх дүүрэг, 26-р хороо, Их монгол улсын гудамж, “Санто Смарт Оффис” 2-207 тоот</p>														
											Инженер: О.Бямбадэлгэр														
											Гүйцэтгэсэн: О.Бямбадэлгэр														
											Шалгасан: Ц.Булганчимэг														
											“100 ХҮҮХДИЙН ДОТУУР БАЙР” Өвөрхангай аймаг, Уянга сум														
											Бохир усны төмөр бетон худгийн материалын түүвэр, сүбгийн огтлол														
											Масштаб: М1:500														
											Зургийн дугаар: АТ-05														
											Хуудас: 6														
											ЕГ Шифр: КМ-19-12-283														
											ТГ Шифр:														
											Огноо: 2019 он														

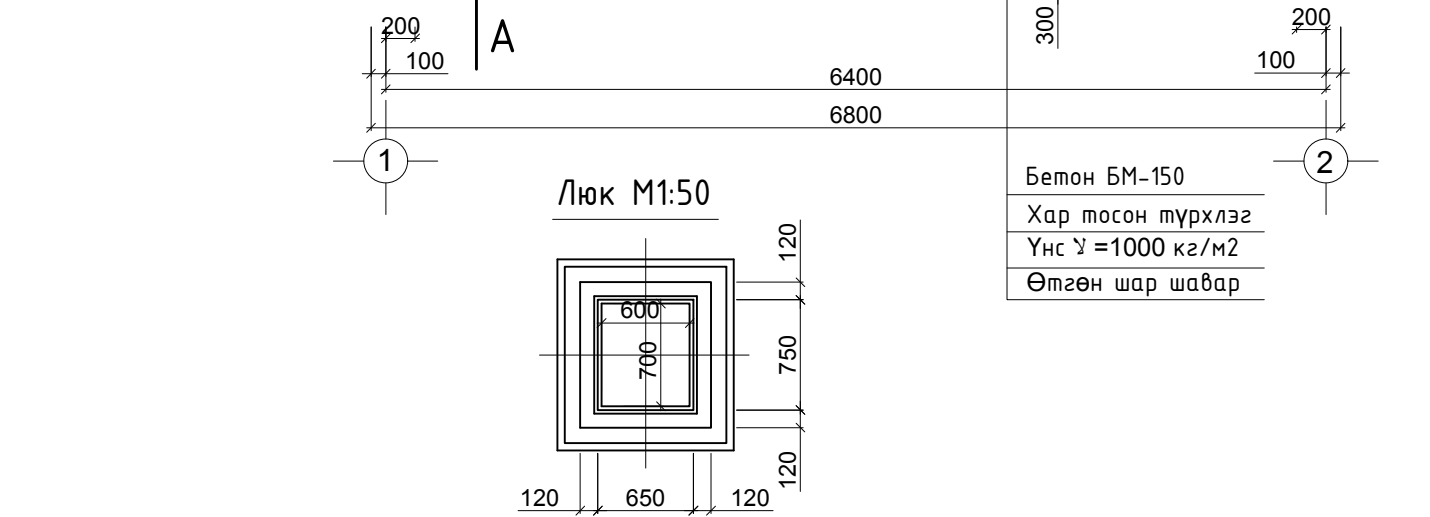
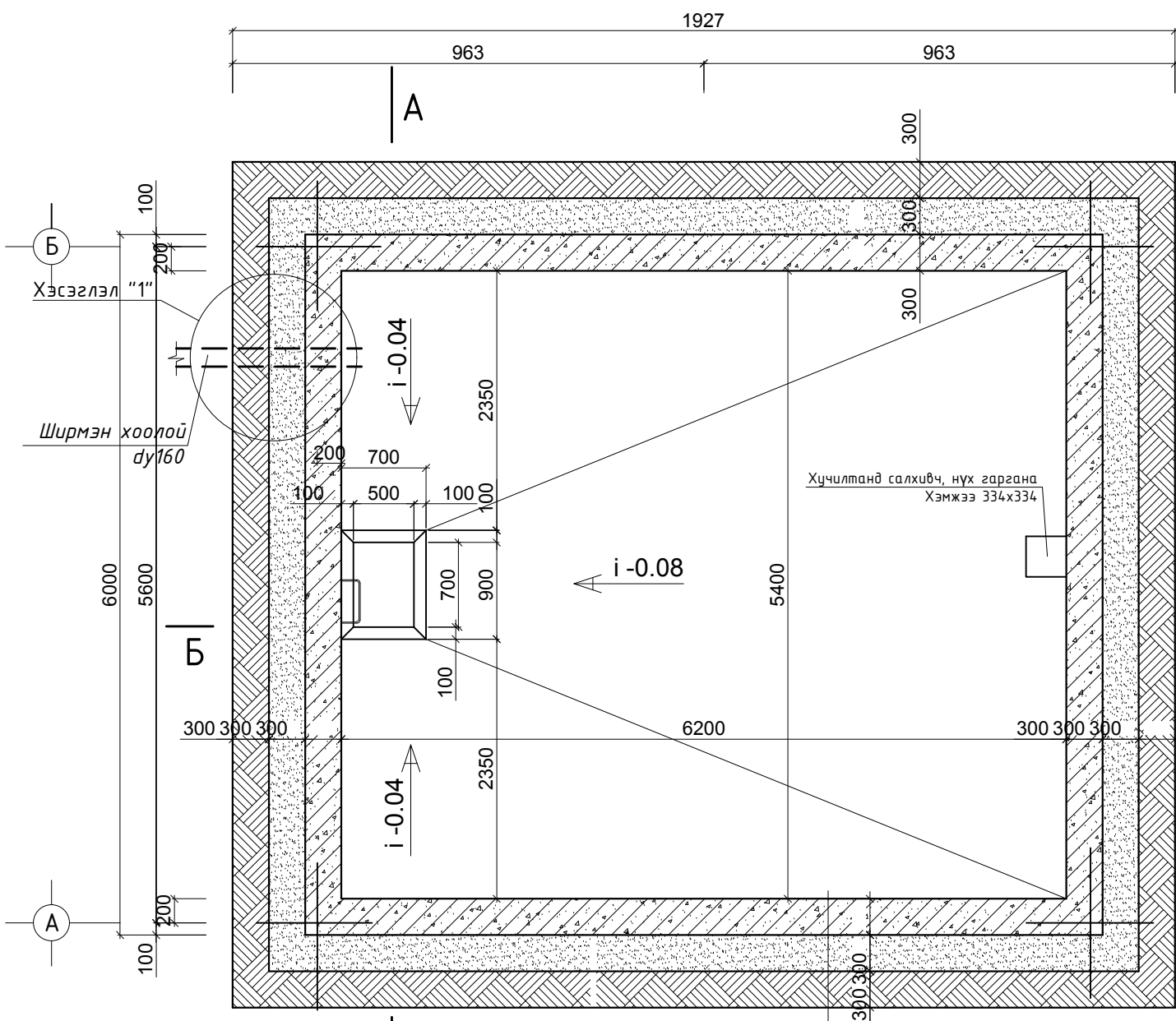
12/28/2016 6:01:50 PM

	1	2	3	4	5	6	7	8	8	A2																																					
A	ТАЙЛБАР БИЧИГ		ЗУРГИЙН ЖАГСААЛТ								A																																				
B	<p>Ерөнхий хэсэг. Төлөвлөж дүй бохир усны цооног нь 40мЗ-н багтаамжтай байх ба тэгш өнцөгт хэлбэртэй байна. Өвөрхангай аймгийн Чянга сумын нутаг дэвсгэрт төлөвлөгдөж дүй халуун усны барилгын орчинл ерөнхий төлөвлөгөөний дагуу байрлана. Цооногийн амсрын ширмэн таг -0.000=2005.83 түвшин байх ба газрын гадаргаас 10мм-н дээр байна.</p> <p>Цооногийн доторх ёроолын нүхний дээд түвшин цооногийн амсараас доош -2.90м-т байх ба дүүргэлтийн өндөр 1350мм байна.</p>		<table border="1"> <thead> <tr> <th>Д/д</th> <th>Хуудасны нэр</th> <th>Хуудас марк</th> </tr> <tr> <th>Д/д</th> <th>1</th> <th>2</th> </tr> </thead> <tbody> <tr> <td>1</td> <td>Тайлбар бичиг, зургийн жагсаалт</td> <td>БЦ - 1</td> </tr> <tr> <td>2</td> <td>Байгуулалт, хэсэглэл</td> <td>БЦ - 2</td> </tr> <tr> <td>3</td> <td>Огтлол А-А, хэсэглэл</td> <td>БЦ - 3</td> </tr> <tr> <td>4</td> <td>Огтлол Б-Б</td> <td>БЦ - 4</td> </tr> <tr> <td>5</td> <td>Шалны арматурчлал</td> <td>БЦ - 5</td> </tr> <tr> <td>6</td> <td>Хучилтын байгуулалт</td> <td>БЦ - 6</td> </tr> <tr> <td>7</td> <td>Төмөр бетон, дам нуруу, арматурчлал, түүвэр</td> <td>БЦ - 7</td> </tr> <tr> <td>8</td> <td>Модон таг, шатны гишгүүр, хийц хэсэглэлүүд</td> <td>БЦ - 8</td> </tr> <tr> <td>9</td> <td>Цооногийн ханын арматурчлал огтлол А-А</td> <td>БЦ - 9</td> </tr> <tr> <td>10</td> <td>Цооногийн ханын арматурчлал огтлол А-А</td> <td>БЦ - 10</td> </tr> </tbody> </table>								Д/д	Хуудасны нэр	Хуудас марк	Д/д	1	2	1	Тайлбар бичиг, зургийн жагсаалт	БЦ - 1	2	Байгуулалт, хэсэглэл	БЦ - 2	3	Огтлол А-А, хэсэглэл	БЦ - 3	4	Огтлол Б-Б	БЦ - 4	5	Шалны арматурчлал	БЦ - 5	6	Хучилтын байгуулалт	БЦ - 6	7	Төмөр бетон, дам нуруу, арматурчлал, түүвэр	БЦ - 7	8	Модон таг, шатны гишгүүр, хийц хэсэглэлүүд	БЦ - 8	9	Цооногийн ханын арматурчлал огтлол А-А	БЦ - 9	10	Цооногийн ханын арматурчлал огтлол А-А	БЦ - 10	B
Д/д	Хуудасны нэр	Хуудас марк																																													
Д/д	1	2																																													
1	Тайлбар бичиг, зургийн жагсаалт	БЦ - 1																																													
2	Байгуулалт, хэсэглэл	БЦ - 2																																													
3	Огтлол А-А, хэсэглэл	БЦ - 3																																													
4	Огтлол Б-Б	БЦ - 4																																													
5	Шалны арматурчлал	БЦ - 5																																													
6	Хучилтын байгуулалт	БЦ - 6																																													
7	Төмөр бетон, дам нуруу, арматурчлал, түүвэр	БЦ - 7																																													
8	Модон таг, шатны гишгүүр, хийц хэсэглэлүүд	БЦ - 8																																													
9	Цооногийн ханын арматурчлал огтлол А-А	БЦ - 9																																													
10	Цооногийн ханын арматурчлал огтлол А-А	БЦ - 10																																													
C	<p>Бүтээцийн хэсэг. Төлөвдөж дүй халуун усны барилгын геологийн дүгнэлтийг үндэслэн цооногийг цутгамал төмөр бетон хийцтэй байхаар төлөвлөв. Хана. Цооногийн ханын эцэсээс В-300мм байх ба А-III ангийн арматураар арматурчлана. БМ- 200 маркийн бетон хэрэглэнэ. Ханыг цутгахдаа хэв хашмал хэрэглэх ба бетоны бэхжилтийн 70%-г авсаны дараа хэв хашмалыг суллаж авна. Үүний дараа хучилтын төмөр бетон дам нурууг цутгах ажлыг хийж гүйцэтгэнэ. Дулаалга. Цооногийн ханыг периметрийн дагуу, хучилтыг 30см-н зузаантай, үнсээр дулаалж, 30см-н зузаантай өтгөн шар шавраар чигжинэ. Шал. Цооногийн ул дүүш шаланд арматурын тор тавьж БМ-200 маркийн бетоноор цутгах ба бетоны бэхжилтийн 70%-г авсаны дараа 1үе халуун тосоор тосолж, 1:3-н харьцаатай шингэн шилний хольцтой цементэн зуурмагаар 20мм-н өнгөлгөө хийнэ. Улны зузаан 150мм байна. Улны арматурчлалын ажлыг ханын арматурчлалтай хамт хийсний дараа ул цутгах ажлыг хийж гүйцэтгэнэ. Хучилт. Цутгамал төмөр бетон дам нуруун дээр угсармал ГСХ-7 маркийн төмөр бетон хавтангаар хучна. Хавтангуудын завсарыг М-100 маркийг цемент бетон зуурмагаар сайтар чигжинэ. Цутгамал төмөр бетон дам нурууг М-200 маркийн бетоноор зурагт төмдэглэсний дагуу арматурчилж газар дээл нь цутгана.</p>										C																																				
D	<p>Цооногийн амсарын ханаыг 75 маркийн тоосгоор өрж, 50 маркийн цемент зуурмагаар гагнана. Амсарын таг нь ширмэн люк байх ба угсармал төмөр бетон цагираган дээр байрлана. Давхар тагийг модоор хийх ба тосон дүдгээр сайтар будах шаардлагатай. Цооногийн амсарыг тойруулан 700мм-н өргөнтэй отмооткийг 100 маркийн бетоноор налуу гаргаж хийнэ.</p>										D																																				
E	<p>Цооногийн хучилтын доод түвшин цооногийн амсараас доош -0.10м байна. Салхивчийн янданг хуурай модоор гүйцэтгэх ба яндангийн дотор талыг хар тосоор, гадна талыг тосон будгаар тус тус гүйцэтгэнэ. Шатны гишгүүрийг гадна хана цутгаж дүйх үед хэвэнд суулгаж цутгана.</p>										E																																				
F	<p>Цооногийн хучилтын доод түвшин цооногийн амсараас доош -0.10м байна. Салхивчийн янданг хуурай модоор гүйцэтгэх ба яндангийн дотор талыг хар тосоор, гадна талыг тосон будгаар тус тус гүйцэтгэнэ. Шатны гишгүүрийг гадна хана цутгаж дүйх үед хэвэнд суулгаж цутгана.</p>										F																																				
<p>Ye шат: АЖЛЫН ЗУРАГ</p>  <p>“КРИЕТИВ МОНГОЛИА” ХХК БАРИЛГЫН ИЖ БҮРЭН ЗУРАГ ТӨСЛИЙН КОМПАНИ Улаанбаатар хот Баянзүрх дүүрэг, 26-р хороо, Их монгол улсын гудамж, “Санто Смарт Оффис” 2-207 тоот</p> <p>Инженер: О.Бямбадэлгэр Гүйцэтгэсэн: О.Бямбадэлгэр Шалгасан: Ц.Булганчимэг</p> <p>“100 хүүхдийн дотуур байр” Өвөрхангай аймаг, Чянга сум</p> <p>Тайлбар бичиг, зургийн жагсаалт</p> <p>Масштаб: М1:500 Зургийн дугаар: БЦ-01 10</p> <p>ЕГ Шифр: КМ-19-12-283 ТГ Шифр: Огноо: 2019 он</p>									A2																																						
	1	2	3	4	5	6	7	8																																							

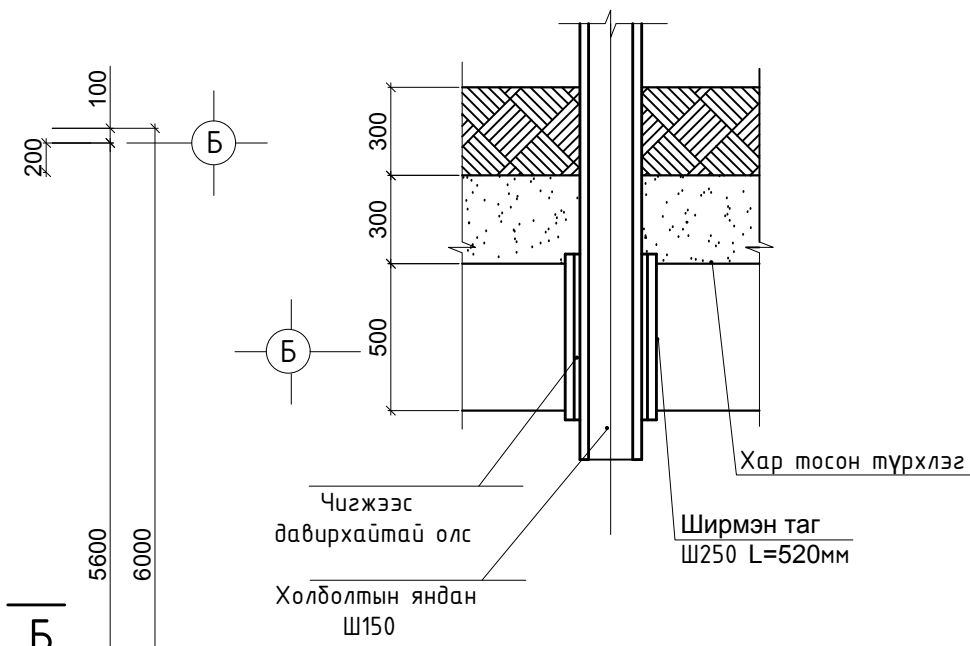
12/28/2016 6:05:50 PM



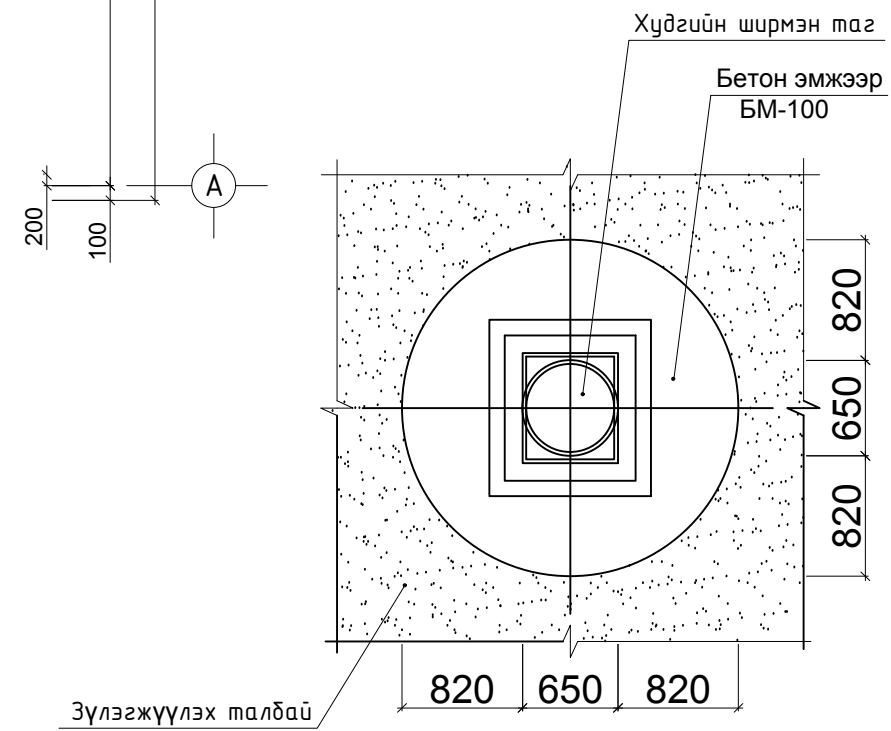
Байгуулалт М1:50



Хэсэглэл "2"

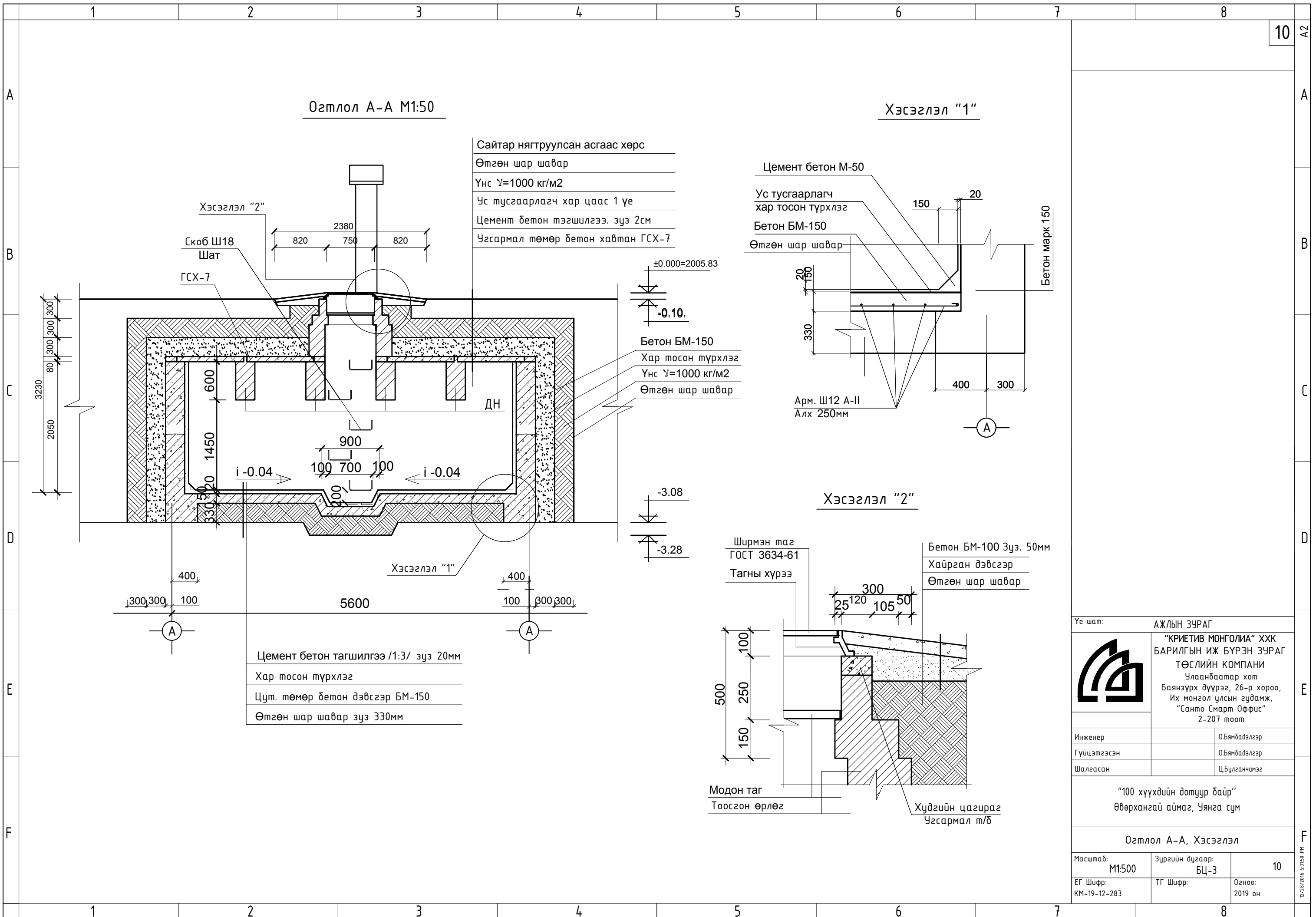


Худаг М1:50



Ye шам:		АЖЛЫН ЗУРАГ	
		"КРИЕТИВ МОНГОЛИА" ХХК БАРИЛГЫН ИЖ БҮРЭН ЗУРАГ ТӨСЛИЙН КОМПАНИ Улаанбаатар хот Баянзүрх дүүрэг, 26-р хороо, Их монгол улсын гудамж, "Санто Смарт Оффис" 2-207 тоот	
		Инженер	О.Бямбадэлгэр
Гүйцэтгэсэн	О.Бямбадэлгэр		
Шалгасан	Ц.Булганчимэг		
"100 хүүхдийн дотуур байр" Өвөрхангай аймаг, Чянга сум			
Байгуулалт, хэсэглэлүүд			
Масштаб:	Зургийн дугаар:	10	
М1:50	БЦ-2		
ЕГ Шифр:	ТГ Шифр:	Огноо:	
КМ-19-12-283		2019 он	

9 A2  
A  
B  
C  
D  
E  
F  
12/28/2016 6:01:50 PM



Огтлол А-А М1:50

Хэсэглэл "1"

Хэсэглэл "2"

Сайтар нягтруулсан асгаас хөрс  
 Өтгөн шар шавар  
 Үнс  $\gamma=1000$  кг/м<sup>2</sup>  
 Ус тусгаарлагч хар цаас 1 үе  
 Цемент бетон тэгшилгээ, зуз 2см  
 Угсармал төмөр бетон хавтан ГСХ-7

Цемент бетон М-50  
 Ус тусгаарлагч хар тосон түрхлэг  
 Бетон БМ-150  
 Өтгөн шар шавар  
 Арм. Ш12 А-II Алх 250мм  
 Бетон марк 150

Бетон БМ-150  
 Хар тосон түрхлэг  
 Үнс  $\gamma=1000$  кг/м<sup>2</sup>  
 Өтгөн шар шавар

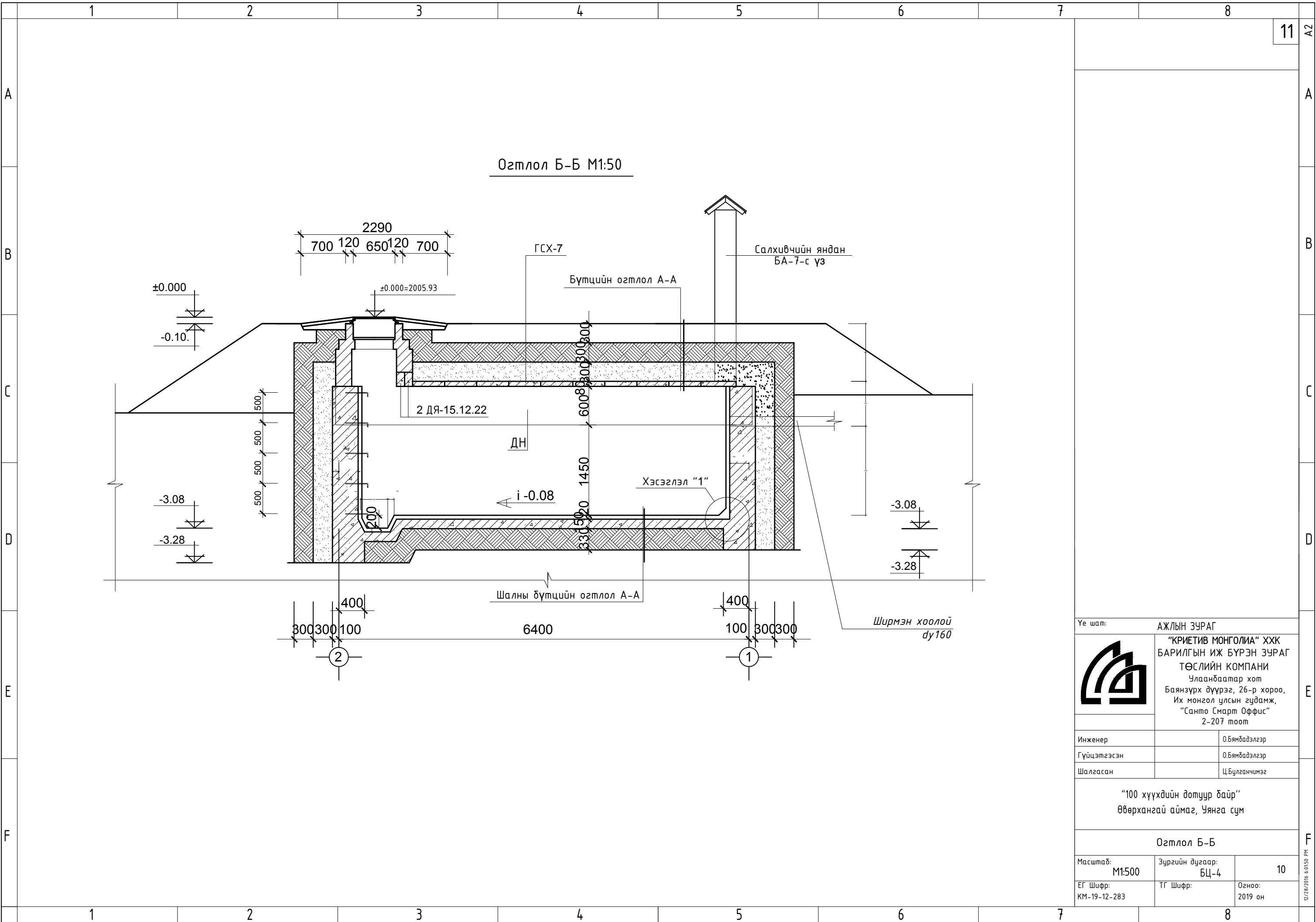
Ширмэн таг ГОСТ 3634-61  
 Тагны хүрээ  
 Бетон БМ-100 Зуз. 50мм  
 Хайрган дэвсгэр  
 Өтгөн шар шавар

Цемент бетон тагшилгээ /1:3/ зуз 20мм  
 Хар тосон түрхлэг  
 Цум. төмөр бетон дэвсгэр БМ-150  
 Өтгөн шар шавар зуз 330мм

Модон таг  
 Тоосгон өрлөг  
 Хүдгийн цагираг  
 Угсармал т/б

Ye шат:		АЖЛЫН ЗУРАГ	
	"КРИТИВ МОНГОЛИА" ХХК БАРИЛГЫН ИЖ БҮРЭН ЗУРАГ ТӨСЛИЙН КОМПАНИ Улаанбаатар хот Баянзүрх дүүрэг, 26-р хороо, Их монгол улсын гудамж, "Санто Смарт Оффис" 2-207 тоот		
	Инженер	О.Бямбадэлгэр	
Гүйцэтгэсэн	О.Бямбадэлгэр		
Шалгасан	Ц.Булганчимэг		
"100 хүүхдийн дотуур байр" Өвөрхангай аймаг, Уянга сум			
Огтлол А-А, Хэсэглэл			
Масштаб:	Зургийн дугаар:	10	
М1:500	БЦ-3		
ЕГ Шифр: КМ-19-12-283	ТГ Шифр:	Огноо: 2019 он	

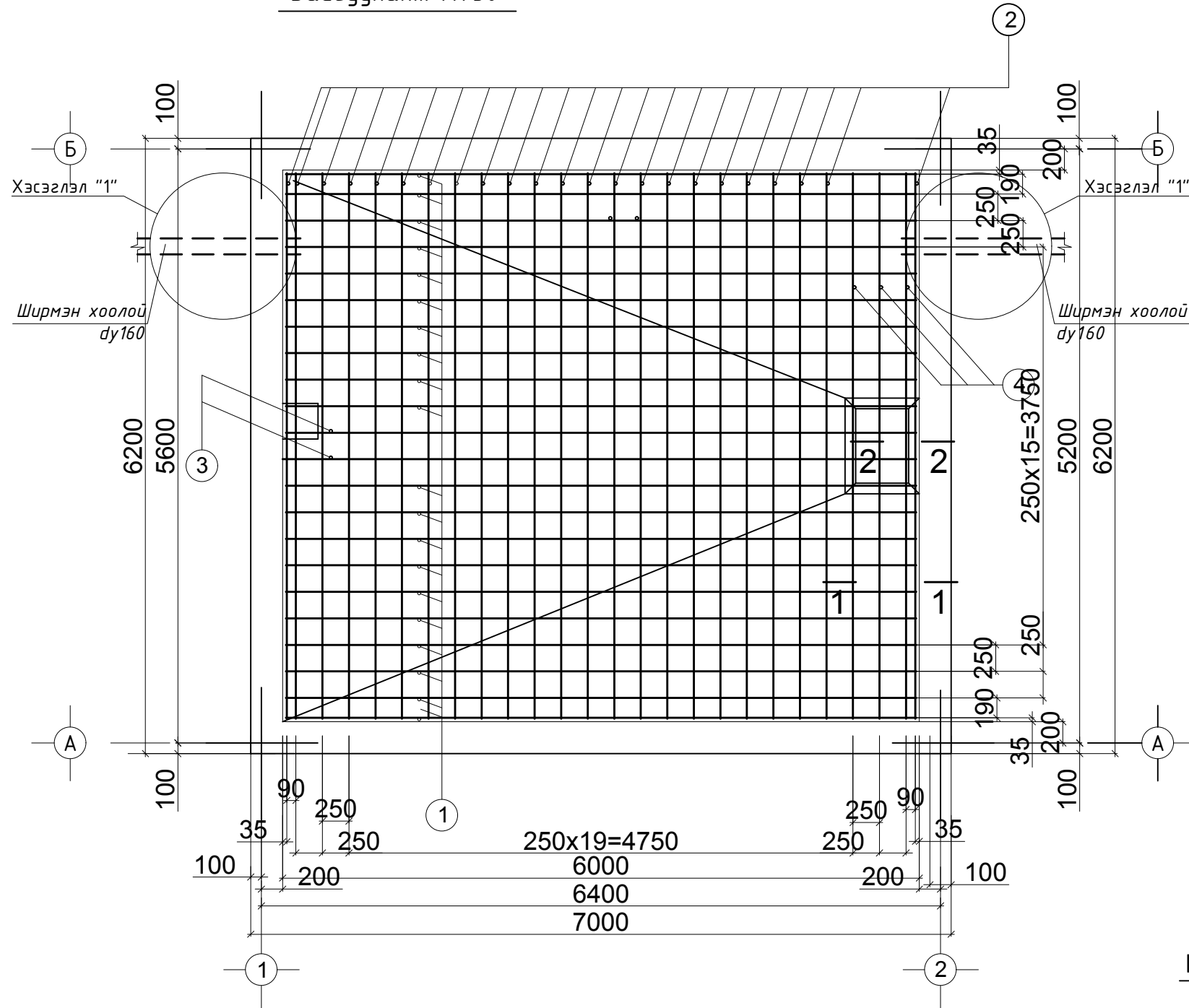
12/28/2016 6:01:50 PM



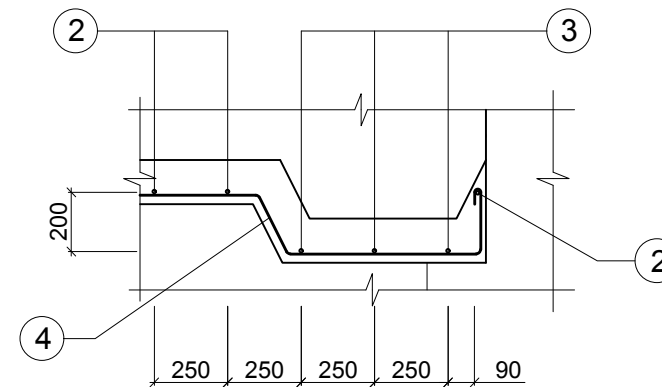
Огтлол Б-Б М1:50

Үе шат:		АЖЛЫН ЗУРАГ	
	"КРИЕТИВ МОНГОЛИА" ХХК БАРИЛГЫН ИЖ БҮРЭН ЗУРАГ ТӨСЛИЙН КОМПАНИ Улаанбаатар хот Баянзүрх дүүрэг, 26-р хороо, Их монгол улсын гудамж, "Санто Смарт Оффис" 2-207 тоот		
	Инженер	О.Бямбадэлгэр	
Гүйцэтгэсэн	О.Бямбадэлгэр		
Шалгасан	Ц.Булганчимэг		
"100 хүүхдийн дотуур байр" Өвөрхангай аймаг, Чянга сум			
Огтлол Б-Б			
Масштаб:	Зургийн дугаар:	10	
M1:50	БЦ-4		
ЕГ Шифр:	ТГ Шифр:	Огноо:	
КМ-19-12-283		2019 он	

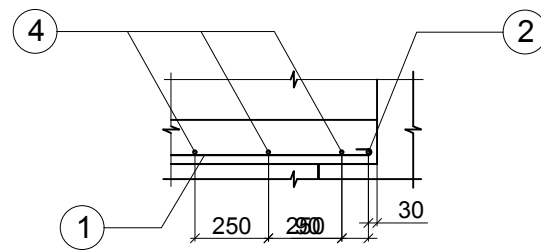
Байгуулалт М1:50



Огтлол 2-2



Огтлол 1-1



Материалын түүвэр

Поз. дуг	Загвар	Огт, мм	Нэгж урт /мм/	Тоо хэмж /ш/	Нийт урт /м/	Жин /кг/	Тайлбар
1.		12 А-II	6110	20	122.20	108.76	
2.		12 А-II	5310	23	122.13	108.70	
3.		12 А-II	6320	2	12.64	11.25	
4.		12 А-II	5520	3	16.56	14.74	

Ye шам: АЖЛЫН ЗУРАГ



**"КРИЕТИВ МОНГОЛИА" ХХК**  
**БАРИЛГЫН ИЖ БҮРЭН ЗУРАГ**  
**ТӨСЛИЙН КОМПАНИ**  
 Улаанбаатар хот  
 Баянзүрх дүүрэг, 26-р хороо,  
 Их монгол улсын гудамж,  
 "Санто Смарт Оффис"  
 2-207 тоот

Инженер: О.Бямбадэлгэр  
 Гүйцэтгэсэн: О.Бямбадэлгэр  
 Шалгасан: Ц.Булганчимэг

"100 хүүхдийн дотуур байр"  
 Өвөрхангай аймаг, Чянга сум

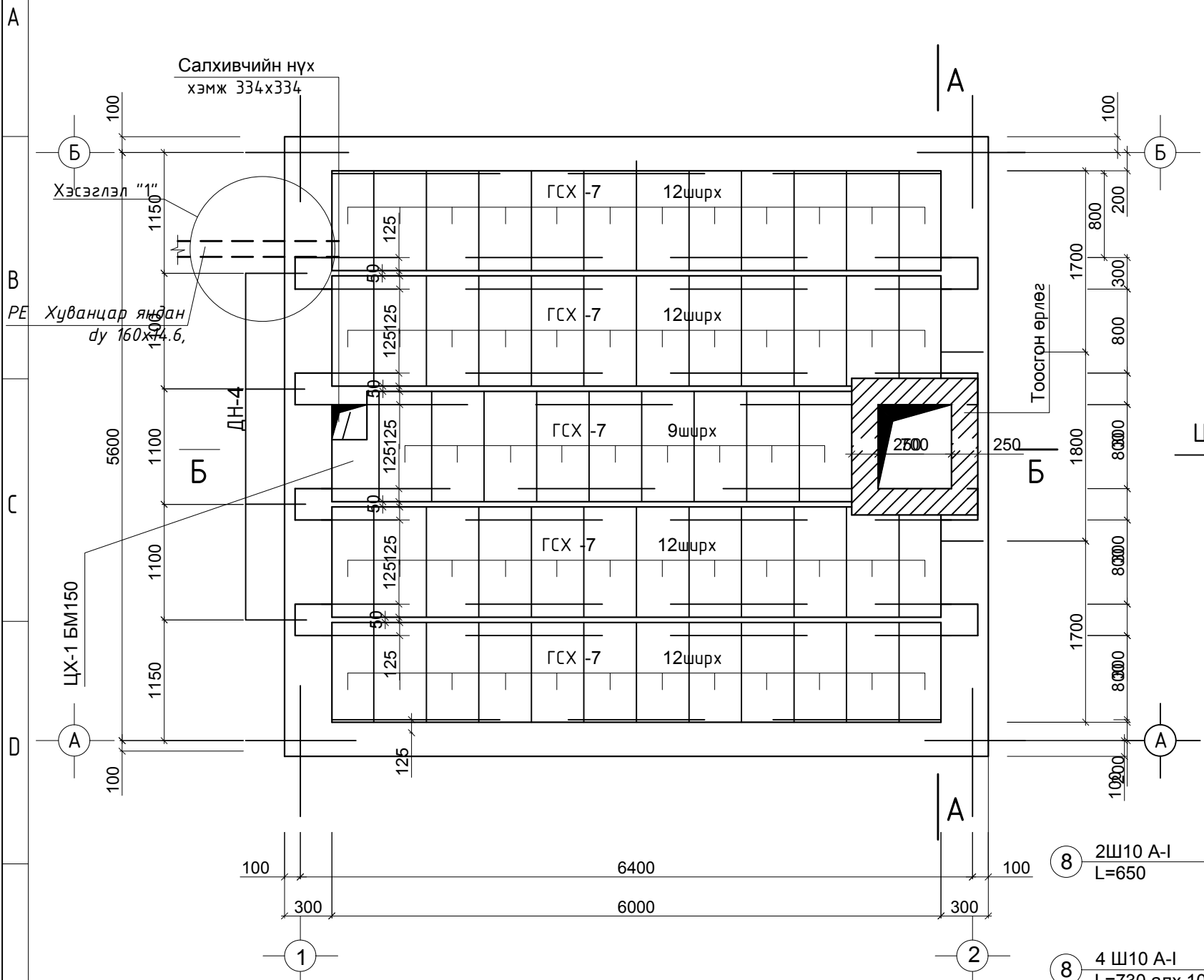
Шалны арматурчлал

Масштаб: М1:50  
 Зургийн дугаар: БЦ-5  
 10

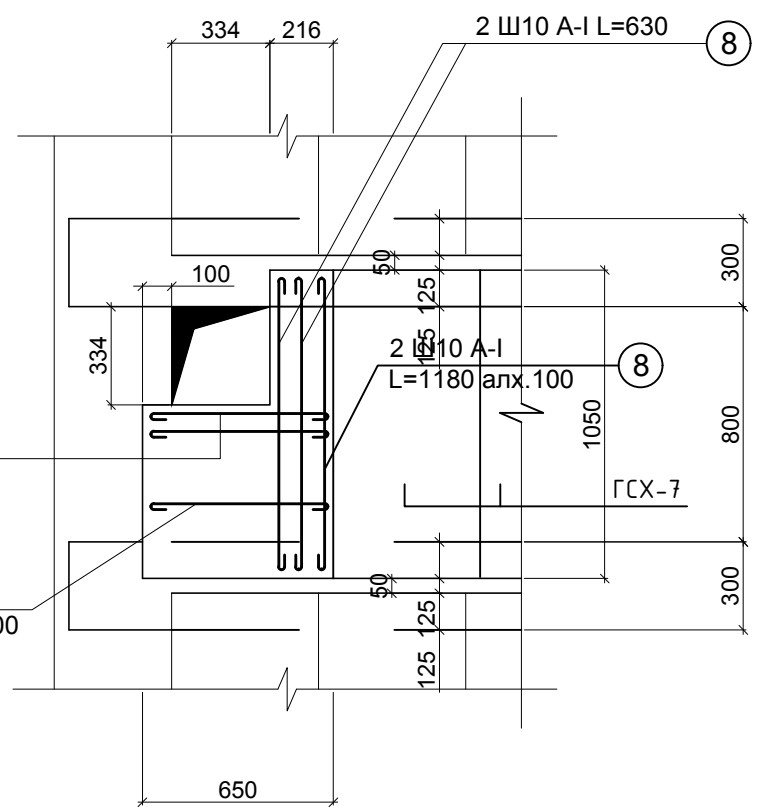
ЕГ Шифр: КМ-19-12-283  
 ТГ Шифр:  
 Огноо: 2019 он

12/25/2016 6:01:50 PM

Хучилтын байгуулалт М1:50



Цутгамал хэсгийн арматурчлал ЦХ-1 М1:25



Угсармал төмөр бетон элементийн тодорхойлолт

Дэс дугаар	Эдлэхүүний нэр	Элемент марк	Элем. жин кг	Бетон марк	Тоо ширх	Тайлбар
1.	Хавтан	ГСХ-7	106	200	42	01-1-8 Дэвтэр 8
2.	Даацын ялуу	ДЯ-15.12.22	313	200	2	

Ye шат: АЖЛЫН ЗУРАГ



**"КРИЕТИВ МОНГОЛИА" ХХК**  
**БАРИЛГЫН ИЖ БҮРЭН ЗУРАГ**  
**ТӨСЛИЙН КОМПАНИ**  
 Улаанбаатар хот  
 Баянзүрх дүүрэг, 26-р хороо,  
 Их монгол улсын гудамж,  
 "Санто Смарт Оффис"  
 2-207 тоот

Инженер: О.Бямбадэлгэр  
 Гүйцэтгэгсэн: О.Бямбадэлгэр  
 Шалгасан: Ц.Булганчимэг

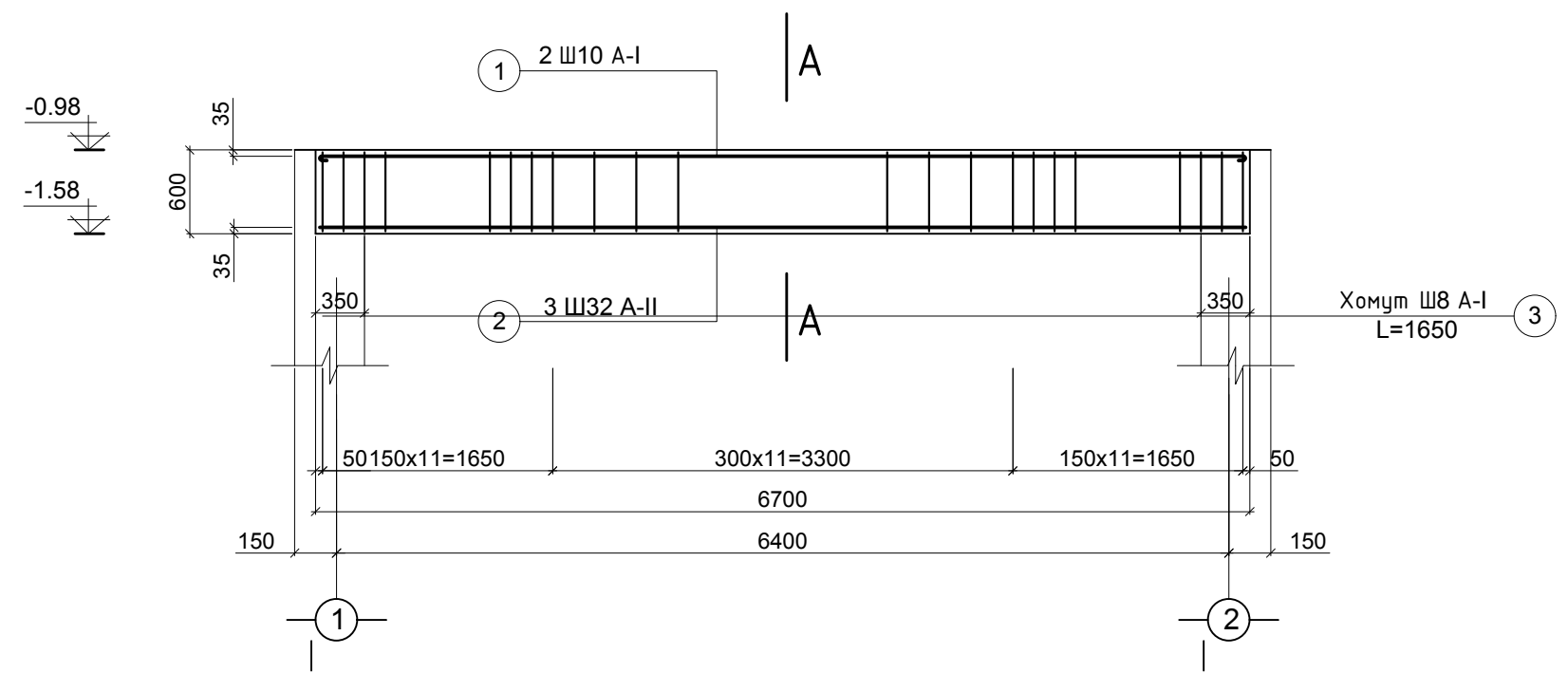
"100 хүүхдийн дотуур байр"  
 Өвөрхангай аймаг, Уянга сум

Хучилтын байгуулалт, хэсэглэл

Масштаб: М1:50  
 Зургийн дугаар: БЦ-6  
 10

ЕГ Шифр: КМ-19-12-283  
 ТГ Шифр:  
 Огноо: 2019 он

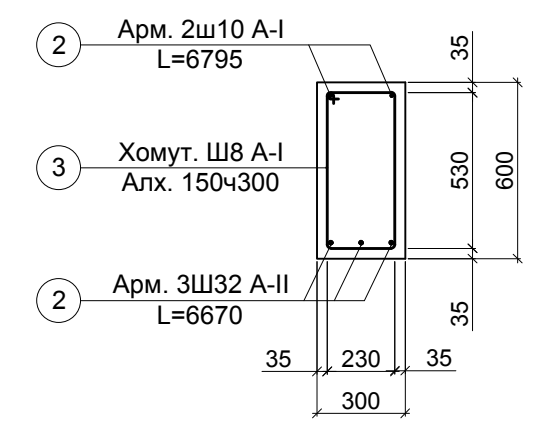
Дам нурууны арматурчлал М1:50



Нэг элементийн арматурын түүвэр

Поз. дуг	Загвар	Огт, мм	Нэгж урт /мм/	Тоо хэмж /ш/	Нийт урт /м/	Жин /кг/	Тайлбар
1.	6670	10 А-I	6795	2	13.59	8.39	
2.	6670	32 А-I	6670	3	20.01	126.26	
3.	595 230 530 295	8 А-I	1650	34	56.10	21.16	

Огтлол А-А М1:25



Материалын тодорхойлолт

Дэс дуг	Элемент нэр	Бетон марк	Тоо хэмж ширх	Бетоны орц, м3		Арматурын орц, кг	
				Нэгж	Нийт	Нэгж	Нийт
1.	Дам нуруу. ДН	200	4	1.21	4.84	155.81	623.24
2.	Цутгамал хучилт. ЦХ-1	200	1	0.06	0.06	4.80	4.80

Үе шам: АЖЛЫН ЗУРАГ

**"КРИЕТИВ МОНГОЛИА" ХХК**  
**БАРИЛГЫН ИЖ БҮРЭН ЗУРАГ**  
**ТӨСЛИЙН КОМПАНИ**  
 Улаанбаатар хот  
 Баянзүрх дүүрэг, 26-р хороо,  
 Их монгол улсын гудамж,  
 "Санто Смарт Оффис"  
 2-207 тоот

Инженер	О.Бямбадэлгэр
Гүйцэтгэсэн	О.Бямбадэлгэр
Шалгасан	Ц.Булганчимэг

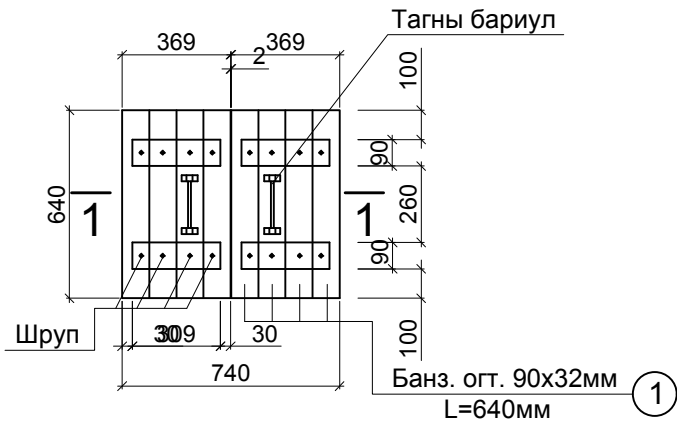
"100 хүүхдийн дотуур байр"  
 Өвөрхангай аймаг, Уянга сум

Дам нуруу, арматурчлал, огтлол

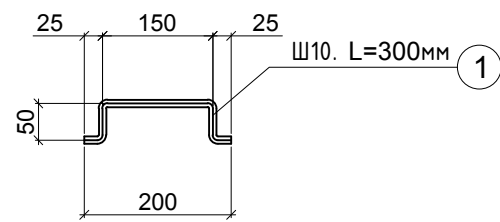
Масштаб: М1:50	Зургийн дугаар: БЦ-7	10
ЕГ Шифр: КМ-19-12-283	ТГ Шифр:	Огноо: 2019 он

12/28/2016 6:01:50 PM

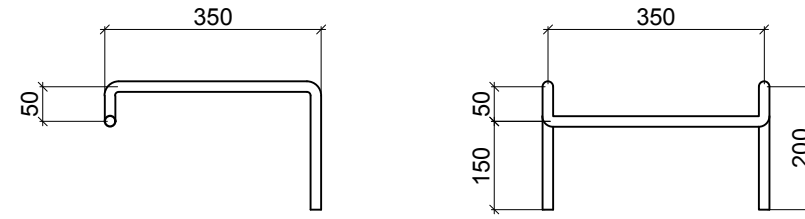
**Модон таг**



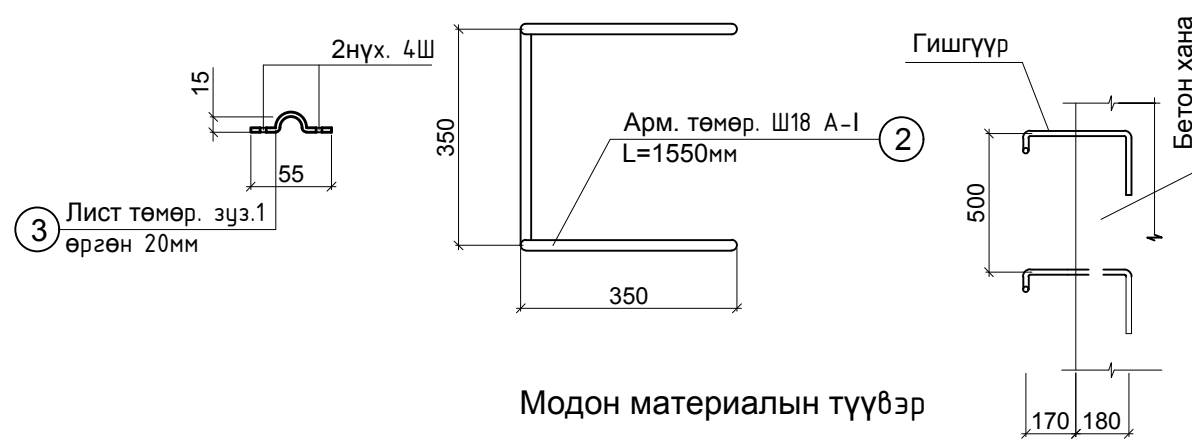
**Тагны бариул**



**Шатны гишгүүр**



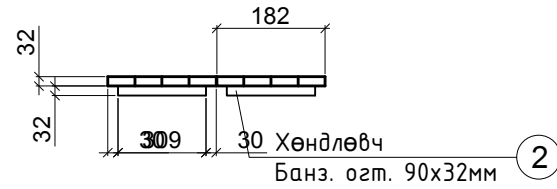
**Бэхлэх байдал**



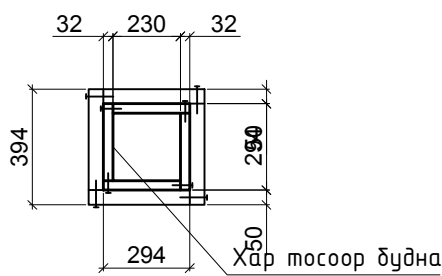
**Модон материалын түүвэр**

Поз. дуг	Нэр төрөл	Огт, мм	Нэгж урт /мм/	Тоо хэмж /ш/	Нийт урт /м/	Эзлэх м3	Тайлбар
1.	Банз	90x32	640	8	5.12	0.015	
2.	Хөндлөвч. банз	90x32	309	4	1.24	0.004	
3.	Банз	262x32	2600	4	10.40	0.030	
4.	Бүслүүр. Брус	50x50	394	20	6.90	0.017	
5.	Дээврийн банз	300x32	400	2	0.80	0.008	

**Огтлол 1-1**

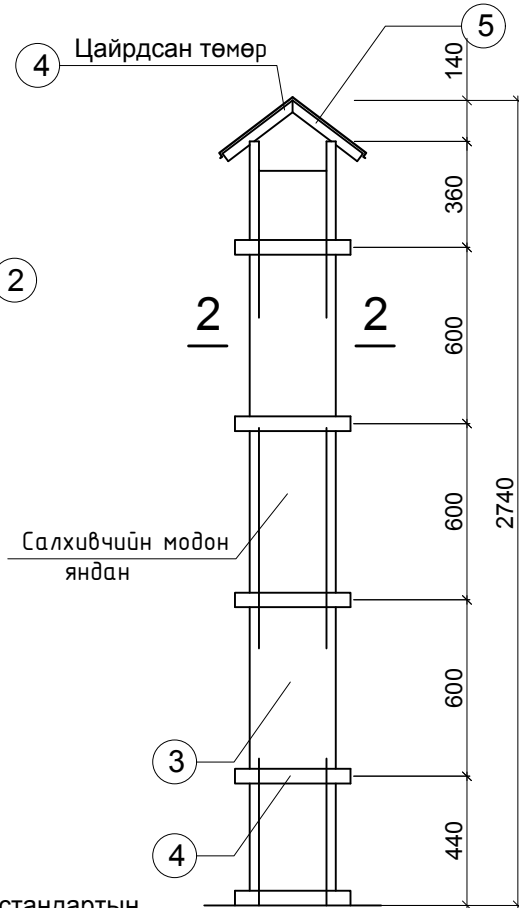


**Огтлол 2-2**



**Тайлбар**

1. Цооногийн иодон таг, салхивчийн янданг стандартын хуурай модоор гүйцэтгэж гадна талаас нь тосон будгаар 2 удаа сайтар будна.
2. Салхивчийн яндангийн дотор талыг ус чийгнээс хамгаалж хар тосоор тослоно.
3. Тагны бариулыг төмөрийн будгаар будна.
4. Гишгүүрыг зурагт тэмдэглэсэн хэсэгт цооногийн гадна ханыг цутгах үед байрлуулна.



**Метал эдлэлийн түүвэр**

Поз. дуг	Нэр төрөл	Огт, мм	Нэгж урт /мм/	Тоо хэмж /ш/	Нийт урт /м/	Жин /кг/	Тайлбар
1.	Бариул. арм. төмөр	10. А-I	300	2	0.60	0.37	
2.	Гишгүүр. арм. төмөр	18. А-I	1550	5	7.75	17.60	
3.	Чагт. лист. зуз. 1мм	25x1	80	4	0.32	0.08	

Ye шат: АЖЛЫН ЗУРАГ

**"КРИЕТИВ МОНГОЛИА" ХХК**  
**БАРИЛГЫН ИЖ БҮРЭН ЗУРАГ**  
**ТӨСЛИЙН КОМПАНИ**  
 Улаанбаатар хот  
 Баянзүрх дүүрэг, 26-р хороо,  
 Их монгол улсын гудамж,  
 "Санто Смарт Оффис"  
 2-207 тоот

Инженер: О.Бямбадэлгэр  
 Гүйцэтгэсэн: О.Бямбадэлгэр  
 Шалгасан: Ц.Булганчимэг

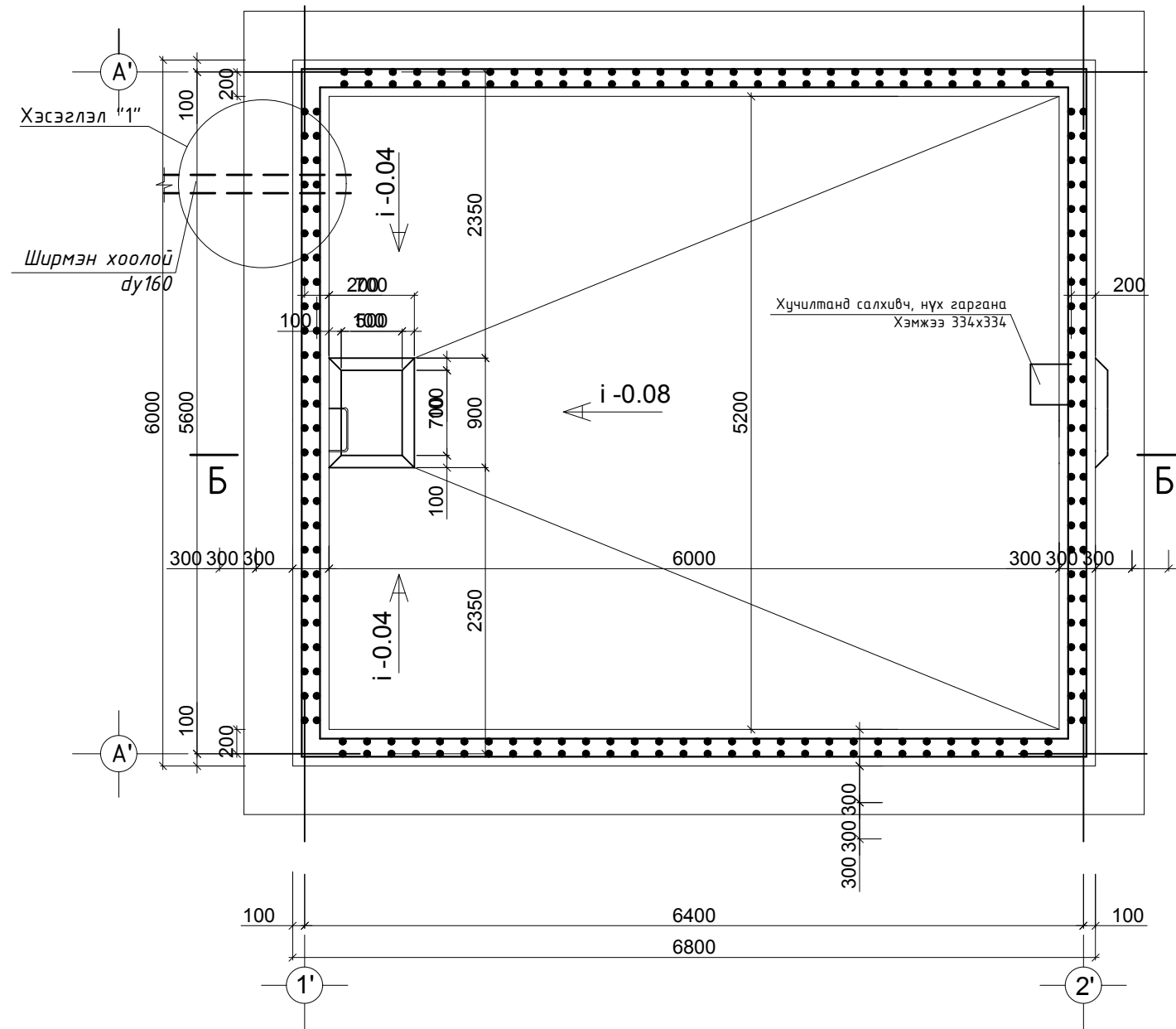
"100 хүүхдийн дотуур байр"  
 Өвөрхангай аймаг, Чянга сум


Модон таг, шатны гишгүүр, хийц  
 хэсэгзлэлүүд

Масштаб: М1:500  
 Зургийн дугаар: БЦ-8  
 10

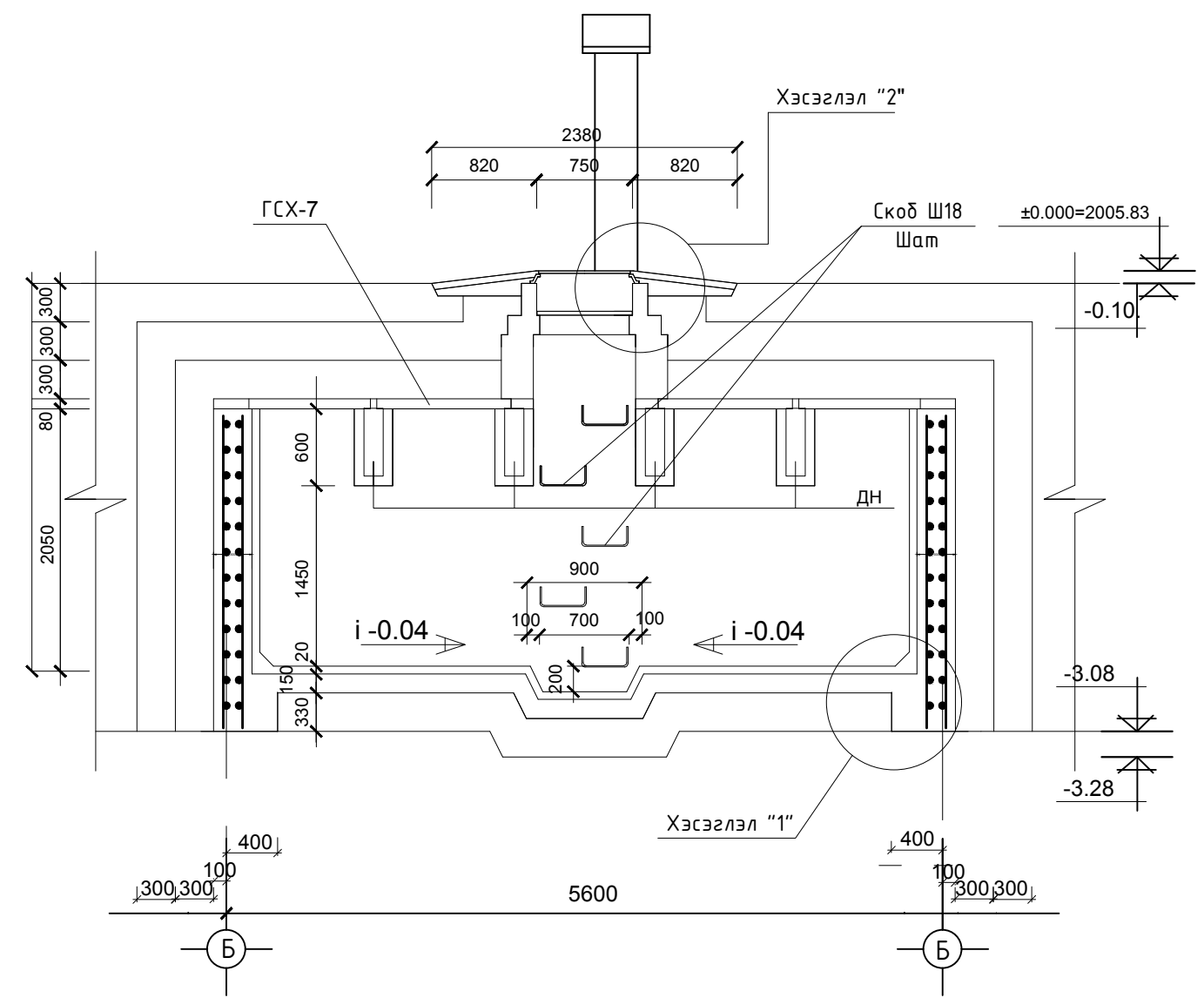
ЕГ Шифр: КМ-19-12-283  
 ТГ Шифр:  
 Огноо: 2019 он

12/28/2016 6:01:50 PM



Үе шат:		АЖЛЫН ЗУРАГ	
		"КРИЕТИВ МОНГОЛИА" ХХК БАРИЛГЫН ИЖ БҮРЭН ЗУРАГ ТӨСЛИЙН КОМПАНИ Улаанбаатар хот Баянзүрх дүүрэг, 26-р хороо, Их монгол улсын гудамж, "Санто Смарт Оффис" 2-207 тоот	
		Инженер	О.Бямбадэлгэр
Гүйцэтгэсэн	О.Бямбадэлгэр		
Шалгасан	Ц.Булганчимэг		
"100 хүүхдийн дотуур байр" Өвөрхангай аймаг, Чянга сум			
Цооногын ханын арматурчлал, огтлол А-А			
Масштаб:	Зургийн дугаар:	10	
М1:500	БЦ-9		
ЕГ Шифр:	ТГ Шифр:	Огноо:	
КМ-19-12-283		2019 он	





Тайлбар

1. Энэ хуудсыг марк БЦ-2,3-тай хамт үзнэ.
2. Ханын арматурчлалын ажлыг суурийн улны арматурчлах ажилтай хамт хийж цутгах ажлыг эхэлнэ.
3. Бетоны марк БМ-200 ба ажлын арматургт А-III ангийн арматур хэрэглэнэ.
4. Бетоны ажлыг хийхдээ хэв хашмал хэрэглэх ба бетоны бэхжилтийн 70%-г олсны дараа хэв хашмалыг сүлжж авна.
5. Цооногын хананд: поз-1, Ф-12 А-III гост5781-82 L=1302.44 п/м ба жинц1156,57 кг арматур орно.
6. Цооногийн дотор хана болон улыг ус тусгаарлах шингэн шилний хольцтой бетоноор бетондоно.

Ye шам:		АЖЛЫН ЗУРАГ	
	"КРИЕТИВ МОНГОЛИА" ХХК БАРИЛГЫН ИЖ БҮРЭН ЗУРАГ ТӨСЛИЙН КОМПАНИ Улаанбаатар хот Баянзүрх дүүрэг, 26-р хороо, Их монгол улсын гудамж, "Санто Смарт Оффис" 2-207 тоот		
	Инженер	О.Бямбадэлгэр	
Гүйцэтгэсэн	О.Бямбадэлгэр		
Шалгасан	Ц.Булганчимэг		
"100 хүүхдийн дотуур байр" Өвөрхангай аймаг, Чянга сум			
Цооногын ханын арматурчлал, огтлол А-А			
Масштаб:	Зургийн дугаар:	10	
М1:500	БЦ-10		
ЕГ Шифр:	ТГ Шифр:	Огноо:	
КМ-19-12-283		2019 он	