



"АЛТАЙН ГАЗРЫН ХҮЧ" ХХК

Зургийн шифр: АГХ-19/11

Ховд аймаг Жаргалант сум  
Цаст-Алтай цогцолбор сургууль /640 суудал/  
ажлын зураг  
ГАДНА ЦАХИЛГААН ХАНГАМЖИЙН ХЭСЭГ - ГЦ

ЗАХИРАЛ...../С.Бямдасүрэн/

2019 он

# Бүлэг II

## 6/0.4кВ-ын КТПН-ын угсралтын зургууд


Зургийн дугаар: ЭЛ-2015-21

Дэд станцын материалын түүвэр

Байрлал	Нэр	Маяг	Хэм. нэгж	Тоо	Нэг бүрийн жин, кг	Тайлбар
1	Иж бүрдэл трансформаторын дэд өртөө	КТПН (КК) - [250] /6/0.4-У1	ком	1		
2	Бетон гулдмай ЗХГ-5		ш	3	1640	
3	Бетон гулдмай ЗХНГ-5		ш	1	580	
4	Ган яндан ,ГОСТ 3362-75	ш 100, L=800mm	ш/кг	2	9.71	
5	Ган яндан ,ГОСТ 3362-75	ш 100, L=800mm	ш/кг	4	9.71	
6	Хайрга, дайрга		м <sup>3</sup>	1		

Дэд станцын газардуулгын материалын түүвэр


Д/д	Нэр	Маяг	Хэмж. нэгж	Тоо	Нэг бүрийн жин, кг	Тайлбар
1	Болт гайка, шайбын хамт	M10	ш	1	0.1	Тр-ын их биед
2	Газардуулгын электрод ш 22мм L=2.5м	ГОСТ 2590-88	ш	24	5.2	
3	Туузан ган _40x4	ГОСТ 103-75	м	148	0.6	
4	Гагнуурын электрод		кг	5		

	Гадна цахилгаан хангамж болох КТПН-100кВА				ГЦ		
	Захирал	Б.Энхмандах	Дэд станцын материалын түүвэр	М: 1:1000			
	Шалгасан	Б.Давааням		Үе шат	Хуудас	Бүх хуудас	
	Гүйцэтгэсэн	И.Дөлгөөнболд	ЕГ шифр: ЭЛ-2015-21		А.3	1	16
"ЭВЕРЕСТ ЛАНД" ХХК					2014.10.21		

Д/д	Ажлын нэр	Хэм. нэгж	Тоо
<u>1.Барилгын ажил</u>			
1	Газрын хөрсгйг ухаж, тэгшлэх	м <sup>3</sup>	1.9
2	250мм-ийн зузаантай хайрган хөрс бэлдэх	м <sup>3</sup>	1
3	Бетон гулдмайнцуудыг газарт суулгах, ЗХГ-5 жин 1,64 тн, ЗХГН-5 0,58тн	ш	3, 1
4	Газардуулгын хүрээний шуудуу ухах	м <sup>3</sup>	32
5	Газардуулгын хүрээний шуудууг эргүүлж булах	м <sup>3</sup>	30
<u>2.Угсралтын ажил</u>			
6	КТПН-г суурин дээр байрлуулах	ш	1
7	Газардуулгын электродыг газарт өрөмдөж суулгах /ш 22мм, L=2.5м /	ш	24
8	Газардуулгын хүрээг угсрах /полоса 40*4мм/	м	148
9	Газардуулгын утсыг тоног төхөөрөмж болон газардуулгын байгууламжид холдох	ш	8

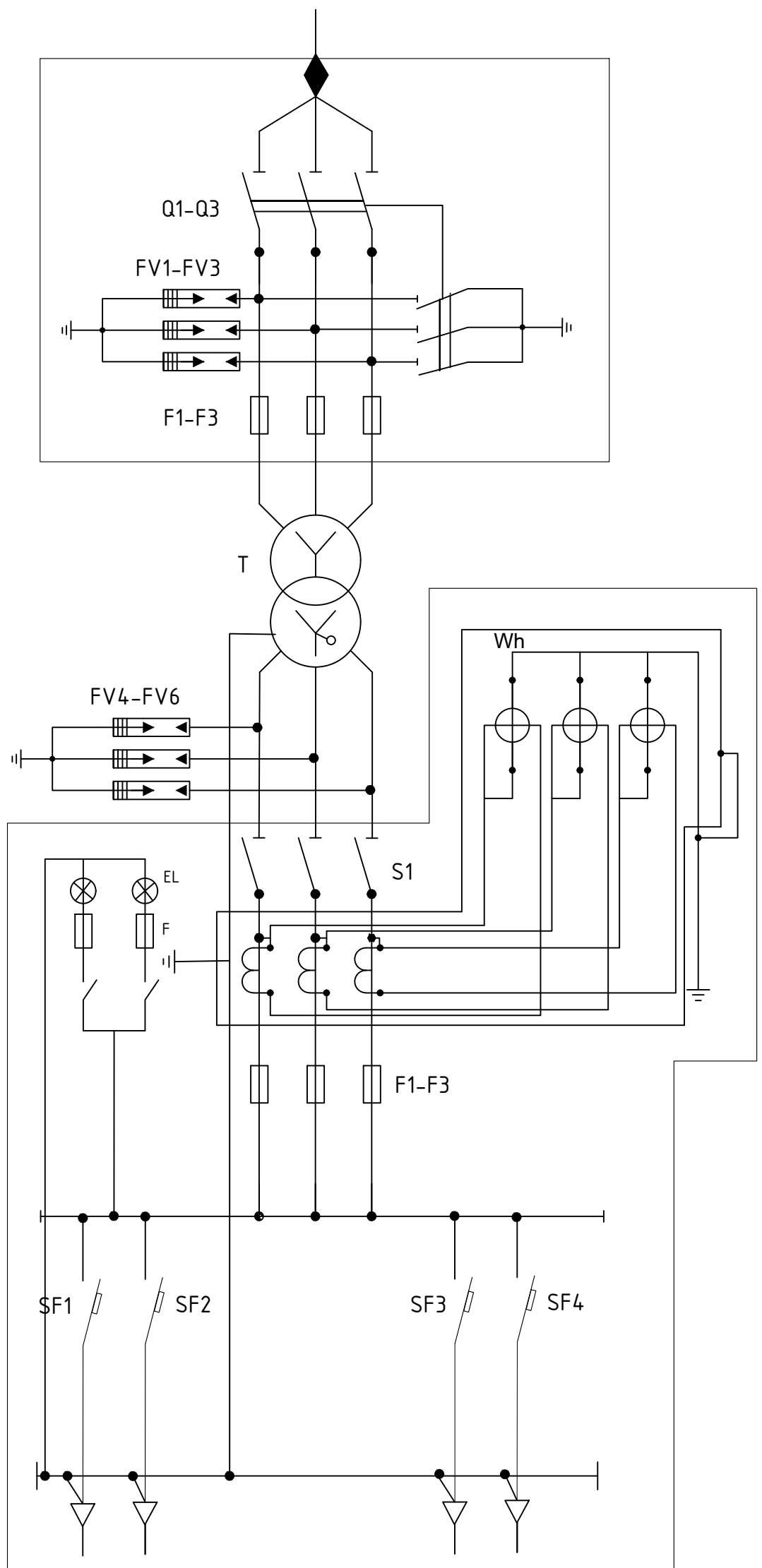
#### Тайлбар

6 кВ, 0,4 кВ-н кабелийн төгсгөлийн муфт угсралтын ажлын хэмжээг кабель шугамын түүвэрт оруулсан болно.

	Гадна цахилгаан хангамж болох КТПН-100кВА			ГЦ			
	Захирал	Б.Энхмандах		КТПГ-ын угсралтын ажлын хэмжээ	М: 1:1000		
	Шалгасан	Б.Давааням			Үе шат	Хуудас	Бүх хуудас
	Гүйцэтгэсэн	И.Дөлгөөнболд			А.3	2	16
"ЭВЕРЕСТ ЛАНД" ХХК				2014.10.21			



6 кВ-ын хуваарилах байгууламж	6кВ-ын төгсгөлийн муфт: 3 КТПН
	6кВ-ын Хуурай салгуур: PB3-6/250
	6кВ-ын хэт хүчдэл хязгаарлагч
	Гал хамгаалагч ПКТ- 102-10-10-20УЗ
	Хөнгөн цагаан шин: АДЗ1Т-40х4
Трансформатор	6/0,4кВ-ын 100кВа чадалтай S9-M маягийн хүчний трансформатор $U_k=4,0\%$
	Хөнгөн цагаан шин: АДЗ1Т-40*4 0-ын шин: АДЗ1Т-40*4
	0,4 кВ-ын хэт хүчдэл хязгаарлагч
0.4кВ-ын хуваарилах байгууламж	0.4кВ-ын оролтын салгуур: 250А
	Гүйдлийн трансформатор
	3 фазын электрон тоолуур, 5А актив, реактив чадлын RS гаргалгатай
	Гал хамгаалагч 250А
	Хөнгөн цагаан шин: АДЗ1Т-30*4
	Хөнгөн цагаан шин: АДЗ1Т-30*4
	0,4кВ-ын автомат 100А
	0-ын шин: АДЗ1Т-30*4
	0.4кВ-ын кабель шугам



Тр-ийн чадал КВА	Тр-рын 0,4 кВ-ын хэвийн гүйдэл, А	Гал хамгаалагчийн тавил, А							
		1-р шугам	2-р шугам	3-р шугам	4-р шугам	5-р шугам	6-р шугам	7-р шугам	8-р шугам
250	144	160	160	63	63				



"ЭВЕРЕСТ ЛАНД" ХХК

Гадна цахилгаан хангамж болох КТПН-100кВА

ГЦ

Захирал Б.Энхмандах  
Шалгасан Б.Давааням  
Гүйцэтгэсэн И.Дөлгөөнболд

Цахилгаан холболтын  
бүдүүвч  
ЕГ шифр: ЭЛ-2015-21

М: 1:1000  
Үе шат Хуудас Бүх хуудас  
А.3 3 16

2014.10.21

Хүчний трансформатор S9-M-100/10-У1

Тэмдэглэгээ	Нэр	Хэм. нэгж	Тоо
T	Хүчний трансформатор S9-M-100/10-У1	ш	1
Q1-Q3	Хуурай салгуур РЛНД10/250-20У2 газардүүлгын хүтгатай	ш	1
F1-F3	6кВ-ын гал хамгаалагч ПКТ-20-10-20У2	ш	3
TA1-TA3	Гүйдлийн трансформатор Т-0,66	ш	3
S1	Блок-рубильник 0,4кВ ,250А	ш	1
SF1-SF4	Автомат ВА-47, 400. 100А	ш	4
Wh	3 Фазын электрон тоолуур , 5А актив, реактив чадлын RS гаргалгатай	ш	1
EL	Гэрэлтүүлэг	ш	3
F	Гал хамгаалагч, ПРС 380В	ш	2
F1-F3	6кВ-ын хэт хүчдэл хязгаарлагч	ш	3
F4-F6	0.4кВ-ын хэт хүчдэл хязгаарлагч	ш	3

- 1 - КТПН-6/0,4кВ
- 2 - Хүчний трансформатор
- 3 - 6кВ-ын ХБ
- 4 - 0.4кВ-ын ХБ
- 5 - 6кВ-ын хөндийрүүлэгч
- 6- 0.4кВ-ын хөндийрүүлэгч
- 7 - хөнгөнцагаан шин /6кВ/
- 8 - нэвтрэх хөндийрүүлэгч /6кВ/
- 9 - хөнгөн цагаан шин /0.4кВ /
- 10- суурь
- 11 - Агааржуулагч
- 12 - КТПН-ын ёроолын хүрээ
- 13 - 6кВ ХБ-ын хаалга
- 14 - 0.4кВ-ын ХБ-ын хаалга
- 15 - Хүчний трансформаторын масалгааны хаалга



"ЭВЕРЕСТ ЛАНД" ХХК

Гадна цахилгаан хангамж болох КТПН-100кВА

ГЦ

Захирал	Б.Энхмандах
Шалгасан	Б.Давааням
Гүйцэтгэсэн	И.Дөлгөөнболд

Тоног төхөөрөмжийн  
жагсаалт

ЕГ шифр: ЭЛ-2015-21

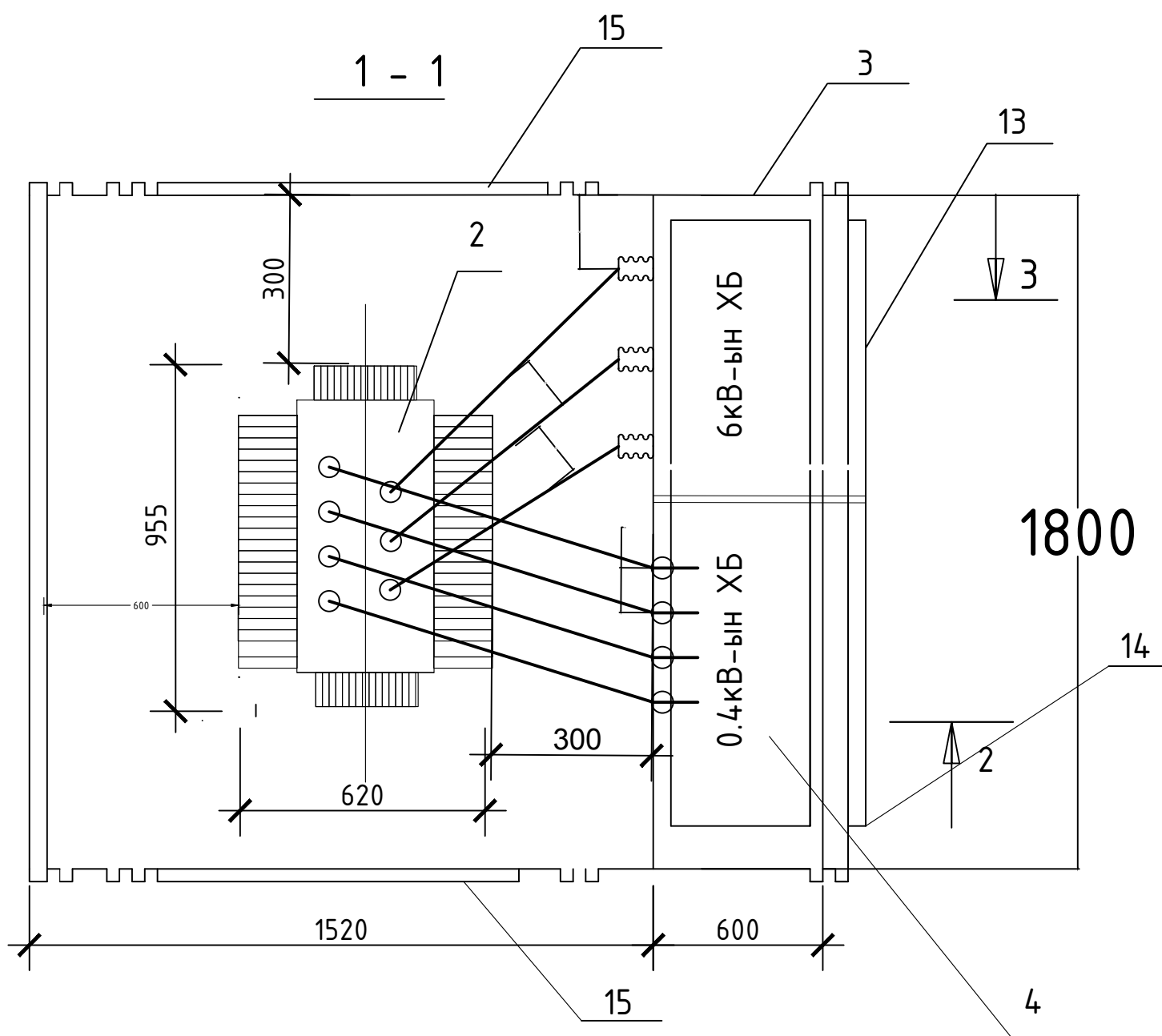
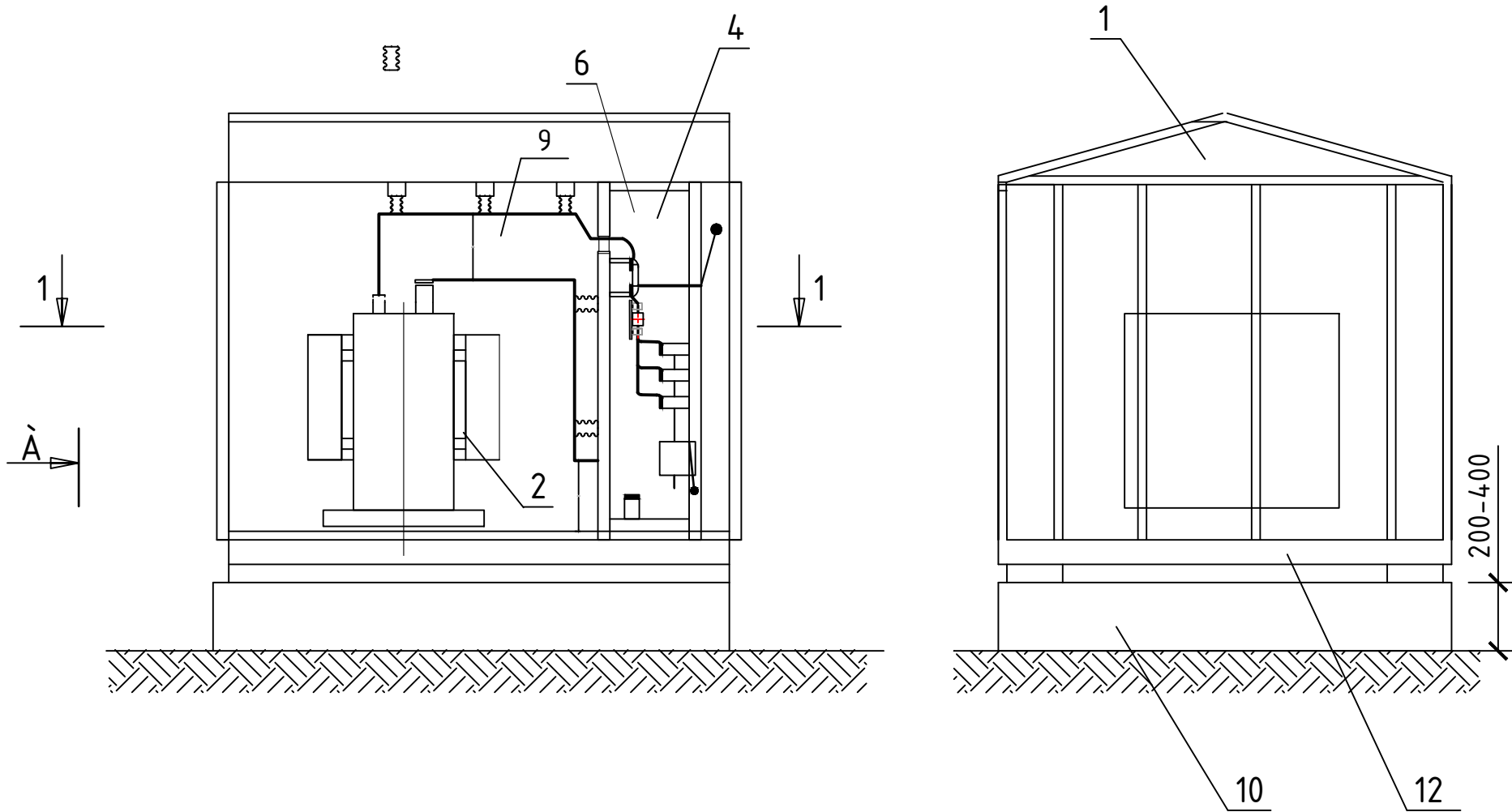
М: 1:1000

Үе шат	Хуудас	Бүх хуудас
А.3	4	16

2014.10.21

2-2

А-аар харах



Гадна цахилгаан хангамж болох КТПН-100кВА

ГЦ

Захирал	Б.Энхмандах
Шалгасан	Б.Давааням
Гүйцэтгэсэн	И.Дөлгөөнболд

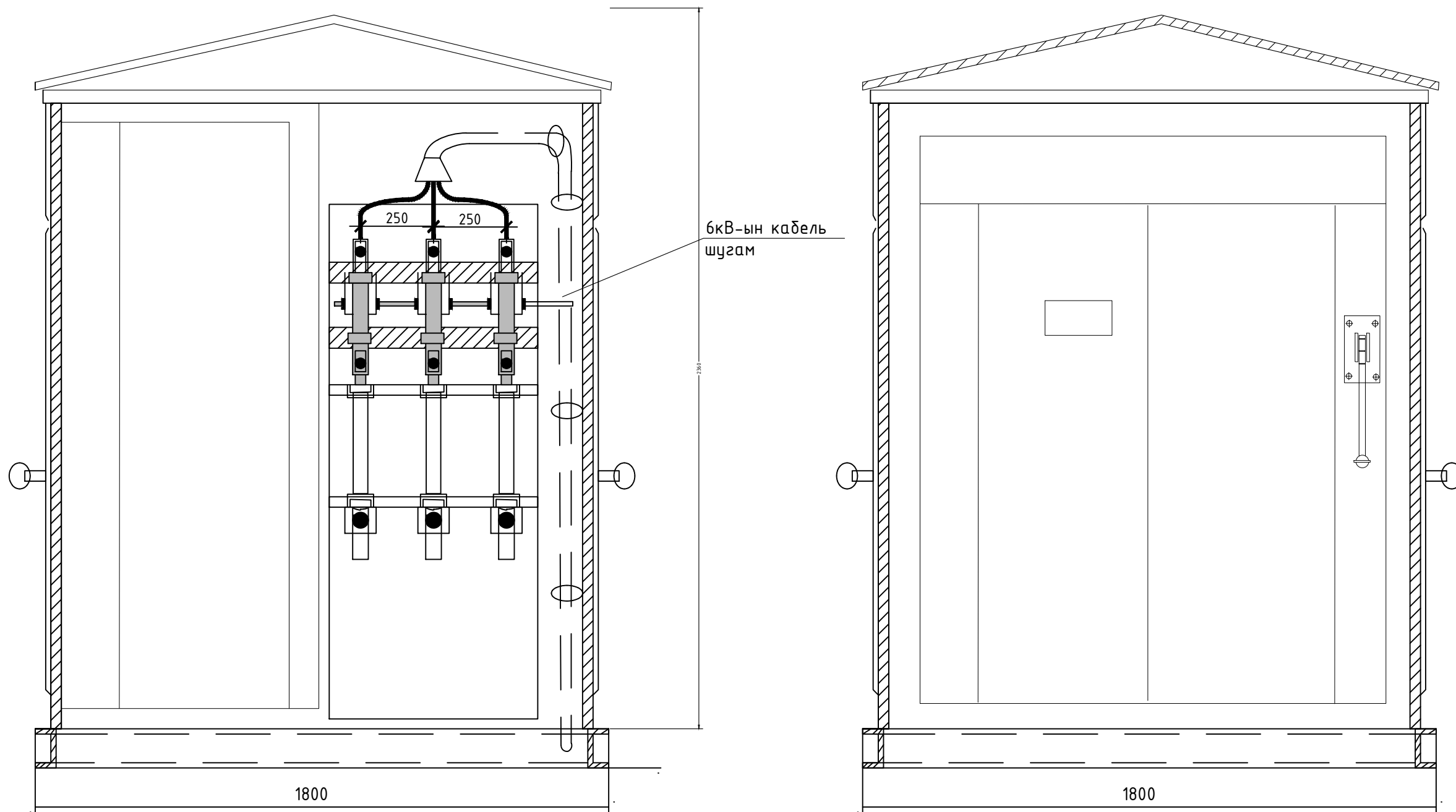
КТПН-ын  
ерөнхий байдал  
ЕГ шифр: ЭЛ-2015-21

М: 1:1000		
Үе шат	Хуудас	Бүх хуудас
А.3	5	16

"ЭВЕРЕСТ ЛАНД" ХХК

2014.10.21

Б-ээр харах



"ЭВЕРЕСТ ЛАНД" ХХК

Гадна цахилгаан хангамж болох КТПН-100кВА

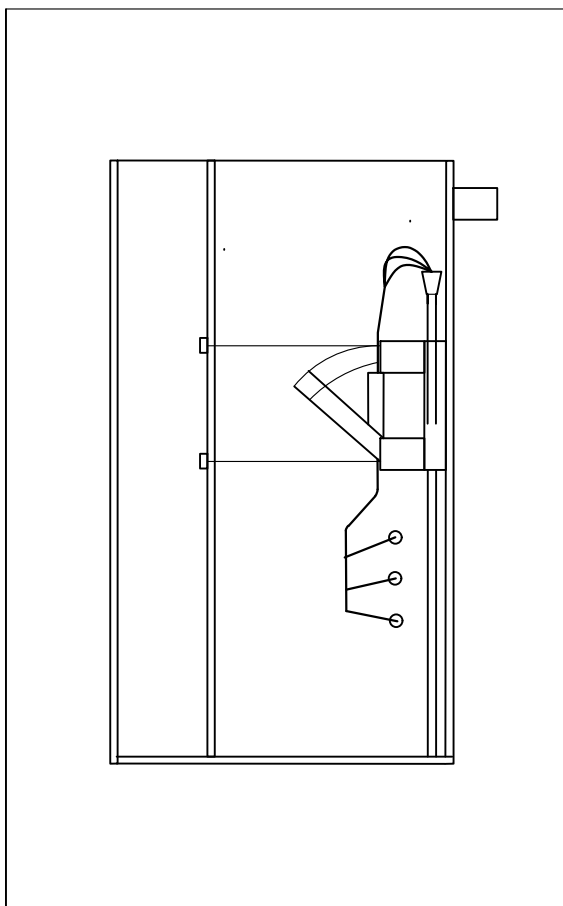
ГЦ

Захирал	Б.Энхмандах	
Шалгасан	Б.Давааням	
Гүйцэтгэсэн	И.Дөлгөөнболд	

КТПН-ын  
ерөнхий байдал  
ЕГ шифр: ЭЛ-2015-21

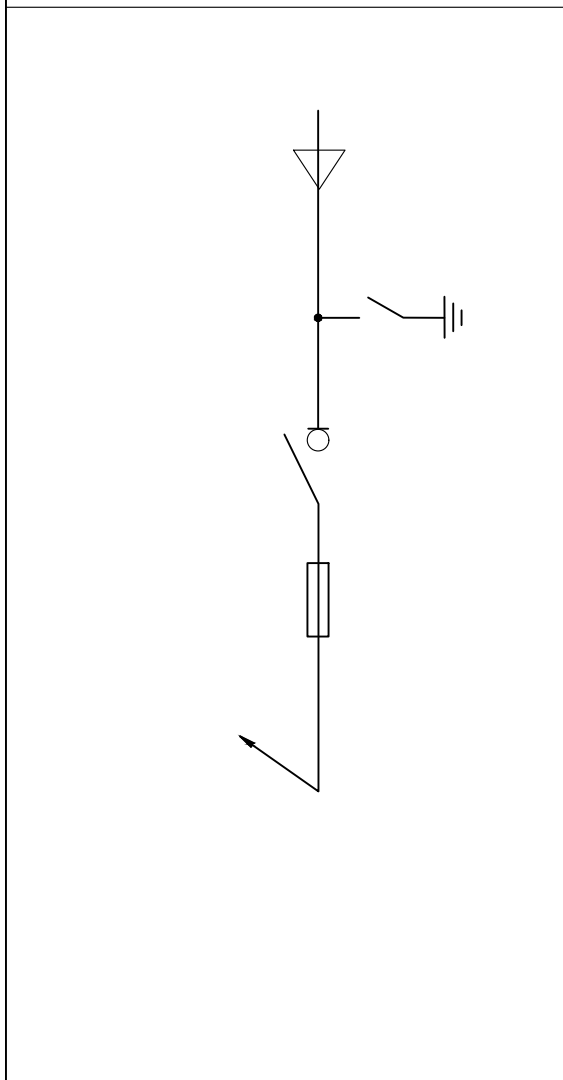
М: 1:1000		
Үе шат	Хуудас	Бүх хуудас
А.3	6	16

2014.10.21



Трансформатор

1



Гадна цахилгаан хангамж болох КТПН-100кВА

ГЦ

Захирал	Б.Энхмандах
Шалгасан	Б.Давааням
Гүйцэтгэсэн	И.Дөлгөөнболд

10кВ-ын шүүгээний  
ерөнхий байдал, бүдүүвч

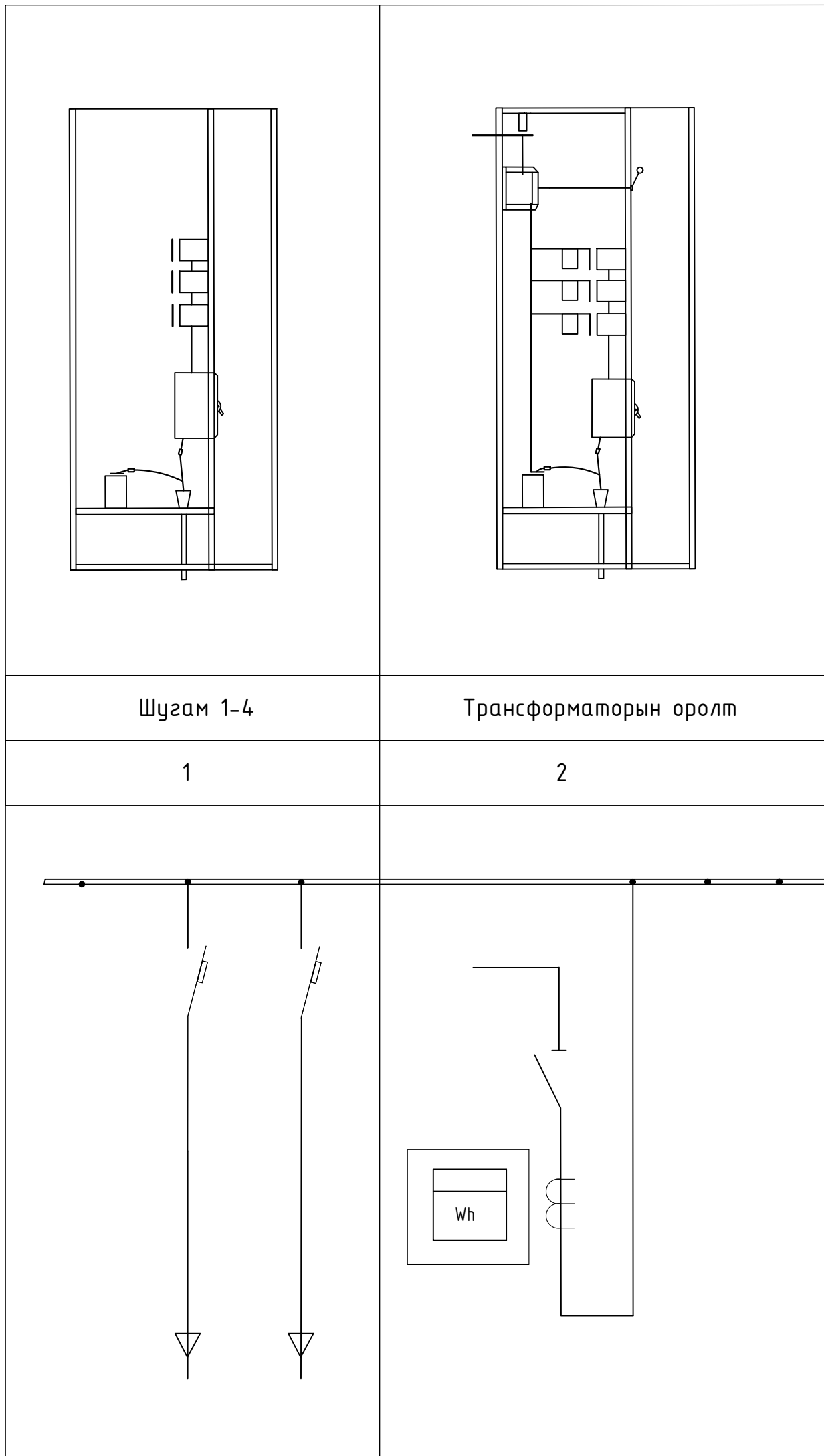
ЕГ шифр: ЭЛ-2015-21

М: 1:1000

Үе шат	Хуудас	Бүх хуудас
А.3	7	16

"ЭВЕРЕСТ ЛАНД" ХХК

2014.10.21



Шугам 1-4

Трансформаторын оролт

1

2



Гадна цахилгаан хангамж болох КТПН-100кВА

ГЦ

Захирал	Б.Энхмандах
Шалгасан	Б.Давааням
Гүйцэтгэсэн	И.Дөлгөөнболд

0.4кВ-ын шүүгээний  
ерөнхий байдал, бүдүүвч  
ЕГ шифр: ЭЛ-2015-21

М: 1:1000		
Үе шат	Хуудас	Бүх хуудас
А.3	8	16

"ЭВЕРЕСТ ЛАНД" ХХК

2014.10.21

Захиалгын хуудас

КТПН-КК 100 - 6/0,4 У1

1. Номинальное напряжение - 6
2. Дэд станцийн гүйцэтгэл - КТПН - 6 -КК
3. Хүчний трансформаторын чадал - 100

Анхны өгөгдлүүд			Захиалагчийн шаардлага		
Шүүгээний дугаар			1	2	
Хэвийн хүчдэл	400	В			
Цуглуулгын шинийн хэвийн гүйдэл ба динамик тогтворжилт	14.4	А			
	5.78	кА			
Анхдагч хэлхээний бүдүүвч					
Тэг "Шин-н материал ба огтлол"			АДЗ1Т-40*4		
Хоёрдогч хэлхээний бүдүүвчийн дугаар					
Шугамын нэр			Гарах шугам		
Гал хамгаалагч, автоматын тавьцын хамгийн их тогтоогдсон гүйдэл, А			Оролт		
Гүйдлийн трансформатор	хэв. гүйдэл, А		160	250	63 63
Кабелийн тоо ба хөндлөн огтлол					
Актив энергийн тоолуур			Шаардлагатай		
Реактив энергийн тоолуур			Шаардлагатай		
Гудамжны гэрэлтүүлгийн шкаф			Шаардлагагүй		
Объектийн нэр			Ховд аймаг Жаргалант сум Цаст-Алтай цогцолбор сургууль /640 суудал/		
Захиалагчийн нэр түүний хаяг			Ховд аймаг Жаргалант сум		
Зураг төслийн байгууллага			"Алтайн газрын хүч" ХХК		



Гадна цахилгаан хангамж болох КТПН-100кВА

ГЦ

Захирал Б.Энхмандах  
Шалгасан Б.Давааням  
Гүйцэтгэсэн И.Дөлгөөнболд

КТПН-ын захиалгын хуудас  
ЕГ шифр: ЭЛ-2015-21

М: 1:1000  
Үе шат Хуудас Бүх хуудас  
А.3 9 16

"ЭВЕРЕСТ ЛАНД" ХХК

2014.10.21

ТАЙЛБАР БИЧИГ

УБ ЦТС ХК-ийн Техникийн зөвлөлийн хуралдааны 2008 оны 04-р сарын 04-ний №01-2008 тоот шийдвэрийг үндэслэн Түгээх төвүүдийн ХҮТ-тэй ЦЭХ-ний тооцоо хийдэг 0,4кВ-ын ерөнхий оролтын тоолуур, гүйдлийн трансформаторыг байрлуулах аулын зургийг боловсруулав.

Гүйдлийн трансформаторыг 0,4кВ-ын ХБ-ийн өрөөнд оролтын салгуурын дараа оролтын шин дээр зургийн дагуу байрлуулж, ЦЭХ-ний хулгайнаас сэргийлж тунгалаг хуванцар /целлилойд/-аар хаалт хийнэ. Хаалтын хэмжээг газар дээр нь тохируулна.

Гүйдлийн трансформатор байрлуулах шинийн урт нь 0,5м-ээс багагүй байх шаардлагатай. Энэ зай дэд станц бүрт өөр өөр байгаа тул газар дээр нь тохируулан угсралт хийнэ.

Хаалт нь оролтын ыүдильникийн хөдлөх хутганы доолтон холболтууд хааж байхаар хийгдэнэ.

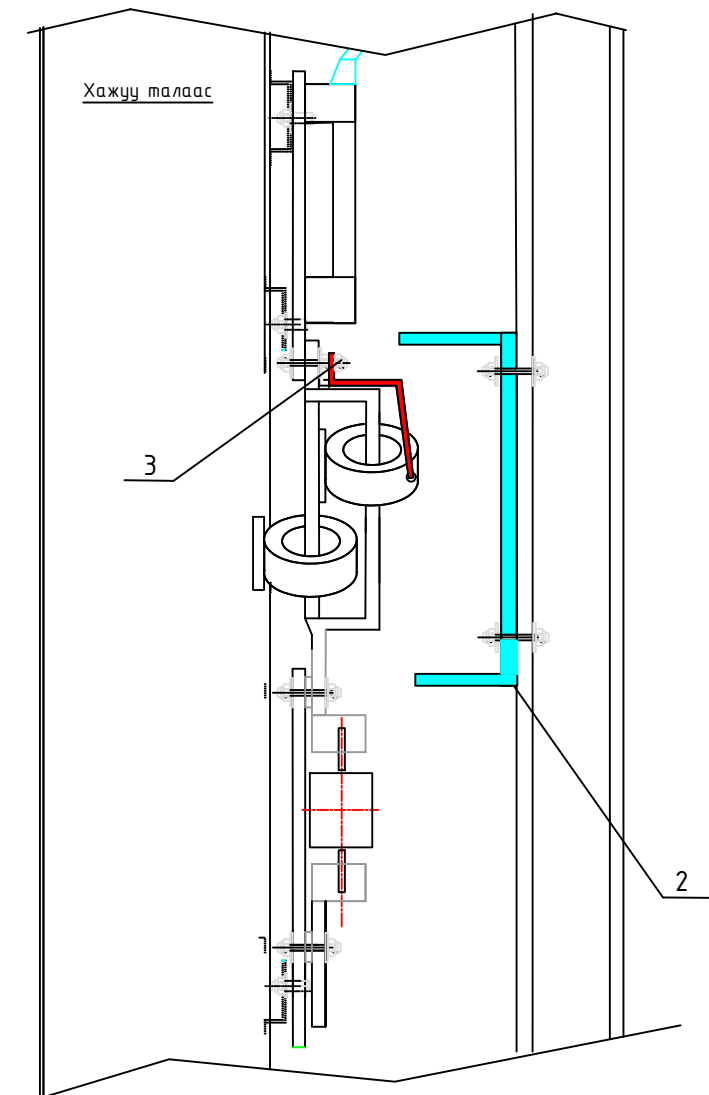
Гүйдлийн трансформаторын холболтыг оролтын рубильникийн хөдлөх хутганы дороос давхар гайкаар даруулж хийнэ.

Тоолуурыг 0,4кВ-ын ХБ-д тусгай хайрцагт /целлилойд нүүртэй/ хийж, шалны түвшнээс 1,6м-ийн өндөрт байрлуулна.

Тоолуур гүйдлийн трансформаторын холболтыг АКВВГ-1кВ, 10х15мм.кВ кабелиар хийх да гүйдлийн трансформатор

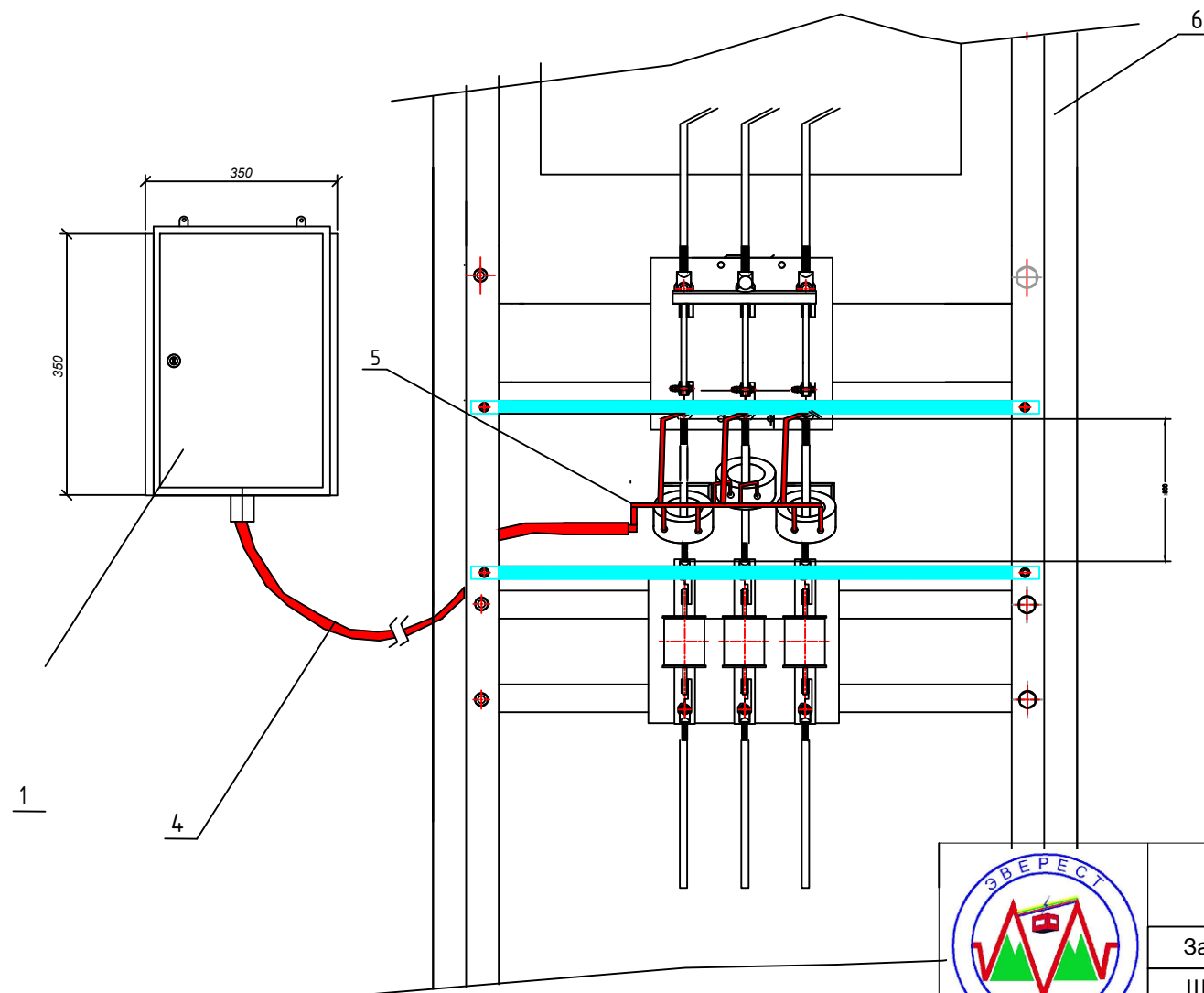
дээр холболт хийж ил гарсан утаснуудыг хамгаалатын хуванцар хоолойд хийж хамгаална.

Ажлын зургийг "Цахилгаан байгууламжийн дүрэм"/БД-43-101-03/-ийн 1,5-ийн боловсруулав.



0.4 кВ-ын оролтын самбар

Тэмдэглэгээ	Нэр, хэмжээ /мм/	Нэг транс-форматорт /ш/	Нийт /ш/	Тайлбар
1	Тоолуурын самбар/ 150х350х250/	1		
2	Целлилойд хаалт	1		Газар дээр нь тохируулна
3	Болт, шайда М 10	3		
4	Кабель АКВВГ-1кВ, 10х1,5	1		Газар дээр нь тохируулна
5	Хамгаалах хуванцар хоолой	1		Газар дээр нь тохируулна
6	0.4 кВ-ын оролтын самбар	1		



"ЭВЕРЕСТ ЛАНД" ХХК

Гадна цахилгаан хангамж болох КТПН-100кВА

Захирал	Б.Энхмандах
Шалгасан	Б.Давааням
Гүйцэтгэсэн	И.Дөлгөөнболд

Дэд станцын ерөнхий тоолуур, гүйдлийн трансформаторыг байрлуулах  
ЕГ шифр: ЭЛ-2015-21

ГЦ

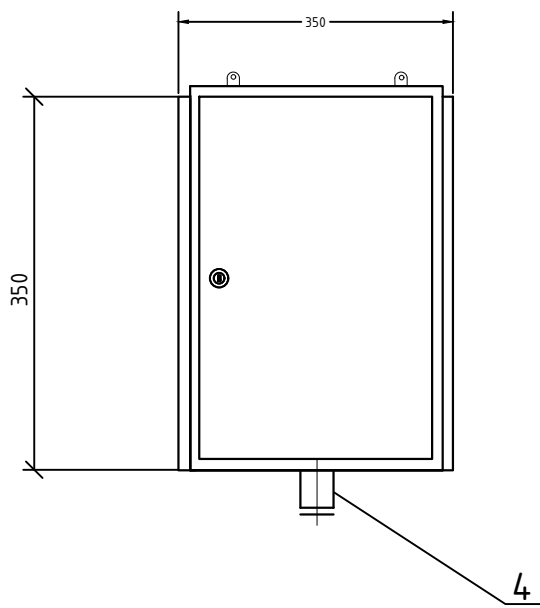
М: 1:1000

Үе шат	Хуудас	Бүх хуудас
А.3	10	16

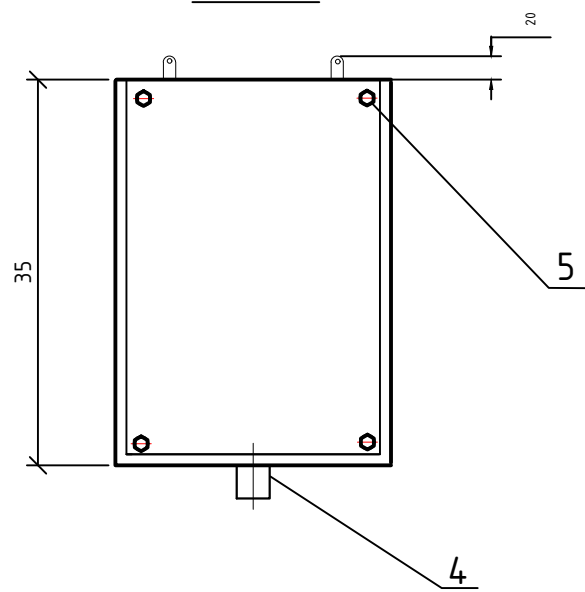
2014.10.21



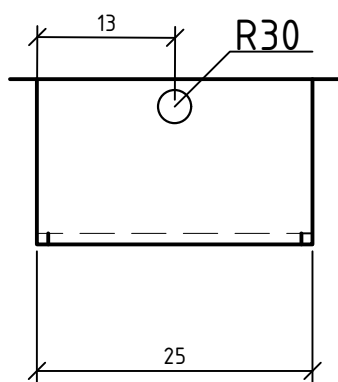
Нүүрэн тал



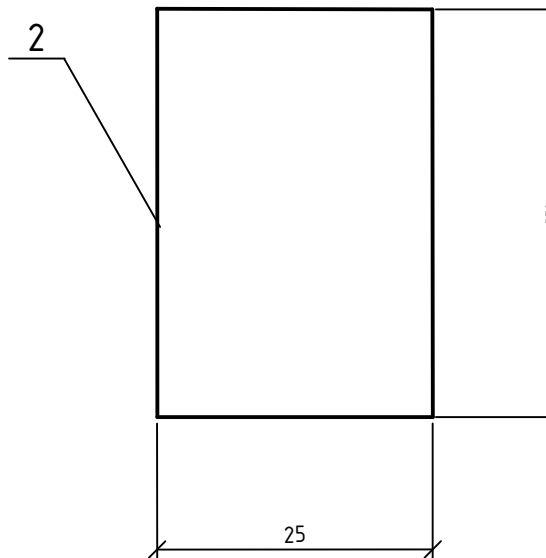
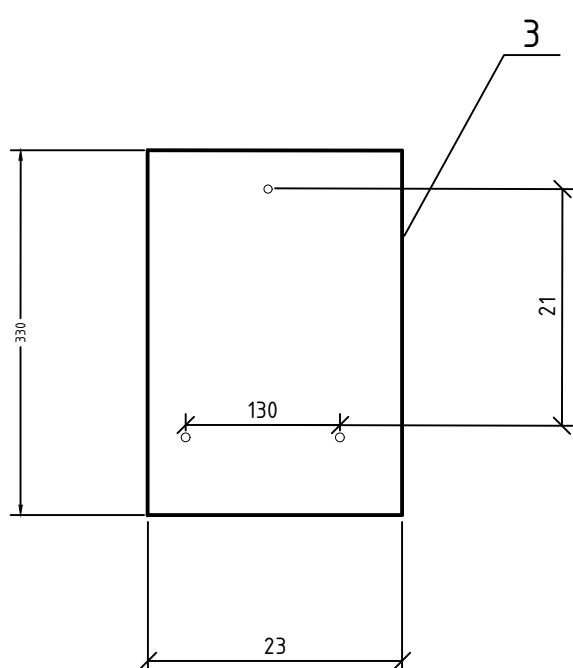
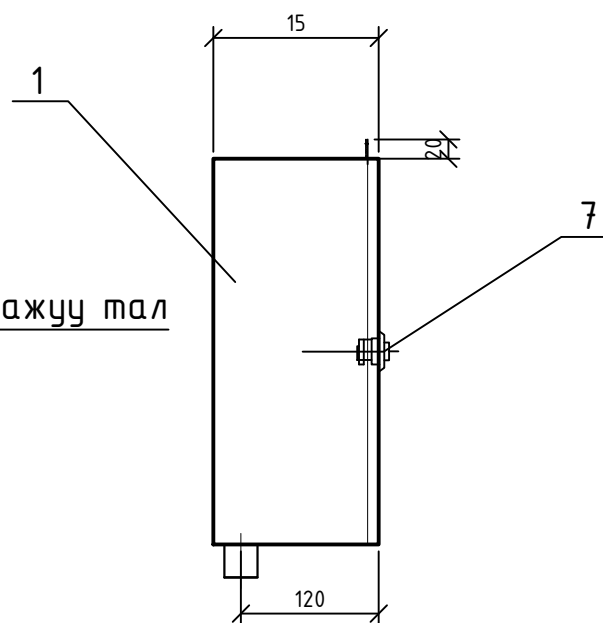
Ар тал



Дээд тал



Хажуу тал



Тэмдэглэгээ	Нэр, хэмжээ/мм/	Нэг транс-форматорт /ш/	Нийт /ш/
1	Тоолуурын самбар/ 150x350x25/	1	2
2	Целлюид хаалга_250x370x2	1	2
3	Хөндийрүүлэгч текстолит_230x330	1	2
4	Кабелийн оролтын /ган яндан/ ф30, L=40	1	2
5	Болт М10	4	8
6	Шайба М10	4	8
7	Нууц цоож	1	2



Гадна цахилгаан хангамж болох КТПН-100кВА

ГЦ

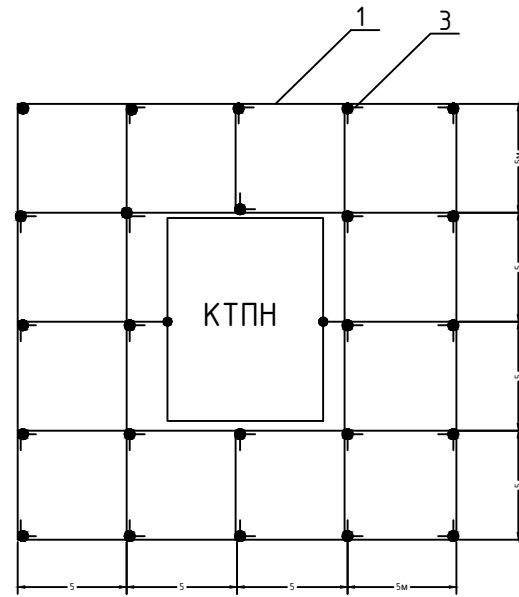
Захирал Б.Энхмандах  
Шалгасан Б.Давааням  
Гүйцэтгэсэн И.Дөлгөөнболд

Тоолуурын хайрцаг

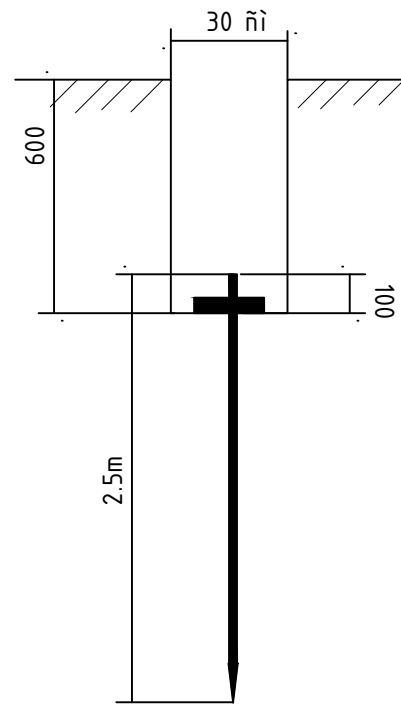
М: 1:1000

ЕГ шифр: ЭЛ-2015-21

Үе шат	Хуудас	Бүх хуудас
А.3	11	16



Электродыг шуудуунд байрлуулах



Хүснэгт №1

Хөрсний хувийн эсэргүүцэл Ом.см	Босоо электродын тоо	Урт, м		Агаарын илрэл, м		
		Электрод булан (дугуй)	Холбоос булан (дугуй)	Булан (дугуй ган)	Туузан ган	Бүгд
$\rho \leq 1000$	8	2.5 (5.0)	54 (50)	74 (35.6)	68 (22)	142 (57.6)
$\rho \leq 2500$	24	2.5 (5.0)	148 (148)	226.3 (106.8)	186.5 (59)	512.8 (165.8)

Материалын түүвэр

Д/д	Тэмдэглэгээ	Нэр	Хэм. нэгж	Тоо	Тайлбар
1	ГОСТ 103-76	Дугуй огт.ган ш 10мм /туузан ган Б-4*40/	м	148	Хүснэгт үз
2		Булан төмөр 50*50*5 L=2.2м	ш		Хүснэгт үз
3	ГОСТ 2590-71	Дугуй огт ган Ф12мм L=5000	ш	24	
4	ГОСТ 103-76	Туузан Б-4*5.2	м	2	
5	ГОСТ 6323-71	Утас АПВ-660 35кв.мм	м	1	
6		Утас төгсгөвч ТА-7-6	ш	2	
7	ГОСТ 7798-62, ГОСТ 5915-62, ГОСТ 11371-68	Боолт М6*18 эм эрэг даралтын хамт	КОМ	1	
8	ГОСТ 103-76	Туузан ган Б-4*2.5 L=100	ш	1	
9	ГОСТ 5915-62, ГОСТ 11371-68	Эм эрэг М10 даралтын хамт	КОМ	1	

Тайлбар

- Газрын хөрсний эсэргүүцэлийг сайргархаг элсэн хөрс  $\rho=250$  Ом.м гэж авав. КТПН болон трансформаторын их дие, хуурай салгуур, хэт хүчдэл хязгаарлагч, гал хамгаалагч, тусгаарлагчийн сууриудыг газардуулна.
- Газардуулгын хэвтээ хүрээг ш 10мм голчтой дугуй гангаар хийнэ/40x4-ийн туузан гангаар хийж болно/
- Босоо электродыг 5.0м-ийн урттай ш 12мм голчтой дугуй огтлолтой гангаар хийнэ. /2.5м-ийн урттай 50x50x5-ийн булан төмрөөр хийж болно/ Босоо электродыг өрөмдөх замаар газарт зоож угсарна.
- Газардуулгын хэвтээ хүрээ, босоо электродыг хооронд нь гагнуураар холбоно.
- КТПН-ийн газардуулгын эсэргүүцэл нь жилийн аль ч улиралд 4 Ом-оос ихгүй байх шаардлагатай.

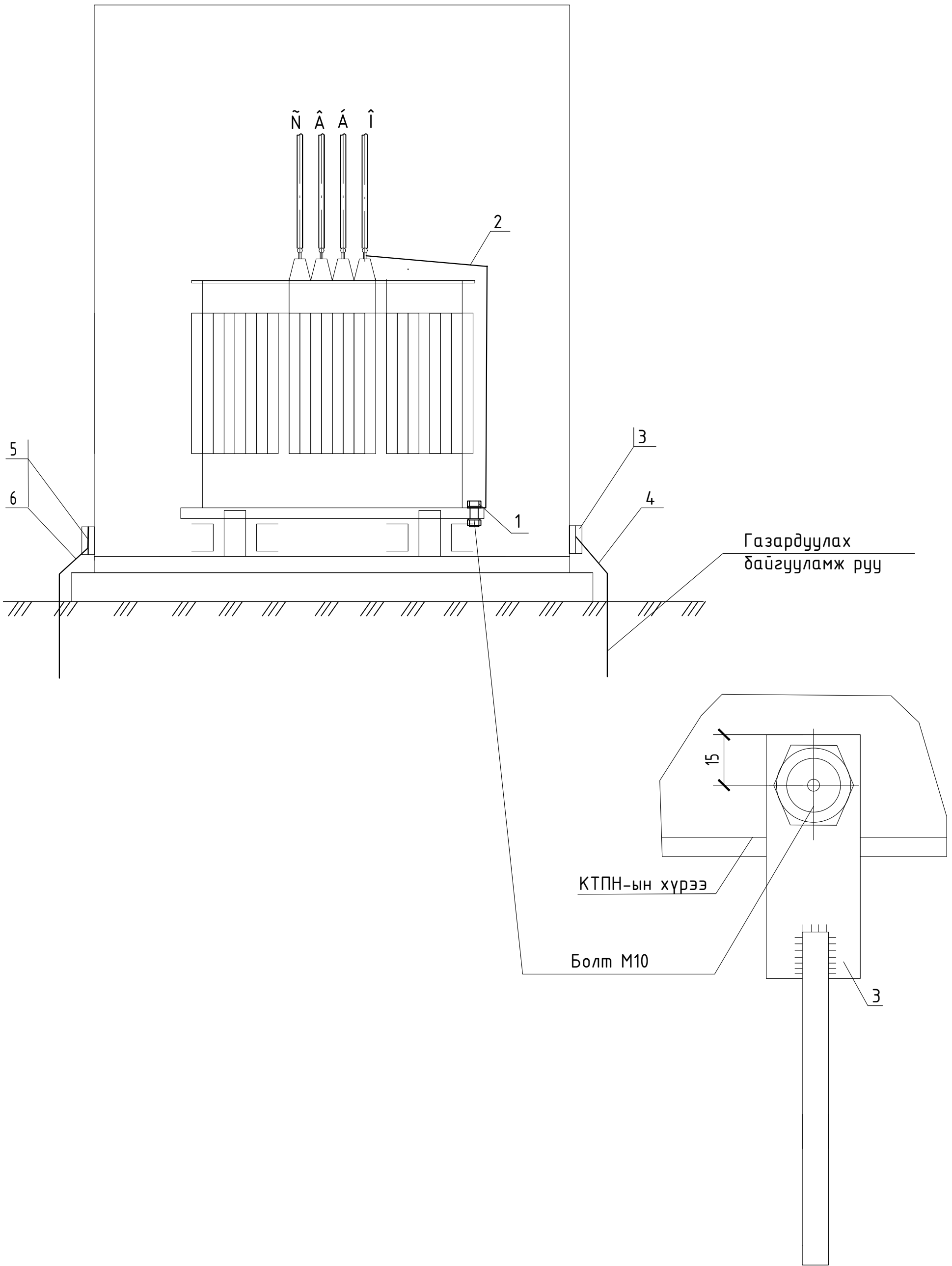


"ЭВЕРЕСТ ЛАНД" ХХК

Гадна цахилгаан хангамж болох КТПН-100кВА

Захирал	Б.Энхмандах	КТПН-ийн газардуулах байгууламж	ГЦ		
Шалгасан	Б.Давааням		М: 1:1000		
Гүйцэтгэсэн	И.Дөлгөөнболд		ЕГ шифр: ЭЛ-2015-21	Үе шат	Хуудас
			А.3	12	16

2014.10.21



Гадна цахилгаан хангамж болох КТПН-100кВА

ГЦ

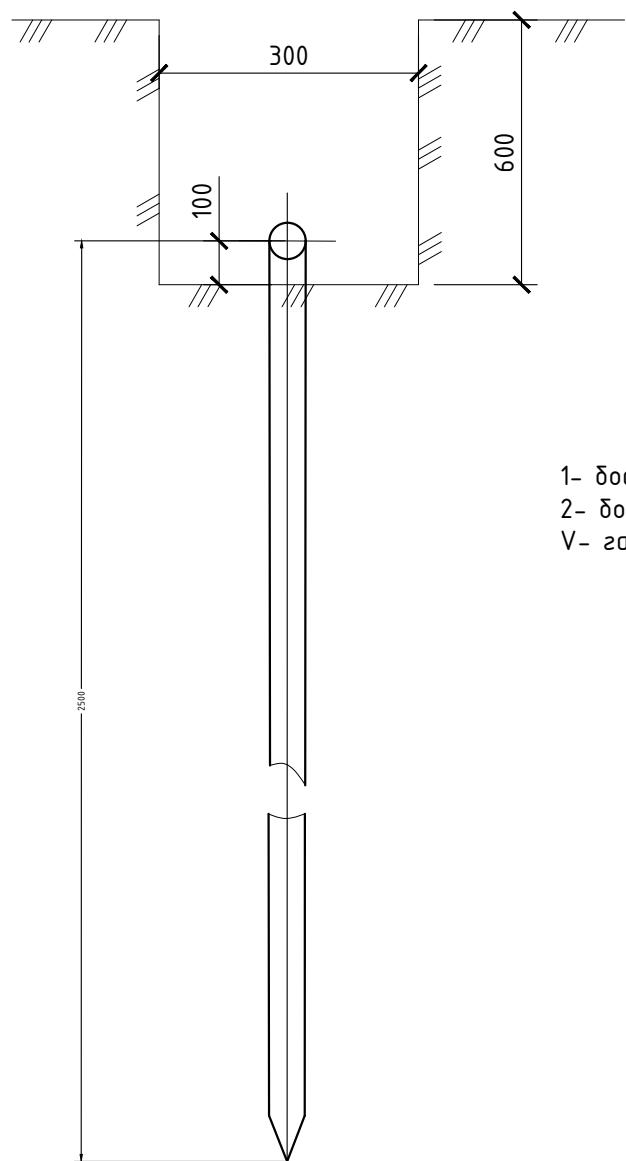
Захирал	Б.Энхмандах	
Шалгасан	Б.Давааням	
Гүйцэтгэсэн	И.Дөлгөөнболд	

Газардуулах байгууламжийн холболт

ЕГ шифр: ЭЛ-2015-21

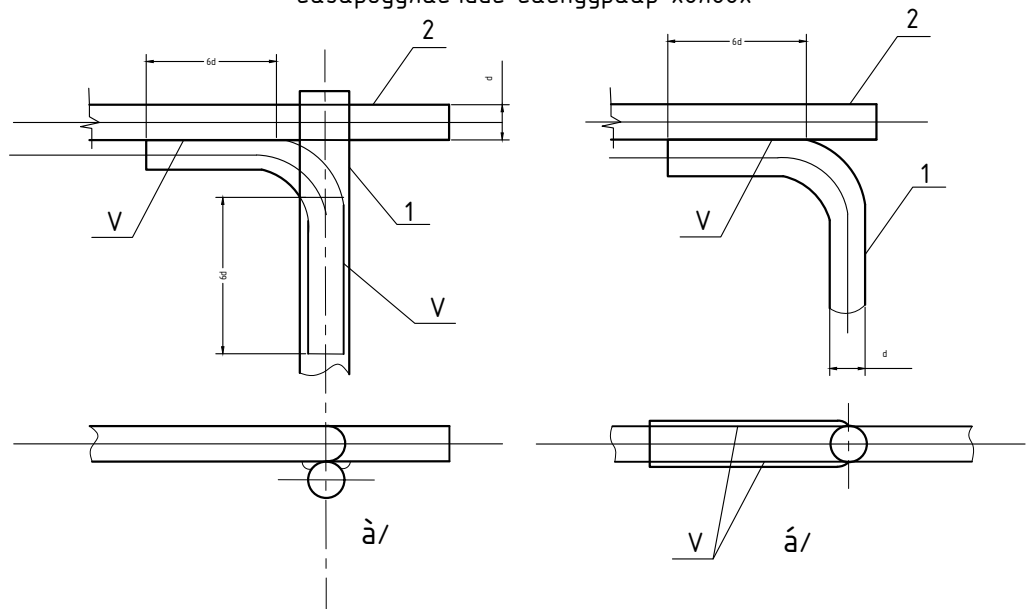
М: 1:1000		
Үе шат	Хуудас	Бүх хуудас
A.3	13	16

Босоо электродын байрлуулалт

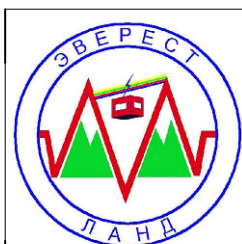
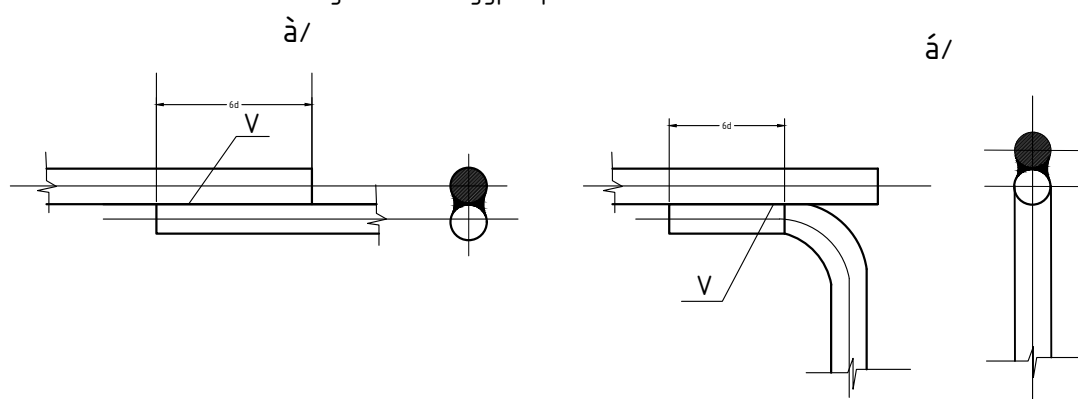


- 1- босоо электрод
- 2- босоо электрод
- V- гэгцүүр

Хэвтээ газардуулагч ба босоо газардуулагчийг гэгцүүрээр холдох



Хэвтээ газардуулагч ба газардуулагч утсыг гэгцүүрээр холдох



"ЭВЕРЕСТ ЛАНД" ХХК

Гадна цахилгаан хангамж болох КТПН-100кВА

Захирал	Б.Энхмандах	
Шалгасан	Б.Давааням	
Гүйцэтгэсэн	И.Дөлгөөнболд	

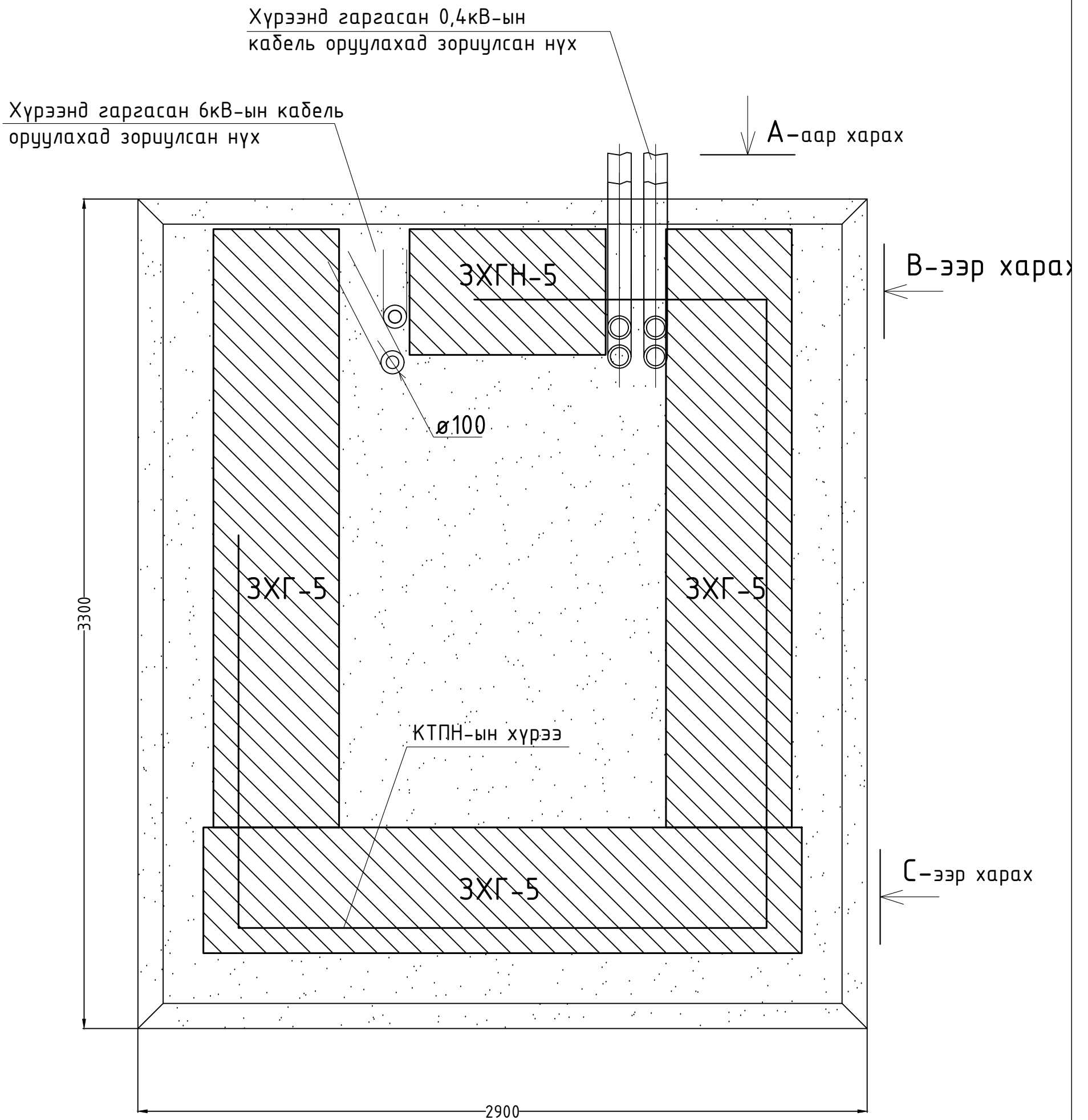
ᠠᠳᠴᠢᠳᠠᠳᠣᠳᠣᠶ᠋ᠠᠳᠣ ᠠᠳᠡᠶ᠋ᠠᠳᠣᠳᠣᠶ᠋ᠠᠳᠣ

ᠰᠡᠡᠭᠡᠢ ᠳᠢᠶ᠋ᠠᠳᠢᠶ᠋ᠢᠳᠤ

ЕГ шифр: ЭЛ-2015-21

ГЦ

М: 1:1000		
Үе шат	Хуудас	Бүх хуудас
A.3	14	16
2014.10.21		



Гадна цахилгаан хангамж болох КТПН-250кВА

ГЦ

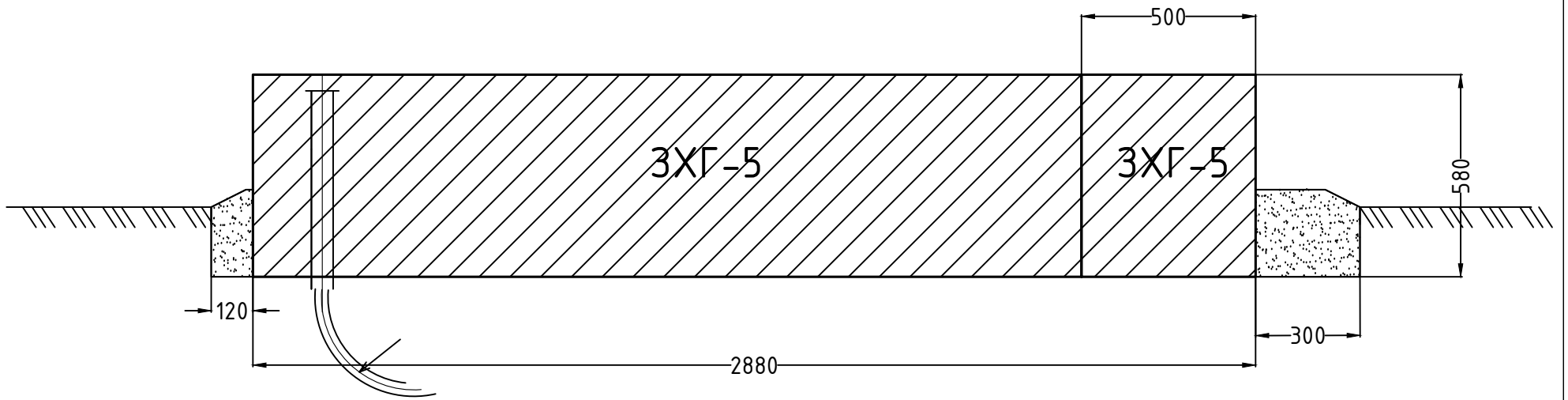
Захирал	Б.Энхмандах	
Шалгасан	Б.Давааням	
Гүйцэтгэсэн	И.Дөлгөөнболд	

КТПН-ын  
суурийн байгуулалт

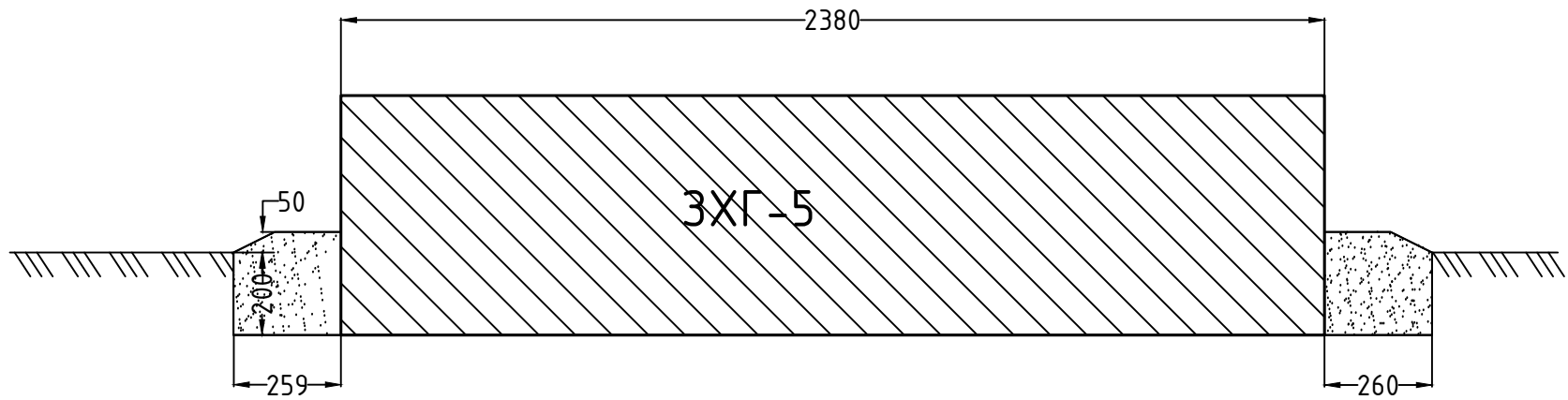
ЕГ шифр: ЭЛ-2015-21

М: 1:1000		
Үе шат	Хуудас	Бүх хуудас
А.3	15	16

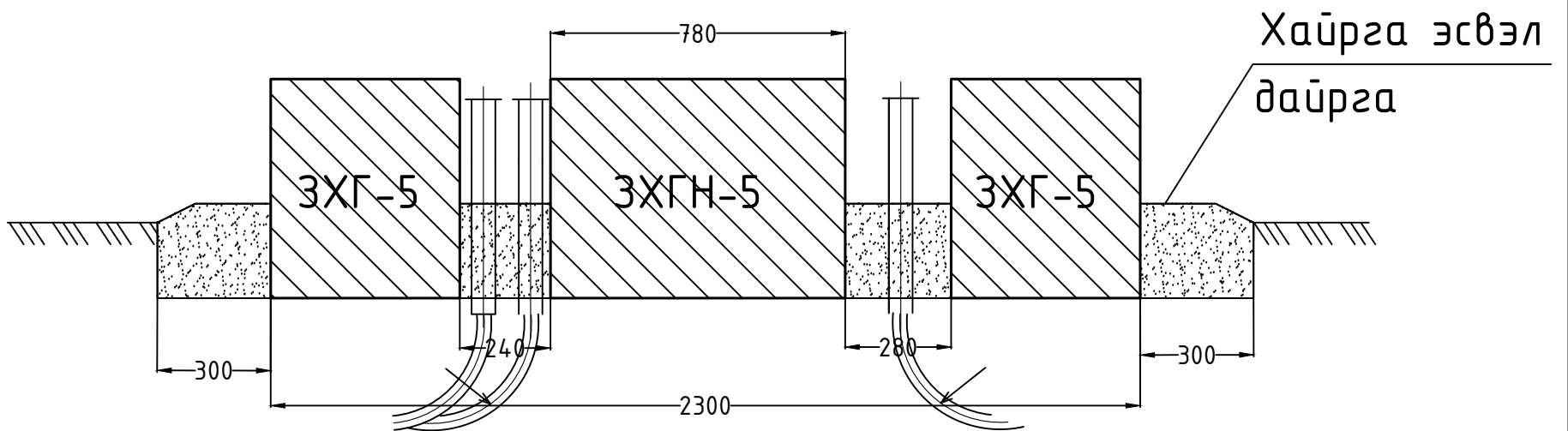
### А-огтлол



### С-огтлол



### В-огтлол



#### Тайлбар

1. КТПН-ын хүрээг бетон гулдмайн угсралтын гогцоонд 40x4 туузан гангаар эсвэл ш12-ын дугуй огтлолтой ган төмрөөр холбож гагнана.



"ЭВЕРЕСТ ЛАНД" ХХК

Гадна цахилгаан хангамж болох КТПН-100кВА

ГЦ

Захирал	Б.Энхмандах
Шалгасан	Б.Давааням
Гүйцэтгэсэн	И.Дөлгөөнболд

КТПН-ын  
суурийн байгуулалт /огтлол/  
ЕГ шифр: ЭЛ-2015-21

М: 1:1000		
Үе шат	Хуудас	Бүх хуудас
А.3	16	16

2014.10.21



Ховд аймаг Жаргалант сум  
 "Цаст-Алтай" цогцолбор сургууль /640 суудал/  
 Гадна цахилгаан хангамж 0,4кВ-ын кабель шугамын байгуулалт

ЗӨВШӨӨРСӨН: "ХОВД ЦТС" ХХК-ийн Ерөнхий инженер /Ч.Пүрэвдорж/

ЕРӨНХИЙ ТӨЛӨВЛӨГӨӨ М1:500

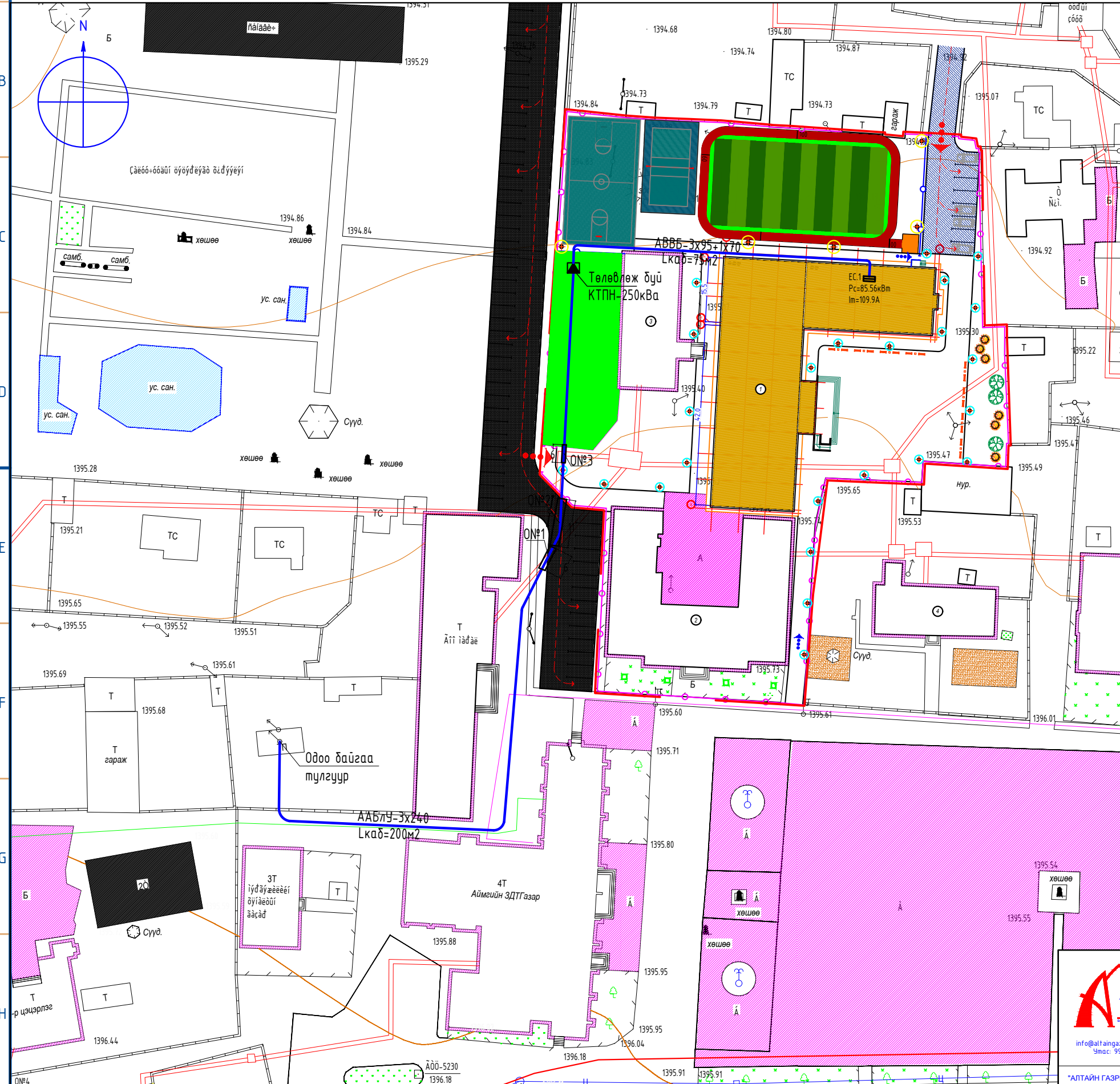
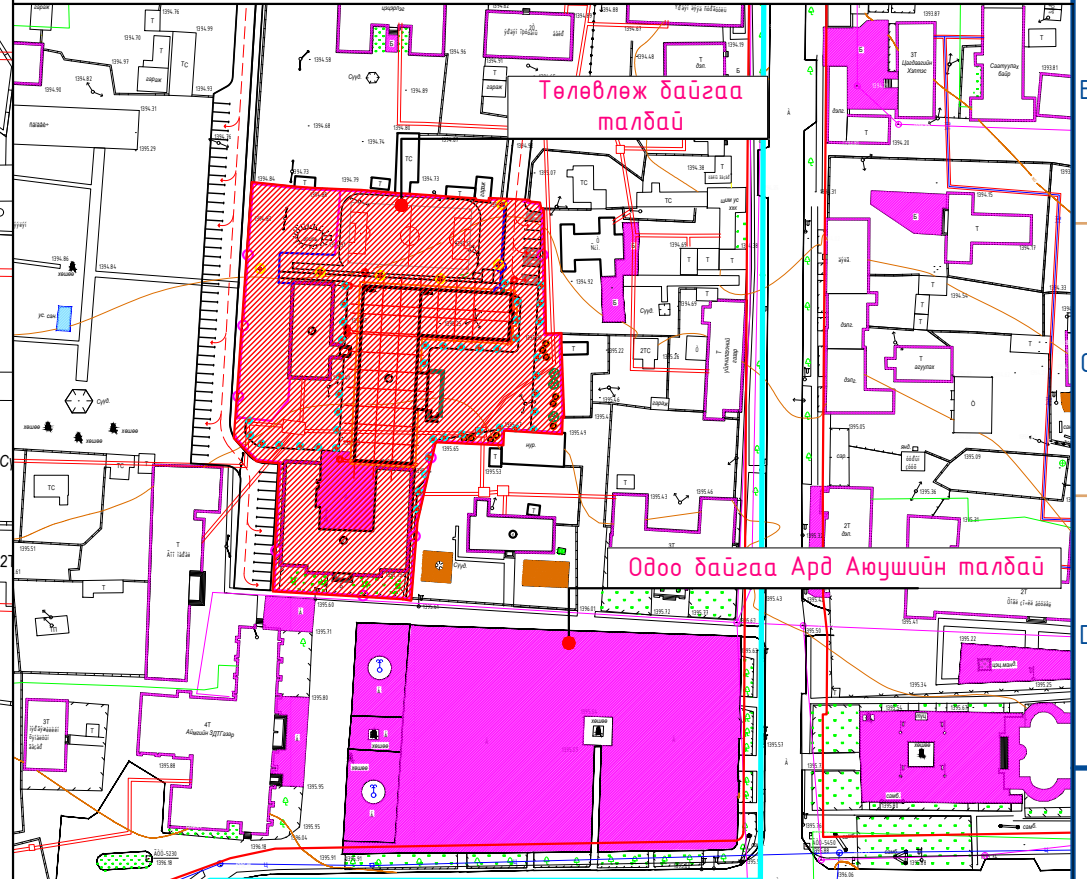
Д/Д ТОДОРХОЙЛОЛТ:

1. Төлөвлөж байгаа 640 хүүхдийн сургуулийн барилга
2. Одоо байгаа Цаст-Алтай сургуулийн барилга
3. Одоо байгаа спорт заалны барилга
4. Одоо байгаа 1-р цэцэрлэгийн барилга

ТАЙЛБАР

- |              |
|--------------|
| Төлөвлөж дүй |
| Төлөвлөж дүй |
| Одоо байгаа  |
| Одоо байгаа  |

БАЙРШЛЫН СХЕМ М1:5000



ТАНИХ ТЭМДЭГ

- |   |  |
|---|--|
| Төлөвлөж байгаа талбайн хязгаар /дэвсгэр зурган дээрх тэмдэглэгээ/        | Одоо байгаа ногоон байгууламж /дэвсгэр зурган дээрх тэмдэглэгээ/       |
| Одоо байгаа барилга /дэвсгэр зурган дээрх тэмдэглэгээ/                    | Одоо байгаа явган зам /дэвсгэр зурган дээрх тэмдэглэгээ/               |
| Төлөвлөж байгаа барилга /дэвсгэр зурган дээрх тэмдэглэгээ/                | Төлөвлөж байгаа төмөр хайс, хашлага /дэвсгэр зурган дээрх тэмдэглэгээ/ |
| Төлөвлөж байгаа авто зогсоол /дэвсгэр зурган дээрх тэмдэглэгээ/           | Одоо байгаа хайс, хашлага /дэвсгэр зурган дээрх тэмдэглэгээ/           |
| Одоо байгаа авто зогсоол /дэвсгэр зурган дээрх тэмдэглэгээ/               | Бохир усны шугам /дэвсгэр зурган дээрх тэмдэглэгээ/                    |
| Төлөвлөж байгаа явган хүний зам талбай /дэвсгэр зурган дээрх тэмдэглэгээ/ | Дулааны шугам /дэвсгэр зурган дээрх тэмдэглэгээ/                       |
| Төлөвлөгдөж байгаа ногоон байгууламж /дэвсгэр зурган дээрх тэмдэглэгээ/   | Цэвэр усны шугам /дэвсгэр зурган дээрх тэмдэглэгээ/                    |
| Төлөвлөж дүй сандал, хогийн сав /дэвсгэр зурган дээрх тэмдэглэгээ/        | Цахилгааны шугам /дэвсгэр зурган дээрх тэмдэглэгээ/                    |
| Төлөвлөж дүй автомзамын /дэвсгэр зурган дээрх тэмдэглэгээ/                | Одоо байгаа дөтөн талбай /дэвсгэр зурган дээрх тэмдэглэгээ/            |
| Төлөвлөж дүй явган зам талбайн гэрэлтүүлэг                                | Газрын релеф /дэвсгэр зурган дээрх тэмдэглэгээ/                        |

“Цаст-Алтай” цогцолбор сургууль /640 суудал/ /Ховд аймаг, Жаргалант сум./

0.4кВ-н кабель шугамын байгуулалт

Инженер: Э.Бямдачимэг  
 Гүйцэтгэсэн: Э.Бямдачимэг  
 Шалгасан: Д.Оюунханд

ЕГ Шифр: АГХ-19/11  
 ТГ Шифр:

Масштаб: М1:500  
 Зургийн дугаар: ГЦ-1

Үе шат: АЗ  
 Огноо: 2019.03  
 Хуудас: 4

info@altaiingazrinikhuch.mn  
 Тel: 99106763  
 “АЛТАЙН ГАЗРЫН ХҮЧ” ХХК

ГЦ МАРКИЙН ҮНДСЭН ИЖ БҮРДЭЛ АЖЛЫН ЗУРГИЙН ЖАГСААЛТ

Хуудас	Зургийн нэр	Тайлбар
ГЦ-1	Зургийн дүрдэл, тайлбар бичиг, материалын түүвэр, КШ-н огтлолцох цэгийн байгуулалт, 0,4кВ-ын кабелийн хүснэгт	
ГЦ-2	Гадна цахилгаан хангамж 0.4 кВ -ын кабель шугам трассын байгуулалт	
ГЦ-3	Огтлолцолын сүвгийн байгуулалт	

Хавсаргасан ба иш татсан ба ашигласан материал

Тэмдэглэгээ	Нэр	Тайлбар
	Иш татсан	
БД 43-101-03	Цахилгаан байгууламжийн дүрэм	
	Хавсаргасан	

ТАЙЛБАР БИЧИГ

Ховд аймгийн Жаргалант суманд баригдах Цасталтайн цогцолбор сургуулийн барилгын гадна цахилгааны 6кВ болон 0,4кВ-ын кабель шугамын зургийг ерөнхий төлөвлөгөө, дэвсгэр зураг ашиглан "Цахилгаан байгууламжийн дүрэм" БД 43-101-03-ын дагуу хийж гүйцэтгэв.

Ховд ЦТС ХХК-ийн 2019 оны 3-р сарын 13-ны өдрийн техникийн нөхцөлийн дагуу ХТП-51 дэд станцыг тэжээж байгаа 6кВ-ын цахилгаан дамжуулах шугамын бетон хөлтэй модон тулгуураас огтлол авч тулгуурт хуурай салгуур тавьж хуурай салгуураас 3х240мм-ийн хөндлөн огтлолтой кабелиар дуулт хийж газар доогуур тусгай сувагт эрчим хүчний барилга байгууламж барих дүрэм журмын дагуу угсарч шугамын төгсгөлд сургуулийн барилгаас 20 метрын зайд 6/0,4 кВ-ын 250 кВА чадал бүхий КТПН станц байгуулж станцын 0,4кВ талаас сургууль. спорт заалыг тус тусад нь 3х95+1х70 мм-ын хос кабелиар газар доогуур угсарч барилгын ерөнхий шитэнд холболт хийх.

0.4 кВ -ын кабель шугамын сүвгийг газрын түвшингээс доош 0,8 м -ийн гүн ухаж, сүвгийн ёроолыг тэгшитгэн 0.1 м -ийн элсэн дэвсгэр хийж, кабель шугамыг 0.7 м-ийн могойчлон тавьж, дээрээс нь 0.1 м -ийн элсэн хучиж, тоосгон хамгаалалт хийж, ухах үед гарсан шороог шигшиж, шигшсэн шороогоор эргүүлэн дулна.

0.4 кВ -ын кабель шугам инженерийн шугам сүлжээтэй огтлолцох үед огтлолцолын хүснэгтийн дагуу яндан хоолой болон хуванцар хоолойд сүвлэж, дулааны шугамын дээгүүр хөндлөн гарах үед дулааны шугамын дээр дулаан тусгаарлагч хавтан тавьж кабель шугамыг халалтаас хамгаална. Барилгын кабель шугамын оролтыг газрын түвшинээс 0,5 м-ээс их, 2 м-ээс бага гүнд хоолойд сүвлэн гүйцэтгэнэ.

Хоолойн налууг гадагш байхаар угсарна. Хоолойг хана нэвтлэн угсрахдаа хоолойн төгсгөлүүдийг нь маш сайн чигжиж өгнө.

Төлөвлөж буй гадна цахилгаан хангамжийн сүлжээг TN-C системээр угсрах. Газардуулгын эсэргүүцлийн хэмжээ 4 Ом-оос хэтрэхгүй байх шаардлагатай.

Жич: Кабель шугамын газар шорооны ажлыг эхлэхээс өмнө холбогдох байгууллагуудаас зөвшөөрөл авах хэрэгтэй.

Угсралтын ажлыг БД43-101-03, БНД3.05.06-90 -ын дагуу, цахилгаан угсралтын эрх бүхий мэргэжлийн байгууллагаар хийлгэх хэрэгтэй.

КАБЕЛЬ ШУГАМЫН МАТЕРИАЛЫН ТҮҮВЭР.

Д/д	Материалын нэр	Маяг	Хэмжих нэгж	Тоо	Тайлбар
1. 6 кВ -ын кабель шугам					
1.1	Хөнгөнцагаан дамжуулагчтай поливинилхлорид тусгаарлагчтай ПВХ дүрээстэй хүчний кабель	ААБЛУ-3х240	м	200	
1.2	Шонгын 4 цацрагтай эзлэн газардуулга		м	9	
1.3	Шугамын хуурай салгуур	РЛНД-1-10Б/400 УХ/Л1	ком	1	
1.4	Тоосго		ш	1666	
1.5	Элс		мЗ	64	
1.6	Тоолуур		ш	1	
2. 0.4 кВ -ын кабель шугам					
2.1	Хөнгөнцагаан дамжуулагчтай поливинилхлорид тусгаарлагчтай ПВХ дүрээстэй хүчний кабель	АВВБ-3х95+1х70	м	150	
2.2	Кабелийн төгсгөлийн муфт	ПКмп4 -120/240	комп	10	
2.3	Утас сүвлэх хуванцар хоолой	PVC-Ф150-IP65 L=3000мм	ш	150	
2.4	Яндан хоолой	Ф150 L=6000 мм	ш	8	
2.5	Дулаан тусгаарлах хавтан	5000х5000х150	ш	6	
2.6	Тоосго		ш	1250	
2.7	Элс		мЗ	48	
2.8	Пропан (баллонтай хий -20 кг)		ш	1	
3. Дэд өртөө					
3.1	6/0.4кВ-ын 250 кВА чадал бүхий КТПН		ш	1	


КАБЕЛЬ ШУГАМ ОГТЛОЛЦОХ ЦЭГИЙН ХҮСНЭГТ

Төсөвт тусгах ажилбар  
-3 кабелитай шуудууны урт -154м

Огтлолын дугаар	Огтлолцох цэгийн нэрс	Огтлолцох гүн /м/	Кабелийн тоо /ш/	Яндангийн диам-р /мм/	Тайлбар
О-№1	Одоо байгаа дулааны сувагтай	-0.7	1	-Ф150 *Д/Т/х	ПНД хоолой
О-№2	Одоо байгаа авто машины замтай	-0.7	1	-Ф150	
О-№3	Одоо байгаа дулааны сувагтай	-0.7	1	-Ф150 *Д/Т/х	ПНД хоолой

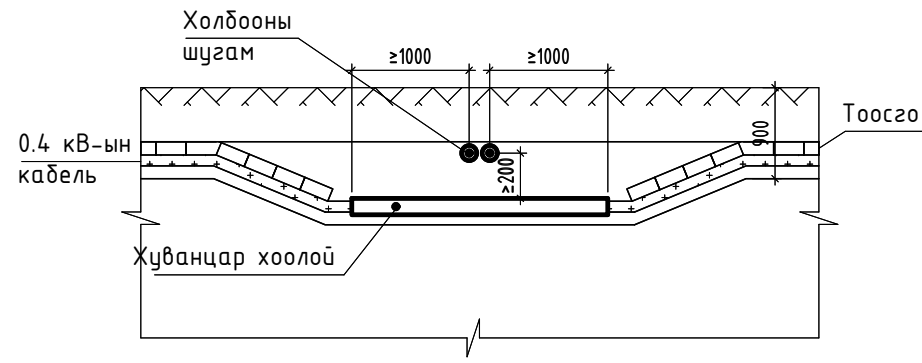
КАБЕЛИЙН ХҮСНЭГТ.

Кабелийн тэмдэглэгээ	Кабелийн чиглэл			Тооцооны чадал /кВм/	Тооцооны гүйдэл /А/	Кабелийн урт /метр/	Маяг хөндлөн огтлол судалын тоо /мм2/	Хүчдэлийн алдагдал, %	Тайлбар
	Эхлэл	Төгсгөл							
L.1	Одоо байгаа модон тулгуур	Шинээр төлөвлөж КТПН-250кВА			200		ААБЛУ-3х240	2.9	
L.2	Шинээр төлөвлөж КТПН-250кВА	Шинээр төлөвлөж барилгын ЕС-1	36.7	58.7	150		АВВБ-3х95+1х70	0.8	

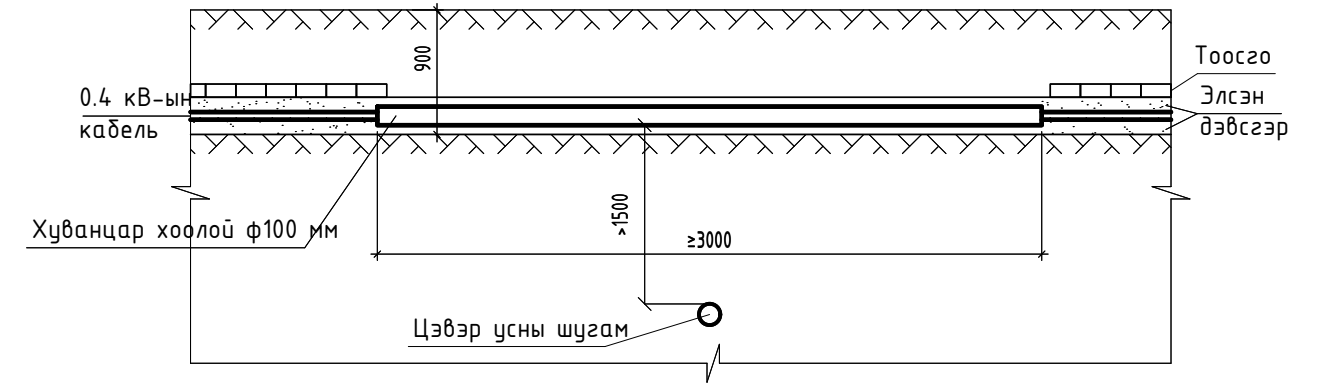
 <p>АЛТАЙН ГАЗРЫН ХҮЧ info@altaingazrinhkhuch.mn Утас: 99106763</p>	"Цаст-Алтай" цогцолбор сургууль /640 суудал/ /Ховд аймаг, Жаргалант сум./				
	Зургийн дүрдэл, тайлбар бичиг, материалын түүвэр, кабелийн хүснэгт				
	Инженер	Э.Бямдачимээ	ЕГ Шифр: АГХ-19/11	Масштаб:	Огноо:
	Гүйцэтгэсэн	Э.Бямдачимээ	ТГ Шифр:	Зургийн дугаар:	Хуудас:
Шалгасан	Д.Оюунханд		ГЦ-2	3	



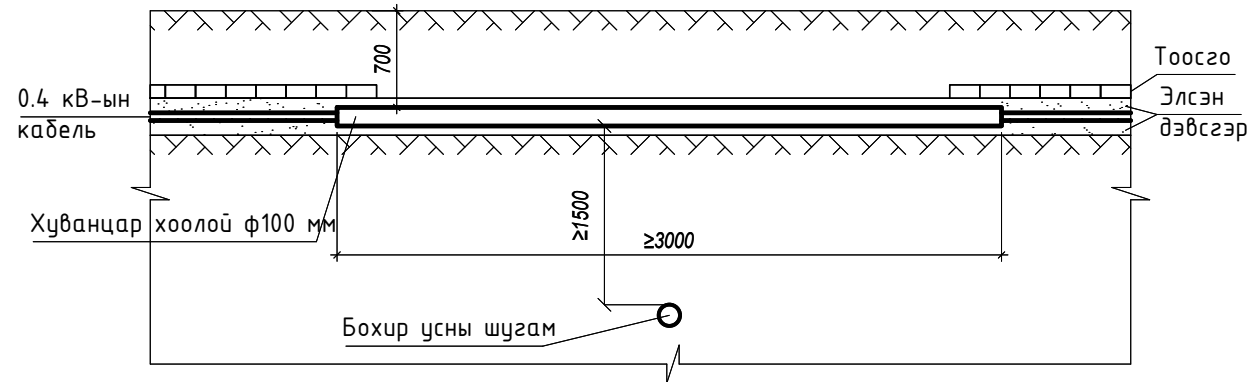
0.4 кВ-ЫН КАБЕЛЬ ШУГАМ 0.4-6 кВ-ЫН КАБЕЛЬ ШУГАМТАЙ БОЛОН ХОЛБООНЫ ШУГАМТАЙ ОГТЛОЛЦОХ



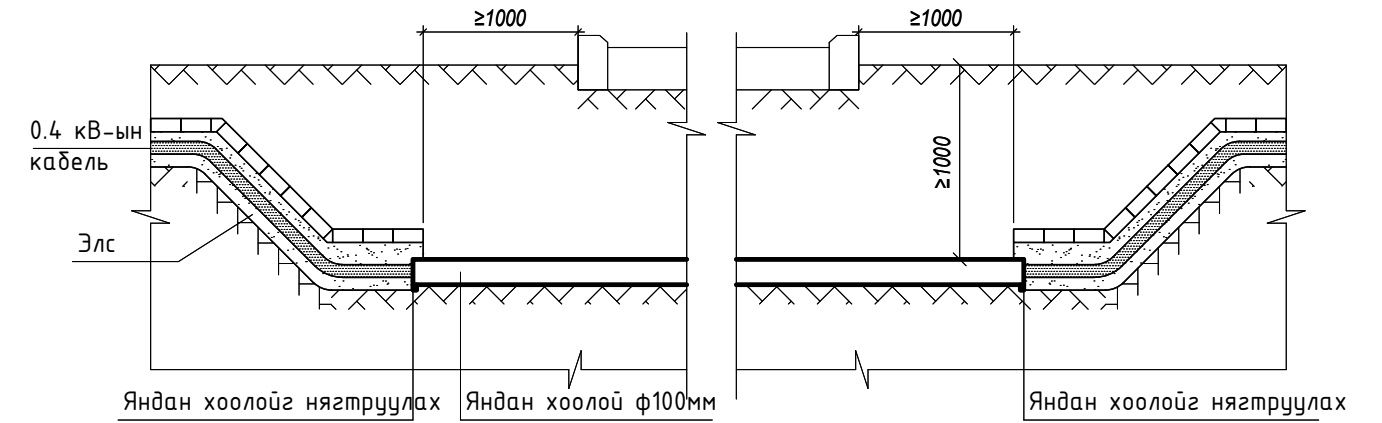
0.4 кВ-ЫН КАБЕЛЬ ЦЭВЭР УСНЫ ШУГАМ ДЭЭГҮҮР ЗӨРӨХ



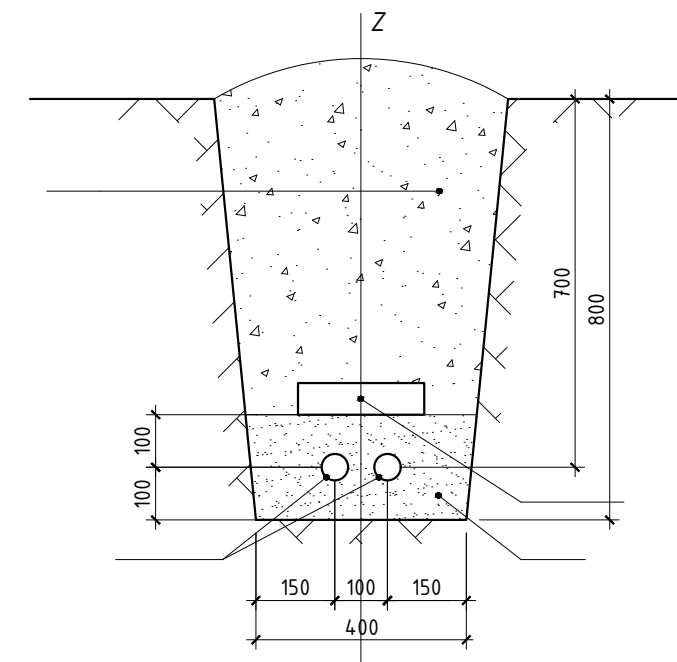
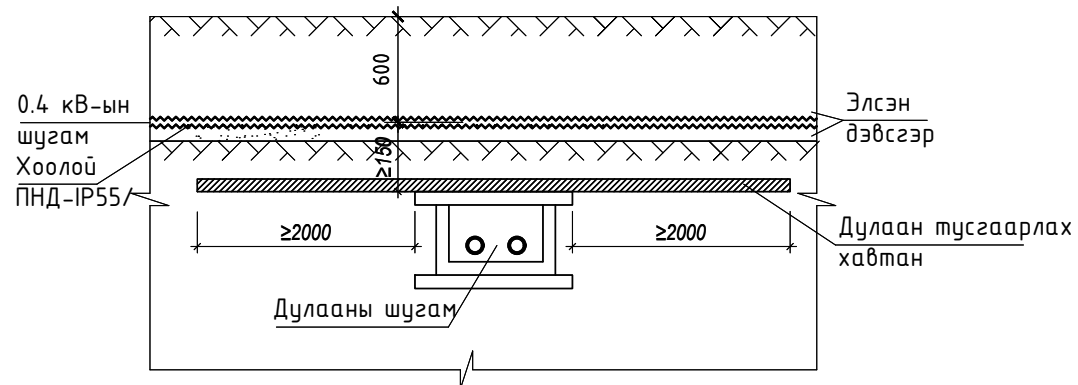
0.4 кВ-ЫН КАБЕЛЬ ШУГАМ БОХИР УСНЫ ШУГАМ ДЭЭГҮҮР ЗӨРӨХ




0.4 кВ-ЫН КАБЕЛЬ ШУГАМ АВТОЗАМЫН ДООГУУР ЗӨРӨХ



0.4 кВ-ЫН КАБЕЛЬ ШУГАМ ДУЛААНЫ СУВАГ ДЭЭГҮҮР ЗӨРӨХ



 <p>АЛТАЙ ГАЗРЫН ХҮЧ</p> <p>info@altaingazrinhuch.mn Утас: 99106763</p> <p>"АЛТАЙН ГАЗРЫН ХҮЧ" ХХК</p>	"Цаст-Алтай" цогцолбор сургууль /640 суудал/ /Ховд аймаг, Жаргалант сум./				
	Огтлолцолын сүвгийн байгуулалт				Үе шат:
	Инженер	Э.Бямдачимээ	ЕГ Шифр: АГХ-19/11	Масштаб:	Огноо:
	Гүйцэтгэсэн	Э.Бямдачимээ	ТГ Шифр:	Зургийн дугаар:	Хуудас:
Шалгасан	Д.Оюунханд		ГЦ-3	3	



"АЛТАЙН ГАЗРЫН ХҮЧ" ХХК

Зургийн шифр: АГХ-19/11

Ховд аймаг Жаргалант сум  
ЦАСТ-АЛТАЙ ЦОГЦОЛБОР СУРГУУЛЬ /640 СУУДАЛ/  
(ажлын зураг)  
ГАДНА ГЭРЭЛТҮҮЛЭГИЙН ХЭСЭГ-ГГ

ЗАХИРАЛ...../С.Бямдасүрэн/

2019 он



Гадна гэрэлтүүлгийн байгуулалт

ЕРӨНХИЙ ТӨЛӨВЛӨГӨӨ M1:500

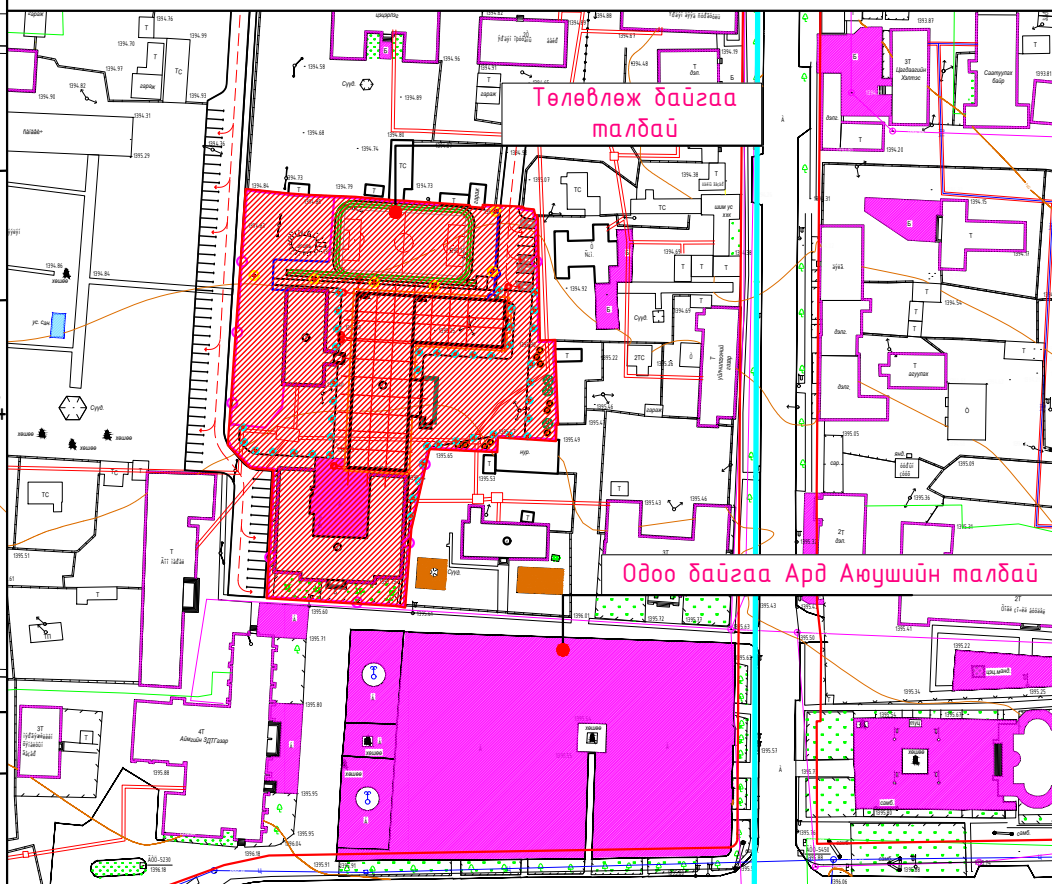
Д/Д ТОДОРХОЙЛОЛТ:

1. Төлөвлөж байгаа 640 хүүхдийн сургуулийн барилга
2. Одоо байгаа Цаст-Алтай сургуулийн барилга
3. Одоо байгаа спорт заалны барилга
4. Одоо байгаа 1-р цэцэрлэгийн барилга

ТАЙЛБАР

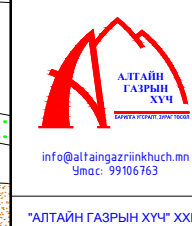
- |              |
|--------------|
| Төлөвлөж дүү |
| Төлөвлөж дүү |
| Одоо байгаа  |
| Одоо байгаа  |

БАЙРШЛЫН СХЕМ M1:5000



ТАНИХ ТЭМДЭГ

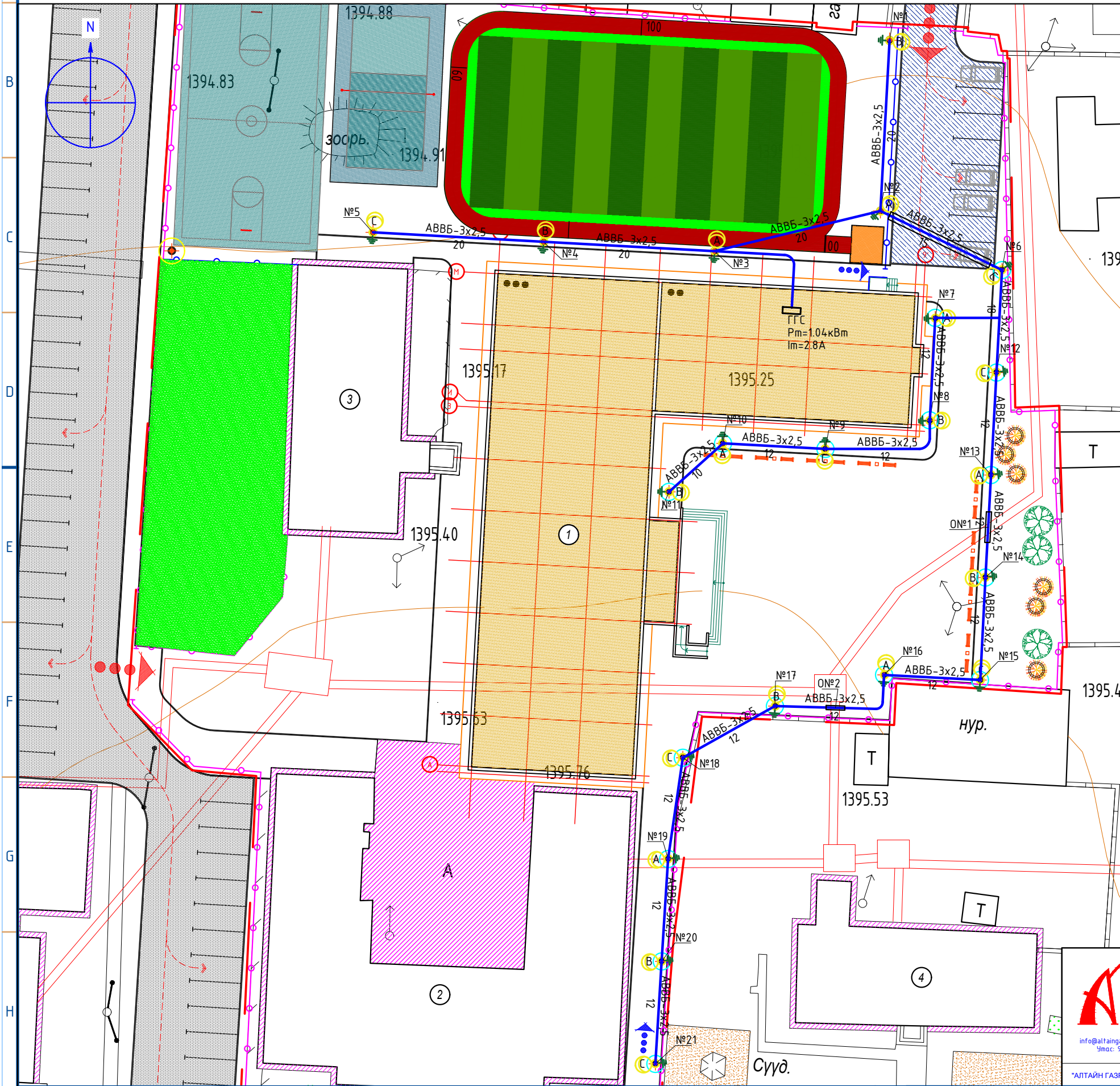
- |   |  |
|---|--|
| Төлөвлөж байгаа талбайн хязгаар /дэвсгэр зурган дээрх тэмдэглэгээ/        | Одоо байгаа ногоон байгууламж /дэвсгэр зурган дээрх тэмдэглэгээ/       |
| Одоо байгаа барилга /дэвсгэр зурган дээрх тэмдэглэгээ/                    | Одоо байгаа явган зам /дэвсгэр зурган дээрх тэмдэглэгээ/               |
| Төлөвлөж байгаа барилга /дэвсгэр зурган дээрх тэмдэглэгээ/                | Төлөвлөж байгаа төмөр хайс, хашлага /дэвсгэр зурган дээрх тэмдэглэгээ/ |
| Төлөвлөж байгаа авто зогсоол /дэвсгэр зурган дээрх тэмдэглэгээ/           | Одоо байгаа хайс, хашлага /дэвсгэр зурган дээрх тэмдэглэгээ/           |
| Одоо байгаа авто зогсоол /дэвсгэр зурган дээрх тэмдэглэгээ/               | Бохир усны шугам /дэвсгэр зурган дээрх тэмдэглэгээ/                    |
| Төлөвлөж байгаа явган хүний зам талбай /дэвсгэр зурган дээрх тэмдэглэгээ/ | Дулааны шугам /дэвсгэр зурган дээрх тэмдэглэгээ/                       |
| Төлөвлөгдөж байгаа ногоон байгууламж /дэвсгэр зурган дээрх тэмдэглэгээ/   | Цэвэр усны шугам /дэвсгэр зурган дээрх тэмдэглэгээ/                    |
| Төлөвлөж дүү сандал, хогийн сав /дэвсгэр зурган дээрх тэмдэглэгээ/        | Цахилгааны шугам /дэвсгэр зурган дээрх тэмдэглэгээ/                    |
| Төлөвлөж дүү автомашын /дэвсгэр зурган дээрх тэмдэглэгээ/                 | Одоо байгаа бетон талбай /дэвсгэр зурган дээрх тэмдэглэгээ/            |
| Төлөвлөж дүү явган зам талбайн гэрэлтүүлэг                                | Газрын релеф /дэвсгэр зурган дээрх тэмдэглэгээ/                        |



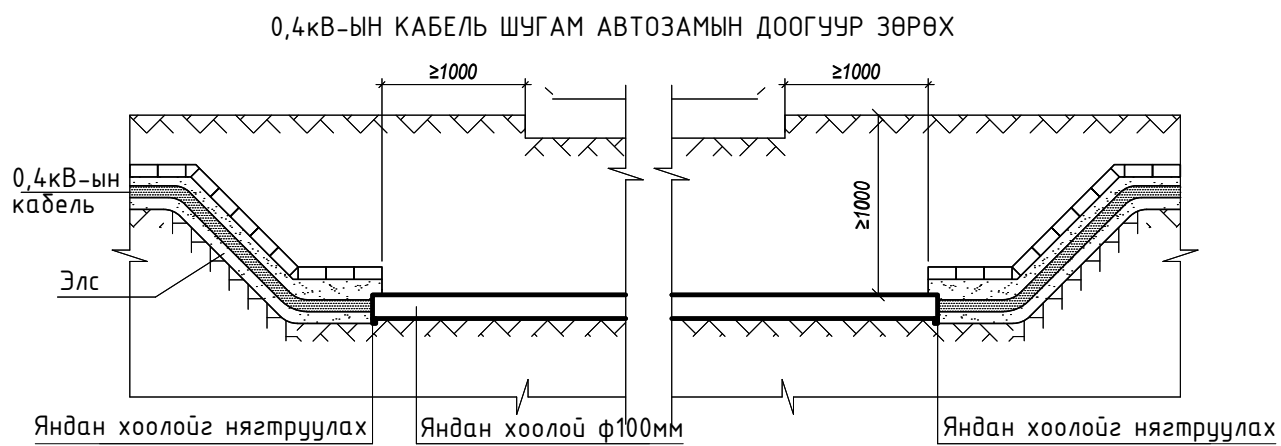
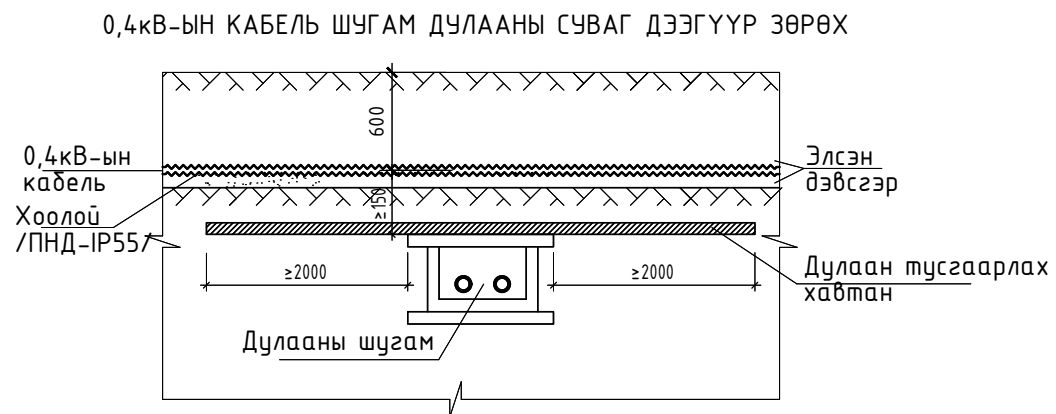
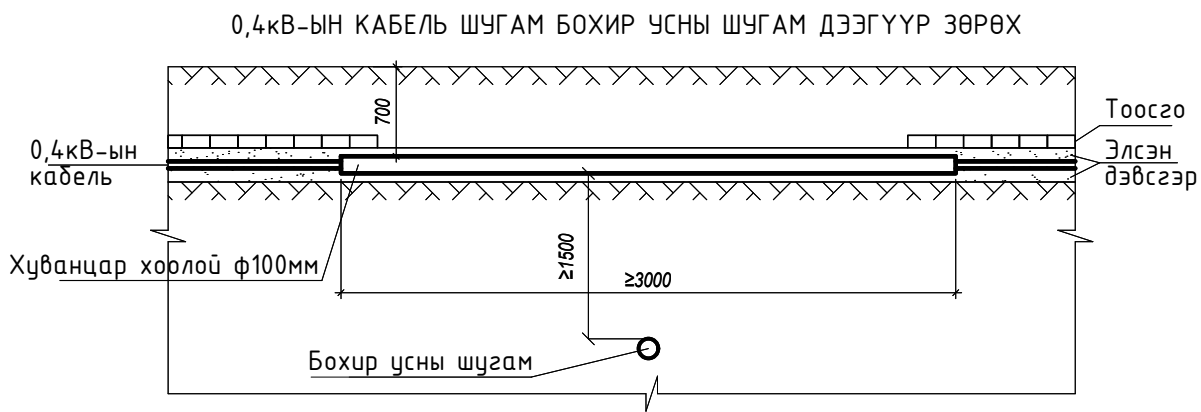
"Цаст-Алтай" цогцолбор сургууль /640 суудал/ /Ховд аймаг, Жаргалант сум./

Гадна гэрэлтүүлгийн байгуулалт

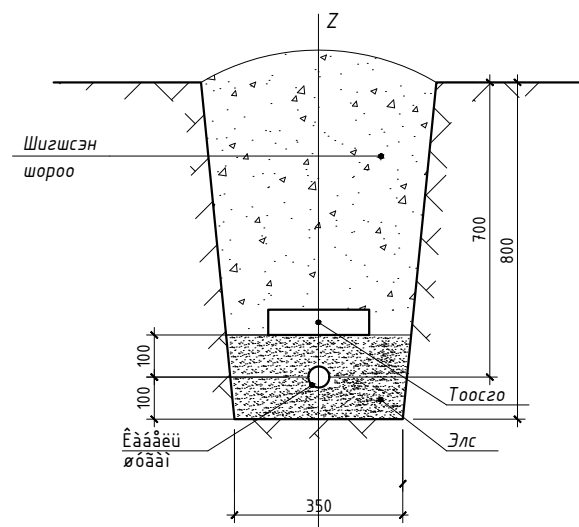
Инженер	Э.Бямдэвчиг	ЕГ Шифр: АГХ-19/11	Масштаб: M1:1000	Огноо: 2019.03
Гүйцэтгэсэн	Э.Бямдэвчиг	ТГ Шифр:	Зургийн дугаар: ГГ-1	Хуудас: 4
Шалгасан	Д.Оюунханд			



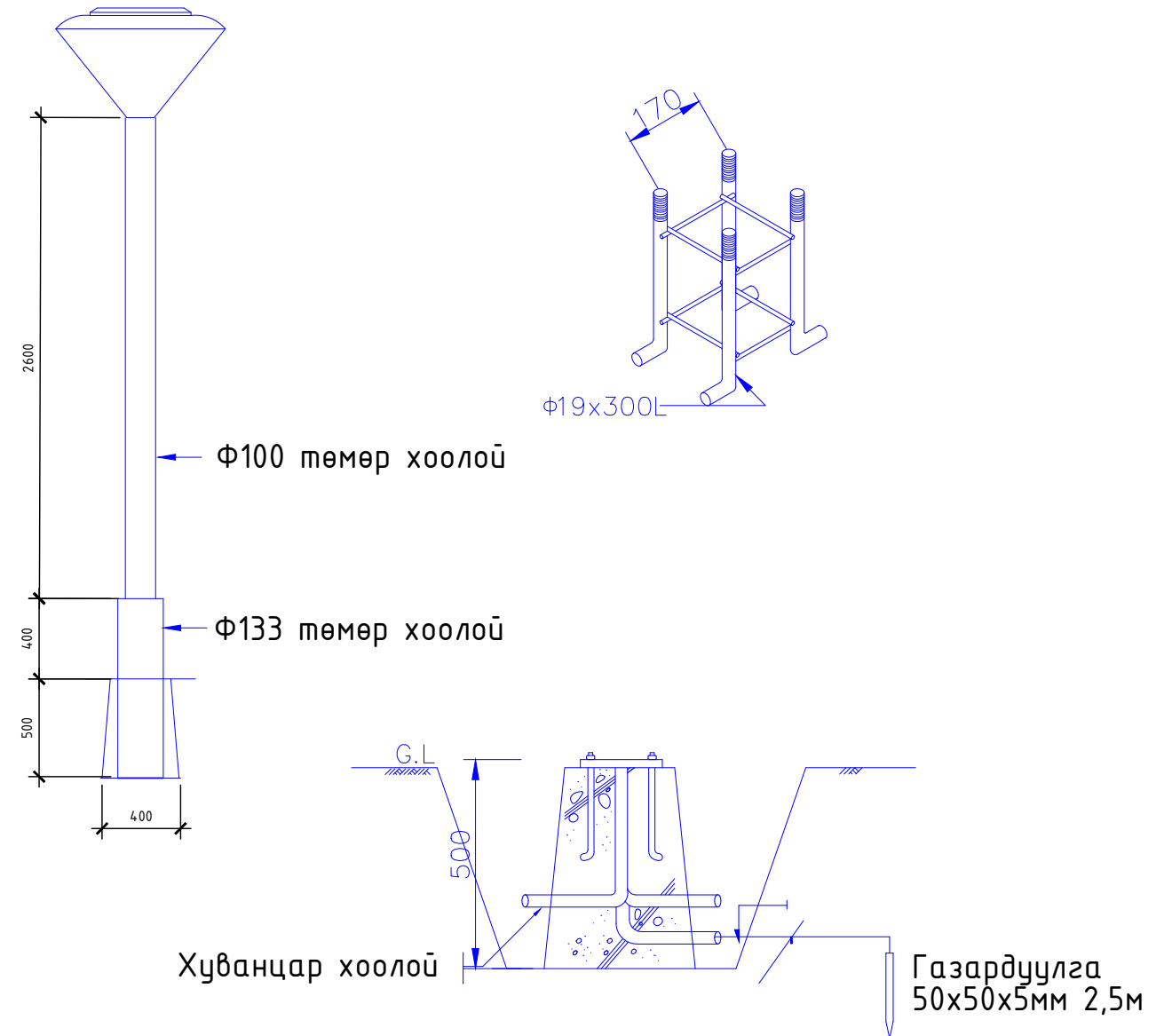





КАБЕЛЬ ШУГАМЫГ ГАЗАРТ ТАВИХ /1-1/



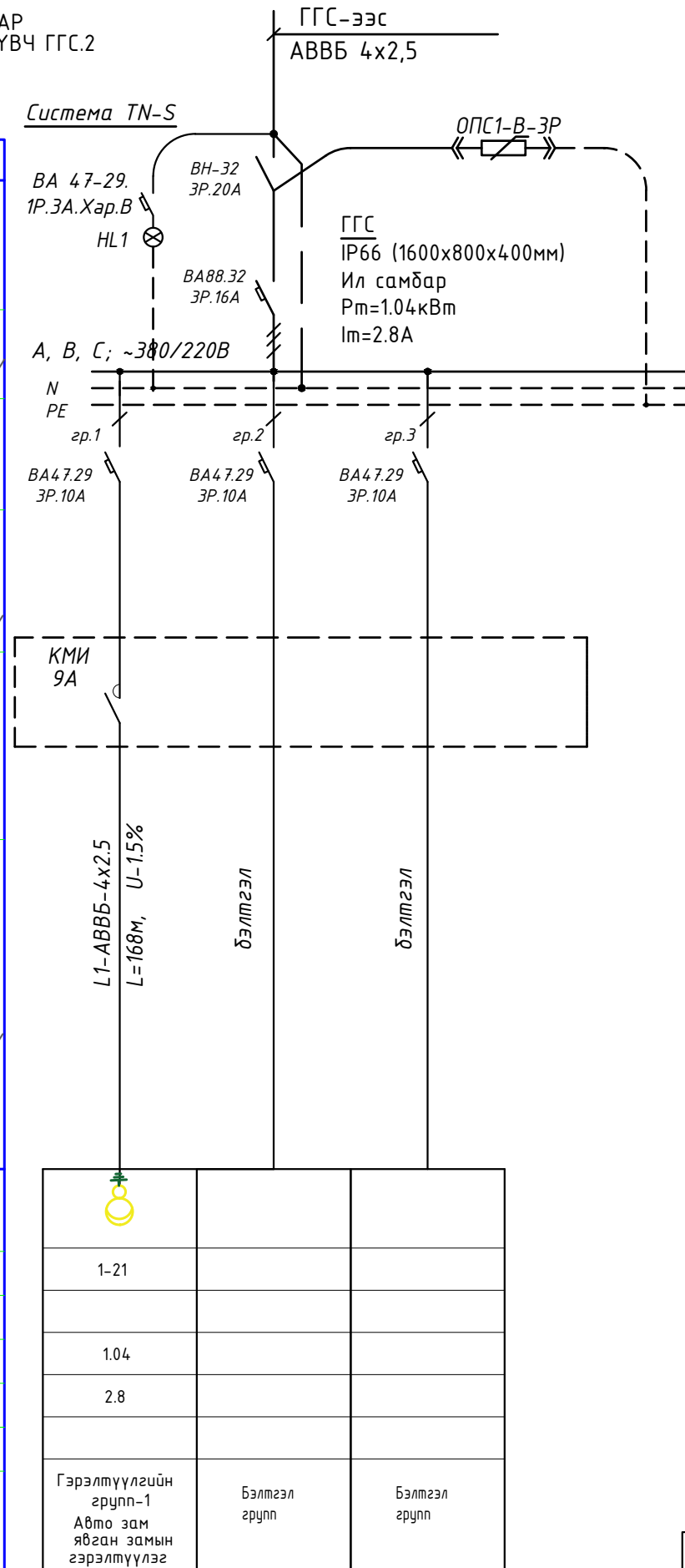
6м-ийн өндөртэй гэрэлтүүлгийн шонгийн маяг




 <p>АЛТАЙН ГАЗРЫН ХҮЧ info@altaingazrinhkhuch.mn Утас: 99106763</p>	"Цаст-Алтай" цогцолбор сургууль /640 суудал/ /Ховд аймаг, Жаргалант сум./			Үе шат: АЗ	
	Кабель шугамын огтлолцолын сүвгийн байгуулалт, Гэрэлтүүлгийн шонгын угсралтын дүдүүвч				
	Инженер	Э.Бямдачимээ	ЕГ Шифр: АГХ-19/11	Масштаб: М1:500	Огноо: 2019.03
	Гүйцэтгэсэн	Э.Бямдачимээ	ТГ Шифр:	Зургийн дугаар: ГЦ-4	Хуудас: 4
Шалгасан	Д.Оюунханд				

ГАДНА ГЭРЭЛТҮҮЛГИЙН САМБАР  
ЦАХИЛГААН ТООЦООНЫ БҮДҮҮВЧ ГГС.2

Тухайн тэжээх шугам	
Шин дамжуулагч, гаралтын хуваарлах аппарат хайрцаг	Оролт дээрх аппаратын маяг I хэвийн /А/ I явуулах /А/
	Тэмдэглэгээ /маяг/ Хvчдэл/В/, Ртооц/кВт/, Iтооц /А/
Шугамын гаралтын аппарат	Маяг I хэвийн /А/ Автомат салгагчийн тавьц /А/
Утасны марк ба хөндлөн огтлол, /мм2/, урт /м/	Шугамын тэмдэглэгээ байгуулалт дахь хоолойн тэмдэглэгээ /стандартаар/, урт /м/
Явуулах аппарат	Тэмдэглэгээ /маяг/ Салгагчийн I хэвийн /А/
Утасны марк ба хөндлөн огтлол, /мм2/, урт /м/	Шугамын тэмдэглэгээ байгуулалт дахь хоолойн тэмдэглэгээ /стандартаар/, урт /м/
Цахилгаан хэрэглэгчид	Таних тэмдэг
	Байгуулалт дахь №
	Маяг
	Р хэвийн /кВт/
	Гvдэл /А/
	Нэр



 <p>АЛТАЙН ГАЗРЫН ХҮЧ</p> <p>info@altaingazriinkhuch.mn Утас: 99106763</p> <p>*АЛТАЙН ГАЗРЫН ХҮЧ* ХХК</p>	"Цаст-Алтай" цогцолбор сургууль /640 суудал/ /Ховд аймаг, Жаргалант сум./			Үе шат: А3	
	ГГС-ийн цахилгаан тооцооны бүдүүвч, удирдлагын схем				
	Инженер	Э.Бямдачимэг	ЕГ Шифр: АГХ-19/11	Масштаб:	Огноо: 2019.03
	Гүйцэтгэсэн	Э.Бямдачимэг	ТГ Шифр:	Зургийн дугаар: ГЦ-3	Хуудас: 4
Шалгасан	Д.Оюунханд				

**ТАЙЛБАР БИЧИГ.**

Ховд аймаг, Жаргалант сум, Жаргалан багын 7-р цэцэрлэгийн гадна гэрэлтүүлгийн угсралтын ажлын зураг төслийг архитектурын даалгавраар ерөнхий төлөвлөгөө, дэвсгэр зураг ашиглан "Цахилгаан байгууламжийн дүрэм" БД-43-101-03-ын дагуу хийж гүйцэтгэв.

Ерөнхий төлөвлөгөөний дагуу гэрэлтүүлгийг байрлуулж, иж бүрэн гэрэлтүүлгийг угсрахаар төлөвлөв.

Гэрэлтүүлгийн кабель шугамуудыг сувгийн байгуулалтын дагуу угсарч, сувгийн огтлолын дагуу гүн ухах, ёроолыг тэгшитгэн 0,1м-ийн элсэн дэвсгэр хийж, кабель шугамыг хоолойд сүвлэн заагдсан гүнд могойчлон тавьж, дээрээс нь 0,1м-ийн элсэн үеэр хучиж, хяналтын тууз хийн угсрах үед гарсан шороог шигшиж, шигссэн шороогоор эргүүлэн дүлнэ.

Гадна гэрэлтүүлгийн кабель шугамууд дусад инженерийн шугам сүлжээтэй огтлолцолын сувгийн байгуулалтын дагуу огтлолцох ба огтлолцолын хүснэгтийн цэгийн дагуу дулааны шугамын дээгүүр хөндлөн гарах үед дулааны шугамын дээр дулаан тусгаарлагч хавтан тавьж кабель шугамыг халалтаас хамгаална.

Гэрэлтүүлгийн шон авто замаас 45см, авто замын хашлагаас 10см зайд байрлана.

Жич:Гадна гэрэлтүүлгийн сүлжээг TN-S системээр гүйцэтгэнэ. Цахилгаан техникийн үзүүлэлтийг мэргэжлийн байгууллагаар хийлгэх шаардлагатай.

**ГГ МАРКИЙН ҮНДСЭН ИЖ БҮРДЭЛ, АЖЛЫГ ЗУРГИЙН ЖАГСААЛТ.**

Хуудас	Зургийн нэр	Тайлбар
ГГ-1	Гадна гэрэлтүүлгийн байгуулалт.	
ГГ-2	Зургийн бүрдэл тайлбар бичиг инженерийн шугам сүлжээтэй 0,4кВ кабель шугам огтлолцох цэгийн хүснэгт материалын түүвэр	
ГГ-3	ГГС-ийн цахилгаан тооцооны бүдүүвч, удирдлагын схем	
ГГ-4	Кабель шугамын огтлолцолын сувгийн байгуулалт, Гэрэлтүүлгийн шонгын угсралтын бүдүүвч	

**ХАВСАРГАСАН БА ИШ ТАТСАН БА АШИГЛАСАН БАРИМТ**

Тэмдэглэгээ	Нэр	Тайлбар
	Иш татсан:	
БД-43-101-03	Цахилгаан байгууламжийн дүрэм	

**ИНЖЕНЕРИЙН ШУГАМ СҮЛЖЭЭТЭЙ 0,4КВ-ЫН КАБЕЛЬ ШУГАМ ОГТЛОЛЦОХ ЦЭГИЙН ХҮСНЭГТ**

Огтлолцол-ын дугаар	Огтлолцох цэгийн нэрс	Огтлол цох гүн /м/	Огтлол цох урт /м/	Кабелийн тоо /ш/	Яндангийн диам-р /мм/	Тайлбар
0-№1	Дулааны шугамтай	-1.0	5	1	-Ф40	Ган яндан
0-№2	Дулааны шугамтай	-1.0	5	1	-Ф40	Ган яндан

**МАТЕРИАЛЫН ТҮҮВЭР.**

Д/д	Материалын нэр	Маяг	Хэмжих нэгж	Тоо	Тайлбар
1.	6м-ын өндөртэй явган замын гэрэлтүүлгийн шон	IP-66	комп	17	(суурийн хамт)
2.	LED	40Вт	ш	17	
3.	9м-ын өндөртэй авто замын гэрэлтүүлгийн шон	IP-66	комп	4	(суурийн хамт)
4.	LED	90Вт	ш	4	
5.	Хөнгөн цагаан дамжуулагчтай поливинилхлорид тусгаарлагчтай АВВБ бүрээстэй хүчний кабель	АВВБ-4х2,5 мм.кв	м	265	ГГС-аас шон руу
6.	Хөнгөн цагаан дамжуулагчтай хүчний кабель	ПВ-1х2,5 мм.кв	м	63	Гэрэлтүүлэгч рүү
7.	Кабелийн төгсгөвчтэй цорго	ПКпн4 -25/50	комп	21	
8.	Хөнгөн цагаан төгсгөвч	DL-10 ф10	ш	795	
9.	Утас сүвлэх ПВХ хоолой	ПВХ-IP55-ф40	м	265	
10.	ПВХ хоолой холдох муфть		ш	21	
11.	Яндан хоолой L=6000мм	IP55-ф40	ш	2	
12.	Дулаан тусгаарлах хавтан	5000х5000х150	ш	2	
13.	Элс		мЗ	74.2	
14.	Пропан (баллонтай хий-30кг)		ш	-	
15.	Газардуулгын электрод (ган утас)	Ф18 L=1500мм	ш	84	
16.	Газардуулгын гүйдэл зайлуулагч (Туузан ган)	40х4 мм.кв	м	126	

**Тайлбар:**

1. Кабель шугамын материалын түүвэрт нөөцийн коэффициентийг тооцож авсан болно.

Д/д	Материалын нэр	Маяг	Хэмжих нэгж	Тоо	Тайлбар
19.	Гадна гэрэлтүүлгийн самбар ГГС.1 А. Гар салгуур ~380, 50Гц, 20А Б. Оролтын ерөнхий автомат ВА 88-32 ЗР-16А В. Шугамын автомат ВА47-29 1Р-10А ВА47-29 1Р-10А Г. Дохионы гэрэл NL, 230В, Шугамын автомат ВА 47-29 1Р-3А, Хар,В Д. РЕ, N-ийн шун Е. Соронзон салгуур КМИ ~380, 50Гц, 9А Ё. Хэт хүчдэл хязгаарлагч ОПС1-В-ЗР	1 комп 1 комп 3ш 1ш 1 комп 2ш 1 комп 1 комп 1 комп	комп	1	(суурийн хамт) ГГС.1 IP66 (1600х800 х400мм) Ил самбар

**Төсөвт тусгах ажилбар:**

-3 Кабельтай шуудууны урт-154м

Д/д	Кабелийн чиглэл		Тооцооны чадал /кВм/	Тооцооны гүйдэл /А/	Кабелийн урт/метр/ зургаар/	Маяг, судалын тоо, хөндлөн огтлол /мм2/	Хүчдлийн алдагдал	Тайлбар
	Эхлэл	Төгсгөл						
1.	ГГС-ээс	Тулгуур №1-21	1.04	2.8	265	АВВБ-4х2.5	1.5	-



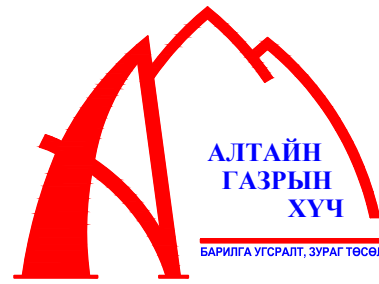
"Цаст-Алтай" цогцолбор сургууль /640 суудал/ /Ховд аймаг, Жаргалант сум./

Зургийн бүрдэл тайлбар бичиг инженерийн шугам сүлжээтэй 0,4кВ кабель шугам огтлолцох цэгийн хүснэгт материалын түүвэр

Инженер: Э.Бямдэчимээ  
Гүйцэтгэсэн: Э.Бямдэчимээ  
Шалгасан: Д.Оюунханд

ЕГ Шифр: АГХ-19/11  
ТГ Шифр:  
Масштаб: М1:500  
Зургийн дугаар: ГЦ-2  
Огноо: 2019.03  
Хуудас: 4

\*АЛТАЙН ГАЗРЫН ХҮЧ\* ХХК



"АЛТАЙН ГАЗРЫН ХҮЧ" ХХК

Зургийн шифр: АГХ-19/11

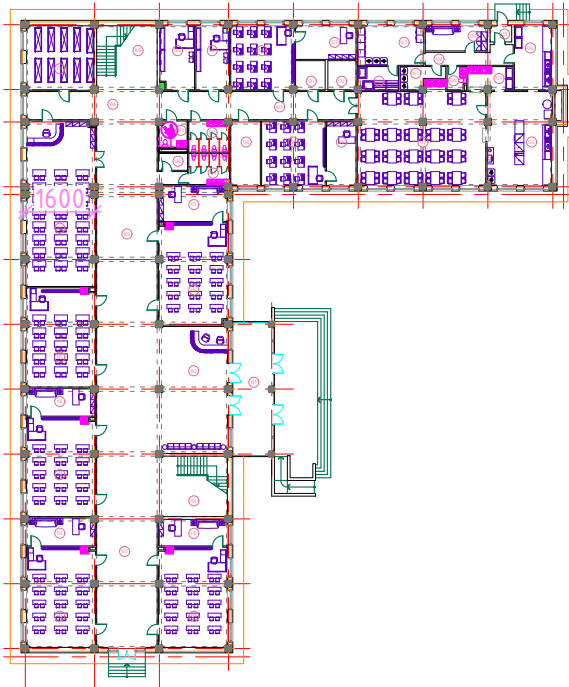
Ховд аймаг, Жаргалант сум  
ЦАСТ АЛТАЙ ЦОГЦОЛБОР СУРГУУЛИЙН БАРИЛГА /640 СЧУДАЛТАЙ/  
(ажлын зураг)  
ХҮЧИТ ТӨХӨӨРӨМЖ, ДОТОР ГЭРЭЛТҮҮЛЭГИЙН ХЭСЭГ-ХТ, ДГ

ЗАХИРАЛ ..... /С.Бямдасүрэн/

2019 он

# ЗУРГИЙН ЖАГСААЛТ, ҮНДСЭН ҮЗҮҮЛЭЛТ, ТАНИХ ТЭМДЭГ

БАРИЛГЫН БҮДҮҮВЧ М1:50



ЗУРГИЙН БҮРДЭЛ

Д/д	Зургийн нэр	Хуудас
01.	Зургийн жагсаалт, үндсэн үзүүлэлт, таних тэмдэг	ХТ-1
02.	Тайлбар	ХТ-2
03.	Материалын түүвэр	ХТ-3
04.	0.4 кВ-ын тооцооны үндсэн бүдүүвч (ОС1,ОС2, БЦА)	ХТ-4
05.	Гэрлийн самбар 1-ийн бүдүүвч (ГС.0.1, ГС.0.2)	ХТ-5
06.	Гэрлийн самбар 2-ийн бүдүүвч (ГС.0.1, ГС.0.2)	ХТ-6
07.	Гэрлийн самбар 3,ослын самбарын бүдүүвч (ГС.0.3, ОГС.0.1)	ХТ-7
08.	Хувиарлах самбар 1 самбарын бүдүүвч (ХС.0.1)	ХТ-8
09.	Барилгын дотор потенциалыг тэгшитгэх	ХТ-9
10.	Ерөнхий оролтын самбарыг дотор ба гадна газардуулгын хүрээтэй холбох	ХТ-10
11.	1 -р давхрын хүчит төхөөрөмжийн байгуулалт	ХТ-11
12.	2-р давхрын хүчит төхөөрөмжийн байгуулалт	ХТ-12
13.	3-р давхрын хүчит төхөөрөмжийн байгуулалт	ХТ-13
14.	Аянга хамгаалалт, газардуулгын байгуулалт	ХТ-14
15.	Аянга хамгаалалт, газардуулгын хэсэглэл	ХТ-15
16.	1 -р давхрын дотор гэрэлтүүлгийн байгуулалт	ДГ-1
17.	2-р давхрын дотор гэрэлтүүлгийн байгуулалт	ДГ-2
18.	3-р давхрын дотор гэрэлтүүлгийн байгуулалт	ДГ-3


Үндсэн үзүүлэлт

Үзүүлэлтийн нэр	Хэмж, нэгж	Тоон утга
Сүлжээний хүчдэл	В	380/220
Хувийн чадал	кВт	154кВт
Тооцооны гүйдэл	А	258А

Иш татсан болон хавсаргасан бичиг баримтын жагсаалт

Тэмдэглэгээ	Нэр	Тайлбар
БД 43-102-07	Орон сууц олон нийтийн барилгын цахилгаан тоног төхөөрөмжийг төлөвлөх ба угсрах	
БНБД 23-02-08	Байгалийн ба зохиомол гэрэлтүүлэг	
БД 43-103-08	Барилга байгууламжийн анга хамгаалалтын зураг төсөл зохиох заавар	
БД 43-101-03	Цахилгаан байгууламжийн дүрэм	
MNS 3757.15.84	Дотор цахилгаан гэрэлтүүлэг ажлын зураг	

Д/д	Огноо	Загвар өөрчлөлт

 АЛТАЙ ГАЗРЫН ХҮЧ LLC info@altaigazriinkhukh.mn Утас: 99106763	“Цаст-Алтай цогцолбор сургуулийн барилга /640 суудалтай/ /Ховд аймаг, Жаргалант сум/			
	Зургийн жагсаалт, үндсэн үзүүлэлт, таних тэмдэг			Үе шат:
	Инженер	Э.Бямбачимэг	ЕГ Шифр: АГХ19/11	Масштаб:
Гүйцэтгэсэн	Э.Бямбачимэг	ТГ Шифр:	Зургийн дугаар: ХТ-01	Хуудас: 18
Шалгасан	Д.Оюунханд			



# ТАЙЛБАР

## 1. Ерөнхий байдал

- БД 43-102-07 Орон сууц, олон нийт барилгын цахилгаан тоног төхөөрөмжийг төлөвлөх ба угсрах
- БНБД 23-02-08 Байгалийн ба зохиомол гэрэлтүүлэг,
- БД 43-103-08 Барилга байгууламжийн аянга хамгаалалтын зураг төсөл зохиох заавар,
- БД 43-101-03 Цахилгаан байгууламжийн дүрэм

## 2. Оролтын ба хуваарилалтын самбарууд, давхрын хуваарилах самбарууд

Дэд өртөөнөөс барилга руу -400/320 В хүчдэлтэй TN-C-S (3 фазы +N) маягийн хамгаалалтын газардуулгын системийн 4 судал бүхий тэжээлийн кабелийг татав. Барилгын дотор сүлжээг TN-S (5-үмэст: нолийн (N) ба хамгаалалтын нолын (PE) дамжуулагчууд нь бүх системд тусдаа 3 фаз +N+PE.) системээр гүйцэтгэхээр тусгана.

Цахилгаан хангамжийн найдваржилтын хувьд II зэрэгт хамаарагдах учир тэжээлийг гүн газардуулсан нейтралтай кабель шугамаар барилгын оролтын хуваарилах самбарыг тэжээв. Ослын гэрэлтүүлгийн штийг ил байрлуулж зоорийн давхаргт бензин цахилгаан асгергат байрлуулан тэжээх ба цахилгааны гэмтэл болон осол гарсан үед асаахад бэлэн байлгаж ашиглалт засвар харууцсан мэргэжилтэн томилж найдвартай ажилгааг хангаж (үе үе асааж үзэх тос масло бензиныг бэлэн байлгах) байхаар төлөвлөв.

Цахилгаан сүлжээг доорхи байдлаар гүйцэтгэнэ. Үүнд:  
Өрөөнүүд:

- 1.1 хаалганы баруул талын хананд шалнаас 1,5м өндөрт тоноглох унтраалганууд руу ППВ-3х2,5 мм2 ба ПВ-3х(1х2,5) мм2 умсыг хуванцар хоолойд сүвлэн сувагт шавардлаган дор.
- 1.2 ханад 0,3м өндөрт далд угсрах розеткнүүд руу ПВ-3х2,5 мм2 умсаар пластмассан хоолойд сүвлэн шавардлаган дор.
- 1.3 ажлын болон ослын гэрэлтүүлэгчүүд рүү ППВ-3х2,5 мм2 умсаар пластмассан хоолойд сүвлэн ханаба таазаар шавардлаган дор эсвэл дүүжин таазны дээгүүр ил.
- 1.4 ЕОС-с хуваарилах самбарууд руу ВВГ кабелиар илээр кабелийн тавиур дээр, ханаар шавардлаган дор эсвэл дүүжин таазны дээгүүр ил,
- 1.5 Ариун цэврийн өрөөнд шалнаас 1,5м өндөрт тоноглох хамгаалагдсан розеткнүүд руу ПВ-3х2,5 мм2 умсаар хана ба шалаар сувагт пластмассан хоолойд сүвлэнэ.

Босоо шугамуудыг кабелийн сувагт кабелийн тавиурт дэхэлсэн ВВГ кабелиар. ЕОС болон ХС самбаруудыг цахилгаан самбарын өрөөнд тоноглоно.

ЕОС-с самбаруудад ЦЭХ-ийг тооцох тоолуурууд, розеткны сүлжээг хамгаалах зорилгоор ХХТ тоноглоно.

## 3. Цахилгаан дотоод сүлжээний байгуулалт.

Цахилгаан сүлжээний байгуулалтыг <БД 43-101-03 Цахилгаан байгууламжийн дүрэм>-д заасан шаардлагын дагуу ээс голтой умас, кабелиар гүйцэтгэнэ.

Нэг фазын хэрэглэгчдийг 3-үмэст, 3 фазын хэрэглэгчдийг нолийн умас нь фазын умастай ижил голчтой 5-үмэст дамжуулагчаар тэжээнэ.

Хамгаалалтын (PE) дамжуулагчийн хөндлөн огтлол нь фазын умас нь 16 мм2 хүртэл ижил, түүнээс дээш бол фазын умасны хөндлөн огтлолын 50%-тай тэнцүү байхаар сонгоно.

Хүчин төгөлдөр мөрдөгдөж буй норм, стандартын дагуу цахилгаан дамжуулах умас, кабелийг хана ба хучилтаар пластмассан хоолойд сүвлэн далд буюу илээр, барилгын босоо сувагт кабелийн тавиур дээр ВВг кабелиар ил татна.

## 4. Гэрэлтүүлэг, Гэрэлтүүлгийн удирдлага, ЦЭХ-ний хэмнэлт

Төсөлд ажлын гэрэлтүүлгийг шат, хонгил болон бусад өрөөнүүдээс, ослын гэрэлтүүлгийг шатны дэргэд тус тус төлөвлөсөн. ИШГ-т ГАРАХ бичигтэй гэрэлтүүлэгч сонгов.

Цахилгаан самбарын, дулааны өрөөнүүдэд цэнэглэгддэг зай хураагуур бүхий гар чийдэн тоноглобол зохино.

## 5. Цахилгаан аюулгүй байдлыг хангах арга хэмжээ. Потенциалы тэгшитгэх.

1-р зэргийн хамгаалалтын ангилалд багтах цахилгаан төхөөрөмжүүдийг гүйдэл үл дамжуулах их биеийг тэглэх ба үүнд: ОХС, ДС, ГС, ОГС самбаруудын их бие, гэрэлтүүлэгчийн их бие, цахилгаан дамжуулагч сүвлэх ган хоолой зэрэг орно. Цахилгаан хэрэглэгчдийн их биеийг тэглэхдээ тухайн хэрэглэгчийг тэжээсэн ОХС, ДС, ГС-с татасан хамгаалалтын газардуулгын тусгай дамжуулагч (PE) буюу 3 фазын -400/23В хүчдэлтэй сүлжээний 5 дах умас, 1 фазынх 3 дахумсыг тус тус ашиглана. Энэ зорилгоор ажлын тэг (N) дамжуулагч ашиглахыг хориглоно. Розетк, гэрэлтүүлэгчийн төмөр их биеийг тэглэх 3 дах бие даасан дамжуулагчийг гагнаас, тусгай хавчар ашиглан холбоно. 2-р зэргийн хамгаалалтын ангилалд багтах гэрэлтүүлэгчдийн сүлжээг 2-үмэст буюу фазын болон ажлын тэг (N) дамжуулагчуудаар гүйцэтгэнэ.

ЕОС-ын оролтонд, ХС, ГС самбаруудын розеткны сүлжээний группт ХХТ бүхий автомат тоноглоно.

Дараах дамжуулах хэсгүүдийг хооронд нь холбож потенциал тэгшитгэх төв системийг гүйцэтгэнэ. Үүнд: хуваарилах болон группийн шугамуудын хамгаалалтын тэг дамжуулагч (PE), кабелийн тавиур, газардуулгын хүрээнд холбогдсон газардуулгын дамжуулагч, барилгын инженерийн шуга сүлжээний ган хоолойнууд багтана. Агаар сэлгэлтийн төмөр хоолойг ДС-уудын (PE) шинд холбоно.

Металл ванн угаагчруудыг тусгай дамжуулагчаар төмөр хоолойд холбоно.

Барилгын инженерийн шугам сүлжээний оролтын төмөр хоолойнууд, кабелийн тавиур, барилгын төмөр хийцүүд, аянга хамгаалалт, газардуулгын төмөр хийц, хамгаалалтын тэг (PE) дамжуулагч зэргийг хооронд нь хобосноор барилгын потенциал тэгшитгэх системийг бүрдүүлнэ.

Эдгээр холболтыг ЕОС дотор зээсэр хийсэн ГЕШ буюу газардуулгын ерөнхий шин дээр гүйцэтгэнэ.

ЕОС-ын оролт дээр ГЕШ-ийг давтан газардуулах ба газардуулгын эсэргүүцэл 4 Ом-с ихгүй байна.

ГЕШ-ийн дамжуулах чадвар нь PE дамжуулагчийнхтай ижил байх ёстой ба 2 мөгсгөлдөө шар-ноогоон түүзан тэмдэглэгээтэй байна.

Хуваарилах болон группийн сүлжээний PE дамжуулагчийг ОС доторхи ГЕШ-д холбоно.

Потенциал тэгшитгэх нэмэлт арга хэмжээ болгон халаалтын болон сантехникийн бүх ган шугам хоолойг PE хамгаалалтын тэг дамжуулагчаар (ВВГ-1х4мм2) ДС, ГС самбаруудын PE шинтэй холбоно.

## 6. Аянга хамгаалалт газардуулга

Аянга хамгаалалтын зураг төслийг БД43-103-08 "Барилга байгууламжийн аянга хамгаалалтын зураг төсөл зохиох зааврын дагуу гүйцэтгэнэ. "Ганхошуу" ХХК 2019 оны архив №01 2009-002 ЗТ19-977/16 инженер геологийн судалгааны дүгнэлтийг үндэслэнэ газардуулгын байгууламтын тооцоог хийж гүйцэтгэсэн. Дүгнэлтээр хүний үйл ажиллагаагаар үүссэн асгамал хөрс, Элсэн сайргархаг хөрс, хөрсний хувийн эсэргүүцэл 137-250 Ом.м, хөрсний ус 3.5 илэрч 3.0м гүнд хөөрч тогтсон, хөлдөлтийн гүн -3.31м, газар хөлдөлтийн 9 далл зэргийг үндэслэн гүйцэтгэв.

6.1 Үг барилга аянга хамгаалалтын 2-р зэрэгт хамрагдана.

6.2 Барилгын дээвэр дээр 8мм голчтой арматурын бөөрөнхий цайрдсан гангаар 6\*6м нүдтэй аянга хүлээн авах тор 1м алхамтайгаар тусгай хөндийүүлэгч дэрэн дээр гүйцэтгэнэ.

6.3 Үг торноос гүйдэл зайлуулагчийг 8мм цайрдсан гангаар гүйцэтгэх ба барилгын хананаас 100мм зайд хөндий татаж дуулт хийнэ.

6.4 Барилгын периметрийн дагуу хананаас 1м зайд 0,7м гүнд тавих түүзан төмөрөөр газардуулагч хүрээг гүйцэтгэнэ. Гүйдэл зайлуулагчтай холбох хэсэгт 3,0м урттай 40\*4мм электрод гагнаж холбоно.

6.5 Барилгын суурийн арматурыг газардуулагчтай 10 мм бөөрөнхий гангаар 3м тусамд холбоно.

Аянга хамгаалалт, газардуулгыг барилгын угсралтын явцад хийх ба бүх холболтыг гагнаж гүйцэтгэнэ.

6.6 Аянга хамгаалалт, газардуулгыг барилгын угсралтын явцад хийх ба бүх холболтыг гагнаж гүйцэтгэнэ.

6.7 Хэмжилт хийн газардуулгын эсэргүүцэл 4-Ом-с их гарвал геологийн дүгнэлтэн дээр үндэслэн газардуулгын тооцоог дахин хийж нэмэлт электродуудыг зоож өгнө.

Дээвэр дээр гарсан салхивчийн хоолой металл элементүүдийг аянга хүлээн авагчтай холбож өгнө.

ЕОС болон ГС, ХС самбарт хэт хүчдэлийн ОПС1-В-ЗР, ОПС1-С-ЗР маягийн цэнэг шавхагч суурьлуулан болно. Бүх угсралтын ажлын зураг төсөл, БД43-101-03, БНБД-3.05.06-90-ын дагуу хийж гүйцэтгэвэл зохино.

## Таних тэмдэг

Д/д	Нэр	Т/тэмдэг
1.	Ерөнхий оролтын самбар	
2.	Гэрэлтүүлгийн самбар ГС	
3.	Хүчний хувиарлах самбар	
4.	Дохионы гэрэл	
5.	Цэнэг шавхагч	
6.	1 фазын гал хамгаалагчтай салгуур	
7.	Шугамын автомат	
8.	Дифференциал автомат (Газардуулгын гүйдэл илэрүүлэгчтэй автомат)	
9.	Таазанд зүүх ердийн патрон 220А, 6А	
10.	Эрчим хүчний хэмнэлттэй гэрэлтүүлэгч 36Вт	
11.	Эрчим хүчний хэмнэлттэй гэрэлтүүлэгч 18Вт	
12.	Эрчим хүчний хэмнэлттэй гэрэлтүүлэгч 2*0.8Вт	
13.	Эрчим хүчний хэмнэлттэй гэрэлтүүлэгч 40Вт	
14.	Газардуулгын контактай далд тавих хамгаалалтын тагтай хоёролсон розетка	
15.	Газардуулагч контакттай нэг түйлт хамгаалагдсан розетка	
16.	Нэг даралттай ил тавих ус чийгнээс хамгаалагдсан унтраалга	
17.	Нэг даралттай далд тавих ердийн унтраалга	
18.	Хоёр даралттай далд тавих ердийн унтраалга	
19.	Гэрэлтүүлгийн тоо, маяг	
20.	Дамжуулагчийн давхар хоорондын шилжвэр	
21.	Умас салбарлах хайрцаг	

Д/д	Огноо	Загвар өөрчлөлт


	"Цаст-Алтай цогцолбор сургуулийн барилга /640 суудалтай/"			
	/Ховд аймаг, Жаргалант сум/			
	Тайлбар			
	Үе шат:			
Инженер	Э.Бямбачимэг	ЕГ Шифр: АГХ19/11	Масштаб:	Огноо: 2019.03
Гүйцэтгэсэн	Э.Бямбачимэг	ТГ Шифр:	Зургийн дугаар: ХТ-02	Хуудас: 18
Шалгасан	Д.Оюунханд			

# МАТЕРИАЛЫН ТҮҮВЭР.

Д/д	Материалын түүвэр	Маяг хэмжээ	Хэмж. нэгж	Тоо	Тайлбар
1	Оролтын хуваарилах самбар . IP>30, 2000x800x400 мм хэмжээтэй. а/ Сэлгэн залгагч РП16-35310 - 1ш б/ Гал хамгаалагч ППНИ-35 In-250A Ip-200A-1ш в/ Гүйдлийн трансформатор 200/5A - 3ш г/ Оролтонд 3 туйлын автомат ВА88-35 ЗР-1ш In-250A, Ip200A -1ш д/ Идэвхит чадлын электрон тоолуур 400В, 5А-1ш е/ Вольтметр сэлгэн залгагчийн хамт 0-400В -1ш ё/ Амперметр сэлгэн залгагчийн хамт 0-300А -1ш ж/ Хяналтын чийдэн 220В, 60Вт -1ш з/ Цэнэг шавхагч ОПС1+В/4-4ш Шугаманд а/ Автомат ВА88-32 ЗР-8ш In-160A Ip-25A-1ш In125A Ip-50A-2ш, Ip-32A-1ш, Ip-25A-1ш б/ Автомат ВА47-100 ЗР-1ш Ip-63A-1ш		комп.	1	ЕС-1
2	Ерөнхий хүчний хуваарилах самбар, IP>30, 1000*600*250мм хэмжээтэй. а/ Оролтонд ВА88-32 ЗР-1ш In-125A, Ip-125A-1ш б/ Шугаманд газардуулагч илрүүлэгчтэй автомат АД14 4Р-1ш Ip-40A-1ш, Ip-25A-1ш Idn30MA, в/ Цэнэг шавхагч ОПС1-В/4-1ш				
3	Гэрэлтүүлгийн хуваарилах самбар, а/ Оролтонд 4 туйлын автомат ВА47-100 4Р-1ш Ip-25A-1ш б/ Шугаманд ВА47-29 2Р-5ш, Ip-16A-5ш Idn-30MA в/ Газардуулгын гүйдэл илрүүлэгчтэй автомат АД12 2Р-6ш Ip-16A-6ш, Idn-30MA, д/ Цэнэг шавхагч ОПС1-С/4-4ш		комп.	1	ГС-1
4	Гэрэлтүүлгийн хуваарилах самбар, а/ Оролтонд 4 туйлын автомат ВА47-100 4Р-1ш Ip-25A-1ш б/ Шугаманд ВА47-29 2Р-3ш, Ip-16A-3ш Idn-30MA в/ Газардуулгын гүйдэл илрүүлэгчтэй автомат АД12 2Р-5ш Ip-16A-5ш, Idn-30MA, д/ Цэнэг шавхагч ОПС1-С/4-4ш		комп.	1	ГС-2
5	Гэрэлтүүлгийн хуваарилах самбар, а/ Оролтонд 4 туйлын автомат ВА47-100 4Р-1ш Ip-25A-1ш б/ Шугаманд ВА47-29 2Р-4ш, Ip-16A-4ш Idn-30MA в/ Газардуулгын гүйдэл илрүүлэгчтэй автомат АД12 2Р-5ш Ip-16A-5ш, Idn-30MA, д/ Цэнэг шавхагч ОПС1-С/4-4ш		комп.	1	ГС-2
6	Гэрэлтүүлгийн хуваарилах самбар, а/ Оролтонд 4 туйлын автомат ВА47-100 4Р-1ш Ip-25A-1ш б/ Шугаманд ВА47-29 2Р-3ш, Ip-16A-3ш Idn-30MA в/ Газардуулгын гүйдэл илрүүлэгчтэй автомат АД12 2Р-5ш Ip-16A-5ш, Idn-30MA, д/ Цэнэг шавхагч ОПС1-С/4-4ш		комп.	1	ГС-3
7	Ослын гэрэлтүүлгийн самбар ОГС А. Шугамын автомат ВА47.29.1Р-16А хар.В 1ш Б. РЕ, N -ийн шин 1комп Г. Автомат сэлгэн залгагч РП16-35310 1ш		комп.	1	ОГС-1
	Удирдлагын самбар Хананд ил тоноглох зэс шинтэй самбар туслах тоног төхөөрөмжийн хамт. IP-54, 265x310x120мм хэмжээтэй. Оролтонд: а. 1 фазын автомат таслуур ВА47-100 Зр/25А,В -1ш б. Цэнэг шавхагч ОПС-D U=230В, I=20кА -1ком в. 1 фазын электрон тоолуур In=40А -1ш Шугамнд:г. 1 фазын автомат таслуур ВА47-29 1р/10А,D -3ш д. Кондактор 400В, КМИ-10910 9А -2ш е. Цахилгаан дулааны реле 400В, РТИ 1301 16А -2ш ё. Удирдлагын товчлуур -2ш		комп.	1	УС-1
	Удирдлагын самбар Хананд ил тоноглох зэс шинтэй самбар туслах тоног төхөөрөмжийн хамт. IP-54, 265x310x120мм хэмжээтэй. Оролтонд: а. 1 фазын автомат таслуур ВА47-100 Зр/25А,В -1ш б. Цэнэг шавхагч ОПС-D U=230В, I=20кА -1ком в. 1 фазын электрон тоолуур In=40А -1ш Шугамнд:г. 1 фазын автомат таслуур ВА47-29 1р/10А,D -4ш д. Кондактор 400В, КМИ-10910 9А -3ш е. Цахилгаан дулааны реле 400В, РТИ 1301 16А -3ш ё. Удирдлагын товчлуур -3ш		комп.	1	УС-2


Д/д	Материалын түүвэр	Маяг хэмжээ	Хэмж. нэгж	Тоо	Тайлбар
	Удирдлагын самбар Хананд ил тоноглох зэс шинтэй самбар туслах тоног төхөөрөмжийн хамт. IP-54, 265x310x120мм хэмжээтэй. Оролтонд: а. 1 фазын автомат таслуур ВА47-100 Зр/63А,В -1ш б. Цэнэг шавхагч ОПС-D U=230В, I=20кА -1ком в. 1 фазын электрон тоолуур In=40А -1ш Шугамнд:г. 1 фазын автомат таслуур ВА47-29 1р/25А,D -3ш д. Кондактор 400В, КМИ-23210 32А -1ш е. Цахилгаан дулааны реле 400В, РТИ 2355 32А -1ш ё. Удирдлагын товчлуур -1ш		комп.	1	УС-3
	Удирдлагын самбар Хананд ил тоноглох зэс шинтэй самбар туслах тоног төхөөрөмжийн хамт. IP-54, 265x310x120мм хэмжээтэй. Оролтонд: а. 1 фазын автомат таслуур ВА47-100 Зр/25А,В -1ш б. Цэнэг шавхагч ОПС-D U=230В, I=20кА -1ком в. 1 фазын электрон тоолуур In=40А -1ш Шугамнд:г. 1 фазын автомат таслуур ВА47-29 1р/10А,D -3ш д. Кондактор 400В, КМИ-10910 9А -2ш е. Цахилгаан дулааны реле 400В, РТИ 1301 16А -2ш ё. Удирдлагын товчлуур -2ш		комп.	1	УС-4
	Удирдлагын самбар Хананд ил тоноглох зэс шинтэй самбар туслах тоног төхөөрөмжийн хамт. IP-54, 265x310x120мм хэмжээтэй. Оролтонд: а. 1 фазын автомат таслуур ВА47-100 Зр/25А,В -1ш б. Цэнэг шавхагч ОПС-D U=230В, I=20кА -1ком в. 1 фазын электрон тоолуур In=40А -1ш Шугамнд:г. 1 фазын автомат таслуур ВА47-29 1р/10А,D -3ш д. Кондактор 400В, КМИ-10910 9А -2ш е. Цахилгаан дулааны реле 400В, РТИ 1301 16А -2ш ё. Удирдлагын товчлуур -2ш		комп.	1	УС-5
	Удирдлагын самбар Хананд ил тоноглох зэс шинтэй самбар туслах тоног төхөөрөмжийн хамт. IP-54, 265x310x120мм хэмжээтэй. Оролтонд: а. 1 фазын автомат таслуур ВА47-100 Зр/25А,В -1ш б. Цэнэг шавхагч ОПС-D U=230В, I=20кА -1ком в. 1 фазын электрон тоолуур In=40А -1ш Шугамнд:г. 1 фазын автомат таслуур ВА47-29 1р/10А,D -3ш д. Кондактор 400В, КМИ-10910 9А -2ш е. Цахилгаан дулааны реле 400В, РТИ 1301 16А -2ш ё. Удирдлагын товчлуур -2ш		комп.	1	УС-6
8	36 Вт-ын 1190x290 хэмжээтэй эрчим хүчний хэмнэлттэй гэрэлтүүлэгч, таазанд	LED1	ш	114	
9	40 Вт-ын 585x585 хэмжээтэй эрчим хүчний хэмнэлттэй гэрэлтүүлэгч, таазанд	LED2	ш	242	
10	18Вт-ын дугуй лед эрчим хүчний хэмнэлттэй гэрэлтүүлэгч, таазанд, IP54	LED3	ш	29	
11	2*0.8Вт-ын дугуй лед эрчим хүчний хэмнэлттэй гэрэлтүүлэгч, таазанд, IP44	LED4	ш	8	
12	Гарцын тэмдэглэгээтэй нөөцийн батерейтай гэрэлтүүлэгч		ш	8	
13	Далд тавих ердийн нэг туйлт унтраалга		ш	50	
14	Мөн хоёрлосон унтраалга 250В 15А		ш	5	
15	Мөн хамгаалагдсан нэг даралтат унтраалга 250В 15А IP44		ш	15	
16	Далд тавих газардуулгын контакттай хананд далд тоноглох штепсель залгуур 250В 2*10А		ш	141	
17	Мөн хамгаалагдсан нэг даралтат унтраалга 250В 15А IP44		ш	15	
18	250В хүчдэлтэй ус чийгнээс хамгаалагдсан газардуулгын контакттай хананд далд тоноглох штепсель залгуур 1*15А		ш	12	
19	380В хүчдэлтэй газардуулгын контакттай хананд далд тоноглох штепсель залгуур 1*32А		ш	3	
20	Унтраалга розетка далд тавих хайрцаг		ш	200	
21	Далд утас салбарлах хайрцаг		ш	306	

Д/д Огноо Загвар өөрчлөлт

 <p>“Цаст-Алтай цогцолбор сургуулийн барилга /640 суудалтай/” /Ховд аймаг, Жаргалант сум/</p>				
<p>Материалын түүвэр</p>				
Инженер	Э.Бямбачимэг	ЕГ Шифр:	АГХ19/11	Масштаб:
Гүйцэтгэсэн	Э.Бямбачимэг	ТГ Шифр:		Огноо:
Шалгасан	Д.Оюунханд		Зургийн дугаар:	Хуудас:
			ХТ-03	18

Д/д	Материалын түүвэр	Маяг хэмжээ	Хэмж. нэгж	Тоо	Тайлбар
27	2.5кв.мм хөндлөн огтлолтой ээс голтой ПВХ тусгаарлагчтай утас	ПВ-660	м	4500	
28	Мөн 1*6кв.мм	ПВ-660	м	120	
29	Мөн 1*10кв.мм	ПВ-660	м	320	
30	Мөн 1*16кв.мм	ПВ-660	м	330	
31	Мөн 1*16кв.мм	ПВ-660	м	860	
32	Мөн 1*35кв.мм	ПВ-660	м	300	
33	Утас сүвлэх пласмасан уян хоолой /ПВХ/	PVC Ф16 мм IP55	м	2770	
34	Утас сүвлэх пласмасан уян хоолой /ПВХ/	PVC Ф20 мм IP55	м	1970	
35	Утас сүвлэх пласмасан уян хоолой /ПВХ/	PVC Ф32 мм IP55	м	340	
36	Утас сүвлэх пласмасан уян хоолой /ПВХ/	PVC Ф50 мм IP55	м	80	
37	Хоолой холдох муфт	Ф16 мм	ш	800	
38	Хоолой холдох муфт	Ф20 мм	ш	600	
39	Хоолой холдох муфт	Ф32 мм	ш	40	
40	Хоолой холдох дулан	Ф16 мм	ш	800	
41	Хоолой холдох дулан	Ф20 мм	ш	500	
42	Хоолой холдох дулан	Ф32 мм	ш	70	
43	Уян оруулга	ВГ-22У3	ком	20	
44	Бензин цахилгаан асгергат 5.5кВт	GX 390	ш	1	
45	8мм-ийн нэмэх хавчаар			10	
46	8мм-ийн хавчаар			40	
47	8мм-ийн хасах хавчаар		ш	25	
48	Төмөр хоолойн дулан ф25		ш	8	
49	Төмөр хоолойн дулан ф32		ш	8	
50	Төмөр хоолойн муфт ф25		ш	5	
51	Төмөр хоолойн муфт ф32		ш	5	
52	Кабелийн ээс төгсгөвч	DT-10	ш	20	
53	Кабелийн ээс төгсгөвч	DT-16	ш	6	
54	Кабелийн ээс төгсгөвч	DT-35	ш	24	
55	Кабелийн ээс төгсгөвч	DT-50	ш	10	
56	Кабелийн ээс төгсгөвчтэй цорго	ПКВэ-3	ш	8	
57	Кабелийн хэвтээ табиур 8-500мм		ш	50	
58	Дотор газардуулгын туузан ган 25*4мм		м	150	
59	Цайрдсан туузан төмөр 40*4мм		м		
60	Цайрдсан дулан төмөр 50*50*5мм е-3.5м		ш	32	
61	10мм-ийн цайрдсан дөөрөнхий төмөр		м	430	
62					
63	Ээс холбогч	F30511	ш	21	

Д/д	Огноо	Загвар өөрчлөлт

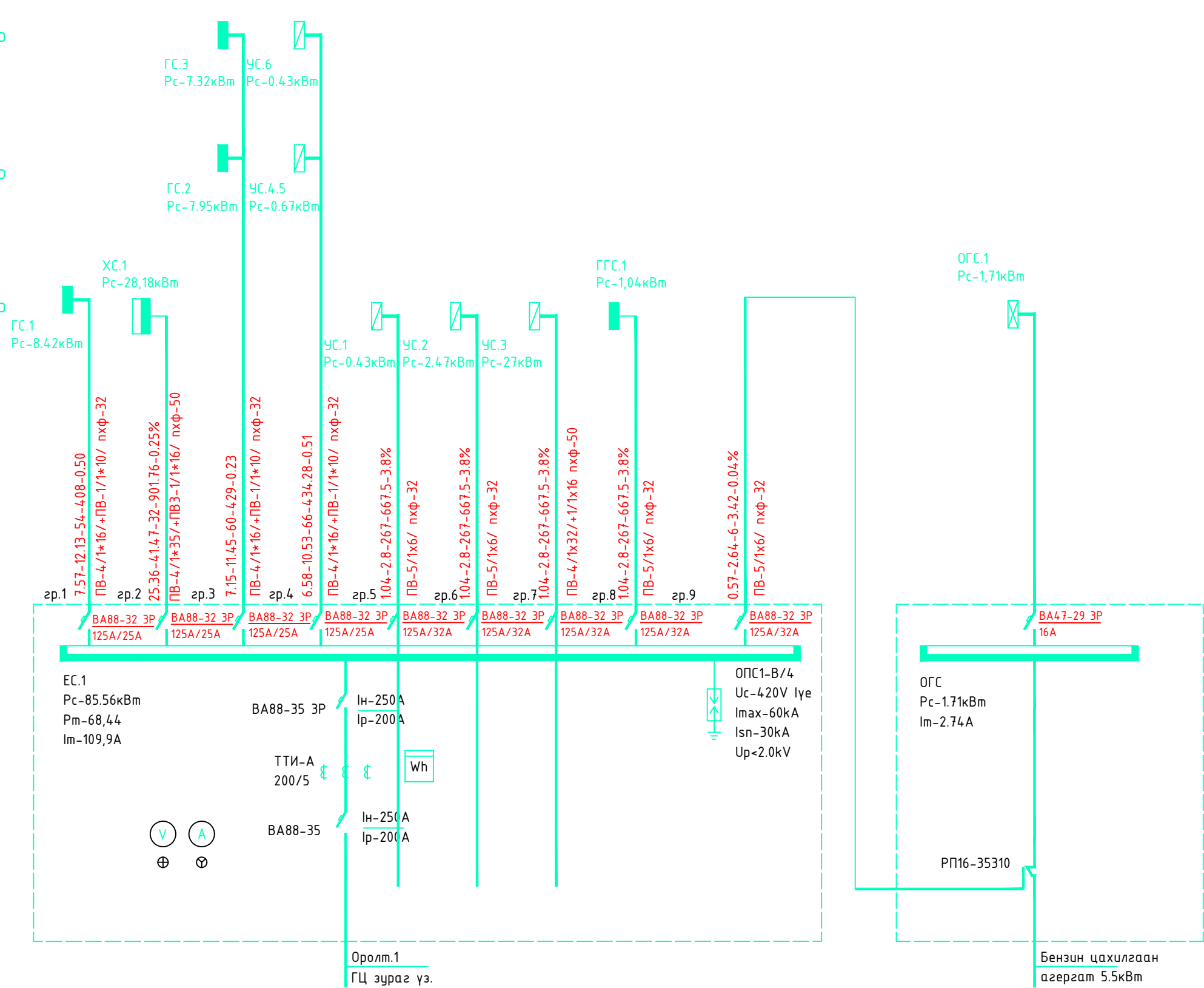
 <p>ALTAI GASRYN ХҮЧ info@altaigasryinkhuch.mn Утас: 99106763</p>	"Цаст-Алтай цогцолбор сургуулийн барилга /640 суудалтай/" /Ховд аймаг, Жаргалант сум/					
	Материалын түүвэр					Үе шат:
	Инженер		Э.Бямбачимэг	ЕГ Шифр: АГХ19/11	Масштаб:	Огноо: 2019.03
	Гүйцэтгэсэн		Э.Бямбачимэг	ТГ Шифр:	Зургийн дугаар: ХТ-03	Хуудас: 18
Шалгасан		Д.Оюунханд				

# 0.4кВ-ЫН ТООЦООНЫ ҮНДСЭН БҮДҮҮВЧ

3-р давхар

2-р давхар

1-р давхар

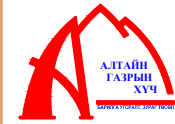


Оролт.1  
ГЦ зураг үз.

Тайлбар  
Бүдүүвч дээрхи бичлэгийн тэмдэглэгээний дэс дараалал

Магистраль ба группийн шугам						
Шугамын тэмдэг-лэгээ	Тооцооны ачаалал кВт	Тооцооны гүйдэл А	Урт м	Момент кВт*м	Хүчдлийн алдагдал %	Дамжуулагчийн тоо, хөндлөн огтлол
1						
2						
3						
4						
5						
6						
7						
8						
9						
10						
11						
12						

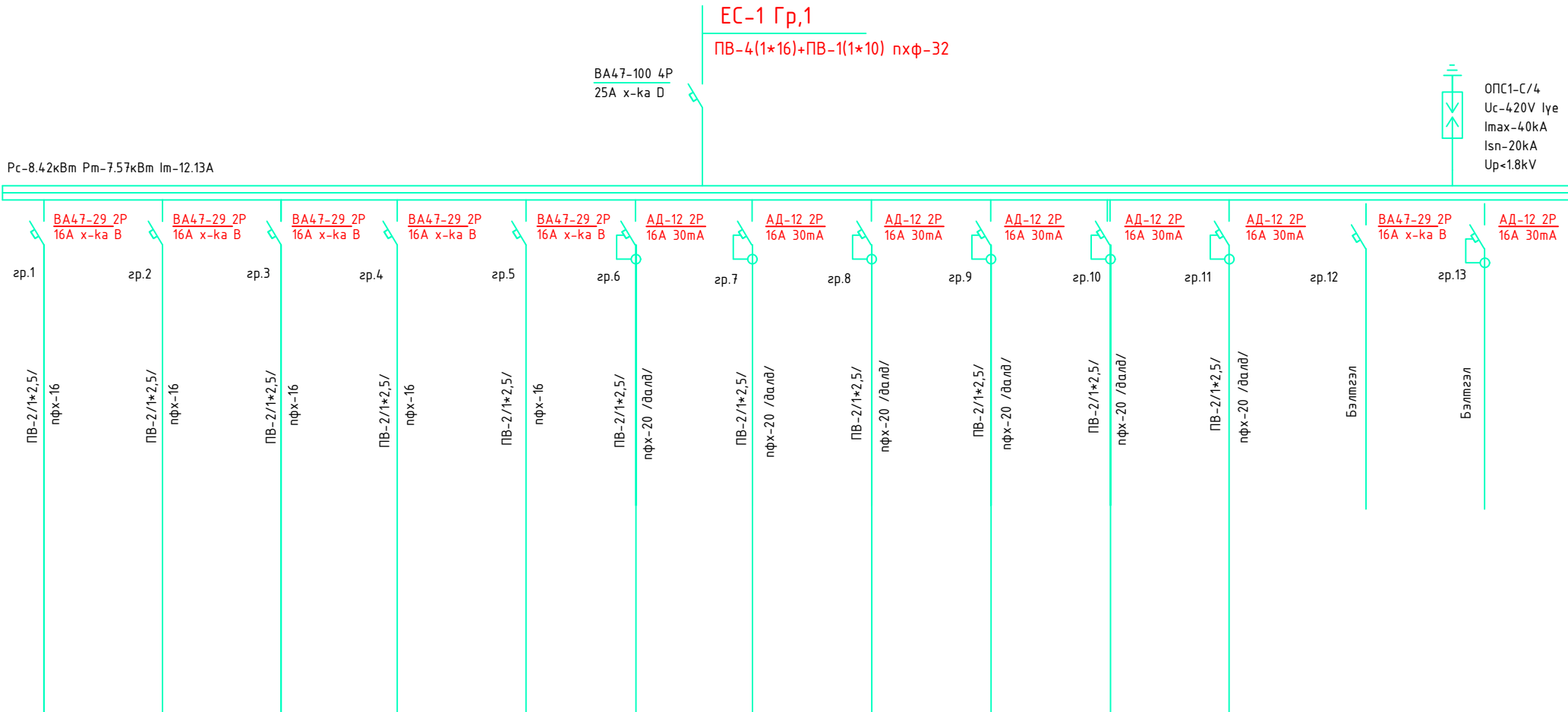
ТАЙЛБАР:

Д/Ө	Огноо	Засвар өөрчлөлт
ЗӨВШӨӨРӨЛЦСӨН		
БА	Гарын үсэг	Нэр
ББ		Ц.Номинцэцэг
ХАС		Э.Батболд
ЦБҮ		Э.Ариунцэцэг
ХД		Э.Саранцэцэг
		Н.Пүрэвдорж
Үе шат: ТӨСЛИЙН ҮЕ ШАТ		
 <p>“Алтайн газрын хүч” ХХК</p> <p>info@altaingazrynkhuch.mn Утас: 99106763</p> <p>“АЛТАЙН ГАЗРЫН ХҮЧ” ХХК</p>		
Инженер	Гарын үсэг	Нэр
Гүйцэтгэсэн		Э.Бямдачимэг
Шалгасан		Д.Оюунханд
Ховд аймаг, Жаргалант сум. “Цаст-Алтай цогцолбор сургуулийн барилга /640 суудалтай/”		
0.4кВ-ын тооцооны үндсэн бүдүүвч		
Масштаб: 1:150	Зургийн дугаар: ХТ-4	Хуудас: 18
ЕГ Шифр: АГХ-19/11	ТГ Шифр:	Огноо: 2019.03

# ГС-1 самбарын тооцооны дүдүүвч

ТАЙЛБАР:


Тухайн хэмжих шугам		
Шин дамжцлагач Хуваарилах хайрцаг	Оролт дээрхи автоматын маяг Iхэв (А) Iсал (А)	
Шугамын гарагтын автомат	Тэмдэглэгээ /маяг/ Хүчдэл (В) Pсүүр (кВм) Iтооц (А)	
Утасны марк ба хөндлөн огтлол кв.мм урт.м	Маяг Iхэв (А) Салгагч ба хайлах тавьц (А) Шугамын тэмдэглэгээ байгуулалт дахь пластмассан хоолойн тэмдэглэгээ /стандартаар/ урт.м	
Явуулах аппарат	Тэмдэглэгээ /маяг/ Iхэв (А) салгагч Дулааны реле тавьц (А)	
Утасны марк ба хөндлөн огтлол кв.мм урт.м	Шугамын тэмдэглэгээ байгуулалт дахь пластмассан хоолойн тэмдэглэгээ /стандартаар/ урт.м	
Таних тэмдэг	гp.1	
Байгуулалт дээрхи №	0.85	
Суулилагдсан чадал кВм	0.85	
Хэдийн чадал кВм	3.9	
Гүйдэл А	Iхэв А	4.1
	Iявуул А	5.5
Нэр	Гэрэлтүүлэг	Гэрэлтүүлэг
	Технологийн моног төхөөрмжийн №	



гp.1	гp.2	гp.3	гp.4	гp.5	гp.6	гp.7	гp.8	гp.9	гp.10	гp.11	гp.12	гp.13
0.85	0.91	1.2	1.12	0.86	0.72	0.6	0.6	0.72	0.36	0.48		
0.85	0.91	1.2	1.12	0.86	0.72	0.6	0.6	0.72	0.36	0.48		
3.9	4.1	5.5	5.14	3.9	3.4	2.8	2.8	3.4	1.72	2.2		
Гэрэлтүүлэг	Гэрэлтүүлэг	Гэрэлтүүлэг	Гэрэлтүүлэг	Гэрэлтүүлэг	Штeнсeль залгуур	Штeнсeль залгуур	Штeнсeль залгуур	Штeнсeль залгуур	Штeнсeль залгуур	Штeнсeль залгуур	Бэлмгэл	Бэлмгэл

Д/в	Огноо	Засвар өөрчлөлт

ЗӨВШӨӨРӨЛЦСӨН	
Үе шат:	ТӨСЛИЙН ҮЕ ШАТ



**“Алтайн газрын хүч” ХХК**

info@altaingazrynkhuch.mn  
Утас: 99106763

“АЛТАЙН ГАЗРЫН ХҮЧ” ХХК

Инженер	Гарын үсэг	Нэр
Гүйцэтгэсэн		З.Бямдaчимэг
Шалгасан		Д.Оюунханд

Ховд аймаг, Жаргалант сум.  
“Цаст-Алтай цогцолбор сургуулийн барилга  
/640 суудалтай/”

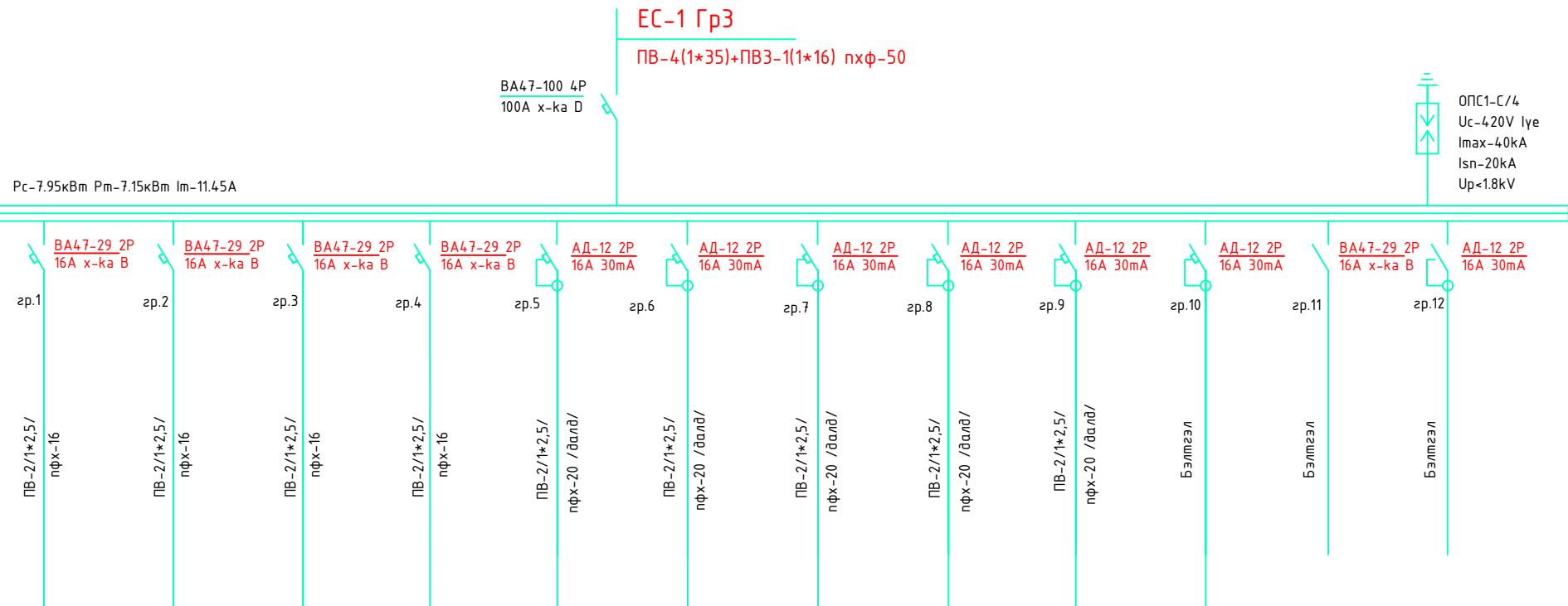
ГС.1 самбарын тооцооны дүдүүвч

Масштаб: 1:150	Зургийн дугаар: ХТ-05	Хуудас: 18
ЕГ Шифр: АГХ-19/11	ТГ Шифр:	Огноо: 2019.03

# ГС-2 самбарын тооцооны бүдүүвч

ТАЙЛБАР:


Тухайн хэмжих шугам	
Шин дамжуулагч Хуваарилах хайрцаг	Оролт дээрхи автоматын маяг Iхэв (А) Iсал (А)
	Тэмдэглэгээ /маяг/ Хүчдэл (В) Рсуурь (кВт) Iмооц (А)
Шугамын гаргалтын автомат	Маяг Iхэв (А) Салгагч ба хайлах тавьц (А)
Утасны марк ба хөндлөн огтлол кв.мм урт.м	Шугамын тэмдэглэгээ байгуулалт дахь пластмассан хоолойн тэмдэглэгээ /стандартаар/ урт.м
Явуулах аппарат	Тэмдэглэгээ /маяг/ Iхэв (А) салгагч Дулааны реле тавьц (А)
Утасны марк ба хөндлөн огтлол кв.мм урт.м	Шугамын тэмдэглэгээ байгуулалт дахь пластмассан хоолойн тэмдэглэгээ /стандартаар/ урт.м



Танх тэмдэг	○	○	○	○	☒	☒	☒	☒	☒				
Байгуулалт дээрхи №	гр.1	гр.2	гр.3	гр.4	гр.5	гр.6	гр.7	гр.8	гр.9	гр.10	гр.11	гр.12	
Сууллагдсан чадал кВт	0.58	0.68	1.58	1.55	0.78	0.8	0.54	0.72	0.72				
Хэвийн чадал кВт	0.58	0.68	1.58	1.55	0.78	0.8	0.54	0.72	0.72				
Гүйдэл А	Iхэв А	2.66	3.12	7.25	7.11	3.7	3.8	2.5	3.4	3.4			
	Iявуул А												
Цахилгаан хэрэглэгчид	Нэр	Гэрэлтүүлэг	Гэрэлтүүлэг	Гэрэлтүүлэг	Гэрэлтүүлэг	Шменсель залуур	Шменсель залуур	Шменсель залуур	Шменсель залуур	Шменсель залуур	Бэлтгэл	Бэлтгэл	Бэлтгэл
	Технологийн тоног төхөөрөмжийн №												

Д/в	Огноо	Засвар өөрчлөлт
-----	-------	-----------------

Үе шат: ТӨСЛИЙН ҮЕ ШАТ



**“Алтайн газрын хүч” ХХК**

info@altaingazrynkhuch.mn  
Утас: 99106763

“АЛТАЙН ГАЗРЫН ХҮЧ” ХХК

Инженер	Гарын үсэг	Нэр
Гүйцэтгэсэн		З.Бямдачимэг
Шалгасан		Д.Оюунханд

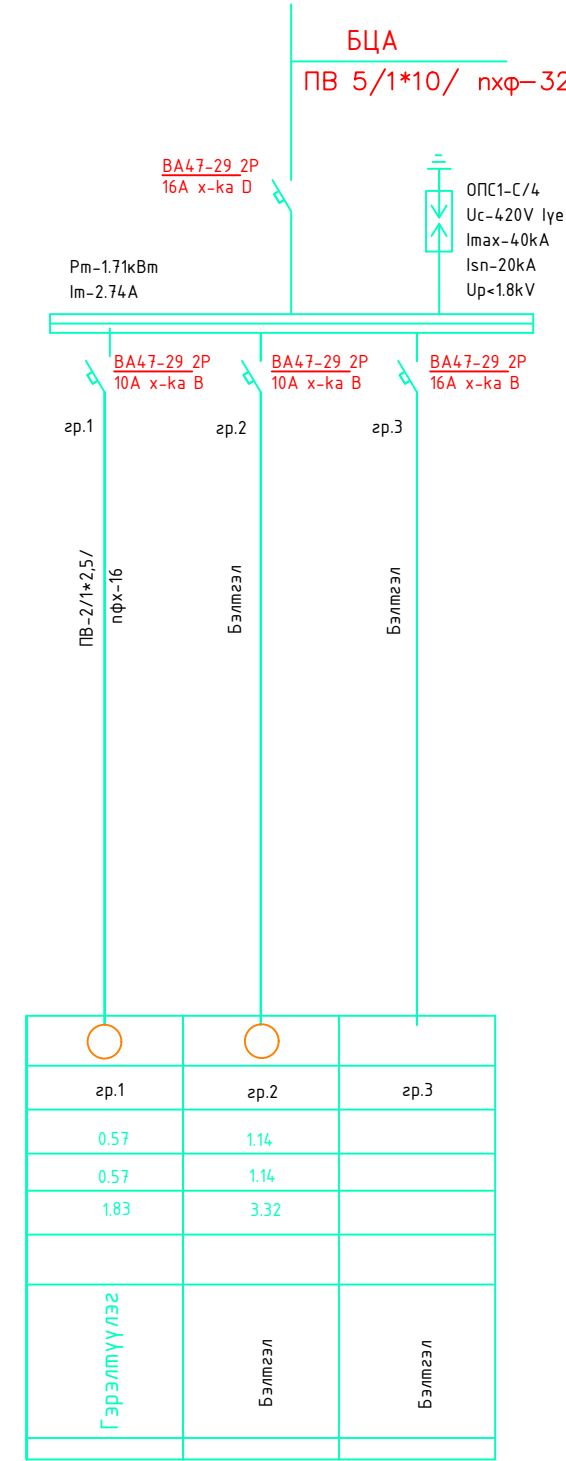
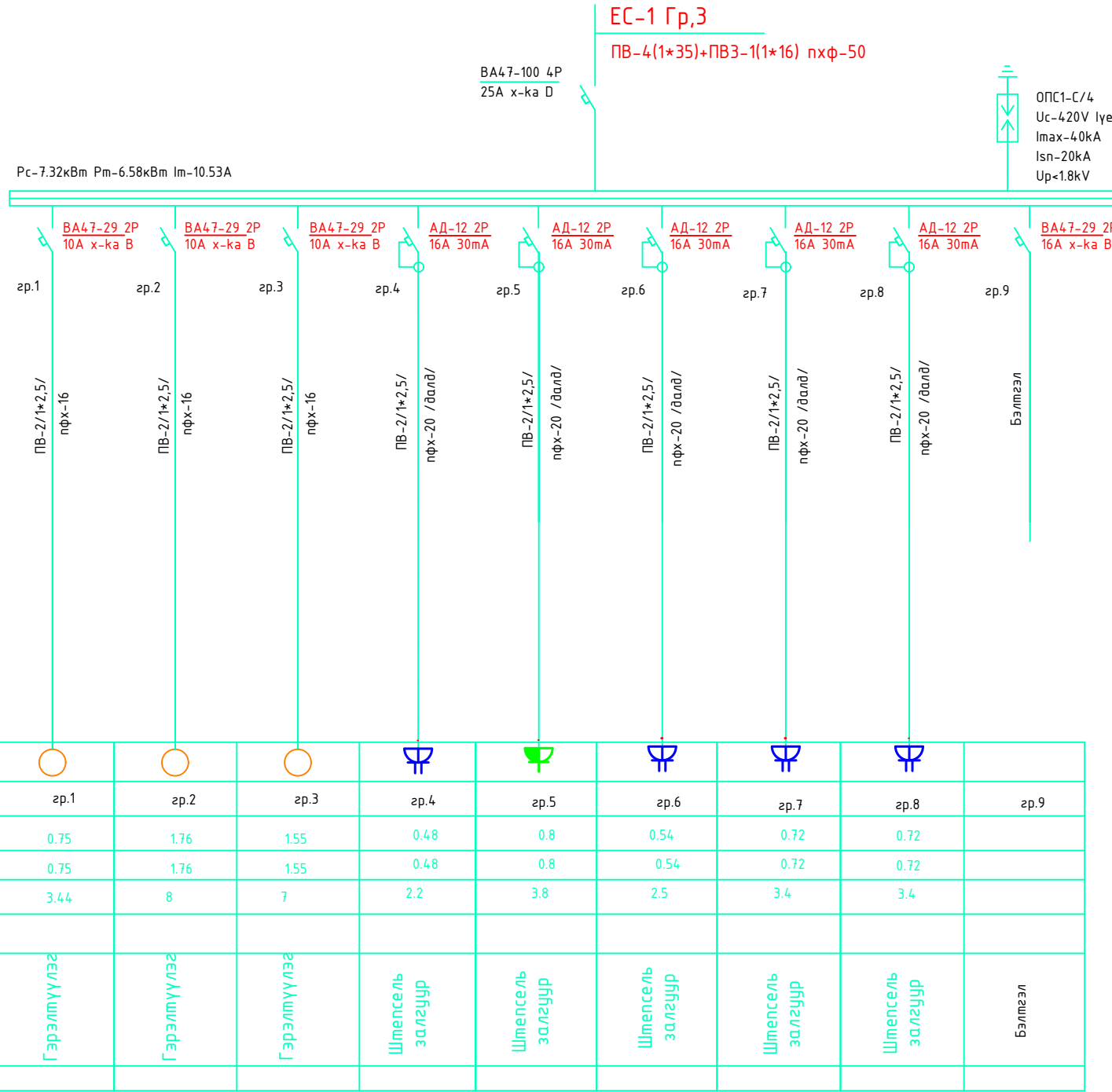
Ховд аймаг, Жаргалант сум.  
“Цаст-Алтай цогцолбор сургуулийн барилга /640 суудалтай/”

ГС-2 самбарын тооцооны үндсэн бүдүүвч		
Масштаб: 1:150	Зургийн дугаар: ХТ-06	Хуудас: 18
ЕГ Шифр: АГХ-19/11	ТГ Шифр:	Огноо: 2019.03

# ГС-3 самбарын тооцооны дүдүүвч

# ОГС-1 самбарын тооцооны дүдүүвч

Тухайн хэмжих шугам	
Шин дамжуулагч Хуваарилах хайрцаг	Оролт дээрхи автоматын маяг Iхэв (А) Iсал (А)
	Тэмдэглэгээ /маяг/ Хүчдэл (В) Pсуурь (кВт) Iмооц (А)
Шугамын агралтын автомат	Маяг Iхэв (А) Салгагч ба хайлах тавьц (А)
Утасны марк ба хөндлөн огтлол кв.мм урт.м	Шугамын тэмдэглэгээ байгуулалт дахь пластмассан хоолойн тэмдэглэгээ /стандартаар/ урт.м
Явуулах аппарат	Тэмдэглэгээ /маяг/ Iхэв (А) салгагч Дулааны реле тавьц (А)
Утасны марк ба хөндлөн огтлол кв.мм урт.м	Шугамын тэмдэглэгээ байгуулалт дахь пластмассан хоолойн тэмдэглэгээ /стандартаар/ урт.м



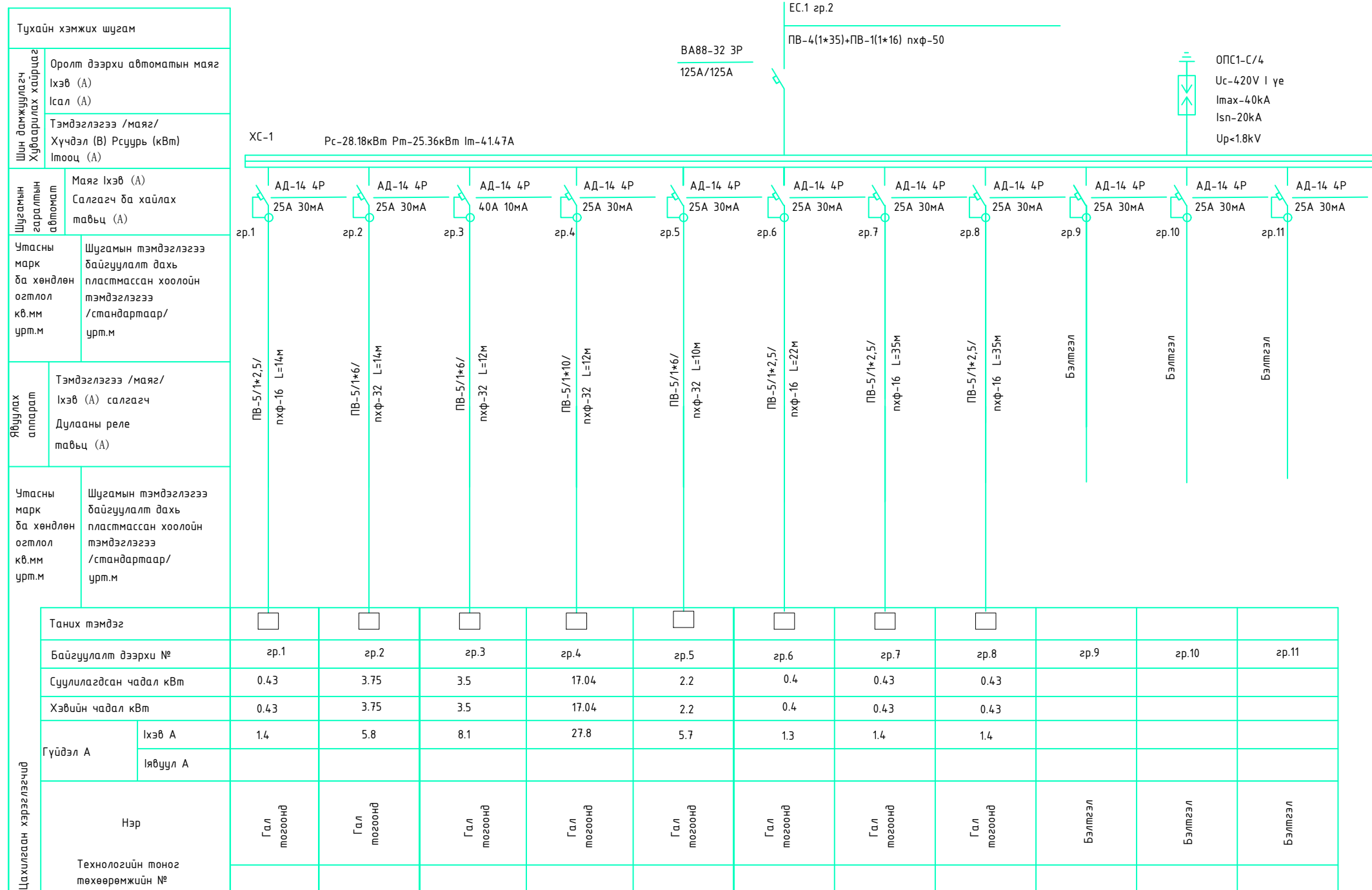
Д/в	Огноо	Засвар өөрчлөлт
-----	-------	-----------------

Үе шат: ТӨСЛИЙН ҮЕ ШАТ		
 <p>“Алтайн газрын хүч” ХХК</p>		
Инженер	Гарын үсэг	Нэр
Гүйцэтгэсэн		З.Бямбажимэг
Шалгасан		Д.Оюунханд

Ховд аймаг, Жаргалант сум. “Цаст-Алтай цогцолбор сургуулийн барилга /640 суудалтай/”		
ГС.3,ОГС.1 самбарын тооцооны үндсэн дүдүүвч		
Масштаб: 1:150	Зургийн дугаар: ХТ-07	Хуудас: 18
ЕГ Шифр: АГХ-19/11	ТГ Шифр:	Огноо:2019.03


# ХС-1 самбарын мооцооны бүдүүвч

ТАЙЛБАР:



Д/в	Огноо	Засвар өөрчлөлт
-----	-------	-----------------

Үе шат: ТӨСЛИЙН ҮЕ ШАТ



**"Алтайн газрын хүч" ХХК**

info@altaingazrinhkhuch.mn  
Утас: 99106763

Инженер	Гарын үсэг	Нэр
Гүйцэтгэсэн		З.Бямбажимэг
Шалгасан		Д.Оюунханд

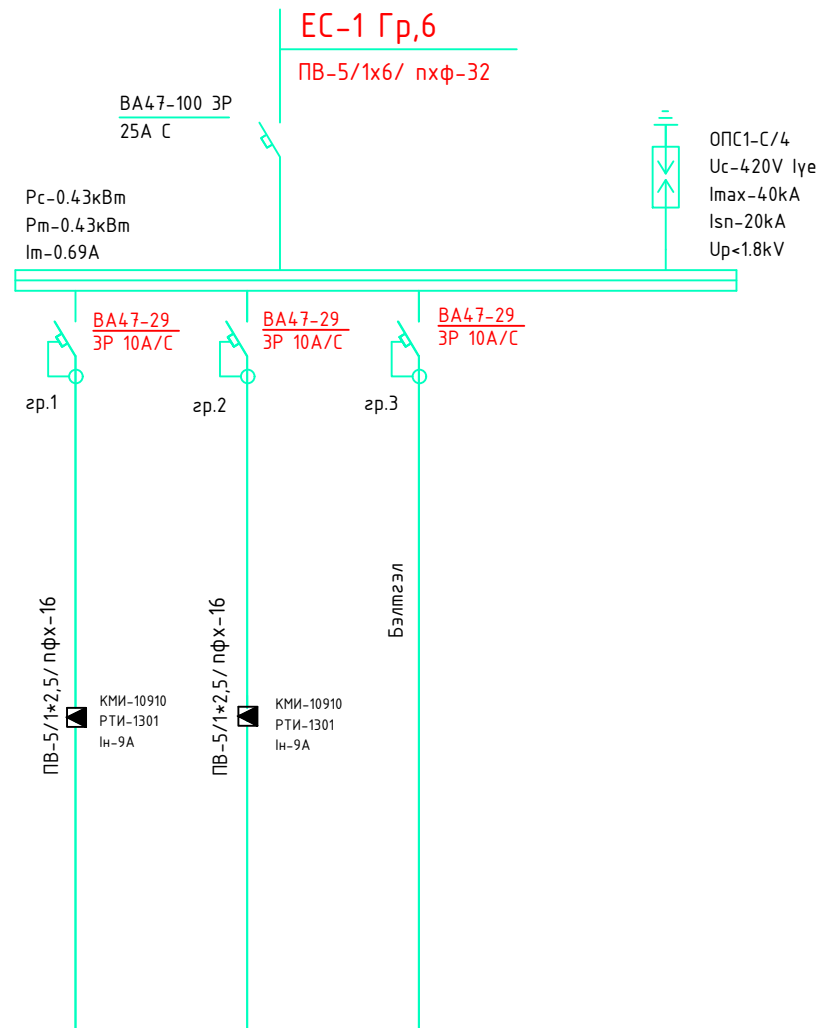
Ховд аймаг, Жаргалант сум.  
"Цаст-Алтай цогцолбор сургуулийн барилга  
/640 суудалтай/"

ХС.1 самбарын мооцооны бүдүүвч		
Масштаб: 1:150	Зургийн дугаар: ХТ-08	Хуудас: 18
ЕГ Шифр: АГХ-19/11	ТГ Шифр:	Огноо: 2019.03



# УС-1 самбарын тооцооны бүдүүвч

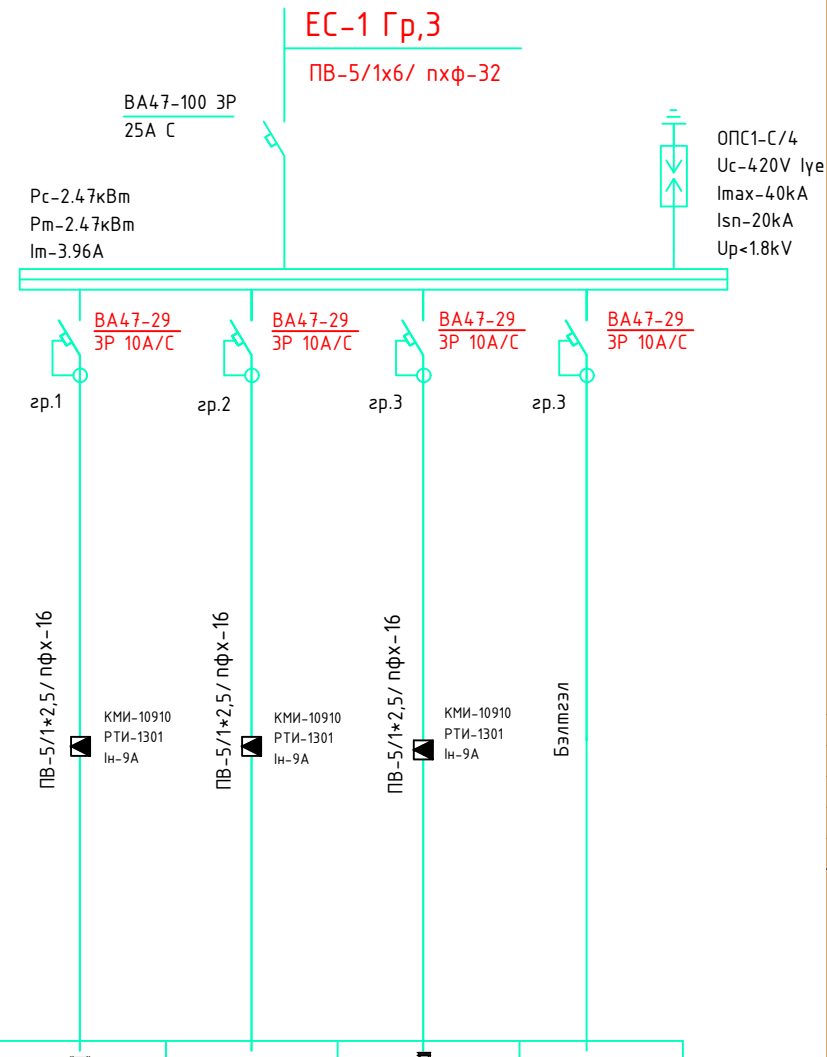
Тухайн хэмжих шугам	
Шин дамжуулагч Хуваарилах хайрцаг	Оролт дээрхи автоматын маяг Iхэв (А) Iсал (А) Тэмдэглэгээ /маяг/ Хүчдэл (В) Рсуурь (кВт) Iмооц (А)
Шугамын гаралтын автомат	Маяг Iхэв (А) Салгагч ба хайлах тавьц (А)
Утасны марк ба хөндлөн огтлол кв.мм урт.м	Шугамын тэмдэглэгээ байгуулалт дахь пластмассан хоолойн тэмдэглэгээ /стандартаар/ урт.м
Явуулах аппарат	Тэмдэглэгээ /маяг/ Iхэв (А) салгагч Дулааны реле тавьц (А)
Утасны марк ба хөндлөн огтлол кв.мм урт.м	Шугамын тэмдэглэгээ байгуулалт дахь пластмассан хоолойн тэмдэглэгээ /стандартаар/ урт.м



Цахилгаан хэрэглэгчид	Таних тэмдэг				
	Байгуулалт дээрхи №	гp.1	гp.2	гp.3	
	Суулилагдсан чадал кВт	0.215	0.215		
	Хэвийн чадал кВт	0.215	0.215		
	Гүйдэл А	Iхэв А	0.36	0.36	
		Iявуул А			
Нэр	Дулааны хөшөг	Бэлтгэл	Бэлтгэл		
Технологийн моног төхөөрөмжийн №					

# УС-2 самбарын тооцооны бүдүүвч

Тухайн хэмжих шугам	
Шин дамжуулагч Хуваарилах хайрцаг	Оролт дээрхи автоматын маяг Iхэв (А) Iсал (А) Тэмдэглэгээ /маяг/ Хүчдэл (В) Рсуурь (кВт) Iмооц (А)
Шугамын гаралтын автомат	Маяг Iхэв (А) Салгагч ба хайлах тавьц (А)
Утасны марк ба хөндлөн огтлол кв.мм урт.м	Шугамын тэмдэглэгээ байгуулалт дахь пластмассан хоолойн тэмдэглэгээ /стандартаар/ урт.м
Явуулах аппарат	Тэмдэглэгээ /маяг/ Iхэв (А) салгагч Дулааны реле тавьц (А)
Утасны марк ба хөндлөн огтлол кв.мм урт.м	Шугамын тэмдэглэгээ байгуулалт дахь пластмассан хоолойн тэмдэглэгээ /стандартаар/ урт.м



Цахилгаан хэрэглэгчид	Таних тэмдэг					
	Байгуулалт дээрхи №	гp.1	гp.2	гp.3		
	Суулилагдсан чадал кВт	0.27	1.1	1.1		
	Хэвийн чадал кВт	0.27	1.1	1.1		
	Гүйдэл А	Iхэв А	0.45	1.85	1.85	
		Iявуул А				
	Нэр	ACC	ACC	ACC	Бэлтгэл	
Технологийн моног төхөөрөмжийн №						

ТАЙЛБАР:

Д/в	Огноо	Засвар өөрчлөлт
-----	-------	-----------------

Үе шат: ТӨСЛИЙН ҮЕ ШАТ

**"Алтайн газрын хүч" ХХК**

info@altaingazlinkhuch.mn  
Утас: 99106763

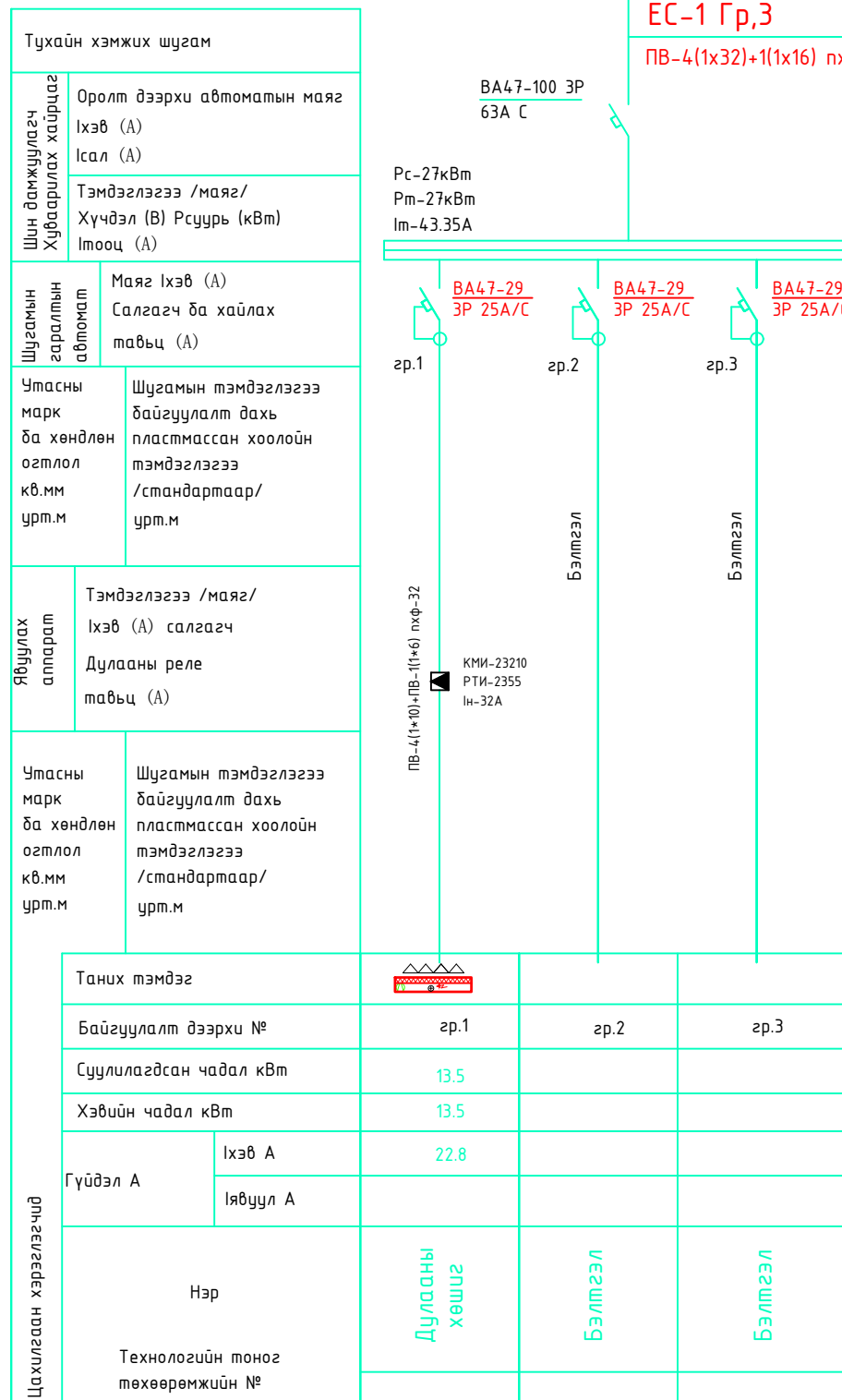
"АЛТАЙН ГАЗРЫН ХҮЧ" ХХК

Инженер	Гарын үсэг	Нэр
Гүйцэтгэсэн		З.Бямдачимэг
Шалгасан		Д.Оюунханд

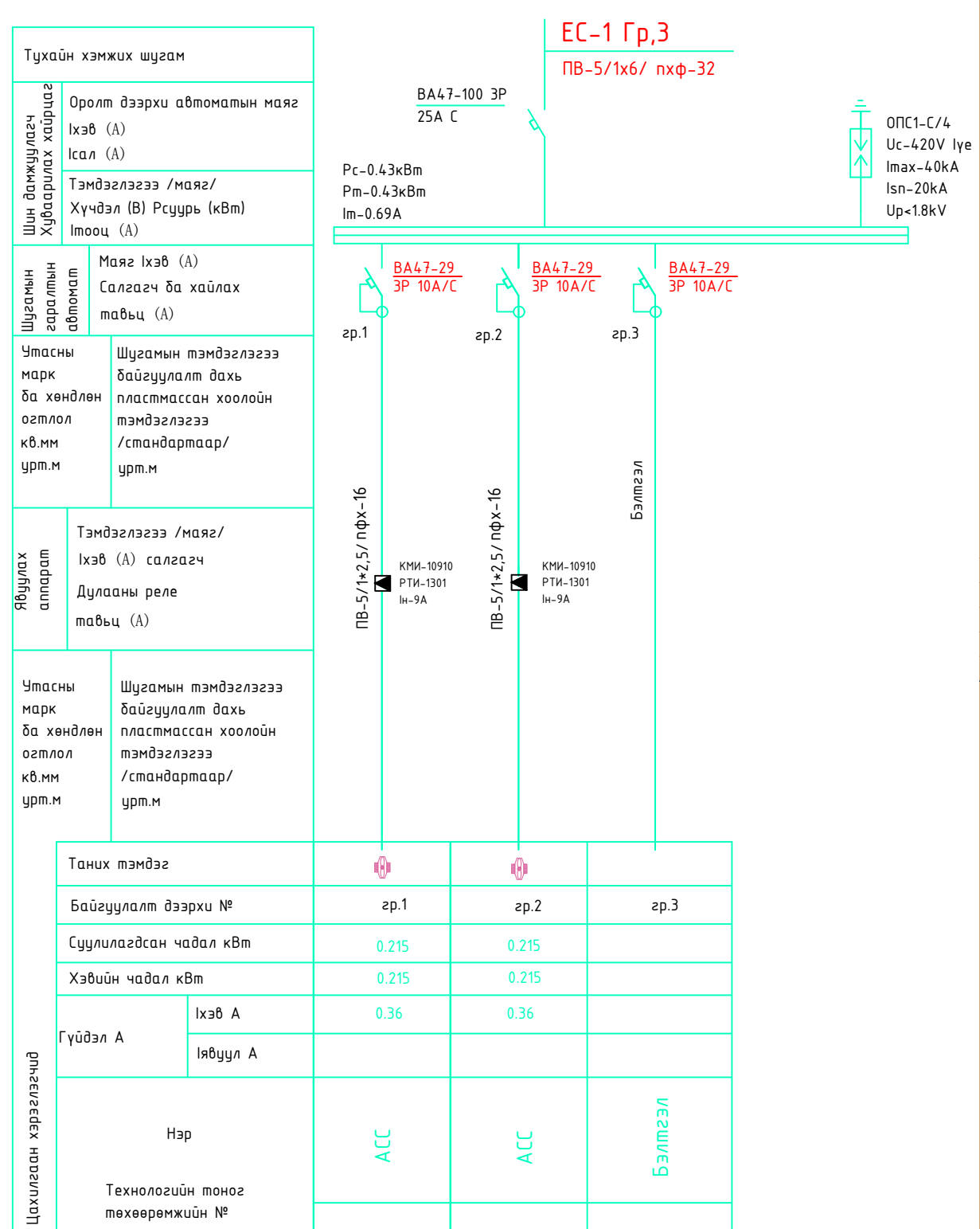
Ховд аймаг, Жаргалант сум.  
"Цаст-Алтай цогцолбор сургуулийн барилга /640 суудалтай/"

ХС.1 самбарын тооцооны бүдүүвч		
Масштаб: 1:150	Зургийн дугаар: ХТ-08	Хуудас: 18
ЕГ Шифр: АГХ-19/11	ТГ Шифр:	Огноо: 2019.03

### УС-3 самбарын тооцооны бүдүүвч



### УС-4 самбарын тооцооны бүдүүвч



ТАЙЛБАР:

Д/в	Огноо	Засвар өөрчлөлт

Үе шат: ТӨСЛИЙН ҮЕ ШАТ

**“Алтайн газрын хүч” ХХК**

info@altaigazrynkhuch.mn  
Утас: 99106763

“АЛТАЙН ГАЗРЫН ХҮЧ” ХХК

Инженер	Гарын үсэг	Нэр
Гүйцэтгэсэн		З.Бямдачимэг
Шалгасан		Д.Оюунханд

Ховд аймаг, Жаргалант сум.  
“Цаст-Алтай цогцолбор сургуулийн барилга /640 суудалтай/”

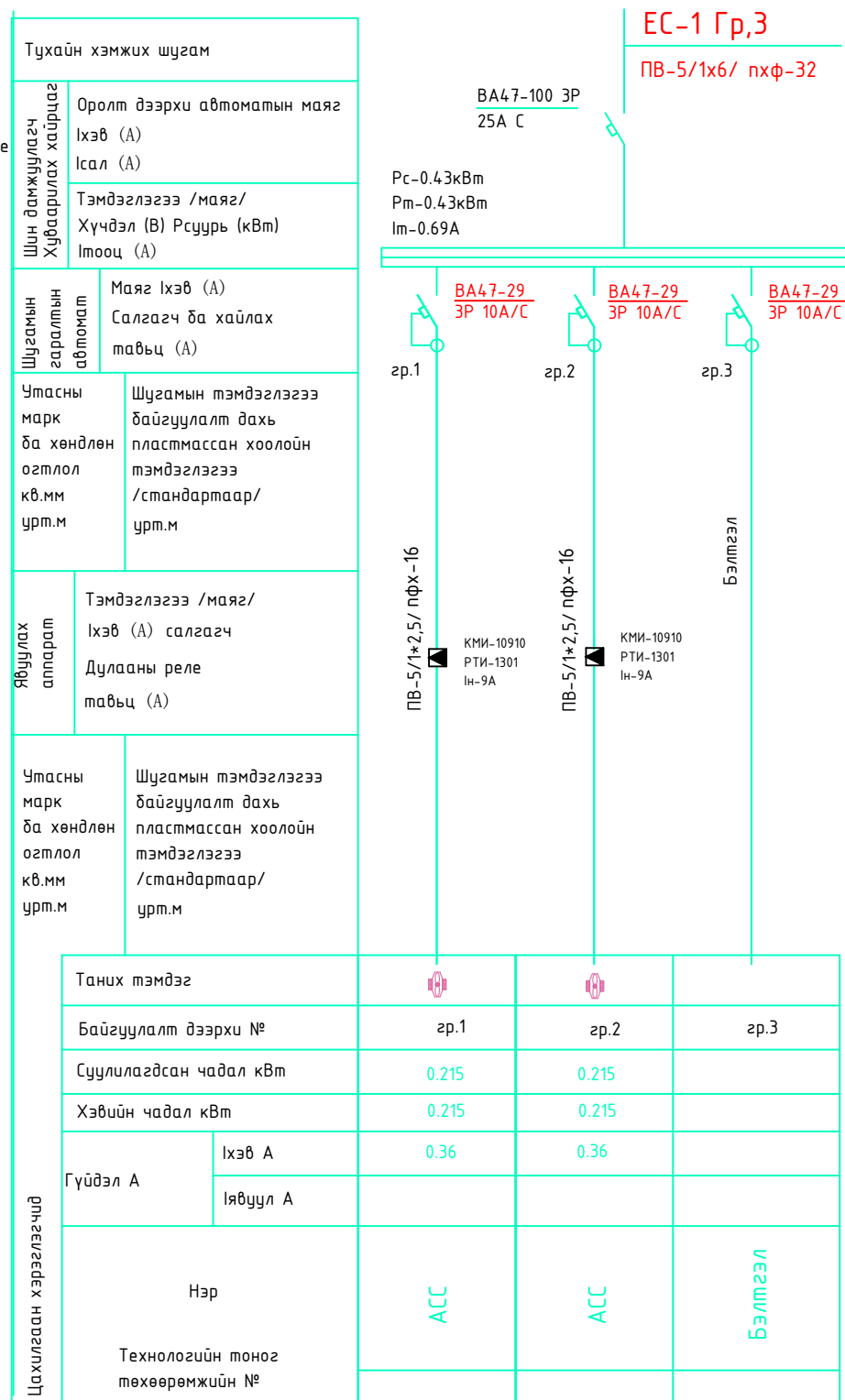
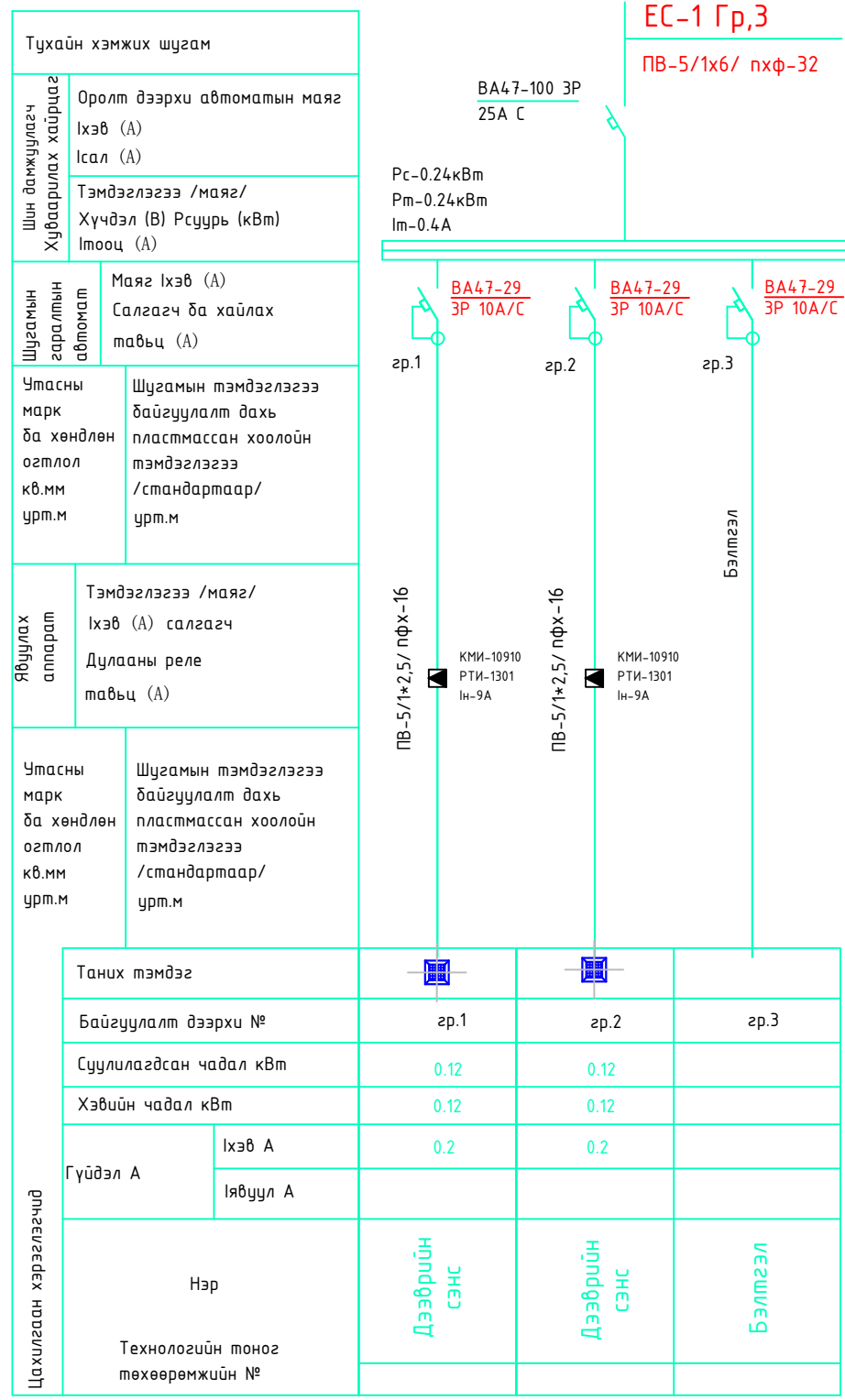
ХС.1 самбарын тооцооны бүдүүвч

Масштаб: 1:150	Зургийн дугаар: ХТ-08	Хуудас: 18
ЕГ Шифр: АГХ-19/11	ТГ Шифр:	Огноо: 2019.03

# УС-5 самбарын тооцооны бүдүүвч

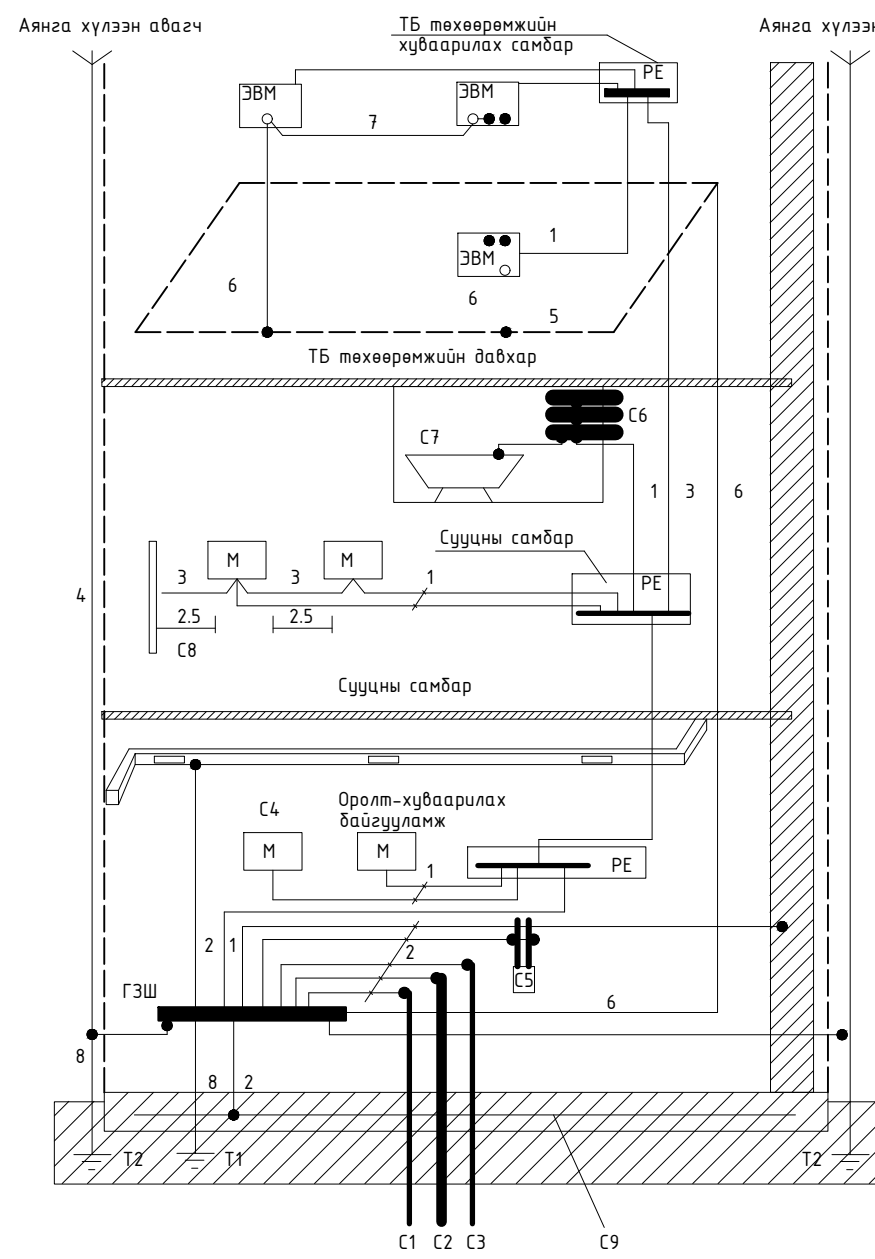
# УС-6 самбарын тооцооны бүдүүвч

ТАЙЛБАР:

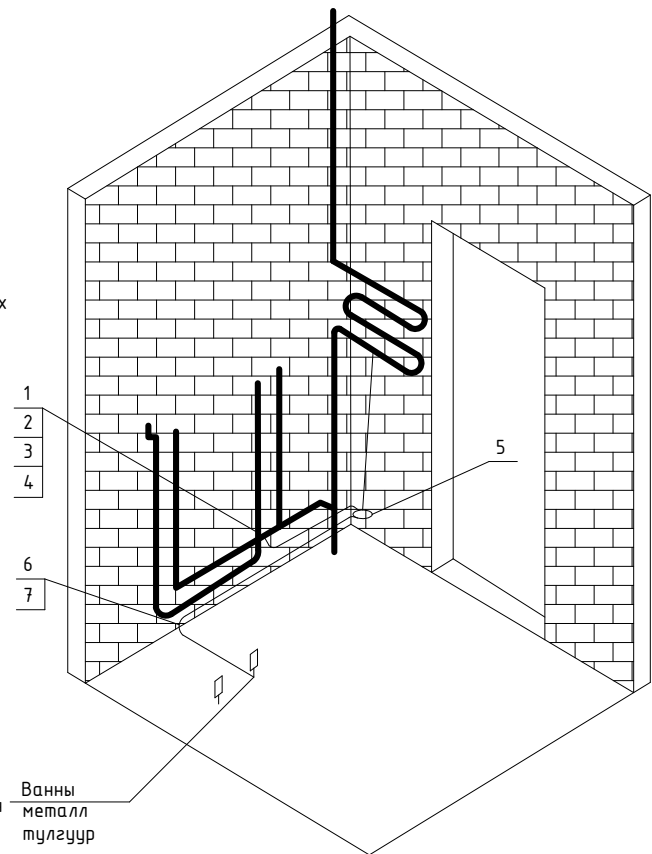


Д/в	Огноо	Засвар өөрчлөлт
<p>Үе шат: <b>ТӨСЛИЙН ҮЕ ШАТ</b></p>		
<p><b>"Алтайн газрын хүч" ХХК</b></p> <p>info@altaingazlinkhuch.mn Утас: 99106763</p> <p>"АЛТАЙН ГАЗРЫН ХҮЧ" ХХК</p>		
Инженер	Гарын үсэг	Нэр
Гүйцэтгэсэн		З.Бямдачимэг
Шалгасан		Д.Оюунханд
<p>Ховд аймаг, Жаргалант сум. "Цаст-Алтай цогцолбор сургуулийн барилга /640 суудалтай/"</p>		
<p>ХС.1 самбарын тооцооны бүдүүвч</p>		
Масштаб: 1:150	Зургийн дугаар: ХТ-08	Хуудас: 18
ЕГ Шифр: АГХ-19/11	ТГ Шифр:	Огноо: 2019.03

# БАРИЛГЫН ДОТОРХИ ПОТЕНЦИАЛЫГ ТЭГШИТГЭХ

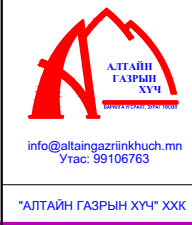


- Тайлбар
- М- дамжуулах хэсэг
  - С1- барилга руу орсон цэвэр усны төмөр хоолой
  - С2- барилга руу орсон бохир усны төмөр хоолой
  - С3- барилга руу орсон оромжин хэсэгт тусгаарлагатай хийн хоолой
  - С4- агааржуулалт ба агаар сэлгэлтийн агаар дамжуулах хоолой
  - С5- хамгаалалтын систем
  - С6- ванны өрөөний цэвэр усны төмөр хоолой
  - С7- төмөр металл
  - С8- ил хэсгүүдийн хүрч болох хэсэг
  - С9- төмөр бетон бүтээцийн арматур
  - ГЗШ- ерөнхий газардуулгын шин
  - Т1- ердийн (байгалийн) газардуулагч
  - Т2- аянга хамгаалалтын дуулт
  - 1- Нойлын хамгаалалтын дамжуулагч
  - 2- Потенциал тэгшитгэх үндсэн системийн дамжуулагч (утас)
  - 3- Потенциал тэгшитгэх нэмэгдэл системийн дамжуулагч (утас)
  - 4- Аянга хамгаалалтын системийн гүйдэл дамжуулагч
  - 5- Тооцоолон бодох, мэдээллийн төхөөрөмж байрлуулсан өрөөний ажлын газардуулгын хүрээ (контур)
  - 6- Ажлын (тусгай үүргийн) газардуулгын дамжуулагч (утас)
  - 7- Ажлын газардуулгын системийн потенциал тэгшитгэх дамжуулагч (утас)
  - 8- Газардуулгын (утас) дамжуулагч

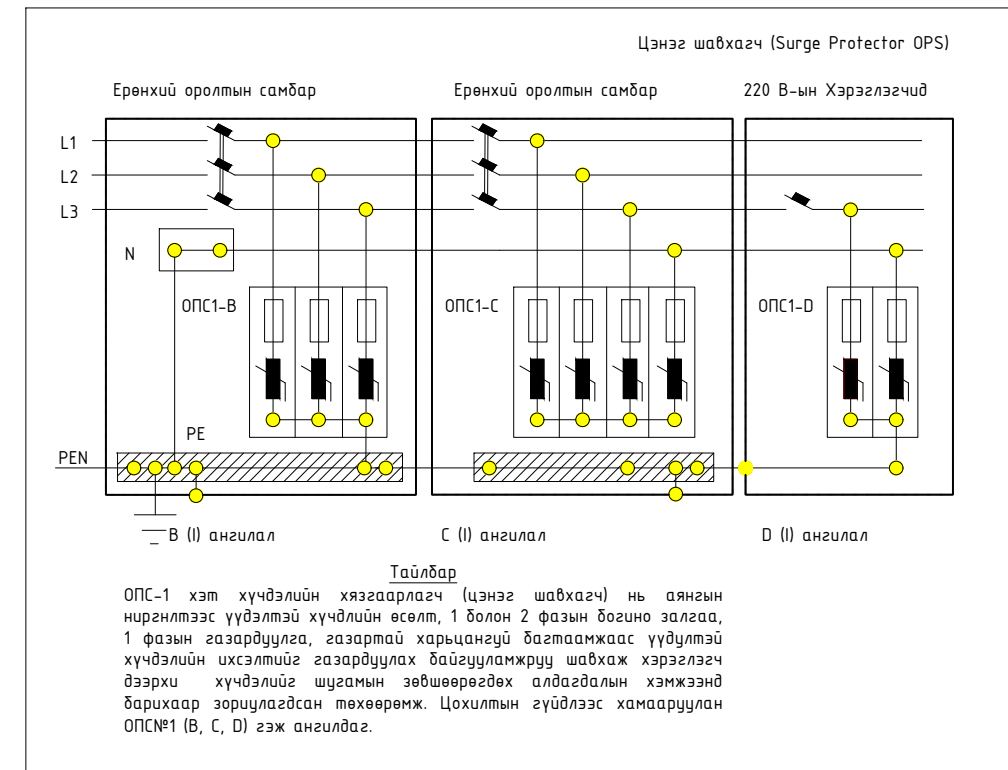
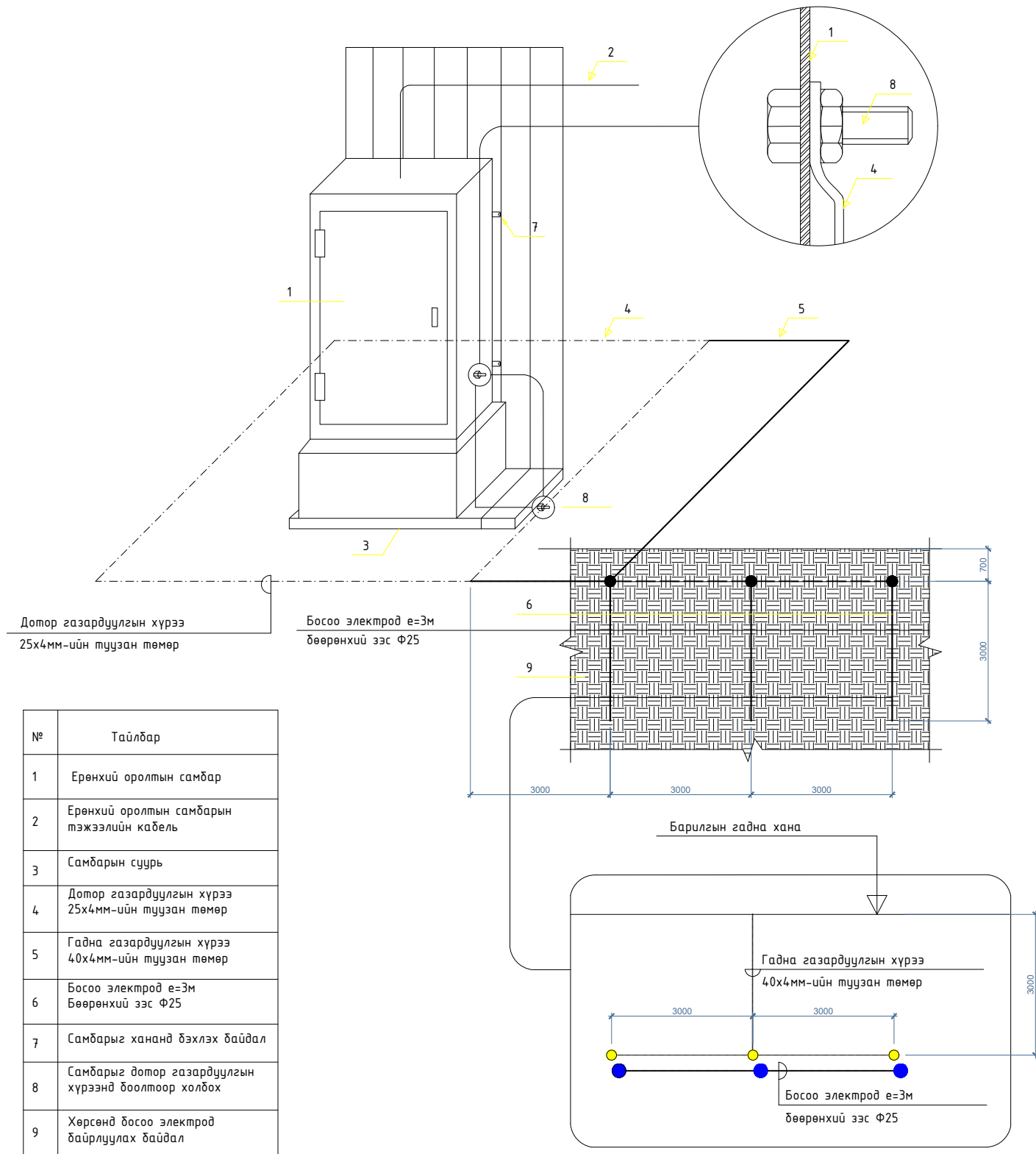


Д/д	Огноо	Загвар өөрчлөлт

ТАЙЛБАР	"Цаст-Алтай цогцолбор сургуулийн барилга /640 суудалтай/" /Ховд аймаг, Жаргалант сум/			
	Барилгын доторхи потенциалыг тэгшитгэх			
	Инженер	Э.Бямбачимэг	ЕГ Шифр: АГХ19/11	Масштаб:
	Гүйцэтгэсэн	Э.Бямбачимэг	ТГ Шифр:	Огноо: 2019.03
Шалгасан	Д.Оюунханд	Зургийн дугаар: ХТ-09	Хуудас: 18	Үе шат:




# ЕРӨНХИЙ ОРОЛТЫН САМБАРЫГ ДОТОР ГАДНА ГАЗАРДУУЛГЫН ХҮРЭЭНД ХОЛБОХ



Д/д	Огноо	Загвар өөрчлөлт

ТАЙЛБАР	1	2	3	4	5	6	7	8	9	10	11	12



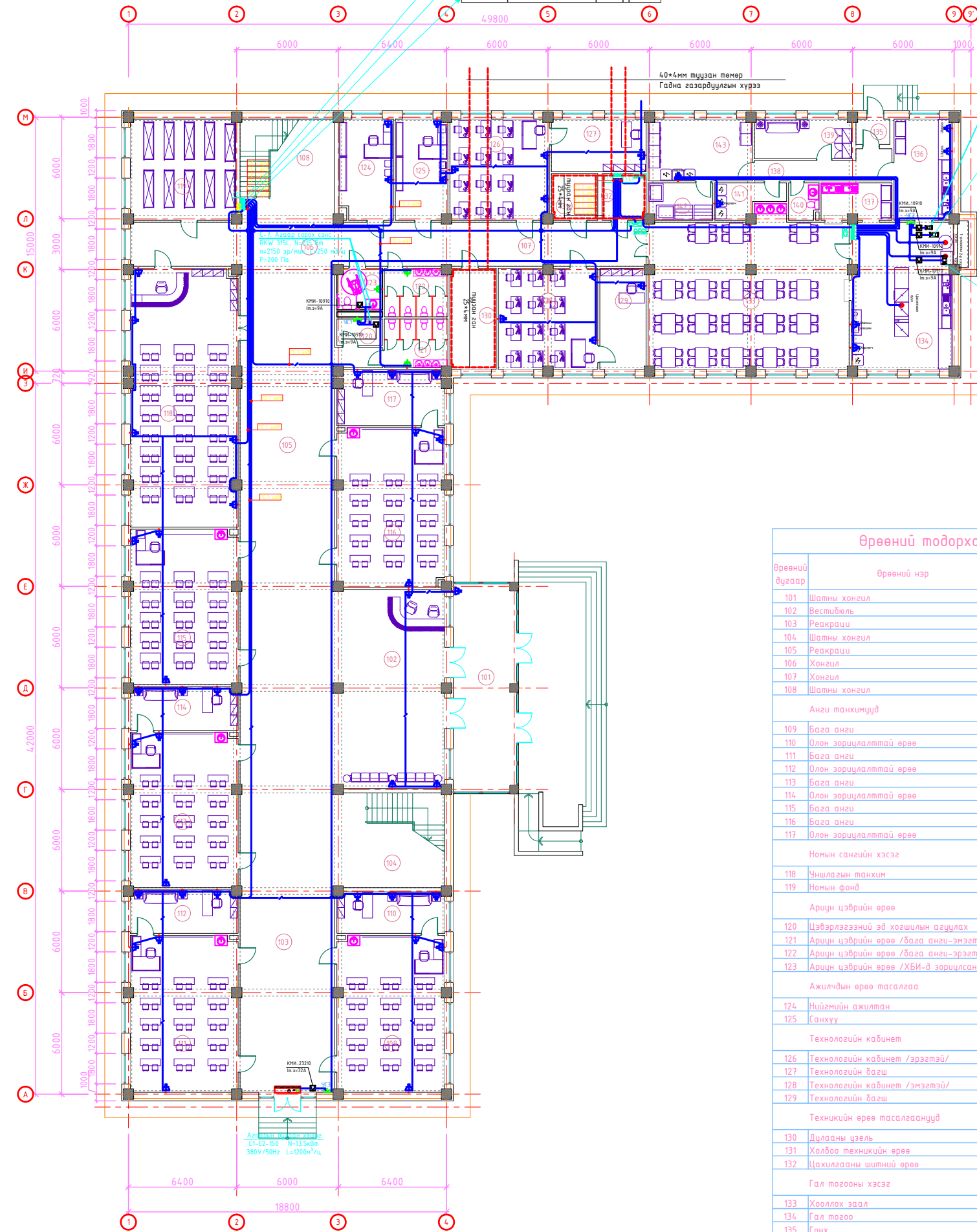
“Цаст-Алтай цогцолбор сургуулийн барилга /640 суудалтай/”  
 /Ховд аймаг, Жаргалант сум/

Ерөнхий оролтын самбарыг дотор ба гадна газардуулгын хүрээтэй холбох

Инженер	Э.Бямбачимэг	ЕГ Шифр: АГХ19/11	Масштаб:	Огноо: 2019.03
Гүйцэтгэсэн	Э.Бямбачимэг	ТГ Шифр:	Зургийн дугаар: ХТ-10	Хуудас: 18
Шалгасан	Д.Оюунханд			

1-Р ДАВХРЫН ХҮЧИТ ТӨХӨӨРӨМЖИЙН БАЙГУУЛАЛТ

А3 1 : 200



Өрөөний тодорхойлолт

Өрөөний дугаар	Өрөөний нэр	Талбай
101	Шатны хөнгил	45.6
102	Вестибель	139.8
103	Реакраци	103.0
104	Шатны хөнгил	34.0
105	Реакраци	109.8
106	Хөнгил	31.4
107	Хөнгил	47.8
108	Шатны хөнгил	31.8
Анги танхимууд		
109	Бага анги	59.1
110	Олон зориулалттай өрөө	15.4
111	Бага анги	59.1
112	Олон зориулалттай өрөө	16.2
113	Бага анги	58.5
114	Олон зориулалттай өрөө	16.2
115	Бага анги	58.5
116	Бага анги	60.3
117	Олон зориулалттай өрөө	20.3
Номын сангийн хэсэг		
118	Уншлагын танхим	97.5
119	Номын фонд	37.2
Ариун цэврийн өрөө		
120	Цэвэрлэгээний эв хошлын агуулах	4.2
121	Ариун цэврийн өрөө /бага анги-эмэгтэй/	10.7
122	Ариун цэврийн өрөө /бага анги-эрэгтэй/	10.7
123	Ариун цэврийн өрөө /ХБИ-д зориулсан/	6.5
Ажилчдын өрөө тасалгаа		
124	Нийгмийн ажилтан	19.2
125	Санхүү	18.3
Технологийн кабинет		
126	Технологийн кабинет /эрэгтэй/	35.1
127	Технологийн багш	17.4
128	Технологийн кабинет /эмэгтэй/	35.1
129	Технологийн багш	16.3
Техникийн өрөө тасалгаанууд		
130	Дулааны цэвэр	16.3
131	Хөлбөө техникийн өрөө	7.5
132	Цахилгааны шатны өрөө	7.1
Гал тогооны хэсэг		
133	Хооллох заал	102.8
134	Гал тогоо	51.7
135	Гонж	2.9
136	Бэлтгэл	20.7
137	Угаалга	9.0
138	Хөнгил	11.2
139	Ажилчдын өрөө	13.3
140	Ажилчдын ариун цэврийн өрөө	3.9
141	Хүнсний агуулах /ногоо/	9.1
142	Хүнсний агуулах /гириг, гиригэн бүтэглэхүүн/	8.2
143	Хүнсний агуулах /мах/	22.3
НИЙТ		1501.0м2

ТАЙЛБАР:

- Ослын гэрлийн самбарыг БЦА-с тэжээж самбарыг ил байрлуулна.
- ЕС-с гадна гэрлийн самбарлуу АBBB-3x2.5 мм2 утсаар пластмассан хоолойд сүвлэн хана ба таазар шабардлаган дор эсвэл дүүжин таазны дээгүүр ил тэжээгнэ.

С-1 Сарох сэнс  
EL-280 E2 02 №238m  
m=2780 эр/мин, 180A,  
L=1020m3/ц, P=280Pa;

С-2 Сарох сэнс  
VARO 280/2 №110m  
m=2870 эр/мин, 239A,  
L=2280m3/ц, P=400Pa;

С-3 Сарох сэнс  
VARO 280/2 №110m  
m=2870 эр/мин, 239A,  
L=1800m3/ц, P=350Pa;

Үе шат:

ТӨСЛИЙН ҮЕ ШАТ



"Алтайн газрын хүч" ХХК

info@altaipower.mn  
Утас: 99106763

"АЛТАЙН ГАЗРЫН ХҮЧ" ХХК

Инженер  
Гүйцэтгэгч  
Шалгасан

Э.Бямбацэнэг  
Э.Бямбацэнэг  
Д.Оюунханд

Ховд аймаг, Жаргалант сум.  
"Цаст-Алтай цогцолбор сургуулийн  
барилга /640 суудалтай/"

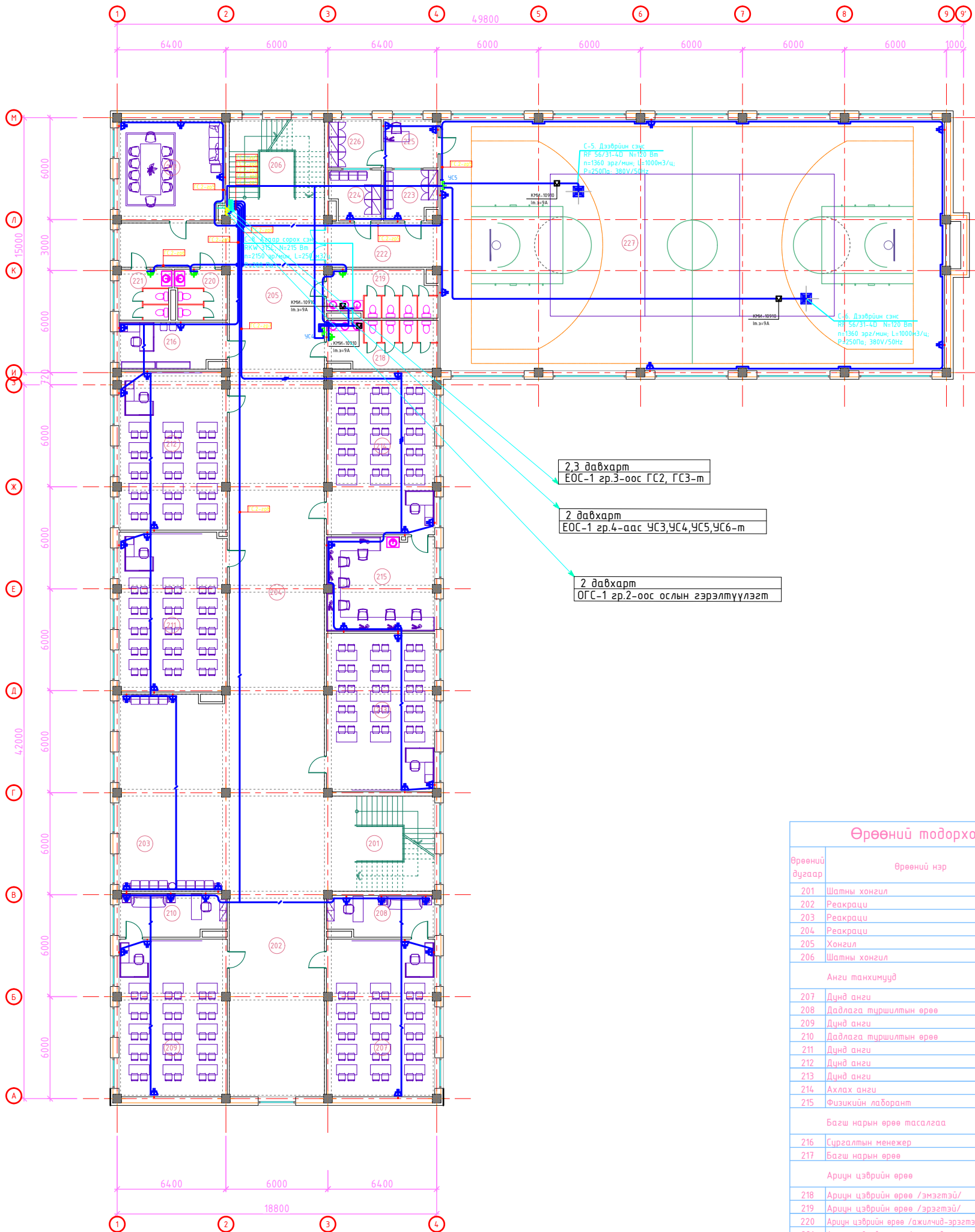
Хүчит төхөөрөмж

Масштаб: М1:200  
Эргийн дугаар: ХТ-11  
Хуудас: 18  
ЕГ Шифр: АГХ-19/11  
ТГ Шифр: 02но.2019.03

2-Р ДАВХРЫН ХҮЧИТ ТӨХӨӨРӨМЖИЙН БАЙГУУЛАЛТ

А3 1 : 200

ТАЙЛБАР:



2,3 давхарм  
ЕОС-1 гр.3-оос ГС2, ГС3-м

2 давхарм  
ЕОС-1 гр.4-аас УС3, УС4, УС5, УС6-м

2 давхарм  
ОГС-1 гр.2-оос ослын гэрэлтүүлэгт

Өрөөний тодорхойлолт

Өрөөний дугаар	Өрөөний нэр	Талбай
201	Шатны хонгил	34.0
202	Реакраци	67.6
203	Реакраци	140.2
204	Реакраци	140.5
205	Хонгил	33.5
206	Шатны хонгил	31.8
Анги танхимууд		
207	Дүнд анги	59.4
208	Дадлага түршилтэн өрөө	15.5
209	Дүнд анги	59.1
210	Дадлага түршилтэн өрөө	16.3
211	Дүнд анги	59.9
212	Дүнд анги	59.6
213	Дүнд анги	59.4
214	Ахлах анги	61.3
215	Физикийн лаборант	35.4
Багш нарын өрөө тасалгаа		
216	Сургалтын менежер	17.6
217	Багш нарын өрөө	38.0
Ариун цэврийн өрөө		
218	Ариун цэврийн өрөө /эмэгтэй/	18.8
219	Ариун цэврийн өрөө /эрэгтэй/	17.7
220	Ариун цэврийн өрөө /ажилчид-эрэгтэй/	8.8
221	Ариун цэврийн өрөө /ажилчид-эмэгтэй/	8.9
Биеийн тамир, спорт заалны хэсэг		
222	Хонгил	17.7
223	Хүвцас солих өрөө /эмэгтэй/	9.7
224	Хүвцас солих өрөө /эрэгтэй/	9.3
225	Биеийн тамирын багш	9.2
226	Багаж хэрэгсэлийн өрөө	8.8
227	Спорт заал	44.10
НИЙТ		1619.4м2

Үе шат: ТӨСЛИЙН ҮЕ ШАТ



"Алтайн газрын хүч" ХХК

info@altayngazrynkhuch.mn  
Утас: 99106763

"АЛТАЙН ГАЗРЫН ХҮЧ" ХХК

Инженер

З.Бямбачимэг

Гүйцэтгэсэн

З.Бямбачимэг

Шалгасан

Д.Оюунханд

Ховд аймаг, Жаргалант сум.  
"Цаст-Алтай цогцолбор сургуулийн  
барилга /640 суудалтай/"

Хүчит төхөөрөмж

Масштаб: М1:200

Зургийн дугаар: ХТ-12

Хуудас: 18

ЕГ Шифр: АГХ-19/11

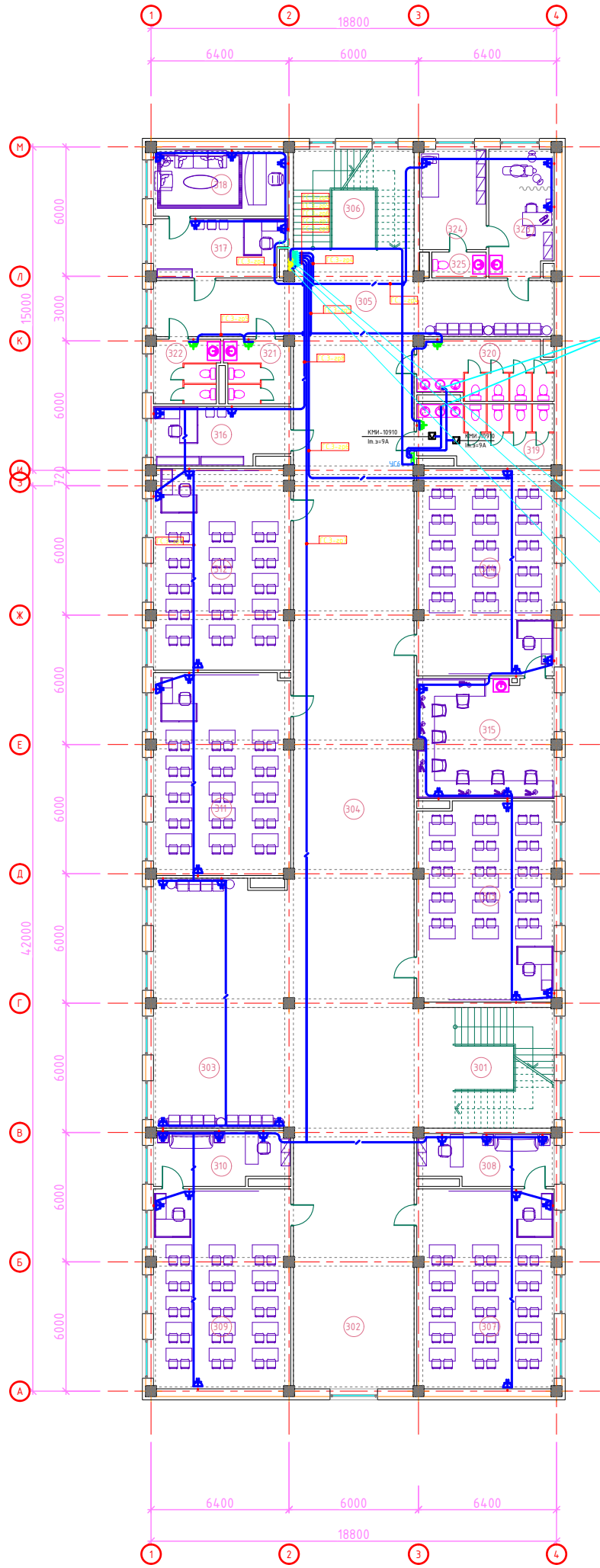
ТГ Шифр:

Огноо: 2019.03



3-Р ДАВХРЫН ХҮЧИТ ТӨХӨӨРӨМЖИЙН БАЙГУУЛАЛТ

А3 1 : 200



ТАЙЛБАР:

Өрөөний тодорхойлолт

Өрөөний дугаар	Өрөөний нэр	Талбай
301	Шатны хонгил	34.0
302	Реакраци	67.6
303	Реакраци	140.2
304	Реакраци	140.5
305	Хонгил	50.4
306	Шатны хонгил	31.8
Анги танхимууд		
307	Ахлах анги	59.1
308	Дадлага түршилмн өрөө	15.5
309	Ахлах анги	59.1
310	Дадлага түршилмн өрөө	16.3
311	Ахлах анги	59.9
312	Ахлах анги	59.6
313	Ахлах анги	59.4
314	Ахлах анги	61.3
315	Химийн лаборант	35.4
Багш нарын өрөө тасалгаа		
316	Сургалтын менежер	17.6
317	Бичиг хэрэг	17.2
318	Захиралын өрөө	19.3
Ариун цэврийн өрөө		
319	Ариун цэврийн өрөө /эмэгтэй/	18.8
320	Ариун цэврийн өрөө /эрэгтэй/	17.7
321	Ариун цэврийн өрөө /ажилчид-эрэгтэй/	8.8
322	Ариун цэврийн өрөө /ажилчид-эмэгтэй/	8.9
Эмч, анхны тусламжийн хэсэг		
323	Энчийн өрөө	18.0
324	Үзлэгийн өрөө	14.3
325	Ариун цэврийн өрөө	3.0
НИЙТ		1033.7м2

Үе шат: ТӨСЛИЙН ҮЕ ШАТ



info@altayngazrynkhuch.mn  
Утас: 99106763

"АЛТАЙН ГАЗРЫН ХҮЧ" ХХК

"Алтайн газрын хүч" ХХК

Инженер: З.Бямбачимэг  
Гүйцэтгэсэн: З.Бямбачимэг  
Шалгасан: Д.Оюунханд

Ховд аймаг, Жаргалант сум.  
"Цаст-Алтай цогцолбор сургуулийн  
барилга /640 суудалтай/"

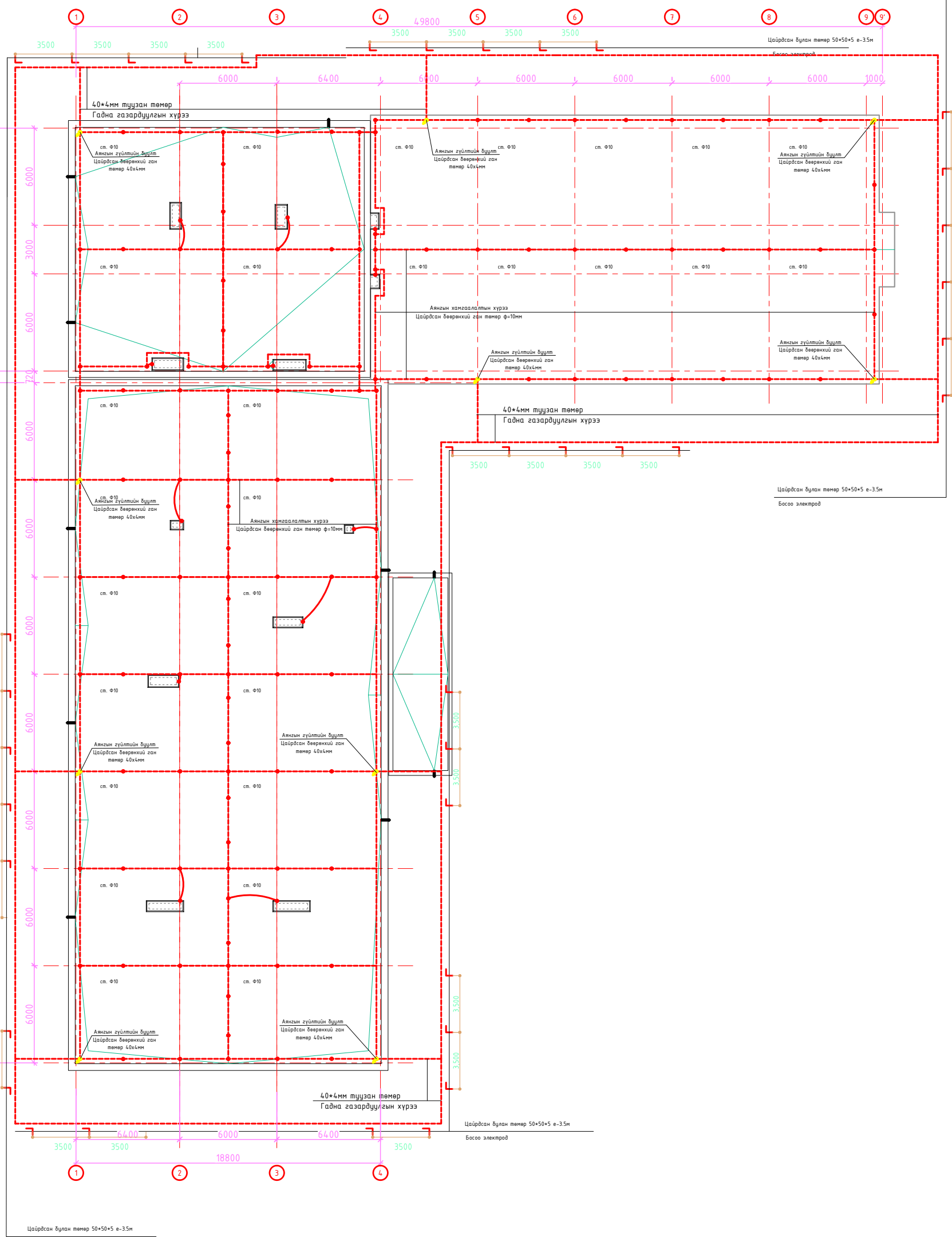
Хүчит төхөөрөмж

Масштаб: М1:200  
Зургийн дугаар: ХТ-13  
Хуудас: 18  
ЕГ Шифр: АГХ-19/11  
ТГ Шифр: Огноо: 2019.03




# ДЭЭВРИЙН БАЙГУУЛАЛТ

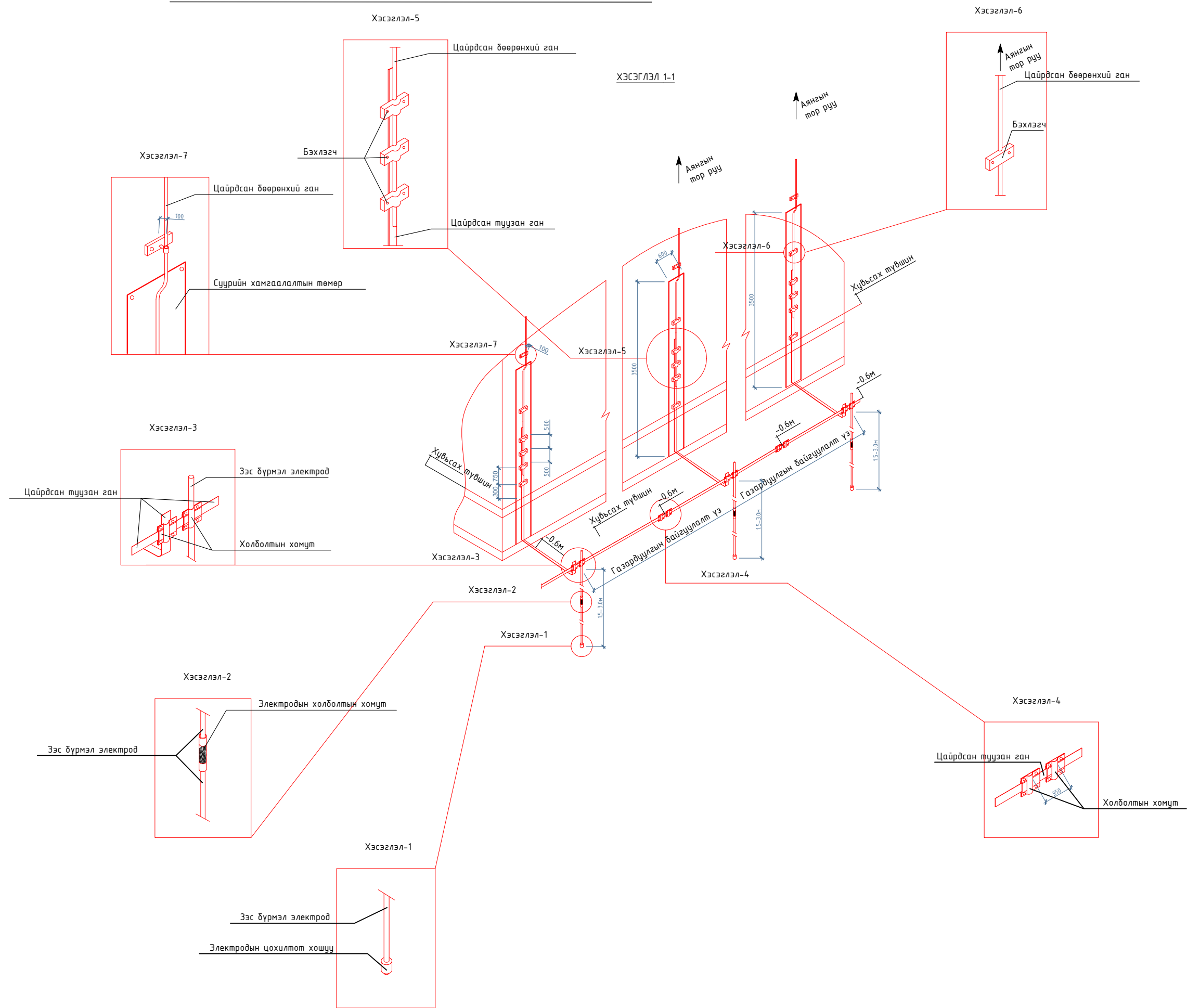
А3 1 : 200



- ТАЙЛБАР:**
1. Дээврийн ажлыг хийхээс өмнө дээвэрт гарах сантехник, салхибчийн яндан хоолой болон аянга зайлуулагчийн угсралтын ажлыг ХАС, ЦБУ, ХТ, ХД маркийн ажлын зурагт заасны дагуу хийж гүйцэтгэсэн байх шаардлагатай.
  2. Ус зайлуулах хоолойг φ=150мм байхаар сонгов.
  3. Дээврийн ажлыг дулааны улиралд норм дүрмийн дагуу хийж гүйцэтгэж ус зайлуулах хоолойг зурагт заасны дагуу хийж гүйцэтгэвэл зохино. Ус зайлуулах 10 хоолой төлөвлөв.


Д/Ө	Огноо	Засвар өөрчлөлт
Үе шат: ТӨСЛИЙН ҮЕ ШАТ		
 <p>“Алтайн газрын хүч” ХХК</p> <p>info@altayngazrynkhuch.mn Утас: 99106763</p> <p>“АЛТАЙН ГАЗРЫН ХҮЧ” ХХК</p>		
Инженер		З.Бямбачимэг
Гүйцэтгэсэн		З.Бямбачимэг
Шалгасан		Д.Оюунханд
<p>Ховд аймаг, Жаргалант сум. “Цаст-Алтай цогцолбор сургуулийн барилга /640 суудалтай/” Аянга хангаалалт, газардуулгын байгуулалт</p>		
Масштаб:	М1:200	Хуудас: 18
ЭГ Шифр: АГХ-19/11	Зургийн дугаар: БА-11	Огноо: 2019.03
	ТГ Шифр:	

# АЯНГА ХАМГААЛАЛТ, ГАЗАРДУУЛГЫН ХЭСЭГЛЭЛ



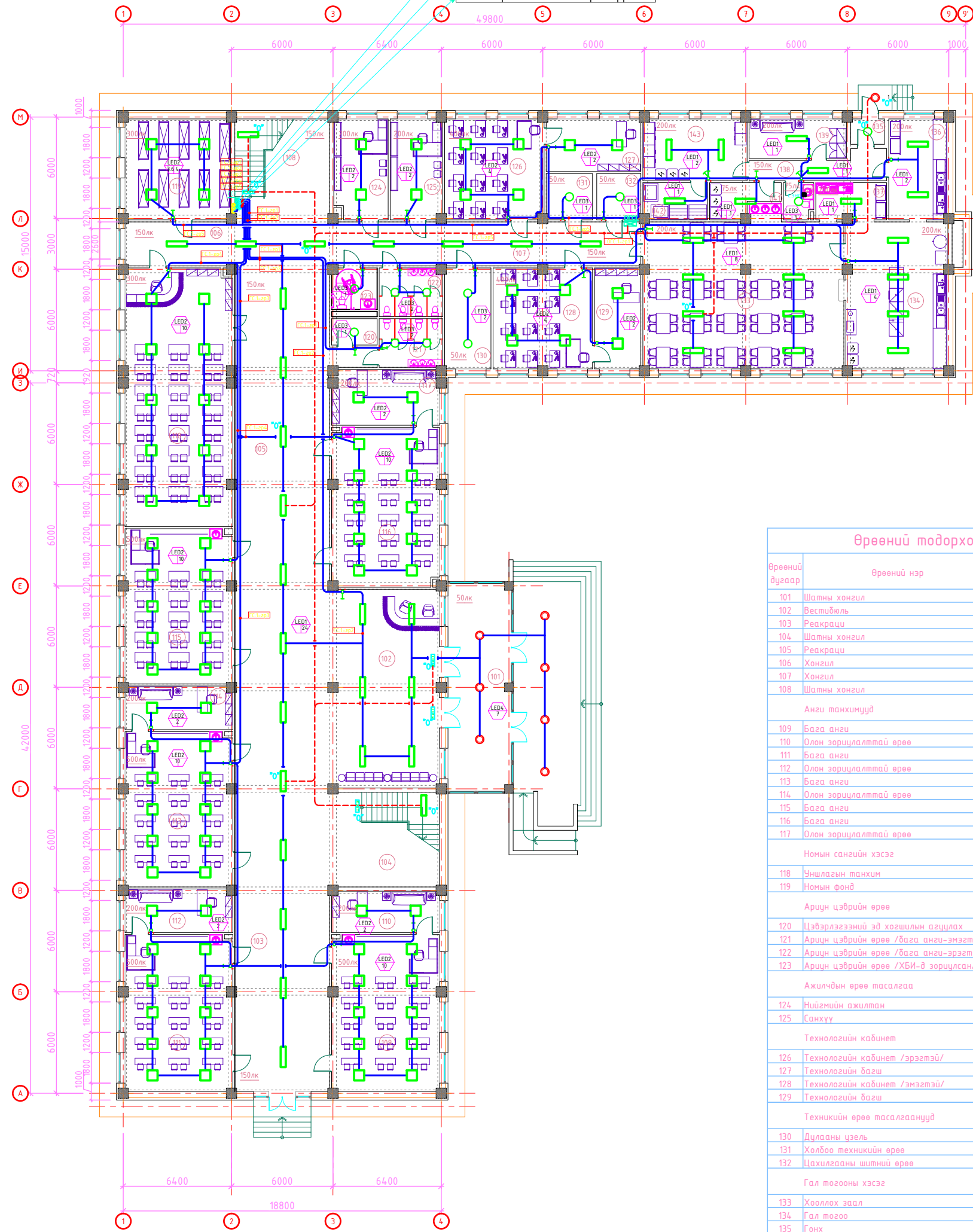
ТАЙЛБАР:

1. Энэхүү хуудсыг ХТ-13 болон ХТ-15-ын

Д/д	Огноо	Засвар өөрчлөлт
ЗӨВШӨӨРӨЛЦСӨН		
	Гарын үсэг	Нэр
БА		Ц.Номинцэцэг
ББ		З.Батболд
ХАС		Э.Ариунцэцэг
ЦБҮ		Э.Саранцэцэг
ХД		Н.Пүрэвдорж
Үе шат: ТӨСЛИЙН ҮЕ ШАТ		
 "Алтайн газрын хүч" ХХК info@altaigazrynkhuch.mn Утас: 99106763 "АЛТАЙН ГАЗРЫН ХҮЧ" ХХК		
Инженер	Гарын үсэг	Нэр
Гүйцэтгэсэн		З.Бямдачимэг
Шалгасан		Д.Оюунханд
Ховд аймаг, Жаргалант сум. "Цаст-Алтай цогцолбор сургуулийн барилга /640 суудалтай/"		
Аянга хамгаалалт газардуулгын байгуулалт		
Масштаб: 1:150	Зургийн дугаар: ХТ-15	Хуудас: 18
ЕГ Шифр: АГХ-19/11	ТГ Шифр:	Огноо: 2019.03

1-Р ДАВХРЫН ДОТОР ГЭРЭЛТҮҮГИЙН БАЙГУУЛАЛТ


А3 1 : 200



ТАЙЛБАР:

Өрөөний тодорхойлолт		
Өрөөний дугаар	Өрөөний нэр	Талбай
101	Шатны хонгил	45.6
102	Вестибль	139.8
103	Рескрати	103.0
104	Шатны хонгил	34.0
105	Рескрати	109.8
106	Хонгил	31.4
107	Хонгил	47.8
108	Шатны хонгил	31.8
Анги танхимууд		
109	Бага анги	59.1
110	Олон зориулалттай өрөө	15.4
111	Бага анги	59.1
112	Олон зориулалттай өрөө	16.2
113	Бага анги	58.5
114	Олон зориулалттай өрөө	16.2
115	Бага анги	58.5
116	Бага анги	60.3
117	Олон зориулалттай өрөө	20.3
Номын сангийн хэсэг		
118	Уншлагын танхим	97.5
119	Номын фонд	37.2
Ариун цэврийн өрөө		
120	Цэвэрлэгээний эд хогшилмн агцуулах	4.2
121	Ариун цэврийн өрөө /бага анги-эрэгтэй/	10.7
122	Ариун цэврийн өрөө /бага анги-эрэгтэй/	10.7
123	Ариун цэврийн өрөө /ХБИ-д зорицсан/	6.5
Ажилчдын өрөө тасалгаа		
124	Нийгмийн ажилтан	19.2
125	Санхүү	18.3
Технологийн кабинет		
126	Технологийн кабинет /эрэгтэй/	35.1
127	Технологийн багш	17.4
128	Технологийн кабинет /эмэгтэй/	35.1
129	Технологийн багш	16.3
Техникийн өрөө тасалгаанууд		
130	Дчлааны цэвль	16.3
131	Холбоо техникийн өрөө	7.5
132	Цахилгааны шитний өрөө	7.1
Гал тогооны хэсэг		
133	Хооллох заал	102.8
134	Гал тогоо	51.7
135	Гонх	2.9
136	Бэлтгэл	20.7
137	Угаалга	9.0
138	Хонгил	11.2
139	Ажилчдын өрөө	13.3
140	Ажилчдын ариун цэврийн өрөө	3.9
141	Хүнсний агцуулах /ногоо/	9.1
142	Хүнсний агцуулах /гурил, гурилан бүтээгэхүүн/	8.2
143	Хүнсний агцуулах /мах/	22.3
НИЙТ		1501.0м2

Үе шат: ТӨСЛИЙН ҮЕ ШАТ



“Алтайн газрын хүч” ХХК

info@altayngazrynkhuch.mn  
Утас: 99106763

Инженер: З.Бямбачимэг  
Гүйцэтгэсэн: З.Бямбачимэг  
Шалгасан: Д.Оюунханд

Хөдд аймаг, Жаргалант сум.  
“Цаст-Алтай цогцолбор сургуулийн барилга /640 суудалтай/”

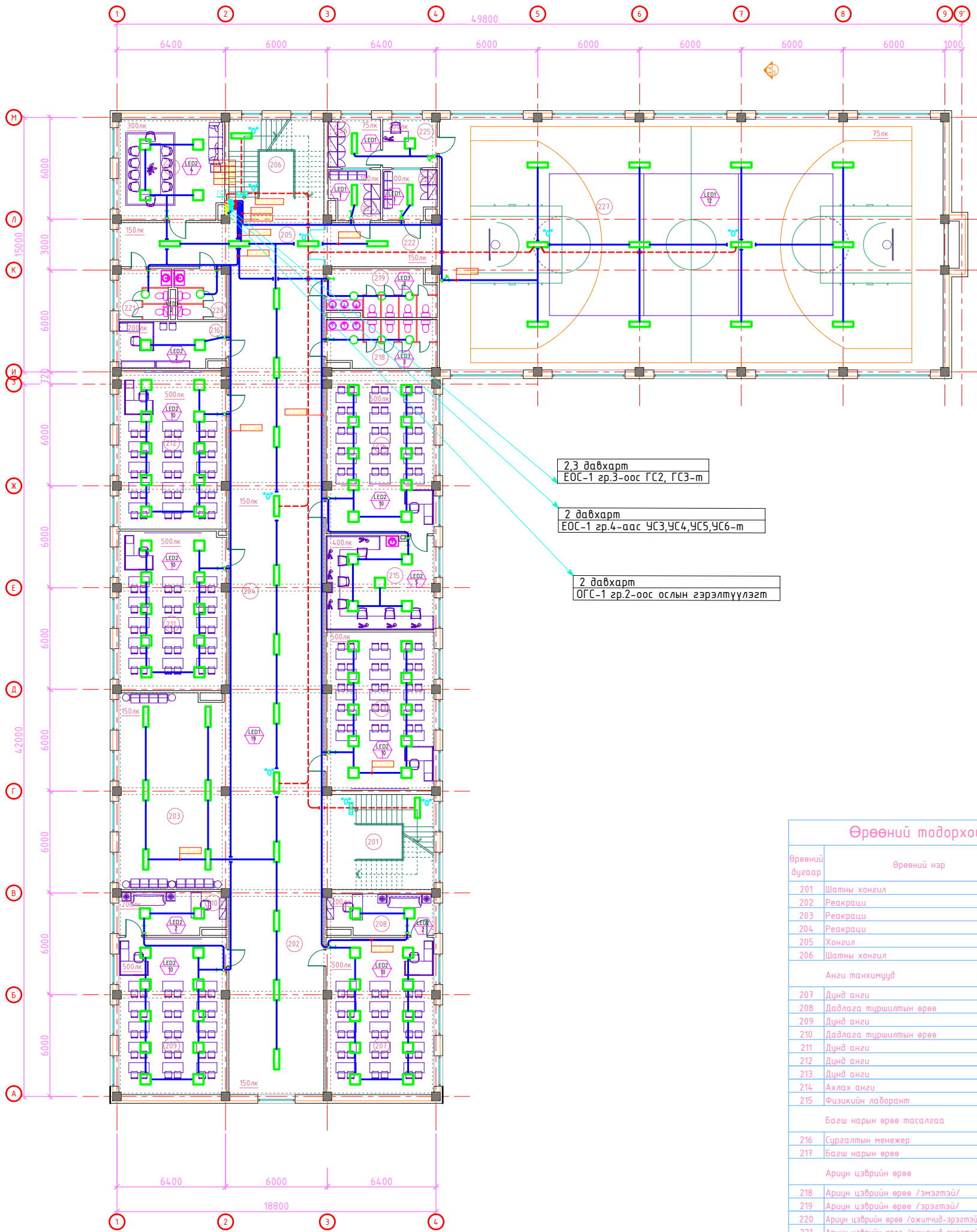
Дотор гэрэлтүүлэг

Масштаб: М1:200	Зургийн дугаар: ДГ-01	Хуудас: 18
ЕГ Шифр: АГХ-19/11	ТГ Шифр:	Огноо: 2019.03

2-Р ДАВХРЫН ДОТОР ГЭРЭЛТҮҮГИЙН БАЙГУУЛАЛТ

A3 1 : 200

ТАЙЛБАР:



Өрөөний тодорхойлолт

Өрөөний дугаар	Өрөөний нэр	Талбай
201	Шатны хонгил	34.0
202	Реакраци	67.6
203	Реакраци	140.2
204	Реакраци	140.5
205	Хонгил	33.5
206	Шатны хонгил	31.8
Анги танхимууд		
207	Дүнд анги	59.4
208	Дадлага түршилтэн өрөө	15.5
209	Дүнд анги	59.1
210	Дадлага түршилтэн өрөө	16.3
211	Дүнд анги	59.9
212	Дүнд анги	59.6
213	Дүнд анги	59.4
214	Ахлах анги	61.3
215	Физикийн лаборант	35.4
Багш нарын өрөө тасалгаа		
216	Сургалтын менежер	17.6
217	Багш нарын өрөө	38.0
Ариун цэврийн өрөө		
218	Ариун цэврийн өрөө /эмэгтэй/	18.8
219	Ариун цэврийн өрөө /эрэгтэй/	17.7
220	Ариун цэврийн өрөө /ажилчид-эрэгтэй/	8.8
221	Ариун цэврийн өрөө /ажилчид-эмэгтэй/	8.9
Биеийн тамир, спорт заалны хэсэг		
222	Хонгил	17.7
223	Хүвцас солих өрөө /эмэгтэй/	9.7
224	Хүвцас солих өрөө /эрэгтэй/	9.3
225	Биеийн тамирын багш	9.2
226	Багаж хэрэгсэлийн өрөө	8.8
227	Спорт заал	44.10
НИЙТ		1619.4м2

Үе шат: ТӨСЛИЙН ҮЕ ШАТ



"Алтайн газрын хүч" ХХК

info@altayngazrynkhuch.mn  
Утас: 99106763

"АЛТАЙН ГАЗРЫН ХҮЧ" ХХК

Инженер

Гүйцэтгэсэн

Шалгасан

Хөвд аймаг, Жаргалант сум.

"Цаст-Алтай цогцолбор сургуулийн

барилга /640 суудалтай/"

Дотор гэрэлтүүлэг

Масштаб: М1:200

Зургийн дугаар: ДГ-02

Хуудас: 18

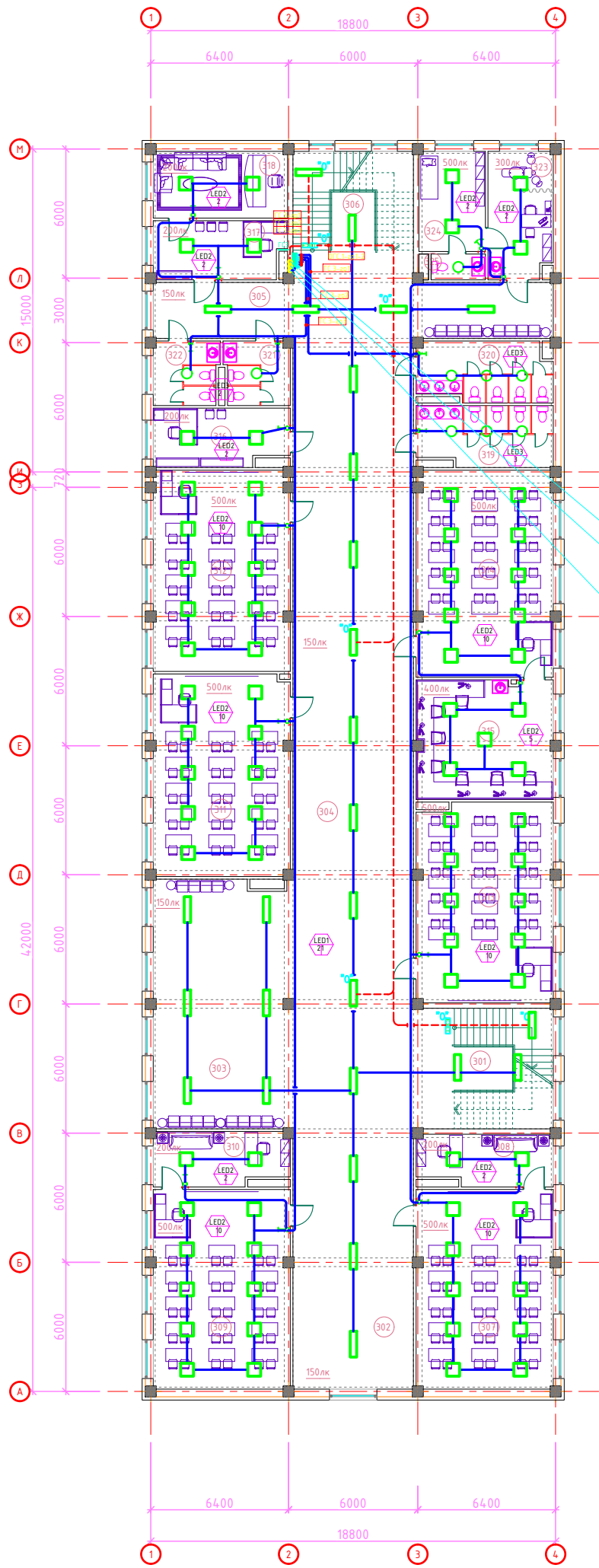
ЕГ Шифр: АГХ-19/11

ТГ Шифр:

Огноо: 2019.03

3-Р ДАВХРЫН ДОТОР ГЭРЭЛТҮҮГИЙН БАЙГУУЛАЛТ

A3 1 : 200



2.3 давхарм  
ЕОС-1 зр.3-оос ГС2, ГС3-м

2 давхарм  
ЕОС-1 зр.4-аас УС3,УС4,УС5,УС6-м

2 давхарм  
ОГС-1 зр.2-оос ослын гэрэлтүүлэгт

Өрөөний тодорхойлолт

Өрөөний дугаар	Өрөөний нэр	Талбай
301	Шатны хонгил	34.0
302	Реакраци	67.6
303	Реакраци	140.2
304	Реакраци	140.5
305	Хонгил	50.4
306	Шатны хонгил	31.8
Анги танхимууд		
307	Ахлах анги	59.1
308	Дадлага түршилмн өрөө	15.5
309	Ахлах анги	59.1
310	Дадлага түршилмн өрөө	16.3
311	Ахлах анги	59.9
312	Ахлах анги	59.6
313	Ахлах анги	59.4
314	Ахлах анги	61.3
315	Химийн лаборант	35.4
Багш нарын өрөө тасалгаа		
316	Сургалтын менежер	17.6
317	Бичиг хэрэг	17.2
318	Захиралын өрөө	19.3
Ариун цэврийн өрөө		
319	Ариун цэврийн өрөө /эмэгтэй/	18.8
320	Ариун цэврийн өрөө /эрэгтэй/	17.7
321	Ариун цэврийн өрөө /ажилчид-эрэгтэй/	8.8
322	Ариун цэврийн өрөө /ажилчид-эмэгтэй/	8.9
Эмч, анхны тусламжийн хэсэг		
323	Энчийн өрөө	18.0
324	Үзлэгийн өрөө	14.3
325	Ариун цэврийн өрөө	3.0
НИЙТ		1033.7м2

ТАЙЛБАР:

Үе шат: ТӨСЛИЙН ҮЕ ШАТ



info@altaygasry.kh.mn  
Утас: 99106763

"АЛТАЙН ГАЗРЫН ХҮЧ" ХХК

"Алтайн газрын хүч" ХХК

Инженер: З.Бямбачимэг  
Гүйцэтгэсэн: З.Бямбачимэг  
Шалгасан: Д.Оюунханд

Ховд аймаг, Жаргалант сум.  
"Цаст-Алтай цогцолбор сургуулийн  
барилга /640 суудалтай/"

Дотор гэрэлтүүлэг

Масштаб: М1:200  
Зургийн дугаар: ДГ-03  
Хуудас: 18  
ЕГ Шифр: АГХ-19/11  
ТГ Шифр: Огноо:2019.03