

Тайлбар бичиг

Ерөнхий хэсэг.

1. Бохир усны 40м³-ийн багтаамжтай энэхүү цооног нь тэгш өнцөгт хэлбэртэй цооногийг суулт овойлт үүсгэдэггүй хөрсөнд усны төвшин 4.0м -ээс дээшгүй нөхцөлд байрлахаар тооцов.
2. Цооногийн амсарын ширмэн тагны дээр ±0.00 төвшин байх буюу газрын гадаргуугаас 100мм -ийн дээр байна.
3. Цооногийн доторхи ёроолын нүхний дээд төвшин цооногийн амсраас доош 3250мм байх ба дүүргэлтийн өндөр 1350мм байна.

Хийцийн хэсэг.

Хана:

Цооногийн ханыг хоёр хувилбараар авав.

Үүнд: 1. Бетон М100 хэрэглэх үед ханын зузаан 400мм.

2. Чулуут бетон хэрэглэх үед ханын зузаан 500мм байна. Ханын дотор талыг 1:3 харьцаатай цементэн зуурмагаар 20мм зузаан өнгөлгөө хийж тэгшилнэ.

Хучилт:

Хучилтыг угсармал буюу цутгамал хоёр хувилбараар хийнэ. Угсармал хучилтанд ГСХ-7 маркийн хавтан хэрэглэнэ (Альбом УУ-1-6 хавтангийн завсаруудыг 100 маркийн цементэн зуурмагаар чигжиж өгнө. Цутгамал хучилтын т/б хавтанг 200 маркийн бетоноор газар дээр нь цутгана. төмөр бетон дам нурууг газар дээр нь 200 маркийн бетоноор цутгаж хийнэ.

Шал:

Цооногийн ёроол буюу шалыг 150 маркийн бетоноор цутгаж, 1:3 харьцаатай цементэн зуурмагаар 20мм зузаантай өнгөлгөө хийнэ. Шалны доор өтгөн шар шавраар 330мм зузаан бэлтгэл үе хийж өгнө.

Цооногийн хана хучилтын гадна талаар үнс ба өтгөн шар шавар үеийг тус тус 300мм зузаантай хийж өгнө.

Цооногийн амсарын хэсгийн ханыг 75 маркийн тоосгоор өрж, 50 маркийн цементэн зуурмагаар гагнаж өгнө. Амсарын таг нь ширмэн люк байх ба давхар тагийг банзаар хийнэ. Цооногийн амсрыг тойруулан 700мм өргөнтэй 100 маркийн бетоноор хийж өгнө.


Цооногийн хучилтын доод төвшин нь цооногийн амсраас доош 100м байх ба тухайн газарт өөрчлөгдөх үед даацын тооцоог дахин хийх шаардлагатай.

Зургийн жагсаалт

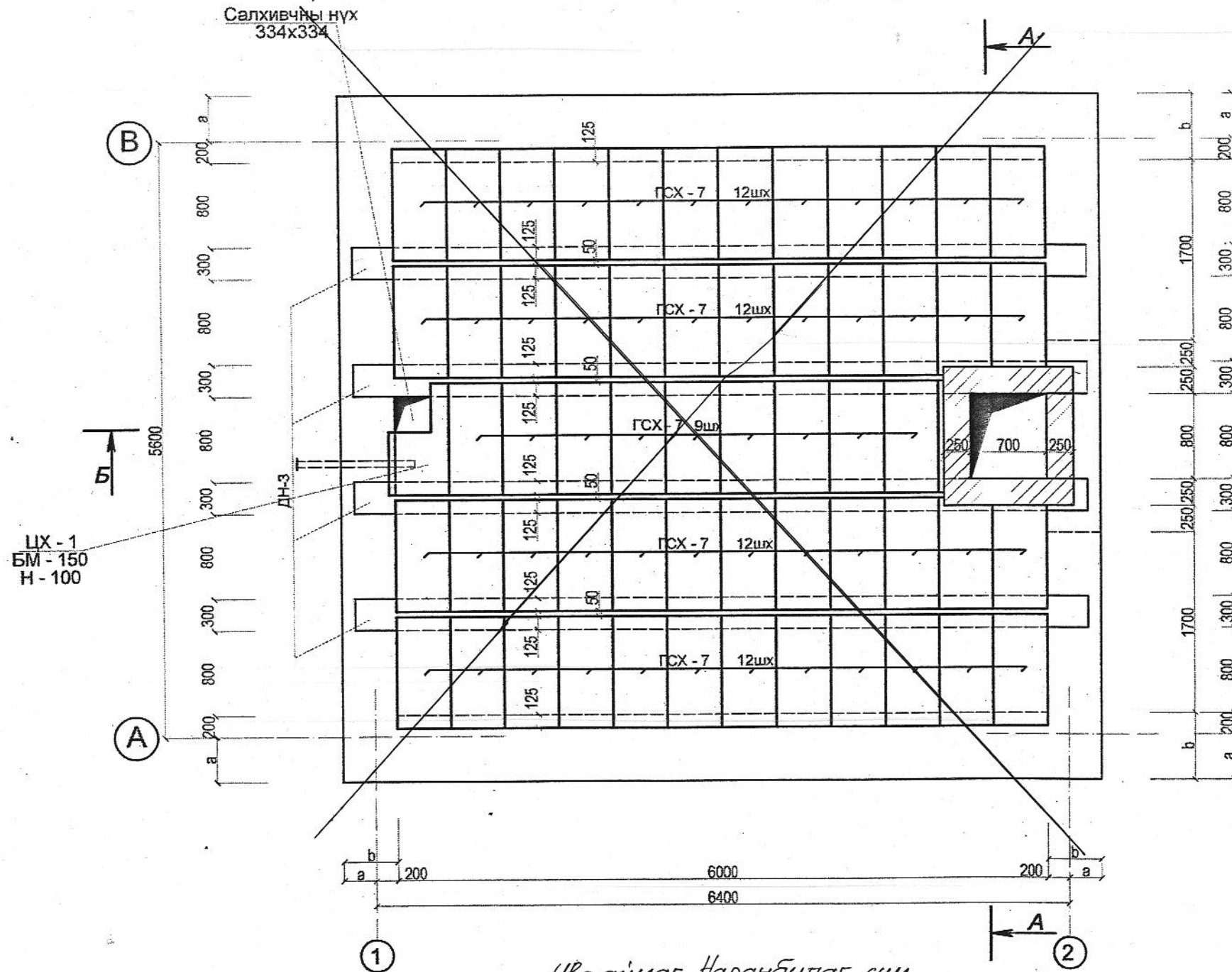
Д/д	Формат	Зургийн нэр	Тайлбар
1	A3	Нүүр хуудас	БА-0
2		Зургийн жагсаалт, тайлбар бичиг	БА-1
3		Хучилтын байгуулалт (угсармал хувилбар)	БА-2
4		Цооногийн огтлол А - А, Б - Б	БА-3
5		Цутгамал хучилтын арматурчлал	БА-4
6		Салхивчийн яндан, модон таг, хэсэглэл	БА-5

Увс аймаг, Наранбулаг сум
640 сурагчтай сургууль. шифр-ви-07-19

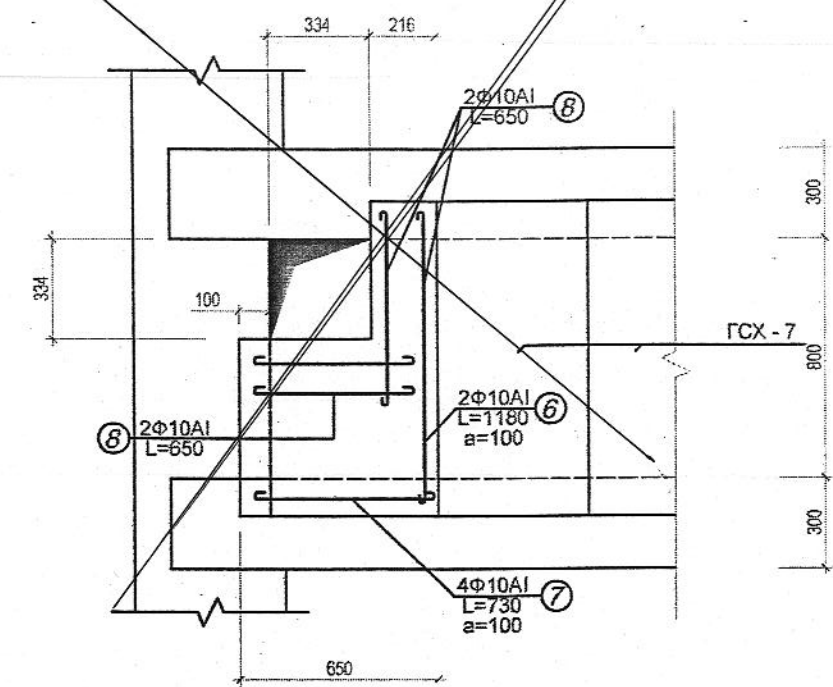
НЭГ МАЯГИЙН БА ДАВТАН ХЭРЭГЛЭХ ЗУРГИЙН ХОЛБОЛТ	ЭНЭ ХУУДАС: ЗАСВАРТАЙ, ЗАСВАРГУЙ, ХУШИНГУЙ
ИНЖЕНЕР-АРХИТЕКТОР	<i>Ц.Цэрэнчимэг</i>
ГҮЙЦЭТГЭСЭН	()
ШАЛГАСАН	<i>Д.Ганчимэг</i>

 ULZIL-ISH Co., Ltd.	40м ³ -ийн багтаамжтай бохир усны цооног				ББ		
	Захирал	А.Ичинхорлоо	Тайлбар бичиг, зургийн жагсаалт	Масштаб:			
	Инженер	Ц.Цэрэнчимэг		үе шат	хуудас	бүх хуудас	
	Гүйцэтгэсэн	Ц.Цээсүрэн	ЕГ шифр:	A3	1	5	
Шалгасан	Д.Ганчимэг	ТГ шифр:	2014 он				

Угсармал хучилтын байгуулалт $V=40\text{м}^3$



Цутгамал хэсгийн арматурчлал "ЦХ-1"



Элемент нэр	Элем марк	Элем жин/кг/	Бетон марк	ЦФовог дийрхэлт	Альбом каталоги
		106	200	540м³	хавтан ГСХ-
		92	150	Тус2бүр	ялуу ДЯ14

Тайлбар

1. Цооногийн огтлол А - А ; Б - Б -г хуудас марк 3-д үз.
2. Цутгамал хэсгийн арматурын түүврийг БА - 4 -д үз.
3. Ханын зузаан сонголт а, б -ийн утгыг хуудас БА - 3 -д хүснэгтээс авна.

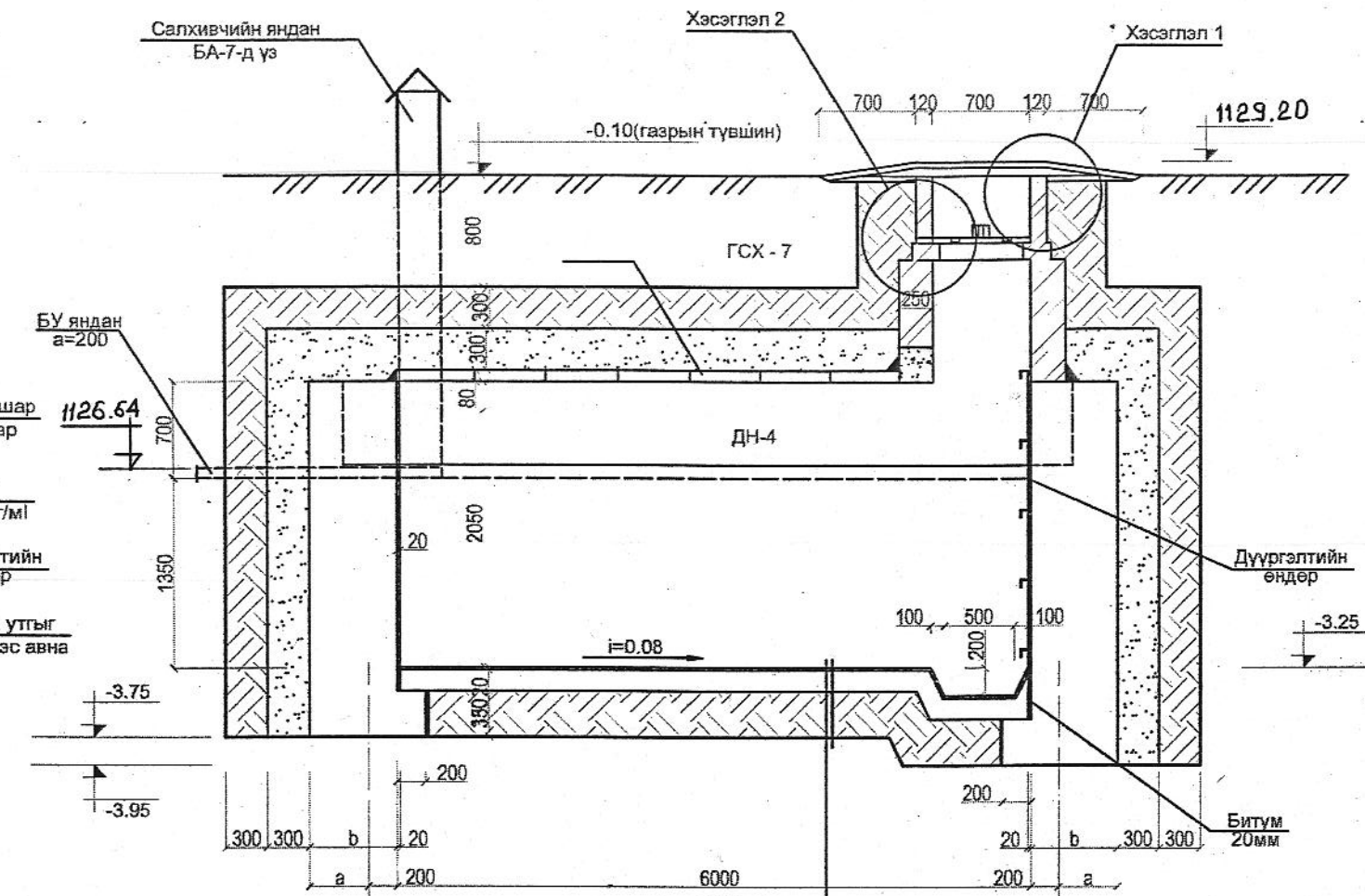
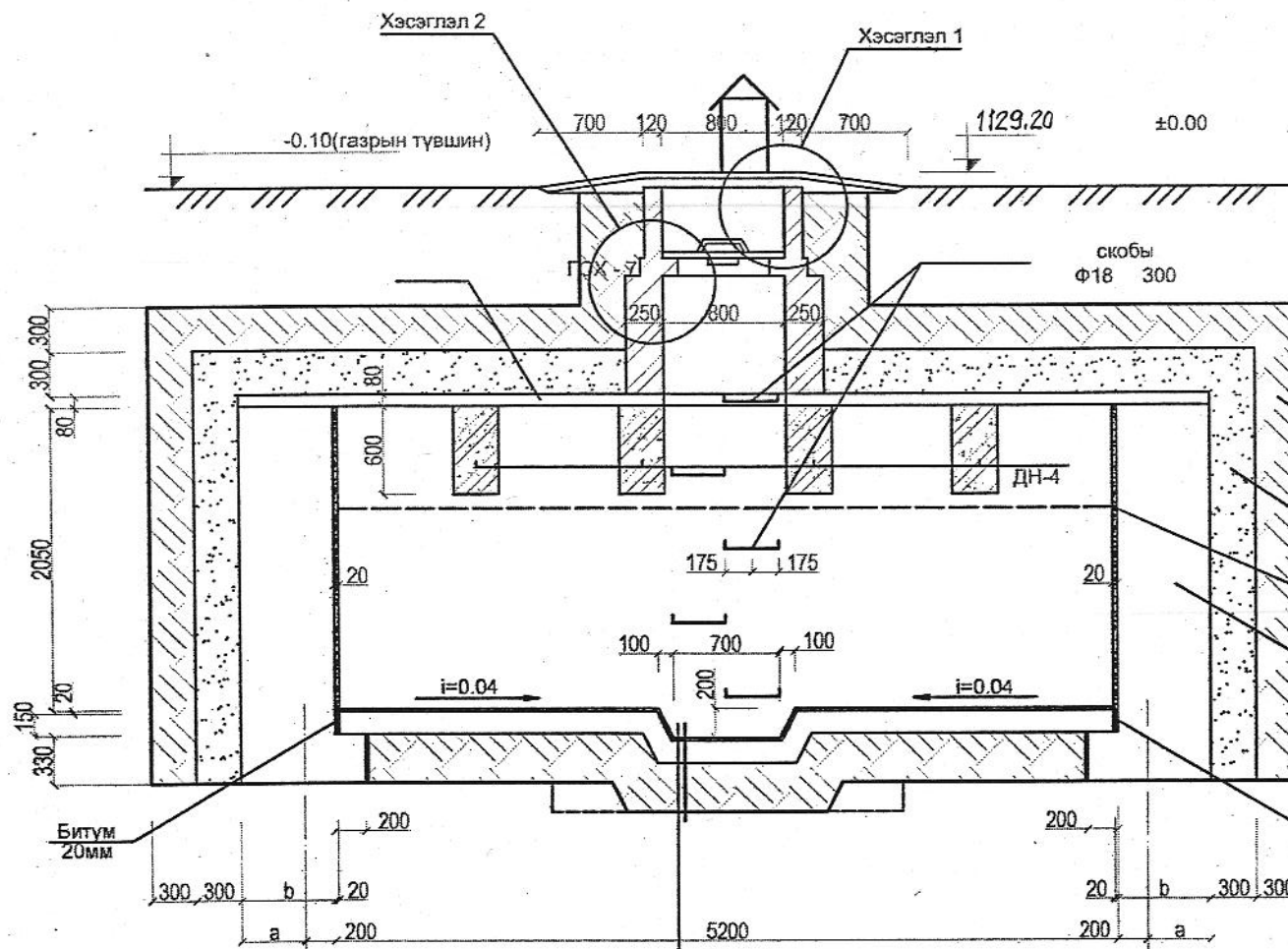
Увс аймаг, Наранбулаг сум.
640 сурагчтай сургууль. шифр - 01-07-19

НЭГ МАЯГИЙН БА ДАВТАН ХУВИРГЛЭХ ЗУРГИЙН АРХИВОЛТ	ЭНЭ ХУУДАС: ЗАСВАРТАЙ, ЗАСВАРГУЙ, ХҮЧИНГҮЙ
ИНЖЕНЕР - ДИРЕКТОР	<i>В. Дор</i> Ц.Цэрэнчимэд
ГҮЙЦЭТГЭСЭН	<i>Ж.Н</i>
ШАЛГАСАН	Д.Ганчимэг

	40М3-ийн багтаамжтай бохир усны цооног			ББ		
	Захирал	А.Ичинхорлоо	Цутгамал хучилт	Масштаб:		
Инженер	Ц.Цэрэнчимэд	үе шат		хуудас	бүх хуудас	
Гүйцэтгэсэн	Ц.Цээсүрэн	ЕГ шифр:	A3	2	5	
Шалгасан	Д.Ганчимэг	ТГ шифр:	2014 он			

Огтлол А - А

Огтлол Б - Б



УУ-61он

УУ-61он альбом 13

цем. зүүрмаг 1:3 б=20мм
Бетон М100 б=150мм
өтгөн шар шавар б=330мм

Увс аймаг, Б Наранбулаг сум
640 сурагчтай сургууль. шифр- өч - 07-19.

НЭГ МАЯГУЙН БА ДАНТА...	ЭНЭ ХУУДАС: ЗАСВАРТАЙ, ЗАСВАРГУЙ, ХУШИНГУЙ
ИНЖЕНЕР	<i>Ц.Цэрэнчимэд</i>
ГҮМЦЭГЭСЭН	<i>Д.Ганчимэг</i>
ШАЛГАСАН	

Тайлбар

1. Энэхүү огтлол А - А, Б - Б -г угсармал хучилттайгаар харуулав. Иймд цутгамал хучилт хэрэглэсэн үед хучилтын хавтанд холболт хийж 2 ширхэг ялуу ДЯ-14 -ийг хасч өгнө.
2. Суурийн хажуугаас чигжиж үнс шар шаврыг хучилт хийсний дараа хийж гүйцэтгэнэ.
3. Энэ хуудасыг бусад бүх хуудастай хамт үзнэ.

Цооногийн ханын зузааныг сонгох хүснэгт					
№	Ханын вариант	а, мм	б, мм	h, мм	Мат. марк
1.	Бетон	200	400	2350	Бетон М100
2.	Чулуун бетон	300	500	2550	Чулуу М200 Бетон М100

 ULZI-ISH Co., Ltd.	40м3-ийн багтаамжтай бохир усны цооног			ББ		
	Захирал	А.Ичинхорлоо	 Огтлол А-А, Б-Б	Масштаб:		
	Инженер	Ц.Цэрэнчимэд		үе шат	хуудас	бүх хуудас
	Гүйцэтгэсэн	Ц.Цээсүрэн	ЕГ шифр:	A3	3	5
Шалгасан	Д.Ганчимэг	ТГ шифр:	2014 он			

2.30
2019.04.15

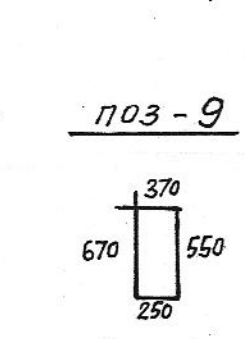
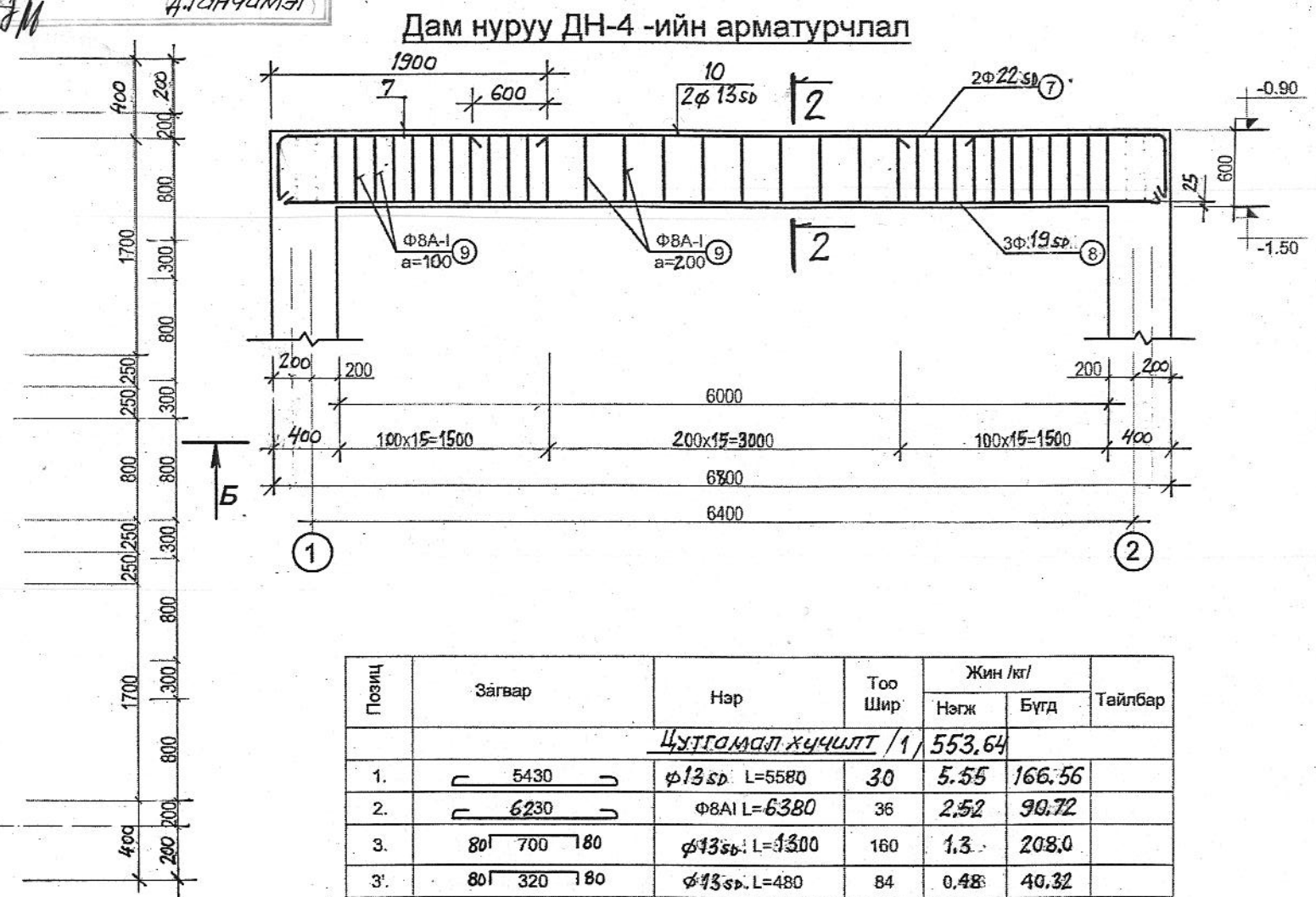
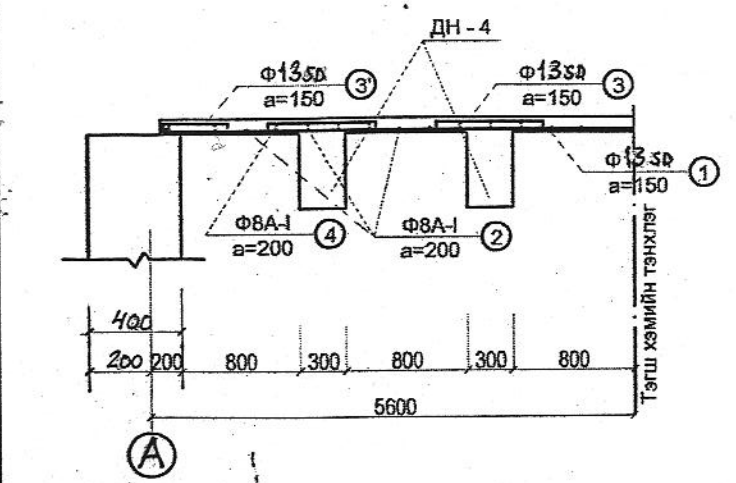
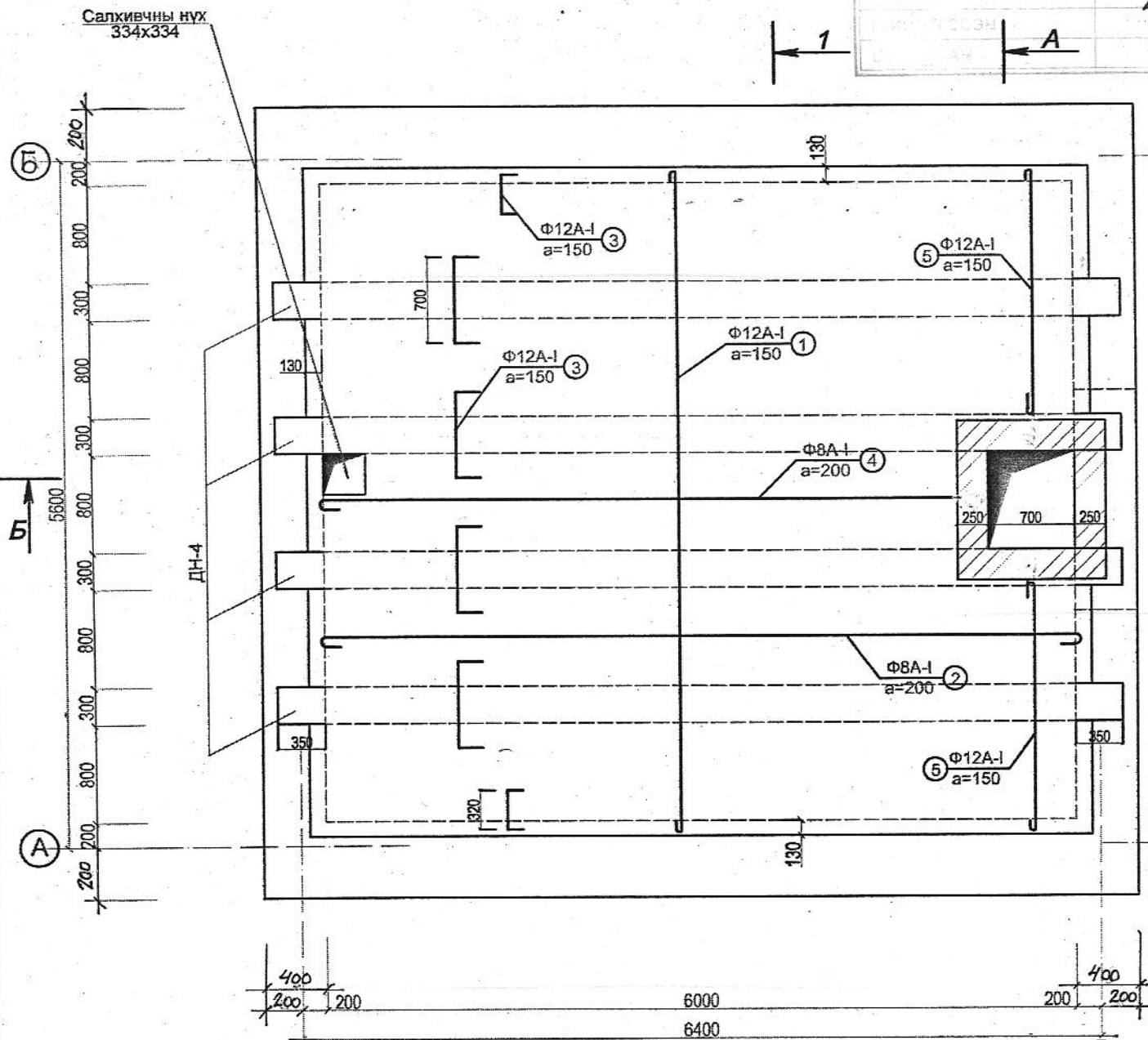
Увс аймаг, Наранбулаг сум.
640 сурагчтай сургууль - шифр - өц-07-19

НЭГ МАЯГИЙН БА
ДАВТАН ХАМГААЛЭХ
ЗУРГИЙН ТӨСӨЛТ

ЭНЭ ХУУДАС:
ЗАСВАРТАЙ, ЗАСВАРГҮЙ, ХҮШИНГҮЙ

Ц.Цэрэнчимэд
Д.Ганчимэг

Цутгамал хучилтын арматурчлал



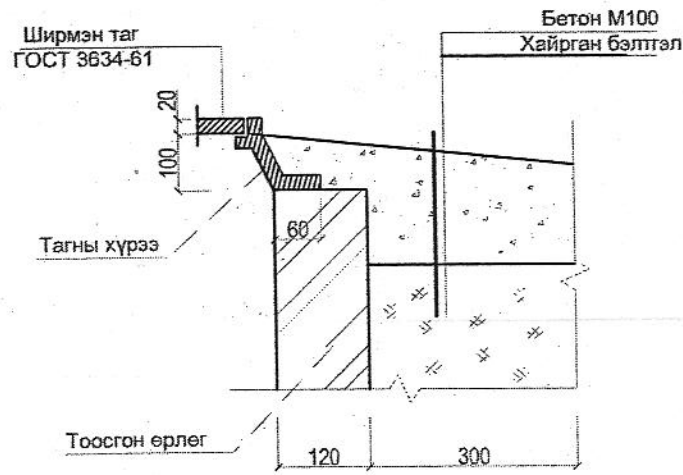
Позиц	Зэгвар	Нэр	Тоо Шир	Жин /кг/		Тайлбар
				Нэгж	Бүгд	
				Цутгамал хучилт /1/		
				553.64		
1.	5430	Φ13sd L=5580	30	5.55	166.56	
2.	6230	Φ8A-I L=6380	36	2.52	90.72	
3.	80 700 180	Φ13sd L=1300	160	1.3	208.0	
3'	80 320 180	Φ13sd L=480	84	0.48	40.32	
4.	5270	Φ8A-I L=5420	10	2.14	21.4	
5.	2080	Φ13sd L=2230	12	2.22	26.6	
Бетон M200 V=2.53м						
7.	1770	Дам нуруу ДН-4 Φ22sd L=2430	4	101.64	406.56	
8.	4200	Φ19sd L=4200	2	9.45	19.0	
9.		Φ8A-I L=1840	46	0.72	33.12	
Бетон M200 V=1.72 м³						
10		Φ13sd L=6700	3	6.67	20.0	

Тайлбар

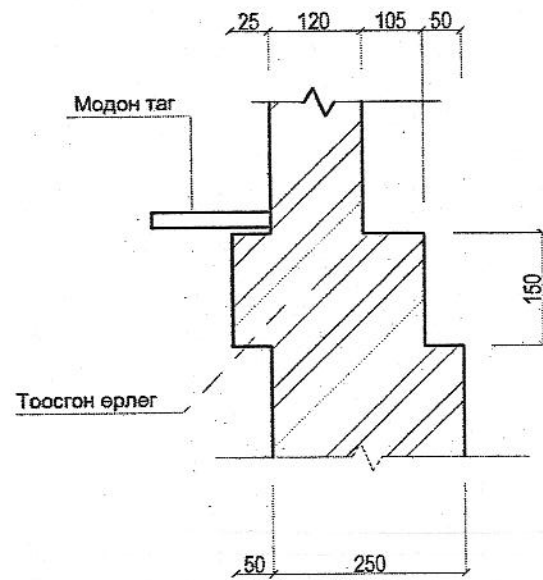
- Энэ хуудсыг хуудас марк БА - 2, 5-тай хамт үзнэ.
- Цутгамал хэсгийн арматурчлалтай зургийг хуудас марк БА - 2-д үзнэ.
- Арматур ГОСТ5781-93, ГОСТ6727-80

40М3-ийн багтаамжтай бохир усны цооног				ББ	
Захирал	А.Ичинхорлоо	Инженер	Ц.Цэрэнчимэд	Масштаб:	
Гүйцэтгэсэн	Ц.Цэвсүрэн	Шалгасан	Д.Ганчимэг	№ шет	хуудас
УЛЗИ-ISH Co., Ltd.				А3	4 5
Дамнуруу ДН-4, огтлолууд, арматурын түүвэр				Бүх хуудас	
ЕГ шифр:				2014 он	
ТГ шифр:					

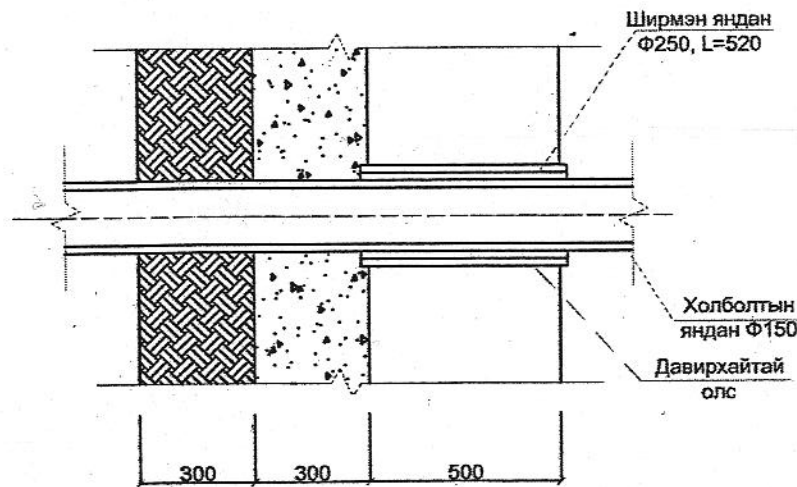
Хэс - 1



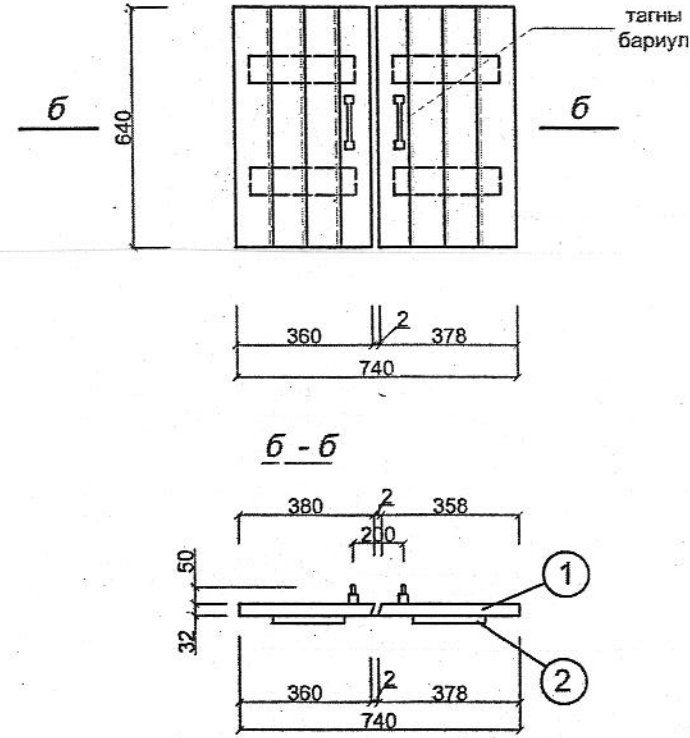
Хэс - 2



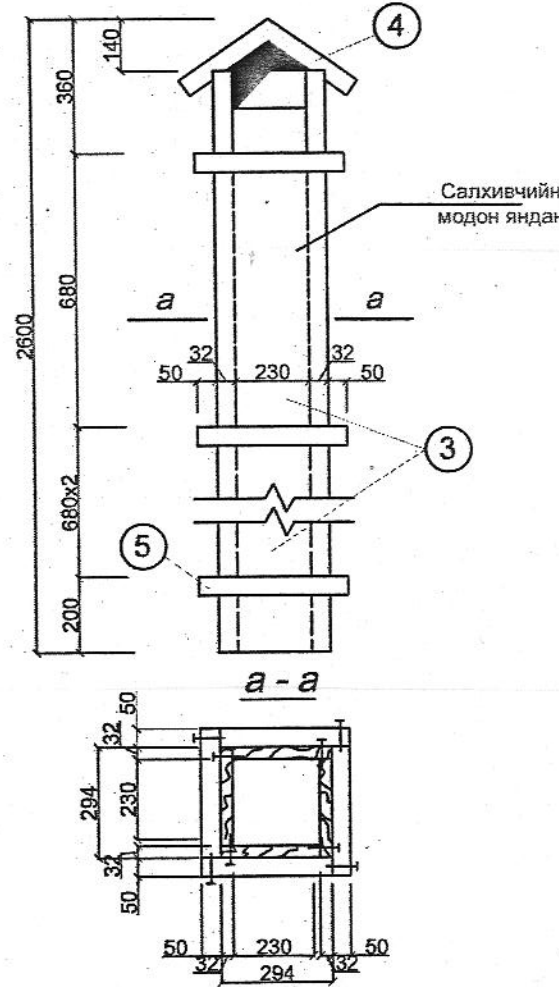
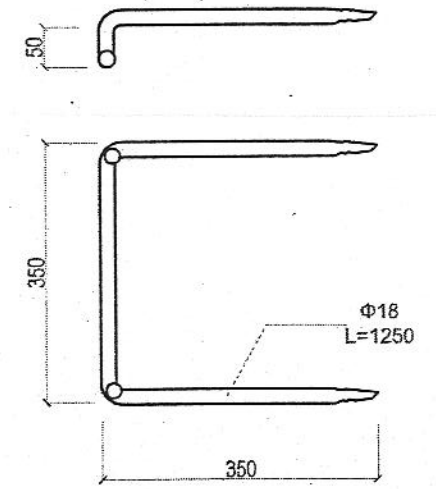
Хэс - 3



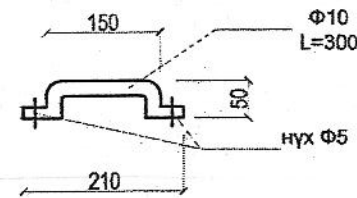
Модон таг



Гишгүүр скоб



Тагны бариул



Таг ба янданд орох модны түүвэр					
поз	Нэр төрөл	оглол мм	Урт мм	тоо шир	багтаамж м³
1.	Банз	32x100	640	8	0.0164
2.	Банз	32x100	300	4	0.0058
3.	Банз	32x282	2460	4	0.0888
4.	Банз	32x300	450	2	0.0086
5.	Брус	50x50	332	16	0.0133
					0.0202
					0.1107

Тайлбар

1. Энэ хуудсыг хуудас марк БА-3-тай хамт үз.
2. Модон таг болон янданг тосон будгаар хоёр талаас нь будаж өгнө.
3. Гишгүүр скоб 6ш хүнд - 19.30кг, тагны бариул 2ш хүнд - 0.37кг

2.30
[Signature]
2019.04.15

Увс аймаг, Наранбулаг сум.
640 сурагчтай сургууль. шифр-ви-07-19

НЭГ МАЯГИЙН БА ДАВТАН ХЭРЭГЛЭХ ЗУРГИЙН ХОЛБОЛТ	ЭНЭ ХУУДАС: ЗАСВАРТАЙ, ЗАСВАРГУЙ, ХҮЧИНГҮЙ
ИНЖЕНЕР, ХУУЛЧТОР	<i>[Signature]</i> Ц.Цэрэнчимэд
ГҮЙЦЭТГЭСЭН	<i>[Signature]</i> Д.Танчимэг
ШАЛГАСАН	<i>[Signature]</i>

40м3-ийн багтаамжтай бохир усны цооног				ББ		
Захирал	А.Ичинхорлоо	<i>[Signature]</i>	Хэсэглэл 1, 2, 3 модон тагны түүвэр	Масштаб:		
Инженер	Ц.Цэрэнчимэд			үе шлт	хуудас	бүх хуудас
Гүйцэтгэсэн	Ц.Цэвсүрэн			А3	5	5
Шалгасан	Д.Ганчимэг	<i>[Signature]</i>	ЕГ шифр:	2014 он		
			ТТ шифр:			