


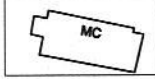
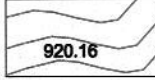
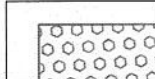
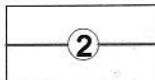
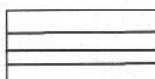
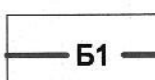


Гадна ариутгах татуургын шугамын байгуулалт М1:500

Зөвшөөрсөн:  
Увс аймгийн Улаангом сум  
Засаг дарга .....

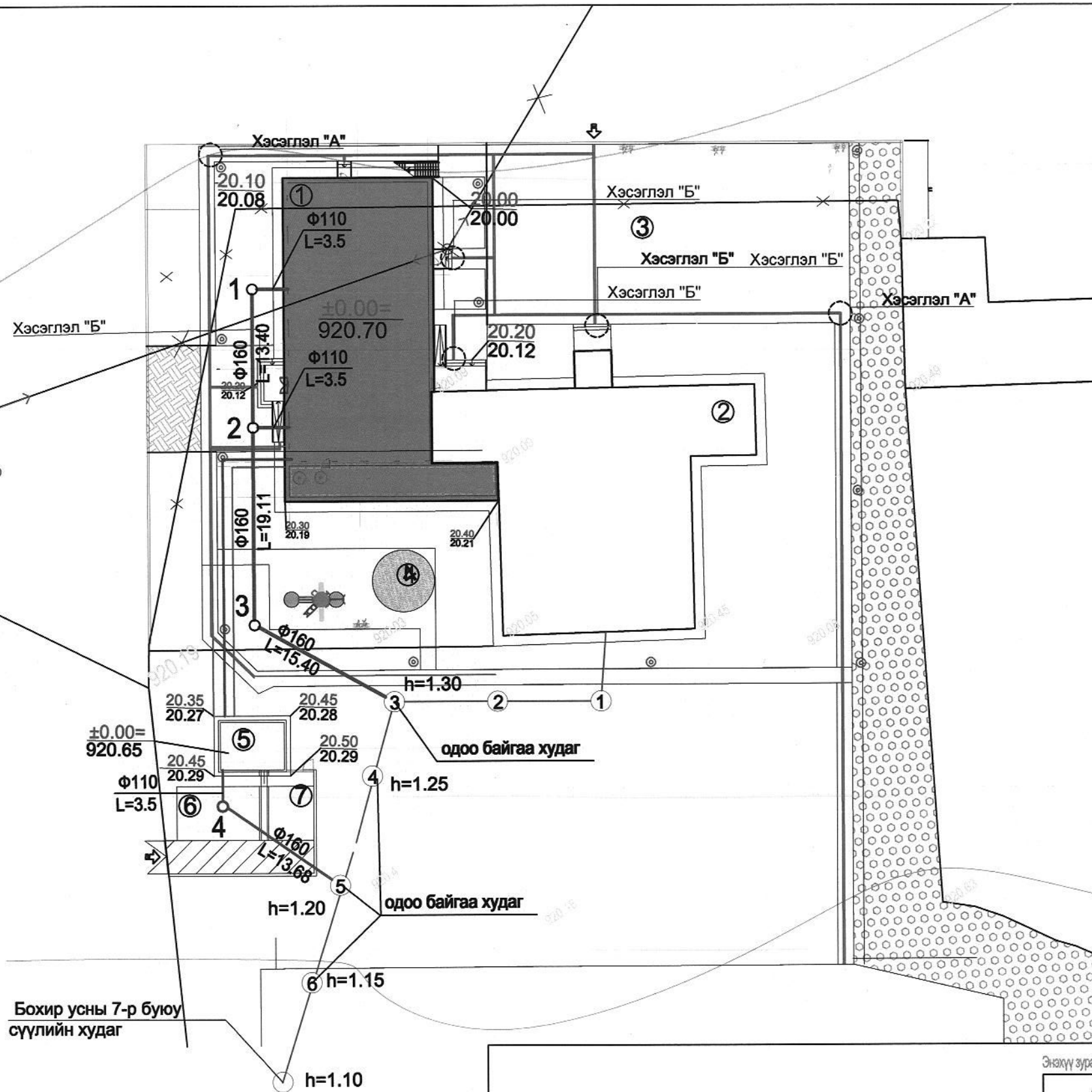
/Ц.Пүрэвжав /

ТАНИХ ТЭМДЭГ:


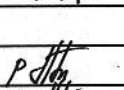
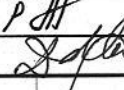
-  Төлөвлөж буй барилга
-  Одоо байгаа барилга
- $\pm 0.00 = 920.70$   
 $\pm 0.00 = 920.70$  1-р давхрын шалны төвшин
- $\frac{20.40}{20.21}$  Төлөвлөсөн өндөр  
Одоо байгаа өндөр
-  Хар горизонталь  
920.16
-  Ногоон байгууламж
-  Одоо байгаа ариутгах татуургын шугам
-  Төлөвлөж байгаа дулааны шугам
-  Төлөвлөж байгаа ариутгах татуургын шугам

ТОДОРХОЙЛОЛТ

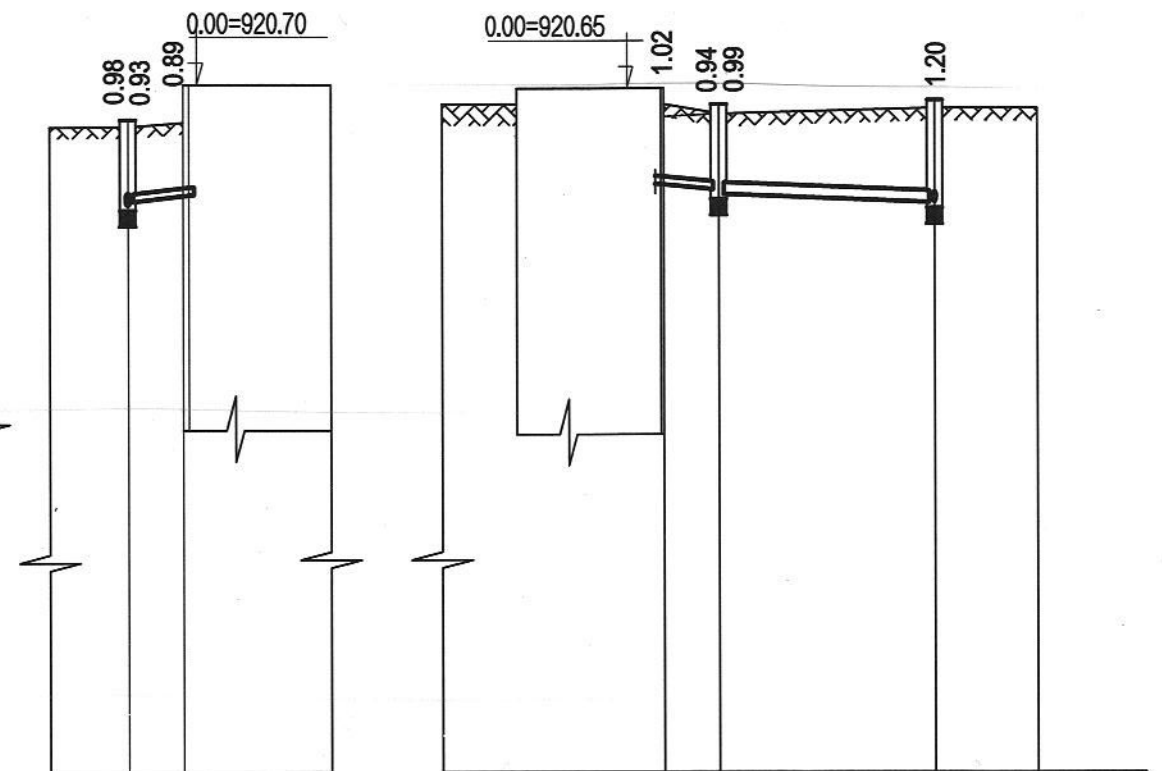
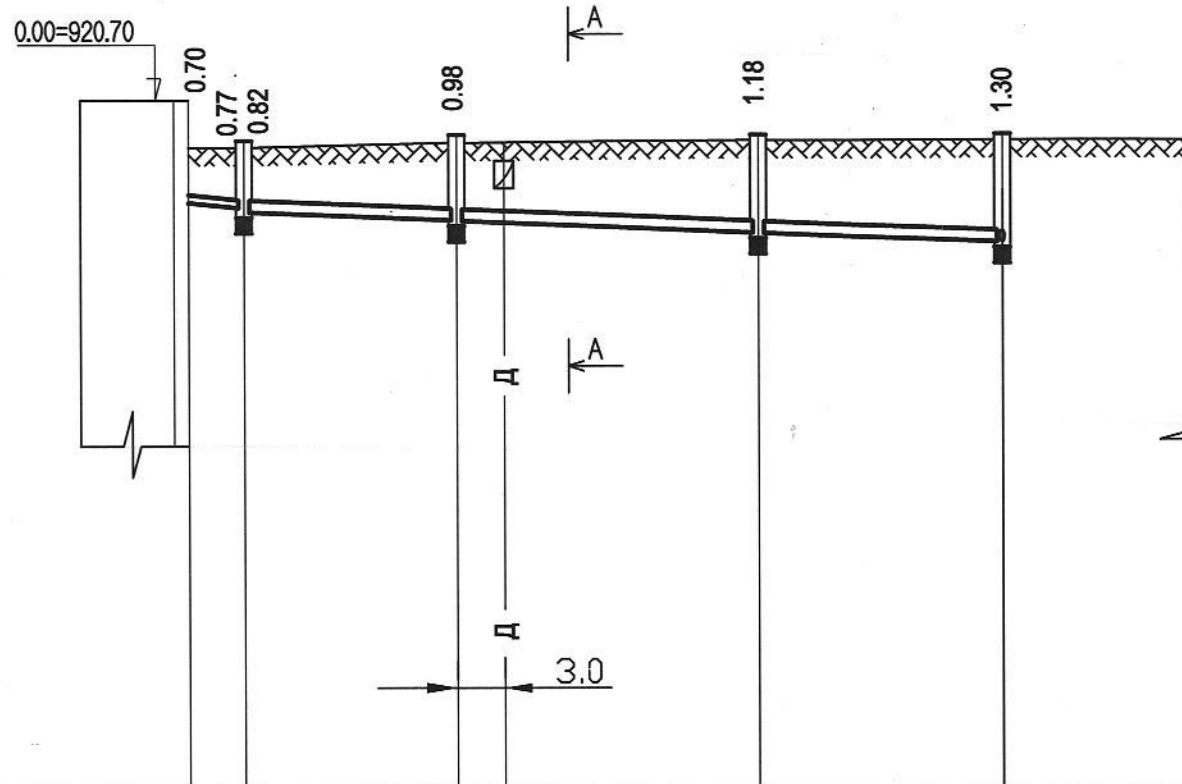
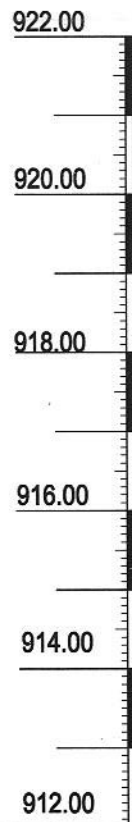
1. 100 хүүхдийн цэцэрлэг
2. Одоо байгаа цэцэрлэг
3. Цэцэрлэгийн төв талбай
4. Хүүхдийн тоглоомын талбай
5. Халаалтын тогоо
6. Нүүрсны талбай
7. Үнсний талбай
8. Туршлагын талбай



Энэхүү зураг төсөл нь "Өлзий-Иш" ХХК-ний ОЮУНЫ ӨМЧ тул зохиогчийн зөвшөөрөлгүй өөрчлөх болон олшруулахыг хориглоно.

 "ULZII-ISH" Co., Ltd.	Увс аймаг, Улаангом сум 1-р баг, 6-р цэцэрлэг 75 хүүхдийн цэцэрлэгийн барилга.			АТГ			
	Захирал	А.Ичинхорлоо	 	Гадна ариутгах татуургын шугамын байгуулалт, таних тэмдэглэгээ			
Инженер	Р.Батсэргэлэн	Гүйцэтгэсэн		Р.Батсэргэлэн	Масштаб 1:500	Үе шат	Хуудас
Шалгасан	Д.Дагвасүрэн	ЕГ шифр: ӨИ 10-19		А3	2	5	
ТГ шифр:				2019 он			

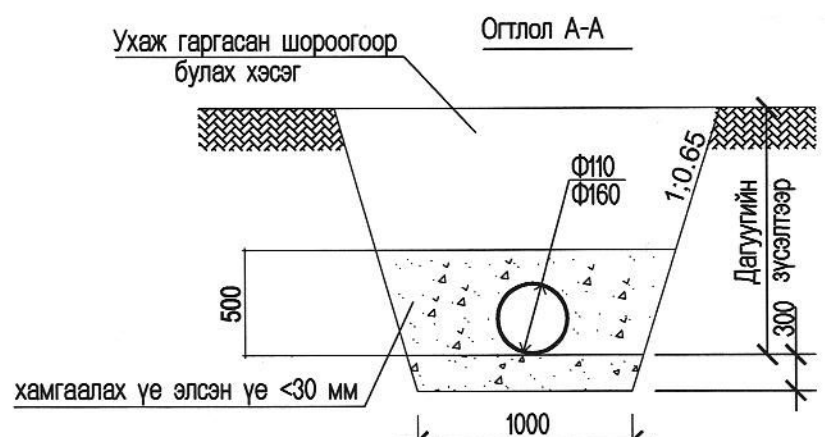
Масштаб Хэвтээ М1:500  
Босоо М1:100



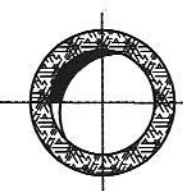
Хоолойн ховилын тэмдэгт		919.40	919.33 919.28	919.17	919.02	918.90
Хөрсний төслийн тэмдэгт		920.10				
Газрын хөрсний тэмдэгт		920.10	920.10	920.15	920.20	920.20
Хоолойн материал ба дулаалгын төрөл		PVC-U Дулаалгатай хуванцар хоолой Ф110х3.2		PVC-U Дулаалгатай хуванцар хоолой Ф160х4.0		
Зай	Налуу	0.02	47.91		0.008	
Буурь		БАЙГАЛИЙН ЕРДИЙН ХӨРС				
Хоорондын зай		3.5	13.40	19.11	15.40	
Худгийн дугаар		Төлөвлөж байгаа цэцэрлэгийн барилга. 2		3	③ Одоо байгаа бохир усны худаг	

	919.17	919.22	919.29
	920.15	920.18	
	PVC-U Дулаалгатай хуванцар хоолой Ф110х3.2		
	0.02	3.5	
	БАЙГАЛИЙН ЕРДИЙН ХӨРС		
	3.5		
	2 Төлөвлөж байгаа цэцэрлэгийн барилга		

	919.43	919.36	919.31	919.20
	920.45			
	920.29	920.30		920.40
	PVC-U Дулаалгатай хуванцар хоолой Ф110х3.2		PVC-U Дулаалгатай хуванцар хоолой Ф160х4.0	
	0.02	3.5		13.68
	БАЙГАЛИЙН ЕРДИЙН ХӨРС			
	3.5	13.68		
	Төлөвлөж байгаа халаалтын тогоо 4		⑤ Одоо байгаа бохир усны худаг	



Хоолойн дулаалга



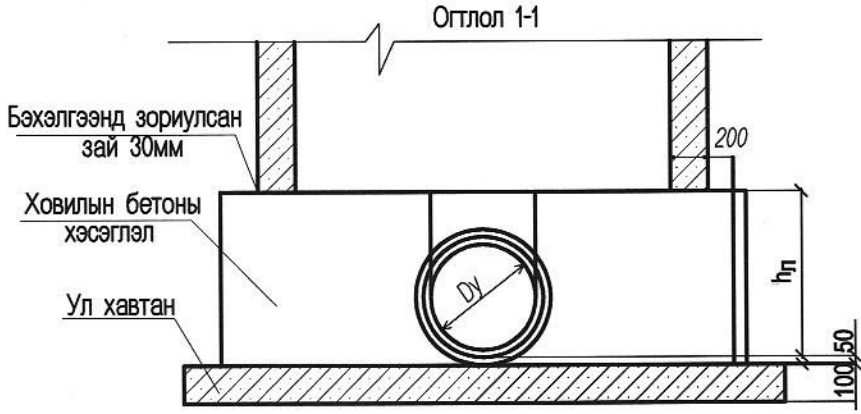
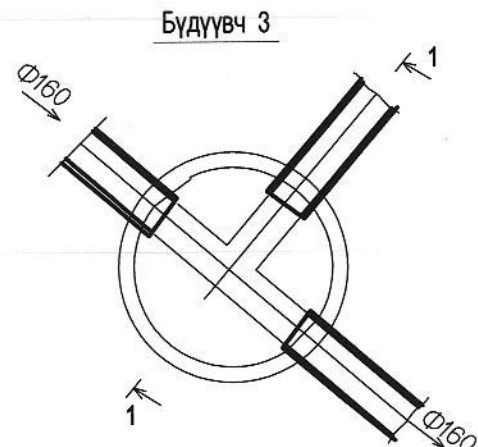
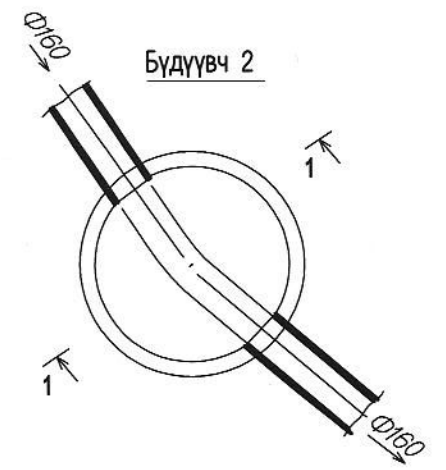
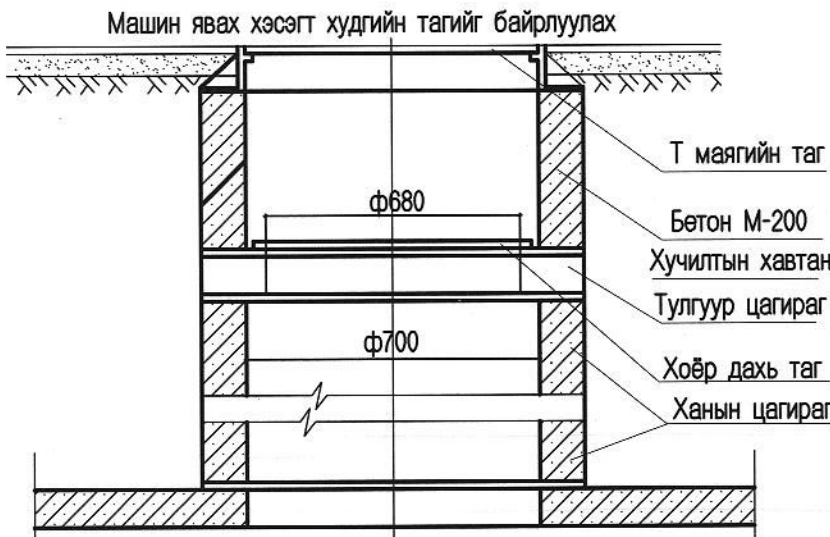
1. Хуванцар хоолой Ф160х14,6
2. Хэвлэмэл пинополиуретан б=50см
3. Шилэн хөвөн б=50см
4. Ус чийгнээс хамгаалсан шилэн давуу ба лент

Энэхүү зураг төсөл нь "Өлзий-Иш" ХХК-ий ОЮУНЫ ӨМЧ тул зохиогчийн зөвшөөрөлтэй өөрчлөх болон олшруулахыг хориглоно.

Увс аймаг, Улаангом сум 1-р баг, 6-р цэцэрлэг 75 хүүхдийн цэцэрлэгийн барилга.				АТГ		
Захирал	А.Ичинхорлоо	Ариутгах татнуурлын шугамын дагуугийн зүсэлт, сүвгийн огтлол		Масштаб		
Инженер	Р.Батсэргэлэн	ЕГ шифр: ӨИ 10-19		Үе шат	Хуудас	Бүх хуудас
Гүйцэтгэсэн	Р.Батсэргэлэн	ТГ шифр:		А3	3	5
"ULZI-ISH" Co., Ltd.	Шалгасан	Д.Дагвасүрэн	2019 он			

Ариутгах татуургын шугамын угсармал төмөр бетон худаг.


Байгуулалт дээрх худгийн №	Худгийн марк	Нэг маягийн худгийн дугаар	Бүрэн гүн	Худгийн Ф	Ховилын тойм дугаар	Ул хавтангийн зузаан	Ховилын гүн	Ажлын хэсгийн өндөр	Хучилтын хавтангийн зузаан	Хүзүүвчийн өндөр	Барилгын хийц							Бэхлэгээний детали ширхэг						Барилгын хийц										
											Угсармал төмөр бетон элемент ширхэг							Бэхлэгээний детали ширхэг						Угсармал төмөр бетон элемент ширхэг										
											Ул.хавт	Аж. хэсэг		Хучилт	Хүзүүвч		Ф700	Тохируулах бетоны өндөр	МС-1	МС-2	МС-5	МС-6	Гишүүр ширхэг	Ус тусгаарлагч м²	Ховилын бетоны эзэлхүүн м³	Тохируулах бетон м³	Угсармал төмөр бетон эзэлхүүн м³	Ул.хавт	Аж. хэсэг		Хучилт			
											ПД-10-1-1 0.18	КС10-1-1 0.16	КС10-2-1 0.24	ПП10-1-2 0.10	КО 7-1-1 0.02	КС 7-1-1 0.05	КС 7-2-1 0.15											ПД-15-1-1 0.38	КС15-2 0.40	КС15-2А 0.31	ПП15-2-2 0.28			
1	1	22	820	-	2	100	200	-	150	620	1	-	-	1	1	-	-	200	-	-	8	-	2	-	0.36	0.12	0.30							
2	1	36а	980	-	3	100	200	-	150	780	1	-	-	1	1	1	-	-	4	-	8	-	2	-	0.35	-	0.35							
3	1	22	1180	-	2	100	200	-	150	980	1	-	-	1	1	1	-	200	4	-	8	-	2	-	0.36	0.12	0.35							
4	1	22	990	-	2	100	200	-	150	770	1	-	-	1	1	1	-	-	4	-	8	-	2	-	0.36	-	0.35							



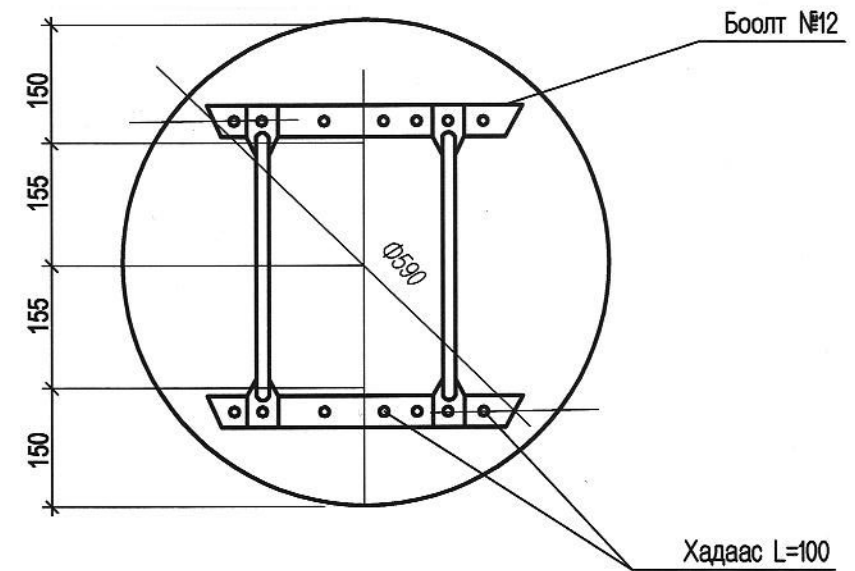
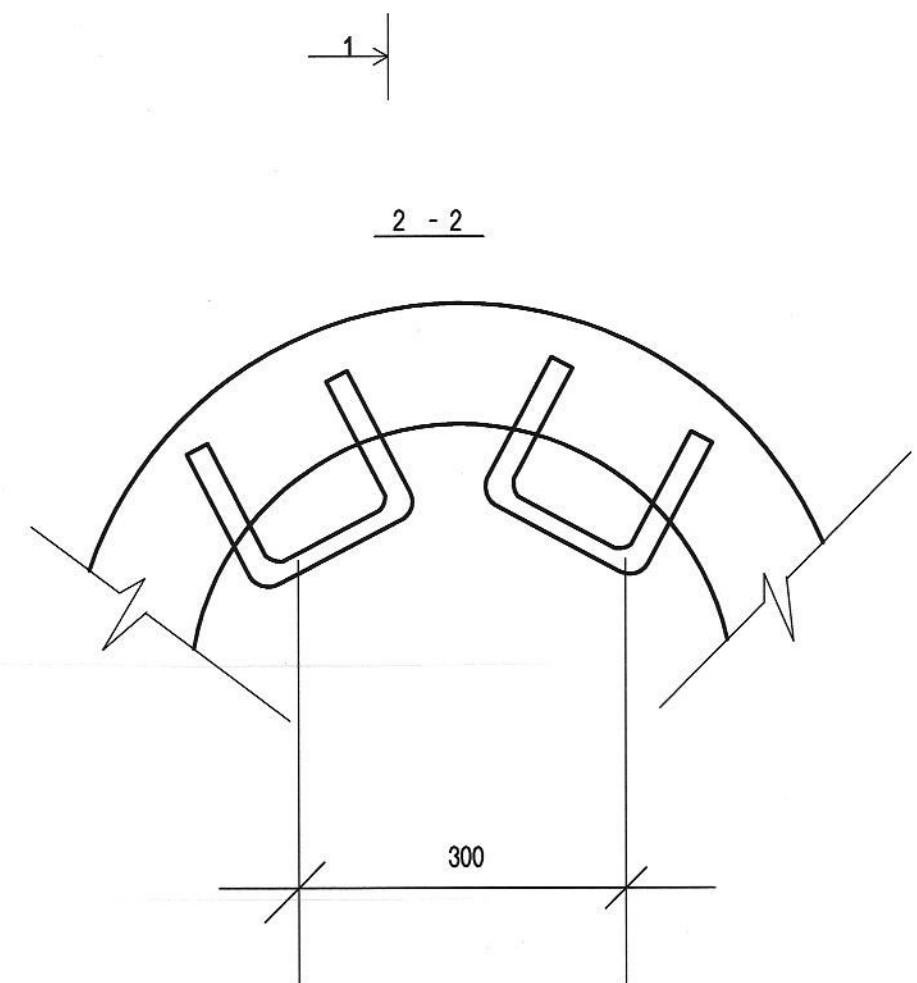
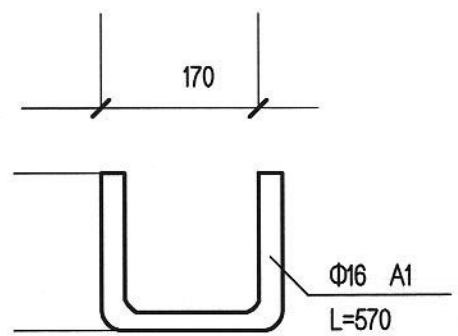
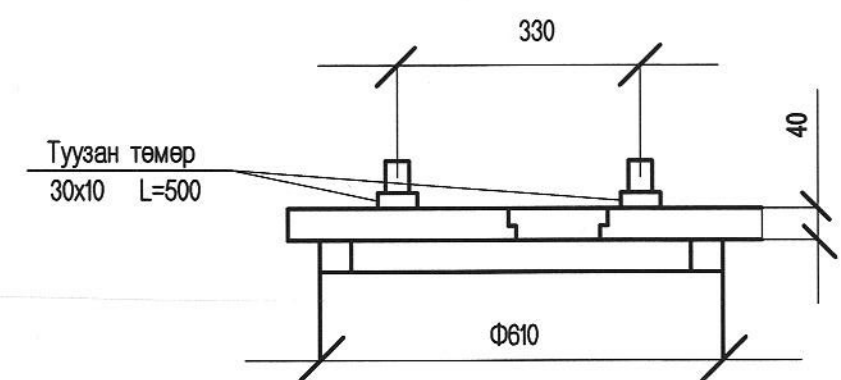
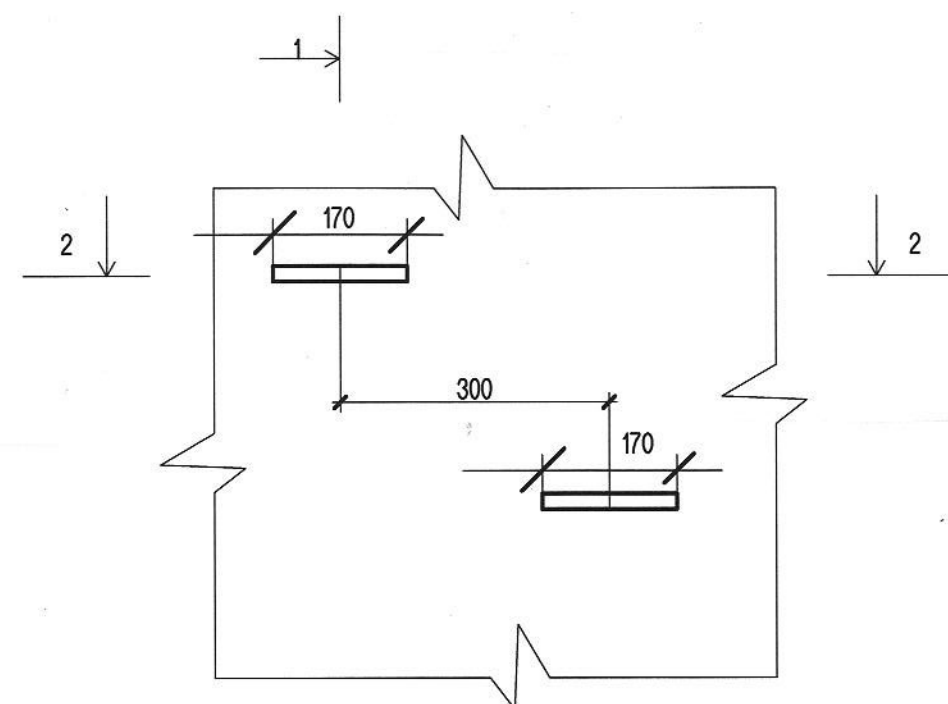
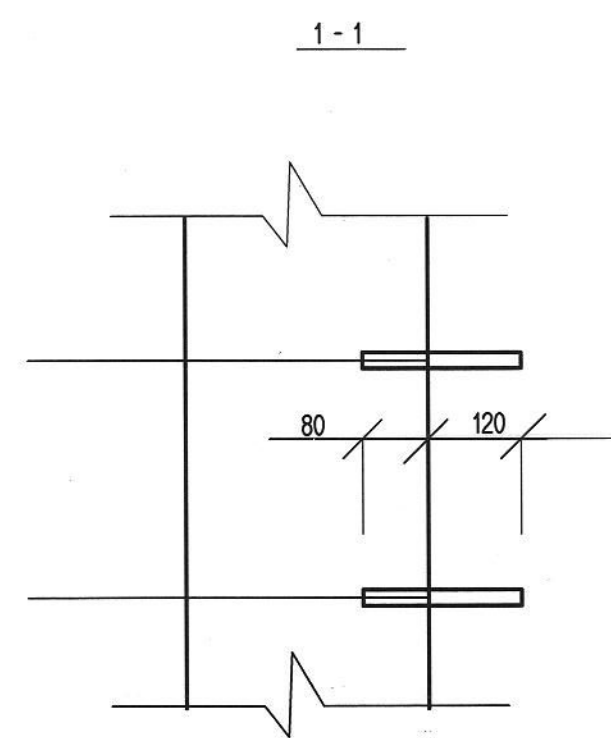
Ариутгах татуургын шугамын түүвэр

Д/Д	Тэмдэглэгээ	Материалын нэр	Тоо шир	Нэгж жин	Тайлбар
1	PVC-U	Дулаалгатай хуванцар хоолой Ф 110. ум.	11		
2	PVC-U	Дулаалгатай хуванцар хоолой Ф160 ум.	62		
3	ГОСТ 3634-74	Ширмэн амсартай ширмэн таг Т	5		2 нь одоо байгаа худаг
4	Газар дээр гараар эсгэж хийнэ.	Модон таг	5		
5	Серия В900	Угсармал төмөр бетон худаг ф1000	4		
6		худгийн тагны дулаалга. м3.	0.2		

Энэхүү зураг төсөл нь "Өлзий-Иш" ХХК-ий ОЮУНЫ ӨМЧ тул зохиогчийн эвшээр өөртөй өөрчлөх болон олшруулахыг хориглоно.

		Увс аймаг, Улаангом сум 1-р баг, 6-р цэцэрлэг 75 хүүхдийн цэцэрлэгийн барилга.			АТГ		
Захирал	А.Ичинхорлоо	Ариутгах татуургын шугамын худгийн түүвэр, материалын түүвэр, огтлол		Масштаб			
Инженер	Р.Батсэргэлэн			Үе шат	Хуудас	Бүх хуудас	
Гүйцэтгэсэн	Р.Батсэргэлэн			А3	4	5	
"ULZI-I SH" Co., Ltd.	Шалгасан	Д.Дагвасүрэн		2019 он			





Нэг гишгүүрт орох материалын түүвэр

Нэр	Огтлол мм	Урт мм	Жин кг
Гишгүүр	Ø16 A1	570	0,9

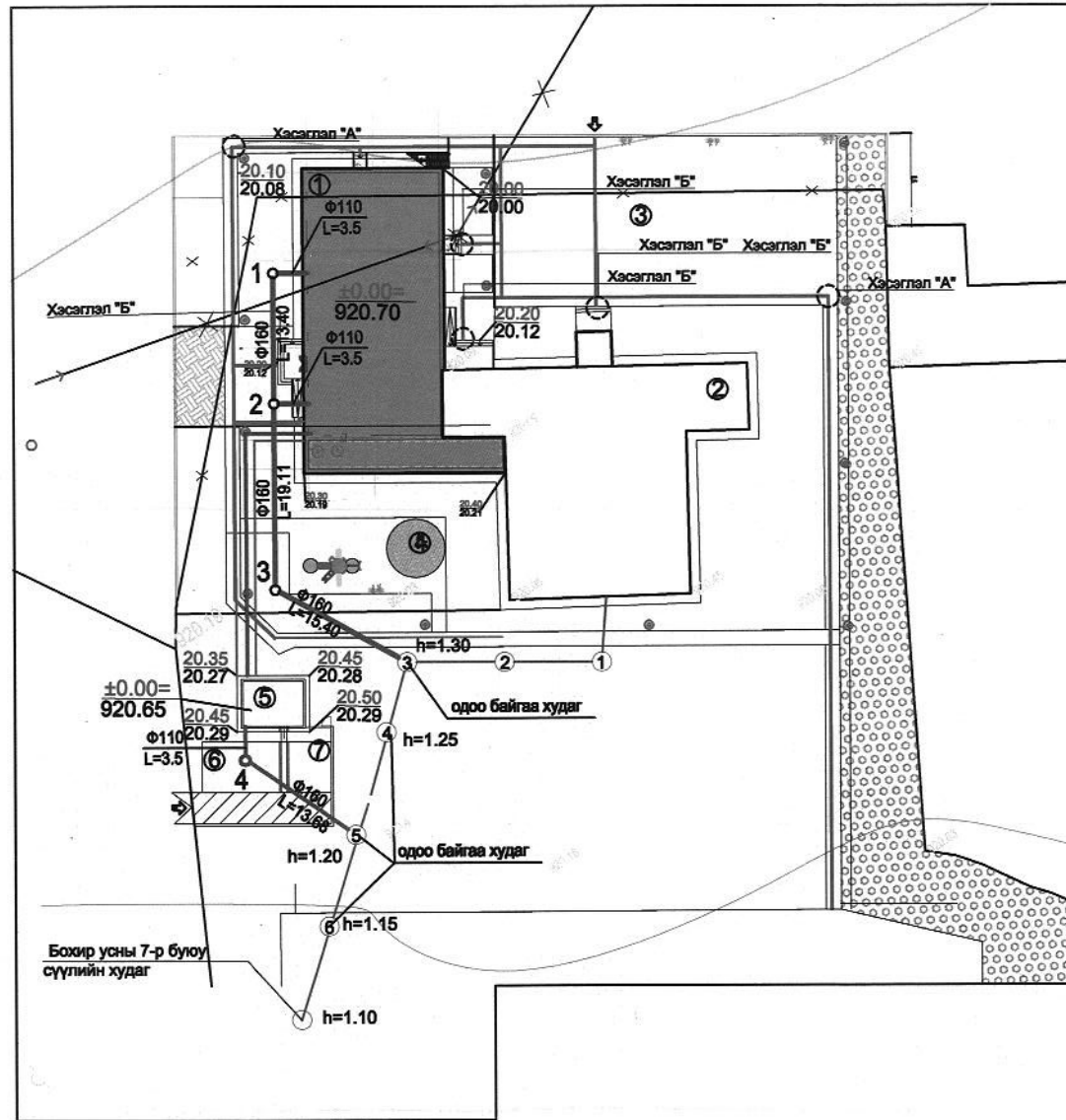
Материал	м3	Жин кг
Самбар S=40мм	0.0115	
Туузан төмөр		2.36
Брус 50x50	0.0025	
Нийт	0.0175	2.36
дулаалгын зузаан 250 мм.	0.071	

Энэхүү зураг төсөл нь "Өлзий-Иш" ХХК-ний ОЮУНЫ ӨМЧ тул зохиогчийн зөвшөөрөлгүй өөрчлөх болон алшруулахыг хориглоно.

Увс аймаг, Улаангом сум 1-р баг, 6-р цэцэрлэг 75 хүүхдийн цэцэрлэгийн барилга.				АТГ		
 "ULZII-ISH" Co., Ltd.	Захирал	А.Ичинхорлоо	 Хүдгийн модон таг, гишгүүрийн хэсэглэл, түүвэр	Масштаб		
	Инженер	Р.Батсэргэлэн		Үе шат	Хуудас	Бүх хуудас
	Гүйцэтгэсэн	Р.Батсэргэлэн		А3	5	5
	Шалгасан	Д.Дагвасүрэн		ЕГ шифр: ӨИ 10-19	2019 он	
ТГ шифр:						



Ариутгах татуургын шугамын тоймчлол



Зургийн жагсаалт

Д/Д	Хуудасны марк	Зургийн нэр	Тайлбар
1	АТГ-1	Зургийн жагсаалт, тайлбар дичиг, орчны тойм	
2	АТГ-2	Гадна ариутгах татуургын шугамын байгуулалт, таних тэмдэглэгээ	
3	АТГ-3	Ариутгах татуургын шугамын дагуугийн зүсэлт, сувгийн огтлол	
4	АТГ-4	Ариутгах татуургын шугамын хүдгийн түүвэр, ховилын бүдүүвч, хүдгийн хэсэглэл	
5	АТГ-5	Хүдгийн модон таг, гишгүүрийн хэсэглэл, түүвэр	

Ус хангамж, ариутгах татуургын системийн үндсэн үзүүлэлт

Д/Д	Системийн нэр	Тооцооны зардал			Тайлбар
		мЗ/хон	мЗ/цаг	л/сек	
1	Ерөнхий	3.96	1.98	1.11	
2	Ус хангамж	2.62	1.12	0.68	
3	Халуун ус хангамж	1.34	0.97	0.61	
4	Ариутгах татуурга	3.96	1.98	2.71	

Тайлбар дичиг

Увс аймгийн Улаангом сумын 6-цэцэрлэгийн өргөтгөлийн барилгын гадна ариутгах татуургын шугам сүлжээний зураг төслийг ерөнхий төлөвлөгөө, газар дээрх хэмжилтийн зураг, сумын Засаг даргын 2019.01.28-ний 55 тоот албан бичгийг үндэслэн БНБД 40-01-14 <<Ариутгах татуурга, гадна сүлжээ ба байгууламж >> -ын нормыг баримтлан боловсруулав.

Зураг төслийг боловсруулахдаа одоо байгаа бохир усны шугамын худагт холбохоор төлөвлөв. Шугам сүлжээний газар шорооны ажил эхлэхийн өмнө инженерийн шугам сүлжээ хариуцсан байгууллагуудтай зөвшөөрөлцөн угсралтын ажлын үед төлөөлөгч байлцуулах шаардлагатай болно.

Зураг төсөлд Барилгын инженер хайгуулын "Хангай-Инж Гео" ХХК-д хийж гүйцэтгэсэн геологийн дүгнэлтийг хэрэглэв.

Геологийн товч дүгнэлт. / "Хангай-Инж Гео" ХХК.  
Архив 015/19 3Т16-877/16

Барилга төлөвлөсөн талбай нь инженер-геологийн энгийн нөхцөлд хамаарна. Тухайн талбайд 6м гүн өрөмдөхөд хөрсний ус илрээгүй. Улирлын хөлдөлтийн норматив гүн: Элсээр чигжигдсэн хайр хайрган хөрсөнд 4,5м Элсээр чигжигдсэн хайр, хайрган хөрс нь сулавтар овойлт үүсгэнэ.

Тус талбай газар чичирхийлэлийн 9 баллын бүсэнд нормчлогдоно.

Энэхүү зураг төсөл нь "Өлзий-Иш" ХХК-ний ОЮУНЫ ӨМЧ тул зохиогчийн зөвшөөрөлгүй өөрчлөх болон олшруулахыг хориглоно.

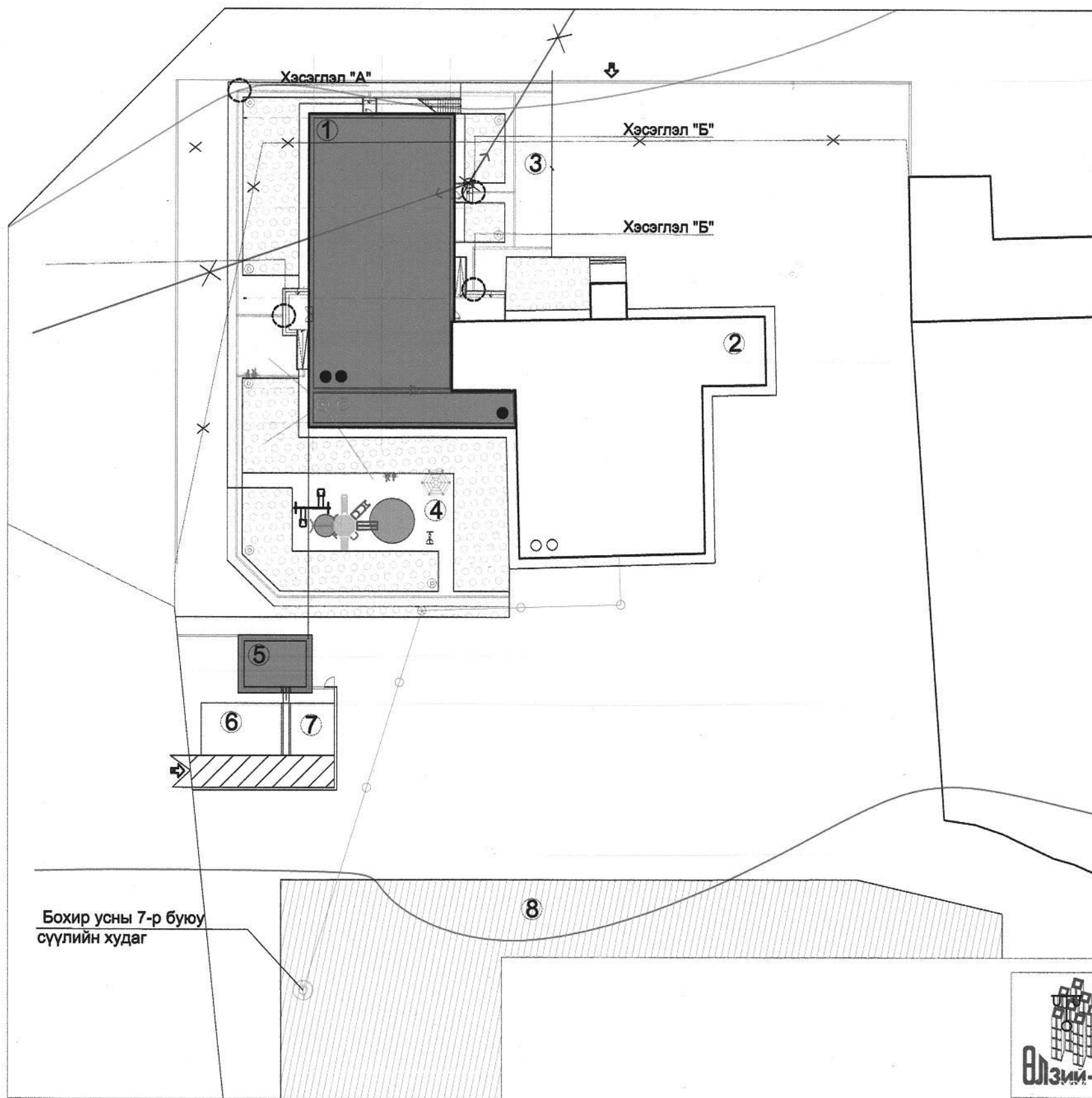
Увс аймаг, Улаангом сум 1-р баг, 6-р цэцэрлэг 75 хүүхдийн цэцэрлэгийн барилга.				АТГ		
Захирал	А.Ичинхорлоо		Зургийн жагсаалт, тайлбар дичиг, орчны тойм	Масштаб		
Инженер	Р.Батсэргэлэн	<i>P. Batsergalen</i>		Үе шат	Хуудас	Бүх хуудас
Гүйцэтгэсэн	Р.Батсэргэлэн	<i>P. Batsergalen</i>	ЕГ шифр: ӨИ 10-19	А3	1	5
"ULZI-ISH" Co., Ltd.	Шалгасан	Д.Дагвасүрэн	ТГ шифр:	2019 он		

ЕРӨНХИЙ ТӨЛӨВЛӨГӨӨ М1:500

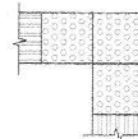
ОРЧНЫ ТОЙМ М1:4000

Үндэслэл

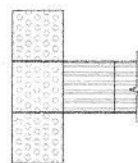
- Уг ерөнхий төлөвлөгөөг боловсруулахдаа Увс аймгийн Улаангом сумын Засаг даргын 2018 оны 06 дугаар сарын 14-ны өдрийн А/208 тоот захирамжаар олгосон газрыг үндэслэв.  
 - Хот тосгоны төлөвлөлт, барилгажилтын норм ба дүрэм БНБД 30.01.04-ийн 2, 4, 5, 6 зүйлийг үндэслэн ерөнхий төлөвлөгөөний зургийг гүйцэтгэв.



"А" Хэсэглэл  
Хараа муутай хүмүүст зориулсан хөтөч зам



"Б" Хэсэглэл  
Хараа муутай хүмүүст зориулсан хөтөч зам / зогсох хөтөч /



Уулзвар хэсэгт хийх хөтөч хавтан



Шулуун явах хэсгийн хөтөч хавтан



ТАНИХ ТЭМДЭГ

- Төлөвлөж буй хүүхдийн цэцэрлэг
- Одоо байгаа барилга
- Төлөвлөж буй явган хүний талбай, авто зам
- Төлөвлөгөж буй ногоон байгууламж
- Одоо байгаа цахилгааны шугам
- Одоо байгаа хашаа, төлөвлөж байгаа блокон хашаа
- Төлөвлөж буй хашаа
- Одоо байгаа дулаан, цэвэр усны шугам
- Одоо байгаа бохир усны шугам
- Хөгжлийн бэрхшээлтэй иргэдийн хөтөч зам

ТОДОРХОЙЛОЛТ

1. 100 хүүхдийн цэцэрлэг
2. Одоо байгаа цэцэрлэг
3. Цэцэрлэгийн төв талбай
4. Тоглоомын талбай
5. Халаалтын тогоо
6. Нүүрсний талбай
7. Үнсний талбай
8. Туршлагын талбай

Зургийн бүрдэл

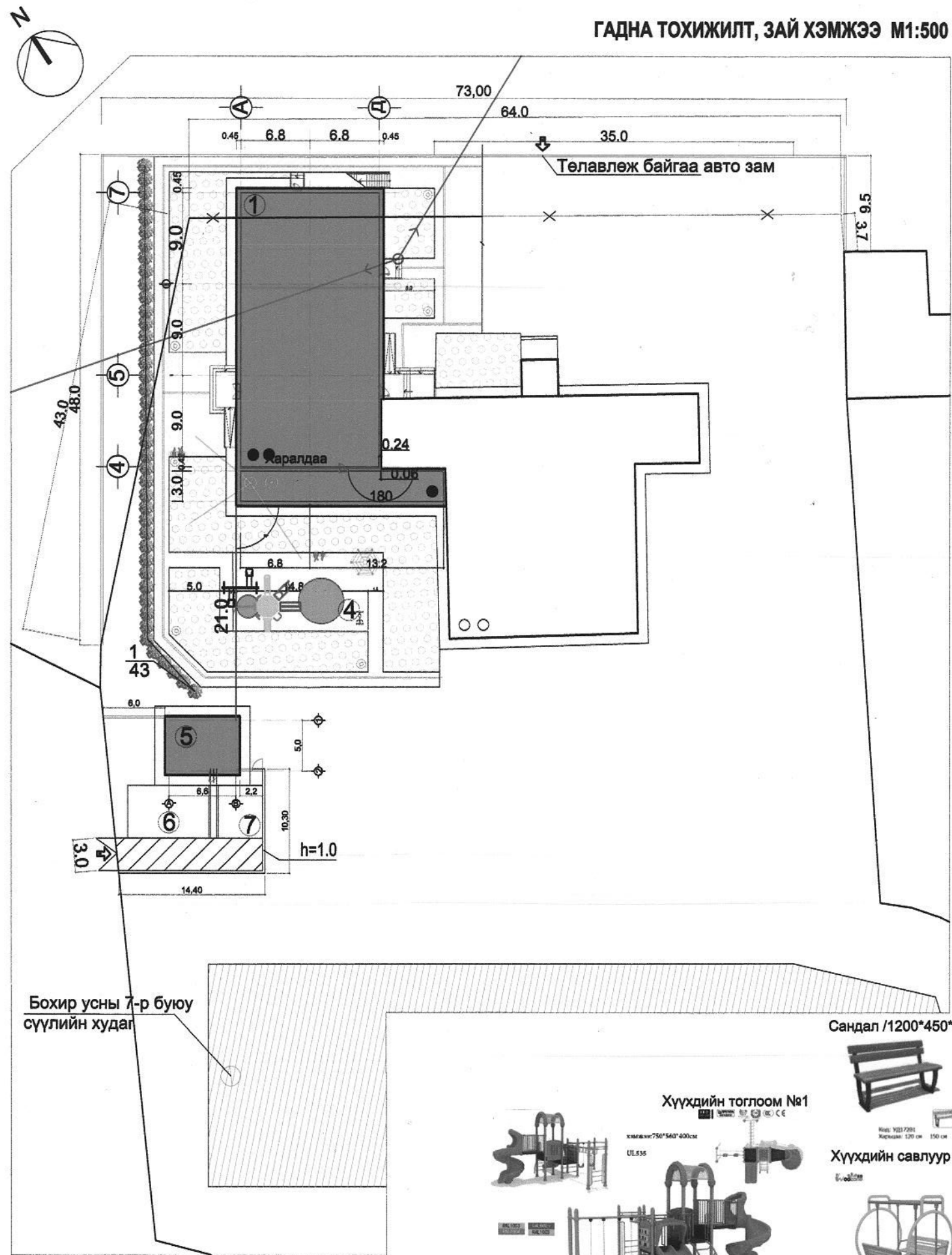
д/д	Зургийн нэр	Хуудас
1	Ерөнхий төлөвлөгөө	ЕТ-1
2	Гадна тохижилт, зай хэмжээ	ЕТ-2
3	Өндөржилт	ЕТ-3
4	Замын хучилт	ЕТ-4
5	Картограмм	ЕТ-5

Бохир усны 7-р буюу сүүлийн худаг

		Увс аймаг, Улаангом сум		ЕТ	
		6-р цэцэрлэгийн өргөтгөл 75 хүүхдийн цэцэрлэгийн барилга			
Захирал	А.Ичинхорлоо	- Ерөнхий төлөвлөгөө		Масштаб: 1:500	
Архитектор	П.Энхбаатар			Үе шат	Хуудас
Гүйцэтгэсэн	Э.Мөнх-Эрдэнэ	ЕГ шифр: ӨИ-05-19	А3	ЕТ-1	5
Шалгасан	П.Энхбаатар	ТГ шифр:	2019 он		



ГАДНА ТОХИЖИЛТ, ЗАЙ ХЭМЖЭЭ М1:500



ТАНИХ ТЭМДЭГ

- Төлөвлөж буй барилга, байгууламж
- Одоо байгаа барилга
- Төлөвлөж буй явган хүний талбай
- Төлөвлөгөж буй ногоон байгууламж
- Одоо байгаа цахилгааны шугам
- Одоо байгаа бохир усны шугам
- Одоо байгаа хашаа
- Хөгжлийн бэрхшээлтэй иргэдийн хөтөч зам
- Төлөвлөж байгаа хашаа
- Төлөвлөж байгаа блокон хашаа
- Төлөвлөж байгаа авто зам

ТОДОРХОЙЛОЛТ

1. 100 хүүхдийн цэцэрлэг
2. Одоо байгаа цэцэрлэг
3. Цэцэрлэгийн төв талбай
4. Тоглоомын талбай
5. Халаалтын тогоо
6. Нүүрсны талбай
7. Үнсний талбай
8. Туршлагын талбай

Тоног төхөөрөмжийн тодорхойлолт

Д/д	Тодорхойлолт	Хэмжээ
1	Хүүхдийн тоглоом	1ш
2	6 талт саравч-/3200*3200*2500	1ш
3	Сандал /1200*450*450/	2ш
4	Хогийн сав	1ш
5	Хүүхдийн савлуур	1ш
6	Дасгалын төхөөрөмж	1ш
6	Гадна гэрэлтүүлгийн шон	7ш

Хогийн сав №4



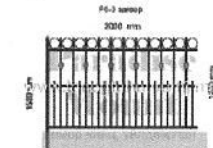
Дасгалын төхөөрөмж №6



Гадна гэрэлтүүлэг №7



Гадна хашаа №8



ЦЭЦЭРЛЭГЖИЛТИЙН АЖЛИЙН ХЭМЖЭЭ

Тарих бут,сөөг	Тоо	Нүхний хэмжээ	
		Диаметр	Гүн
1 Нутгийн улиас	-	-	-
Тарих навчит мод	Тоо	Нүхний хэмжээ	
2 Шар хуайс	78	Диаметр	Гүн
Цэцэрлэгжүүлэх талбай		1800 м2	
Зүлэгжүүлэх талбай		1760 м2	
1. хашаа зөөх /одоо байгааг/		116 м	
2. хашаа шинээр барих		31 м	
3. блокон хашаа барих		25 м	
4. 3,0 өргөнтэй төмөр хашааны хаалга		1ш	

Бохир усны 7-р буюу сүүлийн худаг

Сандал /1200\*450\*450/ №3



Хүүхдийн тоглоом №1



Хүүхдийн савлуур №5



Энэхүү зураг төсөл нь "Өлзий-Иш" ХХК-ний ОЮУНЫ ӨМЧ тул зохиогчийн зөвшөөрөлгүй өөрчлөх болон олшруулахыг хориглоно.

Увс аймаг, Улаангом сум			6-р цэцэрлэгийн өргөтгөл 75 хүүхдийн цэцэрлэгийн барилга			ET		
Захирал	А.Ичинхорлоо		Гадна тохижилт зай хэмжээ			Масштаб: 1:500		
Архитектор	П.Энхбаатар					Үе шат	Хуудас	Бүх хуудас
Гүйцэтгэсэн	Э.Мөнх-Эрдэнэ		EG шифр: ӨИ-05-19			A3	ET-2	5
"ULZI-ISH" Co., Ltd.	Шалгасан	П.Энхбаатар	ТГ шифр:			2019 он		



# Өндөржилт төлөвлөлт М1:500

## ТАНИХ ТЭМДЭГ

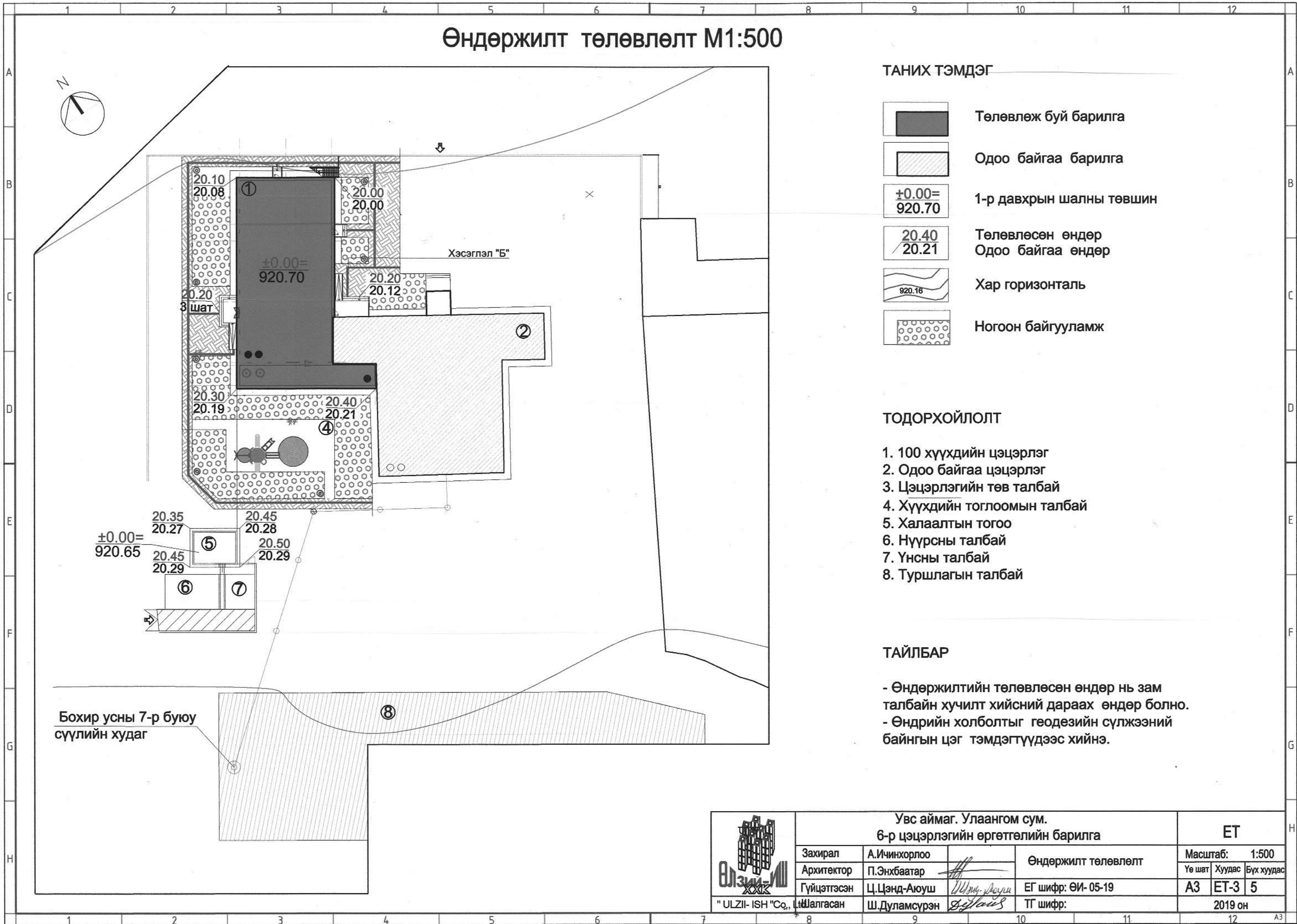
	Төлөвлөж буй барилга
	Одоо байгаа барилга
$\pm 0.00 = 920.70$	1-р давхрын шалны төвшин
$\frac{20.40}{20.21}$	Төлөвлөсөн өндөр Одоо байгаа өндөр
	Хар горизонталь
	Ногоон байгууламж

## ТОДОРХОЙЛОЛТ

- 100 хүүхдийн цэцэрлэг
- Одоо байгаа цэцэрлэг
- Цэцэрлэгийн төв талбай
- Хүүхдийн тоглоомын талбай
- Халаалтын тогоо
- Нүүрсны талбай
- Үнсний талбай
- Туршлагын талбай

## ТАЙЛБАР



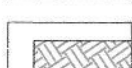
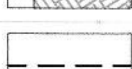



- Өндөржилтийн төлөвлөсөн өндөр нь зам талбайн хучилт хийсний дараах өндөр болно.
- Өндрийн холболтыг геодезийн сүлжээний байнгын цэг тэмдэгтүүдээс хийнэ.

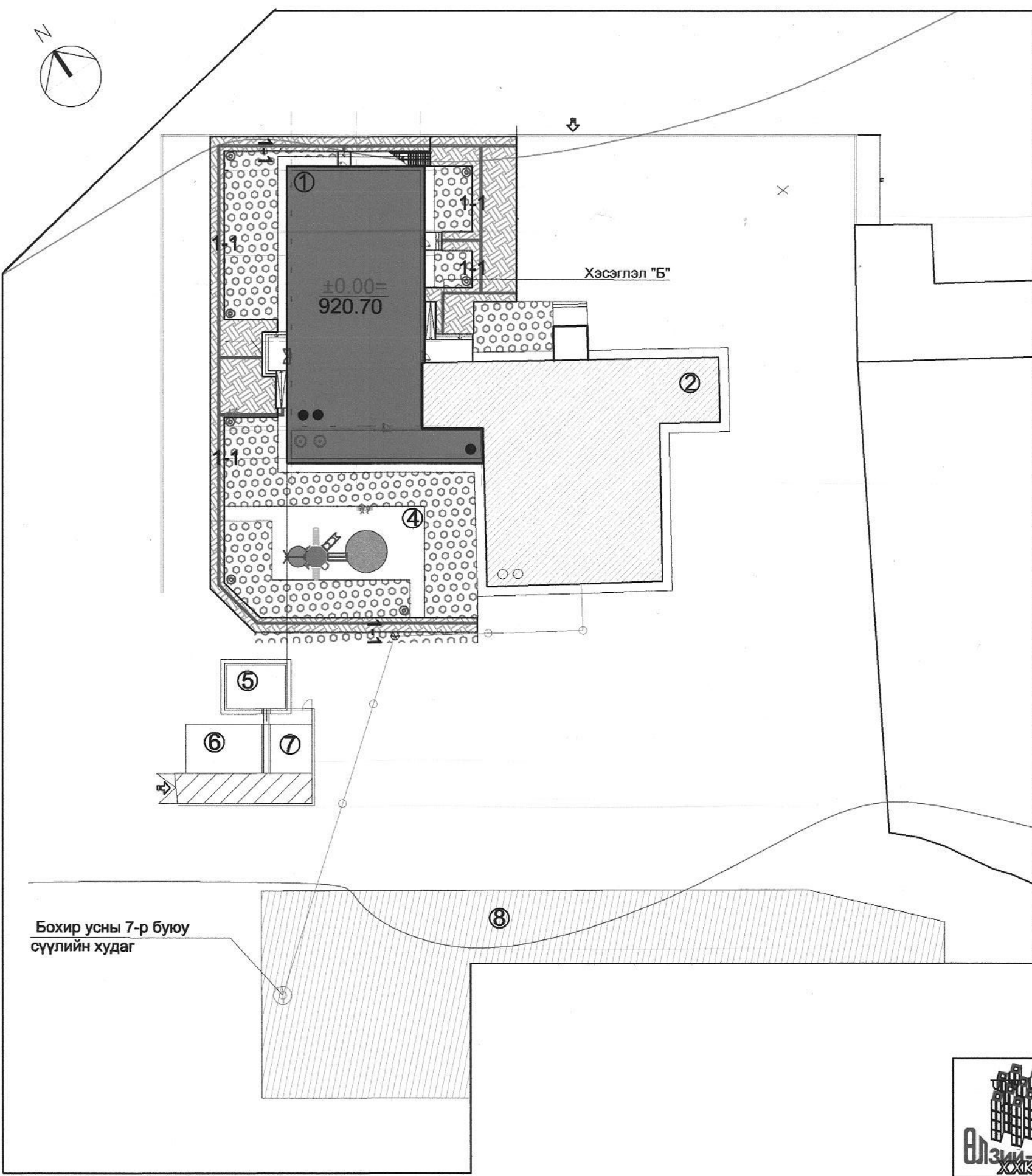


 "ULZII-ISH" Co., Ltd.	Увс аймаг, Улаангом сум.			ET		
	6-р цэцэрлэгийн өргөтгөлийн барилга					
	Захирал	А.Ичинхорлоо		Өндөржилт төлөвлөлт		Масштаб: 1:500
	Архитектор	П.Энхбаатар		Үе шат	Хуудас	Бүх хуудас
Гүйцэтгэсэн	Ц.Цэнд-Аюуш		ЕГ шифр: ӨИ-05-19		A3 ET-3 5	
Шалгалсан	Ш.Дуламсүрэн		ТГ шифр:		2019 он	

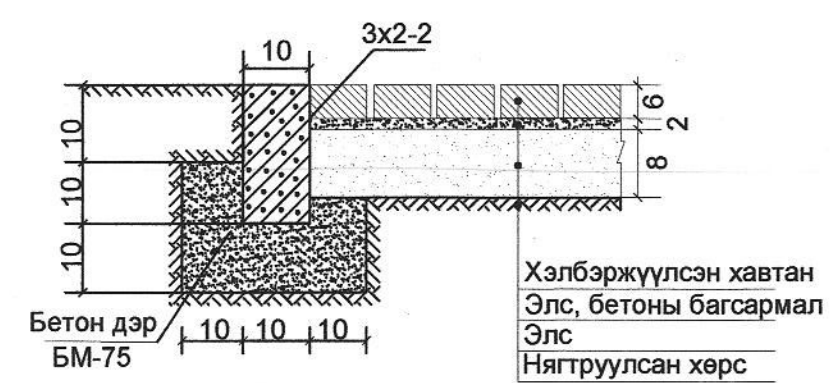
# Зам талбайн хучилт М1:500

## ТАНИХ ТЭМДЭГ

-  Төлөвлөж буй барилга байгууламж  
/ Давсгэр зурган дээрх тэмдэглэгээ /
-  Одоо байгаа барилга  
/ Давсгэр зурган дээрх тэмдэглэгээ /
-  Явган замын хэлбэржүүлсэн өнгөт хавтан хучилт h=6см
-  Бетон хашлага 3х2-2
-  Цэцэрлэгжүүлэх талбай
-  Одоо байгаа хашаа
-  Налуу

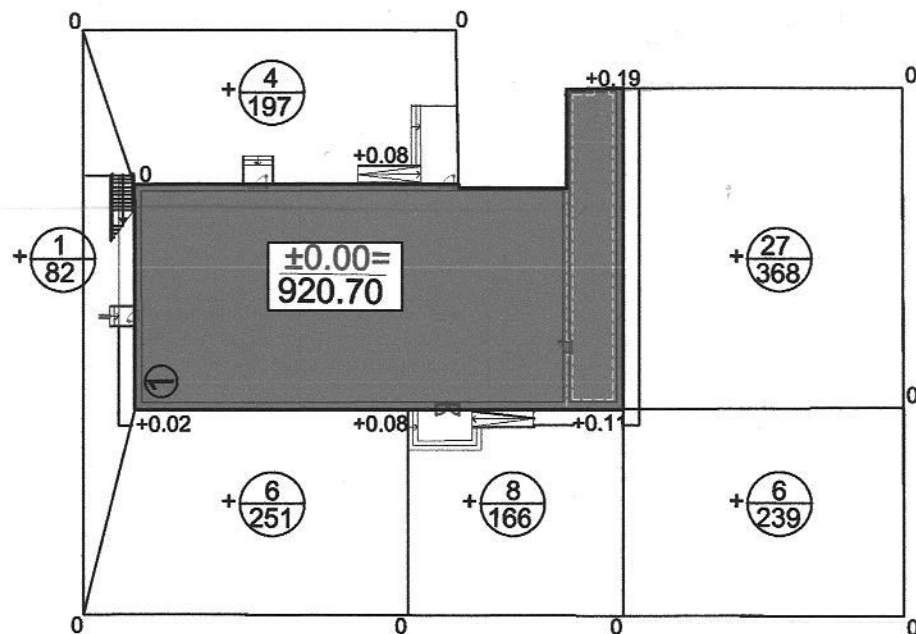
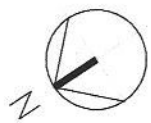


Хэлбэржүүлсэн өнгөт хавтан хучилттай зам / Огтлол 1-1 /




 "ULZII-ISH" Co., Ltd.	Увс аймаг, Улаангом сум. 6-р цэцэрлэгийн өргөтгөлийн барилга			ET			
	Захирал	А.Ичинхорлоо		Зам талбайн хучилт		Масштаб:	1:500
	Архитектор	П.Энхбаатар				Үе шат	Хуудас
	Гүйцэтгэсэн	Ц.Цэнд-Аюуш		ET шифр: ӨИ-05-19		A3	ET-4
Шалгалсан	Ш.Дуламсүрэн		ТТ шифр:		2019 он		

# Картограмм М1:500





## ТАНИХ ТЭМДЭГ

-  Төлөвлөж буй барилга
- |      |
|------|
| 0.40 |
| 0.21 |

 Төлөвлөсөн өндөр  
Одоо байгаа өндөр
- |       |
|-------|
| +0.19 |
|-------|

 Ажлын өндөр
- |      |
|------|
| 1/92 |
|------|

 Ажлын хэмжээ /м³/  
Ажлын талбай / м²/
-  Нэмэгдэх шорооны талбай
-  Нойлын шугам


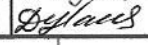
Нэмэгдэх шорооны талбай / м²/	530	166	607	1303
Нэмэгдэх шорооны хэмжээ /м³/	11	8	33	+52

## ГҮЙЦЭТГЭХ АЖЛЫН ХЭМЖЭЭ

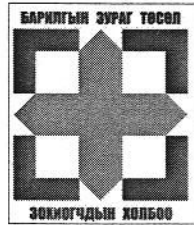
Д/Д	Нэр	Хэмжих нэгж	Тоо	Тайлбар
1	Явган хүний замын хэлбэржүүлсэн өнгөт хавтан хучилт h=6 см	м²	320	Огтлол 1-1
2	Бетонон хашлага ЗХ-2-2	у/м	270	Огтлол 1-1
3	Замын хучилтаас хамаарч гарах шороо	м³	- 63	Тооцоогоор
4	Өндөржилтөөр гарах шороо	м³	+52	Картограммаар

## ТАЙЛБАР

- Картограммын шорооны тооцоонд барилгын сууринаас гарах шорооны хэмжээ ороогүй болно.

 "ULZI-ISH" Co., Ltd.	Увс аймаг, Улаангом сум. 6-р цэцэрлэгийн өргөтгөлийн барилга			ЕТ			
	Захирал	А.Ичинхорлоо		Картограмм		Масштаб: М1:500	
	Архитектор	П.Энхбаатар				үе шат	хуудас
	Гүйцэтгэсэн	Ц.Цэнд-Аюуш		ЕГ шифр: - ӨИ-05-19		А3	ЕТ-5
Шалгасан	Ш.Дуламсүрэн		ТГ шифр:		2019 он		





Барилгын зураг төсөл  
зохиогчдын холбоо



Барилгын зураг төслийн  
"Өлзий-Иш" ХХК

Зургийн шифр: ӨИ-05-19

Увс аймаг. Улаангом сум. 1-р баг  
6-р цэцэрлэгийн өргөтгөл  
75 хүүхдийн цэцэрлэгийн барилга.

/ Ажлын зураг /

ЗӨВШӨӨРСӨН.

БОЛОВСРУУЛСАН.

Албан тушаал	Нэр	Гарын үсэг	Гүйцэтгэгч
Увс аймгийн ерөнхий архитектор	Д. Гомбосүрэн		 Албан тушаал "ӨЛЗИЙ-ИШ" ХХК захирал <small>"ULZII-ISH" Co., Ltd.</small>
Увс аймгийн ОБГ-ын дарга онцгой байдлын хошууч	Д. Пүрэвжав		Захиалагч  Албан тушаал / иргэн Улаангом сумын засаг дарга
Увс аймгийн ГХБХБГазрын дарга	Ц.Энхбаатар		



Улаанбаатар хот  
2019 он

**ЗУРГИЙН ЕРӨНХИЙ ТАЙЛБАР**

Увс аймаг Улаангом суманд баригдах 75-н хүүхдийн цэцэрлэгийн барилгын дулаан хангамжийн шугам сүлжээний ажлын зургийг "Өлзий Иш" ХХК-д боловсруулсан ерөнхий төлөвлөгөө, өндөржилт, зай хэмжээний зураг, дотор халаалт, агаар сэлгэлт, ХХУ-нь хэсгийн ажлын зураг төслийг ашиглан, газар дээр нь үзэж хийсэн хэмжилт судалгааг үндэслэн,

БНБД 41-02-13 "Дулааны сүлжээ",

БНБД 3.05.03-95 "Дулаан шугам сүлжээ"

MNS 3238:2001 Дулааны шугам сүлжээ, Ажлын зураг, Дулаан механикийн хэсэг

зэрэг стандарт, норм, дүрэм, баримт бичгүүдийг мөрдлөг болгон баримталж, зураг төслийн "Өлзий Иш" ХХК-д боловсруулж гүйцэтгэв. Холболтыг Увс аймгийн улаангом сумын засаг даргын 2019 оны 01 сарын 28 ны өдрийн №59 тоот албан бичгийн дагуу 6-р цэцэрлэгийн шинээр баригдах 75 хүүхдийн цэцэрлэгийн барилга болон одоо байгаа цэцэрлэгийн барилгад шинээр халаалтын тогоо төлөвлөж дулаанаар хангахаар ажлын зургийг хийж гүйцэтгэв.

1. Барилга баригдах цаг уурын нөхцөл:

- Халаалт төсөөлөх үеийн гадна агаарын температур хүйтний улиралд -43°C (Б Параметр)
- Халаалт өгөх усны хэм 2-р хэлхээнд 80°C
- Халаалт буцах усны хэм 2-р хэлхээнд 60°C
- Галлагааны үеийн дундаж хэм -9.7°C
- Галлагааны үеийн үргэлжлэх хугацаа 223 хоног

2. Барилгын инженер геологийн "Хангай Инж Гео" ХХК-д 2019 онд боловсруулсан инженер геологийн судалгааны ЗТ16-877/16 дугаарын дүгнэлт, архив №015/19. Улаангом сумын нутаг дэвсгэр нь геологийн тогтоцын нилээд нарийн төвөгтэй, Хот орчмоор Силур, Девоны настай гүний болон бялхмал чулуулгийг дээд дөрөвдөгч-Неогений настай Нуур-аллюви-пролювийн гаралтай сэвсгэр хурдас харилцан адилгүй зузаалаг үүсгэн хучиж тархсан байдаг байна. Судалгааны талбай нь хотын хойд хэсэгт 1-р багийн нутагт байршиж байгаа нь Хархираа Түргэний дэл хормойн шувтрага хэсэгт байрших тул газрын гадаргуу харьцангуй өндөрлөг, Гашууны гол-ын хөндийгөөс алслагдсан байгаа нь хөрсний ус нилээд гүнд илрэх магадлалтай болно. Судалгааны талбайд хийсэн малталтын явцад 6м гүн цооног өрөмдөхөд хөрсний ус илрээгүй болно. Дээрх нөхцөлүүдээс үзэхэд судалгааны талбай нь инженер-геологийн энгийн нөхцөлтэй талбайд хамаарна. Улиралын хөлдөлтийн норматив гүн -4.5м, газар хөлдөлтийн 9 баллтай.

3. Цэцэрлэгийн барилгын дулааны эх үүсвэр нь техникийн нөхцлийн дагуу тогоо болно. Тогооны барилгаас цэцэрлэгийн барилга хүртлэх дулааны шугамын дамжуулах хоолой нь үл нэвтрэх бетон сувагт бетон дэр дээр гулсах тулгууртайгаар байрлан угсрагдана. Шугамын уртын дагуу яндангийн голч бүрт тохирох хэмжээтэй хагас цилиндр хэлбэртэй пенополиуретан δ=100мм, λ=0,03 Вт/м²°C дуюу түүнтэй адил шинж чанартай дулаалгын материалаар дулаалж гадна талыг шилэн даавуугаар 1 үе ороож хамгаалан угсралтыг зургийн дагуугийн огтлолд үзүүлсэн i=0.002-оос доошгүй налуутайгаар гүйцэтгэнэ. Гулсах тулгуур бүрийн хоорондын зайг яндангийн голчоос нь хамааруулан сонгоно.

Ф89х3.5мм-т тулгуур хоорондын зай 3.5 м,

Шугамын дагуугийн огтлолыг үндэслэн яндан хоолойн угсралтын түвшинг тогтооно. Шугамын өндөр цэгт агаар гаргагч, нам цэгт ус буулгагчийг зурагт үзүүлсний дагуу тавина. Яндан хоолойг угсрахын өмнө хоолойн дотор талд наалдсан шороо тоосыг сайтар цэвэрлэж, эвэрэлтээс хамгаалах 2 үе битум түрхлэг хийнэ. Дулааны худаг, зөөлөвч, эргэлтийн өнцөг, үл хөдлөх тулгуур зэргийг цуврал Г.911-1 выпуск-1; 2; угсралтын ажлыг БНБД.3.05.03-95-ын дагуу гүйцэтгэх шаардлагатай.

4. Газар шорооны ажил эхлэхийн өмнө сумын шугам сүлжээ ашиглалтын бүх байгууллагууд, орчны зам талбайн эзэмшигч аж ахуй нэгжүүдтэй зөвшөөрөлцөж шинээр хийгдэх дулааны шугамтай огтлолцож байгаа болон ойролцоо байгаа бүх шугам сүлжээг газар дээр нь тодруулан тэмдэглэж, ажил эхлэх дуусах хугацааг тохирч угсралтыг хийнэ.

-Одоо байгаа шугам сүлжээтэй огтлолцож байгаа болон ойролцоо зэрэгцэн байршиж угсрагдах хэсгүүдэд газар шорооны ажлыг заавал гараар гүйцэтгэх.

**ЗУРГИЙН БҮРДЭЛ ГДШ**

Д/д	Хуудасны Марк	Зургийн нэр	Тайлбар
1	ГДШ-1	Зургийн бүрдэл, тайлбар бичиг, дулааны ачаалал.	
2	ГДШ-2	Гадна дулааны шугамын материалын тодорхойлолт.	
3	ГДШ-3	Гадна дулааны шугамын байгуулалт. Томъёолсон тэмдэглэгээ, байршлын тойм.	
4	ГДШ-4	Шуудууны дагуугийн зүсэлт, Угсралтын тойм, сувгийн огтлол.	
5	ГДШ-5	ҮХТ-1,2, үл хөдлөх тулгуурын байгуулалт, огтлол, материалын тодорхойлолт.	

**ДУЛААНЫ АЧААЛАЛ МВТ, /ГКАЛ/ЦАГ/**

Ерөнхий төлөвлөгөөний дугаар	Хэрэглэгчдийн нэр	Дулааны ачаалал МВт (Гкал /цаг)				
		Халаалт	Салхивч	Халуун ус хангамж	Технологийн хэрэгцээ	Бүгд
1	Шинээр төлөвлөж байгаа 75 хүүхдийн цэцэрлэгийн барилга	0.052				
	Одоо байгаа цэцэрлэгийн барилга	0.045				
		0.054				
	НИЙТ	0.106				0.106
		0.091				0.091


Q<sub>хс</sub>=91 610ккал/цаг G<sub>хс</sub>=4.6тн/цаг Ф89х3.5 V=0.25м/сек h=2.1кг/м2м

-Газар шорооны ажлын явцад ил гарсан шугам сүлжээг хамгалалтанд авч, сувгийг дулахын өмнө бүрэн бүтэн байдлыг нь эзэмшигч нарт нь актаар хүлээлгэн өгөх.

5. дулааны шугамыг даралттай усаар шахах шалгахдаа хаалт бүхий хэсгээр хэсэгчилж дулааны мэргэжлийн хүн байлцуулан даралттай усаар СНИП.050.3-83-ын дагуу шалгаад тус бүрт нь далд ажлын акт үйлдэж хүлээлгэж өгнө.

Шахах ажлын даралт 1.6МПа-с багагүй байна. Шахалтын ажил дууссаны дараа угаалгын ажлыг гүйцэтгэнэ. Дулааны шугамын угсралт, туршилтын ажлыг гүйцэтгэх үедээ БНБД 3-05.03-95 "Дулааны шугам сүлжээ", БНБД 3.02.01-90 "Барилгын газар шороо ба дуурь, суурийн ажил" болон бусад холбогдох норм дүрэм, журамын заалтуудын дагуу чанартай гүйцэтгэх, Гагнуурын ажлыг гүйцэтгэхдээ СНИП 3.0503-8-ын 5.13-р зүйлүүдийг мөрдлөгөө болгон ажиллах хэрэгтэй. Дулааны шугамд өөрчлөлт орох тохиолдолд зохиогчтой зөвшилцөх шаардлагатай.

Гадна дулааны шугамын угсрах, угаах, турших ажлыг гүйцэтгэхдээ БНБД 3.05.01-88-ыг баримтлах ба угсралтын ажлыг БНБД 12-03-04 "Барилгын үйлдвэрлэлийн хөдөлмөрийн аюулгүй ажиллагааны дүрэм", БД 12-101-05 БЧА-д мөрдөх хөдөлмөр хамгаалалын үлгэрчилсэн дүрмийг баримтлан ажиллах хэрэгтэй.

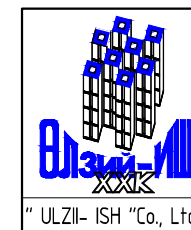
	Увс аймаг, Улаангом сум 1-р баг, 6-р цэцэрлэг 75 хүүхдийн цэцэрлэгийн барилга.			ГДШ-1		
	Захирал	А.Ичинхорлоо		Тайлбар бичиг, зургийн бүрдэл, дулааны ачаалал.		Масштаб М1:Гүй
	Инженер	А.Солонго				Үе шат
	Гүйцэтгэсэн	А.Солонго		ЕГ шифр: - ӨИ-05-19		Хуудас
"ULZII-ISH" Co., Ltd.	Шалгасан	Ч.Мартааш		ТГ шифр-		Бүх хуудас
						2019 он

ГАДНА ДУЛААНЫ ШУГАМЫН МАТЕРИАЛЫН ТОДОРХОЙЛОЛТ

Д/д	Тэмдэглэгээ	Материалын нэр	Тоо шир	Нэгж жин	Тайлбар
1	2	3	4	5	6
1-р цэгээс 3-р цэг хүртлэх материалын тодорхойлолт					
1	ГОСТ 10704-91	Цахилгаан загнааст шулуун заадаст ган яндан ф89х3.5: T100°C	64.0	5.40кг	у/м
2		Цахилгаан загнааст цайрдсан ган яндан ф57х3.0 T100°C	32.0	4.14	у/м
3	Пенополиуретан δ=50мм λ=0,038т/м°C	Яндангийн хагас цилиндр хэлбэртэй дулаалга ф89х3.5	64.0		у/м
4		Яндангийн хагас цилиндр хэлбэртэй дулаалга ф57х3.0	32.0		у/м
5		Дулаалгын гадуур 1 үе ороох шилэн даавуу	54.0		м2
6		Яндангийн үл хөдлөх тулгуур ф89х3.5 Т3.05	2.0	1.18кг	ш
7	Серия В-493-1 вып.1	Яндангийн гулсах тулгуур дү80	18.0	1.10кг	ш
8	Серия В-493-1 вып.1	Яндангийн гулсах тулгуур дү50	11.0	0.90кг	ш
9	Серия Г-991-1 вып.1 альбом.2 лист-68	Гулсах тулгуурын бетон дэр ОП-2 300х200х90(н)	18.0	0.01мн	ш
10	Серия Г-991-1 вып.1 альбом.2 лист-68	Гулсах тулгуурын бетон дэр ОП-1 300х200х90(н)	11.0	0.01мн	ш
11	ГОСТ 17375-2001 Ру16	Хэвлэмэл ган отвод 90° дү80	10.0	1.6кг	ш
12	ГОСТ 17375-2001 Ру16	Хэвлэмэл ган отвод 90° дү50	5.0	0.6кг	ш
13	LD. ГОСТ 12815-80 T≥150°C	Бөмбөлгөн хаалт дү80 фланц,	2.0	6.5кг	ш
14	LD. ГОСТ 12815-80 T≥150°C	Бөмбөлгөн хаалт дү50 фланц,	1.0	2.8кг	ш
15	LD. ГОСТ 12815-80 T≥150°C	Үл нэвтрэх цутгамал бетон сүваг 900х385(н)	33.0	1.05мн	у/м
16		Сүвагийн хучилтын бетон хавтан ГСХ-9 1300х995х100(н) L=995мм	34.0	312кг	ш
17		Цутгамал бетон эргэлтийн өнцөг 900х385(н) l=1800мм	1.0	0.75мн	ком
18					

БАРИЛГА ДОТОРХ ШУГАМЫН МАТЕРИАЛЫН ТОДОРХОЙЛОЛТ

Д/д	Тэмдэглэгээ	Материалын нэр	Тоо шир	Нэгж жин	Тайлбар
1	2	3	4	5	6
3-р цэгээс 7-р цэг хүртлэх барилга доторх шугамын материалын тодорхойлолт					
1	ГОСТ 10704-91	Цахилгаан загнааст шулуун заадаст ган яндан ф89х3.5: T100°C	17.0	5.40кг	у/м
2		Цахилгаан загнааст цайрдсан ган яндан ф57х3.0 T100°C	70.0	4.00	у/м
3	Пенополиуретан δ=50мм λ=0,038т/м°C	Яндангийн хагас цилиндр хэлбэртэй дулаалга ф76х3.0	17.0		у/м
4	Пенополиуретан δ=50мм λ=0,038т/м°C	Яндангийн хагас цилиндр хэлбэртэй дулаалга ф57х3.0	70.0		у/м
5		Дулаалгын гадуур 1 үе ороох шилэн даавуу	51.0		м2
6	Серия В-493-1 вып.1	Яндангийн гулсах тулгуур дү 80	5.0	0.90кг	ш
7	Серия В-493-1 вып.1	Яндангийн гулсах тулгуур дү 50	19.0	0.90кг	ш
8	Серия Г-991-1 вып.1 альбом.2 лист-68	Гулсах тулгуурын бетон дэр ОП-1 200х200х90(н)	24.0	0.01мн	ш
9	ГОСТ 17375-2001 Ру16	Хэвлэмэл ган отвод 90° дү80	2.0	1.2кг	ш
10	ГОСТ 17375-2001 Ру16	Хэвлэмэл ган отвод 90° дү50	6.0	0.6кг	ш
11	LD. ГОСТ 12815-80 T≥150°C	Бөмбөлгөн хаалт дү80 фланц,	2.0	5.0кг	ш
12	LD. ГОСТ 12815-80 T≥150°C	Бөмбөлгөн хаалт дү50 фланц,	2.0	2.8кг	ш



Увс аймаг, Улаангом сум 1-р баг, 6-р цэцэрлэг  
75 хүүхдийн цэцэрлэгийн барилга.

ГДШ-2

Захирал	А.Ичинхорлоо	Гадна дулааны шугамын материалын тодорхойлолт.	Масштаб М1 : зүү		
Инженер	А.Солонго		Үе шат	Хуудас	Бүх хуудас
Гүйцэтгэсэн	А.Солонго		А3	2	5
Шалгасан	Ч.Мартааш	ТГ шифр-	2019 он		

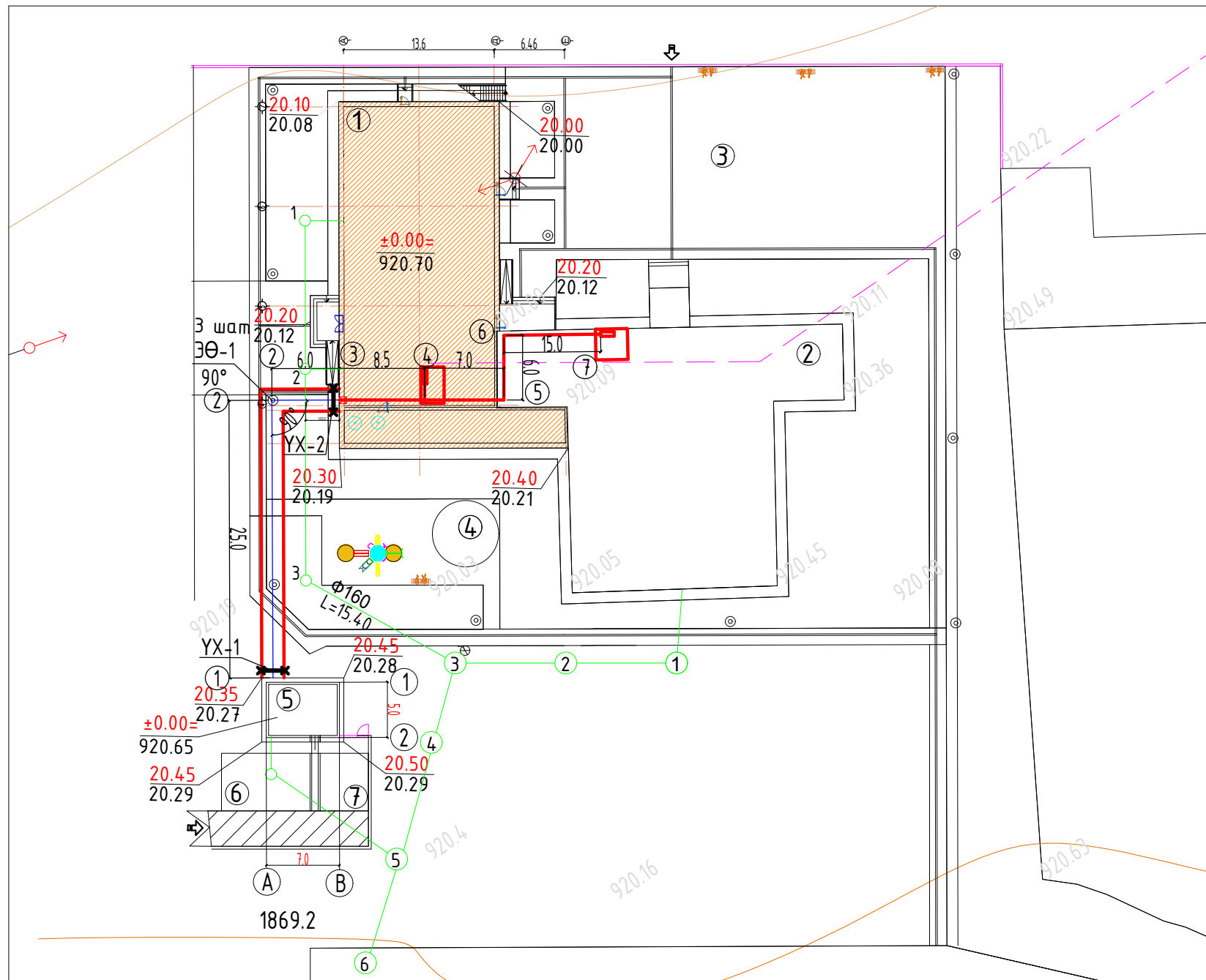
"ULSI-ISH" Co., Ltd.



Зөвшөөрсөн:

Увс аймгийн Улаангом сум

Засаг дарга ..... / Ц.Пүрэвжав /



Тодорхойлолт

1. Төлөвлөж дүй 100хүүхдийн цэцэрлэгийн барилга.
2. Одоо байгаа цэцэрлэгийн барилга
3. Цэцэрлэгийн төв талбай
4. Хүүхдийн тоглоомын талбай
5. Халаалтын тогоо
6. Нүүрсний талбай
7. Үнсний талбай
8. Туршилтын талбай

Томъёолсон тэмдэглэгээ

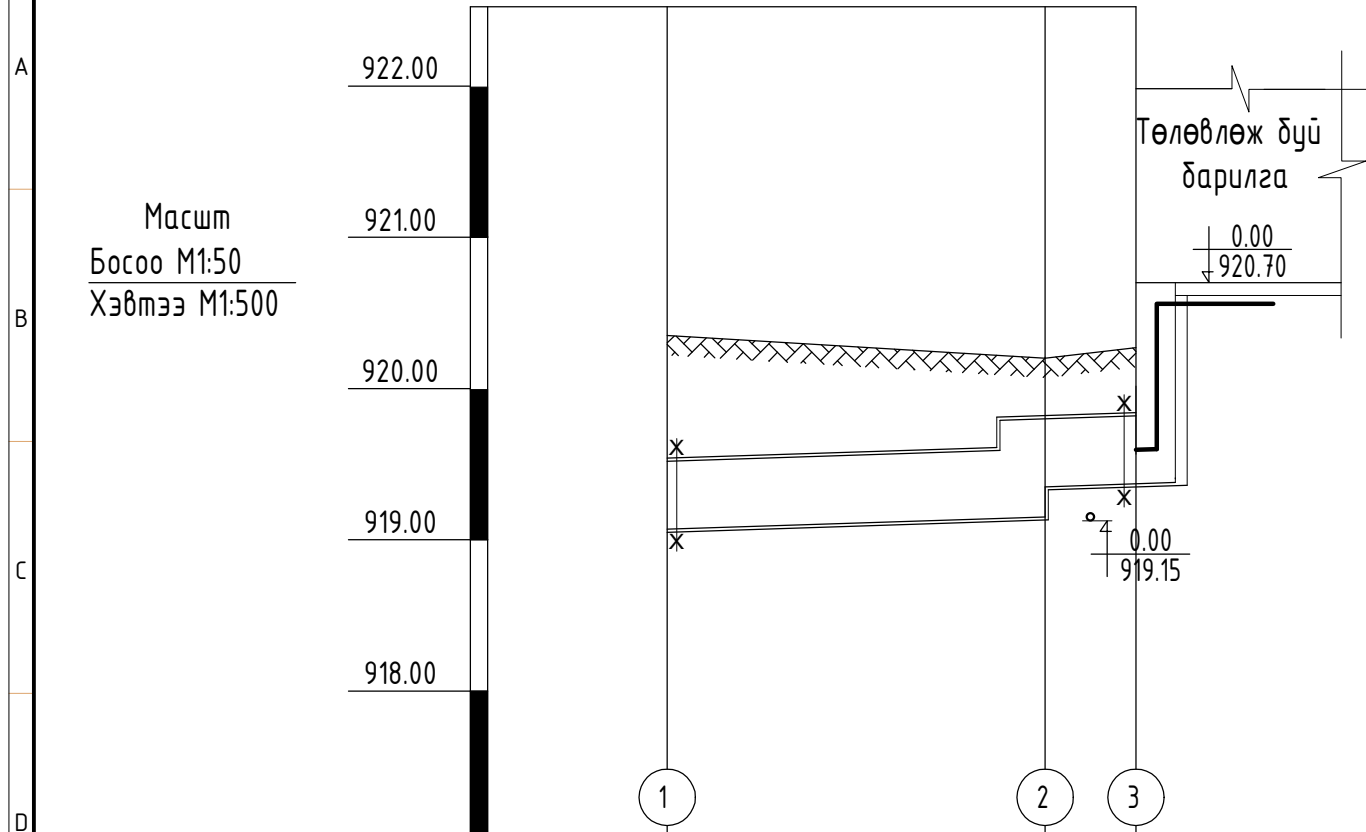
Төлөвлөж байгаа дулаан	Хаалт /задвижка/
Бохир усны шугам	Хаалт /вентиль
Цэвэр усны шугам	Үл буцаах хаалт
0,6 кВа цахилгаан кабель	Сүлжээний насос
0,4 кВа цахилгаан кабель	Термометр, Манометр
Холбооны кабель	Үл хөдлөх тулгуур
Хоолойн шилжвэр	Онцлох цэгийн дугаар

Зөвшөөрөлцсөн		
ЕТ	П.Энхдаатар	
УХАТ	Д.Дагвасүрэн	
ГХ	Б.Мөнхтогтох	
ГЦ	Л.Гантулга	

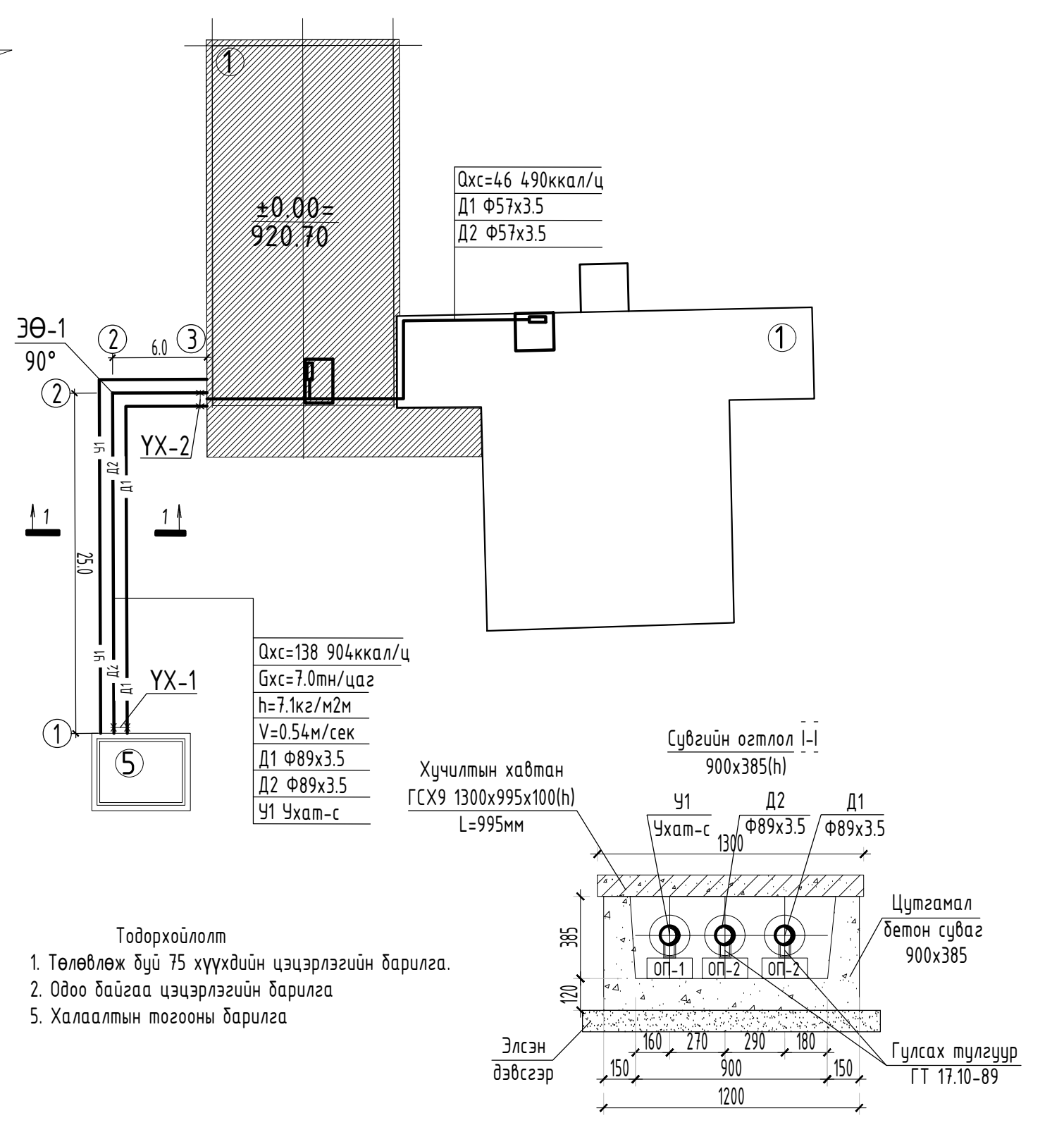
	Увс аймаг, Улаангом сум 1-р баг, 6-р цэцэрлэг 75 хүүхдийн цэцэрлэгийн барилга.		ГДШ-3			
	Захирал	А.Ичинхорлоо	Гадна дулааны шугамын байгуулалт, байршлын тойм.			
	Инженер	А.Солонго	Масштаб	М1:500		
	Гүйцэтгэсэн	А.Солонго	Үе шат	Хуудас	Бүх хуудас	
"ULZII-ISH" Co., Ltd.	Шалгасан	Ч.Мартааш	ЕГ шифр: - ӨИ-05-19	А3	3	5
			ТГ шифр-	2019 он		

ШУУДУУНЫ ДАГУУГЫН ЗҮСЭЛТ.

УГСРАЛТЫН ТОЙМ  
Масштабгүй



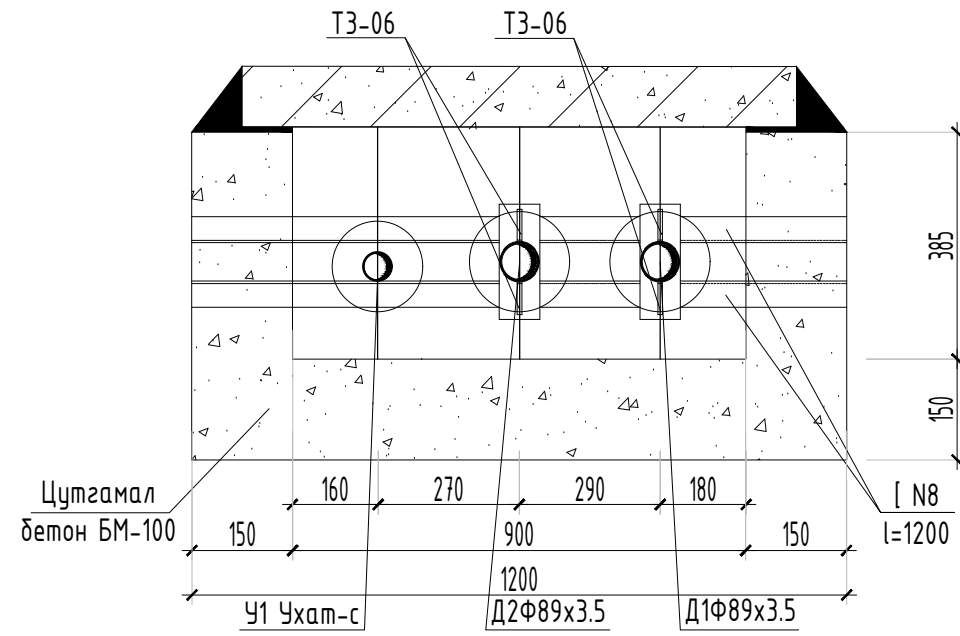
Газрын хөрсний төлөвлөсөн түвшин	20.35	20.20	20.27
Газрын хөрсний бодит түвшин			
Сувгийн хучилтын тэмдэгт	94.04	94.04	94.04
Сувгийн ёроолын тэмдэгт	19.07	19.14 19.35	19.37
Налуу i	0.003		
Урт м			31.0
Сувгийн огтлол Сувгийн дотор хэмжээ	Тун-1М Огтлол 1-1 600x450(h)		
Сувгийн байгуулалт			



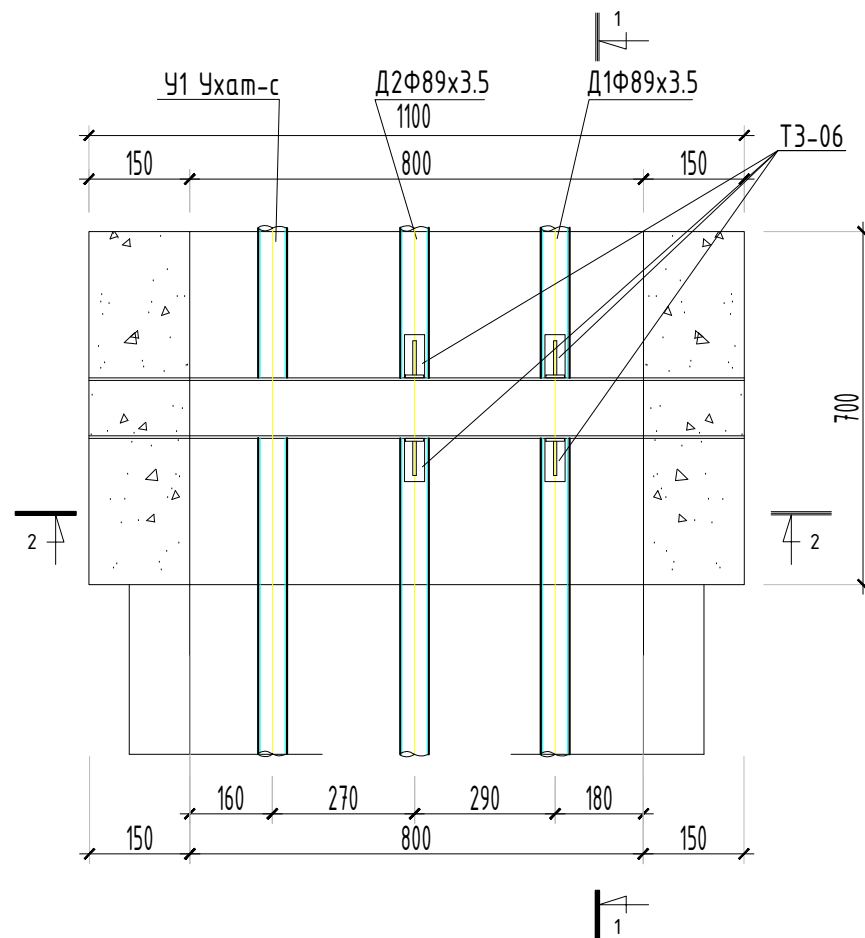
<p>“ULZII-ISH” Co., Ltd.</p>	Увс аймаг, Улаангом сум 1-р баг. 6-р цэцэрлэг 75 хүүхдийн цэцэрлэгийн барилга.			ГДШ-4		
	Захирал	А.Ичинхорлоо		Шуудууны дагуурын зүсэлт.	Масштаб М1: гүй	
	Инженер	А.Солонго		Угсралтын тойм, огтлол.	Үе шат	Хуудас
	Гүйцэтгэсэн	А.Солонго		ЕГ шифр: - ӨИ-05-19	А3	4
Шалгасан	Ч.Мартааш		ТГ шифр-	Бүх хуудас		
				2019 он		5

УХТ-1,2/ ҮЛ ХӨДЛӨХ ТУЛГУУРЫН БАЙГУУЛАЛТ, ОГТЛОЛ, ТҮҮВЭР

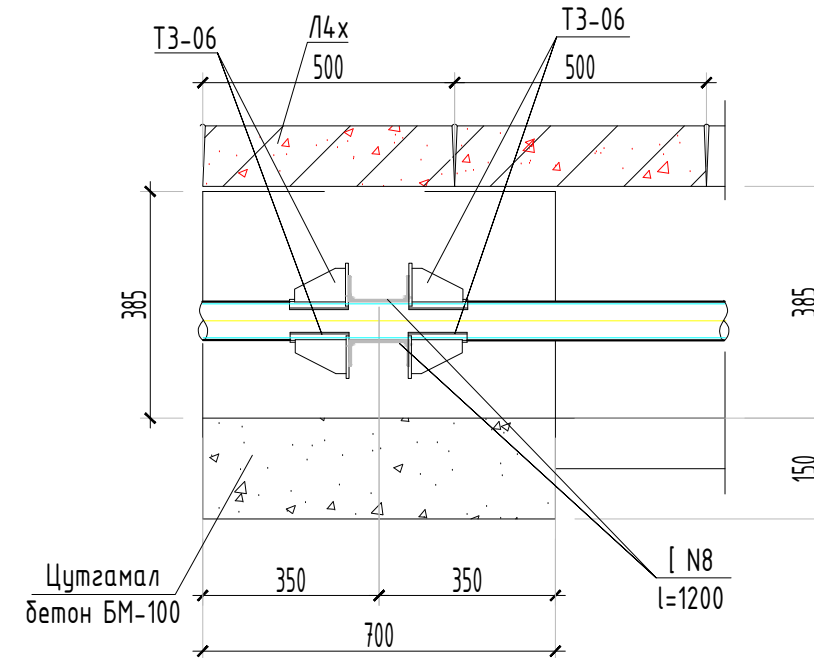
ОГТЛОЛ 2-2 М1:15



Суваг дахь үл хөдлөх тулгуур М1:15



ОГТЛОЛ 1-1 М1:15



ҮЛ ХӨДЛӨХ ТУЛГУУРЫН МАТЕРИАЛЫН ТОДОРХОЙЛОЛТ

Д/д	Тэмдэглэгээ	Материалын нэр	Тоо шир	Нэгж жин	Тайлбар
1	2	3	4	5	6
ҮХТ-(1,2) -2ш					
1	ГОСТ 8240-56	Тулгуур хийц Швеллер N8 урт нь L=1200. [80x40x4.5(δ)]	2.0	16.92	ш
2	Серия Г-015-1. Выпуск. Лист-3	Суваг дахь үл хөдлөх тулгуур Ф89х3.5 II ТЗ-06 /ком/	2.0	1.18	ком
3		Цутгамал бетон хана, ул БМ-100	0.245		м <sup>3</sup>
4		Бетон хийцийн гадна гадаргууг халуун битүмээр 2 дахин бүдэх	1.68		м <sup>2</sup>
5					

<p>ULZIL-ISH Co., Ltd.</p>	Увс аймаг, Улаангом сум 1-р баг. 6-р цэцэрлэг 75 хүүхдийн цэцэрлэгийн барилга.		ГДШ-5	
	Захирал	А.Ичинхорлоо	ҮТ-1,2-ийн байгуулалт, огтлол, материалын тодорхойлолт.	
	Инженер	А.Солонго		
	Гүйцэтгэсэн	А.Солонго	ЕГ шифр: - ӨИ-05-19	Масштаб М1:25
	Шалгасан	Ч.Мартааш	ТГ шифр-	Үе шат Хуудас Бүх хуудас
				А3 5 5
				2019 он






"МЕГОВАТТ" ХХК

Шифр: MW- 04/2019

УВС АЙМАГ. УЛААНГОМ СУМЫН 1-Р БАГ. 75 ХҮҮХДИЙН 6-Р ЦЭЦЭРЛЭГИЙН  
ӨРГӨТГӨЛИЙН БАРИЛГЫН. МЭДЭЭЛЭЛ ХОЛБООНЫ СҮЛЖЭЭНИЙ ГАДНА ХОЛБООНЫ  
АЖЛЫН ЗУРАГ

"МЕГОВАТТ" ХХК-ийн захирал  Ч.Зундуй-Осор

**УВС АЙМАГ. УЛААНГОМ СУМ. 1-Р БАГ, 75 ХҮҮХДИЙН 6-Р ЦЭЦЭРЛЭГИЙН ӨРГӨТГӨЛИЙН  
БАРИЛГЫН. МЭДЭЭЛЭЛ ХОЛБООНЫ СҮЛЖЭЭНИЙ ГАДНА ХОЛБООНЫ АЖЛЫН ЗУРАГ**

**МАТЕРИАЛЫНЖАГСААЛТ**




Д/Д	ЗАРДЛЫН НЭР	МАРК	ХЭМЖИХ НЭГЖ	ТОО ШИРХЭГ	ТАЙЛБАР
1	Агаарын тросстой шилэн кабель	12 кор	м	700	Багана ба зогсуураар
2	7,5 м модон багана	7,5 м	ш	3	
3	6,5 м тулгуурын багана	6,5 м	ш	3	
4	Тулгуурын боолт		ш	3	
5	Төмөр бетон хөл	2,8 м	ш	6	
6	Хөл боох катанк	5 мм	кг	19,8	
7	Телефон зогсуур	1,2 м	ш	6	Барилгын дээвэрт
8	Зуувч консол, толгойн боолт		ком	12	Багана ба зогсуурт
9	Шилэн кабелийн төгсгөлийн төхөөрөмж	FDF-12	ш	2	Төгсгөлийн төхөөрөмж
10	Хуванцар хоолой	ф 35 мм	м	30	Барилга дотор
11	Төмөр хоолой	ф 50 мм	м	20	Барилгын дээвэрт
12	Уян хоолой		м	4	Барилгын оролтонд
13	Яндангийн бэхэлгээ		ш	30	
14	Кабелийн бирк		ш	2	
15	Зогсуурын бэхэлгээний утас	2,5 мм	кг	3,0	
16	Газардуулгын утас	5 мм	кг	60.0	

**ЗҮРГИЙН ЖАГСААЛТ**

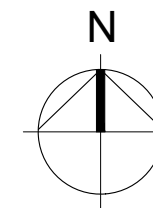
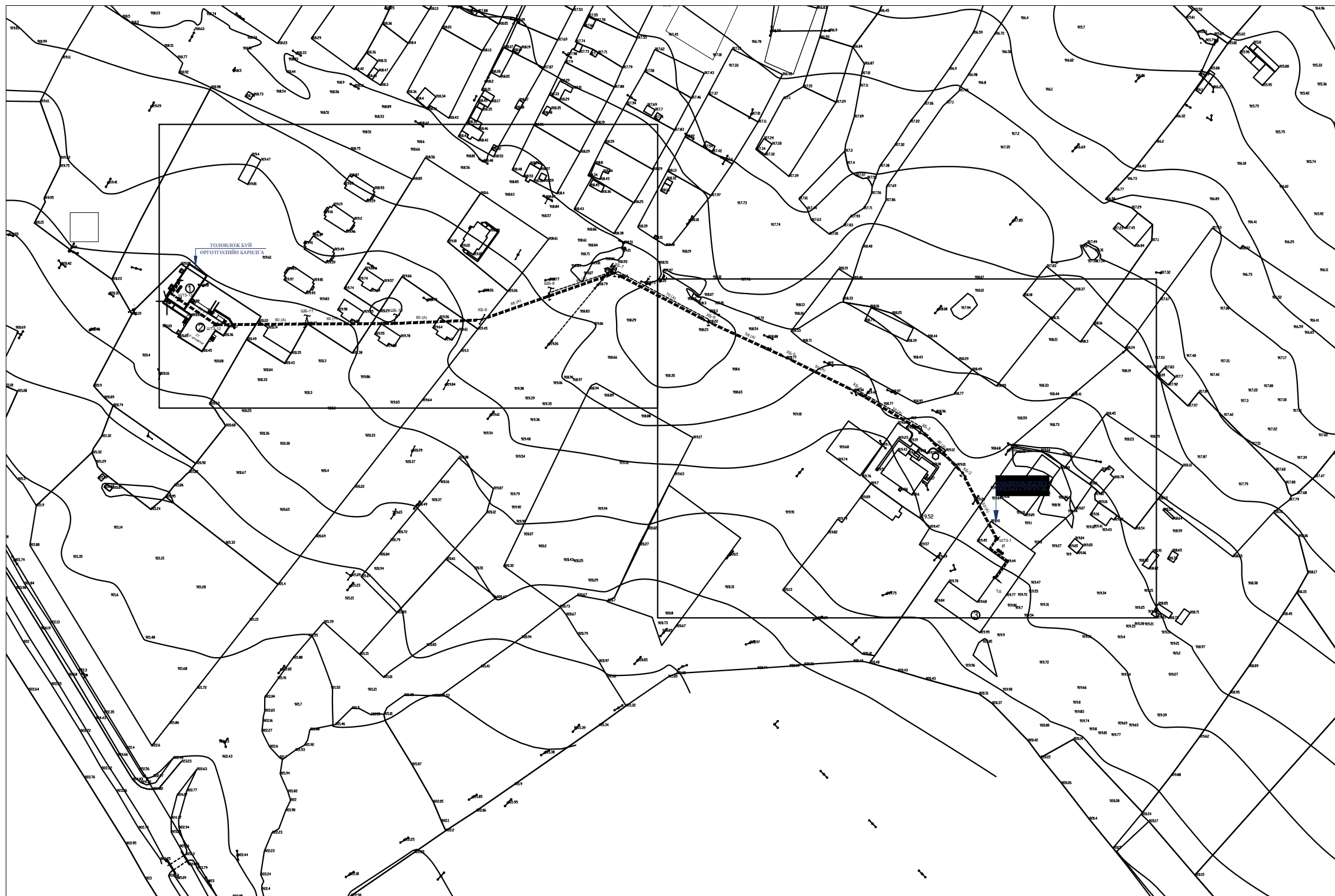
Д/Д	НЭР	МАСШТАБ	ХУЧДАС
1	НҮҮР ХУУДАС	---	ГХ-1
2	Мэдээлэл холбооны кабель шугамын трасс / Байршлын схем /	---	ГХ-2
3	Кабель шугамын байгуулалт /хэсэг-1/	1:2000	ГХ-3
4	Кабель шугамын байгуулалт /хэсэг-2/	1:500	ГХ-4
5	Кабелийн хуваарилалтын схем	1:500	ГХ-5

**ТАЙЛБАР**

Увс аймгийн Наранбулаг сумын ерөнхий боловсролын сургуулийн барилгын гадна холбооны ажлын зураг төслийг Увс аймгийн Мэдээлэл Холбооны Сүлжээ ТӨХК-ийн 1919.01.22-ны өдрийн 17/19 тоот техникийн нөхцөлийг үндэслэн боловсруулав. Техникийн нөхцөлд тусгаснаар одоо байгаа холбооны болон цахилгааны баганыг ашиглах ба шинээр нэмж төмөр бетон хөлтэй 3 ш багана босгоно. Төлөвлөж буй төгсгөлийн болон эргэлтийн багананд тулгуур хийнэ. Одоо байгаа Чандмань-Эрдэм ахлах сургуулийн барилгаас төлөвлөж буй цэцэрлэгийн барилга хүртэл одоо байгаа болон шинээр төлөвлөсөн баганаар агаарын шугам байгуулна. Сургуулийн барилга болон цэцэрлэгийн барилгуудын хооронд агаараар тросстой 12 корын шилэн кабелийг зогсуураар татаж барилга бүрт оролт хийж зориулалтын техникийн өрөөнд оруулан хоёр талын төгсгөлийн байгууламжид холбоно. Зогуураас барилгад оруулах оролтын хэсгийн гадна талд төмөр хоолойгоор, барилга дотор ханаар татах хэсгийг хуванцар хоолойгоор хамгаалалт хийж татна. Техникийн өрөө "Server"-ийн өрөө төгсгөлийн байгууламж FDF суурилуулан холбож хоёр талын төгсгөлд бирк хийнэ. Төлөвлөж байгаа агаарын шилэн кабелийн трассыг 3 удаа цахилгааны өндөр хүчдэлийн (өндөр хүчдэлийн шугам таарсан хэсэгт хэц маягийн газардуулга хийнэ) болон хэрэглэгчийн шугам хөндлөн гарч байгаа тул 2 талын багананд газардуулга хийнэ. Ажлыг гүйцэтгэхдээ холбооны агаарын шугам байгуулах стандарт, норм норматив, шинэ техник технологийн шаардлагын дагуу хийж гүйцэтгэх ба хөдөлмөрийн аюулгүйн ажиллагааны дүрмийг хатуу мөрдөж ажиллавал зохино.

 ХУД. III хороо "Мегаватт" ХХК Утас: 89189172	УВС АЙМАГ. УЛААНГОМ СУМ. 1-Р БАГ, 75 ХҮҮХДИЙН 6-Р ЦЭЦЭРЛЭГИЙН ӨРГӨТГӨЛИЙН БАРИЛГЫН. МЭДЭЭЛЭЛ ХОЛБООНЫ СҮЛЖЭЭНИЙ ГАДНА ХОЛБООНЫ АЖЛЫН ЗУРАГ			ГХ		
	Захирал	Ч.Зундуй-Осор		НҮҮР ХУУДАС		
	Инженер	Ч.Чүлтэмнамбар		Үе шат:	Хуудас	Бүх хуудас
	Гүйцэтгэсэн	Ч.Чүлтэмнамбар		ЕГ шифр	А3	1
"Мегаватт" ХХК	Шалгасан	А. Жайнаган		ТГ шифр	MW-04/19	
2019 оны 03 сар						

# УВС АЙМАГ. УЛААНГОМ СУМ. 1-Р БАГ, 75 ХҮҮХДИЙН 6-Р ЦЭЦЭРЛЭГИЙН ӨРГӨТГӨЛИЙН БАРИЛГЫН. МЭДЭЭЛЭЛ ХОЛБООНЫ СҮЛЖЭЭНИЙ ГАДНА ХОЛБООНЫ АЖЛЫН ЗУРАГ



## ТОМЪЁОЛСОН ТЭМДЭГЛЭГЭЭ :

-  Төлөвлөж буй барилга
-  Одоо байгаа барилга
-  Авто зам
-  Явган зам
-  Гэрийн хороолол
-  Цахилгааны шугам
-  Төлөвлөж буй кабель шугам
-  Төлөвлөж буй дундын багана
-  Төлөвлөж буй тулгууртай багана
-  Төлөвлөж буй телефон зогсуур
-  Төлөвлөж буй газардуулга


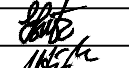
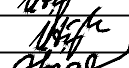
## ТОДОРХОЙЛОЛТ

1. Төлөвлөж байгаа 640 хүүхдийн сургууль
2. Одоо байгаа дотуур байр
3. Сургуулийн төв талбай
4. Бохир усны цооног
5. МХС-ний салбар
6. Соёлын төв
7. Одоо байгаа цэцэрлэг
8. ЗДТГазар
9. Одоо байгаа сургууль
10. Одоо байгаа эмнэлэг

ЗӨВШӨӨРСӨН:

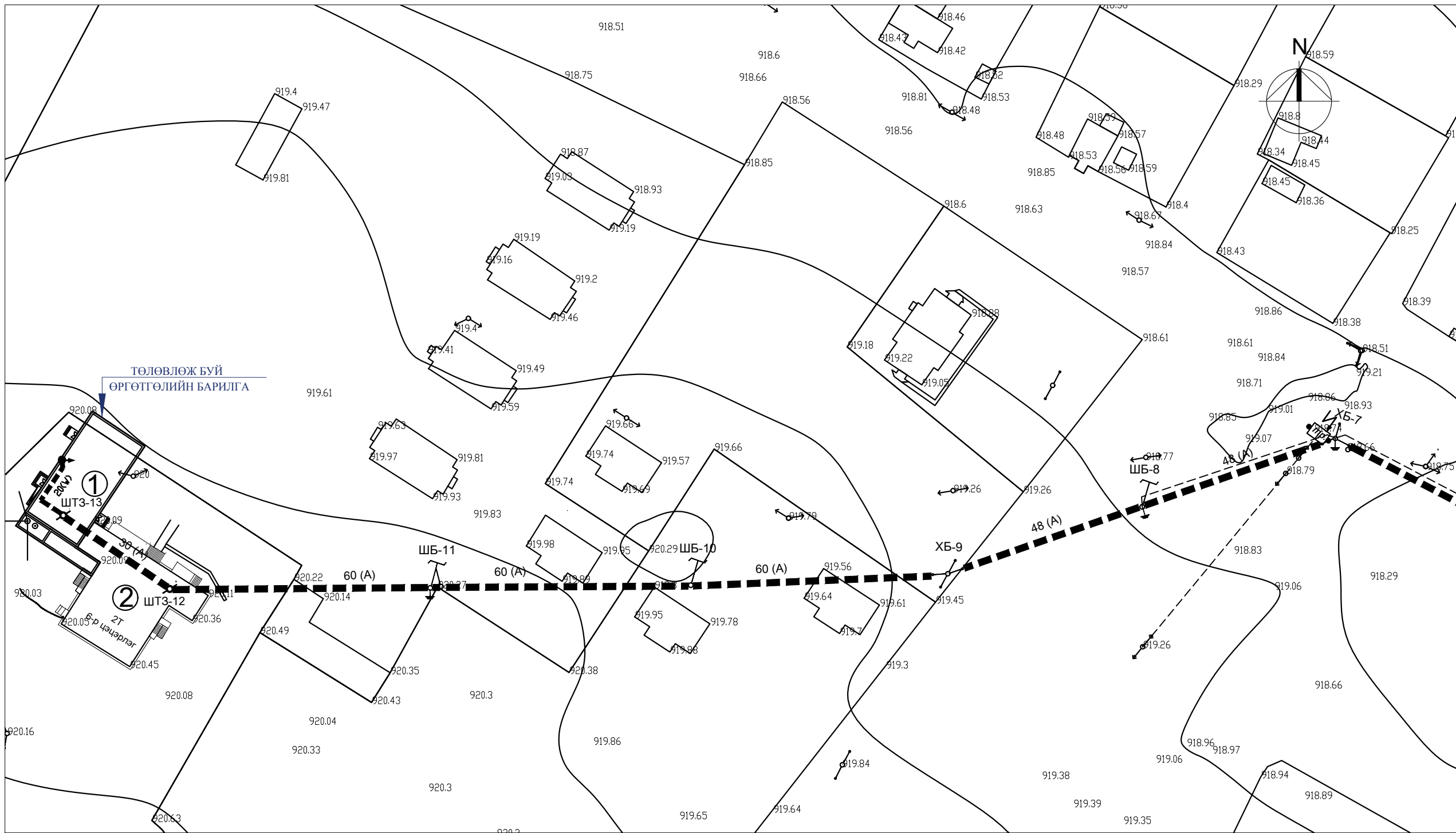
УВС АЙМГИЙН МХС ТӨК-ИЙН ЕРӨНХИЙ ИНЖЕНЕР

/Э.БАЯРЖАРГАЛ/

 ХУД, III хороо "Меговатт" ХХК Утас: 89189172	УВС АЙМАГ, УЛААНГОМ СУМ. 1-Р БАГ, 75 ХҮҮХДИЙН 6-Р ЦЭЦЭРЛЭГИЙН ӨРГӨТГӨЛИЙН БАРИЛГЫН. МЭДЭЭЛЭЛ ХОЛБООНЫ СҮЛЖЭЭНИЙ ГАДНА ХОЛБООНЫ АЖЛЫН ЗУРАГ			ГХ				
	Захирал	Ч.Зундуй-Осор		БАЙРШЛЫН СХЕМ, КАБЕЛЬ ШУГАМЫН ТРАСС			М1: 3000	
Инженер	Ч.Чүлтэмнамбар			ЕГ шифр			Үе шат:	Хуудас
Гүйцэтгэсэн	Ч.Чүлтэмнамбар		ТГ шифр MW-04/19			А3	2	5
"Меговатт" ХХК	Шалгасан	А. Жайнаган				2019 оны 03 сар		



# УВС АЙМАГ. УЛААНГОМ СУМ. 1-Р БАГ, 75 ХҮҮХДИЙН 6-Р ЦЭЦЭРЛЭГИЙН ӨРГӨТГӨЛИЙН БАРИЛГЫН. МЭДЭЭЛЭЛ ХОЛБООНЫ СҮЛЖЭЭНИЙ ГАДНА ХОЛБООНЫ АЖЛЫН ЗУРАГ



**ТОМЪЁОЛСОН ТЭМДЭГЛЭГЭЭ :**

- Төлөвлөж буй барилга
- Одоо байгаа барилга
- Авто зам
- Явган зам
- Гэрийн хороолол
- Цахилгааны шугам

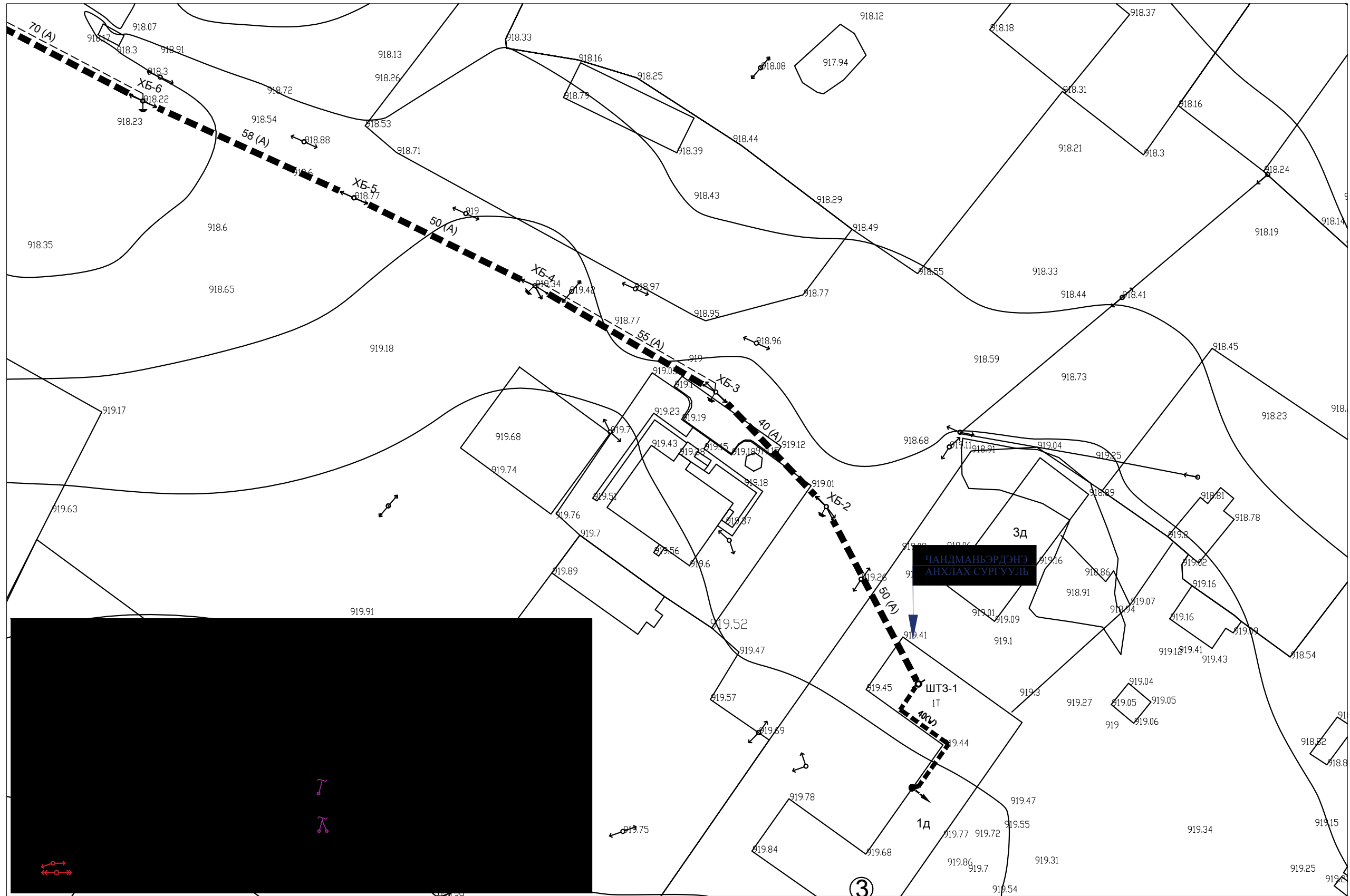
- Дулаан, цэвэр усны шугам
- Төлөвлөж буй кабель шугам
- Төлөвлөж буй телефон зогсуур
- Төлөвлөж буй дундын багана
- Төлөвлөж буй тулгууртай багана
- Төлөвлөж буй газардуулга

**ТОДОРХОЙЛОЛТ**

1. Төлөвлөж байгаа өргөтгөлийн барилга
2. Одоо байгаа цэцрлэгийн барилга
3. Одоо байгаа ахлах сургуулийн барилга




	УВС АЙМАГ. УЛААНГОМ СУМ. 1-Р БАГ, 75 ХҮҮХДИЙН 6-Р ЦЭЦЭРЛЭГИЙН ӨРГӨТГӨЛИЙН БАРИЛГЫН. МЭДЭЭЛЭЛ ХОЛБООНЫ СҮЛЖЭЭНИЙ ГАДНА ХОЛБООНЫ АЖЛЫН ЗУРАГ			ГХ		
	ХУД. III хороо "Мерговатт" ХХК Утас: 89189172	Захирал Инженер Гүйцэтгэсэн Шалгасан	Ч.Зундуй-Осор Ч.Чүлтэмнамбар Ч.Чүлтэмнамбар А. Жайнаган	КАБЕЛЬ ШУГАМЫН БАЙГУУЛАЛТ <i>/хэсэг-1/</i>	ЕГ шифр ТГ шифр MW-04/19	М1: 1000
				Үе шат:	Хуудас	Бүх хуудас
				А3	3	5
				2019 оны 03 сар		

**УВС АЙМАГ. УЛААНГОМ СУМ. 1-Р БАГ, 75 ХҮҮХДИЙН 6-Р ЦЭЦЭРЛЭГИЙН ӨРГӨТГӨЛИЙН  
БАРИЛГЫН. МЭДЭЭЛЭЛ ХОЛБООНЫ СҮЛЖЭЭНИЙ ГАДНА ХОЛБООНЫ АЖЛЫН ЗУРАГ**



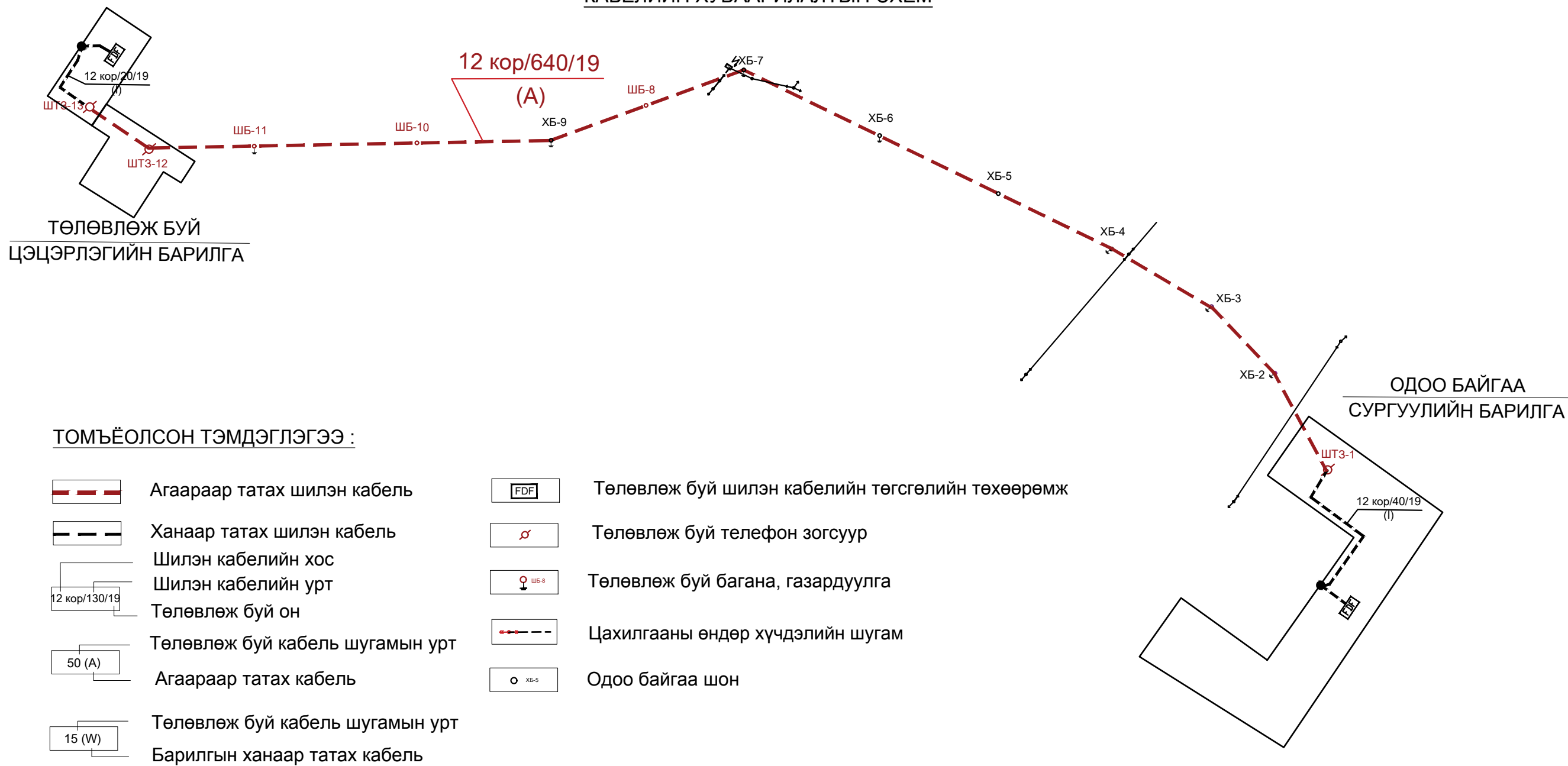
**ТОДОРХОЙЛОЛТ**

1. Төлөвлөж байгаа өргөтгөлийн барилга
2. Одоо байгаа цэцрлэгийн барилга
3. Одоо байгаа ахлах сургуулийн барилга

 ХУД, III хороо "Меговатт" ХХК Утас: 89189172	УВС АЙМАГ. УЛААНГОМ СУМ. 1-Р БАГ, 75 ХҮҮХДИЙН 6-Р ЦЭЦЭРЛЭГИЙН ӨРГӨТГӨЛИЙН БАРИЛГЫН. МЭДЭЭЛЭЛ ХОЛБООНЫ СҮЛЖЭЭНИЙ ГАДНА ХОЛБООНЫ АЖЛЫН ЗУРАГ			ГХ		
	Захирал	Ч.Зундуй-Осор		КАБЕЛЬ ШУГАМЫН БАЙГУУЛАЛТ <small>/хэсэг-2/</small>		
	Инженер	Ч.Чүлтэмнамбар		М1: 1000		
	Гүйцэтгэсэн	Ч.Чүлтэмнамбар		ЕГ шифр	АЗ	4
"Меговатт" ХХК	Шалгасан	А. Жайнаган		ТГ шифр MW-04/19 2019 оны 03 сар		

УВС АЙМАГ. УЛААНГОМ СУМ. 1-Р БАГ, 75 ХҮҮХДИЙН 6-Р ЦЭЦЭРЛЭГИЙН ӨРГӨТГӨЛИЙН  
 БАРИЛГЫН. МЭДЭЭЛЭЛ ХОЛБООНЫ СҮЛЖЭЭНИЙ ГАДНА ХОЛБООНЫ АЖЛЫН ЗУРАГ

КАБЕЛИЙН ХУВААРИЛАЛТЫН СХЕМ



ХУД, III хороо "Меговатт" ХХК Утас: 89189172	УВС АЙМАГ. УЛААНГОМ СУМ. 1-Р БАГ, 75 ХҮҮХДИЙН 6-Р ЦЭЦЭРЛЭГИЙН ӨРГӨТГӨЛИЙН БАРИЛГЫН. МЭДЭЭЛЭЛ ХОЛБООНЫ СҮЛЖЭЭНИЙ ГАДНА ХОЛБООНЫ АЖЛЫН ЗУРАГ			ГХ		
	Захирал	Ч.Зундуй-Осор	<i>[Signature]</i>	КАБЕЛИЙН ХУВААРИЛАЛТЫН СХЕМ	М1: .....	
Инженер	Ч.Чүлтэмнамбар	<i>[Signature]</i>	Үе шат:		Хуудас	Бүх хуудас
Гүйцэтгэсэн	Ч.Чүлтэмнамбар	<i>[Signature]</i>	ЕГ шифр	А3	5	5
"Меговатт" ХХК	Шалгасан	А. Жайнаган	ТГ шифр	MW-04/19		
				2019 оны 03 сар		



## Тайлбар

Увс аймаг, Улаангом сумын нутаг дэвсгэрт барихаар төлөвлөж байгаа 6-р цэцэрлэгийн өргөтгөлийн барилгын гадна цахилгаан хангамжийн ажлын зургийн хавсралт болгон иж бүрэн дэд өртөөний зургийг гүйцэтгэв.

Төлөвлөж байгаа 10(6) кВ-н кабели оролттой, 0.4кВ-н кабели гаргалгаатай 100кВА чадалтай иж бүрэн трансформаторын дэд өртөө (КТПН)-г хэрэглэгчдийн дэргэд, тусдаа хамгаалалтын төмөр хашаан дотор байрлуулна.

Тус КТПН нь Улаанбаатар хотын "Эл-Меко" ХХК-нд үйлдвэрлэсэн тэй адил хэмжээний чанар, үзүүлэлттэй, 100кВА чадалтай, 6/0,4кВ-н хүчдэлтэй, S11 маягийн трансформатор бүхий комплект, гадна тавих зориулалттай төмөр каркасан хийцтэй, ган хуудсан гэртэй, үйлдвэрийн угсралтын заавар болон сертификаттай байна. Дэд өртөөг 0.3 метрээс багагүй өндөр суурин дээр суурилуулна.

Энэхүү зургийн түүврийн дагуу комплект КТПН-г захиална.

Дэд өртөөний (КТПН) тоног төхөөрөмжийн болон аянга хамгаалалтын газардуулгын ажлын зургийг "Барилга байгууламжийн аянга хамгаалалтын зураг төсөл зохиох заавар", БД43-103-08, барилгын инженер-геологи хайгуулын "Хангай-инжгео" ХХК-нд 2019 онд хийгдсэн инженер геологийн дүгнэлтийг үндэслэн хийж гүйцэтгэв. Архив №015/19

Инженер геологийн үзүүлэлт:

1. ИГЭ-1: -Элсэнцэрээр чигжигдсэн хайр хайрган ул хөрс: - 0.60-5.40 метр.

-Хөрсний эсэргүүцэл: ИГЭ-1: 95-145 Ом.м, -Хөрсний усны түвшин: -илрээгүй, -Улирлын хөлдөлтийн гүн: - 4.50 метр.

Трансформаторын их дие, хуурай салгуур, хэт хүчдэл хязгаарлагч, гал хамгаалагч, тусгаарлагчийн сууриудыг газардуулна. Босоо электрод /Газардуулгын гадас/-ыг 3,0м урт 50х50х5мм булан төмрөөр гүйцэтгэнэ. Газардуулгын гадсыг хооронд нь 40х4 мм-н тугзан ган /хөндлөн электрод/-гаар холдоно. Хөндлөн электродыг 0,7м-ын гүнд суулгана. Газардуулгын эсэргүүцэл жилийн аль улиралд 4 Ом-с ихгүй байна. Газардуулгын бүх угсралтыг гагнаж гүйцэтгэнэ.


Угсралтын явцад газардуулгын эсэргүүцлийг хэмжиж зөвшөөрөгдөх хэмжээнд хүрэхгүй тохиолдолд нэмэлт электрод зоох дуюу эсэргүүцэл дүүрүүлэх арга хэмжээг авна.

Угсралтын ажлыг "Цахилгаан байгууламжийн дүрэм" БД43-101-03, "Цахилгаан техникийн ажил" БНБД 3.05-06-90, "Цахилгаан техник аюулгүй ажиллагааны дүрэм"-ийн шаардлагын дагуу мэргэжлийн байгууллагаар хийлгэх хэрэгтэй.

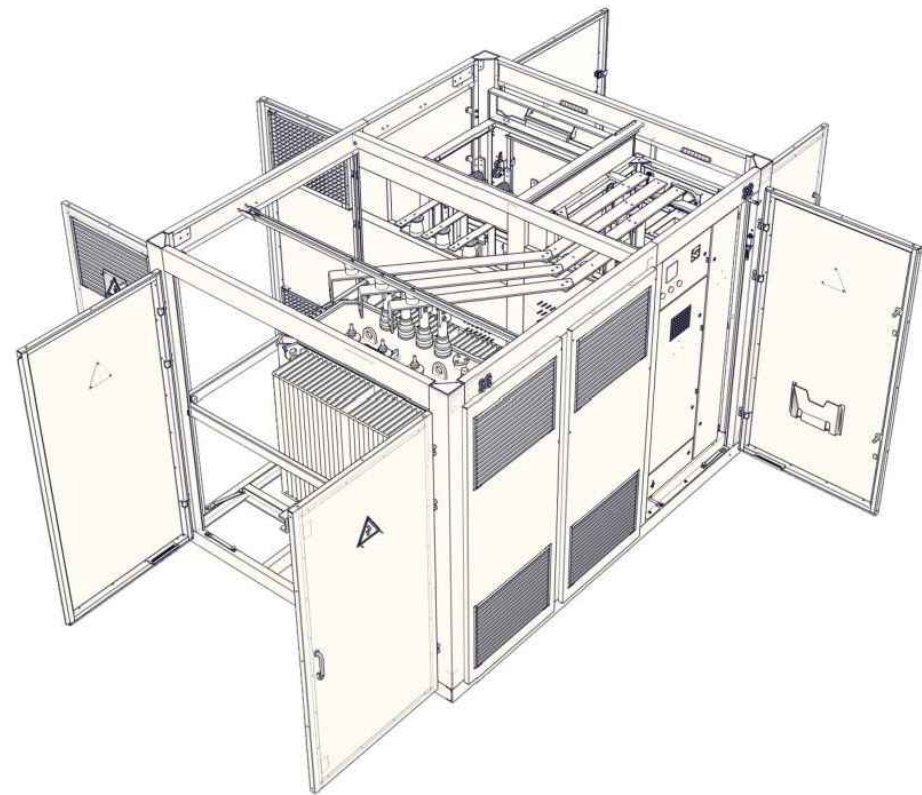
Угсралтын ажлыг эхлэхээс өмнө ба хийсний дараа "Увс ЦТС" ХХК-аас зөвшөөрөл авч, хянуулах шаардлагатай.

## ХТ маркийн ажлын зургийн жагсаалт

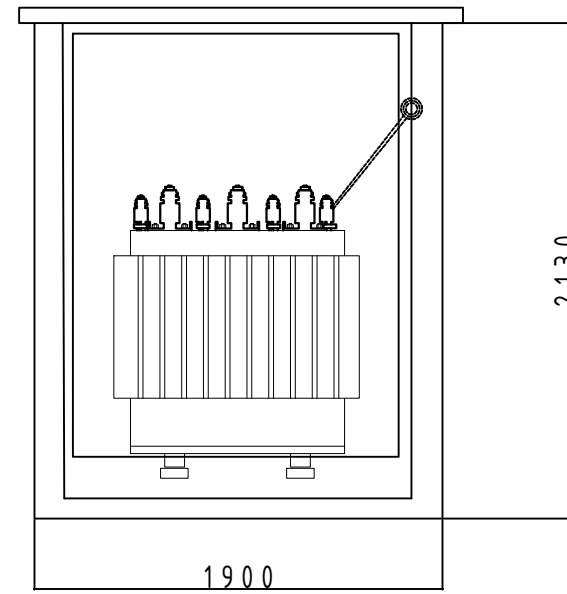
Хуудас	Зургийн нэр	Тайлбар
1	Тайлбар, ХТ маркийн ажлын зургийн жагсаалт	ХТ-01
2	Дэд өртөөний байгуулалт, огтлол, газардуулгын тооцоо	ХТ-02
3	Дэд өртөөний цахилгаан холболтын дүдүүвч	ХТ-03
4	Дэд өртөөний захиалгын хуудас, тоолуур, гүйдлийн трансформатор байрлуулах	ХТ-04
5	Дэд өртөөний газардуулгын тооцоо	ХТ-05
6	Дэд өртөөний газардуулгын байгуулалт	ХТ-06
7	Дэд өртөөний ерөнхий байдал, огтлол	ХТ-07
8	Дэд өртөөний суурийн байгуулалт	ХТ-08
9	Дэд өртөө КТПН-ын хамгаалалтын төмөр хашаа	ХТ-09

	6-р цэцэрлэгийн өргөтгөлийн барилга. /75 хүүхэд/ Гадна цахилгаан. 6/0.4 кВ, 100кВА КТПН				Увс аймаг, Улаангом сум	
	Тайлбар, ХТ маркийн ажлын зургийн жагсаалт					Үе шат: А3
	Инженер		Л. Гантулга	Е.Г шифр: ӨИ-05-19	Масштаб:	Хуудас: 9
Гүйцэтгэсэн		Л. Гантулга	Т.Г шифр:	Зургийн дугаар: ХТ-01	Огноо: 04.04.2019	
"ULZII-ISH" Co., Ltd.	Шалгасан		Б. Ванчигмаа			

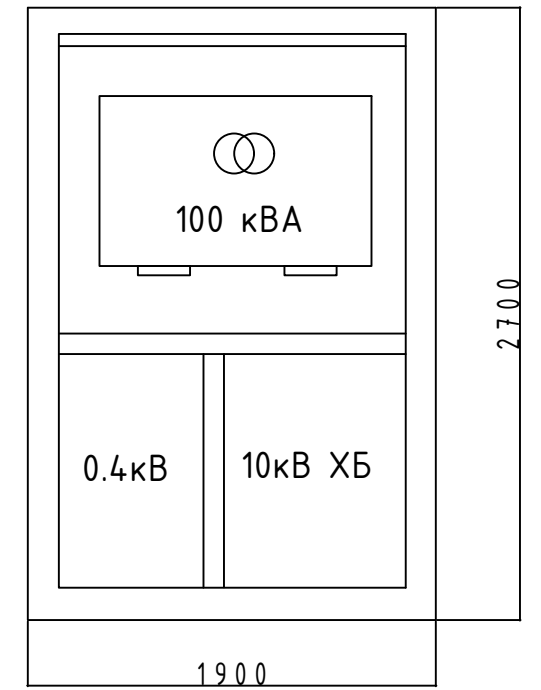
ДЭД ӨРТӨӨНИЙ БАЙГУУЛАЛТ, ОГТЛОЛ, ГАЗАРДУУЛГЫН ТООЦОО



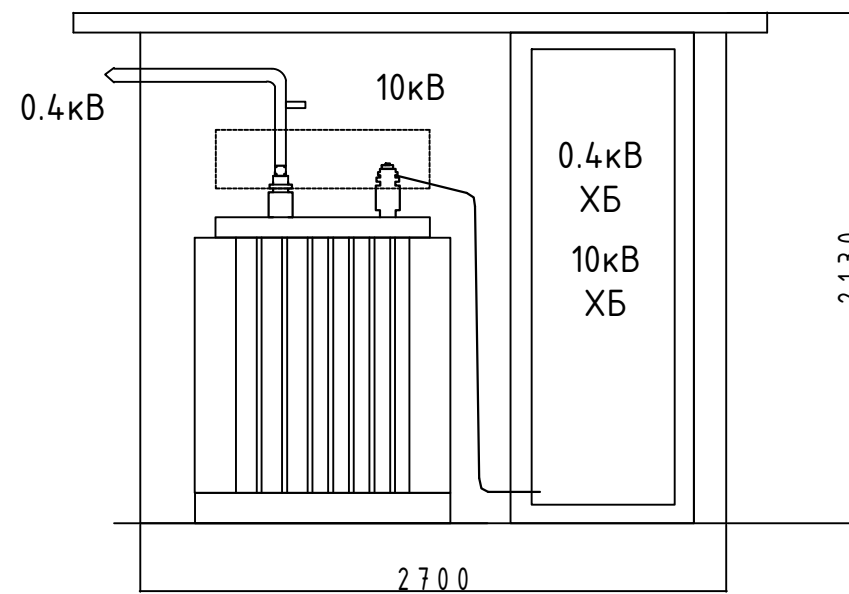
Хажуу тал



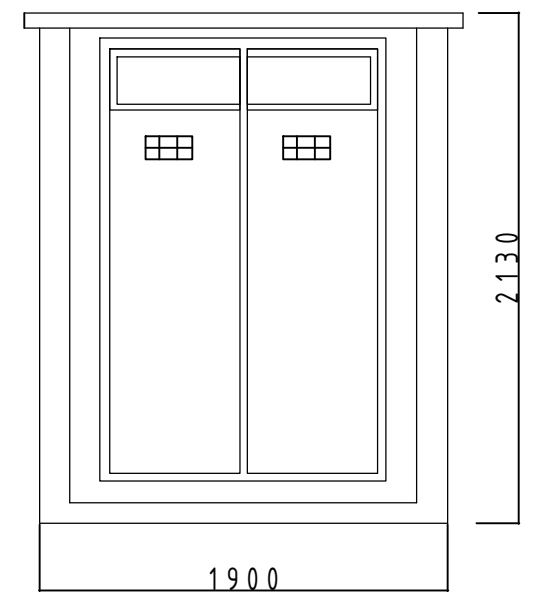
Байгуулалт



Огтлол

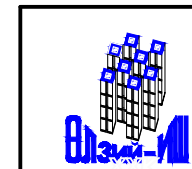


Хажуу тал



Тайлбар

"Эл-теко" ХХК-д үйлдвэрлэсэнтэй адил чанар, үзүүлэлттэй, S 11 маягийн трансформатортай КТПН тавина.



"ULZII-ISH" Co., Ltd.

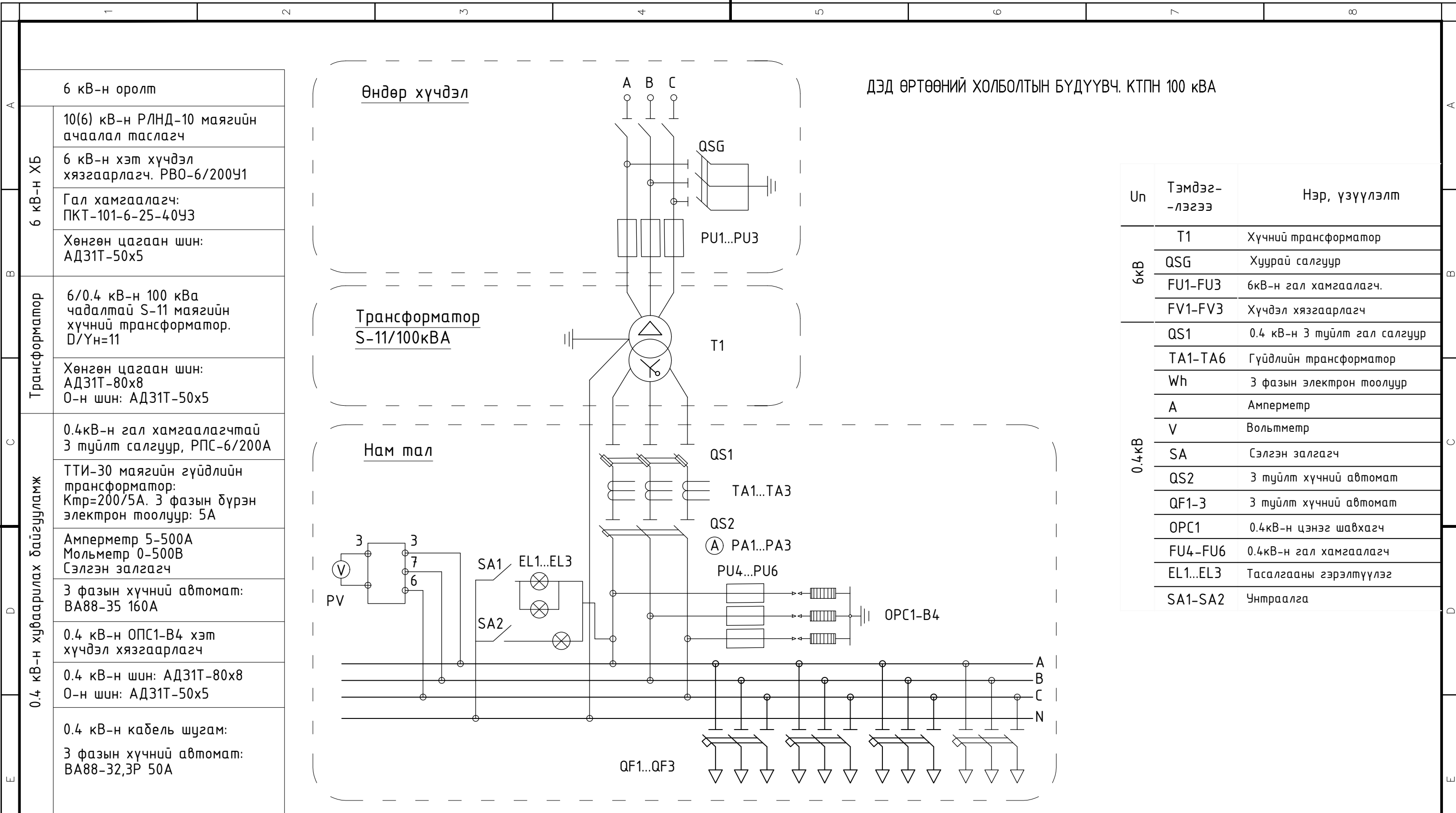
6-р цэцэрлэгийн өргөтгөлийн барилга. /75 хүүхэд/  
Гадна цахилгаан. 6/0.4 кВ, 100кВА КТПН

Увс аймаг,  
Улаангом сум

Дэд өртөөний байгуулалт, огтлол

Үе шат: А3

Инженер	Л. Гантулга	Е.Г шифр:	Масштаб:	Хуудас:
Гүйцэтгэсэн	Л. Гантулга	ӨИ-05-19		9
Шалгасан	Б. Ванчигмаа	Т.Г шифр:	Зургийн дугаар:	Огноо:
			ХТ-02	04.04.2019



ДЭД ӨРТӨӨНИЙ ХОЛБОЛТЫН БҮДҮҮВЧ. КТПН 100 кВА

U <sub>n</sub>	Тэмдэг-лэгээ	Нэр, үзүүлэлт
6кВ	T1	Хүчний трансформатор
	QSG	Хуурай салгуур
	FU1-FU3	6кВ-н гал хамгаалагч.
	FV1-FV3	Хүчдэл хязгаарлагч
0.4кВ	QS1	0.4 кВ-н 3 туйлт гал салгуур
	TA1-TA6	Гүйдлийн трансформатор
	Wh	3 фазын электрон тоолуур
	A	Амперметр
	V	Вольтметр
	SA	Сэлгэн залгагч
	QS2	3 туйлт хүчний автомат
	QF1-3	3 туйлт хүчний автомат
	OPC1	0.4кВ-н цэнэг шавхагч
	FU4-FU6	0.4кВ-н гал хамгаалагч
	EL1-EL3	Тасалгааны гэрэлтүүлэг
	SA1-SA2	Унтраалга

Нэр	Өргөтгөлийн барилгын ерөнхий самбар-1	Өргөтгөлийн барилгын ерөнхий самбар-2	Нөөц	Нөөц

6-р цэцэрлэгийн өргөтгөлийн барилга. /75 хүүхэд/  
Гадна цахилгаан. 6/0.4 кВ, 100кВА КТПН

Увс аймаг.  
Улаангом сум

Дэд өртөөний холболтын бүдүүвч

Үе шат: А.3

Инженер		Л. Гантулга	Е.Г шифр:	Масштаб:	Хуудас:
Гүйцэтгэсэн		Л. Гантулга	ӨИ-05-19		9
" ULZII- ISH "Co., Шалгасан		Б. Ванчигмаа	Т.Г шифр:	Зургийн дугаар:	Огноо:
				ХТ-03	04.04.2019



ДЭД ӨРТӨӨНИЙ ЗАХИАЛГЫН ХУУДАС, ТООЛУУР, ГҮЙДЛИЙН ТРАНСФОРМАТОР БАЙРЛУУЛАХ

Тоног төхөөрөмжийн захиалгын хүснэгт

Уп	Тэмдэг- -лэгээ	Нэр, үзүүлэлт	Хэмжих нэгж	Тоо
	T1	Хүчний трансформатор, S-11, 6/0.4 кВ, Sн=100кВА, Ун=6кВ ± 2х2.5%, Ixx=0.8%, Укз=4.5%, Y/Yн-0	КОМ	1
6кВ	QSG	Хуурай салгуур РЛНД-1-10(6)/200У1 Ун=6кВ, Iн=200А ПРНЗ-10(6)У1 таркийн хөшүүргийн хамт	КОМ	1
	FU1-FU3	Гал хамгаалагч. 6кВ, ПКТ101-6-25-340 УЗ, Iхт=25А	Ш	3
	FV1-FV3	Хүчдэл хязгаарлагч РВ0-6У1	Ш	3
0.4кВ	QS1	0.4 кВ-н гал хамгаалагчтай 3 туйлт гал салгуур, Iн=200А	Ш	1
	TA1-TA6	Гүйдлийн трансформатор ТТИ-30,200/5А	Ш	3
	Wh	3 фазын электрон тоолуур 380/220В,5А	Ш	1
	A	Амперметр 5-600А, ИЭК, Э-47	Ш	3
	V	Вольтметр 0-500В, ИЭК, Э-47	Ш	1
	SA	Сэлгэн залгагч ПКП 25-44/0, 6А	Ш	1
	QS2	3 туйлт хүчний автомат ВА88-35,3Р, Iн=160А	Ш	1
	QF1-3	3 туйлт хүчний автомат ВА88-32,3Р Iн=50А	Ш	3
	OPC1	0.4 кВ-н цэнэг шавхагч, ИЭК, OPC1-B4	Ш	1
	FU4-FU6	Гал хамгаалагч. ППНИ, Iхт=50А	Ш	3
	EL1..EL3	Тасалгааны гэрэлтүүлэг, 220В, 60Вт	Ш	3
	SA1-SA2	Чнтраалга, 220В, 10А	Ш	2

Материалын түүвэр

№	Нэр	Хэмжээ	Тоо
<b>1. Барилгын ажил</b>			
1	КТПН-ийг суурин дээр байрлуулах	ш	1
2	Газрын хөрсийг ухаж тэгшилэх	мЗ	1.9
3	200м-ийн зузаантай хайрган хөрс бэлдэх	мЗ	1
4	Бетон гулдайнуудыг газарт суулгах СПЗ, СПЗ/0.6/	ш	2,4
5	Газардуулгын хүрээний шуудуу ухах	мЗ	13.86
<b>2. Газардуулгын ажил</b>			
1	Газардуулгын электродыг газарт суулгах 50х50х5мм цайрдсан дулан төмөр, L=3м	ш	14
2	Газардуулгын хүрээг угсрах /полоса 40*4мм/	м	66
3	Газардуулгын утсыг тоног төхөөрөмж болон газардуулгын байгууламжинд холбох	ш	8

Тайлбар

УБЦТС ХК-ын техникийн зөвлөлийн хуралдааны 2008 оны 4-р сарын 4-ний өдрийн №01/2008 тоот шийдвэрийг үндэслэн 0,4кВ-ын хуваарилах байгууламжинд ерөнхий оролтын тоолуур, гүйдлийн трансформаторыг байрлуулах ажлын зургийг боловсруулав.

Гүйдлийн трансформаторыг 0,4кВ-ын хуваарилах байгууламжинд оролтын салгуурын дараа, оролтын шин дээр зургийн дагуу байрлуулж, ЦЭХ-ний хулгайн алдагдлаас сэргийлж тунгалаг хуванцар /целлилойд/-аар хаалт хийнэ. Хаалтын хэмжээг газар дээр нь тохируулна.

Гүйдлийн трансформатор байрлуулах шинийн урт нь 0,5м-ээс багагүй байх шаардлагатай. Энэ зай дэд өртөө бүрт өөр өөр байгаа тул газар дээр нь тохируулна.

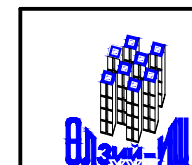
Хаалт нь оролтын рудильникийн хөдлөх хутганы доолтон холболтуудыг хааж байхаар хийнэ. Гүйдлийн трансформаторын холболтыг оролтын рудильникийн хөдлөх хутганы доороос давхар гайкаар даруулж хийнэ. Тоолуурыг 0,4кВ-ын ХБ-д тусгай хайрцагт /целлилойд нүүртэй/ хийж, шалны түвшнээс 1,6м-ийн өндөрт байрлуулна.

Тоолуур, гүйдэлийн трансформаторын холболтыг АКВВГ-1 10х1,5мм<sup>2</sup> кабелиар хийх ба гүйдэлийн трансформатор дээр холболт хийж ул гарсан утаснуудыг хамгаалалтын хуванцар хоолойд хийж хамгаална. Ажлын зургийг "Цахилгаан байгууламжийн дүрэм" БД 43-101-03-ын 1.5-ын дагуу хийж гүйцэтгэв.



Материалын түүвэр

№	Нэр	Нэгж	Тоо хэмжээ
1	Тоолуурын самбар, /150*350*25/	ш	1
2	Целлиод хаалт, /250*370*2/	ш	1
3	Хөндийрүүлэгч текстолит, 230*330	ш	1
4	Кабелийн оролтын /ган яндан/, Ф30, L=40	ш	1
5	Болт, М10	ш	4
6	Шайда, М10	ш	4
7	Нууц цоож	ш	1



"ULZII-ISH" Co., Ltd.

6-р цэцэрлэгийн өргөтгөлийн барилга. /75 хүүхэд/  
Гадна цахилгаан. 6/0.4 кВ, 100кВА КТПН

Увс аймаг,  
Улаангом сум

Дэд өртөөний захиалгын хуудас, тоолуур, гүйдлийн трансформатор байрлуулах Үе шат: АЗ

Инженер Л. Гантулга Е.Г шифр: ӨИ-05-19 Масштаб: Хуудас: 9

Гүйцэтгэсэн Л. Гантулга Т.Г шифр: Шалгасан Б. Ванчигмаа Зургийн дугаар: ХТ-04 Огноо: 04.04.2019

ДЭД ӨРТӨӨНИЙ ГАЗАРДУУЛГЫН ТООЦОО

Хөрсний хүвийн эсэргүүцлийн тооцооны коэффициент

$$P = \frac{(P_1 K_1 P_2 L)}{(P_1 K_1 (L - H + t_{\text{полосы}}) + P_2 (H - t_{\text{полосы}}))} \text{ Ом*м}$$

Таних тэмдэг	Нэр	Хэмжих нэгж	Хэмжээ
$P_1$	Хөрсний дээд эсэргүүцэл	Ом*м	145
$P_2$	Хөрсний доод эсэргүүцэл	Ом*м	95
$K_1$	Босоо электродын цаг уурын бүсчлэлээс хамаарах коэффициент		1.7
$L$	Босоо электродын урт	м	3.0
$H$	Хөрсний дээд эсэргүүцэлтэй гадаргын зузаан	м	1.7
$t_{\text{полосы}}$	Хөндлөн газардуулгын гүн дуюу босоо газардуулагчийн толгой хүртлэх зай	м	0.7

Тооцооны коэффициент:  $P = 119.48$  Ом\*м

Нэг ширхэг булан төмрөөр хийсэн босоо газардуулагчийн эсэргүүцэл

$$r_B = \frac{0.366P}{L} \left( \lg \frac{2L}{0.95b} + \frac{1}{2} \lg \frac{4t+L}{4t-L} \right)$$

Таних тэмдэг	Нэр	Хэмжих нэгж	Хэмжээ
$b$	Булан төмрийн газартай харьцах өргөн (50+5)	м	0.06
$t$	Газрын гадаргаас босоо газардуулагчийн дунд хүртлэх зай	м	2.25

Босоо газардуулагчийн эсэргүүцэл:  $r_B = 31.67$  Ом

Босоо газардуулагчийн төлөвлөж буй ширхэг

$$n_{np} = \frac{r_B}{R_H * \eta_B}$$

Таних тэмдэг	Нэр	Хэмжих нэгж	Хэмжээ
$R_H$	Гүйдлийн газарт тархах нормчилсон эсэргүүцэл	Ом	4
$\eta_B$	Босоо газардуулагчийн ашиглалтын коэффициент		0.6

Төлөвлөж буй ширхэг:  $n_{np} = 13.20$  ширхэг

Босоо электродуудыг эгнээ хэлбэрээр байрлуулахад шаардлагатай хэвтээ газардуулагчийн урт

$$L_2 = (n_{np} - 1)h$$

Таних тэмдэг	Нэр	Хэмжих нэгж	Хэмжээ
$h$	Газардуулгын босоо электрод хоорондын зай	м	3

Шаардлагатай хэвтээ газардуулагчийн урт:  $L_2 = 36.6$  метр

Ашиглалтын коэффициентийг оролцуулан тооцсон хөндлөн газардуулагчийн эсэргүүцэл

$$r_x = \frac{0.366P_1 K_2}{L_2} \left( \lg \frac{L_2^2}{b t_{\text{полосы}}} \right)$$

Таних тэмдэг	Нэр	Хэмжих нэгж	Хэмжээ
$b$	Хавтгай төмрийн өргөн	м	0.04
$K_2$	Хэвтээ электродын цаг уурын бүсчлэлээс хамаарах коэффициент		4.5
$\eta_x$	Хөндлөн газардуулагчийн ашиглалтын коэффициент		0.36

Хөндлөн газардуулагчийн эсэргүүцэл:  $r_x = 84.8$  Ом

Газардуулгын нийлбэр эсэргүүцэл

$$R = \frac{R_H r_x}{r_x - R_H}$$

Бүх эсэргүүцэл:  $R = 4.20$  Ом


Хөндлөн холбогч газардуулагчийн эсэргүүцлийг тооцсон босоо электродын

$$n = \frac{r_B}{R_{\eta B}}$$

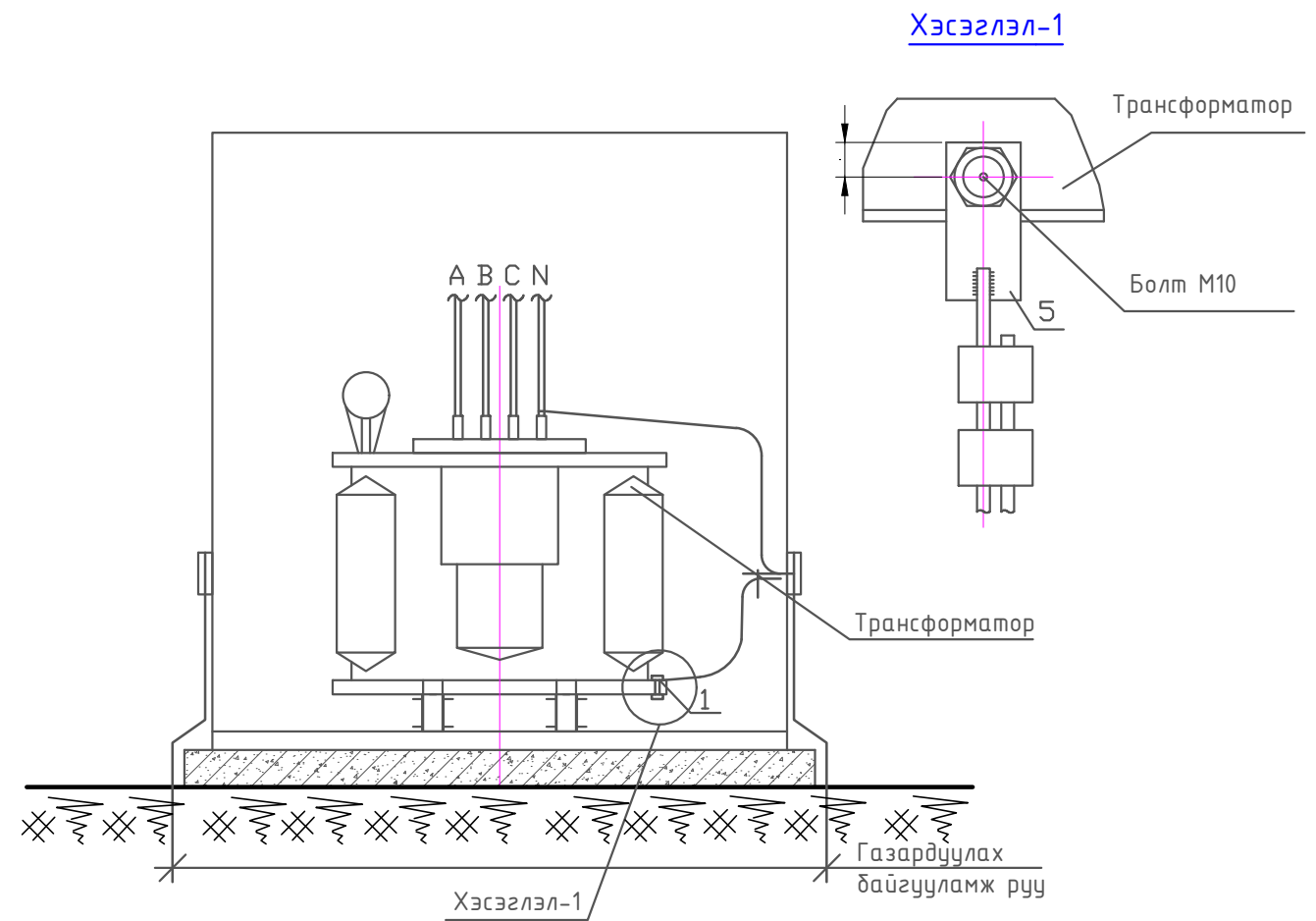
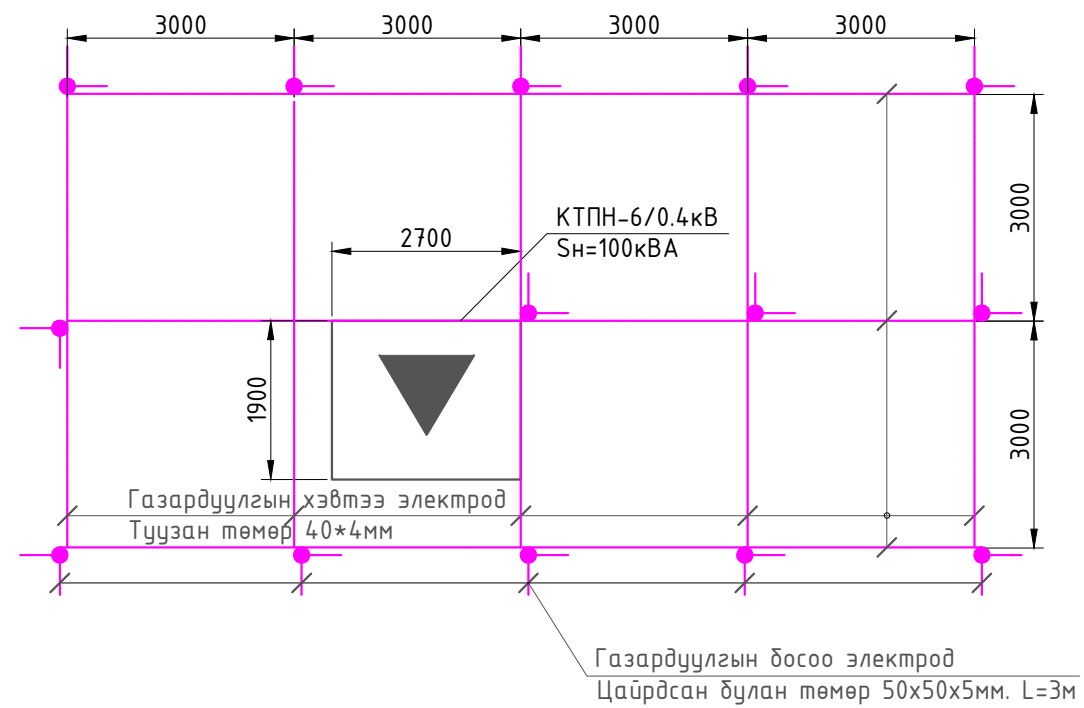
Босоо электродын нарийвчилсан тоо хэмжээ:  $n = 12.6$  ширхэг

Нийт 3,0 метрийн урттай 13 ширхэг электрод суурилуулахаар сонгов.

Хөндлөн газардуулагчийн нийт урт 66 метр.

	6-р цэцэрлэгийн өргөтгөлийн барилга. /75 хүүхэд/ Гадна цахилгаан. 6/0.4 кВ, 100кВА КТПН				Увс аймаг, Улаангом сум	
	Дэд өртөөний газардуулгын тооцоо					Үе шат: А3
	Инженер		Л. Гантулга	Е.Г шифр: ӨИ-05-19	Масштаб:	Хуудас: 9
Гүйцэтгэсэн		Л. Гантулга	Т.Г шифр:	Зургийн дугаар: ХТ-05	Огноо: 04.04.2019	
"ULZII-ISH" Co., Ltd.	Шалгасан		Б. Ванчигмаа			

# ДЭД ӨРТӨӨНИЙ ГАЗАРДУУЛГЫН БАЙГУУЛАЛТ



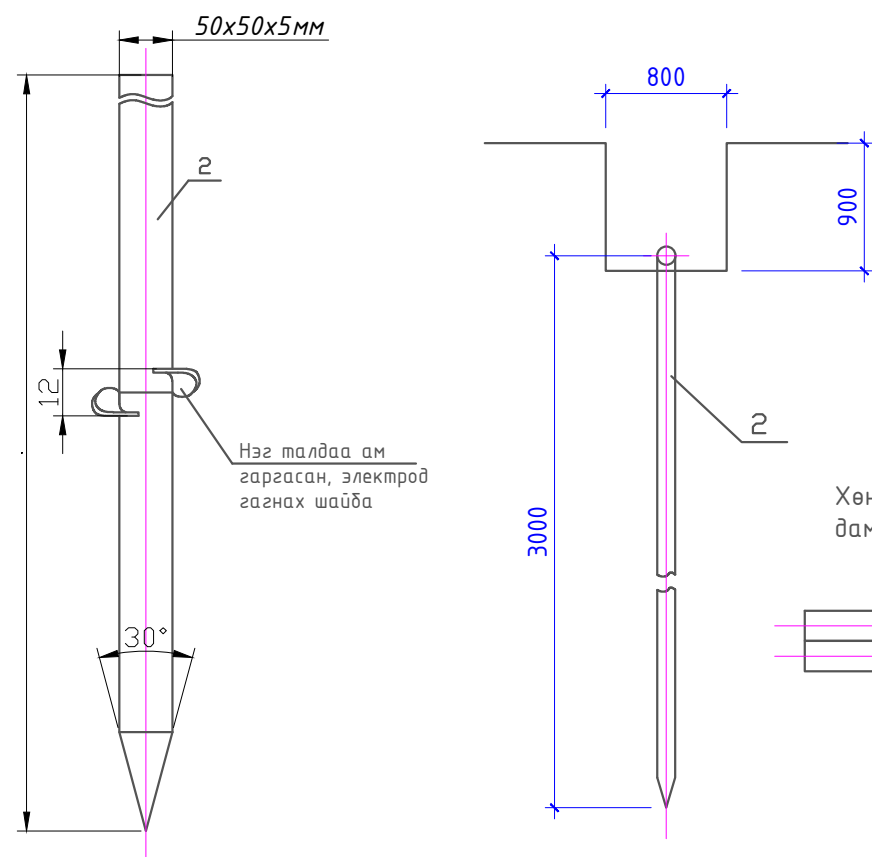
## Материалын түүвэр

№	Нэр	Маяг	Хэмжих нэгж	Тоо	Тайлбар
1	Дугуй огтлолтой ган	Ф10	ш	1	КТПН-ын аянга хүлээн авагч
2	Булан төмөр 50x50x5мм		ш	14	
3	Туузан ган 40x4мм	ГОСТ 103-76	м	66	
4	Болт гайка, шайдын хамт		ком	2	Тр-ын иж дүрдэлд байгаа
5	Туузан ган, 30x5, L=0.6м		ш	1	
6	Туузан төмөр, 25x4мм		м	18	
7	Хөнгөнцагаан утас	АПВ 1x2.5мм <sup>2</sup>	ш	2	
8	Татам төмөр		ш	1	

## Тайлбар

Газардуулгын босоо электродын тоог тооцооны үр дүнгээр оруулав. "Хангай-унжгео" ХХК-ын 2019 оны архивын №015/19 дугаартай инженер геологийн дүгнэлт/

Хөндлөн газардуулга ба газардуулгын дамжуулагчийг гагнцуураар холбох



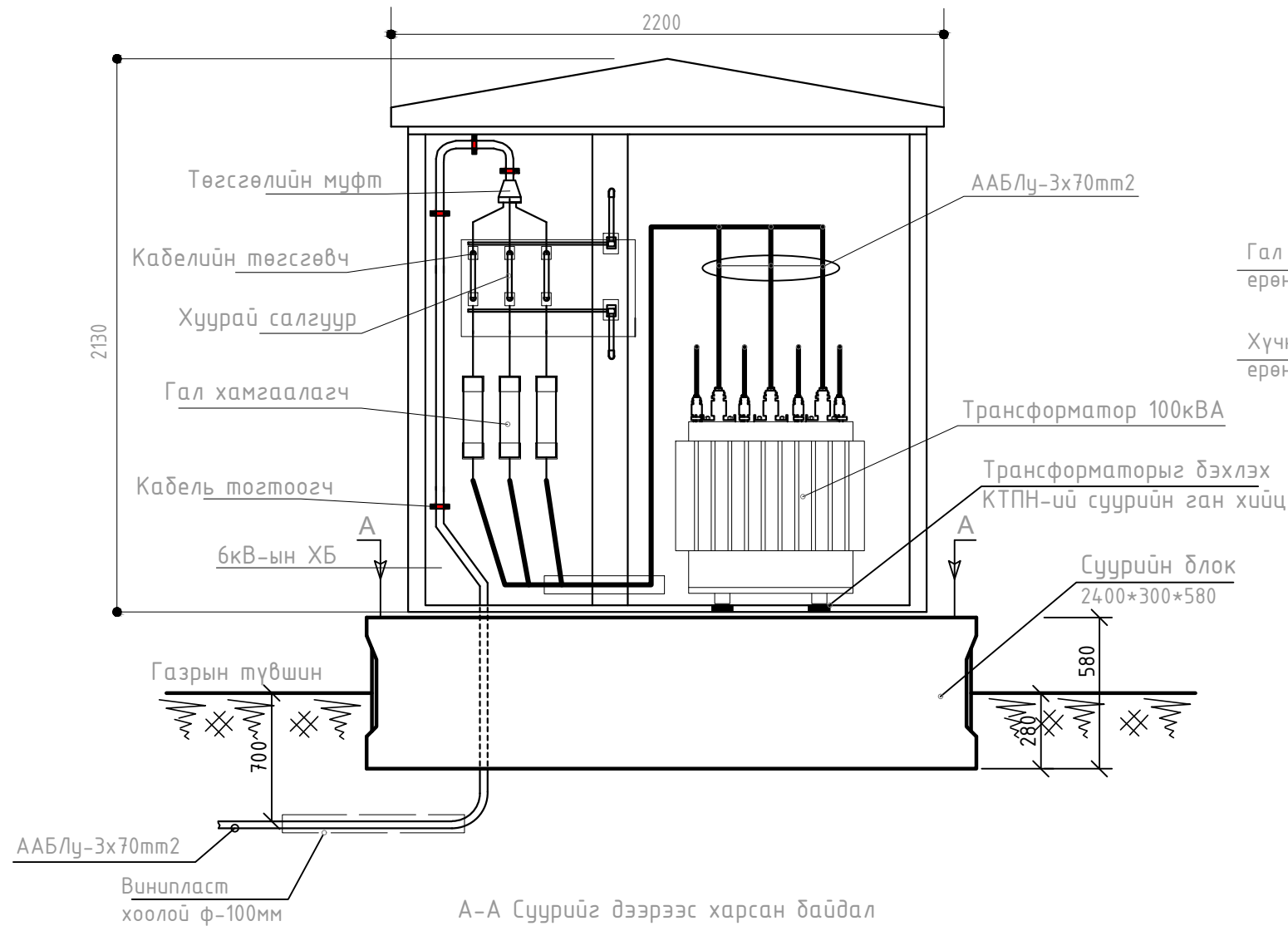
	6-р цэцэрлэгийн өргөтгөлийн барилга. /75 хүүхэд/ Гадна цахилгаан. 6/0.4 кВ, 100кВА КТПН				Увс аймаг. Улаангом сум	
	Дэд өртөөний газардуулгын байгуулалт					Үе шат:
Инженер	Л. Гантулга	Е.Г шифр:	ӨИ-05-19	Масштаб:	Хуудас: 9	
Гүйцэтгэсэн	Л. Гантулга	Т.Г шифр:		Зургийн дугаар:	Огноо: 04.04.2019	
"ULZII-ISH" Co., Ltd.	Шалгасан	Б. Ванчигмаа		ХТ-06		



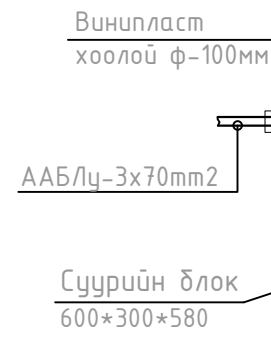
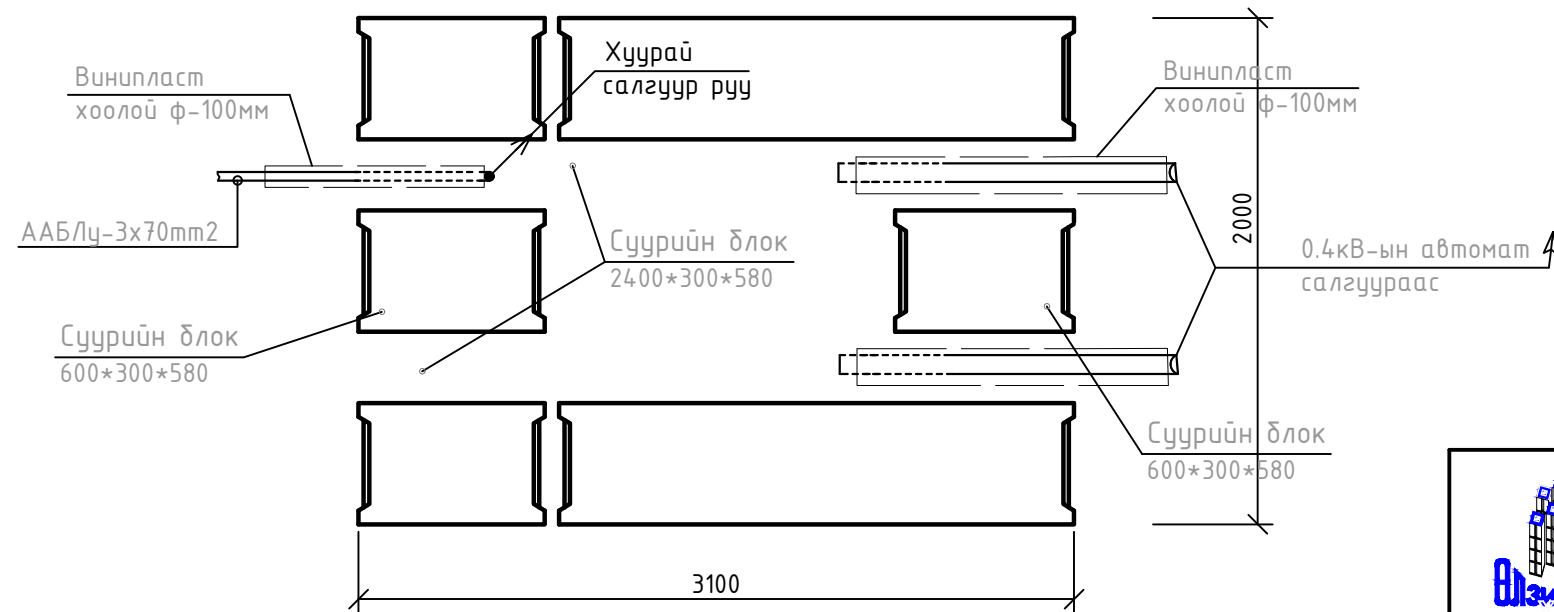
# ДЭД ӨРТӨӨНИЙ ЕРӨНХИЙ БАЙДАЛ, ОГТЛОЛ


6 кВ да трансформаторын тал /хаалгагүү байдал/

0,4 кВ-н ХБ-тай тал. /хаалгагүү байдал/

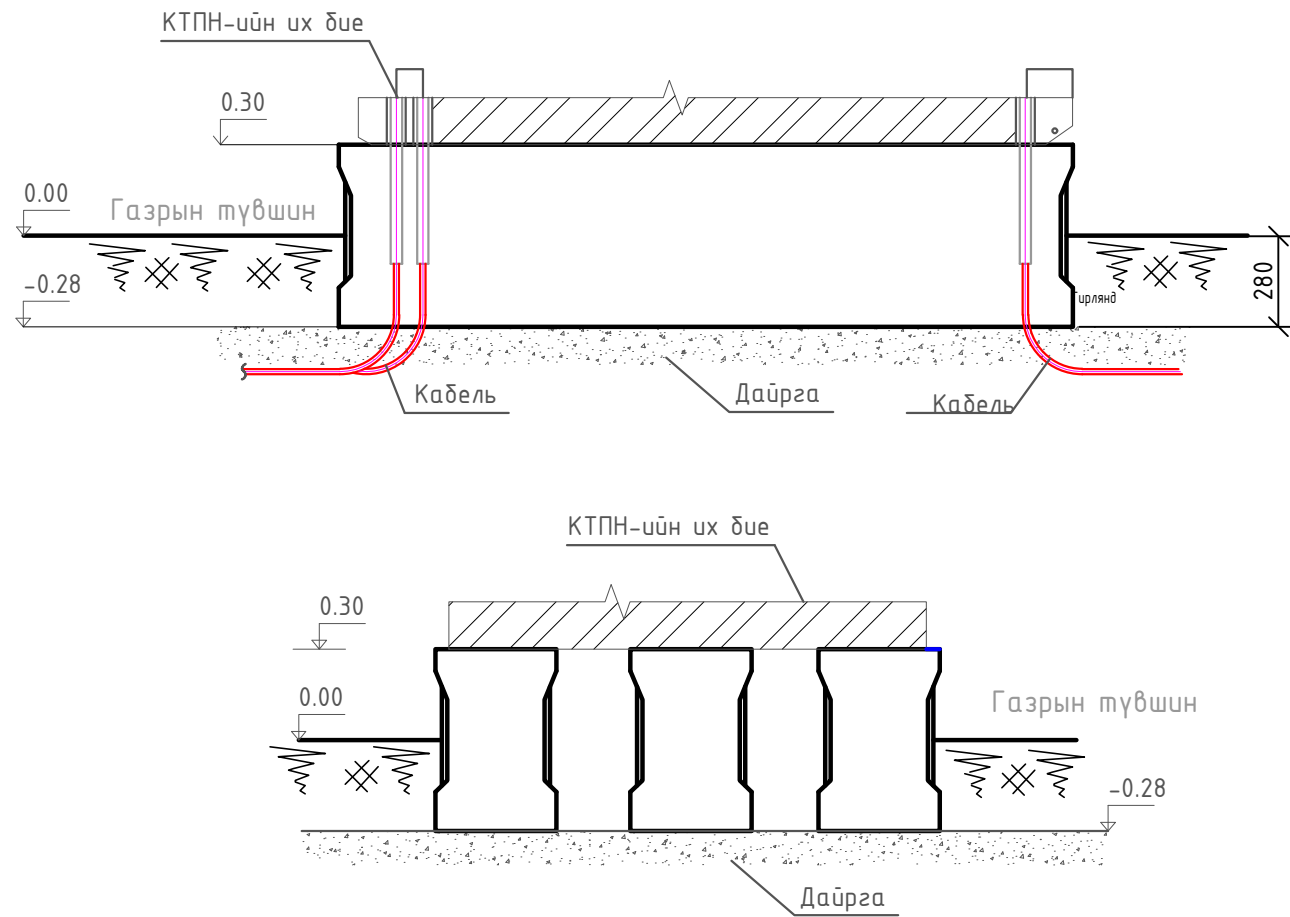


А-А Суурийг дээрээс харсан байдал



	6-р цэцэрлэгийн өргөтгөлийн барилга. /75 хүүхэд/ Гадна цахилгаан. 6/0.4 кВ, 100кВА КТПН				Увс аймаг. Улаангом сум	
	Дэд өртөөний ерөнхий байдал, огтлол					
	Инженер	Л. Гантулга	Е.Г шифр: ӨИ-05-19	Масштаб:	Хуудас:	Үе шат: А.3
Гүйцэтгэсэн	Л. Гантулга	Т.Г шифр:	Зургийн дугаар: ХТ-07	9	Огноо: 04.04.2019	
"ULZII-ISH" Co., Ltd.	Шалгасан	Б. Ванчигмаа				

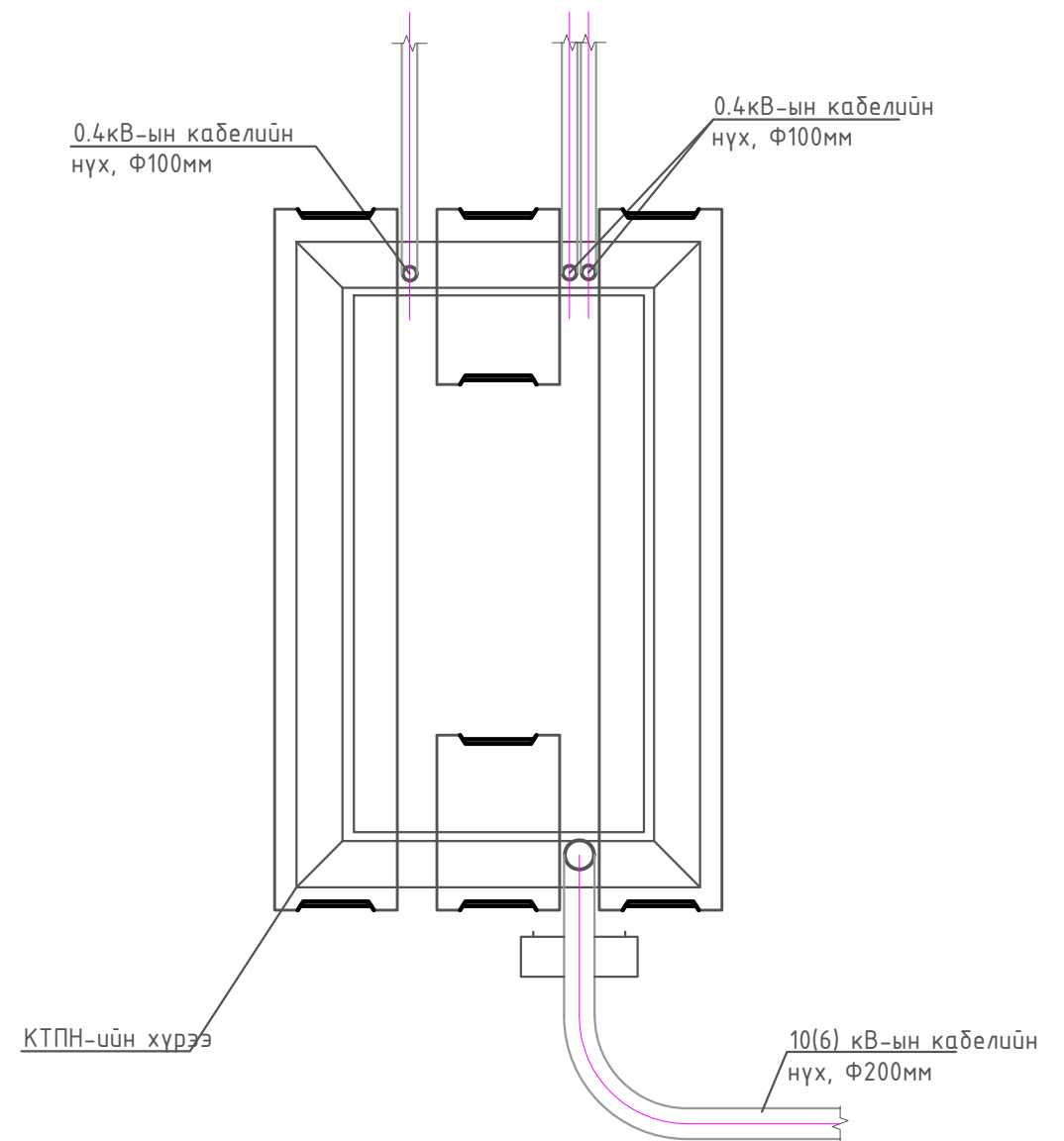
# ДЭД ӨРТӨӨНИЙ СУУРИЙН БАЙГУУЛАЛТ




## Материалын түүвэр

№	Нэр	Маяг	Хэм нэгж	Тоо	Нэг бүрийн жин, кг	Нийт
1	Бетон гулдмай	СПЗ	ш	2	840	1680
2	Бетон гулдмай	СПЗ/0.6/	ш	4	210	840
3	Ган хоолой, Ф200мм, L=3м	ГОСТ 3362-75	ш	1	19.42	19.42
4	Ган хоолой, Ф100мм, L=3м	ГОСТ 3362-75	ш	5	9.71	48.5
5	Хайрга, дайрга		м³	1.6	1540	2464

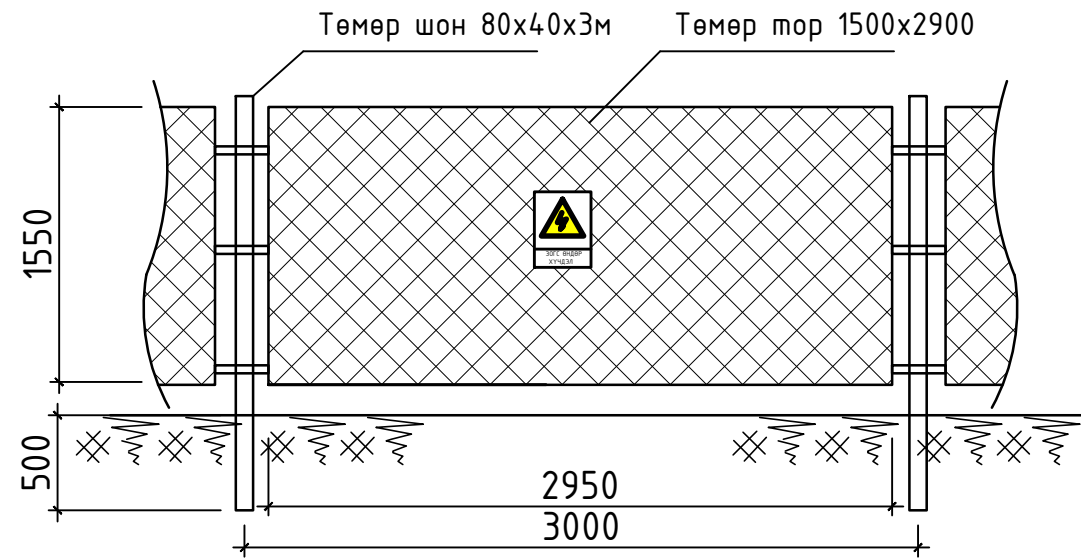
## Суурийн байгуулалт



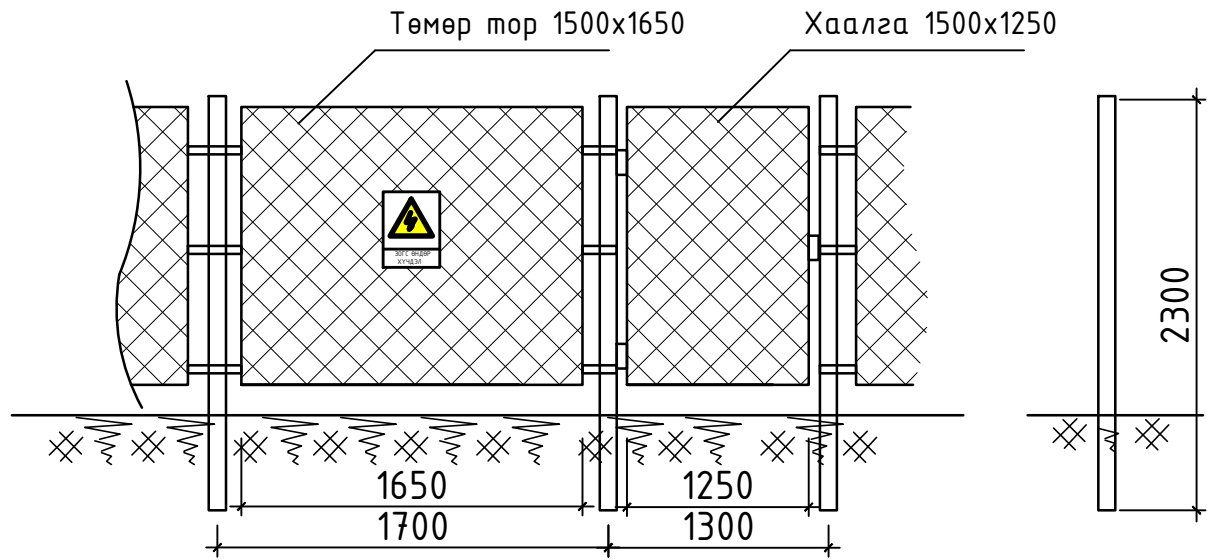
	6-р цэцэрлэгийн өргөтгөлийн барилга. /75 хүүхэд/ Гадна цахилгаан. 6/0.4 кВ, 100кВА КТПН				Увс аймаг. Улаангом сум	
	Дэд өртөөний суурийн байгуулалт					Үе шат: А.3
	Инженер	Л. Гантулга	Е.Г шифр: ӨИ-05-19	Масштаб:	Хуудас: 9	
	Гүйцэтгэсэн	Л. Гантулга	Т.Г шифр:	Зургийн дугаар: ХТ-08	Огноо: 04.04.2019	
"ULZII-ISH" Co., Ltd.	Шалгасан	Б. Ванчигмаа				

ДЭД ӨРТӨӨ КТПН-ЫН ХАМГААЛАЛТЫН ТӨМӨР ХАШАА

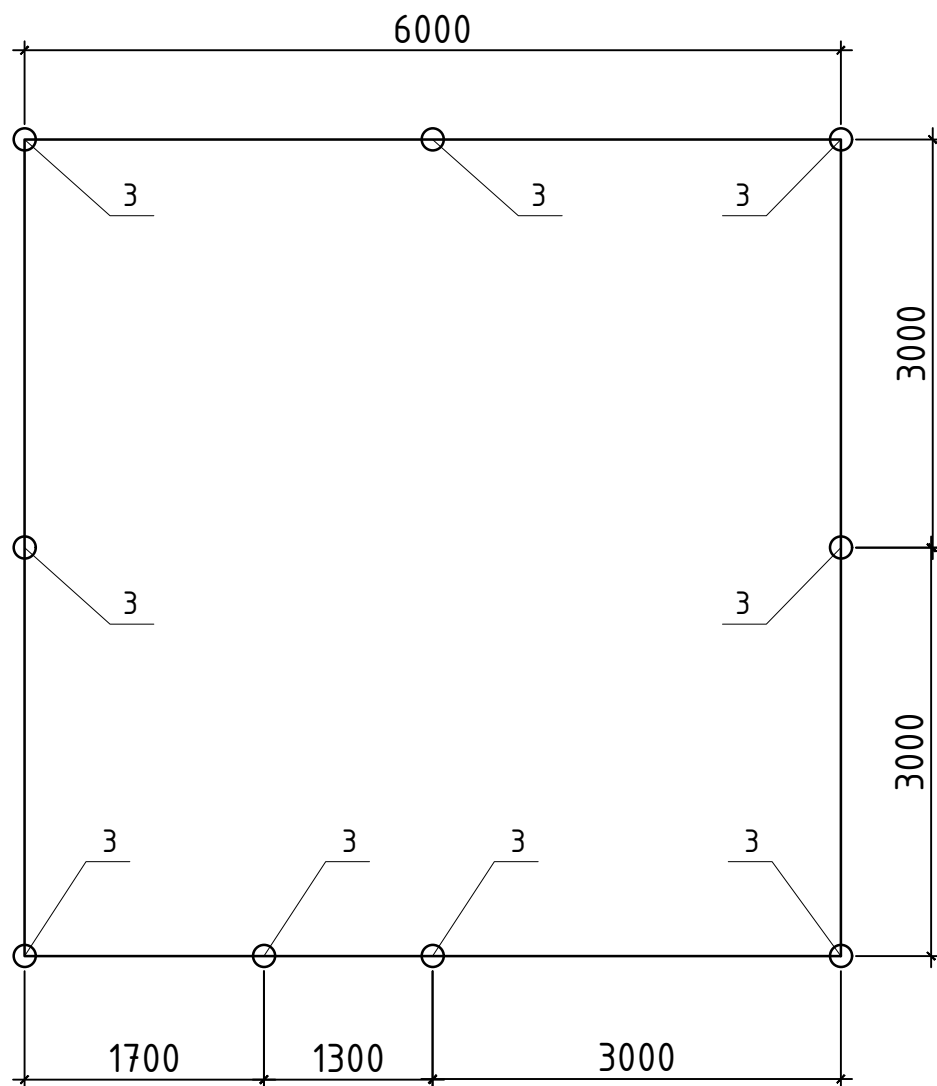
Төмөр морон хашаа ТТХ-1



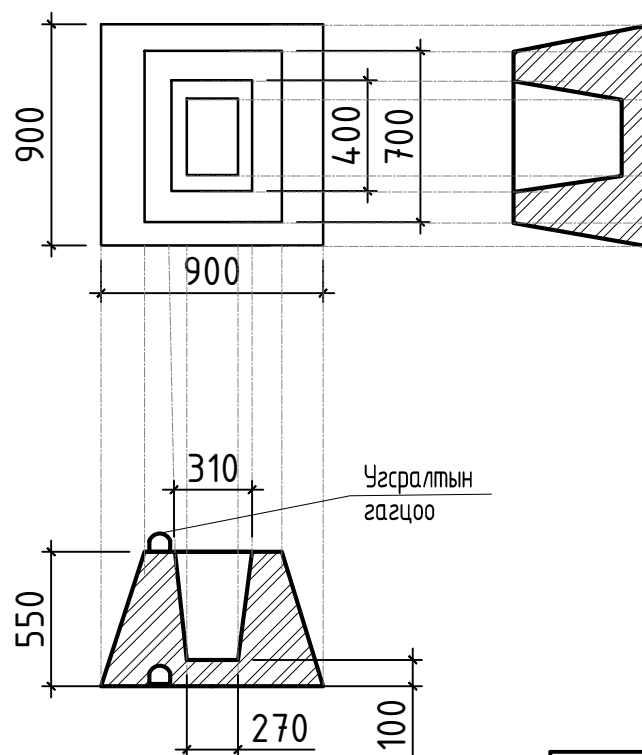
Төмөр морон хашаа ТТХ-2



Хашааны байгуулалт

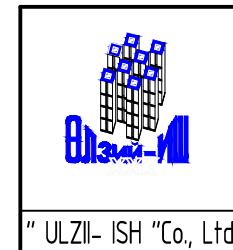


Хашааны суурь



Материалын түүвэр

№	Нэр	Хэлбэр	Нэгж	Тоо	Жин/кг/эээлхүүн/мЗ/			Тайлбар
					Нэгж	Бүгд	Бүгд кг	
<b>ТӨМӨР ЭДЛЭЛ</b>								
1	Төмөр морон хашаа	ТТХ-1	ш	7	21.2	148.4	366.2	
2	Төмөр морон хашаа	ТТХ-2	ш	1	21.5	21.5		
3	Төмөр шон ф80	ТШ-1	м	20.7	8.4	173.9		
4	Өргөст тор	-	м	48	0.27	12.9		
5	Нугас, цоож	-	хос	1	0.4	0.4		
6	Холдоос төмөр	40x100	ш	54	0.16	8.6		
7	Электрод	J422	δ	3	-	-		
8	Цоож		ком	1	0.5	0.5		
<b>БЕТОН ЭДЛЭЛ</b>								
1	Хашааны шонгийн суурь	M100	мЗ	9	0.45	4.0	4.0	



6-р цэцэрлэгийн өргөтгөлийн барилга. /75 хүүхэд/  
Гадна цахилгаан. 6/0.4 кВ, 100кВА КТПН

Увс аймаг,  
Улаангом сум

Дэд өртөө КТПН-ын хамгаалалтын төмөр хашаа

Үе шат: АЗ

Инженер	Л. Гантулга	Е.Г шифр:	Масштаб:	Хуудас:
Гүйцэтгэсэн	Л. Гантулга	ӨИ-05-19		9
"ULZII-ISH" Co., Ltd.	Шалгасан	Т.Г шифр:	Зургийн дугаар:	Огноо:
		Б. Ванчигмаа	ХТ-09	04.04.2019



ТАЙЛБАР, ГЦ МАРКИЙН АЖЛЫН ЗУРГИЙН ЖАГСААЛТ

Тайлбар

Увс аймаг, Улаангом сумын цэцэрлэгийн өргөтгөлийн барилгын /цаашид "барилга" гэх/ гадна цахилгааны зураг төслийг хийхдээ:

1. Увс "Цахилгаан түгээх сүлжээ" ХХК-ний 2019 оны 01-р сарын 24-ний өдрийн №1/2019 тоот техникийн нөхцөл,
2. Боловсруулсан ерөнхий төлөвлөгөө, дэвсгэр зураг ашиглан гүйцэтгэв.

Техникийн нөхцөлд заасны дагуу Нэгдэл дундын үйлдвэр гаргалгааны АТП-39 дэд станц руу явсан 6 кВ-н ЦДАШ-ын №114 тулгуураас салбарлаж АС-50 маягийн 3х50мм2 хөндлөн огтлолтой дамжуулагч утас дүхий төмөр бетон тулгууртай ЦДАШ барина. Шинээр угсарсан 6 кВ-н ЦДАШ-ын тулаастай т/д тулгуураас салбарлаж ААБлу маркийн хуягласан, газарт дулах зориулалттай 3х70 мм2 хөндлөн огтлолтой 10(6) кВ-н кабель шугам татаж төгсгөлд нь 100 кВА чадалтай, 6/0.4 кВ-н хүчдэлтэй трансформатор дүхий комплект, КТПН маягийн дэд өртөөг суурилуулна. КТПН-н 0.4 кВ-н хуваарилах байгууламжийн группээс АВВБ-1 кВ, 4х25 мм.2 хөндлөн огтлолтой, хуягласан, газарт дулах зориулалттай хос кабелиар барилгын цахилгааны оролтын самбарыг тэжээнэ. Дэд өртөөнд 5А-н электрон тоолуур тоноглоно.

Хүчний кабелийн хамгийн бага нугаралтын радиус R=20d.

Барилгад тоолууртай самбар /ЕС-1,2/ тавихаар төлөвлөсөн тул дэд өртөөнд тоолуур тавих шаардлагагүй болно.

Хэрэглэгчдийг тэжээх 0.4 кВ-н кабель шугамын маяг, тоо хэмжээг хүснэгтээс үз.

Барилгын гадна гэрэлтүүлгийг ГГС.1-н асааж унтраах цагийн тохируулгатай релений гаргалгаанаас дамжуулан холдоно. 3 метрийн өндөр металл тулгууртай гэрэлтүүлэгчид 1х60 Вт чадалтай эрчим хүчний хэмнэлттэй чийдэн тоноглож АВВБ-1кВ 4х10 мм.2, халаалтын тогооны барилгын тэжээлийг барилгын ЕС.2-н гр.3-аас АВВБ-1кВ 4х16 мм.2 хөндлөн огтлолтой кабелиудаар тус тус тэжээхээр зураг төслийг боловсруулав.

0.4 кВ-н кабелиудыг шуудуунд тавина. Ингэхдээ газрын тэгшлэгдсэн түвшингээс доош 0.7 метрийн гүнд элсэн дэвсгэр үеэн дээр тавьж зөөлөн хөрс - тоосго - зөөлөн хөрс гэсэн дарааллаар хучина.

Кабелийг барилгын оролт гаралт, инженерийн шугам сүлжээтэй огтлолцох хэсэгт төмөр болон хуванцар янданд сүвлэнэ. Кабелийн инженерийн шугам сүлжээтэй огтлолцох хэсгийг хүснэгтээс үз.

Төмөр бетон тулгуурын металл хийцүүдийг газардуулгын хүрээнд холдоно. Тулгуурын газардуулгын хүрээний эсэргүүцэл нь жилийн аль ч улиралд 20 Ом-оос ихгүй байх шаардлагатай. Үгсралтын явцад газардуулгын эсэргүүцлийг хэмжиж зөвшөөрөгдөх хэмжээнд хүрэхгүй тохиолдолд нэмэлт электрод зоох буюу эсэргүүцэл бууруулах арга хэмжээг авна. Газардуулгын хүрээний дүх холбоосыг гагнана.

Барилгын инженер геологийн судалгааг 2019 онд "Хангай Инж Гео" ХХК хийсэн, Архив №015/19. Хөрсний товч тодорхойлолт: -Элсэнцэрээр чигжигдсэн хайр хайрган хөрс.

Төмөр бетон тулгуурыг Монгол улсын батлагдсан стандартын дагуу үйлдвэрлэсэн бүтээгдэхүүн хэрэглэх ба тулгууруудын үгсралтыг гүйцэтгэхдээ БХБНААГ-аас 2003 онд баталсан Барилгын нэг маягийн бүтээц, эдэлхүүн ба хэсэглэлийн цувралын "10 кВ-н ЦДАШ-ын төмөр бетон тулгуур /ажлын зураг/" В2.405.1.01 дэвтэр 1,2,3 /3ш альбом/ ба В2.405.2.01 дэвтэр 1,2 /2ш альбом/ баримт бичгийг ашиглана.

Төлөвлөсөн барилгатай огтлолцож байгаа 0.4 кВ-н 2 ширхэг ЦДАШ-ын тулгуур болон утсыг буулган, зөөж байрлуулна.

Үгсралтын ажлыг "Цахилгаан байгууламжийн дүрэм" БД43-101-03, "Цахилгаан техникийн ажил" БНБД 3.05-06-90, "Цахилгаан техник аюулгүй ажиллагааны дүрэм"-ийн шаардлагын дагуу мэргэжлийн байгууллагаар хийлгэх хэрэгтэй.


Жич: Гадна шугам сүлжээний үгсралтын ажлыг эхлэхээс өмнө ба хийсний дараа Увс "Цахилгаан түгээх сүлжээ" ХХК-аас зөвшөөрөл авч, хянуулах шаардлагатай.

ГЦ маркийн ажлын зургийн жагсаалт

Хуудас	Зургийн нэр	Тайлбар
1	Тайлбар, ГЦ маркийн ажлын зургийн жагсаалт	ГЦ-01
2	Материал, тоног төхөөрөмжийн түүвэр	ГЦ-02
3	6 кВ, 0.4 кВ-н ЦДАШ ба 0.4 кВ-н кабель шугамын трасс	ГЦ-03
4	Кабелийн хүснэгт, кабель ИШС-тэй огтлолцох цэгүүд	ГЦ-04
5	Салбарлалтын анкер тулгуур ОА6-4Б ерөнхий байдал	ГЦ-05
6	Төгсгөлийн анкер тулгуур АК6-4Б ерөнхий байдал	ГЦ-06
7	АК10-4Б т/д тулгуурт кабелийн муфт, цэнэг шавхагч тавих	ГЦ-07
8	АК6-4Б тулгуурт хуурай салгуур угсрах ерөнхий байдал	ГЦ-08
9	Төмөр бетон тулгуурын тулаас хийх ерөнхий байдал	ГЦ-09
10	Төмөр бетон тулгуурын газардуулгын дуулт	ГЦ-10
11	Дэд өртөөний 6кВ-н кабелийн оруулга, хуурай салгуур суурилуулсан байдал	ГЦ-11
12	СИП-2 дан утастай завсрын тулгуур ПН2 ерөнхий байдал	ГЦ-12
13	0.4 кВ-н кабель инженерийн шугам сүлжээтэй огтлолцох цэгийн хэсэглэл	ГЦ-13
14	3 метрийн өндөртэй гэрэлтүүлэгчийн маяг	ГЦ-14

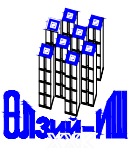
Хавсаргасан ба иш татсан баримт бичгийн жагсаалт

Тэмдэглэгээ	Нэр	Тайлбар
Иш татсан	35 кВ хүртлэх хүчдэлтэй кабелийг шуудуунд тавих./А.3/	45 хуудас
Иш татсан	СИП-2 утастай 0.4кВ-н ЦДАШ-ын төмөр бетон тулгуурууд. /А.3/ /шифр: УБ ЦТС-09-00-03/	51 хуудас
Иш татсан	10кВ-н ЦДАШ-ын төмөр бетон тулгуурууд. /А.3/ /шифр: УБ ЦТС-09-00-01/	35 хуудас
Хавсаргасан	Монголд үйлдвэрлэсэн КТПН 100кВА. /А.3/	9 хуудас
Хавсаргасан	Увс "Цахилгаан түгээх сүлжээ" ХХК-ийн 2019.01.24-ны өдрийн № 1/2019 тоот техникийн нөхцөл	1 хуудас

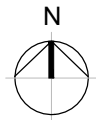
	Увс аймгийн Улаангом сум, 6-р цэцэрлэгийн барилгын өргөтгөл /75 хүүхэд/ Гадна цахилгаан				Увс аймаг, Улаангом сум
	Тайлбар, ГЦ маркийн ажлын зургийн жагсаалт				
	Инженер	Л. Гантулга	Е.Г шифр: ВИ-05-19	Масштаб:	Хуудас: 14
	Гүйцэтгэсэн	Л. Гантулга	Т.Г шифр:	Зургийн дугаар: ГЦ-01	Огноо: 04.04.2019
"ULZII-ISH" Co., Шалгасан	Б. Ванчигмаа				

**МАТЕРИАЛ, ТОНОГ ТӨХӨӨРӨМЖИЙН ТҮҮВЭР**  
**Тоног төхөөрөмжийн түүвэр.**

№	Нэр	Маяг	Хэмжээ нэгж	Тоо	Тайлбар	B Гадна гэрэлтүүлгийн кабель шугам, моног төхөөрөмж							
A 6кВ-н агаарын болон кабель шугам						22	0.4 кВ-н 4x10мм <sup>2</sup> хөндлөн огтлолтой ПВХ тусгаарлагчтай дөрвөн судалт, хөнгөн цагаан голтой, хуягласан хүчний кабель	АВВБ-1кВ	м	220			
1	6 кВ-н 50 мм <sup>2</sup> хөндлөн огтлолтой, хөнгөн цагаан болон ган голтой, тулгуурт өлгөж тавих утас	АС-50	м	175	Тулгуурт өлгөж	23	Кабелийн төгсгөвчтэй цорго	ПКВэ-И	ш	1			
2	6кВ-н хуурай салгуур	РЛНД10(6)/200	ком	1		24	3 метрийн өндөртэй 1 толгойтой гэрэлтүүлгийн шон, гэрэлтүүлэгч, 1x60Вт лед гэрэл, суурийн хамт		ком	12	төмөр шон		
3	6кВ-н хуурай салгуурын дамжлага	ПРН-10(6)У1	ком	1		25	Зажим	ZK79	ш	48			
4	6кВ-н цэнэг шавхагч	РВО-6У1	ш	3		26	Хуванцар хоолой, ф20	PVC	м	24			
5	6кВ-н кабелийн муфт	КНТп	ком	1		27	Хуванцар хоолойн холдох хэрэгсэл	PVC	ш	12			
6	11м, салбарлалтын т/д тулгуур	АО6-4Б	ш	1	ГЦ-05	28	Гэрэлтүүлэгч цэнэглэх утас. Зэс голтой, ПВХ тусгаарлагчтай 2/1x2.5/ мм <sup>2</sup>	ПВ-660	м	120			
7	11м, төгсгөлийн т/д тулгуур	АК6-4Б	ш	1	ГЦ-06	29	3 фазын автомат таслуур, 25А х-ка С 3 фазын автомат таслуур. 16А х-ка В Гал хамгаалагч. 25А Цэнэг шавхагч. U=420В I=20 кА Цагийн тохируулгатай реле Соронзон залгуур. ЗР, 9А	ВА47-29	ш	1	ГГС.1-д моноглоно		
8	10(6)кВ-н, 3x70мм <sup>2</sup> хөндлөн огтлолтой, нэвчсэн цаасан тусгаарлагчтай, хөнгөн цагаан голтой, хуягласан, газарт булж тавих хүчний кабель	ААБлу	м	27	100кВА КТПН тэжээл			ВА47-29	ш	2			
9	Нэвчсэн цаасан тусгаарлагчтай, хөнгөн цагаан голтой, хуягласан, хүчний кабелийн хайлж хэлдэрших төгсгөвч		ком	1				ППНИ 25А	ш	3			
10	Хуванцар хоолой, ф80	PVC	м	4				ОПС1-С	ш	1			
11	ф100 төмөр хоолой		м	2	Тулгуур			КГЗ16Т	ш	1			
						КМИ10960	ш	1					
B 0.4кВ-н кабель шугам						30	1 фазын автомат таслуур, 1Р,6А	ВА47-29,6А	ш	12	Тулгуурт байрлуулах		
12	0.4 кВ-н 4x25мм <sup>2</sup> хөндлөн огтлолтой ПВХ тусгаарлагчтай дөрвөн судалт, хөнгөн цагаан голтой, хуягласан хүчний кабель	АВВБ-1кВ	м	88	Барилгын оролтын самбарт	31	Текстолит хавтан		ш	12			
13	0.4 кВ-н 4x16мм <sup>2</sup> хөндлөн огтлолтой ПВХ тусгаарлагчтай дөрвөн судалт, хөнгөн цагаан голтой, хуягласан хүчний кабель	АВВБ-1кВ	м	45	Халаалтын тогооны барилгын ОС	32	Хуванцар хоолой, ф32	PVC	м	40			
14	Кабелийн төгсгөвчтэй цорго, ф25	ПКВэ-И	ш	4		33	Төмөр бетон тулгуур	УКШ12	ш	1	Тулаас хийх		
15	Кабелийн төгсгөвчтэй цорго, ф16	ПКВэ-И	ш	2		Төсөвт: Модон тулгуур буулгах							
16	Элс /гадна гэрэлтүүлэгтэй цуг тооцсон/		мЗ	5.9		Төмөр бетон тулгуур буулгах							
17	Улаан тоосго /ГГ-тэй цуг тооцсон/		ш	1995		ЦДАШ-ын утас буулгах, шугамын урт							
18	Хяналтын түүз		м	36		Тулгуур зөөж суулгах							
19	Хуванцар хоолой, ф80	PVC	м	38		<b>Төсөвт тусгах зүйл:</b>							
20	ф100 төмөр хоолой тогтоогч		ш	2	Тулгуурт	1. Нэг кабельтай шуудууны урт 248 метр.							
21	0.4 кВ-н 3x50+1x54.6 мм <sup>2</sup> хөндлөн огтлолтой, полиэтилен тусгаарлагчтай, өөрөө даац авах /нооллийн шугам нь даац авах/ хөнгөн цагаан голтой, фазын судастай, шонд өлгөж тавих утас	СИП-2	м	171	Тулгуурт өлгөж	2. Хоёр кабельтай шуудууны урт 30 метр.							
						3. ЦДАШ-ын төмөр бетон тулгуурын төмөр хийц, арматур, моног төхөөрөмжийн түүврийг ГЦ.-ГЦ. хуудаснаас түүнэ.							

	Увс аймгийн Улаангом сум. 6-р цэцэрлэгийн барилгын өргөтгөл /75 хүүхэд/ Гадна цахилгаан				Увс аймаг. Улаангом сум	
	Материал, моног төхөөрөмжийн түүвэр					
	Инженер		Л. Гантулга	Е.Г шифр:	Масштаб:	Хуудас:
Гүйцэтгэсэн		Л. Гантулга	ӨИ-05-19		14	
" ULZII- ISH "Co., Ltd.	Шалгасан	Б. Ванчигмаа	Т.Г шифр:	Зургийн дугаар:	Огноо:	
			ГЦ-02	ГЦ-02	04.04.2019	



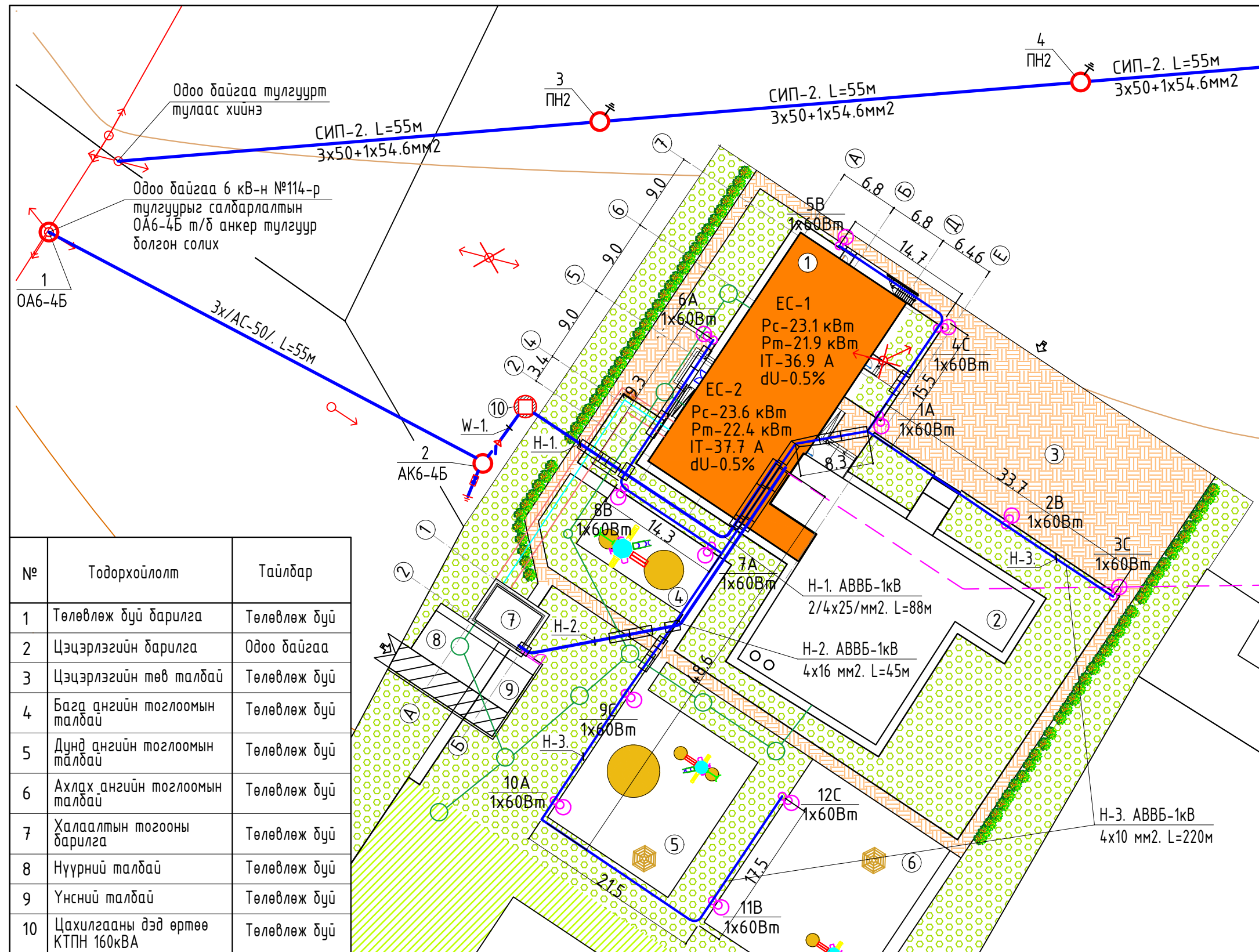


6 кВ, 0.4 кВ-н ЦДАШ БА 0.4 кВ-н КАБЕЛЬ ШУГАМЫН ТРАСС. М1:500

ЗӨВШӨӨРСӨН: Увс "Цахилгаан түгээх сүлжээ" ХХК-ийн

Ерөнхий инженер

Н. Басанхүү



КТПН 6/0.4 100кВА

Цэцэрлэгийн өргөтгөлийн барилга

ТАНИХ ТЭМДЭГ :

/Дэвсгэр зурган дээрх тэмдэглэгээ/

- Төлөвлөж дүй барилга
- Одоо байгаа хашаа, гудамж
- Явган хүний зам, талбай
- Цэцэрлэгжүүлэх талбай
- Ариутгах татуургын шугам, худаг
- Дулаан цэвэр усны шугам, худаг
- Төлөвлөж байгаа холбооны агаарын шугам
- Төлөвлөж дүй 6 кВ-н ЦДАШ, тулгуур
- Кабель шугамыг хоолойнд сүвлэх
- Одоо байгаа ЦДАШ. 6 кВ
- Одоо байгаа ЦДАШ. 0.4 кВ
- Одоо байгаа тулаас хийх, 10 кВ-н завсарын анкер тулгуур
- Одоо байгаа дуулгаж зөөх 0.4 кВ-н модон тулгуур
- Төлөвлөж дүй 6/0.4 кВ-н КТПН
- 1-тулгуурын дугаар 6 кВ-н т/бетон тулгуурын марк

№	Тодорхойлолт	Тайлбар
1	Төлөвлөж дүй барилга	Төлөвлөж дүй
2	Цэцэрлэгийн барилга	Одоо байгаа
3	Цэцэрлэгийн төв талбай	Төлөвлөж дүй
4	Бага ангийн тоглоомын талбай	Төлөвлөж дүй
5	Дунд ангийн тоглоомын талбай	Төлөвлөж дүй
6	Ахлах ангийн тоглоомын талбай	Төлөвлөж дүй
7	Халаалтын тогооны барилга	Төлөвлөж дүй
8	Нүүрний талбай	Төлөвлөж дүй
9	Үнсний талбай	Төлөвлөж дүй
10	Цахилгааны дэд өртөө КТПН 160кВА	Төлөвлөж дүй

Тайлбар

W-1. ААБлу-10кВ. 3x70 мм<sup>2</sup>      Н-2. АБББ-1кВ. 4x16 мм<sup>2</sup>  
 Н-1. АБББ-1кВ. 2/4x25/ мм<sup>2</sup>      Н-3. АБББ-1кВ. 4x10 мм<sup>2</sup>

Зөвшөөрөлцсөн	
ЕТ	П. Энхбаатар
ГДГ	А. Солонго
УХАТГ	Д. Дагвасүрэн
ГХ	Ч. Чүлтэмнамдар



Увс аймгийн Улаангом сум. 6-р цэцэрлэгийн барилгын өргөтгөл /75 хүүхэд/ Гадна цахилгаан				Увс аймаг. Улаангом сум	
6 кВ, 0.4 кВ-н ЦДАШ ба 0.4 кВ-н кабель шугамын трасс				Үе шат: А.3	
Инженер	Л. Гантулга	Е.Г шифр:	Масштаб:	Хуудас:	
Гүйцэтгэсэн	Л. Гантулга	ӨИ-05-19	М1:500	14	
Шалгасан	Б. Ванчигмаа	Т.Г шифр:	Зургийн дугаар:	Огноо:	
		ГЦ-03	ГЦ-03	04.04.2019	

A  
B  
C  
D  
E  
F

A  
B  
C  
D  
E  
F

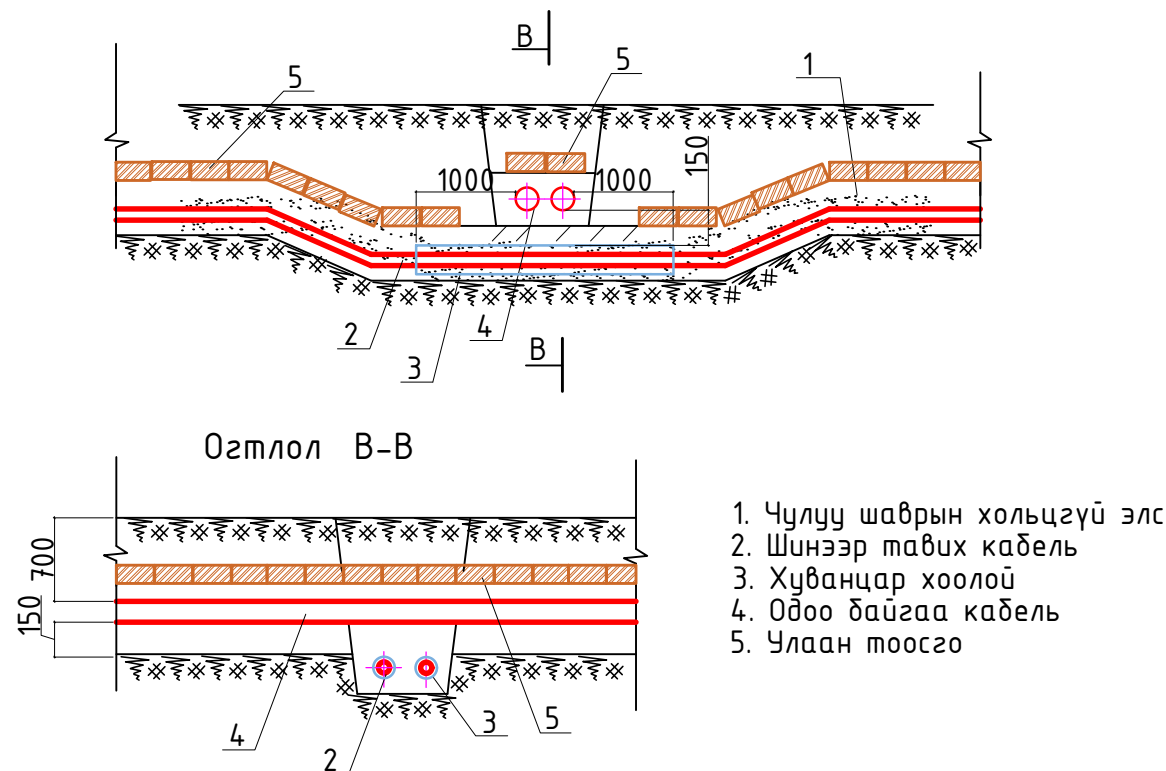


КАБЕЛИЙН ХҮСНЭГТ, КАБЕЛЬ ИНЖЕНЕРИЙН ШУГАМ СҮЛЖЭЭТЭЙ ОГТЛОЛЦОХ ЦЭГҮҮД

Кабелийн хүснэгт

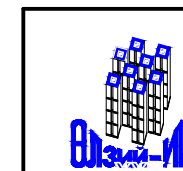
Кабелийн тэмдэг-лэгээ	Чиглэл		Кабель		
	Эхлэл	Төгсгөл	Зургаар		
			Маяг	Хөндлөн огтлол	Урт, метр
W-1	6 кВ-н ЦДАШ-ын тулгуураас	Төлөвлөж байгаа КТПН100кВА, 6кВ-н ХБ	ААБлу	3x70мм <sup>2</sup>	27
H-1	Төлөвлөж байгаа 100 кВА КТПН-н 6 кВ-н ХБ. групп 1,2	Цэцэрлэгийн өргөтгөлийн барилгын оролтын самбарт	АВВБ	2/4x25/мм <sup>2</sup>	44
H-2	Өргөтгөлийн барилгын цахилгааны ЕС.2-н гр.3-аас	Халаалтын тогооны барилгын оролтын самбарт	АВВБ	4x16мм <sup>2</sup>	45
H-3	Цэцэрлэгийн барилгын ГГС-н асааж унтраах цагийн тохируулгатай релений гаргалгаанаас	Гадна гэрэлтүүлэгт	АВВБ	4x10мм <sup>2</sup>	220

0.4 кВ-н кабель шугамууд огтлолцох үед доод талын кабелийг хоолойд сүвлэн тусгаарлаж зөрүүлэх байдал



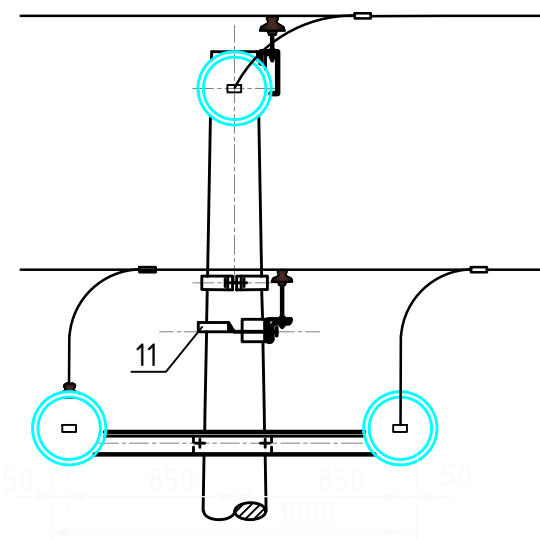
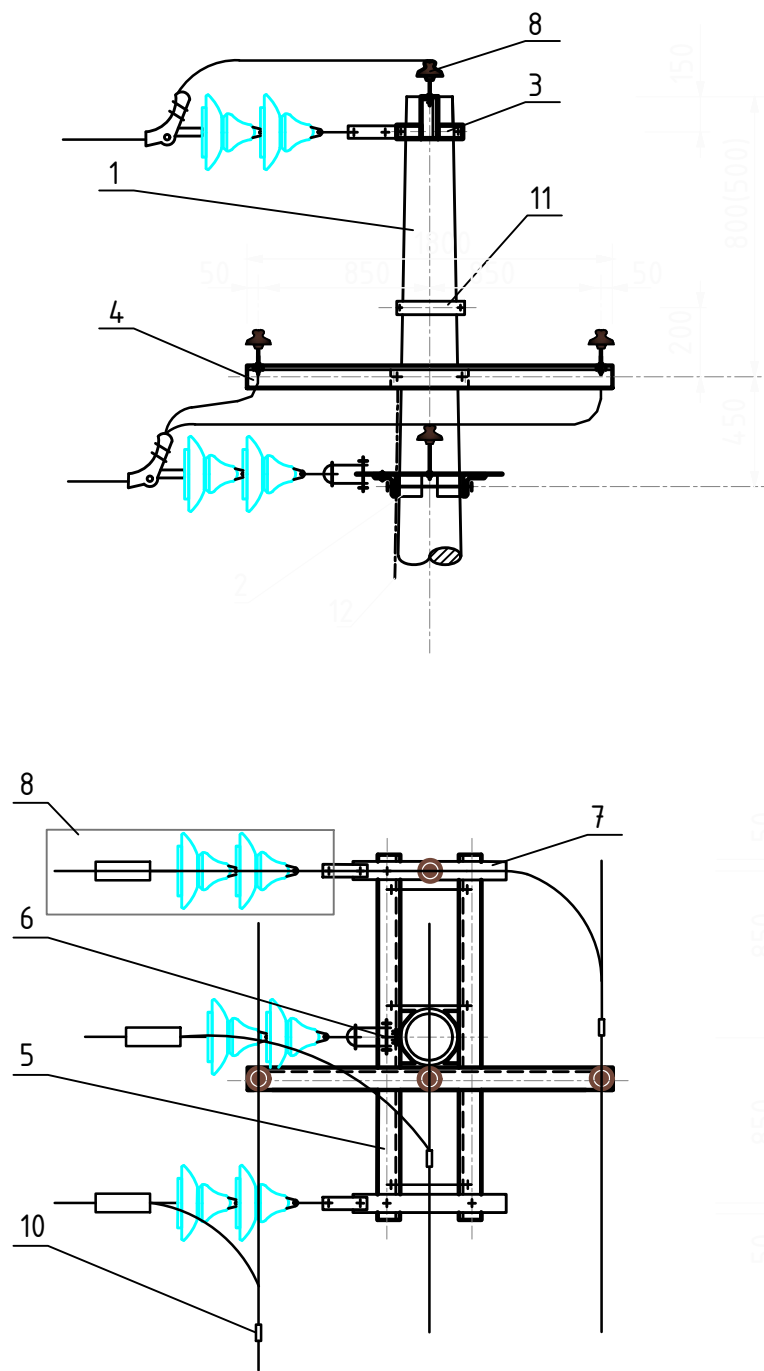
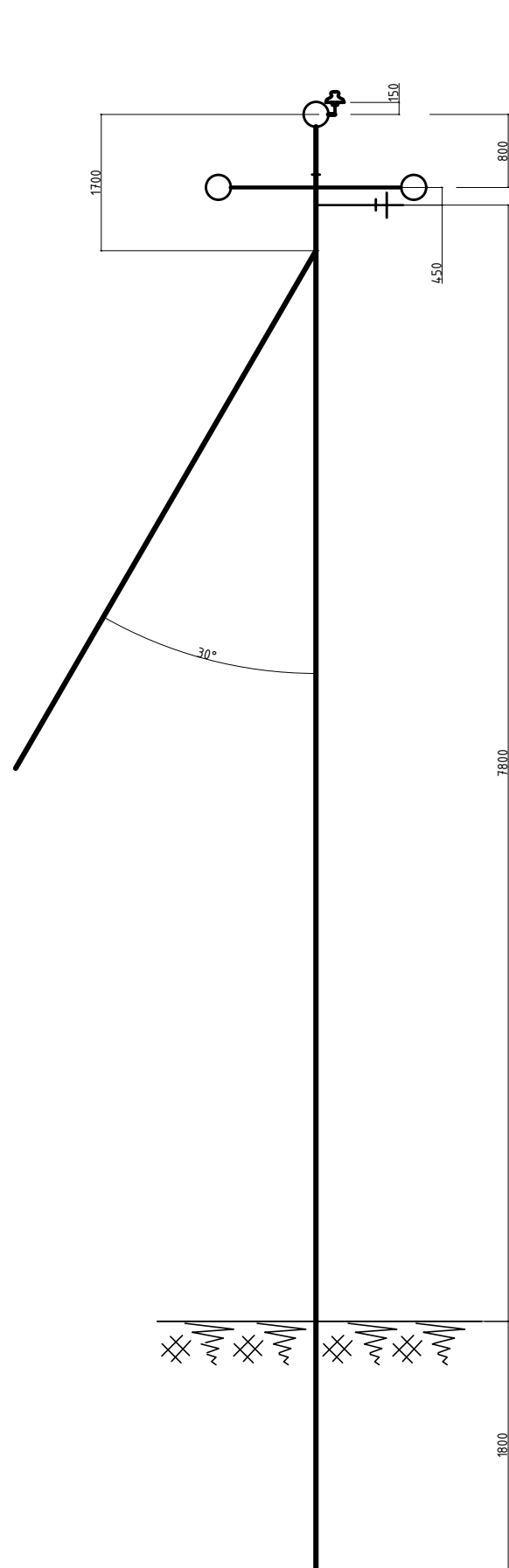
Барилгын гаргалгаа, инженерийн шугам сүлжээтэй кабель огтлолцох цэгүүд

№	Нэр	Огтлолцох гүн, метр	Огтлолцох урт, метр	Кабелийн тоо	Яндангийн диаметр, мм	Тайлбар
А КТПН тэжээх 10(6)кВ-н кабель шугам						
1	Төгсгөлийн тулгуураас дуух	-0.7	2	1	100	Төмөр
2	Дэд өртөөний оруулга	-0.7	4	1	80	Хуванцар
Б ЕС-1, ЕС-2 самбаруудыг тэжээх 0.4 кВ-н кабель шугам						
1	Дэд өртөөний гаргалгаа	-0.7	4	2	80	Хуванцар
2	Инженерийн шугам сүлжээтэй огтлолцох	-0.7	6	2	80	Хуванцар
3	Барилгын оролт	-0.7	9	2	80	Хуванцар
В Халаалтын тогооны барилгын ОС тэжээх 0.4 кВ-н кабель шугам						
1	Барилгын гаргалгаа, оролт	-0.7	13	1	50	Хуванцар
2	Тохижилт хийх талбай	-0.7	5	1	50	Хуванцар
3	Инженерийн шугам сүлжээтэй огтлолцох	-0.7	3	1	50	Хуванцар
Г Гадна гэрэлтүүлгийн 0.4 кВ-н кабель шугам						
	Барилгын гаргалгаа	-0.7	14	1	50	Хуванцар
	Тохижилт хийх талбай	-0.7	12	1	50	Хуванцар
	Инженерийн шугам сүлжээтэй огтлолцох	-0.7	14	1	50	Хуванцар



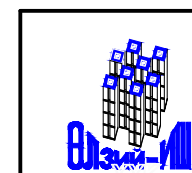
Увс аймгийн Улаангом сум. 6-р цэцэрлэгийн барилгын өргөтгөл /75 хүүхэд/ Гадна цахилгаан				Увс аймаг. Улаангом сум	
6 кВ, 0.4 кВ-н ЦДАШ ба 0.4 кВ-н кабель шугамын трасс				Үе шат: А.3	
Инженер	Л. Гантулга	Е.Г шифр:	Масштаб:	Хуудас:	
Гүйцэтгэсэн	Л. Гантулга	ВИ-05-19		14	
" ULZII- ISH "Co., Шалгасан	Б. Ванчигмаа	Т.Г шифр:	Зургийн дугаар:	Огноо:	
			ГЦ-04	04.04.2019	

САЛБАРЛАЛТЫН АНКЕР ТУЛГУУР ОА6-4Б ЕРӨНХИЙ БАЙДАЛ



ОА6-4Б ТУЛГУУРЫН ТҮҮВЭР

№	Нэр	Хэлбэр	Нэгж	Тоо	Жин/кг/ эзэлхүүн/мЗ/			Хуудас
					Нэгж	Бүгд	Бүгд кг	
<b>ТӨМӨР БЕТОН</b>								
	Тулгуур	φ190. L=11м						
1	ЧКШ-11.34.19 /MNS 4232:2006/		ш	2	830	1660	1660	
<b>ТӨМӨР ХИЙЦ</b>								
2	М холбогч	60x5x280	ш	3	1.2	3.6	45.0	
3	Толгой (-)	φ172, L=370мм	ш	1	3.6	3.6		
4	Хөндлөвч	L63x6x1800	ш	1	10.3	10.3		
5	Хөндлөвч	63x6x1800	ш	2	10.3	20.6		
6	Холбогч	50x5x160	ш	1	0.34	0.34		
7	Холбогч	63x6x575	ш	2	3.3	6.6		
<b>ТУСГААРЛАГЧ БА АРМАТУР</b>								
8	Хөндийрүүлэгч	P-15(10)T	ш	4	3.3	13.2	80.8	
9	Дүүжин хөндийрүүлэгч	Гирлянд	ком	3	19.9	59.7		
10	Хавчаар	JB	ш	3	0.6	1.8		
11	У бүслүүр	φ16x605	ком	1	1.65	1.65		
12	Газардуулгын буулт	Q232 φ10мм	м	11	0.4	4.4		
Нийт /төмөр бетон хийц, арматур ба тусгаарлагч/							1785.8	



"ULZII-ISH" Co., Шалгасан

Увс аймгийн Улаангом сум. 6-р цэцэрлэгийн барилгын өргөтгөл /75 хүүхэд/ Гадна цахилгаан

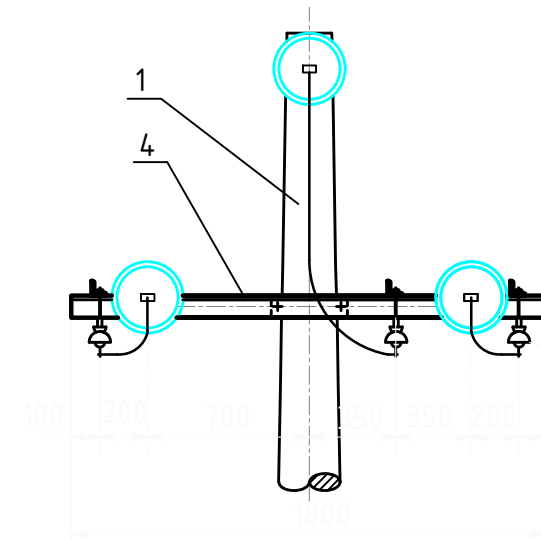
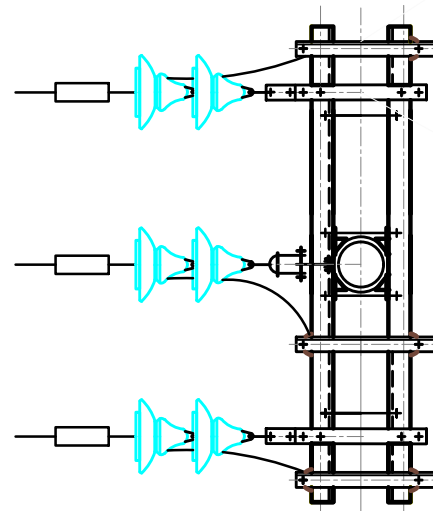
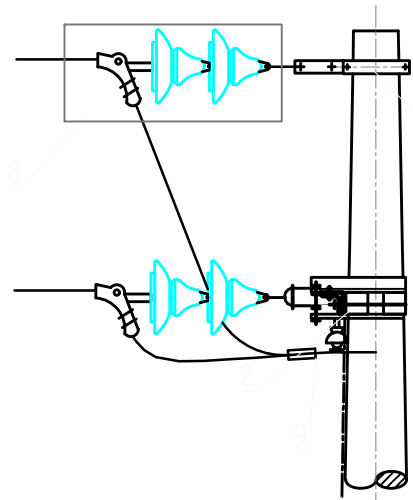
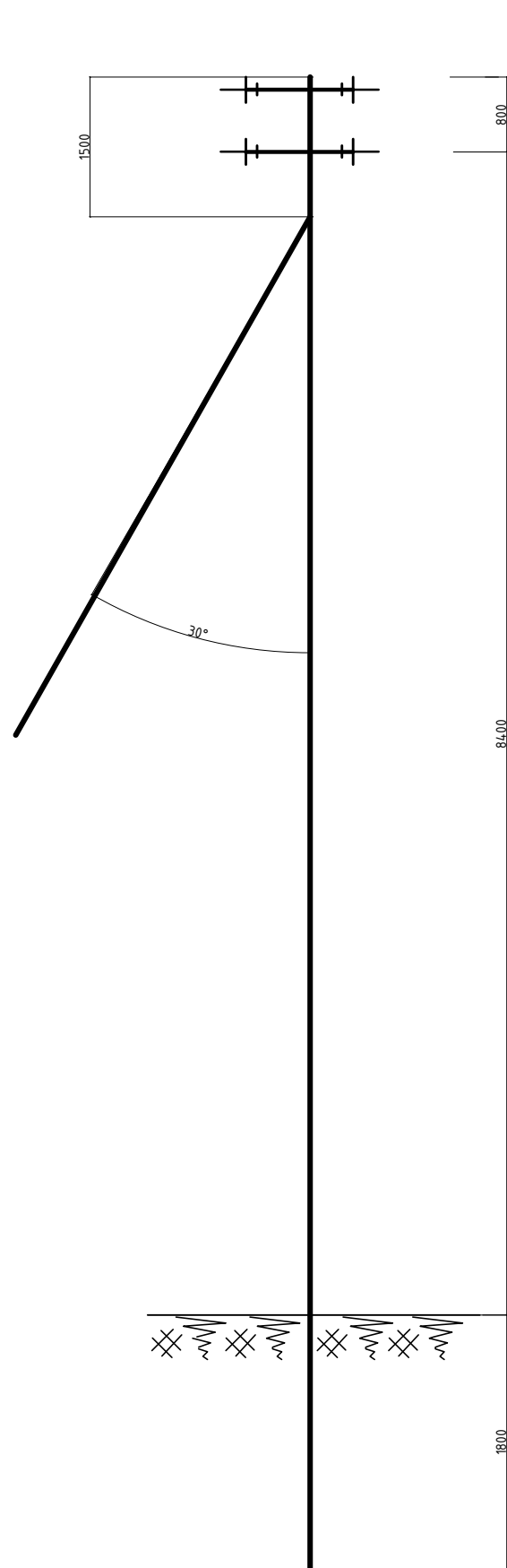
Увс аймаг. Улаангом сум

Салбарлалтын анкер тулгуур ОА6-4Б ерөнхий байдал

Үе шат: А.3

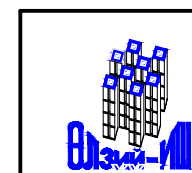
Инженер	Л. Гантулга	Е.Г шифр:	Масштаб:	Хуудас:
Гүйцэтгэсэн	Л. Гантулга	ӨИ-05-19		14
Шалгасан	Б. Ванчигмаа	Т.Г шифр:	Зургийн дугаар:	Огноо:
			ГЦ-05	04.04.2019

ТӨГСГӨЛИЙН АНКЕР ТУЛГУУР АК6-4Б ЕРӨНХИЙ БАЙДАЛ



АК6-4Б ТУЛГУУРЫН ТҮҮВЭР

№	Нэр	Хэлбэр	Жзж	Тоо	Жин/кг/ эзэлхүүн/м3/			Хуудас
					Нэгж	Бүгд	Бүгд кг	
<b>ТӨМӨР БЕТОН</b>								
	Тулгуур	φ190-337. L=11м						
1	УКШ-11.34.19 /MNS 4232:2006/		ш	2	830	1660	1660	
<b>ТӨМӨР ХИЙЦ</b>								
2	М холбогч	60x5x280	ш	2	1.2	2.4	34.1	
3	Холбогч	63x6x575	ш	2	3.3	6.6		
4	Хөндлөвч	L63x6x1800	ш	2	20.6	20.6		
5	Холбогч	60x6x220	ш	3	1.25	3.8		
6	Холбогч	50x5x160	ш	2	0.34	0.68		
<b>ТУСГААРЛАГЧ БА АРМАТУР</b>								
7	Хөндийрүүлэгч	P-15(10)T	ш	3	3.3	9.9	80.2	
8	Дүүжин хөндийрүүлэгч	Гирлянд	ком	3	19.9	59.7		
9	Хавчаар	JB	ш	3	0.6	1.8		
10	Бүслүүр (-)	63x6x385	ш	1	4.38	4.38		
11	Газардуулгын буулт	φ10мм	м	11	0.4	4.4		
Нийт /төмөр бетон хийц, арматур ба тусгаарлагч/							1774.3	



" ULZII- ISH "Co., Шалгасан

Увс аймгийн Улаангом сум. 6-р цэцэрлэгийн барилгын өргөтгөл /75 хүүхэд/ Гадна цахилгаан

Увс аймаг. Улаангом сум

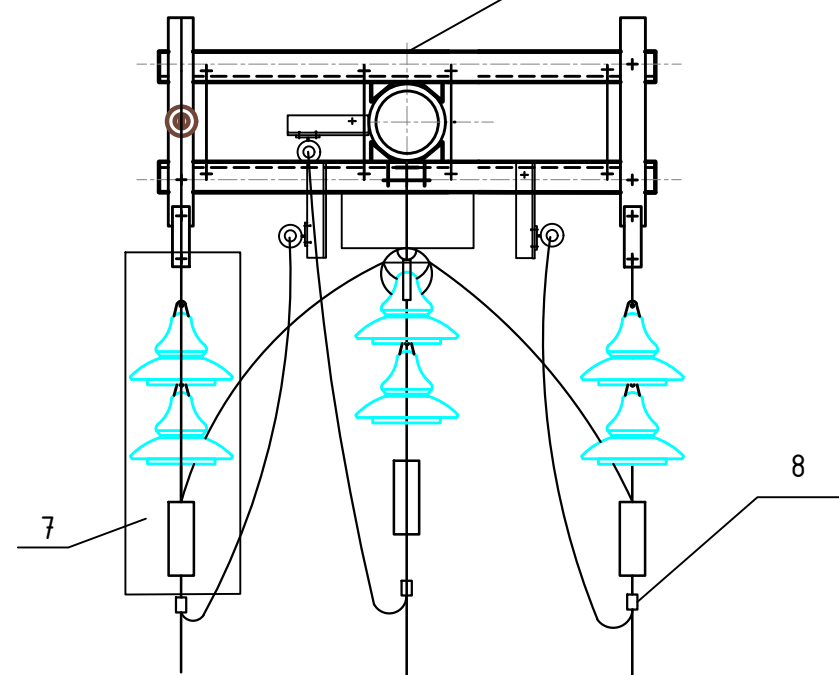
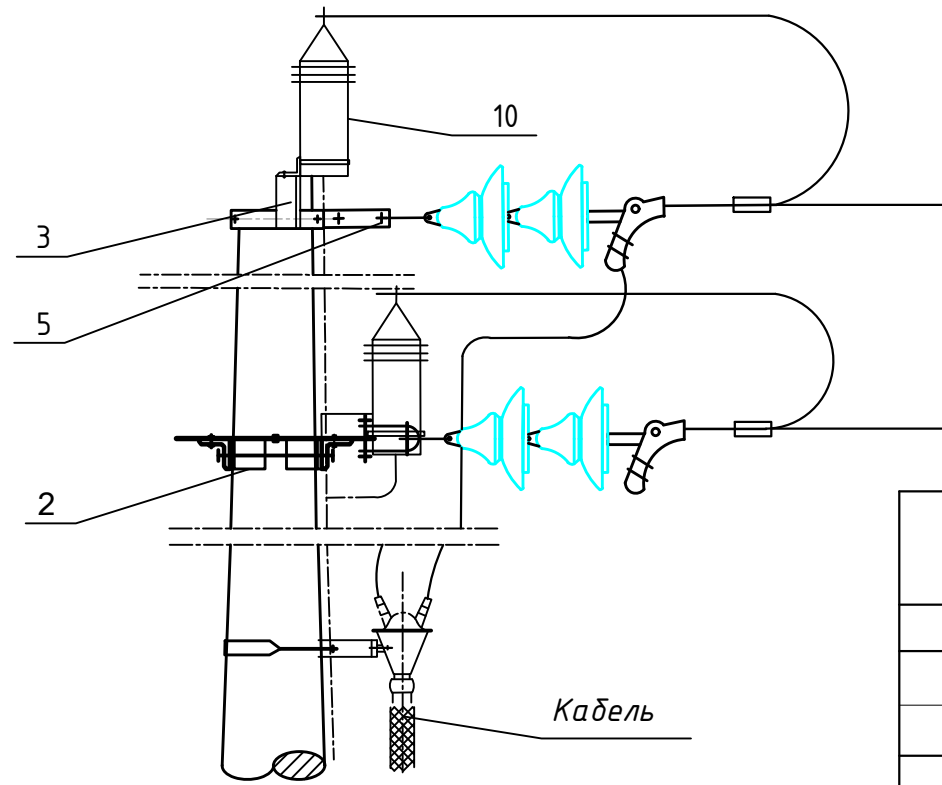
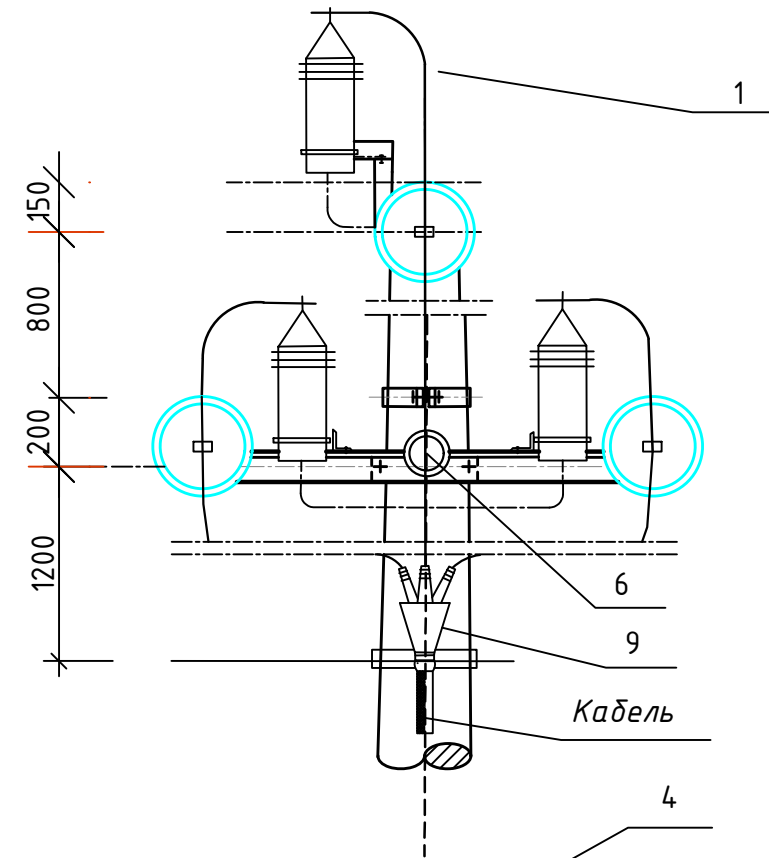
Төгсгөлийн анкер тулгуур АК6-4Б ерөнхий байдал

Үе шат: А.3

Инженер	Л. Гантулга	Е.Г шифр:	Масштаб:	Хуудас:
Гүйцэтгэсэн	Л. Гантулга	ӨИ-05-19		14
Шалгасан	Б. Ванчигмаа	Т.Г шифр:	Зургийн дугаар:	Огноо:
			ГЦ-06	04.04.2019

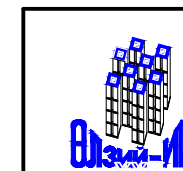


ТӨГСГӨЛИЙН АК6-4Б ТӨМӨР БЕТОН ТУЛГУУРТ КАБЕЛИЙН МУФТ, ЦЭНЭГ ШАВХАГЧ ТАВИХ



ТОНОГ ТӨХӨӨРӨМЖИЙН ТҮҮВЭР

№	Нэр	Хэлбэр	Нэгж	Тоо	Жин/кг/ эзэлхүүн/мЗ/			Хуудас
					Нэгж	Бүгд	Бүгд кг	
<b>ТӨМӨР БЕТОН</b>								
	Тулгуур	φ190. L=11м						
1	УКШ-11.34.19 /MNS 4232:2006/		ш	2	-	-		
<b>ТӨМӨР ХИЙЦ</b>								
2	М холбогч	60x5x280	ш	2	-	-		
3	Толгой (-)	φ172, L=370мм	ш	1	-	-		
4	Хөндлөвч	L63x6x1800	ш	2	-	-		
5	Холбогч	50x5x160	ш	1	-	-		
<b>ТУСГААРЛАГЧ БА АРМАТУР</b>								
6	Хөндийрүүлэгч	P-15(10)Т	ш	1	-	-		
7	Дүүжин хөндийрүүлэгч	Гирлянд	ком	3	-	-		
8	Хавчаар	JB	ш	3	-	-		
<b>ТОНОГ ТӨХӨӨРӨМЖ</b>								
9	Кабелийн муфт	КНтп	ком	1	2.9	2.9	15.5	
10	Цэнэг шавхагч	PВ0-10У1	ш	3	4.2	12.6		



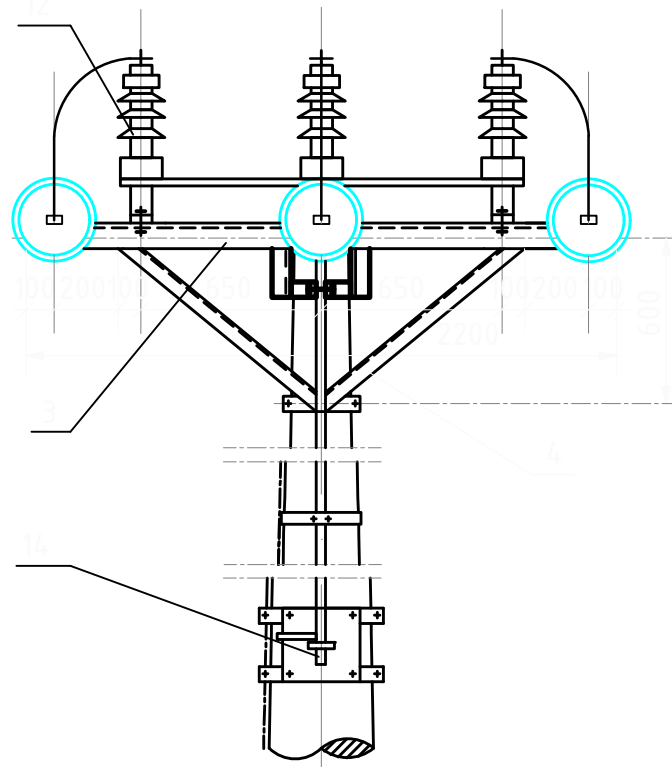
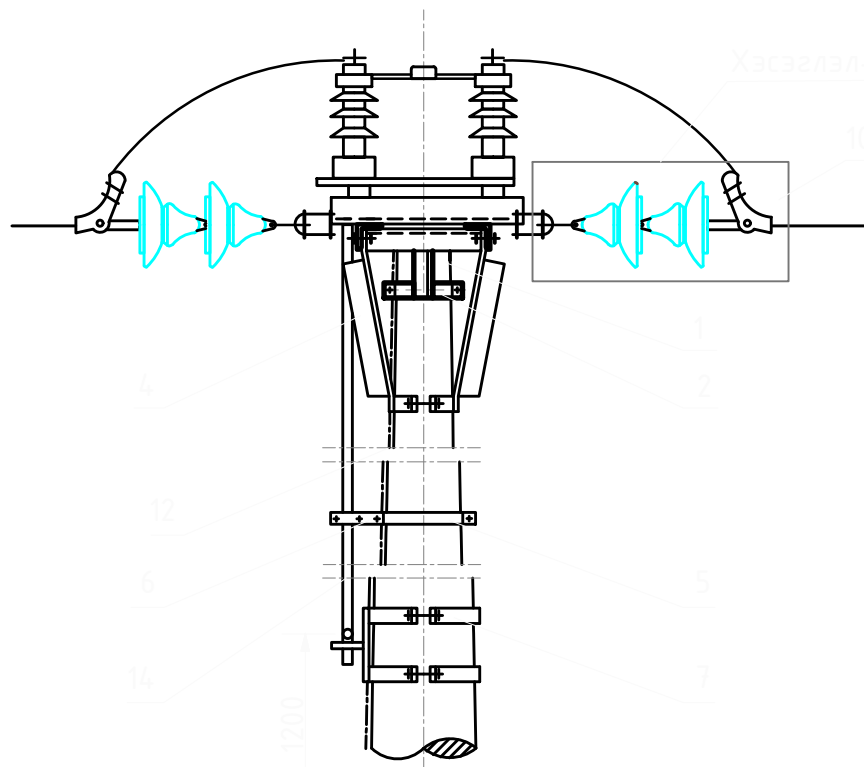
" ULZII- ISH "Co., Шалгасан

Увс аймгийн Улаангом сум. 6-р цэцэрлэгийн барилгын өргөтгөл /75 хүүхэд/ Гадна цахилгаан				Увс аймаг. Улаангом сум	
Төгсгөлийн АК10-4Б т/д тулгуурт кабелийн муфт, цэнэг шавхагч тавих				е шат: А.3	
Инженер	Л. Гантулга	Е.Г шифр:	ӨИ-05-19	Масштаб:	Хуудас: 14
Гүйцэтгэсэн	Л. Гантулга	Т.Г шифр:	Зургийн дугаар: ГЦ-07	Огноо:	04.04.2019

Ltd.

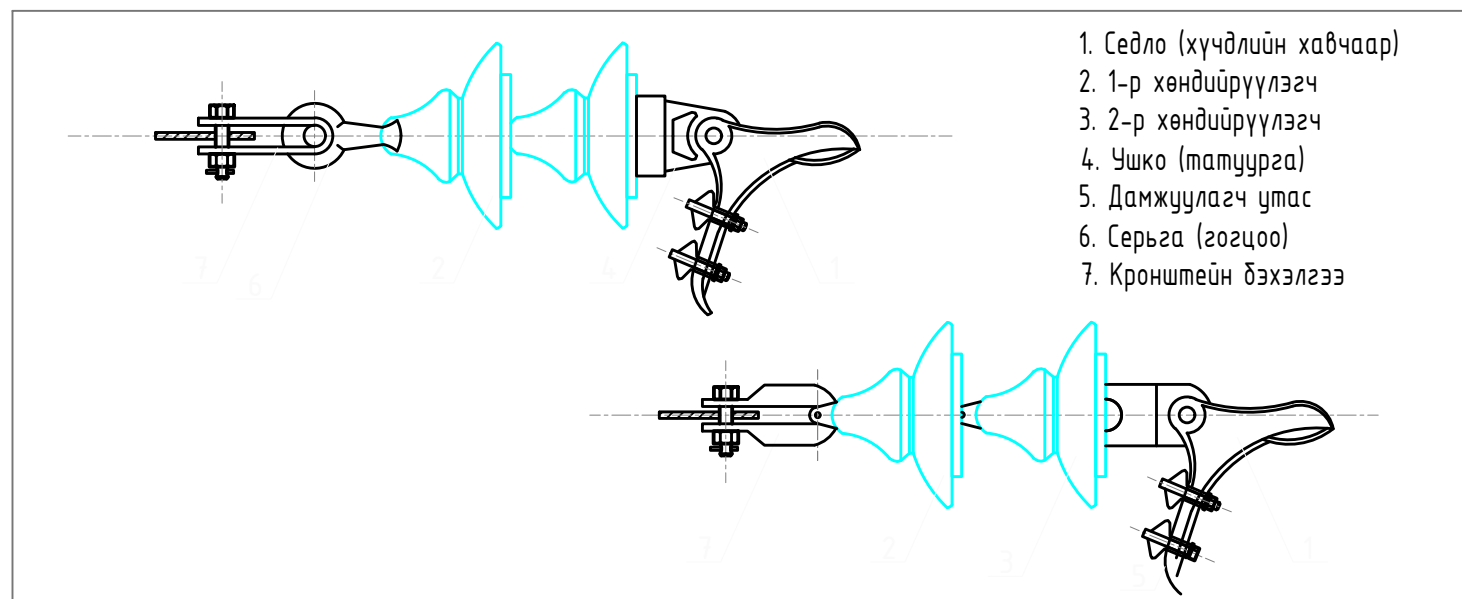
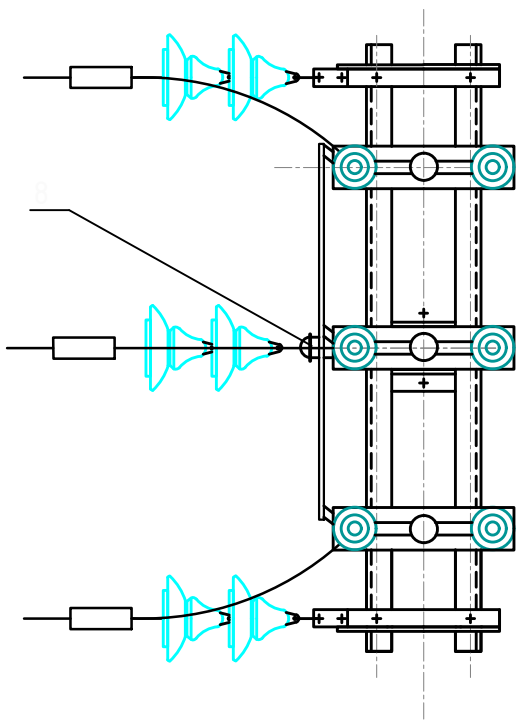
АК6-4Б ТУЛГУУРТ ХУУРАЙ САЛГУУР УГСРАХ ЕРӨНХИЙ БАЙДАЛ

ТОНОГ ТӨХӨӨРӨМЖИЙН ТҮҮВЭР



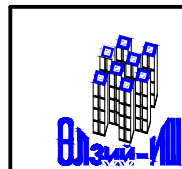
Хэсэглэл-1

Гирлянд хөндийрүүлэгчийн иж бүрдэл



1. Седло (хүчдлийн хавчаар)
2. 1-р хөндийрүүлэгч
3. 2-р хөндийрүүлэгч
4. Ушко (татуурга)
5. Дамжуулагч утас
6. Серьга (гогцоо)
7. Кронштейн бэхэлгээ

№	Нэр	Хэлбэр	Нэгж	Тоо	Жин/кг/ эзэлхүүн/мЗ/			Хуудас
					Нэгж	Бүгд	Бүгд кг	
<b>ТӨМӨР БЕТОН</b>								
	Тулгуур	φ190. L=11м						
1	УКШ-11.34.19 /MNS 4232:2006/		ш	2	-	-		
<b>ТӨМӨР ХИЙЦ</b>								
2	Толгой (-)	φ172, L=370мм	ш	1	-	-		
3	Хөндлөвч	L63x6x1800	ш	2	-	-		
4	Холбогч		ш	2	-	-		
5	Бүслүүр		ш	1	-	-		
6	Бүслүүр		ш	1	-	-		
7	Бүслүүр		ш	2	-	-		
8	Холбогч	50x5x160	ш	2	-	-		
<b>ТУСГААРЛАГЧ БА АРМАТУР</b>								
9	Хөндийрүүлэгч	P-15(10)Т	ш	3	-	-		
10	Дүүжин хөндийрүүлэгч	Гирлянд	ком	3	-	-		
11	Хавчаар	JB	ш	3	-	-		
12	Газардуулгын буулт		м	11	-	-		
<b>ХУУРАЙ САЛГУУР</b>								
13	Шугамын салгуур	РЛНД 10/400 У1	ком	1	40	40		
14	Шугамын салгуурын дамжлага	ПРНЗ-10У1	ш	1	10	10		



" ULZII- ISH "Co.,

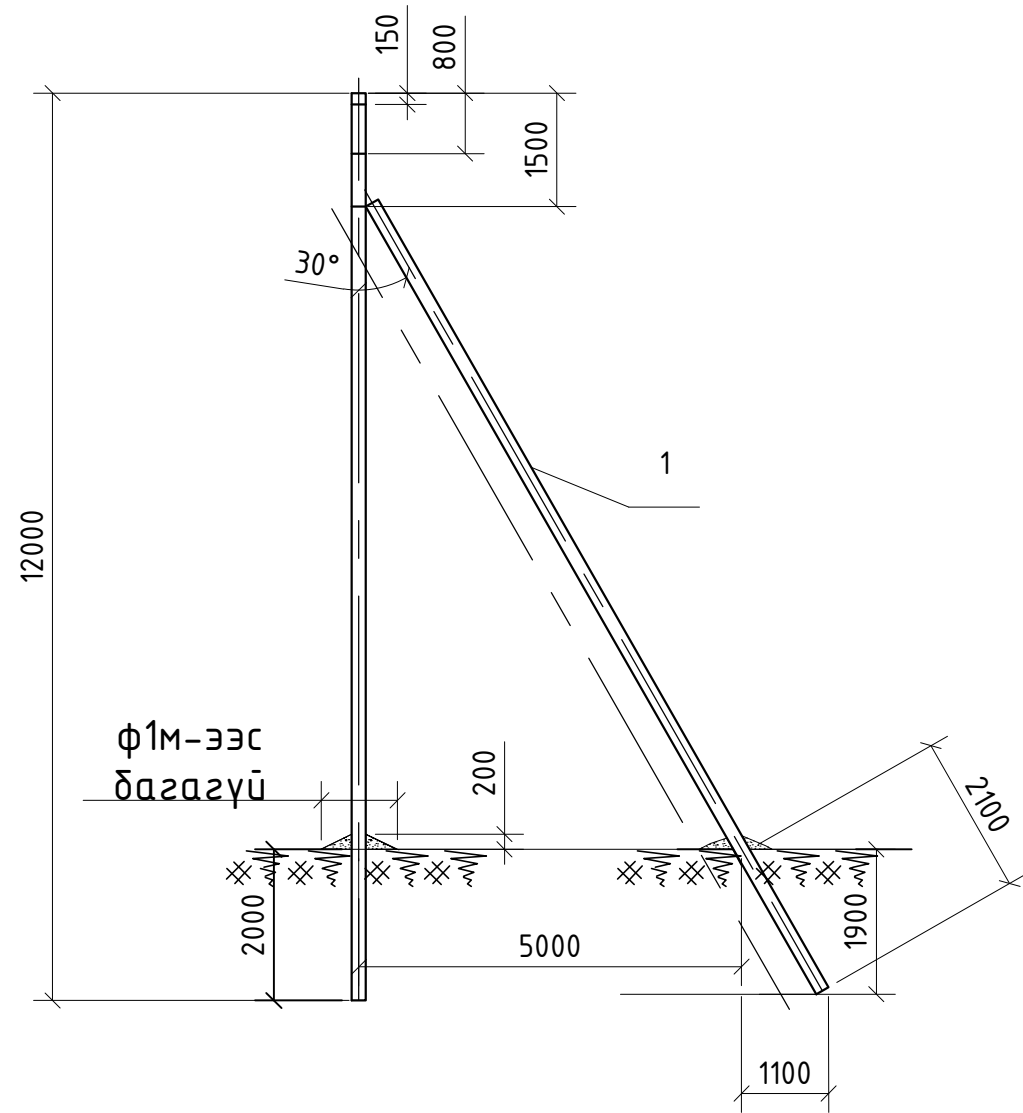
Увс аймгийн Улаангом сум, 6-р цэцэрлэгийн  
барилгын өргөтгөл /75 хүүхэд/ Гадна цахилгаан  
АК6-4Б тулгуурт хуурай салгуур угсрах ерөнхий байдал

Увс аймаг,  
Улаангом сум

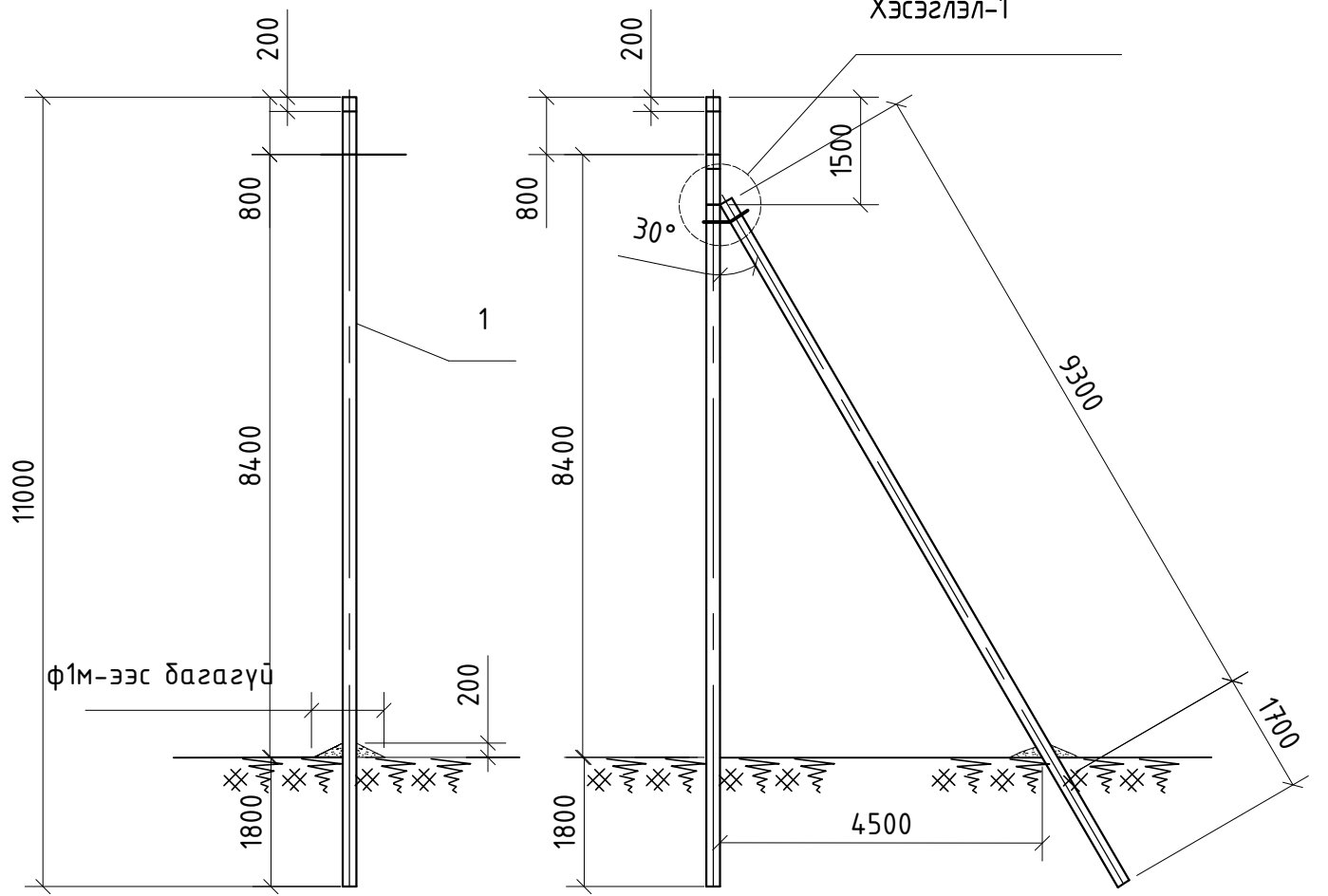
Үе шат: А.3

Инженер	Л. Гантулга	Е.Г шифр:	Масштаб:	Хуудас:
Гүйцэтгэсэн	Л. Гантулга	ӨИ-05-19		14
Шалгасан	Б. Ванчигмаа	Т.Г шифр:	Зургийн дугаар:	Огноо:
			ГЦ-08	04.04.2019

ТӨМӨР БЕТОН ТУЛГУУРЫН ТУЛААС ХИЙХ ЕРӨНХИЙ БАЙДАЛ

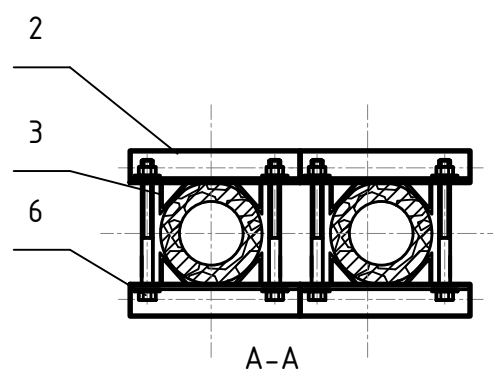
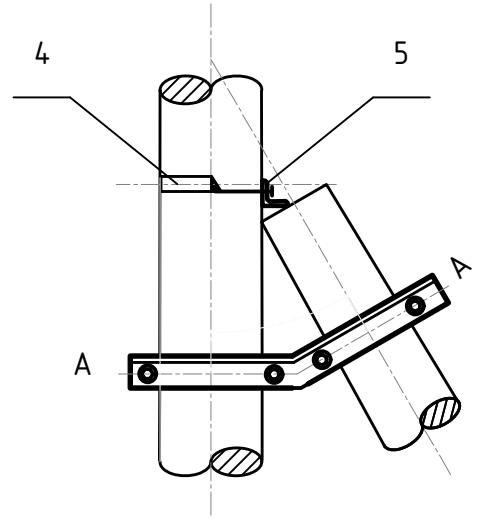



Хэсэглэл-1



МАТЕРИАЛЫН ТҮҮВЭР

№	Нэр	Хэлбэр	ЖЭЖ	Тоо	Жин/кг/ эзэлхүүн/м3/			Хуудас
					Нэгж	Бүгд	Бүгд кг	
<b>ТӨМӨР БЕТОН</b>								
	Тулгуур	φ190. L=11м, 12м						
1	УКШ-11.34.19	УКШ-12.35.19	ш	2				
<b>ТӨМӨР ХИЙЦ</b>								
2	Тулаас тогтоогч	L63x6x(194+2L)	ш	1	1.5	1.5	10.5	
3	М холбогч	60x5x280	ш	2	1.2	2.4		
4	U холбогч	L63x6x605	ком	1	3.6	3.6		
5	Тулаасны дэр	L63x6x200	ш	1	1.4	1.4		
6	Болт, гайка, шайб	M16x230-250	хос	8	0.2	1.6		





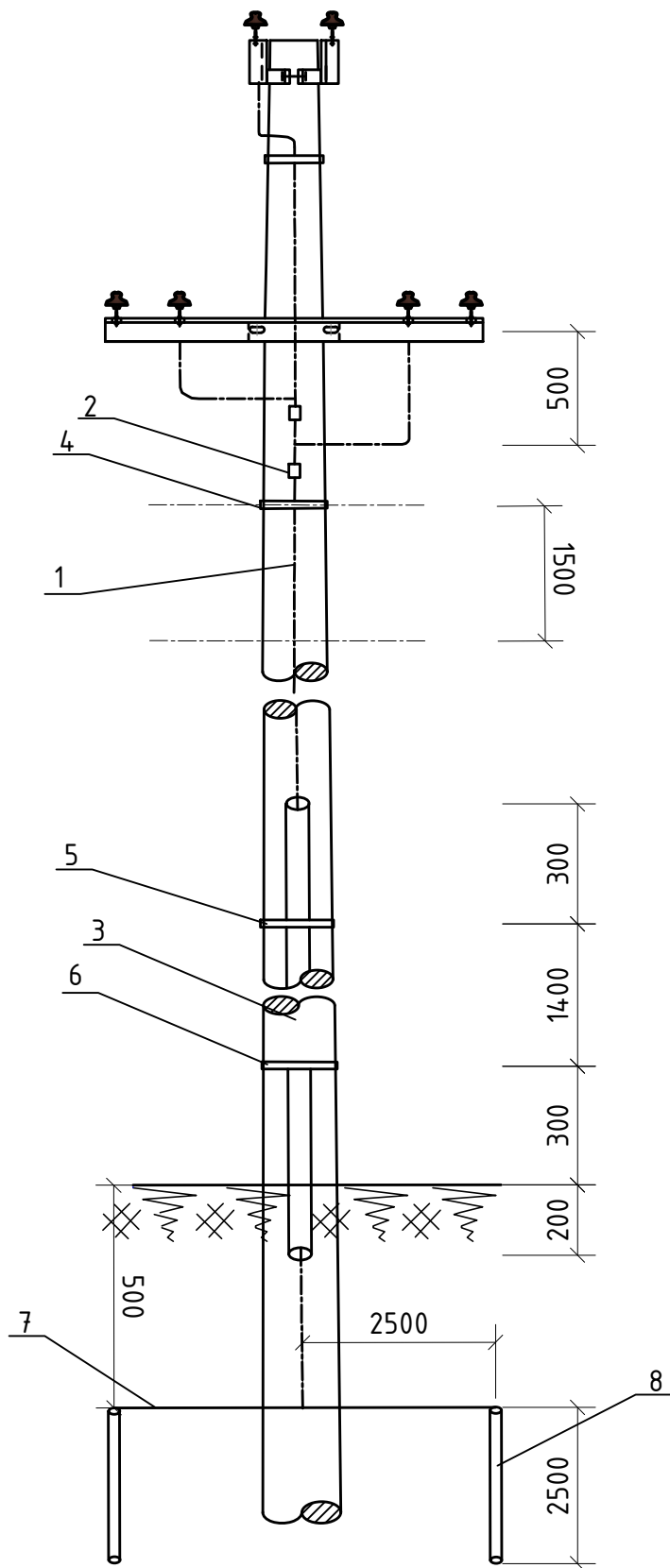
" ULZII- ISH "Co.,  
Шалгасан

Увс аймгийн Улаангом сум, 6-р цэцэрлэгийн  
барилгын өргөтгөл /75 хүүхэд/ Гадна цахилгаан  
Төмөр бетон тулгуурын тулаас хийх ерөнхий байдал

Увс аймаг,  
Улаангом сум

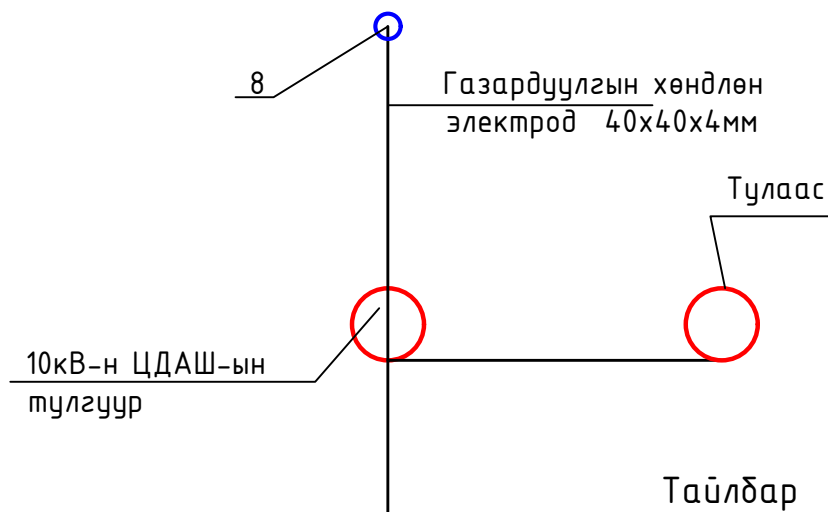
Инженер	Л. Гантулга	Е.Г шифр:	Масштаб:	Хуудас:
Гүйцэтгэсэн	Л. Гантулга	ӨИ-05-19		14
Шалгасан	Б. Ванчигмаа	Т.Г шифр:	Зургийн дугаар:	Огноо:
			ГЦ-09	04.04.2019

ТӨМӨР БЕТОН ТУЛГУУРЫН ГАЗАРДУУЛГЫН БУУЛТ



МАТЕРИАЛЫН ТҮҮВЭР

№	Нэр	Хэлбэр	Жижиг	Тоо	Жин/кг/ эзэлхүүн/м <sup>3</sup> /			Хуудас
					Нэгж	Бүгд	Бүгд кг	
<b>ТӨМӨР ХИЙЦ</b>								
1	Буултын утас	φ10	м	11	0.62	6.8	15	
2	"0"-ын салбарлагч	JBC-01	ш	2	0.25	0.5		
3	Хамгаалах хоолой	φ30	м	2.2				
4	Бүслүүр	φ210	ш	1	1.1	1.1		
5	Бүслүүр	φ280	ш	1	1.1	1.1		
6	Бүслүүр	φ300	ш	1	1.1	1.1		
7	Татам төмөр	40x4	м	5.2				
8	Электрод	φ12 2x2.5	ш	2	2.2	4.4		
	Нийт						15	



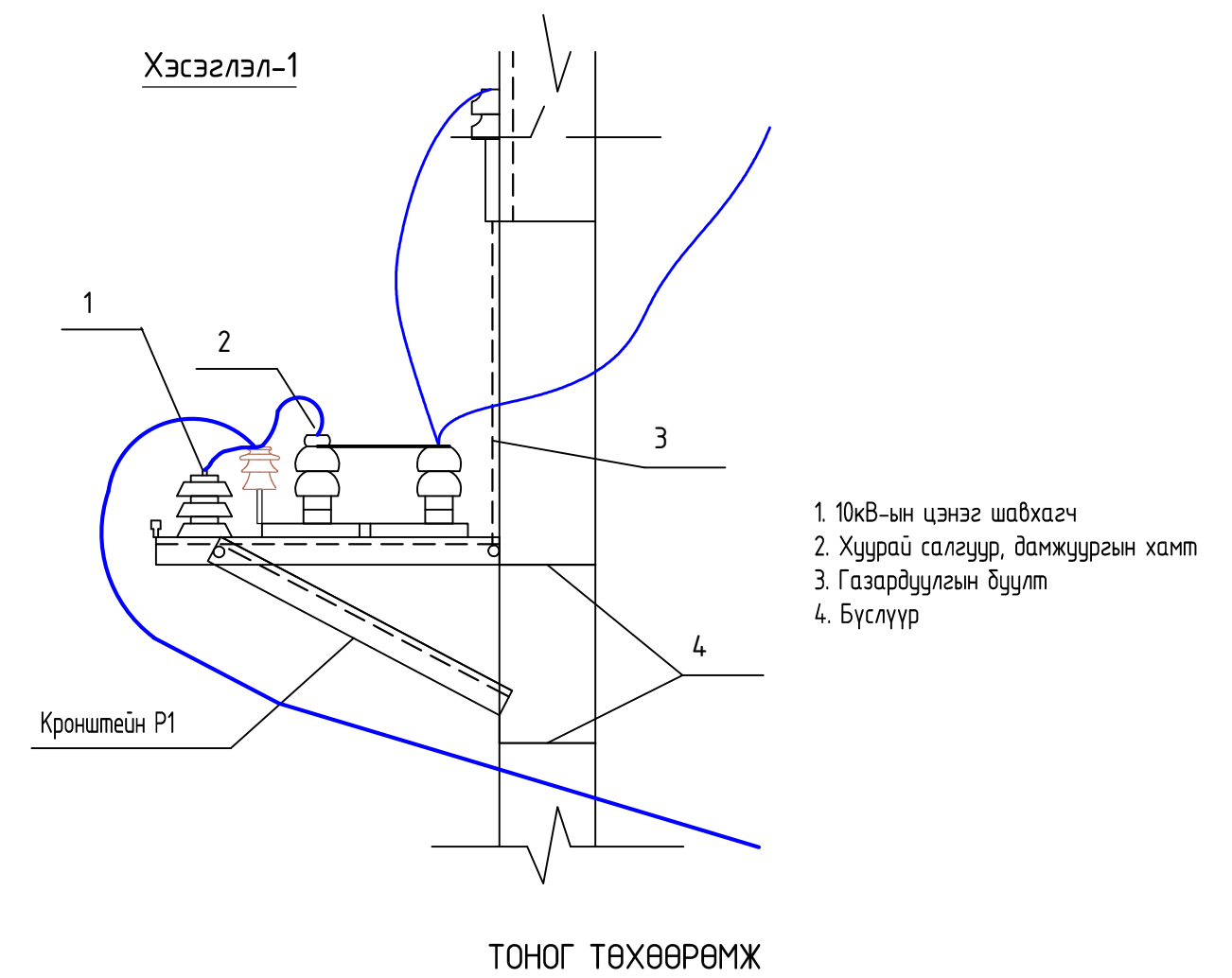
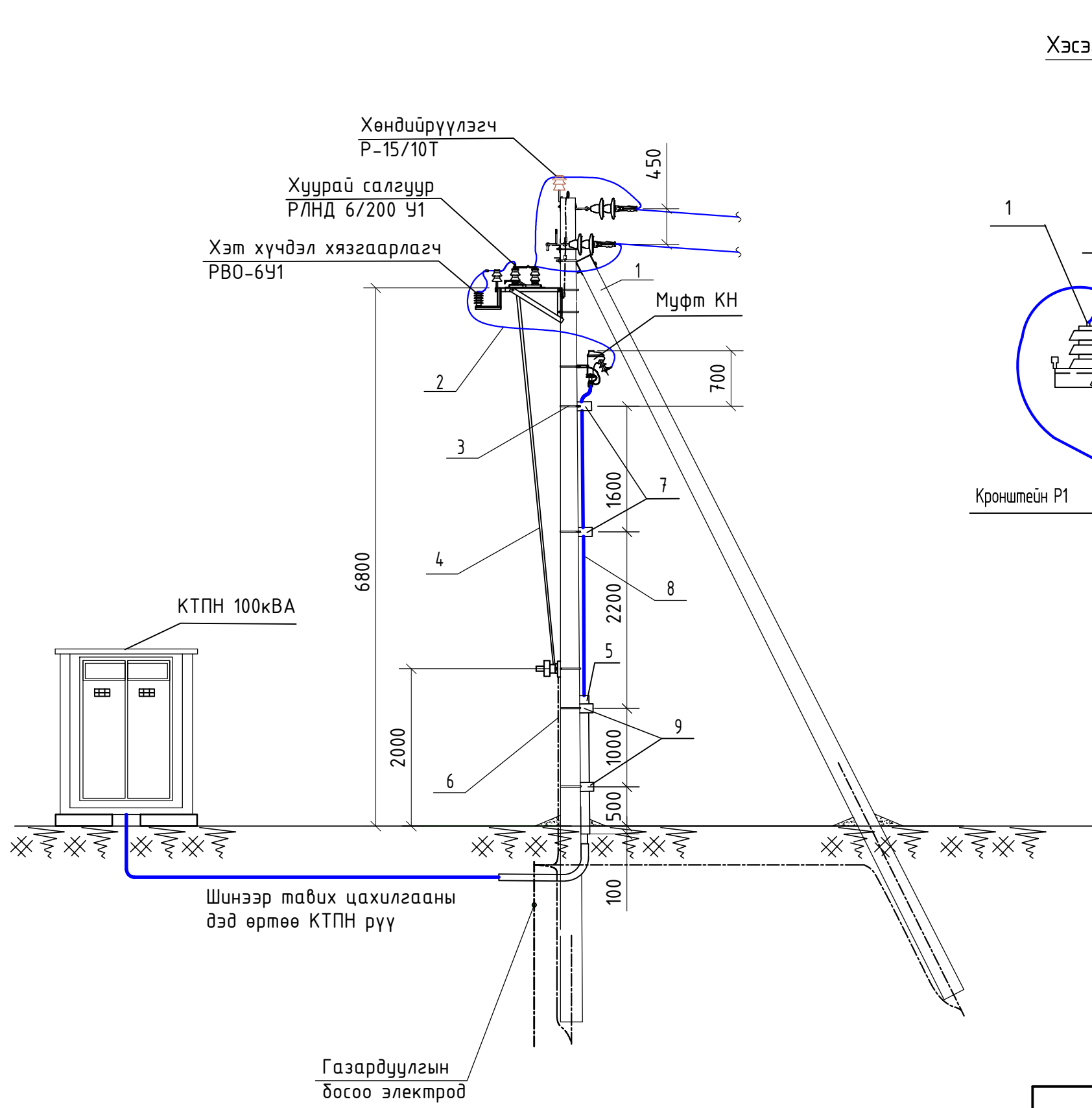
Тайлбар

1. Зурагт тулгуурыг тоймлон үзүүлэв.
2. Тууш газардуулагчийн шуудууны гүн 0.5 метр байна.
3. 0.4кВ-н хүчдэлтэй газардуулсан саармаг цэнэгтэй сүлжээнд аянгын хэт хүчдлийн хамгаалалтын газардуулгын эсэргүүцэл 30 Ом-оос ихгүй байна.
4. 10кВ-н төмөр бетон тулгуурын газардуулга нь хөрсний эсэргүүцэл ρ=100 Ом.м-ээс бага байх тохиолдолд 10 Ом-оос ихгүй байна.
5. Газардуулгын эсэргүүцэл нормын хэмжээнээс их үед бууруулах арга хэмжээ авна.

	Увс аймгийн Улаангом сум, 6-р цэцэрлэгийн дарилгын өргөтгөл /75 хүүхэд/ Гадна цахилгаан				Увс аймаг, Улаангом сум		
	Төмөр бетон тулгуурын газардуулгын буулт						
	Инженер		Л. Гантулга		Е.Г шифр: ӨИ-05-19		
	Гүйцэтгэсэн		Л. Гантулга		Масштаб:		
" ULZII- ISH "Co., Шалгасан		Б. Ванчигмаа		Т.Г шифр:			
				Зургийн дугаар: ГЦ-10		Хуудас: 14	
						Огноо: 04.04.2019	



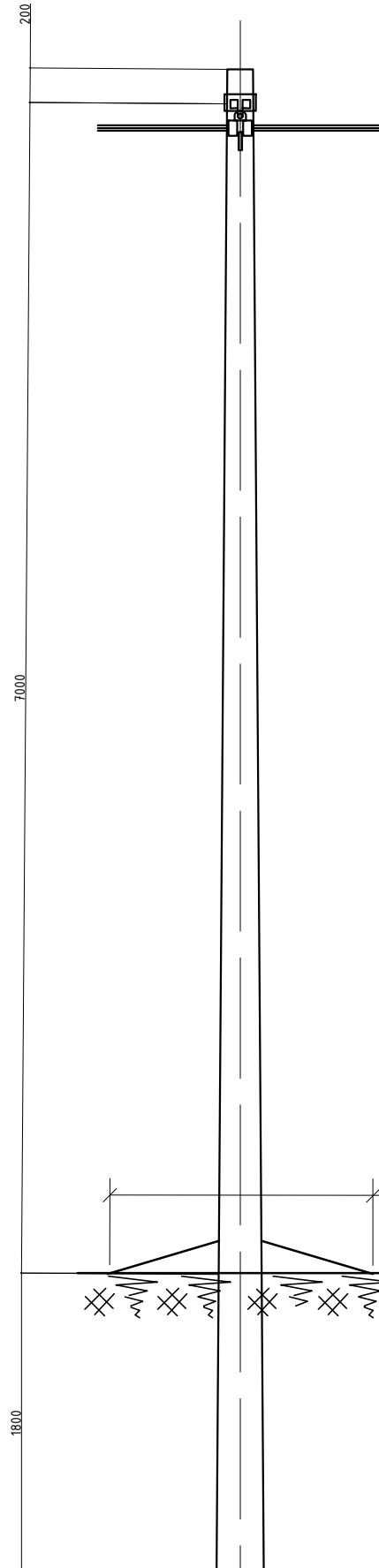
ДЭД ӨРТӨӨНИЙ 6 КВ-Н КАБЕЛИЙН ОРУУЛГА, ХУУРАЙ САЛГУУР СУУРИЛУУЛСАН БАЙДАЛ



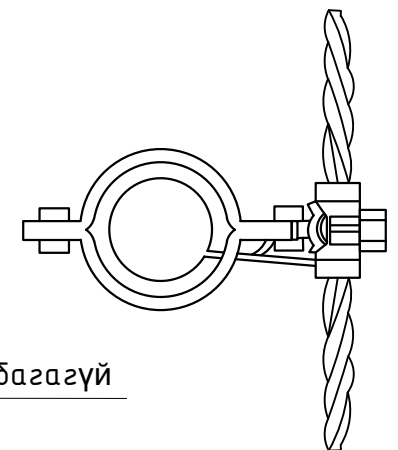
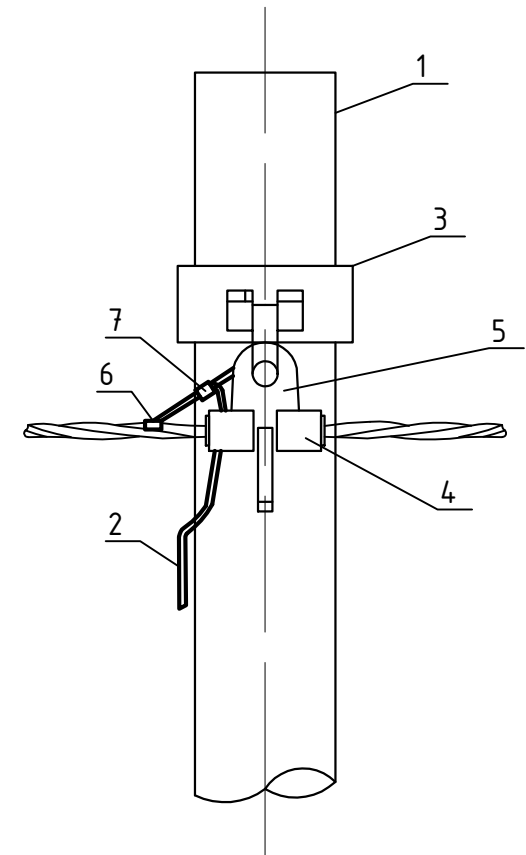
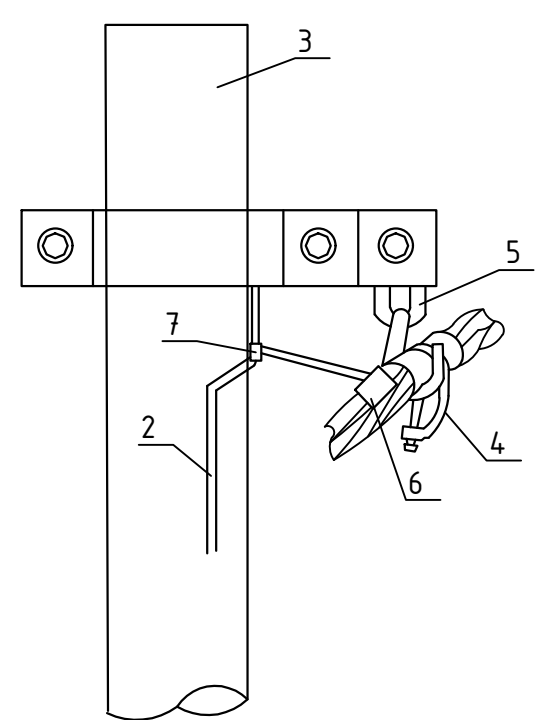
№	Нэр	Хэлбэр	Нэгж	Тоо	Тайлбар
1	Төмөр бетон тулгуур	φ170	Ш	-	
2	Дамжуулагч утас	АС-50	М	-	
3	Бүслүүр	φ170	Ш	5	
4	Хуурай салгуурын дамжуурга	ПРНЗ-10У1	Ш	1	
5	Төмөр хоолой	φ100	Ш	1	
6	Газардуулгын дуулт	φ10	М	11	
7	Кабель тогтоогч	φ100	Ш	2	
8	Кабель	ААБлц 3х70мм <sup>2</sup>	М	-	
9	Төмөр хоолой тогтоогч	φ100	Ш	2	

	Увс аймгийн Улаангом сум 6-р цэцэрлэгийн барилгын өргөтгөл /75 хүүхэд/ Гадна цахилгаан				Увс аймаг, Улаангом сум
	Дэд өртөөний 6кВ-н кабелийн оруулга, хуурай салгуур суурилуулсан байдал				
	Инженер	Л. Гантулга	Е.Г шифр: ӨИ-05-19	Масштаб:	Үе шат: А.3
	Гүйцэтгэсэн	Л. Гантулга	Т.Г шифр:	Зургийн дугаар: ГЦ-11	Хуудас: 14
" ULZII- ISH "Co., Шалгасан	Б. Ванчигмаа			Огноо: 04.04.2019	

СИП-2 ДАН УТАСТАЙ, ЗАВСРЫН ТУЛГУУР ПН2 ЕРӨНХИЙ БАЙДАЛ



Огтлол 1-1



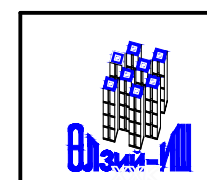
φ1000-с дагаггүй

Тайлбар

- Шугамын моноглол болон төмөр хийцүүдийг тулгуурын газардуулгын дээд гаргалгад газардуулагч утсаар холбоно.
- Тулгуур дээр тоолуурын самбар байрлуулсан үед тоолуурын самбарын салбарлагч 4 ширхэг нэмэгдэнэ.

ПН2 ТУЛГУУРЫН ТҮҮВЭР

№	Нэр	Хэлбэр	Жэгж	Тоо	Жин/кг/ эзэлхүүн/м3/			Хуудас	
					Нэгж	Бүгд	Бүгд кг		
<b>ТӨМӨР БЕТОН</b>									
	Тулгуур	φ150. L=9м							
1	УКШ-9.27.15 /MNS 4232:2006/		ш	1	520	520	520		
<b>ТӨМӨР ХИЙЦ</b>									
2	Газардуулгын дуулт	φ10мм	м	7	0.4	2.8	2.8		
<b>ТУСГААРЛАГЧ БА АРМАТУР</b>									
3	Бүслүүр	φ150x50x5	ком	1	1.5	1.5			
4	Баригч	JXGF-3	ш	1	0.8	0.8			
5	Кронштейн	Z-7	ш	1	0.2	0.2	2.97		
6	Газар. салбарлагч	JBC-0	ш	1	0.25	0.25			
7	Хавчаар	JBL	ш	1	0.22	0.22			
	Нийт	/төмөр бетон хийц, арматур ба тусгаарлагч/						525.8	

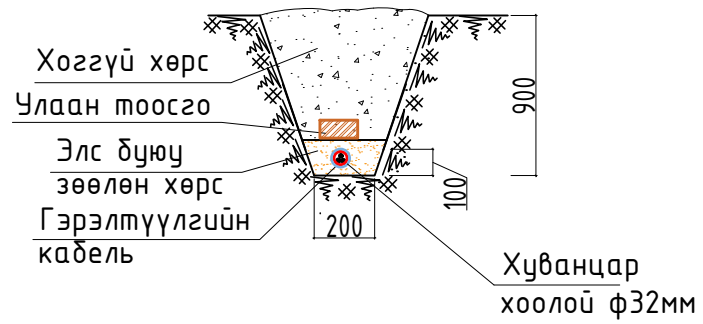


Увс аймгийн Улаангом сум. 6-р цэцэрлэгийн барилгын өргөтгөл /75 хүүхэд/ Гадна цахилгаан СИП-2 дан утастай, завсрын тулгуур ПН2 ерөнхий байдал				Увс аймаг. Улаангом сум	
				Үе шат: А.3	
Инженер	Л. Гантулга	Е.Г шифр:	Масштаб:	Хуудас:	
Гүйцэтгэсэн	Л. Гантулга	ӨИ-05-19		14	
" ULZII- ISH "Co., Ltd.	Шалгасан	Т.Г шифр:	Зургийн дугаар:	Огноо:	
		Б. Ванчигмаа	ГЦ-12	04.04.2019	

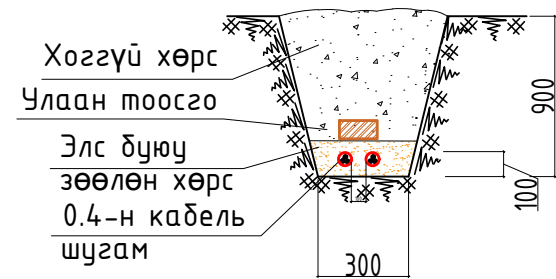
0.4 кВ-н КАБЕЛЬ ИНЖЕНЕРИЙН ШУГАМ СҮЛЖЭЭТЭЙ ОГТЛОЛЦОХ ЦЭГИЙН ХЭСЭГЛЭЛ

Кабель шугам ариутгах матуургын шугамтай огтлолцох

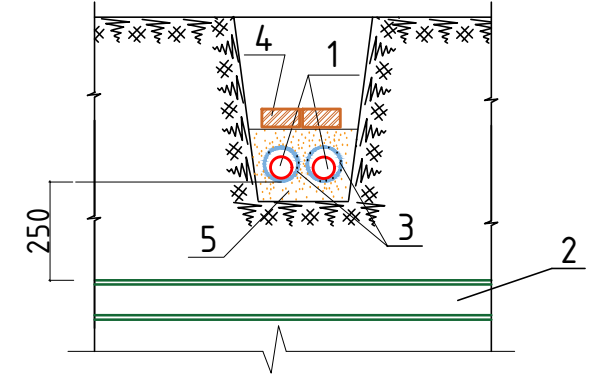
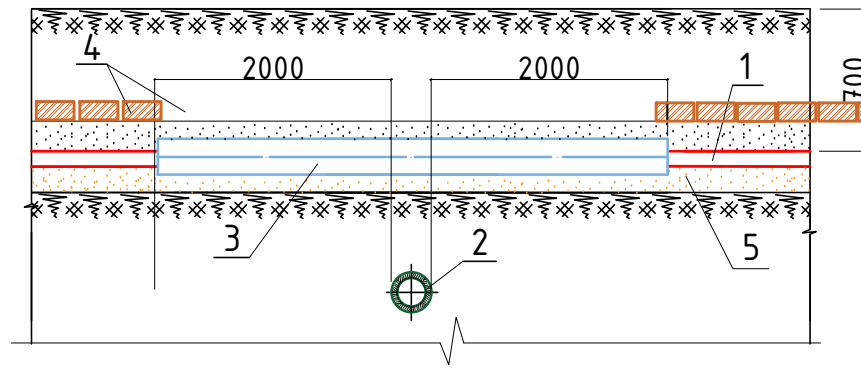
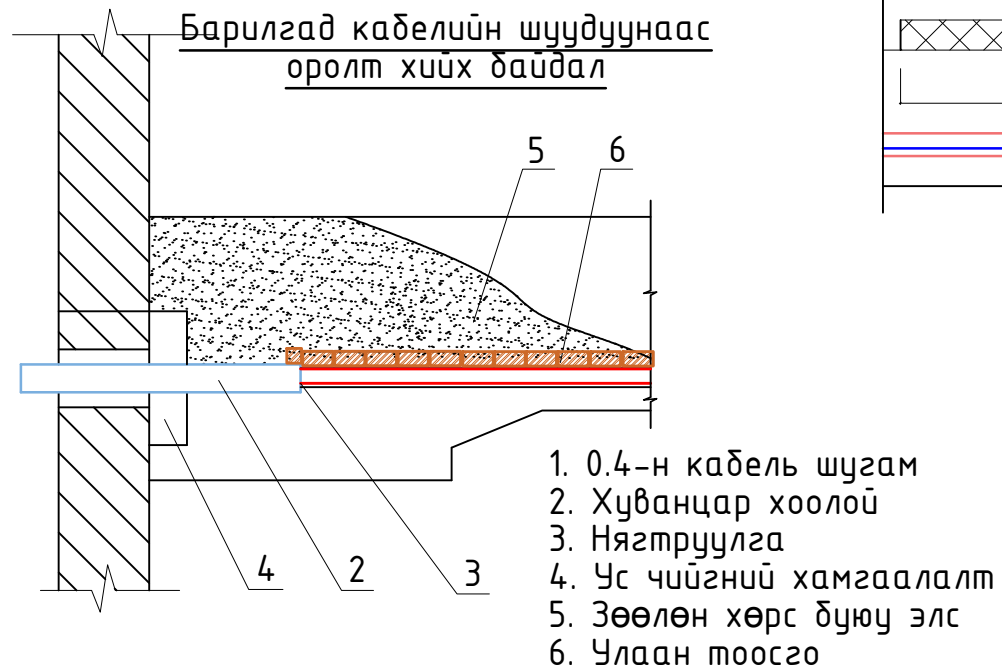
Т-1. Кабелийн шуудуу



Т-2. Кабелийн шуудуу

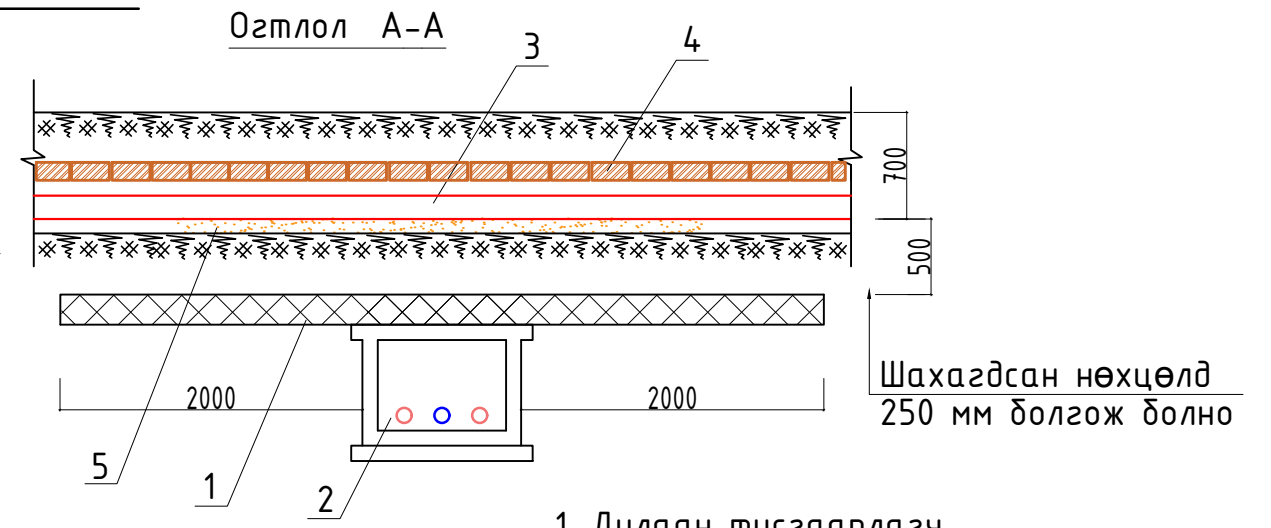
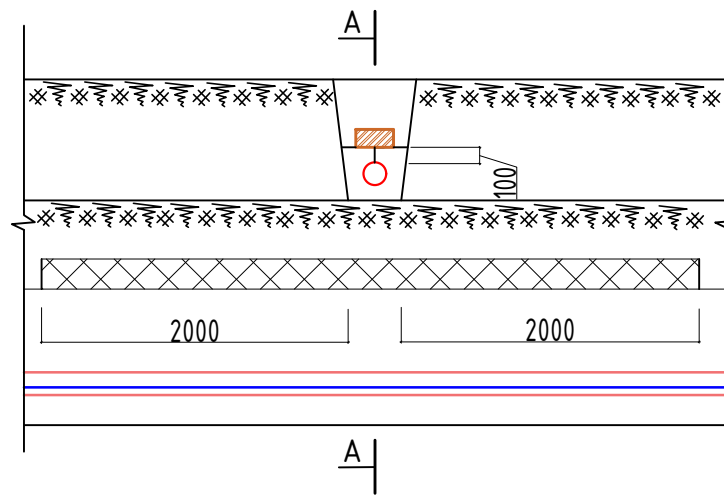


Барилгад кабелийн шуудуунаас оролт хийх байдал



1. 0.4 кВ-н кабель шугам
2. Ариутгах матуургын шугам
3. Хуванцар хоолой
4. Улаан тоосго
5. Зөөлөн хөрс дуюу элс

Кабелийг дулааны шугамтай дээгүүр зөрүүлэх байдал

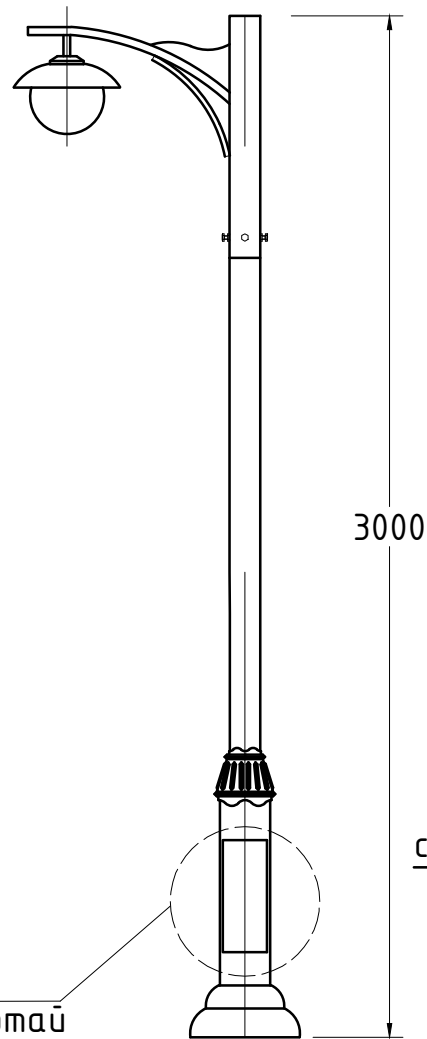
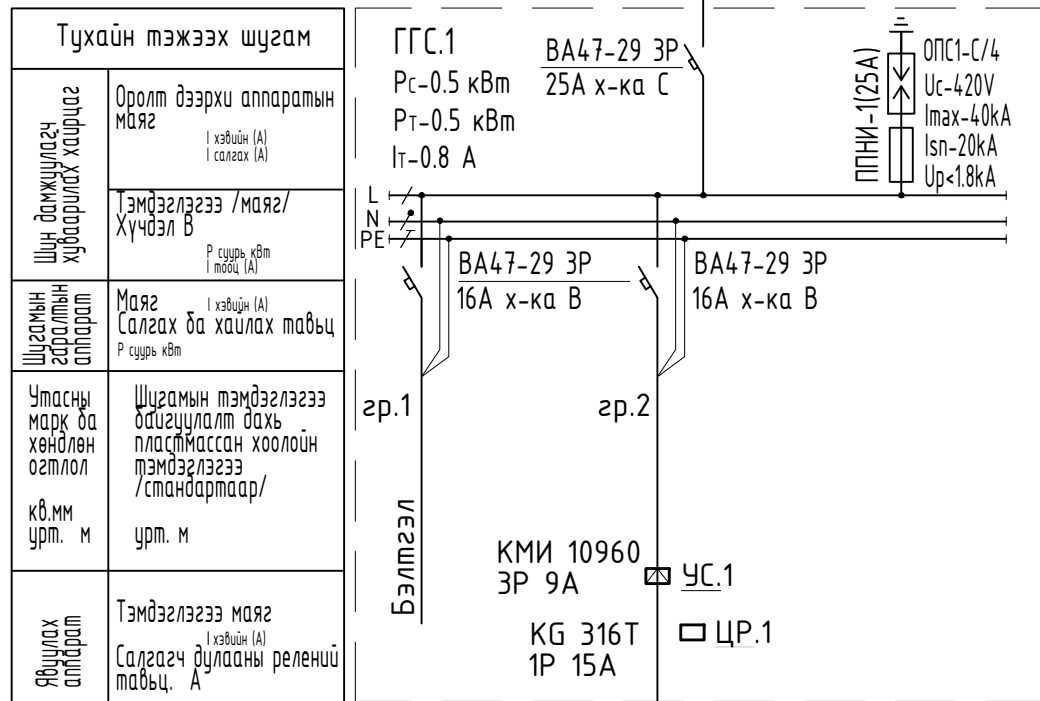


1. Дулаан тусгаарлагч
2. Дулааны шугам
3. Кабель
4. Улаан тоосго
5. Зөөлөн хөрс дуюу элс

	Увс аймгийн Улаангом сум, 6-р цэцэрлэгийн барилгын өргөтгөл /75 хүүхэд/ Гадна цахилгаан				Увс аймаг, Улаангом сум
	0.4 кВ-н кабель ИШС-тэй огтлолцох цэгийн хэсэглэл				Үе шат: А.3
Инженер		Л. Гантулга	Е.Г шифр: ӨИ-05-19	Масштаб:	Хуудас: 14
Гүйцэтгэсэн		Л. Гантулга	Т.Г шифр:	Зургийн дугаар: ГЦ-13	Огноо: 05.04.2019
" ULZII- ISH "Co., Ltd.	Шалгасан	Б. Ванчигмаа			

ГЭРЛИЙН САМБАРЫН ТООЦООНЫ БУДУУВЧ,  
ГЭРЭЛТҮҮЛГИЙН ТУЛГУУРЫН МАЯГ

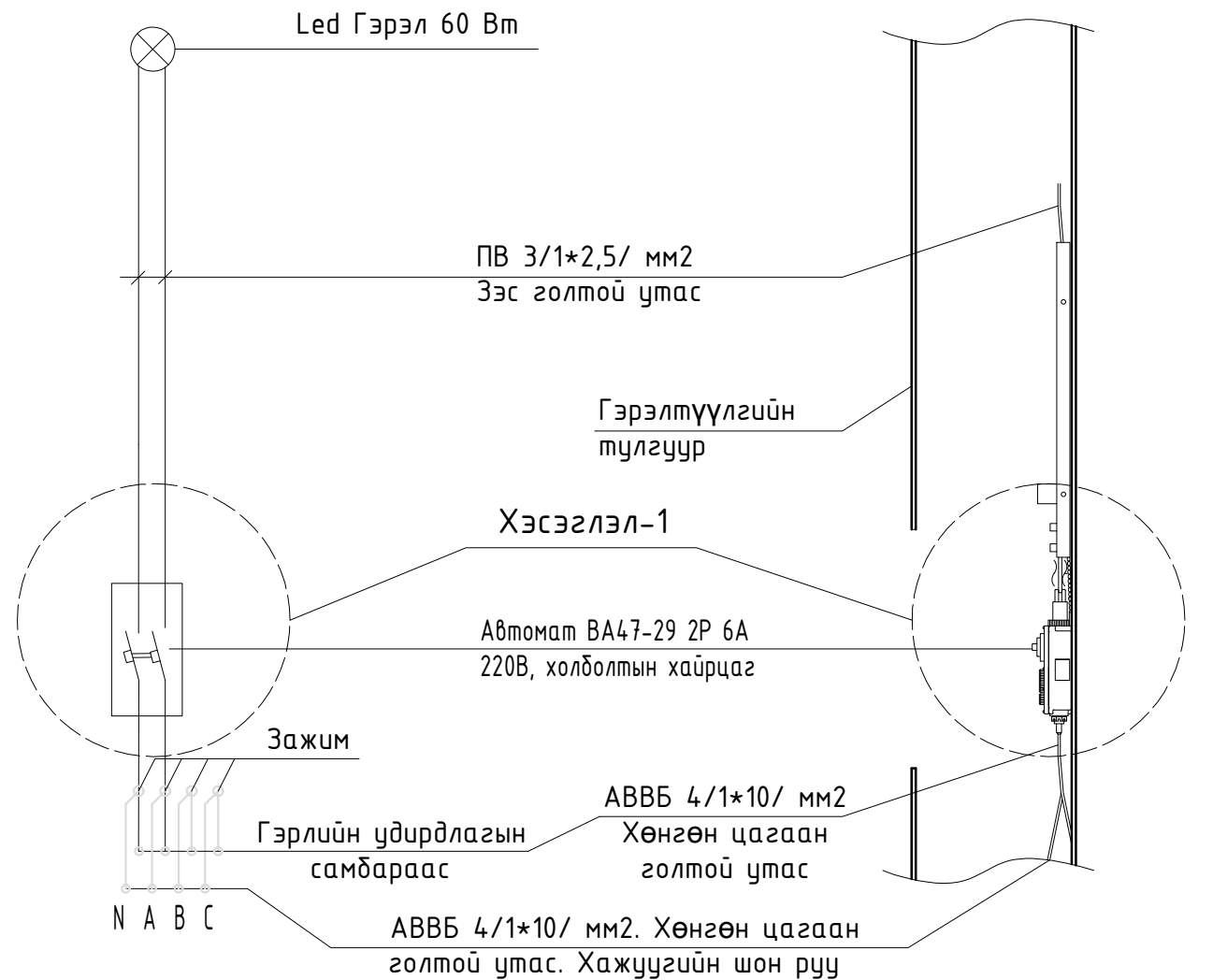
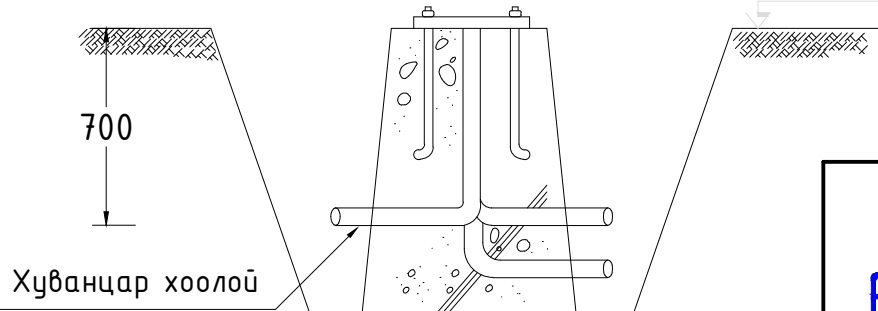
ЕОС-н групп 8-с ГГС.1-г тэжээнэ.  
ПВ 5/1х10/ ххф-40



Хэсэглэл-1

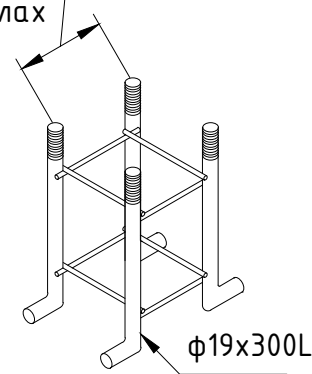
ВА47-29 1P 6A  
автомат таслууртай  
текстолит хавтан

Тулгуур суулгах суурь



Гэрэлтүүлгийн шон суулгах анкер дэхэлгээ

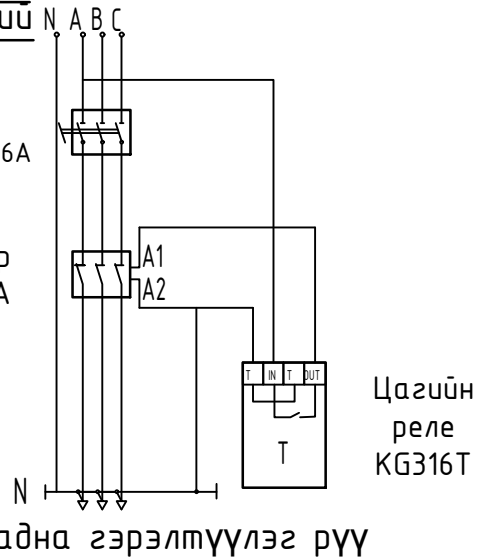
Хэмжээг газар дээр нь тохируулах



Унтрааж асаах цагийн тохируулгатай релений холболтын схем

3 фазын автомат таслуур ВА47-29 ЗР,16А

Соронзон салгуур КМИ 10960 ЗР, 9А



Цагийн реле KG316T

Гадна гэрэлтүүлэг рүү

Тухайн тэжээх шугам		ГГС.1	ВА47-29 ЗР
Шин дамжуулагч хайрцаг	Оролт дээрхи аппаратын маяг	Рс-0.5 кВт	25А х-ка С
Шугамын гаралтын аппарат	Тэмдэглэгээ /маяг/ Хүчдэл В	Рт-0.5 кВт	
Утасны марк ба хөндлөн огтлол	Маяг Салгах ба хаулах тавьц	It-0.8 А	
Утасны марк ба хөндлөн огтлол	Шугамын тэмдэглэгээ байгуулалт дахь пластмассан хоолойн тэмдэглэгээ /стандартаар/	гp.1	гp.2
Утасны марк ба хөндлөн огтлол	Тэмдэглэгээ маяг Салгагч дулааны релений тавьц. А	КМИ 10960 ЗР 9А	УС.1
Утасны марк ба хөндлөн огтлол	Шугамын тэмдэглэгээ байгуулалт дахь пластмассан хоолойн тэмдэглэгээ /стандартаар/	KG 316T 1P 15A	ЦР.1
Таних тэмдэг		АВВБ-4*10/ххф-32	
Байгуулалт дээрхи №		ГГ.1-12	
Маяг			
Хэвийн чадал кВт		0.7	
Гүйдэл А	I хэвийн А	1.2	
	I явуул А		
Нэр	Бэлтгэл	Гадна гэрэлтүүлэг	
Технологийн тоног төхөөрөмжийн №		ГГС	

	Увс аймгийн Улаангом сум. 6-р цэцэрлэгийн барилгын өргөтгөл /75 хүүхэд/ Гадна цахилгаан				Увс аймаг. Улаангом сум
	Гэрлийн самбарын тооцооны будуувч, гэрэлтүүлгийн тулгуурын маяг				
Инженер	Л. Гантулга	Е.Г шифр: ӨИ-05-19	Масштаб:	Хуудас: 14	
Гүйцэтгэсэн	Л. Гантулга	Т.Г шифр:	Зургийн дугаар: ГЦ-14	Огноо: 04.04.2019	
" ULZII- ISH "Co., Ltd.	Шалгасан	Б. Ванчигмаа			