

ЗУРГИЙН ЕРӨНХИЙ ТАЙЛБАР

ЗУРГИЙН БҮРДЭЛ ГДШ

Увс аймаг Зүүнговь суманд баригдах 100-н хүүхдийн цэцэрлэгийн барилгын дулаан хангамжийн шугам сүлжээний ажлын зургийг "Өлзий Иш" ХХК-д боловсруулсан ерөнхий төлөвлөгөө, өндөржилт, зай хэмжээний зураг, дотор халаалт, агаар сэлгэлт, ХХУ-нь хэсгийн ажлын зураг төслийг ашиглан, газар дээр нь үзэж хийсэн хэмжилт судалгааг үндэслэн,

БНБД 41-02-13 "Дулааны сүлжээ",

БНБД 3.05.03-95 "Дулаан шугам сүлжээ"

MNS 3238:2001 Дулааны шугам сүлжээ, Ажлын зураг, Дулаан механикийн хэсэг зэрэг стандарт, норм, дүрэм, баримт бичгүүдийг мөрдлөг болгон баримталж, зураг төслийн "Өлзий Иш" ХХК-д боловсруулж гүйцэтгэв. Холболтыг Увс аймгийн Зүүнговь сумын "Ди Ду Эү Эч Эм" ХХК-ны 2019 оны 01 сарын 02 ны өдрийн №1 тоот албан бичгийн дагуу төвийн шугам дахь ДХ-1 хүдгээс төлөвлөж дүй барилгаруу 2x76x3.5мм-ийн голчтой шугамаар дулаанаар хангахаар ажлын зургийг хийж гүйцэтгэв.

1. Барилга баригдах цаг уурын нөхцөл:

- Халаалт төсөллөх үеийн гадна агаарын температур хүйтний улиралд -41.3°C (Б Параметр)
- Халаалт өгөх усны хэм 2-р хэлхээнд 80°C
- Халаалт буцах усны хэм 2-р хэлхээнд 60°C
- Галлагааны үеийн дундаж хэм -16.7°C
- Галлагааны үеийн үргэлжлэх хугацаа 227 хоног

2. Барилгын инженер геологийн "Хангай Инж Гео" ХХК-д 2019 онд боловсруулсан инженер геологийн судалгааны ЗТ16-877/16 дугаарын дүгнэлт, архив №006/19. Барилгажих талбайн геологийн тогтоц нь девон настай гүний чулуулгийг дээд дөрөвдөгчийн настай аллюви-пролювийн гаралтай сэвсгэр хурдас бага чийгтэйгээс усаар ханасан, хатуу консистенцтэй дайдалтайгаар харилцан адилгүй зузаалаг үүсгэн хучиж тархсан байдаг байна. Судалгааны талбай нь Зүүнговь сумын төвийн нутаг дэвсгэр гидрогеологийн судалгаанд муу хамрагдаагүй бүс нутагт хамрах бөгөөд дэлхийн усны ай сабын ангиллаар Төв Азийн гадагш урсгалгүй ай сабд багтаж гадаргын усан сүлжээ элдэг алаг цоог тархалттай бүсэд газар доорхи ус ховор алаг цоог тархалттай бүс нутагт хамаардаг. Судалгааны талбайд хийсэн малталтын явцад 6м гүн 2 цооног өрөмдөхөд хөрсний ус илрээгүй болно. Дээрх нөхцөлүүдээс үзэхэд судалгааны талбай инженер-геологийн энгийн нөхцөлтэй талбайд хамаарна. Улиралын хөлдөлтийн норматив гүн -3.9м, газар хөлдөлтийн 9 баллтай.

3. Цэцэрлэгийн барилгын дулааны эх үүсвэр нь техникийн нөхцлийн дагуу төвийн дулаан болно. Дулааны шугамын дамжуулах хоолой нь үл нэвтрэх цутгамал бетон кубагт бетон дэр дээр гулсах тулгууртайгаар байрлан угсрагдана. Шугамын уртын дагуу яндангийн голч бүрт тохирох хэмжээтэй хагас цилиндр хэлбэртэй пенополиуретан δ=100мм, λ=0,03 вт/м²°C буюу түүнтэй адил шинж чанартай дулаалгын материалаар дулаалж гадна талыг шилэн даавуугаар 1 үе ороож хамгаалан угсралтыг зургийн дагуугийн огтлолд үзүүлсэн i=0.002-оос доошгүй налуутайгаар гүйцэтгэнэ. Гулсах тулгуур бүрийн хоорондын зайг яндангийн голчоос нь хамааруулан сонгоно.

Ф76х3.5мм-т тулгуур хоорондын зай 3.5 м,

Ф57х3.0мм-т тулгуур хоорондын зай 3.0 м,

Шугамын дагуугийн огтлолыг үндэслэн яндан хоолойн угсралтын түвшинг тогтооно. Шугамын өндөр цэгт агаар гаргагч, нам цэгт ус дуулгагчийг зурагт үзүүлсэний дагуу тавина. Яндан хоолойг угсрахын өмнө хоолойн дотор талд наалдсан шороо тоосыг сайтар цэвэрлэж, ээврэлтээс хамгаалах 2 үе битум түрхлэг хийнэ. Дулааны хүдэг, зөөлөвч, эргэлтйн өнцөг, үл хөдлөх тулгуур зэргийг цуврал Г.911-1 выпуск-1; 2; угсралтын ажлыг БНБД.3.05.03-95-ын дагуу гүйцэтгэх шаардлагатай.

4. Газар шорооны ажил эхлэхийн өмнө сумын шугам сүлжээ ашиглалтын бүх байгууллагууд, орчны зам талбайн эзэмшигч аж ахуй нэгжүүдтэй зөвшөөрөлцөж шинээр хийгдэх дулааны шугамтай огтлолцож байгаа болон ойролцоо байгаа бүх шугам сүлжээг газар дээр нь тодруулан тэмдэглэж, ажил эхлэх дуусах хугацааг тохирч угсралтыг хийнэ.

-Одоо байгаа шугам сүлжээтэй огтлолцож байгаа болон ойролцоо зэрэгцэн байршиж угсрагдах хэсгүүдэд газар шорооны ажлыг заавал гараар гүйцэтгэх.

-Газар шорооны ажлын явцад ил гарсан шугам сүлжээг хамгалалтанд авч, сүвгийг дулахын өмнө бүрэн бүтэн байдлыг нь эзэмшигч нарт нь актаар хүлээлгэн өгөх.

5. дулааны шугамыг даралттай усаар шахаж шалгахдаа хаалт бүхий хэсгээр хэсэгчилж дулааны мэргэжлийн хүн байлцуулан даралттай усаар СНИП.050.3-83-ын дагуу шалгаад тус бүрт нь далд ажлын акт үйлдэж хүлээлгэж өгнө.

Д/д	Хуудасны Марк	Зургийн нэр	Тайлбар
1	ГДШ-1	Зургийн бүрдэл, тайлбар бичиг, дулааны ачаалал.	
2	ГДШ-2	Гадна дулааны шугамын материалын тодорхойлолт.	
3	ГДШ-3	Гадна дулааны шугамын байгуулалт. Томъёолсон тэмдэглэгээ. байршлын тойм.	
4	ГДШ-4	Угсралтын тойм, сүвгийн огтлол.	
5	ГДШ-5	Шуудууны дагуугийн зүсэлт-1.	
6	ГДШ-6	Шуудууны дагуугийн зүсэлт-2.	
7	ГДШ-7	1-р цэгийн одоо байгаа ДХ-1 хүдгийн байгуулалт, огтлол, материалын тодорхойлолт.	
8	ГДШ-8	7-р цэгийн шинээр төлөвлөж байгаа ДХ-2 хүдгийн байгуулалт, огтлол, материалын тодорхойлолт.	
9	ГДШ-9	ҮХТ-1,2,3, үл хөдлөх тулгуурын байгуулалт, огтлол, материалын тодорхойлолт.	
10	ГДШ-10	4-р цэгийн "П" хэлбэрийн зөөлөвчийн байгуулалт.	


ДУЛААНЫ АЧААЛАЛ МВТ, /ГКАЛ/ЦАГ/

Ерөнхий төлөвлөгөөний дугаар	Хэрэглэгчдийн нэр	Дулааны ачаалал Мвт (Гкал /цаг)				
		Халаалт	Салхивч	Халуун ус хангамж	Технологийн хэрэгцээ	Бүгд
	100 хүүхдийн цэцэрлэгийн барилга	0.060		0.101		
		0.051		0.087		
1	НИЙТ	0.060		0.101		0.161
		0.051		0.087		0.138

Q_{хс}=138 904ккал/цаг G_{хс}=7.0тн/цаг Ф76х3.0 V=0.54м/сек h=7.1кг/м2м

Шахах ажлын даралт 1.6МПа-с багагүй байна. Шахалтын ажил дууссаны дараа угаалгын ажлыг гүйцэтгэнэ. Дулааны шугамын угсралт, туршилтын ажлыг гүйцэтгэх үедээ БНБД 3-05.03-95 "Дулааны шугам сүлжээ", БНБД 3.02.01-90 "Барилгын газар шороо ба дуурь, суурийн ажил" болон бусад холбогдох норм дүрэм, журамын заалтуудын дагуу чанартай гүйцэтгэх, Гагнуурын ажлыг гүйцэтгэхдээ СНИП 3.0503-8-ын 5.13-р зүйлүүдийг мөрдлөгөө болгон ажиллах хэрэгтэй. Дулааны шугамд өөрчлөлт орох тохиолдолд зохиогчтой зөвшилцөх шаардлагатай.

Гадна дулааны шугамын угсрах, угаах, турших ажлыг гүйцэтгэхдээ БНБД 3.05.01-88-ыг баримтлах ба угсралтын ажлыг БНБД 12-03-04 "Барилгын үйлдвэрлэлийн хөдөлмөрийн аюулгүй ажиллагааны дүрэм", БД 12-101-05 БЧА-д мөрдөх хөдөлмөр хамгаалалын үлгэрчилсэн дүрмийг баримтлан ажиллах хэрэгтэй.

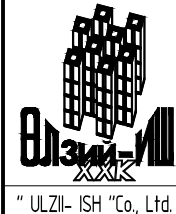
 <p>Увс аймаг. Зүүнговь сум. Зэл баг 100 хүүхдийн цэцэрлэгийн барилга.</p>	ГДШ-1		Масштаб М1: гүй		
	Захирал	А.Ичинхорлоо	Тайрбар бичиг, зургийн бүрдэл, дулааны ачаалал.		үе шат
	Инженер	А.Солонго	А3	хуудас	1
	Гүйцэтгэсэн	А.Солонго	ЕГ шифр: - ӨИ-09-19		бүх хуудас
Шалгасан	Ч.Мартааш	ТГ шифр:		10	
					2019 он

ГАДНА ДУЛААНЫ ШУГАМЫН МАТЕРИАЛЫН ТОДОРХОЙЛОЛТ

ГАДНА ДУЛААНЫ ШУГАМЫН МАТЕРИАЛЫН ТОДОРХОЙЛОЛТ

Д/д	Тэмдэглэгээ	Материалын нэр	Тоо шир	Нэгж жин	Тайлбар
1	2	3	4	5	6
1-р цэгээс 8-р цэг хүртлэх материалын тодорхойлолт					
1	ГОСТ 10704-91	Цахилгаан загнааст шулуун заадаст ган яндан ф76х3.0: Т100°С	350.0	5.40кг	у/м
2		Цахилгаан загнааст цайрдаст ган яндан ф57х3.0 Т100°С	175.0	4.14	у/м
3	Пенополиуретан δ=100мм λ=0,038т/м°С	Яндангийн хагас цилиндр хэлбэртэй дулаалга ф76х3.0	350.0		у/м
4	Пенополиуретан δ=100мм λ=0,038т/м°С	Яндангийн хагас цилиндр хэлбэртэй дулаалга ф57х3.0	175.0		у/м
5		Дулаалгын гадуур 1 үе ороох шилэн даавуу	27.0		м2
6		Яндангийн үл хөдлөх тулгуур ф76х3.0 Т3.05	4.0	0.465кг	ш
7	Серия В-493-1 вып.1	Яндангийн гулсах тулгуур dy 70	95.0	0.90кг	ш
8	Серия В-493-1 вып.1	Яндангийн гулсах тулгуур dy 50	55.0	0.90кг	ш
9	Серия Г-991-1 вып.1 альбом.2 лист-68	Гулсах тулгуурын бетон дэр ОП-1 200х200х90(н)	150.0	0.01мн	ш
10	ГОСТ 17375-2001 Ру16	Хэвлэмэл ган отвод 90° dy70	2.0	1.2кг	ш
11	ГОСТ 17375-2001 Ру16	Хэвлэмэл ган отвод 90° dy50	1.0	0.6кг	ш
12	ГОСТ 17375-2001 Ру16	Хэвлэмэл ган отвод 106° dy70	2.0	1.2кг	ш
13	ГОСТ 17375-2001 Ру16	Хэвлэмэл ган отвод 106° dy50	1.0	0.6кг	ш
14	LD. ГОСТ 12815-80 Т≥150°С	Бөмбөлгөн хаалт dy70 фланц,	2.0	5.0кг	ш
15	LD. ГОСТ 12815-80 Т≥150°С	Бөмбөлгөн хаалт dy50 фланц,	1.0	2.8кг	ш
16	LD. ГОСТ 12815-80 Т≥150°С	Үл нэвтрэх цутгамал бетон суваг 900х450(н)	154.0	1.05мн	у/м
17		Сүвгийн хучилтын бетон хавтан ГСХ-9 1300х995х100(н) L=995мм	154.0	312кг	ш
18		Цутгамал бетон эргэлтийн өнцөг 900х450(н) l=1500мм	2.0	0.75мн	ком
19		Эргэлтийн өнцөгийн таг 1500х100(н) l=1500мм	2.0	0.5мн	ком
20					
21					

Д/д	Тэмдэглэгээ	Материалын нэр	Тоо шир	Нэгж жин	Тайлбар
1	2	3	4	5	6
8-р цэгээс 9-р цэг хүртлэх барилга доторх шугамын материалын тодорхойлолт					
1	ГОСТ 10704-91	Цахилгаан загнааст шулуун заадаст ган яндан ф76х3.0: Т100°С	64.0	5.40кг	у/м
2		Цахилгаан загнааст цайрдаст ган яндан ф57х3.0 Т100°С	32.0	4.14	у/м
3	Пенополиуретан δ=100мм λ=0,038т/м°С	Яндангийн хагас цилиндр хэлбэртэй дулаалга ф76х3.0	64.0		у/м
4	Пенополиуретан δ=100мм λ=0,038т/м°С	Яндангийн хагас цилиндр хэлбэртэй дулаалга ф57х3.0	32.0		у/м
5		Дулаалгын гадуур 1 үе ороох шилэн даавуу	51.0		м2
6	Серия В-493-1 вып.1	Яндангийн гулсах тулгуур dy 70	20.0	0.90кг	ш
7	Серия В-493-1 вып.1	Яндангийн гулсах тулгуур dy 50	12.0	0.90кг	ш
8	Серия Г-991-1 вып.1 альбом.2 лист-68	Гулсах тулгуурын бетон дэр ОП-1 200х200х90(н)	32.0	0.01мн	ш
9	ГОСТ 17375-2001 Ру16	Хэвлэмэл ган отвод 90° dy70	10.0	1.2кг	ш
10	ГОСТ 17375-2001 Ру16	Хэвлэмэл ган отвод 90° dy50	5.0	0.6кг	ш
11	LD. ГОСТ 12815-80 Т≥150°С	Бөмбөлгөн хаалт dy70 фланц,	2.0	5.0кг	ш
12	LD. ГОСТ 12815-80 Т≥150°С	Бөмбөлгөн хаалт dy50 фланц,	1.0	2.8кг	ш

	Увс аймаг, Зүүнговь сум, Зэл баг 100 хүүхдийн цэцэрлэгийн барилга.		ГДШ-2			
	Захирал	А.Ичинхорлоо	Гадна дулааны шугамын материалын тодорхойлолт.			
	Инженер	А.Солонго	Масштаб М1: гүй			
	Гүйцэтгэсэн	А.Солонго	ЕГ шифр: - ӨИ-09-19	АЗ	2	10
"ULZIL-ISH" Co., Ltd.	Шалгасан	Ч.Мартааш	ТГ шифр:	2019 он		

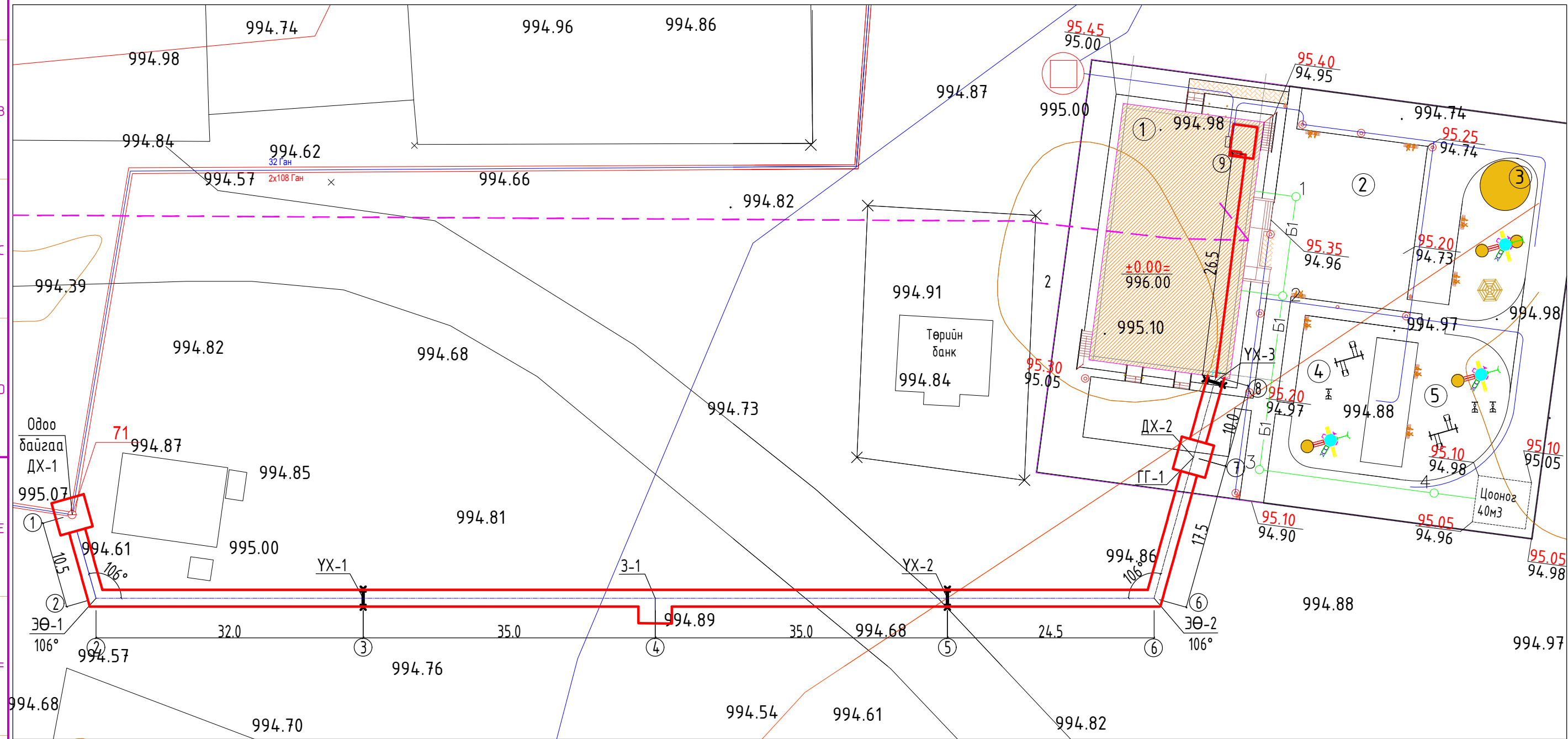


ГАДНА ДУЛААНЫ ШУГАМЫН БАЙГУУЛАЛТ М1:500

Зөвшөөрсөн:

Увс аймгийн Зүүнговь сум

"Ду Ду Эү Эүч Эм" ХХК-ийн захирал /М.Даваадорж /



Томъёолсон тэмдэглэгээ

- | | |
|--------------------------|----------------------|
| Төлөвлөж байгаа дулаан | Хаалт /задвижка/ |
| Б Бохир усны шугам | Хаалт /вентиль |
| Ч Цэвэр усны шугам | Үл буцаах хаалт |
| 0,6 кВа цахилгаан кабель | Сүлжээний насос |
| 0,4 кВа цахилгаан кабель | Термометр, Манометр |
| Холбооны кабель | Үл хөдлөх тулгуур |
| Хоолойн шилжвэр | Онцлох цэгийн дугаар |

Тодорхойлолт

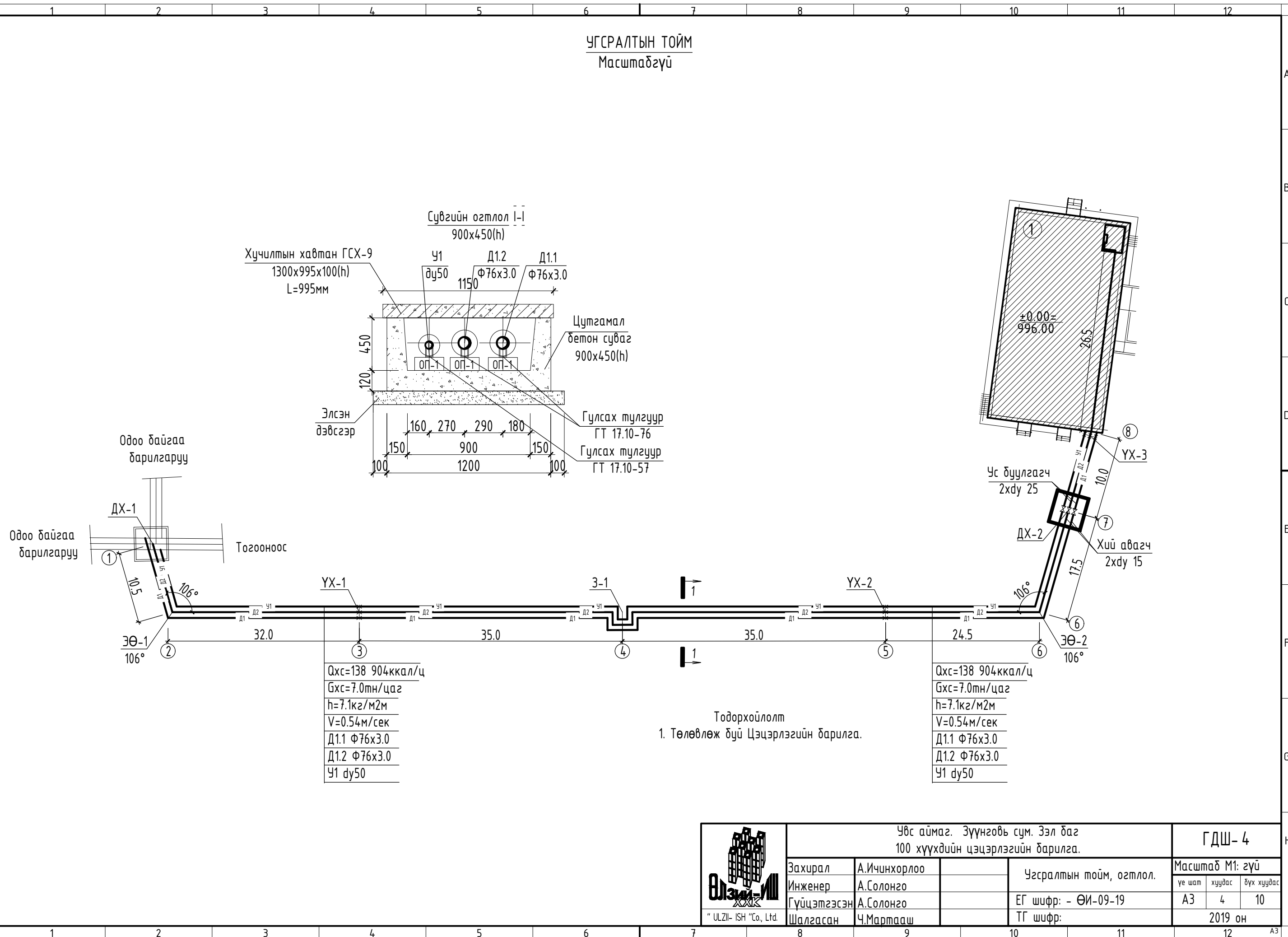
1. Төлөвлөж дүй Цэцэрлэгийн барилга.
2. Цэцэрлэгийн төв талбай

Зөвшөөрөлцсөн

ЕТ	П.Энхдаатар
ЧХАТ	Д.Дагвасүрэн
ГХ	Б.Мөнхтогтох
ГЦ	Л.Гантулга

<p>"ULZII-ISH" Co., Ltd.</p>	Увс аймаг, Зүүнговь сум, Зэл баг 100 хүүхдийн цэцэрлэгийн барилга.		ГДШ-3	
	Захирал	А.Ичинхорлоо	Масштаб М1:500	
	Инженер	А.Солонго	үе шат	хуудас
	Гүйцэтгэсэн	А.Солонго	А3	3
Шалгасан	Ч.Мартааш	дүх хуудас	10	
Гадна дулааны шугамын байгуулалт			2019 он	
ЕГ шифр: - ӨИ-09-19				
ТГ шифр:				


УГСРАЛТЫН ТОЙМ
Масштабзгү



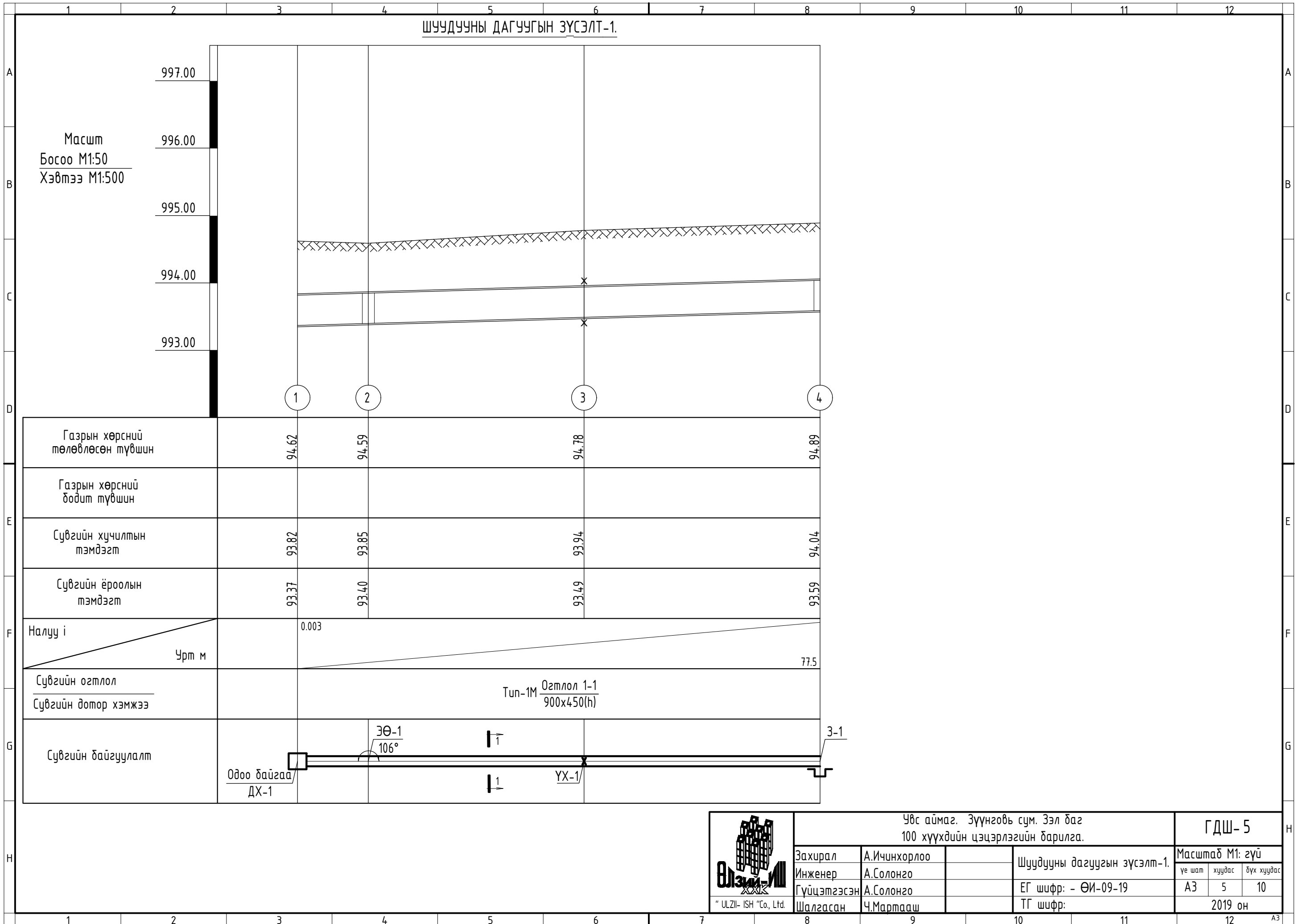
Q _{хс} =138 904ккал/ц
G _{хс} =7.0тн/цаг
h=7.1кг/м2м
V=0.54м/сек
Д1.1 Ф76х3.0
Д1.2 Ф76х3.0
У1 dy50

Тодорхойлолт
1. Төлөвлөж буй Цэцэрлэгийн барилга.

Q _{хс} =138 904ккал/ц
G _{хс} =7.0тн/цаг
h=7.1кг/м2м
V=0.54м/сек
Д1.1 Ф76х3.0
Д1.2 Ф76х3.0
У1 dy50

 "ULZII-ISH" Co., Ltd.	Увс аймаг. Зүүнговь сум. Зэл баг 100 хүүхдийн цэцэрлэгийн барилга.			ГДШ-4		
	Захирал	А.Ичинхорлоо	Угсралтын тойм, огтлол.	Масштаб М1: зүү		
	Инженер	А.Солонго		үе шат	хуудас	бүх хуудас
	Гүйцэтгэсэн	А.Солонго	ЕГ шифр: - ӨИ-09-19	А3	4	10
Шалгасан	Ч.Мартааш	ТГ шифр:	2019 он			

ШУУДУУНЫ ДАГУУГЫН ЗҮСЭЛТ-1.

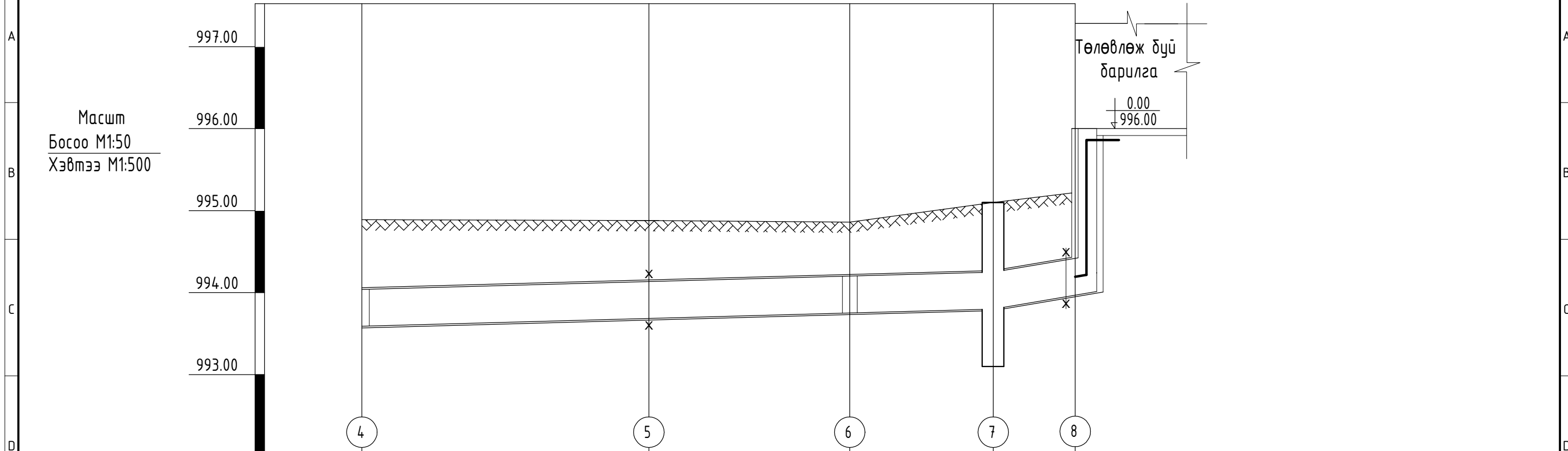


Масштаб
Босоо М1:50
Хэвтээ М1:500


Газрын хөрсний төлөвлөсөн түвшин	94.62	94.59	94.78	94.89
Газрын хөрсний бодит түвшин				
Сувгийн хучилтын тэмдэгт	93.82	93.85	93.94	94.04
Сувгийн ёроолын тэмдэгт	93.37	93.40	93.49	93.59
Налуу i	0.003			
Сувгийн огтлол Сувгийн дотор хэмжээ	Tun-1M Огтлол 1-1 900x450(h)			
Сувгийн дайгуулалт				

	Увс аймаг, Зүүнговь сум, Зэл баг 100 хүүхдийн цэцэрлэгийн барилга.		ГДШ-5		
	Захирал	А.Ичинхорлоо	Масштаб М1: гүй		
	Инженер	А.Солонго	Шуудууны дагуугын зүсэлт-1.		
	Гүйцэтгэсэн	А.Солонго	ЕГ шифр: - ӨИ-09-19	үе шат	хуудас
Шалгасан	Ч.Мартааш	ТГ шифр:	А3	5	10
			2019 он		

ШУУДУУНЫ ДАГУУГЫН ЗҮСЭЛТ-2.

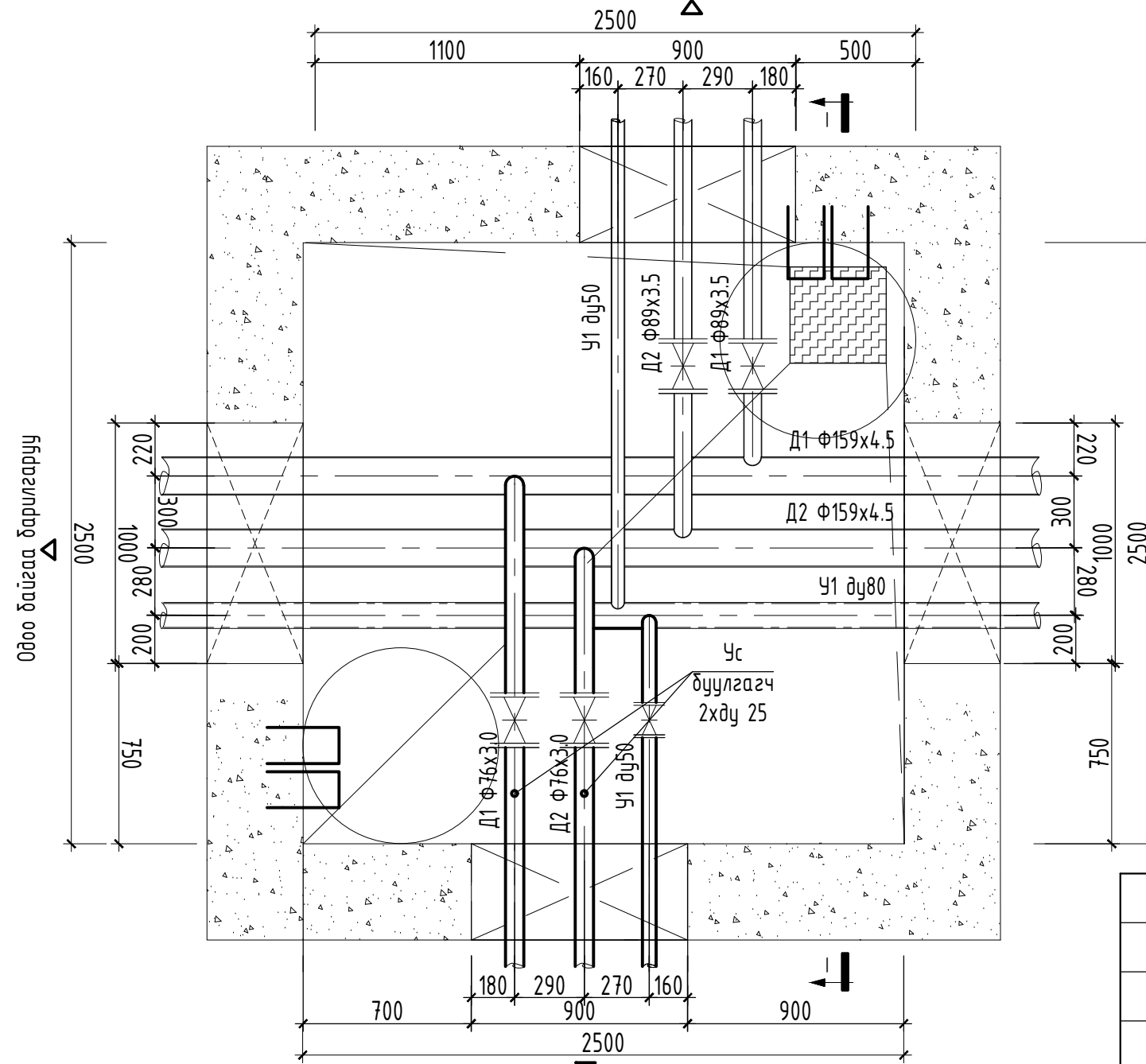


Газрын хөрсний төлөвлөсөн түвшин		94.89	94.88	94.86	95.10	95.22
Газрын хөрсний бодит түвшин						
Сувгийн хучилтын тэмдэгт		94.04	94.14	94.21	94.25	94.42
Сувгийн ёроолын тэмдэгт		93.59	93.69	93.76	93.80	93.97
Налуу i		0.011			0.017	
Урт м				76.0	10.0	
Сувгийн огтлол Сувгийн дотор хэмжээ		Тун-1М Огтлол 1-1 900x450(h)				
Сувгийн байгуулалт		3-1	ҮХ-2	ЭӨ-2 106°	Төлөвлөж дүй ДХ-2	ҮХ-3

 "ULZII-ISH" Co., Ltd.	Увс аймаг, Зүүнговь сум, Зэл баг 100 хүүхдийн цэцэрлэгийн барилга.		ГДШ-6	
	Захирал	А.Ичинхорлоо	Шуудууны дагуугын зүсэлт-2.	
	Инженер	А.Солонго	ЕГ шифр: - ӨИ-09-19	
	Гүйцэтгэсэн	А.Солонго	ТГ шифр:	
	Шалгасан	Ч.Мартааш	Масштаб М1: гүй	
			үе шат хуудас дүх хуудас	
			А3 6 10	
			2019 он	

1-Р ЦЭГИЙН ОДОО БАЙГАА
ДХ-1 ХУДГИЙН БАЙГУУЛАЛТ М1:25

Одоо байгаа эмнэлэгийн барилгаруу

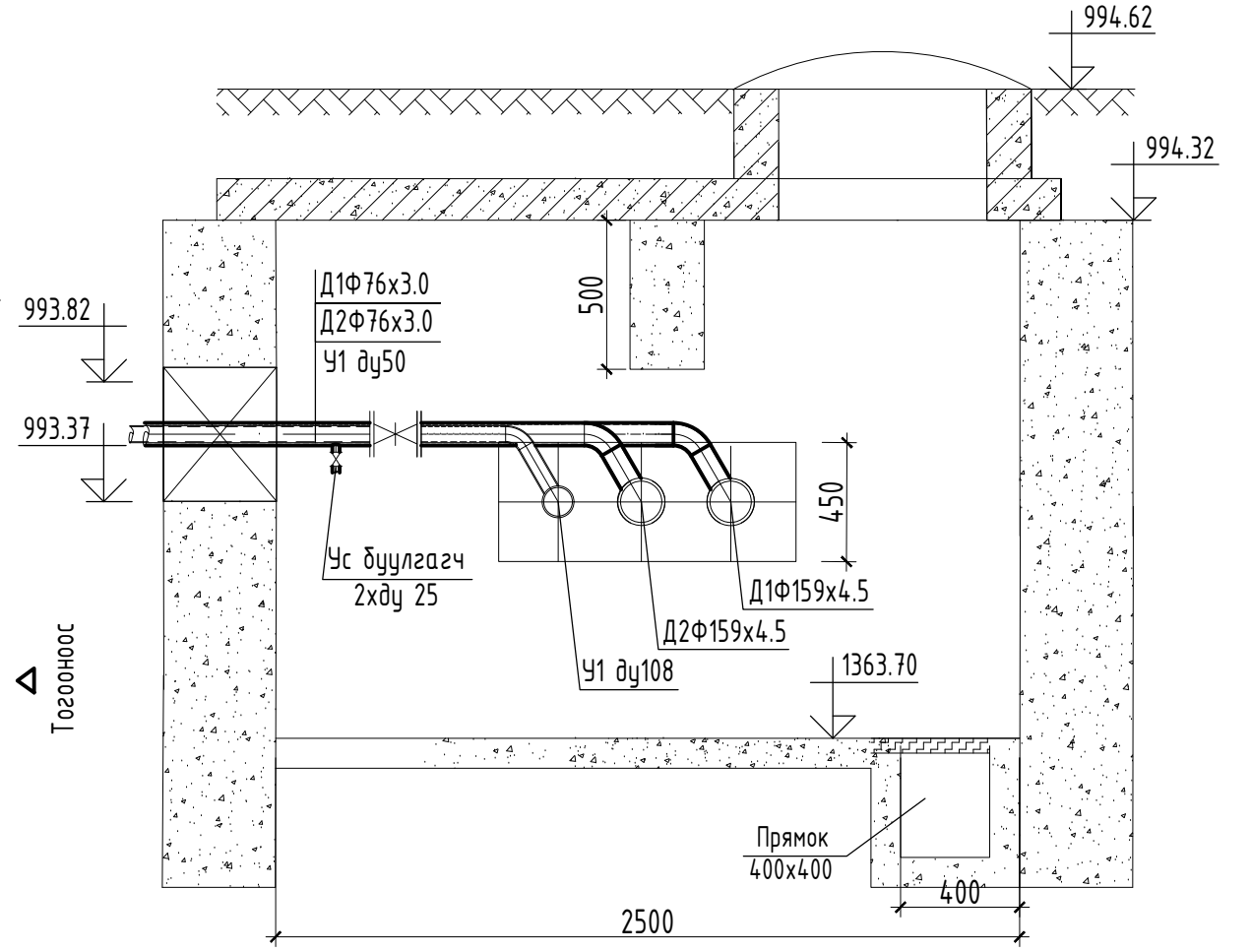


Шинээр төлөвлөж дүй ДХ-2 худаг

ДХ-1 ХУДГИЙН МАТЕРИАЛЫН ТОДОРХОЙЛОЛТ

Д/д	Тэмдэглэгээ	Материалын нэр	Тоо шр	Нэгж жин	Тайлбар
1	2	3	4	5	6
Одоо байгаа ДХ-1 худаг					
1	ГОСТ 10704-91	Цахилгаан гагнааст шулуун заадаст ган яндан ф76x3.0: T100°C	4.0	5.40	у/м
2		Цахилгаан гагнааст цайрдсан ган яндан ф57x3.0 T100°C	1.5	4.0	у/м
3	Пенополиуретан δ=100мм λ=0,038т/м°C	Яндангийн хагас цилиндр хэлбэртэй дулаалга ф89x3.5	4.0		у/м

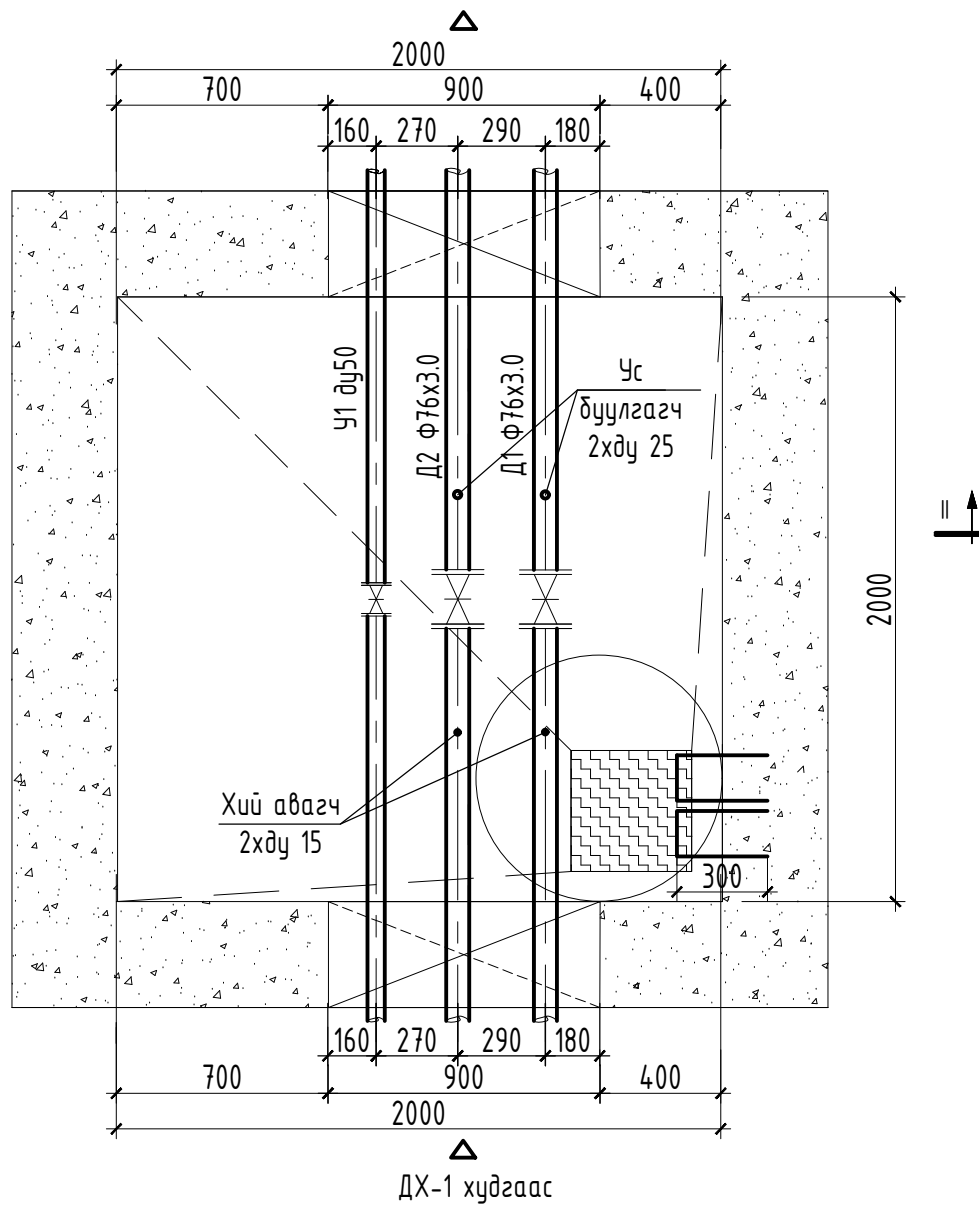
1-Р ЦЭГИЙН ОДОО БАЙГАА
ДХ-1 ХУДГИЙН ОГТЛОЛ 1-1 М1:25



4	Пенополиуретан δ=100мм λ=0,038т/м°C	Яндангийн хагас цилиндр хэлбэртэй дулаалга ф57x3.0	1.5		у/м
5		Дулаалгын гадуур 1 үе ороох шилэн даавуу	3.0		м2
6	LD. ГОСТ 12815-80 T≥150°C	Бөмдөлгөн хаалт ду70 фланц,	2.0	5.0	ш
7	LD. ГОСТ 12815-80 T≥150°C	Бөмдөлгөн хаалт ду50 фланц,	1.0	2.8	ш
8	ГОСТ 17375-2001 Ру16	Хэвлэмэл ган отвод 90° ду70	2.0	1.2кг	ш
9	ГОСТ 17375-2001 Ру16	Хэвлэмэл ган отвод 90° ду50	1.0	0.6кг	ш
10	LD. ГОСТ 12815-80 T≥150°C	Ус дуулгах бөмдөлгөн хаалт ду25 Ру16 жийргэвчийн хамт.	2.0	0.9	ш
11					

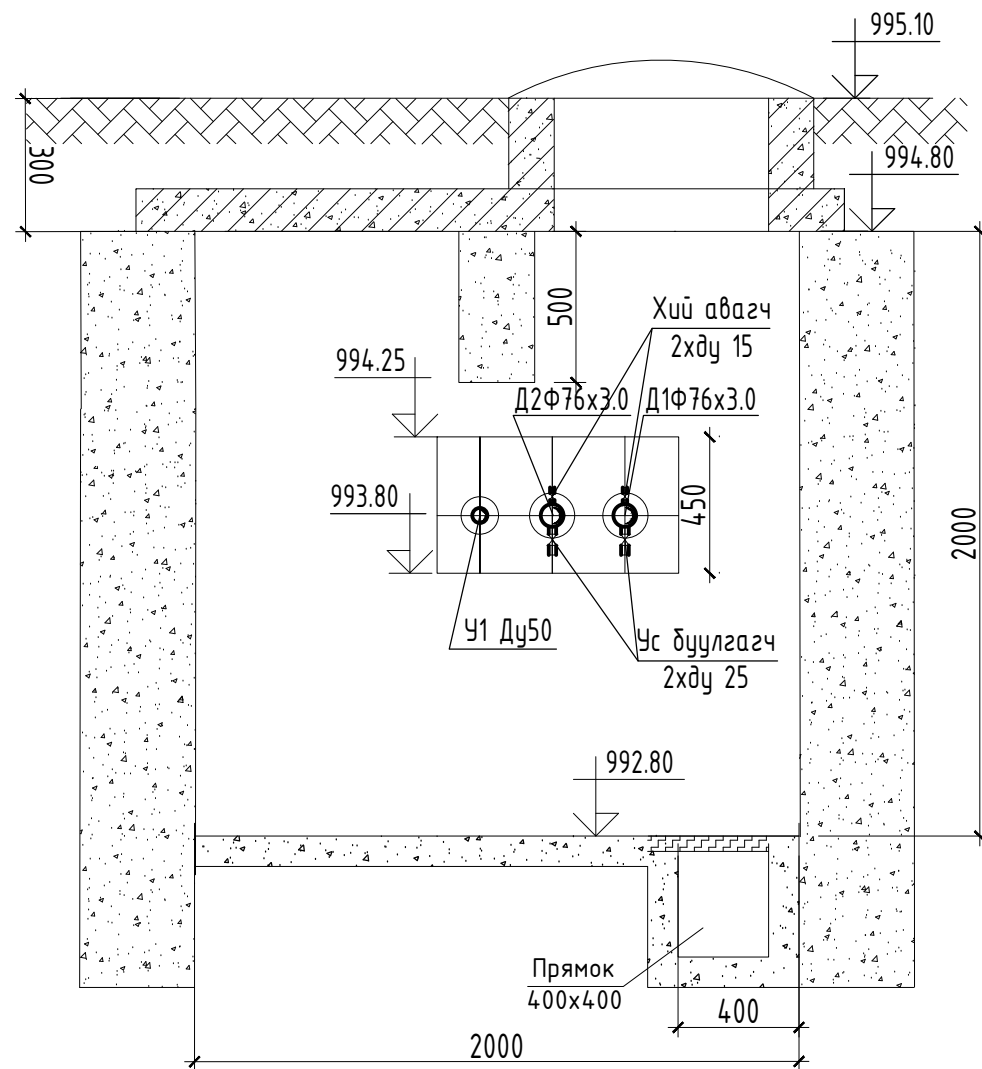
<p>ULZII-ISH "Co., Ltd.</p>	Увс аймаг, Зүүнговь сум, Зэл баг 100 хүүхдийн цэцэрлэгийн барилга.			ГДШ-7				
	Захирал	А.Ичинхорлоо	1-р цэгийн одоо байгаа ДХ-1 хурдгийн байгуулалт, огтлол, материалын тодорхойлолт			Масштаб М1: 25		
	Инженер	А.Солонго	ЕГ шифр: - ӨИ-09-19	үе шат	хуудас	бүх хуудас		
	Гүйцэтгэсэн	А.Солонго	ТГ шифр:	А3	7	10		
Шалгасан	Ч.Мартааш				2019 он			

7-Р ЦЭГИЙН ШИНЭЭР ТӨЛӨВЛӨЖ БАЙГАА
ДХ-2 ХУДГИЙН БАЙГУУЛАЛТ М1:25
Төлөвлөж буй цэцэрлэгийн барилгаруу



ДХ-1 хурдгаас

7-Р ЦЭГИЙН
ДХ-2 ХУДГИЙН ОГТЛОЛ 2-2 М1:25



ДХ-2 ХУДГИЙН МАТЕРИАЛЫН ТОДОРХОЙЛОЛТ

Д/д	Тэмдэглэгээ	Материалын нэр	Тоо шир	Тайлбар
1	2	3	4	6
Шинээр төлөвлөж байгаа ДХ-2 худаг				
1	Серия Г-991-1. Вып-2. Лист-1	Цутгамал бетон худаг ТК-1 1700x1500x2000(н)	1.0	ш
2		Худгийн хананд суваг дээр тавих ялгуу ДЯ-12.12.22-1 1250x120x220(н)	2.0	ш
3	ГОСТ 10704-91	Цахилгаан гагнааст шүлүүн заадаст ган яндан ф76х3.0: Т100°С	5.4	5.40 у/м
4		Цахилгаан гагнааст цайрдсан ган яндан ф57х3.0:Т100°С	2.7	1.78 у/м
5	Пенополиуретан δ=100мм λ=0,036т/м°С	Яндангийн хагас цилиндр хэлбэртэй дцлаалга ф76х3.0	5.4	у/м
6		Яндангийн хагас цилиндр хэлбэртэй дцлаалга ф57х3.0	2.7	у/м

7		Дулаалгын гадуур 1 үе ороох шилэн даавуу	4.2		м2
8	LD. ГОСТ 12815-80 Т≥150°С	Бөмдөлгөн хаалт ду70 фланц,	2.0	5.0	ш
9	LD. ГОСТ 12815-80 Т≥150°С	Бөмдөлгөн хаалт ду50 фланц,	1.0	1.2	ш
10	LD. ГОСТ 12815-80 Т≥150°С	Ус дуулгах бөмдөлгөн хаалт ду25 Ру16 жийргэвчийн хамт.	2.0	0.9	ш
11	LD. ГОСТ 12815-80 Т≥150°С	Хий авах бөмдөлгөн хаалт ду15 Ру16 жийргэвчийн хамт.	2.0	0.6	ш

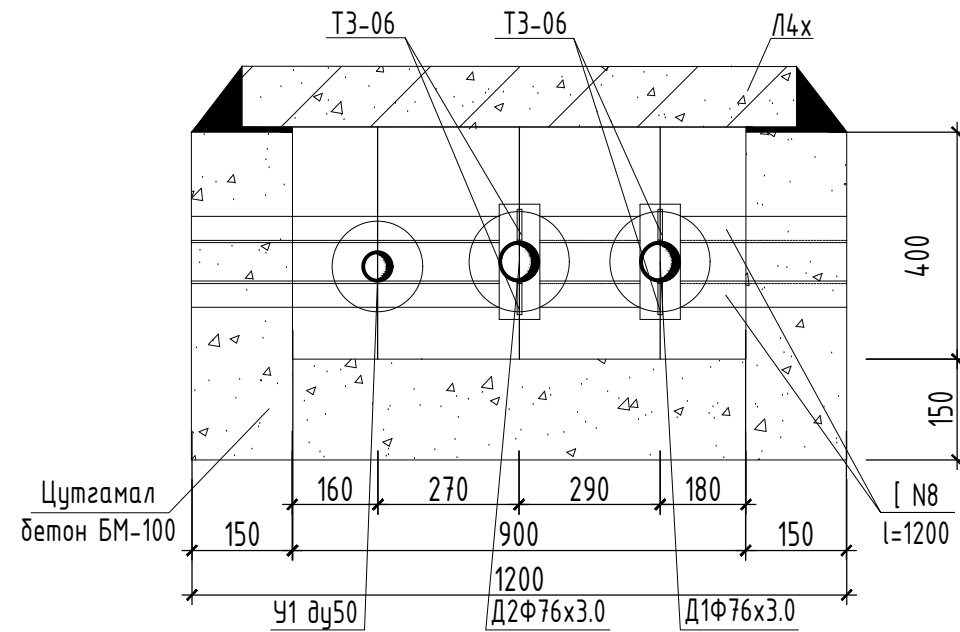


Увс аймаг, Зүүнговь сум, Зэл баг 100 хүүхдийн цэцэрлэгийн барилга.			ГДШ-8
Захирал	А.Ичинхорлоо	7-р цэгийн төлөвлөж байгаа ДХ-2 худгийн байгуулалт, огтлол, материалын тодорхойлолт	Масштаб М1: 25
Инженер	А.Солонго		үе шат хуудас бүх хуудас
Гүйцэтгэсэн	А.Солонго		А3 8 10
Шалгасан	Ч.Мартааш		2019 он
"ULZII-ISH" Co., Ltd.			ТГ шифр:

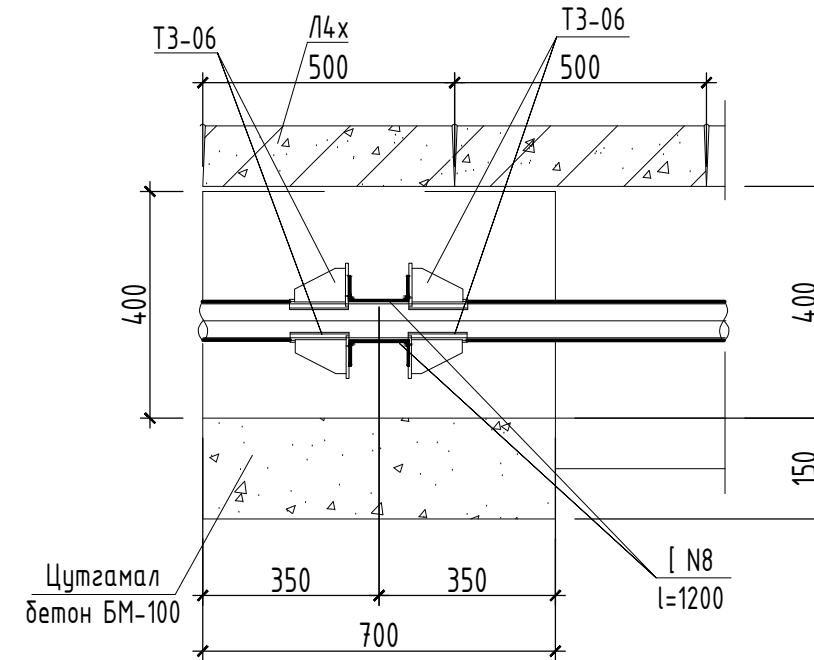
Увс аймаг, Зүүнговь сум, Зэл баг 100 хүүхдийн цэцэрлэгийн барилга.			ГДШ-8
Захирал	А.Ичинхорлоо	7-р цэгийн төлөвлөж байгаа ДХ-2 худгийн байгуулалт, огтлол, материалын тодорхойлолт	Масштаб М1: 25
Инженер	А.Солонго		үе шат хуудас бүх хуудас
Гүйцэтгэсэн	А.Солонго		А3 8 10
Шалгасан	Ч.Мартааш		2019 он
"ULZII-ISH" Co., Ltd.			ТГ шифр:

ҮХТ-1,2,3,4/ ҮЛ ХӨДЛӨХ ТУЛГУУРЫН БАЙГУУЛАЛТ, ОГТЛОЛ, ТҮҮВЭР

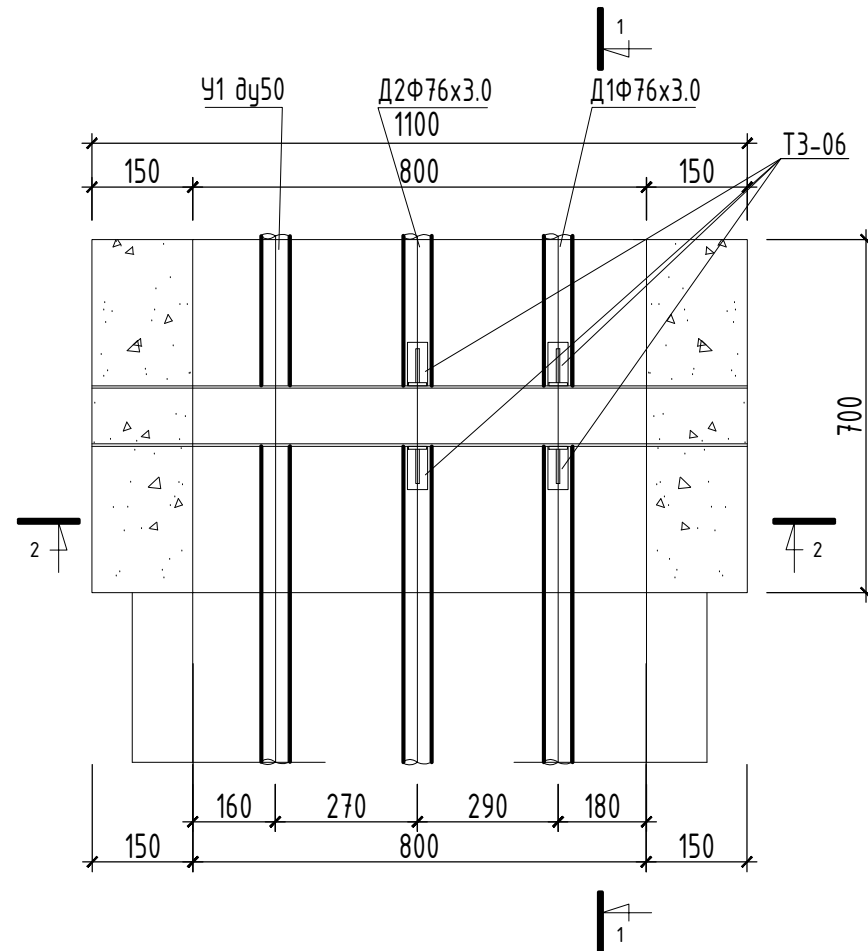
ОГТЛОЛ 2-2 М1:15



ОГТЛОЛ 1-1 М1:15



Суваг дахь үл хөдлөх тулгуур М1:15



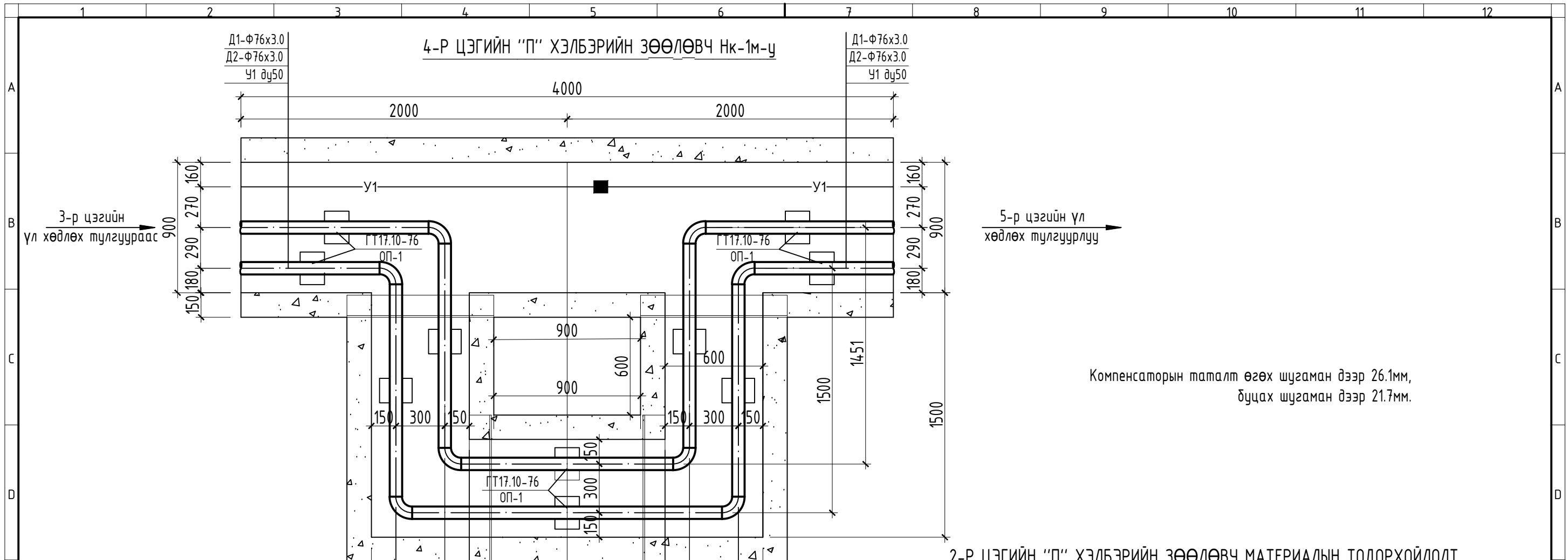
ҮЛ ХӨДЛӨХ ТУЛГУУРЫН МАТЕРИАЛЫН ТОДОРХОЙЛОЛТ

Д/д	Тэмдэглэгээ	Материалын нэр	Тоо шир	Нэгж жин	Тайлбар
1	2	3	4	5	6
ҮХТ-(1,2,3) -3ш					
1	ГОСТ 8240-56	Тулгуур хийц Швеллер N8 урт нь L=1200. [80x40x4.5(δ)]	2.0	16.92	ш
2	Серия. Г-015-1. Выпуск. Лист-3	Суваг дахь үл хөдлөх тулгуур Ф76x3.0 II ТЗ-06 /ком/	2.0	0.465	ком
3		Цутгамал бетон хана, ул БМ-100	0.245		м ³
4		Бетон хийцийн гадна гадаргууг халуун битүмээр 2 дахин бүдэх	1.68		м ²
5					



Увс аймаг. Зүүнговь сум. Зэл баг 100 хүүхдийн цэцэрлэгийн барилга.			ГДШ-9		
Захирал	А.Ичинхорлоо	ҮТ-1,2,3-ийн байгуулалт, огтлол материалын тодорхойлолт	Масштаб М1: 25		
Инженер	А.Солонго		үе шат	хуудас	дүх хуудас
Гүйцэтгэсэн	А.Солонго		А3	9	10
Шалгасан	Ч.Мартааш		2019 он		
"ULZII-ISH" Co., Ltd.					

Увс аймаг. Зүүнговь сум. Зэл баг 100 хүүхдийн цэцэрлэгийн барилга.			ГДШ-9		
Захирал	А.Ичинхорлоо	ҮТ-1,2,3-ийн байгуулалт, огтлол материалын тодорхойлолт	Масштаб М1: 25		
Инженер	А.Солонго		үе шат	хуудас	дүх хуудас
Гүйцэтгэсэн	А.Солонго		А3	9	10
Шалгасан	Ч.Мартааш		2019 он		
"ULZII-ISH" Co., Ltd.					

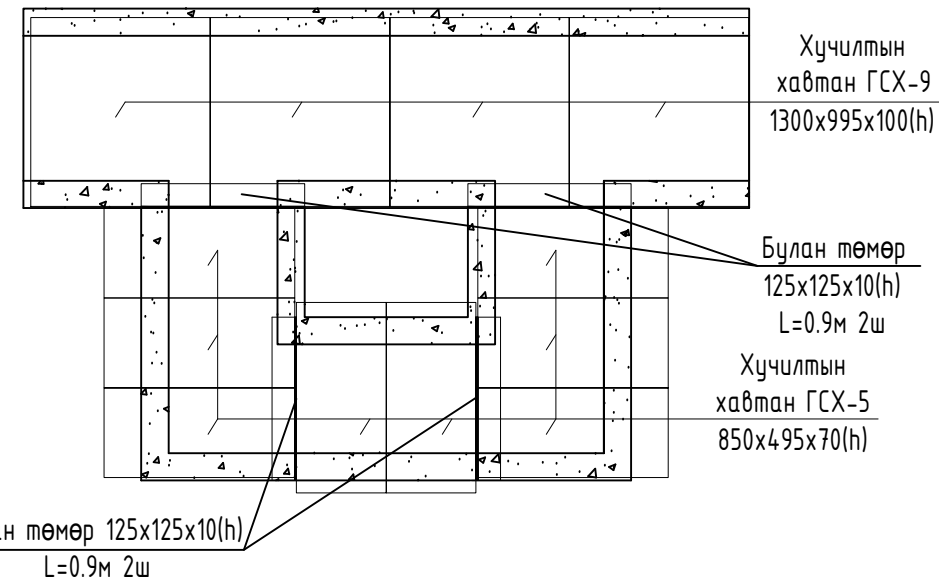


Компенсаторын таталт өгөх шугаман дээр 26.1мм,
буцах шугаман дээр 21.7мм.

2-Р ЦЭГИЙН "П" ХЭЛБЭРИЙН ЗӨӨЛӨВЧ МАТЕРИАЛЫН ТОДОРХОЙЛОЛТ

Д/д	Тэмдэглэгээ	Материалын нэр	Тоо шир	Тайлбар
1	2	3	4	6
П хэлбэрийн компенсатор				
1	Серия Г-991-1 вып.1 альбом.2 лист-27	П хэлбэрийн компенсаторын цутгамал бетон ишч НК-1м-У 900x450(h) l=4.0м	1.0	м ³
2		Сүвагт угсрах П хэлбэрийн компенсатор Ф76x3.0	1.0	ком
3	Пенополиуретан δ=100мм λ=0,03вт/м°С	Яндангийн хагас цилиндр хэлбэртэй дулаалга Ф76x3.0	6.0	у/м
4		Дулаалгын гадуур 1 үе ороох шилэн даавуу	3.4	м2
5		Сүвгийн хучилтын бетон хавтан ГСХ-5 850x495x70(h) L=495мм	8.0	74кг ш
6		Сүвгийн хучилтын бетон хавтан ГСХ-9 1300x995x100(h) L=995мм	4.0	312кг ш
7	Гост 8510-86	Булан төмөр 125x125x10(h) L=900мм	4.0	15.47кг ш
8	Серия В-493-1 вып.1	Яндангийн гулсах тулгуур Ф76x3.0	10.0	1.10кг ш
9	Серия В-493-1 вып.1	Яндангийн гулсах тулгуур Ф57x3.5	2.0	1.10кг ш
10	Серия Г-991-1 вып.1 альбом.2 лист-68	Гулсах тулгуурын бетон дэр ОП-1 200x200x90(h)	12.0	0.01мн ш

КОМПЕНСАТОРЫН ХУЧИЛТЫН БАЙГУУЛАЛТ



Булан төмөр 125x125x10(h)
L=0.9м 2ш

Увс аймаг, Зүүнговь сум, Зэл баг
100 хүүхдийн цэцэрлэгийн барилга.

Захирал А.Ичинхорлоо
Инженер А.Солонго
Гүйцэтгэсэн А.Солонго
Шалгасан Ч.Мартааш

4-р цэгийн "П"
хэлбэрийн зөөлөвч
ЕГ шифр: -ӨИ-09-19
ТГ шифр:

ГДШ-10
Масштаб М1: 25
үе шат хуудас бүх хуудас
А3 10 10
2019 он