

## ЕРӨНХИЙ ХЭСЭГ

### АЖЛЫН ЗУРАГ БОЛОВСРУУЛАХ ҮНДЭСЛЭЛ:

Хэнтий аймгийн Баян-Овоо сум 4-р багт баригдах 100 хүүхдийн цэцэрлэгийн барилгын ажлын зураг төсвийг 2018 оны 04 сарын 20-нд сумын засаг дарга байгуулсан 11/2018 тоот гэрээ, харилцан тохиролцсон эскиз, АТД, ЭД-г үндэслэн барилгын зураг төслийн "ӨРХ" ХХК-нд боловсруулав.

### БАЙРШИЛ:

Уг барилга нь Хэнтий аймгийн Баян-Овоо сум 4-р багийн нутаг дэвсгэрт байрлана. Хэнтий аймгийн Баян-Овоо сумын Засаг даргын 2008 оны 03-р сарын 17-ний өдрийн 023/08 тоот шийдвэрээр олгогдсон, 100 хүүхдийн цэцэрлэгийг эзэмшлийн 4255м<sup>2</sup> газрыг үндэслэн Хэнтий аймгийн Баян-Овоо сумын 4-р багийн нутаг дэвсгэрт баригдана.

### ТӨЛӨВЛӨЛТ:

Уг барилгын зургийг одоо мөрдөгдөж буй норм дүрмийн дагуу захиалагчтай санал солилцсоны үндсэн дээр төлөвлөсөн болно.

Төлөвлөж буй барилга нь 2 давхар, ±0.000-с дээш 7.8м өндөр, тэнхлэгээрээ 19.8х24м-н хэмжээтэй.

Барилга нь цутгамал төмөр бетон баганан суурь, каркас бүхий даацын хэсэг, цутгамал төмөр бетон хавтан бүхий хучилт, пенопласт дулаалгатай хөнгөн бетон блок дүүргэгчтэй гадна хана, гипс, хөнгөн бетон ба тоосгон хамар ханатай, хуйлмал материал бүхий жавтгай дээвэртэй. Дулаалгын материалаар дээвэрт керамзит хайрга, гадна хананд пенопласт хавтан, гипсэн хананд эрдэс хөвөнг ашиглана. Тоосгоны марк 100, цементэн зуурмагийнх 50.

Олгогдсон техникийн нөхцлийн дагуу инженерийн нэгдсэн шугам сүлжээнд холбогдоно.

Бүх гадна шугам сүлжээний зургууд нь олгогдсон техникийн нөхцөл шаардлагын дагуу боловсруулагдсан ба нарийвчилсан тооцоо, техникийн өгөгдөл шийдэл тайлбаруудыг хэсэг тус бүрийн зургаас үзнэ үү.

### БАЙГАЛЬ ЦАГ ЧУРЫН ҮНДСЭН ӨГӨГДЛҮҮД:

Газар чичирхийллийн зэрэг	7 балл
Гадна агаарын тооцооны температур	-30.7°C
Цасны ачаалал	70кг/м <sup>2</sup>
Гадд тэсвэрлэлтийн зэрэг	II
Сайхны ачаалал	27кг/м <sup>2</sup>
Барилгын галын ангилал	II

### Техник эдийн засгийн үзүүлэлт


Д/д	Үзүүлэлтийн нэр	Хэмжих нэгж	Үзүүлэлт
1	Давхрын тоо	Тоо	2
2	Хүчин чадал	Өр	100
3	Барилгын эзэлхүүн	м <sup>3</sup>	3631.23
4	Барилгажилтын талбай	м <sup>2</sup>	505.45
5	Ашигтай талбай	м <sup>2</sup>	823.46 м <sup>2</sup>
6	Ажлын талбай	м <sup>2</sup>	782.97 м <sup>2</sup>
7	Кoeffициент K1 S аж./Sаж	-	0.950829
8	Кoeffициент K2 V/Sаж	-	4.409722

### Иж бүрэн ажлын зургийн нэгдсэн жагсаалт

Зургийн марк	Зургийн нэр	Хуудасны тоо
ЕТ	Ерөнхий төлөвлөгөө	5
ГДГ	Гадна дулаан	6
ГЦ	Гадна цахилгаан хангамж	5
ЧАТГ	Ариутгах татцуурга	6
БЦ	Бохирын цооног 20тЭ	8
БА	Барилга архитектур	17
ББ	Барилга бүтээц	26
ХАС	Халаалт салхивч	9
ЦБУ	Цэвэр бохир ус	5
ХТ, ДГ	Хүчит төхөөрөмж, Дотор гэрэлтүүлэг	11
ХД	Холбоо дохиолол	5
ТСВ	Төсөв	1 хувь

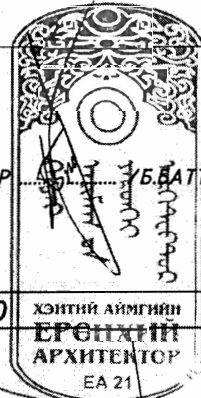
### САНАМЖ:

Барилгын ажлыг гүйцэтгэгч байгууллага нь барилга угсралтын ажлын явцад ажлын зургийг чанд баримтлах шаардлагатай. Энэхүү зураг төслийг боловсруулахдаа барилга угсралтын ажлыг дулааны улиралд гүйцэтгэхээр тусгасан бөгөөд хэрэв хүйтний улиралд барилга угсралтын ажлыг гүйцэтгэхээр болбол холбогдох норм дүрмүүдийн заалтыг мөрдлөг болгоно. Угсралтын явцад өөрчлөх шаардлага гарвал зохиогчтой зөвшөөрөлцөнө.

	100 ХҮҮХДИЙН ЦЭЦЭРЛЭГ			
	Хэнтий аймаг, Баян-Овоо сум, 4-р баг			
	Ажлын зургийн ерөнхий өгөгдөл			
	Архитектор	С.Түвшинжаргал	Е.Г.Шифр:	Масштаб:
Гүйцэтгэгсэн	С.Түвшинжаргал	ӨРХ-14/2018	Огноо:	
Шалгасан	М.Баясгалан	Т.Г.Шифр:	Хуудас	
		Зургийн дугаар:	2019	
		ЗЕӨ-1	1	

БАТЛАВ:

ХЭНТИЙ АЙМГИЙН ЕРӨНХИЙ АРХИТЕКТОР / У.Б. БАТТУЛГА /



ҮНДЭСЛЭЛ.

- Хэнтий аймгийн Засаг даргын 2009 оны № 25 тоот шийдвэртэй Хэнтий аймгийн Баян-Овоо сумын нутаг дэвсгэрт олон нийтийн зориулалтаар олгогдсон 3.1га газар, "Хот тосгоны төлөвлөлт барилгажилтын нор ба дүрэм"- БНБД 30.01.04-ийг үндэслэн ерөнхий төлөвлөгөө, тохижилтын зургийг гүйцэтгэв.

Д/Д ТОДОРХОЙЛОЛТ:

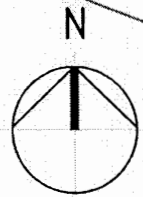
Д/Д	ТОДОРХОЙЛОЛТ:	Тайлбар
1.	Цэцэрлэг	Төлөвлөж буй
2.	Барилгын хүзүүвч	Төлөвлөж буй
3.	Цэцэрлэг	Одоо байгаа
4.	Соёлын төв	Одоо байгаа
5.	Дотуур байр	Одоо байгаа

БАЙРШЛЫН СХЕМ М1:5000

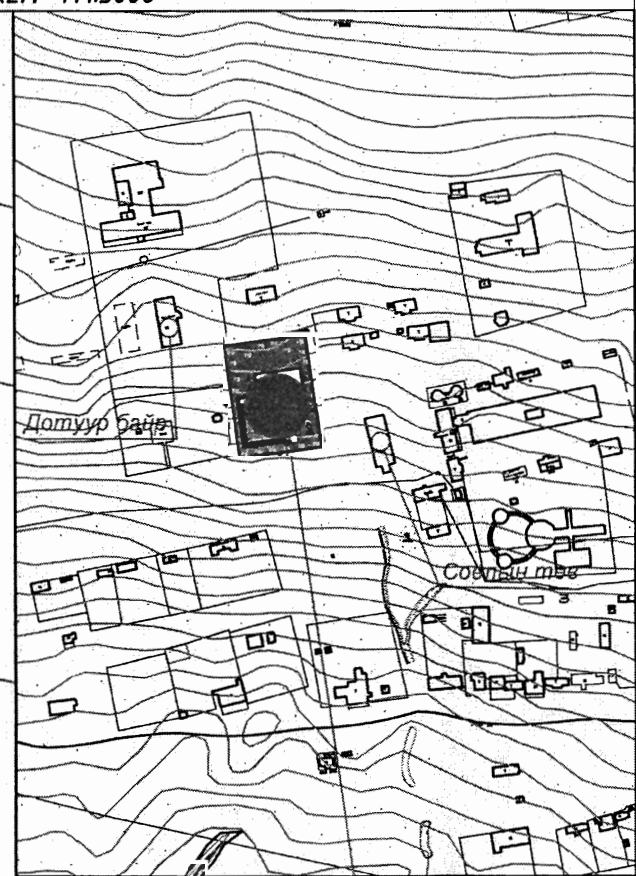
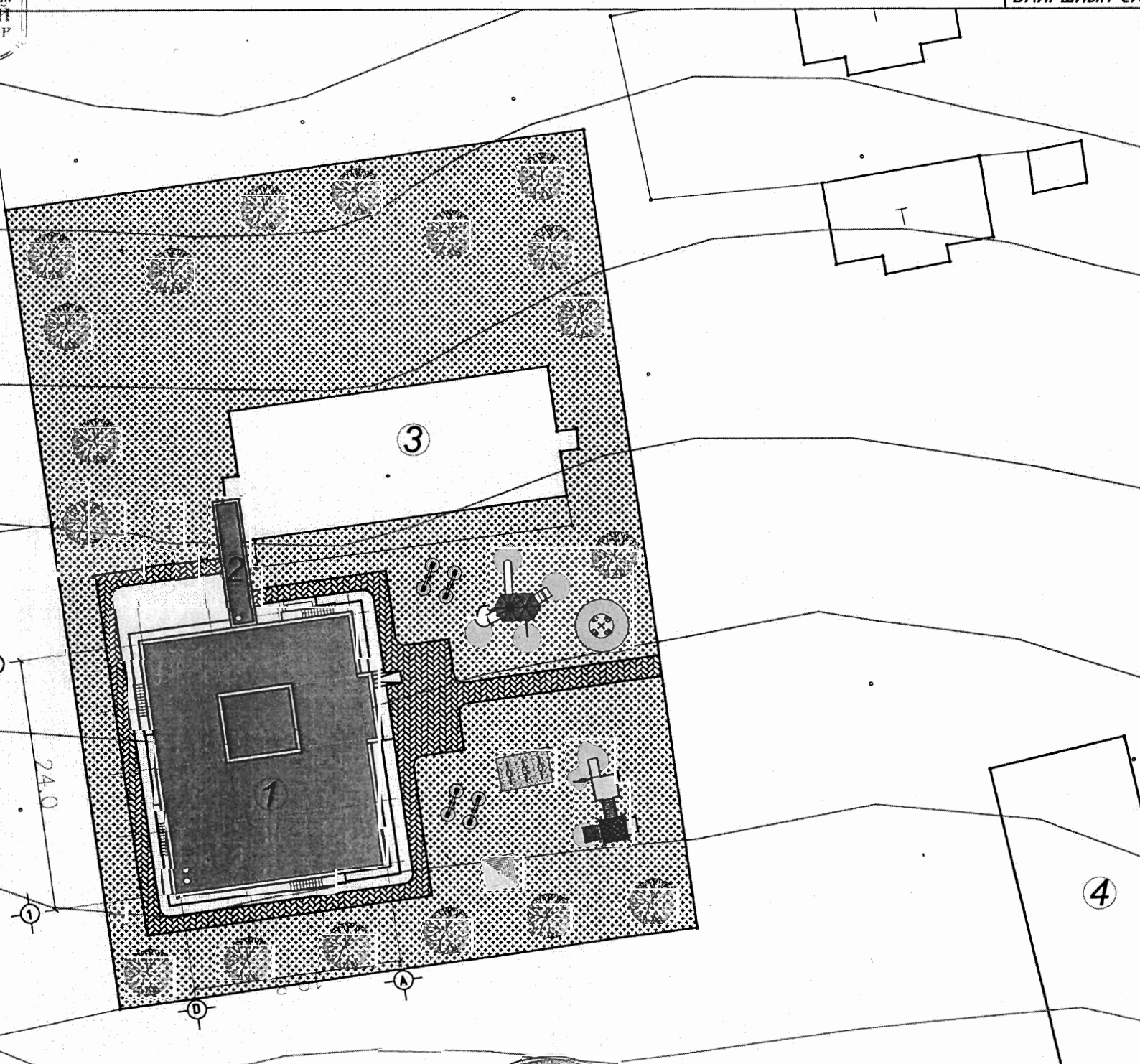
ЕРӨНХИЙ ТӨЛӨВЛӨГӨӨ М1:500

ХЭНТИЙ АЙМГИЙН  
ЕРӨНХИЙ  
АРХИТЕКТОР  
ЕА 21

Зом.байр.



М 5



ТАНИХ ТЭМДЭГ:

Төлөвлөж буй барилга

- Төлөвлөж буй барилга, байгууламж
- Одоо байгаа барилга
- Одоо байгаа авто зам, талбай
- Төлөвлөж буй явган зам
- Одоо байгаа явган зам талбай
- Төлөвлөж буй ногоон байгууламж



"Brx" ХХК

100 ХҮҮХДИЙН ЦЭЦЭРЛЭГИЙН БАРИЛГА  
Хэнтий аймаг, Баян-Овоо сум

ЕРӨНХИЙ ТӨЛӨВЛӨГӨӨ

Архитектор		С.Түвшинжаргал		ЕГШифр :	Масштаб :	Үе шат
Гүйцэтгэсэн		С.Түвшинжаргал		ӨРХ-09/2018		Огноо:
Шалгасан		М.Баясгалан		ТГШифр :	Зургийн дугаар:	Хуудас :
						01

1

2

3

4

5

6

7

8

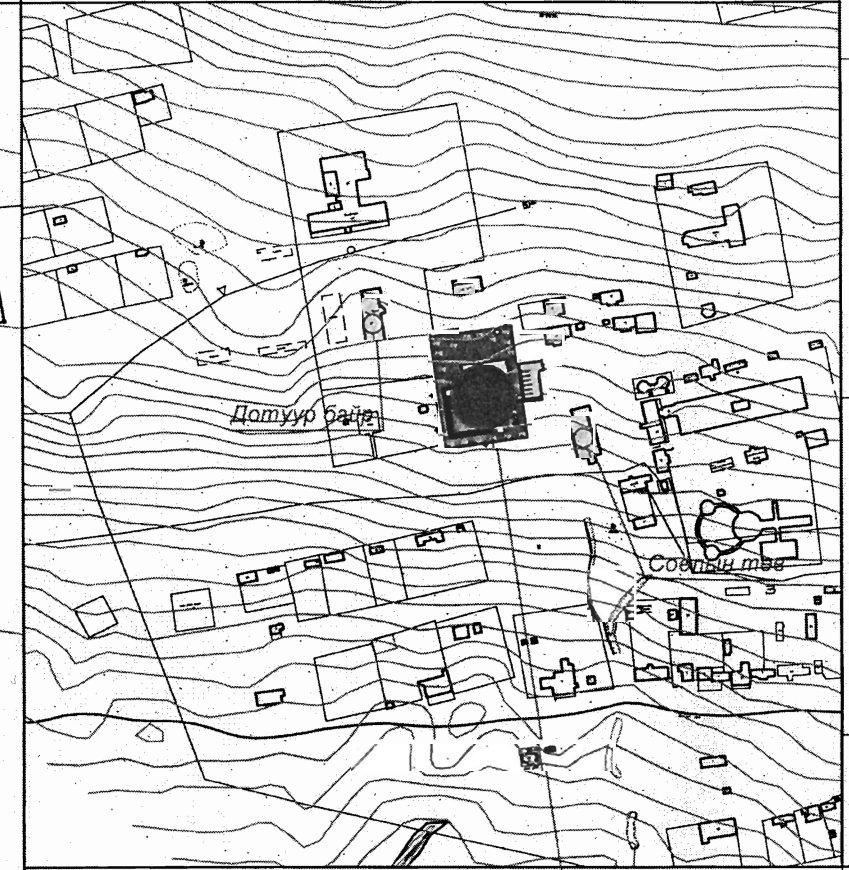
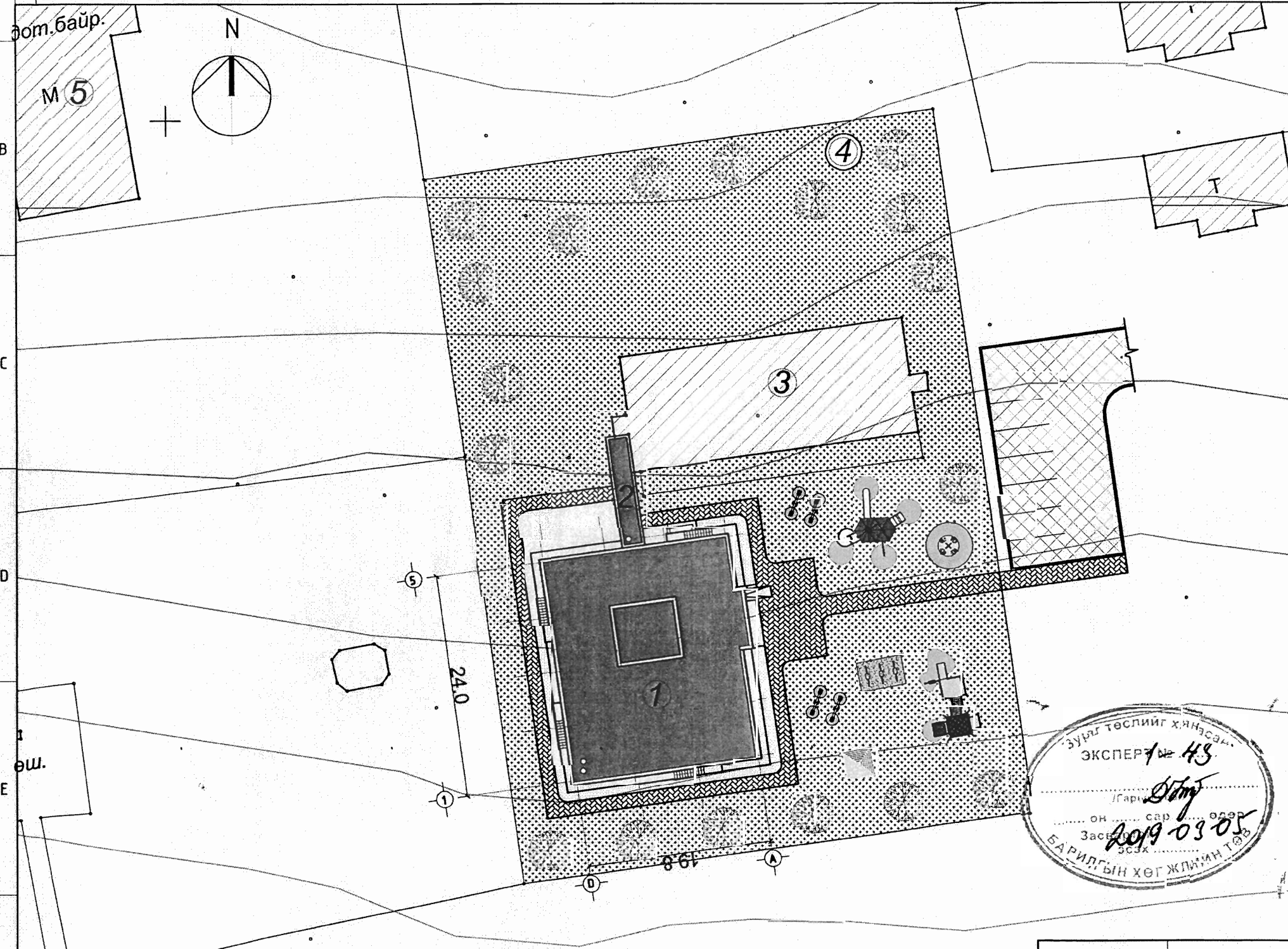
А3

**ҮНДЭСЛЭЛ.**  
 - Хэнтий аймгийн Засаг даргын 2009 оны № 25 тоот шийдвэртэй Хэнтий аймгийн Баян-Овоо сумын нутаг дэвсгэрт олон нийтийн зориулалтаар олгогдсон 3.1га газар, "Хот тосгоны төлөвлөлт барилгажилтын нор ба дүрэм"- БНБД 30.01.04-ийг үндэслэн ерөнхий төлөвлөгөө, тохижилтын зургийг гүйцэтгэв.

Д/Д	ТОДОРХОЙЛОЛТ:	Тайлбар
1.	Цэцэрлэг	Төлөвлөж буй
2.	Барилгын хүүзүүвч	Төлөвлөж буй
3.	Цэцэрлэг	Одоо байгаа
4.	Хогын цэг	Одоо байгаа
5.	Дотуур байр	Одоо байгаа

ЕРӨНХИЙ ТӨЛӨВЛӨГӨӨ М1:500

БАЙРШЛЫН СХЕМ М1:5000



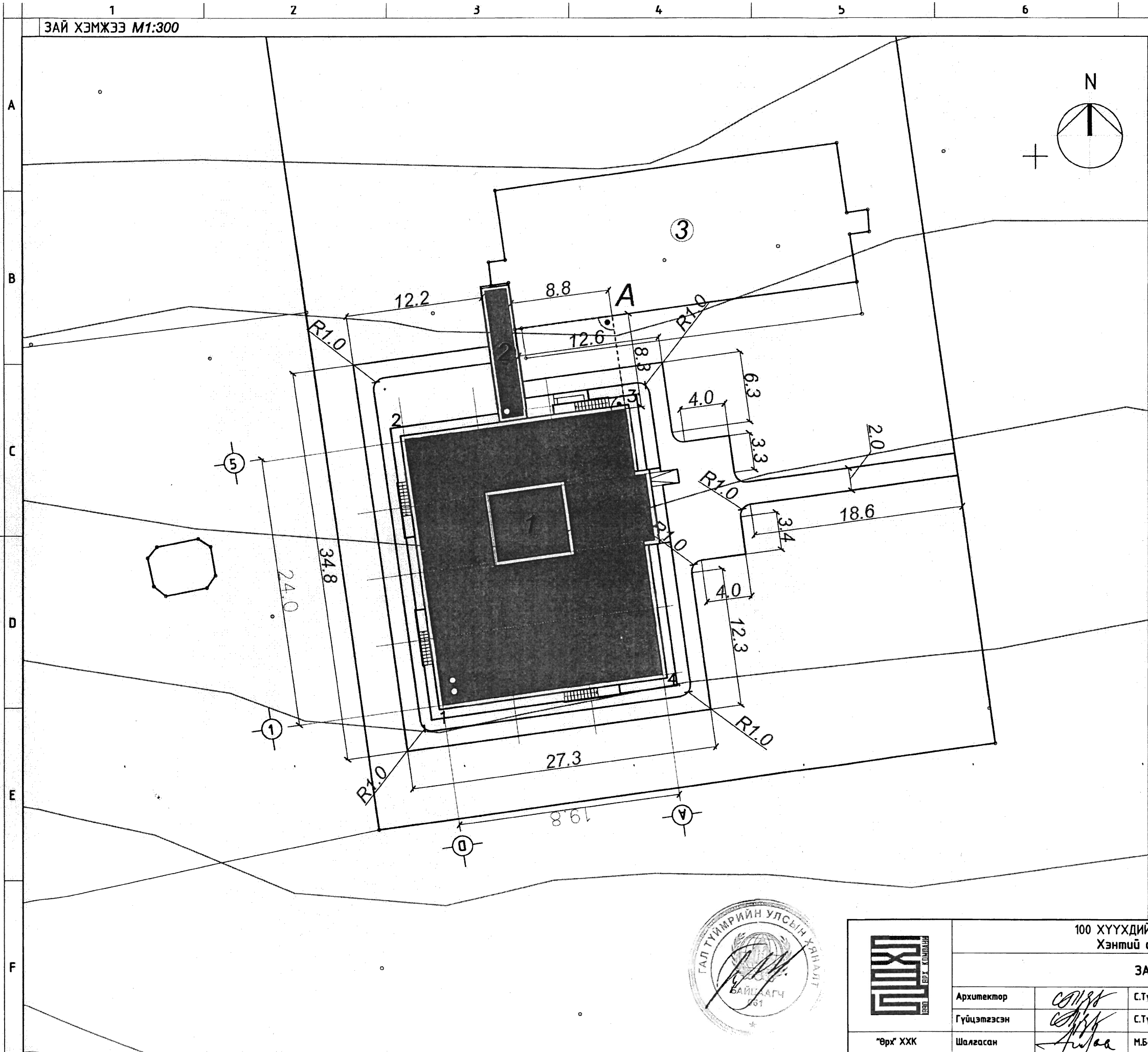
ТАНИХ ТЭМДЭГ: Төлөвлөж буй барилга

- Төлөвлөж буй барилга, байгууламж
- Одоо байгаа барилга
- Төлөвлөж буй авто зам, талбай
- Төлөвлөж буй явган зам
- Төлөвлөж буй ногоон байгууламж



<b>100 ХҮҮХДИЙН ЦЭЦЭРЛЭГИЙН БАРИЛГА</b> Хэнтий аймаг, Баян-Овоо сум					
<b>ЕРӨНХИЙ ТӨЛӨВЛӨГӨӨ</b>					Үе шат
Архитектор	<i>СНН</i>	С.Түвшинжаргал	ЕГШифр : ӨРХ-14/2018	Масштаб : <b>М 1:500</b>	Огноо:
Гүйцэтгэсэн	<i>СНН</i>	С.Түвшинжаргал	ТГШифр :	Зургийн дугаар: <b>01</b>	Хуудас : <b>05</b>
"Өрх" ХХК	Шалгасан	<i>fulan</i>	М.Баясгалан		

ЗАЙ ХЭМЖЭЭ M1:300



Д/Д	ТОДОРХОЙЛОЛТ:	Тайлбар
1.	Цэцэрлэг	Төлөвлөж буй
2.	Барилгын хүүгүүвч	Төлөвлөж буй
3.	Цэцэрлэг	Одоо байгаа

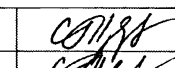
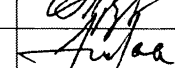
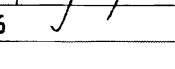
	X	Y
1.	583397.9499	5293217.8884
2.	583394.6602	5293241.6619
3.	583414.2734	5293244.3758
4.	583417.5630	5293220.6023

ТАНИХ ТЭМДЭГ:

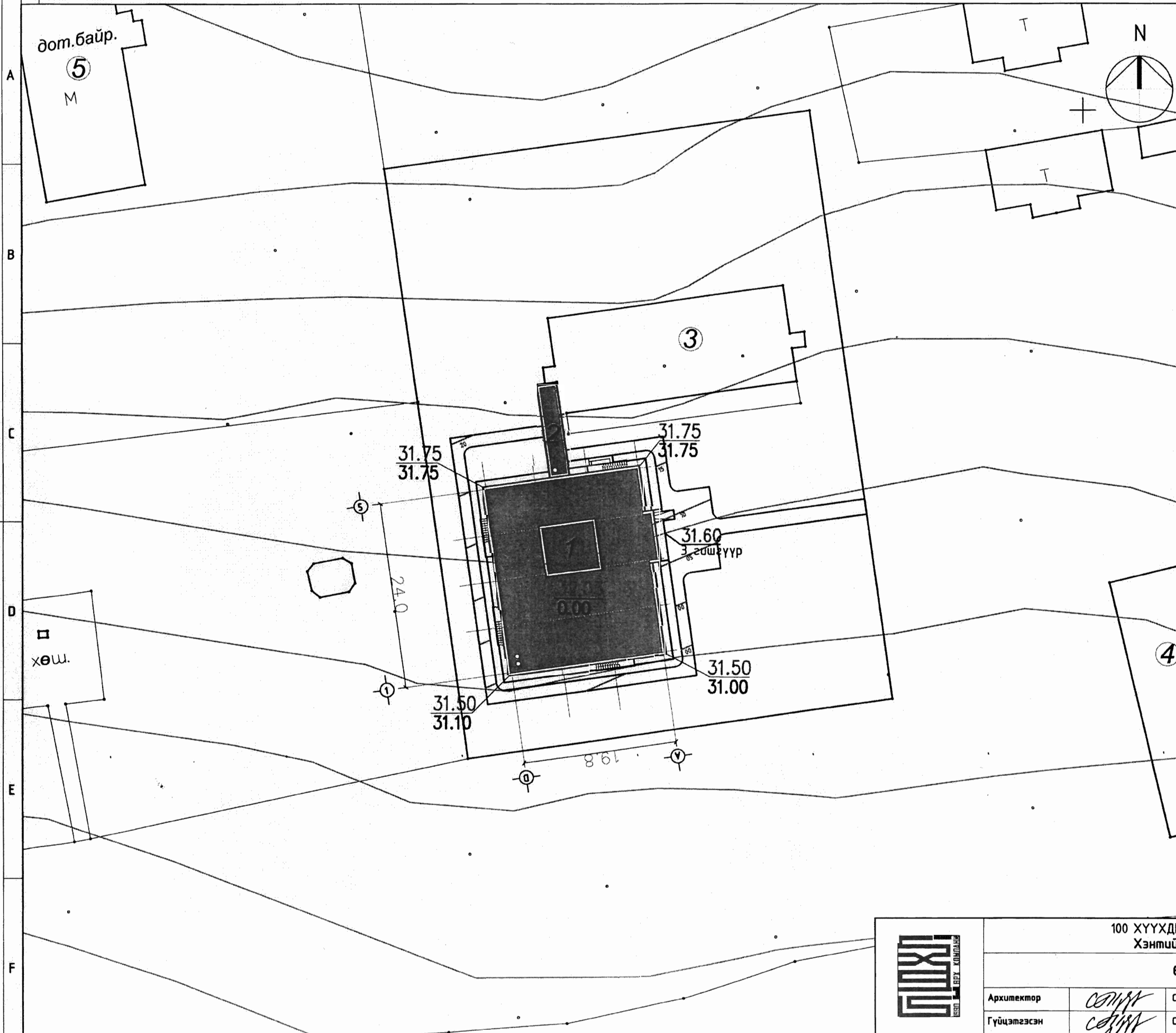
-  Төлөвлөж буй барилга, байгууламж
-  Одоо байгаа барилга
-  Одоо байгаа авто зам, талбай
-  Төлөвлөж буй явган зам
-  Одоо байгаа явган зам талбай
-  Төлөвлөж буй ногоон байгууламж

Тайлбар:  
 Одоо байгаа цэцэрлэгийн барилгын баруун урд өнцөгөөс 90°-аар зурагт заасны дагуу 8.8 метр татан створын А цэгийг авч зүүн тийш 90°-аар 8.3 метр татан барилгын А5 тэнхлэгийг авч улаан шугамыг авна.





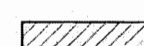
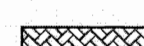

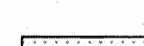
100 ХҮҮХДИЙН ЦЭЦЭРЛЭГИЙН БАРИЛГА Хэнтий аймаг, Баян-Овоо сум					
ЗАЙ ХЭМЖЭЭ					Үе шат
Архитектор		С.Түвшинжаргал	ЕГШифр : ВРХ-09/2018	Масштаб :	Огноо:
Гүйцэтгэсэн		С.Түвшинжаргал	ТГШифр :	Зургийн дугаар: ЕТ-02	Хуудас : 02
"Өрх" ХХК	Шалгасан		М.Баясгалан		

ӨНДӨРЖИЛТ M1:500

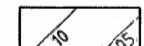


Д/Д	ТОДОРХОЙЛОЛТ:	Тайлбар
1.	Цэцэрлэг	Төлөвлөж буй
2.	Барилгын хүзүүвч	Төлөвлөж буй
3.	Цэцэрлэг	Одоо байгаа
4.	Соёлын төв	Одоо байгаа
5.	Дотуур байр	Одоо байгаа

**ТАНИХ ТЭМДЭГ:**

-  Төлөвлөж буй барилга, байгууламж
-  Одоо байгаа барилга
-  Одоо байгаа авто зам, талбай
-  Төлөвлөж буй явган зам
-  Одоо байгаа явган зам талбай
-  Төлөвлөж буй ногоон байгууламж
- |       |
|-------|
| ±0.00 |
| 31.50 |

 Нэгдүгээр давхрын шалны түвшин
- |       |
|-------|
| 31.50 |
| 31.00 |

 Төлөвлөж буй өндөр  
Одоо байгаа өндөр
-  Улаан горизонталь

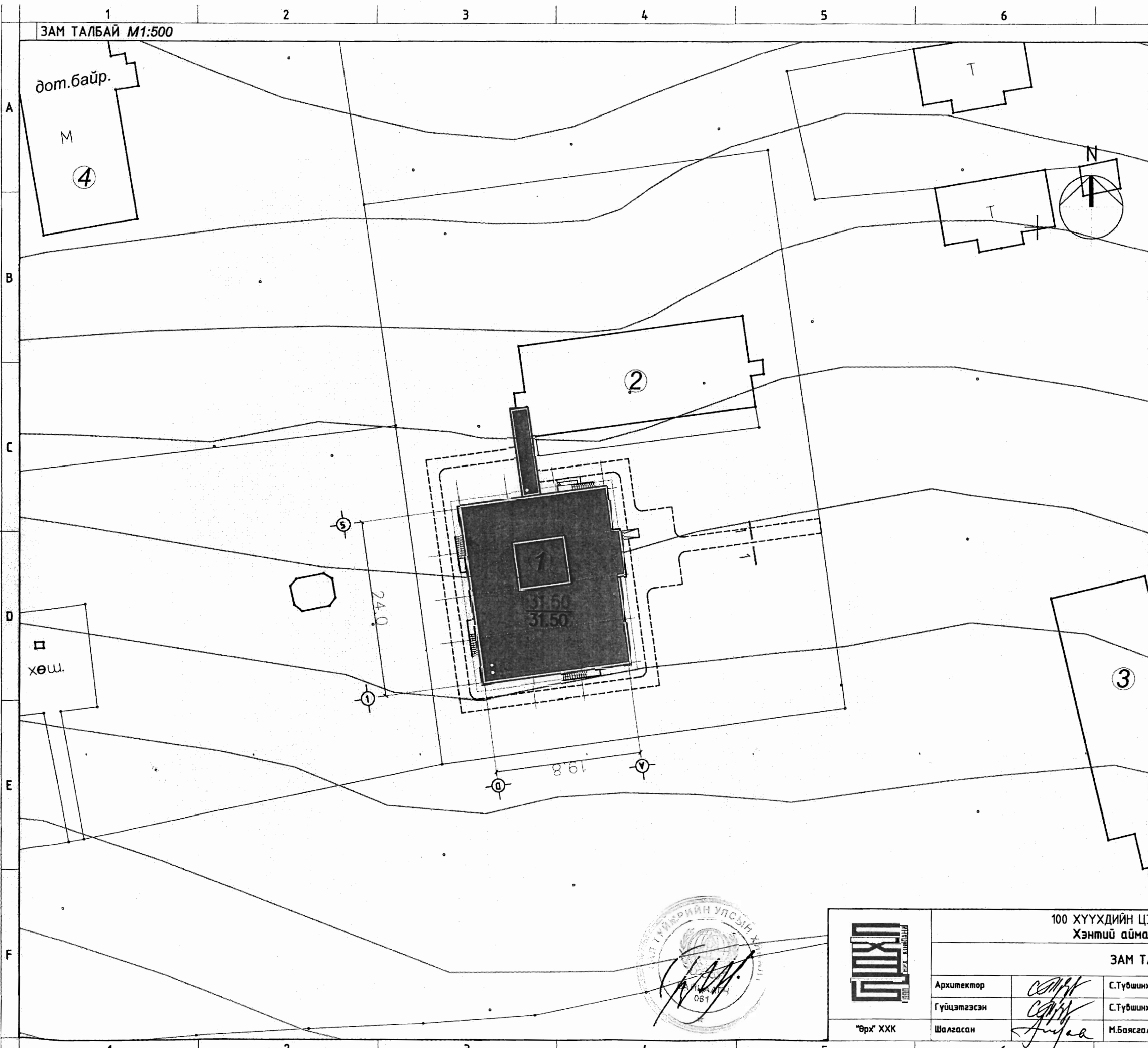
100 ХҮҮХДИЙН ЦЭЦЭРЛЭГИЙН БАРИЛГА  
Хэнтий аймаг, Баян-Овоо сум

ӨНДӨРЖИЛТ				Үе шат
Архитектор	<i>Солун</i>	С.Түвшинжаргал	ЕГШифр : ӨРХ-09/2018	Огноо:
Гүйцэтгэсэн	<i>Солун</i>	С.Түвшинжаргал	ТГШифр :	Хуудас : 01
Шалгасан	<i>Албаа</i>	М.Баясгалан	Зургийн дугаар:	



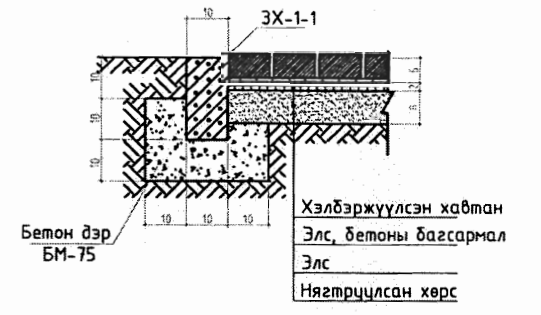
"Өрх" ХХК

ЗАМ ТАЛБАЙ М1:500



Д/Д	ТОДОРХОЙЛОЛТ:	Тайлбар
1.	Цэцэрлэг	Төлөвлөж буй
2.	Цэцэрлэг	Одоо байгаа
3.	Соёлын төв	Одоо байгаа
4.	Дотуур байр	Одоо байгаа

Хэлбэржүүлсэн өнгөт хавтан хучилттай зам. Өзгтлол 1-1



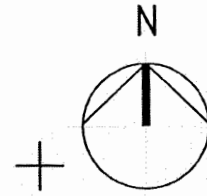
**ТАНИХ ТЭМДЭГ:**

- Төлөвлөж буй барилга, байгууламж
- Одоо байгаа барилга
- Одоо байгаа авто зам, талбай
- Төлөвлөж буй явган зам
- Одоо байгаа явган зам талбай
- Төлөвлөж буй ногоон байгууламж
- Эзэмшил газар
- Бетон хашлага 3x-1-1



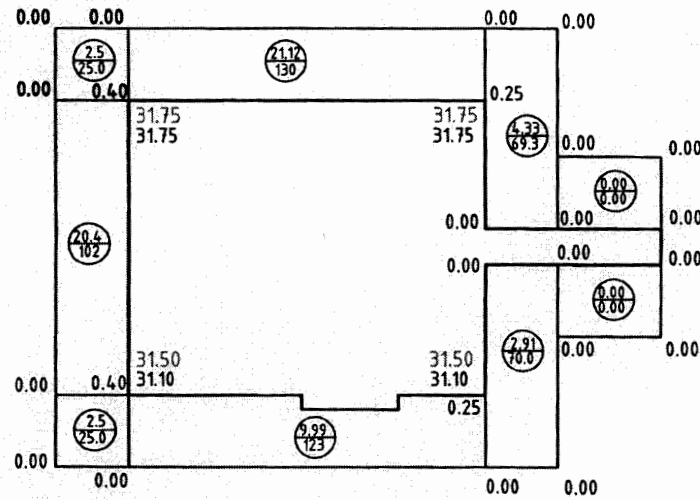
100 ХҮҮХДИЙН ЦЭЦЭРЛЭГИЙН БАРИЛГА					
Хэнтий аймаг, Баян-Овоо сум					
<b>ЗАМ ТАЛБАЙ</b>					
Архитектор	<i>С.Түвшинжаргал</i>	С.Түвшинжаргал	ЕГШифр : ӨРХ-09/2018	Масштаб :	Үе шат
Гүйцэтгэсэн	<i>С.Түвшинжаргал</i>	С.Түвшинжаргал	ТГШифр :	Зургийн дугаар: ЕТ-04	Огноо:
"Өрх" ХХК	Шалгасан	<i>М.Баясгалан</i>	М.Баясгалан	Хуудас : 04	

КАРТОГРАММ М1:500



Гүйцэтгэх ажлын хэмжээ

Д/а	Нэр	Хэмжих нэгж	Тоо	Тайлбар
1	Явган хүний замын өнгөт хавтан хучилт h=6 см	м <sup>2</sup>	262.6	Огтлол 1-1
2	Бетонон хашлага ЭХ-1-1	у/м	273.11	Огтлол 1-1
3	Замын хучилтаас хамаарч гарах шороо	м <sup>3</sup>	- 42.01	Тооцоогоор
4	Өндөржилтөөр гарах шороо	м <sup>3</sup>	+ 63.75	Картограммаар



ТАНИХ ТЭМДЭГ:

- Төлөвлөж буй барилга, байгууламж
- Төлөвлөсөн өндөр  
Одоо байгаа өндөр
- Ажлын өндөр
- Ажлын хэмжээ /м<sup>3</sup>/  
Ажлын талбай /м<sup>2</sup>/
- Нэмэгдэх шорооны талбай

Нэмэгдэх шорооны талбай /м <sup>2</sup> /	152	253	139.3	0.00	544.3
Нэмэгдэх шорооны хэмжээ /м <sup>3</sup> /	25.4	31.11	7.24	0.00	63.75



100 ХҮҮХДИЙН ЦЭЦЭРЛЭГИЙН БАРИЛГА Хэнтий аймаг, Баян-Овоо сум					
КАРТОГРАММ					Үе шат
Архитектор	<i>Солонго</i>	С.Түвшинжаргал	ЕГШифр : ӨРХ-09/2018	Масштаб : М1:500	Огноо:
Гүйцэтгэсэн	<i>Солонго</i>	С.Түвшинжаргал	ТГШифр :	Зургийн дугаар: ЕТ-05	Хуудас : 05
"Өрх" ХХК	Шалгасан	<i>Ариун</i>	М.Баясгалан		

1 2 3 4 5 6 7 8

Зураг төслийн "ӨРХ" ХХК

ТЭ№ : ЗТ 19-264/16Хаяг : ХУД . 1-р хороо . Эрэл -38 байр 32 тоот

Шифр : ӨРХ-14/2018

ХЭНТИЙ АЙМАГ. БАЯН-ОВОО СУМ  
"100 ХҮҮХДИЙН ЦЭЦЭРЛЭГ"-ИЙН БАРИЛГА

(ажлын зураг)

ГАДНА ДУЛААН - ГДГ

Захирал: ..... /А.Бат -Од /

Инженер: ..... /Б.Мандал /



Улаанбаатар хот  
2018 он

1 2 3 4 5 6 7 8

A3

1/10/2018 11:23:31 AM



## ЗУРГИЙН ЖАГСААЛТ

## ТАЙЛБАР БИЧИГ

Хуудас	Зургийн нэр	Зургийн дугаар
1	Зургийн жагсаалт, Тайлбар бичиг, Дулааны хэрэглээ	ГДГ-1
2	Дулааны шугамын байгуулалт	ГДГ-2
3	Материалын түүвэр	ГДГ-3
4	Гадна дулааны шугамын угсралтын тойм, Огтлол 1-1, Дулааны шугамын дагуугийн зүсэлт	ГДГ-4
5	Дулааны худаг-1, Огтлол 1-1	ГДГ-5
6	Эргэлтийн өнцөг /ЭӨ-1, 2/-н байгуулалт, Эргэлтийн өнцгийн нишний байгуулалт	ГДГ-6
7	Үл хөдлөх тулгуур /ҮТ-1/-н байгуулалт, Нэг тулгуурт орох материалын түүвэр	ГДГ-7

1. Хэнтий аймгийн Баян-Овоо суманд баригдах "100 хүүхдийн цэцэрлэг"-ийн барилгын гадна дулаан хангамжийн шугамын ажлын зургийг Баян-Овоо сумын засаг даргын 2018-08-20-ны №154 тоот албан бичиг, захиалагчийн зургийн даалгавар, ерөнхий төлөвлөгөө, өндөржилт, зай хэмжээний зураг, халаалт агаар сэлгэлтийн ажлын зураг, газар дээр нь хийсэн хэмжилт, судалгаа зэргийг үндэслэн хийж гүйцэтгэв.

Гадна дулаан хангамжийн ажлын зургийг хийж гүйцэтгэхдээ:  
 -БНБД 23-01-09 Барилгад хэрэглэгдэх уур амьсгал ба геофизикийн үзүүлэлт,  
 -БНБД 41-02-05 Гадна дулаан хангамж зэргийг мөрдлөгө болгов.

Барилга баригдах газрын цаг уурын нөхцөл:  
 - Гадна агаарын тооцооны хэм -30.8 °C  
 - Галлагааны үеийн дундаж хэм -9.2 °C  
 - Галлагааны үеийн үргэлжлэх хугацаа 225 хоног

"ЭКОТЕХ ПРОЕКТ" ХХК-ийн боловсруулсан Инженер Геологийн дүгнэлтээр сонгосон талбай нь инженер-геологийн энгийн нөхцөлтэй болно.  
 Дулаан хангамжийн эх үүсвэрийг төвлөрсөн системээс авахаар төлөвлөв.

## ДУЛААНЫ ХЭРЭГЛЭЭ

Барилга байгууламжийн нэр	Гадна агаарын тооцооны температур /°C/	Дулааны ачаалал, Вт (Ккал/цаг)				Системийн даралтын алдагдал /Па/
		Халаалт	Салхивч	Халуун ус	Бүгд	
100 хүүхдийн цэцэрлэгийн барилга	-30.8	59609 (51255)	-	цахилгаан	59609 (51255)	

2. Гадна дулаан хангамжийн шугамын дулаан зөөгчийн параметр 90/70°C ус болно. Гадна шугам сүлжээний сувагт халаалт, хүйтэн усны нийт 3 ширхэг шугам угсрагдана. Баян-Овоо сумын засаг даргын 2018-08-20-ны №154 тоот албан бичгийн дагуу ДХ-4-с огтолгоо хийж авна. Төлөвлөж буй дулааны худагт таслах хаалт, ус буулгагчийн хамт угсрана. Худаг доторх тоноглолыг зориулалтын материалаар дулаална. Дулаан хангамжийн системд одоо байгаа Ф76х3.5мм голчтой хос дулааны шугамнаас Ф57х3.5мм голчтой шугамаар огтлоогоо хийж авна.

Хэрэгцээний халуун усыг цахилгаан ус халаагчаар халаахаар төлөвлөсөн.

3. Дулааны шугаманд хүчитгэсэн ган яндан хоолой хэрэглэнэ. Дулааны шугамыг үл нэвтрэх сувагт, гулсах тулгуур бүхий бетон дэр дээр, 50мм-ийн зузаантай зориулалтын пенополиуретон буюу түүнтэй адил шинж чанар бүхий материалаар дулаалж, дулаалахын өмнө эзвэрлэтээс хамгаалсан 2 үе түрхлэг хийнэ.

Ган хоолойд гулсах тулгууруудыг дараах зай хэмжээтэйгээр байрлуулна.  
 Ф57х3.5 мм голчтой хоолойд:

- шулуун хэсэгт 3.0 м,
- эргэлттэй хэсэгт 1.8 м

## ДАВТАН ХЭРЭГЛЭГДЭХ ЗУРГИЙН ЖАГСААЛТ

Тэмдэглэгээ	Зургийн нэр
Серия В.493-1	Хоолойн гулсах тулгуур
Серия Г-991-1. Вып-1	Хоолойн гулсах тулгуурын дэр
Серия Г-991-1. Вып-1	Гадна дулааны суваг, эргэлтийн өнцөг
С.4.903-10 Вып-4	Суваг дахь үд хөдлөх тулгуур

4. Дэвсгэр зурагт тусгагддаггүй инженерийн шугам сүлжээ байгаа эсэхийг газар шорооны ажил эхлэхээс өмнө тодруулах нь зүйтэй.

Дулааны шугамыг даралттай усаар шахаж шалгахдаа СНИП.050.3-83-н дагуу шалгаад далд ажлын акт үйлдэж хүлээлгэж өгнө. Шахах ажлын даралт 1.6 МПа-с багагүй байна. Далд ажлын акт гарсны дараа сувгийн хавтанг тавьж шороогоор булна.

Газнуурын ажлыг гүйцэтгэхдээ СНиП 3.05.03-83-ын 5.3-аас 5.13-р зүйлүүдийг мөрдлөг болгон ажиллах хэрэгтэй.

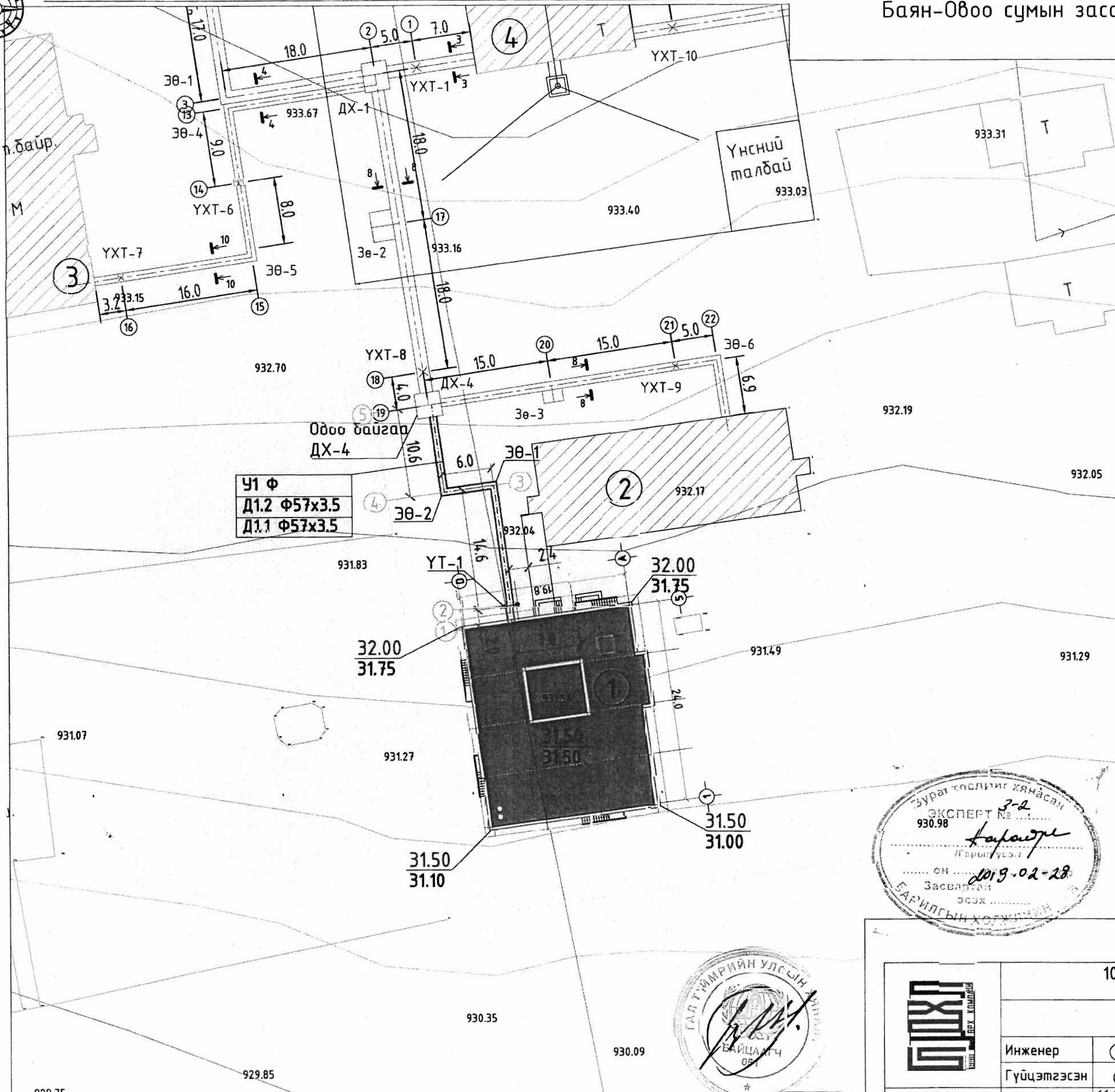


100 ХҮҮХДИЙН ЦЭЦЭРЛЭГИЙН БАРИЛГА					
Хэнтий аймаг, Баян-Овоо сум					
Зургийн жагсаалт, Тайлбар бичиг, Дулааны хэрэглээ					Үе шат:
Инженер	<i>Мандал</i>	Б.Мандал	Е.Г.Шифр: ВРХ-14/2018	Масштаб: -	Огноо: 2018 он
Гүйцэтгэсэн	<i>Мандал</i>	Б.Мандал	Т.Г.Шифр:	Зургийн дугаар: ГДГ-1	Хуудас: 1
"Врх" ХХК	Шалгасан	<i>Мандал</i>	Ч.Дабааням		

ГАДНА ДУЛААНЫ ШУГАМЫН БАЙГУУЛАЛТ. М1:500

ЗӨВШӨӨРСӨН:

Баян-Овоо сумын засаг дарга..... /Д.Баянмөнх/



Д/а	Барилгын нэр	Тайлбар
1.	100 хүүхдийн цэцэрлэг	Төлөвлөж буй
2.	Цэцэрлэг	Одоо байгаа
3.	Дотуур байр	Одоо байгаа
4.	Халаалтын тогооны барилга	Одоо байгаа

ТОМЬЁОЛСОН ТЭМДЭГ:

32.00	- Төлөвлөж буй өндөр
31.75	- Одоо байгаа өндөр
±0.00=	Нэгдүгээр давхрын шалны түвшин
931.50	

ТАНИХ ТЭМДЭГ:

- Төлөвлөж буй дулааны шугам
- Төлөвлөж буй үл хөдлөх тулгуур
- Төлөвлөж буй эргэлтийн өнцөг
- Төлөвлөж буй дулааны шугамын онцлох цэг
- Одоо байгаа дулааны шугам
- Одоо байгаа зөөлөвч
- Одоо байгаа дулааны худаг
- Одоо байгаа эргэлтийн өнцөг
- Одоо байгаа үл хөдлөх тулгуур



100 ХҮҮХДИЙН ЦЭЦЭРЛЭГИЙН БАРИЛГА  
Хэнтий аймаг, Баян-Овоо сум

Дулааны шугамын байгуулалт					Үе шат:
Инженер	<i>БМ</i>	Б.Мандал	Е.Г.Шифр: ӨРХ-14/2018	Масштаб: -	Огноо: 2018 он
Гүйцэтгэсэн	<i>БМ</i>	Б.Мандал	Т.Г.Шифр:	Зургийн дугаар: ГДГ-2	Хувдас: 2
"Өрх" ХХК	Шалгасан	<i>ЧД</i>	Ч.Давааням		

929.75

929.85

930.35

930.09

32.00  
31.75

31.50  
31.10

31.50  
31.00

32.00  
31.75

У1 Ф  
Д1.2 Ф57x3.5  
Д1.1 Ф57x3.5

Одоо байгаа  
ДХ-4

Үнсний  
талбай  
933.03

933.40

933.31

932.19

932.05

932.17

931.83

931.49

931.29

931.07

931.27

1

2

3

4

5

6

7

8

A

B

C

D

E

F

A

B

C

D

E

F

1

2

3

4

5

6

7

8

3

A3

МАТЕРИАЛЫН ТҮҮВЭР

д/д	Материалын тэмдэглэгээ	Материалын нэр	Хэмжих нэгж	Тоо ширхэг	Нэгж жин кг	Тайлбар
1	ГОСТ 10704-91 T≥100 °C	Ган яндан цгсрах φ57x3.5	у/м	93		
2	Пенополиуретан δ=50 мм λ=0.04 Вт/ м²°C	Яндангийн дулаалга φ57x3.5	у/м	93		
3	Ру=1.6 МПа	Юүлэгч φ25	шир	2		
4	Ру=1.6 МПа	Бөмдөлгөн хаалт φ50	шир	2 ✓		
5	ГОСТ 17375-2001 Ру=1.6 МПа	Хэвлэмэл ган отвод 90° φ50	шир	14 ✓		
6	Серия Г-991-1. Вып-1 Газар дээр нь хийнэ.	Бетон ханатай суваг 800x385h δ=150 мм	у/м	33 ✓		
7	ГСХ-7 Газар дээр нь хийнэ	Сувгийн бетон хучилт 1050x495	шир	68 ✓		
8	Серия В.493-1	Гулсах тулгуур φ57x3.5 /ГТ17.10-76/	шир	34 ✓	0.886	
9	Серия Г-991-1. Вып-1	Гулсах тулгуурын бетон дэр - ОП1 /200x200x90 мм/	шир	34 ✓		
10	Серия Г-991-1. Вып-1	Хоолойн эргэлтийн өнцөг УП-1 1800x1800	ком	2 ✓		ГДГ-6-с үз
11	Серия. Г-015-1. Вып-1. Лист-3	Суваг дахь үл хөдлөх тулгуур φ57x3.5 ТЗ-04	ком	1 ✓	0.368	ГДГ-7-с үз
12		Яндан хоолойн зэврэлтээс хамгаалсан түрхлэг 2үе	у/м	93 ✓		

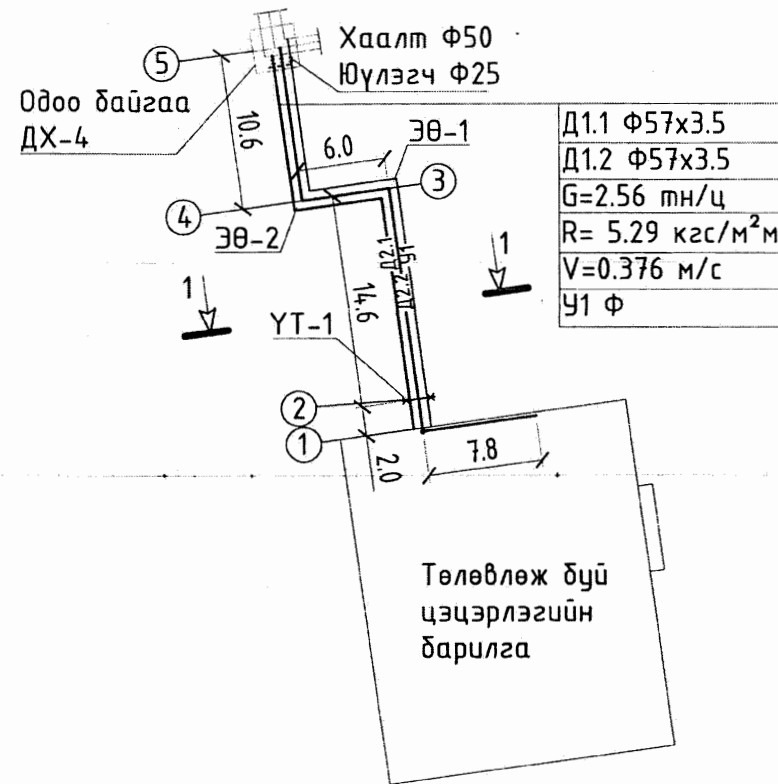


100 ХҮҮХДИЙН ЦЭЦЭРЛЭГИЙН БАРИЛГА					
Хэнтий аймаг, Баян-Өвөө сум					
Материалын түүвэр					Үе шат:
Инженер	<i>БМ</i>	Б.Мандал	Е.Г.Шифр:	Масштаб:	Огноо:
Гүйцэтгэсэн	<i>БМ</i>	Б.Мандал	ӨРХ-14/2018	-	2018 он
"Өрх" ХХК	Шалгасан	<i>Ч.Давааням</i>	Т.Г.Шифр:	Зургийн дугаар:	Хуудас:
				ГДГ-3	3

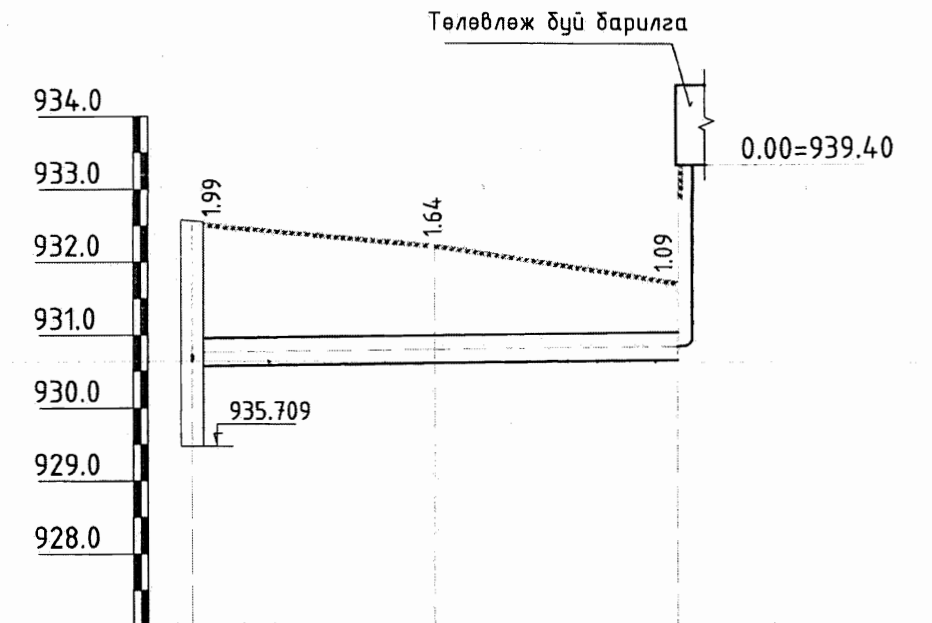
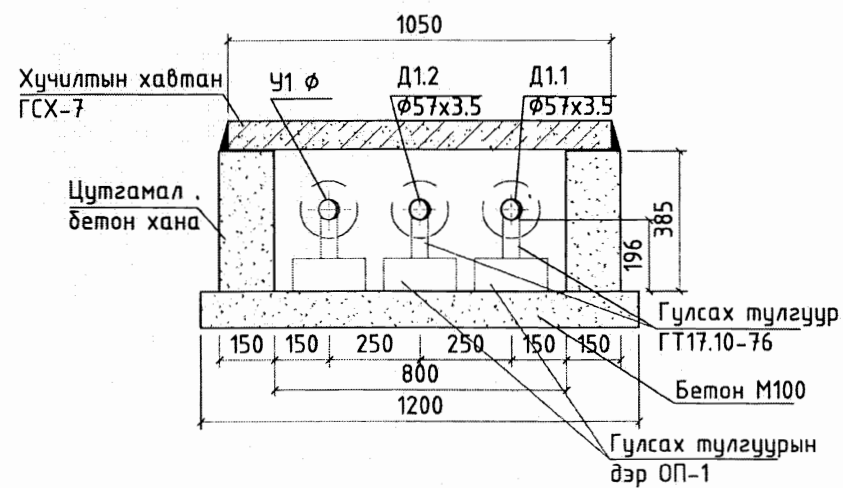
# ГАДНА ДУЛААНЫ ШУГАМЫН УГСРАЛТЫН ТОЙМ

# ДУЛААНЫ ШУГАМЫН ДАГУУГИЙН ЗҮСЭЛТ

Босоо масштаб М1:100  
Хэвтээ масштаб М1:500



## СУВГИЙН ОГТЛОЛ 1-1 М1:20



Газрын хөрсний төлөвлөж дүй түвшин	932.55	932.25	932.00
Газрын хөрсний одоо байгаа түвшин	932.55	932.25	931.75
Сувгийн хучилт суух түвшин	930.95	931.00	931.05
Сувгийн ёроолын түвшин	930.565	930.615	930.665
Налуу	Урт /м/	0.003	16.6
Огтлолын дугаар	1-1		
Сувгийн дотор хэмжээ	Бетон суваг 800х385h		
Дулааны шугамын дэлгэмэл байгуулалт	ДХ-4, ЭӨ-2, ЭӨ-1, УТ-1		
Онцлох цэгүүд	5, 4, 3, 2, 1		

## 100 ХҮҮХДИЙН ЦЭЦЭРЛЭГИЙН БАРИЛГА

Хэнтий аймаг, Баян-Овоо сум

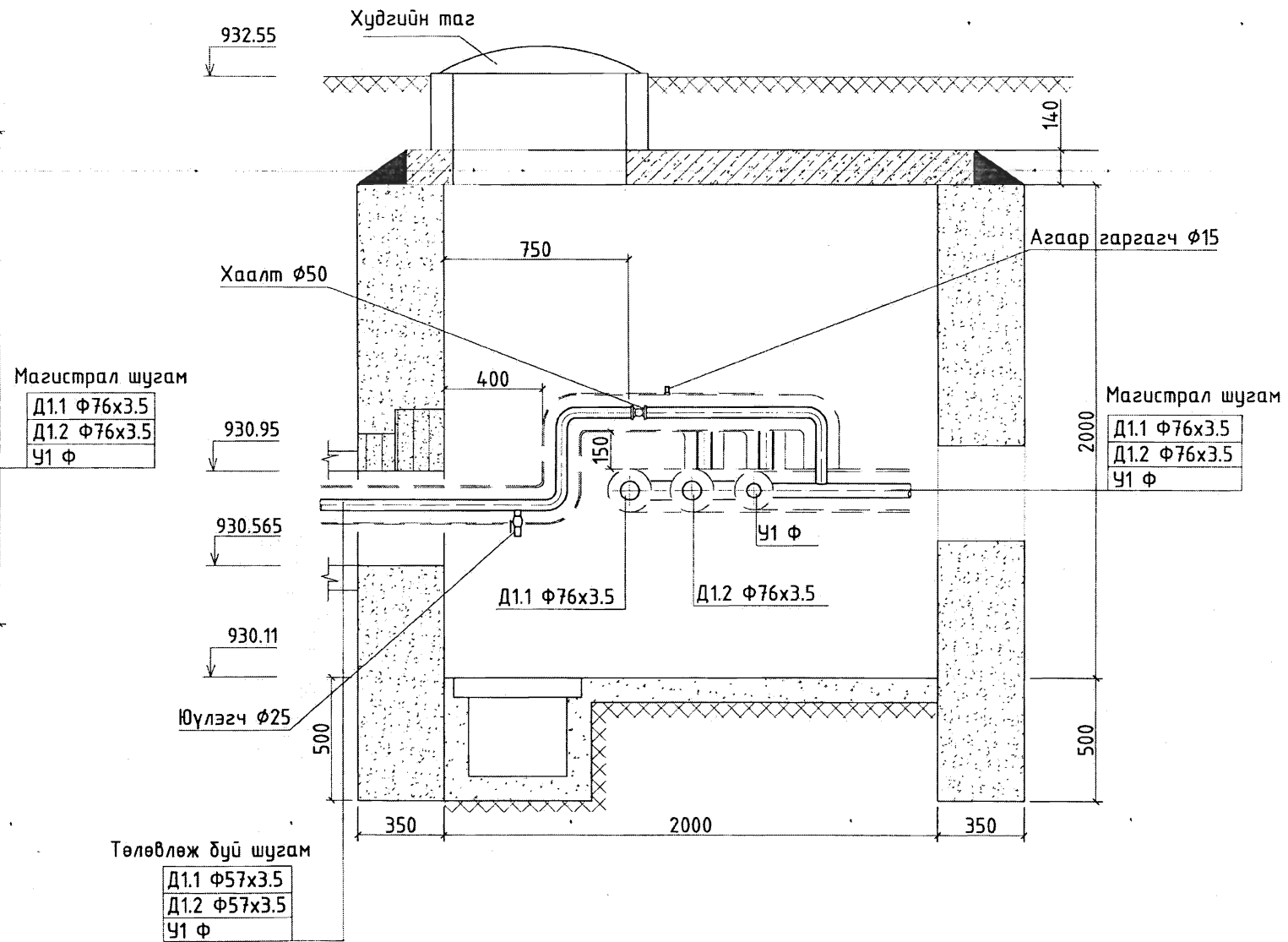
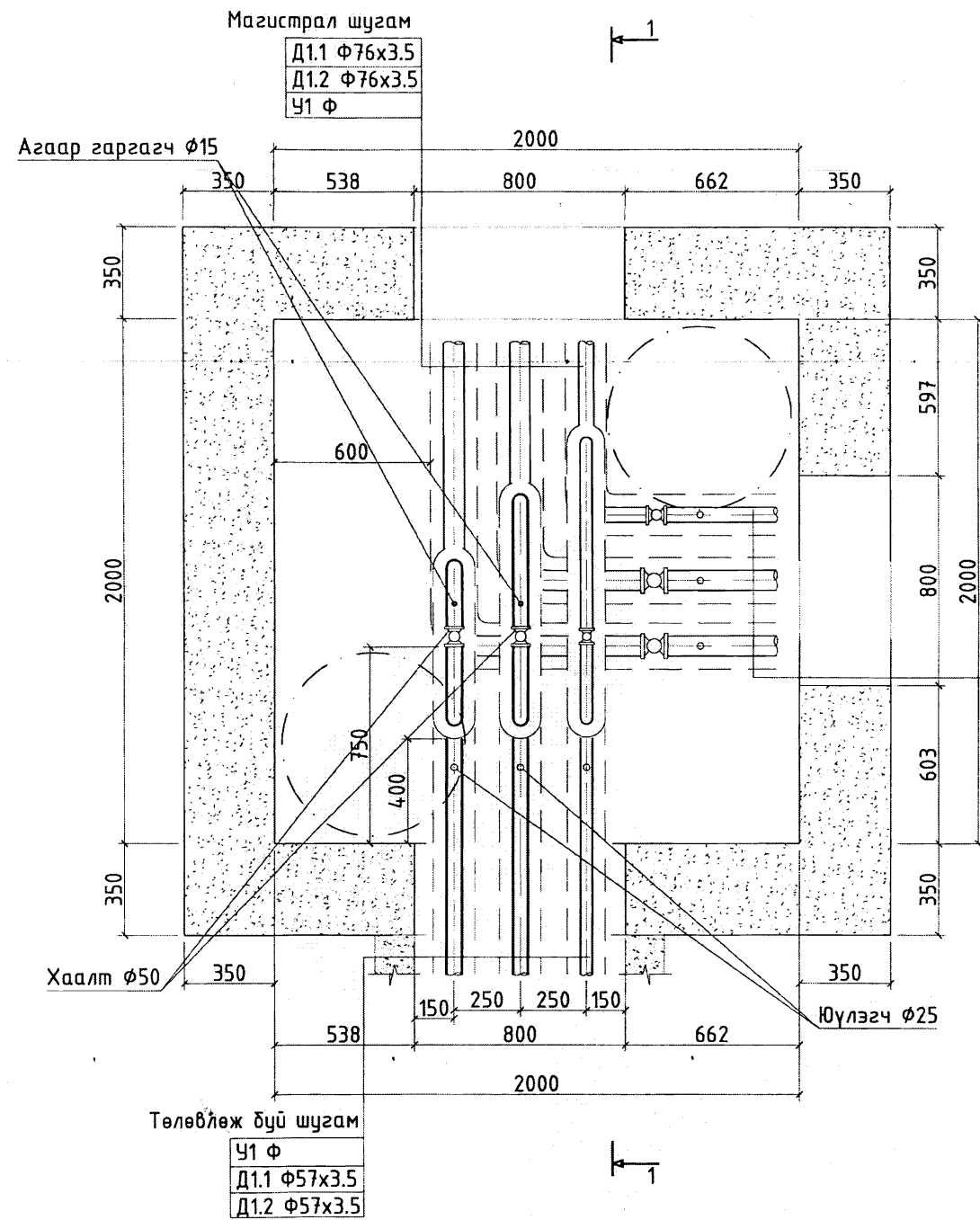
Гадна дулааны шугамын угсралтын тойм, Огтлол 1-1, Дулааны шугамын дагуугийн зүсэлт

Үе шат:

Инженер	<i>[Signature]</i>	Б.Мандал	Е.Г.Шифр: ӨРХ-14/2018	Масштаб: -	Огноо: 2018 он
Гүйцэтгэсэн	<i>[Signature]</i>	Б.Мандал	Т.Г.Шифр:	Зургийн дугаар: ГДГ-4	Хуудас: 4
"Өрх" ХХК	Шалгасан	<i>[Signature]</i>	Ч.Давааням		

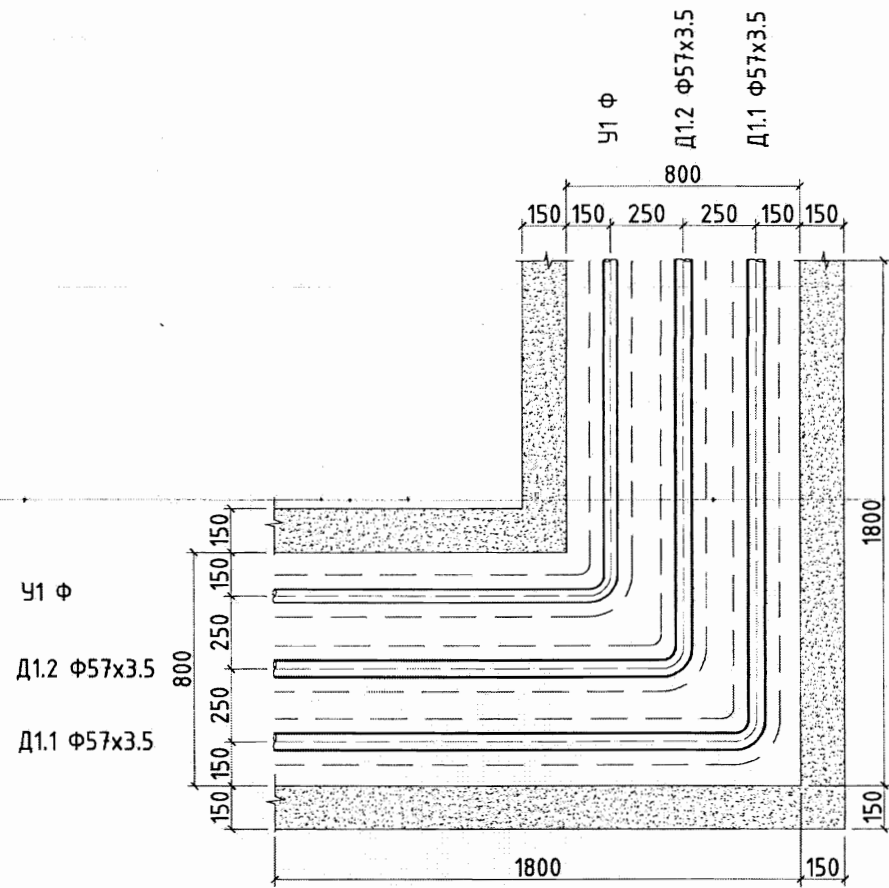
ДУЛААНЫ ХУДАГ /ДХ-1/-Н БАЙГУУЛАЛТ М1:25

ХУДГИЙН ОГТЛОЛ 1-1 М1:25

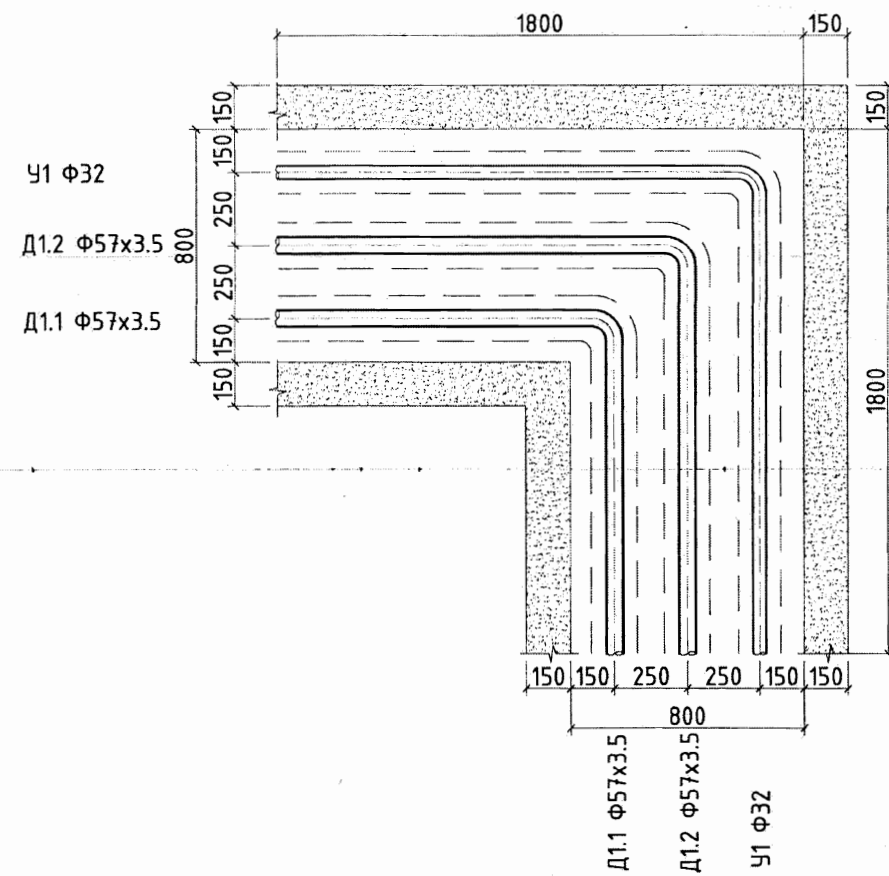


<b>100 ХҮҮХДИЙН ЦЭЦЭРЛЭГИЙН БАРИЛГА</b>					
Хэнтий аймаг, Баян-Овоо сум					
Дулааны худаг-1, Огтлол 1-1, 2-2					Ye шат:
Инженер	<i>Б.Мандал</i>	Б.Мандал	Е.Г.Шифр: ӨРХ-14/2018	Масштаб: -	Огноо: 2018 он
Гүйцэтгэсэн	<i>Б.Мандал</i>	Б.Мандал	Т.Г.Шифр:	Зургийн дугаар: ГДГ-5	Хуудас: 5
"Өрх" ХХК	Шалгасан	<i>Ч.Давааням</i>	Ч.Давааням		

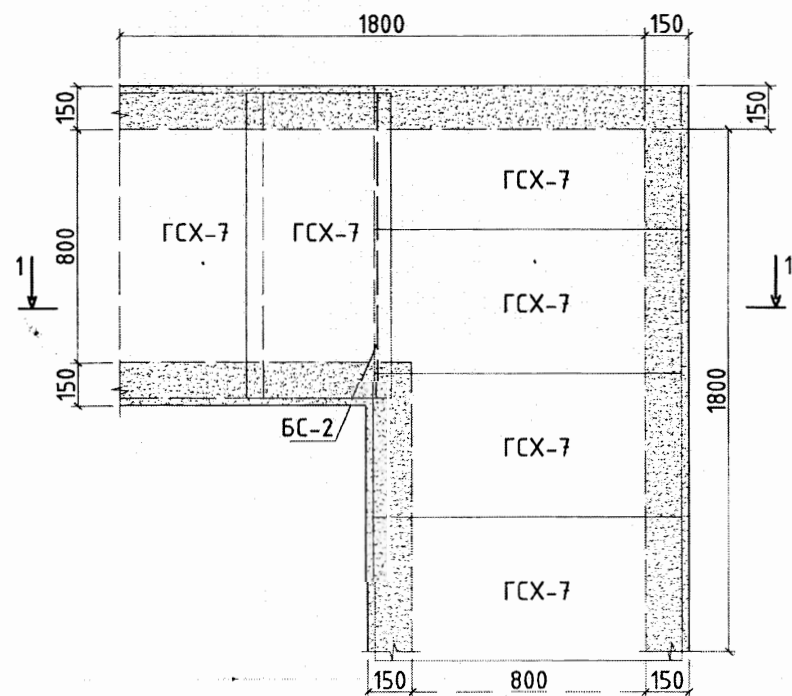
ЭРГЭЛТИЙН ӨНЦӨГ /ЗӨ-1/-Н БАЙГУУЛАЛТ М1:25



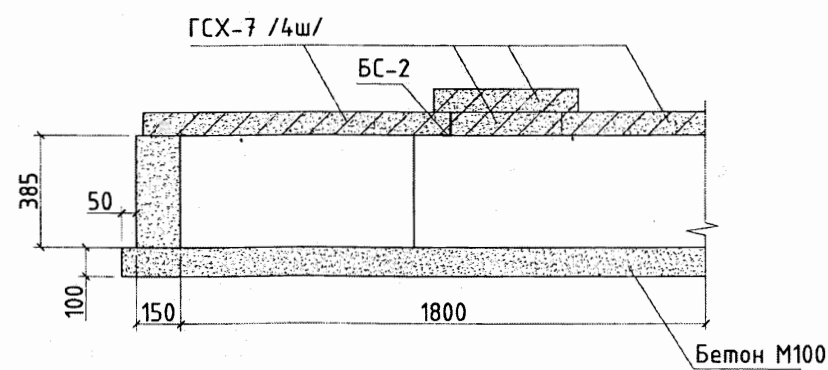
ЭРГЭЛТИЙН ӨНЦӨГ /ЗӨ-2/-Н БАЙГУУЛАЛТ М1:25



ЭРГЭЛТИЙН ӨНЦГИЙН НИШНИЙ БАЙГУУЛАЛТ УП-1 М1:25

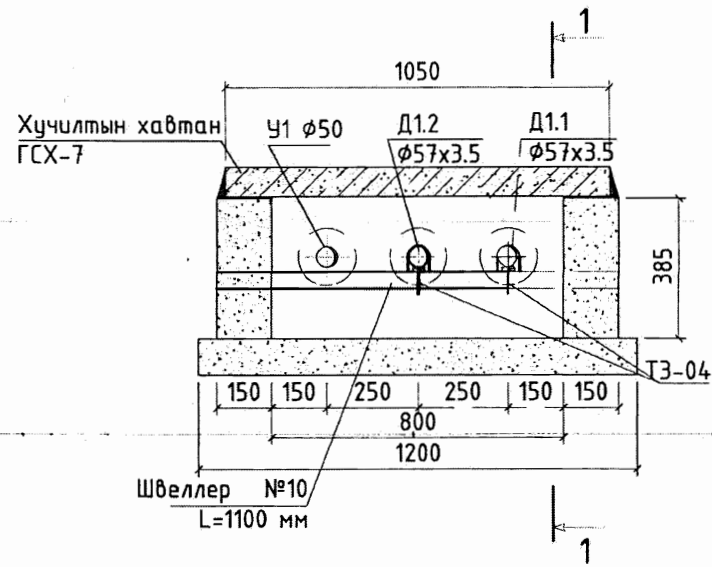


ОГТЛОЛ 1-1 М1:25

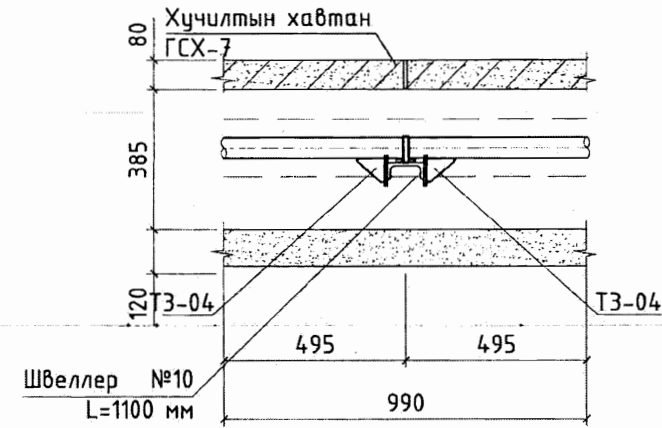


<b>100 ХҮҮХДИЙН ЦЭЦЭРЛЭГИЙН БАРИЛГА</b>					
Хэнтий аймаг, Баян-Овоо сум					
Эргэлтийн өнцөг /ЗӨ-1, 2/-ийн байгуулалт, Эргэлтийн өнцгийн нишний байгуулалт					Ye шат:
Инженер	<i>[Signature]</i>	Б.Мандал	Е.Г.Шифр: ӨРХ-14/2018	Масштаб: -	Огноо: 2018 он
Гүйцэтгэсэн	<i>[Signature]</i>	Б.Мандал	Т.Г.Шифр:	Зургийн дугаар: ГДГ-6	Хуудас: 6
"Өрх" ХХК	Шалгасан	<i>[Signature]</i>	Ч.Давааням		

ҮЛ ХӨДЛӨХ ТУЛГУУР /ҮТ-1/-Н БАЙГУУЛАЛТ М1:20




ОГТЛОЛ 1-1 М1:20



НЭГ ТУЛГУУРТ ОРОХ МАТЕРИАЛЫН ТҮҮВЭР

Д/Д	Тэмдэглэгээ	Материалын нэр	Хэм нэгж	Тоо	Нэгж жин	Тайлбар
2 Цэг дээрх үл хөдлөх тулгуур						
1	ГОСТ 8240 - 97	Тулгуур хийц. Швеллер №10 L=1100 мм	шир	1	8.59	
2	Серия. Г-015-1. Выпуск-1. Лист-3	Суваг дахь үл хөдлөх тулгуур Ø57x3.5 Т3.04	ком	2	0.368	

 "Өрх" ХХК	<b>100 ХҮҮХДИЙН ЦЭЦЭРЛЭГИЙН БАРИЛГА</b>				
	Хэнтий аймаг, Баян-Овоо сум				
	Үл хөдлөх тулгуурын байгуулалт, Огтлол 1-1, Нэг тулгуурт орох материалын түүвэр				Үе шат:
	Инженер	<i>Б.Мандал</i>	Б.Мандаг	Е.Г.Шифр: ӨРХ-14/2018	Масштаб: -
Гүйцэтгэсэн	<i>Б.Мандал</i>	Б.Мандаг	Т.Г.Шифр:	Зургийн дугаар: ГДГ-7	Хуудас: 7
Шалгасан	<i>Ч.Давааням</i>	Ч.Давааням			

1

2

3

4

5

6

7

8

A

A

Зураг төслийн "ӨРХ" ХХК  
ТЗН<sup>№</sup> : ЗТ 19-264/16Хаяг : ХУД . 1-р хороо . Эрэл -38 байр 32 тоот

B

B

Шуфр : ӨРХ-14/2018

C

C

ХЭНТИЙ АЙМАГ. БАЯН-ОВОО СУМ  
"100 ХҮҮХДИЙН ЦЭЦЭРЛЭГ"-ИЙН БАРИЛГА

(ажлын зураг)

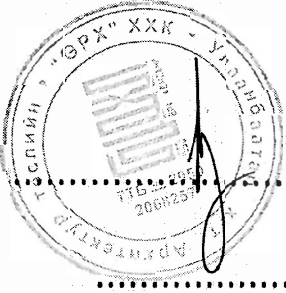
ГАДНА УС ХАНГАМЖ, АРИУТГАХ ТАТУУРГА-УАТ

D

D

Захирал: ..... /А.Бат -Од /

Инженер: ..... /М.Эрдэнэцэцэг /



E

E

F

F

Улаанбаатар хот  
2018 он

1

2

3

4

5

6

7

8

A3

1/10/2018 11:23:33 AM



**АЖЛЫН ЗУРГИЙН ҮНДСЭН БҮРДЛИЙН ЖАГСААЛТ**

Хуудас	Зургийн нэр	Тайлбар
УАТ-1	Ерөнхий тайлбар. Зургийн жагсаалт. Материалын түүвэр	
УАТ-2	Гадна усан хангамж, ариутгах татуургын шугамын байгуулалт	
УАТ-3	Бохир усны шугамын дагуугийн зүсэлт БУХ-1-:-Х-1	
УАТ-4	Бохир усны худгийн төмөр бетон элементүүдийн түүвэр	
УАТ-5	Бохир усны насосны байгуулалт, огтлол	
УАТ-6	Даралт бууруулах худгийн байгуулалт, огтлол	

**ЕРӨНХИЙ ТАЙЛБАР**

Хэнтий аймгийн Баян-Овоо суманд баригдах 100 хүүхдийн цэцэрлэгийн барилгын гадна ус хангамж, ариутгах татуургын шугам сүлжээний ажлын зургийг дэвсгэр зураг, ерөнхий төлөвлөгөө, өндөржилтийн зураг, дотор холболтын зураг, 2018 оны 08-р сарын 20-ны №154 тоот техникийн нөхцөл, 2018 оны 05-р сарын 16-ны батлагдсан зургийн даалгавар, 2008 онд "Экотех проект" ХХК-д боловсруулсан архив № 023/08 тоот инженер геологийн судалгааны дүгнэлт зэргийг үндэслэн "Усан хангамж, гадна сүлжээ ба байгууламж" БНБД 40-02-16, "Ариутгах татуурга, гадна сүлжээ ба байгууламж" БНБД 40-01-14 зэрэг норм дүрмийн дагуу төлөвлөв.

**Усан хангамж.** Усан хангамжийн эх үүсвэр нь сумын төвлөрсөн систем бөгөөд цэвэр усны шугамыг техникийн нөхцлийн дагуу дулааны сувагт яваа Ф70 мм-ийн шугамнаас огтолгоо авах ба ГОСТ 10704-91-ийн Ф50 мм-ийн голчтой цайрдсан ган яндангаар дулааны шугамтай хамт дулааны сувагт угсарна. Огтолгоо авахаар төлөвлөж буй ДХ-4 худагт Ф50 мм-ийн хаалт, Ф25 мм-ийн ус юүлэгч төлөвлөв. Цэвэр усны зардал: 5.60 м3/хон, 2.10 м3/цаг, 1.0 л/сек.

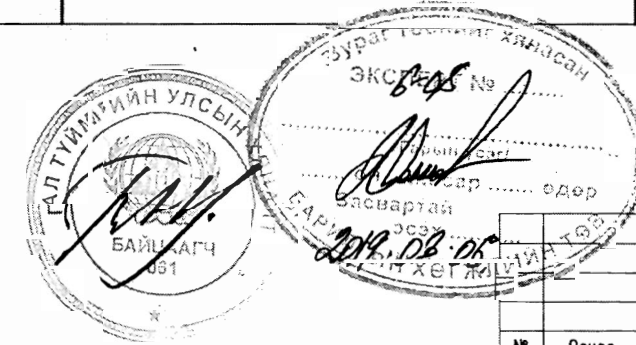
**Ариутгах татуурга.** Барилгын ариутгал техникийн төхөөрөмжөөр дамжин гадагшлах ахуйн бохир усыг анхны үзлэгийн худаг, салбар шугам, бохир усны өргөлтийн насосоор дамжуулан дотуур байрны бохир усны шугамд холбоно. Бохир усны өөрийн урсгалт шугамыг ГОСТ 21053-85-ийн Ф150 мм-ийн ширмэн яндангаар, даралттай шугамыг ГОСТ 10704-91-ийн ган яндангаар халаагч кабель, дулаалгатай угсарна.

Усан хангамж, ариутгах татуургын шугам сүлжээний газар шорооны ажлыг эхлэхийн өмнө газар доорхи инженерийн шугам сүлжээний ашиглалтыг хариуцсан байгууллага, албадтай зөвшилцөж, байлцуулахын зэрэгцээ угсралтын ажлыг БНБД 40-04-16-ийн дагуу гүйцэтгэх хэрэгтэй. Угсралтын үед хоолойн налуу, хөрснөөс хоолойн дээд тал хүртэл суух гүн, бусад инженерийн шугам сүлжээтэй огтлолцон зөрөх гүн, түвшинг анхааралтай тогтоож, шалгах шаардлагатай.

Геологийн дүгнэлтээс: Судалгааны талбай нь инженер геологийн энгийн нөхцөлтэй. Хайргархаг элсэн хөрс тархсан. Улирлын хөлдөлтийн гүн- 3.0 м. Хөрсний ус илрээгүй. Газар хөдлөлийн 7баллын бүсэд хамаарна.

**МАТЕРИАЛЫН ТҮҮВЭР**

Д/Д	ГОСТ. Тэмдэглэгээ	Материалын нэр хэмжээ	Тоо ширхэг	Нэгж жин кг	Тайлбар
1	2	3	4	5	6
<b>Цэвэр ус У1</b>					
1	ГОСТ 10704-91	Цайрдсан ган яндан Ф50	33.2	--	у.м
2	Монгол улс	Яндангийн полиуретан дулаалга Ф50			
	"ЧММ" ХХК	биз =40 мм, нягт 60 кг/м³, κ=0.03 вт/ м²к	33.2	--	--
3	Сери В.493-1	Гулсах тулгуур Ф50	10 ✓	--	шир
4	Сери В.493-1	Гулсах тулгуурын дэр ОП-2	10	--	--
5	30 ч 6 р	Хаалт Ф50	1 ✓	--	--
6	15 ч 8 р	Ус юүлэгч вентиль Ф25	1 ✓	--	--
<b>Бохир ус Б1</b>					
1	ГОСТ 21053-75	Ширмэн яндан Ф150	21.5	--	у.м
2	--	Ширмэн яндан Ф100	5.0	--	--
3	УСТ 907-82	Төмөр бетон худаг Ф1000	2	--	шир
4	ГОСТ 3634-76	Ширмэн таг Ф700	2	--	--
5	--	Модон таг Ф610	2	--	--
6	--	Худгийн тагны эрдэс хөвөн дулаалга б=0.04 м³	0.04	--	м³
7	ГОСТ 10704-91	Ган яндан Ф100	102.0	--	у.м
8	--	Яндангийн дулаалга Ф100	102.0	--	--
9	--	Халаагч кабель	102.0	--	--

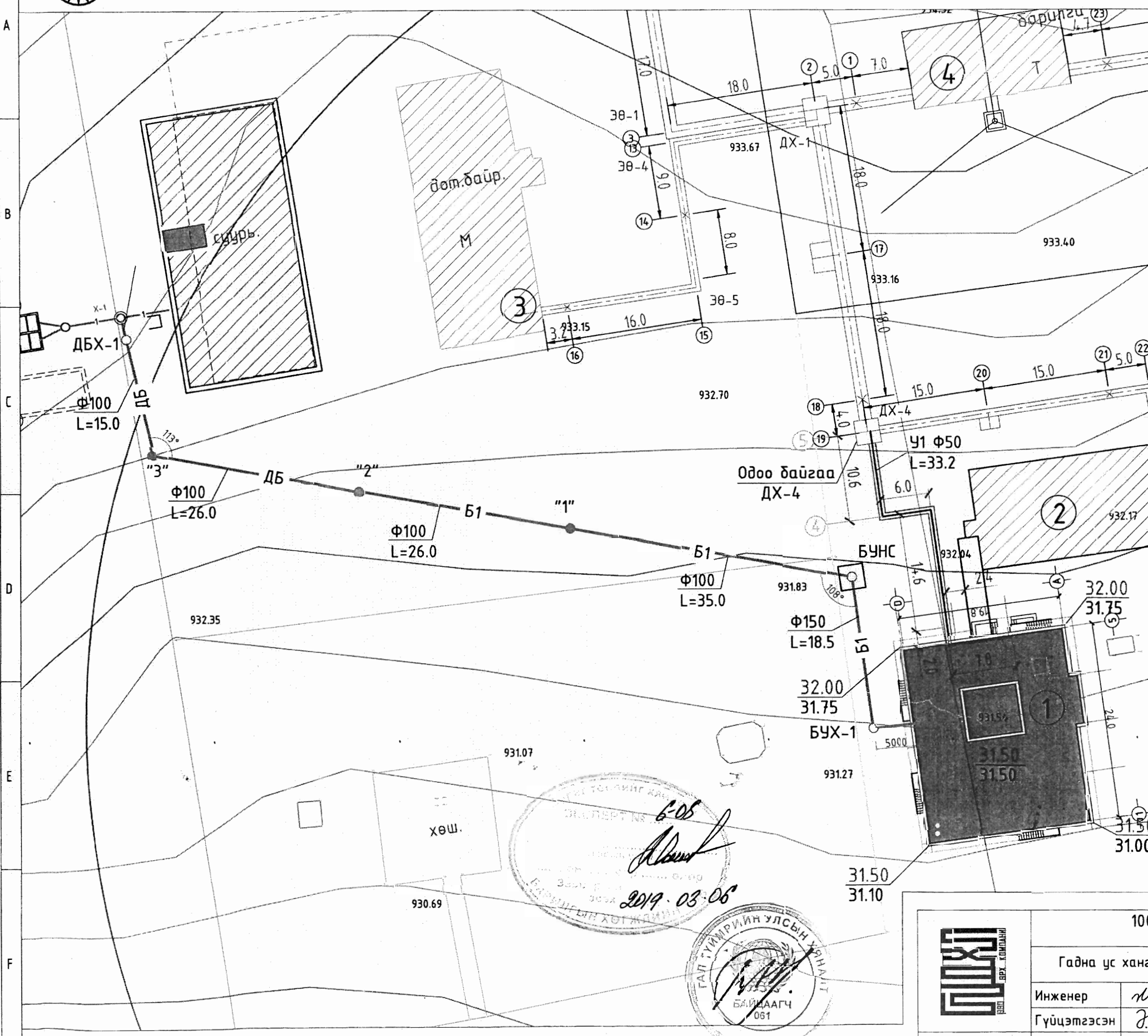


100 ХҮҮХДИЙН ЦЭЦЭРЛЭГИЙН БАРИЛГА Хэнтий аймаг, Баян-Овоо сум.					
Ерөнхий тайлбар. Зургийн жагсаалт. Материалын түүвэр					Үе шат: А.3
Инженер	М.Эрдэнэцэцэг	<i>М.Эрдэнэцэцэг</i>	Е.Г.Шифр:	Масштаб:	Огноо: 2018.11.13
	Гүйцэтгэсэн	Э.Бадрал	14/2018		
"Өрх" ХХК	Шалгасан	М.Эрдэнэцэцэг	Т.Г.Шифр:	Зургийн дугаар: УАТ-1	Хуудас: 6



ГАДНА УС ХАНГАМЖ, АРИУТГАХ ТАТУУРГЫН  
ШУГАМЫН БАЙГУУЛАЛТ М1:500

ЗӨВШӨӨРСӨН:  
Баян-Овоо сумын засаг дарга... /Д.Баянмөнх/



Д/д	Барилгын нэр	Тайлбар
1.	100 хүүхдийн цэцэрлэг	Төлөвлөж буй
2.	Цэцэрлэг	Одоо байгаа
3.	Дотуур байр	Одоо байгаа
4.	Халаалтын тогооны барилга	Одоо байгаа

**ТОМЪЁОЛСОН ТЭМДЭГ:**

- 32.00 - Төлөвлөж буй өндөр
- 31.75 - Одоо байгаа өндөр
- +0.00=  
931.50 Нэгдүгээр давхрын шалны түвшин

**ТАНИХ ТЭМДЭГ:**

- Төлөвлөж буй цэвэр усны шугам дулааны сүвэгт
- Төлөвлөж бохир усны шугам
- Одоо байгаа цэвэр усны шугам
- Одоо байгаа дулааны худаг

**ШУГАМ ХООЛОЙН ТОДОРХОЙЛОЛТ**

Хоолойн тэмдэглэгээ	Шугам хоолойн нэр	Хоолойн голч Ду
1	Бохир усны үндсэн шугам	150
2	Цэвэрлэгдсэн усны хоолой	150; 100
3	Дренажийн хоолой	100

6-05  
2019.03.06



**100 ХҮҮХДИЙН ЦЭЦЭРЛЭГИЙН БАРИЛГА**  
Хэнтий аймаг, Баян-Овоо сум

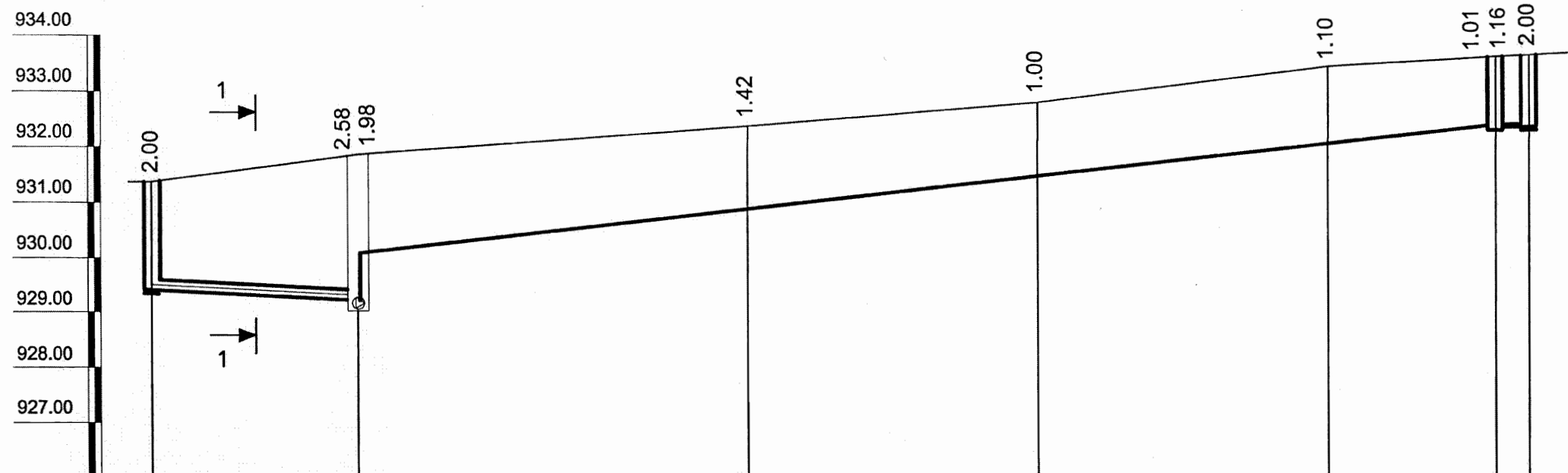
Гадна ус хангамж, ариутгах татуургын шугамын байгуулалт

Инженер	М.Эрдэнэцэцэг	Е.Г.Шифр:	ӨРХ-14/2018	Масштаб:	Огноо:
Гүйцэтгэсэн	Э.Бадрал	Т.Г.Шифр:	УАТ-2	Зургийн дугаар:	Хуудас:
Шалгасан	М.Эрдэнэцэцэг				

Уе шат: 3  
АЗ

БОХИР УСНЫ ШУГАМЫН ДАГУУГИЙН ЗҮСЭЛТ

**М** БОС 1:100  
ХЭВТ 1:500



Яндангийн ховил ба ёроолын тэмдэгт	929.47	929.32 929.92	930.80	931.45	932.10	932.48 932.33 932.31
Өндөржилтийн тэмдэгт						
Газрын хөрсний тэмдэгт	931.27	931.90	932.22	932.45	933.20	933.49 933.59
Яндангийн диаметр ба дулаалга	Ширмэн яндан $\Phi 150$ ГОСТ21053-75		Ган яндан $\Phi 100$ ГОСТ 10704-91			
Суурь	Элсэн дэвсгэр $h=15\text{см}$		Элсэн дэвсгэр $h=15\text{см}$			
Налуу	Урт, м	$i=0.008$ $L=18.5$	$L=102.0$		$i=0.025$	$i=0.008$
Хоорондын зай, м		18.5	35.0	26.0	26.0	15.0 3.0
Өнцөг эргэлт, худгийн дугаар		БУХ-1 108°	БУНС "1"	"2"	"3"	113° ДБХ-1 X-1

№	Огноо	Засвар өөрчлөлт

100 ХҮҮХДИЙН ЦЭЦЭРЛЭГИЙН БАРИЛГА  
Хэнтий аймаг, Баян-Овоо сум.

**Бохир усны шугамын дагуугийн зүсэлт. БУХ-1--X-1**

Инженер М.Эрдэнэцэцэг *М.Эрдэнэцэцэг*

Гүйцэтгэсэн Э.Бадрал *Э.Бадрал*

Шалгасан М.Эрдэнэцэцэг *М.Эрдэнэцэцэг*

Е.Г.Шифр: 14/2018

Т.Г.Шифр:

Масштаб: М 1:100, 1:500

Зургийн дугаар: УАТ-3

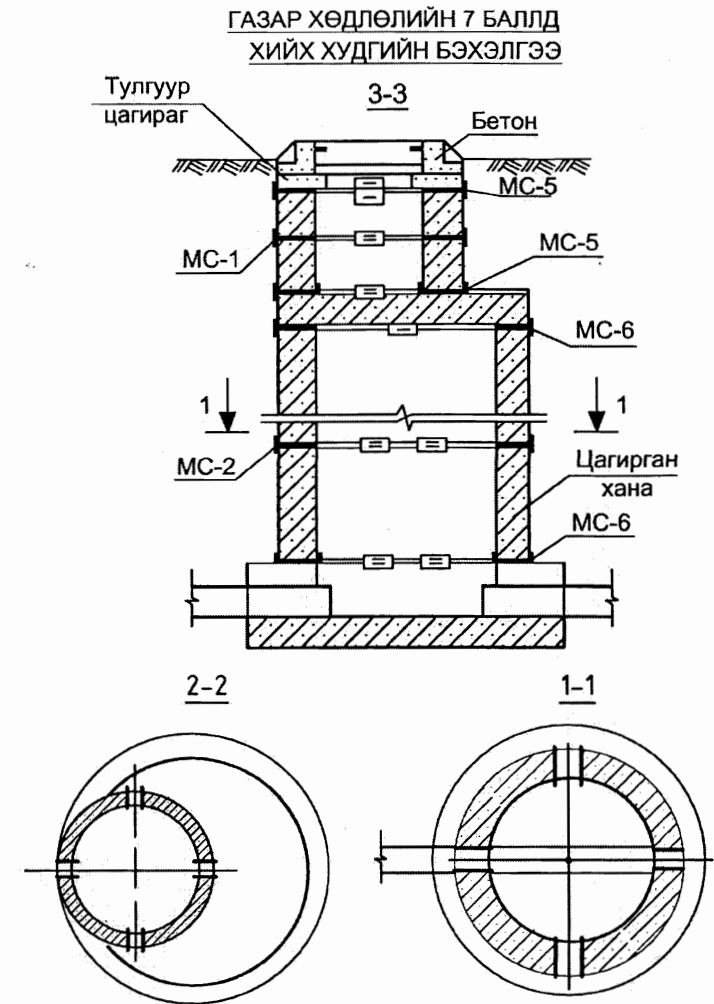
Үе шал: А3

Огноо: 2018.11.13

Хувьдас: 6

ХУДГИЙН ТӨМӨР БЕТОН ЭЛЕМЕНТҮҮДИЙН ТҮҮВЭР

Худгийн дугаар	Худгийн гүн "М"	Ажлын хэсэг "мм"	Хүзүүвчийн хэсэг "мм"	Ховилын гүн "мм"	Худгийн диаметр "мм"	Төмөр бетон элементүүд УСТ-907-82														Бэхэлгээний деталиуд				Гишгүүр
						ПП10-1	ПД10-1	ПП15-1	ПД15-1	Ажлын хэсэг				Хүзүүвчийн хэсэг						МС-1	МС-2	МС-5	МС-6	
										КС10-1	КС10-2	КС15-1	КС15-2	КО7-1	КС7-1	КС7-2	Тоосгон өрлөг	Ширмэн таг	Модон таг					
БУХ-1	2.00	1500	300	200	1000	1	1	-	-	1	1	-	-	1	-	-	-	1	1	-	4	4	8	5
ДБХ-1	1.16	600	360	200	1000	1	1	-	-	1	-	-	-	1	-	-	-	1	1	-	-	8	8	1



Угсармал төмөр бетон элементүүд УСТ 907-82

Эдэлхүүний марк		ПД10-1	ПП10-1	ПД15-1	ПП15-1	КС10-1	КС10-2	КС15-1	КС15-2	КО7-1	КС7-1	КС7-2	Бүгд
Тоо ширхэг		2	2	-	-	2	1	-	-	2	-	-	
Бетон орц, м³	Нэг бүр	0.18	0.10	0.38	0.28	0.16	0.24	0.265	0.40	0.02	0.05	0.15	1.16
	Бүгд	0.36	0.20	-	-	0.32	0.24	-	-	0.04	-	-	

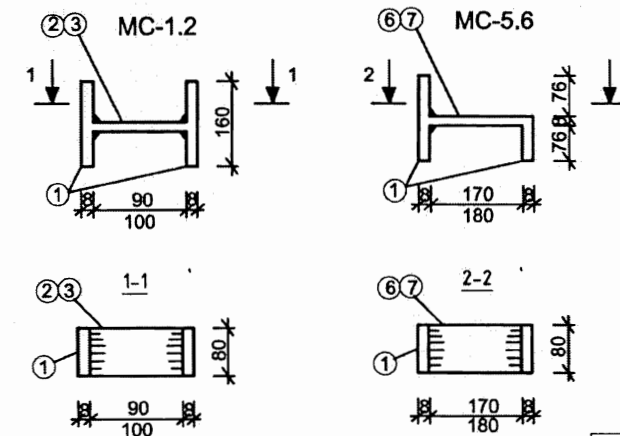
Ховилын хэсэг

Тоо ширхэг		2	-	Бүгд
Бетон орц, м³	Нэг бүр	0.36	0.45	0.72
	Бүгд	0.72	-	

Нэг элементэд орох материал сталь марки СТ3 ГОСТ320-71

Марка	№ поз	Профиль	урт мм	тоо шир	жин, кг		
					нэгж	бүгд	марки
МС-6 Ф1000 мм	1	80x8	160	1	0.80	0.80	1.70
	7	80x8	180	1	0.90	0.90	
МС-6 Ф1000 мм	1	80x8	160	1	0.80	0.80	1.70
	7	80x8	180	1	0.90	0.90	
МС-6 Ф1000 мм	1	80x8	160	1	0.80	0.80	1.70
	7	80x8	180	1	0.90	0.90	
МС-6 Ф1000 мм	1	80x8	160	1	0.80	0.80	1.70
	7	80x8	180	1	0.90	0.90	

ГАЗАР ХӨДЛӨЛИЙН ЭСРЭГ ЭЛЕМЕНТҮҮД



Нэг гишгүүрийн жин

Нэр	Хэмжээ, мм	Урт, мм	Жин, мм
Скоба	Φ16	570	0.90

№ Огноо Засвар өөрчлөлт

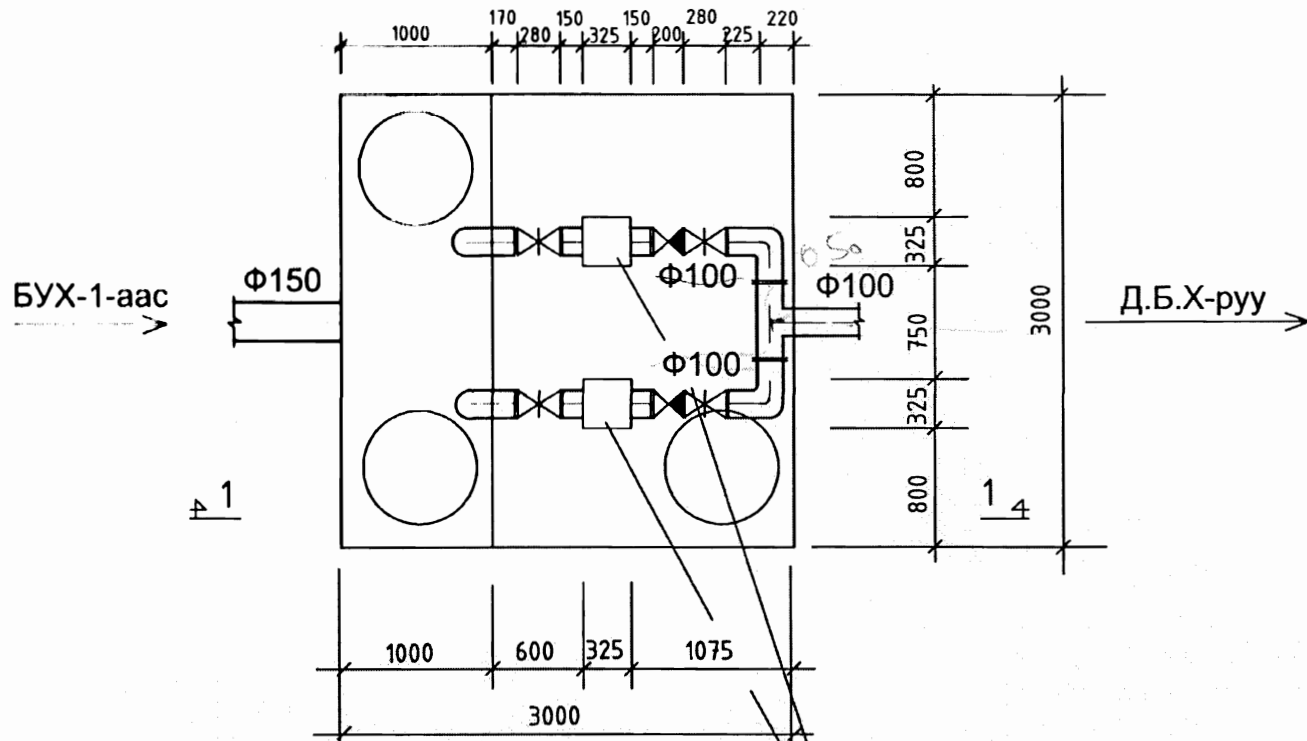


100 ХҮҮХДИЙН ЦЭЦЭРЛЭГИЙН БАРИЛГА  
Хэнтий аймаг, Баян-Овоо сум.

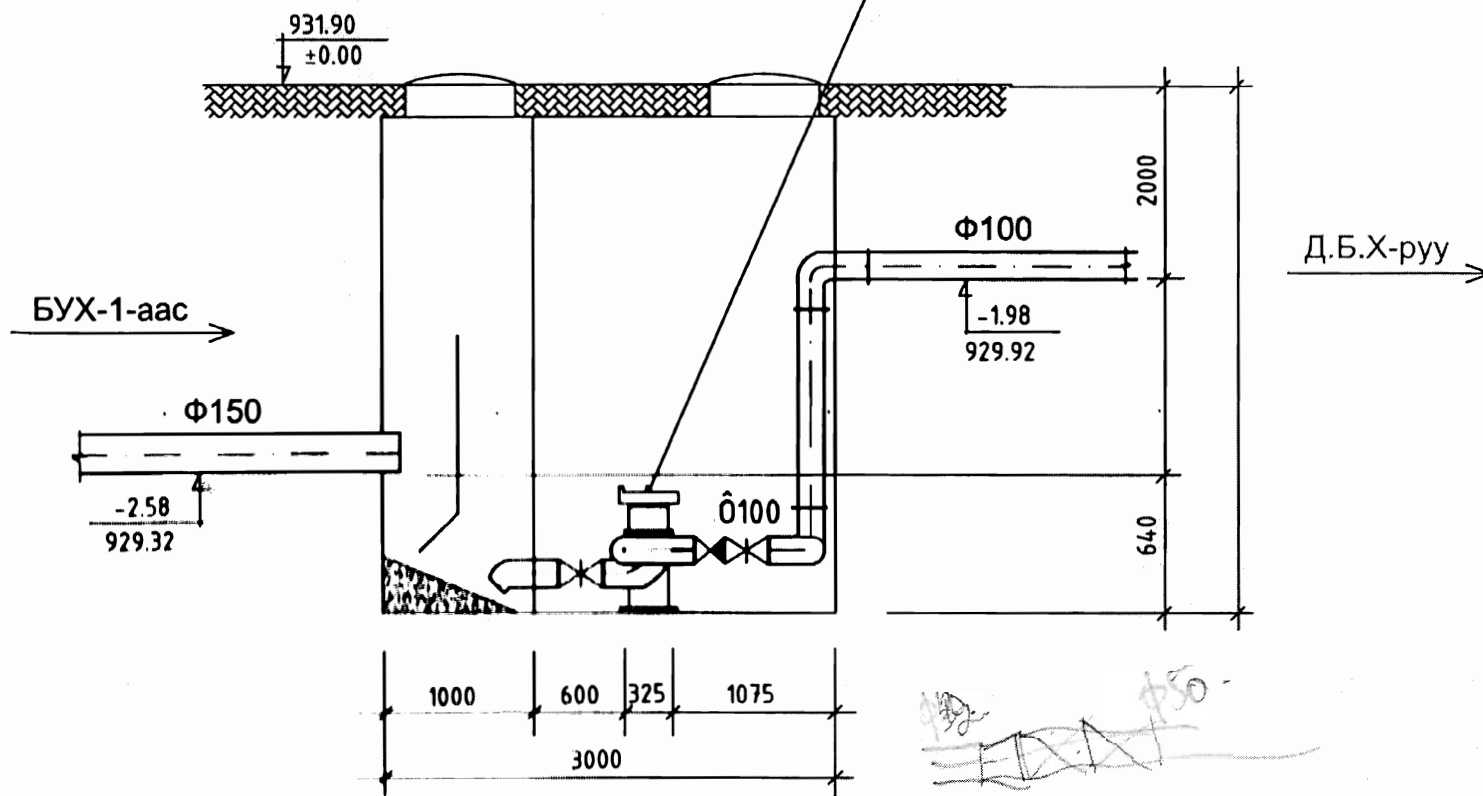
Бохир усны худгийн төмөр бетон элементүүдийн түүвэр

Инженер	М.Эрдэнэцэцэг	<i>М.Эрдэнэцэцэг</i>	Е.Г.Шифр:	14/2018	Масштаб:	Огноо:	2018.11.13
Гүйцэтгэсэн	Э.Бадрал	<i>Э.Бадрал</i>	Т.Г.Шифр:		Зургийн дугаар:	Хуудас:	6
Шалгасан	М.Эрдэнэцэцэг	<i>М.Эрдэнэцэцэг</i>			УАТ-4		

Бохир усны шугамын  
насосны байгуулалт



ОГТЛОЛ 1-1



Материалын түүвэр

№	Гост, марк тип	Материалын нэр	Тоо шир	Нэгж жин	Тайлбар
Насосны түүвэр					
1	ГОСТ 10704-91	Даралттай ган яндан Ф50	3.0	-	у/м
2	Зуун найман суварга	Насос FA03.15-170ZV 2900 об/мин N=0.75квт, q=2.10 м3/цаг, n=5.0 м	2	-	КОМП
3	ГОСТ17375-83*	Отвод $\alpha = 90^\circ$ Ф50	4	-	ш
4	ГОСТ8437-75*	Задвижка Ф50	4	-	ш
5	УСТ2047-85	Фланц Ф50	8	-	ш
6	16 ч 42 р	Үл буцаах хаалт Ф50	2	-	ш
7	-	Гуравлагч Ф50*50	1	-	ш
8	"ЧММ" ХХК	Яндангийн пенополиуретан дулаалга 6 из =40мм Ф50	3.0	-	у/м
9	Г-991-1 альбом-2	Цутгамал бетон худаг 3000x3000x1500/h/	1	-	ш

Тайлбар: Бохир усны насосыг техникийн үзүүлэлтэд тохирсон автомат тохируулгатай хувьсах насос сонгоно.

№	Огноо	Засвар өөрчлөлт

100 ХҮҮХДИЙН ЦЭЦЭРЛЭГИЙН БАРИЛГА  
Хэнтий аймаг, Баян-Овоо сум.

Бохир усны насосны байгуулалт, огтлол

Инженер: М.Эрдэнэцэцэг  
Гүйцэтгэсэн: Э.Бадрал  
"Өрх" ХХК Шалгасан

М.Эрдэнэцэцэг  
Э.Бадрал  
М.Эрдэнэцэцэг

Е.Г.Шифр: 14/2018  
Т.Г.Шифр:

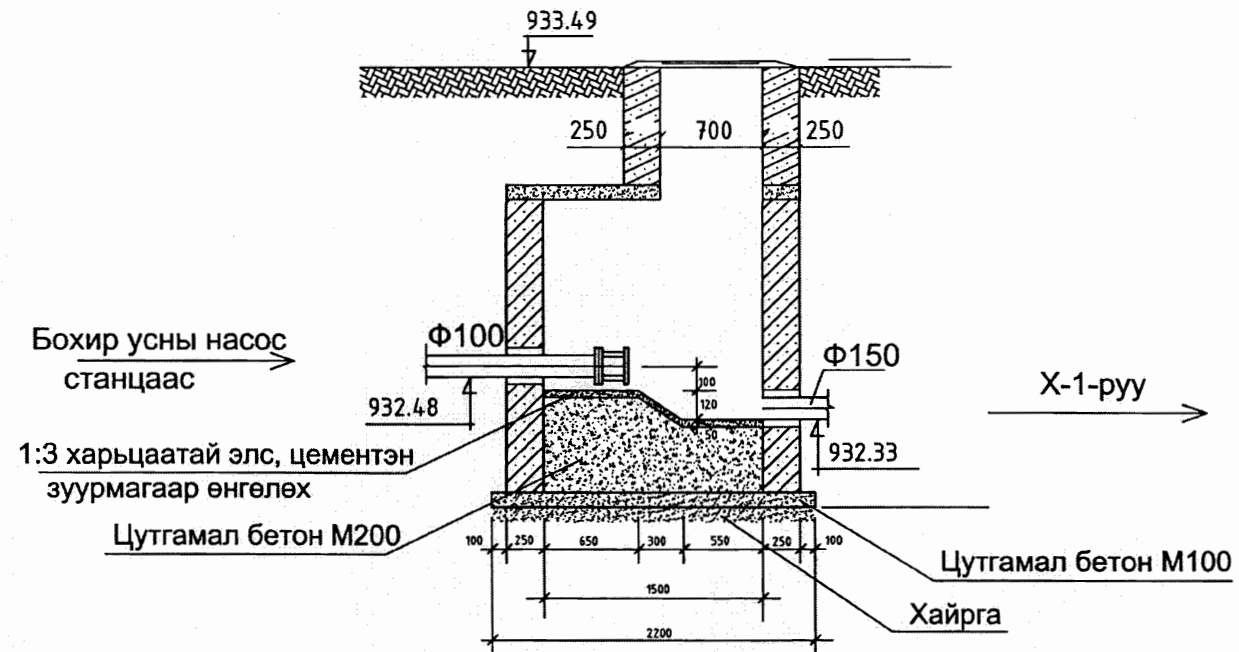
Масштаб:  
Зургийн дугаар: УАТ-5

Үе шал: А3  
Огноо: 2018.11.13  
Хуудас: 6

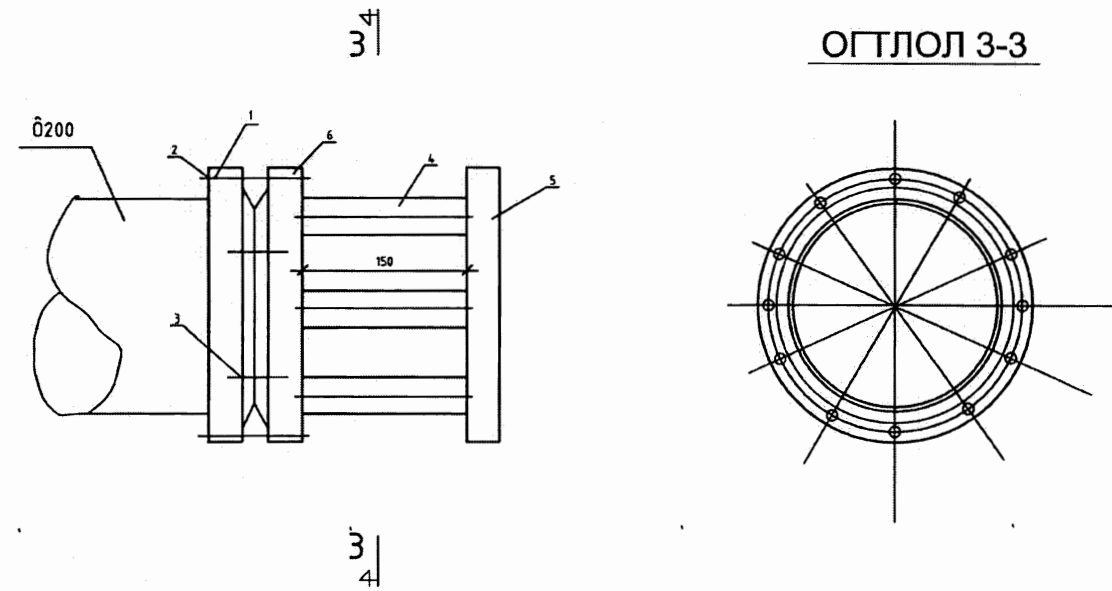
Материалын түүвэр

д/д	Гост, марк тип	Материалын нэр	Тоо шир	Нэгж жин	Тайлбар
1	ГОСТ5915-80	Гайка М16	4	-	ш
2	ГОСТ7798-80	Болт М16 Тип 9 е=170	4	-	ш
3		Болт М16 Тип 5 е=100	4	-	ш
4	ГОСТ8732-80	Ган яндан е=150 Ф25	4	1.48	ш
5	УСТ2047-85	Гагнагдах фланц Ф100	1	-	ш
6	УСТ2047-85	Нүхтэй фланц Рроб =6кгс / см	2	5.78	ш

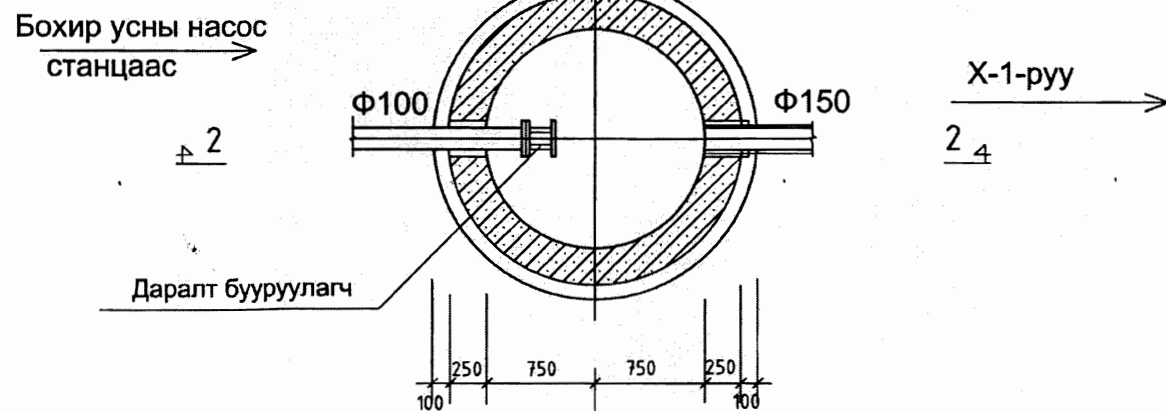
ОГТЛОЛ 2-2




Даралт бууруулагчийн хэсэглэл



Даралт бууруулах худаг



№	Огноо	Засвар өөрчлөлт

	100 ХҮҮХДИЙН ЦЭЦЭРЛЭГИЙН БАРИЛГА Хэнтий аймаг, Баян-Овоо сум.				
	Даралт бууруулах худагийн байгуулалт, огтлол				Үе шат: А.З
	Инженер	М.Эрдэнэцэцэг	<i>М.Эрдэнэцэцэг</i>	Е.Г.Шифр: 14/2018	Масштаб: Огноо: 2018.11.13
	Гүйцэтгэсэн	Э.Бадрал	<i>Э.Бадрал</i>	Т.Г.Шифр:	Зургийн дугаар: УАТ-6 Хуудас: 6
"Брх" ХХК	Шалгасан	М.Эрдэнэцэцэг	<i>М.Эрдэнэцэцэг</i>		

1

2

3

4

5

6

7

8

A

A

Зураг төслийн "ӨРХ" ХХК  
ТЭ№ : ЗТ 19-264/16Хаяг : ХУД . 1-р хороо . Эрэл -38 байр 32 тоот

B

B

Шифр : ӨРХ-14/2018

C

C

ХЭНТИЙ АЙМАГ. БАЯН-ОВОО СУМ  
"100 ХҮҮХДИЙН ЦЭЦЭРЛЭГ"-ИЙН БАРИЛГА

(ажлын зураг)

ГАДНА ЦАХИЛГААН - ГЦ

D

D

Захирал: ..... /А.Бат -Од /

Инженер: ..... /Ц.Мөнхбаяр /



E

E

F

F

Улаанбаатар хот  
2018 он

1

2

3

4

5

6

7

8

A3

1/10/2018 11:23:33 AM

1	2	3	4	5	6	7	8																		
<p style="text-align: center;"><b>Зургийн жагсаалт</b></p> <table border="1"> <thead> <tr> <th>Хуудас марк</th> <th>Нэр</th> <th>Тайлбар</th> </tr> </thead> <tbody> <tr> <td>ГЦ-1</td> <td>Зургийн жагсаалт, Тайлбар, Материалын түүвэр</td> <td></td> </tr> <tr> <td>ГЦ-2</td> <td>Кабелийг шуудуунд тавих, дагуу болон хөндлөн огтлол, инженерийн шугам сүлжээтэй огтлолцох каелийн цэгүүд</td> <td></td> </tr> <tr> <td>ГЦ-3</td> <td>0.4кВ-ын кабель шугамын байгуулалт</td> <td></td> </tr> <tr> <td>ГЦ-4</td> <td>Гадна гэрэлтүүлгийн кабель шугамын байгуулалт</td> <td></td> </tr> <tr> <td>ГЦ-5</td> <td>0.4кВ-ын зөөх Ц.Д.А.Ш-ын байгуулалт</td> <td></td> </tr> </tbody> </table>				Хуудас марк	Нэр	Тайлбар	ГЦ-1	Зургийн жагсаалт, Тайлбар, Материалын түүвэр		ГЦ-2	Кабелийг шуудуунд тавих, дагуу болон хөндлөн огтлол, инженерийн шугам сүлжээтэй огтлолцох каелийн цэгүүд		ГЦ-3	0.4кВ-ын кабель шугамын байгуулалт		ГЦ-4	Гадна гэрэлтүүлгийн кабель шугамын байгуулалт		ГЦ-5	0.4кВ-ын зөөх Ц.Д.А.Ш-ын байгуулалт		Материалын түүвэр			
				Хуудас марк	Нэр	Тайлбар																			
ГЦ-1	Зургийн жагсаалт, Тайлбар, Материалын түүвэр																								
ГЦ-2	Кабелийг шуудуунд тавих, дагуу болон хөндлөн огтлол, инженерийн шугам сүлжээтэй огтлолцох каелийн цэгүүд																								
ГЦ-3	0.4кВ-ын кабель шугамын байгуулалт																								
ГЦ-4	Гадна гэрэлтүүлгийн кабель шугамын байгуулалт																								
ГЦ-5	0.4кВ-ын зөөх Ц.Д.А.Ш-ын байгуулалт																								
				Д/Д	Нэр	Маяг хэмжээ	Нэгж	Тоо	Тайлбар																
				0	1	2	3	4	5																
				а	0.4кВ-ын шинээр хийх кабель шугам /ЦДКШ/																				
				1	Хөнгөнцагаан голтой ПВХ тусгаарлагчтай хуягласан хүчний кабель 5х6мм <sup>2</sup>	АВВБ-1кВ	м	110																	
				2	Хөнгөнцагаан голтой ПВХ тусгаарлагчтай хуягласан хүчний кабель 4х95мм <sup>2</sup>	АВВБ-1кВ	м	520	✓																
				3	Кабелийн халж хэлбэрших төгсгөлийн муфть /95мм <sup>2</sup> /	GUST 12/95/1200	ком	4	✓																
				4	3.5м өндөртэй гудамжны гэрэлтүүлэгч моноглох шон		ш	6																	
				5	30Вт-ын чадалтай гудамж замын LED гэрэлтүүлэгч		ш	6																	
				6	ПВХ тусгаарлагч дүрхүүлтэй зэс голтой утас 1х1,5мм <sup>2</sup>		м	100																	
				7	Зориулалтын "кабель" бичигтэй анхааруулах тууз /1 эгнээ/		м	335		-245															
				8	ПВХ хоолой Ф100	Ф100 L=3000	ш	12																	
				9	Тоосго M125		ш	2680		-2058															
				10	Элс		м <sup>3</sup>	20.1	✓																
				11	Дулаан тусгаарлагч хавтан L=1200		ш	5																	
				12	Явуулах, зогсоох товчлууртай Соронзон залгуур КМИ-10960 1хэв=9А 380В -1ш	КМИ-10960	ком	1	✓	9															
				б	Дотуур байрны КТПН-160кВА станц дотор																				
				1	Гал залгуур Р250А --1ш Гал хамгаалагч 1х-200А --3ш		ком	1	✓																
				в	0.4кВ-ын шинээр хийх агаарын шугам /ЦДАШ/																				
				1	Хөнгөнцагаан голтой ПВХ тусгаарлагчтай хүчний кабель 3х25+1х54.6мм <sup>2</sup>	СИП-1кВ	м	20																	
				2	Сип утсны холболтын муфть /25мм <sup>2</sup> /		ком	2																	
				3	Төмөр бетон тулгуур /9.1м Ф150/ 520.0кг	УН2	ш	2																	
					Төмөр хийц																				
				4	U бүслүүр 1.0кг	U16-160	ком	2																	
				5	Тулаас тогтоогч 3.0кг	L63х6х534	ком	2																	
				6	Тулаас баригч 1.3кг	L63х6х460	ш	2																	
				7	Газардуулагын утас 0.5кг	Ф8	м	1																	
					Шушамын моноглол																				
				8	Бүслүүр 1.5кг	Ф8160х50х5	ш	2																	
				9	Баригч 0.82кг	JXGF-3	ш	2																	
				10	Кронштейн 0.25кг	Z-7	ш	2																	
				11	Газардуулага салбарлагч 0.25кг	JBC-0	ш	2																	
				11	Хавчаар 0.22кг	JBL	ш	2																	
				в	0.4кВ-ын зөөх агаарын шугам /ЦДАШ/																				
				1	Хөнгөнцагаан голтой ПВХ тусгаарлагчтай хүчний кабель 3х25+1х54.6мм <sup>2</sup>	СИП-1кВ	м	140																	
				2	Модон тулгуур /7м/		ш	2																	
				3	Төмөр бетон хөл /3.5м/		ш	2																	
				4	Бүслүүр 1.5кг	Ф8160х50х5	ш	2																	
				5	Баригч 0.82кг	JXGF-3	ш	2																	
				6	Кронштейн 0.25кг	Z-7	ш	2																	
				7	Газардуулага салбарлагч 0.25кг	JBC-0	ш	2																	
				8	Хавчаар 0.22кг	JBL	ш	2																	
				<p><b>"100 ХҮҮХДИЙН ЦЭЦЭРЛЭГ"-ИЙН БАРИЛГА</b> Хэнтий аймаг, Баян-Овоо сум</p> <p>Зургийн жагсаалт, Тайлбар, Материалын түүвэр</p>						Үе шалт:															
				Инженер	Ц.Мөнхбаяр	Е.Г.Шифр: ӨРХ-14/2018	Масштаб: -	Огноо: 2018 он																	
				Гүйцэтгэсэн	А.Энх-Од	Т.Г.Шифр:	Зургийн дугаар:	Хууда с:																	
				"Өрх" ХХК	Шалгасан	Ц.Мөнхбаяр	ГЦ-1	5																	
				<p>Төлөвлөж буй 100 хүүхдийн цэцэрлэгийн барилга ЕС.1-самбар хүртэлх хүчдэлийн алдагдалын тооцоо: Pm=64.8кВт, L=230м, C=46(хөнгөнцагаан), S=95мм<sup>2</sup> K1.2 Δ U = <math>\frac{Pm \times L}{C \times S} = \frac{64.8 \times 230}{46 \times 95} = 3.4\%</math> Δ U=3.4%</p>																					



"Өрх" ХХК

F

A3



Кабелийн хүснэгт

Кабелийн тэмдэглэгээ	Чиглэл		Кабель Зургаар		
	Эхлэл	Төгсгөл	Маяг	Хөндлөн огтлол	Урт
				мм <sup>2</sup>	м
K1	Дотуур байрны КТПН-160кВА	Төлөвлөж буй 100 хүүхдийн цэцэрлэг ЕС-1	АВВБ-1.0	4x95мм <sup>2</sup>	245
K2	Дотуур байрны КТПН-160кВА	Төлөвлөж буй 100 хүүхдийн цэцэрлэг ЕС-1	АВВБ-1.0	4x95мм <sup>2</sup>	245
K3	Төлөвлөж буй 100 хүүхдийн цэцэрлэг ЕС-1 гадна гэрэлтүүлгийн С.З-1	Төлөвлөж буй гадна гэрэлтүүлэг	АВВБ-1.0	5x6мм <sup>2</sup>	90
K4	Одоо байгаа 0.4кВ-ын Төмөр бетон хөлтэй модон тулгуур А цэг	Одоо байгаа 0.4кВ-ын Төмөр бетон хөлтэй модон тулгуур Г цэг	СИП-1.0	3x25+1x54.6мм <sup>2</sup>	140

Инженерийн шугам сүлжээтэй кабель огтлолцох цэгүүд.

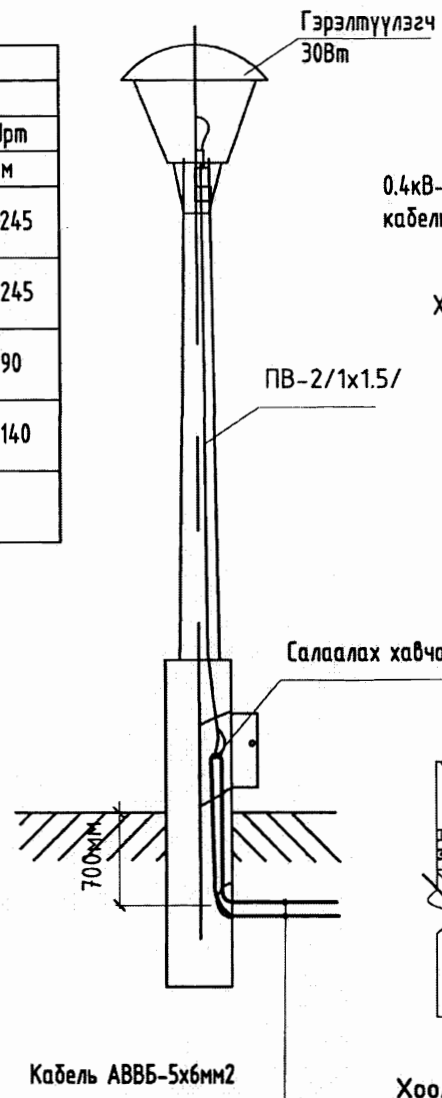
д/д	Нэр	Огтлолцох гүн м	Огтлолцох урт м	Кабелийн тоо	Яндангийн диаметр	Тайлбар
1	Одоо байгаа дулааны шугам	-0.5	3.0	2	100	ПВХ хоолой
2	Одоо байгаа хашаа	-0.5	1.0	2	100	ПВХ хоолой
3	Одоо байгаа дулааны шугам	-0.5	3.0	2	100	ПВХ хоолой
4	Төлөвлөж буй явган хүний зам	-0.5	2.0	2	100	ПВХ хоолой
5	Төлөвлөж буй явган хүний зам	-0.5	2.0	2	100	ПВХ хоолой
	Төлөвлөж буй явган хүний зам	-0.5	7.0	2	100	ПВХ хоолой
	ПВХ хоолой L=3м	Нийт-12ш				

Тайлбар

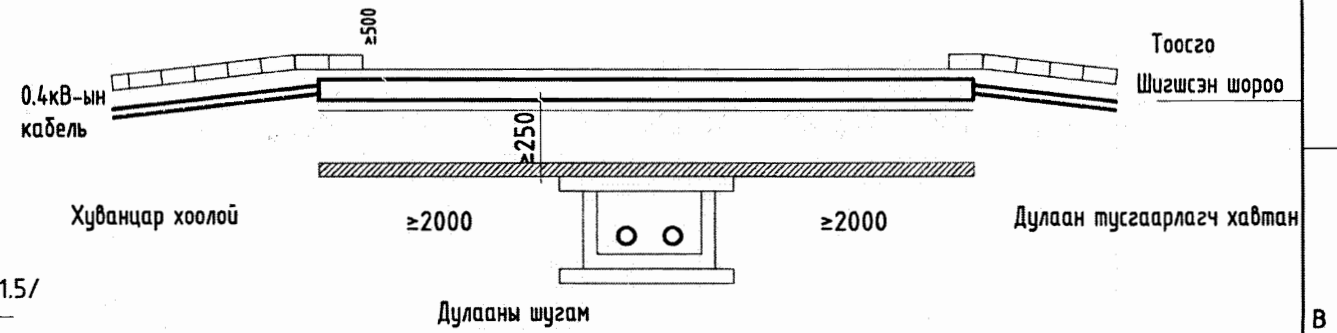
Кабель шугамыг дулаан болон бөхир усны шугамтай зэрэгцээ татах үед хоорондох зай 2м-с багагүй байна. Шинээр татах кабель шугамуудыг одоо байгаа 0.4кВ кабель шугамын дээгүүр 0.2м зайд винилласт хоолойд сүблэн татна.

Хуучин шугам нь 0.7м-с бага гүнд байгаа бол шинэ шугамыг доогуур нь татна. Шинээр татах кабель шугам дулааны шугамтай огтлолцохдоо дулааны шугамын тагны хавтангаас 0.5м-с багагүй зайд байхаар татна.

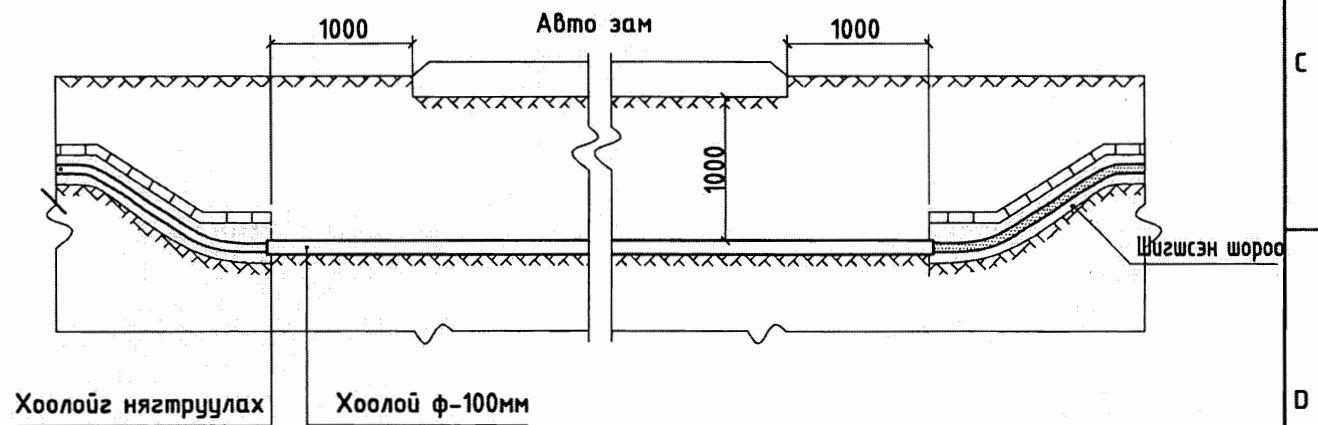
Хүнд нөхцөлд энэ зайг 0.25м болтол багасгаж болох ба хооронд нь дулаан тусгаарлагч материал хийнэ. Кабель цэвэр, бөхир усны шугамтай 0.7м-с багагүй зайтай байхаар огтлолцоно.



0.4кВ-ын кабель дулаан, усны шугам дээгүүр зөрөх

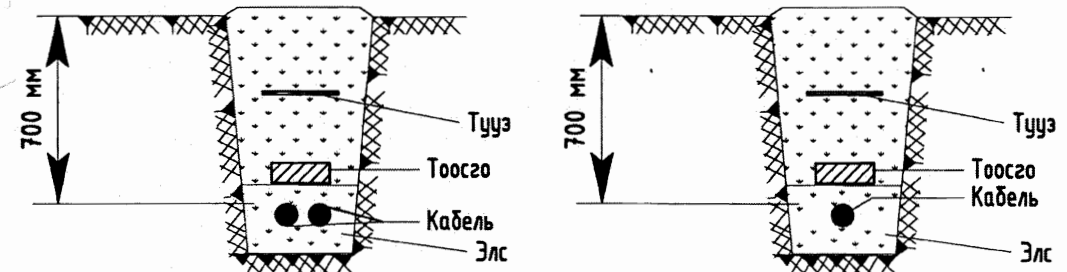


0.4кВ-ын кабель автомашины замтай огтлолцох



2 кабелийг шүүдүүнд тавих

1 кабелийг шүүдүүнд тавих

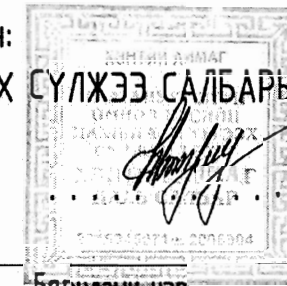


"100 ХҮҮХДИЙН ЦЭЦЭРЛЭГ"-ИЙН БАРИЛГА					
Хэнтий аймаг, Баян-Овоо сум					
Кабелийг шүүдүүнд тавих, дагуу болон хөндлөн огтлол, инженерийн шугам сүлжээтэй огтлолцох кабелийн цэгүүд					Үе шат:
Инженер	Ц.Мөнхбаяр	Е.Г.Шифр: ВРХ-14/2018	Масштаб: -	Огноо: 2018 он	
Гүйцэтгэсэн	А.Энх-Од	Т.Г.Шифр:	Зургийн дугаар: ГЦ-2	Хуудас: 5	
"Өрх" ХХК	Шалгасан	Ц.Мөнхбаяр			

# 0.4кВ-ЫН КАБЕЛЬ ШУГАМЫН БАЙГУУЛАЛТ. М1:500

Зөвшөөрсөн:

"БЗӨБЦТС" ТӨХК ХЭНТИЙ ЦАХИЛГААН ТҮГЭЭХ СҮЛЖЭЭ САЛБАРЫН ЕРӨНХИЙ ИНЖЕНЕР

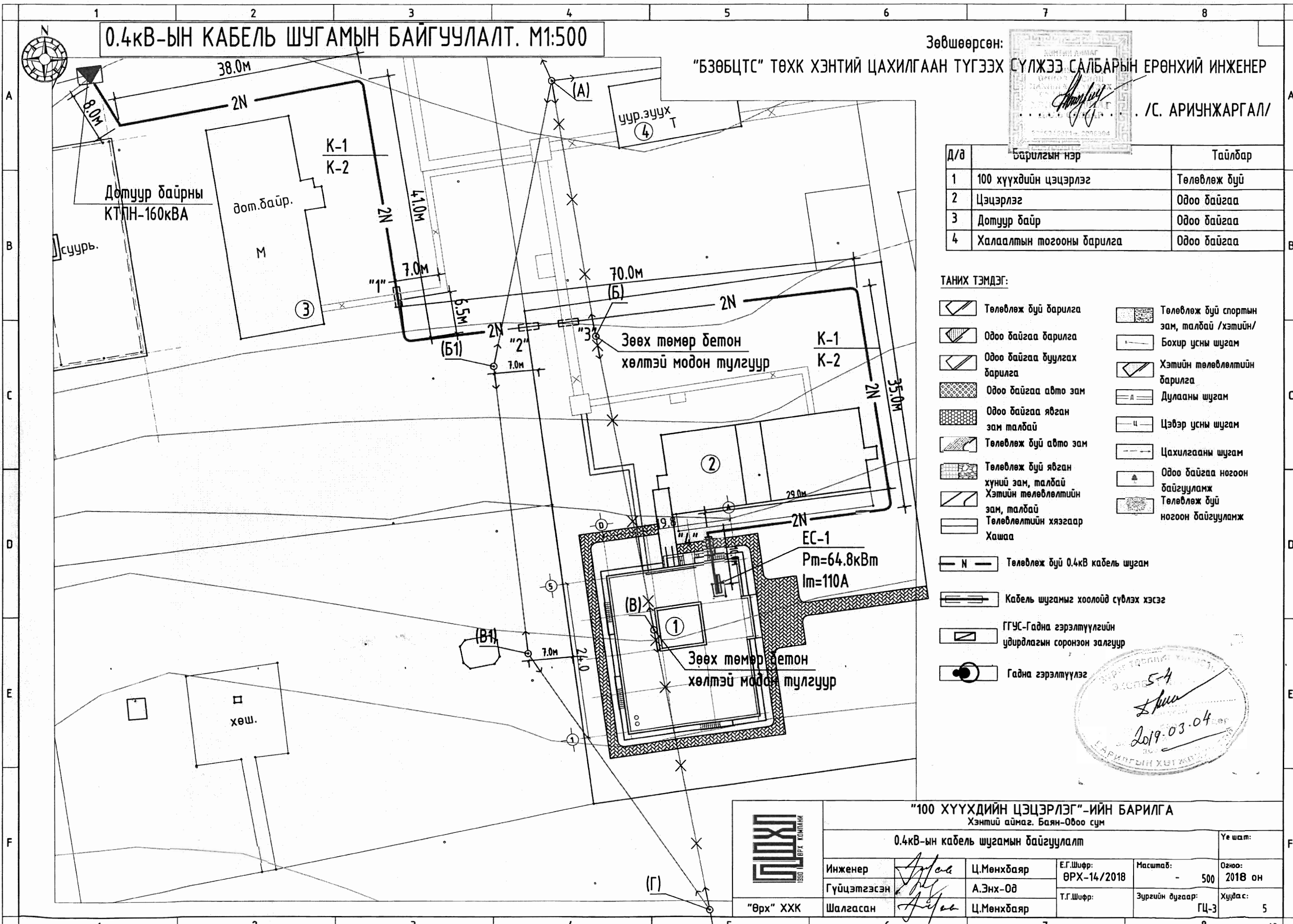


/С. АРИУНЖАРГАЛ/

Д/д	Барилгын нэр	Тайлбар
1	100 хүүхдийн цэцэрлэг	Төлөвлөж буй
2	Цэцэрлэг	Одоо байгаа
3	Дотуур байр	Одоо байгаа
4	Халаалтын тогооны барилга	Одоо байгаа

ТАНИХ ТЭМДЭГ:

- Төлөвлөж буй барилга
- Одоо байгаа барилга
- Одоо байгаа буулгах барилга
- Одоо байгаа авто зам
- Одоо байгаа явган зам талбай
- Төлөвлөж буй авто зам
- Төлөвлөж буй явган хүний зам, талбай
- Хэтийн төлөвлөлтийн зам, талбай
- Төлөвлөлтийн хязгаар
- Хашаа
- Төлөвлөж буй спортын зам, талбай /хэтийн/
- Бохир усны шугам
- Хэтийн төлөвлөлтийн барилга
- Дулааны шугам
- Цэвэр усны шугам
- Цахилгааны шугам
- Одоо байгаа ногоон байгууламж
- Төлөвлөж буй ногоон байгууламж
- Төлөвлөж буй 0.4кВ кабель шугам
- Кабель шугамыг хоолойд сүлэх хэсэг
- ГГУС-Гадна гэрэлтүүлгийн удирдлагын соронзон залгуур
- Гадна гэрэлтүүлэг



"100 ХҮҮХДИЙН ЦЭЦЭРЛЭГ"-ИЙН БАРИЛГА

Хэнтий аймаг, Баян-Овоо сум

0.4кВ-ын кабель шугамын байгуулалт

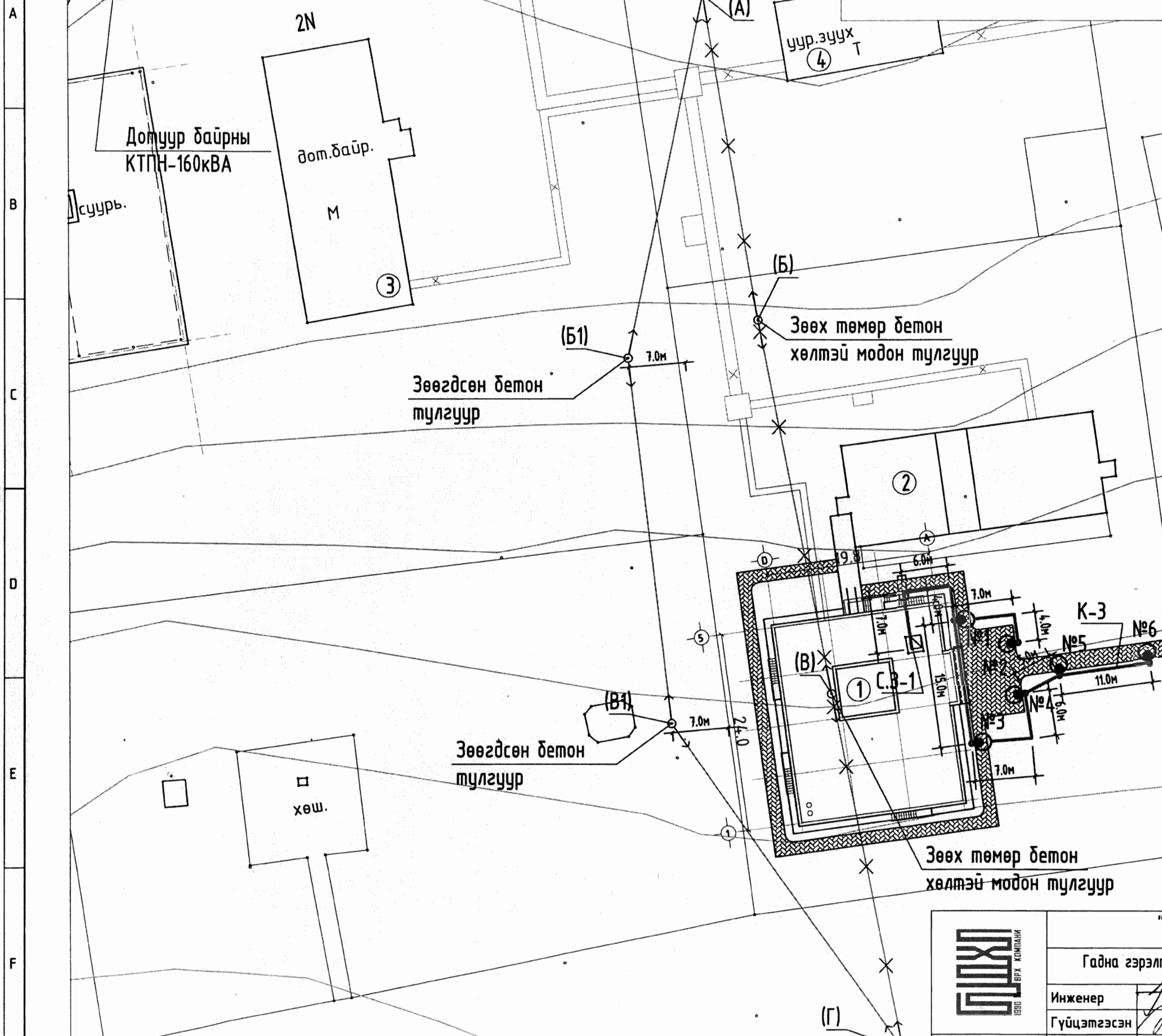
Үе шат:

Инженер	<i>Ариун</i>	Ц.Мөнхбаяр	Е.Г.Шифр:	ӨРХ-14/2018	Масштаб:	500	Огноо:	2018 он
Гүйцэтгэсэн	<i>Ариун</i>	А.Энх-Од	Т.Г.Шифр:		Зургийн дугаар:	ГЦ-3	Хуудас:	5
Шалгасан	<i>Ариун</i>	Ц.Мөнхбаяр						



"Өрх" ХХК

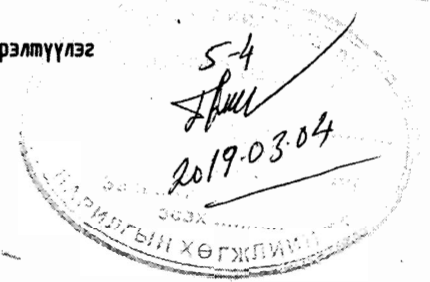
# ГАДНА ГЭРЭЛТҮҮЛГИЙН КАБЕЛЬ ШУГАМЫН БАЙГУУЛАЛТ. М1:500



Д/д	Барилгын нэр	Тайлбар
1	100 хүүхдийн цэцэрлэг	Төлөвлөж буй
2	Цэцэрлэг	Одоо байгаа
3	Дотуур байр	Одоо байгаа
4	Халаалтын тогооны барилга	Одоо байгаа

### ТАНИХ ТЭМДЭГ:

- Төлөвлөж буй барилга
- Одоо байгаа барилга
- Одоо байгаа буулгах барилга
- Одоо байгаа авто зам
- Одоо байгаа явган зам талбай
- Төлөвлөж буй авто зам
- Төлөвлөж буй явган хүний зам, талбай
- Хэтийн төлөвлөлтийн зам, талбай
- Төлөвлөлтийн хязгаар
- Хашаа
- Төлөвлөж буй спортын зам, талбай /хэтийн/
- Бохир усны шугам
- Хэтийн төлөвлөлтийн барилга
- Дулааны шугам
- Цэвэр усны шугам
- Цахилгааны шугам
- Одоо байгаа ногоон байгууламж
- Төлөвлөж буй ногоон байгууламж
- Төлөвлөж буй 0.4кВ кабель шугам
- Кабель шугамыг хоолойд сүвлэх хэсэг
- ГГУС-Гадна гэрэлтүүлгийн удирдлагын соронзон залгуур
- Гадна гэрэлтүүлэг



1990 ВРХ КОМПАНИ

"Өрх" ХХК

**"100 ХҮҮХДИЙН ЦЭЦЭРЛЭГ"-ИЙН БАРИЛГА**  
Хэнтий аймаг, Баян-Овоо сум

Гадна гэрэлтүүлгийн кабель шугамын байгуулалт

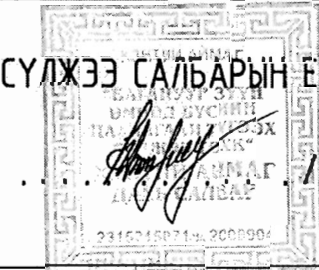
Ye шат:

Инженер	Ц.Мөнхбаяр	Е.Г.Шифр:	Масштаб:	Огноо:
Гүйцэтгэсэн	А.Энх-Од	ВРХ-14/2018	- 500	2018 он
Шалгасан	Ц.Мөнхбаяр	Т.Г.Шифр:	Зургийн дугаар:	Хуудас:
			ГЦ-4	5

0.4кВ-ЫН ЗӨӨХ Ц.Д.А.ШУГАМЫН БАЙГУУЛАЛТ. М1:500

Зөвшөөрсөн:

"БЗӨБЦТС" ТӨХК ХЭНТИЙ ЦАХИЛГААН ТҮГЭЭХ СҮЛЖЭЭ САЛБАРЫН ЕРӨНХИЙ ИНЖЕНЕР



Ц. АРИУНЖАРГАЛ

Д/д	Барилгын нэр	Тайлбар
1	100 хүүхдийн цэцэрлэг	Төлөвлөж буй
2	Цэцэрлэг	Одоо байгаа
3	Дотуур байр	Одоо байгаа
4	Халаалтын тогооны барилга	Одоо байгаа

ТАНИХ ТЭМДЭГ:

- Төлөвлөж буй барилга
- Одоо байгаа барилга
- Одоо байгаа буулгах барилга
- Одоо байгаа авто зам
- Одоо байгаа явган зам талбай
- Төлөвлөж буй авто зам
- Төлөвлөж буй явган хүний зам, талбай
- Хэтийн төлөвлөлтийн зам, талбай
- Төлөвлөлтийн хязгаар
- Хашаа
- Төлөвлөж буй спортын зам, талбай /хэтийн/
- Бохир усны шугам
- Хэтийн төлөвлөлтийн барилга
- Дулааны шугам
- Цэвэр усны шугам
- Цахилгааны шугам
- Одоо байгаа ногоон байгууламж
- Төлөвлөж буй ногоон байгууламж
- Төлөвлөж буй 0.4кВ кабель шугам
- Кабель шугамыг хоолойд сүлбэх хэсэг
- ГГУС-Гадна гэрэлтүүлгийн удирдлагын соронзон залуур
- Гадна гэрэлтүүлэг



"100 ХҮҮХДИЙН ЦЭЦЭРЛЭГ"-ИЙН БАРИЛГА

Хэнтий аймаг, Баян-Овоо сум

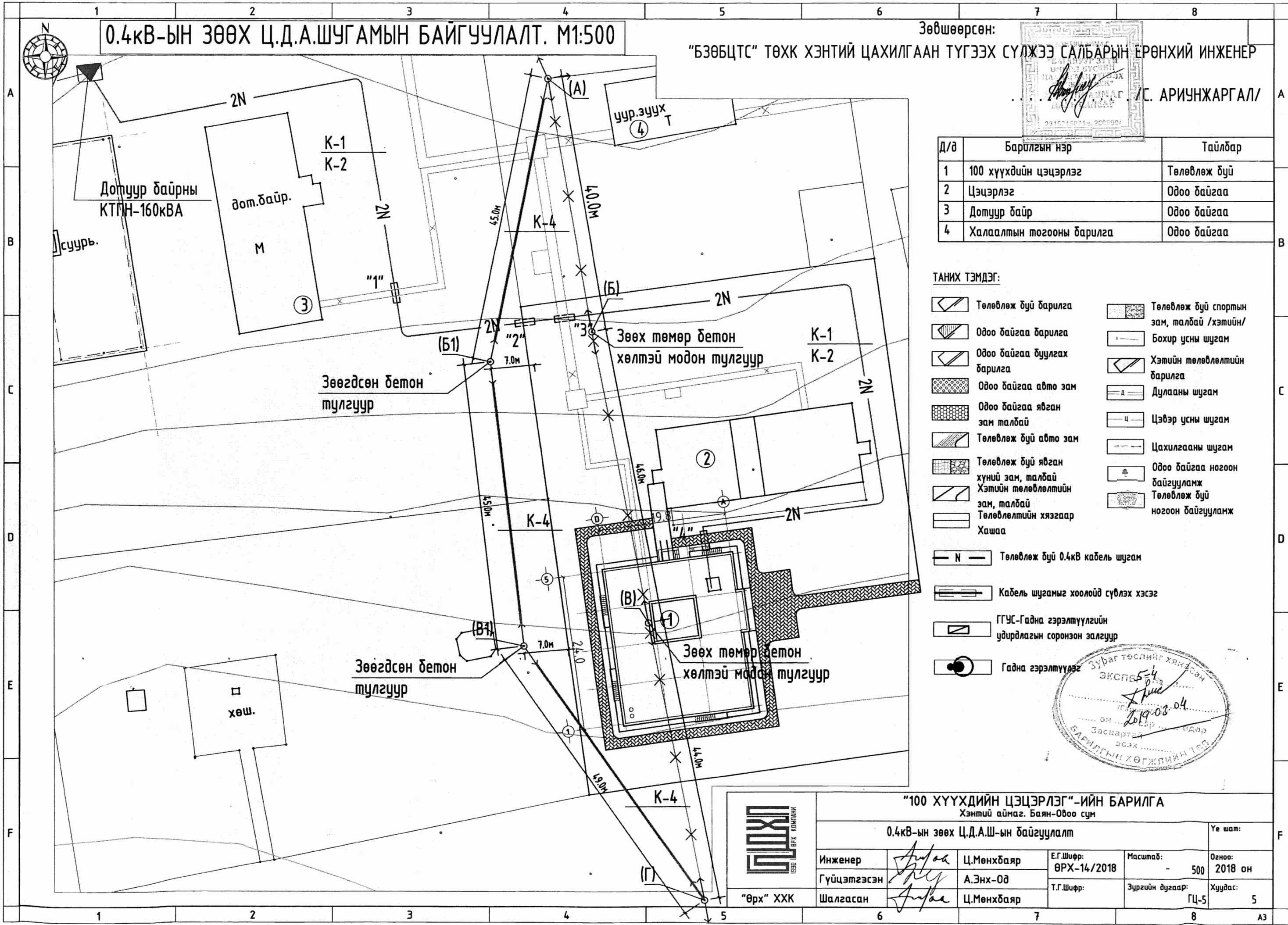
0.4кВ-ын зөөх Ц.Д.А.Ш-ын байгуулалт

Үе шат:

Инженер	<i>Ариунжаргал</i>	Ц.Мөнхбаяр	Е.Г.Шифр: ӨРХ-14/2018	Масштаб: 500	Огноо: 2018 он
Гүйцэтгэсэн	<i>Ариунжаргал</i>	А.Энх-Од	Т.Г.Шифр:	Зургийн дугаар: ГЦ-5	Хуудас: 5
Шалгасан	<i>Ариунжаргал</i>	Ц.Мөнхбаяр			



"Өрх" ХХК



1

2

3

4

5

6

7

8

A

A

Зураг төслийн "ӨРХ" ХХК  
ТЗ№ : ЗТ 19-264/16Хаяг : ХУД . 1-р хороо . Эрэл -38 байр 32 тоот

B

B

Шуфр : ӨРХ-14/2018

C

C

ХЭНТИЙ АЙМАГ. БАЯН-ОВОО СУМ  
"100 ХҮҮХДИЙН ЦЭЦЭРЛЭГ"-ИЙН БАРИЛГА

(ажлын зураг)

Барилга архитектор - БА

D

D

Захирал: ..... /А.Бат-Од /

Инженер: ..... /С.Түвшинжаргал /



E

E

F

F

Улаанбаатар хот  
2018 он

1

2

3

4

5

6

7

8

A3

1/10/2018 11:22:33 AM

## ТАЙЛБАР БИЧИГ

Хэнтий аймгийн Баян-Овоо сумын 4-р багт баригдах 100 хүүхдийн ортой цэцэрлэгийн барилгыг Хэнтий аймгийн Баян-Овоо сумын Засаг даргатай 2018 оны 04 сарын 20-ны өдөр байгуулсан 11/2018 тоот гэрээг үндэслэн зураг төслийг архитектур зураг төслийн "Өрх" ХХК-д боловсруулав.

Уг барилга нь тэнхлэгээрээ 24.0 x 19.8 метр хэмжээтэй, 2 давхар бөгөөд захиалагчаас өгсөн АТД, ЭД уялдуулан Хэнтий аймгийн Баян-Овоо сумын 4-р багийн нутаг дэвсгэрт одоо байгаа цэцэрлэгийн урд талд хүүгчээр холбогдохоор төлөвлөв.

### Архитектур төлөвлөлт

Уг барилгын гол орц нь зүүн зүгрүү харах бөгөөд гал тогооны болон техникийн өрөөний туслах орц зүүн зүгрүү харж байрлана. Анги бүрээс аврах гарцтайгаар төлөвлөв.

1-р давхарг -Гонх, үүдний танхим, шат, хонгил, хувцас солих, ангиуд, агуулах, а/ц өрөө, эрхлэгч, арга зүйч, нягтлан, эмч, гал тогоо, дулааны өрөө, цахилгааны өрөө, угаалга зэрэг өрөөнүүд төлөвлөв.

2-р давхарг -Шат, хонгил, биеийн тамирын өрөө, хувцас солих, ангиуд, а/ц өрөө, агуулах, дуу хөгжим зэрэг өрөөнүүд төлөвлөв.

### Дотор заслал

Анги болон туслах өрөөнүүд, гал тогоо, үүдний танхим, бусад өрөө тасалгаануудын ханыг цайвар ногоон өнгийн тосон будгаар, таазыг цагаан өнгийн эмүльсэн будгаар 2 удаа будна.

Шатны хонгилын ханыг 2.0 метрийн түвшинд цайвар ногоон өнгийн тосон будгаар будаж дээшхи хэсгийг таазтай хамт цагаан өнгийн эмүльсээр 2 удаа будна. Ариун цэврийн өрөөний ханыг 2.00м түвшинд цайвар өнгийн керамик хавтан наах ба таазыг цагаан өнгийн эмүльсэн будгаар будна.

### Гадна заслал

Барилгын гадна талын үндсэн ханыг зурагт заасан өнгөний дагуу гадна ханын эмүльсэн будгаар будна. Барилгад цагаан буюу шаргал өнгийн пластмасан рамтай 3 давхар шилтэй вакуум цонхыг зурагт үзүүлсэн хэмжээний дагуу захиалж хийлгэнэ. Бүх цонхонд гөлмөн төмрөн борооны усны хаялага хийх шаардлагатай. Барилгын цоколиг зурагт заасан өнгөний дагуу дарзгар гадаргуутай керамик хавтанцаар өнгөлнө. Гадна довжооны чулуун тавцанг халтирахаас хамгаалж резинэн наалт хийнэ.

### Гадна хана


Гадна хана нь 360мм-ийн зузаан хөнгөн блокоор өрж гадна талаараа 120мм-ийн MNS4629:2005, PE25аас 30кг/м<sup>3</sup> стандартын шаардлагыг хангасан гадна ханын нягт сайтай хөөсөн полистрол дулаалгыг 60мм даруулан өнгөлж гадна ханын сайн чанарын эмүльсэн будгаар зурагт заасан өнгөний дагуу будна.

### Дээвэр

Барилгын дээврийг цутгамал хавтгай дээвэр хийх ба дээврийн налуулгыг зурагт заасны дагуу хийж гүйцэтгэнэ. Дээврээсээ галын босоо төмөр шатаар буухаар төлөвлөв.

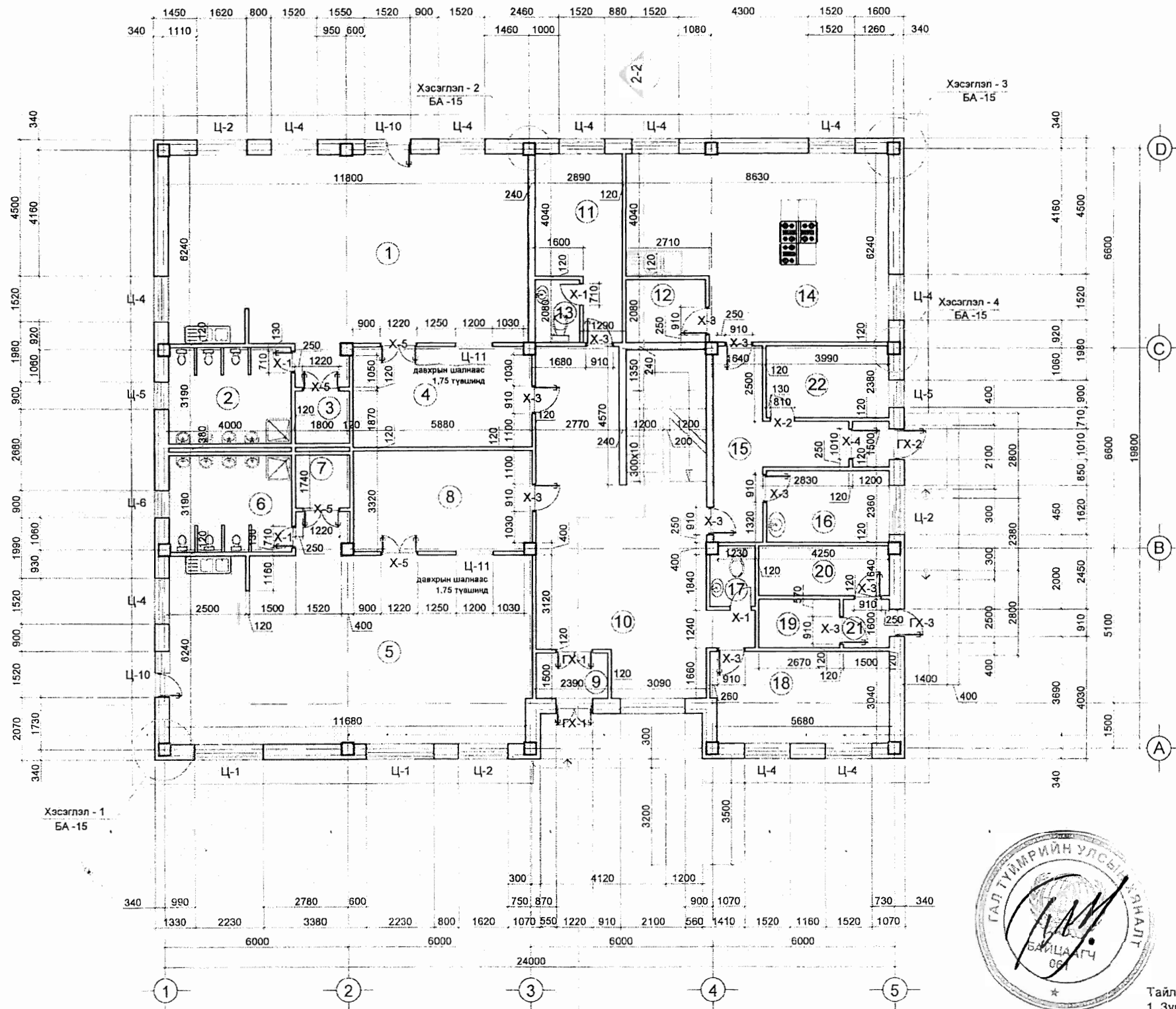
## Зургийн жагсаалт

Д/д	Хуудасны нэр	Хуудас
1	Ажлын зургийн ерөнхий өгөгдөл	ЗӨӨ
1	Нүүр хуудас	-
4	Ерөнхий төлөвлөгөө	ЕТ-1
5	Зай хэмжээ	ЕТ-2
6	Өндөржилт	ЕТ-3
7	Картограмм	ЕТ-4
8	Зам талбай	ЕТ-5
9	1-р давхрын байгуулалт	БА-2
10	2-р давхрын байгуулалт	БА-3
11	7.60 түвшингийн байгуулалт	БА-4
12	Дээврийн байгуулалт	БА-5
13	Огтлол 1-1	БА-6
14	Нүүр тал 1-5	БА-7
15	Нүүр тал 5-1	БА-8
16	Нүүр тал А-Г	БА-9
17	Тайлбар бичиг, зургийн жагсаалт	БА-1
17	Нүүр тал Г-А	БА-10
18	Шалны байгуулалт	БА-11
19	Хаалганы зураг, түүвэр	БА-12
20	Цонхны зураг, түүвэр	БА-13
21	1-р давхрын тавилгын байгуулалт	БА-14
22	2-р давхрын тавилгын байгуулалт	БА-15
23	Ханын хэсэглэлүүд	БА-16
24	Гадна довжоо ГД-1, ГД-2	БА-17

	<b>100 ХҮҮХДИЙН ЦЭЦЭРЛЭГ</b>			
	Хэнтий аймаг, Баян-Овоо сум, 4-р баг			
	Тайлбар бичиг, зургийн жагсаалт			
	Архитектор <i>С.Түвшинжаргал</i>	С.Түвшинжаргал	Е.Г.Шифр: ӨРХ-14/2018	Масштаб:
Гүйцэтгэсэн <i>С.Түвшинжаргал</i>	С.Түвшинжаргал	Т.Г.Шифр:	Зургийн дугаар: БА-1	Хуудас: 17
Шалгасан <i>М.Баясгалан</i>	М.Баясгалан			

1/24/2019 13:41 PM





Д	Өрөөний тодорхойлолт	Талбай М²
1	Анги	72.78
2	Ариун цэврийн өрөө	12.61
3	Агуулах	3.13
4	Хувцас солих	19.44
5	Анги	72.78
6	Ариун цэврийн өрөө	12.61
7	Агуулах	3.13
8	Хувцас солих	19.44
9	Гонх	3.58
10	Үүдний танхим	48.62
11	Эмч	14.59
12	Агуулах	5.38
13	А/ц өрөө	3.12
14	Гал тогоо	47.88
15	Хонгил	14.8
16	Угаалга	9.51
17	А/ц өрөө	2.94
18	Эрхлэгч	17.99
19	Цахилгааний өрөө	4.27
20	Дулааны өрөө	7.03
21	Гонх	2.39
22	Хувцас солих өрөө	9.49
Нийт талбай М²		412.57



Хөвсгөл аймаг, Мөрөн сум  
100 хүүхдийн цэцэрлэг шифр: 2013/М

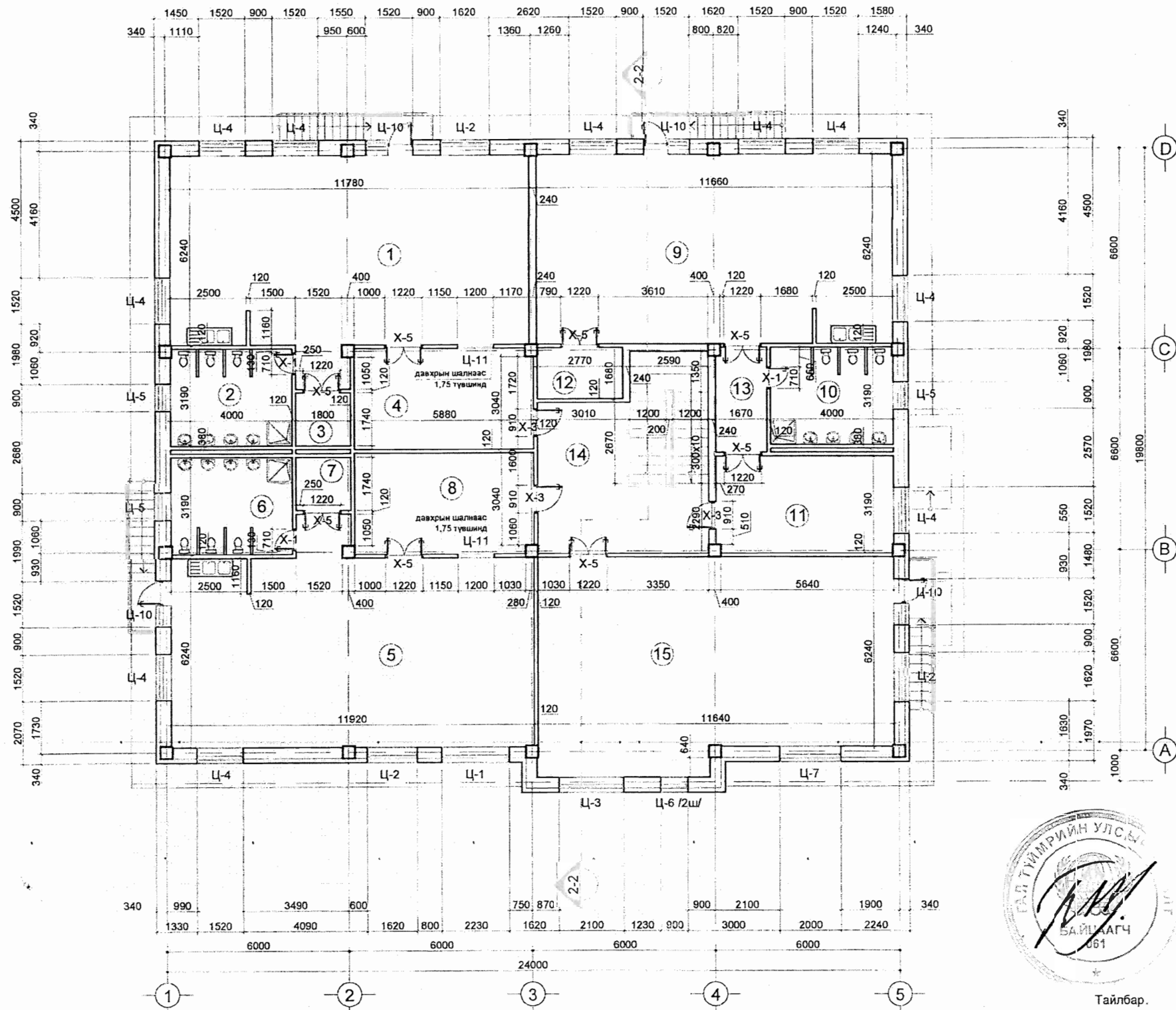


Тайлбар.  
1. Зургыг БА-3 аас БА-10 тай хамт үз.

НЭГ МАЯГИЙН БА ДАВТАН ХЭРЭГЛЭХ ТУРГИЙН ХОЛБОЛТ	ЭНЭ ХУУДАС: ЗАСВАРТАЙ, ЗАСВАРГУЙ, ХҮЧИНГҮЙ
АРХИТЕКТОР	<i>М.Баясгалан</i>
ГҮЙЦЭТГЭСЭН	<i>М.Баясгалан</i>
ШАЛГАСАН	<i>М.Баясгалан</i>

Зөвшөөрөлцсөн		Хөвсгөл аймаг, Мөрөн сум 100 хүүхдийн цэцэрлэгийн барилга			БА	
ББ	Н.Энхцэцэрлэг	Захирал	О.Саранцацрал	1-р давхрын байгуулалт	Масштаб: 1:150	
ХС	Б.Мандал	Архитектор	М.Баясгалан		үе шат	хуудас
ЦБУ	Б.Энххуяг	Гүйцэтгэсэн	М.Баясгалан	ЕГ шифр: 2014/08	А3	2 17
ЦАХ	Б.Батдэлгэр	Шалгасан	О.Саранцацрал	ТГ шифр:	2014	
ХД	Ж.Өлзийбаяр	"ӨРХ" ХХК				





Д	Өрөөний тодорхойлолт	Талбай М²
1	Анги	72.78
2	Ариун цэврийн өрөө	12.61
3	Агуулах	3.13
4	Хувцас солих	19.44
5	Анги	72.78
6	Ариун цэврийн өрөө	12.61
7	Агуулах	3.13
8	Хувцас солих	19.44
9	Анги	72.78
10	Ариун цэврийн өрөө	12.61
11	Хувцас солих	18.39
12	Агуулах	4.65
13	Хонгил	5.73
14	Хонгил	19.96
15	Дуу хөгжмийн танхим	78.12
Нийт талбай М²		428.16

1-24  
2014-05-16  
Хөтөлийн аймал-Төв сум  
100 хүүхдийн цэцэрлэгийн барилга-2018/14

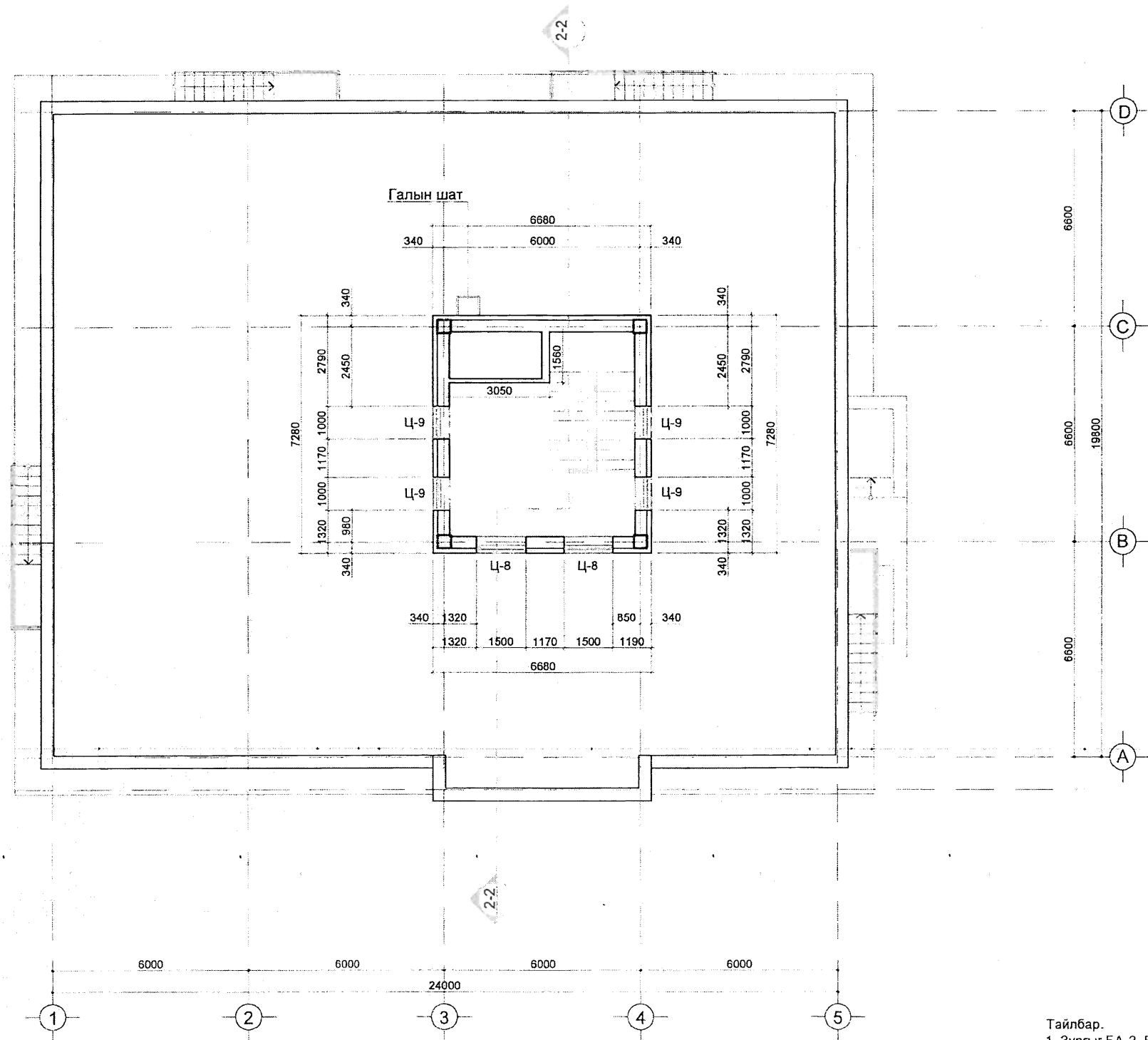
БАЙГУУЛАГЧ  
061

ЭНЭ ХУУДАС:  
ЗАСВАРТАЙ ЗАСВАРГУЙ,  
ХУЧИНГУЙ

АРХИТЕКТОР  
ГҮЙЦЭТГЭСЭН  
ШАЛГАСАН

Тайлбар.  
1. Зургыг БА-2, БА-4 өөс БА-10 тай хамт үз.

Зөвшөөрөлцсөн			Хөвсгөл аймаг, Мөрөн сум 100 хүүхдийн цэцэрлэгийн барилга			БА		
ББ	Н.Энхцацрал	[Signature]	Захирал	О.Саранцацрал	2-р давхрын байгуулалт	Масштаб: 1:150		
ХС	Б.Мандал		Архитектор	М.Баясгалан		үе шат	хуудас	бүх хуудас
ЦБУ	Б.Энххуняа		Гүйцэтгэсэн	М.Баясгалан		А3	3	17
ЦАХ	Б.Батдэлгэр		Шалгасан	О.Саранцацрал		2014		
ХД	Ж.Өлзийбаяр							



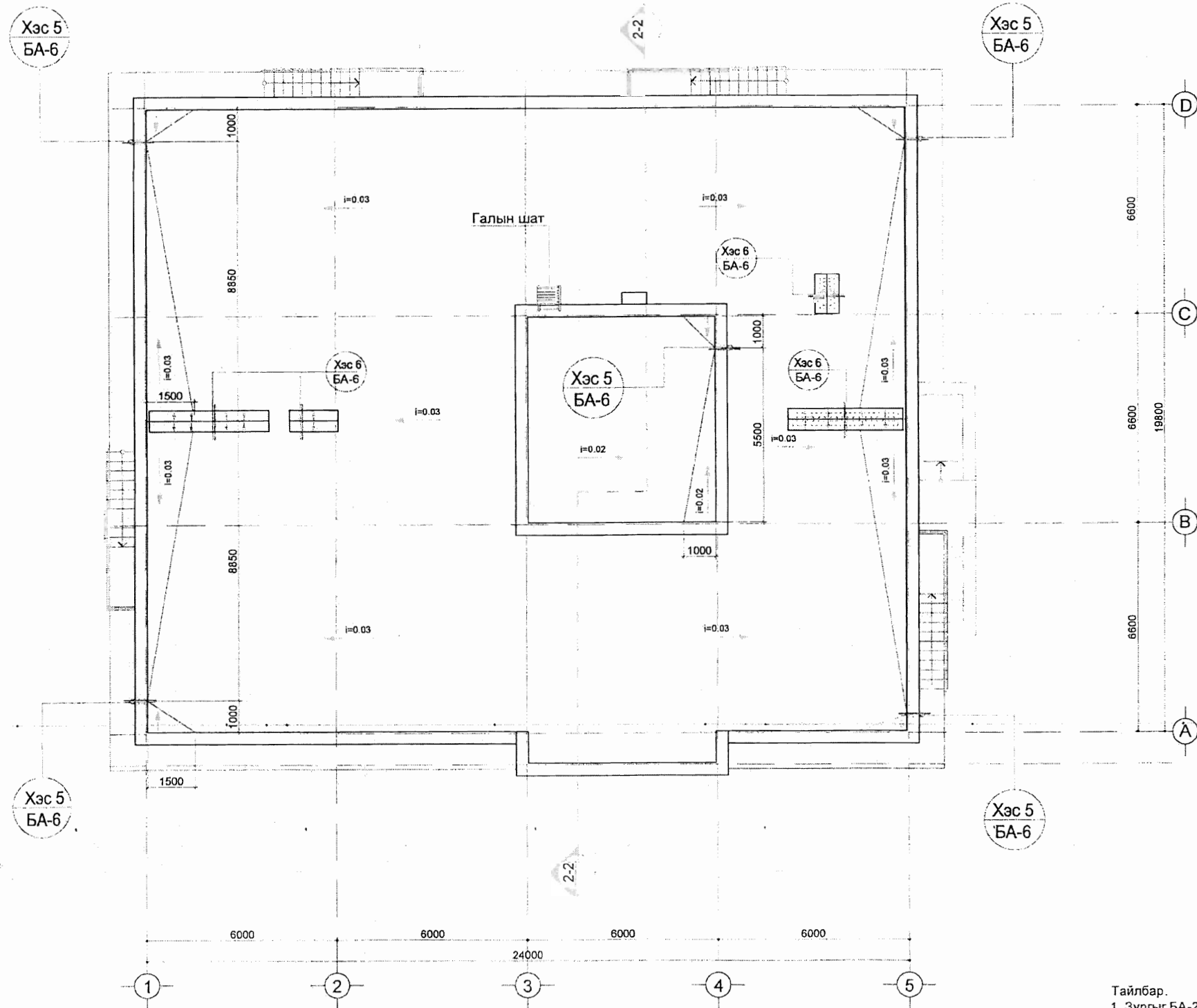
Хөтөлгөөний төлөв. Төгсөж байгаа төлөв  
100 хууцтай цэцэрлэгийн барилга 2014/14

НЭГ МАЯГИЙН БА ДАВТАН ХЭРЭГЛЭХ ЗУРГИЙН ХОЛБОЛТ	ЭНЭ ХУУДАС: ЗАСВАРТАЙ, ЗАСВАРГУЙ, ХҮЧИНГҮЙ
АРХИТЕКТОР	<i>М.Баясгалан</i>
ГҮЙЦЭТГЭСЭН	<i>М.Баясгалан</i>
ШАЛГАСАН	<i>Н.А. М.Баясгалан</i>



Тайлбар.  
1. Зургыг БА-2, БА-3, БА-5 аас БА-10 тай хамт үз.

Зөвшөөрөлцсөн		Хөвсгөл аймаг, Мөрөн сум 100 хууцтай цэцэрлэгийн барилга				БА	
ББ	Н.Энхцацрал	Захирал	О.Саранцацрал	<i>О.Саранцацрал</i>	7.60 түвшингийн байгуулалт		Масштаб: 1:150
ХС	Б.Мандал	Архитектор	М.Баясгалан	-2 <i>М.Баясгалан</i>	үе шиг	Хуудас	Бүх хуудас
ЦБУ	Б.Энххуяг	Гүйцэтгэсэн	М.Баясгалан	-2 <i>М.Баясгалан</i>	ЕГ шифр: 2014/08	А3	4
ЦАХ	Б.Батдэлгэр	Шалгасан	О.Саранцацрал	<i>О.Саранцацрал</i>	ТГ шифр:	2014	
ХД	Ж.Өлзийбаяр	"ӨРХ" ХХК					



Хөнгөл аймаг, Мөрөн-Овоо сум  
100 хүүхдийн цэцэрлэг, шифр: 2014/08

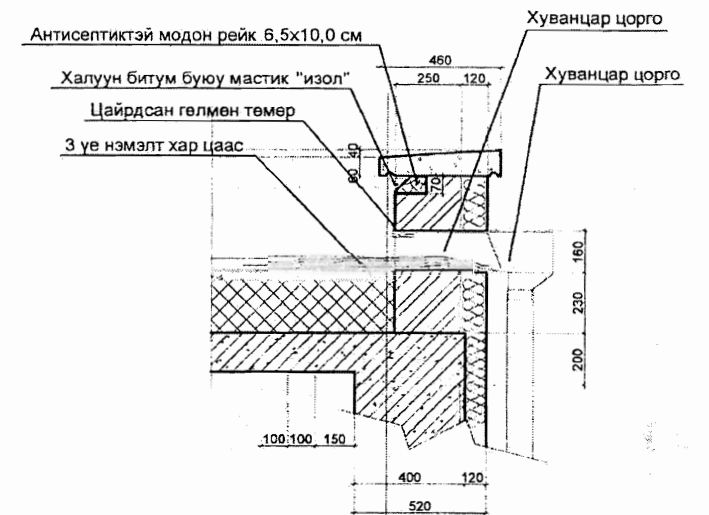
НЭГ МАЯГИЙН БА ДАВТАН ХЭРЭГЛЭХ ЗУРГИЙН ХОЛБОЛТ	ЭНЭ ХУУДАС: ЗАСВАРТАЙ, ЗАСВАРГУЙ, ХУЧИНГУЙ
АРХИТЕКТОР	<i>М. Баясгалан</i>
ГҮЙЦЭТГЭСЭН	<i>М. Баясгалан</i>
ШАЛГАСАН	<i>О. Саранцацрал</i>

Тайлбар.  
1. Зургыг БА-2 аас БА-4, БА-6 аас БА-10 тай хамт үз.

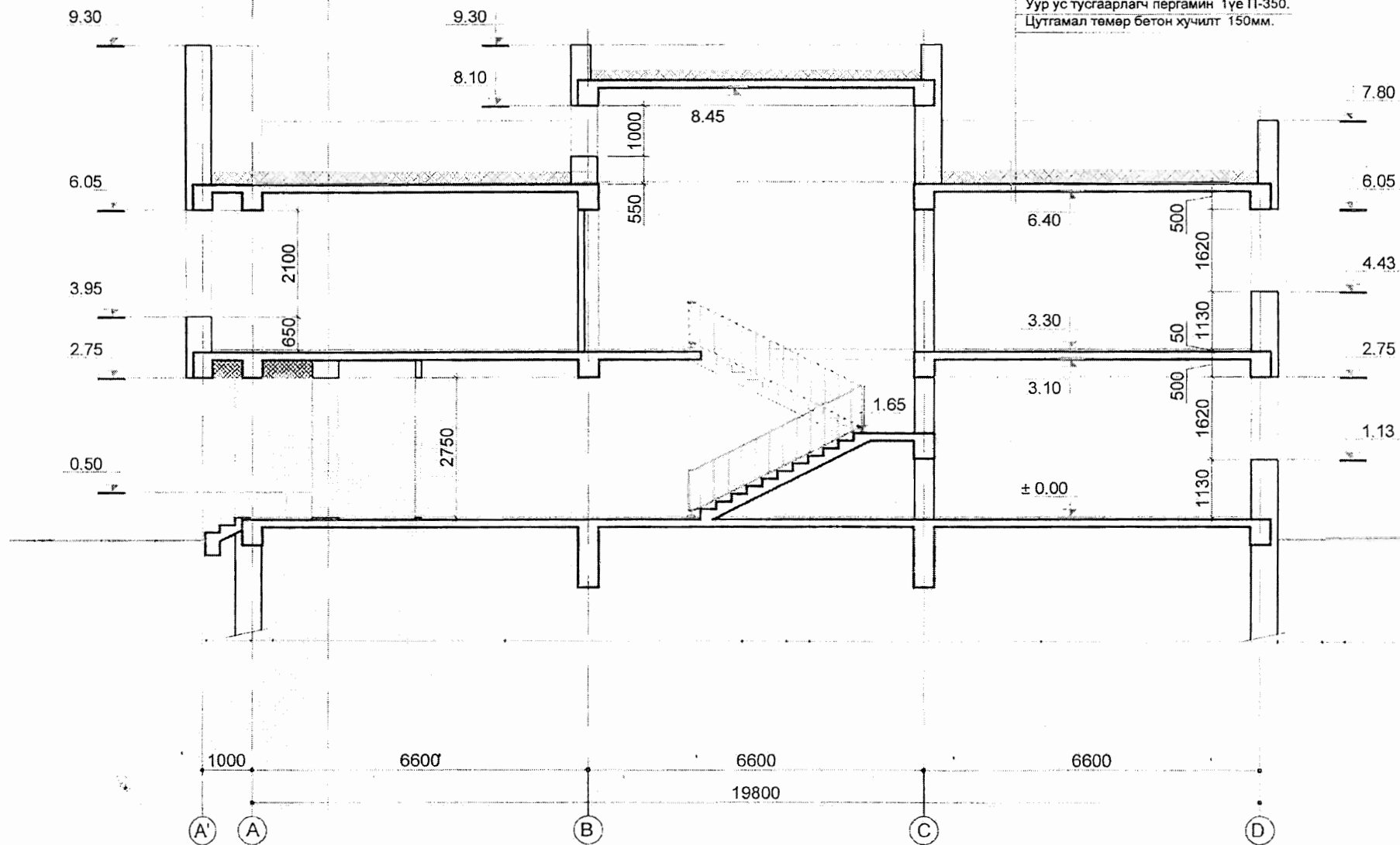
Зөвшөөрөлцсөн			Хөвсгөл аймаг, Мөрөн сум 100 хүүхдийн цэцэрлэгийн барилга				БА		
ББ	Н. Энхцацрал		Захирал	О. Саранцацрал		Дээврийн байгуулалт	Масштаб: 1:150		
ХС	Б. Мандал	<i>Б. Мандал</i>	Архитектор	М. Баясгалан	-2		үе шат	хуудас	бүх хуудас
ЦЕУ	Б. Энххуяг	<i>Б. Энххуяг</i>	Гүйцэтгэсэн	М. Баясгалан	-2	ЕГ шифр: 2014/08	A3	5	17
ЦАХ	Б. Батдэлгэр		Шалгасан	О. Саранцацрал		ТГ шифр:	2014		
ХД	Ж. Өлзийбаяр		"ӨРХ" ХХК						

Хэсэглэл - 5

M1:20



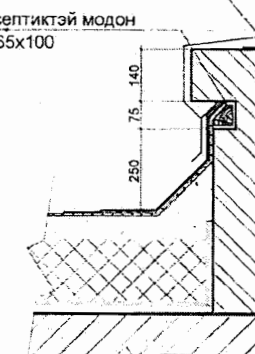
Хуягт хар цаас РК-420 1үе.  
Хар цаас РЧ-350 3үе.  
Арматур бетон үе 50мм  
M100, арм ф4, алх 150x200мм.  
Налуулга 10-56мм  
Дулаалгын полистирол хавтан 200мм.  
Уур ус тусгаарлагч пергамин 1үе П-350.  
Цутгамал төмөр бетон хучилт 150мм.



Хэсэглэл - 6

M1:20

Цайрдсан төмөр хаалт  
Бэхлэгээ төмөр  
Тогтоогч төмөр  
Антисептиктэй модон рейк 65x100



Хэсэглэл - 8

M1:20

Цайрдсан гөлмөн төмөр  
2үе нэмэгдэл хар цаас



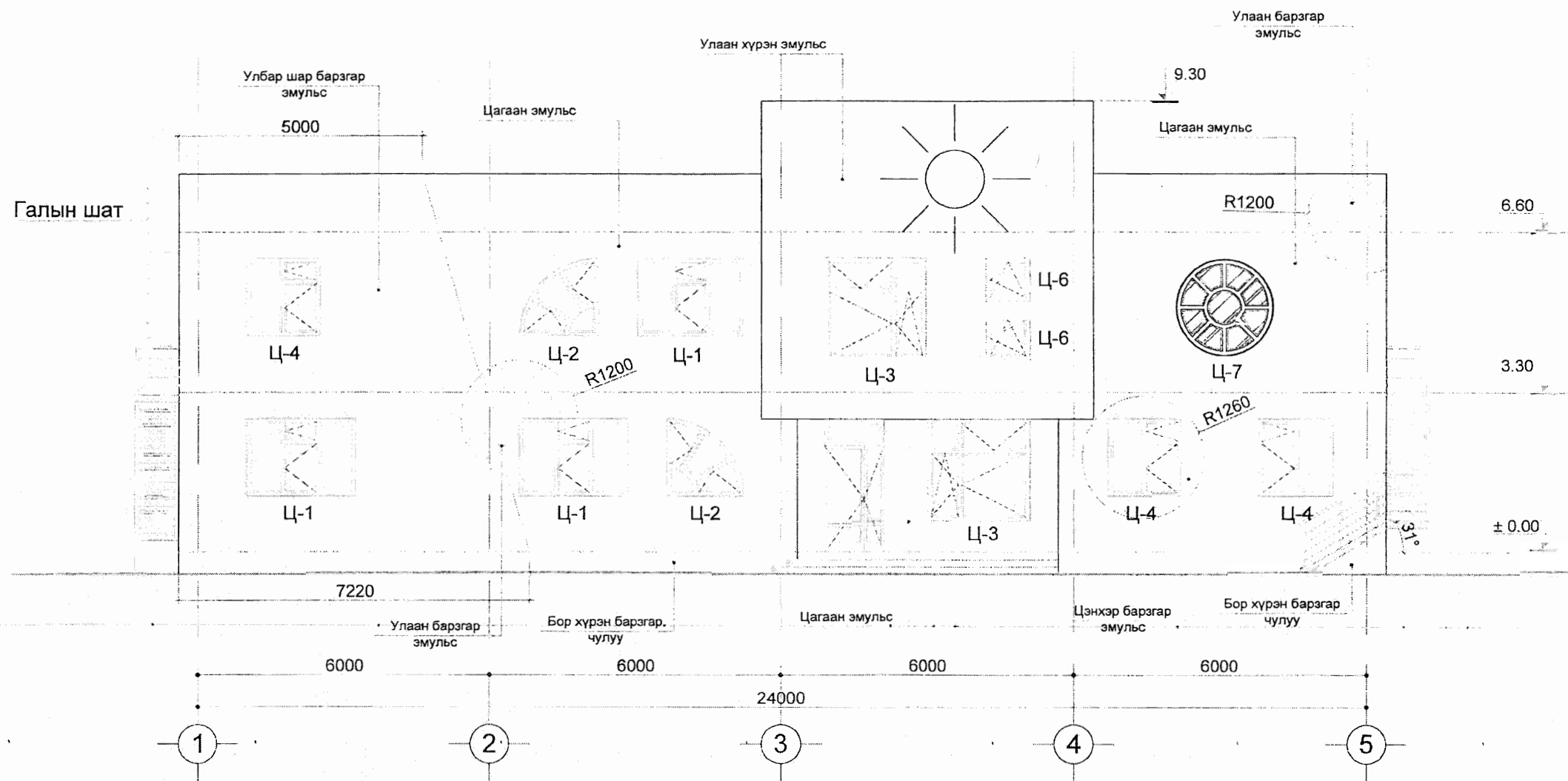
Тайлбар.  
1. Зургыг БА-2 аас БА-5, БА-7 оос БА-10 тай хамт үз.



*Хөтмөл ойлголт. Баян-Овоо цуц*  
*100 жилийн үндэсний зурвалж. Шифр: 2013/М*

НЭГ МАЯГИЙН БА ДАВТАН ХЭРЭГЛЭХ ЗУРГИЙН ХОЛБОЛТ	ЭНЭ ХУУДАС ЗАСВАРТАЙ ДАВТАН ХУЧИЛТИ
АРХИТЕКТОР	<i>Б.Манд</i>
ГҮЙЦЭТГЭСЭН	<i>М.Баясгалан</i>
ШАЛГАСАН	<i>М.Баясгалан</i>

Зөвшөөрөлцсөн		Хөвсгөл аймаг, Мөрөн сум 100 хүүхдийн цэцэрлэгийн барилга			БА		
ББ	Н.Энхцацрал	Захирал	О.Саранцацрал	Огтлол 1-1	Масштаб: 1:100		
ХС	Б.Мандал	Архитектор	М.Баясгалан		үе шат	хуудас	бүх хуудас
ЦБУ	Б.Энххуяг	Гүйцэтгэсэн	М.Баясгалан		A3	6	17
ЦАХ	Б.Батдэлгэр	Шалгасан	О.Саранцацрал		2014		
ХД	Ж.Өлзийбаяр	"ӨРХ" ХХК		ЕГ шифр: 2014/08			
				ТГ шифр:			

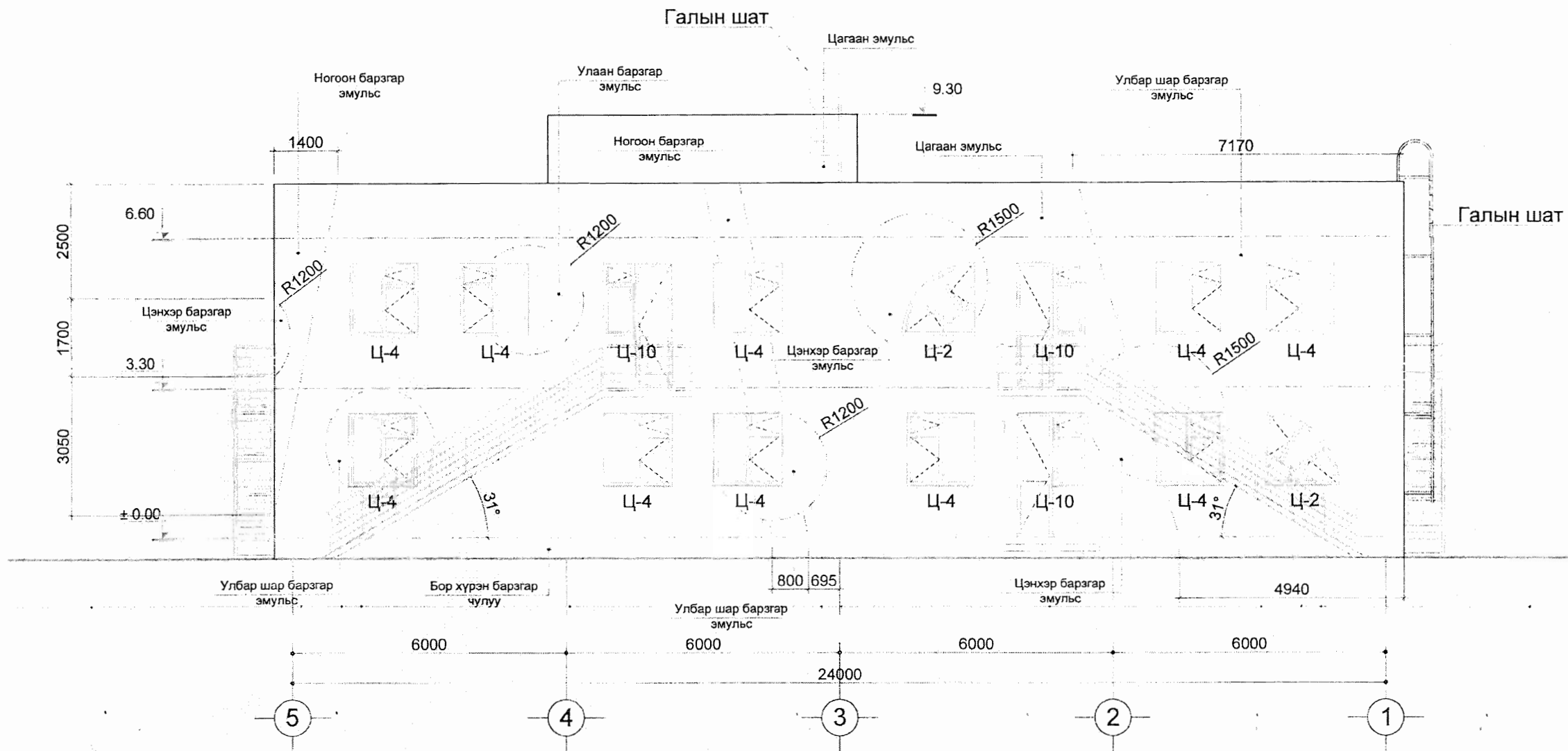


*Хөнгөл аймгийн Төв сум  
100 хүүхдийн цэцэрлэг, шифр: 2013/14*

НЭГ МАЯГИЙН БА ДАВТАН ХЭРЭГЛЭХ ЗУРГИЙН ХОЛБОЛТ	ЭНЭ ХУУДАС: ЗАСВАРТАЙ, ЗАСВАРГУЙ, ХҮЧИНГҮЙ
АРХИТЕКТОР	<i>М.Баясгалан</i>
ГҮЙЦЭТГЭСЭН	
ШАЛГАСАН	<i>М.Баясгалан</i>

Тайлбар.  
1. Зургыг БА-2 аас БА-6, БА-8 аас БА-10 тэй хамт үз.

Хөвсгөл аймаг, Мөрөн сум 100 хүүхдийн цэцэрлэгийн барилга				БА	
Захирал	О.Саранцацрал	<i>О.Саранцацрал</i>	Нүүр тал 1-5		
Архитектор	М.Баясгалан	<i>М.Баясгалан</i>	Масштаб: 1:100		
Гүйцэтгэсэн	М.Баясгалан	<i>М.Баясгалан</i>	үе шат	хуудас	бүх хуудас
Шалгасан	О.Саранцацрал	<i>О.Саранцацрал</i>	А3	7	17
			2014		

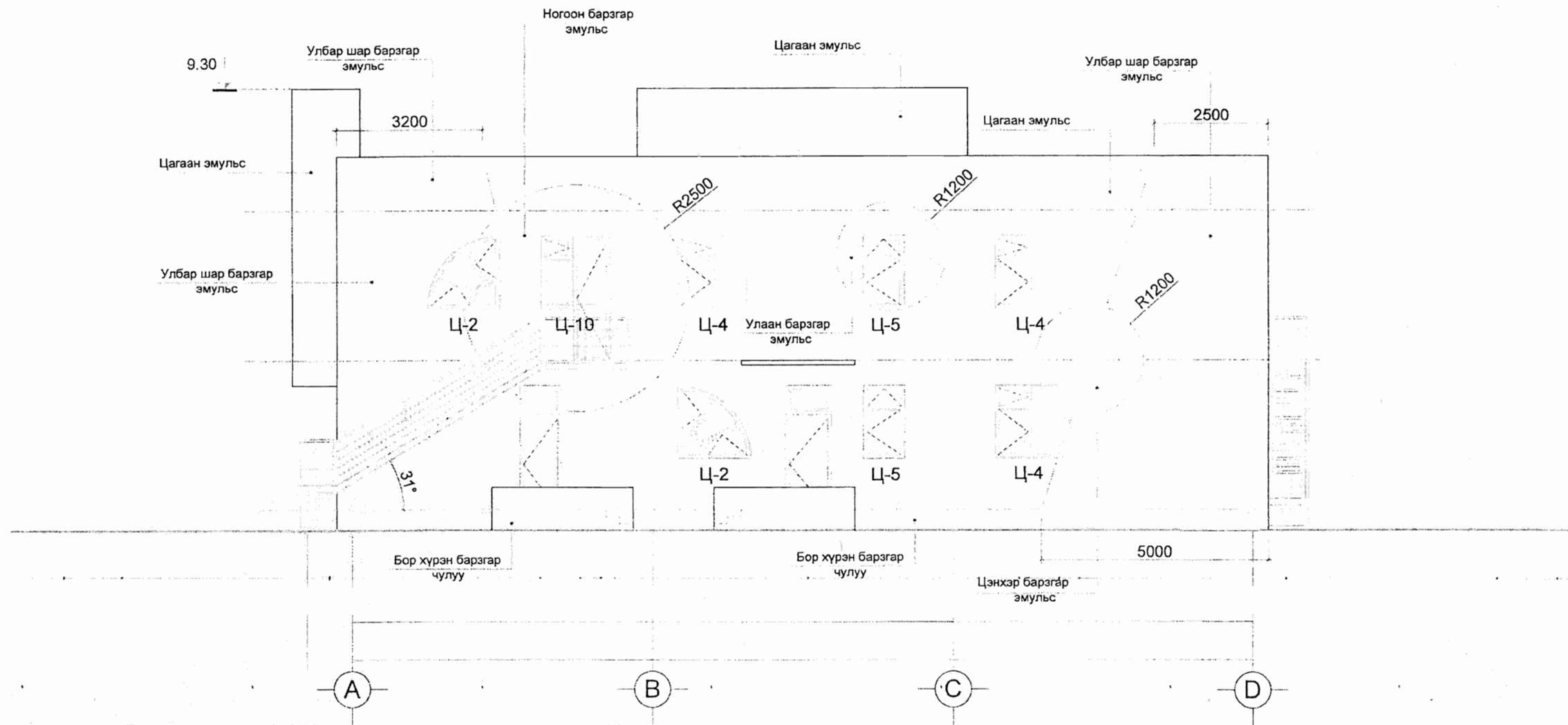


*Хөтөлгөөний аймаг, Мөрөн сум  
100 хүүхдийн цэдэрлэгийн барилга. Шифр: 2014/08*

Тайлбар.  
1. Зургыг БА-2 аас БА-7, БА-9, БА-10 тэй хамт үз.

НЭГ МАЯГИЙН БА ДАВТАН ХЭРЭГЛЭХ ЗУРГИЙН ХОЛБОЛТ	ЭНЭ ХУУДАС: ЗАСВАРТАЙ, ЗАСВАРГУЙ, ХУНИНГТИ
АРХИТЕКТОР	<i>М.Баясгалант</i>
ГҮЙЦЭТГЭСЭН	
ШАЛГАСАН	<i>М.Баясгалант</i>

Хөвсгөл аймаг, Мөрөн сум 100 хүүхдийн цэдэрлэгийн барилга				БА		
	Захирал	О.Саранцацрал	Нүүр тал 5-1	Масштаб: 1:100		
	Архитектор	М.Баясгалант		үе шат	хуудас	бүх хуудас
	Гүйцэтгэсэн	М.Баясгалант		А3	8	17
"ӨРХ" ХХК	Шалгасан	О.Саранцацрал	ЕГ шифр: 2014/08	ТГ шифр: 2014		

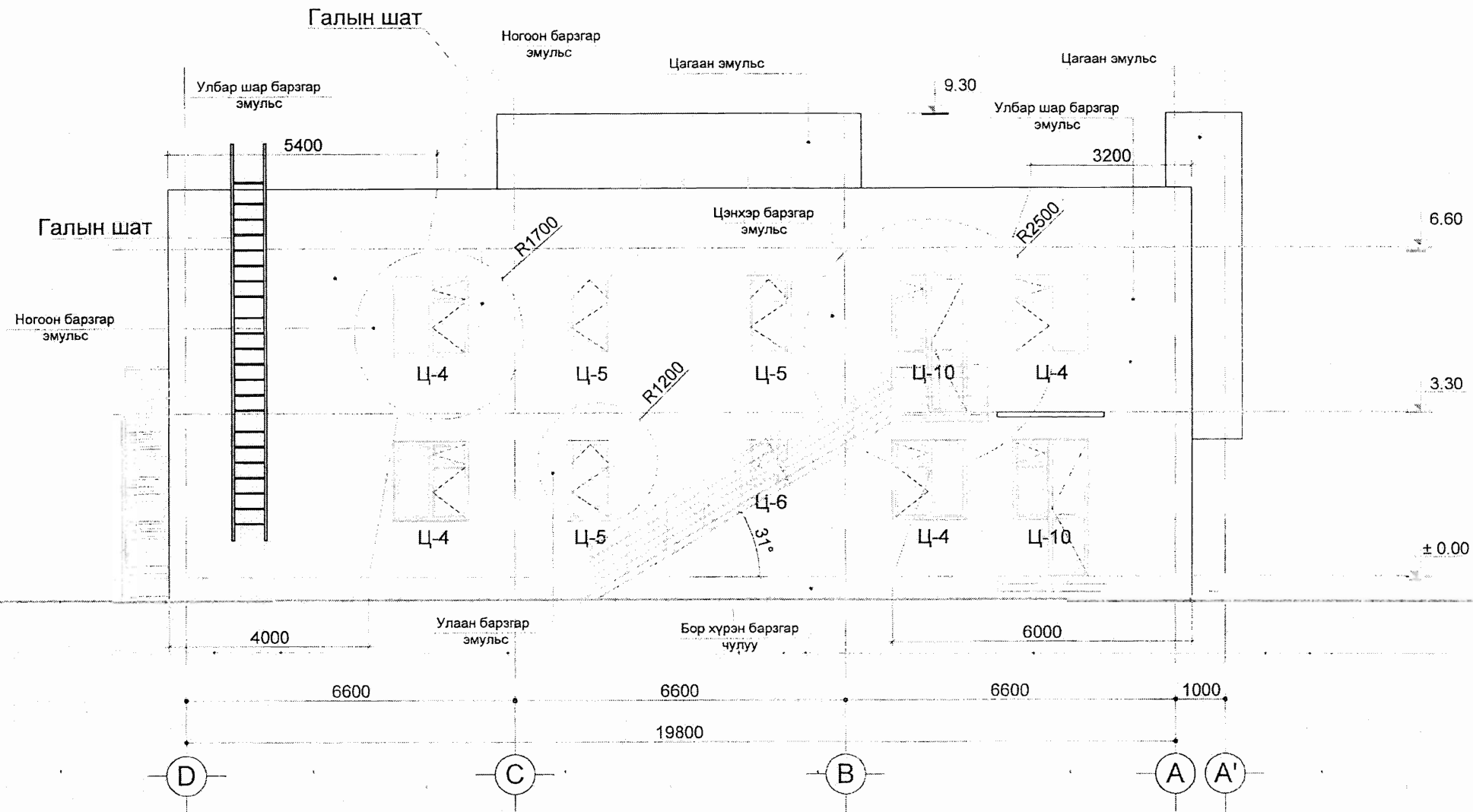


*Хантуй сиймэг. Тэж-Овоо сум  
100 хүүхдийн цэцэрлэг. шилр: 2018/14*

Тайлбар.  
1. Зургыг БА-2 аас БА-8, БА-10 тэй хамт үз.

НЭГ МАЯГИЙН БА ДАВТАН ХЭРЭГЛЭХ ЗУРГИЙН ХОЛБОЛТ	ЭНЭ ХУУДАС: ЗАСВАРТАЙ, ЗАСВАРГУЙ, ХУЧИНГУЙ
АРХИТЕКТОР	<i>М.Баясгалант</i>
ГҮЙЦЭТГЭСЭН	<i>М.Баясгалант</i>
ШАЛГАСАН	<i>М.Баясгалант</i>

	Хөвсгөл аймаг, Мөрөн сум			<b>БА</b> Масштаб: 1:100 үе шат хуудас бүх хуудас А3 9 . 17 2014
	100 хүүхдийн цэцэрлэгийн барилга			
	Захирал	О.Саранцацрал	<i>О.Саранцацрал</i>	
	Архитектор	М.Баясгалан	<i>М.Баясгалант</i>	
	Гүйцэтгэсэн	М.Баясгалан	<i>М.Баясгалант</i>	
	Шалгасан	О.Саранцацрал	<i>О.Саранцацрал</i>	
"ӨРХ" XXX	Нүүр тал А-D		ЕГ шифр: 2014/08	
	ТГ шифр:			



*Хөтөлийг аймал Эвэн. Овоо сууц  
100 хүүхдийн цэцэрлэг. шифр: 2014/08*

Тайлбар.  
1. Зургыг БА-2 аас БА-9 тэй хамт үз.

НЭГ МАЯГИЙН БА ДАВТАН ХЭРЭГЛЭХ ЗУРГИЙН ХОЛБОЛТ	ЭНЭ ХУУДАС: ЗАСВАРТАЙ, ЗАСВАРГУЙ, ХУЧИНГУЙ
АРХИТЕКТОР	<i>М.Баясгалан</i>
ГҮЙЦЭТГЭСЭН	<i>М.Баясгалан</i>
ШАЛГАСАН	<i>М.Баясгалан</i>

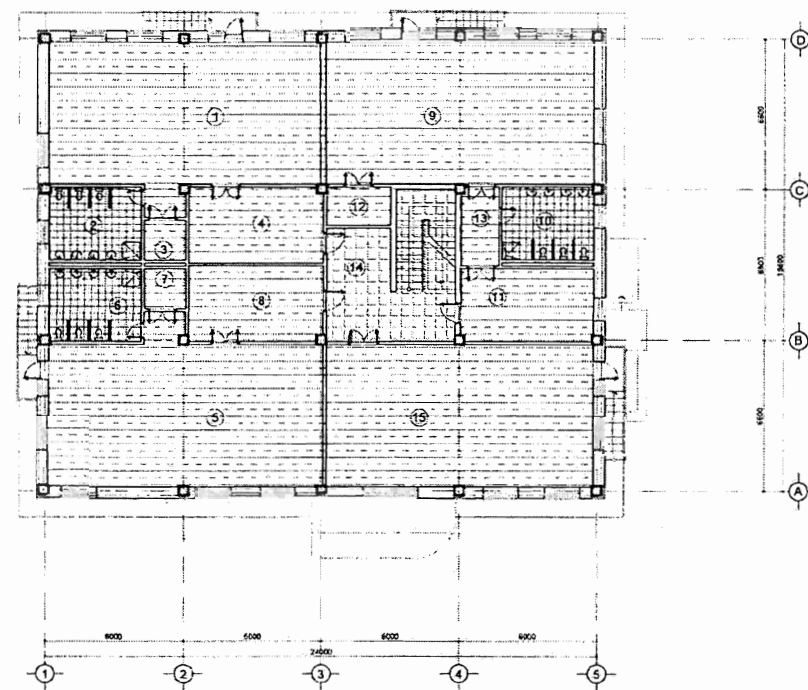
	Хөвсгөл аймаг, Мөрөн сум 100 хүүхдийн цэцэрлэгийн барилга			БА
	Захирал	О.Саранцацрал	<i>О.Саранцацрал</i> <i>М.Баясгалан</i> <i>М.Баясгалан</i>	Масштаб: 1:100
	Архитектор	М.Баясгалан		Нүүр тал D-A
	Гүйцэтгэсэн	М.Баясгалан	ЕГ шифр: 2014/08	үе шат
Шалгасан	О.Саранцацрал	ТГ шифр:	хуудас	
			бүх хуудас	
			2014	



1-р давхрын шалны байгуулалт



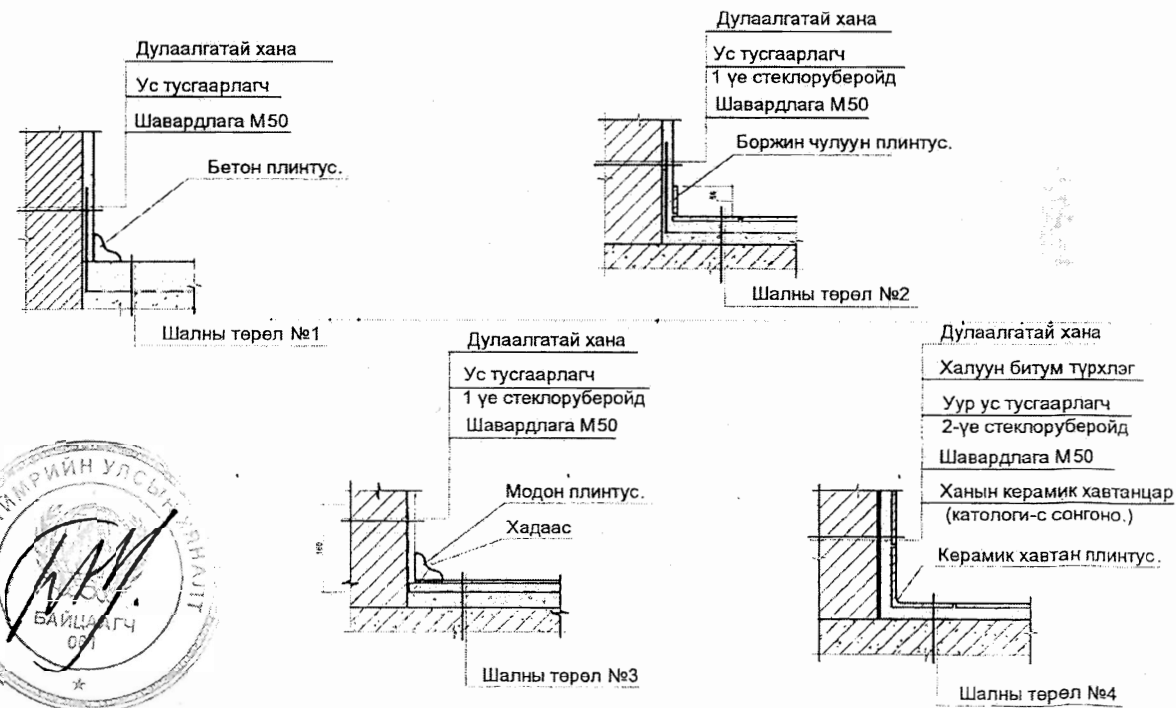
2-р давхрын шалны байгуулалт



Хөгжмэл сэлгээг. Ганж-Овоо суул  
100 хуульчилсан үзэгдэл. шифр: 2014/14

НЭГ МАЯГИЙН БА ДАВТАН ХЭРЭГЛЭХ ЗҮРГИЙН ХОЛБОЛТ	ЭНЭ ХУУДАС: ЗАСВАРТАЙ, ЗАСВАРГУЙ, ХҮЧИНГҮЙ
АРХИТЕКТОР	<i>М.Баясгалан</i>
ГҮЙЦЭТГЭСЭН	<i>О.Саранцацрал</i>
ШАЛТ АСАН	<i>М.Баясгалан</i>

Шалны Уулзварууд



Шалны тодорхойлолт

1-р давхар					2-р давхар						
Өрөөний дугаар	Шалны төрөл	Шалны хийц бүтэц	Тэмдэглэгээ	Шалны бүтэц ба түүний зузаан /мм/	Талбай м²	Өрөөний дугаар	Шалны төрөл	Шалны хийц бүтэц	Тэмдэглэгээ	Шалны бүтэц ба түүний зузаан /мм/	Талбай м²
19.20.21	1	Мозайк		Мозайк үе 0.9-ын хайргатай бетон тэгшилгээ БМ200 Бетон бэлтгэл БМ-100 Нягтруулсан хайрган хөрс	-2см -4см -8см	13.70 м²	14	2 Боржин чулуу		Боржин чулуун хавтан -0.8см Цементэн тэгшилгээ -4см Уур ус тусгаарлагч -1үе Цутгамал т/б хавтан -15.0см	19.96 м²
9.10.15	2	Боржин чулуу		Боржин чулуун хавтан -0.8см Цементэн тэгшилгээ -2см Уур ус тусгаарлагч -2үе Бетон бэлтгэл БМ-150 -10см Нягтруулсан хайрган хөрс		67 м²	1.3-5.7.9 11.13.15	3 Модон шал		Модон шал Дуу тусгаарлагч Цементэн тэгшилгээ -4см Уур ус тусгаарлагч -1үе Цутгамал т/б хавтан -15.0см	370.37 м²
1.3.4.5.7 8.11.18	3	Модон шал		Модон шал Дуу тусгаарлагч Цементэн тэгшилгээ/ ш х (RHE) /-2см Уур ус тусгаарлагч -2үе Бетон бэлтгэл БМ-150 -10см Нягтруулсан хайрган хөрс		223.30 м²	2.6.10	4 Керамик		Керамик хавтан -0.8см Цементэн тэгшилгээ -4см Уур ус тусгаарлагч -1үе Цутгамал т/б хавтан -15.0см	37.83 м²
2.6.12.13. 14.16.17	4	Керамик		Керамик хавтан -0.8см Цементэн тэгшилгээ -2см Уур ус тусгаарлагч -2үе Бетон бэлтгэл БМ-150 -10см Нягтруулсан хайрган хөрс		93.74 м²					

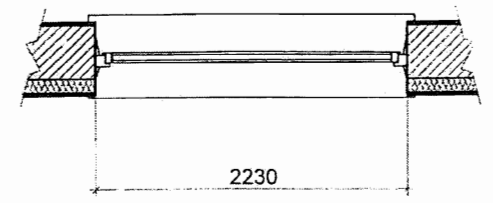
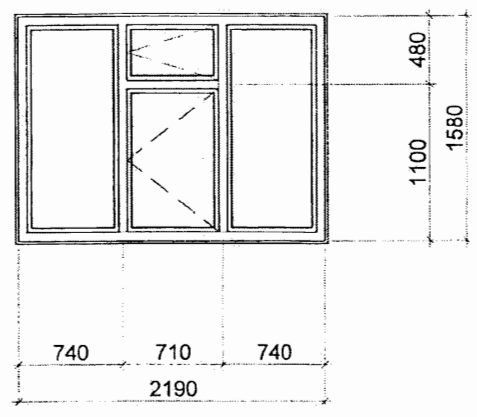
Тайлбар:

- Шалны ажлыг хийхээс өмнө шал дор суваг болон сантехник, цахилгааны угсралтын ажлыг хийж дуусгасан байх шаардлагатай.
- Ариун цэврийн болон шүршүүрийн өрөөний шалны түвшинг бусад харьцаж буй шалныхаа түвшингээс 20мм нам дор хийх бөгөөд ус тусгаарлагч үеийг шалнаас дээш хананд 300мм өндөр өгсүүлж нааж өгнө.
- Ангиуд, ясли, дуу хөгжмийн өрөө, биеийн тамирын өрөөнүүдийн модон шалан дээр хивсэнцэр дэвсгэж өгнө.

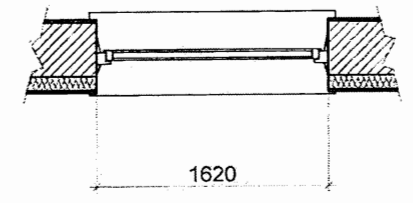
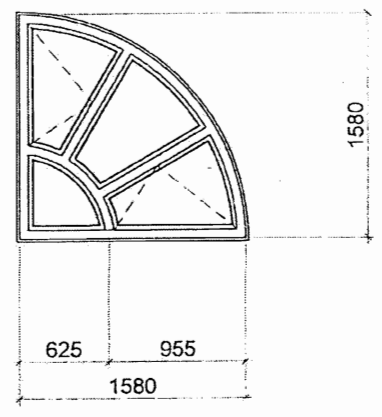


Хөвсгөл аймаг, Мөрөн сум				БА		
100 хүүхдийн цэцэрлэгийн барилга						
Захирал	О.Саранцацрал	Шалны байгуулалт		Масштаб: 1:300		
Архитектор	М.Баясгалан			үе шат	хуудас	бүх хуудас
Гүйцэтгэсэн	М.Баясгалан	ЕГ шифр: 2014/08		А3	11	17
"ӨРХ" ХХК	Шалгасан	О.Саранцацрал	ТГ шифр:	2014		

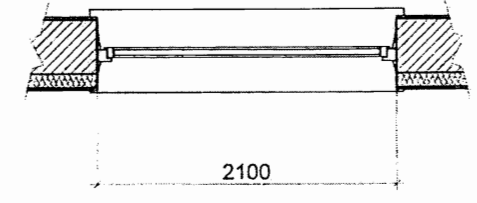
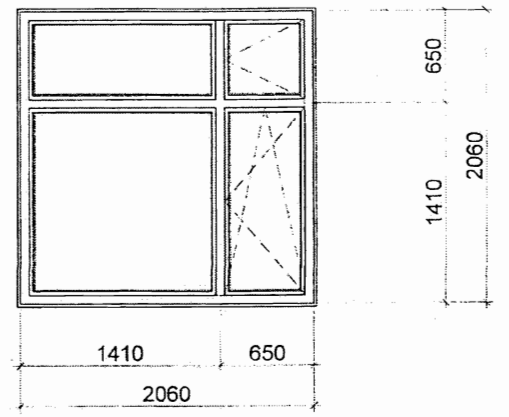
Ц-1  
2190x1580



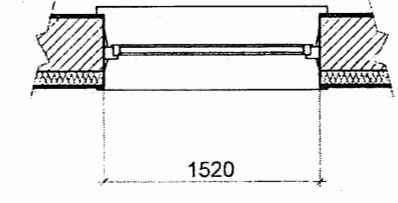
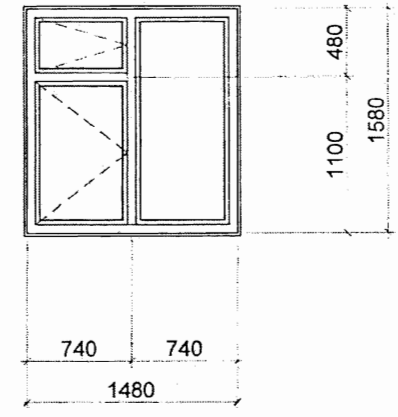
Ц-2  
1580x1580 r=1580



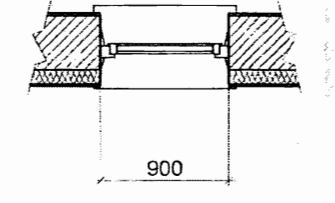
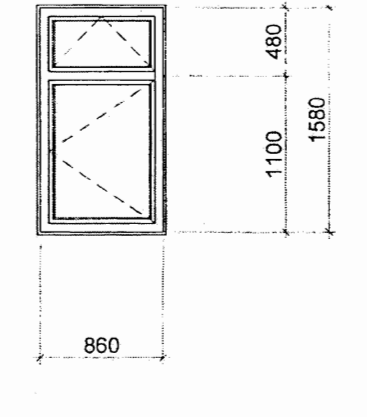
Ц-3  
2060x2060



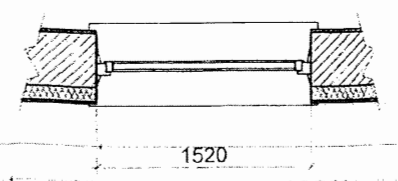
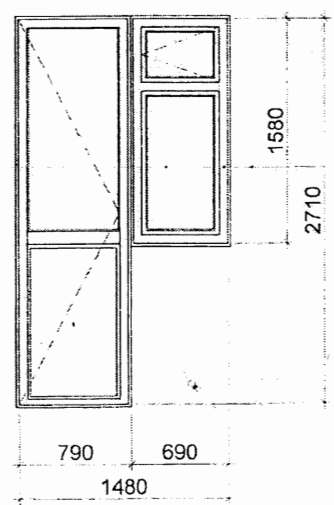
Ц-4  
1480x1580



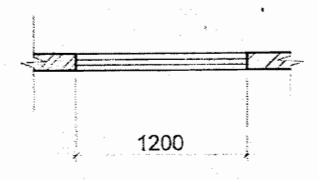
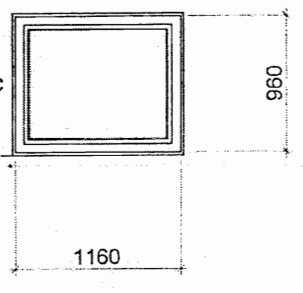
Ц-5  
860x1580



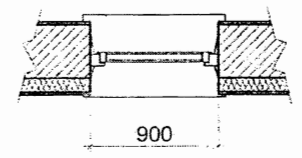
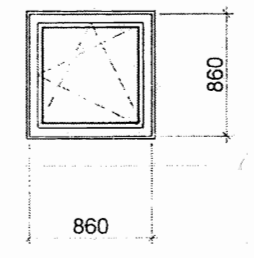
Ц-10  
1480x2710



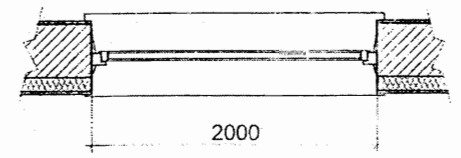
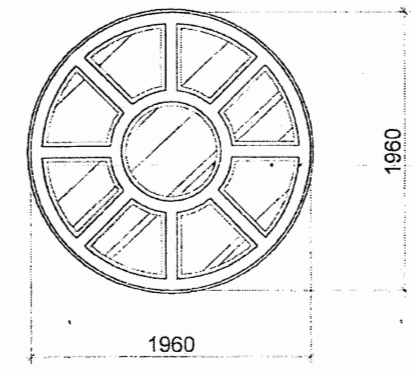
Ц-11  
1160x960



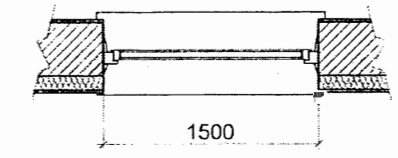
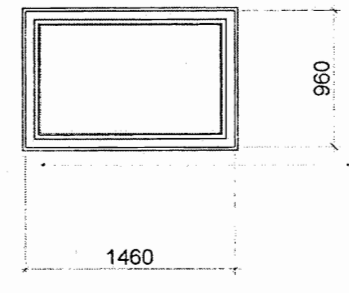
Ц-6  
860x860



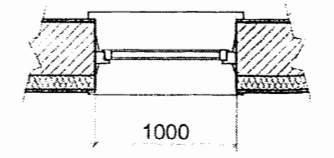
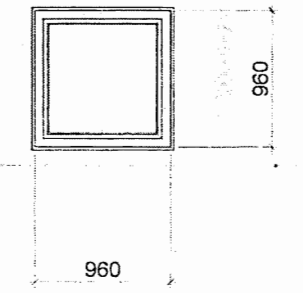
Ц-7  
r=1960



Ц-8  
1460x960



Ц-9  
960x960

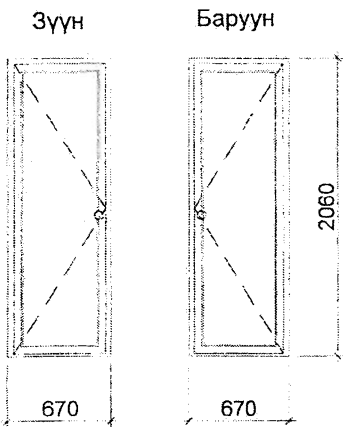


*Хөтөлгөөний өгөгдөл. Төвөн-Овоо сум  
100 хүүхдийн цэцэрлэгийн барилга, шифр: 2018/14*

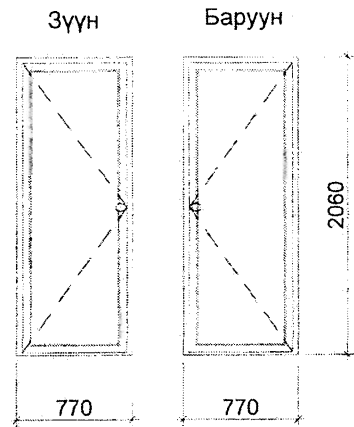
НЭГ МАЯГИЙН БА ДАВТАН ХЭРЭГЛЭХ ЗҮРГИЙН ХОЛБОЛТ	ЭНЭ ХУУДАС: ЗАСВАРТАЙ, ЗАСВАРГУЙ, ХҮЧИНГҮЙ
АРХИТЕКТОР	<i>Б.Б. Баясгалан</i>
ГҮЙЦЭТГЭСЭН	( )
ШАЛГАСАН	( )

Хөвсгөл аймаг, Мөрөн сум 100 хүүхдийн цэцэрлэгийн барилга				БА		
Захирал	О.Саранцацрал	<i>О.Саранцацрал</i>	Цонхны зураг			
Архитектор	М.Баясгалан		Масштаб: 1:50			
Гүйцэтгэсэн	М.Баясгалан		үе шат	хуудас	бүх хуудас	
Шалгасан	О.Саранцацрал		А3	12	17	
"ӨРХ" ХХК			ЕГ шифр: 2014/08	2014		
			ТГ шифр:			

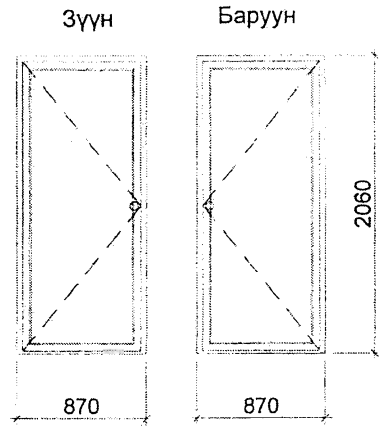
**X-1**  
670x2060



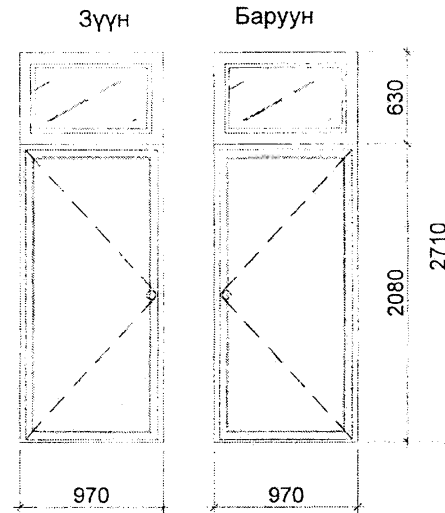
**X-2**  
770x2060



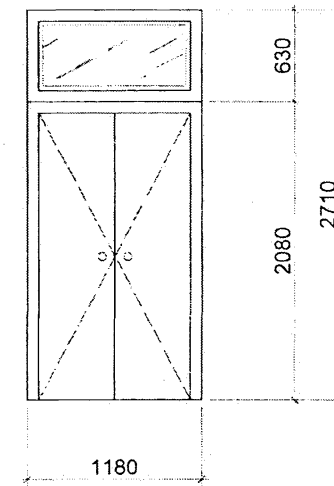
**X-3**  
870x2060



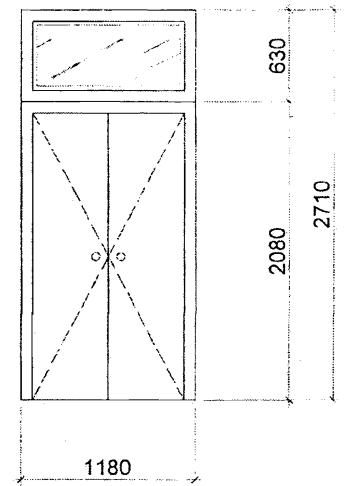
**X-4**  
970x2710



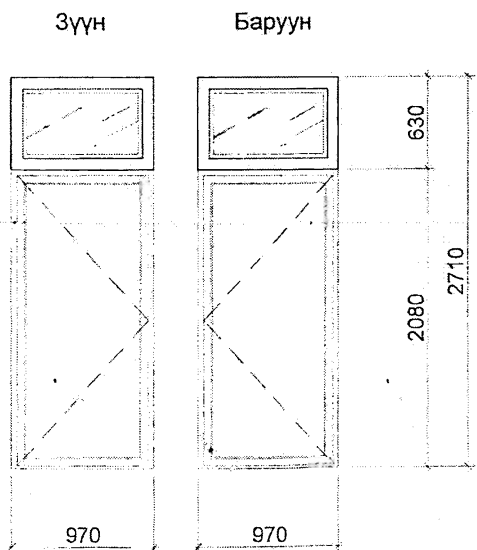
**X-5**  
1180x2710



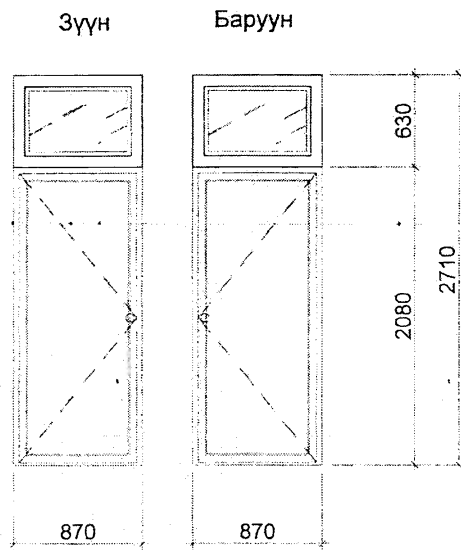
**ГХ-1**  
1180x2710



**ГХ-2**  
970x2710



**ГХ-3**  
870x2710



Нүх бөглөх элементийн түүвэр / цонх /

Марк	Нүхний хэмжээ	Цонхны хэмжээ	Тоо ширхэг		Нийт
			1 дав	2 дав	
1	Ц-1	2230x1620	2	1	3
2	Ц-2	1620x1620	3	3	6
3	Ц-3	2100x2100	1	1	2
4	Ц-4	1520x1620	10	10	20
5	Ц-5	900x1620	2	3	5
6	Ц-6	900x900	1	2	3
7	Ц-7	r=2000	-	1	1
8	Ц-8	1500x1000	-	2	2
9	Ц-9	1000x1000	-	4	4
10	Ц-10	1520x2750	2	4	6
11	Ц-11	1200x1000	2	2	4

Нүх бөглөх элементийн түүвэр / хаалга /

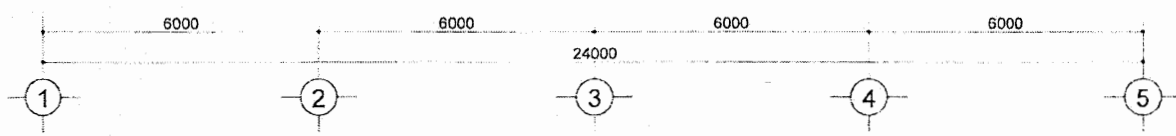
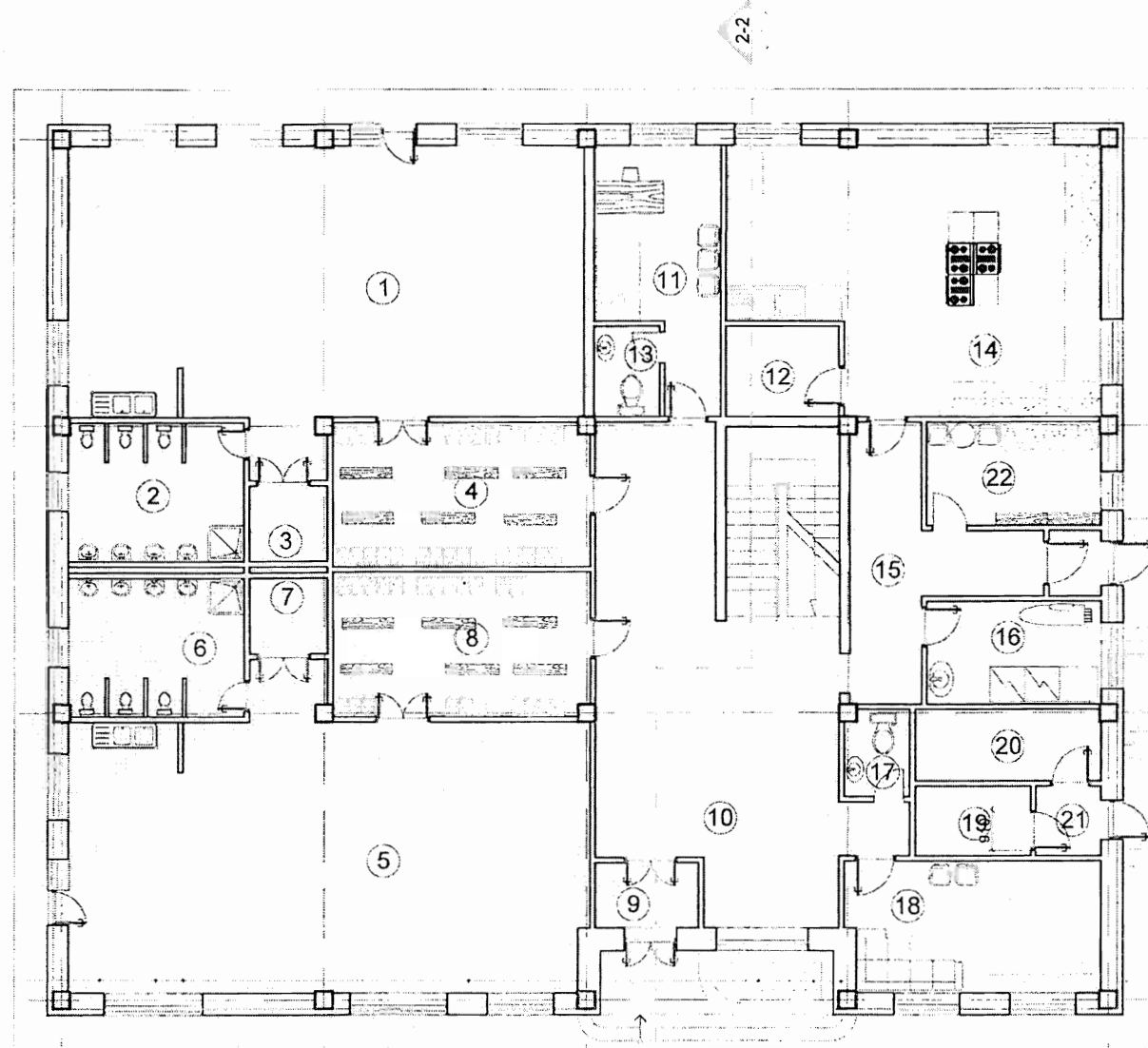
Марк	Нүхний хэмжээ	Хаалганы хэмжээ	Тоо ширхэг		Нийт
			1 дав	2 дав	
1	X-1	710x2100	1	2	3
2	X-2	810x2100	1	-	1
3	X-3	910x2100	5	3	8
4	X-4	1010x2750	1	-	1
5	X-5	1220x2100	4	8	12
6	ГХ-1	1220x2750	2	-	2
7	ГХ-2	1010x2750	1	-	1
8	ГХ-3	910x2750	1	-	1

*Хягшил өгсөн Дорнод-Овоо сум 100 хүүхдийн цэцэрлэг*  
Шифр: 2013/14

НЭГ МАЯГИЙН БА ДАВТАН ХЭРЭГЛЭХ ЗҮРГИЙН ХОЛБОЛТ	ЭНЭ ХУУДАС: ЗАСВАРТАЙ, ЗАСВАРГУЙ, ХҮЧИНГҮЙ
АРХИТЕКТОР	910
ГҮЙЦЭТГЭСЭН	
ШАЛГАСАН	



"ӨРХ" ХХК	Хөвсгөл аймаг, Мөрөн сум 100 хүүхдийн цэцэрлэгийн барилга			БА		
	Захирал	О.Саранцацрал	Хаалганы зураг, хаалга ЦОНХНЫ ТҮҮВЭР	Масштаб: 1:50		
	Архитектор	М.Баясгалан		үе шат	хуудас	бүх хуудас
	Гүйцэтгэсэн	М.Баясгалан	ЕГ шифр: 2014/08	A3	13	17
	Шалгасан	О.Саранцацрал	ТГ шифр:	2014		

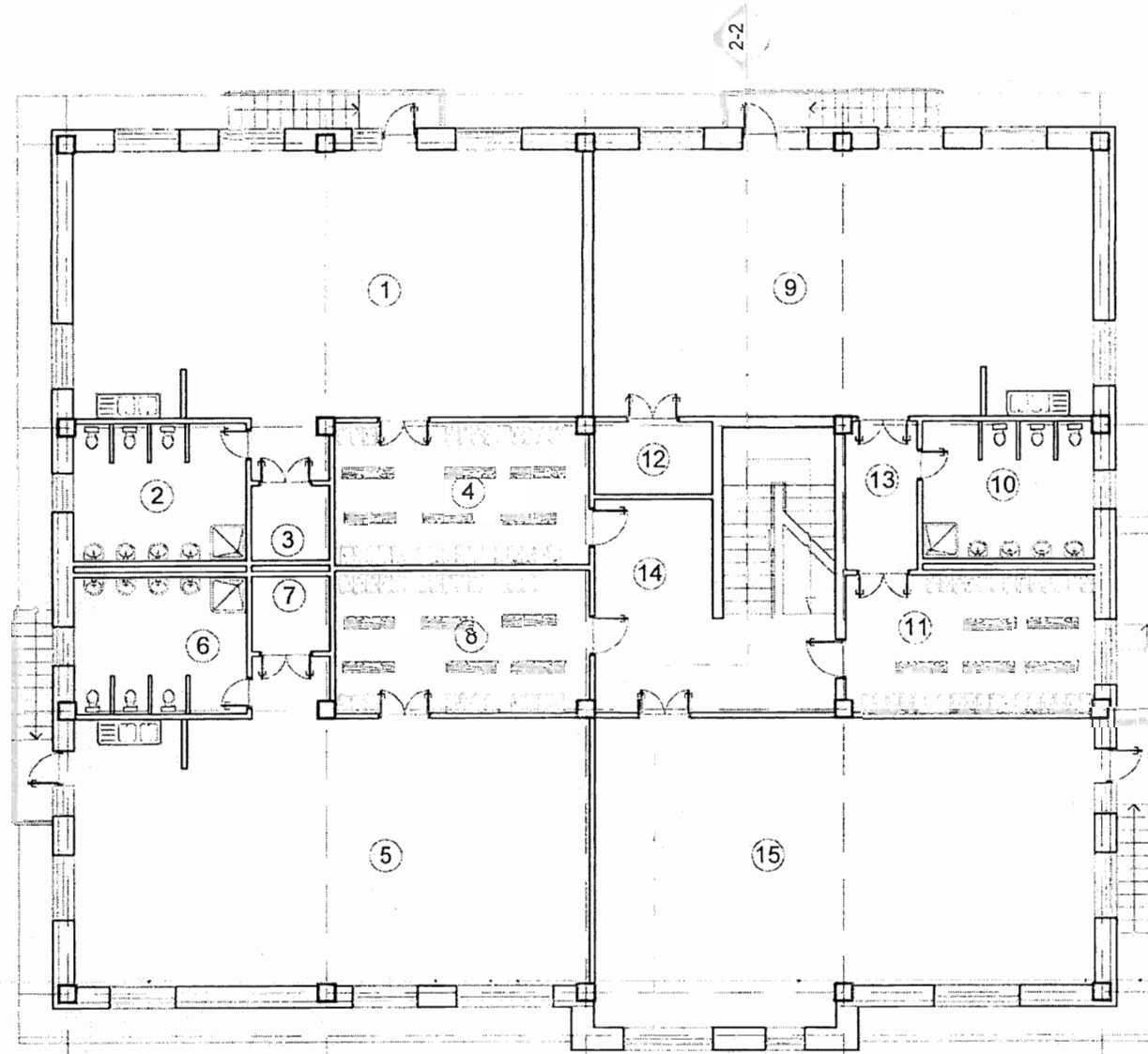


Д	Өрөөний тодорхойлолт	Талбай М²
1	Анги	72.78
2	Ариун цэврийн өрөө	12.61
3	Агуулах	3.13
4	Хувцас солих	19.44
5	Анги	72.78
6	Ариун цэврийн өрөө	12.61
7	Агуулах	3.13
8	Хувцас солих	19.44
9	Гонх	3.58
10	Үүдний танхим	48.62
11	Эмч	14.59
12	Агуулах	5.38
13	А/ц өрөө	3.12
14	Гал тогоо	47.88
15	Хонгил	14.8
16	Угаалга	9.51
17	А/ц өрөө	2.94
18	Эрхлэгч	17.99
19	Цахилгааний өрөө	4.27
20	Дулааны өрөө	7.03
21	Гонх	2.39
22	Хувцас солих өрөө	9.49
Нийт талбай, М²		412.57

Хэнтий аймгийн Төв сум  
100 хүүхдийн цэцэрлэг, шифр: 2013/11

НЭГ МАЯГИЙН БА ДАВТАН ХЭРЭГЛЭХ ЗУРГИЙН ХОЛБОЛТ	ЭНЭ ХУУДАС: ЗАСВАРТАЙ, ЗАСВАРГУЙ, ХҮЧИЙНГҮЙ
АРХИТЕКТОР	<i>М.Баясгалан</i>
ГҮЙЦЭТГЭСЭН	<i>О.Саранцацрал</i>
ШАЛГАСАН	<i>М.Баясгалан</i>

Хөвсгөл аймаг, Мөрөн сум				БА		
100 хүүхдийн цэцэрлэгийн барилга				Масштаб: 1:150		
Захирал	О.Саранцацрал	<i>О.Саранцацрал</i>	1-р давхрын байгуулалт			
Архитектор	М.Баясгалан	<i>М.Баясгалан</i>	үе швт	хуудас	бүх хуудас	
Гүйцэтгэсэн	М.Баясгалан	<i>М.Баясгалан</i>	А3	14	17	
Шалгасан	О.Саранцацрал	<i>О.Саранцацрал</i>	ТГ шифр: 2014/08			
"ӨРХ" ХХК			2014			



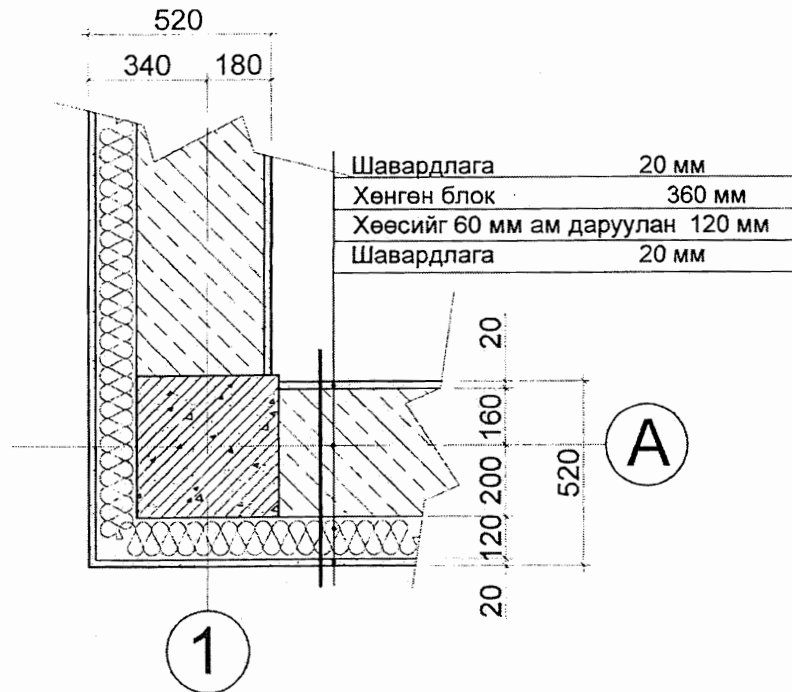
Д	Өрөөний тодорхойлолт	Талбай М²
1	Анги	72.78
2	Ариун цэврийн өрөө	12.61
3	Агуулах	3.13
4	Хувцас солих	19.44
5	Анги	72.78
6	Ариун цэврийн өрөө	12.61
7	Агуулах	3.13
8	Хувцас солих	19.44
9	Анги	72.78
10	Ариун цэврийн өрөө	12.61
11	Хувцас солих	18.39
12	Агуулах	4.65
13	Хонгил	5.73
14	Хонгил	19.96
15	Дуу хөгжмийн танхим	78.12
Нийт талбай М²		428.16

Хөгжмийн танхим - Баян-Овоо сум  
100 хүүхдийн цэцэрлэгийн барилга / 2018/14

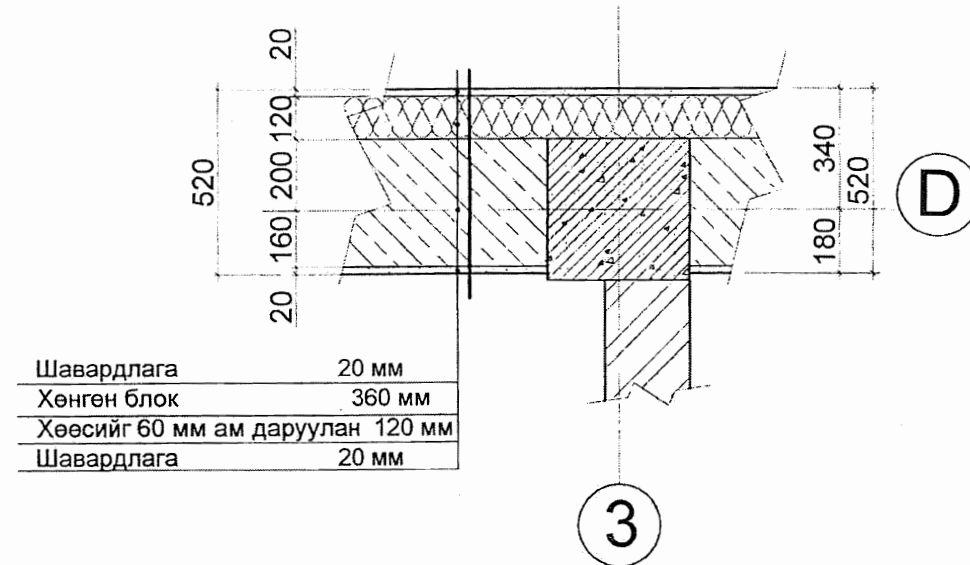
НЭГ МАЯГИЙН БА ДАВТАН ХЭРЭГЛЭХ ЗУРГИЙН ХОЛБОЛТ	ЭНЭ ХУУДАС: ЗАСВАРТАЙ, ЗАСВАРГУЙ, ХҮЧИНГҮЙ
АРХИТЕКТОР	<i>М.Баясгалан</i>
ГҮЙЦЭТГЭСЭН	<i>О.Саранцэрлал</i>
ШАЛГАСАН	<i>М.Баясгалан</i>

Хөвсгөл аймаг, Мөрөн сум 100 хүүхдийн цэцэрлэгийн барилга				БА		
Захирал	О.Саранцэрлал	<i>О.Саранцэрлал</i>	2-р давхрын байгуулалт	Масштаб: 1:150		
Архитектор	М.Баясгалан	<i>М.Баясгалан</i>		үе шат	хуудас	бүх хуудас
Гүйцэтгэсэн	М.Баясгалан	<i>М.Баясгалан</i>	ЕГ шифр: 2014/08	A3	15	17
"ӨРХ" ХХК	Шалгасан	О.Саранцэрлал	ТГ шифр:	2014		

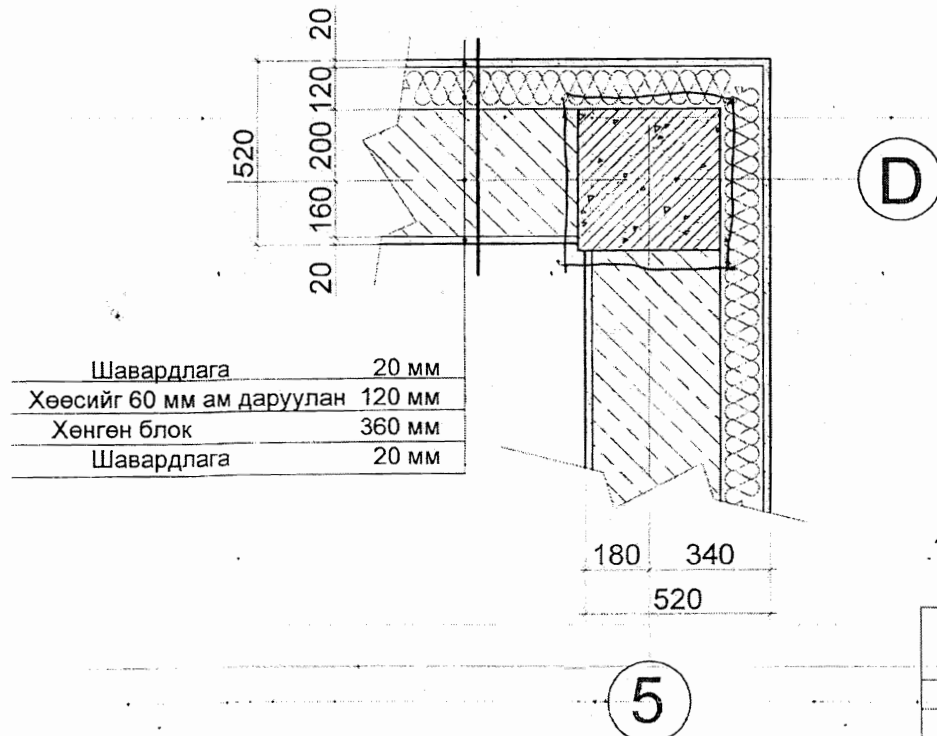
Хэсэглэл - 1  
M1:20



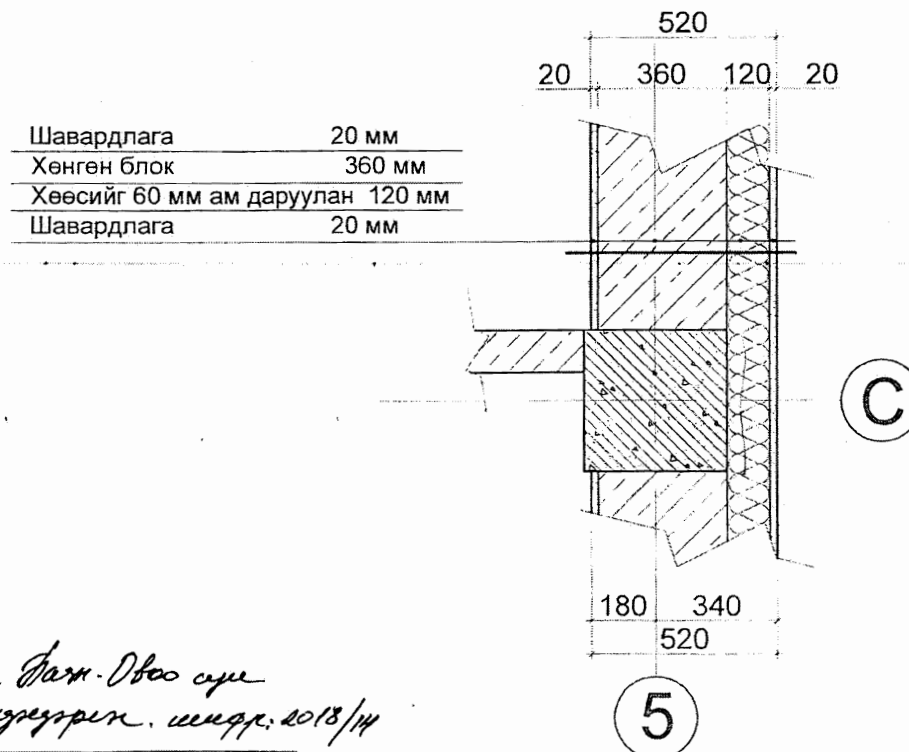
Хэсэглэл - 2  
M1:20



Хэсэглэл - 3  
M1:20



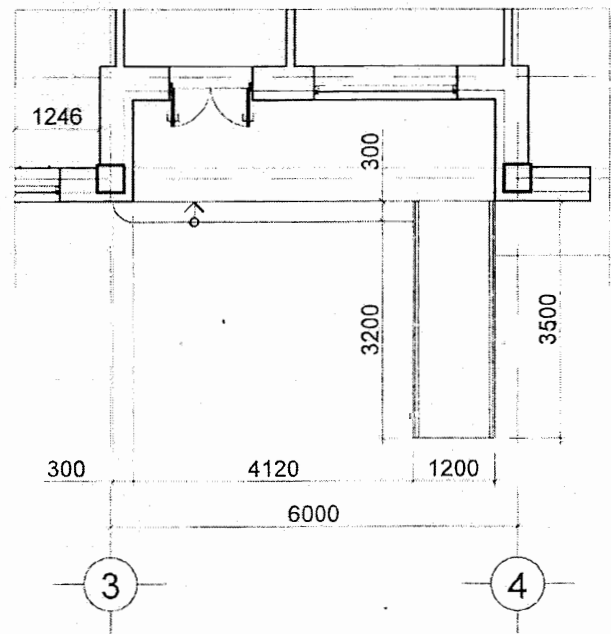
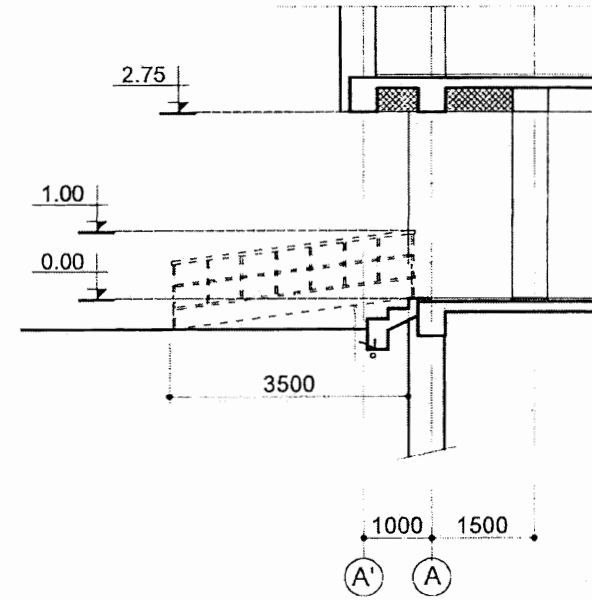
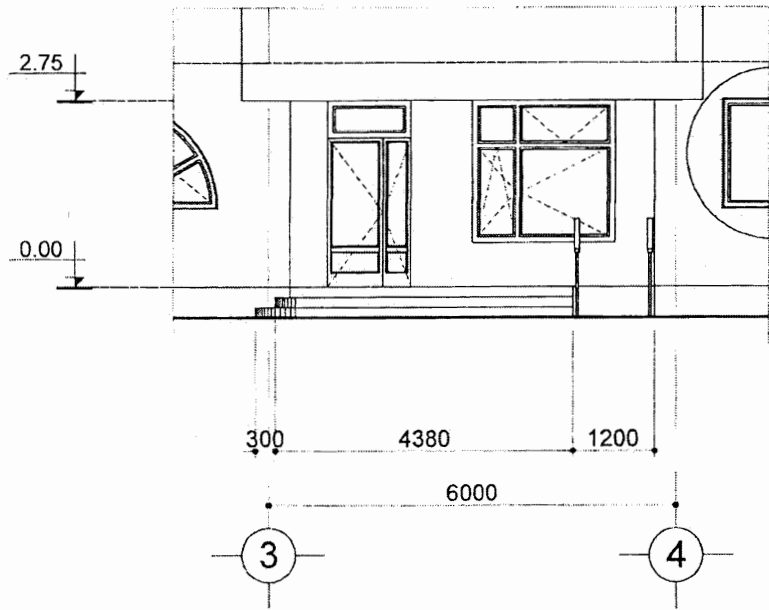
Хэсэглэл - 4  
M1:20



Хөнгөн блок, Дам-Овоо сум  
100 хүүхдийн цэцэрлэг, шифр: 2014/08

НЭГ МАЯГИЙН БА ДАВТАН ХЭРЭГЛЭХ ЗҮРГИЙН ХОЛБОЛТ:	ЭНЭ ХУУДАС: ЗАСВАРТАЙ, ЗАСВАРГУЙ, ХУЧИНГУЙ
АРХИТЕКТОР	<i>М.Баясгалан</i>
ГҮЙЦЭТГЭСЭН	<i>М.Баясгалан</i>
ШАЛГАСАН	<i>М.Баясгалан</i>

Хөвсгөл аймаг, Мөрөн сум 100 хүүхдийн цэцэрлэгийн барилга				БА		
Захирал	О.Саранцацрал	<i>М.Баясгалан</i>	Ханын хэсэглэлүүд			Масштаб: 1:150
Архитектор	М.Баясгалан					үе шат хуудас Бүх хуудас
Гүйцэтгэсэн	М.Баясгалан					A3 16 17
"ӨРХ" ХХК	Шалгасан	О.Саранцацрал	ЕГ шифр: 2014/08	ТГ шифр: 2014		



*Хөгжлийн аймгийн Баян-Овоо сум  
100 хүүхдийн цэцэрлэгийн барилга. 2014/08*

НЭГЭМЭЛЭГ ДАВТАЙ ХЭРЭГЛЭХ ЗУРГИЙН ХОЛБОЛТ	ЭНЭ ХУУДАС: ЗАСВАРТАЙ, ЗАСВАРГҮЙ, ХҮЧИЙНГҮЙ
АРХИТЕКТОР	<i>М.Баясгалан</i>
ГҮЙЦЭТГЭСЭН	
ШАЛГАСАН	<i>О.Саранцацрал</i>

Тайлбар.  
1. Зургыг БА-2 аас БА-6, БА-8 аас БА-10 тэй хамт үз.

Хөвсгөл аймаг, Мөрөн сум 100 хүүхдийн цэцэрлэгийн барилга		БА		
 "ӨРХ" ХХК	Захирал	О.Саранцацрал	Масштаб: 1:150	
	Архитектор	М.Баясгалан	Гадна довжоо ...	
	Гүйцэтгэсэн	М.Баясгалан	үе шат	хуудас бүх хуудас
	Шалгасан	О.Саранцацрал	А3	17 17
ЕГ шифр: 2014/08			2014	
ТГ шифр:				

1 2 3 4 5 6 7 8

A

Зураг төслийн "ӨРХ" ХХК  
ТЗН<sup>№</sup> ЗТ19-264/16Хаяг ХУД 1-р хороо Эрэл-38 байр 32 тоот

A

B

Шифр ӨРХ-14/2018

B

C

( Хэнтий аймаг, Баян-Овоо сум )  
**100 ХҮҮХДИЙН ЦЭЦЭРЛЭГИЙН БАРИЛГА**

C

( ажлын зураг )

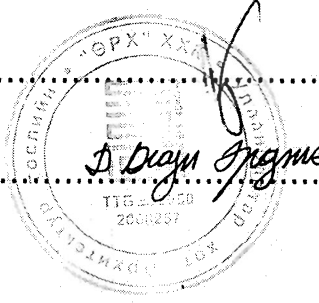
БАРИЛГА БҮТЭЭЦИЙН ХЭСЭГ - ББ

D

Захирал ..... /А.Бат-Од/

D

Инженер ..... / Д.Оюун-Эрдэнэ /



E

E

F

F

Улаанбаатар хот  
2017 он

1 2 3 4 5 6 7 8



**ЗҮРГИЙН ЖАГСААЛТ**

д.д	Зургийн нэр	Хуудас марк
0	1	2
1	Зургийн жагсаалт Тайлбар дичиг	ББ-1
2	Суурь суулгалт	ББ-2
3	Суурийн байгуулалт	ББ-3
4	Багана суурь БС-1	ББ-4
5	Багана суурь БС-2.3	ББ-5
6	Сүдгийн байгуулалт	ББ-6
7	Хамар ханын суурь	ББ-7
8	Рамын угсралтын схем	ББ-8
9	1-р давхрын багананы байршил гаргалгаа арматур	ББ-9
10	2-р давхар, дээврийн давхрын багананы байршил гаргалгаа арматур	ББ-10
11	Рам Р-1-ийн хэв	ББ-11
12	Рам Р-2-ын хэв	ББ-12
13	Рам Р-3-ын хэв	ББ-13
14	Рам Р-4-ийн хэв	ББ-14
15	Рам Р-5.6-гийн хэв	ББ-15
16	Рам Р-7-гийн хэв	ББ-16
17	Рам Р-8-ын хэв	ББ-17
18	Рам Р-9-ийн хэв	ББ-18
19	Багана Б-1	ББ-19
20	Багана Б-2.3	ББ-20
21	Дам нуруу ДН-1.2	ББ-21
22	Дам нуруу ДН-3.4.5	ББ-22
23	Дам нуруу ДН-6.7	ББ-23
24	Дам нуруу ДН-8.9.10	ББ-24
25	Дам нуруу ДН-11.12.13	ББ-25
26	Дам нуруу ДН-14, ТДН-1, ШДН-2, КДН-1.2	ББ-26
27	1-р давхрын хучилтын хэвний байгуулалт	ББ-27
28	1-р давхрын хучилтын доод үеийн арматурын байгуулалт	ББ-28
29	1-р давхрын хучилтын дээд үеийн арматурын байгуулалт	ББ-29
30	1-р давхрын хучилтын нэмэлт арматурын байгуулалт	ББ-30
31	Хучилтийн огтлол	ББ-31
32	2-р давхрын хучилтын хэвний байгуулалт	ББ-32
33	2-р давхрын хучилтын доод үеийн арматурын байгуулалт	ББ-33
34	2-р давхрын хучилтын дээд үеийн арматурын байгуулалт	ББ-34
35	2-р давхрын хучилтын нэмэлт арматурын байгуулалт	ББ-35
36	Шатны хонгилын хучилтын арматурын байгуулалт	ББ-36
37	1-р давхрын ялуу ханын торны байгуулалт	ББ-37
38	2-р давхрын ялуу ханын торны байгуулалт	ББ-38
39	Шат Ш-1, огтлол, материалын түүвэр	ББ-39
40	Металл шат, огтлол, материалын түүвэр	ББ-40

**ТАЙЛАР БИЧИГ**

**ЕРӨНХИЙ ХЭСЭГ:** Хэнтий аймгийн Баян-Овоо сумын төвд 100-н хүүхдийн цэцэрлэгийн барилга барихаар төлөвлөв. Барилга баригдах бүсийн үндсэн тодорхойлолт нь:

Гадна агаарын тооцооны температур - 31.3°C  
Салхины жилийн хурд - 4.4 м/с  
Газар хөдлөлийн балл - 7  
Цасны ачаа - 50 кг/м<sup>2</sup>

Дээрх үзүүлэлтүүдийг БНБД 23-01-09 "Барилгад хэрэглэх цур амьсгал ба геофизикийн үзүүлэлт "Инженер геодези" ХХК-ний гүйцэтгэсэн инженер геологийн судалгааны дүгнэлт (АРХИВ №023/08)-ийг үндэслэл болгон авав.

Барилга нь тэнхлэгээрээ 19.8 х 24.0м хэмжээтэй, зорьгүй, 2 давхар барилга бөгөөд даацын үндсэн дүтээц нь цутгамал төмөр бетон каркас болно.

**БҮҮРЬ:** Барилгын инженер геологийн судалгааны дүгнэлтээр Барилгын буурийн судалгааг "Экотех проект" ХХК 2008 оны 03 дүгээр сарын 17-ны өдрийн инженер геологийн судалгааг гүйцэтгэсэн ба захиалагчийн илүүлсэн ажлын даалгаврыг үндэслэн судалгааны ажлыг төлөвлөж явуулсан. Барилгын буурь хөрс нь дээд дүнд дөрөвдөгчийн настай Эллюви-Делювийн гаралтай хайргархаг элсэн хурдас, Доод цэрдийн настай боржингийн өгөршилтийн бүс болон боржин тархсан. Хайргархаг элсэн хөрс нь улирлын хөлдөлтийн бүсэд обойлт үүсгэхгүй. Газар шорооны ажил гар аргаар малтахад: хайргархаг элсэн хөрс-II, боржингийн өгөршилтийн бүс -V, үндсэн чулуу Боржин-VII. Улирлын хөлдөлтийн норматив гүн: Хайргархаг элсэн хөрс-3,00 м

**СҮҮРЬ:** Барилгыз цутгамал төмөр бетон баганан суурьтай байхаар төлөвлөв. Суурийн котлованыг ухагдаа суурь суулгах төслийн түвшингээс дээш 20-30см дутуу ухаж түүнээс доош төслийн түвшин хүртэл гараар ухах хэрэгтэй. Барилгын гадна периметрийн дагуу баганан сууринд суурийн холбоос хийнэ. Баганан суурь болон суурийн холбоосын бетоны анги В20, арматурын анги SD390, А240 байхаар ажлын зурагт тусгасан болно. Цутгамал төмөр бетон баганан суурьд, суурийн холбоосуудын доор 10см зузаан В10 ангийн бетон дэлгэц хийнэ. Бетон цутгах ажлыг БНБД 52-01-10 "Бетон ба төмөр бетон бүтээц, ерөнхий журам", БНБД 52-02-05 "Цутгамал бетон, төмөр бетон бүтээц" нормуудыг баримтлан гүйцэтгэнэ. Гадна ханын доор шугаман суурь хийнэ. Шугаман суурийн доод түвшин суурийн холбоосын дээр байх бөгөөд дээд түвшин -0.050 байна. Шугаман суурийн бетоны анги В10-аас багагүй байна. Хамар ханын доорх шугаман суурийг газрын хөрсөнд 30см суулгана. Суурийн хөрстэй харьцах гадаргууд халуун хар тосон түрхлэг 2 дахин хийх ба суурийг буцааж чигжихдээ обойлт үзүүлдэггүй хөрсөөр чигжинэ. Буурь, суурийн ажлыг гүйцэтгэхдээ БНБД 3.02.01-90 "Барилгын газар шороо ба буурь, суурийн ажил" нормыг баримталбал зохино.

**ЦУТГАМАЛ ТӨМӨР БЕТОН КАРКАС:** Барилгын даацын үндсэн дүтээц нь цутгамал төмөр бетон каркас байна. Төмөр бетон каркасын бетоны анги В20, арматурын анги SD390, А240 байна. Бетон цутгах ажлыг БНБД 52-01-10 "Бетон ба төмөр бетон бүтээц, ерөнхий журам", БНБД 52-02-05 "Цутгамал бетон, төмөр бетон бүтээц" нормуудыг баримтлан гүйцэтгэнэ. Хэв хашмал нь бат бэх, тогтвортой нөхцлийг хангасан байх хэрэгтэй. Бетоны бат бэх 70%-д хүрэхээс өмнө буюу бетон цутгаснаас хойш 28 хоногийн дотор хэв хашмалыг задалж болохгүй. Бетон зуурмагаас холбогдох журмын дагуу дээж авч төлөвлөлтийн ангид гурч байгаа эсэхийг тодорхойлуулсны дараа цутгалтын ажлыг эхэлнэ. Арматурыг угсрах явцад тухайн рамтай холбогдох цутгамал дам нуруу, хучилтын арматур, бэхлэгээний суулгах нарийвч, баганын гаргалгаа арматур зэргийг хэвний зурагт үзүүлсний дагуу байрлуулах хэрэгтэй. Каркасыг давхар бүрээр нь цутгах бөгөөд цутгалтын явцад гарах ажлын зааг, тасралтыг үргэлжлүүлэн цутгахдаа гадаргууд тогтсон цементэн өнгө, хог шороог сайтар цэвэрлэнэ.

**ХАНА:** Барилгын гадна хана зурагт үзүүлснээр 51см зузаантай байна. Ханын бүтцийг БА-д үз. Барилгын гадна ханыг хийсэн царууц бетон блокоор, хамар ханыг 75 маркийн ердийн улаан тоосгоор өрнө. Дулаалгын хөөсөн шахмал полистрол хавтангийн марк PS35, MNS 4629: 2007-гийн шаардлагыг хангасан байх ёстой. Гадна болон хамар ханыг багананаас 20мм, дээд дам нуруу ба хучилтаас 30мм зайтай өрж, завсрыг уян зөөлөн материалаар чигжинэ. Өргийн ажил гүйцэтгэхдээ БНБД 2.03.02-90 "Өрөгт ба арматурласан өрөгт бүтээц", БНБД 51-02-05 "Өрөгт бүтээц" норм дүрмүүдийг баримталбал зохино. Шорхзгийг материалаар өрөх өрөгт холимог зуурмаг хэрэглэх ба зуурмагийн марк барилга цугралтын ажлыг дулааны улиралд гүйцэтгэх үед 25, өвлийн үед гүйцэтгэх үед 50-иас багагүй байвал зохино. Тоосгон өргийг 2-р зэргийн өрлөгөөр өрөх ба барьцалталтын зэрэг 180КПа-Рсцн-120КПа(1.2кг/см<sup>2</sup>) хязгаарт байна. Гадна болон хамар ханыг өргийн босоо чиглэлд 400мм тутамд багананы гаргалгаа арматураар бэхлэнэ. Мөн хамар ханыг ажлын зурагт өгөгдсөн алхамын дагуу дам нуруу болон хучилтанд төмөр бэхлэгээгээр бэхлэнэ. Өргийн зуурмагийн марк 25, барьцалдалт 1.2-1.8кг/см<sup>2</sup>, зэрэг II болно.

**ЯЛУУ:** Гадна хананд гарах хаалга, цонхны нүх нь рамны дам нуруун доор байх учир ялуу тавигдахгүй. Харин үүдний хэсгийн хананд гарах хаалга, цонхны нүхүүд дээр угсармал төмөр бетон ялуу тавина. Хамар хананд гарах нүхүүд дээр угсармал төмөр бетон ялуу тавина. Ялууны суултын хэмжээ нүхний өргөн 1.5м-ээс бага үед 25см, 1.5м-ээс их үед 35см-ээс багагүй байна. Ялууг 100 маркийн бэхжээгүй зуурмаг дээр цугарна.

**ХУЧИЛТ:** Барилгын хучилтыг цутгамал төмөр бетон байхаар төлөвлөв. Цутгамал төмөр бетон хучилтын бетоны анги В20, арматурын анги SD390, А240 байна. Цутгамал төмөр бетон хучилтыг тухайн давхрын каркастай хамт цутгана. Бетон цутгах ажлыг БНБД 52-01-10 "Бетон ба төмөр бетон бүтээц, ерөнхий журам", БНБД 52-02-05 "Цутгамал бетон, төмөр бетон бүтээц" нормуудыг баримтлан гүйцэтгэнэ.


**ДЭЭВЭР:** Барилгын дээвэр нь гадна ус зайлуулалттай, салхижуулалтгүй хавтгай дээвэр болно. Дээврийн хучилтын бүтцийг БА-ын зурагт үз. Дулаалгын пенополистрол хавтангийн марк PS35, MNS 4629: 2007-гийн шаардлагыг хангасан байх ёстой ба ус тусгаарлагчид пергамин П-350, хар цаас РЧ-350, өнгөлгөөнд халааж наадаг хар цаасыг тус тус ашиглана.

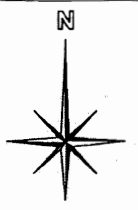
**ШАТ:** Барилгын шатыг цутгамал төмөр бетон байхаар төлөвлөв. Цутгамал төмөр бетон шатны бетоны анги В20, арматурын анги SD390, А240 байна. Бетон цутгах ажлыг БНБД 52-01-10 "Бетон ба төмөр бетон бүтээц, ерөнхий журам", БНБД 52-02-05 "Цутгамал бетон, төмөр бетон бүтээц" нормуудыг баримтлан гүйцэтгэнэ.

**ХАЯАВЧ:** Барилгын эргэн тойронд 100см өргөнтэй бетон хаявчийг барилгаас гадагш /i=0.02/ хийж өгнө.

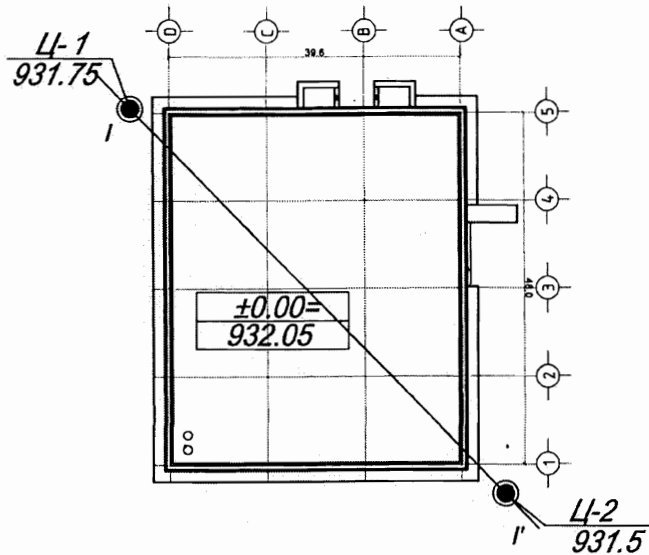
**АНХААР:**

- Ажлын зурагт тусгагдсан материалыг зохиогчийн зөвшөөрөлгүй өөрчлөхийг хориглоно.
- Барилга угсралтын ажилд ашигласан материалуудын гэрчилгээ, лабораторийн дүгнэлт зэргийг барилгын талбайд байлгах шаардлагатай.
- Цутгамал эдэлхүүнүүдийн арматурыг зангидаж дууссаны дараа цутгалт хийхээс өмнө зохиогчийн хяналт хийлгэнэ.
- Барилга угсралтын ажилд ашиглаж байгаа арматурыг зэврэлтээс хамгаалах арга хэмжээ авах шаардлагатай.
- Эбдэлгүүгээр ил гаргах боломжгүй бүтээцүүдийг далдлагдхаас өмнө зохиогчийн хяналт хийлгэх шаардлагатай бөгөөд нэгэнт шалгах боломжгүй болсон тохиолдолд фото зургаар баримтжуулсаныг зохиогчийн хяналтыг хийсэнд тооцохгүй.
- Барилга угсралтын ажлыг дулааны улиралд гүйцэтгэхээр зураг төсөлд тусгав.
- Тайлбарт тусгагдсан холбогдох норм ба дүрмүүдийг ашиглан барилга угсралтын ажлыг гүйцэтгэнэ.

100 хүүхдийн цэцэрлэг Хэнтий аймаг, Баян-Овоо сум Талбайр дичиг, Зургийн жагсаалт			
	Инженер	<i>Б.Оюун</i> Д.Оюун-Эрдэнэ	Е.Г.Шифр:
	Гүйцэтгэсэн	<i>Д.Оюун</i> Д.Оюун-Эрдэнэ	ӨРХ-14/2018
	Шалгасан	<i>Н.Энхцацрал</i> Н.Энхцацрал	Маштаб:
			М1:100
			Огноо:
			2019
			Т.Г.Шифр:
			Зургийн дугаар:
			Хуудас:
			ББ-1
			40

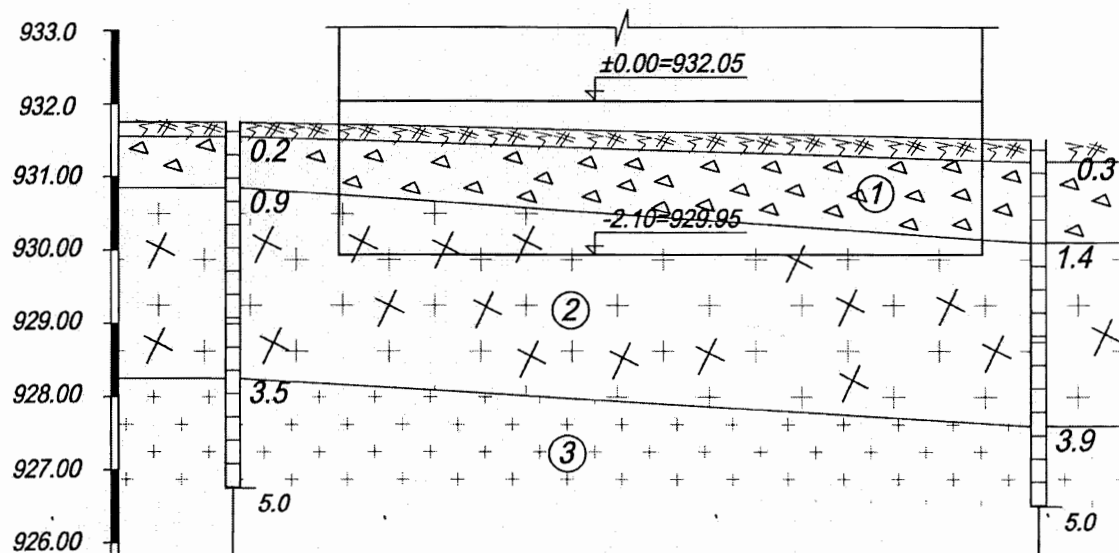


**Цооногийн байгуулалт**



**Инженер геологийн зүсэлт**

Масштаб Б1:100  
Х1:200



Цооногийн дугаар	Ц-1	Ц-2
Цооног хоорондын зай (м)	22.5	
Амсрын өндөр .м	931.75	931.50

**Тайлбар :**

1. Энэ хуудсыг ББ-3 маркийн хуудастай хамт үзнэ.
2. Тухайн талбай нь инженер-геологийн хувьд энгийн нөхцөлтэй.
3. Төлөвлөж буй барилгын талбайд дээд дунд дөрөвдөгчийн настай Эллюви-Делювийн гаралтай хайргархаг элсэн хурдас, Доод цэрдийн настай боржингийн өгөршилийн бүс болон боржин тархсан.
4. Хайргархаг элсэн хөрс нь улирлын хөлдөлтийн бүсэд овойлт үүсгэхгүй.
5. Хөрсний физик, шинж чанарын үзүүлэлт

Д/Д	Хөрсний нэр	Урьдчилсан тооцооны эсэргүүцэл	Дотоод үрэлтийн өнцөг, φ		Зууралдлын хүч, кПа		Хэв гажилтын модуль, E
		R <sub>0</sub> кПа	φ'	φ''	C'	C''	E <sup>H</sup> МПа
1.	ИГЭ-1	450	40	36	2	1.3	45
2.	ИГЭ-2	K <sub>θ</sub> = 0.89 K <sub>φ</sub> < 0.9					
3.	ИГЭ-3	эзэлхүүн жин 2,59г/см <sup>3</sup>					

6. Газар шорооны ажил гар аргаар малтахад :  
хайргархаг элсэн хөрс II  
боржингийн өгөршлийн бүс V  
үндсэн чулуу Боржин VII
7. Улирлын хөлдөлтийн норматив гүн  
Хайргархаг элсэн хөрс 3,00 м
8. Барилга барих талбай нь газар хөдлөлийн 7 баллын бүсэд оршино .

**Таних тэмдэг**

Цооногийн амсар

- 0.3 Хөрсний хил зааг, м
- Дээж авсан гүн, м
- 5.0 Цооногийн гүн

① Өнгөн хөрс : Бор хүрэн өнгийн элсэнцэр харс Бор шаргал өнгийн, жижиг дунд шорхэгтэй бага чийгтэй, элсэн чигжээстэй хайрган хөрс.

② Доод цэрдийн настай боржингийн өгөршил.

③ Доод цэрдийн настай том ширхэгтэй боржигон.

**Хөрсний төлөв байдал**

I I' Инженер геологийн зүсэлтийн дугаар

(dpL-Q<sub>III</sub>) Хөрсний нас, гарал үүслийн индекс

① Инженер-геологийн элементийн дугаар

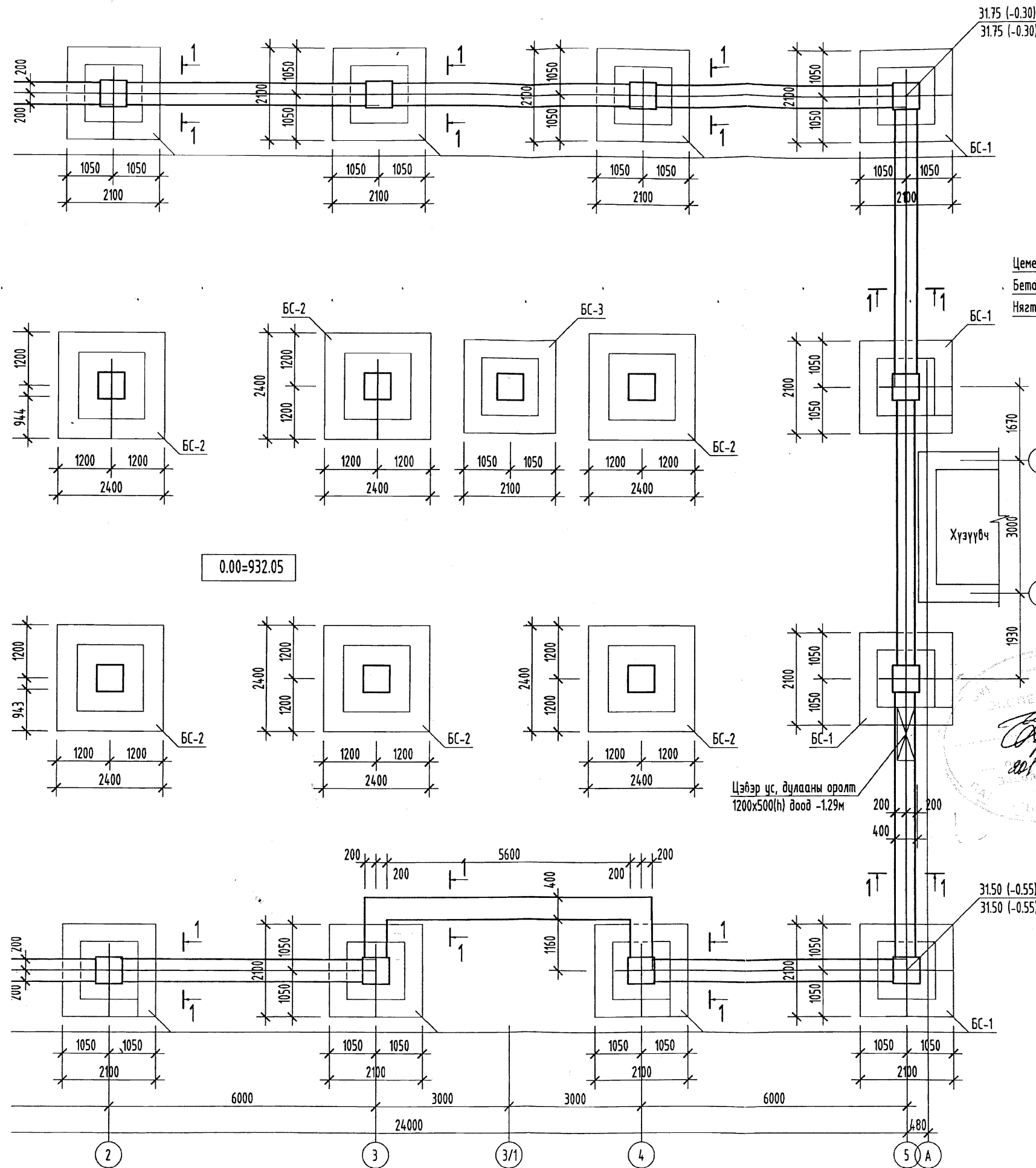
	100 хүүхдийн цэцэрлэг Хэнтий аймаг, Баян-Овоо сум		
	Суурь суулгалт		
	Инженер	Ф. Оюун Д.Оюун-Эрдэнэ	Е.Г.Шифр: ӨРХ-14/2018
Гүйцэтгэсэн	Ф. Оюун Д.Оюун-Эрдэнэ	Масштаб: М1:100	Огноо: 2019
Шалгасан	Н.Энхцацрал	Т.Г.Шифр: ББ-2	Хуудас: 40



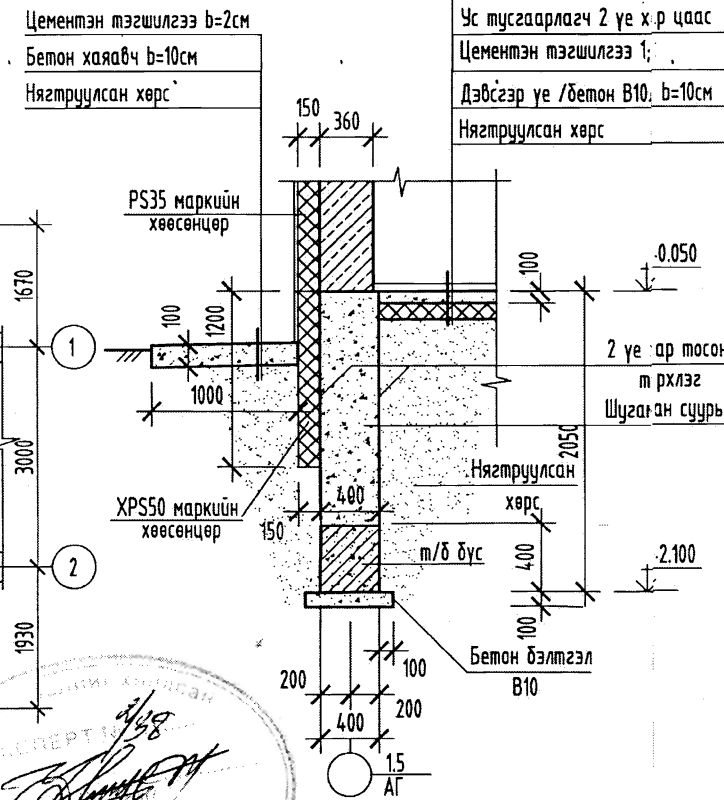
СУУРИЙН БАЙГУУЛАЛТ

ДЛЭХҮҮНИЙ ТҮҮВЭР

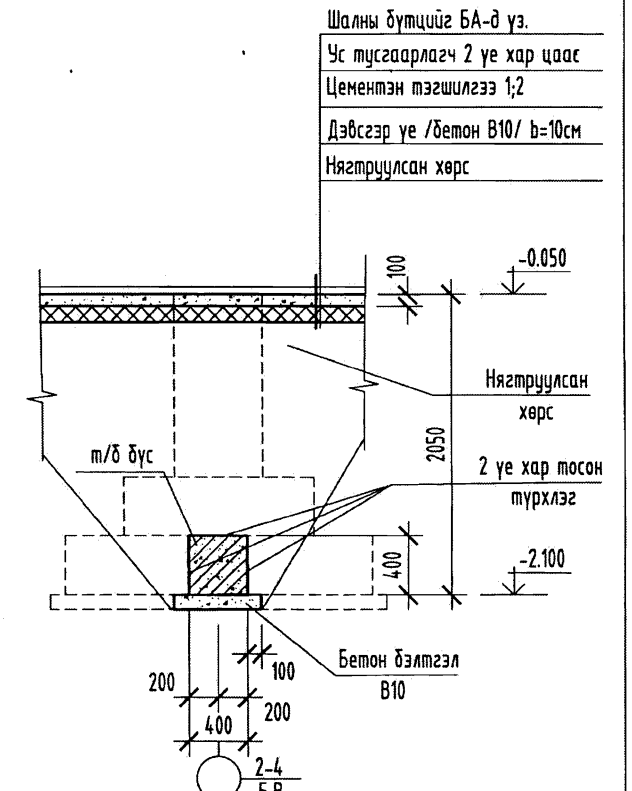
Поэ	Тэмдэглэгээ	Нэр	Тоо	Тайлбар
0	1	2	3	4
БС-1	ББ-5-р хуудсанд үз.	Ба.анан суурь БС-1	14	
БС-2	ББ-6-р хуудсанд үз.	Ба.анан суурь БС-2	6	
БС-3	ББ-6-р хуудсанд үз.	Ба.анан суурь БС-3	1	



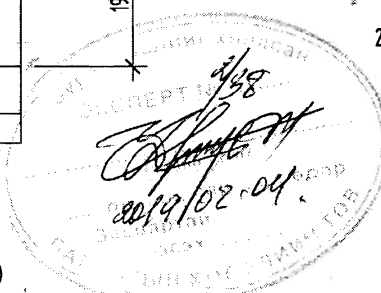
1-1 /M1:50/



2-2 /M1:50/



0.00=932.05



- Тайлбар:
- Энэ хуудсыг ББ-2.4-7-тай хамт үзнэ.
  - 0.00 түвшинг 1-р давхрын шалны түвшингээр авсан бөгөөд 1447.35-тэй тэнцэнэ.
  - Суурийн хажуугаар буцааж чигжих болон гандус, довжоо, хөрсийг овойлт, суулт үзүүлдэггүй хөрсөөр 20-30см тутамд үг нягтруулсан хөрсний хэлхээдэсний эзэлхүүн жин  $\rho = 1.65 \text{ г/см}^3$  гүйцэтгэнэ.
  - Шугаман суурийн хөрстэй харьцах хэсэгт XPS50 маркийн хавтангаар периметрийн дагуу дулаална. Зурагт өгөгдсөн хөөс бууруулж болохгүй.
  - Шалны элс цементэн тэгшилгээг хагас хуурай аргаар хийж
  - Бетон хаявчийг барилгаас гадагш чиглэлтэй  $l=0.02l$  налу

Энэ нь үнэмлэхүй түвшин лалан доорхи асгамал үүлэн нягтруулж хийх бөгөөд ээс багагүй байвал зохино. өөсөн шахмал полистрол өн хавтангийн маркийг

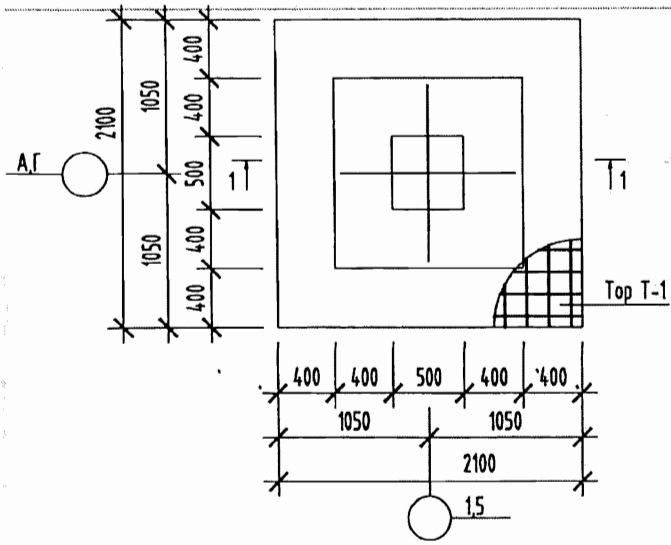
*Зал*

Зөвшөөрсөн:

ХТ	М.Баясгалан	<i>[Signature]</i>
ХС	Б.Мандал	<i>[Signature]</i>
ЦБУ	Б.Энххуяг	<i>[Signature]</i>
ДГ	Б.Батдэлгэр	<i>[Signature]</i>
ХД	Ж.Өлзийбаяр	

100 хүүхдийн цэцэрлэг							
Хэнтий аймаг, Баян-Овоо сум							
Суурийн байгуулалт							
Инженер	<i>[Signature]</i> Д.Оюун-Эрдэнэ	Е.Г.Шифр:	ӨРХ-14/2018	Маштаб:	M1:100	Огноо:	2019
Гүйцэтгэсэн	<i>[Signature]</i> Д.Оюун-Эрдэнэ	Т.Г.Шифр:		Зургийн дугаар:	ББ-3	Хуудас:	40
Шалгасан	<i>[Signature]</i> Н.Энхцацрал						

БАГАНАН СУУРЬ БС-1



1-1

ХЭСГИЙН ТОДОРХОЙЛОЛТ

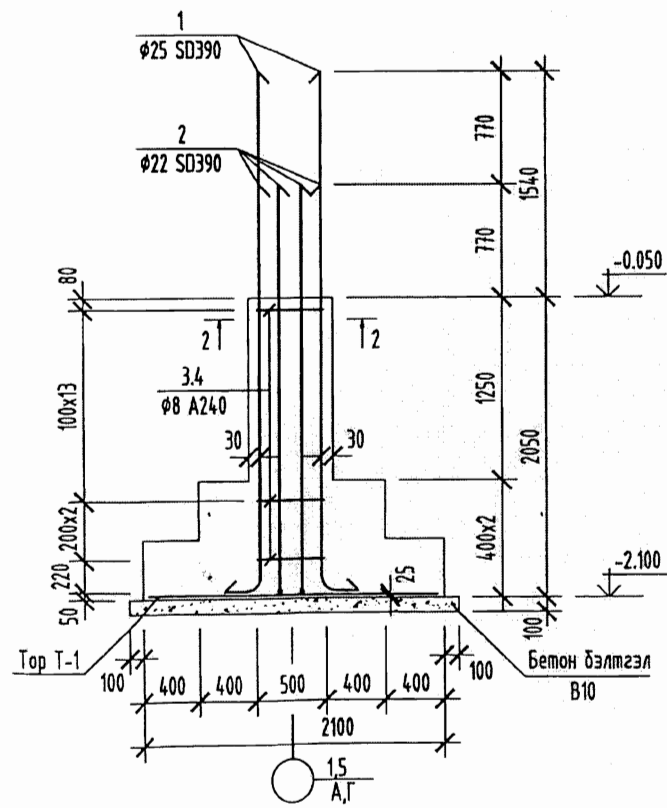
Поз	Загвар	Поз	Загвар
1		2	
3		4	
7			

МАТЕРИАЛЫН ТҮҮВЭР

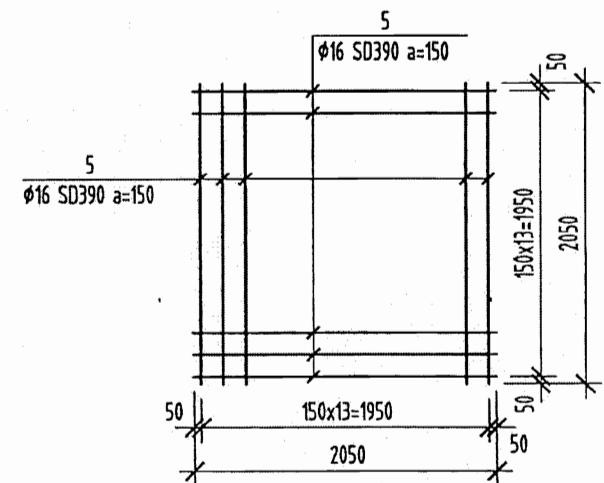
Поз	Тэмдэглэгээ	Нэр	Тоо	Нэгж жин /кг/	Тайлбар
0	1	2	3	4	5
		Баганан суурь БС-1		243.31	
1		φ25 SD390 MNS JIS G 3112:2002 L=3750	4	11.40	
2		φ22 SD390 MNS JIS G 3112:2002 L=2670	8	8.12	
3		φ8 A240 ГОСТ 5781-82 L=1910	16	0.75	
4		φ8 A240 ГОСТ 5781-82 L=1350	32	0.53	
5		φ16 SD390 MNS JIS G 3112:2002 L=2050	28	3.20	
	Бетон	Материал В20			V=2.890м³
	Бетон бэлтгэл	Материал В10			V=0.529м³
		Суурийн төмөр бетон бүс			7312.89
6		φ19 SD390 MNS JIS G 3112:2002 L=н/м	1560	2.25	3510
7		φ8 A240 ГОСТ 5781-82 L=1470	2600	1.46	3802.89
	Бетон	Материал В20			V=31.2м³
	Бетон бэлтгэл	Материал В10			V=11.7м³

Хэнтий аймаг, Баян-Овоо сум  
100 хүүхдийн цэцэрлэг, Шифр: 2018/14

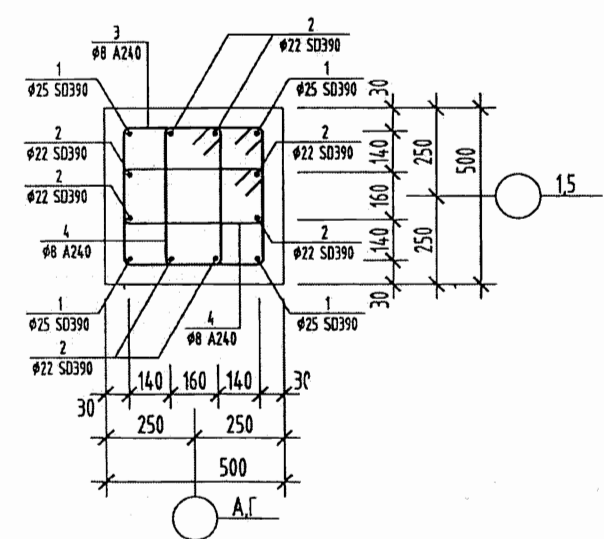
НЭГЭМЭЛЭГ	ЭНЭ ХУУДАС
ДАВТАН	ЗАСВАРТАЙ, ЗАСВАРГАЙ, ХУЧИНГУЙ
ЭНГЭЛЭГ	
МЭНЭГ	
ЭНЭГ	
БЭГЭСЭГ	



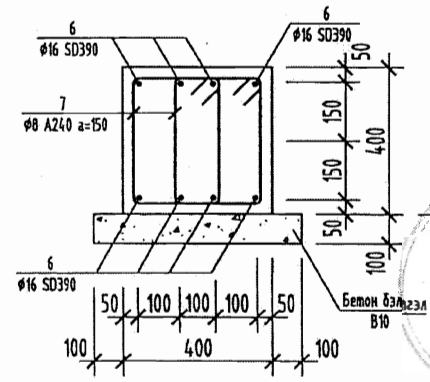
TOP T-1



2-2 /M1:25/



СУУРИЙН ТӨМӨР БЕТОН БҮС /M1:25/

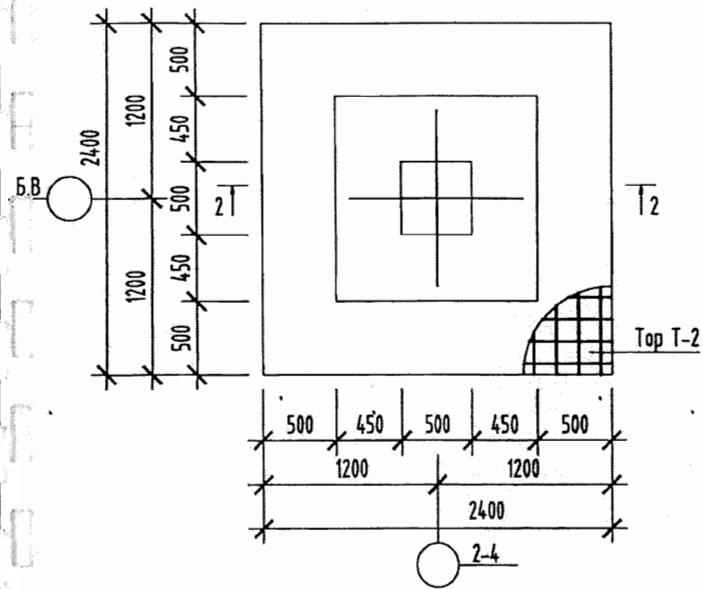


ТАЙЛБАР

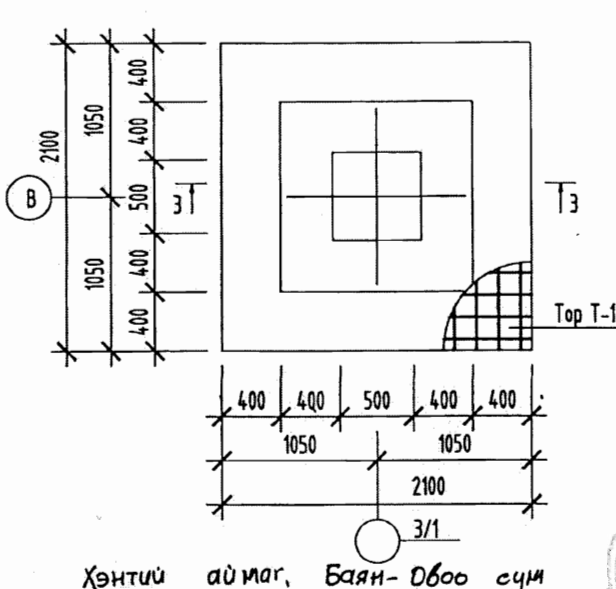
- Энэ хуудсыг ББ-2-5-тай хамт үзнэ.
- Цутгамал төмөр бетон баганан суурийг зориулалтын хэв хашиналд цутгах ба бат бэх 70%-д хүрсэний дараа хэв хашимыг авах шаардлагатай.
- Барилгын суурийн котлованыг нээсний дараа инженер-геологичоор үзүүлж, барилгын суурийн ажлыг цаашид үргэжлүүлэн гүйцэтгэх зөвшөөрлийг авах шаардлагатай.
- Зураг төсөлд зааж өгсөн арматураас өөр стандартын арматур хэрэглэхийг хатуу хориглоно.
- Цутгамал бетон бүтээц БНБД 52-02-05-ийн заалтын дагуу хийж гүйцэтгэнэ.
- Суурийн хажуугаар овойлт үүсгэн хөрсөөр нягтруулж чигжинэ. Нягтруулсан хөрсний  $\tau=1,65\text{кг/см}^2$  байна.

100 хүүхдийн цэцэрлэг Хөвсгөл аймаг, Төмөрбулаг сум Баганан суурь БС-1, Суурийн дам нуруу			
Инженер	<i>Д. Дугуй</i>	Г.Билгүүн	Е.Г.Шифр: ӨРХ-06/2017
Гүйцэтгэсэн	<i>Д. Дугуй</i>	А.Батзориг	Маштаб: М1:100
Шалбарсан	<i>А.Л.</i>	Н.Эхмундуу	Огноо: 2017-06-04
			Хуудас: 1.0

БАГАНАН СУУРЬ БС-2



БАГАНАН СУУРЬ БС-3



Хэнтий аймаг, Баян-Овоо сум  
100 хүүхдийн цэцэрлэг. Шифр 20/8/14

НЭГ МАЯГИЙН БА ДАВТАН ХЭРЭГЛЭХ ЗҮРГИЙН ХОЛВОЛТ	ЭНЭ ХУУДАС ЗАСВАРТАЙ 2017.03.04
ИНЖЕНЕР	Э.Оюун
ГҮЙЦЭТГЭСЭН	Э.Оюун
ШАЛГАСАН	Э.Оюун

ХЭСГИЙН ТОДОРХОЙЛОЛТ

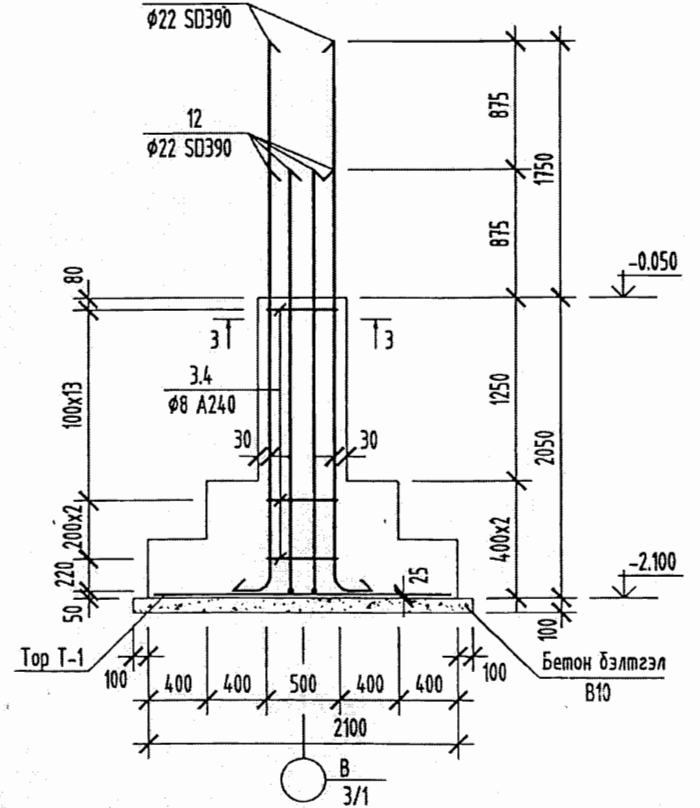
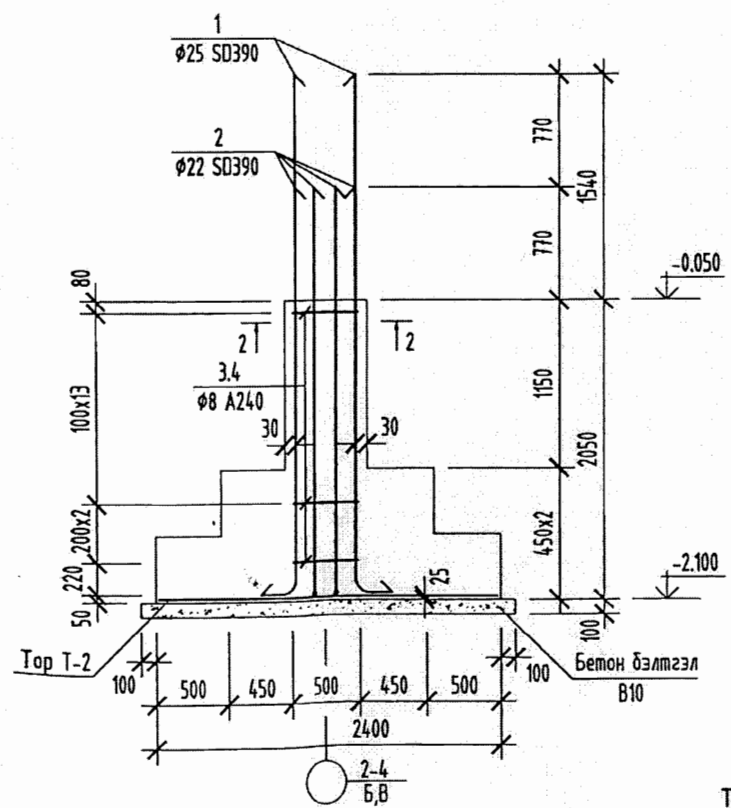
Поз	Загвар
11	
12	

МАТЕРИАЛЫН ТҮҮВЭР

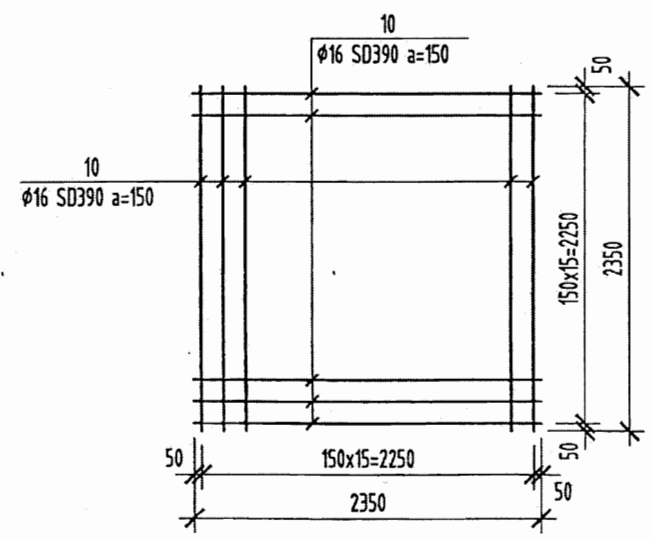
Поз	Тэмдэглэгээ	Нэр	Тоо	Нэгж жин /кг/	Тайлбар
0	1	2	3	4	5
		Баганан суурь БС-2		256.98	
1	Хэсгийн тодорхойлолтыг ББ-5-д үз.	Φ25 SD390 MNS JIS G 3112:2002 L=3750	4	11.40	
2	Хэсгийн тодорхойлолтыг ББ-5-д үз.	Φ22 SD390 MNS JIS G 3112:2002 L=2670	8	8.12	
3	Хэсгийн тодорхойлолтыг ББ-5-д үз.	Φ8 A240 ГОСТ 5781-82 L=1910	16	0.75	
4	Хэсгийн тодорхойлолтыг ББ-5-д үз.	Φ8 A240 ГОСТ 5781-82 L=1350	32	0.53	
10		Φ16 SD390 MNS JIS G 3112:2002 L=2350	32	3.67	
	Бетон	Материал В20			V=4.019м³
	Бетон бэлтгэл	Материал В10			V=0.676м³
		Баганан суурь БС-3		279.94	
3	Хэсгийн тодорхойлолтыг ББ-5-д үз.	Φ8 A240 ГОСТ 5781-82 L=1910	16	0.75	
4	Хэсгийн тодорхойлолтыг ББ-5-д үз.	Φ8 A240 ГОСТ 5781-82 L=1350	32	0.53	
5	ББ-5-р хуудастай хамт үзнэ.	Φ16 SD390 MNS JIS G 3112:2002 L=2050	28	3.20	
11		Φ22 SD390 MNS JIS G 3112:2002 L=3960	4	15.76	
12		Φ22 SD390 MNS JIS G 3112:2002 L=3085	8	12.28	
	Бетон	Материал В20			V=2.890м³
	Бетон бэлтгэл	Материал В10			V=0.529м³



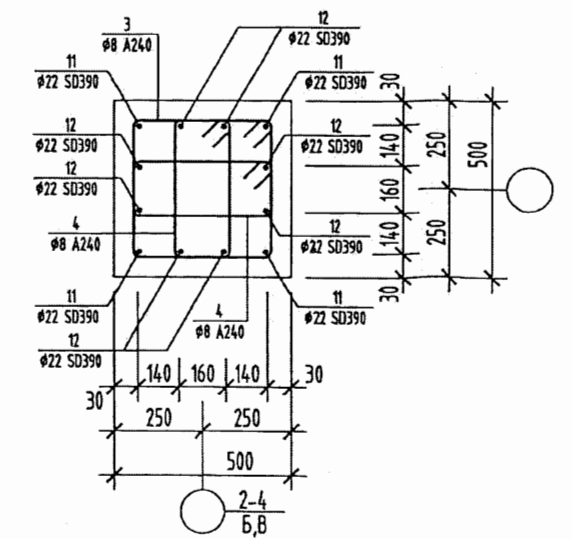
2-2



TOP T-2



3-3 /M1:25/



ТАЙЛБАР

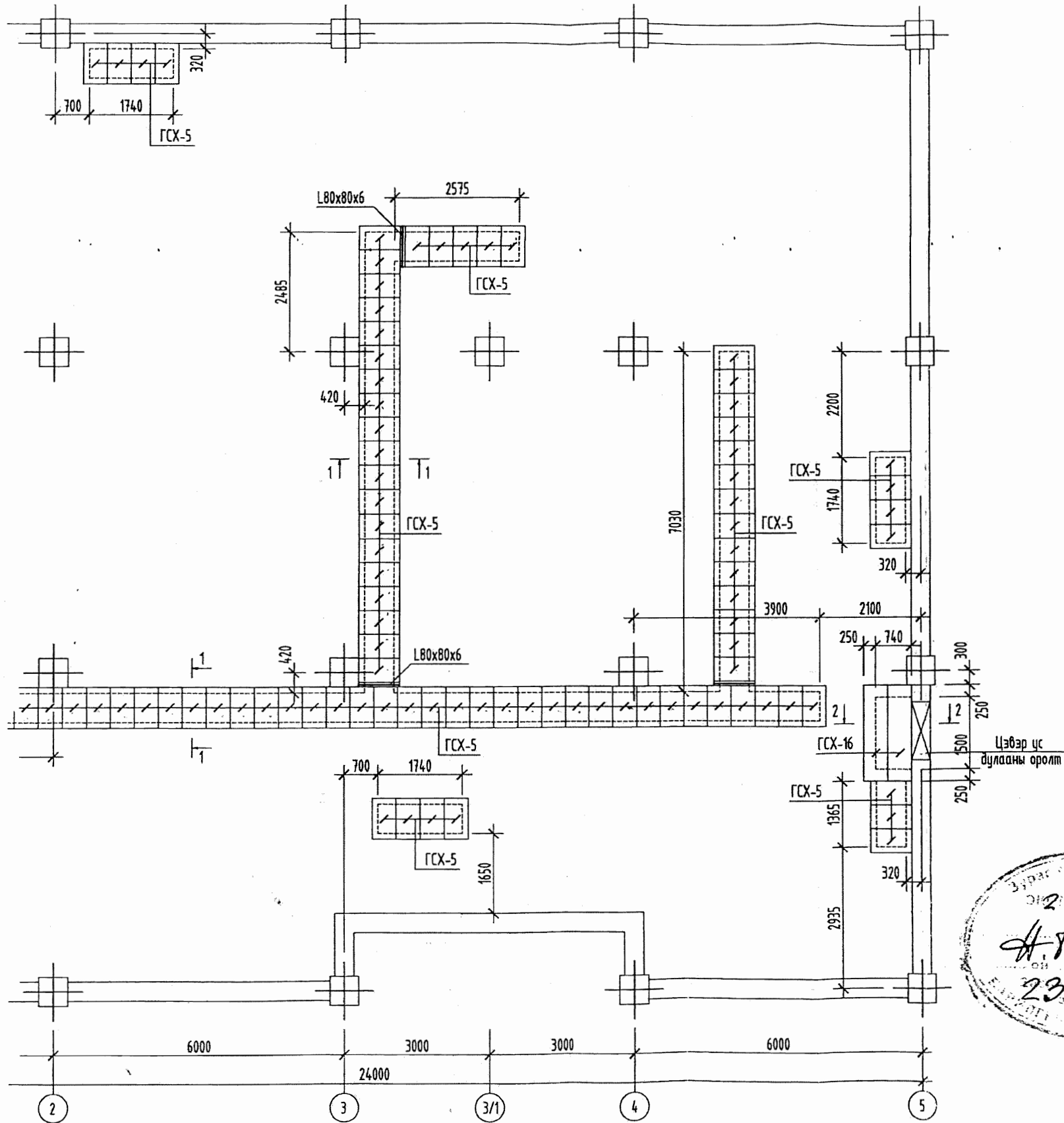
- Энэ хуудсыг ББ-2-5-тай хамт үзнэ.
- Цутгамал төмөр бетон баганан суурийг зориулалтын хэв хашиналд цутгах ба бат бэх 70%-д хүрсэний дараа хэв хаширалыг авах шаардлагатай.
- Барилгын суурийн котлованыг нээсний дараа инженер геологичоор үзүүлж, барилгын суурийн ажлыг цаашид үргэжлүүлэн гүйцэтгэх зөвшөөрлийг авах шаардлагатай.
- Зураг төсөлд зааж өгсөн арматураас өөр стандартын арматур хэрэглэхийг хатуу хориглоно.
- Цутгамал бетон бүтээц БНБД 52-02-05-ийн заалтын дагуу хийж гүйцэтгэнэ.
- Суурийн хажуугаар овойлт үүссэн хөрсөөр нягтруулж чигжинэ. Нягтруулсан хөрсний  $t=1,65\text{кг/см}^2$  байна.



100 хүүхдийн цэцэрлэг Хөвсгөл аймаг, Төмөрбулаг сум Баганан суурь БС-2.3				
Инженер	Э.Оюун	Г.Билгүүн	Е.Г.Шифр:	Маштаб:
Гүйцэтгэсэн	Э.Оюун	А.Батзориг	ӨРХ-06/2017	M1:100
Шалгасан	Э.Оюун	Н.Энхиагал	Т.Г.Шифр:	Огноо:
			Зургийн дугаар:	2017-06-04
			ББ-5	Хуудас:
				40

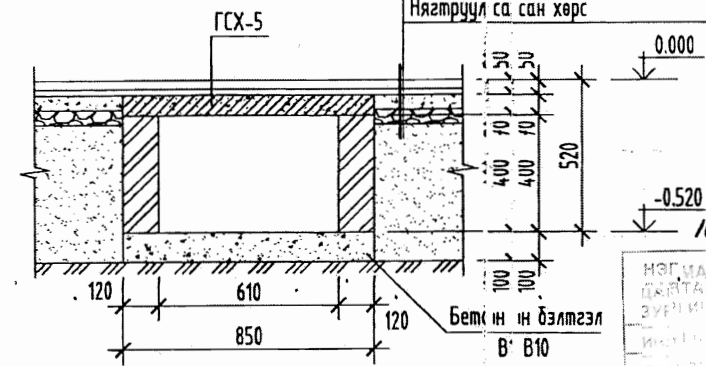


СУВГИЙН БАЙГУУЛАЛТ



Зураг зохиогч хамтлаг  
 2019-06-04  
 А.Батзориг  
 23.8.2019

1-1 /M1:25/

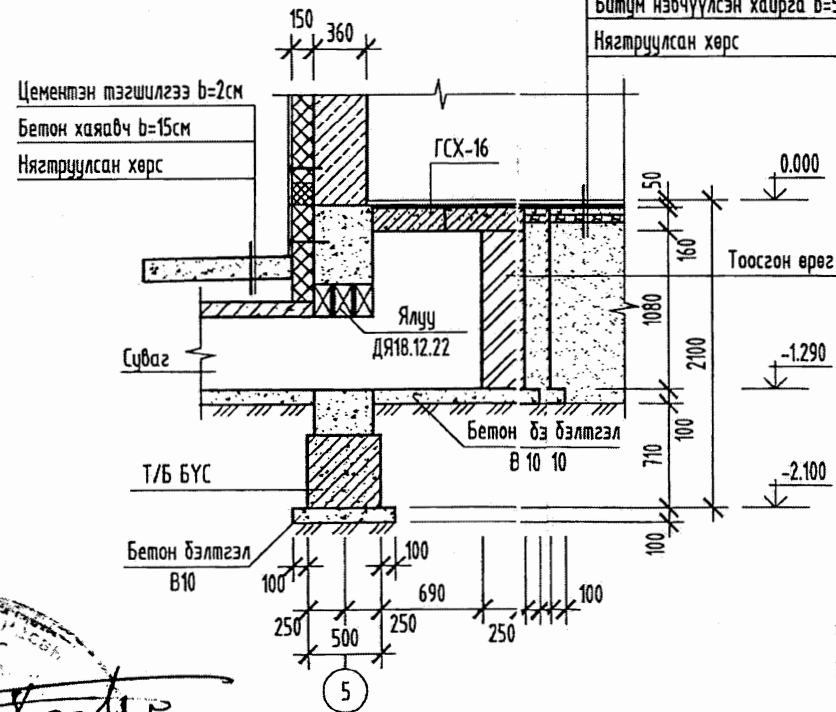


Шалны бүтцийг БА-д үз.  
 Элс цементэн тэгшилгээ  $b=3\text{см}$   
 Ус тусгаарлагч 2 үе хар цаас  
 Дэвсгэр үе үе /бетон В10/  $b=5\text{см}$   
 Битум нэвчүүлсэн хайрга  $b=5\text{см}$   
 Нягтруулсан хөрс

Хэнтийн аймаг, Баян-Овоо  
 100 хүүхдийн цэцэрлэг. Илэр 2018/14

НЭГ МАДГИЙН БА ЦАХТАЙ ХЭРЭГЛЭХ ЗҮРГИЙН ХӨЛБӨЛТ	ЭНЭ ХУУДАС: ЗАСВАРТАЙ, ЗАСВАРГУЙ, ХҮЧИНГҮЙ
Инженер	Д.Оюун (Д.Оюун)
Гүйцэтгэсэн	( )
Шалгасан	( )

2-2 /M1:50/



Шалны бүтцийг БА-д үз.  
 Элс цементэн тэгшилгээ  $b=3\text{см}$   
 Ус тусгаарлагч 2 үе хар цаас  
 Дэвсгэр үе үе /бетон В10/  $b=5\text{см}$   
 Битум нэвчүүлсэн хайрга  $b=5\text{см}$   
 Нягтруулсан хөрс

Зөвшөөрсөн:

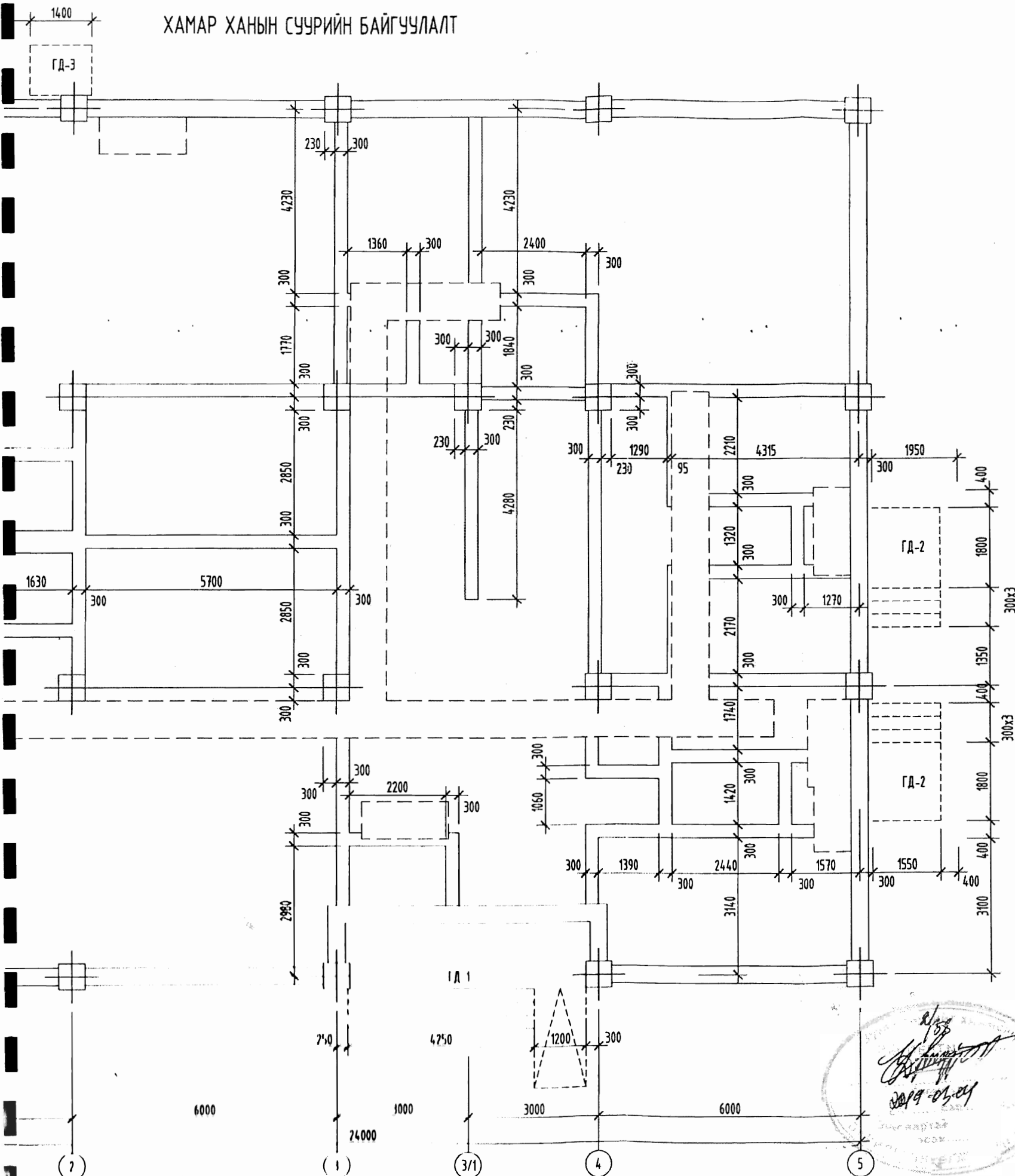
БА	М.Баясгалан	М.Баясгалан
ХС	Б.Мандал	Б.Мандал
ЦБУ	Б.Энххуяг	Б.Энххуяг
ДГ	Б.Батдэлгэр	Б.Батдэлгэр
ХД	Ж.Өлзийбаяр	Ж.Өлзийбаяр

	100 хүүхдийн цэцэрлэг			
	Хөвсгөл аймаг, Төмөрбулаг сум			
	Сувгийн байгуулалт			
	Инженер	Д.Оюун	Г.Билгүүн	Е.Г.Шифр:
Гүйцэтгэсэн	Д.Оюун	А.Батзориг	ӨРХ-06/2017	Маштаб:
Шалгасан	Д.Оюун	Н.Энхцацрал	Т.Г.Шифр:	Зургийн дугаар:
			ББ-6	М1:100
				Огноо:
				2017-06-04
				Хуудас:
				40





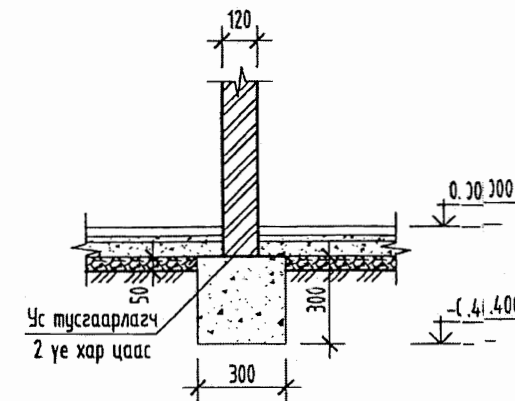
ХАМАР ХАНЫН СУУРИЙН БАЙГУУЛАЛТ



МАТЕРИАЛЫН ТҮҮВЭР

№	Тэмдэглэгээ	Нэр	Тоо	Нэгж жин /кг/	Тайлбар
0	1	2	3	4	5
		Суваг			
	Бетон	Материал В10			V=4.883м³
	Тоосго	Өрөг 2			V=6.623м³
		ГСХ-5-5	112	70	
		ГСХ-11-16	2	400	
		L80 x81 x80x6 ГОСТ8509-72* L=850	4	6.26	
	ББ-3.7-р хуудастай хамт үзнэ.	Шугаман суурь			
	Цуврал В1.038-1 дэв 1	ДЯ: 3.13.12.22	3	120	
	Бетон	Материал В10			V=57.81м³
		Хамар ханын суурь			
	Бетон	Материал В10			V=12.420м³
		Гадна довжоо ГД-1	1		
	Бетон	Материал В10			V=1.650м³ V=1.650м³
		Гадна довжоо ГД-2	2		
	Бетон	Материал В10			V=0.780м³ V=1.560м³
		Гадна довжоо ГД-3	2		
	Бетон	Материал В10			V=1.105м³ V=2.210м³

12СМ-ИЙН ХАНЫН СУУРЬ /М1:25/



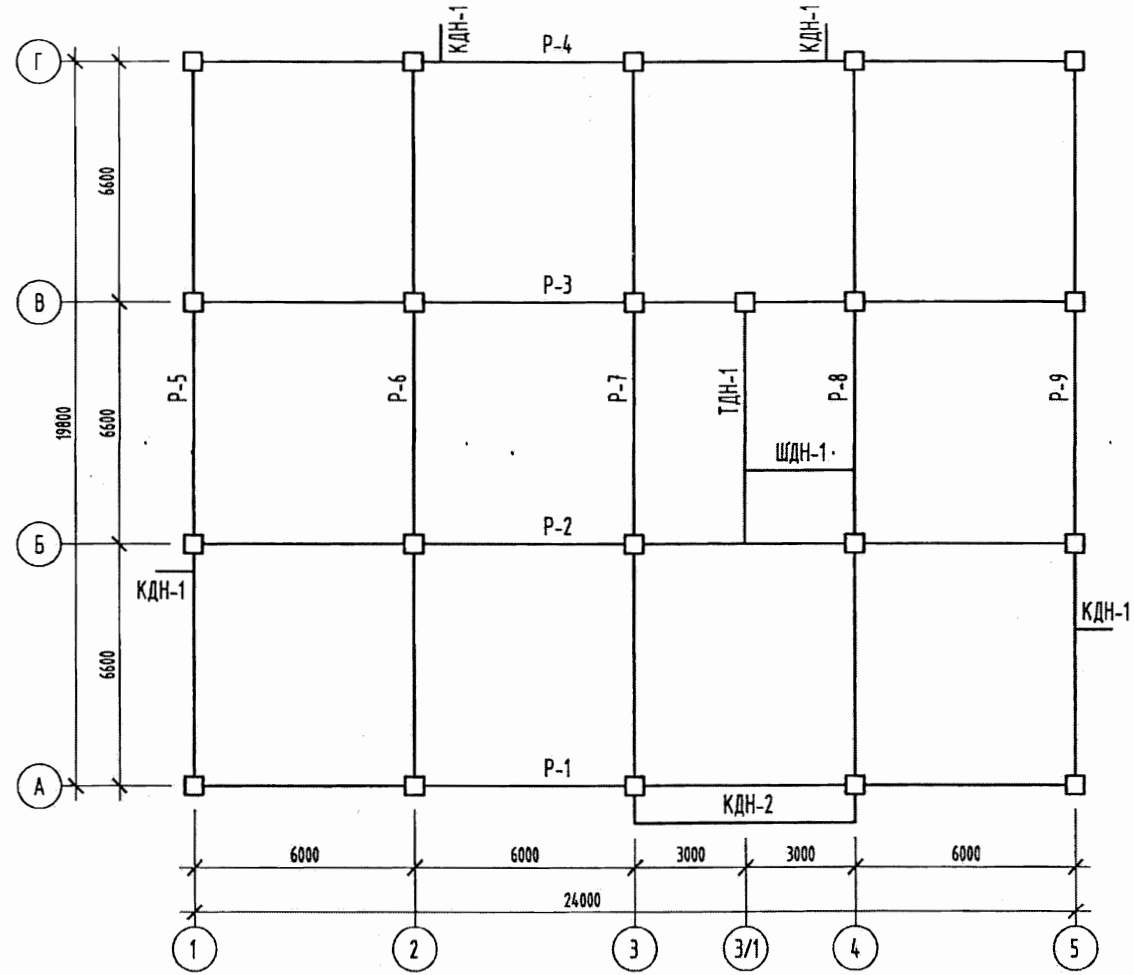
Хэнтий аймаг, Баян-Овоо сум  
100 хүүхдийн цэцэрлэг. Шифр: 2017/14

НЭГ МАЯГИЙН БА ДАРТ Н ХЭРЭГЛЭХ ЗҮҮЧИЙН ХӨЛӨӨЛТ	ЭНЭ ХУУДАС: ЗАСВАРТАЙ, ЗАСВАРГУЙ, ХҮЧИНГҮЙ
И. А. А.	Д. Баян (Д. Баян)
Г. А. А.	( )
ШАЛГАСАН	( )

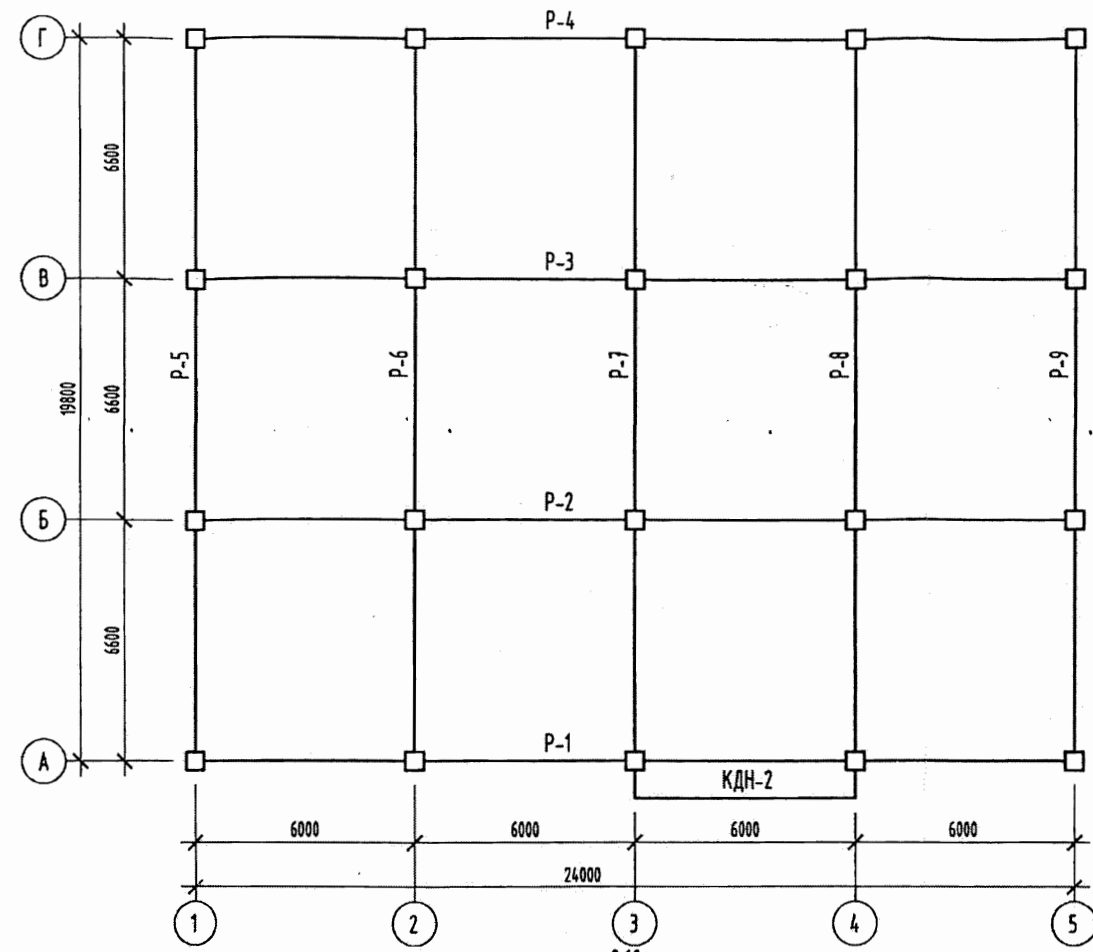


100 хүүхдийн цэцэрлэг Хөвсгөл аймаг, Төмөрбулаг сум Хамар ханын суурь			
Инженер	Д. Баян	Г.Билгүүн	Е.Г.Шифр: ВРХ-06/2017
Гүйцэтгэсэн	Д. Баян	А.Батзориг	Маштаб: М1:100
Шалгасан	Н.Энхцацрал	Н.Энхцацрал	Огноо: 2017-06-04
			Т.Г.Шифр: Зургийн дугаар: ББ-7
			Хуудас: 40

1-Р ДАВХРЫН РАМЫН СХЕМ



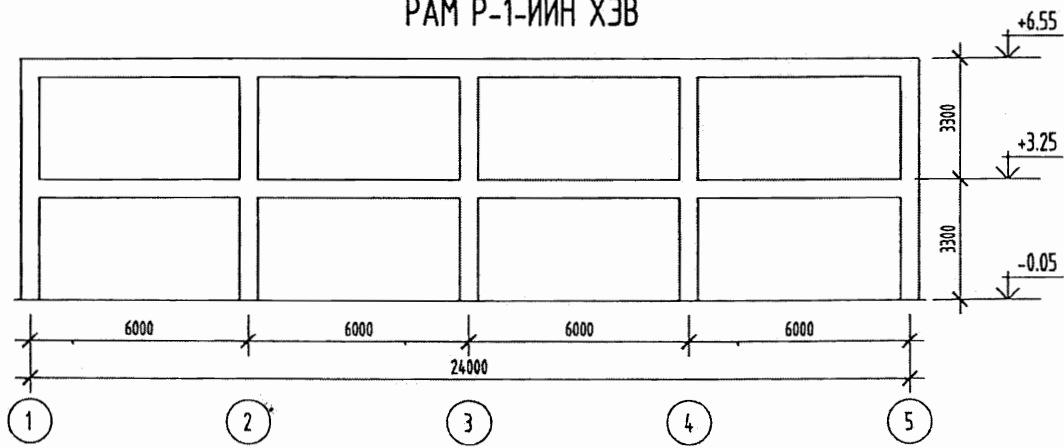
2-Р ДАВХРЫН РАМЫН СХЕМ



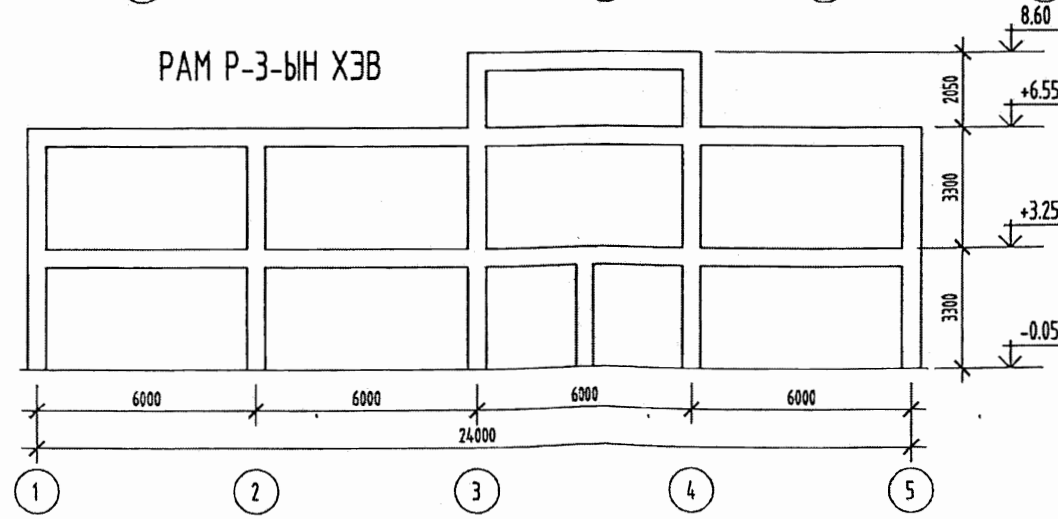
Хэнтий ай  
100 хуухдий

НЭГ МЭСГИЙН БУ	
ДАВТ	
ЗУРГА	
ИНЖИ	
СҮЙЛ	
ШАЛ	

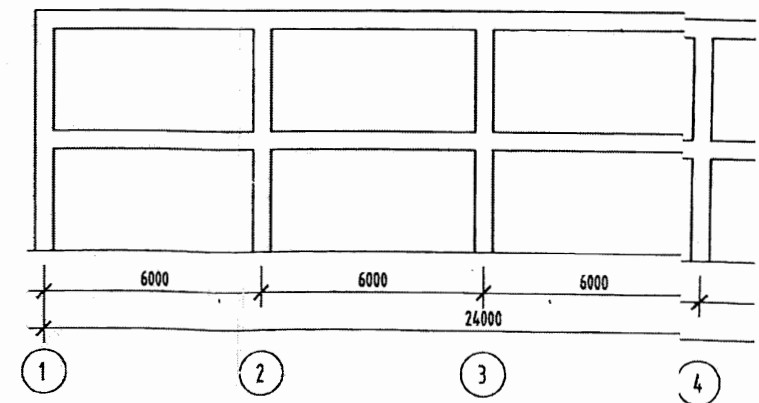
РАМ P-1-ИЙН ХЭВ



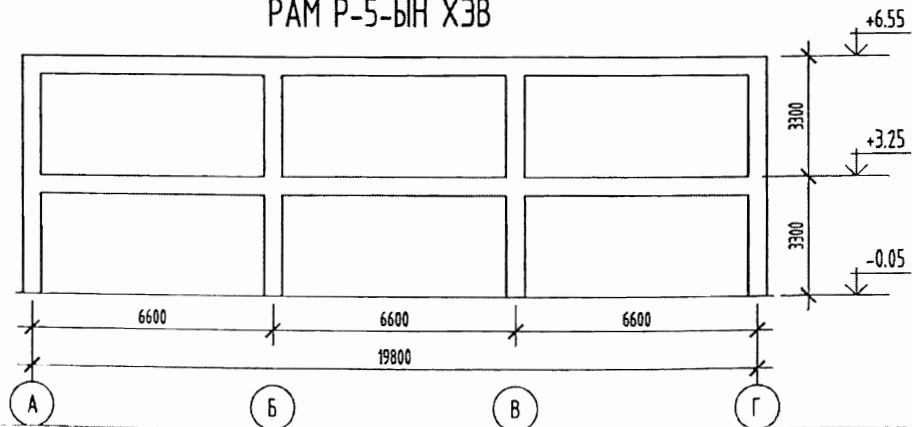
РАМ P-3-ЫН ХЭВ



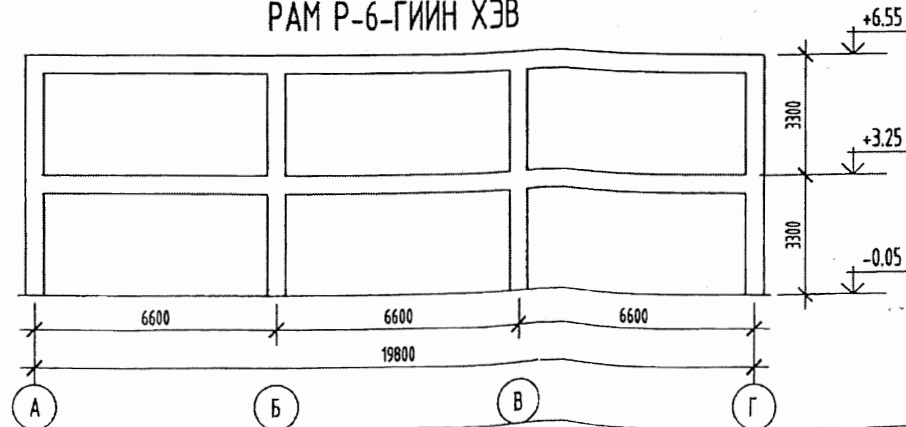
РАМ P-4-ИЙН ХЭВ



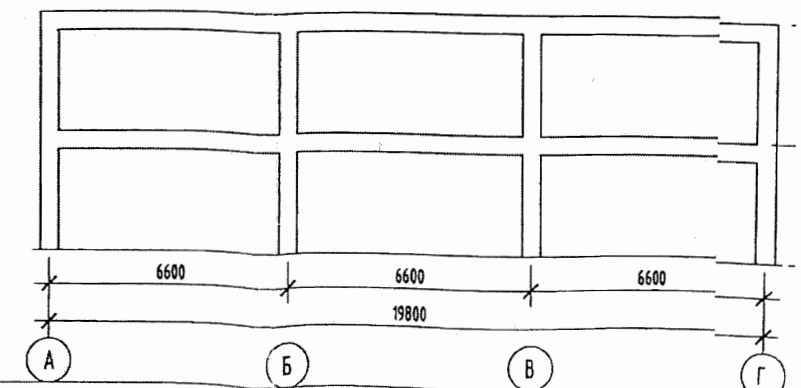
РАМ P-5-ЫН ХЭВ



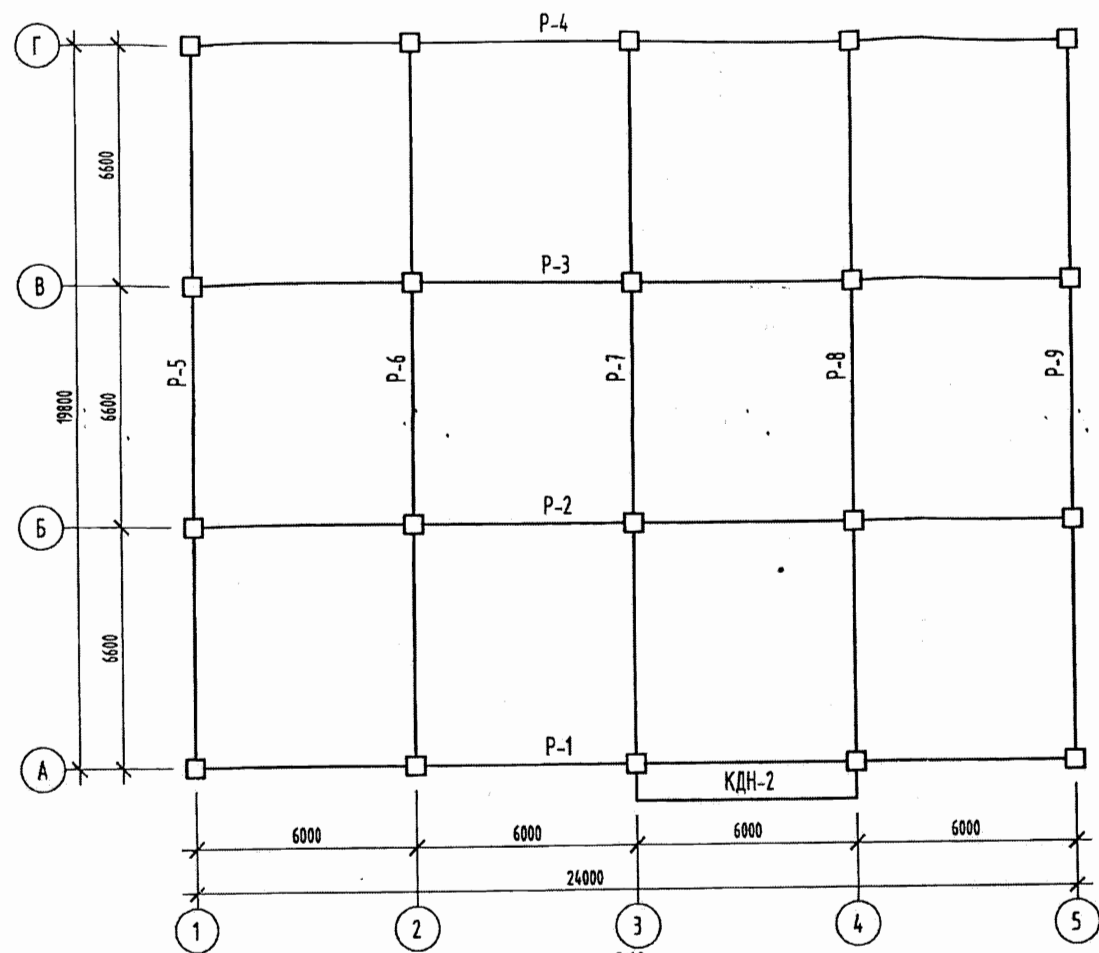
РАМ P-6-ГИЙН ХЭВ



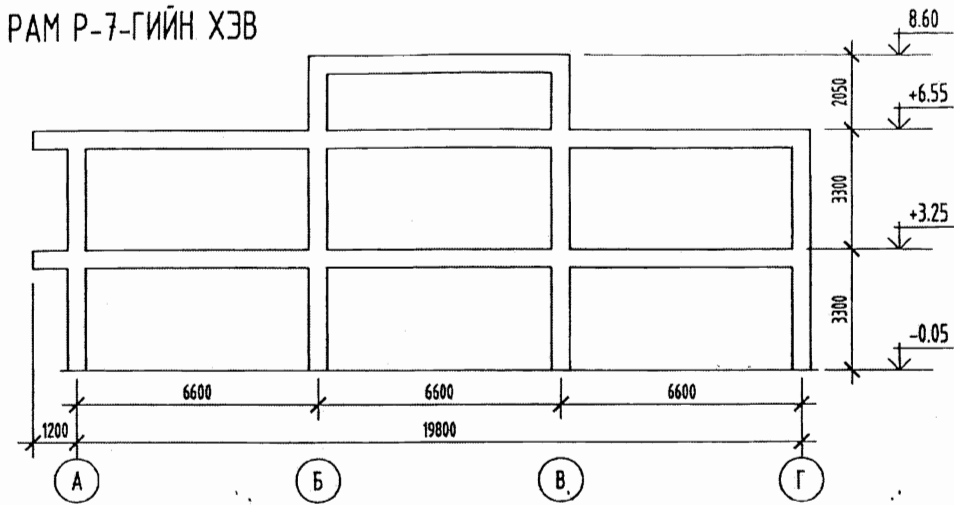
РАМ P-9-ИЙН ХЭВ



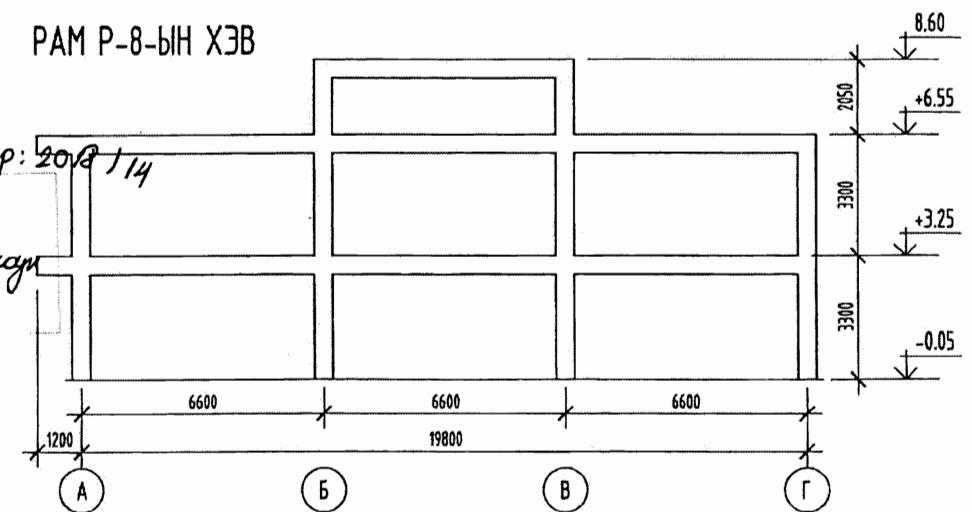
2-Р ДАВХРЫН РАМЫН СХЕМ



РАМ Р-7-ГИЙН ХЭВ



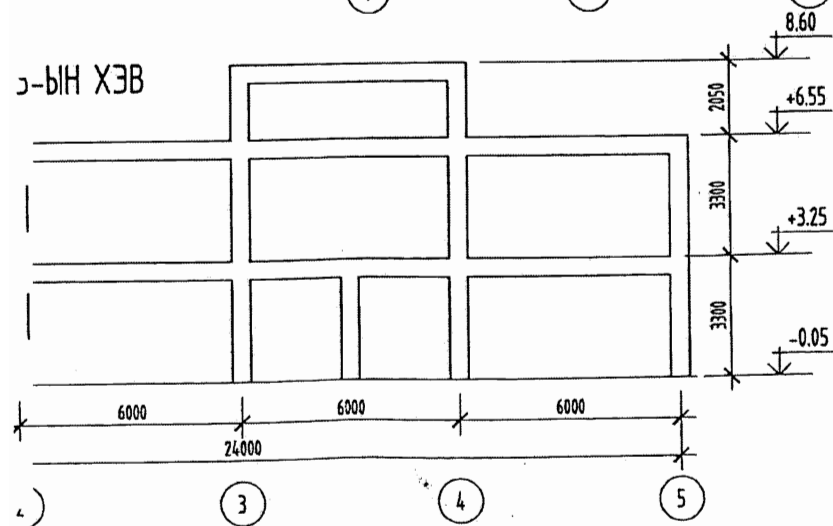
РАМ Р-8-ЫН ХЭВ



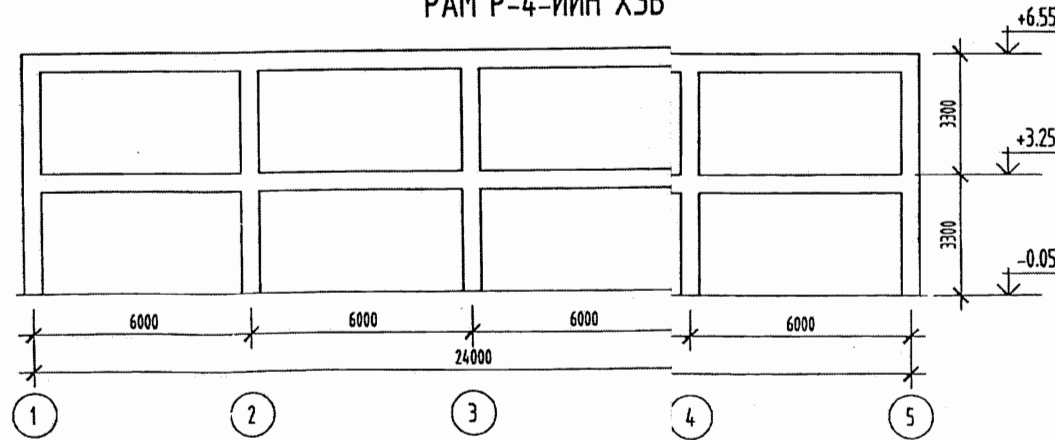
Хэнтий аймаг, Баян-Овоо  
100 хүүхдийн цэцэрлэг. Шифр: 2017/14

НЭГМЭСГИЙН БУСА ДАВТАЙ ХУУЛЬ ЗУРГИЙН ХЭВ	ЭНЭ ХҮҮДЭГ ЗАСВАРТАЙ ЗАСААРГ УУЧИЙН
ИНЖЕНЕР	Г.Билгүүн
ГҮЙЦЭТГЭСЭН	А.Батзориг
ШАЛГАСАН	Н.Энхцэрал

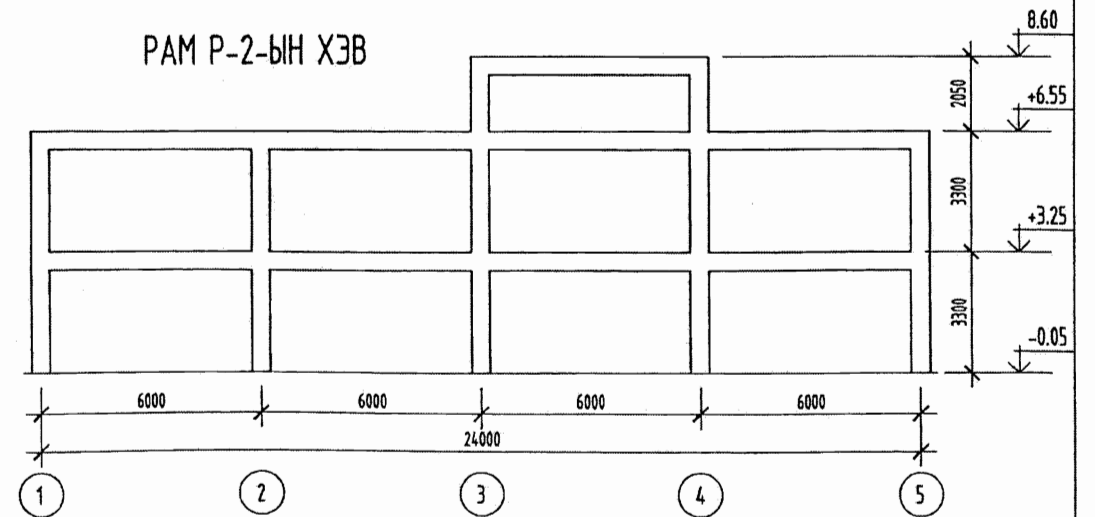
РАМ Р-5-ЫН ХЭВ



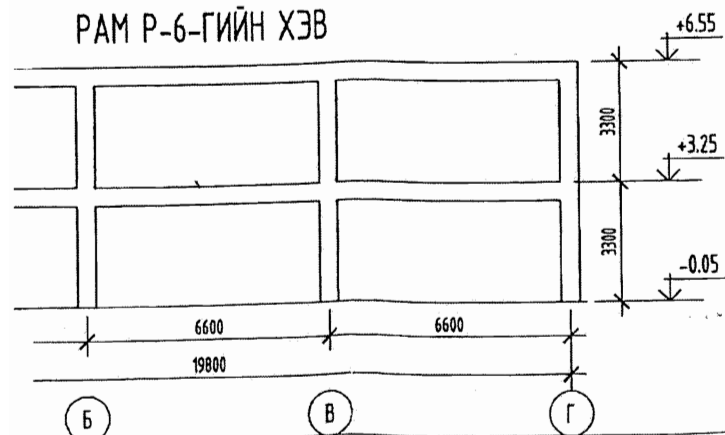
РАМ Р-4-ИЙН ХЭВ



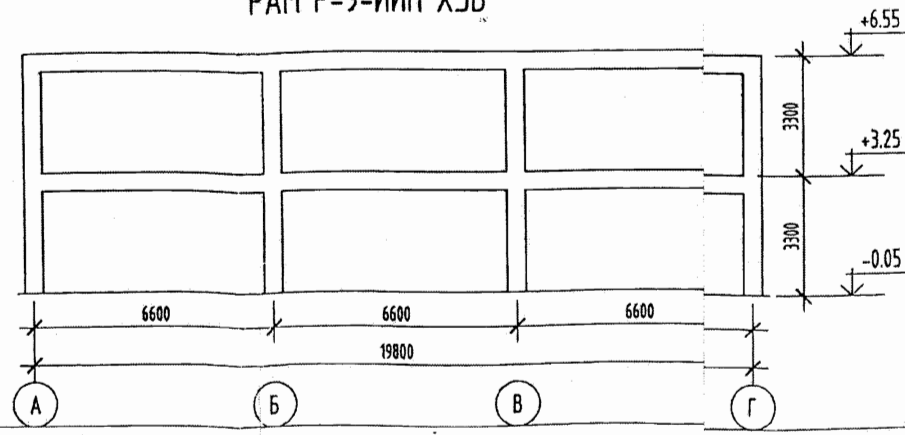
РАМ Р-2-ЫН ХЭВ



РАМ Р-6-ГИЙН ХЭВ

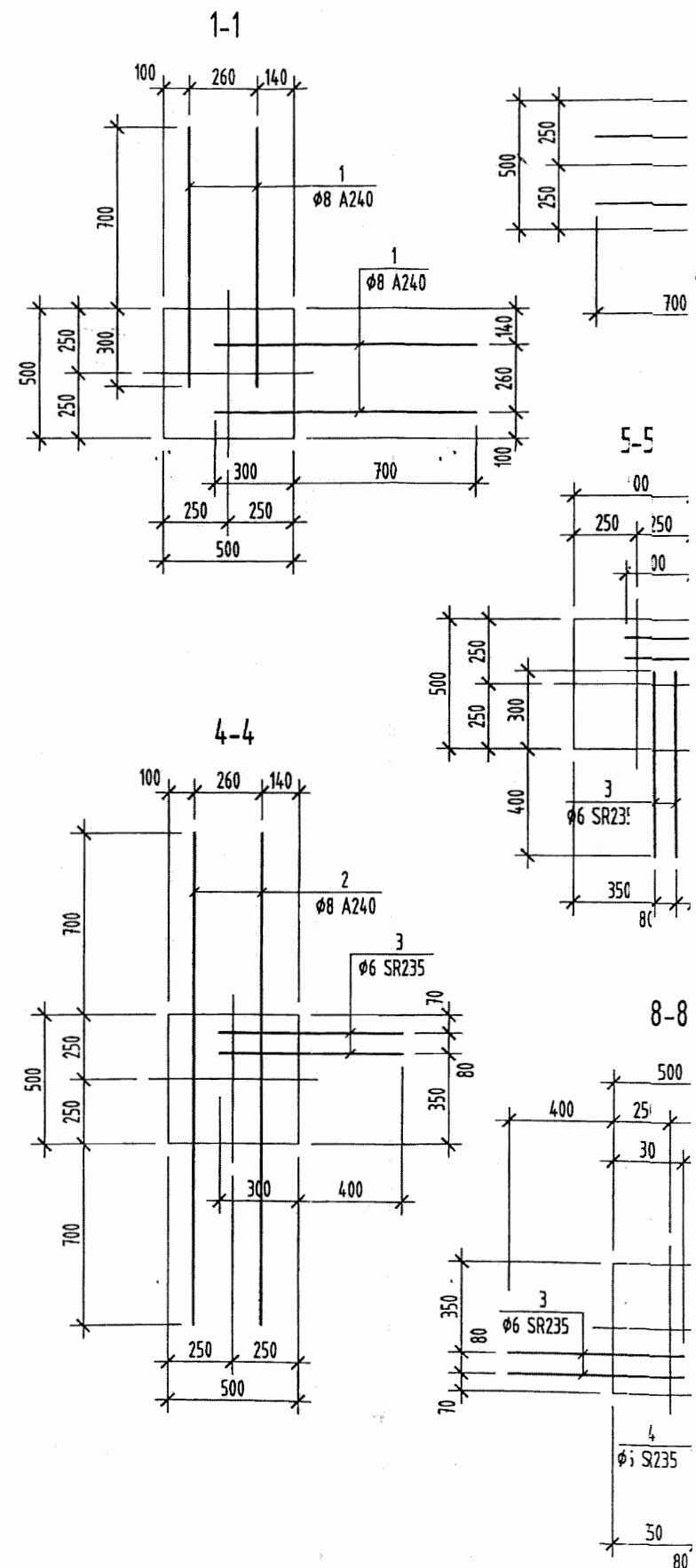
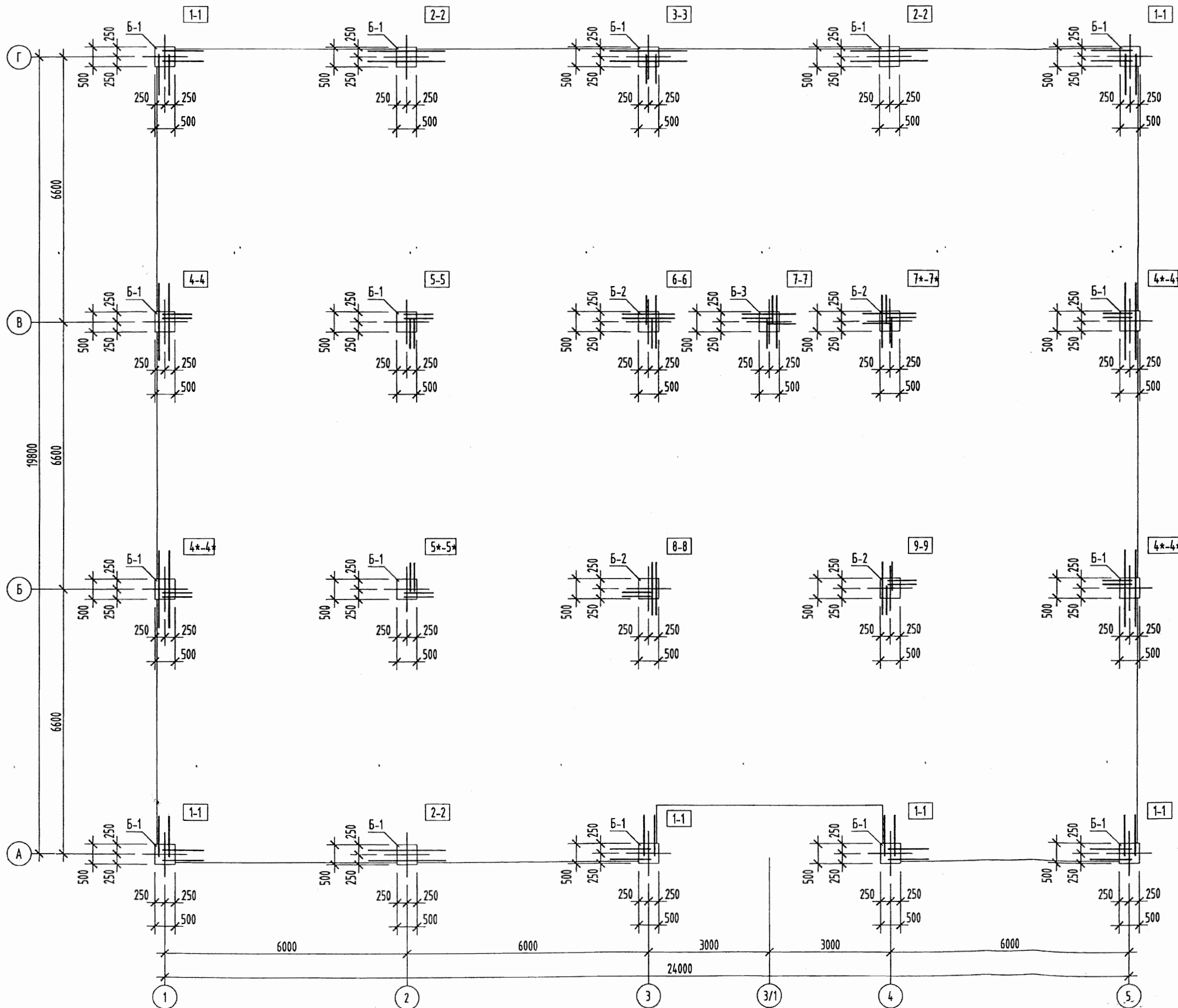


РАМ Р-9-ИЙН ХЭВ



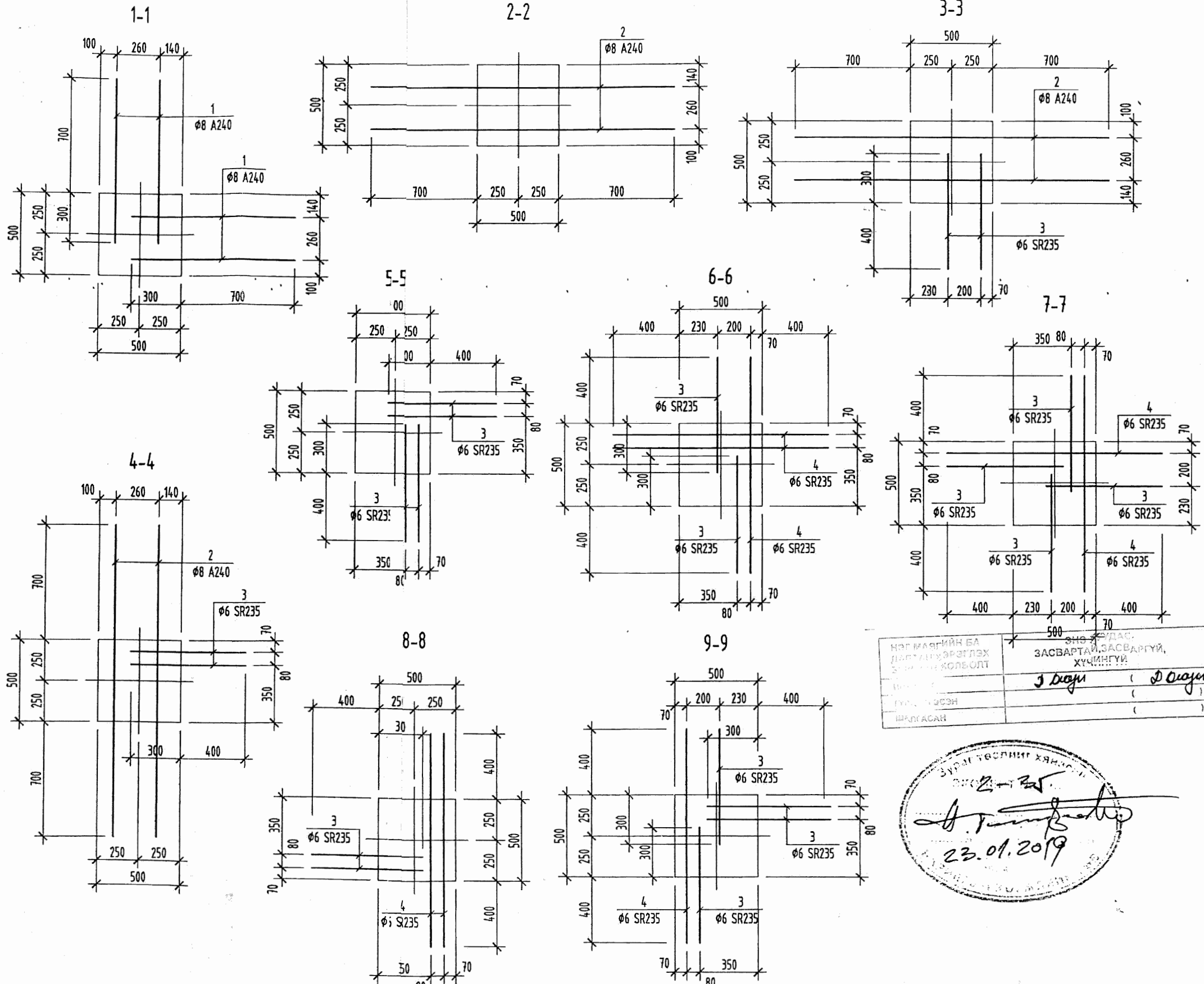
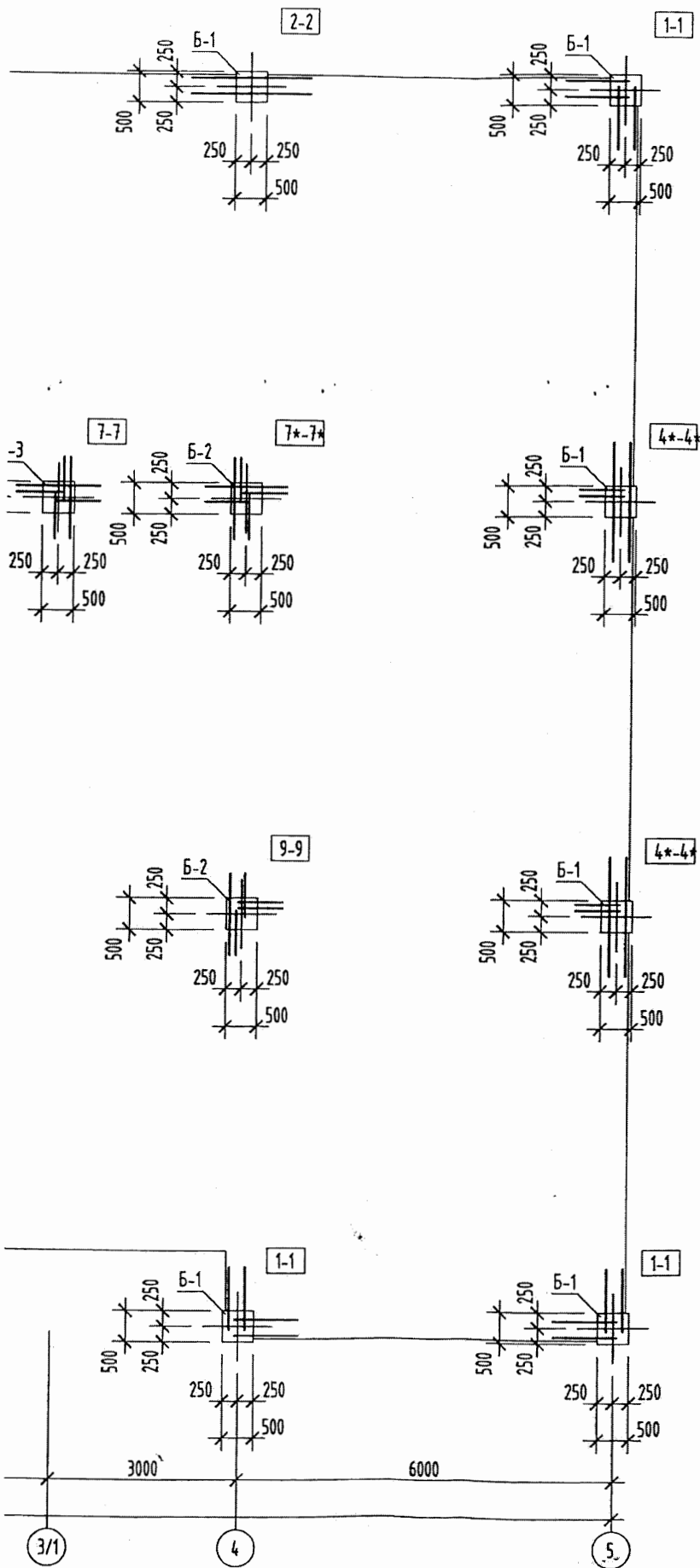
100 хүүхдийн цэцэрлэг Хөвсгөл аймаг, Төмөрбулаг сум Раьмын угсралтын схем			
Инженер	Г.Билгүүн	Е.Г.Шифр:	Маштаб:
Гүйцэтгэсэн	А.Батзориг	ӨРХ-06/2017	М1:100
Шалгасан	Н.Энхцэрал	Т.Г.Шифр:	Зургийн дугаар:
		ББ-8	Хуудас:
			40
			Огноо:
			2017-06-04

1-Р ДАВХРЫН БАГАННЫ БАЙРШИЛ, ГАРГАЛГАА АРМАТУР /М1:100/



Тайлбар:  
 1. Дөрвөлжин доторх тэмдэглэгээ нь багананы огтлолын дугаар болно.  
 2. /\*/-тэмдэглэгээтэй огтлол нь ижил дугаартай огтлолынхоо толин нусал болно.  
 2. Энэ хүүдсыг ББ-10-18-тэй хамт үзнэ.


ГАРГАЛГАА АРМАТУР /М1:100/



Тайлбар:  
 1. Дөрвөлжин доторх тэмдэглэгээ нь багананы огтлолын дугаар болно.  
 2. /\*/-тэмдэглэгээтэй огтлол нь ижц дугаартай огтлолынхоо толин нусал болно.  
 3. Энэ хуудсыг ББ-10-18-тэй хамт үзнэ.

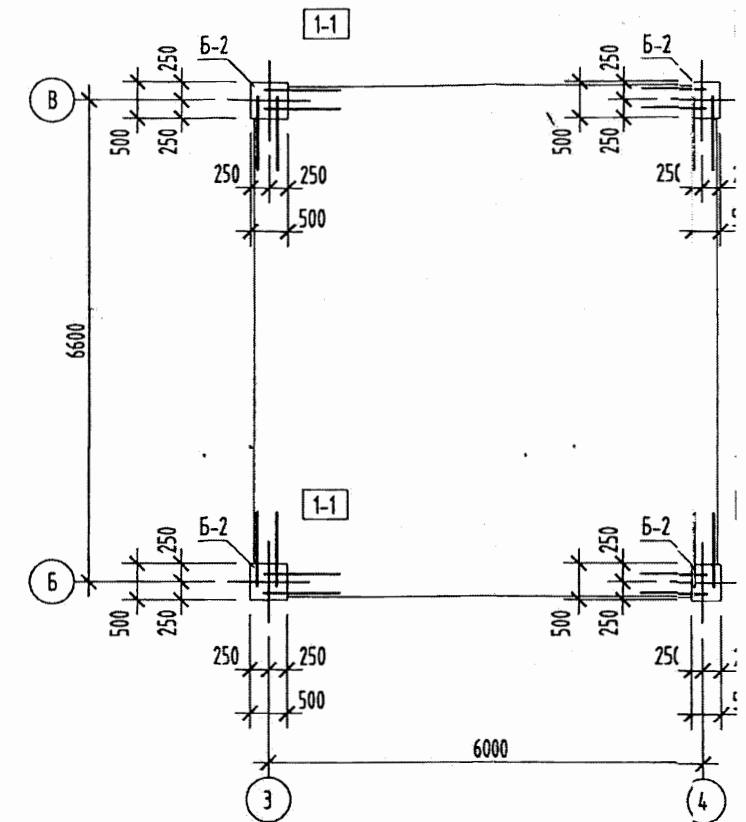
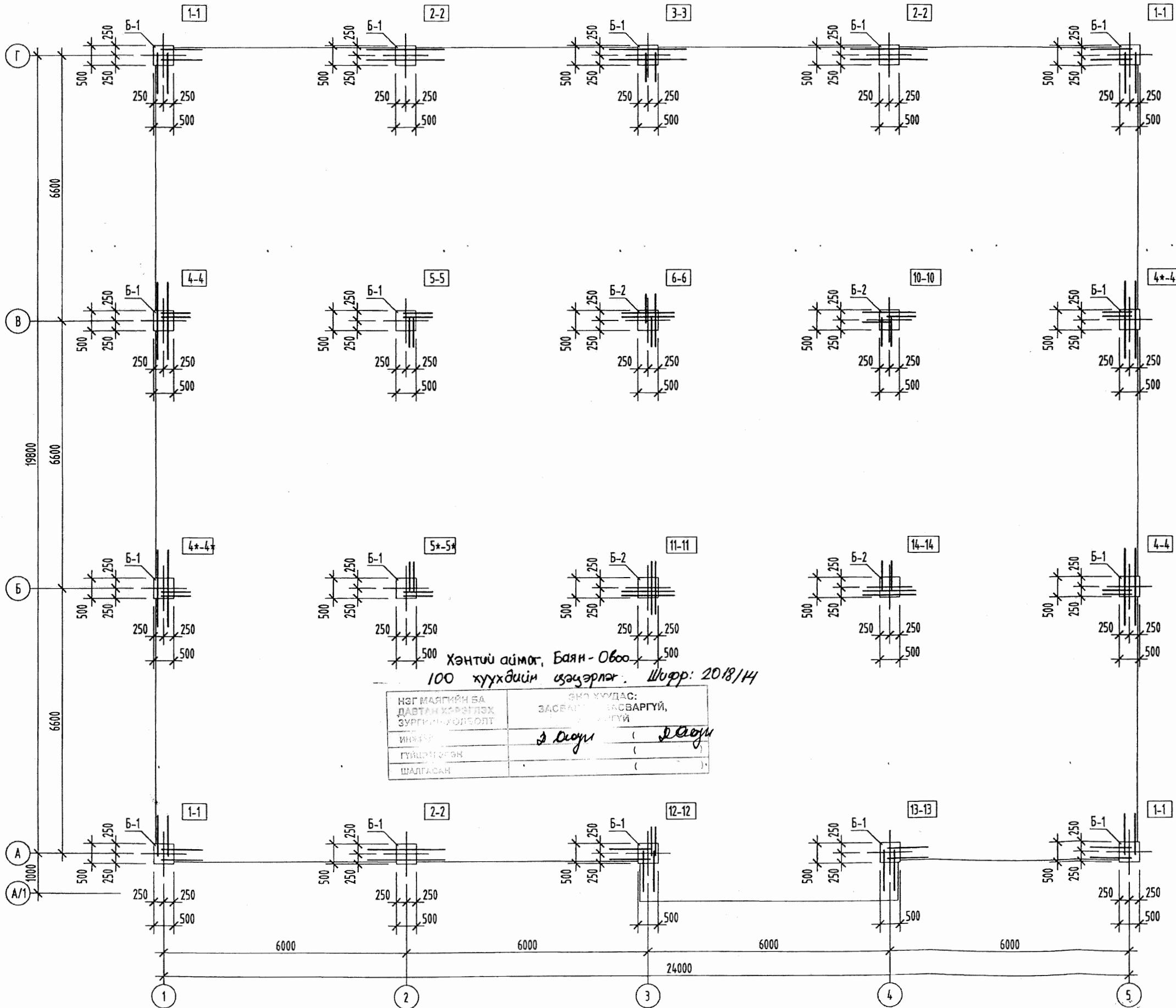
НЭГ МЭДЭЭНИЙ БА ДЭЛГЭЭНИЙ ЭРЭГЛЭХ ЭРХЭМ ХӨЛӨӨЛТ	ЭНЭ ГЭРЭГ ЗАСВАРТАЙ, ЗАСВАРГУЙ, ХҮЧИНГҮЙ
ИЖЕНЕР	Д.Оюун ( Д.Оюун )
ГҮЙЦЭТГЭСЭН	( )
ШАЛГАСАН	( )



	100 хүүхдийн цэцэрлэг				
	Хөвсгөл аймаг, Төмөрбулаг сум				
	1-р давхрын багананы хэв				
	Инженер	Д.Оюун	Г.Билгүүн	Е.Г.Шифр:	Маштаб:
Гүйцэтгэсэн	Д.Оюун	А.Батзориг	ӨРХ-06/2017	M1:100	2017-06-04
Шалгасан	А.Оюун	Н.Энхцэрал	Т.Г.Шифр:	Зургийн дугаар:	Хуудас:
				ББ-9	40

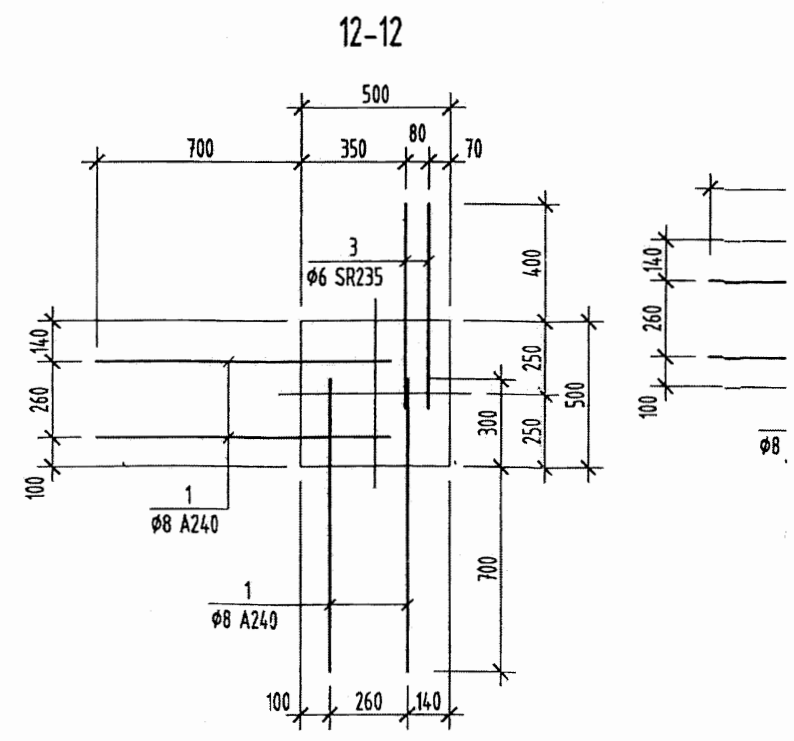
2-Р ДАВХРЫН БАГАНАНЫ БАЙРШИЛ, ГАРГАЛГАА АРМАТУР /М1:100/

ДЭЭВРИЙН ДАВХРЫН БАГАНА /М1:100/



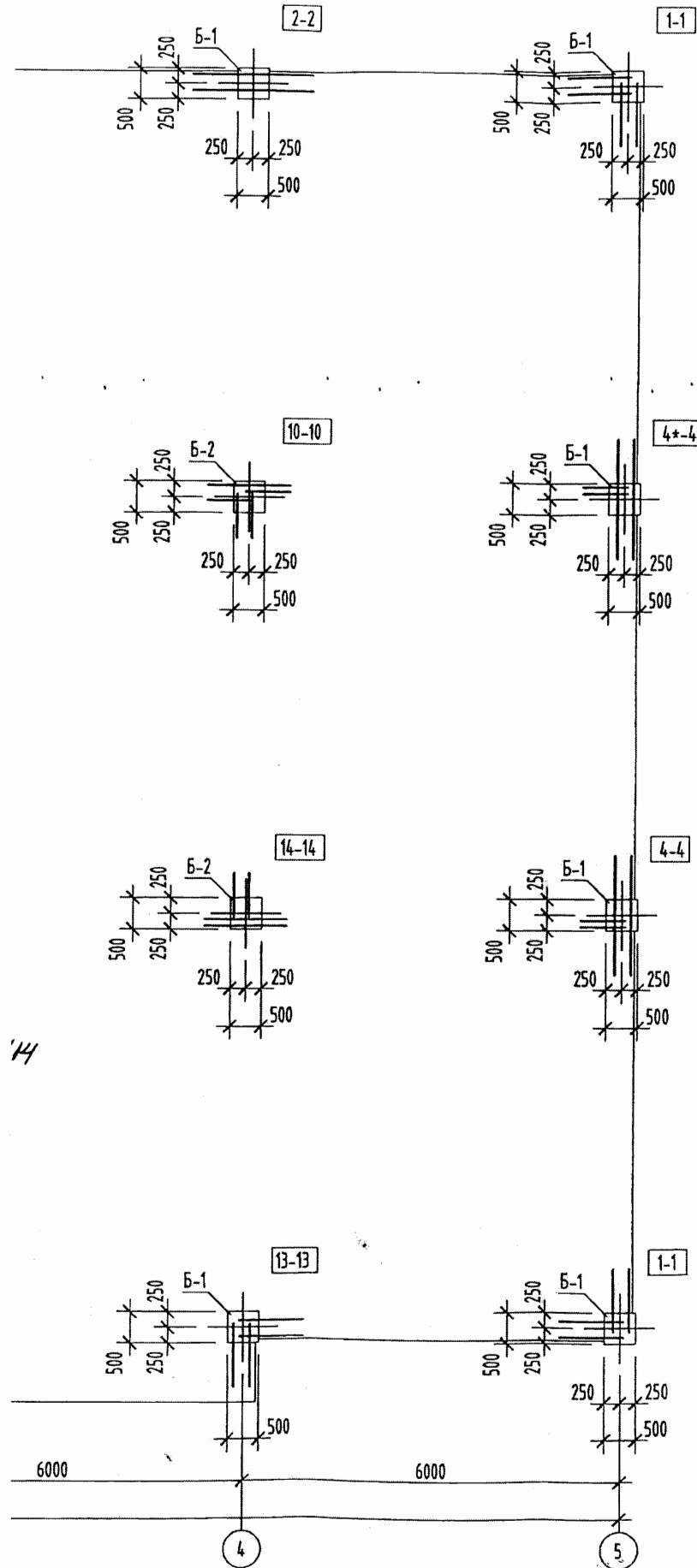
Хэнтий аймаг, Баян-Овоо  
100 хүүхдийн цэцэрлэг. Шийр: 2018/14

НЭГ МАЯГИЙН БА ДАВТАН ХАРАГДЛАХ СУРГАЛГАА	ЭНЭ ХУУДАС: ЗАСВАЛГАА ГАРСВАРГҮЙ, ШАЛГАСАН
ИНЖЕНЕР	Э. Догон
ГУЙЦОН ОРОН	( )
ШАЛГАСАН	( )

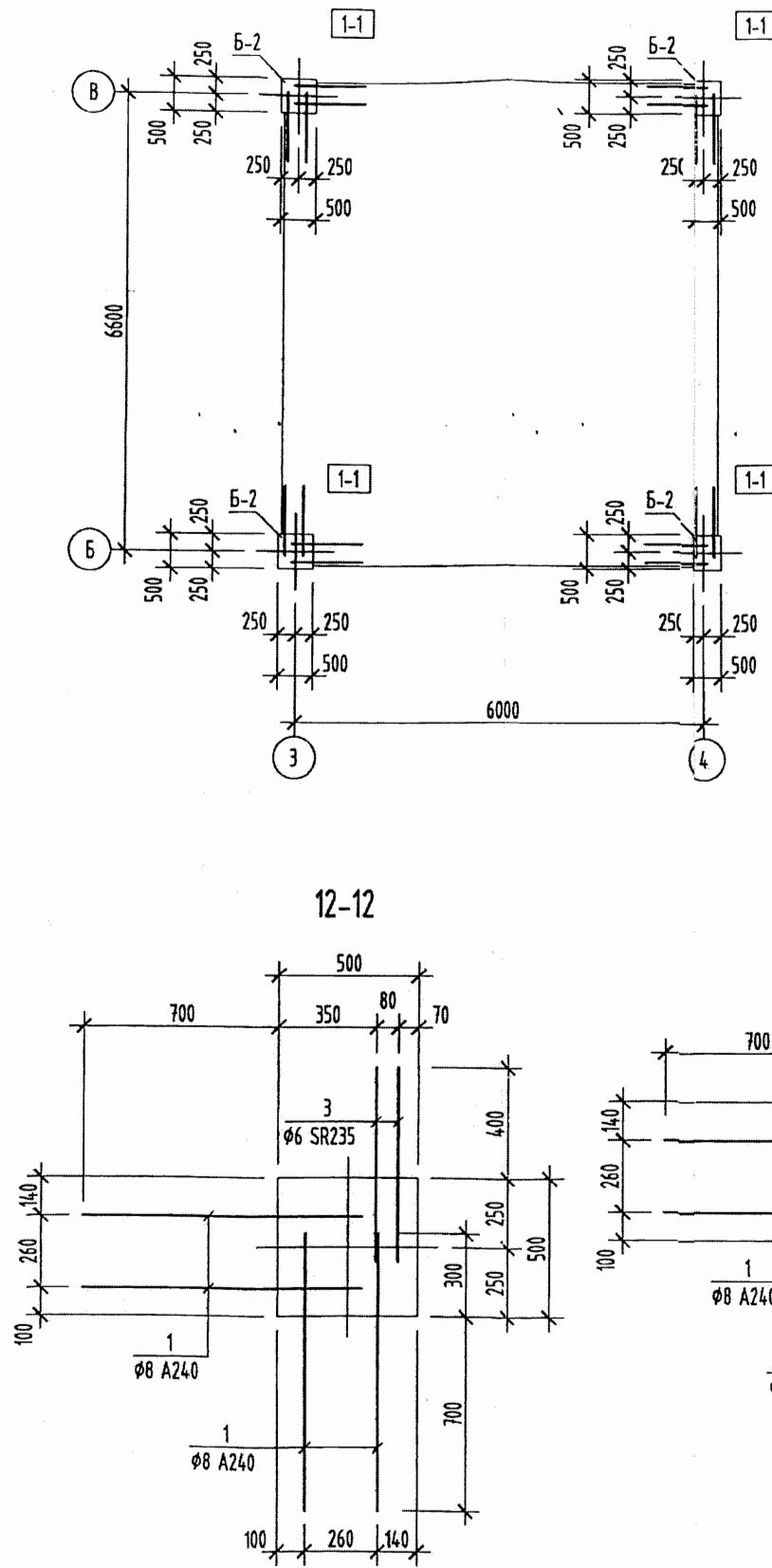


- Тайлбар:
1. Дөрвөлжин доторх тэмдэглэгээ нь багананы огтлолын дугаар болно.
  2. /\*/-тэмдэглэгээтэй огтлол нь ижил дугаартай огтлолынхоо толин гүцгэл болно.
  3. Энэ хуудсыг ББ-09.11-18-тэй хамт үзнэ.

ГАРГАЛГАА АРМАТУР /М1:100/



ДЭЭВРИЙН ДАВХРЫН БАГАНА /М1:100/

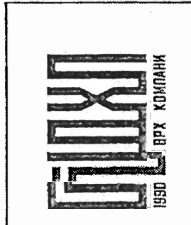
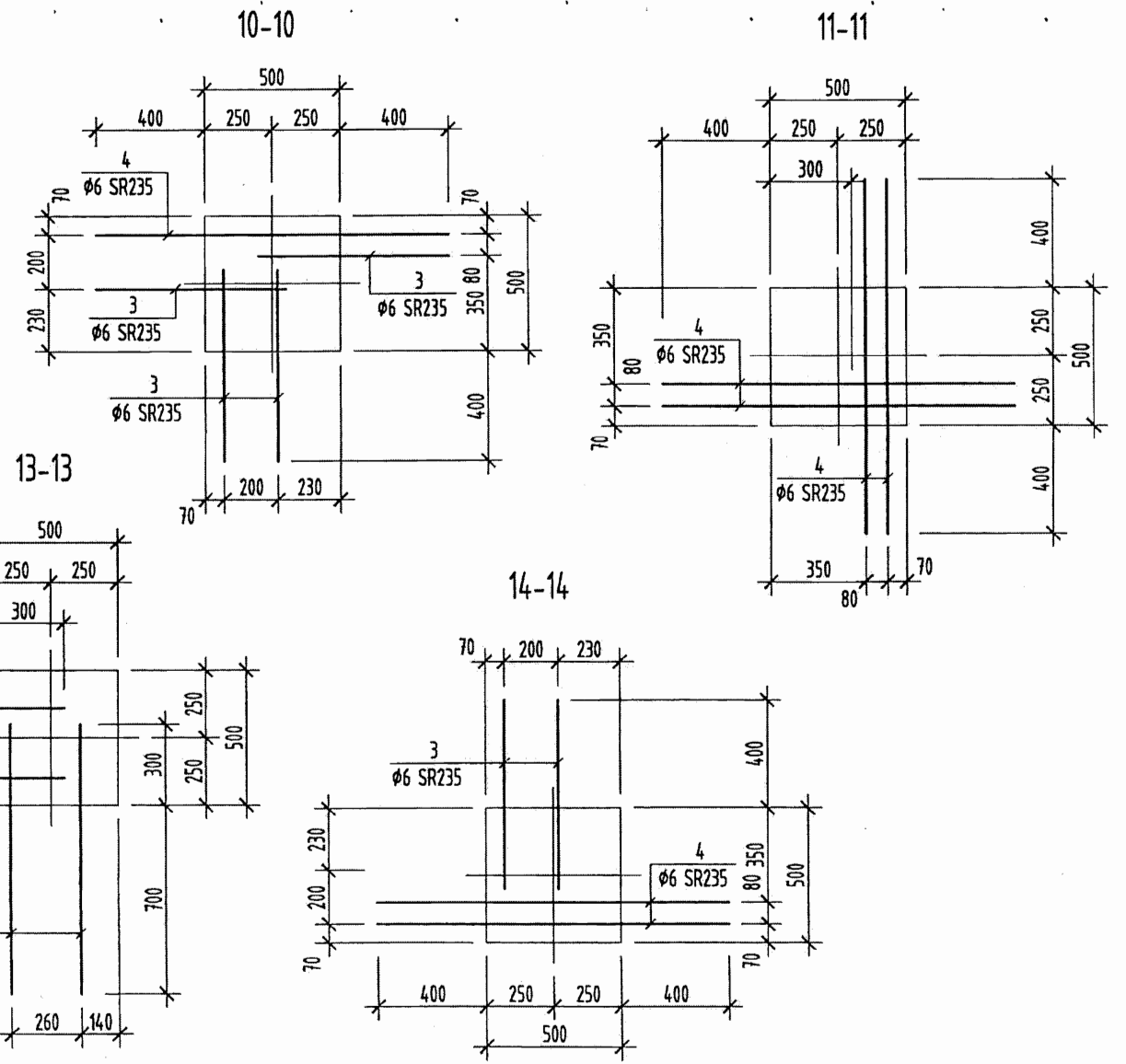


Тайлбар:

1. Дөрвөлжин доторх тэмдэглэгээ нь багананы огтлолын дугаар болно.
2. /\*-тэмдэглэгээтэй огтлол нь ижил дугаартай огтлолынхоо толин нусгал болно.
3. Энэ хуудсыг ББ-09.11-18-тэй хамт үзнэ.

МАТЕРИАЛЫН ТҮҮВЭР

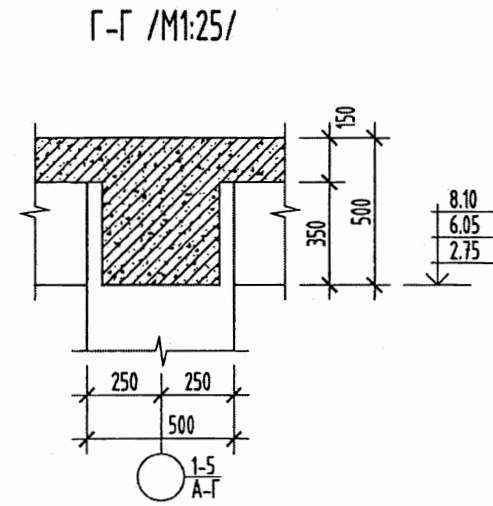
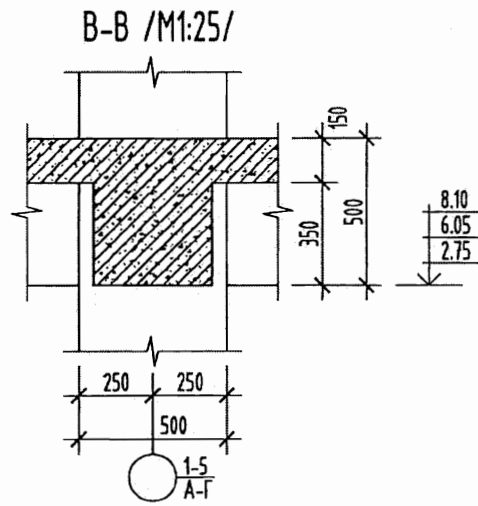
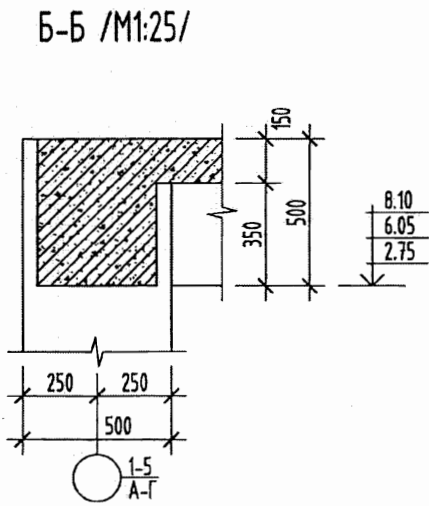
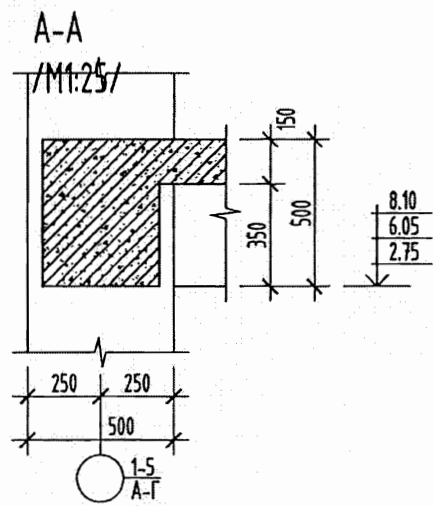
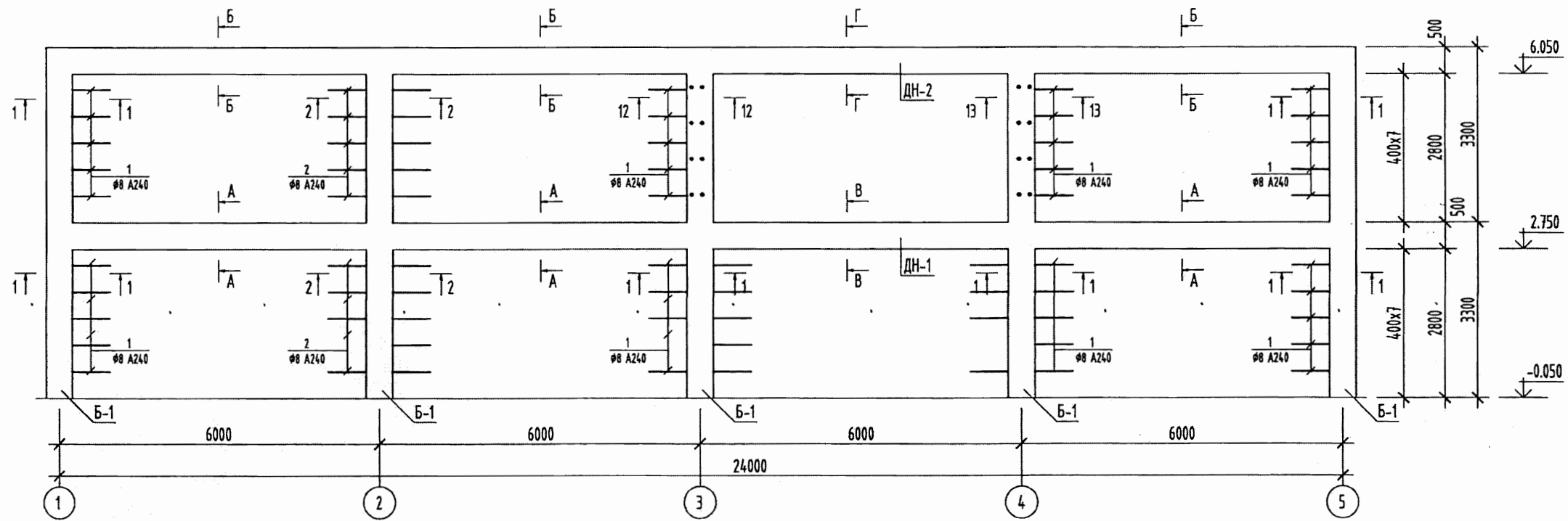
Поэ	Тэмдэглэгээ	Нэр	Тоо	Нэгж жин /кг/	Тайлбар
0	1	2	3	4	5
		Багананаас гарах анкер		251.97	251.97
1		Ø8 А240 ГОСТ 5781-82 L=1000	224	0.40	88.48
2		Ø8 А240 ГОСТ 5781-82 L=1900	128	0.75	96.06
3		Ø6 SR235 MNS JIS G 3112:2002 L=700	242	0.17	42.18
4		Ø6 SR235 MNS JIS G 3112:2002 L=1300	78	0.32	25.25



100 хүүхдийн цэцэрлэг Хөвсгөл аймаг, Төмөрбулаг сум 2-р давхар, дээврийн давхрын баганы хэв			
Инженер	Д. Оюун Г.Билгүүн	Е.Г.Шифр:	Маштаб:
Гүйцэтгэсэн	Д. Оюун А.Батзориг	ӨРХ-06/2017	М1:100
Шалгасан	Н.Энхцэрал	Т.Г.Шифр:	Зургийн дугаар:
		ББ-10	Хуудас:
			2017-06-04
			40



РАМ Р-1-ИЙН ХЭВ



ЭДЛЭХҮҮНИЙ ТҮҮВЭР

Поз	Тэмдэглэгээ	Нэр	Тоо	Тайлбар
0	1	2	3	4
		РАМ Р-1		
Б-1	ББ-20-р хуудсанд үз.	Багана Б-1	5	
ДН-1	ББ-22-р хуудсанд үз.	Дам нуруу ДН-1	1	
ДН-2	ББ-22-р хуудсанд үз.	Дам нуруу ДН-2	1	

Тайлбар:

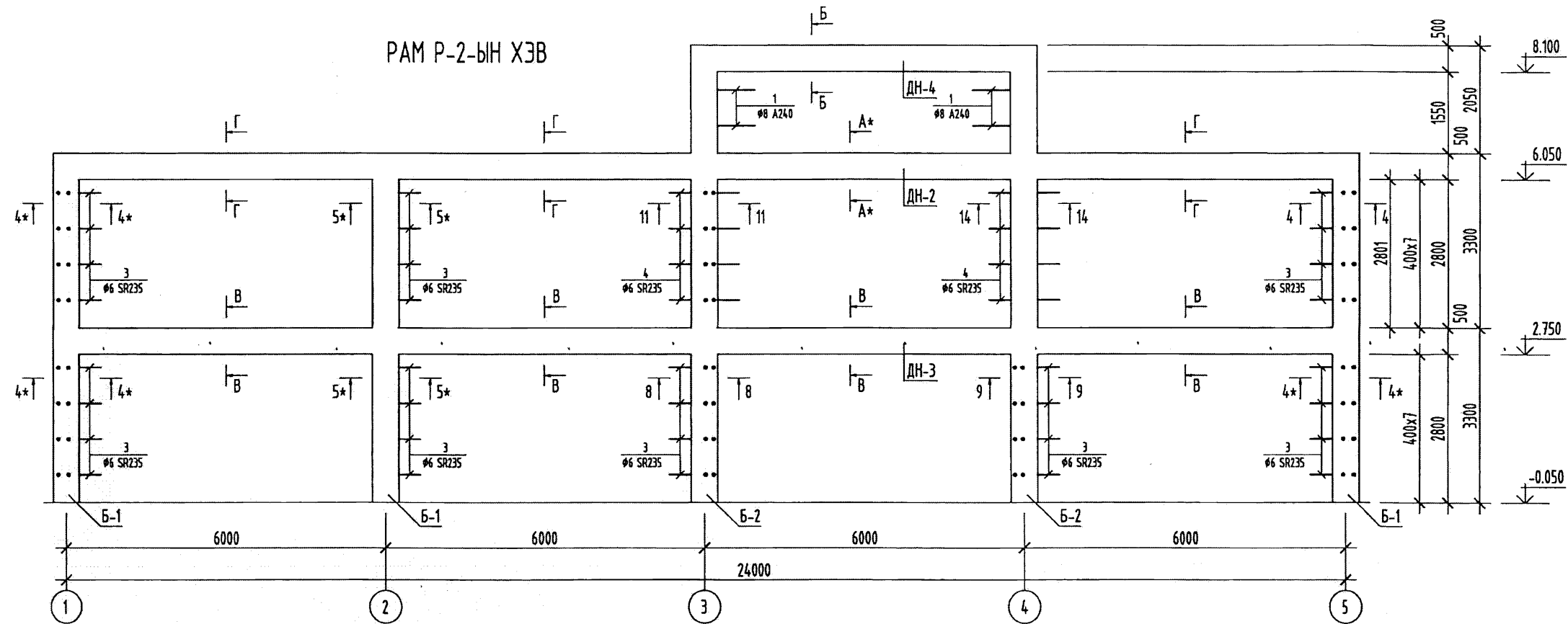
- /\*/-тэмдэглэгээтэй огтлол нь ижил дугаартай огтлолынхоо толин тусгал болно.
- Огтлолыг ББ-9.10.11-т үз.

Хэнтий аймгаг, Баян-Овоо сум  
100 хүүхдийн цэцэрлэг. Шифр 2018/14

НЭГ МАЯГИЙН БА ДАВТАН ХЭРГЭЛЭХ ЗУРГИЙН ХӨГЖӨЛ	ЭНЭ ХУУДАС: ЗАСВАРТАЙ, ЗАСВАРГУЙ, ХҮЧАНГУЙ
ИНЖЕНЕР	Ф.Оюун
ГҮЙЦЭТГЭСЭН	( )
ШАЛГАСАН	( )

100 хүүхдийн цэцэрлэг  
Хөвсгөл аймаг, Төмөрбулаг сум  
РАМ Р-1-ийн хэв

Инженер	Ф.Оюун	Г.Билгүүн	Е.Г.Шифр:	ӨРХ-06/2017	Маштаб:	M1:100	Огноо:	2017-06-04
Гүйцэтгэсэн	Ф.Оюун	А.Батзориг	Т.Г.Шифр:		Зургийн дугаар:	ББ-11	Хуудас:	40
Шалгасан		Н.Энхцацрал						



Хэнтий аймаг, Баян-Овоо сум  
100 хүүхдийн цэцэрлэг. Шифр 2017/14

НЭГ МАЯГИЙН БА ДАВТАН ХЭРЭГЛЭХ ЗҮНГИЙН ХОЛБОЛТ	ЭНЭ ХУУДАС: ЗАСВАРТАЙ, ЗАСВАРГҮЙ, ХҮЧИНГҮЙ
ИЛГЭГЧ	Д.Оюун ( Д.Оюун )
ГҮЙЦЭТГЭСЭН	( )
ШАЛГАСАН	( )

ЭДЛЭХҮҮНИЙ ТҮҮВЭР

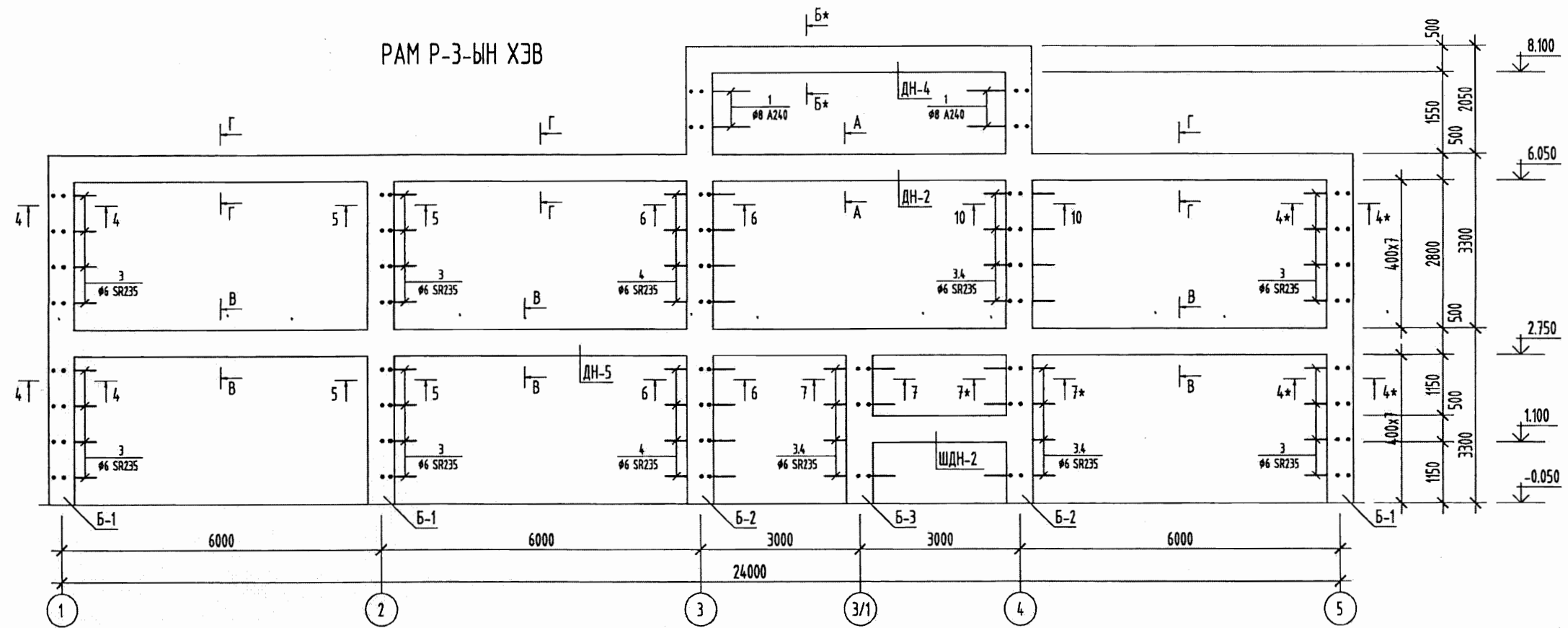
Поз	Тэмдэглэгээ	Нэр	Тоо	Тайлбар
0	1	2	3	4
		РАМ Р-2		
Б-1	ББ-20-р хуудсанд үз.	Багана Б-1	3	
Б-2	ББ-21-р хуудсанд үз.	Багана Б-2	2	
ДН-2	ББ-22-р хуудсанд үз.	Дам нуруу ДН-2	1	
ДН-3	ББ-23-р хуудсанд үз.	Дам нуруу ДН-3	1	
ДН-4	ББ-23-р хуудсанд үз.	Дам нуруу ДН-4	1	

Тайлбар:

1. /4/-тэмдэглэгээтэй огтлол нь ижил дугаартай огтлолынхоо төлвий тусгал болно.
2. Огтлолыг ББ-9.10.11-т үз.



100 хүүхдийн цэцэрлэг Хөвсгөл аймаг, Төмөрбулаг сум РАМ Р-2-ын хэв				
Инженер	Д.Оюун	Г.Билгүүн	Е.Г.Шифр:	Маштаб:
Гүйцэтгэсэн	Д.Оюун	А.Батзориг	ӨРХ-06/2017	M1:100
Шалгасан	Н.Энхиацрал		Т.Г.Шифр:	Огноо:
			Зургийн дугаар:	2017-06-04
			ББ-12	Хуудас:
				40



Хэнтий аймаг, Баян-Овоо сум  
100 хүүхдийн цэцэрлэг. Шифр: 2018/14

БЭЛГЭМЭЛЭЙН БА ДАВТАН ХЭР ЭГЛЭХ ЗУРГИЙН ХОЛБОЛТ	ЭНЭ ХУУДАС: ЗАСВАРТАЙ, ЗАСВАРГУЙ, ХҮЧИНГҮЙ
ИНЖЕНЕР	Д.Оюун ( Д.Оюун )
ГҮЙЦЭТГЭСЭН	( )
ШАЛГАСАН	( )

ЭДЛЭХҮҮНИЙ ТҮҮВЭР

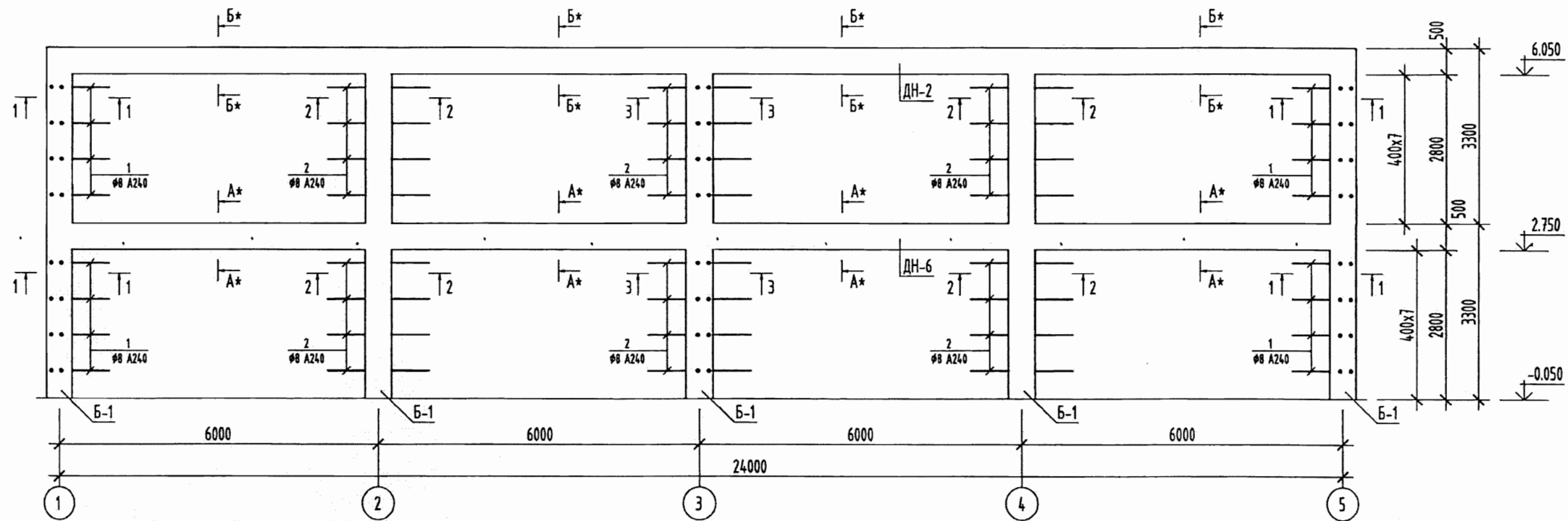
Поз	Тэмдэглэгээ	Нэр	Тоо	Тайлбар
0	1	2	3.	4
		РАМ Р-3		
Б-1	ББ-20-р хуудсанд үз.	Багана Б-1	3	
Б-2	ББ-21-р хуудсанд үз.	Багана Б-2	2	
Б-3	ББ-21-р хуудсанд үз.	Багана Б-3	1	
ДН-2	ББ-22-р хуудсанд үз.	Дам нуруу ДН-2	1	
ДН-3	ББ-23-р хуудсанд үз.	Дам нуруу ДН-3	1	
ДН-5	ББ-23-р хуудсанд үз.	Дам нуруу ДН-5	1	
ШДН-2	ББ-27-р хуудсанд үз.	Шатны дам нуруу ШДН-2	1	

Тайлбар:

1. /\*/-тэмдэглэгээтэй огтлол нь ижил дугаартай огтлолынхоо толин тусгал болно.
2. Огтлолыг ББ-9.10.11-г үз.

100 хүүхдийн цэцэрлэг Хөвсгөл аймаг, Төмөрбулаг сум				
РАМ Р-3-ын хэв				
Инженер	Д.Оюун	Г.Билгүүн	Е.Г.Шифр:	Маштаб:
Гүйцэтгэсэн	Д.Оюун	А.Батзориг	ӨРХ-06/2017	М1:100
Шалгасан	Н.Энхцацрал		Т.Г.Шифр:	Зургийн дугаар:
			ББ-13	ББ-13
				Хуудас:
				40
			Огноо:	
			2017-06-04	

РАМ Р-4-ИЙН ХЭВ




Хэнтий аймаг, Баян-Овоо сум  
100 хүүхдийн цэцэрлэг, Шифр: 2017/14

НЭГ МАЯГИЙН БА ДАВТАН ХЭРЭГЛЭХ ЗҮРГИЙН ХОЛБОЛТ	ЭНЭ ХУУДАС: ЗАСВАРТАЙ, ЗАСВАРГУЙ, ХҮМҮНГҮЙ
ИНЖЕНЕР	Д.Оюун ( Д.Оюун )
ГҮЙЦЭТГЭСЭН	( )
ШАЛГАСАН	( )

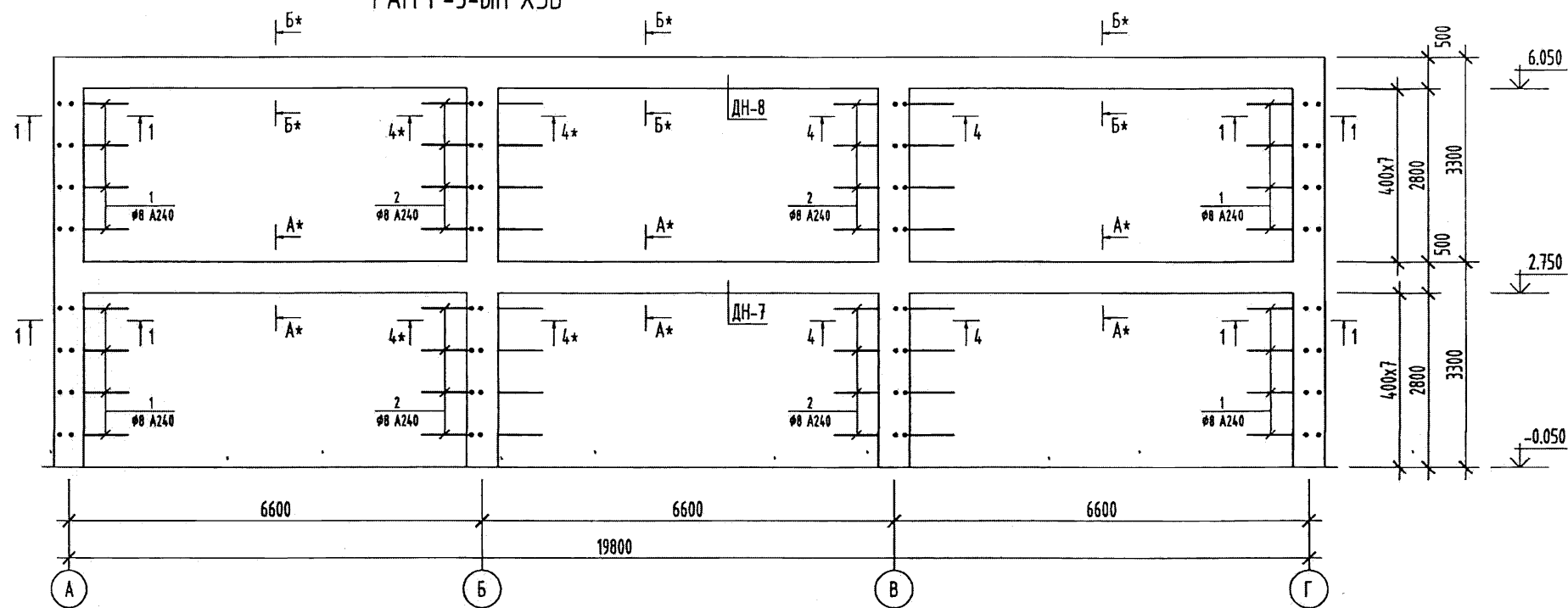
ЭДЛЭХҮҮНИЙ ТҮҮВЭР

Поэ	Тэмдэглэгээ	Нэр	Тоо	Тайлбар
0	1	2	3	4
		РАМ Р-4		
Б-1	ББ-20-р хуудсанд үз.	Багана Б-1	5	
ДН-2	ББ-22-р хуудсанд үз.	Дам нуруу ДН-2	1	
ДН-6	ББ-24-р хуудсанд үз.	Дам нуруу ДН-6	1	

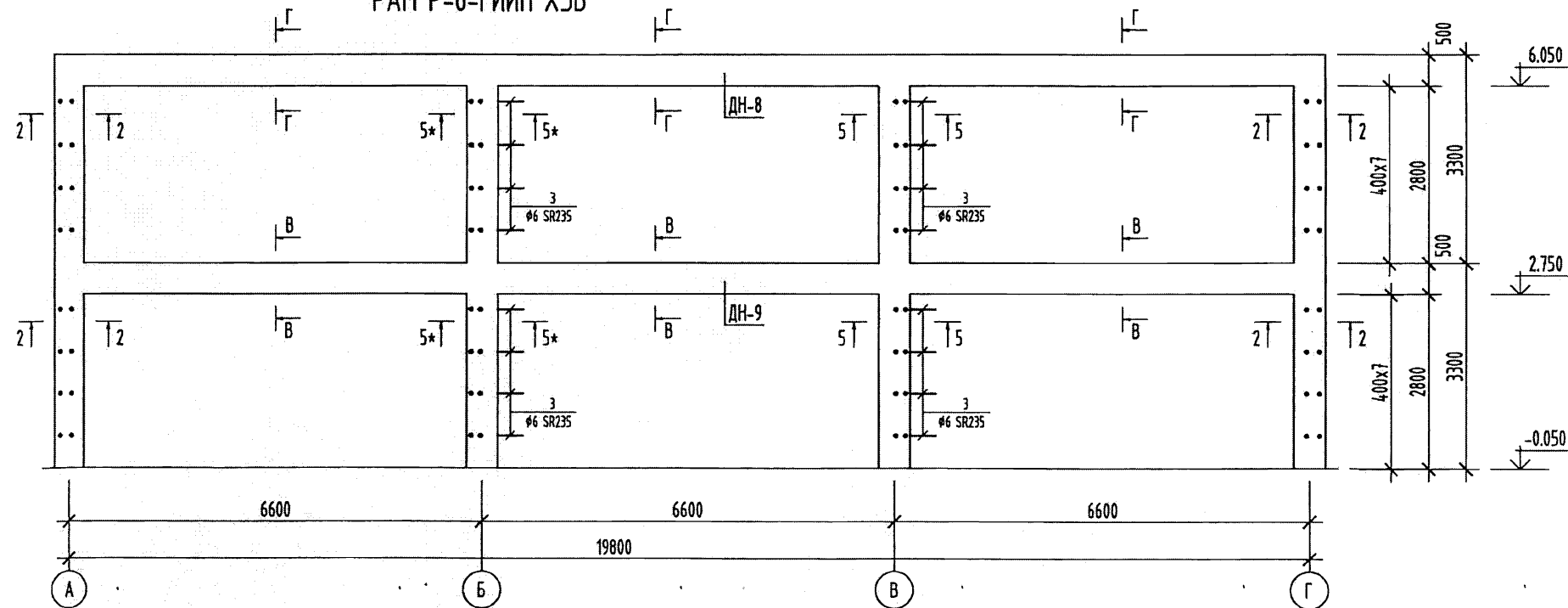
- Тайлбар:
1. /\*/-тэмдэглэгээтэй огтлол нь ижил дугаартай огтлолынхоо толин тусгал болно.
  2. Огтлолыг ББ-9.10.11-м үз.

	100 хүүхдийн цэцэрлэг Хөвсгөл аймаг, Төмөрбулаг сум РАМ Р-4-ийн хэв			
	Инженер	Д.Оюун Г.Билгүүн	Е.Г.Шифр:	Маштаб:
	Гүйцэтгэсэн	Д.Оюун А.Батзориг	ӨРХ-06/2017	M1:100
Шалгасан	Н.Энхцацрал	Т.Г.Шифр:	Зургийн дугаар:	Огноо:
			ББ-14	2017-06-04
				Хуудас:
				40

РАМ Р-5-ЫН ХЭВ



РАМ Р-6-ГИЙН ХЭВ



ЭДЛЭХҮҮНИЙ ТҮҮВЭР

Поз	Тэмдэглэгээ	Нэр	Тоо	Тайлбар
0	1	2	3	4
		РАМ Р-5		
ДН-7	ББ-24-р хуудсанд үз.	Дам нуруу ДН-7	1	
ДН-8	ББ-25-р хуудсанд үз.	Дам нуруу ДН-8	1	
		РАМ Р-6		
ДН-7	ББ-25-р хуудсанд үз.	Дам нуруу ДН-7	1	
ДН-9	ББ-25-р хуудсанд үз.	Дам нуруу ДН-9	1	

Тайлбар:

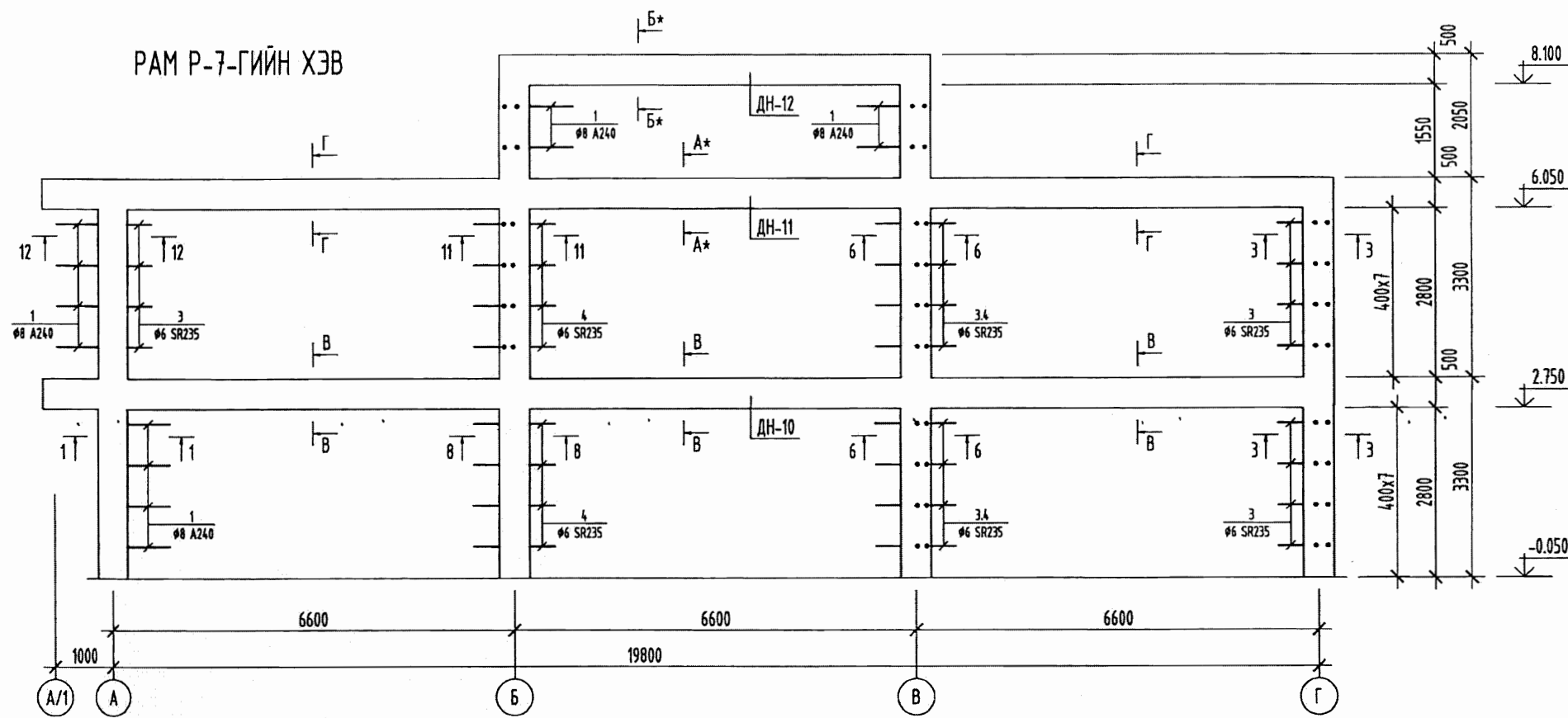
1. /\*/-тэмдэглэгээтэй огтлол нь ижил дугаартай огтлолынхоо толин тусгал болно.
2. Огтлолыг ББ-9.10.11-т үз.

Хэнтий аймаг, Баян-Овоо  
100 хүүхдийн цэцэрлэг. Шифр 2018/14

НЭГ МАЯГИЙН БА ДАВТАН ХЭРЭГЛЭХ ЗУВИЙН КОЛБОЛТ	ЭНЭ ХУУДАС: ЗАСВАРТАЙ, ЗАСВАРГУЙ, ХҮЧИНГҮЙ
ИНЖЕНЕР	Д.Оюун (Д.Оюун)
ГҮЙЦЭТГЭСЭН	( )
ШАЛГАСАН	( )



100 хүүхдийн цэцэрлэг Хөвсгөл аймаг, Төмөрбулаг сум РАМ Р-5.6-гийн хэв					
Инженер Гүйцэтгэсэн Шалгасан	Д.Оюун	Г.Билгүүн	Е.Г.Шифр: ӨРХ-06/2017	Маштаб: М1:100	Огноо: 2017-06-04
	Д.Оюун	А.Батзориг	Т.Г.Шифр:	Зургийн дугаар: ББ-15	Хуудас: 40
	Н.Энхцэрал				



Хөвсгөл аймаг, Баян-Овоо сум  
100 хүүхдийн цэцэрлэг, Ширр: 2018/14


НЭГ МАЯГИЙН БА ДАВ ТАН ХЭРЭГЛЭХ ЗУРГИЙН ХОЛБОЛТ	ЭНЭ ХУУДАС: ЗАСВАРТАЙ, ЗАСВАРГҮЙ, ХҮЧИНГҮЙ
ИНЖЕНЕР	Д.Оюун ( Д.Оюун )
ГҮЙЦЭТГЭСЭН	( )
ШАЛГАСАН	( )

ЭДЛЭХҮҮНИЙ ТҮҮВЭР

Поз	Тэмдэглэгээ	Нэр	Тоо	Тайлбар
0	1	2	3	4
		Рам Р-7		
ДН-10	ББ-25-р хуудсанд үз.	Дам нуруу ДН-10	1	
ДН-11	ББ-26-р хуудсанд үз.	Дам нуруу ДН-11	1	
ДН-12	ББ-26-р хуудсанд үз.	Дам нуруу ДН-12	1	

Тайлбар:

1. /\*/-тэмдэглэгээтэй огтлол нь ижил дугаартай огтлолынхоо төлөн тусгал болно.
2. Огтлолыг ББ-9.10.11-т үз.

100 хүүхдийн цэцэрлэг Хөвсгөл аймаг, Төмөрбулаг сум Рам Р-7-гийн хэв						
	Инженер	Д.Оюун	Г.Билгүүн	Е.Г.Шифр:	Маштаб:	Огноо:
	Гүйцэтгэсэн	Д.Оюун	А.Батзориг	ӨРХ-06/2017	M1:100	2017-06-04
	Шалгасан		Н.Энхцацрал	Т.Г.Шифр:	Зургийн дугаар:	Хуудас:
					ББ-16	40