


НЭГ МАЯГИЙН БА ДАВТАН ХЭРЭГЛЭХ ЗҮРГИЙН ХОЛБОЛТ	ЭНЭ ХУУДАС: ЗАСВАРТАЙ, ЗАСВАРГУЙ, ХҮЧИНГҮЙ
ИНЖЕНЕР	<i>Д.Оюун</i> (<i>Д.Оюун</i>)
ГҮЙЦЭТГЭСЭН	()
ШАЛГАСАН	()

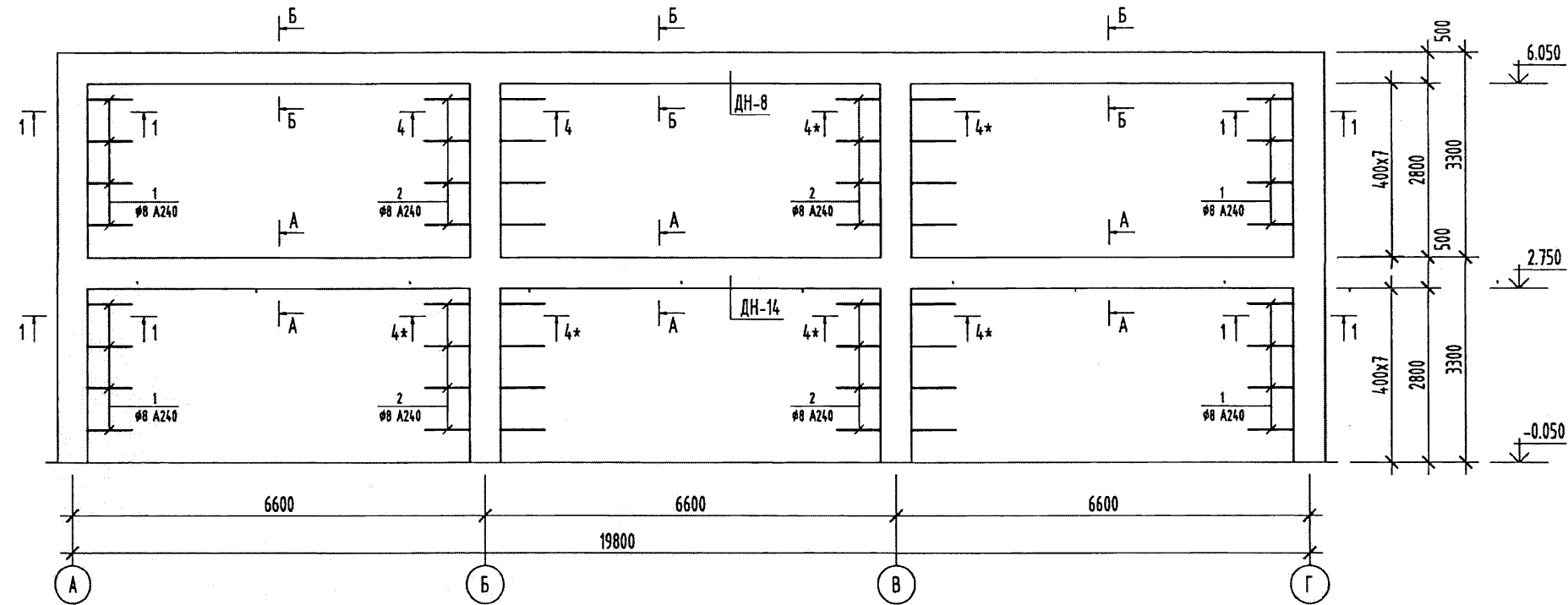
ЭДЛЭХҮҮНИЙ ТҮҮВЭР

Поз	Тэмдэглэгээ	Нэр	Тоо	Тайлбар
0	1	2	3	4
		РАМ Р-8		
ДН-11	ББ-26-р хуудсанд үз.	Дам нуруу ДН-11	1	
ДН-12	ББ-26-р хуудсанд үз.	Дам нуруу ДН-12	1	
ДН-13	ББ-26-р хуудсанд үз.	Дам нуруу ДН-13	1	

- Тайлбар:
- /*/-тэмдэглэгээтэй огтлол нь ижил дугаартай огтлолынхоо толин тусгал болно.
 - Огтлолыг ББ-9.10.11-м үз.

	100 хүүхдийн цэцэрлэг Хөвсгөл аймаг, Төмөрбулаг сум			
	РАМ Р-8-ын хэв			
	Инженер	<i>Д.Оюун</i> Г.Билгүүн	Е.Г.Шифр:	Маштаб:
Гүйцэтгэсэн	<i>Д.Оюун</i> А.Батзориг	ӨРХ-06/2017	М1:100	Огноо:
Шалгасан	<i>А.Батзориг</i> Н.Энхцэцрал	Т.Г.Шифр:	Зургийн дугаар:	Хуудас:
			ББ-17	2017-06-04
				40

РАМ Р-9-ИЙН ХЭВ



Хэнтий аймаг, Баян-Овоо
100 хүүхдийн цэцэрлэг. Шифр 2018/114

НЭГ МАЯГИЙН БА ДАВТАН ХЭРЭГЛЭХ Зургийн Холболт	ЭНЭ ХУУДАС: ЗАСВАРТАЙ, ЗАСВАРГҮЙ, ХҮЧИНГҮЙ
ИНЖЕНЕР	Д. Биян (Д. Биян)
ГҮЙЦЭТГЭСЭН	()
ШАЛГАСАН	()

ЭДЛЭХҮҮНИЙ ТҮҮВЭР

Поз	Тэмдэглэгээ	Нэр	Тоо	Тайлбар
0	1	2	3	4
		РАМ Р-9		
ДН-8	ББ-25-р хуудсанд үз.	Дам нуруу ДН-8	1	
ДН-14	ББ-27-р хуудсанд үз.	Дам нуруу ДН-14	1	

Тайлбар:
1. /*/-тэмдэглэгээтэй огтлол нь ижил дугаартай огтлолынхоо толин тусгал болно.
2. Огтлолыг ББ-9,10,11-т үз.

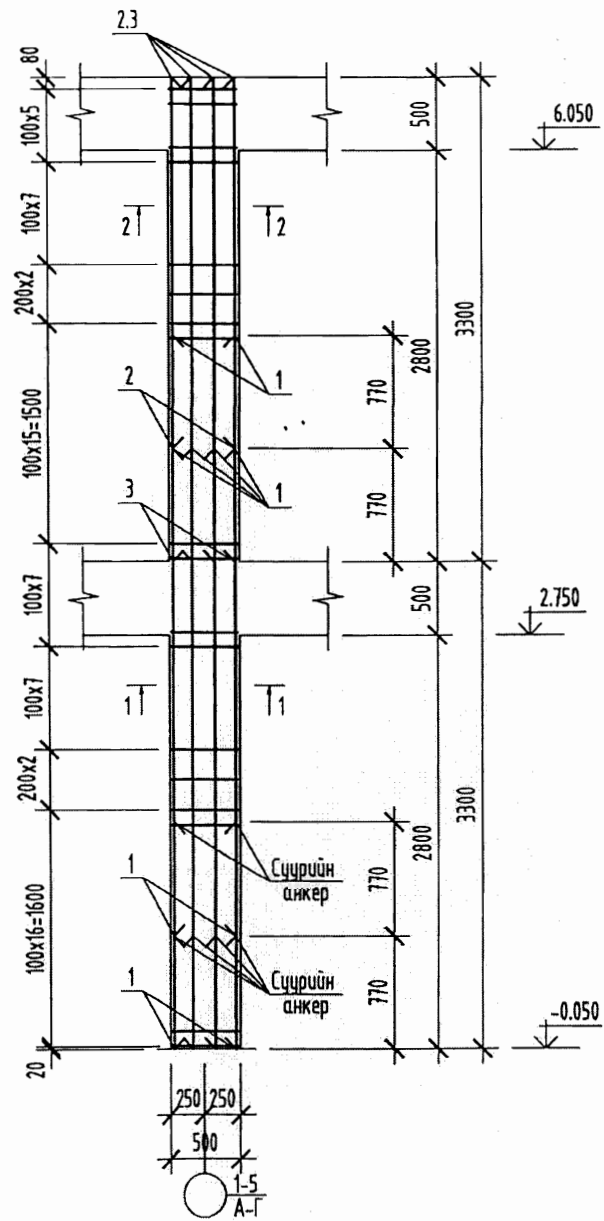
ЦУТГАМАЛ ТӨМӨР БЕТОН ХИЙЦИЙН МАТЕРИАЛЫН ТОДОРХОЙЛТ

Поз	Тэмдэглэгээ	Нэр	Тоо	Жин (кг)		нийт жин (кг)	
				мЭ	жин/кг/	мЭ	жин/кг/
1	Дамнуруу ДН-1		1	4.40	847.83	4.40	847.83
2	Дамнуруу ДН-2		4	4.40	701.92	17.60	2807.68
3	Дамнуруу ДН-3		1	4.40	952.01	4.40	952.01
4	Дамнуруу ДН-4		2	1.10	196.45	2.20	392.90
5	Дамнуруу ДН-5		1	4.30	976.07	4.30	976.07
6	Дамнуруу ДН-6		1	4.40	854.80	4.40	854.80
7	Дамнуруу ДН-7		1	3.66	763.49	3.66	763.49
8	Дамнуруу ДН-8		3	3.66	583	10.98	1749.00
9	Дамнуруу ДН-9		1	3.66	760.01	3.66	760.01
10	Дамнуруу ДН-10		1	3.85	786.94	3.85	786.94
11	Дамнуруу ДН-11		2	3.85	609.95	7.70	1219.90
12	Дамнуруу ДН-12		2	1.22	212.98	2.44	425.96
13	Дамнуруу ДН-13		1	3.85	797.35	3.85	797.35
14	Дамнуруу ДН-14		1	3.66	765.81	3.66	765.81
15	Туслах Дамнуруу ТДН-1		1	1.23	205.16	1.23	205.16
16	Шатны Дамнуруу ШДН-1		1	0.63	166.31	0.63	166.31
17	Консолын Дамнуруу КДН-1		2	0.13	25.53	0.25	51.06
18	Консолын Дамнуруу КДН-2		2	1.12	147.71	2.24	295.42
		нийт				81.45	14817.70

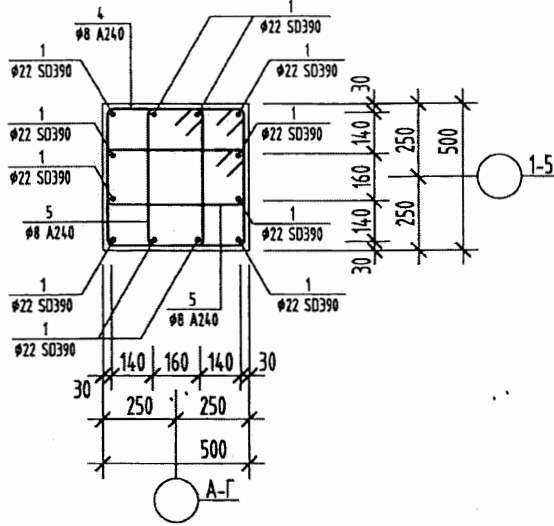
100 хүүхдийн цэцэрлэг
Хөвсгөл аймаг, Төмөрбулаг сум
РАМ Р-9-ийн хэв

Инженер	Д. Биян	Г.Билгүүн	Е.Г.Шифр:	ӨРХ-06/2017	Маштаб:	М1:100	Огноо:	2017-06-04
Гүйцэтгэсэн	Д. Биян	А.Батзориг	Т.Г.Шифр:		Зургийн дугаар:	ББ-18	Хуудас:	4-0
Шалгасан		Н.Энхиадал						

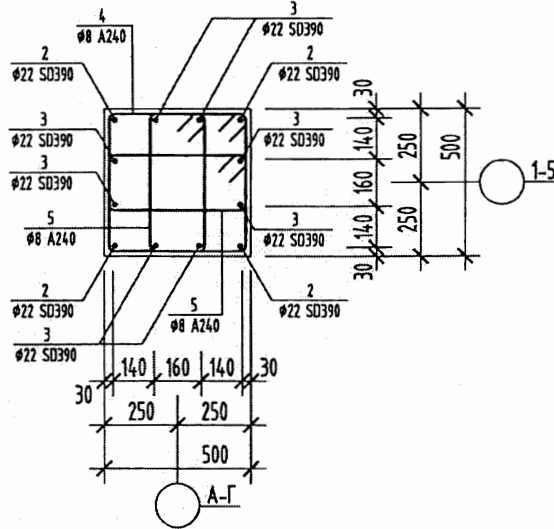
БАГАНА Б-1 /М1:50/



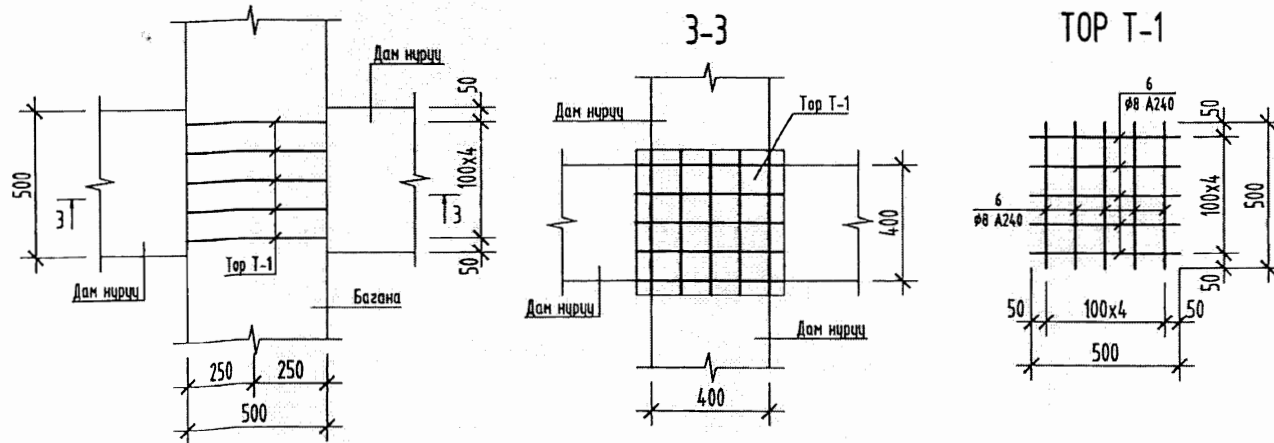
1-1



2-2



БАГАНЫН УУЛЗВАРЫН ХЭСЭГЛЭЛ



МАТЕРИАЛЫН ТҮҮВЭР

Поз	Тэмдэглэгээ	Нэр	Тоо	Нэгж жин /кг/	Тайлбар
0	1	2	3	4	5
		Багана Б-1		388.19	388.19
1		Ø22 S0390 MNS JIS G 3112:2002 L=4070	12	12.37	148.47
2		Ø22 S0390 MNS JIS G 3112:2002 L=2530	4	7.69	30.76
3		Ø22 S0390 MNS JIS G 3112:2002 L=3300	8	10.03	80.26
4		Ø8 A240 ГОСТ 5781-82 L=1910	62	0.75	46.78
5		Ø8 A240 ГОСТ 5781-82 L=1350	124	0.53	66.12
6		Ø8 A240 ГОСТ 5781-82 L=500	80	0.20	15.80
	Бетон	Материал В20			V=1.650м³

ХЭСГИЙН ТОДОРХОЙЛОЛТ

Поз	Зургар
4	
5	



Хөвсгөл аймаг, Баян-Овоо
100 хүүхдийн цэцэрлэг, Шифр 2018/14

НЭГ МАЯГИЙН БА ДАВТАН ХЭРЭГЛЭХ ЗҮРГИЙН ХОЛБОЛТ	ЭНЭ ХУУДАС: ЗАСВАРТАЙ, ЗАСВАРГУЙ, ХҮЧИНГҮЙ
ИНЖЕНЕР	Г.Билгүүн (Г.Билгүүн)
ГҮЙЦЭТГЭСЭН	А.Батзориг (А.Батзориг)
ШАЛГАСАН	Н.Энхцацрал (Н.Энхцацрал)

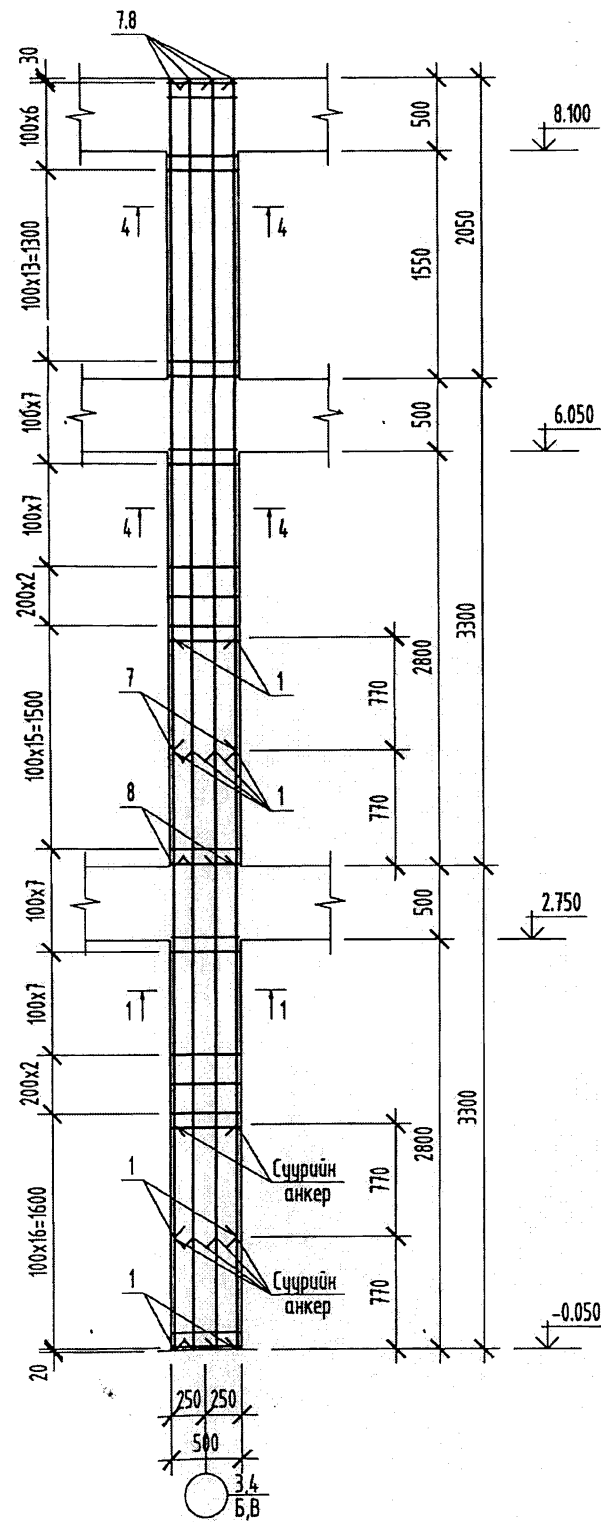
ТАЙЛБАР

- Энэ хуудсыг ББ-01.08-20 -тай хамт үзнэ.
- Цутгамал төмөр бетон рамгы зориулалтын хэв хашиналд цутгах ба бат бэх 70%-д хүрсэний дараа хэв хаширалыг авах шаардлагатай.
- Цутгамал бетон бүтээц БНБД 52-02-05-ийн заалтын дагуу хийж гүйцэтгэнэ.
- Цутгамал төмөр бетон багана, дам нуруу, хучилтыг хамт арматурчилж цутгана.
- Багана дам нурууны уулзвар дээрх нэмэгдэл арматурын түүврийг ББ-12 үз.

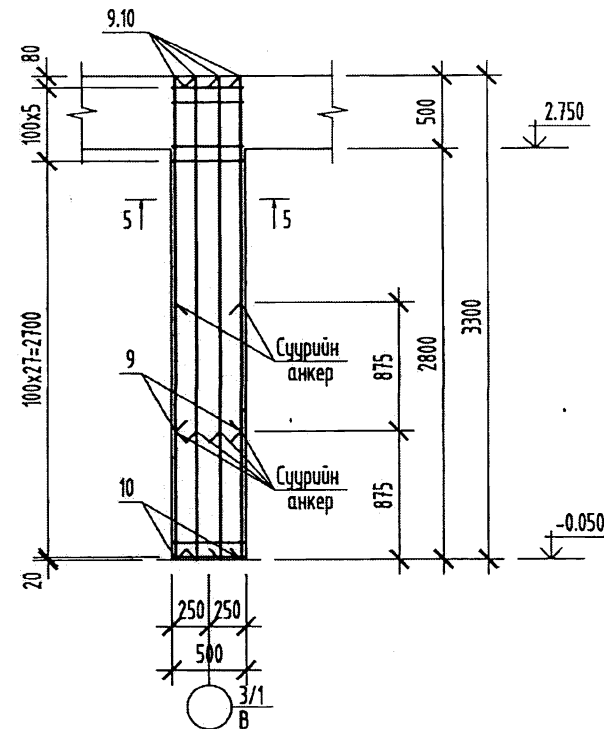


100 хүүхдийн цэцэрлэг Хөвсгөл аймаг, Төмөрбулаг сум Багана Б-1			
Инженер	Г.Билгүүн	Е.Г.Шифр:	Маштаб:
Гүйцэтгэсэн	А.Батзориг	ӨРХ-06/2017	M1:100
Шалгасан	Н.Энхцацрал	Т.Г.Шифр:	Огноо:
		Зургийн дугаар:	2017-06-04
		ББ-19	Хуудас: 40

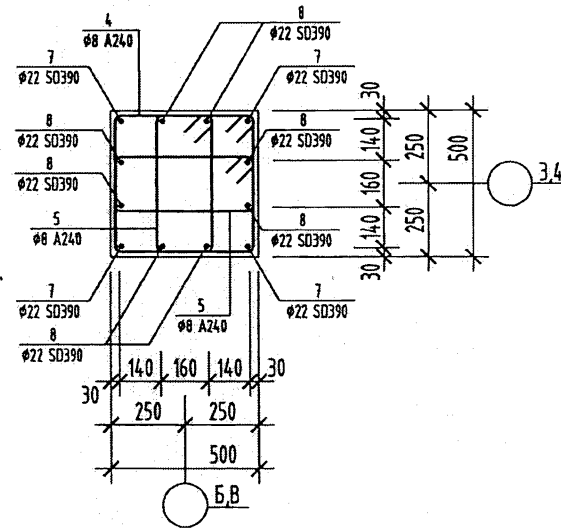
БАГАНА Б-2 /М1:50/



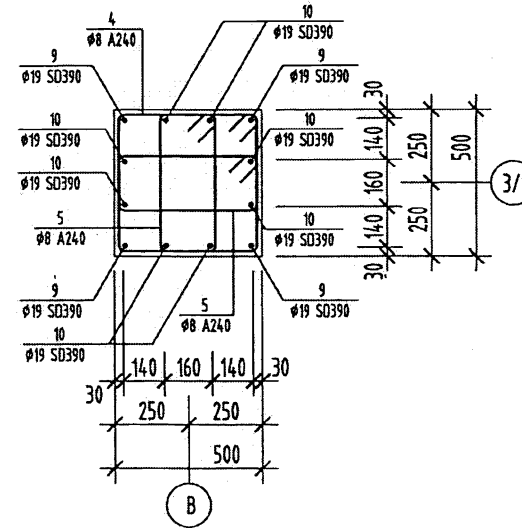
БАГАНА Б-3 /М1:50/



4-4



5-5



МАТЕРИАЛЫН ТҮҮВЭР

Поз	Тэмдэглэгээ	Нэр	Тоо	Нэгж жин /кг/	Тайлбар
0	1	2	3	4	5
				Багана Б-2	
1		Φ22 S0390 MNS JIS G 3112:2002 L=4070	12	12.37	148.47
4	Хэсгийн тодорхойлолтыг ББ-20-т үз.	Φ8 A240 ГОСТ 5781-82 L=1910	83	0.75	62.92
5	Хэсгийн тодорхойлолтыг ББ-20-т үз.	Φ8 A240 ГОСТ 5781-82 L=1350	166	0.53	88.52
6	ББ-20-р хуудсанд үз.	Φ8 A240 ГОСТ 5781-82 L=500	120	0.20	23.70
7		Φ22 S0390 MNS JIS G 3112:2002 L=4580	4	13.92	55.69
8		Φ22 S0390 MNS JIS G 3112:2002 L=5350	8	16.26	130.11
	Бетон	Материал В20			V=2.163м³
				Багана Б-3	
4	Хэсгийн тодорхойлолтыг ББ-20-т үз.	Φ8 A240 ГОСТ 5781-82 L=1910	33	0.75	24.90
5	Хэсгийн тодорхойлолтыг ББ-20-т үз.	Φ8 A240 ГОСТ 5781-82 L=1350	66	0.53	35.19
6	ББ-20-р хуудсанд үз.	Φ8 A240 ГОСТ 5781-82 L=500	40	0.20	7.90
9		Φ19 S0390 MNS JIS G 3112:2002 L=2430	4	9.67	38.69
10		Φ19 S0390 MNS JIS G 3112:2002 L=3300	8	13.13	105.07
	Бетон	Материал В20			V=0.825м³

Хэнтий аймаг, Баян-Овоо
100 хүүхдийн цэцэрлэг, Шифр 2018/14

НЭГ МЭЯГИЙН БА ДАВТАН ХЭРЭГЛЭХ ЗУРГААНИ ХОЛВОЛТ	ЭНЭ ХУУДАС: ЗАСВАРТАЙ, ЗАСВАРГУЙ, ХҮЧИНГҮЙ
ИНАРИ	Д.Оюун (Д.Оюун)
ГҮЙЦЭТГЭСЭН	()
ШАЛГАСАН	()

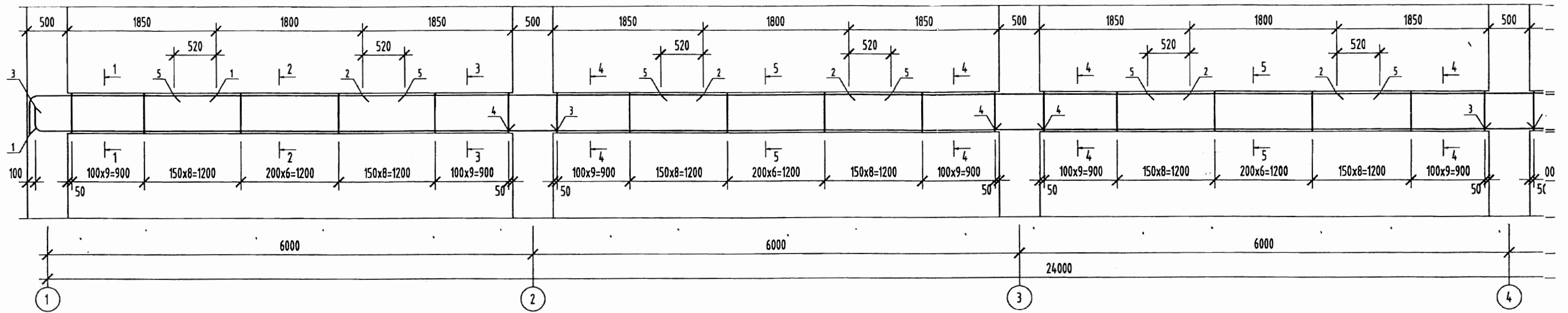
ТАЙЛБАР

- Энэ хуудсыг ББ-01.08-20 -тай хамт үзнэ.
- Цутгамал төмөр бетон замыг зориулалтын хэв хашиналд цутгах ба бат бэх 70%-д хүрсэний дараа хэв хашимыг авах шаардлагатай.
- Цутгамал бетон бүтээц БНБД 52-02-05-ийн заалтын дагуу хийж гүйцэтгэнэ.
- Цутгамал төмөр бетон багана, дам нуруу, хүчитлэг хамт арматурчилж цутгана.
- Багана дам нурууны уулзвар дээрх нэмэгдэл арматурын түүврийг ББ-12 үз.

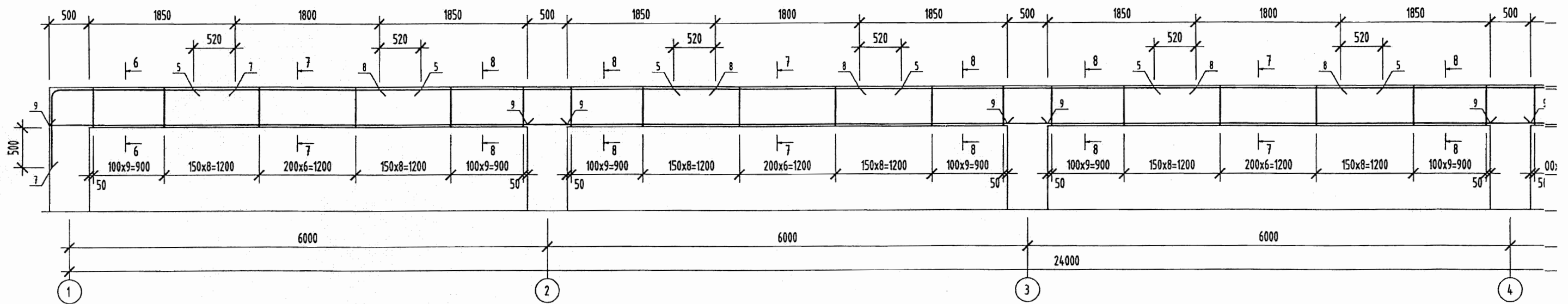


100 хүүхдийн цэцэрлэг Хөвсгөл аймаг, Төмөрцүлэг сум Багана Б-2.3				
Инженер	Д.Оюун	Г.Билгүүн	Е.Г.Шифр:	Маштаб:
Гүйцэтгэсэн	Д.Оюун	А.Батзориг	ӨРХ-06/2017	M1:100
Шалгасан	А.И.И	Н.Энхцэцэрлэг	Т.Г.Шифр:	Огноо:
			Зургийн дугаар:	2017-06-04
			ББ-20	Хуудас:
				40

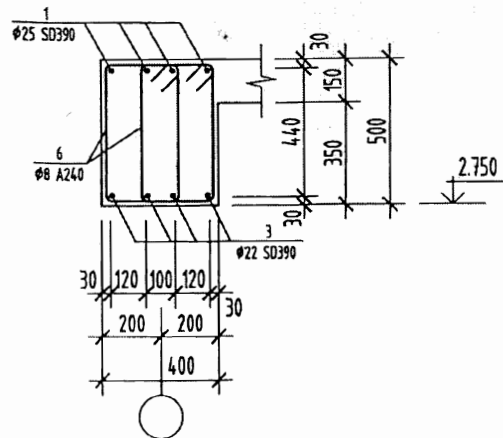
ДАМ НУРУУ ДН-1



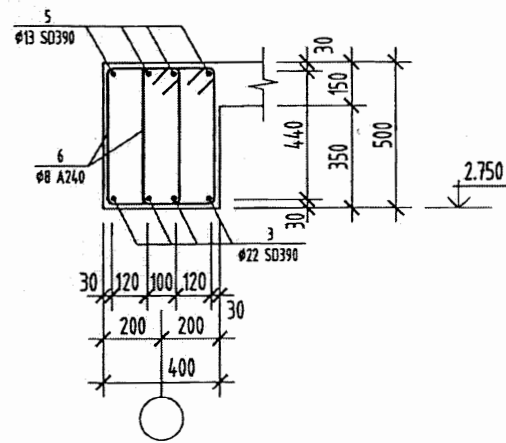
ДАМ НУРУУ ДН-2



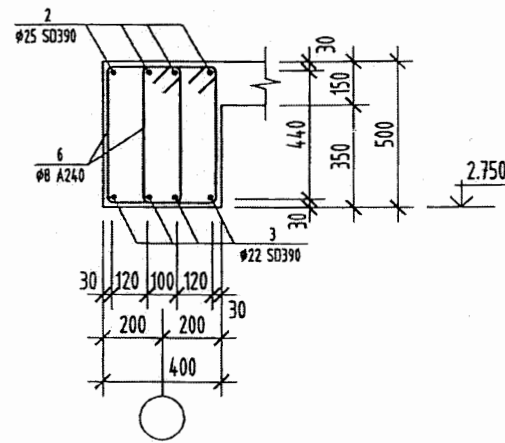
1-1 /M1:25/



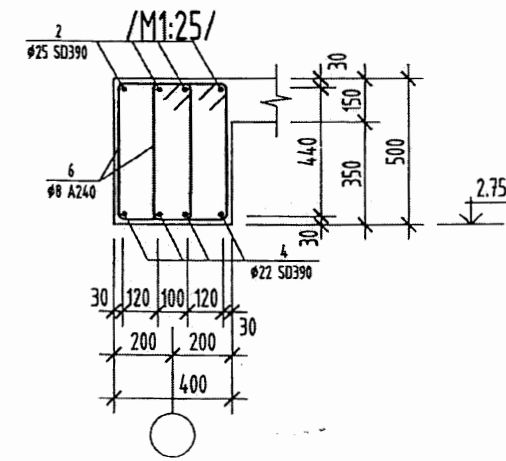
2-2 /M1:25/



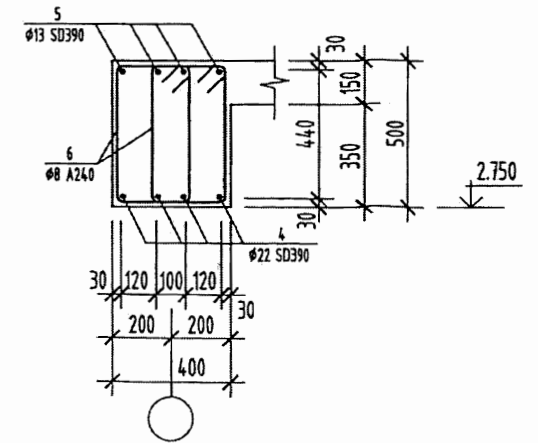
3-3 /M1:25/

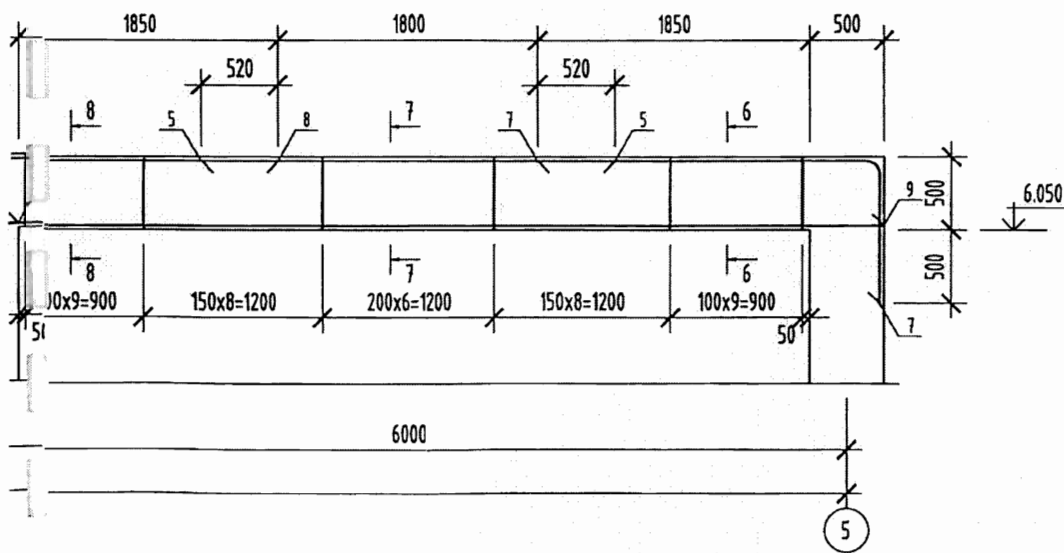
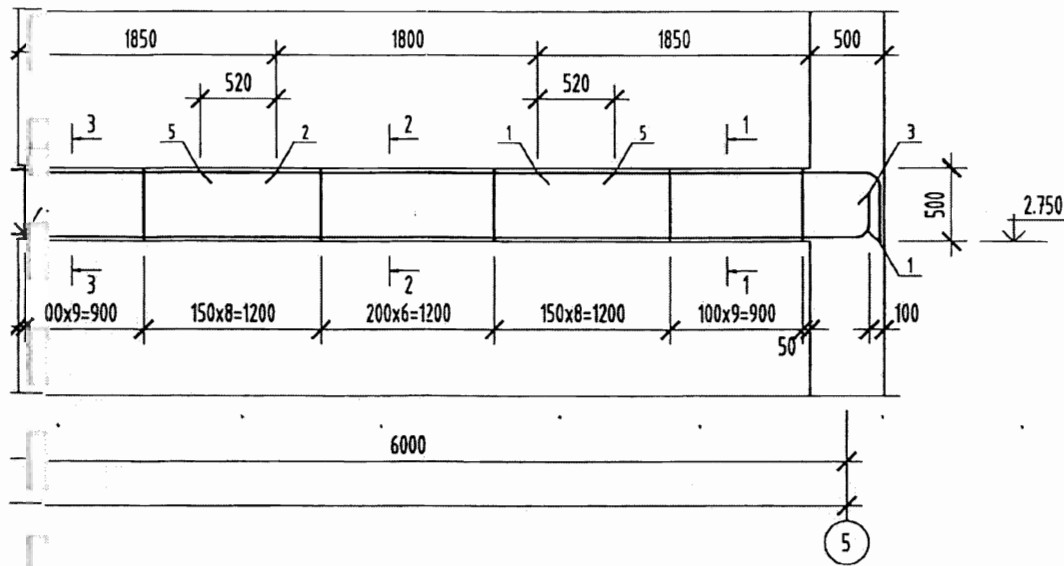


4-4



5-5 /M1:25/

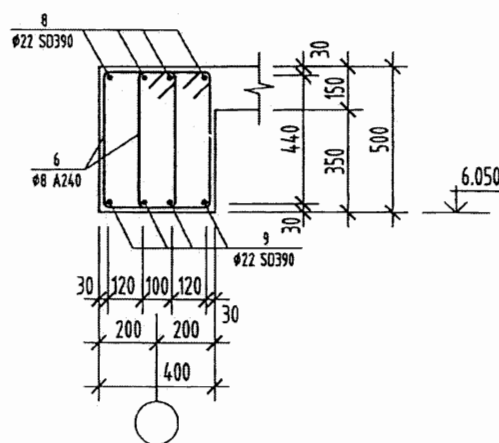
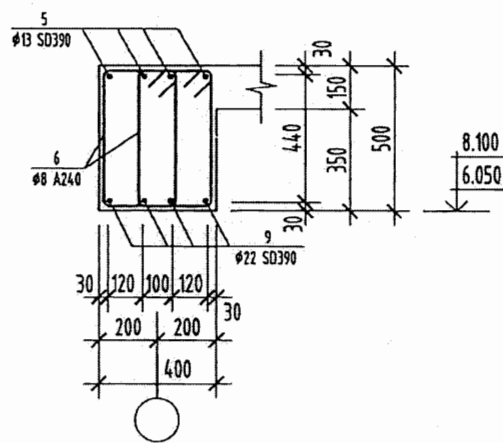
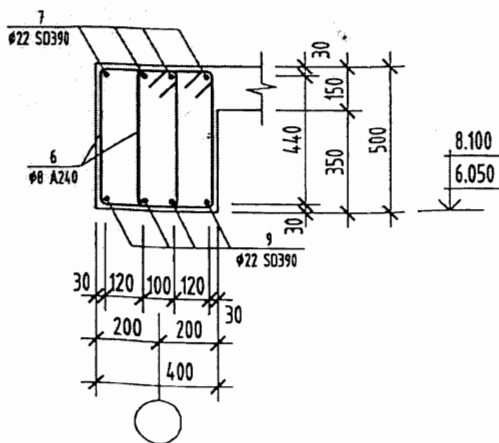




6-6 /M1:25/

7-7 /M1:25/

8-8 /M1:25/



ХЭСГИЙН ТОДОРХОЙЛОЛТ

Поэ	Зазвар
1	
3	
6	
7	

МАТЕРИАЛЫН ТҮҮВЭР

Поэ	Тэмдэглэгээ	Нэр	Тоо	Нэгж жин /кг/	Тайлбар
0	1	2	3	4	5
		Дам нуруу ДН-1		847.83	847.83
1		φ25 SD390 MNS JIS G 3112:2002 L=2760	8	10.98	87.88
2		φ25 SD390 MNS JIS G 3112:2002 L=4200	12	16.72	200.59
3		φ22 SD390 MNS JIS G 3112:2002 L=6710	8	20.40	163.19
4		φ22 SD390 MNS JIS G 3112:2002 L=6600	8	20.06	160.51
5		φ13 SD390 MNS JIS G 3112:2002 L=2840	16	2.83	45.21
6		φ8 A240 ГОСТ 5781-82 L=1470	328	0.58	190.45
	Бетон	Материал В20			V=4.400м³
		Дам нуруу ДН-2		701.92	701.92
5		φ13 SD390 MNS JIS G 3112:2002 L=2840	16	2.83	45.21
6		φ8 A240 ГОСТ 5781-82 L=1470	328	0.58	190.45
7		φ22 SD390 MNS JIS G 3112:2002 L=3250	8	9.88	79.04
8		φ22 SD390 MNS JIS G 3112:2002 L=4200	12	12.77	153.22
9		φ22 SD390 MNS JIS G 3112:2002 L=6500	16	14.63	234.00
	Бетон	Материал В20			V=4.400м³

Хэнтий аймаг, Баян-Овоо сум
100 хүүхдийн цэцэрлэг. Шифр 2018/14

НЭГ МАЯГИЙН БА ДАВТАН ХЭРЭГЛЭХ ЗҮРГИЙН ХОЛБОЛТ	ЭНЭ ХУУДАС: ЗАСВАРТАЙ, ЗАСВАРГУЙ, ХҮЧИНГҮЙ
ИНЖЕНЕР	Д.Оюун (Д.Оюун)
ГҮЙЦЭТГЭСЭН	()
ШАЛГАСАН	()

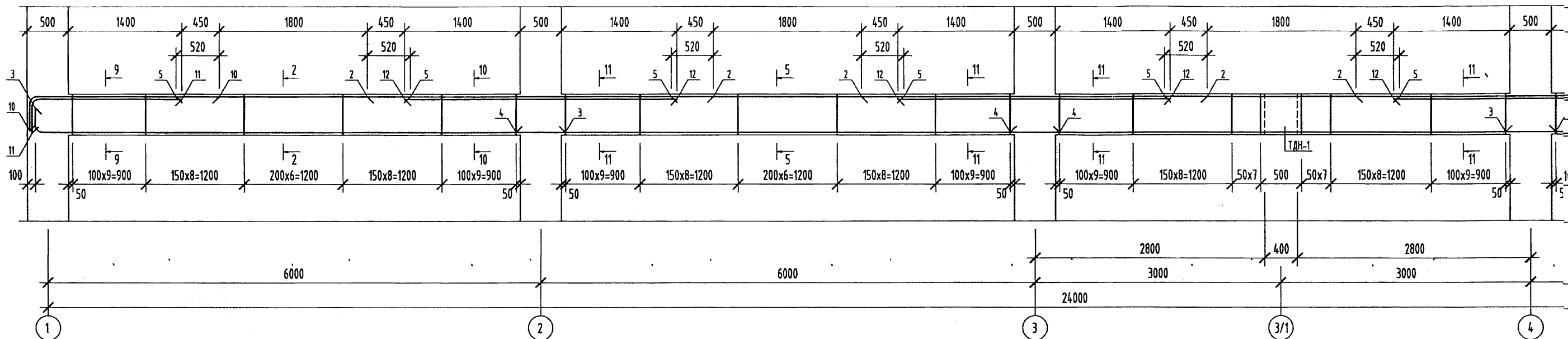
ТАЙЛБАР

- Энэ хуудсыг ББ-11-18 -тай хамт үзнэ.
- Цутгамал төмөр бетон рамыг зориулалтын хэв хашиналд цутгах ба багт бэх 70%-д хүрсэний дараа хэв хаширалыг авах шаардлагатай.
- Цутгамал бетон бүтээц БНБД 52-02-05-ийн заалтын дагуу хийж гүйцэтгэнэ.
- Цутгамал төмөр бетон багана, дам нуруу, хүчилтгэ хамт арматурчилж цутгана.
- Багана дам нурууны уулзаар дээрх нэмэгдэл арматурын түүврийг ББ-12 үз.

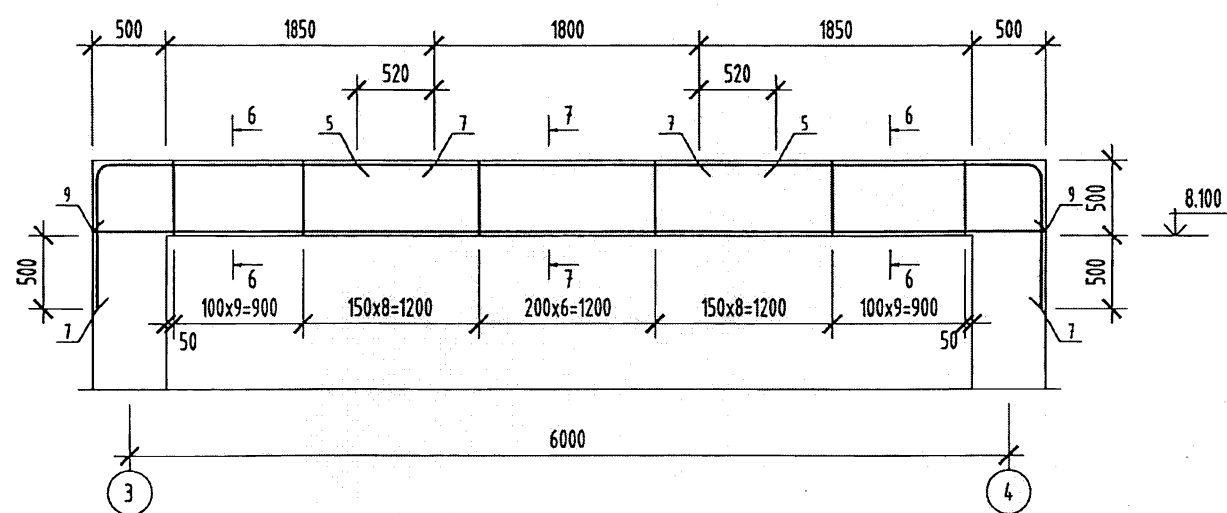


100 хүүхдийн цэцэрлэг Хөвсгөл аймаг, Төмөрдулаг сум Дам нуруу ДН-1.2			
Инженер	Д.Оюун Г.Билгүүн	Е.Г.Шифр:	Маштаб:
Гүйцэтгэсэн	Д.Оюун А.Батзориг	ӨРХ-06/2017	M1:100
Шалгасан	Н.Энхцацрал	Т.Г.Шифр:	Зургийн дугаар:
		ББ-21	2017-06-04
			Хуудас:
			40

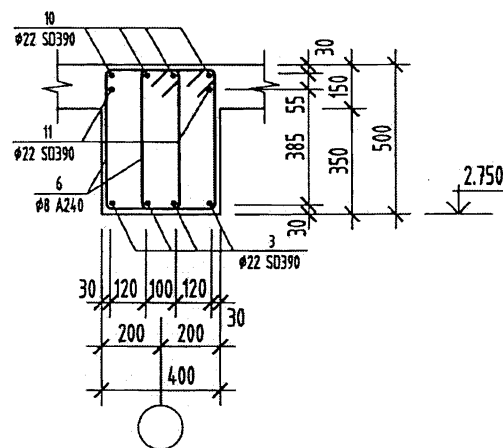
ДАМ НУРУУ ДН-3



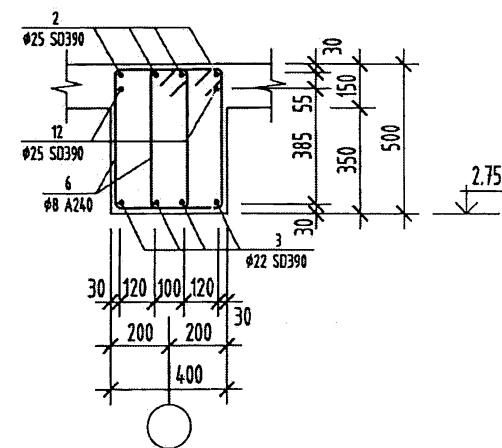
ДАМ НУРУУ ДН-4



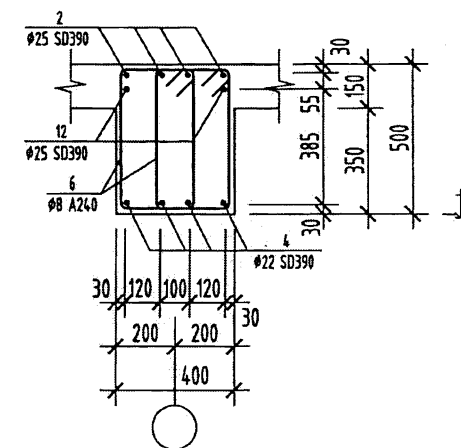
9-9 /M1:25/



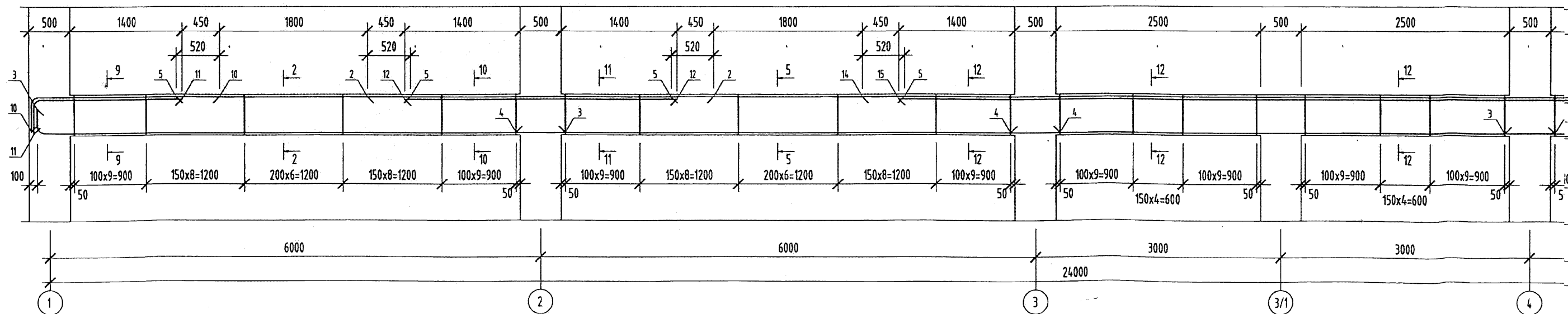
10-10 /M1:25/

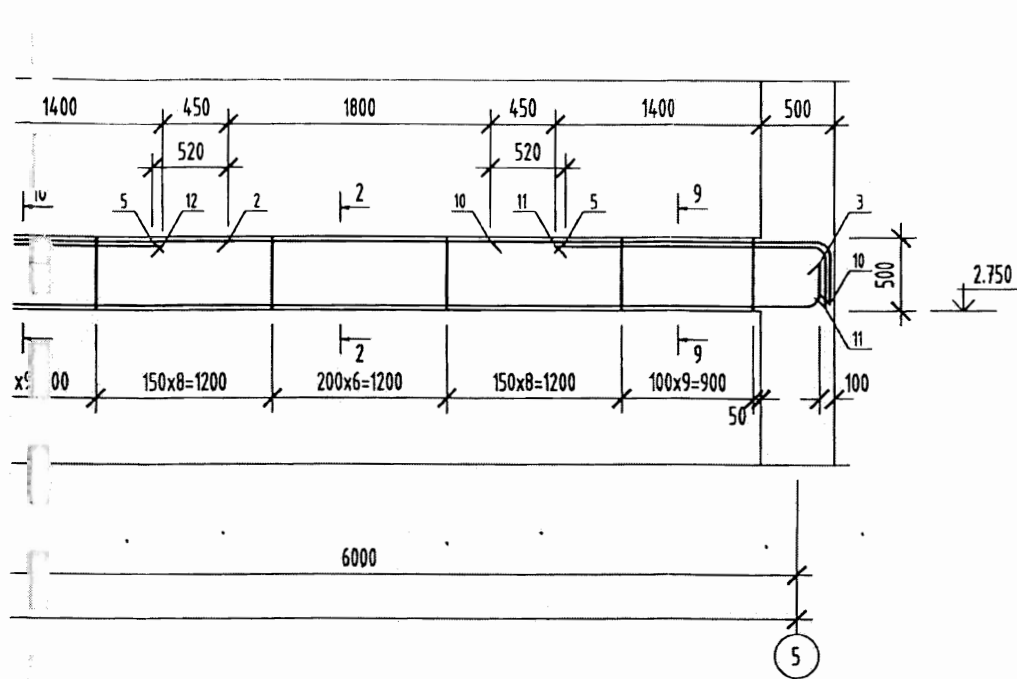


11-11 /M1:25/



ДАМ НУРУУ ДН-5





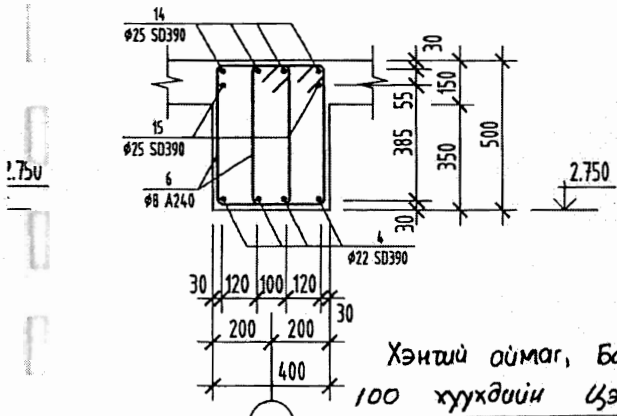
ХЭСГИЙН ТОДОРХОЙЛОЛТ

Поэ	Загвар
10	
11	
13	

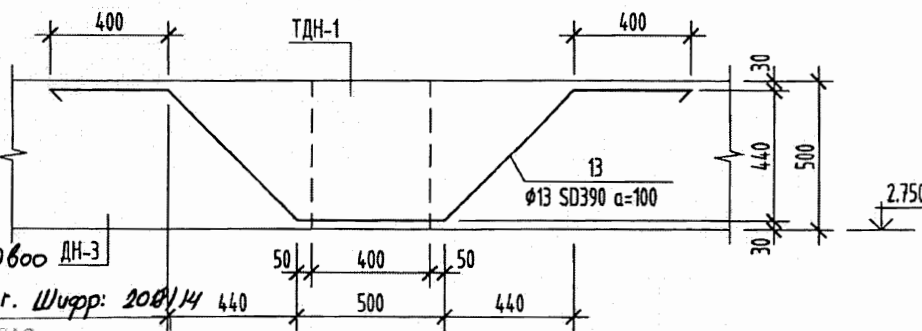
МАТЕРИАЛЫН ТҮҮВЭР

Поэ	Тэмдэглэгээ	Нэр	Тоо	Нэгж /кг/	Тайлбар
0	1	2	3	4	5
		Дам нуруу ДН-3		952.01	952.01
2		φ25 SD390 MNS JIS G 3112:2002 L=4200	12	16.72	200.59
3	Хэсгийн тодорхойлолтыг ББ-22-т үз.	φ22 SD390 MNS JIS G 3112:2002 L=6710	8	20.40	163.19
4		φ22 SD390 MNS JIS G 3112:2002 L=6600	8	20.06	160.51
5		φ13 SD390 MNS JIS G 3112:2002 L=2840	16	2.83	45.21
6	Хэсгийн тодорхойлолтыг ББ-22-т үз.	φ8 A240 ГОСТ 5781-82 L=1470	346	0.58	200.90
10		φ22 SD390 MNS JIS G 3112:2002 L=2700	8	8.21	65.66
11		φ22 SD390 MNS JIS G 3112:2002 L=2220	4	6.75	27.00
12		φ25 SD390 MNS JIS G 3112:2002 L=3300	6	13.13	78.80
13		φ13 SD390 MNS JIS G 3112:2002 L=2550	4	2.54	10.15
	Бетон	Материал В20			V=4.400м³
		Дам нуруу ДН-4		196.45	196.45
5		φ13 SD390 MNS JIS G 3112:2002 L=2840	4	2.83	11.30
6	Хэсгийн тодорхойлолтыг ББ-22-т үз.	φ8 A240 ГОСТ 5781-82 L=1470	82	0.58	47.61
7	Хэсгийн тодорхойлолтыг ББ-22-т үз.	φ22 SD390 MNS JIS G 3112:2002 L=3250	8	9.88	79.04
9		φ19 SD390 MNS JIS G 3112:2002 L=6500	4	14.63	58.50
	Бетон	Материал В20			V=1.100м³
		Дам нуруу ДН-5		976.07	976.07
2		φ25 SD390 MNS JIS G 3112:2002 L=4200	4	16.72	66.86
3	Хэсгийн тодорхойлолтыг ББ-22-т үз.	φ22 SD390 MNS JIS G 3112:2002 L=6710	8	20.40	163.19
4		φ22 SD390 MNS JIS G 3112:2002 L=6600	8	20.06	160.51
5		φ13 SD390 MNS JIS G 3112:2002 L=2840	12	2.83	33.91
6	Хэсгийн тодорхойлолтыг ББ-22-т үз.	φ8 A240 ГОСТ 5781-82 L=1470	338	0.58	196.26
10		φ22 SD390 MNS JIS G 3112:2002 L=2700	8	8.21	65.66
11		φ22 SD390 MNS JIS G 3112:2002 L=2220	4	6.75	27.00
12		φ25 SD390 MNS JIS G 3112:2002 L=3300	2	13.13	26.27
14		φ25 SD390 MNS JIS G 3112:2002 L=10200	4	40.60	162.38
15		φ25 SD390 MNS JIS G 3112:2002 L=9300	2	37.01	74.03
	Бетон	Материал В20			V=4.300м³

12-12 /M1:25/



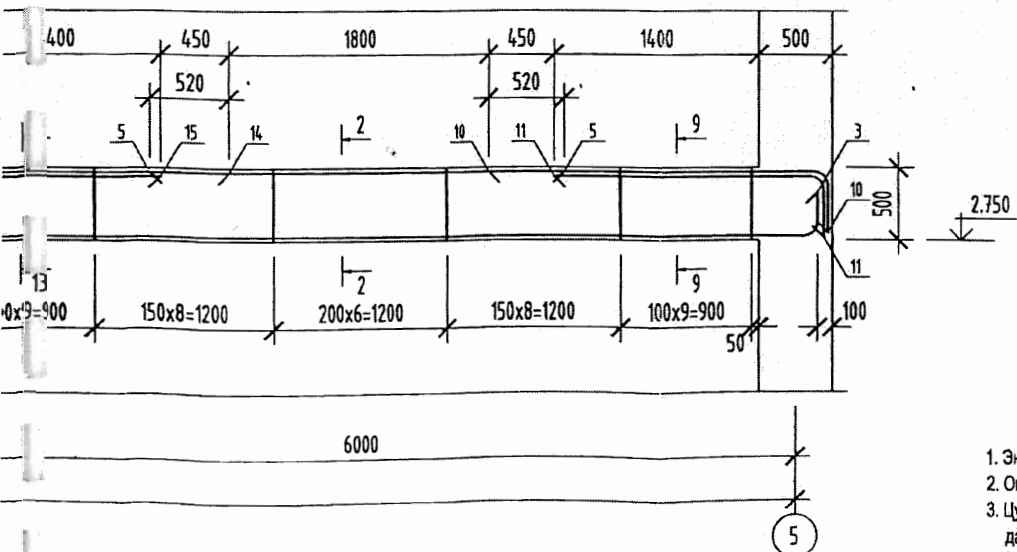
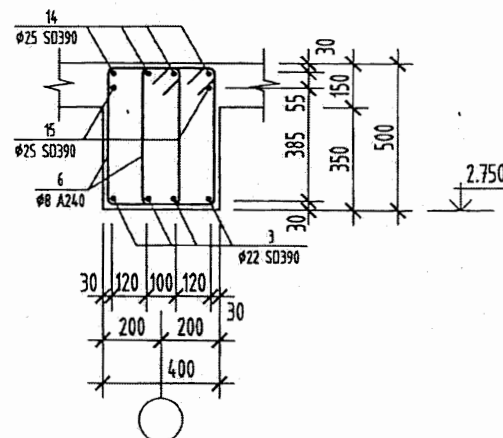
ТУСЛАХ ДАМ НУРУУ ТДН-1 ДАМ НУРУУ ДН-3-ТАЙ
ОГТЛОЦОХ ХЭСЭГТ ТАВИГДАХ НЭМЭЛТ АРМАТУР



Хэнтий аймаг, Баян-Овоо ДН-3
100 хүүхдийн цэцэрлэг. Ширр: 208/14 440

НЭГ МАЯГИЙН БА ДАВТАН ХЭРЭГЛЭЖ ЗҮРГИЙН ХОЛБОЛТ	ЭНЭ ХУУДАС: ЗАСВАРТАЙ, ЗАСВАРГУЙ, ХҮЧИНГҮЙ
ИНЖЕНЕР	Д.Оюун (Д.Оюун)
ГҮЙЦЭТГЭСЭН	()
ШАЛГАСАН	()

13-13 /M1:25/

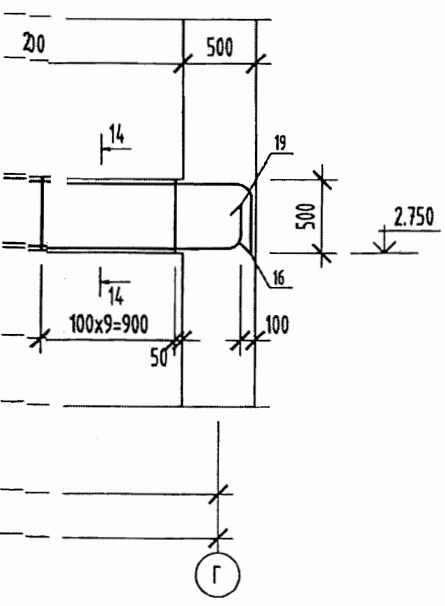
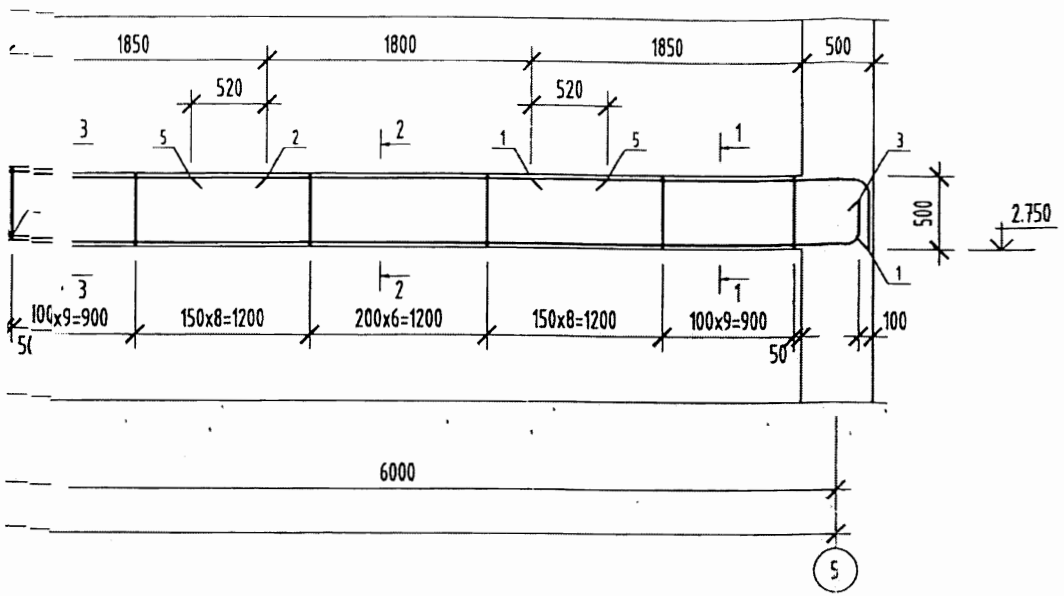


ТАЙЛБАР

- Энэ хуудсыг ББ-11-18-тай хамт үзнэ.
- Огтлол 1-1, 8-8 хүртлэхийг ББ-21-с үзнэ.
- Цутгамал төмөр бетон рамьг зориулалтын хэв хашиналд цутгах ба бат бэх 70%-д хүрсэний дараа хэв хаширалыг авах шаардлагатай.
- Цутгамал бетон бүтээц БНБД 52-02-05-ийн заалтын дагуу хийж гүйцэтгэнэ.
- Цутгамал төмөр бетон багана, дам нуруу, хучилтыг хамт арматурчилж цутгана.
- Багана дам нурууны уулзвар дээрх нэмэгдэл арматурын түүврийг ББ-12 үз.



100 хүүхдийн цэцэрлэг Хөвсгөл аймаг, Төмөрбулаг сум Дам нуруу ДН-3.4.5					
Инженер	Д.Оюун	Г.Билгүүн	Е.Г.Шифр:	Маштаб:	Огноо:
Гүйцэтгэсэн	Д.Оюун	А.Батзориг	ӨРХ-06/2017	M1:100	2017-06-04
Шалгасан	Д.Оюун	Н.Энхцэцрал	Т.Г.Шифр:	Зургийн дугаар:	Хуудас:
				ББ-22	40



ХЭСГИЙН ТОДОРХОЙЛОЛТ

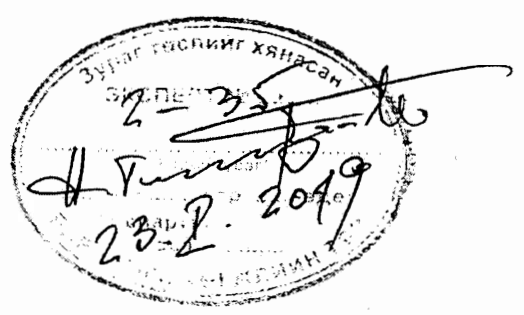
Поз	Зазвар
16	
19	

МАТЕРИАЛЫН ТҮҮВЭР

Поз	Тэмдэглэгээ	Нэр	Тоо	Нэгж жин /кг/	Тайлбар
0	1	2	3	4	5
		Дам нуруу ДН-6		854.80	854.80
1	Хэсгийн тодорхойлолтыг ББ-22-т үз.	φ25 S0390 MNS JIS G 3112:2002 L=2760	8	10.98	87.88
2		φ25 S0390 MNS JIS G 3112:2002 L=4200	12	16.72	200.59
3	Хэсгийн тодорхойлолтыг ББ-22-т үз.	φ22 S0390 MNS JIS G 3112:2002 L=6710	8	20.40	163.19
4		φ22 S0390 MNS JIS G 3112:2002 L=6600	8	20.06	160.51
5		φ13 S0390 MNS JIS G 3112:2002 L=2840	16	2.83	45.21
6	Хэсгийн тодорхойлолтыг ББ-22-т үз.	φ8 A240 ГОСТ 5781-82 L=1470	340	0.58	197.42
	Бетон	Материал В20			V=4.400м³
		Дам нуруу ДН-7		763.49	763.49
6	Хэсгийн тодорхойлолтыг ББ-22-т үз.	φ8 A240 ГОСТ 5781-82 L=1470	276	0.58	160.26
16		φ25 S0390 MNS JIS G 3112:2002 L=3010	8	11.98	95.84
17		φ25 S0390 MNS JIS G 3112:2002 L=4700	8	18.71	149.65
18		φ25 S0390 MNS JIS G 3112:2002 L=3600	4	14.33	57.31
19		φ22 S0390 MNS JIS G 3112:2002 L=7310	8	22.22	177.78
20		φ22 S0390 MNS JIS G 3112:2002 L=7200	4	21.89	87.55
21		φ13 S0390 MNS JIS G 3112:2002 L=2940	12	2.93	35.10
	Бетон	Материал В20			V=3.660м³

Хэнтий аймаг, Баян-Овоо сум
100 хүүхдийн цэцэрлэг, Шифр 2018/14

НЭГ МАЯГИЙН БА ДАВТАН ХЭРЭГЛЭХ ЗҮРГИЙН ХОЛБОЛТ	ЭНЭ ХУУДАС: ЗАСВАРТАЙ, ЗАСВАРГУЙ, ХҮЧИНГҮЙ
ИНЖЕНЕР	Г.Билгүүн (Г.Билгүүн)
ГҮЙЦЭТГЭСЭН	()
ШАЛГАСАН	()

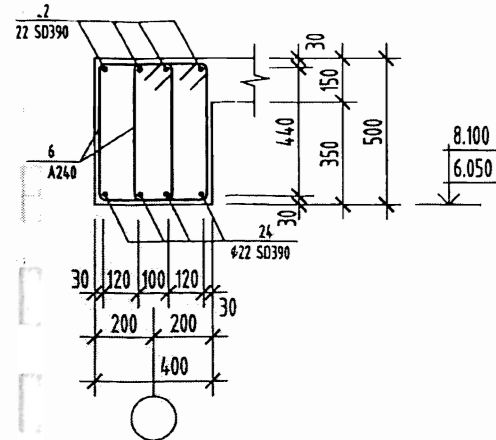


ТАЙЛБАР

1. Энэ хуудсыг ББ-11-18 -тай хамт үзнэ.
2. Огтол 1-1, 8-8 хүртэлхийг ББ-21-с үзнэ.
3. Цутгамал төмөр бетон рамыг зориулалтын хэв хашиналд цутгах ба бат бэх 70%-д хүрсэний дараа хэв хаширалыг авах шаардлагатай.
4. Цутгамал бетон бүтээц БНБД 52-02-05-ийн заалтын дагуу хийж гүйцэтгэнэ.
5. Цутгамал төмөр бетон багана, дам нуруу, хүчилтгэ хамт арматурчилж цутгана.
6. Багана дам нурууны уулзвар дээрх нэмэгдэл арматурын түүврийг ББ-12 үз.

100 хүүхдийн цэцэрлэг Хөвсгөл аймаг, Төмөрбулаг сум Дам нуруу ДН-6.7				
Инженер	Г.Билгүүн	Е.Г.Шифр:	Маштаб:	Өзноо:
Гүйцэтгэсэн	А.Батзориг	ӨРХ-06/2017	M1:100	2017-06-04
Шалгасан	Н.Энхцацрал	Т.Г.Шифр:	Зургийн дугаар:	Хуудас:
			ББ-23	40

19-19 /M1:25/



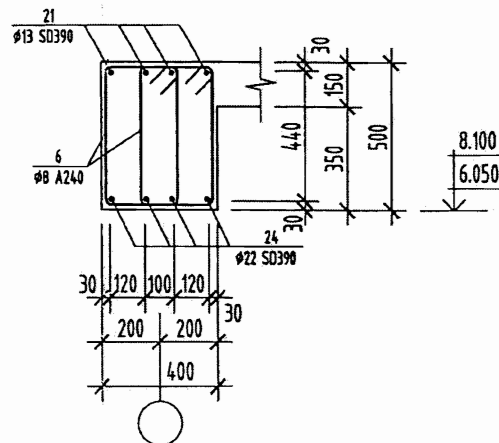
ХЭСГИЙН ТОДОРХОЙЛОЛТ

Поз	Загвар	Поз	Загвар
22		25	
26		27	

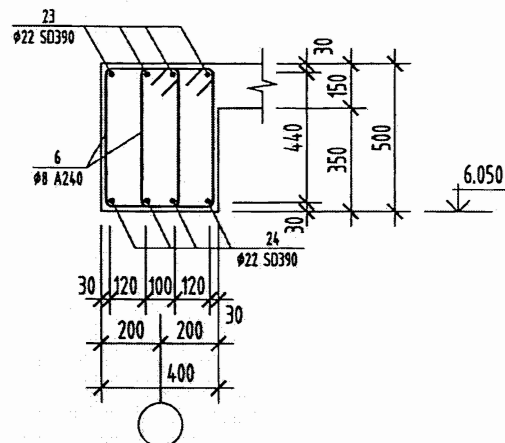
МАТЕРИАЛЫН ТҮҮВЭР

Поз	Тэмдэглэгээ	Нэр	Тоо	Нэгж /кг/	Тайлбар
0	1	2	3	4	5
		Дам нуруу ДН-8		583.00	583.00
6	Хэсгийн тодорхойлолтыг ББ-22-т үз.	Ø8 А240 ГОСТ 5781-82 L=1470	270	0.58	156.78
21		Ø13 S0390 MNS JIS G 3112:2002 L=2940	12	2.93	35.10
22		Ø22 S0390 MNS JIS G 3112:2002 L=3500	8	10.64	85.12
23		Ø22 S0390 MNS JIS G 3112:2002 L=4700	8	14.29	114.30
24		Ø22 S0390 MNS JIS G 3112:2002 L=7100	12	15.98	191.70
	Бетон	Материал В20			V=3.660м³
		Дам нуруу ДН-9		760.01	760.01
6	Хэсгийн тодорхойлолтыг ББ-22-т үз.	Ø8 А240 ГОСТ 5781-82 L=1470	270	0.58	156.78
16	Хэсгийн тодорхойлолтыг ББ-24-т үз.	Ø25 S0390 MNS JIS G 3112:2002 L=3010	8	11.98	95.84
17		Ø25 S0390 MNS JIS G 3112:2002 L=4700	8	18.71	149.65
18		Ø25 S0390 MNS JIS G 3112:2002 L=3600	4	14.33	57.31
19	Хэсгийн тодорхойлолтыг ББ-24-т үз.	Ø22 S0390 MNS JIS G 3112:2002 L=7310	8	22.22	177.78
20		Ø22 S0390 MNS JIS G 3112:2002 L=7200	4	21.89	87.55
21		Ø13 S0390 MNS JIS G 3112:2002 L=2940	12	2.93	35.10
	Бетон	Материал В20			V=3.660м³
		Дам нуруу ДН-10		786.94	786.94
6	Хэсгийн тодорхойлолтыг ББ-22-т үз.	Ø8 А240 ГОСТ 5781-82 L=1470	270	0.58	156.78
17		Ø25 S0390 MNS JIS G 3112:2002 L=4700	8	18.71	149.65
18		Ø25 S0390 MNS JIS G 3112:2002 L=3600	4	14.33	57.31
	Хэсгийн тодорхойлолтыг ББ-24-т үз.	Ø22 S0390 MNS JIS G 3112:2002 L=7310	4	22.22	88.89
		Ø22 S0390 MNS JIS G 3112:2002 L=7200	4	21.89	87.55
		Ø13 S0390 MNS JIS G 3112:2002 L=2940	12	2.93	35.10
		Ø25 S0390 MNS JIS G 3112:2002 L=3950	4	15.72	62.88
26		Ø22 S0390 MNS JIS G 3112:2002 L=2950	4	8.97	35.87
27		Ø22 S0390 MNS JIS G 3112:2002 L=2370	2	7.20	14.41
28		Ø22 S0390 MNS JIS G 3112:2002 L=8100	4	24.62	98.50
	Бетон	Материал В20			V=3.850м³

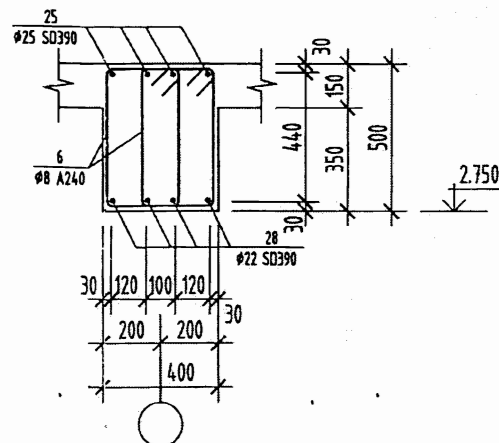
20-20 /M1:25/



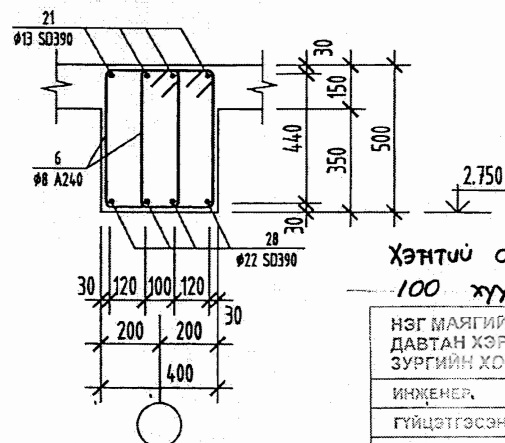
21-21 /M1:25/



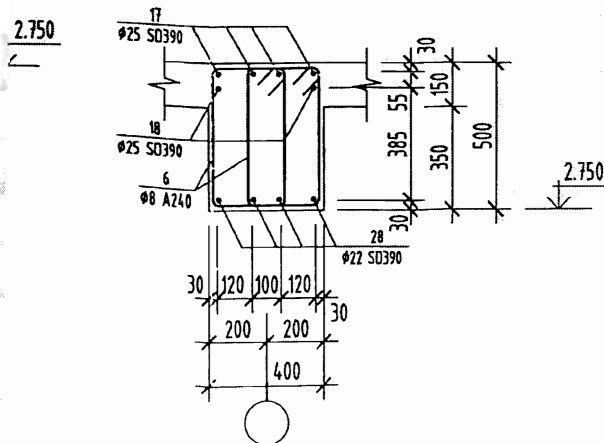
22-22 /M1:25/



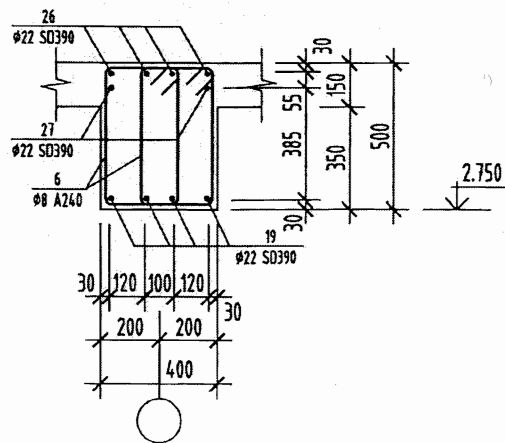
23-23 /M1:25/



24-24 /M1:25/



25-25 /M1:25/



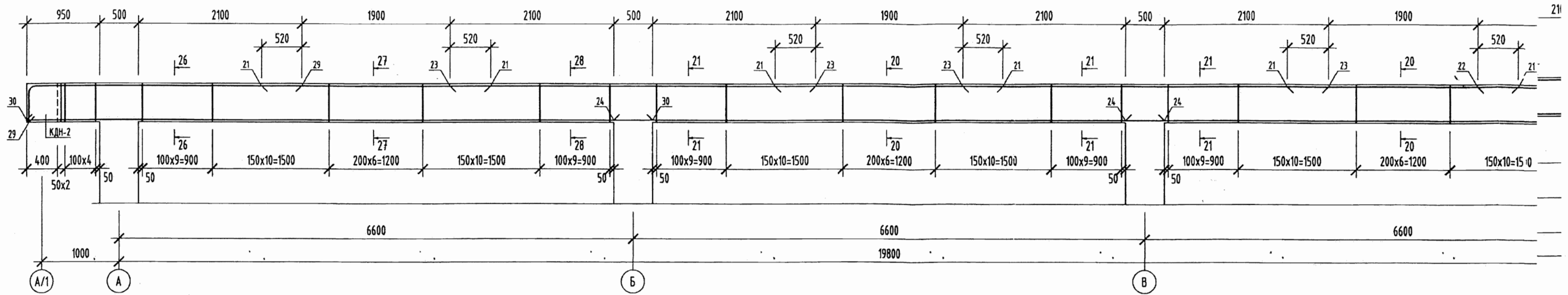
Хэнтий аймаг, Баян-Овоо 100 хүүхдийн цэцэрлэг

НЭГ МАЯГИЙН БА ДАВТАН ХЭРЭГЛЭХ ЗУРГИЙН ХОЛВОЛТ	ЭНЭ ХУУДАС ЗАСВАРТАЙ ЗАСВАРГУЙ ХҮШИНГҮЙ
ИНЖЕНЕР	Г.Билгүүн
ГҮЙЦЭТГЭСЭН	А.Батзориг
ШАЛГАСАН	Н.Энхцэрал

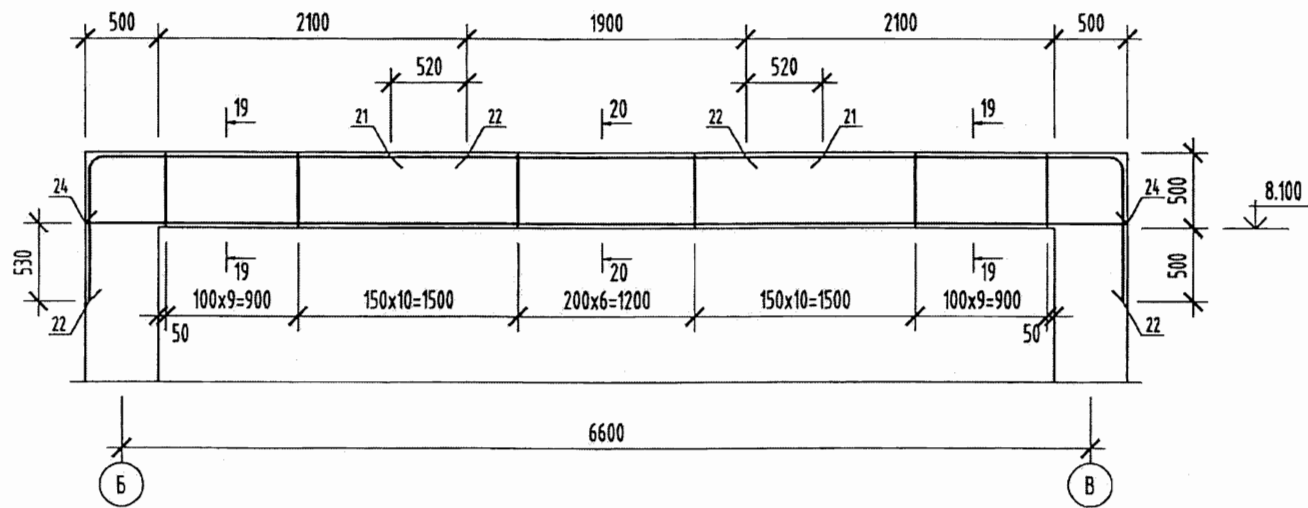
100 хүүхдийн цэцэрлэг
Хөвсгөл аймаг, Төмөрбулаг сум
Дам нуруу ДН-8.9.10

Инженер	Г.Билгүүн	Е.Г.Шифр:	Маштаб:	Огноо:
Гүйцэтгэсэн	А.Батзориг	ӨРХ-06/2017	M1:100	2017-06-04
Шалгасан	Н.Энхцэрал	Т.Г.Шифр:	Зургийн дугаар:	Хуудас:
			ББ-24	40

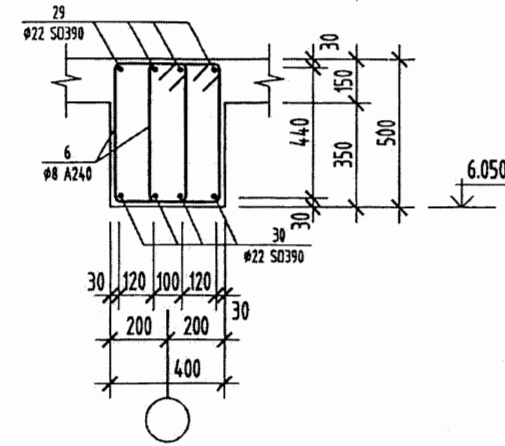
ДАМ НУРЧУ ДН-11



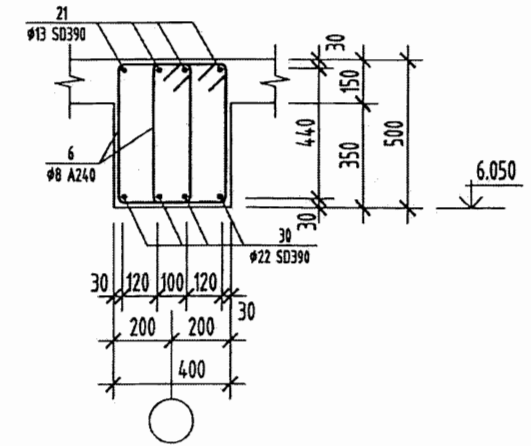
ДАМ НУРЧУ ДН-12



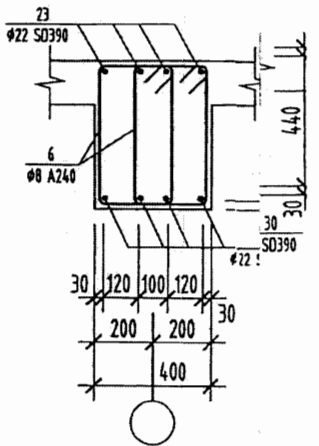
26-26 /M1:25/



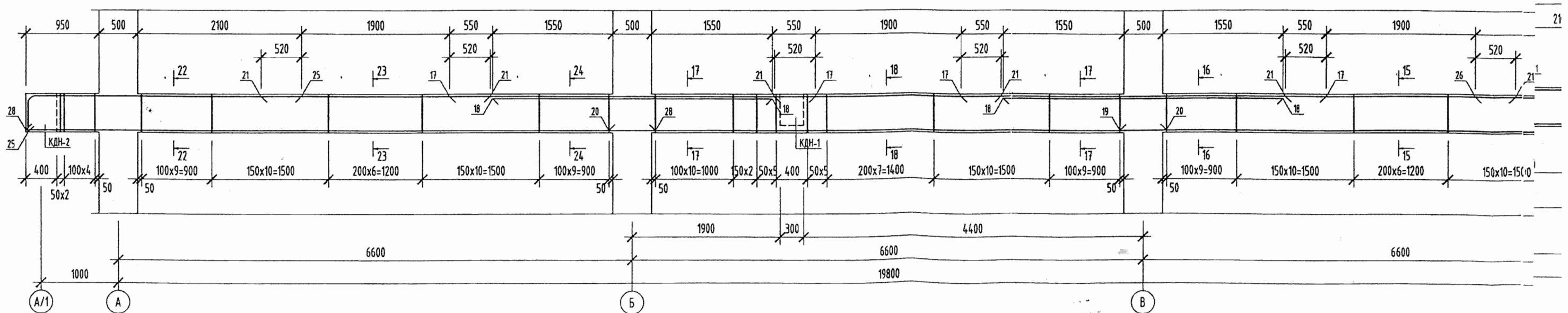
27-27 /M1:25/

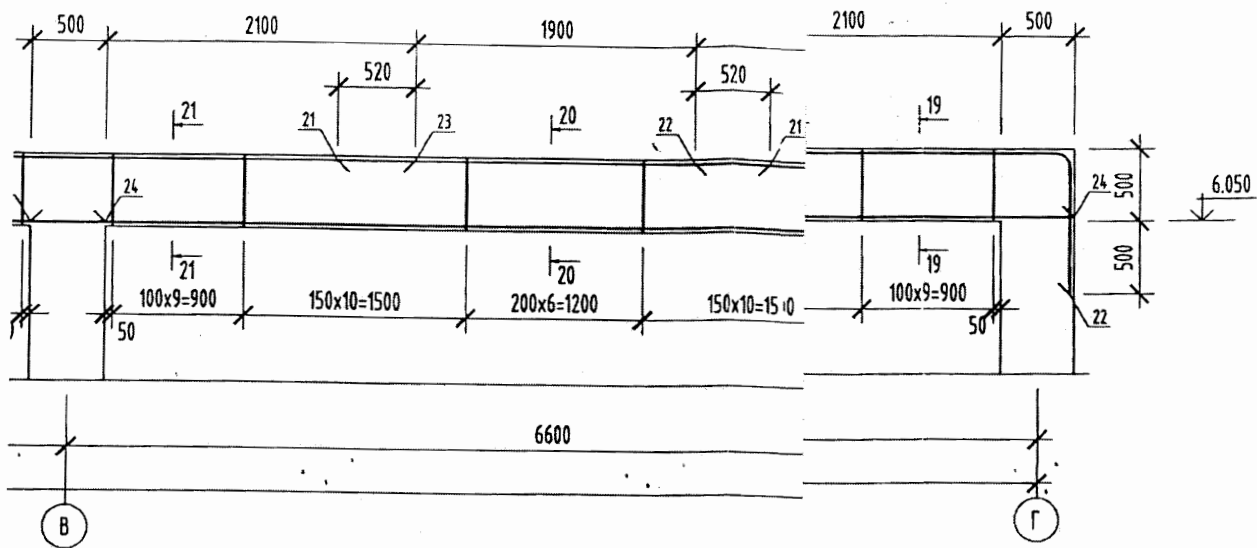


28-28 /M1:25/

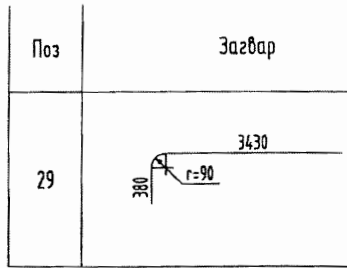


ДАМ НУРЧУ ДН-13





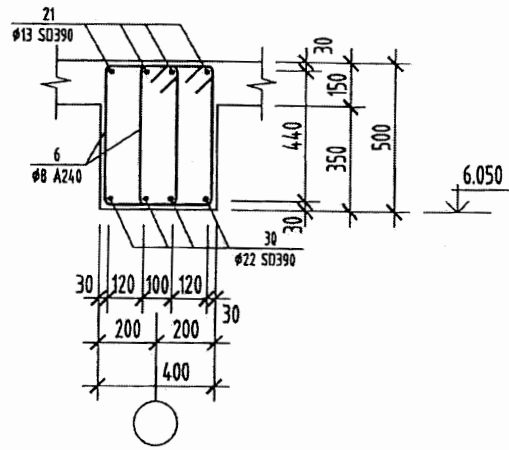
ХЭСГИЙН ТОДОРХОЙЛОЛТ



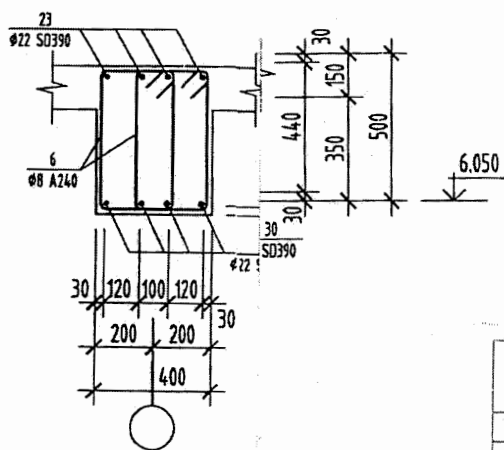
МАТЕРИАЛЫН ТҮҮВЭР

Поз	Зазвар	Поз	Тэмдэглэгээ	Нэр	Тоо	Нэгж жин /кг/	Тайлбар
29		0	1	2	3	4	5
				Дам нуруу ДН-11		609.95	609.95
6		6	Хэсгийн тодорхойлолтыг ББ-22-т үз.	Ф8 А240 ГОСТ 5781-82 L=1470	292	0.58	169.55
21		21		Ф13 SD390 MNS JIS G 3112:2002 L=2940	12	2.93	35.10
22		22	Хэсгийн тодорхойлолтыг ББ-25-т үз.	Ф22 SD390 MNS JIS G 3112:2002 L=3500	4	10.64	42.56
23		23		Ф22 SD390 MNS JIS G 3112:2002 L=4700	8	14.29	114.30
24		24		Ф19 SD390 MNS JIS G 3112:2002 L=7100	8	15.98	127.80
29		29		Ф22 SD390 MNS JIS G 3112:2002 L=3950	4	12.05	48.19
30		30		Ф22 SD390 MNS JIS G 3112:2002 L=8050	4	18.11	72.45
			Бетон	Материал В20			V=3.850м³
				Дам нуруу ДН-12		212.98	212.98
6		6	Хэсгийн тодорхойлолтыг ББ-22-т үз.	Ф8 А240 ГОСТ 5781-82 L=1470	90	0.58	52.26
21		21		Ф13 SD390 MNS JIS G 3112:2002 L=2940	4	2.93	11.70
22		22	Хэсгийн тодорхойлолтыг ББ-25-т үз.	Ф22 SD390 MNS JIS G 3112:2002 L=3500	8	10.64	85.12
24		24		Ф19 SD390 MNS JIS G 3112:2002 L=7100	4	15.98	63.90
			Бетон	Материал В20			V=1.220м³
				Дам нуруу ДН-13		797.35	797.35
6		6	Хэсгийн тодорхойлолтыг ББ-22-т үз.	Ф8 А240 ГОСТ 5781-82 L=1470	292	0.58	169.55
16		16	Хэсгийн тодорхойлолтыг ББ-24-т үз.	Ф25 SD390 MNS JIS G 3112:2002 L=3010	4	11.98	47.92
17		17		Ф25 SD390 MNS JIS G 3112:2002 L=4700	8	18.71	149.65
18		18		Ф25 SD390 MNS JIS G 3112:2002 L=3600	4	14.33	57.31
19		19	Хэсгийн тодорхойлолтыг ББ-24-т үз.	Ф22 SD390 MNS JIS G 3112:2002 L=7310	4	22.22	88.89
20		20		Ф22 SD390 MNS JIS G 3112:2002 L=7200	4	21.89	87.55
21		21		Ф13 SD390 MNS JIS G 3112:2002 L=2940	12	2.93	35.10
25		25	Хэсгийн тодорхойлолтыг ББ-25-т үз.	Ф25 SD390 MNS JIS G 3112:2002 L=3950	4	15.72	62.88
28		28		Ф22 SD390 MNS JIS G 3112:2002 L=8100	4	24.62	98.50
			Бетон	Материал В20			V=3.850м³

27-27 /M1:25/

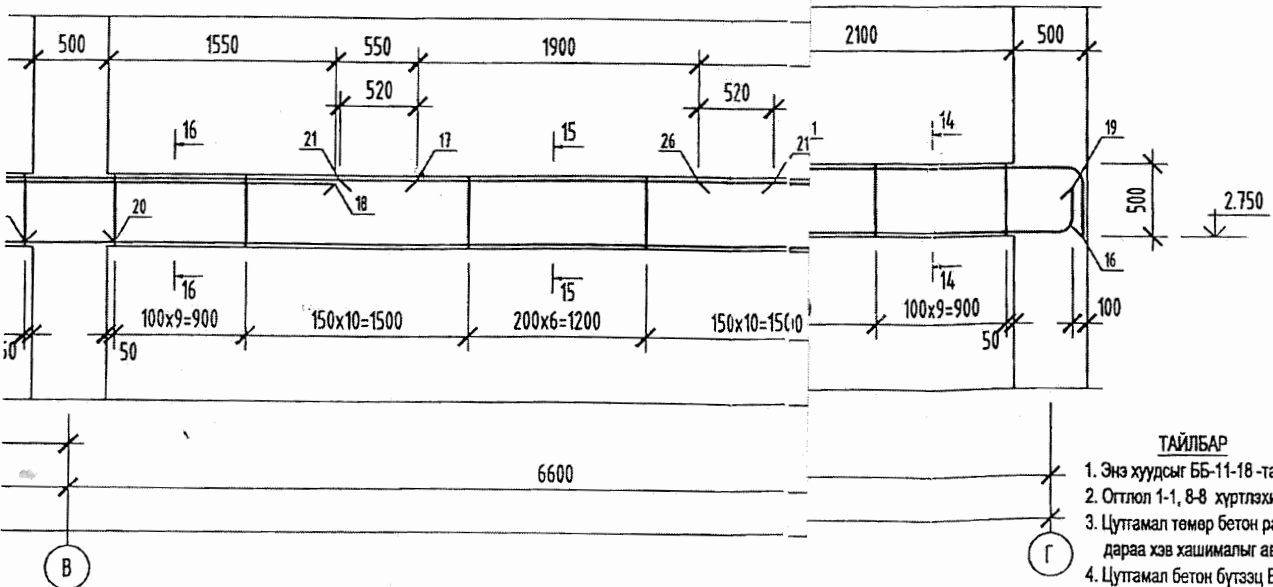


28-28 /M1:25/




Хэнтий аймаг, Баян-Овоо сум
100 хүүхдийн цэцэрлэг, Шифр: 2018/14

НЭГ МАЯГИЙН БА ДАВТАН ХЭРЭГЛЭХ ЗУРГИЙН ХОЛБОЛТ	ЭНЭ ХУУДАС: ЗАСВАРТАЙ, ЗАСВАРДУЙ, ХУЧИНГҮЙ
ИНЖЕНЕР	Д.Оюун (Д.Оюун)
ГҮЙЦЭТГЭСЭН	()
ШАЛГАСАН	()

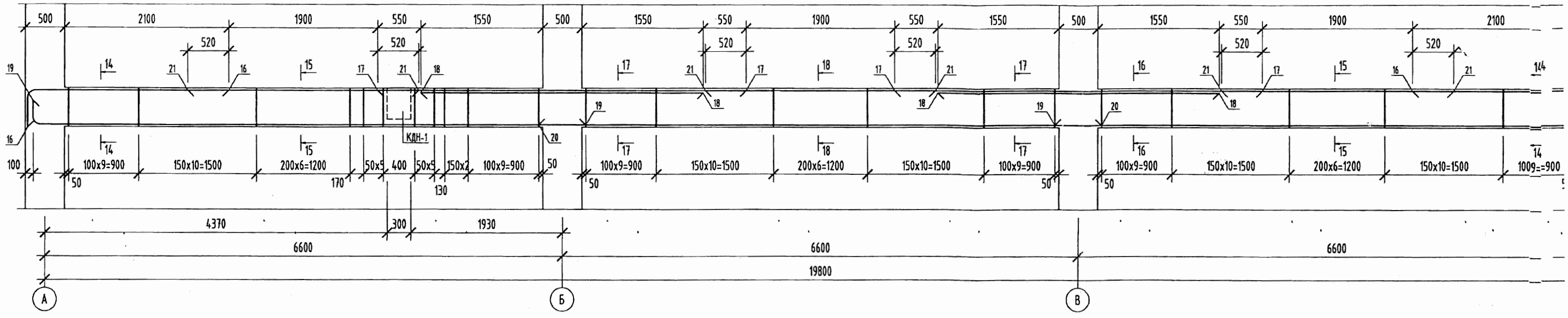


ТАЙЛБАР

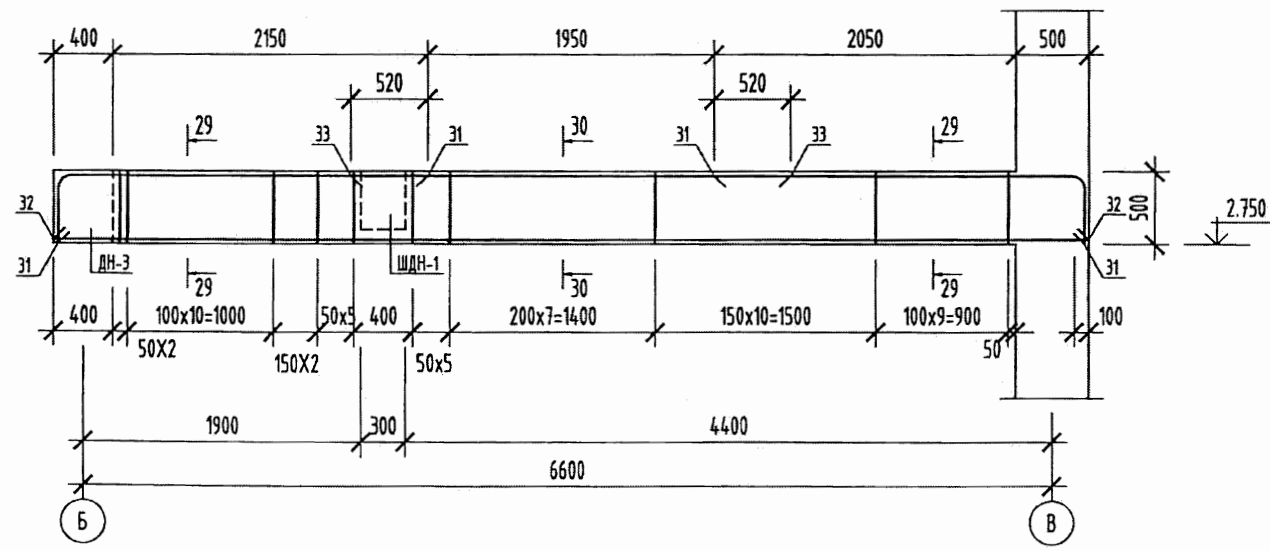
1. Энэ хуудсыг ББ-11-18-тай хамт үзнэ.
2. Огтлол 1-1, 8-8 хүртлэхийг ББ-21-с үзнэ.
3. Цутгамал төмөр бетон замыг зориулалтын хэв хаширалд цутгах ба бат бэх 70%-д хүрсэний дараа хэв хаширалыг авах шаардлагатай.
4. Цутгамал бетон бүтээц БНБД 52-02-05-ийн заалтын дагуу хийж гүйцэтгэнэ.
5. Цутгамал төмөр бетон багана, дам нуруу, хүмилэг хамт арматурчилж цутгана.
6. Багана дам нурууны уулзвар дээрх нэмэгдэл арматурын түүврийг ББ-12 үз.

	100 хүүхдийн цэцэрлэг Хөвсгөл аймаг, Төмөрбулаг сум Дам нуруу ДН-11.12.13			
	Инженер	Д.Оюун	Г.Билгүүн	Е.Г.Шифр: ӨРХ-06/2017
	Гүйцэтгэсэн	Д.Оюун	А.Батзориг	Маштаб: М1:100
	Шалгасан	Д.Оюун	Н.Энхцацрал	Огноо: 2017-06-04
			Т.Г.Шифр:	Зургийн дугаар: ББ-25
				Хуудас: 40

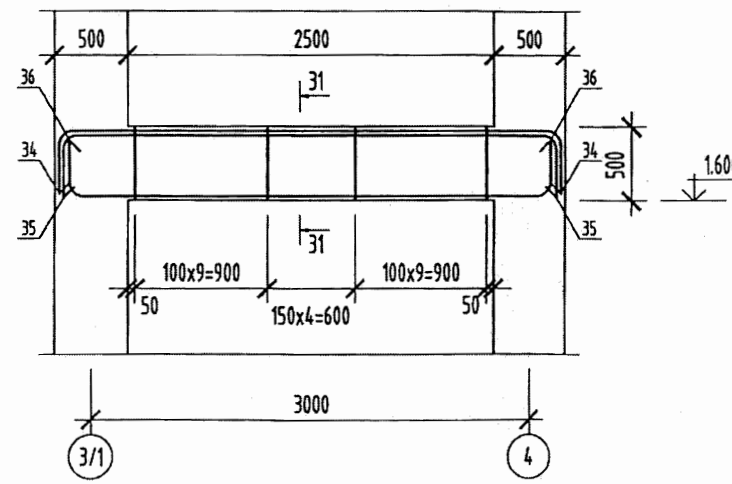
ДАМ НУРУУ ДН-14



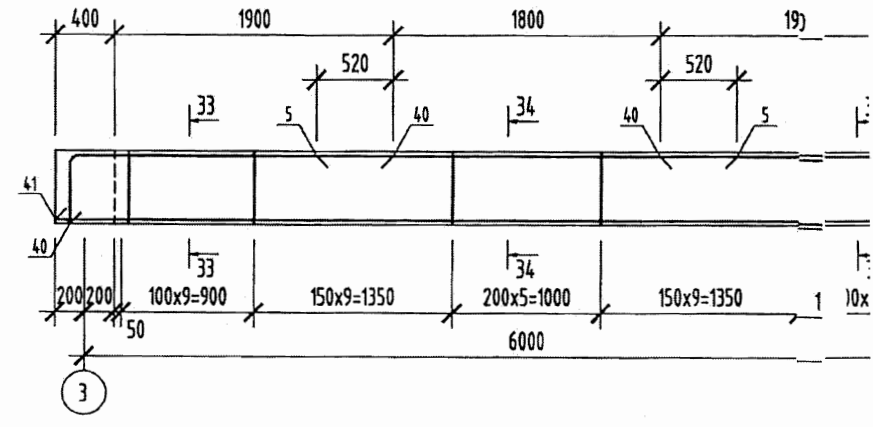
ТУСЛАХ ДАМ НУРУУ ТДН-1



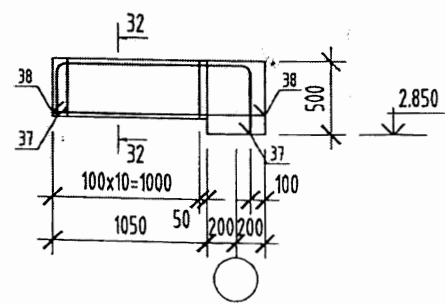
ШАТНЫ ДАМ НУРУУ ШДН-2



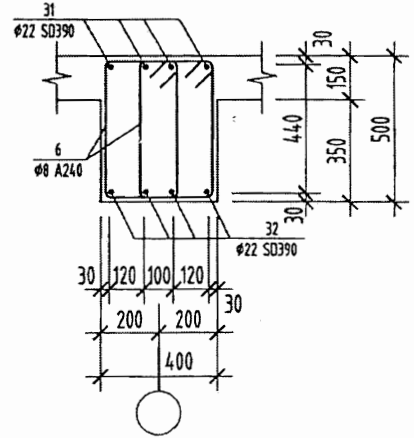
КОНСОЛИЙН ДАМ НУРУУ КДН-2



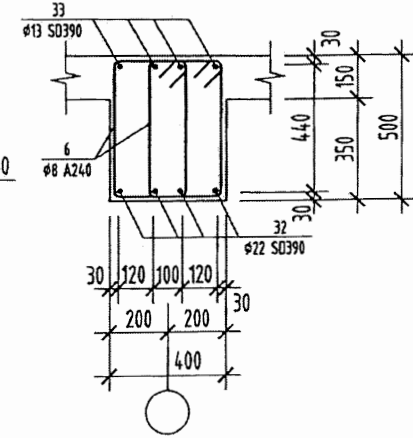
КОНСОЛИЙН ДАМ НУРУУ КДН-1



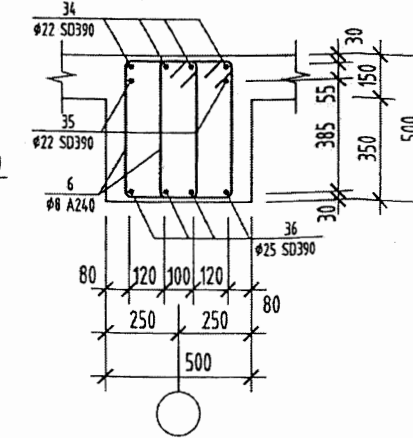
29-29 /M1:25/



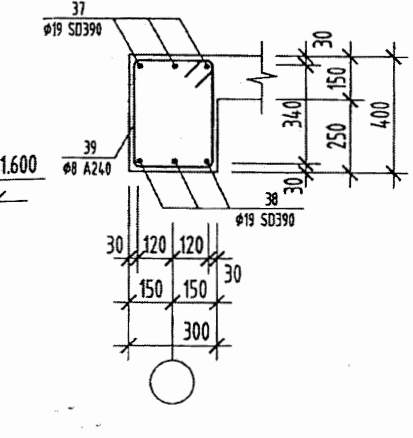
30-30 /M1:25/



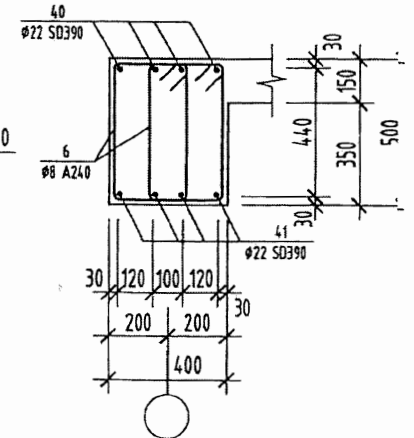
31-31 /M1:25/



32-32 /M1:25/



33-33 /M1:25/

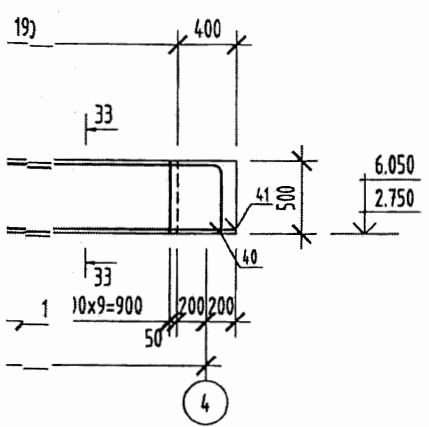
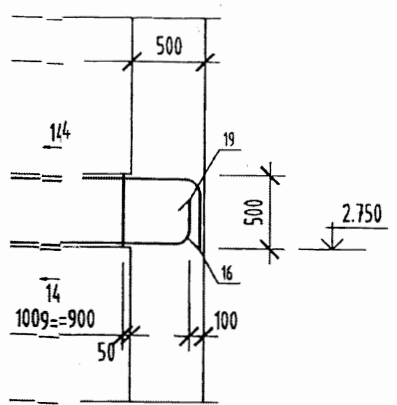


МАТЕРИАЛЫН ТҮҮВЭР

Поз	Тэмдэглэгээ	Нэр	Тоо	Нэгж жин /кг/	Тайлбар
0	1	2	3	4	5
		Консолийн дам нуруу КДН-1			
37		φ19 SD390 MNS JIS G 3112:2002 L=2010	3	4.52	13.57
38		φ19 SD390 MNS JIS G 3112:2002 L=1450	3	2.26	6.79
39		φ8 A240 ГОСТ 5781-82 L=1310	10	0.52	5.17
	Бетон	Материал В20			V=0.126м³
		Консолийн дам нуруу КДН-2			
5		φ13 SD390 MNS JIS G 3112:2002 L=2840	4	2.83	11.30
6	Хэсгийн тодорхойлолтыг ББ-22-т үз.	φ8 A240 ГОСТ 5781-82 L=1470	84	0.58	48.77
40		φ22 SD390 MNS JIS G 3112:2002 L=2650	8	5.96	47.70
41		φ22 SD390 MNS JIS G 3112:2002 L=6400	4	9.98	39.94
	Бетон	Материал В20			V=1.120м³

МАТЕРИАЛЫН ТҮҮВЭР

Поз	Тэмдэглэгээ	Нэр	Тоо	Нэгж жин /кг/	Тайлбар
0	1	2	3	4	5
		Дам нуруу ДН-14			
6	Хэсгийн тодорхойлолтыг ББ-22-т үз.	φ8 A240 ГОСТ 5781-82 L=1470	280	0.58	162.58
16	Хэсгийн тодорхойлолтыг ББ-24-т үз.	φ25 SD390 MNS JIS G 3112:2002 L=3010	8	11.98	95.84
17		φ25 SD390 MNS JIS G 3112:2002 L=4700	8	18.71	149.65
18		φ25 SD390 MNS JIS G 3112:2002 L=3600	4	14.33	57.31
19	Хэсгийн тодорхойлолтыг ББ-24-т үз.	φ22 SD390 MNS JIS G 3112:2002 L=7310	8	22.22	177.78
20		φ22 SD390 MNS JIS G 3112:2002 L=7200	4	21.89	87.55
21		φ13 SD390 MNS JIS G 3112:2002 L=2940	12	2.93	35.10
	Бетон	Материал В20			V=3.660м³
		Туслах дам нуруу ТДН-1			
6	Хэсгийн тодорхойлолтыг ББ-22-т үз.	φ8 A240 ГОСТ 5781-82 L=1470	100	0.58	58.07
31		φ22 SD390 MNS JIS G 3112:2002 L=2950	8	8.97	71.74
32		φ22 SD390 MNS JIS G 3112:2002 L=7050	4	15.86	63.45
33		φ13 SD390 MNS JIS G 3112:2002 L=2990	4	2.98	11.90
	Бетон	Материал В20			V=1.230м³
		Шатны дам нуруу ШДН-2			
					166.31 166.31
6	Хэсгийн тодорхойлолтыг ББ-22-т үз.	φ8 A240 ГОСТ 5781-82 L=1470	46	0.58	26.71
34		φ22 SD390 MNS JIS G 3112:2002 L=4200	4	12.77	51.07
35		φ19 SD390 MNS JIS G 3112:2002 L=4140	2	12.59	25.17
36		φ25 SD390 MNS JIS G 3112:2002 L=3980	4	15.84	63.36
	Бетон	Материал В20			V=0.625м³



ХЭСГИЙН ТОДОРХОЙЛОЛТ

Поз	Загвар	Поз	Загвар
31		34	
35		36	
37		39	
40			

2-35
4.7.2019
23.2.2019

Хэнтий аймаг, Баян-Овоо сум
100 хүүхдийн цэцэрлэг. Шифр 2018/14

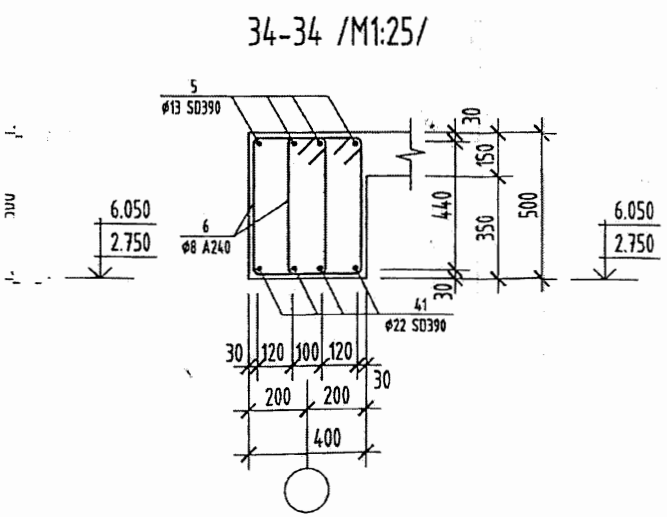
НЭГ МАЯГИЙН БА ДАВТАН ХЭРЭГЛЭХ ЗУРГИЙН ХОЛБОЛТ	ЭНЭ ХУУДАС: ЗАСВАРТАЙ, ЗАСВАРГҮЙ, ХҮЧИНГҮЙ
ИНЖЕНЕР	Д.Оюун (Д.Оюун)
ГҮЙЦЭТГЭСЭН	()
ШАЛГАСАН	()



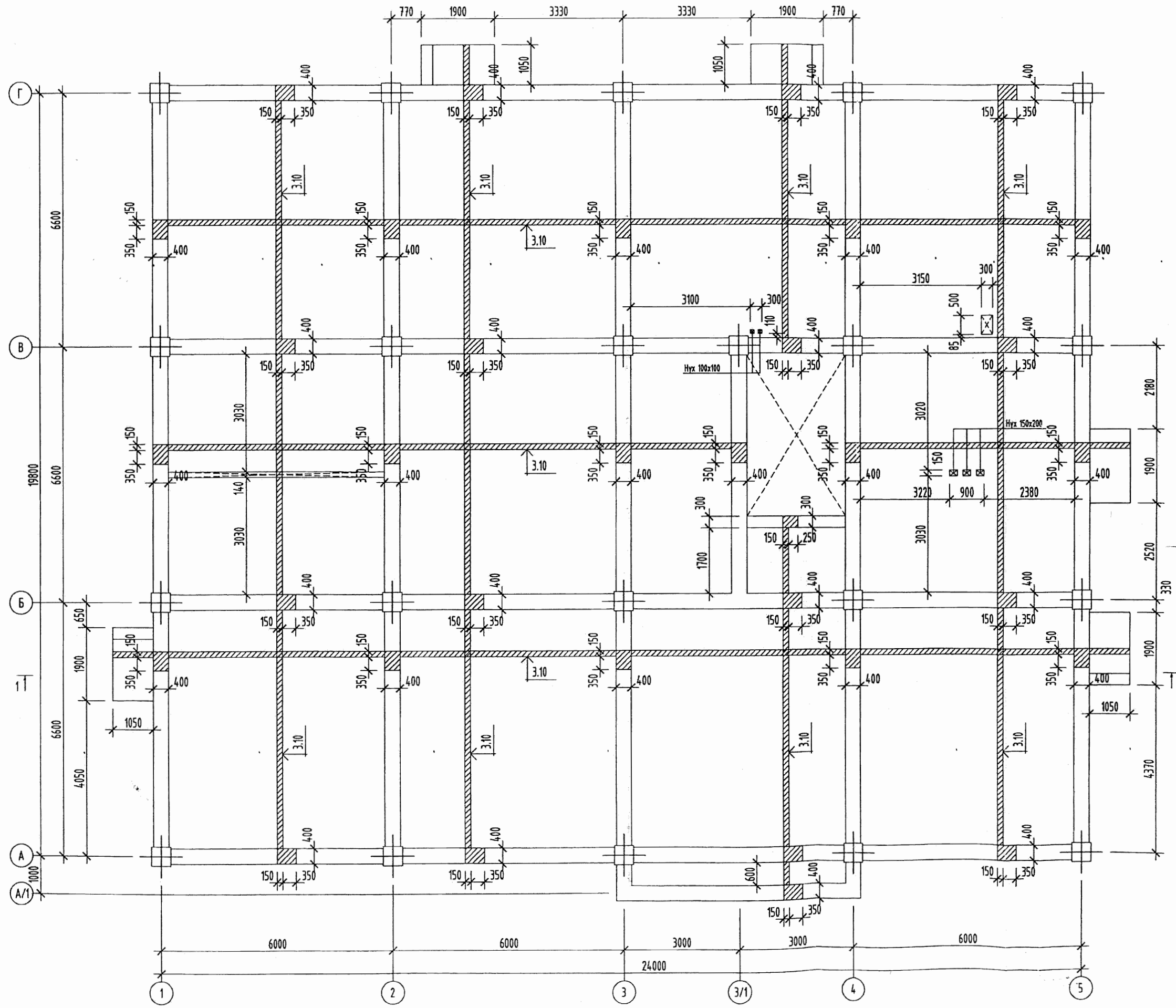
100 хүүхдийн цэцэрлэг Хөвсгөл аймаг, Төмөрбулаг сум Дам нуруу ДН-14, ТДН-1, ШДН-2, КДН-1.2			
Инженер	Д.Оюун Г.Билгүүн	Е.Г.Шифр:	Маштаб
Гүйцэтгэсэн	Д.Оюун А.Батзориг	ӨРХ-06/2017	M1:100
Шалгасан	Н.Энхцацрал	Т.Г.Шифр:	Огноо:
		Зургийн дугаар	2017-06-04
		ББ-26	Хуудас:
			40

ТАЙЛБАР

- Энэ хуудсыг ББ-11-18 -тай хамт үзнэ.
- Огтлол 1-1, 8-8 хүртлэхийг ББ-21-с үзнэ.
- Цутгамал төмөр бетон рамьг зориулалтын хэв хашиналд цутгах ба бат бөх 70%-д хүрсэний дараа хэв хашиمالыг авах шаардлагатай.
- Цутгамал бетон бүтээц БНБД 52-02-05-ийн заалтын дагуу хийж гүйцэтгэнэ.
- Цутгамал төмөр бетон багана, дам нуруу, хучилтыг хамт арматурчилж цутгана.
- Багана дам нурууны уулаар дээрх нэмэгдэл арматурын түүхийг ББ-12 үз.



1-р ДАВХРЫН ХУЧИЛТЫН ХЭВНИЙ БАЙГУУЛАЛТ



ХЭСГИЙТ

Поз	Загвар	Поз	
7	135 1770 135	8	135
10	135 3200 135	11	135

МАТЕР

Поз	Тэмдэглэгээ	
0	1	1-
1		φ13 S _D 390 M
2		φ13 S _D 390 M
3		φ13 S _D 390 M
4		φ13 S _D 390 M
5		φ13 S _D 390 M
6		φ13 S _D 390 M
7		φ13 S _D 390 M
8		φ13 S _D 390 M
9		φ13 S _D 390 M
10		φ13 S _D 390 M
11		φ13 S _D 390 M
12		φ13 S _D 390 M
13		φ8 A240 ГОС
14		φ8 A240 ГОС
15		φ8 A240 ГОС
16		φ8 A240 ГОС
17		φ8 A240 ГОС
18		φ8 A240 ГОС
19		φ8 A240 ГОС
20		φ8 A240 ГОС
	Нэмэлт арматур	φ16 S _D 390 M
	Бетон	Материал B ₂₀

Хэнтийн 5 дугаар, Баян-Овоо сум
100 хуудайн цэцэрлэг. Шилр 2019/20

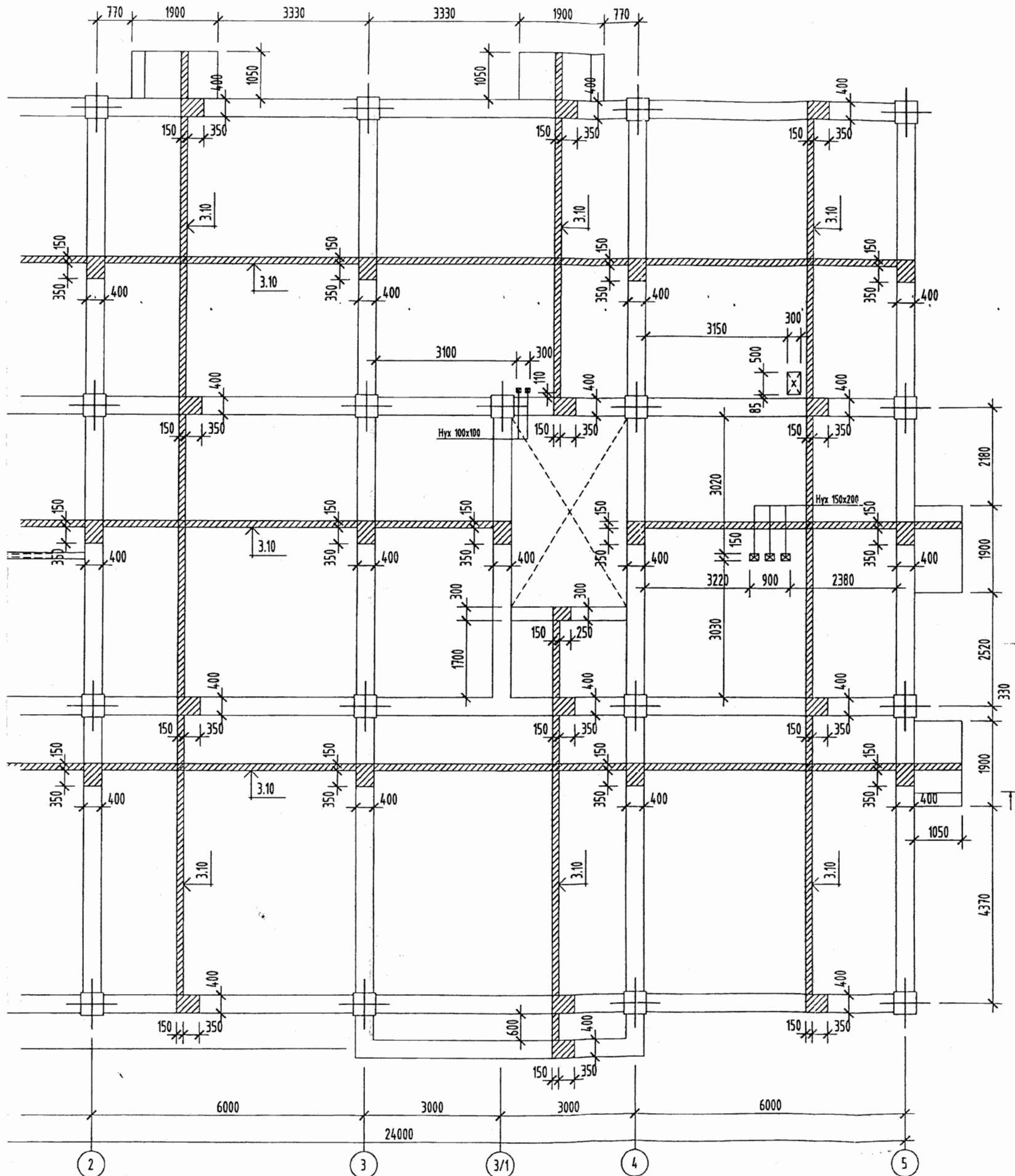
НЭГМЭГИЙН БА
ДАРХ ХУЧИЛТЫН
ЗУРАГ
ИНЖЕНЕР
ГҮЙЦЭТГЭСЭН
ШАЛГАСАН

ЭНЭ ХУУДАС:
ЗАСВАРТАЙ ЗАСВАРГҮЙ,
ХУЧИНГҮЙ
D. Даян (D. Даян)

Хөвс
1-р давхр

Инженер *D. Даян*
Гүйцэтгэсэн *D. Даян*
Шалгасан *[Signature]*

1-Р ДАВХРЫН ХУЧИЛТЫН ХЭВНИЙ БАЙГУУЛАЛТ



ХЭСГИЙН ТОДОРХОЙЛОЛТ

Поз	Загвар	Поз	Загвар	Поз	Загвар
7	135 1770 135	8	135 2835 135	9	135 2770 135
10	135 3200 135	11	135 2450 135	12	135 1020 135

МАТЕРИАЛЫН ТҮҮВЭР

Поз	Тэмдэглэгээ	Нэр	Тоо	Нэгж жин /кг/	Тайлбар
0	1	2	3	4	5
		1-р давхрын цугтамал хүчилт		11545.77	11545.77
1		φ13 SD390 MNS JIS G 3112:2002 L=6400	467	6.37	2973.86
2		φ13 SD390 MNS JIS G 3112:2002 L=3400	45	3.38	152.24
3		φ13 SD390 MNS JIS G 3112:2002 L=1450	57	1.44	82.24
4		φ13 SD390 MNS JIS G 3112:2002 L=1900	40	1.89	75.62
5		φ13 SD390 MNS JIS G 3112:2002 L=7000	398	6.97	2772.07
6		φ13 SD390 MNS JIS G 3112:2002 L=8000	38	7.96	302.48
7		φ13 SD390 MNS JIS G 3112:2002 L=2040	544	2.03	1104.21
8		φ13 SD390 MNS JIS G 3112:2002 L=3105	57	3.09	176.10
9		φ13 SD390 MNS JIS G 3112:2002 L=3040	38	3.02	114.94
10		φ13 SD390 MNS JIS G 3112:2002 L=3470	522	3.45	1802.28
11		φ13 SD390 MNS JIS G 3112:2002 L=2720	78	2.71	211.10
12		φ13 SD390 MNS JIS G 3112:2002 L=1290	42	1.28	53.91
13		φ8 A240 ГОСТ 5781-82 L=5600	202	2.21	446.82
14		φ8 A240 ГОСТ 5781-82 L=6200	206	2.45	504.49
15		φ8 A240 ГОСТ 5781-82 L=2600	8	1.03	8.22
16		φ8 A240 ГОСТ 5781-82 L=1850	35	0.73	25.58
17		φ8 A240 ГОСТ 5781-82 L=3400	231	1.34	310.23
18		φ8 A240 ГОСТ 5781-82 L=4000	198	1.58	312.84
19		φ8 A240 ГОСТ 5781-82 L=1900	28	0.75	21.01
20		φ8 A240 ГОСТ 5781-82 L=5500	10	2.17	21.73
	Нэмэлт арматур	φ16 SD390 MNS JIS G 3112:2002 L=74.17n/m	1	73.80	73.80
	Бетон	Материал В20			V=61.517м³

Хэнтий аймга, Баян-Овоо сум

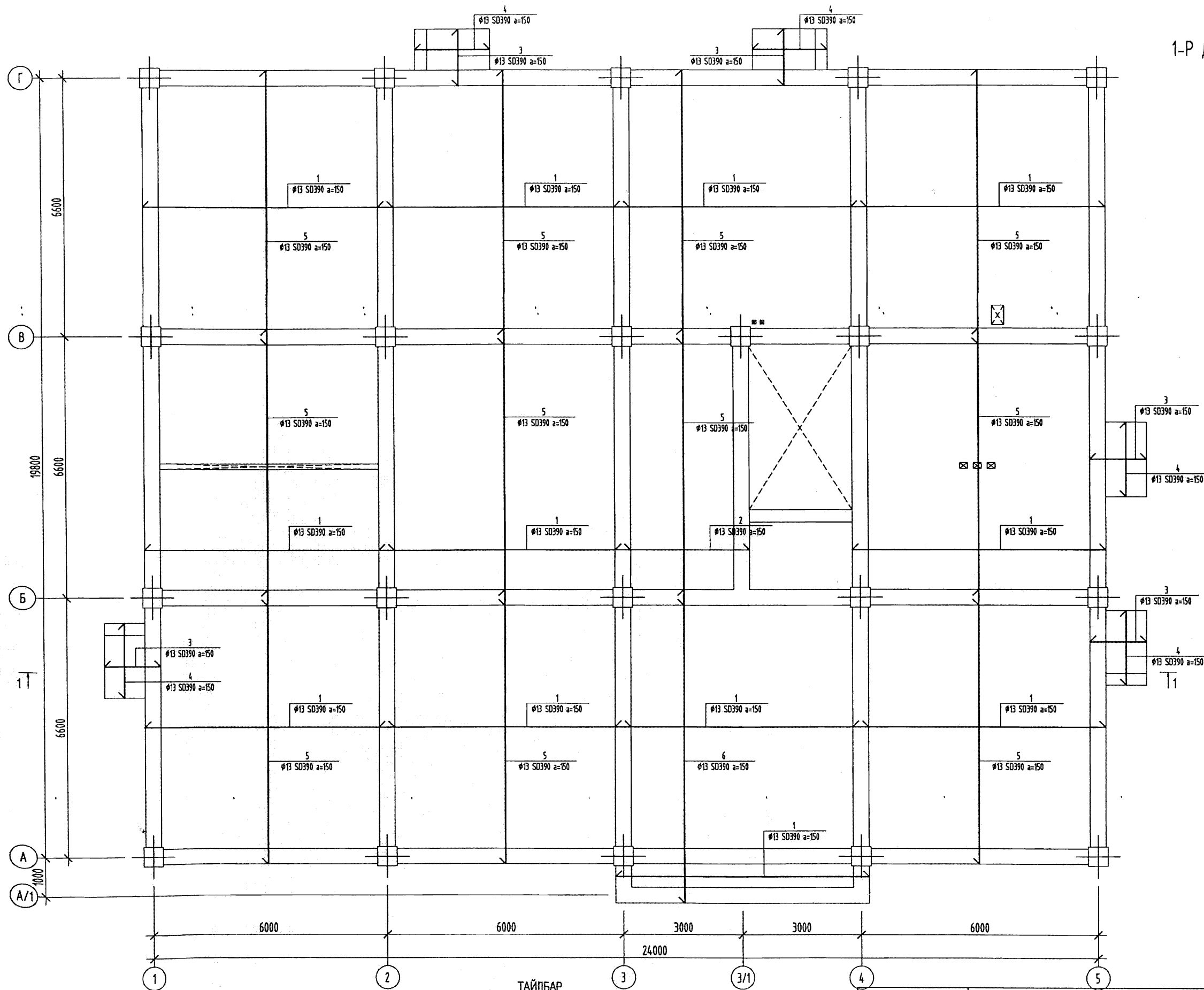
100 хүүхдийн цэцэрлэг. Шифр 2017/17

ЭНЭ ХУУДАС:
ЗАСВАРТАЙ ЗАСВАРГУЙ,
ХУЧИНГҮЙ
Д.Дагва (Д.Дагва)

100 хүүхдийн цэцэрлэг
Хөвсгөл аймаг, Төмөрбулаг сум
1-р давхрын хучилтын хэвний байгуулалт

Инженер Гүйцэтгэгсэн Шалгасан	Д.Дагва Д.Дагва [Signature]	Г.Билгүүн	Е.Г.Шифр: ӨРХ-06/2017	Маштаб: М1:100	Огноо: 2017-06-04
		А.Батзориг	Т.Г.Шифр:	Зургийн дугаар: ББ-27	Хуудас: 40
		Н.Энхцэрал			

1-Р ДАВХРЫН ХУЧИЛТЫН ДООД ҮЕИЙН
АРМАТУРЫН БАЙГУУЛАЛТ



Хэнтийн аймаг, Баян-Овоо сум
100 хүүхдийн цэцэрлэг. Шифр 2017/14

НЭГ МАЯГИЙН БА ДАВТАН ХЭРЭГЛЭХ ЗҮРГИЙН ХОЛВОЛТ	ЭНЭ ХУУДАС: ЗАСВАРТАЙ, ЗАСВАРГУЙ, ХҮЧИНГҮЙ
ИНЖЕНЕР	<i>Д.Оюун</i> (<i>Д.Оюун</i>)
ГҮЙЦЭТГЭСЭН	()
ШАЛГАСАН	()



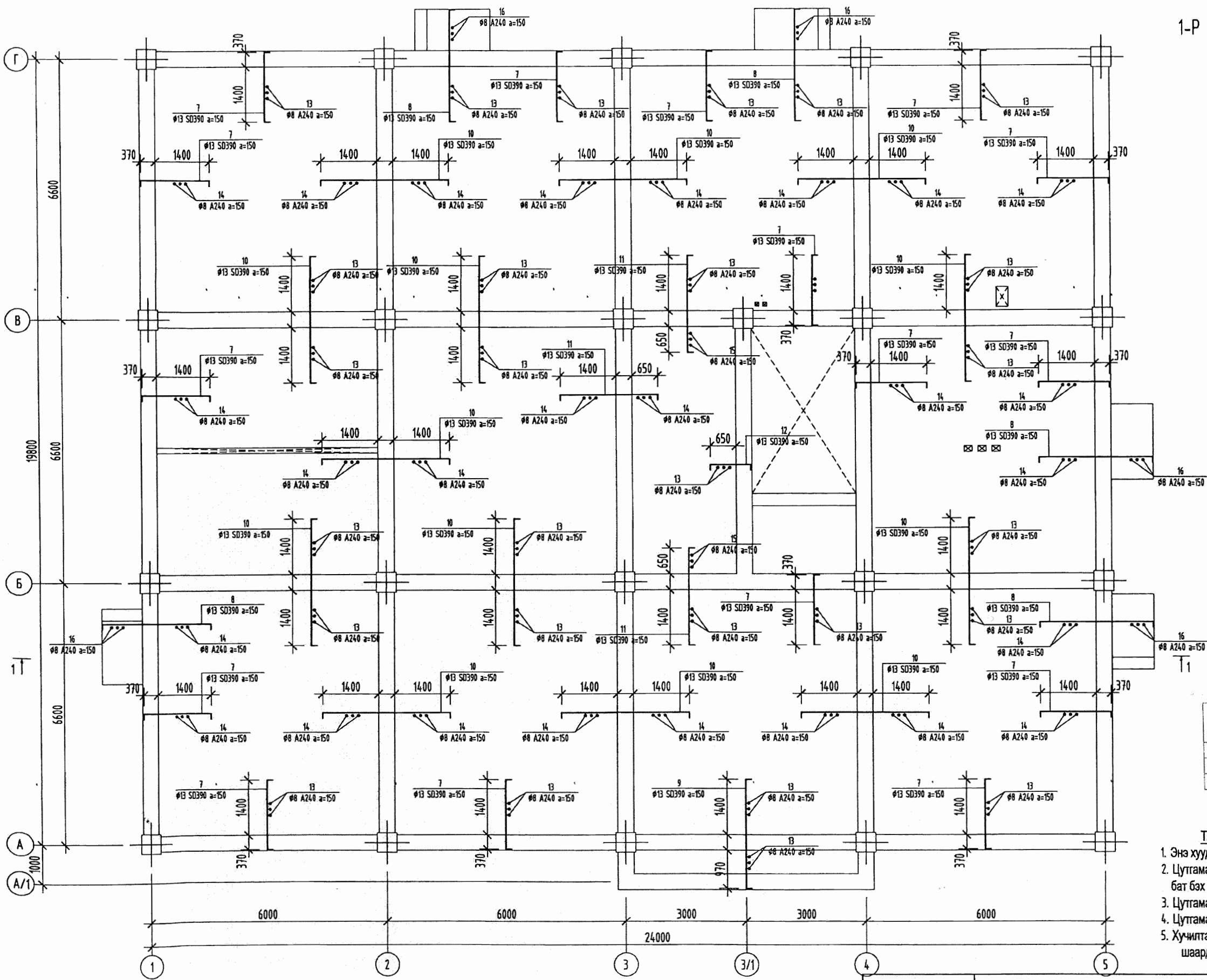
Зөвшөөрсөн:		
БА	М.Баясгалан	
ХС	Б.Мандал	<i>Б.Мандал</i>
ЦБЧ	Б.Энххуяг	<i>Б.Энххуяг</i>
ДГ	А.Энх-Од	<i>А.Энх-Од</i>
ХД	Ж.Өлзийбаяр	<i>Ж.Өлзийбаяр</i>

- ТАЙЛБАР**
- Энэ хуудсыг ББ- 27-31-тай хамт үзнэ.
 - Цутгамал төмөр бетон рамьг зориулалтын хэв хашималд цутгах ба бат бэх 70%-д хүрсэний дараа хэв хашималыг авах шаардлагатай.
 - Цутгамал бетон бүтээц БНБД 52-02-05-ийн заалтын дагуу хийж гүйцэтгэнэ.
 - Цутгамал хучилтыг дам нуруу, шаттай хамт арматурчилж цутгана.
 - Хучилтанд гарах салхивчийг нүхнүүдийг ХС-н зургуудтай уялдуулан гаргах шаардлагатай.



100 хүүхдийн цэцэрлэг Хөвсгөл аймаг, Төмөрбулаг сум		
1-р давхрын хучилтын доод үеийн арматурын байгуулалт		
Инженер	<i>Д.Оюун</i> Г.Билгүүн	Е.Г.Шифр: Маштаб: Огноо:
Гүйцэтгэсэн	<i>Д.Оюун</i> А.Батзориг	ӨРХ-06/2017 М1:100 2017-06-04
Шалгасан	<i>А.Батзориг</i> Н.Энхтүвшин	Т.Г.Шифр: Зургийн дугаар: Хуудас:
		ББ- 28 40

1-Р ДАВХРЫН ХУЧИЛТЫН ДЭЭД ҮЕИЙН
АРМАТУРЫН БАЙГУУЛАЛТ



Хэнтий аймаг, Баян-Овоо сум
100 хүүхдийн цэцэрлэг. Шифр: 2017/14

НЭГ МАЯГИЙН БА ДАВТАН ХЭРЭГЛЭХ ЗУРГИЙН ХОЛБОЛТ	ЭНЭ ХУУДАС: ЗАСВАРТАЙ, ЗАСВАРГУЙ, ХУЧИНГУЙ
ИНЖЕНЕР	Г.Билгүүн
ГҮЙЦЭТ ГЭСЭН	А.Батзориг
ШАЛГАСАН	Н.Энхтүвшин

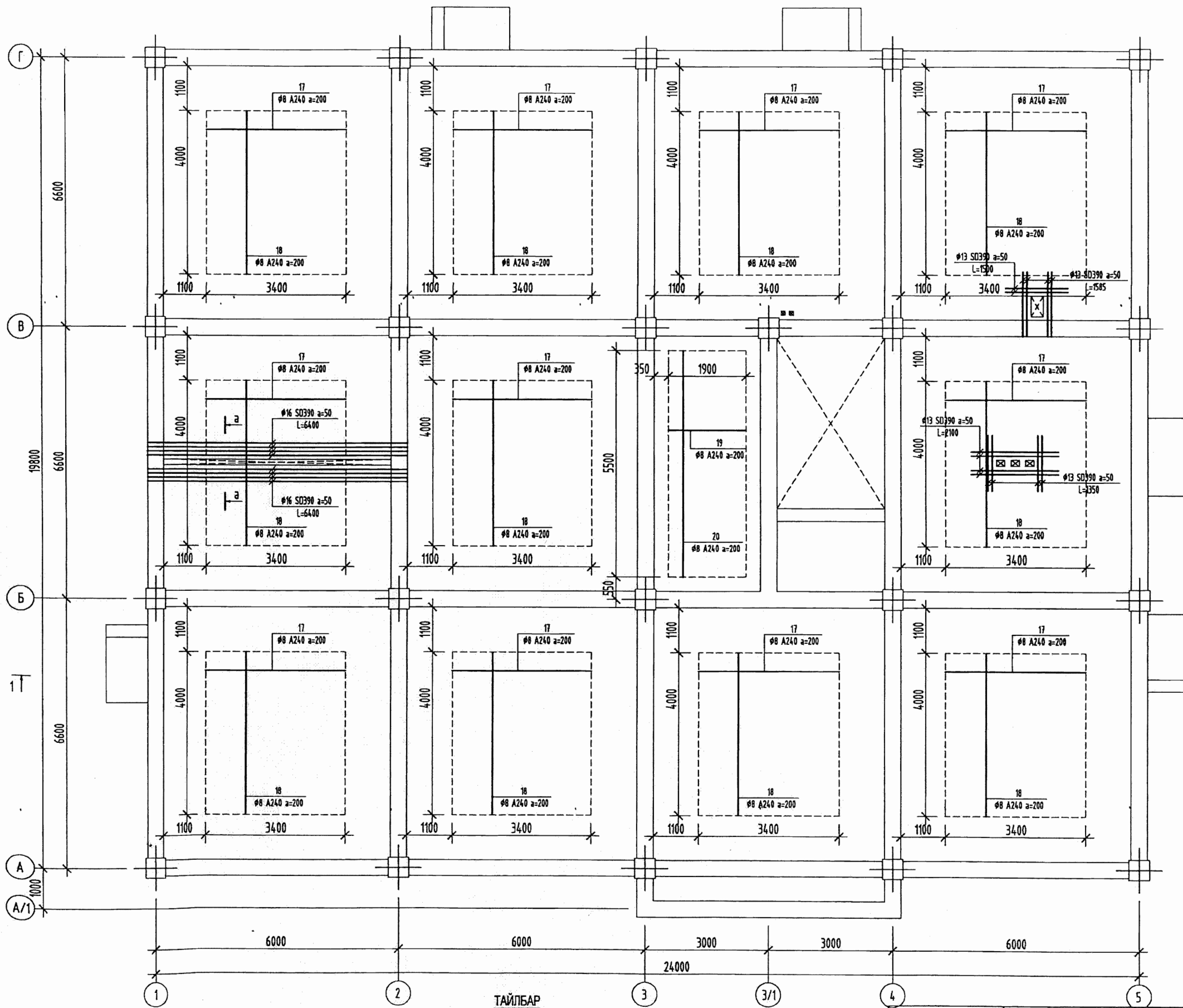
ТАЙЛБАР

- Энэ хуудсыг ББ- 27-31-тай хамт үзнэ.
- Цутгамал төмөр бетон рамыг зориулалтын хэв хашиналд цутгах ба бат бэх 70%-д хүрсэний дараа хэв хашимыг авах шаардлагатай.
- Цутгамал бетон бүтээц БНБД 52-02-05-ийн заалтын дагуу хийж гүйцэтгэнэ
- Цутгамал хучилтыг дам нуруу, шаттай хамт арматурчилж цутгана.
- Хучилтанд гарах салхивчийг нүхнүүдийг ХС-н зургуудтай уялдуулан гаргах шаардлагатай



100 хүүхдийн цэцэрлэг Хөвсгөл аймаг, Төмөрбулаг сум			
1-р давхрын хучилтын дээд үеийн арматурын байгуулалт			
Инженер	Г.Билгүүн	Е.Г.Шифр:	Маштаб:
Гүйцэтгэсэн	А.Батзориг	ӨРХ-06/2017	M1:100
Шалгасан	Н.Энхтүвшин	Т.Г.Шифр:	Огноо:
		Зургийн дугаар:	2017-06-04
		ББ- 29	Хуудас:
			40

1-Р ДАВХРЫН ХУЧИЛТЫН НЭМЭЛТ
АРМАТУРЫН БАЙГУУЛАЛТ



Хэнтий аймаг, Баян-Овоо сум
100 хүүхдийн цэцэрлэг. Шифр: 2017/14

НЭГ МАЯГИЙН БА ДАВТАН ХЭРЭГЛЭХ ЗУРГИЙН ХОЛБОЛТ	ЭНЭ ХУУДАС: ЗАСВАРТАЙ, ЗАСВАРГУЙ, ХУЧИНГУЙ
ИНЖЕНЕР	<i>Д. Оюун</i> (<i>Д. Оюун</i>)
ГҮЙЦЭТГЭСЭН	()
ШАЛГАСАН	()

Зөвшөөрсөн:		
БА	М.Баясгалан	
ХС	Б.Мандал	<i>Өмөд</i>
ЦБУ	Б.Энххуяг	<i>Б. Энххуяг</i>
ДГ	А.Энх-Од	<i>А. Энх-Од</i>
ХД	Ж.Өлзийбаяр	<i>Ж. Өлзийбаяр</i>

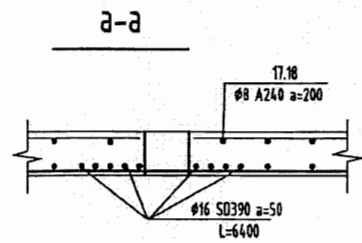
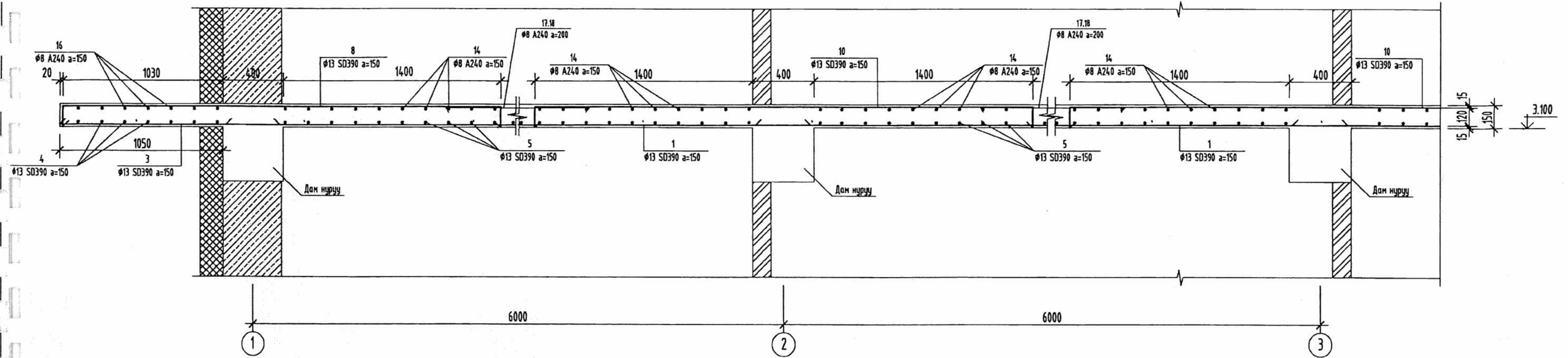
ТАЙЛБАР

- Энэ хуудсыг ББ- 27-31-тай хамт үзнэ.
- Цутгамал төмөр бетон рамыг зориулалтын хэв хаширалд цутгах ба тат бэх 70%-д хүрсэний дараа хэв хаширалыг авах шаардлагатай.
- Цутгамал бетон бүтээц БНБД 52-02-05-ийн заалтын дагуу хийж гүйцэтгэнэ.
- Цутгамал хучилтыг дам нуруу, шаттай хамт арматурчилж цутгана.
- Хучилтанд гарах салхивчийг нүхнүүдийг ХС-н зургуудтай уялдуулан гаргах шаардлагатай



100 хүүхдийн цэцэрлэг Хөвсгөл аймаг, Төмөрдулаг сум				
1-р давхрын хучилтын нэмэлт арматурын байгуулалт				
Инженер	<i>Д. Оюун</i>	Г.Билгүүн	Е.Г.Шифр:	Маштаб:
Гүйцэтгэсэн	<i>Д. Оюун</i>	А.Батзориг	ӨРХ-06/2017	М1:100
Шалгасан	<i>А. Батзориг</i>	Н.Энхтүвшин	Т.Г.Шифр:	Огноо:
			Зургийн дугаар:	2017-06-04
			ББ- 30	Хуудас:
				40

1-1



Хэнтий аймаг, Баян-овоо сум
100 хүүхдийн цэцэрлэг. Ширр: 2018/14

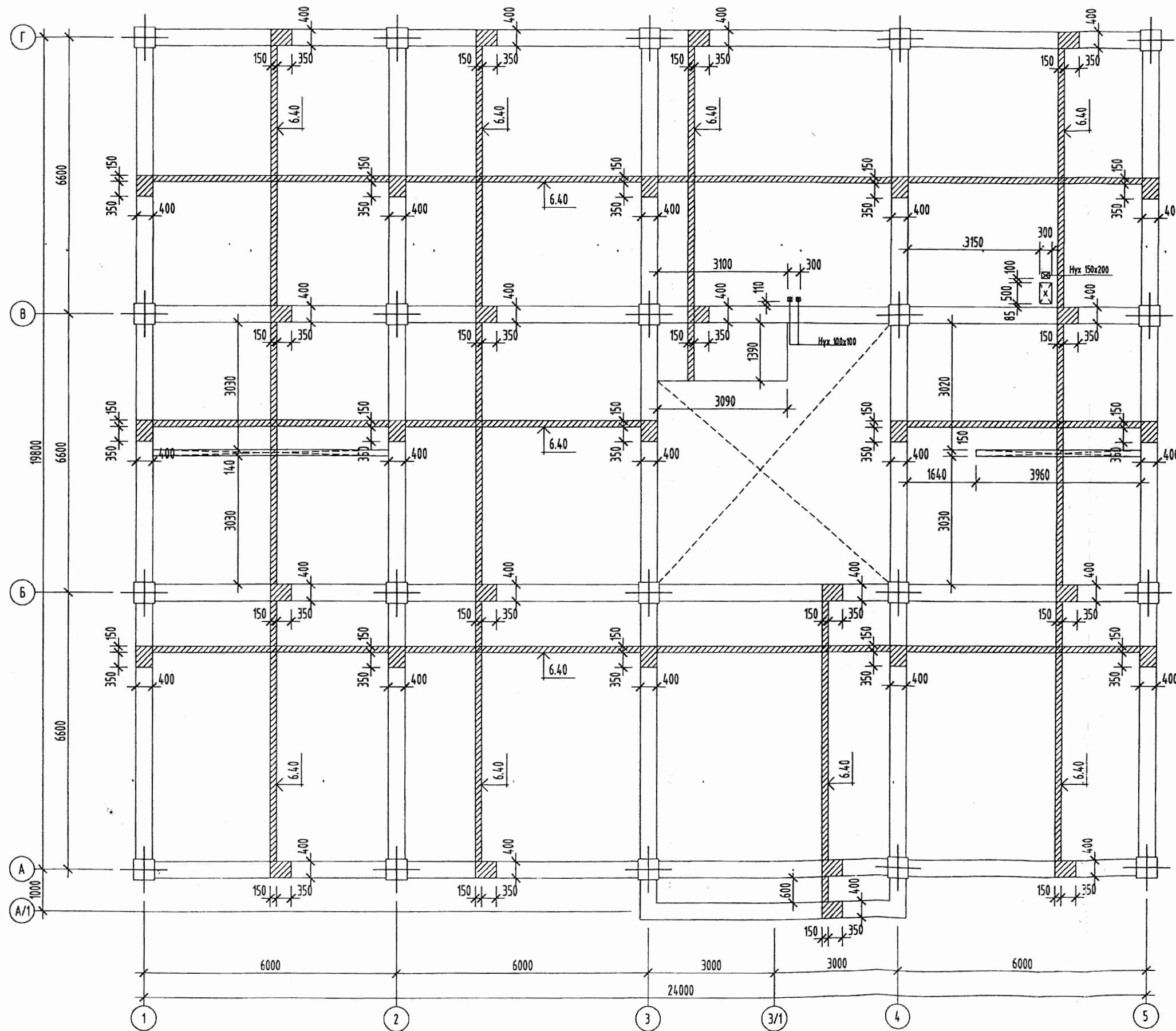
НЭГ МАЯГИЙН БА ДАВТАЙ ХЭРЭГЛЭХ ЗУРГИЙН ХОЛБОЛТ	ЭНЭ ХУУДАС: ЗАСВАРТАЙ, ЗАСВАРГҮЙ, ХҮЧИНГҮЙ
ИНЖЕНЕР	<i>Д. Оюун</i> (<i>Д. Оюун</i>)
ГҮЙЦЭТГЭСЭН	()
ШАЛГАСАН	()

ТАЙЛБАР

- Энэ хуудсыг ББ- 27-31-тай хамт үзнэ.
- Цутгамал төмөр бетон рамыг зориулалтын хэв хашиналд цутгах ба бат бэх 70%-д хүрсэний дараа хэв хашимыг авах шаардлагатай.
- Цутгамал бетон бүтээц БНБД 52-02-05-ийн заалтын дагуу хийж гүйцэтгэнэ.
- Цутгамал хучилтыг дам нуруу, шаттай хамт арматурчилж цутгана.
- Хучилтанд гарах салхивчийг хүхнүүдийг ХС-н зургуудтай уялдуулан гаргах шаардлагатай.

	100 хүүхдийн цэцэрлэг Хөвсгөл аймаг, Төмөрбулаг сум Хучилтийн огтлол			
	Инженер	<i>Д. Оюун</i> Г.Билгүүн	Е.Г.Шифр:	Маштаб:
	Гүйцэтгэсэн	<i>Д. Оюун</i> А.Батзориг	ӨРХ-06/2017	M1:100
Шалгасан	<i>А. Батзориг</i> Н.Энхтүвшин	Т.Г.Шифр:	Зургийн дугаар:	Огноо:
			ББ- 31	2017-06-04
				Хуудас:
				40

2-Р ДАВХРЫН ХУЧИЛТЫН ХЭВНИЙ БАЙГУУЛАЛТ



Поэ	Тэмдэглэгээ	
0	1	
1		φ13 SC1390
5		φ13 SC1390
6		φ13 SC1390
7	Хэсгийн тодорхойлолтыг ББ-28-д үз.	φ13 SC1390
9	Хэсгийн тодорхойлолтыг ББ-28-д үз.	φ13 SC1390
10	Хэсгийн тодорхойлолтыг ББ-28-д үз.	φ13 SC1390
13		φ8 A2,40 I
14		φ8 A2,40 I
17		φ8 A2,40 I
18		φ8 A2,40 I
	Нэмэлт арматур	φ16 SC1390
	Бетон	Материал

Хэнтийн айм
100 хуухдийн

НЭГ МАЯГИЙН БА ДАВТАН ХЭРЭГЛЭХ ЗУРГИЙН ХОЛБОЛТ	
ИНЖЕНЕР	
ГҮЙЦЭТГЭСЭН	
ШАЛГАСАН	

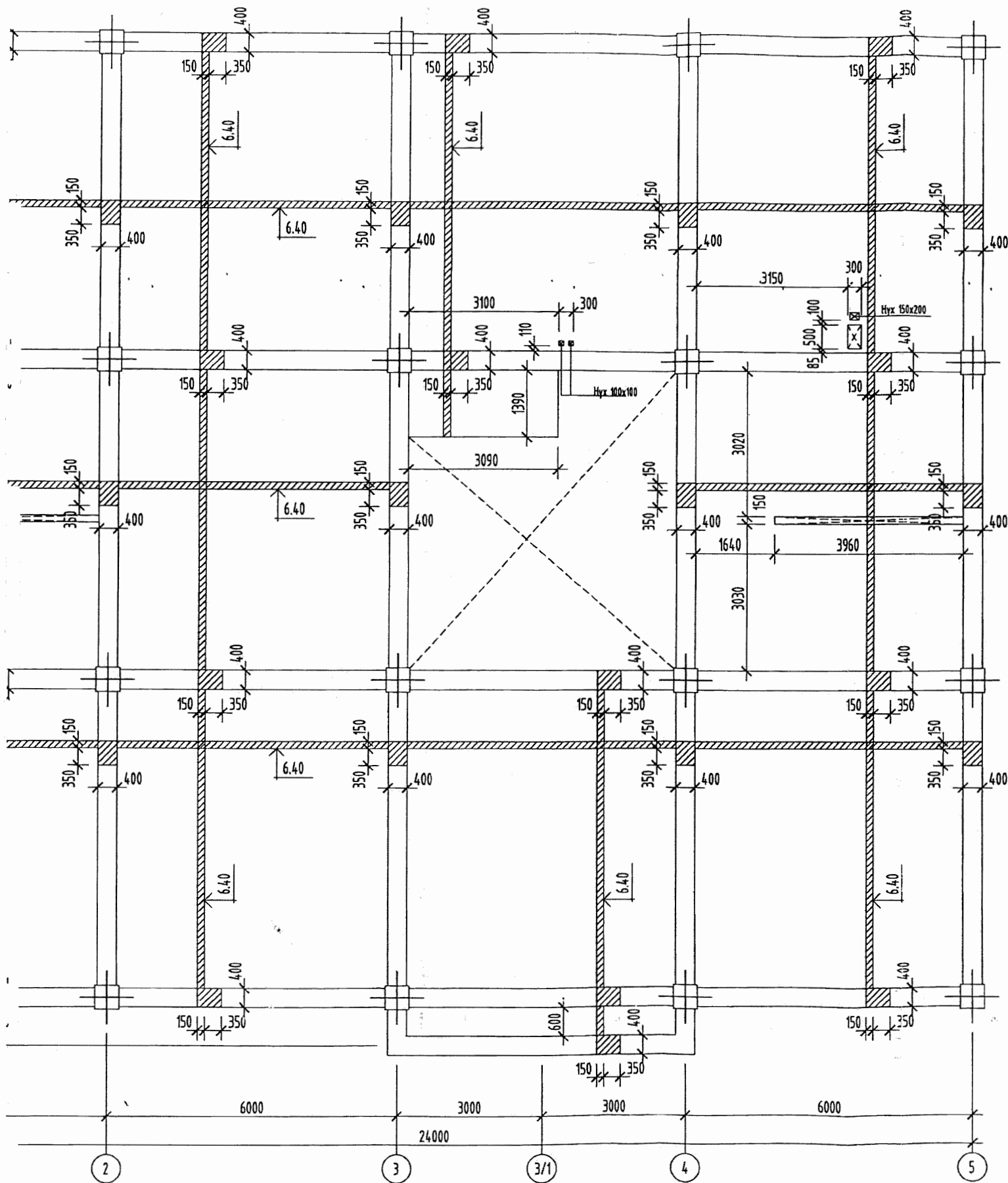
ТАЙЛБАР

- Энэ хуудсыг ББ- 32-35-тай хамт үзнэ.
- Цутгамал төмөр бетон рамыг зориулалтын хэв хаши малдц бат бэх 70%-д хүрсэний дараа хэв хашимыг авах и газард
- Цутгамал бетон бүтээц БНБД 52-02-05-ийн заалтын дагуу
- Цутгамал хучилтыг дам нуруу, шаттай хамт арматурчилж
- Хучилтанд гарах салхивчийг нүхнүүдийг ХС-н зургуудтай ушаардлагатай



	Хе
	2-р дав
Инженер	Д. Оюун
Гүйцэтгэсэн	Д. Оюун
Шалгасан	Д. Оюун

2-р ДАВХРЫН ХУЧИЛТЫН ХЭВНИЙ БАЙГУУЛАЛТ



МАТЕРИАЛЫН ТҮҮВЭР

Поэ	Тэмдэглэгээ	Нэр	Тоо	Нэгж жин /кг/	Тайлбар
0	1	2	3	4	5
		2-р давхрын цутгамал хучилт		10883.43	10883.43
1		Φ13 SС1390 MNS JIS G 3112:2002 L=6400	467	6.37	2973.86
5		Φ13 SС1390 MNS JIS G 3112:2002 L=7000	380	6.97	2646.70
6		Φ13 SС1390 MNS JIS G 3112:2002 L=8000	38	7.96	302.48
7		Хэсгийн тодорхойлолтыг ББ-28-д үз.	678	2.03	1376.20
9		Хэсгийн тодорхойлолтыг ББ-28-д үз.	38	3.02	114.94
10		Хэсгийн тодорхойлолтыг ББ-28-д үз.	522	3.45	1802.28
13		Φ8 А240 ГОСТ 5781-82 L=5600	202	2.21	446.82
14		Φ8 А240 ГОСТ 5781-82 L=6200	198	2.45	484.90
17		Φ8 А240 ГОСТ 5781-82 L=3400	231	1.34	310.23
18		Φ8 А240 ГОСТ 5781-82 L=4000	198	1.58	312.84
	Нэмэлт арматур	Φ16 SС1390 MNS JIS G 3112:2002 L=112.74м/м	1	112.18	112.18
	Бетон	Материал В20			V=57.792м³

Хэнтий аймаг, Баян-Овоо сум
100 хүүхдийн цэцэрлэг, Шифр: 2018/14

НЭГ МАЯГИЙН БА ДАВТАН ХЭРЭГЛЭХ ЗУРГИЙН ХОЛБОЛТ	ЭНЭ ХУУДАС: ЗАСВАРТАЙ, ЗАСВАРГҮЙ, ХҮЧИНГҮЙ
ИНЖЕНЕР	Д.Баяр (Д.Баяр)
ГҮЙЦЭТГЭСЭН	()
ШАЛГАСАН	()

ТАЙЛБАР

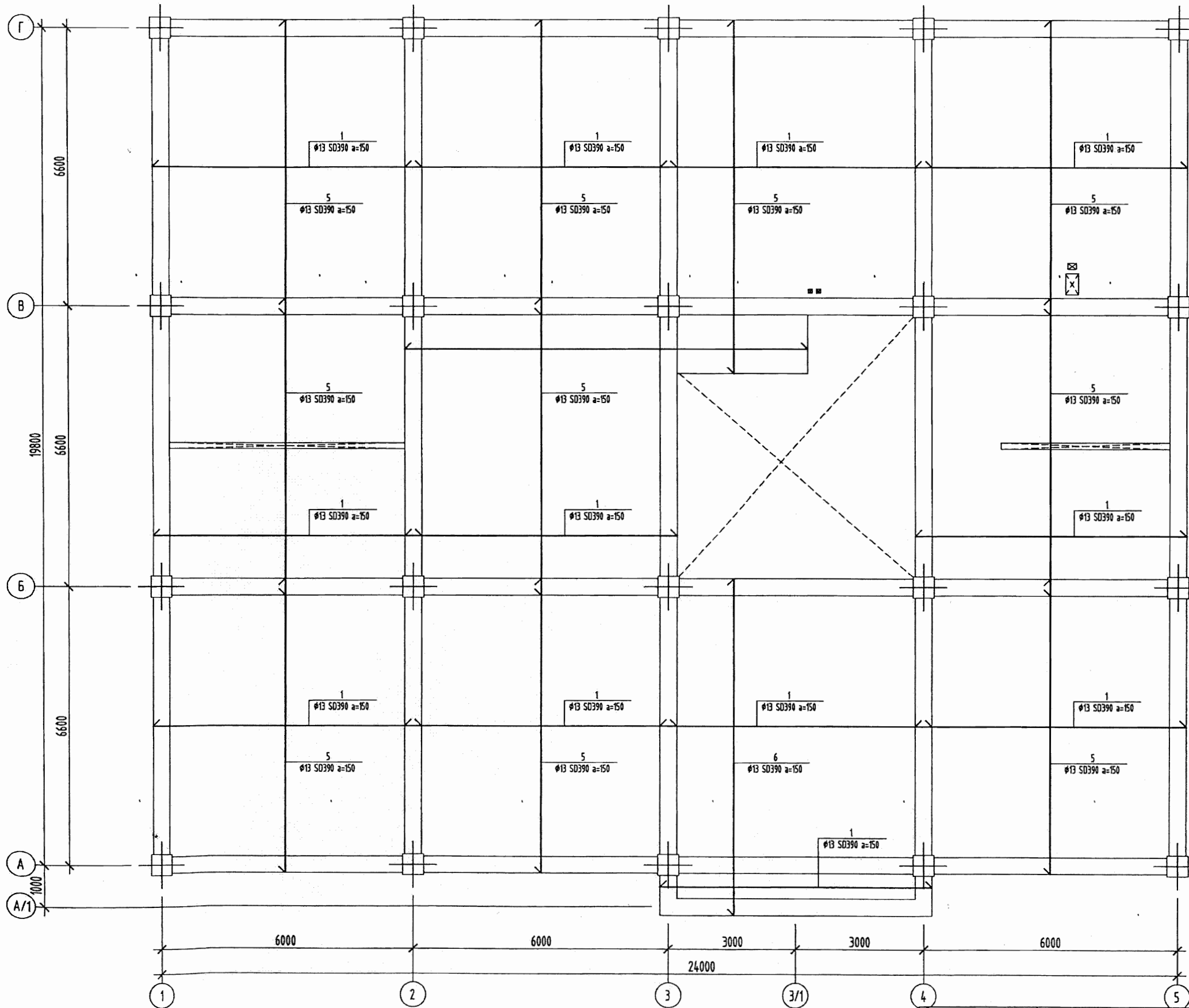
- Энэ хуудсыг ББ- 32-35-тай хамт үзнэ.
- Цутгамал төмөр бетон рамыг зориулалтын хэв хаши малд цутгах ба бат бэх 70%-д хүрсэний дараа хэв хашимыг авах и гадардлагатай.
- Цутгамал бетон бүтээц БНБД 52-02-05-ийн заалтын дагуу хийж гүйцэтгэнэ.
- Цутгамал хучилтыг дам нуруу, шаттай хамт арматурчилж цутгана.
- Хучилтанд гарах салхивчийг нүхнүүдийг ХС-н зургуудтай уялдуулан гаргах шаардлагатай.

Зөвшөөрсөн:

БА	М.Баясгалан	
ХС	Б.Мандал	<i>Мандал</i>
ЦБУ	Б.Энххуяг	<i>Б.Энххуяг</i>
ДГ	А.Энх-Од	<i>А.Энх-Од</i>
ХД	Ж.Өлзийбаяр	<i>Ж.Өлзийбаяр</i>

100 хүүхдийн цэцэрлэг Хөвсгөл аймаг, Төмөрбулаг сум					
2-р давхрын хучилтын хэвний байгуулалт					
Инженер	Д.Баяр	Г.Билгүүн	Е.Г.Шифр:	Маштаб:	Огноо:
Гүйцэтгэсэн	Д.Баяр	А.Батзориг	ӨРХ-06/2017	M1:100	2017-06-04
Шалгасан	<i>Баяр</i>	Н.Энхцэрал	Т.Г.Шифр:	Зургийн дугаар:	Хуудас:
				ББ- 32	40

2-Р ДАВХРЫН ХУЧИЛТЫН ДООД ҮЕИЙН
АРМАТУРЫН БАЙГУУЛАЛТ



Хэнтий аймаг, Баян-Овоо сум
100 хүүхдийн цэцэрлэг, Шифр: 2018/14

НЭГ МАЯГИЙН БА ДАВТАН ХЭРЭГЛЭХ ЗУРГИЙН ХОЛБОЛТ	ЭНЭ ХУУДАС: ЗАСВАРТАЙ, ЗАСВАРГУЙ, ХУЧИНГҮЙ
ИНЖЕНЕР	Д.Оюу (Д.Оюу)
ГҮЙЦЭТГЭСЭН	()
ШАЛГАСАН	()



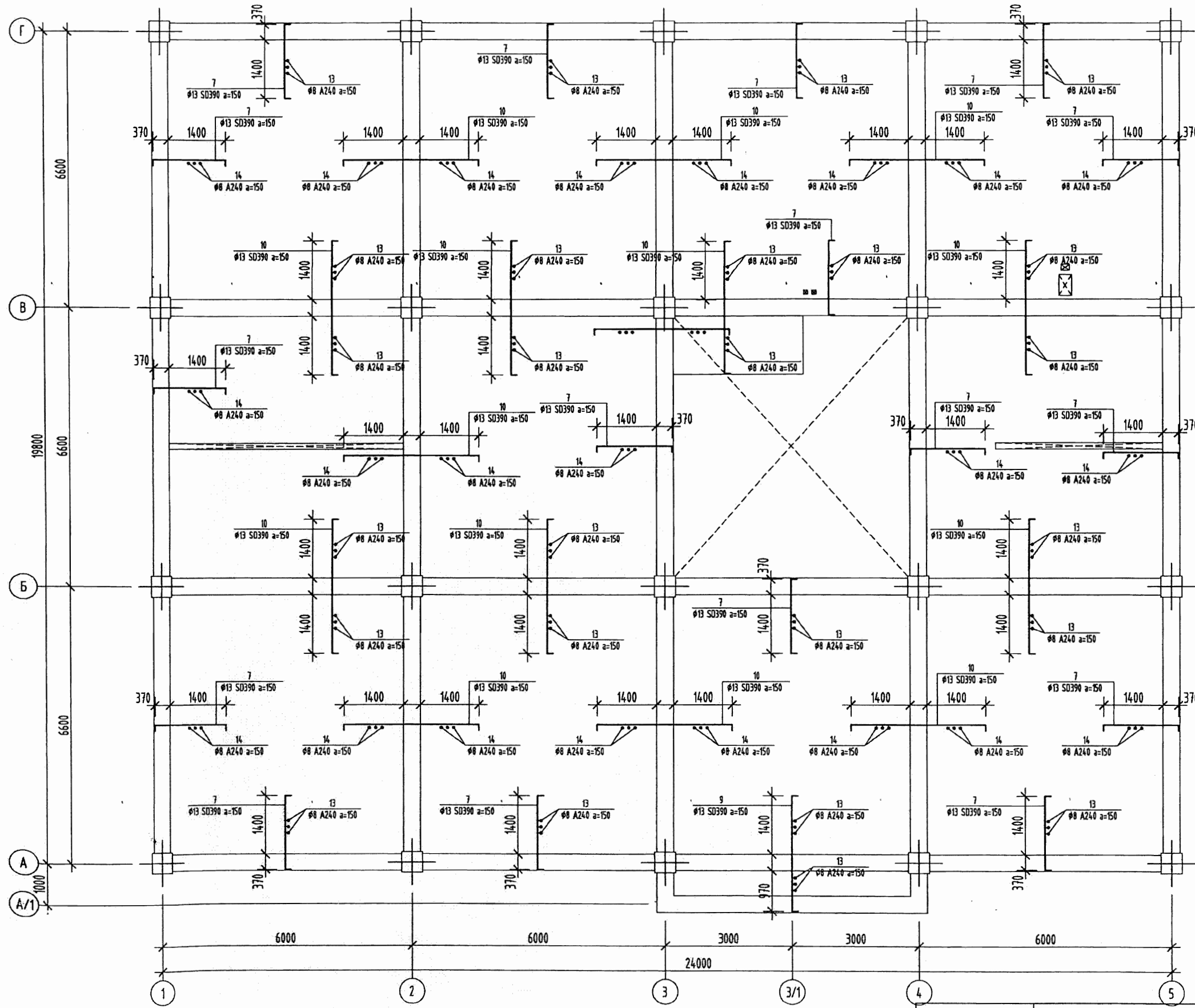
ТАЙЛБАР

1. Энэ хуудсыг ББ- 32-35-тай хамт үзнэ.
2. Цутгамал төмөр бетон рамыг зориулалтын хэв хаширалд цутгах ба бат бэх 70%-д хүрсэний дараа хэв хаширалыг авах шаардлагатай.
3. Цутгамал бетон бүтээц БНБД 52-02-05-ийн заалтын дагуу хийж гүйцэтгэнэ.
4. Цутгамал хучилтыг дам нуруу, шаттай хамт арматурчилж цутгана.
5. Хучилтанд гарах салхивчийг нүхнүүдийг ХС-н зургуудтай уялдуулан гаргах шаардлагатай.



100 хүүхдийн цэцэрлэг Хөвдсөл аймаг, Төмөрдулаг сум				
2-р давхрын хучилтын доод үеийн арматурын байгуулалт				
Инженер	Д.Оюу	Г.Билгүүн	Е.Г.Шифр:	Маштаб:
Гүйцэтгэсэн	Д.Оюу	А.Батзориг	ӨРХ-06/2017	М1:100
Шалгасан	А.Бат	Н.Энхтүвшин	Т.Г.Шифр:	Огноо:
			Зургийн дугаар:	2017-06-04
			ББ- 33	Хуудас:
				40

2-Р ДАВХРЫН ХУЧИЛТЫН ДЭЭД ҮЕИЙН
АРМАТУРЫН БАЙГУУЛАЛТ



Хэнтий аймаг, Баян-Овоо сум
100 хүүхдийн цэцэрлэг, Шифр 2018/14

НЭГ МАЛН ИЙН БА ДАВТАН ХЭРЭГЛЭХ ЗУРГИЙН ХОЛБОЛТ	ЭНЭ ХУУДАС: ЗАСВАРТАЙ, ЗАСВАРГУЙ, ХҮЧИНГҮЙ
ИНЖЕНЕР	Д.Оюун (Д.Оюун)
ГҮЙЦЭТГЭСЭН	()
ШАЛГАСАН	()

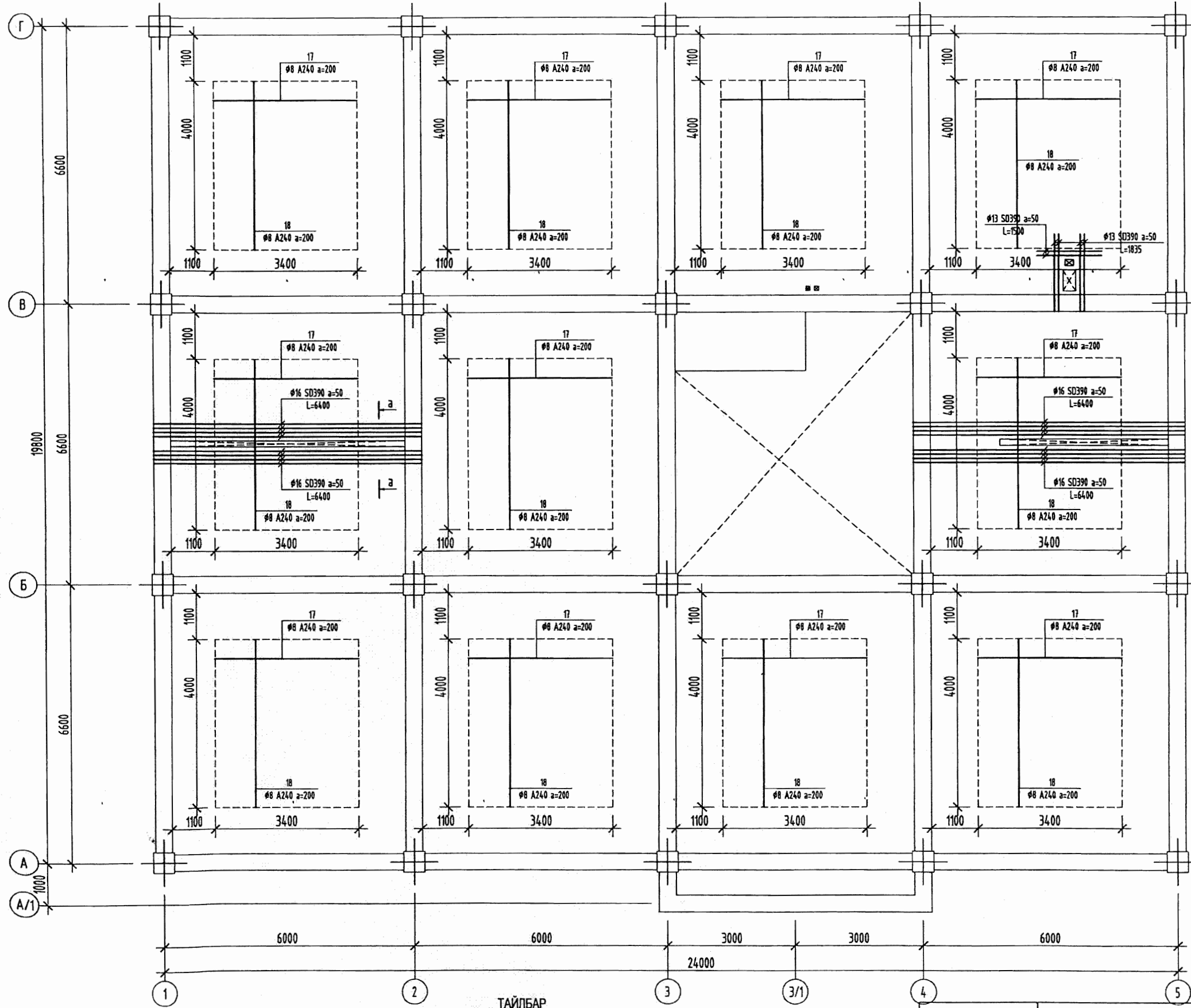
ТАЙЛБАР

1. Энэ хуудсыг ББ- 32-35-тай хамт үзнэ.
2. Цутгамал төмөр бетон рамьг зориулалтын хэв хашиналд цутгах ба бат бэх 70%-д хүрсэний дараа хэв хаширалыг авах шаардлагатай.
3. Цутгамал бетон бүтээц БНБД 52-02-05-ийн заалтын дагуу хийж гүйцэтгэнэ.
4. Цутгамал хучилтыг дам нуруу, шаттай хамт арматурчилж цутгана.
5. Хучилтанд гарах салхивчийг нүхнүүдийг ХС-н зургуудтай уялдуулан гаргах шаардлагатай.



100 хүүхдийн цэцэрлэг Хөвсгөл аймаг, Төмөрбулаг сум		
2-р давхрын хучилтын дээд үеийн арматурын байгуулалт		
Инженер	Д.Оюун Г.Билгүүн	Е.Г.Шифр: ӨРХ-06/2017
Гүйцэтгэсэн	Д.Оюун А.Батзориг	Маштаб: М1:100
Шалгасан	Н.Энхтүвшин	Огноо: 2017-06-04
		Хуудас: 40

2-Р ДАВХРЫН ХУЧИЛТЫН НЭМЭЛТ
АРМАТУРЫН БАЙГУУЛАЛТ



Хэнтий аймаг, Баян-Овоо сум
100 хүүхдийн цэцэрлэг, Шифр 2018/14

НЭГ МАНИЙН БА ДАВТАН ХЭРЭГЛЭХ ЗУРГИЙН ХОЛБО.ТТ	ЭНЭ ХУУДАС: ЗАСВАРТАЙ, ЗАСВАРГУЙ, ХҮЧИНГҮЙ
ИНЖЕНЕР	Д.Оюун (Д.Оюун)
ГҮЙЦЭТГЭСЭН	()
ШАЛГАСАН	()



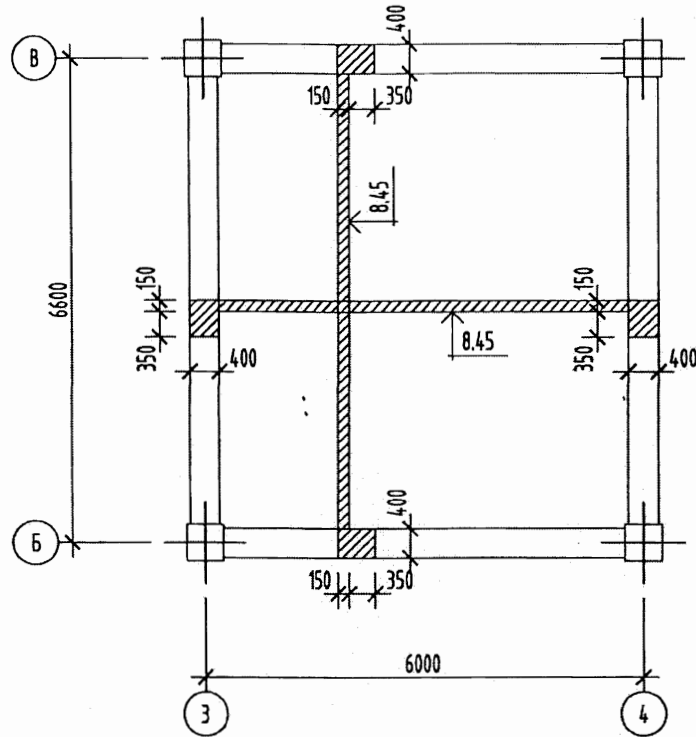
Зөвшөөрсөн:		
БА	М.Баясгалан	
ХС	Б.Мандал	<i>Б.Мандал</i>
ЦБУ	Б.Энххуяг	<i>Б.Энххуяг</i>
ДГ	А.Энх-Ор	<i>А.Энх-Ор</i>
ХД	Ж.Влзийбаяр	<i>Ж.Влзийбаяр</i>

- ТАЙЛБАР**
- Энэ хуудсыг ББ-32-35-тай хамт үзнэ.
 - Цутгамал төмөр бетон рамыг зориулалтын хэв хаширалд цутгах ба бат бэх 70%-д хүрсэний дараа хэв хаширалыг авах шаардлагатай.
 - Цутгамал бетон бүтээц БНБД 52-02-05-ийн заалтын дагуу хийж гүйцэтгэнэ.
 - Цутгамал хучилтыг дам нуруу, шаттай хамт арматурчилж цутгана.
 - Хучилтанд гарах салхивчийг нүхнүүдийг ХС-н зургуудтай уялдуулан гаргах шаардлагатай.

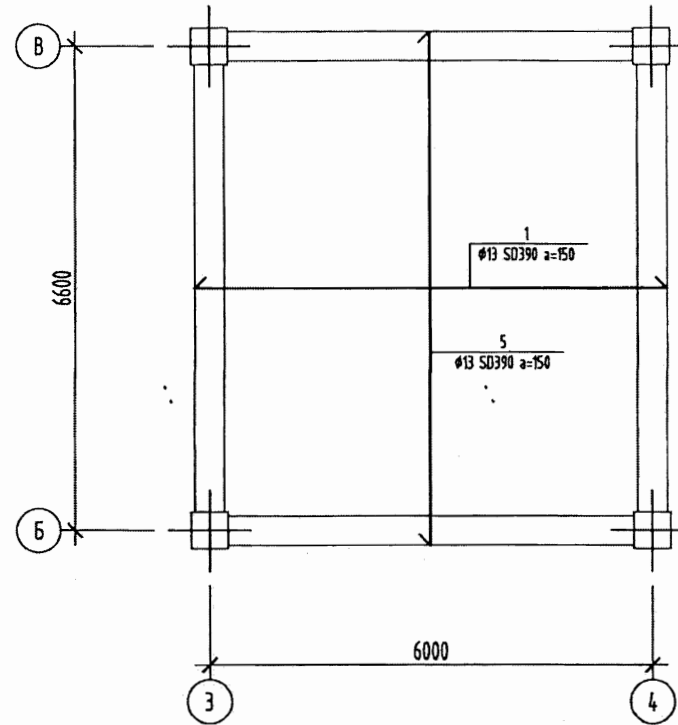


100 хүүхдийн цэцэрлэг Хөвсгөл аймаг, Төмөрбулаг сум		
2-р давхрын хучилтын нэмэлт арматурын байгуулалт		
Инженер	Д.Оюун Г.Билгүүн	Е.Г.Шифр: ӨРХ-06/2017
Гүйцэтгэсэн	Д.Оюун А.Батзориг	Маштаб: М1:100
Шалгасан	<i>А.Батзориг</i> Н.Энххуяг	Огноо: 2017-06-04
		Хуудас: 40

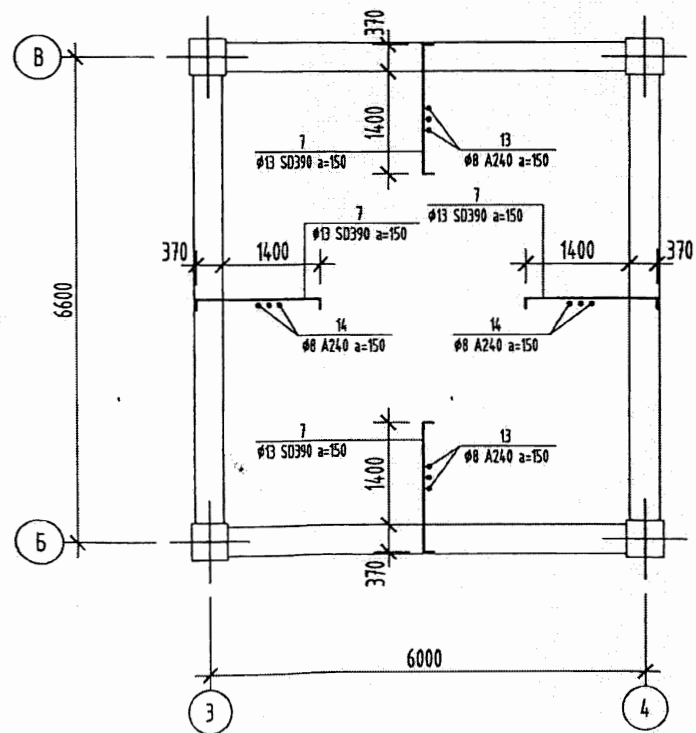
ШАТНЫ ХОНГИЛЫН ХУЧИЛТЫН
ХЭВНИЙ БАЙГУУЛАЛТ



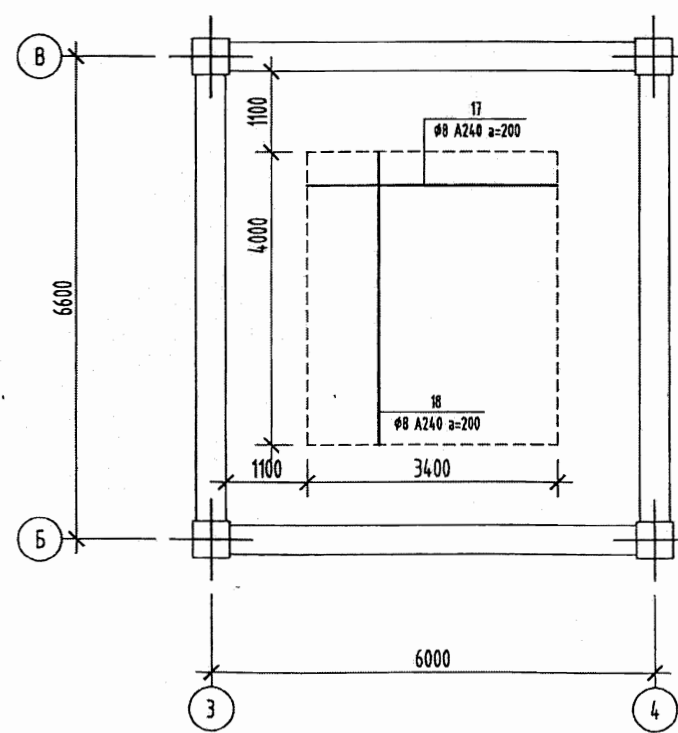
ШАТНЫ ХОНГИЛЫН ХУЧИЛТЫН ДООД
ҮЕИЙН АРМАТУРЫН БАЙГУУЛАЛТ



ШАТНЫ ХОНГИЛЫН ХУЧИЛТЫН ДЭЭД
ҮЕИЙН АРМАТУРЫН БАЙГУУЛАЛТ



ШАТНЫ ХОНГИЛЫН ХУЧИЛТЫН
НЭМЭЛТ АРМАТУРЫН БАЙГУУЛАЛТ



МАТЕРИАЛЫН ТҮҮВЭР

Поз	Тэмдэглэгээ	Нэр	Тоо	Нэгж жин /кг/	Тайлбар
0	1	2	3	4	5
		Шатны хонгилын цутгамал хучилт		994.52	994.52
1		Φ13 SD390 MNS JIS G 3112:2002 L=6400	42	6.37	267.46
5		Φ13 SD390 MNS JIS G 3112:2002 L=7000	38	6.97	264.67
7	Хэсгийн тодорхойлолтыг ББ-28-д үз.	Φ13 SD390 MNS JIS G 3112:2002 L=2040	160	2.03	324.77
13		Φ8 A240 ГОСТ 5781-82 L=5600	18	2.21	39.82
14		Φ8 A240 ГОСТ 5781-82 L=6200	18	2.45	44.08
17		Φ8 A240 ГОСТ 5781-82 L=3400	20	1.34	26.86
18		Φ8 A240 ГОСТ 5781-82 L=4000	17	1.58	26.86
	Бетон	Материал В20			V=5.208м³

Хэнтий аймаг, Баян-Овоо сум
100 хүүхдийн цэцэрлэг, Шифр: 2018/14

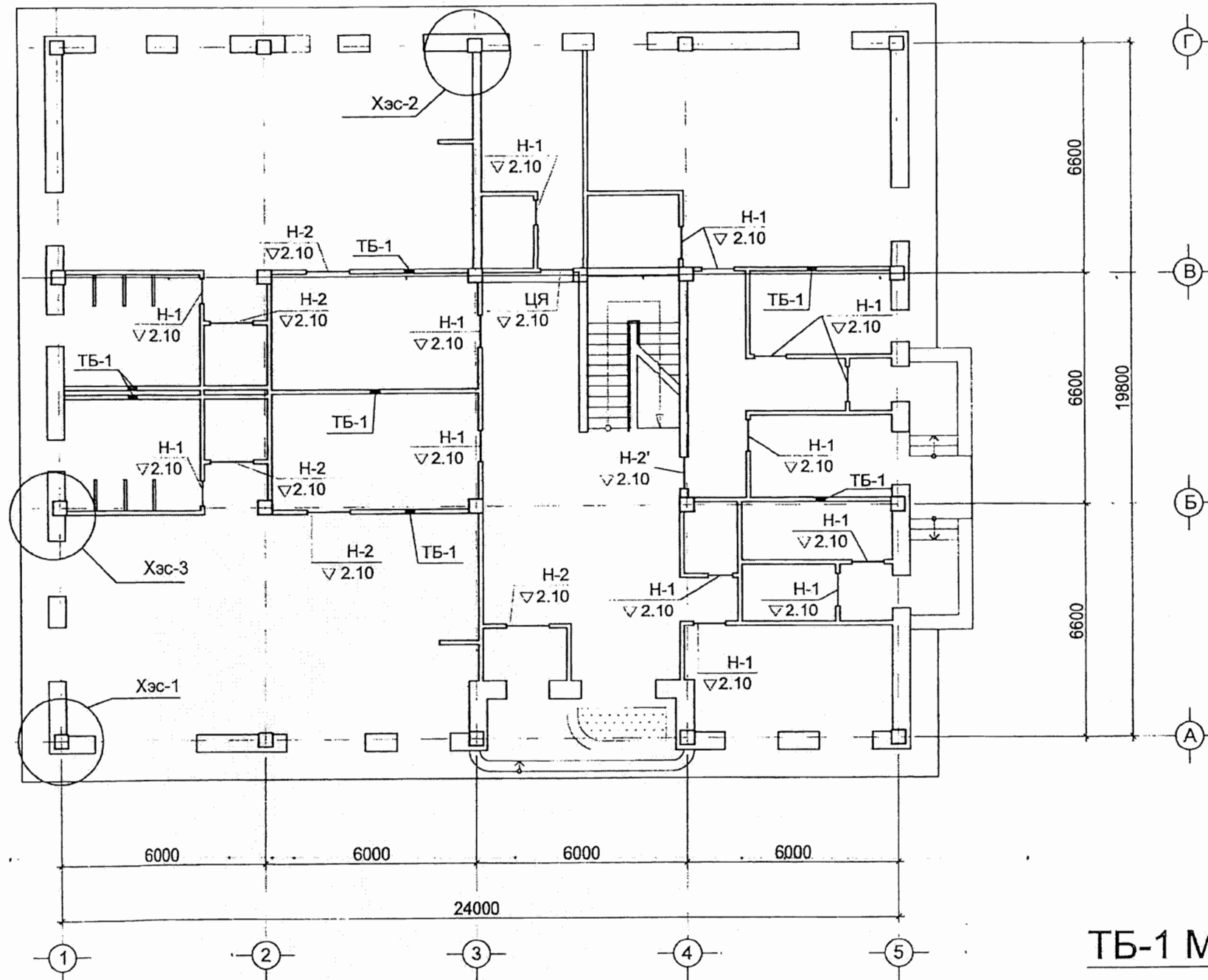
НЭГ МАЯГИЙН БА ДАВТАН ХЭРЭГЛЭХ ЗУРГИЙН ХОЛБОЛТ	ЭНЭ ХУУДАС: ЗАСВАРТАЙ, ЗАСВАРГУЙ, ХҮЧИНГҮЙ
ИНЖЕНЕР	Д. Оюун (Д. Оюун)
ГҮЙЦЭТГЭСЭН	Д. Оюун (Д. Оюун)
ШАЛГАСАН	()

ТАЙЛБАР

- Энэ хуудсыг ББ- 32-35-тай хамт үзнэ.
- Цутгамал төмөр бетон рамыг зориулалтын хэв хашиналд цутгах ба бат бэх 70%-д хүрсэний дараа хэв хаширалыг авах шаардлагатай.
- Цутгамал бетон бүтээц БНБД 52-02-05-ийн заалтын дагуу хийж гүйцэтгэнэ.
- Цутгамал хучилтыг дам нуруу, шаттай хамт арматурчилж цутгана.
- Хучилтанд гарах салхивчийг нүхнүүдийг ХС-н зургуудтай уялдуулан гаргах шаардлагатай.

100 хүүхдийн цэцэрлэг Хөвсгөл аймаг, Төмөрбулаг сум Шатны хонгилын хучилтын арматурын байгуулалт				
Инженер	Д. Оюун	Г.Билгүүн	Е.Г.Шифр:	Маштаб:
Гүйцэтгэсэн	Д. Оюун	А.Батзориг	ӨРХ-06/2017	M1:100
Шалгасан	Н.Энхтүвшин	Н.Энхтүвшин	Т.Г.Шифр:	Зургийн дугаар:
			ББ- 36	Хуудас:
				40

1-р давхрын ялуу, ханын торны байгуулалт М1:150

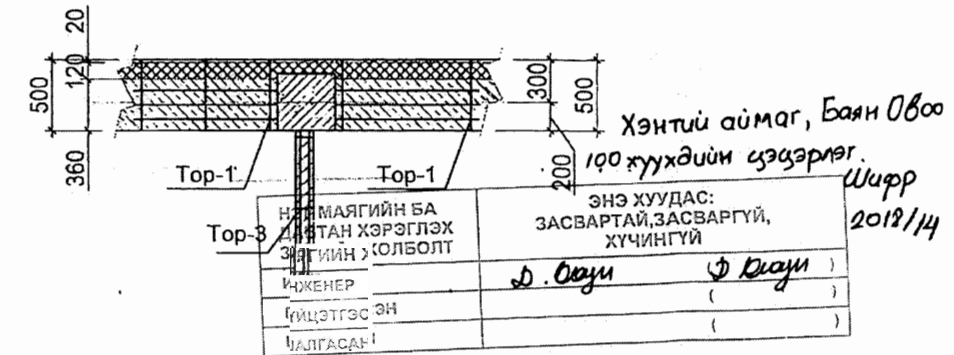


Хөвсгөл аймгийн Мөрөн сум
100 хүүхдийн цэцэрлэгийн барилга
ЭНЭ ХУУДАС:
ЗАСВАРТАЙ, ЗАСВАРГУЙ,
ХҮЧИНГҮЙ
Инженер Н. Энхцацрал
Гүйцэтгэсэн
Шалгасан

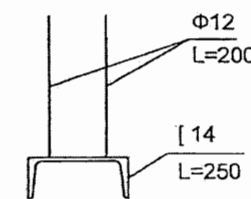
Ханын торны материалын түүвэр

Поз	Тэмдэглэгээ	Нэр	Тоо/шир	жин (кг)	
				нэгж	бүгд
	2	3	4	5	6
		Тор Т-1 п.м		L= 323.934	372.6472
1	MNS JIS G 3112:2002	Φ 6 SR235 L= 1000	3	0.249	0.747
2	—//—	Φ 6 SR235 L= 540	3	0.13446	0.40338
		Тор Т-2 п.м		L= 110.4	103.086
1	MNS JIS G 3112:2002	Φ 6 SR235 L= 1000	3	0.249	0.747
2	—//—	Φ 6 SR235 L= 250	3	0.06225	0.18675
		Тор Т-3 п.м		L= 634.65	530.9736
1	MNS JIS G 3112:2002	Φ 6 SR235 L= 1000	3	0.249	0.747
2	—//—	Φ 6 SR235 L= 120	3	0.02988	0.08964
		Төмөр бэхэлгээ ТБ-1	16	3.2526	52.0416
	ГОСТ 5781-93	Φ 12 AIII L= 200	16	0.1776	2.8416
		[14 L= 250	16	3.075	49.2

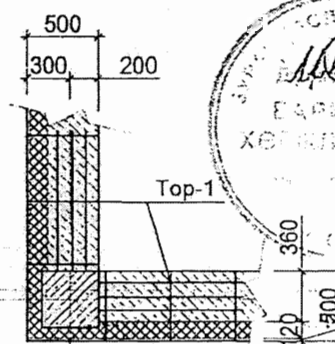
Хэсэглэл-3
М1:50



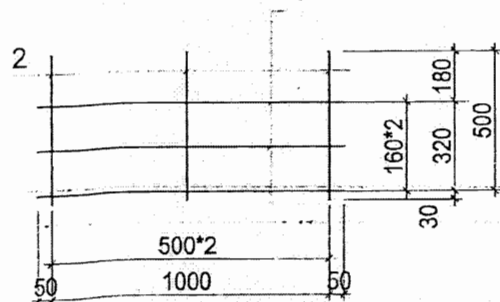
ТБ-1 М1:10



Хэсэглэл-1
М1:50



Тор-1 Т-1
М1:25



ТАЙЛБАР

- Барилгын булан, дөр ханын уулзвар тутамд зурагт заасны дагуу ханын тор Т-1-ийг тавьж өгнө.
- Цонх хаалганы проёмын хэмжээ 1.5м-ээс бага үед ялууны суулт 25см-ээс багагүй 1.5м-ээс их үед ялууны суулт 35см-ээс багагүй байна.
- Энэ хуудасыг ББ-24-тай хамт үзнэ.

Хөвсгөл аймгийн Мөрөн сум 100 хүүхдийн цэцэрлэгийн барилга			ББ - 23	
Захирал	О.Саранцацрал	1-р давхрын ялуу, ханын торны байгуулалт	Масштаб:	1:150
Инженер	Н.Энхцацрал		уе шат	Хуудас Бүх хуудас
Гүйцэтгэсэн	Д.Оюун-Эрдэнэ	ЕГ шифр: 2014/08	A3	37 40
Шалгасан	Н.Энхцацрал	ТГ шифр:		

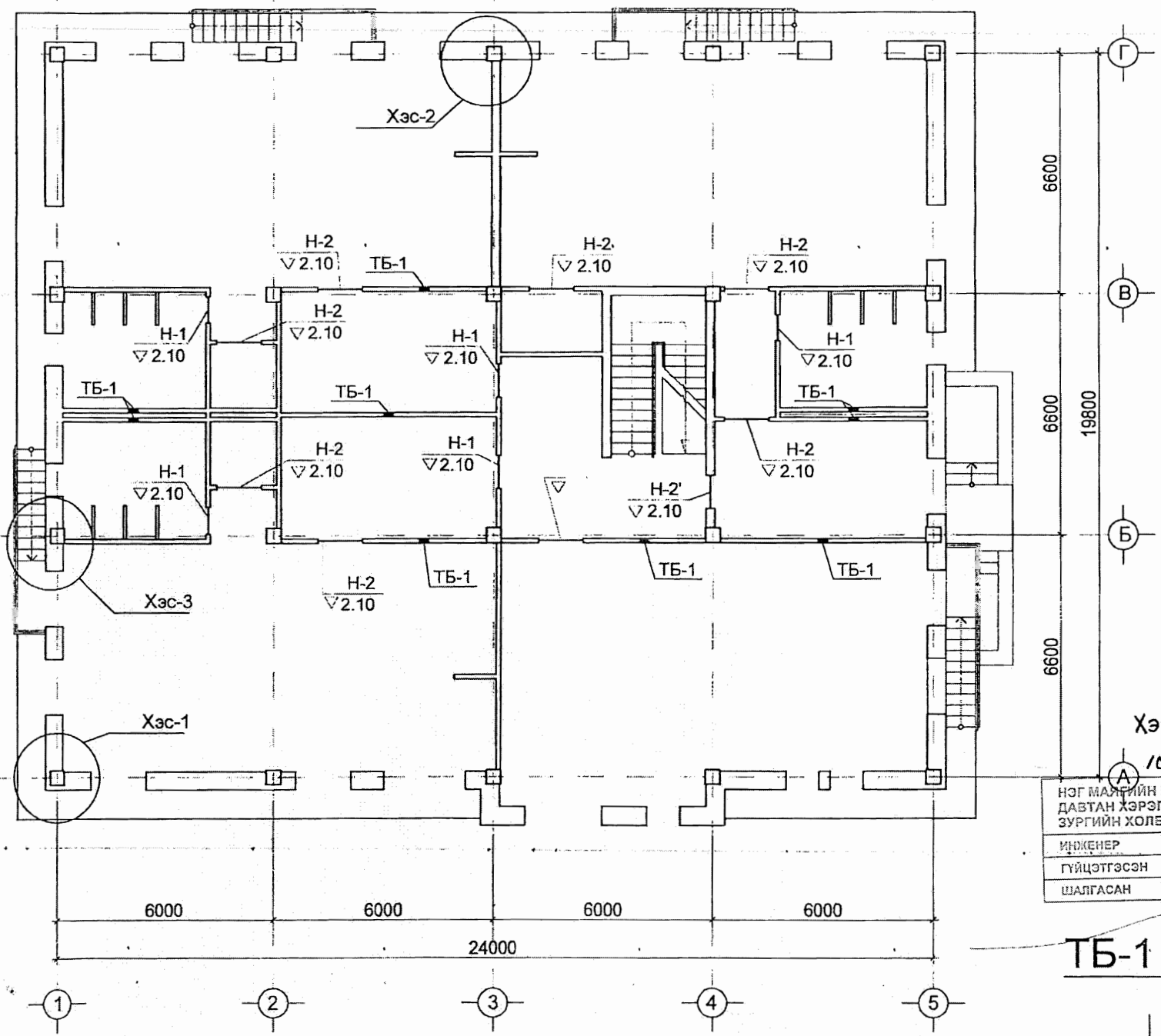
Хөвсгөл аймга, Төмөрбулаг сум
100 хүүхдийн цэцэрлэг шифр. 2017/21

2-р давхрын ялуу, ханын торны байгуулалт М1:150

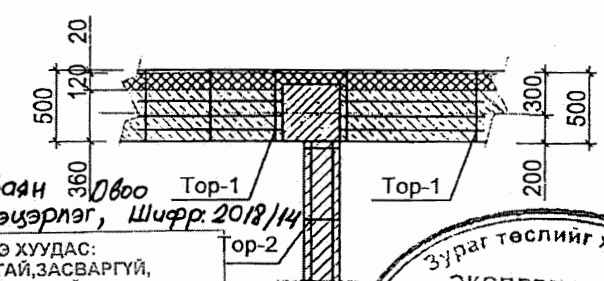
НЭГ МАЯГИЙН БА ДАВТАН ХЭРЭГЛЭХ ЗУРГИЙН ХОЛБОЛТ	ЭНЭ ХУУДАС: ЗАСВАРТАЙ, ЗАСВАРГУЙ, ХУЧИНГУЙ
ИНЖЕНЕР	<i>Н. Энхцэрал</i>
ГҮЙЦЭТГЭСЭН	()
ШАЛГАСАН	()

Ялууны материалын түүвэр

ПОЗ	ОГТЛОЛ	ЯЛУУНЫ МАРК	Т О О	НҮХНИЙ ТОО		НИЙТ
				1-р	2-р	
Н-1	☒ Я	Я15. 12. 14	1	15	5	20
Н-2	☒ Я	Я18. 12. 14	1	5	8	13
Н-2'	☒ 2Я	Я15. 12. 14	2	1	1	4



Хэсэглэл-2 М1:50

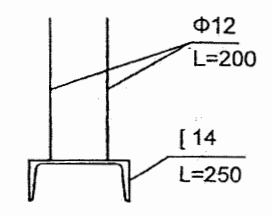


Хэнтий аймга, Баян 10600
100 хүүхдийн цэцэрлэг, Шифр. 2018/14

НЭГ МАЯГИЙН БА ДАВТАН ХЭРЭГЛЭХ ЗУРГИЙН ХОЛБОЛТ	ЭНЭ ХУУДАС: ЗАСВАРТАЙ, ЗАСВАРГУЙ, ХУЧИНГУЙ
ИНЖЕНЕР	<i>Д. Оюун</i> (<i>Д. Оюун</i>)
ГҮЙЦЭТГЭСЭН	<i>Д. Оюун</i> (<i>Д. Оюун</i>)
ШАЛГАСАН	()



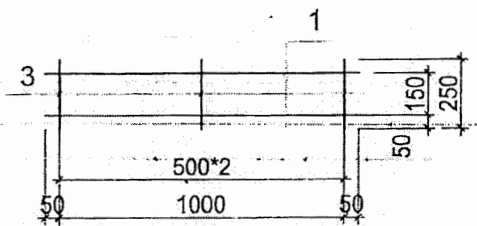
ТБ-1 М1:10



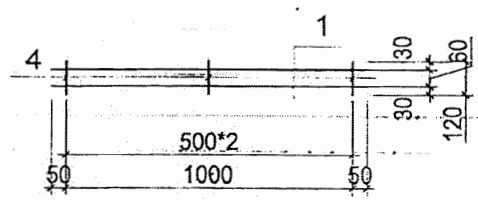
ТАЙЛБАР

1. Барилгын булан, дөр ханын уулзвар тутамд зурагт заасны дагуу ханын тор Т-1-ийг тавьж өгнө.
2. Цонх хаалганы проёмын хэмжээ 1.5м-ээс бага үед ялууны суулт 25см-ээс багагүй 1.5м-ээс их үед ялууны суулт 35см-ээс багагүй байна.
3. Энэ хуудасыг ББ-23-тай хамт үзнэ.

Тор Т-2 М1:25



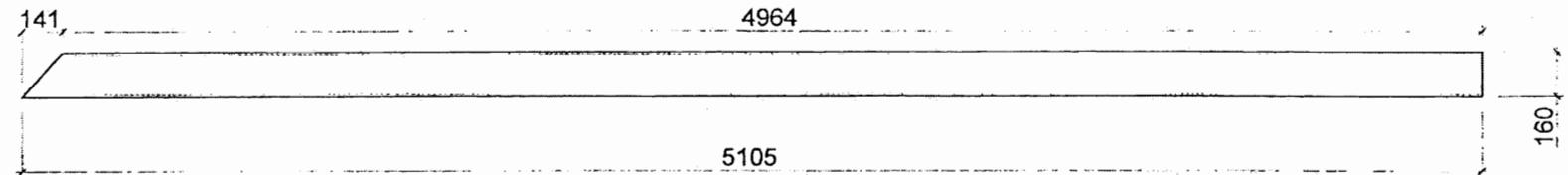
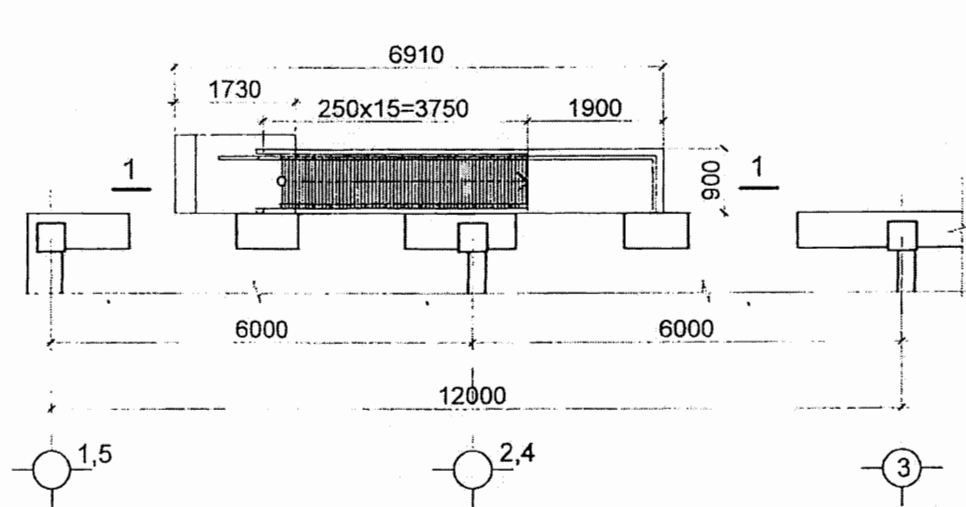
Тор Т-3 М1:25



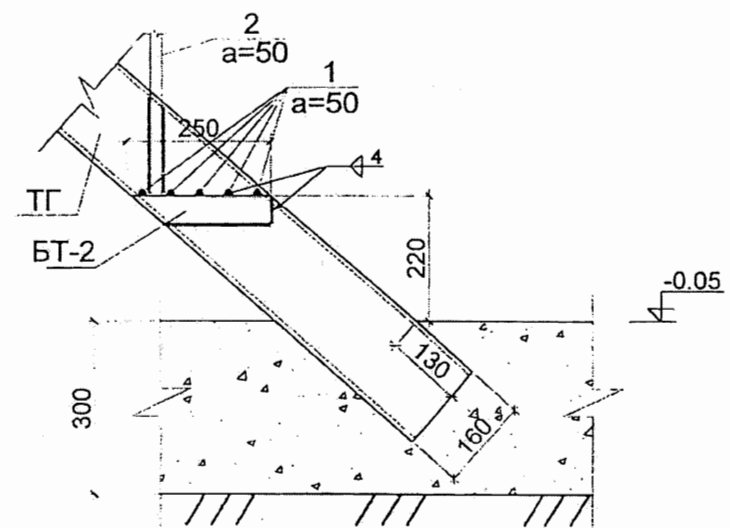
Хөвсгөл аймгийн Мөрөн сум 100 хүүхдийн цэцэрлэгийн барилга			ББ - 24
Захирал	О.Саранцацрал	<i>О.Саранцацрал</i> <i>Н.Энхцэрал</i> <i>Д.Оюун-Эрдэнэ</i> <i>Н.Энхцэрал</i>	2-р давхрын ялуу, ханын торны байгуулалт
Инженер	Н.Энхцэрал		Масштаб: 1:150
Гүйцэтгэсэн	Д.Оюун-Эрдэнэ		үе шат хуудас бүр хуудас
"ӨРХ" ХХК Шалгасан	Н.Энхцэрал		ЕГ шифр: 2014/08 ТГ шифр:

Төмөр гуя ТГ
М1:25

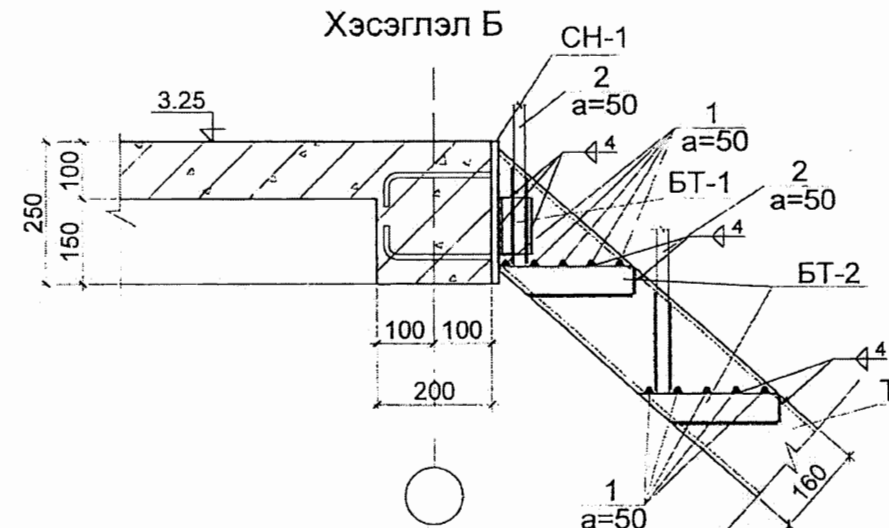
Металл шатны байгуулалт



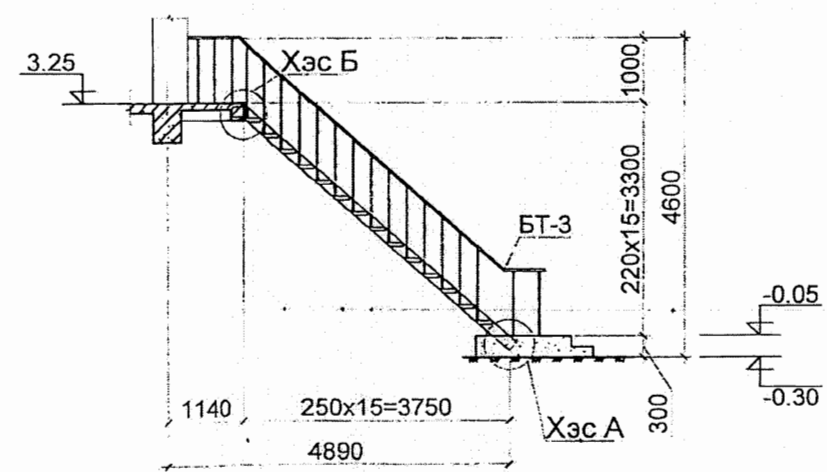
Хэсэглэл А



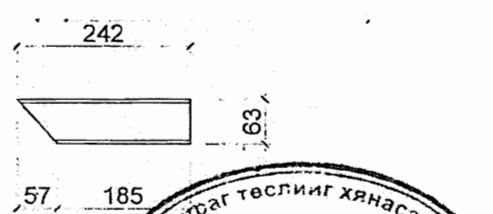
Хэсэглэл Б



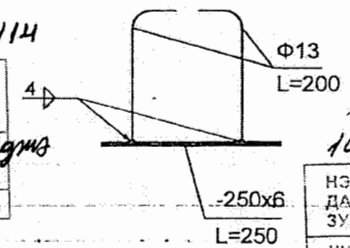
Металл шат ОГТЛОЛ 1-1



Булан төмөр БТ
М1:10



СН-1 М1:10



Металл шатны МШ-1 материалын түүвэр

поз	Тэмдэглэгээ	НЭР	Тоо шир	Жин/кг/		Тайлбар
				Нэгж	Бүгд	
1	2	3	4	5	6	7
	МШ-1	Металл шат-1	2	336.82	673.64	
1	MNS JIS G 3112:2002	Φ16 L=800	70	1.248	87.36	336.82
2	MNS JIS G 3112:2002	Φ19 L=1000	19	2.25	42.75	
ТГ	Төмөр гуя	L=16a L=5034.5	2	15.3	154.05	
БТ-1	Булан төмөр	L=6.3 L=200	2	0.962	1.924	
БТ-2	Булан төмөр	L=6.3 L=213.5	28	1.03	28.75	
БТ-3	Булан төмөр	L=4 L=6340	1	15.34	15.34	
СН-1	Ган лист төмөр	L=250 b=250 h=6	2	2.925	5.85	
	MNS JIS G 3112:2002	Φ13 L=200	4	0.199	0.796	



Хэнтий аймаг, Баян-Овоо сум
100 хүүхдийн цэцэрлэг, Шифр: 2018/14

НЭГ МАЯГИЙН БА ДАВТАН ХЭРЭГЛЭХ ЗУРГИЙН ХОЛБОЛТ	ЭНЭ ХУУДАС: ЗАСВАРТАЙ, ЗАСВАРГУЙ, ХУЧИНГУЙ
ИНЖЕНЕР	Б.Оюун
ГҮЙЦЭТГЭСЭН	()
ШАЛГАСАН	()

Баян-Өлгий аймгийн Төв сум
100 хүүхдийн цэцэрлэг, Шифр: 2017/21

НЭГ МАЯГИЙН БА ДАВТАН ХЭРЭГЛЭХ ЗУРГИЙН ХОЛБОЛТ	ЭНЭ ХУУДАС: ЗАСВАРТАЙ, ЗАСВАРГУЙ, ХУЧИНГУЙ
ИНЖЕНЕР	Н.Тухцал
ГҮЙЦЭТГЭСЭН	()
ШАЛГАСАН	()

Хөвсгөл аймгийн Мөрөн сум 100 хүүхдийн цэцэрлэгийн барилга				ББ - 26	
Захирал	О.Саранцацрал	Инженер	Н.Энхцацрал	Гүйцэтгэсэн	Д.Оюун-Эрдэнэ
Шалгасан	Н.Энхцацрал	ТГ шифр:		Металл шатны байгуулалт, огтлол, материалын түүвэр	Масштаб: 1:100
				ЕГ шифр: 2014/08	Аз 40 40