

(УБ хот, Чингэлтэй дүүрэг, 4-р хороо)

# “УЛСЫН ДЭЭД ШҮҮХИЙН КОНТОРЫН БАРИЛГЫН ГАДНА ӨНГӨЛГӨӨНИЙ ЗАСВАРЫН ЗУРАГ”

(ажлын зураг)

УЛААНБААТАР ХОТ  
2019 ОН

ТАЙЛБАР БИЧИГ, ЗУРГИЙН ЖАГСААЛТ M1:NONE

ЕРӨНХИЙ ХЭСЭГ

Улаанбаатар хот, Чингэлтэй дүүрэг, 4-р хорооны нутаг дэвсгэрт байрлах "УЛСЫН ДЭЭД ШҮҮХ"-ийн конторын барилгын гадна өнгөлгөөний засварын ажлын ..... шифртэй ажлын зургийг

- Аж ахуйн нэгжийн зураг төсөл боловсруулах гэрээ
- 2018 оны ..... сарын ..... өдрийн ..... дугаартай зураг төсөл боловсруулах даалгавар болон холбогдох баримт бичгүүдийг үндэслэн 2018 онд барилгын зураг төслийн "....." ХХК-д боловсруулав.

БАРИЛГЫН ОДОО БАЙГАА БАЙДАЛ

Одоо байгаа конторын барилга нь А, Б гэсэн 2 блоктой, 4 давхар, барилга бүхэлдээ зорьгүй тэгш өнцөгт хэлбэрүүдтэй, 64см тоосгон өрлөг бүхий даацын ханатай, нүхтэй хавтан хучилттай, 2 түвшингийн зөрүүтэй хавтгай дээвэртэй барилга юм. Үг барилга нь 1981 онд "Барилгын зургийн улсын институт"-д зурагдсан зургаар баригдаж ..... онд ашиглалтанд орсон. Ашиглалтын хугацаанд ..... удаа урсгал засвар хийгдсэн. Конторын барилгын зориулалтаар ..... жил ашиглаж байгаа.

Барилга гадагш шууд гарсан 4 гарцтай, 2 саравчтай, барилгын бүх цонх хуванцар цагаан рамтай, 1-р давхрын 2 нүүр тал хиймэл чулуун өнгөлгөөтэй, дусад хэсэгт эмүлсэн өнгөлгөөтэй, 2 блок хоорондоо ижил өнгөгүй, 2 нүүр талын тоосгон ханыг өнгөлөөгүй байдалтай байна. Эмүлсэн өнгөлгөөнүүд тэгш бус гадаргуутай, ховхорч хууралсан байна. Дээврийн усыг гадуур зайлуулах хуванцар хоолойнуудтай. Дээвэрт гарах галын шат хуучирсан. Гадан фасадны гэрэлтүүлэггүй. А блокт хар саарал өнгийн гол орчны гонх 2018 онд шилэн ханаар нэмж хийсэн. Б блокт хар саарал өнгийн шилэн ханыг шатны хонгилын цул хананд 1-4-р давхрын түвшинд нэмж хийсэн. Дээр дурьдсан шилэн хануудыг засварын ажлын үед буулгаж солихгүй.

БАРИЛГА АРХИТЕКТУРЫН ЗУРГИЙН ЖАГСААЛТ

Д/д	Хуудасны нэр	Хуудасны марк	Масштаб
1	Тайлбар бичиг, зургийн жагсаалт	БА-1	M1:none
2	Нүүр тал /Тэнхлэг 1-2/	БА-2	M1:100
3	Нүүр тал /Тэнхлэг 3-4/	БА-3	M1:100
4	Нүүр тал /Тэнхлэг 5-6/	БА-4	M1:100
5	Нүүр тал /Тэнхлэг 7-8/	БА-5	M1:100
6	Нүүр тал /Тэнхлэг 9-10/	БА-6	M1:100
7	Нүүр тал /Тэнхлэг 11-12/	БА-7	M1:100
8	Шилэн ханын дэлгээс, нэгдсэн түүвэр	БА-8	M1:50
9	Бичигт самбар, гадна фасадны гэрэл, цонхны төмөр торны нэгдсэн түүвэр	БА-9	M1:50
10	Метал саравч, довжооны байгуулалт	БА-9*	M1:50
11	Чулуун хавтан бэхлэх рамын дэлгээс - /Тэнхлэг 1-2/	БА-10	M1:100
12	Чулуун хавтан бэхлэх рамын дэлгээс - /Тэнхлэг 3-4/, хэсэглэл	БА-11	M1:100
13	Чулуун ханын дэлгээс - /Тэнхлэг 1-2/	БА-12	M1:100
14	Чулуун ханын дэлгээс - /Тэнхлэг 3-4/, Гадна заслын ажлын төрөл, түүвэр	БА-13	M1:100
15	Одоо байгаа байдал	БА-14	M1:none
16	Одоо байгаа байдал	БА-15	M1:none
17	Харагдах байдал	БА-16	M1:none
18	Харагдах байдал	БА-17	M1:none
19	Харагдах байдал	БА-18	M1:none
19	Харагдах байдал	БА-19	M1:none

АРХИТЕКТУР ТӨЛӨВЛӨЛТ

Тус барилгын засварын ажлыг Олон нийт иргэний барилга БНБД 31.03.03, Заслын ажил БНБД 31-10-05, Хөгжлийн бэрхшээлтэй иргэдийн амьдрах орчны шаардлагад нийцсэн зураг төсөл зохиох дүрэм" БД 31-112-1 зэрэг нормуудыг үндэслэн зураг төсөлд тусгав.

Гадна Ханын буулгах ажил:

- Гадна нүүр таллуудын тэнхлэгийг зурагт тал бүрээр нь 1-2, 3-4, 5-6, 7-8, 9-10, 11-12 гэх хэлбэрээр 6 нүүр тал болгон дэлгээс зурагт үзүүлэв.
- Нүүр тал /Тэнхлэг 1-2, 3-4/-д одоо байгаа гадаргууг хэвээр үлдээв. Б блокийн гол орчны саравч болон довжоог заслын ажилд шинээр хийж, шилжүүлэн байршуулах учир буулгаж гадаргууг тэгшилэн цэвэрлэнэ.
- Нүүр тал /Тэнхлэг 4'-4", 5-6, 7-8/-д одоо байгаа гадаргуугийн өнгөлгөөг бүхэлд нь хусаж цэвэрлэж шинээр тэгшилгээ шавардлага хийхэд бэлдэнэ.
- Бүх нүүр талын хананд бэхлэж байрлуулсан агааржуулалтын сэнсийг дахин ашиглахаар эвдрэлгүй буулгаж гадаргууг цэвэрлэнэ.

Гадна Ханын шинээр хийгдэх өнгөлгөөний ажил:

- Нүүр тал /Тэнхлэг 1-2, 3-4/-д гадна заслын тодорхойлолтонд заасны дагуу металл рамм зангидаж, чулуун хавтанг заасан өнгийн дагуу сонгож угсарна. 2-4-р давхрын цохны гадаргууд өндрийн дагуу нэгдсэн өнгөлгөө шилэн хана хийнэ. Өнгөлгөөний ажлыг гүйцэтгэх явцад гадна гэрэлтүүлгийн цахилгааны ажлыг хамт хийж гүйцэтгэнэ. Мөн гадна хананд байсан 4шрхэг агааржуулалтын сэнсийг дээвэрт шилжүүлэн байрлуулах бөгөөд агааржуулалт хийж гүйцэтгэсэн "Сэрүүн сервис" ХХК болон захиалагчтай эвшилцөнө.
- Нүүр тал /Тэнхлэг 4'-4", 5-6, 7-8/-д одоо байгаа гадаргууг цэвэрлэсний дараа тэгшилгээ шавардлага хийж гадна заслын тодорхойлолтонд заасан өнгийн дагуу цонхны төгсгөлүүдийг дайруулан ховил гаргаж чулуутай замаскаар 1үе будна.
- Нүүр тал /Тэнхлэг 9-10, 11-2/-д одоо байгаа тоосгон хана дээр 1 үе шавардлага хийж хатсаны дараа тэгшилгээ шавардлага 1 үе хийж, гадна заслын тодорхойлолтонд заасан өнгийн дагуу цонхны төгсгөлүүдийг дайруулан ховил гаргаж чулуутай замаскаар 1үе будна.
- Нүүр тал /Тэнхлэг 5-6, 7-8, 9-10, 11-12/-д буулгасан агааржуулалтын сэнсийг буцааж байсан байрлалд тэгш үзэмжтэй байрлуулж бэхлэнэ.
- 1-2-р давхрын зааг болон, 4-р давхрын төгсгөлийн гадна ханын гадаргуу дээр сайн чанарын нягттай хөөсөөр 2үе хүрээ хийж, тортой шавардлага хийж, хар саарал өнгийн чулуутай замасгаар 1 үе будна.
- Өнгөлгөө шавардлагад 50 да түүнээс дээш маркийн холимог (цемент+шохой+элс) зуурмаг хэрэглэнэ.
- Гадна заслын тодорхойлолтонд заасан чулуутай замаскаар өнгөлгөө хийх бүх хананд технологийн шаардлагаар хар замак хийх буюу, чулуутай замаскийг 2 үе будаж гүйцэтгэж болно.
- Гадна заслыг БА-2-7 хуусданд үз.
- Лого болон бичигт самбарыг зурагт үзүүлсэн байрлалуудад ханын гадаргууд бэхлэн тогтооно. БА-9 хуусданд үз.
- 1-р давхрын бүх цохны гадна талд БА-9 хуусданд заасны дагуу төмөр тор хийж бэхлэнэ.

Шилэн хана:

Шилэн ханын нүхний хэмжээг газар дээрээс нь дахин хэмжилт хийсний дараа шилэн ханыг БА-8 хуусданд үзүүлсэн загвар болон хэмжээний дагуу үйлдвэрт захиалах бөгөөд стандартын шаардлага хангасан дулаалаггүй металл рамтай, 2 давхар шилтэй, вакум хийцтэй байна. Шилэн ханыг суулгаж дууссаны дараа завсар зайг сайн чанарын шахдаг хөөсөөр чигжинэ.

Гадан довжоо, саравч:

Саравчны хэмжээг газар дээрээс нь дахин хэмжилт хийсний дараа БА-9\* хуусданд үзүүлсний дагуу квадрат төмөр хийцтэй, сэнбич хавтан хучилттай хийж, борооны ус зайлуулах 1 хуванцар хоолой гаргана. Квадрат төмөр хийцийг хар өнгийн төмрийн будгаар 2 үе будаж, тойруулан ШХ-4 дугаартай шилэн ханаар бүтүүлж гонх хийнэ. Гадна довжоог БА-9\* хуусданд заасны дагуу 2 машртай бетоноор цутгаж, барзгар гадаргуутай боржин чулуун хавтангаар өнгөлнө.

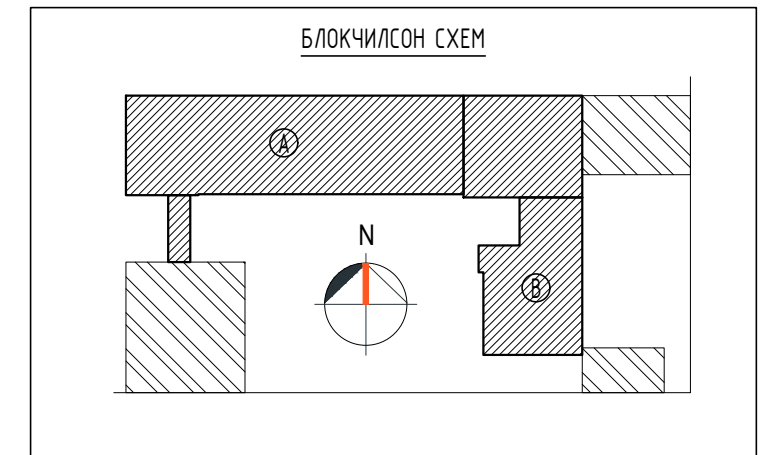
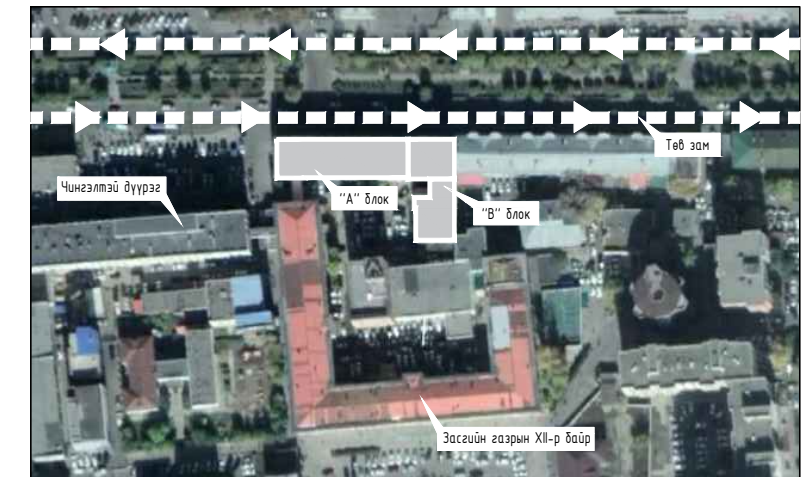
Гадна тохижилт:

Барилгын ажлын гадна засварыг гүйцэтгэх явцад хагарч ховхорсон нийтийн эзэмшлийн зам талбайн эвдэгдсэн хэсгүүдийг одоо байгаа материалтай ижил материалаар нөхөж засна.

Бусад шаардлага:

Зураг төсөлд барилга угсралтын ажлыг дулааны улиралд гүйцэтгэхээр тусгасан бөгөөд хэрэв хүйтний улиралд гүйцэтгэх бол холбогдох норм дүрмийн заалтыг мөрдлөг болгон ажиллах нь зүйтэй.

БАЙРШЛЫН СХЕМ



Улаанбаатар хот, Чингэлтэй дүүрэг, 4-р хороо					
УЛСЫН ДЭЭД ШҮҮХИЙН БАРИЛГЫН ГАДНА ӨНГӨЛГӨӨНИЙ ЗАСВАРЫН АЖЛЫН ЗУРАГ					
ТАЙЛБАР БИЧИГ, ЗУРГИЙН ЖАГСААЛТ					
Архитектор			ЕГ Шифр:	Масштаб:	Огноо:
Гүйцэтгэсэн			ТГ Шифр:	M1:NONE	2019/01
Шалгасан				Зургийн дугаар:	Хуудас:
				БА-01	19

A

B

C

D

E

F

A

B

C

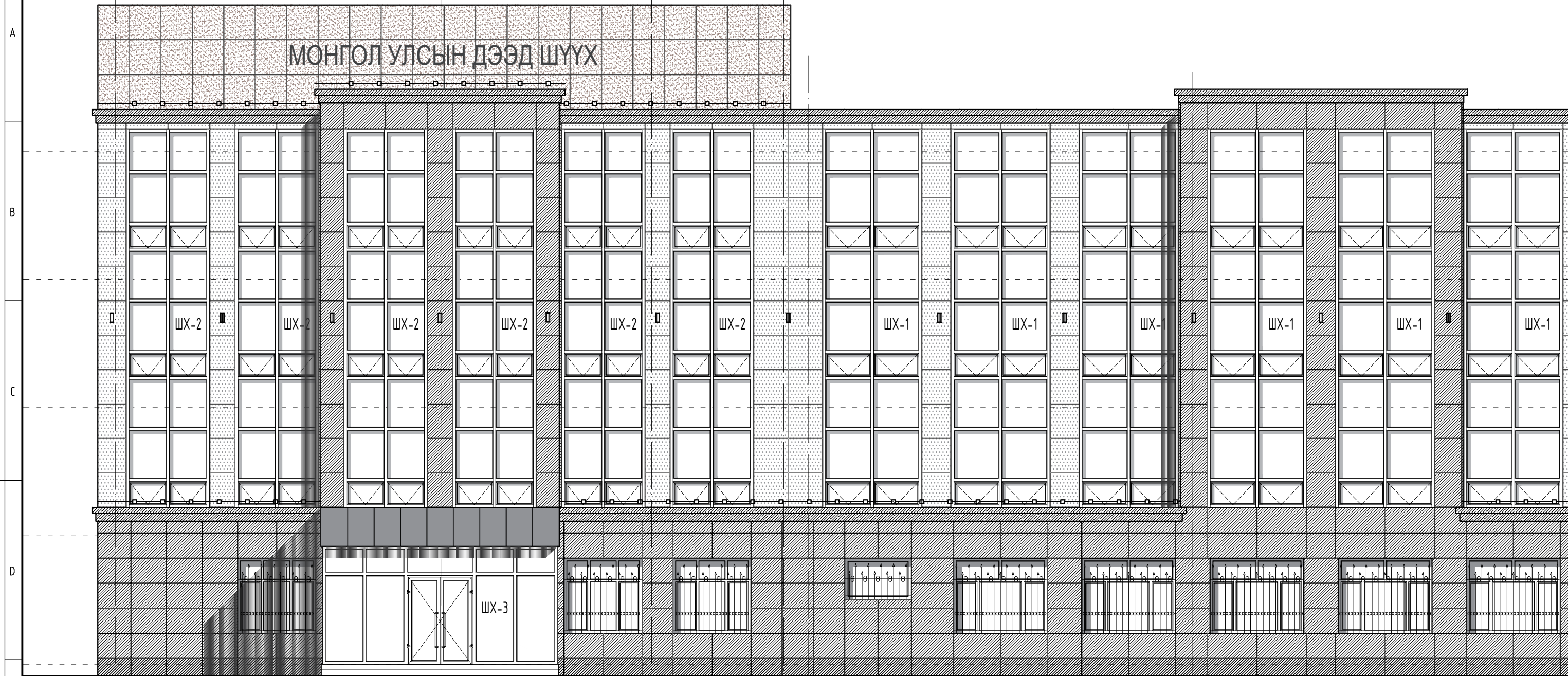
D

E

F

A3

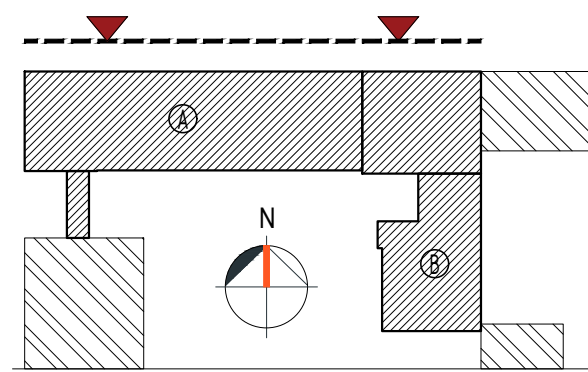
МОНГОЛ УЛСЫН ДЭЭД ШҮҮХ



5400 3000 5400 3400 630 9900 9900 67330



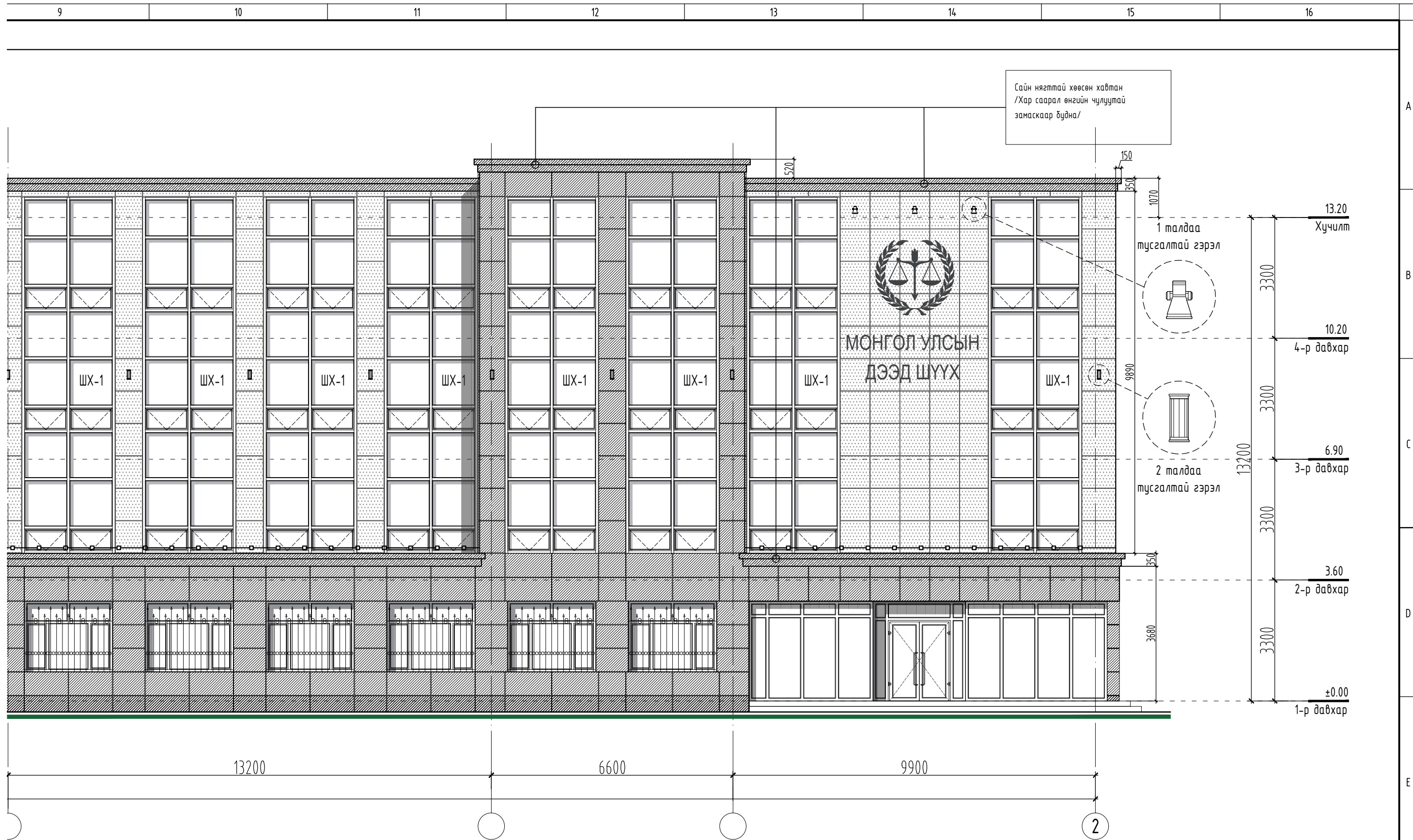
НҮҮР ТАЛ ХИЙСЭН БАЙДАЛ



ТАЙЛБАР:

1. Тэнхлэг 1-2 нүүр тал чулуун хавтан өнгөлгөөтэй байх бөгөөд зурагт үзүүлсэний дагуу хуваалтуудыг хийнэ.
2. Хар саарал өнгөтэй чулуун ханын хавтанг дагана хэлбэрээр төвийлгөн гаргаж хийнэ. БА-00 хуудсанд үзнэ.
3. Бусад нүүр талуудыг дэлгээс зураг болон модорхойлолтын дагуу чулуутай замаскаар цонхны хүрээний төгсгөлүүдийг дайруулан ховил гарган чулуутай замаскаар будна.
4. Шилэн ханын дэлгээс модорхойлолтыг БА-00 хуудсанд үзнэ.
5. Чулуун ханын бэхлэгээ рамм болон чулууны дэлгээс зургийг БА-00 хуудсанд үзнэ.

Д/д	Тэмдэглэгээ
1	
2	
3	

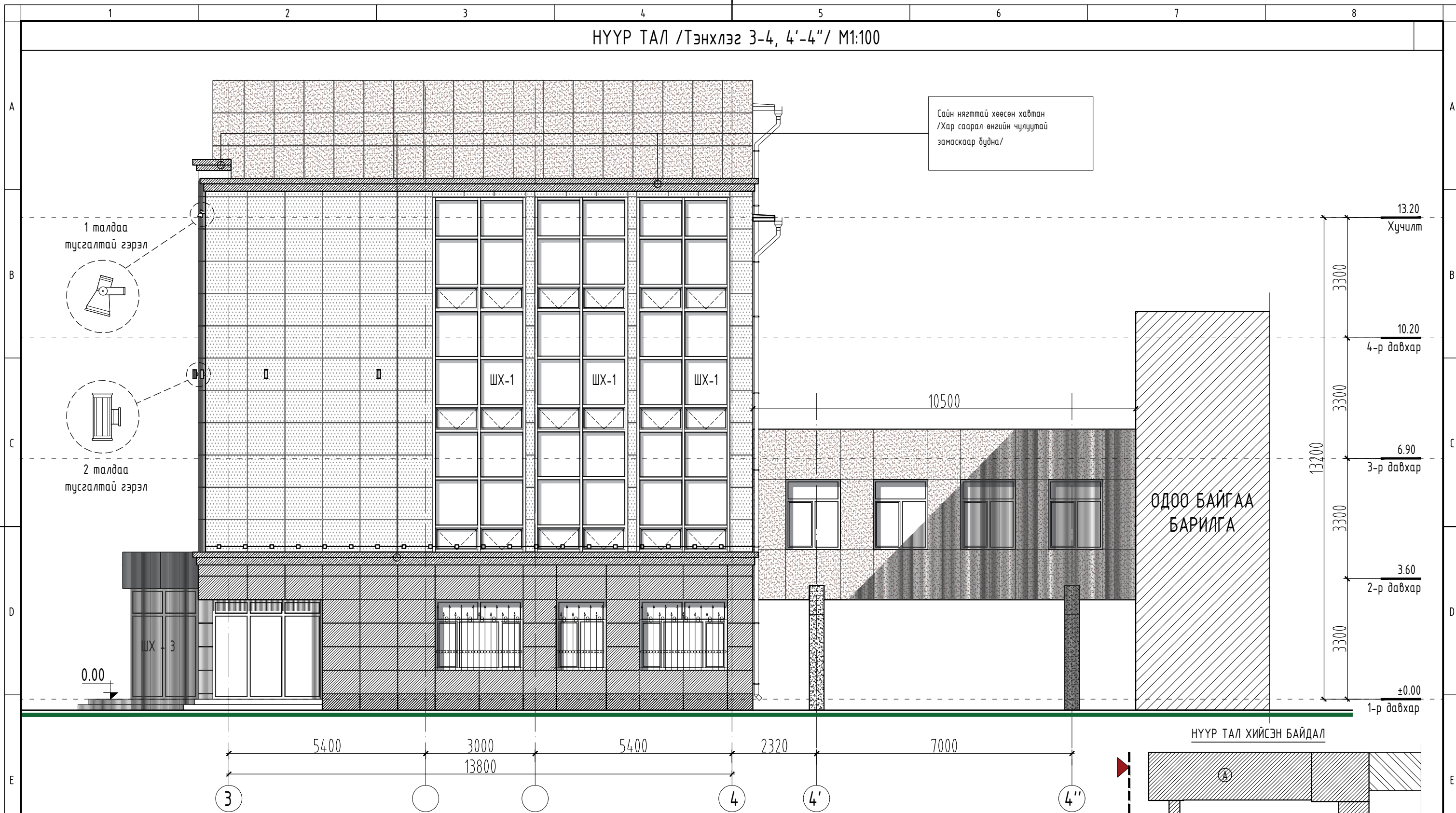


Материалын нэр	Тайлбар	Нийт
Фасадны чулуун хавтан	Хар саарал өнгөтэй	35.00м <sup>2</sup>
Фасадны чулуун хавтан	Саарал өнгөтэй	350.00м <sup>2</sup>
Фасадны чулуун хавтан	Цагаан саарал өнгөтэй	150.00м <sup>2</sup>

Д/в	Тэмдэглэгээ	Материалын нэр	Тайлбар	С; М; V; К код	Нийт
4		Нягт сайтай хөөсөн хавтан	Хар саарал өнгийн чулуутай замаскаар будна	66; 62; 64; 55	37м <sup>3</sup>
5		Фасадны чулуутай замаск	Цайвар бор өнгөтэй	42; 37; 39; 2	45.00м <sup>2</sup>
6		Металл хавтан	Мөнгөлөг хар өнгөтэй		10.22м <sup>2</sup>

Улаанбаатар хот, Чингэлтэй дүүрэг, 4-р хороо УЛСЫН ДЭЭД ШҮҮХИЙН БАРИЛГЫН ГАДНА ӨНГӨЛГӨӨНИЙ ЗАСВАРЫН АЖЛЫН ЗУРАГ				
НҮҮР ТАЛ /Тэнхлэг 1-2/				
Архитектор		ЕГ Шифр:	Масштаб:	Огноо:
Гүйцэтгэсэн		ТГ Шифр:	М1:100	2019/01
Шалгасан			Зургийн дугаар:	Хуудас:
			БА-02	19

НҮҮР ТАЛ /Тэнхлэг 3-4, 4'-4''/ М1:100



ТАНИХ ТЭМДЭГ, ТОДОРХОЙЛОЛТ

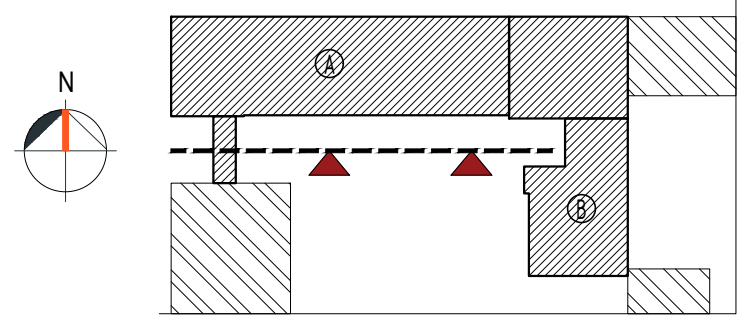
Д/д	Тэмдэглэгээ	Материалын нэр	Тайлбар	Талбайн м2	Д/д	Тэмдэглэгээ	Материалын нэр	Тайлбар	С; М; V; К код	Талбайн м2
1		Фасадны чулуун хавтан	Хар саарал өнөгтэй	6.00	4		Нягт сайтай хөөсөн хавтан	Хар саарал өнгийн чулуутай замаскаар будна	66; 62; 64; 55	0
2		Фасадны чулуун хавтан	Саарал өнөгтэй	75.00	5		Фасадны чулуутай замаск	Цайвар бор өнөгтэй	42; 37; 39; 2	115.00
3		Фасадны чулуун хавтан	Цагаан саарал өнөгтэй	50.00	6		Фасадны чулуутай замаск	Саарал өнөгтэй	59; 48; 50; 17	26.00

Улаанбаатар хот, Чингэлтэй дүүрэг, 4-р хороо УЛСЫН ДЭЭД ШҮҮХИЙН БАРИЛГЫН ГАДНА ӨНГӨЛГӨӨНИЙ ЗАСВАРЫН АЖЛЫН ЗУРАГ				
НҮҮР ТАЛ /Тэнхлэг 3-4/				
Архитектор		ЕГ Шифр:	Масштаб:	Огноо:
Гүйцэтгэсэн		ТГ Шифр:	М1:100	2019/01
Шалгасан			Зургийн дугаар:	Хуудас:
			БА-03	19

Сайн нягттай хөөсөн хавтан  
/Хар саарал өнгийн чулуутай  
замасгаар будна/



НҮҮР ТАЛ ХИЙСЭН БАЙДАЛ





ТАНИХ ТЭМДЭГ, ТОДОРХОЙЛОЛТ

Д/д	Тэмдэглэгээ	Материалын нэр	Тайлбар	С; М; V; К код	Талбайн м2
1		Фасадны чулуутай замаск	Бор саарал өнөгтэй	42; 37; 39; 2	378.00
2		Фасадны чулуутай замаск	Саарал өнөгтэй	59; 48; 50; 17	150.00
3		Фасадны чулуутай замаск	Хар саарал өнөгтэй	66; 62; 64; 55	35.00

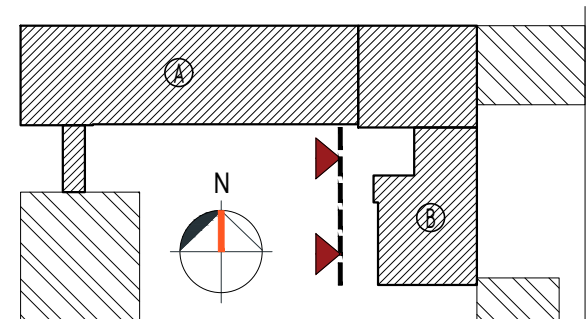
Улаанбаатар хот, Чингэлтэй дүүрэг, 4-р хороо					
УЛСЫН ДЭЭД ШҮҮХИЙН БАРИЛГЫН ГАДНА ӨНГӨЛГӨӨНИЙ ЗАСВАРЫН АЖЛЫН ЗУРАГ					
НҮҮР ТАЛ /Тэнхлэг 5-6/					
Архитектор			ЕГ Шифр:	Масштаб: М1:100	Огноо: 2019/01
Гүйцэтгэсэн			ТГ Шифр:	Зургийн дугаар: БА-04	Хуудас: 19
Шалгасан					

НҮҮР ТАЛ /Тэнхлэг 7-8/ М1:100

Сайн нягттай хөөсөн хавтан  
/Хар саарал өнгийн чулуутай  
замаскаар будна/



НҮҮР ТАЛ ХИЙСЭН БАЙДАЛ



ТАНИХ ТЭМДЭГ, ТОДОРХОЙЛОЛТ

Д/д	Тэмдэглэгээ	Материалын нэр	Тайлбар	С; М; V; К код	Талбайн м2
1		Фасадны чулуутай замаск	Бор саарал өнөгтэй	42; 37; 39; 2	177.00
2		Фасадны чулуутай замаск	Саарал өнөгтэй	59; 48; 50; 17	67.00
3		Фасадны чулуутай замаск	Хар саарал өнөгтэй	66; 62; 64; 55	14.00

Улаанбаатар хот, Чингэлтэй дүүрэг, 4-р хороо УЛСЫН ДЭЭД ШҮҮХИЙН БАРИЛГЫН ГАДНА ӨНГӨЛГӨӨНИЙ ЗАСВАРЫН АЖЛЫН ЗУРАГ				
НҮҮР ТАЛ /Тэнхлэг 7-8/				
Архитектор		ЕГ Шифр:	Масштаб:	Огноо:
Гүйцэтгэсэн		ТГ Шифр:	М1:100	2019/01
Шалгасан			Зургийн дугаар:	Хуудас:
			БА-05	19

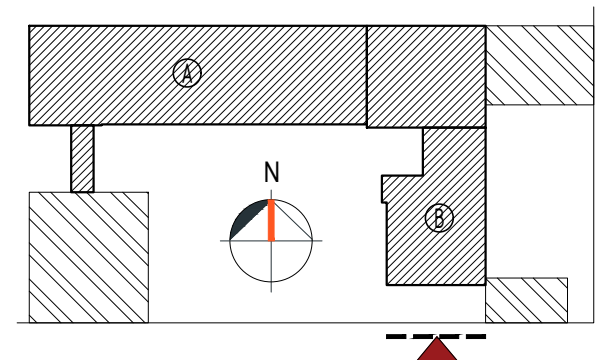


НҮҮР ТАЛ /Тэнхлэг 9-10/ М1:100



Сайн нягттай хөөсөн хавтан  
/Хар саарал өнгийн чулуутай  
замаскаар будна/

НҮҮР ТАЛ ХИЙСЭН БАЙДАЛ



ТАНИХ ТЭМДЭГ, ТОДОРХОЙЛОЛТ

Д/д	Тэмдэглэгээ	Материалын нэр	Тайлбар	С; М; V; К код	Талбайн м2
1		Фасадны чулуутай замаск	Бор саарал өнөгтэй	42; 37; 39; 2	134.00
2		Фасадны чулуутай замаск	Саарал өнөгтэй	59; 48; 50; 17	60.00
3		Фасадны чулуутай замаск	Хар саарал өнөгтэй	66; 62; 64; 55	9.00

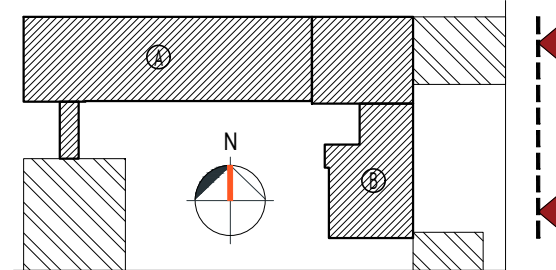
Улаанбаатар хот, Чингэлтэй дүүрэг, 4-р хороо					
УЛСЫН ДЭЭД ШҮҮХИЙН БАРИЛГЫН ГАДНА ӨНГӨЛГӨӨНИЙ ЗАСВАРЫН АЖЛЫН ЗУРАГ					
НҮҮР ТАЛ /Тэнхлэг 9-10/					
Архитектор			ЕГ Шифр:	Масштаб:	Огноо:
Гүйцэтгэсэн			ТГ Шифр:	М1:100	2019/01
Шалгасан				Зургийн дугаар:	Хуудас:
				БА-06	19

НҮҮР ТАЛ /Тэнхлэг 11-12/ М1:100

Сайн нягттай хөөсөн хавтан  
/Хар саарал өнгөний чулуутай  
замаскаар будна/



НҮҮР ТАЛ ХИЙСЭН БАЙДАЛ



ТАНИХ ТЭМДЭГ, ТОДОРХОЙЛОЛТ

Д/д	Тэмдэглэгээ	Материалын нэр	Тайлбар	С, М, V, К код	Талбайн м2
1	[Pattern]	Фасадны чулуутай замаск	Бор саарал өнгөтэй	42; 37; 39; 2	267.00
2	[Pattern]	Фасадны чулуутай замаск	Саарал өнгөтэй	59; 48; 50; 17	76.00
3	[Pattern]	Фасадны чулуутай замаск	Хар саарал өнгөтэй	66; 62; 64; 55	11.00

Улаанбаатар хот, Чингэлтэй дүүрэг, 4-р хороо					
УЛСЫН ДЭЭД ШҮҮХИЙН БАРИЛГЫН ГАДНА ӨНГӨЛГӨӨНИЙ ЗАСВАРЫН АЖЛЫН ЗУРАГ					
НҮҮР ТАЛ /Тэнхлэг 11-12/					
Архитектор		ЕГ Шифр:	Масштаб:	Огноо:	
Гүйцэтгэсэн		ТГ Шифр:	М1:100	2019/01	
Шалгасан			Зургийн дугаар:	Хуудас:	
			БА-07	19	

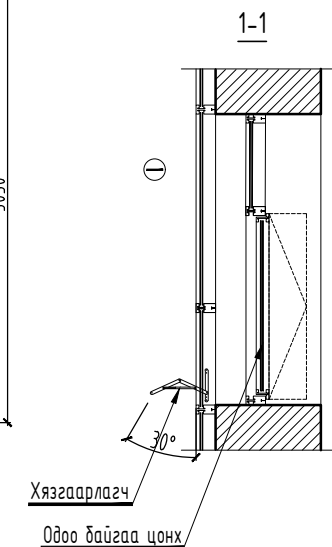
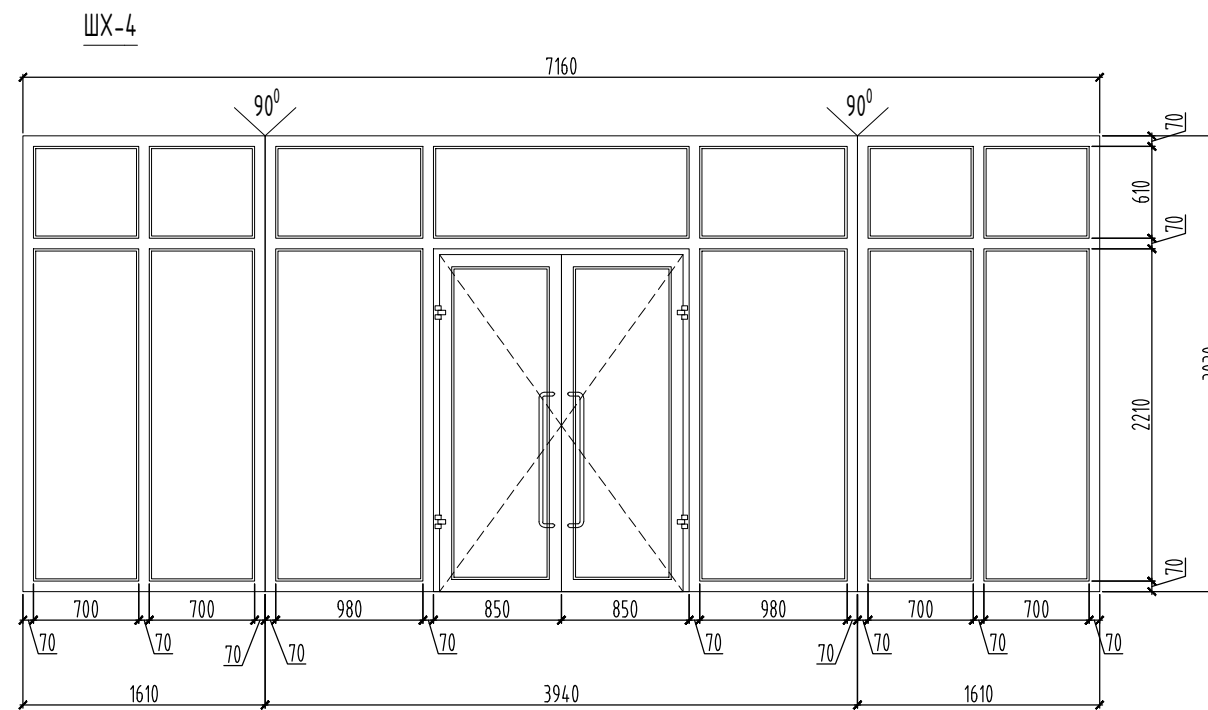
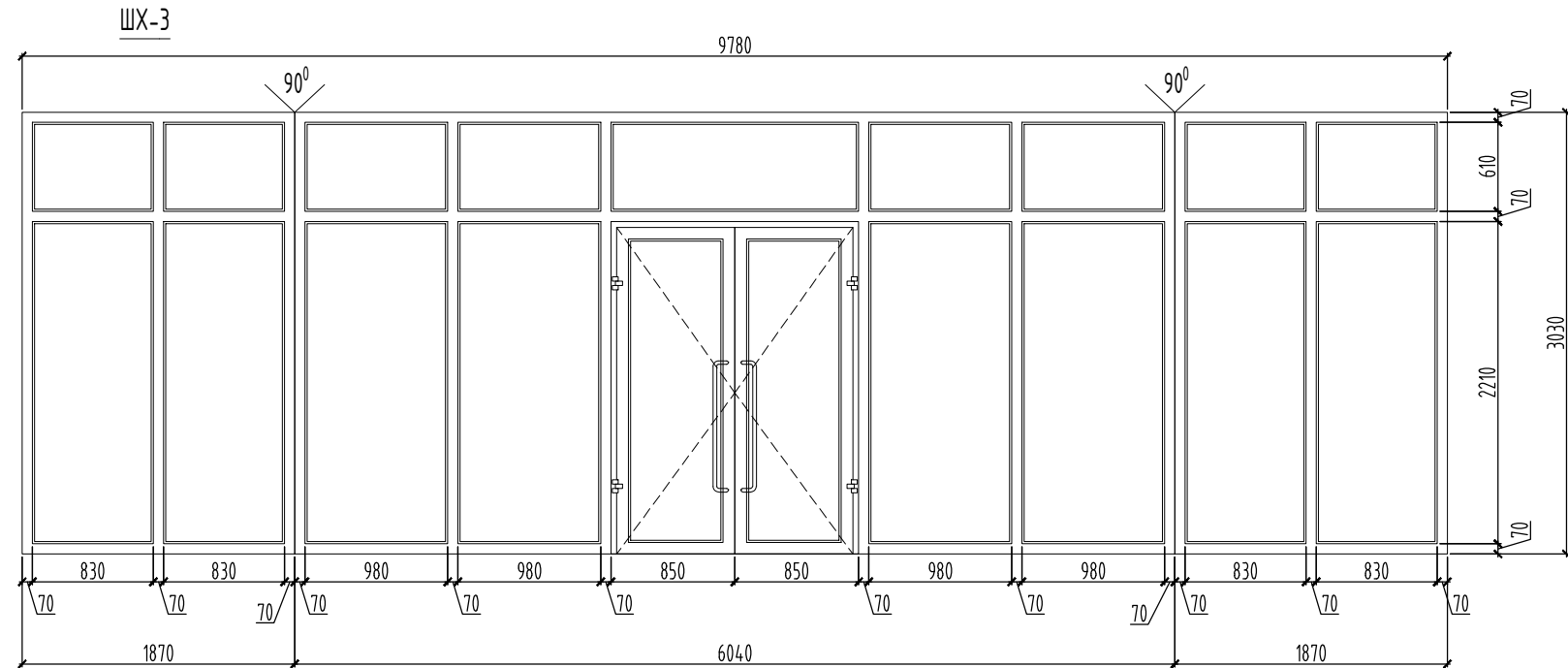
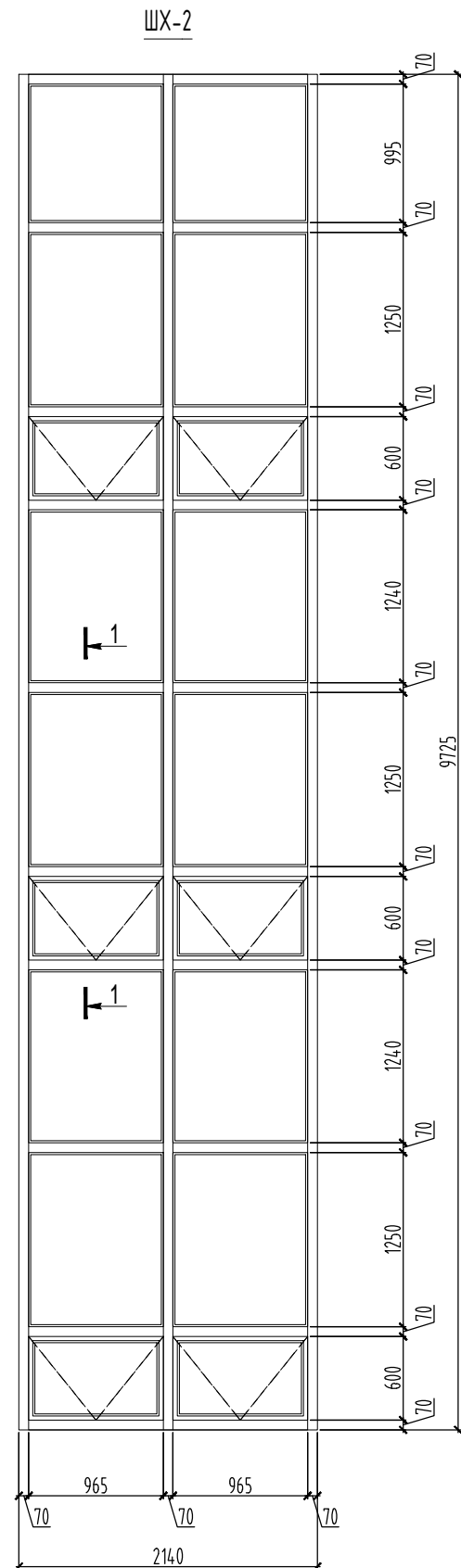
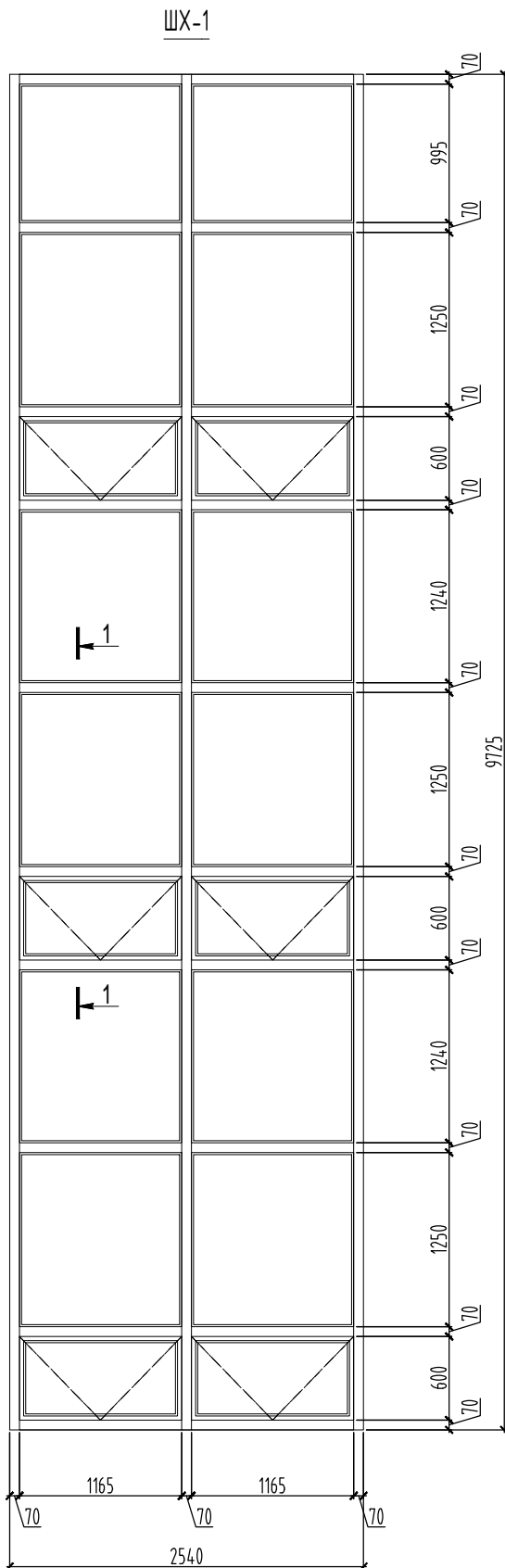
# ШИЛЭН ХАНАНЫ ДЭЛГЭЭС, НЭГДСЭН ТҮҮВЭР М1:50

ШИЛЭН ХАНА - 1 /хувьсах/	
Хэмжээ	2450x9725h
Хүрээ	Дулаалгагүй металл рамтай
Шиллэгээ	2 давхар шилтэй
Нийт тоо ширхэг	17ш

ШИЛЭН ХАНА - 2 /хувьсах/	
Хэмжээ	2140x9725h
Хүрээ	Дулаалгагүй металл рамтай
Шиллэгээ	2 давхар шилтэй
Нийт тоо ширхэг	6ш

ШИЛЭН ХАНА - 3	
Хэмжээ	9780x3030h /хувьсах/
Хүрээ	Дулаалгатай металл рамтай
Шиллэгээ	2 давхар шилтэй
Нийт тоо ширхэг	1ш

ШИЛЭН ХАНА - 4	
Хэмжээ	7160x3030h /хувьсах/
Хүрээ	Дулаалгатай металл рамтай
Шиллэгээ	2 давхар шилтэй
Нийт тоо ширхэг	1ш



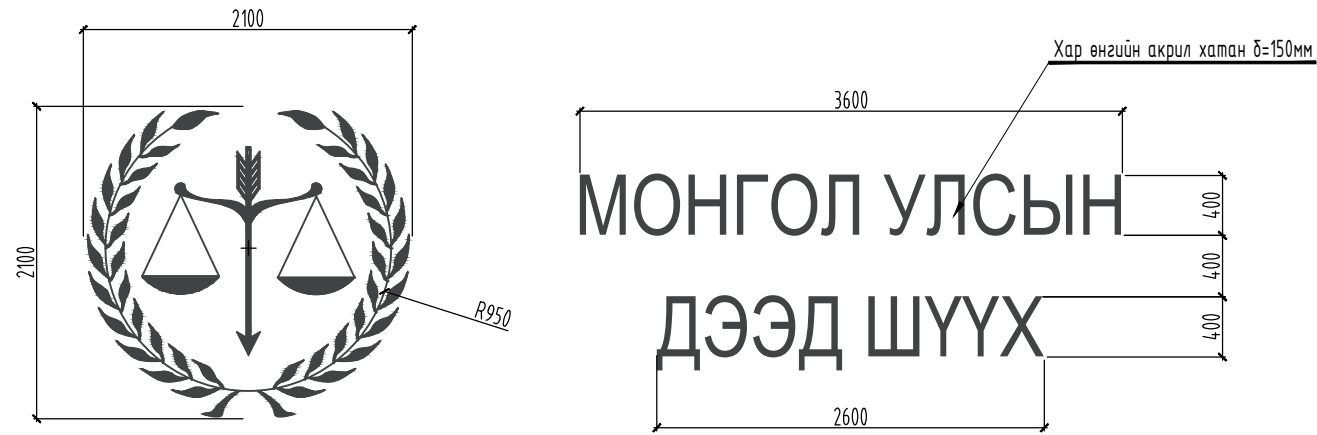
**Тайлбар:**

1. Шилэн хананы ханатай харьцах хэсгийг шингэн хөөсөөр сайтар чигжинэ.
2. Бүх шилэн хана EPDM жийрэгтэй байна.
3. Бүх шилэн хананд цохилт доргилтонд тэсвэртэй шил сонгож хийнэ.
4. Шилэн ханын бэхлэгээг хананд суулгахдаа засварын ажлын үед хийгдэж олон давхар болсон шавардлагыг ерөмдөж үндсэн тоосгон ханад суулгана.
5. Буулгалт болон заслын ажил дууссаны дараа шилэн ханын хэмжээг дахин нарийн хэмжилт хийж, үйлдвэр захиалж угсарна.

Улаанбаатар хот, Чингэлтэй дүүрэг, 4-р хороо			
УЛСЫН ДЭЭД ШҮҮХИЙН БАРИЛГЫН ГАДНА ӨНГӨЛГӨӨНИЙ ЗАСВАРЫН АЖЛЫН ЗУРАГ			
ШИЛЭН ХАНАНЫ ДЭЛГЭЭС, НЭГДСЭН ТҮҮВЭР			
Архитектор		ЕГ Шифр:	Масштаб: М1:50
Гүйцэтгэсэн		ТГ Шифр:	Огноо: 2019/01
Шалгасан		Зургийн дугаар: БА-08	Хуудас: 19

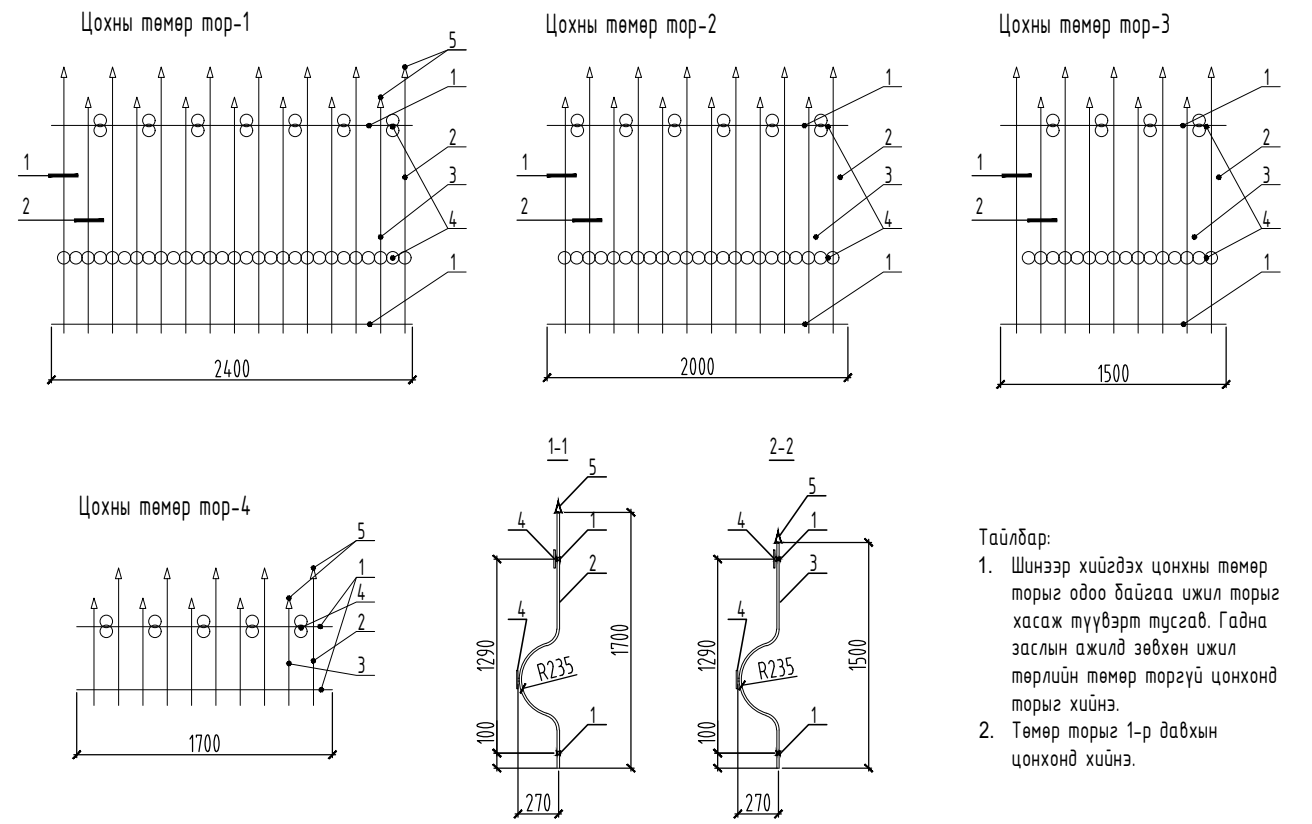
БИЧИГТ САМБАР, ГАДНА ФАСАДНЫ ГЭРЭЛ, ЦОНХНЫ ТӨМӨР ТОРНЫ НЭГДСЭН ТҮҮВЭР М1:50

Лого бичигт самбарын байгуулалт



- Тайлбар:
1. Лого болон хаягын бичгийг акрил хавтангаар лазер хэвлэлийн газар зурагт заасан хэмжээг баримтлан, өнгө загварыг захиалагчтай зөвшилцөн хийнэ.
  2. Лого тэмдэгийн файлыг захиалагчаас авна.

Шинээр хийгдэх цохны төмөр торны байгуулалт, түүвэр



- Тайлбар:
1. Шинээр хийгдэх цохны төмөр торыг одоо байгаа ижил торыг хасаж түүвэрт тусгав. Гадна заслын ажилд зөвхөн ижил төрлийн төмөр торгүй цонхонд торыг хийнэ.
  2. Төмөр торыг 1-р давхын цонхонд хийнэ.

ГЭРЛИЙН ТОДОРХОЙЛОЛТ

Д/д	Тэмдэглэгээ	Материалын нэр	Хэмжих нэгж	Нийт
1		Буун гэрэл / 1 талдаа мусгалтай/	Ш	3
2		Буун гэрэл / 2 талдаа мусгалтай/	Ш	23
3		LED гэрэл	М	80.00
4		Гадна гэрлийн цахилгааны утас /Шилэн фасад болон чулуун ханын дотуур далд явуулна/	М	600.00

1. Буун гэрэл /1 талдаа/



2. Буун гэрэл /2 талдаа/



- Тайлбар:
1. Гадна фасадны гэрэлүүлгийг харагдах байдлын зураг болон нүүр тал дээр байрлуулсан байрлалуудыг баримтлан, өнгө загварыг захиалагчтай зөвшилцөн хийнэ.
  2. Чэсралтын ажил эхлэхэд цахилгааны утас татах байрлалыг захиалагчаас нарийн тодруулж гадна фасадны гэрэлтүүлгийг холдоно.
  3. Цахилгааны утсыг гадна араарын температурт байрлуулдаг утас сонгоно.

Цонхны төмөр тор-1		Нийт тоо - 11ш		Цонхны төмөр тор-2		Нийт тоо - 6ш			
Д/д	Эдэлхүүний нэр	Тайлбар	Урт	Тоо ширхэг	Д/д	Эдэлхүүний нэр	Тайлбар	Урт	Тоо ширхэг
1	2x2см квадрат төмөр	Хар өнгөтэй	2.4м	2	1	2x2см квадрат төмөр	Хар өнгөтэй	2.4м	2
2	1.5x1.5см квадрат төмөр	Хар өнгөтэй	1.7м	8	2	1.5x1.5см квадрат төмөр	Хар өнгөтэй	1.7м	6
3	1.5x1.5см квадрат төмөр	Хар өнгөтэй	1.5м	7	3	1.5x1.5см квадрат төмөр	Хар өнгөтэй	1.5м	6
4	Нугаламал лист төмөр	Алтлаг өнгөтэй	-	-	4	Нугаламал лист төмөр	Алтлаг өнгөтэй	-	-
5	Гурвалжин сум төмөр	Алтлаг өнгөтэй	-	15	5	Гурвалжин сум төмөр	Алтлаг өнгөтэй	-	12
Цонхны төмөр тор-3		Нийт тоо - 2ш		Цонхны төмөр тор-4		Нийт тоо - 1ш			
Д/д	Эдэлхүүний нэр	Тайлбар	Урт	Тоо ширхэг	Д/д	Эдэлхүүний нэр	Тайлбар	Урт	Тоо ширхэг
1	2x2см квадрат төмөр	Хар өнгөтэй	2.4м	2	1	2x2см квадрат төмөр	Хар өнгөтэй	1.7м	2
2	1.5x1.5см квадрат төмөр	Хар өнгөтэй	1.7м	5	2	1.5x1.5см квадрат төмөр	Хар өнгөтэй	0.9м	5
3	1.5x1.5см квадрат төмөр	Хар өнгөтэй	1.5м	5	3	1.5x1.5см квадрат төмөр	Хар өнгөтэй	0.7м	5
4	Нугаламал лист төмөр	Алтлаг өнгөтэй	-	-	4	Нугаламал лист төмөр	Алтлаг өнгөтэй	-	-
5	Гурвалжин сум төмөр	Алтлаг өнгөтэй	-	10	5	Гурвалжин сум төмөр	Алтлаг өнгөтэй	-	10

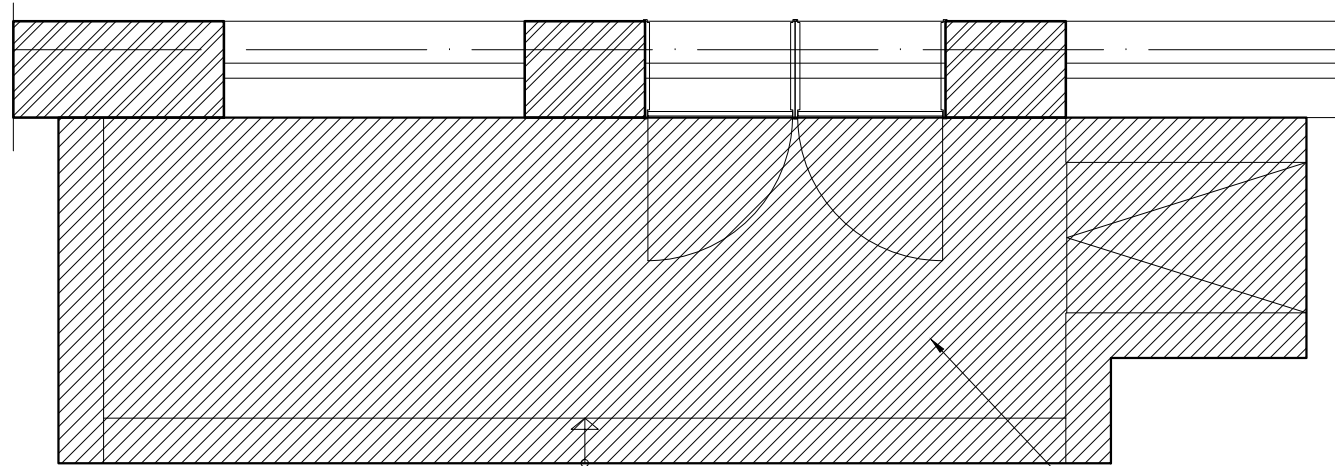
Улаанбаатар хот, Чингэлтэй дүүрэг, 4-р хороо  
УЛСЫН ДЭЭД ШҮҮХИЙН БАРИЛГЫН ГАДНА ӨНГӨЛГӨӨНИЙ ЗАСВАРЫН АЖЛЫН ЗУРАГ

БИЧИГТ САМБАР, ГАДНА ФАСАДНЫ ГЭРЭЛ, ЦОНХНЫ ТӨМӨР ТОРНЫ НЭГДСЭН ТҮҮВЭР

Архитектор		ЕГ Шифр:	Масштаб:	Огноо:
Гүйцэтгэсэн			М1:50	2019/01
Шалгасан		ТГ Шифр:	Зургийн дугаар:	Хуудас:
			БА-09	19

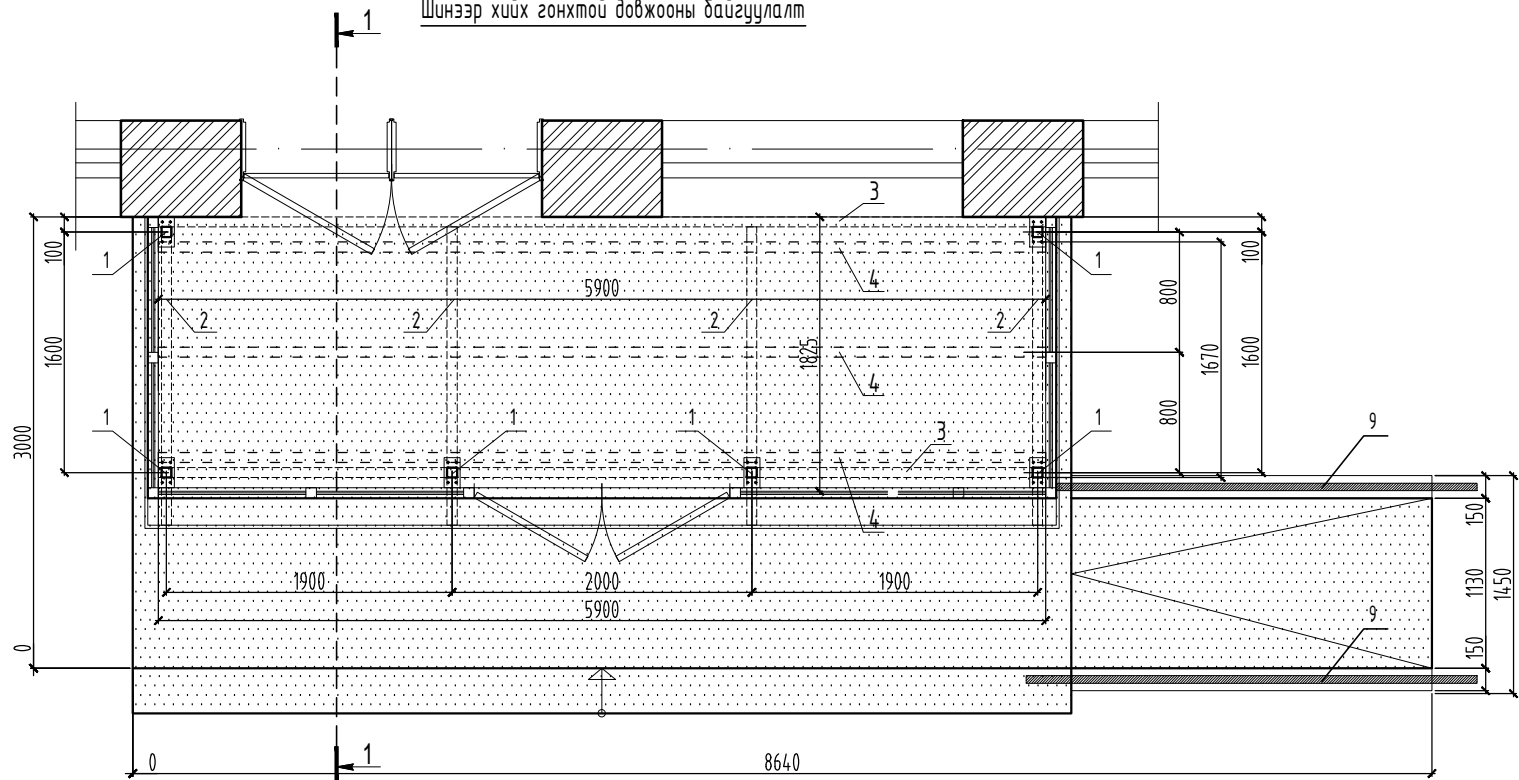
# МЕТАЛ САРАВЧ, ДОВЖООНЫ БАЙГУУЛАЛТ М1:50

Одоо байгаа буулгах довжооны байгуулалт

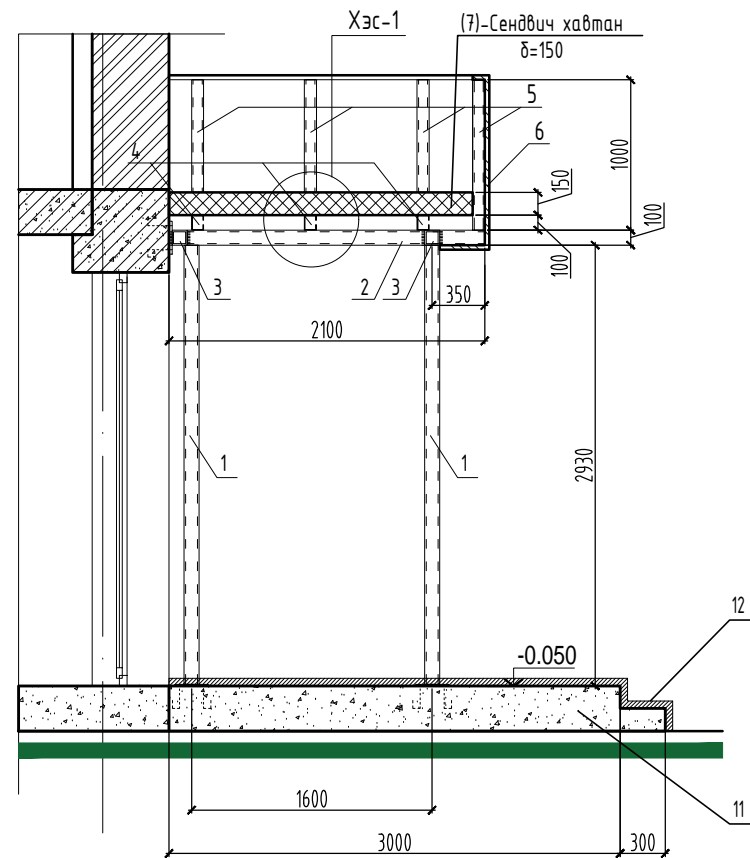


Буулгах довжоо 5 м³

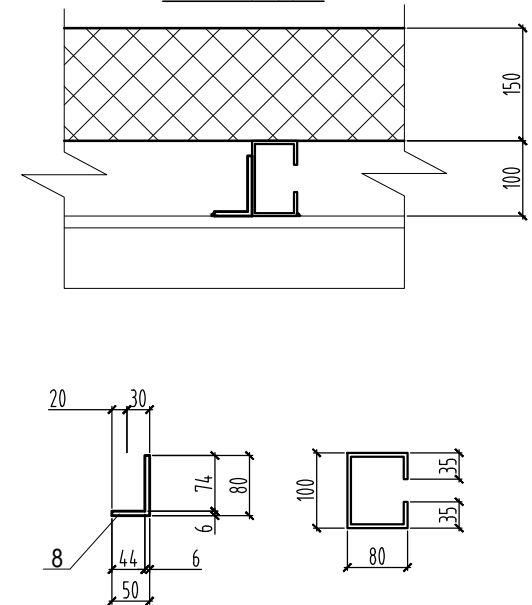
Шинээр хийх гонхтой довжооны байгуулалт



Огтлол 1-1



Хэсэглэл 1 М1:10

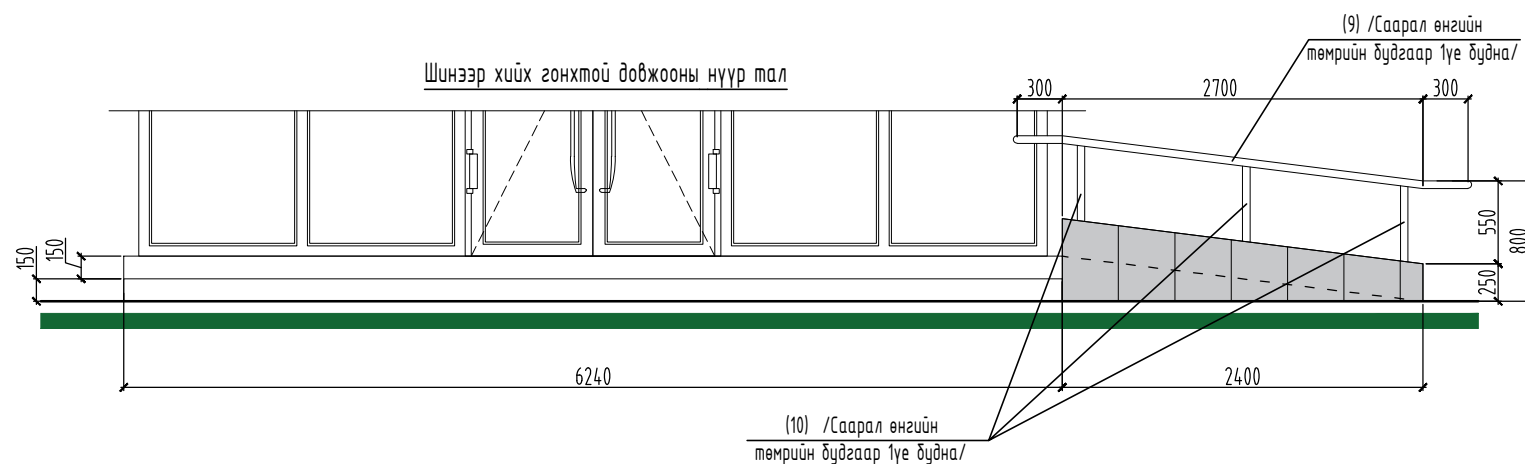


Тайлбар:

1. Бүх металл хийцийг зэврэлтээс хамгаалах хар өнгийн тосон будгаар 2 үе будна.
2. Үз хуудсыг БА-2, 7 хуудастай үз.

Марк поз	Тоон тэмдэглэгээний тайлбар	Ашиглагдах материал	Тоо шир	Жин /кг/	Нийт
1	Метал багана	□ 100x100x6 L=2930	6	49.8	298.5
2	Метал дам нуруу	□ 100x100x6 L=1900	4	32.3	129.0
3	Метал дам нуруу	□ 100x100x6 L=5900	2	100.2	200.4
4	Хучилтын поргон	□ 100x80x35x5 L=5900	4	68.0	272.1
5	Мет.хавтан бэхлэх поргон	□ 100x80x35x5 L=1000	16	11.5	184.5
6	Металл хавтан өнгөлгөө	мөнгөлөг туяатай хар өнгөтэй	-	10.22 м²	
7	Сендвич хавтан	δ=150мм	-	10.7 м²	
8	Узголник	L100x65x7 L=130	12	1.2	13.8
9	Төмөр бариул	Ф50 L=3300	2	9.7	19.3
10	Төмөр тулаас	Ф50 L=500	6	1.5	8.8
11	Довжоог бетоноор цутгах	Б15 арматургүй бетон	-	6.25 м³	
12	Довжоог бүхэлд нь өнгөлөх	барзгар гадаргуутай боржин чулуу	-	30.0 м²	

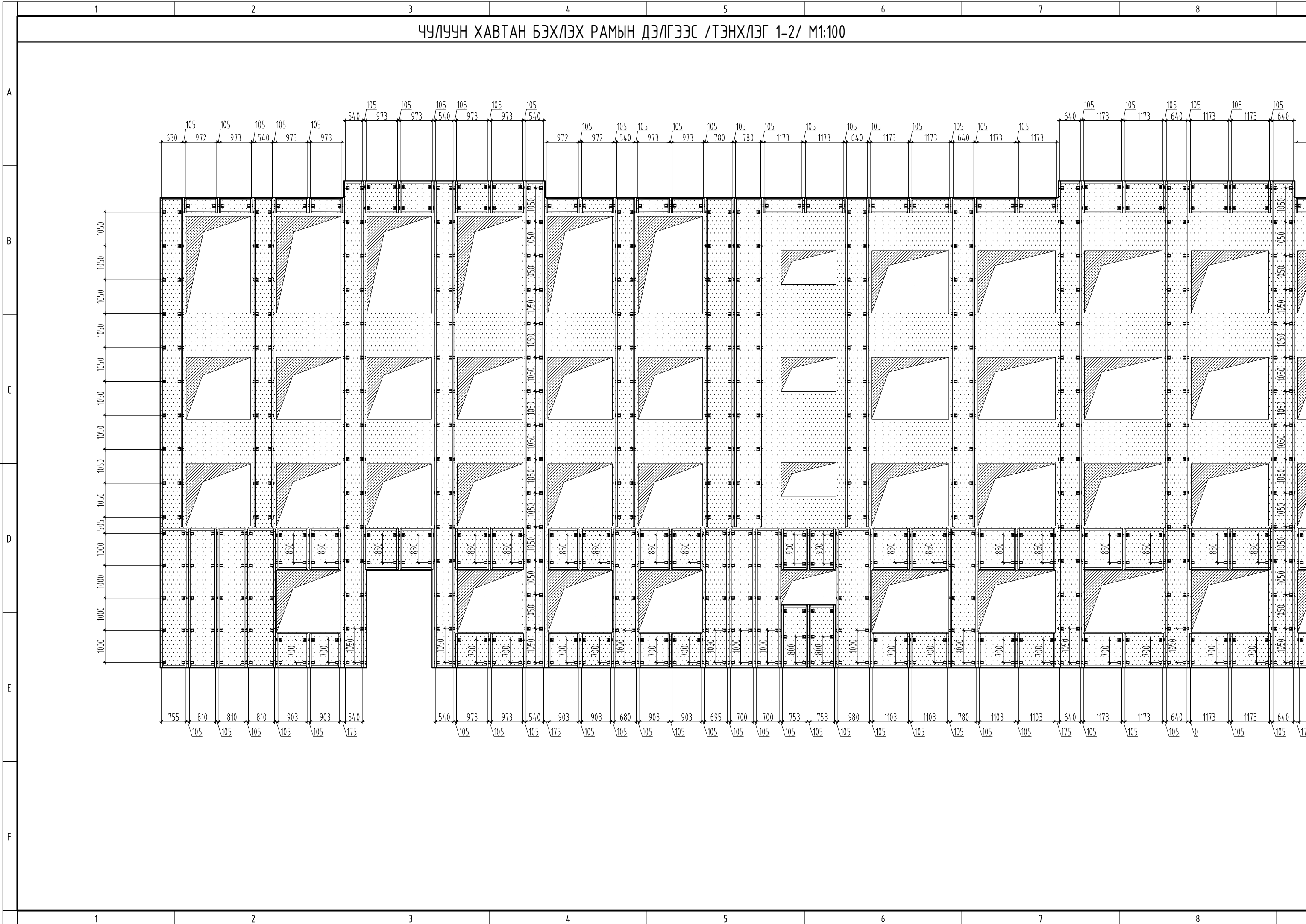
Шинээр хийх гонхтой довжооны нүүр тал

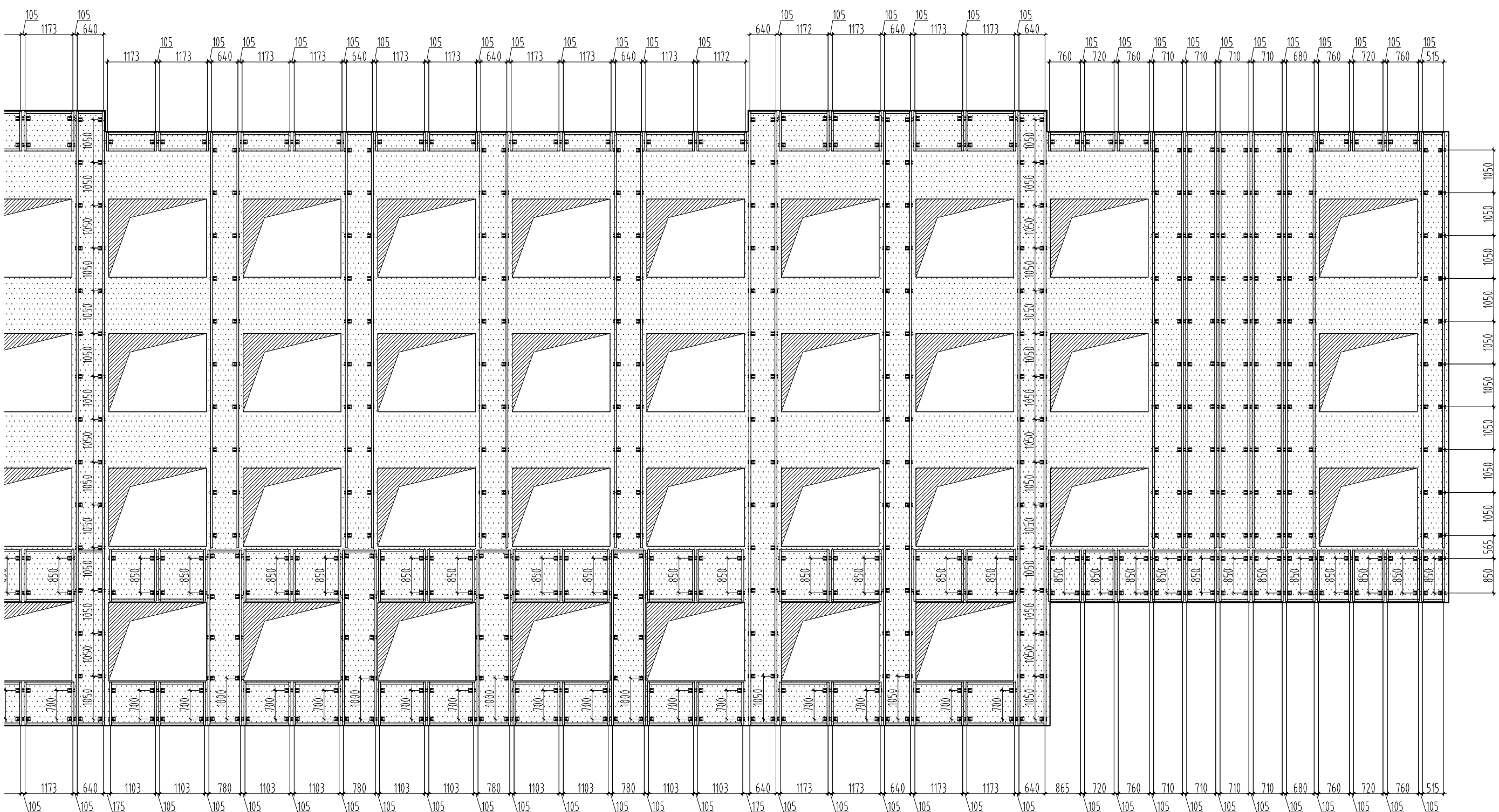


(10) /Саарал өнгийн төмрийн будгаар 1үе будна/

Улаанбаатар хот, Чингэлтэй дүүрэг, 4-р хороо					
УЛСЫН ДЭЭД ШҮҮХИЙН БАРИЛГЫН ГАДНА ӨНГӨЛГӨӨНИЙ ЗАСВАРЫН АЖЛЫН ЗУРАГ					
МЕТАЛ САРАВЧ, ДОВЖООНЫ БАЙГУУЛАЛТ					
Архитектор			ЕГ Шифр:	Масштаб:	Огноо:
Гүйцэтгэсэн			ТГ Шифр:	М1:50	2019/01
Шалгасан				Зургийн дугаар:	Хуудас:
				БА-09*	19

ЧУЛУУН ХАВТАН БЭХЛЭХ РАМЫН ДЭЛГЭЭС /ТЭНХЛЭГ 1-2/ М1:100



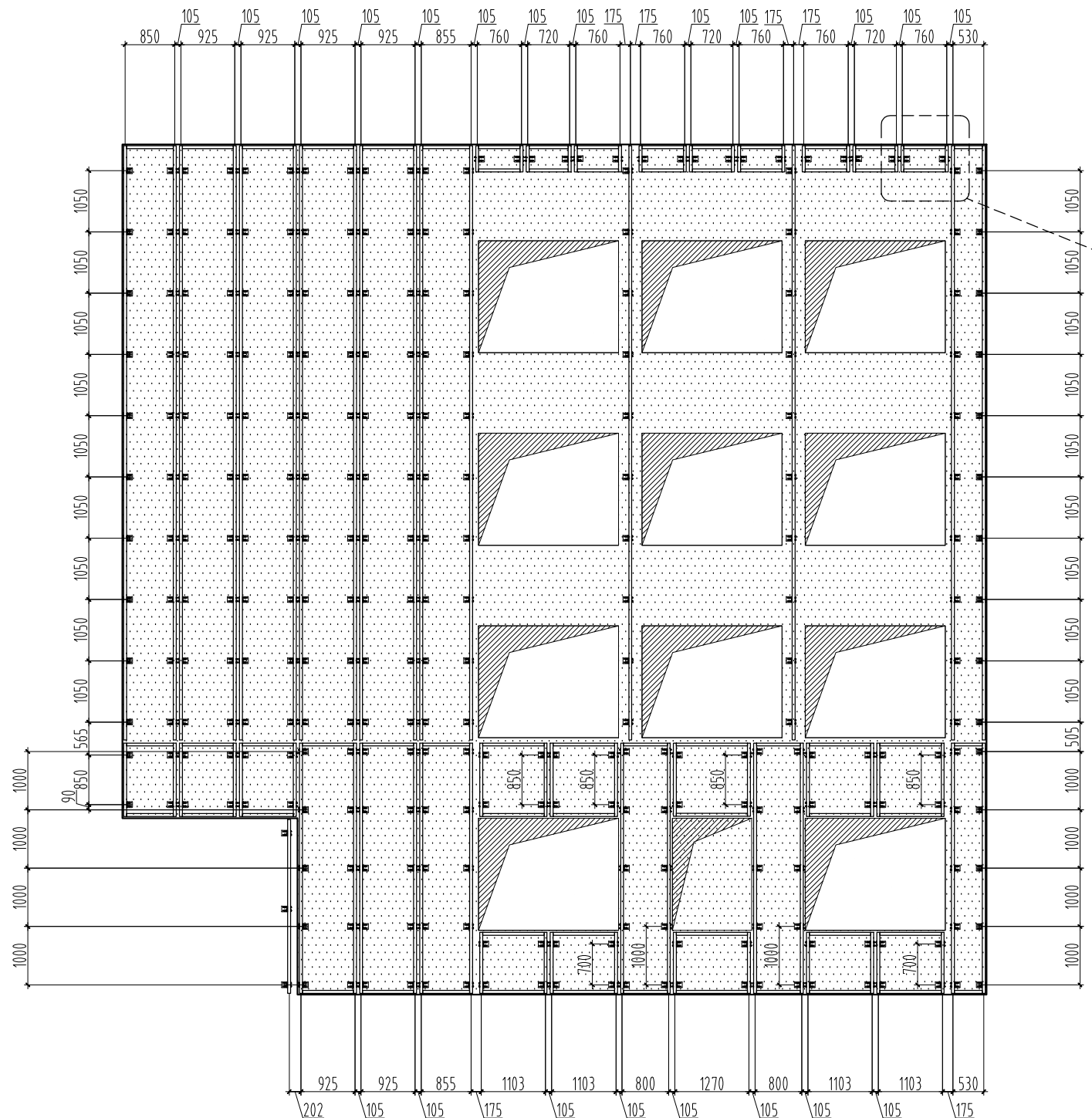


Улаанбаатар хот, Чингэлтэй дүүрэг, 4-р хороо  
 УЛСЫН ДЭЭД ШҮҮХИЙН БАРИЛГЫН ГАДНА ӨНГӨЛГӨӨНИЙ ЗАСВАРЫН АЖЛЫН ЗУРАГ  
 ЧУЛУУН ХАВТАН БЭХЛЭХ РАМЫН ДЭЛГЭЭС /ТЭНХЛЭГ 1-2/

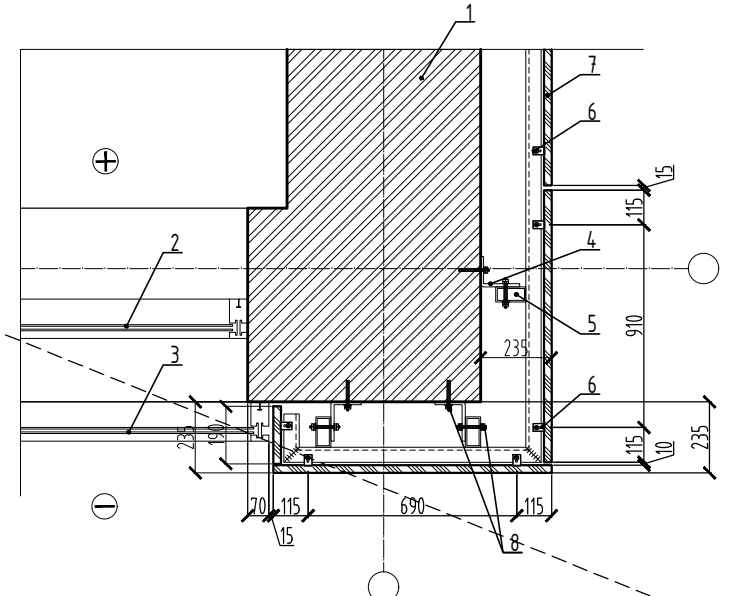
Архитектор		ЕГ Шифр:	Масштаб:	Огноо:
Гүйцэтгэсэн		ТГ Шифр:	М1:100	2019/01
Шалгасан			Зургийн дугаар:	Хуудас:
			БА-10	19

A  
B  
C  
D  
E  
F  
A3

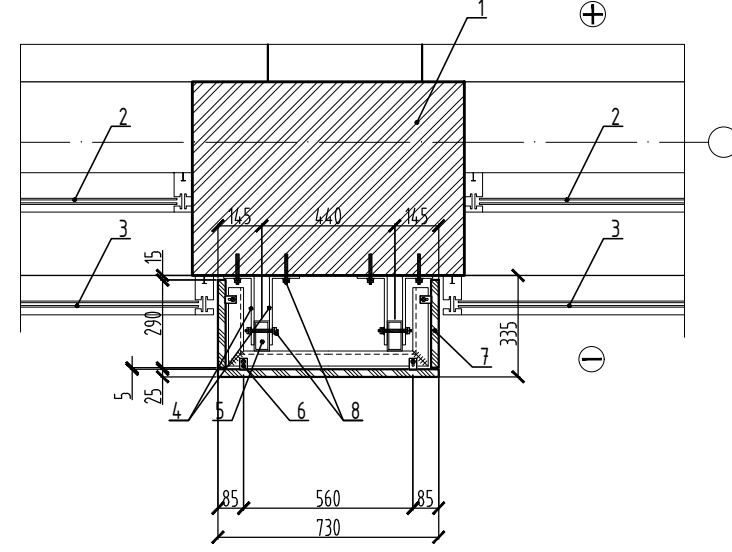
ЧУЛУУН ХАВТАН БЭХЛЭХ РАМЫН ДЭЛГЭЭС /ТЭНХЛЭГ 3-4/ М1:100



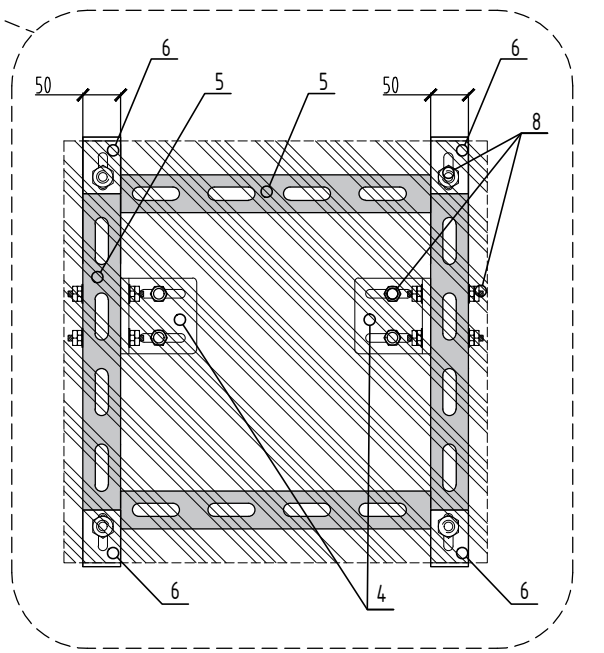
2-4-р давхрын гадна хана болон цагаан саарал өнгөтэй чулуун ханын хэсэглэл М1:25



1-р давхрын гадна хана болон хар саарал өнгөтэй чулуун ханын хэсэглэл М1:25



Метал рам нүүр тал М1:10



Марк поз	Тоон тэмдэглэгээний нэр	Тайлбар
1	Одоо байгаа барилгын хана /Тоосгон өрлөг/	
2	Одоо байгаа хуванцар рамтай цонх	
3	Гадна шилэн хана	
4	Угольник ган төмөр	Угольник ган төмрийг квадрат төмөртэй дэхлэж боосны дараа гагнана.
5	Квадрат төмөр	
6	Чулуун хавтан хавчих төмөр	Чулуун хавтанг 4 булангаас хавчих төмөрд тааруулсаны дараа цавуугаар нааж, болтыг чангална
7	Чулуун хавтан δ=3см	Эмм-с багагүй зузаантай өнгөлгөөтэй боржин чулуун хавтан сонгоно.
8	Ган боолт	

Тайлбар:  
 1. Чулуун хавтанг байрлуулан дэхэлгээ хийсний дараа чулуу хоорондох зайг зориулалтын цавуугаар дүүргэнэ.  
 2. Хэсэглэл зурагт тусгаагүй технологийн нарийн шийдлийг мэргэжлийн гүйцэтгэл хийх байгууллагаар гаргуулж технологийн дагуу гүйцэтгэнэ.

Улаанбаатар хот, Чингэлтэй дүүрэг, 4-р хороо				
УЛСЫН ДЭЭД ШҮҮХИЙН БАРИЛГЫН ГАДНА ӨНГӨЛГӨӨНИЙ ЗАСВАРЫН АЖЛЫН ЗУРАГ				
ЧУЛУУН ХАВТАН БЭХЛЭХ РАМЫН ДЭЛГЭЭС /ТЭНХЛЭГ 1-2/				
Архитектор		ЕГ Шифр:	Масштаб:	Огноо:
Гүйцэтгэсэн		ТГ Шифр:	М1:100	2019/01
Шалгасан			Зургийн дугаар:	Хуудас:
			БА-11	19



ЧУЛУУН ХАНЫН ДЭЛГЭЭС /ТЭНХЛЭГ 1-2/ М1:100

A

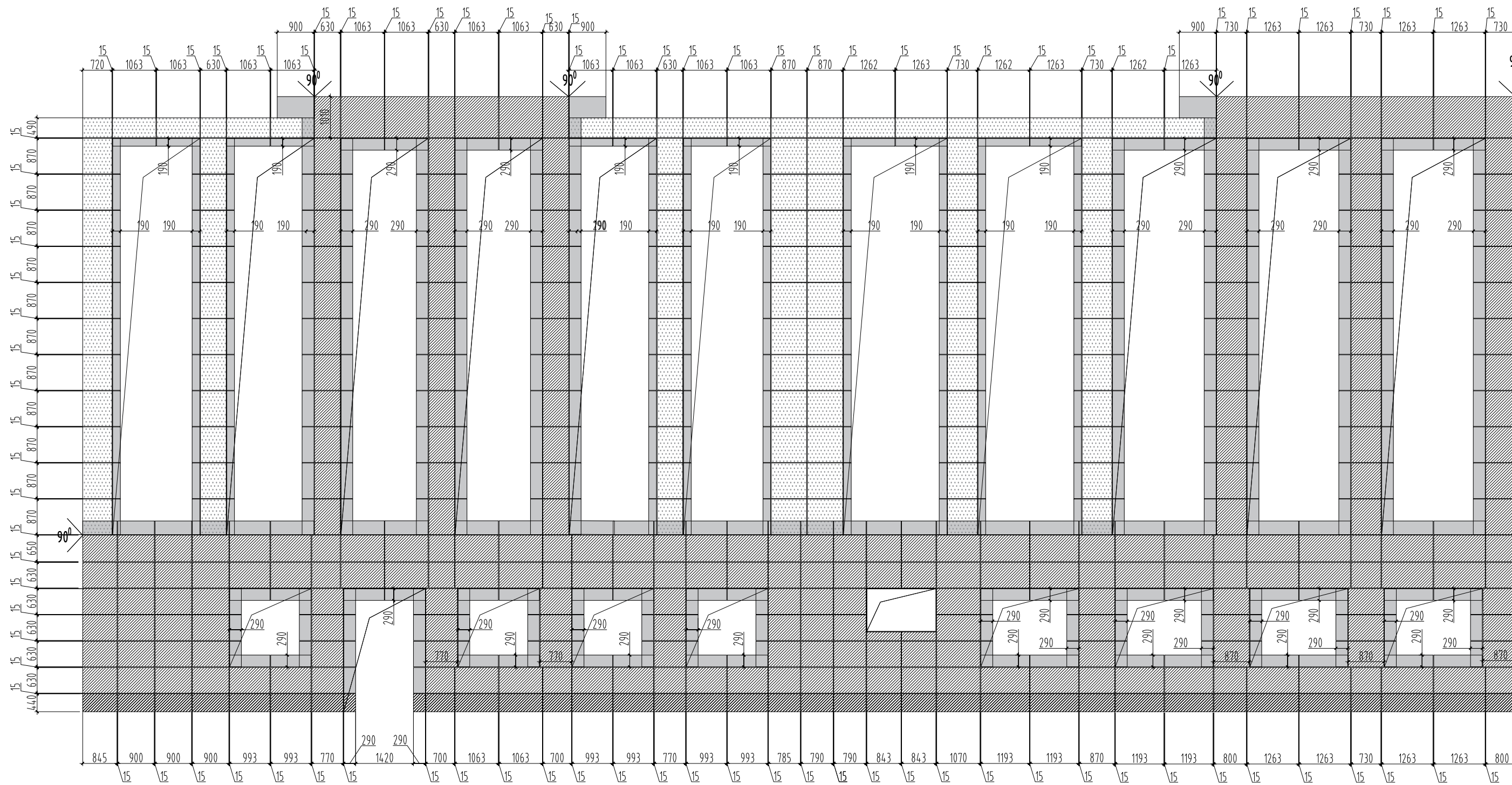
B

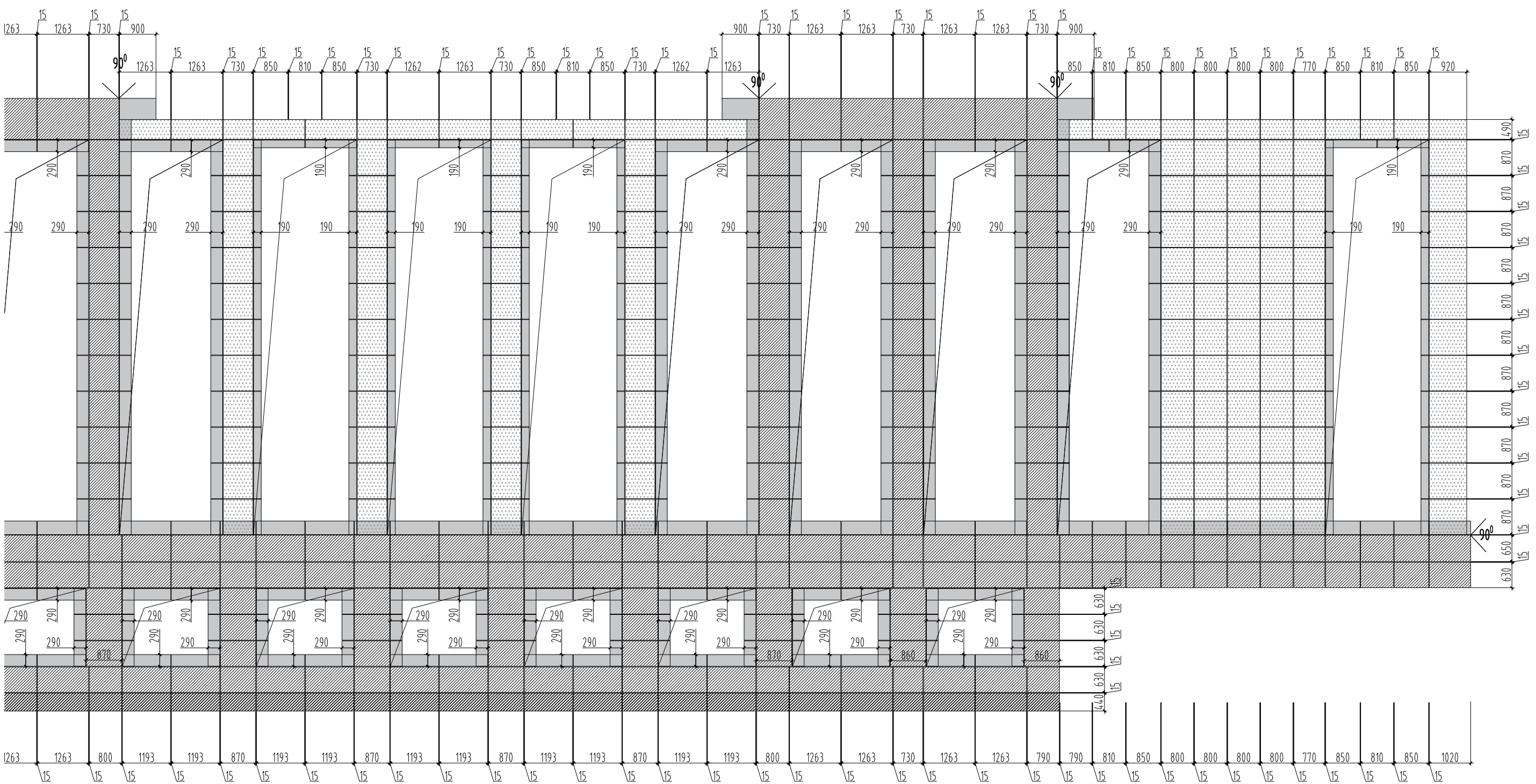
C

D

E

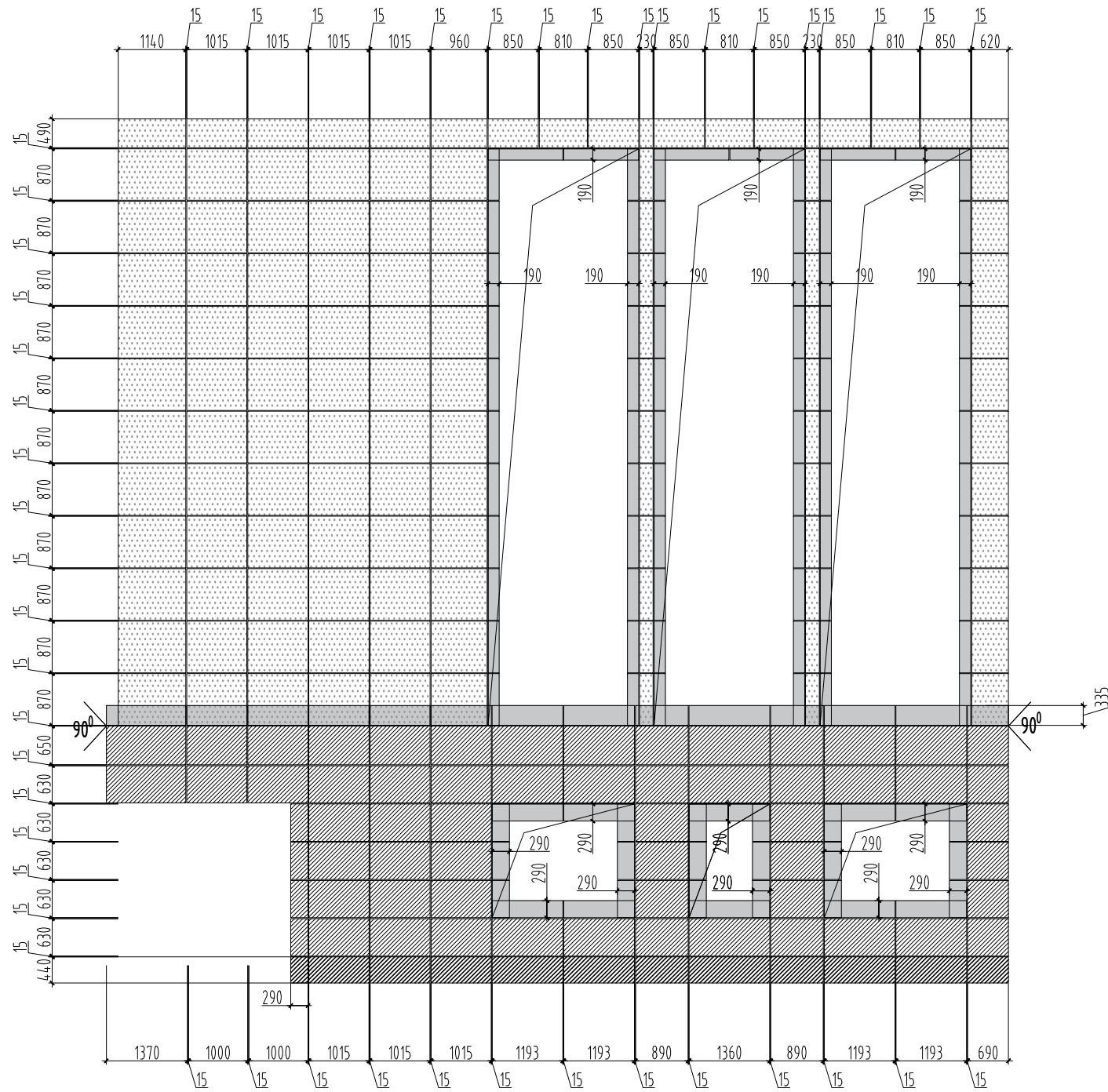
F





Улаанбаатар хот, Чингэлтэй дүүрэг, 4-р хороо УЛСЫН ДЭЭД ШҮҮХИЙН БАРИЛГЫН ГАДНА ӨНГӨЛГӨӨНИЙ ЗАСВАРЫН АЖЛЫН ЗУРАГ ЧУЛУУН ХАНЫН ДЭЛГЭЭС /ТЭНХЛЭГ 1-2/				
Архитектор		ЕГ Шифр:	Масштаб:	Огноо:
Гүйцэтгэсэн		ТГ Шифр:	М1:100	2019/01
Шалгасан			Зургийн дугаар:	Хуудас:
			БА-12	19

ЧУЛУУН ХАНЫН ДЭЛГЭЭС /ТЭНХЛЭГ 3-4/ М1:100



Гадна заслын ажилын төрөл, түүвэр

Д/д	Гадна заслын төрөл	Хэмжих нэгж	Нийт тоо ширхэг	Тайлбар
1	Одоо байгаа хуучин өнгөлгөөг хусаж цэвэрлэх	м <sup>2</sup>	900.00	/БА-14-15/
2	Одоо байгаа агааржуулалтын сэнсийг буулгах	ш	26	/БА-14-15/
3	Одоо байгаа гадна бетон довжоог буулгах	м <sup>3</sup>	5.00	/БА-14-15/
4	Одоо байгаа саравчийг хар өнгийн өнгөлгөөний хавтантай хамт буулгах	м <sup>3</sup>	-	/БА-14-15/
5	Тоосгон ханатай нүүр талуудад шавардлага хийх	м <sup>2</sup>	520.00	/БА-02-07/
6	Бүх гадаргууд тэгшилгээ шавардлага хийх	м <sup>2</sup>	1500.00	/БА-02-07/
7	Чулуутай замаск 2 үе будах	м <sup>2</sup>	1500.00	/БА-02-07/
8	Ган бэхлгээ рамтай, чулуун хавтан цуграх	-	-	/БА-10-12/
9	Фасадны элемент хөөсөн хүрээ хийж, чулуутай замаскаар будах	-	-	/БА-02-07/
10	Довжоог бетоноор 2 марш шаттай цутгаж, боржин чулуугаар өнгөлөх	-	-	/БА-09*/
12	Сендвич хавтан хүчилтмэй, квадрат төмөр хийцтэй, металл хавтан өнгөлгөөтэй саравч хийх	-	-	/БА-09*/
13	Шилэн хана хийх	-	-	/БА-08/
14	Лого, бичигт самбар хийх	-	-	/БА-09/
15	Фасадны буун гэрэл хийх	-	-	/БА-09/
16	Цонхны төмөр тор хийх	-	-	/БА-09/
17	Агааржуулалтын сэнсийг буцаан байрлуулж, бэхлэх	ш	22	/БА-14-15/
18	Нүүр тал 1-2-т агааржуулалтын сэнсийг дээвэрт шилжүүлэх	ш	4	/БА-14-15/

Тайлбар:

1. Ажлын тоо хэмжээний түүврийг цэвэр хэмжээгээр бодсон бөгөөд элэгдэл хорогдлын итгэлцүүрээр өсгөж, бууруулаагүй болно.
2. Барилгын ажлын гадна засварыг гүйцэтгэх явцад хагарч ховхорсон нийтийн эзэмшлийн зам талбайн эвдэгдсэн хэсгүүдийн одоо байгаа материалтай ижил материалаар нөхөж засна.

Улаанбаатар хот, Чингэлтэй дүүрэг, 4-р хороо				
УЛСЫН ДЭЭД ШҮҮХИЙН БАРИЛГЫН ГАДНА ӨНГӨЛГӨӨНИЙ ЗАСВАРЫН АЖЛЫН ЗУРАГ				
ЧУЛУУН ХАНЫН ДЭЛГЭЭС /ТЭНХЛЭГ 3-4/, ГАДНА ЗАСЛЫН АЖИЛЫН ТӨРӨЛ, ТҮҮВЭР				
Архитектор		ЕГ Шифр:	Масштаб:	Огноо:
Гүйцэтгэсэн		ТГ Шифр:	М1:100	2019/01
Шалгасан			Зургийн дугаар:	Хуудас:
			БА-13	19

ОДОО БАЙГАА БАЙДАЛ



Улаанбаатар хот, Чингэлтэй дүүрэг, 4-р хороо УЛСЫН ДЭЭД ШҮҮХИЙН БАРИЛГЫН ГАДНА ӨНГӨЛГӨӨНИЙ ЗАСВАРЫН АЖЛЫН ЗУРАГ					
ОДОО БАЙГАА БАЙДАЛ					
Архитектор			ЕГ Шифр:	Масштаб:	Огноо:
Гүйцэтгэсэн			ТГ Шифр:	М1:NONE	2019/01
Шалгасан				Зургийн дугаар:	Хуудас:
				БА-14	19

A

B

C

D

E

F

A

B

C

D

E

F

1

2

3

4

5

6

7

8

1

2

3

4

5

6

7

8

A3

ОДОО БАЙГАА БАЙДАЛ



Улаанбаатар хот, Чингэлтэй дүүрэг, 4-р хороо  
УЛСЫН ДЭЭД ШҮҮХИЙН БАРИЛГЫН ГАДНА ӨНГӨЛГӨӨНИЙ ЗАСВАРЫН АЖЛЫН ЗУРАГ

ОДОО БАЙГАА БАЙДАЛ

Архитектор		EG Шифр:	Масштаб:	Огноо:
Гүйцэтгэсэн		ТГ Шифр:	M1:NONE	2019/01
Шалгасан			Зургийн дугаар:	Хуудас:
			БА-15	19

ХАРАГДАХ БАЙДАЛ



Улаанбаатар хот, Чингэлтэй дүүрэг, 4-р хороо					
УЛСЫН ДЭЭД ШҮҮХИЙН БАРИЛГЫН ГАДНА ӨНГӨЛГӨӨНИЙ ЗАСВАРЫН АЖЛЫН ЗУРАГ					
ХАРАГДАХ БАЙДАЛ					
Архитектор			ЕГ Шифр:	Масштаб:	Огноо:
Гүйцэтгэсэн			ТГ Шифр:	M:1:NONE	2019/01
Шалгасан				Зургийн дугаар:	Хуудас:
				БА-16	19

ХАРАГДАХ БАЙДАЛ



Улаанбаатар хот, Чингэлтэй дүүрэг, 4-р хороо					
УЛСЫН ДЭЭД ШҮҮХИЙН БАРИЛГЫН ГАДНА ӨНГӨЛГӨӨНИЙ ЗАСВАРЫН АЖЛЫН ЗУРАГ					
ХАРАГДАХ БАЙДАЛ					
Архитектор			ЕГ Шифр:	Масштаб:	Огноо:
Гүйцэтгэсэн			ТГ Шифр:	М1:NONE	2019/01
Шалгасан				Зургийн дугаар:	Хуудас:
				БА-17	19

ХАРАГДАХ БАЙДАЛ



Улаанбаатар хот, Чингэлтэй дүүрэг, 4-р хороо					
УЛСЫН ДЭЭД ШҮҮХИЙН БАРИЛГЫН ГАДНА ӨНГӨЛГӨӨНИЙ ЗАСВАРЫН АЖЛЫН ЗУРАГ					
ХАРАГДАХ БАЙДАЛ					
Архитектор			ЕГ Шифр:	Масштаб:	Огноо:
Гүйцэтгэсэн			ТГ Шифр:	M1:NONE	2019/01
Шалгасан				Зургийн дугаар:	Хуудас:
				БА-18	19



ХАРАГДАХ БАЙДАЛ



Улаанбаатар хот, Чингэлтэй дүүрэг, 4-р хороо УЛСЫН ДЭЭД ШҮҮХИЙН БАРИЛГЫН ГАДНА ӨНГӨЛГӨӨНИЙ ЗАСВАРЫН АЖЛЫН ЗУРАГ					
ХАРАГДАХ БАЙДАЛ					
Архитектор			ЕГ Шифр:	Масштаб:	Огноо:
Гүйцэтгэсэн			ТГ Шифр:	М1:NONE	2019/01
Шалгасан				Зургийн дугаар:	Хуудас:
				БА-19	19