

# ЭРЧИМ ХҮЧНИЙ ЗУРАГ ТӨСЛИЙН "БУМБЫН ЭРИН" ХХК

Зургийн шифр: БЭ-2016-043

ХЭНТИЙ АЙМАГ. ЧИНГИС ХААН ХОТЫН АВТО ЗАМЫН ШИНЭЧЛЭЛТИЙН АЖИЛ.  
ХЭРЛЭН СУМЫН 3 ДУГААР БАГИЙН ОРОН СУУЦНЫ ХОРООЛОЛ  
ДОТОРХИ 0.386KM АВТО ЗАМ /№1-1/

Гэрэлтүүлгийн цахилгаан хангамж болон авто замын трасст орсон ЦШС-г шилжүүлэх ажил

## АЖЛЫН ЗУРАГ

Зөвшилцсөн:

"БЗӨБЦТС" ТӨХК-ИЙН ХЭНТИЙ САЛБАРЫН ЕРӨНХИЙ ИНЖЕНЕР  
Х.ГАНЧУЛУУН



Захиалагч:

АВТО ЗАМЫН ЗУРАГ ТӨСЛИЙН ЕРӨНХИЙ ГҮЙЦЭТГЭГЧ  
"ГЕО ЗУРАГЛАЛ" ХХК-ИЙН ЗАХИРАЛ

Гүйцэтгэгч:

"БУМБЫН ЭРИН" ХХК-ИЙН ЗАХИРАЛ



У.ЖАН ТЭГ

У.ЭНХЧИМЭГ

*Бүлэг I. Авто замын трасст орсон 0,4-6 кВ-ын  
агаарын болон кабель шугам зөөх*

*Шифр: БЭ-2016-043-1*

ГЦ маркийн үндсэн иж бүрдэл ажлын зургийн жагсаалт

Тэмдэглэгээ	Зургийн нэр	Хуудас	Тайлбар
ГЦ	Зургийн жагсаалт	1	
ГЦ	Тайлбар бичиг	2	
ГЦ	0.4-6 кВ-ын кабель шугамын материалын түүвэр, угсралтын ажлын хэмжээ	3	
ГЦ	Кабелийн хүснэгт, зөрлөгийн жагсаалт	4	
ГЦ	0.4-6 кВ ЦДАШ-ын паспорт, тулгуурын тодорхойлолт	5	
ГЦ	6 кВ ЦДАШ-ын материалын түүвэр, угсралтын ажлын хэмжээ	6	
ГЦ	0.4 кВ-ын ЦДАШ-ын материалын түүвэр, угсралтын ажлын хэмжээ	7	
ГЦ	0.4-6 кВ ЦДАШ-ын материалын нэгдсэн түүвэр	8	
ГЦ	0.4-6 кВ ЦДАШ-ын трассын зөвшөөрөл	9	
ГЦ	0.4-6 кВ ЦДАШ-ын трасс	10-14	
ГЦ	6 кВ-ын ЦДАШ-ын төмөр бетон тулгуурууд	15-18	
ГЦ	Төмөр бетон тулгуурын газардуулга	19	
ГЦ	Хавсралтууд	20-23	
ГЦ	0.4 кВ-ын төмөр бетон тулгуурууд	24-25	
ГЦ	0.4 кВ-ын төмөр бетон тулгуурын арматурууд	26-27	
ГЦ	Кабелийн шуудуу, зөрлөгийн зураг	28-29	

Тэмдэглэгээ	Нэр	Тайлбар
Хавсаргасан баримт бичиг		
	"БЗӨБЦТС" ТӨХК-ийн Хэнтий салбарын Техникийн нөхцөл	
Иш татсан баримт		
Д1.405-35Е	35кВ хүртлэх хүчдэлтэй кабелийг шуудуунд тавих альбом	

Эрчим хүчний зураг төслийн "БУМБЫН ЭРИН" ХХК bumbiinerin@gmail.com	Хэнтий аймаг, Хэрлэн сумын 3-р багийн орон сууцны хорооллын доторхи 0.386 км авто замын трасст орсон 0.4-6 кВ-ын шугам сүлжээг зөөх, хамгаалах			ГЦ			
	Захирал	<i>Урт</i>	У.Энхчимэг	Сургийн жагсаалт			
	Инженер	<i>Шы</i>	Л.Алтанчимэг				
	Шалгасан	<i>Шы</i>	Л.Алтанчимэг	ЕГ шифр: БЭ-2016-043-I	Масштаб 1: үе шат хуудас бүх хуудас		
	Гүйцэтгэсэн	<i>Д.Ганбат</i>	Д.Ганбат	ТГ шифр:	А3	1	29
					2016 он		

## Тайлбар бичиг

Хэнтий аймаг Хэрлэн сумын 3 дугаар багийн орон сууцны хороолол доторхи 0.386 км шинээр барих авто замын трасст орсон 0.4кВ, 6 кВ-ын агаарын шугамыг зөөх зураг төслийг хийхдээ

1.БЗӨБЦТС ТӨХК-ний 2016 оны 08-р сарын 06-ны өдрийн 28/16 тоот техникийн нөхцөл

2. "Геоураглал" ХХК-д хийгдсэн авто замын инженерийн нарийвчилсан зураг төсөл зэргийг үндэслэн газар дээр нь хийсэн судалгааг үндэслэн хийж гүйцэтгэв.

### 1. 0,4-6кВ-ын кабель шугам

Төлөвлөж буй авто замын трасст орсон 6 кВ-ын кабель шугам зөөх ажлын зураг төслийг дараахь байдлаар гүйцэтгэв. Үүнд:

а/ Авто замын трасстай хөндлөн огтлолцсон 6 кВ-ын кабель шугамуудыг одоо байгаа кабелийн хөндлөн огтлолтой ижил кабелиар трасс өөрчлөн, муфты хийж замын түвшингээс 1м-ийн гүнд ган трубонд сүвлэх ба кабель тус бүрт 1 ширхэг нөөц трубо тавьж өгөхөөр төлөвлөсөн болно.

б/ Авто замын трассын дагуу буюу шинэчлэгдсэн трассанд орсон 0,4-6 кВ-ын кабелиудыг замын ирмэгээс 1 метрт трасс өөрчлөн зөөх бөгөөд зарим хэсэгт тухайн кабель шугамын хөндлөн огтлолтой ижил хөндлөн огтлолтой кабель шугам шинээр холбон зөөхөөр төлөвлөлөө. Мөн хэтийн төлөвлөгөөтэй холбогдуулан замын уулзвар хэсэгт тус бүр 159 мм<sup>2</sup> хөндлөн огтлолтой хос ган трубо тавьж өгөхөөр тусгалаа.

### 2. Цахилгаан дамжуулах агаарын шугам

ЦДАШ-ын тулгуур нь Монгол улсын стандарт "Өндөр хүчдэлийн цахилгаан дамжуулах агаарын шугамын төмөр бетон конусан шон" MNS 4232:2006-ын шаардлагыг хангасан УКШ маркийн төмөр бетон шон байна. Төмөр бетон тулгууруудыг "Цахилгаан байгууламжийн дүрэм"-ийн 2.5 дугаар зүйлийн дагуу газардуулна. Тулгуур дээр байгаа бүх металл хийцүүд газардуулагдсан байна. Газардуулах байгууламжийн босоо электродыг 12мм-ийн бөөрөнхий төмрөөр хийнэ. Хөндлөн газардуулгыг 40\*4-ийн туузан төмрөөр хийж газрын түвгингөөс доош 0,7м-ээс багагүй зайд угсарна. Тулгуурын газардуулгын эсэргүүцэл жилийн аль ч улиралд 30 Ом-оос ихгүй байх шаардлагатай. Хэмжилтийн үр дүнгээс шалтгаалан шаардлагатай бол нэмэлт газардуулагчийг угсарна.

### 3. Тулгуурыг хөрсөнд суулгах

Завсрын тулгуурыг хөрсөнд суулгахдаа ригельгүй, 1,8-2 м-ийн гүнд 350-450 мм-ийн диаметртэй нүх ухах суулгана. Хөрсний шилжилтийн момент нь тулгуурын мушгиралтын моментоос бага хөрстэй газарт тулгуурыг гүнд суулгах, алгасалтыг багасгах арга хэмжээ авах хэрэгтэй. Тулаасны тулгуурыг хавтангүй суулгана. Хэрэв тулаасны хөрсний шилжилтийн момент нь тулгуурын сугарах ба тулаасны шахах тооцооны ачааллаас их бол тулаасны доор хавтан тавих хэрэгтэй.

Агаарын шугам нь I, II зэргийн замтай огтлоцоход тухайн алгасалтыг хязгаарлаж байгаа тулгуур нь энгийн хийцтэй анкер тулгуур байх ёстой. АШ-ын дүүжин ба шөргөн тусгаарлуурт утсыг бэхлэхдээ БД 43-103-03-ын 2.5.66 залтыг мөрдлөг болгох нь зүйтэй. Дүүжин тусгаарлагчтай дундын тулгуур дээр утсыг бэхлэхдээ үхлүүт хавчаараар, харин шөргөн тусгаарлагчтай тулгуур дээр утсыг давхарлан бэхэлж өгөх ёстой.

АШ нь автомашины замтай ойртох ба огтлоцоход тэдгээрийн хоорондын зай : 10 кВ хүчдэлтэй агаарын шугамын утаснаас замын далан хүртэлх хамгийн бага босоо зай нь хэвийн горимд 7 метр, 1 кВ хүртэлх хүчдэлтэй агаарын шугамд 6 метр байна.

Агаарын шугам нь автомашины замтай огтлолцож байгаа хэсэгт 3,8м-ээс өндөр автомашин буюу тээврийн хэрэгсэл зорчиход зориулж зам дээрх агаарын шугамын хоёр талд нь тээврийн хэрэгсэлд ачаатай зөвшөөрөгдөх өндрийг заасан замын тэмдэг тавьж өгвөл зохино. Авто машины замын зорчих хэсэг хүртэлх босоо зай нь зөвшөөрөгдөх хамгийн бага зайнаас 2м-ээр илүү гарч байвал дохионы тэмдэг тавихгүй байхыг зөвшөөрнө. Агаарын шугамын тулгуурыг тээврийн хэрэгсэл дайрахаас хамгаалж өгнө.

Агаарын шугамын замтай огтлолцох өнцгийг нормчлоогүй болно.

Угсралтын ажлыг БД43-101-03, БНБД 3.05.06-90-ын дагуу мэргэжлийн байгууллагаар хийлгэх хэрэгтэй. Угсралтын ажил эхлэхээс өмнө "БЗӨБЦТС" ТӨХК-ийн Хэнтий Цахилгаан Түгээх Салбараас зөвшөөрөл авах шаардлагатай. Мөн газар шорооны ажил эхлэхээс өмнө холбогдох инженерийн байгууламжуудын байгууллагуудаас зөвшөөрөл авах шаардлагатай.

Эрчим хүчний зураг төслийн	Хэнтий аймаг, Хэрлэн сумын 3-р багийн орон сууцны хорооллын доторхи 0.386 км авто замын трасст орсон 0.4-6 кВ-ын шугам сүлжээг зөөх, хамгаалах				ГЦ		
	Захирал	<i>Уян</i>	У.Энхчимэг	Тайлбар бичиг	Масштаб 1:		
"БУМБЫН ЭРИН" ХХК	Инженер	<i>Муну</i>	Л.Алтанчимэг		үе шат	хуудас	бүх хуудас
	Шалгасан	<i>Муну</i>	Л.Алтанчимэг	ЕГ шифр: БЭ-2016-043-1	А3	2	29
bumbinerin@gmail.com	Гүйцэтгэсэн	<i>С.Ташбат</i>	Д.Ганбат	ТГ шифр:	2016 он		



Авто замтай огтлолцож буй болон авто замын трасст орсон 0,4-6 кВ-ын кабель шугамын материалын түүвэр,  
угсралтын ажлын хэмжээ

Материалын түүвэр

Д/д	Нэр	Маяг	Хэмжих нэгж	Тоо	Тайлбар
1	10кВ-ын 3*150мм.кв хөндлөн огтлолтой хөнгөн цагаан голтой хүчний кабель /κ=1.03/	ААБЛУ-10кВ	м	51	
2	0,4 кВ-ын 3*150+1*95мм.кв хөндлөн огтлолтой хөнгөн цагаан голтой хүчний кабель /κ=1.03/	АВВБ-1 кВ	м	376	
3	0,4 кВ-ын 3*120+1*70мм.кв хөндлөн огтлолтой хөнгөн цагаан голтой хүчний кабель /κ=1.03/	АВВБ-1 кВ		77	
4	0,4кВ кабелийн холболтын муфты	GUST-120/150	и/б	4	
5	10кВ кабелийн холболтын муфты	POLJ-3*150	и/б	0	
6	10кВ кабелийн төгсгөлийн муфты	POLT-3*240	и/б	1	
7	Ган хоолой	Φ 159*5мм	м	24	Кабель сүвлэх-12м, нөөц 12 м,
8	Ган хоолой	Φ 100*5мм	м	200	Кабель сүвлэх-100м, нөөц 100 м,
9	Элс		м³	19	
10	Тоосго	Улаан	ш	2488	
11	Дохиоллын тууз		ш	260	

Кабель шугамын угсралтын ажлын хэмжээ

Д/д	Ажлын нэр	Хэмжих нэгж	Тоо хэмжээ
1	Кабель сунгах	м	504
2	Кабельд үзүүрлэлт хийх	ш	48
3	Кабельд төгсгөвч угсрах	ш	48
4	Кабелийг хоолойд сүвлэх	м	82
5	Холболтын муфты угсрах	ком	12
6	Төгсгөлийн муфты угсрах	ком	1
7	Одоо байгаа кабелийг ухаж гаргах трассын урт	м	30

Газар шорооны ажлын хэмжээ

Д/д	Ажлын нэр	Хэмжих нэгж	Тоо хэмжээ
1	Трассын урт	м	260
2	Кабелийн шуудуу ухах	м³	105
3	Кабелийн шуудууг эргүүлж булах	м³	89
4	Кабельд элсэн дэвсгэр хийх	м	260
5	Кабельд тоосгон хамгаалалт хийх	м	260
6	Шонгийн нүх ухах	м³	
7	Шонгийн нүх эргүүлж булах	м³	



Эрчим хүчний зураг төслийн "БУМБЫН ЭРИН" ХХК bumbiinerin@gmail.com	Хэнтий аймаг, Хэрлэн сумын 3-р багийн орон сууцны хорооллын доторхи 0.386 км авто замын трасст орсон 0.4-6 кВ-ын шугам сүлжээг зөөх, хамгаалах			ГЦ			
	Захирал	<i>Утм</i>	У.Энхчимэг	Материалын түүвэр, угсралтын ажлын хэмжээ			
	Инженер	<i>Ний</i>	Л.Алтанчимэг	Масштаб 1:			
	Шалгасан	<i>Ний</i>	Л.Алтанчимэг	үе шат	хуудас	бүх хуудас	
	Гүйцэтгэсэн	<i>Д.Ганбат</i>	Д.Ганбат	ЕГ шифр: БЭ-2016-043-1	А3	3	29
			ТГ шифр:	2016 он			

Кабелийн хүснэгт

Кабелийн хүснэгт								
Кабелийн тэмдэглэгээ	Кабелийн чиглэл		Хүчдлийн түвшин /кВ/	Кабель зургаар				
	Эхлэл	Төгсгөл		Маяг	Хөндлөн огтлол	Тоо, ш	Урт, м	Бүгд, м
1	6кВ-ын оруулга анкер	ТП-6	6	ААБЛУ 6 кВ	3x150кв.мм	1	45	45
2	ТП-6	Цайны газар	1	АВВБ 1 кВ	3x120+1x70 кв.мм	2	35	70
3	ТП-6	0,4 кВ тулгуур	1	АВВБ 1 кВ	3x150+1x95 кв.мм	2	150	300
4	0,4 кВ тулгуур	Орон сууц	1	АВВБ 1 кВ	3x150+1x95 кв.мм	2	30	130

Инженерийн байгууламжтай огтлолцох цэгүүд:

Д/д	Трассын дагуу огтлолцох инженерийн шугам сүлжээ		Огтлолцох үеийн шинэ шугамын байрлал /м/	Кабель шугамын огтлолцох урт /м/	Огтлолцлын		Ган хоолойн диаметр /м/	Ган хоолой /м/	
	Нэр	Байх гүн /м/			№	Тоо		Кабель сүвлэх /м/	Нөөц /м/
1	Авто зам	-	1	12	1	1	159	12	12
2	Авто зам	-	1	14	2	2	100	28	28
3	Авто зам	-	1	9	14	2	159	18	18
4	Авто зам	-	1	12	14	6	100	72	72
Нийт трубоны урт /м/			Φ100					100	100
			Φ159					12	12

Буулгах ажлын хэмжээ

Д/д	Ажлын нэр	Хэмжих нэгж	Тоо хэмжээ
1	10 кВ-ын модон тулгуур буулгах	ш	1
2	0.4 кВ-ын модон тулгуур буулгах	ш	6
3	АС утас буулгах	ш	330

Эрчим хүчний зураг төслийн "БУМБЫН ЭРИН" ХХК bumblinerin@gmail.com	Хэнтий аймаг, Хэрлэн сумын 3-р багийн орон сууцны хорооллын доторхи 0.386 км авто замын трасст орсон 0.4-6 кВ-ын шугам сүлжээг зөөх, хамгаалах						ГЦ			
	Захирал	<i>Утм</i>	У.Энхчимэг	Кабелийн хүснэгт, инженерийн байгууламжтай зөрлөг хийх			Масштаб 1:			
	Инженер	<i>Шуу</i>	Л.Алтанчимэг	үе шлт	хуудас	бүх хуудас				
	Шалгасан	<i>Шуу</i>	Л.Алтанчимэг	А3	4	29				
	Гүйцэтгэсэн	<i>Д.Ганбат</i>	Д.Ганбат	ТГ шифр:	2016 он					
				ЕГ шифр: БЭ-2016-043-1						

6кВ ЦДАШ-ын техник эдийн засгийн үзүүлэлтүүд

Д/д	Үзүүлэлтүүд	Тип марк	Хэмжих нэгж	Тоо хэмжээ	Тайлбар
1	Цахилгаан дамжуулах шугамын урт		км	0	
2	Дамжуулагч утасны урт	АС-50/8	1км-т Зутас	0	
3	Дамжуулагч утасны урт	СИП3-50	1км-т Зутас	0	
4	Завсрын тулгуурын тоо		ш	0	
5	Анкер тулгуурын тоо		ш	1	
6	Нийт тулгуурын тоо		ш	1	
7	12м урттай төмөр бетон баганын тоо		ш	2	
8	Хэт хүчдэл хязгаарлагч суурилуулсан тулгуурын тоо		ш	0	
9	Зөрлөгийн тоо		ш	0	
10	Шинээр холбогдох дэд станцын тоо		ком	0	

6кВ ЦДАШ-ын Паспорт

Д/д	Нэр	Үзүүлэлт
1	Захиалгач байгууллага	"Геоураглал"
2	Ашиглагч байгууллага	"БЗӨБЦТС" ТӨХЖ
3	Барилгын байгууллага, баригдах он	2016
4	Шугамын урт /км/ АС	0
5	Шугамын урт /км/ СИП-3	0
6	Бүх тулгуурын тоо	1
7	Завсрын тулгуурын тоо	0
8	Анкер тулгуурын тоо	1
9	Цаг уур ба трассын дагуух нөхцөл	
10	Ердийн нөхцөлтэй трассын урт	0
11	Уултай трассын урт	0
12	Намагтай трассын урт	0
13	Шугамын нийт трассын урт	0
14	Мөстөлтийн район	2
15	Салхины район	3
16	Мөстөлтийн зузаан	10мм
17	Салхины хурд	24м/с

6кВ ЦДАШ-ын угсралтын ажлын хэмжээ

Д/д	Ажилбарын нэр	Тип марк	Хэмжих нэгж	Ажлын тоо хэмжээ			Нийт
				Ердийн	Уулархаг	Намагтай	
1	ЦДАШ-н тулгуурт утас татах /трасс/	АС-50/8	км	0	0	0	0
2		СИП3-50	км	0	0	0	0
3	Газардуулгын босоо электрод угсрах	Круг 22	м	10			
4	Газардуулгын хэвтээ электрод угсрах	Полоса 4*40	м	15			
5	Тулгуурт газардуулгын буултын утсыг угсрах	Катанка 10мм	м	11			
6	Тулгуурт цэнэг шавхагч суурилуулах цэгийн тоо	ОПН	ш	0			
7	Тулгуурт төгсгөлийн муфтгэй кабель угсрах		ш	1			
8	Тулгуурт шугамын хуурай салгуур угсрах	РЛНД	ком	0			

6кВ ЦДАШ-ын тулгуур угсралтын ажлын хэмжээ

Д/д	Ажилбарын нэр	Хэмжих нэгж	Ажлын хэмжээ хөрсний зэргээр							Нийт
			1	2	3	4	5	6	7	
1	П10-7Б тулгуур угсрах	ком	0	0	0	0	0	0	0	0
2	П10-9Б тулгуур угсрах	ком	0	0	0	0	0	0	0	0
3	УП10-4Б тулгуур угсрах	ком	0	0	0	0	0	0	0	0
4	УА10-4Б тулгуур угсрах	ком	0	0	0	0	0	0	0	0
5	УА10-5Б тулгуур угсрах	ком	0	0	0	0	0	0	0	0
6	ОА10-4Б тулгуур угсрах	ком	0	0	0	0	0	0	0	0
7	АК10-5Б тулгуур угсрах	ком	0	0	0	0	0	0	0	0
8	АК10-4Б тулгуур угсрах	ком	0	0	0	1	0	0	0	1
9	Тулгуурын дүн		0	0	0	1	0	0	0	1
10	Тулгуурын нүх ухах	м <sup>3</sup>	0	0	0	2,04	0	0	0	2,04
11	Тулгуурын нүх эргүүлж булах	м <sup>3</sup>	0	0	0	1,84	0	0	0	1,836
12	Газардуулгын шуудуу ухах	м <sup>3</sup>	0	0	0	4,2	0	0	0	4,2
13	Газардуулгын шуудууг эргүүлж булах	м <sup>3</sup>	0	0	0	3,78	0	0	0	3,78

Эрчим хүчний зураг төслийн	Хэнтий аймаг, Хэрлэн сумын 3-р багийн орон сууцны хорооллын доторхи 0.386 км авто замын трасст орсон 0.4-6 кВ-ын шугам сүлжээг зөөх, хамгаалах			ГЦ			
	Захирап	<i>[Signature]</i>	У.Энхчимэг	0,4-6 кВ-ын ЦДАШ-ын паспорт			
"БУМБЫН ЭРИН" ХХК	Инженер	<i>[Signature]</i>	Л.Алтанчимэг	Масштаб 1:			
	Шалгасан	<i>[Signature]</i>	Л.Алтанчимэг	үе шат	хуудас	бүх хуудас	
bumbinerin@gmail.com	Гүйцэтгэсэн	<i>[Signature]</i>	Д.Ганбат	ЕГ шифр: БЭ-2016-043-I	А3	5	29
				ТГ шифр:	2016 он		



6кВ ЦДАШ-ын материалын нэгдсэн түүвэр

Д/д	Материалын нэр	Тип марк	Хэмжих нэгж	Тоо хэмжээ	Нэгж жин /кг/	Нийт жин /кг/			
1	Дамжуулагч утас /Нөөцтэй/ k=1.05	АС-50/8	м	0	0,195	0			
2	Дамжуулагч утас /Нөөцтэй/ k=1.05	СИПЗ-50	м	0	0,34	0			
3	Бетон тулгуур	УКШ-12.35.19	ш	2	1035	2070			
4	Газардуулгын буултын утас	d=10мм	м	11	0,62	6,82			
5	Газардуулгын хэвтээ электрод	Полоса 40x4	м	15	1,26	18,9			
6	Газардуулгын Босоо электрод	Круг-22	м	10	2,984	29,84			
7	Бүслүүр	диаметр 240мм	ш	1	2,8	2,8			
8	Бүслүүр	диаметр 260мм	ш	1	2,8	2,8			
9	Бүслүүр	диаметр 280мм	ш	1	2,8	2,8			
10	Бүслүүр	диаметр 310мм	ш	1	2,8	2,8			
11	U бүслүүр	R=100мм, M-16	ш	0	0,3	0			
12	U бүслүүр	R=110мм, M-16	ш	1	0,3	0,3			
13	Бүслүүр	диаметр 192мм	ш	0	1,9	0			
14	Дан толгойтой бүслүүр	диаметр 192мм	ш	1	4,8	4,8			
15	Давхар толгойтой бүслүүр	диаметр 192мм	ш	0	4,8	0			
16	Завсрын тулгуурын хөндлөвч	63x6x1800мм	ш	0	10,3	0			
17	Анкөрийн хөндлөвч	63x6x1800мм	ш	2	10,3	20,6			
18	Тулаас тогтоогч	63x6x680мм	ш	2	3,1	6,2			
19	Тулаас тогтоогчын хязгаарлагч	63x6x320мм	ш	1	1,5	1,5			
20	M холбогч	D=220мм	ш	6	1,5	9			
21	Хөндийрүүлэгч /штиртэй/	P-10 T	ш	3	3,8	11,4			
22	Хөндийрүүлэгч /дүүжин/	XP-7	ш	6	7,8	46,8			
23	холбогч полоса /жигжиг/	50x5x160	ш	3	0,9	2,7			
24	холбогч полоса /том/	63x6x575	ш	2	3,3	6,6			
25	Таталтын хавчаар	NLD-1	ш	3	1,3	3,9			
26	Ушко	WS-7	ш	3	1	3			
27	Z-холбогч	Z-7	ш	3	0,6	1,8			
28	Серга	Q-7	ш	3	0,3	0,9			
29	Болт	M-16x280	ш	8	0,5	4			
30		M-16x50	ш	16	0,2	3,2			
31		M-16x80	ш	10	0,2	2			
32	гайка	M-16	ш	42	0,05	2,1			
33	Шайба	M-16	ш	62	0,02	1,24			
34	Электрод	Э-46	кг	0,56	1	0,56			
35	Хуурай салгуур	РЛНД 10/400	ком	0	40	0			
36	Приводны босоо тяг	d=20 труба	м	0	2	0			
37	Приводны хөндлөвч	63*6*1000	ш	0	6	0			
38	Приводны хөндлөвчийн U бүслүүр	d-310мм	ш	0	0,4	0			
39	Хуурай салгуурын хөндлөвч	63*6*1200	ш	0	5,56	0			
40	Хуурай салгуурын хөндлөвчийн тулаас	63*6*1000	ш	0	4,63	0			
41	Хуурай салгуурын тулаасны бүслүүр	d=240	ш	0	2,8	0			
42	Хэт хүчдэл хязгаарлагч	ОПН	ш	0	0,5	0			
43	Хэт хүчдэл хязгаарлагчийн суурь	Полоса 5*50*200	ш	0	0,9	0			
44	Газардуулгын буултын хуванцар хоолой	d=32мм	м	0	0,1	0			
45	Холболтын хавчаар	JB	ш	3	0,3	0,9			
46	Тулгуурт кабель тогтоох хомут	D=220мм	ш	1	1,9	1,9			
47	Тулгуурт кабель тогтоох хомут	D=260мм	ш	1	1,9	1,9			
48	Тулгуурт кабель тогтоох хомут	D=300мм	ш	1	1,9	1,9			
49	Кабелийн хамгаалалтын хоолой	D=100мм	м	2	10	20			
Төмөр хийц жин /кг/ -				167,76	Хөндийрүүлэгч жин /кг/	58,2	Дамжуулагчийн жин /кг/	0	2296

6кВ ЦДАШ-ын угсралтын ажлын хэмжээ

Д/д	Ажилбарын нэр	Тип марк	Хэмжих нэгж	Ажлын тоо хэмжээ			Нийт
				Ердийн	Уулархаг	Намагтай	
1	ЦДАШ-н тулгуурт утас татах /трасс/	АС-50/8	км	0	0	0	0
2		СИПЗ-50	км	0	0	0	0
3	Газардуулгын босоо электрод угсрах	Круг 22	м	10			
4	Газардуулгын хэвтээ электрод угсрах	Полоса 4*40	м	15			
5	Тулгуурт газардуулгын буултын утсыг угсрах	Катанка 10мм	м	11			
6	Тулгуурт цэнэг шавхагч суурилуулах цэгийн тоо	ОПН	ш	0			
7	Тулгуурт төгсгөлийн муфттай кабель угсрах		ш	1			
8	Тулгуурт шугамын хуурай салгуур угсрах	РЛНД	ком	0			

6кВ ЦДАШ-ын тулгуур угсралтын ажлын хэмжээ

Д/д	Ажилбарын нэр	Хэмжих нэгж	Ажлын хэмжээ хөрсний зэргээр							Нийт
			1	2	3	4	5	6	7	
1	П10-7Б тулгуур угсрах	ком	0	0	0	0	0	0	0	0
2	П10-9Б тулгуур угсрах	ком	0	0	0	0	0	0	0	0
3	УП10-4Б тулгуур угсрах	ком	0	0	0	0	0	0	0	0
4	УА10-4Б тулгуур угсрах	ком	0	0	0	0	0	0	0	0
5	УА10-5Б тулгуур угсрах	ком	0	0	0	0	0	0	0	0
6	ОА10-4Б тулгуур угсрах	ком	0	0	0	0	0	0	0	0
7	АК10-5Б тулгуур угсрах	ком	0	0	0	0	0	0	0	0
8	АК10-4Б тулгуур угсрах	ком	0	0	0	1	0	0	0	1
9	Тулгуурын дүн		0	0	0	1	0	0	0	1
10	Тулгуурын нүх ухах	м <sup>3</sup>	0	0	0	2,04	0	0	0	2,04
11	Тулгуурын нүх эргүүлж	м <sup>3</sup>	0	0	0	1,84	0	0	0	1,836
12	Газардуулгын шуудуу ухах	м <sup>3</sup>	0	0	0	4,2	0	0	0	4,2
13	Газардуулгын шуудууг эргүүлж булах	м <sup>3</sup>	0	0	0	3,78	0	0	0	3,78

Эрчим хүчний зураг төслийн "БУМБЫН ЭРИН" ХХК bumblinerin@gmail.com	Хэнтий аймаг, Хэрлэн сумын 3-р багийн орон сууцны хорооллын доторхи 0.386 км авто замын трасст орсон 0.4-6 кВ-ын шугам сүлжээг зөөх, хамгаалах			ГЦ		
	Захирал	<i>С.Муну</i>	У.Энхчимэг	6 кВ-ын ЦДАШ-ын материалын түүвэр, угсралтын ажлын хэмжээ		
	Инженер	<i>М.Муну</i>	Л.Алтанчимэг	Масштаб 1: үе шат хуудас бүх хуудаа		
	Шалгасан	<i>М.Муну</i>	Л.Алтанчимэг	ЕГ шифр: БЭ-2016-043-1	А3	6
	Гүйцэтгэсэн	<i>Д.Ганбат</i>	Д.Ганбат	ТГ шифр:	2016 он	



0,4 кВ-ын агаарын материалын түүвэр

Д/д	Материалын нэр	Тип марк	Хэмжих нэгж	Тоо хэмжээ	Нэгж жин /кг/	Нийт жин /кг/
1	Төмөр бетон тулгуур	УКШ 11м	ш	0,00	830,00	0,0
2	Бетон шон	УКШ 9-27.15	ш	6,00	520,00	3120
3	кронштейн тогтоогч бүслүүр	диаметр 150мм	ш	5,00	1,50	7,5
4	кронштейн	Z-7	ш	5,00	0,50	2,5
5	Бүслүүрийн боолт	M16*50	ш	10,00	0,20	2,0
6	гайка	M16	ш	22,00	0,20	4,4
7	шайба	M16	ш	44,00	0,10	4,4
8	татагч	РА-1500	ш	5,00	1,00	5,0
9	баригч	NXGF-1	ш	0,00	0,80	0,0
10	Тулаас тогтоогч	L63x6x530	ш	6,00	3,80	22,8
11	М холбогч	D=160мм	ш	12,00	0,30	3,6
12	Тулаас тогтоогч боолт	M16x220	ком	12,00	0,60	7,2
13	Тулаасны U Бүслүүр	d=160, M16	ком	3,00	1,00	3,0
14	Тулаас хязгаарлагч	L63x6x280	ш	3,00	1,20	3,6
15	Салбарлагч	TTD-181	ш	0,00	0,12	0,0
16	СИП-2А Бүрээстэй дамжуулагч утас	3x70+1x54	км	0,00	870,00	0,0
17		3x50+1x54	км	0,07	700,00	51,5
18		3x35+1x54	км	0,00	530,00	0,0
19	Буултын утас	Φ 8 мм	м	0,00	0,37	0,0
20	Татам төмөр	40*4	м	0,00	1,26	0,0
21	Газардуулагч электрод	Φ 22 мм	м	0,00	2,40	0,0
22	Газардуулгын салбарлагч	TTD-151	ш	0,00	0,10	0,0
23	Залгаас	70 мм <sup>2</sup>	ш	0,37	0,06	0,0
24		70-50 мм <sup>2</sup>	ш	1,10	0,06	0,1
25		50-35 мм <sup>2</sup>	ш	0,00	0,06	0,0
26	Багцлагч		ш	6,00	0,01	0,0
27	Хэт хүчдэл хязгаарлагч	ОПН 0.4кВ	ш	0	0,2	0
28	Хэт хүчдэл хязгаарлагчын суурь	Угольник 5*50*300	ш	0	0,9	0
29	Хэт хүчдэл хязгаарлагчын холбох утас	ПВ 1*10	м	0	0,1	0
30	Төгсгөвч	10мм	ш	0	0,05	0
						<b>3238</b>



0.4кВ ЦДАШ-ын угсралтын ажлын хэмжээ							
Д/д	Ажилбарын нэр	Тип марк	Хэмжих нэгж	Ажлын тоо хэмжээ			Нийт
				Ердийн	Уулархаг	Намагтай	
1	ЦДАШ-н тулгуурт утас татах /трасс/	СИП-2А-70	км	0	0	0	0
2		СИП-2А-50	км	0,07	0	0	0,07
3		СИП-2А-35	км	0	0	0	0
4	Хуучин тулгуур ашиглах	ПН-2Б	ш			0	
5		УАН-2Б	ш			0	
6		ОАН-2Б	ш			0	
7		АКН-2Б	ш			0	
8	Газардуулгын босоо электрод угсрах	Круг 22	м			0	
9	Газардуулгын хэвтээ электрод угсрах	Полоса 4*40	м			0	
10	Тулгуурт газардуулгын буултын утсыг угсрах	Катанка 10мм	м			0	
11	Тулгуурт цэнэг шавхагч суурилуулах цэгийн тоо	ОПН	ш			0	
12	Тулгуурт төгсгөлийн муфттай кабель угсрах		ш			0	
13	Тулгуурт тоолуурын хайрцаг суурилуулах	6-тай	ком			0	
14		3-тай	ком			0	

0.4кВ ЦДАШ-ын тулгуур угсралтын ажлын хэмжээ										
Д/д	Ажилбарын нэр	Хэмжих нэгж	Ажлын хэмжээ хөрсний зэргээр							Нийт
			1	2	3	4	5	6	7	
1	ПН-2Б тулгуур угсрах	ком	0	0	0	0	0	0	0	0
2	УАН-2Б тулгуур угсрах	ком	0	0	0	2	0	0	0	2
3	ОАН-2Б тулгуур угсрах	ком	0	0	0	0	0	0	0	0
4	АКН-2Б тулгуур угсрах	ком	0	0	0	1	0	0	0	1
5	Тулгуурын дүн		0	0	0	3	0	0	0	3
6	Давтан газардуулгатай тулгуурын тоо		0	0	0	0	0	0	0	0
7	Тулгуурын нүх ухах	м <sup>3</sup>	0	0	0	5,4	0	0	0	5,4
8	тулгуурын нүх эргүүлж булах	м <sup>3</sup>	0	0	0	4,86	0	0	0	4,86
9	Газардуулгын шуудуу ухах	м <sup>3</sup>	0	0	0	0	0	0	0	0
10	Газардуулгын шуудууг эргүүлж булах	м <sup>3</sup>	0	0	0	0	0	0	0	0

Эрчим хүчний зураг төслийн "БУМБЫН ЭРИН" ХХК bumbiinerin@gmail.com	Хэнтий аймаг, Хэрлэн сумын 3-р багийн орон сууцны хорооллын доторхи 0.386 км авто замын трасст орсон 0.4-6 кВ-ын шугам сүлжээг зөөх, хамгаалах				ГЦ		
	Захирал	<i>У.Энхчимэг</i>	У.Энхчимэг	0.4 кВ-ын ЦДАШ-ын материалын түүвэр, угсралтын ажлын хэмжээ			Масштаб 1:
	Инженер	<i>Л.Алтанчимэг</i>	Л.Алтанчимэг	ЕГ шифр: БЭ-2016-043-I			үе шат хуудас бүх хуудас
	Шалгасан	<i>Л.Алтанчимэг</i>	Л.Алтанчимэг	ТГ шифр:			А3 7 29
	Гүйцэтгэсэн	<i>Д.Ганбат</i>	Д.Ганбат	ТГ шифр:			2016 он



6кВ ЦДАШ-ын материалын нэгдсэн түүвэр

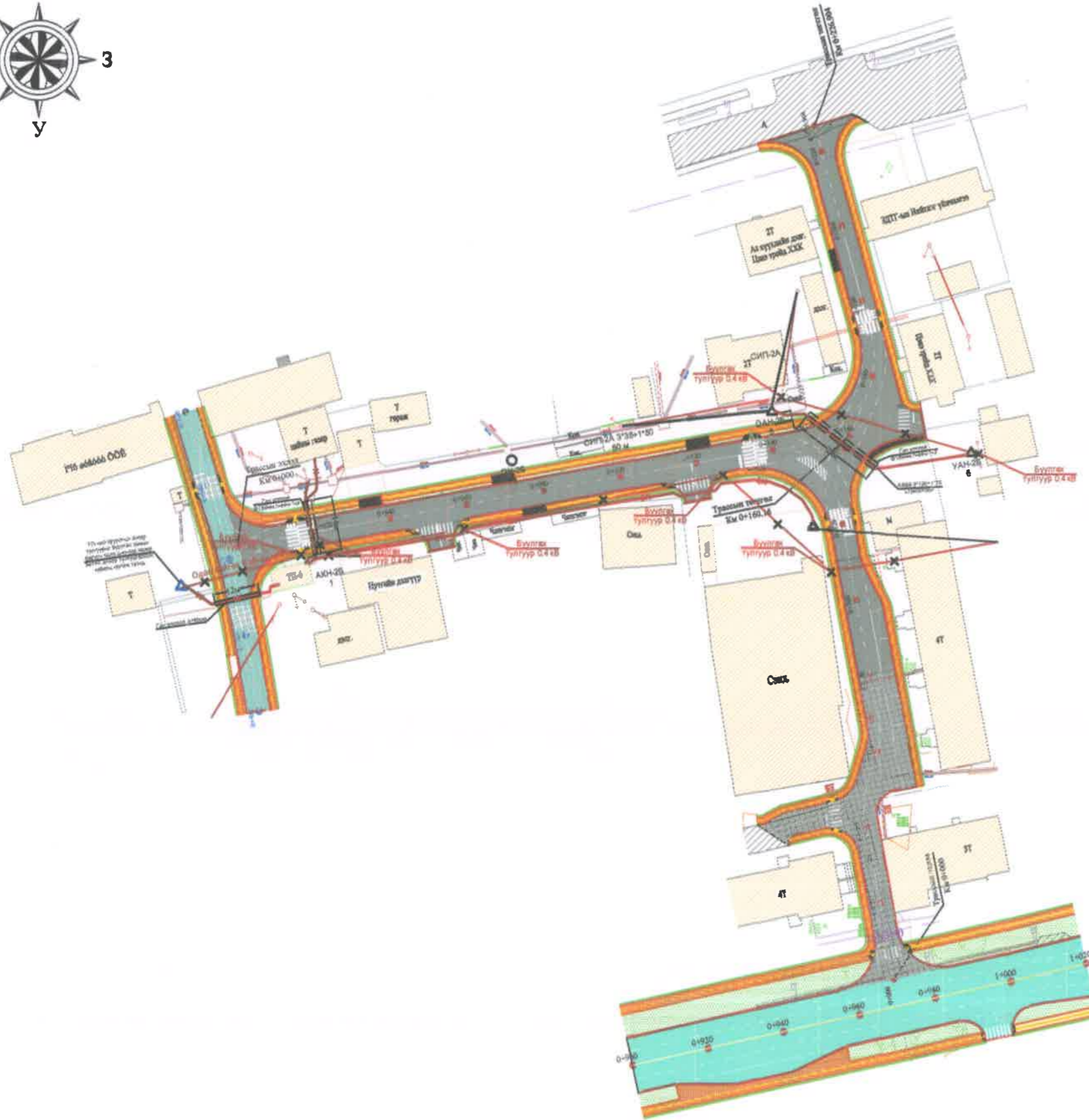
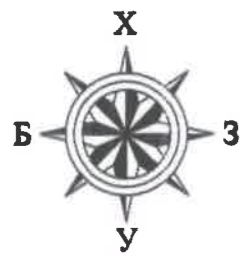
Д/д	Материалын нэр	Тип марк	Хэмжих нэгж	П10-7Б		П10-9Б		УП10-4Б		УА10-4Б		УА10-5Б		ОА10-4Б		АК10-5Б		АК10-4Б		Нийт
				тэгш	Бүгд	тэгш	Бүгд	тэгш	Бүгд	тэгш	Бүгд	тэгш	Бүгд	тэгш	Бүгд	тэгш	Бүгд	тэгш	Бүгд	
1	Бетон тулгуур	УКШ-12.35.19	ш	1	0	1	0	2	0	2	0	2	0	2	0	3	0	2	2	2
2	Газардуулгын буултын угас	d=10мм	м	11	0	11	0	11	0	11	0	11	0	11	0	11	0	11	11	11
3	электрод	Полоса 40x4	м	15	0	15	0	15	0	15	0	15	0	15	0	15	0	15	15	15
4	электрод	Круг-22	м	10	0	10	0	10	0	10	0	10	0	10	0	10	0	10	10	10
5	Бүслүүр	диаметр 240мм	ш	1	0	1	0	1	0	1	0	1	0	1	0	1	0	1	1	1
6	Бүслүүр	диаметр 260мм	ш	1	0	1	0	1	0	1	0	1	0	1	0	1	0	1	1	1
7	Бүслүүр	диаметр 280мм	ш	1	0	1	0	1	0	1	0	1	0	1	0	1	0	1	1	1
8	Бүслүүр	диаметр 310мм	ш	1	0	1	0	1	0	1	0	1	0	1	0	1	0	1	1	1
9	У бүслүүр	R=100мм, M-16	ш	1	0	1	0	0	0	0	0	0	0	0	0	0	0	0	0	0
10	У бүслүүр	R=110мм, M-16	ш	0	0	0	0	1	0	1	0	1	0	1	0	2	0	1	1	1
11	Бүслүүр	диаметр 192мм	ш	0	0	0	0	0	0	0	0	2	0	0	0	0	0	0	0	0
12	Дан толгойтой бүслүүр	диаметр 192мм	ш	1	0	0	0	0	0	1	0	0	0	0	0	1	0	1	1	1
13	Давхар толгойтой бүслүүр	диаметр 192мм	ш	0	0	1	0	1	0	0	0	0	0	1	0	0	0	0	0	0
14	хөндлөвч	63x6x1800мм	ш	1	0	1	0	0	0	0	0	0	0	1	0	0	0	0	0	0
15	Анжерийн хөндлөвч	63x6x1800мм	ш	0	0	0	0	2	0	2	0	4	0	2	0	2	0	2	2	2
16	Тулаас тогтоогч	63x6x680мм	ш	0	0	0	0	2	0	2	0	2	0	2	0	4	0	2	2	2
17	хязгаарлагч	63x6x320мм	ш	0	0	0	0	1	0	1	0	1	0	1	0	2	0	1	1	1
18	М холбогч	D=220мм	ш	1	0	1	0	6	0	6	0	8	0	7	0	10	0	6	6	6
19	Хөндийрүүлэгч /штиртэй/	P-10 T	ш	3	0	6	0	6	0	3	0	2	0	7	0	3	0	3	3	3
20	Хөндийрүүлэгч /дүүжин/	XP-7	ш	0	0	0	0	0	0	12	0	12	0	6	0	12	0	6	6	6
21	холбогч полоса /жижиг/	50x5x160	ш	0	0	0	0	0	0	6	0	6	0	3	0	6	0	3	3	3
22	холбогч полоса /гом/	63x6x575	ш	0	0	0	0	2	0	2	0	4	0	2	0	2	0	2	2	2
23	Таталтын хавчаар	NLD-1	ш	0	0	0	0	0	0	6	0	6	0	3	0	6	0	3	3	3
24	Ушко	WS-7	ш	0	0	0	0	0	0	6	0	6	0	3	0	6	0	3	3	3
25	Z-холбогч	Z-7	ш	0	0	0	0	0	0	6	0	6	0	3	0	6	0	3	3	3
26	Серга	Q-7	ш	0	0	0	0	0	0	6	0	6	0	3	0	6	0	3	3	3
27		M-16x280	ш	0	0	0	0	8	0	8	0	12	0	8	0	12	0	8	8	8
28		M-16x50	ш	0	0	0	0	10	0	10	0	14	0	7	0	10	0	10	10	10
29	Болт	M-16x80	ш	10	0	10	0	10	0	10	0	12	0	10	0	10	0	10	10	10
30	гайка	M-16	ш	12	0	12	0	36	0	36	0	50	0	33	0	44	0	36	36	36
31	Шайба	M-16	ш	22	0	22	0	56	0	56	0	76	0	50	0	64	0	56	56	56
32	Электрод	Э-46	кг	0,56	0	0,56	0	0,56	0	0,56	0	0,56	0	0,56	0	0,56	0	0,56	0,56	0,6
33	Холболтын хавчаар	JB	ш	0	0	6	0	6	0	6	0	6	0	12	0	6	0	3	3	3

0.4кВ ЦДАШ-ын материалын нэгдсэн түүвэр

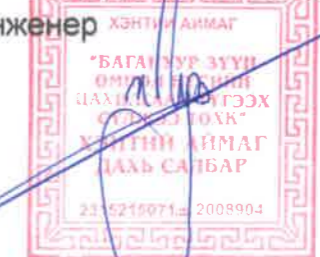
Д/д	Материалын нэр	Тип марк	Хэмжих нэгж	Хуучин тулгуур ашиглах																	
				ПН-2Б		УАН-2Б		ОАН-2Б		АКН-2Б		ПН-2Б		УАН-2Б		ОАН-2Б		АКН-2Б			
				тэгш	Бүгд	тэгш	Бүгд	тэгш	Бүгд	тэгш	Бүгд	тэгш	Бүгд	тэгш	Бүгд	тэгш	Бүгд	тэгш	Бүгд		
1	Бетон шон	УКШ	ш	1	0	2	4	2	0	2	0	2	0	2	0	0	0	0	0	0	6
2	кронштейн тогтоогч бүслүүр	диаметр 150мм	ш	1	0	2	4	2	0	1	1	1	0	2	0	2	0	1	0	5	5
3	кронштейн	Z-7	ш	1	0	2	4	3	0	1	1	1	0	2	0	3	0	1	0	5	5
4	Бүслүүрийн боолт	M16*50	ш	2	0	4	8	4	0	2	2	2	0	4	0	4	0	2	0	10	10
5	гайка	M16	ш	2	0	8	16	8	0	6	6	2	0	8	0	8	0	6	0	22	22
6	шайба	M17	ш	4	0	16	32	16	0	12	12	4	0	16	0	16	0	12	0	44	44
7	татагч	PA-1500	ш	0	0	2	4	3	0	1	1	1	0	2	0	3	0	1	0	5	5
8	баригч	NXGF-1	ш	1	0	0	0	0	0	0	0	0	0	0	0	0	0	0	0	0	0
9	Тулаас тогтоогч	L63x6x530	ш	0	0	2	4	2	0	2	2	0	0	0	0	0	0	0	0	6	6
10	М холбогч	D=160мм	ш	0	0	4	8	4	0	4	4	0	0	0	0	0	0	0	0	12	12
11	Тулаас тогтоогч боолт	M16x220	ком	0	0	4	8	4	0	4	4	0	0	0	0	0	0	0	0	12	12
12	Тулаасны U Бүслүүр	d=160, M16	ком	0	0	1	2	1	0	1	1	0	0	0	0	0	0	0	0	3	3
13	Тулаас хязгаарлагч	L63x6x280	ш	0	0	1	2	1	0	1	1	0	0	0	0	0	0	0	0	3	3
14	Салбарлагч	TTD-181	ш	0	0	0	0	8	0	0	0	4	0	4	0	4	0	0	0	0	0

Эрчим хүчний зураг төслийн	Хэнтий аймаг, Хэрлэн сумын 3-р багийн орон сууцны хорооллын доторхи 0.386 км авто замын трасст орсон 0.4-6 кВ-ын шугам сүлжээг зөөх, хамгаалах		ГЦ	
	Захирал	У.Энхчимэг	0.4, 6 кВ-ын ЦДАШ-ын материалын нэгдсэн түүвэр	Масштаб 1:
"БУМБЫН ЭРИГ" ХХК	Инженер	Л.Алтанчимэг	ЕГ шифр: БЭ-2016-043-1	уе шат хуудас бүр хуудас
bumbline@gmail.com	Шалгасан	Л.Алтанчимэг	ТГ шифр:	А3 8 29
	Гүйцэтгэсэн	Д.Ганбат		2016 он









Зөвшилцсөн:  
"БЗӨБЦТС" ТӨХК-ийн Хэнтий салбарын  
ерөнхий инженер







Х.Ганчулуун

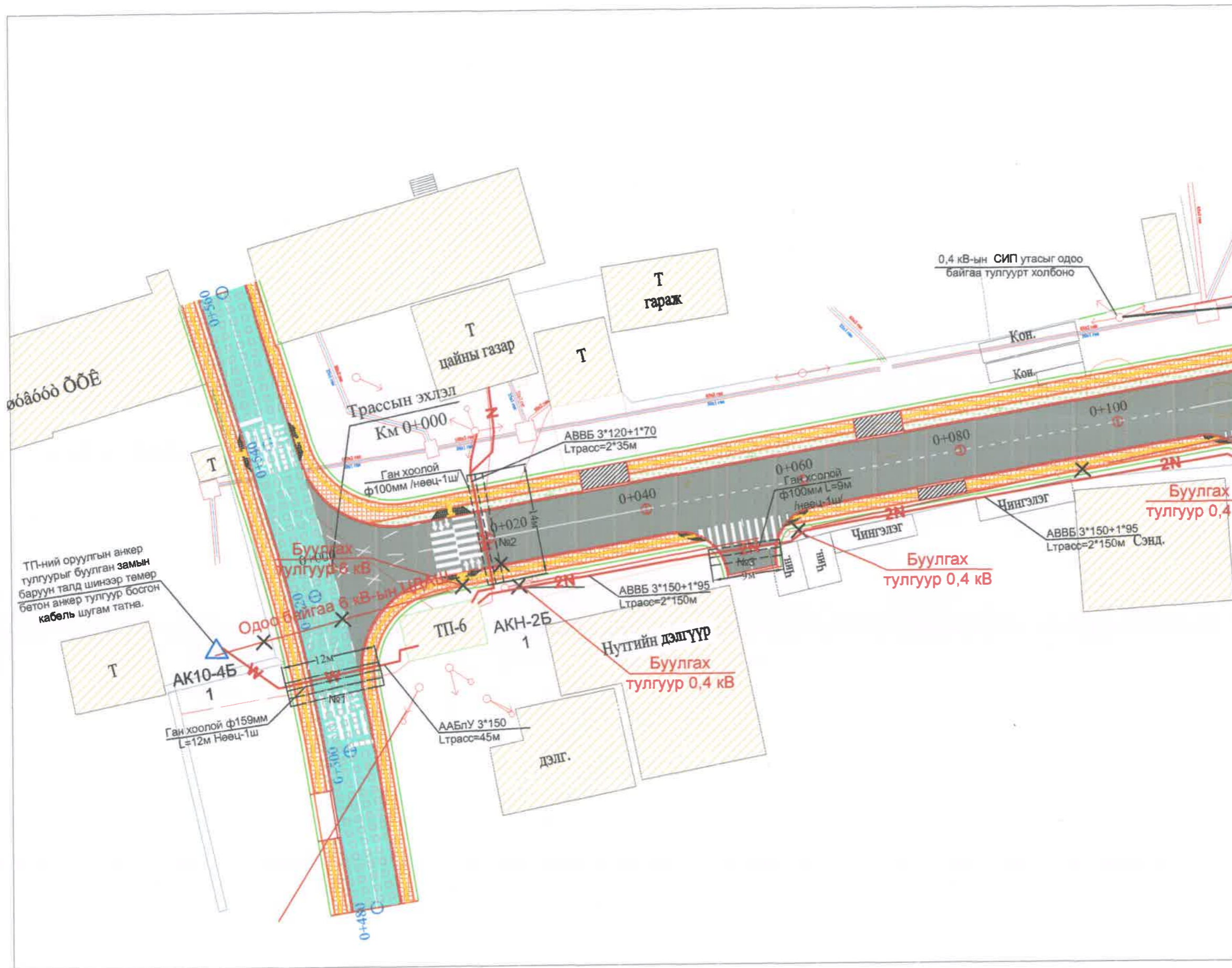
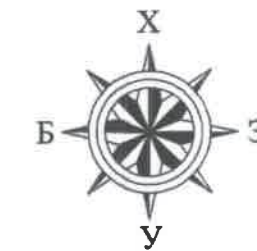
**ТАНИХ ТЭМДЭГ:**

-  Холбооны шугам
-  Дулааны шугам
-  Цэвэр усны шугам
-  Одоо байгаа 6 кВ агаарын шугам, тулгуур
-  6кВ цэнэг шавхагч
-  6 кВ тулгуурт хуурай салгуур суурилуулах
-  Шинээр солих бетон тулгуур
-  Шинээр барих 6/0.4 кВ КТПН
-  Одоо байгаа 6 кВ тулгуурын дугаар
-  Шинээр барих 6 кВ кабель шугам
-  Кабель шугам трубанд сүвлэх
-  Шинээр барих 0.4 кВ кабель шугам
-  Буулгах шугам, тоноглол



Эрчим хүчний зураг төслийн		№1-1 Хэрлэн сумын 3 дугаар багийн орон сууцны хороолол доторхи 0.386км авто замын трасст орсон 0.4, 6, 10 кВ-ын агаарын болон кабель шугам, дэд өртөө зөвх		ГЦ	
Захирал	У.Энхчимэг		0.4-6 кВ-ын агаарын болон кабель шугамын трассын зөвшөөрөл	Масштаб : М1:500	
Инженер	Л.Алтанчимэг		ЕГ шифр: 01/16	Үе шат	Хуудас Бүх хуудас
Гүйцэтгэсэн	Д.Ганбат		ТГ шифр: БЗ-2016-43-1	А.3	5
Шалгасан	Л.Алтанчимэг				2016





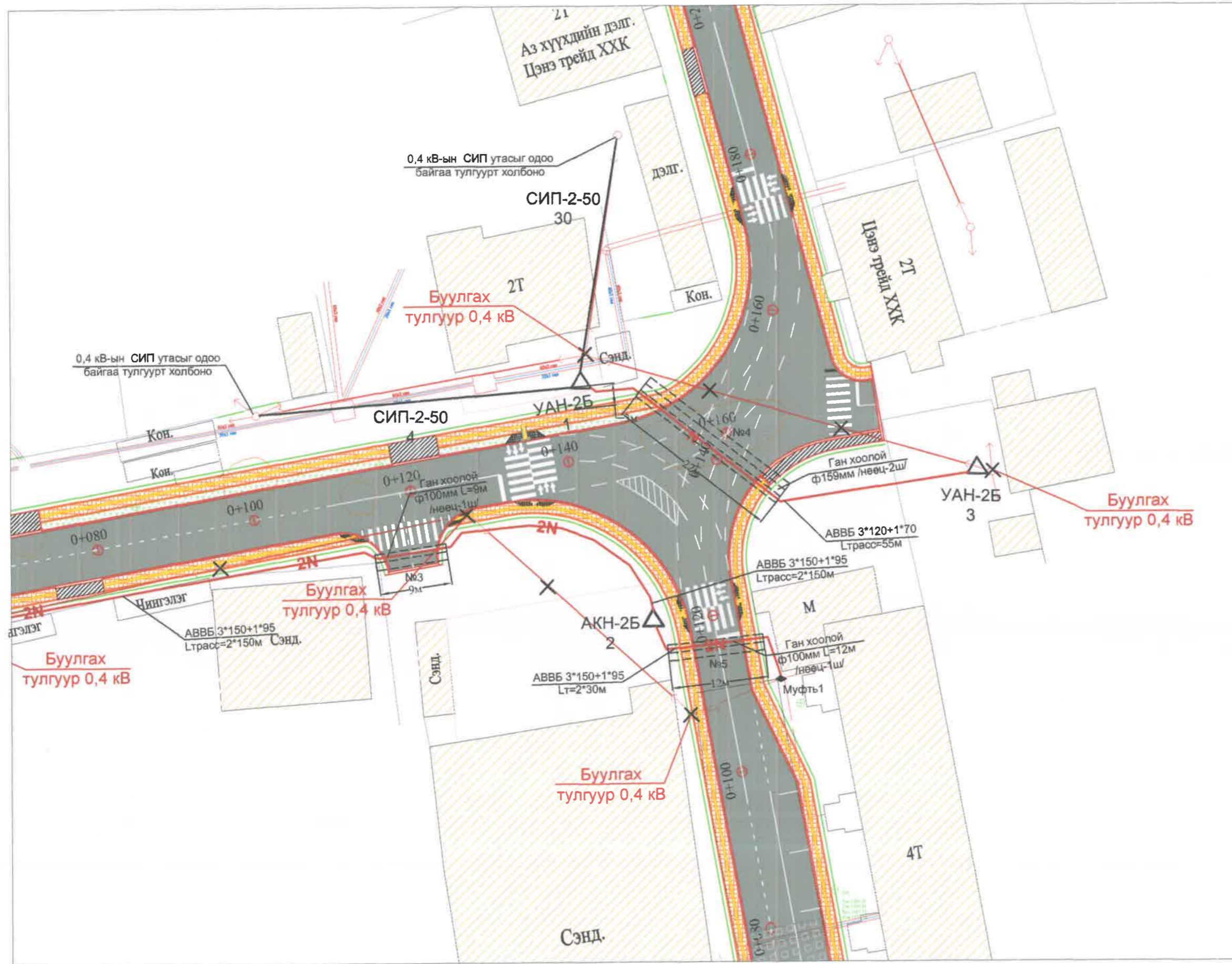
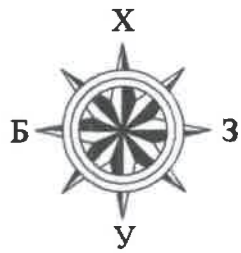
**ТАНИХ ТЭМДЭГ:**

- Холбооны шугам
- Дулааны шугам
- Цэвэр усны шугам
- Одоо байгаа 10 кВ агаарын шугам, тулгуур
- 10 кВ цэнэг шавхагч
- 10 кВ тулгуурт хуурай салгуур суурилуулах
- Шинээр солих бетон тулгуур
- Шинээр барих 10/0.4 кВ КТПН
- Одоо байгаа 10 кВ тулгуурын дугаар
- Шинээр барих 10 кВ кабель шугам
- Кабель шугам трубанд сүвлэх
- Шинээр барих 0.4 кВ кабель шугам
- Буулгах шугам, тоноглол



Эрчим хүчний зураг төслийн "Бумбын Эрин" ХХК bumbinerin@gmail.com	№1-1 Хэрлэн сумын 3 дугаар багийн орон сууцны хороолол доторхи 0.386км авто замын трасс тэрсэн орсон 0.4, 6, 10 кВ-ын агаарын болон кабельшугам, дэд өртөө зөвх			ГЦ			
	Захирал	У.Энхчимэг	<i>Утм</i>	Масштаб : М1:500			
	Инженер	Л.Алтанчимэг	<i>Л.Алтанчимэг</i>	0.4-10 кВ-ын агаарын болон кабель шугамын трасс			
	Гүйцэтгэсэн	Д.Ганбат	<i>Д.Ганбат</i>	ЕГ шифр: 01/16	Үе шат	Хуудас	Бүх хуудас
	Шалгасан	Л.Алтанчимэг	<i>Л.Алтанчимэг</i>	ТГ шифр: БЗ-2016-43-1	А.3	10	29
							2016


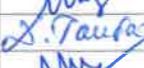




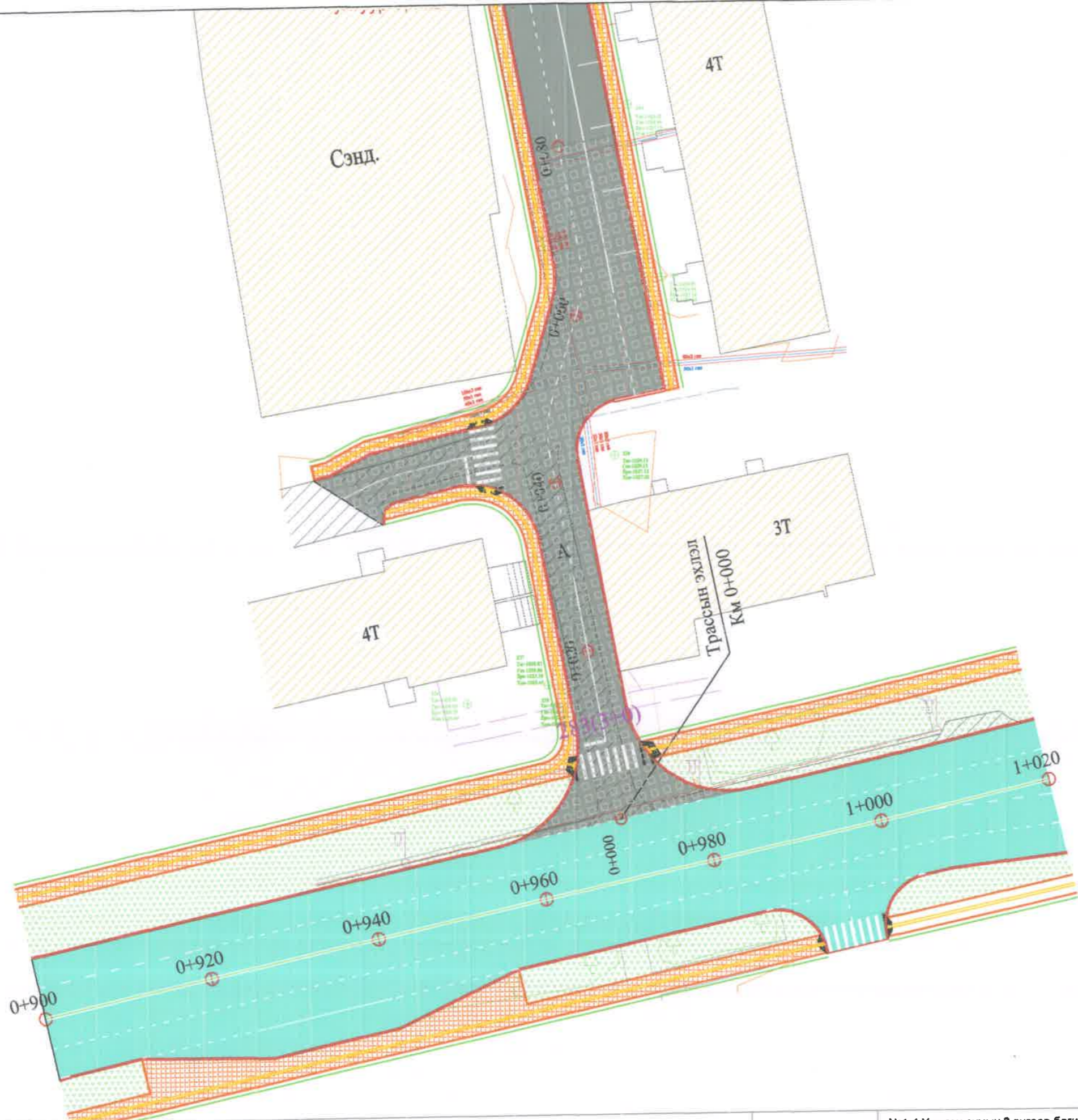
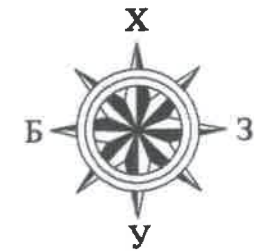
**ТАНИХ ТЭМДЭГ:**

-  Холбооны шугам
-  Дулааны шугам
-  Цэвэр усны шугам
-  Одоо байгаа 10 кВ агаарын шугам, тулгуур
-  10 кВ цэнэг шавхагч
-  10 кВ тулгуурт хуурай салгуур суурилуулах
-  Шинээр солих бетон тулгуур
-  Шинээр барих 10/0.4 кВ КТПН
-  Одоо байгаа 10 кВ тулгуурын дугаар
-  Шинээр барих 10 кВ кабель шугам
-  Кабель шугам трубанд сүвлэх
-  Шинээр барих 0.4 кВ кабель шугам
-  Буулгах шугам, тоноглол


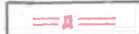













Эрчим хүчний зураг төслийн "Бумбын Эрин" ХХК bumbinerin@gmail.com	№1-1 Хэрлэн сумын 3 дугаар багийн орон сууцны хороолол доторхи 0.386км авто замын трасст орсон 0,4, 6, 10 кВ-ын агаарын болон кабельшугам, дэд өртөө зөвх			ГЦ	
	Захирал	У.Энхчимэг		0.4-10 кВ-ын агаарын болон кабель шугамын трасс	
	Инженер	Л.Алтанчимэг		Мөсштаб : М1:500	
	Гүйцэтгэсэн	Д.Ганбат		Үе шат	Хуудас
Шалгасан	Л.Алтанчимэг	А.3		11	29
			ЕГ шифр: 01/16		
			ТГ шифр: БЗ-2016-43-1	2016	



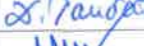





**ТАНИХ ТЭМДЭГ:**

-  Холбооны шугам
-  Дулааны шугам
-  Цэвэр усны шугам
-  Одоо байгаа 10 кВ агаарын шугам, тулгуур
-  10 кВ цэнэг шавхагч
-  10 кВ тулгуурт хуурай салгуур суурилуулах
-  Шинээр солих бетон тулгуур
-  Шинээр барих 10/0.4 кВ КТПН
-  Одоо байгаа 10 кВ тулгуурын дугаар
-  Шинээр барих 10 кВ кабель шугам
-  Кабель шугам трубанд сүвлэх
-  Шинээр барих 0.4 кВ кабель шугам
-  Буулгах шугам, тоноглол

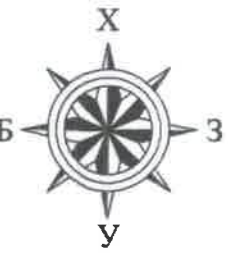


Эрчим хүчний зураг төслийн "Бумбын Эрин" ХХК bumbinerin@gmail.com	№1-1 Хэрлэн сумын 3 дугаар багийн орон сууцны хороолол доторхи 0.386км авто замын трасст орсон 0.4, 6, 10 кВ-ын агаарын болон кабельшугам, дэд өртөө зөвх			ГЦ		
	Захирал	У.Энхчимэг		0.4-10 кВ-ын агаарын болон кабель шугамын трасс Масштаб : М1:500		
	Иижнөнер	Л.Алтанчимэг				
	Гүйцэтгэсэн	Д.Ганбат		ЕГ шифр: 01/16	Үе шат	Хуудас
Шалгасан	Л.Алтанчимэг		ТГ шифр: БЭ-2016-43-1	А.3	12	29
				2016		









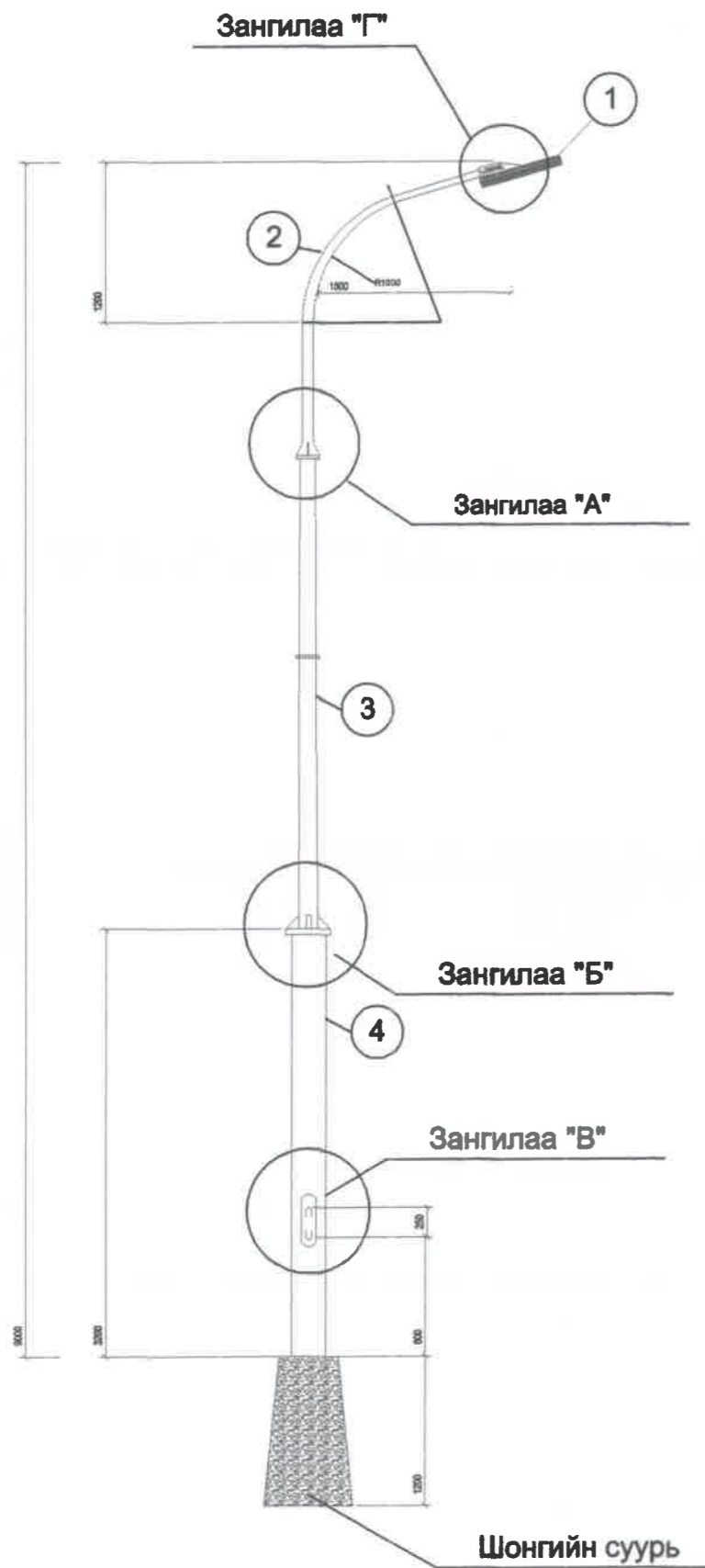
**ТАНИХ ТЭМДЭГ:**

-  Холбооны шугам
-  Дулааны шугам
-  Цэвэр усны шугам
-  Одоо байгаа 10 кВ агаарын шугам, тулгуур
-  10 кВ цэнэг шавхагч
-  10 кВ тулгуурт хуурай салгуур суурилуулах
-  Шинээр солих бетон тулгуур
-  Шинээр барих 10/0.4 кВ КТПН
-  Одоо байгаа 10 кВ тулгуурын дугаар
-  Шинээр барих 10 кВ кабель шугам
-  Кабель шугам трубанд сүвлэх
-  Шинээр барих 0.4 кВ кабель шугам
-  Буулгах шугам, тоноглол

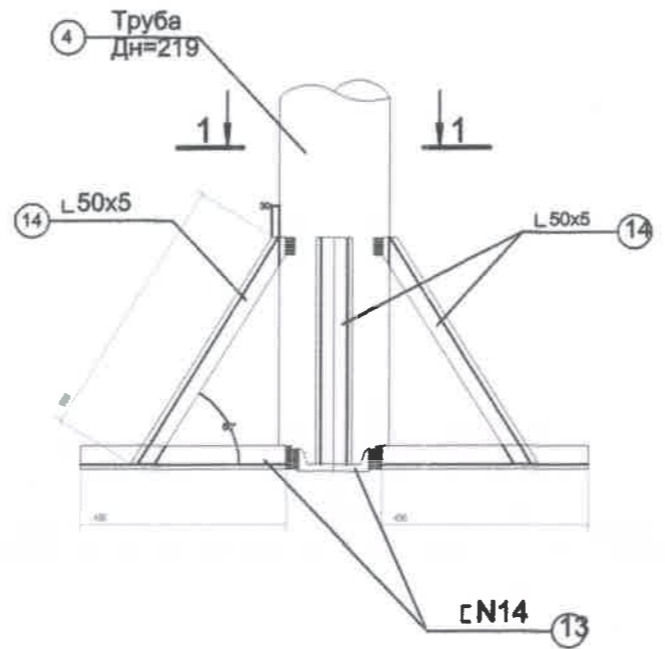
Эрчим хүчний зураг төслийн "Бумбын Эрин" ХХК bumbineria@gmail.com			№1-1 Хэрлэн сумын 3 дугаар багийн орон сууцны хороолол доторхи 0.386км авто замын трасст орсон 0.4, 6, 10 кВ-ын агаарын болон кабельшугам, дэд өртөө зөвх		ГЦ		
			Захирал	У.Энхчимэг	0.4-10 кВ-ын агаарын болон кабель шугамын трасс	Масштаб : М1:500	
Инженер	Л.Алтанчимэг	Гүйцэтгэсэн	Д.Ганбат	ЕГ шифр: 01/16		Үе шат	Хуудас
Шалгасан	Л.Алтанчимэг			ТГ шифр: БЗ-2016-43-I	А.3	14	29
					2016		



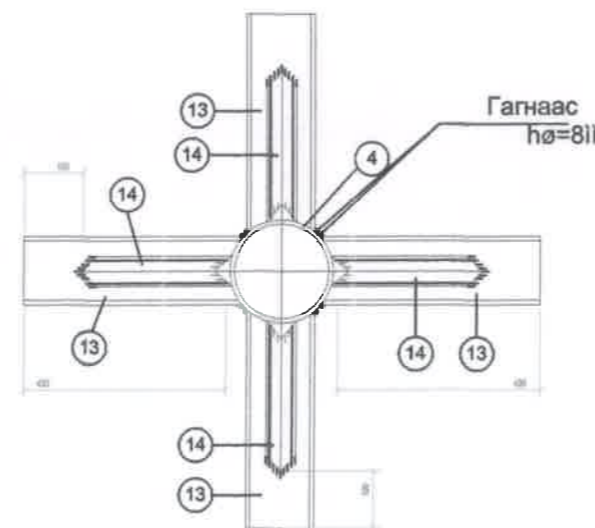
**ЕРӨНХИЙ БАЙДАЛ М1:100**



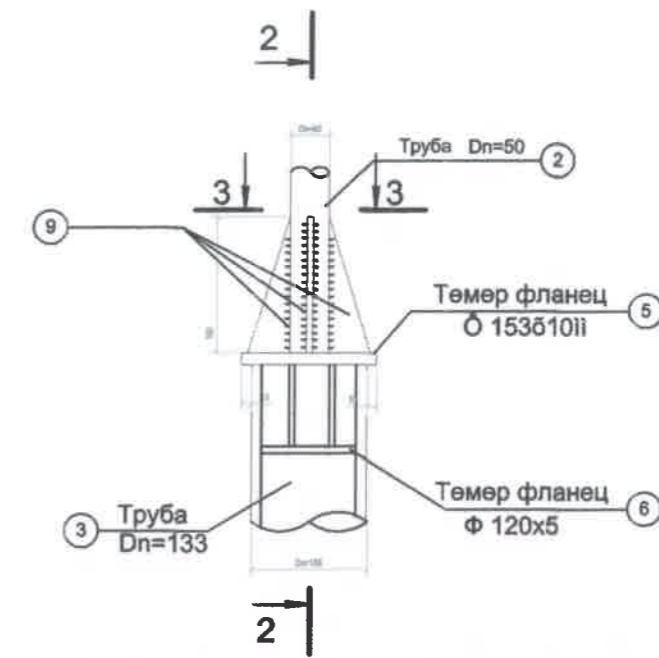
**ШОНГИЙН СУУРЬ М1:10**



**1-1**

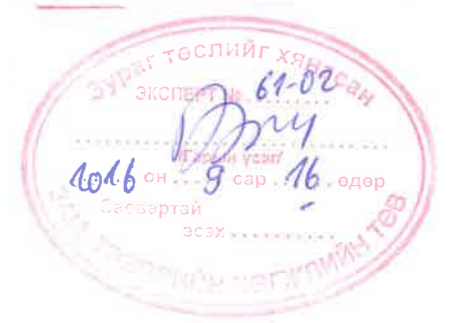
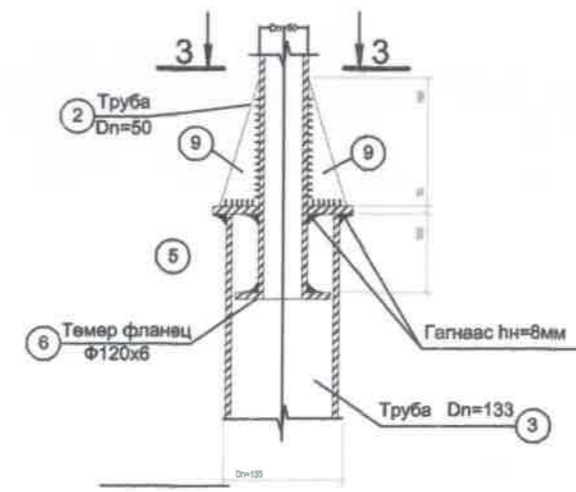
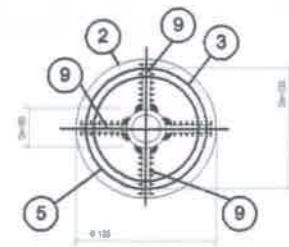


**Зангилаа "А"**



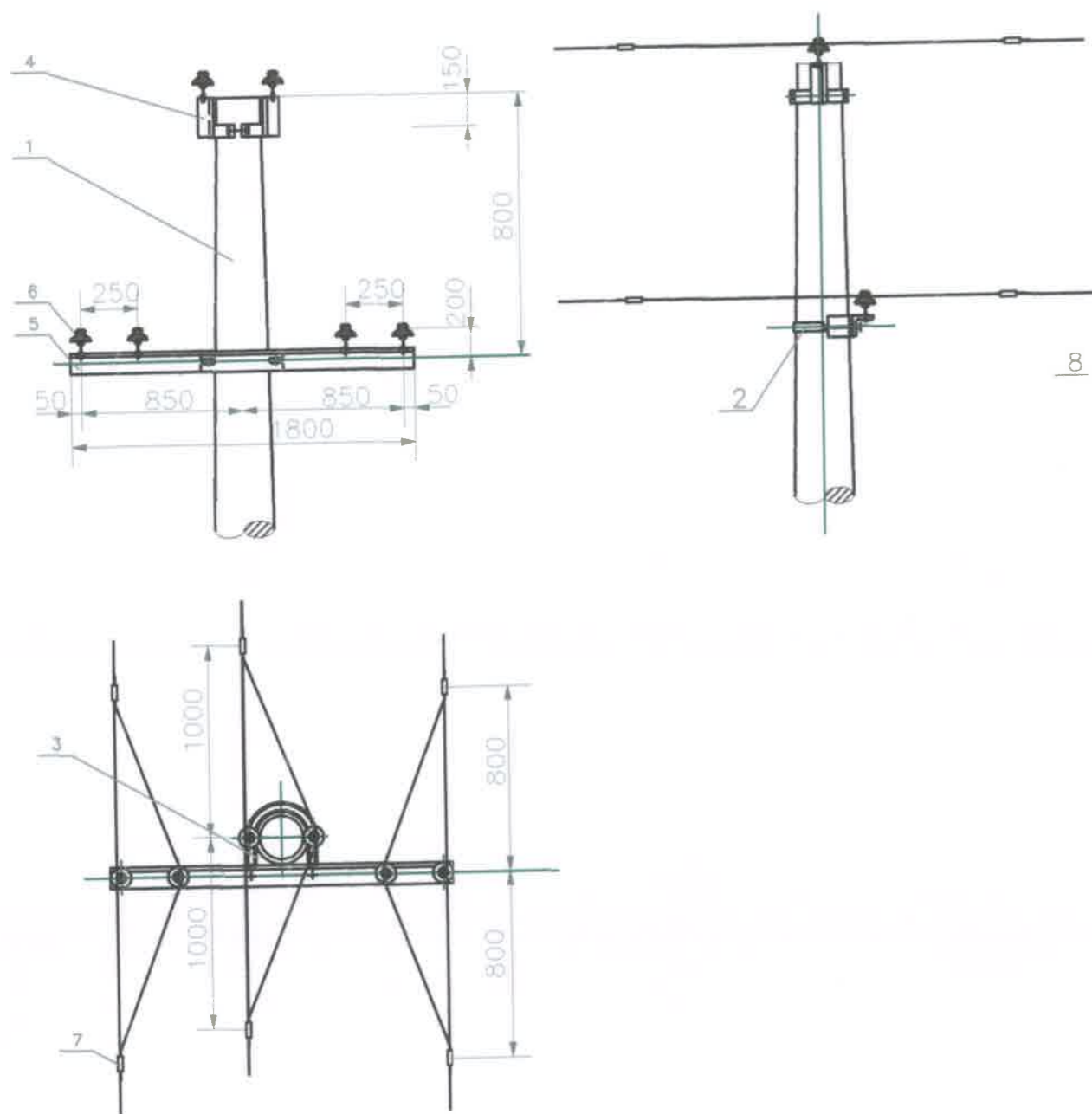
**2-2**

**3-3**



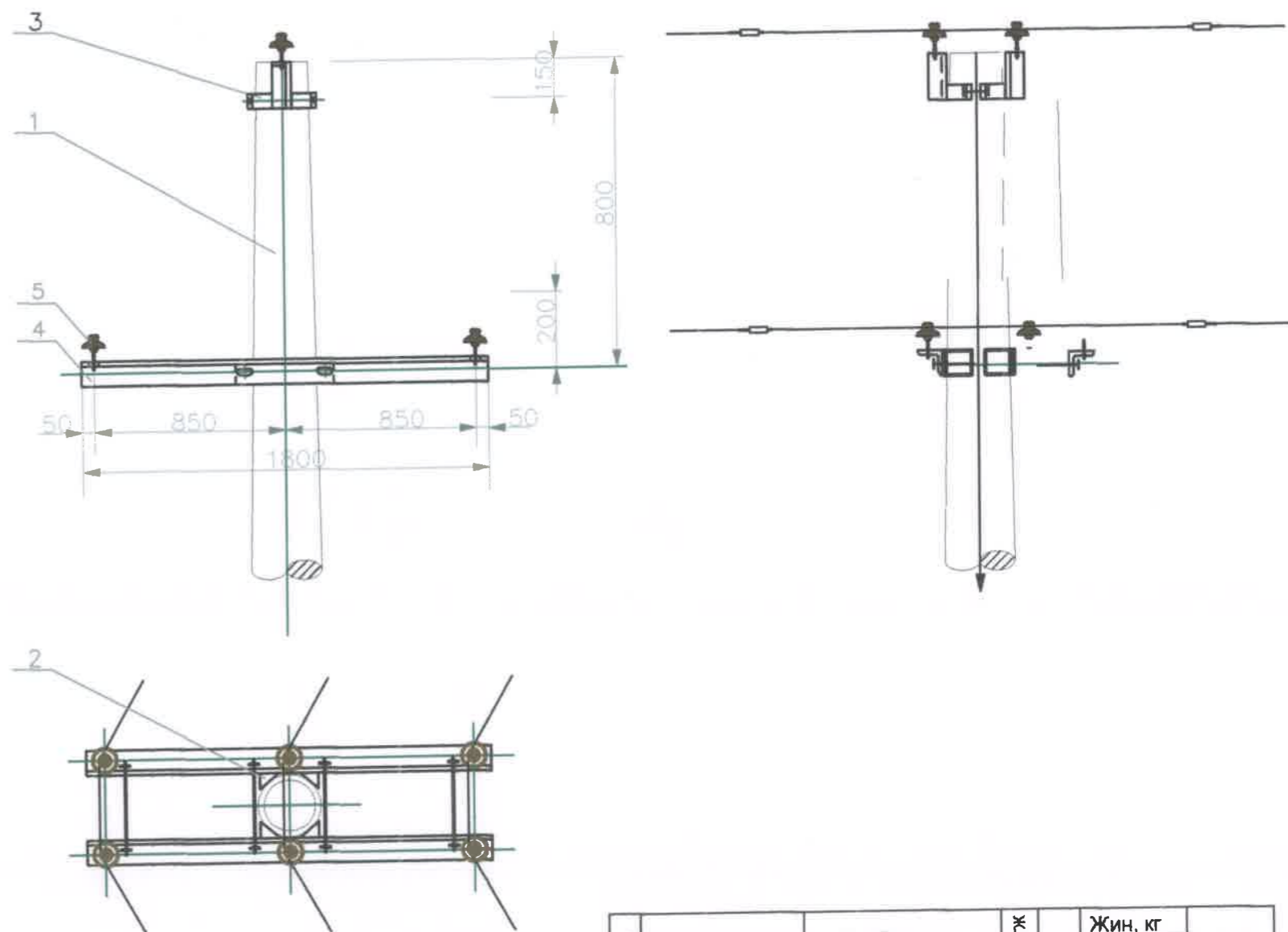
Эрчим хүчний зураг төслийн "БУМБЫН ЭРИН" ХХК bumbinerin@gmail.com	Хэнтий аймаг, Хэрлэн сумын 3 дугаар багийн орон сууцны хороолол доторхи 0.386 км авто замын гэрэлтүүлэг			ГГ		
	Захирал	<i>[Signature]</i>	У.Энхчимэг	Ерөнхий байдал, шонгийн суурь /1 толгойтой/		
	Инженер	<i>[Signature]</i>	Л.Алтанчимэг	Масштаб: 1:100	үе шат	хуудас
	Шалгасан	<i>[Signature]</i>	Л.Алтанчимэг	ЕГ шифр:	А3	11
	Гүйцэтгэсэн	<i>[Signature]</i>	Д.Ганбат	ТГ шифр: БЭ-2016-043-II	20	2016 он

Завсрын тулгуур  
П10-95



д/д	Нэр	Хэлбэр	Нэгж	Тоо	Жин, кг		Тайлбар
					Нэгж	Бүгд	
1	Тулгуур	12м, ф190	Ш	1			
2	U бүслүүр	φ16x605	ком	1	1.65	1.65	23.3-15
3	М холбогч	60x5x280	Ш	1	1.2	1.2	23.3-14
4	Толгой (-)	φ172, L=370mm	Ш	1	3.6	3.6	23.3-18
5	Хөндлөвч	L63x6x 1800	Ш	1	10.3	10.3	23.3-21
6	Хөндийрүүлэгч	P-15(10)T	Ш	6	3.3	19.8	23.3-18
7	Нийт					36.55	

Эргэлтийн тулгуур  
УА10-4Б

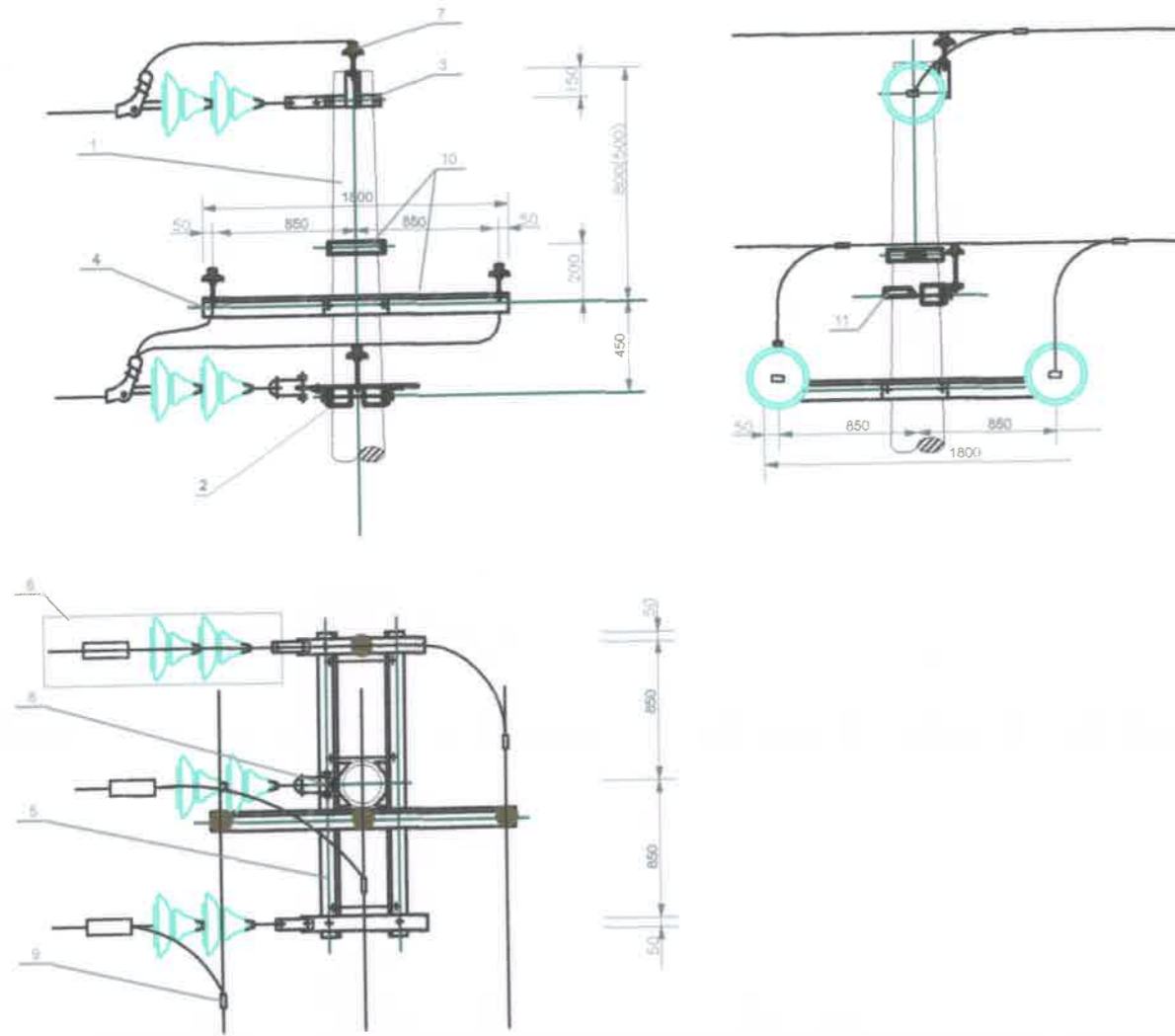


д/д	Нэр	Хэлбэр	Нэгж	Тоо	Жин, кг		Тайлбар
					Нэгж	Бүгд	
1	Тулгуур	12м, ф190	Ш	2			
2	М холбогч	60x5x280	Ш	2	1	2	23.3-14
3	Толгой (=)	φ172, L=370mm	Ш	1	4.38	4.38	23.3-18
4	Хөндлөвч	L63x6x 1800	Ш	1	23.6	23.6	23.3-22
5	Хөндийрүүлэгч	P-15(10)T	Ш	6	3.3	19.8	23.3-18
6	Нийт					49.65	

Эрчим хүчний зураг төслийн "БУМБЫН ЭРИН" ХХК bumbiinerin@gmail.com	Хэнтий аймаг. Хэрлэн сумын 3-р багийн орон сууцны хорооллын доторхи 0.386 км авто замын трасст орсон 0.4-6 кВ-ын шугам сүлжээг зөөх, хамгаалах			ГЦ		
	Захирал	<i>У.Энхчимэг</i>	У.Энхчимэг	Төмөр бетон тулгуурууд		
	Инженер	<i>Л.Алтанчимэг</i>	Л.Алтанчимэг	Масштаб 1:		
	Шалгасан	<i>Л.Алтанчимэг</i>	Л.Алтанчимэг	үе шат	хуудас	бүх хуудас
Гүйцэтгэсэн	<i>Д.Ганбат</i>	Д.Ганбат	ЕГ шифр: БЭ-2016-043-1	А3	15	29
			ТГ шифр:	2016 он		

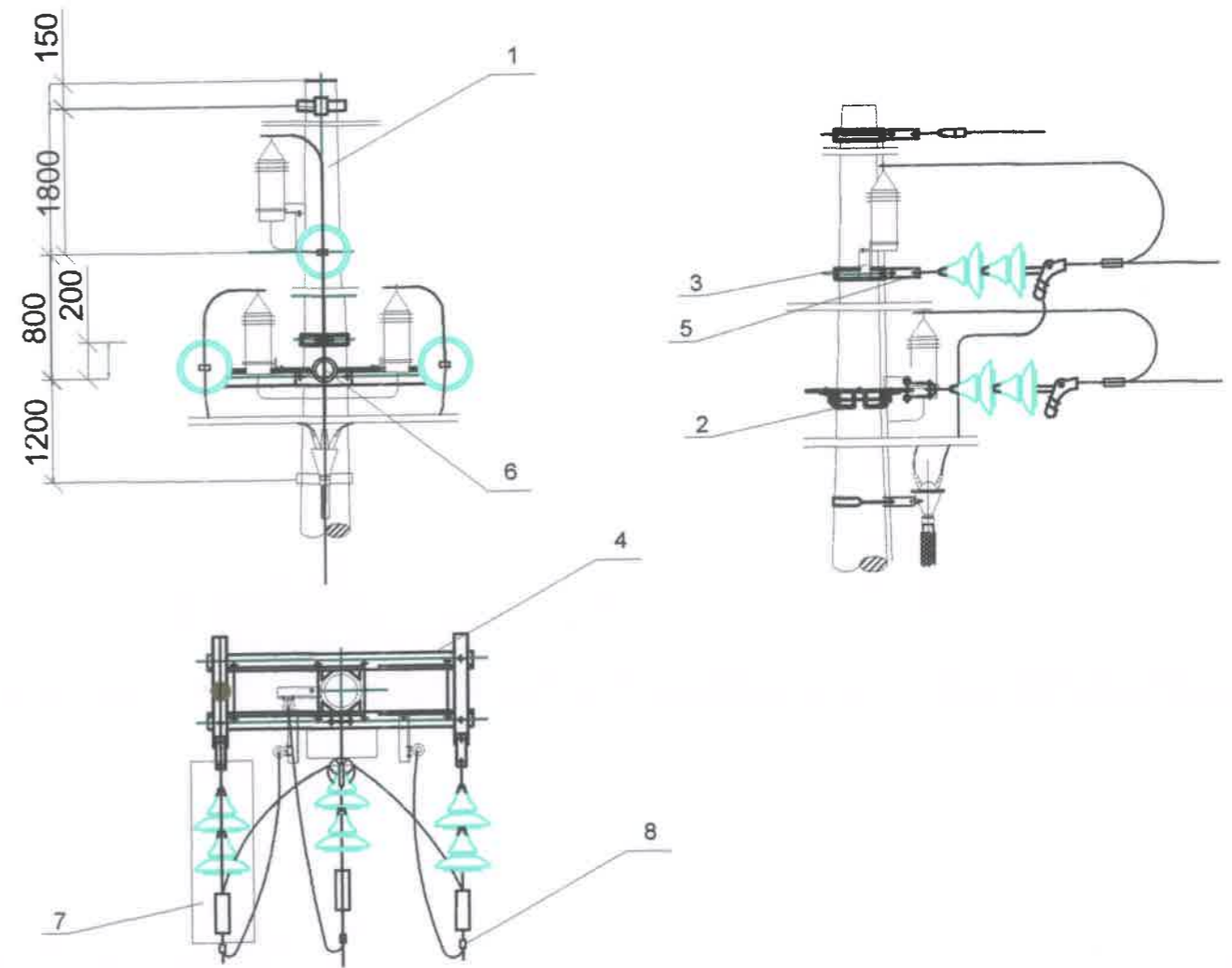


Салбарлалтын тулгуур  
ОА10-4Б



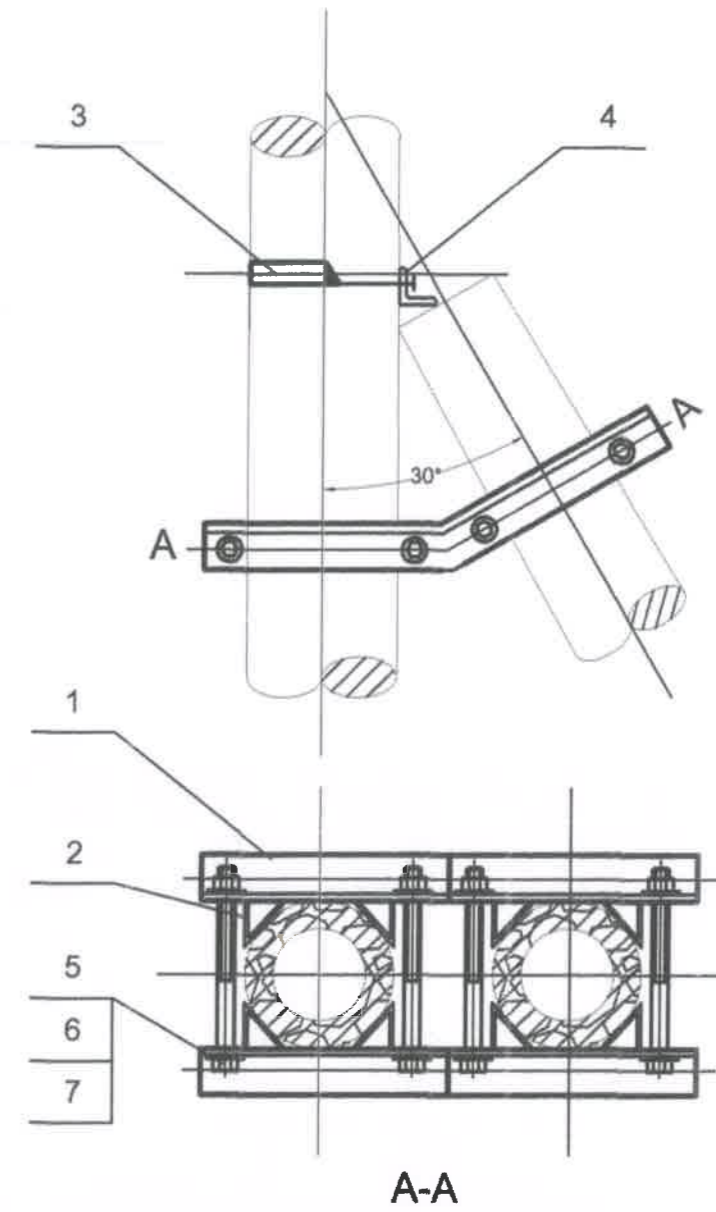
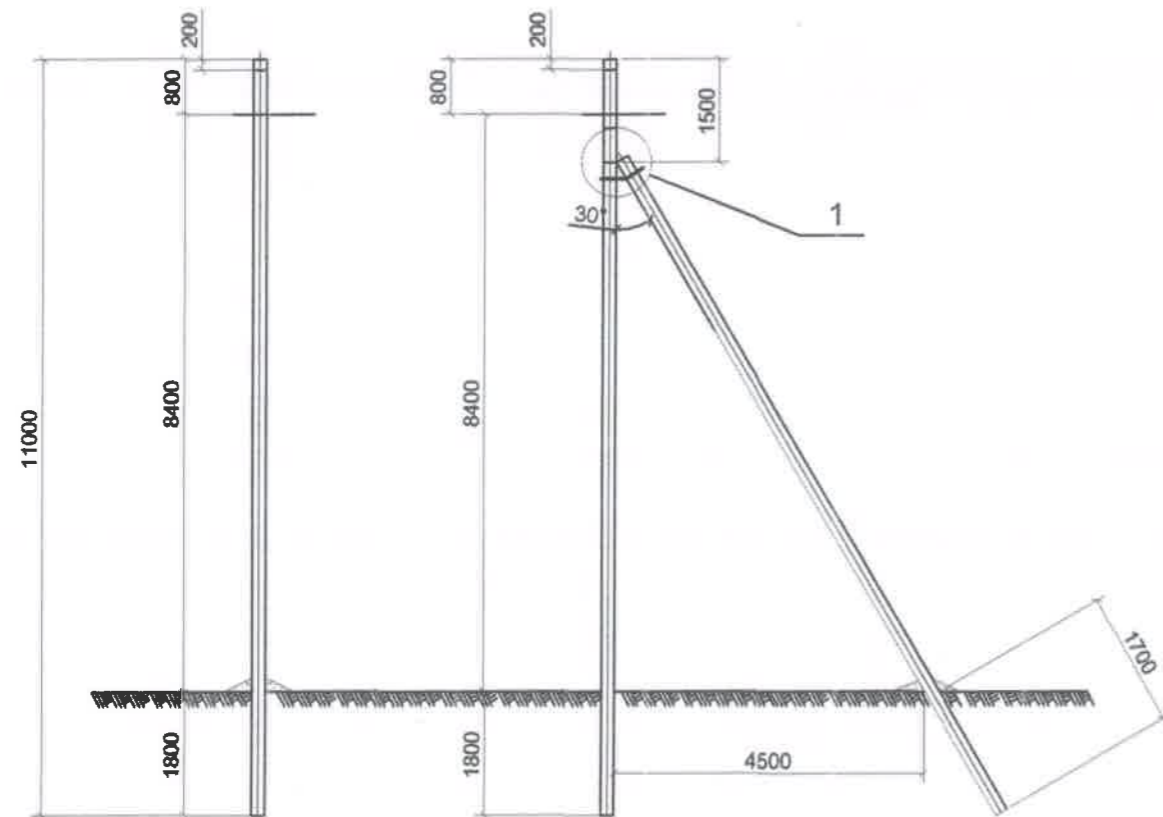
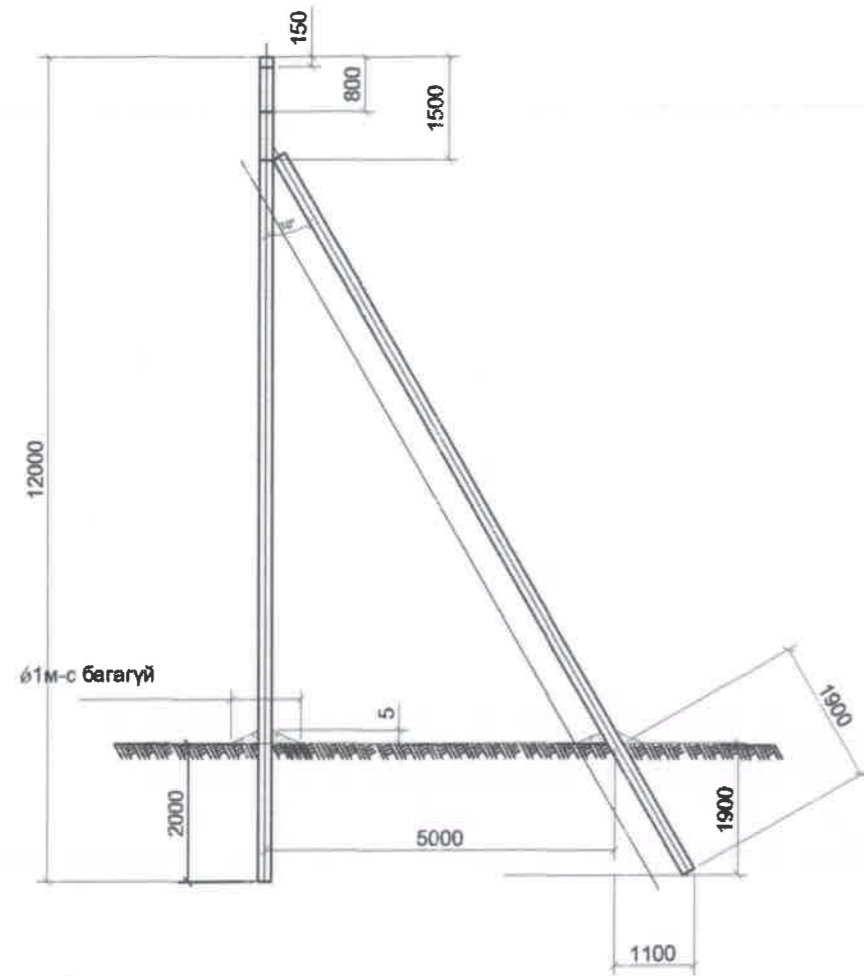
д/д	Нэр	Хэлбэр	Нэгж	Тоо	Жин, кг		Тайлбар
					Нэгж	Бүгд	
1	Тулгуур	11м, ф170	Ш	2			
2	М холбогч	_60x5x280	Ш	3	1.2	3.6	23.3-14
3	Толгой (-)	ф172, L=370mm	Ш	1	3.6	3.6	23.3-18
4	Хөндлөвч	L63x6x 1800	Ш	1	10.3	10.3	23.3-21
5	Хөндлөвч	2xL63x6x 1800	Ш	1	23.6	23.6	23.3-22
6	Холбогч	_50x5x160	Ш	1	0.34	0.34	23.3-26
7	Хөндийрүүлэгч	P-15(10)T	Ш	4	3.3	13.2	23.3-18
8	Дүүжин хөндийрүүлэгч		шб	3	19.9	59.7	23.3-28
9	Хавчаар	JB	Ш	3	0.6	0.6	
10	У бүслүүр	ф16x605	ком	1	1.65	1.65	23.3-15
11	Нийт					116.6	

Анкер тулгуур  
АК10-4Б



д/д	Нэр	Хэлбэр	Нэгж	Тос	Тайлбар
1	Тулгуур	12м, ф190	Ш	1	
2	М холбогч	_60x5x280	Ш	2	23.3-14
3	Толгой(-)	ф172, L=370mm	Ш	1	23.3-18
4	Хөндлөвч	2xL63x6x 1800	Ш	1	23.3-22
5	Холбогч	_50x5x160	Ш	2	23.3-26
6	Хөндийрүүлэгч	P-15(10)T	Ш	1	
7	Хөндийрүүлэгч		ком	6	23.3-28
8	Хавчаар	JB	Ш	6	

Эрчим хүчний зураг төслийн "БУМБЫН ЭРИН" ХХК bumbinerin@gmail.com	Хэнтий аймаг, Хэрлэн сумын 3-р багийн орон сууцны хорооллын доторхи 0.386 км авто замын трасст орсон 0.4-6 кВ-ын шугам сүлжээг зөөх, хамгаалах			ГЦ			
	Захирал	<i>Уян</i>	У.Энхчимэг	Төмөр бетон тулгуурууд			
	Инженер	<i>Мун</i>	Л.Алтанчимэг				
	Шалгасан	<i>Мун</i>	Л.Алтанчимэг	ЕГ шифр: БЭ-2016-043-I	А3	16	29
	Гүйцэтгэсэн	<i>Д.Ганбат</i>	Д.Ганбат	ТГ шифр:	2016 он		

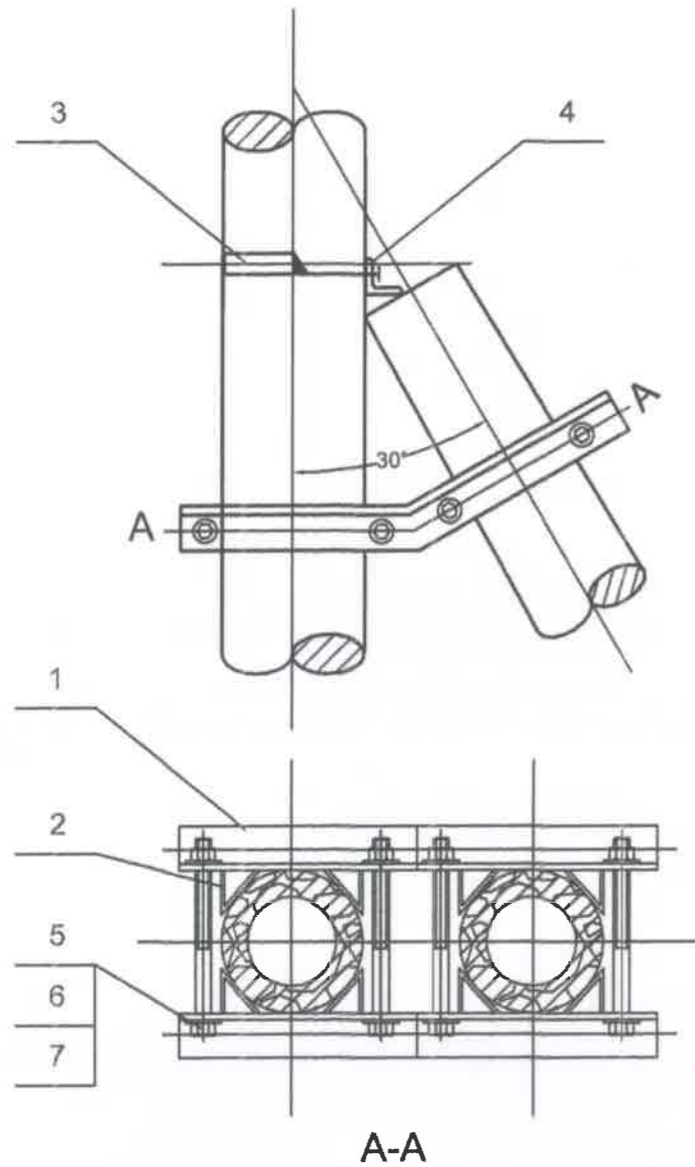


Д/А	Нэр	Хэлбэр	Нэгж	Тоо	Тайлбар		
1	Тулаас бэхлэгч	L63 x 6 x (194+2L)	ш	1	23-3-27		
2	М холбогч	60656280	ш	4	23-3-14		
3	U бүслүүр	L63 x 6 x 605	КОМ	1	23-3-15		
4	Тулаасны дэр	L63 x 6 x 200	ш	1	23-3-27		
5	M16x210	M16x230	M16x250	M16x270	ш	4	GB8-76
6	M16		ш	4	GB39-76		
7	16		ш	8	GB95-76		

Эрчим хүчний зураг төслийн "БУМБЫН ЭРИН" ХХК bumbiinerin@gmail.com	Хэнтий аймаг, Хэрлэн сумын 3-р багийн орон сууцны хорооллын доторхи 0.386 км авто замын трасст орсон 0.4-6 кВ-ын шугам сүлжээг зөөх, хамгаалах			ГЦ			
	Захирал	У.Энхчимэг	Тулаас			Масштаб 1:	
Инженер	Л.Алтанчимэг				үе шат	хуудас	бүх хуудас
Шалгасан	Л.Алтанчимэг	ЕГ шифр: БЭ-2016-043-1			A3	17	29
Гүйцэтгэсэн	Д.Ганбат	ТГ шифр:			2016 он		



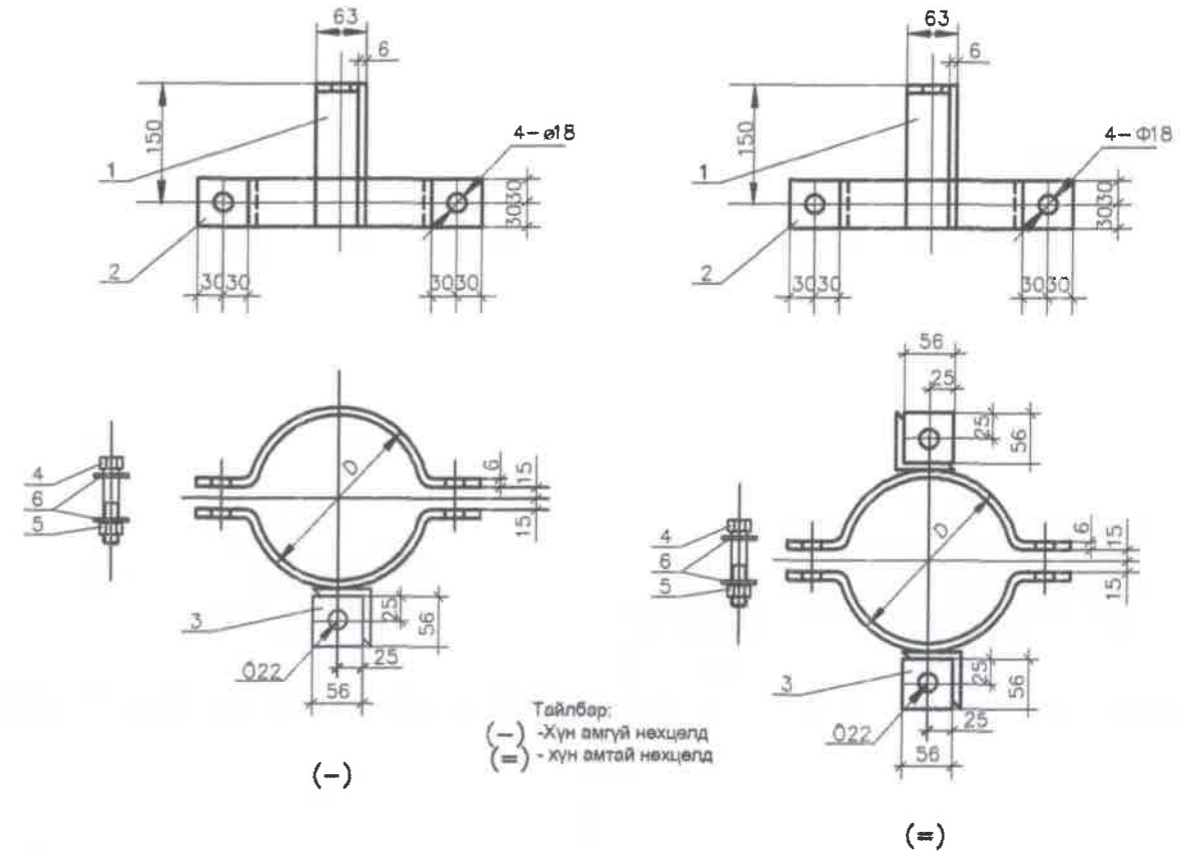
Тулаас тогтоогч



A-A

Д/д	Нэр	Хэлбэр	Нэгж	Тоо	Тайлбар
	Тулгуурын хэмжээ				
1	Тулаас тогтоогч	L63 x 6 x (194+2L)	Ш	1	2.2.7.93
2	М холбогч	60x5x280	Ш	4	2.2.7.82
3	U холбогч	L63 x 6 x 605	КОМ	1	2.2.7.83
4	Тулаасны дэр	L63 x 6 x 280	Ш	1	2.2.7.93
5	Болт	M16x210 M16x230 M16x250 M16x270	Ш	4	GB8-76
6	Гайка	M16	Ш	4	GB39-76
7	Шайба	16	Ш	8	GB95-76

Оройн бүслүүр



(-)

(II)

Тайлбар:  
 (-) - Хүн амгүй нөхцөлд  
 (II) - Хүн амтай нөхцөлд

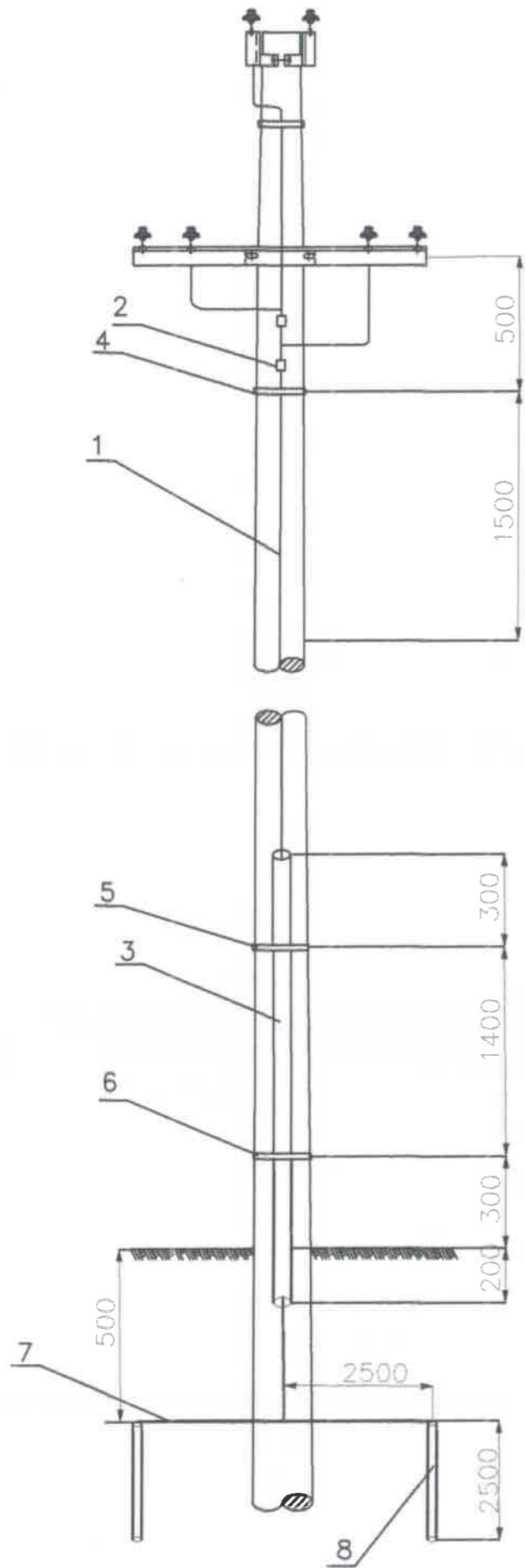
Д/д	Энгийн нэр	m	b	c	d	Болт	Гайка	R	L	Тулгуурын хэмжээ		
										φ 150	φ 170	φ 190
II 1	GU-25-50				φ18	M16 x 90	M16	80	380	1.5м	-	-
II 2	GU-25-50	5	50	50	φ18	M16 x 90	16	90	385	1.5-3м	1.5м	-
II 3	GU-25-50				φ18	M16 x 90	16	100	415	-	1.5-3м	1.5м
II 4	GU-25-50				φ18	M16 x 90	16	110	445	-	-	1.5-3м
III 1	GU-70				φ18	M18 x 90	M18	80	380	1.5м	-	-
III 2	GU-70	6	60	30	φ18	M18 x 90	18	90	385	1.5-3м	1.5м	-
III 3	GU-70				φ18	M18 x 90	18	100	415	-	1.5-3м	1.5м
III 4	GU-70				φ18	M18 x 90	18	110	445	-	-	1.5-3м
III 1	GU-100				φ20	M18 x 90	M18	80	380	1.5м	-	-
III 2	GU-100	7	70	40	φ20	M18 x 90	24	90	385	1.5-3м	1.5м	-
III 3	GU-100				φ20	M18 x 90	24	100	415	-	1.5-3м	1.5м
III 4	GU-100				φ20	M18 x 90	24	110	445	-	-	1.5-3м

Лавлах хүснэгт

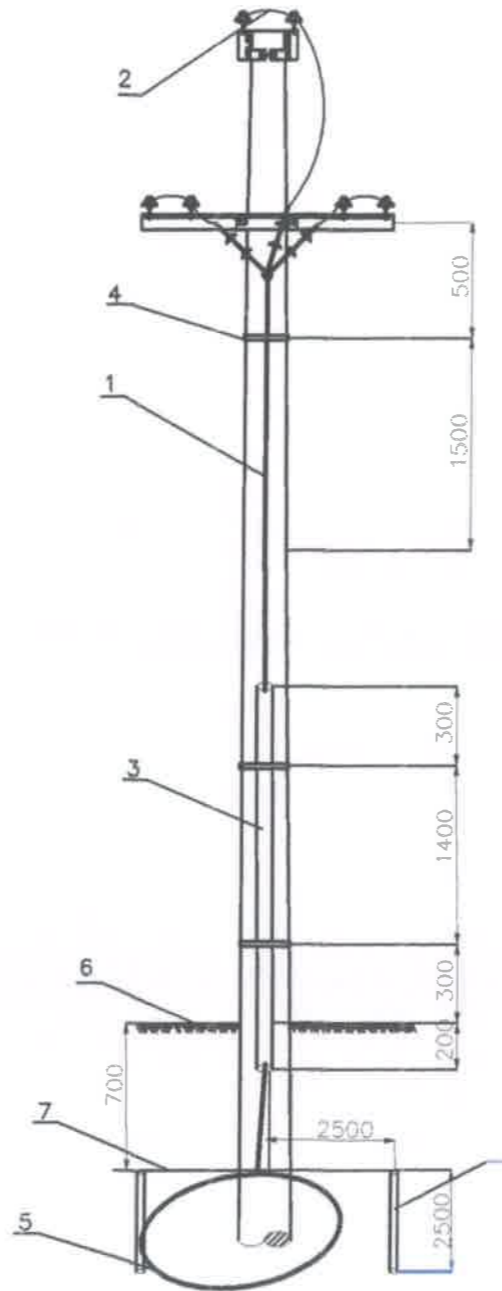
	D	L	Тулгуурын хэмжээ
I	152	340	φ150
II	172	370	φ170
III	192	400	φ190
IV	212	430	φ190

Д/д	Нэр	Хэлбэр	Нэгж	(-)		(II)		Тайлбар
				Тоо	Жин, кг	Тоо	Жин, кг	
1	Татам төмөр	63x6x180	Ш	1	1.03	1.03	2	2.06
2	Татам төмөр	63x6x370	Ш	2	0.96	0.96	2	1.92
3	Татам төмөр	66x6x56	Ш	1	0.15	0.15	2	0.3
4	Болт	M16x90	Ш	2	0.20	0.4	2	0.4 GB8-76
5	Гайка	M16	Ш	2	0.03	0.06	2	0.06 GB39-76
6	Шайба	16	Ш	4	0.015	0.05	4	0.05 GB95-76

Эрчим хүчний зураг төслийн "БУМБЫН ЭРИН" ХХК bumbinerin@gmail.com	Хэнтий аймаг, Хэрлэн сумын 3-р багийн орон сууцны хорооллын доторхи 0.386 км авто замын трасст орсон 0.4-6 кВ-ын шугам сүлжээг зөөх, хамгаалах				ГЦ		
	Захирал	<i>Уян</i>	У.Энхчимэг	Төмөр бетон тулгуурын тулаас	Масштаб 1:		
	Инженер	<i>Мун</i>	Л.Алтанчимэг		үе шат	хуудас	бүх хуудас
	Шалгасан	<i>Мун</i>	Л.Алтанчимэг	ЕГ шифр: БЭ-2016-043-I	A3	18	29
	Гүйцэтгэсэн	<i>Х.Талбат</i>	Д.Ганбат	ТГ шифр:	2016 он		



3

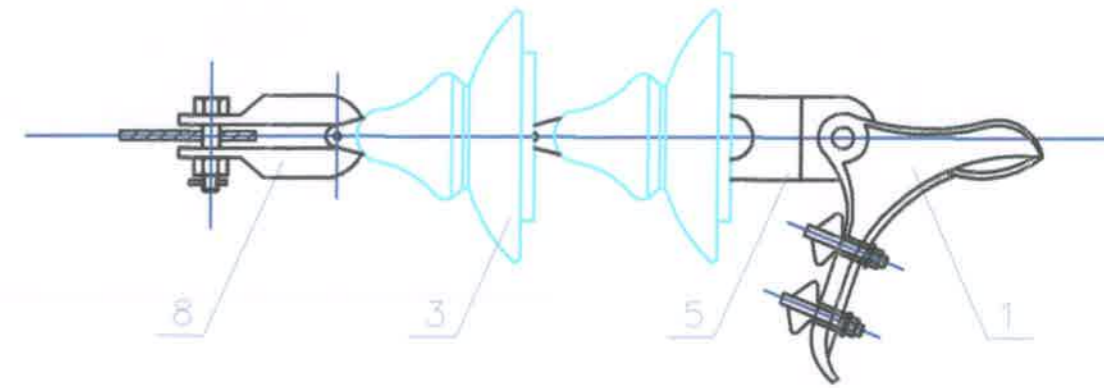
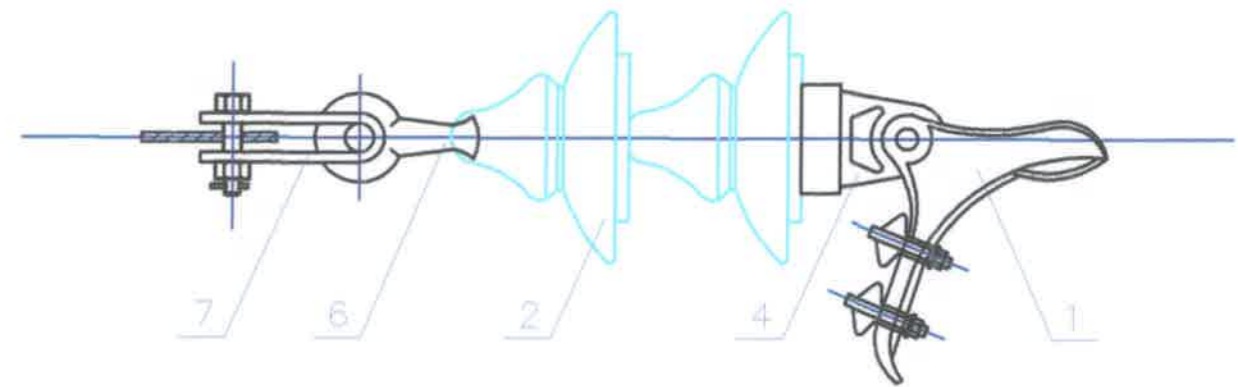
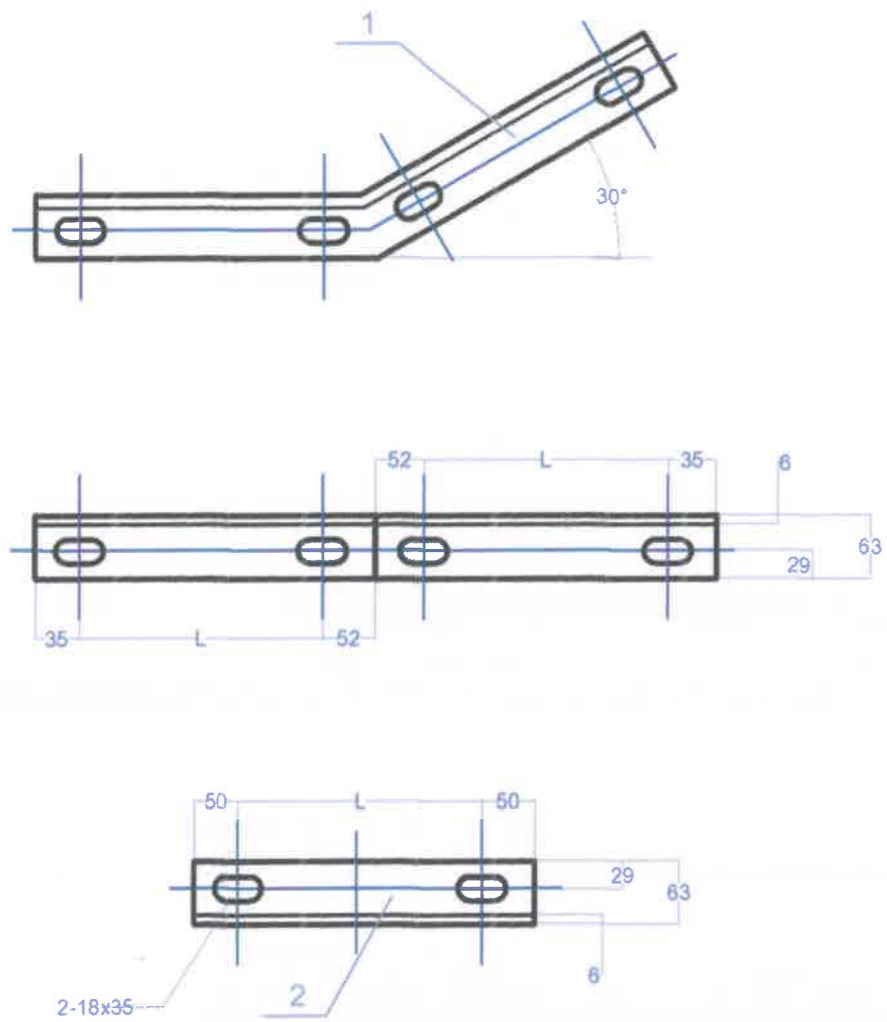


2.2.7.46. Газардуулгын буулттай тулгуур

Д/д	Нэр	Хэлбэр	Нэгж	Тоо	Жин, кг		Тайлбар
					Нэгж	Бүгд	
1	Буултын утас	ф10	м	11	0.62	6.82	
2	О-ын салбарлагч	JBC-01	ш	2	0.25	0.5	
3	Хамгаалах хоолой	ф30, L=2.2м	ш	1			
4	Бүслүүр(-)	ф210	ш	1	1.1	1.1	2.2.7.68
5	Бүслүүр(-)	ф280	ш	1	1.1	1.1	2.2.7.68
6	Бүслүүр(-)	ф300	ш	1	1.1	1.1	2.2.7.68
7	Татам төмөр	_40x4x5.1м	ш	1	1.26	6.4	
8	Электрод	ф22, 1x5м	ш	2	4.8	9.6	

Эрчим хүчний зураг төслийн "БУМБЫН ЭРИН" ХХК bumblinerin@gmail.com	Хэнтий аймаг, Хэрлэн сумын 3-р багийн орон сууцны хорооллын доторхи 0.386 км авто замын трасст орсон 0.4-6 кВ-ын шугам сүлжээг зөөх, хамгаалах			ГЦ		
	Захирал	<i>Утн</i>	У.Энхчимэг	Тулгуурт кабель бэхлэх ба тулгуурын газардуулга		Масштаб 1:
	Инженер	<i>Мич</i>	Л.Алтанчимэг			үе шат хуудас бүх хуудас
	Шалгасан	<i>Мич</i>	Л.Алтанчимэг	ЕГ шифр: БЭ-2016-043-I	А3	19 29
	Гүйцэтгэсэн	<i>Х.Тайбат</i>	Д.Ганбат	ТГ шифр:	2016 он	



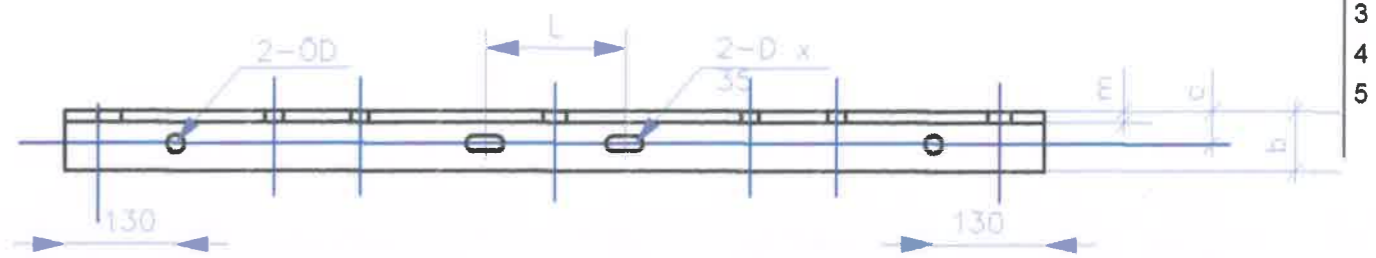
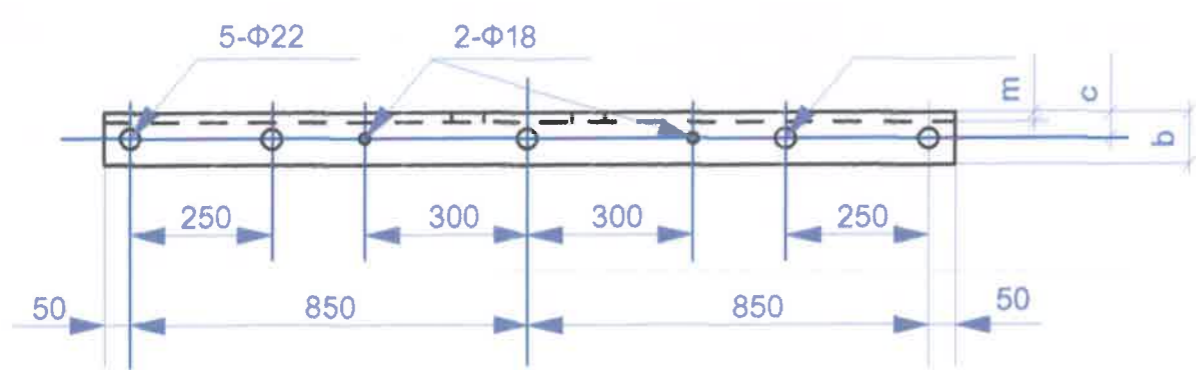
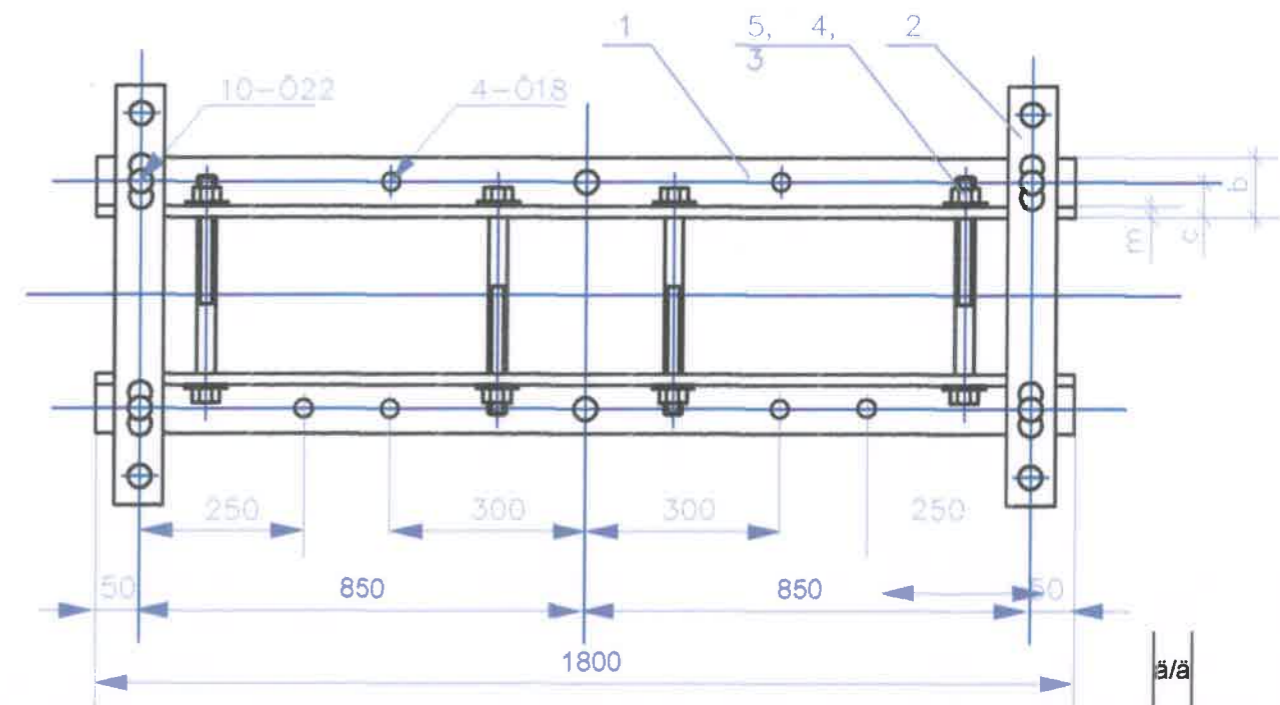
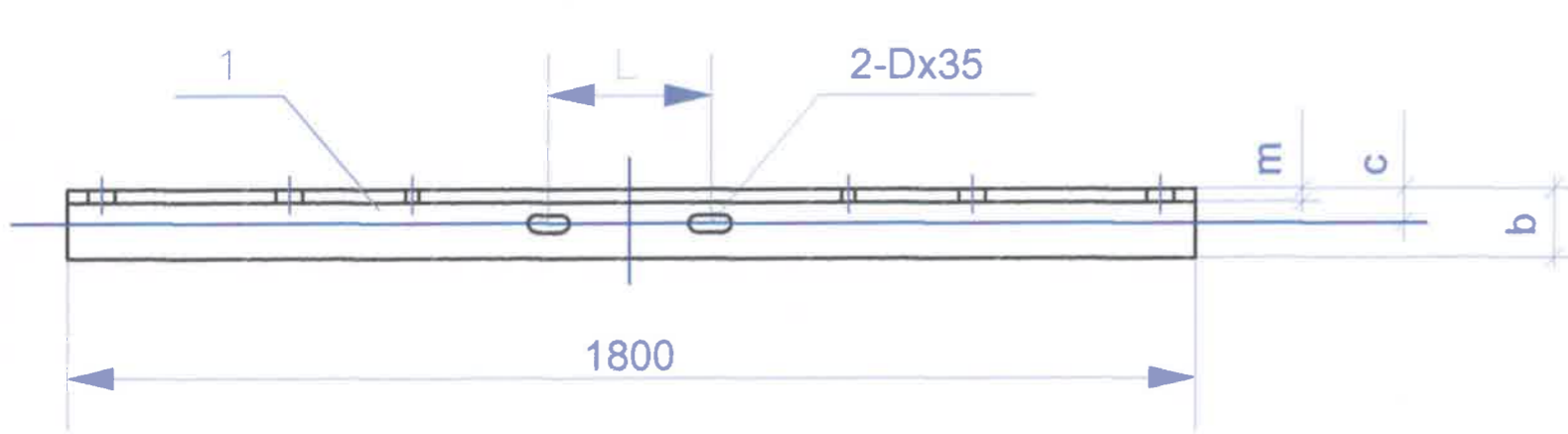


№	L (mm)	Тулгуурын оройн хэмжээ		
		Ф150	Ф170	Ф190
I	180	1.5m	-	-
II	200	1.5-3m	1.5m	-
III	220	-	1.5-3m	1.5m
IV	240	-	-	1.5-3m

д/д	Нэр	Хэлбэр	Нэгж	Тоо	Жин, кг		Тайлбар
					Нэгж	Бүгд	
1	Тулгуур	11м, ф170	ш	1			
2	U бүслүүр	L63x6x605	ком	1	1.1	1.1	23.3-15
3	М холбогч	_60x5x280	ш	1	1	1	23.3-14
4	Толгой (-)	ф172, L=370mm	ш	1	3.2	3.2	23.3-18
5	Хөндлөвч	L63x6x 1800	ш	1	10.3	10.3	23.3-22
6	Хөндийрүүлэгч	P-15(10)T	ш	3	3.3	9.9	23.3-18
7	Болт, гайка шайба	116570	хос	2	0.18	0.34	GB8-76
	Нийт						25.84

	Нэр	Хэмжээ	Хэмжих нэгж	Тоо
1	Булан төмөр	L63 x 6 x(174+20)	ш	1
2	Булан төмөр	L63 x 6 x(100+L)	ш	1

Эрчим хүчний зураг төслийн	Хэнтий аймаг. Хэрлэн сумын 3-р багийн орон сууцны хорооллын доторхи 0.386 км авто замын трасст орсон 0.4-6 кВ-ын шугам сүлжээг зөөх, хамгаалах			ГЦ		
	"БУМБЫН ЭРИН" ХХК	Захирал	У.Энхчимэг	Тулаасны бэхлэгч, дүүжин хөндийрүүлэгч	Масштаб 1:	
	Инженер	Л.Алтанчимэг		үе шат	хуудас	бүх хуудас
	Шалгасан	Л.Алтанчимэг	ЕГ шифр: БЭ-2016-043-1	A3	20	29
bumbinerin@gmail.com	Гүйцэтгэсэн	Д.Ганбат	ТГ шифр:	2016 он		



а/а	Нэр	Хэлбэр	Нэгж	Тоо	Жин, кг		Тайлбар
					Нэгж	Бүгд	
1	Булан төмөр	L63x6x1800	Ш	1	10.3	10.3	
2	Нийт						

Хөндлөвчийн хэмжээс , түүнд хэрэглэгдэх болт

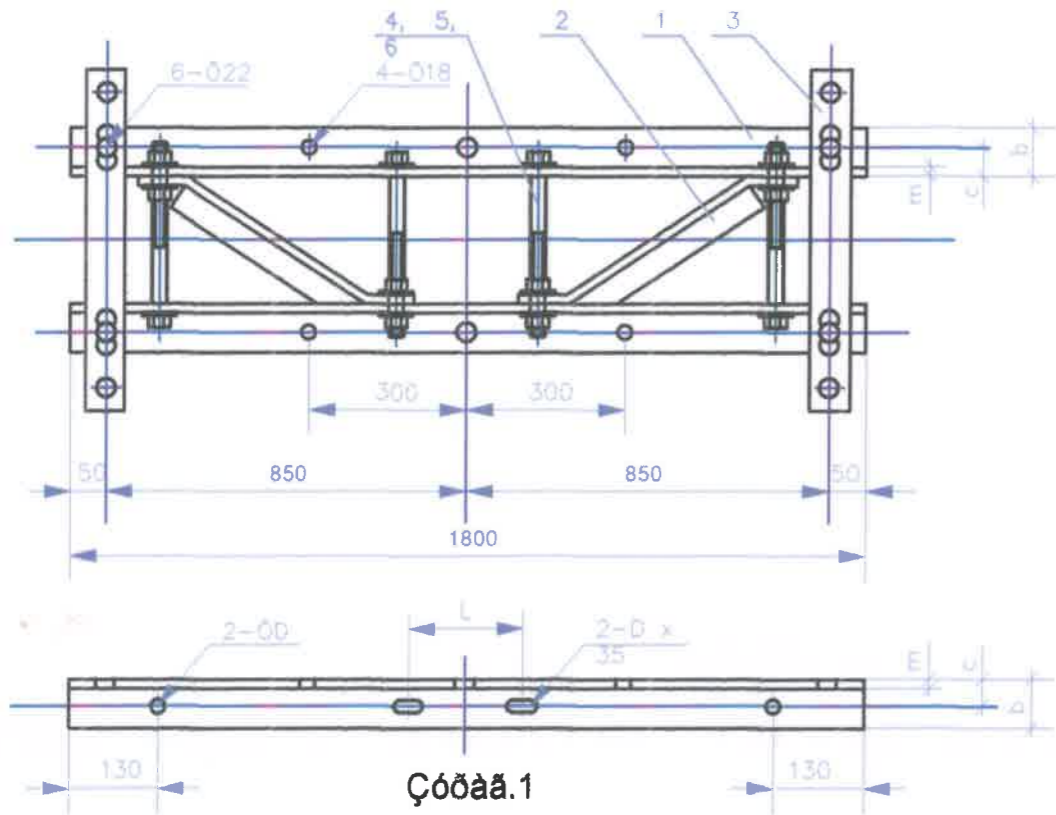
	b	m	D	C	Болт	Гайка	Шайба	L	Тулгуурын оройн хэмжээ
2 II1*	63	6	18	35	M16 x 220	M16	16	200	Φ150
2 II2*					M16 x 240			220	Φ170
2 II3*					M16 x 260			240	Φ190
2 III1*	75	8	22	42	M16 x 220	M18	18	200	Φ150
2 III2*					M16 x 240			220	Φ170
2 III3*					M16 x 260			240	Φ190
2 III1*	90	8	22	49	M16 x 220	M20	20	200	Φ150
2 III2*					M16 x 240			220	Φ170
2 III3*					M16 x 260			240	Φ190

д/д	Нэр	Хэлбэр	Нэгж	Тоо	Жин, кг		Тайлбар
					Нэгж	Бүгд	
1	Хөндлөвч	L 63x6x 1800	Ш	2	10.3	20.6	
2	Суурь	60x6x220	Ш	2	0.62	1.24	
3	Болт	M 16x240	Ш	4	0.47	1.88	GB8-76
4	Гайка	M 16	Ш	4	0.03	0.12	GB39-76
5	Шайба	M 16x240	Ш	8	0.013	0.104	GB95-76
	Нийт					23.6	

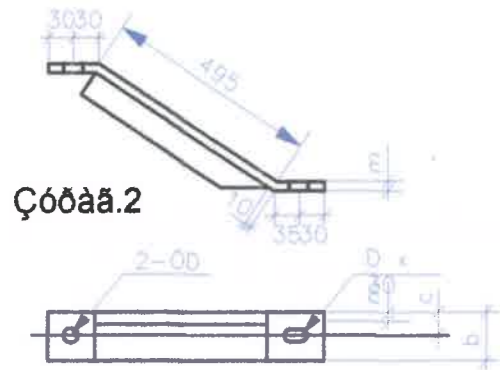
Эрчим хүчний зураг төслийн "БУМБЫН ЭРИН" ХХК bumbiinerin@gmail.com	Хэнтий аймаг, Хэрлэн сумын 3-р багийн орон сууцны хорооллын доторхи 0.386 км авто замын трасст орсон 0.4-6 кВ-ын шугам сүлжээг зөөх, хамгаалах			ГЦ			
	Захирал	<i>У.Энхчимэг</i>	У.Энхчимэг	Хөндлөвч			
	Инженер	<i>Л.Алтанчимэг</i>	Л.Алтанчимэг				
	Шалгасан	<i>Л.Алтанчимэг</i>	Л.Алтанчимэг	ЕГ шифр: БЭ-2016-043-1	Масштаб 1: үе шат хуудас бүх хуудас		
	Гүйцэтгэсэн	<i>Д.Ганбат</i>	Д.Ганбат	ТГ шифр:	А3 21 29 2016 он		



Давхар хөндлөвч



᠑᠔᠔᠗᠗.1



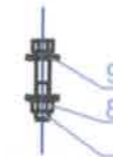
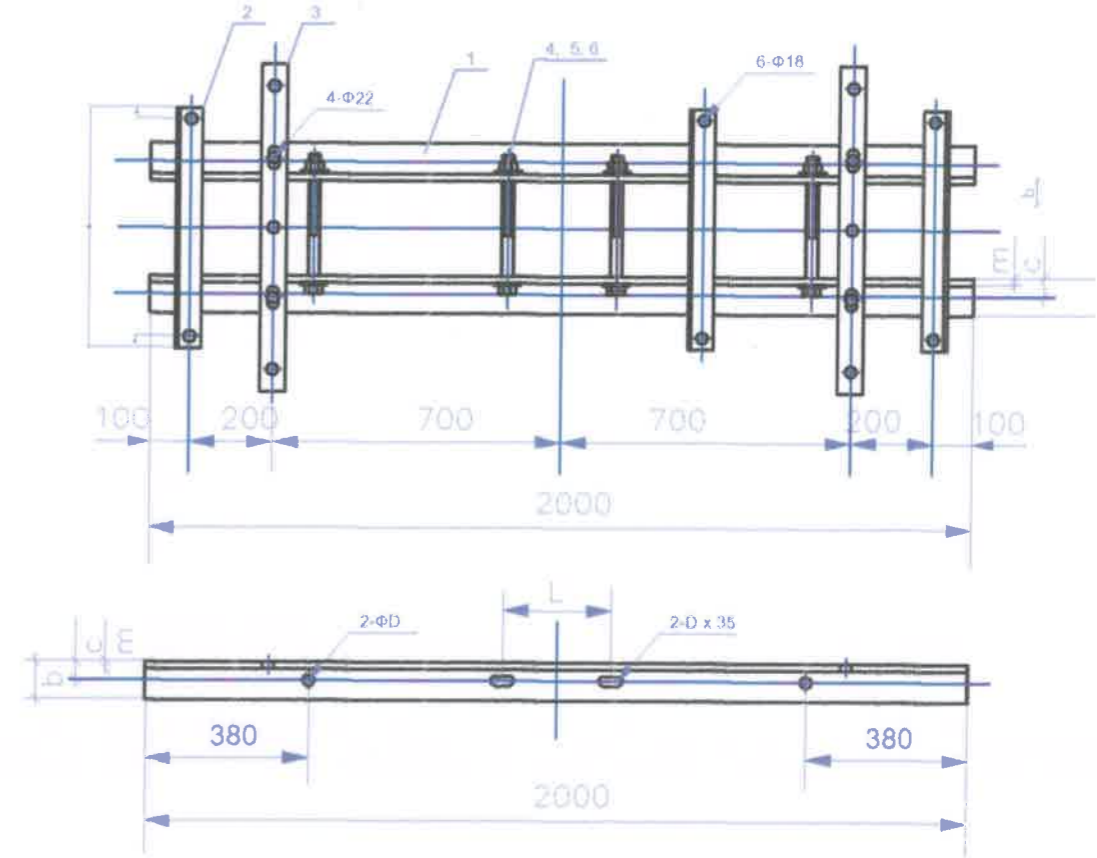
᠑᠔᠔᠗᠗.2

Хөндлөвчийн хэмжээс,  
түүнд хэрэглэгдэх болт

	b	m	D	C	Болт	Гайка	Шайба	L	Тулгуурын оройн хэмжээ
2 II1*	63	6	18	35	M16 x 220	M16	16	200	Ф150
2 II2*					M16 x 240			220	Ф170
2 II3*					M16 x 260			240	Ф190
2 II1*	75	8	22	42	M16 x 220	M18	18	200	Ф150
2 II2*					M16 x 240			220	Ф170
2 II3*					M16 x 260			240	Ф190

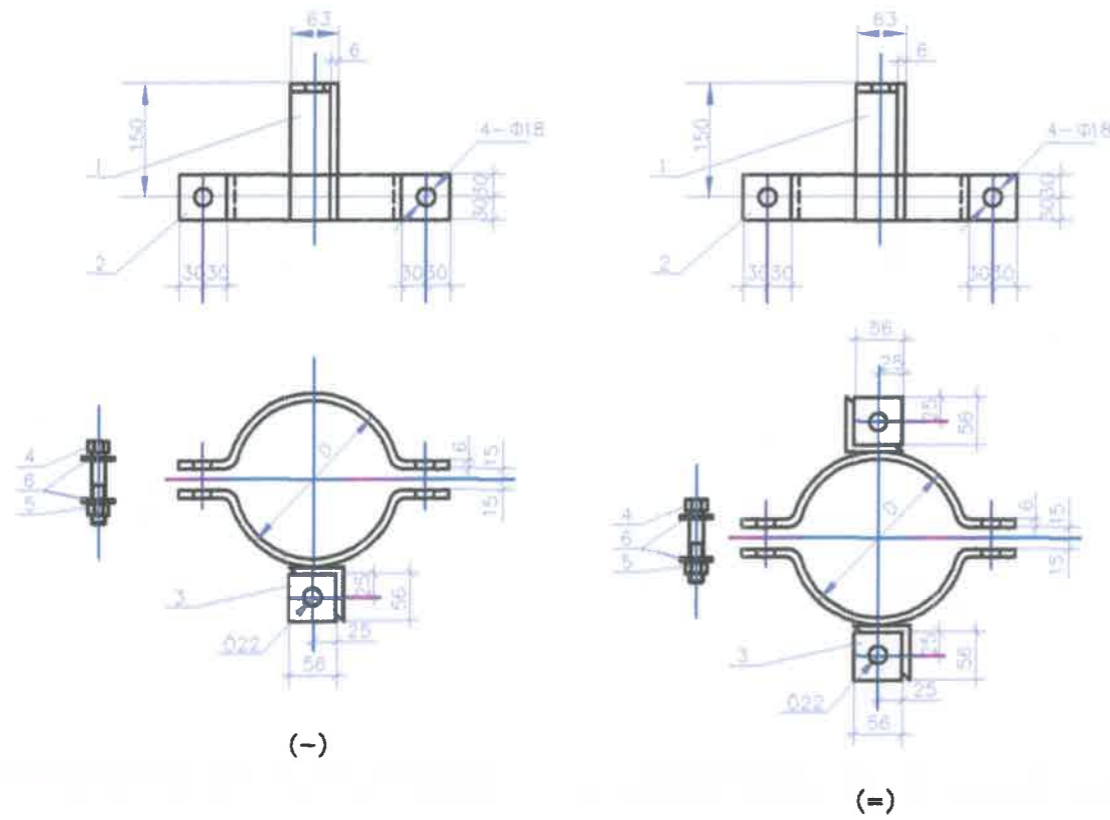
д/д	Нэр	Хэлбэр	Нэгж	Тоо	Жин, кг		Тайлбар
					Нэгж	Бүгд	
1	Хөндлөвч	L 63x6x 1800	Ш	2	10.3	20.6	
2	Тулагч	L 63x6x 620	Ш	2	3.54	7.08	
3	Суурь	_60x6x220	Ш	2	0.62	1.24	
4	Болт	M 16x240	Ш	4	0.47	1.88	GB8-76
5	Гайка	M 16	Ш	4	0.03	0.12	GB39-76
6	Шайба	M 16x240	Ш	8	0.013	0.104	GB95-76
	Итого					31.0	

Төгсгөлийн тулгуурын хөндлөвч



д/д	Нэр	Хэлбэр	Нэгж	Тоо	Жин, кг		Тайлбар
					Нэгж	Бүгд	
1	Тулгуур	11м, ф170	Ш	1			
2	U бүслүүр	L63x6x605	ком	1	1.1	1.1	23.3-15
3	M холбогч	_60x6x280	Ш	1	1	1	23.3-14
4	Толгой (-)	ф172, L=370mm	Ш	1	3.2	3.2	23.3-18
5	Хөндлөвч	L63x6x 1800	Ш	1	10.3	10.3	23.3-22
6	Хөндийрүүлэгч	P-15(10)T	Ш	3	3.3	9.9	23.3-18
7	Болт, гайка шайба	M16x70	хос	2	0.18	0.34	GB8-76
	Нийт					25.84	

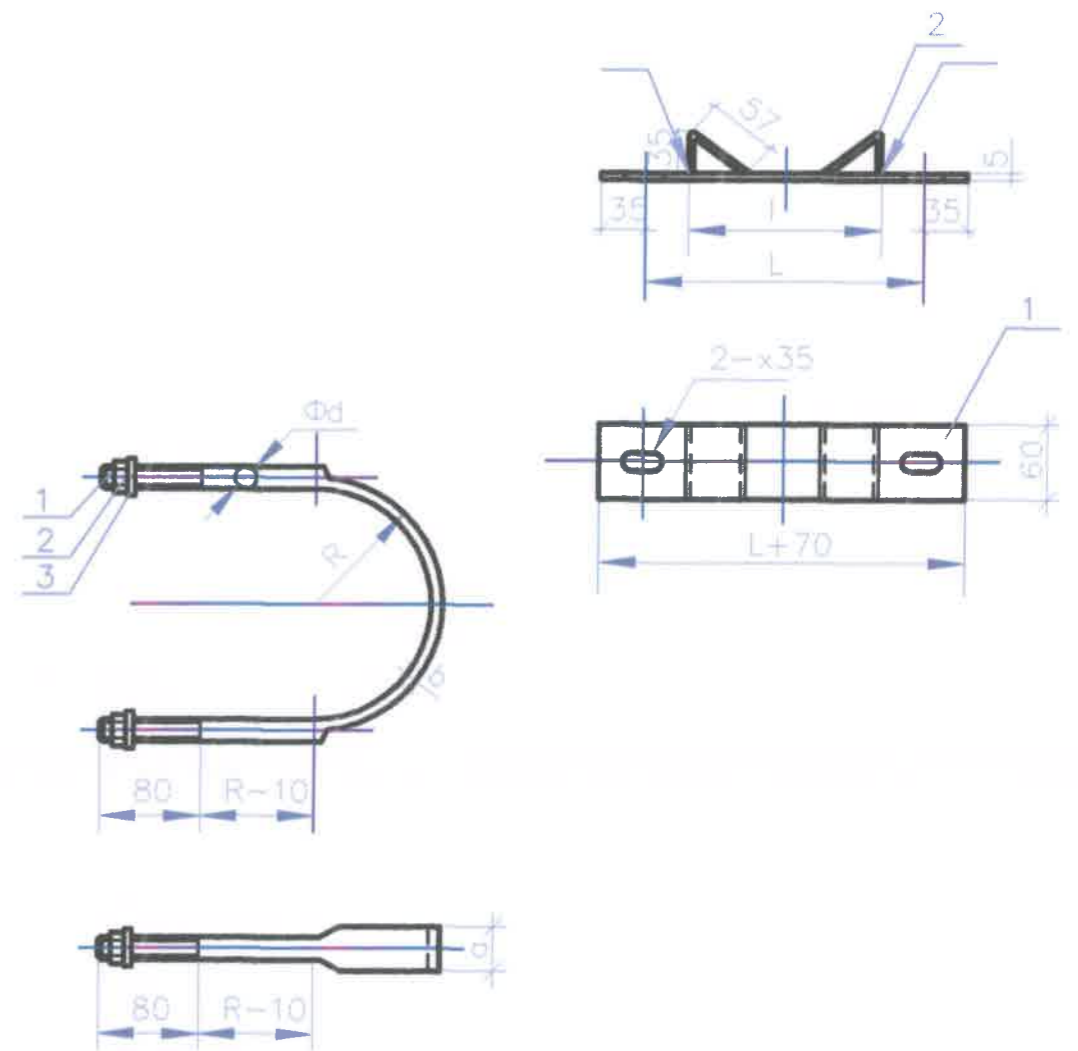
Эрчим хүчний зураг төслийн "БУМБЫН ЭРИН" ХХК bumbinerin@gmail.com	Хэнтий аймаг, Хэрлэн сумын 3-р багийн орон сууцны хорооллын доторхи 0.386 км авто замын трасст орсон 0.4-6 кВ-ын шугам сүлжээг зөөх, хамгаалах			ГЦ			
	Захирал	<i>Уян</i>	У.Энхчимэг	Хөндлөвч			
	Инженер	<i>Мун</i>	Л.Алтанчимэг				
	Шалгасан	<i>Мун</i>	Л.Алтанчимэг	ЕГ шифр: БЭ-2016-043-I	Масштаб 1:	үе шат	хуудас
Гүйцэтгэсэн	<i>Д.Ганбат</i>	Д.Ганбат	ТГ шифр:	А3	22	29	
							2016 он



Тайлбар:  
 (-) - Хүн амгүй нөхцөлд  
 (=) - хүн амтай нөхцөлд

	D	L	Тулгуурын хэмжээ
I	152	340	ф150
II	172	370	ф170
III	192	400	ф190
IV	212	430	ф190

Д/д	Нэр	Хэлбэр	Нэгж	(-) Жин, кг		(=) Жин, кг		Тайлбар	
				Тоо	Нэгж	Бүгд	Тоо		Бүгд
1	Татам төмөр	63X6X180	ш	1	1.03	1.03	2	2.06	
2	Татам төмөр	63X6X370	ш	2	0.96	0.96	2	1.92	
3	Татам төмөр	56X6X56	ш	1	0.15	0.15	2	0.3	
4	Болт	M16X70	ш	2	0.20	0.4	2	0.4	GB8-76
5	Гайка	M16	ш	2	0.03	0.06	2	0.06	GB39-76
6	Шайба	16	ш	4	0.013	0.05	4	0.05	GB95-76
	Нийт					3.57		4.38	



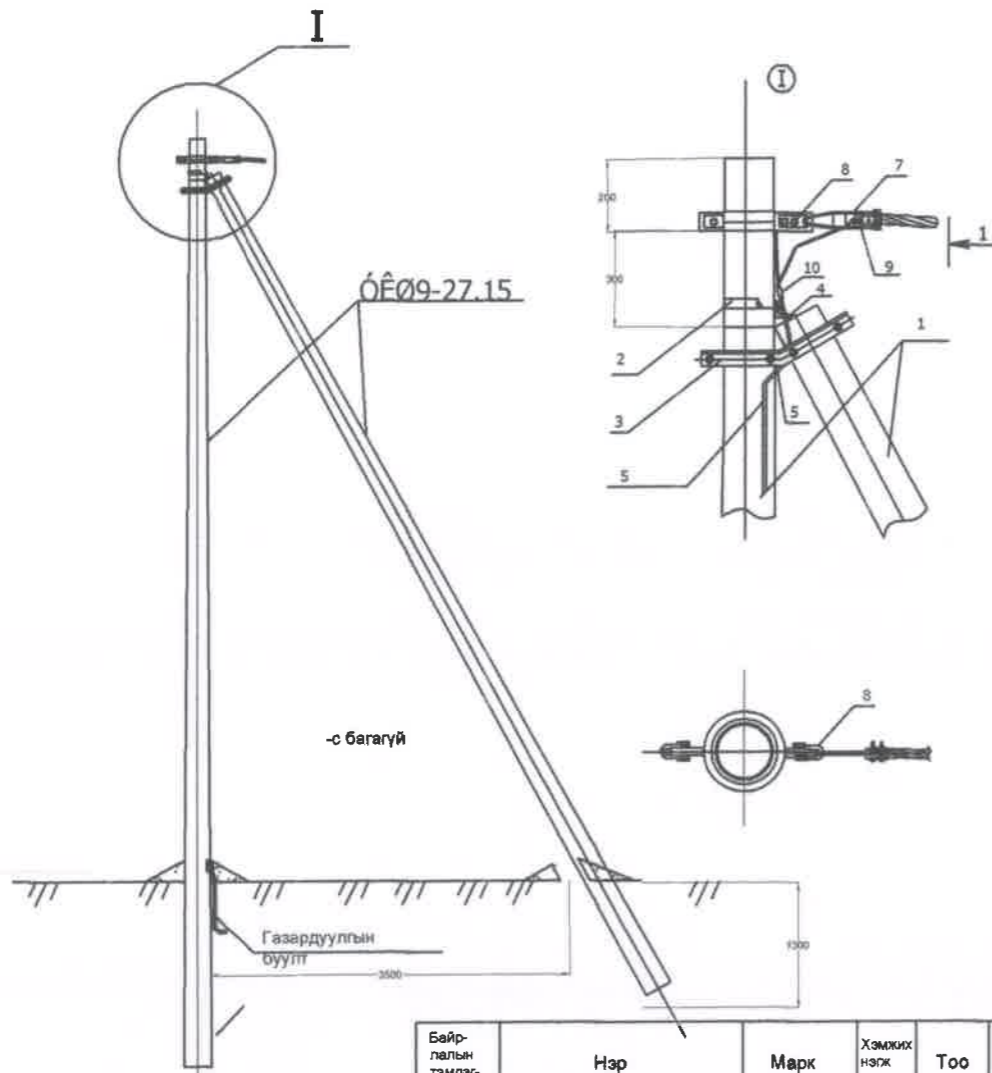
Д/д	Нэр	Хэлбэр	Нэгж	Тоо	Жин, кг		Тайлбар
					Нэгж	Бүгд	
1	Тулгуур	11м, ф170	ш	1			
2	U бүслүүр	L63x6x605	ком	1	1.1	1.1	23.3-15
3	M холбогч	60x5x280	ш	1	1	1	23.3-14
4	Толгой (-)	ф172, L=370mm	ш	1	3.2	3.2	23.3-18
5	Хөндлөвч	L63x6x 1800	ш	1	10.3	10.3	23.3-22
6	Хөндийрүүлэгч	P-15(10)T	ш	3	3.3	9.9	23.3-18
7	Болт, гайка шайба	M16x70	хос	2	0.18	0.34	GB8-76
	Нийт					25.84	

Эрчим хүчний зураг төслийн "БУМБЫН ЭРИН" ХХК bumbinerin@gmail.com	Хэнтий аймаг. Хэрлэн сумын 3-р багийн орон сууцны хорооллын доторхи 0.386 км авто замын трасст орсон 0.4-6 кВ-ын шугам сүлжээг зөөх, хамгаалах			ГЦ		
	Захирал	У. Энхчимэг	М холбогч, U бүслүүр, Толгой	Масштаб 1:		
	Инженер	Л. Алтанчимэг		үе шат	хуудас	бүх хуудас
	Шалгасан	Л. Алтанчимэг	ЕГ шифр: БЭ-2016-043-I	A3	23	29
Гүйцэтгэсэн	Д. Ганбат	ТГ шифр:	2016 он			



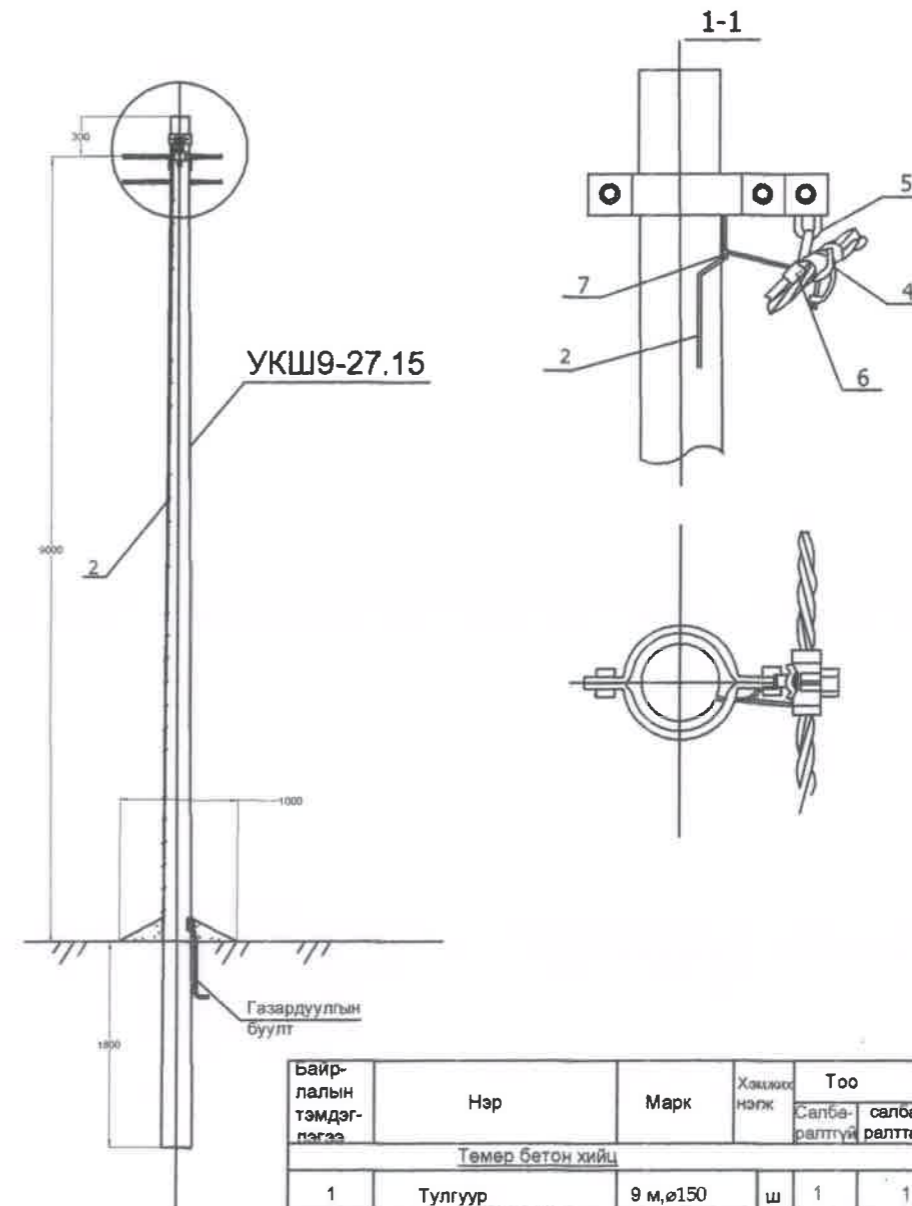


АКН-2



Байрлалын тэмдэглэгээ	Нэр	Марк	Хэмжээ нэгж	Тоо	Нэг бүрийн жин, кг
<b>Төмөр бетон хийц</b>					
1	Тулгуур	9 м, ø150	ш	2	520
<b>Төмөр хийц</b>					
2	U бүслүүр	U16-160	ком	1	1
3	Тулаас тогтоогч	L63x6x534	ком	1	3.0
4	Тулаас баригч	L63x6x460	ш	1	1.3
5	Газард утас	ø8	м	7	0.5
<b>Шугамын тоноглол</b>					
6	Бүслүүр	ø150x50x5	ш	1	1.5
7	Татагч	NES-A3	ш	1	0.82
8	U кронштейн	U1-6	ш	1	0.44
9	Газар салбарлагч	JBC-0	ш	1	0.25
10	Хавчаар	JBL	ш	1	0.22

ПН-2

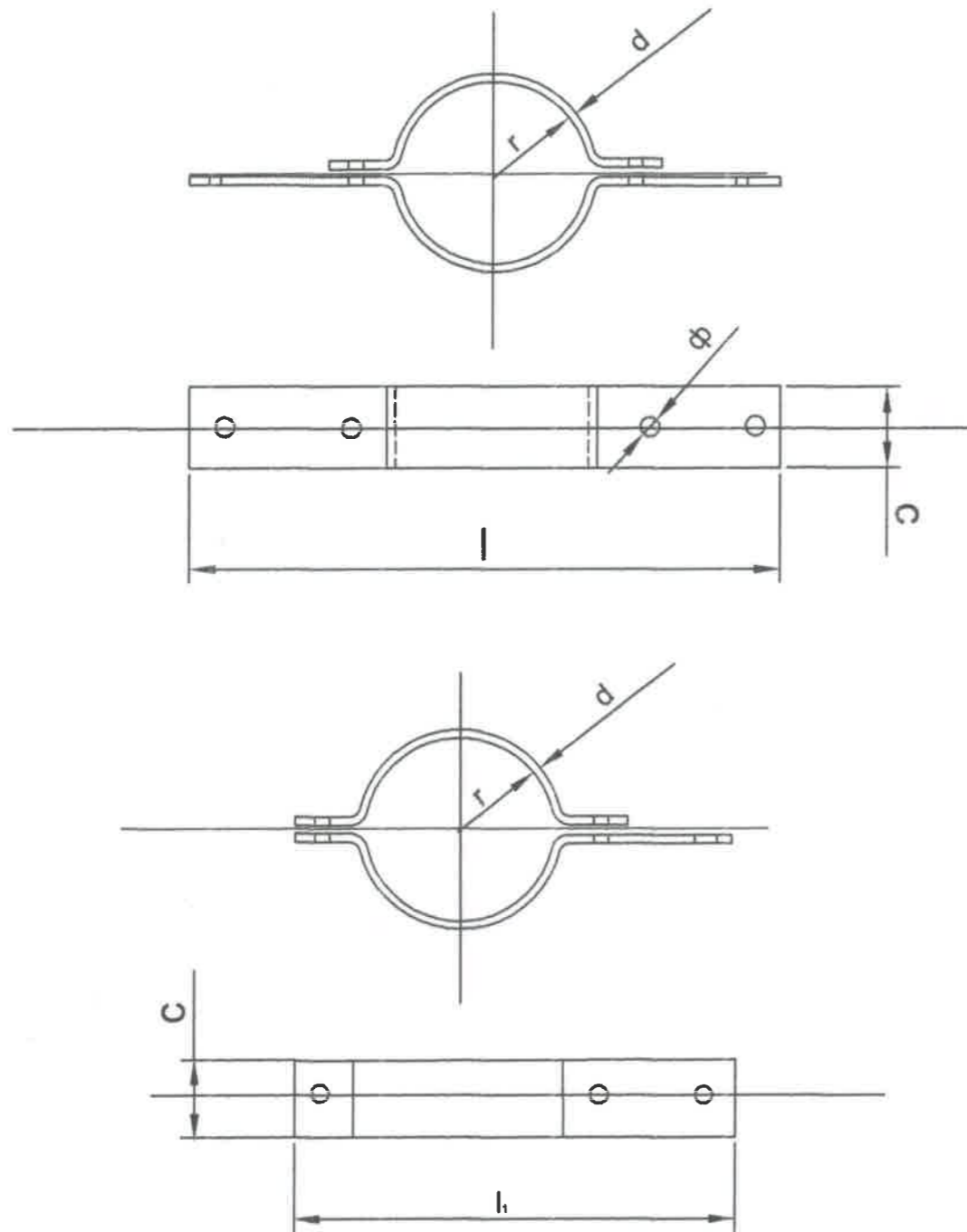


Байрлалын тэмдэглэгээ	Нэр	Марк	Хэмжээ нэгж	Тоо	Нэг бүрийн жин, кг
<b>Төмөр бетон хийц</b>					
1	Тулгуур	9 м, ø150	ш	1	520
<b>Төмөр хийц</b>					
2	Газард утас	ø8	м	7	0.4
<b>Шугамын тоноглол</b>					
3	Бүслүүр	ø160x50x5	ком	2	1.5
4	Баригч	JXGF-3	ш	2	0.8
5	Кронштейн	Z-7	ш	2	0.2
6	Газар салбарлагч	JBC-0	ш	2	0.25
7	Хавчаар	JBL	ш	2	0.22

Эрчим хүчний зураг төслийн	Хэнтий аймаг. Хэрлэн сумын 3-р багийн орон сууцны хорооллын доторхи 0.386 км авто замын трасст орсон 0.4-6 кВ-ын шугам сүлжээг зөех, хамгаалах			ГЦ		
	Захирал	<i>У.Энхчимэг</i>	У.Энхчимэг	Масштаб 1:		
"БУМБЫН ЭРИН" ХХК	Инженер	<i>Л.Алтанчимэг</i>	Л.Алтанчимэг	0.4 кВ-ын төмөр бетон тулгуурын угсралтын бүдүүвч, материалын түүвэр		
	Шалгасан	<i>Л.Алтанчимэг</i>	Л.Алтанчимэг	ЕГ шифр: БЭ-2016-043-I		
bumbinerin@gmail.com	Гүйцэтгэсэн	<i>Д.Ганбат</i>	Д.Ганбат	ТГ шифр:		
				А3	25	29
				2016 он		

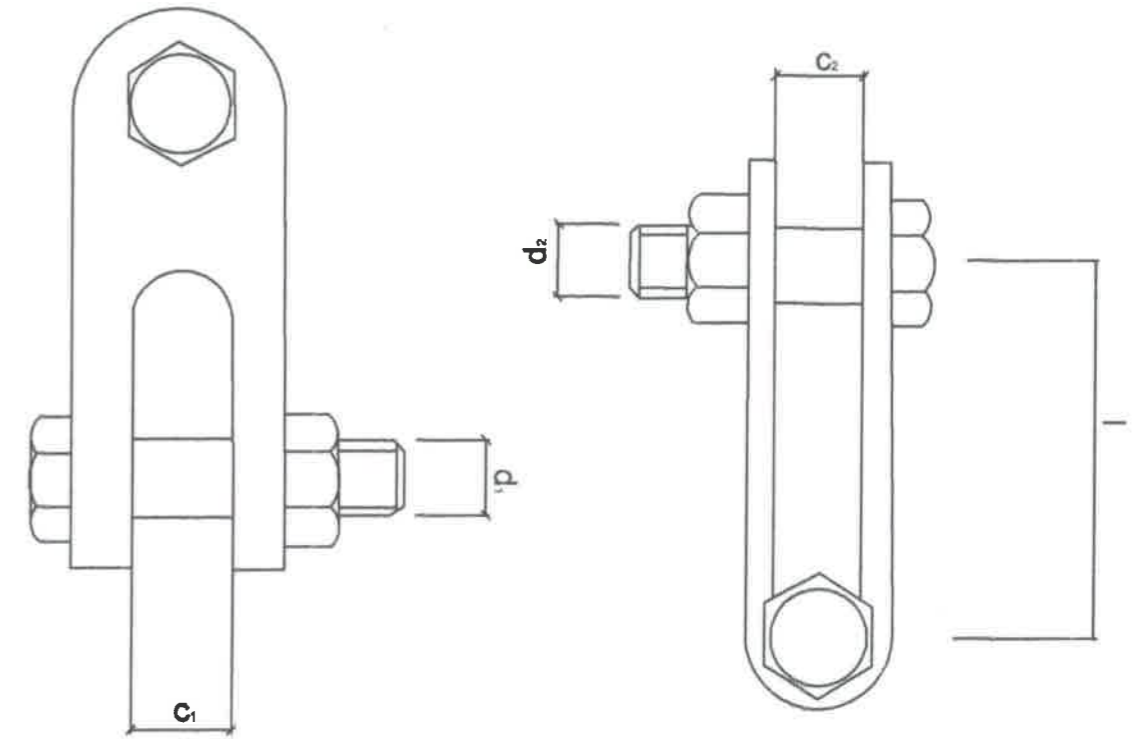


Бүслүүр



Бүслүүр	Хэмжээс мм						жин кг
	r	φ	l	l <sub>1</sub>	c	d	
150x50x5	75	17.5	475	425	50	5	1.6

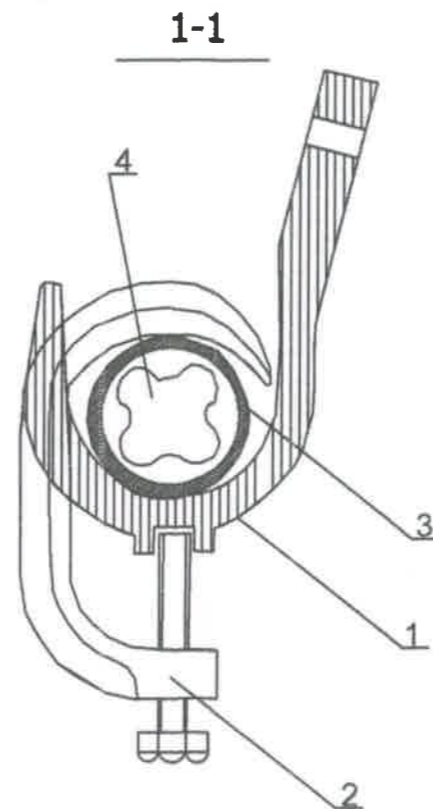
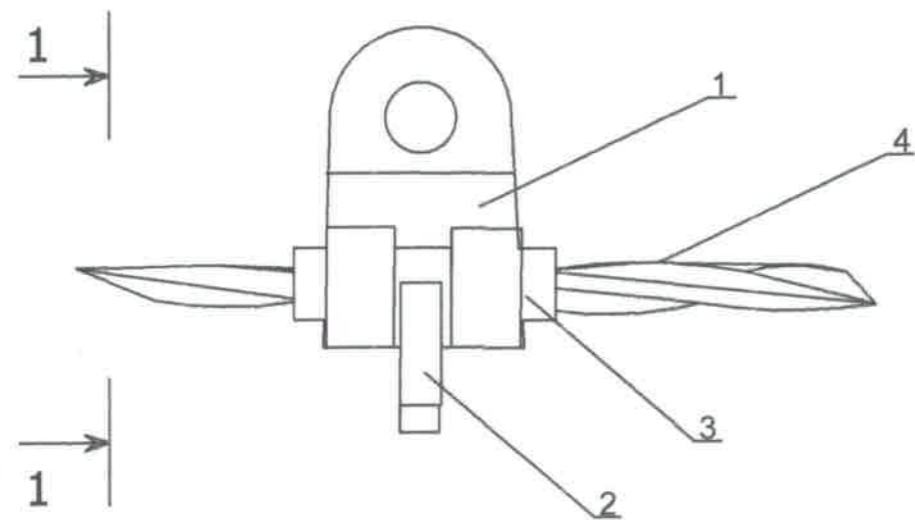
Z-7 кронштейн



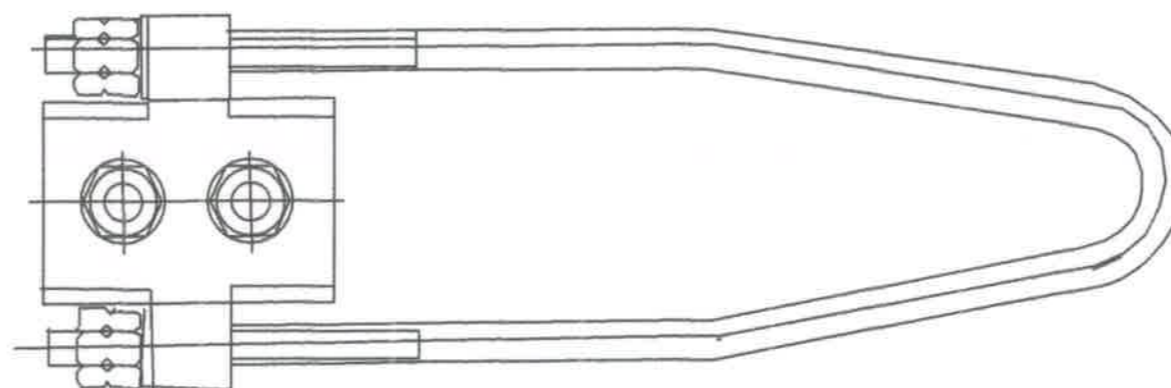
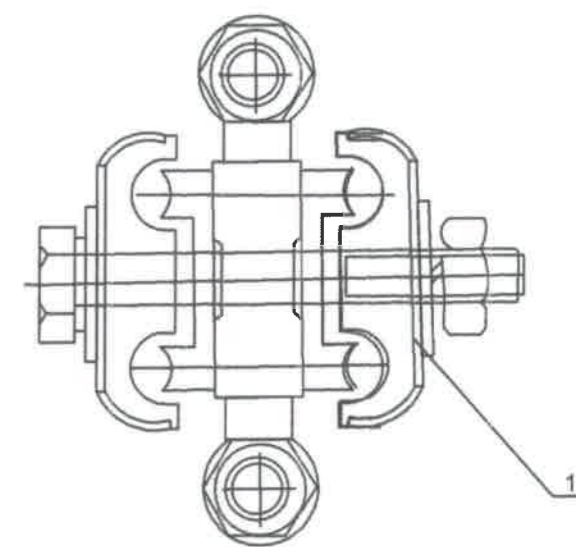
Марк	Тасрах хүч кN	Хэмжээс мм					жин кг
		c <sub>1</sub>	c <sub>2</sub>	d <sub>1</sub>	d <sub>2</sub>	l	
Z-7	69	18	18	16	16	60	0.56

Эрчим хүчний зураг төслийн "БУМБЫН ЭРИН" ХХК bumbiinerin@gmail.com	Хэнтий аймаг, Хэрлэн сумын 3-р багийн орон сууцны хорооллын доторхи 0.386 км авто замын трасст орсон 0.4-6 кВ-ын шугам сүлжээг зөөх, хамгаалах			ГЦ		
	Захирал	<i>[Signature]</i>	У.Энхчимэг	Бүслүүр, кронштейн		
	Инженер	<i>[Signature]</i>	Л.Алтанчимэг			
	Шалгасан	<i>[Signature]</i>	Л.Алтанчимэг	ЕГ шифр: БЭ-2016-043-1	үе шат	хуудас
Гүйцэтгэсэн	<i>[Signature]</i>	Д.Ганбат	ТГ шифр:	A3	26	29
				2016 он		

Баригч JXGF-3



Татагч NES



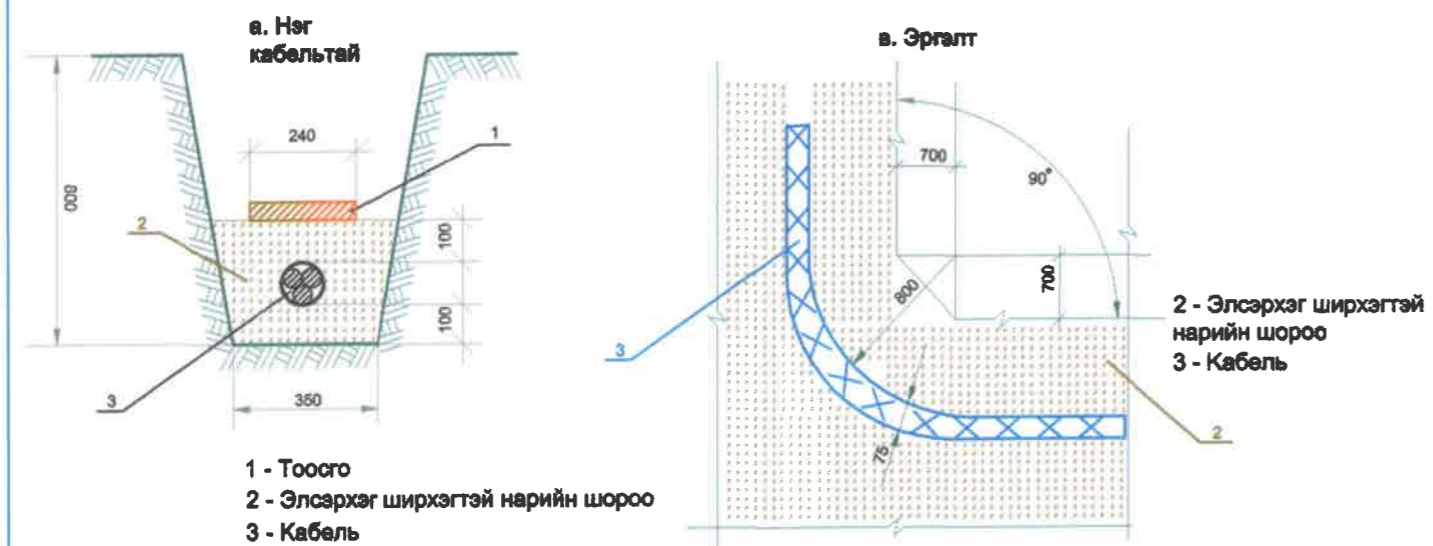
д/д	Нэр	Маяг	Хэм нэгж	Тоо	Жин, кг
1	Баригч	JXGF-3	ш	1	0.6
2	Шахагч		ш	1	
3	Жийргэвч		м	1	
4	СИП утас	35-50м			

д/д	Нэр	Маяг	Хэм нэгж	Тоо	Утасны хөндлөн огтлол/мм²	Жин, кг
1	Татагч	NES-1A	ш	1	6-10	
		NES-2A	ш	1	16-25	
		NES-3A	ш	1	35-50	0.8
		NES-4A	ш	1	70-95	0.9

Эрчим хүчний зураг төслийн "БУМБЫН ЭРИН" ХХК bumbinerin@gmail.com	Хэнтий аймаг, Хэрлэн сумын 3-р багийн орон сууцны хорооллын доторхи 0.386 км авто замын трасст орсон 0.4-6 кВ-ын шугам сүлжээг зөөх, хамгаалах				ГЦ		
	Захирал	<i>Урм</i>	У.Энхчимэг	Татагч, баригч		Масштаб 1:	
	Инженер	<i>Мн</i>	Л.Алтанчимэг			үе шат	хуудас
	Шалгасан	<i>Мн</i>	Л.Алтанчимэг	ЕГ шифр: БЭ-2016-043-I	А3	27	29
	Гүйцэтгэсэн	<i>Х.Тайбат</i>	Д.Ганбат	ТГ шифр:	2016 он		



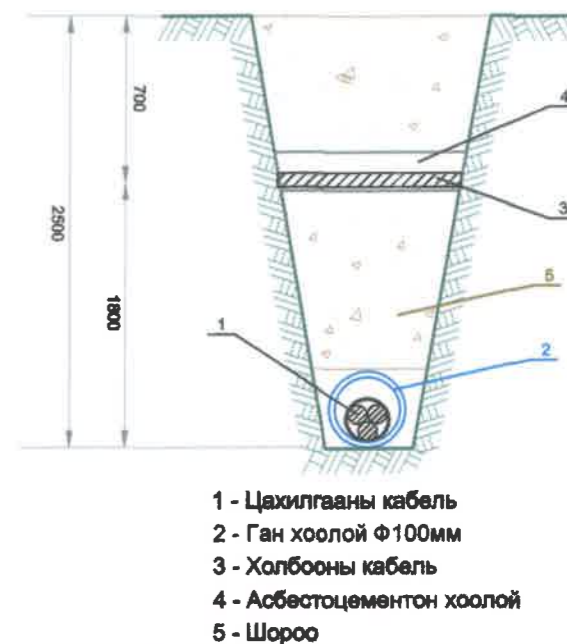
### Кабелийн шуудууны зураг



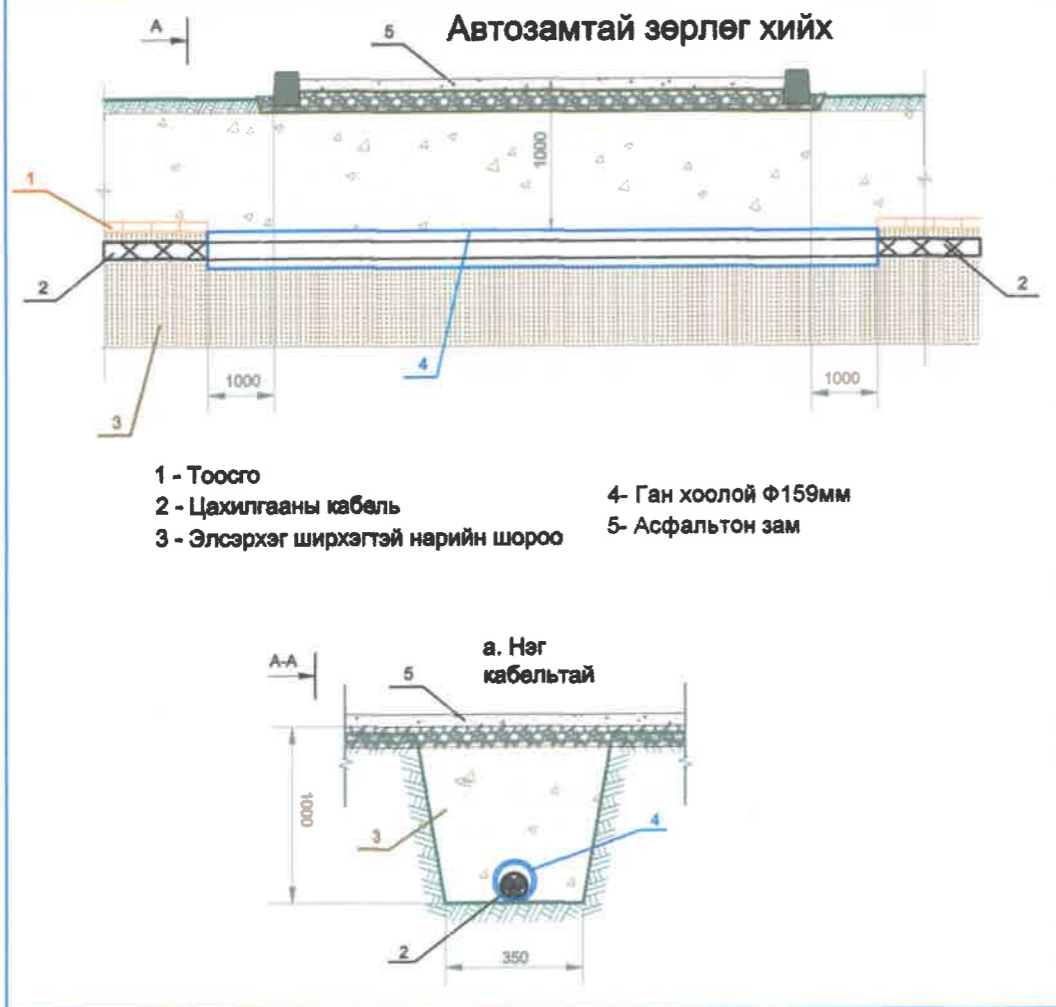
### Кабель шугамтай зөрлөг хийх



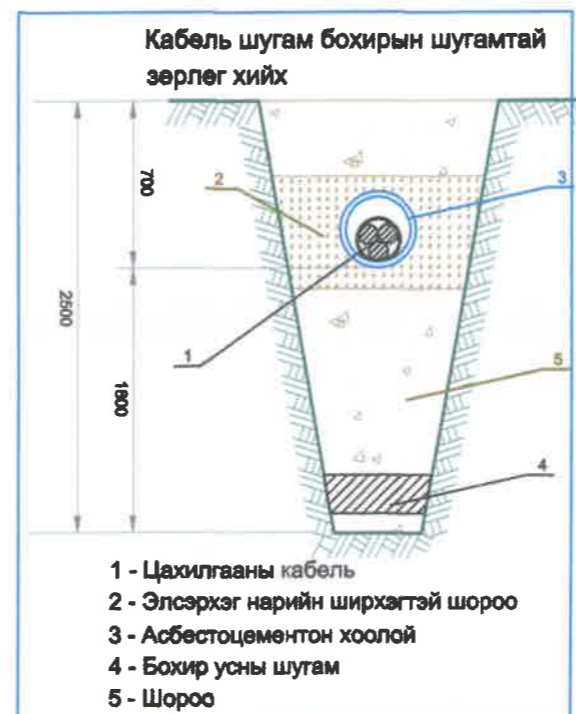
### Кабель шугам холбооны шугамтай зөрлөг хийх



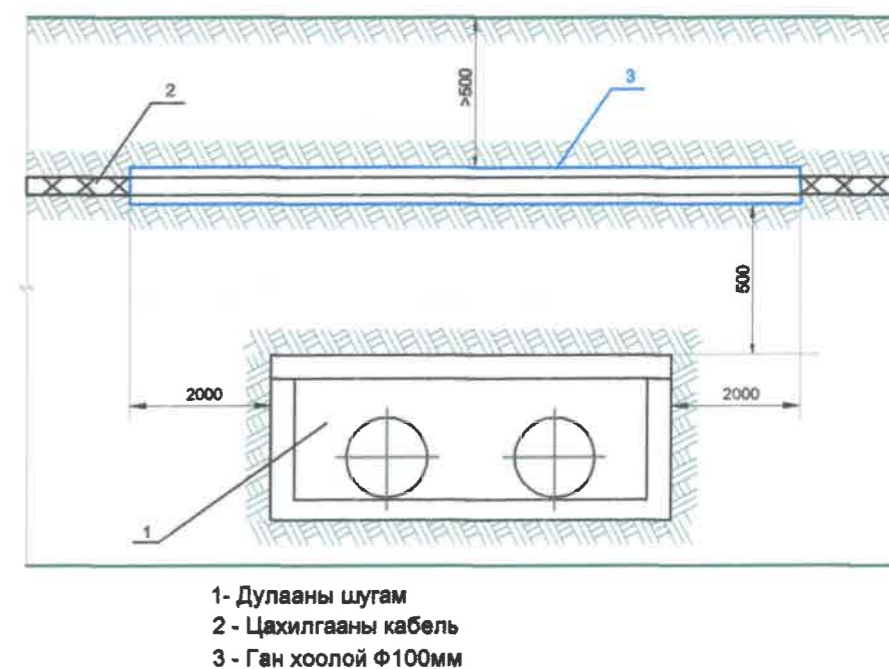
### Автозамтай зөрлөг хийх



### Кабель шугам бохирын шугамтай зөрлөг хийх

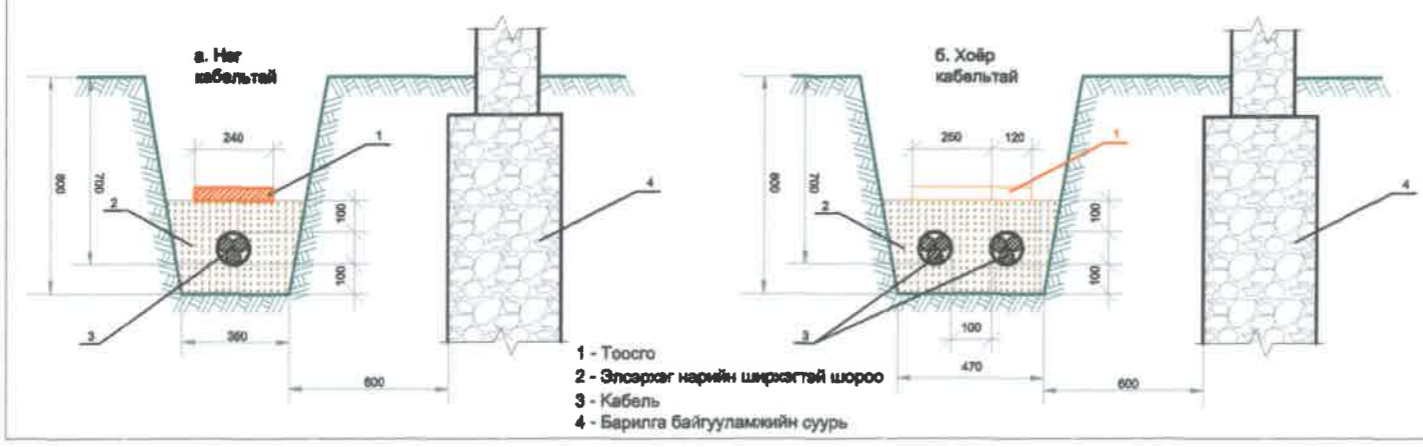


### 3. Кабель шугам дулааны шугамтай зөрлөг хийх

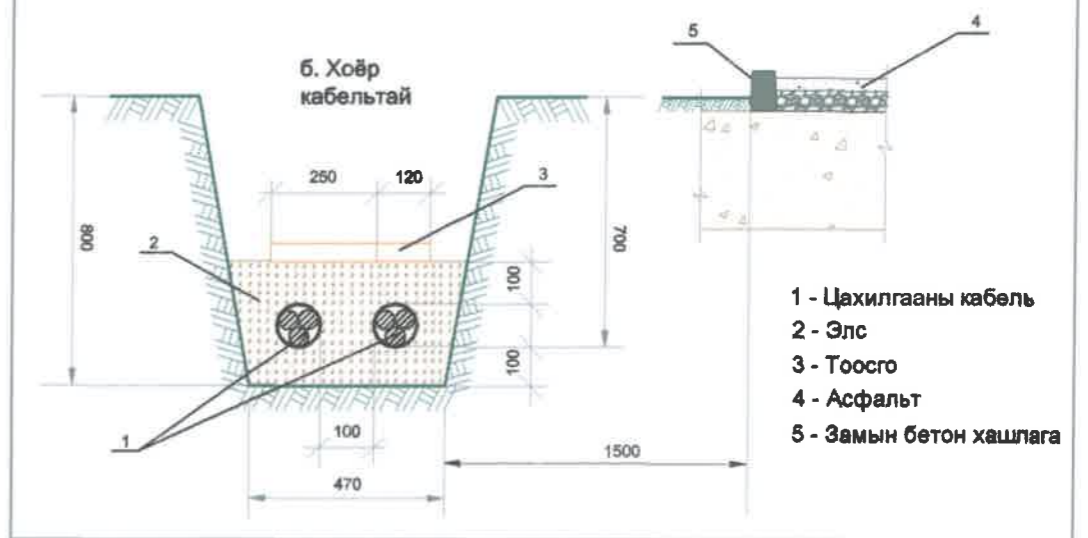


Эрчим хүчний зураг төслийн "БУМБЫН ЭРИН" ХХК bumblinerin@gmail.com	Хэнтий аймаг, Хэрлэн сумын 3-р багийн орон сууцны хорооллын доторхи 0.386 км авто замын трасст орсон 0.4-6 кВ-ын шугам сүлжээг зөөх, хамгаалах			ГЦ		
	Захирал	У.Отгон	Кабелийн шуудуу, зөрлөгийн зураг	Масштаб 1:		
Инженер	Л.Алтанчимэг	үе шат		хуудас	бүх хуудас	
Шалгасан	У.Отгон	ЕГ шифр: БЭ-2016-043-I	A3	28	29	
Гүйцэтгэсэн	Л.Алтанчимэг	ТГ шифр:	2016 он			

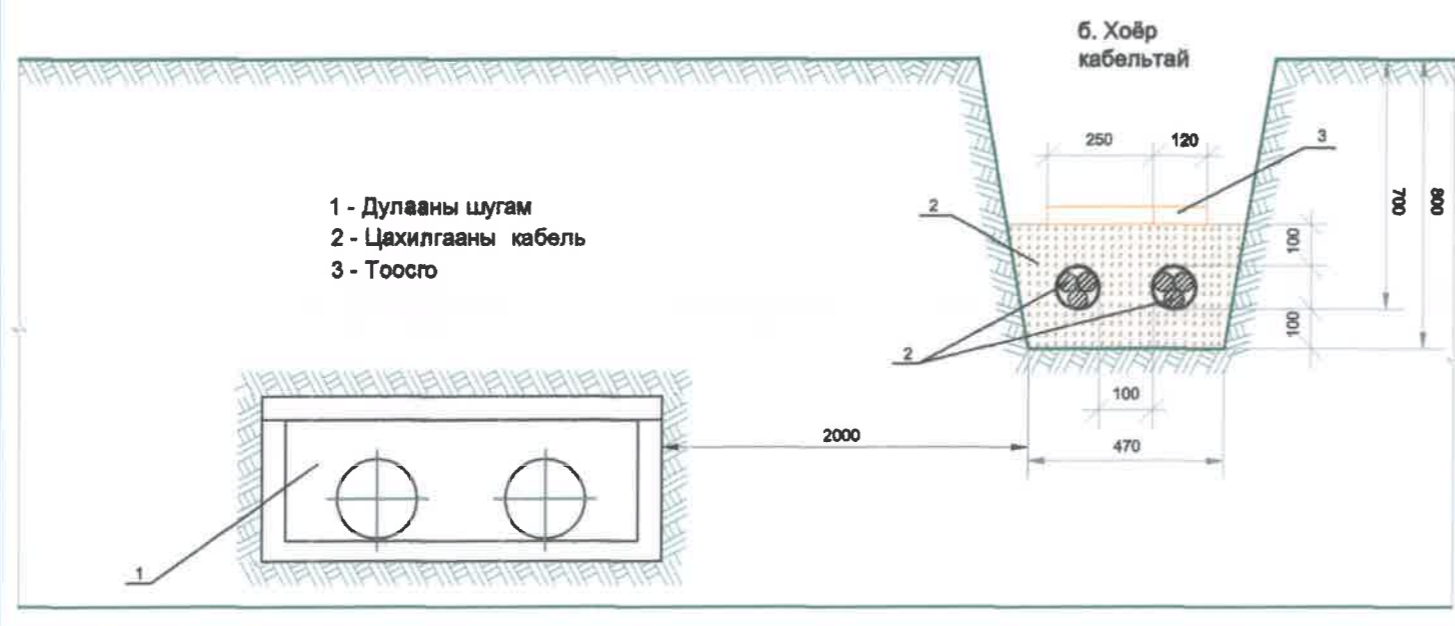
Кабель шугам барилга байгууламжийн суурьтай зэрэгцээ байрлах нь



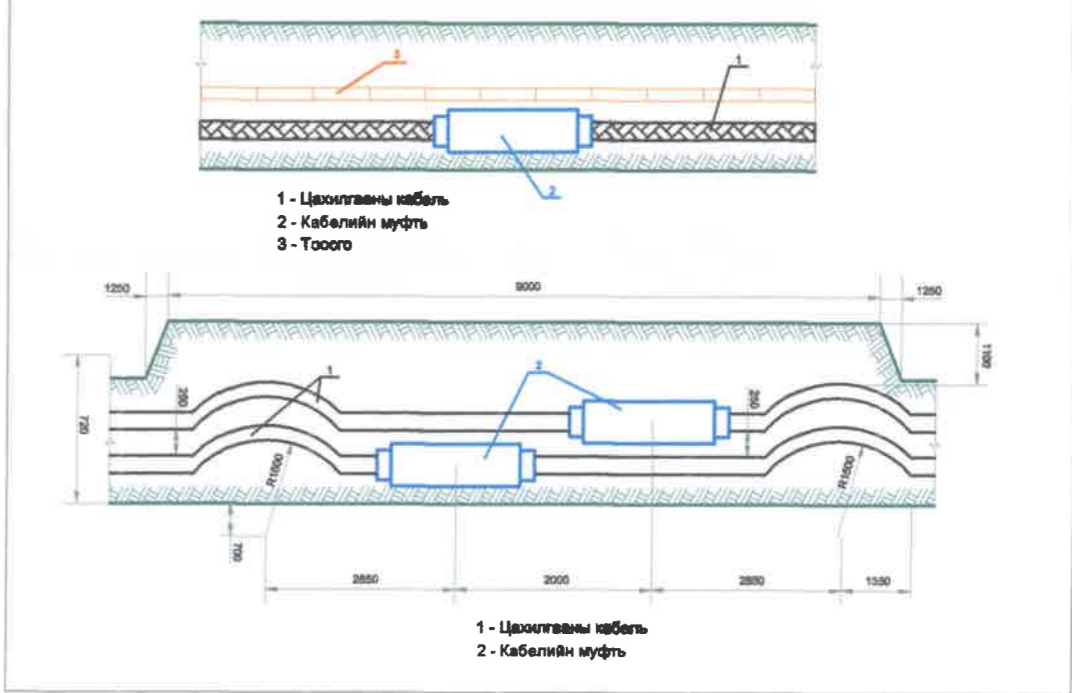
кабель шугам авто замтай зэрэгцээ байрлах нь



Кабель шугам дулааны шугамтай зэрэгцээ байрлах нь



Кабель шугамд холболтын муфты хийх



Эрчим хүчний зураг төслийн "БУМБЫН ЭРИН" ХХК bumbinerh@gmail.com	Хэнтий аймаг, Хэрлэн сумын 3-р багийн орон сууцны хорооллын доторхи 0.386 км авто замын трасст орсон 0.4-6 кВ-ын шугам сүлжээг зөөх, хамгаалах			ГЦ			
	Захирал	У.Отгон	Кабелийн шуудуу, зөрлөгийн зураг	Масштаб 1:			
Инженер	Л.Алтанчимэг	Шалгасан		У.Отгон	ЭГ шифр: БЭ-2016-043-1	А3	29
	Гүйцэтгэсэн	Л.Алтанчимэг	ТГ шифр:	2016 он			



*Бүлэг II. Авто замын гэрэлтүүлэг*

*Шифр: БЭ-2016-043-II*

Тайлбар бичиг

ГГ маягийн үндсэн иж бүрдэл ажлын зургийн жагсаалт

Тэмдэглэгээ	Зургийн нэр	Хуудас	Тайлбар
ГГ	Зургийн жагсаалт, тайлбар бичиг	1	
ГГ	Материалын түүвэр, угсралтын ажлын хэмжээ	2	
ГГ	Авто замын гэрэлтүүлгийн трассын зөвшөөрөл	3	
ГГ	Авто замын гэрэлтүүлгийн трасс	4-8	
ГГ	Гэрэлтүүлгийн шонгийн материалын түүвэр, угсралтын зураг	9-13	
ГГ	Гэрэлтүүлгийн самбарын материалын түүвэр, угсралтын ажлын зураг	14-18	
ГГ	Кабелийн шуудуу, инженерийн байгууламжтай зөрлөг хийх	19-20	

Гэрэлтүүлэгчийн техникийн үзүүлэлт:

Загвар	sveteco L-street	72/8064/90/Ш	96/13248/120
Тэжээлийн блок	MEAN well HLG series		
Тэжээлийн хүчдэл, В	140- 265В	140- 265В	
Давтамж, Гц	50 ± 10 %	(50 ± 2)Гц	
Гэрэлт диодын ажлын гүйдэл, МА	350	450	
Тэжээлийн эх үүсвэрийн чадлын коэффициент ,	cos φ ≥0,9	cos φ ≥0,9	
Потребляемая мощность, Вт	90	160	
Гэрэлт диодын марк	OSRAM	OSRAM	
Нэг гэрэлт диодын гэрэлтэлт, Лм	234	234	
Гэрэлт диодын тоо, ш.	72	96	
Нийт гэрлийн урсгал, Лм	8064	13248	
Өнгөний температура	4000К	5500К	
Овор хэмжээ, Өн*Урт*Өр, мм	145x527x245	120x519x360	
Жин, кг	5.4	12,5	
Орчны температура, оС	-60-с +50* хүртэл	-63-в +50* хүртэл	
Хамгаалалтын зэрэг	УХЛ 1		
Гэрэлт диодын хамгаалалтын зэрэг	IP66	IP67	
Ажиллах хугацаа	100000цаг хүртэл /10цагийн горимоор ажиллахад 25жил/		

Тэжээлийн эх үүсвэр/драйвер/ нь

- 1.Драйверын чадлын коэффициент Cos φ≥0,9 байна.
2. Драйвер нь сүлжээний 1000В хүртлэх хүчдлийн хэлбэлзлэлээс гэрэлтүүлэгчийг хамгаалах 4 шатлалтай хамгаалалттай байна.

Үүнд:

- 1-р шатлал. Өөрөө сэргээгдэх электрон гал хамгаалагчтай байна.
- 2-р шатлал. Хэт хүчдлээс хамгаалах TVS диод байна.
- 3-р шатлал. Өндөр хүчдлийн хамгаалалтын электрон блок нь тэжээлийн хүчдэл хэвийн хэмжээнээс ихсэхэд драйверыг хүчдлээс тасалж хүчдэл хэвийн болоход гэрэлтүүлэгчийг эргүүлж залгадаг байна.
- 4-р шатлал.Драйвер ажлаас гарсан тохиолдолд гэрэлт диодуудыг шатахаас хамгаалсан гальваник системийн тогтолцоотой байна.

Хэтий аймгийн Хэрлэн сумын 3-р багийн орон сууцны хороолол доторхи авто замын гэрэлтүүлгийн ажлын зураг төслийг "БЗӨБЦТС" ТӨХК-ийн Хэнтий салбарын 28/16 тоот техникийн нөхцөлийн дагуу "Геоураглал" ХХК-ийн боловсруулсан дэвсгэр зургийг үндэслэн холбогдох норм, дүрмийн дагуу хийж гүйцэтгэв.

Тус авто замын зорчих хэсгийн хоёр талаар шинээр 120Вт, 90 Вт-ын чадалтай LED гэрэлтүүлэгч бүхий 2 толгойтой гэрэлтүүлгийн шон 7 ширхэг, авто замын трассын ногоон байгууламжгүй хэсэгт 120 Вт-ын чадалтай 1 толгой бүхий 19 ширхэг гэрэлтүүлэгч бүхий гэрэлтүүлгийн сүлжээ хийгдэхээр төлөвлөв. Гэрэлтүүлгийг тусдаа /ГГ-УС/ гэрэлтүүлгийн самбараас тэжээхээр төлөвлөв.

Холбогдох цэг:

ТП-6 6/0,4кВ-ын дэд станцын 0,4 кВ талд рубильник бүхий групп тоноглон кабель шугам татаж гэрэлтүүлгийн самбарыг тэжээхээр төлөвлөв.

Гэрэлтүүлгийн самбаруудаас эхний шон руу АВВБ 4x50мм<sup>2</sup> хөндлөн огтлолтой кабель шугам татах ба АВВБ 4x25 мм<sup>2</sup> хөндлөн огтлолтой кабелиар шон хооронд дамжуулан тэжээнэ.

Гэрэлтүүлгийн шон

Гэрэлтүүлгийн шон нь 4мм-ийн зузаантай будаггүй, зэврэлтээс хамгаалсан цайрдсан төмрийг халуун аргаар 70-120мм-ийн уртаашаа нэг талаар ньгагнуураар оёсон хийцтэй байна. Гэрэлтүүлгийн шон нь 9м-ийн өндөртэй 1 ба 2 толгойтой металл шон байх бөгөөд шонг ажлын зургийн дагуу бетон сууринд боолтоор бэхлэх ба гэрэлтүүлгийн шонд хамгаалах газардуулга ба нойлтуулгыг хийж өгөх шаардлагатай. Гэрэлтүүлгийн шонгийн гэрэлтүүлэгч нь авто зам талдаа 120 Вт, явган зам талдаа 90 Вт чадалтай байхаар тооцов.

Гэрэлтүүлгийн шонгийн суурийн блок нь 0.6x0.8x1.2 хэмжээтэй, БМ-200 маркийн зуурмагаар цутгасан, ажлын зургийн дагуу блок дотор резбатай арматурыг матаж бэхэлсэн, кабель сүвлэх хоолой бүхий хийцтэй байх ба техникийн үзүүлэлтүүд нь МУ-ын стандартын шаардлагыг хангасан байх шаардлагатай. Суурийн блокийн уланд 30 см-ийн зузаантай нягтруулсан хайрган дэр хийж өгнө. Гэрэлтүүлгийн шинээр босгох шон хоорондын зай нь дунджаар 30м байна.

Шонг зохих зургийн дагуу чанар, үзэмж, хийц хэсгийг онц анхаарч хийх хэрэгтэй./Ялангуяа гагнаасын хэсгийг/. Шонгийн толгойн хэсгийг зохих тойргоор машинаар нугалах хэрэгтэй. Шонгийн гадаад хэсгийг өнгөлж цагаан боронзоор будна. Шонгийн хийцийг үйлдвэрт бэлдэж газар дээр угсарч босгохоор тооцов. Гэрэлтүүлгийн шонг дугаарлана. Шонгийн сууринд гэрэлтүүлгийн кабель оруулж гаргах нүхтэй байна. Битүүмжлэл хангах зорилгоор холболтын нүхний таганд резин жийргэвч хийнэ. Холболтын нүхийг явган зам талд байрлуулна.

0.4 кВ кабелийг газрын тэгшитгэгдсэн түвшингээс доош 0,2м-ийн гүнд могойчлон тавьж зөөлөн хөрсөөр хучих ба инженерийн шугам сүлжээтэй огтлолцох хэсэгт асбестоцементэн хоолойд, автозамтай огтлолцох хэсэгт ган төмөр хоолойд сүвлэнэ. Кабель шугамын огтлолцох зай хэмжээг баримтлан угсарна.

Гадна гэрэлтүүлгийн удирдлагын самбар

Шинээр тавигдах гадна гэрэлтүүлгийн удирдлагын самбар нь алсын удирдлагаар асааж унтраах боломжтой Нийтийн эзэмшлийн гудамж талбайн гэрэлтүүлгийн удирдлагын самбарыг тусгай цутгасан бетон суурин дээр суурилуулах ба өөрийн газардуулах байгууламжтай байна. Гэрэлтүүлгийн самбар нь шатдаггүй материалаар хийгдэх ба хамгаалалтын бүрхүүлийн зэрэглэл IP65 -аас багагүй байх шаардлагатай. Мөн механик бат бөхийг хангах зорилгоор лист төмрийн зузаан нь 2мм ээс багагүй байна.

Гэрэлтүүлгийн самбар нь ус чийг, тоосноос хамгаалагдсан битүүмжлэлтэй байна. Гэрэлтүүлгийн самбар нь тусдаа нууц юм уу ил цоожтой байх ба цоож бүр нь нэг ижил болон өөр өөрийн нууцлалтай байж болох бөгөөд гадна хаалган дээр ААД-ийн дагуу анхааруулах плакатыг бэхэлсэн байна. Гэрэлтүүлгийн самбарын 0 -ын шин нь их биетэйгээ тусгаарлагчтай боолтон холбоосоор нягт холбогдсон байна. Гэрэлтүүлгийн самбарын их бие нь газардуулах байгууламжтай холбогдох боолтон холболттой байх ба газардуулгын эсэргүүцэл жилийн аль ч улиралд 4 Ом оос ихгүй байна.

Угсралтын ажлыг БД 43-101-03, БНБД-3.05.06-90-ийн дагуу мэргэжлийн байгууллагаар гүйцэтгүүлэх шаардлагатай. Жич: Угсралтын ажлыг эхлэхээс өмнө холбогдох албан байгууллагууд болон цахилгаан түгээх сүлжээнээс зөвшөөрөл авсан байх шаардлагатай.

Цаг уурын нөхцөлийг Өндөрхаан ажиглалтын станцын үзүүлэлтээр авав.

Хамгийн их гадна агаарын температур	35.8°С
Хамгийн бага гадна агаарын температур	-46.2°С
Жилийн дундаж температур	-2.3°С
Мөстлөлт	5 мм
Салхины жилийн дундаж хурд	21 м/с

Эрчим хүчний зураг төслийн	Хэнтий аймаг. Хэрлэн сумын 3 дугаар багийн орон сууцны хороолол доторхи 0.386 км авто замын гэрэлтүүлэг			ГГ		
	Захирал	У.Энхчимэг	Зургийн жагсаалт, тайлбар бичиг	Масштаб 1:		
"БУМБЫН ЭРИН" ХХК	Инженер	Л.Алтанчимэг		үе шат	хуудас	бүх хуудас
	Шалгасан	Л.Алтанчимэг	ЕГ шифр:	A3	1	20
bumbinerin@gmail.com	Гүйцэтгэсэн	Д.Ганбат	ТГ шифр: БЗ-2016-043-II	2016 он		



Материалын түүвэр

Ажлын хэмжээ

Д/д	Нэр	Маяг	Хэмжих нэгж	Тоо	Тайлбар
1	0.4кВ-ын 4х50мм.кв хөндлөн огтлолтой, хөнгөнцагаан голтой хүчний кабель	АВВБ-1кВ	м	12	
2	0.4кВ-ын 4х25 мм.кв хөндлөн огтлолтой, хөнгөнцагаан голтой хүчний кабель	АВВБ-1кВ	м	814	
3	Кабелийн төгсгөвч	ТА Ф-50	ш	16	
4	Кабелийн төгсгөвчтэй цорго	ТА Ф-25	м	26	
5	Ган хоолой	Ф 100*5мм	м	91	
6	Элс	уулын элс	м³	52	
7	Дэдстанцад тоноглох 0,4-кВ-ын иж бүрэн групп	100А	иж бүрэн	1	
8	Гэрэлтүүлэгч цэнэглэх утас 2*2,5 мм,кв	АПВ-0,66	м	520	
9	Өм-ийн урттай 2 толгойтой гэрэлтүүлгийн шон (120/90Вт)	бетон сууринд	ком	7	
10	Өм-ийн урттай 1 толгойтой гэрэлтүүлгийн шон (120Вт)	бетон сууринд	ком	19	
11	Гэрэлтүүлэгч SVETEGO-96/10752/120	L-street-96	ком	26	
12	Гэрэлтүүлэгч SVETEGO-96/10752/90	L-street-96	ш	7	
13	Холболтын хайрцаг /257*82*63/	ЕКМ-2035	ш	26	
14	Шонгийн бетон суурь	БМ-200	ш	26	
15	Гэрэлтүүлгийн самбар	100А	иж бүрэн	1	

Д/д	Ажлын нэр	Хэмжих нэгж	Тоо хэмжээ
1	Трассын урт	м	800
2	Кабелийн шуудуу ухах	м³	174
3	Кабелийн шуудууг эргүүлж булах	м³	148
4	Кабельд элсэн дэвсгэр хийх	м	735
5	Шуудуунд кабель сунгах	м	826
6	Кабельд үзүүрлэлт хийх	ш	52
7	Кабельд төгсгөвч угсрах	ш	208
8	Кабелийг ган хоолойд сүвлэх	м²	91
9	ГГУС-ыг угсарч монтаглах	ком	1
10	Дэд станцын 0,4 кВ-ын групп тоноглох	ком	1
11	Гэрэлтүүлгийн шонгийн бетон суурь суулгах	ш	1
12	Гэрэлтүүлгийн шонд холболт хийх	ш	26
13	Гэрэлтүүлгийн шонгийн нүх булах	м³	3.07

Инженерийн байгууламжтай зөрлөг хийх жагсаалт

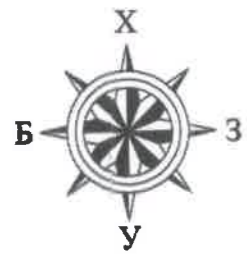
Д/д	Трассын дагуу огтлолцох инженерийн шугам сүлжээ		Огтлолцох үеийн шинэ шугамын байрлал /м/	Кабель шугамын огтлолцох урт /м/	Огтлолцлын		Ган хоолойн диаметр /м/	Хуванцар хоолойн диаметр /м/
	Нэр	Байх гүн /м/			№	Тоо		
1	Авто зам		1	11	1	1	100	
2	Авто зам		1	11	2	1	100	
3	Авто зам		1	11	3	1	100	
4	Авто зам		1	20	4	1	100	
5	Авто зам		1	11	5	1	100	
6	Авто зам		1	12	6	1	100	
7	Авто зам		1	15	7	1	100	
Нийт трубоны урт /м/			ган	91			100	
			хуванцар					

Кабелийн хүснэгт

№	Кабелийн чиглэл		Хүчдлийн түвшин /кВ/	Кабель				ГГС-уудын гаргалгаануудын ачаалал /кВт/
	Эхлэл	Төгсгөл		Маяг	Хөндлөн огтлол	Кабелийн тоо	Трассын уртаар Урт /м/	
1	ТП-6	ГГС-1	0,4	АВВБ-1кВ	4х50 мм²	1	10	3,2
2	ГГС-1	Групп 1 Шон №1-15	0,4	АВВБ-1кВ	4х25 мм²	1	310	1,9
3	ГГС-1	Групп 2 Шон №16-26	0,4	АВВБ-1кВ	4х25 мм²	1	480	0,99

Эрчим хүчний зураг төслийн "БУМБЫН ЭРИН" ХХК bumbiinerin@gmail.com	Хэнтий аймаг. Хэрлэн сумын 3 дугаар багийн орон сууцны хороолол доторхи 0.386 км авто замын гэрэлтүүлэг			ГГ		
	Захирал	<i>Уян</i>	У.Энхчимэг	Материалын түүвэр угсралтын ажлын хэмжээ		
	Инженер	<i>Мун</i>	Л.Алтанчимэг			
	Шалгасан	<i>Мун</i>	Л.Алтанчимэг	ЕГ шифр:		
	Гүйцэтгэсэн	<i>Д.Ганбат</i>	Д.Ганбат	ТГ шифр: БЭ-2016-043-II		
				Масштаб 1: үе шат хуудас бүх хуудас		
				А3 2 20		
				2016 он		





Зөвшилцсөн:  
"БЗӨБЦТС" ТӨХК-ийн Хэнтий салбарын  
ерөнхий инженер

Х.Ганчулуун



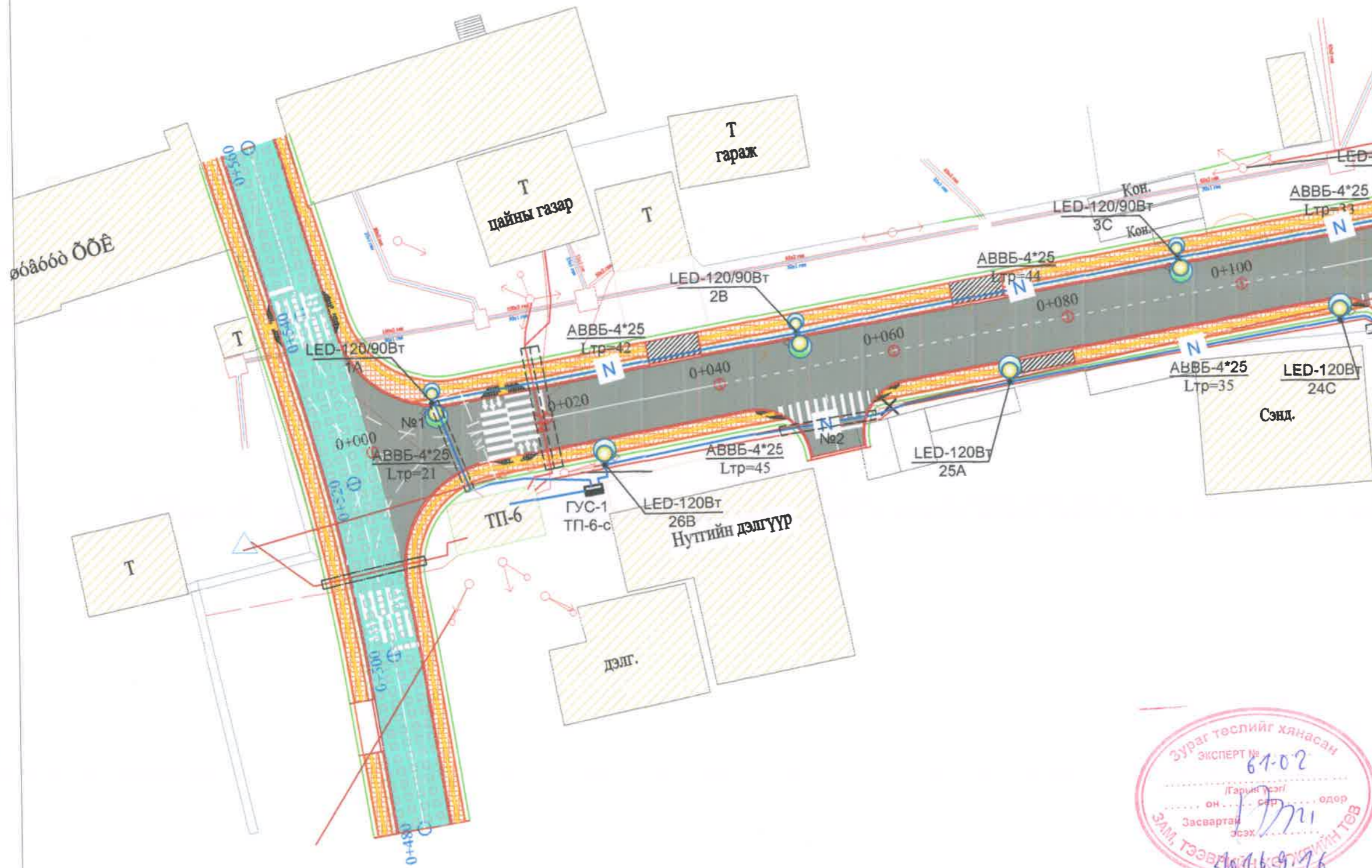
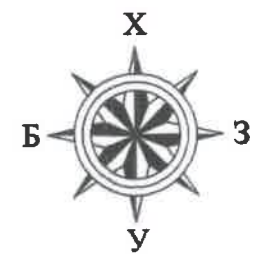
**ТАНИХ ТЭМДЭГ:**

- Холбооны шугам
- Дулааны шугам
- Цэвэр усны шугам
- Одоо байгаа 10 кВ агаарын шугам, тулгуур
- 10 кВ цэнэг шавхагч
- 10 кВ тулгуурт хуурай салгуур суурилуулах
- Шинээр солих бетон тулгуур
- Шинээр барих 10/0.4 кВ КТПН
- Одоо байгаа 10 кВ тулгуурын дугаар №28
- Шинээр барих 10 кВ кабель шугам
- Кабель шугам трубанд сүвлэх
- Шинээр барих 0.4 кВ кабель шугам
- Буулгах шугам, тоноглол
- Гэрэлтүүлгийн шон /2 толгойтой/
- Гэрэлтүүлгийн шон /1 толгойтой/
- Шонгийн дугаар, холбогдох фаз



















Эрчим хүчний зураг төслийн "Бумбын Эрин" ХХК bumbinerin@gmail.com	№1-1 Хэрлэн сумын 3 дугаар багийн орон сууцны хороолол доторхи 0.386км авто замын гэрэлтүүлэг			ГЦ	
	Захирал	У.Энхчимэг	Гэрэлтүүлгийн шугамын трассын зөвшөөрөл	Масштаб : М1:500	
	Инженер	Л.Алтанчимэг		Үе шат	Хуудас
	Гүйцэтгэсэн	Д.Ганбат	ЕГ шифр: 01/16	A.3	5
Шалгасан	Л.Алтанчимэг	ТГ шифр: БЗ-2016-43-II			2016





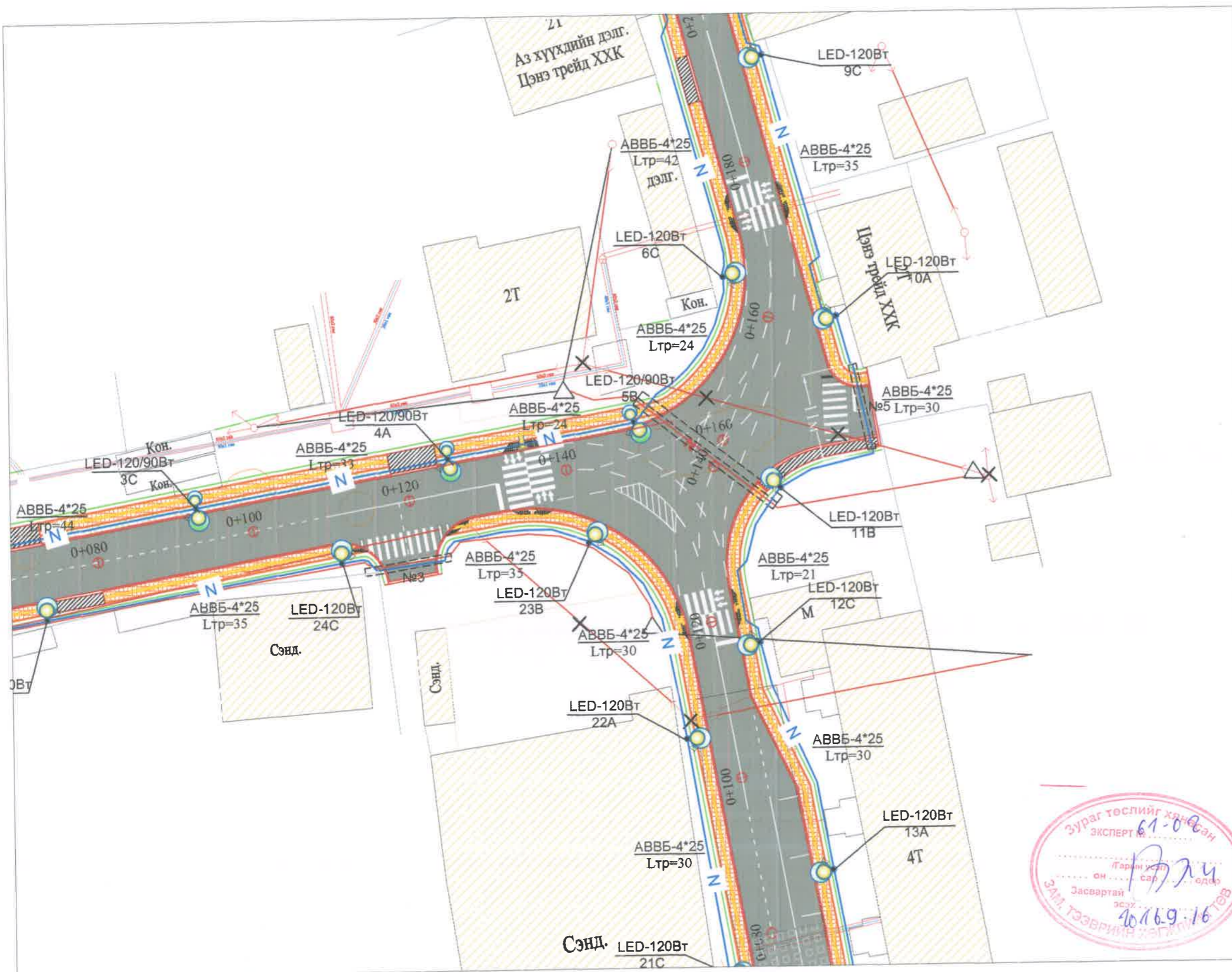
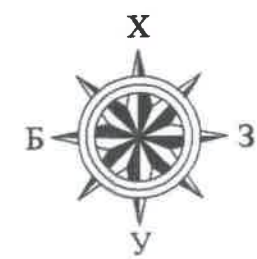
**ТАНИХ ТЭМДЭГ:**

-  Холбооны шугам
-  Дулааны шугам
-  Цэвэр усны шугам
-  Одоо байгаа 10 кВ агаарын шугам, тулгуур
-  10 кВ цэнэг шавхагч
-  10 кВ тулгуурт хуурай салгуур суурилуулах
-  Шинээр солих бетон тулгуур
-  Шинээр барих 10/0.4 кВ КТПН
-  Одоо байгаа 10 кВ тулгуурын дугаар
-  Шинээр барих 10 кВ кабель шугам
-  Кабель шугам трубанд сүвлэх
-  Шинээр барих 0.4 кВ кабель шугам
-  Буулгах шугам, тоноглол
-  Гэрэлтүүлгийн шон /2 толгойтой/
-  Гэрэлтүүлгийн шон /1 толгойтой/
-  Шонгийн дугаар, холбогдох фаз



















Эрчим хүчний зураг төслийн "Бумбын Эрин" ХХК bumbinerin@gmail.com	№1-1 Хэрлэн сумын 3 дугаар багийн орон сууцны хороолол доторхи 0.386км авто замын трасст орсон 0.4, 6, 10 кВ-ын агаарын болон кабельшугам, дэд өртөө зөвх			ГГ		
	Захирал	У.Энхчимэг	<i>У.Энхчимэг</i>	Масштаб : М1:500		
Инженер	Л.Алтанчимэг	<i>Л.Алтанчимэг</i>	0.4-10 кВ-ын агаарын болон кабель шугамын трасс			
	Гүйцэтгэсэн	Д.Ганбат	<i>Д.Ганбат</i>	ЕГ шифр: 01/16	Үе шат	Хуудас
Шалгасан	Л.Алтанчимэг	<i>Л.Алтанчимэг</i>	ТГ шифр: БЗ-2016-43-1	А.3	4	22
				2016		

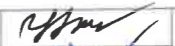





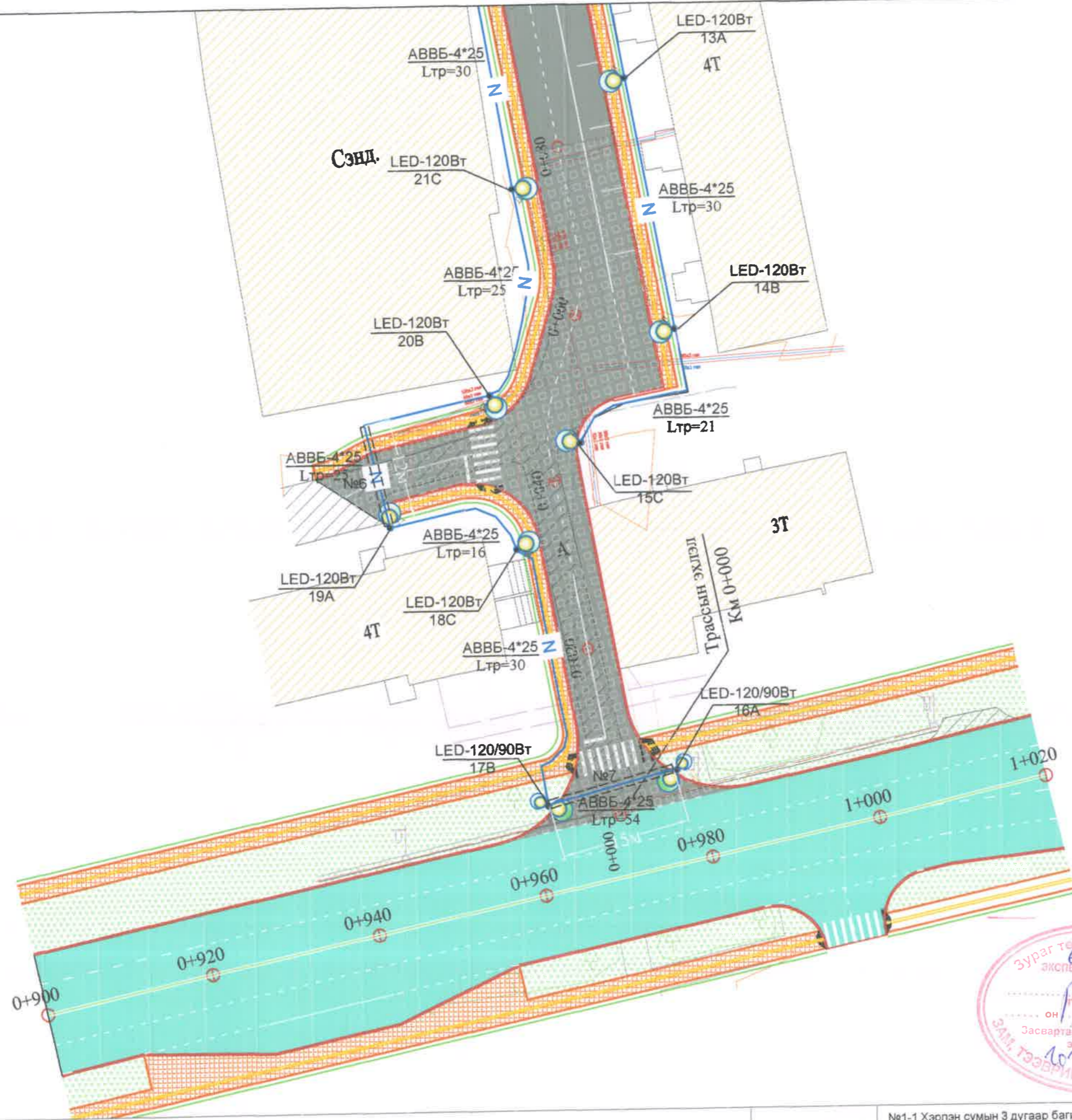
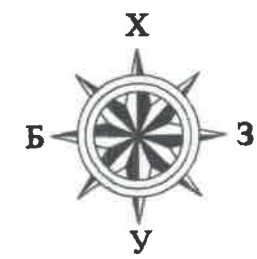
**ТАНИХ ТЭМДЭГ:**

-  Холбооны шугам
-  Дулааны шугам
-  Цэвэр усны шугам
-  Одоо байгаа 10 кВ агаарын шугам, тулгуур
-  10 кВ цэнэг шавхагч
-  10 кВ тулгуурт хуурай салгуур суурилуулах
-  Шинээр солих бетон тулгуур
-  Шинээр барих 10/0.4 кВ КТПН
-  Одоо байгаа 10 кВ тулгуурын дугаар
-  Шинээр барих 10 кВ кабель шугам
-  Кабель шугам трубанд сүвлэх
-  Шинээр барих 0.4 кВ кабель шугам
-  Буулгах шугам, тоноглол
-  Гэрэлтүүлгийн шон /2 толгойтой
-  Гэрэлтүүлгийн шон /1 толгойтой
-  Шонгийн дугаар, холбогдох фаз



Эрчим хүчний зураг төслийн "Бумбын Эрин" ХХК bumbinerin@gmail.com	№1-1 Хэрлэн сумын 3 дугаар багийн орон сууцны хороолол доторхи 0.386км авто замын трасст орсон 0.4, 6, 10 кВ-ын агаарын болон кабельшугам, дэд өртөө зөвх			ГГ		
	Захирал	У.Энхчимэг		0.4-10 кВ-ын агаарын болон кабель шугамын трасс		
	Инженер	Л.Алтанчимэг		Масштаб : М1:500	Үе шат	Хуудас
	Гүйцэтгэсэн	Д.Ганбат		ЕГ шифр: 01/16		
Шалгасан	Л.Алтанчимэг	ТГ шифр: БЗ-2016-43-1				
			2016			





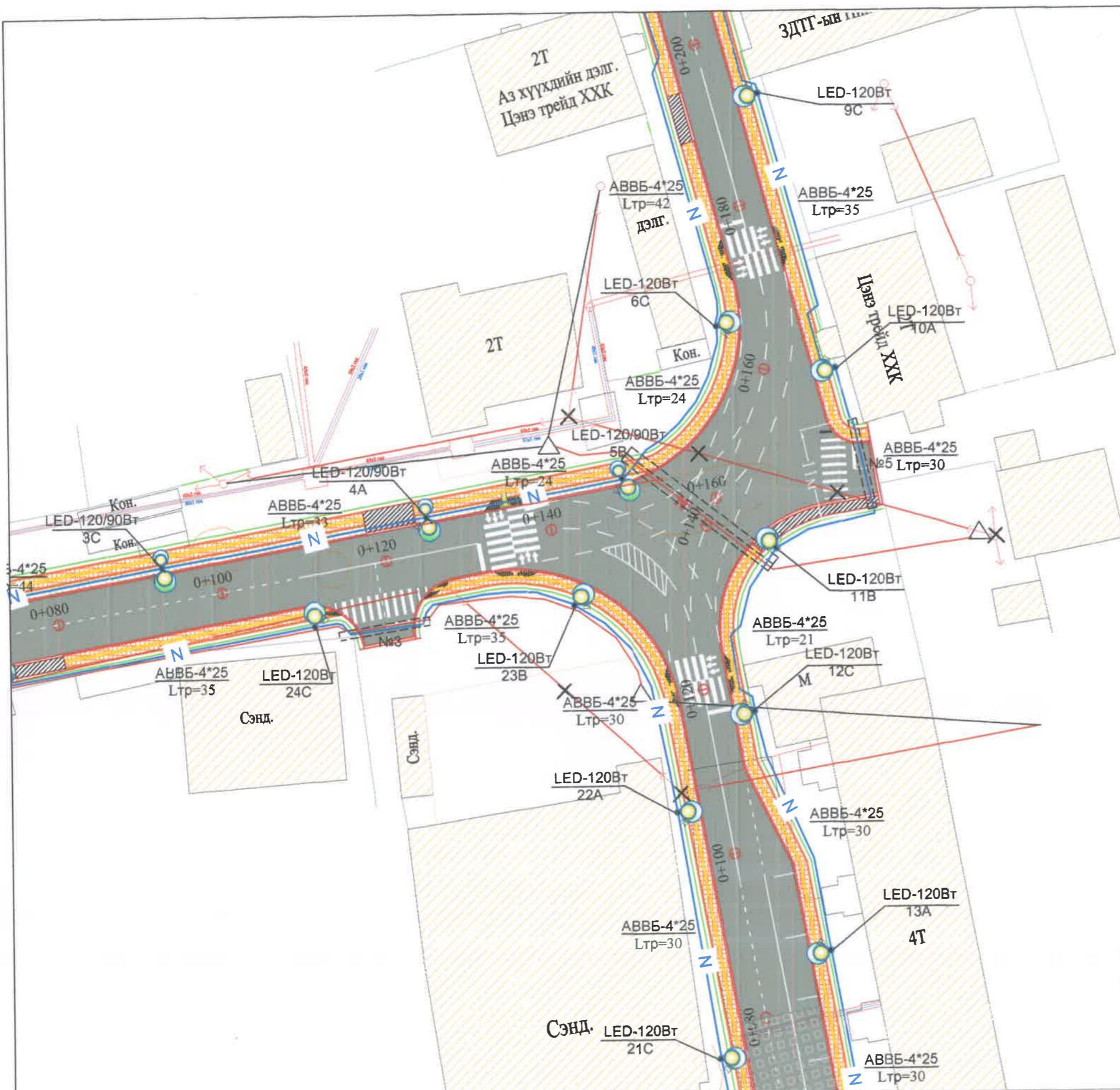
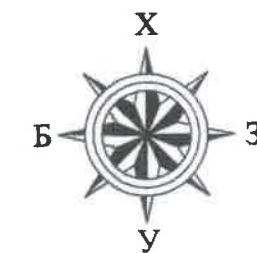
**ТАНИХ ТЭМДЭГ:**

- Холбооны шугам
- Дулааны шугам
- Цэвэр усны шугам
- Одоо байгаа 10 кВ агаарын шугам, тулгуур
- 10 кВ цэнэг шавхагч
- 10 кВ тулгуурт хуурай салгуур суурилуулах
- Шинээр солих бетон тулгуур
- Шинээр барих 10/0.4 кВ КТПН
- Одоо байгаа 10 кВ тулгуурын дугаар
- Шинээр барих 10 кВ кабель шугам
- Кабель шугам трубанд сүвлэх
- Шинээр барих 0.4 кВ кабель шугам
- Буулгах шугам, тоноглол








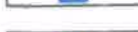







Эрчим хүчний зураг төслийн "Бумбын Эрин" ХХК bomblinerin@gmail.com	№1-1 Хэрлэн сумын 3 дугаар багийн орон сууцны хороолол доторхи 0.386км авто замын трасст орсон 0.4, 6, 10 кВ-ын агаарын болон кабельшугам, дэд өртөө зөвх			ГТ		
	Захирал	У.Энхчимэг	<i>[Signature]</i>	Масштаб : М1:500		
	Инженер	Л.Алтанчимэг	<i>[Signature]</i>	0.4-10 кВ-ын агаарын болон кабель шугамын трасс	Үе шат	Хуудас
	Гүйцэтгэсэн	Д.Ганбат	<i>[Signature]</i>	ЕГ шифр: 01/16	А.3	6 20
	Шалгасан	Л.Алтанчимэг	<i>[Signature]</i>	ТГ шифр: БЗ-2016-43-1	2016	





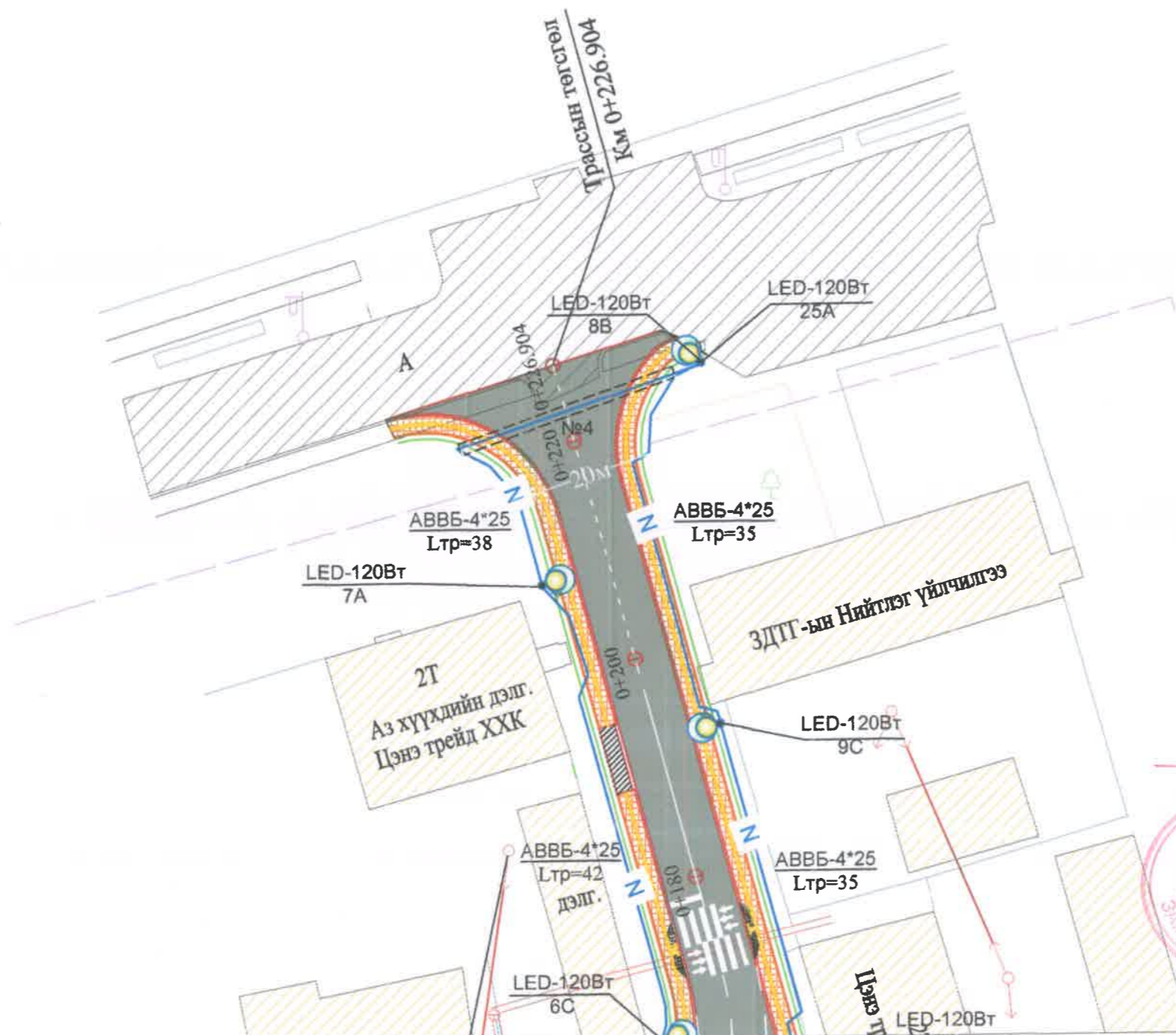
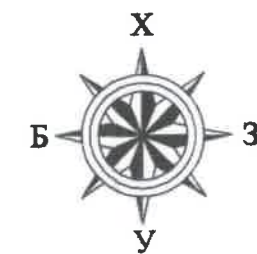
**ТАНИХ ТЭМДЭГ:**

-  Холбооны шугам
-  Дулааны шугам
-  Цэвэр усны шугам
-  Одоо байгаа 10 кВ агаарын шугам, тулгуур
-  10 кВ цэнэг шавхагч
-  10 кВ тулгуурт хуурай салгуур суурилуулах
-  Шинээр солих бетон тулгуур
-  Шинээр барих 10/0.4 кВ КТПН
-  Одоо байгаа 10 кВ тулгуурын дугаар
-  Шинээр барих 10 кВ кабель шугам
-  Кабель шугам трубанд сүвлэх
-  Шинээр барих 0.4 кВ кабель шугам
-  Буулгах шугам, тоноглол















Эрчим хүчний зураг төслийн "Бумбын Эрин" ХХК bumbinerin@gmail.com	№1-1 Хэрлэн сумын 3 дугаар багийн орон сууцны хороолол доторхи 0.386км авто замын трасст орсон 0.4, 6, 10 кВ-ын агаарын болон кабельшугам, дэд өртөө зөөх			ГТ	
	Захирал	У.Энхчимэг	0.4-10 кВ-ын агаарын болон кабель шугамын трасс	Масштаб : М1:500	
Инженер	Л.Алтанчимэг	ЕГ шифр: 01/16		Үе шат	Хуудас Бүх хуудас
Гүйцэтгэсэн	Д.Ганбат	ТГ шифр: БЭ-2016-43-1	А 3	7	20
Шалгасан	Л.Алтанчимэг				2016





**ТАНИХ ТЭМДЭГ:**

-  Холбооны шугам
-  Дулааны шугам
-  Цэвэр усны шугам
-  Одоо байгаа 10 кВ агаарын шугам, тулгуур
-  10 кВ цэнэг шавхагч
-  10 кВ тулгуурт хуурай салгуур суурилуулах
-  Шинээр солих бетон тулгуур
-  Шинээр барих 10/0.4 кВ КТПН
-  Одоо байгаа 10 кВ тулгуурын дугаар
-  Шинээр барих 10 кВ кабель шугам
-  Кабель шугам трубанд сүвлэх
-  Шинээр барих 0.4 кВ кабель шугам
-  Буулгах шугам, тоноглол



Эрчим хүчний зураг төслийн "Бумбын Эрин" ХХК bombinerio@gmail.com	№1-1 Хэрлэн сумын 3 дугаар багийн орон сууцны хороолол доторхи 0.386км авто замын трасст орсон 0.4, 6, 10 кВ-ын агаарын болон кабельшугам, дэд өртөө зөвх			ГТ			
	Захирал	У.Энхчимэг	0.4-10 кВ-ын агаарын болон кабель шугамын трасс	Масштаб : М1:500			
Инженер	Л.Алтанчимэг	Гүйцэтгэсэн		Д.Ганбат	ЕГ шифр: 01/16	Үе шат	Хуудас
	Шалгасан	Л.Алтанчимэг		ТГ шифр: БЗ-2016-43-1	А.3	8	20
							2016

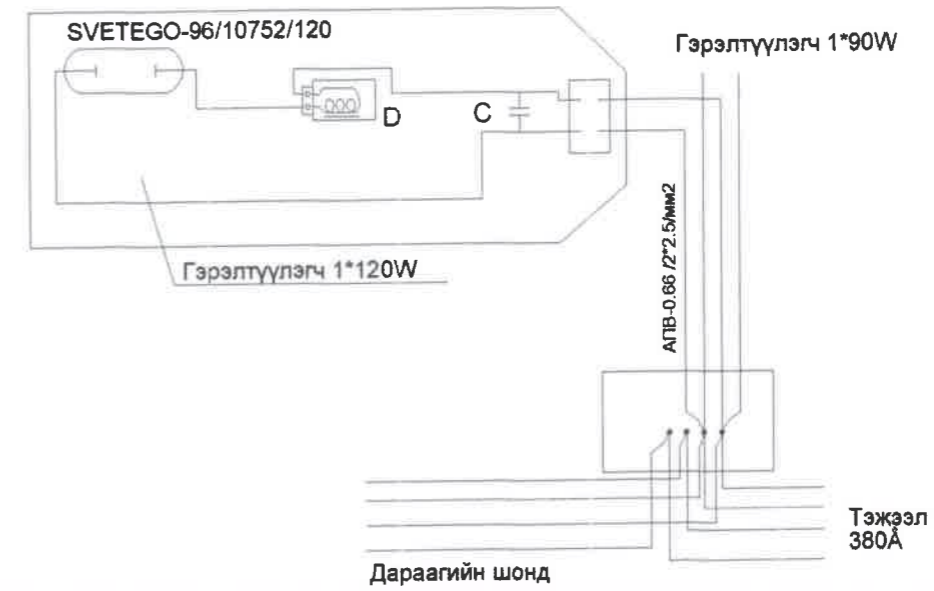
Ш-1 зургийн бүрдэл

Д/Д	Зургийн бүрдэл	Хуудас марк
1	Нүүр хуудас	Ø-1.1
2	Ерөнхий байдал, шонгийн суурь, Зангилаа"А"	Ø-1.2
3	Зангилаа "Б", "В", "Г"	Ø-1.3

Гэрэлтүүлгийн шонгийн материалын түүвэр

НЭР ТӨРӨЛ	ОГТЛОЛ ба МАЯГ	ТОО ШИР	УРТ /мм/	ЖИН /КГ/		ГОСТ	
				НЭГЖ	БҮГД		
1.1	120 Вт-ын чадалтай гэрэлт диодтой гэрэлтүүлэгч /220В/	SVETEGO-96 /10752/120	1				
1.2	90 Вт-ын чадалтай гэрэлт диодтой гэрэлтүүлэгч /220В/	SVETEGO-96 /10752/90	1				
2	Төмөр яндан	Ф50х3.5	2	2200	4.62	10.164	8732-78
3	Төмөр яндан	Ф133*4.5	1	3600	14.26	65.6	8732-78
4	Төмөр яндан	Ф219*7	1	3200	36.6	190.32	8732-78
5	Төмөр фланец	Ф153*10	1	153	1.83	1.83	12820-80
6	Төмөр фланец	Ф120*6	1	120	1.4	1.4	12820-80
7	Төмөр фланец	Ф239*10	1	239	2	2	12820-80
8	Төмөр фланец	200*6	1	200	1.9	1.9	12820-80
9	Хавтгай төмөр	50*6	6	150	0.2	1.2	103-75
10	Төмөр яндан	Ф32х3.5	1	260	1.48	0.4	103-75
11	Хавтгай төмөр	90*6	2	150	0.53	1.06	103-75
12	Хавтгай төмөр	250*2	1	350	1.6	1.6	103-75
13	Хавтгай төмөр	20*4	1	190	0.1	0.1	103-75
14	Гэрэлтүүлгийн төкстолитон самбар.	180*8	1	300		0.5	
15	Швеллер	N14	4	430	5.89	23.56	8239-72
16	Булан төмөр	50*5*5	4	560	8.45	16.6	8509-72
17	Болт	шайб гайкийн хамт	6	40	0.05	12	103-76
18	Электрод	Э-42	КГ		7.0	7.0	9466-75

Цахилгааны схем



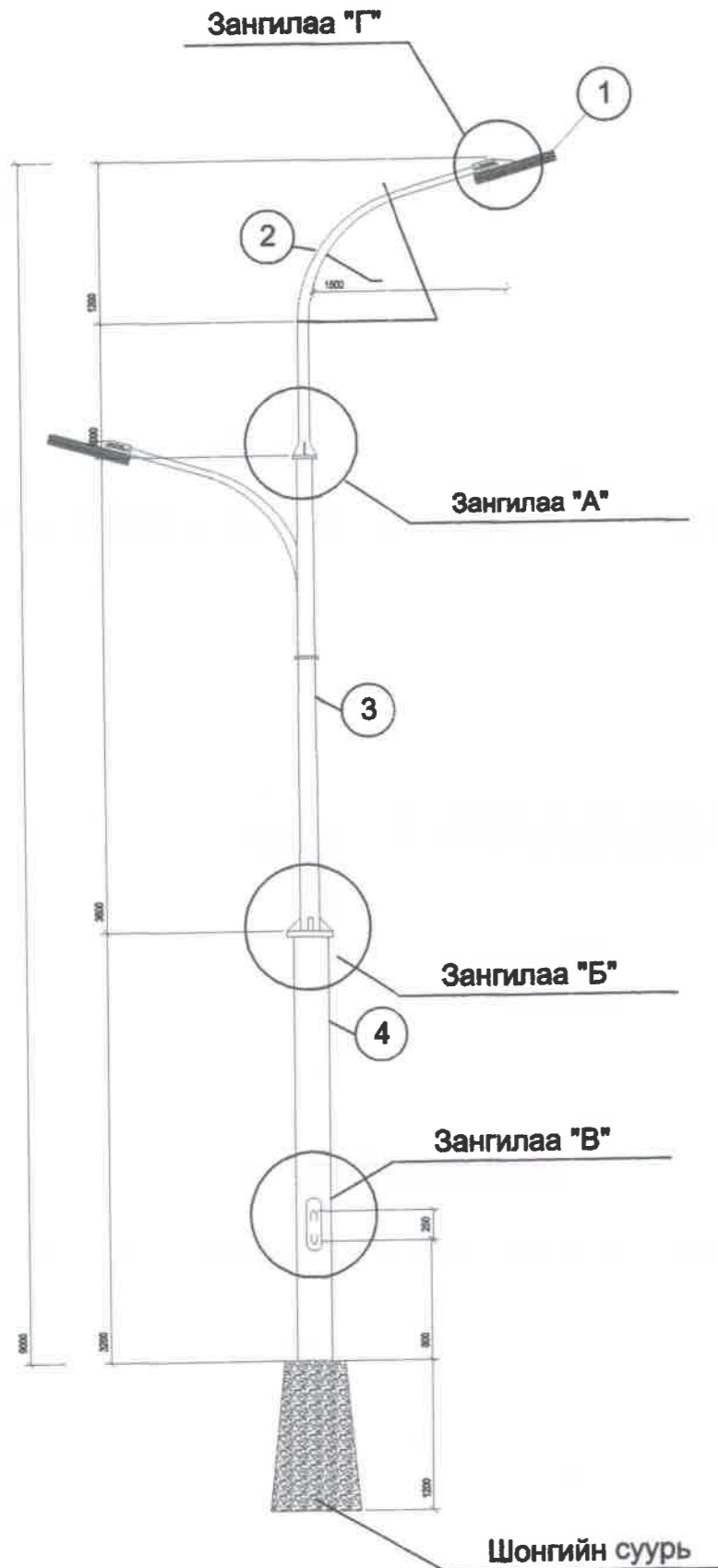
Тайлбар

1. Шонг зохих зургийн дагуу чанар, үзэмж, хийц хэсгийг онц анхаарч хийх хэрэгтэй./Ялангуяа гагнаасын хэсгийг/
2. Шонгийн толгойн хэсгийг зохих тойргоор машинаар нугалах хэрэгтэй.
3. Шонгийн гадаад хэсгийг өнгөлж цагаан боронзоор будна.
4. Шонгийн хийцийг үйлдвэрт бэлдэж газар дээр угсарч босгохоор тооцов.

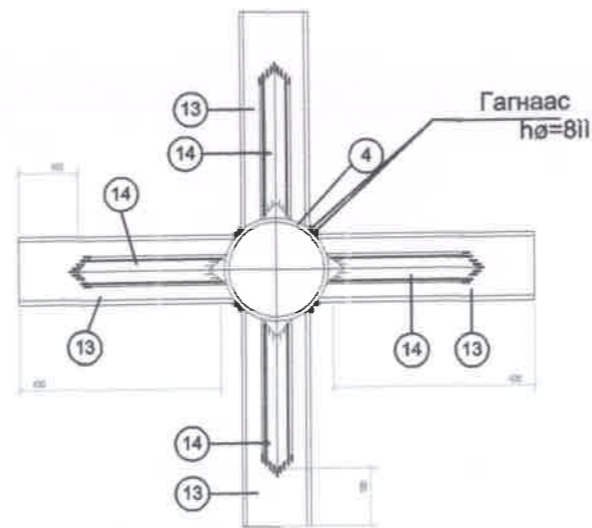
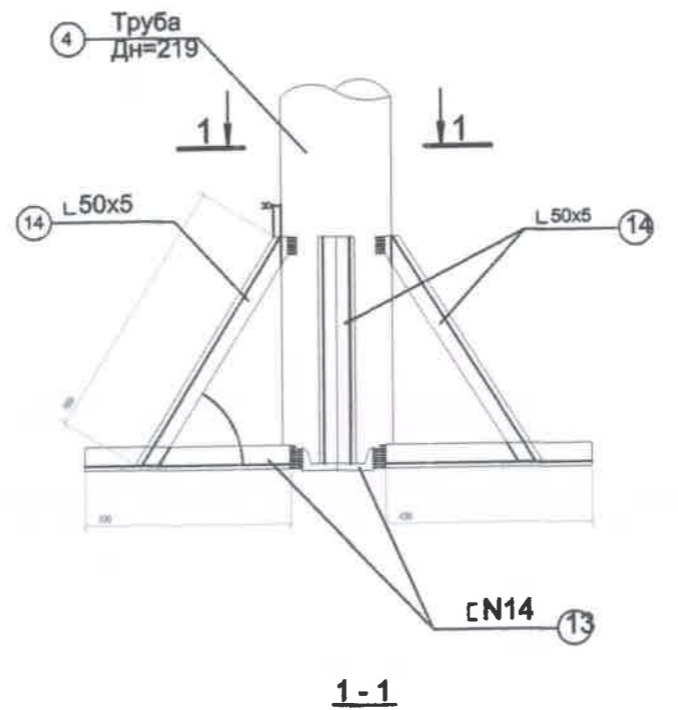
Эрчим хүчний зураг төслийн "БУМБЫН ЭРИН" ХХК bumbiinerin@gmail.com	Хэнтий аймаг, Хэрлэн сумын 3 дугаар багийн орон сууцны хороолол доторхи 0.386 км авто замын гэрэлтүүлэг			ГГ		
	Захирал	<i>У.Энхчимэг</i>	У.Энхчимэг	Шонгийн зураг, тайлбар бичиг		
	Инженер	<i>Л.Алтанчимэг</i>	Л.Алтанчимэг	материалын түүвэр		
	Шалгасан	<i>Л.Алтанчимэг</i>	Л.Алтанчимэг	ЕГ шифр:	А3	9
	Гүйцэтгэсэн	<i>Д.Ганбат</i>	Д.Ганбат	ТГ шифр: БЭ-2016-043-II	2016 он	



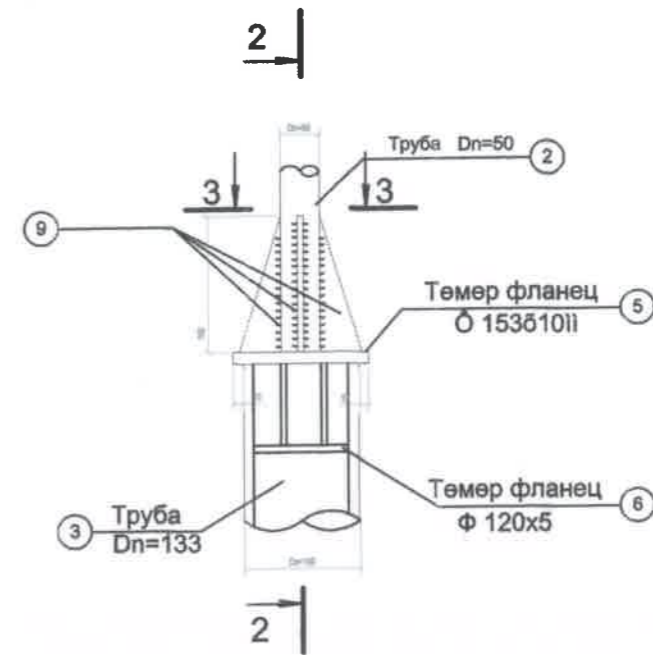
**ЕРӨНХИЙ БАЙДАЛ М1:100**



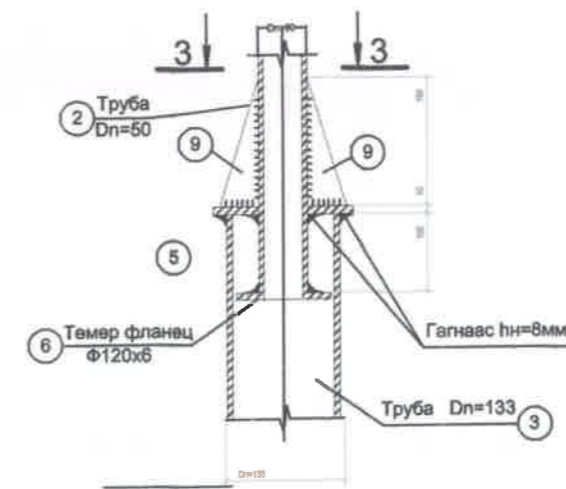
**ШОНГИЙН СУУРЬ М1:10**



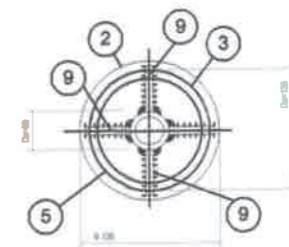
**Зангилаа "А"**



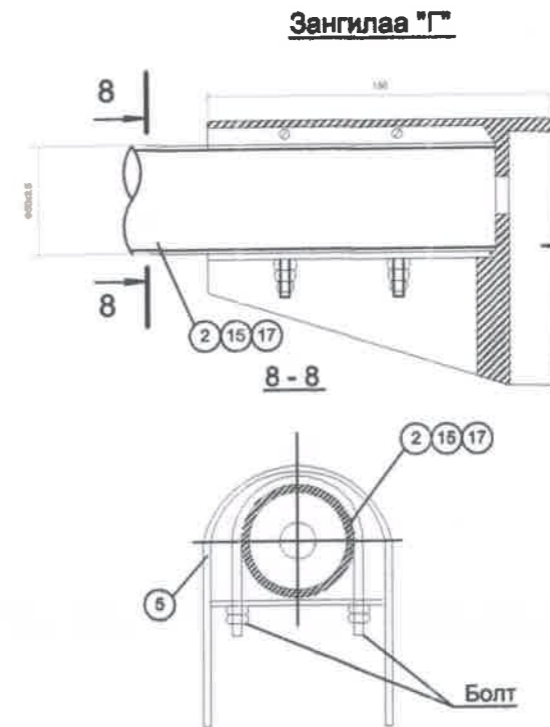
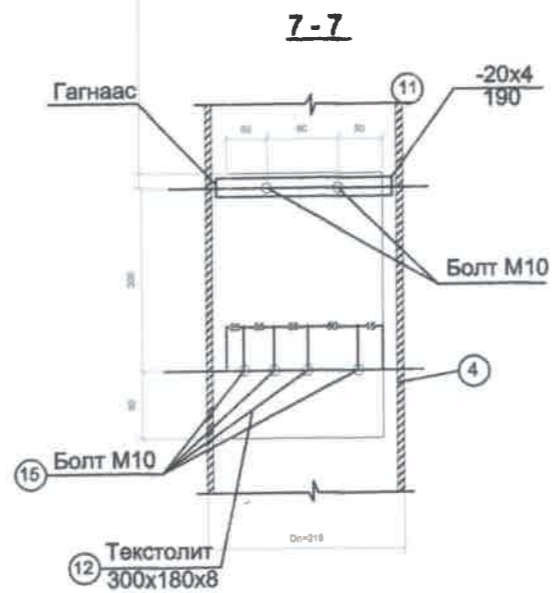
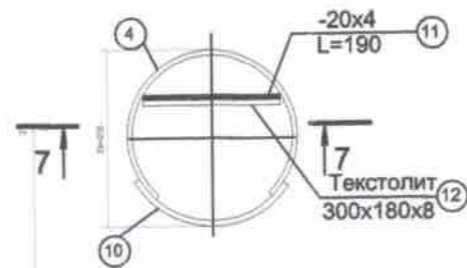
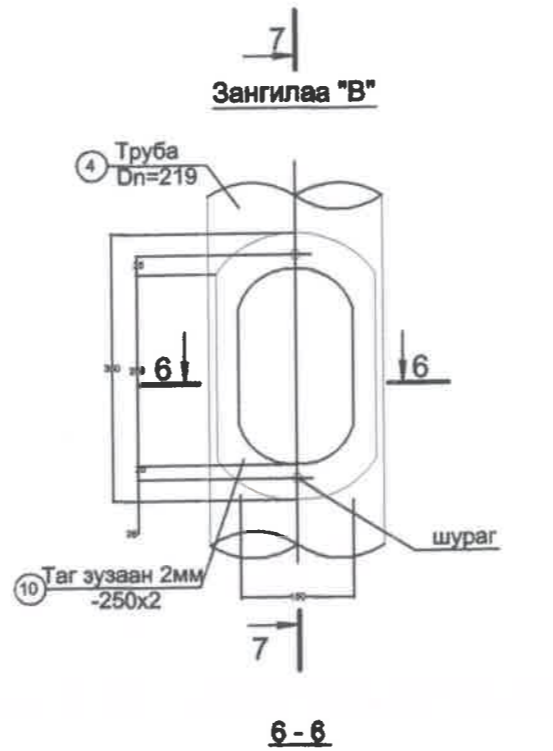
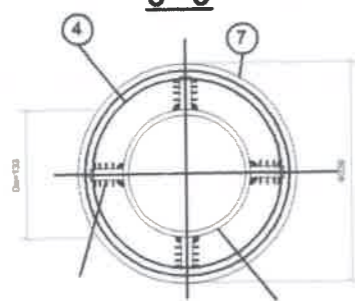
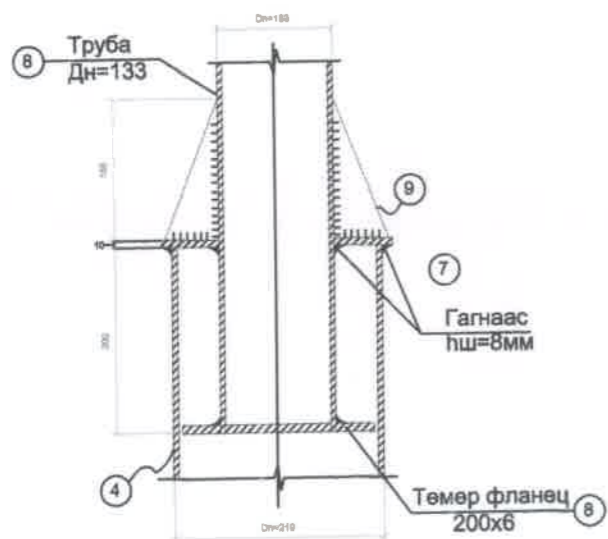
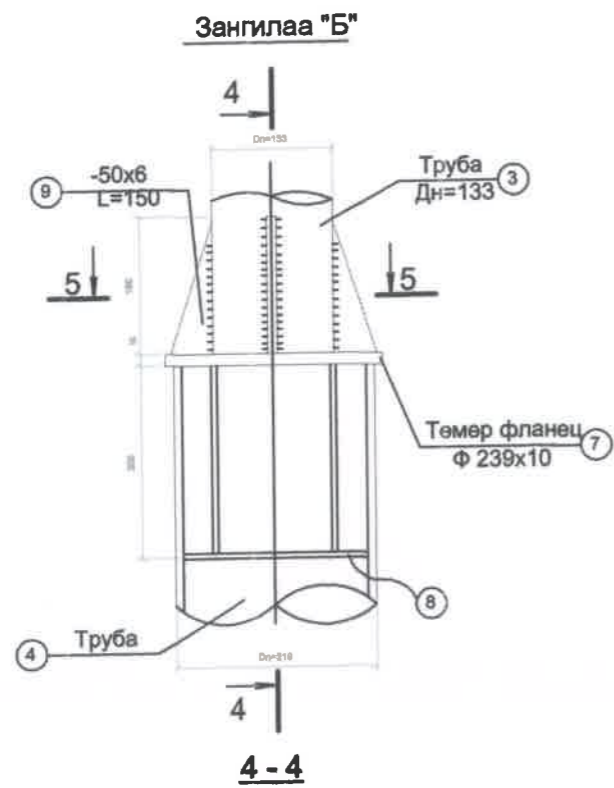
**2-2**



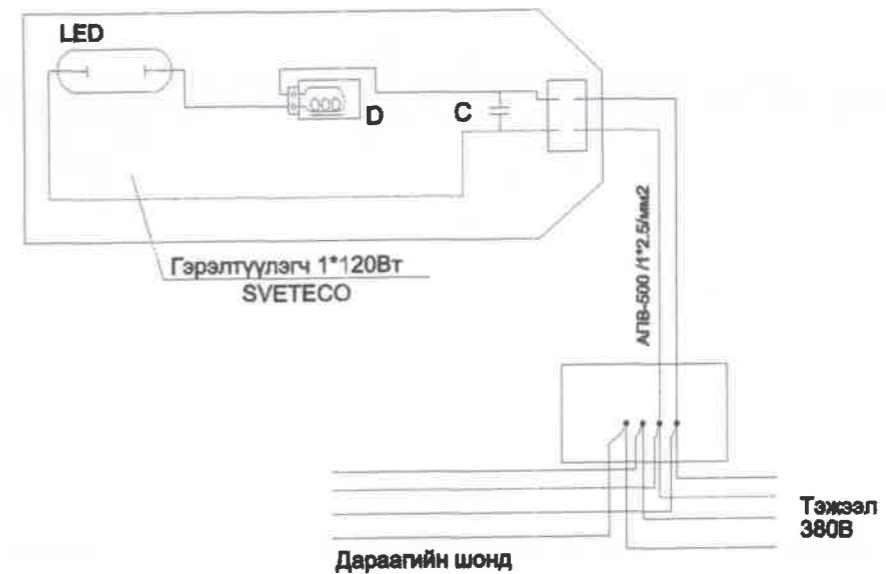
**3-3**



Эрчим хүчний зураг төслийн "БУМБЫН ЭРИН" ХХК bumbinerin@gmail.com	Хэнтий аймаг, Хэрлэн сумын 3 дугаар багийн орон сууцны хороолол доторхи 0.386 км авто замын гэрэлтүүлэг			ГГ		
	Захирал	<i>У.Энхчимэг</i>	У.Энхчимэг	Ерөнхий байдал, шонгийн суурь. /2 толгойтой/		
	Инженер	<i>Л.Алтанчимэг</i>	Л.Алтанчимэг	үе шат	хуудас	бүх хуудас
	Шалгасан	<i>Л.Алтанчимэг</i>	Л.Алтанчимэг	А3	10	20
	Гүйцэтгэсэн	<i>Д.Ганбат</i>	Д.Ганбат	ТГ шифр: БЭ-2016-043-II		
				2016 он		



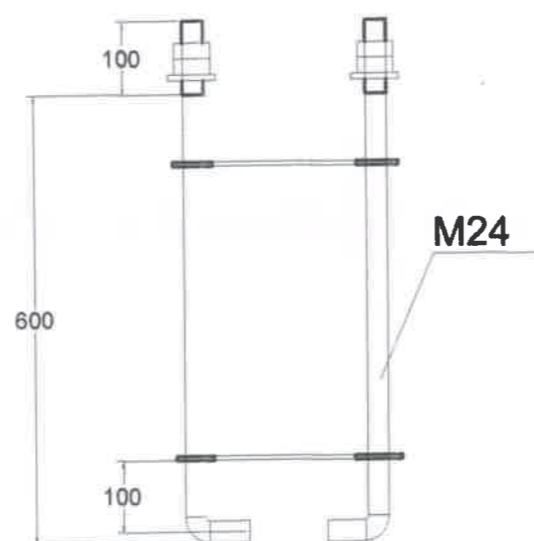
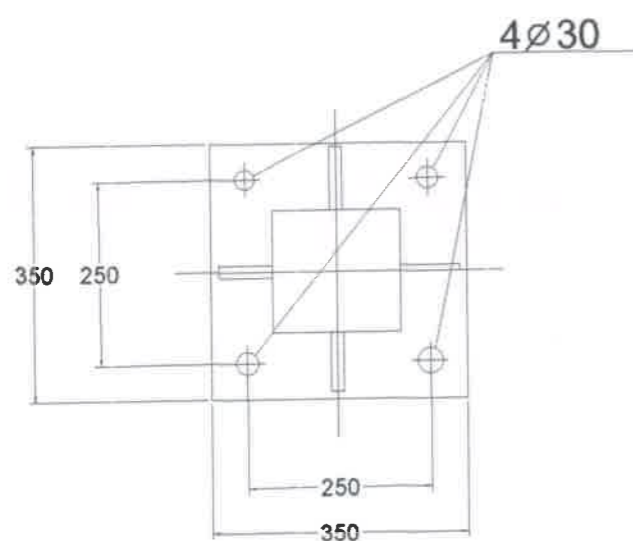
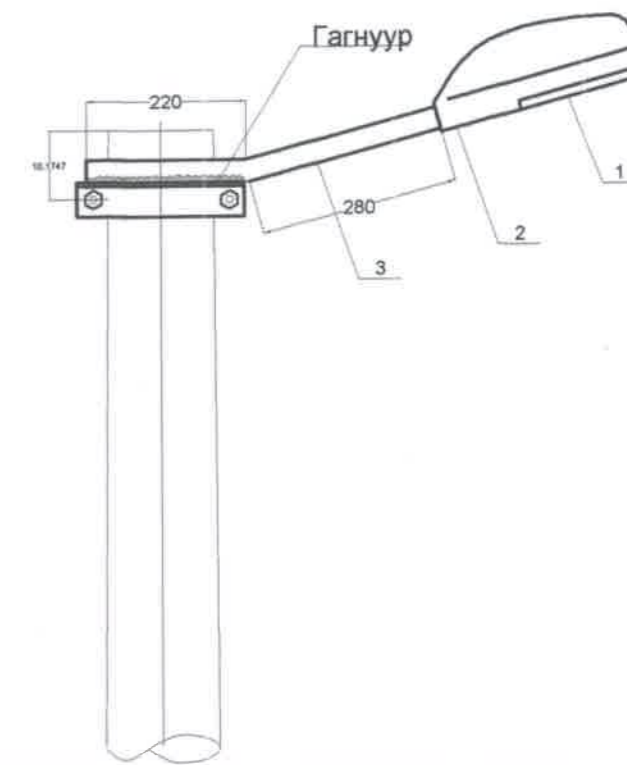
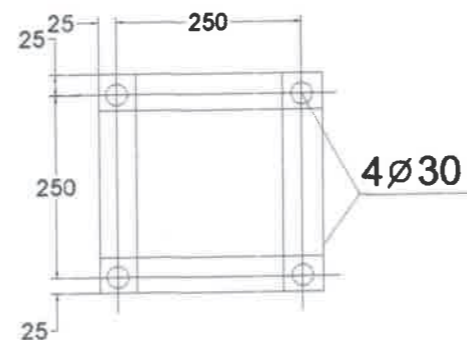
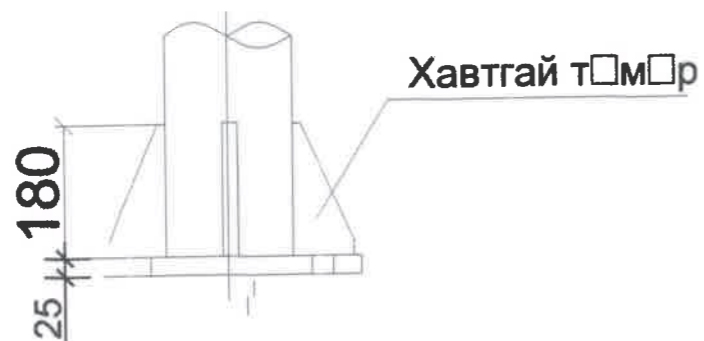
**Цахилгааны схем**



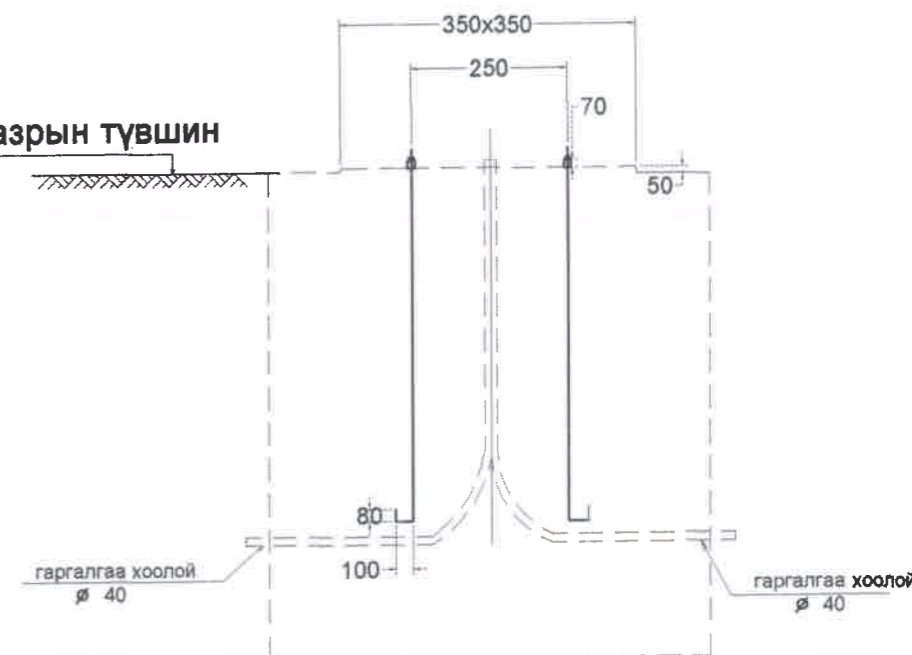
Эрчим хүчний зураг төслийн "БУМБЫН ЭРИН" ХХК bumbiinerin@gmail.com	Хэнтий аймаг. Хэрлэн сумын 3 дугаар багийн орон сууцны хороолол доторхи 0.386 км авто замын гэрэлтүүлэг			ГГ			
	Захирал	У.Энхчимэг	Зангилаа "Б", "В", "Г"			Масштаб 1:	
Инженер	Л.Алтанчимэг				үе шат	хуудас	бүх хуудас
Шалгасан	Л.Алтанчимэг	ЕГ шифр:			А3	12	20
Гүйцэтгэсэн	Д.Ганбат	ТГ шифр: БЭ-2016-043-II			2016 он		



# ШОНГИЙН БЭХЭЛГЭЭ M1:50



Газрын түвшин



Эрчим хүчний зураг төслийн "БУМБЫН ЭРИН" ХХК bumbiinerin@gmail.com	Хэнтий аймаг, Хэрлэн сумын 3 дугаар багийн орон сууцны хороолол доторхи 0.386 км авто замын гэрэлтүүлэг			ГГ		
	Захирал	<i>Уян</i>	У.Энхчимэг	Шонгийн бэхэлгээ, анкер		
	Инженер	<i>Мун</i>	Л.Алтанчимэг	үе шат	хуудас	бүх хуудас
	Шалгасан	<i>Мун</i>	Л.Алтанчимэг	ЕГ шифр: А3 13 20		
	Гүйцэтгэсэн	<i>Х.Ганбат</i>	Д.Ганбат	ТГ шифр: БЭ-2016-043-II		
				2016 он		

Материалын түүвэр

Д/д	Нэр	Маяг	Хэмжих нэгж	Тоо	Нэгжийн жин /кг/	Нийт жин /кг/
1	Самбарын хайрцаг /лист-2мм/	800*1000*400	ком	1	40	40
2	Ерөнхий рубильник	P-31 100А	ш	1	2	2
3	Шин	хөнгөнцагаан 25*3	м	6	0.200	1,200
4	Ерөнхий автомат /удирдлагатай/	ВА /63А/	ш	1	1	1
5	Бүрэн электрон RS-485 гаралттай тоолуур	DTSD111 /100А/	ш	1	1	1
6	Ерөнхий гал хамгаалагч	100А	ком	1	2	2
7	0,4 кВ-ын цэнэг шавхагч	ОПН-0,4кВ	ш	3	0,100	0,300
8	Гаргалгын автомат	ВА /32А/	ш	4	0,400	1,600
9	Гэрэлтүүлгийн удирдлагын аппарат	ЯУО-9601-347 4 IP54	ком	1	10	10
10	Боолт, гайка, шайба		кг	2	1	2
11	Бетон зуурмаг	Б-350	м3	0	2	0
12	Газардуулгын электрод	Угольник 50*50*5	м	20	3	75
		Полоса 40*4	м	50	1	63

Ажлын хэмжээ

Д/д	Нэр	Хэмжих нэгж	Тоо хэмжээ	Тайлбар
1	ГГУС-ын суурийн нүх ухах	м3	0.128	
2	нүх булах	м3	0.100000	
3	Газардуулгын хүрээний шуудуу ухах	м3	9,600	
4	Газардуулгын хүрээний шуудуу эргүүлж булах	м3	9,600	
5	Удирдлагын самбар монтажлах	ком	1,000	
6	Газардуулгын электродыг газарт өрөмдөж суулгах	ш	8,000	
7	Газардуулгын хүрээг угсрах	м	50,000	
8	Газардуулын утсыг тоног төхөөрөмж болон газардуулгын байгууламжид холбох	ш	2,000	
9	Хайрцагны суурь цутгах	м3	0.185000	



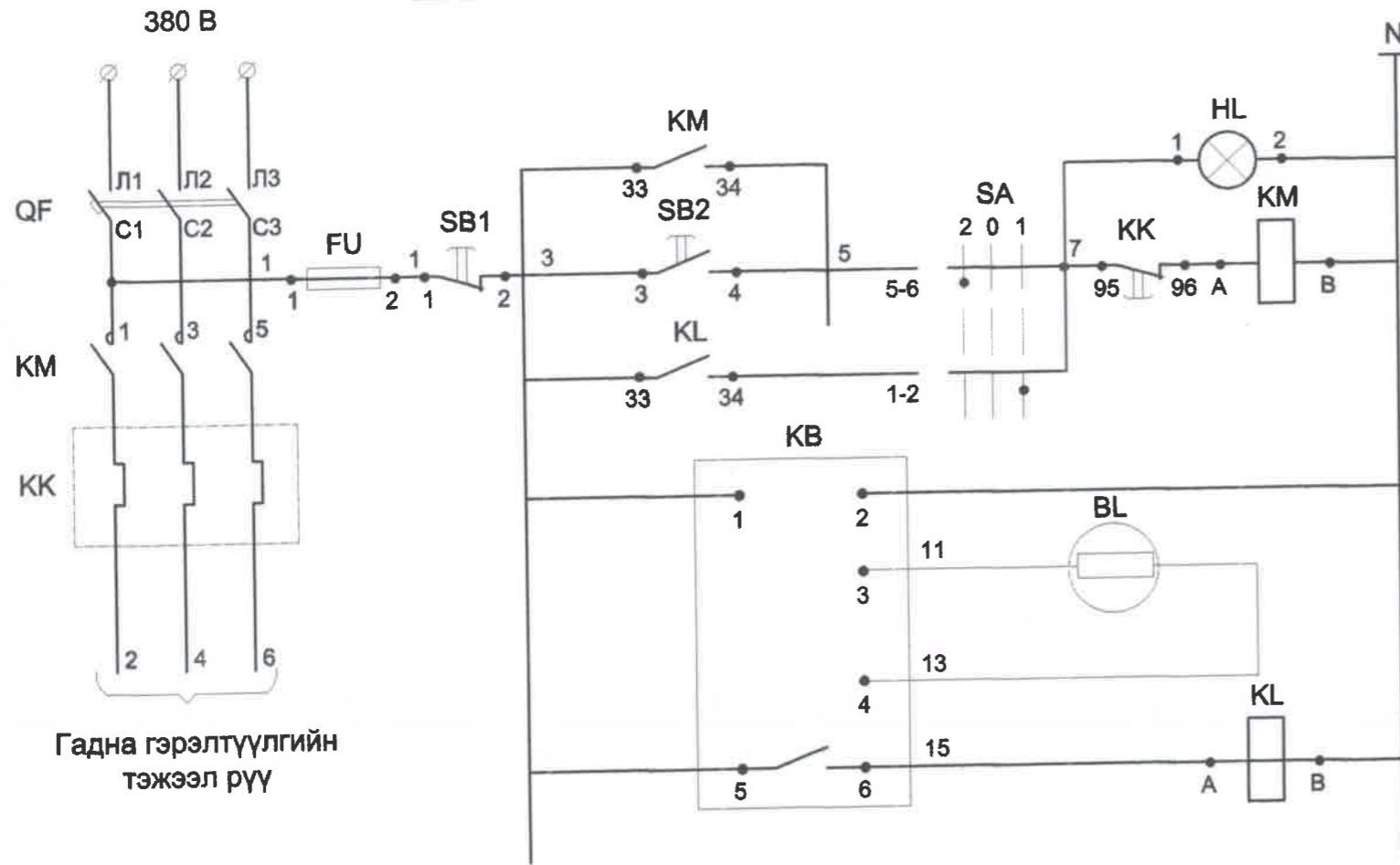
Тайлбар

1. Гэрэлтүүлгийн самбар нь 1000\*800\*400 хэмжээтэй байх ба дээврийн хэсэг нь цас борооноос хамгаалсан нуруу хэлбэрийн дээвэртэй байна.
2. амбарын хамгаалалтын битүүмжлэлийн зэрэг нь IP 34-өөс багагүй байна.
3. мбар нь далдболон ил цоожтой байна.
4. Удирдлагын аппаратны хайрцаг нь гэрэлтүүлгийн самбар дотор байх ба хамгаалалтын зэрэг нь IP 54 байна.
5. Гэрэлтүүлгийн самбарт шугамын 3 гаргалга, 1ш нөөц гаргалга тоногдсон байна.

Эрчим хүчний зураг төслийн "БУМБЫН ЭРИН" ХХК	Хэнтий аймаг, Хэрлэн сумын 3 дугаар багийн орон сууцны хороолол доторхи 0.386 км авто замын гэрэлтүүлэг			ГТ		
	Захирал <i>Уян</i>	У.Энхчимэг	Гэрэлтүүлгийн самбарын материалын түүвэр	Масштаб 1:		
Инженер <i>Мун</i>	Л.Алтанчимэг	үе шат		хуудас	бүх хуудас	
Шалгасан <i>Мун</i>	Л.Алтанчимэг	ЕГ шифр:	A3	14	20	
Гүйцэтгэсэн <i>Д.Ганбат</i>	Д.Ганбат	ТГ шифр: БЭ-2016-043-II	2016 он			



# Гадна гэрэлтүүлгийн удирдлагын бүдүүвч



Удирдлага		Тэмдэглэгээ	Нэр	Тоо	Тайлбар
тэжээл			Гэрэлтүүлгийн удирдлагын самбар ГГ-УС-д		
гар		QF	3 туйлын автомат АЕ2040М Ip=63А	1	
автомат		KM	Соронзон залгуур ПМЛ420002В ТУ16,644,001-83 РТЛ2057-04 Iтэ=45А ТУ16,513,543-83	1	
		KL	Завсрын реле ПЭ-37-22У3	1	
		SA	Сэлгэн залгагч твлхvvр ПКУ3-14С2001У3	1	
тэжээл		SB1	Удирдлагын товчлуур KE-011 Хийц2,улаан товчлууртай	1	
		SB2	Мон хар товчлууртай	1	
фото-эсэргүүцэл		HL	Гэрлийн арматур ногоон онгийн АС-220	1	
		KB	Фото реле ФР-2У3 220В	1	
хоригийн реле			Байранд	1	
		BL	Фото эсэргүүцэл ФСК-1	1	

## Гадна холболтын бүдүүвч

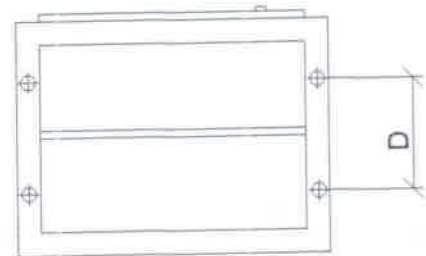
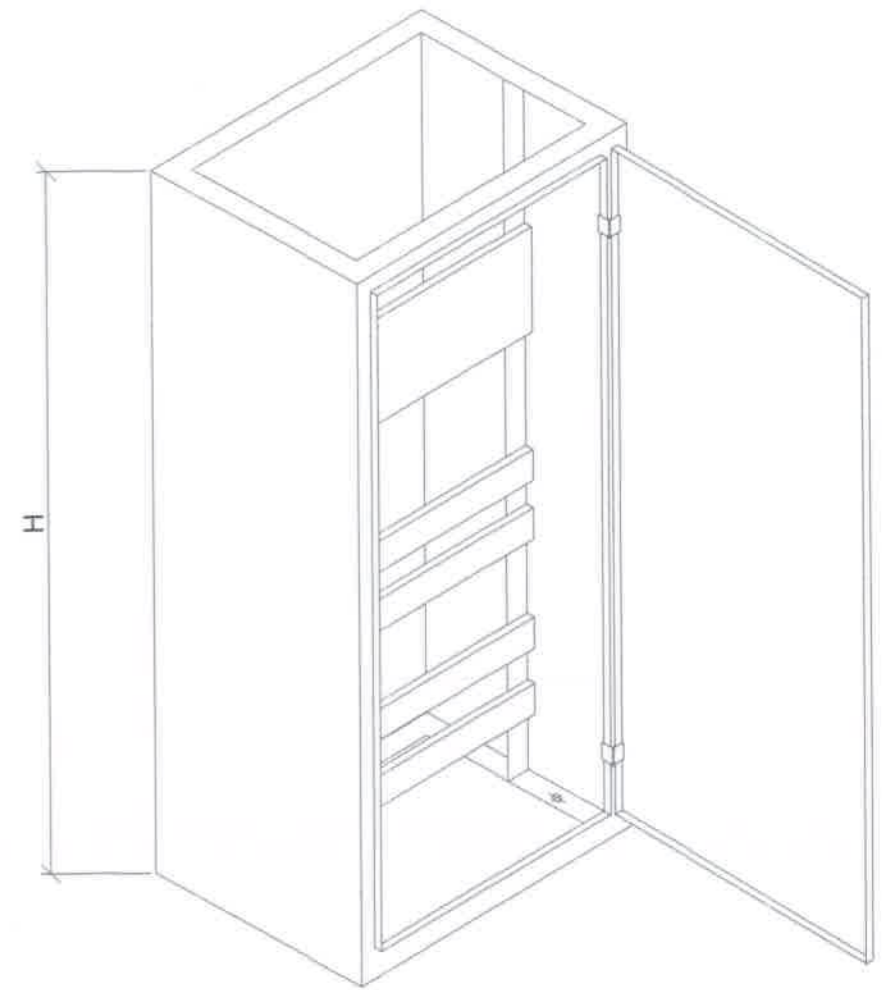
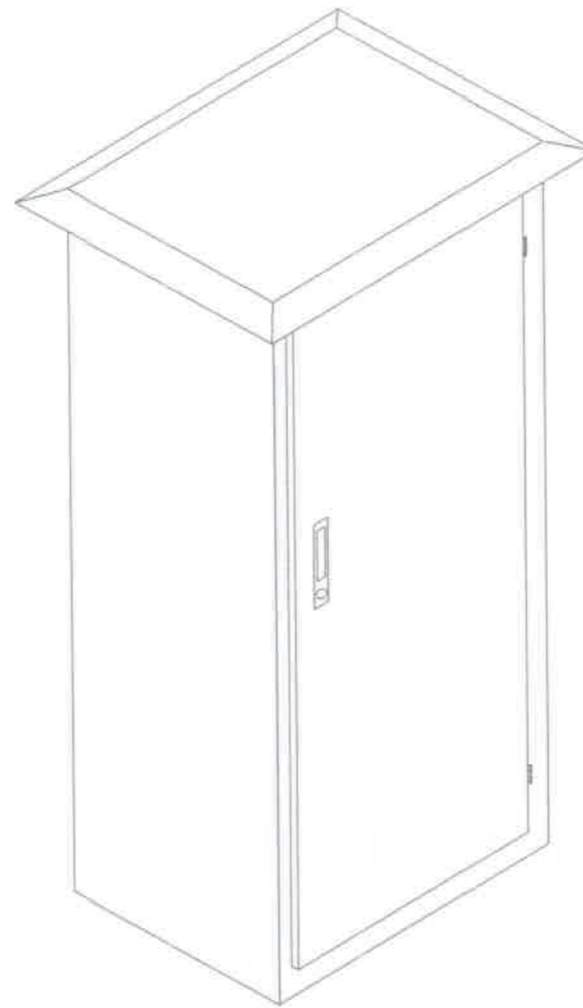
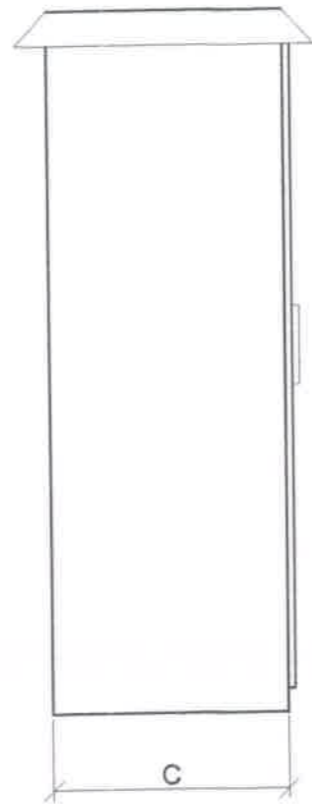
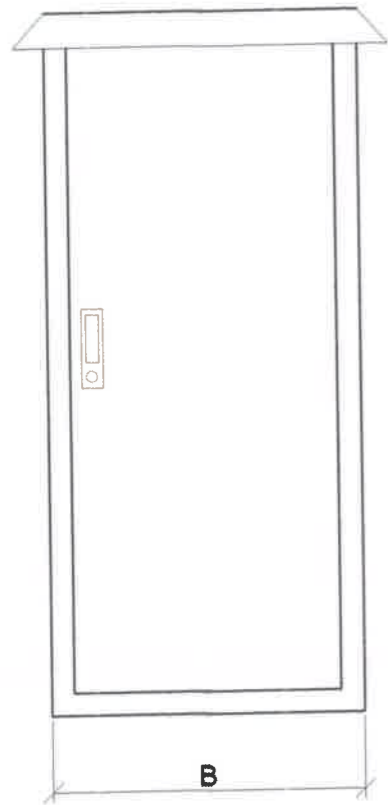


Гадна цахилгааны зураг үз.

Конт-ын холболт	Байршил С		
	Схем 2001		
	-45	0	+45
1-2			✕
3-4			✕
5-6	✕		
7-8	✕		
тэмдэг	2	0	1
тэмдэг	Гар	Салг.	Авто.



Эрчим хүчний зураг төслийн "БУМБЫН ЭРИН" ХХК bumblinerin@gmail.com	Хэнтий аймаг, Хэрлэн сумын 3 дугаар багийн орон сууцны хороолол доторхи 0.386 км авто замын гэрэлтүүлэг			ГГ		
	Захирал	У.Энхчимэг	Гэрэлтүүлгийн удирдлагын схем	Масштаб 1:		
Инженер	Л.Алтанчимэг	үе шат		хуудас	бүх хуудас	
Шалгасан	Л.Алтанчимэг	ЕГ шифр:	A3	15	20	
Гүйцэтгэсэн	Д.Ганбат	ТГ шифр: БЭ-2016-043-II	2016 он			

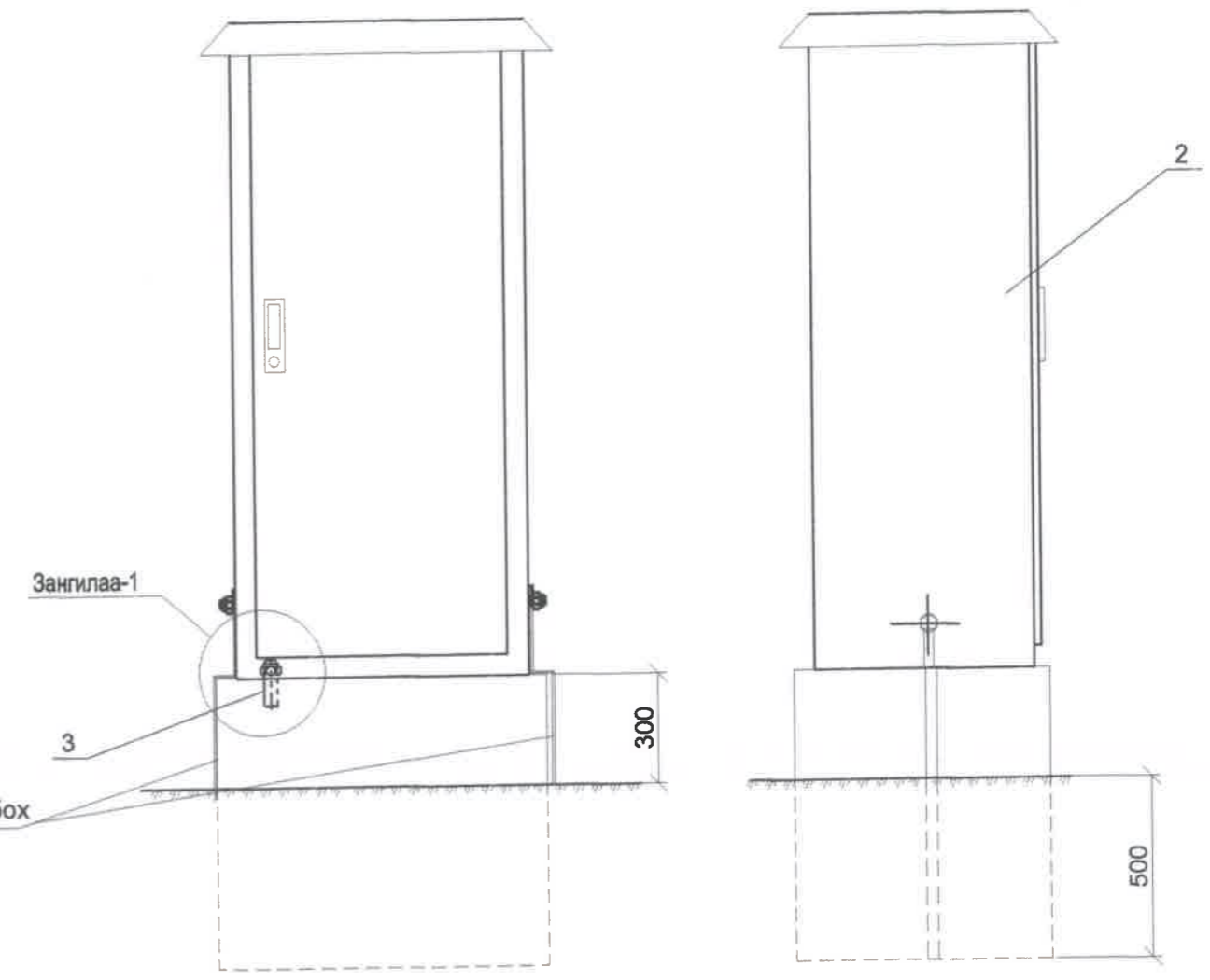
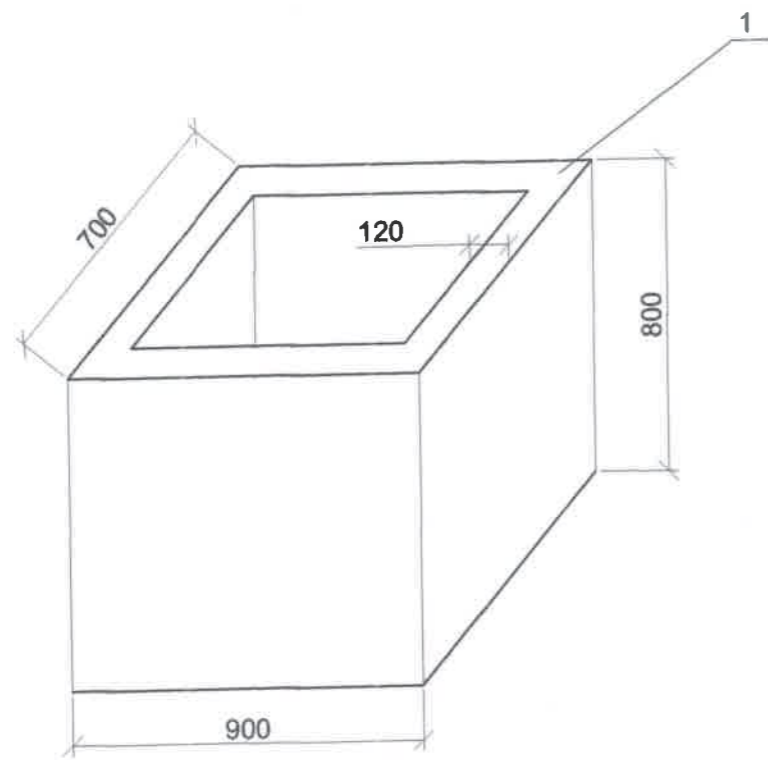


Таних тэмдэг

Тэмдэглэгээ	Хэмжээ, мм
H	1200
B	1000
C	350
D	300

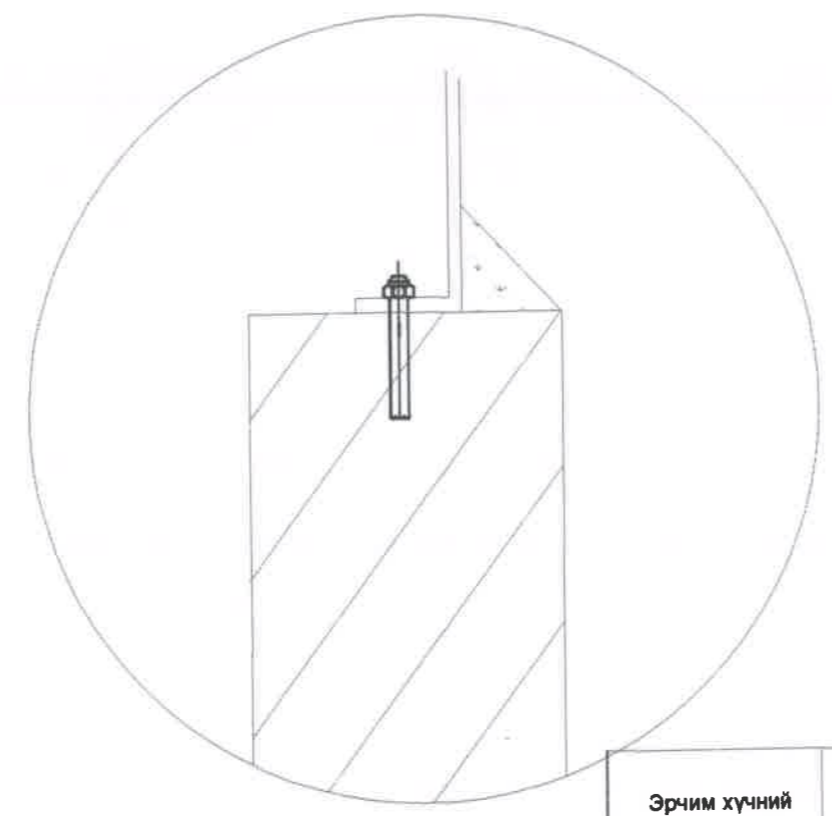
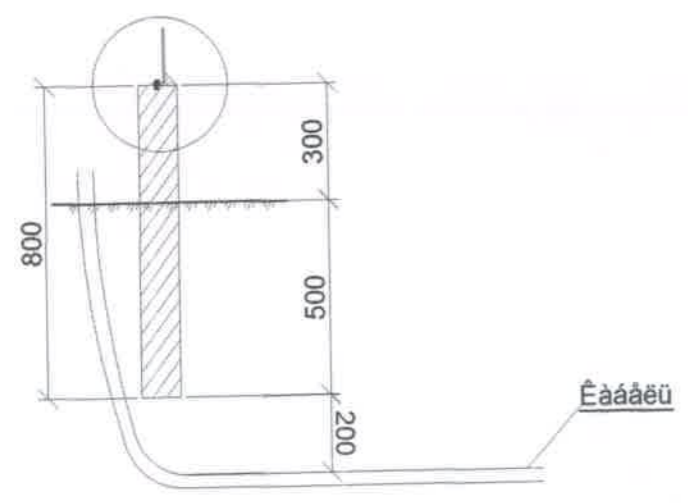
Эрчим хүчний зураг төслийн "БУМБЫН ЭРИН" ХХК bumbinerin@gmail.com	Хэнтий аймаг, Хэрлэн сумын 3 дугаар багийн орон сууцны хороолол доторхи 0.386 км авто замын гэрэлтүүлэг			ГТ			
	Захирал	<i>Уян</i>	У.Энхчимэг	Удирдлагын самбарын ерөнхий байдал			
	Инженер	<i>Мун</i>	Л.Алтанчимэг	ЕГ шифр:	үе шат	хуудас	бүх хуудас
	Шалгасан	<i>Мун</i>	Л.Алтанчимэг		A3	16	20
	Гүйцэтгэсэн	<i>Д.Ганбат</i>	Д.Ганбат	ТГ шифр: БЭ-2016-043-II			2016 он





Газардуулгын хүрээнд холбох

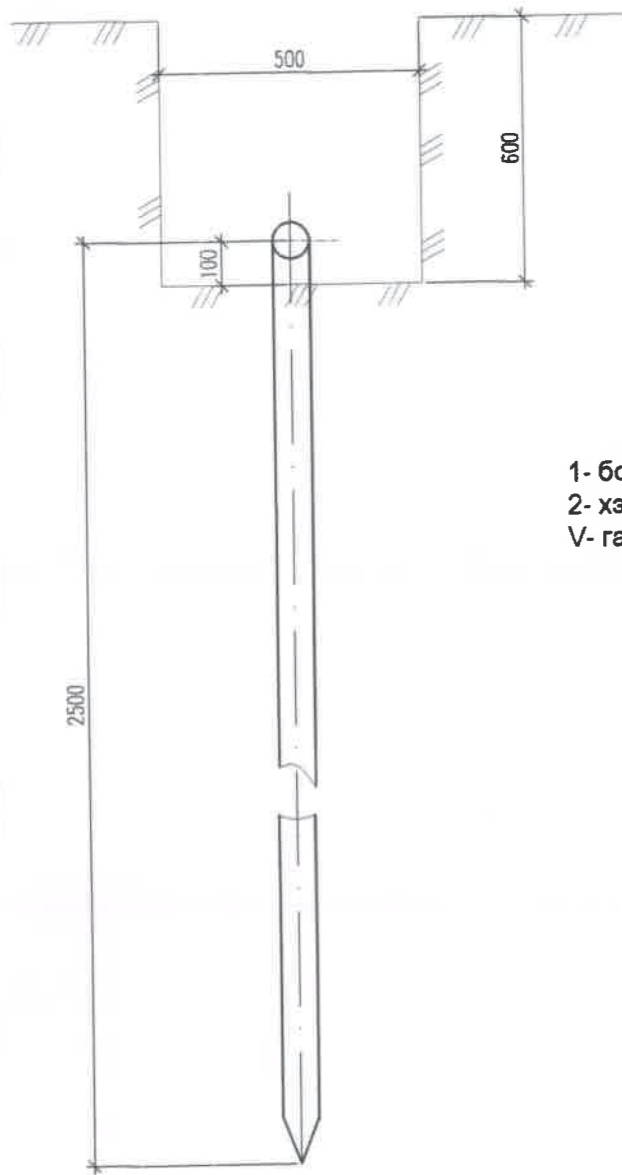
Зангилаа-1



Тэмдэглэгээ	Нэр	Тоо, хэмжээ	Нэг бүрийн жин, кг	Тайлбар
1	Гэрэлтүүлгийн самбар	1	107	
2	Гэрэлтүүлгийн самбарын суурь	1		
3	Суурийн боолт	4	0.3	
4				

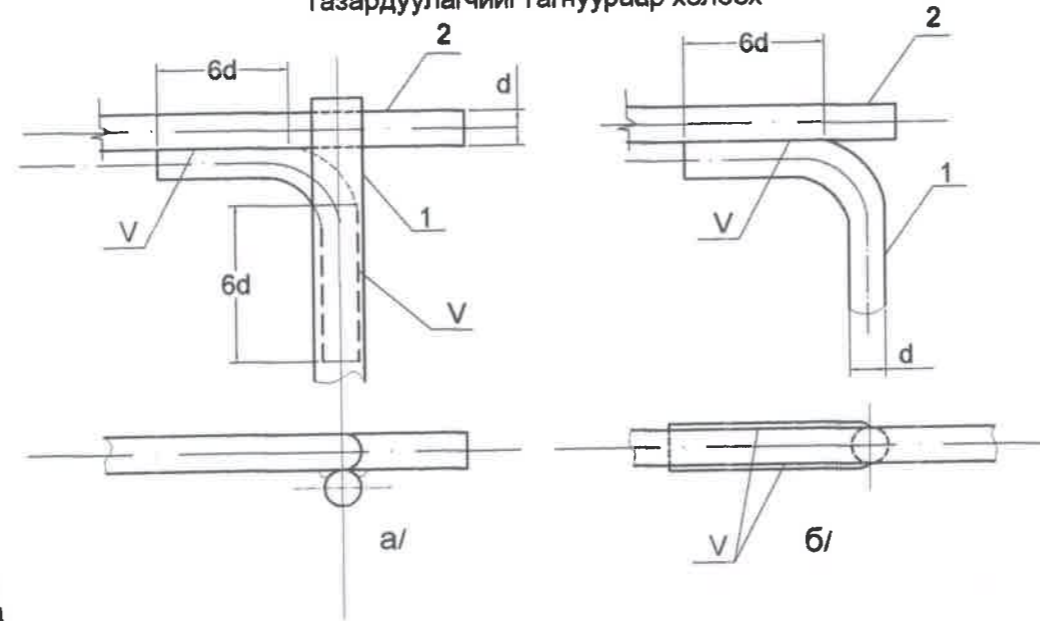
Эрчим хүчний зураг төслийн "БУМБЫН ЭРИН" ХХК bumbinerin@gmail.com	Хэнтий аймаг, Хэрлэн сумын 3 дугаар багийн орон сууцны хороолол доторхи 0.386 км авто замын гэрэлтүүлэг			ГГ		
	Захирал	<i>У.Энхчимэг</i>	У.Энхчимэг	Гэрэлтүүлгийн самбарын суурилуулалт		
	Инженер	<i>Л.Алтанчимэг</i>	Л.Алтанчимэг	үе шат	хуудас	бүх хуудас
	Шалгасан	<i>Л.Алтанчимэг</i>	Л.Алтанчимэг	А3	17	20
	Гүйцэтгэсэн	<i>Д.Ганбат</i>	Д.Ганбат	ТГ шифр: БЭ-2016-043-II		2016 он

Босоо электродын байрлуулалт

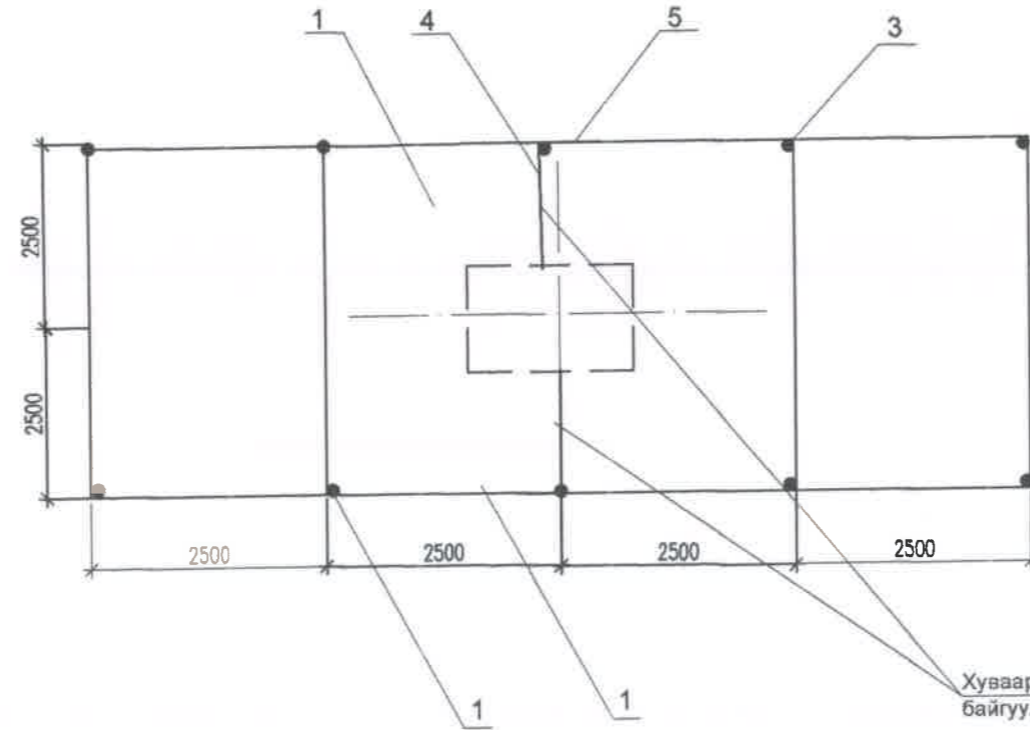
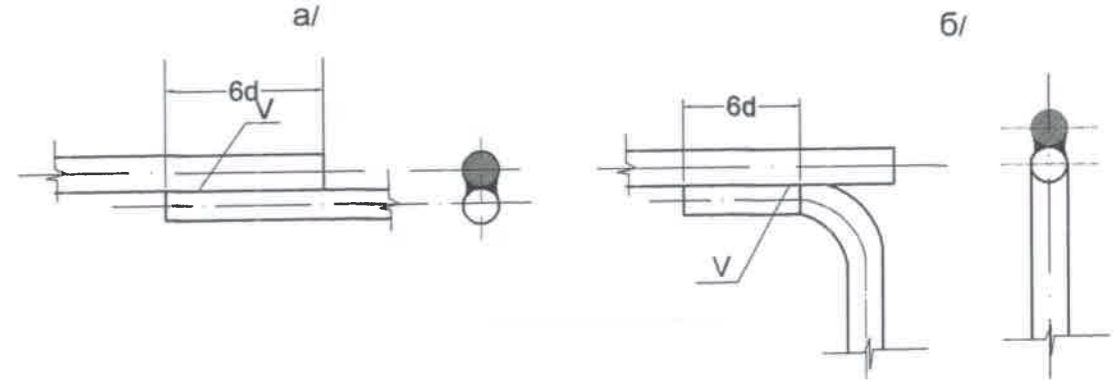


- 1- босоо электрод
- 2- хэвтээ электрод
- V- гагнуур

Хэвтээ газардуулагч ба босоо газардуулагчийг гагнуураар холбох



Хэвтээ газардуулагч ба газардуулагч утсыг гагнуураар холбох



Таних тэмдэглэгээ:

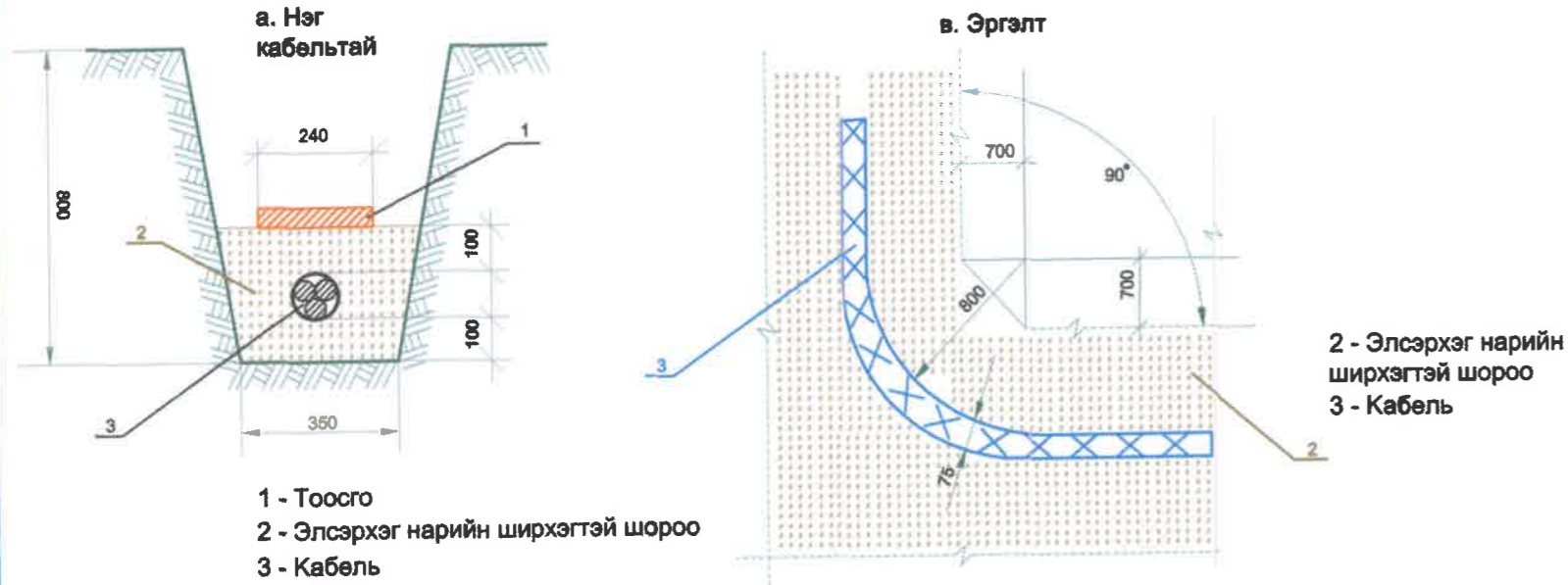
- 1 - 0.4 кВ-ын хуваарилах шүүгээ
- 2 - Хэвтээ газардуулагч /ш10мм-ын ган /
- 3 - Босоо электрод /ш16мм-ын ган /
- 4 - Газардуулагч утас / ш10мм-ын ган /
- 5 - Гагнуур хийх газар

Хөрсний хувийн эсэргүүцэл /эквивалент/, Ом.м	Газардуулах байгууламжийн эсэргүүцэл Ом,	Газардуулагч / дугуй ган /				Бүгд кг
		Хэвтээ		Босоо		
		м	кг	м	кг	кг
$\rho \leq 100$	4	51	31	30	29.2	60.2

Эрчим хүчний зураг төслийн "БУМБЫН ЭРИН" ХХК bumbanerin@gmail.com	Хэнтий аймаг, Хэрлэн сумын 3 дугаар багийн орон сууцны хороолол доторхи 0.386 км авто замын гэрэлтүүлэг				ГТ		
	Захирал	<i>У.Энхчимэг</i>	У.Энхчимэг	Гэрэлтүүлгийн самбарын газардуулах байгууламж, гагнуурын холболт		Масштаб 1:	
	Инженер	<i>Л.Алтанчимэг</i>	Л.Алтанчимэг	ЕГ шифр:	үе шат	хуудас	бүх хуудас
	Шалгасан	<i>Л.Алтанчимэг</i>	Л.Алтанчимэг		A3	18	22
Гүйцэтгэсэн	<i>Д.Ганбат</i>	Д.Ганбат	ТГ шифр: БЭ-2016-043-II	2016 он			



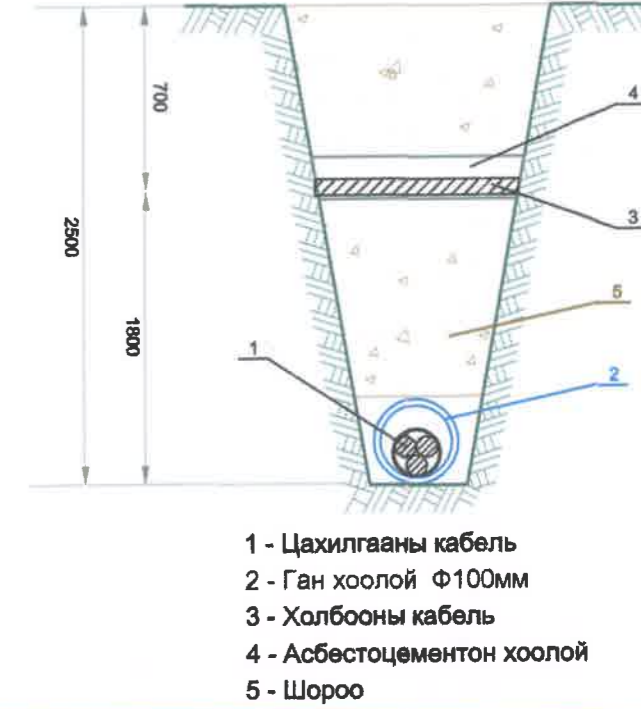
### Кабелейн шуудууны зураг



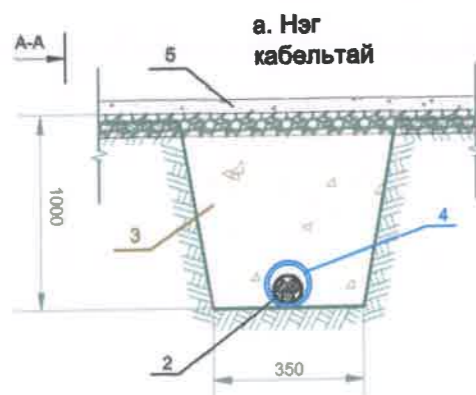
### Кабель шугамтай зөрлөг хийх



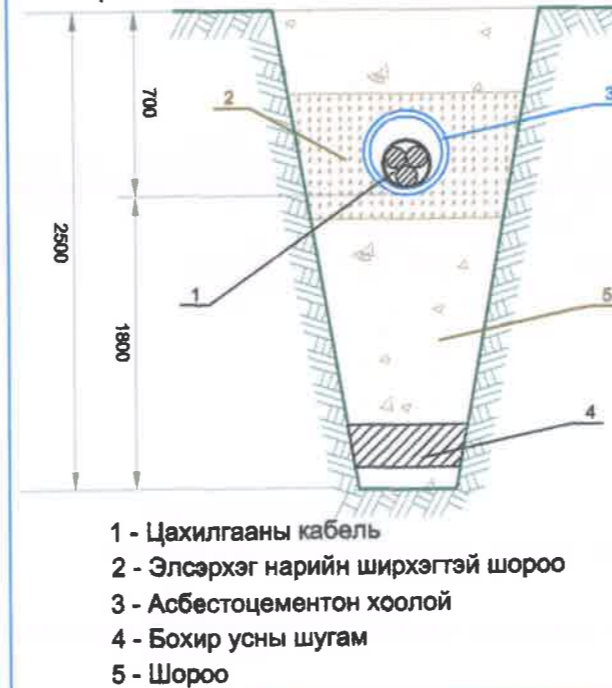
### Кабель шугам холбооны шугамтай зөрлөг хийх



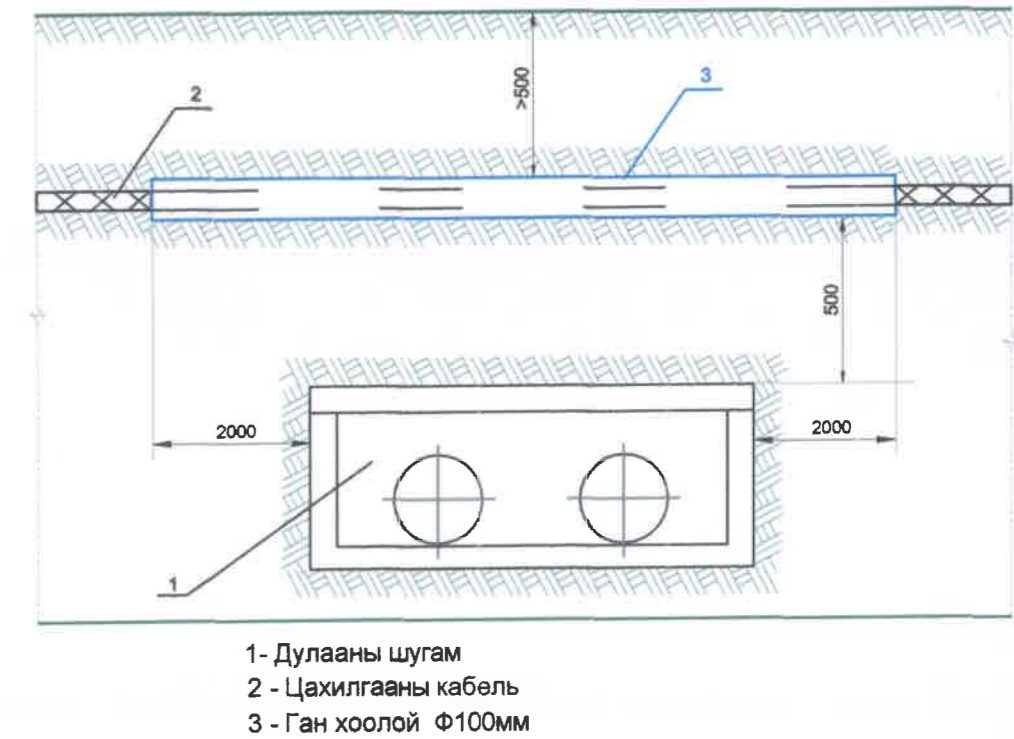
### Автозамтай зөрлөг хийх



### Кабель шугам бохирын шугамтай зөрлөг хийх



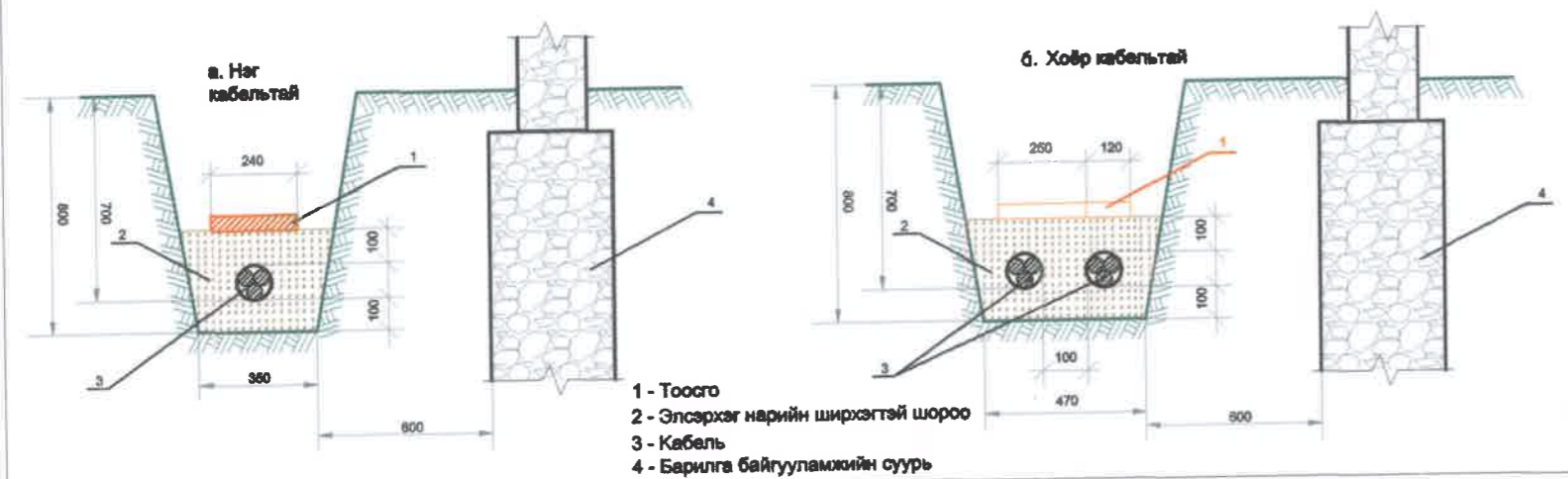
### 3. Кабель шугам дулааны шугамтай зөрлөг хийх



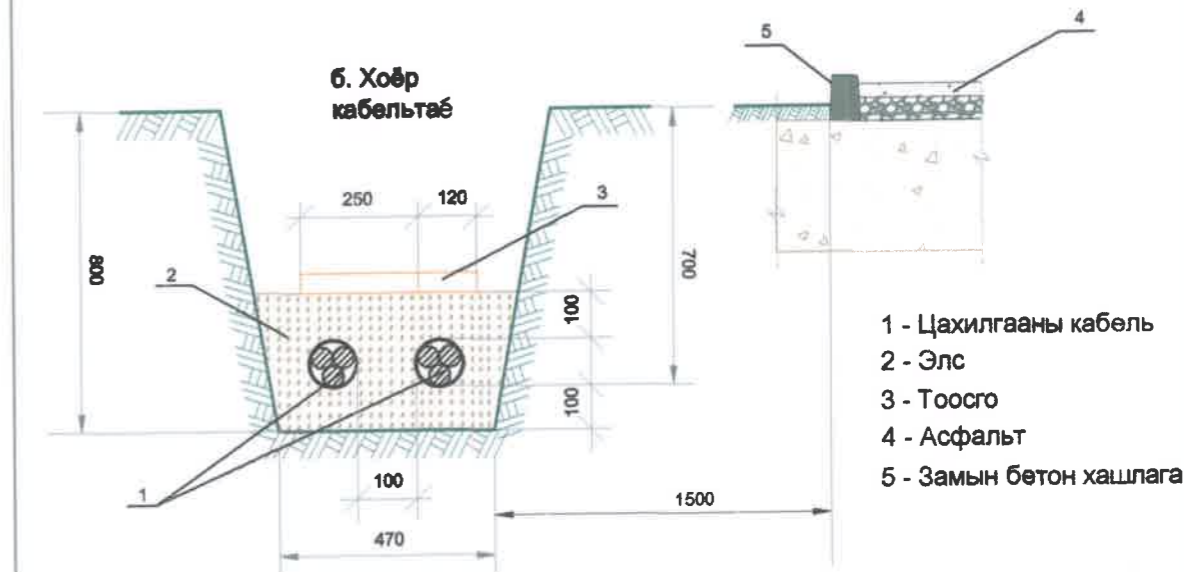
Эрчим хүчний зураг төслийн "БУМБЫН ЭРИН" ХХК bumbinerin@gmail.com	Хэнтий аймаг, Хэрлэн сумын 3 дугаар багийн орон сууцны хороолол доторхи 0.386 км авто замын гэрэлтүүлэг			ГГ		
	Захирал	У.Энхчимэг	Кабель шугамыг угсрах, зөрлөг хийх	Масштаб 1:		
Инженер	Л.Алтанчимэг	үе шат		хуудас	бүх хуудас	
Шалгасан	Л.Алтанчимэг	ЕГ шифр:	A3	19	20	
Гүйцэтгэсэн	Д.Ганбат	ТГ шифр: БЭ-2016-043-II	2016 он			



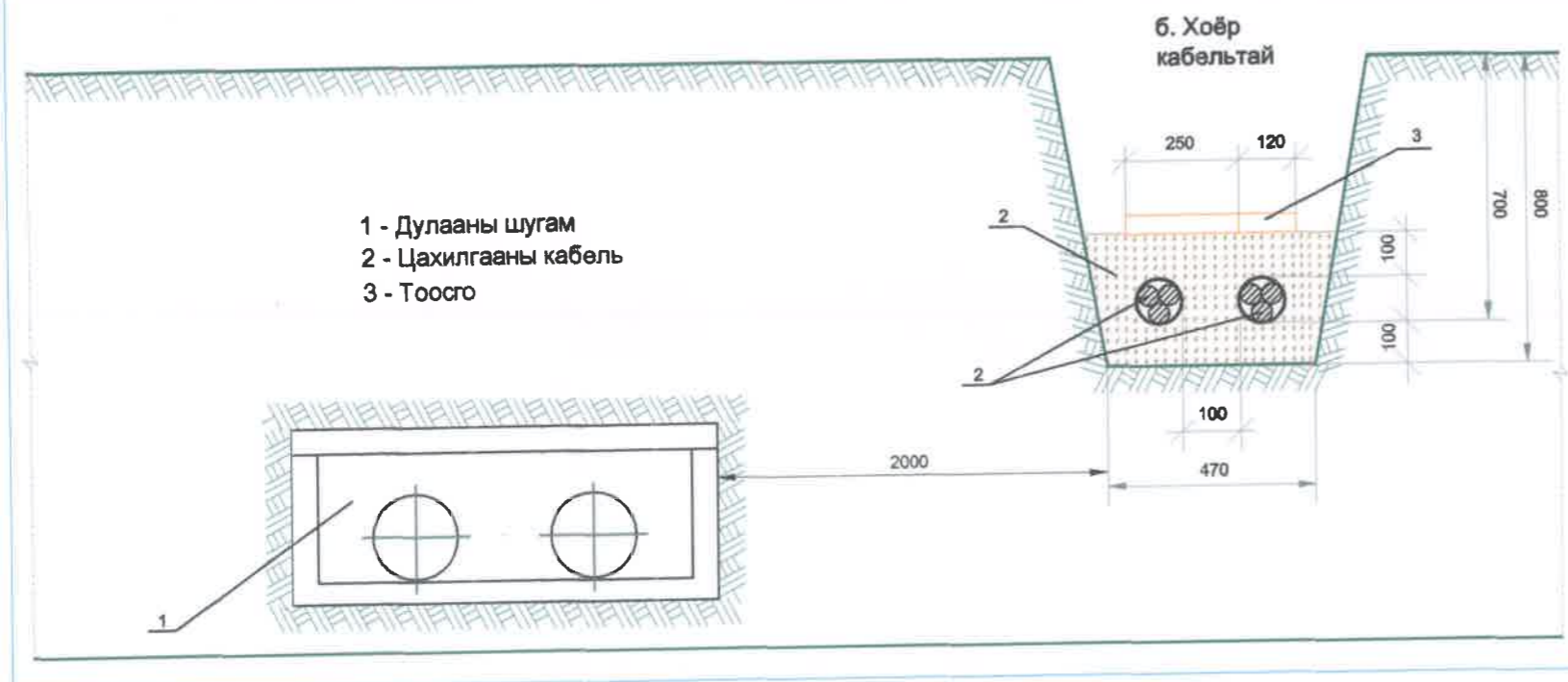
0,4кВ-ын кабель шугам барилга байгууламжийн суурьтай зэрэгцээ байрлах нь



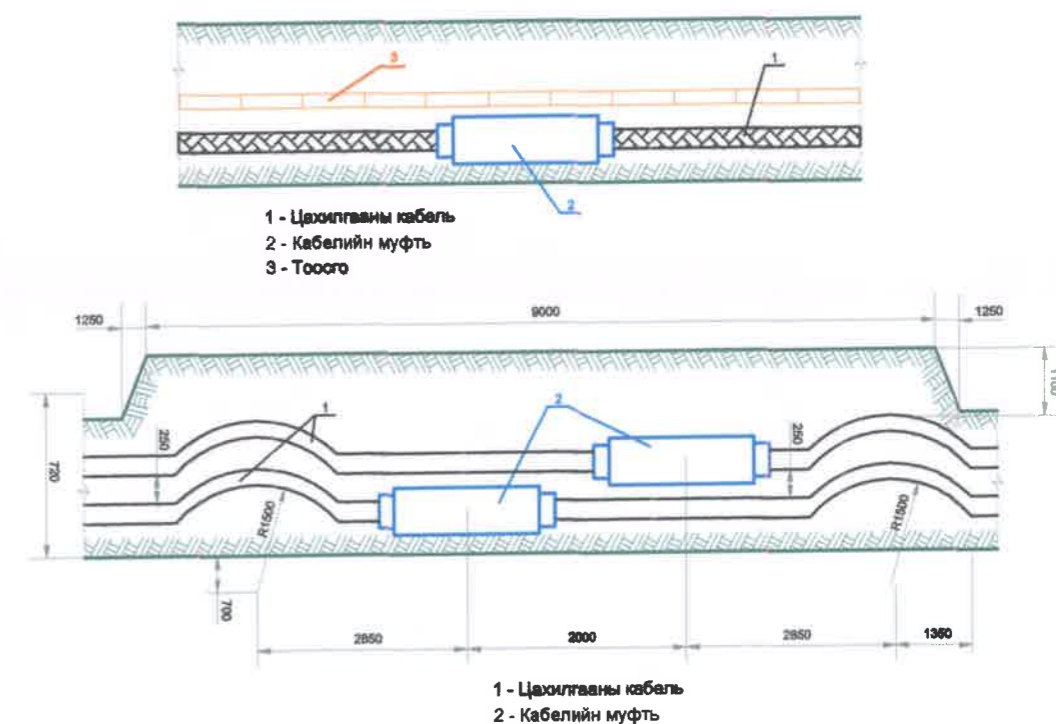
0,4кВ-ын кабель шугам авто замтай зэрэгцээ байрлах нь



0,4кВ-ын кабель шугам дулааны шугамтай зэрэгцээ байрлах нь



Кабель шугамд холболтын муфты хийх



Эрчим хүчний зураг төслийн "БУМБЫН ЭРИН" ХХК bumbinerin@gmail.com	Хэнтий аймаг, Хэрлэн сумын 3 дугаар багийн орон сууцны хороолол доторхи 0.386 км авто замын гэрэлтүүлэг			ГГ		
	Захирал Инженер Шалгасан Гүйцэтгэсэн	<i>Уян</i> <i>Анж</i> <i>Мян</i> <i>Ганбат</i>	У.Энхчимэг Л.Алтанчимэг Л.Алтанчимэг Д.Ганбат	Кабель шугам инженерийн байгууламжтай зэрэгцээ байрлах ЕГ шифр: ТГ шифр: БЭ-2016-043-II	Масштаб 1: үе шат хуудас бүх хуудас А3 20 20 2016 он	