



Цахилгаан, холбооны зураг төсөл, угсралт, суурилуулалтын
"АРБЭЛ_АЛТАЙ" ХХК

Зургийн шифр АБ_А 13/4-17-ГХ

Хэнтий аймаг. Хэрлэн сум.

"ХАНГАМЖИЙН ГУДАМЖНЫ АВТО ЗАМ"-ЫН ТРАССТ ОРСОН ХОЛБООНЫ ХУДАГ, СУВАГЧЛАЛ,
КАБЕЛЬ ШУГАМ ХАМГААЛАХ БОЛОН ШИЛЖҮҮЛЭХ АЖЛЫН ЗУРАГ ТӨСӨЛ
/2-р зам/

ГХД

АШИГЛАГЧ БАЙГУУЛАГА:				АВТО ЗАМЫН ГҮЙЦЭТГЭГЧ:			
Албан тушаал	Нэр	Гарын үсэг	Гарын үсэг	Албан тушаал	Нэр	Гарын үсэг	Гарын үсэг
"МХС" ТӨХХК-ийн Хэнтий аймгийн газрын дарга	О.ОД-ЭРДЭНЭ			"ГЕО ЗУРАГЛАЛ" ХХК-ийн захирал	У ЖАН ТЭГ		
ТУСЛАН ГҮЙЦЭТГЭГЧ:				ТУСЛАН ГҮЙЦЭТГЭГЧ:			
	Албан тушаал	Гарын үсэг	Гарын үсэг	Албан тушаал	Нэр	Гарын үсэг	Гарын үсэг
	"АРБЭЛ-АЛТАЙ" ХХК-ийн захирал				Ц.Нямсүрэн		

Улаанбаатар хот 2017 он

2-р зам:

- Төлөвлөж буй авто замын хөндлөн гарсан Exist 9-15 худгаас Exist 9-14 худаг хоорондын одоо байгаа сувагчлалыг газар шорооны ажлын үед гэмтээхгүй конкрет блок суурилуулан хамгаалах
- Exist 9-15 худгийг төлөвлөж буй авто замын түвшинд тохируулан өндөрлөж даацыг таг хүзүү суурилуулах

ХШ04 шүүгээний P14 агаарын баганаас P12 багана хоорондын 50х2 хосын кабель, P12-2 багана хоорондын 10х2 хосын кабелиудыг шилжүүлэхдээ дараах байдлаар шилжүүлэх

- Авто замын трасст орсон P12-1 болон P13 багануудыг авто замын зүүн тал руу шилжүүлэн суурилуулах
- P12 баганаас шинээр зөөж суурилуулсан ШБ-2 багана хооронд шинээр баригдах авто замын байгууламжийг 2 газарт хөндлөн шинээр ган хоолой бүхий сувагчлал хийх
- Шинээр суурилуулсан агаарын багана болон сувагчлалаар кабелийг шинээр татах ба кабелийн залгааг P14 багана дээр хийх
- Шинээр хийсэн сувагчлалыг авто зам хөндлөн гарах хэсэгт ган хоолой дотор PVC хоолойг технологийн дагуу суурилуулах.

3-р зам:

- Төлөвлөж буй авто замын хөндлөн гарсан К-6, К-17 хяналтын камерийн 8 шөрмөсийн шилэн кабелийг авто замын газар шорооны ажлын үед гэмтээхгүйгээр хамгаалалт хийж гаргах

4-р зам:

- Төлөвлөж буй авто замын хөндлөн гарсан Exist 14 худгаас Exist 15 худаг хоорондын одоо байгаа /4/ яндантай сувагчлалыг газар шорооны ажлын үед гэмтээхгүй конкрет блок суурилуулан хамгаалах
- Exist 14 худгийг төлөвлөж буй авто замын түвшинд тохируулан өндөрлөж даацыг таг хүзүү суурилуулах.
- L5T-6 худгаас L5T-5 худаг хоорондын одоо байгаа /4/ яндантай сувагчлалыг газар шорооны ажлын үед гэмтээхгүй конкрет блок суурилуулан хамгаалах
- Exist 15 худгаас Exist 16 худаг хоорондын одоо байгаа /4/ яндантай сувагчлалыг газар шорооны ажлын үед гэмтээхгүй конкрет блок суурилуулан хамгаалах
- Exist 16 худгаас Exist 17-1 худаг хоорондын одоо байгаа /4/ яндантай сувагчлалыг газар шорооны ажлын үед гэмтээхгүй конкрет блок суурилуулан хамгаалах
- Exist 17-1 худгаас Exist 17 худаг хоорондын одоо байгаа /4/ яндантай сувагчлалыг газар шорооны ажлын үед гэмтээхгүй конкрет блок суурилуулан хамгаалах
- Exist 16, Exist 17-1 худгуудыг төлөвлөж буй авто замын түвшинд тохируулан өндөрлөж даацыг таг хүзүү суурилуулах
- L5T-5 худгаас L5T-4 худаг хоорондын одоо байгаа /3+0/ яндантай сувагчлалыг газар шорооны ажлын үед гэмтээхгүй конкрет блок суурилуулан хамгаалах
- Exist 16-1 худгаас барилга хоорондын одоо байгаа /1/ яндантай сувагчлалыг газар шорооны ажлын үед гэмтээхгүй конкрет блок суурилуулан хамгаалах

5-р зам:

- EX22 худгаас ургаш зам хөндлөн гарсан сувагчлалыг хамгаалах арга хэмжээ авах /блок өрөх/
- EX4 худгаас зам хөндлөн гарсан сувагчлалд конкрет блок өрөх, хамгаалах
- EX3 худагт даацын таг хүзүү суурилуулж, хүчитгэж өндөрлөх

БАТЛАВ
МЭДЭЭЛЭЛ ХОЛБООНЫ СҮЛЖЭЭ ТӨХ-ИЙН
ХЭНТИЙ АЙМГИЙН ГАЗРЫН ДАРГА



Техникийн нөхцөл

Дугаар: ТН-С01/2017

2017.09.29-ний өдөр

Захиалагч байгууллага: ГЕОЗУРАГЛАЛ ХХК

Хэрэглэгчийн нэр: Н.Нямсүрэн

Харилцах утас: 99058524

1. **Байршил:** Хэнтий аймаг Хэрлэн сумын хүрээнд
2. **Зориулалт:** Хэнтий аймгийн Хэрлэн суманд замыг хучих, өргөтгөх төсөл
3. **Холбооны хэрэгцээ:** Холбооны худаг сувагчлал, кабель шугамын байгууламжийг шилжүүлэх, хамгаалах, өргөтгөх
4. **Техникийн онцгой нөхцөл:** Харилцаа Холбооны Зохицуулах хорооноос олгогдсон үндсэн сүлжээ байгуулах бүрэн эрхийнхээ дагуу холбоожуулах техникийн нөхцлийг зөвхөн Мэдээлэл холбооны сүлжээ ТӨХК олгох бөгөөд техникийн нөхцөлгүйгээр холбооны бүх төрлийн үйлчилгээний зориулалттайгаар физик болон шилэн кабель татсан тохиолдолд тухайн барилгыг хүлээн авах техникийн болон улсын комиссоор хүлээн авахгүй болно.
5. **Техникийн үндсэн нөхцөл:**

5.1 1-р зам:

- Төлөвлөж буй авто замыг хөндлөн гарсан МХС ТӨХК-ийн хот хоорондын шилэн кабель болон Мобиком ХХК-ийн хот хоорондын шилэн кабелийг авто замын газар шорооны ажлын үед гэмтээхгүйгээр хамгаалалт хийх
- Төлөвлөж буй авто замыг хөндлөн гарсан Exist 9-29 худгаас Exist 9-28 худаг хоорондын одоо байгаа сувагчлалыг газар шорооны ажлын үед гэмтээхгүй конкрет блок суурилуулан хамгаалах
- ХШ04 шүүгээний P20 агаарын баганаас P20-4 багана хоорондын кабелийг шилжүүлэхдээ авто замын баруун болон зүүн талд ШХ3, ШХ-4 худгуудыг суурилуулан уг худгуудыг PVC110мм-н 2 хоолой бүхий сувагчлалаар холбох
- ШХ-3 худгийг P20 баганатай /0+1/ хоолой бүхий сувагчлалаар холбох ба ШХ-4 худгийг P204 баганатай /0+1/ /0+1/ хоолой бүхий сувагчлалаар холбох
- Шинээр хийсэн сувагчлалыг авто зам хөндлөн гарах хэсэгт ган хоолой дотор PVC хоолойг технологийн дагуу суурилуулах

5.4 Харилцаа Холбооны Зохицуулах Хорооноос олгосон холбооны кабель шугамын угсралт хийх тусгай зөвшөөрөлтэй аж ахуй нэгжээр гүйцэтгүүлэх шаардлагатай.

6. Зураг төсөвт зайлшгүй тусгах шаардлагатай технологийн онцгой нөхцлүүд:

6.1 Шилжүүлэх трассыг газар дээр нь захиалагч байгууллагатай хамтран шалгаж трассыг сонгох

6.2 Шинээр хийгдэх кабель, шугам болон худаг сувагчлалын угсралтын ажлын зураг төсвийг зохиохдоо Монгол улсын стандарт MNS 5276:2003, MNS 5279:2003, MNS 5280:2003, MNS 5277:2003 тоот ерөнхий шаардлагууд болон ДБХ-ны сайдын 1995 оны 127-р тушаалаар батлагдсан зааврыг баримтлан гүйцэтгэх

6.3 Ажлын зургийг тухайн орон нутгийн ерөнхий төлөвлөгөөний газрын холбоо хариуцсан мэргэжилтэн болон инженерийн шугам сүлжээний холбогдох албан тушаалтнаар хянуулан зөвшөөрөл авч баталгаажуулсан байх шаардлагатай

7. Угсралтын ажлын үед тавигдах нөхцлүүд:

7.1 Баталгаажсан ажлын зургийг угсралтын ажил эхлэхээс өмнө зураг төсөв техникийн нөхцлийн дагуу хийгдсэн баталгааг Мэдээлэл Холбооны Сүлжээ ТӨК-ны Хэнтий аймгийн газрын ерөнхий инженерээс авсан байх /70562310/

7.2 Угсралтын болон газар шорооны ажлыг эхлэхдээ тухайн газрын ерөнхий инженерээс зөвшөөрлийг авч, кабель шугамын техникч, инженерийн хяналтан дор гүйцэтгэнэ.

7.3 Газар шорооны ажил гүйцэтгэхдээ кабель шугамын техникч, инженерээр шалгуулан далд ажлын акт үйлдэж, хүлээн авах ажлын актан д хавсаргах

7.4 Угсралтын ажлын явцад захиалагч ашиглалтын байгууллагатай хамтарч хяналт тавьж, угслатын технологийн шаардлагыг бүрэн хангуулах

7.5 Угсралтын ажил дууссаны дараа Хэнтий аймгийн мэдээллийн санд трассын зургийг оруулсан байх шаардлагатай бөгөөд оруулсан тодорхойлолтыг техникийн акты хамт хүлээлгэж өгнө.

8. Захилагчид ашиглалтын үед тавигдах шаардлага:

Шинээр хийгдсэн холбооны худаг сувагчлал болон кабель шугам нь хотыг телецоны кабель шугамын сүлжээнд холбогдох тул:

8.1 Танай эдэлбэр газарт суурилагдсан холбооны сувагчлал болон кабелийн гадны механик гэмтлээс хамгаална.

8.2 Уг сувагчлалын трассыг цааш нь үргэлжлүүлэх болон шинээр кабель татах боломжийг хангах

8.3 Худаг сувагчлалд техникийн ашиглалтыг хоногийн ямар ч үед ажил үйлчилгээг шуурхай гүйцэтгэх боломжоор хангах

9. Техникийн нөхцлийг ГЕОЗУРАГЛАЛ ХХК 2017 оны 08 дугаар сарын 01-ний өдрийн 17/91 тоот хүсэлтийг үндэслэн 2017 оны 09 дүгээр сарын 29-ний өдөр олгов.

10. Угсралтын ажил дууссаны дараа АВТОСАД –н зураг, кабель татсан яндангийн паспорт техникийн актыг тухайн МХС-ний газарт хүлээлгэн өгөх шаардлагатай

11. Энэхүү техникийн нөхцөл нь олгогдсон өдрөөс хойш 1 жилийн хугацаанд хүчинтэй.

ТЕХНИКИЙН НӨХЦЛИЙГ ХЯНАСАН

ЕРӨНХИЙ ИНЖЕНЕР:

..... Т.БАЯРМАА

ТЕХНИКИЙН НӨХЦЛИЙГ БОЛОВСРУУЛСАН:

КШХ-ИЙН ИНЖЕНЕР:

-v С.ДАВААНЯМ

- EX4 ба EX5 худгийг холбосон зам хөндлөн гарсан сувагчлалыг конкрет блоз өрж хамгаалах
- Зам дор орж байгаа EX3 худгийг шилжүүлэх
- Зам хөндлөн гарсан агаарын баганыг зам хөндлөн сувагчлал хийж газраар болгон шилжүүлэх

6-р зам:

- Төлөвлөж буй авто замын хөндлөн гарсан Exist 25-3 худгаас Exist 25-2 худаг хоорондын одоо байгаа /2/ яндантай сувагчлалыг газар шорооны ажлын үед гэмтээхгүй конкрет блок суурилуулан хамгаалах
- Exist 26-2 худгаас Exist 26-1 худаг хоорондын одоо байгаа /1/ яндантай сувагчлалыг газар шорооны ажлын үед гэмтээхгүй конкрет блок суурилуулан хамгаалах
- Exist 25 худгаас Exist 26-1 худаг хоорондын одоо байгаа /2/ яндантай сувагчлалыг газар шорооны ажлын үед гэмтээхгүй конкрет блок суурилуулан хамгаалах
- Exist 26-2 худгаас Exist 26 худаг хоорондын одоо байгаа /2/ яндантай сувагчлалыг газар шорооны ажлын үед гэмтээхгүй конкрет блок суурилуулан хамгаалах
- L5T-9 худгаас L5T-10 худаг хоорондын одоо байгаа /3+0/ яндантай сувагчлалыг газар шорооны ажлын үед гэмтээхгүй конкрет блок суурилуулан хамгаалах
- Exist 26 худгаас Exist 26-1-1 худаг хоорондын одоо байгаа /1/ яндантай сувагчлалыг газар шорооны ажлын үед гэмтээхгүй конкрет блок суурилуулан хамгаалах

7-р зам:

- Хэрлэн сумын 3-р баг А-28 байрны урд талын автозамын трасст орсон сувагчлалыг газар шорооны ажлын үед гэмтээхгүй байх, хамгаалалт хийх /конкрет блок өрөх/
- Замын трасст орсон EX18-3-7-1 худагт даацын таг, хүзүү суурилуулж, хүчитгэж өндөрлөх

8-р зам:

- Хэрлэн 4-р багийн Эрчим хүчний гудамжны авто замын трасст орсон ХШ09-ийн салбар 200 хосын кабелийг сувагчлал хийж, 3 худаг хийх, 2 хэсэгт зам доогуур ган хоолойгоор гаргах
- Газрын 12 шөрмөсийн шилэн кабелийг шинээр хийгдэх сувагчлалд оруулах
- ЦТССалбарын баруун талын зам доогуур орж буй EX30 худгийг шилжүүлэх арга хэмжээ авах
- Мөн хэсэг дэх газрын 600 хосыг зам доогуур ган хоолойгоор гаргах
- Замын трасст орсон EX 41-6 худгийг даацын таг хүзүү суурилуулж хүчитгэн өндөрлөх
- Замын трасст орсон EX41-8 хүрсэн зам доогуур гарсан 2 хэсэг сувагчлалыг конкрет блок өрж хамгаалах арга хэмжээ авах

9-р зам:

- ХШ06-ийн гол 200 хосыг шинээр 7 худаг хийж, сувагчлалыг шинээр хийх, 4 чиглэлд зам доогуур ган хоолой тавьж гаргах /бүх кабелиудыг шинээр хийгдсэн сувагчлалаар болгох/, замд орсон агаарын баганыг буулгаж, кабелийг сувагчлалд оруулах

5.2 Кабелийг шилжүүлэх, суурилуулах цаг хугацаа, гүйцэтгэлийг ашиглалт хариуцсан газрын хяналтан дор гүйцэтгэнэ.

5.3 Холбооны ажлын зураг хийх явцад худаг сувагчлалаар явж байгаа кабелийн тодотголыг дахин авчажлын зураг төсөвт тусгах шаардлагатай

ГХ маркийн гадна холбооны зургийн иж бүрдэлийн жагсаалт

Хуудас	Нэр	Тайлбар
ГХ-1	Зургийн иж бүрдлийн жагсаалт, тайлбар бичиг	
ГХ-2	Таних тэмдэг, материалын түүвэр	
ГХ-3	Трассын тойм зураг	М 1:20000
ГХ-4	Төлөвлөж буй сувагчлалын трассын зураг-1	М 1:1000
ГХ-5	Төлөвлөж буй сувагчлалын трассын зураг-2	М 1:1000
ГХ-6	Кабелийн шилжүүлгийн зураг	М 1:1000
ГХ-7	Сувагчлалын огтлолын байгуулалт-1	
ГХ-8	Сувагчлалын огтлолын байгуулалт-2	

ТАЙЛБАР

1. Зураг хийх үндэслэл

- Хэнтий аймгийн Хэрлэн сумын төвд хэрэгжих авто замын инженерийн зураг төсөл боловсруулах ажлын хүрээнд:
 2-р зам: / Хангамжийн гудамжны авто зам/ –ын трасст орсон холбооны шугамыг хамгаалах угсралтын ажлын зургийг "МХС" ТӨХХК-ийн Хэнтий аймгийн газрын даргын 2017 оны 09 дугаар сарын -29-ны өдрийн № ТН-С-01/2017 тоот техникийн нөхцөл, замын дэвсгэр зургийг үндэслэн холбооны Монгол улсад мөрдөгдөж буй **MNS6305:2012** тоот стандартыг үндэслэн боловсруулав.

2. Зурагт тусгасан үндсэн шийдэл

Холбооны худаг сувагчлалын төлөвлөлт

- Төлөвлөж буй авто замын хөндлөн гарсан Exist 9-15 худгаас Exist 9-14 худаг хорондын одоо байгаа сувагчлалыг газар шорооны ажлын үед гэмтээхгүй конкрет блок суурилуулан хамгаалахаар төлөвлөв. /ГХ-4/
 - Exist 9-15 худгийг төлөвлөж буй авто замын түвшинд тохируулан өндөрлөж даацыг таг хүзүү суурилуулна.
 - ССС04 шүүгээний Р12 агаарын баганаас Р12 багана хоорондын 50х2 хосын кабель, Р12 баганаас Р12-2 багана хоорондын 10х2 хосын кабелиудыг шилүүлэхдээ дараах байдлаар шилжүүлэхээр төлөвлөв:
 - Авто замын трасст орсон Р12-1 болон Р13 багануудыг авто замын зүүн тал руу шилжүүлэн суурилуулахаар төлөвлөсөн.
 - Р12 баганаас шинээр зөөж суурилуулсан ШБ-2 багана хооронд шинээр баригдах авто замын байгууламжийг хөндлөн шинээр Ф159мм-н ган хоолой мөн 63мм-н 2 хоолой бүхий сувагчлал хийхээр төлөвлөсөн.
 - Шинээр суурилуулсан агаарын багана болон сувагчлалаар кабелийг шинээр татах ба кабелийн залгааг Р14 багана дээр хийхээр зурагт тусгасан. Кабелийн шилжүүлгийн схемийг ГХ-6-д үзүүлэв.
 - Шинээр хийсэн сувагчлалыг авто зам хөндлөн гарах хэсэгт Ф159мм-н ган хоолой дотор PVC хоолойг технологийн дагуу суурилуулна.

3. Угсралтанд мөрдөгдөх техникийн стандарт нөхцлүүд:

- Ашиглалтанд байгаа кабель шугамын сүлжээ нь Улс, хот хоорондын холбооны, төрийн ба нийтийн үйлчилгээний байнгын ашиглалтанд байх тасралтгүй үйл ажиллагааны зориулалттай тул кабель шугам шилжүүлэх ажлын бэлтгэлийг сайтар хангаж, ашиглагч байгууллагатай харилцан тохиролцож тойруу холбоо зохион байгуулах, эсвэл ачаалал багатай нөхцөлд богино хугацаанд хийж гүйцэтгэх шардлагатайг онцлон анхаарч хэрэгжүүлвэл зохино.

- Угсралтын ажлын явцад бусад инженерийн байгууламжийн шугам сүлжээ гэмтээхээс сэргийлж ашиглалтын ба мэргэжлийн хяналтын байгууллагын ИТА-нуудын хяналтан дор Монгол улсад мөрдөгдөж байгаа доорх стандартыг баримтлан гүйцэтгэх шаардлагатай.

- Холбооны шугаманд бий болдог өндөр хүчдэл, утсан харилцааны тоног төхөөрмжийг хамгаалах дүрэм ба бүдүүвч **MNS 1547 : 1972**

- Холбооны худаг сувагчлалын байгууламжийн техникийн үзүүлэлт, суурилуулалтын шаардлага **MNS 6668 : 2017**
 - Телефон сүлжээний сувагчлалд зориулсан хуванцар яндан **MNS 5017 : 2001**
 - Кабелийг залгах, муфтылах. Ерөнхий шаардлага **MNS 5277 : 2003**
 - Кабелийн цахилгааны үзүүлэлт, Ерөнхий шаардлага **MNS 5781 : 2003**
 - Холбооны кабелийн суурилуулалт **MNS 5276 : 2013**
 - Шилэн кабелийн суурилуулалт. Техникийн шаардлага **MNS 5207 : 2014**
 - Шилэн кабелийг залгах, муфтылах. Ерөнхий шаардлага **MNS 5278 : 2014**

- Барилгын ажил бүрэн дууссаны дараа хотын мэдээллийн санд инженерийн шугам сүлжээний зураг төслийг нэгтгэн өгч баталгаажуулна.
 - Кабель шугам сүлжээний угсралтын ажлыг тусгай зөвшөөрөлтэй байгууллага, аж ахуйн нэгжээр гүйцэтгүүлэх шаардлагатай.

- Холбооны кабелийн угсралтын ажлыг хийж гүйцэтгэхдээ Монгол улсад мөрдөгдөж байгаа хөдөлмөрийн аюулгүй ажиллагааны дүрэм журмыг нарийн чанд баримталж ажиллах шаардлагатай.

4. Угсралтын явцад анхаарах технологийн нэмэлт шаардлагууд:

- Шинээр хийх сувагчлалыг 1,0-1,2 метрийн гүнд суурилуулах.
 - Газар шорооны ажлын үед бусад инженерийн шугам сүлжээ гэмтээхээс сэргийлж хамгаалах арга хэмжээг авч ажиллах.
 - Автозам хөндлөн гарах сувагчлалыг автозамын доогуур **MNS 6597:2016** стандартын дагуу автозамыг сэтлэлгүйгээр техник хэрэгсэл ашиглан суурилуулна.
 - Угсралтын явцад кабелийн залгааг худагт кабелийн нөөцийн хэмжээ, муфтыг байрлуулах боломжийг харгалзан өөр худагт шилжүүлэн хийхийг зөвшөөрнө.

5. Авто зам болон явган хүний зам талбайг нөхөн сэргээх:

- Авто зам болон явган хүний зам талбайг эвдсэн болон сэтэлсэн тохиолдолд заавал нөхөн сэргээнэ.
 - Төлөвлөж буй явган хүний замаар хийх худгийг тагийг хөгжлийн бэрхшээлтэй иргэдийн чиглүүлэгч хавтанг дайруурахгүйгээр угсралтын ажлыг хийх шаардлагатай. Зайлшгүй тохиолдолд чиглүүлэгч хавтантай ижил төстэй загвараар хийх шаардлагатай.
 - Авто зам хөндлөн гарах хэсэгт замыг Ф159мм-ийн ган хоолойд PVC хоолойг сүвлэж гаргана.

Цахилгаан холбооны зураг төсөл, угсралт, суурилуулалтын		Хэнтий аймаг, Хэрлэн сум. "ХАНГАМЖИЙН ГУДАМЖНЫ АВТО ЗАМ"-ЫН ТРАССТ ОРСОН ХОЛБООНЫ ХУДАГ, СУВАГЧЛАЛ, КАБЕЛЬ ШУГАМ ХАМГААЛАХ БОЛОН ШИЛЖҮҮЛЭХ АЖЛЫН ЗУРАГ ТӨСӨЛ /2-р зам/			ГХ		
Захирал	Ц. Нямсүрэн	[Signature]	ЗУРГИЙН ИЖ БҮРДЛИЙН ЖАГСААЛТ, ТАЙЛБАР БИЧИГ	Масштаб			
Инженер	Д. Солонго			үе шат	хуудас	бүх хуудас	
Гүйцэтгэсэн	Д. Солонго	[Signature]	ЕГ шифр:	A3	1	8	
Шалгасан	Д.Доржсүрэн		ТГ шифр: АБ_А 13/4-17-ГХ	2017 он			

"АР БЭЛ" АЛТАЙ" ХХК
 Банкны дүн: Архиво, 40087
 E-mail: arbel_altaibank@arbel.altaibank.com
 Утас: 455888, 96114495

Таних тэмдэг

	Одоо байгаа хуваарилах шүүгээ (1200*2 багтаамжтай)
	Одоо байгаа холбооны худаг
	Одоо байгаа M1 төрлийн худаг
	Төлөвлөж буй худаг
	Хамгаалалт хийх худаг
	Сувагчлалын урт Одоо байгаа яндангийн тоо Одоо байгаа холбооны асбестоцементөн сувагчлал
	Одоо байгаа сувагчлалын урт PVC -110мм яндан PVC -65мм яндан Одоо байгаа холбооны PVC яндантай сувагчлал
	Төлөвлөж буй холбооны сувагчлал Төлөвлөж буй сувагчлалын урт PVC -110мм яндан PVC -65мм яндан Хамгаалалт хийх сувагчлал
	Шилжүүлэх холбооны агаарын тулгуургүй багана
	Төлөвлөж буй холбооны тулгуургүй агаарын багана
	Төлөвлөж буй холбооны сувагчлал Төлөвлөж буй сувагчлалын урт Агаараар
	Одоо байгаа кабелийн муфть Төлөвлөж буй кабелийн муфть
	Хүзүү тагийг замын түвшинд тохируулан өндөрлөнө
	Одоо байгаа газрын болон агаарын шилэн кабель
	Сувагчлалын урт Одоо байгаа яндангийн тоо Шилжүүлэх холбооны сувагчлал
	Төлөвлөж буй тэмдгийн шон /кабель муфтгүй/ Төлөвлөж буй тэмдгийн шон /кабель муфттэй/
	Шилэн кабелийг гэмтээхгүй гараар ухах хэсэг

Авто замын байгууламжнаас шилжүүлэх кабелийн материалын тоо хэмжээ

№	Материалын нэр	Материалын маяг	Хэмжих нэгж	Тоо хэмжээ
1	Зэс дамжуулагчтай полиэтилен тусгаарлагчтай полиэтилен бүрхүүлтэй тосон шахалттай,	JF-50x2x0.5 хосын кабель	м	130
2	Зэс дамжуулагчтай полиэтилен тусгаарлагчтай полиэтилен бүрхүүлтэй тосон шахалттай,	JF-10x2x0.5 хосын кабель	м	160
3	Кабелийн муфт 50 хосын	AWSM 43/8	ш	1
4	Кабелийн муфт 20 хосын	AWSM 43/8	ш	1

СУВАГЧЛАЛЫН МАТЕРИАЛЫН ТҮҮВЭР

№	Материалын нэр	Материалын маяг	Хэмжих нэгж	Тоо хэмжээ
1	Худгийн таг хүзүү	ширэм	ш	1
2	Ган хоолой	Ф=159мм	м	18
3	Салбар сувагчлалын яндан	PVC 63мм-ийн /63*57*3.5/	м	90
4	Конкрет блок /П хэлбэрийн лотки/	/2+0/ /П1-2900*250*290/	м	18
5	Элс	Уулын элс	м³	17.1
6	Анхааруулгын тууз	15 мм-ийн улаан цагаан	м	63
7	Зөөх агаарын багана	7метрийн өндөртэй модон багана	ш	2
8	Шинээр суурилуулах багана	7метрийн өндөртэй модон багана	ш	3
9	Агаарын баганын тоноглол		ком	6
10	хамгаалалтын төмөр хоолой хоолой	50мм-н	м	6

 "АРБЭЛ АЛТАЙ" ХХК Банкны дүрэг 4р хороо, 40-05Т E-mail: arbil_altai@yahoo.com Утас: 466888, 98114455	Хэнтий аймгаас Хэрлэн сум, "ХАНГАМЖИЙН ГУДАМЖНЫ АВТО ЗАМ"-ЫН ТРАССТ ОРСОН ХОЛБООНЫ ХУДАГ, СУВАГЧЛАЛ, КАБЕЛЬ ШУГАМ ХАМГААЛАХ БОЛОН ШИЛЖҮҮЛЭХ АЖЛЫН СУРАГ ТӨСӨЛ (2р зам)			ГХД			
	Захирал	Ц. Нямсүрэн		ТАНИХ ТЭМДЭГ МАТЕРИАЛЫН ТҮҮВЭР			
	Инженер	Д. Солонго		Масштаб	үе шат	хуудас	бүх хуудас
	Гүйцэтгэсэн	Д. Солонго		А3	2	8	
Шалгасан	Д.Доржсүрэн	ЕГ шифр:					
			ТГ шифр: АБ_А 13/4-17-ГХ	2017 он			

ТРАССЫН ТОЙМ ЗУРАГ



M1:20000

← НИСЭХ БУУДАЛ

УЦУОШ ТӨВ →



Зөвшөөрсөн:

1. "МХС" ТӨХХК-ийн Хэнтий аймгийн газрын ерөнхий инженер

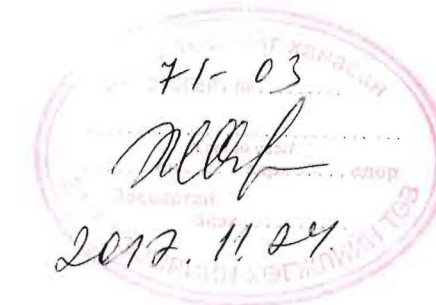


Т.БАЯРМАА

ТӨЛӨВЛӨЖ БУЙ 2-Р ЗАМ

СХЕМ

04
05



ТАНИХ ТЭМДЭГ:

	ОДОО БАЙГАА ЗАМ		ХАШАА БАЙШИН		ЦАХИЛГААНЫ ШУГАМ		Шилжүүлэг буй газрын шилэн кабель
	ТӨЛӨВЛӨЖ БУЙ АВТО ЗАМ		ГЭРЛИЙН ШОН		ЦЭВЭР УСНЫ ШУГАМ		Төлөвлөж буй тэмдгийн шон /кабель муфтгүй/
	ТӨЛӨВЛӨЖ БУЙ ЯВГАН ЗАМ		ДУЛААНЫ ШУГАМ		Одоо байгаа холбооны худаг дугаар (P-C 03-33)		Шинээр төлөвлөж буй холбооны сувагчлал
	БАРИЛГА БАЙШИН		БОХИРЫН ШУГАМ		Одоо байгаа холбооны шугам		Шинээр төлөвлөж буй холбооны худаг, дугаар (ШХ-1 ТБҮХ-2)

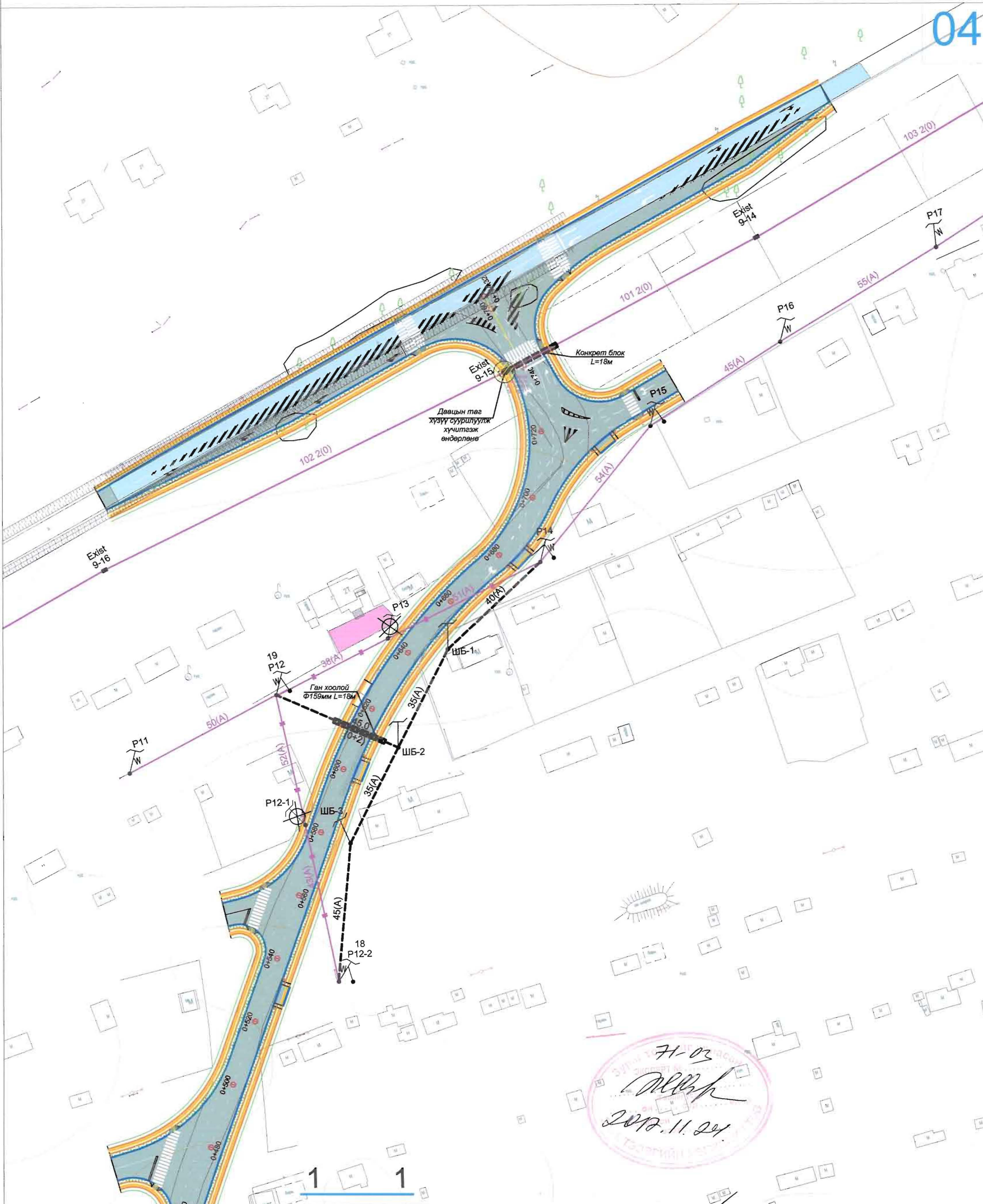


Хэнтий аймаг, Хэрлэн сум.		ГХД	
"ХАНГАМЖИЙН ГУДАМЖНЫ АВТО ЗАМ"-ЫН ТРАСС ТӨСӨЛ ОРСОН ХОЛБООНЫ ХУДАГ, СУВАГЧЛАЛ, КАБЕЛЬ ШУГАМ ХАМГААЛДАХ БОЛОН ШИЛЖҮҮЛЭХ АЖЛЫН ЗУРАГ ТӨСӨЛ (2-р зам)			
Захирал	Ц. Нямсүрэн		ТРАССЫН ТОЙМ ЗУРАГ
Инженер	Д. Солонго		ЕГ шифр:
Гүйцэтгэсэн	Д. Солонго		ТГ шифр: АБ_А 13/4-17-ГХ
Шалгасан	Д.Доржсүрэн		

Масштаб M1:20000		
үе шат	хуудас	бүх хуудас
A3	3	8
2017 он		



04



71-03
 2017.11.24

ТАНИХ ТЭМДЭГ

	ОДОО БАЙГАА ЗАМ		ХАШАА БАЙШИН		ЦАХИЛГААНЫ ШУГАМ		Шилжүүлэг буй газрын шалтгаан кабели
	ТӨЛӨВЛӨЖ БҮЙ АВТО ЗАМ		ГЭРЛИЙН ШОН		ЦЭВЭР УСНЫ ШУГАМ		Талбайн буй тэмдгийн шон кабели муруутуй
	ТӨЛӨВЛӨЖ БҮЙ ЯВГАН ЗАМ		ДУЛААНЫ ШУГАМ		Ордоо байгаа холбооны худаг дугаар		Шинээр төвлөж буй холбооны сувагчлал
	БАРЦИГА БАЙШИН		БОХИРҮҮН ШУГАМ		Ордоо байгаа холбооны шугам		Шинээр төвлөж буй холбооны худг, дугаар

Цэвэрлэх, хольцооны зурга төсөл, урсгал, суурилуулалтын

 "АР БЭЛ АЛТАЙ" ХОХ
 Банкнур дугаар: 4-р хороо, 40-003г
 E-mail: arbai_altai@yahoo.com
 Утас: 459898, 96114455

Хэнтий аймаг, Хэрлэн сум.
 "ХАНГАМЖИЙН ГУДАМЖНЫ АВТО ЗАМ"-ЫН ТРАССТОРСОН ХОЛБООНЫ ХУДАГ, СУВАГЧЛАЛ, КАБЕЛЬ ШУГАМ ХАМГААЛАХ БИЛОН ШИЛЖҮҮЛЭХ АЖЛЫН ЗУРАГ ТӨСӨЛ
 (2-р хэсэг)

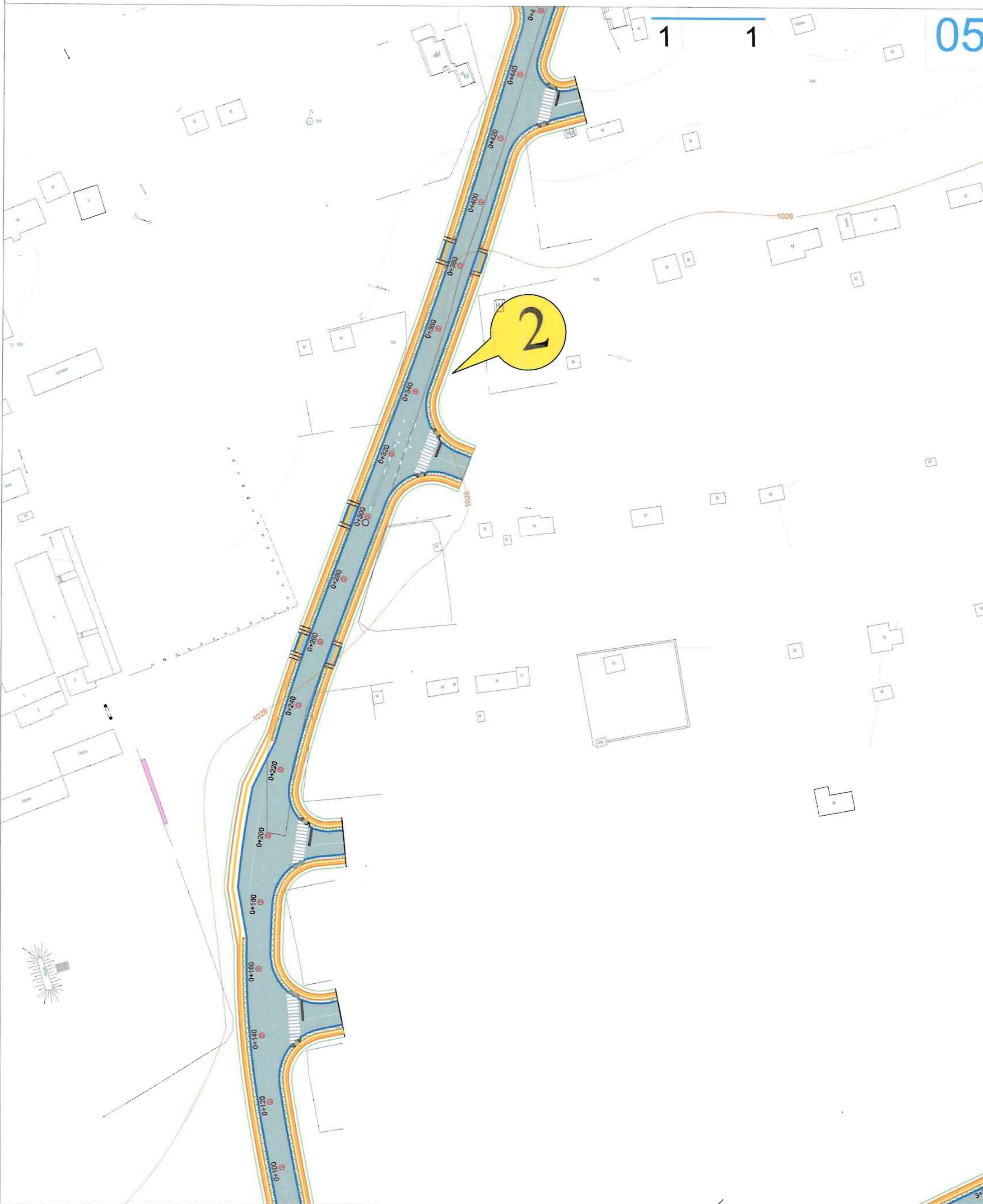
Захирал	Ц. Нямсүрэн	 	ТӨЛӨВЛӨЖ БҮЙ СУВАГЧЛАЛЫН ТРАССЫН ЗУРАГ-1 ЕГ шифр: ТГ шифр: АБ_А 13/4-17-ГХ
Инженер	Д. Солонго		
Гүйцэтгэсэн	Д. Солонго		
Шалгасан	Д. Доржсүрэн		

ГХД

Масштаб M1:1000		
үе шат	хуудас	бүх хуудас
А3	4	8
2017 он		



05



ТАНИХ ТЭМДЭГ			
	ОДОО БАЙГАА ЗАМ		ХАВГАА БАЙШИН
	ТӨЛӨВЛӨЖ БҮЙ АВТО ЗАМ		ГЭРЛИЙН ШОН
	ТӨЛӨВЛӨЖ БҮЙ ЯВГАН ЗАМ		ДУЛААНЫ ШУГАМ
	БАРЦГА БАЙШИН		БОХИРЫН ШУГАМ
	ЦАХИЛГААНЫ ШУГАМ		ЦЭВЭР УСНЫ ШУГАМ
	ЦЭВЭР УСНЫ ШУГАМ		Ордо байгаа холбооны хууд дугаар
	Ордо байгаа холбооны хууд дугаар		Ордо байгаа холбооны шугам
	Шикүүрж буй газрын шалтгаан кабель		Төлөвлөж буй гэрлийн шон / кабель муфтгүй
	Шикүүрж буй гэрлийн шон / кабель муфтгүй		Шикүүрж буй холбооны сувгалал
	Шикүүрж буй холбооны сувгалал		Шикүүрж буй холбооны хууд дугаар

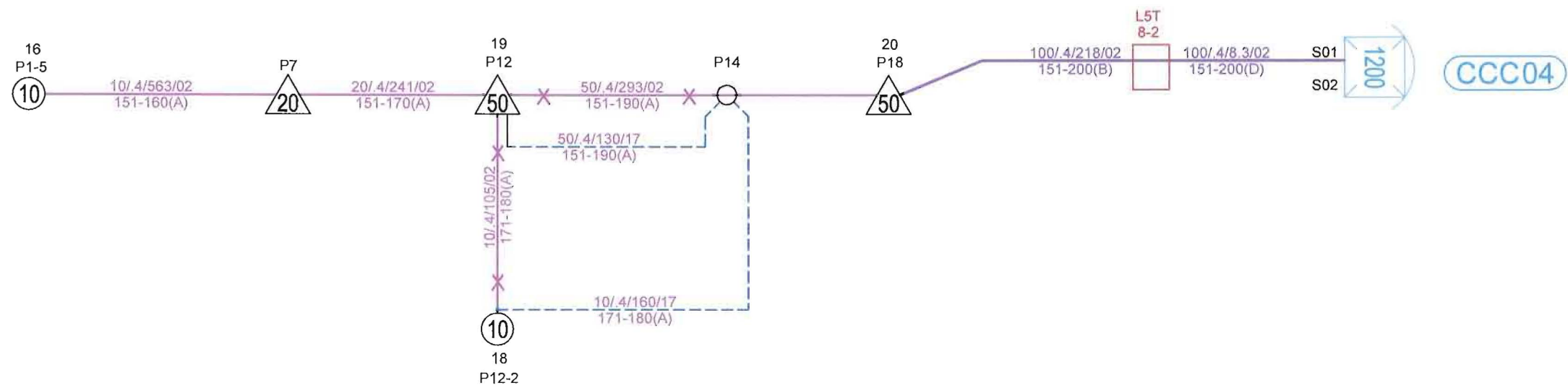
Цэвэр усны шугамын зураг, суурьшлын зураг

"АРБИЛ_АЛТАЙ" ХХК
 Баянзүрх дүүрэг 4р хороо, 40-007
 E-mail: arbil_altai@yahoo.com
 Утас: 468898 98114455

Хэнтий аймаг, Хэрлэн сум.
 "ХАНГАМЖИЙН ГУДАМЖНЫ АВТО ЗАМ"-ЫН ТРАССТ ОРСОН ХОЛБООНЫ ХУДАГ, СУВАГЧЛАЛ, КАБЕЛЬ ШУГАМ ХАМГААЛАХ БОЛОН ШИЖУУЛЭХ АЖЛЫН ЗУРАГ ТӨСӨЛ
 2-р зэм

Захирал	Ц. Нямсүрэн	 	ТӨЛӨВЛӨЖ БҮЙ СУВАГЧЛАЛЫН ТРАССЫН ЗУРАГ-2 ЕГ шифр: ТГ шифр: АБ_А 13/4-17-ГХ
Инженер	Д. Солонго		
Гүйцэтгэсэн	Д. Солонго		
Шалгасан	Д. Доржсүрэн		

ГХД		
Масштаб M1:1000		
үе шат	хуудас	бүх хуудас
A3	5	8
2017 он		



Цэнгэлдэх болон эргэлт, урсгал, суурилуулалтын

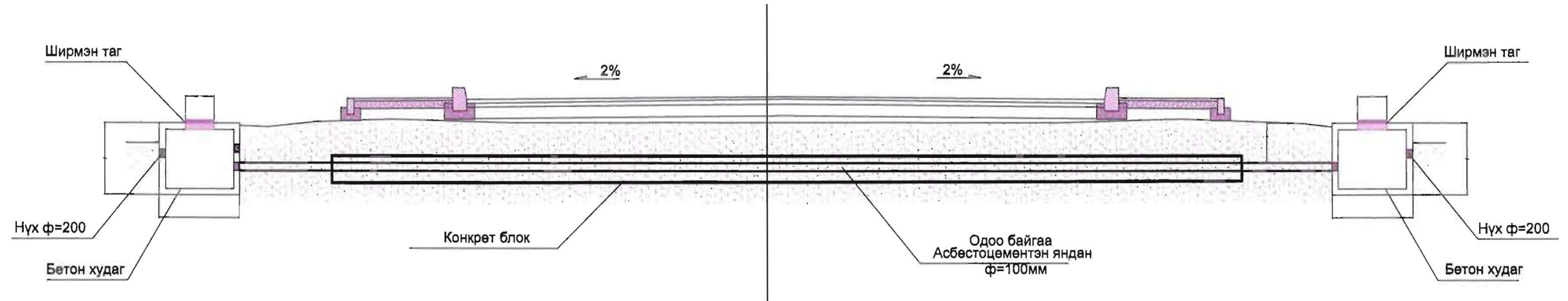
"АР БЗЛ" АЛТАЙ" ХХК
Баянзүрх дүүрэг 4р хороо, 4005т
E-mail хаяг: arbel_alta@mail.ru
Утас: 455998, 95114455

Хэнтий аймаг, Хэрлэн сум.

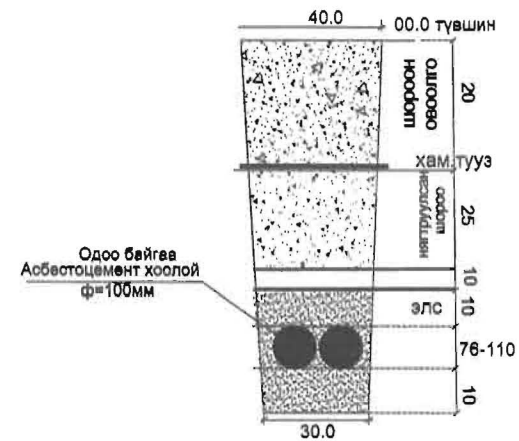
"ХАНГАМЖИЙН ГУДАМЖНЫ АВТО ЗАМ"-ЫН ТРАНССТ ОРСОН ХОЛБООНЫ ХУДАГ, СУВАГЧЛАЛ,
КАБЕЛЬ ШУГАМ ХАМГААЛАХ БОЛОН ШИЛЖҮҮЛЭХ АЖЛЫН ЗУРАГ ТӨСӨЛ
(2-р зам)

Захирал	Ц. Нямсүрэн		КАБЕЛИЙН ШИЛЖҮҮЛГИЙН ЗУРАГ-1	ГХД			
Инженер	Д. Солонго			Масштаб М1:1000			
Гүйцэтгэсэн	Д. Солонго			ЕГ шифр:	үе шат	хуудас	бүх хуудас
Шалгасан	Д. Доржсүрэн			ТГ шифр: АБ_А 13/4-17-ГХ	А3	6	8
				2017 он			

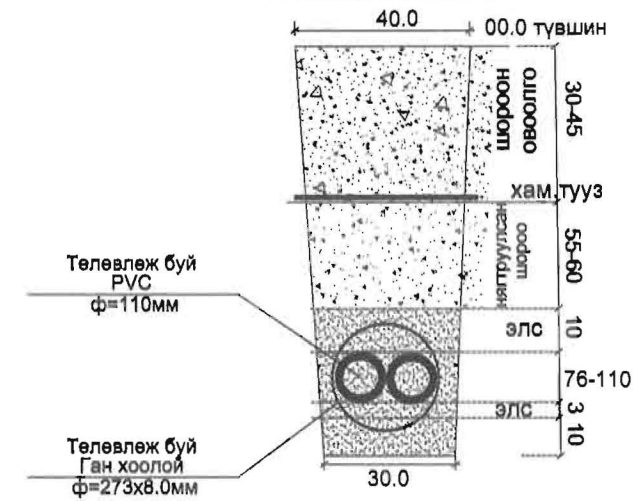
ОГТЛОЛ /ХАЖУУГИЙН ХЭСЭГ/



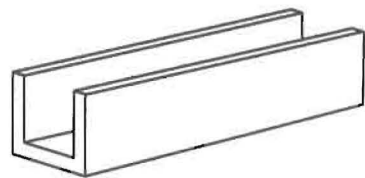
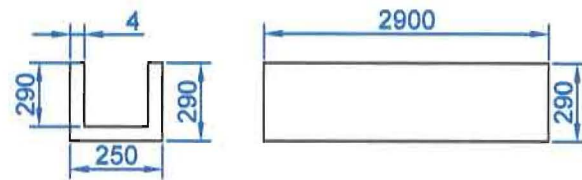
Огтлол /нүүрний хэсэг/ /2/



Огтлол /нүүрний хэсэг/ /2+0/

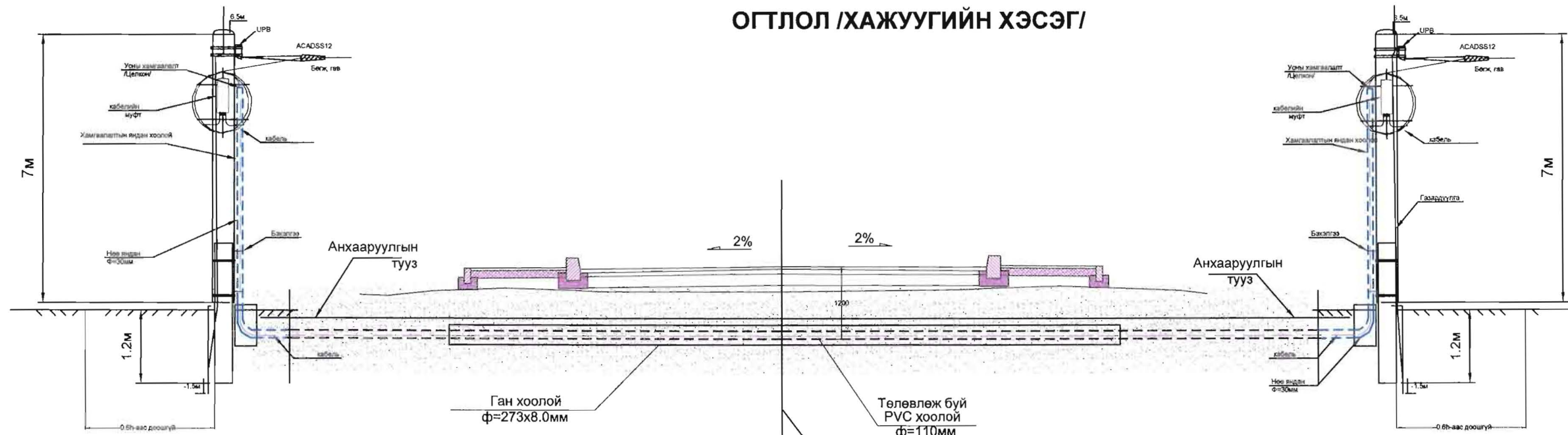


КАБЕЛЬ ХАМГААЛАХ ЛОТКИ /хэмжээг см-ээр өгөв/

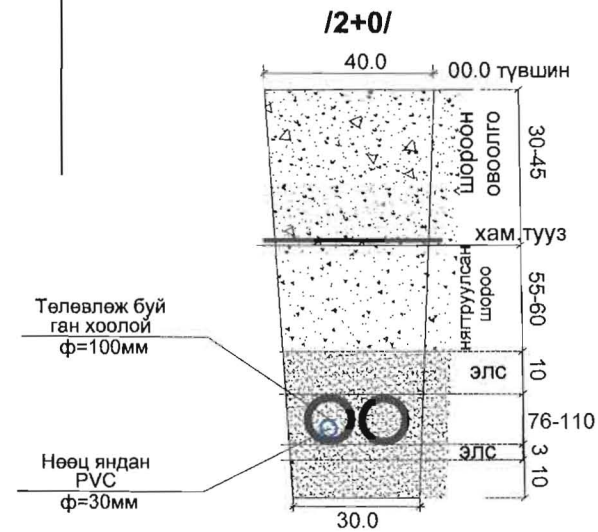


 <p>"АР БЭЛ АЛТАЙ" ХХК Баянзүрх дүүрэг 4-р хороо, 40-057 E-mail: arbil_alta@mail.ru Утас: 455666, 95114455</p>	Хэнтий аймгаас Хэрлэн сум. "ХАНГАМЖИЙН ГУДАМЖНЫ АВТО ЗАМ"-ЫН ТРАСССТ ОРСОН ХОЛБООНЫ ХУДАГ, СУВАГЧЛАЛ, КАБЕЛЬ ШУГАМ ХАМГААЛАХ БОЛОН ШИЛЖҮҮЛЭХ АЖЛЫН ЗУРАГ ТӨСӨЛ 2-а зам/			ГХД		
	Захирал	Ц. Нямсүрэн		СУВАГЧЛАЛЫН ОГТЛОЛЫН БАЙГУУЛАЛТ		
	Инженер	Д. Солонго		Масштаб М1:1000		
	Гүйцэтгэсэн	Д. Солонго		үе шат	хуудас	бүх хуудас
Шалгасан	Д. Доржсүрэн	А3		7	8	
			ЕГ шифр:			
			ТГ шифр: АБ_А 13/4-17-ГХ			
			2017 он			

ОГТЛОЛ /ХАЖУУГИЙН ХЭСЭГ/



Огтлол /нүүрний хэсэг/



Цэвэрлэх, хөдөөний эрэг тусгай урсгал, суурьт үйлдвэр

"АРБЭЛ АЛТАЙ" ХХК
 Баянзүрх дүүрэг 4-р хороо, 40-05Т
 E-mail: arbel_nba@yandex.com
 Утас: 456888, 96114455

Хэнтий аймаг, Хэрлэн сум.

"ХАНГАМЖИЙН ГУДАМЖНЫ АВТО ЗАМ"-ЫН ТРАКСТ ОРСОН ХОЛБООНЫ ХУДАГ, СУВАГЧЛАЛ, КАБЕЛЬ ШУГАМ ХАМГААЛАХ БОЛОН ШИЛЖҮҮЛЭХ АЖЛЫН ЗУРАГ ТӨСӨЛ
(2-р шат)

Захирал	Ц. Нямсүрэн		СУВАГЧЛАЛЫН ОГТЛОЛЫН БАЙГУУЛАЛТ
Инженер	Д. Солонго		
Гүйцэтгэсэн	Д. Солонго		
Шалгасан	Д. Доржсүрэн		

ЕГ шифр: _____
 ТГ шифр: АБ_А 13/4-17-ГХ

ГХД		
Масштаб М1:1000		
үе шат	хуудас	бүх хуудас
А3	8	8
2017 он		