

ЭРЧИМ ХҮЧНИЙ ЗУРАГ ТӨСЛИЙН
ИНГҮҮМЭЛ ЭРЧИМ ХХК

АЖЛЫН ЗУРАГ

ХЭНТИЙ АЙМАГ. ХЭРЛЭН СУМ С-29, С-80, С-78 ДУГААР БАЙРНЫ УРДУУР ҮРГЭЛЖЛЭХ АВТО ЗАМЫН
ТРАССТ ОРСОН 0.4-10 КВ-ЫН АГААРЫН БОЛОН КАБЕЛЬ ШУГАМ ЗӨӨХ, АВТО ЗАМЫН ГЭРЭЛТҮҮЛЭГ

- Бүлэг I: Авто замын трасст орсон 0,4-10 кВ-ын агаарын болон кабель шугам зөөх
- Бүлэг I: Авто замын гэрэлтүүлэг

4-р зам

Зургийн шифр: ИЭ-17-04

ЗАХИРАЛ



Д. ГАНБАТ

Эрчим хүчний зураг төслийн
"ИНГҮҮМЭЛ ЭРЧИМ" ХХК

Зургийн шифр: ИЭ-17-04-1

Хэнтий аймаг. Хэрлэн суманд шинээр барих С-29, С-80, С-78 дугаар байрны
урдуур үргэлжлэх авто зам

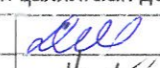
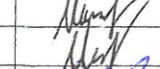
Бүлэг-I: Авто замын трасст орсон 0,4-10 кВ-ын
ЦДАШ, кабель шугам зөөх

Улаанбаатар 2017 он

ГЦ маркийн үндсэн иж бүрдэл ажлын зургийн жагсаалт

Тэмдэглэгээ	Зургийн нэр	Хуудас	Тайлбар
ГЦ	Зургийн жагсаалт, зураг төслийн паспорт	1	
ГЦ	Тайлбар бичиг	2	
ГЦ	0.4 кВ-ын кабель шугамын материалын түүвэр угсралтын ажлын хэмжээ	3	
ГЦ	Кабелийн хүснэгт, зөрлөг хийх жагсаалт	4	
ГЦ	0.4 кВ кабель шугамын трассын зөвшөөрөл	5	
ГЦ	0.4 кВ-ын кабель шугамын трасс	6-7	
ГЦ	Кабелийн шуудуу, зөрлөгийн зураг	8-9	

Тэмдэглэгээ	Нэр	Тайлбар
Хавсаргасан баримт бичиг		
	БЗӨБЦТС ТӨХК-ийн Техникийн нөхцөл	
Иш татсан баримт		
Д1.405-35Е	35кВ хүртлэх хүчдэлтэй кабелийг шуудуунд тавих альбом	
В2.405.1-143.5.2	0,4-10 кВ-ын ЦДАШ-ын угсралтын нэг маягийн зураг	

Эрчим хүчний зураг төслийн "ИНГҮҮМЭЛ ЭРЧИМ" ХХК УБ хот ХУД 13-р хороо Утас: 99003139	Хэнтий аймаг. Хэрлэн сум. С-29, С-80, С-78 дугаар байрны урдуур үргэлжлэх авто замын трасст орсон 0,4 кВ-ын цахилгаан дамжуулах агаарын шугам зөөх ажил			ГЦ		
	Захирал	Д.Ганбат		Зургийн жагсаалт		
	Инженер	Л.Алтанчимэг		Масштаб : М1:		
	Гүйцэтгэсэн	Л.Алтанчимэг		ЕГ шифр: 04/17	А.3	1
Шалгасан	Д.Ганбат	ТГ шифр: ИЭ-17-04-I		2017.10 сар		

ТАЙЛБАР БИЧИГ

Хэнтий аймаг Хэрлэн сумын С-29, С-80, С-78 дугаар байрны урдуур үргэлжлэх авто замын трасст орсон 0.4 кВ-ын цахилгаан дамжуулах агаарын шугамыг зөөх ажлын зураг төслийг хийж гүйцэтгэхдээ:

- 1.БЗӨБЦТС ТӨХК -ийн 2017 оны 08-р сарын 21-ний өдрийн 57/17 тоот техникийн нөхцөл
2. "Геозураглал" ХХК-д хийгдсэн авто замын дэвсгэр зураг зэргийг үндэслэн холбогдох норм, дүрмийн дагуу хийж гүйцэтгэв.

0,4кВ ЦДАШ

- ТП-6 дэд станцаас орон сууцнуудыг тэжээдэг 0,4 кВ-ын агаарын шугамын тулгууруудыг буулган авч орон сууц тус бүр рүү 0,4 кВ-ын хос кабель шугам татахаар төлөвлөлөө. Тус орон сууцнуудыг тэжээж буй 0,4 кВ-ын 4 ширхэг тулгуур болон агаарын шугам нь тус тус авто замын трасст орсон, зам хөндлөн гарсан болон замын байгууламжтай ойртсон байна.

Шинээр хийж буй 0,4 кВ-ын кабелийг авто замтай огтлолцсон хэсэгт ган хоолойд сүвлэн хамгаална. Хэтийн төлөвлөгөөтэй уялдуулан шинээр барих авто замын уулзвар хэсэгт кабель сүвлэх нөөц ган хоолойг төлөвлөж өгсөн болно.

Эрчим хүчний шугам сүлжээг хамгаалах дүрмийн дагуу Эрчим хүчний шугам сүлжээний аюулгүй ажиллагааг хангах, хүн, амьтан осолдохоос урьдчилан сэргийлэх зорилгоор хамгаалалтын зурвас тогтооно.

Цаг уурын үзүүлэлтийг "Барилгад хэрэглэх уур амьсгал ба геофизикийн үзүүлэлт" БНБД 23-01-09 нормоос Өндөрхаан цаг уурын станцын үзүүлэлтээр өгөв.

- Жилийн дундаж агаарын температур :	-0.7°C
- Агаарын үнэмлэхүй хамгийн их температур	+32.9°C
- Агаарын үнэмлэхүй хамгийн бага температур	-37.2°C
- Жил, сарын салхины дундаж хурд	24 м/сек
- Агаарын бохирдлын түвшин:	II

0.4кВ-ын кабель шугамын угсралт

0.4кВ-ын кабель шугамыг шуудуунд газрын тэгшлэгдсэн түвшингээс доош 0.7м-ийн гүнд барилгын хог хаягдал, том чулуугүй шигшсэн шороо хийж байрлуулах ба дээрээс нь мөн шигшсэн шороогоор шуудууг дүүргэнэ.

Кабель угсралтын үед барих зай хэмжээнүүд:

-Кабелийг автомашины замын нүүрэн талын ирмэгний хашлагаас 1м-ийн зайд байрлуулна.

-Автомашины замтай кабель огтолцохдоо авто замын зорчих хэсгийн нийт уртад замаас 1м-ээс багагүй гүнд ган хоолойд сүвлэж тусгай багажаар өрөмдөж гаргана.

-Кабель шугам нь өөр кабель шугамтай / 10(6)кВ, 0.4кВ-ын кабель шугам, холбооны шугам/ зөрлөг хийхдээ түүнтэй 0.15м-оос багагүй зузаантай хөрсөөр тусгаарлагдана.Холбооны кабель нь хүчний кабелийн дээр байрлана.

-Кабель дулааны шугамтай огтлолцохдоо кабель ба дулааны шугамын хучилтын хоорондох зай нь 0.25м-ээс багагүй байна. Энэ нөхцөлд дамжуулах шугамын огтлолцоос захын кабелийн 2 тал руу нь 2 м нэмсэн хэсэгт дулааны тусгаарлага хийж өгнө.

-Кабелиас барилгын довжоо, суурь хүртлэх зай нь 0,6м-с багагүй байна. Харин барилга байгууламжийн суурины доогуур барилгын ул хөрсөнд кабель тавихыг зөвшөөрөхгүй.

-Зэрэгцээ тавигдсан 10кВ хүртлэх хүчний ба хяналтын кабелиудын хоорондох зай 0,1м байна.

-Кабелийг зэрэгцээ байрлалд дамжуулах хоолой, усны хоолой, инженерийн сувагжуулалт, дренаж хүртэл 1м-с багагүй, дулаан дамжуулах хоолой хүртэл 2м-с багагүй зайд тавих ба давчуу байранд дээрх зайг багасгаж 0,5м хүртэл орйтуулж тавихыг зөвшөөрнө. Кабель шугамыг дулаан дамжуулах хоолойтой зэрэгцүүлэн тавихдаа кхбель ба хоолойн сувгийн хана хоорондох зай нь 2м-ээс багагүй байх буюу дамжуулах хоолой нь бүх хэсгийнхээ дагуу ойртон тавигдахаар бол дулаан дамжуулах хоолойн нэмэлт халаалт нь жилийн аль ч улиралд +5°C-ээс хэтрэхгүй байхаар дулаалгын тусгаарлага хийж өгнө.

Ажлын зургийг "Цахилгаан байгууламжийн дүрэм" /БД 43-101-03/-ийн дагуу хийж гүйцэтгэв. Угсралтын ажил эхлэхээс өмнө холбогдох инженерийн байгууламжийн байгууллагуудаас дахин зөвшөөрөл авах шаардлагатай. Угсралтын ажлын явцад Барилгын тухай хуулийн 12.1 ба 17.1.4-р заалтын дагуу Зохиогчийн хяналт хийлгэх,"Цахилгаан байгууламжийн дүрэм" (БД43-101-03), "Цахилгаан техникийн ажил", БНБД 3.05.06.90-ийн дагуу угсрах шаардлагатай.

Барилга угсралтын ажил эхлэхээс өмнө инженерийн байгууламжийн байгууллагуудаас дахин тодруулга авч, тандалт хийлгэх шаардлагатай.

Эрчим хүчний зураг төслийн "ИНГҮҮМЭЛ ЭРЧИМ" ХХК УБ хот ХУД 13-р хороо Утас: 99003139	Хэнтий аймаг. Хэрлэн сум. С-29, С-80, С-78 дугаар байрны урдуур үргэлжлэх авто замын трасст орсон 0,4 кВ-ын цахилгаан дамжуулах агаарын шугам зөөх ажил			ГЦ		
	Захирал	Д.Ганбат	<i>[Signature]</i>	Зургийн жагсаалт		
	Инженер	Л.Алтанчимэг				
	Гүйцэтгэсэн	Л.Алтанчимэг	<i>[Signature]</i>	ЕГ шифр: 04/17		
	Шалгасан	Д.Ганбат	<i>[Signature]</i>	ТГ шифр: ИЭ-17-03-I		
				Масштаб : М1:		
				Үе шат	Хуудас	Бүх хуудас
				A.3	2	9
				2017.10 сар		

0.4 кВ-ын кабелийн материалын түүвэр, угсралтын ажлын хэмжээ

Д/д	Нэр	Маяг	Хэмжих нэгж	Тоо	Тайлбар
1	0.4 кВ-ын 3x95+1x50 мм.кв хөндөн огтлолтой хөнгөн цагаан голтой хүчний кабель /κ=1.03/	АВВБ-0,4 кВ	м	520	Нөөцтэй
2	Ган хоолой	Φ 159*5мм	м	127	Нөөцтэй
3	0.4 кВ төгсгөлийн муфть		ш	6	
4	Төгсгөвч ТА ф50-120	ТА 50-120	ш	24	
5	Элс		м³	24.36	
6	Тоосго	Улаан	ш	2888	
7	Кабелийн тууз		ш	475	

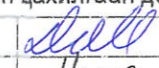


Д/д	Ажлын нэр	Хэмжих нэгж	Тоо хэмжээ
1	Кабель сунгах	м	520
2	Кабельд элсэн дэвсгэр хийх	м	428
3	Кабельд тоосгоор хучилт хийх	м	428
4	Кабелийг хоолойд сүвлэх	м	47
5	Холболтын муфьт угсрах	ком	0
6	Төгсгөлийн муфьт угсрах	ком	6

Газар шорооны ажлын хэмжээ

Д/д	Ажлын нэр	Хэмжих нэгж	Тоо хэмжээ
1	Трассын урт	м	475
2	Кабелийн шуудуу ухах	м³	149.6
3	Кабелийн шуудууг эргүүлж булах	м³	127
4	Кабельд элсэн дэвсгэр хийх	м	428
5	Кабельд тоосгон хамгаалалт хийх	м	428

Булгах ажлын хэмжээ

Д/д	Ажлын нэр	Хэмжих нэгж	Тоо хэмжээ
1	0.4 кВ ЦДАШ-ын тулгуур /модон/	ш	4
2	АС утас	м	200

Эрчим хүчний зураг төслийн "ИНГҮҮМЭЛ ЭРЧИМ" ХХК УБ хот ХУД 13-р хороо Утас: 99003139	Хэнтий аймаг. Хэрлэн сум. С-29, С-80, С-78 дугаар байрны урдуур үргэлжлэх авто замын трасст орсон 0,4 кВ-ын цахилгаан дамжуулах агаарын шугам зөөх ажил			ГЦ		
	Захирал	Д.Ганбат		Масштаб : М1:		
	Инженер	Л.Алтанчимэг		6 кВ-ын ЦДКШ-ын материалын түүвэр, угсралтын ажлын хэмжээ	Үе шат	Хуудас
		Гүйцэтгэсэн	Л.Алтанчимэг		ЕГ шифр: 04/17	
	Шалгасан	Д.Ганбат			ТГ шифр: ИЭ-17-03-1	
				А.3 3 9		
				2017.10 сар		

Кабелийн хүснэгт

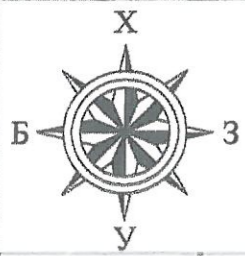
Кабелийн тэмдэглэгээ	Эхлэл	Төгсгөл	Зургаар		
			Маяг	Хөндлөн огтлол	Урт
01	ТП-6 10/ 0,4 кВ дэд станц	Орон сууц-1	АВВБ-0,4кВ	3*95+1*50мм.кв	120
02	ТП-6 10/ 0,4 кВ дэд станц	Орон сууц-2	АВВБ-0,4кВ	3*95+1*50мм.кв	195
03	ТП-6 10/ 0,4 кВ дэд станц	Орон сууц-3	АВВБ-0,4кВ	3*95+1*50мм.кв	160

Инженерийн байгууламжтай зөрлөг хийх жагсаалт

Д/д	Трассын дагуу огтлолцох инженерийн шугам сүлжээ		Огтлолцох үеийн шинэ шугамын байрлал /м/	Кабель шугамын огтлолцох урт /м/	Огтлолцлын		Ган хоолойн диаметр /м/	Ган хоолой /м/		Нийт хоолой /м/
	Нэр	Байх гүн /м/			№	Тоо		Кабель сүвлэх /м/	Нөөц /м/	
1	Дулааны шугам	-	0.7	6	1	2	100	12	0	12
2	Авто зам	-	1	12	2	1	100	12	12	24
3	Авто зам	-	1	8	3	1	159	8	8	16
4	Авто зам	-	1	13	4	1	100	13	13	26
5	Дулааны шугам	-	0.7	6	5	1	100	6	0	6
6	Холбоо	0.7	1	3	6	1	100	3	0	3
7	Дулааны шугам	-	0.7	6	7	1	100	6	0	6
8	Бохирын шугам	4	0.7	6	8	1	100	6	0	6
9	Авто зам	-	1	14	9	1	100	14	14	28
Нийт трубоны урт /м/			Ф100					80	47	127



Эрчим хүчний зураг төслийн "ИНГҮҮМЭЛ ЭРЧИМ" ХХК УБ хот ХУД 13-р хороо Утас: 99003139	Хэнтий аймаг. Хэрлэн сум. С-29, С-80, С-78 дугаар байрны урдуур үргэлжлэх авто замын трасст орсон 0,4 кВ-ын цахилгаан дамжуулах агаарын шугам зөөх ажил				ГЦ		
	Захирал	Д.Ганбат	<i>[Signature]</i>	Кабелийн хүснэгт, зөрлөг хийх жагсаалт	Масштаб : М1:		
	Инженер	Л.Алтанчимэг			Үе шат	Хуудас	Бүх хуудас
	Гүйцэтгэсэн	Л.Алтанчимэг	<i>[Signature]</i>	ЕГ шифр: 04/17	А.3	4	9
	Шалгасан	Д.Ганбат	<i>[Signature]</i>	ТГ шифр: ИЭ-17-03-1	2017.10 сар		



Хэнтий аймаг. Хэрлэн сум. С-29, С-80, С-78 дугаар байрны урдуур
үргэлжлэх авто зам

Зөвшилцсөн:

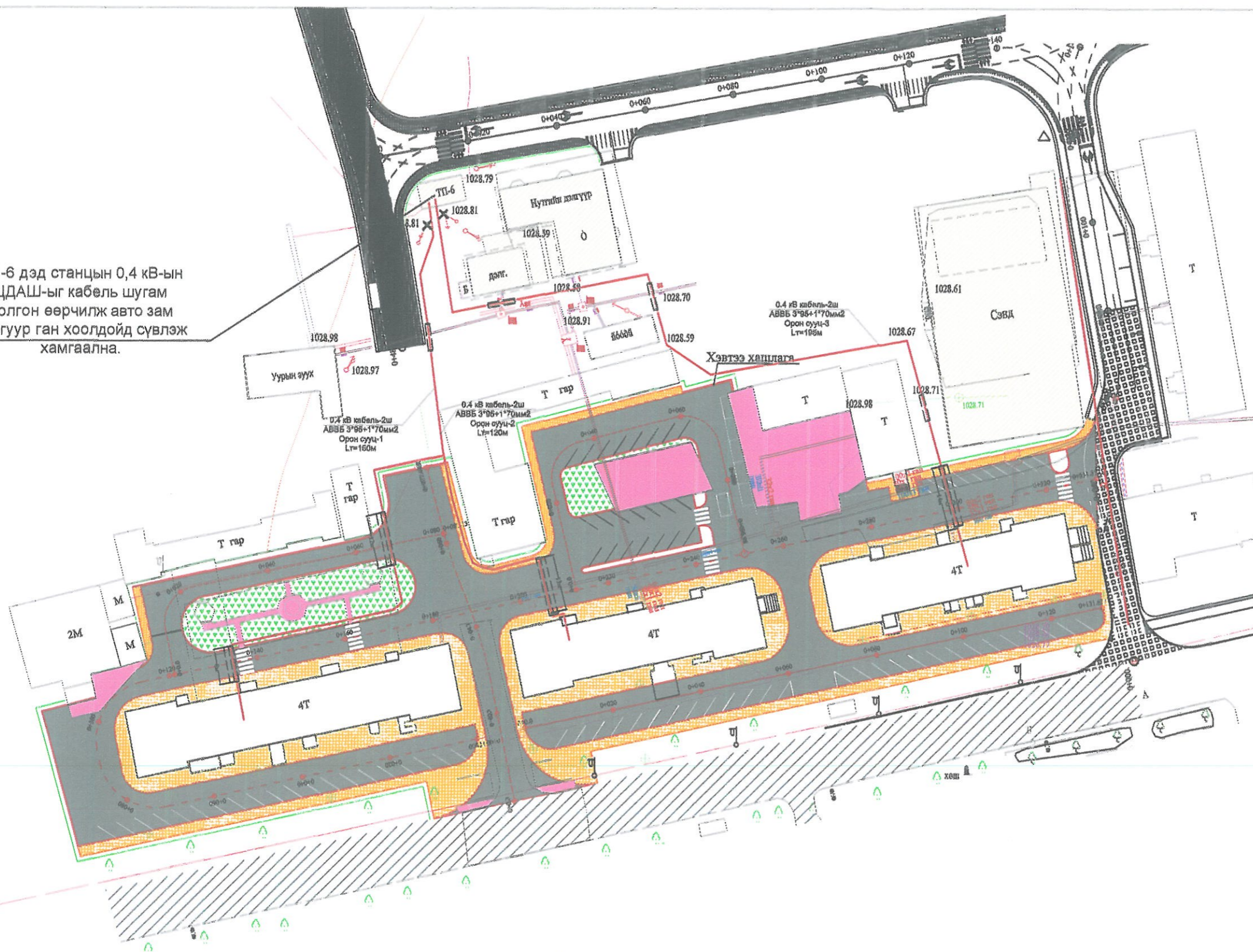
Багануур зүүн өмнөд бүсийн цахилгаан түгээх сүлжээ ТӨХК-ийн
Хэнтий салбарын ТҮАХ Ерөнхий инженер Н.ОЮУНБОЛД

ТП-6 дэд станцын 0,4 кВ-ын
ЦДАШ-ыг кабель шугам
болгон өөрчилж авто зам
доогуур ган хоолдойд сүвлэж
хамгаална.

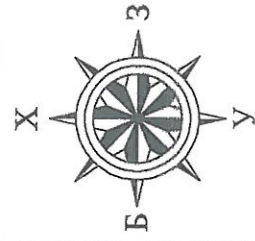
ТАНИХ ТЭМДЭГ:

- Тулгуурын дугаар, маяг
- Одоо байгаа 6кВ ЦДАШ, тулгуурууд
- Одоо байгаа 0.4кВ ЦДАШ тулгуурууд
- Буулгах шугам, тулгуур
- Утасны марк, тип урт
- Шинээр барих 6 кВ агаарын шугам
- Шинээр барих 0.4 кВ агаарын шугам
- Төлөвлөж буй авто замын явган замын хэсэг
- Төлөвлөж буй авто замын ногоон байгууламжийн хэсэг
- Төлөвлөж буй автомашины зам /асфальтан талбай/
- Шинээр барих 6/0.4 кВ АТП
- Шинээр барих 0.4 кВ ЦДАШ-ын төмөр бетон тулгуур
- Шинээр барих 6 кВ ЦДАШ-ын төмөр бетон тулгуур

ЭЗЭГ ТӨСЛИЙН
ЭХЭГ ЭКСПЕРТ №.....
61-04
2017.12.20

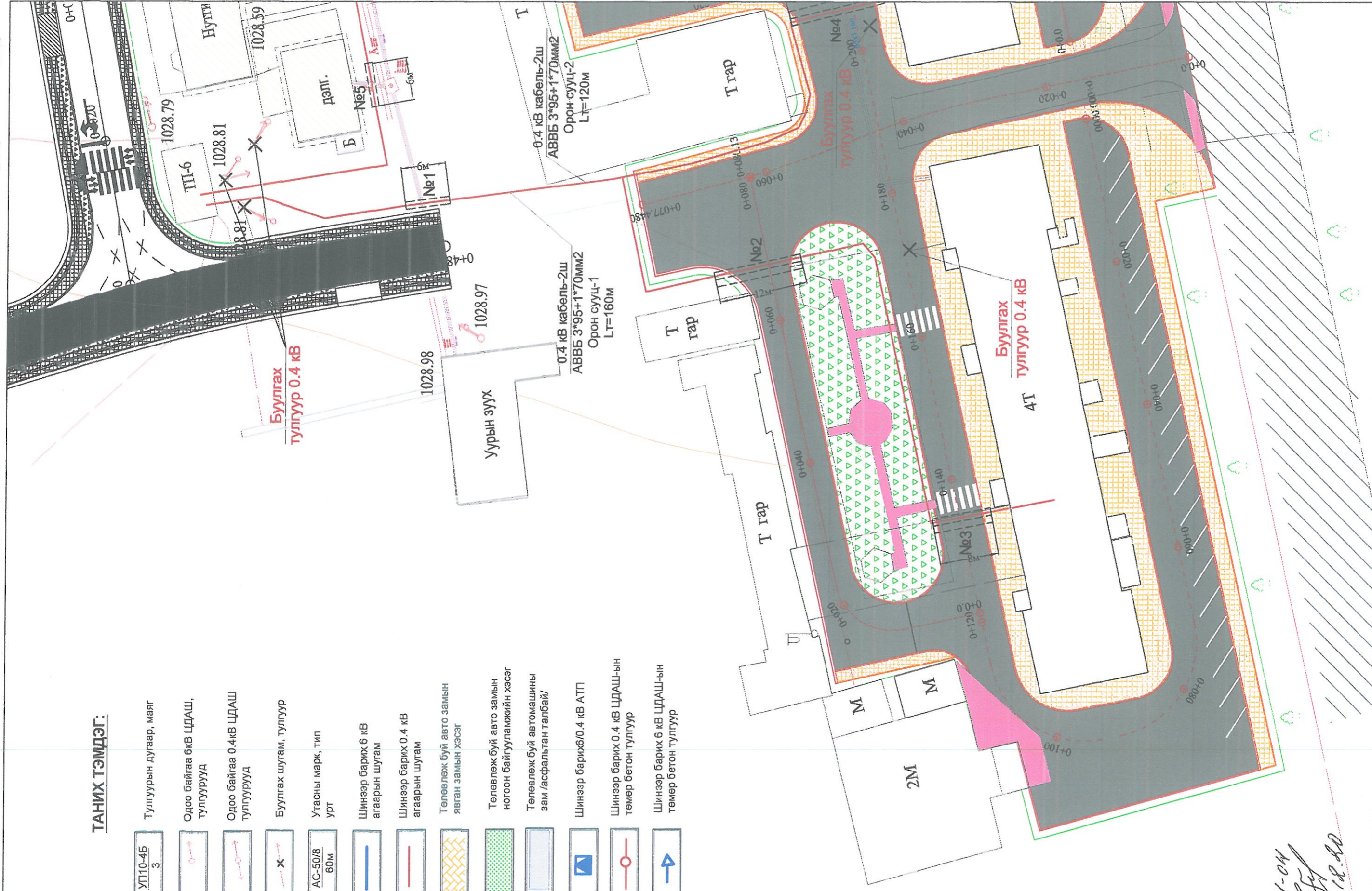


Эрчим хүчний зураг төслийн "ИНГҮҮМЭЛ ЭРЧИМ" ХХК УБ хот ХУД 13-р хороо Утас: 99003139	Хэнтий аймаг. Хэрлэн сум. С-29, С-80, С-78 дугаар байрны урдуур үргэлжлэх авто замын трасст орсон 0,4-6 кВ-ын цахилгаан дамжуулах агаарын шугам зөөх ажил			ГЦ
	Захирал	Д.Ганбат	<i>[Signature]</i>	Масштаб : М1: Үө шат Хуудас Бүх хуудас
	Инженер	Л.Алтанчимэг	<i>[Signature]</i>	
	Гүйцэтгэсэн	Л.Алтанчимэг	<i>[Signature]</i>	0.4-6 кВ-ын ЦДАШ-ын трассын зөвшөөрөл
Шалгасан	Д.Ганбат	<i>[Signature]</i>	ЕГ шифр: ТГ шифр: ИЭ-17-01-IV	А.3
				2017.10 сар



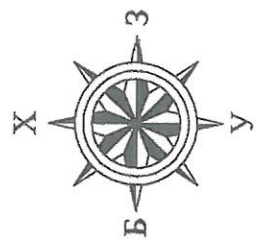
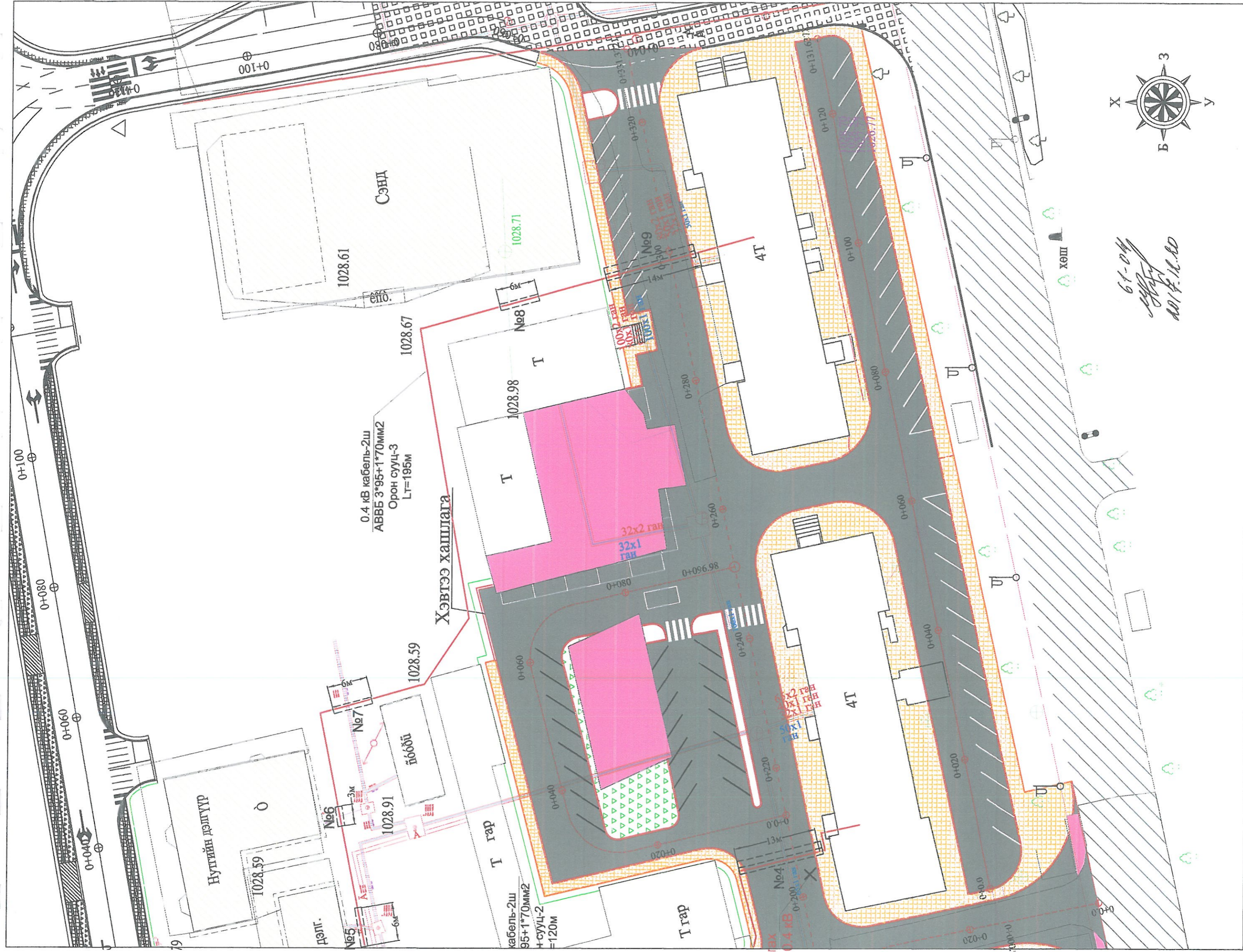
ТАНИХ ТЭМДЭГ:

- Тулгуурын дугаар, маяг
- Одоо байгаа 6кВ ЦДАШ, тулгуурууд
- Одоо байгаа 0.4кВ ЦДАШ тулгуурууд
- Буулгах шугам, тулгуур
- Утасны марк, тип урт
- Шинээр барих 6 кВ агаарын шугам
- Шинээр барих 0.4 кВ агаарын шугам
- Төлөвлөж буй авто замын явган замын хэсэг
- Төлөвлөж буй авто замын ногоон байгууламжийн хэсэг
- Төлөвлөж буй автомашины зам /асфальтан талбай/
- Шинээр барих 0.4 кВ АТП
- Шинээр барих 0.4 кВ ЦДАШ-ын төмөр бетон тулгуур
- Шинээр барих 6 кВ ЦДАШ-ын төмөр бетон тулгуур



61-014
2017.12.20

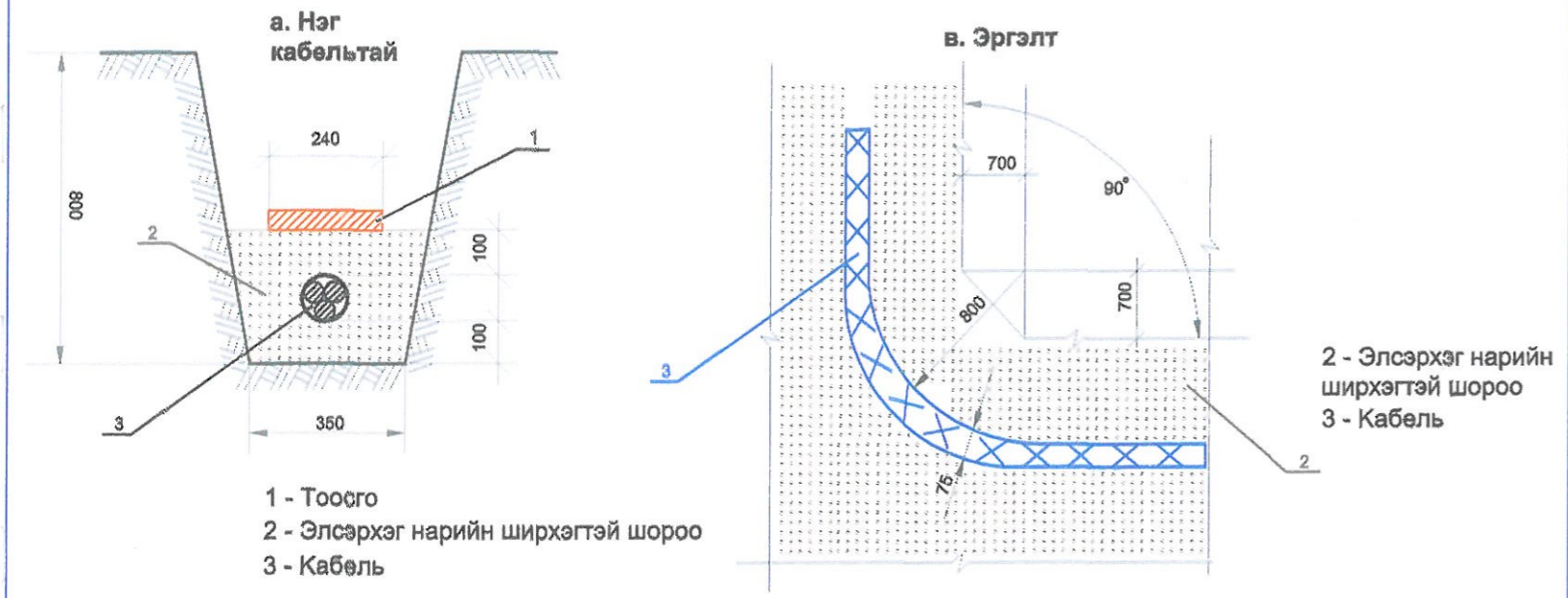
Эрчим хүчний зураг төслийн "ИНГҮҮМЭЛ ЭРЧИМ" ХХК УБ хот ХХД 13-р хороо Утас: 99003139	Захираг	Д.Ганбат	Хэнтий аймаг, Хэрлэн сум, С-29, С-80, С-78 дугаар байрны урдуур үргэлжлэх авто замын трасст орсон 0,4 кВ-ын цахилгаан дамжуулах агаарын шугам зөөх ажлал	ГЦ
	Инженер	Л.Алтанчимэг		Масштаб : М1:500
	Гүйцэтгэсэн	Л.Алтанчимэг	0.4 кВ-ын кабель шугамын трасс	Үе шат
	Шалгасан	Д.Ганбат		Хуудас
		ЕГ шифр: ТТ шифр: ИЭ-17-04-1		Бүх хуудас
				А.3
				6
				9
				2017.10 сар



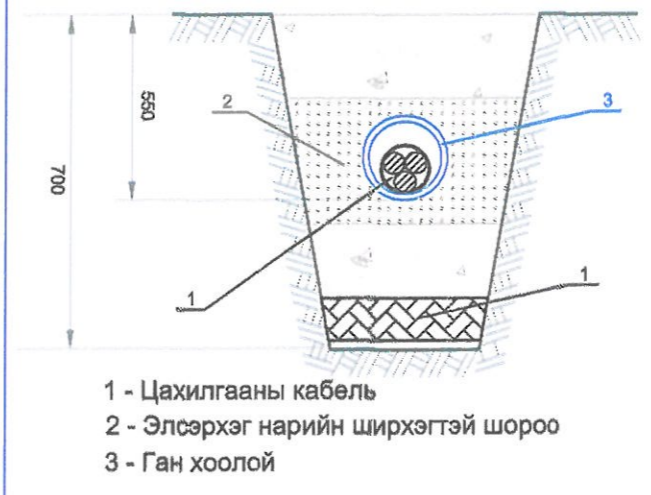
61-044
 2017.11.10

Эрчим хүчний зураг төслийн "ИНГҮҮМЭЛ ЭРЧИМ" ХХК УБ хот ХХД 13-р хороо Утас: 99003139	Хэнтий аймаг, Хэрлэн сум, С-29, С-80, С-78 дугаар байрны урдуур үргэлжлэх авто замын трасст орсон 0,4-6 кВ-ын цахилгаан дамжуулах агаарын шугам зөөх ажил				ГЦ
	Захирал Инженер Гүйцэтгэсэн Шалгасан	Д.Ганбат Л.Алтанчимэг Л.Алтанчимэг Д.Ганбат	0.4 кВ-ын кабель шугамын трасс		Масштаб: М1:500 Үе шат: Хуудас/Бүх хуудас А.3 7 9
				ЕГ шифр: ТТ шифр: ИЭ-17-04-1	2017.10 сар

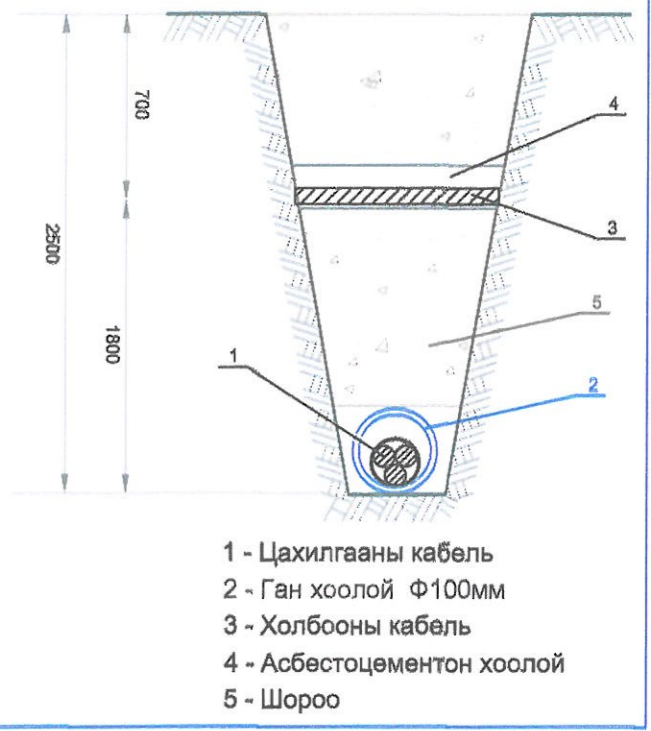
Кабелийн шуудууны зураг



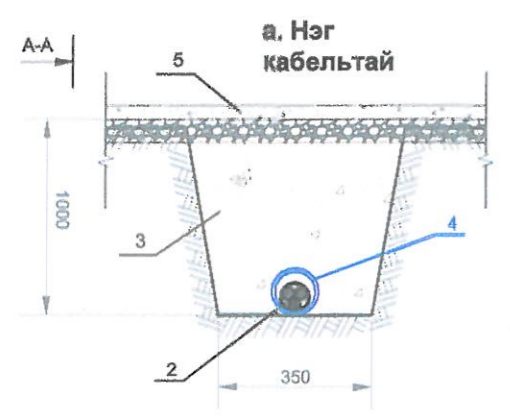
Кабель шугамтай зөрлөг хийх



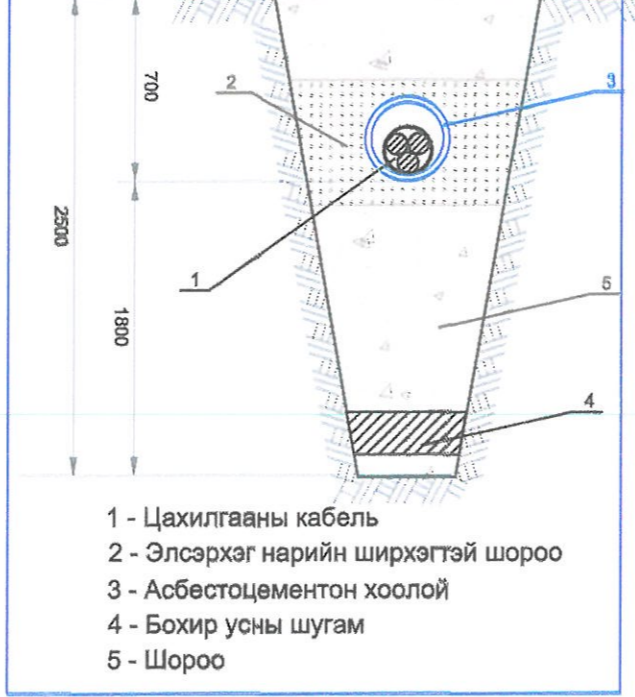
Кабель шугам холбооны шугамтай зөрлөг хийх



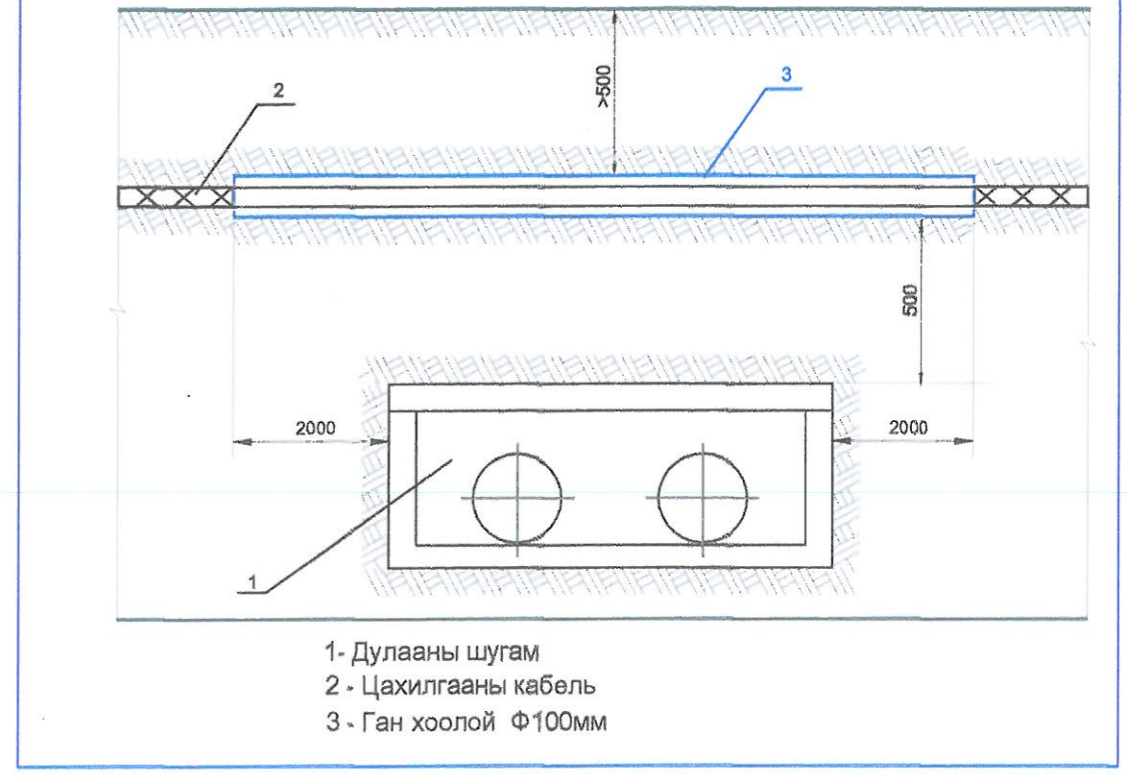
Автозамтай зөрлөг хийх



Кабель шугам бохирын шугамтай зөрлөг хийх



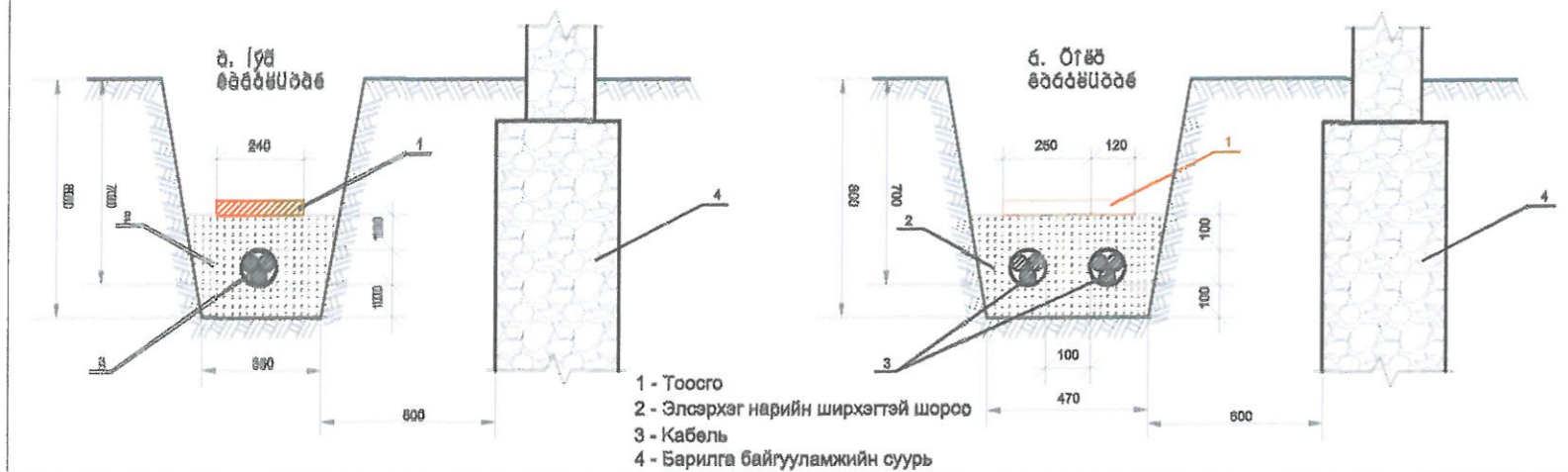
3. Кабель шугам дулааны шугамтай зөрлөг хийх



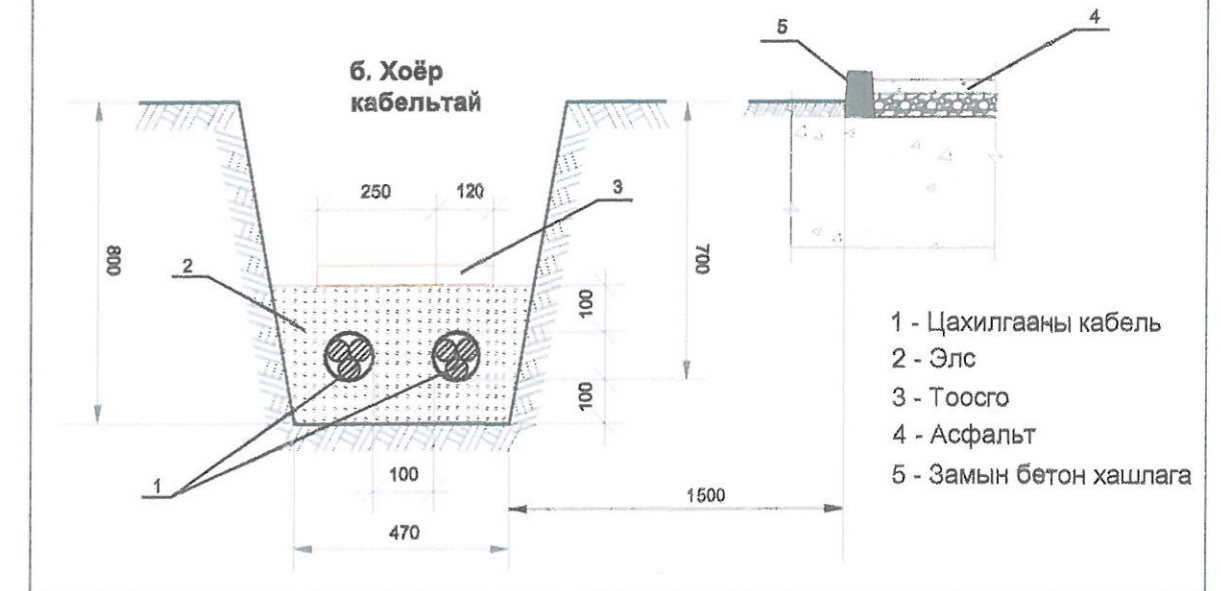
Зураг төслийг хийсэн
 ЭКСПЕРТ № 61-04
 2017.12.20

Эрчим хүчний зураг төслийн "ИНГУМЭЛ ЭРЧИМ" ХХК УБ хот ХУД 13-р хороо Утас: 99003139	Хэнтий аймаг, Хэрлэн сум, С-29, С-80, С-78 дугаар байрны урдуур үргэлжлэх авто замын трасст орсон 0,4 кВ-ын цахилгаан дамжуулах агаарын шугам зөөх ажил			ГЦ		
	Захирал	Д.Ганбат	Кабелийн шуудуу, зөрлөгийн зураг	Масштаб: М1:		
	Инженер	Л.Алтанчимэг		Үе шат	Хуудас	Бүх хуудас
	Гүйцэтгэсэн	Л.Алтанчимэг	ЕГ шифр: 04/17	А.З	8	9
Шалгасан	Д.Ганбат	ТГ шифр: ИЭ-17-03-1	2017.10 сар			

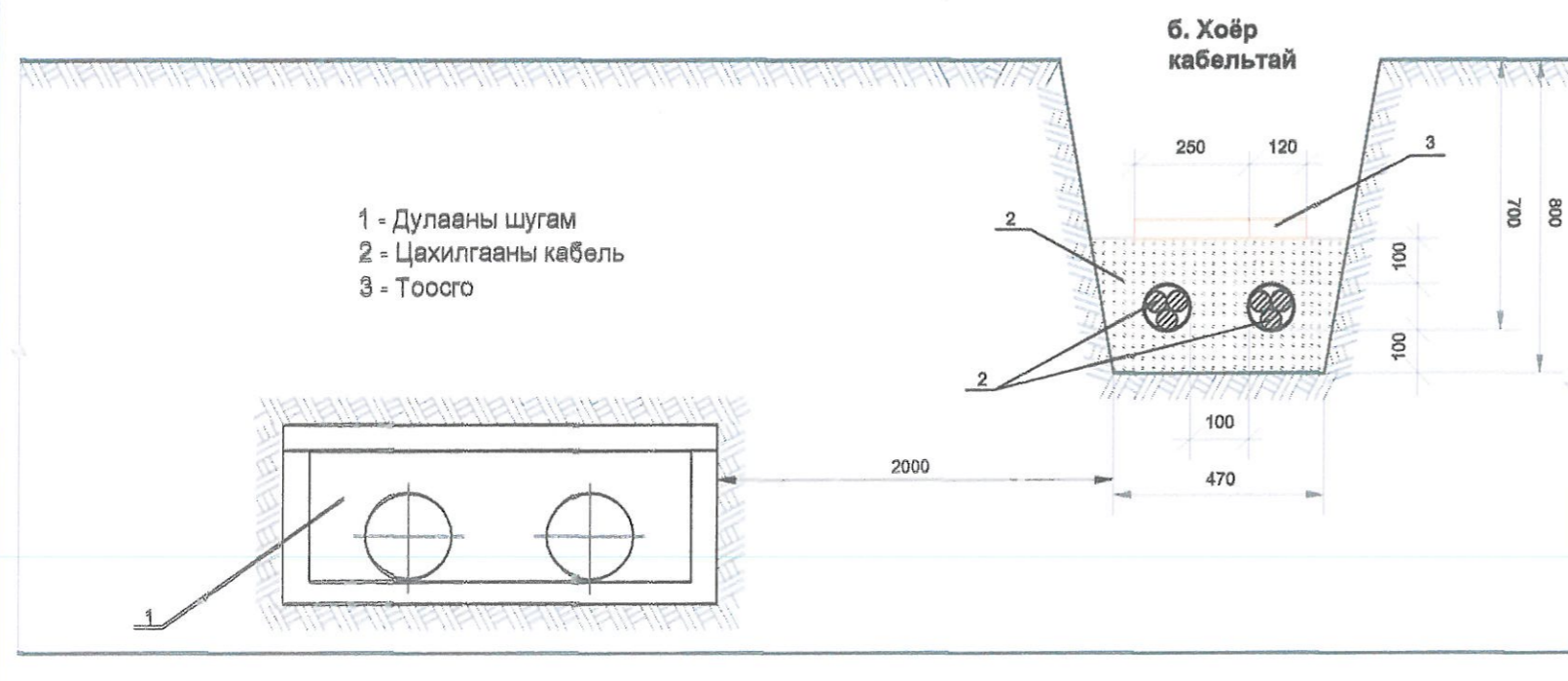
Кабель шугам барилга байгууламжийн суурьтай зэрэгцээ байрлах нь



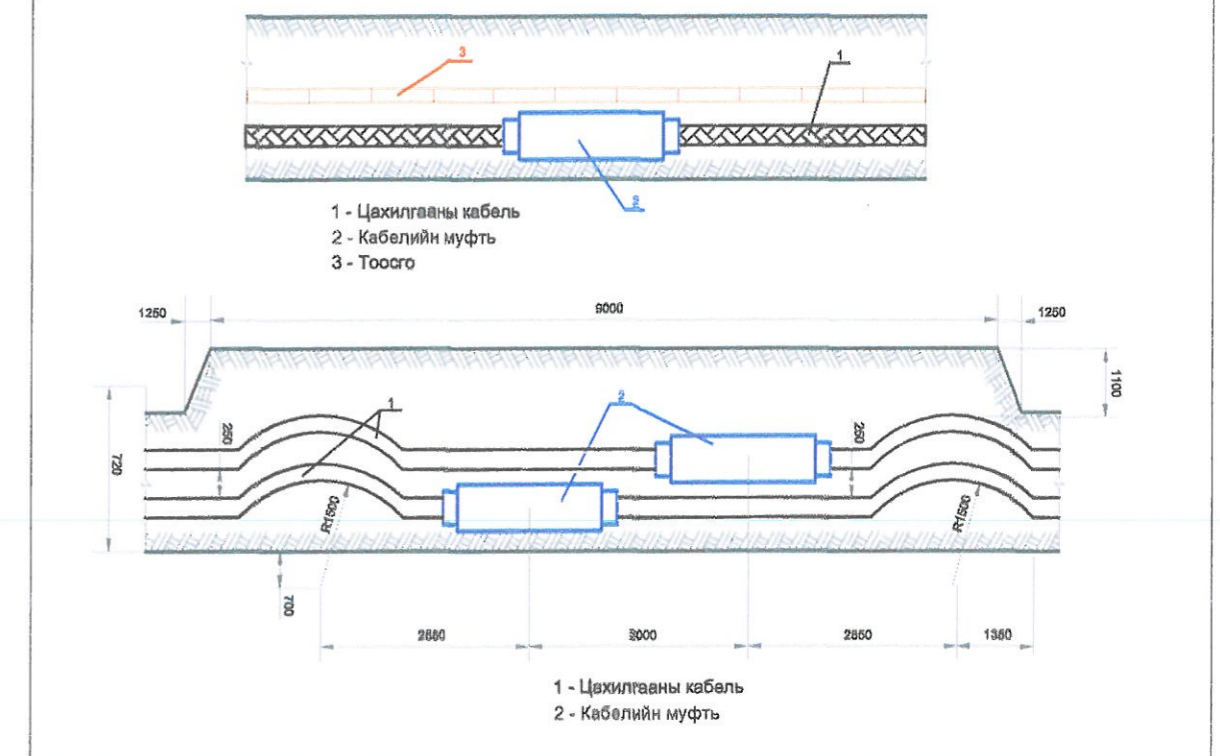
кабель шугам авто замтай зэрэгцээ байрлах нь



Кабель шугам дулааны шугамтай зэрэгцээ байрлах нь



Кабель шугамд холболтын муфты хийх



Эрчим хүчний зураг төслийн "ИНГУҮМЭЛ ЭРЧИМ" ХХК	Хэнтий аймаг, Хэрлэн сум, С-29, С-80, С-78 дугаар байрны урдуур үргэлжлэх авто замын трасст орсон 0,4 кВ-ын цахилгаан дамжуулах агаарын шугам зөөх ажил			ГЦ		
	Захирал	Д.Ганбат	<i>Handwritten signature</i>	Кабель шугамыг шуудуунд байрлуулах		
Инженер	Л.Алтанчимэг	ЕГ шифр: 04/17		Масштаб: М1:		
УБ хот ХУД 13-р хороо	Гүйцэтгэсэн	Л.Алтанчимэг	ТГ шифр: ИЭ-17-03-1	Үе шат	Хуудас	Бүх хуудас
Утас: 99003139	Шалгасан	Д.Ганбат		А.3	9	9
				2017.10 сар		

Эрчим хүчний зураг төслийн
"ИНГҮҮМЭЛ ЭРЧИМ" ХХК

Зургийн шифр: ИЭ-17-04-II

Хэнтий аймаг. Хэрлэн суманд шинээр барих С-29, С-80, С-78 дугаар байрны
урдуур үргэлжлэх авто зам

Бүлэг-II: Авто замын гэрэлтүүлэг

Зураг төслийн бүрэлдэхүүн

Тэмдэглэгээ	Агуулга	Хуудасны тоо	Тайлбар
Бүлэг-I	Авто замын гэрэлтүүлэг	12	
Бүлэг-II	Гэрэлтүүлгийн шон	7	
Бүлэг-III	Гэрэлтүүлгийн самбар	13	

ГГ маягийн үндсэн иж бүрдэл ажлын зургийн жагсаалт

Тэмдэглэгээ	Зургийн нэр	Хуудас	Тайлбар
ГГ	Зургийн жагсаалт	1	
ГГ	Тайлбар бичиг	2-3	
ГГ	Материалын түүвэр, угсралтын ажлын хэмжээ	4-5	
ГГ	Зөрлөг хийх жагсаалт, гэрэлтүүлгийн шонгийн тоо, хэмжээ	6	
ГГ	Авто замын гэрэлтүүлгийн трассын зөвшөөрөл	7	
ГГ	Авто замын гэрэлтүүлгийн трасс	8-9	
ГГ	Кабелийн шуудуу, инженерийн байгууламжтай зөрлөг хийх	10-11	
ГГ	Авто зам доогуур хоолой сүвлэх	12	

Хавсаргасан баримт бичиг

Тэмдэглэгээ	Нэр	Тайлбар
Хавсаргасан баримт бичиг		
	БЗӨБЦТС ТӨХК-ийн Хэнтий салбарын 2017 оны 08 дугаар сарын 21-ний өдрийн 57/17 дугаартай техникийн нөхцөл	
Иш татсан баримт		
Д1.405-35E	35кВ хүртлэх хүчдэлтэй кабелийг шуудуунд тавих альбом	
	Гадна гэрэлтүүлэг	

Хэнтий аймаг, Хэрлэн сум, С-29, С-80, С-78 дугаар байрны урдуур үргэлжлэх авто замын гэрэлтүүлгийн ажил				ГГ			
Эрчим хүчний зураг төслийн "ИНГҮҮМЭЛ ЭРЧИМ" ХХК	Захирал	Д.Ганбат	<i>[Signature]</i>	Зургийн жагсаалт	Масштаб: 1:1000		
	Инженер	Л.Алтанчимэг			Үе шат	Хуудас	Бүлэг
УБ хот ХУД 13-р хороо	Гүйцэтгэсэн	Л.Алтанчимэг	<i>[Signature]</i>	ЕГ шифр: 04/17	А.3	11	12
Утас: 99003139	Шалгасан	Д.Ганбат	<i>[Signature]</i>	ТГ шифр: ИЭ-17-04-И-1	2017.10 сар		

ТАЙЛБАР БИЧИГ

Хэнтий аймгийн Хэрлэн сумын С-29, С-80, С-78 дугаар байрны урдуур үргэлжлэх хатуу хучилттай авто замын зорчих хэсэг болон явган замын гэрэлтүүлгийн ажлын зураг төслийг хийхдээ "БЗӨБЦТС ТӨХК-ийн Хэнтий салбарын 2017 оны 08 дугаар с арын 21-ний өдрийн 57/17 дугаартай техникийн нөхцөл, "Геоураглал" ХХК-ийн боловсруулсан замын трассын төлөвлөлтийн зураг зэргийг үндэслэн Цахилгаан байгууламжийн дүрэм БД 43-101-03, Байгалийн ба зохиомол гэрэлтүүлэг БНБД 23-02-08, Хот тосгон ба суурин газрын гудамж, зам талбайн гэрэлтүүлгийн төлөвлөх БД 30-102-11 зэргийн дагуу хийж гүйцэтгэв.

1. Төлөвлөж буй хорооллын чанартай гол гудамжны авто замын (I зэргийн авто зам) 2 талын явган зам, зорчих хэсгийн дундуур 2 толгой бүхий гэрэлт диодон гэрэлтүүлэгчтэй 120/90Вт чадалтай 39 ширхэг гэрэлтүүлэг
2. Төлөвлөж буй ногоон байгууламжгүй хэсэгт авто замын (II зэргийн авто зам) 2 талын явган замын гадна талаар 1 толгой бүхий гэрэлт диодон гэрэлтүүлэгчтэй 1x120Вт чадалтай 22 ширхэг гэрэлтүүлэг тус тус хийхээр төлөвлөв.

Гэрэлтүүлгийг тусдаа /ГГ-УС/ гэрэлтүүлгийн самбараас тэжээхээр төлөвлөв. ГГУС-1-ийг ТП-6 дэд станцын 0.4 кВ талд шинээр рубильник бүхий групп тоноглон кабель шугам татан тэжээнэ. Тэжээлийн кабелийн марк АВВБ 4*50 мм², Lкаб=65м

Гэрэлтүүлэгч нь гар болон гэрэлтүүлгийн нэгдсэн удирдлагын сүлжээнд хамрагдах шаардлагыг хангасан алсын удирдлагатай байна. ГГУС нь асааж унтраах цагийн тохируулгатай байх буюу фото релег тоноглоно. Фото эсэргүүцлийг зөвхөн байгалийн гэрэлтүүлэг тусч байхаар газар байрлуулна.

Кабель шугамын хөндлөн огтлолыг хүчдлийн алдагдлын хамгийн их зөвшөөрөгдөх хэмжээгээр буюу хамгийн алслагдсан гэрэлтүүлэгчдийн хүчдлийн тооцооны хазайлт нь сүлжээний хэвийн хүчдлийн 5%-иас ихгүй байхаар тооцож сонгосон ба БД 30-102-11-ийн 3.13-т заасны дагуу гэрэлтүүлгийн төхөөрөмжийн кабель шугамны тэг утасны хөндлөн огтлолыг фазын шугамын хөндлөн огтлолтой адилаар авна гэсэн заалтын дагуу гэрэлтүүлгийн самбарын тэжээлийн кабелийг АВВБ 4x50 мм², гэрэлтүүлэгч хоорондын кабелийг АВВБ 4x25 мм² хөндлөн огтлол бүхий кабель шугамаар тус тус сонгосон болно.

Гэрэлтүүлгийн шон нь /Зорчих хэсгийнх/9м урттай, явган замын нэрэлтүүлгийн шон нь 7 м урттай, төмөр хийцтэй байх ба шон хооронд АВВБ 4x25 мм.кВ хөндлөн огтлол бүхий кабель байна. Гэрэлтүүлгийн шонд нойлтуулга хийж өгөх шаардлагатай. Гэрэлтүүлгийн шонг түүний суурийн гадна талаас замын хашлага чулууны нүүр тал хүртэл 0,6 м-ээс багагүй зайд байрлуулсан байна. Гэрэлтүүлгийн тулгуурын суурийн хэсгийг цагаан өнгөөр будна.

Гэрэлтүүлэгчид ОХУ-д үйлдвэрслэсэн өндөр хурц гэрэлтүүлэмж бүхий диодтой SVETEGO-96/10752/120, SVETEGO-96/10752/90 маягийн болон БНХАУ-д үйлдвэрлэсэн ВУ-А-001 мөн JRA1-L маягийн эсвэл тэдгээртэй адил үзүүлэлттэй LED гэрэл байхаар тусгалаа.

Фото эсэргүүцлийг зэс голтой ВВГ маягийн утсаар холбоно.

0.4кВ-ын кабель шугамын угсралт

0.4кВ-ын кабель шугамыг шуудуунд газрын тэгшлэгдсэн түвшингээс доош 0.7м-ийн гүнд элсэн дэвсгэр дэвсэж байрлуулах ба дээрээс нь мөн элс, шигшсэн шороогоор шуудууг дүүргэнэ.

Кабель угсралтын үед барих зай хэмжээнүүд:

- Кабелийг автомашины замын нүүрэн талын ирмэгний хашлагаас 1м-ийн зайд байрлуулна.

-Автомашины замтай кабель огтолцохдоо авто замын зорчих хэсгийн нийт уртад замаас 1м-ээс багагүй гүнд ган хоолойд сүвлэж тусгай багажаар өрөмдөж гаргана.

-Кабель шугам нь өөр кабель шугамтай / 10(6)кВ, 0.4кВ-ын кабель шугам, холбооны шугам/ зөрлөг хийхдээ түүнтэй 0.15м-оос багагүй зузаантай хөрсөөр тусгаарлагдана.Холбооны кабель нь хүчний кабелийн дээр байрлана.

-Кабель дулааны шугамтай огтлолцохдоо кабель ба дулааны шугамын хучилтын хоорондох зай нь 0.25м-ээс багагүй байна. Энэ нөхцөлд дамжуулах шугамын огтлолцоос захын кабелийн 2 тал руу нь 2 м нэмсэн хэсэгт дулааны тусгаарлага хийж өгнө.

-Кабелиас барилгын довжоо, суурь хүртлэх зай нь 0,6м-с багагүй байна.

-Зэрэгцээ тавигдсан 10кВ хүртлэх хүчний ба хяналтын кабелиудын хоорондох зай 0,1м байна.

-Кабелийг зэрэгцээ байрлалд дамжуулах хоолой, усны хоолой, инженерийн сувагжуулалт, дренаж хүртэл 1м-с багагүй, дулаан дамжуулах хоолой хүртэл 2м-с багагүй зайд тавих ба давчуу байранд дээрх зайг багасгаж 0,5м хүртэл оройтуулж тавихыг зөвшөөрнө.

Газардуулга ба нойлтуулга

Гэрэлтүүлгийн их биеийн хамгаалалтын газардуулга ба нойлтуулгыг дараах байдлаар хийнэ

1. Гэрэлтүүрийн их биед байрлах боолтонд РЕ дамжуулах утсыг холбох, тухайлбал кабель ба хамгаалалттай утасны металл хэсгийг гэрэлтүүрийн доторх нойлын ажлын утаснаас салбарлуулан авах

2. Гэрэлтүүлгийн кабель ба утасны оруулгын аль ч тохиолдолд гэрэлтүүрийн их биений газардуулгын боолтонд хамгаалалтын дамжуулах утсыг уян утсаар холболт хийж өгнө.

/Гэрэлтүүлгийн самбарын газардуулгыг Бүлэг-III ГАДНА ГЭРЭЛТҮҮЛГИЙН САМБАР-т үзүүлсэн болно.

	Хэнтий аймаг, Хэрлэн сум, С-29, С-80, С-78 дугаар байрны урдуур үргэлжлэх авто замын гэрэлтүүлгийн өжил				ГГ		
Эрчим хүчний зураг төслийн "ИНГҮҮМЭЛ ЭРЧИМ" ХХК	Захирал	Д.Ганбат	<i>[Signature]</i>	Тайлбар бичиг	Масштаб : М1:		
	Инженер	Л.Алтанчимэг			Үе шат	Хуудас	Бүх хуудас
УБ хот ХУД 13-р хороо	Гүйцэтгэсэн	Л.Алтанчимэг	<i>[Signature]</i>	ЕГ шифр: 04/17	А.3	2	12
Утас: 99003139	Шалгасан	Д.Ганбат	<i>[Signature]</i>	ТГ шифр: ИЭ-17-04-И-1	2017.10 сар		

Тэжээлийн хүчдэл, В	96/10752/90 140- 265В	96/10752/120 140- 265В
Давтамж, Гц	50 ± 10 %	(50 ± 2)Гц
Гэрэлт диодын ажлын гүйдэл, мА	350	450
Тэжээлийн эх үүсвэрийн чадлын коэффициент ,	cos φ ≥ 0,9	cos φ ≥ 0,9
Потребляемая мощность, Вт	90	120
Гэрэлт диодын марк	OSRAM	OSRAM
Нэг гэрэлт диодын гэрэлтэлт, Лм	112	138
Гэрэлт диодын тоо, ш.	2124	1648
Нийт гэрлийн урсгал, Лм	191160	197760
Өнгөний температура	4500-6000	5500К
Овор хэмжээ, Өн*Урт*Өр, мм	145x527x245	120x519x360
Жин, кг	5.4	12,5
Орчны температура, оС	-60-с +50* хүртэл	-63-в +50* хүртэл
Хамгаалалтын зэрэг	УХЛ 1	
Гэрэлт диодын хамгаалалтын зэрэг	IP66	IP67
Ажиллах хугацаа	100000цаг хүртэл /10цагийн горимоор ажиллахад 25жил/	

Тэжээлийн эх үүсвэр/драйвер/ нь

- 1.Драйверын чадлын коэффициент Cos φ≥0,9 байна.
2. Драйвер нь сүлжээний 1000В хүртлэх хүчдлийн хэлбэлзлэлээс гэрэлтүүлэгчийг хамгаалах 4 шатлалтай хамгаалалттай байна.Үүнд:
1-р шатлал. Өөрөө сэргээгдэх электрон гал хамгаалагчтай байна.
2-р шатлал. Хэт хүчдлээс хамгаалах TVS диод байна.
3-р шатлал. Өндөр хүчдлийн хамгаалалтын электрон блок нь тэжээлийн хүчдэл хэвийн хэмжээнээс ихсэхэд драйверыг хүчдлээс тасалж хүчдэл хэвийн болоход гэрэлтүүлэгчийг эргүүлж залгадаг байна.
4-р шатлал.Драйвер ажлаас гарсан тохиолдолд гэрэлт диодуудыг шатахаас хамгаалсан гальваник системийн тогтолцоотой байна.

Гадна гэрэлтүүлгийн удирдлагын самбар /ГГУС/ нь далайн түвшнээс 1000м-с дээш байрлана.

Цаг агаарын өгөгдөл:

- Жилийн дундаж температура -40°С
- Мөстөлт 5мм-ээс ихгүй
- Салхины хурд 30м/сек

ГГУС нь шатдаггүй материалаар хийгдэх ба хамгаалалтын бүрхүүлийн зэрэглэл IP65 -с багагүй байх шаардлагатай, мөн механик бат бөхийг хангах зорилгоор лист төмрийн зузаан нь 2мм-ээс багагүй байна.

ГГУС нь ус чийг, тоосноос хамгаалагдсан битүүмжлэлтэй байна.

ГГУС нь ил цоожтой, цоожоо бороо, шорооноос хамгаалж хаасан хаалттай байх ба цоож эвдэрсэн үед гараар түгжигдэх гар түгжээтэй байна.

Гадна гэрэлтүүлгийн удирдлагын самбар нь нийтийн эзэмшлийн гудамж талбайн гэрэлтүүлгийн төвлөрсөн удирдлагад холбогдох, алсын удирдлагатай, тарифт тоолууртай байна. /Гэрэлтүүлгийн самбарын тайлбар бичигт байгаа/. Тус самбарыг Информатикийн хүрээлэнд боловсруулсан бөгөөд шинээр тавигдаж буй гэрэлтүүлгийн сүлжээнд ашиглаж байна. Уг гэрэлтүүлгийн самбарыг батлагдсан зураг төсөл, техникийн даалгаврын дагуу тоноглож кабель шугамаар тэжээнэ.

Гэрэлтүүлгийн самбарыг тавихдаа Шинжлэх Ухаан Информатикийн Хүрээлэн болон холбогдох албатай зөвшилцөн ажлын зургийн дагуу угсарч суурилуулна.

ГГУС-ын хаалга нь 95°-аас багагүй өнцгөөр онгойх ба шаардлага гарсан үед хаалгыг авч болохоор хийгдсэн байна.

ГГУС нь зэврэлтээс хамгаалах саарал өнгийн эмалиар будагдсан байна.ГГУС-ын хаалган дээр хайрцагны дугаар, аюулгүй ажиллагааны анхааруулах плакатыг бичсэн байна.

ГГУС нь газардуулах байгууламжтай байна. Газардуулгын эсэргүүцэл жилийн аль ч улиралд 4 Омоос ихгүй байна.ГГУС-ийн О-ын шин ба их биеийг газардуулах байгууламжтай гагнаасан ба боолтон холбоосоор холбож өгнө. Гэрэлтүүлэгчийн их биеийг нойлтуулна.

Гэрэлтүүлгийн шон нь

1. Шонгийн ажиллах цаг уурын нөхцөл :
-орчны температура: -50°С-с +50°С
- салхины район: I-IV
2. Шонгийн төмөр болон бэхэлгээ нь зэврэлтээс хамгаалж 2 удаа будсан байна.
5. Шонг зохих зургийн дагуу чанар, үзэмж, хийц хэсгийг онц анхаарч хийх хэрэгтэй./Ялангуяа гагнаасын хэсгийг/
7. Шонгийн хийцийг үйлдвэрт бэлдэж газар дээр угсарч босгохоор тооцов.
8. Холболтын нүхийг явган зам талд байхаар байрлуулна.
8. Битүүмжлэл хангах зорилгоор холболтын нүхний таганд резин жийргэвч хийнэ.
- 9.Гэрэлтүүлгийн шонг дугаарлана.
10. Шонгийн суурийг цагаан өнгөөр будна.

Шонгийн суурь

Гэрэлтүүлгийн шонгийн суурийн блок нь 0.4x0.8x0.95 хэмжээтэй, БМ-150 маркийн зуурмагаар цутгасан, ажлын зургийн дагуу блок дотор резбатай арматурыг матаж бэхэлсэн, кабель сүвлэх хоолой бүхий хийцтэй байх ба техникийн үзүүлэлтүүд нь МУ-ын стандартын шаардлагыг хангасан байх шаардлагатай. Суурийн блокийн уланд 30 см-ийн зузаантай нягтруулсан хайрган дэр хийж өгнө. Гэрэлтүүлгийн шинээр босгох шон хоорондын зай нь дунджаар 30м байна.




-Зургийг "Цахилгаан байгууламжийн дүрэм"/БД 43-101-03/, БД 30-102-11, БНБД 23-02-08 зэргийн дагуу гүйцэтгэв. Кабелийн трассын ажил эхлэхээс өмнө холбогдох инженерийн байгууламжийн байгууллагуудаас дахин зөвшөөрөл авах шаардлагатай.

Кабель угсралтын ажлыг "Цахилгаан байгууламжийн дүрэм" (БД43-101-03) ,"Цахилгаан техникийн ажил" БНБД 3.05.06.90-ийн дагуу угсрах шаардлагатай.

	Хэнтий аймаг. Хэрлэн сум. С-29, С-80, С-78 дугаар байрны урдуур үргэлжлэх авто замын гэрэлтүүлгийн ажил				ГГ		
Эрчим хүчний зураг төслийн "ИНГҮҮМЭЛ ЭРЧИМ" ХХК	Захирал	Д.Ганбат		Тайлбар бичиг	Масштаб : М1:		
	Инженер	Л.Алтанчимэг			Үе шат	Хуудас	Бүх хуудас
УБ хот ХУД 13-р хороо	Гүйцэтгэсэн	Л.Алтанчимэг		ЕГ шифр: 04/17	А.3	3	12
Утас: 99003139	Шалгасан	Д.Ганбат		ТГ шифр: ИЭ-17-04-И-1	2017.10 сар		

Материалын түүвэр




Д/д	Нэр	Маяг	Хэмжих нэгж	Тоо	Тайлбар
1	0.4кВ-ын 4х35мм.кв хөндөн огтлолтой, хөнгөнцагаан голтой хүчний хамгаалагдсан кабель	АВБ6Шв-1кВ	м	65	
2	0.4кВ-ын 4х25мм.кв хөндөн огтлолтой, хөнгөнцагаан голтой хүчний хамгаалагдсан кабель	АВВБ-1кВ	м	1130	Шон хооронд
3	Кабелийн төгсгөвч	ТА Ф-35	ш	8	
4	Кабелийн төгсгөвчтэй цорго	ТА Ф-25	ш	61	
5	Ган хоолой	Φ 100*5мм	м	137	
6	Элс		м³	735	
7	0,4-кВ-ын иж бүрэн групп		иж бүрэн	1	ТП-д
8	Зэс голтой кабель 1*1 мм,кв	ВВГ-0,66	м	12	ГГС-т
9	Эм-ийн урттай 2 толгойтой гэрэлтүүлгийн шон (120/90Вт)	бетон сууринд	ком	39	
10	Эм-ийн урттай 1 толгойтой гэрэлтүүлгийн шон (120Вт)	бетон сууринд	ком	22	
11	Гэрэлтүүлэгч SVETEGO-96/10752/120	120 Вт	ком	61	
12	Гэрэлтүүлэгч SVETEGO-96/10752/90	90 Вт	ш	39	
13	Гэрэлтүүлэгч цэнэглэх утас 2*2,5мм.кв	ППВ2*2.5мм.кв	м	671	
14	Гадна гэрэлтүүлгийн самбар	Информатик	иж бүрэн	1	
15	Бөөрөнхий төмөр	ф8мм	м	305	Гэрэлтүүлгийн шонд
16	6/0,4 кВын 400 кВА чадалтай трансформатор	S11-M	ш	0	АТП-д
17	Газардуулгын полосо	40х4	м	183	Гэрэлтүүлгийн шонд

Хэнтий аймаг, Хэрлэн сум, С-29, С-80, С-78 дугаар байрны урдуур үргэлжлэх авто замын гэрэлтүүлгийн ажил				ГГ		
Эрчим хүчний зураг төслийн "ИНГҮҮМЭЛ ЭРЧИМ" ХХК	Захирал	Д.Ганбат		Материалын түүвэр		
	Инженер	Л.Алтанчимэг				
УБ хот ХУД 13-р хороо	Гүйцэтгэсэн	Л.Алтанчимэг		ЕГ шифр: 04/17	А.З	4
Утас: 99003139	Шалгасан	Д.Ганбат			ТГ шифр: ИЭ-17-04-И-1	2017.10 сар

Угсралтын ажлын хэмжээ

Д/д	Ажлын нэр	Хэмжих нэгж	Тоо хэмжээ
1	Кабель сунгах	м	1195
2	Кабельд элсэн дэвсгэр хийх	м	1024
3	Кабельд үзүүрлэлт хийх	ш	252
4	Кабельд төгсгөвч угсрах	ш	252
5	Кабелийг хоолойд сүвлэх	м	137
6	0.4 кВ-ын иж бүрэн групп тоноглол, угсрах	иж бүрэн	1
7	0.4 кВ-ын иж бүрэн щит угсарч суурилуулах	ком	0
8	Гэрэлтүүлгийн самбар угсарч суурилуулах	ш	1
9	Гэрэлтүүлгийн самбарын газардуулга хийх	иж бүрэн	1

Д/д	Ажлын нэр	Хэмжих нэгж	Тоо хэмжээ
1	Трассын урт	м	1161
2	Кабелийн шуудуу ухах	м³	365
3	Кабелийн шуудууг эргүүлж булах	м³	311
4	Кабельд элсэн дэвсгэр хийх	м	1024
5	Кабельд тоосгон хамгаалалт хийх	м	0
6	Шон суулгах ГША	мЗ	61
7	Авто замын асфальт бетон задлах	м²	0
8	Авто замын асфальт бетоныг сэргээх	м²	0
9	Явган замын бетон задлах	м²	0
10	Явган замын бетоныг сэргээх	м²	0

Хэнтий аймаг, Хэрлэн сум, С-29, С-80, С-78 дугаар байрны урдуур үргэлжлэх авто замын гэрэлтүүлгийн ажил				ГГ		
Эрчим хүчний зураг төслийн "ИНГҮҮМЭЛ ЭРЧИМ" ХХК	Захирал	Д.Ганбат		Угсралтын ажлын хэмжээ		
	Инженер	Л.Алтанчимэг				
УБ хот ХУД 13-р хороо	Гүйцэтгэсэн	Л.Алтанчимэг		ЕГ шифр: 04/17	А.3	5
Утас: 99003139	Шалгасан	Д.Ганбат			ТГ шифр: ИЭ-17-04-И-1	2017.10 сар
					Масштаб : М1:	
				Үе шат	Хуудас	Бүх хуудас
					А.3	12

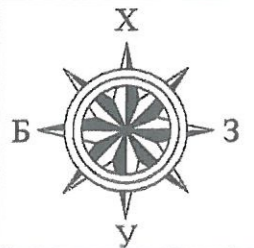
Зэрлэгийн жагсаалт

Д/д	Трассын дагуу огтлолцох инженерийн шугам сүлжээ		Огтлолцох үеийн шинэ шугамын байрлал /м/	Кабель шугамын огтлолцох урт /м/	Огтлолцлын		Ган хоолойн диаметр /м/	Хуванцар хоолойн диаметр /м/
	Нэр	Байх гүн /м/			№	Тоо		
1	Авто зам	-	1	7	1	1	100	
2	Авто зам	-	1	10	2	1	100	
3	Авто зам	-	1	14	3	1	100	
4	Дулааны шугам	1.5	0.7	6	4	1	159	
5	Авто зам	-	1	8	5	1	100	
6	Дулааны шугам	1.5	0.7	6	6	1	159	
7	Дулааны шугам	1.5	0.7	6	7	1	159	
8	Дулааны шугам	1.5	0.7	3	8	1	159	
9	Авто зам	-	1	8	9	1	100	
10	Авто зам	-	1	14	10	1	100	
11	Авто зам	-	1	3	11	1	100	
12	Авто зам	-	1	7	12	1	100	
13	Холбоо	0.7	1	3	13	1	100	
14	Бохирын шугам	4	0.7	6	14	1	100	
15	Бохирын шугам	4	0.7	6	15	1	100	
16	Бохирын шугам	4	0.7	6	16	1	100	
17	Авто зам	-	1	9	17	1	100	
18	Холбоо	0.7	1	3	18	1	100	
19	Бохирын шугам	4	0.7	6	19	1	100	
20	Бохирын шугам	4	0.7	6	20	1	100	
Нийт трубоны урт /м/		φ100		137				

Гэрэлтүүлгийн шонгийн тоо, гаргалгын тоо, кабелийн урт

ГГС дугаар	Группын дугаар	2 толгойтой шон 120/90Вт	1 толгойтой шон 120Вт	1 толгойтой шон 90Вт	Шон хооронд дамжуулагчийн урт /трассаар/
1	1	14	5	0	263
1	2	5	10	0	292
1	3	20	7	0	541
Дүн		39	22		1096

Хэнтий аймаг, Хэрлэн сум, С-29, С-80, С-78 дугаар байрны урдуур үргэлжлэх авто замын гэрэлтүүлгийн ажил				ГГ			
Эрчим хүчний зураг төслийн "ИНГҮҮМЭЛ ЭРЧИМ" ХХК	Захирал	Д.Ганбат	<i>[Signature]</i>	Зэрлэгийн жагсаалт	Масштаб: М1:		
	Инженер	Л.Алтанчимэг			Үе шат	Хуудас	Бүх хуудас
УБ хот ХУД 13-р хороо	Гүйцэтгэсэн	Л.Алтанчимэг	<i>[Signature]</i>	ЕГ шифр: 04/17	А.3	6	12
Утас: 99003139	Шалгасан	Д.Ганбат		ТГ шифр: ИЭ-17-04-И-1	2017.10 сар		



Хэнтий аймаг. Хэрлэн сум. С-29, С-80, С-78 дугаар байрны урдуур үргэлжлэх авто замын гэрэлтүүлэг

Зөвшилцсөн:

Багануур зүүн өмнөд бүсийн цахилгаан түгээх сүлжээ ТӨХК-ийн
Хэнтий салбарын ТҮАХ Ерөнхий инженер *Ч.ОЮУНБОЛД*

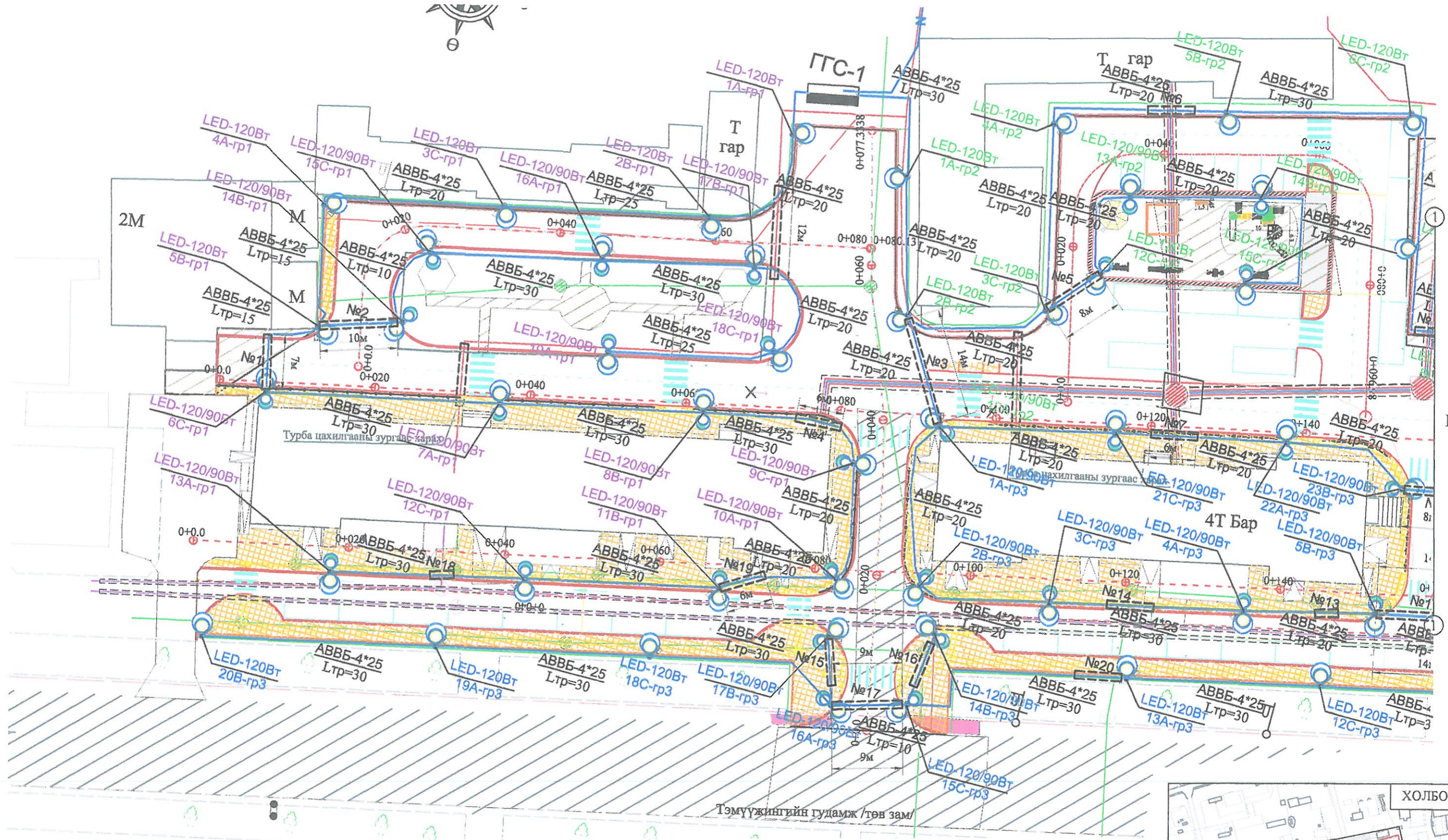


ТАНИХ ТЭМДЭГ:

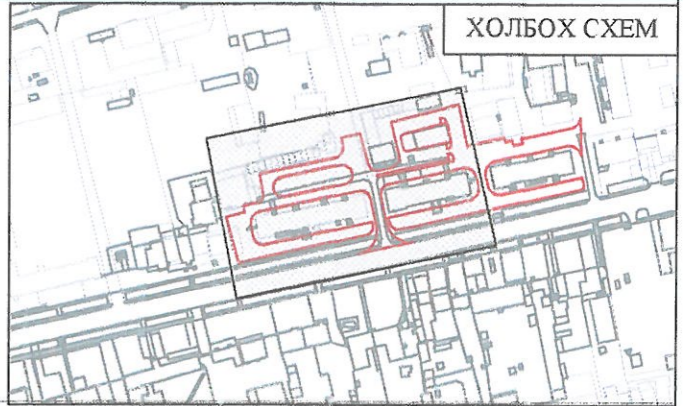
- УП10-45 3 Тулгуурын дугаар, маяг
- Одоо байгаа 6кВ ЦДАШ, тулгуурууд
- Одоо байгаа 0.4кВ ЦДАШ тулгуурууд
- Буулгах шугам, тулгуур
- AC-50/8 60M Утасны марк, тип урт
- Шинээр барих 6 кВ агаарын шугам
- Шинээр барих 0.4 кВ агаарын шугам
- Төлөвлөж буй авто замын явган замын хэсэг
- Төлөвлөж буй авто замын ногоон байгууламжийн хэсэг
- Төлөвлөж буй автомашины зам /асфальтан талбай/
- Шинээр барих 0.4 кВ АТП
- Шинээр барих 0.4 кВ ЦДАШ-ын төмөр бетон тулгуур
- Шинээр барих 6 кВ ЦДАШ-ын төмөр бетон тулгуур
- Төлөвлөж буй авто замын гэрэлтүүлгийн шон 2 толгойтой
- Төлөвлөж буй авто замын гэрэлтүүлгийн шон 1 толгойтой

61-04
2017.10.20

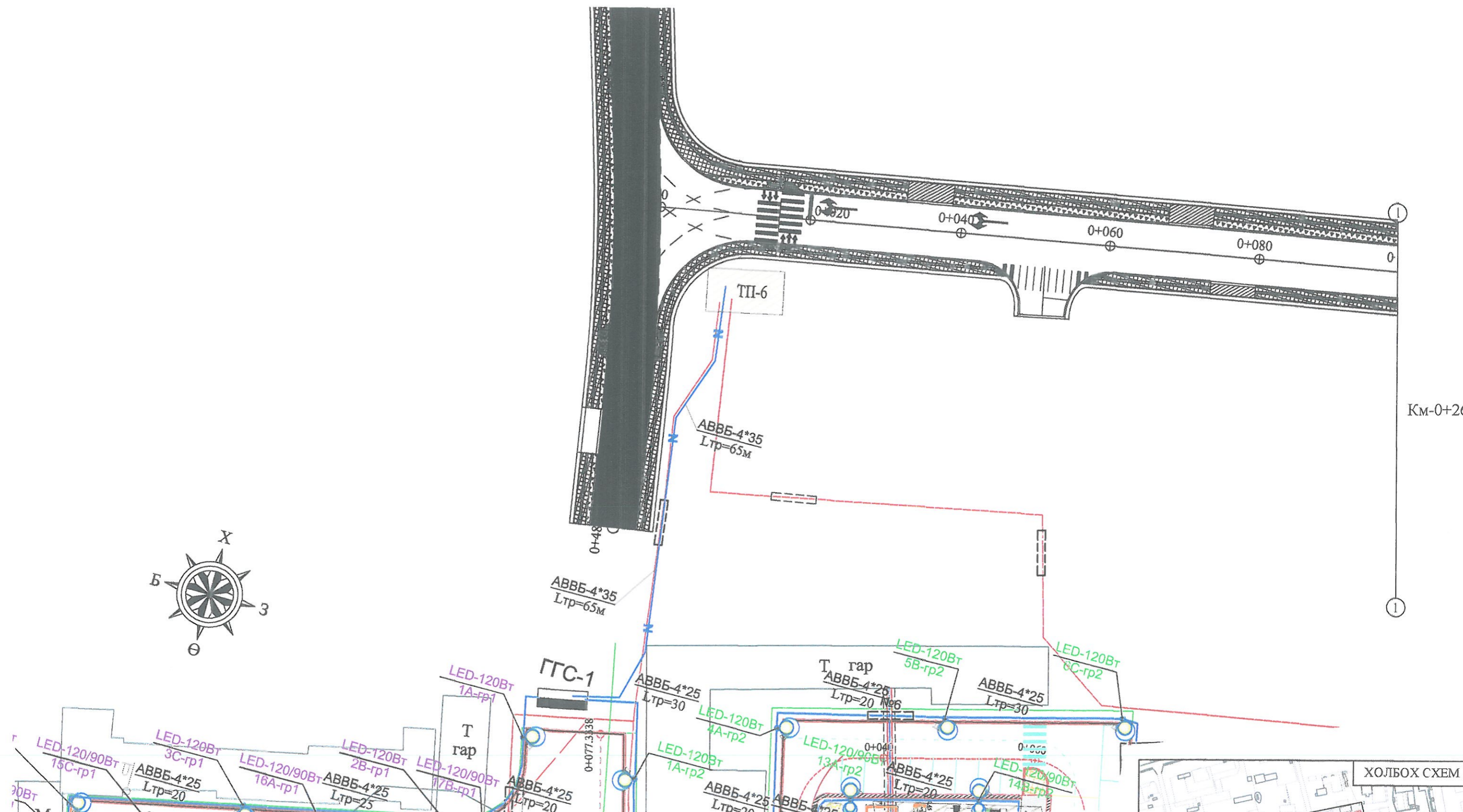
Эрчим хүчний зураг төслийн "ИНГҮҮМЭЛ ЭРЧИМ" ХХК УБ хот ХУД 13-р хороо Утас: 99003139	Хэнтий аймаг. Хэрлэн сум. С-29, С-80, С-78 дугаар байрны урдуур үргэлжлэх авто замын гэрэлтүүлгийн ажил			ГЦ
	Захирал	Д.Ганбат	<i>[Signature]</i>	Гэрэлтүүлгийн шугамын трассын зөвшөөрөл
	Инженер	Л.Алтанчимэг		Масштаб : М1:
	Гүйцэтгэсэн	Л.Алтанчимэг	ЕГ шифр:	А.3
Шалгасан	Д.Ганбат	ТГ шифр: ИЭ-17-01-IV-2	2017.10 сар	



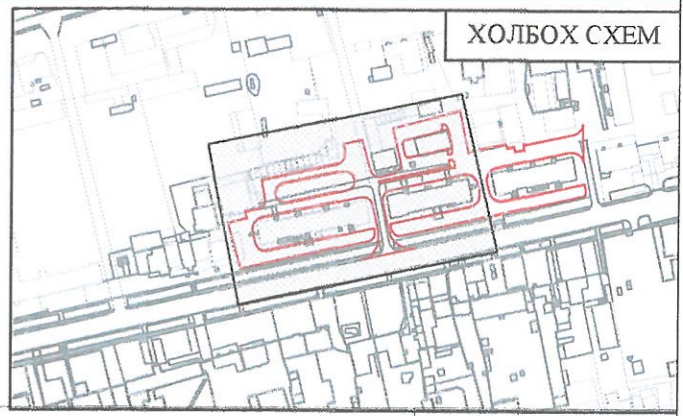
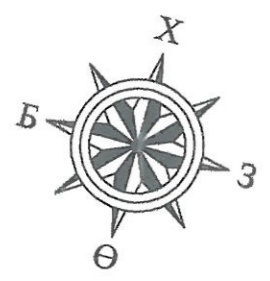
КМ-0+261



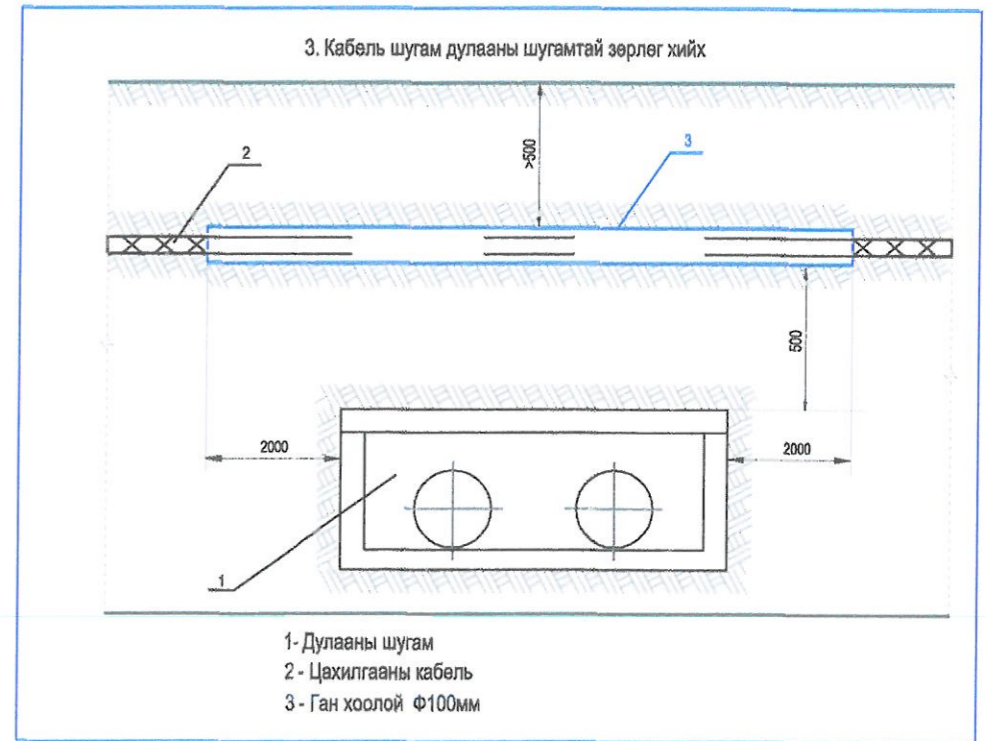
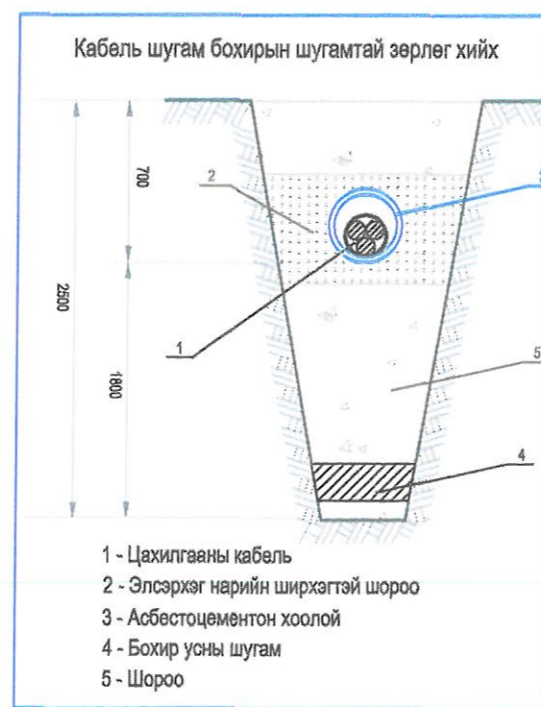
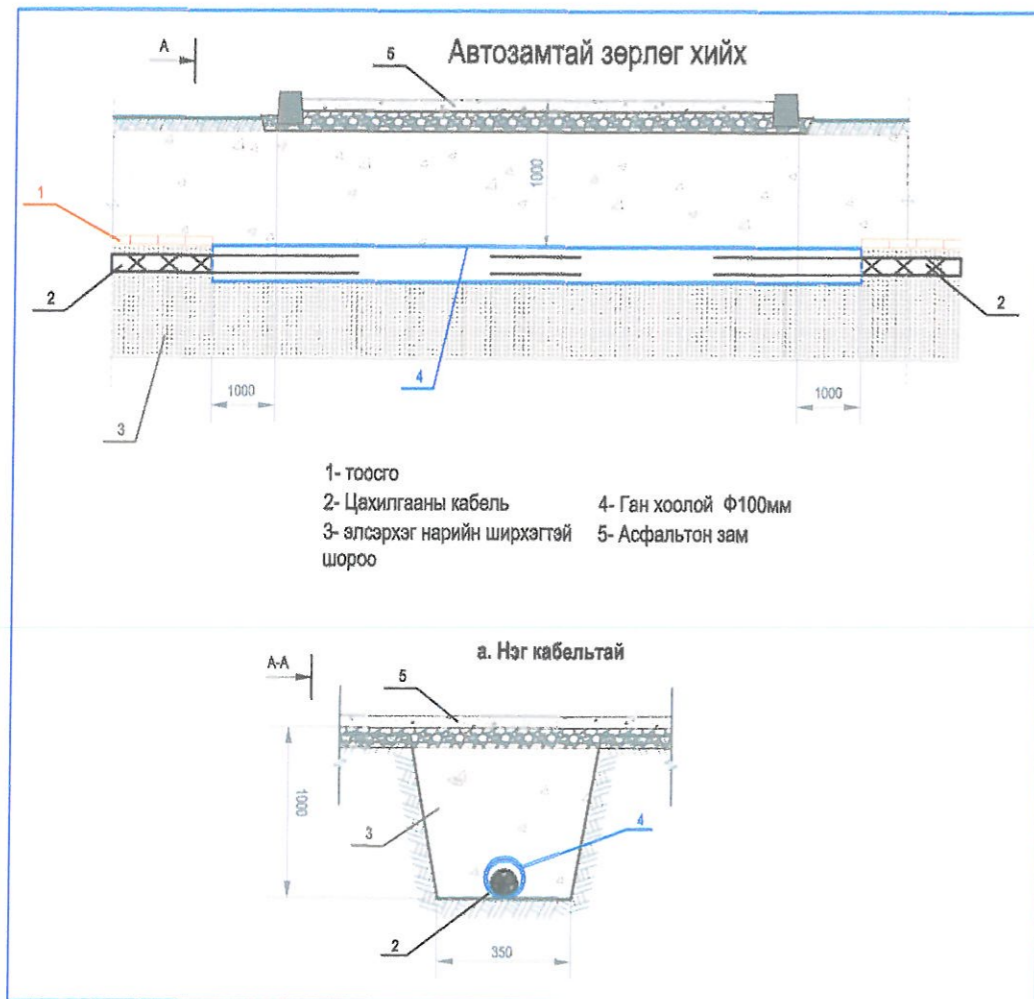
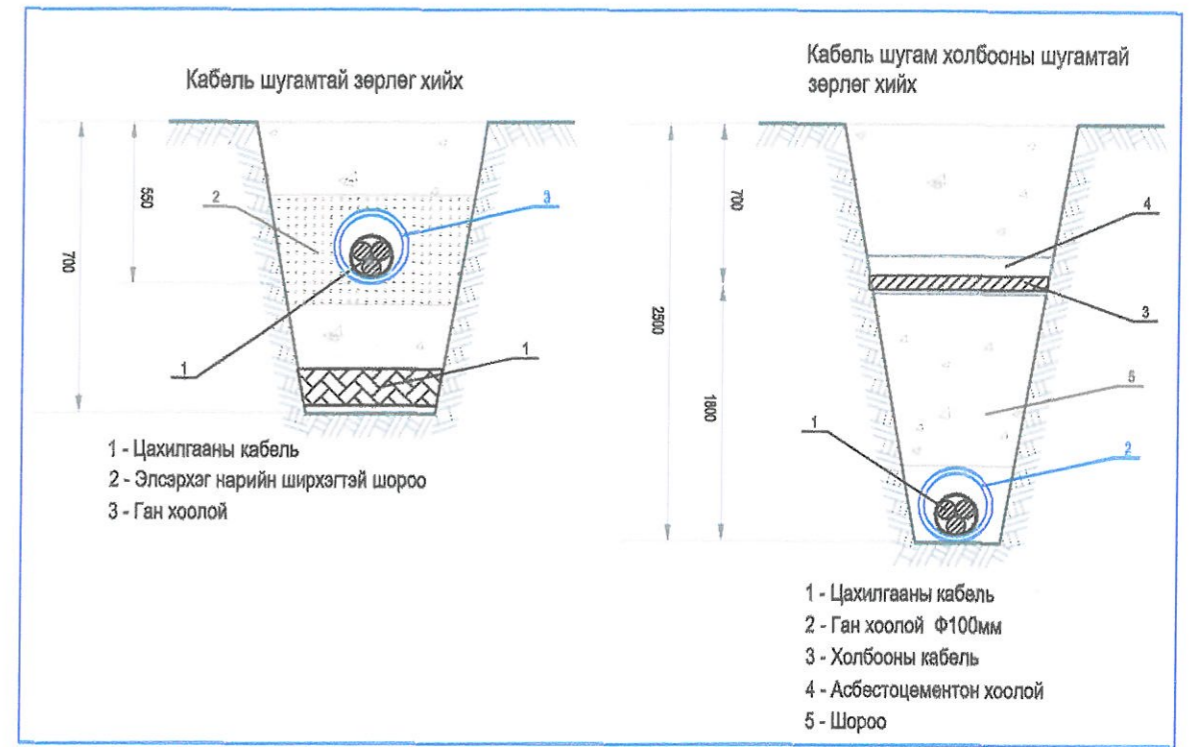
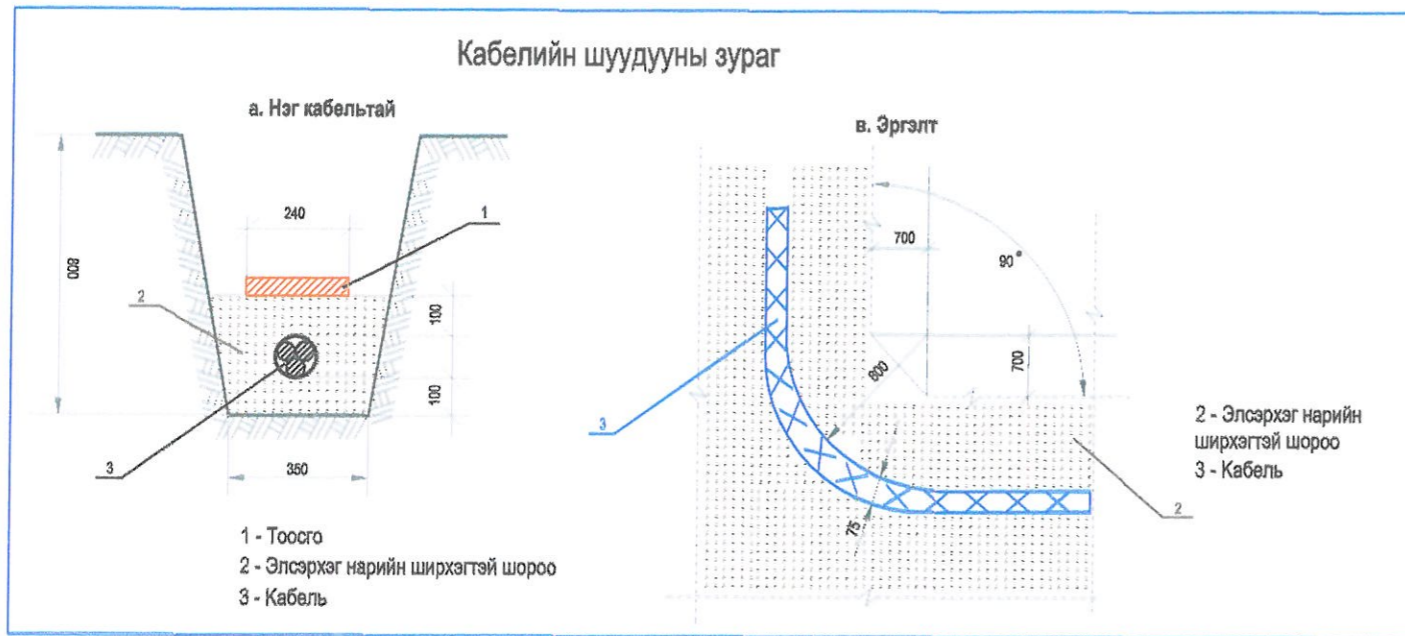
Эрчим хүчний зураг төслийн "ИНГҮҮМЭЛ ЭРЧИМ" ХХК УБ хот ХУД 13-р хороо Утас: 99003139	Хэнтий аймаг. Хэрлэн сум. С-28, С-80, С-78 дугаар байрны урдуур үргэлжлэх авто замын гэрэлтүүлгийн ажил			ГТ		
	Захирал	Д.Ганбат	<i>[Signature]</i>	Гэрэлтүүлгийн шугамын трасс		
	Инженер	Л.Алтанчимэг		Масштаб : М1:500	Үе шат	Хуудас
	Гүйцэтгэсэн	Л.Алтанчимэг	<i>[Signature]</i>	ЕГ шифр: 04/17	А.3	8
Шалгасан	Д.Ганбат	ТГ шифр: ИЭ-17-04-II-1		2017.10 сар		



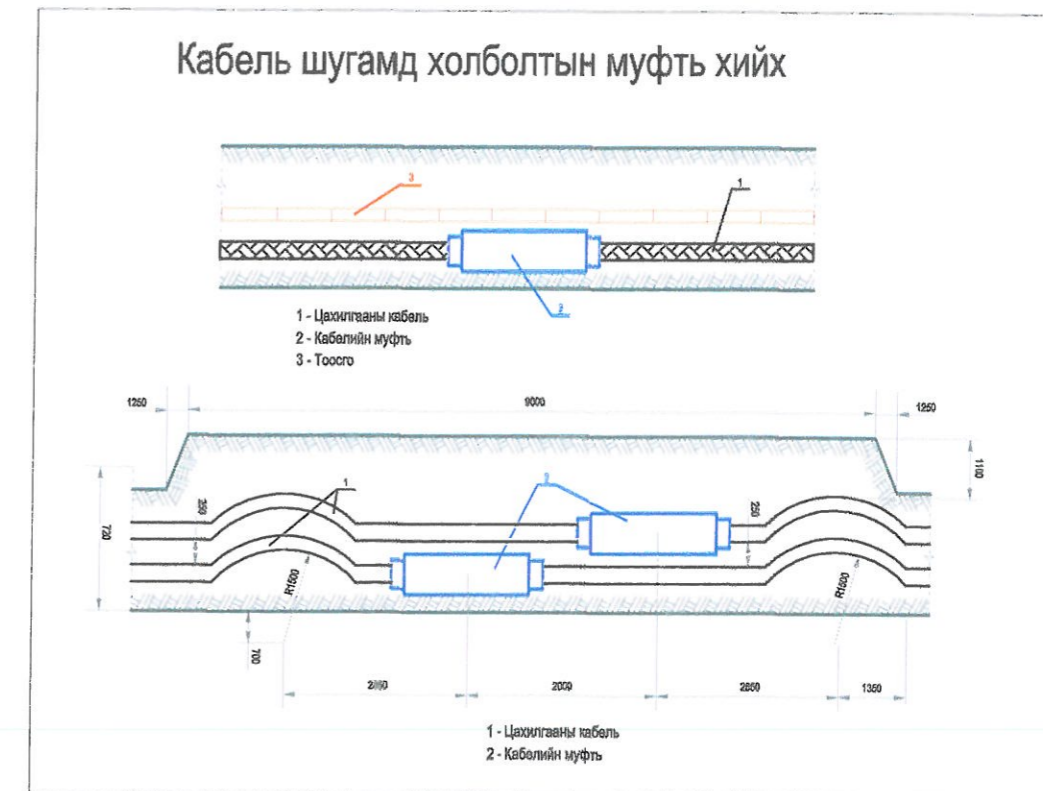
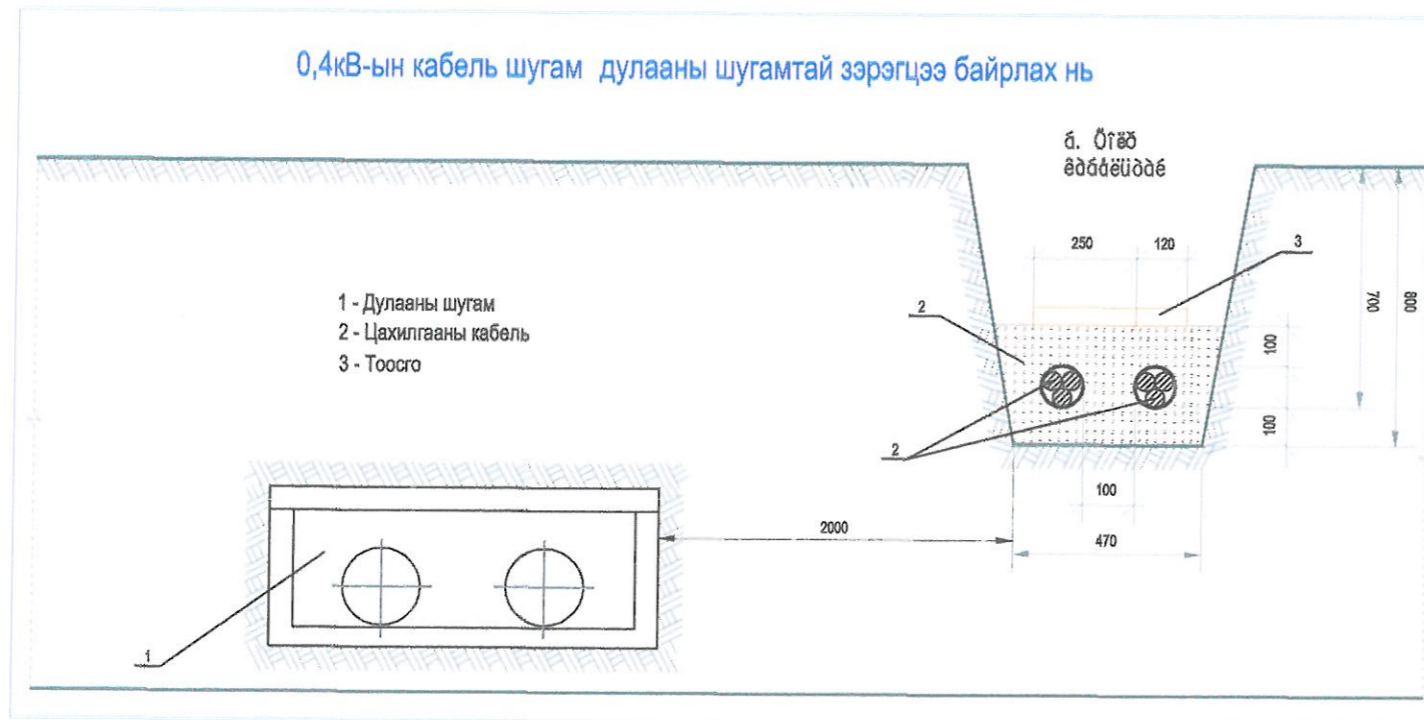
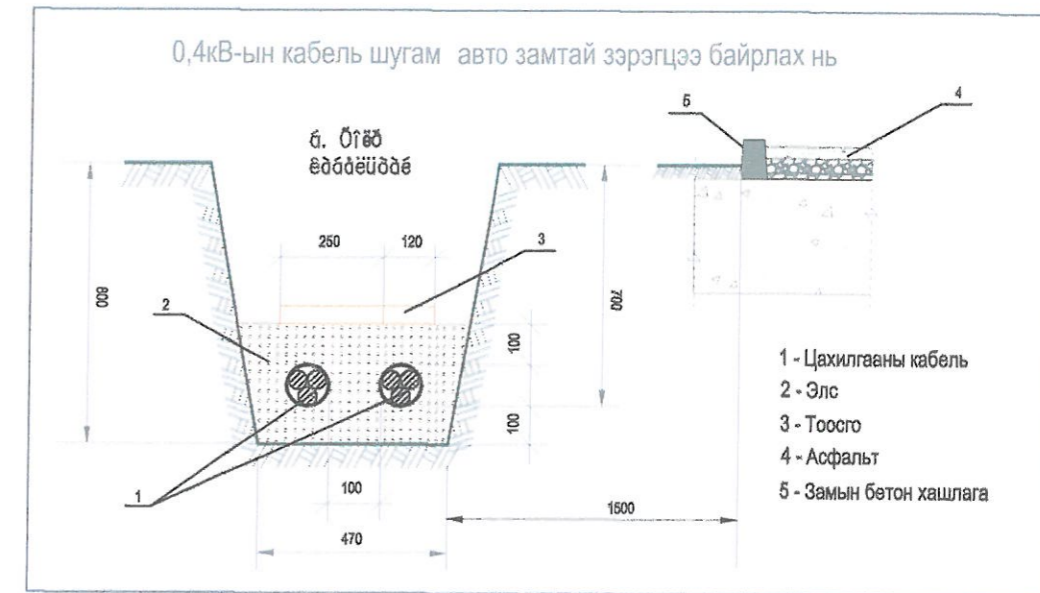
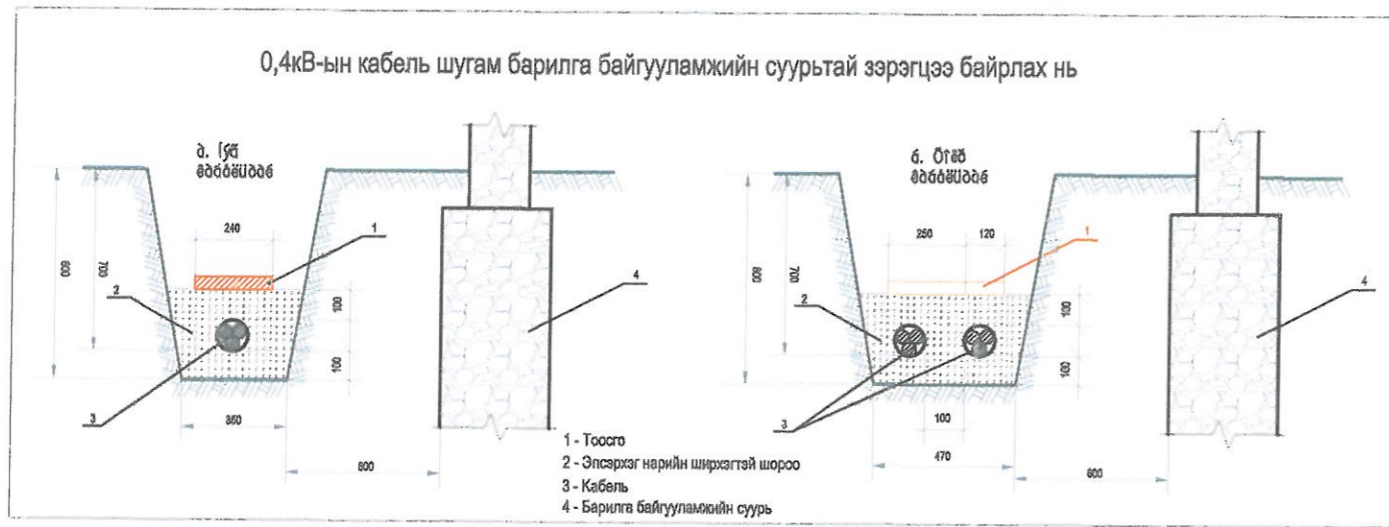
Км-0+260



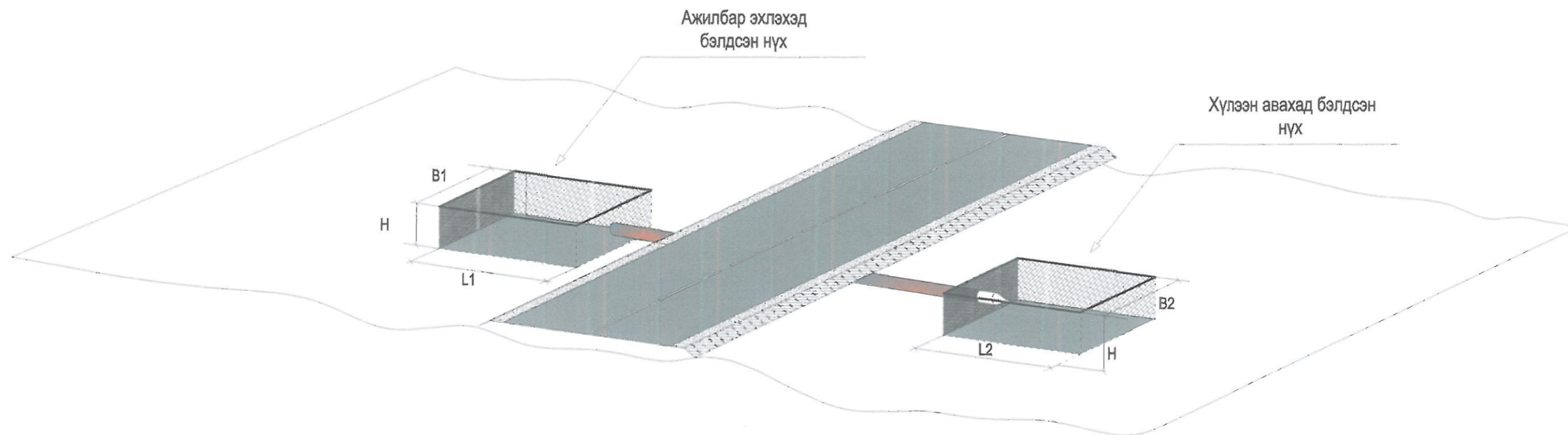
Эрчим хүчний зураг төслийн "ИНГҮҮМЭЛ ЭРЧИМ" ХХК УБ хот ХУД 13-р хороо Утас: 99003139	Хэнтий аймаг, Хэрлэн сум, С-28, С-80, С-78 дугаар байрны урдуур үргэлжлэх авто замын гэрэлтүүлгийн ажил			ГГ			
	Захирал	Д.Ганбат	<i>[Signature]</i>	Гэрэлтүүлгийн шугамын трасс			
	Инженер	Л.Алтанчимэг		ЕГ шифр: 04/17	Масштаб : М1:500	Ye шат	Хуудас
	Гүйцэтгэсэн	Л.Алтанчимэг	<i>[Signature]</i>	ТГ шифр: ИЭ-17-04-II-1	А.3	9	12
Шалгасан	Д.Ганбат	2017.10 сар					



Хэнтий аймаг, Хэрлэн сум, С-29, С-80, С-78 дугаар байрны урдуур үргэлжлэх авто замын гэрэлтүүлгийн ажил				ГГ			
Эрчим хүчний зураг төслийн "ИНГҮҮМЭЛ ЭРЧИМ" ХХК	Захирал	Д.Ганбат	<i>[Signature]</i>	Кабелийн шуудуу, зөрлөгийн зураг	Масштаб : М1:		
	Инженер	Л.Алтанчимэг			Үе шат	Хуудас	Бүх хуудас
УБ хот ХУД 13-р хороо	Гүйцэтгэсэн	Л.Алтанчимэг	<i>[Signature]</i>	ЕГ шифр: 04/17	А.3	10	12
Утас: 99003139	Шалгасан	Д.Ганбат		ТГ шифр: ИЭ-17-04-И-1	2017.10 сар		



	Хэнтий аймаг, Хэрлэн сум, С-29, С-80, С-78 дугаар байрны урдуур үргэлжлэх авто замын гэрэлтүүлгийн ажил				ГГ	
Эрчим хүчний зураг төслийн "ИНГҮҮМЭЛ ЭРЧИМ" ХХК	Захирал	Д.Ганбат	<i>[Signature]</i>	Инженерийн байгууламжтай зэрэгцээ байрлах	Масштаб : М1:	
УБ хот ХУД 13-р хороо	Инженер	Л.Алтанчимэг	<i>[Signature]</i>	ЕГ шифр: 04/17	Үе шат	Хуудас Бүх хуудас
Утас: 99003139	Шалгасан	Д.Ганбат	<i>[Signature]</i>	ТГ шифр: ИЭ-17-04-II-1	А.3	11 12
					2017.10 сар	



Зай хэмжээ, м		
	нэг кабельд	хоёр ба түүнээс дээш кабельд
L1	6	6
L2	6	6
B1	1	1.5
B2	1	1.5
H	1.8	1.8

Хэнтий аймаг, Хэрлэн сум, С-29, С-80, С-78 дугаар байрны урдуур үргэлжлэх авто замын гэрэлтүүлгийн ажил					ГГ		
Эрчим хүчний зураг төслийн "ИНГҮҮМЭЛ ЭРЧИМ" ХХК	Захирал	Д.Ганбат	<i>[Signature]</i>	Кабель шугамыг авто зам болон ИБ-ын доогуур сүвлэх талбай бэлдэх	Масштаб : М1:		
	Инженер	Л.Алтанчимэг			Үе шат	Хуудас	Бүх хуудас
УБ хот ХУД 13-р хороо	Гүйцэтгэсэн	Л.Алтанчимэг	<i>[Signature]</i>	ЕГ шифр: 04/17	А.3	12	12
Утас: 99003139	Шалгасан	Д.Ганбат		ТГ шифр: ИЭ-17-04-И-1	2017.10 сар		

Материалын түүвэр

Д/д	Нэр	Маяг	Хэмжих нэгж	Тоо	Тайлбар
1	0.4кВ-ын 4х35мм.кв хөндөн огтлолтой, хөнгөнцагаан голтой хүчний хамгаалагдсан кабель	АВББШв-1кВ	м	65	
3	0.4кВ-ын 4х25мм.кв хөндөн огтлолтой, хөнгөнцагаан голтой хүчний хамгаалагдсан кабель	АВВБ-1кВ	м	1130	Шон хооронд
4	Кабелийн төгсгөвч	ТА Ф-35	ш	8	
5	Кабелийн төгсгөвчтэй цорго	ТА Ф-25	ш	61	
6	Ган хоолой	Ф 100*5мм	м	137	
7	Элс		м³	735	
8	0,4-кВ-ын иж бүрэн групп		иж бүрэн	1	ТП-д
9	Зэс голтой кабель 1*1 мм,кв	ВВГ-0,66	м	12	ГГС-г
10	9м-ийн урттай 2 толгойтой гэрэлтүүлгийн шон (120/90Вт)	бетон сууринд	ком	39	
11	9м-ийн урттай 1 толгойтой гэрэлтүүлгийн шон (120Вт)	бетон сууринд	ком	22	
12	Гэрэлтүүлэгч SVETEGO-96/10752/120	120 Вт	ком	61	
13	Гэрэлтүүлэгч SVETEGO-96/10752/90	90 Вт	ш	39	
14	Гэрэлтүүлэгч цэнэглэх утас 2*2,5мм.кв	ППВ2*2.5мм.кв	м	671	
15	Гадна гэрэлтүүлгийн самбар	Информатик	иж бүрэн	1	
16	Бөөрөнхий төмөр	ф8мм	м	305	Гэрэлтүүлгийн шонд
17	6/0,4 кВын 400 кВА чадалтай трансформатор	S11-M	ш	0	АТП-д
17	Газардуулгын полосо	40х4	м	183	Гэрэлтүүлгийн шонд

Хэнтий аймаг, Хэрлэн сум, С-29, С-80, С-78 дугаар байрны урдуур үргэлжлэх авто замын гэрэлтүүлгийн ажил				ГГ		
Эрчим хүчний зураг төслийн "ИНГҮҮМЭЛ ЭРЧИМ" ХХК	Захирал	Д.Ганбат	<i>[Signature]</i>	Материалын түүвэр		
	Инженер	Л.Алтанчимэг				
УБ хот ХУД 13-р хороо	Гүйцэтгэсэн	Л.Алтанчимэг	<i>[Signature]</i>	ЕГ шифр: 04/17	А.3	4
Утас: 99003139	Шалгасан	Д.Ганбат		ТГ шифр: ИЭ-17-04-II-1	2017.10 сар	

Бүлэг-II-2:

ГЭРЭЛТҮҮЛГИЙН ШОН

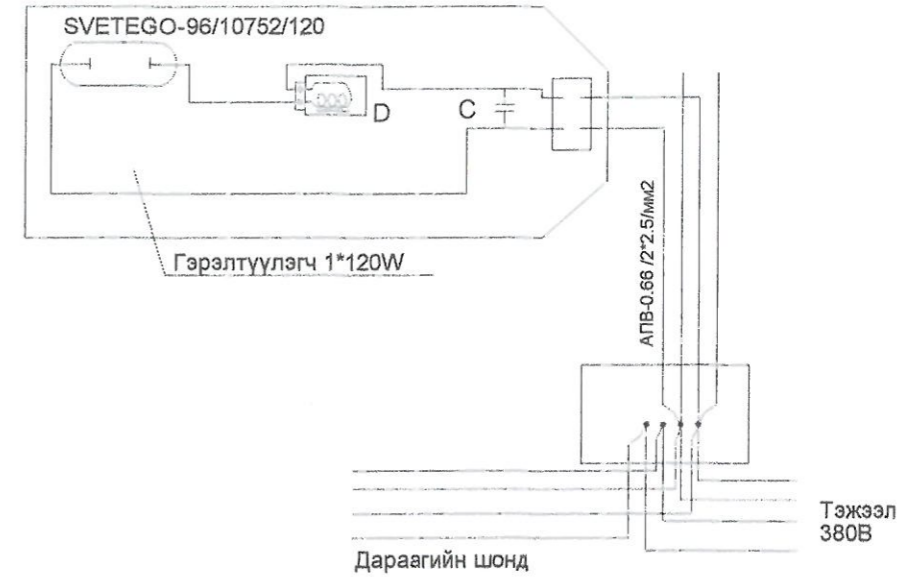
Хэнтий аймгийн Хэрлэн сум С-29, С-80, С-78 дугаар байрны урдуур
үргэлжлэх хатуу хучилттай авто зам

Зургийн шифр ИЭ-17-04-II-2

Ш-1 зургийн бүрдэл

Д/Д	Зургийн бүрдэл	Хуудас дугаар
1	Гэрэлтүүлгийн шонгийн түүвэр /1 толгойтой/	1
2	Ерөнхий байдал, шонгийн суурь, Зангилаа"А" /1 толгойтой/	2
3	Гэрэлтүүлгийн шонгийн түүвэр /2 толгойтой/	3
4	Ерөнхий байдал, шонгийн суурь, Зангилаа"А" /2 толгойтой/	4
5	Зангилаа "Б", "В", "Г"	5
6	Гэрэлтүүлгийн удирдлагын бүдүүвч	6
7	Гэрэлтүүлгийн шонгийн байрлуулалт /гол зам/	7

Цахилгааны схем



Гэрэлтүүлгийн шонгийн материалын түүвэр

	НЭР ТӨРӨЛ	ОГТЛОЛ ба МАЯГ	ТОО ШИР	УРТ /мм/	ЖИН /КГ/		ГОСТ
					НЭГЖ	БҮГД	
1.1	120 Вт-ын чадалтай гэрэлт диодтой гэрэлтүүлэгч /220В/	SVETEGO-96 /10752/120	1				
1.2	90 Вт-ын чадалтай гэрэлт диодтой гэрэлтүүлэгч /220В/	SVETEGO-96 /10752/90	0				
2	Төмөр яндан	Ф50x3.5	2	2200	4.62	10.164	8732-78
3	Төмөр яндан	Ф133*4.5	1	4600	14.26	65.6	8732-78
4	Төмөр яндан	Ф219*7	1	5200	36.6	190.32	8732-78
5	Төмөр фланец	Ф153*10	1	153	1.83	1.83	12820-80
6	Төмөр фланец	Ф120*6	1	120	1.4	1.4	12820-80
7	Төмөр фланец	Ф239*10	1	239	2	2	12820-80
8	Төмөр фланец	Ф200*6	1	200	1.9	1.9	12820-80
9	Хавтгай төмөр	50*6	6	150	0.2	1.2	103-75
10	Төмөр яндан	Ф32x3.5	1	260	1.48	0.4	103-75
11	Хавтгай төмөр	90*6	2	150	0.53	1.06	103-75
12	Хавтгай төмөр	250*2	1	350	1.6	1.6	103-75
13	Хавтгай төмөр	20*4	1	190	0.1	0.1	103-75
14	Гэрэлтүүлгийн текстолитон самбар.	180*8	1	300		0.5	
15	Швеллер	N14	4	430	5.89	23.56	8239-72
16	Булан төмөр	50*5*5	4	560	8.45	16.6	8509-72
17	Болт	шайб гайжийн хамт	6	40	0.05	12	103-76
18	Электрод	Э-42	КГ		7.0	7.0	9466-75

Тайлбар

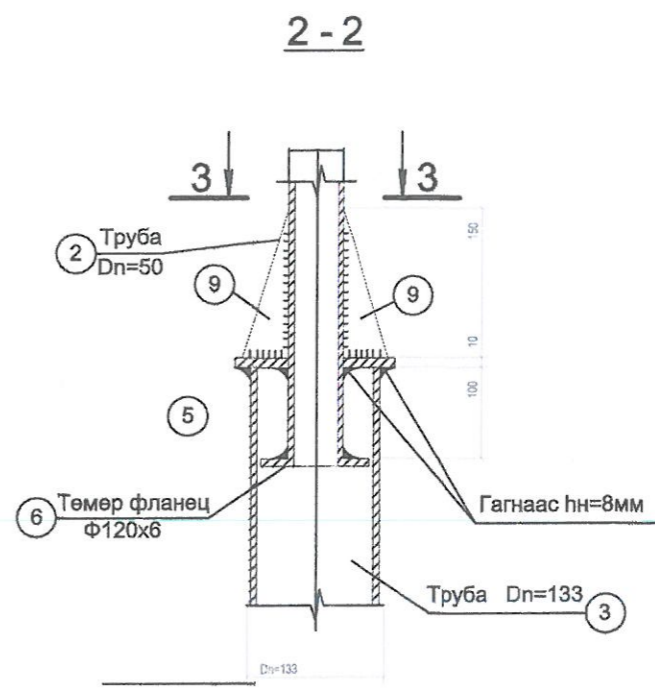
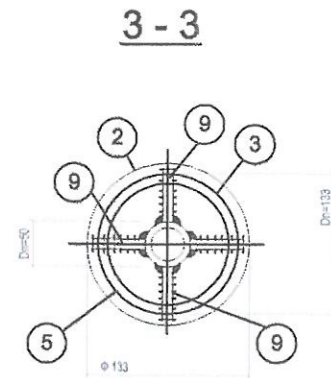
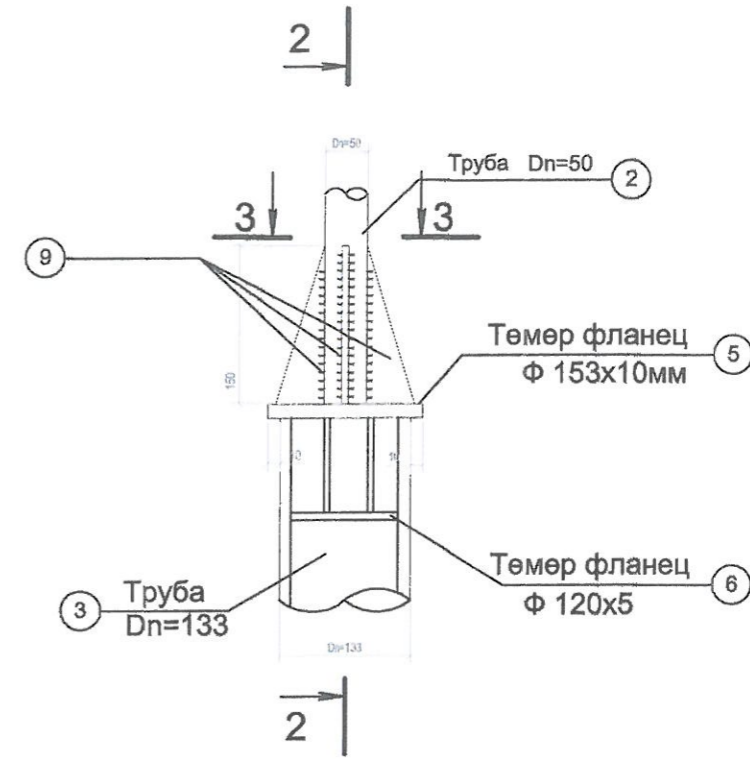
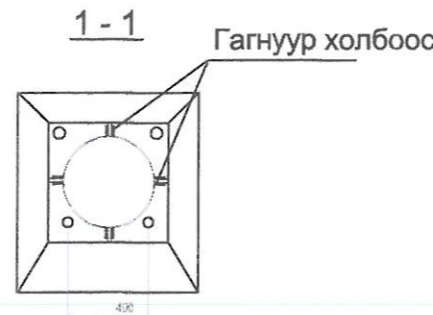
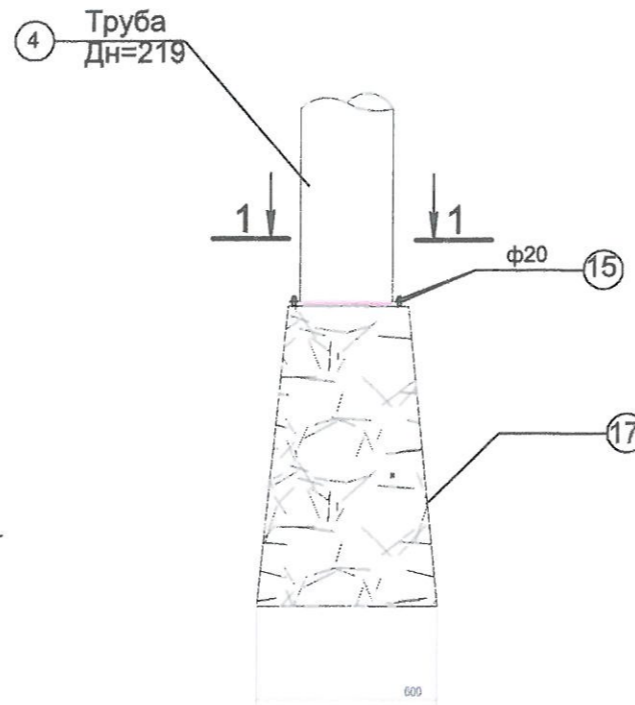
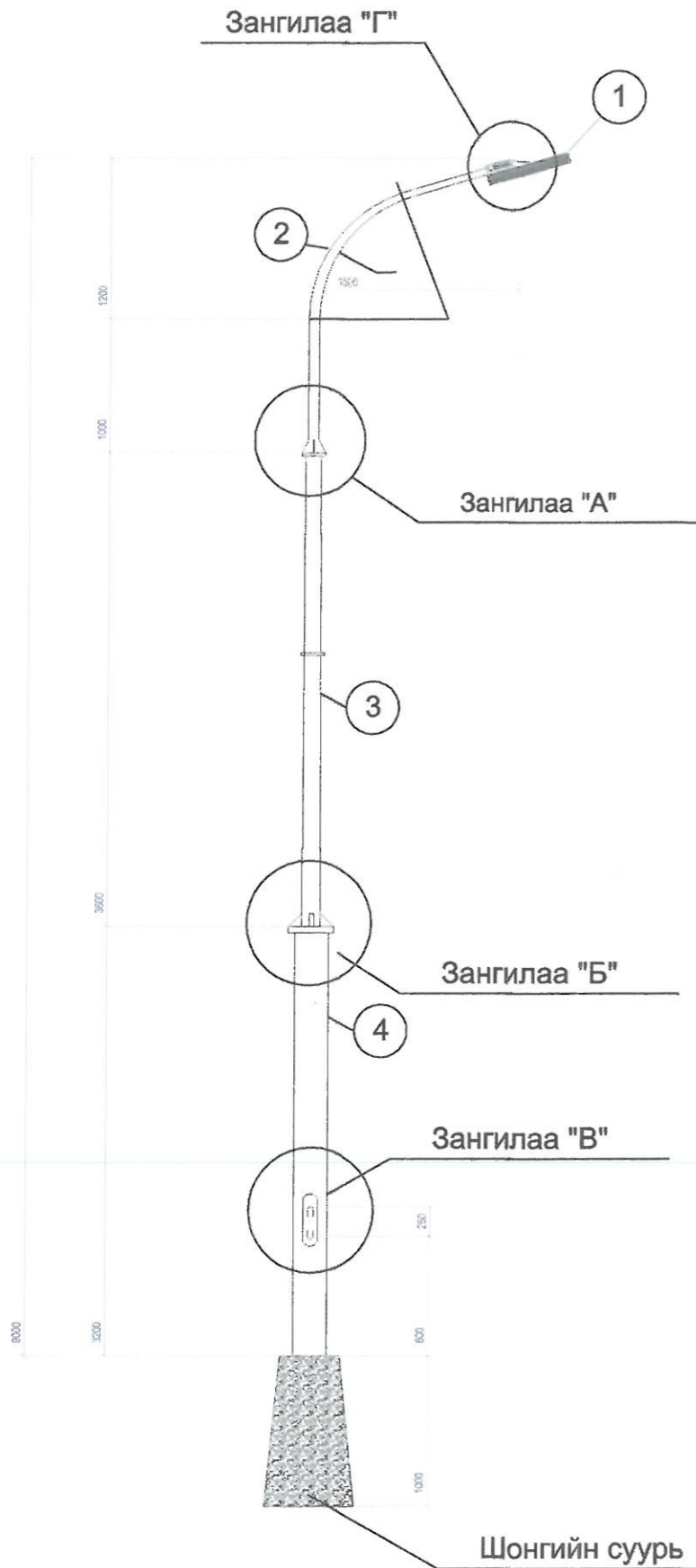
- Шонг зохих зургийн дагуу чанар, үзэмж, хийц хэсгийг онц анхаарч хийх хэрэгтэй./Ялангуяа гагнаасын хэсгийг/
- Шонгийн толгойн хэсгийг зохих тойргоор машинаар нугалах хэрэгтэй.
- Шонгийн гадаад хэсгийг өнгөлж цагаан боронзоор будна.
- Шонгийн хийцийг үйлдвэрт бэлдэж газар дээр угсарч босгохоор тооцов.
- Шонгийн газар суух хэсгийг зэврэлтээс хамгаалж төмрийн будгаар будах хэрэгтэй.
- Битүүмж хангах зорилгоор холболтын нүхний таганд резин жийргэвч хийнэ.

Хэнтий аймаг, Хэрлэн сум, С-29, С-80, С-78 дугаар байрны урдуур үргэлжлэх авто замын гэрэлтүүлгийн ажил				ГГ			
Эрчим хүчний зураг төслийн "ИНГУУМЭЛ ЭРЧИМ" ХХК	Захирал	Д.Ганбат	<i>[Signature]</i>	Гэрэлтүүлгийн шонгийн материалын түүвэр /1 толгойтой/	Масштаб : М1:		
	Инженер	Л.Алтанчимэг			Үе шат	Хуудас	Бүх хуудас
УБ хот ХУД 13-р хороо	Гүйцэтгэсэн	Л.Алтанчимэг	<i>[Signature]</i>	ЕГ шифр: 04/17	А.3	1	7
Утас: 99003139	Шалгасан	Д.Ганбат		ТГ шифр: ИЭ-17-04-И-2	2017.10 сар		

Ерөнхий байдал 1:100

ШОНГИЙН СУУРЬ М1:10

Зангилаа "А"



Хэнтий аймаг, Хэрлэн сум, С-29, С-80, С-78 дугаар байрны урдуур үргэлжлэх авто замын гэрэлтүүлгийн ажил				ГГ		
Эрчим хүчний зураг төслийн "ИНГҮҮМЭЛ ЭРЧИМ" ХХК	Захирал	Д.Ганбат	Ерөнхий байдал, шонгийн суурь /1 толгойтой/	Масштаб : М1:		
	Инженер	Л.Алтанчимэг		Үе шат	Хуудас	Бүх хуудас
УБ хот ХУД 13-р хороо	Гүйцэтгэсэн	Л.Алтанчимэг	ЕГ шифр: 04/17	А.3	2	7
Утас: 99003139	Шалгасан	Д.Ганбат	ТГ шифр: ИЭ-17-04-И-2	2017.10 сар		

	НЭР ТӨРӨЛ	ОГТЛОЛ ба МАЯГ	ТОО ШИР	УРТ /мм/	ЖИН /КГ/		ГОСТ
					НЭГЖ	БҮГД	
1.1	120 Вт-ын чадалтай гэрэлт диодтой гэрэлтүүлэгч /220В/	SVETEGO-96 /10752/120	1				
1.2	90 Вт-ын чадалтай гэрэлт диодтой гэрэлтүүлэгч /220В/	SVETEGO-96 /10752/120	1				
2	Төмөр яндан	Φ50x3.5	2	2200	4.62	10.164	8732-78
3	Төмөр яндан	Φ133*4.5	1	4600	14.26	65.6	8732-78
4	Төмөр яндан	Φ219*7	1	5200	36.6	190.32	8732-78
5	Төмөр фланец	Φ153*10	1	153	1.83	1.83	12820-80
6	Төмөр фланец	Φ120*6	1	120	1.4	1.4	12820-80
7	Төмөр фланец	Φ239*10	1	239	2	2	12820-80
8	Төмөр фланец	Φ200*6	1	200	1.9	1.9	12820-80
9	Хавтгай төмөр	50*6	6	150	0.2	1.2	103-75
10	Төмөр яндан	Φ32x3.5	1	260	1.48	0.4	103-75
11	Хавтгай төмөр	90*6	2	150	0.53	1.06	103-75
12	Хавтгай төмөр	250*2	1	350	1.6	1.6	103-75
13	Хавтгай төмөр	20*4	1	190	0.1	0.1	103-75
14	Гэрэлтүүлгийн текстолитон самбар.	180*8	1	300		0.5	
15	Швеллер	N14	4	430	5.89	23.56	8239-72
16	Булан төмөр	50*5*5	4	560	8.45	16.6	8509-72
17	Болт	шайб гайкийн хамт	6	40	0.05	12	103-76
18	Электрод	Э-42	КГ		7.0	7.0	9466-75



Тайлбар

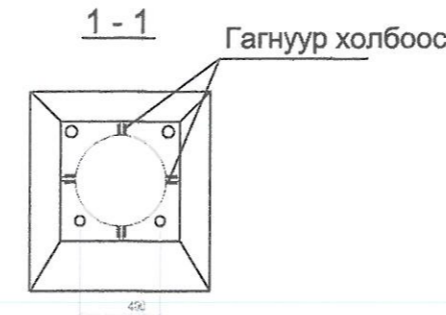
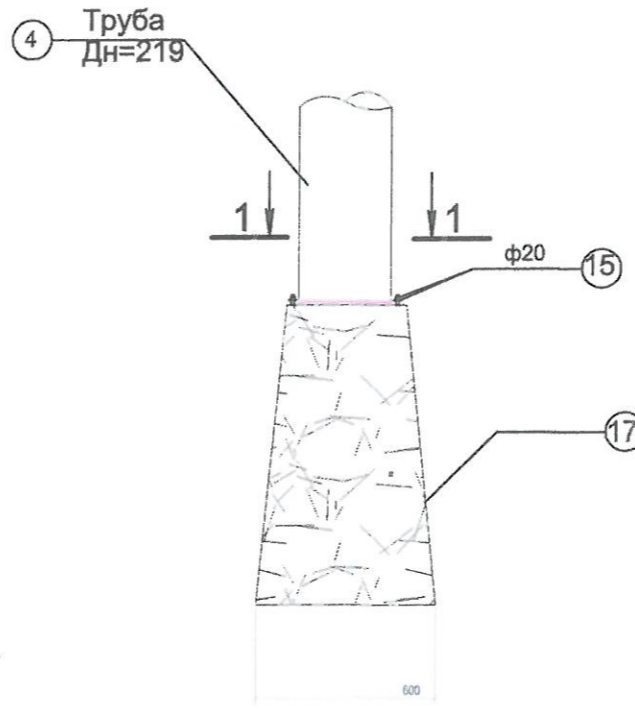
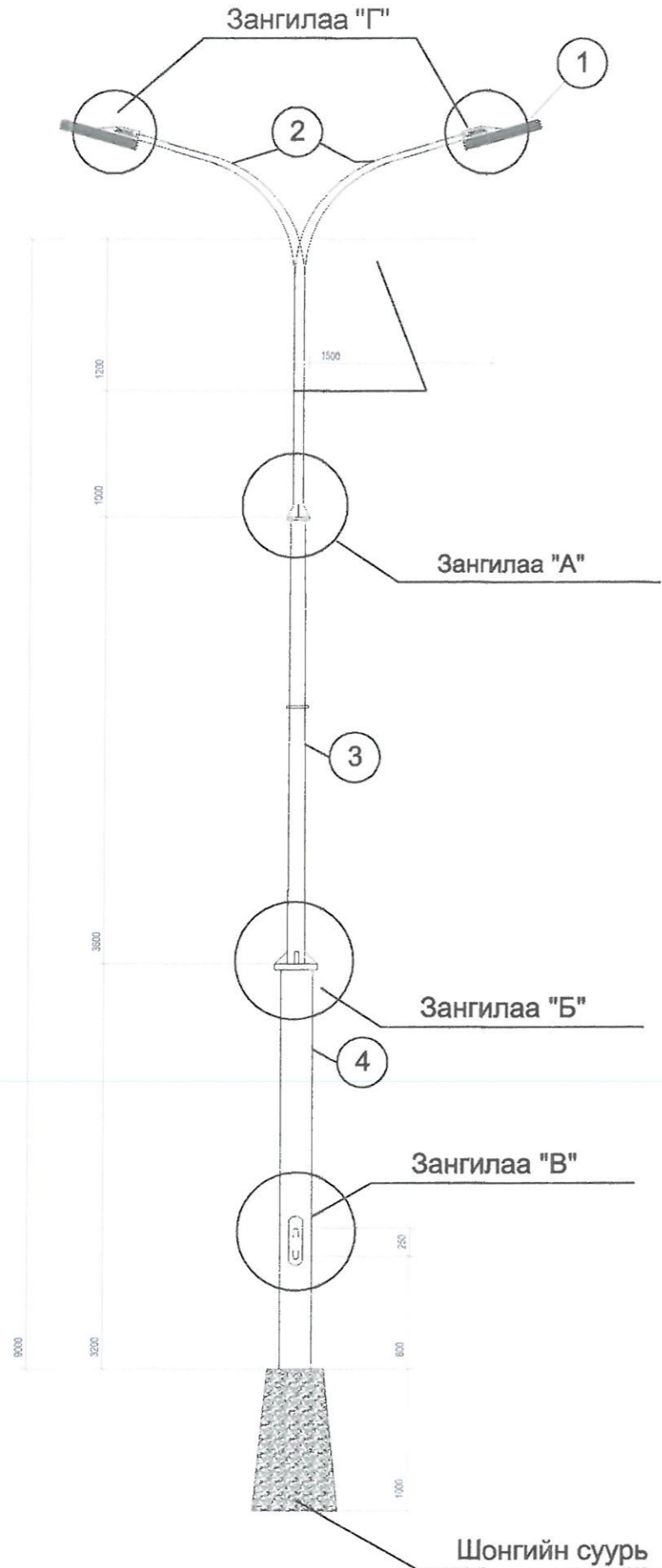
1. Шонг зохих зургийн дагуу чанар, үзэмж, хийц хэсгийг онц анхаарч хийх хэрэгтэй./Ялангуяа гагнаасын хэсгийг/
2. Шонгийн толгойн хэсгийг зохих тойргоор машинаар нугалах хэрэгтэй.
3. Шонгийн гадаад хэсгийг өнгөлж цагаан боронзоор будна.
4. Шонгийн хийцийг үйлдвэрт бэлдэж газар дээр угсарч босгохоор тооцов.
5. Шонгийн газар суух хэсгийг зэврэлтээс хамгаалж төмрийн будгаар будах хэрэгтэй.
6. Битүүмж хангах зорилгоор холболтын нүхний таганд резин жийргэвч хийнэ.

Хэнтий аймаг. Хэрлэн сум. С-29, С-80, С-78 дугаар байрны урдуур үргэлжлэх авто замын гэрэлтүүлгийн ажил				ГГ		
Эрчим хүчний зураг төслийн "ИНГҮҮМЭЛ ЭРЧИМ" ХХК	Захирал	Д.Ганбат	<i>[Signature]</i>	Гэрэлтүүлгийн шонгийн материалын түүвэр /120/120Вт/		
	Инженер	Л.Алтанчимэг		Масштаб : М1:		
УБ хот ХУД 13-р хороо	Гүйцэтгэсэн	Л.Алтанчимэг	<i>[Signature]</i>	Үе шат	Хуудас	Бүх хуудас
Утас: 99003139	Шалгасан	Д.Ганбат		ЕГ шифр: 04/17	А.3	3
			ТГ шифр: ИЭ-17-04-И-2	2017.10 сар		

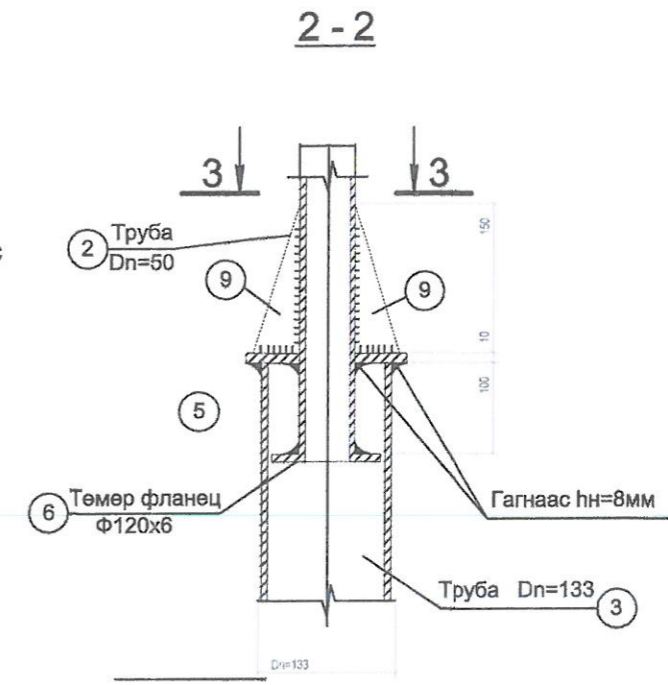
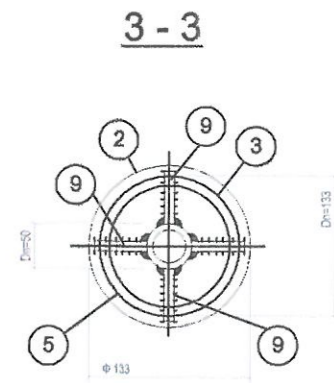
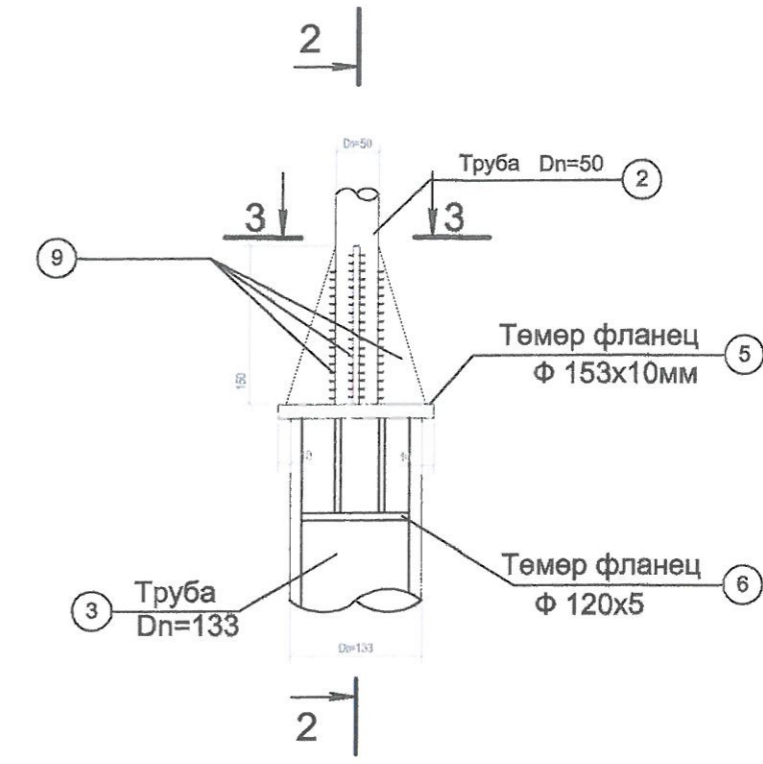
Ерөнхий байдал 1:100

2 гаргалгатай гэрэлтүүлгийн самбарын зарчмын схем

ШОНГИЙН СУУРЬ М1:10

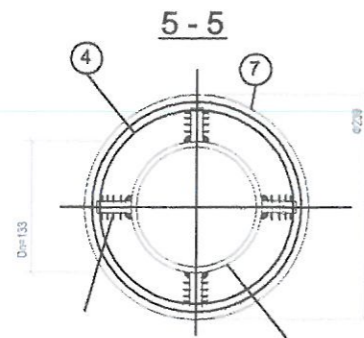
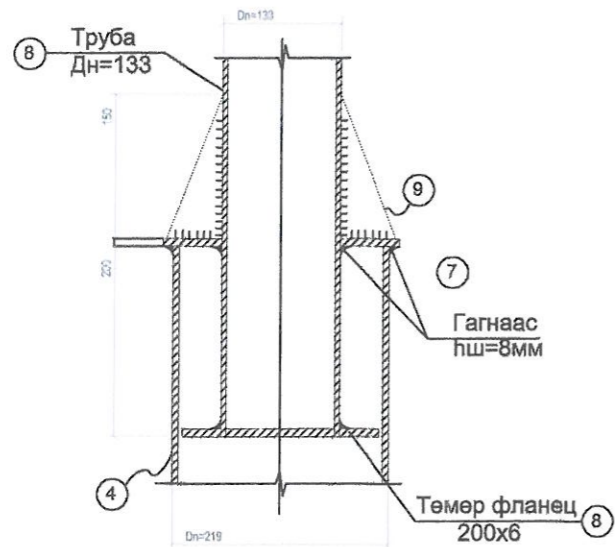
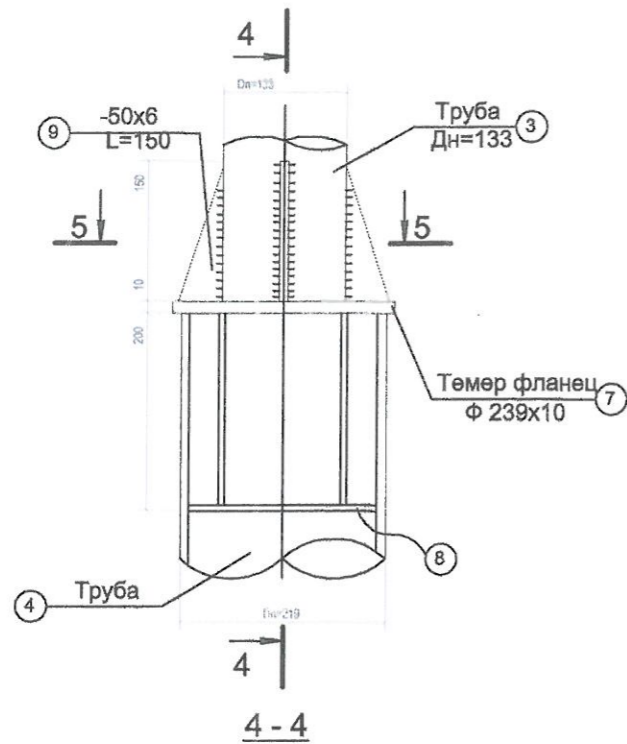


Зангилаа "А"

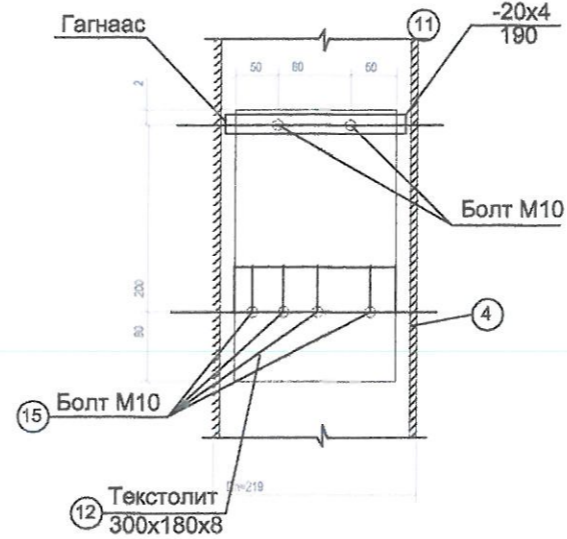
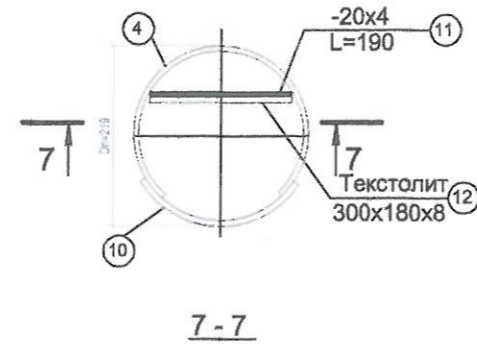
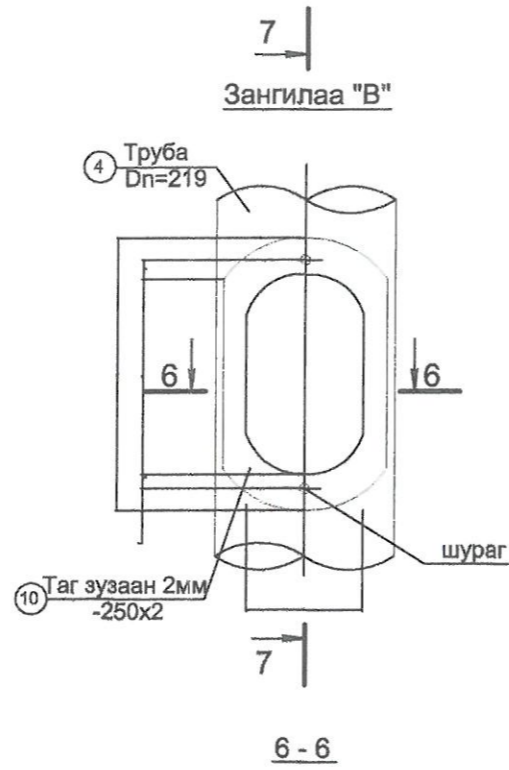


Хэнтий аймаг, Хэрлэн сум, С-29, С-80, С-78 дугаар байрны урдуур үргэлжлэх авто замын гэрэлтүүлгийн ажил				ГГ		
Эрчим хүчний зураг төслийн "ИНГУУМЭЛ ЭРЧИМ" ХХК	Захирал	Д.Ганбат	Ерөнхий байдал, шонгийн суурь /2 толгойтой/	Масштаб : М1:		
	Инженер	Л.Алтанчимэг		Үе шат	Хуудас	Бүх хуудас
УБ хот ХУД 13-р хороо	Гүйцэтгэсэн	Л.Алтанчимэг	ЕГ шифр: 04/17	А.3	4	7
Утас: 99003139	Шалгасан	Д.Ганбат	ТГ шифр: ИЭ-17-04-И-2	2017.10 сар		

Зангилаа "Б"

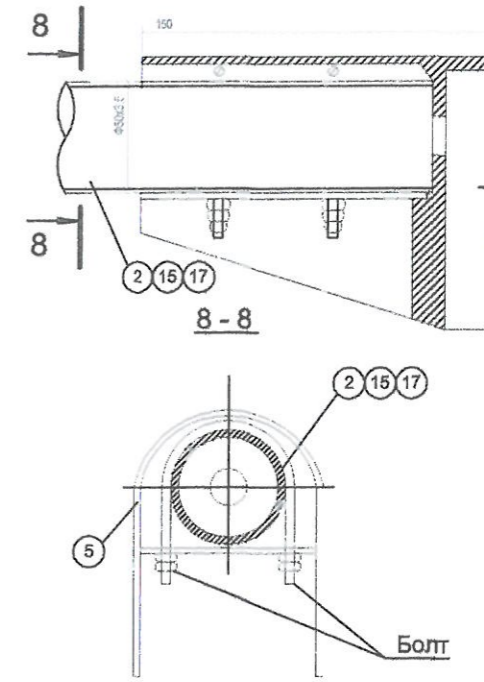


Зангилаа "В"

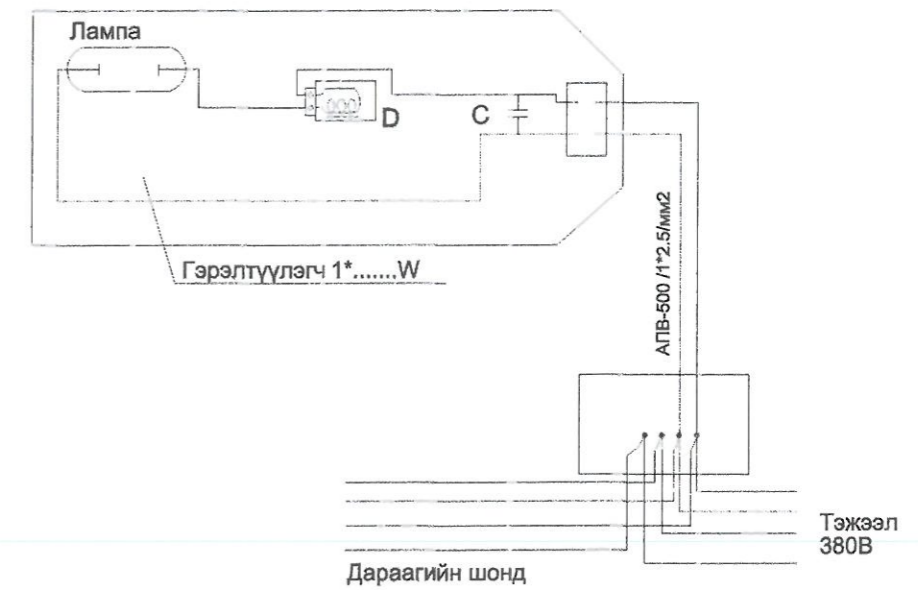


Гэрэлтүүлгийн самбарын ерөнхий байдал

Зангилаа "Г"



Цахилгааны схем

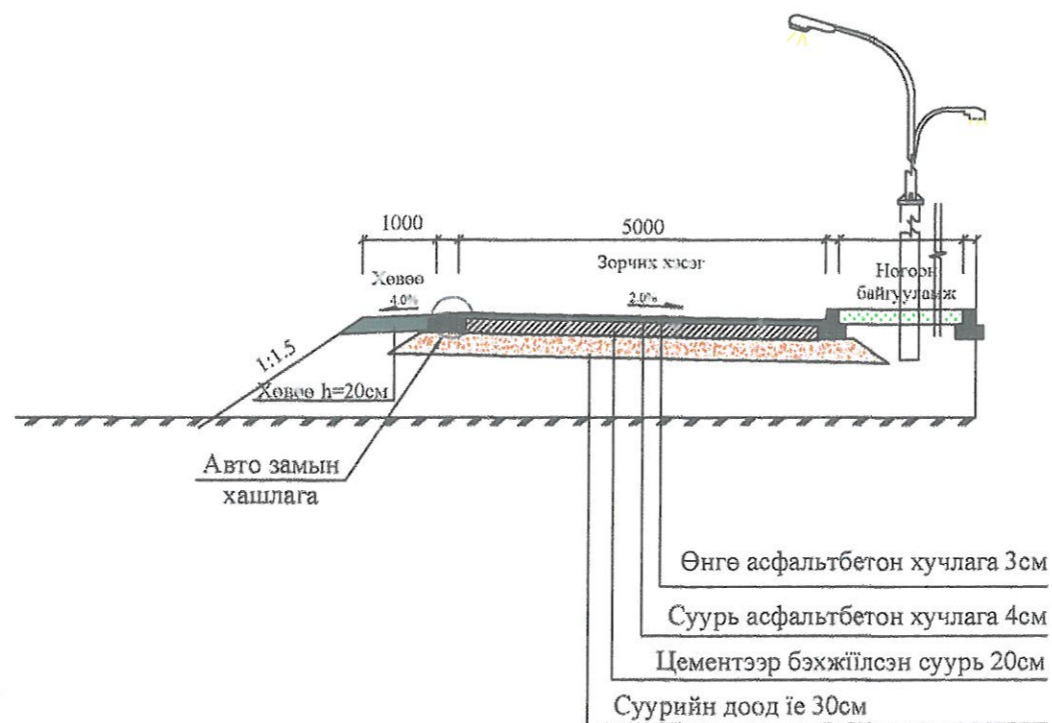


Хэнтий аймаг. Хэрлэн сум. С-29, С-80, С-78 дугаар байрны урдуур үргэлжлэх авто замын гэрэлтүүлгийн ажил				ГГ		
Эрчим хүчний зурга төслийн "ИНГҮҮМЭЛ ЭРЧИМ" ХХК	Захирал	Д.Ганбат	Зангилаа Б, В, Г	Масштаб : М1:		
	Инженер	Л.Алтанчимэг		Үе шат	Хуудас	Бүх хуудас
УБ хот ХУД 13-р хороо	Гүйцэтгэсэн	Л.Алтанчимэг	ЕГ шифр: 04/17	А.3	5	7
Утас: 99003139	Шалгасан	Д.Ганбат	ТГ шифр: ИЭ-17-04-И-2	2017.10 сар		

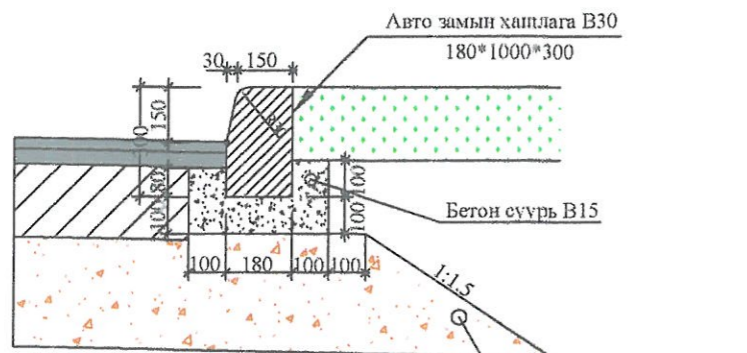
НЭГ МАЯГИЙН ХӨНДЛӨН ОГТЛОЛ

SCALE 1:100

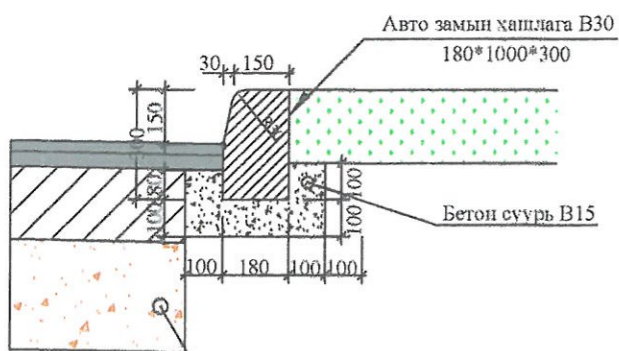
Төрөл I



АВТО ЗАМЫН ХАШЛАГА
SCALE 1:20

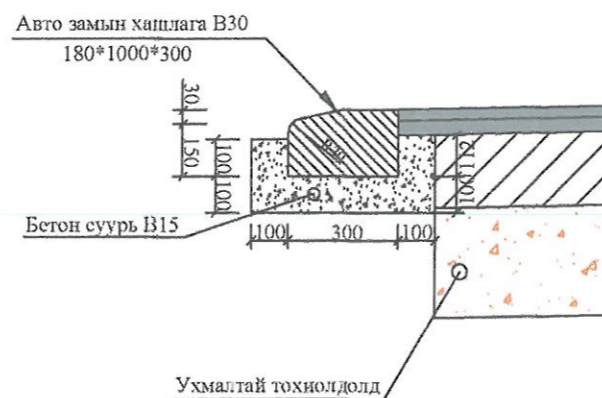


АВТО ЗАМЫН ХАШЛАГА
SCALE 1:20

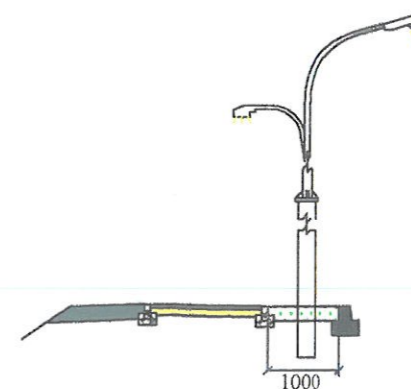


Тайлбар:
- Зай хэмжээг мм өгөв.

АВТО ЗАМЫН ХАШЛАГА
SCALE 1:20



ГЭРЛИЙН ШОНГИЙН БАЙРЛАЛ
SCALE 1:100

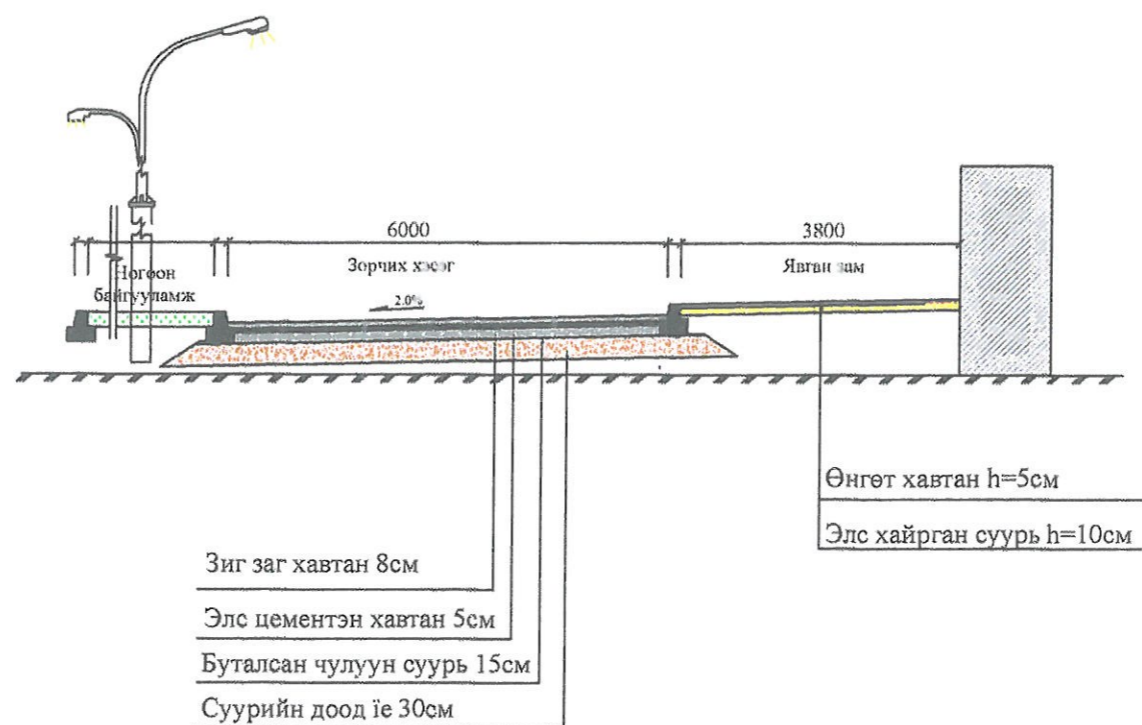


Эрчим хүчний зураг төслийн "ИНГҮҮМЭЛ ЭРЧИМ" ХХК УБ хот ХУД 13-р хороо Утас: 99003139	Хэнтий аймаг, Хэрлэн сум, С-28, С-80, С-78 дугаар байрны урдуур үргэлжлэх авто замын гэрэлтүүлгийн ажил					ГГ		
	Захирал	Д.Ганбат	<i>[Signature]</i>	Нэг маягийн хөндлөн огтлол		Масштаб: М1:		
	Инженер	Л.Алтанчимэг		Үе шат	Хуудас	Бүх хуудас		
	Гүйцэтгэсэн	Л.Алтанчимэг	ЕГ шифр: 04/17	А.3	7.1	7		
	Шалгасан	Д.Ганбат	ТГ шифр: ИЭ-17-04-И-2	2017.10 сар				

НЭГ МАЯГИЙН ХӨНДЛӨН ОГТЛОЛ

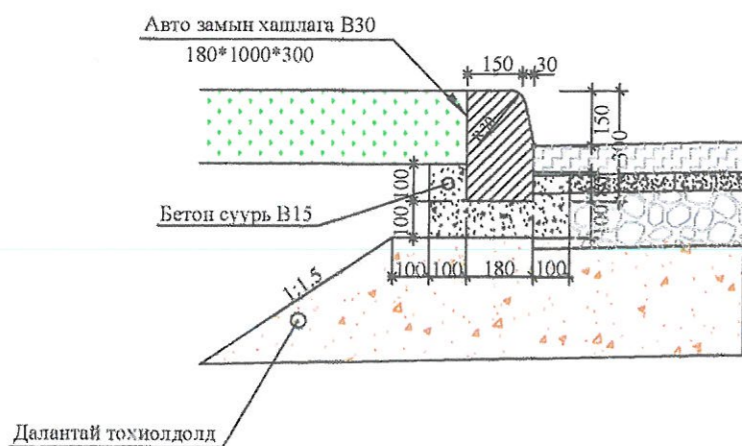
SCALE 1:100

Төрөл II



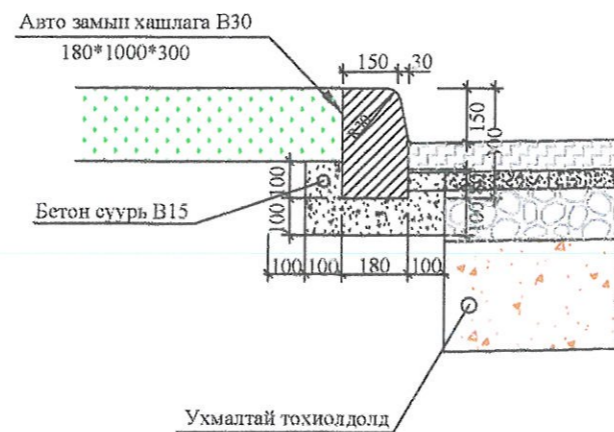
АВТО ЗАМЫН ХАШЛАГА

SCALE 1:20



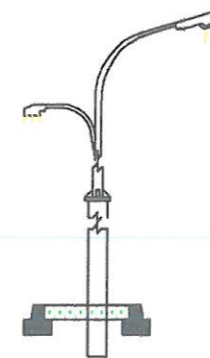
АВТО ЗАМЫН ХАШЛАГА

SCALE 1:20



ГЭРЛИЙН ШОНГИЙН БАЙРЛАЛ

SCALE 1:100



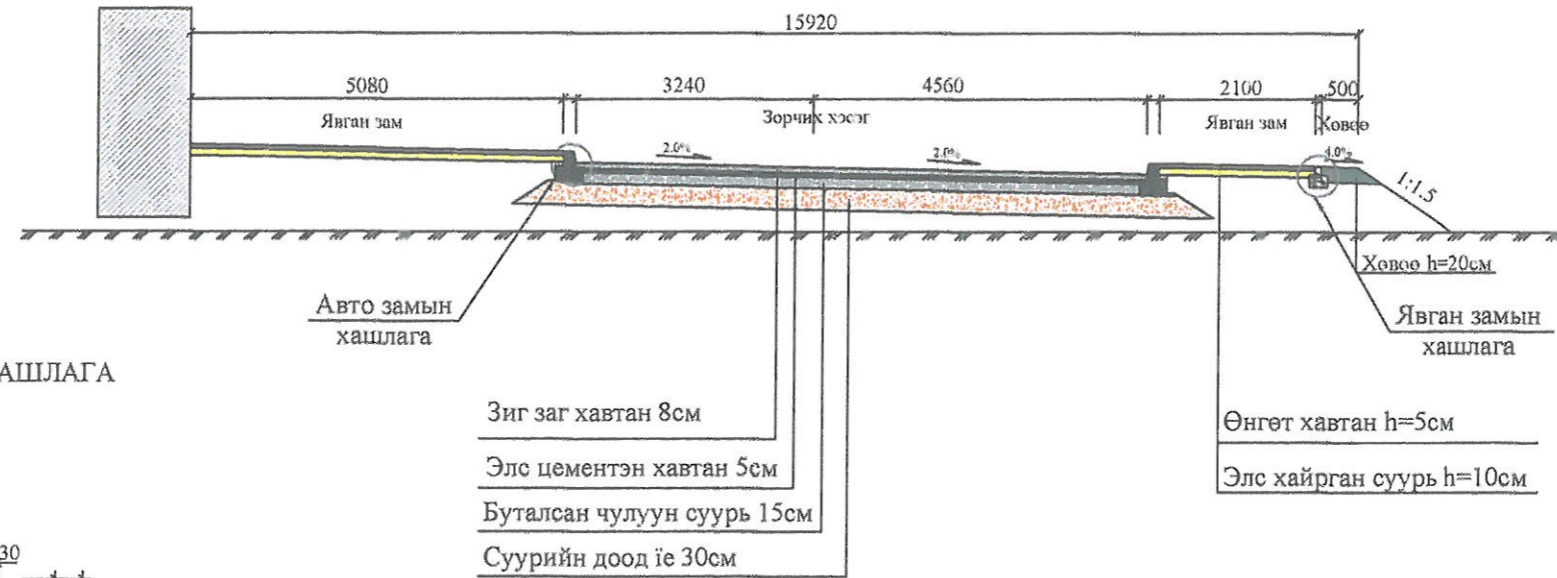
Тайлбар:
- Зай хэмжээг мм өгөв.

Эрчим хүчний зураг төслийн "ИНГҮҮМЭЛ ЭРЧИМ" ХХК УБ хот ХУД 13-р хороо Утас: 99003139	Хэнтий аймаг, Хэрлэн сум, С-28, С-80, С-78 дугаар байрны урдуур үргэлжлэх авто замын гэрэлтүүлгийн ажил			ГГ		
	Захирал	Д.Ганбат	<i>[Signature]</i>	Нэг маягийн хөндлөн огтлол		Масштаб: М1:
	Инженер	Л.Алтанчимэг		Үе шат	Хуудас	Бүх хуудас
	Гүйцэтгэсэн	Л.Алтанчимэг	ЕГ шифр: 04/17	А.3	7.2	7
	Шалгасан	Д.Ганбат	<i>[Signature]</i>	ТГ шифр: ИЭ-17-04-И-2		2017.10 сар

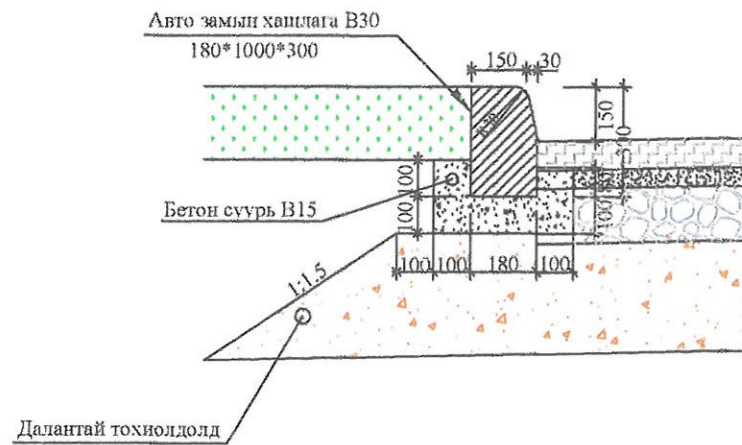
НЭГ МАЯГИЙН ХӨНДЛӨН ОГТЛОЛ

SCALE 1:100

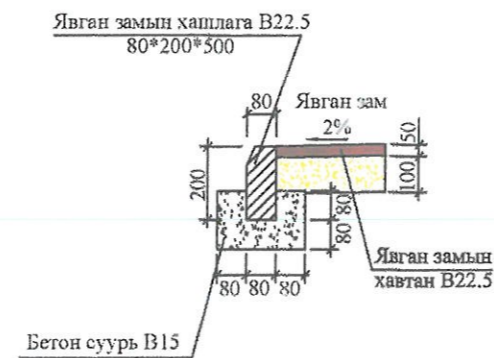
Төрөл III



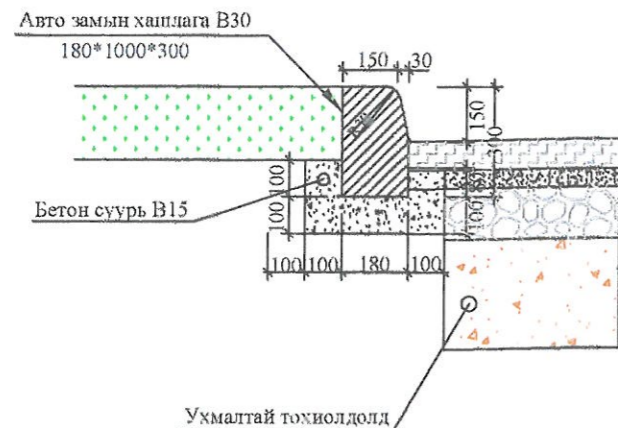
АВТО ЗАМЫН ХАШЛАГА
SCALE 1:20



ЯВГАН ЗАМЫН ХАШЛАГА
SCALE 1:20



АВТО ЗАМЫН ХАШЛАГА
SCALE 1:20



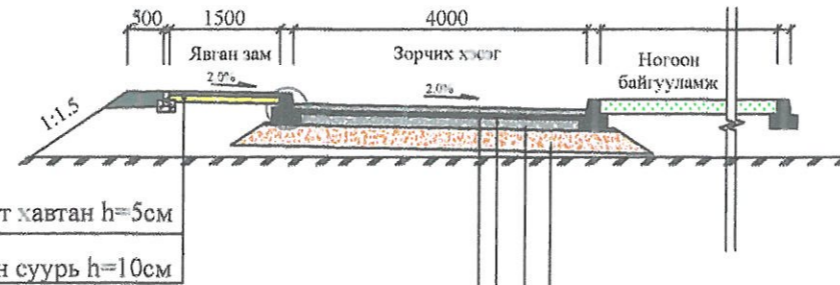
Тайлбар:
- Зай хэмжээг мм өгөв:

Эрчим хүчний зураг төслийн "ИНГҮҮМЭЛ ЭРЧИМ" ХХК УБ хот ХУД 13-р хороо Утас: 99003139	Хэнтий аймаг, Хэрлэн сум, С-28, С-80, С-78 дугаар байрны урдуур үргэлжлэх авто замын гэрэлтүүлгийн ажил				ГТ		
	Захирал	Д.Ганбат	<i>[Signature]</i>	Нэг маягийн хөндлөн огтлол	Масштаб: М1:		
	Инженер	Л.Алтанчимэг			Үе шат	Хуудас	Бүх хуудас
	Гүйцэтгэсэн	Л.Алтанчимэг	<i>[Signature]</i>	ЕГ шифр: 04/17	A.3	7.3	7
Шалгасан	Д.Ганбат	ТГ шифр: ИЭ-17-04-II-2			2017.10 сар		

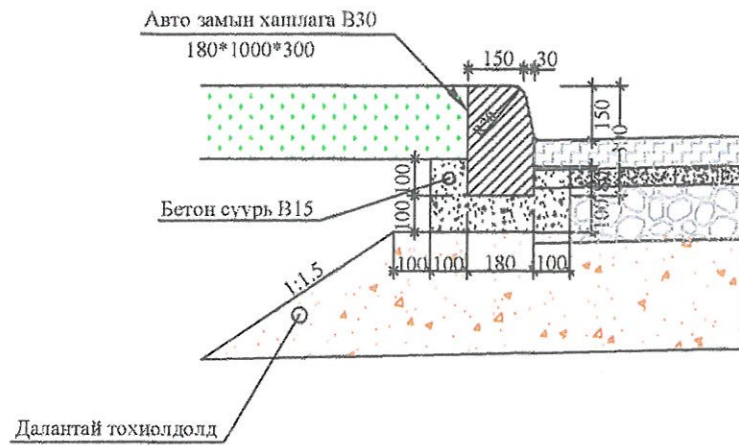
НЭГ МАЯГИЙН ХӨНДЛӨН ОГТЛОЛ

SCALE 1:100

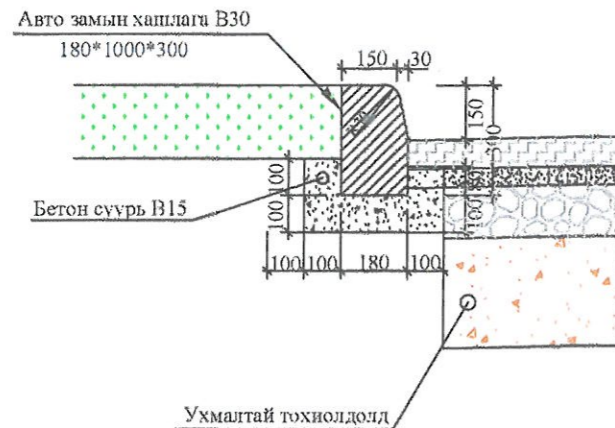
Төрөл IV



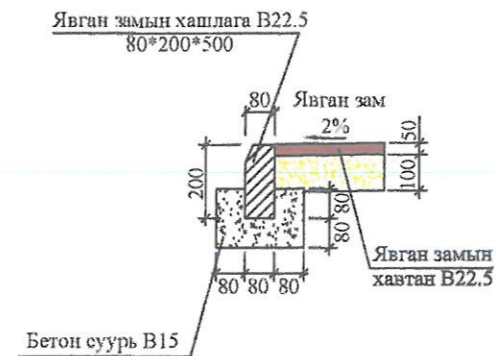
АВТО ЗАМЫН ХАШЛАГА
SCALE 1:20



АВТО ЗАМЫН ХАШЛАГА
SCALE 1:20



ЯВГАН ЗАМЫН ХАШЛАГА
SCALE 1:20



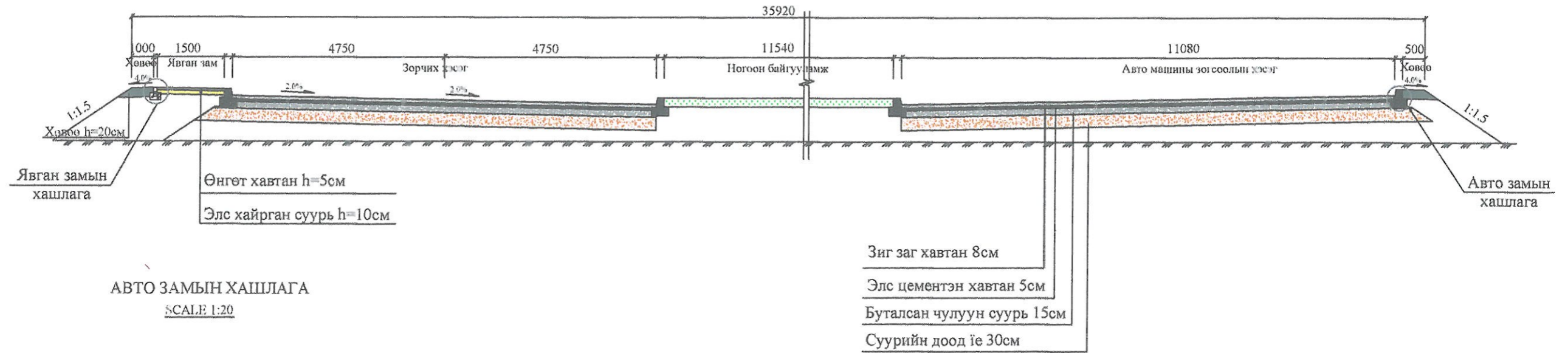
Тайлбар:
- Зай хэмжээг мм өгөв.

Эрчим хүчний зураг төслийн "ИНГҮҮМЭЛ ЭРЧИМ" ХХК УБ хот ХУД 13-р хороо Утас: 99003139	Хэнтий аймаг, Хэрлэн сум, С-28, С-80, С-78 дугаар байрны урдуур үргэлжлэх авто замын гэрэлтүүлгийн ажил				ГГ		
	Захирал	Д.Ганбат	<i>[Signature]</i>	Нэг маягийн хөндлөн огтлол	Масштаб : М1:		
	Инженер	Л.Алтанчимэг	<i>[Signature]</i>	ЕГ шифр: 04/17	Үе шат	Хуудас	Бүх хуудас
	Гүйцэтгэсэн	Л.Алтанчимэг	<i>[Signature]</i>	ТГ шифр: ИЭ-17-04-И-2	А.3	7.4	7
	Шалгасан	Д.Ганбат	<i>[Signature]</i>		2017.10 сар		

НЭГ МАЯГИЙН ХӨНДЛӨН ОГТЛОЛ

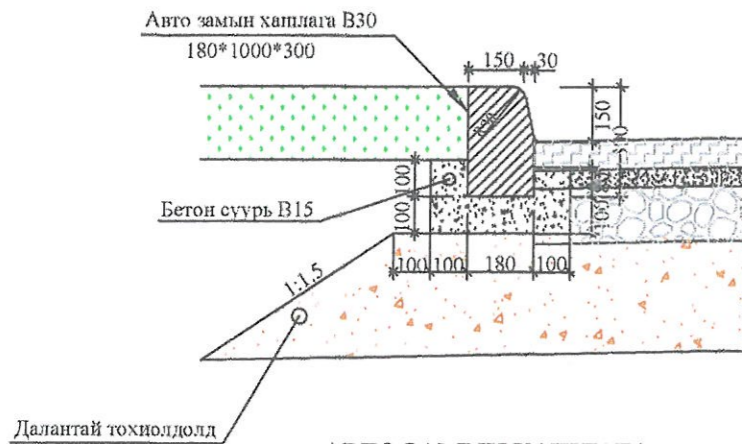
SCALE 1:100

Төрөл V



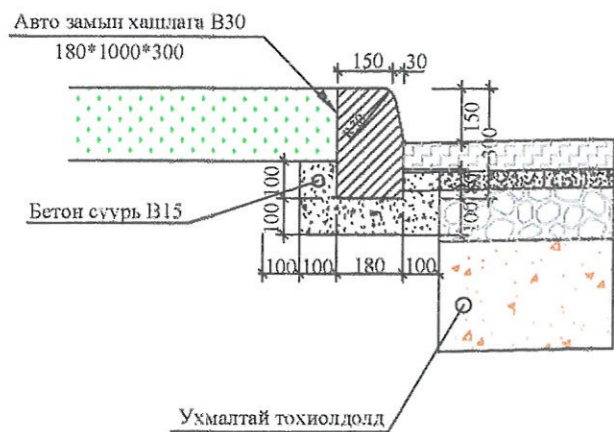
АВТО ЗАМЫН ХАШЛАГА

SCALE 1:20



АВТО ЗАМЫН ХАШЛАГА

SCALE 1:20



Ухмалтай тохиолдолд

ЯВГАН ЗАМЫН ХАШЛАГА

SCALE 1:20



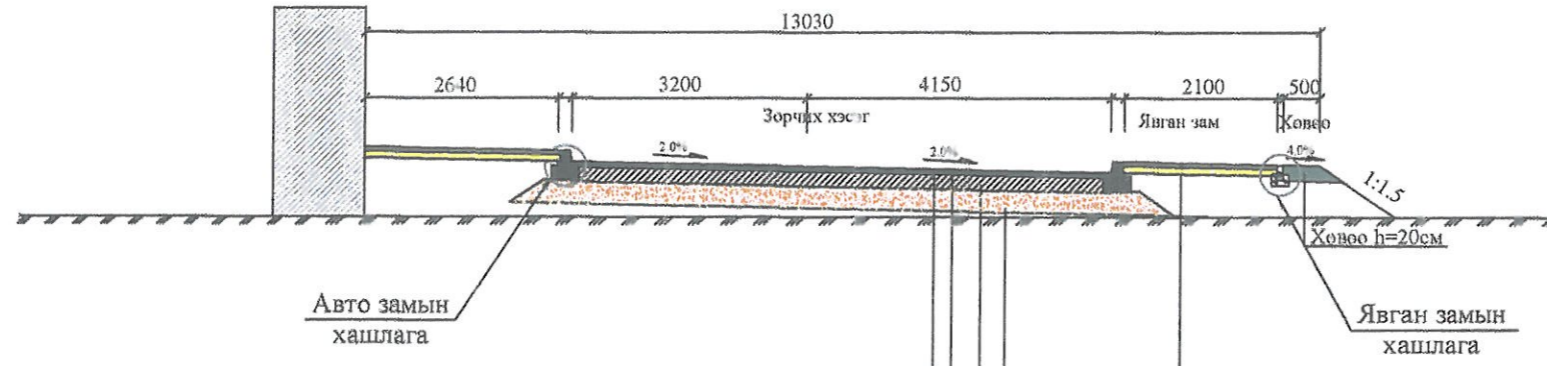
Тайлбар:
- Зай хэмжээг мм өгөв:

Эрчим хүчний зураг төслийн "ИНГҮҮМЭЛ ЭРЧИМ" ХХК УБ хот ХУД 13-р хороо Утас: 99003139	Хэнтий аймаг, Хэрлэн сум, С-28, С-80, С-78 дугаар байрны урдуур үргэлжлэх авто замын гэрэлтүүлгийн ажил				ГГ		
	Захирал	Д.Ганбат	<i>[Signature]</i>	Нэг-маягийн хөндлөн огтлол	Масштаб: М1:		
	Инженер	Л.Алтанчимэг			Үе шат	Хуудас	Бүх хуудас
	Гүйцэтгэсэн	Л.Алтанчимэг	ЕГ шифр: 04/17	А.3	7.5	7	
Шалгасан	Д.Ганбат	ТГ шифр: ИЭ-17-04-И-2	2017.10 сар				

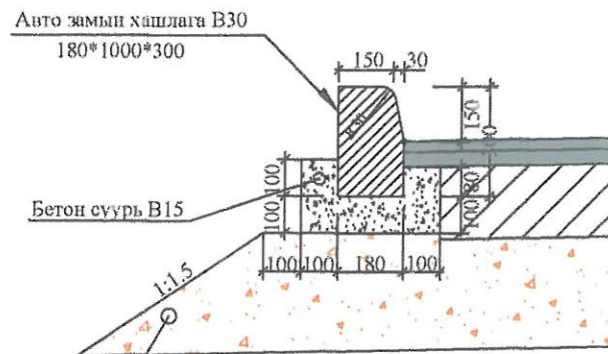
НЭГ МАЯГИЙН ХӨНДЛӨН ОГТЛОЛ

SCALE 1:100

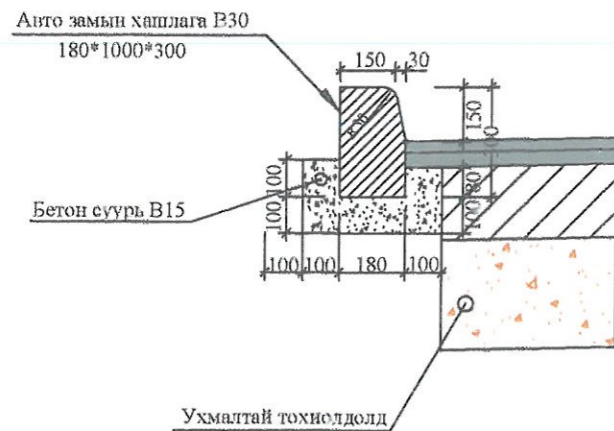
Төрөл VI



АВТО ЗАМЫН ХАШЛАГА
SCALE 1:20



АВТО ЗАМЫН ХАШЛАГА
SCALE 1:20
Далантай тохиолдолд

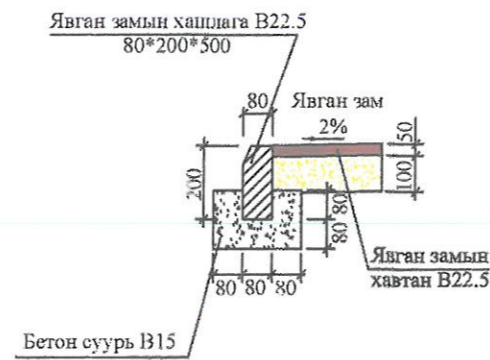


Ухмалтай тохиолдолд

Өнгө асфальтбетон хучлага 3см
Суурь асфальтбетон хучлага 4см
Цементээр бэхжүүлсэн суурь 20см
Суурийн доод ie 30см

Өнгөт хавтан h=5см
Элс хайрган суурь h=10см

ЯВГАН ЗАМЫН ХАШЛАГА
SCALE 1:20



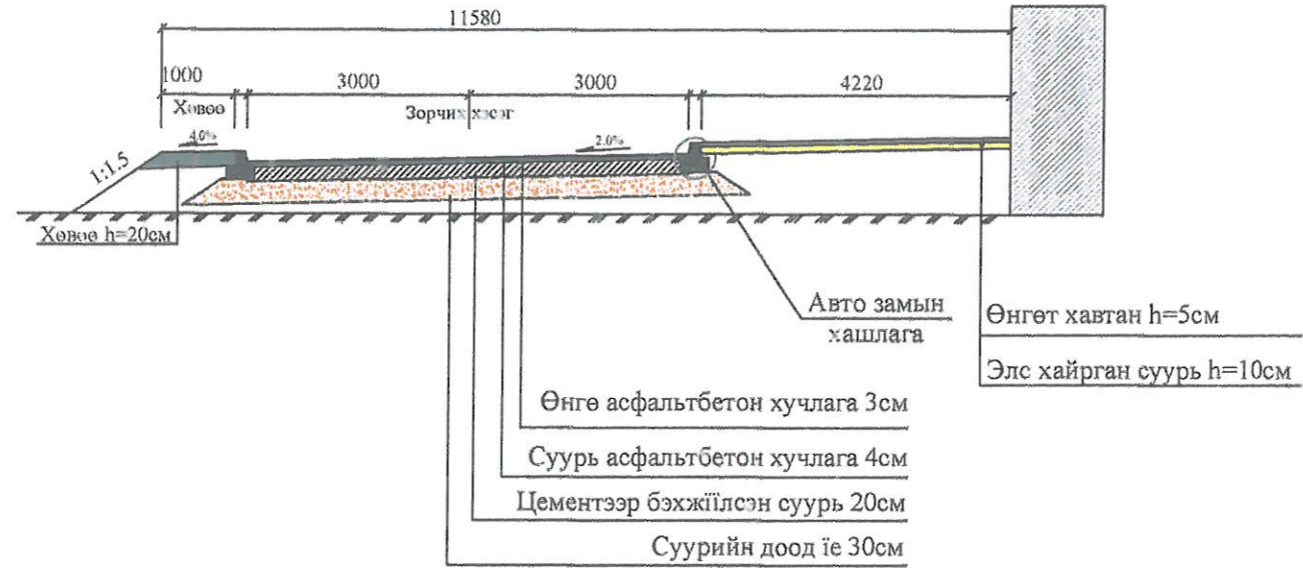
Тайлбар:
- Зай хэмжээг мм өгөв:

Эрчим хүчний зураг төслийн "ИНГҮҮМЭЛ ЭРЧИМ" ХХК УБ хот ХУД 13-р хороо Утас: 99003139	Хэнтий аймаг, Хэрлэн сум, С-28, С-80, С-78 дугаар байрны урдуур үргэлжлэх авто замын гэрэлтүүлгийн ажил				ГГ		
	Захирал	Д.Ганбат	<i>[Signature]</i>	Нэг маягийн хөндлөн огтлол	Масштаб : М1:		
	Инженер	Л.Алтанчимэг			Үе шат	Хуудас	Бүх хуудас
	Гүйцэтгэсэн	Л.Алтанчимэг	<i>[Signature]</i>	ЕГ шифр: 04/17	А.3	7.6	7
Шалгасан	Д.Ганбат	ТГ шифр: ИЭ-17-04-И-2		2017.10 сар			

НЭГ МАЯГИЙН ХӨНДЛӨН ОГТЛОЛ

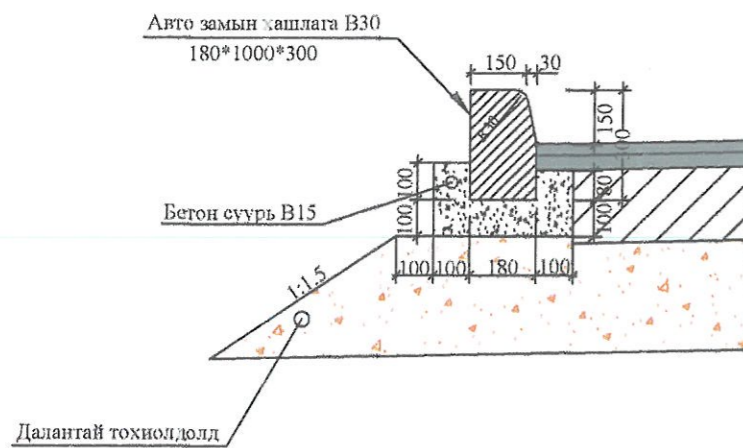
SCALE 1:100

Төрөл VIII



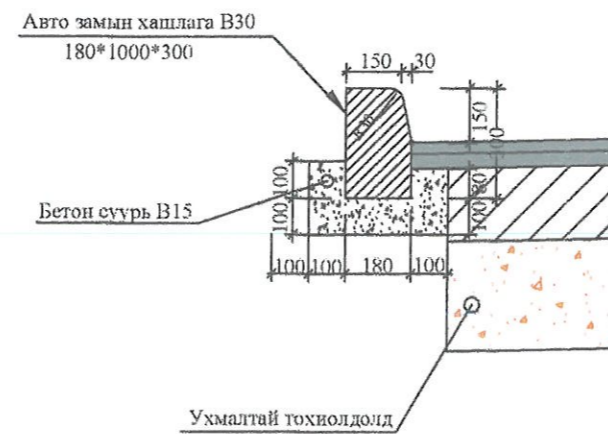
АВТО ЗАМЫН ХАШЛАГА

SCALE 1:20



АВТО ЗАМЫН ХАШЛАГА

SCALE 1:20



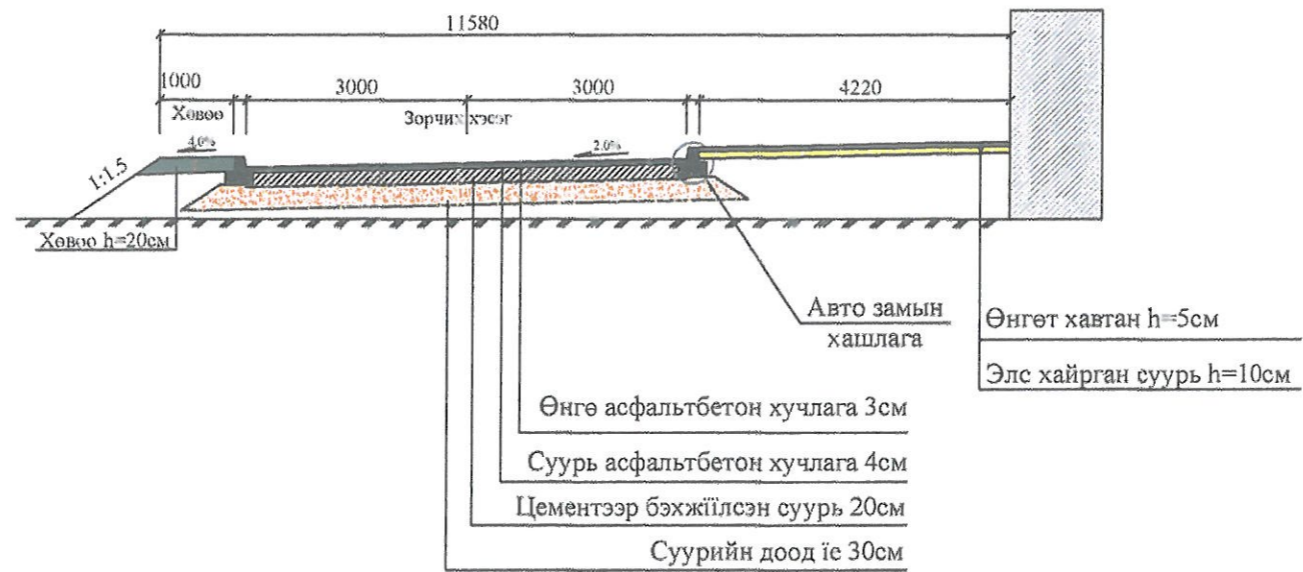
Тайлбар:
- Зай хэмжээг мм өгөв:

Эрчим хүчний зураг төслийн "ИНГҮҮМЭЛ ЭРЧИМ" ХХК УБ хот ХУД 13-р хороо Утас: 99003139	Хэнтий аймаг, Хэрлэн сум, С-28, С-80, С-78 дугаар байрны урдуур үргэлжлэх авто замын гэрэлтүүлгийн ажил			ГГ		
	Захирал	Д.Ганбат	<i>[Signature]</i>	Нэг маягийн хөндлөн огтлол		Масштаб: М1:
	Инженер	Л.Алтанчимэг		Үе шат	Хуудас	Бүх хуудас
	Гүйцэтгэсэн	Л.Алтанчимэг	<i>[Signature]</i>	ЕГ шифр: 04/17	А.3	7.8
Шалгасан	Д.Ганбат	<i>[Signature]</i>	ТГ шифр: ИЭ-17-04-И-2	2017.10 сар		

НЭГ МАЯГИЙН ХӨНДЛӨН ОГТЛОЛ

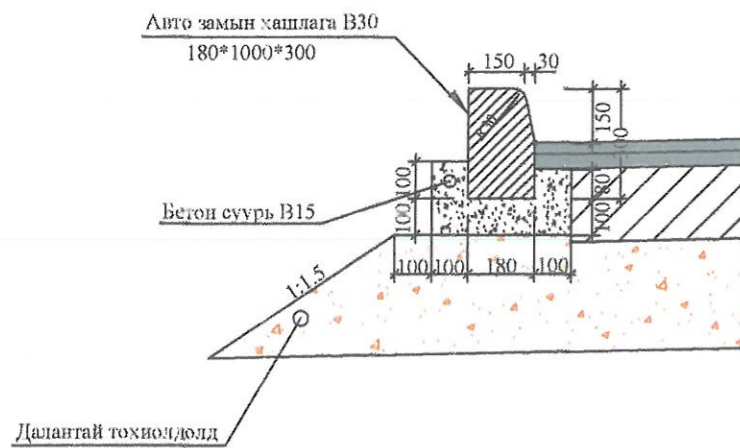
SCALE 1:100

Төрөл VIII



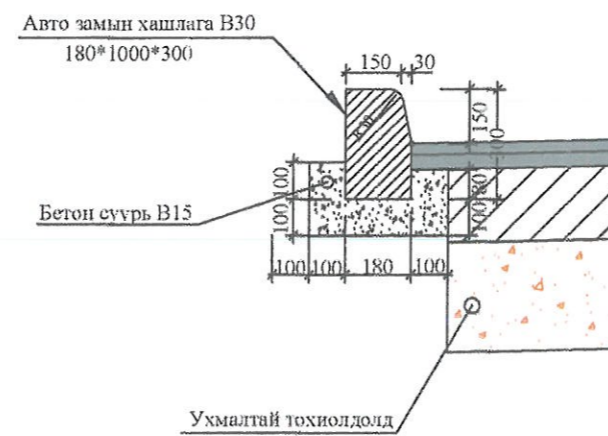
АВТО ЗАМЫН ХАШЛАГА

SCALE 1:20



АВТО ЗАМЫН ХАШЛАГА

SCALE 1:20



Тайлбар:
- Зай хэмжээг мм өгөв:

Эрчим хүчний зураг төслийн "ИНГҮҮМЭЛ ЭРЧИМ" ХХК УБ хот ХУД 13-р хороо Утас: 99003139	Хэнтий аймаг, Хэрлэн сум, С-28, С-80, С-78 дугаар байрны урдуур үргэлжлэх авто замын гэрэлтүүлгийн ажил			ГГ		
	Захирал	Д.Ганбат	<i>[Signature]</i>	Нэг маягийн хөндлөн огтлол		Масштаб: М1:
	Инженер	Л.Алтанчимэг		Үе шат	Хуудас	Бүх хуудас
	Гүйцэтгэсэн	Л.Алтанчимэг	<i>[Signature]</i>	ЕГ шифр: 04/17	А.3	7.8
	Шалгасан	Д.Ганбат	<i>[Signature]</i>	ТГ шифр: ИЭ-17-04-И-2	2017.10 сар	

Тайлбар бичиг

Нийтийн эзэмшлийн гудамж талбайн алсын удирдлагатай гэрэлтүүлгийн самбарыг батлагдсан зураг төсөл, техникийн даалгаврын дагуу тоноглож кабель шугамаар тэжээнэ. Гадна гэрэлтүүлгин самбар нь төвлөрсөн удирдлагад холбогдох, алсын удирдлагатай, тарифт тоолууртай байна.

Алсын удирдлагатай гадна гэрэлтүүлгийн самбар

1. Гадна гэрэлтүүлгийн удирдлагын самбар нь 127x100x37.5 см хэмжээтэй, оройн хэсэгтээ цас борооноос хамгаалах нуруу хэлбэрийн хамгаалалтын бүрхүүлтэй, битүүмжлэл сайтай, 2 хаалгатай, төмөр хийцтэй байна.

2. Гэрэлтүүлгийн самбар нь холбогдох стандартын дагуу үйлдвэрт бэлтгэгдсэн туршилт тохируулга хийгдсэн үйлдвэрийн сертификат бүхий байх ба шатдаггүй материалаар хийгдсэн, хамгаалалтын бүрхүүлийн зэрэглэл IP65 -аас багагүй байх шаардлагатай. Мөн механик бат бөхийг хангах зорилгоор лист төмрийн зузаан нь 2мм ээс багагүй байна.

3. Гэрэлтүүлгийн самбар нь ус чийг, тоосноос хамгаалагдсан битүүмжлэлтэй байна.

4. Гэрэлтүүлгийн самбар нь тусдаа нууц юм уу ил цоожтой байх ба цоож бүр нь нэг ижил болон өөр өөрийн нууцлалтай байж болох бөгөөд гадна хаалган дээр ААД-ийн дагуу анхааруулах плакатыг бэхэлсэн байна.

5. Гэрэлтүүлгийн самбарын 0 -ын шин нь их биетэйгээ тусгаарлагчтай боолтон холбоосоор нягт холбогдсон байна. Гэрэлтүүлгийн самбарын их бие нь газардуулах байгууламжтай холбогдох боолтон холболттой байна.

6. Гэрэлтүүлгийн шитэнд холбох газардуулгын эсэргүүцэл жилийн аль ч улиралд 4 Ом оос ихгүй байна.

Удирдлагын хайрцаг

1. Удирдлагын аппаратын хайрцаг нь 30x40x15 см хэмжээтэй, төмөр хийцтэй байх бөгөөд хайрцгийн доод хэсгийн 2 талд кабель сүвэгчлэх зориулалттай PG13.5 загварын кабель сүвэгчлэгчийг байрлуулна.

2. Удирдлагын хайрцаг нь дотор сууриндаа угсравчин бүтэцтэй төмөр хийцийн хавтантай байх ба удирдлагын хайрцаг болон цагийн релег түүн дээр болтон холболтоор бэхлэж тогтооно.

3. Алсын удирдлагын аппаратыг байрлуулах боломжтой зай талбай үлдээж цагийн релег байрлуулна.

Удирдлагын аппарат

1. Гэрэлтүүлгийн самбарт алсын удирдлагын аппарат байна. Энэ аппарат нь удирдлагын хайрцаг дотор дээд хэсэгт боолтон холболтоор бэхлэгдэх ба 20x15x10см-ээс ихгүй хэмжээтэй байна.

Тоолуурын хайрцаг

1. Тоолуурын хайрцаг нь нүүрэн хэсэгтээ 27x8см хэмжээтэй тунгалаг хаалттай, түүгээр тоолуурын заалтыг харах боломжтой, 40x40x20см хэмжээтэй хайрцаг байна.

2. Тоолуурын хайрцаг нь дотор сууриндаа угсравчин бүтэцтэй их биендээ болтон холболтоор бэхлэгдэх төмөр хийцийн хавтантай байх ба тоолуур болон 3 фазын ерөнхий автоматыг түүн дээр болтон холболтоор бэхлэж тогтооно.

3. Тоолуурын хайрцаг нь дээд болон доод хэсэгтээ 3мм ээс багагүй диаметр бүхий тус бүр 3 ш кабель сүвэгчлэх нүхтэй байна.

4. Тоолуурын хайрцаг дотор 100 А-ийн 3 фазын автомат болон 100А-ийн 3 фазын тарифтай DTSD111 тоолуурыг байрлуулна.

Тоолуур

1. 100А ийн 3 фазын тарифтай RS-485 холболтоор удирдлагын аппараттай мэдээлэл солилцох чадвартай DTSD111 тоолуур байна. Уг тоолуурыг тоолуурын хайрцагт боолтон холболтоор бэхлэнэ.

Суурийн блок

1. Нийтийн эзэмшлийн гудамж талбайн гэрэлтүүлгийн удирдлагын самбарыг тусгай цутгасан бетон суурин дээр бэхлэж, суурийг газарт 0.4м ээс багагүй гүнд суулгаж өгнө. Суурь нь өөрийн газардуулах байгууламжтай байна.

2. Суурь нь доод хэсэгтээ 15см диаметр бүхий кабель сүвэгчлэх 6ш нүх, гол хэсгээрээ хөндий хийцтэй байх бөгөөд түүгээр тэжээлийн кабелийг сүвэгчилж гэрэлтүүлгийн самбарт оруулна.

3. Самбар бэхлэх болтыг цутгамал бетон суурийн их биеийн төмөр арамаанд гагнаж, цутгамал суурийн дээд ирмэгээс дээш 5см аас багагүй ил гаргаж өгсөн байна.

Газардуулга

Гэрэлтүүлгийн самбарын газардуулгыг хийхдээ "Ганхошуу" ХХК-ийн ЗТ19-977/16 дугаартай "Хэнтий аймгийн Хэрлэн сумын шинээр барих хэсэгчилсэн 16 км авто замын инженер-геологийн судалгааны дүгнэлт"-ийг ашиглан газардуулгын тооцоог хийв.

Тус бүс нутгийн хөрсний шинж чанар харилцан адилгүй байгаа бөгөөд хувийн цахилгаан эсэргүүцэл хамгийн их байгаа хөрсний үзүүлэлтээр тооцоог хийлээ.

1. Хөрсний усны түвшин-илрээгүй
2. Улирлын хөлдөлтийн гүн-2,59м
3. Газар хөдлөлтийн балл- 6 балл
4. Хөрсний шинж чанар- жижиг ширхэгтэй элс (хувийн цахилгаан эсэргүүцэл 600-1000 ом.м)

Тооцоог үндэслэн гэрэлтүүлгийн самбарын эргэн тойронд 50*50*4мм-ийн 3м-ийн урттай нийт 14ш электродыг хооронд нь 3м-ийн зайтай зоож нь 40*4мм-ийн туузан төмрөөр 0.6м-ийн гүнд тавьж холбон газардуулгын хүрээ үүсгэж гүйцэтгэхээр тооцов.

Газардуулгын системийн бүх холболтыг гагнаж гүйцэтгэнэ.

Тус самбарын газардуулгын эсэргүүцэл нь жилийн аль ч улиралд 10 ом-оос ихгүй байх ёстой. Газардуулгын эсэргүүцэл 10 ом-оос хэтэрсэн тохиолдолд нэмэлт электрод зоож өгөх шаардлагатай.

Газардуулгын угсралтын ажлыг гүйцэтгэхдээ энэхүү зураг болон "Цахилгаан байгууламжийн дүрэм"/БД-43-03-101/-ийн дагуу хийж гүйцэтгэх шаардлагатай.

Хэнтий аймаг, Хэрлэн сум, С-29, С-80, С-78 дугаар байрны урдуур үргэлжлэх авто замын гэрэлтүүлгийн ажил				ГГ			
Эрчим хүчний зураг төслийн "ИНГҮҮМЭЛ ЭРЧИМ" ХХК	Захирал	Д.Ганбат		Гадна гэрэлтүүлгийн самбарын тайлбар	Масштаб : М1:		
	Инженер	Л.Алтанчимэг			Үе шат	Хуудас	Бүх хуудас
УБ хот ХУД 13-р хороо	Гүйцэтгэсэн	Л.Алтанчимэг		ЕГ шифр: 04/17	А.3	1	11
Утас: 98003139	Шалгасан	Д.Ганбат		ТГ шифр: ИЭ-17-04-И-3	2017.10 сар		

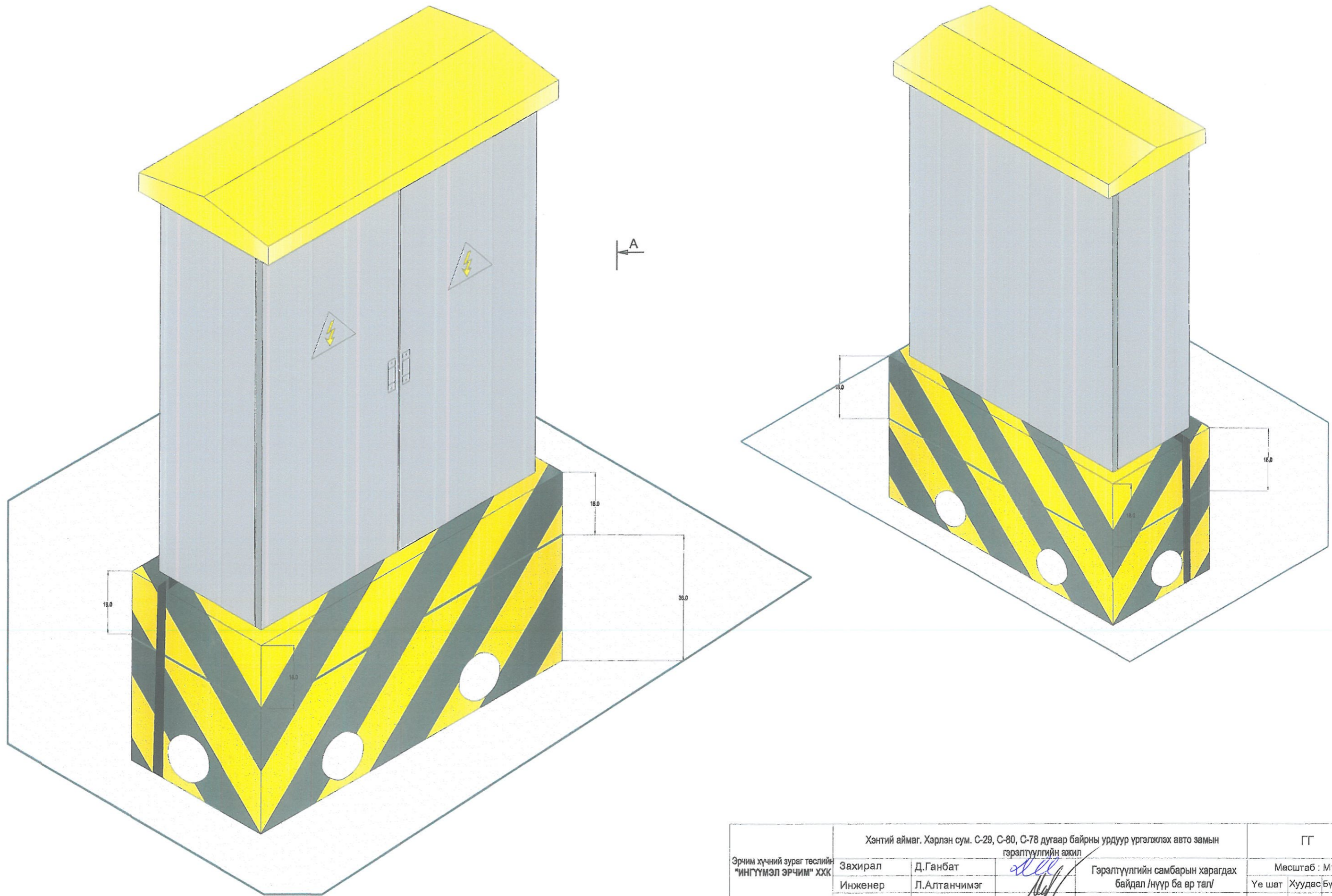
Зургийн жагсаалт

Д/д	Хуудасны агуулга	Хуудасны тоо	Нийт хуудас
1	Тайлбар бичиг	1	11
2	Зургийн жагсаалт, материалын түүвэр	2	11
3	Гэрэлтүүлгийн самбарын харагдах байдал /нүүр ба ар тал/	3	11
4	3 гаргалгатай гэрэлтүүлгийн самбарын зарчмын схем	4	11
5	Гэрэлтүүлгийн самбарын ерөнхий байдал	5	11
6	Гэрэлтүүлгийн самбарын ерөнхий байдал /3 гаргалгатай/	6,7	11
7	Гэрэлтүүлгийн самбарын цутгамал суурь	8	11
8	Гэрэлтүүлгийн самбарын алсын удирдлага	9	11
9	Гэрэлтүүлгийн самбарын тоолуурын хайрцаг	10	11
10	Гэрэлтүүлгийн самбарын газардуулга	11	11

Материалын түүвэр

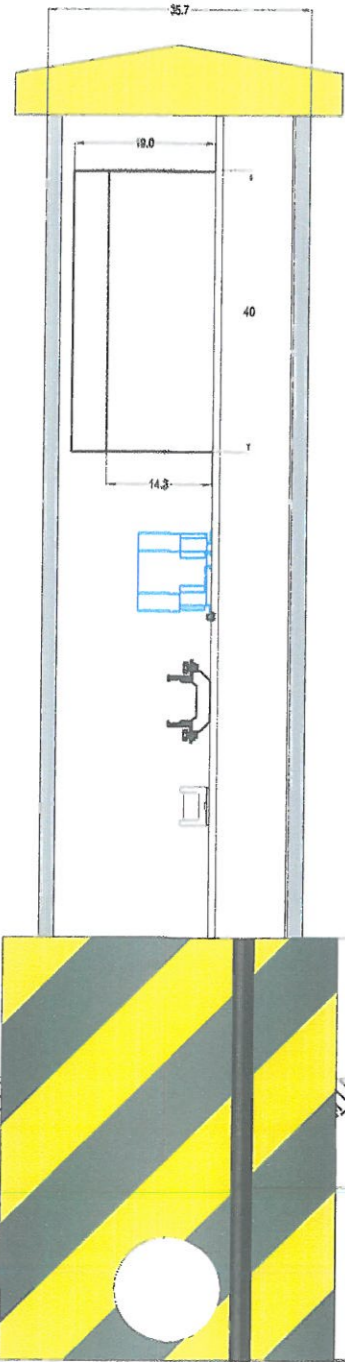
Д/д	Материалын нэр	Марк	Тоо ширхэг		
			1 групп	3 групп	4 групп
1	Тоолуурын хайрцаг	40x40x20	1		
2	Удирдлагын хайрцаг	30x40x15	1		
3	Автомат	CHINT NM-1005-330	1		
4	Пускатель 220VAC	CHINT CJX - 6511	1	3	4
5	Гал хамгаалагчын суурь	RT 16-00(NT00)	3	9	12
6	Гал хамгаалагч	RT16-00 (NT00) GL -100	3	3	3
7	Гал хамгаалагч	RT16-00 (NT00) GL -100	3	9	12
8	Клем 100А	TC100A-3P	1	3	4
9	О-ийн шини		1		
10	Гэрлийн патроны суурь		1		
11	Гэрлийн чийдэн	30Вт	1		
12	Гэрлийн унтраалга		1		
13	Төгсгөлийн унтраалга	TZ-8108	1		
14	Зэс голтой ПВ маягын утас	ПВ-1*25	7	7	7
15	Зэс голтой ПВ маягын утас	ПВ-1*16	7	11	14
Тоолуурын хайрцаг					
16	Бүрэн электрон тоолуур	DTSD111	1		
Удирдлагын хайрцаг					
17	Удирдлагын аппарат	LCS485-v1.2	1		
18	Цагийн реле	CHINT KG316T	1		
Цутгамал бетон суурь					
19	Болт	M16	4		
20	Бетон /M150 маягын орцтой 60*120*60/	м3	1		

Эрчим хүчний зураг төслийн "ИНГҮҮМЭЛ ЭРЧИМ" ХХК УБ хот ХУД 13-р хороо Утас: 99003139	Хэнтий аймаг, Хэрлэн сум, С-29, С-80, С-78 дугаар байрны урдуур үргэлжлэх авто замын гэрэлтүүлгийн ажил			ГГ			
	Захирал	Д.Ганбат	<i>[Signature]</i>	Гадна гэрэлтүүлгийн самбарын материалын түүвэр		Масштаб : М1:	
	Инженер	Л.Алтанчимэг		Үе шат	Хуудас	Бүх хуудас	
	Гүйцэтгэсэн	Л.Алтанчимэг	<i>[Signature]</i>	ЕГ шифр: 04/17		А.3	2
Шалгасан	Д.Ганбат	ТГ шифр: ИЭ-17-04-И-3		2017.10 сар			

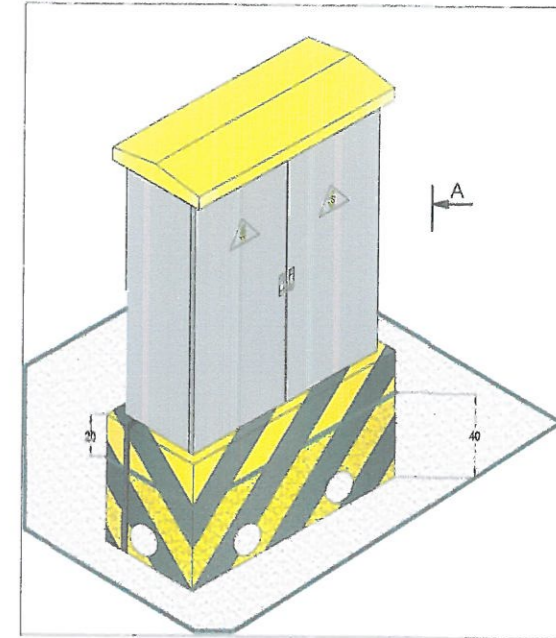
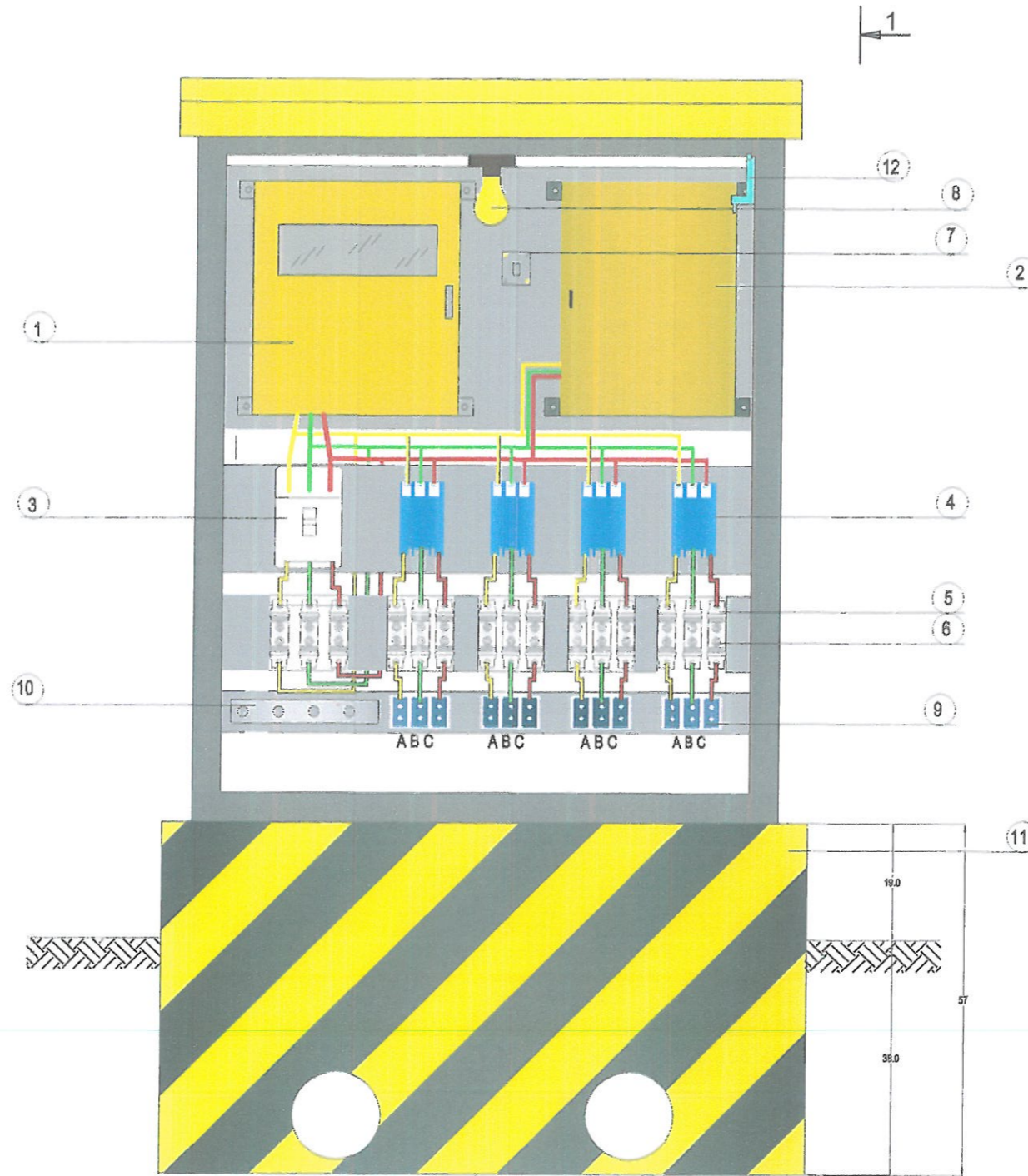


	Хэнтий аймаг, Хэрлэн сум, С-29, С-80, С-78 дугаар байрны урдуур үргэлжлэх авто замын гэрэлтүүлгийн ажил			ГГ			
Эрчим хүчний зураг төслийн "ИНГҮҮМЭЛ ЭРЧИМ" ХХК	Захирал	Д.Ганбат	<i>[Signature]</i>	Гэрэлтүүлгийн самбарын харагдах байдал /нүүр ба ар тал/	Масштаб : М1:		
УБ хот ХУД 13-р хороо	Инженер	Л.Алтанчимэг			Үе шат	Хуудас	Бүх хуудас
Утас: 99003139	Гүйцэтгэсэн	Л.Алтанчимэг			А.3	3	11
	Шалгасан	Д.Ганбат	<i>[Signature]</i>	ТГ шифр: ИЭ-17-04-И-3	2017.10 сар		

1-1



A-аар харгах



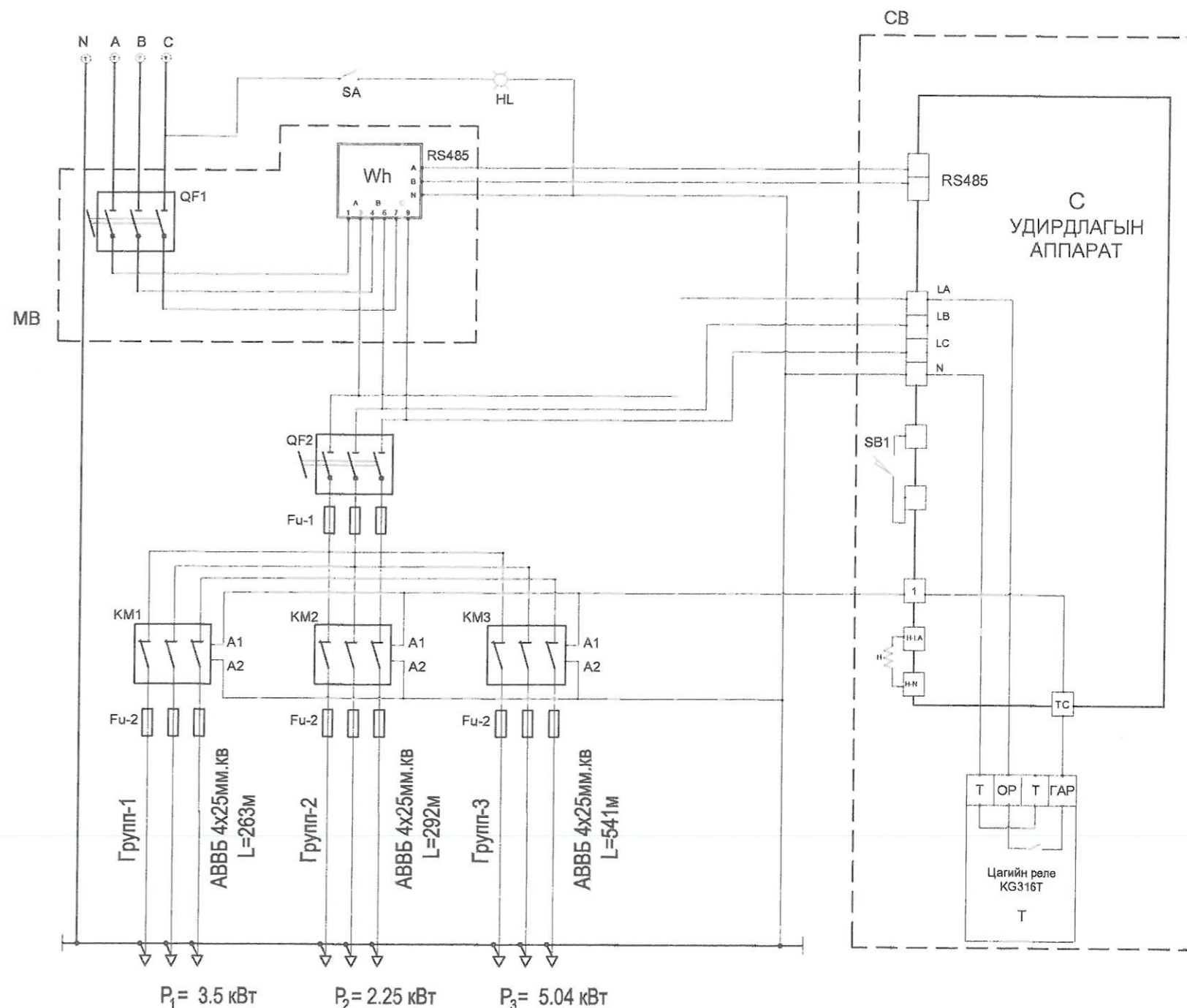
Д/д	ХЭМЖЭЭ /см/	ТОНОГ ТӨХӨӨРӨМЖИЙН НЭР, МАРК
1	40x40x20	Тоолуурын хайрцаг
2	30x40x15	Удирдлагын хайрцаг
3	CHINT NM-1005-330	3 туйлт автомат CHINT NM-1005-330
4	CHINT CJX- 6511	25А соронзон залгуур CHINT CJX - 6511
5	RT 16-00(NT00)	Гал хамгаалагчийн суурь RT 16-00(NT00)
6	RT16-00 (NT00) GL -100-63 А	Гал хамгаалагч RT 16-00(NT00) GL -100-25 А
7		Гэрлийн унтраалга
8		Гэрлийн чийдэн 30Вт
9	ТС100А-ЭР	Клем 100А
10		"О"-ын шини
11		Цуггамал суурь
12	TZ-8108	Төгсгөлийн унтраалга TZ-8108
13		Газардуулгын хүрээнд холбосон татам төмөр

Хэнтий аймаг, Хэрлэн сум, С-29, С-80, С-78 дугаар байрны урдуур үргэлжлэх авто замын гэрэлтүүлгийн ажил				ГГ		
Эрчим хүчний зураг төслийн "ИНГҮҮМЭЛ ЭРЧИМ" ХХК УБ хот ХУД 13-р хороо Утас: 99003139	Захирал	Д.Ганбат	<i>[Signature]</i>	4 гаргалтатуй гэрэлтүүлгийн самбарын харагдах байдал Масштаб : М1: Үе шат Хуудас Бүх хуудас А.3 4 11 2017.10 сар		
	Инженер	Л.Алтанчимэг				
	Гүйцэтгэсэн	Л.Алтанчимэг				
	Шалгасан	Д.Ганбат	<i>[Signature]</i>	ЕГ шифр: 04/17		
				ТГ шифр: ИЭ-17-04-И-3		

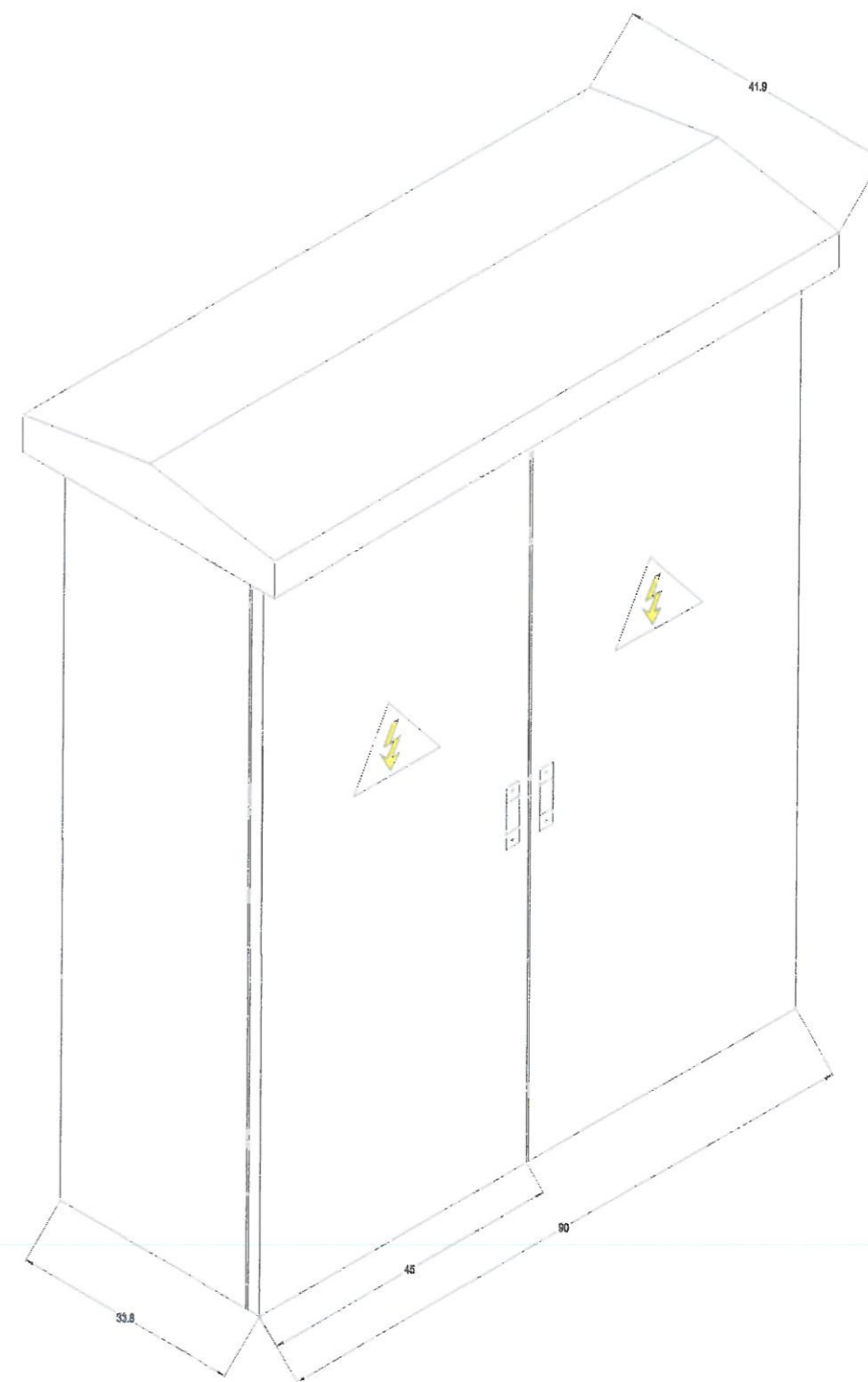
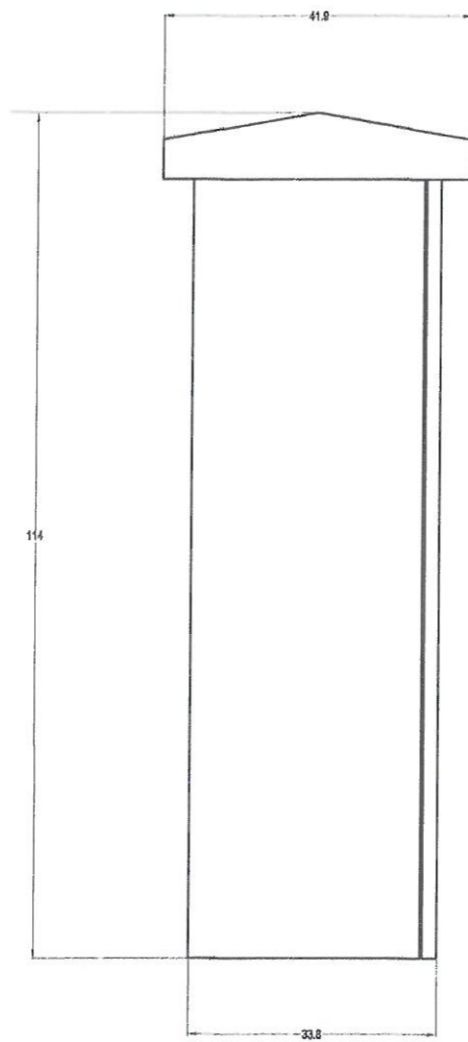
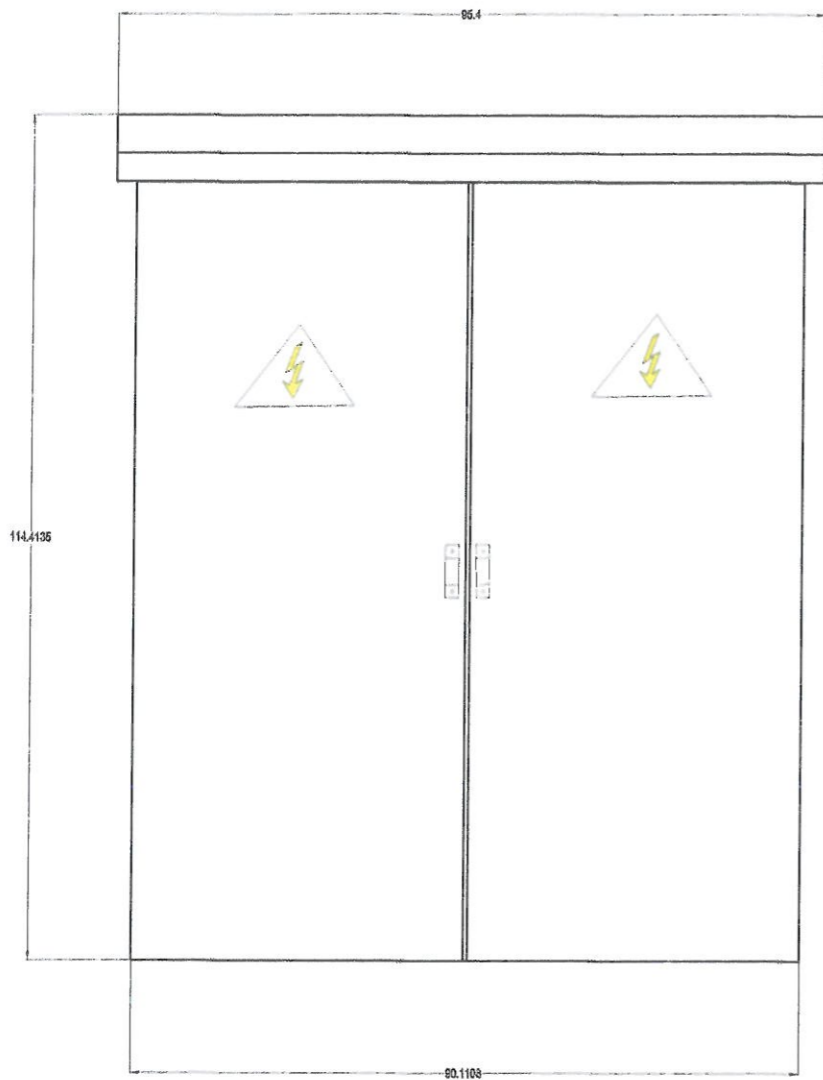
Алсын удирдлагатай гэрэлтүүлгийн самбарын зарчмын схем

ГГС-1

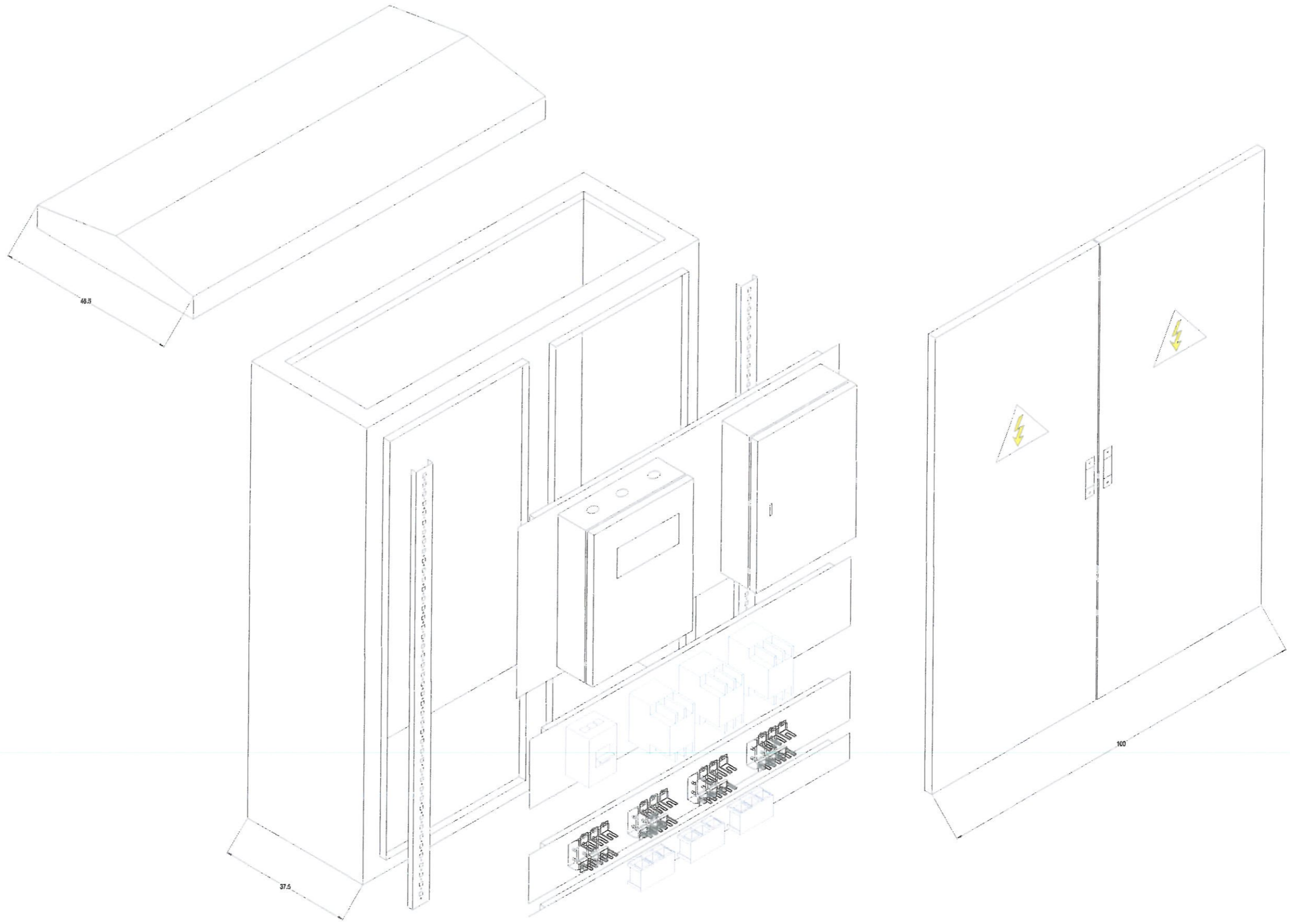
ТЭМДЭГ-ЛЭГЭЭ	ТОНОГ ТӨХӨӨРӨМЖИЙН НЭР, MARK	ТОО /ш/
CB	Удирдлагын хайрцаг	1
QF	3 туйлт автомат CHINT NM-1005-330	2
KM	32А соронзон залгуур CHINT CJX - 6511	3
SA	Гэрлийн унтраалга	1
HL	Гэрлийн чийдэн 30Вт	1
Fu-1	Гал хамгаалагч RT 16-00(NT00) GL - 100А	3
Fu-2	Гал хамгаалагч RT 16-00(NT00) GL - 32 А	9
SB1	Төгсгөлийн унтраалга TZ-8108	1
Wh	3 фазын бүрэн электрон тоолуур DTSD111-100А	1
MB	Тоолуурын хайрцаг	1
C	Удирдлагын аппарат	1
T	Цагийн реле	1
H	Халаагуур	1
QF2	3 туйлт автомат 63А	1



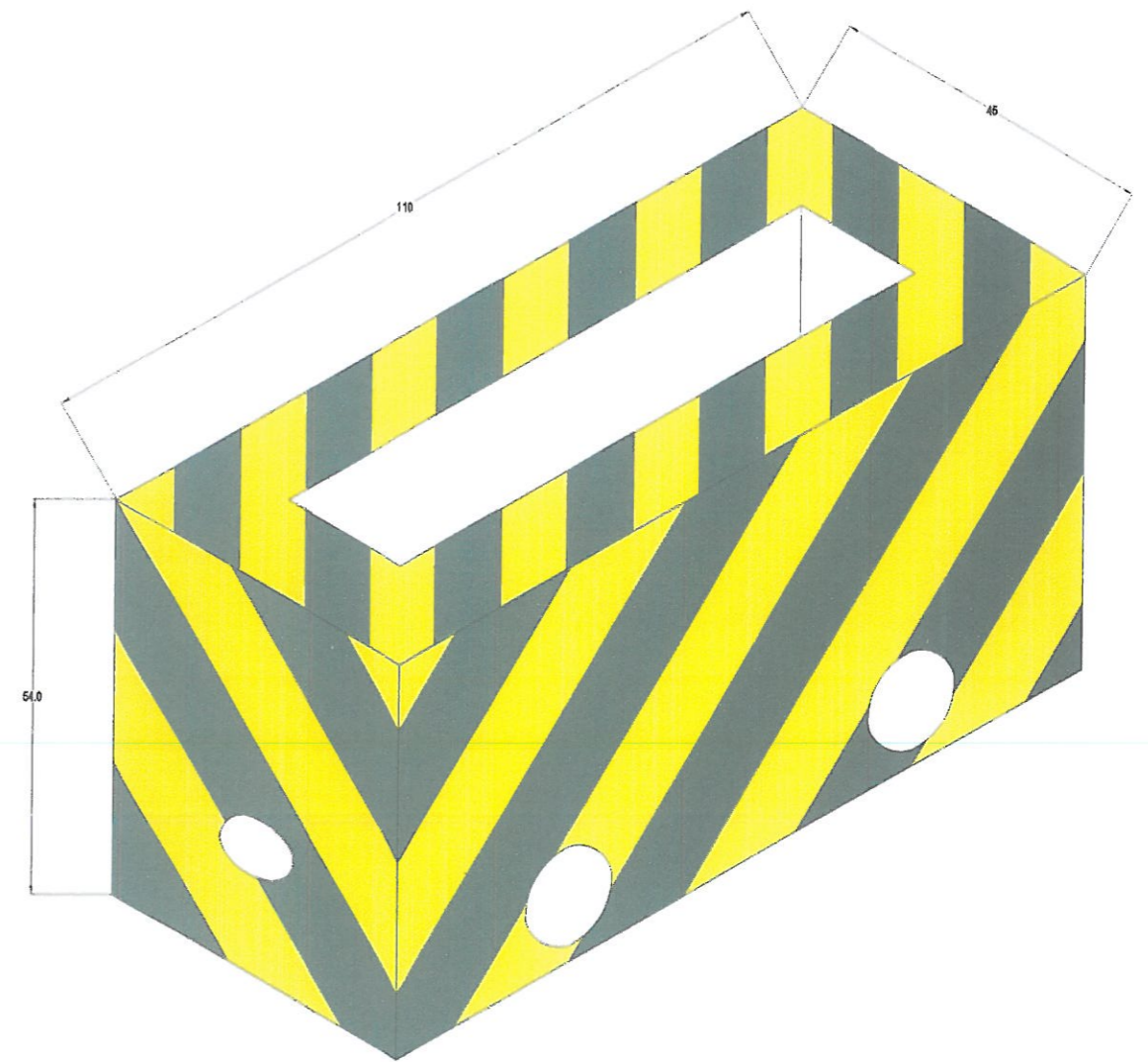
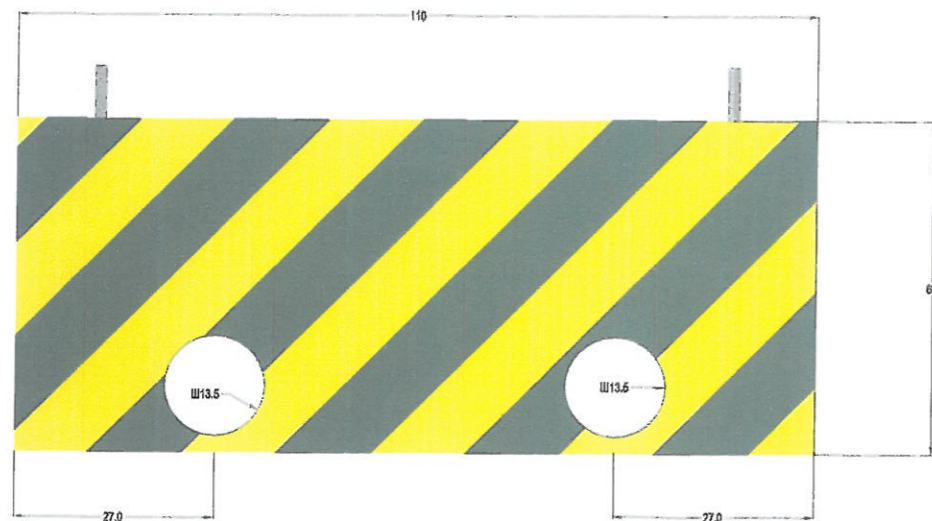
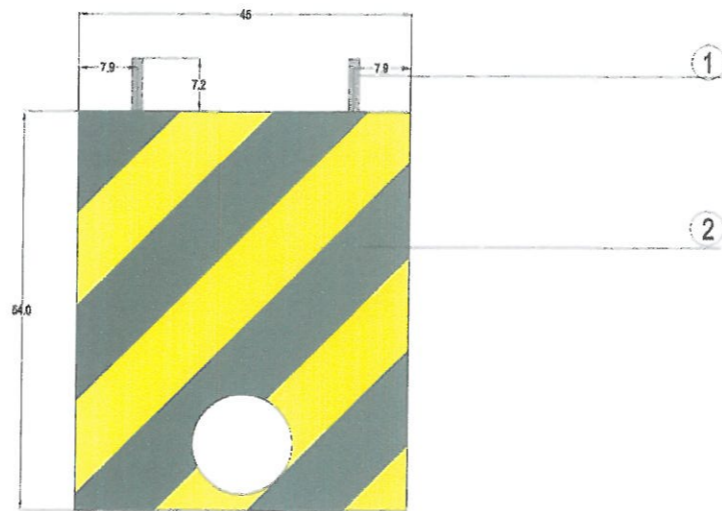
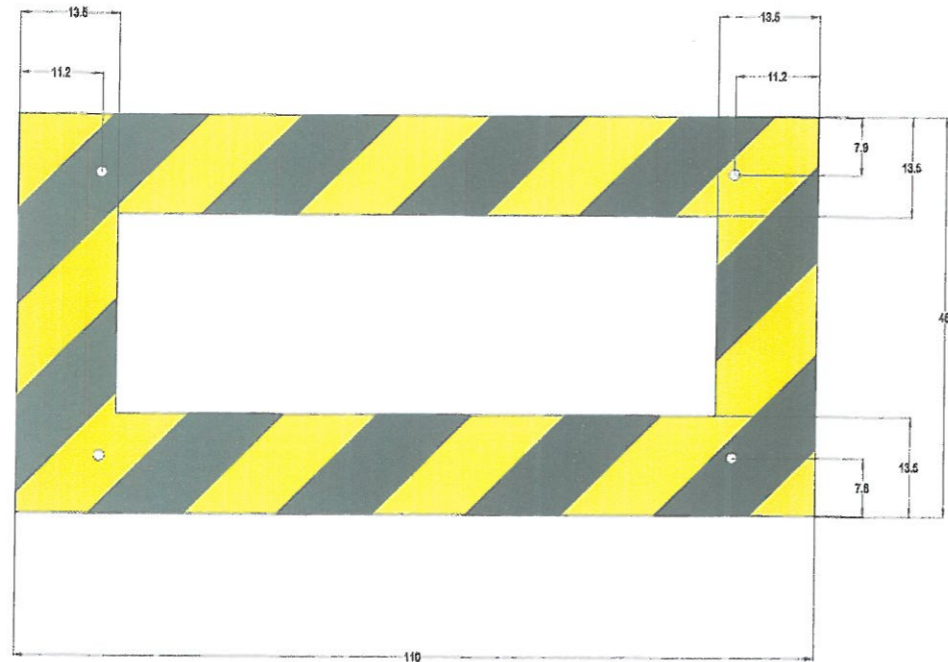
Хэнтий аймаг, Хэрлэн сум, С-29, С-80, С-78 дугаар байрны урдуур үргэлжлэх авто замын гэрэлтүүлгийн ажил				ГГТ			
Эрчим хүчний зураг төслийн "ИНГҮҮМЭЛ ЭРЧИМ" ХХК УБ хот ХУД 13-р хороо Утас: 99003139	Захирал	Д.Ганбат	<i>[Signature]</i>	3 гэрлэгтэй гэрэлтүүлгийн самбарын зарчмын схем	Масштаб: 1:1		
	Инженер	Л.Алтанчимэг			Үе шат	Хуудас	Фхжүүдэл
	Гүйцэтгэсэн	Л.Алтанчимэг			А.3	55	111
	Шалгасан	Д.Ганбат			2017.04.08		
			ТГ шифр: ИЭ-17-04-И-3				



	Хэнтий аймаг, Хэрлэн сум, С-29, С-80, С-78 дугаар байрны урдуур үргэлжлэх авто замын гэрэлтүүлгийн ажил			ГГ		
Эрчим хүчний зураг төслийн "ИНГҮҮМЭЛ ЭРЧИМ" ХХК	Захирал	Д.Ганбат	<i>[Signature]</i>	Гэрэлтүүлгийн самбарын өрөнхий байдал	Масштаб : М1:	
УБ хот ХУД 13-р хороо	Инженер	Л.Алтанчимэг	<i>[Signature]</i>	ЕГ шифр: 04/17	Үе шат	Хуудас/Бүх хуудас
Утас: 99003139	Гүйцэтгэсэн	Л.Алтанчимэг	<i>[Signature]</i>	ТГ шифр: ИЭ-17-04-И-3	А.3	6 / 11
	Шалгасан	Д.Ганбат	<i>[Signature]</i>		2017.10 сар	



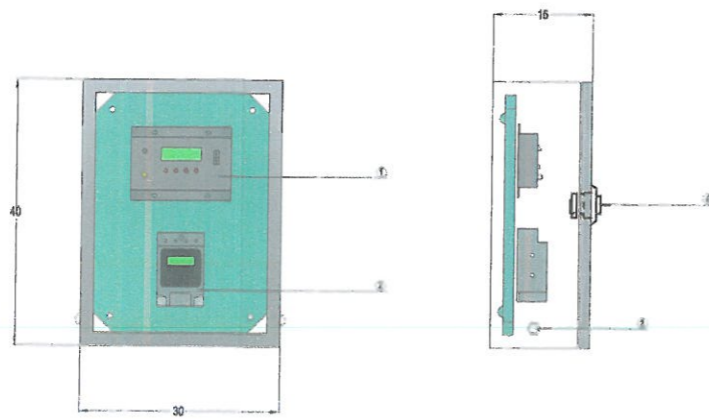
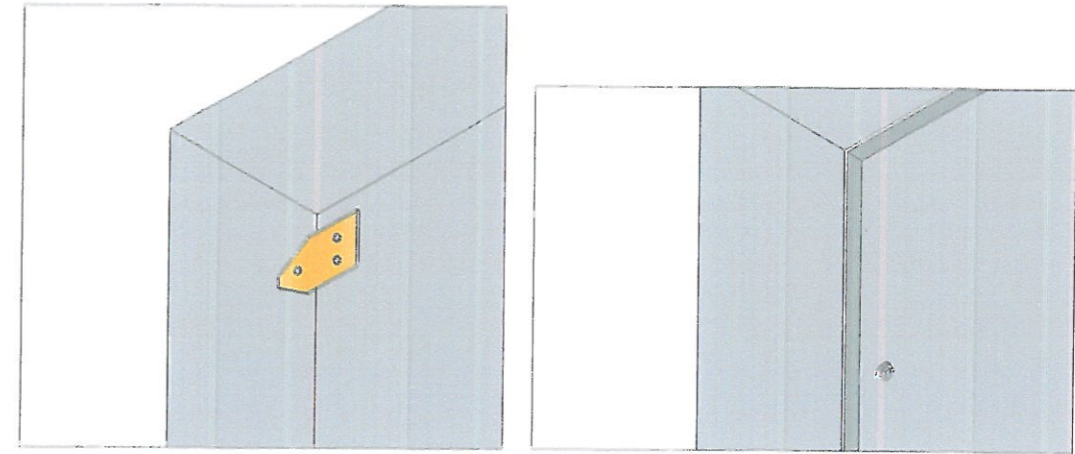
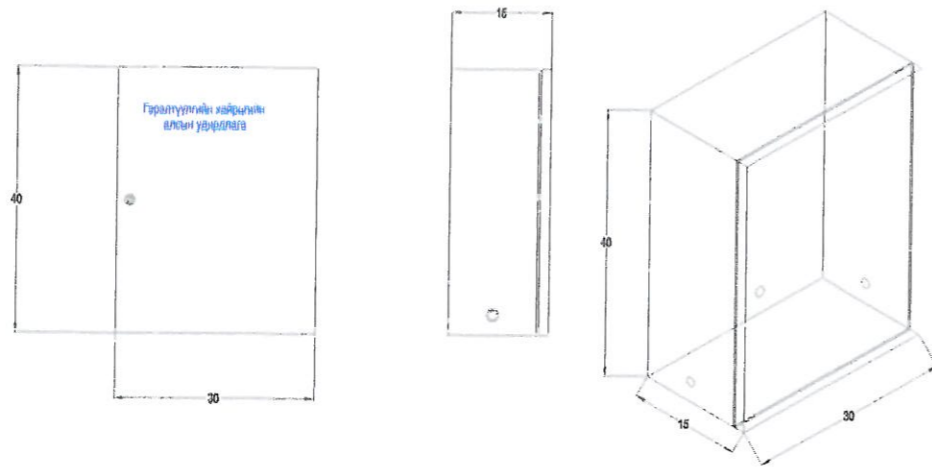
	Хэнтий аймаг, Хэрлэн сум, С-29, С-80, С-78 дугаар байрны урдуур үргэлжлэх авто замын гэрэлтүүлгийн ажил			ГГ		
Эрчим хүчний зураг төслийн "ИНГҮҮМЭЛ ЭРЧИМ" ХХК	Захирал	Д.Ганбат	<i>[Signature]</i>	Гэрэлтүүлгийн самбарын ерөнхий байдал /З гаргалгатай/	Масштаб : М1:	
УБ хот ХУД 13-р хороо	Инженер	Л.Алтанчимэг	<i>[Signature]</i>	ЕГ шифр: 04/17	Үе шат	Хуудас
Утас: 99003139	Гүйцэтгэсэн	Л.Алтанчимэг	<i>[Signature]</i>	ТГ шифр: ИЭ-17-04-И-3	А.3	7 11
	Шалгасан	Д.Ганбат	<i>[Signature]</i>		2017.10 сар	



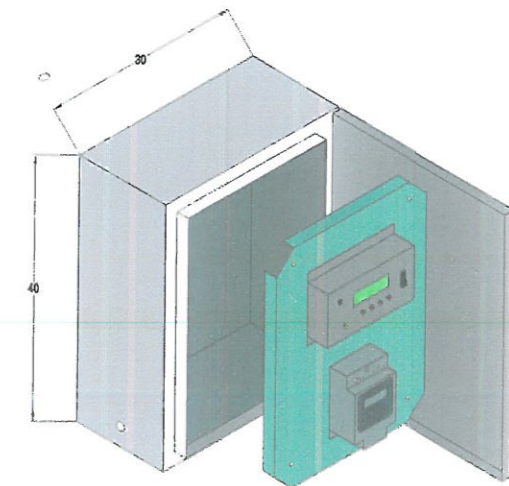
№	Нэр	марк	ТОО
1	Болт /ш/	M16	4
2	Бетон цутгамал суурь /м3/		1.3

Хэнтий аймаг, Хэрлэн сум, С-29, С-80, С-78 дугаар байрны урдуур үргэлжлэх авто замын гэрэлтүүлгийн ажил				ГГ		
Эрчим хүчний зураг төслийн "ИНГҮҮМЭЛ ЭРЧИМ" ХХК	Захирал	Д.Ганбат	<i>[Signature]</i>	Гэрэлтүүлгийн самбарын цутгамал суурь		
	Инженер	Л.Алтанчимэг				
УБ хот ХУД 13-р хороо	Гүйцэтгэсэн	Л.Алтанчимэг	<i>[Signature]</i>	ЕГ шифр: 04/17		
Утас: 99003139	Шалгасан	Д.Ганбат		ТГ шифр: ИЭ-17-04-И-3		
				Масштаб : М1:		
				Үе шат	Хуудас	Бүх хуудас
				A.3	8	11
				2017.10 сар		

Алсын удирдлагын хайрцаг

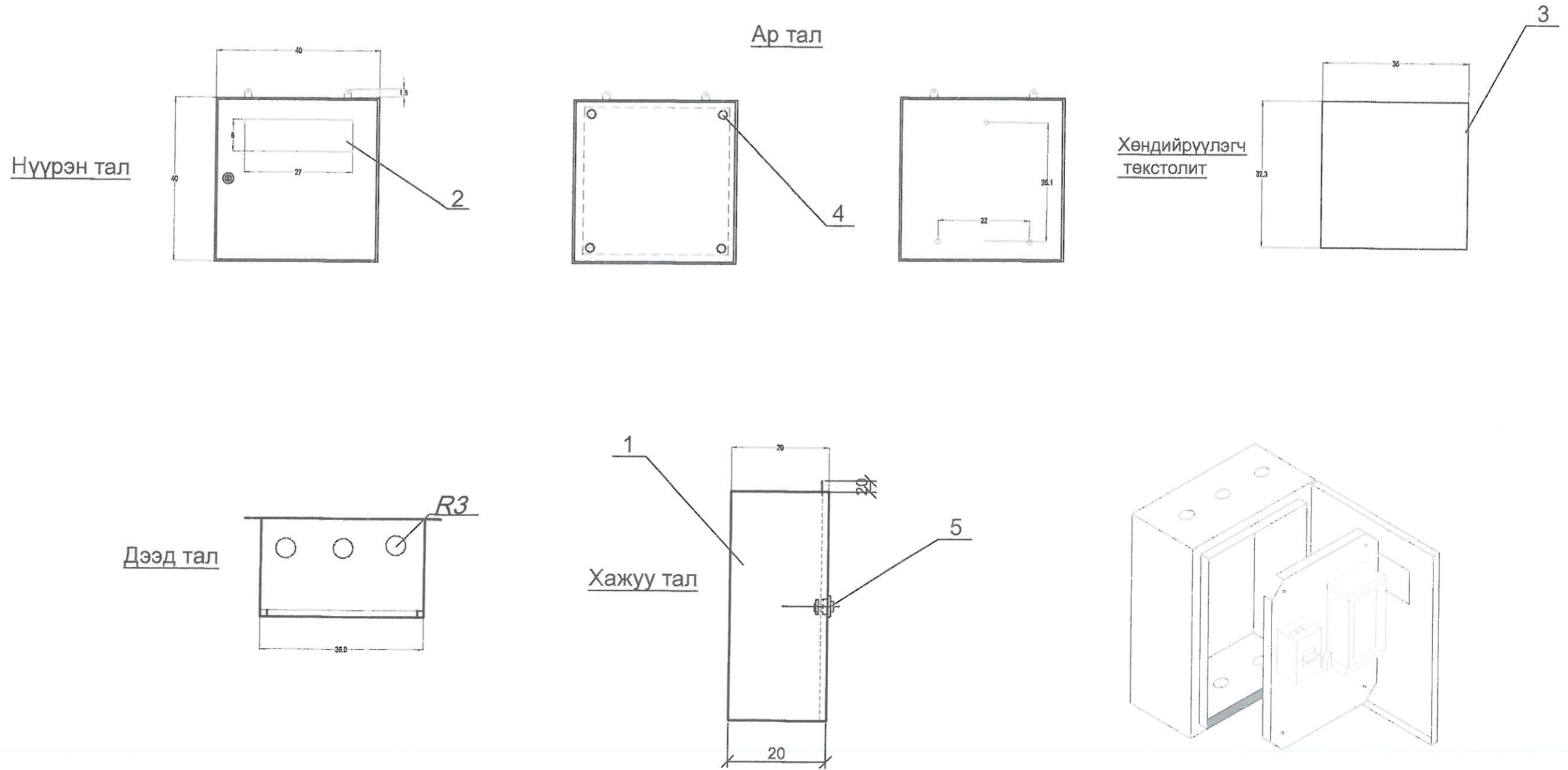


№	Нэр	Марк	Тоо
1	Удирдлагын аппарат	LCS 485-v1.2	1
2	Цагийн релө	CHNT KG316T	1
3	Кабель сүвэгчлэгч	PG 13.5	1
4	Нууц цоож		1



Эрчим хүчний зураг төслийн "ИНГҮҮМЭЛ ЭРЧИМ" ХХК УБ хот ХУД 13-р хороо Утас: 99003139	Хэнтий аймаг, Хэрлэн сум, С-29, С-80, С-78 дугаар байрны урдуур үргэлжлэх авто замын гэрэлтүүлгийн ажил			ГГГ	
	Захирал	Д.Ганбат	<i>[Signature]</i>	Гэрээтүүлгийн самбарын алсын удирдлага	
	Инженер	Л.Алтанчимэг		Масштаб 1:1	
	Гүйцэтгэсэн	Л.Алтанчимэг	<i>[Signature]</i>	ЕГ шифр: 04/17	
Шалгасан	Д.Ганбат	ТГ шифр: ИЭ-17-04-И-3			
			2017.10.03		Хуудас 6/хуудас 11

Тоолуурын хайрцаг



Тэмдэглэгээ	Нэр, хэмжээ/мм/	Нэг ГС-т /ш/
1	Тоолуурын самбар/ 40x40x20/	1
2	Целлиойд цонх	1
3	Хөндийрүүлэгч текстолит_350x350	1
4	Болт, гайка, шайба М 10	4-4-8
5	Нууц цоож	1

Хэнтий аймаг, Хэрлэн сум, С-29, С-80, С-78 дугаар байрны урдуур үргэлжлэх авто замын гэрэлтүүлгийн ажил				ГТ		
Эрчим хүчний зураг төслийн "ИНГҮҮМЭЛ ЭРЧИМ" ХХК УБ хот ХУД 13-р хороо Утас: 99003139	Захирал	Д.Ганбат	<i>[Signature]</i>	Гэрэлтүүлгийн самбарын тоолуурын хайрцаг		
	Инженер	Л.Алтанчимэг		Масштаб : М1:		
	Гүйцэтгэсэн	Л.Алтанчимэг		Үе шат	Хуудас	Бүх хуудас
	Шалгасан	Д.Ганбат		А.3	10	11
				ЕГ шифр: 04/17	2017.10 сар	
				ТГ шифр: ИЭ-17-04-И-3		

