

БАТЛАВ: ДОРНОД АЙМГИЙН ЗАСАГ ДАРГА

М.БАДАМСҮРЭН

МАТАД СУМЫН ТӨВИЙН ЦДАШ - ЫН ӨРГӨТГӨЛИЙН АЖЛЫН ТӨСӨВ  
/ ДОРНОД АЙМАГ МАТАД СУМ /

ТӨСӨВТ ӨРТӨГ: 70 340 785 ТӨГРӨГ

ХЯНАСАН:

Аймгийн ЗДТГ-ын ХОХБТХ-ийн дарга

Х.ЭНХ-ОТГОН

Аймгийн ЗДТГ-ын ХОХБТХ-ийн ахлах мэргэжилтэн

Ч.БОЛОРМАА

Аймгийн Газрын харилцаа, барилга, хот байгуулалтын  
газрын дарга

Д.ДАМДИНБАЗАР

Аймгийн Газрын харилцаа, барилга, хот байгуулалтын  
газрын мэргэжилтэн

Х.ГҮЕНБАТ

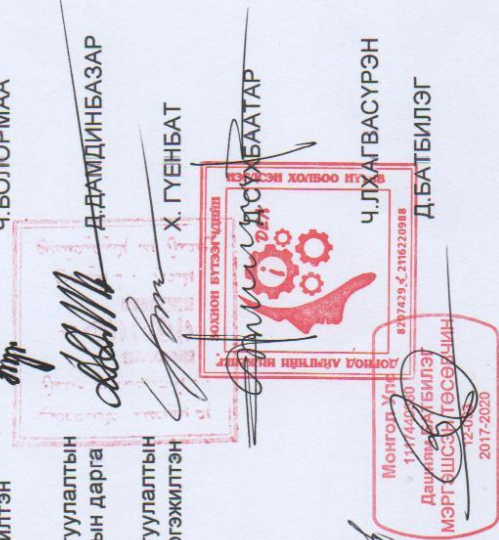
Монгол улсын Зөвлөх инженер

Д.БААТАР

ЗУРАГ, ТӨСӨВ ЗОХИОСОН

"ДОЗТ" БГБХН-ийн захирал

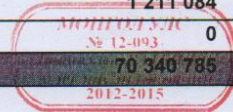
Мэргэшсэн төсөвчин



ЧОЙБАЛСАН ХОТ 2019 ОН

ТӨСӨВТ ӨРТГИЙН НЭГДСЭН ТОВЧОО

| Д/Д | Зардлын нэр                              | Бүгд өртөг /төгрөг/ |
|-----|--|---------------------|
| 1   | Ажиллах хүчний зардал                    | 5 884 980           |
| 2   | Материал                                 | 33 162 780          |
| 3   | Тээвэр                                   | 4 789 944           |
| 4   | Машин ашиглалт                           | 6 165 212           |
|     | Шууд зардлын дүн                         | 50 002 917          |
| 5   | Нэмэгдэл зардал /86.5 %/                 | 2 652 909           |
| 6   | Ашиг / 15%/                              | 7 898 374           |
|     | Барилга угсралтын ажлын дүн              | 60 554 200          |
| 7   | НӨАТ 10%                                 | 6 055 420           |
| 8   | Нормчлолын сан 0.18%                     | 108 998             |
|     | Дүн                                      | 66 718 617          |
| 9   | Захиалагчийн албаны зардал               | 1 211 084           |
| 10  | Инженер хайгуул, зураг төслийн ажлын дүн | 1 200 000           |
|     | Дүн                                      | 69 129 701          |
| 11  | Магадлашгүй ажил 2%                      | 1 211 084           |
| 12  | Бусад нэмэлт зардал                      | 0                   |
|     | Дүн                                      | 70 340 785          |





ЦАЛИНГИЙН НЭГТГЭЛ

0.4КВ-ЫН ЦДАШ-ЫН УГСРАЛТЫН АЖИЛ

| Үндэслэл  | Гүйцэтгэх ажлын нэр   | Хэмжих нэгж | Тоо хэмжээ | Дундаж зэргийн хөдөлмөр зарцуулалт (үндсэн ажил / тэт ачиж буулгах) |              |                 |               |                 |            |
|-----------|---|-------------|------------|---|--------------|-----------------|---------------|-----------------|------------|
|           |   |             |            | Зэрэг   | Нэгж хүн-цаг | Бүгд хүн-цаг    | Тарифт цалин  | Нийт цалин      | Бүгд цалин |
| 30-400-01 | 0.4кв-ын шонгийн нүхнүүдийн цэгийг тэмдэглэж гадас зоох                 | 1 тулгуур   | 57         | 3.4 / 2   | 1.05 / 0.00  | 59.85 / 0.11    | 2832.4 / 2371 | 169519 / 270    | 169 789    |
| 30-410-01 | Өрмийн машинаар I зэргийн гэсгэлэн хөрсийг 300мм хүртэл голчтой өрөмдөх | 1 нүх       | 57         | 3.0 / 2   | 0.62 /       | 35.34 /         | 2670 / 2371   | 94358 /         | 94 358     |
| 30-260-18 | Төмөр бетон завсарын тулгуур угсарч босгох                              | ш           | 41         | 3.0 / 2   | 13.28 / 0.45 | 544.357 / 18.45 | 2670 / 2371   | 1453433 / 43745 | 1 497 178  |
| 30-260-16 | Төгсгөлийн тулаастай тулгуур босгох                                     | ш           | 8          | 2.9 / 2   | 38.77 / 1.67 | 310.2 / 13.36   | 2640.1 / 2371 | 818959 / 31677  | 850 636    |
| 30-130-01 | Газардуулгын гадас зоох   | ширхэг      | 8          | 3.0 / 2   | 0.89 / 0.03  | 7.12 / 0.24     | 2670 / 2371   | 19010 / 569     | 19 579     |
| 30-310-01 | Газардуулгын буулт хийх   | 1 тулгуур   | 8          | 2.4 / 2   | 2.18 / 0.01  | 17.456 / 0.12   | 2490.6 / 2371 | 43476 / 285     | 43 760     |
| 30-330-02 | 0.4 кв-ын СИП шугам татах   | км          | 2.4        | 4.1 / 2   | 34.41 / 0.43 | 82.586 / 1.04   | 3123 / 2371   | 257917 / 2470   | 260 387    |
| 38-590-04 | Тоолуурын хайрцаг угсрах  | ком         | 28         | 4.0 / 2   | 1.52 /       | 42.672 /        | 3076 / 2371   | 131259 /        | 131 259    |

Нийт Хүн/цаг: 1099.58 / 33.33

Үндсэн цалин: 3 066 947

Инженер техникийн ажилчдын цалин: 521 381

Нэмэгдэл цалин: 1 134 770

Нийт цалин: 4 723 098

Нийгэмийн даатгал, эрүүл мэндийн даатгалын байгууллагын төлөх шимтгэлийн дүн: 519 541

Ажлын багаж, хувцас, хэрэгслэл: 642 341

Ажиллах хүчний зардал: 5 884 980

ЦАЛИНГИЙН НЭГТГЭЛ

|  | 1099.58 / 33.33 | Бүгд цалин: 3 066 947 |
|--|-----------------|-----------------------|
| Бүгд хүн/цаг:  |                 | 521 381               |
| Инженер техникийн ажилчдын цалин:  |                 | 1 134 770             |
| Нэмэгдэл цалин:  |                 | 4 723 098             |
| Нийт цалин:  |                 | 519 541               |
| Нийгмийн даатгал, эрүүл мэндийн даатгалын байгууллагын төлөх шимтгэлийн дүн: |                 | 642 341               |
| Ажлын багаж, хувцас, хэрэглэл:   |                 | 5 884 980             |
| Ажиллах хүчний зардал:   |                 |                       |



## НИЙТ БАРИЛГЫН МАТЕРИАЛЫН ХЭРЭГЦЭЭ

| Шифр   | Материалын нэр              | Х/Н | Нийт орц | Нэгж үнэ | Нийт үнэ   |
|--------|-----------------------------|-----|----------|----------|------------|
| 3-2601 | Сип2а 3*35-1*54мм2          | м   | 2472     | 5600     | 13 843 200 |
| 3-4640 | Тулаасны бэхэлгээ           | ш   | 8        | 8000     | 64 000     |
| 3-7307 | Татагч                      | кг  | 8        | 6500     | 52 000     |
| 3-8067 | Төмөр хайрцаг /тоолуурын/   | ш   | 28       | 40000    | 1 120 000  |
| 3-7130 | Төмөр бетон тулгуур         | ш   | 57       | 280000   | 15 960 000 |
| 1-0517 | Төмөр гадас                 | ш   | 57       | 1000     | 57 000     |
| 1-0277 | Хар лак                     | кг  | 0.24     | 7000     | 1 680      |
| 3-8025 | Фазын салбарлагч ттd -181fj | ш   | 112      | 5500     | 616 000    |
| 1-0882 | Электрод э-46               | кг  | 2.24     | 2500     | 5 600      |
| 3-7307 | Баригч                      | ш   | 41       | 5500     | 225 500    |
| 1-0060 | Боолт ф4х10мм               | кг  | 0.84     | 2500     | 2 100      |
| 1-0527 | Бөөрөнхий төмөр д-14мм      | м   | 40       | 1815     | 72 600     |
| 3-2795 | Авгг-4*10 утас              | м   | 224      | 2000     | 448 000    |
| 3-5202 | Автомат-16а                 | ком | 84       | 3500     | 294 000    |
| 1-0535 | Ган утас д-4мм              | м   | 98       | 500      | 49 000     |
| 1-0535 | Ган утас д-6мм2             | м   | 112      | 550      | 61 600     |
| 1-0268 | Кронштейн                   | ш   | 49       | 2500     | 122 500    |
| 3-6604 | 0-ийн шин                   | ш   | 28       | 6000     | 168 000    |

33 162 780

НИЙТ БАРИЛГЫН МАШИН МЕХАНИЗМЫН ХЭРЭГЦЭЭ

| Шифр | Машин механизмын нэр | Нийт хэрэгцээ | Нэрж үнэ | Нийт үнэ  |
|------|----------------------|---------------|----------|-----------|
| 2028 | Автофран 5тн         | 71.16         | 59489    | 4 233 190 |
| 5002 | Өрөмдлөгийн машин    | 20.46         | 60462    | 1 237 234 |
|      | Үйлчилгээний машин   | 50.35         | 13800    | 694 789   |

6 165 212



**НИЙТ БАРИЛГЫН ТЭЭВРИЙН ТООЦОО**

| Шифр   | Материалын нэр              | Х/Н | Цэвэр жин | Козф | Зэрэг | Нийт орц | Зай | Тариф  | Нийт жин | Нийт үнэ  |
|--------|-----------------------------|-----|-----------|------|-------|----------|-----|--------|----------|-----------|
| 3-8067 | Төмөр хайрцаг /гоолуурын/   | Ш   | 0.002     | 1    | 1     | 28       | 700 | 213.35 | 0.056    | 8 363     |
| 3-8025 | Фазын салбарлагч тгд -181fj | Ш   | 0.0022    | 1    | 1     | 112      | 700 | 213.35 | 0.0246   | 3 680     |
| 3-5202 | Автомат-16а                 | КОМ | 0.0021    | 1    | 1     | 84       | 700 | 213.35 | 0.1764   | 26 344    |
| 1-0060 | Боолт ф4х10мм               | КГ  | 0.001     | 1.14 | 2     | 0.84     | 700 | 280.66 | 0.001    | 188       |
| 1-0268 | Кронштейн                   | Ш   | 0.0008    | 1.26 | 2     | 49       | 700 | 280.66 | 0.0494   | 9 704     |
| 1-0277 | Хар лак                     | КГ  | 0.001     | 1.26 | 2     | 0.24     | 700 | 280.66 | 0.0003   | 59        |
| 1-0517 | Төмөр гадас                 | Ш   | 0.0003    | 1.13 | 2     | 57       | 700 | 280.66 | 0.0193   | 3 796     |
| 1-0527 | Бөөрөнхий төмөр Д-14мм      | М   | 0.0009    | 1    | 1     | 40       | 700 | 213.35 | 0.036    | 5 376     |
| 1-0535 | Ган угас Д-4мм              | М   | 0.00031   | 1.13 | 2     | 98       | 700 | 280.66 | 0.0343   | 6 744     |
| 1-0535 | Ган угас Д-6мм2             | М   | 0.0002    | 1.13 | 2     | 112      | 700 | 280.66 | 0.0253   | 4 973     |
| 1-0882 | Электрод э-46               | КГ  | 0.001     | 1.16 | 2     | 2.24     | 700 | 280.66 | 0.0026   | 510       |
| 3-2601 | Сип2а 3*35-1*54мм2          | М   | 0.00056   | 1    | 2     | 2472     | 700 | 280.66 | 1.3843   | 271 966   |
| 3-2795 | Авг-4*10 угас               | М   | 0.0001    | 1    | 2     | 224      | 700 | 280.66 | 0.0224   | 4 401     |
| 3-4640 | Тулаасны бэхэлгээ           | Ш   | 0.0015    | 1    | 2     | 8        | 700 | 280.66 | 0.012    | 2 358     |
| 3-6604 | 0-ийн шин                   | Ш   | 0.0016    | 1    | 2     | 28       | 700 | 280.66 | 0.0448   | 8 801     |
| 3-7130 | Төмөр бетон тулгуур         | Ш   | 0.52      | 1    | 1     | 57       | 700 | 213.35 | 29.64    | 4 426 586 |
| 3-7307 | Баригч                      | Ш   | 0.0008    | 1    | 1     | 41       | 700 | 213.35 | 0.0328   | 4 899     |
| 3-7307 | Татагч                      | КГ  | 0.001     | 1    | 1     | 8        | 700 | 213.35 | 0.008    | 1 195     |
|        | Хог хаягдал                 | ТН  |           |      | 1     |          | 0   | 0      | 0.1894   | 0         |

**4 789 944**

## Тайлбар бичиг

### Нэг. Ерөнхий зүйл

0,4-15 кВ-ын цахилгаан дамжуулах агаарын шугамын ажлын зураг төсөл боловсруулахад үндэслэсэн баримт бичгүүд:

1. Барилга, Хот байгуулалт, Нийтийн ААГазрын 2003 оны 3-р сарын 21-ны өдрийн а/23 тоот тушаалаар батлагдсан ЦДАШ-ын төмөр бетон тулгуурын нэг маягийн зургууд
2. Цахилгаан байгууламжийн дүрэм БД 43-101-03 зураг
3. Сумын ерөнхий төлөвлөгөөний байр зүйн

### Хоёр. 0,4 кВ-ын ЦДАШ

1. ЦДАШ-ын тулгуур нь Монгол Улсын стандартын шаардлага хангасан УКШ-9.27.15 маягийн төмөр бетон тулгуур ашиглах ба эргэлтийн, өнцгийн салбарлалтын болон төгсгөлийн тулгуурт тулаас хийхээр зурагт тусгав. Цахилгаан дамжуулах агаарын утас нь СИП-2А, 3х35+1х54,6 мм утас байхаар сонгов.
2. Тулгуурт СИП-2А утсыг тогтоох арматур нь зэврэлтээс хамгаалагдсан хөнгөн цагаан хайлшаар хийгдсэн, БНХАУ-ын "PHOENIX" компанийн NXJ-1, Z-12, NXGF-1 –маркийн баригч, салбарлагч, кронштейн байна. Утас салбарлагч, утасны залгаас ашигласан.
3. Татагч, баригчийн кронштейнийг тулгуурт бүслүүрээр тогтооно.
4. Нойлын утсыг газардуулагчид бэхлэхдээ газардуулагчийн салбарлагчаар газардлагын буултын утсанд холбоно.
5. Тоолуурын хайрцагт 3ш тоолууртай байхаар тооцон 6 ш тоолуурын хайрцагийг, тулгуураас тоолуурын самбар хүртэл 4х10 мм2-ийн кабель утсыг тусган өгөв.

### Гурав. Цаг уурын нөхцөл

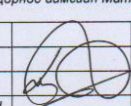
Хамгийн их гадна агаарын температур 32,9°C

Хамгийн бага гадна агаарын температур -35,2°C

Жилийн дундаж температур 0,3°C

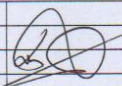
Мөстөлт 5 мм

Салхины хурд 27 м/сек

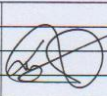
| 0,4 кВ-ын ЦДАШ<br>(Дорнод аймгийн Матад сумын ЦДАШ-ын өргөтгөл) |               |   |               | Масштаб: |         |          |
|---|---------------|---|---------------|----------|---------|----------|
|   |               |   | Тайлбар бичиг | Үе шат   | Хуудас  | Бүх хууд |
| Гүйцэтгэсэн   | Д.Батбилэв    |  | ЕГ шифр:      |          | 1       | 5        |
| Шалгасан  | Ч.Лхвеевсүрэн |   |               |          | 2019 он |          |



| №  | Үзүүлэлтүүд                    | Төрөл              | Хэмжих нэгж | Тоо хэмжээ |
|----|--------------------------------|--------------------|-------------|------------|
| 1  | Шугамын урт                    |                    | м           | 2400.0     |
| 2  | Цахилгаан дамжуулах утас       | СИП-2А 3х50+1х54.6 | м           | 0          |
|    |                                | СИП-2А 3х35+1х54.6 | м           | 2472.0     |
|    |                                | СИП-2А 3х25+1х54.6 | м           | 0          |
| 3  | Завсрын тулгуур                | ПН-2Б              | ш           | 41         |
|    | Тулаастай төгсгөлийн тулгуур   | АКН-2Б             | ш           | 4          |
|    | Тулаастай төгсгөлийн тулгуур   | АКН-2Б             | ш           | 8          |
|    | Тулаастай салбарлалтын тулгуур | ОАН-2Б             | ш           | 0          |
|    | Татлагтай салбарлалтын тулгуур | ОАН-2Б             | ш           | 0          |
|    | Тулаастай салбарлалтын тулгуур | УАН-2Б             | ш           | 0          |
|    | Татлагтай эргэлтийн тулгуур    | УАН-2Б             | ш           | 0          |
|    | <b>Нийт тулгуур</b>            |                    | <b>ш</b>    | <b>49</b>  |
| 5  | Төмөр бетон эдлэл              |                    | ш           |            |
|    | 9 м урттай төмөр бетон багана  | УКШ9-              | ш           | 57         |
|    | 11 м урттай төмөр бетон багана | УКШ-               | ш           |            |
|    | Төмөр бетон хавтан             |                    | ш           | 0          |
| 6  | Тоолуурын хайрцаг              | 6 тай/х            | ш           | 0          |
|    | Тоолуурын хайрцаг              | 3 тай/х            | Ком         | 28         |
| 7  | Тоолуур                        | Тарифт             | ш           | 0          |
| 8  | Давтан газардуулга             |                    |             | 8          |
| 9  | Тоолуурын хайрцаг              |                    |             | 28         |
| 10 | Нийт газардуулга               |                    |             | 36         |

| 0,4 кВ-ын ЦДАШ<br>(Дорнод аймгийн Матад сумын ЦДАШ-ын өргөтгөл)   |               |  | ГЦ       |        |          |
|---|---------------|--|----------|--------|----------|
| <br>Зураг төслийн паспорт<br>ЕГ шифр: Г Т-13 -12-1 |               |  | Масштаб: |        |          |
|   |               |  | Үе шэлт  | Хуудас | Бүх хууд |
| Гүйцэтгэсэн   | Д.Батбилэг    |  | 2        | 5      |          |
| Шалгасан  | Ч.Лхагвасүрэн |  | 2019 он  |        |          |

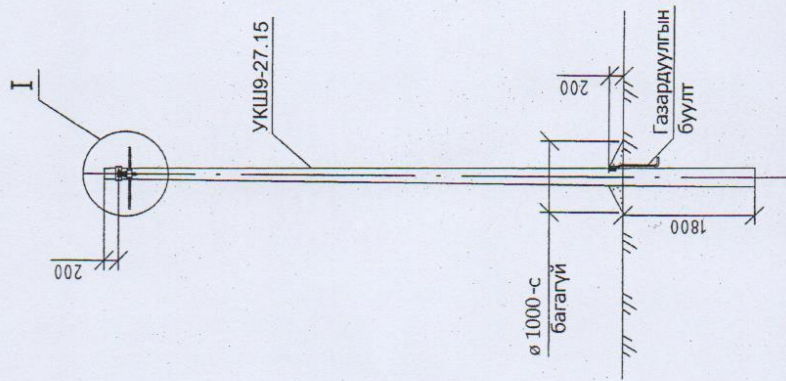
| №  | Үзүүлэлтүүд                    | Төрөл              | Хэмжих нэгж | Тоо хэмжээ |
|----|--------------------------------|--------------------|-------------|------------|
| 1  | Шугамын урт                    |                    | м           | 2400.0     |
| 2  | Цахилгаан дамжуулах утас       | СИП-2А 3х50+1х54.6 | м           | 0          |
|    |                                | СИП-2А 3х35+1х54.6 | м           | 2472.0     |
|    |                                | СИП-2А 3х25+1х54.6 | м           | 0          |
| 3  | Завсрын тулгуур                | ПН-2Б              | ш           | 41         |
|    | Тулаастай төгсгөлийн тулгуур   | АКН-2Б             | ш           | 4          |
|    | Тулаастай төгсгөлийн тулгуур   | АКН-2Б             | ш           | 8          |
|    | Тулаастай салбарлалтын тулгуур | ОАН-2Б             | ш           | 0          |
|    | Татлагтай салбарлалтын тулгуур | ОАН-2Б             | ш           | 0          |
|    | Тулаастай салбарлалтын тулгуур | УАН-2Б             | ш           | 0          |
|    | Татлагтай эргэлтийн тулгуур    | УАН-2Б             | ш           | 0          |
|    | <b>Нийт тулгуур</b>            |                    | <b>ш</b>    | <b>49</b>  |
| 5  | Төмөр бетон эдлэл              |                    | ш           |            |
|    | 9 м урттай төмөр бетон багана  | УКШ9-              | ш           | 57         |
|    | 11 м урттай төмөр бетон багана | УКШ-               | ш           |            |
|    | Төмөр бетон хавтан             |                    | ш           | 0          |
| 6  | Тоолуурын хайрцаг              | 6 тай/х            | ш           | 0          |
|    | Тоолуурын хайрцаг              | 3 тай/х            | Ком         | 28         |
| 7  | Тоолуур                        | Тарифт             | ш           | 0          |
| 8  | Давтан газардуулга             |                    |             | 8          |
| 9  | Тоолуурын хайрцаг              |                    |             | 28         |
| 10 | Нийт газардуулга               |                    |             | 36         |

| 0,4 кВ-ын ЦДАШ<br>(Дорнод аймгийн Матад сумын ЦДАШ-ын өрөөгөөл) |               |   | ГЦ                    |        |          |
|---|---------------|---|-----------------------|--------|----------|
|   |               |   | Масштаб:              |        |          |
|   |               |   | Үе шат                | Хуудас | Бүх хууд |
| Гүйцэтгэсэн   | Д.Батбилэг    |  | Зураг төслийн паспорт |        |          |
| Шалгасан  | Ч.Лхагвасүрэн |   | ЕГ шифр: Г Т-13-12-1  |        |          |
|   |               |   | 2019 он               |        |          |

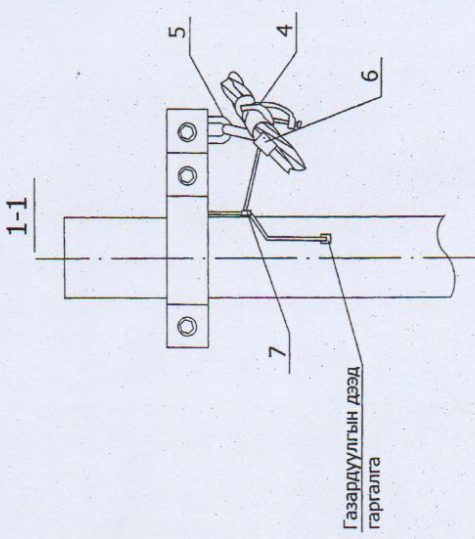


| Байрлалын тэмдэглэгээ | Нэр                               | Марк      | Хэмжих нэгж | Тоо           |               | Нэг бүрийн жин, кг |
|-----------------------|-----------------------------------|-----------|-------------|---------------|---------------|--------------------|
|                       |                                   |           |             | Салбар алтгүй | Салбар алттай |                    |
| Төмөр бетон хийц      |                                   |           |             |               |               |                    |
| 1                     | Тулгуур                           | 9м Ф150   | Ш           | 1             | 1             | 520                |
| Төмөр хийц            |                                   |           |             |               |               |                    |
| 2                     | Газард.угас. 07-001-1-30 үз.      | Ф8        | М           |               | 1.2           | 0.4                |
| Шугамын тоглол        |                                   |           |             |               |               |                    |
| 3                     | Бүслүүр. 07-001-1-18 үз.          | Ф160х50х5 | Ком         | 1             | 1             | 1.5                |
| 4                     | Баригч. 07-001-1-22 үз.           | JXGF-3    | Ш           | 1             | 1             | 0.8                |
| 5                     | Кронштейн. 07-001-1-22 үз.        | Z-7       | Ш           | 1             | 1             | 0.2                |
| 6                     | Газар. Салбарлагч 07-001-1-27 үз. | JBC-0     | Ш           |               | 1             | 0.25               |
| 7                     | Хавчаар                           | JBL       | Ш           |               | 1             | 0.22               |

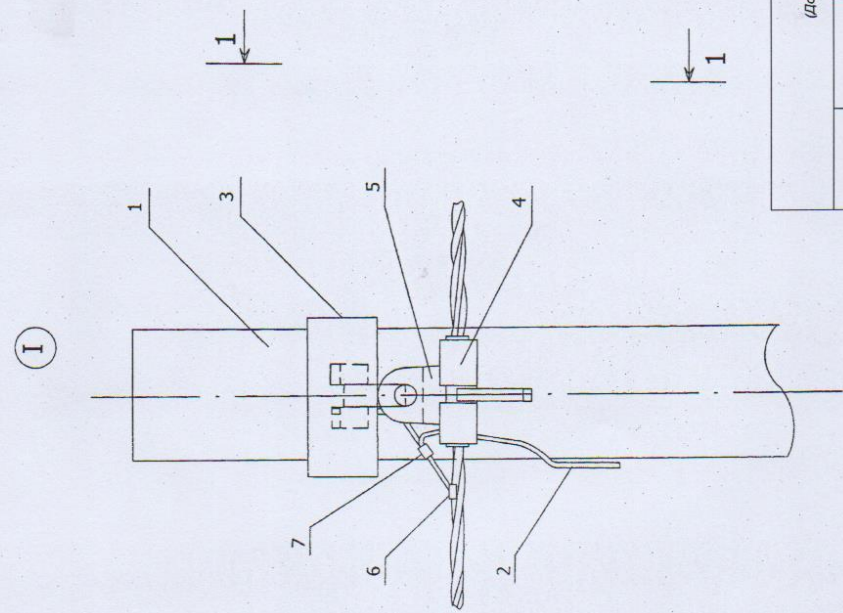
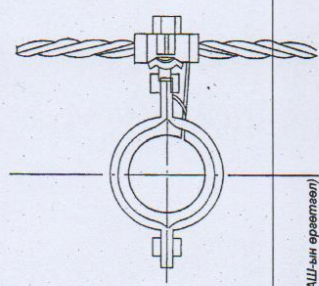
1. Шугамын тоглол болон төмөр хийцүүдийг тулгуурын газардуулгын дээд гаргалгад газардуулагч угсаар холбоно.
2. Тулгуур дээр тоолуурын самбар байрласан үед тоолуурын самбарын салбарлагч-4 ш нэмэгдэнэ.



| 0.4 кВ-ын ЦДАШ<br>(Дорнод аймгийн Матад сумын ЦДАШ-ын өргөөлөл) |   | ГЦ                                       |
|---|---|--|
| Гүйцэтгэсэн<br>Шалгаасан  | Д.Батбилэ<br>Ч.Дхаавсүрэн                                   | Мөсшлэб:<br>Үе шат<br>Хурдас<br>Бүх хурд |
|   | 0.4 кВ-ын завсарын дан тулгуур ПН2-Б<br>ЕГ шифр: Г.Т-13-124 | 3<br>5                                   |
|   |   | 2019 он                                  |



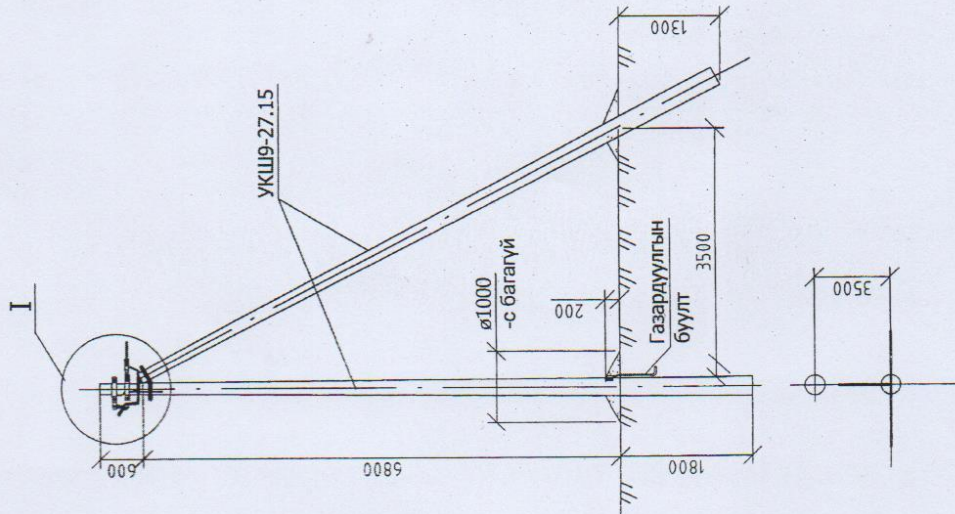
Газардуулгын дээд гаргалга



|  |                             |   |  |
|--|-----------------------------|---|--|
| 0.4 кв-ын ЦДАШ<br>(Дорнод аймгийн Матад сумын ЦДАШ-ын өргөзөл) |                             | ГЦ                                      |  |
| Гүйцэтгэсэн<br>Шалсан  | Д.Батбилэг<br>Ч.Лхагвасүрэн | Масштаб:<br>Хувиас<br>Уч шалт<br>4<br>5 |  |
| 0.4 кв-ын завсарын дэн тулгуур ПНЗ-Б<br>ЕГ шифр: Г.Т-13-12-1   |                             | Бичиг<br>4<br>5                         |  |
|  |                             | 2019 он                                 |  |



| Байрлалын тэмдэглэгээ | Нэр                              | Марк       | Хэмжих нэгж | Тоо           |               | Нэг бүрийн жин, кг |
|-----------------------|----------------------------------|------------|-------------|---------------|---------------|--------------------|
|                       |                                  |            |             | Салбар алтгүй | Салбар алттай |                    |
| 1                     | Тулгуур                          | 9м.Ф150    | Ш           | 2             | 2             | 520                |
| 2                     | Төмөр хийц                       | Төмөр хийц |             |               |               |                    |
|                       | У буслуур.07-1-21 үз.            | U16-160    | Ком         | 1             | 1             | 1                  |
| 3                     | Тулаас толгооч.07-001-1-17 үз.   | L63x6x534  | Ком         | 1             | 1             | 3.0                |
| 4                     | Тулаас баригч.07-001-1-17 үз.    | L63x6x460  | Ш           | 1             | 1             | 1.3                |
| 5                     | Газард.угас. 07-001-1-30 үз.     | Ф8         | М           | 1.5           | 2.0           | 0.5                |
|                       | Шугамын тоноглол                 |            |             |               |               |                    |
| 6                     | Буслуур.07-001-1-18 үз.          | Ф160x50x5  | Ш           | 2             | 2             | 1.5                |
| 7                     | Баригч. 07-001-1-22 үз.          | JXGF-3     | Ш           | 2             | 2             | 0.82               |
| 8                     | Кронштейн.07-001-1-22 үз.        | Z-7        | Ш           | 1             | 1             | 0.25               |
| 9                     | Татагч.07-001-1-25 үз.           | NES-A2     | Ш           | 1             | 1             | 0.82               |
| 10                    | У кронштейн. 07-001-1-33 үз.     | U1-6       | Ш           | 1             | 1             | 0.44               |
| 11                    | Фаз салбарлагч.07-001-1-26 үз.   | JBC-01     |             | 1             | 1             | 0.25               |
| 12                    | Газар.салбарлагч 07-001-1-27 үз. | JBC-0      |             | 1             | 1             | 0.25               |
| 13                    | Хавчаар 07-001-1-32 үз.          | JBL        |             | 1             | 1             | 0.22               |

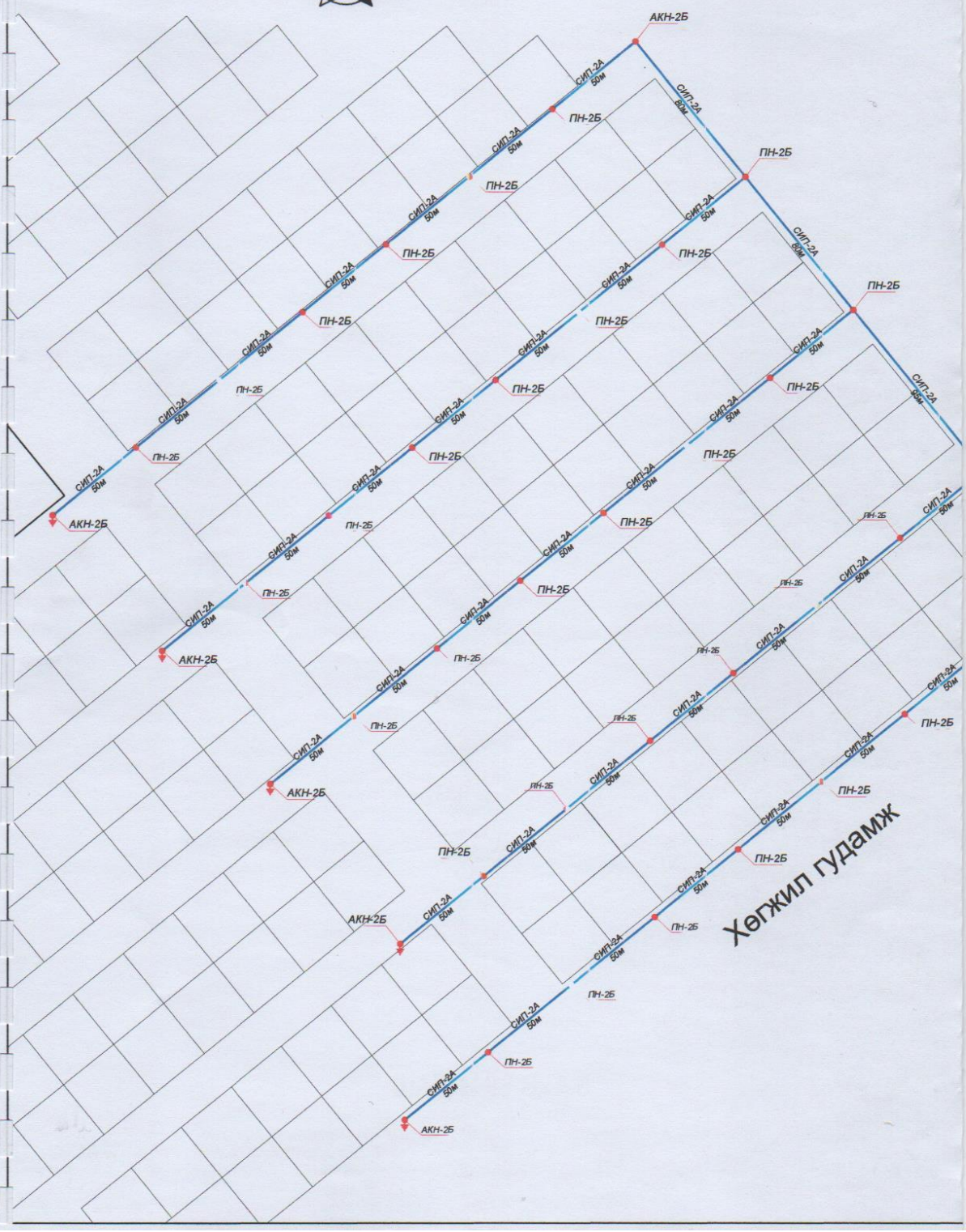


| 0.4 кВ-ын ЦДАШ<br>(Дорнод аймгийн Могой сумын ЦДАШ-ын өрөөлөл) |                             | ГЦ   |   |
|--|-----------------------------|--|---|
| Гүйцэтгэсэн Шалгаан  | Д.Балбалза<br>Ч.Лхагвасүрэн | 0.4 кВ-ын төсөвний ажир тулаар АКН-2-5<br>ЕГ шифр: Г Т-13-12-1 | Масштаб:<br>Хураас<br>Үе шалт<br>5<br>2019 он |





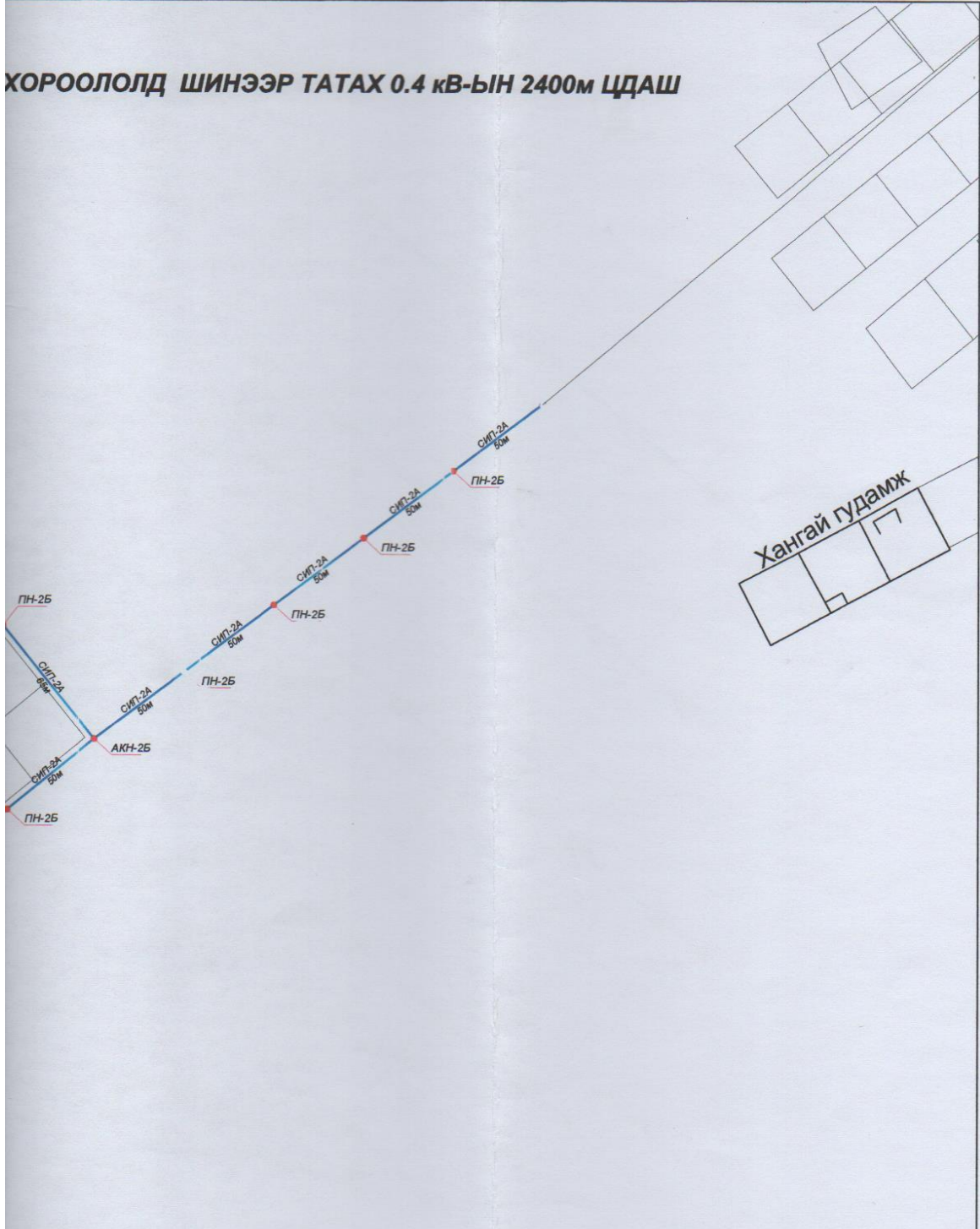
**ДОРНОД АЙМАГ, МАТАД СУМ, ХӨГЖИЛ**



**Хөгжил гудамж**



**ХОРООЛОЛД ШИНЭЭР ТАТАХ 0.4 кВ-ЫН 2400м ЦДАШ**



**0.4 кВ-ЫН ЦДАШ**

|             |               |   |   |                       |        |
|-------------|---------------|---|---|-----------------------|--------|
|             |               | <b>0.4 кВ-ЫН ЦДАШ</b>   |   |                       |        |
| Гүйцэтгэсэн | А.Түмэнжаргал |  | Хөгжил хороололд шинээр татах<br>0.4 кВ ЦДАШ-ын байршлын схем | масштаб:              |        |
| Шалгасан    | Д.Батбилэг    |   |   | үе шат                | хуудас |
|             |               |   | ЕГ шифр:<br>ТГ шифр:  | 20... оны .....-р сар |        |