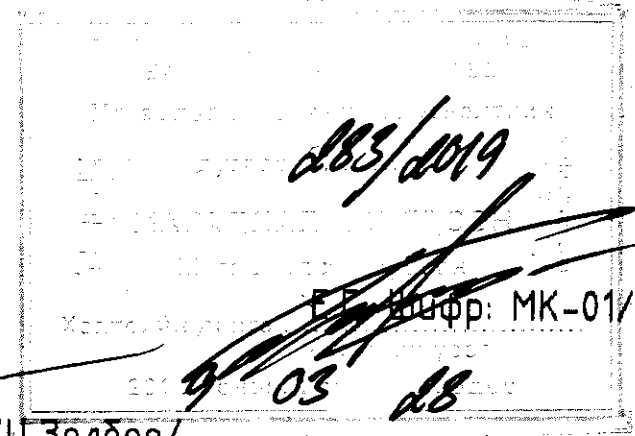


БАРИЛГЫН ЗУРАГ ТӨСЛИЙН "МОНКУЗБАСС" ХХК

ЭТ17-2128/17 УБ хот. БГ дүүрэг. 16-р хороо. Өндөр Гэгээн Занабазарын гудамж.  
10/4-р байр. 6,7 тоот. 99995137, 99050426



Өмнөговь аймгийн Ерөнхий архитектор..... /Ц.Золбоо/



Өмнөговь аймаг. Даланзадгад сумын Шинэ суурьшлын бүсийн  
гадна дулааны шугам сүлжээ, бохир усны насос станцын  
өргөтгөл шинэчлэлийн ажлын зураг төсөл.

Гадна дулаан хангамж, бохир усны насосын станц

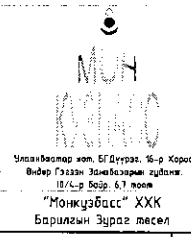
Зөвшөөрсөн:

Албан тушаал		Гүйцэтгэгч	Албан тушаал	Нэр	Гарын үсэг
Өмнөговь аймгийн ГХБХБГазрын дарга		Өмнөговь аймгийн Онцгой Байдлын Газар	"Монкузбасс" ХХК-н захирал	Ж.Ганболд	
Өмнөговь аймгийн Онцгой байдлын газрын дарга		Хяналт	Захиалагч	Албан тушаал	Нэр
Өмнөговь аймгийн Мэргэжлийн хяналтын газрын дарга	Монкузбасс		Өмнөговь аймгийн Тамгын газрын дарга	Ө.Баянмөнх	

Улаанбаатар хот  
2019 он.

	1	2	3	4	5	6	7	8	
A	Зургийн жагсаалт				Зургийн жагсаалт				A
	Хуудас	Нэр		Тайлбар	Хуудас	Нэр		Тайлбар	
B	ГД-01	Зургийн жагсаалт			ГД-31	Яндангийн зөөлөвч 3-1, 3-2, 3-3, 3-4, 3-5 (Дулаан механик) (5, 7, 9, 11, 13-р цэг)			
	ГД-02	Зургийн жагсаалт, Таних тэмдэг			ГД-32	Яндангийн зөөлөвч 3-6, 3-7, 3-8 (Дулаан механик) (15, 17, 21-р цэг)			
	ГД-03	Тайлбар бичиг, Дулааны ачаалал			ГД-33	Суваг дахь үл хөдлөх тулгуур			
	ГД-04	Материалын түүвэр			ГД-34	Суваг дахь үл хөдлөх тулгуур			
	ГД-05	Материалын түүвэр			ГД-35	Яндангийн ниш 3-1, 3-2, 3-3, 3-4, 3-5, 3-6, 3-7/1800x460/ (5, 7, 9, 11, 13, 15, 17-р цэг)			
	ГД-06	Материалын түүвэр			ГД-36	Яндангийн ниш 3-8 /1600x460/ (21-р цэг)			
	ГД-07	Гадна дулаан, усан хангамж, ариутгах татүүргын шугамын нэгдсэн байгуулалт M1:2000			ГД-37	Материалын түүвэр			
C	ГД-08	Гадна дулааны шугамын байгуулалт M1:500			ГД-38	Материалын түүвэр			
	ГД-09	Гадна дулааны шугамын байгуулалт M1:500			ГД-39	Гадна дулааны шугамын байгуулалт M1:500			
	ГД-10	Гадна дулааны шугамын байгуулалт M1:500			ГД-40	Гадна дулааны шугамын байгуулалт M1:500			
	ГД-11	Дагуугийн зүсэлт (1-р цэгээс 8-р цэг хүртэл)			ГД-41	Дагуугийн зүсэлт (23-р цэгээс 29-р цэг хүртэл)			
	ГД-12	Дагуугийн зүсэлт (8-р цэгээс 12-р цэг хүртэл)			ГД-42	Дагуугийн зүсэлт (29-р цэгээс 33-р цэг хүртэл)			
	ГД-13	Дагуугийн зүсэлт (12-р цэгээс 17-р цэг хүртэл)			ГД-43	Сувгийн огтлол 5-5, 6-6, 7-7			
	ГД-14	Дагуугийн зүсэлт (17-р цэгээс 22-р цэг хүртэл)			ГД-44	Хоолойн угсралтын тойм			
	ГД-15	Сувгийн огтлол 1-1, 2-2, 3-3, 4-4			ГД-45	Сувгийн угсралтын тойм			
	ГД-16	Хоолойн угсралтын тойм			ГД-46	Одоо байгаа Дулааны худаг-9 Байгуулалт(Дулаан механик)(23-р цэг)			
	D	ГД-17	Сувгийн угсралтын тойм			ГД-47	Одоо байгаа Дулааны худаг-9 Огтлол 9-9 (Дулаан механик)(23-р цэг)		
ГД-18		Одоо байгаа Дулааны худаг-2 Байгуулалт (Дулаан механик)(1-р цэг)			ГД-48	Дулааны худаг-7 Байгуулалт (Дулаан механик) (29-р цэг)			
ГД-19		Одоо байгаа Дулааны худаг-2 Огтлол 1-1 (Дулаан механик) (1-р цэг)			ГД-49	Дулааны худаг-7 Байгуулалт Огтлол 7-7(Дулаан механик)(29-р цэг)			
ГД-20		Дулааны худаг-2 Байгуулалт (Дулаан механик) (6-р цэг)			ГД-50	Дулааны худаг-8 Байгуулалт (Дулаан механик) (31-р цэг)			
ГД-21		Дулааны худаг-2 Огтлол 2-2 (Дулаан механик) (6-р цэг)			ГД-51	Дулааны худаг-8 Байгуулалт Огтлол 8-8(Дулаан механик)(31-р цэг)			
ГД-22		Дулааны худаг-3 Байгуулалт (Дулаан механик) (10-р цэг)			ГД-52	Дулааны худаг-9 Байгуулалт (Дулаан механик) (33-р цэг)			
ГД-23		Дулааны худаг-3 Огтлол 3-3 (Дулаан механик) (10-р цэг)			ГД-53	Дулааны худаг-9 Байгуулалт Огтлол 9-9(Дулаан механик)(33-р цэг)			
ГД-24		Дулааны худаг-4 Байгуулалт (Дулаан механик) (14-р цэг)			ГД-54	Яндангийн зөөлөвч 3-9, 3-10 (Дулаан механик) (28, 30-р цэг)			
ГД-25		Дулааны худаг-4 Огтлол 4-4 (Дулаан механик) (14-р цэг)			ГД-55	Яндангийн зөөлөвч 3-11 (Дулаан механик) (32-р цэг)			
E		ГД-26	Дулааны худаг-5 Байгуулалт (Дулаан механик) (18-р цэг)			ГД-56	Суваг дахь үл хөдлөх тулгуур		
	ГД-27	Дулааны худаг-5 Огтлол 5-5 (Дулаан механик) (18-р цэг)							
	ГД-28	Дулааны худаг-5 Огтлол 5*-5* (Дулаан механик) (18-р цэг)							
	ГД-29	Дулааны худаг-6 Байгуулалт (Дулаан механик) (22-р цэг)							
	ГД-30	Дулааны худаг-6 Огтлол 6-6 (Дулаан механик) (22-р цэг)							
F									F
	1	2	3	4	5	6	7	8	

1/2 3-6  
*[Handwritten signature]*  
 2019.11.11



ӨМНӨГОВЬ АЙМАГ, ДАЛАНЗАДГАД СУМ.  
 ШИНЭ СУУРЫШЛЫН БҮСИЙН ГАДНА ДУЛААН, БОХИР УСНЫ НАСОСНЫ СТАНЦ, ШУГАМ СҮЛЖЭЭНИЙ ӨРГӨТГӨЛ

Зургийн жагсаалт

Инженер *[Signature]* Г.Цолмон  
 Гүйцэтгэсэн Ж.Энхмаа  
 Шалгасан *[Signature]* Г.Цолмон

Е.Г.Шифр МК-01/2019  
 Т.Г.Шифр Зургийн дугаар: ГД-01

Масштаб: М1:-  
 Огноо: 2019-01

Хуудас: 67

Зургийн жагсаалт

Хуудас	Нэр	Тайлбар
ГД-57	Сувгаг дахь үл хөдлөх тулгуур	
ГД-58	Яндангийн ниш 3-9, 3-10, 3-11, /1600x460/ (28, 30, 32-р цэг)	
ГД-59	Дулааны худгийн байгуулалт, таг	
ГД-60	Дулааны худгийн байгуулалт, таг	
ГД-61	Дулааны худгийн тагны арматурчлал торны байрлал	
ГД-62	Дулааны худгийн улны арматурчлал торны байрлал	
ГД-63	Нэг худгагт орох арматурын материалын түүвэр	
ГД-64	Гулсах тулгуурын дэр ОП-1 - ОП-4	
ГД-65	Гулсах тулгуур	
ГД-66	Үл хөдлөх тулгуурын хийцийн деталь	
ГД-67	Сувгийн таг	

Таних тэмдэг

Д/д	Тайлбар	Тэмдэглэгээ
1	Төлөвлөж буй дулааны худгаг	
2	Төлөвлөж буй үл хөдлөх тулгуур	
3	Төлөвлөж буй эргэлтийн өнцөг	
4	Төлөвлөж буй зөөлөвч	
5	1-р хэлхээний дулааны өгөх шугам хоолой	
6	1-р хэлхээний дулааны буцах шугам хоолой	
7	Хүйтэн усны шугам хоолой	
8	Бөмбөлгөн хаалт	
9	Дулааны шугам сүлжээг үүлэх хаалт	
10	Дулааны шугам сүлжээний хий гаргах хаалт	
11	Одоо байгаа дулааны шугам	

ӨМНӨГОВЬ АЙМАГ. ДАЛАНЗАДГАД СҮМ  
ШИНЭ СУУРЬШЛЫН БҮСИЙН ГАДНА ДУЛААН, БОХИР УСНЫ НАСОСНЫ СТАНЦ, ШУГАМ СҮЛЖЭЭНИЙ ӨРГӨТГӨЛ

Зургийн жагсаалт, Таних тэмдэг

	Инженер <i>Г.Цолмон</i>	Е.Г.Шифр МК-01/2019	Масштаб: М1-	Өг шат: Ажлын зураг
	Гүйцэтгэсэн <i>Ж.Энхмаа</i>	Т.Г.Шифр	Огноо: 2019-01	
	Шалгасан <i>Г.Цолмон</i>	Зургийн дугаар: ГД-02	Хуудас: 67	

## ТАЙЛБАР

Өмнөговь аймгийн Даланзадгад сумын Шинэсуурьшлын бүсийн гадна дулаан цэвэр усны шугамын өргөтгөл шинэчлэлийн ажлын зураг төслийг тухайн хэсгийн ерөнхий төлөвлөгөө, дэвсгэр зураг, "Гурван тэс" ХХК-д боловсруулсан инженер архив №32/14 дугаартай геологийн дүгнэлт, "Геоид" ХХК-ны хийж гүйцэтгэсэн байр зүй, газар доорх болон дээрхи шугам сүлжээний тодруулга, хэмжилтийн дагуу боловсруулав.

Өмнөговь аймгийн Даланзадгад сумын ЗДТГ-аас олгосон 201 оны сарын өдрийн № А/145 тоот Захирамж, Дулаанхангамжийн газар ОНӨААТҮГ-иас олгосон техникийн нөхцөл зэргийг үндэслэн дараах барилгын норм ба дүрмийг мөрдлөг болгон гүйцэтгэлээ.

- |   |               |
|---|---------------|
| 1. Барилгад хэрэглэх уур амьсгал ба геофизикийн үзүүлэлтүүд | БНБД 23-01-09 |
| 2. Гадна дулаан хангамж                                     | БНБД 41-02-13 |
| 3. Усан хангамж, гадна сүлжээ ба байгууламж                 | БНБД 40-02-05 |
| 4. Тоног төхөөрөмж, дамжуулах хоолойн дулаан тусгаарлалт    | БНБД 41-04-13 |

Шинэсуурьшлын бүсийн УДДТ-4-н дулааны 2-р хэлхээний ДХ-2, ДХ-9 худгуудаас ерөнхий төлөвлөгөөтэй уялдуулан өргөтгөх зураг төсөл болно.

Дулаан цэвэр усны шугамуудыг нэг сувагт хамт явахаар төлөвлөв.

Дулаан хангамжийн системд ОХУ-ын ГОСТ10704-91 маркийн цахилгаан гагнаастай ган яндан, хэрэгцээний хүйтэн усны системд ГОСТ3262-91 маркийн цайрдсан ган яндан хэрэглэхээр төлөвлөсөн болно. Гадна гал эсэргүүцэх зориулалтаар дулааны худагт ОХУ-н ГОСТ8220-85 маркын галын гидрант төлөвлөж өгөв. Галын гидрант суурилуулахын өмнө холбогдох байгууллагаас тухайн тоноглол таарах эсэх талаар зөвшөөрөл авна.

- Дулаан зөөгч нь:
  - 95-70°C температуртай халуун ус байна. /бодит байдлаар/
- Гадна агаарын тооцооны 5 хоногийн температур -26.2°C
- Дулааны шугам сүлжээний магистраль шугамыг цутгамал үл нэвтрэх сувагт зурагт заасны дагуу дулаалгатай цэвэр усны шугамтай хамт угсрахаар төлөвлөв.
- Яндан хоолойн агшилт суналтыг зөөлөвч болон өөрийн эргэлтийг ашиглаж нөхнө.
- Яндан хоолойг угсралтын үед гадны хог шороо, бохирдлоос цэвэрлэж, зэврэлтээс хамгаалах түрхлэг түрхэн дулаалгыг хийх хэрэгтэй. Дулаалгын материал нь полиуретан байх ба дулаан техникийн үзүүлэлтийг материалын түүвэрт зааж өглөө. Техникийн үзүүлэлт болон эрүүл ахуйн шаардлага нь тохирох өөр материалаар дулаалж болно. Дулаалгын гадуур хамгаалах бүрхүүлийг хийж өгөх хэрэгтэй.

- Дулааны шугам сүлжээг угсрахдаа угсралтын норм дүрмийн дагуу гүйцэтгэж зохих даралтаар шахаж шалгах хэрэгтэй.
- Ус дамжуулах шугамын доод цэгт юүлэх, дээд цэгт хийн хаалтыг угсрах хэрэгтэй.
- Гулсах тулгуур хоорондын зай нь 32, 45 мм голчтой янданд 2 м, 50, 65 мм голчтой янданд 3 м, 80 мм голчтой шугамд 3.5 м, 100 мм голчтой шугамд 4 м, 125мм-н голчтой шугамд 4.5 м, 150 мм голчтой шугамд 5 м, 200 мм голчтой шугамд 6 м тус тус байна.
- Гадна дулааны трассын газар шорооны ажлыг эхлэхийн өмнө холбогдох газраас зөвшөөрөл авах хэрэгтэй.

Ашигласан материалууд:

- Каналы для наружных тепловых сетей. Г 991-1 вып-1
- Унифицированные камеры для тепловых сетей Г 991-1 вып-2
- Ган янданг БНБД 41-03-99-н дагуу дулаалах хэрэгтэй.
- Шугам хоолойн угсралтын ажлын үед Дулааны шугам сүлжээ БНБД3.05.03-95, Магистраль хоолойн угсралт БНБД44.02-08 норм дүрмийг мөрдөнө.

### ДУЛААН, ЦЭВЭР УСНЫ СИСТЕМИЙН ҮНДСЭН ҮЗҮҮЛЭЛТҮҮД

Д/Д	Барилга байгууламжийн нэр	Дулааны ачаалал /ккал/цаг/		Цэвэр ус			Тайлбар
		Халаалт	Бусад	м <sup>3</sup> /хон	м <sup>3</sup> /цаг	л/сек	
1	Дулааны хэрэглээ	1196400	-		144.72	40.2	ЕТ-н дагуу
2	НИЙТ АЧААЛАЛ	1196400	-		144.72	40.2	



ӨМНӨГОВЬ АЙМАГ, ДАЛАНЗАДГАД СУМ.  
ШИНЭ СУУРЬШЛЫН БҮСИЙН ГАДНА ДУЛААН, БОХИР УСНЫ НАСОСНЫ СТАНЦ, ШУГАМ СҮЛЖЭЭНИЙ ӨРГӨТГӨЛ




Тайлбар бичиг, Дулааны ачаалал

Инженер: *[Signature]* Г.Цолмон      Е.Г.Шифр: МК-01/2019      Масштаб: М1:-      Огноо: 2019-01

Гүйцэтгэсэн: Ж.Энхмаа      Т.Г.Шифр:      Зургийн дугаар:      Хуудас: 67

Шалгасан: *[Signature]* Г.Цолмон      Г.Д-03

Материалын түүвэр

1	2	3	4	5	6	7	8		
Материалын түүвэр									
A	д/д	Тэмдэглэгээ	Нэр	тоо	жин	тайлбар			
	1	2	3	4	5	6			
Дулаан хангамж									
B	1	ГОСТ10704-91 P ≥ 1.6 МПа T ≥ 150°C	Ган яндан Ф133х4.0 мм Ф159х4.5 мм Ф219х6.0 мм	190.0 246.0 670.0	- - -	компенсаторгүй у.м компенсаторгүй у.м компенсаторгүй у.м			
	2		Яндангийн дулаалга а/ Зэврэлтээс хамгаалах түрхлэг б/ Дулаалга зузаан δ=50 мм λ=0.05 Вт/м°C в/ Хамгаалах бүрхүүл						
				Ф133х4.0 мм Ф159х4.5 мм Ф219х6.0 мм	190.0 246.0 670.0	- - -	у.м у.м у.м		
	3	Г991-1 вып-1	Үл хөдлөх тулгуур	Ф133х4.0 мм Ф159х4.5 мм Ф219х6.0 мм	2 2 6	- - -	комп комп комп		
	4		Үл хөдлөх тулгуурын металл бэхэлгээ [ 16 l=2050х2 м бэхэлгээ [ 18 l=2250х2 м	2 8	58.3 73.5	хос хос			
	5		Үл хөдлөх тулгуурын бетон бэлдэц			-	м <sup>3</sup>		
	Дулаан хангамж								
	C	6	Г991-1 вып-1	Эргэлтийн өнцөг 1600х460 мм 1800х460 мм	1 2	- -	комп комп		
		7	Г991-1 вып-1	Цутгамал төмөр бетон сувгаг 1600х460 мм 1800х460 мм	92.6 -	- -	у.м у.м		
		8	Серия 01-1-8	Цутгамал төмөр бетон сувгийн хавтан 1800х160 мм 2000х160 мм	92.6 150.0	- -	у.м у.м		
9		Серия В.493-1	Гулсах тулгуур Ф133х4.0 мм Ф159х4.5 мм Ф219х6.0 мм	47 54 111	- - -	шир шир шир			
10		Г991-1 вып-1	Гулсах тулгуурын бетон дэр ОП-2 300х200х90	212	-	шир			
11			Зөөлөвч ган L=13.2 м Ф133х4.0 мм Ф159х4.5 мм Ф219х6.0 мм	2 4 6	- - -	комп комп комп			
12		Г991-1 вып-1	Зөөлөвчийн ниш 4800х3600х6000 мм 1800х460h 4800х3600х6000 мм 1600х460h	7 1	- -	комп комп			
13			Ган отвод Ф133х4.0 мм Ф159х4.5 мм Ф219х6.0 мм	2 - 4	- - -	шир шир шир			
Дулаан хангамж									
D									
		ӨМНӨГОВЬ АЙМАГ. ДАЛАНЗАДГАД СУМ. ШИНЭ СУУРЬШЛЫН БҮСИЙН ГАДНА ДУЛААН, БОХИР УСНЫ НАСОСНЫ СТАНЦ, ШУГАМ СҮЛЖЭЭНИЙ ӨРГӨТГӨЛ Материалын түүвэр							
		Инженер  Г.Цолмон Гүйцэтгэсэн Ж.Энхмаа Шалгасан  Г.Цолмон							
		Е.Г.Шифр MK-01/2019 Т.Г.Шифр Масштаб: М1:- Зургийн дугаар: ГД-04 Өгнөө: 2019-01 Хуудас: 67							
	Үе шат: Ажлын зураг								
	МОН БСНБС Улаанбаатар хив. БГ Дундговь 14-р хороо Бидэр Газрын Замдугарин судалгаа 10/1-р 0429 6/1 тоот "Манкубасс" ХХК Барилгын Зураг төсөл								
	1	2	3	4	5	6	7	8	
								A3	

1	2	3	4	5	6	7	8	
A	д/д	Тэмдэглэгээ	Нэр	тоо	жин	мaйлбар		
	1	2	3	4	5	6		
B	Халуун ус хангамж							
	1	ГОСТ3262-75 P ≥ 1.6 МПа T ≥ 150°C	Цайрдсан ган яндан ердийн					
			Ф57х3.0мм	100.0	.	у.м		
			Ф76х3.0мм	100.0	.	у.м		
			Ф89х3.5мм	240.0	.	у.м		
			Ф108х4.0мм	460.0	.	у.м		
	2	Яндангийн дулаалга а/ Зэврэлтээс хамгаалах түрхлэг б/ Дулаалга зузаан δ=50 мм λ=0.05 Вт/м°C в/ Хамгаалах бүрхүүл	Ф57х3.0мм	100.0	-	у.м		
			Ф76х3.0мм	100.0	-	у.м		
			Ф89х3.5мм	240.0	-	у.м		
			Ф108х4.0мм	460.0	-	у.м		
Ф133х4.0мм			230.0	-	у.м			
3	Г991-1 вып-1	Үл хөдлөх тулгуур	Ф57х3.0мм	2	-	шир		
		Ф76х3.0мм	2	-	шир			
		Ф89х3.5мм	4	-	шир			
		Ф108х4.0мм	8	-	шир			
		Ф133х4.0мм	4	-	шир			
C	4	Серия В.493-1	Гулсах тулгуур	Ф57х3.0мм	31	-	шир	
			Ф76х3.0мм	31	-	шир		
			Ф89х3.5мм	66	-	шир		
			Ф108х4.0мм	113	-	шир		
			Ф133х4.0мм	56	-	шир		
	5	Г991-1 вып-1	Гулсах тулгуурын бетон дэр	ОП-1 200х200х90	62	-	шир	
			ОП-2 300х200х90	235	-	шир		
			Зөөлөвч ган					
	6			Ф57х3.0мм	1	-	шир	
				Ф76х3.0мм	1	-	шир	
Ф89х3.5мм				4	-	шир		
Ф108х4.0мм				7	-	шир		
Ф133х4.0мм				3	-	шир		
7		Ган отвод	Ф57х3.0мм	1	-	шир		
			Ф76х3.0мм	1	-	шир		
			Ф108х4.0мм	2	-	шир		
			Ф133х4.0мм	2	-	шир		
D								
E								
F								



ӨМНӨГОВЬ АЙМАГ, ДАЛАНЗАДГАД СУМ.  
 ШИНЭ СУУРЬШЛЫН БҮСИЙН ГАДНА ДУЛААН, БОХИР УСНЫ НАСОСНЫ СТАНЦ, ШУГАМ СҮЛЖЭЭНИЙ ӨРГӨТГӨЛ  
 Материалын түүвэр  
 Инженер *[Signature]* Г.Цолмон Е.Г.Шифр  
 Гүйцэтгэсэн Ж.Энхмаа Т.Г.Шифр  
 Шалгасан *[Signature]* Г.Цолмон  
 Масштаб: М1:-  
 Зургийн дугаар: ГД-05  
 Огноо: 2019-01  
 Хуудас: 67

*[Handwritten signature]*

Материалын түүвэр						Сэргээн засварлах объектын Материалын түүвэр				
д/д	Тэмдэглэгээ	Нэр	тоо	жин	тайлбар	д/д	Сэргээн засварлах объект	тоо шир	хэмжих нэгж	тайлбар
1	2	3	4	5	6	1	Одоо байгаа дулааны сүвгийн тагыз ,			
Хүйтэн ус хангамж							шугам хоолойн хамт буулгах:			
1	ГОСТ3262-75 P <sub>г</sub> ≥ 1.6 МПа T <sub>г</sub> ≥ 150°C	Цайрдсан ган яндан ердийн Ф50 мм Ф65 мм Ф100 мм	10.0 8.0 550.0		у.м у.м у.м		гүн -1.5 м, өргөн 1.8-1.8 м	451.0	м	
2		Яндангийн дулаалга а/ Зэврэлтээс хамгаалах түрхлэг б/ Дулаалга зузаан δ=50 мм λ=0.05 Вт/м°C в/ Хамгаалах бүрхүүл Ф50 мм Ф65 мм Ф100 мм	10.0 8.0 550.0		у.м у.м у.м					
3	Серия В.493-1	Гулсах тулгуур Ф100 мм	136		шир					
4	Г991-1 вып-1	Гулсах тулгуурын бетон дэр ОП-2 300x200x90	136	-	шир					
5		Цайрдсан ган отвод Ф100 мм	3		шир					

*Handwritten signature*

Цэвэр усны төмөр бетон худгийн материалын түүвэр /Ф1000/

Худгийн дугаар	Шугамын диаметр /мм/	Хоолойн гүн	Худгийн марк	Нэг маягийн зургийн дугаар	Барилга угсралтын тоймын дугаар	Худгийн диаметр	Ажлын хэсгийн өндөр	Худгийн ёроолоос хоолой хүртэлх зай	Худгийн бүрэн өндөр	Хүүвчийн өндөр	Хоолойн бүрхэвчийн диаметр	Барилгын хийц хэсэглэлүүд								Шатны гшгүүр	Ус тусгаарлагч	Хүүвчийн бетон эзэлхүүн	Тулгуурын бетон эзэлхүүн	Хоолойн чигжээсний бетоны эзэлхүүн	Угсармал төмөр бетон эзэлхүүн								
												Угсармал төмөр бетон эдэлхүүн				Бэхэлгээний деталиуд																	
												Ул хабтан	Ажлын хэсэг		Хуучилтын хабтан	Хүүвчийн хэсэг		МС-1	МС-2							МС-3	МС-4	МС-5	МС-6	МС-7	МС-8		
1	2	3	4	5	6	7	8	9	10	11	12	ПД10-1-1 0.18	КС10-1-1 0.24	КС10-2-1 0.23	ПП10-1-2 0.10	КО7-1-1 0.02	КС7-1-1 0.05	КС7-1-2 0.15	Чигжээс бетоны өндөр	МС-1	МС-2	МС-3	МС-4	МС-5	МС-6	МС-7	МС-8	10	-	0.052	0.012	0.0021	0.78
ЮХ-1	50	2790	В-1		СМ-1	1000	1800	500	3490	1690	100		-	2	1	1	1	1	90	8	8			8	16								

ӨМНӨГОВЬ АЙМАГ, ДАЛАНЗАДГАД СУМ.  
ШИНЭ СУУРЫШЛЫН БҮСИЙН ГАДНА ДУЛААН, БОХИР УСНЫ НАСОСНЫ СТАНЦ, ШУГАМ СҮЛЖЭЭНИЙ ӨРГӨТГӨЛ

МОН  
КЭМАС  
Улаанбаатар хот, Б.Дугаар, М-р хороо.  
Өндөр Газрын Зөвлөлийн үйлдлийн  
2015-р Баяр, 4.1 өрөөн  
"Монжуабасс" ХХК  
Барилгын Зураг төсөл

Инженер *А.А.А.*  
Гүйцэтгэсэн  
Шалгасан *А.А.А.*

Г.Цолмон  
Ж.Энхмас  
Г.Цолмон

Е.Г.Шифр  
МК-01/2019  
Т.Г.Шифр

Масштаб:  
М1:-  
Зургийн дугаар:  
ГД-06

Огноо:  
2019-01  
Хуудас:  
67

Үе шат:  
Ажлын зураг

1	2	3	4	5	6	7	8	A3
---	---	---	---	---	---	---	---	----

ЗУРАГ ТӨСӨЛ ХЭРЭГЖҮҮЛЭГЧ:  
 "МОНКУЗБАСС" ХХК-ний ЗАХИРАЛ ..... Ж.ГАНБОЛД

ЗӨВШИЛЦСӨН:

ӨМНӨГОВЬ АЙМГИЙН ДАЛАНЗАДГАД СУМЫН ШИНЭ СУУРЬШЛЫН БҮСИЙН ГАДНА ДУЛААН, УСАН ХАНГАМЖ, АРИУТГАХ ТАТУУРГЫН ШУГАМЫН БАЙРШЛЫН ТОЙМ ЗУРАГ

ХӨРӨНГӨ ОРУУЛАЛТ, ХӨГЖЛИЙН БОДЛОГО  
 ТӨЛӨВЛӨЛТИЙН ХЭЛТСИЙН ДАРГА ..... Ж.СҮХ-ЭРДЭНЭ

ГАЗРЫН ХАРИЛЦАА, БАРИЛГА, ХОТ  
 БАЙГУУЛАЛТЫН ГАЗРЫН ДАРГА ..... Ю.ЭНХТУЯА

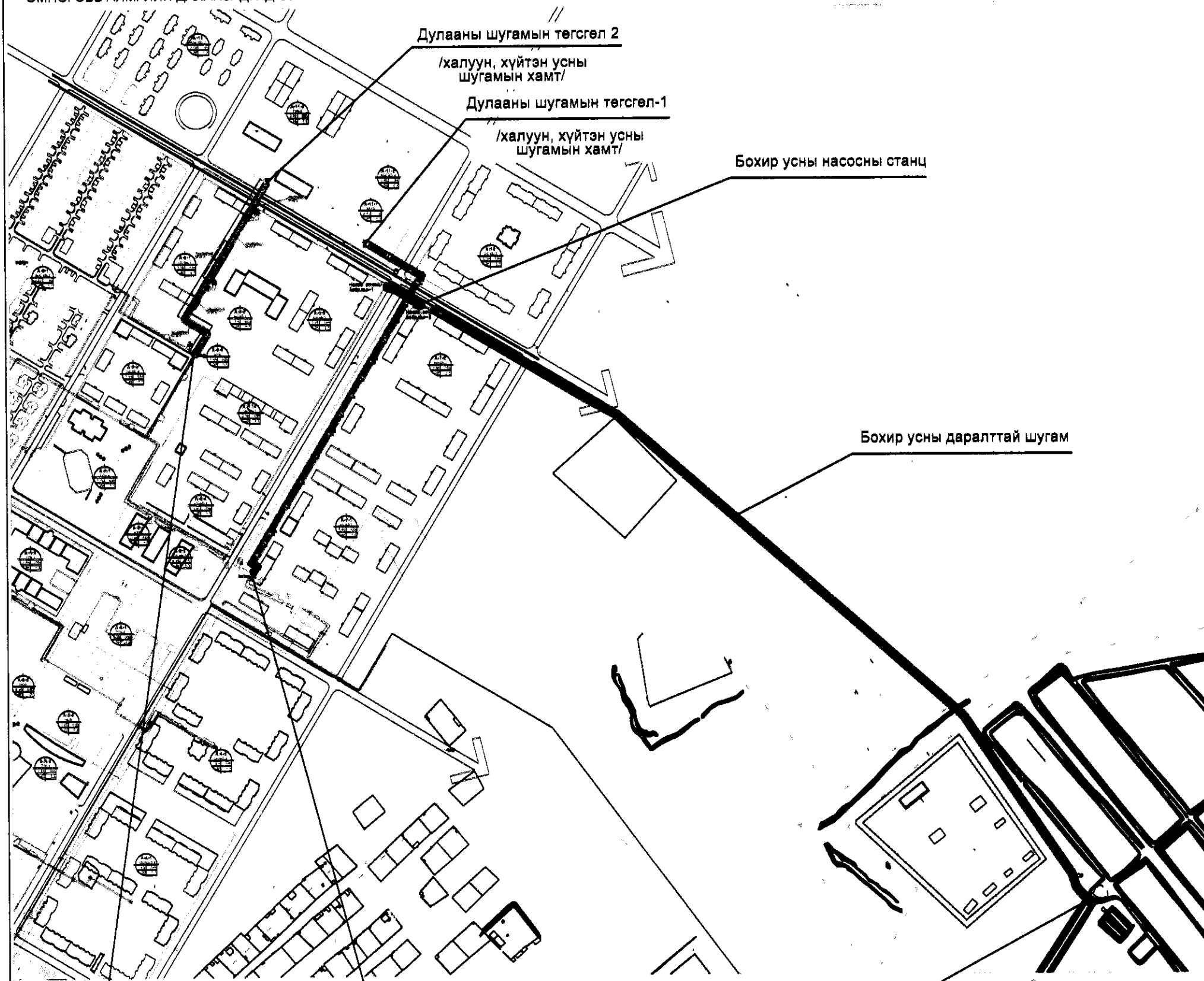
ӨМНӨГОВЬ АЙМГИЙН  
 ЕРӨНХИЙ АРХИТЕКТОР ..... Ц.ЗОЛБОО

"ГҮНИЙ УС" ХХК-ний  
 ЕРӨНХИЙ ИНЖЕНЕР ..... С.ОТГОНЧУЛУУН

ДАЛАНЗАДГАД СУМЫН ДУЛААН  
 ХАНГАМЖИЙН ГАЗАР ОНӨААТҮГ-ЫН  
 ЕРӨНХИЙ ИНЖЕНЕР ..... Б.Баяр

ӨМНӨД БҮСИЙН ЦАХИЛГААН  
 ТҮГЭЭХ СҮЛЖЭЭ ТӨХК-НИЙ  
 ЕРӨНХИЙ ИНЖЕНЕР ..... Т.ГАНТӨМӨР

"МЭДЭЭЛЭЛ ХОЛБООНЫ СҮЛЖЭЭ"  
 ТӨХХК-НИЙ ӨМНӨГОВЬ АЙМГИЙН  
 ГАЗРЫН ЕРӨНХИЙ ИНЖЕНЕР ..... З.МӨНХЧИМЭГ



ӨМНӨГОВЬ АЙМАГ, ДАЛАНЗАДГАД СУМ,  
 ШИНЭ СУУРЬШЛЫН БҮСИЙН ГАДНА ДУЛААН, БОХИР УСНЫ НАСОСНЫ СТАНЦ, ШУГАМ СҮЛЖЭЭНИЙ ӨРГӨТГӨЛ

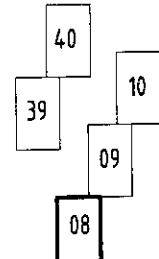
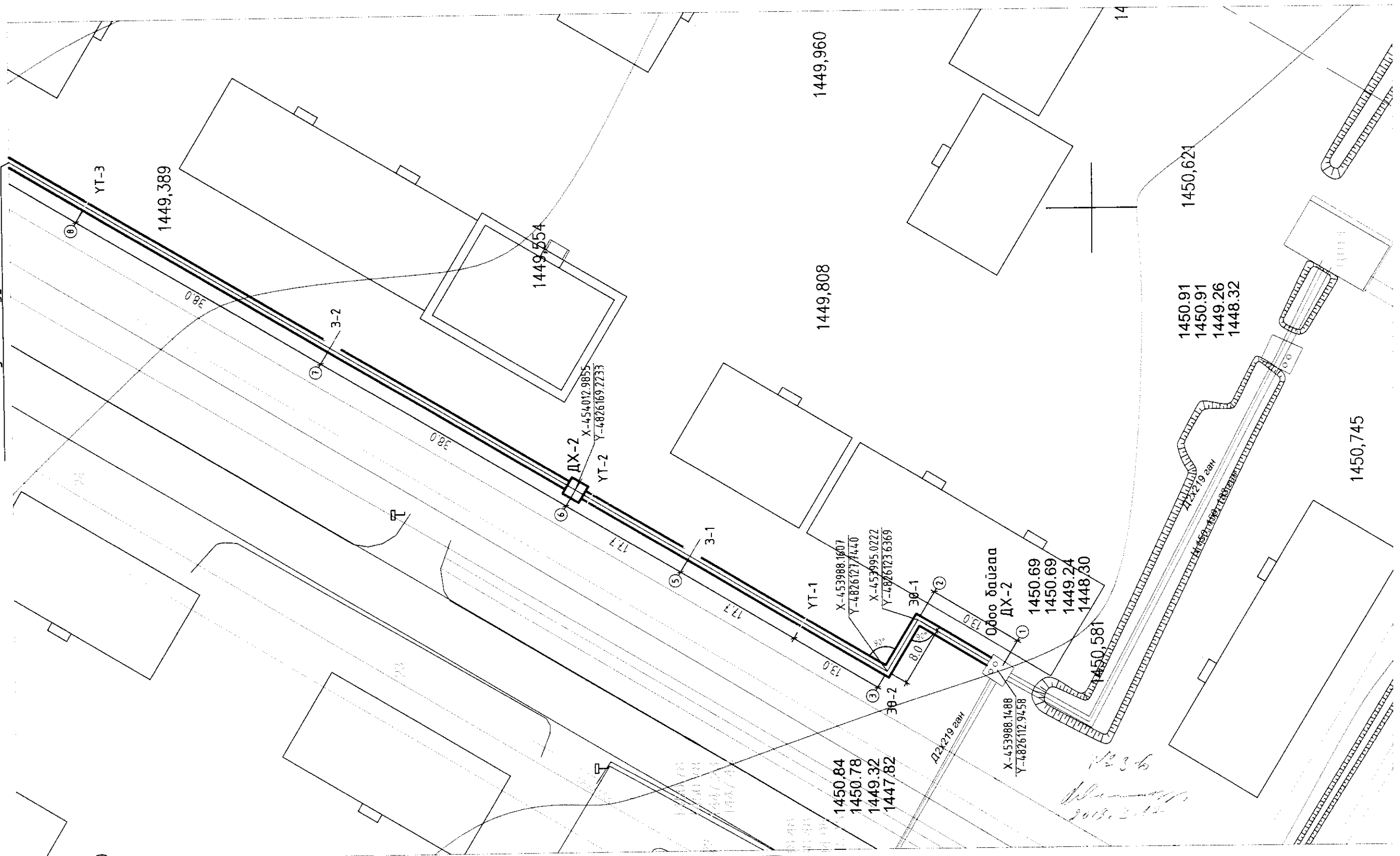
Гадна дулаан, усан хангамж, ариутгах татуургын шугамын байршлын тойм зураг					Үе швт: Ажлын зураг
Инженер	Г.Цолмон	Е.Г.Шифр	Масштаб:	М1:-	Огноо
Гүйцэтгэсэн	Ж.Энхмаа	МК-01/2019	Зургийн дугаар:		2019-01
Шалгасан	Г.Цолмон	Т.Г.Шифр	Хуудас:		

Улаанбаатар хот, 67 дугуйн 16-р хороо  
 Өндөр Галзан Замгаарын гудамж  
 124-р байр, 6/7 тоот  
 "Монкузбасс" ХХК  
 Барилгын зураг төсөл



Гадна дулааны шугамын байгуулалт М1:500

холбогдох шугамыг хуудас ГД-09-б үз.



Тайлбар  
Шугамын дагууцийн зүсэлтийг ГД-11-д үзнэ.

X-427000.00 Y-4920000.00	Онцлох цэгийг координат
DX-0	Шинээр төлөвлөж буй дулааны шугам, хуудас
ЭБ-0	Шинээр төлөвлөж буй эргэлтийн өнцөг
ЭБ-3	Төлөвлөж буй дулааны сөөлбөр
ЭБ-3-0	Одоо байгаа дулааны шугам, хуудас
БХ	Төлөвлөж буй бохир усны шугам, хуудас
БХ-0	Одоо байгаа холбооны шугам
БХ-3	Одоо байгаа цахилгааны шугам

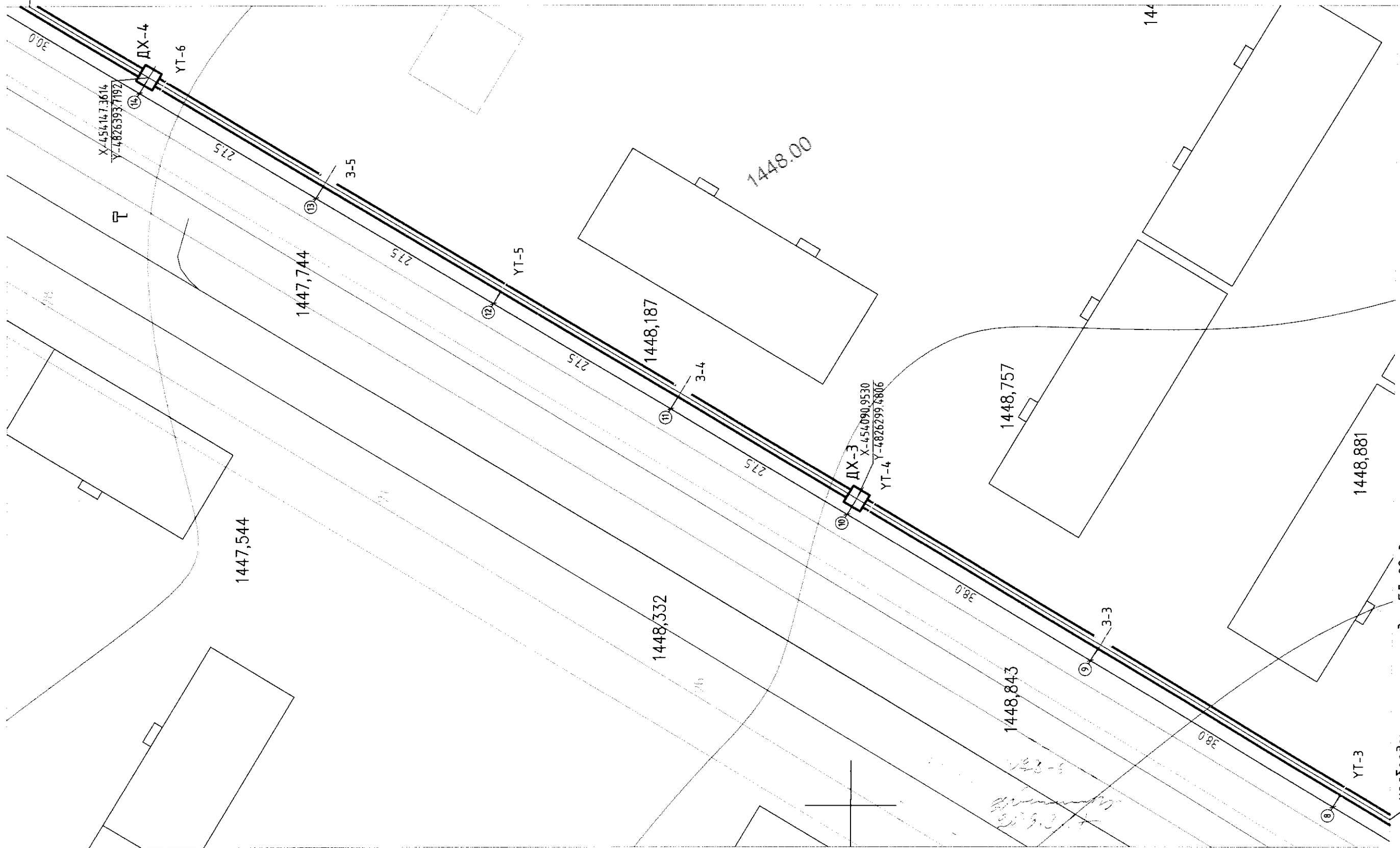
Улаанбаатар аам. БГДүрэг. №-р Утрас.  
Вийер Газрын Эзэмшлэлийн үйлчилгээ.  
19/1-р байр. 6/1 тооно.  
"Монкузбасс" ХХК  
Барилгын зураг төсөл

ӨМНӨГОВЬ АЙМАГ. ДАЛАНЗАДГАД СУМ.			
ШИНЭ СУУРЬШЛЫН БҮСИЙН ГАДНА ДУЛААН, БОХИР УСНЫ НАСОСНЫ СТАНЦ, ШУГАМ СҮЛЖЭЭНИЙ ӨРГӨТГӨЛ			
Гадна дулааны шугамын байгуулалт			
Инженер	Г.Цолмон	Е.Г.Шифр	Масштаб: М1:500
Гүйцэтгэсэн	Ж.Энхмаа	МК-01/2019	Огноо: 2019-01
Шалгасан	Г.Цолмон	Т.Г.Шифр	Хуудас: 67
		Зургийн дугаар: ГД-08	

Гадна дулааны шугамын байгуулалт М1:500

холбогдох шугамыг хуудас ГД-10-д үз.

холбогдох шугамыг хуудас ГД-08-д үз.



40  
39 10  
09  
08

Тайлбар  
Шугамын дагуугийн зүсэлтийг ГД-12-д үзнэ.

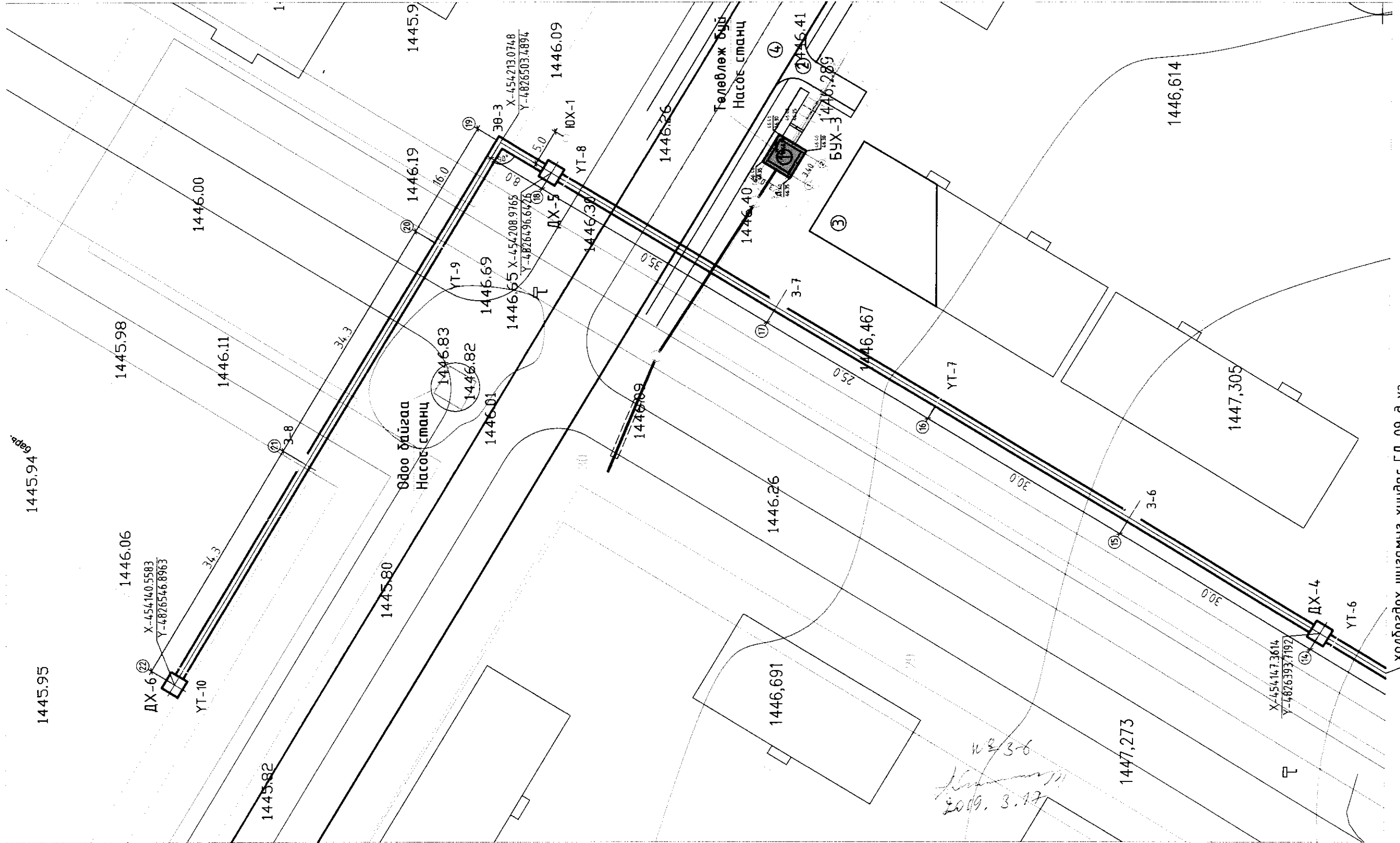
X-497000.00 Y-492000.00	Онцлох цэгийн координат
ДХ-0	Шинээр төлөвлөж буй дулааны шугам, хуудас
38-0	Шинээр төлөвлөж буй эргэлтийн өнгө
ДХ-3	Төлөвлөж буй дулааны зөөлөгч
УТ-3	Овоо байгаа дулааны шугам, хуудас
БХ	Төлөвлөж буй бохир усны шугам, хуудас
Б1	Овоо байгаа холбооны шугам
Б2	Овоо байгаа цохилгооны шугам

Урьдчилсан төс. БГ-дүрээ. М-р Хэрэг  
Бидер Газар Замбарын хуудас.  
184-р байр. 4/1 өрөөл  
"Манжурбасс" ХХК  
Барилгын зураг тасал

ӨМНӨГОВЬ АЙМАГ ДАЛАНЗАДГАД СУМ.			
ШИНЭ СУУРЬШЛЫН БҮСИЙН ГАДНА ДУЛААН, БОХИР УСНЫ НАСОСНЫ СТАНЦ, ШУГАМ СҮЛЖЭЭНИЙ ӨРГӨТГӨЛ			
Гадна дулааны шугамын байгуулалт			
Инженер	Г.Цолмон	Е.Г.Шифр	Масштаб: М1:500
Гүйцэтгэсэн	Ж.Энхмаа	МК-01/2019	Огноо: 2019-01
Шалгасан	Г.Цолмон	Т.Г.Шифр	Зургийн дугаар: ГД-09
			Хуудас: 67

Үе шат: Ажлын зураг  
Огноо: 2019-01  
Хуудас: 67

Гадна дулааны шугамын байгуулалт М1:500



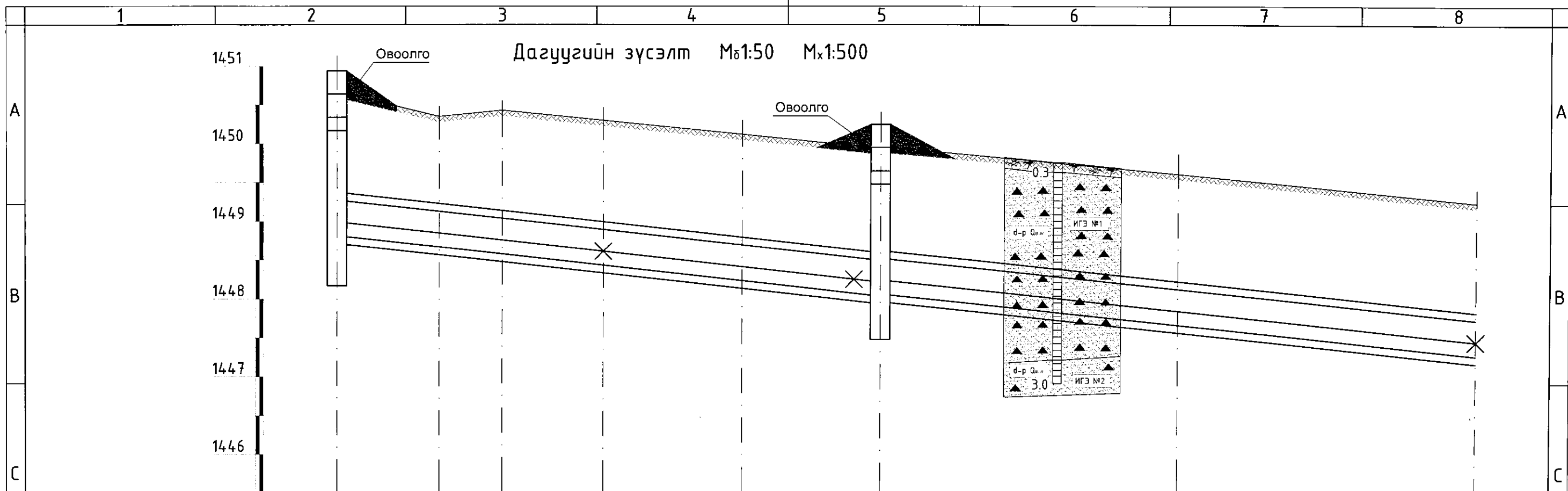
Тайлбар  
Шугамын дагуугийн зүсэлтийг ГД-12, 13, 14-д үзнэ.

- X-407000.00  
Y-4920000.00  
ДХ-0  
Онцлох цэгийн координат
- 36-0  
Шинээр төлөвлөж буй дулааны шугам, хуудас
- 36-0  
Шинээр төлөвлөж буй эргэлтийн өнцөг
- 36-0  
Төлөвлөж буй дулааны эвчлэл
- 51  
Өдөө байгаа дулааны шугам, хуудас
- 51  
Төлөвлөж буй бохир усны шугам, хуудас
- 51  
Өдөө байгаа холбооны шугам
- 51  
Өдөө байгаа цахилгааны шугам

Улаанбаатар хот, Б.Дугаар, 16-р хороо  
Өдөр Сэлэн Заналзаны хуудас  
30/4-р байр, 6.2 өрөөн  
"Монжуубасс" ХХК  
Барилгын зураг төсөл

ӨМНӨГОВЬ АЙМАГ, ДАЛАНЗАДГАД СҮМ.			
ШИНЭ СУУРЬШЛЫН БҮСИЙН ГАДНА ДУЛААН, БОХИР УСНЫ НАСОСНЫ СТАНЦ, ШУГАМ СҮЛЖЭЭНИЙ ӨРГӨТГӨЛ			
Гадна дулааны шугамын байгуулалт			
Инженер	Г.Цолмон	Е.Г.Шифр	Масштаб: М1:500
Гүйцэтгэсэн	Ж.Энхмаа	МК-01/2019	Огноо: 2019-01
Шалгасан	Г.Цолмон	Т.Г.Шифр	Зургийн дугаар: ГД-10
			Хуудас: 67

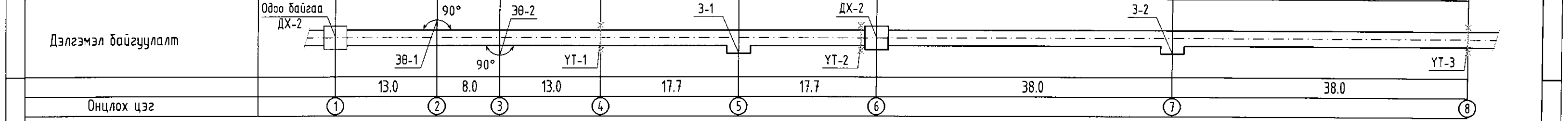
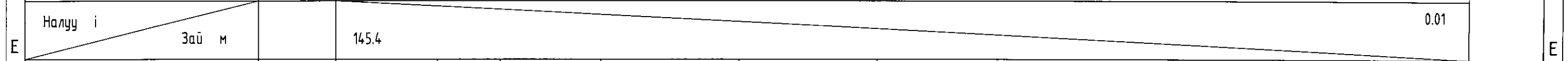
холбогдох шугамыг хуудас ГД-09-д үз.



Газрын хөрсний төслийн тэмдэгт									
Газрын хөрсний бодит тэмдэгт		1450.50	1450.35	1450.43	1450.30	1450.12	1449.95	1449.61	1449.24
Сүвгийн таг суух тэмдэгт		1449.26	1449.12	1449.03	1448.89	1448.70	1448.51	1448.11	1447.73
Сүвгийн шалны тэмдэгт		1448.80	1448.66	1448.57	1448.43	1448.24	1448.05	1447.65	1447.27

Огтлол  
Сүвгийн дотор хэмжээ

1-1  
1800x460h



Онцлох цэг	1	2	3	4	5	6	7	8
------------	---	---	---	---	---	---	---	---

Тайлбар  
Шугамын байгуулалтыг ГД-08-д үзнэ.

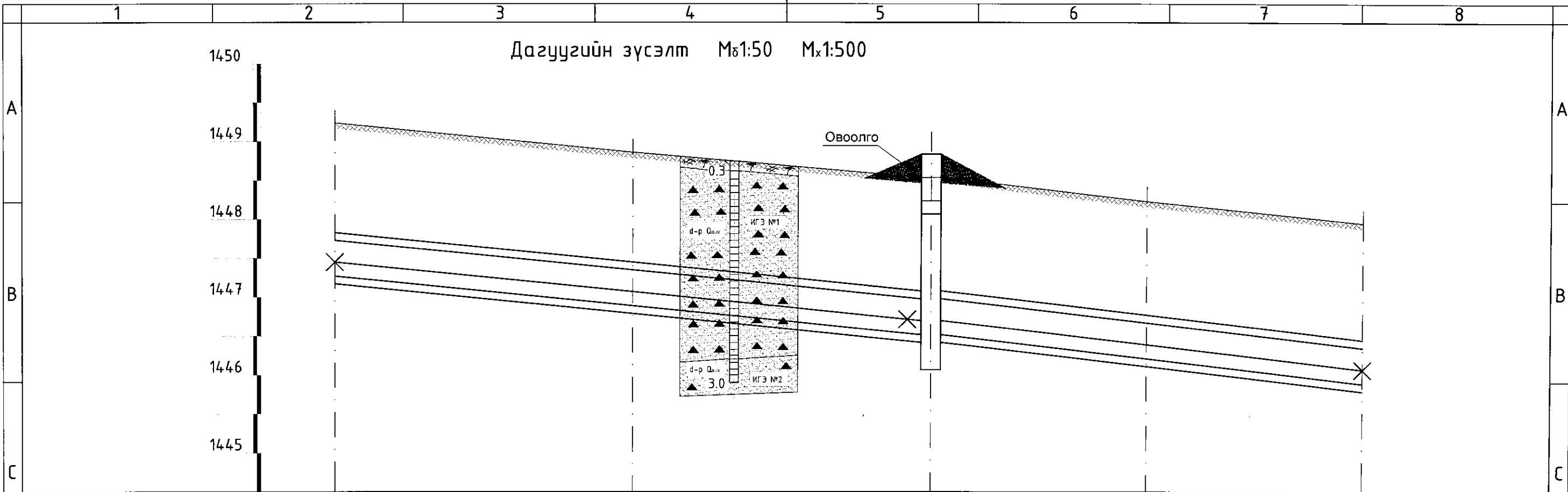
№ 3-5  
2019.3.17

МОН  
КБСМКО  
Улаанбаатар хот, БГ Дүүрэг, 16-р хороо,  
Өндөр Газрын Замын 67 тоот  
"Монжабасс" ХХК  
Барилгын Зүрэг төсөл

ӨМНӨГОВЬ АЙМАГ, ДАЛАНЗАДГАД СУМ,  
ШИНЭ СУУРЬШЛЫН БҮСИЙН ГАДНА ДУЛААН, БОХИР УСНЫ НАСОСНЫ СТАНЦ, ШУГАМ СҮЛЖЭЭНИЙ ӨРГӨТГӨЛ  
Дагуугийн зүсэлт (1-р цэгээс 8-р цэг хүртэл)  
Үе шат: Ажлын зураг

Инженер	Г.Цолмон	Е.Г.Шифр	Масштаб:	Огноо:
Гүйцэтгэсэн	Ж.Энхмаа	МК-01/2019	М81:50 Мх1:500	2019-01
Шалгасан	Г.Цолмон	Т.Г.Шифр	Зургийн дугаар:	Хуудас:
			ГД-11	67

Дагуугийн зүсэлт Мб1:50 Мх1:500



Газрын хөрсний төслийн тэмдэгт						
Газрын хөрсний бодит тэмдэгт		1449.24	1448.86	1448.54	1448.23	1447.95
Сувгийн таг суух тэмдэгт		1447.73	1447.33	1446.93	1446.64	1446.35
Сувгийн шалны тэмдэгт		1447.27	1446.87	1446.47	1446.18	1445.89
Огтлол Сувгийн дотор хэмжээ		1-1 1800x460h		2-2 1800x460h		
Налуу i	Зай м	131.0				0.01
Дэлгэмэл байгуулалт						
Онцлох цэг		8	9	10	11	12
		38.0	38.0	27.5	27.5	

Тайлбар  
Шугамын байгуулалтыг ГД-09-д үзнэ.

№ 3-б  
2019.3.14

МОН  
КВ/ИКОС  
Улаанбаатар хот, БТ дүүрэг, М-р хороо,  
Идэр талбайн тусгаарлагдсан хэдэн,  
10/4-р байр, 6/2 тоот,  
"Манкүзбасс" ХХК  
Барилгын зураг тасал

ӨМНӨГОВЬ АЙМАГ. ДАЛАНЗАДГАД СҮМ.  
ШИНЭ СУУРЬШЛЫН БҮСИЙН ГАДНА ДУЛААН, БОХИР УСНЫ НАСОСНЫ СТАНЦ, ШУГАМ СҮЛЖЭЭНИЙ ӨРГӨТГӨЛ  
Дагуугийн зүсэлт (8-р цэгээс 12-р цэг хүртэл)

Инженер *Алунд* Г.Цолмон  
Гүйцэтгэсэн Ж.Энхмаа  
Шалгасан *Алунд* Г.Цолмон

Е.Г.Шифр  
МК-01/2019  
Т.Г.Шифр

Масштаб:  
Мб1:50  
Мх1:500

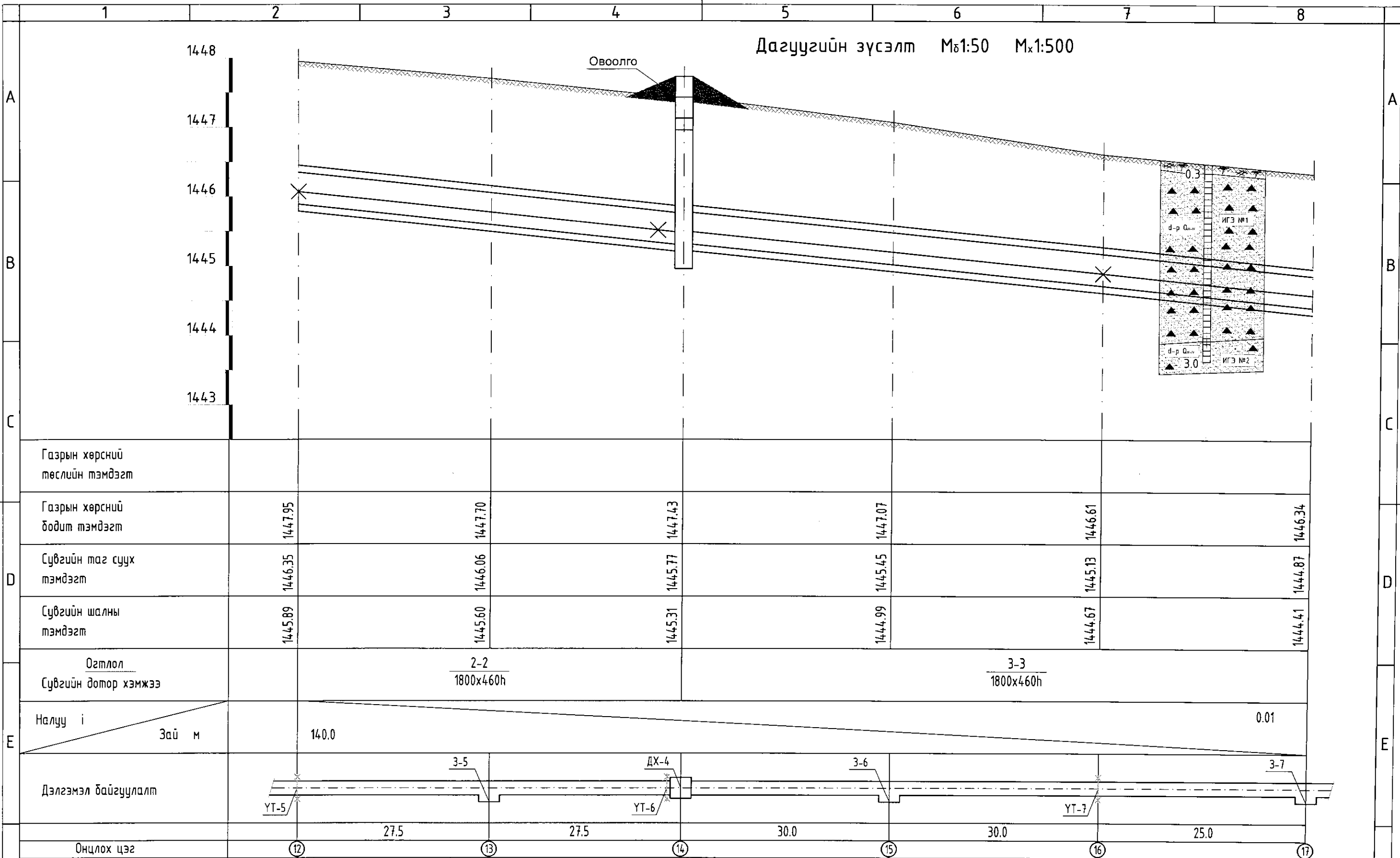
Огноо:  
2019-01

Зургийн дугаар:  
ГД-12

Хуудас:  
67

Ажлын зураг

Дагуугийн зүсэлт М<sub>б</sub>:1:50 М<sub>х</sub>:1:500



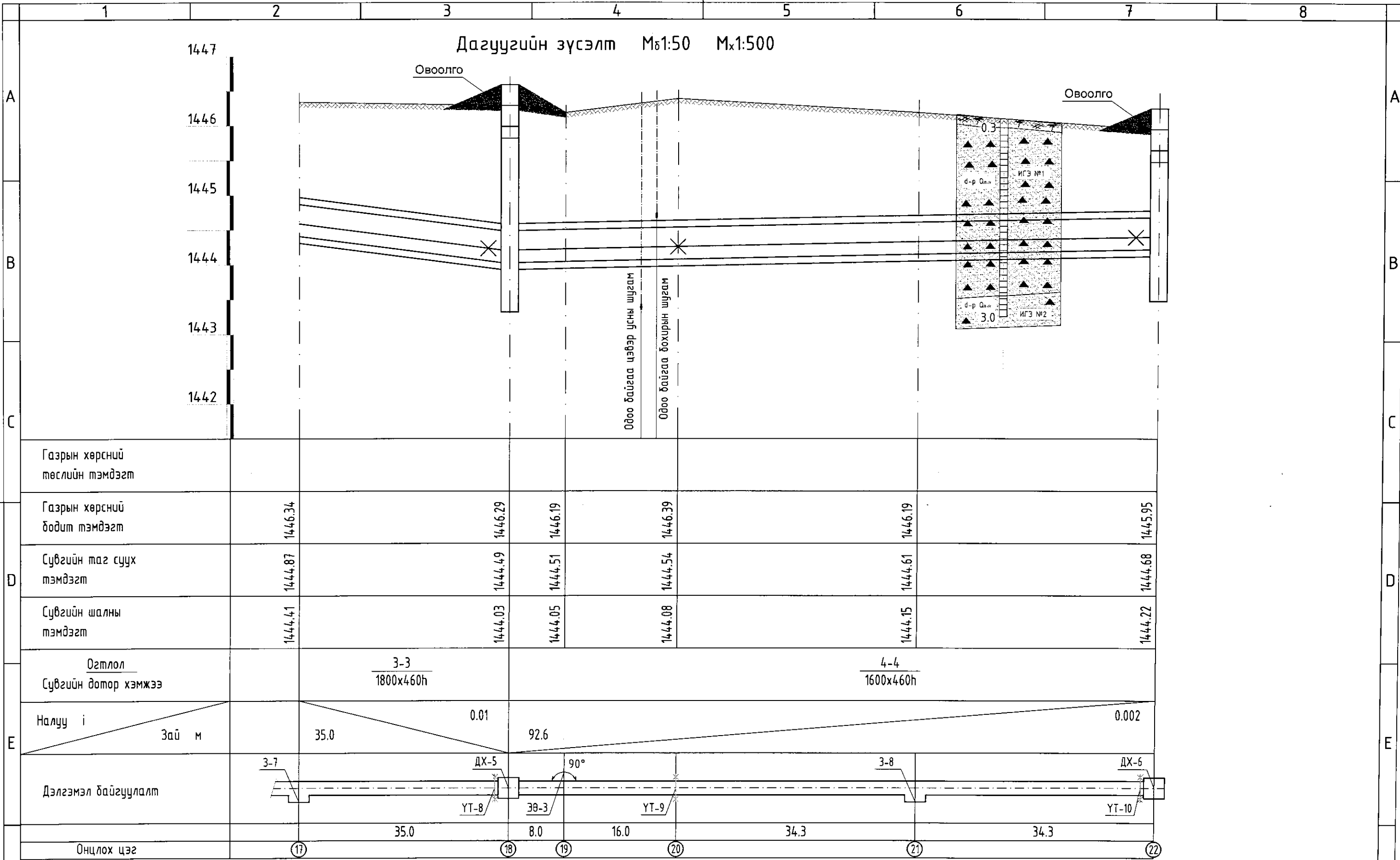
Тайлбар  
Шугамын байгуулалтыг ГД-09, 10-д үзнэ.

2019.03.22

МОН  
КЭТНЭМ  
Улаанбаатар хот, Б.Дүүргэ, Н-р хороо,  
Видер Газрын Зонд Газрын зурагч,  
1974-р оны 6.7-р жил  
"Монкуэбасс" ХХК  
Барилгын зураг төсөл

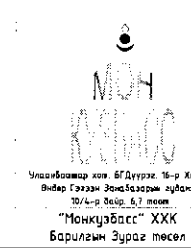
ӨМНӨГОВЬ АЙМАГ, ДАЛАНЗАДГАД СУМ,  
ШИНЭ СУУРЫШЛЫН БҮСИЙН ГАДНА ДУЛААН, БОХИР УСНЫ НАСОСНЫ СТАНЦ, ШУГАМ СҮЛЖЭЭНИЙ ӨРГӨТГӨЛ  
Дагуугийн зүсэлт (12-р цэгээс 17-р цэг хүртэл)  
Инженер Г.Цолмон  
Гүйцэтгэсэн Ж.Энхмаа  
Шалгасан Г.Цолмон  
Е.Г.Шифр МК-01/2019  
Т.Г.Шифр  
Масштаб: Мб1:50 Мх1:500  
Зургийн дугаар: ГД-13  
Огноо: 2019-01  
Хуудас: 67

Дагуугийн зүсэлт М:1:50 Мх1:500



Тайлбар  
Шугамын байгуулалтыг ГД-10-д үзнэ.

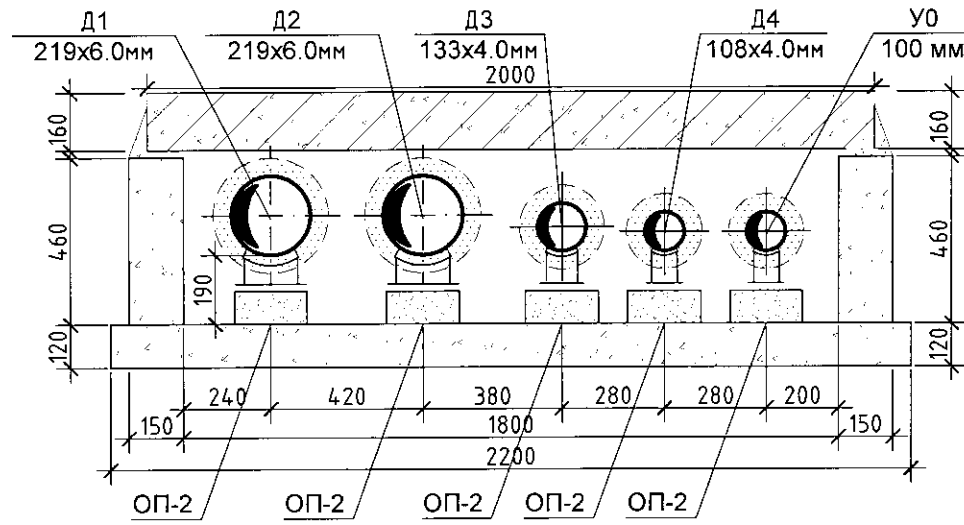
№ 3-6  
2019.3.14



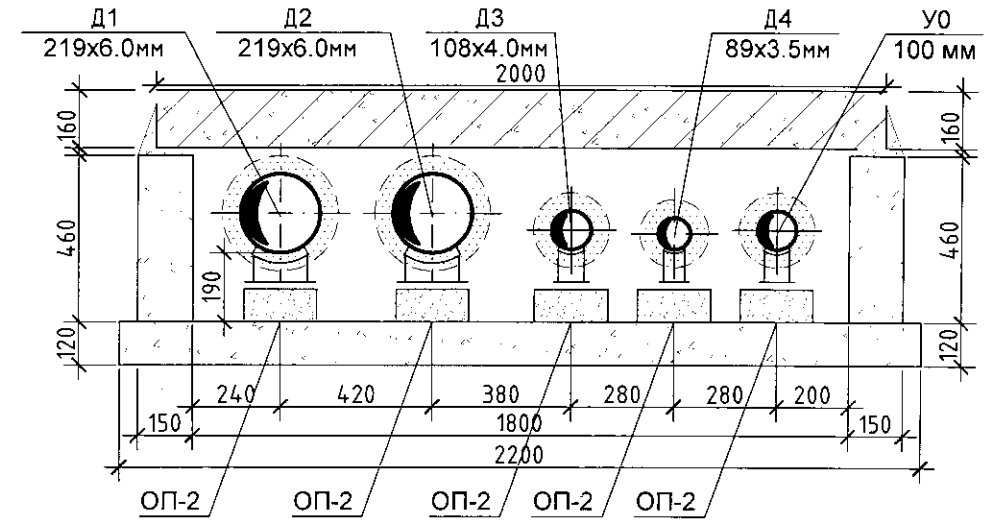
ӨМНӨГОВЬ АЙМАГ. ДАЛАНЗАДГАД СУМ.  
ШИНЭ СУУРЬШЛЫН БҮСИЙН ГАДНА ДУЛААН, БОХИР УСНЫ НАСОСНЫ СТАНЦ, ШУГАМ СҮЛЖЭЭНИЙ ӨРГӨТГӨЛ  
Дагуугийн зүсэлт (17-р цэгээс 22-р цэг хүртэл)  
Инженер Г.Цолмон  
Гүйцэтгэсэн Ж.Энхмаа  
Шалгасан Г.Цолмон  
Е.Г.Шифр МК-01/2019  
Т.Г.Шифр  
Масштаб: М8:50 Мх1:500  
Зургийн дулаар: ГД-14  
Өгнөө: 2019-01  
Хуудас: 67

Сувгийн огтлол М1:20

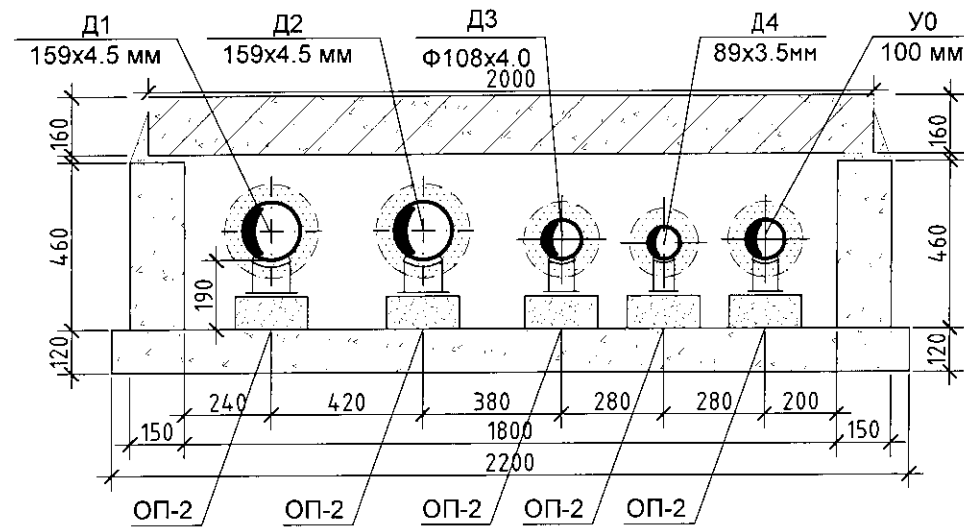
1 - 1



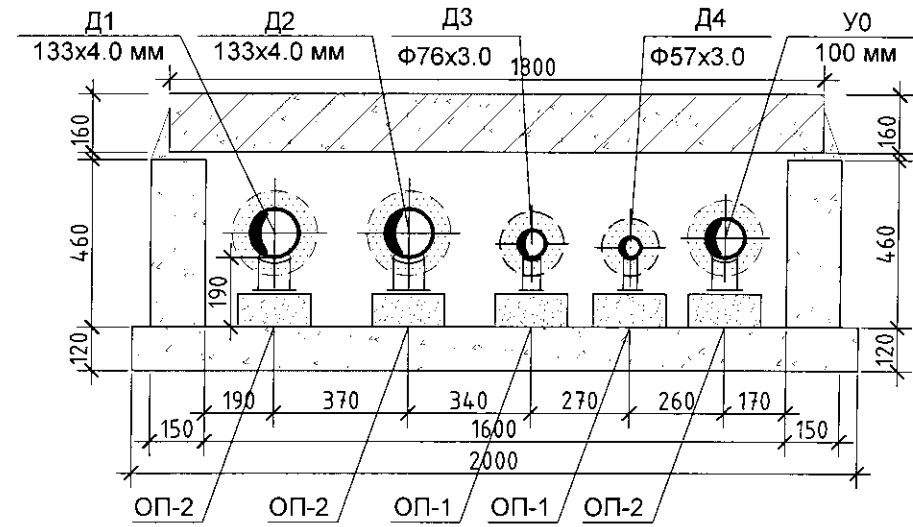
2 - 2



3 - 3



4 - 4

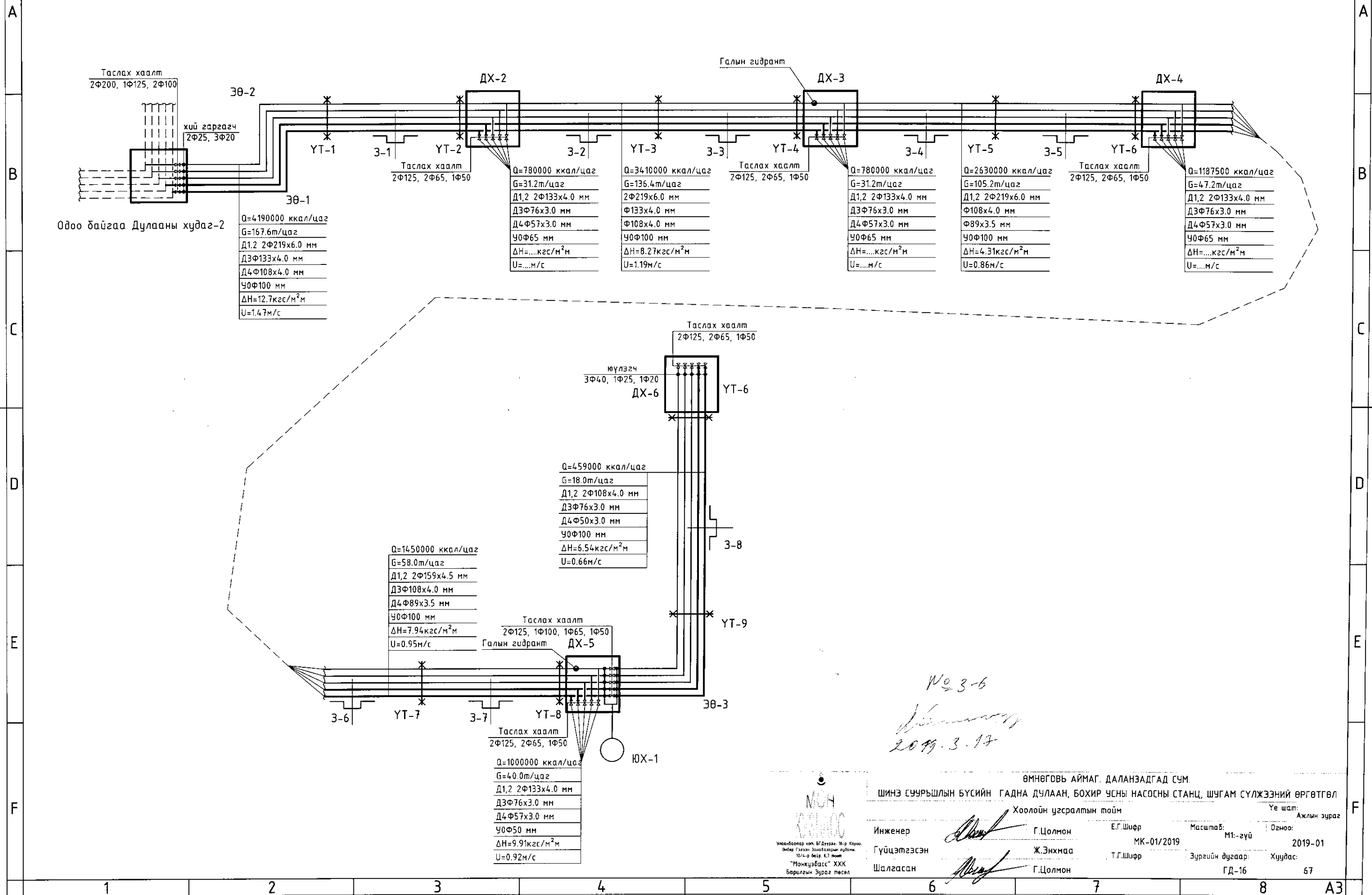


МОН  
УС  
Инженер  
Увсралт  
МОН  
УС  
Инженер  
Увсралт  
МОН  
УС  
Инженер  
Увсралт

ӨМНӨГОВЬ АЙМАГ, ДАЛАНЗАДГАД СУМ.  
ШИНЭ СУУРЬШЛЫН БҮСИЙН ГАДНА ДУЛААН, БОХИР УСНЫ НАСОСНЫ СТАНЦ, ШУГАМ СҮЛЖЭЭНИЙ ӨРГӨТГӨЛ  
Сувгийн огтлол 1-1, 2-2, 3-3, 4-4  
Инженер Г.Цолмон  
Гүйцэтгэсэн Ж.Энхмаа  
Шалгасан Г.Цолмон  
Е.Г.Шифр  
М.К-01/2019  
Т.Г.Шифр  
Масштаб: М1:20  
Огноо: 2019-01  
Хуудас: 67  
Зургийн дугаар: ГД-15  
Ажлын зураг

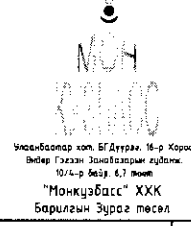


Хоолойн угсралтын тойм  
/Масштабгүй/

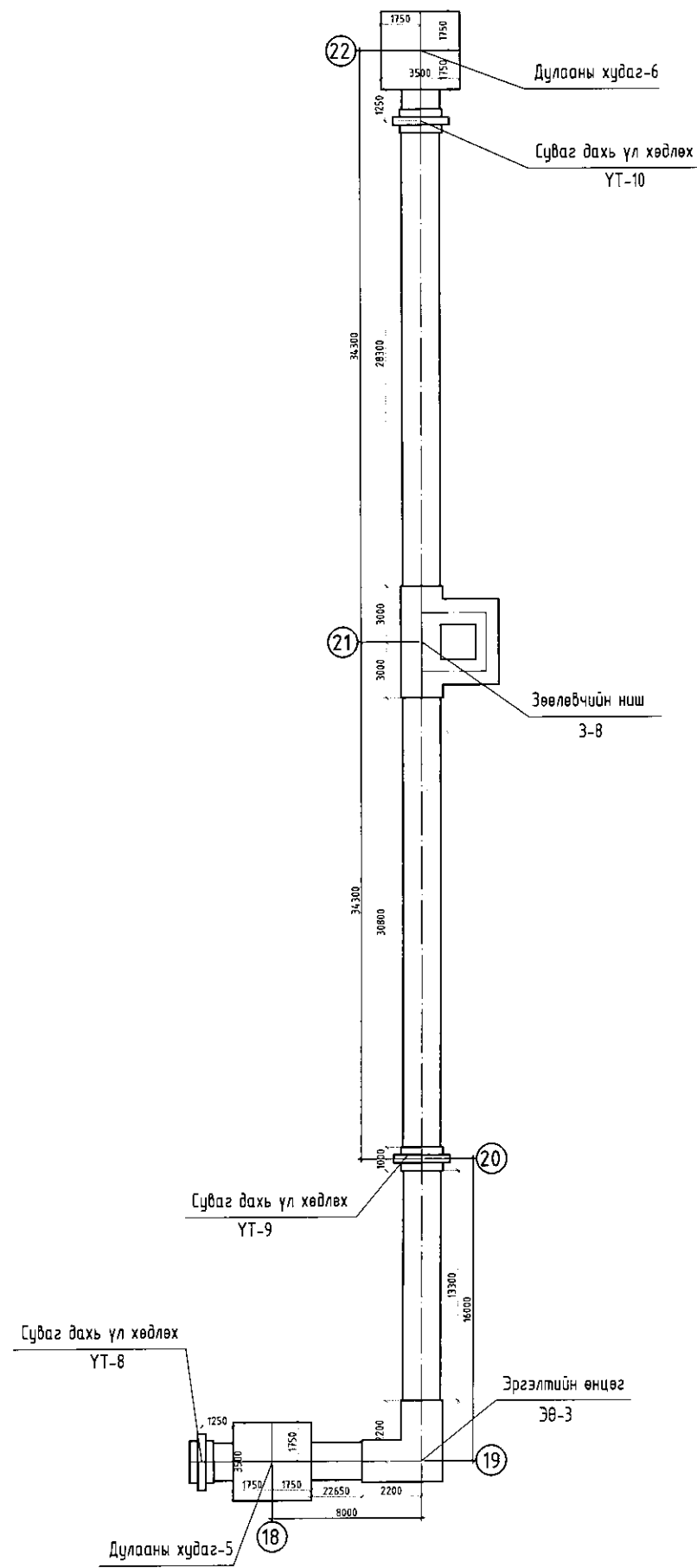


ӨМНӨГДВЬ АЙМАГ, ДАЛАНЗАДГАД СУМ  
ШИНЭ СУУРЬШЛЫН БҮСИЙН ГАДНА ДУЛААН, БОХИР УСНЫ НАСОСНЫ СТАНЦ, ШУГАМ СҮЛЖЭЭНИЙ ӨРГӨТГӨЛ  
Хоолойн угсралтын тойм

Инженер *Г.Цолмон* Е.Г.Шифр *МК-01/2019* Масштаб: М1:2үй Огноо: 2019-01  
Гүйцэтгэсэн *Ж.Энхмаа* Т.Г.Шифр Зургийн дугаар: Хуудас: 67  
Шалгасан *Г.Цолмон* Г.Д-16 67



Сувгийн угсралтын тойм  
/Масштабгүй/

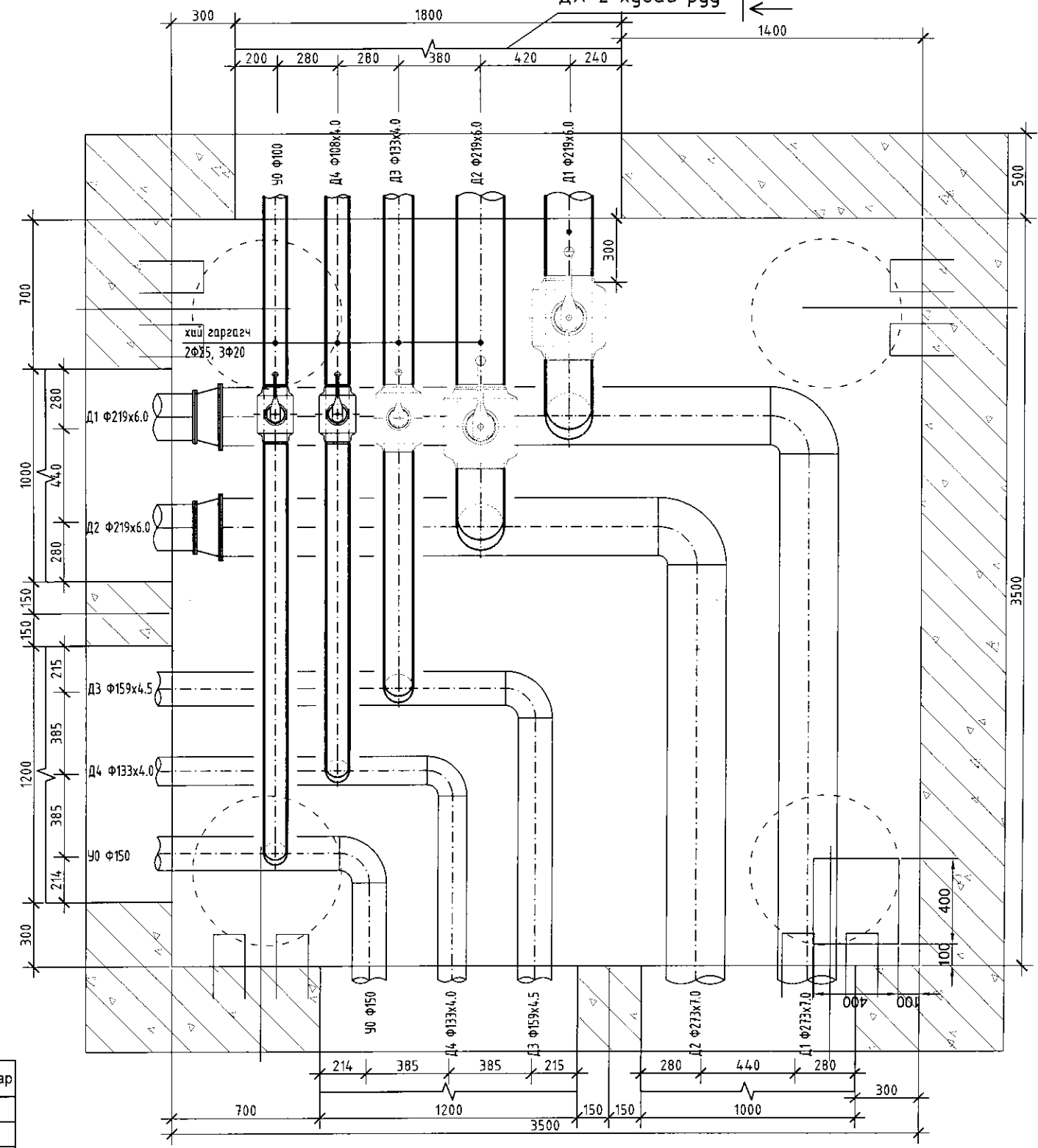


ӨМНӨГОВЬ АЙМАГ, ДАЛАНЗАДГАД СУМ.			
ШИНЭ СУУРЬШЛЫН БҮСИЙН ГАДНА ДУЛААН, БОХИР УСНЫ НАСОСНЫ СТАНЦ, ШУГАМ СҮЛЖЭЭНИЙ ӨРГӨТГӨЛ			
Сувгийн угсралтын тойм		Үе шат: Ажлын зураг	
Инженер	<i>[Signature]</i> Г.Цолмон	Е.Г.Шифр	Масштаб: М1:200
Гүйцэтгэсэн	Ж.Энхмаа	МК-01/2019	Огноо: 2019-01
Шалгасан	<i>[Signature]</i> Г.Цолмон	Т.Г.Шифр	Зургийн дугаар: Хуудас:
		ГД-17	67

МОН  
ОУЛСЫН  
Улаанбаатар хот, БГ Дүүрэг, 16-р хороо,  
Өндөр Гэгээн Замийн замын хулан,  
12/4-р байр, 6.7 тал  
"Манжубасс" ХХК  
Барилгын зураг төсөл

Одоо байгаа Дулааны худаг-2  
Байгуулалт

ДХ-2 худаг руу



Материалын түүвэр

д/д	Тэмдэглэгээ	Нэр	тоо	жин	тайлбар
Одоо байгаа Дулааны худаг-1					
1	$P > 1.6 \text{ МПа}$ $T > 150^\circ\text{C}$	Ган бөмбөлгөн хаалт			
		$\Phi 200 \text{ мм}$	2		шир
		$\Phi 125 \text{ мм}$	1		шир
		$\Phi 100 \text{ мм}$	2		шир
2	$P > 1.6 \text{ МПа}$ $T > 150^\circ\text{C}$	Ган хий гаргах хаалт			
		$\Phi 25 \text{ мм}$	2		шир
		$\Phi 20 \text{ мм}$	3		шир
3	$P > 1.6 \text{ МПа}$ $T > 150^\circ\text{C}$	Ган отвод $90^\circ$			
		$\Phi 200 \text{ мм}$	6		шир
		$\Phi 125 \text{ мм}$	3		шир
		$\Phi 100 \text{ мм}$	6		шир

ӨМНӨГОВЬ АЙМАГ. ДАЛАНЗАДГАД СУМ.  
ШИНЭ СУУРЫШЛЫН БҮСИЙН ГАДНА ДУЛААН, БОХИР УСНЫ НАСОСНЫ СТАНЦ, ШУГАМ СҮЛЖЭЭНИЙ ӨРГӨТГӨЛ

Одоо байгаа Дулааны худаг-2 Байгуулалт (Дулаан механик) (1-р цэг)

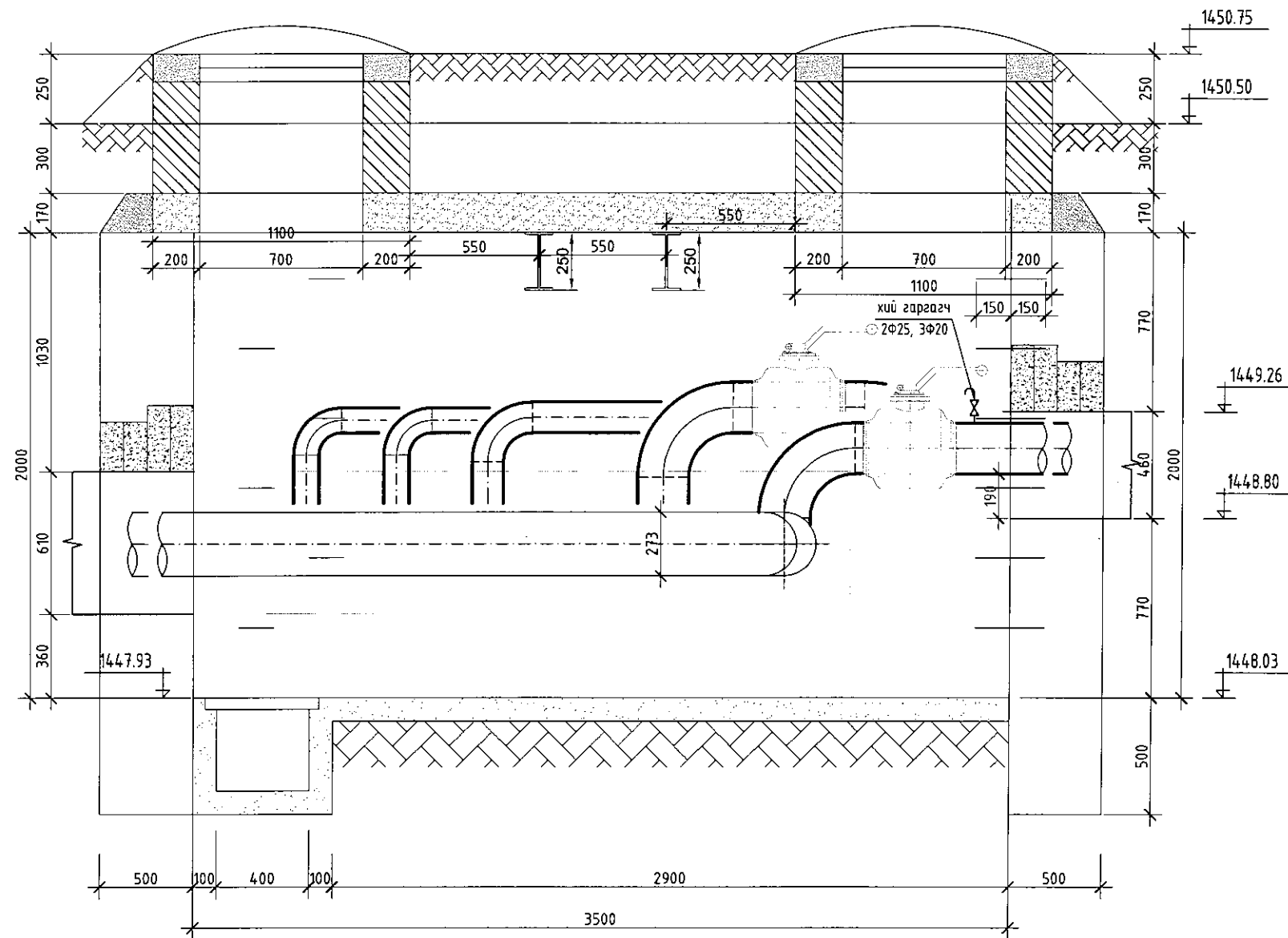
Инженер *Г.Цолмон* Е.Г.Шифр *Г.Цолмон* Масштаб: *М1:25* Өгнөө: *2019-01*

Гүйцэтгэсэн *Ж.Энхмаа* Т.Г.Шифр *Ж.Энхмаа* Зургийн дугаар: *ГД-18* Хуудас: *67*

Шалгасан *Г.Цолмон*

Улаанбаатар хот, Б.Гүрээ, 16-р хороо.  
Өндөр Газрын Эмгэгчдийн Урданж.  
2/4-р байр, 6/3 шугам.  
"Монкузбасс" ХХК  
Барилгын Звраг төсөл

Одоо байгаа Дулааны-2 худаг  
Огтлол 1-1



ӨМНӨГОВЬ АЙМАГ. ДАЛАНЗАДГАД СУМ.  
ШИНЭ СУУРЬШЛЫН БҮСИЙН ГАДНА ДУЛААН, БОХИР УСНЫ НАСОСНЫ СТАНЦ, ШУГАМ СҮЛЖЭЭНИЙ ӨРГӨТГӨЛ

Одоо байгаа Дулааны худаг-2 Огтлол 1-1 (Дулаан механик) (1-р цэг)

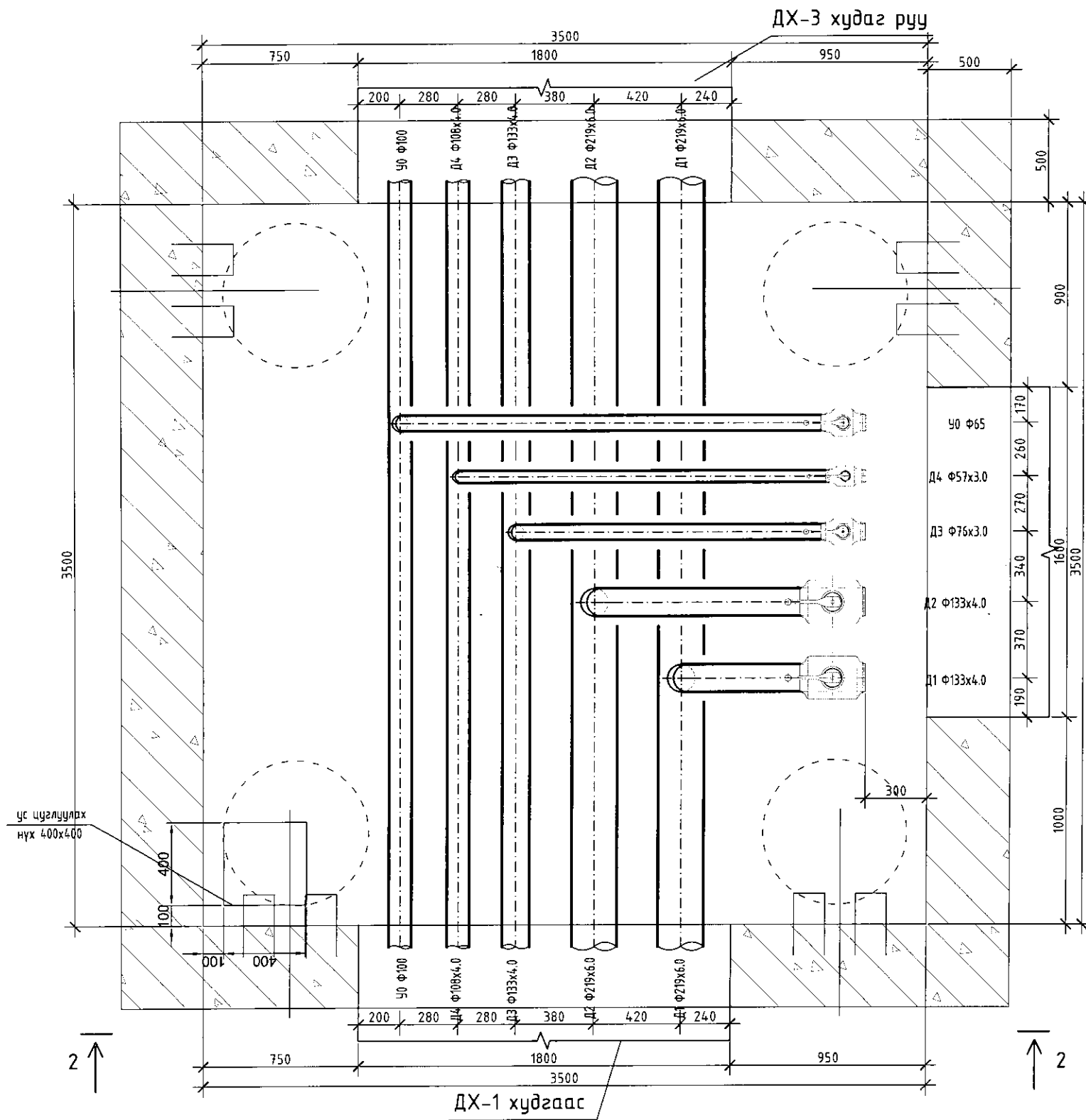
Инженер *Г.Цолмон* Г.Цолмон  
Гүйцэтгэсэн *Ж.Энхмаа* Ж.Энхмаа  
Шалгасан *Г.Цолмон* Г.Цолмон

Улаанбаатар хот, БГДүүрэг, 16-р хороо,  
Өндөр Газрын Замын дунд,  
10/4-р байр, 67 тасал  
"Манжура" ХХК  
Барилгын зураг төсөл

Е.Г.Шифр МК-01/2019  
Т.Г.Шифр  
Масштаб: М1:25  
Зургийн дугаар: ГД-19

Үе шат: Ажлын зураг  
Огноо: 2019-01  
Хуудас: 67

Дулааны худаг-2 Байгуулалт



Материалын түүвэр

д/д	Тэмдэглэгээ	Нэр	тоо	жин	тайлбар
Дулааны худаг-2					
1	P>1.6 МПа T>150°C	Ган бөмбөлгөн хаалт Ф125 мм	2		шир
		Ф65 мм	2		шир
		Ф50 мм	1		шир
2	Г991-1 ын-2 ТК-8	Дулааны худаг 3500x3500x2000h мм	1		комп
3	Г991-1 ын-2	Ялуу Я-25	4		шир
		Я-22	2		шир
4	луст-9-11-с авна	Даацтай ялуу ПР-22	1		шир
		ПР-25	2		шир
5	P>1.6 МПа T>150°C	Ган отвод 90° Ф125 мм	4		шир
		Ф65 мм	4		шир
		Ф50 мм	2		шир

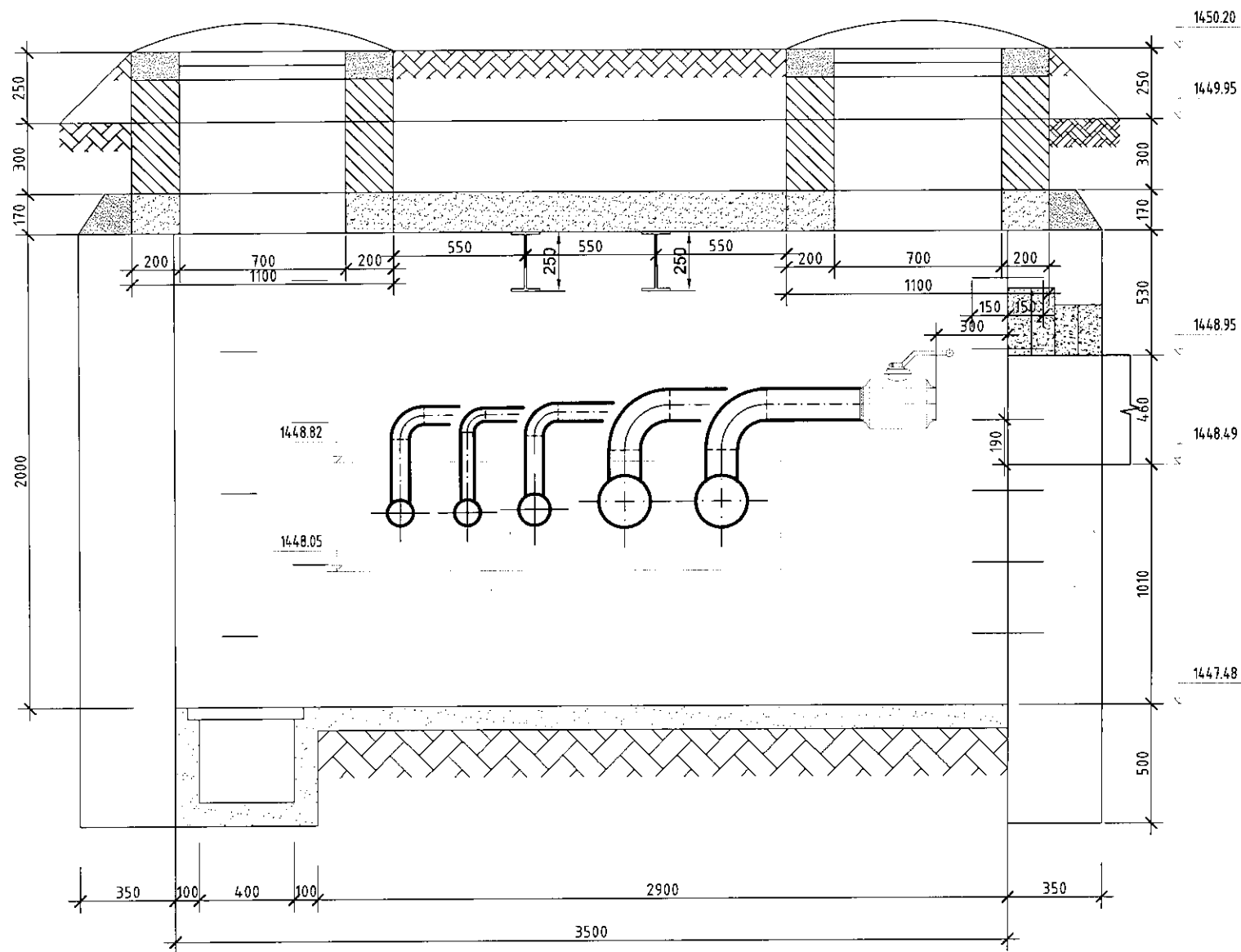


ӨМНӨГОВЬ АЙМАГ ДАЛАНЗАДГАД СУМ.  
ШИНЭ СУУРЫШЛЫН БҮСИЙН ГАДНА ДУЛААН, БОХИР УСНЫ НАСОСНЫ СТАНЦ, ШУГАМ СҮЛЖЭЭНИЙ ӨРГӨТГӨЛ

Дулааны худаг-2 Байгуулалт (Дулаан механик) (6-р цэг)

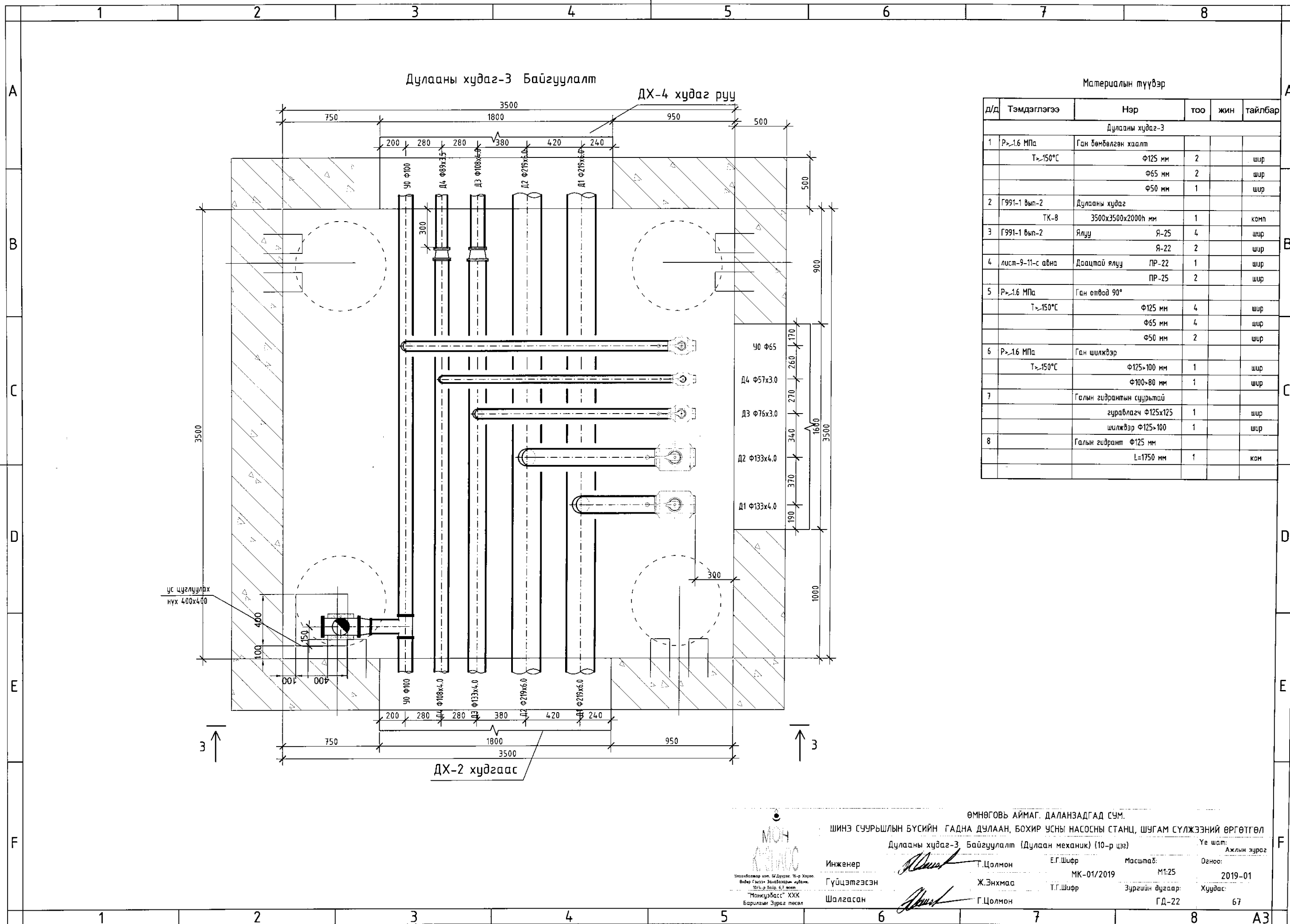
Инженер *Г.Цолмон* Г.Цолмон Е.Г.Шифр Масштаб: Огноо: Ажлын зураг  
Гүйцэтгэсэн *Ж.Энхмаа* Ж.Энхмаа МК-01/2019 М1:25 2019-01  
Шалгасан *Г.Цолмон* Г.Цолмон Т.Г.Шифр Зургийн дугаар: Хуудас:  
ГД-20 67

Дулааны худаг-2 Байгуулалт  
Огтлол 2-2



МОН  
УЛААНБААТАР  
УЛААНБААТАР ХАМ. БУДГААРХ 9-р ХИРЭЭ  
Улаанбаатар хот, БУДГААРХ 9-р ХИРЭЭ  
Улаанбаатар хот, БУДГААРХ 9-р ХИРЭЭ  
"Монкузбасс" ХХК  
Барилгын зураг төсөл

ӨМНӨГОВЬ АЙМАГ, ДАЛАНЗАДГАД СҮМ.  
ШИНЭ СУУРЬШЛЫН БҮСИЙН ГАДНА ДУЛААН, БОХИР УСНЫ НАСОСНЫ СТАНЦ, ШУГАМ СҮЛЖЭЭНИЙ ӨРГӨТГӨЛ  
Дулааны худаг-2 Огтлол 2-2 (Дулаан механик) (6-р цэг)  
Инженер *Г.Цолмон* Г.Цолмон  
Гүйцэтгэсэн *Ж.Энхмаа* Ж.Энхмаа  
Шалгасан *Г.Цолмон* Г.Цолмон  
Е.Г.Шифр МК-01/2019  
Т.Г.Шифр  
Масштаб: М1:25  
Зургийн дугаар: ГД-21  
Огноо: 2019-01  
Хуудас: 67  
Үе шат: Ажлын зураг



Дулааны худаг-3 Байгуулалт

ДХ-4 худаг руу

Материалын түүвэр

д/д	Тэмдэглэгээ	Нэр	тоо	жин	тайлбар
Дулааны худаг-3					
1	P>.1.6 МПа T>.150°C	Ган бөмбөлгөн хаалт Ф125 мм	2		шир
		Ф65 мм	2		шир
		Ф50 мм	1		шир
2	Г991-1 8ып-2 ТК-8	Дулааны худаг 3500x3500x2000h мм	1		комп
3	Г991-1 8ып-2	Ялуу	Я-25	4	шир
			Я-22	2	шир
4	лист-9-11-с авна	Даацтай ялуу	ПР-22	1	шир
			ПР-25	2	шир
5	P>.1.6 МПа T>.150°C	Ган отвод 90° Ф125 мм	4		шир
		Ф65 мм	4		шир
		Ф50 мм	2		шир
6	P>.1.6 МПа T>.150°C	Ган шилжвэр Ф125x100 мм	1		шир
		Ф100x80 мм	1		шир
7		Галын гидрантын суурьтай гуравлагч Ф125x125	1		шир
		шилжвэр Ф125x100	1		шир
8		Галын гидрант Ф125 мм L=1750 мм	1		ком

ус цуглуулах  
нүх 400x400

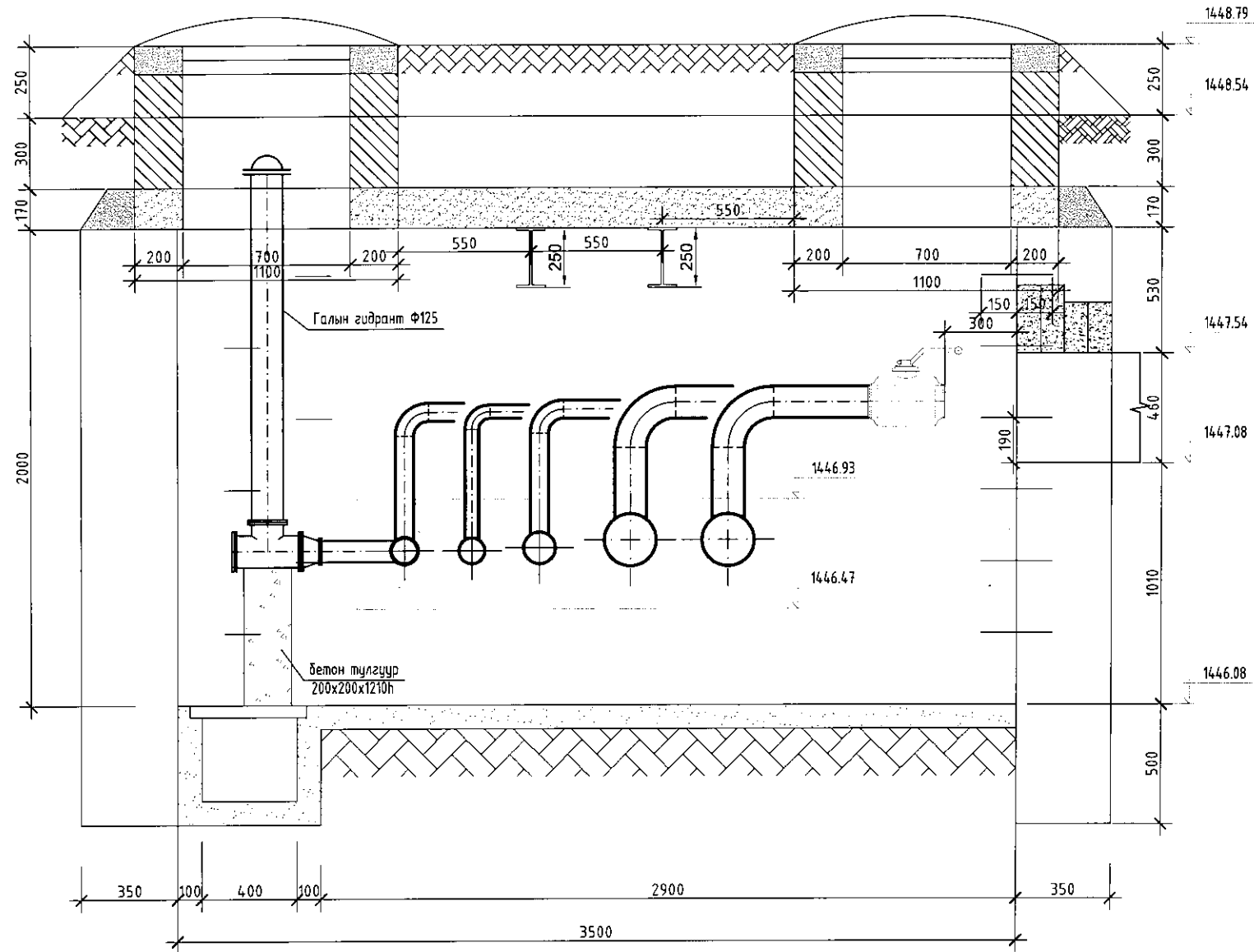
ӨМНӨГОВЬ АЙМАГ. ДАЛАНЗАДГАД СҮМ.  
ШИНЭ СУУРЬШЛЫН БҮСИЙН ГАДНА ДУЛААН, БОХИР УСНЫ НАСОСНЫ СТАНЦ, ШУГАМ СҮЛЖЭЭНИЙ ӨРГӨТГӨЛ

Дулааны худаг-3 Байгуулалт (Дулаан механик) (10-р цэг)

Инженер *Г.Цолмон* Е.Г.Шифр Масштаб: М1:25  
Гүйцэтгэсэн *Ж.Энхмас* Т.Г.Шифр Огноо: 2019-01  
Шалгасан *Г.Цолмон* Т.Г.Шифр Зургийн дугаар: Хуудас: 67

МОН  
ХАРИУЦАГЧИЙН  
УЛААНБААТАР УУС  
"Манжуубасс" ХХК  
Барилгын Зургийн Төв

Дулааны худаг-3 Байгуулалт  
Огтлол 3-3



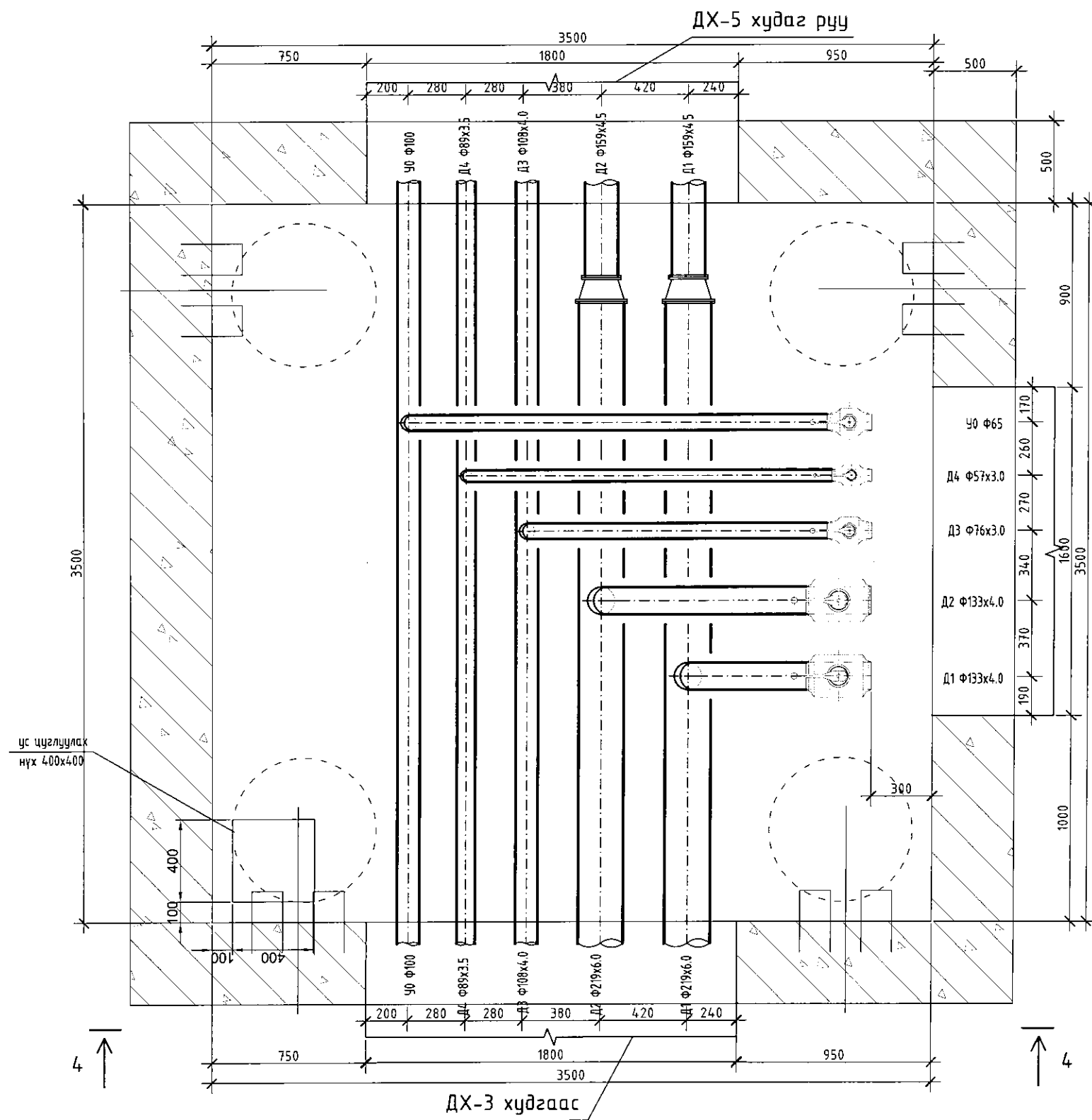
ӨМНӨГОВЬ АЙМАГ. ДАЛАНЗАДГАД СУМ.  
ШИНЭ СУУРЬШЛЫН БҮСИЙН ГАДНА ДУЛААН, БОХИР УСНЫ НАСОСНЫ СТАНЦ, ШУГАМ СҮЛЖЭЭНИЙ ӨРГӨТГӨЛ  
Дулааны худаг-3 Огтлол 3-3 (Дулаан механик) (10-р цэг) Үе шат: Ажлын зураг

Инженер	<i>[Signature]</i> Г.Цолмон	Е.Г.Шифр	Масштаб:	Огноо:
Гүйцэтгэсэн	Ж.Энхмаа	МК-01/2019	M1:25	2019-01
Шалгасан	<i>[Signature]</i> Г.Цолмон	Т.Г.Шифр	Зургийн дуулаар:	Хуудас:
			ГД-23	67

Улаанбаатар хот, БГ Дуурал, 16-р хороо,  
Бойр Газрын Засагдварын худам,  
Шуур Бойр, 6.1. тоот  
"Монжээбас" ХХК  
Барилгын Зураг төсөл



Дулааны худаг-4 Байгуулалт



Материалын түүвэр

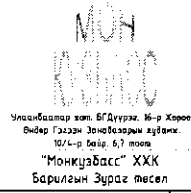
д/д	Тэмдэглэгээ	Нэр	тоо	жин	тайлбар
Дулааны худаг-4					
1	Р>1.6 МПа Т>150°C	Ган бөмбөлгөн хаалт Ф125 мм	2		шир
		Ф65 мм	2		шир
		Ф50 мм	1		шир
2	Г991-1 8шп-2 ТК-8	Дулааны худаг 3500x3500x2000н мм	1		комп
3	Г991-1 8шп-2	Ялуу	Я-25	4	шир
		Я-22	2		шир
4	лист-9-11-с абна	Дагцтай ялуу	ПР-22	1	шир
		ПР-25	2		шир
5	Р>1.6 МПа Т>150°C	Ган олвод 90° Ф125 мм	4		шир
		Ф65 мм	4		шир
		Ф50 мм	2		шир
6	Р>1.6 МПа Т>150°C	Ган шилжвэр Ф200x150 мм	2		шир

ӨМНӨГОВЬ АЙМАГ. ДАЛАНЗАДГАД СУМ.  
ШИНЭ СУУРЫШЛЫН БҮСИЙН ГАДНА ДУЛААН, БОХИР УСНЫ НАСОСНЫ СТАНЦ, ШУГАМ СҮЛЖЭЭНИЙ ӨРГӨТГӨЛ

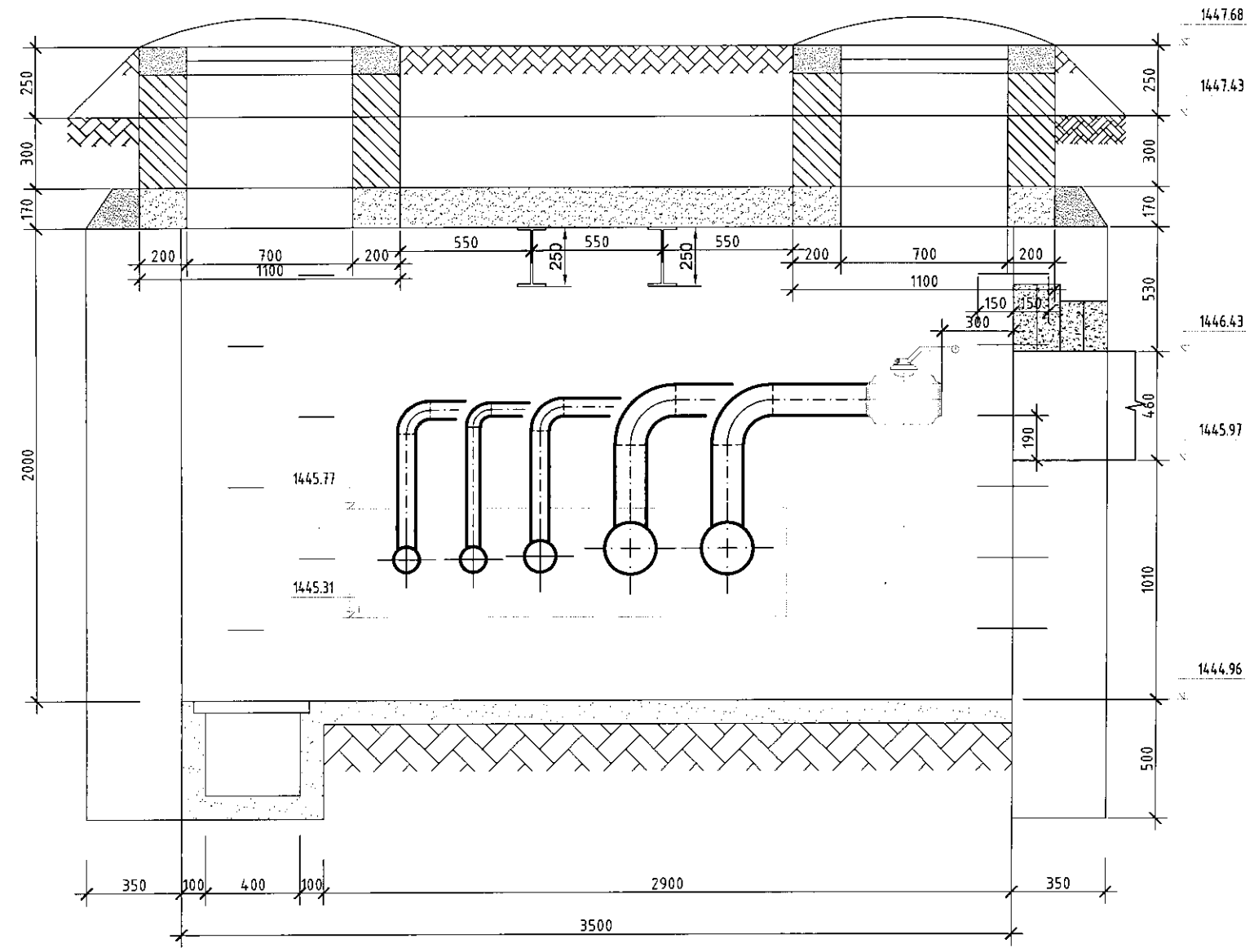
Дулааны худаг-4 Байгуулалт (Дулаан механик) (14-р цэг)

Үе шат: Ажлын зураг

Инженер	<i>Г.Цолмон</i>	Е.Г.Шифр	Масштаб:	Огноо:
Гүйцэтгэсэн	Ж.Энхмаа	МК-01/2019	М1:25	2019-01
Шалгасан	<i>Г.Цолмон</i>	Т.Г.Шифр	Зургийн дугаар:	Хуудас:
			ГД-24	67



Дулааны худаг-4 Байгуулалт  
Огтлол 4-4



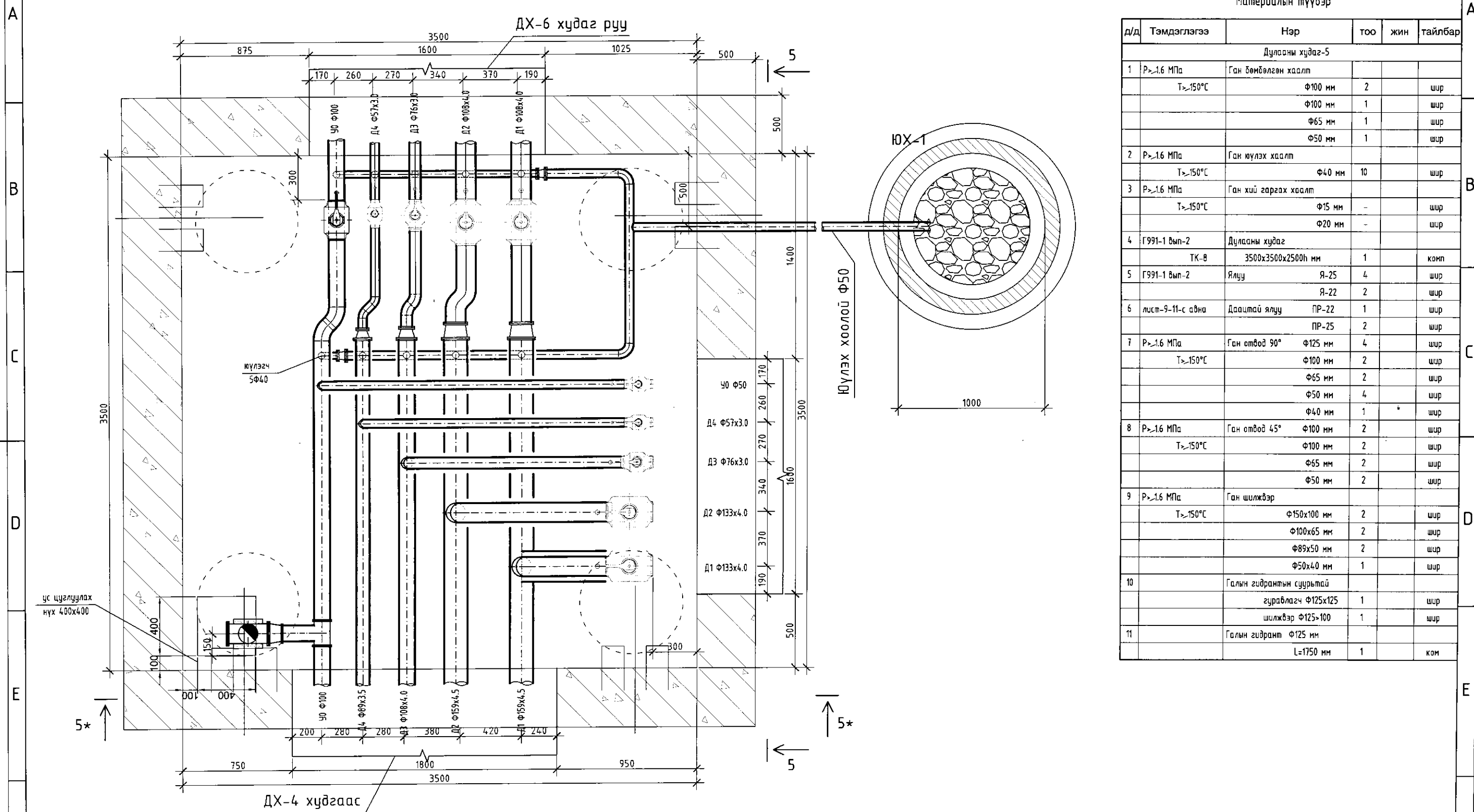
ӨМНӨГОВЬ АЙМАГ. ДАЛАНЗАДГАД СУМ.  
ШИНЭ СУУРЬШЛЫН БҮСИЙН ГАДНА ДУЛААН, БОХИР УСНЫ НАСОСНЫ СТАНЦ, ШУГАМ СҮЛЖЭЭНИЙ ӨРГӨТГӨЛ

Дулааны худаг-4 Огтлол 4-4 (Дулаан механик) (14-р цэг) Үе шал: Ажлын зураг

Инженер	<i>[Signature]</i> Т.Цолмон	Е.Г.Шифр	Масштаб:	Огноо:
Гүйцэтгэсэн	Ж.Энхмаа	МК-01/2019	M1:25	2019-01
Шалгасан	<i>[Signature]</i> Г.Цолмон	Т.Г.Шифр	Зургийн дугаар:	Хуудас:
			ГД-25	67

МОН  
КРП/СС  
Улаанбаатар хот, БГ Дүүргэ, 16-р хороо,  
Өндөр Газар Захирагчийн хороо,  
17/А-р байр, 6/2 тоот  
"Монкуэбасс" ХХК  
Барилгын зураг төсөл

Дулааны худаг-5 Байгуулалт



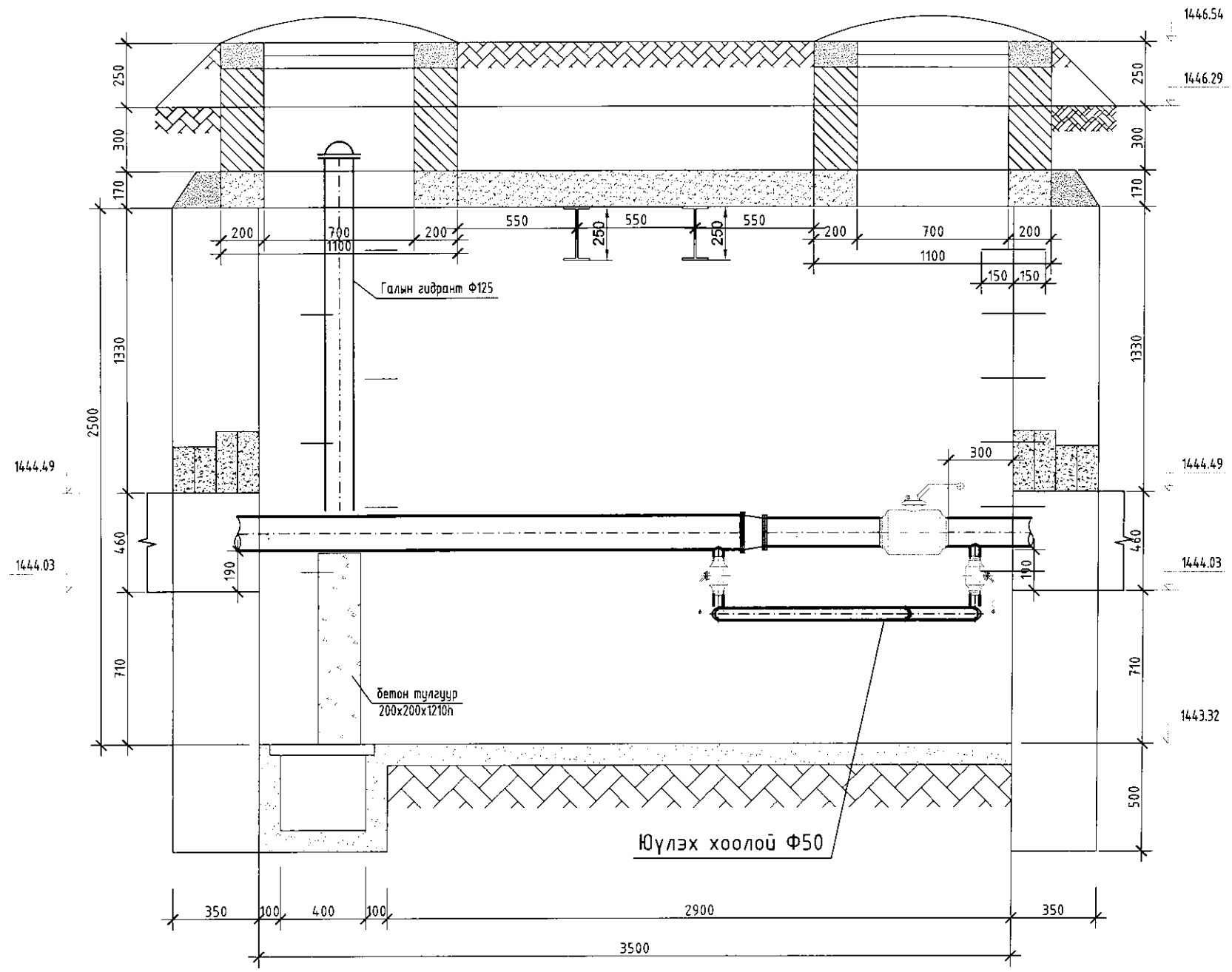
Материалын түүвэр

Д/д	Тэмдэглэгээ	Нэр	тоо	жин	тайлбар
Дулааны худаг-5					
1	P>1.6 МПа T>150°C	Ган бөмбөлгөн хаалт			
		Ф100 мм	2		шир
		Ф100 мм	1		шир
		Ф65 мм	1		шир
		Ф50 мм	1		шир
2	P>1.6 МПа T>150°C	Ган юүлэх хаалт			
		Ф40 мм	10		шир
3	P>1.6 МПа T>150°C	Ган хий гаргах хаалт			
		Ф15 мм	-		шир
		Ф20 мм	-		шир
4	Г991-1 8ын-2	Дулааны худаг			
	ТК-8	3500x3500x2500h мм	1		комп
5	Г991-1 8ын-2	Ялуу			
		Я-25	4		шир
		Я-22	2		шир
6	луст-9-11-с авна	Дарцтай ялуу			
		ПР-22	1		шир
		ПР-25	2		шир
7	P>1.6 МПа T>150°C	Ган отвод 90°			
		Ф125 мм	4		шир
		Ф100 мм	2		шир
		Ф65 мм	2		шир
		Ф50 мм	4		шир
		Ф40 мм	1		шир
8	P>1.6 МПа T>150°C	Ган отвод 45°			
		Ф100 мм	2		шир
		Ф100 мм	2		шир
		Ф65 мм	2		шир
		Ф50 мм	2		шир
9	P>1.6 МПа T>150°C	Ган шилжвэр			
		Ф150x100 мм	2		шир
		Ф100x65 мм	2		шир
		Ф89x50 мм	2		шир
		Ф50x40 мм	1		шир
10		Галын гидрантын суурьтай			
		гуравлагч Ф125x125	1		шир
		шилжвэр Ф125>100	1		шир
11		Галын гидрант Ф125 мм			
		L=1750 мм	1		ком

ӨМНӨГОВЬ АЙМАГ. ДАЛАНЗАДГАД СҮМ.  
 ШИНЭ СУУРЬШЛЫН БҮСИЙН ГАДНА ДУЛААН, БОХИР УСНЫ НАСОСНЫ СТАНЦ, ШУГАМ СҮЛЖЭЭНИЙ ӨРГӨТГӨЛ  
 Дулааны худаг-5 Байгуулалт (Дулаан механик) (18-р цэг)  
 Инженер Г.Цолмон  
 Гүйцэтгэсэн Ж.Энхмаа  
 Шалгасан Г.Цолмон  
 Т.Г.Шифр МК-01/2019  
 Т.Г.Шифр  
 Масштаб: М1:25  
 Зургийн дугаар: ГД-26  
 Огноо: 2019-01  
 Хуудас: 67  
 Ажлын зураг

МОН  
 КОСМИС  
 Улаанбаатар хот, БГ дүүрэг, 16-р хороо,  
 Витер Газрын Захиагчийн үйлдлийн  
 10/4-р байр, 67 өмнө  
 "Монкузбасс" ХХК  
 Барилгын Зураг төсөл

Дулааны худаг-5 Байгуулалт  
Огтлол 5-5



ӨМНӨГОВЬ АЙМАГ. ДАЛАНЗАДГАД СУМ.  
ШИНЭ СУУРЬШЛЫН БҮСИЙН ГАДНА ДУЛААН, БОХИР УСНЫ НАСОСНЫ СТАНЦ, ШУГАМ СҮЛЖЭЭНИЙ ӨРГӨТГӨЛ

Дулааны худаг-5 Огтлол 5-5 (Дулаан механик) (18-р цэг)

Инженер *Г.Цолмон* Г.Цолмон  
Гүйцэтгэсэн Ж.Энхмаа  
Шалгасан *Г.Цолмон* Г.Цолмон

Е.Г.Шифр МК-01/2019  
Т.Г.Шифр

Масштаб: М1:25  
Зургийн дугаар: ГД-27

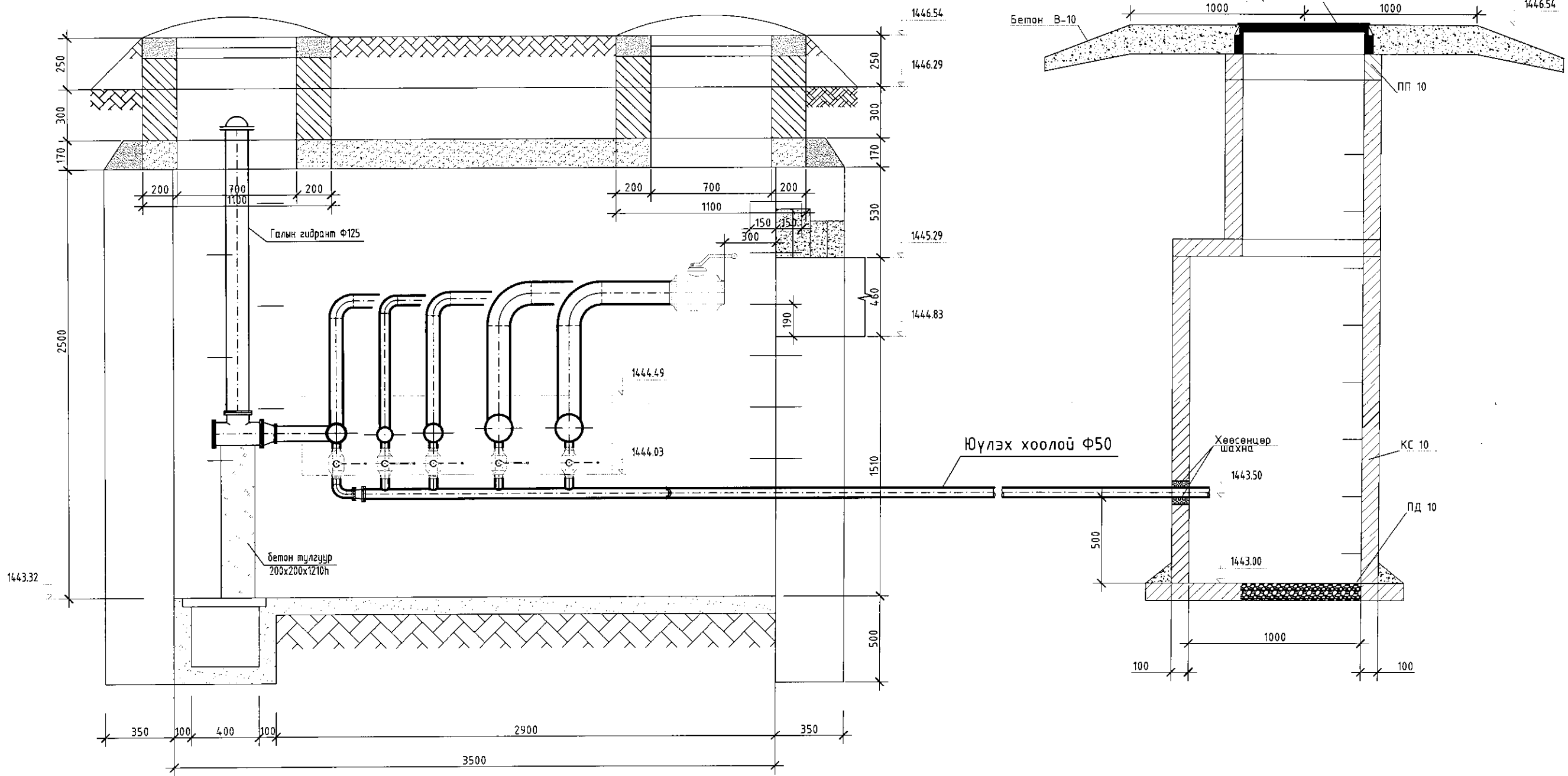
Үе шат: Ажлын зураг  
Огноо: 2019-01  
Хуудас: 67

МОН  
КОМПОС

Улаанбаатар хот, Б.Гуурз, 16-р хороо.  
Өндөр Газрын Замбарын Аудам,  
18/4-р байр, 6/3 нөмөр.  
"Монкуэбасс" ХХК  
Барилгын Звraag төсөл

Дулааны худаг-5 Байгуулалт  
Огтлол 5\*-5\*

Юүлэх худаг-1



ӨМНӨГОВЬ АЙМАГ, ДАЛАНЗАДГАД СУМ.  
ШИНЭ СУУРЬШЛЫН БҮСИЙН ГАДНА ДУЛААН, БОХИР УСНЫ НАСОСНЫ СТАНЦ, ШУГАМ СҮЛЖЭЭНИЙ ӨРГӨТГӨЛ  
Дулааны худаг-5 Огтлол 5\*-5\* (Дулаан механик) (18-р цэг)

Инженер *Г.Цолмон* Е.Г.Шифр  
Гүйцэтгэсэн *Ж.Энхмаа* МК-01/2019  
Шалгасан *Г.Цолмон* Т.Г.Шифр

Масштаб: М1:25  
Зургийн дугаар: ГД-28

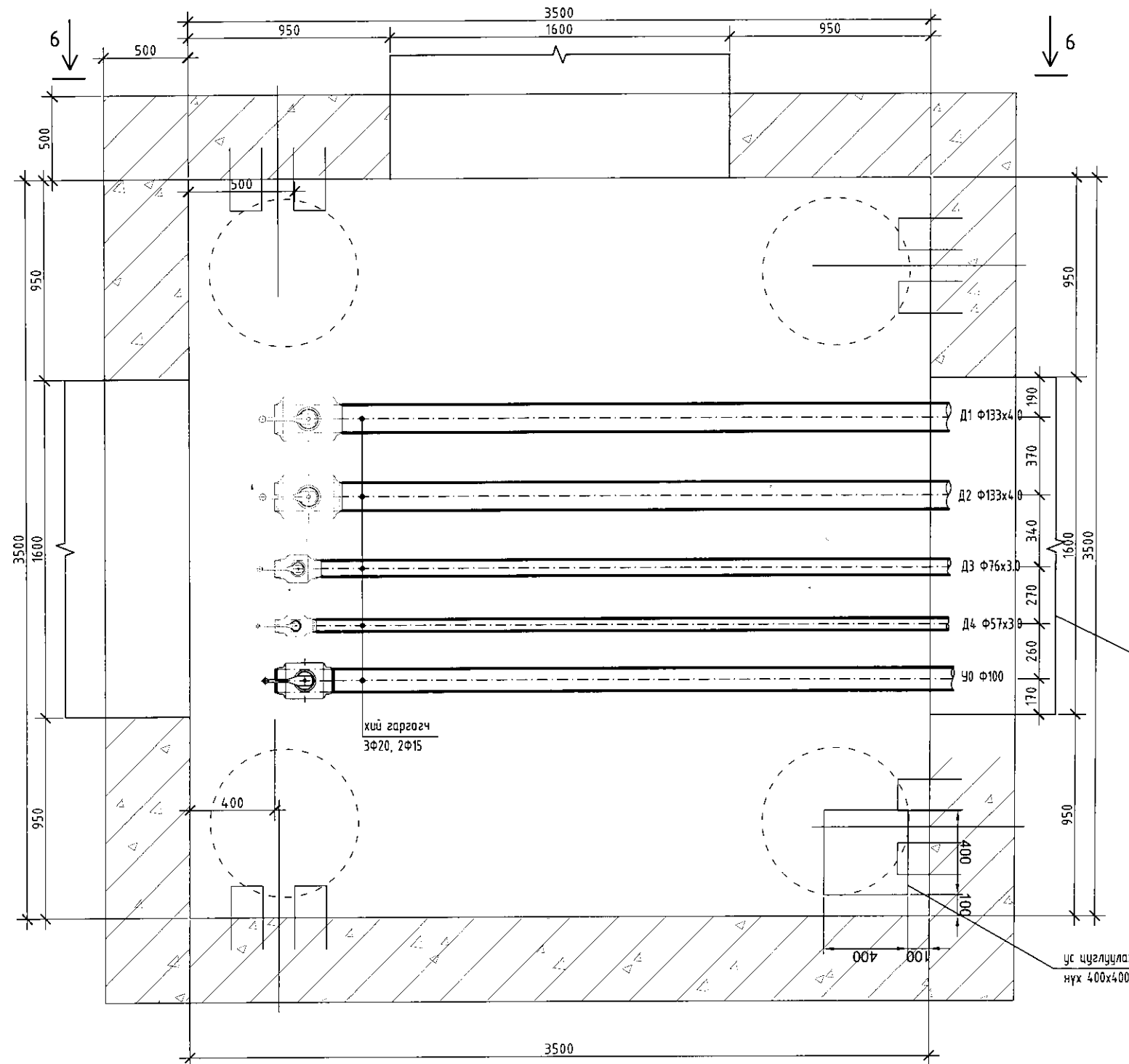
Үе шат: Ажлын зураг  
Огноо: 2019-01  
Хуудас: 67

МОН  
СЭВНЭГ  
Улаанбаатар хот, БГДүүрэг, 4-р хороо  
Өндөр Газрын Зам-Баянзүрх худам,  
18/1-р байр, 67 тоо  
"Манжурабасс" ХХК  
Барилгын Зургийн Төсөл

Дулааны худаг-6 Байгуулалт

Материалын түүвэр

д/д	Тэмдэглэгээ	Нэр	тоо	жин	тайлбар
Дулааны худаг-6					
1	P>1.6 МПа T>150°C	Ган бөмбөлгөн хаалт			
		Ф100 мм	2		шир
		Ф100 мм	1		шир
		Ф65 мм	1		шир
		Ф50 мм	1		шир
2	P>1.6 МПа T>150°C	Ган нүлэх хаалт			
		Ф40 мм	3		шир
		Ф25 мм	1		шир
		Ф20 мм	1		шир
3	Г991-1 8ын-2 ТХ-8	Дулааны худаг 3500x3500x2000h мм	1		комп
4	Г991-1 8ын-2	Ялуу			
		Я-25	-		шир
		Я-22	6		шир
5	лист-9-11-с авна	Даацтай ялуу			
		ПР-22	3		шир
		ПР-25	-		шир



ӨМНӨГОВЬ АЙМАГ, ДАЛАНЗАДГАД СҮМ.

ШИНЭ СУУРЬШЛЫН БҮСИЙН ГАДНА ДУЛААН, БОХИР УСНЫ НАСОСНЫ СТАНЦ, ШУГАМ СҮЛЖЭЭНИЙ ӨРГӨТГӨЛ

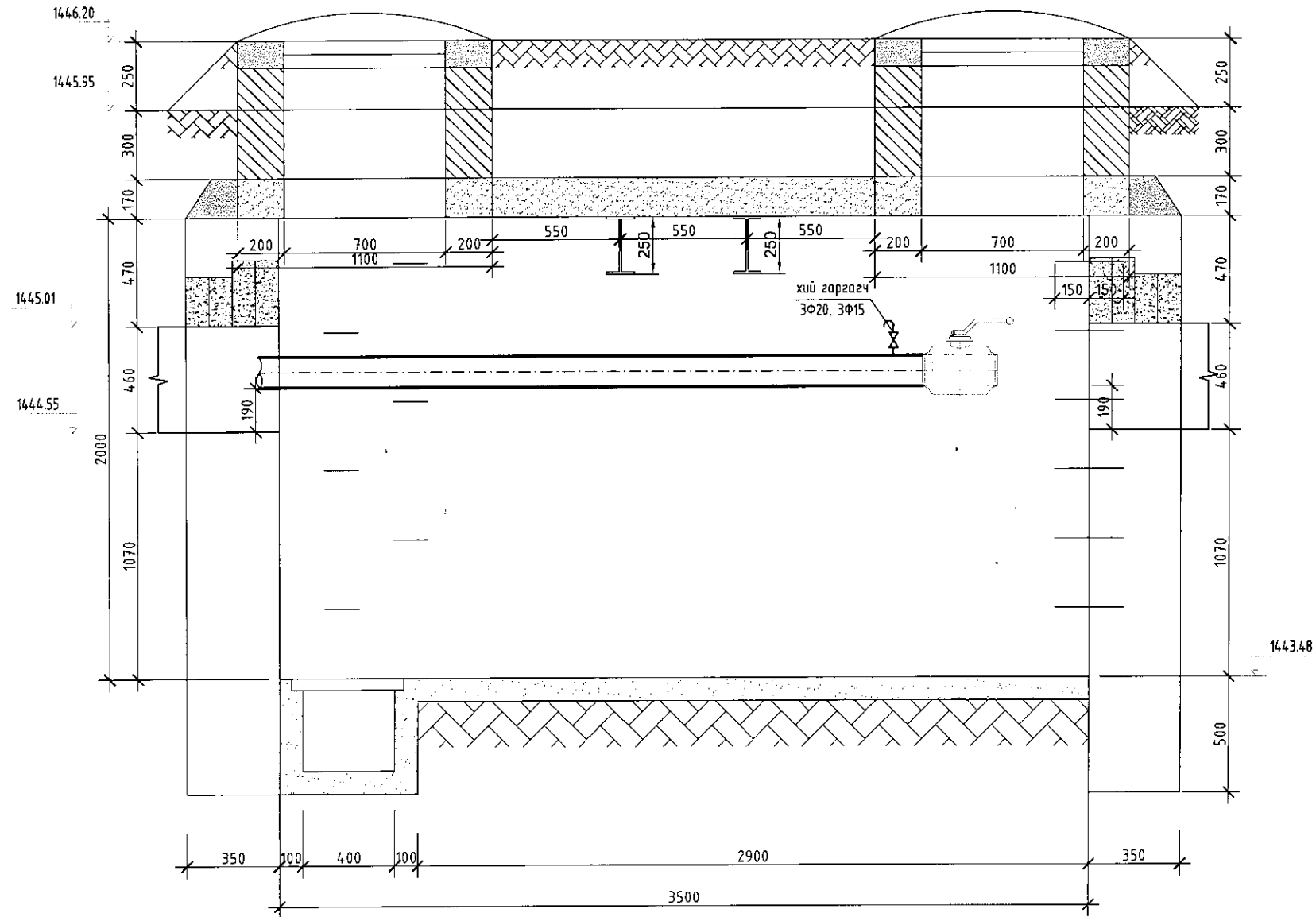
Дулааны худаг-6 Байгуулалт (Дулаан механик) (22-р цэг)

Үе шат: Ажлын зураг

Инженер	<i>[Signature]</i>	Г.Цолмон	Е.Г.Шифр	Масштаб:	Огноо:
Гүйцэтгэсэн		Ж.Энхмаа	МК-01/2019	M1:25	2019-01
Шалгасан	<i>[Signature]</i>	Г.Цолмон	Т.Г.Шифр	Зургийн дугаар:	Хуудас:
				ГД-29	67

Улаанбаатар хот, БГДуурай, 16-р хороо,  
 Фидар Галдан Эмвэлзэрийн арбан,  
 10/4-р байр, 6/3 өнцөг  
 "Монжуу" ХХК  
 Барилгын Зураг төсөл

Дулааны худаг-6 Байгуулалт  
Огтлол 6-6



ӨМНӨГОВЬ АЙМАГ, ДАЛАНЗАДГАД СУМ.  
ШИНЭ СУУРЬШЛЫН БҮСИЙН ГАДНА ДУЛААН, БОХИР УСНЫ НАСОСНЫ СТАНЦ, ШУГАМ СҮЛЖЭЭНИЙ ӨРГӨТГӨЛ  
Дулааны худаг-6 Огтлол 6-6 (Дулаан механик) (22-р цэг)

Инженер *Г.Цолмон* Г.Цолмон  
Гүйцэтгэсэн Ж.Энхмас  
Шалгасан *Г.Цолмон* Г.Цолмон

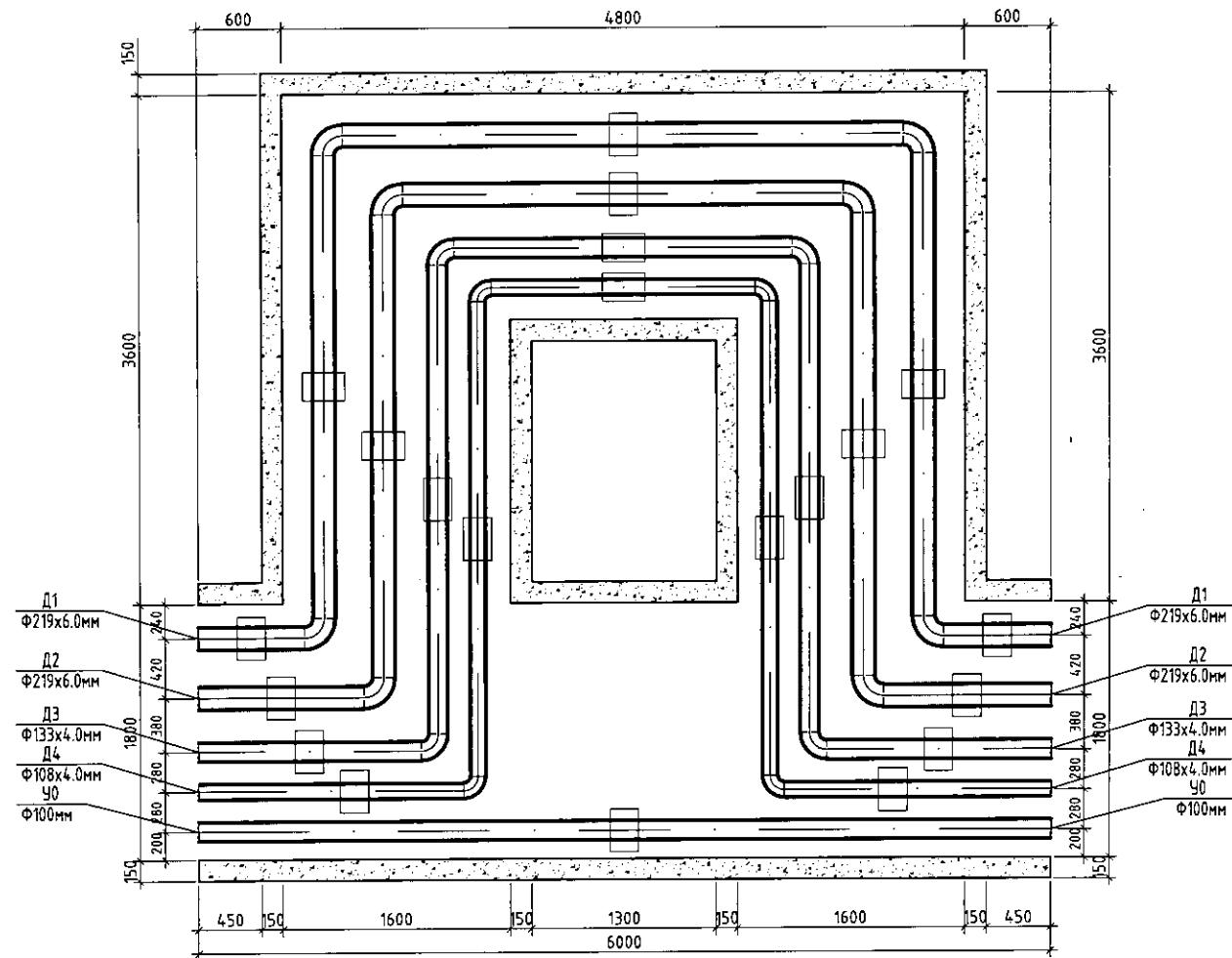
Улаанбаатар хот, БГДүүрэг, 9-р хороо.  
Өмнөр Газрын Замынзавчрын хурдтай  
10/1-р байр, 6/7 өлсөг.  
"Монкуэбасс" ХХК  
Барилгын зураг төсөл

Е.Г.Шифр МК-01/2019  
Т.Г.Шифр  
Масштаб: М1:25  
Зургийн дугаар: ГД-30  
Огноо: 2019-01  
Хуудас: 67

Үе шат: Ажлын зураг

Яндангийн зөөлөвч М1:50

3-1, 3-2, 3-3

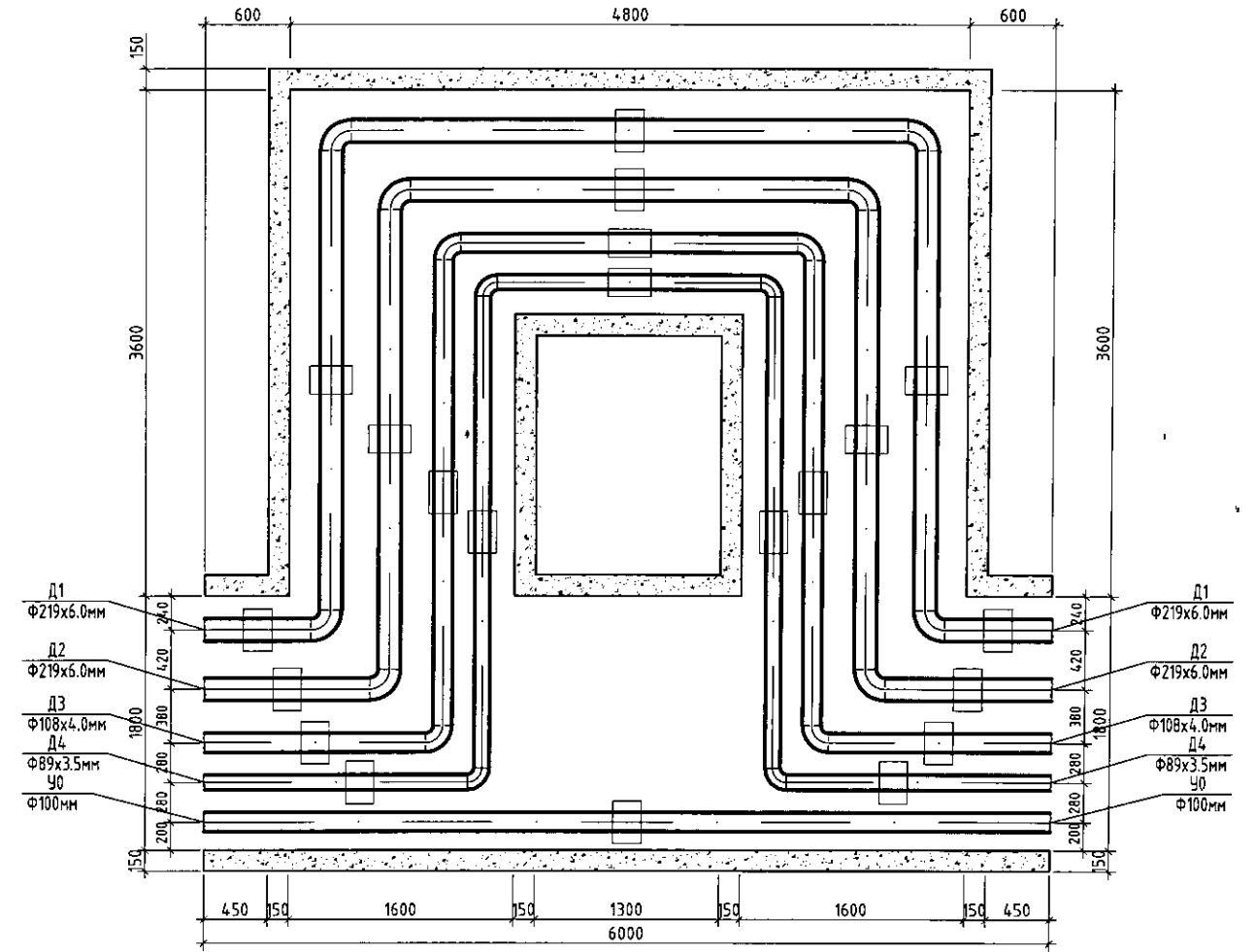


Зөөлөвчийн таталт:

3-1 - Д1-с 25,7 мм    Д2-с 20,4 мм  
 3-2 - Д1-с 55,3 мм    Д2-с 43,9 мм  
 3-3 - Д1-с 55,3 мм    Д2-с 43,9 мм

Яндангийн зөөлөвч М1:50

3-4, 3-5



Зөөлөвчийн таталт:

3-4 - Д1-с 40,0 мм    Д2-с 31,7 мм  
 3-5 - Д1-с 40,0 мм    Д2-с 31,7 мм



ӨМНӨГОВЬ АЙМАГ, ДАЛАНЗАДГАД СУМ.

ШИНЭ СУУРЬШЛЫН БҮСИЙН ГАДНА ДУЛААН, БОХИР УСНЫ НАСОСНЫ СТАНЦ, ШУГАМ СҮЛЖЭЭНИЙ ӨРГӨТГӨЛ

Яндангийн зөөлөвч 3-1, 3-2, 3-3, 3-4, 3-5 (Дулаан механик) (5, 7, 9, 11, 13-р цэг)

Инженер

*[Signature]*

Е.Г.Шифр

МК-01/2019

Масштаб:

М1:50

Үе шат:

Ажлын зураг

Гүйцэтгэсэн

*[Signature]*

Т.Г.Шифр

Зургийн дугаар:

ГД-31

Огноо:

2019-01

Шалгасан

*[Signature]*

Г.Цолмон

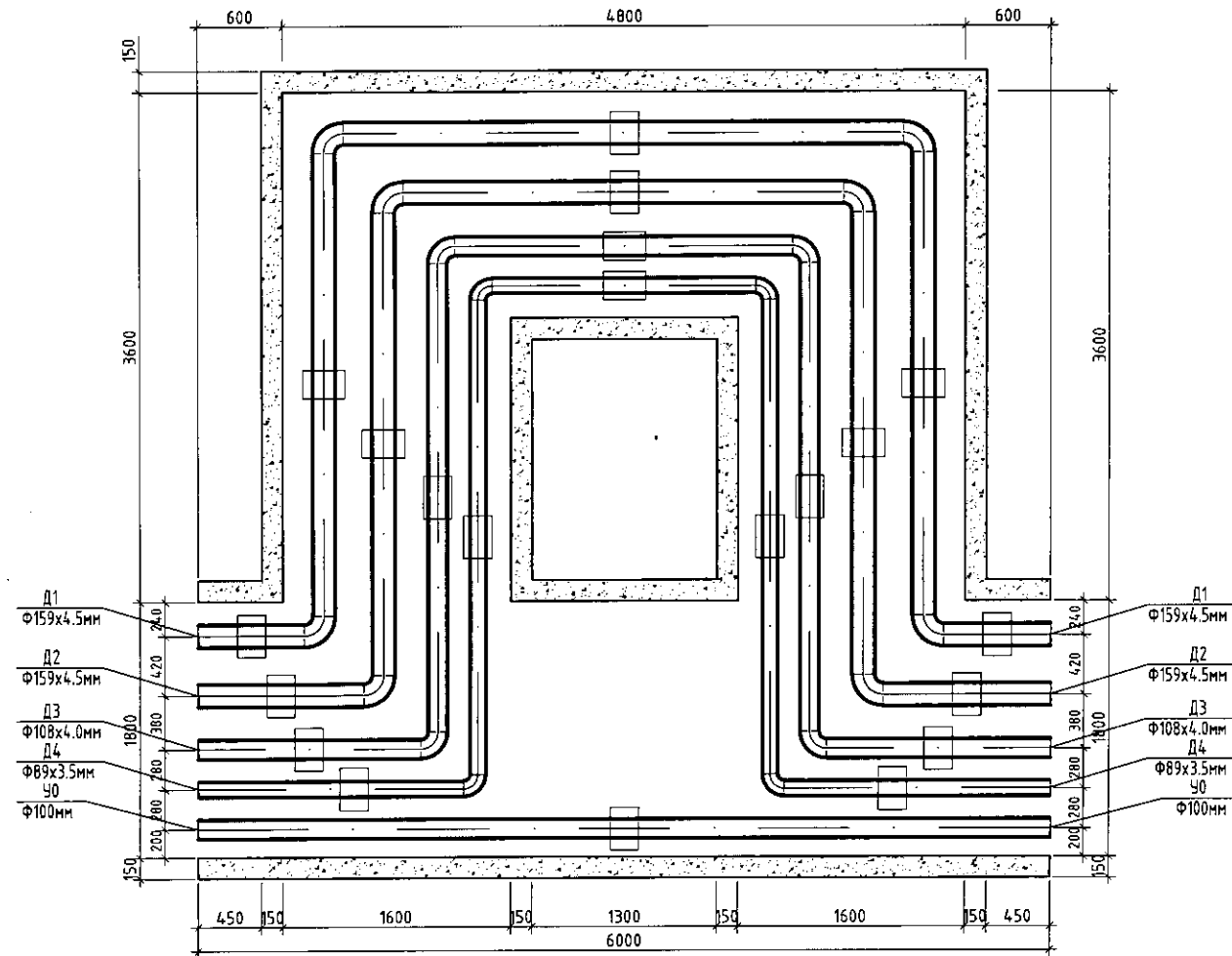
Хуудас:

67



Яндангийн зөөлөвч М1:50

3-6, 3-7

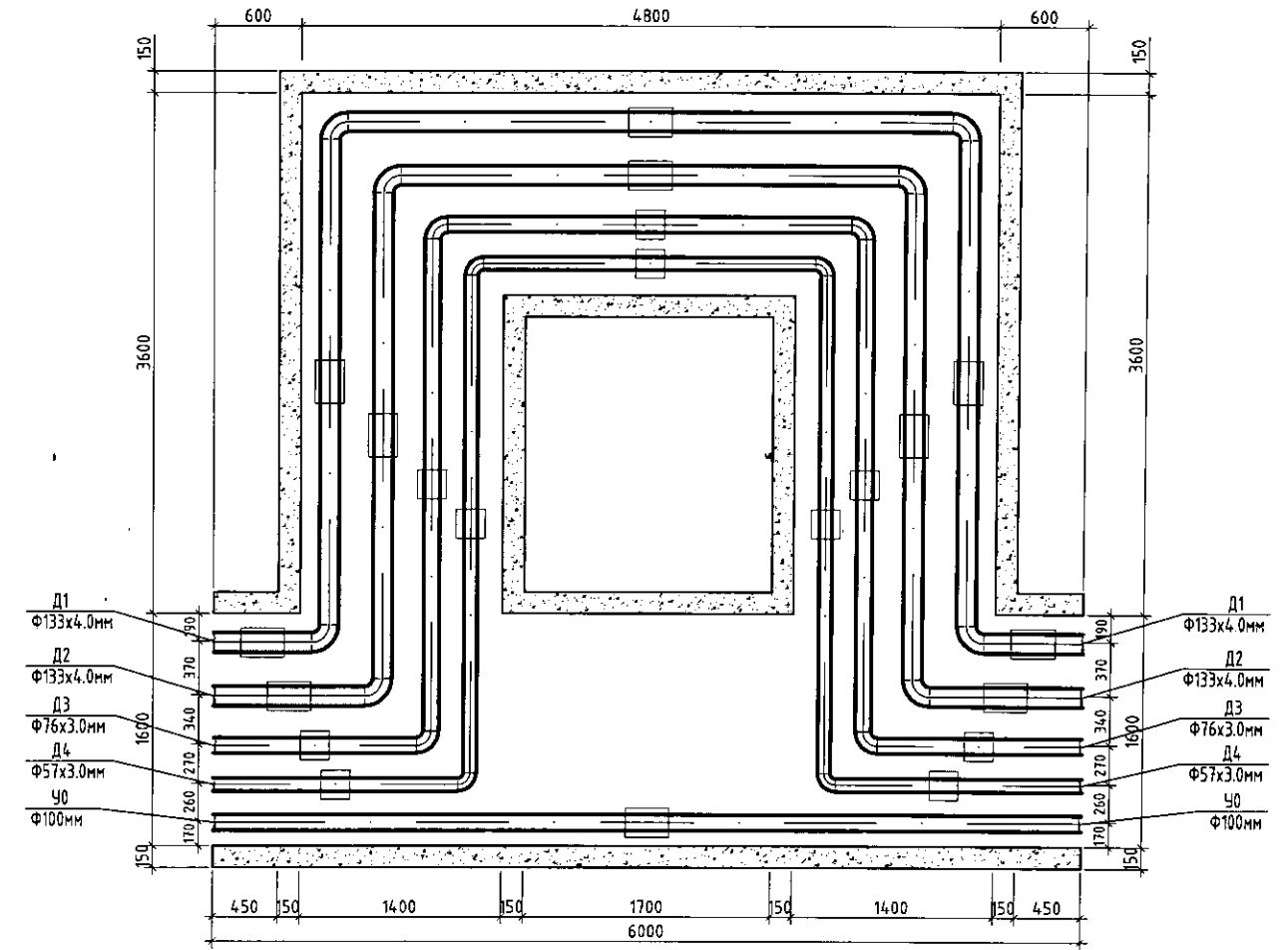


Зөөлөвчийн маталт:

3-6 - Д1-с 43,6 мм    Д2-с 34,6 мм  
3-7 - Д1-с 43,6 мм    Д2-с 34,6 мм

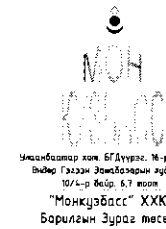
Яндангийн зөөлөвч М1:50

3-8



Зөөлөвчийн маталт:

3-8 - Д1-с 49,9 мм    Д2-с 39,6 мм



ӨМНӨГОВЬ АЙМАГ, ДАЛАНЗАДГАД СУМ.  
ШИНЭ СУУРЬШЛЫН БҮСИЙН ГАДНА ДУЛААН, БОХИР УСНЫ НАСОСНЫ СТАНЦ, ШУГАМ СҮЛЖЭЭНИЙ ӨРГӨТГӨЛ  
Яндангийн зөөлөвч 3-6, 3-7, 3-8 (Дулаан механик) (15, 17, 21-р цэг)

Инженер	<i>[Signature]</i> Г.Цолмон	Е.Г.Шифр	МК-01/2019	Масштаб:	М1:50	Огноо:	2019-01
Гүйцэтгэсэн	Ж.Энхмаа	Т.Г.Шифр		Зургийн дугаар:	ГД-32	Хуудас:	67
Шалгасан	<i>[Signature]</i> Г.Цолмон						

Ажлын зураг

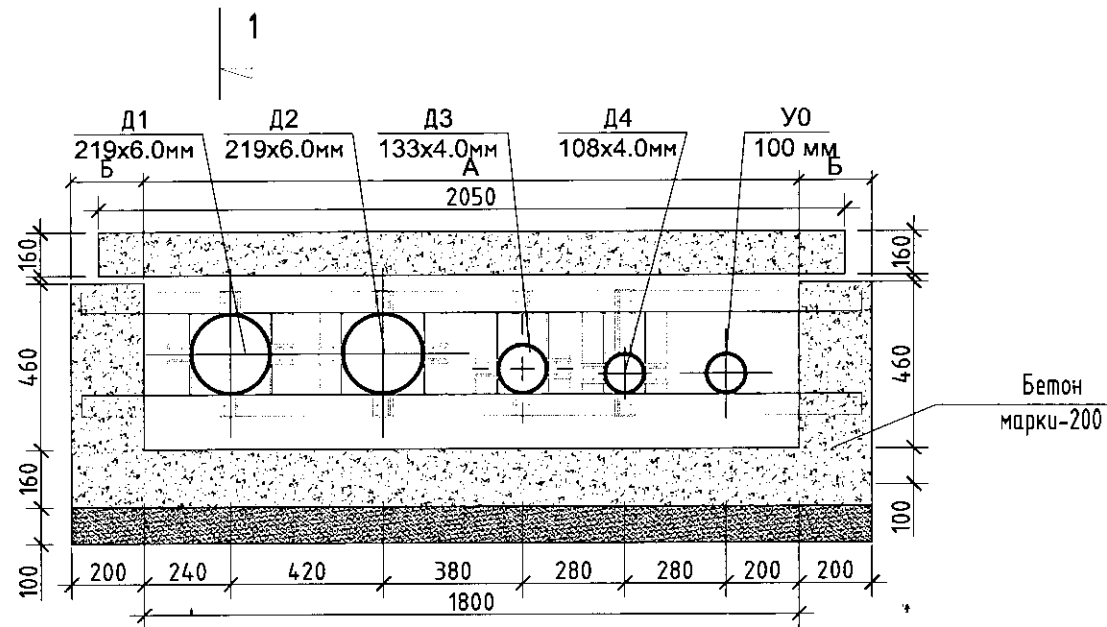
Хуудас

ГД-32

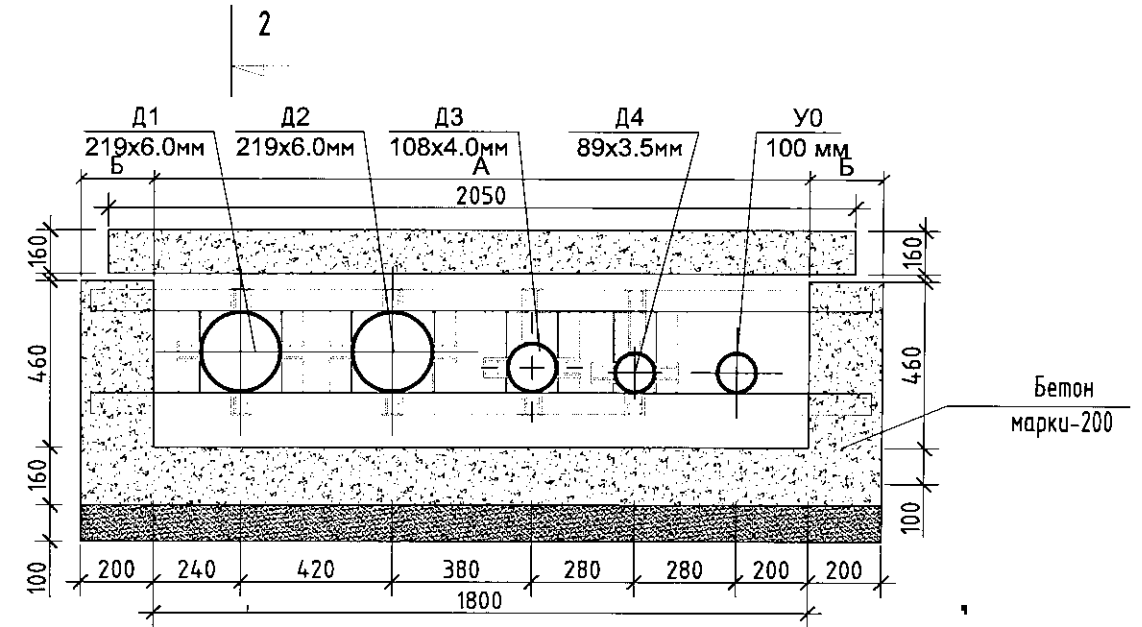
67

Суваг дахь үл хөдлөх тулгуурын угсралтын тойм М1:20

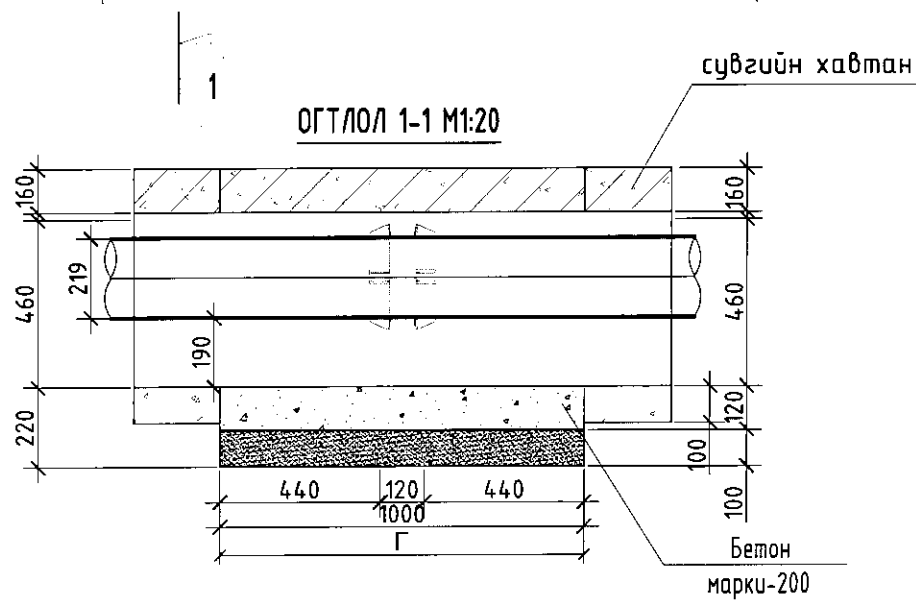
Суваг дахь үл хөдлөх тулгуур-  
ҮТ-1, 2, 3, 4



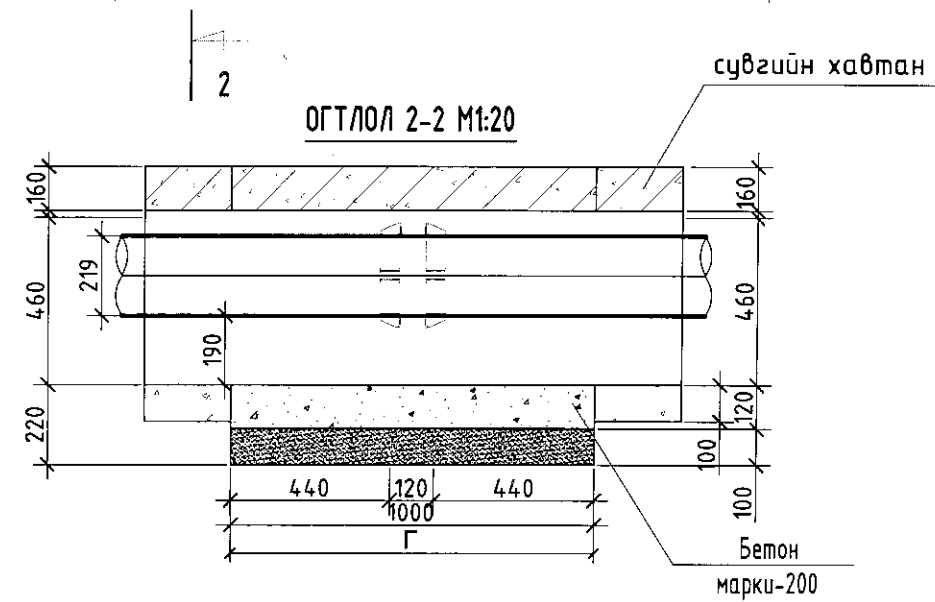
Суваг дахь үл хөдлөх тулгуур-  
ҮТ-5, 6



ОГТЛОЛ 1-1 М1:20



ОГТЛОЛ 2-2 М1:20



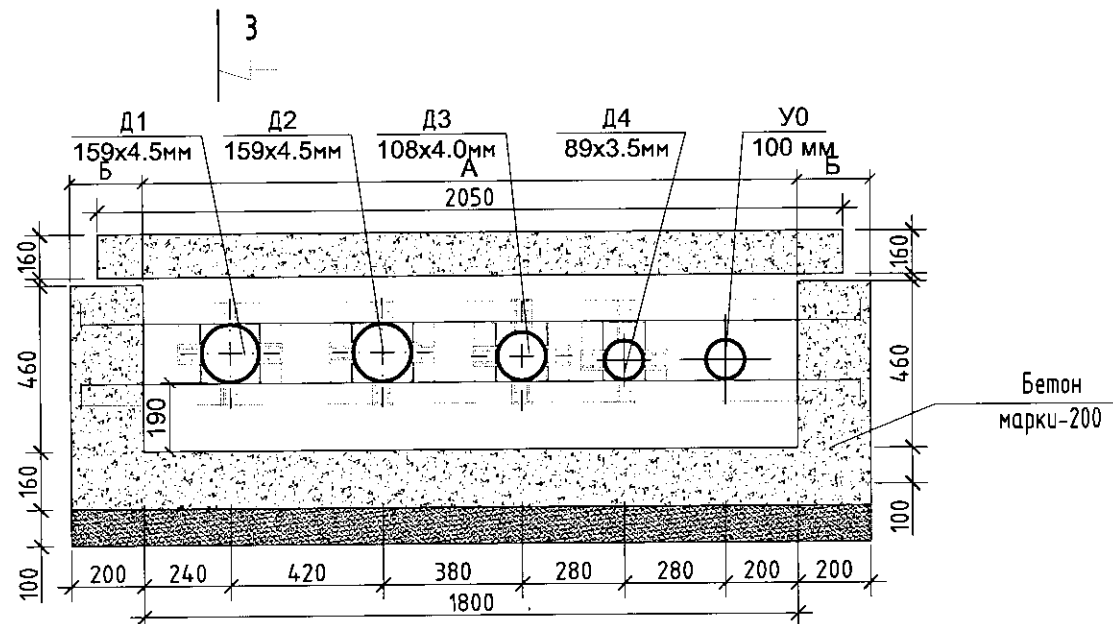
Хоолойн голчоос хамааран үл хөдлөх тулгуурт  
орох нэмэлт материалын түүвэр

Хоолой		Хэмжээс В мм					Металл балок			Бетон бэлтгэлд орох бетон м100м³	Тайлбар
хоолойн голч /мм/	тоо шир	А	h	Б	Г	Д	С u	метр	бүгд жин кг		
200	6	1800	зур- гийн дагуу	200	1000	ди+ 30	С18	2250x2	73.5	0.45	

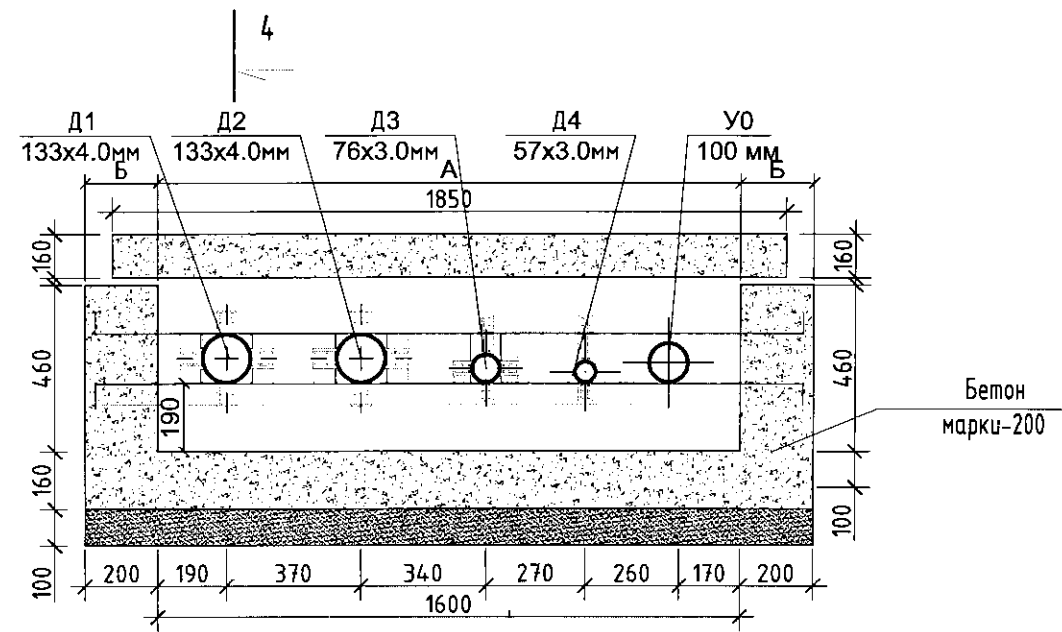
ӨМНӨГОВЬ АЙМАГ. ДАЛАНЗАДГАД СУМ.  
ШИНЭ СУУРЬШЛЫН БҮСИЙН ГАДНА ДУЛААН, БОХИР УСНЫ НАСОСНЫ СТАНЦ, ШУГАМ СҮЛЖЭЭНИЙ ӨРГӨТГӨЛ  
Суваг дахь үл хөдлөх тулгуур  
Инженер Г.Цолмон  
Гүйцэтгэсэн Ж.Энхмаа  
Шалгасан Г.Цолмон  
Масштаб: М1:20  
Зургийн дугаар: ГД-33  
Огноо: 2019-01  
Хуудас: 67

Суваг дахь үл хөдлөх тулгуурын угсралтын тойм М1:20

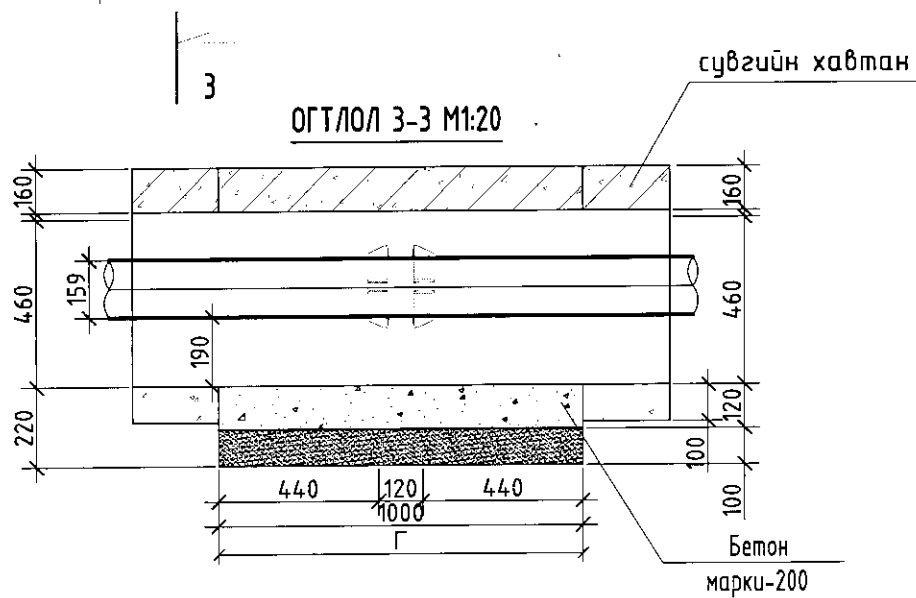
Суваг дахь үл хөдлөх тулгуур-  
ҮТ-7, 8



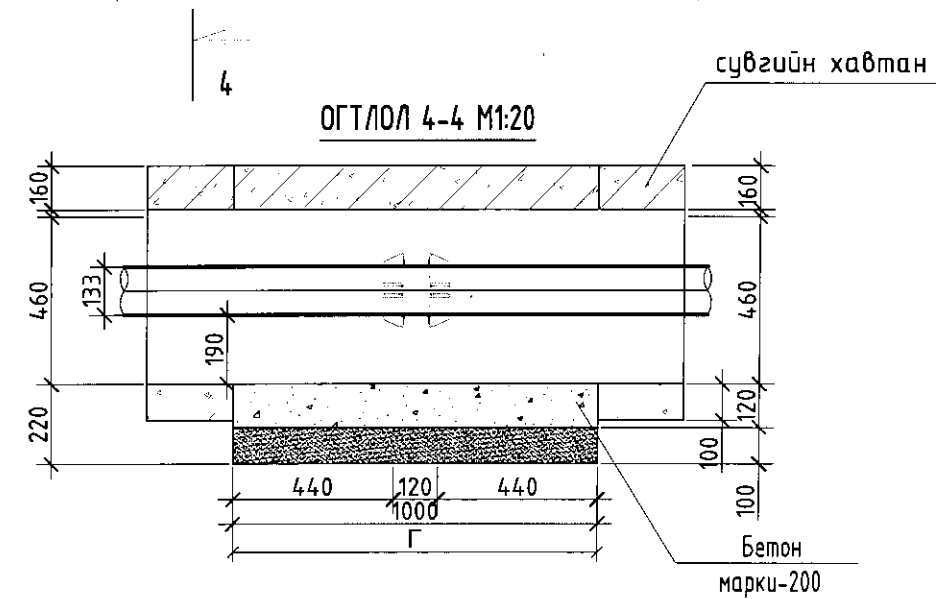
Суваг дахь үл хөдлөх тулгуур-  
ҮТ-9, 10



ОГТЛОЛ 3-3 М1:20



ОГТЛОЛ 4-4 М1:20



Хоолойн голчоос хамааран үл хөдлөх тулгуурт  
орох нэмэлт материалын түүвэр

Хоолой		Хэмжээс В мм					Металл балок			бетон бэлтгэлд орох бетон м100м³	тайлбар
хоолойн голч /мм/	тоо шир	А	h	Б	Г	Д	Е u	метр	бүгд жин кг		
150	2	1800	зур- гийн дагуу	200	1000	ди+ 30	С18	2250x2	73.5	0.45	
125	2	1600	зур- гийн дагуу	200	1000	ди+ 30	С16	2050x2	58.3	0.42	

ӨМНӨГОВЬ АЙМАГ. ДАЛАНЗАДГАД СУМ.  
ШИНЭ СУУРЬШЛЫН БҮСИЙН ГАДНА ДУЛААН, БОХИР УСНЫ НАСОСНЫ СТАНЦ, ШУГАМ СҮЛЖЭЭНИЙ ӨРГӨТГӨЛ  
Суваг дахь үл хөдлөх тулгуур

Инженер: Г.Цолмон  
Гүйцэтгэсэн: Ж.Энхмас  
Шалгасан: Г.Цолмон

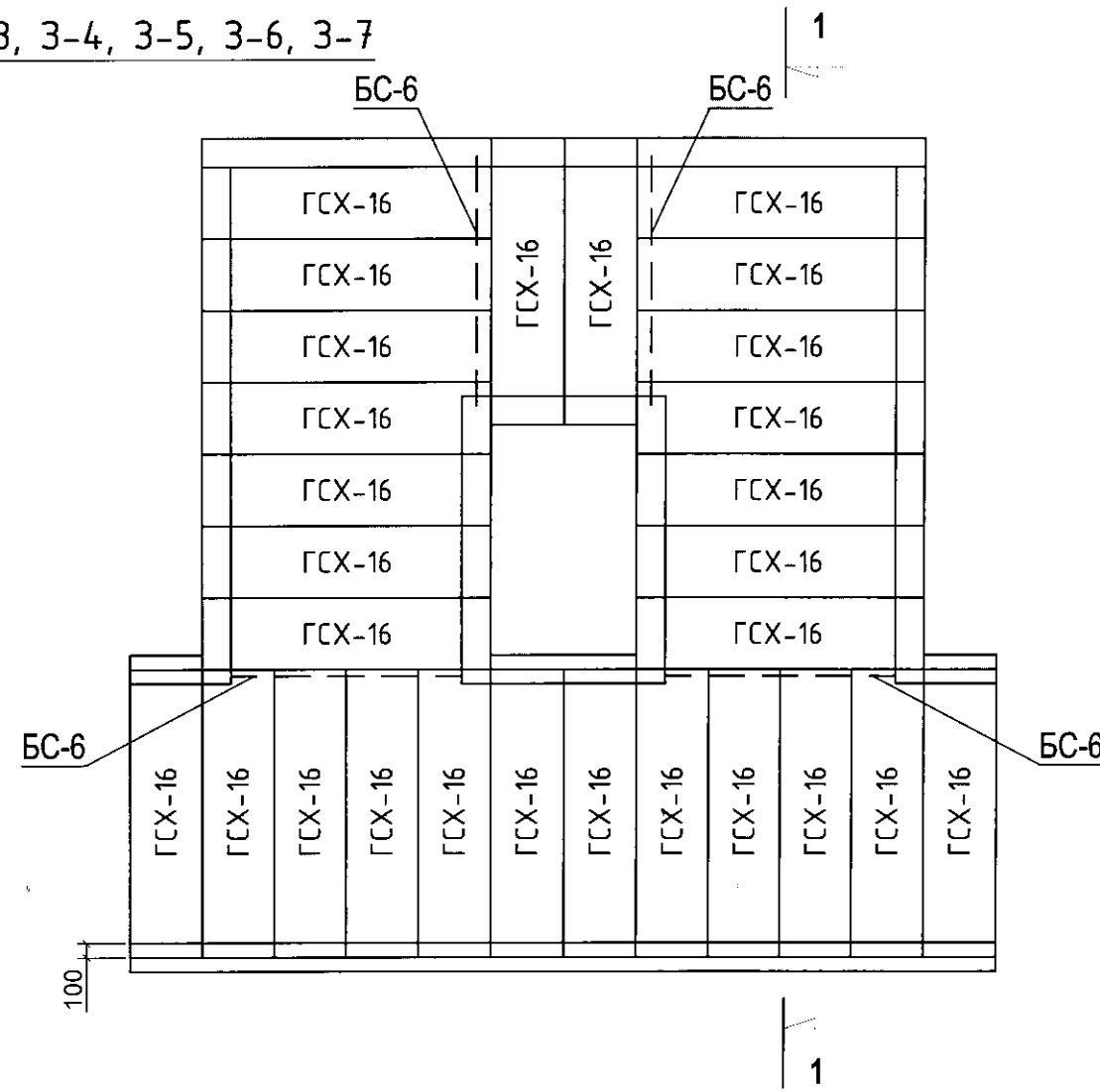
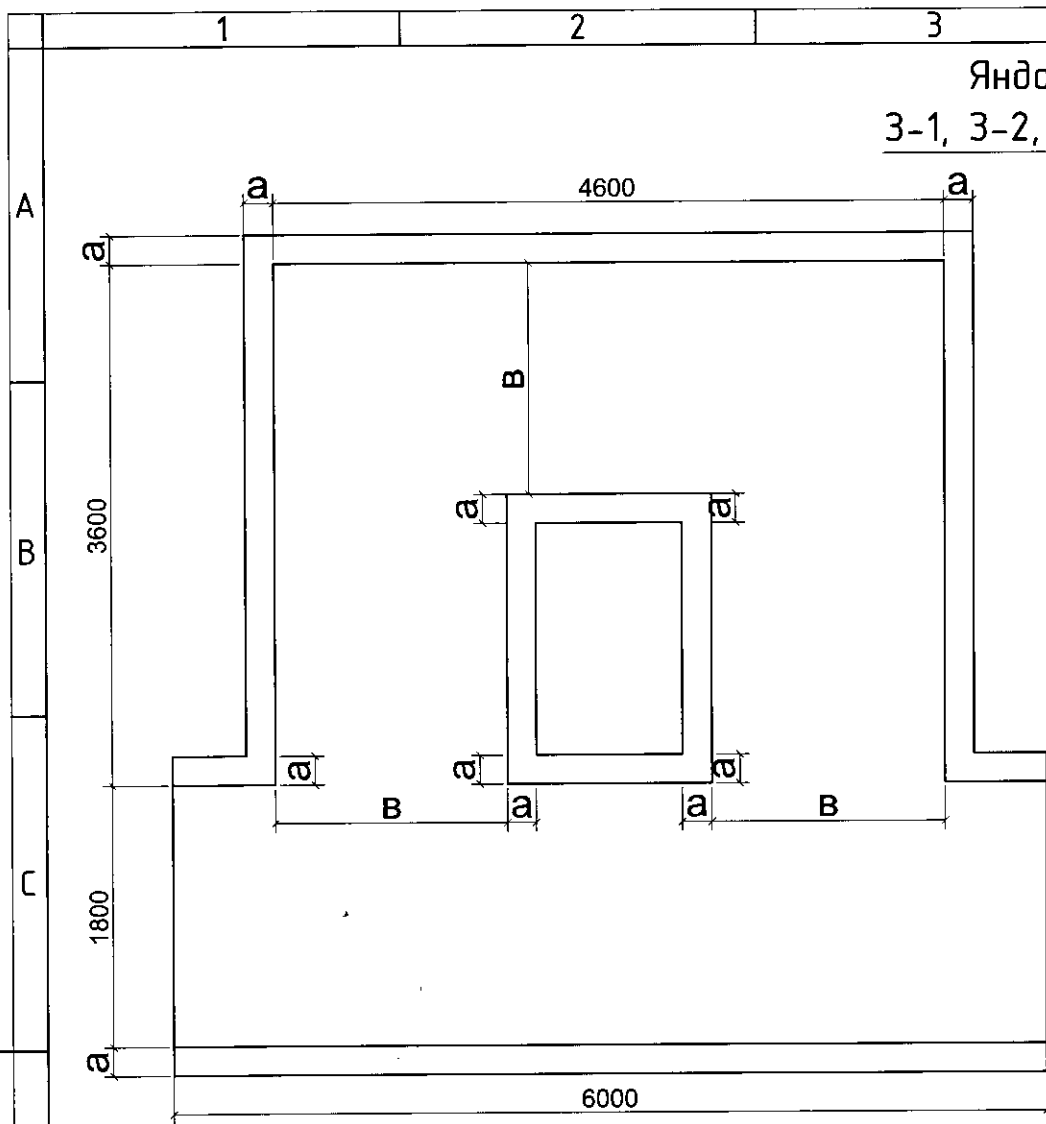
Е.Г.Шифр: МК-01/2019  
Т.Г.Шифр: ГД-34

Масштаб: М1:20  
Зургийн дугаар: ГД-34

Огноо: 2019-01  
Хуудас: 67

Үе шат: Ажлын зураг

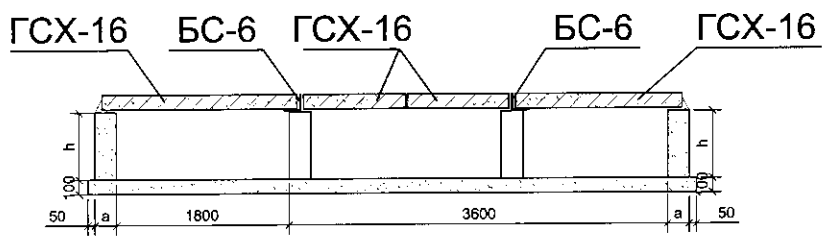
Яндангийн зөөлөвч М1:50  
3-1, 3-2, 3-3, 3-4, 3-5, 3-6, 3-7



Үндсэн хэмжээс /мм/

Нийшний төрөл	a			h	B
	моосог	чулуун өрлөг	бетон		
НК-12К-У	250			450	1600
НК-12Б-У		350			
НК-12М-У			150		
НК-17аК-У	250			610	
НК-17аБ-У		400			
НК-17аМ-У			200		
НК-23К-У	250			760	
НК-23Б-У		400			
НК-23М-У			200		

ОГТЛОЛ 1-1

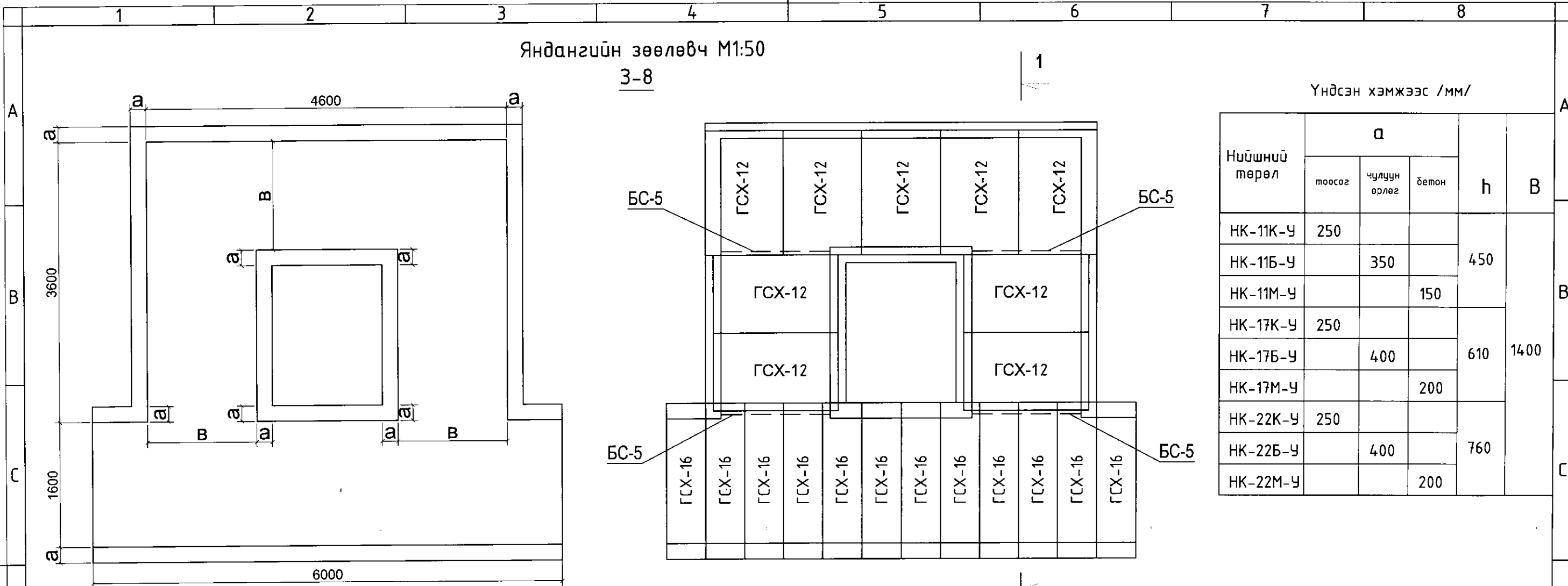


Нийшний төрөл	Хучилтын элемент			Материалын орц				Нийшний төрөл	Хучилтын элемент			Материалын орц			
	марк	тоо шир	стандарт сери	моосог	чулуун өрлөг	бетон м³	бетон м³		марк	тоо шир	стандарт сери	моосог	чулуун өрлөг	бетон м³	бетон м³
НК-12К-У	ГСХ-16	28	СЕРИЯ 01-1-8	2.92			3.80	НК-17аМ-У	ГСХ-16	28	СЕРИЯ 01-1-8				3.70
НК-12Б-У					4.02		3.90	НК-23К-У				4.83			3.80
НК-12М-У						1.81	3.60	НК-23Б-У					7.72		3.90
НК-17аК-У				3.85			3.80	НК-23М-У	БС-6	4	Г-991-1			3.88	3.80
НК-17аБ-У	БС-6	4	Г-991-1		6.2		3.90								

ӨМНӨГОВЬ АЙМАГ. ДАЛАНЗАДГАД СУМ.  
ШИНЭ СУУРЬШЛЫН БҮСИЙН ГАДНА ДУЛААН, БОХИР УСНЫ НАСОСНЫ СТАНЦ, ШУГАМ СҮЛЖЭЭНИЙ ӨРГӨТГӨЛ  
Яндангийн нлш 3-1, 3-2, 3-3, 3-4, 3-5, 3-6, 3-7 /1800x460/ (5, 7, 9, 11, 13, 15, 17-р цэг) Үе шат: Ажлын зураг  
Инженер: Г.Цолмон Е.Г.Шифр: МК-01/2019 Масштаб: М1:20 Огноо: 2019-01  
Гүйцэтгэсэн: Ж.Энхмаа Т.Г.Шифр: Зургийн дугаар: Хуудас: 67  
Шалгасан: Г.Цолмон ГД-35 67

Яндангийн зөөлөвч М1:50

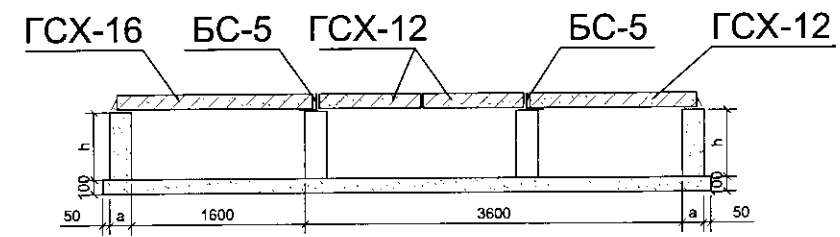
3-8



Үндсэн хэмжээс /мм/

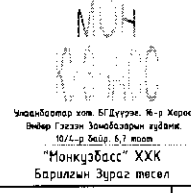
Нийшний төрөл	a			h	B
	тоосог	чулуун өрлөг	бетон		
НК-11К-У	250			450	1400
НК-11Б-У		350			
НК-11М-У			150		
НК-17К-У	250			610	
НК-17Б-У		400			
НК-17М-У			200		
НК-22К-У	250			760	
НК-22Б-У		400			
НК-22М-У			200		

ОГЛЛОЛ 1-1



Нийшний төрөл	Хучилтын элемент			Материалын орц				Нийшний төрөл	Хучилтын элемент			Материалын орц				
	марк	тоо шир	стандарт сери	тоосог	чулуун өрлөг	бетон м <sup>3</sup>	бетон м <sup>3</sup>		марк	тоо шир	стандарт сери	тоосог	чулуун өрлөг	бетон м <sup>3</sup>	бетон м <sup>3</sup>	
НК-11К-У	ГСХ-16	12	СЕРИЯ 01-1-8	2.96			3.50	НК-17М-У	ГСХ-16	12	СЕРИЯ 01-1-8				3.40	
НК-11Б-У	ГСХ-12	9			4.25		3.65	НК-22К-У	ГСХ-12	9			4.90			3.50
НК-11М-У						1.9	3.40	НК-22Б-У						7.7		3.65
НК-17К-У					3.9		3.50	НК-22М-У	БС-5	4		Г-991-1			3.92	3.50
НК-17Б-У	БС-5	4	Г-991-1		6.3		3.65									

ӨМНӨГОВЬ АЙМАГ, ДАЛАНЗАДГАД СУМ.  
 ШИНЭ СУУРЬШЛЫН БҮСИЙН ГАДНА ДУЛААН, БОХИР УСНЫ НАСОСНЫ СТАНЦ, ШУГАМ СҮЛЖЭЭНИЙ ӨРГӨТГӨЛ  
 Яндангийн нийш 3-8 /1600x4600/ (21-р цэг)  
 Инженер: Г.Цолмон  
 Гүйцэтгэсэн: Ж.Энхмаа  
 Шалгасан: Г.Цолмон  
 Масштаб: М1:20  
 Зургийн дугаар: ГД-36  
 Өгөгдөл: Ажлын зураг  
 Огноо: 2019-01  
 Хуудас: 67



Материалын түүвэр

1	2	3	4	5	6
д/д	Тэмдэглэгээ	Нэр	тоо	жин	тайлбар
1	2	3	4	5	6
Дулаан хангамж					
1	ГОСТ10704-91 P <sub>≥</sub> 1.6 МПа T <sub>≥</sub> 150°C	Ган яндан Ф76х3.0 мм Ф89х3.5 мм Ф133х4.0 мм	20.0 10.0 561.2	- - -	компенсаторгүй у.м компенсаторгүй у.м компенсаторгүй у.м
2		Яндангийн дулаалга а/ Зэврэлтээс хамгаалах түрхлэг б/ Дулаалга зузаан δ=50 мм λ=0.05 Вт/м°C в/ Хамгаалах бүрхүүл			
		Ф76х3.0 мм Ф89х3.5 мм Ф133х4.0 мм	20.0 10.0 561.2	- - -	у.м у.м у.м
3	Г991-1 вып-1	Үл хөдлөх тулгуур Ф133х4.0 мм	5	-	комп
4		Үл хөдлөх тулгуурын металл бэхэлгээ [ 16 l=2050x2 м	10	58.3	хос
5		Үл хөдлөх тулгуурын бетон бэлдэц			м <sup>3</sup>
6	Г991-1 вып-1	Эргэлтийн өнцөг 1600х460 мм	2	-	комп
7	Г991-1 вып-1	Цутгамал төмөр бетон суваг 1600х460 мм	281.0	-	у.м
8	Серия 01-1-8	Цутгамал төмөр бетон сувгийн хавтан 1800х160 мм	281.0	-	у.м
9	Серия В.493-1	Гулсах тулгуур Ф133х4.0 мм	141	-	шир
10	Г991-1 вып-1	Гулсах тулгуурын бетон дэр ОП-2 300х200х90	141	-	шир
11		Зөөлөвч ган L=13.2 м Ф133х4.0 мм	6	-	комп
12	Г991-1 вып-1	Зөөлөвчийн ниш 4800х3600х6000 мм 1600х460h	3	-	комп
13		Ган отвод Ф133х4.0 мм	4	-	шир

1	2	3	4	5	6
д/д	Тэмдэглэгээ	Нэр	тоо	жин	тайлбар
1	2	3	4	5	6
Халуун ус хангамж					
1	ГОСТ3262-75 P <sub>≥</sub> 1.6 МПа T <sub>≥</sub> 150°C	Цайрдсан ган яндан ердийн Ф45х2.5мм Ф57х3.0мм Ф76х3.0мм Ф89х3.5мм Ф108х4.0мм	10.0 73.9 158.9 221.7 131.7	.	у.м у.м у.м у.м у.м
2		Яндангийн дулаалга а/ Зэврэлтээс хамгаалах түрхлэг б/ Дулаалга зузаан δ=50 мм λ=0.05 Вт/м°C в/ Хамгаалах бүрхүүл			
		Ф45х2.5мм Ф57х3.0мм Ф76х3.0мм Ф89х3.5мм Ф108х4.0мм	10.0 73.9 158.9 221.7 131.7	- - - - -	у.м у.м у.м у.м у.м
3	Г991-1 вып-1	Үл хөдлөх тулгуур Ф57х3.0мм Ф76х3.0мм Ф89х3.5мм Ф108х4.0мм	1 2 4 3	- - - -	шир шир шир шир
4	Серия В.493-1	Гулсах тулгуур Ф57х3.0мм Ф76х3.0мм Ф89х3.5мм Ф108х4.0мм	25 53 64 33	- - - -	шир шир шир шир
5	Г991-1 вып-1	Гулсах тулгуурын бетон дэр ОП-1 200х200х90 ОП-2 300х200х90	78 97	- -	шир шир

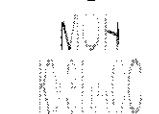
		ӨМНӨГОВЬ АЙМАГ ДАЛАНЗАДГАД СУМ	
		ШИНЭ СУУРЬШЛЫН БҮСИЙН ГАДНА ДУЛААН, БОХИР УСНЫ НАСОСНЫ СТАНЦ, ШУГАМ СҮЛЖЭЭНИЙ ӨРГӨТГӨЛ	
Материалын түүвэр		Үе шал: Ажлын зураг	
Инженер	<i>[Signature]</i> Г.Цолмон	Е.Г.Шифр	Масштаб: М1-
Гүйцэтгэсэн	Ж.Энхмаа	МК-01/2019	Огноо: 2019-01
Шалгасан	<i>[Signature]</i> Г.Цолмон	Т.Г.Шифр	Зургийн дугаар: Хуудас: ГД-37 67

1	2	3	4	5	6	7	8	
<b>Материалын түүвэр</b>								
А	1	2	3	4	5	6		
	Халуун ус хангамж							
6		Зөөлөвч ган	Ф57х3.0мм	1	-	шир		
			Ф76х3.0мм	2	-	шир		
			Ф89х3.5мм	2	-	шир		
			Ф108х4.0мм	1	-	шир		
7		Ган отвод	Ф89х3.5мм	2	-	шир		
			Ф108х4.0мм	2	-	шир		
В	<b>Сэргээн засварлах объектын Материалын түүвэр</b>							
д/д	Сэргээн засварлах объект		моо шир	хэмжих нэгж	тайлбар			
1	Хөндлөн огтлох автозамын асфальтобетон хучилт h=10см							
	/Буулгаад буцааж нөхөн сэргээгч/		3	м <sup>3</sup>	өргөн 3м зүснэ			
С								

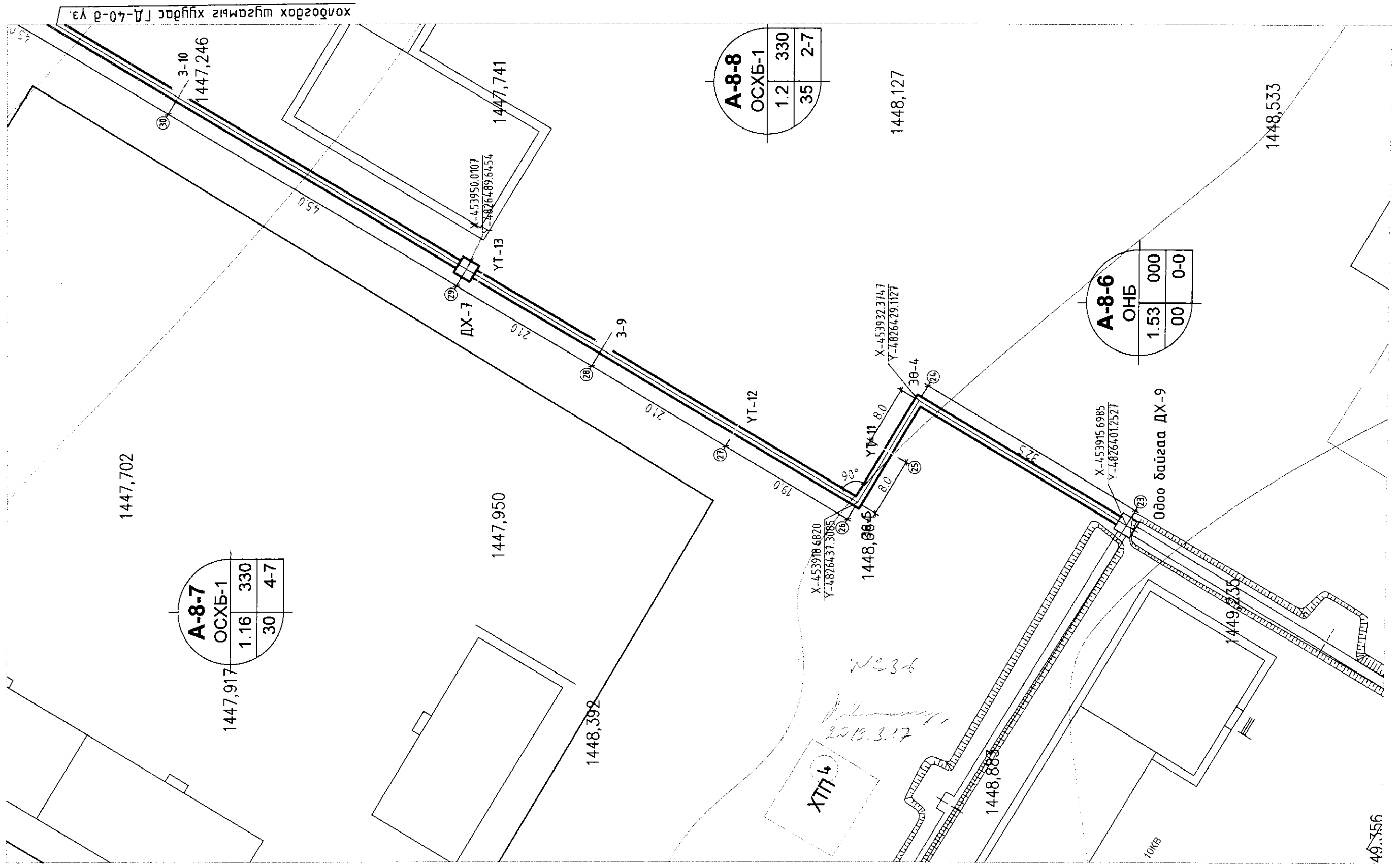
  

д/д	Тэмдэглэгээ	Нэр	моо	жин	тайлбар
1	2	3	4	5	6
Хүйтэн ус хангамж					
1	ГОСТ3262-75 P ≥ 1.6 МПа T ≥ 150°C	Цайрдсан ган яндан ердийн Ф50 мм Ф65 мм Ф100 мм	20.0 15.0 280.6		у.м у.м у.м
2		Яндангийн дулаалга а/ Зэврэлтээс хамгаалах түрхлэг б/ Дулаалга зузаан δ=50 мм λ=0.05 Вт/м°C в/ Хамгаалах бүрхүүл Ф50 мм Ф65 мм Ф100 мм	20.0 15.0 280.6		у.м у.м у.м
3	Серия В.493-1	Гулсах тулгуур Ф100 мм	71		шир
4	Г991-1 Вып-1	Гулсах тулгуурын бетон дэр ОП-2 300х200х90	71	-	шир
5		Цайрдсан ган отвод Ф100 мм	2		шир

Цэвэр усны төмөр бетон худгийн материалын түүвэр /Ф1000/																																	
Худгийн дугаар	Шугамын диаметр /мм/	Хоолойн гүн	Худгийн марк	Нэг маягийн зургийн дугаар	Барилга угсралтын тоймын дугаар	Худгийн диаметр	Ажлын хэсгийн өндөр	Худгийн ёроолоос хоолой хүртэлх зай	Худгийн дүрэн өндөр	Хүзүүвчийн өндөр	Хоолойн дүрхэвчийн диаметр	Барилгын хийц хэсэглэлүүд								Бэхэлгээний деталиуд													
												Угсармал төмөр бетон эдэлхүүн								Шатны гшгүүр	Ус тусгаарлагч	Хүзүүвчийн бетон эзэлхүүн	Тулгуурын бетон эзэлхүүн	Хоолойн чигжээсний бетоны эзэлхүүн	Угсармал төмөр бетон эзэлхүүн								
												Ул хабман	Ажлын хэсэг			Хуучилтын хабман	Хүзүүвчийн хэсэг									МС-1	МС-2	МС-3	МС-4	МС-5	МС-6	МС-7	МС-8
													КД10-1-1 0,18	КС10-1-1 0,24	КС10-2-1 0,23		ПП10-1-2 0,10	КО7-1-1 0,02	КС7-1-1 0,05														
1	2	3	4	5	6	7	8	9	10	11	12	13	14	15	16	17	18	19	20	21	22	23	24	25	26	27	28	29	30	31	32	33	34
ЮХ-3	50	2790	В-1		СМ-1	1000	1800	500	3490	1690	100		-	2	1	1	1	1	90	8	8			8	16		10	-	0.052	0.012	0.0021	0.78	

												ӨМНӨГОВЬ АЙМАГ, ДАЛАНЗАДГАД СҮМ. ШИНЭ СУУРЫШЛЫН БҮСИЙН ГАДНА ДУЛААН, БОХИР УСНЫ НАСОСНЫ СТАНЦ, ШУГАМ СҮЛЖЭЭНИЙ ӨРГӨТГӨЛ											
Инженер <i>Г.Цолман</i> Гүйцэтгэсэн <i>Ж.Энхмаа</i> Шалгасан <i>Г.Цолман</i>												Материалын түүвэр Т.Г.Шифр Масштаб: М1- Огноо: 2019-01 Зургийн дугаар: ГД-38 Хуудас: 67											
Т.Г.Шифр МК-01/2019												Ажлын зураг											

Гадна дулааны шугамын байгуулалт М1:500

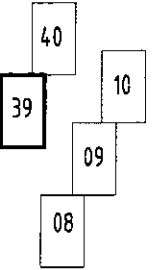


**А-8-8**  
ОСХБ-1

1.2	330
35	2-7

**А-8-6**  
ОНБ

1.53	000
00	0-0



- X-467000.00  
Y-4920000.00  
ДХ-0: Онцлох цэгийн координат
- Шинээр төлөвлөж буй дулааны шугам, хувааг: Шинээр төлөвлөж буй дулааны шугам, хувааг
- Шинээр төлөвлөж буй эргэлтийн өнцөг: Шинээр төлөвлөж буй эргэлтийн өнцөг
- Төлөвлөж буй дулааны зөөлөгч: Төлөвлөж буй дулааны зөөлөгч
- Одоо байгаа дулааны шугам, хувааг: Одоо байгаа дулааны шугам, хувааг
- Төлөвлөж буй бохир усны шугам, хувааг: Төлөвлөж буй бохир усны шугам, хувааг
- Одоо байгаа хойбооны шугам: Одоо байгаа хойбооны шугам
- Одоо байгаа цахилгааны шугам: Одоо байгаа цахилгааны шугам

Инженер Г.Цолмон  
Гүйцэтгэсэн Ж.Энхмаа  
Шалгасан Г.Цолмон

ӨМНӨГОВЬ АЙМАГ, ДАЛАНЗАДГАД СУМ.  
ШИНЭ СУУРЬШЛЫН БҮСИЙН ГАДНА ДУЛААН, БОХИР УСНЫ НАСОСНЫ СТАНЦ, ШУГАМ СҮЛЖЭЭНИЙ ӨРГӨТГӨЛ

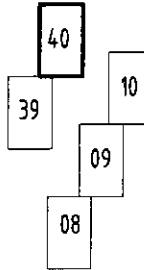
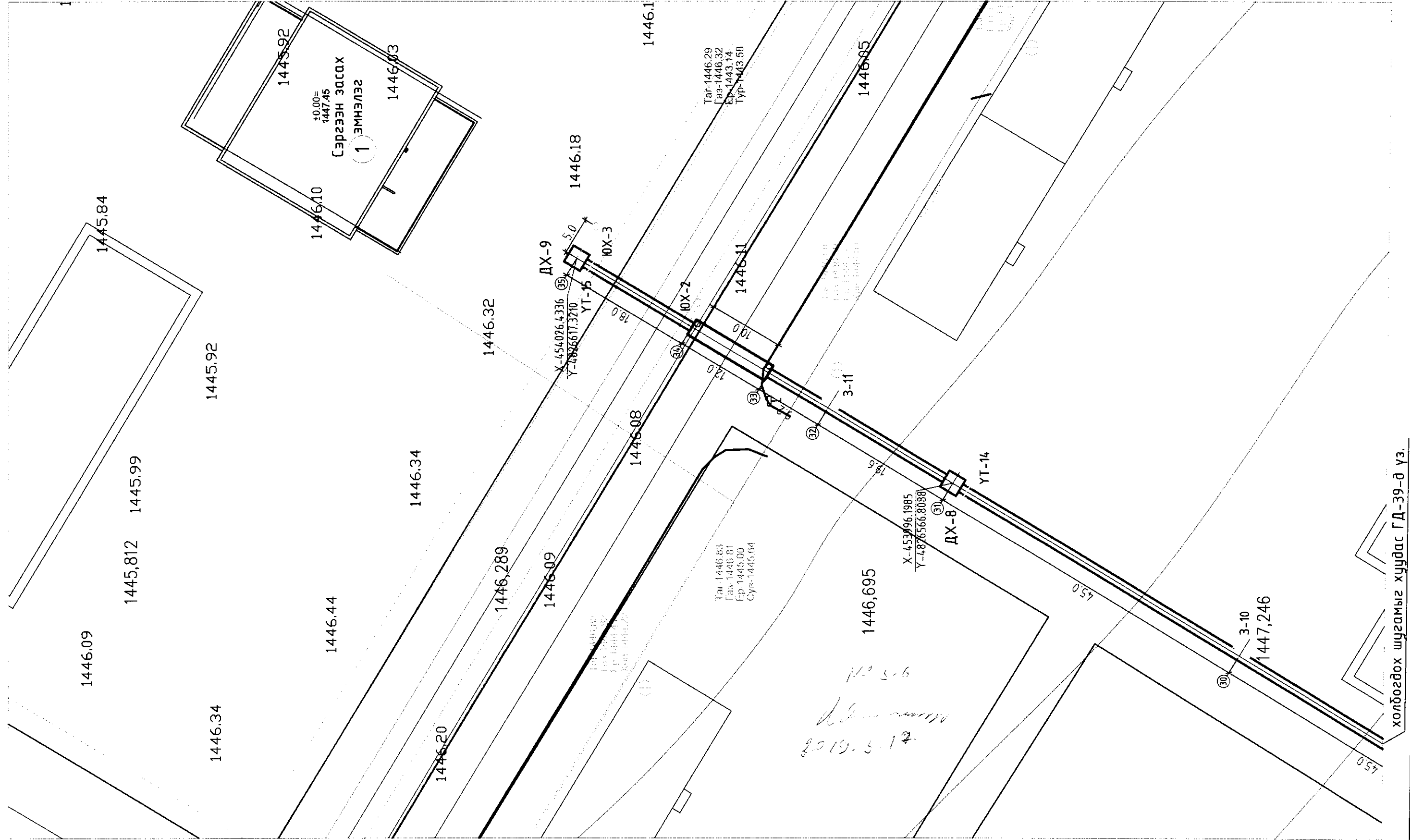
Гадна дулааны шугамын байгуулалт

Инженер	Г.Цолмон	Е.Г.Шифр	Масштаб: М1:500	Огноо: 2019-01
Гүйцэтгэсэн	Ж.Энхмаа	МК-01/2019	Зургийн дугаар: ГД-39	Хуудас: 67
Шалгасан	Г.Цолмон	Т.Г.Шифр		

Үе шат: Ажлын зураг



Гадна дулааны шугамын байгуулалт М1:500



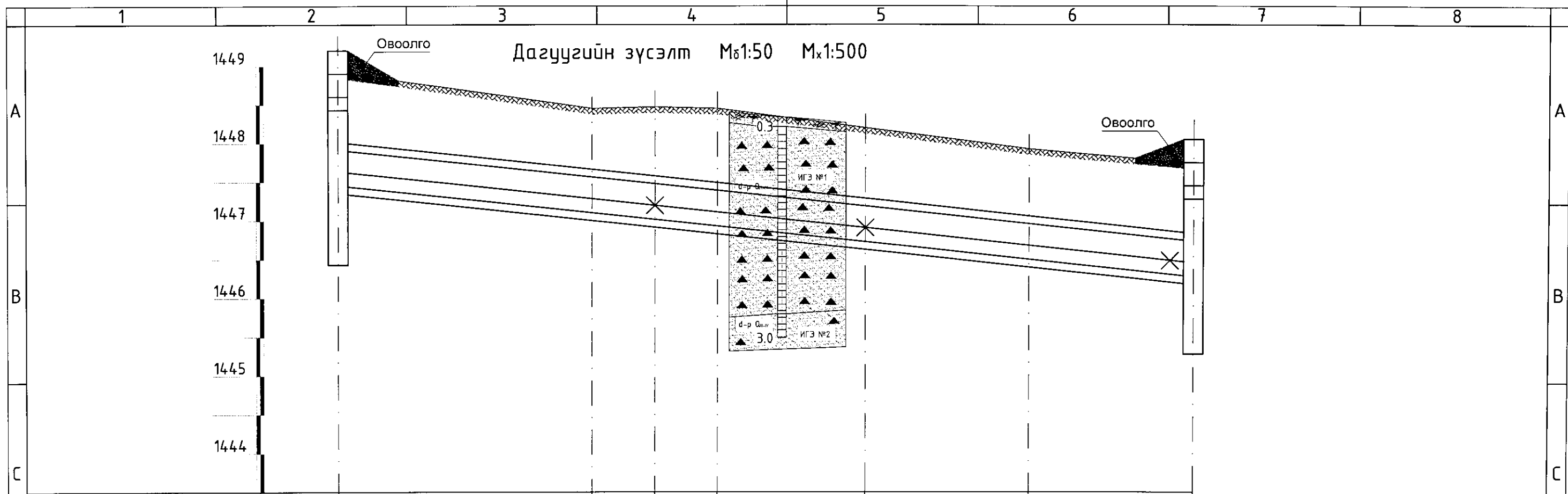
Тайлбар  
Шугамын дагуугийн зүсэлтийг ГД-42-д үзнэ.

- X-497000.00  
Y-4920000.00  
ДХ-8  
Онцлох цэгийн координат
- 38-0  
Шинээр төлөвлөж буй дулааны шугам, хуудас
- 3-0  
Шинээр төлөвлөж буй арзгалтийн өнцөг
- БХ  
Төлөвлөж буй дулааны зөөгч
- БХ  
Одоо байгаа дулааны шугам, хуудас
- БХ  
Төлөвлөж буй бохир усны шугам, хуудас
- БХ  
Одоо байгаа холбооны шугам
- БХ  
Одоо байгаа цахилгааны шугам



ӨМНӨГОВЬ АЙМАГ, ДАЛАНЗАДГАД СУМ.			
ШИНЭ СУУРЬШЛЫН БҮСИЙН ГАДНА ДУЛААН, БОХИР УСНЫ НАСОСНЫ СТАНЦ, ШУГАМ СҮЛЖЭЭНИЙ ӨРГӨТГӨЛ			
Гадна дулааны шугамын байгуулалт			
Инженер	Г.Цолмон	Е.Г.Шифр	Масштаб: М1:500
Гүйцэтгэсэн	Ж.Энхмаа	МК-01/2019	Огноо: 2019-01
Шалгасан	Г.Цолмон	Т.Г.Шифр	Хуудас: 67
		Зургийн дугаар: ГД-40	

Холбогдох шугамыг хуудас ГД-39-д үзнэ.



Газрын хөрсний төслийн тэмдэгт		1449.15								1448.00				
Газрын хөрсний бодит тэмдэгт		1448.90		1448.45	1448.50	1448.45		1448.20	1447.93	1447.75				
Сүвгийн таг суух тэмдэгт		1447.90		1447.56	1447.47	1447.38		1447.18	1446.96	1446.75				
Сүвгийн шалны тэмдэгт		1447.44		1447.10	1447.01	1446.92		1446.72	1446.50	1446.29				
Огтлол Сүвгийн дотор хэмжээ			5-5 1600x460h											
Налуу i	Зай м		109.5							0.010				
Дэлгэмэл байгуулалт		Одоо байгаа ДХ-9	30-4		90°	УТ-11	90°	30-5	УТ-12	3-9	ДХ-7	УТ-13		
Онцлох цэг		(23)	32.5	(24)	8.0	(25)	8.0	(26)	19.0	(27)	21.0	(28)	21.0	(29)

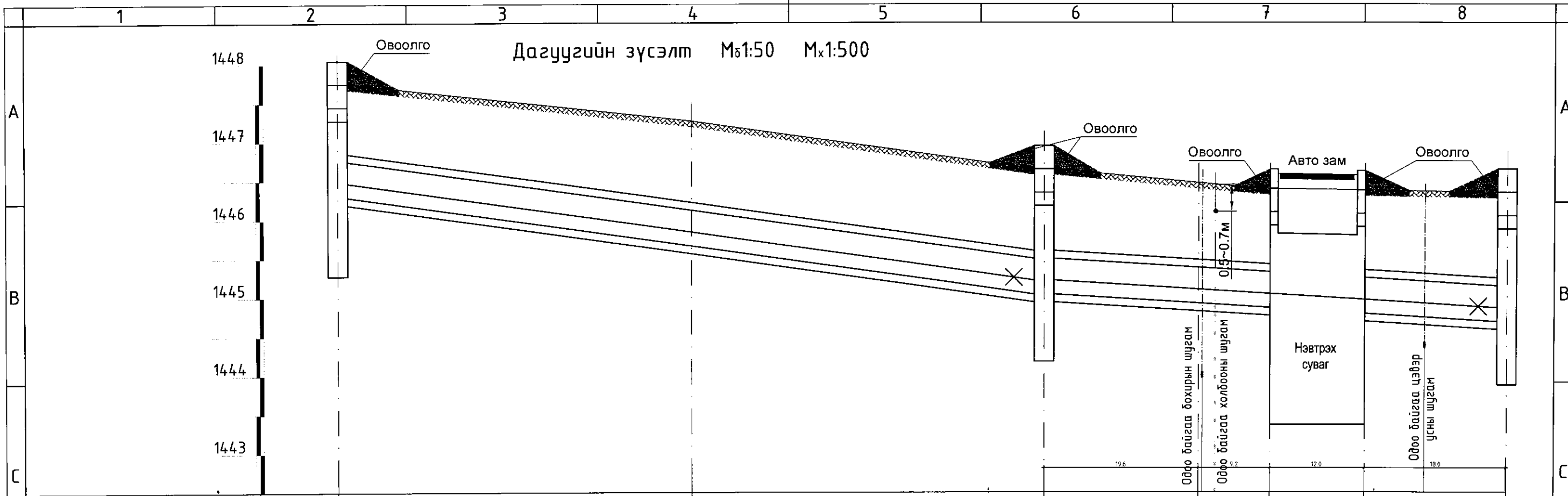
Тайлбар  
Шугамын байгуулалтыг ГД-39-д үзнэ.

ӨМНӨГОВЬ АЙМАГ. ДАЛАНЗАДГАД СУМ.  
ШИНЭ СУУРЬШЛЫН БҮСИЙН ГАДНА ДУЛААН, БОХИР УСНЫ НАСОСНЫ СТАНЦ, ШУГАМ СҮЛЖЭЭНИЙ ӨРГӨТГӨЛ  
Дагуугийн зүсэлт (23-р цэгээс 29-р цэг хүртэл) Үе шат: Ажлын зураг

Инженер	Г.Цолмон	Е.Г.Шифр	Масштаб:	М8:1:50	Огноо:	2019-01
Гүйцэтгэсэн	Ж.Энхмаа	МК-01/2019	Мх1:500			
Шалгасан	Г.Цолмон	Т.Г.Шифр	Зургийн буцаар:	ГД-41	Хуудас:	67

МОН  
КОСМАС  
Улаанбаатар хот, ӨГ Дүүрэг, 36-р хороо,  
Өндөр Газрын Эмчлэхийн үйлчилгээний төв,  
19/1-р байр, 6/1 өрөөл  
"Монкобасс" ХХК  
Барилгын зураг төсөл

1:23-6  
2019.3.27



Газрын хөрсний төслийн тэмдэгт	1448.00			1446.90				1446.69			1446.60	
Газрын хөрсний бодит тэмдэгт	1447.75		1447.27	1446.65		1446.44		1446.38		1446.32	1446.35	
Сувгийн таг суух тэмдэгт	1446.75		1446.12	1445.50		1445.38		1445.33		1445.26	1445.15	
Сувгийн шалны тэмдэгт	1446.29		1445.66	1445.04		1444.92		1444.87		1444.80	1444.69	
Огтлол Сувгийн дотор хэмжээ	6-6 1600x460h			7-7 1600x460h								
Налуу i	90.0			0.014				58.9				
Дэлгэмэл байгуулалт	ДХ-7 УТ-13			3-10				ДХ-8 УТ-14		3-11		ДХ-9 УТ-15
Онцлох цэг	29	30	31	32	33	34	35					

Таилбар  
Шугамын байгуулалтыг ГД-39, 40-д үзнэ.

№ 3-6  
2019.3.12

МОН  
КБ-МНО

Улаанбаатар хот, БГДүрээ, 16-р хороо,  
Видер Гэгээн Замбалаарын гудамж,  
10/4-р байр, 6/7 жолоо  
"Монцэбасс" ХХК  
Барилгын Зургас төсөл

ӨМНӨГОВЬ АЙМАГ, ДАЛАНЗАДГАД СҮМ.  
ШИНЭ СУУРЬШЛЫН БҮСИЙН ГАДНА ДУЛААН, БОХИР УСНЫ НАСОСНЫ СТАНЦ, ШУГАМ СҮЛЖЭЭНИЙ ӨРГӨТГӨЛ  
Дагуугийн зүсэлт (29-р цэгээс 33-р цэг хүртэл)  
Үе шат: Ажлын зураг

Инженер: Г.Цолмон  
Гүйцэтгэсэн: Ж.Энхмаа  
Шалгасан: Г.Цолмон

Е.Г.Шифр  
МК-01/2019  
Т.Г.Шифр

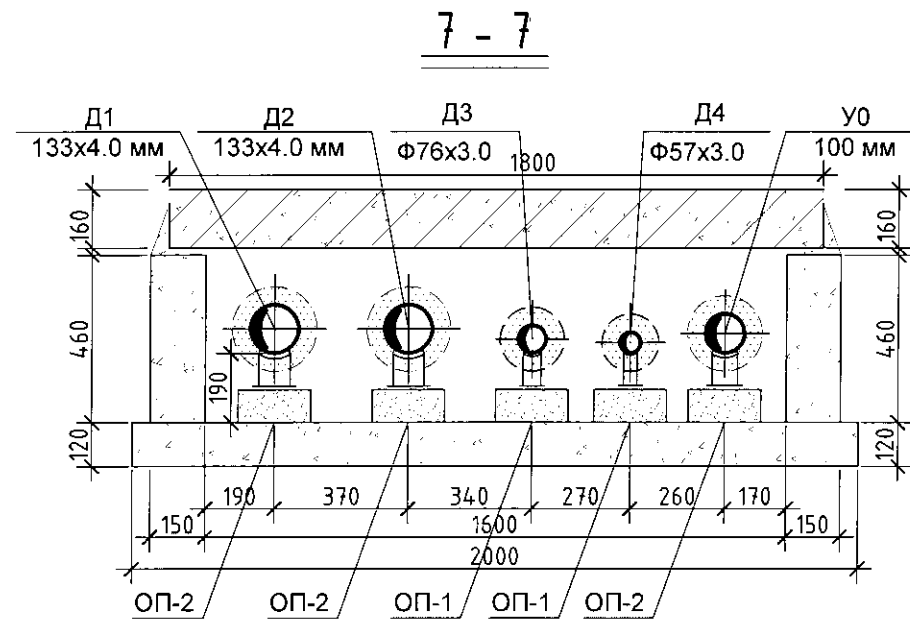
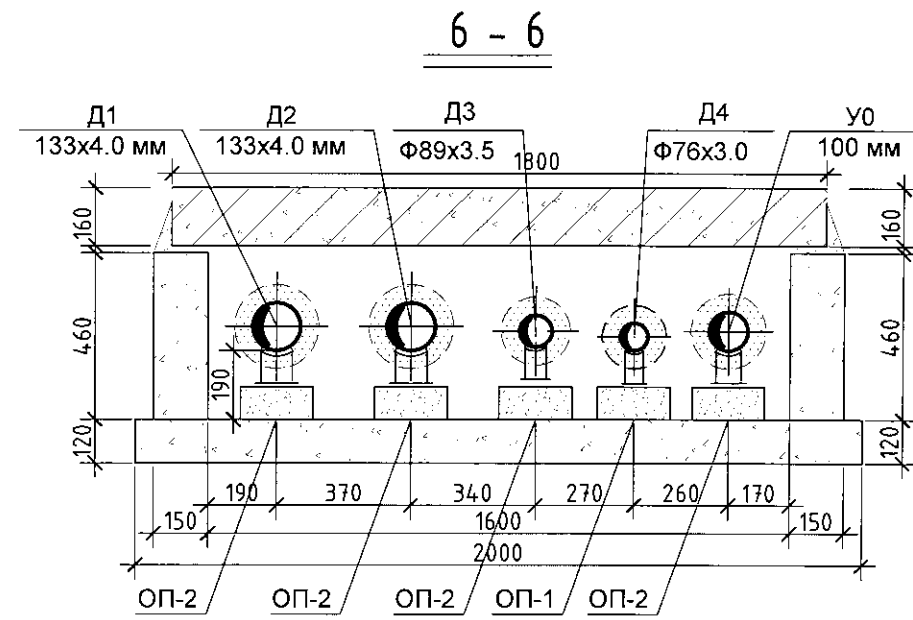
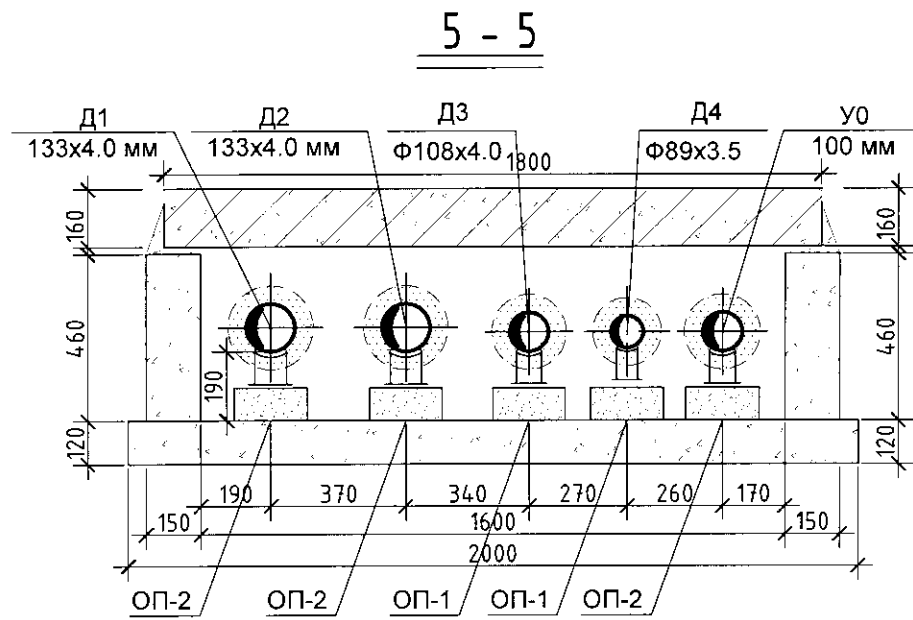
Масштаб:  
М8:50  
Мх1:500

Зургийн дугаар:  
ГД-42

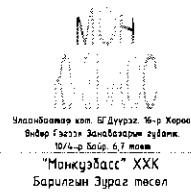
Огноо:  
2019-01

Хуудас:  
67

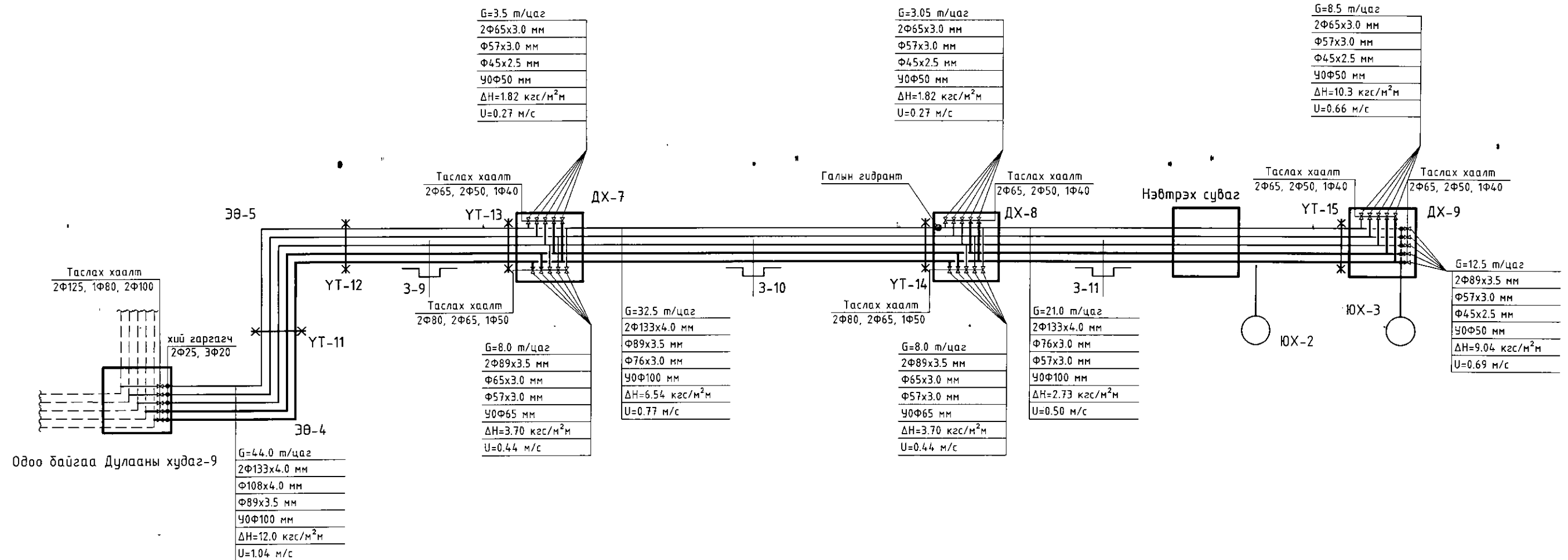
Сувгийн огтлол М1:20



ӨМНӨГОВЬ АЙМАГ, ДАЛАНЗАДГАД СҮМ.  
 ШИНЭ СУУРЬШЛЫН БҮСИЙН ГАДНА ДУЛААН, БОХИР УСНЫ НАСОСНЫ СТАНЦ, ШУГАМ СҮЛЖЭЭНИЙ ӨРГӨТГӨЛ  
 Сувгийн огтлол 5-5, 6-6, 7-7

 "Манкубасс" ХХК Барилгын Зураг төсөл	Инженер	<i>[Signature]</i>	Г.Цолмон	Е.Г.Шифр	Масштаб:	М1:20	Үе шат:	Ажлын зураг
	Гүйцэтгэсэн		Ж.Энхмаа	МК-01/2019	Огноо:	2019-01		
	Шалгасан	<i>[Signature]</i>	Г.Цолмон	Т.Г.Шифр	Зургийн дугаар:	ГД-43	Хуудас:	67

Хоолойн угсралтын тойм  
/Масштабгүй/



№ 3-5  
2019.3.17

ӨМНӨГОВЬ АЙМАГ. ДАЛАНЗАДГАД СУМ.  
ШИНЭ СУУРЬШЛЫН БҮСИЙН ГАДНА ДУЛААН, БОХИР УСНЫ НАСОСНЫ СТАНЦ, ШУГАМ СҮЛЖЭЭНИЙ ӨРГӨТГӨЛ

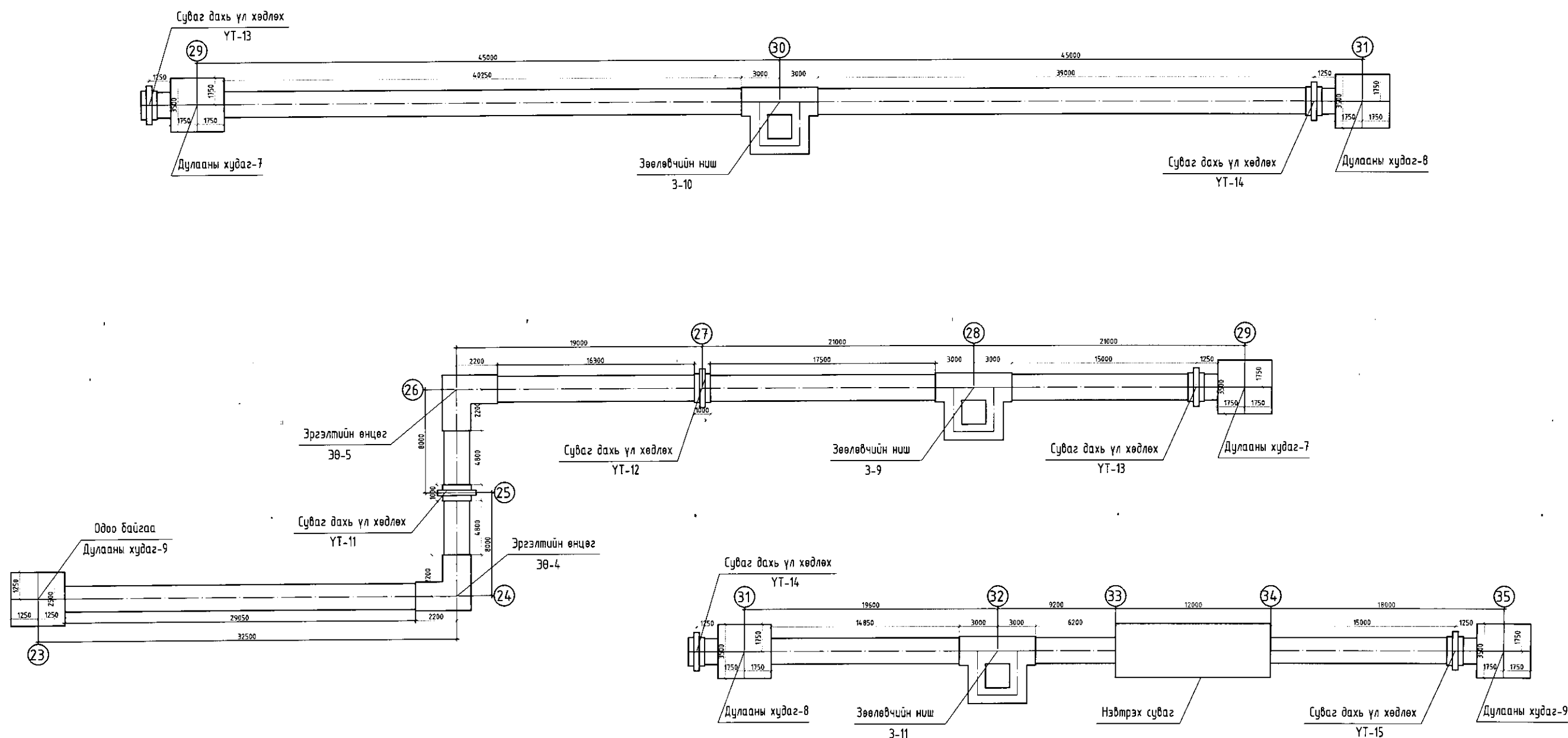
Инженер: Г.Цолман  
Гүйцэтгэсэн: Ж.Энхмаа  
Шалгасан: Г.Цолман

Е.Г.Шифр: МК-01/2019  
Т.Г.Шифр: ГД-44

Масштаб: М1:2үй  
Зургийн дугаар: ГД-44

Өгнөө: 2019-01  
Хуудас: 67

Сүвгийн угсралтын тойм  
/Масштабгүй/



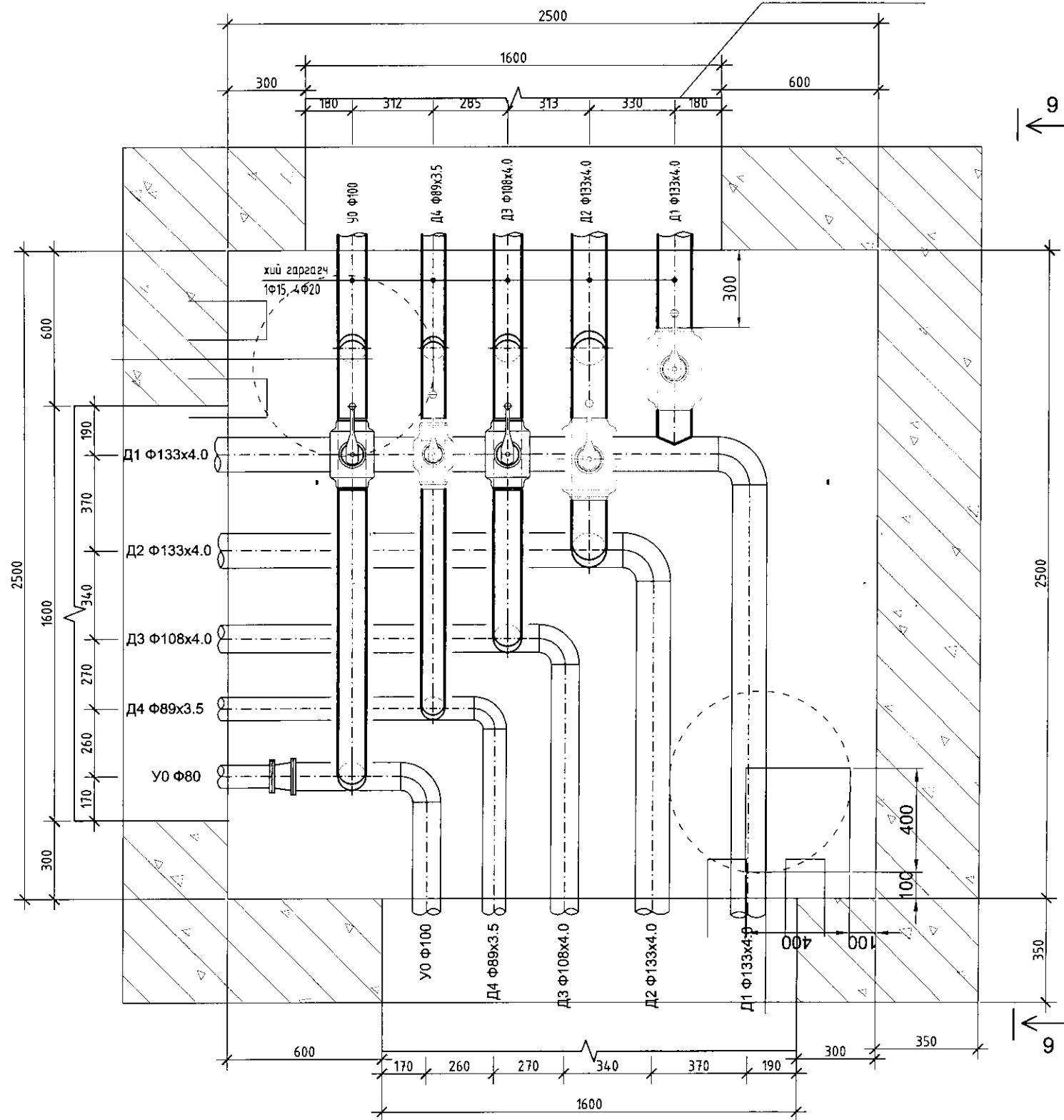
МОН  
К/В/М/С  
Улаанбаатар хот, БГДүрэм, 16-р хороо,  
Өндөр Гэгээн Замийн замын нумруу,  
10/4-р байр, 6.7 өрөөл  
"Монцебасс" ХХК  
Барилгын зураг төсөл

ӨМНӨГОВЬ АЙМАГ, ДАЛАНЗАДГАД СУМ.			
ШИНЭ СУУРЬШЛЫН БҮСИЙН ГАДНА ДУЛААН, БОХИР УСНЫ НАСОСНЫ СТАНЦ, ШУГАМ СҮЛЖЭЭНИЙ ӨРГӨТГӨЛ			
Сүвгийн угсралтын тойм			
Инженер	Г.Цолмон	Е.Г.Шифр	Масштаб: М1:-гүй
Гүйцэтгэсэн	Ж.Энхмаа	МК-01/2019	Огноо: 2019-01
Шалгасан	Г.Цолмон	Т.Г.Шифр	Хуудас: 67
		Зургийн зураг: ГД-45	

A  
B  
C  
D  
E  
F  
A3

Одоо байгаа Дулааны худаг-9  
Байгуулалт

ДХ-7 худаг руу



Материалын түүвэр

д/д	Тэмдэглэгээ	Нэр	тоо	жин	тайлбар
Одоо байгаа Дулааны худаг-9					
1	P>1.6 МПа T>150°C	Ган бөмбөлгөн хаалт			
		Ф125 мм	2		шир
		Ф100 мм	2		шир
		Ф80 мм	1		шир
2	P>1.6 МПа T>150°C	Ган хий гаргах хаалт			
		Ф20 мм	4		шир
		Ф15 мм	1		шир
3	P>1.6 МПа T>150°C	Ган отвод 90°			
		Ф125 мм	2		шир
		Ф100 мм	6		шир
		Ф80 мм	3		шир

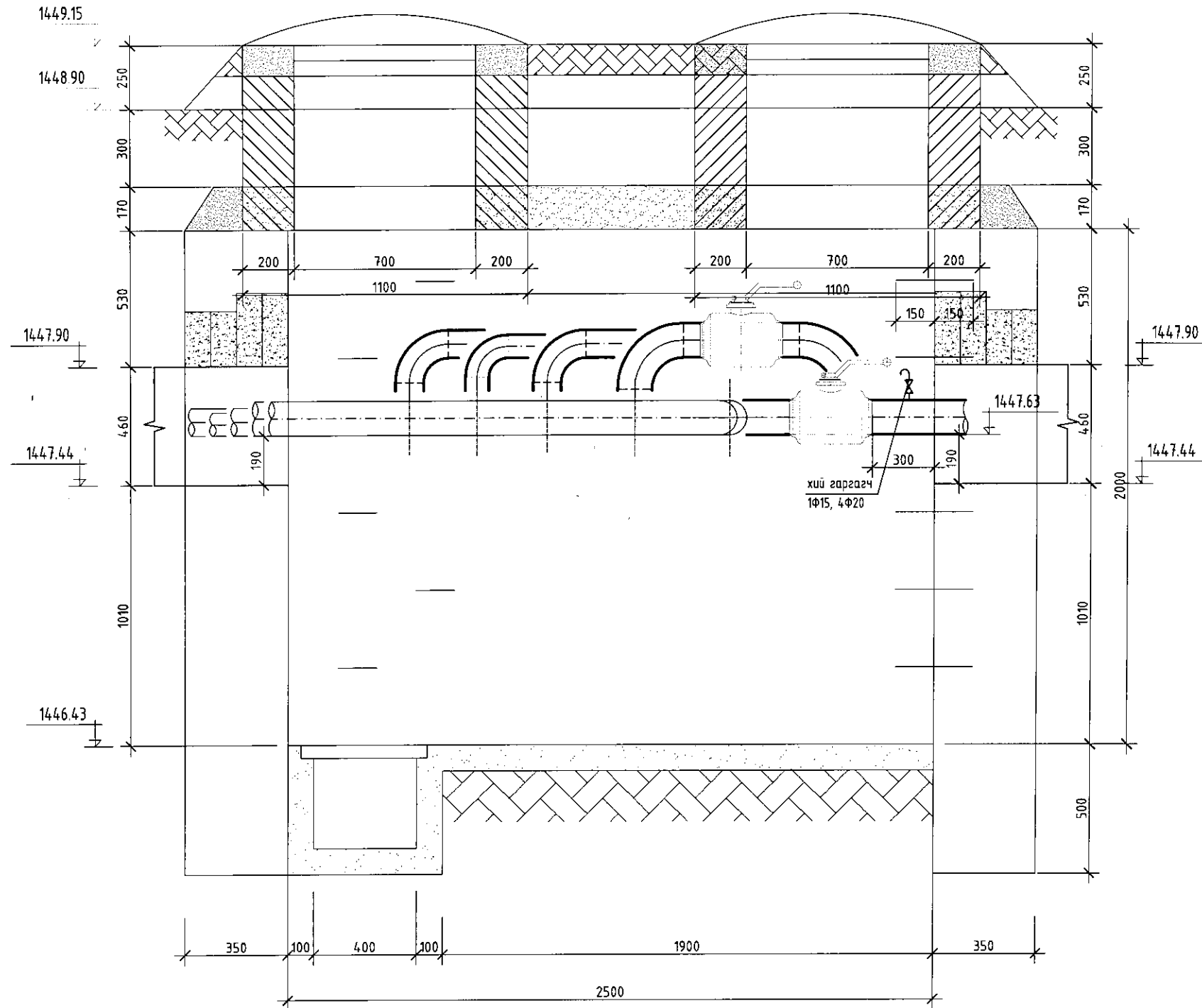
ӨМНӨГОВЬ АЙМАГ ДАЛАНЗАДГАД СУМ.  
ШИНЭ СУУРЬШЛЫН БҮСИЙН ГАДНА ДУЛААН, БОХИР УСНЫ НАСОСНЫ СТАНЦ, ШУГАМ СҮЛЖЭЭНИЙ ӨРГӨТГӨЛ  
Одоо байгаа Дулааны худаг-9 Байгуулалт (Дулаан механик) (23-р цэг)

Инженер *Г.Цолмон* Е.Г.Шифр Масштаб: М1:20  
Гүйцэтгэсэн *Ж.Энхмаа* Т.Г.Шифр Зургийн дугаар: 2019-01  
Шалгасан *Г.Цолмон* Т.Г.Шифр Зургийн дугаар: ГД-46

Урьдчилсан хэлэлцүүлэг  
МОН  
ХТМ  
"Манжубасс" ХХК  
Берлингийн Зургаан төсөл

Үе шат: Ажлын зураг  
Огноо: 2019-01  
Хуудас: 67

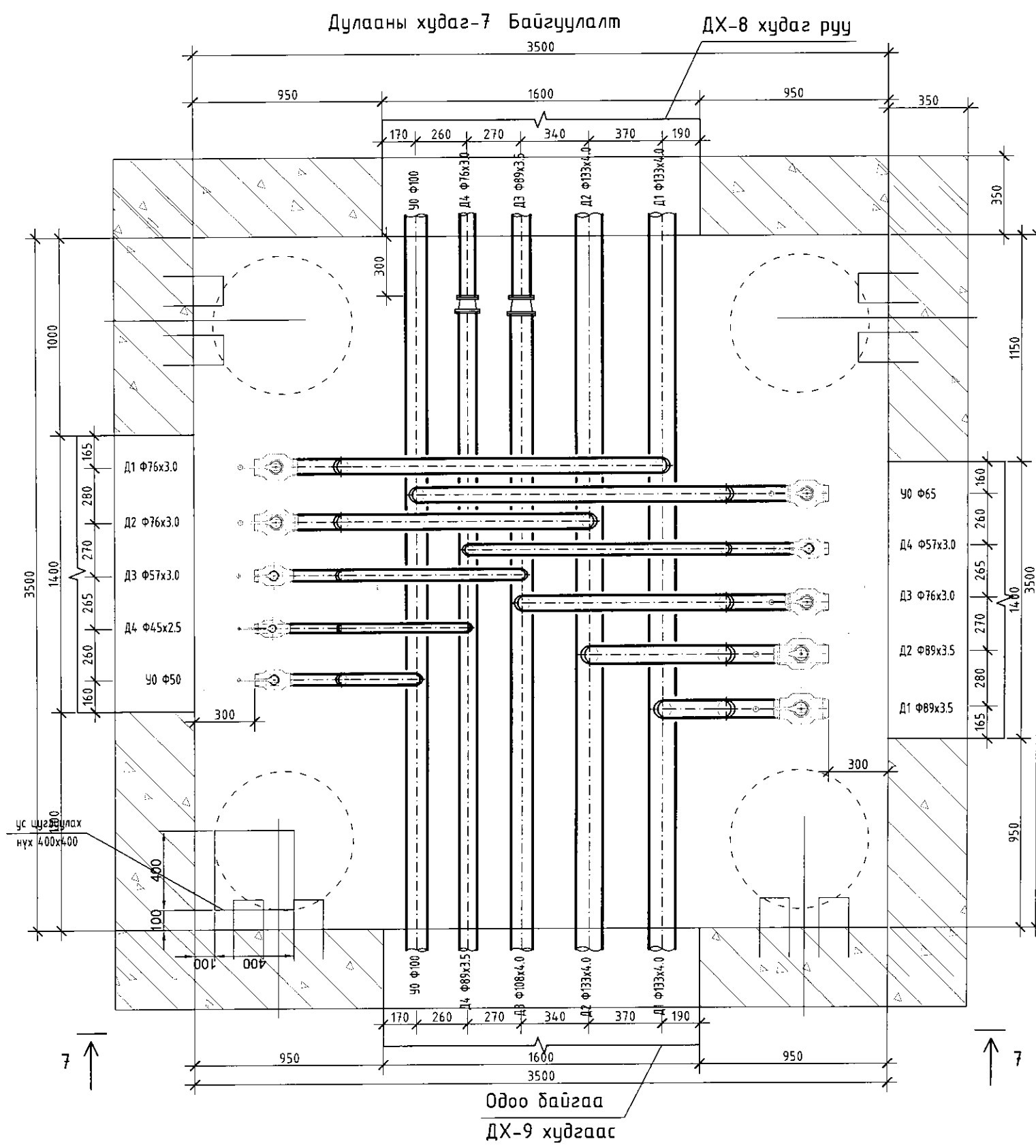
Одоо байгаа Дулааны-9 худаг  
Огтлол 9-9



МОН  
УЛААНБААТАР  
УЛАС  
Иргэдийн Холбооны Улс  
"Монжэбасс" ХХК  
Барилгын Зургийн Төсөл

ӨМНӨГОВЬ АЙМАГ. ДАЛАНЗАДГАД СУМ.  
ШИНЭ СУУРЫШЛЫН БҮСИЙН ГАДНА ДУЛААН, БОХИР УСНЫ НАСОСНЫ СТАНЦ, ШΥΓΑΜ СУУЛЖЭЭНИЙ ӨРГӨТГӨЛ  
Одоо байгаа Дулааны худаг-9 Огтлол 9-9 (Дулаан механик) (23-р цэг) Үе шат: Ажлын зураг  
Инженер *Г.Цолмон* Е.Г.Шифр МК-01/2019 Масштаб: М1:20 Огноо: 2019-01  
Гүйцэтгэсэн Ж.Энхмаа Т.Г.Шифр Зургийн дугаар: Худаг: 67  
Шалгасан *Г.Цолмон* Г.Цолмон ГД-47 67





Материалын түүвэр

д/д	Тэмдэглэгээ	Нэр	тоо	жин	тайлбар
Дулааны худаг-7					
1	P>1.6 МПа T>150°C	Ган бөмбөлгөн хаалт			
		Ф80 мм	2		шир
		Ф65 мм	4		шир
		Ф50 мм	3		шир
		Ф40 мм	1		шир
2	Г991-1 8м-2	Дулааны худаг			
		ТК-8 3500x3500x2000h мм	1		комп
3	Г991-1 8м-2	Ялуу			
		Я-25	-		шир
		Я-22	8		шир
4	лист-9-11-с адна	Даацтай ялуу			
		ПР-22	4		шир
		ДЯ-12	-		шир
5	P>1.6 МПа T>150°C	Ган ствол 90°			
		Ф80 мм	3		шир
		Ф65 мм	12		шир
		Ф50 мм	9		шир
		Ф40 мм	3		шир
6	P>1.6 МПа T>150°C	Ган шилжвэр			
		Ф100x80 мм	1		шир
		Ф80x65 мм	1		шир

ӨМНӨГӨВЬ АЙМАГ, ДАЛАНЗАДГАД СУМ.  
 ШИНЭ СУУРЬШЛЫН БҮСИЙН ГАДНА ДУЛААН, БОХИР УСНЫ НАСОСНЫ СТАНЦ, ШУГАМ СҮЛЖЭЭНИЙ ӨРГӨТГӨЛ  
 Дулааны худаг-7 Байгуулалт (Дулаан механик) (29-р цэг)

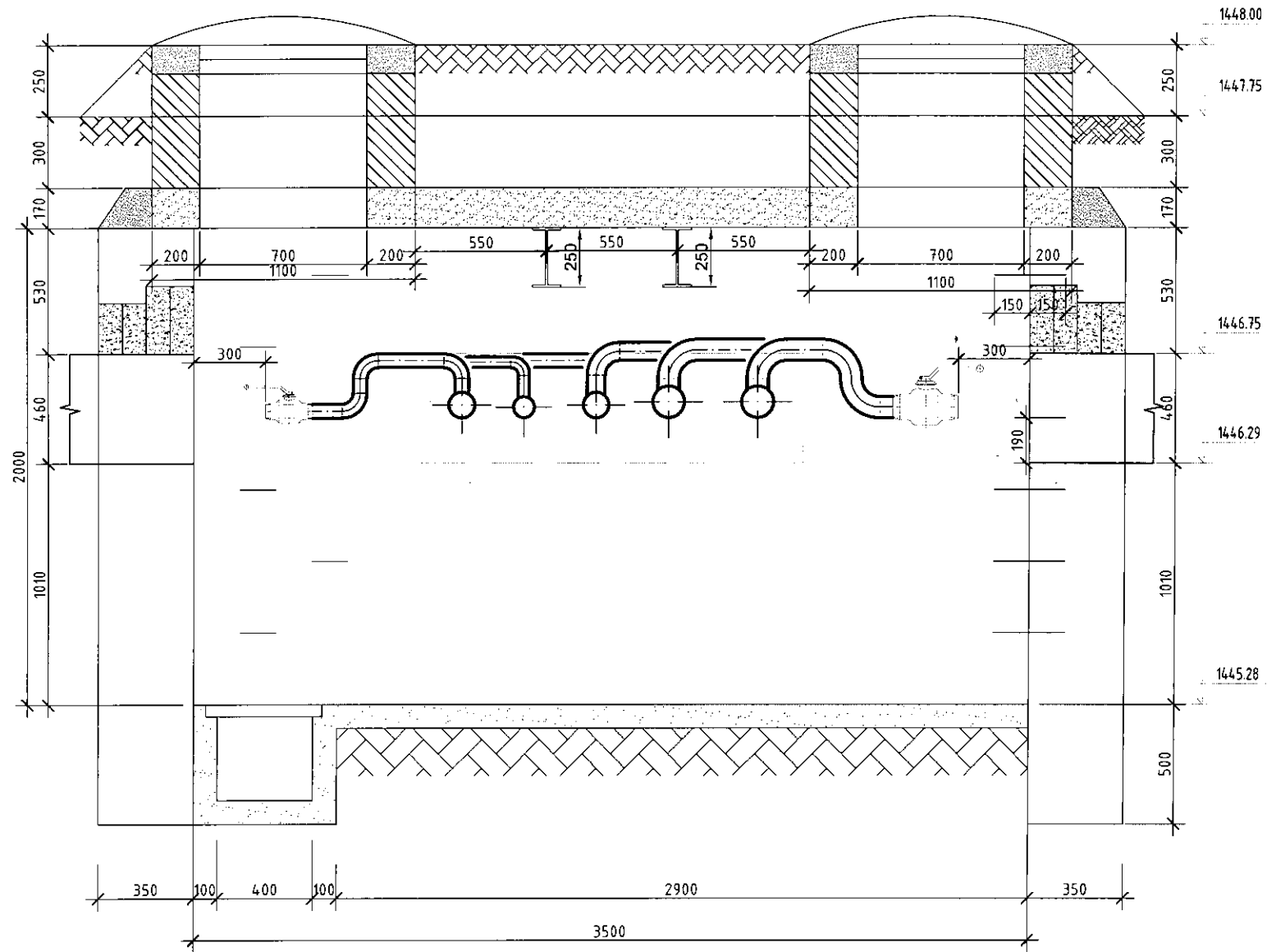
Инженер *Г.Цолмон* Г.Цолмон  
 Гүйцэтгэсэн *Ж.Энхмса* Ж.Энхмса  
 Шалгасан *Г.Цолмон* Г.Цолмон

Е.Г.Шифр Масштаб: Огноо:  
 МК-01/2019 М1:25 2019-01  
 Т.Г.Шифр Зургийн дугаар: Хуудас:  
 ГД-48 67

Үе шал: Ажлын зураг

МОН  
 АНГ  
 УЛААНБААТАР УУЛ, БГДҮРЭГ, М-р Хороо,  
 Вийер Газрын Замгаарын гудамж,  
 10/4-р байр 6/7 тооно.  
 "Манжураас" ХХК  
 Барилгын Зураг төсөл

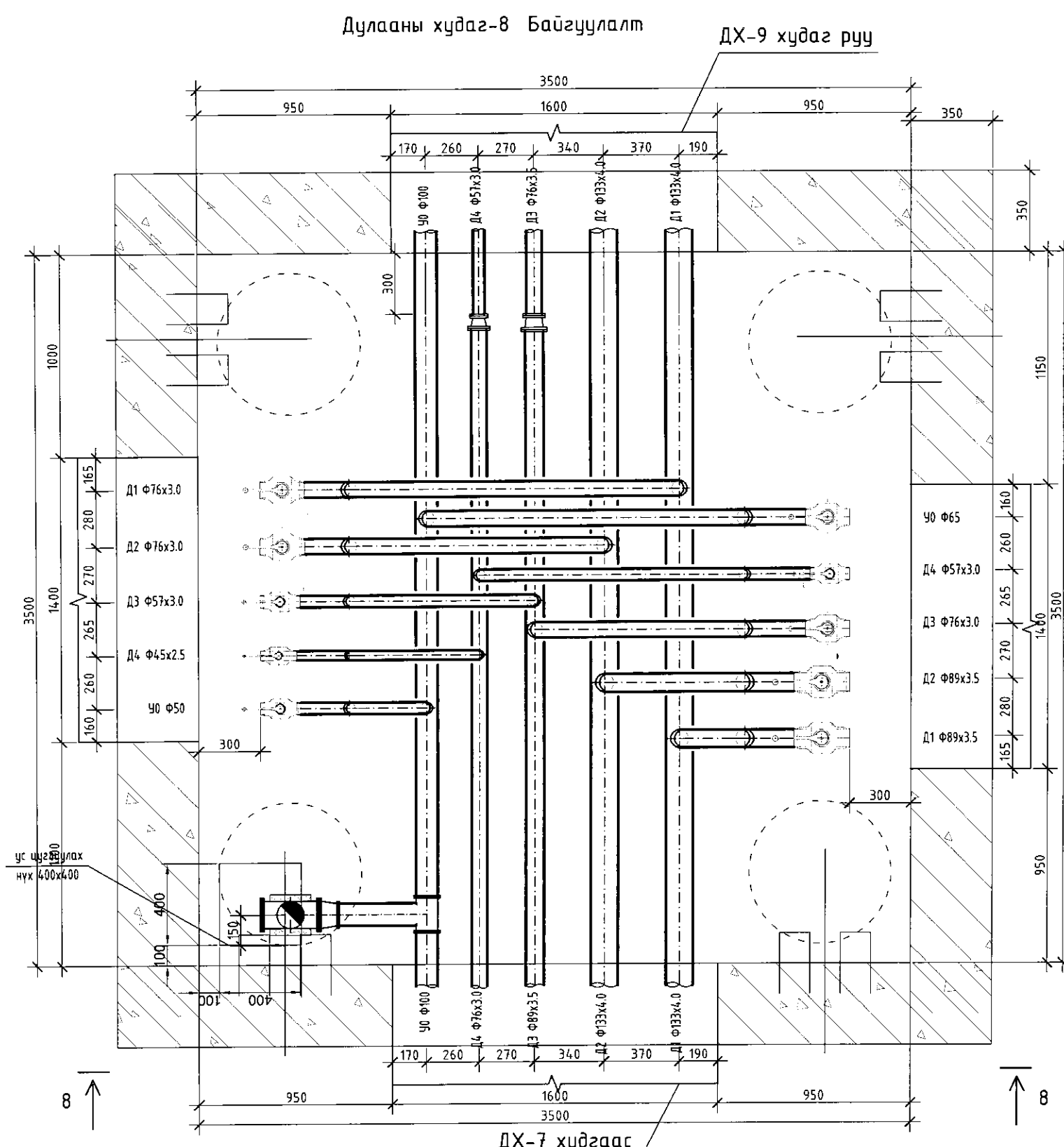
Дулааны худаг-7 Байгуулалт  
Огтлол 7-7



ӨМНӨГОВЬ АЙМАГ. ДАЛАНЗАДГАД СУМ.  
 ШИНЭ СУУРЬШЛЫН БҮСИЙН ГАДНА ДУЛААН, БОХИР УСНЫ НАСОСНЫ СТАНЦ, ШУГАМ СҮЛЖЭЭНИЙ ӨРГӨТГӨЛ  
 Дулааны худаг-7 Байгуулалт Огтлол 7-7 (Дулаан механик) (29-р цэг) Үе шат: Ажлын зураг

Инженер	<i>[Signature]</i> Г.Цолмон	Е.Г.Шифр	Масштаб:	Огноо:
Гүйцэтгэсэн	Ж.Энхмаа	МК-01/2019	M1:25	2019-01
Шалгасан	<i>[Signature]</i> Г.Цолмон	Т.Г.Шифр	Зургийн дугаар:	Хуудас:
			ГД-49	67

МОН  
 СБМНО  
 Улаанбаатар хот, БГДүрэм, 16-р хороо,  
 Бидэр Гүрэн Замбазарын худаг,  
 10/4-р байр, 6.7 этаг  
 "Монкузбасс" ХХК  
 Барилгын Зургийн Төсөл



Материалын түүвэр

д/д	Тэмдэглэгээ	Нэр	тоо	жин	тайлбар
Дулааны худаг-8					
1	P>.1.6 МПа T>.150°C	Ган бөмбөлгөн хаалт			
		Ф80 мм	2		шир
		Ф65 мм	4		шир
		Ф50 мм	3		шир
		Ф40 мм	1		шир
2	Г991-1 бьп-2 ТК-в	Дулааны худаг			
		3500x3500x2000н мм	1		комп
3	Г991-1 бьп-2	Ялуу			
		Я-25	-		шир
4	лист-9-11-г авна	Дсацтай ялуу			
		Я-22	8		шир
5	P>.1.6 МПа T>.150°C	Ган отвод 90°			
		Ф80 мм	3		шир
		Ф65 мм	12		шир
		Ф50 мм	9		шир
		Ф40 мм	3		шир
6	P>.1.6 МПа T>.150°C	Ган шилжвэр			
		Ф80x65 мм	1		шир
		Ф65x50 мм	1		шир
7	Галын гидрантын суурьтай	гурваллагч Ф125x125	1		шир
		шилжвэр Ф125>100	1		шир
		Галын гидрант Ф125 мм			
8		Л=1000 мм	1		ком

ӨМНӨГОВЬ АЙМАГ. ДАЛАНЗАДГАД СУМ.  
 ШИНЭ СУУРЬШЛЫН БҮСИЙН ГАДНА ДУЛААН, БОХИР УСНЫ НАСОСНЫ СТАНЦ, ШУГАМ СҮЛЖЭЭНИЙ ӨРГӨТГӨЛ  
 Дулааны худаг-8 Байгуулалт (Дулаан механик) (31-р цэг)

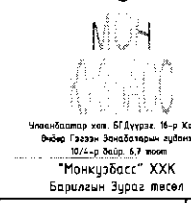
Инженер *Г.Цолмон* Г.Цолмон  
 Гүйцэтгэсэн *Ж.Энхиаа* Ж.Энхиаа  
 Шалгасан *Г.Цолмон* Г.Цолмон

Е.Г.Шифр МК-01/2019  
 Т.Г.Шифр Зургийн дугаар: ГД-50

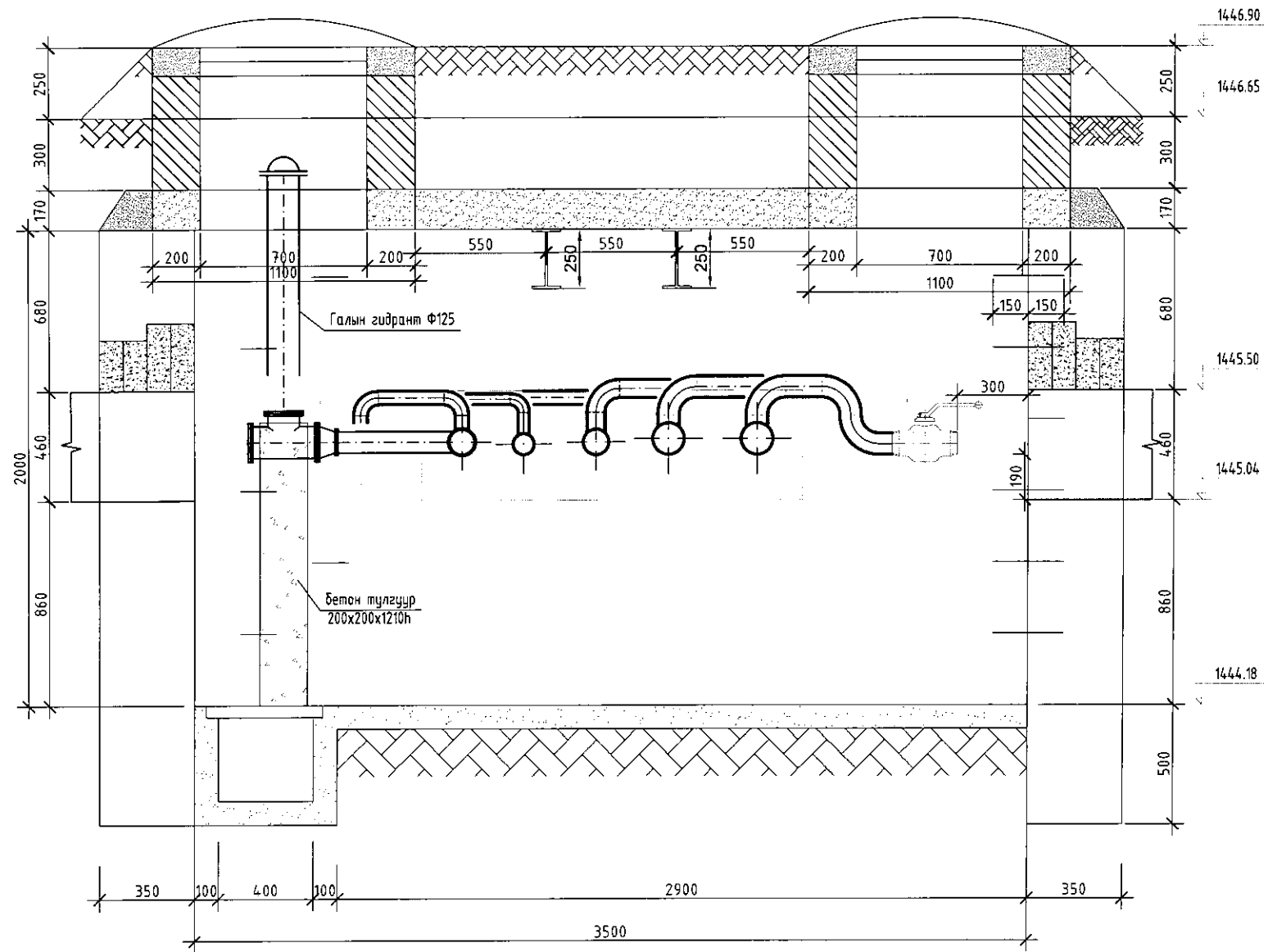
Масштаб: М1:25  
 Огноо: 2019-01

Хуудас: 67

Үе шал: Ажлын зураг



Дулааны худаг-8 Байгуулалт  
Огтлол 8-8



ӨМНӨГОВЬ АЙМАГ, ДАЛАНЗАДГАД СҮМ.

ШИНЭ СУУРЬШЛЫН БҮСИЙН ГАДНА ДУЛААН, БОХИР УСНЫ НАСОСНЫ СТАНЦ, ШУГАМ СҮЛЖЭЭНИЙ ӨРГӨТГӨЛ

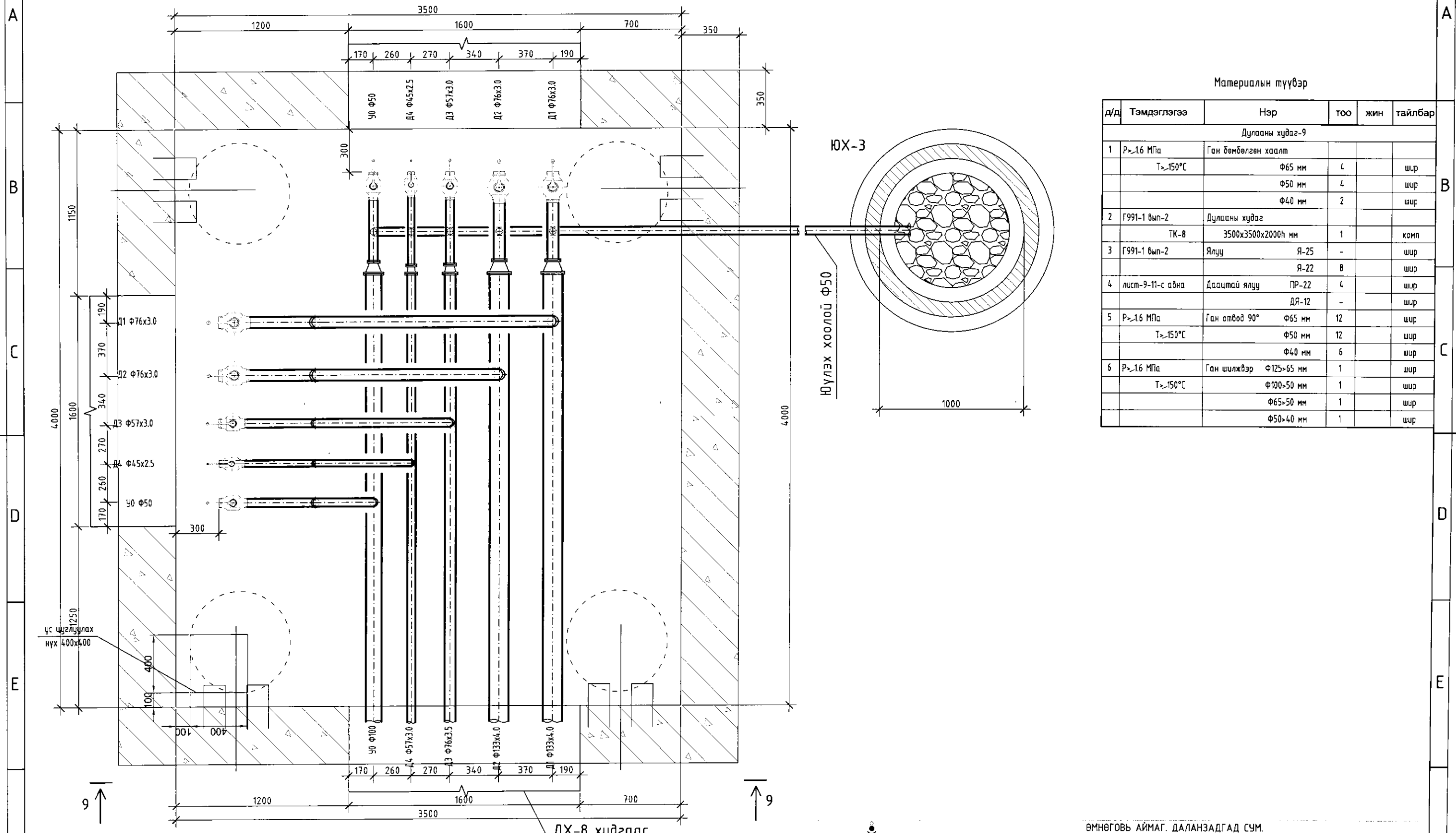
Дулааны худаг-8 Байгуулалт Огтлол 8-8 (Дулаан механик) (31-р цэг)

Инженер	<i>Цолмон</i>	Г.Цолмон	Е.Г.Шифр	Масштаб:	Огноо:
Гүйцэтгэсэн		Ж.Энхмаа	МК-01/2019	M1:25	2019-01
Шалгасан	<i>Цолмон</i>	Т.Г.Шифр	Зургийн дугаар:	Хуудас:	
		Г.Д-51		67	

Үе шал: Ажлын зураг

МОН  
КЭМБ  
Монгол Улсын  
Хөдөлмөрийн  
Хүндэтгэсэн  
"Монкуэбасс" ХХК  
Барилгын Зургаан Төсөл

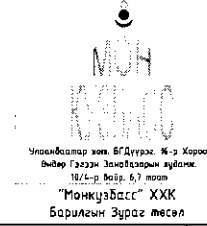
Дулааны худаг-9 Байгуулалт



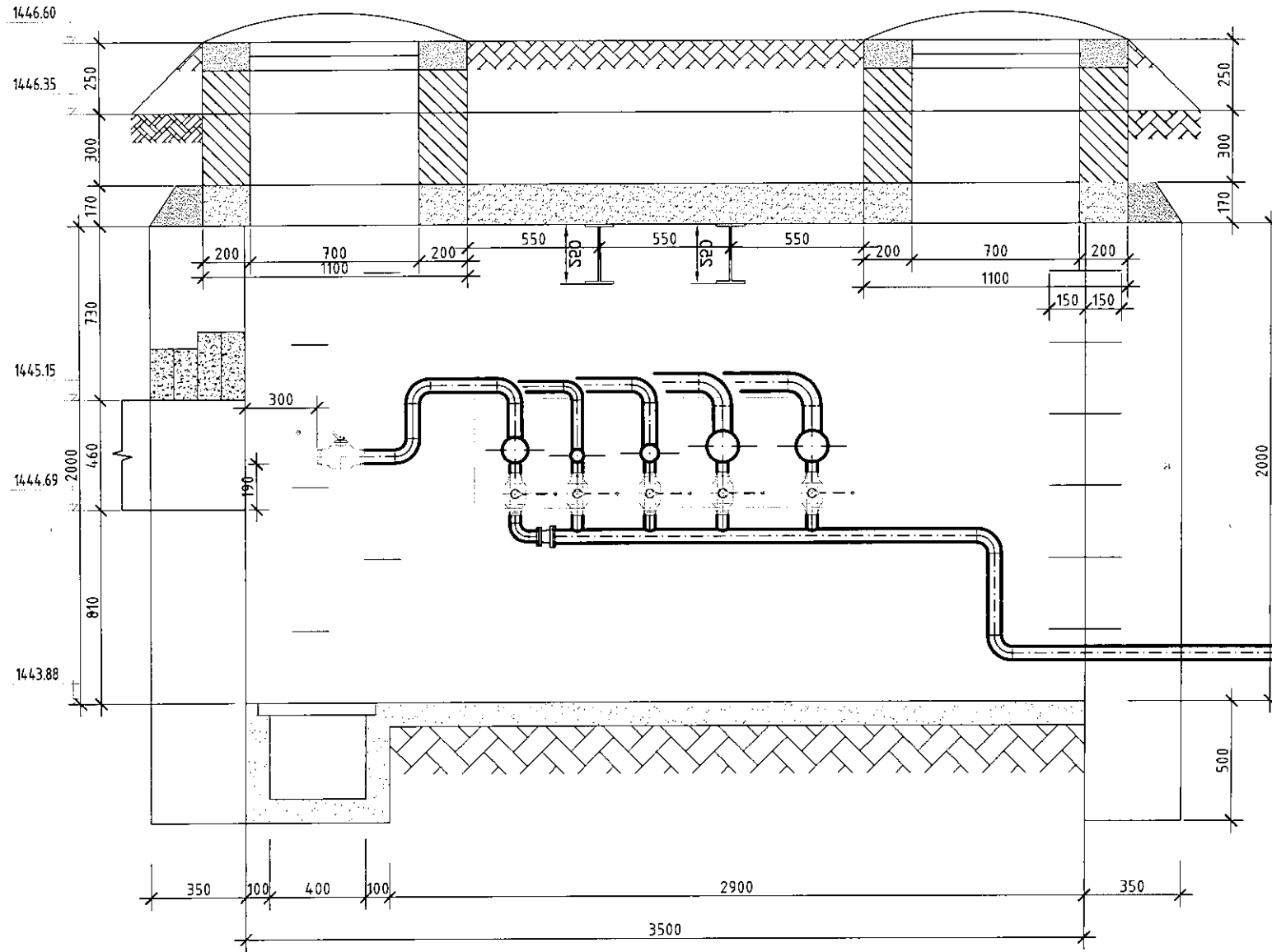
Материалын түүвэр

д/д	Тэмдэглэгээ	Нэр	тоо	жин	тайлбар
Дулааны худаг-9					
1	$P > 1.6 \text{ МПа}$ $T > 150^\circ\text{C}$	Ган бөмбөлгөн хаалт			
		Ф65 мм	4		шир
		Ф50 мм	4		шир
		Ф40 мм	2		шир
2	Г991-1 бьл-2 ТК-8	Дулааны худаг 3500x3500x2000h мм	1		комп
3	Г991-1 бьл-2	Ялцу			
		Я-25	-		шир
		Я-22	8		шир
4	лист-9-11-с адна	Даацтай ялцу			
		ПР-22	4		шир
		ДЯ-12	-		шир
5	$P > 1.6 \text{ МПа}$ $T > 150^\circ\text{C}$	Ган ствод 90°			
		Ф65 мм	12		шир
		Ф50 мм	12		шир
		Ф40 мм	6		шир
6	$P > 1.6 \text{ МПа}$ $T > 150^\circ\text{C}$	Ган шилжвэр			
		Ф125x65 мм	1		шир
		Ф100x50 мм	1		шир
		Ф65x50 мм	1		шир
		Ф50x40 мм	1		шир

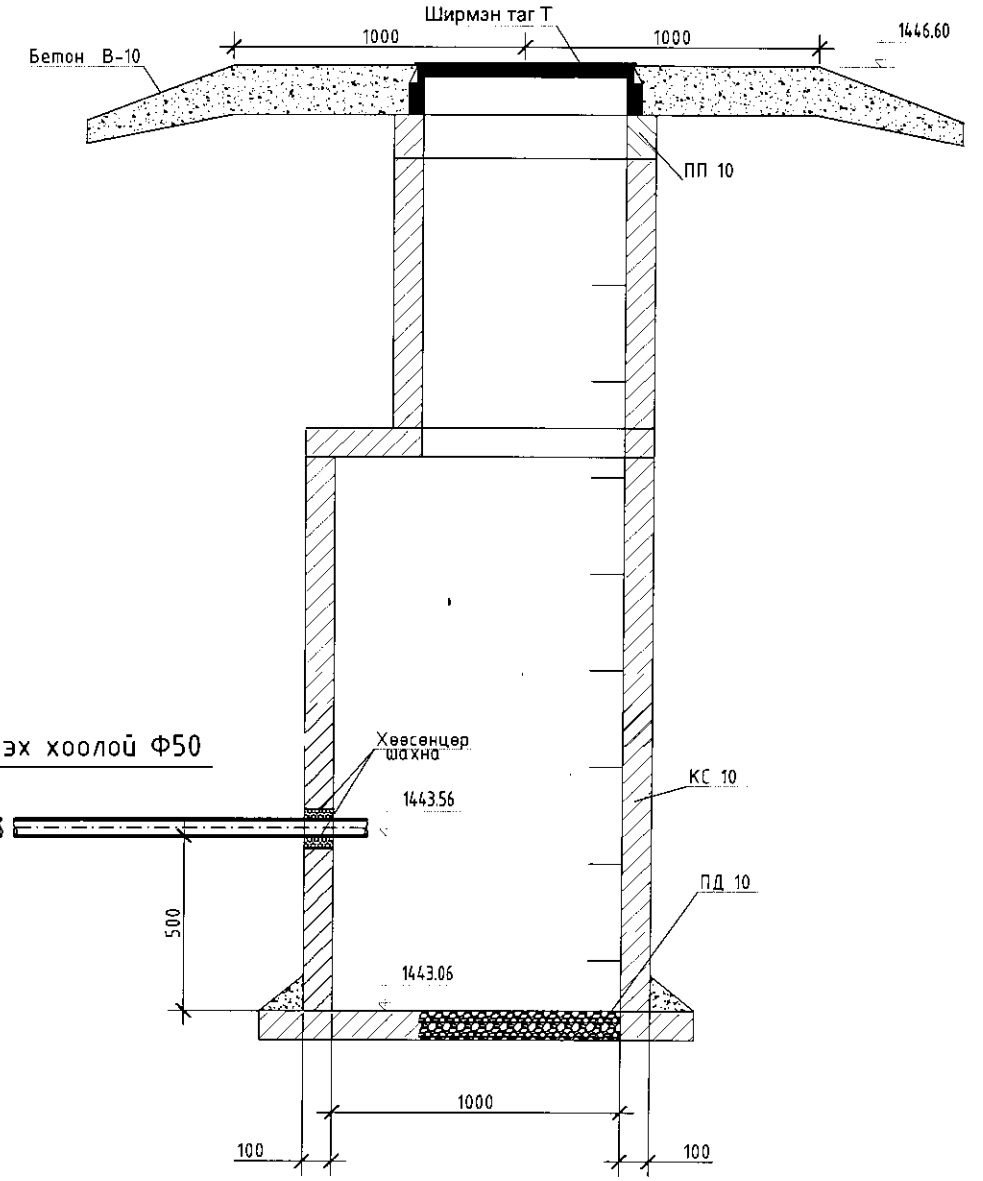
ӨМНӨГОВЬ АЙМАГ. ДАЛАНЗАДГАД СУМ.  
 ШИНЭ СУУРЬШЛЫН БҮСИЙН ГАДНА ДУЛААН, БОХИР УСНЫ НАСОСНЫ СТАНЦ, ШУГАМ СҮЛЖЭЭНИЙ ӨРГӨТГӨЛ  
 Дулааны худаг-9 Байгуулалт (Дулаан механик) (35-р цэг)  
 Инженер *Г.Цолмон* Т.Цолмон  
 Гүйцэтгэсэн *Ж.Энхмаа* Ж.Энхмаа  
 Шалгасан *Г.Цолмон* Г.Цолмон  
 Масштаб: М1:25  
 Огноо: 2019-01  
 Эургийн дугаар: ГД-52  
 Хуудас: 67



Дулааны худаг-9 Байгуулалт  
Огтлол 9-9



Юүлэх худаг-2

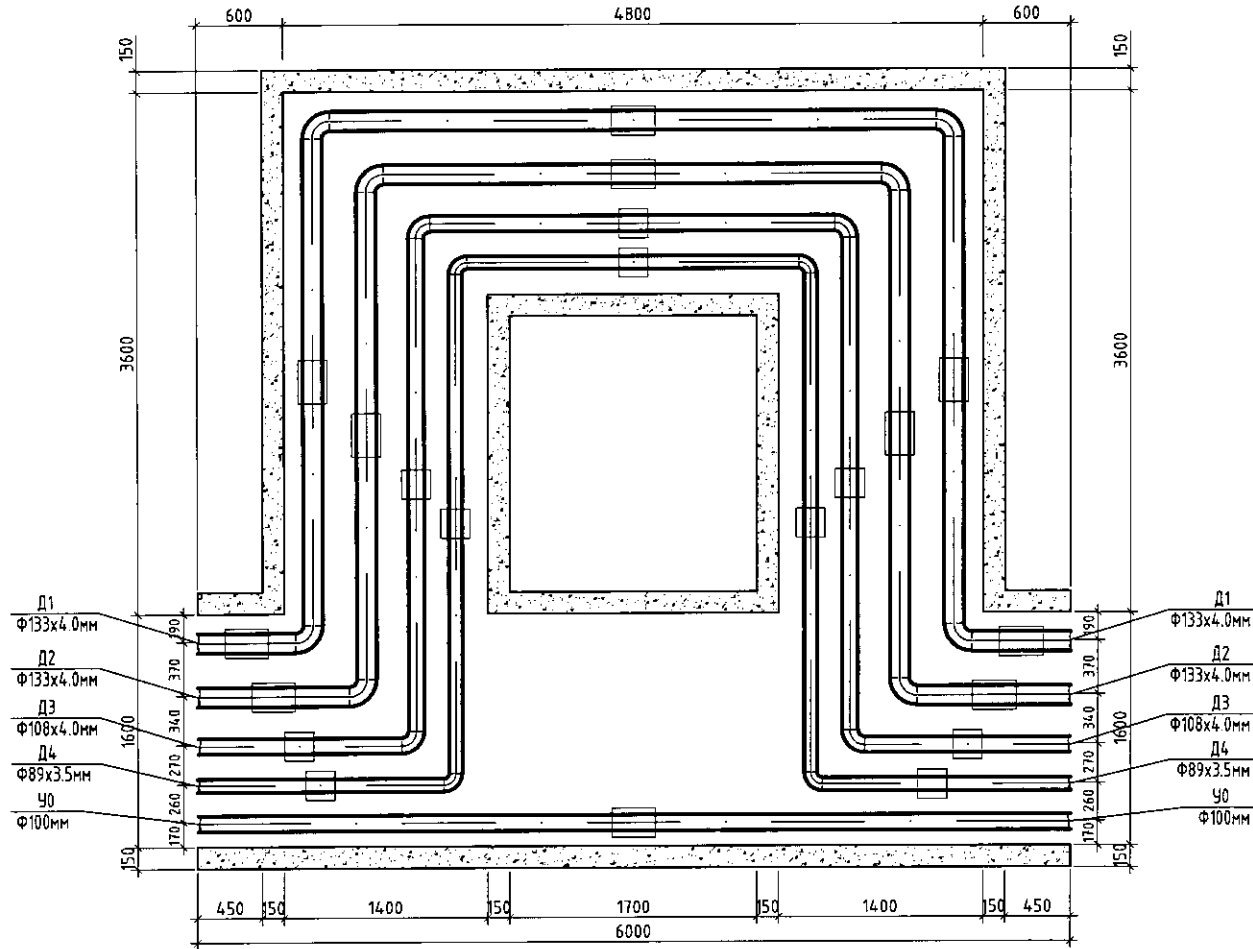


Улаанбаатар хот, БГДүүрэг, 16-р хороо,  
Өндөр Газрын Энхтайврын гудамж,  
17/1-р байр, 6.7 тал  
"Монкуабасс" ХХК  
Барилгын Зургийн Төсөл

ӨМНӨГОВЬ АЙМАГ, ДАЛАНЗАДГАД СҮМ.			
ШИНЭ СУУРЬШЛЫН БҮСИЙН ГАДНА ДЧЛААН, БОХИР УСНЫ НАСОСНЫ СТАНЦ, ШУГАМ СҮЛЖЭЭНИЙ ӨРГӨТГӨЛ			
Дулааны худаг-9 Байгуулалт Огтлол 9-9 (Дулаан механик) (35-р цэг)			
Инженер	<i>А.Цолмон</i>	Е.Г.Шифр	Масштаб: М1:25
Гүйцэтгэсэн	Ж.Энхмаа	МК-01/2019	Огноо: 2019-01
Шалгасан	<i>А.Цолмон</i>	Т.Г.Шифр	Зургийн дугаар: Хуудас: 67
		ГД-53	

Яндангийн зөөлөвч М1:50

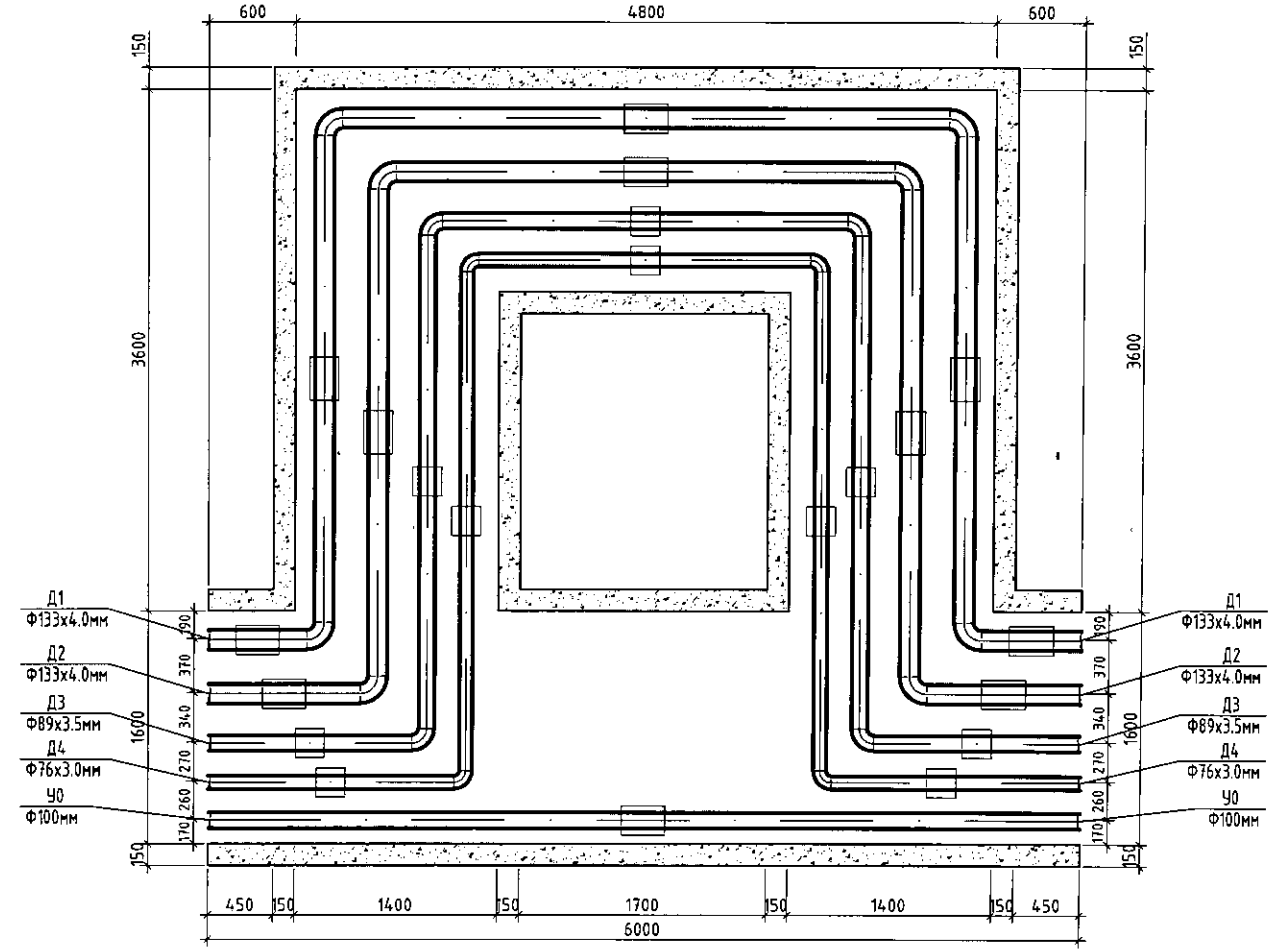
3-9



Зөөлөвчийн маталт:  
3-9 - Д1-с 30.5 мм Д2-с 24.2 мм

Яндангийн зөөлөвч М1:50

3-10



Зөөлөвчийн маталт:  
3-10 - Д1-с 65.4 мм Д2-с 51.9 мм

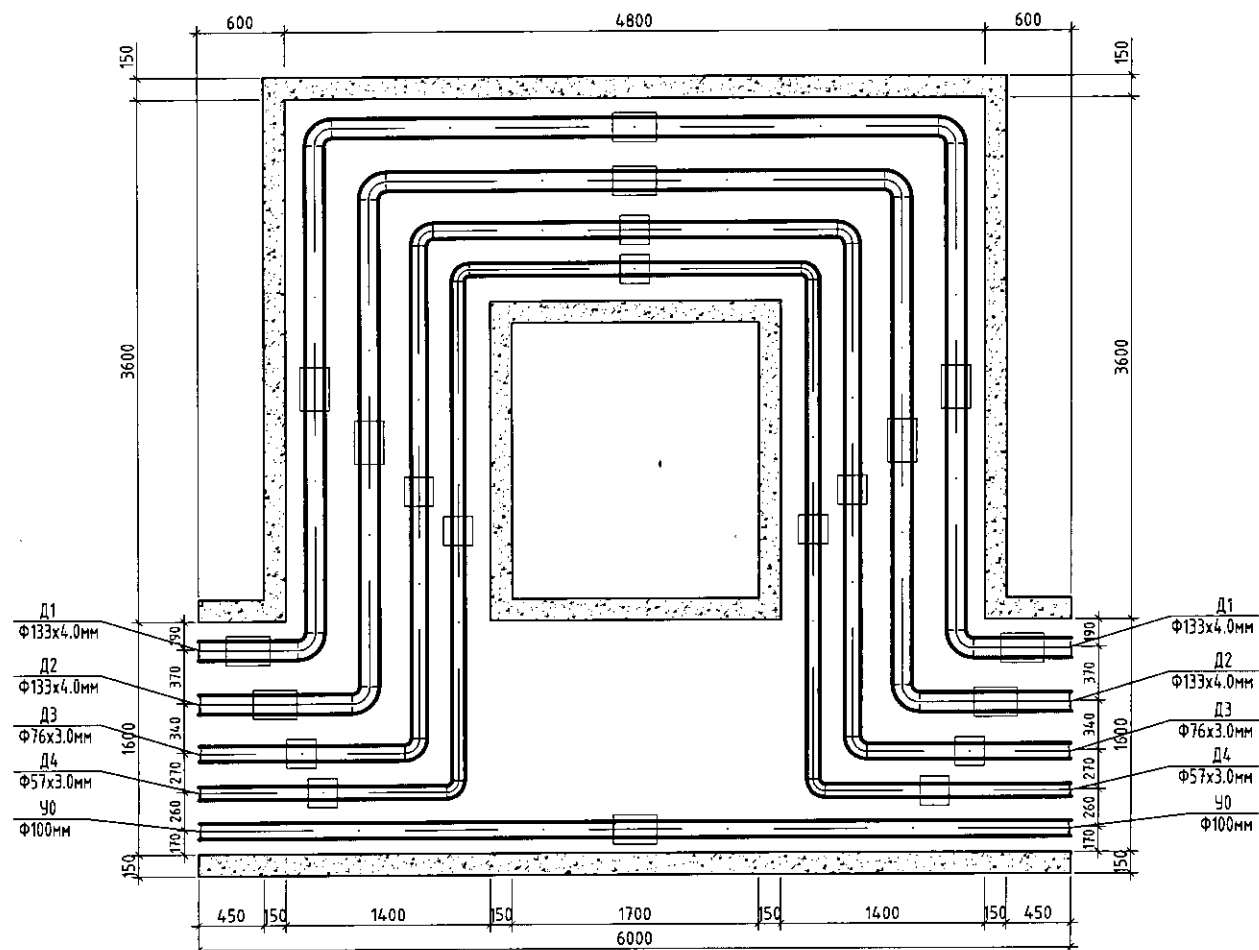
ӨМНӨГОВЬ АЙМАГ, ДАЛАНЗАДГАД СҮМ.  
 ШИНЭ СУУРЬШЛЫН БҮСИЙН ГАДНА ДУЛААН, БОХИР УСНЫ НАСОСНЫ СТАНЦ, ШУГАМ СҮЛЖЭЭНИЙ ӨРГӨТГӨЛ  
 Яндангийн зөөлөвч 3-9, 3-10 (Дулаан механик) (2В, 30-р цэг)

Инженер	<i>[Signature]</i> Г.Цолмон	Е.Г.Шифр	МК-01/2019	Масштаб:	М1:50	Огноо:	2019-01
Гүйцэтгэсэн	Ж.Энхмаа	Т.Г.Шифр		Зургийн дузаар:	Хуудас:		
Шалгасан	<i>[Signature]</i> Г.Цолмон			ГД-54	67		

Увсандагч нар: Б.Дүүрэг, 16-р хороо, Өмөр Газрын Зонагийн зүйлж. 10/1-р байр, 6/7 нөхцөл.  
 "Монкузбасс" ХХК Барилгын Зураг төсөл

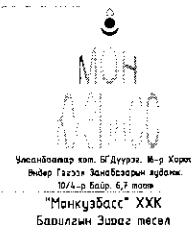
Яндангийн зөөлөвч M1:50

3-11



Зөөлөвчийн маталт:

3-11 - Д1-с 42.8 мм Д2-с 34.0 мм



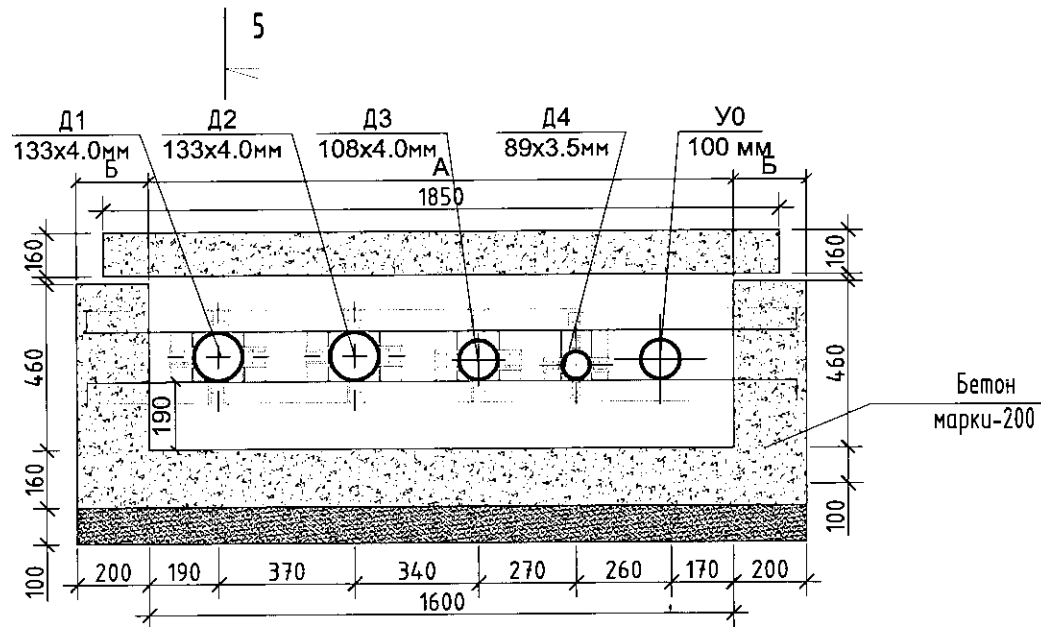
ӨМНӨГОВЬ АЙМАГ, ДАЛАНЗАДГАД СУМ.  
 ШИНЭ СУУРЬШЛЫН БҮСИЙН ГАДНА ДУЛААН, БОХИР УСНЫ НАСОСНЫ СТАНЦ, ШУГАМ СҮЛЖЭЭНИЙ ӨРГӨТГӨЛ  
 Яндангийн зөөлөвч 3-11 (Дулаан механик) (32-р цэг)  
 Инженер *Г.Цолмон* Е.Г.Шифр МК-01/2019 Массштаб: M1:50 Огноо: 2019-01  
 Гүйцэтгэсэн *Ж.Энхмаа* Т.Г.Шифр Зургийн дугаар: ГД-55 Хуудас: 67  
 Шалгасан *Г.Цолмон*

Үе шат: Ажлын зураг  
 Огноо: 2019-01  
 Хуудас: 67

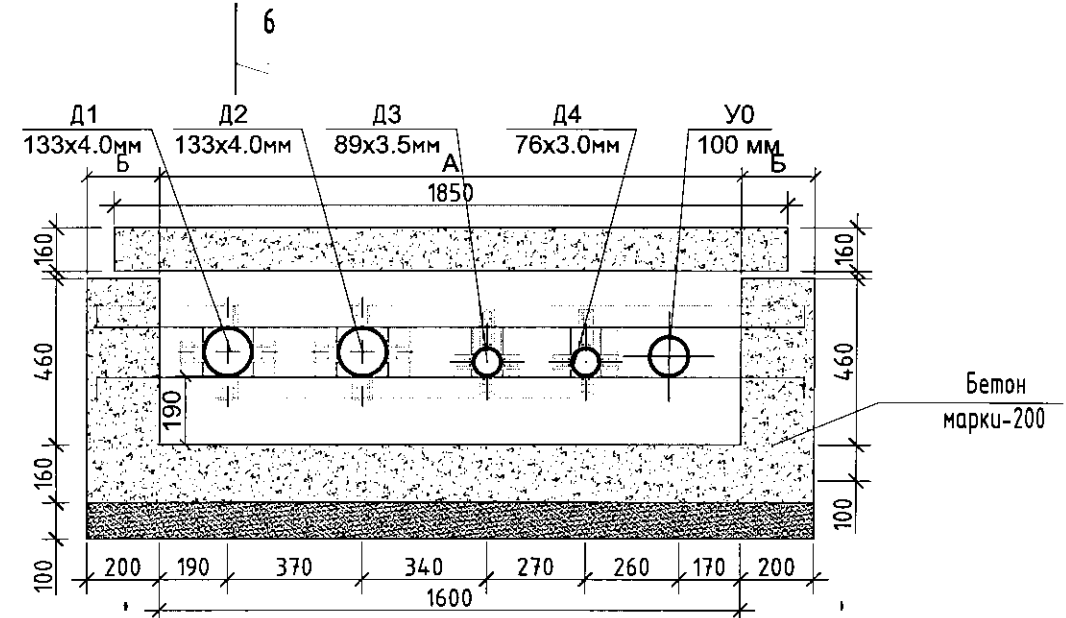


Суваг дахь үл хөдлөх тулгуурын угсралтын тойм М1:20

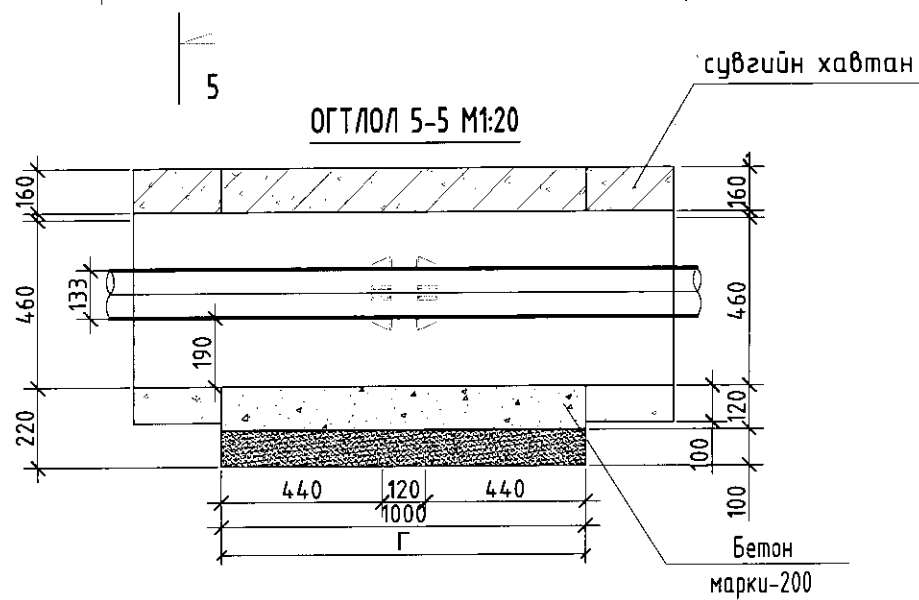
Суваг дахь үл хөдлөх тулгуур-  
ҮТ-11, 12, 13



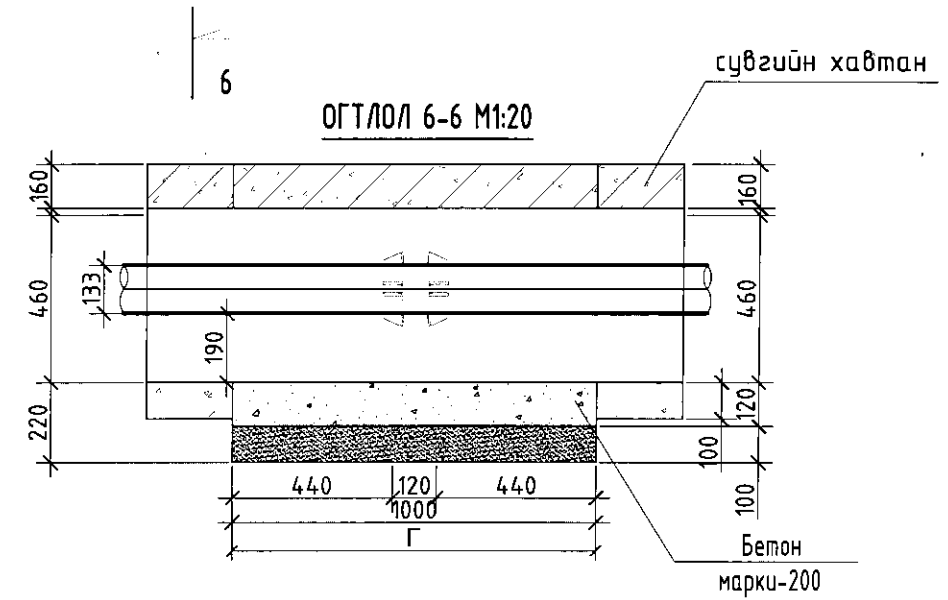
Суваг дахь үл хөдлөх тулгуур-  
ҮТ-14



ОГТЛОЛ 5-5 М1:20



ОГТЛОЛ 6-6 М1:20



Хоолойн голчоос хамааран үл хөдлөх тулгуурт  
орох нэмэлт материалын түүвэр

Хоолой		Хэмжээс В мм					Металл балок		бетон бэлтгэлд орох бетон м100м <sup>3</sup>	тайлбар
хоолойн голч /мм/	тоо шир	А	h	Б	Г	Д	Е u	метр		
125	2	1600	зур- гийн дагуу	200	1000	ди+ 30	С16	2050x2	58.3	0.42

ӨМНӨГОВЬ АЙМАГ, ДАЛАНЗАДГАД СУМ.  
ШИНЭ СУУРЬШЛЫН БҮСИЙН ГАДНА ДУЛААН, БОХИР УСНЫ НАСОСНЫ СТАНЦ, ШУГАМ СҮЛЖЭЭНИЙ ӨРГӨТГӨЛ  
Суваг дахь үл хөдлөх тулгуур

Инженер: Г.Цолмон  
Гүйцэтгэсэн: Ж.Энхмас  
Шалгасан: Г.Цолмон

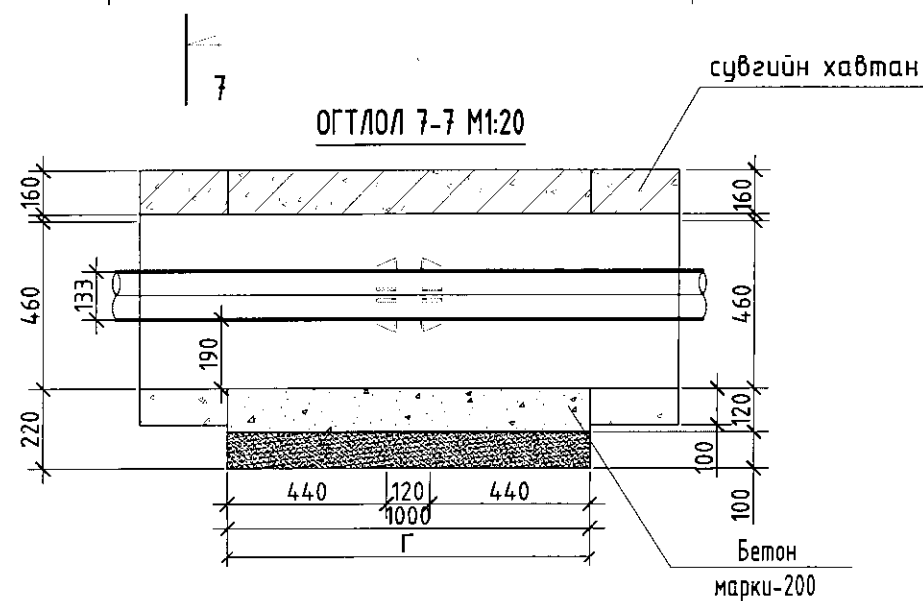
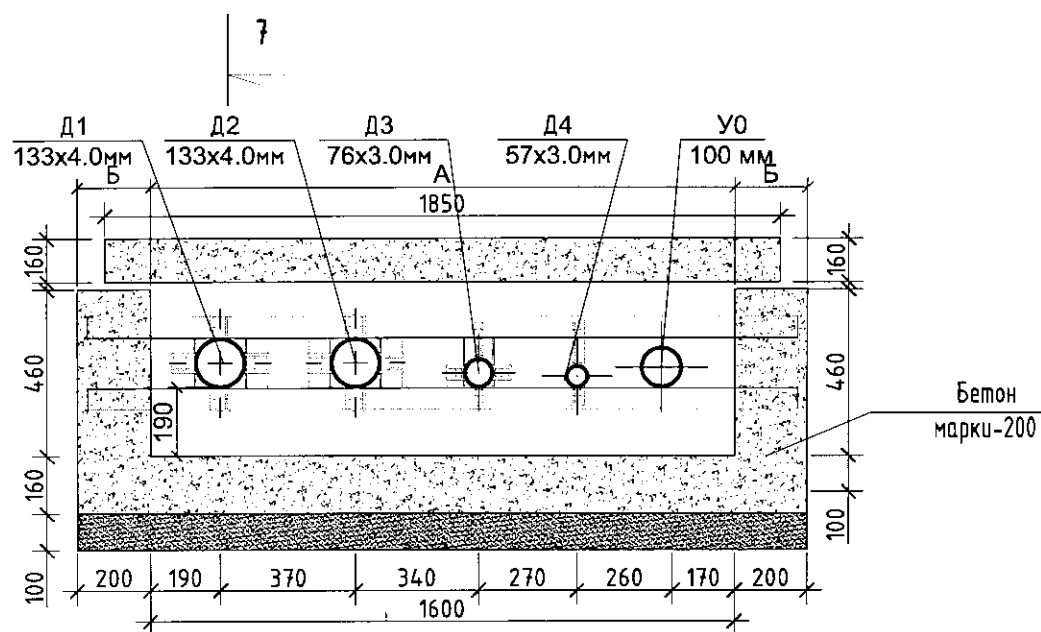
Е.Г.Шифр: МК-01/2019  
Т.Г.Шифр: Зургийн дугаар: ГД-56

Масштаб: М1:20  
Огноо: 2019-01  
Хуудас: 67

Улаанбаатар хот, Б.Дүүрэг, 6-р хороо,  
Видер Гэгээн Зона-Вазарын нутаг,  
10/1-р байр, 6/7 тоо.  
"Манкүзбасс" ХХК  
Барилгын Зураг төсөл

Суваг дахь үл хөдлөх тулгуурын угсралтын тойм М1:20

Суваг дахь үл хөдлөх тулгуур-  
ҮТ-15



Хоолойн голчоос хамааран үл хөдлөх тулгуурт  
орох нэмэлт материалын түүвэр

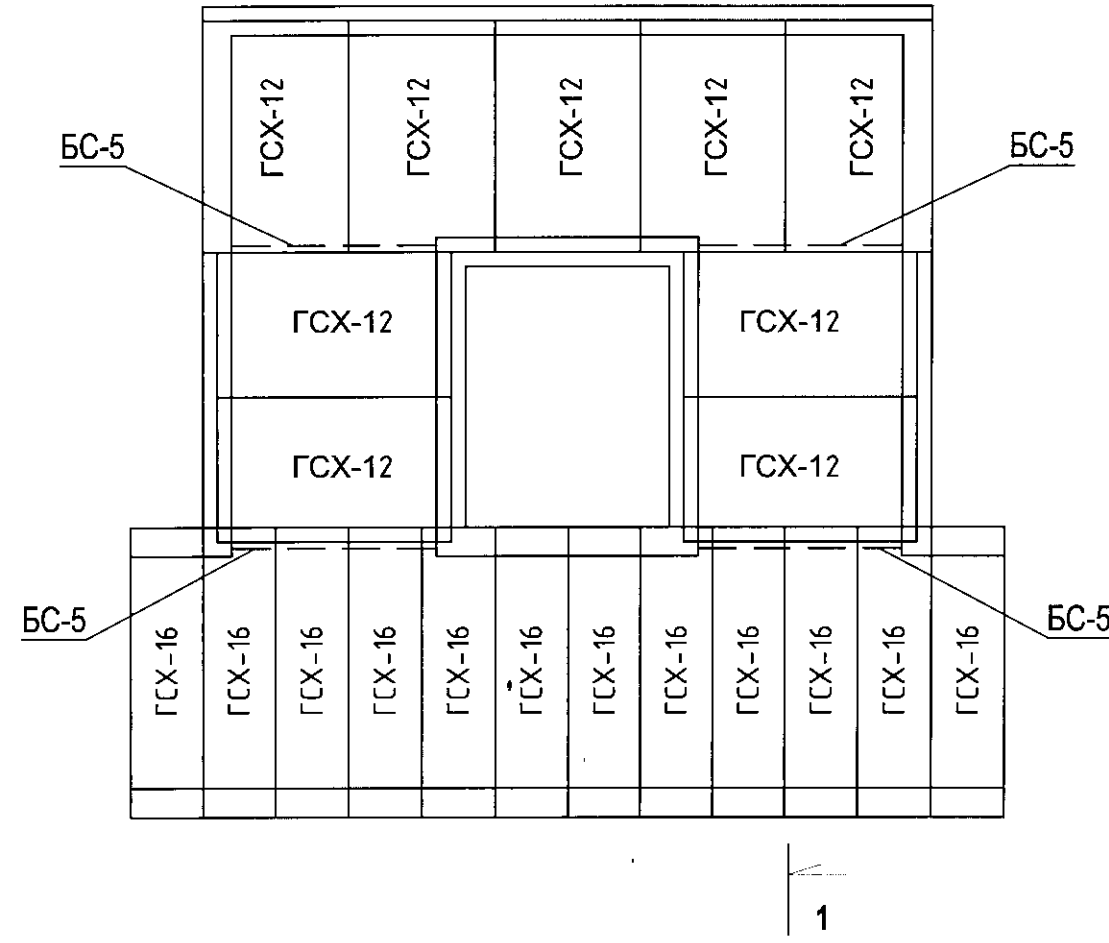
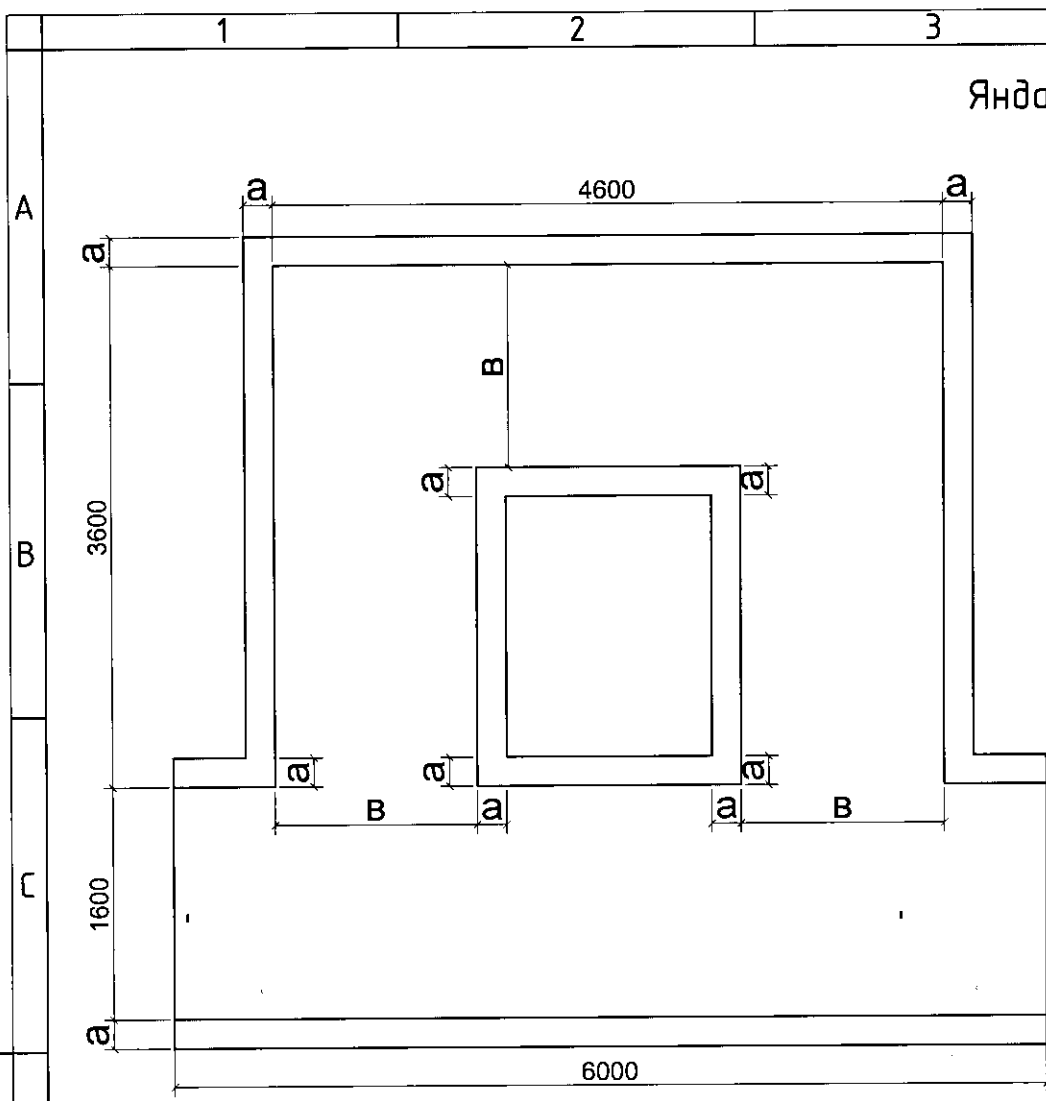
Хоолой		Хэмжээс В мм					Металл балок			Бетон бэлтгэлд орох бетон м100м³	Майлбар
хоолойн голч /мм/	тоо шир	А	h	Б	Г	Д	Г u	метр	бүгд жин кг		
125	2	1600	зур- гийн дагуу	200	1000	du+ 30	Г16	2050x2	58.3	0.42	

ӨМНӨГОВЬ АЙМАГ. ДАЛАНЗАДГАД СҮМ.  
ШИНЭ СУУРЬШЛЫН БҮСИЙН ГАДНА ДУЛААН, БОХИР УСНЫ НАСОСНЫ СТАНЦ, ШYГAM CҮЛЖЭЭНИЙ ӨРГӨТГӨЛ  
Суваг дахь үл хөдлөх тулгуур

Инженер *Г.Цолмон* Е.Г.Шифр *МК-01/2019* Масштаб: *М1:20* Огноо: *2019-01*  
Гүйцэтгэсэн *Ж.Энхмаа* Т.Г.Шифр *ГД-57* Зургийн дугаар: *Хуудас: 67*  
Шалгасан *Г.Цолмон*

Улаанбаатар хот, БГДүрэг, М-р хороо,  
Индэр Газрын Зөвлөлтийн гудамж,  
10/4-р байр, 6/7 өсөл.  
"Манжээбасс" ХХК  
Барилгын Зургийн төсөл

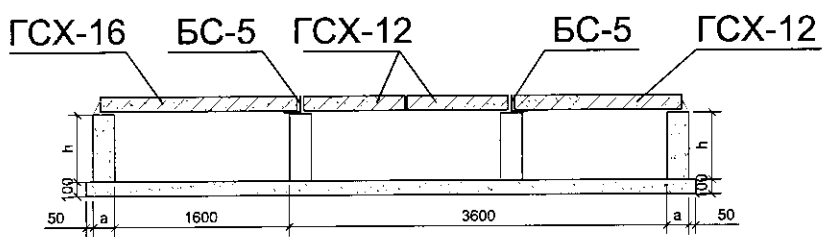
Яндангийн зөөлөвч М1:50  
3-9, 3-10, 3-11



Үндсэн хэмжээс /мм/

Нийшний төрөл	a			h	B
	тоосог	чулуун өрлөг	бетон		
НК-11К-У	250			450	1400
НК-11Б-У		350			
НК-11М-У			150		
НК-17К-У	250			610	1400
НК-17Б-У		400			
НК-17М-У			200		
НК-22К-У	250			760	1400
НК-22Б-У		400			
НК-22М-У			200		

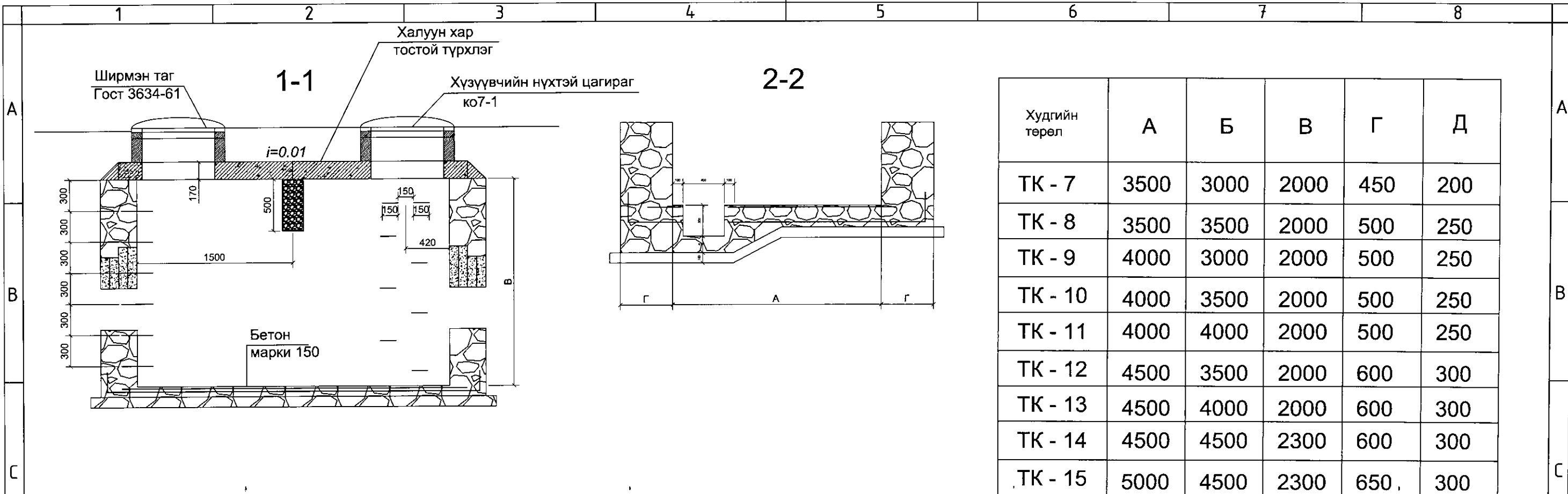
ОГТЛОЛ 1-1



Нийшний төрөл	Хучилтын элемент			Материалын орц				Нийшний төрөл	Хучилтын элемент			Материалын орц			
	марк	тоо шир	стандарт сери	тоосог	чулуун өрлөг	бетон м³	бетон м³		марк	тоо шир	стандарт сери	тоосог	чулуун өрлөг	бетон м³	бетон м³
НК-11К-У	ГСХ-16	12	СЕРИЯ 01-1-8	2.96			3.50	НК-17М-У	ГСХ-16	12	СЕРИЯ 01-1-8				3.40
НК-11Б-У	ГСХ-12	9			4.25		3.65	НК-22К-У	ГСХ-12	9		4.90			3.50
НК-11М-У						1.9	3.40	НК-22Б-У					7.7		3.65
НК-17К-У					3.9		3.50	НК-22М-У	БС-5	4		Г-991-1			3.92
НК-17Б-У	БС-5	4	Г-991-1	6.3		3.65									

ӨМНӨГОВЬ АЙМАГ. ДАЛАНЗАДГАД СУМ.  
ШИНЭ СУУРЬШЛЫН БҮСИЙН ГАДНА ДУЛААН, БОХИР УСНЫ НАСОСНЫ СТАНЦ, ШУГАМ СҮЛЖЭЭНИЙ ӨРГӨТГӨЛ  
Яндангийн нш 3-9, 3-10, 3-11, /1600x460/ (28, 30, 32-р цэг)  
Инженер *Г.Цолмон* Е.Г.Шифр Масштаб: Огноо: Ажлын зураг  
Гүйцэтгэсэн *Ж.Энхнаа* МК-01/2019 М1:20 2019-01  
Шалгасан *Г.Цолмон* Т.Г.Шифр Зургийн дугаар: Хуудас:  
ГД-58 67

МОН  
КР  
УЛС  
Улаанбаатар хот, БТДүүрг, 16-р хороо.  
Видер Газрын Зөвшөөрлийн Хүндэтгэл  
15/1-р байр, 6.7 мост  
"Монкузбас" ХХК  
Барилгын Зураг төсөл

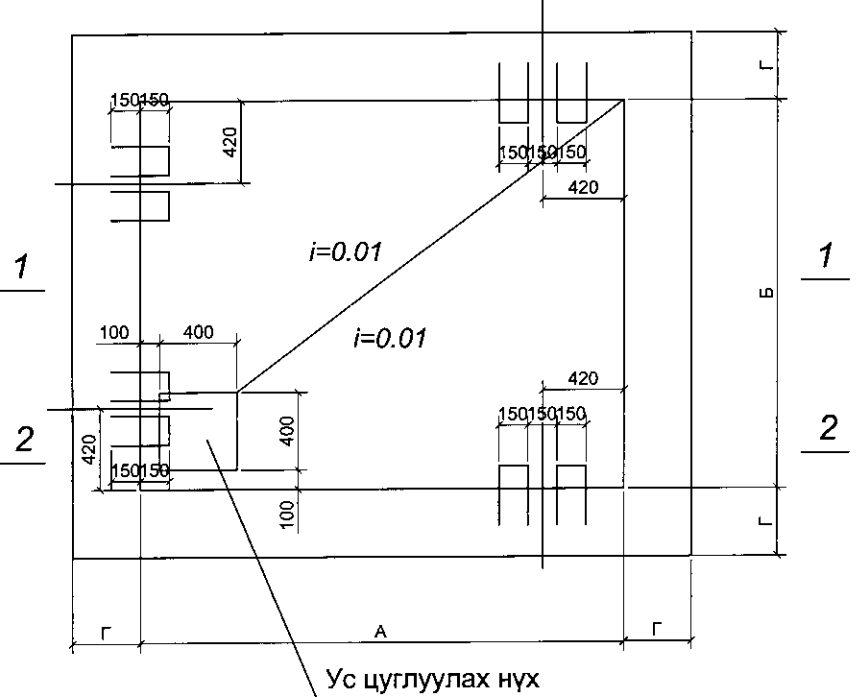


Худгийн төрөл	А	Б	В	Г	Д
ТК - 7	3500	3000	2000	450	200
ТК - 8	3500	3500	2000	500	250
ТК - 9	4000	3000	2000	500	250
ТК - 10	4000	3500	2000	500	250
ТК - 11	4000	4000	2000	500	250
ТК - 12	4500	3500	2000	600	300
ТК - 13	4500	4000	2000	600	300
ТК - 14	4500	4500	2300	600	300
ТК - 15	5000	4500	2300	650	300

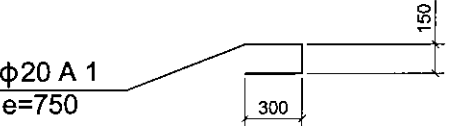
**Худагт орох материалын түүвэр**

Худгийн төрөл	Орцын материал			
	Ханын хэсэглэлд бетон м³	Суурь хэсэглэлд бетон м³	Хүзүүвч	
			Угсармал төмөр бетон м²	Ширмэн таг ш
ТК - 7	13.4	3.5	0.2	4
ТК - 8	16.0	5.1	0.2	4
ТК - 9	16.0	5.0	0.2	4
ТК - 10	17.0	5.70	0.2	4
ТК - 11	18.0	6.25	0.2	4
ТК - 12	22.2	8.1	0.2	4
ТК - 13	23.3	9.1	0.2	4
ТК - 14	28.2	9.8	0.2	4
ТК - 15	32.4	11.0	0.2	4

**Байгуулалт**



**Шатны гишгүүр**



ӨМНӨГОВЬ АЙМАГ, ДАЛАНЗАДГАД СУМ.  
 ШИНЭ СУУРЫШЛЫН БҮСИЙН ГАДНА ДУЛААН, БОХИР УСНЫ НАСОСНЫ СТАНЦ, ШУГАМ СҮЛЖЭЭНИЙ ӨРГӨТГӨЛ  
 Дулааны худгийн байгуулалт, таг  
 Инженер *[Signature]* Г.Цолмон  
 Гүйцэтгэсэн Ж.Энхмаа  
 Шалгасан *[Signature]* Г.Цолмон  
 Т.Г.Шифр  
 МС: 2019-01  
 Зургийн дугаар: ГД-59  
 Ажлын зураг  
 Огноо: 2019-01  
 Хуудас: 67

1 2 3 4 5 6 7 8

A

B

C

D

E

F

A

B

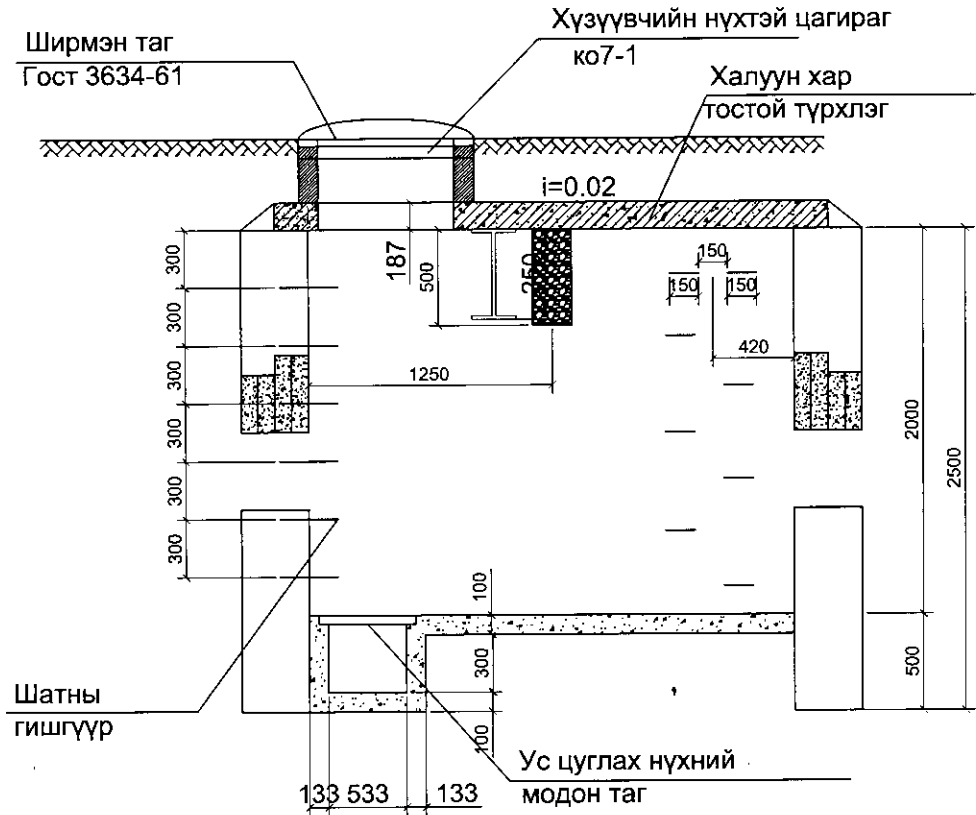
C

D

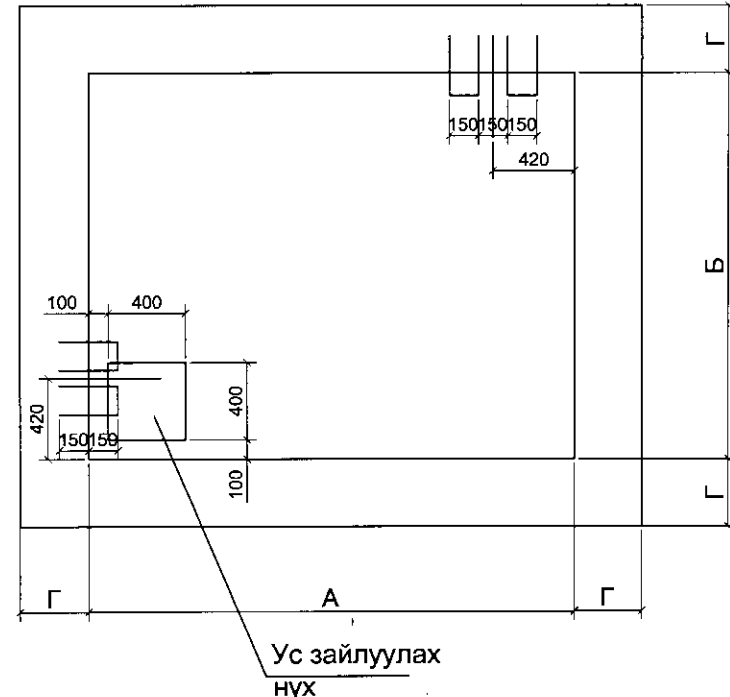
E

F

1-1

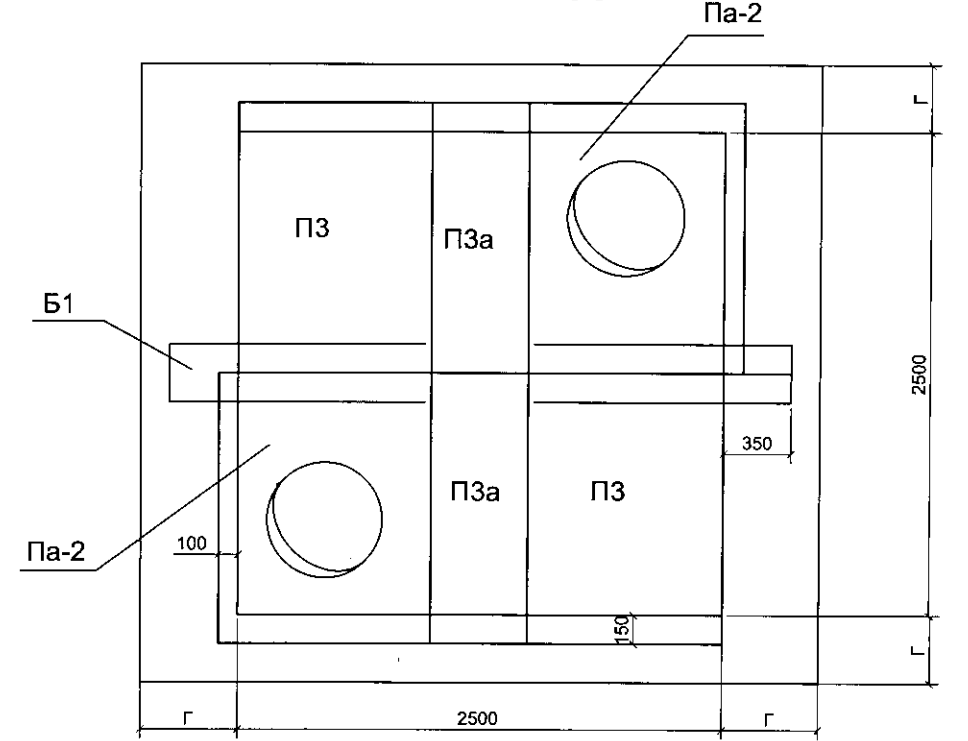


Байгуулалт

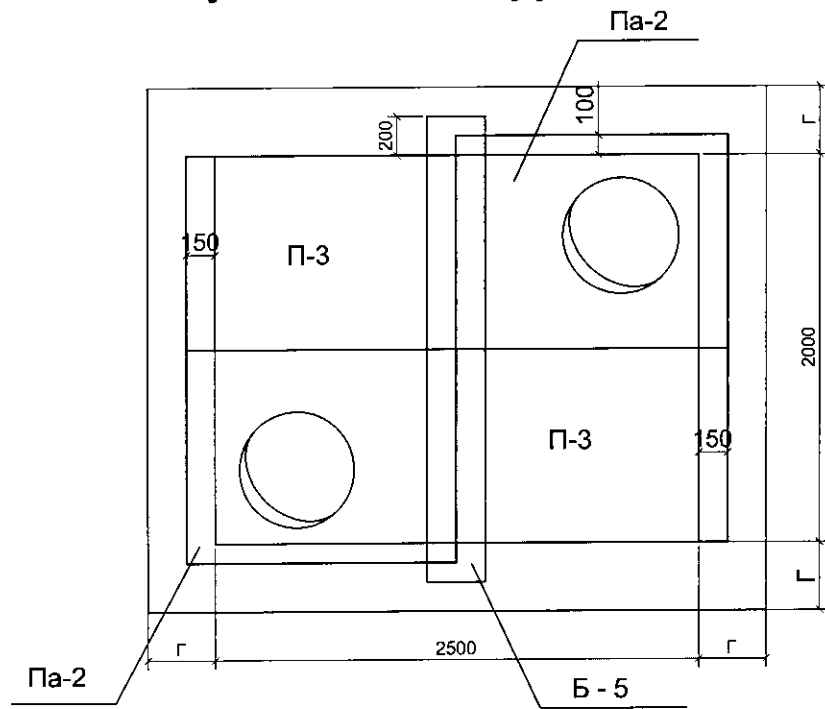


Худгийн төрөл	А	Б	В	Г	
				Чулуун өрлөг	Чулуун бетон
ТК - 3	2500	2000	2000	500	350
ТК - 4	2500	2500	2000	500	350

Хучилтын байгуулалт ТК - 4



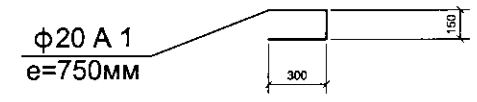
Хучилтын байгуулалт ТК - 3



Худагт орох материалын түүвэр

	Хучилтын нэр			Орцын материал					Худгийн ул
				Ханын хэсэглэлд			Хүзүүвч		
	Марк	Тоо ш	Стандарт	Тоосго м³	бетон м³	Чулуун өрлөг м³	Угсармал төмөр бетон м³	Ширмэн таг ш	
ТК - 3	Па-2	2	Л.15	11.6	10.7	16.3	0.1	2	0.55
	П - 3	2	Г-991-1 В-2						
	Б - 5	1	Л.20						
	-	-	-						
ТК - 4	Па-2	2	Л.15	12.5	11.6	17.5	0.1	2	0.73
	П - 3	2	Г-991-1 В-2						
	П - 3а	2	Г-991-1 В-2						
	Б - 1	1	Л.20						
	-	-	-						

Шатны гишгүүр



ӨМНӨГОВЬ АЙМАГ ДАЛАНЗАДГАД СҮМ.  
 ШИНЭ СҮҮРЬШЛЫН БҮСИЙН ГАДНА ДУЛААН, БОХИР УСНЫ НАСОСНЫ СТАНЦ, ШУГАМ СҮЛЖЭЭНИЙ ӨРГӨТГӨЛ  
 Дулааны хүдгийн байгуулалт, таг

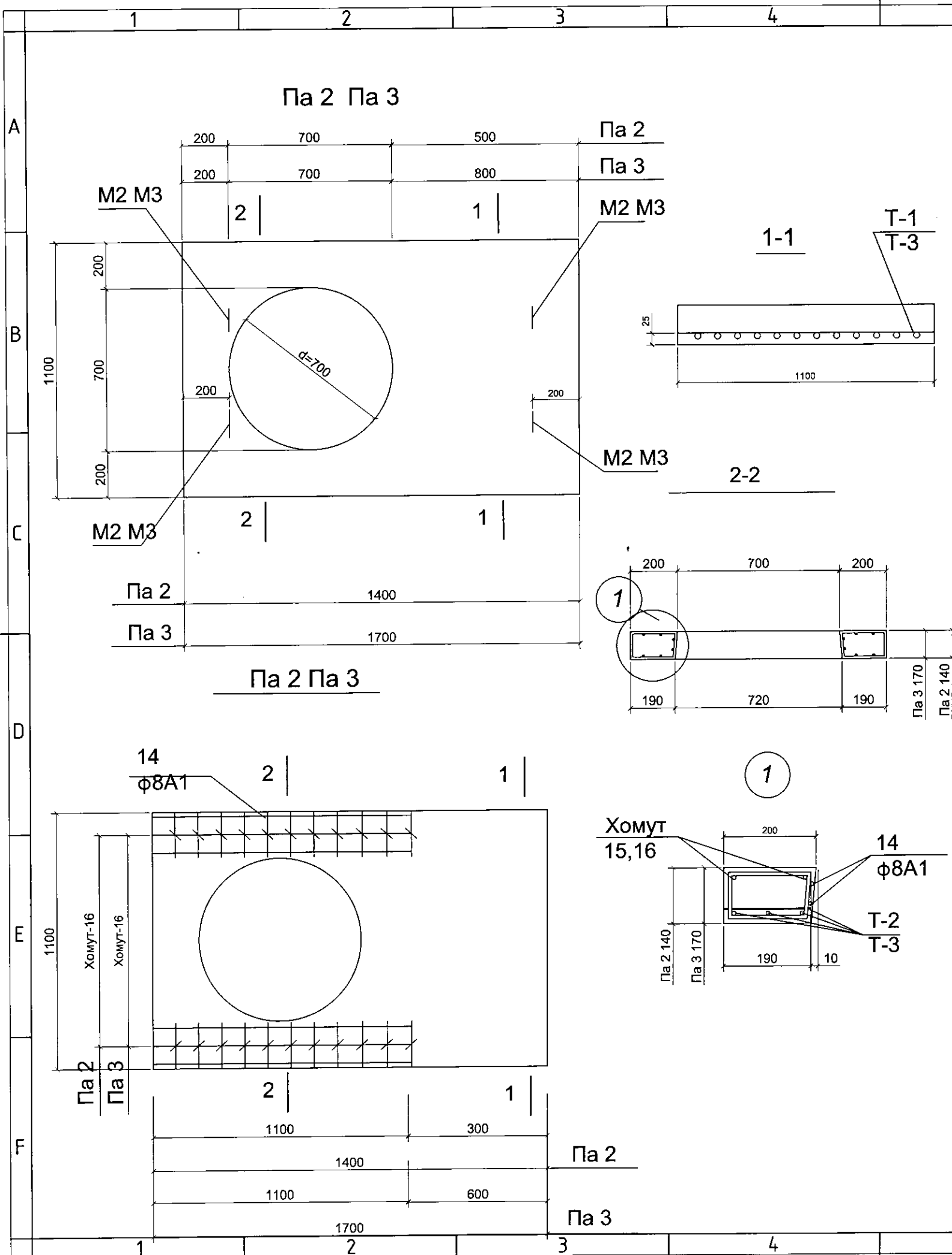
Инженер: Г.Цолмон  
 Гүйцэтгэсэн: Ж.Энхмаа  
 Шалгасан: Г.Цолмон

Е.Г.Шифр: МК-01/2019  
 Т.Г.Шифр: ГД-60

Масштаб: М1:  
 Зургийн дугаар: 2019-01

Үе шат: Ажлын зураг  
 Огноо: 2019-01  
 Хуудас: 67

1 2 3 4 5 6 7 8 АЗ



д/д	Тэмдэглэгээ	Нэр	тоо шир	Тайлбар
1		Хучилт па2		
		Хийцийн эдэлхүүн		
		Тор-1	1	
		дан арматур	4	
		дан арматур	2	
		Хомут	16	
		Өргөх оосор м1	4	
		Материал		
		бетон м"300"	0,18м³	
2		Хучилт па3		
		Хийцийн эдэлхүүн		
		Тор-1	1	
		дан арматур	4	
		дан арматур	2	
		Хомут	16	
		Өргөх оосор м1	4	
		Материал		
		бетон м"300"	0,25м³	

Нэг элементэд орох гангийн орц, кг

Хавтангийн нэр	Арматурын түүвэр						нийт	
	А3-ангийн			бүгд	А1-ангийн			
	фмм		бүгд		фмм			бүгд
	14А3	8А3		10А1	8А1			
Па 2	10.2	7.8	18.0	3.6	7.8	11.4	29.4	
Па 3	22.4	10.0	22.4	3.6	8.2	11.8	34.2	

ӨМНӨГОВЬ АЙМАГ, ДАЛАНЗАДГАД СУМ,  
 ШИНЭ СУУРЬШЛЫН БҮСИЙН ГАДНА ДУЛААН, БОХИР УСНЫ НАСОСНЫ СТАНЦ, ШУГАМ СҮЛЖЭЭНИЙ ӨРГӨТГӨЛ

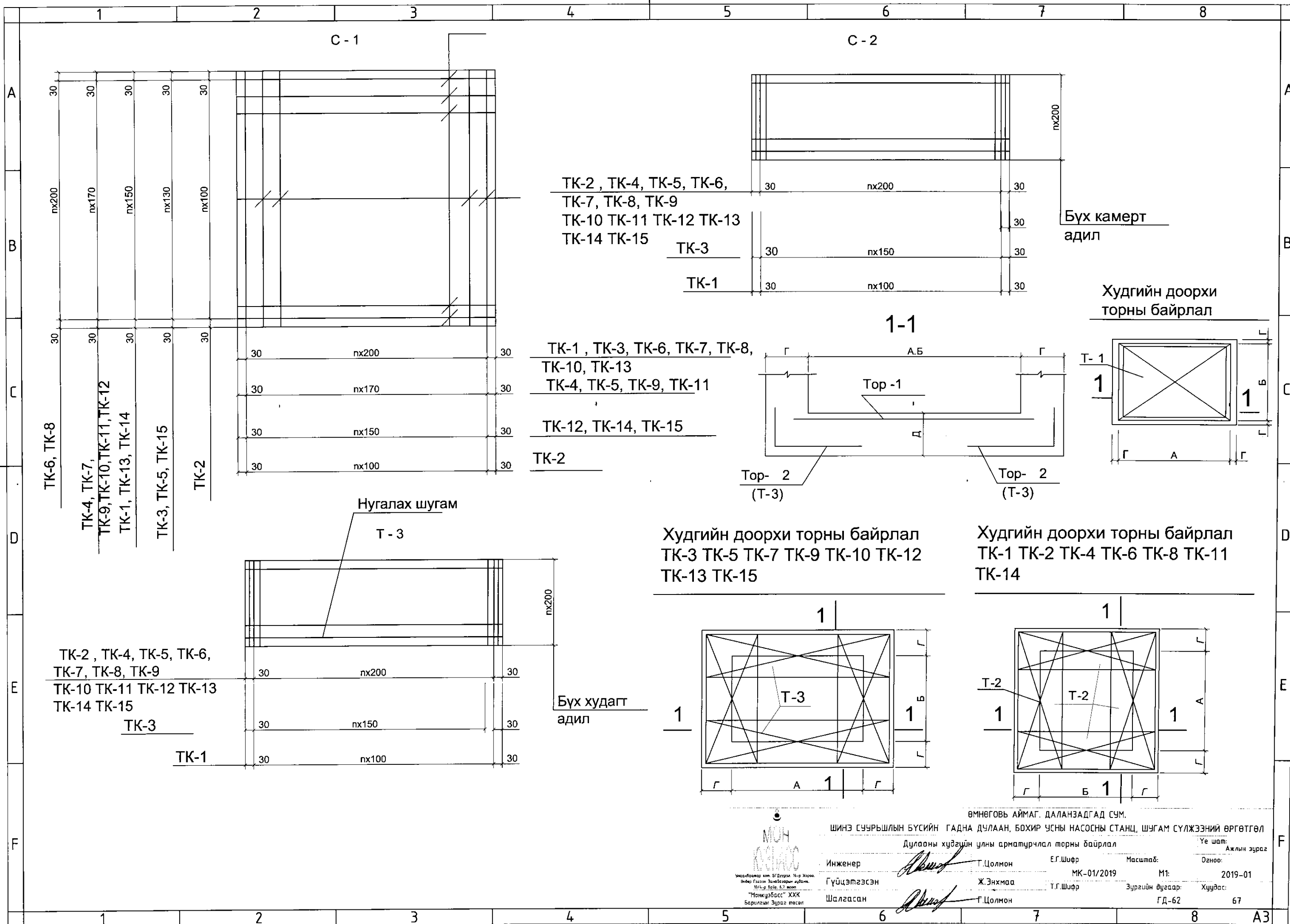
Дулааны худгийн тагны арматурчлал торны байрлал

Инженер *Г.Цолмон* Е.Г.Шифр Масштаб: Огноо: 2019-01

Гүйцэтгэсэн *Ж.Энхмаа* Т.Г.Шифр Зургийн дугаар: Хуудас: 67

Шалгасан *Г.Цолмон* ГД-61

Улаанбаатар хот, БГДүгээр 18-р Хороо  
 Өндөр Газрын Замгаарын 4/б-н  
 12/4-р байр, 6/7 өнөө  
 "Монкуэбаст" ХХК  
 Барилгын Зураг төсөл



TK-2, TK-4, TK-5, TK-6,  
TK-7, TK-8, TK-9  
TK-10 TK-11 TK-12 TK-13  
TK-14 TK-15

Бүх камерт  
адил

TK-1, TK-3, TK-6, TK-7, TK-8,  
TK-10, TK-13  
TK-4, TK-5, TK-9, TK-11

TK-12, TK-14, TK-15

TK-2

Нугалах шугам

T-3

TK-2, TK-4, TK-5, TK-6,  
TK-7, TK-8, TK-9  
TK-10 TK-11 TK-12 TK-13  
TK-14 TK-15

TK-3

TK-1

Бүх худагт  
адил

Худгийн доорхи торны байрлал  
TK-3 TK-5 TK-7 TK-9 TK-10 TK-12  
TK-13 TK-15

Худгийн доорхи торны байрлал  
TK-1 TK-2 TK-4 TK-6 TK-8 TK-11  
TK-14

ӨМНӨГОВЬ АЙМАГ, ДАЛАНЗАДГАД СУМ.  
ШИНЭ СҮҮРЬШЛЫН БҮСИЙН ГАДНА ДУЛААН, БОХИР УСНЫ НАСОСНЫ СТАНЦ, ШУГАМ СҮЛЖЭЭНИЙ ӨРГӨТГӨЛ

Дулааны худгийн улны арматурчлал торны байрлал

Инженер *Г.Цолмон* Е.Г.Шифр Масштаб: Огноо: Ажлын зураг  
Гүйцэтгэсэн *Ж.Энхмаа* МК-01/2019 М1: 2019-01  
Шалгасан *Г.Цолмон* Т.Г.Шифр Зурагийн дугаар: Хуудас:  
ГД-62 67

Урьдчилсан зураг  
"Манкүбасс" ХХК  
Барилгын Зураг төсөл

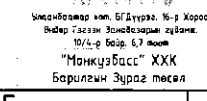
Нэг худагт орох арматурын материалын түүвэр																												
N д/д	худгийн хэмжээ		торны тэмдэглэгээ	N па3	е	п ШТ	Нийт урт м	1 худгийн гангийн орц				бетоны эзэлхүүн	1	2	3	4	5	6	7	8	9	10	11	12	13	14		
	а	в						е	Жин	гангийн орц																		
1	2	3	4	5	6	7	8	9	10	11	12	13	14															
A	1	1700	1500	T-1 /Ш-1/	1	6A1	1860	15	28.0	10A2	46.6	28.6	57.6	0.87	7	3500	3000	T-1 /Ш-1/	1	10A2	3460	24	83.5	14A2	90.0	109.0	325.5	32.5
					2	6A1	2060	10	20.5	6A1	98.0	29.0							2	10A2	3970	18	71.5	12A2	104.0	93.0		
				T-2 /Ш-4/	3	6A1	2060	6	49.5										3	6A1	3440	9	62.0	10A2	154.5	95.0		
					4	10A2	1060	11	46.6										4	14A2	1660	27	90.0	6A1	133.0	29.5		
B	2	2000	2000	T-1 /Ш-1/	1	6A1	2360	24	59.0	10A2	93.0	57.5	118.0	118.0	8	3500	3500	T-1 /Ш-1/	1	10A2	4060	21	85.3	12A2	204.0	185.0	322.8	4.53
					2	6A1	2360	24	59.0	6A1	179.0	40.0						97.5	2	10A2	4060	21	85.3	10A2	170.6	106.0		
				T-2 /Ш-4/	3	6A1	2530	6	61.0										3	6A1	3960	9	144.0	6A1	144.0	31.8		
					4	10A2	1060	20	93.0										4	12A2	1660	31	204.0					
C	3	2500	2000	T-1 /Ш-1/	1	8A1	2460	22	54.1	12A2	40.3	36.0	116.5	1.4	9	4000	3500	T-1 /Ш-1/	1	10A2	3630	27	98.0	14A2	89.5	108.5	344.0	4.5
					2	8A1	2790	13	36.3	10A2	46.7	29.0							2	8A1	4480	22	99.0	12A2	113.0	102.0		
				T-2 /Ш-2/	3	6A1	2310	7	32.6	8A1	90.4	35.7							3	6A1	3440	9	62.0	10A2	98.0	61.0		
					4	12A2	1260	16	40.3	6A1	71.1	15.8							4	14A2	1660	27	89.5	8A1	99.0	39.0		
				T-3 /Ш-2/	5	6A1	2760	7	38.5										5	6A1	4410	10	88.3	6A1	150.3	33.5		
					6	10A2	1260	19	46.7										6	12A2	1860	30	113.0					
D	4	2500	2500	T-1 /Ш-1/	1	8A1	2950	18	53.2	10A2	117.0	72.5	133.1	2.25	10	4000	3500	T-1 /Ш-1/	1	10A2	3960	23	91.2	14A2	102.0	124.0	398.0	5.10
					2	8A1	2950	18	53.2	8A1	106.4	42.3							2	10A2	4460	24	107.0	12A2	126.0	114.0		
				T-2 /Ш-4/	3	6A1	2920	7	82.0	6A1	82.0	18.3							3	6A1	3960	10	79.0	10A2	198.2	123.0		
					4	10A2	1260	23	117.0										4	14A2	1860	27	102.0	6A1	166.0	37.0		
E	5	3000	2500	T-1 /Ш-1/	1	8A1	2950	27	79.5	12A2	53.0	47.5	162.6	2.5	11	4000	4000	T-1 /Ш-1/	1	10A2	4480	27	123.0	14A2	253.0	306.0	497.5	5.75
					2	8A1	3440	18	62.5	10A2	65.5	40.5							2	10A2	4480	27	123.0	10A2	146.0	153.0		
				T-2 /Ш-2/	3	6A1	2660	7	37.4	8A1	142.0	56.0							3	6A1	4350	10	174.0	6A1	174.0	38.5		
					4	12A2	1260	21	53.0	6A1	83.9	18.6							4	14A2	1860	34	253.0					
F	6	3000	3000	T-1 /Ш-1/	1	10A2	3460	18	62.5	12A2	126.0	113.0	213.5	2.8				T-1 /Ш-1/	1	10A2	3460	18	62.5	10A2	125.0	77.0		
					2	10A2	3460	18	62.5	10A2	125.0	77.0																
				T-2 /Ш-4/	3	6A1	3310	8	106.0	6A1	106.0	23.5																
					4	12A2	1460	26	126.0																			

ӨМНӨГОВЬ АЙМАГ, ДАЛАНЗАДГАД СУМ.  
 ШИНЭ СУУРЬШЛЫН БҮСИЙН ГАДНА ДУЛААН, БОХИР УСНЫ НАСОСНЫ СТАНЦ, ШУГАМ СҮЛЖЭЭНИЙ ӨРГӨТГӨЛ

Нэг худагт орох арматурын материалын түүвэр

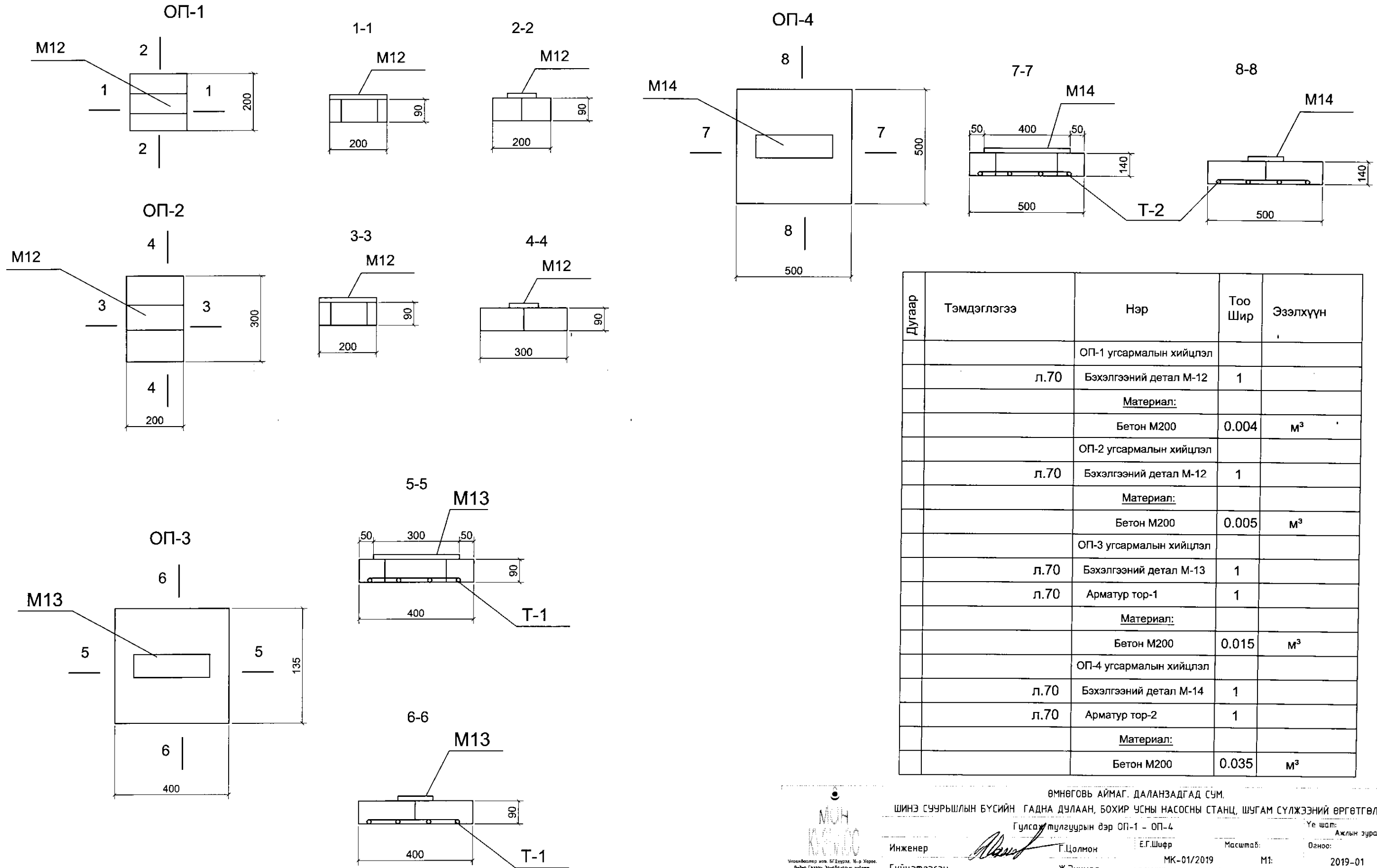
Инженер *Г.Цолмон* Е.Г.Шифр \_\_\_\_\_ Масштаб: \_\_\_\_\_ Огноо: \_\_\_\_\_  
 Гүйцэтгэсэн *Ж.Энхмаа* Т.Г.Шифр \_\_\_\_\_ Зурагийн дугаар: \_\_\_\_\_ Хуудас: \_\_\_\_\_  
 Шалгасан *Г.Цолмон* Г.Д-63 67

Үе шал: Ажлын зураг





# Гулсах тулгуурын дэрний хийцлэл



Дугаар	Тэмдэглэгээ	Нэр	Тоо Шир	Эзэлхүүн
		ОП-1 угсармалын хийцлэл		
	л.70	Бэхэлгээний детал М-12	1	
		<u>Материал:</u>		
		Бетон М200	0.004	м³
		ОП-2 угсармалын хийцлэл		
	л.70	Бэхэлгээний детал М-12	1	
		<u>Материал:</u>		
		Бетон М200	0.005	м³
		ОП-3 угсармалын хийцлэл		
	л.70	Бэхэлгээний детал М-13	1	
	л.70	Арматур тор-1	1	
		<u>Материал:</u>		
		Бетон М200	0.015	м³
		ОП-4 угсармалын хийцлэл		
	л.70	Бэхэлгээний детал М-14	1	
	л.70	Арматур тор-2	1	
		<u>Материал:</u>		
		Бетон М200	0.035	м³

ӨМНӨГОВЬ АЙМАГ, ДАЛАНЗАДГАД СУМ.  
 ШИНЭ СУУРЫШЛЫН БҮСИЙН ГАДНА ДУЛААН, БОХИР УСНЫ НАСОСНЫ СТАНЦ, ШУГАМ СҮЛЖЭЭНИЙ ӨРГӨТГӨЛ  
 Гулсах тулгуурын дэр ОП-1 - ОП-4  
 Үе шал: Ажлын зураг

Инженер Г.Цолмон  
 Гүйцэтгэсэн Ж.Энхмаа  
 Шалгасан Г.Цолмон

Е.Г.Шифр  
 Т.Г.Шифр

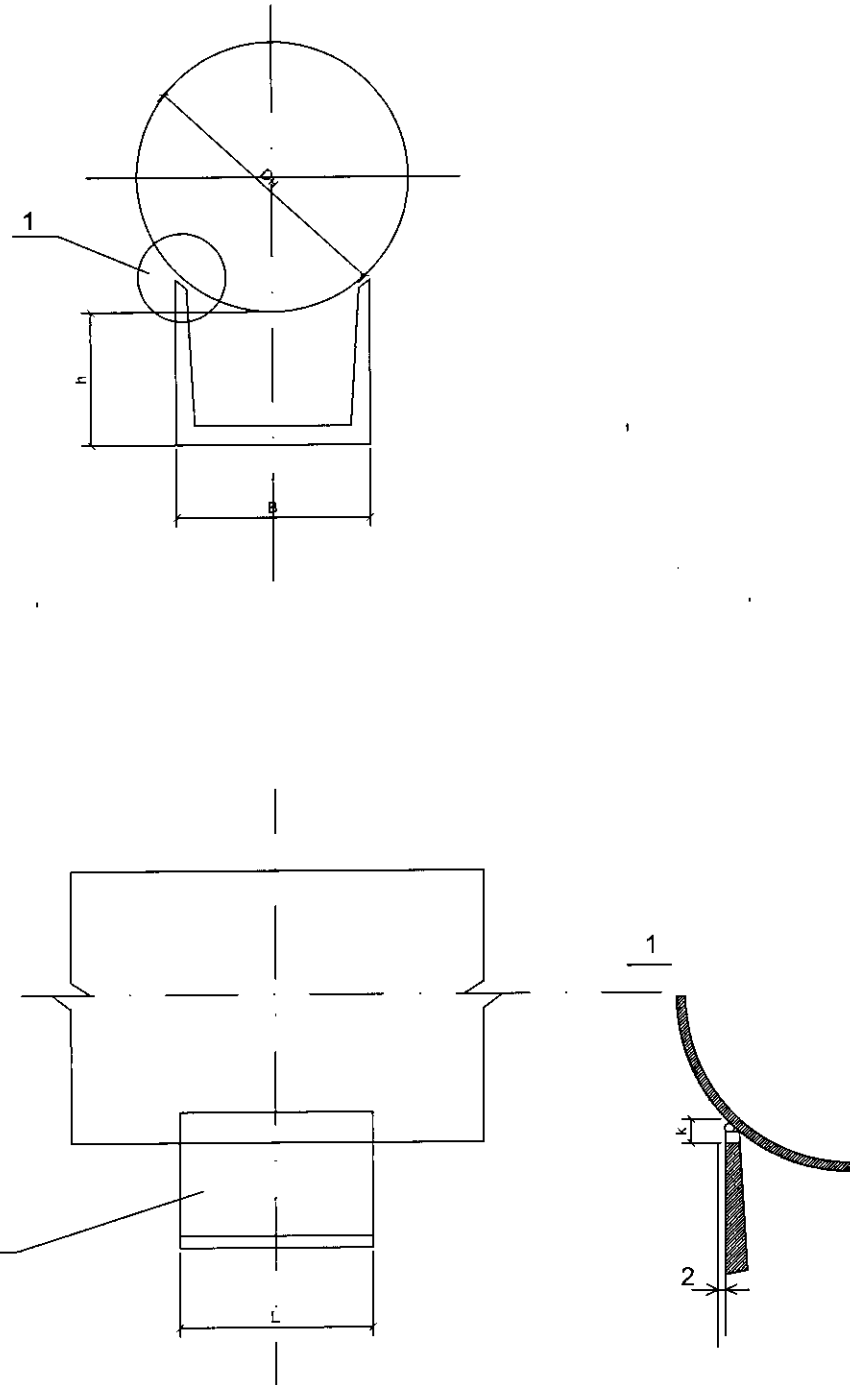
Масштаб: МК-01/2019  
 Зургийн дугаар: ГД-64

Огноо: 2019-01  
 Хуудас: 67



# Гулсах тулгуурын хийц

Гагнуурын ажлыг ГОСТ5264-80ийн дагуу гүйцэтгэнэ.

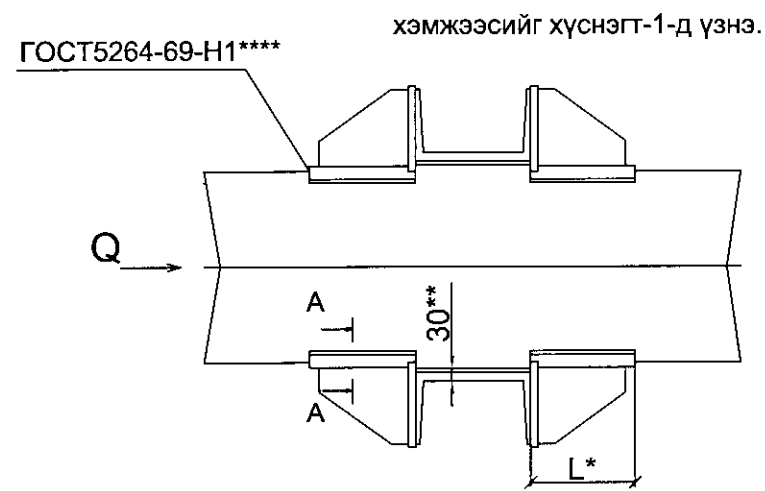
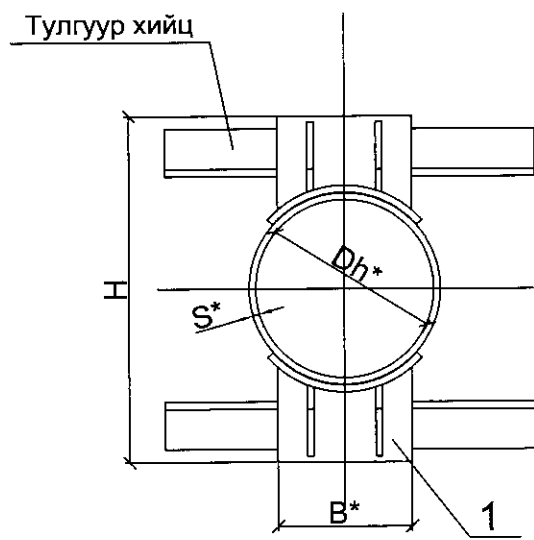


хоолойн гадна Dн	57	L	№ швеллер	B	h	K	Гагнуурын оёдлын зай	Жин кг	Зөвшөөрөгдөх ачаа kH	
									босоо Qy	тэнхлэг дагуу
57	A1	100	5	50	17	4	4	0.5	2.5	10
	A2	200			1.0					
76	A1	100	5	50	23	4	4	0.5	3.0	10
	A2	200			1.0					
89	A1	100	8	80	15	4	4	0.7	5.0	20.
	A2	200			1.4			30		
108	A1	100	8	80	22	4	4	0.7	6.0	20
	A2	200			1.4			30		
133	A1	100	10	100	23	4	4	0.9	8.0	30
	A2	250			2.1			50		
159	A1	100	10	100	28	4	4	0.9	10.0	30
	A2	250			2.1			50		
219	A1	100	12	120	34	6	6	1.6	20.0	50
	A2	250			2.6			75		
273	A1	100	12	120	38	6	6	2.1	25.0	60
	A2	300			3.1			90		
325	A1	100	12	120	40	6	6	2.1	25.0	50
	A2	300			3.1			80		
377	A1	100	16	160	56	6	6	2.8	30.0	70
	A2	300			4.3			100		
426	A1	200	16	160	60	6	6	2.8	30.0	60
	A2	300			4.3			90		

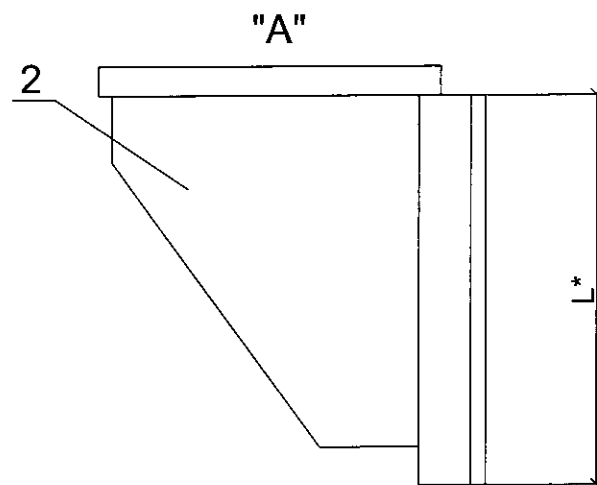
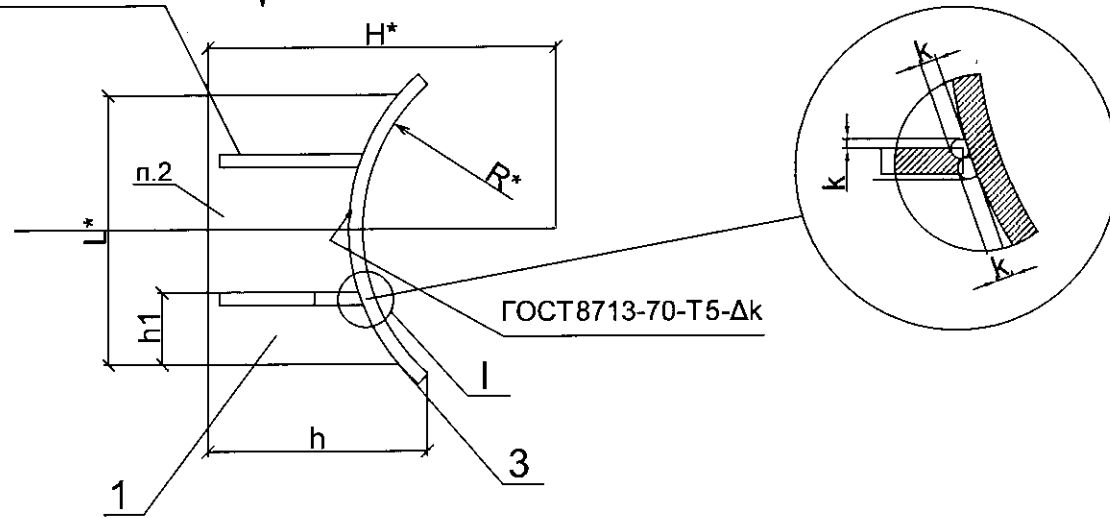
ӨМНӨГОВЬ АЙМАГ, ДАЛАНЗАДГАД СУМ.  
 ШИНЭ СУУРЬШЛЫН БҮСИЙН ГАДНА ДУЛААН, БОХИР УСНЫ НАСОСНЫ СТАНЦ, ШУГАМ СҮЛЖЭЭНИЙ ӨРГӨТГӨЛ  
 Гулсах тулгуур  
 Инженер *Г.Цолмон* Е.Г.Шифр *МК-01/2019* Масштаб: *М1:* *2019-01*  
 Гүйцэтгэсэн *Ж.Энхмаа* Т.Г.Шифр *ГД-65* Зургийн дугаар *Хуудас: 67*  
 Шалгасан *Г.Цолмон*

МОН  
 АНУУС  
 Улаанбаатар хот, БГДүрээ, 16-р хороо,  
 Өндөр Газрын Замын дугаар,  
 10/4-р байр, 6/3 өмнө  
 "Монкузбасс" ХХК  
 Барилгын Зургийн Төсөл

# Үл хөдлөх тулгуурын хийцийн деталь Төрөл-2



ГОСТ8713-70-Т1-Дк1 "А" хэмжээсийг хүснэгт- 2-д үзнэ.



хүснэгт-1

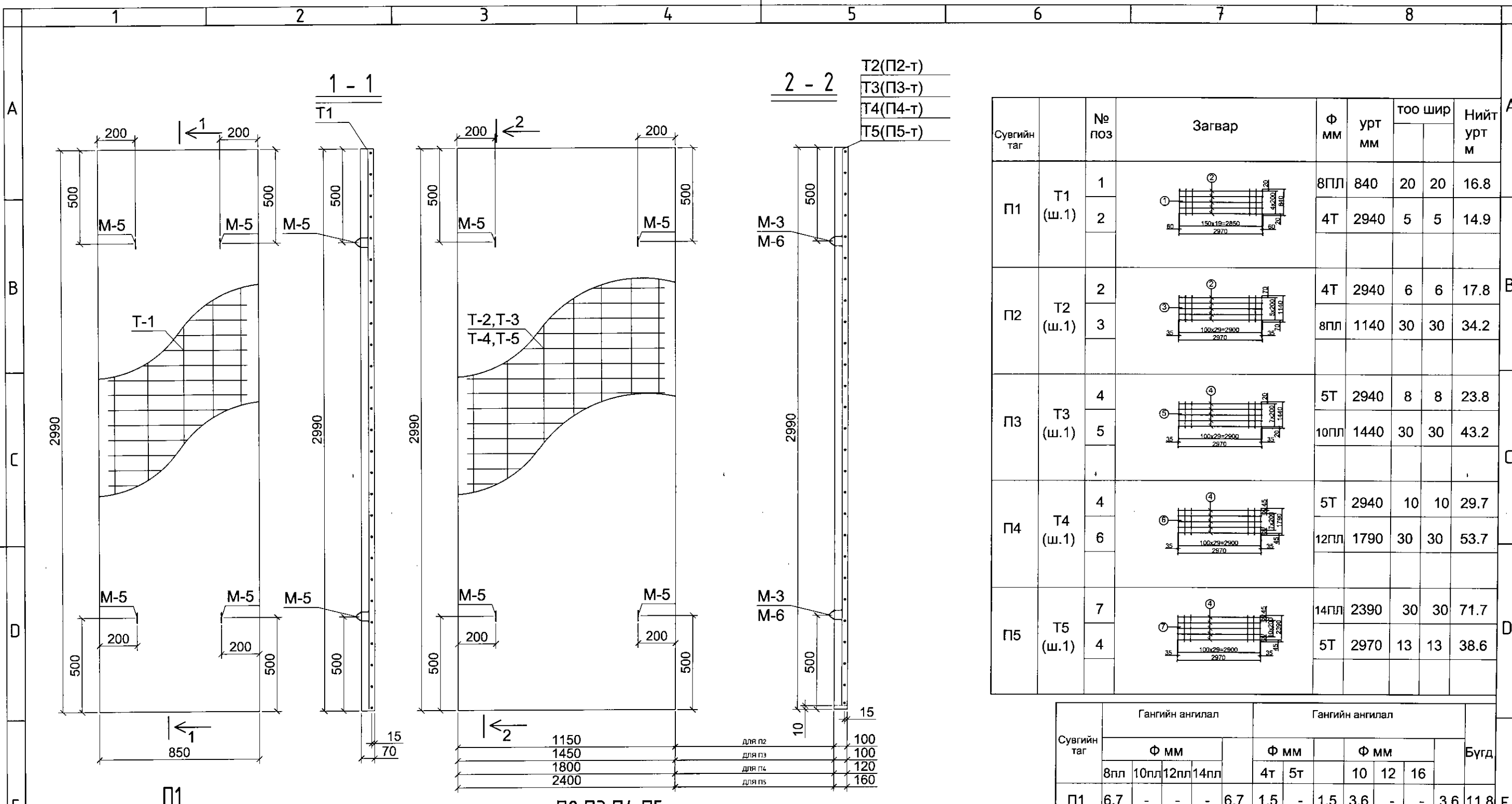
Төрөл 1-4			Хоолойн гадна диаметр Dh	S	H ≈	B	L	l	K	m
Тэмдэглэгээ	Тэнхлэгийн дагуух хүч Q, тс	Жин кг								
	5	5.2	108	4	238	70	170	115	4	30
		5.6	133		268	180				
	6	7.8	159	4.5	328	90	190	117	6	80
	8	9.2	194	5	372	100	200	137		
	9	14.4	219	6	432	120	228	137	6	80
				7						
	12	14.1	273	8	492	120	228	167	6	80
	10	16.5	325	7	542					
	15	20.8	377	9	596	140	240	167	6	80

хүснэгт-2

Тэмдэглэгээ	Хоолойн гадна диаметр Dh	R	L	l	H ≈	h ≈	h1	K	k1	Жин кг
	108	54	76	115	119	80	17	4	10	1.29
	133	66	88		134	82	20			1.40
	159	80	110	117	164	100	22	6	12	1.95
	194	97	111		186	103	25			2.31
	219	110		137	216	124	30	6	12	3.60
	273	136	130		246	123				3.53
	325	162		167	271	120				4.13

1. Гагнуурын ажлыг Э42 төрлийн электродоор ГОСТ9467-60-н дагуу гүйцэтгэнэ.
2. Жинг хүснэгт 1,2-д үзнэ.
3. \* Тулгуурын төрөлөөс хамаарч хувьсах хэмжээсүүд.
4. \*\* Хоолойн суултыг тооцсон зой.
- 5.\*\*\* Хоолойн хажуугийн шилжих хөдөлгөөнд тохируулсан зай завсар.
- 6.\*\*\*\* Шулуун оёдлоор гагнана.

ӨМНӨГОВЬ АЙМАГ. ДАЛАНЗАДГАД СУМ  
 ШИНЭ СУУРЬШЛЫН БҮСИЙН ГАДНА ДУЛААН, БОХИР УСНЫ НАСОСНЫ СТАНЦ, ШЧГАМ СҮЛЖЭЭНИЙ ӨРГӨТГӨЛ  
 Үл хөдлөх тулгуурын хийцийн деталь  
 Инженер Г.Цолмон  
 Гүйцэтгэсэн Ж.Энхмаа  
 Шалгасан Г.Цолмон  
 Т.Г.Шифр МК-01/2019  
 Т.Г.Шифр  
 Масштаб: М1:  
 Зургийн дугаар: ГД-66  
 Огноо: 2019-01  
 Хуудас: 67  
 Үе шал: Ажлын зураг



T2(П2-Т)  
T3(П3-Т)  
T4(П4-Т)  
T5(П5-Т)

Сувгийн таг	№ поз	Загвар	Ф мм	урт мм	Тоо шир		Нийт урт м
П1	Т1 (ш.1)		8Пл	840	20	20	16.8
					4Т	2940	5
П2	Т2 (ш.1)		4Т	2940	6	6	17.8
			8Пл	1140	30	30	34.2
П3	Т3 (ш.1)		5Т	2940	8	8	23.8
			10Пл	1440	30	30	43.2
П4	Т4 (ш.1)		5Т	2940	10	10	29.7
			12Пл	1790	30	30	53.7
П5	Т5 (ш.1)		14Пл	2390	30	30	71.7
			5Т	2970	13	13	38.6

Сувгийн таг	Гангийн ангилал				Гангийн ангилал				Бүгд				
	Ф мм				Ф мм								
	8пл	10пл	12пл	14пл	4т	5т	10	12		16			
П1	6.7	-	-	-	6.7	1.5	-	1.5	3.6	-	-	3.6	11.8
П2	13.5	-	-	-	13.5	1.8	-	1.8	3.6	-	-	3.6	18.9
П3	-	26.8	-	-	26.8	-	3.6	3.6	3.6	-	-	3.6	34.0
П4	-	-	47.8	-	47.8	-	4.5	4.5	3.6	-	-	3.6	55.9
П5	-	-	-	86.7	86.7	-	5.9	5.9	0.4	3.6	2.4	6.4	99.0

Нэг сувгийн хавтангийн бэхлэгээний төрөл

Нэг хавтангийн үзүүлэлт

Сувгийн таг	№	Сувгийн таг	М³	кг
П1	М-5 4 54	П1	0.45 "200"	0.18 11.8
П2	М-6 4 54	П2	0.85 "200"	0.34 18.9
П3	М-6 4 54	П3	1.08 "300"	0.43 34.0
П4	М-6 4 54	П4	1.63 "300"	0.65 55.9
П5	М-3 4 54	П5	2.88 "300"	1.15 99.0

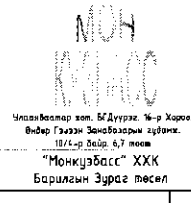
П2, П3, П4, П5

ӨМНӨГОВЬ АЙМАГ, ДАЛАНЗАДГАД СУМ  
ШИНЭ СУУРЬШЛЫН БҮСИЙН ГАДНА ДУЛААН, БОХИР УСНЫ НАСОСНЫ СТАНЦ, ШУГАМ СҮЛЖЭЭНИЙ ӨРГӨТГӨЛ

Сувгийн таг  
Инженер: Г.Цолмон  
Гүйцэтгэсэн: Ж.Энхмаа  
Шалгасан: Г.Цолмон

Е.Г.Шифр: МК-01/2019  
Масштаб: М1:  
Зургийн дузаар: ГД-67

Үе шат: Ажлын зураг  
Огноо: 2019-01  
Хуудас: 67



Д/д	Зургийн нэр	Хуудас/марк	Тайлбар
1	Зургийн жагсаалт, тайлбар бичиг	ББ-1	
2	Суурь суулгалтын зураг	ББ-2	
3	Хонгилын байгуулалт, огтлол 1-1	ББ-3	
4	Огтлол 2-2, 3-3	ББ-4	
5	Нэвтрэх сувгийн суурийн байгуулалт, доод, дээд торны арматурчлал, огтлол 2-2, 3-3	ББ-5	
6	Огтлол 1-1, 4-4	ББ-6	
7	Цутгамал ханын байгуулалт, хана-1-ийн арматурчлал	ББ-7	
8	Хана-2, Хана-3, Б-1-ийн арматурчлал	ББ-8	
9	Цутгамал хучилтын хэвний байгуулалт, доод, дээд торны арматурчлал	ББ-9	
10	ДН-1, хашлага ханын арматурчлал	ББ-10	
11	ДН-1, хашлага ханын материалын түүвэр	ББ-11	

### Тайлбар бичиг

**Ерөнхий хэсэг.** Өмнөговь аймгийн Даланзадгад сумын шинэ суурьшлын бүсэд авто зам доогуур баригдах нэвтрэх суваг / Туннель / -ийн барилга бүтээцийн төлөвлөлтийг байгаль цаг уурын доорхи нөхцөлд тохируулан төлөвлөв.

Үүнд: Гадна агаарын тооцооны температур -27,4°C  
Цасны ачаалал 30кг/м2  
Салхины ачаалал 70кг/м2  
Газар чичирхийллийн балл 9 балл

Сувгийн үндсэн даацын бүтээц нь төмөрбетон хана, хучилт, дамнуруу болно.

Суваг нь тэнхлэгээрээ 2,80 x 12,0 м хэмжээтэй цутгамал төмөрбетон хана хучилттай.

**Суурь:** Котлованыг механизмаар ухагдаа суурь суулгах төслийн түвшнээс дээш 20-30 см дутуу ухаж, түүнээс доош төслийн гүн хүртэл гараар ухах хэрэгтэй. Барилгын суурийг В25 ангийн төмөрбетон хавтан суурьтайгаар төлөвлөв. Хавтан суурийн өндөр 30см байна. Суурийн доор 10см зузаан В10 ангийн бетоноор бэлтгэл үе хийж өгнө. Бетоны ажлыг гүйцэтгэхдээ "Цутгамал бетон, төмөрбетон бүтээц. Угсралтын БНБД 52-02-05, цутгамал төмөрбетоны ажил гүйцэтгэх заавар БД52-102-04 –ийн холбогдох заалтуудын дагуу хийнэ.

**Арагт бүтээц:** Төмөрбетон хана, дамнуруу байна. **Төмөрбетон хана:** Ханын зузаан 300мм байна.

**Дамнуруу:** Дамнурууны огтлол 300x550h байна. Цутгамал төмөрбетон хана, дамнурууны арматурын анги АIII, АI байна. Бетоны анги В25 байна.

**Хана:** Цутгамал төмөрбетон диафрагман хана төлөвлөгдсөн. Диафрагман ханын зузаан 300мм. бетоны анги В25, арматурын анги АIII, АI байна.

**Хучилт:** Хучилтыг цутгамал төмөрбетоноор хийхээр тооцов. Хучилтын зузаан 200мм байна. Бетоны анги В25 байна. Цутгамал төмөрбетон хучилтын арматурын анги АIII, АI байна.

**Шат:** Шатыг төмөр гишгүүртэйгээр төлөвлөв. Төмөр гишгүүрийн гуяыг №50 булан төмрөөр, гишгүүрийг Ф20 трубогоор хийхээр тооцов.

#### Анхаар:

1. Цутгамал төмөрбетон хийцүүдэд хэрэглэх арматурын төрлийг өөрчлөх тохиолдолд тухайн арматурын багц бүрээс 45 см урттай дээж авч зохих эрх бүхий мэргэжлийн байгууллагаар шалгуулж зураг төсөлд заасантай тохирч байгаа бол зохиогчийн зөвшөөрлийг авч хэрэглэнэ.
2. Барилга угсралтын ажлыг дулааны улиралд гүйцэтгэхээр зураг төсөлд тусгасан болно. Хэрэв хүйтний улиралд гүйцэтгэх бол холбогдох барилгын норм дүрм БНБД III 02.01-90 –ийн зохих заалтуудыг баримтална.
3. Сувгийн хөрстэй харьцах бүх хэсгийг ус чийгнээс хамгаалж хар тосон түрхлэгээр 2-3-н түрхэж өгнө.

ӨМНӨГОВЬ АЙМАГ, ДАЛАНЗАДГАД СУМ. ШИНЭ СУУРЬШЛЫН БҮСИЙН АВТО ЗАМ ДООГУУР БАРИГДАХ НЭВТРЭХ СУВАГ /ТУННЭЛЬ/					
Зургийн жагсаалт, тайлбар бичиг					Үе шат: Ажлын зураг
Инженер	<i>Г.Ганцолмон</i>	Г.Ганцолмон	Е.Г.Шифр	Масштаб:	Огноо:
Гүйцэтгэсэн	<i>У.Омгонжаргал</i>	Ч.Омгонжаргал	МК-01/2019	М1:100	2019-01
Шалгасан	<i>Г.Ганцолмон</i>	Г.Ганцолмон	Т.Г.Шифр	Зургийн дугаар:	Хуудас:
				ББ-1	11

1

2

3

4

5

6

7

8

A

B

C

D

E

F

A

B

C

D

E

F

Товч дүгнэлт

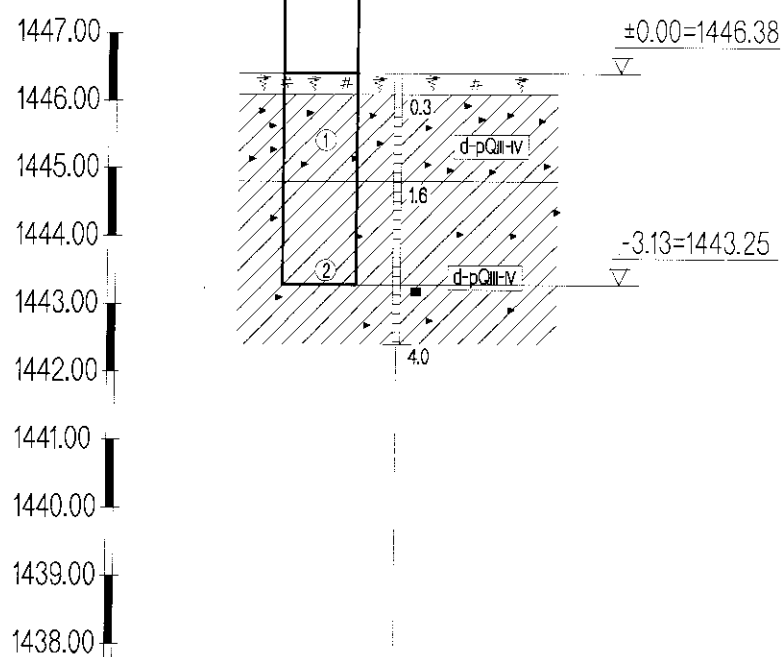
- " Монкузбасс " ХХК-ын захиалгаар Өмнөговь аймаг Даланзадгад сумын 6-р багийн Шинэ суурьшлын бүсэд баригдах дулааны шугамын өргөтгөл, бохир усны насосны станцын барилгын зураг төсөл боловсруулахад зориулсан инженер-геологийн судалгааны дүгнэлтийг 2019-р оны 01-р сард барилгын зураг төсөл, инженер-геологийн "Гурвантэс" ХХК Архив № 07/19 ЗТ18 - 14234/18 шифртэйгээр боловсруулсан байна.
- Төлөвлөж буй барилгын талбай нь инженер геологийн дунд зэргийн төвөгтэй нөхцөлтэй.
- Төлөвлөж буй барилгын талбайд 2019 оны 01-сард 6.0м гүн өрөмдлөхөд хөрсний ус илрээгүй.
- Шавранцараар чигжигдсэн хайрган ул хөрсний овойлтын зэрэг D<0 байгаа тул овойлтгүй ул хөрсөнд нормчлогдоно.  
- Хайрга агуулсан шавранцар ул хөрсөнд овойтын зэрэг Kf=0.038 байгаа нь сул овойлттой ул хөрсөнд тус тус нормчлогдоно.
- Улирлын хөлдөлтийн норматив гүн:  
- Шавранцараар чигжигдсэн хайрган ул хөрс: 2.8м  
- Хайрга агуулсан шавранцар ул хөрс: 2.0м
- Газар шорооны ажлын зэрэг гэсгэлэн нөхцөлд гар аргаар малтахад:  
- Шавранцараар чигжигдсэн хайрган ул хөрс: IV  
- Хайрга агуулсан шавранцар ул хөрс: II зэрэг тус тус байна.
- Төлөвлөж буй барилгын талбай газар хөдлөлийн 9 баллын эрчимтэй бүсэд оршино.
- Трассын дагуу тархсан хайрга агуулсан шавранцар ул хөрс нь сул овойлт үүсгэх шинж чанартай.
- Катлованийг нээсэн үед зохиогчийн хяналт хийлгэж зохих дүгнэлтийг гаргуулах хэрэгтэй.

Хөрсний үзүүлэлт

ИГЭ-1-р хөрс: Зууралдалтын хүч  $C^H = C^I = 24 \text{ кПа}$   $C^I = 16 \text{ кПа}$   
 Дотоод үрэлтийн өнцөг  $\varphi^H = \varphi^I = 41^\circ$   $\varphi^I = 32^\circ$   
 Хэв гажилтын модуль  $E = 41 \text{ мПа}$   
 Хөрсний тооцооны эсэргүүцэл  $R_0 = 450 \text{ кПа}$

ИГЭ-2-р хөрс: Зууралдалтын хүч  $C^H = C^I = 44 \text{ кПа}$   $C^I = 29 \text{ кПа}$   
 Дотоод үрэлтийн өнцөг  $\varphi^H = \varphi^I = 25^\circ$   $\varphi^I = 22^\circ$   
 Хэв гажилтын модуль  $E = 31 \text{ мПа}$   
 Хөрсний тооцооны эсэргүүцэл  $R_0 = 300 \text{ кПа}$

Инженер-геологийн зүсэлт Н\*



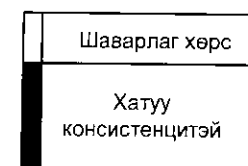
Таних тэмдэг

- # Өнгөн хөрс.
- ① Шавранцараар чигжигдсэн хайрган ул хөрс. Бор хүрэн улаан хүрэн өнгөтэй, орчин үе дээд дөрөвдөгчийн настай, делюви-пролювийн гаралтай, хатуу консистенцтэй шавранцараар чигжигдсэн хайрган ул хөрс.
- ② Хайрга агуулсан шавранцар ул хөрс. Цайвар саарал улаан хүрэн өнгөтэй, орчин үе дээд дөрөвдөгчийн настай, делюви-пролювийн гаралтай, хатуу консистенцтэй хайрга агуулсан шавранцар ул хөрс.

Цооногийн амсар

- 0.3 Хөрсний үеийн хил
- Эвдрээгүй бүтэцтэй хөрсний дээж авсан гүн
- Эвдэрсэн бүтэцтэй хөрсний дээж авсан гүн
- 4.0 Цооногийн гүн

Хөрсний төлөв байдал



*2-10*  
*2019.3.16*

Малталтын нэрдугаар	Ц-3
Амсрын өндөр,м	1446.45
Хоорондын зай,м	

	ӨМНӨГОВЬ АЙМАГ. ДАЛАНЗАДГАД СУМ.			
	ШИНЭ СУУРЬШЛЫН БҮСИЙН АВТО ЗАМ ДООГУУР БАРИГДАХ НЭВТРЭХ СУВАГ /ТУННЭЛЬ/			
	Суурь суулгалтын зураг			
	Инженер	Г.Ганцолмон	Е.Г.Шифр	Масштаб:
Гүйцэтгэсэн	Ч.Омгонжаргал	МК-01/2019	М1:100	
Шалгасан	Г.Ганцолмон	Т.Г.Шифр	Зургийн дугаар:	
			ББ-2	
			Хуудас:	
			11	

1

2

3

4

5

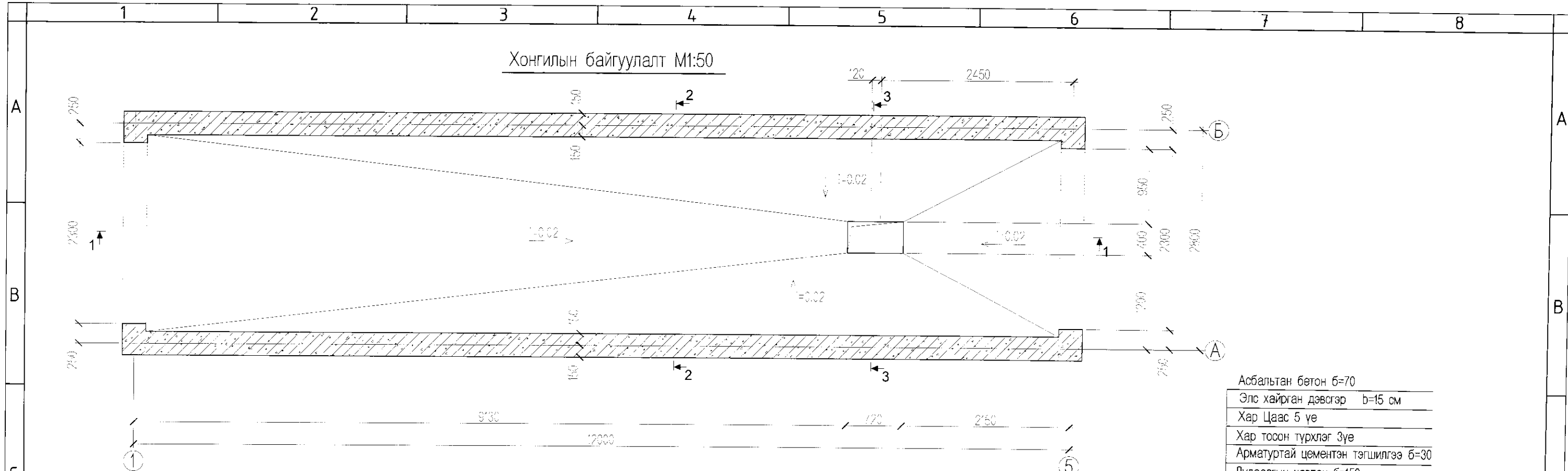
6

7

8

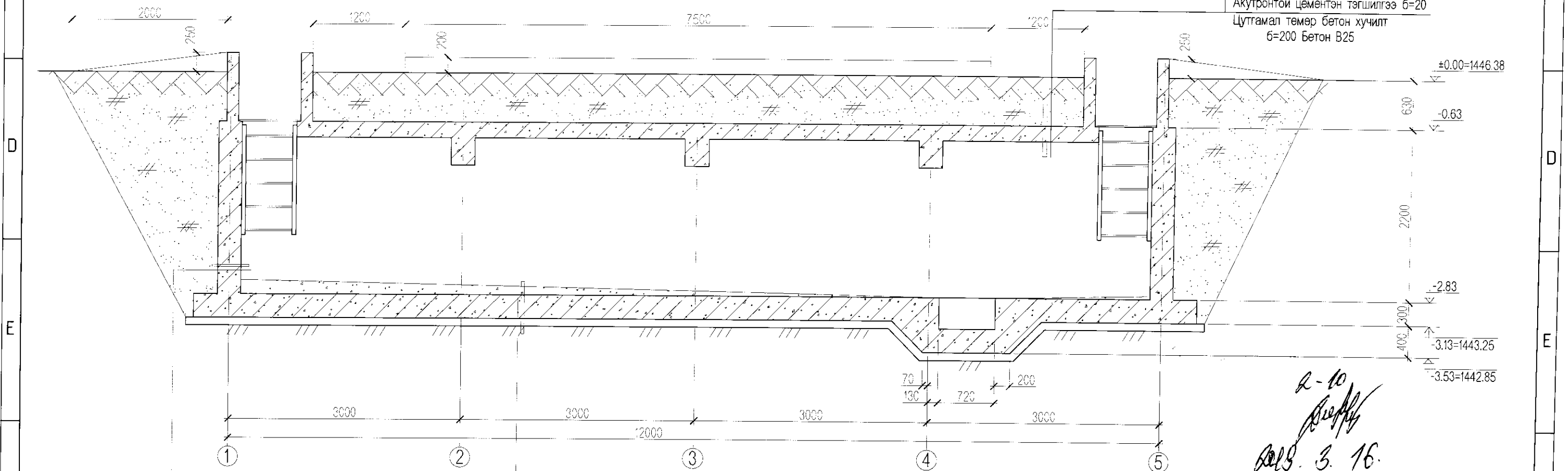
A3

Хонгилын байгуулалт М1:50



- Асбальтан бетон б=70
- Элс хайрган дэвсгэр б=15 см
- Хар цаас 5 үе
- Хар тосон түрхлэг 3үе
- Арматуртай цементэн тэгшилгээ б=30
- Дулаалгын хавтан б=150
- Пергамин 1 үе
- Акутронтой цементэн тэгшилгээ б=20
- Цутгамал төмөр бетон хучилт б=200 Бетон В25

Огтлол 1-1 М1:50



- 2 үе хар цаас /рубиرويد/
- Хар тосон түрхлэг 3үе
- Акутронтой цементэн шавардлага б=20-25 мм
- Цутгамал төмөр бетон хана б=300 Бетон В25
- Акутронтой цементэн шавардлага б=20-25 мм
- Эмүльс будаг/цагаан/

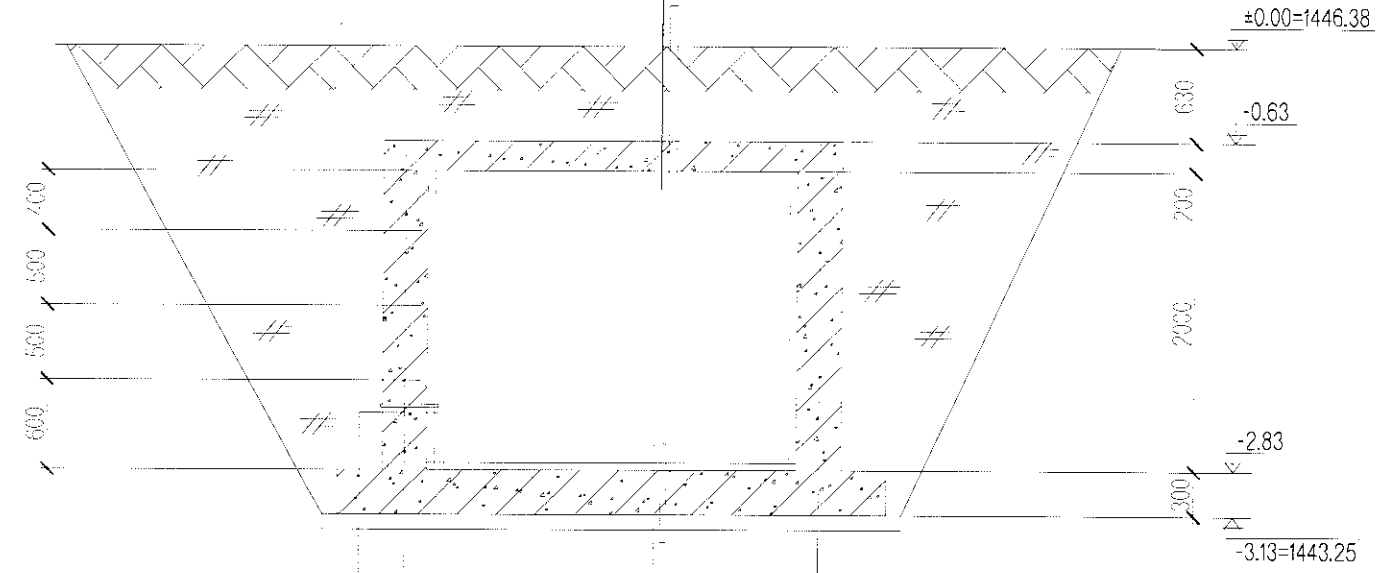
- Акутронтой цементэн шавардлага б=50мм
- Цутгамал төмөр бетон суурь б=300 В25
- Хар цаас 2 үе
- Бэлтгэл бетон б=100 В10

2-10  
 2019.3.16.

ӨМНӨГОВЬ АЙМАГ. ДАЛАНЗАДГАД СУМ. ШИНЭ СУУРЬШЛЫН БҮСИЙН АВТО ЗАМ ДООГЧУУР БАРИГДАХ НЭВТРЭХ СУВАГ /ТУННЕЛЬ/					
Хонгилын байгуулалт, огтлол 1-1					
Инженер	<i>Г.Ганцолмон</i>	Г.Ганцолмон	Е.Г.Шифр	МК-01/2019	Масштаб: М1:50
Гүйцэтгэсэн	<i>Ч.Омгонжаргал</i>	Ч.Омгонжаргал	Т.Г.Шифр	Зургийн дугаар: ББ-3	Үе шат: Ажлын зураг
Шалгасан	<i>Г.Ганцолмон</i>	Г.Ганцолмон			Огноо: 2019-01
					Хуудас: 11

Огтлол 2-2 М1:50

Асбальтан бетон б=70
Элс хайрган дэвсгэр b=15 см
Хар Цаас 5 үе
Хар тосон түрхлэг 3үе
Арматуртай цементэн тэгшилгээ б=30
Дулаалгын хавтан б=150
Пергамин 1 үе
Акутронтой цементэн тэгшилгээ б=20
Цутгамал төмөр бетон хучилт б=200 Бетон В25

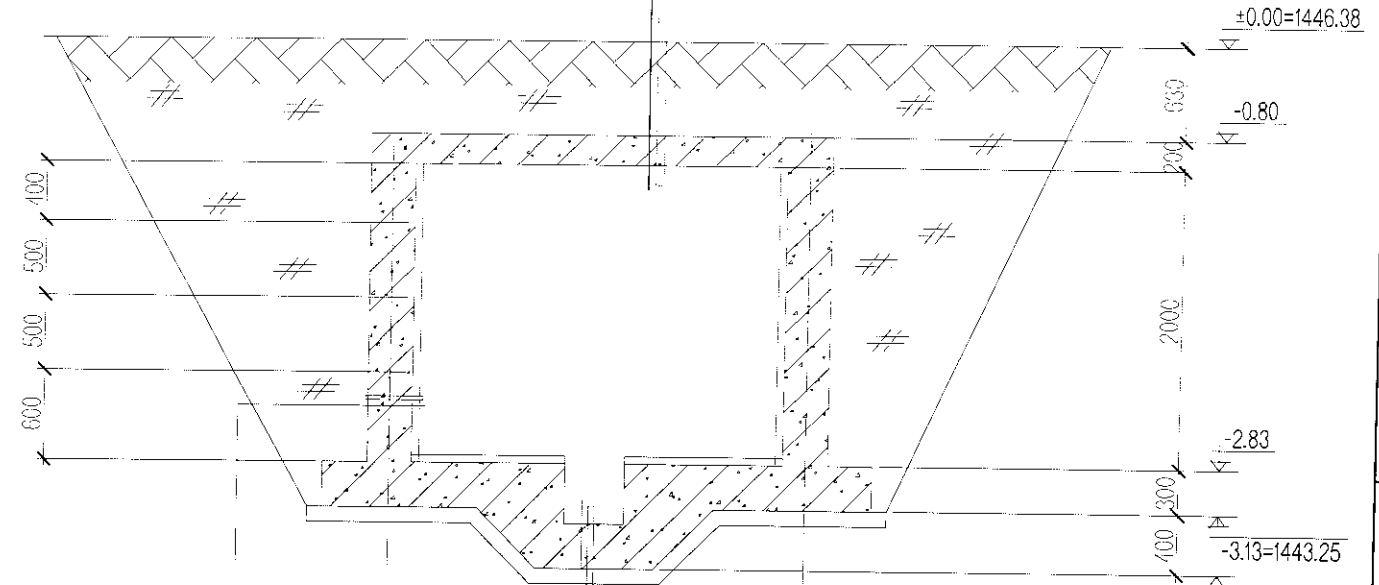


2 үе хар цаас /рубиroyд/
Хар тосон түрхлэг 3үе
Акутронтой цементэн шавардлага б=20-25 мм
Цутгамал төмөр бетон хана б=300 Бетон В25
Акутронтой цементэн шавардлага б=20-25 мм
Эмульс будаг/цагаан/

Акутронтой цементэн шавардлага б=50мм
Цутгамал төмөр бетон суурь б=300 В25
Хар Цаас 2 үе
Бэлтгэл бетон б=100 В10

Огтлол 3-3 М1:50

Асбальтан бетон б=70
Элс хайрган дэвсгэр b=15 см
Хар Цаас 5 үе
Хар тосон түрхлэг 3үе
Арматуртай цементэн тэгшилгээ б=30
Дулаалгын хавтан б=150
Пергамин 1 үе
Акутронтой цементэн тэгшилгээ б=20
Цутгамал төмөр бетон хучилт б=200 Бетон В25



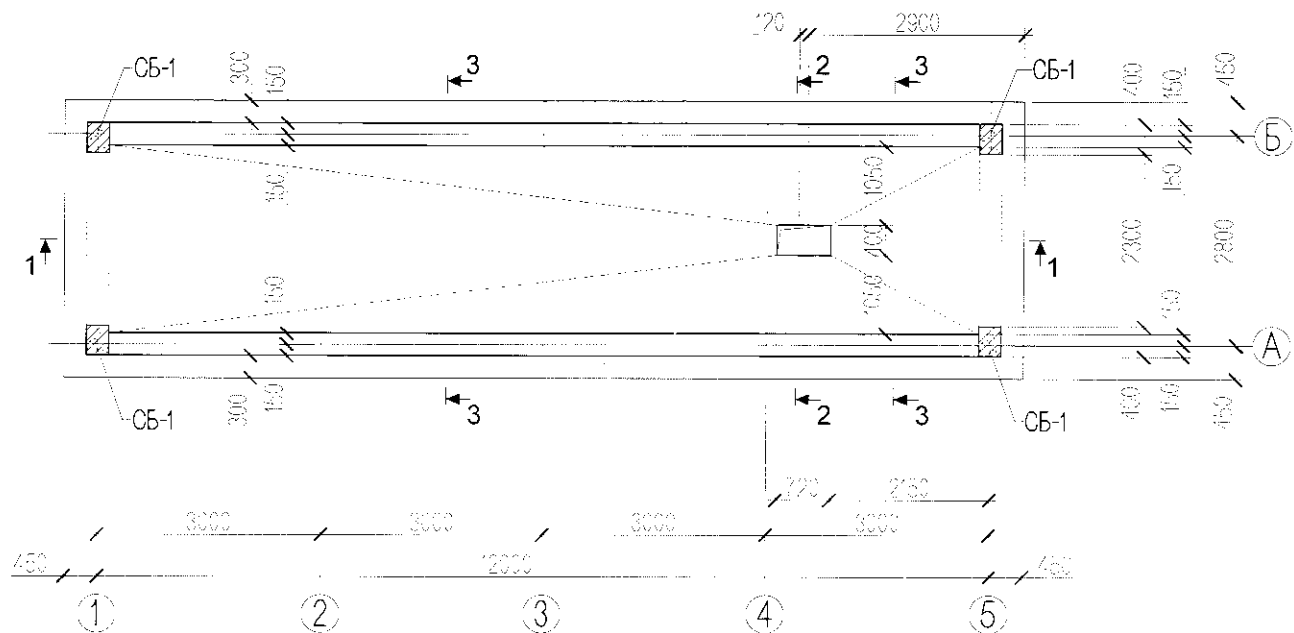
2 үе хар цаас /рубиroyд/
Хар тосон түрхлэг 3үе
Акутронтой цементэн шавардлага б=20-25 мм
Цутгамал төмөр бетон хана б=300 Бетон В25
Акутронтой цементэн шавардлага б=20-25 мм
Эмульс будаг/цагаан/

Акутронтой цементэн шавардлага б=50мм
Цутгамал төмөр бетон суурь б=300 В25
Хар Цаас 2 үе
Бэлтгэл бетон б=100 В10

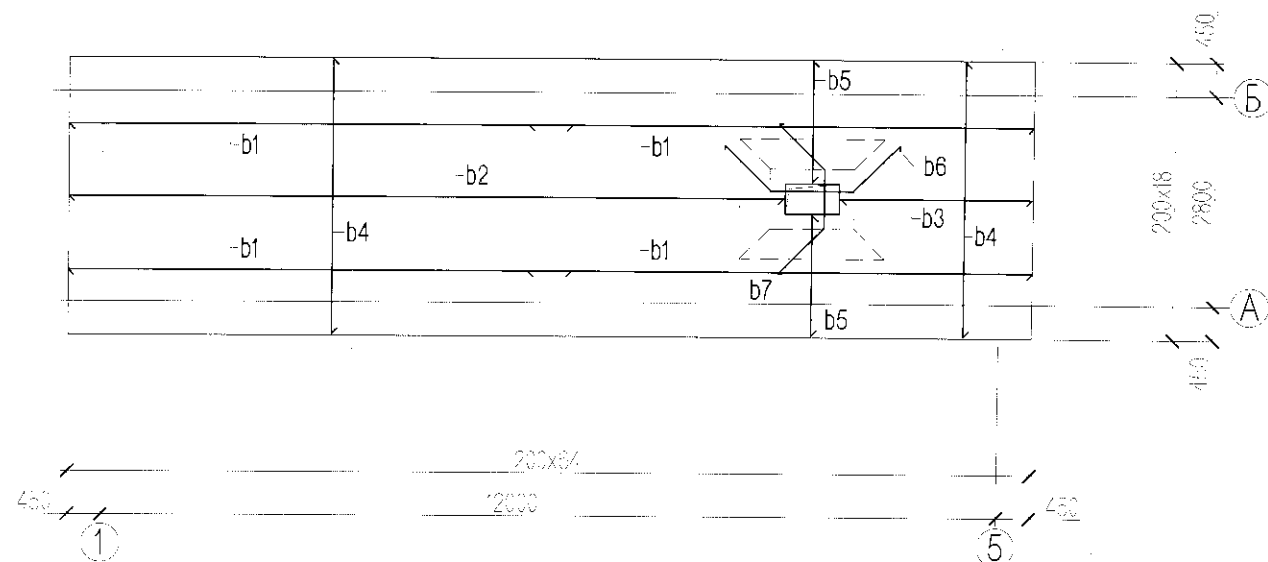
	ӨМНӨГОВЬ АЙМАГ. ДАЛАНЗАДГАД СУМ.					
	ШИНЭ СУУРЬШЛЫН БҮСИЙН АВТО ЗАМ ДООГУУР БАРИГДАХ НЭВТРЭХ СУВАГ /ТУННЕЛЬ/					
	Огтлол 2-2, 3-3				Үе шат:	Ажлын зураг
	Инженер	<i>[Signature]</i>	Г.Ганцолмон	Е.Г.Шифр	Масштаб:	Огноо:
Гүйцэтгэсэн	<i>[Signature]</i>	Ч.Омгонжаргал	МК-01/2019	М1:50	2019-01	
Шалгасан	<i>[Signature]</i>	Г.Ганцолмон	Т.Г.Шифр	Зургийн дугаар:	Хуудас:	
				ББ-4	11	



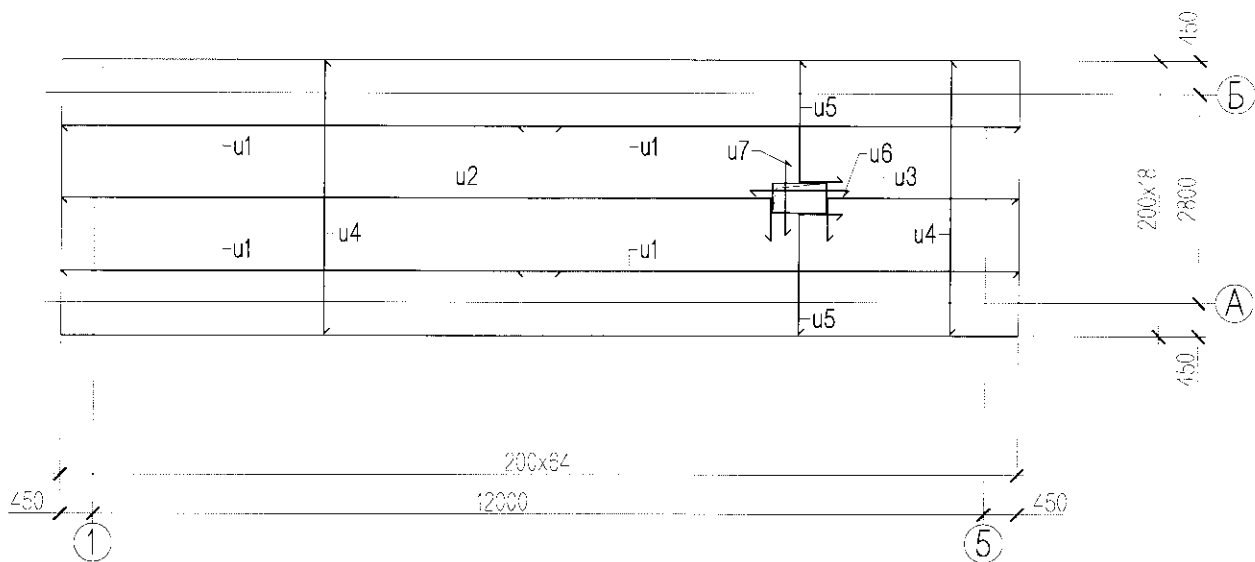
Нэвтрэх сувгийн суурийн байгуулалт M1:100



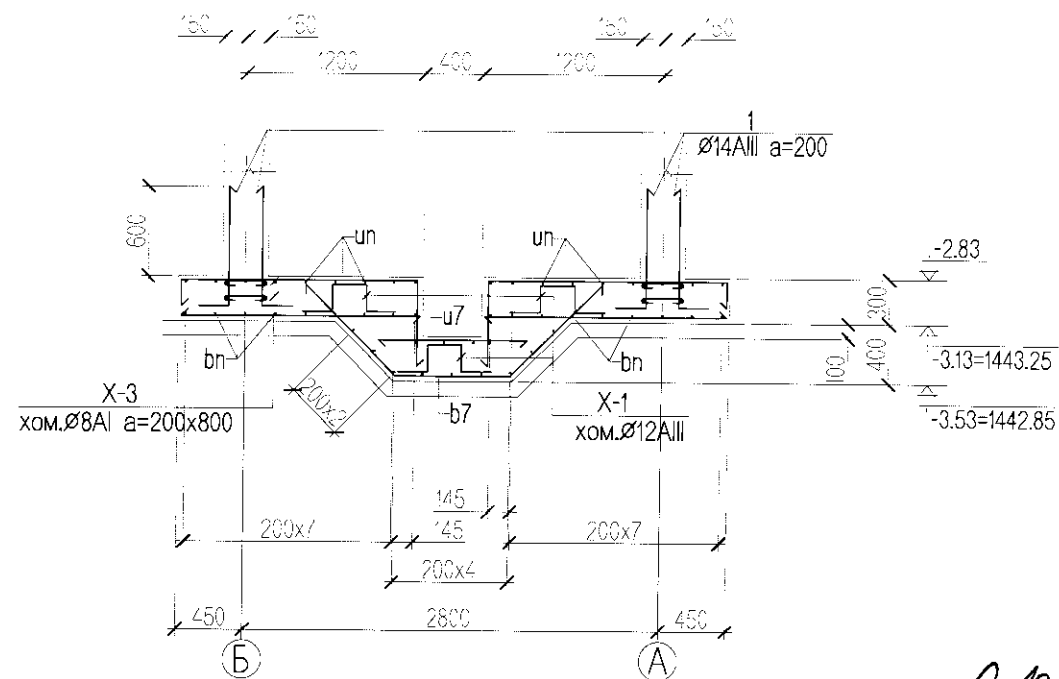
Нэвтрэх сувгийн доод торны арматурчлал M1:100



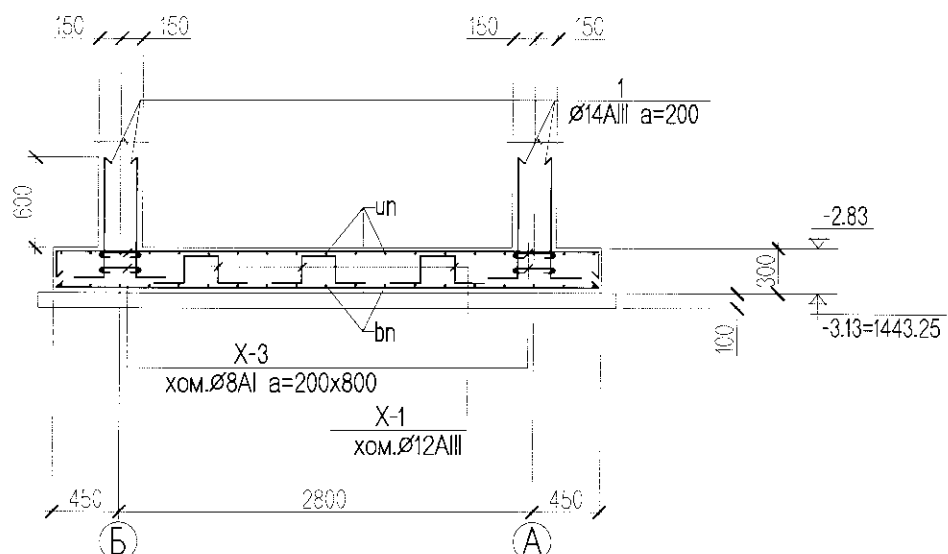
Нэвтрэх сувгийн дээд торны арматурчлал M1:100



Огтлол 2-2 M1:50



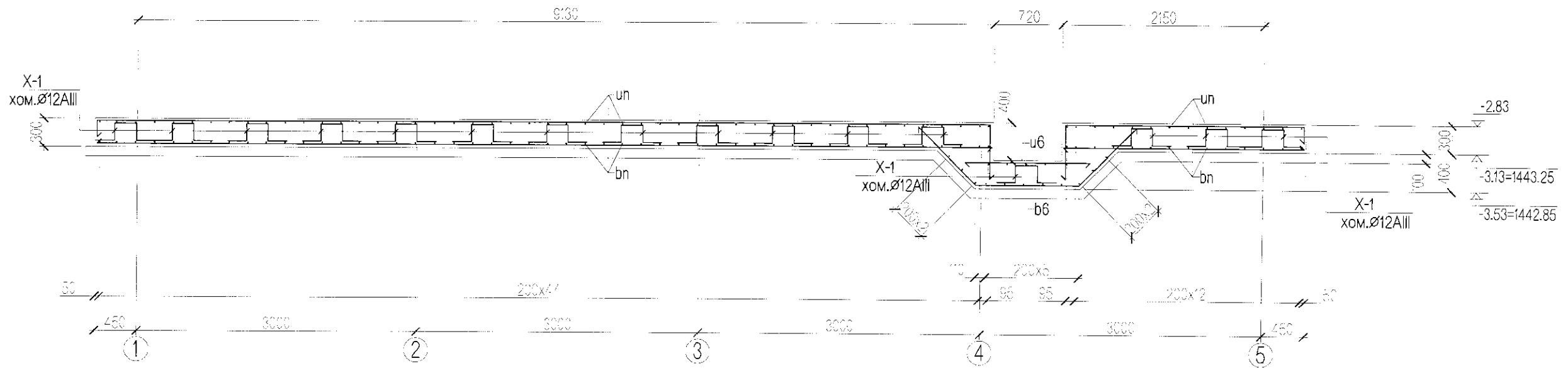
Огтлол 3-3 M1:50



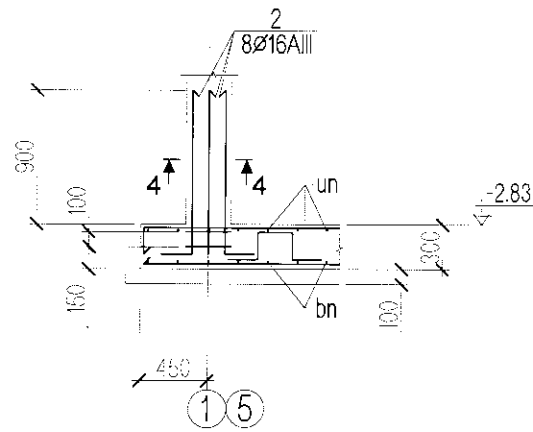
2-10  
 2019. 3. 16.

ӨМНӨГОВЬ АЙМАГ. ДАЛАНЗАДГАД СУМ.				
ШИНЭ СУУРЬШЛЫН БҮСИЙН АВТО ЗАМ ДООГУУР БАРИГДАХ НЭВТРЭХ СУВАГ /ТУННЭЛЬ/				
Нэвтрэх сувгийн суурийн байгуулалт, доод, дээд торны арматурчлал, огтлол 2-2, 3-3			Үе шат: Ажлын зураг	
Инженер	<i>Г.Ганцолмон</i>	Г.Ганцолмон	Е.Г.Шифр МК-01/2019	Масштаб: M1:100
Гүйцэтгэсэн	<i>Ч.Отгонжаргал</i>	Ч.Отгонжаргал	Т.Г.Шифр	Огноо: 2019-01
Шалгасан	<i>Г.Ганцолмон</i>	Г.Ганцолмон	Зургийн дугаар: ББ-5	Хуудас: 11

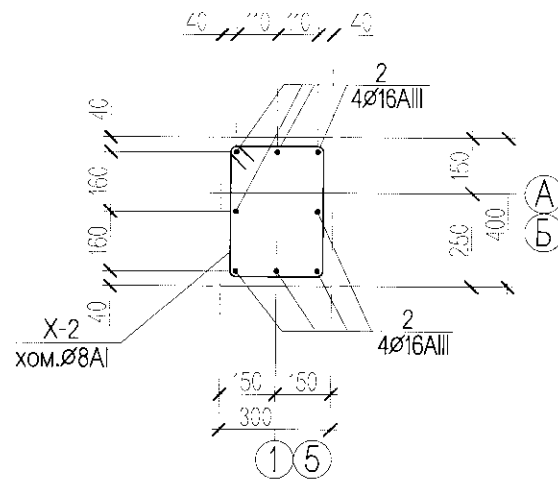
Огтлол 1-1 М1:50



СБ-1-ийн огтлол М1:50



Огтлол 4-4 М1:20



Д/д	Тэмдэглэгээ	Нэр төрөл	Тоо ширхэг	Нэгжийн жин /кг/	Тайлбар
<b>Хавтан суурийн арматурын түүвэр</b>					<b>1480.84</b>
<b>Доод торны арматур</b>			<b>1</b>		<b>733.71</b>
b 1	14 AIII ГОСТ 5781-82*	L= 6750	37	8.16	301.801
b 2	14 AIII ГОСТ 5781-82*	L= 9560	2	11.55	23.105
b 3	14 AIII ГОСТ 5781-82*	L= 2560	2	3.09	6.187
b 4	14 AIII ГОСТ 5781-82*	L= 3660	74	4.42	327.287
b 5	14 AIII ГОСТ 5781-82*	L= 1610	6	1.95	11.673
b 6	14 AIII ГОСТ 5781-82*	L= 2810	9	3.40	30.561
b 7	14 AIII ГОСТ 5781-82*	L= 2490	11	3.01	33.098
<b>Дээд торны арматур</b>			<b>1</b>		<b>688.92</b>
u 1	14 AIII ГОСТ 5781-82*	L= 6920	40	8.36	334.489
u 2	14 AIII ГОСТ 5781-82*	L= 10260	2	12.40	24.797
u 3	14 AIII ГОСТ 5781-82*	L= 3280	2	3.96	7.927
u 4	14 AIII ГОСТ 5781-82*	L= 3660	63	4.42	278.636
u 5	14 AIII ГОСТ 5781-82*	L= 2180	6	2.63	15.806
u 6	14 AIII ГОСТ 5781-82*	L= 1320	4	1.60	6.380
u 7	14 AIII ГОСТ 5781-82*	L= 1000	5	1.21	6.042
X-1	8 AI ГОСТ 5781-82*	L= 990	38	0.39	14.844
<b>Дээд торны арматур</b>			<b>1</b>		<b>58.21</b>
1	14 AIII ГОСТ 5781-82*	L= 1000	32	1.21	38.669
2	16 AIII ГОСТ 5781-82*	L= 1300	2	2.05	4.104
X-2	8 AI ГОСТ 5781-82*	L= 1440	8	0.57	4.546
X-3	8 AI ГОСТ 5781-82*	L= 460	60	0.18	10.891
<b>Суурийн эзэлхүүн бетон В25 V= 14.85 м3</b>			<b>1</b>		<b>14.85 м3</b>

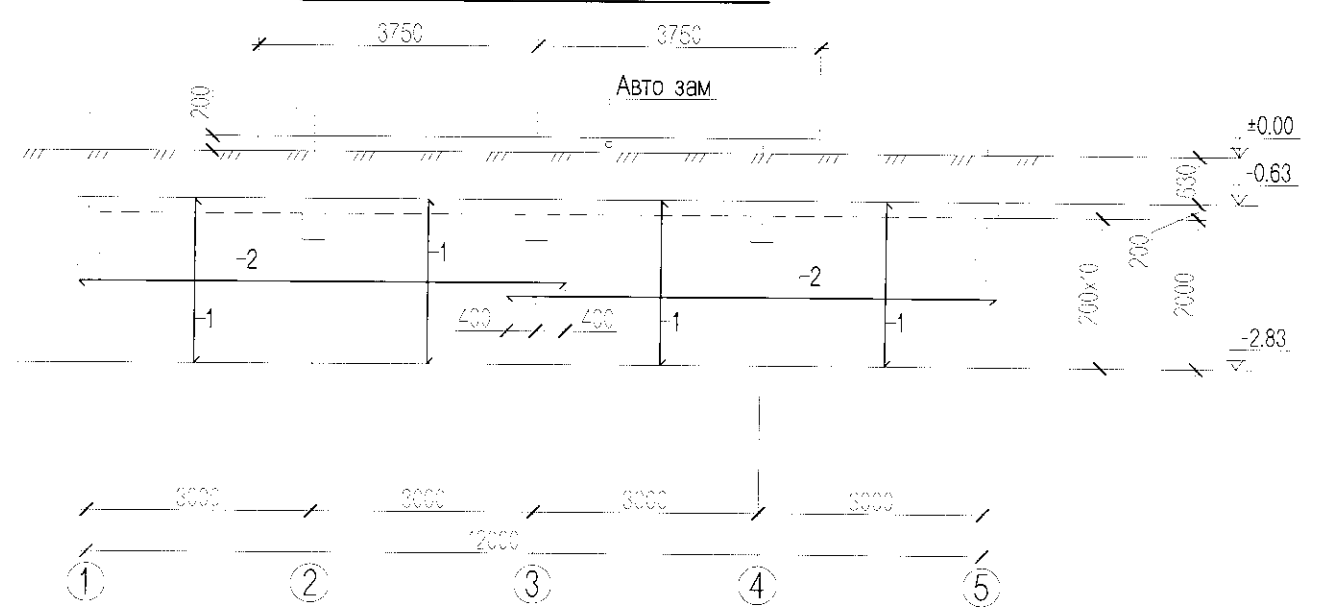
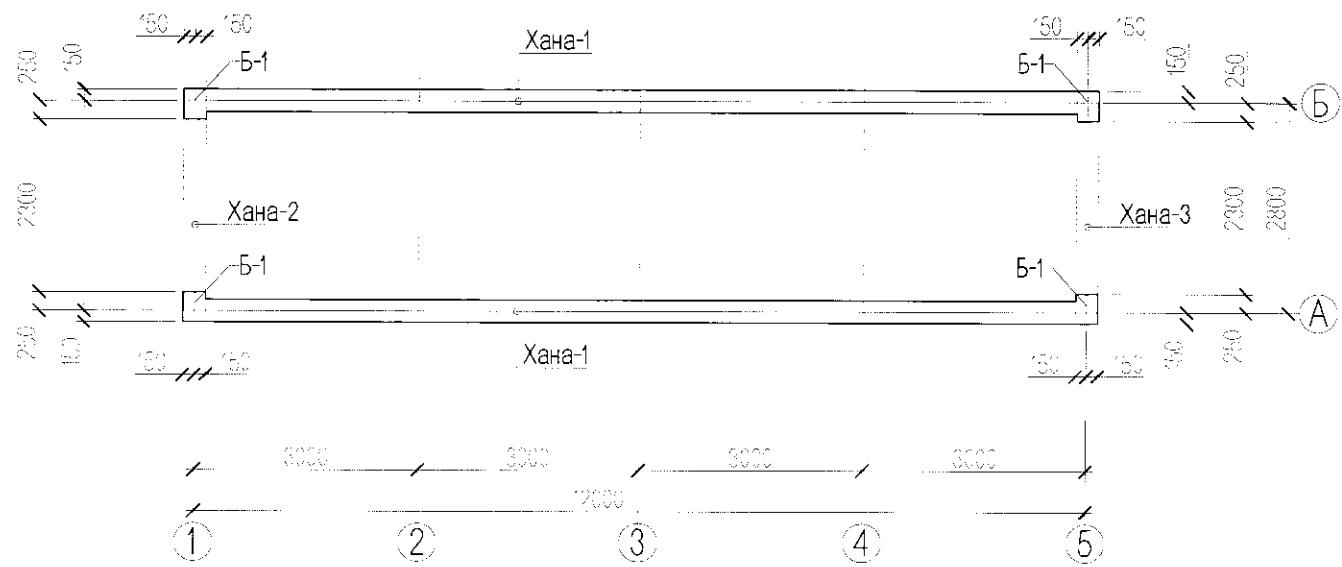
ӨМНӨГОВЬ АЙМАГ, ДАЛАНЗАДГАД СУМ.  
 ШИНЭ СУУРЬШЛЫН БҮСИЙН АВТО ЗАМ ДООГЧУУР БАРИГДАХ НЭВТРЭХ СУВАГ /ТУННЕЛЬ/  
 Огтлол 1-1, 4-4

Инженер	Г.Ганцолмон	Е.Г.Шифр	МК-01/2019	Масштаб:	M1:50	Үе шат:	Ажлын зураг
Гүйцэтгэсэн	Ч.Отгонжаргал	Т.Г.Шифр		Зургийн дугаар:	ББ-6	Огноо:	2019-01
Шалгасан	Г.Ганцолмон			Хуудас:			11

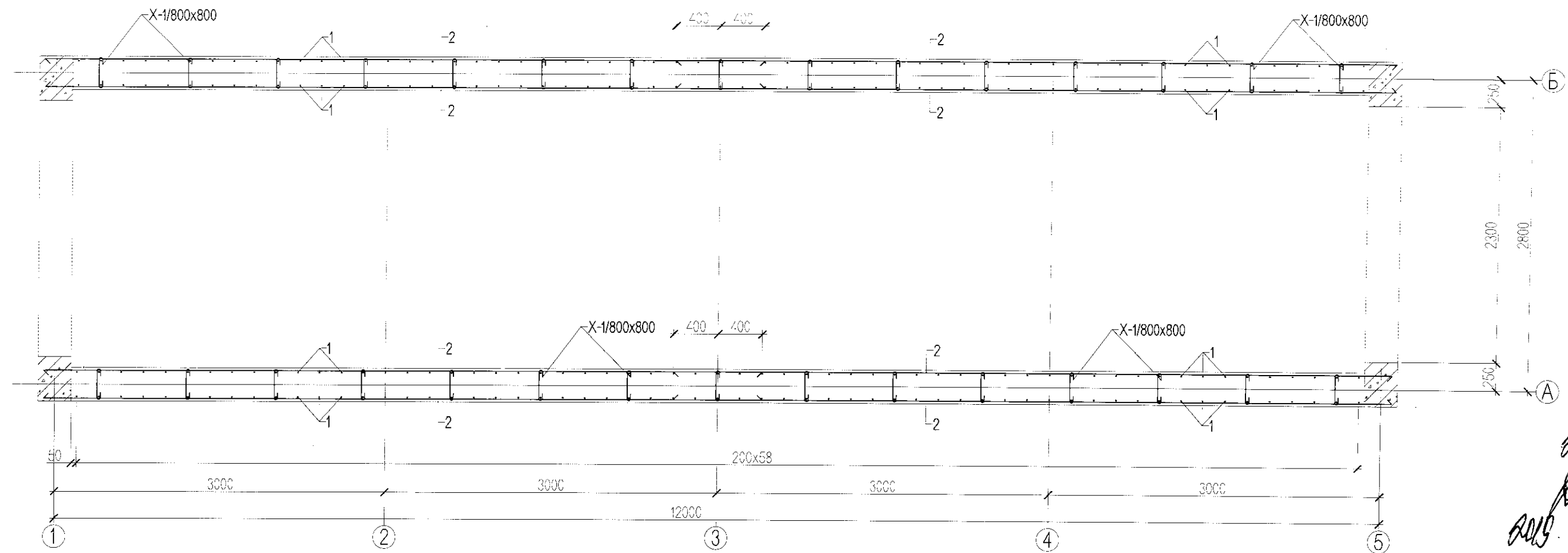
“Монкубасс” ХХК  
 Барилгын Зураг төсөл

Цутгамал ханын хэвний байгуулалт М1:100

Хана-1-ийн арматурчлал М1:100



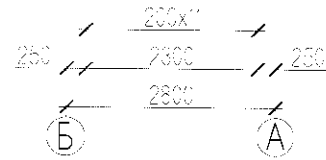
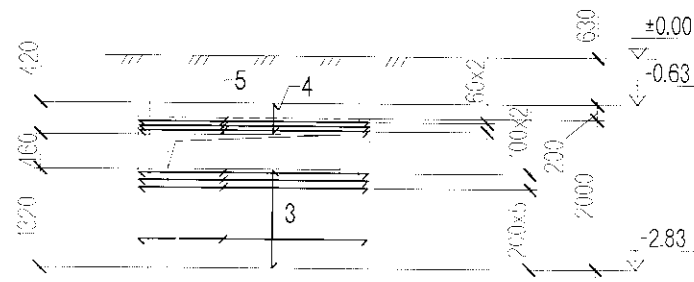
Цутгамал ханын арматурчлал М1:40



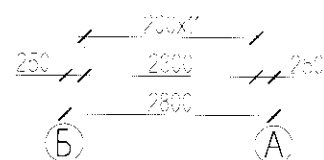
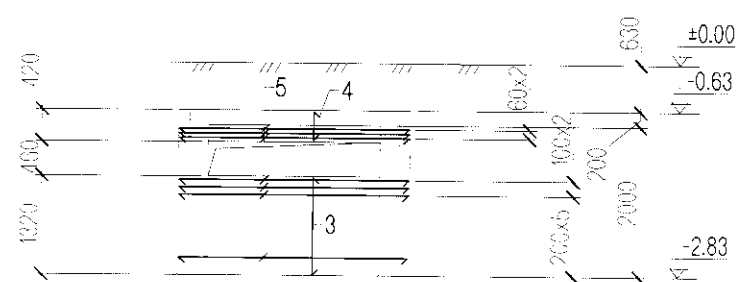
2-10  
2019.3.16.

	ӨМНӨГОВЬ АЙМАГ, ДАЛАНЗАДГАД СҮМ.				
	ШИНЭ СУУЧЬШЛЫН БҮСИЙН АВТО ЗАМ ДООГУУР БАРИГДАХ НЭВТРЭХ СУВАГ /ТУННЭЛЬ/				
	Цутгамал ханын байгуулалт, Хана-1-ийн арматурчлал				Үе шат: Ажлын зураг
	Инженер	<i>Г.Ганцолмон</i>	Г.Ганцолмон	Е.Г.Шифр МК-01/2019	Масштаб: М1:100
Гүйцэтгэсэн	<i>Ч.Отгонжаргал</i>	Ч.Отгонжаргал	Т.Г.Шифр	Зургийн дугаар: ББ-7	Хуудас: 11
Шалгасан	<i>Г.Ганцолмон</i>	Г.Ганцолмон			

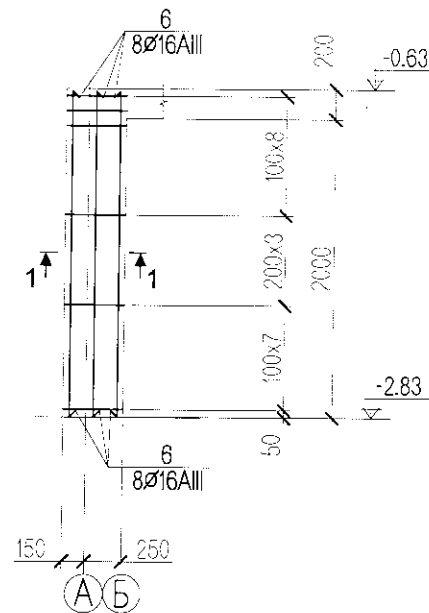
Хана-2-ийн арматурчлал M1:100



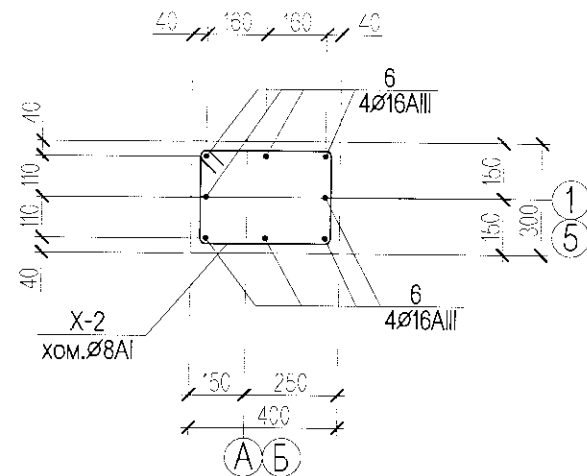
Хана-3-ийн арматурчлал M1:100



Б-1-ийн арматурчлал M1:100



Огтлол 1-1 M1:20

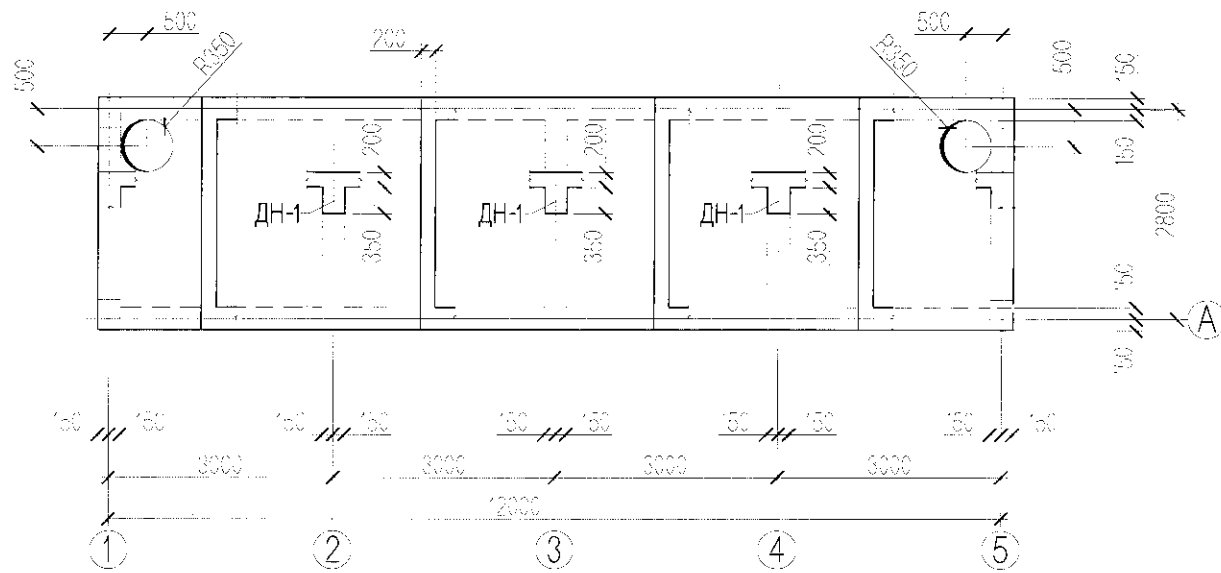


Д/д	Тэмдэглэгээ	Нэр төрөл	Тоо ширхэг	Нэгжийн жин /кг/	Тайлбар
<b>Ханын арматурын түүвэр</b>					<b>1593.96</b>
арматур			<b>1</b>		<b>1593.96</b>
1		14 AIII ГОСТ 5781-82* L= 2180	236	2.63	621.705
2		14 AIII ГОСТ 5781-82* L= 6530	88	7.89	694.403
3		14 AIII ГОСТ 5781-82* L= 1300	48	1.57	75.405
4		14 AIII ГОСТ 5781-82* L= 380	48	0.46	22.041
5		14 AIII ГОСТ 5781-82* L= 3060	44	3.70	162.701
X-1		8 AI ГОСТ 5781-82* L= 440	102	0.17	17.709
Ханын эзэлхүүн бетон В25 V= 17.84 м3			<b>1</b>	<b>17.84</b>	<b>м3</b>

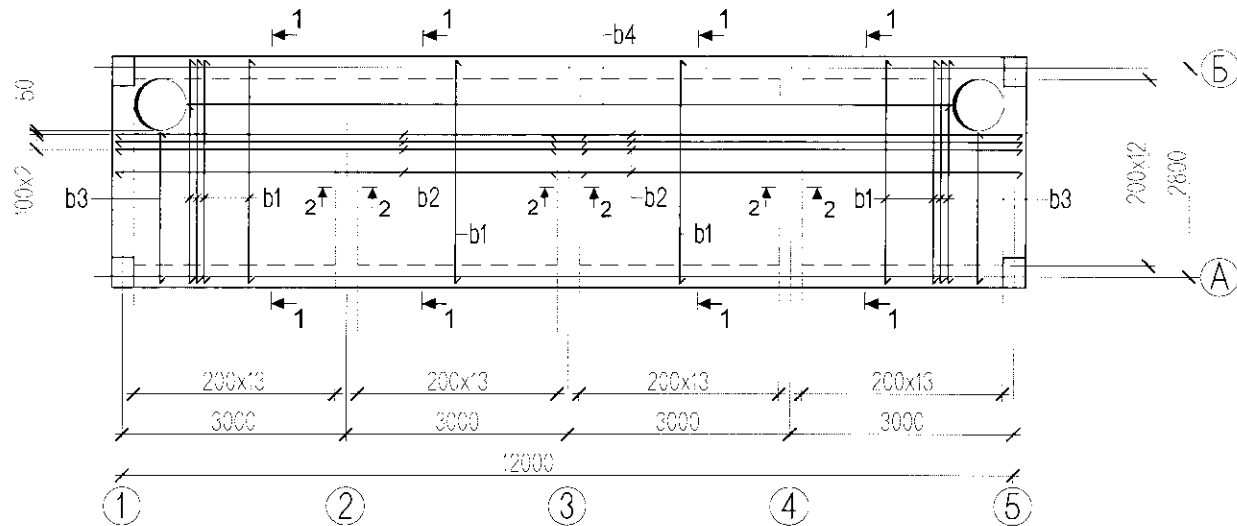
Д/д	Тэмдэглэгээ	Нэр төрөл	Тоо ширхэг	Нэгжийн жин /кг/	Тайлбар
<b>Б-1 Баганын арматурын түүвэр</b>					<b>153.29</b>
арматур			<b>4</b>		<b>38.32</b>
6		16 AIII ГОСТ 5781-82* L= 2180	8	3.44	27.526
X-2		8 AI ГОСТ 5781-82* L= 1440	19	0.57	10.796
Баганын эзэлхүүн бетон В25 V= 0.26 м3			<b>4</b>	<b>1.04</b>	<b>м3</b>

	ӨМНӨГОВЬ АЙМАГ, ДАЛАНЗАДГАД СУМ.				
	ШИНЭ СУУРЬШЛЫН БҮСИЙН АВТО ЗАМ ДООГУУР БАРИГДАХ НЭВТРЭХ СУВАГ /ТУННЭЛЬ/				
	Хана-2, Хана-3, Б-1-ийн арматурчлал				Үе шат:
					Ажлын зураг
Инженер	<i>[Signature]</i>	Г.Ганцолмон	Е.Г.Шифр	Масштаб:	Огноо:
Гүйцэтгэсэн	<i>[Signature]</i>	Ч.Отгонжаргал	МК-01/2019	M1:100	2019-01
Шалгасан	<i>[Signature]</i>	Г.Ганцолмон	Т.Г.Шифр	Зургийн дугаар:	Хуудас:
				ББ-8	11

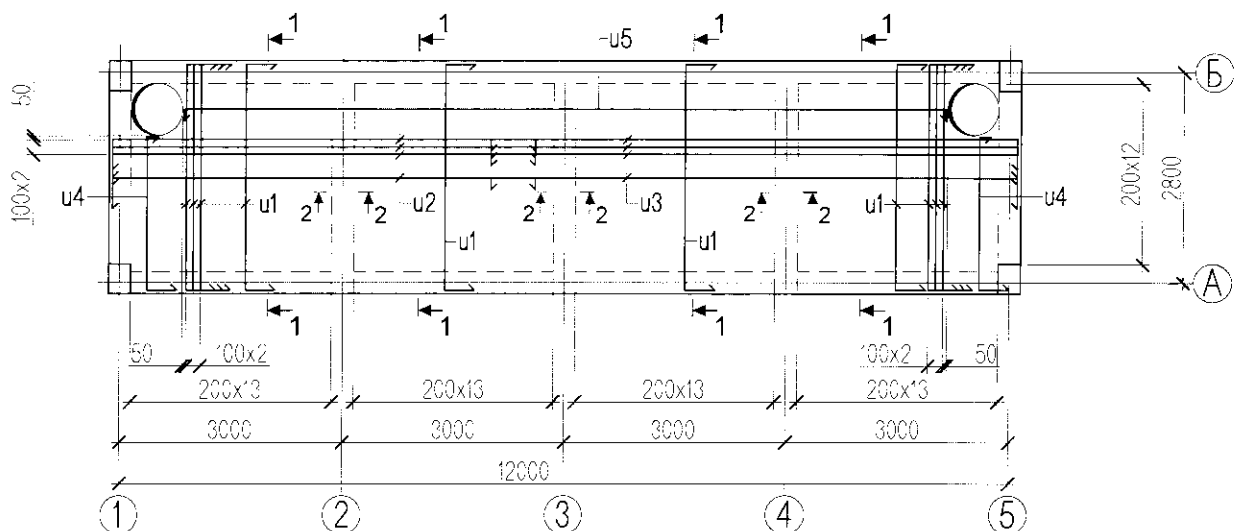
Цутгамал хучилтын хэвний байгуулалт М1:100



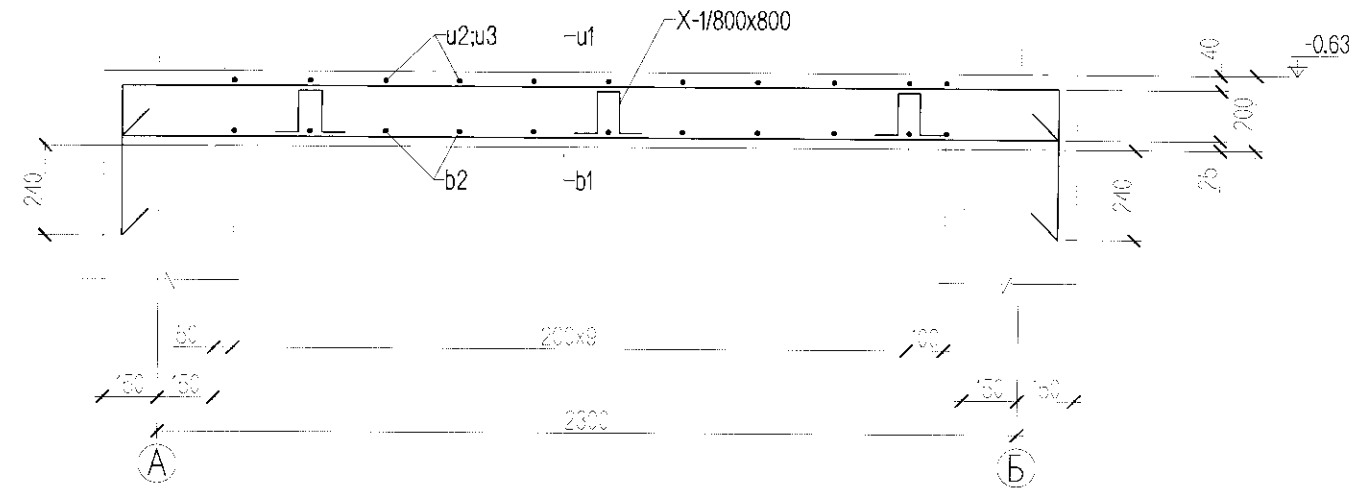
Цутгамал хучилтын доод торны арматурчлал М1:100



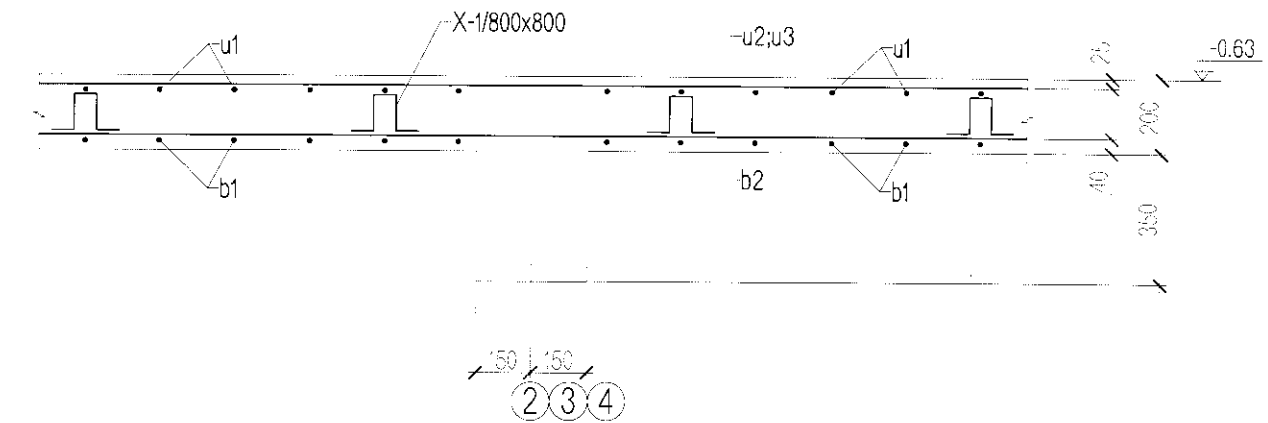
Цутгамал хучилтын дээд торны арматурчлал М1:100



Огтлол 1-1 М1:20



Огтлол 2-2 М1:20

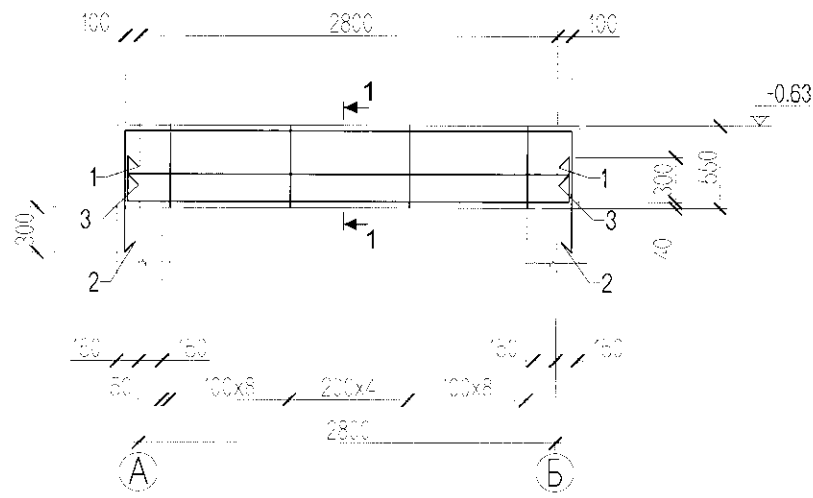


Д/д	Тэмдэглэгээ	Нэр төрөл	Тоо ширхэг	Нэгжийн жин /кг/	Тайлбар
<b>Хучилтын арматурын түүвэр</b>					<b>1029.36</b>
Доод торны арматур					<b>403.95</b>
b 1	14	AIII ГОСТ 5781-82* L= 3000	50	3.63	181.262
b 2	14	AIII ГОСТ 5781-82* L= 6350	20	7.67	153.468
b 3	14	AIII ГОСТ 5781-82* L= 2030	8	2.45	19.625
b 4	14	AIII ГОСТ 5781-82* L= 10260	4	12.40	49.593
Дээд торны арматур					<b>625.42</b>
u 1	16	AIII ГОСТ 5781-82* L= 3800	50	6.00	299.884
u 2	16	AIII ГОСТ 5781-82* L= 6250	10	9.86	98.646
u 3	16	AIII ГОСТ 5781-82* L= 7650	10	12.07	120.743
u 4	16	AIII ГОСТ 5781-82* L= 2580	8	4.07	32.577
u 5	16	AIII ГОСТ 5781-82* L= 10560	4	16.67	66.669
X- 1	8	AI ГОСТ 5781-82* L= 460	38	0.18	6.897
Хучилтын эзэлхүүн бетон В25 V= 5.40 м3			<b>1</b>	<b>5.40</b>	<b>м3</b>

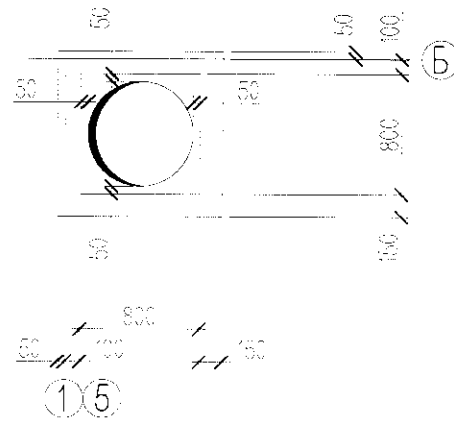
2-10  
2019. 3. 16.

ӨМНӨГОВЬ АЙМАГ. ДАЛАНЗАДГАД СҮМ.					
ШИНЭ СУУРЬШЛЫН БҮСИЙН АВТО ЗАМ ДООГЧУР БАРИГДАХ НЭВТРЭХ СУВАГ /ТУННЕЛЬ/					
Цутгамал хучилтын хэвний байгуулалт, доод, дээд торны арматурчлал					Үе шат: Ажлын зураг
Инженер	<i>АТ</i>	Г.Ганцолмон	Е.Г.Шифр	Масштаб:	Огноо:
Гүйцэтгэсэн	<i>Ч.Отгонжаргал</i>	Ч.Отгонжаргал	МК-01/2019	M1:100	2019-01
Шалгасан	<i>АТ</i>	Г.Ганцолмон	Т.Г.Шифр	Зургийн дугаар:	Хуудас:
				ББ-9	11

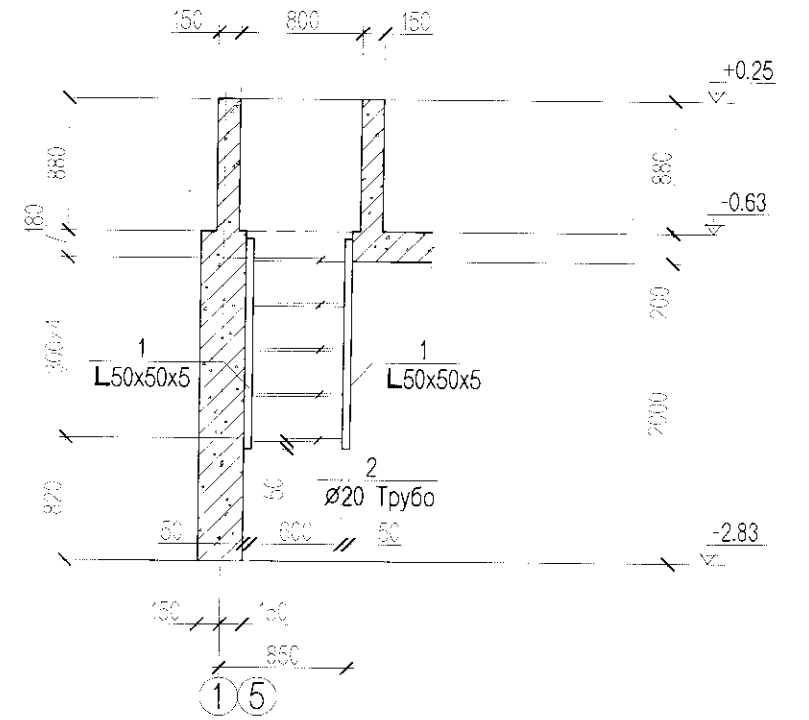
ДН-1-ийн арматурчлал М1:50



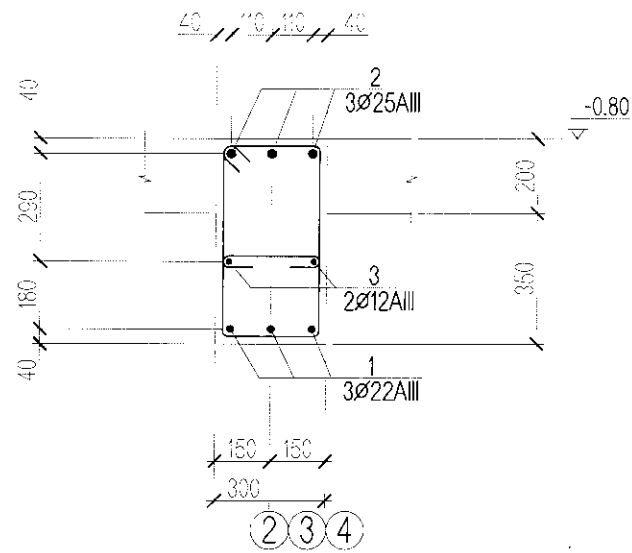
Суваг руу орох люк, хашлага ханын байгуулалт М1:50



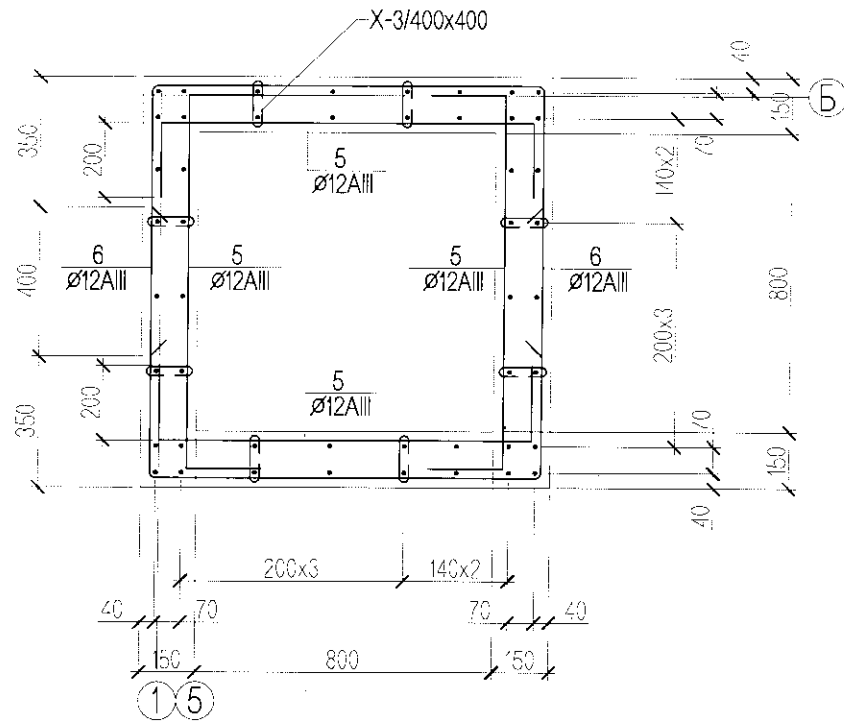
Суваг руу орох төмөр шатны огтлол М1:50



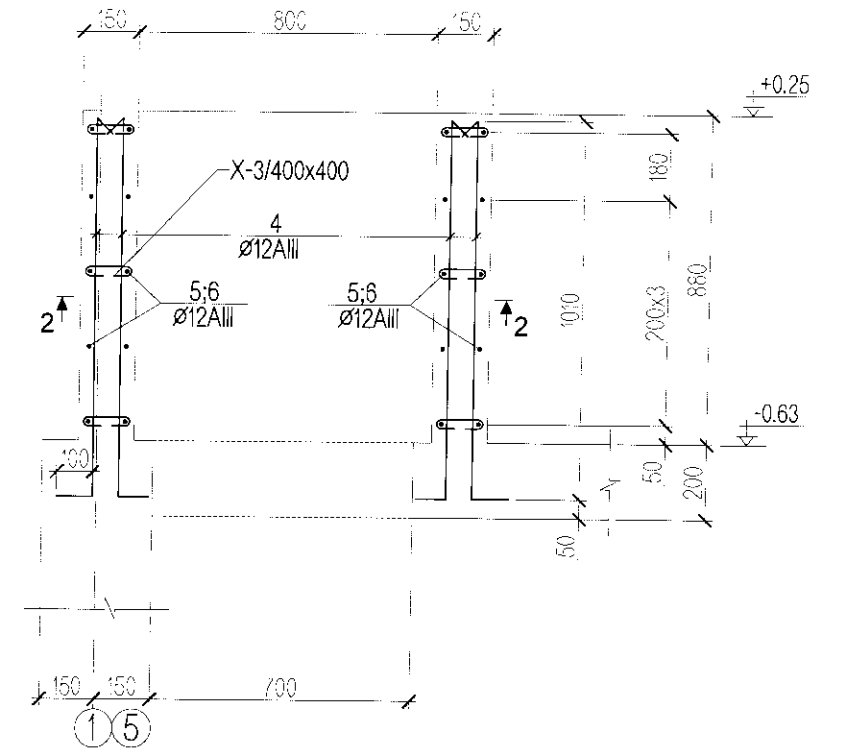
Огтлол 1-1 М1:20



Огтлол 2-2 М1:20



Хашлага ханын арматурчлал М1:50



ӨМНӨГОВЬ АЙМАГ, ДАЛАНЗАДГАД СУМ.					
ШИНЭ СУУРЬШЛЫН БҮСИЙН АВТО ЗАМ ДООГУУР БАРИГДАХ НЭВТРЭХ СУВАГ /ТУННЭЛЬ/					
ДН-1-ийн арматурчлал, Хашлага ханын арматурчлал				Үе шат: Ажлын зураг	
Инженер	<i>Г.Ганцолмон</i>	Г.Ганцолмон	Е.Г.Шифр	Масштаб:	Огноо:
Гүйцэтгэсэн	<i>Ч.Отгонжаргал</i>	Ч.Отгонжаргал	МК-01/2019	М1:50	2019-01
Шалгасан	<i>Г.Ганцолмон</i>	Г.Ганцолмон	Т.Г.Шифр	Зургийн дугаар:	Хуудас:
				56-10	11


МОН  
 10/4-р багц 67 тоол  
 "Манжээс" ХХК  
 Барилгын Зургийн Төв

Д/д	Тэмдэглэгээ	Нэр төрөл	Тоо ширхэг	Нэгжийн жин /кг/	Тайлбар
<b>Дамнуууны арматурын түүвэр</b>					<b>326.29</b>
арматур			3		<b>108.76</b>
1		22 AIII ГОСТ 5781-82* L= 3560	3	10.62	31.870
2		25 AIII ГОСТ 5781-82* L= 4620	3	17.80	53.408
3		12 AIII ГОСТ 5781-82* L= 2960	2	2.63	5.256
X-1		8 AI ГОСТ 5781-82* L= 1740	21	0.69	14.418
X-2		8 AI ГОСТ 5781-82* L= 460	21	0.18	3.812
Дамнуууны эзэлхүүн бетон В25 V= 0.41 м3			3	<b>1.23</b>	м3

Д/д	Тэмдэглэгээ	Нэр төрөл	Тоо ширхэг	Нэгжийн жин /кг/	Тайлбар
<b>Хашлага ханын арматурын түүвэр</b>					<b>193.26</b>
арматур			2		<b>96.63</b>
4		12 AIII ГОСТ 5781-82* L= 1110	48	0.99	47.303
5		12 AIII ГОСТ 5781-82* L= 1400	20	1.24	24.859
6		12 AIII ГОСТ 5781-82* L= 2500	10	2.22	22.195
X-3		8 AI ГОСТ 5781-82* L= 240	24	0.09	2.273
Хашлага ханын эзэлхүүн бетон В25 V= 0.52 м3			2	<b>1.04</b>	м3

Материалын түүвэр

Тэмдэглэгээ	Нэр төрөл	Тоо / шир /	Нэгжийн жин	Тайлбар
Нэвтрэх сувгийн усыг юүлэх худгийн түүвэр				
Худгийн цагираг	КС7-1-1 Ф700	1		шир
	КС10-1-2 Ф1000	3		шир
Нүхтэй хучилтын хавтан	ПП10-1-1 Ф1000	1		шир
	Ширмэн таг Ф700	1		шир
	Дулаалгатай модон таг Ф700	1		шир
	Хуванцар яндан Ф150	12		у.м

	ӨМНӨГОВЬ АЙМАГ, ДАЛАНЗАДГАД СҮМ.				
	ШИНЭ СУУРЬШЛЫН БҮСИЙН АВТО ЗАМ ДООГУУР БАРИГДАХ НЭВТРЭХ СУВАГ /ТУННЭЛЬ/				
	Хашлага хана, ДН-1-ийн материалын түүвэр				
	Үе шат: Ажлын зураг				
Инженер	<i>[Signature]</i>	Г.Ганцолмон	Е.Г.Шифр	Масштаб:	Огноо:
Гүйцэтгэсэн	<i>[Signature]</i>	Ч.Омгонжаргал	МК-01/2019	M1:100	2019-01
Шалгасан	<i>[Signature]</i>	Г.Ганцолмон	Т.Г.Шифр	Зургийн дугаар:	Хуудас:
				ББ-11	11

Зургийн жагсаалт

Д/д	Формат	Нэрс	Тайлбар
1	12	Зургийн жагсаалт, Тайлбар бичиг	ТХ-01
2	12	Материалын түүвэр, Таних тэмдэг	ТХ-02
3	12	Нэвтрэх суваг-5 -ийн байгуулалт, Огтлол 1-1	ТХ-03
4	12	Нэвтрэх суваг - 5 Огтлол 2-2, 3-3, 4-4	ТХ-04

ТАЙЛБАР

Өмнөговь аймаг, даланзадгад сумын шинэ суурьшлын бүсийн автозам доогуур хийгдэх нэвтрэх суваг / туннель/-ийн зураг төслийг 2019 оны 02 сарын 18 нд батлагдсан зургийн даалгавар, сумын дэвсгэр зураг, "Геоид" ХХК-ийн гүйцэтгэсэн байр зүйн тодруулга зураглал, "Гурван тэс" ХХК-нд боловсруулсан №32/14 хөрсний дүн шинжилгээ зэргийг үндэслэн хийж гүйцэтгэлээ.

Зураг төслийг гүйцэтгэхдээ "ДАЛАНЗАДГАДЫН ДУЛААН ХАНГАМЖ" ОНӨААТҮГ-иас баталсан 2019 оны 02 сарын 18-ны өдрийн тоот техникийн нөхцөл, дараах норм ба дүрмүүдийг мөрдлөг болголоо.

1. Барилгад хэрэглэх уур амьсгал ба геофизикийн үзүүлэлтүүд БНБД 23-01-09
2. Гадна дулаан хангамж БНБД 41-02-05
3. Усанхангамж гадна шугам сүлжээ ба байгууламж БНБД 40-02-06
4. Тоног төхөөрөмж, дамжуулах хоолойн дулаан тусгаарлалт БНБД 41-03-99

Нэвтрэх суваг /туннель/

Тус байгууламжийг дулаан, цэвэр усны болон бусад шугам сүлжээ автозам доогуур хөндлөн гарах тохиолдолд зам эвдэлгүй засвар үйлчилгээ хийж байх зориулалтаар төлөвлөсөн болно.

Сувгийн барилгын хийц бүрэн цутгамал, сувгийн өргөн 2.5м, өндөр 2м, урт замын өргөнөөс хамаарч харилцан адилгүй байна.

Туннельд 500мм хүртэлхи голчтой ус дамжуулах хоолой, холбооны кабель, 10кВ хүртэл хүчдэлтэй хүчний кабель, 1,6 МПа хүртэл даралттай шахсан агаарыг дамжуулах хоолой, бохир усны даралттай хоолой зэргийг хамт угсрахыг зөвшөөрөх ба эдгээрээс бусад инженерийн сүлжээтэй хамт угсрахыг хориглоно.

Хучилтаас дээш нэвт гаргасан 2х150мм голчтой хоолой сувгийн агааржуулах үүргийг гүйцэтгэнэ. Ердийн салхивчийн үүрэг гүйцэтгэх хоолойд дефлектор / модель ВТ16 / тавина. Туннельд угсрах яндан хоолойн тулгуур хийцүүдийг шевелер, угольник төмрөөр хийх ба шугамын голчоос шалтгаалан металл хийцийн элементүүдийг суваг тус бүрчлэн түүвэрт тодорхой зааж тусгасан болно. Хоолойн гулсах тулгуурыг зурагт заасны дагуу гүйцэтгэнэ. Засвар үйлчилгээ хийх үед сувгийн нээлхийнүүдийг нээж агааржуулалт явагдсаны дараа хүн орж ажиллах шаардлагатай.

Шугамын ус юүлэх зориулалтаар сууринд 800х400h хэмжээтэй 2 нүх гаргаж гадна нь юүлэх худаг төлөвлөсөн бөгөөд юүлэх худгийн тоо байршил газар шорооны ажлын үед бусад шугам сүлжээний давхцал, байрлал зэргээс хамааран өөрчлөгдөх боломжтой. Ашиглалтын бус тул юүлэх худгийн голчийг худгийн өндрөөс үл хамааран 1000мм байхаар тооцов.

Яндан хоолойг угсралтын үед гадны хог шороо, бохирдлоос цэвэрлэж, зэврэлтээс хамгаалах түрхлэг түрхэн дулаалгыг хийх хэрэгтэй. Дулаалгын материал нь полиуретан байх ба дулаан техникийн үзүүлэлтийг материалын түүвэрт зааж өглөө.

Техникийн үзүүлэлт болон эрүүл ахуйн шаардлага нь тохирох өөр материалаар дулаалж болно. Дулаалгын гадуур хамгаалах бүрхүүлийг хийж өгөх хэрэгтэй.


Дулааны шугам сүлжээг угсрахдаа угсралтын норм дүрмийн дагуу гүйцэтгэж зохих даралтаар шахаж шалгах хэрэгтэй.

Ус дамжуулах шугамын доод цэгт юүлэх, дээд цэгт хийн хаалтыг угсрах хэрэгтэй. Газар шорооны ажлыг эхлэхийн өмнө Цахилгаан, холбоо, дулаан, ус суваг, төмөр замын холбогдох газруудаас заавал зөвшөөрөл авах шаардлагатай. Тухайн цэгт шугам сүлжээ байгаа эсэхийг тусгай зориулалтын багажаар тодруулан тогтоосны дараа угсралтын ажлыг гүйцэтгэж болно.

Дулаан хангамжийн халаалтын системд ОХУ-ын ГОСТ10704-91 маркийн цахилгаан гагнаастай ган яндан, хүйтэн усны системд ГОСТ3262-91 маркийн цайрдсан ган яндан хэрэглэхээр төлөвлөсөн болно.

Ган янданг БНБД 41-03-99-н дагуу дулаалах хэрэгтэй.

Нэвтрэх суваг гудамжны гэрэлтүүлэг, холбоо, цахилгааны шугам таарах тул урьдчилан холбогдох мэргэжлийн байгууллагатай зөвшилцөж бие төлөөлөгч байлцуулах.

	ӨМНӨГОВЬ АЙМАГ, ДАЛАНЗАДГАД СУМ.				
	ШИНЭ СУУРЬШЛЫН БҮСИЙН АВТО ЗАМ ДООГУУР БАРИГДАХ НЭВТРЭХ СУВАГ /ТУННЭЛЬ/ /12Х2.5Х2/				
	Зургийн жагсаалт, Таних тэмдэг				
	Инженер	Г.Цолмон	Е.Г.Шифр	Масштаб:	Үе шат:
Гүйцэтгэсэн	Ж.Энхмаа	МК-01/2019	M1-	Ажлын зураг	
Шалгасан	Г.Цолмон	Т.Г.Шифр	Зургийн дугаар:	Огноо:	
			ТХ-01	2019-01	
				Хуудас:	
				04	



Материалын түүвэр						
д/д	Тэмдэглэгээ	Нэр	тоо	жин	тайлбар	
1	2	3	4	5	6	
Дулаан, Халуун, Хүйтэн ус хангамж						
1	ГОСТ10704-91 P≥ 1.6 МПа T≥ 150°C	Цайрдсан ган яндан Ган яндан Ган яндан Ган яндан	Φ100x4.0 мм Φ57x3.0 мм Φ76x3.0 мм Φ133x4.0 мм	14.0 14.0 14.0 26.0	- - - -	у.м у.м у.м у.м
2		Яндангийн дулаалга а/ Зэврэлтээс хамгаалах түрхлэг б/ Дулаалга зузаан б=50 мм λ=0.05 Вт/м°C				
		в/ Хамгаалах бүрхүүл	Φ100x4.0 мм Φ57x3.0 мм Φ76x3.0 мм Φ133x4.0 мм	14.0 14.0 14.0 26.0	- - - -	у.м у.м у.м у.м
3	Серия В.493-1	Гулсах тулгуур	Φ100x4.0 мм Φ57x3.0 мм Φ76x3.0 мм Φ133x4.0 мм	4 4 4 4	- - - -	шир шир шир шир
4		Нэвтрэх суваг	12000x2500x2000 мм	1		комп
5	ГОСТ 8240-72	Тулгуур хийц. Швеллер N20		45.0	14.2	у.м
6	ГОСТ 8240-72	Булан төмөр 90x8		8.0	10.93	у.м
7	ГОСТ 8240-72	Ханын тулгуур хийц. Швеллер N10		12	8.59	у.м
8		Ган отвод	Φ100x4.0 мм Φ57x3.0 мм Φ76x3.0 мм	6 6 6	- - -	шир шир шир
9	P> 1.6 МПа T> 150°C	Ган юүлэх хаалт	Φ40 мм	5	-	шир
10	P> 1.6 МПа T> 150°C	Ган хий гаргах хаалт	Φ20 мм Φ15 мм	1 2	- -	шир шир

Таних тэмдэг		
Д/д	Тайлбар	Тэмдэглэгээ
1	Төлөвлөж буй Нэвтрэх суваг	
2	1-р хэлхээний дулааны өгөх шугам хоолой	
3	1-р хэлхээний дулааны буцах шугам хоолой	
4	Хүйтэн усны шугам хоолой	
5	Бөмбөлгөн хаалт	
6	Дулааны шугам сүлжээг юүлэх хаалт	
7	Дулааны шугам сүлжээний хий гаргах хаалт	

 "Манжубаст" ХХК Барилгын зураг төсөл		ӨМНӨГОВЬ АЙМАГ. ДАЛАНЗАДГАД СУМ. ШИНЭ СУУРЬШЛЫН БҮСИЙН АВТО ЗАМ ДООГУУР БАРИГДАХ НЭВТРЭХ СУВАГ /ТУННЭЛЬ/ /12X2.5X2/			
		Зургийн жагсаалт, Таних тэмдэг			
Инженер		Г.Цолмон	Е.Г.Шифр МК-01/2019	Масштаб: М1:-	Огноо: 2019-01
Гүйцэтгэсэн		Ж.Энхмаа	Т.Г.Шифр	Зургийн дугаар: ТХ-02	Хуудас: 04
Шалгасан		Г.Цолмон			

Суваг руу орох төмөр шат

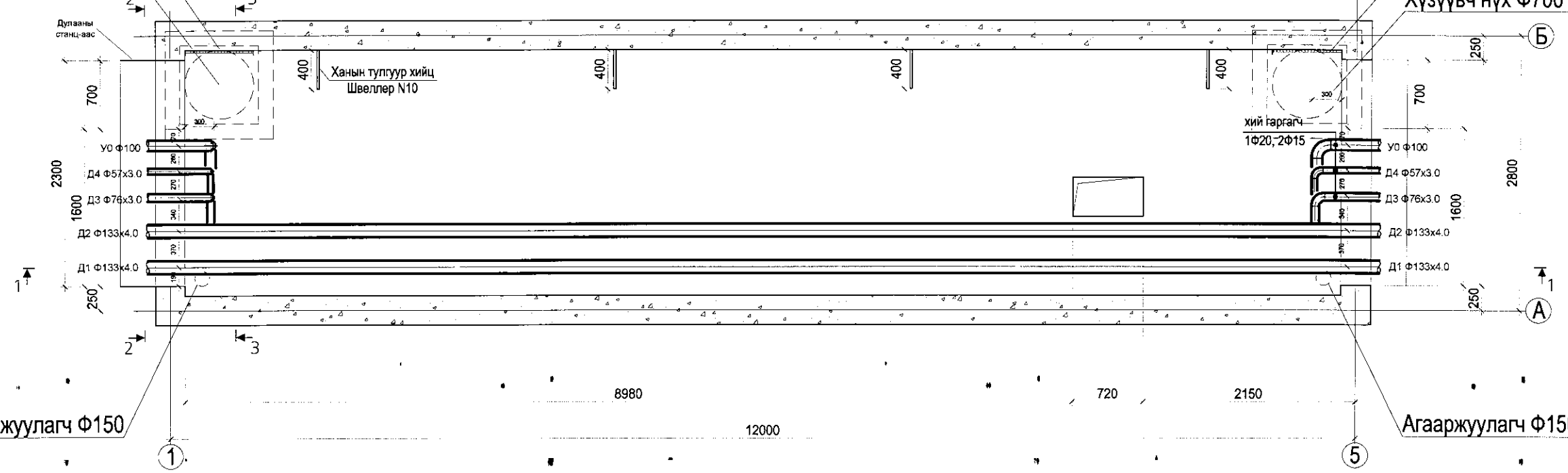
Хүзүүвч нүх  $\Phi 700$

### Нэвтрэх суваг

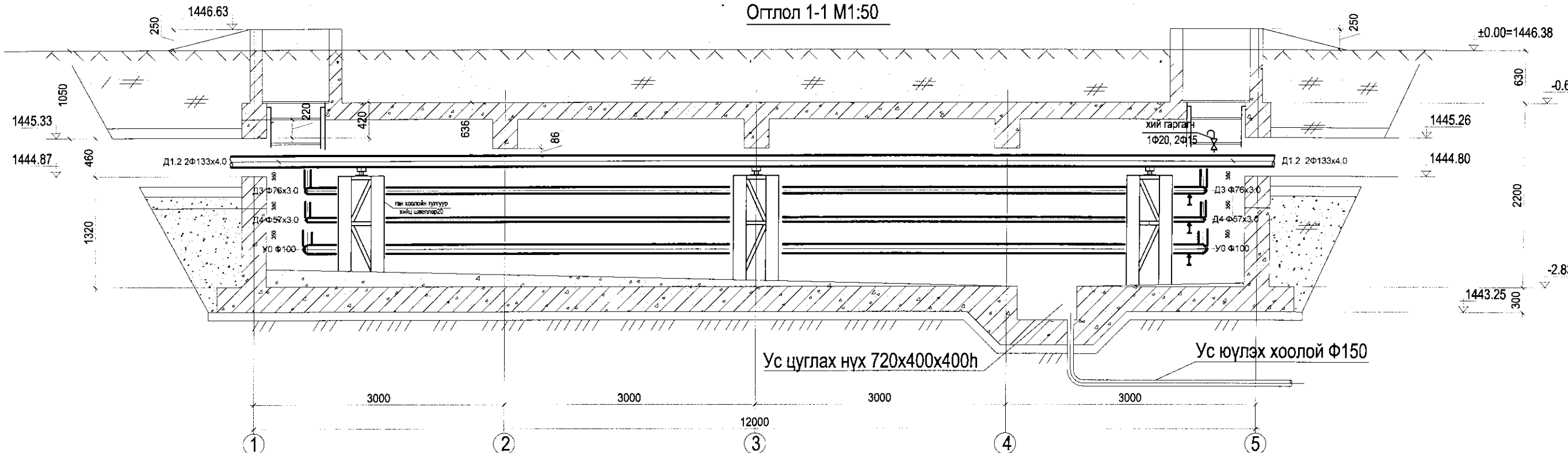
Хонгилын байгуулалт М1:50

Суваг руу орох төмөр шат

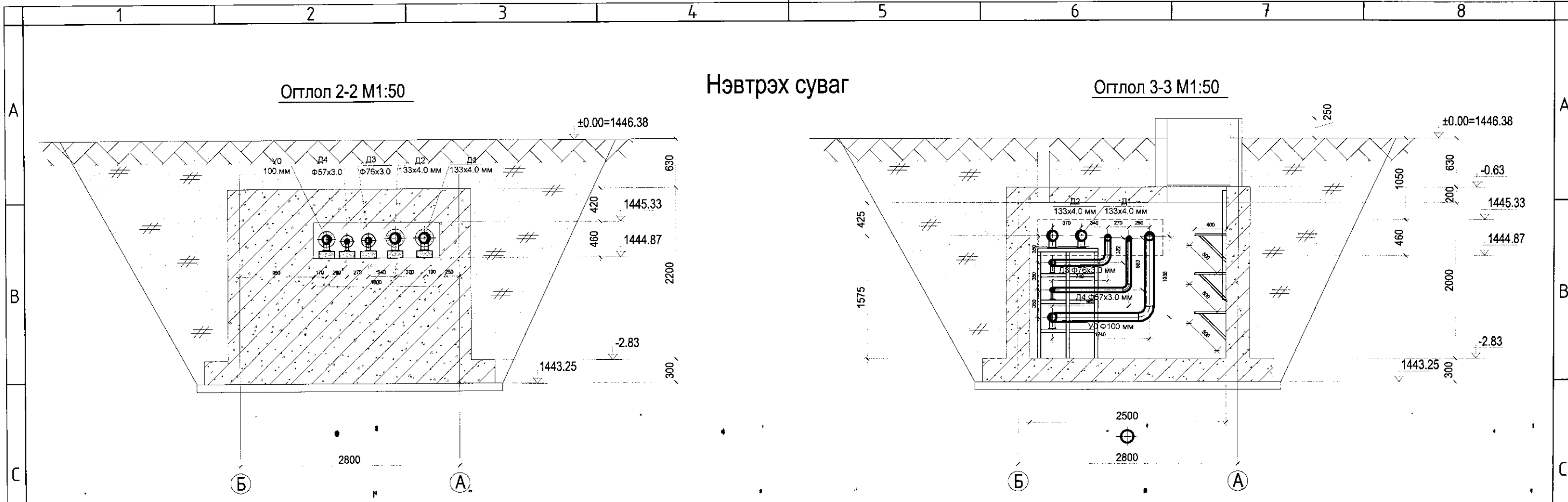
Хүзүүвч нүх  $\Phi 700$



### Огтлол 1-1 М1:50



	ӨМНӨГОВЬ АЙМАГ, ДАЛАНЗАДГАД СУМ.				
	ШИНЭ СУУРЬШЛЫН БҮСИЙН АВТО ЗАМ ДООГУУР БАРИГДАХ НЭВТРЭХ СУВАГ /ТУННЭЛЬ/ /12Х2.5Х2/				
	Зургийн жагсаалт, Танхч тэмдэг				
	Инженер	Г.Цолмон	Е.Г.Шифр	Масштаб:	Огноо:
Гүйцэтгэсэн	Ж.Энхмаа	Т.Г.Шифр	МК-01/2019	М1:50	2019-01
Шалгасан	Г.Цолмон		Зургийн дугаар:	Хуудас:	
			ТХ-03	04	



Цэвэр усны төмөр бетон худгийн материалын түүвэр /Ф1000/

Худгийн дугаар	Шугамын диаметр /мм/	Хоолойн гүн	Худгийн марк	Нэг маягийн зургийн дугаар	Барилга угсралтын тоймын дугаар	Худгийн диаметр	Ажлын хэсгийн өндөр	Худгийн ёроолоос хоолой хүртэлх зай	Худгийн бүрэн өндөр	Хүзүүвчийн өндөр	Хоолойн бүрхэвчийн диаметр	Барилгын хийц хэсэглэлүүд							Бэхэлгээний деталиуд														
												Угсармал төмөр бетон эдэлхүүн							Шатны гишгүүр	Ус тусгаарлагч	Хүзүүвчийн бетон эзэлхүүн	Тулгуурын бетон эзэлхүүн	Хоолойн чигжээсний бетоны эзэлхүүн	Угсармал төмөр бетон эзэлхүүн									
												Ул хавтан	Ажлын хэсэг		Хучилтын хавтан	Хүзүүвчийн хэсэг									МС-1	МС-2	МС-3	МС-4	МС-5	МС-6	МС-7	МС-8	
													ПД10-1-1 0,18	КС10-1-1 0,24		КС10-2-1 0,23	ПП10-1-2 0,10	КО7-1-1 0,02															КС7-1-1 0,05
1	2	3	4	5	6	7	8	9	10	11	12	13	14	15	16	17	18	19	20	21	22	23	24	25	26	27	28	29	30	31	32	33	34
ЮХ-2	100	2790	В-1		СМ-1	1000	1800	500	3490	1690	100		-	2	1	1	1	1	90	8	8			8	16		10	-	0.052	0.012	0.0021	0.78	

МОН  
УИХ-ЫН  
ТӨС  
"Манжээвэс" ХХК  
Барилгын зураг төсөл

ӨМНӨГОВЬ АЙМАГ, ДАЛАНЗАДГАД СҮМ.  
ШИНЭ СУУРЬШЛЫН БҮСИЙН АВТО ЗАМ ДООГЧУР БАРИГДАХ НЭВТРЭХ СУВАГ /ТУННЭЛЬ/ /12Х2.5Х2/  
Нэвтрэх суваг - 5 Огтлол 2-2, 3-3

Инженер: Г.Цолмон  
Гүйцэтгэсэн: Ж.Энхмаа  
Шалгасан: Г.Цолмон

Е.Г.Шифр: МК-01/2019  
Т.Г.Шифр: Зургийн дугаар: ТХ-04

Масштаб: М1:50  
Хуудас: 04

Үе шат: Ажлын зураг  
Огноо: 2019-01

1

2

3

4

5

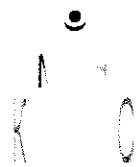
6

7

8

A

A



# "МОНКУЗБАСС" ХХК

Улаанбаатар хот, БГДүүрэг, 16-р Хороо,  
Өндөр Гэгээн Занабазарын гудамж, 10/4-р байр, 6,7 тоот

МК-01/2019

B

B

Өмнөговь аймаг, Даланзадгад сум, Шинэ суурьшлийн бүс.

## "НАСОСНЫ СТАНЦ"

( ЕТ, БА ажлын зураг )

БОЛОВСРЧУЛСАН:

Захирал

Архитектор

/Ж.Ганболд/

/Э.Содмандах/

D

D

E

E

F

F

Улаанбаатар хот  
2019 он

1

2

3

4

5

6

7

8

A3

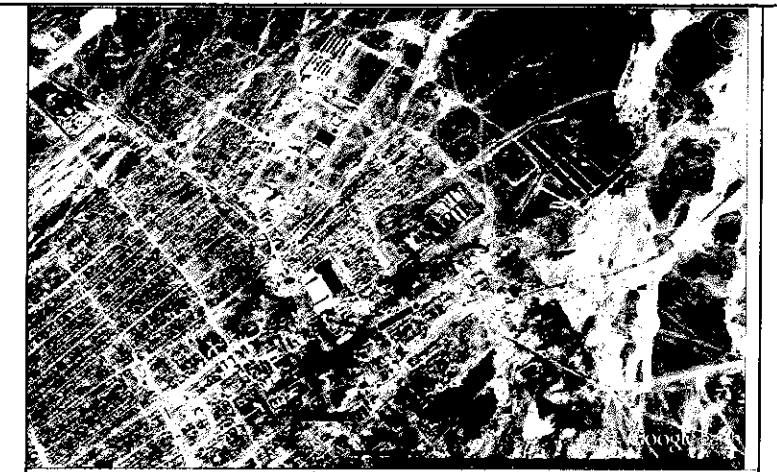
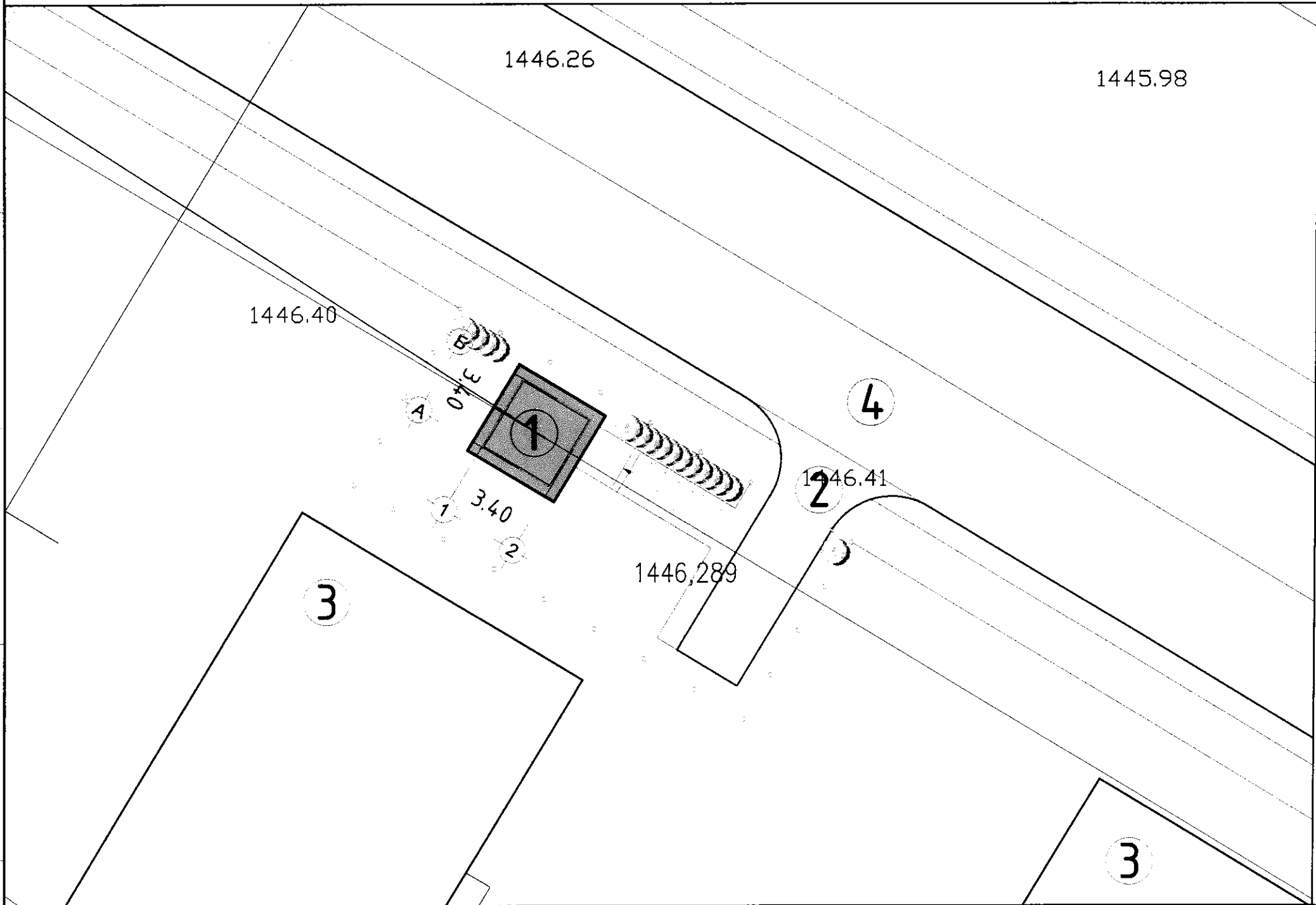
**Үндэслэл:**

- Өмнөговь аймгийн Засаг даргын . . . . . оны . . сарын . . -ны өдрийн . . . . . дугаар захирамжаар олгосон, Даланзадгад сумын нутаг дэвсгэрт . . . . . га газар олголт.
- Даланзадгад сумын дэвсгэр зураг.
- Хот тосгоны төлөвлөлт барилгажилтын норм ба дүрэм БНБД 30.01.04-г үндэслэн ерөнхий төлөвлөгөөний зургийг гүйцэтгэв.

Д/д	Тодорхойлолт	Тайбар
1	Төлөвлөж буй "Насосны станц"-н барилга	3.4*3.4м 1 давхар
2	Төлөвлөж буй сайжруулсан авто зам	-
3	Хэтийн төлөвт тусгагдсан барилга	-
4	Хэтийн төлөвт тусгагдсан авто зам	-

Ерөнхий төлөвлөгөө M1:200

Байршлын схем M1:5000



Төвийн хэсэг

Төлөвлөж буй газар

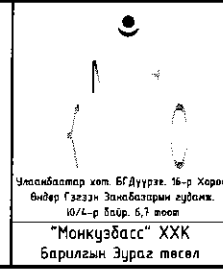
**Таних тэмдэг:**

- |  |                                      |  |                                |
|--|--------------------------------------|--|--------------------------------|
|  | Одоо байгаа барилга                  |  | Бохир усны шугам               |
|  | Одоо байгаа буулгах барилга          |  | Хэтийн төлөвлөлтийн барилга    |
|  | Одоо байгаа авто зам                 |  | Дулааны шугам                  |
|  | Одоо байгаа явган зам талбай         |  | Цэвэр усны шугам               |
|  | Төлөвлөж буй авто зам                |  | Цахилгааны шугам               |
|  | Төлөвлөж буй явган хүний зам, талбай |  | Одоо байгаа ногоон байгууламж  |
|  | Хэтийн төлөвлөлтийн зам, талбай      |  | Төлөвлөж буй ногоон байгууламж |

01-06  
  
 2019.03.15

**Ерөнхий төлөвлөгөөн ажлын хэмжээ:**

Эдэлбэр газрын хэмжээ	-171.6м <sup>2</sup>
Сайжруулсан шороон авто зам	-36.1м <sup>2</sup>
Авто замын боржуур	-27.9м
Явган зам	-17.15м <sup>2</sup>
Явган замын боржуур	-16.15м
1,5м өндөртэй төмөр сараалжин хашаа	-56.60м



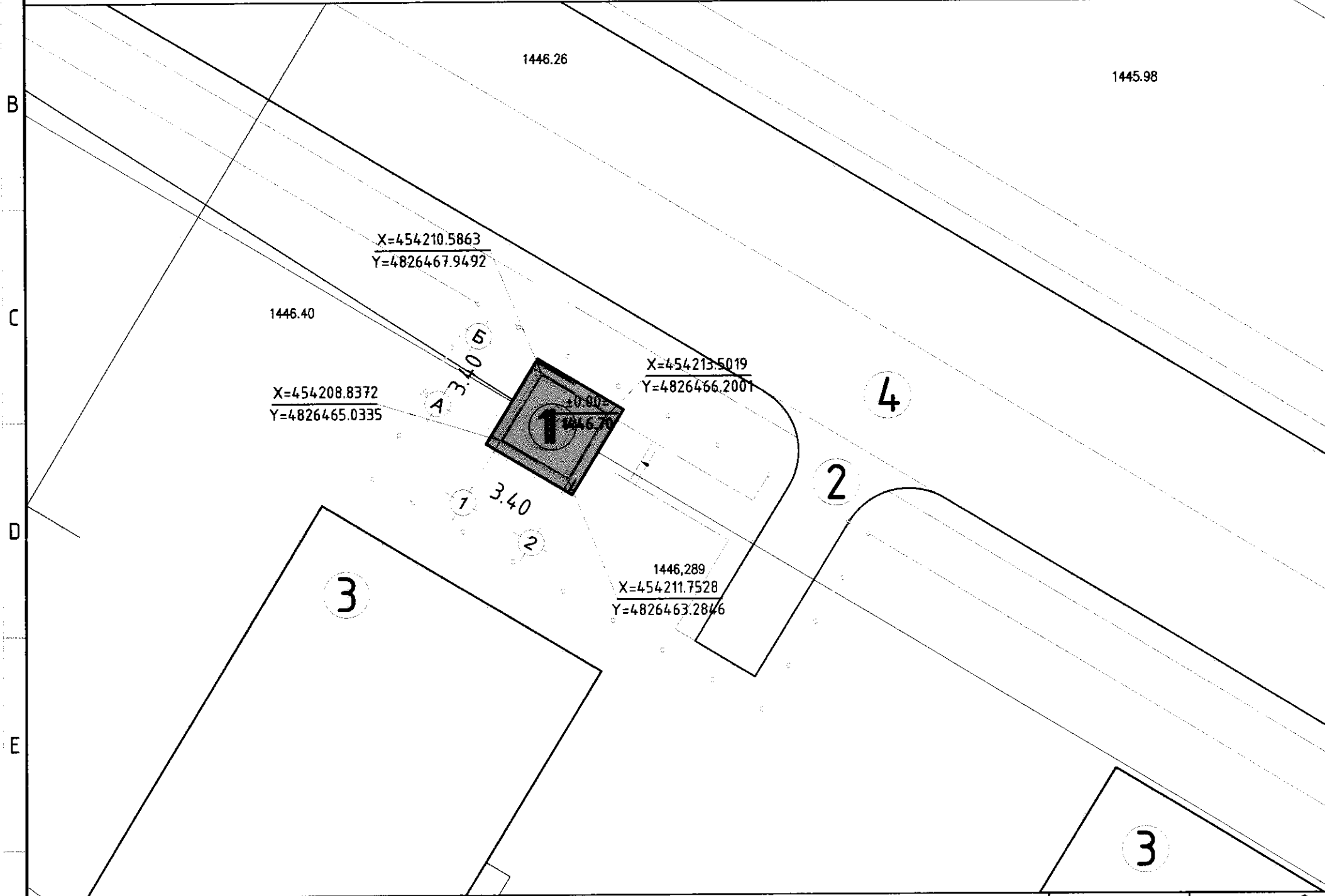
Өмнөговь аймаг, Даланзадгад сум, Шинэ суурьшлийн бүс.  
 "НАСОСНЫ СТАНЦ"

ЕРӨНХИЙ ТӨЛӨВЛӨГӨӨ				Үе шат:
Архитектор		Э.Содмандах	ЕГ Шифр:	А.3
Гүйцэтгэгсэн		Ж.Жаргал	МК-01/2019	Огноо:
Шалгасан		Э.Содмандах	ТГ Шифр:	2019
			Зургийн дугаар:	Хуудас:
			ЕТ- 01	03

Д/д	Тодорхойлолт	Тайбар
1	Төлөвлөж буй "Насосны станц"-н барилга	3.4*3.4м 1 давхар
2	Төлөвлөж буй сайжруулсан авто зам	-
3	Хэтийн төлөвт тусгагдсан барилга	-
4	Хэтийн төлөвт тусгагдсан авто зам	-

Зай хэмжээ М1:200

Байршлын схем М1:5000



Төвийн хэсэг

Төлөвлөж буй газар

Таних тэмдэг:

- |                                      |                                |
|--------------------------------------|--------------------------------|
| Одоо байгаа барилга                  | Бохир усны шугам               |
| Одоо байгаа буулгах барилга          | Хэтийн төлөвлөлийн барилга     |
| Одоо байгаа авто зам                 | Дулааны шугам                  |
| Одоо байгаа явган зам талбай         | Цэвэр усны шугам               |
| Төлөвлөж буй авто зам                | Цахилгааны шугам               |
| Төлөвлөж буй явган хүний зам, талбай | Одоо байгаа ногоон байгууламж  |
| Хэтийн төлөвлөлийн зам, талбай       | Төлөвлөж буй ногоон байгууламж |

*Handwritten signature and date: 09.03.15*

**Тайлбар:**  
Зай хэмжээн зураглалд барилгын тэнхлэгийн 4 буланг Х, У координатын системээр тавьж буюу хэмжээг уртааш метрээр өгөв.

Өмнөговь аймаг, Даланзадгад сум, Шинэ суурьшлийн бүс.  
"НАСОСНЫ СТАНЦ"

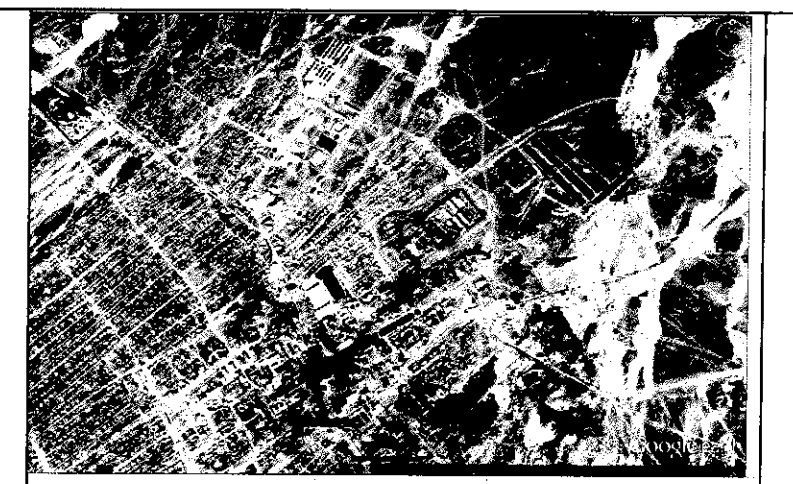
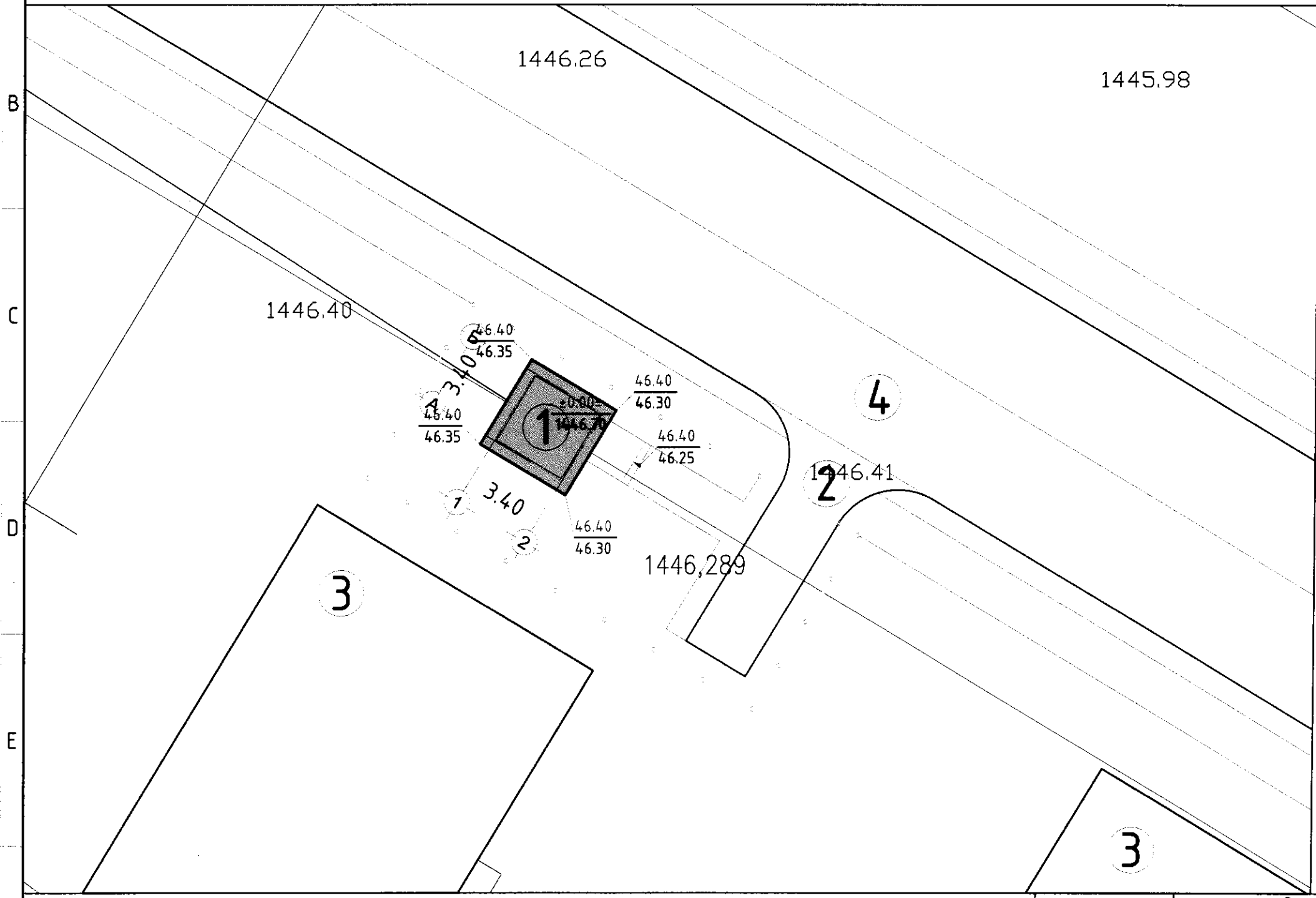
ЗАЙ ХЭМЖЭЭ			Үе шат:
Архитектор	<i>Э.Содмандах</i>	ЕГ Шифр:	А.3
Гүйцэтгэсэн	<i>Ж.Жаргал</i>	МК-01/2019	Огноо:
Шалгасан	<i>Э.Содмандах</i>	Масштаб:	2019
		1:200	Хуудас:
		Зургийн дугаар:	03
		ЕТ-02	

*Professional seal and signature of the architect.*

Д/д	Тодорхойлолт	Тайбар
1	Төлөвлөж буй "Насосны станц"-н барилга	3.4*3.4м 1 давхар
2	Төлөвлөж буй сайжруулсан авто зам	-
3	Хэтийн төлөвт тусгагдсан барилга	-
4	Хэтийн төлөвт тусгагдсан авто зам	-

Өндөржилт М1:200

Байршлын схем М1:5000



Төвийн хэсэг

Төлөвлөж буй газар

Таних тэмдэг:

- |  |                                      |  |                                |
|--|--------------------------------------|--|--------------------------------|
|  | Одоо байгаа барилга                  |  | Бөхир усны шугам               |
|  | Одоо байгаа буулгах барилга          |  | Хэтийн төлөвлөлийн барилга     |
|  | Одоо байгаа авто зам                 |  | Дулааны шугам                  |
|  | Одоо байгаа явган зам талбай         |  | Цэвэр усны шугам               |
|  | Төлөвлөж буй авто зам                |  | Цахилгааны шугам               |
|  | Төлөвлөж буй явган хүний зам, талбай |  | Одоо байгаа ногоон байгууламж  |
|  | Хэтийн төлөвлөлийн зам, талбай       |  | Төлөвлөж буй ногоон байгууламж |

Өмнөговь аймаг, Даланзадгад сум, Шинэ суурьшлийн бүс. "НАСОСНЫ СТАНЦ"				
ӨНДӨРЖИЛТ				Үе шат: А.З
Архитектор	Э.Содмандах	ЕГ Шифр: МК-01/2019	Масштаб: 1:200	Огноо: 2019
Гүйцэтгэсэн	Ж.Жаргал	ТГ Шифр: -	Зургийн дугаар: ЕТ-03	Хуудас: 03
Шалгасан	Э.Содмандах			

Улаанбаатар хот, БГДуурга, 16-р хороо  
Өндөр Гэвхэн Замбаатарын гудамж,  
10/4-р байр, 6,7 тоот  
"Монкуэбасс" ХХК  
Барилгын Зураг төсөл

# Зургийн жагсаалт, тайлбар бичиг

Барилгын техник, эдийн засгийн үзүүлэлт

Д/д	Хуудасны нэр	Хэмжих нэгж	Марк	Тайлбар
1	Давхрын тоо	тоо	1	зоорьгүй
2	Хүчин чадал	-	-	-
3	Барилгажилтын талбай	м <sup>2</sup>	18.49	-
4	Барилгын эзэлхүүн	м <sup>3</sup>	70.44	газраас дээш
5	Ажлын талбай	м <sup>2</sup>	11.56	-
6	Ашигтай талбай	м <sup>2</sup>	9.0	-
7	K1 Sаш/Sаж	-	0.77	-
8	K2 V/Sаш	-	7.82	-

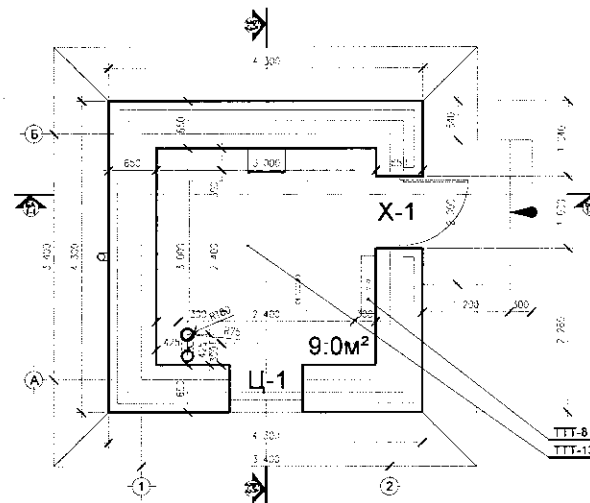
"ЕТ, БА" зургийн жагсаалт

Д/д	Хуудасны нэр	Марк	Хуудас
1	Нүүр хуудас		
2	Ерөнхий төлөвлөгөө	ЕТ	1
3	Зай хэмжээ		2
4	Өндөржилт		3
5	Зургийн жагсаалт, тайлбар бичиг	БА	1
6	Байгуулалт, дээврийн байгуулалт		2
7	-7.70, -3.20 түвшний байгуулалт		3
8	Огтлол 1-1 /тэнхлэг 1-2/, Огтлол 1-1 технологи /тэнхлэг 1-2/		4
9	Огтлол 2-2 /тэнхлэг Б-А/, Огтлол 2-2 технологи /тэнхлэг Б-А/		5
10	Нүүр тал		6
11	Туслах материалын түүвэр, тодорхойлолт		7

Анхааруулга:

Барилгын төмөр болон модон хийцийг зэврэлт, шаталт, өмхрөлт ялзралт, мөөгөнцрөөс хамгаалах арга хэмжээг холбогдох норм дүрмүүдэд заасны дагуу авсан байх шаардлагатай. Барилгын зураг төслийг боловсруулахдаа барилга угсралтын ажлыг дулааны улиралд гүйцэтгэхээр тусгасан бөгөөд хэрэв хүйтний улиралд хийх бол холбогдох норм дүрэм заалтыг мөрдлөг болгоно.

Барилгын ерөнхий байгуулалт М1:100



Ерөнхий хэсэг

Дорноговь аймаг, Өмнөговь аймгийн Засаг даргын 2019 оны сарын -ны өдрийн тушаалыг үндэслэн Даланзадгад сумын нутаг дэвсгэрт баригдана. Даланзадгад сумын нутаг дэвсгэрт баригдах "Насосны станц" нь Засаг Даргын захиалгаар, сумын ерөнхий төлөвлөгөөний дагуу газар олголт, техникийн нөхцөл нь шийдэгдэж, төсөл зураг нь техникийн болон мэргэжлийн хурлаар хэлэлцэгдсэний дараа ажлын зураг төсөл зохиогдсон барилга бөгөөд уг барилга нь тэнхлэгээрээ 3,4\*3,4м хэмжээтэй байхаар төлөвлөгдсөн.

Бүх гадна шугам сүлжээний зургийг өгөгдсөн техникийн нөхцлийн шаардлагын дагуу боловсруулсан ба нарийвчилсан тооцоо, техникийн өгөгдөл шийдэл, тайлбарыг хэсэг тус бүрийн зургаас үзнэ.

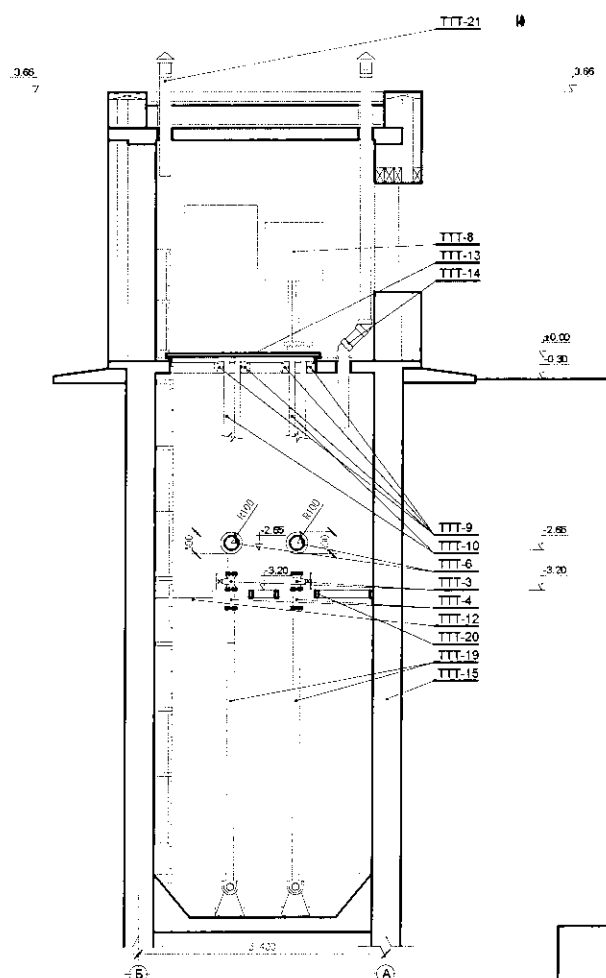
Байгаль цаг уурын үндсэн өгөгдлүүд нь:

Газар хөдлөлийн Балл:	9
Гадна агаарын тооцооны температур:	-27.4°C
Цасны ачаалал:	30кг/м <sup>2</sup>
Галын ангилалын категор:	2
Галд тэсвэржилтийн зэрэг:	2
Салхины ачаалал:	70кг/м <sup>2</sup>

байх ба хөрсний геологийн бүтэц, даацыг барилга бүтээцийн зурагт үзнэ.

Барилга архитектурын хэсэг

Барилгын ерөнхий огтлол М1:100



Төлөвлөлт

Уг барилга нь тэнхлэгээрээ 3,4\*3,4м хэмжээтэй байхаар төлөвлөгдсөн ба "Насосны станц" нь даацын тоосгон хана, цутгамал хучилттайгаар төлөвлөгдсөн. Насосны станцруу орох үндсэн 1 гарц төлөвлөгдсөн.

Хана:

Уг барилгын гадна хана нь 380мм тоосгон ханыг 150мм галд тэсвэртэй хөөсөнцөр хавтангаар дулаалж 120мм өнгөлгөөний тоосгоор өнгөлнө.

Гадна хананы хэсэглэлийг БА-2, 4, 5 хуудаснаас үз.

Дээвэр:

Уг барилгын хучилт нь 160мм цутгамал хучилттай, бүс бетонтой байна.

Дээврийн хэсэглэлийг БА-2, 4, 5 хуудаснаас үз.

Хаалга, цонх:

Бүх хаалга цонхыг БА-2, 6, 7-р зурагт үзүүлсэн ерөнхий схемийн дагуу хийнэ. Хаалга цонхны түүвэр, тодорхойлолтын зурагт хаалга цонхны хананд гарах нүхний хэмжээ, хаалга цонхны хэмжээг заасан. Гүйцэтгэгч байгууллага нь хаалга цонхыг үйлдвэрлэхдээ хананд гарсан нүхний хэмжээг хаалга цонхны түүвэр тодорхойлолттой харьцуулан шалгаж, үйлдвэрлэн угсарна.

Бүх хаалга, цонх нь одоо мөрдөгдөж буй MNS 5802, MNS 5874, MNS 5830 шаардлагын хангасан байна

Шал:

Барилгын шал нь 160мм цутгамал хучилтан дээр 50мм сайжруулсан өнгөлгөөтэй бетон тэгшилгээтэй байна.

Гадна засал:

Гадна өнгөлгөөг БА-6-р зурагт үзүүлсний дагуу өнгөлгөөний тоосгоор хийнэ.

Дотор засал:

Барилгын дотор талын хананд 20мм сайжруулсан шавардлага хийж 2-3 үе замаск тавьж дотор эмульсээр өнгөлнө.

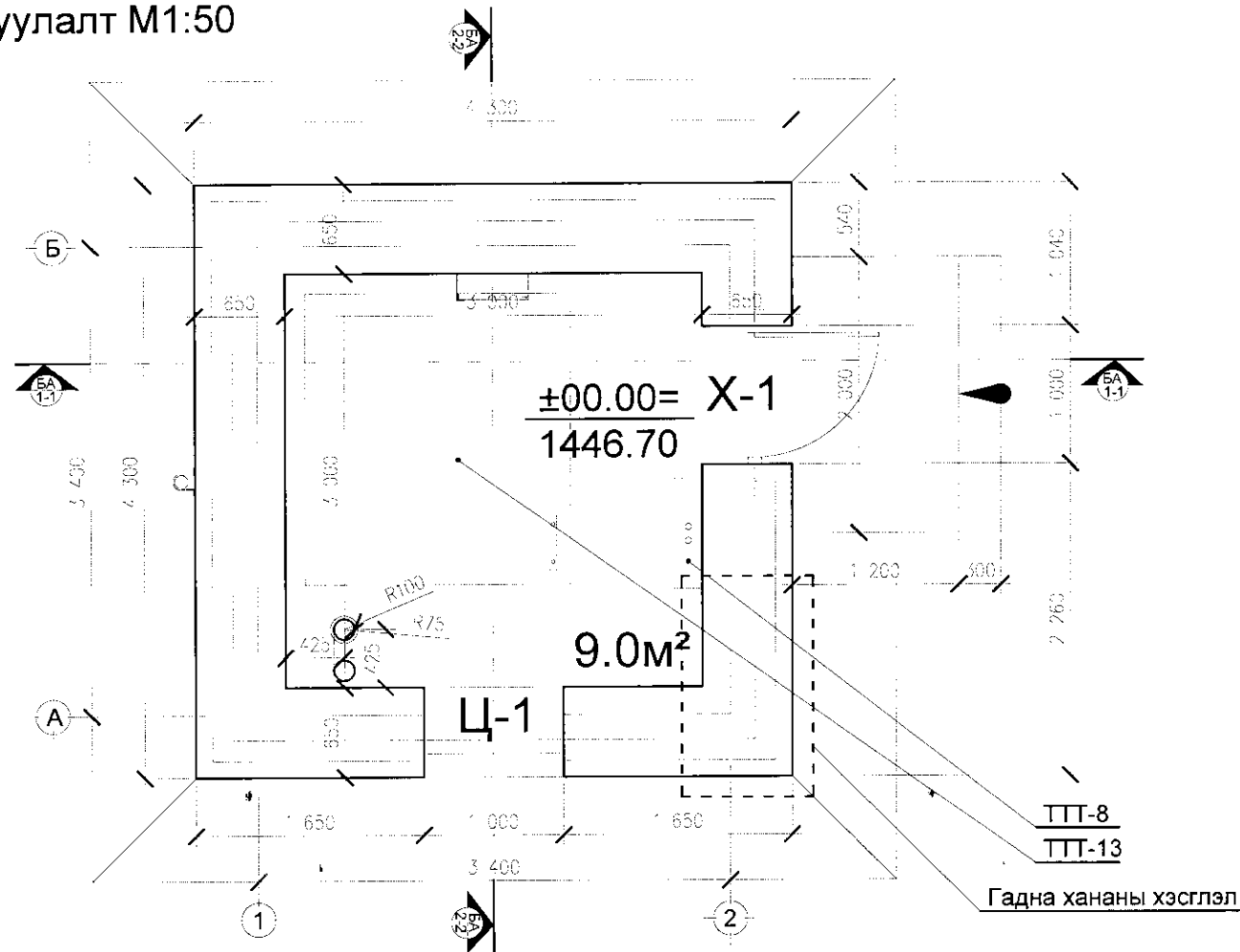
Барилгын дотор заслыг захиалагчийн хүсэлтээр өөрчилж болно.

Заслын ажлыг хүйтний улиралд гүйцэтгэхийг хатуу хориглоно.

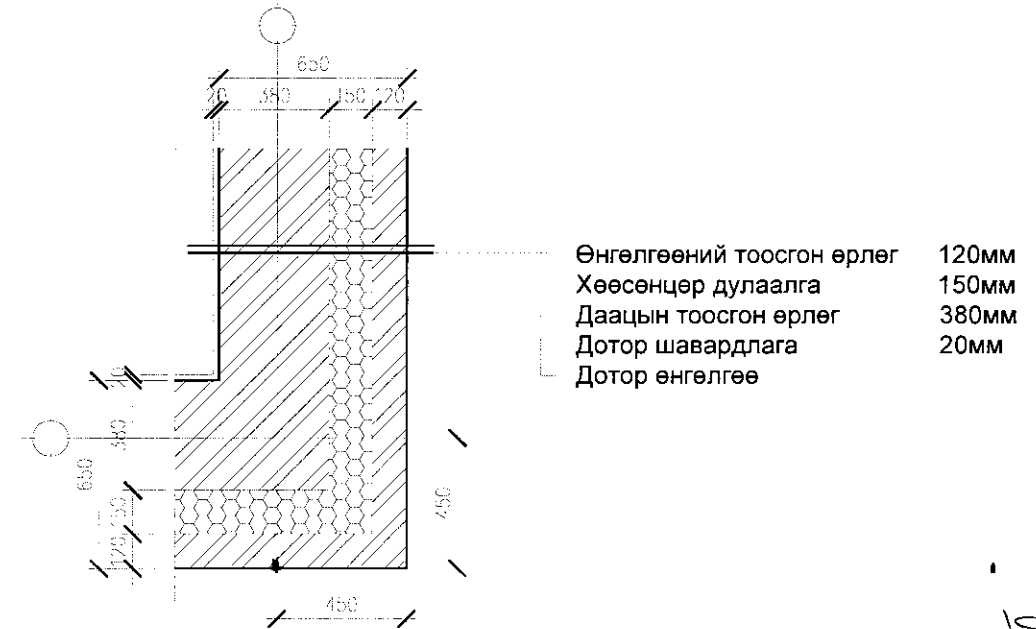
	Өмнөговь аймаг, Даланзадгад сум, Шинэ суурьшлийн бүс.				
	"НАСОСНЫ СТАНЦ"				
	Зургийн жагсаалт, тайлбар бичиг				
	Архитектор	Э.Содмандах	ЕГ Шифр:	МК-01/2019	Масштаб:
Гүйцэтгэсэн	Ж.Жаргал	ТГ Шифр:	-	Зургийн дугаар:	Хуудас:
Шалгасан	Э.Содмандах			БА-01	07



Байгуулалт М1:50



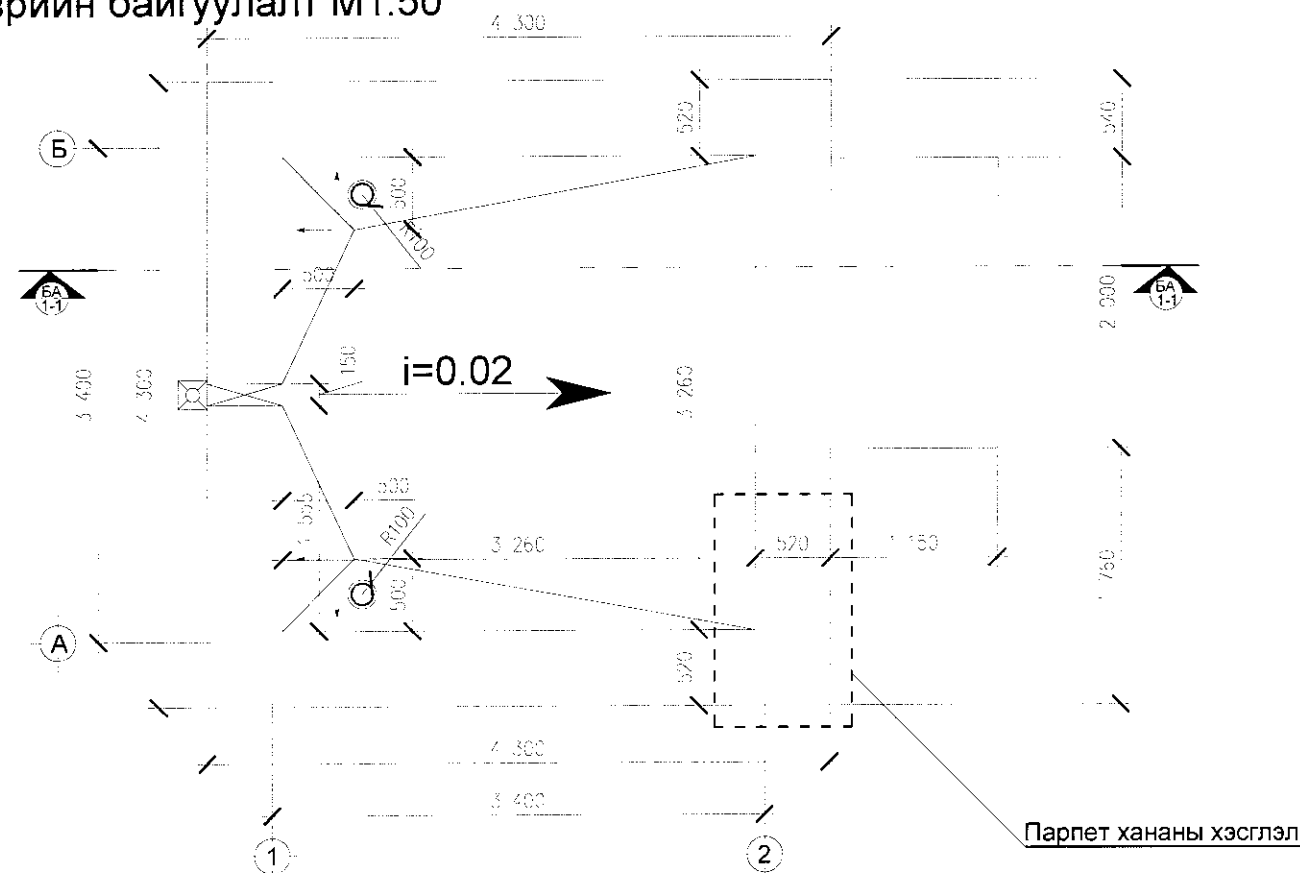
Гадна хананы хэсглэл М1:25



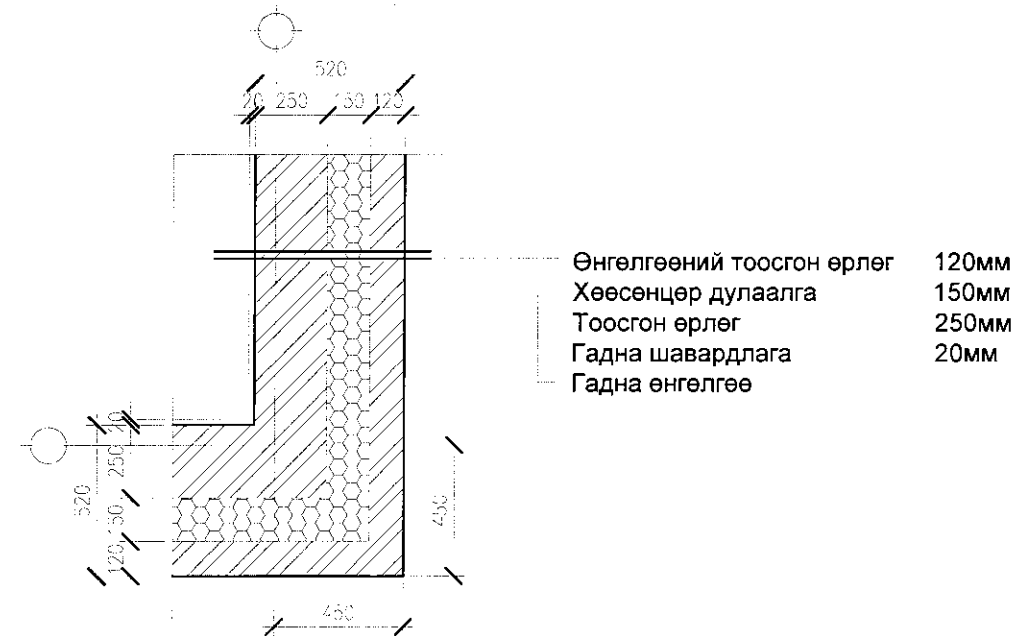
- Өнгөлгөөний тоосгон өрлөг 120мм
- Хөөсөнцөр дулаалга 150мм
- Даацын тоосгон өрлөг 380мм
- Дотор шавардлага 20мм
- Дотор өнгөлгөө

01-06  
2019.03.15

Дээврийн байгуулалт М1:50



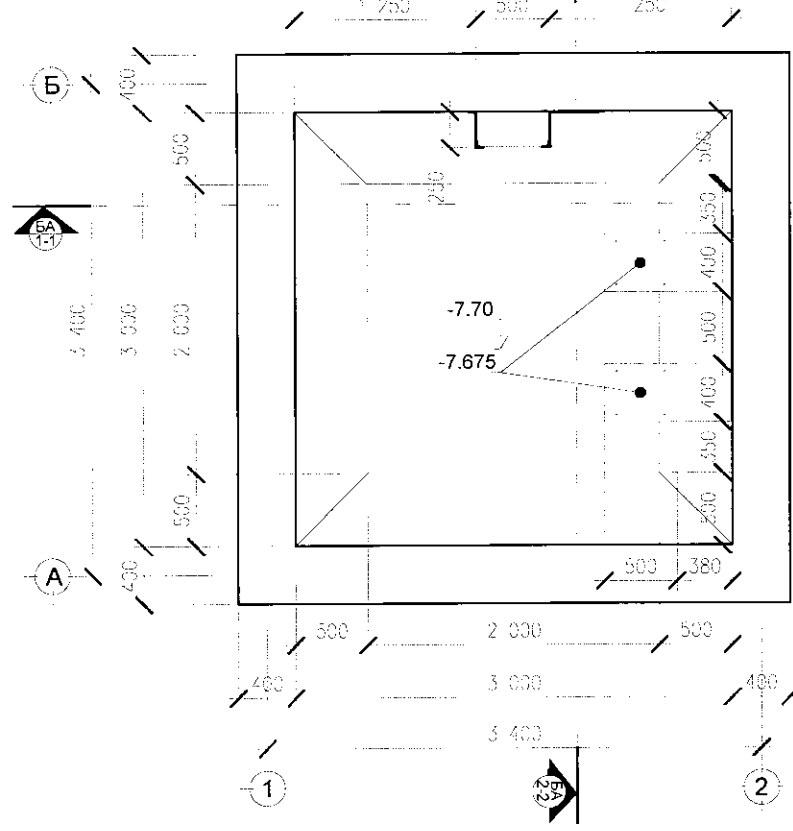
Парпет хананы хэсглэл М1:25



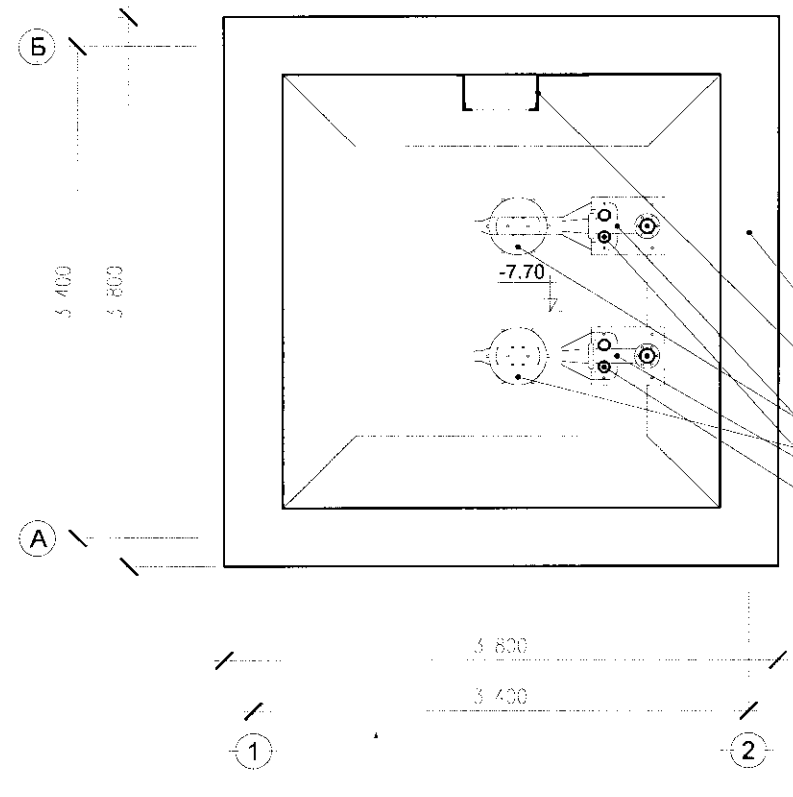
- Өнгөлгөөний тоосгон өрлөг 120мм
- Хөөсөнцөр дулаалга 150мм
- Тоосгон өрлөг 250мм
- Гадна шавардлага 20мм
- Гадна өнгөлгөө

	Өмнөговь аймаг, Даланзадгад сум, Шинэ суурьшлийн бүс. "НАСОСНЫ СТАНЦ"				
	Байгуулалт			Үе шат: А.3	
	Архитектор	Э.Содмандах	ЕГ Шифр: МК-01/2019	Масштаб: 1:50	Огноо: 2019
	Гүйцэтгэсэн	Ж.Жаргал	ТГ Шифр: -	Зургийн дугаар: БА-02	Хуудас: 07
Шалгасан	Э.Содмандах				

-7.70 түвшний байгуулалт M1:50



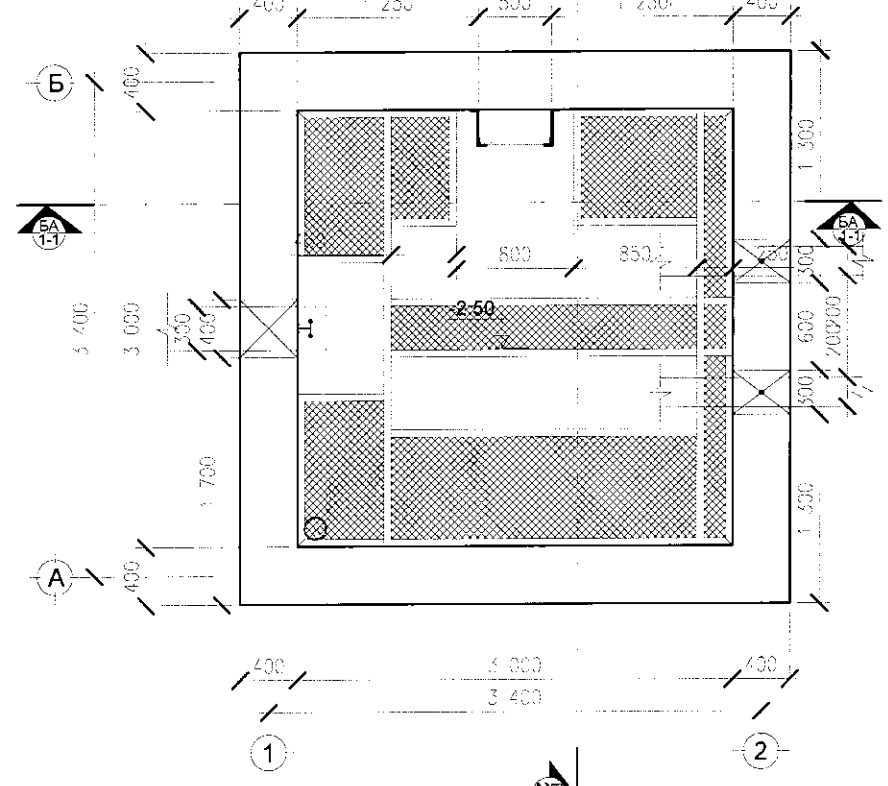
-7.70 түвшний технологийн байгуулалт M1:50



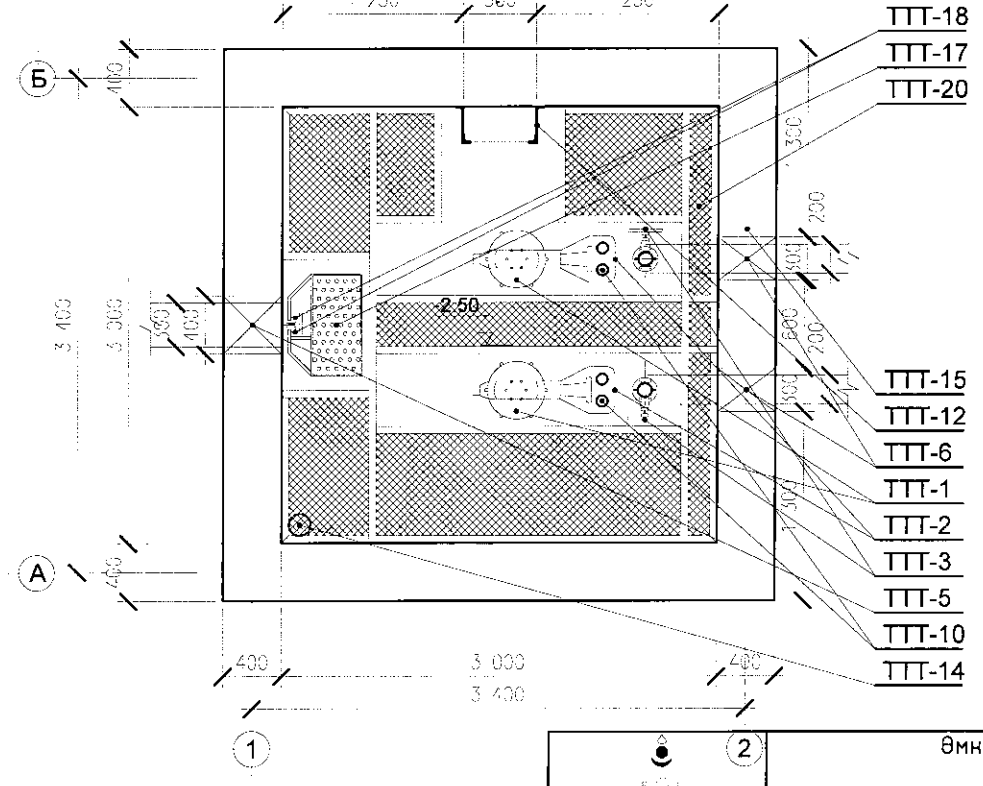
Тоног төхөөрөмжийн тодорхойлолт

1. Насос 2ш
2. Соронзтой холбоосон фланец
3. Хаалт
4. Үл буцаах хаалт
5. Бохирын орох хоолой d-300мм
6. Даралттай хоолой d-200мм
7. Түвшин хэмжих хөвөгч мэдрэгч
8. Автоматикийн самбар
9. Насос чиглүүлэгчийн бэхэлгээ
10. Насос гаргаж засварлах, чиглүүлэгч зам
11. Гар таль
12. Төмөр шат /зэвэрдэггүй/
13. Бохир цуглах прямокны нээлхий
14. Агааржуулалтын хоолой
15. Прямокны хана
16. Цахилгаан утасны оролт
17. Том ширхэгтэй хог цуглуулах тор
18. Хог цуглуулах тор гаргах зам
19. Шахах хоолой
20. Засварын нээлхий
21. Барилгын агааржуулалт

-3.20 түвшний байгуулалт M1:50



-3.20 түвшний технологийн байгуулалт M1:50



*Handwritten notes:*  
01-06  
2019.03.15

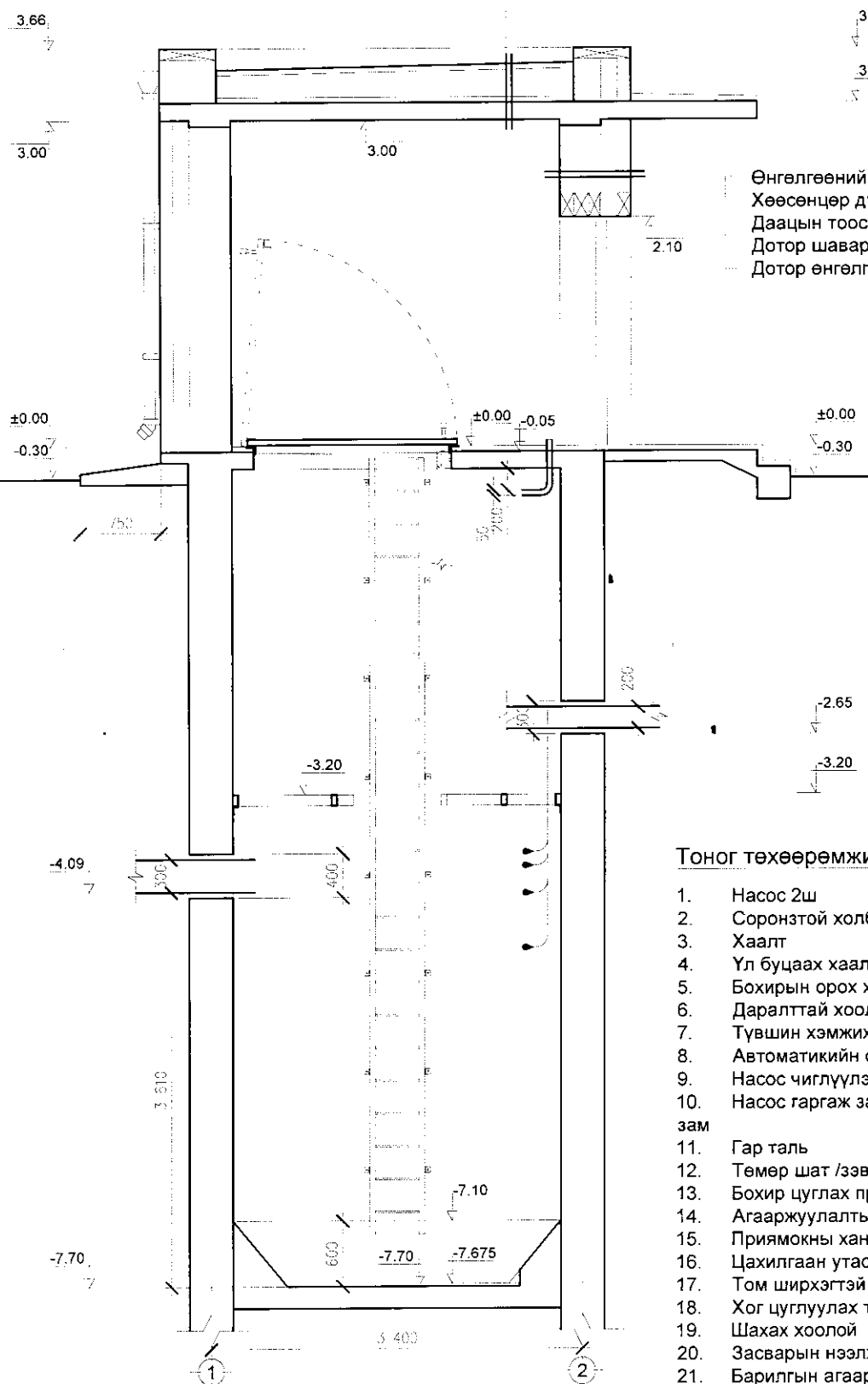
Өмнөговь аймаг, Даланзадгад сум, Шинэ суурьшлийн бүс. "НАСОСНЫ СТАНЦ"			
-7.70 түвшний байгуулалт			Үе шат: А.3
Архитектор	<i>[Signature]</i> Э.Содмандах	ЕГ Шифр: МК-01/2019	Масштаб: 1:50
Гүйцэтгэсэн	<i>[Signature]</i> Ж.Жаргал	ТГ Шифр:	Огноо: 2019
Шалгасан	<i>[Signature]</i> Э.Содмандах	-	Зургийн дугаар: БА-03
			Хуудас: 07

**МОН**  
**КЭТМАС**  
Улаанбаатар хот БГДүүрэг 4-р хороо  
Бидэр Газрын Замбарын туйдамж  
15/4-р байр 6.7 өсөл  
"Монкузбасс" ХХК  
Барилгын Зураг төсөл

Огтлол 1-1 /тэнхлэг 1-2/ М1:50

Ус тусгаарлагч 1үе  
Тортой Бетон тэгшилгээ 50мм  
Хөөсөнцөр дулаалга 200мм  
Тортой Бетон тэгшилгээ 50мм  
Уур тусгаарлагч 1үе  
Цутгамал хучилт 160мм

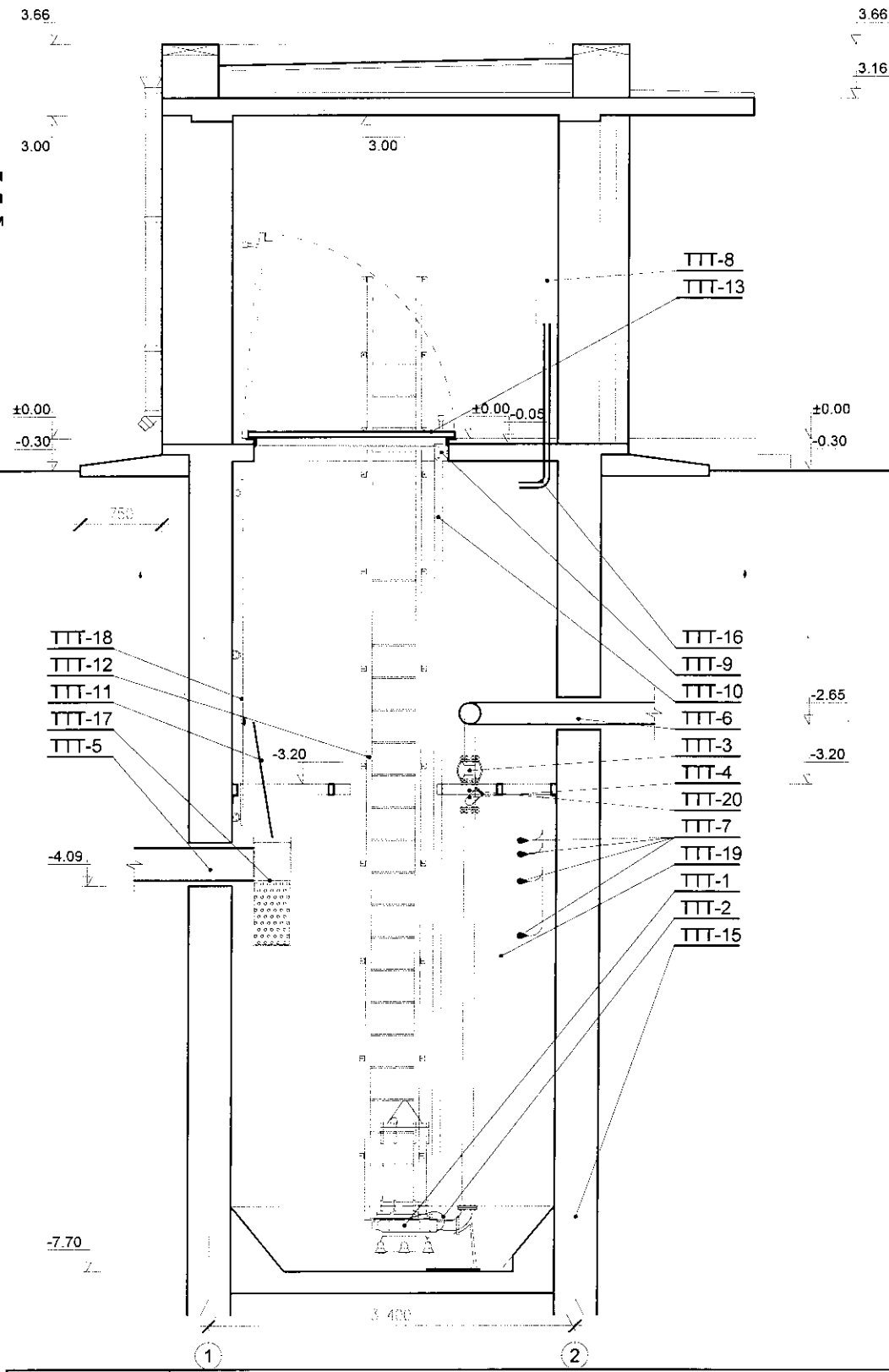
Огтлол 1-1 технологи /тэнхлэг 1-2/ М1:50



Өнгөлгөөний тоосгон өрлөг 120мм  
Хөөсөнцөр дулаалга 150мм  
Даацын тоосгон өрлөг 380мм  
Дотор шавардлага 20мм  
Дотор өнгөлгөө

Тоног төхөөрөмжийн тодорхойлолт

1. Насос 2ш
2. Соронзтой холбоосон фланец
3. Хаалт
4. Үл буцаах хаалт
5. Бохирын орох хоолой d-300мм
6. Даралттай хоолой d-200мм
7. Түвшин хэмжих хөвөгч мэдрэгч
8. Автоматикийн самбар
9. Насос чиглүүлэгчийн бэхэлгээ
10. Насос гаргаж засварлах, чиглүүлэгч зам
11. Гар таль
12. Төмөр шат /звэрдэггүй/
13. Бохир цуглах приямкны нээлхий
14. Агааржуулалтын хоолой
15. Приямкны хана
16. Цахилгаан утасны оролт
17. Том ширхэгтэй хог цуглуулах тор
18. Хог цуглуулах тор гаргах зам
19. Шахах хоолой
20. Засварын нээлхий
21. Барилгын агааржуулалт



Өмнөговь аймаг, Даланзадгад сум, Шинэ суурьшлийн бүс. "НАСОСНЫ СТАНЦ"				
Огтлол 1-1 /тэнхлэг 1-2/				Үе шат: А.3
Архитектор Э.Содмандах	ЕГ Шифр: МК-01/2019	Масштаб: 1:50	Огноо: 2019	
Гүйцэтгэсэн Ж.Жаргал	ТГ Шифр: -	Зургийн дугаар: БА-04	Хуудас: 07	
Шалгасан Э.Содмандах				

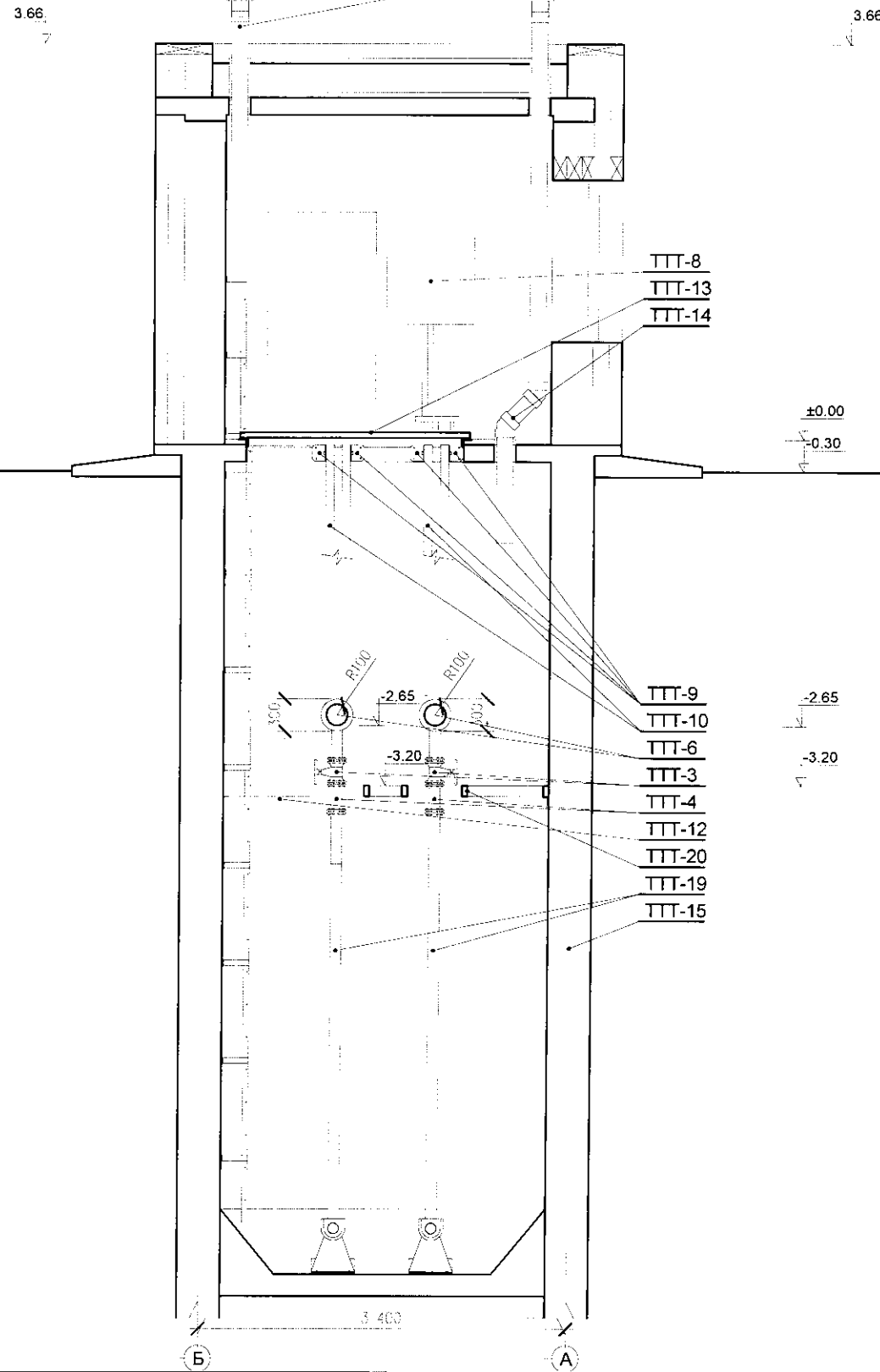
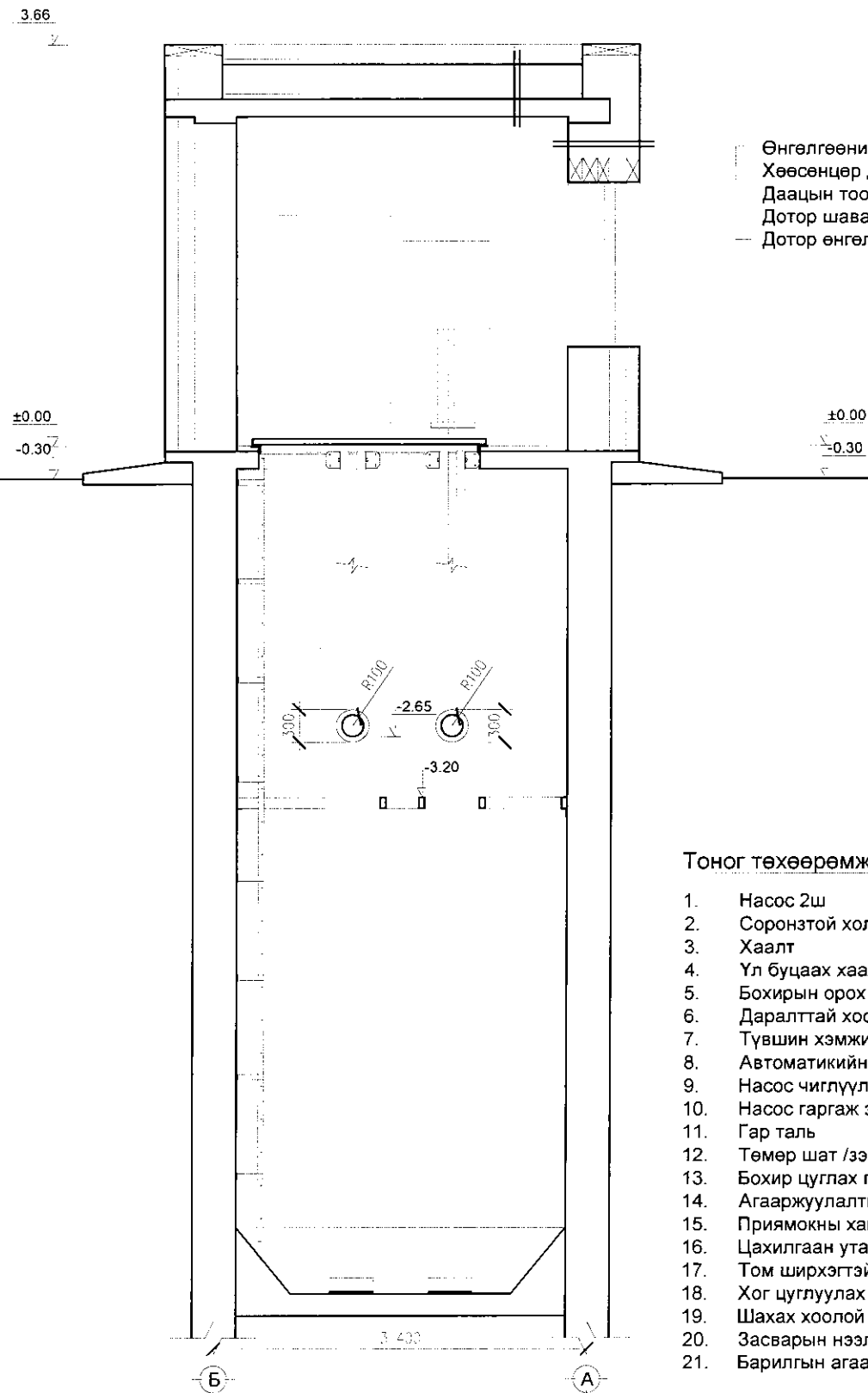
МОН  
RSBMOO  
Улаанбаатар хот, БГДүүрэг, 16-р хороо  
Өндөр Гажам Замын замын хэдэн  
30/1-р байр, 4.7 тас  
"Монкузбасс" ХХК  
Барилгын Зураг төсөл

Огтлол 2-2 /тэнхлэг Б-А/ М1:50

- Ус тусгаарлагч 1үе
- Тортой Бетон тэгшилгээ 50мм
- Хөөсөнцөр дулаалга 200мм
- Тортой Бетон тэгшилгээ 50мм
- Уур тусгаарлагч 1үе
- Цутгамал хучилт 160мм

Огтлол 2-2 технологи /тэнхлэг Б-А/ М1:50

- Өнгөлгөөний тоосгон өрлөг 120мм
- Хөөсөнцөр дулаалга 150мм
- Даацын тоосгон өрлөг 380мм
- Дотор шавардлага 20мм
- Дотор өнгөлгөө



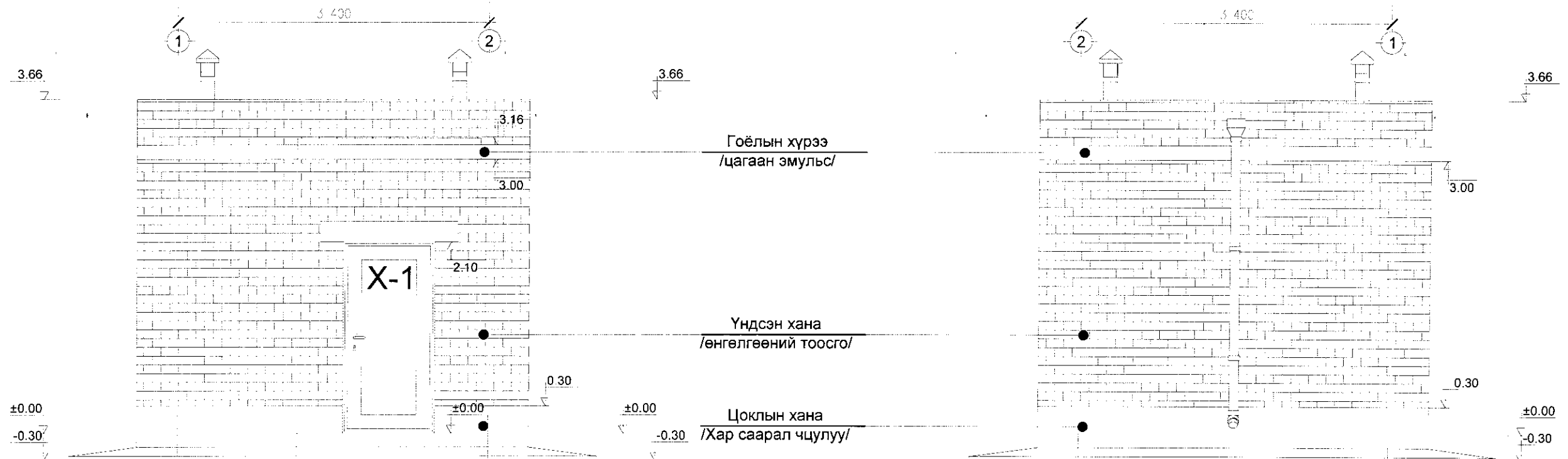
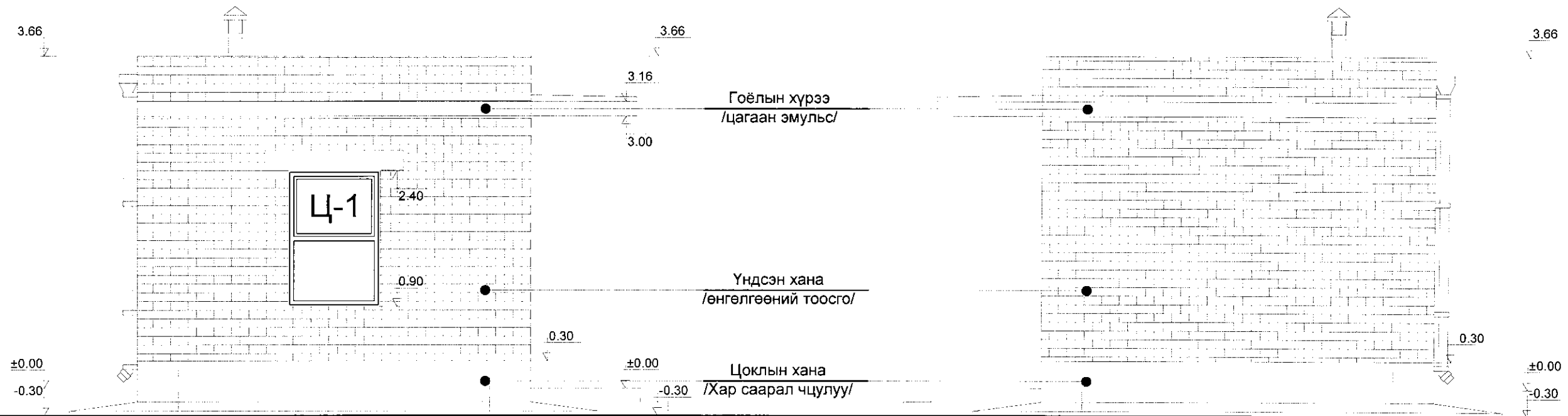
Тоног төхөөрөмжийн тодорхойлолт

1. Насос 2ш
2. Соронзтой холбоосон фланец
3. Хаалт
4. Үл буцаах хаалт
5. Бохирын орох хоолой d-300мм
6. Даралттай хоолой d-200мм
7. Түвшин хэмжих хөвөгч мэдрэгч
8. Автоматикийн самбар
9. Насос чиглүүлэгчийн бэхэлгээ
10. Насос гаргаж засварлах, чиглүүлэгч зам
11. Гар таль
12. Төмөр шат /зэвэрдэггүй/
13. Бохир цуглах прямокны нээхий
14. Агааржуулалтын хоолой
15. Прямокны хана
16. Цахилгаан утасны оролт
17. Том ширхэгтэй хог цуглуулах тор
18. Хог цуглуулах тор гаргах зам
19. Шахах хоолой
20. Засварын нээхий
21. Барилгын агааржуулалт




Өмнөговь аймаг, Даланзадгад сум, Шинэ суурьшлийн бүс. "НАСОСНЫ СТАНЦ"			
Огтлол 2-2 /тэнхлэг Б-А/			Үе шат: А.3
Архитектор	Э.Содмандах	ЕГ Шифр: МК-01/2019	Масштаб: 1:50
Гүйцэтгэсэн	Ж.Жаргал	ТГ Шифр:	Зургийн дугаар: БА-05
Шалгасан	Э.Содмандах		Хуудас: 07

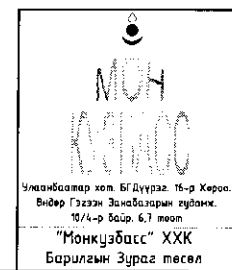
МОН  
КЭБЛАСС  
Улаанбаатар хот, 97 дугаар, 16-р хороо  
Бичрэг Газрын Замдасгийн бүлэг  
10/4-р байр, 6.7 мөөр  
"Монкуабасс" ХХК  
Барилгын Зураг төсөл

Нүүр тал М1:50

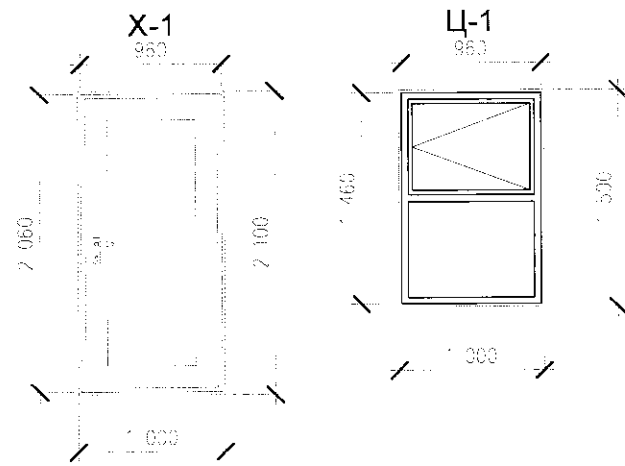


Таних тэмдэг:

-  Цоклын хана /хар саарал чцулуу/ /СМУК С 67%, М 610%, Y 41%, К 19%
-  Үндсэн хана /өнгөлгөөний тоосго/ /СМУК С 4%, М 47%, Y 93%, К 0%
-  Гоёлын хүрээ /цагаан эмульс/ /СМУК С 0%, М 0%, Y 0%, К 0%

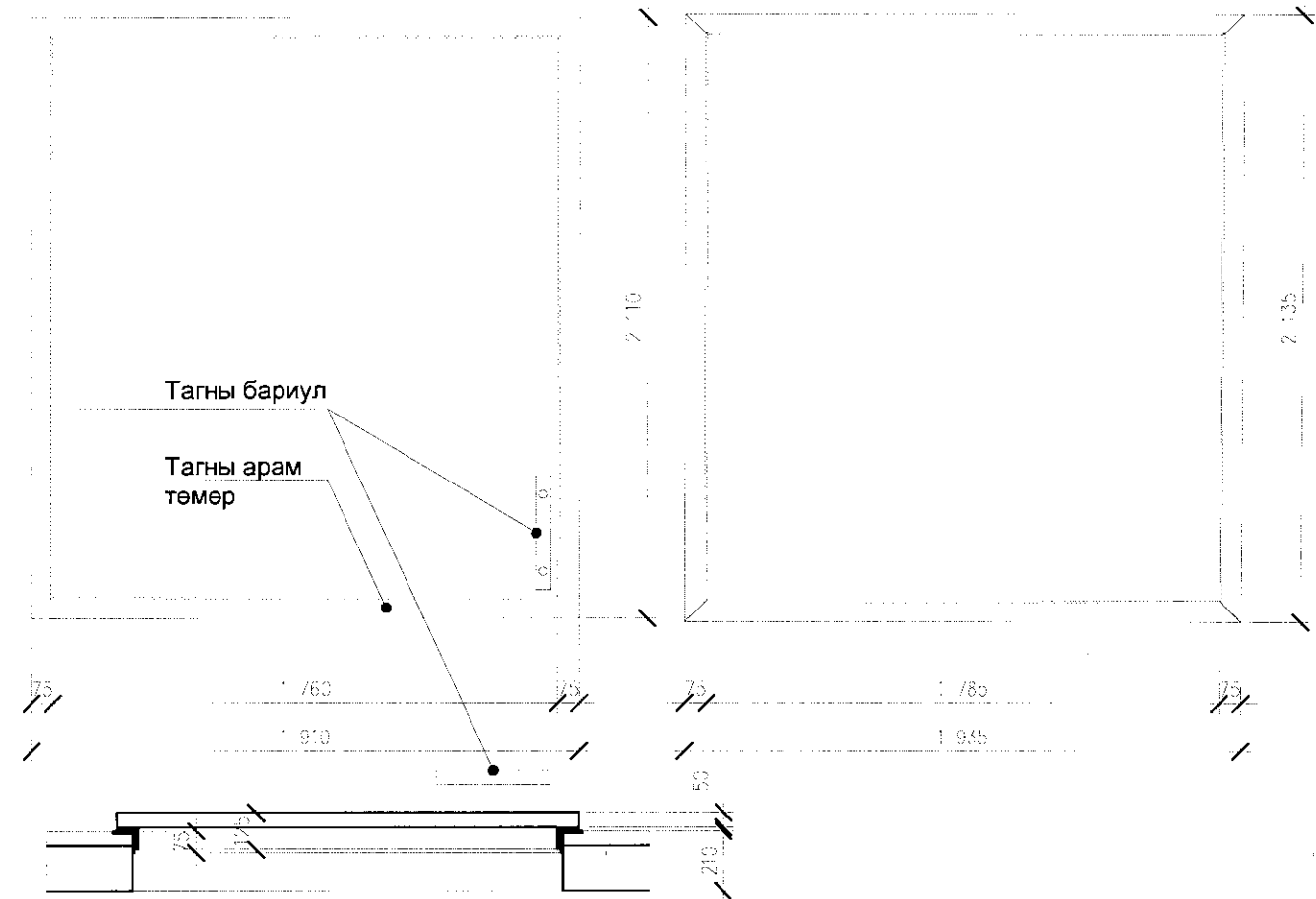
	Өмнөговь аймаг, Даланзадгад сум, Шинэ суурьшлийн бүс. "НАСОСНЫ СТАНЦ"				
	Нүүр тал				Үе шат: А.3
	Архитектор	Э.Содмандах	ЕГ Шифр: МК-01/2019	Масштаб: 1:50	Огноо: 2019
	Гүйцэтгэсэн	Ж.Жаргал	ТГ Шифр: -	Зургийн дугаар: БА-06	Хуудас: 07

Хаалга цонхнытүүвэр, тодорхойлолт М1:50



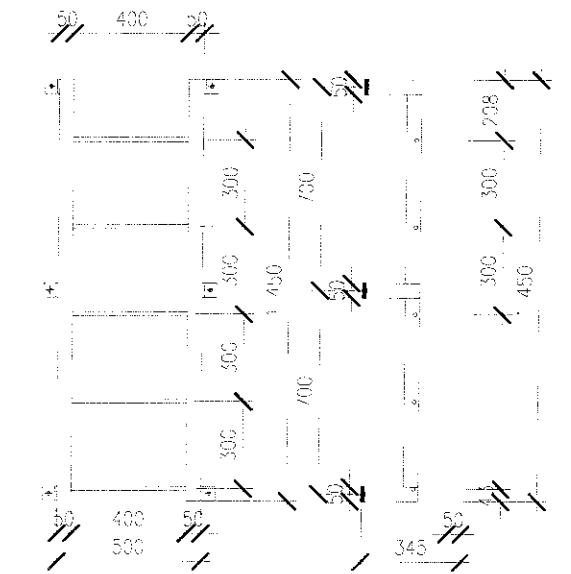
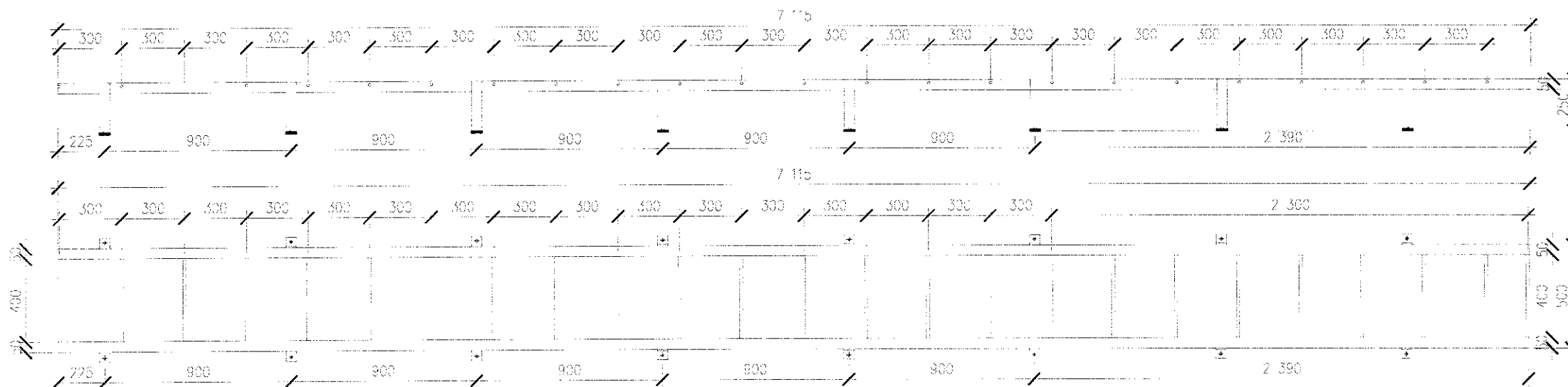
Д/д	Марк	Хананд гарах нүхний хэмжээ /өргөн, өндөр мм/	Хаалга цонхны хэмжээ /өргөн, өндөр мм/	Тоо/ш			Тайлбар
				R <small>(Баруун онгойлт)</small>	L <small>(Зүүн онгойлт)</small>	НИЙТ	
1	Х-1	1000*2100	960*2060	1	-	1	гадна төмөр
2	Ц-1	1000*1500	960*1460	1	-	1	-Хуванцар цонх -Цайрдсан борооны усны хаялагатай

Бохир цуглах прямокны нээлхий М1:25



Арам М1:25

Төмөр шат /зэвэрдэггүй/ М1:25

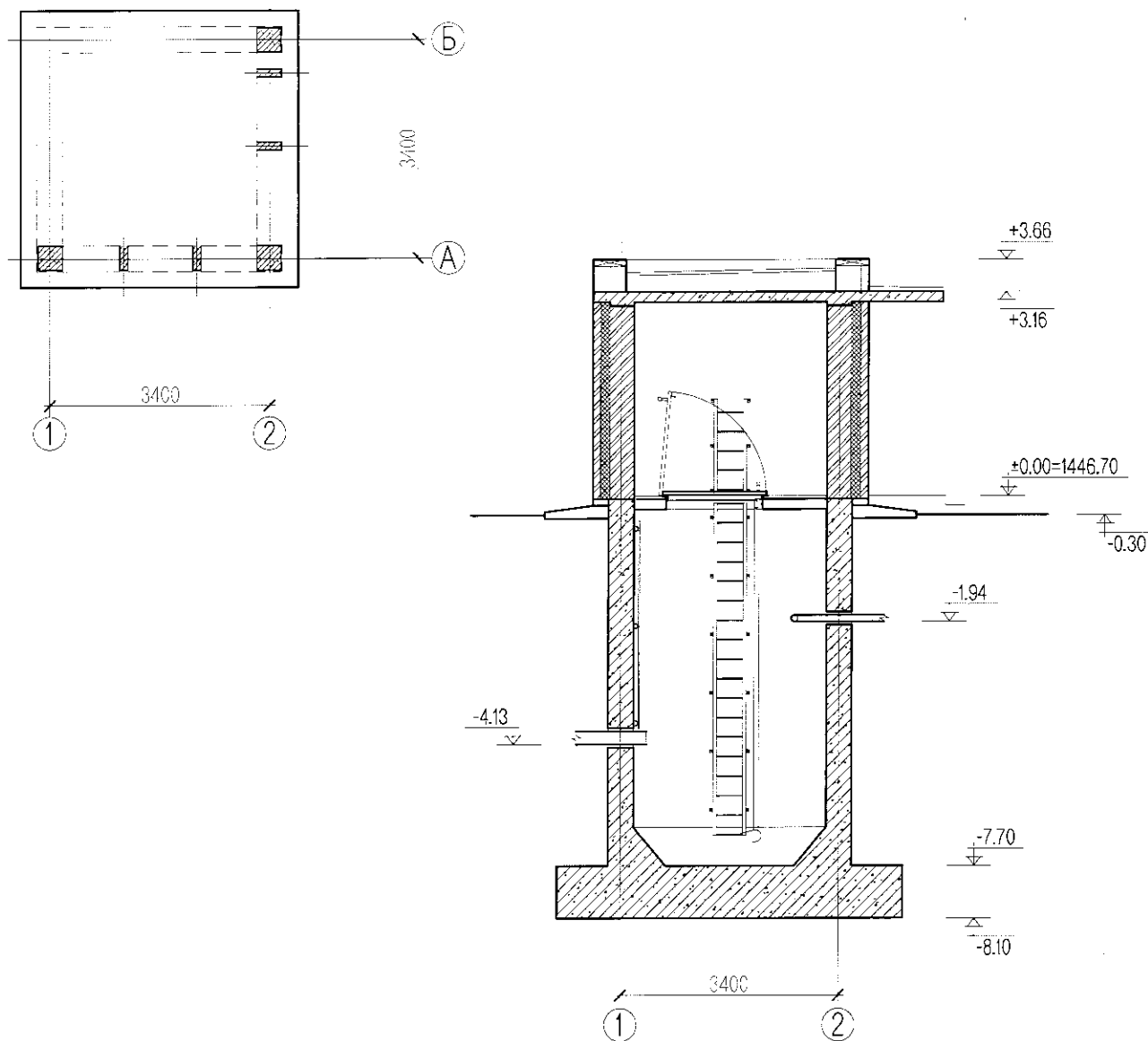


	Өмнөговь аймаг, Даланзадгад сум, Шинэ суурьшлийн бүс. "НАСОСНЫ СТАНЦ"				
	Хаалга цонхнытүүвэр, тодорхойлолт			Үе шат: А 3	
	Архитектор	Э.Содмандах	ЕГ Шифр: МК-01/2019	Масштаб: 1:50	Огноо: 2019
	Гүйцэтгэсэн	Ж.Жаргал	ТГ Шифр: -	Зургийн дугаар: БА-07	Хуудас: 07
Шалгасан	Э.Содмандах				

### Тайлбар бичиг

Д/д	Зургийн нэр	Хуудас/марк	Тайлбар
1	Зургийн жагсаалт, тайлбар бичиг	ББ-1	
2	Суурь суулгалтын зураг	ББ-2	
3	Хавтан суурийн байгуулалт, арматурчлал, огтлол 1-1	ББ-3	
4	Зоорийн ханын арматурчлал, огтлол 2-2, 3-3	ББ-4	
5	Гадна довжоо, зүрхэвчний гаргалгаа арматурчлал	ББ-5	
6	Зоорийн давхрын хучилтын арматурчлал	ББ-6	
7	Ханын тор ба ялууны байгуулалт, ЦЯ-1-ийн арматурчлал	ББ-7	
8	Зүр-1, Зүр-2-ын арматурчлал	ББ-8	
9	1-р давхрын цутгамал хучилтын хэв, төмөрбетон бүсний арматурчлал	ББ-9	
10	1-р давхрын цутгамал хучилтын арматурчлал	ББ-10	

Тооцооны схем М1:100



**Ерөнхий хэсэг.** Өмнөговь аймгийн Даланзадгад сумын шинэ суурьшлын бүсэд баригдах Насосны станцын барилгыг барилга архитектурын даалгаварын дагуу барилга бүтээцийн зургийг тооцож боловсруулав. Барилгын барилга бүтээцийн төлөвлөлтийг байгаль цаг уурын доорхи нөхцөлд тохируулан төлөвлөв.

Үүнд: Гадна агаарын тооцооны температур -27.4 °C  
Цасны ачаалал 30.0 кг/м<sup>2</sup>  
Салхины ачаалал 70кг/м<sup>2</sup>  
Газар чичирхийллийн балл 9 балл

Барилга нь тэнхлэгээрээ 3.4 x 3.4 м хэмжээтэй, зоорийн давхар нь бүрэн цутгамал хийцтэй, 1 давхар нь зүрхэвчтэй даацын тоосгон өрөгт ханатай барилга байна.

**Суурь:** Котлованыг механизмаар ухагдаа суурь суулгах төслийн түвшнээс дээш 20-30 см дутуу ухаж, түүнээс доош төслийн гүн хүртэл гараар ухах хэрэгтэй. Барилгын суурийг В25 ангийн цутгамал хавтан суурьтайгаар төлөвлөв. Хавтан суурийн зузаан 40см байна. Суурийн доор 10см зузаан В10 ангийн бетоноор бэлтгэл үе хийж өгнө. Бетоны ажлыг гүйцэтгэхдээ "Цутгамал бетон, төмөрбетон бүтээц, Угсралтын БНБД 52-02-05, цутгамал төмөрбетоны ажил гүйцэтгэх заавар БД52-102-04 –ийн холбогдох заалтуудын дагуу хийнэ. Буурь суурийн ажлыг БНБД 52-02-05 –г баримтлан гүйцэтгэвэл зохино. Суурь болон зоорийн ханын хөрстэй харьцах бүх хэсэгт ус чийгнээс хамгаалсан орчин үеийн монгол улсын стандартаар батлагдсан ус чийгнээс хамгаалах сайн материал хэрэглэнэ. Суурийн доорхи буурь хөрсний талаархи мэдээлэлийг ББ-2-р хуудаснаас үз.

**Даацын бүтээц:** Зоорийн давхар нь бүрэн цутгамал ханатай, 1-р давхар нь төмөрбетон зүрхэвчтэй 380мм-ийн зузаантай цул тоосгон өрөгт бүтээцэн ханатай барилга байна.

**Хана:** Барилгын зоорийн давхрын хана нь бүрэн цутгамал байна. Ханын зузаан 400мм байна. Бетоны анги В25 байна. Арматурын анги АIII, АI байна. 1-р давхрын гадна хана гадна талаасаа 120мм-ийн зузаантай 75-аас доошгүй маркын бат бэхтэй цул тоосго, 150мм-ийн зузаантай 35кг/м<sup>3</sup>-ээс багагүй нягттай, гал дэмждэггүй / MNS 4629:2007 стандартын антиперины нэмэлттэй / PS-A -35 / маркийн пенополистрол хавтан, 380мм-ийн зузаантай 75-аас доошгүй маркийн бат бэхтэй цул тоосго өрөг гэсэн бүтээцтэй байна. Гадна хананд өндрийн дагуу 500 мм тутамд өрлөгийн тор тавьж бэхлэнэ. Газар хөдлөлийн 9 баллын эрчимтэй талбайд баригдах өрөгт бүтээцэн ханатай барилгын өргийн зуурмагт зөөлрүүлэгч нэмэлтийг заавал хэрэглэх шаадлагатай. Өрөгт цемент шохойн зуурмаг хэрэглэх бөгөөд тоосгон өрлөгийн зуурмагийн марк 50 байвал зохино. Өргийн зэрэг II бөгөөд нормаль барьцалдалт нь 1,8кг/см<sup>2</sup>>R<sub>сун</sub>>1,2кг/см<sup>2</sup> байна. Ханын тор ба зүрхэвчний зургийг ББ-5,6-р хуудаснаас үз.

**Ялуу:** Барилгын гадна даацын хананд гарах хаалга цонхны нүхний 2 талд зүрхэвчтэй тул угсармал ялуу хийгдэхгүй. Цутгамал ялуу хийгдэнэ. Цутгамал ялууны бетоны анги В12.5 байна. Арматурын анги АIII, АI байна. Цутгамал ялууны зургийг ББ-5-р хуудаснаас үз.

**Хучилт:** Барилгын зоорийн давхрын хучилт нь цутгамал төмөрбетон байна. Хучилтын зузаан 160мм байна. 1-р давхрын хучилт нь төмөрбетон бүстэй цутгамал төмөрбетон хучилт байна. Хучилтын зузаан 160мм байна. Арматурын анги АIII, АI, бетоны анги В25 байна.

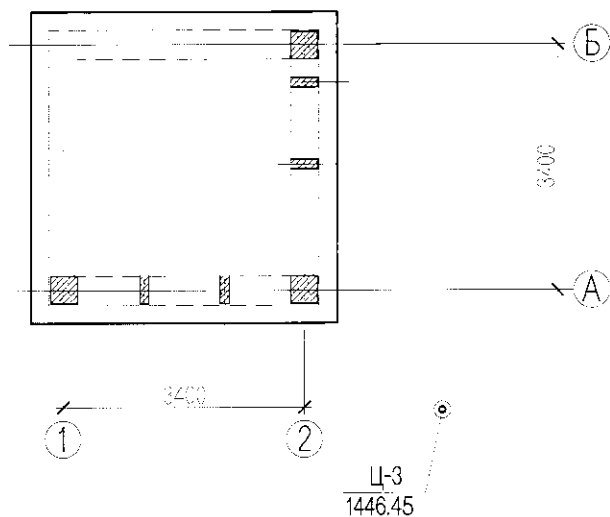
**Хаяавч /манаас/:** Барилгын эргэн тойронд 75см өргөнтэй бетон хаяавчийг барилгаас гадагш налуутай /i=0.02/ хийж өгнө. Орчны тохижилтын ажлыг зургийн дагуу БНБД 3.01.06-90 –ийг баримтлан гүйцэтгэнэ.

#### Анхаар :

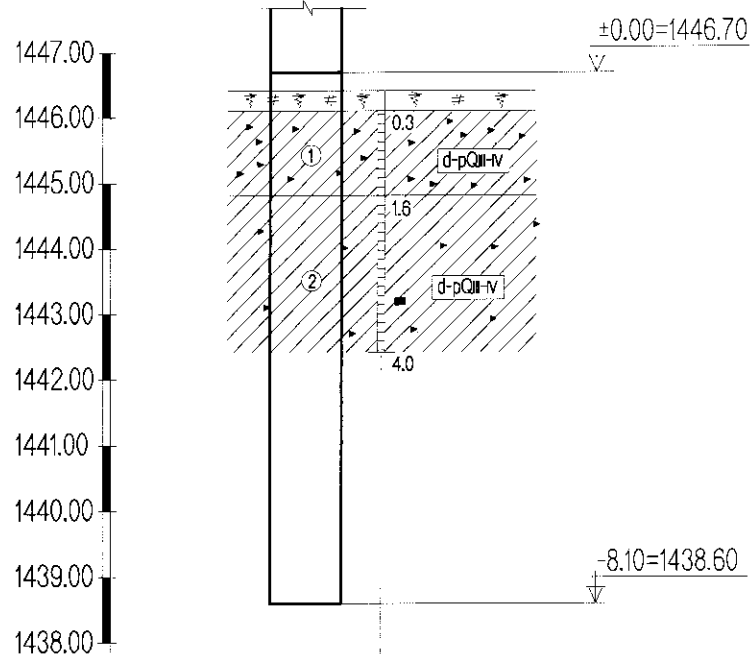
1. Цутгамал төмөрбетон хийцүүдэд хэрэглэх арматурын төрлийг өөрчлөх тохиолдолд тухайн арматурын багц бүрээс 45 см урттай дээж авч зохих эрх бүхий мэргэжлийн байгууллагаар шалгуулж зураг төсөлд заасантай тохирч байгаа бол зохиогчийн зөвшөөрлийг авч хэрэглэнэ.
2. Барилга угсралтын ажлыг дулааны улиралд гүйцэтгэхээр зураг төсөлд тусгасан болно. Хэрэв хүйтний улиралд гүйцэтгэх бол холбогдох барилгын норм дүрм БНБД III 02.01-90 –ийн зохих заалтуудыг баримтална.
3. Барилга угсралтын ажил гүйцэтгэхдээ хөдөлмөр хамгаалалын БНБД 12-03-04-ийг баримталж гүйцэтгэнэ.
4. Барилгын угсралтын үед зохиогчийн хяналт хийлгэх хэрэгтэй.

Өмнөговь аймаг, Даланзадгад сум. Шинэ суурьшлын бүс. "Насосны станц" -ийн барилга				ББ		
МОН К.С.И.А.О.О.	Захирал	Ж.Ганболд	Зургийн жагсаалт, талбар бичиг	Масштаб:		
	Инженер	Г.Ганцолмон		Үе шат	хуудас	б/хуудас
	Гүйцэтгэсэн	Ч. Отгонжаргал		А3	1	10
"Мон-кузбасс"ХХК	Шалгасан	Г.Ганцолмон	ЕГ шифр: МК-01/2019	ТГ шифр:		
				2019 он		

Цооногийн байгуулалт M1:100



Инженер-геологийн зүсэлт I-I\*



Малталтын нэрдугаар	Ц-3
Амсрын өндөр,м	1446.45
Хоорондын зай,м	

Товч дүгнэлт

- " Монкузбасс " ХХК-ын захиалгаар Өмнөговь аймаг Даланзадгад сумын 6-р багийн Шинэ суурьшлын бүсэд баригдах дулааны шугамын өргөтгөл, бохир усны насосны станцын барилгын зураг төсөл боловсруулахад зориулсан инженер-геологийн судалгааны дүгнэлтийг 2019-р оны 01-р сард барилгын зураг төсөл, инженер-геологийн "Гурвантэс" ХХК Архив № 07/19 ЗТ18 - 14234/18 шифртэйгээр боловсруулсан байна.
- Төлөвлөж буй барилгын талбай нь инженер геологийн дунд зэргийн төвөгтэй нөхцөлтэй.
- Төлөвлөж буй барилгын талбайд 2019 оны 01-сард 6.0м гүн өрөмдлөхөд хөрсний ус илрээгүй.
- Шавранцараар чигжигдсэн хайрган ул хөрсний овойлтын зэрэг D<0 байгаа тул овойлтгүй ул хөрсөнд нормчлогдоно.  
- Хайрга агуулсан шавранцар ул хөрсөнд овойлтын зэрэг Kf=0.038 байгаа нь сул овойлттой ул хөрсөнд тус тус нормчлогдоно.
- Улирлын хөлдөлтийн норматив гүн:  
- Шавранцараар чигжигдсэн хайрган ул хөрс: 2.8м  
- Хайрга агуулсан шавранцар ул хөрс: 2.0м
- Газар шорооны ажлын зэрэг гэсгэлэн нөхцөлд гар аргаар малтахад:  
- Шавранцараар чигжигдсэн хайрган ул хөрс: IV  
- Хайрга агуулсан шавранцар ул хөрс: II зэрэг тус тус байна.
- Төлөвлөж буй барилгын талбай газар хөдлөлийн 9 баллын эрчимтэй бүсэд оршино.
- Трассын дагуу тархсан хайрга агуулсан шавранцар ул хөрс нь сул овойлт үүсгэх шинж чанартай.
- Катлованийг нээсэн үед зохиогчийн хяналт хийлгэж зохих дүгнэлтийг гаргуулах хэрэгтэй.

Хөрсний үзүүлэлт

ИГЭ-1-р хөрс: Зууралдалтын хүч  $C^H = C^I = 24 \text{кПа}$   $C^I = 16 \text{кПа}$   
 Дотоод үрэлтийн өнцөг  $\varphi^H = \varphi^I = 41^\circ$   $\varphi^I = 32^\circ$   
 Хэв гажилтын модуль  $E = 41 \text{МПа}$   
 Хөрсний тооцооны эсэргүүцэл  $R_0 = 450 \text{кПа}$

ИГЭ-2-р хөрс: Зууралдалтын хүч  $C^H = C^I = 44 \text{кПа}$   $C^I = 29 \text{кПа}$   
 Дотоод үрэлтийн өнцөг  $\varphi^H = \varphi^I = 25^\circ$   $\varphi^I = 22^\circ$   
 Хэв гажилтын модуль  $E = 31 \text{МПа}$   
 Хөрсний тооцооны эсэргүүцэл  $R_0 = 300 \text{кПа}$

Таних тэмдэг

- # Өнгөн хөрс.
- ① Шавранцараар чигжигдсэн хайрган ул хөрс. Бор хүрэн улаан хүрэн өнгөтэй, орчин үе дээд дөрөвдөгчийн настай, делюви-пролювийн гаралтай, хатуу консистенцитай шавранцараар чигжигдсэн хайрган ул хөрс.
- ② Хайрга агуулсан шавранцар ул хөрс. Цайвар саарал улаан хүрэн өнгөтэй, орчин үе дээд дөрөвдөгчийн настай, делюви-пролювийн гаралтай, хатуу консистенцитай хайрга агуулсан шавранцар ул хөрс.

Цооногийн амсар

- 0.3 Хөрсний үеийн хил
- Эвдрээгүй бүтэцтэй хөрсний дээж авсан гүн
- Эвдэрсэн бүтэцтэй хөрсний дээж авсан гүн
- 4.0 Цооногийн гүн

Хөрсний төлөв байдал

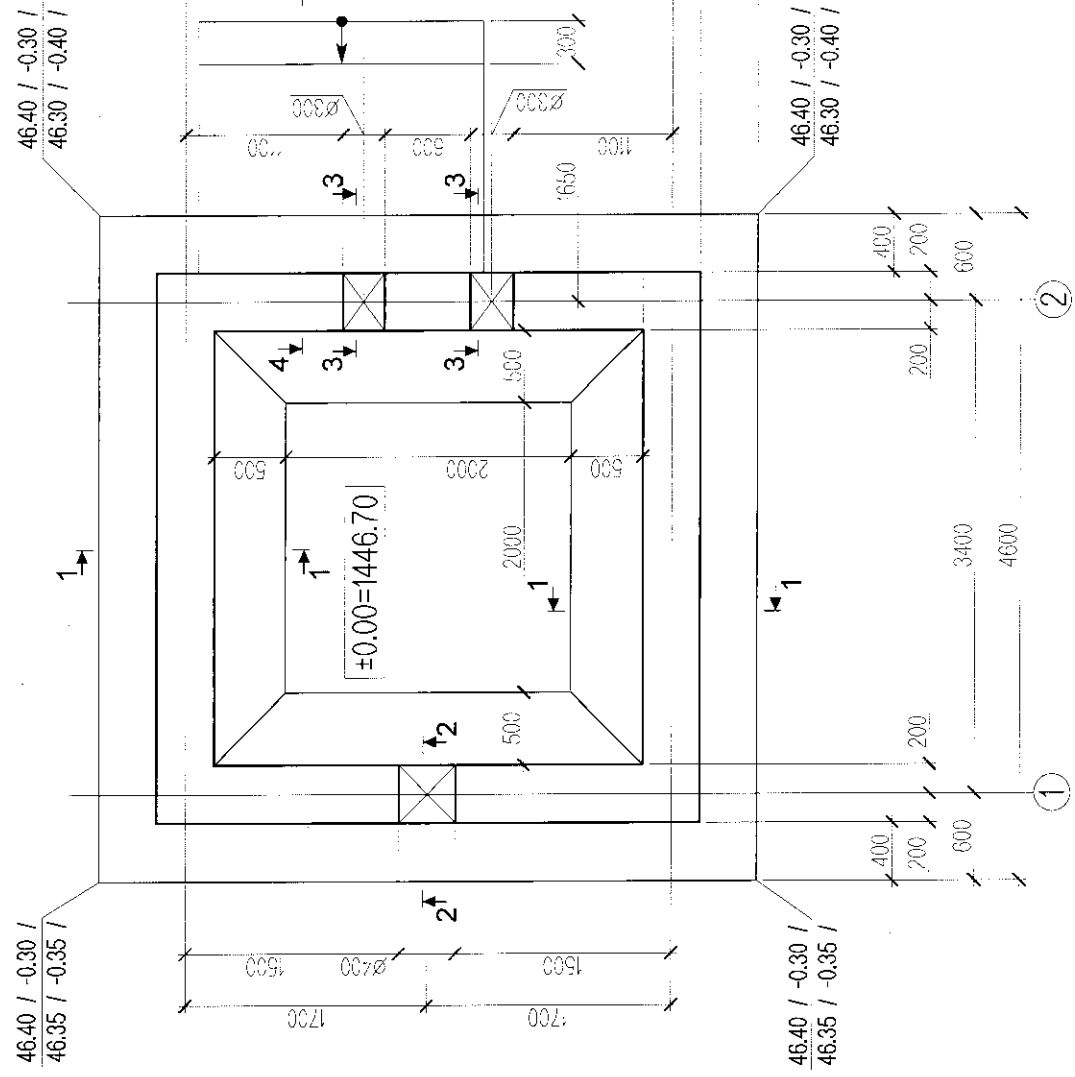


*2-10*  
*Б. 16*

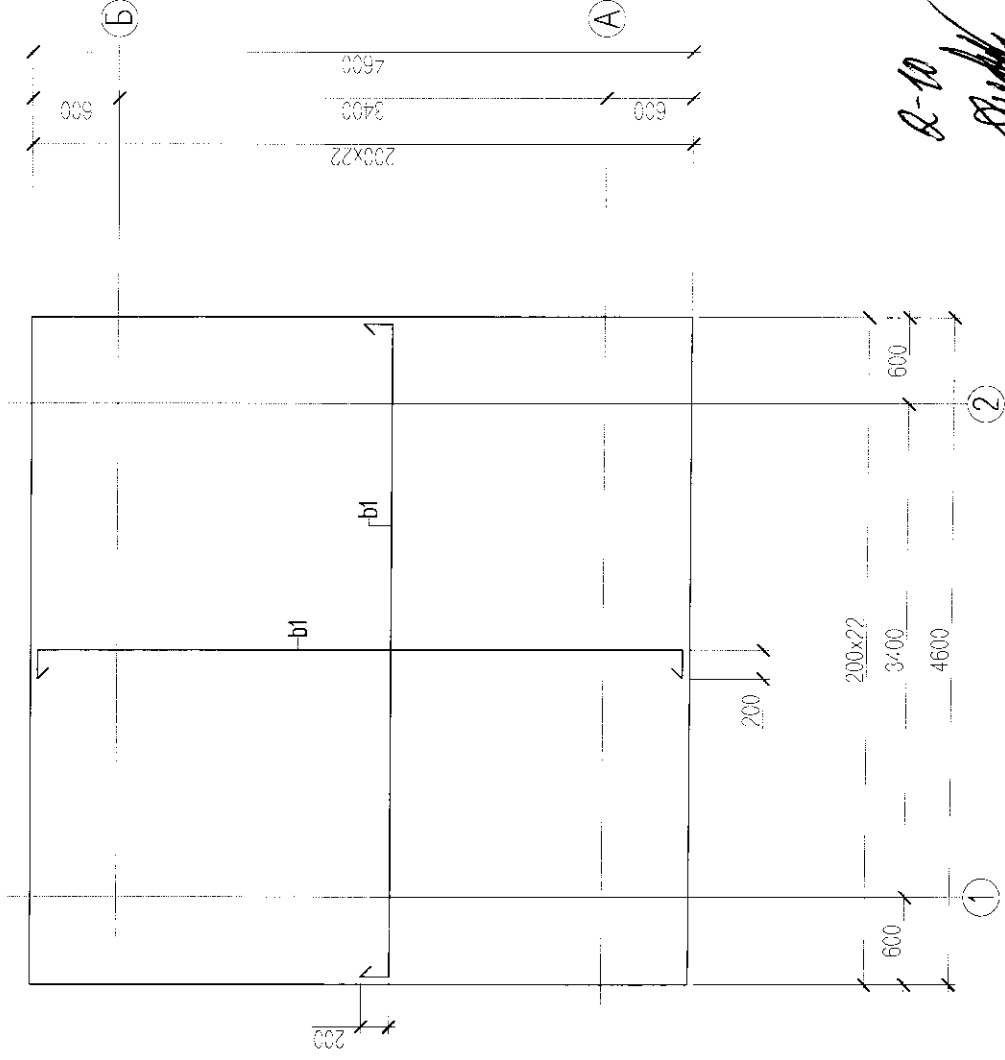
	Өмнөговь аймаг, Даланзадгад сум. Шинэ суурьшлын бүс. "Насосны станц" -ийн барилга			ББ	
	Захирал	Ж.Ганболд	Суурь суулгалтын зураг	Масштаб:	
	Инженер	Г.Ганцолмон		Үе шат	хуудас
	Гүйцэтгэсэн	Ч.Отгонжаргал	ЕГ шифр: МК-01/2019	А3	2
"Мон-кузбасс" ХХК	Шалгасан	Г.Ганцолмон	ТГ шифр:	2019 он	



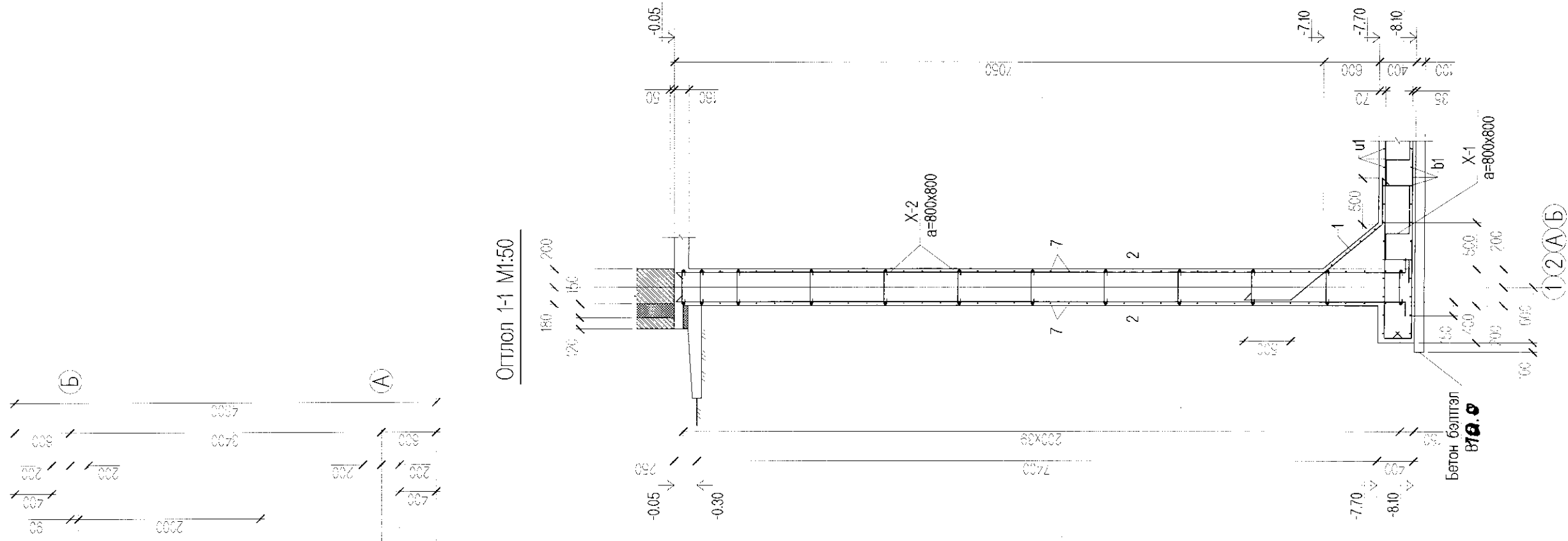
Хавтан суурийн байгуулалт М1:50  
/ ±0.00=1446.70 /



Хавтан суурийн доод торны арматурчлал М1:50



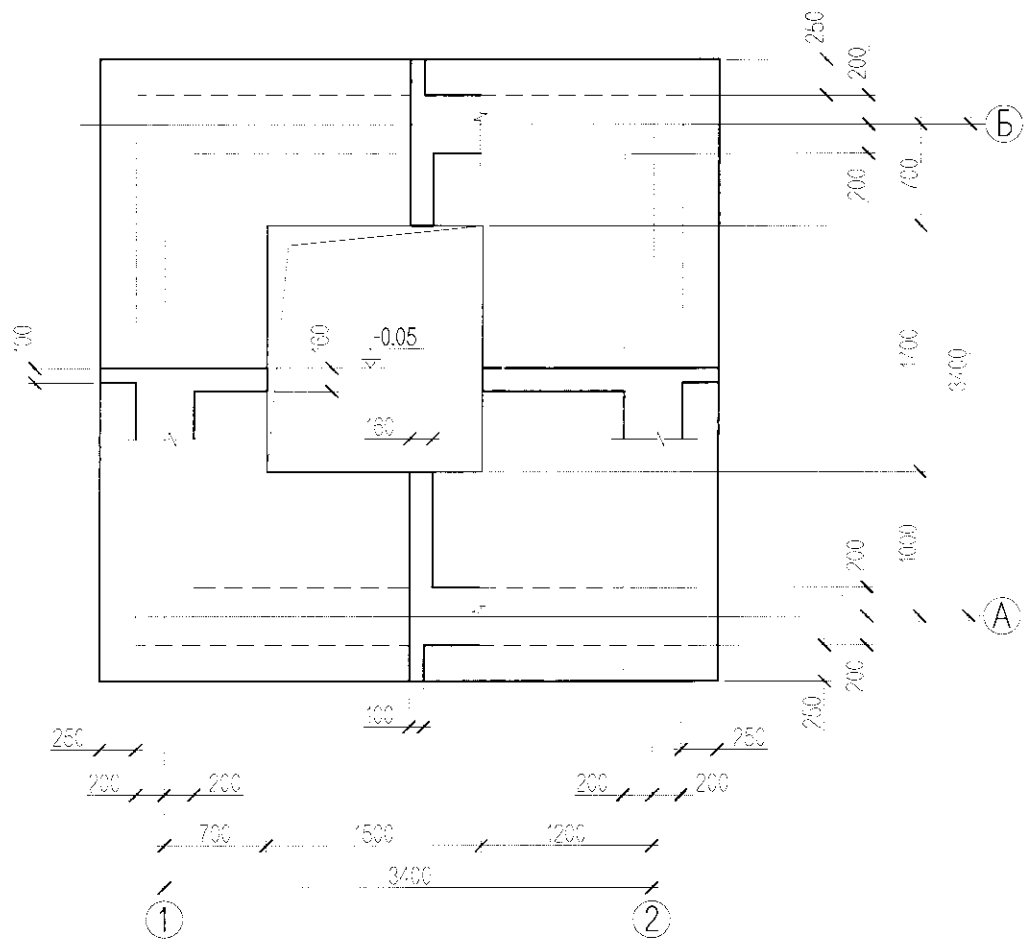
*Handwritten notes:*  
2-10  
3.3.16



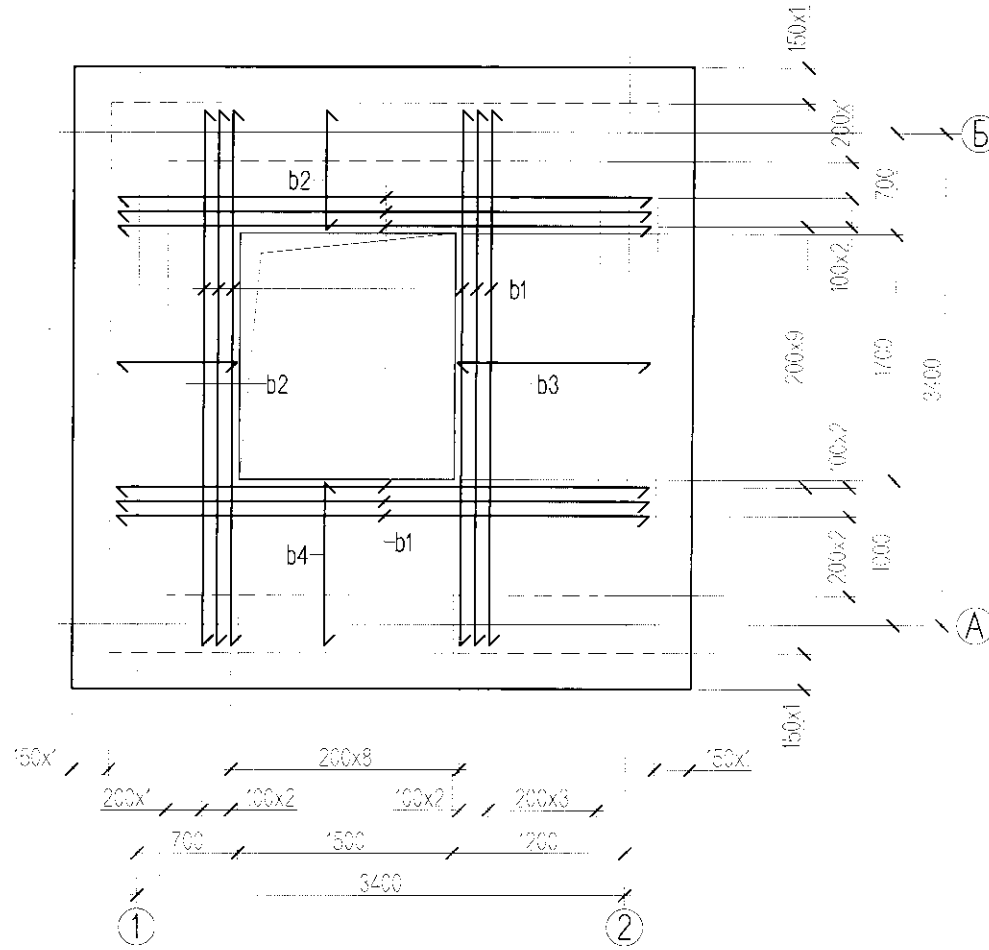
МОН-КУЗБАСС XXX  
KUBC

Өмнөговь аймаг, Даланзадгад сум. Шинэ суурьшлын бүс. "Насооны станц" -ийн барилга		ББ
Захирал Инженер Гүйцэтгэсэн Шалтгаан	Ж.Ганболд Г.Ганцолмон Ч.Отгонжаргал Г.Ганцолмон	Масштаб: Үе шат А3 хуудас 3 блүүдас 10 2018 он
Хавтан суурийн байгуулалт, арматурчлал, огтлол 1-1 ЕГ шифр: МК-01/2019 ТГ шифр:		

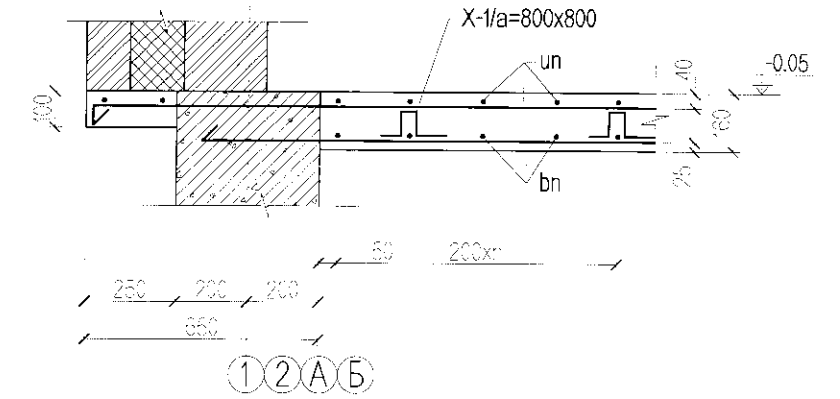
Зоорийн давхрын хучилтын хэвний байгуулалт М1:50



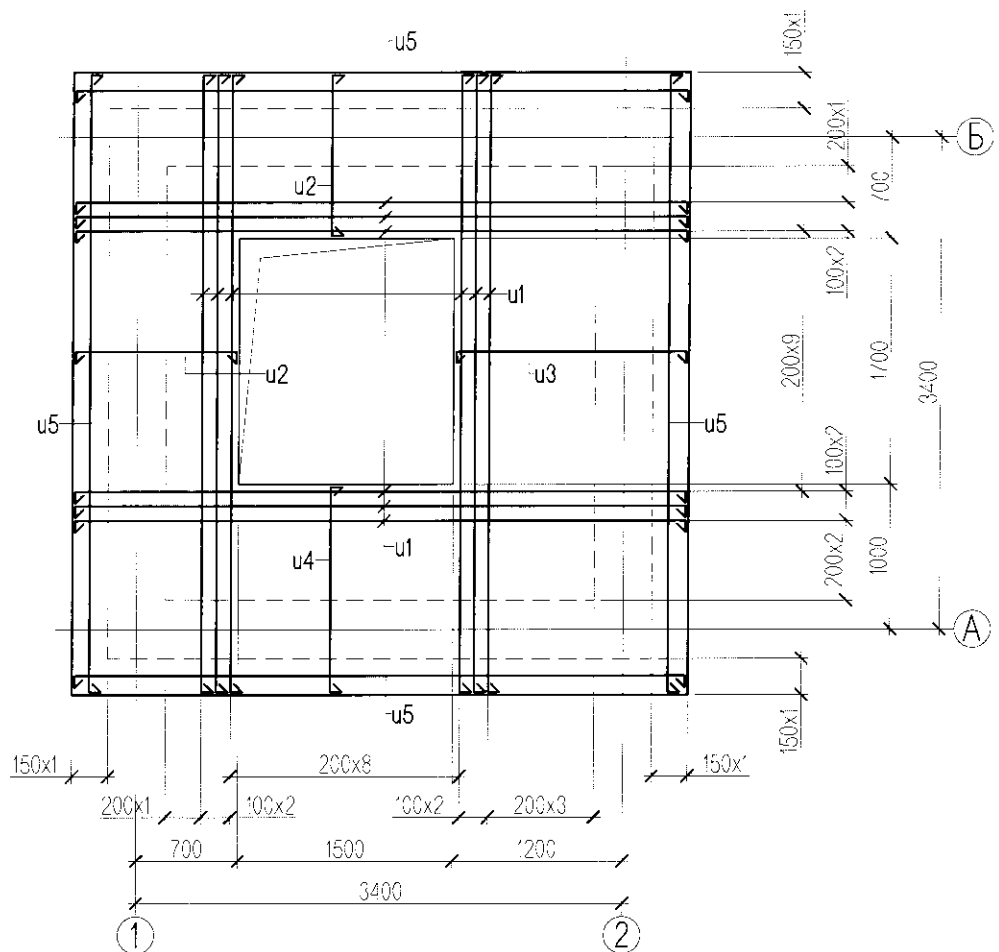
Зоорийн давхрын хучилтын доод торны арматурчлал М1:50



Хучилтын огтлол М1:20



Зоорийн давхрын хучилтын дээд торны арматурчлал М1:50

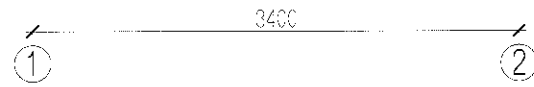
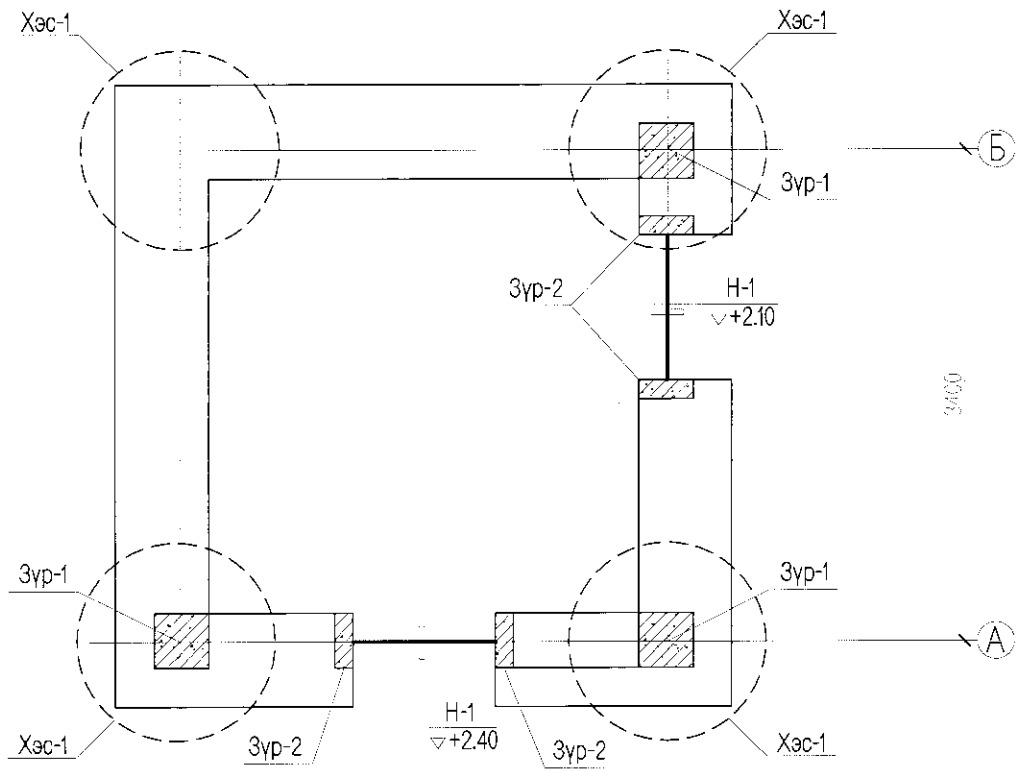


2-10  
2019. 3. 16

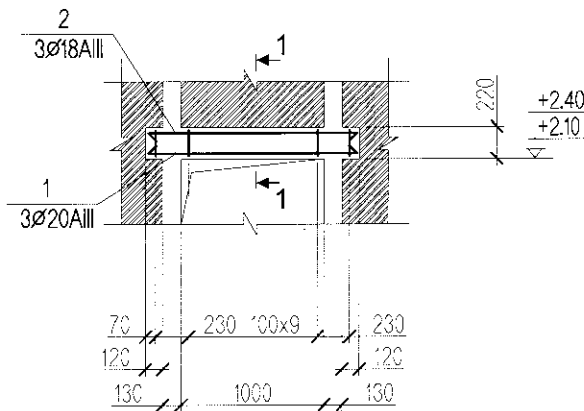
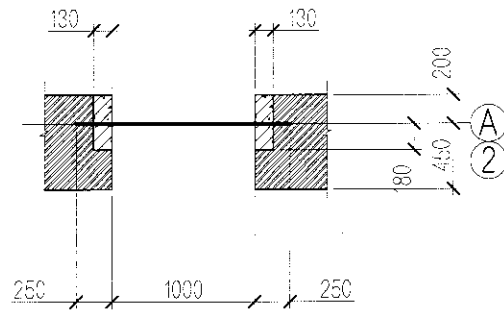
Д/Д	Тэмдэглэгээ	Нэр төрөл	тоо ширхэг	нэгжийн жин /кг/	тайлбар
<b>Цугамал хучилтын арматурын түүвэр</b>					<b>252.55</b>
<b>Зоорийн давхар Доод торны арматур</b>			<b>1</b>		<b>93.59</b>
b 1	12 AIII ГОСТ 5781-82*	L= 3700	19	3.28	62.413
b 2	12 AIII ГОСТ 5781-82*	L= 830	17	0.74	12.527
b 3	12 AIII ГОСТ 5781-82*	L= 1330	9	1.18	10.627
b 4	12 AIII ГОСТ 5781-82*	L= 1130	8	1.00	8.026
<b>Дээд торны арматурчлал</b>					<b>157.26</b>
u 1	14 AIII ГОСТ 5781-82*	L= 3860	19	4.66	88.625
u 2	14 AIII ГОСТ 5781-82*	L= 990	17	1.20	20.338
u 3	14 AIII ГОСТ 5781-82*	L= 1490	9	1.80	16.205
u 4	14 AIII ГОСТ 5781-82*	L= 1350	8	1.63	13.051
u 5	10 AIII ГОСТ 5781-82*	L= 3860	8	2.38	19.039
<b>Хөндийрүүлэгч арматур</b>					<b>1.70</b>
X- 1	8 AI ГОСТ 5781-82*	L= 360	12	0.14	1.705
<b>Хучилтын эзэлхүүн бетон В25 V=</b>			<b>1.48 м3</b>		<b>1.48 м3</b>

	Өмнөговь аймаг, Даланзадгад сум. Шинэ суурьшлын бүс. "Насосны станц." -ийн барилга			ББ	
	Захирал	Ж.Ганболд	Зоорийн давхрын хучилтын арматурчлал	Масштаб:	
	Инженер	Г.Ганцолмон		Үе шат, хуудас, б/хуудас	
	Гүйцэтгэсэн	Ч. Олгонжаргал	ЕГ шифр: МК-01/2019	А3	6
"Мон-кузбасс" ХХК	Шалгасан	Г.Ганцолмон	ТГ шифр:	2019 он	

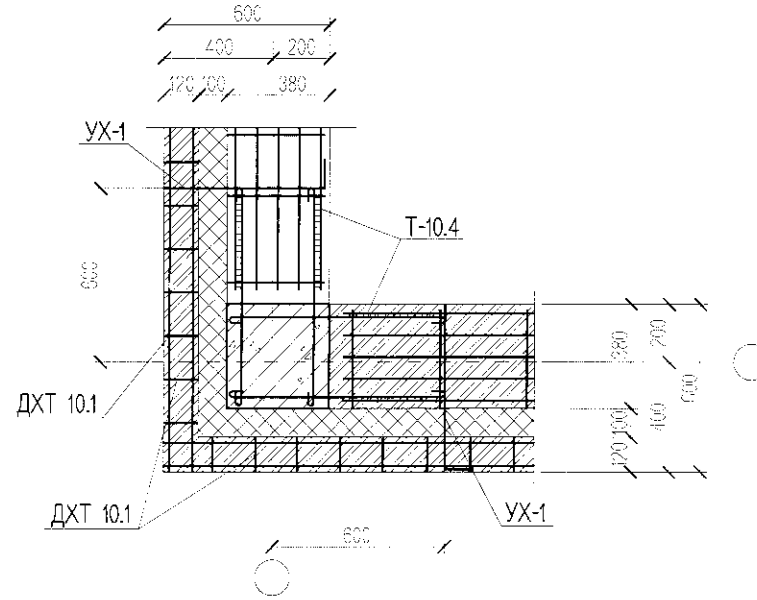
Ханын тор ба ялууны байгуулалт М1:50



Н-1 М1:50



Хэсэглэл " 1 "



Ялууны тодорхойлолт

Н-1		ЦЯ.15.12.22 МЯ.15.15.14 Я.15.12.14
-----	--	--

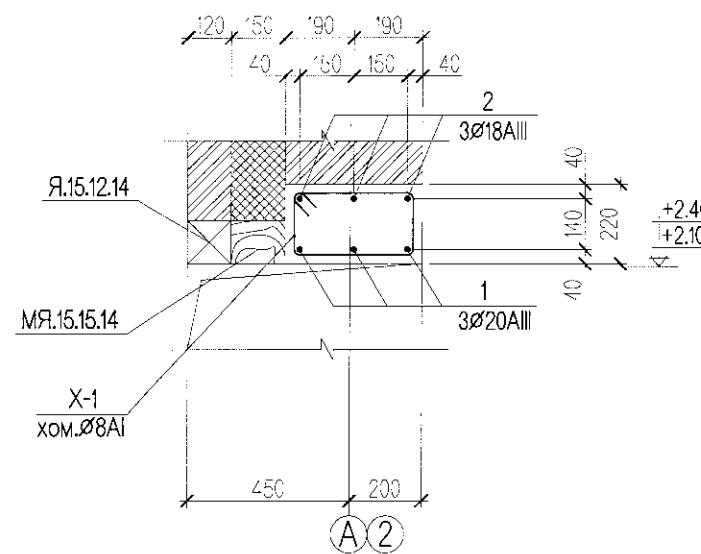
Ялууны нэгдсэн түүвэр

Марк	Тэмдэглэгээ	Нэр	Давхар	Бүгд	Жин /кг/	Тайлбар
Цутгамал ялуу						
П.030-1	Дэв-2	ЦЯ.15.12.22	1	1	99.0	
Даацгүй ялуу						
П.030-1	Дэв-2	Я.15.12.14	2	2	63.0	
Модон ялуу						
П.030-1	Дэв-2	МЯ.15.15.14	2	2	-	

Гадна ханын торны түүвэр

Д/д	Тэмдэглэгээ	Нэр	Тоо ширхэг 1-р давхар	Нэгж жин / кг /	Нийт жин / кг /	Тайлбар
1		Т-10.4	82м	0.88	72.16	
2		ДХТ-10.1	82м	0.33	27.06	
3		УХ-1	205	0.15	30.75	
					<b>129.97</b>	

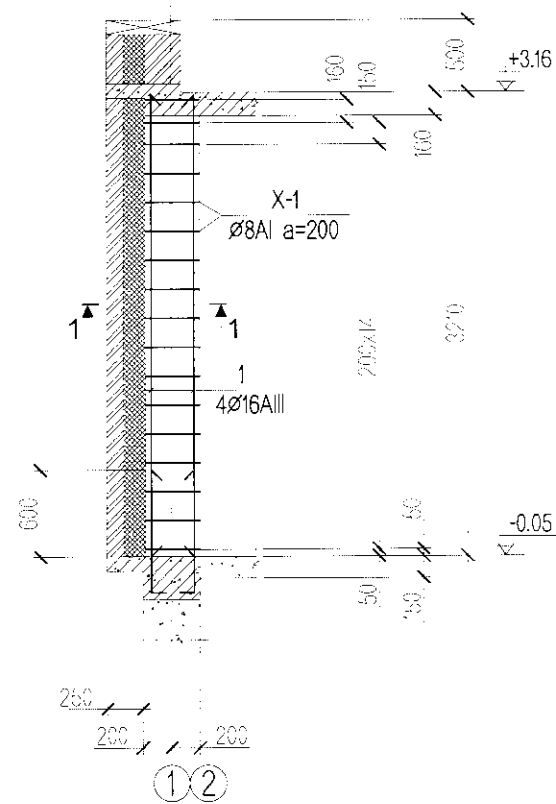
Огтлол 1-1 М1:20



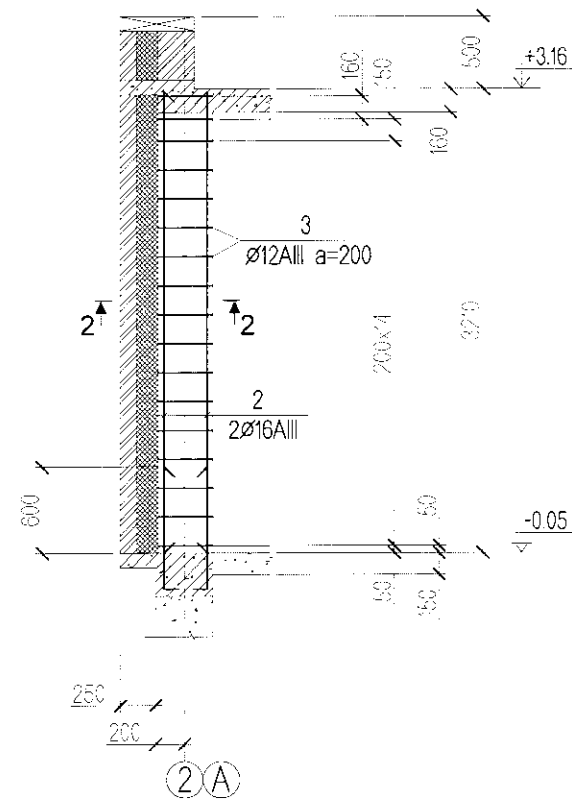
д/д	Тэмдэглэгээ	Нэр төрөл	тоо ширхэг	нэгжийн жин /кг/	тайлбар
<b>ЦЯ-1 Цутгамал ялууны арматурын түүвэр</b>					<b>50.47</b>
арматур			<b>2</b>		<b>25.23</b>
1	20 AIII ГОСТ 5781-82*	L= 1460	3	3.60	10.802
2	18 AIII ГОСТ 5781-82*	L= 1460	3	2.92	8.749
X-2	8 AI ГОСТ 5781-82*	L= 1200	12	0.47	5.682
Ялууны эзэлхүүн бетон В12.5 V=			<b>0.10 м3</b>	<b>2</b>	<b>0.20 м3</b>

	Өмнөговь аймаг, Даланзадгад сум. Шинэ суурьшлын бүс. " Насосны станц " -ийн барилга			ББ					
	Захирал	Ж.Ганболд		Ханын тор ба ялууны байгуулалт, ЦЯ-1-ийн арматурчлал			Масштаб:		
	Инженер	Г.Ганцолмон					Үе шат	худас	б/луудас
	Гүйцэтгэсэн	Ч. Отгонжаргал		ЕГ шифр: МК-01/2019			A3	7	10
Шалгасан	Г.Ганцолмон	ТГ шифр:					2019 он		

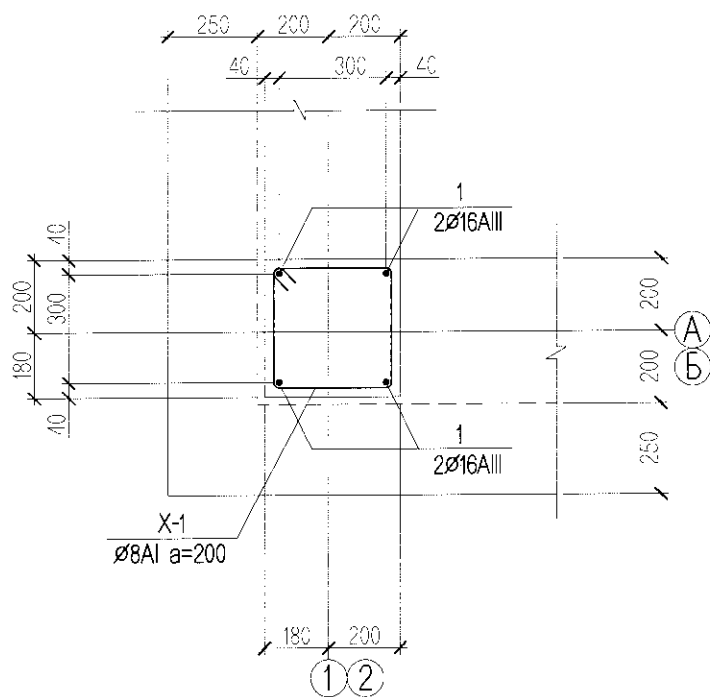
Зүр-1 М1:50



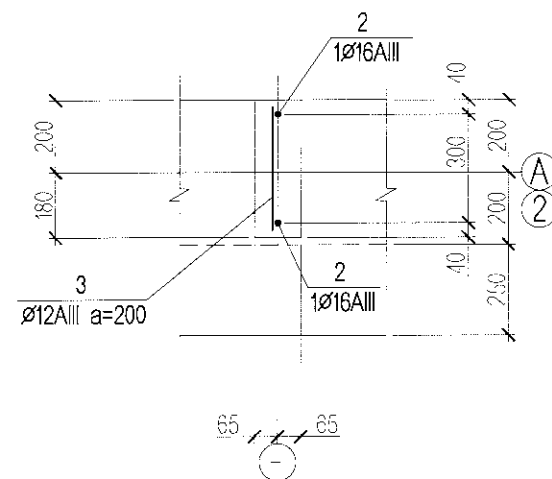
Зүр-2 М1:50



Огтлол 1-1 М1:20



Огтлол 2-2 М1:20



д/д	Тэмдэглэгээ	Нэр төрөл	Тоо ширхэг	Нэгжийн жин /кг/	Тайлбар
<b>Зүр-1 Зүрхэвчний арматурын түүвэр</b>					<b>75.90</b>
арматур			3		<b>25.30</b>
1	16 AIII ГОСТ 5781-82*	L= 3190	3	5.03	15.105
X-1	8 AI ГОСТ 5781-82*	L= 1520	17	0.60	10.196
Зүрхэвчний эзэлхүүн бетон В12.5 V=			3	<b>1.32</b>	м3

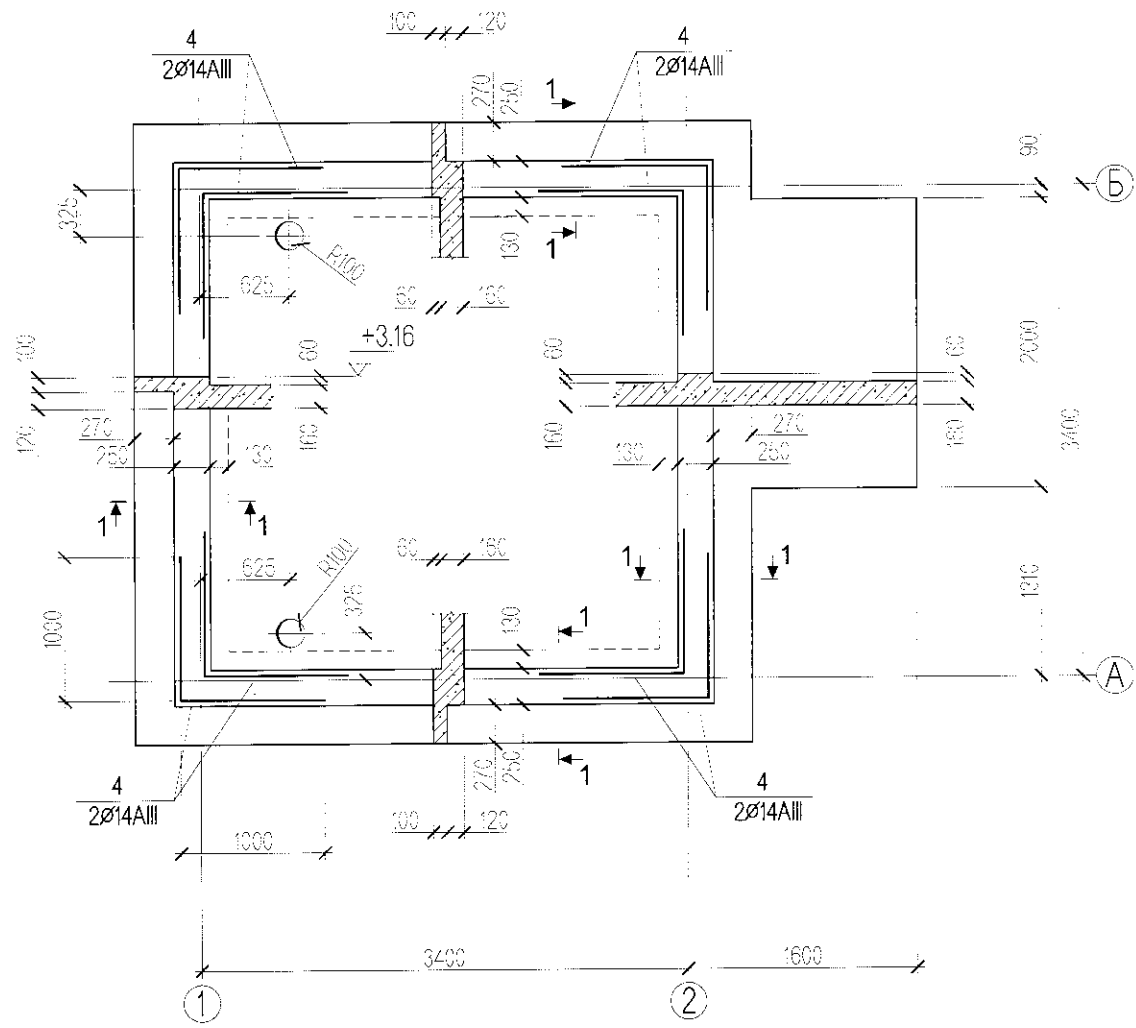
д/д	Тэмдэглэгээ	Нэр төрөл	Тоо ширхэг	Нэгжийн жин /кг/	Тайлбар
<b>Зүр-2 Зүрхэвчний арматурын түүвэр</b>					<b>60.81</b>
арматур			4		<b>15.20</b>
2	16 AIII ГОСТ 5781-82*	L= 3190	2	5.03	10.070
3	12 AIII ГОСТ 5781-82*	L= 340	17	0.30	5.132
Зүрхэвчний эзэлхүүн бетон В12.5 V=			4	<b>0.60</b>	м3

**Хана:** Гадна дотор ханын өргийн ажлыг гүйцэтгэхдээ өрөгт бүтээцийн норм дүрэм БНБД 3.03.05-90 – ийг баримтлан хийнэ. Өрлөгөн ханыг 75-аас доошгүй маркийн бат бэхтэй, нүхгүй цул тоосгон ханаар өрнө. Хамар ханыг өргийн босоо чиглэлд 500 мм тутамд уртынх нь дагууд арматурлах ба 3м –ээс урт хамар ханыг цутгамал хучилтанд бэхэлж өгнө. Өрөгт цемент шохойн зуурмаг хэрэглэх бөгөөд тоосгон өрлөгийн зуурмагийн марк 50 байвал зохино. Газар хөдлөлийн 8 ба 9 баллын талбайд баригдах өрөгт бүтээцэн ханатай барилгын өргийн зуурмагт зөөлрүүлэгч нэмэлтийг заавал хэрэглэх шаардлагатай. Өргийн зэрэг II бөгөөд нормаль барьцалдалт нь  $1,8 \text{ кг/см}^2 < R_{\text{сун}} < 1,2 \text{ кг/см}^2$  байна. Барилгын булангийн хана газар хөдлөлийн нормын дагуу хангахгүй байгаа учраас зүрхэвч хийж хүчитгэнэ. Зүрхэвчийн бетоны анги В12,5 байна.

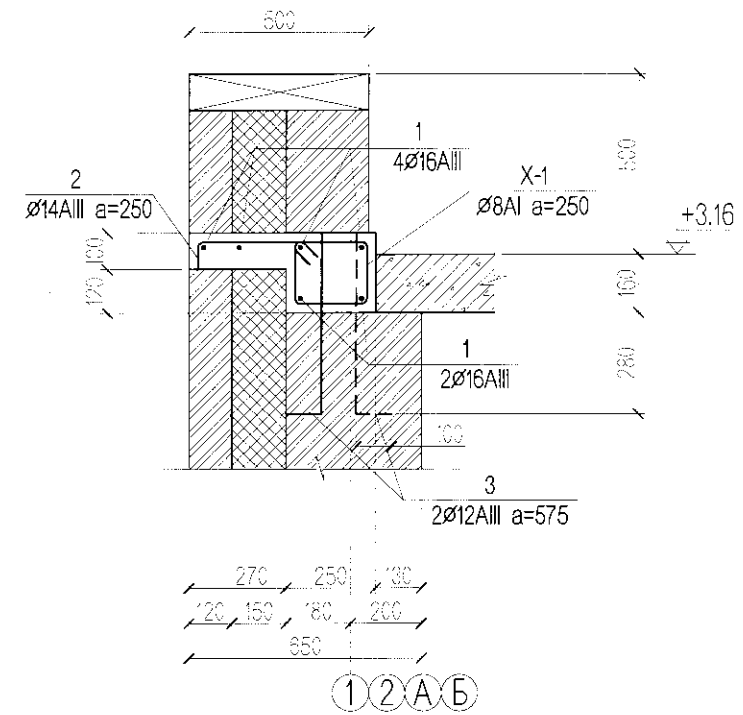
**Ялуу:** Гадна болон хамар хананд гарах хаалга, цонхны нүхэн дээр угсармал төмөрбетон ялууг тавина. Хаалга цонхны нүхний гадна талд зүрхэвчтэй тул цутгамал ялуу хийнэ. Цутгамал ялууны бетоны анги В12,5 байна. Арматурын анги AIII, AI байна. Цуврал В1.038-1 дэвтрээс сонгоно. Ялууны суулт нь 1,5 м хүртэл өргөнтэй нүхний дээр 25см –ээс багагүй, 1,5 м-ээс илүү өргөнтэй нүхний дээр 35см-ээс багагүй байна. Угсармал төмөрбетон ялууг 100маркийн жигд тараасан бэхжээгүй шинэхэн зуурмаган дээр суулгана.

	Өмнөговь аймаг, Даланзадгад сум. Шинэ суурьшлын бүс. "Насосны станц" -ийн барилга			ББ		
	Захирал	Ж.Ганболд		Зүр-1, Зүр-2-ын арматурчлал		
	Инженер	Г.Ганцолмон		Үе шат	хуудас	б/хуудас
	Гүйцэтгэсэн	Ч. Отгонжаргал		ЕГ шифр: МК-01/2019		
Шалгасан	Г.Ганцолмон	ТГ шифр: 2019 он				

1-р давхрын цутгамал хучилтын хэвний байгуулалт М1:50



Огллол 1-1 М1:20

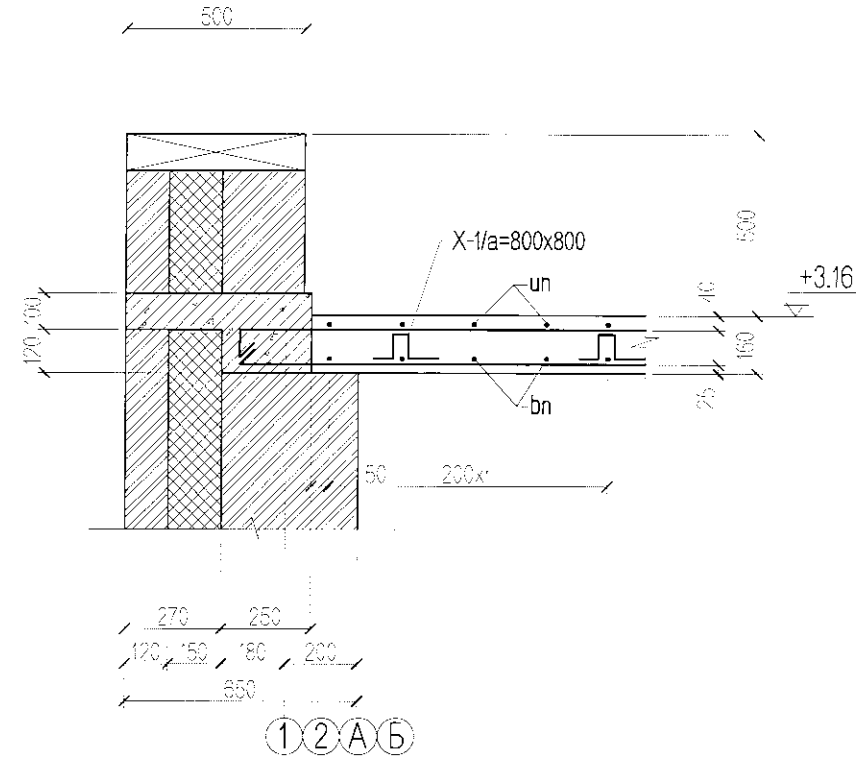
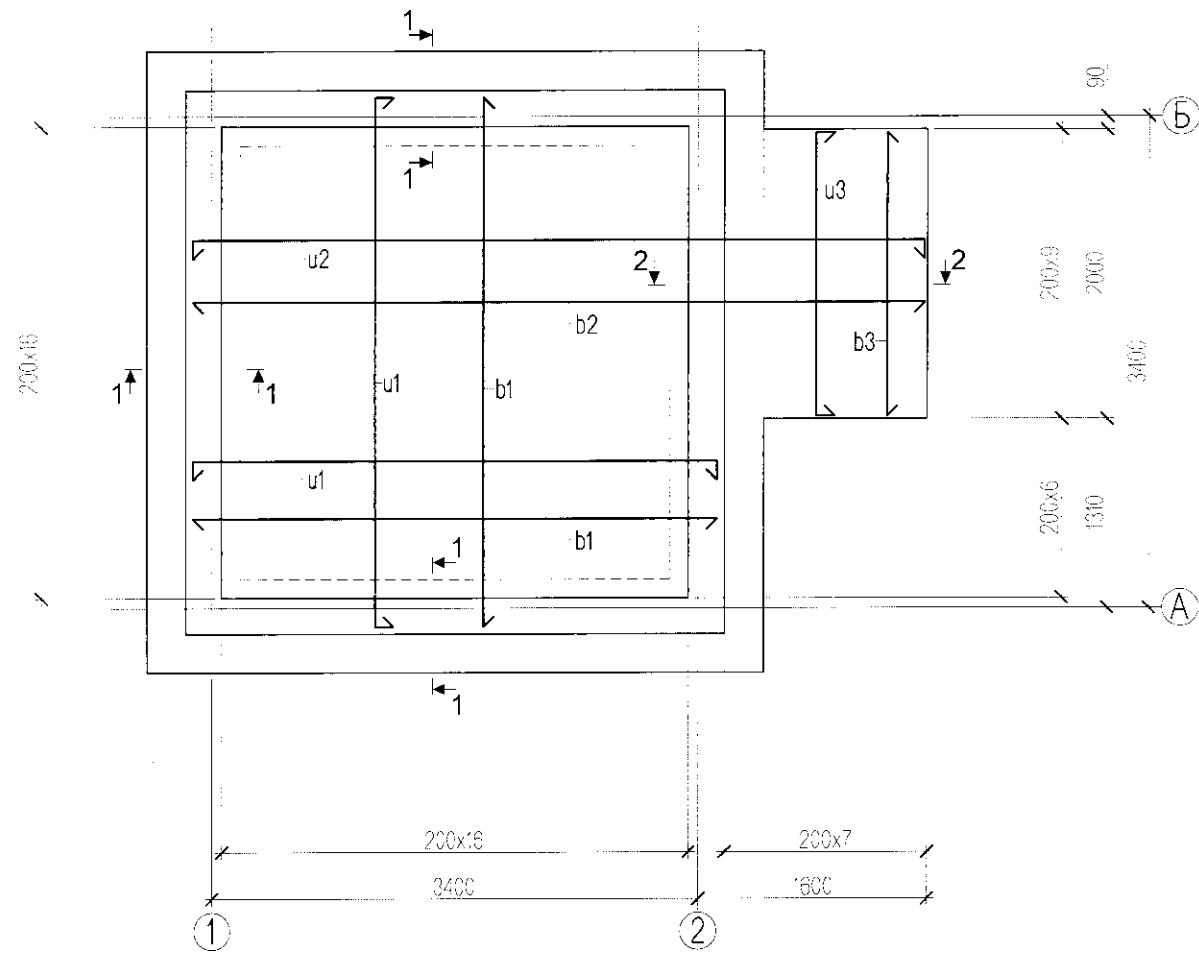


д/д	Тэмдэглэгээ	Нэр төрөл	тоо ширхэг	нэгжийн жин /кг/	тайлбар
	<b>Хучилтын</b>	<b>төмөрбетон бүсний арматурын түүвэр</b>			<b>248.58</b>
	<b>1-р давхар</b>	<b>арматур</b>	<b>1</b>		<b>248.58</b>
1	✓ 16 AIII ГОСТ 5781-82*	81.6	П.м	1.58	128.765
2	✓ 14 AIII ГОСТ 5781-82*	L= 800	56	0.97	54.137
3	✓ 12 AIII ГОСТ 5781-82*	L= 600	48	0.53	25.569
4	✓ 14 AIII ГОСТ 5781-82*	L= 2000	8	2.42	19.335
X-1	✓ 8 AI ГОСТ 5781-82*	L= 940	56	0.37	20.771
Төмөрбетон бүсний	Эзэлхүүн	бетон В25 V= 1.12 м3	1	1.12	м3

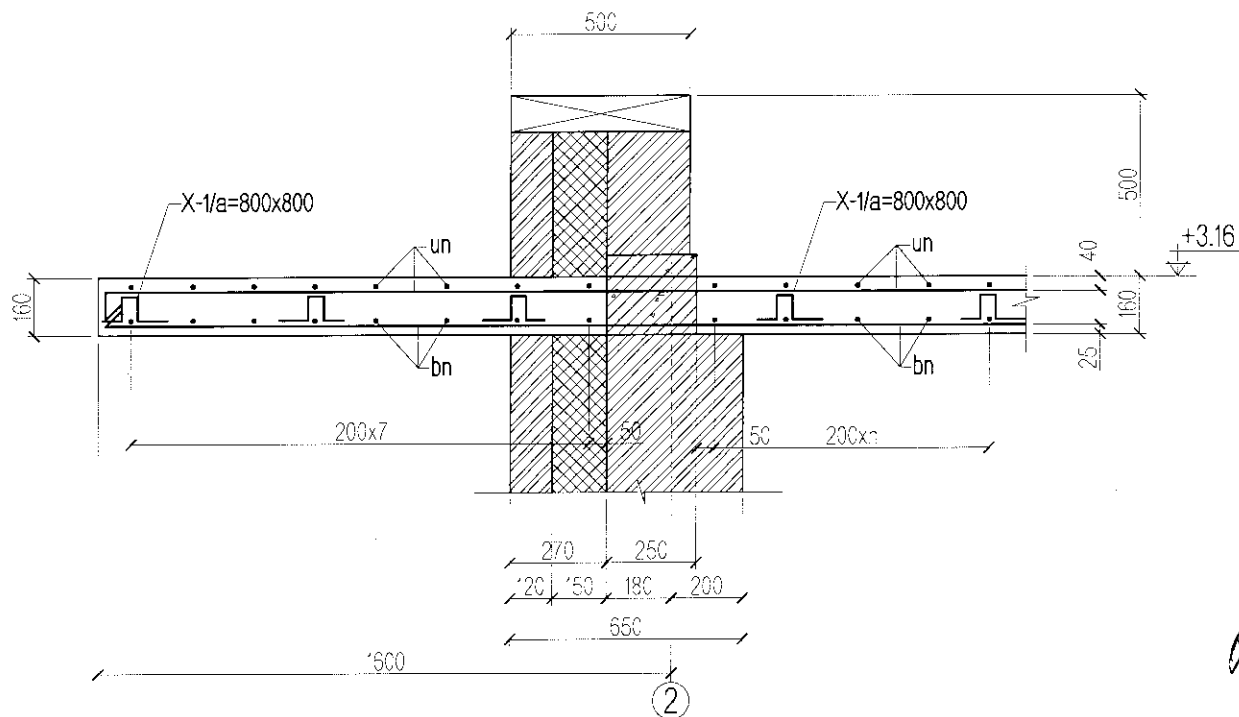
	Өмнөговь аймаг, Даланзадгад сум. Шинэ суурьшлын бүс. "Насосны станц" -ийн барилга			ББ		
	Захирал	Ж.Ганболд		1-р давхрын цутгамал хучилтын хэв, төмөрбетон бүсний арматурчлал		
	Инженер	Г.Ганцолмон				
	Гүйцэтгэсэн	Ч. Отгонжаргал		ЕГ шифр: МК-01/2019		
"Мон-кузбасс"XXXK	Шалгасан	Г.Ганцолмон		ТГ шифр: АЗ 9 10 2019 он		

1-р давхрын цутгамал хучилтын доод , дээд торны арматурчлал M1:50

Огллол 1-1 M1:20



Огллол 2-2 M1:20



д/д	Тэмдэглэгээ	Нэр төрөл	тоо ширхэг	нэгжийн жин /кг/	тайлбар
<b>Цутгамал хучилтын арматурын түүвэр</b>					<b>337.68</b>
<b>1-р давхар Доод торны арматур</b>			<b>1</b>		<b>137.27</b>
b 1	12 AIII ГОСТ 5781-82*	L = 3660	24	3.25	77.986
b 2	12 AIII ГОСТ 5781-82*	L = 5110	10	4.54	45.367
b 3	12 AIII ГОСТ 5781-82*	L = 1960	8	1.74	13.921
<b>Дээд торны арматурчлал</b>					<b>197.00</b>
u 1	14 AIII ГОСТ 5781-82*	L = 3860	24	4.66	111.947
u 2	14 AIII ГОСТ 5781-82*	L = 5310	10	6.42	64.167
u 3	14 AIII ГОСТ 5781-82*	L = 2160	8	2.61	20.881
<b>Хөндийрүүлэгч арматур</b>					<b>3.41</b>
X-1	8 AI ГОСТ 5781-82*	L = 360	24	0.14	3.409
<b>Хучилтын эзэлхүүн бетон B25 V=</b>			<b>2.15 м3</b>		<b>2.15 м3</b>

*2-10  
Re 19 3.16*

 МОН КЭСЛАСС "Мон-кузбасс" ХХК	Өмнөговь аймаг, Даланзадгад сум. Шинэ суурьшлын бүс. "Насосны станц" -ийн барилга			ББ		
	Захирал	Ж.Ганболд	 1-р давхрын цутгамал хучилтын арматурчлал	Масштаб:		
	Инженер	Г.Ганцолмон		Үе шат	хуудас	б/хуудас
	Гүйцэтгэсэн	Ч. Отгонжаргал	ЕГ шифр: МК-01/2019	А3	10	10
Шалгасан	Г.Ганцолмон	ТГ шифр:	2019 он			

Зургийн жагсаалт

Хуудас	Нэр	Тайлбар
ТХ-1	Зургийн жагсаалт, Үндсэн үзүүлэлт, Тайлбар, Материалын түүвэр	
ТХ-2	Насосны өрөө, бохир хүлээн авах камерийн байгуулалт	
ТХ-3	Насосны барилгын 0гтлол 1-1 /тэнхлэг 1-2/	
ТХ-4	Насосны барилгын 0гтлол 1-1 технологи /тэнхлэг 1-2/	
ТХ-5	Насосны барилгын 0гтлол 2-2 /тэнхлэг Б-А/	
ТХ-6	Насосны барилгын 0гтлол 2-2 технологи /тэнхлэг Б-А/	

Цэвэр, бохир усны системийн үндсэн үзүүлэлт

д/д	Системийн нэр	Тооцооны зардал				Шаардагдах даралт /м/	Тайлбар
		м <sup>3</sup> /хон	м <sup>3</sup> /цаг	л/сек	галын үед л/сек		
1	Бохир ус	146.48					ЕТ-ний зургийн далслагврын дагуу

Тайлбар бичиг

Өмнөговь аймгийн Даланзадгад сумын Шинэ суурьшлын бүсийн Гадна дулаан, бохир усны насосны станцын ажлын зураг төслийг сумын дэвсгэр зураг, орчны ерөнхий төлөвлөгөө, зураг төслийн ажлын даалгавар, геологийн дүгнэлт зэргийг үндэслэн хийж гүйцэтгэлээ.

Барилгын бохир усны хэсгийн зургийг БНБД 40-01-14 "Ариутгах татцуурга, Гадна сүлжээ ба байгууламж" норм дүрмийг баримтлан хийж гүйцэтгэв.

Өргөх насосын барилга: 3.4x3.4м хэмжээтэй барилгатай, +0.00 түвшнээс доош 3.0x3.0x8.0м бохир хүлээж авах прямок бүхий насостой, засварын тавцантай төлөвлөгдсөн. Бохир цуглах прямокт өөртөө хэрчигчтэй 2 насос байрлана. Нэг насос нь сэлгэн залгах болон түвшний хамаарал, осол аваараас шалтгаалан ажиллах зарчимтай. Насосын хэвийн ажиллагааг хянах даралт хэмжигчүүд байрлуулна. Насосууд бохир усны цуглуулах камер дахь бохир усны түвшний хамааралтай ажиллана. Түвшний датчикийн үүргийг хагас дамжуулагч электрод 3 түвшинд гүйцэтгэнэ. Даралтын шугам дээрхи хаалт хаагдсаны дараа насос зогсох зарчимтай. Насосын автомат удирдлагын зургийг "А" маркийн автоматикын зурагт үзнэ. Бохир хүлээн авах савны эзэлхүүн  $W_{min} = m^3$  байна. Бохирын камерийг даралттай цэвэр усаар хүчтэй даралтын дор угаана. Засвар үйлчилгээ, цэвэрлэгээний зориулалтаар бага обрын бохирын насос түүвэрт тусгаж өгөв. Насосын ажиллагаанд нөлөөлөх хатуу, обор ихтэй усанд үл уусах хог хаягдал орохоос сэргийлж бохир усны оролтын хэсэгт троссоор татаж гаргаж цэвэрлэх боломжтой сараалжин тор хийж өгнө. Камерийн хананд дотор талаас нь хүчил шүлтэд тэсвэртэй тусгай зориулалтын түрхлэг хийх шаардлагатай тул төсөвт тусгасан болно. Тоног төхөөрөмж өргөх 0.2мн даацтай гар таль суурилуулна.

Насосын өрөөний халаалтыг цахилгаанаар халаахаар тусгасан. Агааржуулалтын болон халаалтын системийн зургийг ХАС маркийн зурагт үзнэ.

Цахилгааны хэсгийн зургийг ХТ, ДГ маркын зурагт үзнэ үү.

Материалын түүвэр

д/д	Материалын тэмдэглэгээ	Материалын нэр	тоо шир	НЭГЖ ЖИН КЭ	ХЭМЖИХ НЭГЖ
НАСОС СТАНЦ					
1	PE-100 SDR 11				
	Py16 Ф110x10.0	Хуванцар хоолой Ф100	12.0	-	у/м
2		Соронзтой холбогч фланец Ф100	2	-	шир
3		Насос чиглүүлэгч дэхэлгээ швеллер 16	6	-	у/м
4		Хаалт Py16 Ф100	3	-	шир
5		Үл дүцаах хаалт Py16 Ф100	2	-	шир
6		Шилжвэр Ф200x100	2	-	шир
7		Отвод 90° Ф200	2	-	шир
8		Отвод 90° Ф100	2	-	шир
9		Гуравлагч ТП100x100	2	-	шир
10	Насос "Грундфос" SEV.100.100.75.4.51DR /инвектор нэмэх/				
		n=1455 эрг/м, Q=40.3л/с, H=19.1 м	2	190.0	иж бүрэн
11		Хог шүүх тор өргөх тросс L=15м	1	-	шир
12		Хог шүүх сараалж тор 800x800	1	-	шир
13		Даралт хэмжигч Py16	2	-	шир
14		Гар таль 0.2мн	1	-	шир
15		Түвшин хэмжих хөвөгч мэдрэгч	3	-	шир
16		Зөөврийн дүүжин насос	1	-	иж бүрэн
17					

ӨМНӨГОВЬ АЙМАГ, ДАЛАНЗАДГАД СУМ, ШИНЭ СУУРЬШЛЫН БҮСИЙН ГАДНА ДУЛААН, БОХИР УСНЫ НАСОСНЫ СТАНЦ, ШУГАМ СҮЛЖЭЭНИЙ ӨРГӨТГӨЛ /БОХИР УСНЫ НАСОСНЫ СТАНЦЫН ТЕХНОЛОГИ/

Зургийн жагсаалт, Үндсэн үзүүлэлт, Тайлбар, Материалын түүвэр

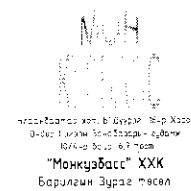
Инженер Г.Цолмон  
Гүйцэтгэсэн Ж.Энхнаа  
Шалгасан Г.Цолмон

Е.Г.Шифр МК-01/2019  
Т.Г.Шифр

Масштаб: М1:  
Зургийн дугаар: ТХ-01

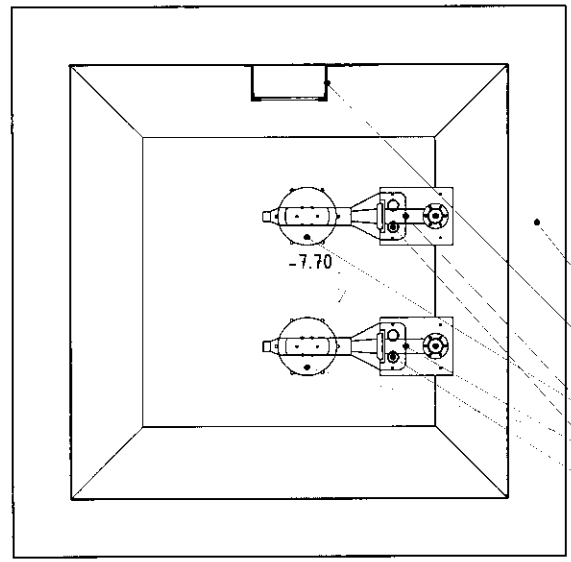
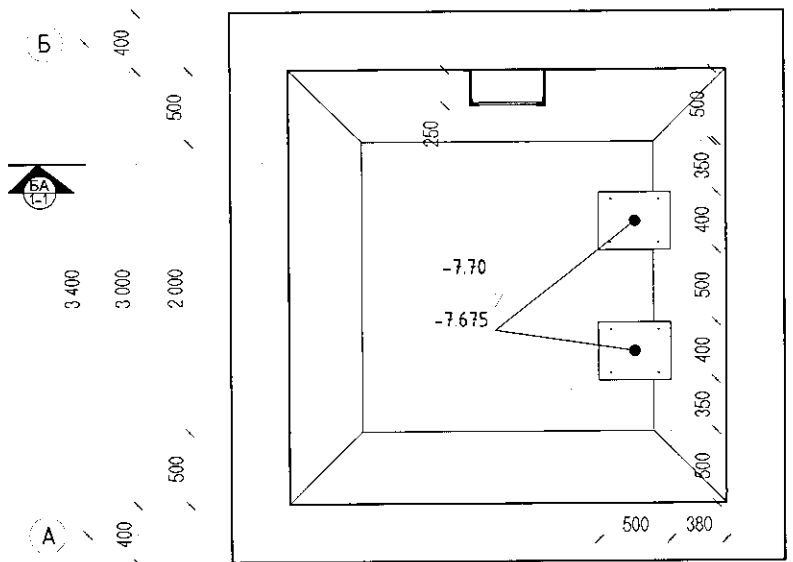
Огноо: 2019-01  
Хуудас: 6

Үе шат: Ажлын зураг



-7.70 түвшний байгуулалт М1:50

-7.70 түвшний технологийн байгуулалт М1:50

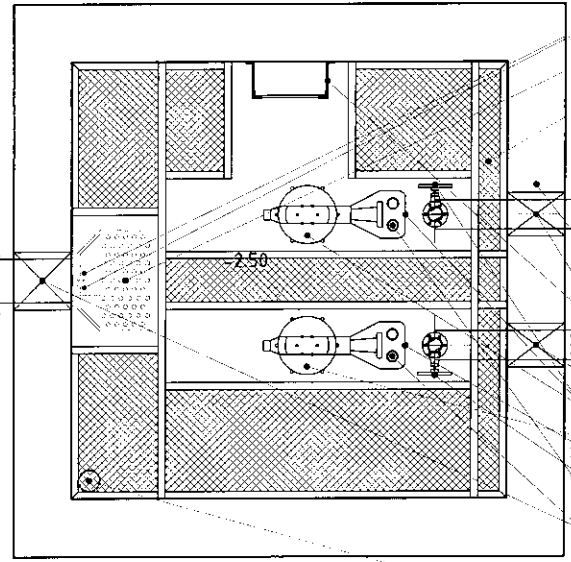
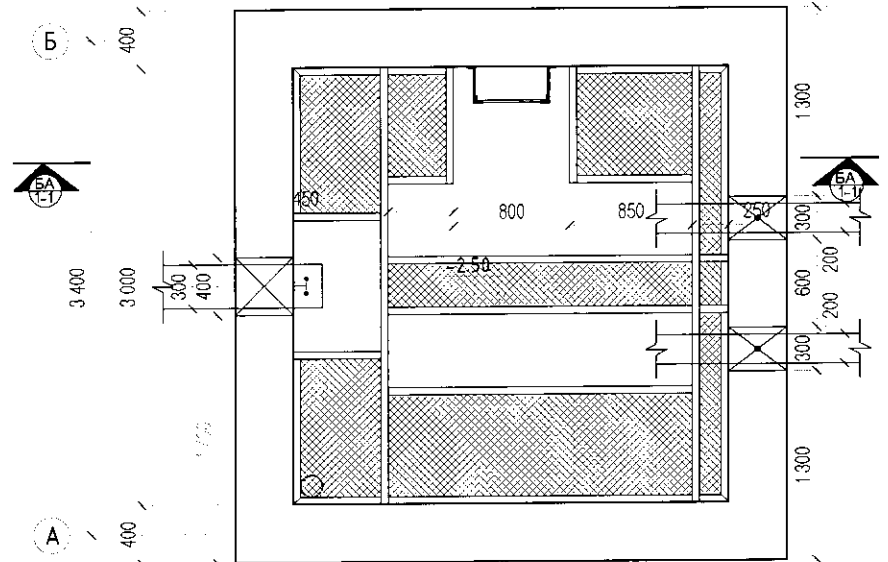


1. Насос SEV.100.100.75.4.51DR /инвектор нэмэх/- 2ш
2. Соронзтой холбоосон фланец
3. Хаалт
4. Үл буцаах хаалт
5. Бохирын орох хоолой d=300мм
6. Даралттай хоолой d=200мм
7. Түвшин хэмжих хөвөгч мэдрэгч
8. Автоматикийн самбар
9. Насос чиглүүлэгчийн дэхэлгээ
10. Насос гаргаж засварлах, чиглүүлэгч зам
11. Гар таль
12. Төмөр шат /зэвэрдэггүй/
13. Бохир цуглах прямокны нээлхий
14. Агааржуулалтын хоолой
15. Прямокны хана
16. Цахилгаан утасны оролт
17. Том ширхэгтэй хог цуглуулах тор
18. Хог цуглуулах тор гаргах зам
19. Шахах хоолой
20. Засварын нээлхий, тавцан
21. Барилгын агааржуулалт

TTT-15  
TTT-12  
TTT-1  
TTT-2  
TTT-10

-3.20 түвшний байгуулалт М1:50

-3.20 түвшний технологийн байгуулалт М1:50



TTT-18  
TTT-17  
TTT-20

TTT-15  
TTT-12  
TTT-6  
TTT-1  
TTT-2  
TTT-3  
TTT-5  
TTT-10  
TTT-14

*Handwritten signature*

ӨМНӨГОВЬ АЙМАГ, ДАЛАНЗАДГАД СУМ, ШИНЭ СУУРЬШЛЫН БҮСИЙН ГАДНА ДУЛААН, БОХИР УСНЫ НАСОСНЫ СТАНЦ, ШУГАМ СҮЛЖЭЭНИЙ ӨРГӨТГӨЛ /БОХИР УСНЫ НАСОСНЫ СТАНЦЫН ТЕХНОЛОГИ/

Насосны өрөө, бохир хүлээн авах камерийн байгуулалт

Инженер *Г.Цолмон* Г.Цолмон Е.Г.Шифр Масштаб: Огноо: Ажлын зураг  
Гүйцэтгэсэн *Ж.Энхмаа* Ж.Энхмаа МК-01/2019 М1:- 2019-01  
Шалгасан *Г.Цолмон* Г.Цолмон Т.Г.Шифр Зургийн дугаар: Хуудас:  
TX-02 6

МОН  
СЭНД  
"Монцэбасс" ХХК  
Барилгын зураг төсөл



Огтлол 1-1 /тэнхлэг 1-2/ М1:50

Ус тусгаарлагч  
Тортой Бетон тэгшилгээ  
Хөөсөнцөр дулаалга  
Тортой Бетон тэгшилгээ  
Уур тусгаарлагч  
Цутгамал хучилт

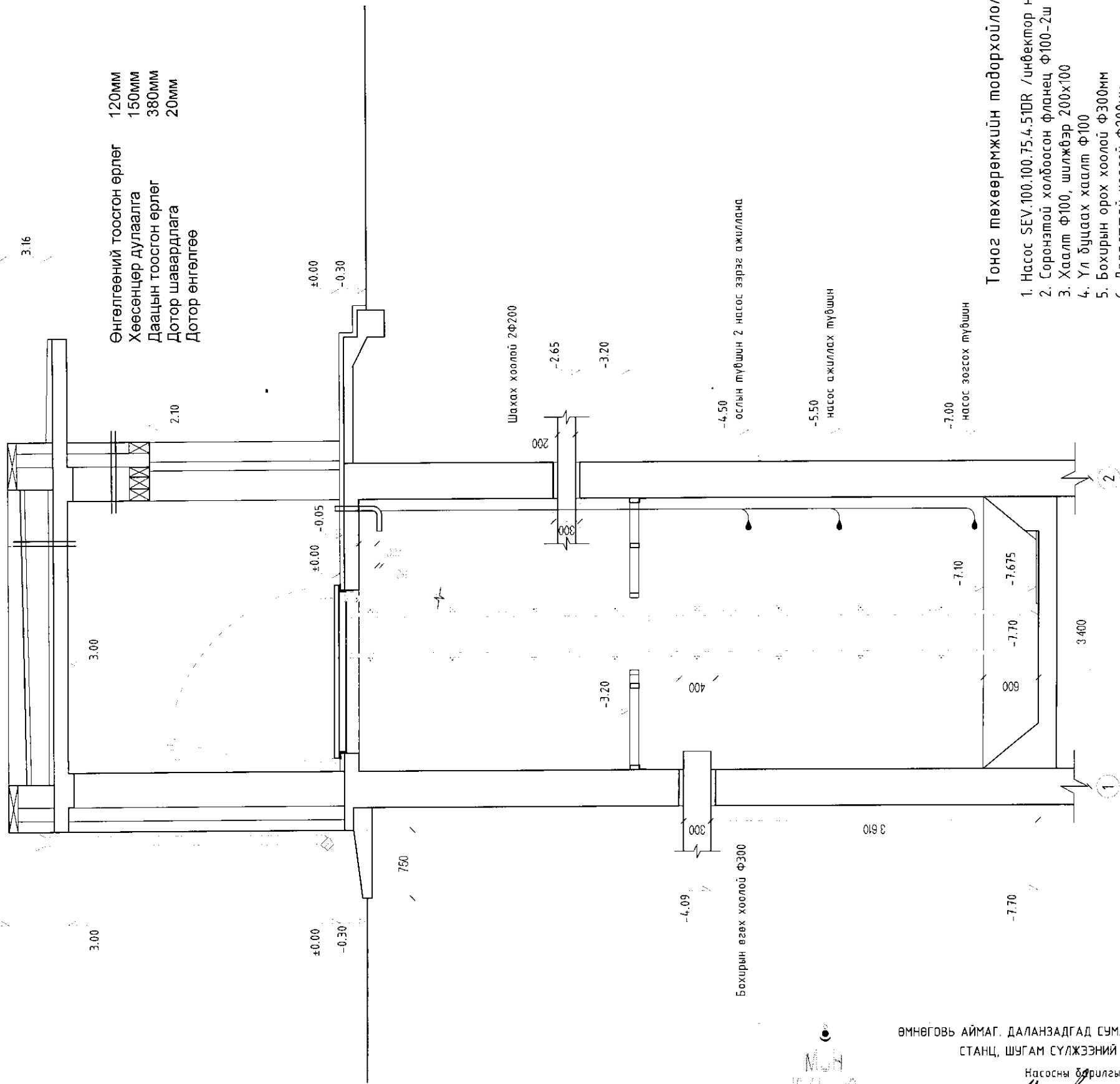
1үе  
50мм  
200мм  
50мм  
1үе  
160мм

3.66

3.16

Өнгөлгөөний тоосгон өрлөг 120мм  
Хөөсөнцөр дулаалга 150мм  
Даацын тоосгон өрлөг 380мм  
Дотор шавардлага 20мм  
Дотор өнгөлгөө

2.10



Тоног төхөөрөмжийн тодорхойлолт

1. Насос SEV.100.100.75.4.51DR /инфектор нэмэх/
2. Соронзтой холбоосон фланец Ф100-2ш
3. Хаалт Ф100, шилжбэр 200x100
4. Үл буцаах хаалт Ф100
5. Бохирын орох хоолой Ф300мм
6. Даралттай хоолой Ф200мм
7. Түүвшин хэмжих хөвөгч мэдрэгч -3ш
8. Автоматикийн самбар-1комп
9. Насос чиглүүлэгчийн дэхэлгээ
10. Насос гаргаж засбарлах, чиглүүлэгч зам швеллер16 - l=6.0м
11. Гар таль -0.2мн
12. Төмөр шат /зэвэрдэггүй/- l=7.5м
13. Бохир цуглах приямкны нээлхий Ф1000
14. Агааржуулалтын хоолой Ф150
15. Приямкны хана
16. Цахилгаан утасны оролт кабель 15м
17. Том шрхээтэй хог цуглуулах тор /800Lx800B/
18. Хог цуглуулах тор гаргах зам - l=3м
19. Шахах хоолой 2Ф200
20. Засварын нээлхий Ф1000
21. Насосын өрөө байг-т 0.00 агааржуулах хоолой

ӨМНӨГОВЬ АЙМАГ, ДАЛАНЗАДГАД СУМ, ШИНЭ СУУРЬШЛЫН БҮСИЙН ГАДНА ДУЛААН, БОХИР УСНЫ НАСОСНЫ СТАНЦ, ШУГАМ СҮЛЖЭЭНИЙ ӨРГӨТГӨЛ /БОХИР УСНЫ НАСОСНЫ СТАНЦЫН ТЕХНОЛОГИ/

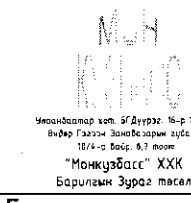
Насосны барилгын Огтлол 1-1 /тэнхлэг 1-2/

Инженер *[Signature]* Г.Цолмон  
Гүйцэтгэсэн *[Signature]* Ж.Энхмаа  
Шалгасан *[Signature]* Г.Цолмон

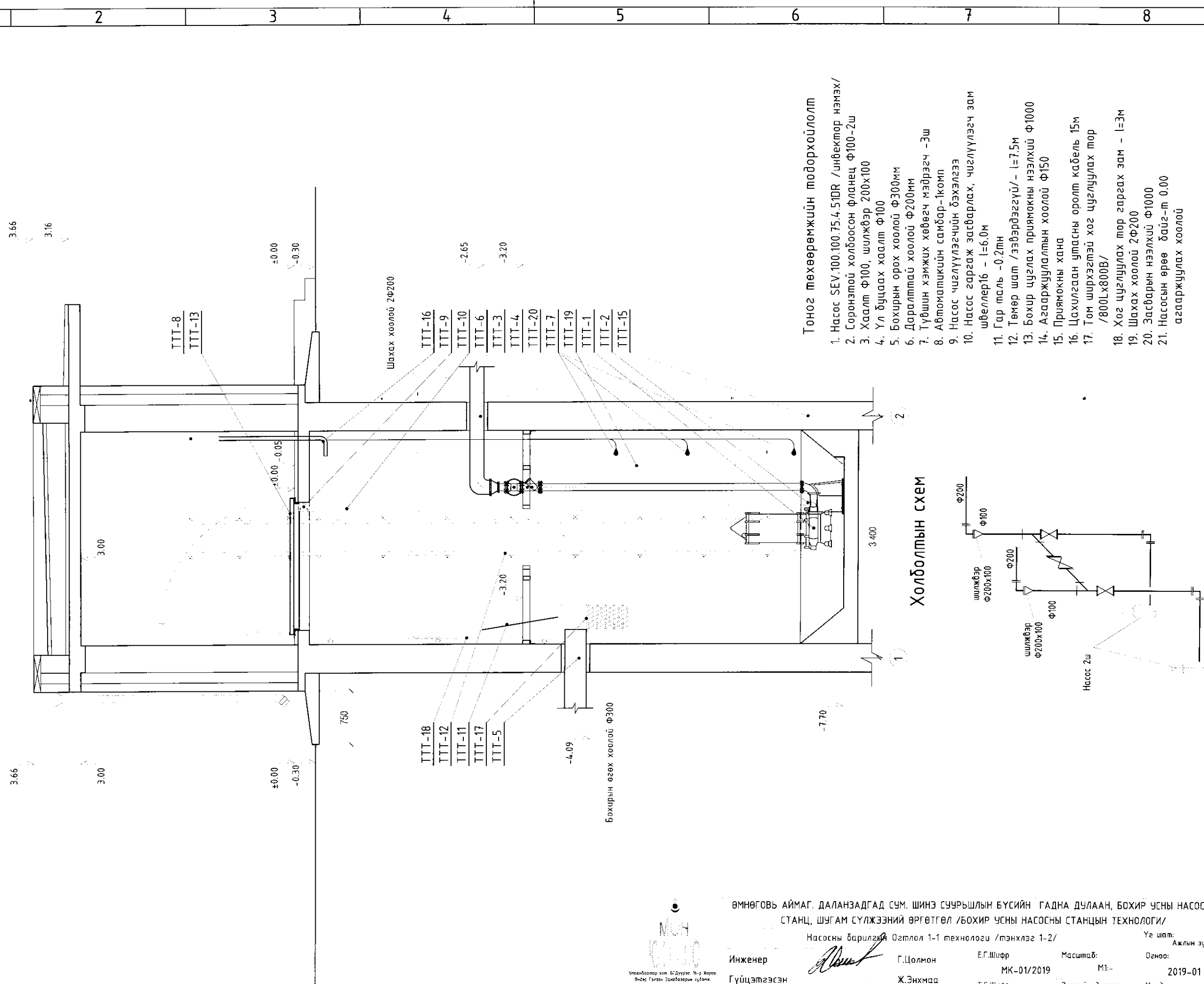
Е.Г.Шифр МК-01/2019  
Т.Г.Шифр

Масштаб: М1-  
Зургийн дугаар: ТХ-03

Үе шат: Ажлын зураг  
Огноо: 2019-01  
Хуудас: 6



Огтлол 1-1 технологи /тэнхлэг 1-2/ М1:50



МОН  
УЛАС  
Улаанбаатар хот, Б.Дүүргэ, 9-р хороо  
Өмнө Гүзэн Засагдарын судам  
10/4-р байр, 6/7 тоот  
"Манжурбас" ХХК  
Барилгын зураг төсөл

ӨМНӨГОВЬ АЙМАГ, ДАЛАНЗАДГАД СУМ, ШИНЭ СҮҮРЬШЛЫН БҮСИЙН ГАДНА ДУЛААН, БОХИР УСНЫ НАСОСНЫ СТАНЦ, ШУГАМ СҮЛЖЭЭНИЙ ӨРГӨТГӨЛ /БОХИР УСНЫ НАСОСНЫ СТАНЦЫН ТЕХНОЛОГИ/  
Насосны барилгын Огтлол 1-1 технологи /тэнхлэг 1-2/

Инженер *Г.Цолмон* Г.Цолмон  
Гүйцэтгэсэн *Ж.Энхмаа* Ж.Энхмаа  
Шалгасан *Г.Цолмон* Г.Цолмон

Е.Г.Шифр МК-01/2019  
Т.Г.Шифр ТХ-04

Масштаб: М1:-  
Зургийн дугаар: ТХ-04

Өгнөө: 2019-01  
Хуудас: 6

Үе шат: Ажлын зураг

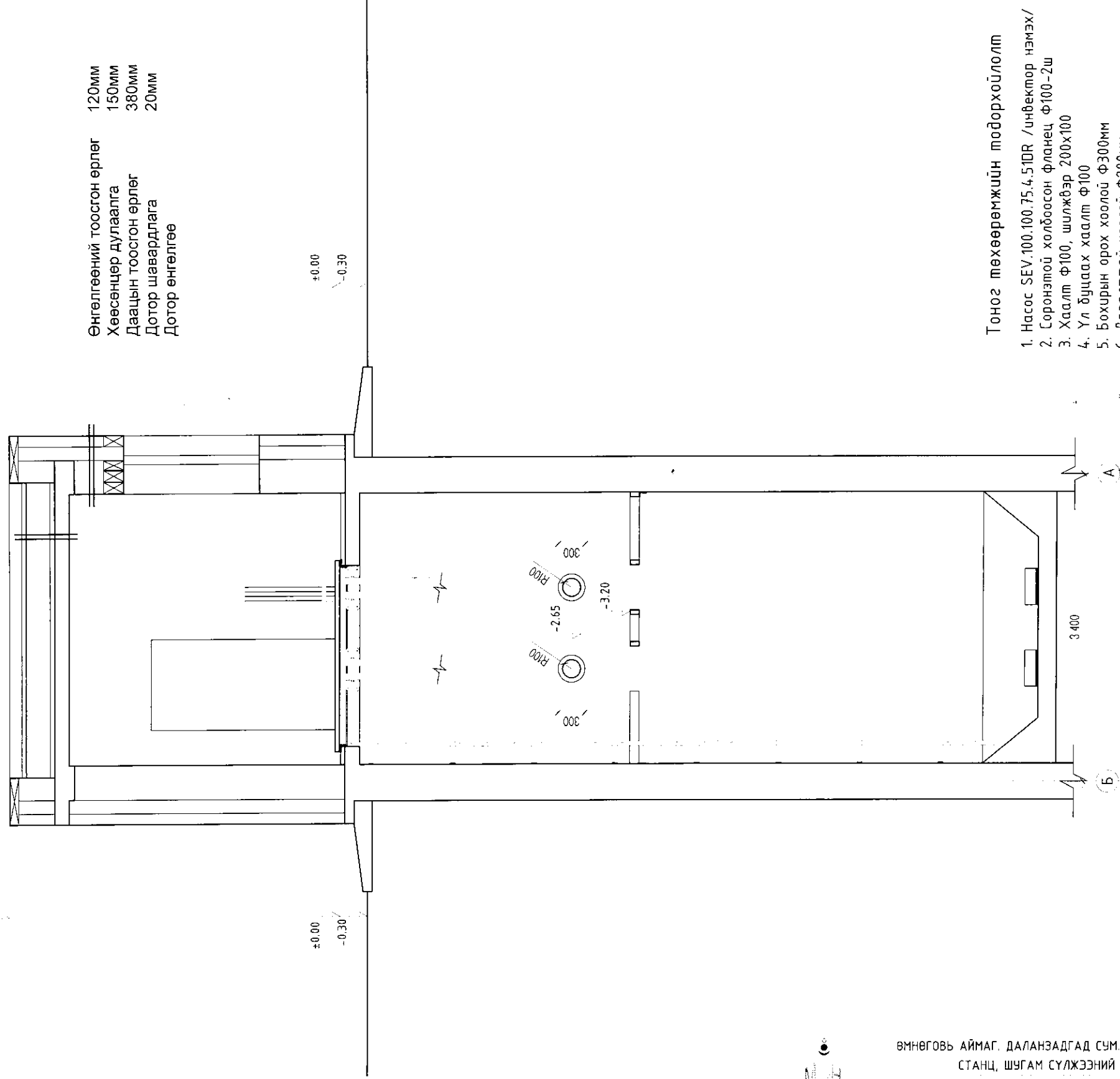
Огтлол 2-2 /мэнхлэг Б-А/ М1:50

Ус тусгаарлагч  
Тортой Бетон тэгшилгээ  
Хөөсөнцөр дулаалга  
Тортой Бетон тэгшилгээ  
Уур тусгаарлагч  
Цутгамал хучилт

1үе  
50мм  
200мм  
50мм  
1үе  
160мм

Өнгөлгөөний тоосгон өрлөг 120мм  
Хөөсөнцөр дулаалга 150мм  
Даацын тоосгон өрлөг 380мм  
Дотор шавардлага 20мм  
Дотор өнгөлгөө

3.66



+0.00  
-0.30

+0.00  
-0.30

3.400

Тонгог мөхөөрөмжийн тодорхойлолт

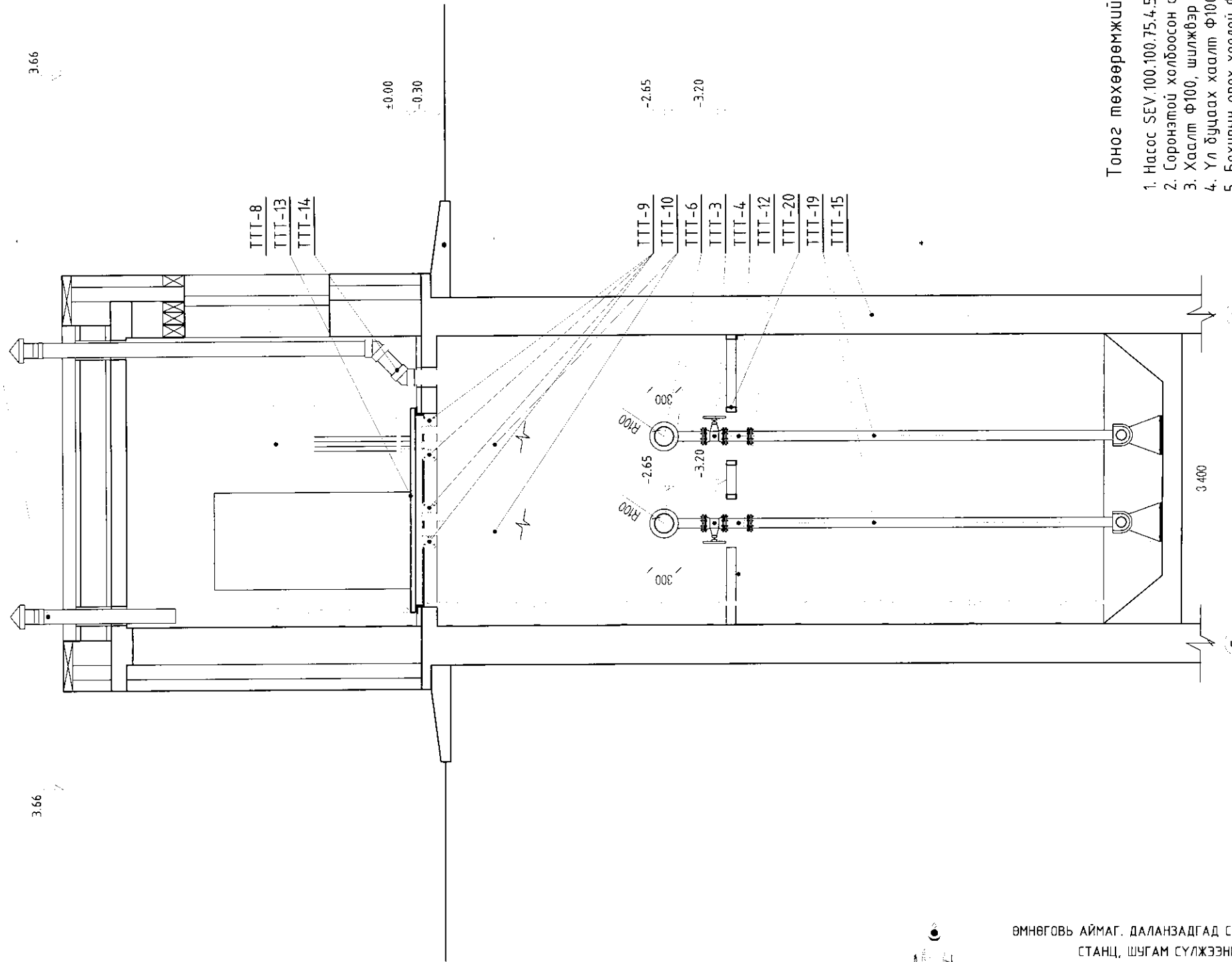
1. Насос SEV.100.100.75.4.51DR /инфектор нэмэх/
2. Соронзтой холбоосон фланец Ф100-2ш
3. Хаалт Ф100, шилжвэр 200x100
4. Үл буцаах хаалт Ф100
5. Бохирын орох хоолой Ф300мм
6. Даралттай хоолой Ф200мм
7. Түвшин хэмжих хөвөгч мэдрэгч -3ш
8. Автоматикийн самбар-1комп
9. Насос чиглүүлэгчийн бэхлэгээ
10. Насос гаргаж засварлах, чиглүүлэгч зам швеллер16 - l=6.0м
11. Гар таль -0.2мн
12. Төмөр шат /зэвэрдэггүй/ - l=7.5м
13. Бохир цуглах приямкны нээлхий Ф1000
14. Агааржуулалтын хоолой Ф150
15. Приямкны хана
16. Цахилгаан утасны оролт кабель 15м
17. Там шрхээгтэй хог цуглуулах тор /800Lx800В/
18. Хог цуглуулах тор гаргах зам - l=3м
19. Шахах хоолой 2Ф200
20. Засварын нээлхий Ф1000
21. Насосын өрөө байг-т 0.00 агааржуулах хоолой



ӨМНӨГОВЬ АЙМАГ, ДАЛАНЗАДГАД СУМ, ШИНЭ СУУРЬШЛЫН БҮСИЙН ГАДНА ДУЛААН, БОХИР УСНЫ НАСОСНЫ СТАНЦ, ШУГАМ СҮЛЖЭЭНИЙ ӨРГӨТГӨЛ /БОХИР УСНЫ НАСОСНЫ СТАНЦЫН ТЕХНОЛОГИ/  
Насосны барилгын Огтлол 2-2 /мэнхлэг Б-А/  
Инженер *Г.Цолман* Г.Цолман Е.Г.Шифр Масштаб: Огноо: Ажлын зураг  
Гүйцэтгэсэн *Ж.Энхмаа* Ж.Энхмаа МК-01/2019 М1:- 2019-01  
Шалгасан *Г.Цолман* Г.Цолман Т.Г.Шифр Зургийн дугаар: Хуудас:  
TX-05 6

Огтлол 2-2 технологи /тэнхлэг Б-А/ М1:50

ТТТ-21



- Тоног мөхөөрөмжийн тодорхойлолт
1. Насос SEV.100.100.75.4.51DR /инвектор нэмэх/
  2. Соронзтой холбоосон фланец Ф100-2ш
  3. Хаалт Ф100, шилжвэр 200x100
  4. Үл дуцаах хаалт Ф100
  5. Бохирын орох хоолой Ф300мм
  6. Даралттай хоолой Ф200мм
  7. Түвшин хэмжих хөвөгч мэдрэгч -3ш
  8. Автоматикийн самбар-1комп
  9. Насос чиглүүлэгчийн дэхэлгээ
  10. Насос гаргаж эасварлах, чиглүүлэгч зам швеллер16 - l=6.0м
  11. Гар таль -0.2мн
  12. Төмөр шат /зэвдэрдэггүй/- l=7.5м
  13. Бохир цуглах приямокны нээлхий Ф1000
  14. Агааржуулалтын хоолой Ф150
  15. Приямокны хана
  16. Цахилгаан утасны оролт кабель 15м
  17. Том ширхэгтэй хог цуглуулах тор /800Lx800B/
  18. Хог цуглуулах тор гаргах зам - l=3м
  19. Шахах хоолой 2Ф200
  20. Засварын нээлхий Ф1000
  21. Насосын өрөө байг-т 0.00 агааржуулах хоолой



ӨМНӨГОВЬ АЙМАГ, ДАЛАНЗАДГАД СУМ, ШИНЭ СУУРЬШЛЫН БҮСИЙН ГАДНА ДУЛААН, БОХИР УСНЫ НАСОСНЫ СТАНЦ, ШУГАМ СҮЛЖЭЭНИЙ ӨРГӨТГӨЛ /БОХИР УСНЫ НАСОСНЫ СТАНЦЫН ТЕХНОЛОГИ/  
 Насосны барилгын Огтлол 2-2 технологи /тэнхлэг Б-А/

Инженер *G. Tzolmon* Г.Цолмон  
 Гүйцэтгэсэн Т.Г.Шифр  
 Шалгасан *G. Tzolmon* Г.Цолмон

Масштаб: М1:-  
 Огноо: 2019-01  
 Зургийн дугаар: ТХ-06  
 Хуудас: 6

Үе шат: Ажлын зураг

Улаанбаатар хот, БТ Дундур, 16-р хороо  
 Өндөр Гэхэд Замдасныг судамж  
 10/1-р байр, 6.7 өсөл  
 "Манжубас" ХХК  
 Барилгын зураг төсөл

Барилгын дулааны ачаалал

Барилга байгууламжийн нэр, зориулалт	Гадна агаарын тооцоот хэм	Дулааны ачаалал Вт, (ккал/ц)				Хүйтэн зарцуулалт
		Халаалт	Салхивч	Х.Х.Ус	Бүгд	
Насосын станц	-26.2	2000	-	-	2000	
Нийт		2000			2000	

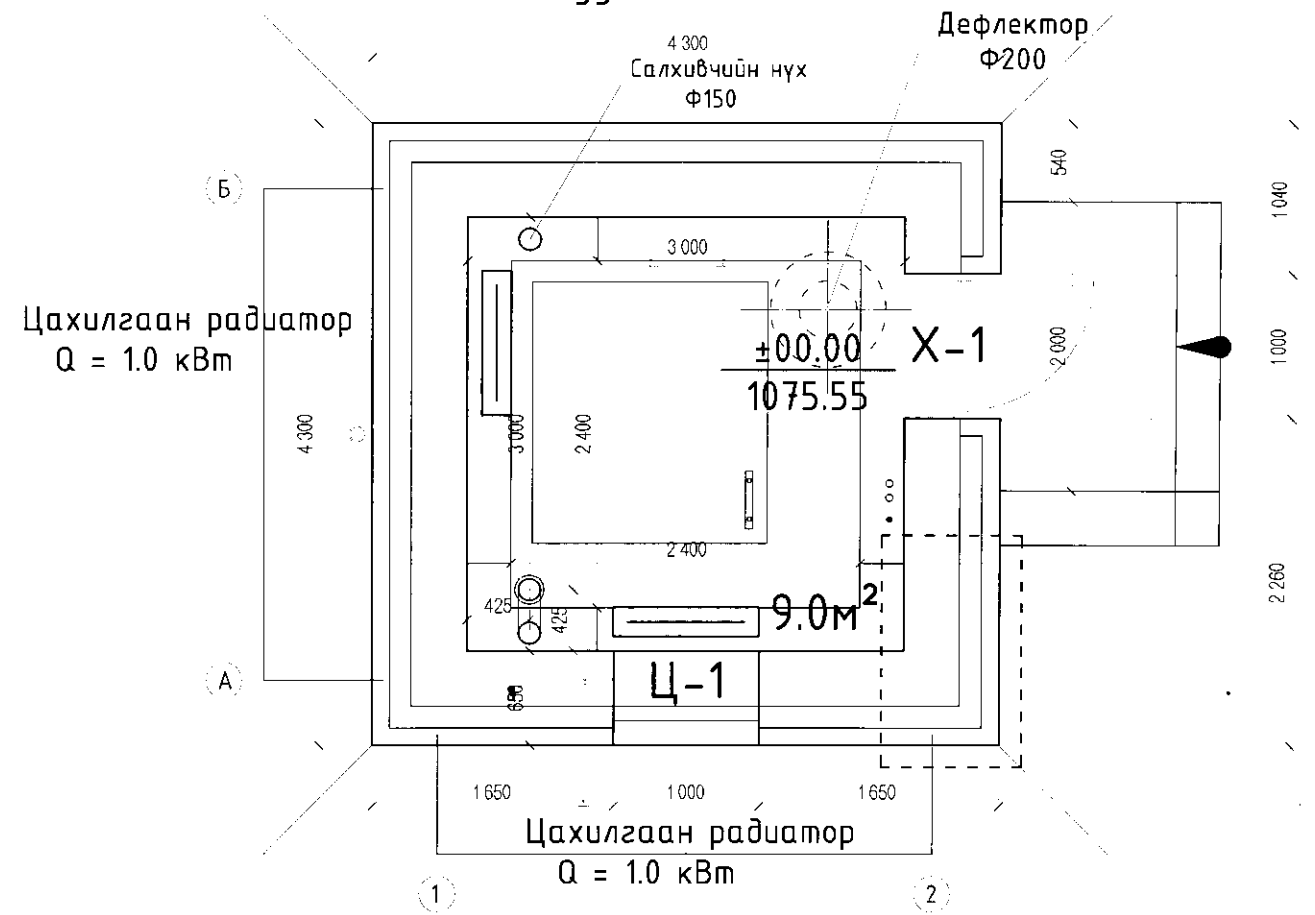
Хашлага бүтээцүүдийн дулаан дамжуулалтын итгэлцүүр К

Д/д	Хашилт хийцийн нэр	К Вт/м <sup>2</sup> °С
1	Гадна хана: Тоосго 640мм	0.93
2	Гадна хаалга	3.6
3	Хучилт /δ=200 мм пенопласт/	0.25
4	Цонх	2.18

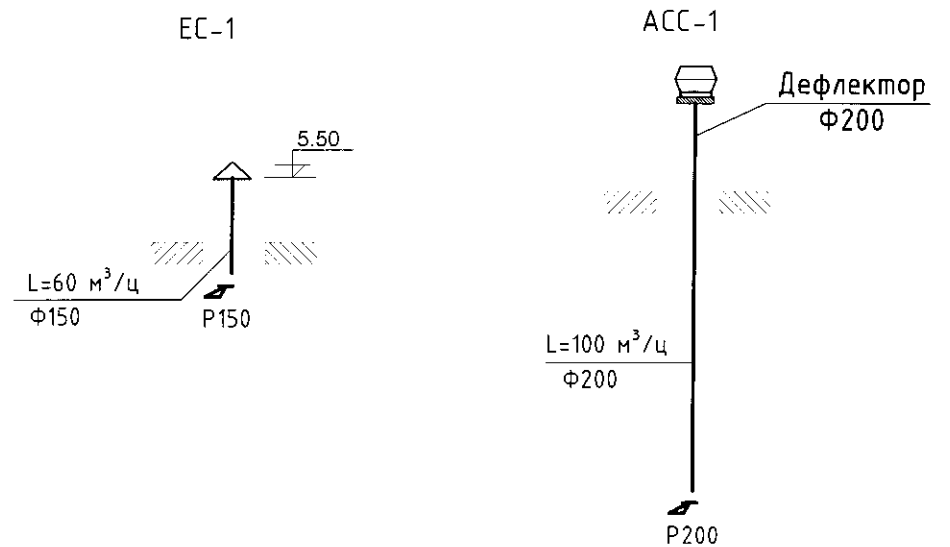
Материалын түүвэр

д/д	Материалын тэмдэглэгээ	Материалын нэр	тоо шир	нэгж жин кг	хэмжих нэгж
ХАЛААЛТ, АГААР СЭЛГЭЛТ					
1		Цахилгаан тень Q=1.0кВт	2	-	шир
2		Дефлектор Ф150	1	-	шир
3		Дефлектор Ф200	1	-	шир
4		Сараалж тор P150	1	-	шир
5		Сараалж тор P200	1	-	шир
6		Салхивчийн хоолой Ф150	2.0	-	у/м
7		Салхивчийн хоолой Ф200	5.0	-	у/м

Байгуулалт М1:50



Салхивчийн системийн тойм



ӨМНӨГОВЬ АЙМАГ, ДАЛАНЗАДГАД СУМ, ШИНЭ СУУРЬШЛЫН БҮСИЙН ГАДНА ДУЛААН, БОХИР УСНЫ НАСОСНЫ СТАНЦ, ШУГАМ СҮЛЖЭЭНИЙ ӨРГӨТГӨЛ /БОХИР УСНЫ НАСОСНЫ СТАНЦЫН ХАС/  
 Бохир усны Насос станцын Халаалт, агаар сэлгэлт

Инженер *А.Цолмон* Г.Цолмон Е.Г.Шифр Масштаб: Огноо: Ажлын зураг  
 Гүйцэтгэсэн Ж.Энхмаа МК-01/2019 М1: 2019-01  
 Шалгасан Г.Цолмон Т.Г.Шифр Зургийн дугаар: Хуудас:  
 ХАС-01 1

# "ЯЛГУЧУНБАЯН" ХХК

ТЗ: ЗТ12-155/17

Монгол улс. Улаанбаатар хот. Баянгол дүүрэг. 16-р хороо.  
Өндөргэгээн Занабазарын гудамж 10/1 байр 401-403 тоот  
Утас: 99058698, 70148698; Факс: 70118698

Шифр: ЯБ-АЗ-19-09

Өмнөговь аймаг, Даланзадгад сум,  
Шинэ суурьшлийн бүс,  
"НАСОС СТАНЦ"

Ажлын зураг

Захирал

Р.Батбаатар

Автоматик А1-6

2019 он

ЗУРГИЙН БҮРДЭЛ

ТАНИХ ТЭМДЭГ

Хуудас	Зургийн дугаар	Зургийн нэр	Тайлбар
1.	ГА-1	Зургийн бүрдэл, Тайлбар, Таних тэмдэг	
2.	ГА-2	Материалын түүвэр, Бүтцийн бүдүүвч	
3.	ГА-3	1-р насосны удирдлагын зарчмын бүдүүвч	
4.	ГА-4	2-р насосны удирдлагын зарчмын бүдүүвч	
5.	ГА-5	НУС - Насосны Удирдлагын Самбарын холболтын бүдүүвч	
6.	ГА-6	Автоматикийн байгуулалт	M1:50

ТАЙЛБАР

Өмнөговь аймаг, Даланзадгад сум, Шинэ суурьшлын бүсэд баригдах Бохир усны өргөх станцын ажлын зураг төслийн автоматикийн ажлыг зургийг цэвэр, бохир усны инженерийн даалгаврыг үндэслэн хийж гүйцэтгэлээ.

Норм, дүрэм, стандарт:

- БД 43-101-03 "Цахилгаан байгууламжийн дүрэм"
- MNS 4187:1993 "Технологийн үйл ажиллагааны автоматжуулалт. Бүдүүвч дэх автоматжуулалтын хэрэгсэл ба багажийн таних тэмдэглэгээ"

Бохир ус зайлуулах насос нь бохир усны гурван түвшнээс хамаарч ажиллана. Бохир ус доод буюу -7.00 түвшинд насос ажиллахгүй. Дунд буюу/LE1/ -5.50 түвшинд 1-р насос автоматаар ажиллана. Харин бохир ус дээд буюу -4,50/LE2/ түвшинд 1 ба 2-р насос зэрэг ажиллана. Бохир усны насосны удирдлагын самбар нь бохир усны насосны станцын барилгын хананд байрлана. Түвшин мэдрэгчүүдийг тогтоосон түвшинд ажиллахаар тохируулан байрлуулна.

Бүх удирдлагын самбаруудыг газардуулга холболтын хайрцагт холбож газардуулах ёстой.

Удирдлагын самбар, тоноглол, хэрэгслүүдийн угсралтын ажлыг БНБД 3.05.07-85 "Автоматжуулалтын систем", БД 43-101-03 "Цахилгаан байгууламжийн дүрэм", БНБД 3.05.06-90 "Цахилгаан техникийн ажил", БНБД 21-04-05 "Барилга, байгууламжийн гал унтраах автомат төхөөрөмж, дохиоллын хэрэгсэл", БД 43-102-07 "Орон сууц, олон нийтийн барилгын цахилгаан тоног төхөөрөмжийг төлөвлөх ба угсрах" нормуудыг баримтлан мэргэжлийн хүн хийж гүйцэтгэх ёстой.

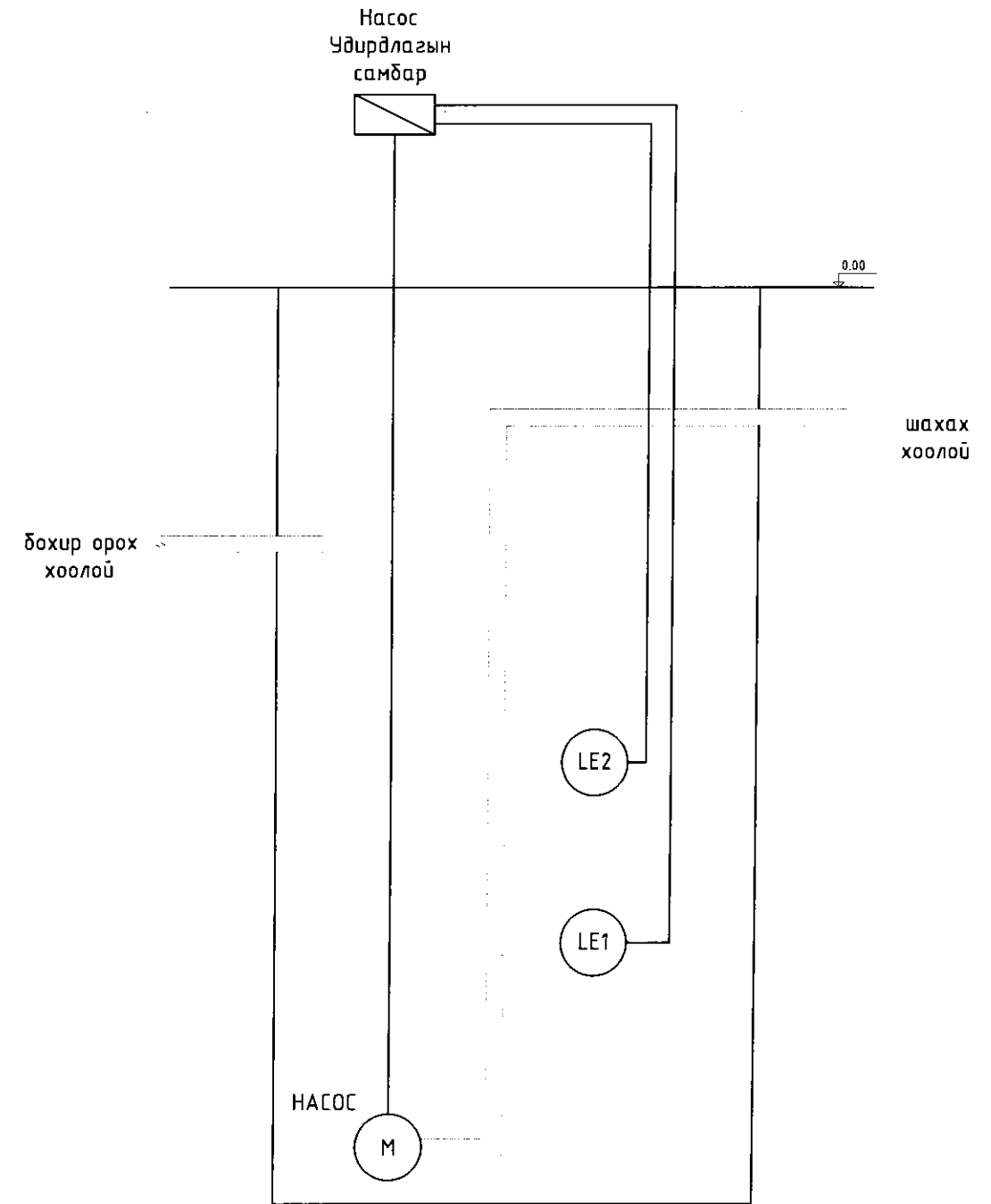
Д/в	Таних тэмдэг	Нэр	Тайлбар
1		Хөдөлгүүр, насос	
2		Автомат таслуур	
3		Соронзон залгуур, контакт	
4		Хэвийн нээлттэй контакт	
5		Хэвийн залгаатай контакт	
6		Дохионы чийдэн	
7		Хугацааны реле, контакт	
8		Удирдлагын товчлуур /байрлалаа хадгалдаггүй/	
9		Удирдлагын товчлуур /байрлалаа хадгалдаггүй/	
10		Удирдлагын товчлуур /байрлалаа хадгалдаг/	
11		Реле, контакт	
12		Удирдлагын самбар	
13		Удирдлагын утас Удирдлагын утасны тоо /зураасаар тэмдэглэсэн/	
14		Төвшин мэдрэгч	


<p>Цахилгаан, Холбоо дохиолол, Автоматикийн зураг төсөл, Зөвлөх үйлчилгээ Утас: 99058698, 70118698 yalgundayan@gmail.com "Ялгуунбаян" ХХК</p>	Өмнөговь аймаг, Даланзадгад сум, Шинэ суурьшлийн бүс, НАСОС СТАНЦ				
	Зургийн бүрдэл, Тайлбар, Таних тэмдэг				
	Инженер	<i>Д.Лхамжаргал</i>	Д.Лхамжаргал	ЕГ шифр: МК-01/2019	Масштаб: М1
Гүйцэтгэсэн	<i>Ж.Оюударь</i>	Ж.Оюударь	ТГ шифр: ЯБ-А3-19-09	Зургийн дугаар: А-1	Хуудас: 6

МАТЕРИАЛЫН ТҮҮВЭР

БҮТЦИЙН БҮДҮҮВЧ

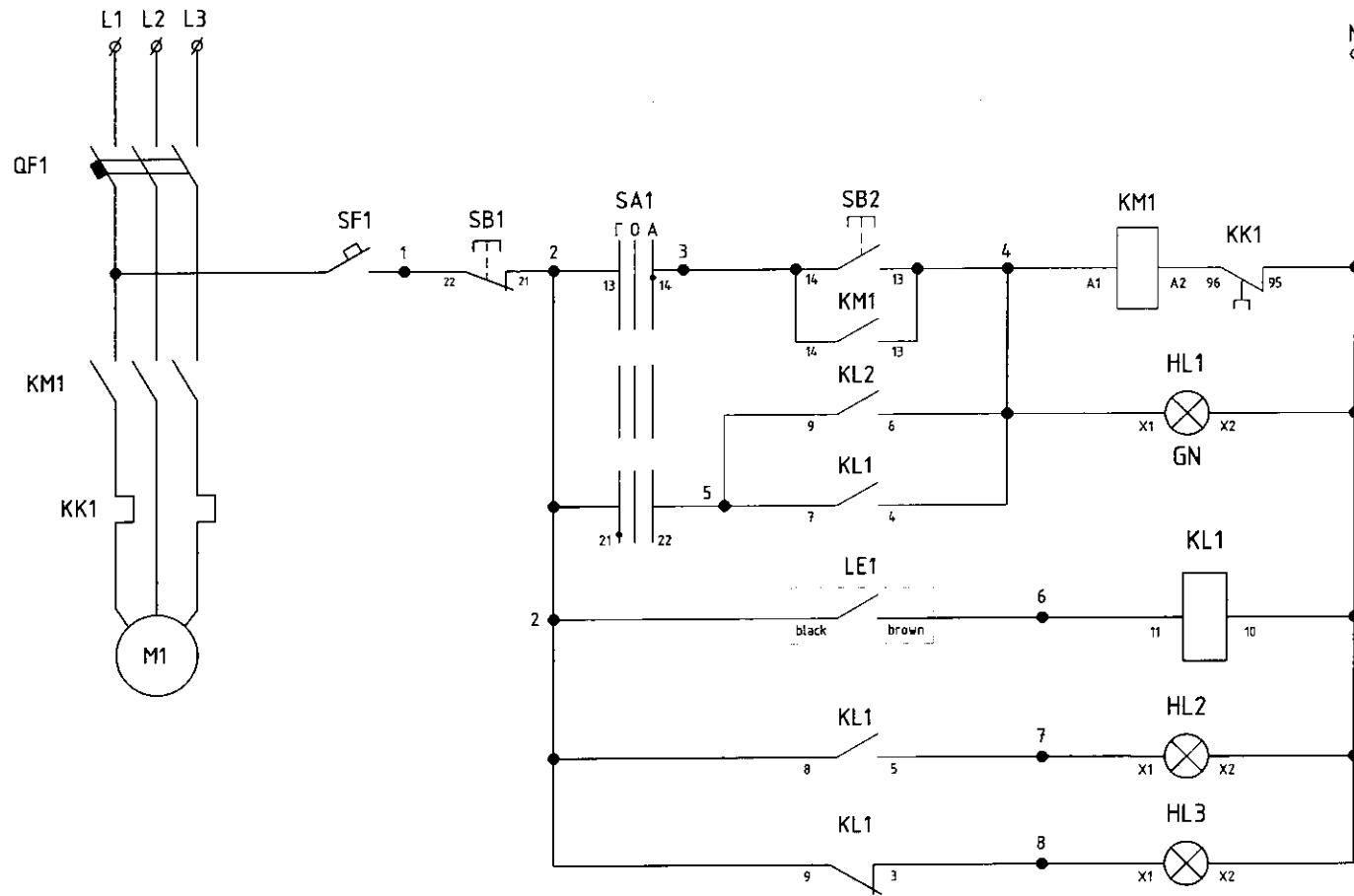
Д/Д	НЭР	ХЭВ МАЯГ	ХЭМЖ. НЭГЖ	ТОО ХЭМЖЭЭ	ТАЙЛБАР
1	Удирдлагын самбар	400x600x250мм IP66; ИЭК	ш	1	
2	Автомат салагч	ВА47-29 220В I=4А, харС; ИЭК	ш	2	ИЭК
3	Соронзон залгуур	КМИ10910 9А 400В; ИЭК	ш	2	Цахилгааны зурагт үзнэ үү.
4	Дулааны реле	РЕК 78/4 I <sub>n</sub> =3А, РРМ78/4 220В;	ш	2	ИЭК
5	Завсрын реле	РЕК78/3 5А, 220В;	ш	2	ИЭК
6	Дохионы гэрэл	AL-22 (ногоон); ИЭК	ш	2	
7	Дохионы гэрэл	AL-22 (улаан); ИЭК	ш	2	
8	Дохионы гэрэл	AL-22 (цэнхэр); ИЭК	ш	1	
9	Удирдлагын товчлууур	АРВВ-22N; ИЭК	ш	2	
10	Сэлгэн залгагч	ALCLR-22N; ИЭК	ш	2	
11	Клемм	ЗВИ-3, 12нар; ИЭК	ш	1	
12	DIN рейк	35мм L=100мм; ИЭК	ш	6	
13	Төвшин мэдрэгч	NivoFloat NLP110	ш	2	



 Цахилгаан, Холбоо Дохиолол, Автоматикийн зураг төсөл Зөвлөх үйлчилгээ Утас: 99058698, 7018698 yalgundayan@gmail.com "Ялгундбаян" ХХК	Өмнөговь аймаг, Даланзадгад сум, Шинэ суурьшлийн бүс, НАСОС СТАНЦ					
	Материалын түүвэр, Бүтцийн бүдүүвч					
	Инженер	<i>Д.Лхамжаргал</i>	Д.Лхамжаргал	ЕГ шифр: МК-01/2019	Масштаб: М1	Огноо: 2019-02-18
	Гүйцэтгэсэн	<i>Ж.Оюундарь</i>	Ж.Оюундарь	ТГ шифр: ЯБ-А3-19-09	Зургийн дугаар: А-2	Хуудас: 6



# 1-Р НАСОСНЫ УДИРДЛАГЫН ЗАРЧМЫН БҮДҮҮВЧ

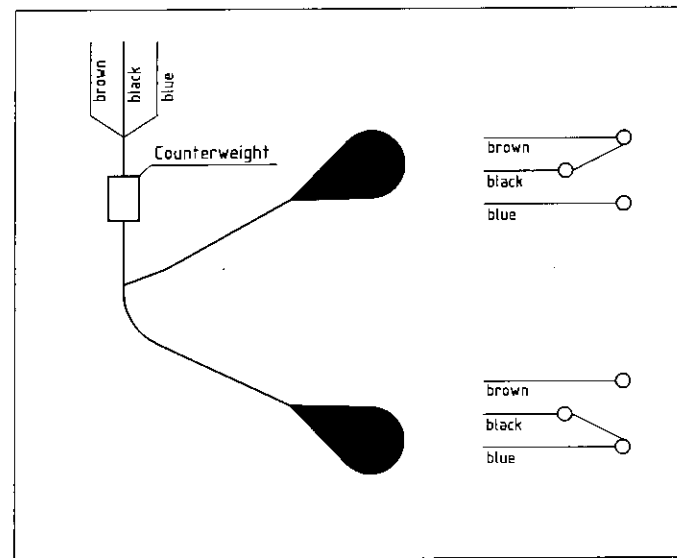



Насосны ажиллагаа	Гар
	Насос ажиллаж байна.
	Автомат
Төвшин мэдрэгч	Насосыг ажиллуулах
	Дунд төвшин
	Доод төвшин

Удирдлагын самбар доторх тоног төхөөрөмж

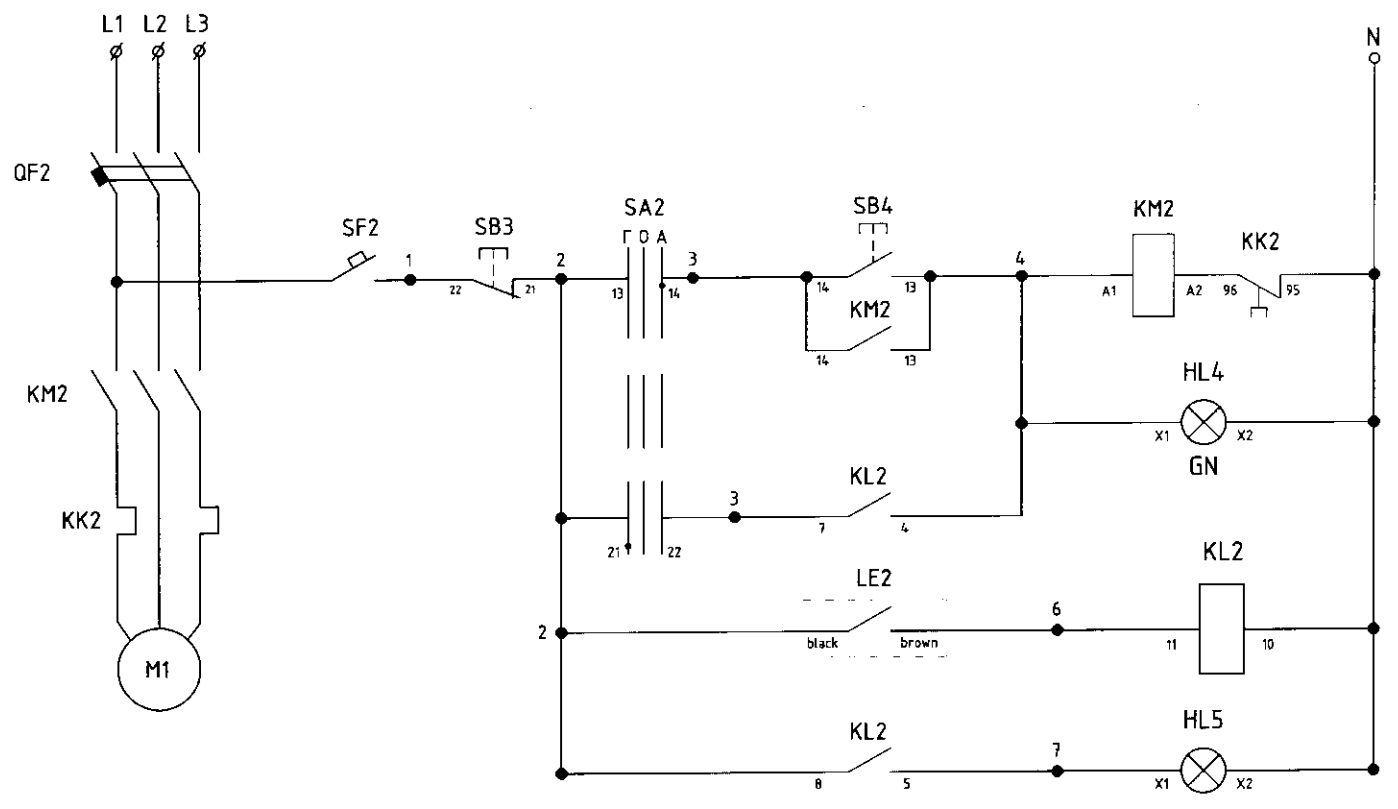
Тэмдэглэгээ	Нэр	Тоо	Тайлбар
SF1	Автомат салгагч ВА47-29 In=4А; ИЭК	1	
KM1	Соронзон залгуур КМИ10910 In.p=9А; ИЭК	1	
KK1	Дулааны реле РТИ-1306 1-1,6А; ИЭК	1	
KL1	Завсрын реле РЕК78/3 5А, 220В; ИЭК	1	
SA1	Сэлгэн залгагч АLCCLR-22	1	
SB1, SB2	Удирдлагын товчлуур АРВВ-22N 220В; ИЭК	1	
HL1	Дохионы гэрэл АL-22 220В; ИЭК (ногоон)	1	
HL2	Дохионы гэрэл АL-22 220В; ИЭК (улаан)	1	
HL3	Дохионы гэрэл АL-22 220В; ИЭК (цэнхэр)	1	
Удирдлагын самбарын гадна байрлах хэрэгсэл			
LE1	Хөвүүрт түвшин мэдрэгч NLP110	1	

Хөвүүрт төвшин мэдрэгч NLP110  
контактын холболт



 Цахилгаан, Холбоо дохиолал, Автоматикийн зураг төсөл Эвслэх үйлчилгээ Утас: 99058698, 70118698 уулгуулбайан@gmail.com "Ялгуунбаян" ХХК	Өмнөговь аймаг, Даланзадгад сум, Шинэ суурьшлийн бүс, НАСОС СТАНЦ					
	1-р насосны удирдлагын зарчмын бүдүүвч					
	Инженер	<i>Д.Лхамжаргал</i>	Д.Лхамжаргал	ЕГ шифр: МК-01/2019	Масштаб: М1	Огноо: 2019-02-18
	Гүйцэтгэсэн	<i>Ж.Оюударь</i>	Ж.Оюударь	ТГ шифр: ЯБ-АЗ-19-09	Зургийн дугаар: А-3	Хуудас: 6

2-Р НАСОСНЫ УДИРДЛАГЫН ЗАРЧМЫН БҮДҮҮВЧ

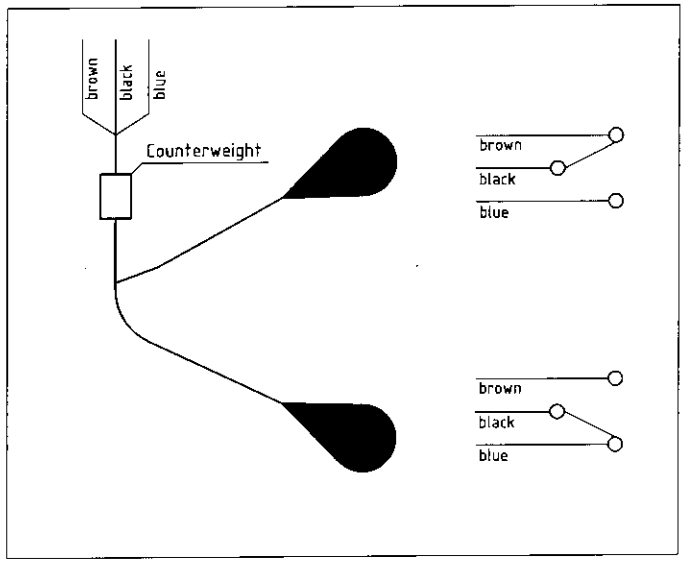


Насосны ажиллагаа	Гар
	Насос ажиллаж байна.
Төвшин мэдрэгч	Автомат
	Насосыг ажиллуулах
	Дээд төвшин /ослын төвшин/

Удирдлагын самбар доторх тоног төхөөрөмж

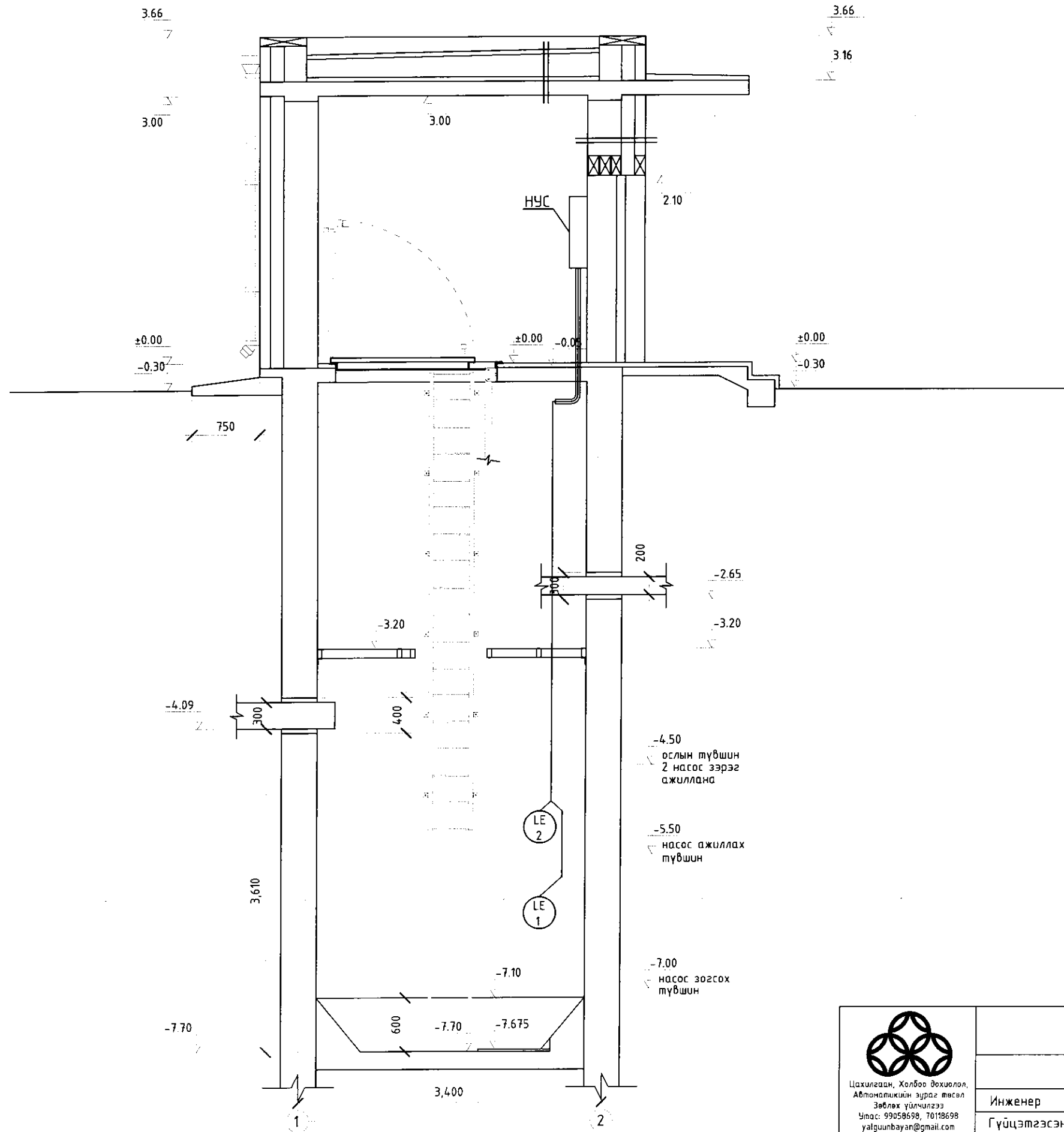
Тэмдэглэгээ	Нэр	Тоо	Тайлбар
SF2	Автомат салгагч ВА47-29 In=4А; ИЭК	1	
KM2	Соронзон залгуур КМИ10910 In.p=9А; ИЭК	1	
KK2	Дулааны реле РТИ-1306 1-1,6А; ИЭК	1	
KL2	Завсрын реле РЕК78/3 5А, 220В; ИЭК	1	
SA2	Сэлгэн залгагч АLCЛR-22	1	
SB3, SB4	Удирдлагын товчлуур АРВВ-22N 220В; ИЭК	1	
HL4	Дохионы гэрэл АL-22 220В; ИЭК (ногоон)	1	
HL5	Дохионы гэрэл АL-22 220В; ИЭК (улаан)	1	
Удирдлагын самбарын гадна байрлах хэрэгсэл			
LE2	Хөвүүрт түвшин мэдрэгч NLP110	1	

Хөвүүрт төвшин мэдрэгч NLP110  
контактын холболт



 Цахилгаан, Хөлбөө дохиолол, Автоматикийн зураг төсөл Зөвлөх үйлчилгээ Утас: 99058698, 70186698 yalguunbayan@gmail.com "Ялгуунбаян" ХХК	Өмнөговь аймаг, Даланзадгад сум, Шинэ суурьшлийн бүс, НАСОС СТАНЦ				
	2-р насосны удирдлагын зарчмын бүдүүвч				
	Инженер	<i>Д.Лхам</i>	Д.Лхамжаргал	ЕГ шифр: МК-01/2019	Масштаб: М1
Гүйцэтгэсэн	<i>Оюун</i>	Ж.Оюундарь	ТГ шифр: ЯБ-А3-19-09	Зургийн дугаар: А-4	Хуудас: 6
Шалгасан	<i>Д.Лхам</i>	Д.Лхамжаргал			


ОГТЛОЛ 1-1 АВТОМАТИК /ТЭНХЛЭГ 1-2/ М1:50



Тонг мөхөөрөмжийн тодорхойлолт

1. Насос 2ш
2. Соронзтой холбоосон фланец
3. Хаалт
4. Үл буцаах хаалт
5. Бохирын орох хоолой d=300мм
6. Даралттай хоолой d=200мм
7. Түвшин хэмжих хөвөгч мэдрэгч
8. Автоматикийн самбар
9. Насос чиглүүлэгчийн бэхэлгээ
10. Насос гаргаж засварлах, чиглүүлэгч зам
11. Гар таль
12. Төмөр шат /зэвэрдэггүй/
13. Бохир цуглах прямокны нээлхий
14. Агааржуулалтын хоолой
15. Прямокны хана
16. Цахилгаан утасны оролт
17. Том ширхэгтэй хог цуглуулах тор
18. Хог цуглуулах тор гаргах зам
19. Шахах хоолой
20. Засварын нээлхий
21. Барилгын агааржуулалт

ЗӨВШӨӨРӨЛЦӨН		
БА	<i>[Signature]</i>	Э.Содмандах
ББ	<i>[Signature]</i>	Г.Ганцолмон
ХАС	<i>[Signature]</i>	Г.Цолмон
ЦБҮ	<i>[Signature]</i>	Ж.Энхмаа
ХТ, ДГ	<i>[Signature]</i>	Г.Золбоо

 Цахилгаан, Холбоо Дохиолол, Автоматикийн зураг төсөл Зөвлөх үйлчилгээ Утас: 99058698, 7018698 yalgunbayan@gmail.com "Ялгуунбаян" ХХК	Өмнөговь аймаг, Даланзадгад сум, Шинэ суурьшлийн бүс, НАСОС СТАНЦ					
	Огтлол 1-1 Автоматик /тэнхлэг 1-2/					
	Инженер	<i>[Signature]</i>	Д.Лхамжаргал	ЕГ шифр:	Масштаб:	Огноо:
Гүйцэтгэсэн	<i>[Signature]</i>	Ж.Оюударь	МК-01/2019	М1:50	2019-02-18	
Шалгасан	<i>[Signature]</i>	Д.Лхамжаргал	ТГ шифр:	Зургийн дугаар:	Хуудас:	
			ЯБ-АЗ-19-09	А-6	6	

# "ЯЛГУЧУНБАЯН" ХХК

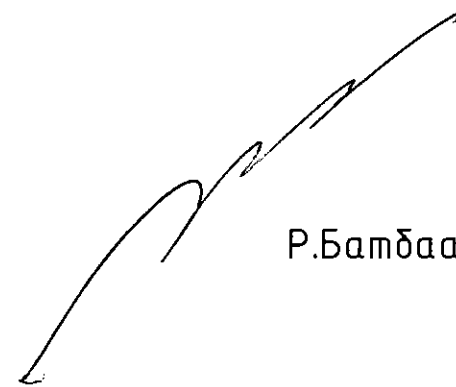
ТЗ: ЗТ12-155/17  
Монгол улс, Улаанбаатар хот, Баянгол дүүрэг, 16-р хороо,  
Өндөргэгээн Занабазарын гудамж 10/1 байр 401-403 тоот  
Утас: 99058698, 70148698; Факс: 70118698

Шифр: ЯБ-АЗ-19-09

Өмнөговь аймаг, Даланзадгад сум,  
Шинэ суурьшлийн бүс,  
"НАСОС СТАНЦ"

Ажлын зураг

Захирал



Р.Батбаатар

Хүчит төхөөрөмж ХТ-1-8,  
Дотор гэрэлтүүлэг ДГ-1

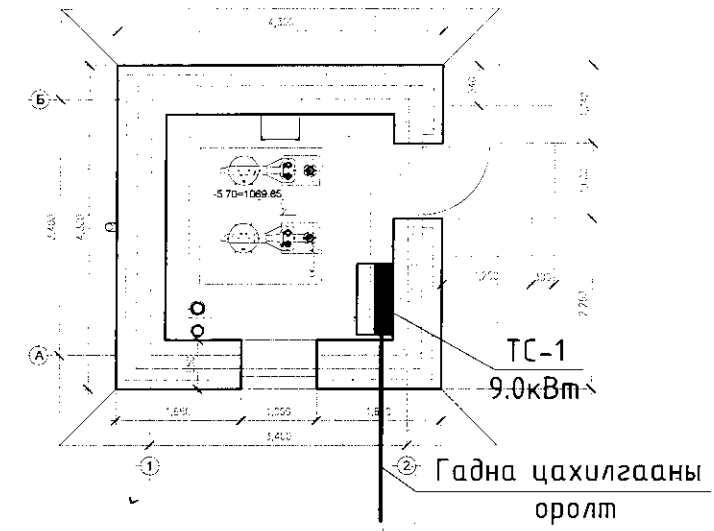
2019 он

**ЗУРГИЙН ЖАГСААЛТ, ҮНДСЭН ҮЗҮҮЛЭЛТ**

**Үндсэн иж бүрэн ажлын зургийн жагсаалт**

Хуудас	Нэр	Тайлбар
01	Зургийн жагсаалт, үндсэн үзүүлэлт	ХТ-1
02	Тайлбар, таних тэмдэг	ХТ-2
03	Материалын түүвэр	ХТ-3
04	Төхөөрөмжийн самбарын зарчмын бүдүүвч (ТС-1)	ХТ-4
05	Хүчит төхөөрөмжийн байгуулалт	ХТ-5
06	Аянга хамгаалалт, газардуулгын байгуулалт	ХТ-6
07	Газардуулгын тооцоо	ХТ-7
08	Кабелийн тавиурын байгуулалт	ХТ-8
09	Аянга хамгаалалт, газардуулгын байгуулалт хэсэглэл	ХТ-9
10	Дотор гэрэлтүүлгийн байгуулалт	ХТ-10
11	Гадна цахилгаан хангамжийн байгуулалт	ДГ-1

**БАРИЛГЫН БҮДҮҮВЧ**



**Үндсэн үзүүлэлт**

Д/Д	Үзүүлэлтийн нэр	Хэмжих нэгж	Тоон утга
	Сүлжээний хүчдэл	Вольт	400/230
1	Тооцооны ачаалал /ТС-1/	кВт	9.0

**Иш татсан болон хавсаргасан бичиг баримтын жагсаалт**

Тэмдэглэгээ	Нэр	Тайлбар
БД 43-102-07	Орон сууц, олон нийтийн барилгын цахилгаан тоног төхөөрөмж төлөвлөх ба угсрах,	
БНБД 23-0208	Байгалийн ба зохиомол гэрэлтүүлэг,	
БД 43-103-08	Барилга байгууламжийн аянга хамгаалалтын зураг төсөл зохиох заавар,	
БД 43-101-03	Цахилгаан байгууламжийн дүрэм	
MNS 3757-16:2007	Байгуулалт дээрхи цахилгаан тоног төхөөрөмж болон дамжуулагчийн таних тэмдэг	



Цахилгаан, Холбоо дохиолол, Автоматикийн зураг төсөл Зөвлөх үйлчилгээ Утас: 99058698, 70106398

"Ялгуунбаян" ХХК

Өмнөговь аймаг, Даланзадгад сум, Шинэ суурьшлийн бүс  
Насос станц

Зургийн жагсаалт, үндсэн үзүүлэлт, барилгын бүдүүвч

Үе шат:  
А.3

Инженер	<i>[Signature]</i>	Г.Золбоо	ЕГ шифр:	Масштаб:	Огноо:
Гүйцэтгэсэн	<i>[Signature]</i>	Г.Золбоо	ТГ шифр:	Зургийн дугаар:	Хуудас:
Шалгасан	<i>[Signature]</i>	Ц.Хасбаатар	ЯБ-А3-19-09	ХТ-1	9

2019-02-19 16:00

Тайлбар

Ерөнхий хэсэг

Энэхүү барилгын дотор цахилгааны ажлын зургийг барилга, архитектур, салхивч, технологийн даалгаврыг үндэслэн "Орон сууц, олон нийтийн барилгын цахилгаан тоног төхөөрөмжийг төлөвлөх ба угсрах" барилгын дүрэм "БД43-102-07" Цахилгаан байгууламжын дүрэм "БД43-101-03" "Байгалийн ба зохиомол гэрэлтүүлэг" "БНБД 23-02-08" Барилга байгууламжын аянга хамгаалалтын зураг төсөл зохиох заавар" "БД 43-103-08"-ын дагуу хийж гүйцэтгэв.

Цахилгаан хангамж

Цахилгаан хэрэглэгчид нь цахилгаан хангамжын найдвартай ажиллагааны I зэрэгт хамаарагдана. Оролтонд зориулж стандартын шаардлагад нийцүүлж төхөөрөмжийн (ТС-1) самбарыг байрлуулна. Самбаруудад ВА88, ВА47-100 маягын автоматуудыг төлөвлөсөн.

Гэрэлтүүлэг

Гэрэлтүүлэгчдийг өрөөний зориулалт, архитектурын шийдэлд тулгуурлан сонгосон. Тус барилгад ус чийгнээс хамгаалагдсан гэрэлтүүлэгчид төлөвлөсөн.

Тоног төхөөрөмжийг угсрах

Цахилгааны өрөөнд байрлах самбар нь газардуулгатай угсарсан байна. Төхөөрөмжийн самбарыг шалнаас 1.5м өндөрт, унтраалгыг хаалга онгойх талын хананд шалнаас 1.5м-т өрөөний розеткийг шалнаас 0.4м-т угсарна. Унтраалга ердийн розеткийг далд угсарна. Гэрэлтүүлгийн маяг, гэрэлтүүлгийн засал чимэглэлийг хийхдээ зураг төслийн зохиогчтой харилцан зөвшилцөнө. Гэрэлтүүлгүүд нь олон улсын стандартад нийцсэн байх шаардлагатай.

Аянга хамгаалалт, газардүүлга

Уг барилга нь аянгаас хамгаалалтын ердийн хэсэгт орох ба хамгаалалтын II түвшинд орно. Барилгын дээвэр дээр 12 мм-ийн бөөрөнхий утсаар аянгын гүйдэл хүлээн авах торыг /10x10/ буюу 100м2аас ихгүй талбайтаагаар татаж, торны зангилаа уулзваруудыг гагнаж өгнө. Барилгын аянга хүлээн авагч нь шууд аянга буухаас хамгаалж, аянганы цахилгааны нөлөө болон аянганы цахилгааны долгион нэвтрэхээс хамгаалж потенциалыг тэгшитгэнэ. Аянгын гүйдэл дамжуулагчыг 25x4мм-ийн тугузан төмрөөр хийж барилгын ханын дагуу 20м тутамд дуулгаж гадна газардуулгын системтэй холбож өгнө. Гадна дамжуулагчын шугамыг газарт 1.0м-т гүн гарган гадна газардуулгын системтэй гагнаж холбоно. Дээвэр дээр илүү гарч байгаа бүх металл эд анги жишээ нь: агааржуулалтын металл хоолой, төмөр дээвэр, дээврийн төмөр тулгуур зэргийг аянга хүлээн авах бүслүүртэй гагнаж холбоно. Тус барилга руу орж байгаа бүх хоолой жишээ нь: усныхоолой зэргийг ерөнхий потенциалын системд холбож өгнө.

Тус барилгад TN-C-S газардуулгын системийг хэрэглэсэн. Ердийн үед цахилгаан гүйдэлгүй металл бүрхүүл, ган хоолой зэргийг газардуулгатай сайн холбож өгөх шаардлагатай. Тус барилгын доторх байрлах потенциалын самбарыг гадна газардуулгын системтэй 40x4 цайрдсан гангаар холбогдоно.

Уг барилгын цахилгаан самбар, техникийн өрөөнүүдэд 25x4 мм-ийн тугузан төмрөөр дотор газардуулгын хүрээг шалнаас 0.5 м-ийн өндөрт хийж өгч, гадна газардуулгын хүрээтэй 2 цэгээр холбож өгнө.

Гадна газардуулгын хүрээг 40x4 мм-ийн тугузан төмрөөр, электродыг 50x50x5мм-ийн булан төмрөөр хийж өгөх ба харин эсэргүүцлийн хэмжээ 4 Ом-оос хэтрэхгүй байх шаардлагатай.

Газардуулгын эсэргүүцэл нь 4 Ом-оос хэтэрсэн тохиолдолд нэмэлт арга хэмжээ авах шаардлагатай.

Угсралтыг цахилгаан техникийн ажил БНБД-305.06.90 нормын шаардлагад нийцүүлэн зураг төслийн дагуу гүйцэтгэх шаардлагатай.

Таних тэмдэг


Д/д	Нэр	Таних тэмдэг
1	Төхөөрөмжийн самбар	
2	Гэрэлтүүлгийн самбар	
3	Тоолуур	
4	Хананд тоноглох өдрийн чийдэнтэй гэрэлтүүлэгч	
5	Таазанд тоноглох улайсах чийдэнтэй гэрэлтүүлэгч	
6	Ус чийгнээс хамгаалагдсан далд тавих унтраалга	
7	Ердийн 1Ф, 3Ф-ын автомат	
8	Цэнэг шавхагч ОПС1-В/4, ОПС1-С/4, ОПС1-О/2,	
9	Гүйдэл хэмжигч (Амперметр)	
10	Хүчдэл хэмжигч (Вольтметр)	
11	Дамжуулагчын давхар хоорондын шилжвэр	
12	Дамжуулагч утас	
13	Босоо электрод	
14	Тусгаарлагч дэр	
15	Гадна газардуулгын хүрээ	
16	Аянгын хүлээн авагч тор	

<p>Цахилгаан, Холбоо Зохиолал, Автоматикийн зураг төсөл Зөвлөл үйлчилгээ Утас: 99058598, 70118698</p> <p>"Ялгуунбаян" ХХК</p>	Өмнөговь аймаг, Даланзадгад сум, Шинэ суурьшлийн бүс Насос станц				Үе шат: А.3
	Тайлбар, таних тэмдэг				
	Инженер		Г.Золбоо	ЕГ шифр:	Масштаб:
Гүйцэтгэсэн		Г.Золбоо	ТГ шифр:	Зургийн дугаар:	Хуудас: 9
Шалгасан		Ц.Хасбаатар	ЯБ-А3-19-09	ХТ-2	

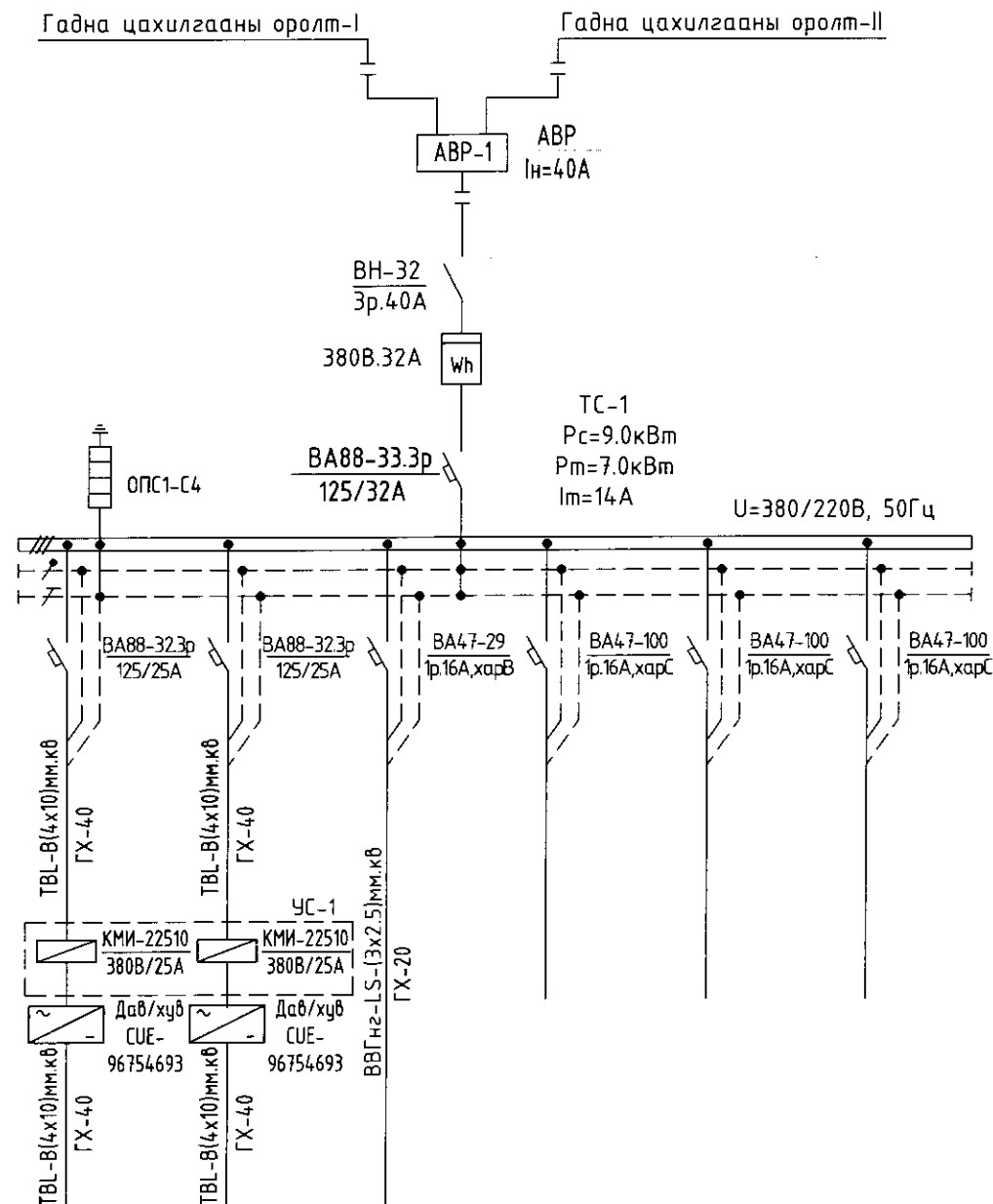
2019-02-15 16:00

Материалын түүвэр

Д/д	Нэр	Хэв маяг	Хэмж нэгж	Тоо шир	Тайлбар
1	Төхөөрөмжийн самбар. IP54	550x400x220	ш	1	ТС-1
1.1	Бэлтгэл тэжээл автоматаар залгах самбар-ABP-40A	ABP-1	ком	1	
1.2	Гурван фазын электрон тоолуур-32A		ш	1	
1.3	Ачаалал таслагч ВН-32.3р-40А		ш	1	
1.4	Оролт: ВА88-33.3Р 125/32А-Автомат таслуур		ш	1	
1.5	ОПС1-В/4 Цэнэг шавхагч		ш	1	
2	Групп: ВА47-100.1Р/16А-Автомат таслуур		ш	3	
2.1	ВА47-29.1Р/16А-Автомат таслуур		ш	1	
2.2	ВА88-32.3р 125/25А-Автомат таслуур		ш	2	
2.3	Удирдлагын самбар. IP54	550x450x120	ш	1	УС-1
2.4	Соронзон залгуур: КМИ-22510.380В.25А		ш	2	
2.5	Давтамж хувиргуур: Grundfos-CUE-96754693-7.5кВт	Grundfos-CUE	ком	2	
2.6	Хананд тоноглох өдрийн чийдэнтэй ус чийгнээс хамгаалагдсан гэрэлтүүлэгч, 230В, 60Вт, IP54		ш	4	☐
3	Хананд тоноглох улайсах чийдэнтэй ус чийгнээс хамгаалагдсан гэрэлтүүлэгч, 230В, 100Вт, IP44		ш	1	☉
3.1	Таазанд тоноглох өдрийн чийдэнтэй гэрэлтүүлэгч, 230В, 100Вт, IP44		ш	4	☒
3.2	Ус чийгнээс хамгаалагдсан далд тавих хоёрлосон унтраалга, 230В, 16А, IP20		ш	9	⚡
4	Утас салбарлах хайрцаг		ш	34	
4.1	Унтраалга, розетка угсрах хайрцаг		ш	43	
5	Ээс голтой, ПВХ тусгаарлагчтай кабель ВВГнг-LS (3x2.5)мм.кв	ВВГнг-LS	м	50	
6	Ээс голтой, ПВХ тусгаарлагчтай ус чийгний хамгаалалттай кабель ТВЛ-В (4x10)мм.кв	ТВЛ-В	м	35	
7	Ган хоолой 20Ф		м	46	
8	Ган хоолой 40Ф		м	22	
9	Цайрдсан бөөрөнхий төмөр, Ф12мм		м	15	
10	Тусгаарлагч дэр		м	8	
11	Цайрдсан тугузан төмөр, 25x4мм		м	8	
12	Цайрдсан тугузан төмөр, 40x4мм		м	50	
13	Босоо электрод L=3м Ф25мм		ш	6	


 Цахилгаан, Холбоо дохиолал, Автоматикийн зурга төсөл Зөвлөх үйлчилгээ Утас: 99058698, 70188698	Өмнөговь аймаг, Даланзадгад сум, Шинэ суурьшлийн бүс Насос станц					
	Материалын түүвэр					Үе шат: А.3
	Инженер	<i>[Signature]</i>	Г.Золбоо	ЕГ шифр:	Масштаб:	Огноо: 2019-02-15
	Гүйцэтгэсэн	<i>[Signature]</i>	Г.Золбоо	ТГ шифр:	Зургийн дугаар:	Хуудас: 9
"Ялгуунбаян" ХХК	Шалгасан	<i>[Signature]</i>	Ц.Хасбаатар	ЯБ-А3-19-09	ХТ-3	

Тухайн тэжээх шугам	
Шин дамжуулахч хуваар. хайрцаг	Оролт дээрхи аппаратын маяг I хэвийн (А) I явуулах (А) Тэмдэглэгээ /маяг/ Хүчдэл, В; Рсуурь, кВт Imооц, А
Шугамын гаралтын аппарат	Маяг, I хэвийн, А Салгагч ба хайлах тавьц
Утасны марк ба хөндлөн огтлол мм.кв	Шугамын тэмдэглэгээ байгуулалт дахь төмөр хоолойн /тэмдэглэгээ/ урт, м
Явуулах аппарат	Тэмдэглэгээ, маяг I хэвийн, А салгагч дугааны релений тавьц, А
Утасны марк ба хөндлөн огтлол мм.кв	Шугамын тэмдэглэгээ байгуулалт дахь төмөр хоолойн /тэмдэглэгээ/ урт, м



Цахилгаан хэрэглэгчид	Таних тэмдэг	⊗	⊗	⊗				
	Байгуулалт дахь нэр,№	Гр1	Гр2	Гр3	Гр4	Гр5	Гр6	
	Хэвийн чадал кВт	L1						
		L2	7.5	7.5	15			
		L3						
	Гүйдэл, А	I хэвийн	13.4	13.4	6.8			
I явуулах								
Нэр	Насос-1	Насос-2 нөөц	Гэрэлтүүлэгч	Бэлтгэл	Бэлтгэл	Бэлтгэл		
Технологийн тоног төхөөрөмж							ТС-1	

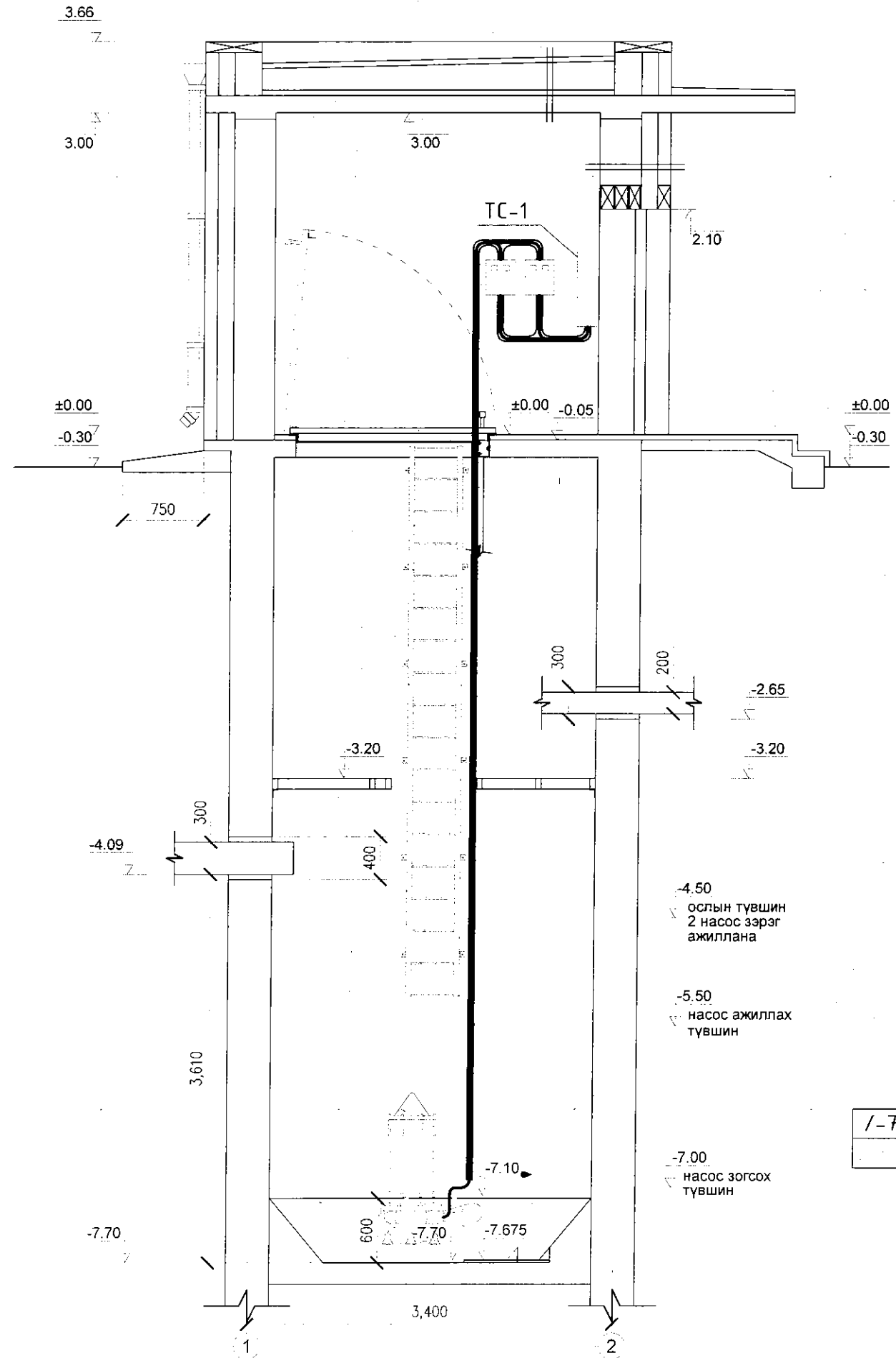
505  
*[Signature]*  
 2019.3.18

 Цахилгаан, Хөдөө дохиолол Автоматиккийн зураг төсөл Зөвлөх үйлчилгээ Утас: 99058698, 70118698	Өмнөговь аймаг, Даланзадгад сум, Шинэ суурьшлийн бүс Насос станц				
	ТС-1 самбарын тооцооны бүдүүвч				Үе шат: А.3
	Инженер	<i>[Signature]</i> Г.Золбоо	ЕГ шифр:	Масштаб:	Огноо: 2019-02-15
	Гүйцэтгэсэн	<i>[Signature]</i> Г.Золбоо	ТГ шифр: ЯБ-А3-19-09	Зургийн дугаар: ХТ-4	Хуудас: 9
"Ялгуунбаян" ХХК	Шалгасан	<i>[Signature]</i> Ц.Хасбаатар			

2019-03-30 16:10:00



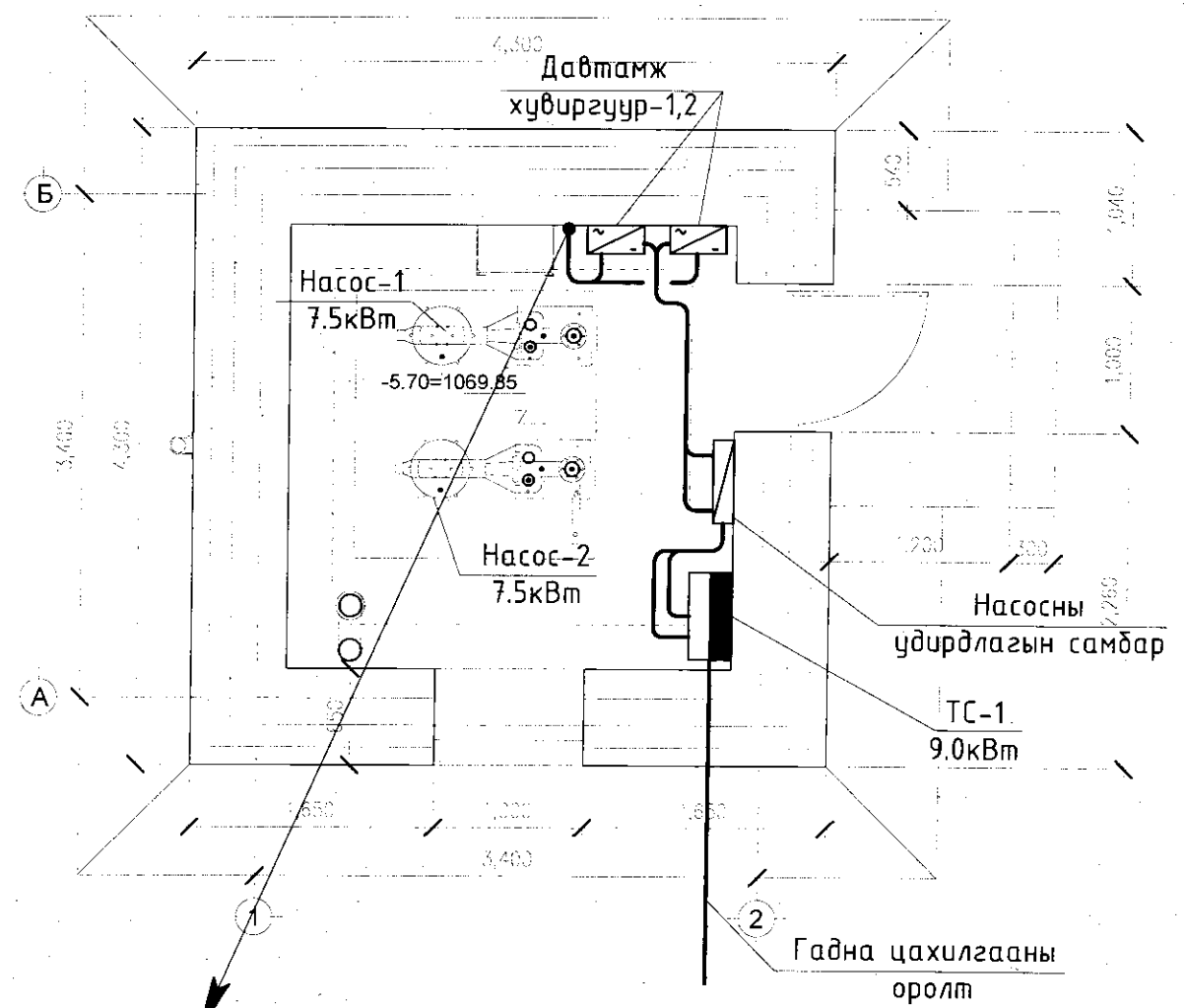
# Огтлол М1:50



- 4.50  
ослын түвшин  
2 насос зэрэг  
ажиллана
- 5.50  
насос ажиллах  
түвшин
- 7.00  
насос зогсох  
түвшин


/-7.2м/-н түвшинд  
ТС-1.Гр-1,2

# Төхөөрөмжийн байгуулалт М1:50



505  
PM  
2019.3.18

ЗӨВШӨӨРӨЛЦСӨН		
БА	<i>[Signature]</i>	Э.Содмандах
ББ	<i>[Signature]</i>	Г.Ганцолмон
ХАС	<i>[Signature]</i>	Г.Цолмон
ЦБУ	<i>[Signature]</i>	Ж.Энхмаа
А	<i>[Signature]</i>	Ж.Оюударь



Өмнөговь аймаг, Даланзадгад сум, Шинэ суурьшлийн бүс  
Насос станц

Хүчит төхөөрөмжийн байгуулалт

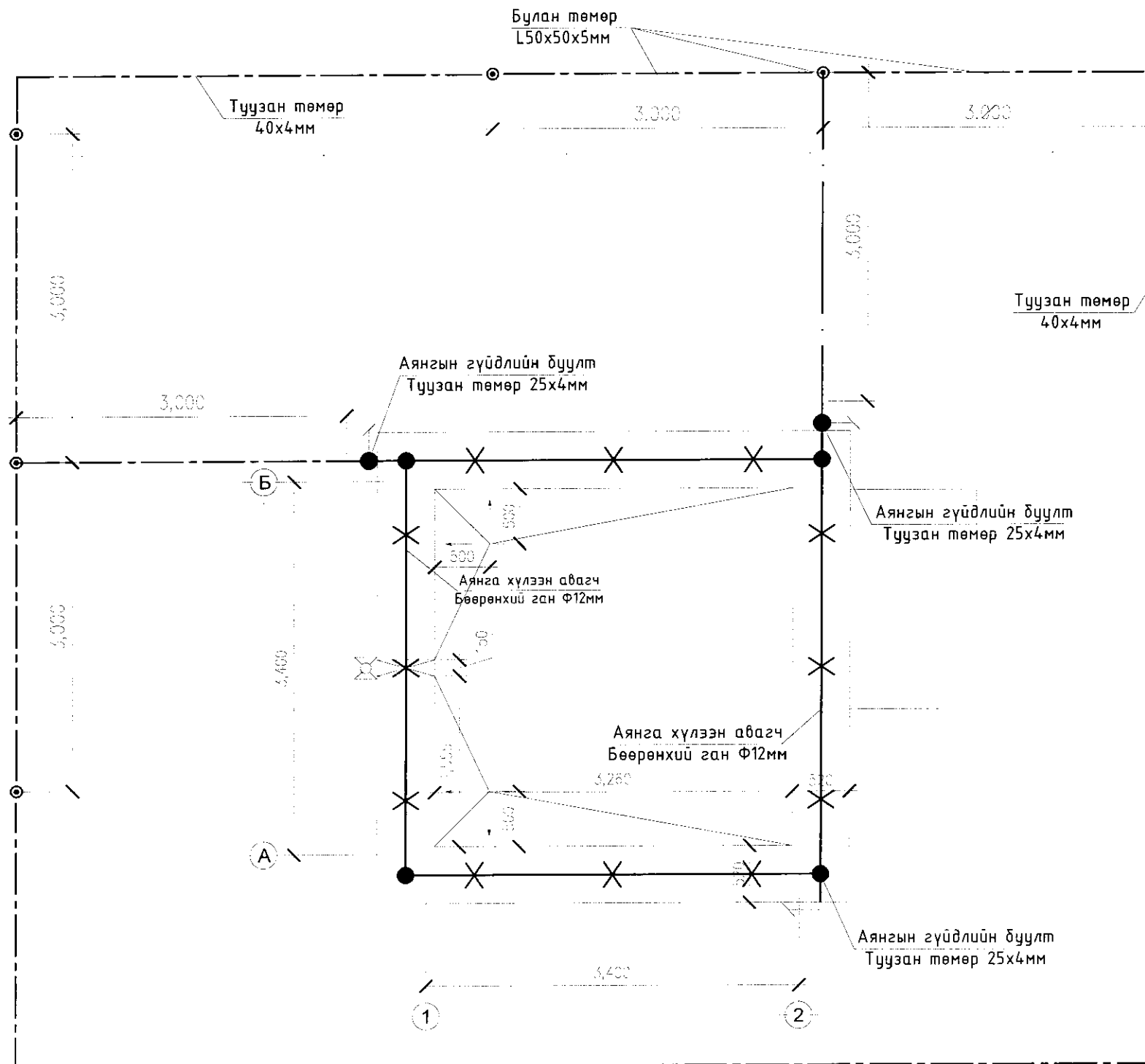
Инженер: Г.Золбоо  
Гүйцэтгэсэн: Г.Золбоо  
Шалгасан: Ц.Хасдаатар

ЕГ шифр: ЯБ-А3-19-09  
Масштаб: М1:50  
Зургийн дугаар: ХТ-5

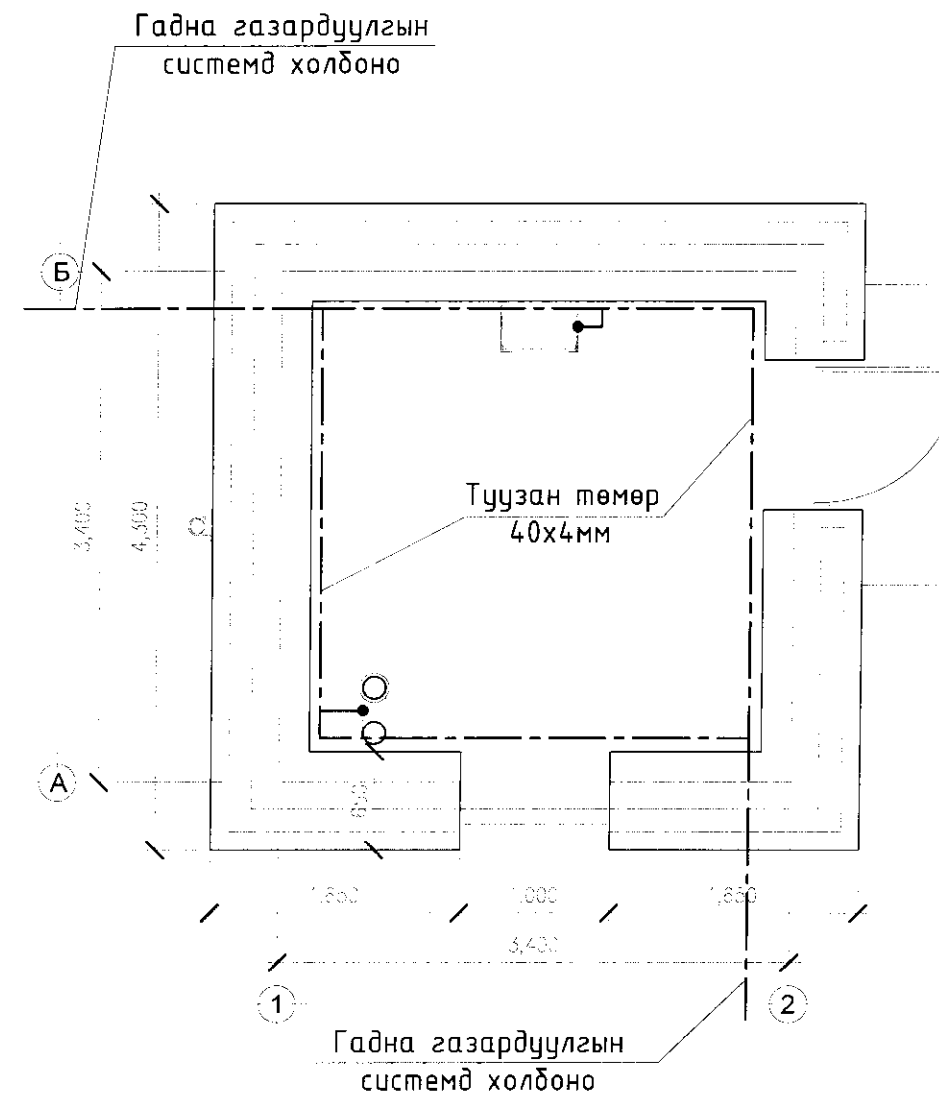
Үе шат: А.3  
Огноо: 2019-02-15  
Хуудас: 9

2018-03-30 16:00:00

# Аянга хамгаалалтын байгуулалт М1:50



# Газардуулгын байгуулалт М1:50



565  
*DM*  
 2019.3.18

ЗӨВШӨӨРӨЛЦСӨН	
БА	Э.Содмандах
ББ	Г.Ганцолмон
ХАС	Г.Цолмон
ЦБУ	Ж.Энхмаа
А	Ж.Оюударь



Цахилгаан, Холбоо Зохиолал,  
 Автоматикийн зураг төсөл  
 Зөвлөх үйлчилгээ  
 Утас: 99058538, 7018698

"Ялгуунбаян" ХХК

Өмнөговь аймаг, Даланзадгад сум, Шинэ суурьшлийн бүс Насос станц				
Аянга хамгаалалт, газардуулгын байгуулалт				Үе шат: А.3
Инженер	<i>[Signature]</i>	Г.Золбоо	ЕГ шифр:	Масштаб: М1:50
Гүйцэтгэсэн	<i>[Signature]</i>	Г.Золбоо	ТГ шифр:	Огноо: 2019-02-15
Шалгасан	<i>[Signature]</i>	Ц.Хасбаатар	ЯБ-А3-19-09	Зургийн дугаар: ХТ-6
				Хуудас: 9

2019-02-15 16:10:00

**Газардуулгын байгууламжийн тооцоо**

1. Босоо электродын урт  $Q_0 \geq H_{\text{в}} - t_0 + 0,5 \geq 2,0$  м  $H_{\text{в}} = 2,2$  м

$t_0$ -газрын гадаргуугаас босоо электродын тархи хүртлэх зай, м  $t_0 = 0,7 + 0,8$  м. Электродын байрлалыг 1-р зурагт үзүүлэв.  $L_0 = 3,0$  м гэж авлаа.

2. Эквивалент 2 үет хөрсний дээд үеийн эсэргүүцэл.

$$R_{12} = \frac{\sum_{i=1}^K \frac{h_i}{\psi_i}}{\sum_{i=1}^K \frac{h_i}{\psi_i}}$$

Энд:  $h_i$ -хөрсний давхаргуудын зузаан, м

$$r_i = h_i \text{ давхаргын хөрсний цахилгаан эсэргүүцэл, Ом.м}$$

$\psi_i$ -Босоо электродын цаг уурын коэффициент

$$R_{12} = \frac{1,2 + 1,4}{\frac{1,2 + 1,4}{80 \cdot 1,8}} = \frac{2,6}{0,018} = 144 \text{ Ом.м}$$

Шавранцар хөрсний цахилгаан эсэргүүцлийг 80 Ом.м гэж авлаа.

$\psi_0 = 1,8$  – Босоо электродын цаг уурын коэффициент. Олох хүснэгтийг зургаар хавсаргав.

Эквивалент 2 үет хөрсний доод үеийн эсэргүүцэл

$$R_{23} = \frac{\sum_{i=1}^K k_{i+1} \rho_i h_i}{1,5 l_0 + t_0 + l_0} = \frac{R \cdot (h_3 - H_{\text{в}})}{1,5 \cdot 3 + 0,7 + 3} = \frac{2,6 \cdot 80}{8,2} = 29,3 \text{ Ом. м}$$

3. Эквивалент 2 үет хөрсний эсэргүүцэл

$$R_{\text{жв}} = \frac{R_{12} R_{23} l_0}{R_{12} (l_0 - H_{\text{в}} + t_0) + R_{23} (l_0 - t_0)} = \frac{144 \cdot 29,3 \cdot 3}{144 \cdot (3 - 2,6 + 0,7) + 29,3 \cdot (3 - 0,7)} = 56 \text{ Ом. м}$$

4. Нэг босоо электродын эсэргүүцэл

$$R_0 = \frac{0,366 P_7}{l_0} \left( l_0 \frac{2 - l_0}{d_7} + 0,5 l_0 \frac{(4T + l_0)}{(4T - l_0)} \right)$$

$d_0$  – электродын диаметр. Энд босоо электродыг Ф19 мм бөөрөнхий зэсээр бүрсэн ган хийнэ гэж тооцов. Энэ төмрийн хувьд  $d_0 = 0,95 \cdot 0,12$  гэж авдаг.

T- газрын гадаргаас электродын дүнд хүртэлх зай, м.

$$T = 0,7 + \frac{l_0}{2} = 0,7 + 1,5 = 2,2 \text{ м.}$$

$$R_0 = \frac{0,366 \cdot 56}{3} \left( l_0 \frac{2 - l_0}{0,95 \cdot 0,05} + 0,5 l_0 \frac{(4 \cdot 2,2 + 3)}{(4 \cdot 2,2 - 3)} \right) = 6,83 \cdot (l_0 126,315 + 0,5 l_0 2,034) = 6,83 \cdot (1,72 + 0,15) = 6,83 \cdot 1,87 = 15 \text{ Ом.}$$

5. Босоо электродын тоо  $n_0 = \frac{R_0}{R_{\text{жв}} + \eta_0}$

$R_0 = 4$  Ом.

$\eta_0$  - босоо электротүүдэн ашиглалтын коэффициент.

Энэ тоог  $\eta_0 = f(\eta_0)$  хүснэгтээс шатлан дөхөх аргаар олно. Босоо электродын хоорондын зай  $a = 3$  м гэвэл  $a : l_0 = 3 : 3 = 1$  болно.  $\eta_0 = f(\eta_0)$  хүснэгтийг фото зургаар хавсаргав. Газардуулгыг хүрээгээр хийе.

Эхлээд  $\eta_0 = 1$  гэж өгвөл  $n_0 = f(\eta_0)$  хүснэгтээс  $n_0 = \frac{15}{4 - 1} = 3,7$  ш

$n_0 = f(\eta_0)$  хүснэгтээс  $a : l_0 = 1$ ,  $n_0 = 3,7$  байхад  $\eta_0$ -г интерполяциар олъё. Хүснэгтэд  $n_0 = 2$  байхад  $\eta_0 = 0,75$ ,  $n_0 = 4$ -д  $\eta_0 = 0,69$  байна. Интерполяциар  $n_0 = 3,7$  байхад  $\eta_0$ -г олбол

$$\eta_0 = 0,75 - \frac{0,75 - 0,69}{4 - 2} \cdot (3,7 - 2) = 0,7$$

$$\eta_0 = 0,7 \text{ байхад } n_0 = \frac{15}{0,7 - 1} = 5,4 \text{ ш.}$$

$$n_0 = 5,4 \text{ байхад } \eta_0 = 0,69 - \frac{0,69 - 0,62}{6 - 4} \cdot (5,4 - 4) = 0,64$$

$$\eta_0 = 0,64 \text{ байхад } n_0 = \frac{15}{0,64 - 1} = 5,8 \text{ ш.}$$

5,8-5,4 < 1 тул тооцоог дүүсгаж

Эцэслэн  $\eta_0 = 0,64$ ,  $n_0 = 5,8$  ш. Гэж авлаа.

- Хэвтээ газардуулгын ашиглалтын коэффициент  $n_x = 5,8$  байхад  $n_x = f(\eta_x)$  хүснэгтээр олно. Хүснэгтийг зургаар хавсаргав.  $\eta_x = 0,4 - \frac{0,4 - 0,36}{8 - 5} \cdot (5,8 - 5) = 0,39$
- Хэвтээ электродын урт  $l_x = 1,05 \cdot n_x \cdot a = 1,05 \cdot 5,8 \cdot 3 = 18,39$  м
- Хэвтээ электродын эсэргүүцэл. Энэ электродыг 50 мм бөөрөнхий цайрдсан ганхийгээр тооцов.

$$\text{Эсэргүүцэл } R_x = \frac{0,366 \cdot P_x \cdot \psi_x}{l_x \cdot \eta_x} \cdot l_0^2 \frac{l_x}{a \cdot t_0}$$

$P_x$  - Хэрвээ электрод явах давхаргын хөрсний эсэргүүцэл.  $P_x = 80$  Ом.м

$\psi_x$  - Хэрвээ электродын цаг уурын коэффициент хүснэгтээр олно. Хүснэгтийг хавсаргав.

$$\psi_x = 2,25 \text{ (дүндаж)}$$

B- Булан төмрийн зузаан, м

$$R_x = \frac{0,366 \cdot 80 \cdot 2,25}{18,39 \cdot 0,39} \cdot l_0^2 \frac{l_x}{a \cdot t_0} = \frac{2 \cdot 18,39^2}{0,04 \cdot 2,25} = 40,4 \text{ Ом. м}$$

4. Барилгын газардуулгын эсэргүүцлийн хэмжээ

$$R_{\text{газ}} = \frac{R_0 \cdot R_x}{R_0 \cdot \eta_x + R_x \cdot n_0 \cdot \eta_0} = \frac{15 \cdot 40,4}{15 \cdot 0,39 + 40,4 \cdot 5,8 \cdot 0,64} = 3,85 \approx 4 \text{ Ом}$$

5. Газардуулгын хүрээний хэмжээг олъё. Газардуулгын хүрээг барилгын гадна хананаас хааш хаашаа X зайд байгаа гэж бодъё.

Барилгын гадна приметр  $(3,5 + 3,5) \cdot 2 = 14$  м

Газардуулгын хүрээний приметр  $(4,5 + 2x + 4,5 + 2x) \cdot 2 = 38$  м

(-) нь хүрээний приметр барилгын приметрээс бага зургийг зааж байна.

Дүгнэлт:

- Босоо электрод: урт-3м, 6 ш Ф50 мм бөөрөнхий цайрдсан ган байна.

- Хэвтээ электрод: урт-3м, Ф40 мм цайрдсан туузан төмөр.

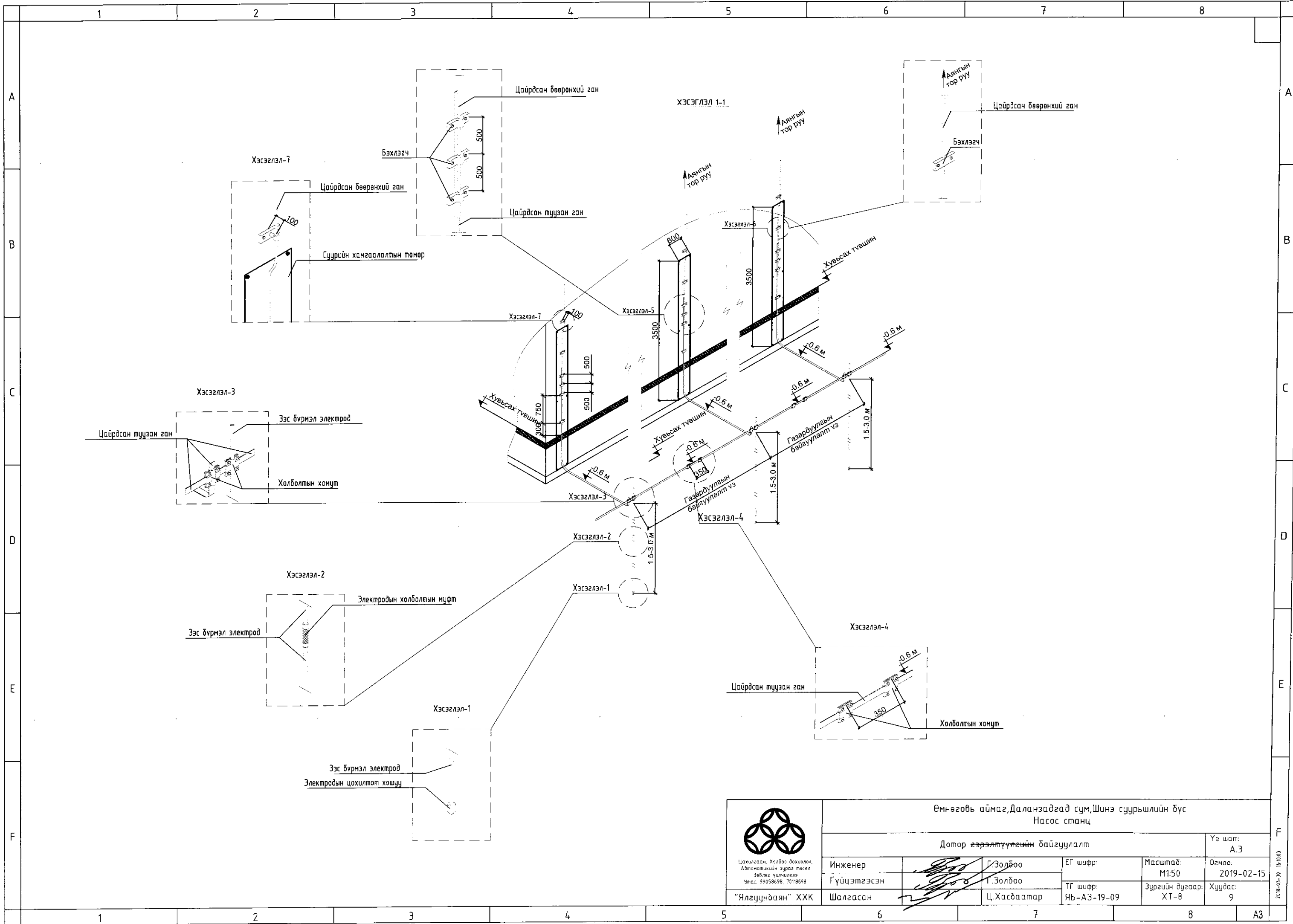
- Газардуулгын хүрээг барилгын гадна хананаас хааш хаашаа 2 м-т татна.


- Электрод хоорондын зай 3,0 м

- Газардуулгын эсэргүүцэл  $\approx 3,85$  Ом

Өмнөговь аймаг, Даланзадгад сум, Шинэ суурьшлийн бүс Насос станц					
Газардуулгын тооцоо					Үе шат: А.З
Инженер <i>[Signature]</i>	Г.Золбоо	Г.Золбоо	ЕГ шифр:	Масштаб: М1:50	Огноо: 2019-02-15
	Гүйцэтгэсэн		Шалгасан	ТГ шифр: ЯБ-АЗ-19-09	Зургийн дугаар: ХТ-7
"Ялзунбаян" ХХК					

2019-02-20 16:10:00

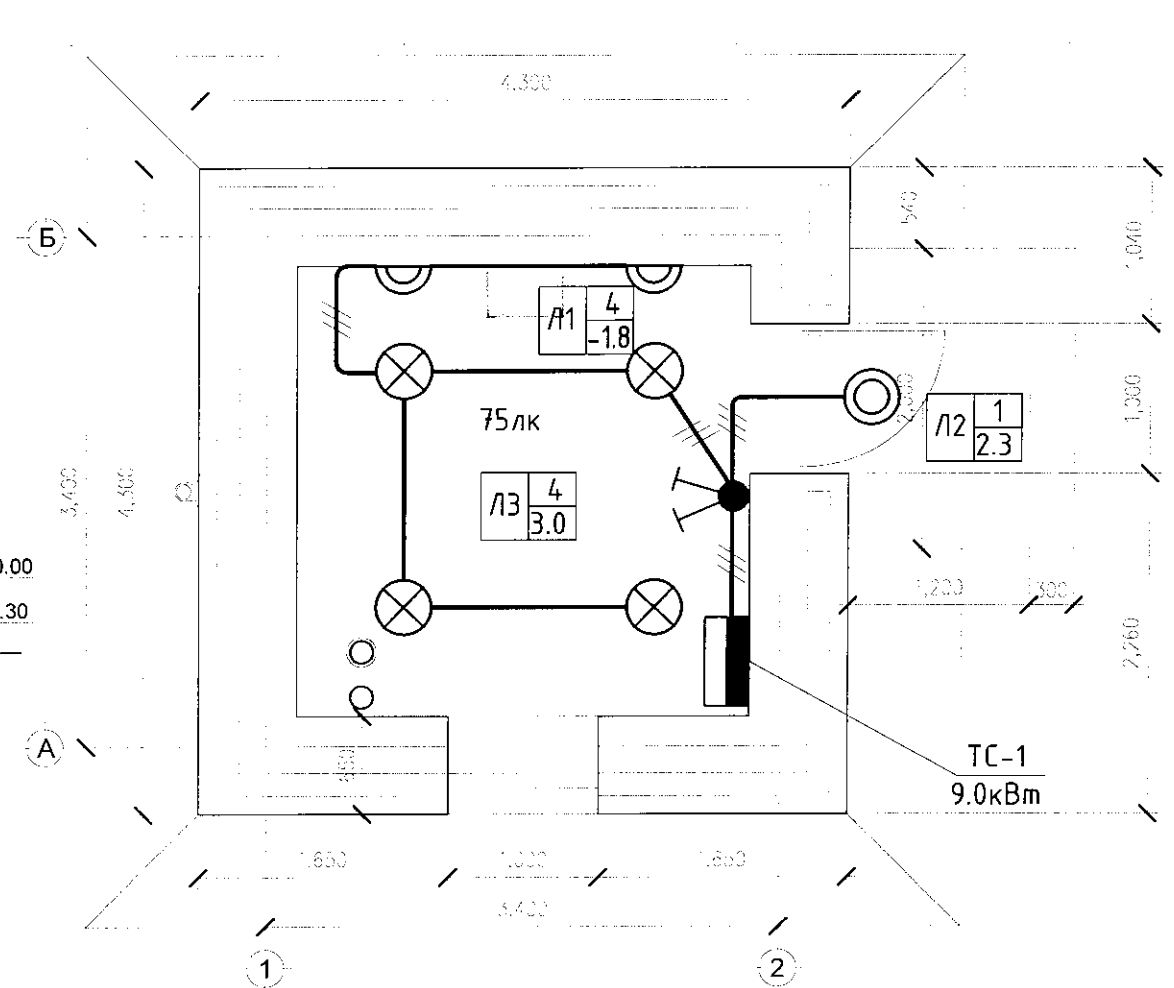
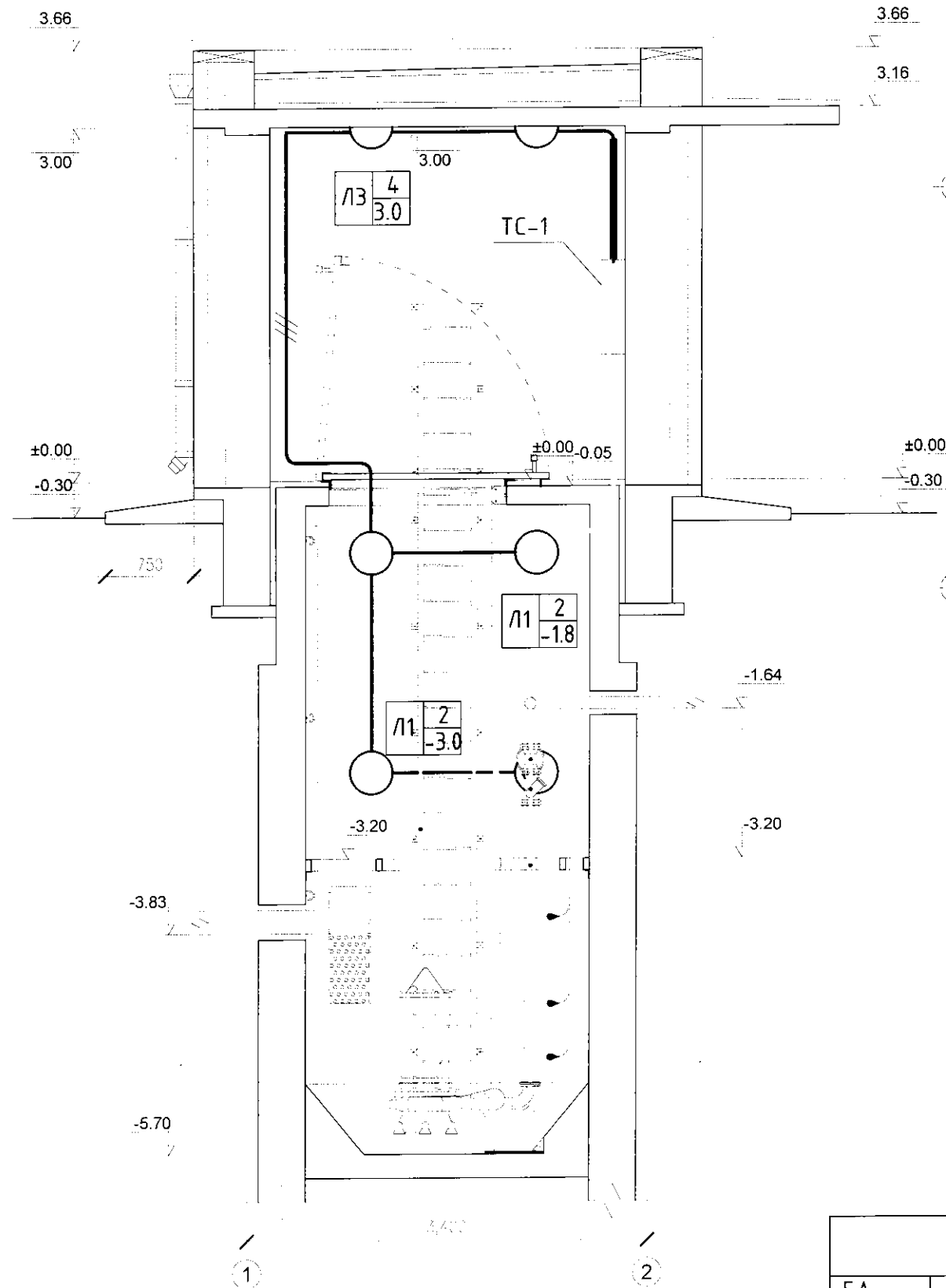


 <p>Цахилгаан, Холбоо дохиолол, Автоматикийн зураг төсөл Зөвлөх үйлчилгээ Утас: 99058698, 70118658</p> <p>"Ялгуунбаян" ХХК</p>	<p>Өмнөговь аймаг, Даланзадгад сум, Шинэ суурьшлийн бүс Насос станц</p>				<p>Үе шат: А.З</p>
	<p>Дотор гэрэлтүүлгийн байгуулалт</p>				<p>Огноо: 2019-02-15</p>
	Инженер	Г.Золбоо	ЕГ шифр:	Масштаб: М1:50	Хуудас: 9
	Гүйцэтгэсэн	Т.Золбоо	ТГ шифр:	Зургийн дугаар: ХТ-8	
Шалгасан	Ц.Хасбаатар	ЯБ-АЗ-19-09			

2019-02-15

# Гэрэлтүүлгийн байгуулалт /Огтлол/ М1:50

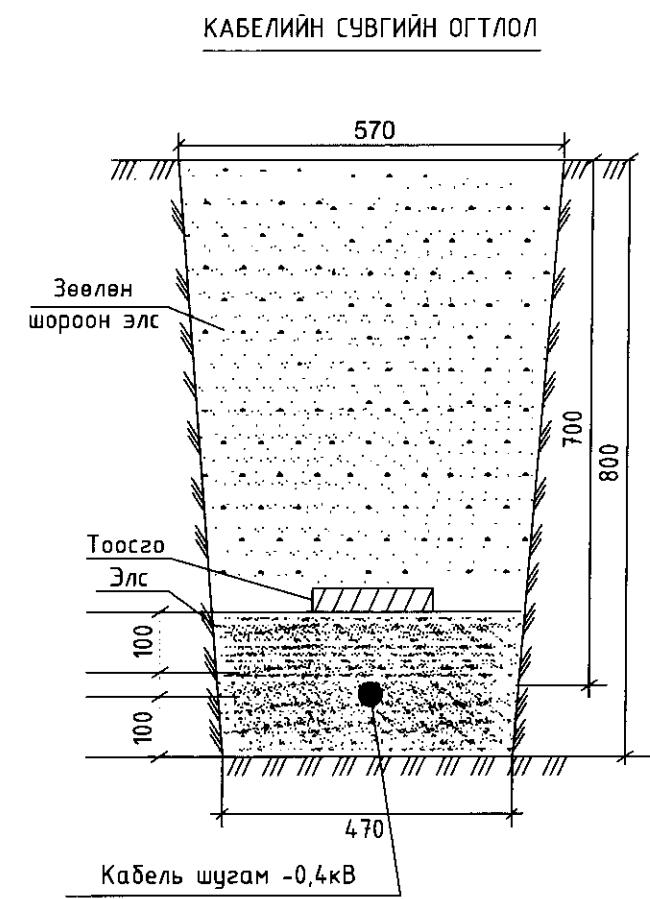
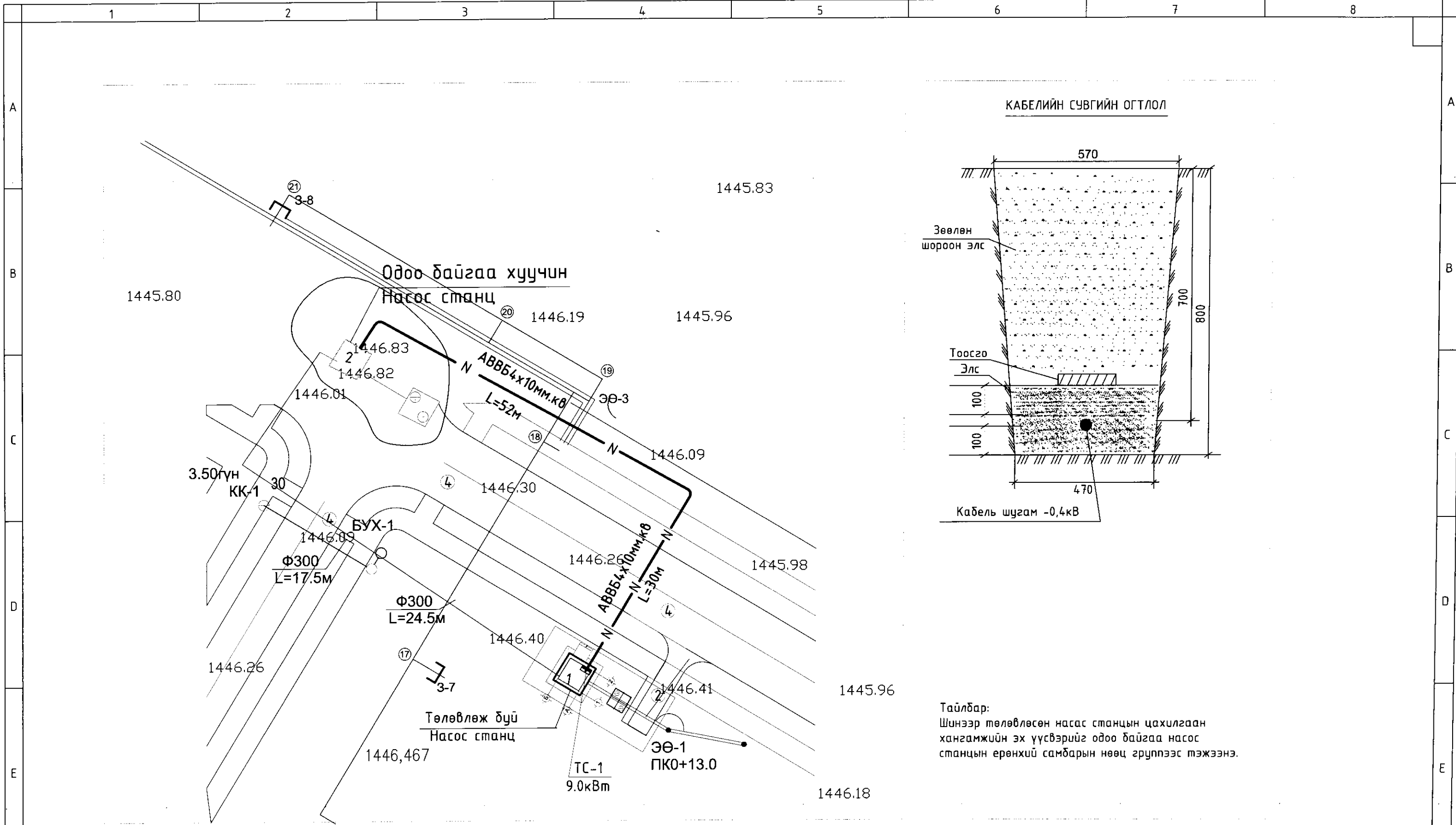
# Гэрэлтүүлгийн байгуулалт М1:50



Д/а	Тайлбар	Тэмдэг чадал
1	Улайсах хананы гэрэлтүүлэгч /хамгаалагдсан/ Гэрэлтүүлэгчийн тоо ширхэг 1 Гэрэлтүүлэгч тоноглох өндөр 2.8 Гэрэлтүүлэгчийн төрөл	⊔ 60 Вт
2	Улайсах таазны гэрэлтүүлэгч /хамгаалагдсан/ Гэрэлтүүлэгчийн тоо ширхэг 1 Гэрэлтүүлэгч тоноглох өндөр 2.6 Гэрэлтүүлэгчийн төрөл	⊙ 100 Вт
3	Улайсах таазны гэрэлтүүлэгч /хамгаалагдсан/ Гэрэлтүүлэгчийн тоо ширхэг 1 Гэрэлтүүлэгч тоноглох өндөр 3.6 Гэрэлтүүлэгчийн төрөл	⊗ 100 Вт

505  
  
 2019.3.18


ЗӨВШӨӨРӨЛЦСӨН			Өмнөговь аймаг, Даланзадгад сум, Шинэ суурьшлийн бүс Насос станц			
БА	Э.Содмандах	 Цахилгаан, Хөлөөр дохиолол, Автоматикийн зураг төсөл Зөвлөх үйлчилгээ Утас: 99059698, 70186698 "Ялгуунбаян" ХХК	Дотор гэрэлтүүлгийн байгуулалт			Үе шат: А.3
ББ	Г.Ганцолмон		Инженер	Г.Золбоо	ЕГ шифр:	Масштаб: М1:50
ХАС	Г.Цолмон		Гүйцэтгэсэн	Г.Золбоо	ТГ шифр:	Огноо: 2019-02-15
ЦБУ	Ж.Энхмаа		Шалгасан	Ц.Хасбаатар	ЯБ-А3-19-09	Зургийн дугаар: ДГ-1
А	Ж.Оюндарь					Хуудас: 9



Тайлбар:  
Шинээр төлөвлөсөн насос станцын цахилгаан хангамжийн эх үүсвэрийг одоо байгаа насос станцын ерөнхий самбарын нөөц группээс тэжээнэ.

Материалын түүвэр

Д/д	Нэр	Хэв маяг	Хэмж нэгж	Тоо шир	Тайлбар
1	Зэс голтой, ПВХ тусгаарлагчтай хуягласан кабель	/АВВБ4х10/мм.кв	м	82	
1.1	Элс		м.күд	5.7	
1.2	Тоосго		ш	656	



Цахилгаан, Хөдөө Дохиолол,  
Автоматикийн зэрэг төсөл  
Зөвлөх үйлчилгээ  
Утас: 99058698, 70118698

"Ялгуунбаян" ХХК

Өмнөговь аймаг, Даланзадгад сум, Шинэ суурьшлийн бүс  
Насос станц

Гадна цахилгаан хангамж

Инженер	Г.Золбоо	ЕГ шифр:	Масштаб:	Үе шат:
Гүйцэтгэсэн	Г.Золбоо	ТГ шифр:	M1:50	А.З
Шалгасан	Ц.Хасбаатар	ЯБ-АЗ-19-09	Зургийн дугаар:	Огноо:
			ГЦ-1	2019-02-15
			Хуудас:	1

2018-03-30 16:10:00

Зургийн жагсаалт

Хуудас	Нэр	Тайлбар
АТГ-1	Зургийн жагсаалт	
АТГ-2	Орчны тойм	
АТГ-3	Тайлбар бичиг	
АТГ-4	Материалын түүвэр	
АТГ-5	Гадна дулаан, усан хангамж, ариутгах татүүргын шугамын нэгдсэн байгуулалт М1:2000	
АТГ-6	Ариутгах татүүргын шугамын байгуулалт М1:500	
АТГ-7	Ариутгах татүүргын шугамын байгуулалт М1:500	
АТГ-8	Ариутгах татүүргын шугамын байгуулалт М1:500	
АТГ-9	Ариутгах татүүргын шугамын байгуулалт М1:500	
АТГ-10	Ариутгах татүүргын шугамын байгуулалт М1:500	
АТГ-11	Ариутгах татүүргын шугамын байгуулалт М1:500	
АТГ-12	Ариутгах татүүргын шугамын байгуулалт М1:500	
АТГ-13	Ариутгах татүүргын шугамын байгуулалт М1:500	
АТГ-14	Ариутгах татүүргын шугамын дагуугийн зүсэлт Мδ1:100, Мх1:500	
АТГ-15	Ариутгах татүүргын шугамын дагуугийн зүсэлт Мδ1:100, Мх1:500	
АТГ-16	Ариутгах татүүргын шугамын дагуугийн зүсэлт Мδ1:100, Мх1:500	
АТГ-17	Ариутгах татүүргын шугамын дагуугийн зүсэлт Мδ1:100, Мх1:500	
АТГ-18	Ариутгах татүүргын шугамын дагуугийн зүсэлт Мδ1:100, Мх1:500	
АТГ-19	Ариутгах татүүргын шугамын дагуугийн зүсэлт Мδ1:100, Мх1:500	
АТГ-20	Ариутгах татүүргын шугамын дагуугийн зүсэлт Мδ1:100, Мх1:500	
АТГ-21	Ариутгах татүүргын шугамын дагуугийн зүсэлт Мδ1:100, Мх1:500	
АТГ-22	Ариутгах татүүргын шугамын дагуугийн зүсэлт Мδ1:100, Мх1:500	
АТГ-23	БУХ-3 Байгуулалт, Огтлол 1 - 1	
АТГ-24	Даралттай шугамын худаг Х-1-5, ХСХ	
АТГ-25	Бохир усны шугамын худгийн байгуулалт, огтлол, ховилын тойм	
АТГ-26	Бохир усны шугамын худгийн хэсэглэл, хүзүүвчийн огтлол	
АТГ-27	Бохир усны төмөр бетон худгийн материалын түүвэр	

Цэвэр, бохир усны системийн үндсэн үзүүлэлт

д/д	Системийн нэр	Тооцооны зардал				Шаардагдах даралт /м/	Тайлбар
		м³/хон	м³/цаг	л/сек	галын үед л/сек		
1	Бохир ус	146.48					ЕТ-ний зургийн даалгаврын дагуу

ӨМНӨГОВЬ АЙМАГ. ДАЛАНЗАДГАД СУМ.  
 ШИНЭ СУУРЬШЛЫН БҮСИЙН ГАДНА ДУЛААН, БОХИР УСНЫ НАСОСНЫ СТАНЦ, ШУГАМ СҮЛЖЭЭНИЙ ӨРГӨТГӨЛ  
 Зургийн жагсаалт, Үндсэн үзүүлэлт

Инженер *Г.Цолмон* Е.Г.Шифр Масштаб: Огноо: Ажлын зураг  
 Гүйцэтгэсэн *Ж.Энхнаа* Т.Г.Шифр МК-01/2019 М1:100 2019-01  
 Шалгасан *Г.Цолмон* Зургийн дугаар: Хуудас:  
 АТГ-01 27

Улаанбаатар хот, 57 дугаар, 9-р хороо  
 Бидэс Газрын Зөвлөлөөсний өргөм  
 1074-р дугаар, 57 тоот  
 "Монцзбасс" ХХК  
 Бариулын Зураг төсөл

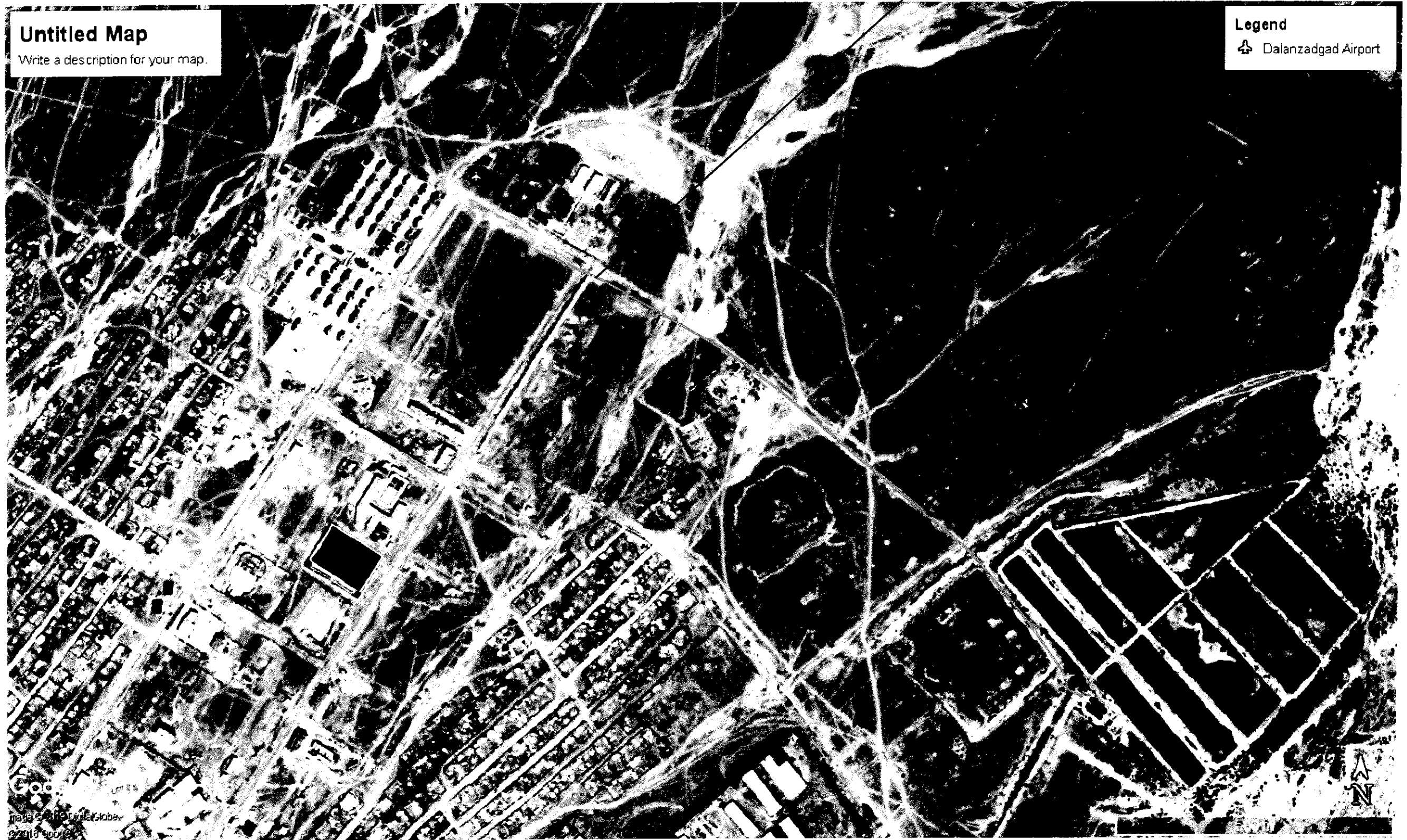
1 2 3 4 5 6 7 8

Орчы тойм

Төлөвлөж дүй Насос станц

Untitled Map  
Write a description for your map.

Legend  
✈ Dalanzadgad Airport



Google Earth  
© 2019 Google

ӨМНӨГОВЬ АЙМАГ, ДАЛАНЗАДГАД СУМ.					
ШИНЭ СУУРЬШЛЫН БУСИЙН ГАДНА ДУЛААН, БОХИР УСНЫ НАСОСНЫ СТАНЦ, ШУГАМ СҮЛЖЭЭНИЙ ӨРГӨТГӨЛ					
Орчы тойм				Үе шат:	Ажлын зураг
Инженер	<i>[Signature]</i>	Г.Цолмон	Е.Г.Шифр	Масштаб:	Огноо:
Гүйцэтгэсэн		Ж.Энхмаа	МК-01/2019	M1-	2019-01
Шалгасан	<i>[Signature]</i>	Г.Цолмон	Т.Г.Шифр	Зургийн дугаар:	Хуудас:
				АТГ-02	27

Чалсанбаатар хот 57-дугаар 15-р хороо  
Улаанбаатар хот 61-р хороо  
"Монкуэбасс" ХХК  
Барилгын Зураг төсөл

1 2 3 4 5 6 7 8 АЗ



## Тайлбар бичиг

Өмнөговь аймгийн Даланзадгад сумын Шинэ суурьшлын бүсэд хийгдэх ариутгах татуургын шугамын зургийг орчны ерөнхий төлөвлөгөө, байр зүйн зураг, модруулга, "Гурван Тэс" ХХК-д боловсруулсан Архив №43/18 тоот инженер геологийн судалгаа, газар дээрх хэмжилтийн дагуу захиалгаар гүйцэтгэв.

Зураг төслийг гүйцэтгэхдээ "ГҮНИЙ-УС" ХХК-ны № 2018/201 тоот техникийн нөхцөл, алдан тоомыг үндэслэн дараах норм ба дүрмийг мөрдлөг болголоо.

1. БНБД 40-01-14 "Ариутгах татуурга, Гадна сүлжээ ба байгууламж"

### Ариутгах татуурга

Одоогийн байдлаар Шинэ суурьшлын бүсийн ахуйн бохир ус нь одоо ажиллаж буй бохир усны насос станц хүртэл өөрийн урсгалаар цуглаж, тус станцаас Ф100мм голчтой хос даралттай шугамаар шахаж тунгаагчид орж байна.

Шинээр боловсруулсан ерөнхий төлөвлөгөөнд тусгагдсан барилга байгууламжийн тооцоо, одоогийн хэрэглээ зэргийг тооцоолон магистраль шугамын төгсгөлийн КК-1 худгаас бохир усны насос руу холдох өөрийн урсгалтай шугамыг Ф300мм голчтой хуванцар яндангаар хийж зурагт үзүүлсэн налуутай угсарна. Бохир усны шугамыг даралт бууруулах БУХ-2 худга хүртэл өөрийн урсгалаар прямокт цуглуулж цааш бохир усны өргөх насосын тусламжтай Ф200мм голчтой хос даралттай шугамаар шахахаар төлөвлөлт хийв. Бохир усны насос түвшний хамааралтай автоматаар ажиллах зарчимтай ажлын болон технологийн зургийг тухайн объектын ажлын зурагт модорхой үзнэ үү. Бохир усны худгийн бетон хийцүүдийг зурагт заасны дагуу дэхэлгээ хийх дөгөөд худгагт төмөр шат, дулаалгатай модон таг заавал хийж өгнө. Бохир усны байнгын бүс хэрэглээнээс хамааран шугам хөлдөх аюул гарч болзошгүй тул 1.3 - 2.0 метрийн гүн хэсэгт угсрагдах бохир усыг хэвлэмэл пенополиуретан дулаалгаар /зүзээн δ=10см/ нэмж дулаалах шаардлагатай ба обойлт суултгүй хөрсөөр овоолго хийж нягтруулж өгнө. Мөн үерийн уснаас урьдчилан сэргийлэх зорилгоор шугамын трассын дагуу овоолго хийж өгнө. Угсралтын явцад болон ашиглалтын баталгаат хугацаанд гарсан шугамын суултыг гүйцэтгэгч байгууллага засаж сэлбэх үүрэг хүлээнэ. Худгийг газрын түвшнээс дээш 0.3-0.4метр өндөр гаргах.

Одоо байгаа болон шинээр төлөвлөх авто замын доогуур бохир усны шугам хөндлөн огтлох хэсэгт ган хоолойгоор дүрхэвч хийж өгнө.

**Инженер геологи:** Төлөвлөж буй трассын дагуу инженер геологийн дунд зэргийн төвөгтэй нөхцөлтэй.

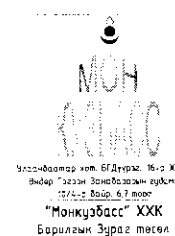
7.0 метр гүн өрөмдөхөд хөрсний ус илрээгүй.

Члirлын хөлдөлтийн норматив гүн:

элс, элсэнцэр хөрсөнд: -2.33м  
шавар, шавранцар хөрсөнд: -1.92м  
том хэмхдэст хөрсөнд: -2.74м

Газар хөдлөлийн 9 баллын бүсэд оршино.

1. Газар шорооны ажлыг эхлэхийн өмнө холбогдох шугам сүлжээний газруудаас зөвшөөрөл авах шаардлагатай.
2. Гадна шугамын ажлыг холбогдох норм дүрмийн дагуу угсарч, даралтаар шахаж шалган, туршилтын ажлыг хийх хэрэгтэй.
  - Төлөвлөсөн трассын дагуу болон ойролцоо цахилгааны кабель шугам огтлолцож болзошгүй тул газар шорооны ажлыг эхлэхийн өмнө кабель шугамын байрлалыг нарийн тогтоож, тухайн хэсэгт газар шорооны ажлыг гараар гүйцэтгэх шаардлагатай.
  - Угсралтын ажил дууссаны дараа зам талбайг буцааж сэргээнэ.

	ӨМНӨГОВЬ АЙМАГ, ДАЛАНЗАДГАД СУМ, ШИНЭ СУУРЬШЛЫН БҮСИЙН ГАДНА ДУЛААН, БОХИР УСНЫ НАСОСНЫ СТАНЦ, ШУГАМ СҮЛЖЭЭНИЙ ӨРГӨТГӨЛ Тайлбар бичиг	Үе шат: Ажлын зураг	
Инженер	Г.Цолман	Е.Г.Шифр	Масштаб:
Гүйцэтгэсэн	Ж.Энхмаа	МК-01/2019	М1:100
Шалгасан	Г.Цолман	Т.Г.Шифр	Зургийн дугаар:
		АТГ-03	Хуудас:
			27

Материалын түүвэр

д/д	Материалын тэмдэглэгээ	Материалын нэр	моо шир	нэгж жин кг	хэмжих нэгж
БОХИР УСНЫ ШУГАМ					
1	Поливинилхлорид				
2	Серия "S"	Хуванцар хоолой Ф300	52.0	-	у/м
3	PE-100 SDR11	Хуванцар хоолой Ф225x20.5			
4	PN16	/даралттай шугам/	2500.0	-	у/м
5		Төмөр бетон худаг Ф1500	8	-	шир
6		Ширмэн таг хүүгвчийн хамт Ф700	8	-	шир
7		Дулаалгатай модон таг Ф700	8	-	шир
8	TK-4	Худаг 2500x2500x2500h	1	-	иж дүрэн
9		Шидер хаалт Ф200	3	-	шир
10		Хуванцар догино хоолой Ф200	24	-	шир
11		Фланецтай ган гуравлагч 200x200	10	-	шир
12		Заглушка Ф200	10	-	шир
13		Хуванцар отвод Ф200 110°	2	-	шир
14		Ган хоолойн дүрхэвч Ф350	16.0	-	у/м
15		Ган хоолойн дүрхэвч Ф500	8.5	-	у/м
16	Пенополиуретан	Хоолойн дулаалга Ф225x20.5	700.0	-	у/м
	дулаалга				
	/зузаан δ=10см/				

Сэргээн засварлах объектын  
Материалын түүвэр

д/д	Сэргээн засварлах объект	моо шир	хэмжих нэгж	тайлбар
1	Хөндлөн огтлох автозамын асфальтобетон хучилт h=10см	2.15	м <sup>3</sup>	өргөн Эм
	/Буулгаад буцааж нөхөн сэргээгээ./			зүснэ
2	Хөндлөн огтлох үерийн бетон шуудуу /урт-4.6м өргөн Эм	1.40	м <sup>3</sup>	өргөн Эм
	зузаан h=10см/ /Буулгаад буцааж нөхөн сэргээгээ./			ухна

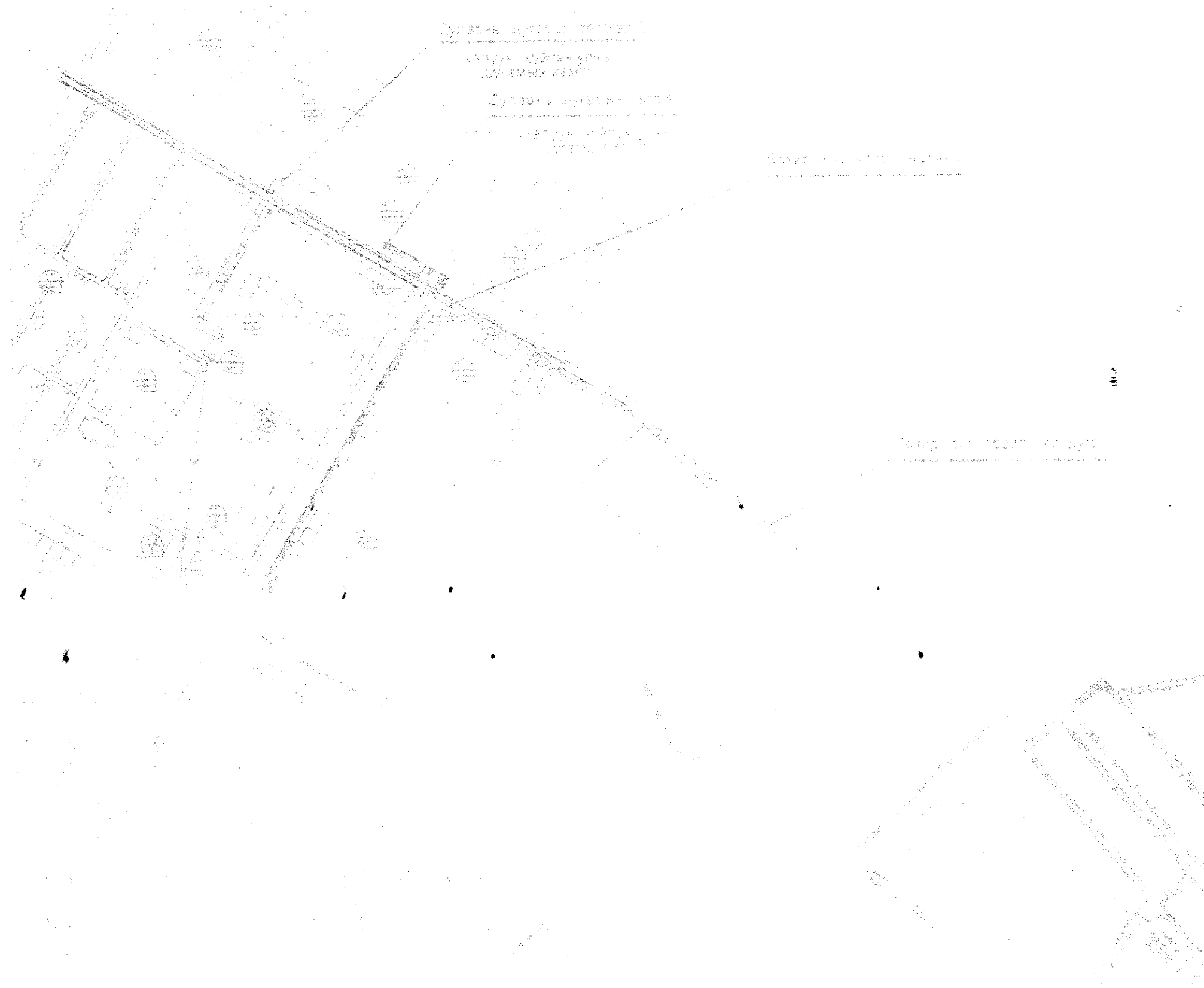
ӨМНӨГОВЬ АЙМАГ. ДАЛАНЗАДГАД СУМ.  
ШИНЭ СУУРЬШЛЫН БҮСИЙН ГАДНА ДУЛААН, БОХИР УСНЫ НАСОСНЫ СТАНЦ, ШУГАМ СҮЛЖЭЭНИЙ ӨРГӨТГӨЛ

Ариутгах татуургын шугамын материалын түүвэр

Инженер	<i>Г.Цолмон</i>	Е.Г.Шифр	Масштаб	Огноо:
Гүйцэтгэсэн	Ж.Энхмаа	МК-01/2019	М1:100	2019-01
Шалгасан	<i>Г.Цолмон</i>	Т.Г.Шифр	Зургийн дугаар:	Хуудас:
			АТГ-04	27

"Манжуу" ХХК Барилгын Зургийн Төв

Урьдчилсан зарлиг нь 2013 оны 11 сарын 14-ний өдөр /2013.11.14/ үйлдвэр, худалдаа, тээвэр, харилцааны үйлчилгээний салбарын хөгжлийг дэмжжээ.



Урьдчилсан зарлиг нь 2013 оны 11 сарын 14-ний өдөр /2013.11.14/ үйлдвэр, худалдаа, тээвэр, харилцааны үйлчилгээний салбарын хөгжлийг дэмжжээ.

Урьдчилсан зарлиг нь 2013 оны 11 сарын 14-ний өдөр /2013.11.14/ үйлдвэр, худалдаа, тээвэр, харилцааны үйлчилгээний салбарын хөгжлийг дэмжжээ.

Урьдчилсан зарлиг нь 2013 оны 11 сарын 14-ний өдөр /2013.11.14/ үйлдвэр, худалдаа, тээвэр, харилцааны үйлчилгээний салбарын хөгжлийг дэмжжээ.

Урьдчилсан зарлиг нь 2013 оны 11 сарын 14-ний өдөр /2013.11.14/ үйлдвэр, худалдаа, тээвэр, харилцааны үйлчилгээний салбарын хөгжлийг дэмжжээ.

Урьдчилсан зарлиг нь 2013 оны 11 сарын 14-ний өдөр /2013.11.14/ үйлдвэр, худалдаа, тээвэр, харилцааны үйлчилгээний салбарын хөгжлийг дэмжжээ.

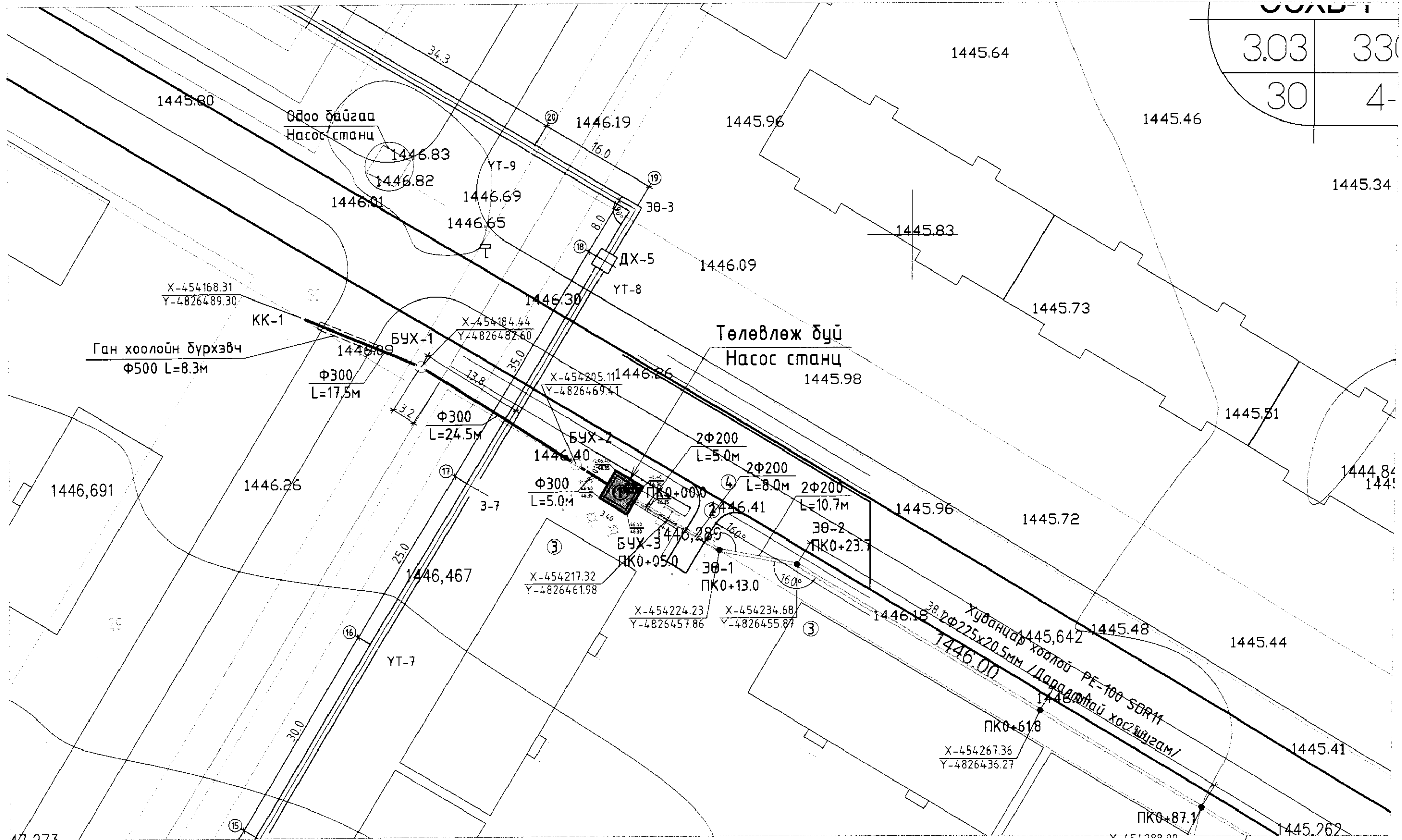
Урьдчилсан зарлиг нь 2013 оны 11 сарын 14-ний өдөр /2013.11.14/ үйлдвэр, худалдаа, тээвэр, харилцааны үйлчилгээний салбарын хөгжлийг дэмжжээ.

Урьдчилсан зарлиг нь 2013 оны 11 сарын 14-ний өдөр /2013.11.14/ үйлдвэр, худалдаа, тээвэр, харилцааны үйлчилгээний салбарын хөгжлийг дэмжжээ.

Э.БАЯНПОЛ  
Урьдчилсан зарлиг

Гадна ариутгах татuurгын шугамын байгуулалт М1:500

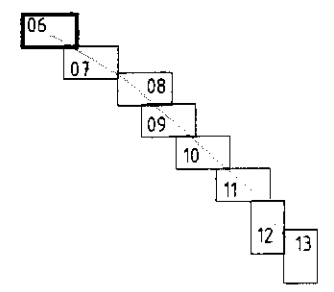
3.03	330
30	4-



Тайлбар

Шугамын дагуугийн зүсэлтийг АТГ-14-д үзнэ.

- ШУГАМ СҮЛЖЭЭНИЙ ТАНИХ ТЭМДЭГ
- Б1 — БУХ-1 Шинээр төлөвлөж буй бохир усны шугам, худас
  - КК-1 — Одоо байгаа бохир усны шугам, худас
  - Х-1 — Шинээр төлөвлөж буй даралттай бохир усны шугам, худас
  - — Одоо байгаа даралттай бохир усны шугам
  - — Шинээр төлөвлөж буй дулааны шугам, худас



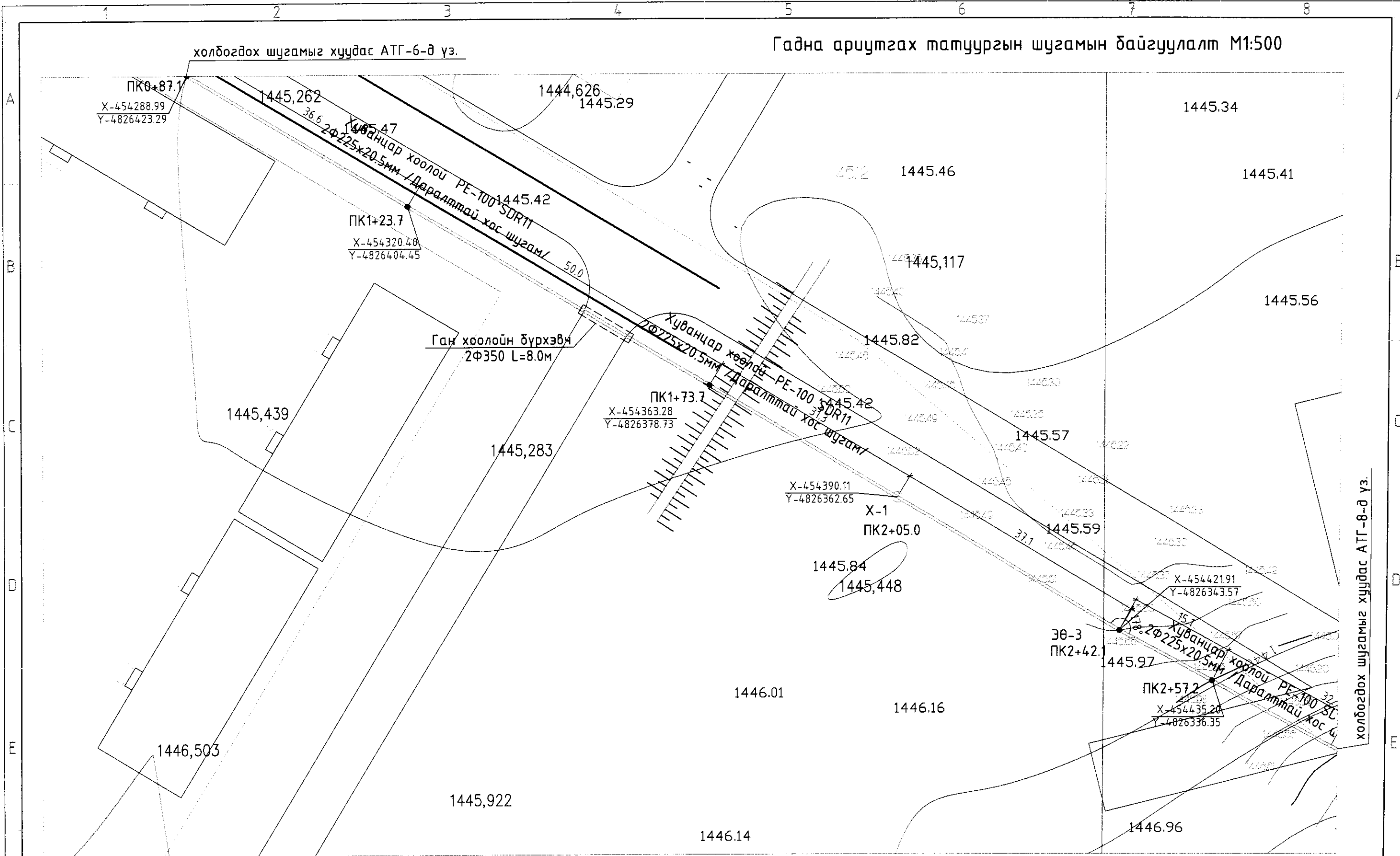
холбогдох шугамыг хуудас АТГ-7-д үзнэ.

*Handwritten signature and date: 2019.03.18*

ӨМНӨГОВЬ АЙМАГ, ДАЛАНЗАДГАД СУМ.					
ШИНЭ СУУРЬШЛЫН БҮСИЙН ГАДНА ДУЛААН, БОХИР УСНЫ НАСОСНЫ СТАНЦ, ШУГАМ СҮЛЖЭЭНИЙ ӨРГӨТГӨЛ					
Гадна ариутгах татuurгын шугамын байгуулалт					
Үе шат: Ажлын зураг					
Инженер	Г.Цолмон	Е.Г.Шифр	Масштаб:	Огноо:	
Гүйцэтгэсэн	Ж.Энхмаа	МК-01/2019	М1:500	2019-01	
Шалгасан	Г.Цолмон	Т.Г.Шифр	Зургийн дугаар:	Хуудас:	
			АТГ-06	27	

Гадна ариутгах татuurгын шугамын байгуулалт М1:500

холбогдох шугамыг хуудас АТГ-6-д үз.

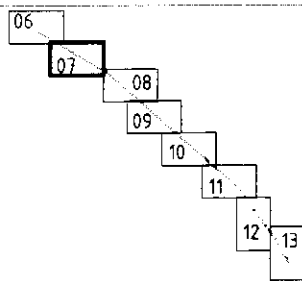


холбогдох шугамыг хуудас АТГ-8-д үз.

Тайлбар

Шугамын дагуугийн зүсэлтийг АТГ-15, 16-д үзнэ.

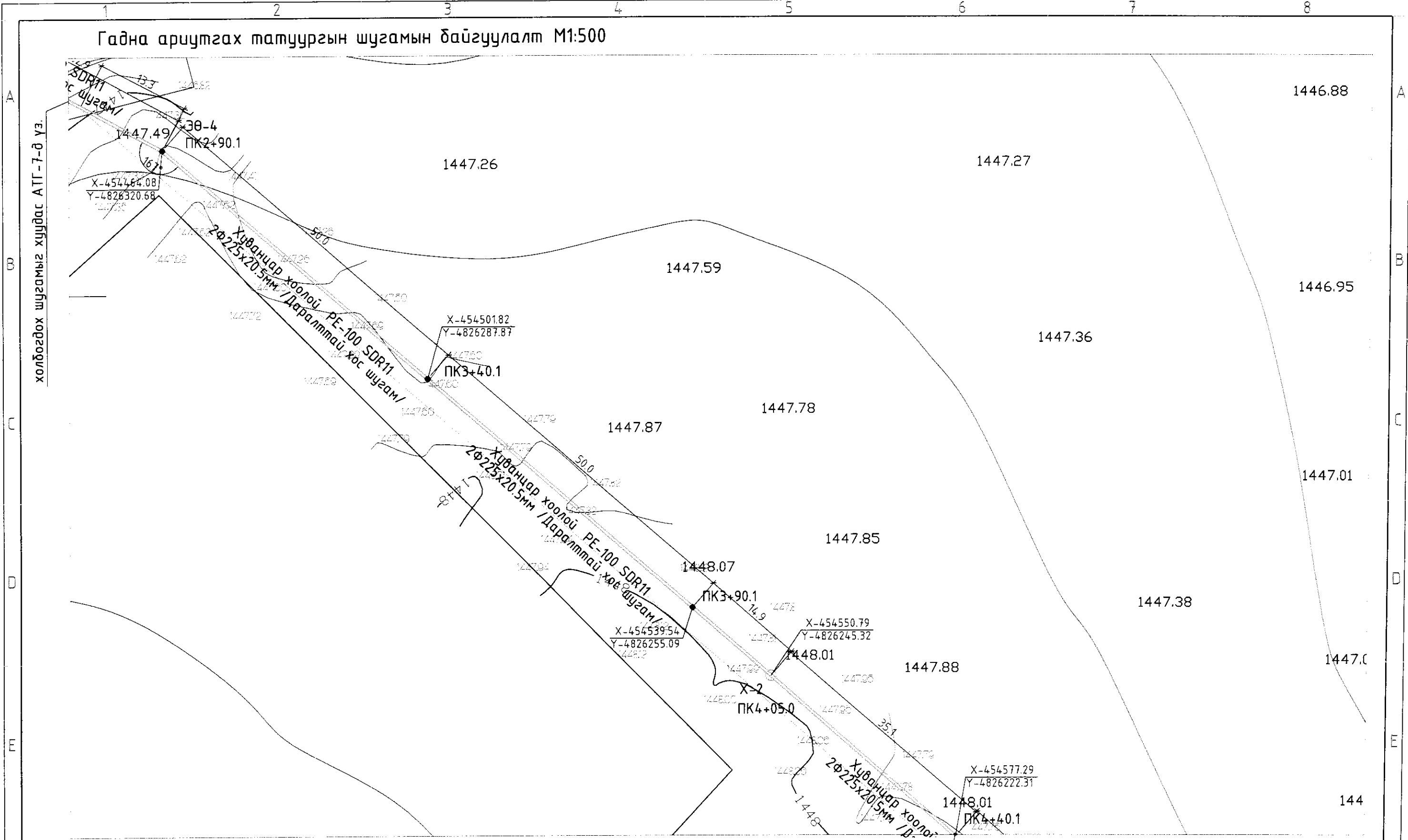
- ШУГАМ СҮЛЖЭЭНИЙ ТАНИХ ТЭМДЭГ
- БХХ-1 Шинээр төлөвлөж дүй бохир усны шугам, худаг
  - КК-1 Одоо байгаа бохир усны шугам, худаг
  - Х-1 Шинээр төлөвлөж дүй даралттай бохир усны шугам, худаг
  - Одоо байгаа даралттай бохир усны шугам



*Handwritten signature and date: 2019.01.27*

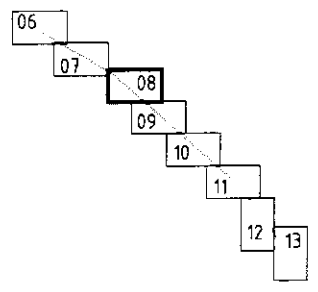
ШИНЭ СУУРЬШЛЫН БҮСИЙН ГАДНА ДУЛААН, БОХИР УСНЫ НАСОСНЫ СТАНЦ, ШУГАМ СҮЛЖЭЭНИЙ ӨРГӨТГӨЛ		ӨМНӨГОВЬ АЙМАГ, ДАЛАНЗАДГАД СУМ.	
Гадна ариутгах татuurгын шугамын байгуулалт		Гадна ариутгах татuurгын шугамын байгуулалт	
Инженер	<i>Handwritten signature</i>	Г.Цолмон	Е.Г.Шифр
Гүйцэтгэсэн	<i>Handwritten signature</i>	Ж.Энхмаа	Т.Г.Шифр
Шалгасан	<i>Handwritten signature</i>	Г.Цолмон	
Масштаб:	М1:500	Огноо:	2019-01
Зургийн дугаар:	АТГ-07	Хуудас:	27

Гадна ариутгах татuurгын шугамын байгуулалт М1:500



Тайлбар  
Шугамын дагуугийн зүсэлтийг АТГ-16, 17-д үзнэ.

ШУГАМ СҮЛЖЭЭНИЙ ТАНИХ ТЭМДЭГ	
—Б1—	Шинээр төлөвлөж буй бохир усны шугам, худаг
—КК-1—	Одоо байгаа бохир усны шугам, худаг
—Х-1—	Шинээр төлөвлөж буй даралттай бохир усны шугам, худаг
—	Одоо байгаа даралттай бохир усны шугам



холбогдох шугамыг хуудас АТГ-9-д үз.

*[Handwritten signatures and stamps]*  
 Өмнөговь аймаг, Даланзадгад сум.  
 ШИНЭ СУУРЬШЛЫН БҮСИЙН ГАДНА ДУЛААН, БОХИР УСНЫ НАСОСНЫ СТАНЦ, ШУГАМ СҮЛЖЭЭНИЙ ӨРГӨТГӨЛ  
 Гадна ариутгах татuurгын шугамын байгуулалт  
 Инженер: Г.Цолмон  
 Гүйцэтгэсэн: Ж.Энхмаа  
 Шалгасан: Г.Цолмон  
 Барилгын Зургийн Төсөл

ӨМНӨГОВЬ АЙМАГ, ДАЛАНЗАДГАД СУМ.		ШИНЭ СУУРЬШЛЫН БҮСИЙН ГАДНА ДУЛААН, БОХИР УСНЫ НАСОСНЫ СТАНЦ, ШУГАМ СҮЛЖЭЭНИЙ ӨРГӨТГӨЛ		Гадна ариутгах татuurгын шугамын байгуулалт	
				Үе шат:	Ажлын зураг
Инженер	Г.Цолмон	Е.Г.Шифр	Масштаб:	Огноо:	
Гүйцэтгэсэн	Ж.Энхмаа	Т.Г.Шифр	МК-01/2019	М1:500	2019-01
Шалгасан	Г.Цолмон		Зургийн дугаар:	Хуудас:	
			АТГ-08	27	

Гадна ариутгах татuurгын шугамын байгуулалт М1:500

холбогдох шугамыг хуудас АТГ-8-д үз.

1446.82

1447.71

1447.40

1446.70

1446.70

1446.85

14

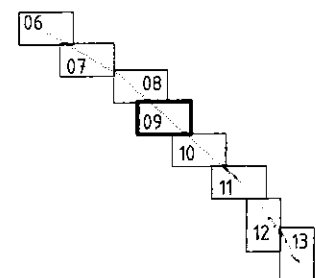
X-454690.04  
Y-4826123.37

холбогдох шугамыг хуудас АТГ-10-д үз.

Тайлбар

Шугамын дагуугийн зүсэлтийг АТГ-18, 19-д үзнэ.

ШУГАМ СҮЛЖЭЭНИЙ ТАНИХ ТЭМДЭГ	
	Шинээр төлөвлөж буй бохир усны шугам, худаг
	Одоо байгаа бохир усны шугам, худаг
	Шинээр төлөвлөж буй даралттай бохир усны шугам, худаг
	Одоо байгаа даралттай бохир усны шугам



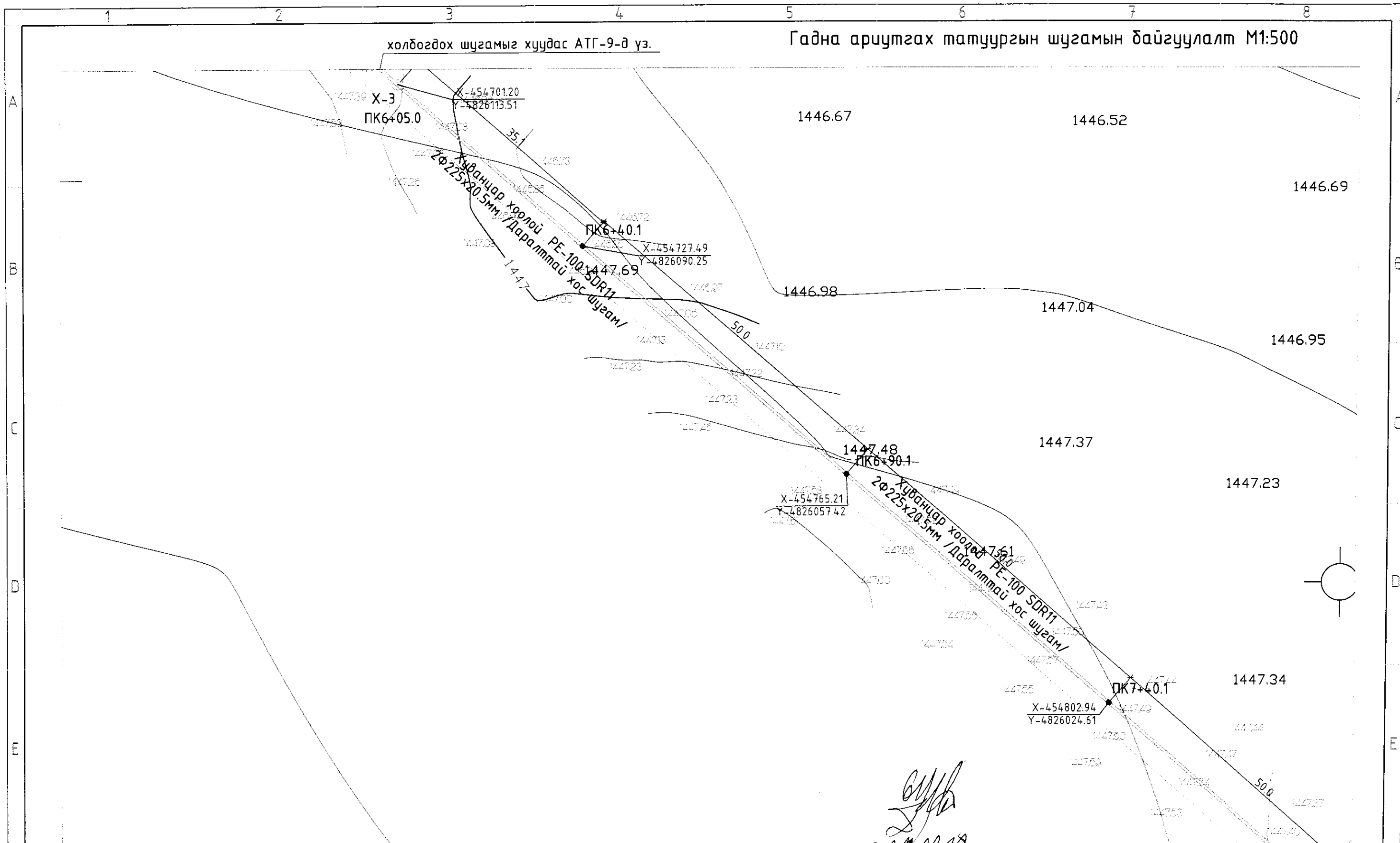
*Handwritten signature and date: 2019.01.27*

ӨМНӨГОВЬ АЙМАГ, ДАЛАНЗАДГАД СУМ.				
ШИНЭ СУУРЬШЛЫН БҮСИЙН ГАДНА ДУЛААН, БОХИР УСНЫ НАСОСНЫ СТАНЦ, ШУГАМ СҮЛЖЭЭНИЙ ӨРГӨТГӨЛ				
Гадна ариутгах татuurгын шугамын байгуулалт				
Ye шат: Ажлын зураг				
Инженер	<i>Handwritten signature</i>	Г.Цолмон	Е.Г.Шифр	Масштаб:
Гүйцэтгэсэн	<i>Handwritten signature</i>	Ж.Энхмаа	Т.Г.Шифр	Огноо:
Шалгасан	<i>Handwritten signature</i>	Г.Цолмон		Хуудас:
				АТГ-09
				27

Масштаб: 1:500  
 Өмнөговь аймаг, Даланзадгад сум  
 Гадна ариутгах татuurгын шугамын байгуулалт  
 "Монкудасс" ХХК  
 Барилгын зураг төсөл

Гадна ариутгах татuurгын шугамын байгуулалт М1:500

холбогдох шугамыг хуудас АТГ-9-д үз.

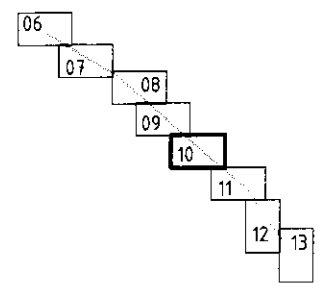


холбогдох шугамыг хуудас АТГ-11-д үз.

Тайлбар  
Шугамын дагуугийн зүсэлтийг АТГ-18, 19-д үзнэ.

ШУГАМ СҮЛЖЭЭНИЙ ТАНИХ ТЭМДЭГ

— Б1 —	БҮХ-1	Шинээр төлөвлөж буй бохир усны шугам, худаг
— КК-1 —	КК-1	Одоо байгаа бохир усны шугам, худаг
— Х-1 —	Х-1	Шинээр төлөвлөж буй даралттай бохир усны шугам, худаг
—		Одоо байгаа даралттай бохир усны шугам



ӨМНӨГОВЬ АЙМАГ, ДАЛАНЗАДГАД СУМ.					
ШИНЭ СУУРЬШЛЫН БҮСИЙН ГАДНА ДУЛААН, БОХИР УСНЫ НАСОСНЫ СТАНЦ, ШУГАМ СҮЛЖЭЭНИЙ ӨРГӨТГӨЛ					
Гадна ариутгах татuurгын шугамын байгуулалт				Үе шат:	Ажлын зураг
Инженер	<i>[Signature]</i>	Г.Цолмон	Е.Г.Шифр	Масштаб:	Огноо:
Гүйцэтгэсэн	<i>[Signature]</i>	Ж.Энхмаа	МК-01/2019	М1:500	2019-01
Шалгасан	<i>[Signature]</i>	Г.Цолмон	Т.Г.Шифр	Зургийн дугаар:	Хуудас:
				АТГ-10	27

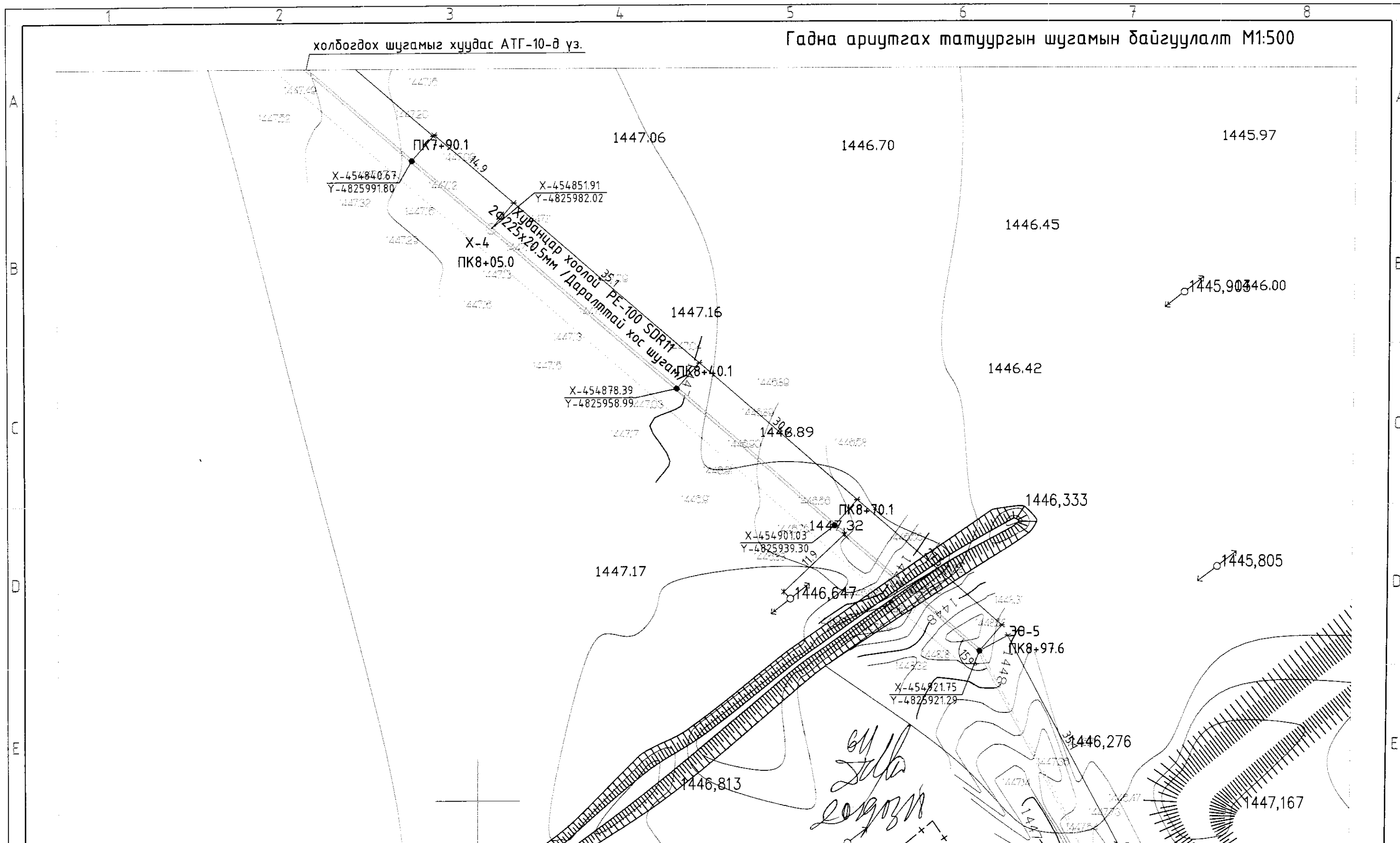
Монгол Улсын Б.Дүүрэг 18-р хороо  
Өмнөговь аймаг, Даланзадгад сум  
"Монгол" ХХК  
Барилгын зураг төсөл



Гадна ариутгах татuurгын шугамын байгуулалт М1:500

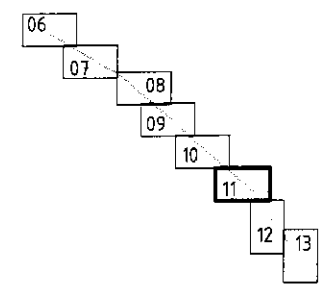
холбогдох шугамыг хуудас АТГ-10-д үз.

холбогдох шугамыг хуудас АТГ-12-д үз.



Тайлбар  
Шугамын дагуугийн зүсэлтийг АТГ-19, 20-д үзнэ.

ШУГАМ СҮЛЖЭЭНИЙ ТАНИХ ТЭМДЭГ	
—Б1—	Шинээр төлөвлөж буй бохир усны шугам, худаг
—КК—	Одоо байгаа бохир усны шугам, худаг
—Х—	Шинээр төлөвлөж буй даралттай бохир усны шугам, худаг
—	Одоо байгаа даралттай бохир усны шугам



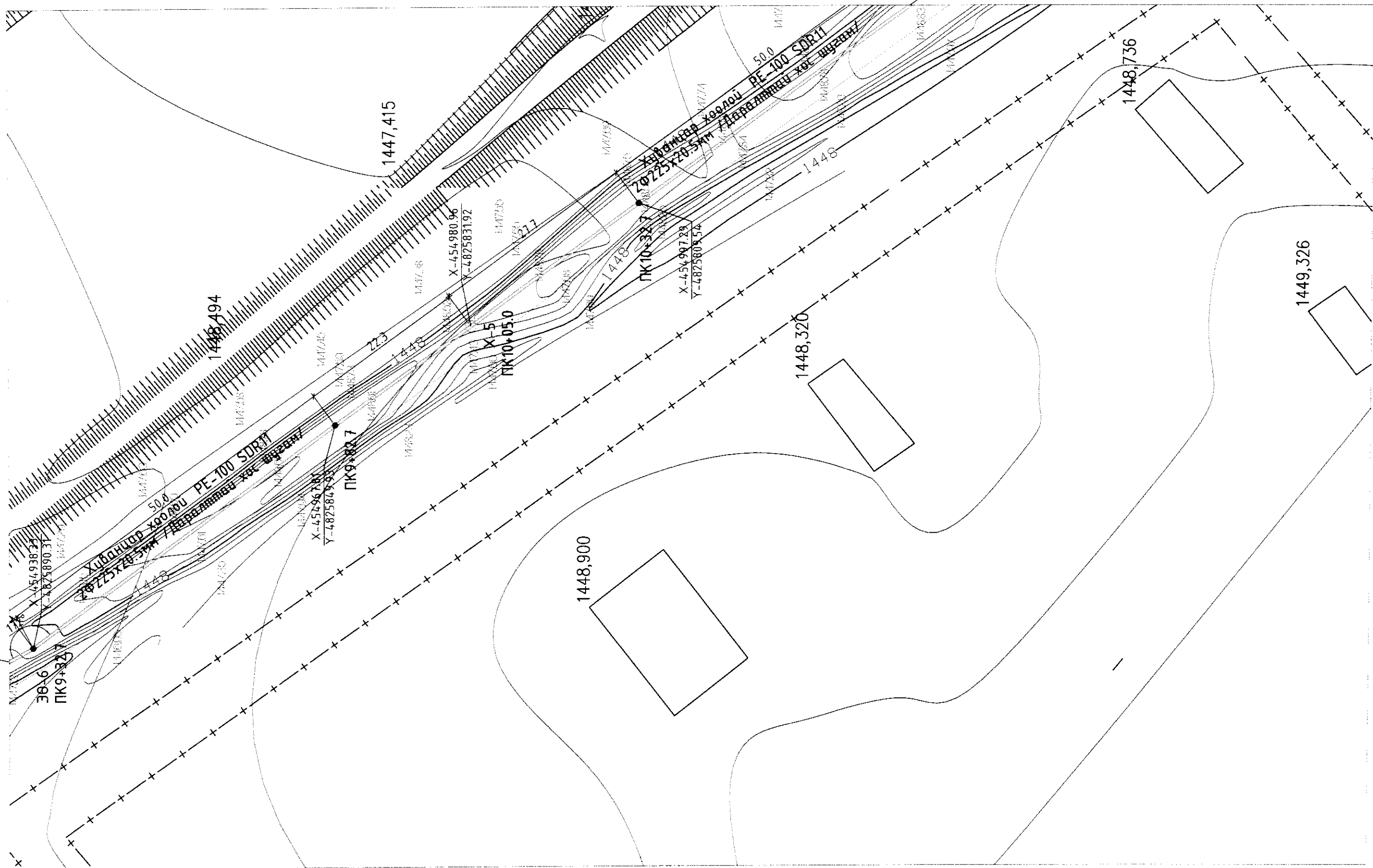
ӨМНӨГОВЬ АЙМАГ, ДАЛАНЗАДГАД СУМ.					
ШИНЭ СУУРЬШЛЫН БҮСИЙН ГАДНА ДУЛААН, БОХИР УСНЫ НАСОСНЫ СТАНЦ, ШУГАМ СҮЛЖЭЭНИЙ ӨРГӨТГӨЛ					
Гадна ариутгах татuurгын шугамын байгуулалт				Үе шат:	Ажлын зураг
Инженер	<i>[Signature]</i>	Г.Цолмон	Е.Г.Шифр	Масштаб:	Огноо:
Гүйцэтгэсэн		Ж.Энхмаа	Т.Г.Шифр	МК-01/2019	М1:500
Шалгасан	<i>[Signature]</i>	Г.Цолмон		Зургийн дугаар:	Хуудас:
				АТГ-11	27

Улаанбаатар хот, БГДүүрэг, 10-р хороо.  
Вийсэй Газрын Замбарчдын Холбоо.  
10/2-р байр, 5/7 өмнө.  
"Монкудасс" ХХК  
Барилгын Зураг төсөл

Гадна ариутгах татuurгын шугамын байгуулалт М1:500

холбогдох шугамыг хуудас АТГ-11-д үз.

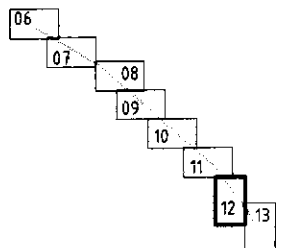
холбогдох шугамыг хуудас АТГ-13-д үз.



Тайлбар

Шугамын дагуугийн зүсэлтийг АТГ-20, 21-д үзнэ.

ШУГАМ СҮЛЖЭЭНИЙ ТАНИХ ТЭМДЭГ	
— БУХ-1	Шинээр төлөвлөж буй бохир усны шугам, худаг
— КК-1	Одоо байгаа бохир усны шугам, худаг
— Х-1	Шинээр төлөвлөж буй даралттай бохир усны шугам, худаг
—	Одоо байгаа даралттай бохир усны шугам

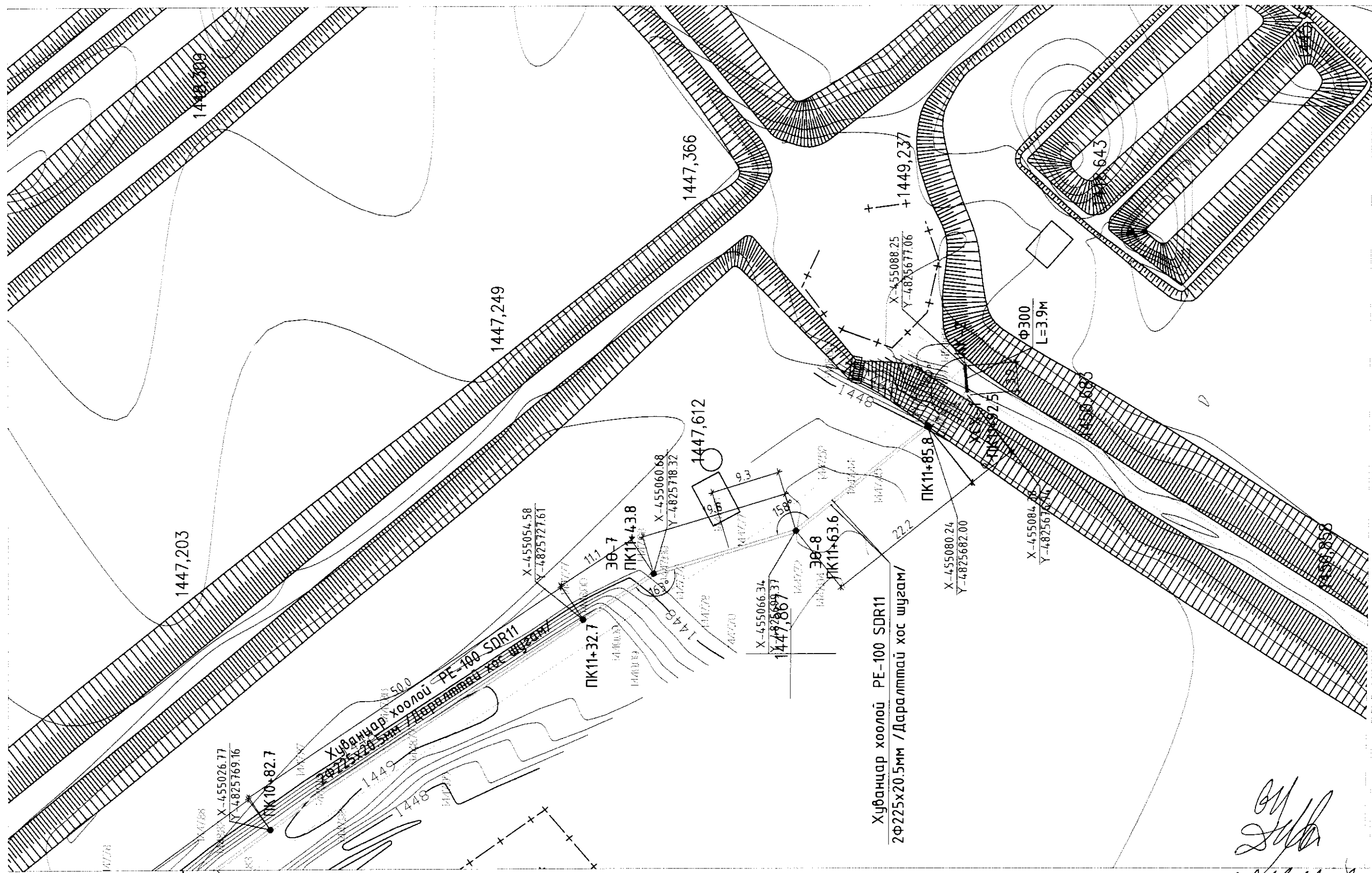


*Handwritten signature and stamp of the design organization.*

ӨМНӨГОВЬ АЙМАГ. ДАЛАНЗАДГАД СУМ.			
ШИНЭ СУУРЫШЛЫН БҮСИЙН ГАДНА ДУЛААН, БОХИР УСНЫ НАСОСНЫ СТАНЦ, ШУГАМ СҮЛЖЭЭНИЙ ӨРГӨТГӨЛ			
Гадна ариутгах татuurгын шугамын байгуулалт		Үе шат:	Ажлын зураг
Инженер	Г.Цолмон	Е.Г.Шифр	Масштаб:
Гүйцэтгэсэн	Ж.Энхмаа	Т.Г.Шифр	Огноо:
Шалгасан	Г.Цолмон	Зургийн дугаар:	Хуудас:
		АТГ-12	27

Улаанбаатар хот, БГДүүрэг, 16-р хороо  
 "Монкудасс" ХХК  
 Барилгын Зураг төсөл

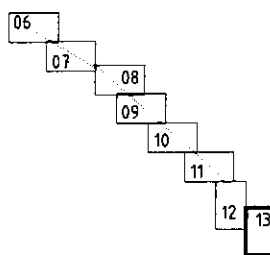
Гадна ариутгах татуургын шугамын байгуулалт М1:500



Тайлбар

Шугамын дагуугийн зүсэлтийг АТГ-21, 22-д үзнэ.

- ШУГАМ СҮЛЖЭЭНИЙ ТАНИХ ТЭМДЭГ
- Б1 — Шинээр төлөвлөж буй бохир усны шугам, худаг
  - КК-1 — Одоо байгаа бохир усны шугам, худаг
  - X-1 — Шинээр төлөвлөж буй даралттай бохир усны шугам, худаг
  - — Одоо байгаа даралттай бохир усны шугам



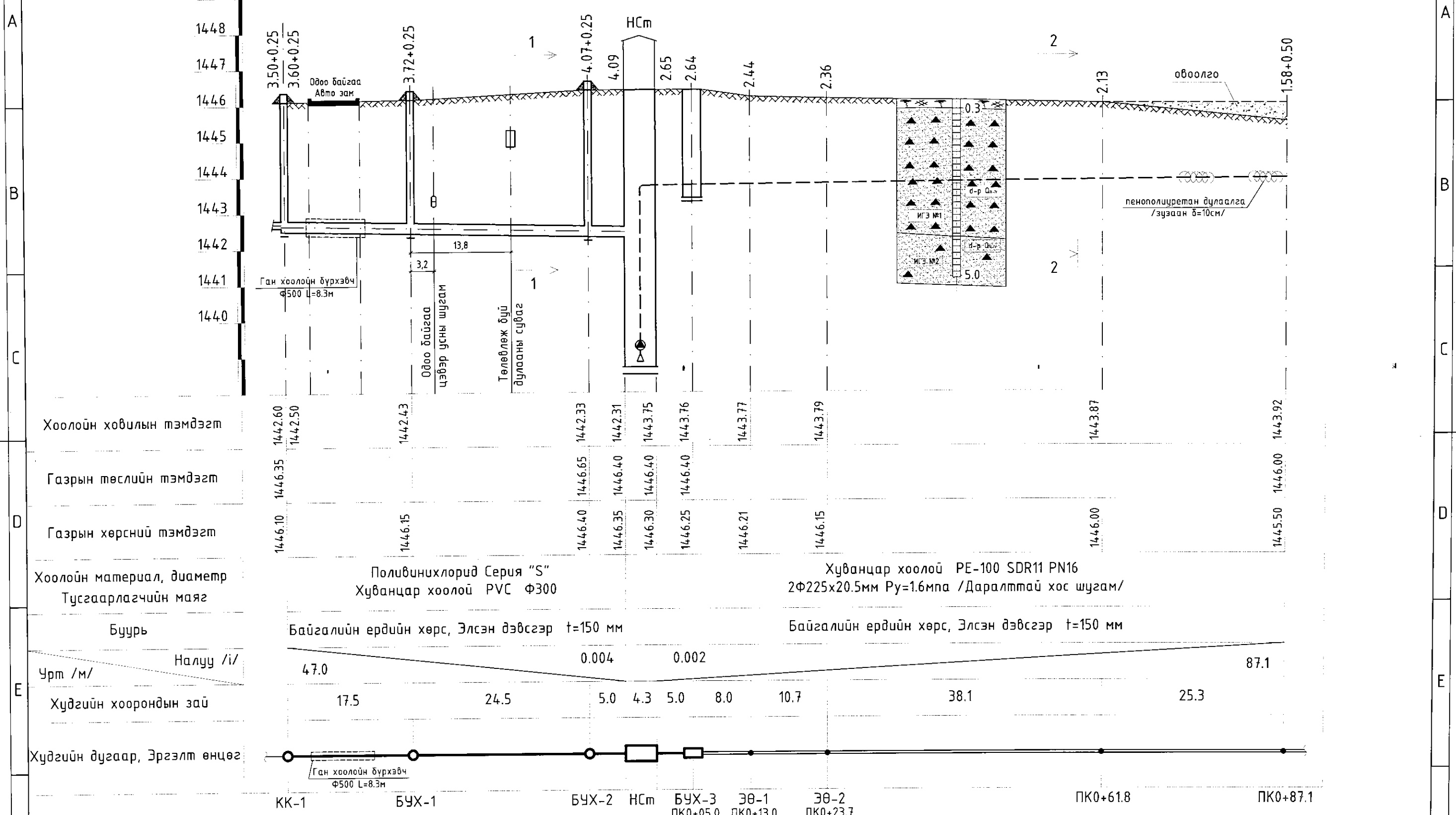
*Handwritten signature and initials*

ӨМНӨГОВЬ АЙМАГ, ДАЛАНЗАДГАД СУМ.  
ШИНЭ СУУРЬШЛЫН БҮСИЙ ГАДНА ДУЛААН, БОХИР УСНЫ НАСОСНЫ СТАНЦ, ШУГАМ СҮЛЖЭЭНИЙ ӨРГӨТГӨЛ

Гадна ариутгах татуургын шугамын байгуулалт		Үе шат:	Ажлын зураг
Инженер	<i>Handwritten signature</i>	Г.Цолмон	Е.Г.Шифр
Гүйцэтгэсэн	<i>Handwritten signature</i>	Ж.Энхмаа	М.К-01/2019
Шалгасан	<i>Handwritten signature</i>	Г.Цолмон	М1:500
		Т.Г.Шифр	Зургийн дугаар:
			АТГ-13
			Огноо:
			2019-01
			Хуудас:
			27

Улаанбаатар хот, БГДүрэг, 4-р хороо.  
Өндөр Газрын Замбарын Зүдвэр.  
Ижил-р байр: 5.7 мөөр.  
"Монкузбасс" ХХК  
Барилгын зураг тасал

Ариутгах татuurгын шугамын дагуугийн зүсэлт М81:100  
Мх1:500

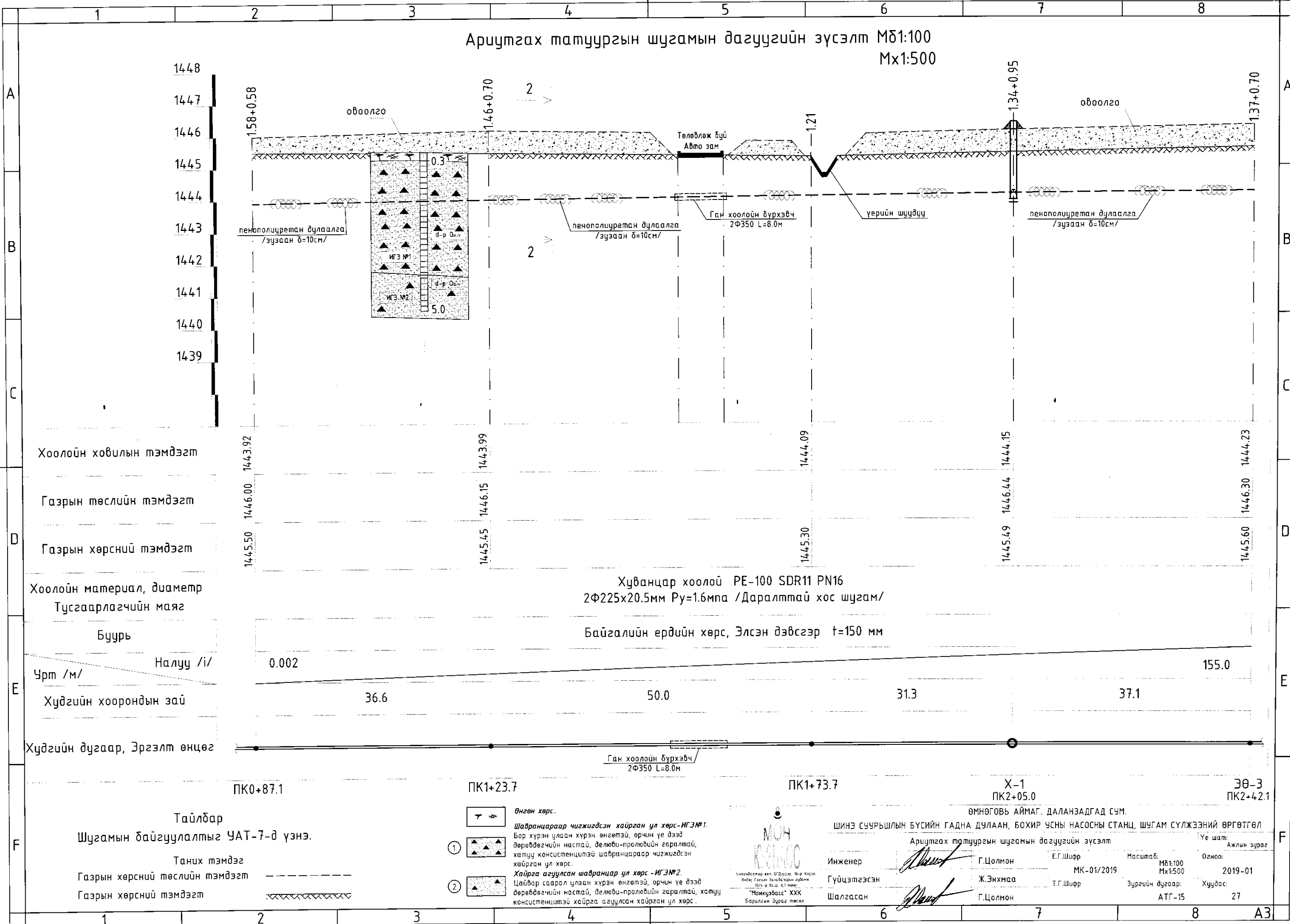


Тайлбар  
Шугамын байгуулалтыг УАТ-6-д үзнэ.  
Таних тэмдэг  
Газрын хөрсний төслийн тэмдэгт  
Газрын хөрсний тэмдэгт

Өнгөн хөрс.  
Шавранцраар чигжигдсэн хайрган үл хөрс-ИГЭ№1.  
Бор хүрэн улаан хүрэн өнгөтэй, орчин үе дээд дөрөвдөгчийн настай, делюви-пролювийн гаралтай, хатуу консистенцтэй шавранцраар чигжигдсэн хайрган үл хөрс.  
Хайрга агуулсан шавранцар үл хөрс-ИГЭ№2.  
Цайвар саарал улаан хүрэн өнгөтэй, орчин үе дээд дөрөвдөгчийн настай, делюви-пролювийн гаралтай, хатуу консистенцтэй хайрга агуулсан хайрган үл хөрс.

ӨМНӨГОВЬ АЙМАГ, ДАЛАНЗАДГАД СҮМ.  
ШИНЭ СУУРЬШЛЫН БҮСИЙН ГАДНА ДУЛААН, БОХИР УСНЫ НАСОСНЫ СТАНЦ, ШУГАМ СҮЛЖЭЭНИЙ ӨРГӨТГӨЛ  
Ариутгах татuurгын шугамын дагуугийн зүсэлт  
Инженер Г.Цолмон  
Гүйцэтгэсэн Ж.Энхмаа  
Шалгасан Г.Цолмон  
МОН  
КЭНТЭС  
"Монкузбас" ХХК  
Барилгын зураг төсөл  
Өмнөговь аймаг, Б.Пүрэв 16-2 хороо,  
Өвөр Говьан Увс сум, 6/7 хороо.  
Масштаб: М81:100  
Мх1:500  
Эргүүлэн дугаар: АТГ-14  
Огноо: 2019-01  
Хуудас: 27

Ариутгах татнуургын шугамын дагуугийн зүсэлт МД1:100  
Мх1:500



Хоолойн ховилын тэмдэгт	1443.92	1443.99	1444.09	1444.15	1444.23
Газрын төслийн тэмдэгт	1446.00	1446.15	1446.30	1446.44	1446.60
Газрын хөрсний тэмдэгт	1445.50	1445.45	1445.30	1445.49	1445.60

Хоолойн материал, диаметр Тусгаарлагчийн маяг	Хуванцар хоолой PE-100 SDR11 PN16 2Ф225x20.5мм Ру=1.6мпа /Даралттай хос шугам/				
Буурь	Байгалийн ердийн хөрс, Элсэн дэвсгэр t=150 мм				
Чрт /м/	0.002				155.0
Хүдгийн хоорондын зай	36.6	50.0	31.3	37.1	
Хүдгийн дугаар, Эргэлт өнцөг	Ган хоолойн бүрхэвч 2Ф350 L=8.0м				

Тайлбар  
Шугамын байгуулалтыг УАТ-7-д үзнэ.  
Таних тэмдэг  
Газрын хөрсний төслийн тэмдэгт  
Газрын хөрсний тэмдэгт

① Өнгөн хөрс.  
Шабранцараар чигжигдсэн хайрган үл хөрс-ИГЭ№1.  
Бар хүрэн улаан хүрэн өнгөтэй, орчин үе дээд дөрөвдөгчийн настай, делюви-пролювийн гаралтай, хатуу консистенцтэй шабранцараар чигжигдсэн хайрган үл хөрс.  
② Хайрга агуулсан шабранцар үл хөрс-ИГЭ№2.  
Цайвар саарал улаан хүрэн өнгөтэй, орчин үе дээд дөрөвдөгчийн настай, делюви-пролювийн гаралтай, хатуу консистенцтэй хайрга агуулсан хайрган үл хөрс.

МОН  
КЭМБ  
Улаанбаатар хот, Бүгдүрээ, 16-р хороо  
Өндөр Газрын Засвэрны Удирдлага  
Улаанбаатар хот, 6-р хороо  
"Манжубас" ХХК  
Барилгын зураг төсөл

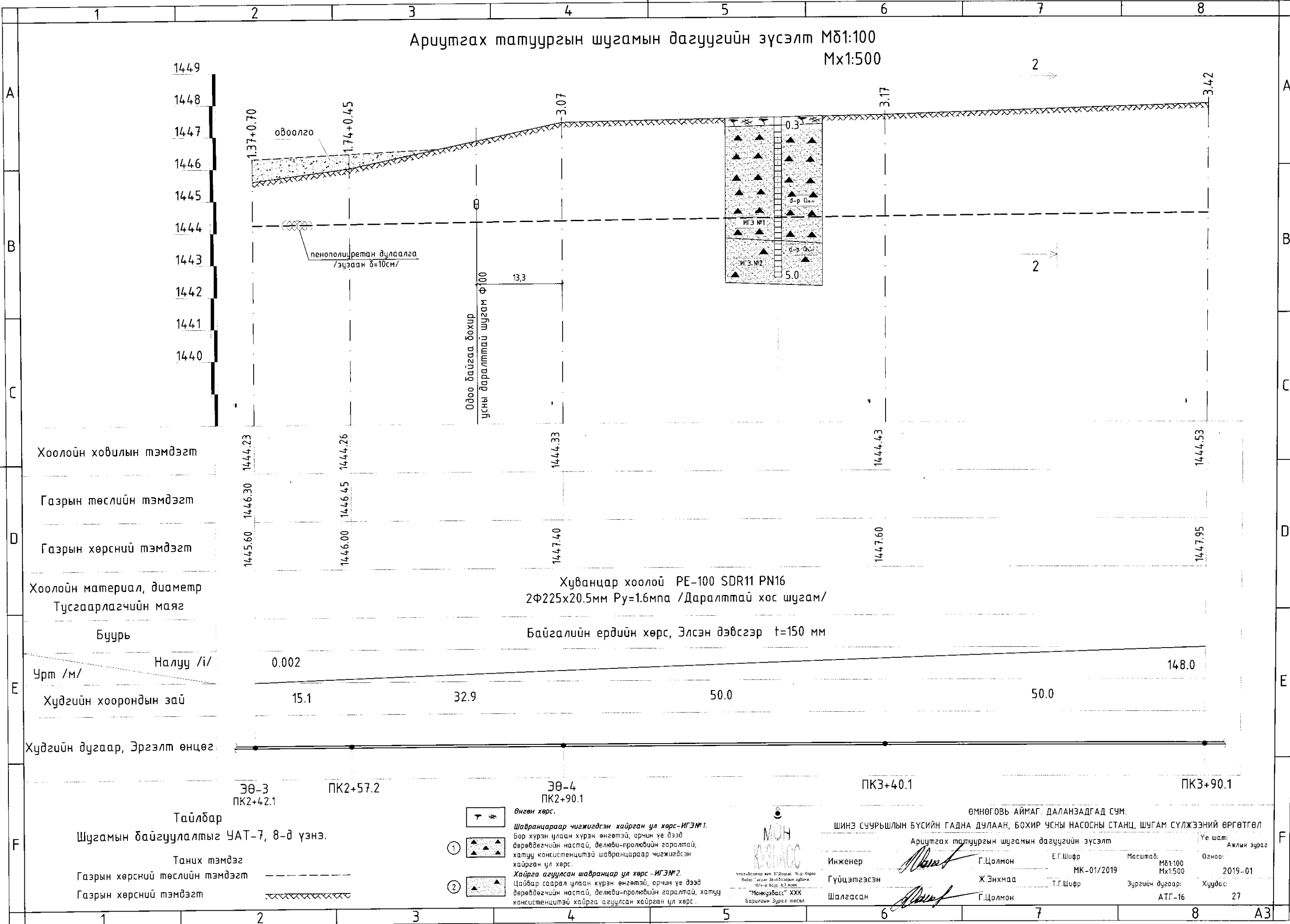
ӨМНӨГОВЬ АЙМАГ, ДАЛАНЗАДГАД СУМ.  
ШИНЭ СУУРЬШЛЫН БҮСИЙН ГАДНА ДУЛААН, БОХИР УСНЫ НАСОСНЫ СТАНЦ, ШУГАМ СҮЛЖЭЭНИЙ ӨРГӨТГӨЛ  
Ариутгах татнуургын шугамын дагуугийн зүсэлт  
Инженер Г.Цолмон  
Гүйцэтгэсэн Ж.Энхмаа  
Шалгасан Г.Цолмон

Е.Г.Шифр  
МК-01/2019  
Т.Г.Шифр

Масштаб: МД1:100  
Мх1:500  
Зургийн дугаар: АТГ-15

Өгжөө: 2019-01  
Хуудас: 27

Ариутгах талуургын шугамын дагуугийн зүсэлт М81:100  
Мх1:500



Хоолойн ховилын тэмдэгт	1444.23	1444.26	1444.33	1444.43	1444.53
Газрын төслийн тэмдэгт	1446.30	1446.45	1447.40	1447.60	1447.95
Газрын хөрсний тэмдэгт	1445.60	1446.00	1447.40	1447.60	1447.95

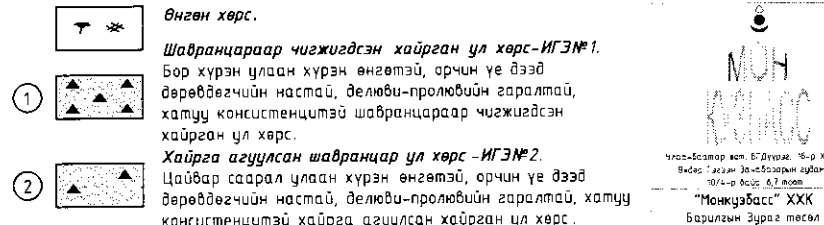
Хоолойн материал, диаметр  
Тусгаарлагчийн маяг  
Буурь

Хуванцар хоолой PE-100 SDR11 PN16  
2Ф225х20.5мм Ру=1.6мпа /Даралттай хос шугам/  
Байгалийн ердийн хөрс, Элсэн дэвсгэр t=150 мм

Чрт /м/	0.002				148.0
Хүдгийн хоорондын зай	15.1	32.9	50.0	50.0	

Хүдгийн дугаар, Эргэлт өнцөг	ЭӨ-3 ПК2+42.1	ПК2+57.2	ЭӨ-4 ПК2+90.1	ПК3+40.1	ПК3+90.1
------------------------------	------------------	----------	------------------	----------	----------

Тайлбар  
Шугамын байгуулалтыг УАТ-7, 8-д үзнэ.  
Танх тэмдэг  
Газрын хөрсний төслийн тэмдэгт  
Газрын хөрсний тэмдэгт



ӨМНӨГОВЬ АЙМАГ, ДАЛАНЗАДГАД СУМ.  
ШИНЭ СУУРЬШЛЫН БҮСИЙН ГАДНА ДУЛААН, БОХИР УСНЫ НАСОСНЫ СТАНЦ, ШУГАМ СҮЛЖЭЭНИЙ ӨРГӨТГӨЛ  
Ариутгах талуургын шугамын дагуугийн зүсэлт

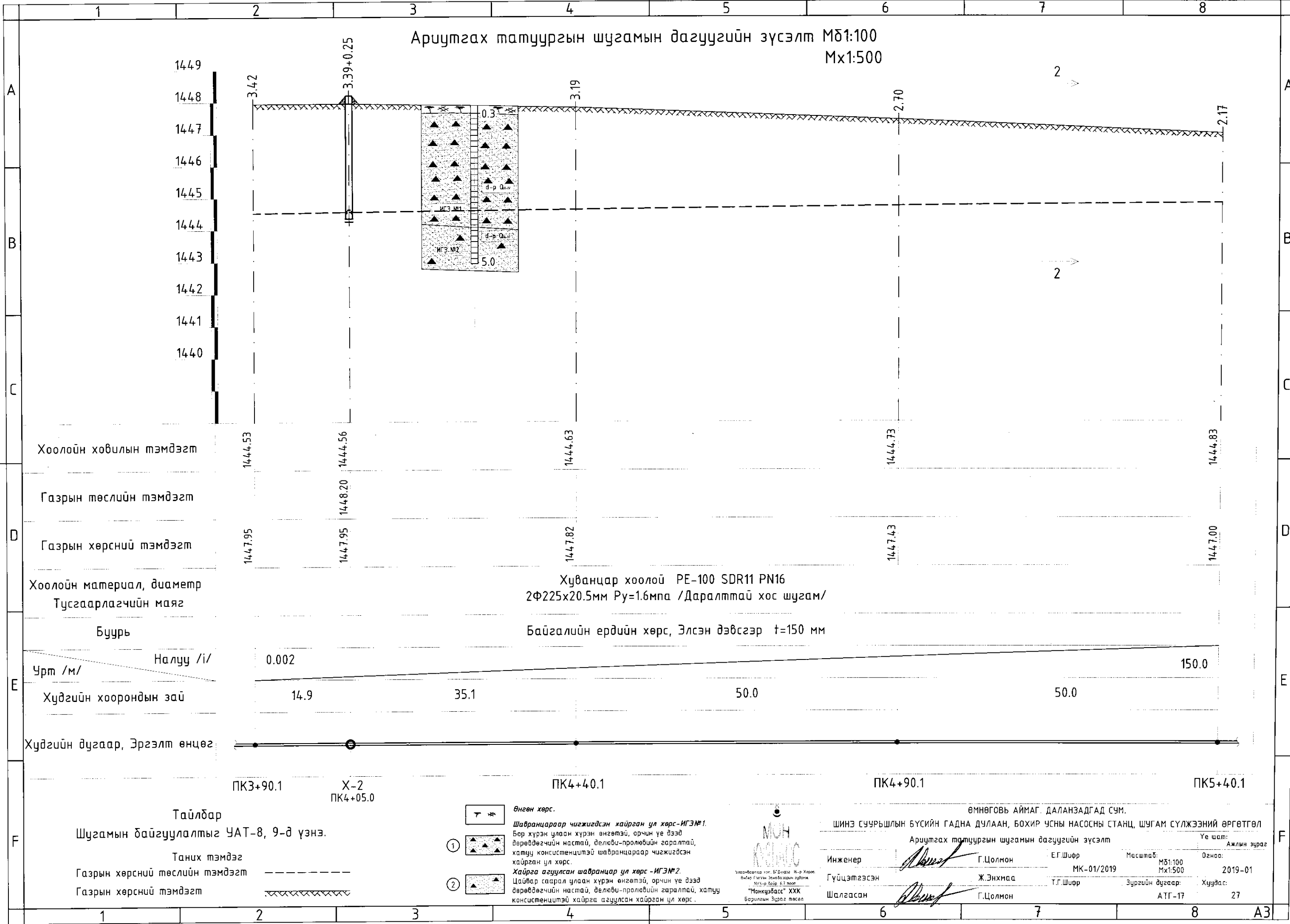
Инженер Г.Цолмон  
Гүйцэтгэсэн Ж.Энхмаа  
Шалгасан Г.Цолмон

Е.Г.Шифр  
МК-01/2019  
Т.Г.Шифр

Масштаб: М81:100  
Мх1:500  
Зургийн дугаар: АТГ-16

Өгнөө: 2019-01  
Хуудас: 27

Ариутгах таттуургын шугамын дагуугийн зүсэлт Мб1:100  
Мх1:500



Хоолойн ховилын тэмдэгт

1444.53    1444.56    1444.63    1444.73    1444.83

Газрын төслийн тэмдэгт

1448.20    1448.20    1447.82    1447.43    1447.00

Газрын хөрсний тэмдэгт

1447.95    1447.95    1447.82    1447.43    1447.00

Хоолойн материал, диаметр  
Тусгаарлагчийн маяг

Хуванцар хоолой PE-100 SDR11 PN16  
2Ф225x20.5мм Ру=1.6мпа /Даралттай хос шугам/

Буурь

Байгалийн ердийн хөрс, Элсэн дэвсгэр t=150 мм

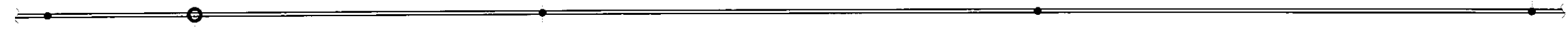
Урт /м/    Налуу /i/

0.002    150.0

Хүдгийн хоорондын зай

14.9    35.1    50.0    50.0

Хүдгийн дугаар, Эргэлт өнцөг



Тайлбар  
Шугамын байгуулалтыг УАТ-8, 9-д үзнэ.

Таних тэмдэг  
Газрын хөрсний төслийн тэмдэгт  
Газрын хөрсний тэмдэгт

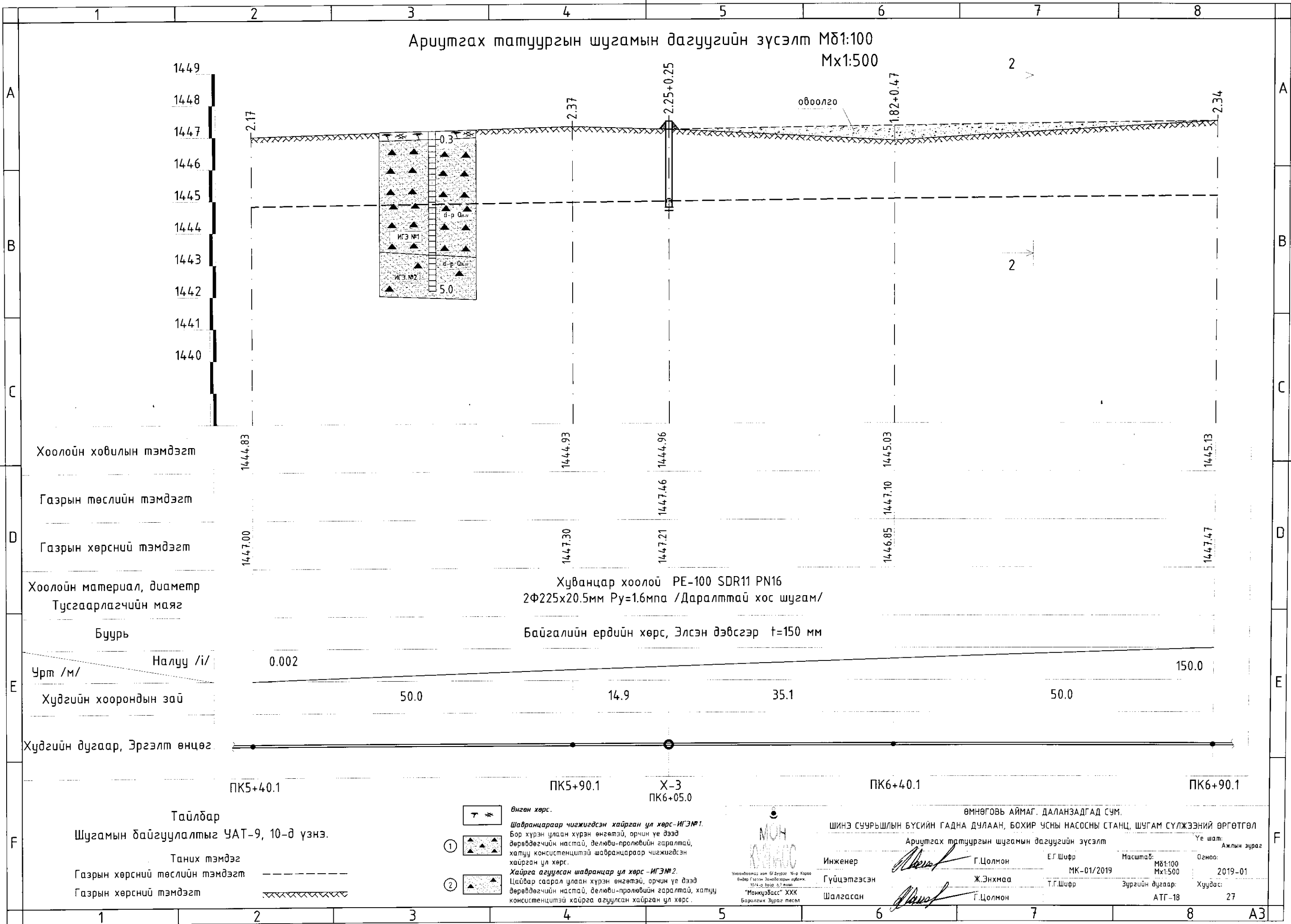
- ① **Өнгөн хөрс.**  
Шавранцраар чигжигдсэн хайрган ул хөрс-ИГЭ№1.  
Бор хүрэн улаан хүрэн өнгөтэй, орчин үе дээд дэрөвдөгчийн настай, делюби-пролюбийн гаралтай, хатуу консистенцтэй шавранцраар чигжигдсэн хайрган ул хөрс.
- ② **Хайрга агуулсан шавранцар ул хөрс -ИГЭ№2.**  
Цайвар саарал улаан хүрэн өнгөтэй, орчин үе дээд дэрөвдөгчийн настай, делюби-пролюбийн гаралтай, хатуу консистенцтэй хайрга агуулсан хайрган ул хөрс.



ӨМНӨГОВЬ АЙМАГ. ДАЛАНЗАДГАД СУМ.  
ШИНЭ СУУРЬШЛЫН БҮСИЙН ГАДНА ДУЛААН, БОХИР УСНЫ НАСОСНЫ СТАНЦ, ШУГАМ СҮЛЖЭЭНИЙ ӨРГӨТГӨЛ  
Ариутгах таттуургын шугамын дагуугийн зүсэлт  
Инженер *[Signature]* Г.Цолмон    Е.Г.Шифр    Масштаб: Мб1:100    Өгнөө: Ажлын зураг  
Гүйцэтгэсэн *[Signature]* Ж.Энхмаа    МК-01/2019    Мх1:500    2019-01  
Шалгасан *[Signature]* Г.Цолмон    Т.Г.Шифр    Зургийн дугаар: АТГ-17    Хуудас: 27

Ариутгах татuurгын шугамын дагуугийн зүсэлт М81:100

Мх1:500



Хоолойн ховилын тэмдэгт

1444.83

1444.93

1444.96

1445.03

1445.13

Газрын төслийн тэмдэгт

1447.00

1447.30

1447.21

1446.85

1447.47

Газрын хөрсний тэмдэгт

Хоолойн материал, диаметр  
Тусгаарлагчийн маяг

Хуванцар хоолой PE-100 SDR11 PN16  
2Ф225x20.5мм Ру=1.6мпа /Даралттай хос шугам/

Буурь

Байгалийн ердийн хөрс, Элсэн дэвсгэр t=150 мм

Урт /м/

Налуу /i/

0.002

150.0

Хүдгийн хоорондын зай

50.0

14.9

35.1

50.0

Хүдгийн дугаар, Эргэлт өнцөг

ПК5+40.1

ПК5+90.1

X-3  
ПК6+05.0

ПК6+40.1

ПК6+90.1

Тайлбар

Шугамын байгуулалтыг ЧАТ-9, 10-д үзнэ.

Таних тэмдэг

Газрын хөрсний төслийн тэмдэгт

Газрын хөрсний тэмдэгт

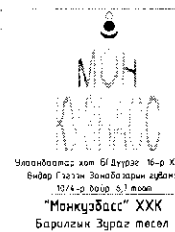
① Внэгэн хөрс.

Шавранцараар чигжигдсэн хайрган үл хөрс-ИГЭ№1.

Бор хүрэн улаан хүрэн өнгөтэй, орчин үе дээд дөрөвдөгчийн настай, делюви-пролювийн гаралтай, хатуу консистенцтэй шавранцараар чигжигдсэн хайрган үл хөрс.

Хайрга агуулсан шавранцар үл хөрс-ИГЭ№2.

Цайвар саарал улаан хүрэн өнгөтэй, орчин үе дээд дөрөвдөгчийн настай, делюви-пролювийн гаралтай, хатуу консистенцтэй хайрга агуулсан хайрган үл хөрс.



ШИНЭ СУУРЫШЛЫН БҮСИЙН ГАДНА ДУЛААН, БОХИР УСНЫ НАСОСНЫ СТАНЦ, ШУГАМ СҮЛЖЭЭНИЙ ӨРГӨТГӨЛ

Ариутгах татuurгын шугамын дагуугийн зүсэлт

Инженер

Гүйцэтгэсэн

Шалгасан

ӨМНӨГОВЬ АЙМАГ, ДАЛАНЗАДГАД СУМ.

Ариутгах татuurгын шугамын дагуугийн зүсэлт

Инженер

Гүйцэтгэсэн

Шалгасан

Е.Г.Шифр

МК-01/2019

Т.Г.Шифр

Насштаб:

М81:100  
Мх1:500

Зургийн дугаар:

АТГ-18

Үе шат:

Ажлын зураг

Огноо:

2019-01

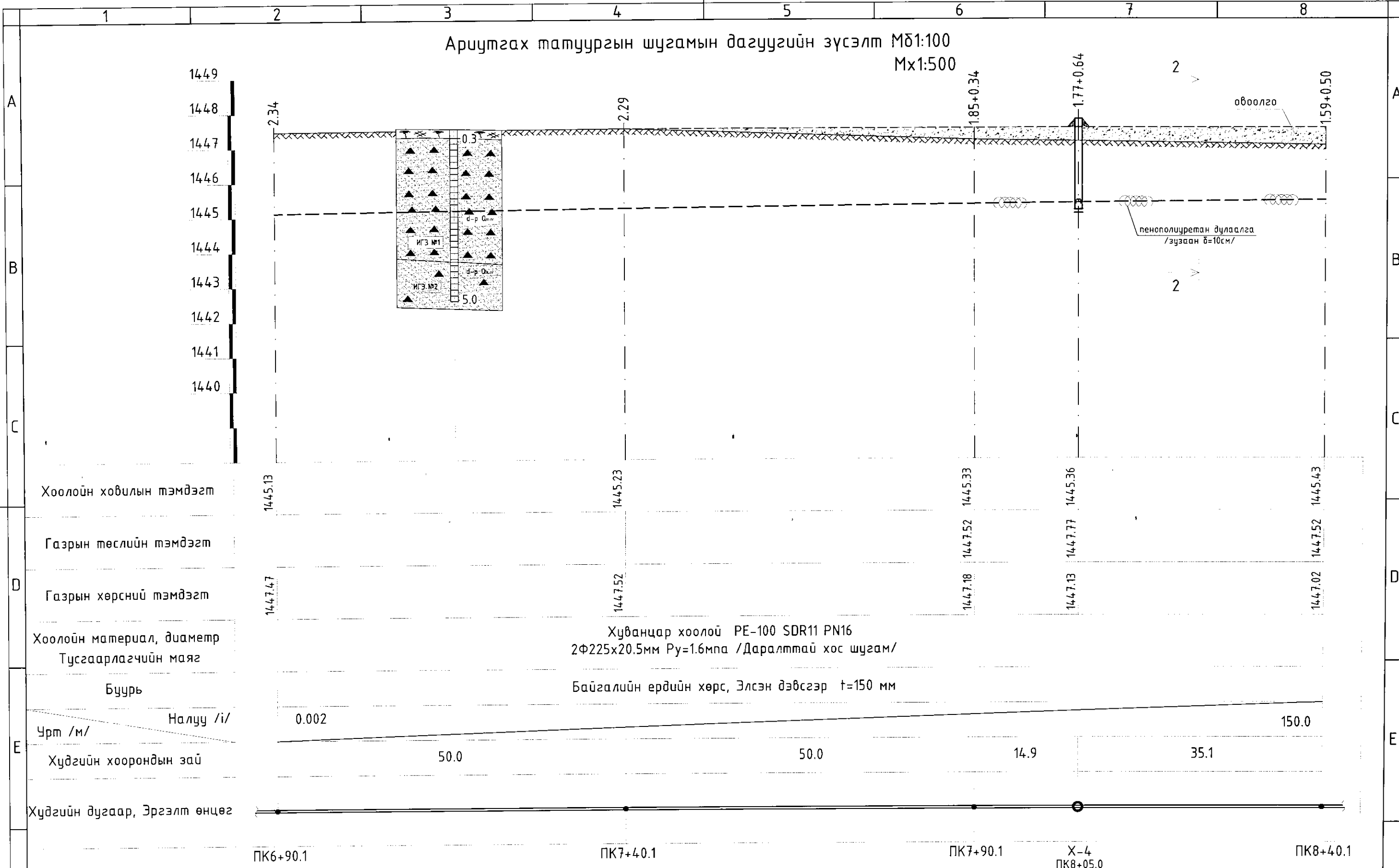
Хуудас:

27

А3



Ариутгах татuurгын шугамын дагуугийн зүсэлт М81:100  
Мх1:500



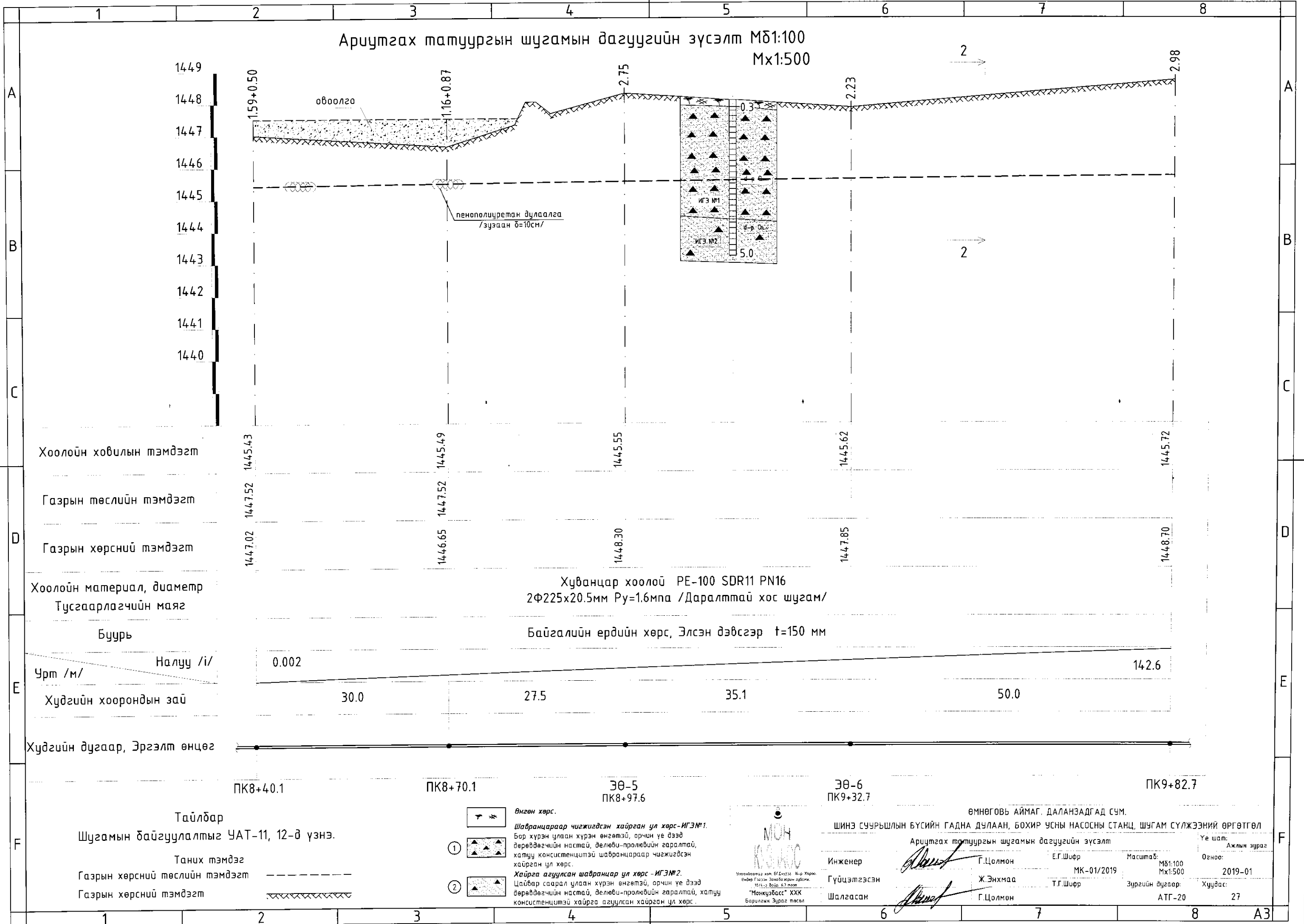
Тайлбар  
Шугамын байгуулалтыг УАТ-10, 11-д үзнэ.  
Таних тэмдэг  
Газрын хөрсний төслийн тэмдэгт  
Газрын хөрсний тэмдэгт

Өнгөн хөрс.  
Шабранцраар чигжигдсэн хайрган үл хөрс - ИГЭ №1.  
Бор хүрэн улаан хүрэн өнгөтэй, орчин үе дээд дөрөвдөгчийн настай, делюви-пролювийн гаралтай, хатуу консистенцтэй шабранцраар чигжигдсэн хайрган үл хөрс.  
Хайрга агуулсан шабранцар үл хөрс - ИГЭ №2.  
Цайвар саарал улаан хүрэн өнгөтэй, орчин үе дээд дөрөвдөгчийн настай, делюви-пролювийн гаралтай, хатуу консистенцтэй хайрга агуулсан хайрган үл хөрс.

МОН  
КЭМБС  
"Монкузбасс" ХХК  
Барилгын зураг төсөл

ӨМНӨГОВЬ АЙМАГ, ДАЛАНЗАДГАД СУМ.  
ШИНЭ СУУРЬШЛЫН БҮСИЙН ГАДНА ДУЛААН, БОХИР УСНЫ НАСОСНЫ СТАНЦ, ШУГАМ СҮЛЖЭЭНИЙ ӨРГӨТГӨЛ  
Ариутгах татuurгын шугамын дагуугийн зүсэлт  
Инженер Г.Цолмон  
Гүйцэтгэсэн Ж.Энхмаа  
Шалгасан Г.Цолмон  
Е.Г.Шифр МК-01/2019  
Т.Г.Шифр  
Масштаб М81:100  
Мх1:500  
Зургийн дугаар АТГ-19  
Огноо: 2019-01  
Хуудас: 27  
Үе шат: Ажлын зураг

Ариутгах таттуургын шугамын дагуугийн зүсэлт М81:100  
Мх1:500



Хоолойн ховилын тэмдэгт	1445.43	1445.49	1445.55	1445.62	1445.72
Газрын төслийн тэмдэгт	1447.52	1447.52	1448.30	1447.85	1448.70
Газрын хөрсний тэмдэгт	1447.02	1446.65	1448.30	1447.85	1448.70

Хоолойн материал, диаметр Тусгаарлагчийн маяг	Худанцар хоолой PE-100 SDR11 PN16 2Ф225x20.5мм Ру=1.6мпа /Даралттай хос шугам/				
Буурь	Байгалийн ердийн хөрс, Элсэн дэвсгэр t=150 мм				
Урт /м/ Худгийн хоорондын зай	0.002	30.0	27.5	35.1	50.0
Худгийн дугаар, Эргэлт өнцөг					

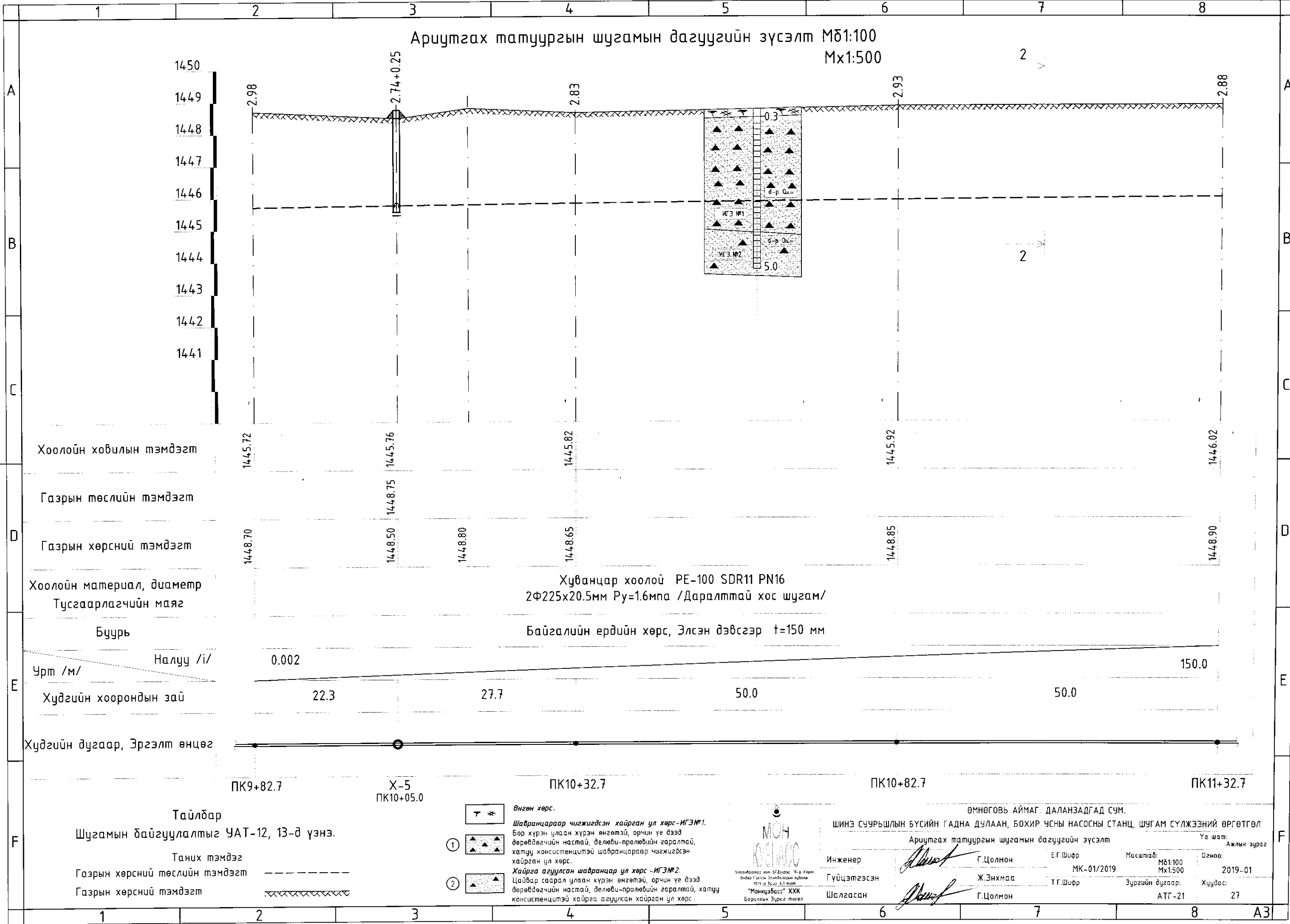
Тайлбар  
Шугамын байгуулалтыг УАТ-11, 12-д үзнэ.  
Таних тэмдэг  
Газрын хөрсний төслийн тэмдэгт  
Газрын хөрсний тэмдэгт

- ① **Өнгөн хөрс.**  
Шавранцраар чигжигдсэн хайрган үл хөрс-ИГЭ№1.  
Бор хүрэн улаан хүрэн өнгөтэй, орчин үе дээд дөрөвдөгчийн настай, делюби-проливийн гаралтай, хатуу консистенцтэй шавранцраар чигжигдсэн хайрган үл хөрс.
- ② **Хайрга агуулсан шавранцар үл хөрс-ИГЭ№2.**  
Цайвар саарал улаан хүрэн өнгөтэй, орчин үе дээд дөрөвдөгчийн настай, делюби-проливийн гаралтай, хатуу консистенцтэй хайрга агуулсан хайрган үл хөрс.



ӨМНӨГОВЬ АЙМАГ, ДАЛАНЗАДГАД СУМ.  
ШИНЭ СУУРЬШЛЫН БҮСИЙН ГАДНА ДУЛААН, БОХИР УСНЫ НАСОСНЫ СТАНЦ, ШУГАМ СҮЛЖЭЭНИЙ ӨРГӨТГӨЛ  
Ариутгах таттуургын шугамын дагуугийн зүсэлт  
Инженер Г.Цолмон  
Гүйцэтгэсэн Ж.Энхмаа  
Шалгасан Г.Цолмон  
Масштаб: М81:100  
Мх1:500  
Зургийн дугаар: АТГ-20  
Хуудас: 27  
Өгнө: 2019-01  
Ажлын зураг

Ариутгах таттуургын шугамын дагуугийн зүсэлт Мб1:100  
Мх1:500



Хоолойн ховилын тэмдэгт

Газрын төслийн тэмдэгт

Газрын хөрсний тэмдэгт

Хоолойн материал, диаметр  
Тусгаарлагчийн маяг

Буурь

Урт /м/

Налуу /i/

Хүдгийн хоорондын зай

Хүдгийн дугаар, Эргэлт өнцөг

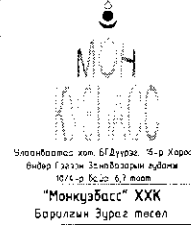
Хуванцар хоолой PE-100 SDR11 PN16  
2Ф225x20.5мм Ру=1.6мпа /Даралттай хос шугам/

Байгалийн ердийн хөрс, Элсэн дэвсгэр t=150 мм

ПК9+82.7      Х-5  
ПК10+05.0      ПК10+32.7      ПК10+82.7      ПК11+32.7

Тайлбар  
Шугамын байгуулалтыг УАТ-12, 13-д үзнэ.  
Таних тэмдэг  
Газрын хөрсний төслийн тэмдэгт  
Газрын хөрсний тэмдэгт

- ① Өнгөн хөрс.  
Шабранцараар чигжигдсэн хайрган ул хөрс-ИГЭ№1.  
Бор хүрэн улаан хүрэн өнгөтэй, орчин үе дээд дөрөвдөгчийн настай, делюби-пролюбийн гаралтай, хатуу консистенцтэй шабранцараар чигжигдсэн хайрган ул хөрс.
- ② Хайрга агуулсан шабранцар ул хөрс -ИГЭ№2.  
Цайвар саарал улаан хүрэн өнгөтэй, орчин үе дээд дөрөвдөгчийн настай, делюби-пролюбийн гаралтай, хатуу консистенцтэй хайрга агуулсан хайрган ул хөрс.

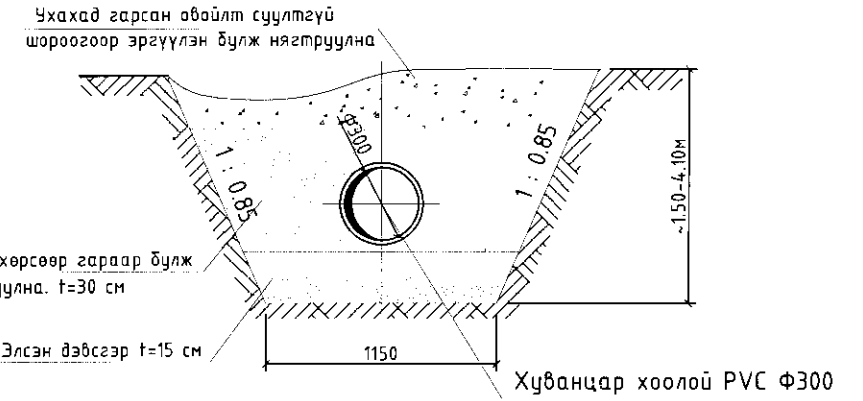


ӨМНӨГОВЬ АЙМАГ, ДАЛАНЗАДГАД СУМ.  
ШИНЭ СУУРЬШЛЫН БҮСИЙН ГАДНА ДУЛААН, БОХИР ЧСНЫ НАСОСНЫ СТАНЦ, ШУГАМ СҮЛЖЭЭНИЙ ӨРГӨТГӨЛ  
Ариутгах таттуургын шугамын дагуугийн зүсэлт  
Инженер Г.Цолмон  
Гүйцэтгэсэн Ж.Энхмаа  
Шалгасан Г.Цолмон  
Масштаб: Мб1:100  
Мх1:500  
Зургийн дугаар: АТГ-21  
Өгнө: 2019-01  
Хуудас: 27

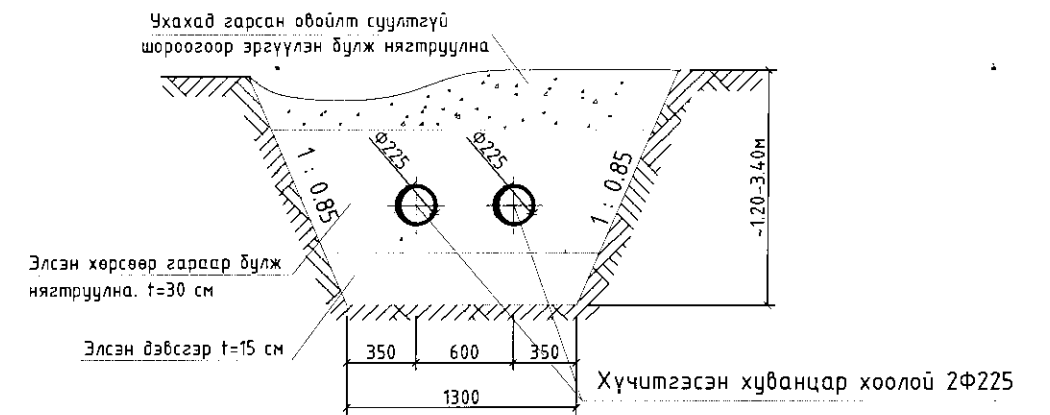
Ариутгах таттуургын шугамын дагуугийн зүсэлт М81:100  
Мх1:500

Ариутгах таттуургын усны шугамын хөндлөн огтлол

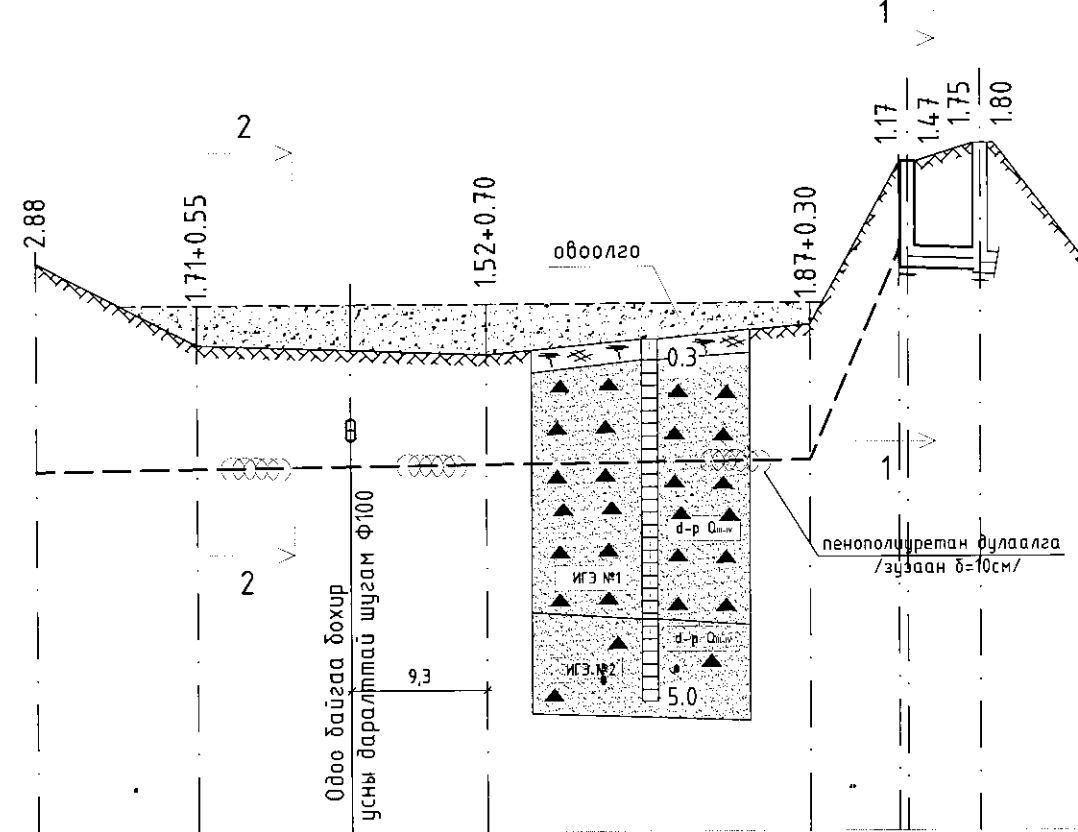
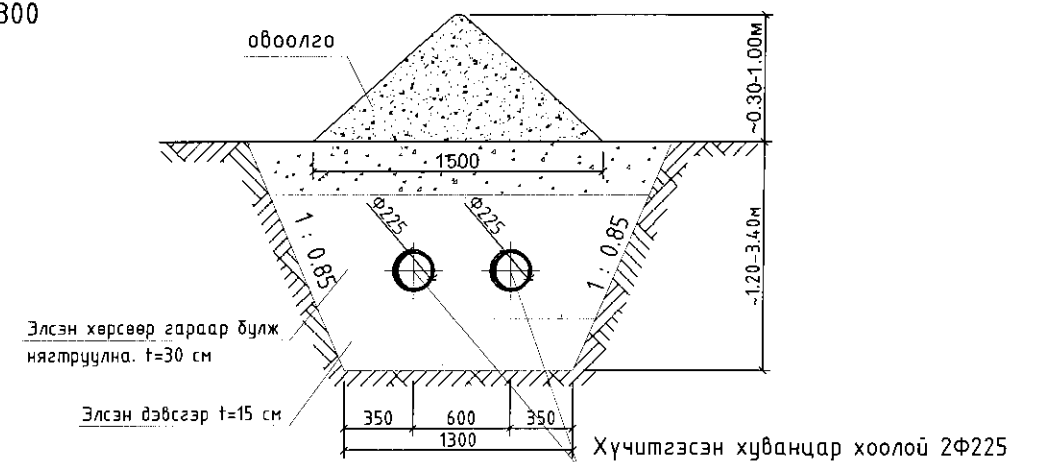
ОГТЛОЛ 1-1



ОГТЛОЛ 2-2



Обоолго хийх хэсгийн огтлол



Хоолойн ховилын тэмдэгт

1446.02	1446.04	1446.08	1446.13	1449.08	1448.78	1448.75	1448.70
---------	---------	---------	---------	---------	---------	---------	---------

Газрын төслийн тэмдэгт

1448.90	1447.75	1448.30	1448.00	1450.25	1450.50		
---------	---------	---------	---------	---------	---------	--	--

Газрын хөрсний тэмдэгт

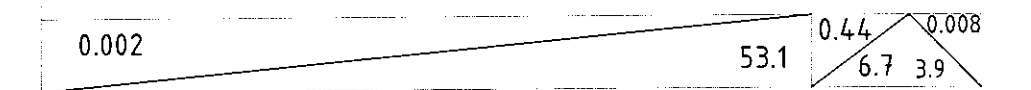
1448.90	1447.75	1448.30	1448.00	1450.25	1450.50		
---------	---------	---------	---------	---------	---------	--	--

Хоолойн материал, диаметр  
Тусгаарлагчийн маяг

Хуванцар хоолой PE-100 SDR11 PN16  
2Ф225x20.5мм Ру=1.6мпа /Даралттай хос шугам/  
Поливинилхлорид Серия "S"  
Хуванцар хоолой PVC Ф300

Буурь Байгалийн ердийн хөрс, Элсэн дэвсгэр t=150 мм

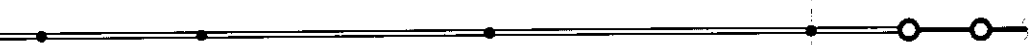
Урт /м/ Налуу /i/



Хүдгийн хоорондын зай

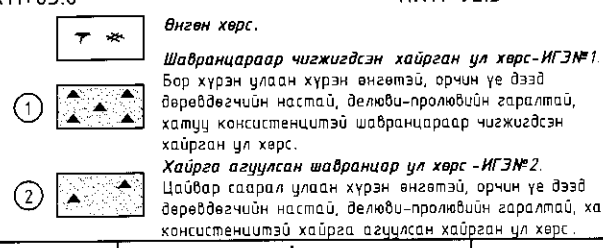
11.1	19.8	22.2	6.7	3.9
------	------	------	-----	-----

Хүдгийн дугаар, Эргэлт өнцөг

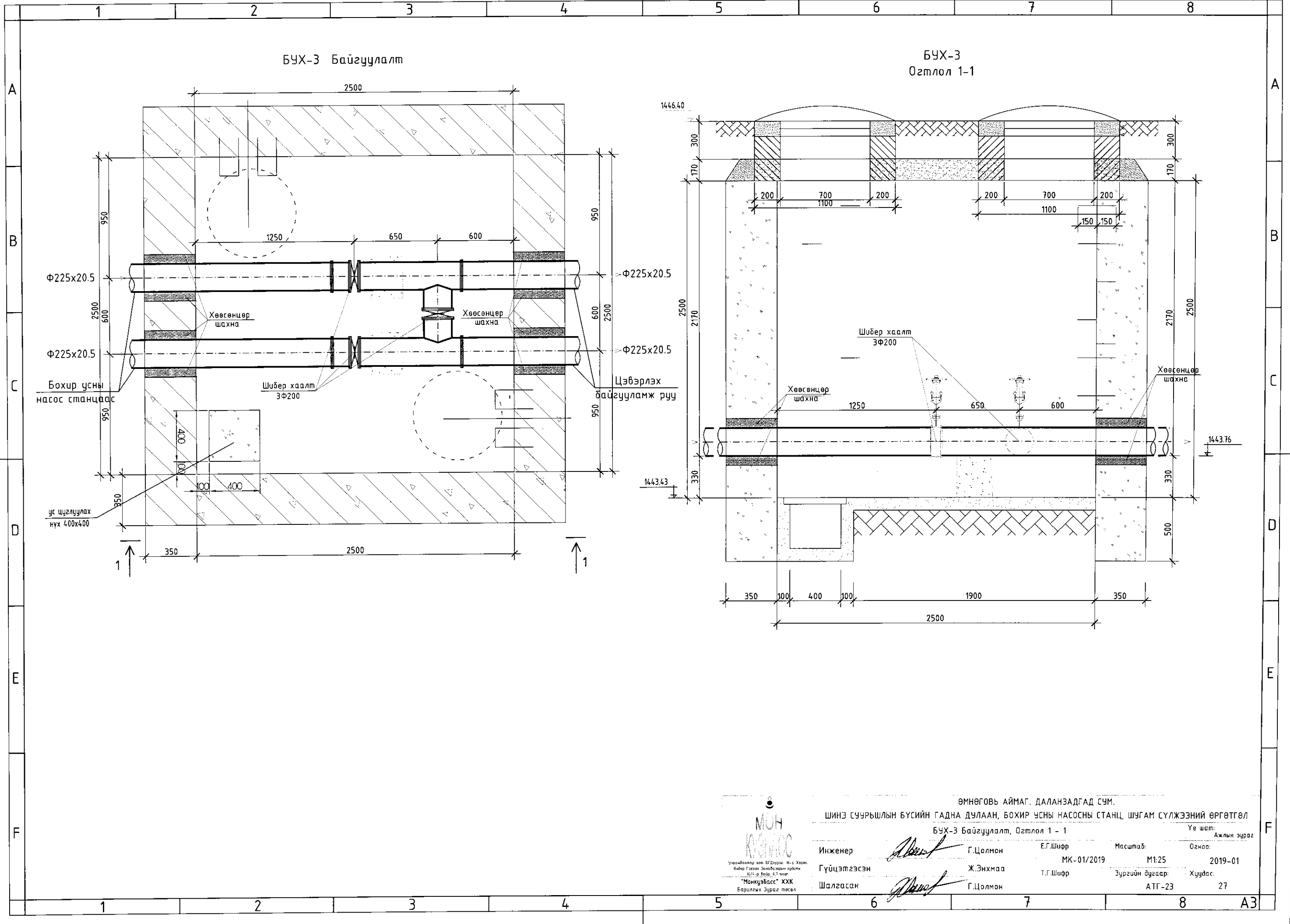


Тайлбар  
Шугамын байгуулалтыг УАТ-13-д үзнэ.

Таних тэмдэг  
Газрын хөрсний төслийн тэмдэгт  
Газрын хөрсний тэмдэгт

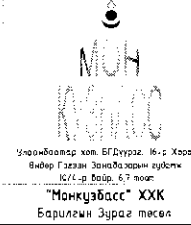


ӨМНӨГОВЬ АЙМАГ, ДАЛАНЗАДГАД СҮМ.  
ШИНЭ СУУРЫШЛЫН БҮСИЙН ГАДНА ДУЛААН, БОХИР УСНЫ НАСОСНЫ СТАНЦ, ШУГАМ СҮЛЖЭЭНИЙ ӨРГӨТГӨЛ  
Ариутгах таттуургын шугамын дагуугийн зүсэлт  
Инженер Г.Цолмон Е.Г.Шифр Масштаб: М81:100 Мх1:500 Өгнөө: 2019-01  
Гүйцэтгэсэн Ж.Энхмаа Т.Г.Шифр Зургийн дугаар: Хуудас: 27  
Шалгасан Г.Цолмон АТГ-22 27



БҮХ-3 Байгуулалт

БҮХ-3  
Огтлол 1-1



ӨМНӨГОВЬ АЙМАГ, ДАЛАНЗАДГАД СҮМ.  
 ШИНЭ СУУРЫШЛЫН БҮСИЙН ГАДНА ДУЛААН, БОХИР УСНЫ НАСОСНЫ СТАНЦ, ШУГАМ СҮЛЖЭЭНИЙ ӨРГӨТГӨЛ  
 БҮХ-3 Байгуулалт, Огтлол 1 - 1

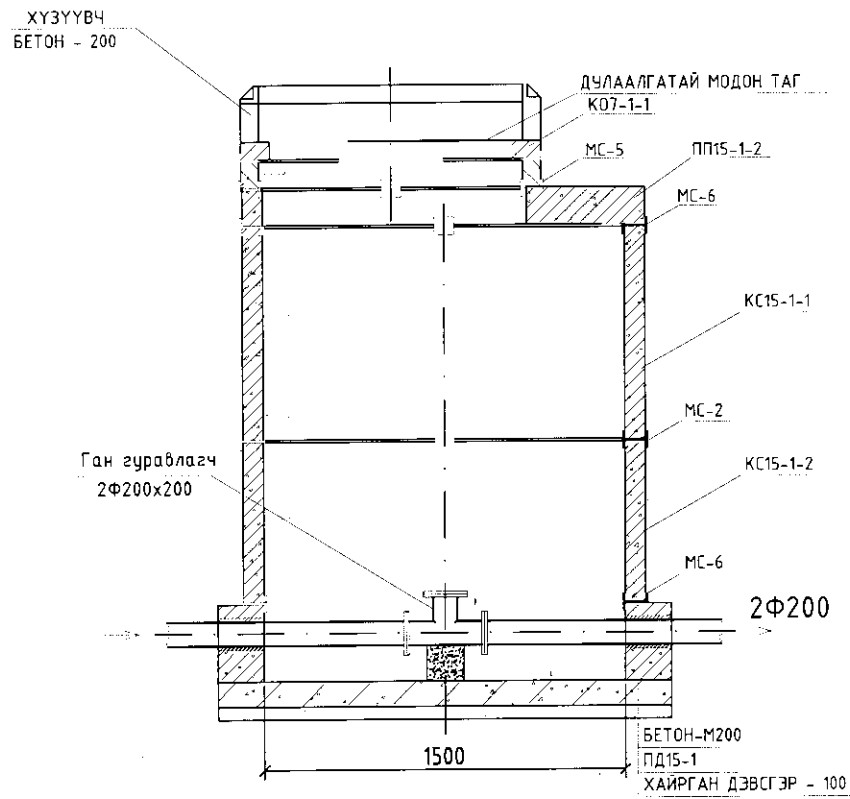
Инженер	Г.Цолмон	Е.Г.Шифр	Масштаб:	Огноо:
Гүйцэтгэсэн	Ж.Энхмаа	МК-01/2019	M1:25	2019-01
Шалгасан	Г.Цолмон	Т.Г.Шифр	Зургийн дугаар:	Хуудас:
			АТГ-23	27

Улаанбаатар хэм. ВГ Дүүрэг. №-2 хороо.  
 Бохир Дулаан, Сансарын урварт  
 15/1-р байр, 6/7 нөмөр  
 "Манжбасс" ХХК  
 Барилгын зураг төсөл

# Даралттай шугамын худаг

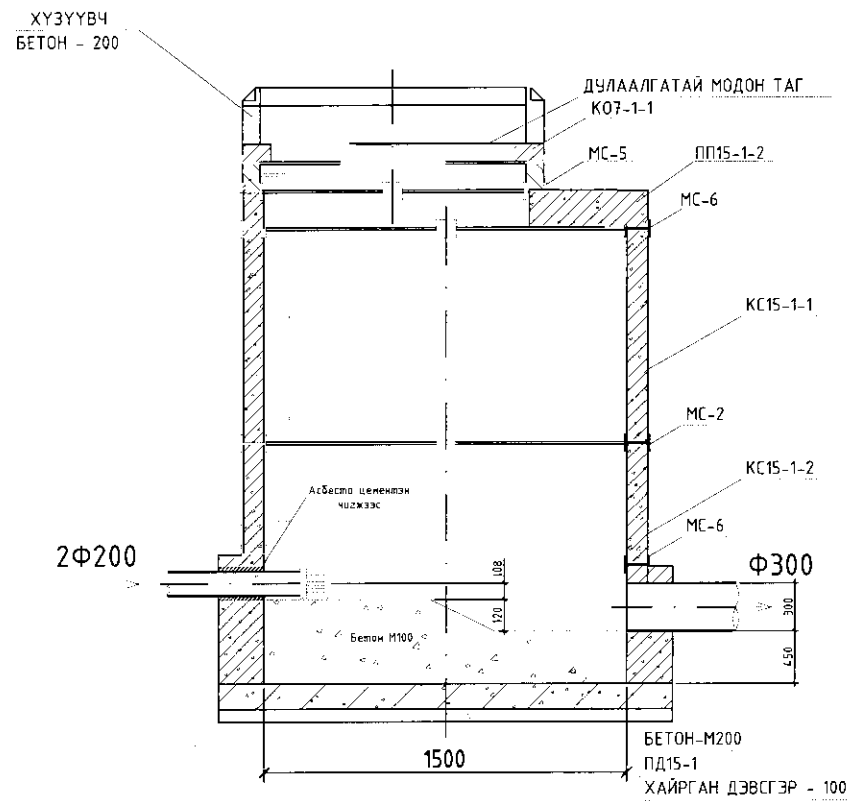
## ХУДГИЙН ОГТЛОЛ Х-1-5

1-1

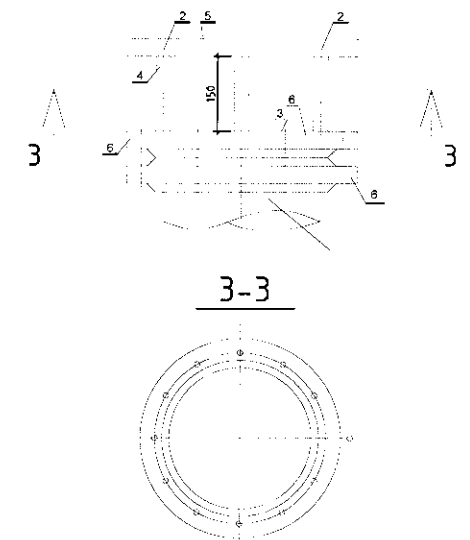


## ХУДГИЙН ОГТЛОЛ ХСХ-1

2-2



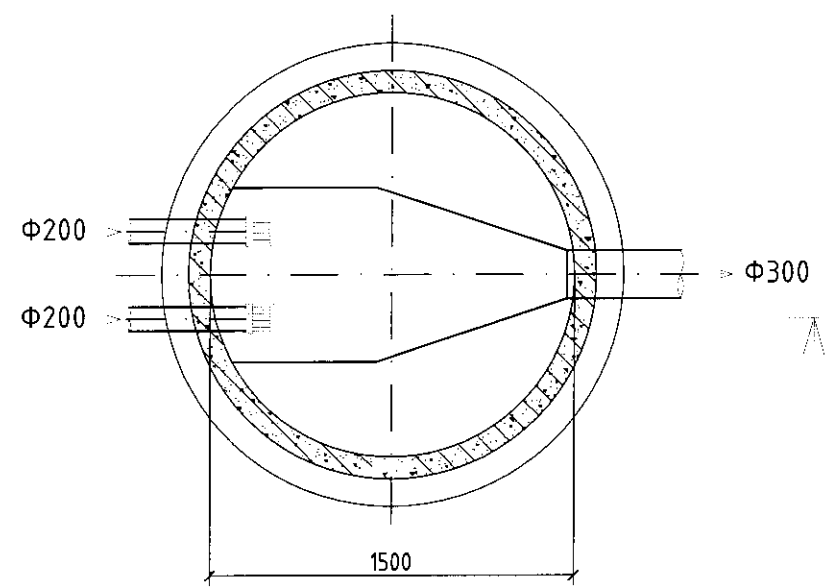
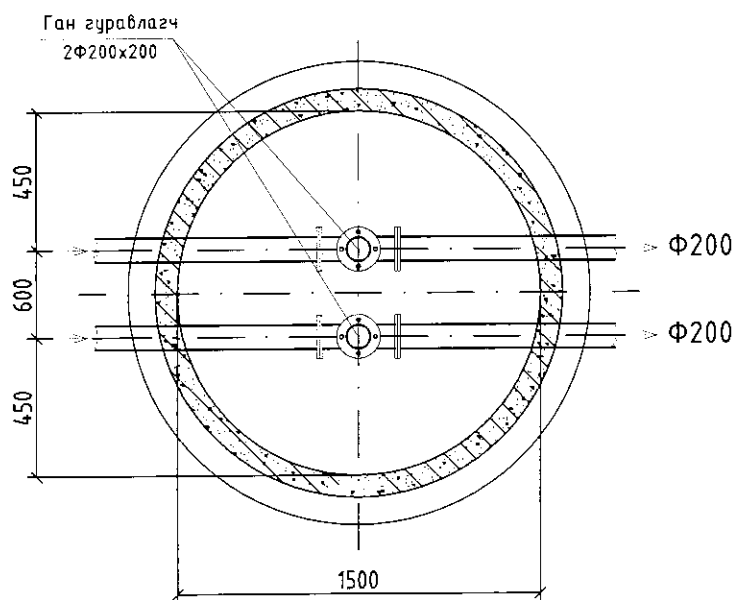
## Даралт бууруулах хэсэглэл



3-3

### Материалын түүвэр

Д/Д Тэмдэглэл	Өгөх хоолойн диаметр	200	ГОСТ
1. Гайм чермийн шестерен	шар	M-16	ГОСТ 5915-70
2. Болтны чермийн L=270	шар	M-16	ГОСТ 7798-70
3. Болтны чермийн L=100	шар	M-16	ГОСТ 7798-70
4. Трубы водопроводных установок	шар	4	ГОСТ 3262-75
5. Заглушка фланцевая стальная	бух жин г	1.48	ГОСТ 12836-67
	шар	12	
	бух жин г	2.25	
6. Плоский приварной фланец Р=6 класс	шар	11	ГОСТ 1255-67
	бух жин г	2	
	бух жин г	4.28	

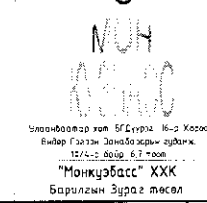


ӨМНӨГОВЬ АЙМАГ. ДАЛАНЗАДГАД СУМ.  
 ШИНЭ СУУРЬШЛЫН БҮСИЙН ГАДНА ДУЛААН, БОХИР УСНЫ НАСОСНЫ СТАНЦ, ШУГАМ СҮЛЖЭЭНИЙ ӨРГӨТГӨЛ  
 Даралттай шугамын худаг Х-1-5, ХСХ

Инженер *Г.Цолмон* Г.Цолмон  
 Гүйцэтгэгсэн *Ж.Энхнаа* Ж.Энхнаа  
 Шалгасан *Г.Цолмон* Г.Цолмон

Масштаб: МК-01/2019  
 Зургийн буцаар: Т.Г.Шафр  
 АТГ-24

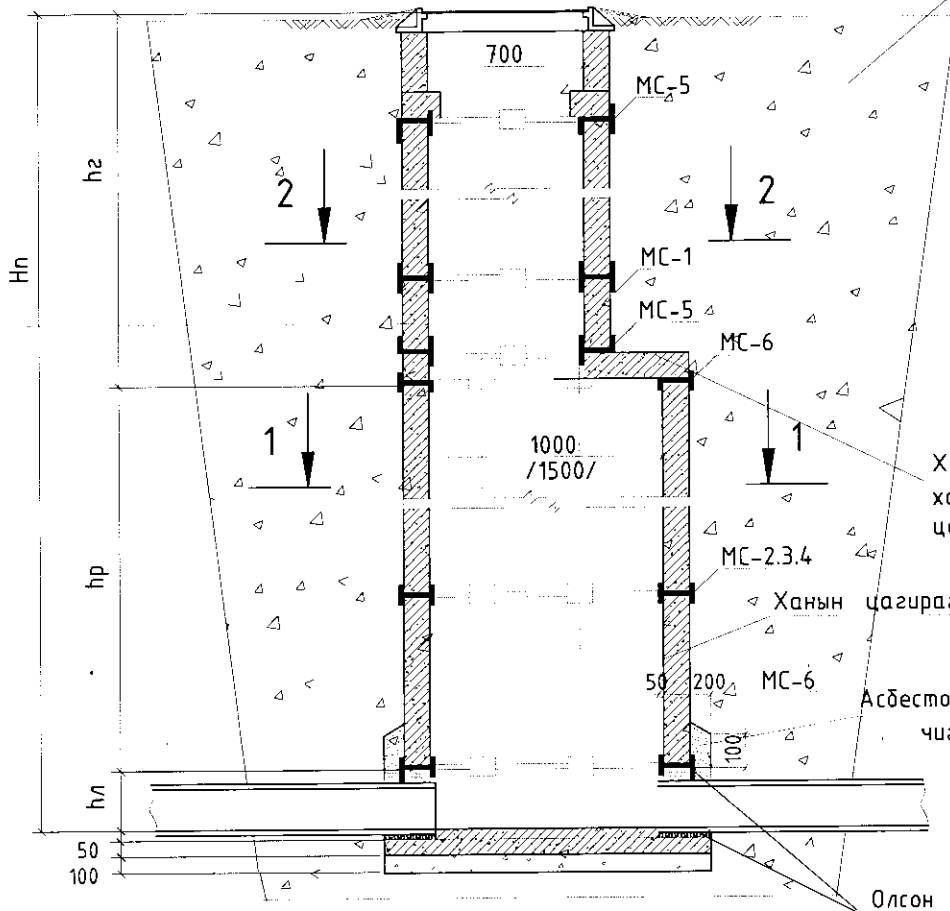
Өгөгдөл: Огноо: 2019-01  
 Хуудас: 27



Улаанбаатар хот, 5/Сүхрүт, 10-д Холбоо  
 Бидер Газрын Зонад орши худаг  
 15/А-2 байр, 6.1 т.оо  
 "Монкхэбасс" ХХК  
 Барилгын Зургаас төсөл

Газар хөдлөлийн 9 баллын бүсэд угсрах худаг

Худгийн огтлол  
3 - 3



Овойт суултгүй хөрсөөр  
эргүүлж дүүргэх

Хучилтын хавтан дээр 2 үе хар цаас  
халуун хар тосоор нааж  
цементэн зуурмагаар хучина.

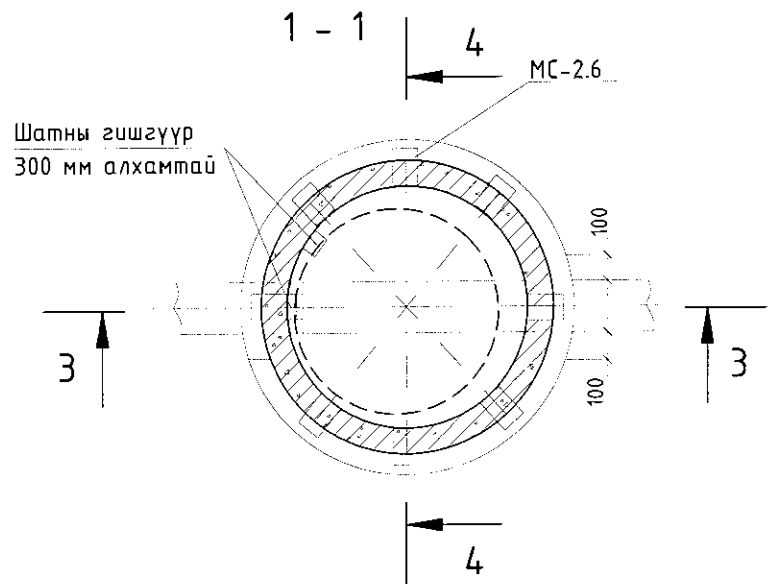
Ханын цагираг

Асбестоцементэн зуурмагаар  
чигжинэ.

Олсон чигжээс

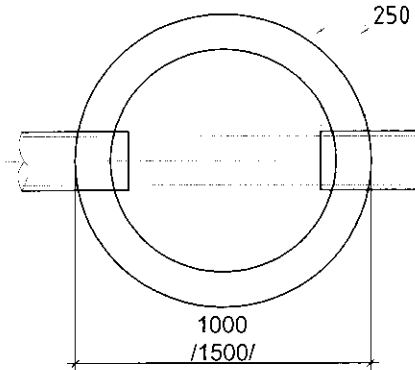
Гадна ханын гадаргууг  
халуун хар тосоор 2 дахин бүднэ  
Хар тосны эмульсээр  $h_{max} + 500$  мм  
тэнцүү өндөртэй түрхлэг хийнэ

Ховилын гадаргуугийн бетон М-200  
Суурийн хавтангийн дэр  $\delta = 20$  мм  
Ул хавтан, Асфальт  $\delta = 20$  мм  
бетон бэлдмэл М 100-100 мм

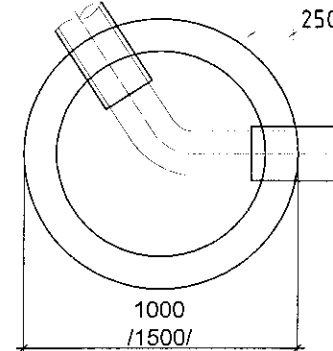


Шатны гшгзүүр  
300 мм алхамтай

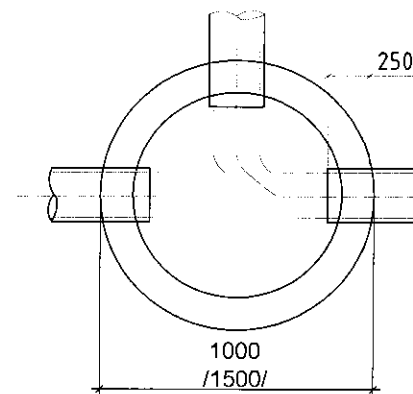
Схем I



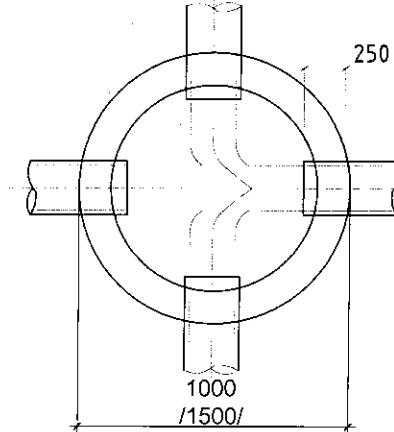
Схем II



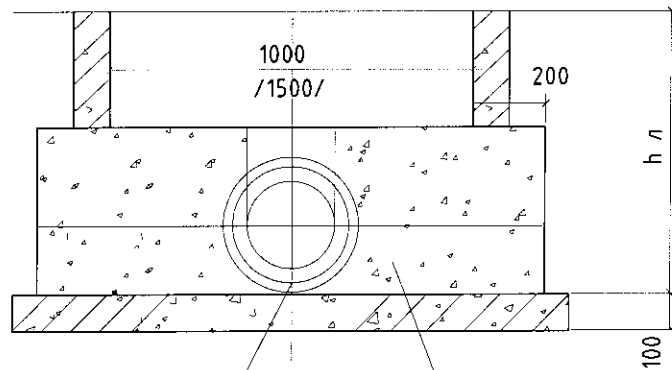
Схем III



Схем IV

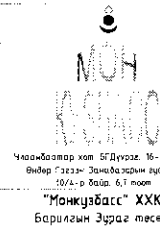


4 - 4



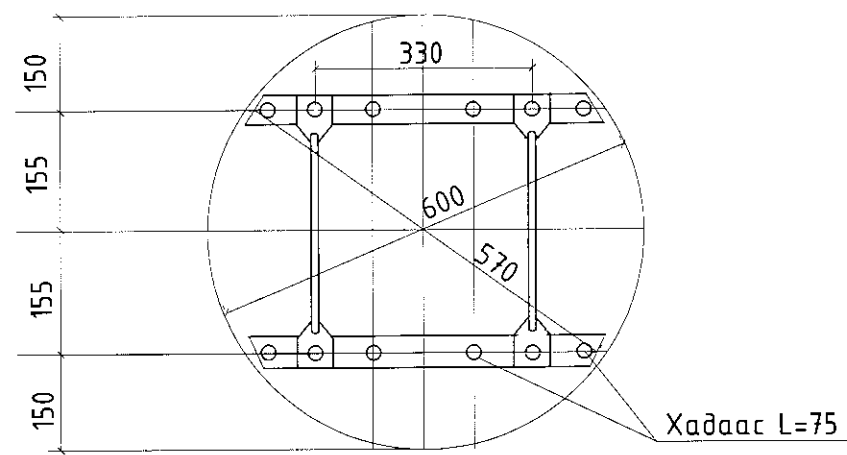
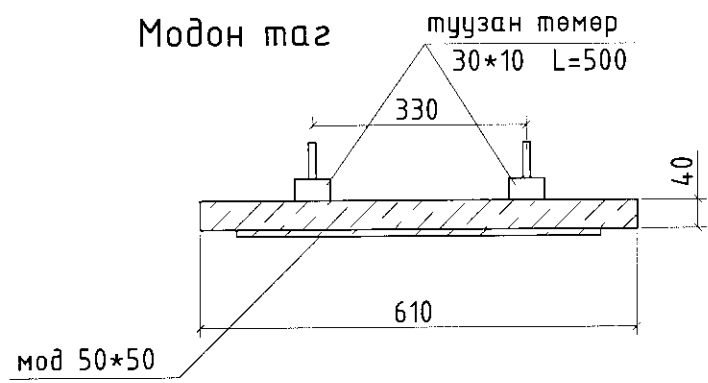
Хоолойн чигжээс  
30 мм

Ховилын хэсэг  
бетон М-200



ӨМНӨГОВЬ АЙМАГ, ДАЛАНЗАДГАД СҮМ.  
ШИНЭ СУУРЬШЛЫН БҮСИЙН ГАДНА ДУЛААН, БОХИР УСНЫ НАСОСНЫ СТАНЦ, ШУГАМ СҮЛЖЭЭНИЙ ӨРГӨТГӨЛ  
Бохир усны шугамын худгийн байгуулалт, огтлол, ховилын тойм

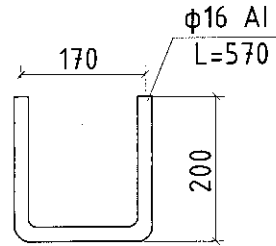
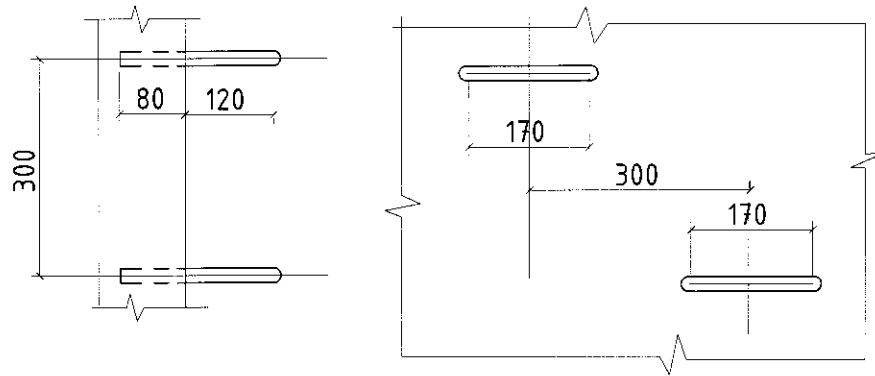
Инженер	Г.Цолмон	Е.Г.Шифр	Масштаб:	Огноо:
Гүйцэтгэсэн	Ж.Энхнаа	МК-01/2019	М1:-	2019-01
Шалгасан	Г.Цолмон	Т.Г.Шифр	Зургийн дугаар:	Хуудас:
			АТГ-25	27



Материалын түүвэр

материал	м3	жин кг
модон самбар	0.0115	-
туузан төмөр 30*10	-	2.36
савх мод 50*50	0.0025	
дiгд	0.0115	5.2

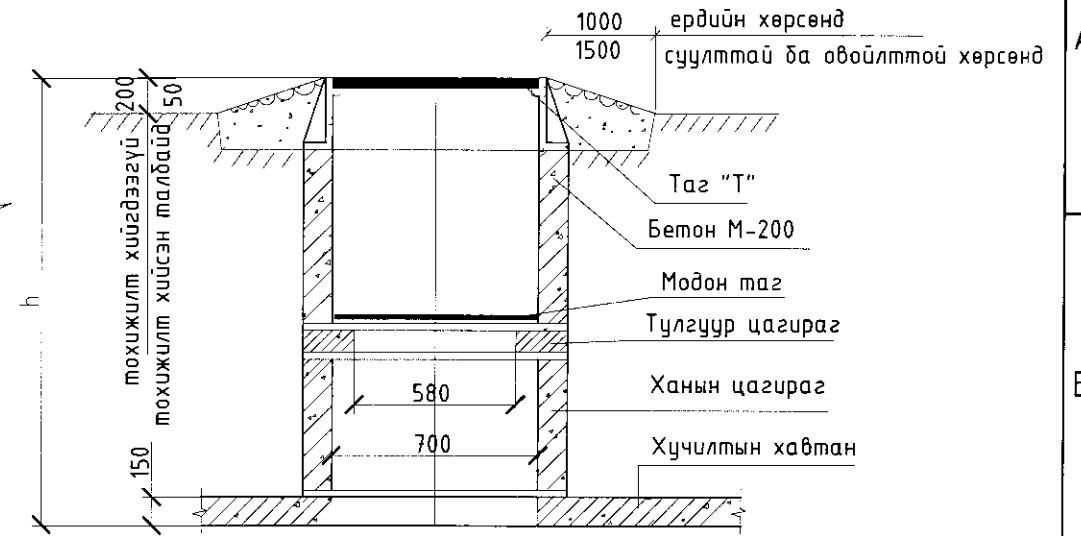
Гишгүүр



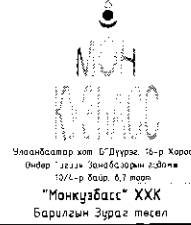
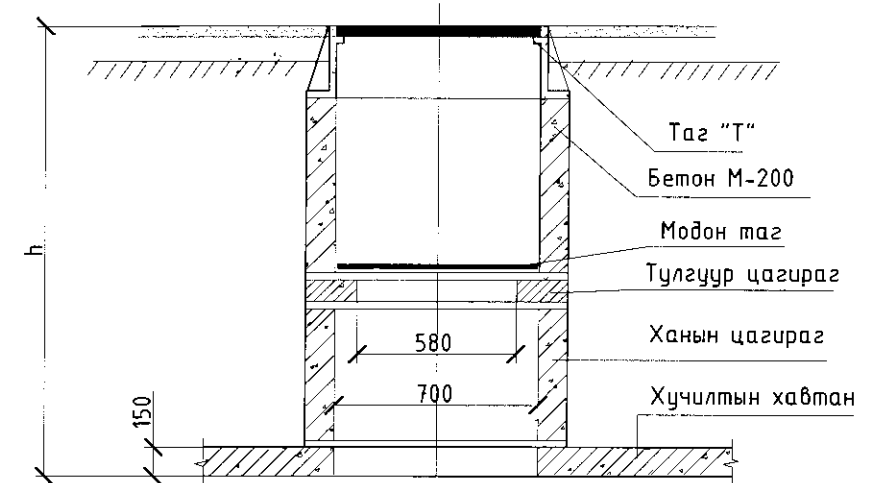
Материалын түүвэр

Нэр	огтлол мм	урт мм	жин кг
гишгүүр	φ16 A1	570	0.9

Замын хучилтгүй талбайд угсрах худгийн хүзүүвч



Хучилттай зам талбайд угсрах худгийн хүзүүвч



ӨМНӨГОВЬ АЙМАГ, ДАЛАНЗАДГАД СУМ  
 ШИНЭ СУУРЬШЛЫН БҮСИЙН ГАДНА ДУЛААН, БОХИР УСНЫ НАСОСНЫ СТАНЦ, ШУГАМ СҮЛЖЭЭНИЙ ӨРГӨТГӨЛ  
 Бохир усны шугамын худгийн хэсэглэл, хүзүүвчийн огтлол  
 Инженер Г.Цолмон  
 Гүйцэтгэсэн Ж.Энхмаа  
 Шалгасан Г.Цолмон  
 Өмнөговь аймаг, далай-10-р хороо  
 Улаанбаатар хот, 13/4-р байр, 6/2 тоот  
 "Манжуу-ХХК"  
 Барилгын зураг төсөл  
 Үе шат: Ажлын зураг  
 Огноо: 2019-01  
 Хуудас: 27  
 Масштаб: М1:-  
 Зургийн дугаар: АТГ-26



Бохир усны төмөр бетон худгийн материалын түүвэр /Ф1500/

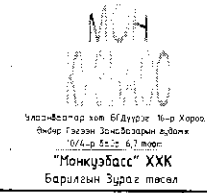
Худгийн дугаар	Худгийн марк	Худгийн нэг маягийн зургийн дугаар	Худгийн бүрэн өндөр	Худгийн диаметр	Хобилын тоймын дугаар	Ул хавтангийн зураг	Хобилын гүн	Худгийн ажлын хэсгийн өндөр	Хучилтын хэсгийн зураг	Хүүвчийн өндөр	Барилгын хийц хэсэглэлүүд								Бэхэлгээний деталууд				Шатны гшгүүр	Ус тусгаарлагч	Хобилын бетон эзэлхүүн	Чигжээс бетоны эзэлхүүн	Угсармал төмөр бетон эзэлхүүн
											Угсармал төмөр бетон эдэлхүүн																
											Ул хавтан	Ажлын хэсэг		Хучилтын хавтан	Хүүвчийн хэсэг			МС-1	МС-3	МС-5	МС-7	Чигжээс бетоны өндөр					
ПД15-1-1 0,38	КС15-1-1 0,265	КС15-2-1 0,40	ПП15-1-2 0,28	К07-1-1 0,02	КС7-1-1 0,05	КС7-1-2 0,15	Чигжээс бетоны өндөр	МС-1	МС-3	МС-5	МС-7	Чигжээс бетоны өндөр	МС-1	МС-3	МС-5	МС-7	Шатны гшгүүр	Ус тусгаарлагч	Хобилын бетон эзэлхүүн	Чигжээс бетоны эзэлхүүн	Угсармал төмөр бетон эзэлхүүн						
1	2	3	4	5	6	7	8	9	10	11	12	13	14	15	16	17	18	19	20	21	22	23	24	25	26	27	28
БУХ-1	I	39	3920	1500	III	100	400	1800	150	1720	1	-	2	1	1	1	1	120	8	8	8	16	10	-	0.53	0.070	1.68
БУХ-2	I	4	4270	1500	I	100	400	2700	150	1170	1	-	3	1	1	2	-	170	8	16	8	16	11	-	0.55	0.099	2.08
ХСХ-1	I	25	1670	1500	II	100	400	900	150	370	1	-	1	1	1	-	-	370	-	8	8	16	3	-	0.55	0.215	1.08
Х-1	I		2240	1500		100		1200	150	1040	1	2	-	1	1	2	-	40	8	8	8	16	6	-		0.023	1.31
Х-2	I		3590	1500		100		1800	150	1790	1	-	2	1	1	1	1	190	8	8	8	16	10	-		0.110	1.68
Х-3	I		2450	1500		100		1500	150	950	1	1	1	1	1	1	-	250	4	8	8	16	7	-		0.145	1.40
Х-4	I		2360	1500		100		1200	150	1160	1	2	-	1	1	2	-	160	8	8	8	16	6	-		0.093	1.31
Х-5	I		2940	1500		100		1500	150	1440	1	1	1	1	1	-	1	140	4	8	8	16	8	-		0.081	1.50
БУХ-3	TK-4 Худаг 2500x2500x2500h																										

ӨМНӨГОВЬ АЙМАГ, ДАЛАНЗАДГАД СУМ.  
 ШИНЭ СУУРЬШЛЫН БҮСИЙН ГАДНА ДУЛААН, БОХИР УСНЫ НАСОСНЫ СТАНЦ, ШУГАМ СҮЛЖЭЭНИЙ ӨРГӨТГӨЛ  
 Бохир усны төмөр бетон худгийн материалын түүвэр /Ф1500/

Инженер: *[Signature]* Г.Цолмон  
 Гүйцэтгэсэн: Ж.Энхмаа  
 Шалгасан: *[Signature]* Г.Цолмон

Е.Г.Шифр: МК-01/2019  
 Т.Г.Шифр: АТГ-27

Масштаб: М1:100  
 Зургийн дугаар: 2019-01  
 Хуудас: 27



Зөвшөөрсөн:

Хөрөнгө орчуулагч, хөгжлийн бодлого  
төлөвлөлтийн хэлтсийн дарга  
Ж.Сүх-Эрдэнэ

Газрын харилцаа, барилга,  
газрын байгууламтын газрын дарга  
Ю.Энхтүрэг

Өмнөговь аймгийн Ерөнхий Архитектор  
Ц.Золбоо

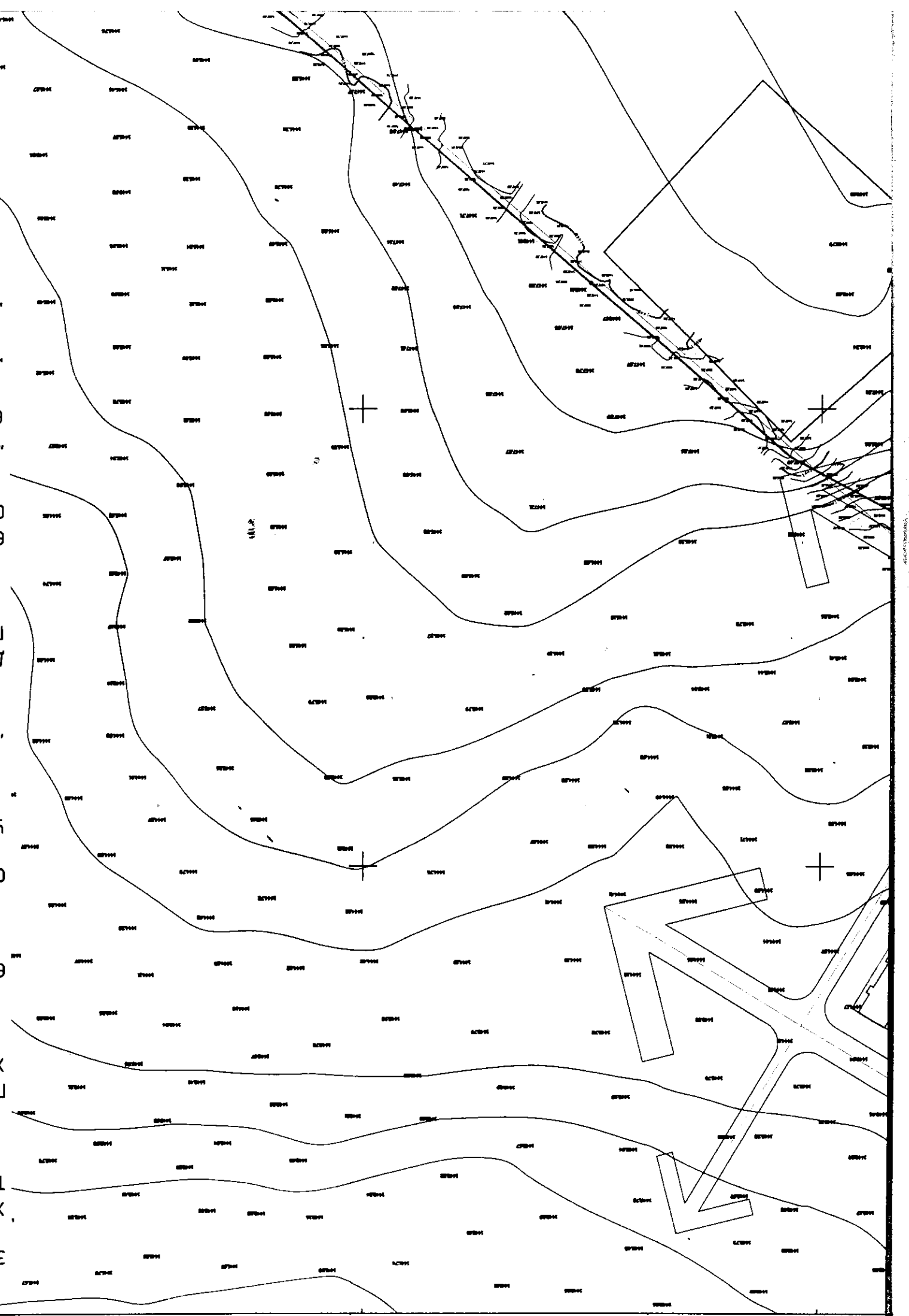
Онцгой Байдалын Газрын  
Гал Тиймрийн  
Улсын Хяналтын Баацагч  
Б.Будсүрэн

"Гүний ус" ХХК-нүүд Ерөнхий Инженер  
С.Отгончулуун

Далавцадгад сумын дугаан хангамжийн  
Газар Огноогч-ын Ерөнхий Инженер  
Б.Баяр

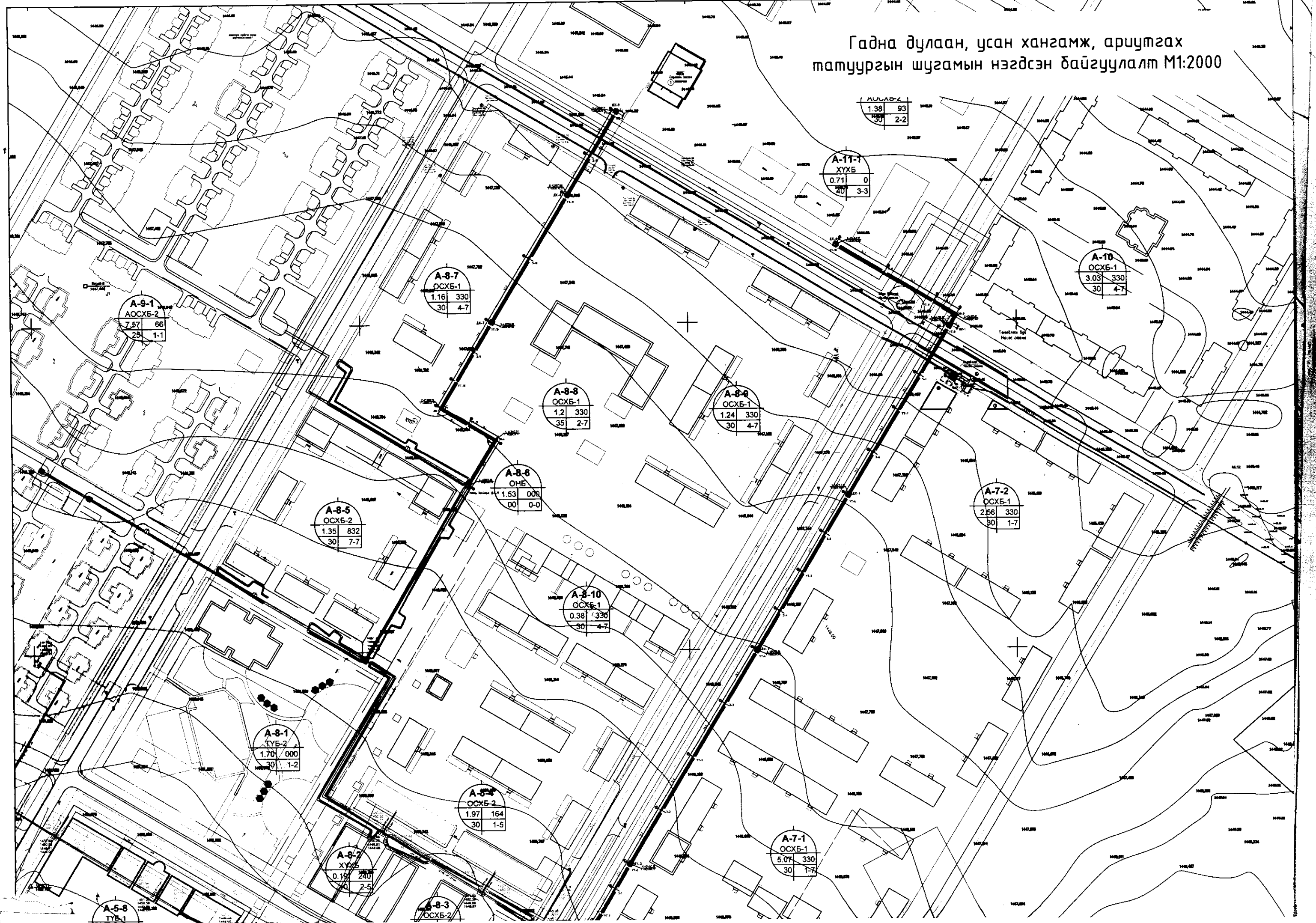
Өмнөд бүсийн цахилгаан тусгах  
Сүлжээ Төхк-нүүд Ерөнхий Инженер  
Г.Анхтөр

"Мэдээлэл хоолооны сүлжээ" Төхк-нүүд  
Өмнөговь аймгийн Газрын Ерөнхий Инженер  
Э.Мөнхчимэл





Гадна дулаан, усан хангамж, ариутгах  
 татuurгын шугамын нэгдсэн байгуулалт М1:2000



Өмнөговь аймаг, далайзадгад сум, шинэ сурьшлын бүсийн гадна дугаар, бохир усны насосны станц, шугам сулжээний өргөтгөл		Гадна дугаар, усан хангамж, ариулгах ташуурын шугамын нэгдсэн байгуулам		Үе шам: Ажлын зураг
Инженер	Г.Цоомон	Э.Г.Шуфр	Масштаб:	Огноо:
Гууцмгэсэн	Ж.Энхмэд	Т.Г.Шуфр	М:2000	2019-01
Миллметр	Г.Цоомон	Т.Г.Шуфр	Зургийн дугаар:	Хугаца:
			ГД-07	67

Урьдчилсан төслийн зураг  
"Тонгуйбагц" ХХК  
Урьдчилсан төслийн зураг  
Инженер хөдөлгөөний зураг  
1:500  
1:1000  
1:2000

ТАНИХ ТЭМДЭГ

X-47000.00  
Y-492000.00

Онцлох цэцгийн координат

Шугам мөвдөж бүтэц бүрдүүлэх шугам, хурдас  
3В-0

Шугам мөвдөж бүтэц бүрдүүлэх шугам, хурдас  
1Х-0

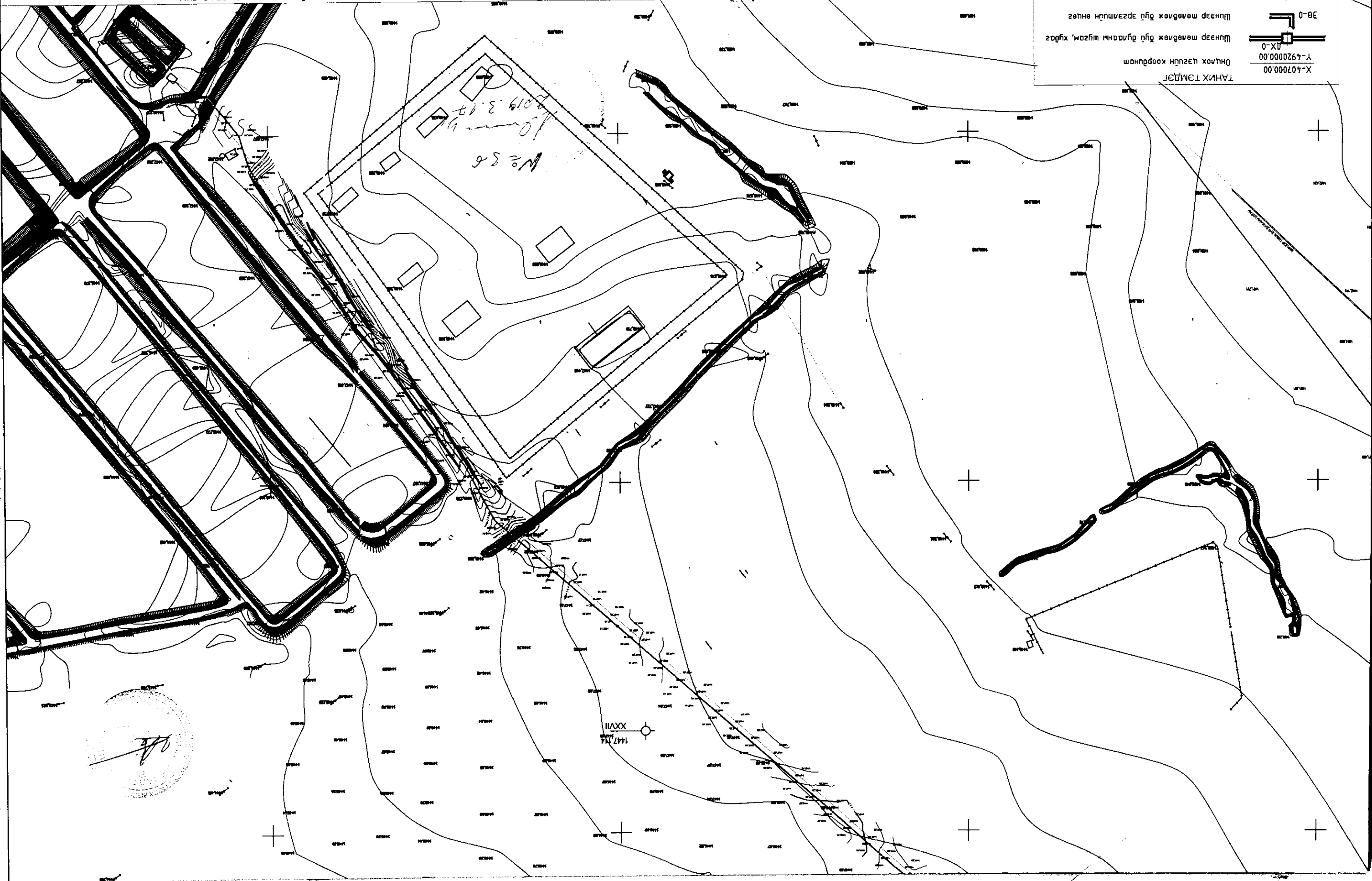
Төвдөж бүтэц бүрдүүлэх шугам, хурдас  
3Э-0

Одоо байгаа дугаарын шугам, хурдас

Төвдөж бүтэц бүрдүүлэх шугам, хурдас  
БХ

Одоо байгаа холбооны шугам

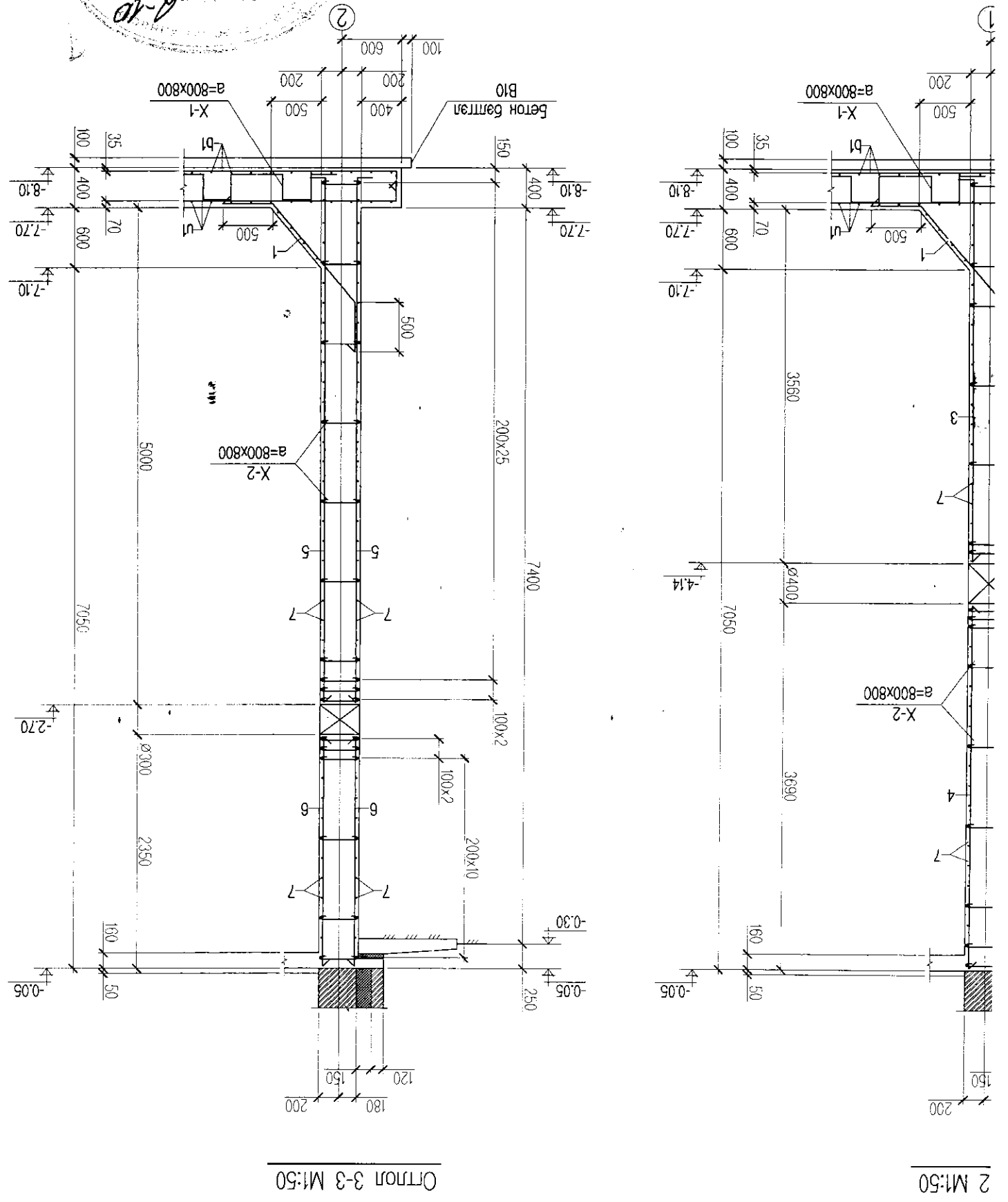
Одоо байгаа цахилгааны шугам



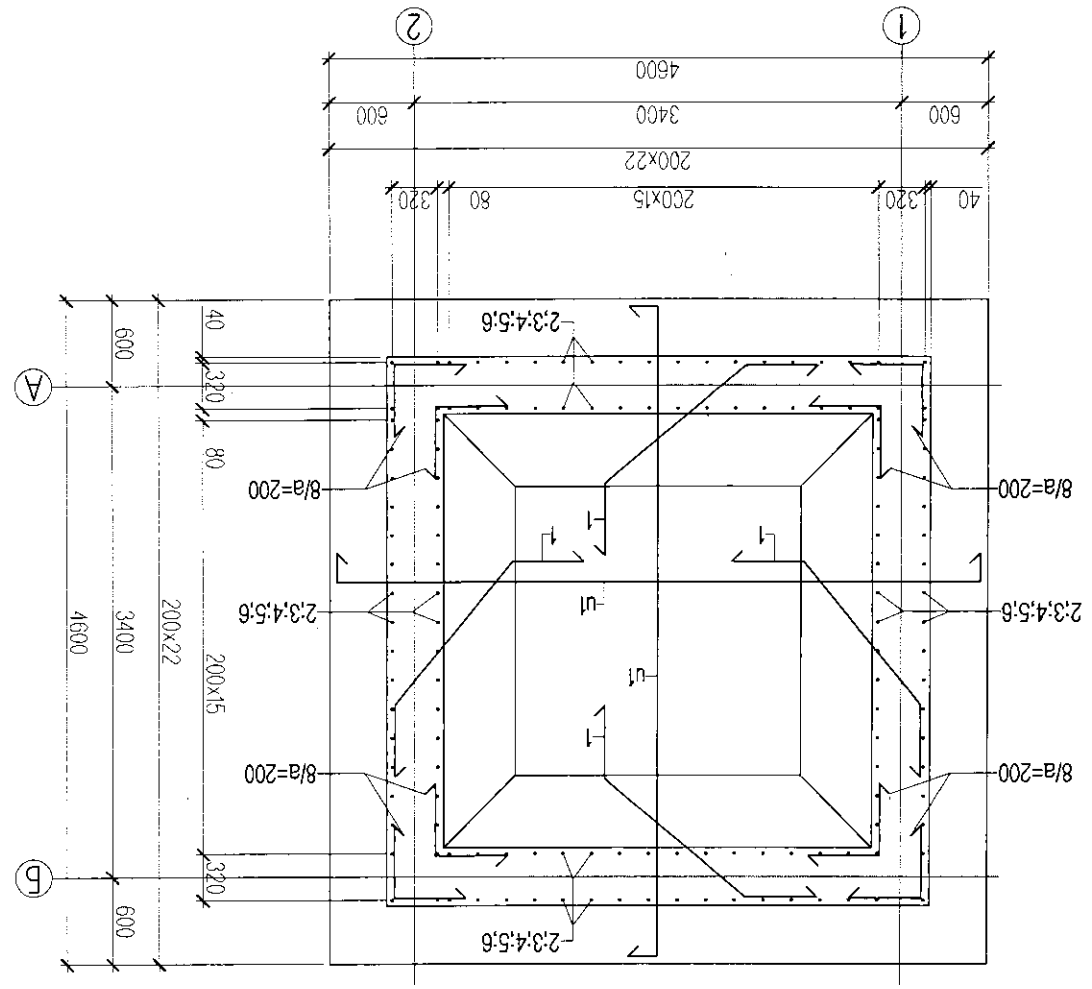
Мон-кузбас ХХК	Захирал ЖГ анболд	Инженер Г. Анцолмон	Шалтгаан Г. Анцолмон	МОН КВБАСС
МОН-кузбас ХХК Уйлтгэсэн Ч. Отгонжаргал	Инженер Г. Анцолмон	Шалтгаан Ч. Отгонжаргал	МОН-кузбас ХХК Уйлтгэсэн Ч. Отгонжаргал	
МОН-кузбас ХХК Уйлтгэсэн Ч. Отгонжаргал	Инженер Г. Анцолмон	Шалтгаан Г. Анцолмон	МОН-кузбас ХХК Уйлтгэсэн Ч. Отгонжаргал	
МОН-кузбас ХХК Уйлтгэсэн Ч. Отгонжаргал	Инженер Г. Анцолмон	Шалтгаан Г. Анцолмон	МОН-кузбас ХХК Уйлтгэсэн Ч. Отгонжаргал	

Өмнөговь аймаг, Даланзадгадаг сум. Шинэ суурьшлын бүс.  
Насооны станц -ийн барилга  
Масштаб: 1:50  
ББ  
Хувийн хуульц  
АЗ  
4  
10  
2019 он

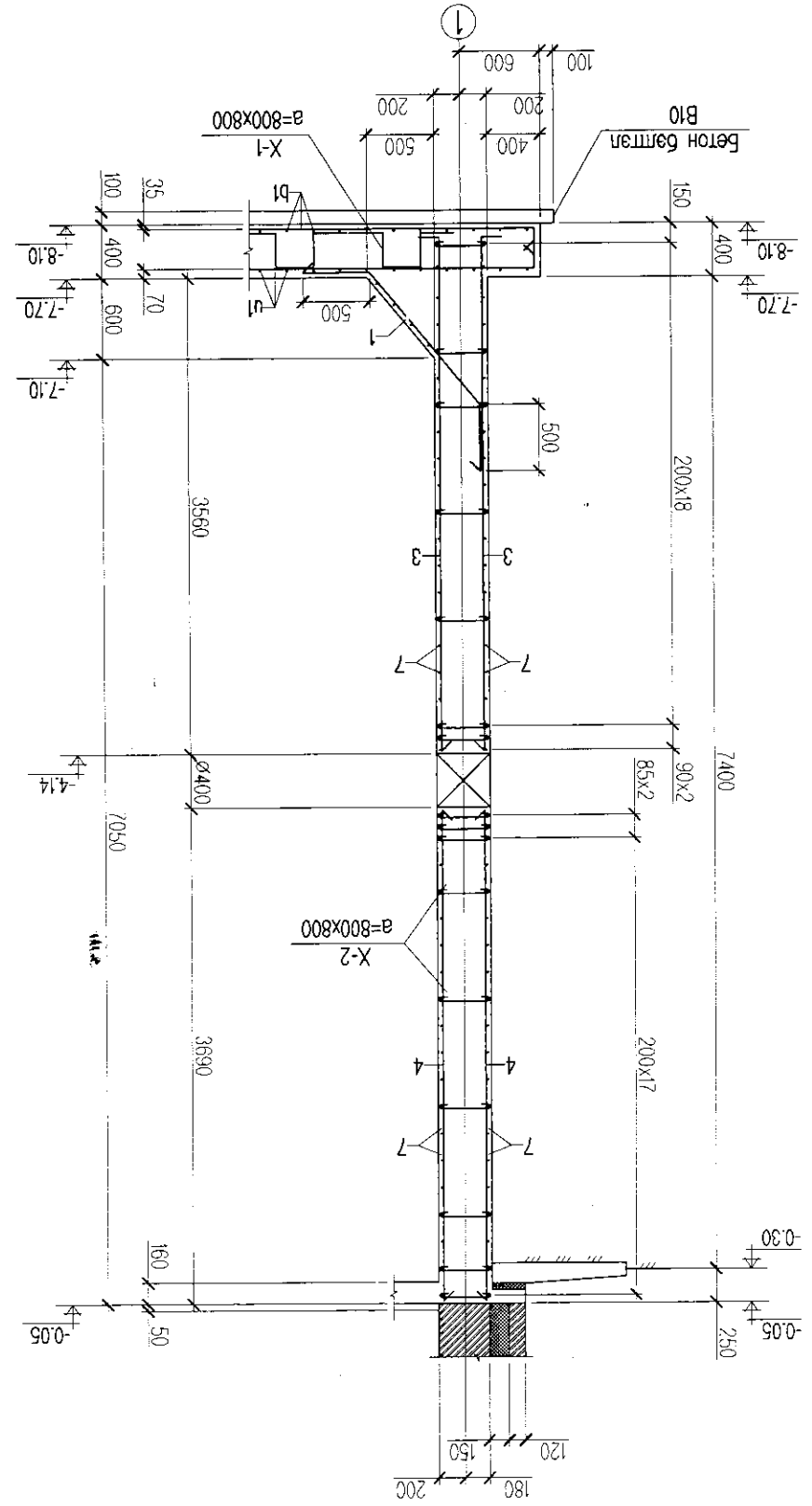
Д/д	Тэмдэглэгээ	Нэр төрөл	ТОО	ширхэг	нэгжийн	тайлбар
		Хавтан суурийн арматурын түвэр				4270.86
		Дуод торны арматур	1			355.76
	б 1	16 А III ГОСТ 5781-82	46		7.73	355.757
		Дуад торны арматурынал				479.50
	н 1	16 А III ГОСТ 5781-82	62		7.73	479.498
		Хөндийрүүлэгч арматур				30.22
	Х 1	10 А I ГОСТ 5781-82	38		0.80	30.223
		Ханын арматурынал				3405.38
1		16 А III ГОСТ 5781-82	60		3.91	234.856
2		14 А III ГОСТ 5781-82	128		9.76	1249.789
3		14 А III ГОСТ 5781-82	2		4.83	9.667
4		14 А III ГОСТ 5781-82	2		4.46	8.918
5		14 А III ГОСТ 5781-82	2		7.48	14.960
6		14 А III ГОСТ 5781-82	2		2.05	4.109
7		14 А III ГОСТ 5781-82	320		4.54	1453.963
8		14 А III ГОСТ 5781-82	320		1.21	386.692
Х-2		8 А I ГОСТ 5781-82	192		0.22	42.426
Суурь, ханын эзэлхүүн			Бетон В25		V =	51.58 м3
			1			51.58 м3



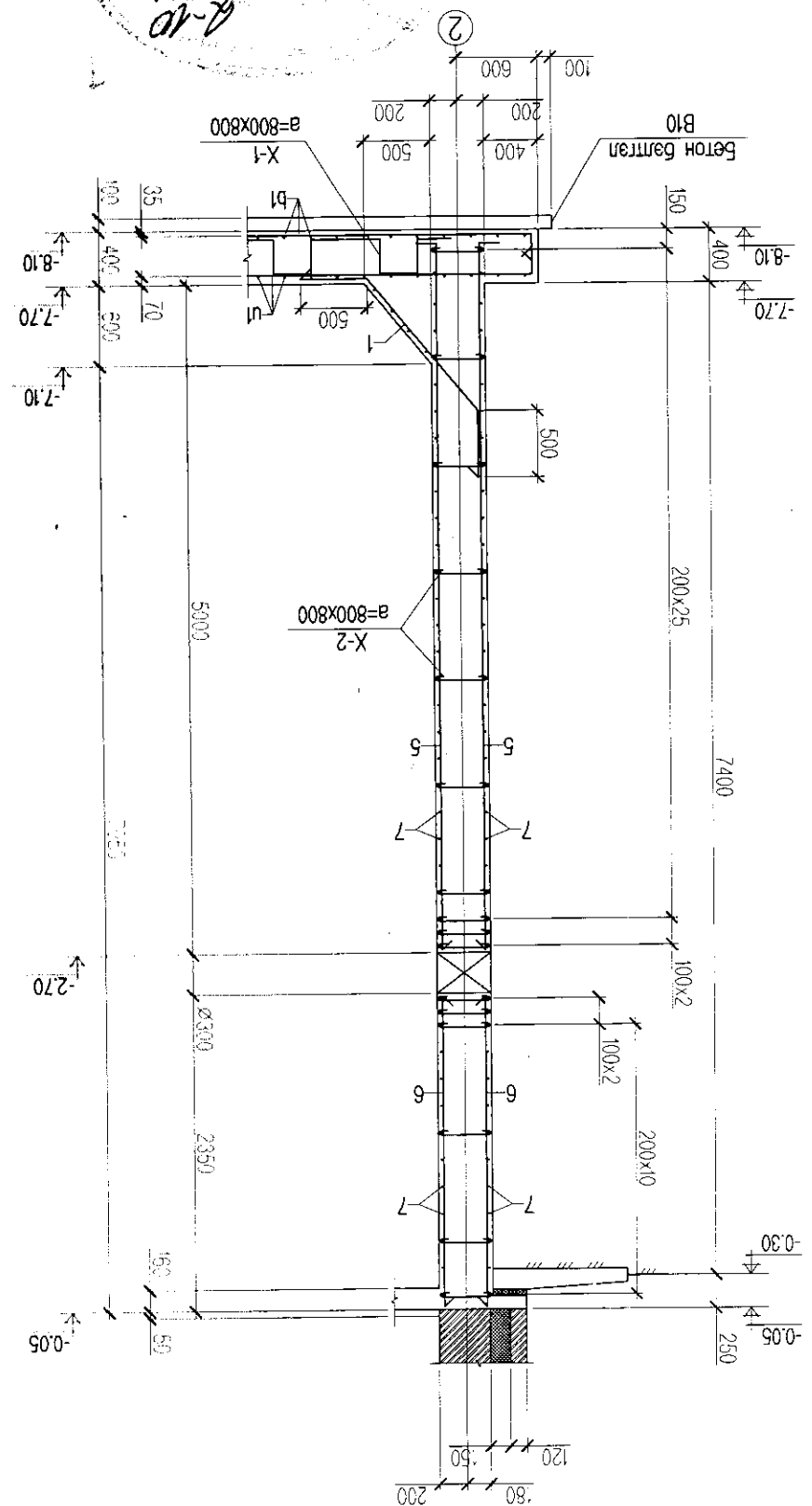
Хавтан суурийн дээд тэр, зоррийн ханын аргатрурал М:50



Отгол 2-2 М:50



Отгол 3-3 М:50



А-10  
 3.16  
 19.09

Мон-кузбасс"ХХК		Шалгасан	Г. Анцолмон	ТТ шифр:	2019 он		
Инженер		Г. Анцолмон	Ч. Отгонжаргал	ЭТ шифр: МК-01/2019	А3	5	10
Захирал		Ж. Анболд	Гаргалва арматурчлал	Масштаб:			ББ
Инженер		Ч. Отгонжаргал	Гаргалва арматурчлал	Үе шат хуудас бүхүүдэс			
Шалтгаан		Г. Анцолмон	Гаргалва арматурчлал	Масштаб:			ББ
Мон-кузбасс"ХХК		Шалтгаан	Г. Анцолмон	ТТ шифр:			2019 он

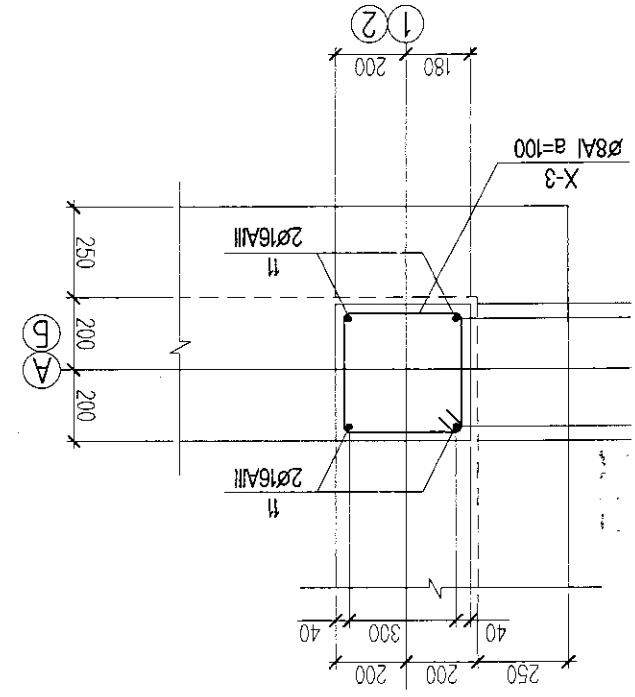
МОН  
КУЗБАСС

Өмнөговь аймаг, Даланзадгадаг сум. Шинэ суурьшлын бүс.  
"Насонь станц" -ийн барилга

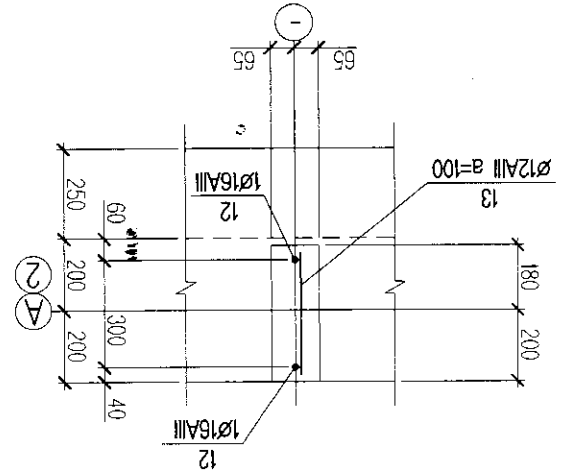
Д/д	Тэмдэглэгээ	Нэр төрөл	Тоо	ширхэг	нэгжийн /кг/	тайбар
	Зүр-2	Зүрхвчний гаргалга арматурын түүвэр	4			13.78
						3.44
12	✓ 16 АIII ГОСТ 5781-82	L = 900	2		1.42	2.841
13	✓ 12 АIII ГОСТ 5781-82	L = 340	2		0.30	0.604

Д/д	Тэмдэглэгээ	Нэр төрөл	Тоо	ширхэг	нэгжийн /кг/	тайбар
	Зүр-1	Зүрхвчний гаргалга арматурын түүвэр	3			6.88
						20.64
11	✓ 16 АIII ГОСТ 5781-82	L = 900	4		1.42	5.682
Х-3	✓ 8 АI ГОСТ 5781-82	L = 1520	2		0.60	1.200

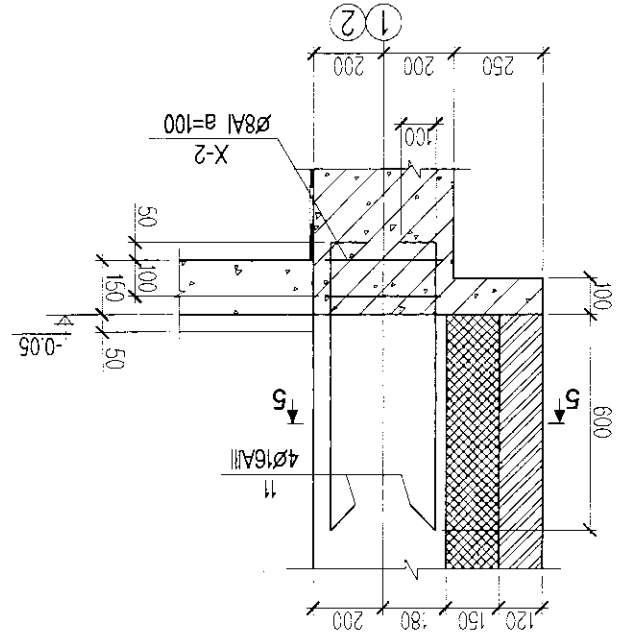
Д/д	Тэмдэглэгээ	Нэр төрөл	Тоо	ширхэг	нэгжийн /кг/	тайбар
		Гадна довжонь арматурын түүвэр	1			31.87
		арматур	1			31.87
9	12 АIII ГОСТ 5781-82	L = 1880	10		1.67	16.691
10	12 АIII ГОСТ 5781-82	L = 1900	9		1.69	15.182
	Гадна довжонь эзэлхүүн	бетон В12.5 V = 2.11 м3	1			2.11 м3



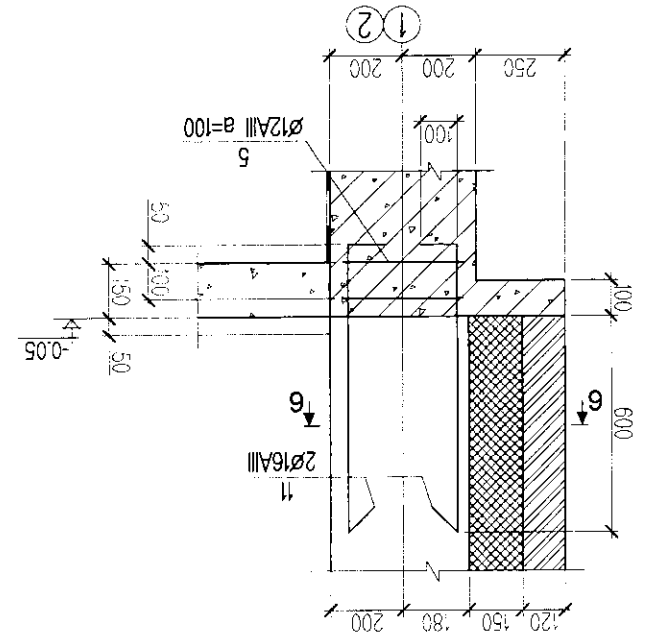
ОТТол 5-5 М1:20



ОТТол 6-6 М1:20

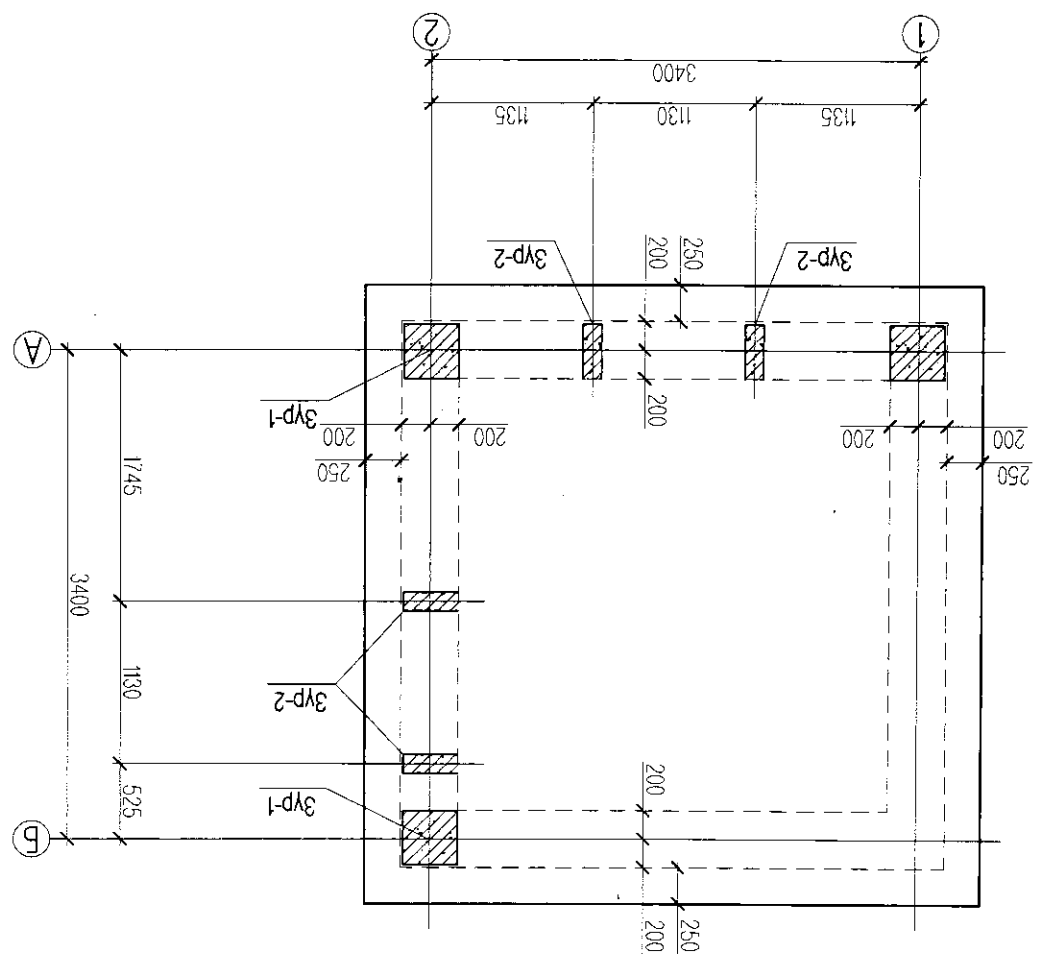


Зүр-1 М1:20

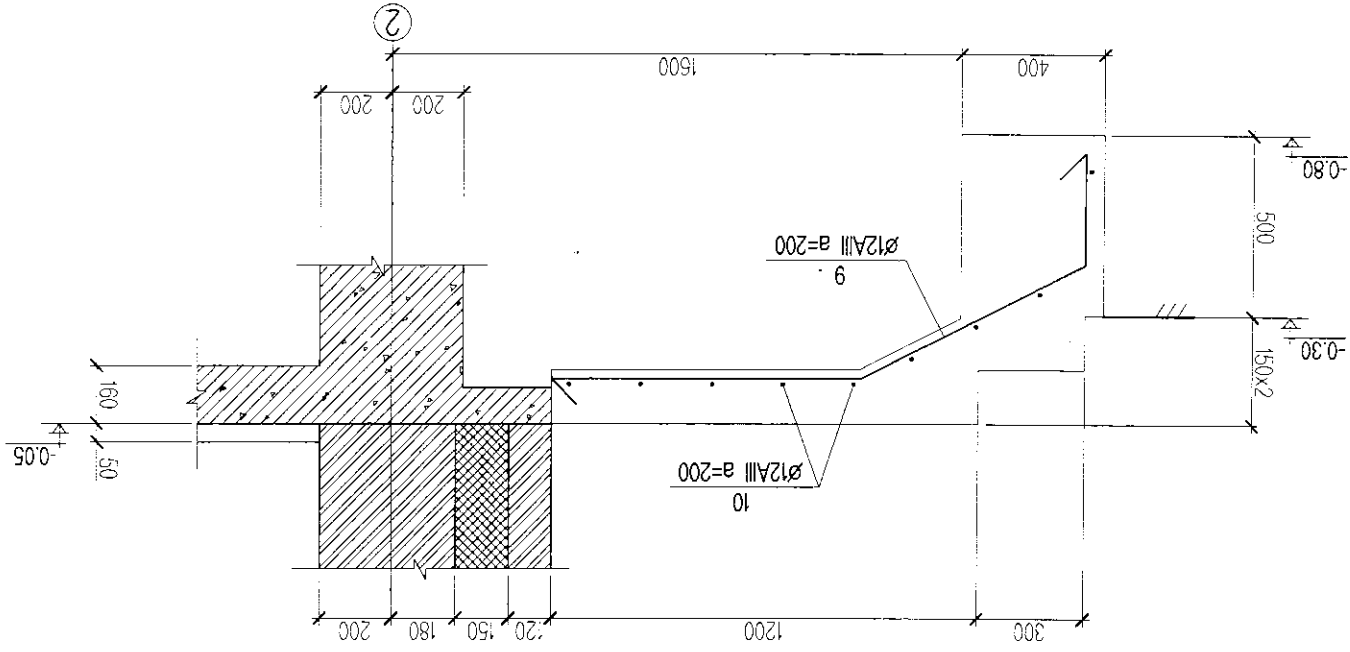


Зүр-2 М1:20

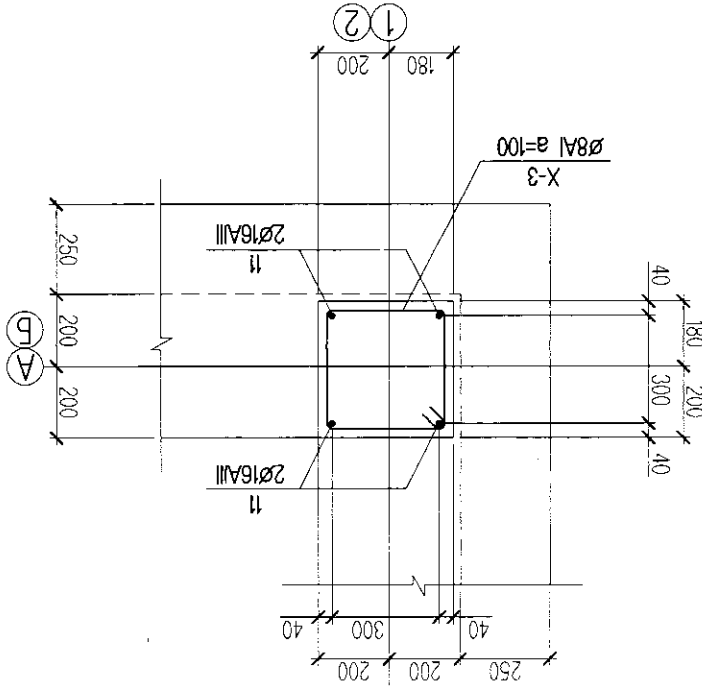




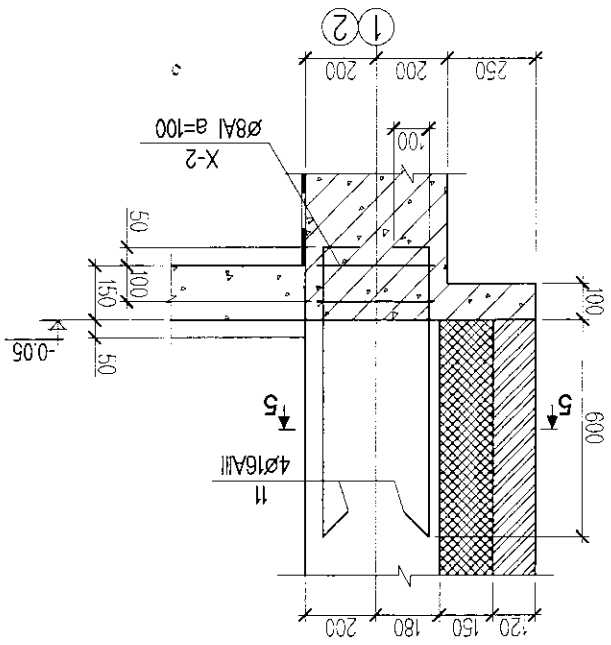
гэрлэв арматурын байгуулалт М:50  
-0.05 түвшингээс дээш гэрлэх зурхайвчлалт



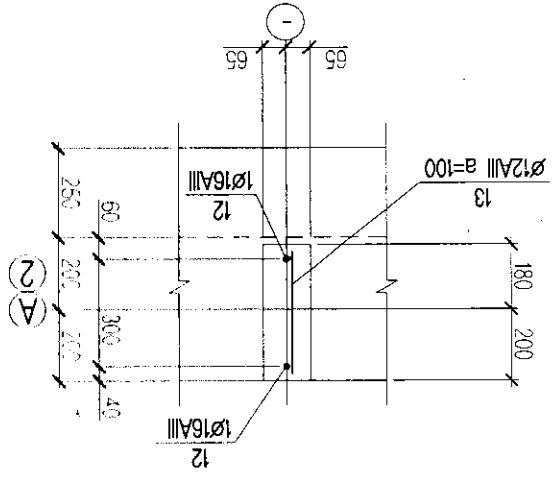
ОТТол 4-4 М:20



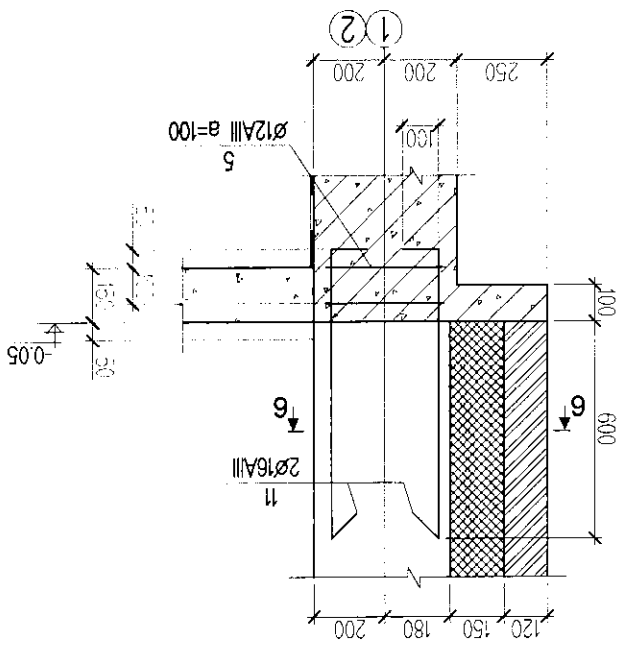
ОТТол 5-5 М:20



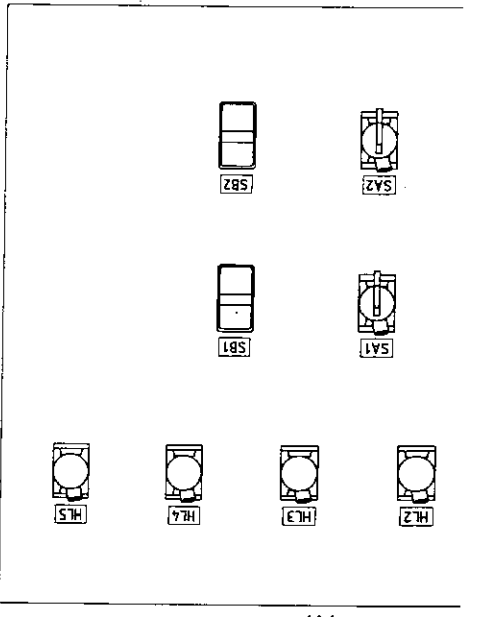
3yp-1 М:20



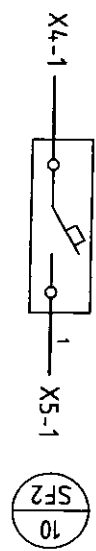
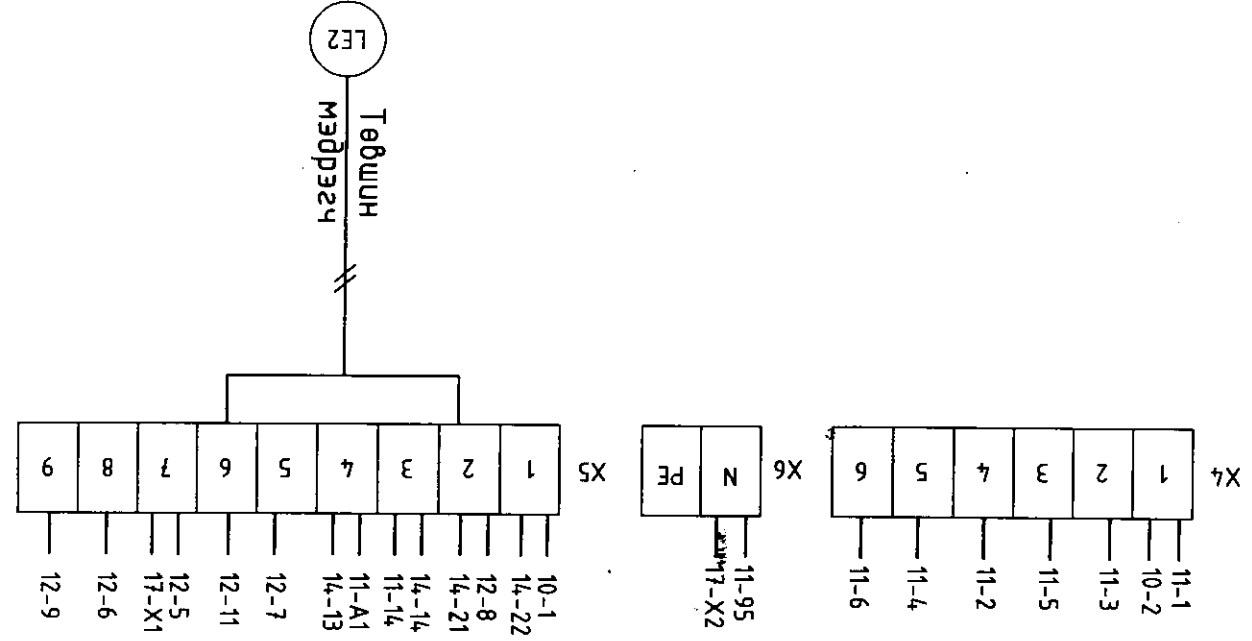
ОТТол 6-6 М:20



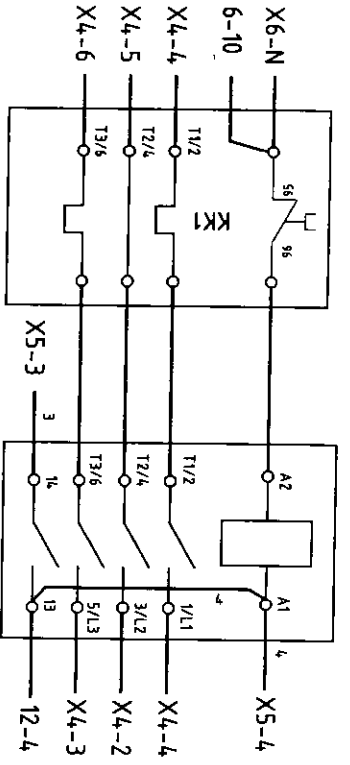
3yp-2 М:20



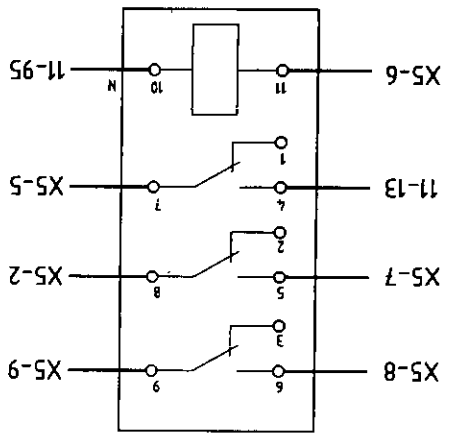
CAMBAPPAH XAALTA / НҮҮРЭН МАЛ



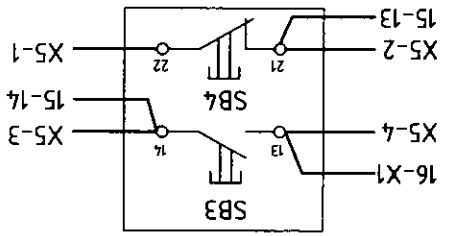
13 KK2



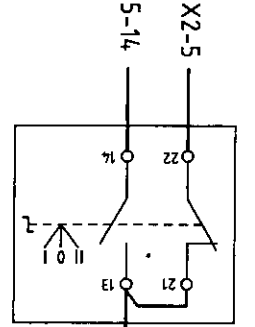
11 KM2



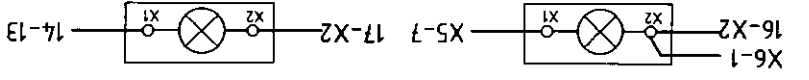
12 KL2



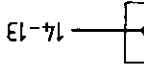
14 SB3



15 SA2



17 HL5

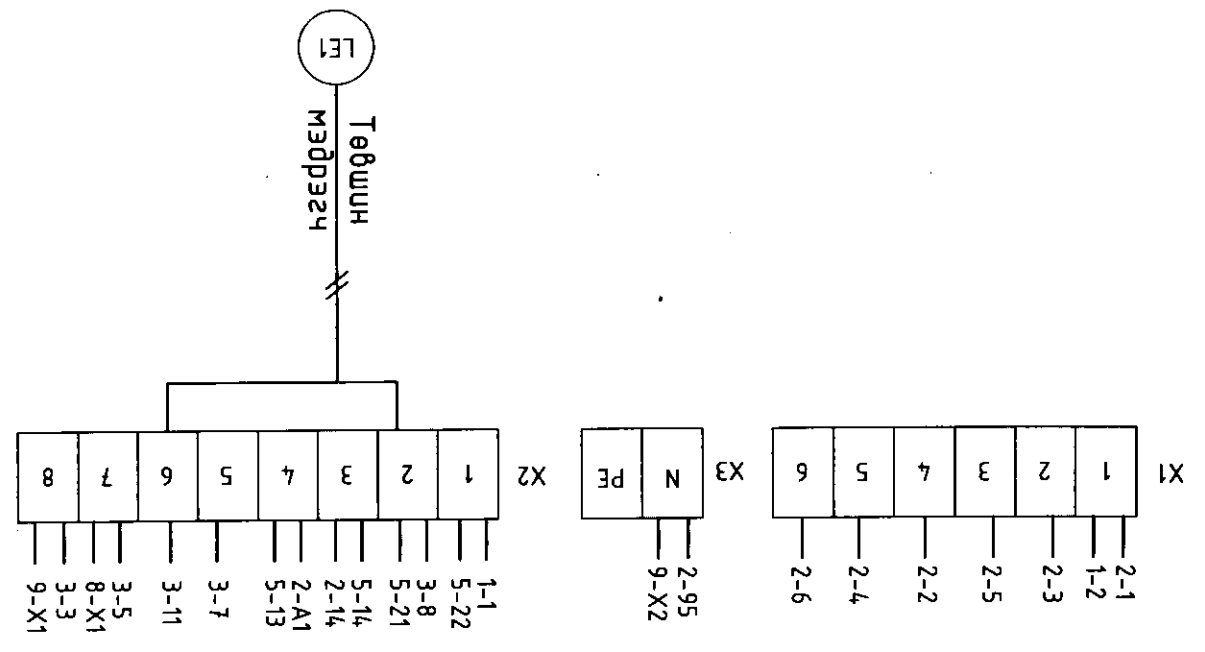
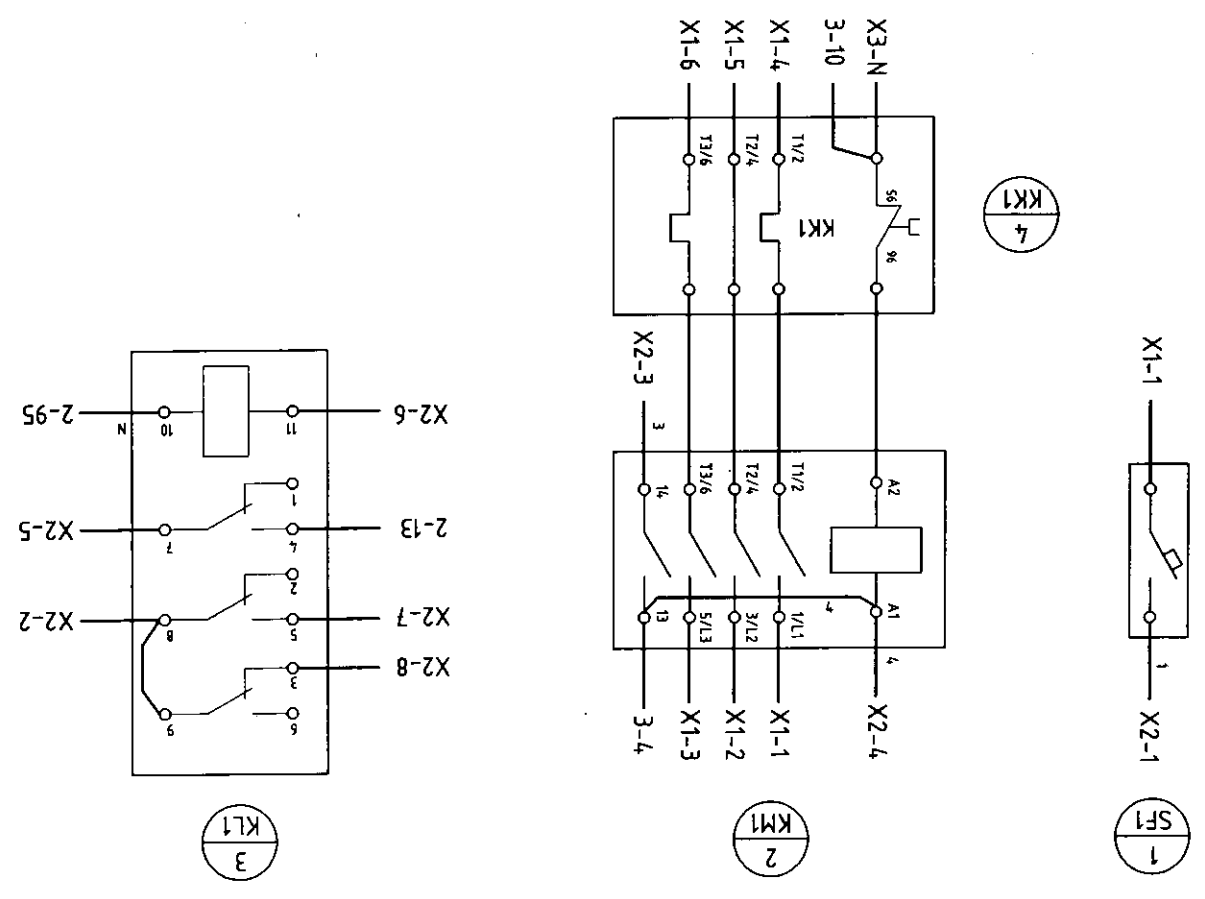
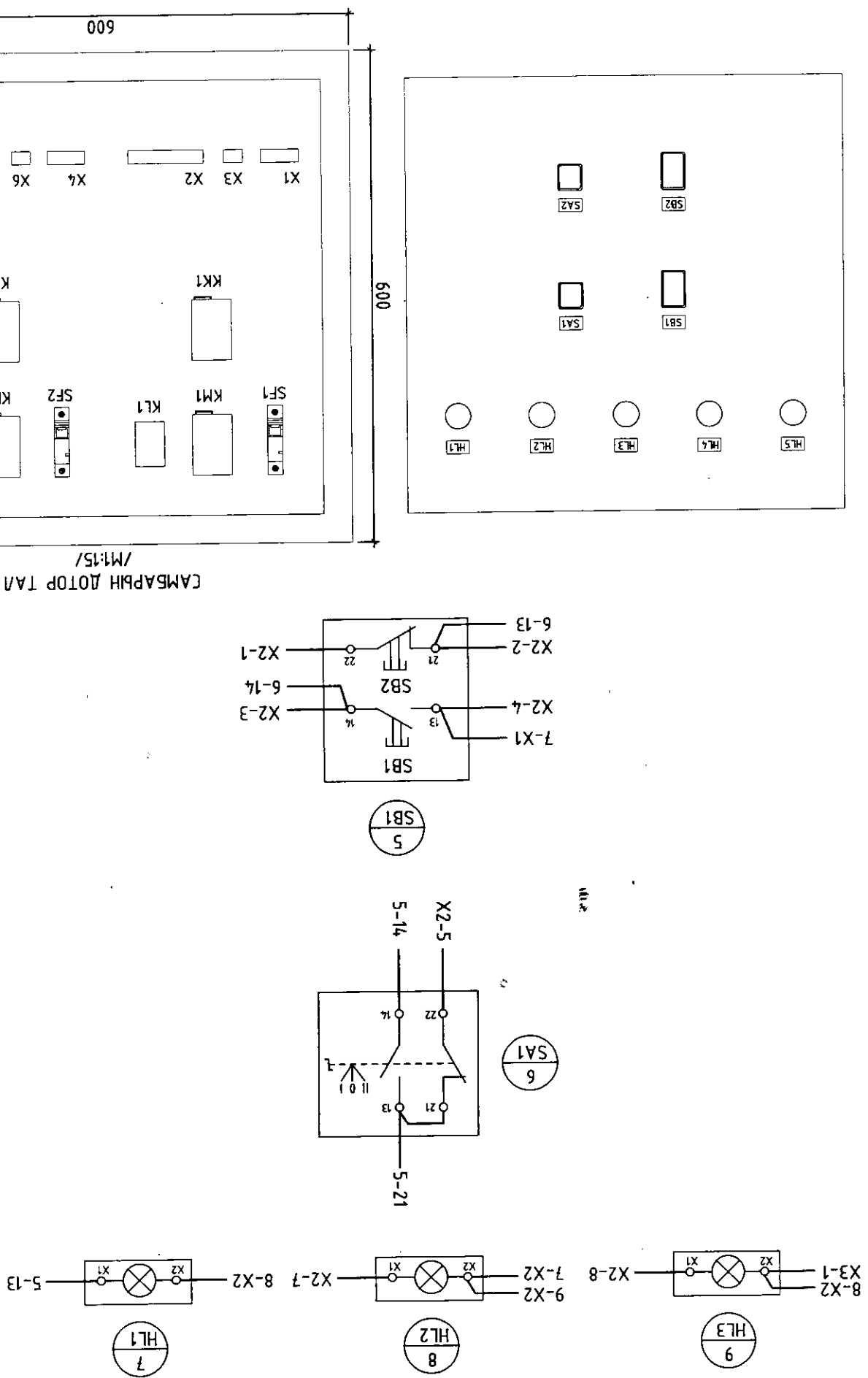


16 HL4

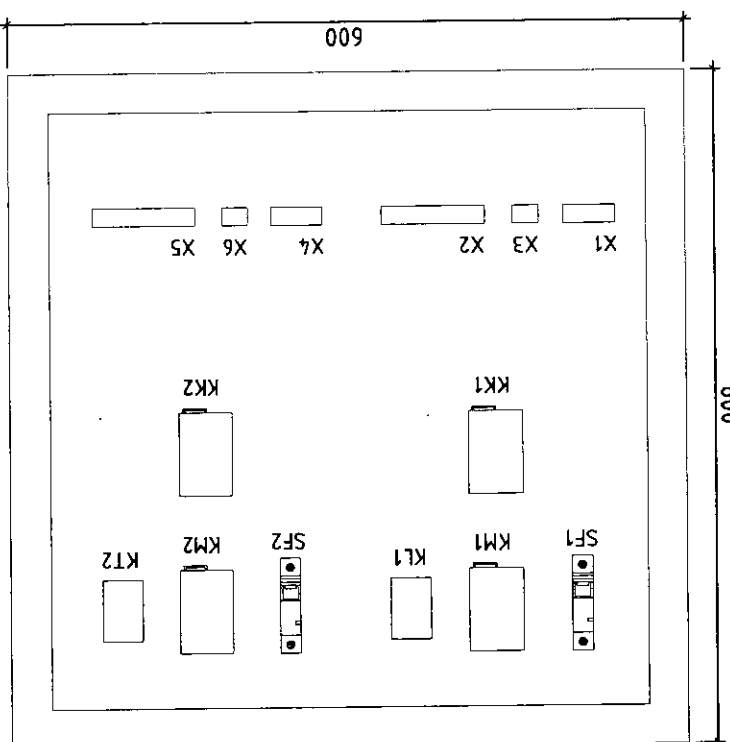
"Ялгуундагын" ХХК Утас: 9905698, 7018698 Email: yalguundayn@gmail.com Адрес: 9905698, 7018698 Зөвлөх үйлчилгээ Абонентийн үйлчилгээ		Инженер Д.Лхамжаргал Ж.Оюндарь Д.Лхамжаргал	Шагсаан Д.Лхамжаргал	15 ТТ шифр: /9B-A3-19-09 А-5	16 Хугацаа: 6
Өмнөговь аймаг, Даланзадгад сум, Шинэ суурьшилун бүс, НАСОС СТАНЦ		НҮС - Насос Үүрэгдэгийн Самбар доторх хөдөлмөрийн бүрдүүвч			



НЭС - НАСОС УДИРДЛАГЫН САМАРЫН ДОТОРХ ХОБОЛТЫН БУДЫВЧ



САМАРЫН ДОТОР ТАН /М1:15/



8	7	6	5	4	3	2	1
8	7	6	5	4	3	2	1