



”БАЗУРА ДИЗАЙН” ХХК

ЕГ Шифр: БД:01-2019/02

УВС АЙМАГ. ЗҮҮНХАНГАЙ СУМ
ЦЭЦЭРЛЭГИЙГ БАРИЛГЫН ИХ ЗАСВАР
/ Засварын ажлын зураг /

БАРИЛГЫН БҮТЭЭЦИЙН ХЭСЭГ-ББ:

Захирал /Д.Нямсүрэн/

Инженер /Г.Ган-Эрдэнэ/

Улаанбаатар хот
2019 он

№	Тэмдэглэгээ	Нэр
1	Зургийн жагсаалт, тайлбар бичиг	ББ-01
2	Тамбурын суурийн байгуулалт	ББ-02
3	Гадна довжооны байгуулалт, арматурчлалт	ББ-03
4	Тамбурын ханын тор, ялууны байгуулалт	ББ-04
5	Тамбурын төмөр бетон хучилтын байгуулалт, арматурчлалт	ББ-05
6	Тамбурын налуу дээврийн байгуулалт	ББ-06
7	Шалны сувагчлалын байгуулалт, огтлол	ББ-07

ЕРӨНХИЙ ЗҮЙЛС:

- Увс аймаг. Зүүнхангай суманд баригдсан "Цэцэрлэгийн" барилгын засварын ажлын барилга бүтээцийн зураг төслийг архитектур төлөвлөлт, инженер геологи, дэвсгэр зураг өндөржилтийг үндэслэн боловсруулав.
- Уг барилгыг дараах байгаль цаг уурын нөхцөлд тооцсон болно.
Үүнд:
 - Гадна агаарын тооцооны температур - -28.6° c
 - Цасны ачаалал - 70.0 кг/м²
 - Салхины хурд /жилийн дундаж/ - 50 кг/м²
 - Газар хөдлөлийн балл - 9 балл
- Энэхүү барилга нь зорийн давхаргүй 1 давхар даацын өрөгт бүтээц бүхий барилга юм. Гадна хашлага ханын бүтэц нь 640мм-ын улаан тоосгон хана, гадна талаар өнгөлгөөтэй байна. Тамбурын гадна хашлага ханын бүтэц нь 250мм-ийн тоосгон хана, 100мм-ын хатуу хөөсөнцөр дулаалга хийж, түүний гадна талаар 120мм-ийн тоосгон өнгөлгөөтэй байна.

БУУРЬ.

Барилгын инженер геологийн "Хангай Инж Гео" ХХК-ны гүйцэтгэсэн инженер геологийн судалгааны дүгнэлтээр Архив № 002/19 Барилга баригдах талбай нь инженер геологийн төвөгтэй нөхцөлтэй талбайд ангилагдана. Суурь суух буурь хөрс нь орчин үеийн ба дээд дөрөвдөгчийн настай, деллюви-пролювийн гаралтай, бор шаргал өнгийн, ховроор бул чулуу агуулсан, элсийн мишил үетэй, хайргархаг элсэнцэр хөрс 3.1м-ээс ОЖЦ байдлаар илэрсэн. Талбайд 6.0м-ийн гүнтэй 2 цооног өрөмдөхөд хөрсний ус илрээгүй боловч 3.0-3.1 метрээс илрэх магадлалтай хэмээн үзсэн. Олон жилийн цэвдэг хөрс 3.1-3.2 метрээс илэрнэ. /2019 оны 01-р сарын 03-ны өдрийн байдлаар/. Барилгын буурь суурийн ажлын явцад барилгын буурь хөрсийг хөлдөөх болон ус оруулж болохгүй. Суурийн хажуугаар овойлт, суулт үүсгэхгүй хөрсөөр үелэн сайтар нягтруулах шаардлагатай. Суурийн нүхийг нээсэний дараа инженер геологич болон зургийн зохиогч инженер нараар зохиогчийн хяналт хийлгэсний дараа суурийн угсралтын ажлыг эхлэх шаардлагатай. Барилгын талбайд газар шорооны ажил хийх явцад асгаас бүхий өнгөн хөрс харилцан адилгүй байж болох ба энэ нь инженер геологийн дүгнэлтээс зөрж болохыг анхаарах хэрэгтэй. Суурь суулгалт нь хөрсний хөлдөлтийн гүнээс доош байх бөгөөд буурийг нээсний дараа зохиогч болон геодезийн дүгнэлтээр Тодорхой зайнд хөрс солих болон суурь суулгалт нэмэгдэх эсэхэд эцсийн дүгнэлт гаргаж шаардлагатай тохиолдолд гүйцэтгэлийн зураг гаргана ажиллана.

СУУРЬ.

Суурийн нүхийг механизмаар ухагдаа төслийн түвшингээс дээш 10-20см дутуу ухаж түүнээс доош төслийн түвшин хүртэл гараар ухах хэрэгтэй. Барилгын суурь нь 50см, 30см-ын зузаан цутгамал бетон шугаман суурь бөгөөд шугаман суурын дээд доод талд 10см зузаантай төмөр бетон бүс хийж суурийн уланд 10см зузаантай бетон бэлтгэл хийнэ. Мөн суурийн угсралтын ажлыг эхлэхээс өмнө түүний материалын сорьц шинжилгээг өгч бетоны сорьц тодорхойлсон байх шаардлагатай. Суурийн бетон анги В15.0 (БМ200.0) байх ба суурийн доор 10см зузаан В10.0 /БМ150.0/ ангийн бетон бэлтгэл хийнэ. Суурийн бүх хөрстэй харьцах хэсэгт зураг үзүүлсэний дагуу ус тусгаарлах арга хэмжээг зайлшгүй авна. Учир нь гадаргуугын усны нэвчилт тохиолдох магадлалтай.

Суурийн хажуугаар хөрсийг эргүүлж чигжихдээ овойлт, суулт үүсгэхгүй хөрсөөр сайтар нягтруулж хийнэ. Ингэхдээ уг буцааж булах хөрс нь нягтрахад тохирсон зохих хэмжээний чийглэгтэй байвал зохино. Нягтруулахдаа 10-15см тутамд сайтар нягтруулна. Буурь, суурийн ажлыг гүйцэтгэхдээ барилгын газар шорооны ба буурь суурийн ажил гүйцэтгэх БНБДЗ.02.01-90-ийг баримталж гүйцэтгэх хэрэгтэй. Суурийн нүхийг ухаж суурийн бэлтгэл ажлыг хийхдээ зохиогчийн хяналт хийлгэх хэрэгтэй.

ҮНДСЭН ТАЙЛБАР:
ХАНА.

Барилгын тамбурын гадна ханын зузаан нь зурагт үзүүлсэний дагуу 250мм-ийн тоосгон хана, 100мм-ын хатуу хөөсөнцөр дулаалга хийж, түүний гадна талаар 120мм-ийн тоосгон өнгөлгөөтэй, дотор талд 2см-ийн шавардлага хийж өнгө тавьж эмульсдэнэ. Ингэхдээ 75маркын ердийн улаан тоосгоор өрнө. Ханын өргийн зуурмагын марк М50 багагүй байна. Өргийн ажлыг гүйцэтгэхдээ өрөгт бүтээцийн норм дүрэм БНБДЗ.03.05-90-ийг баримталбал зохино. Гадна ханын өндрийн дагуу босоо чиглэлд 450мм тутамд арматуран торыг ханын торны зургийн дагуу байрлуулна. Хамар ханыг 75маркийн ердийн улаан тоосгоор өрнө. Өргийн зэрэг нь II бөгөөд нормаль барьцалдалт нь 1.8кг/см²>R>1.2см² байна.

ЯЛУУ.

Гадна хананд гаргах хаалганы нүх ба хамар хананд гаргах нүхнүүд дээр угсармал төмөр бетон ялуу тавина. Угсармал төмөр бетон ялууг цуврал В1.038-1-ийн дэвтэр 1-ээс сонгов. Ялууны суулт нь 1.5м-ээс илүү өргөнтэй нүхэн дээр 35см-ээс багагүй, 1.5м хүртэлх нүхэн дээр 25см-ээс багагүй дэрлүүлж суулгана. Угсармал төмөр бетон ялууг 100маркийн жигд тараасан бэхжээгүй шинэхэн зуурмаг дээр 2 талын суулт жигд байхаар суулгана. Ялууг барилгын талбайд хадгалах хугацаанд хадгалалтын горимыг сайн биелүүлэх хэрэгтэй.

ЦУТГАМАЛ ТӨМӨР БЕТОН ХУЧИЛТ.

Хучилтыг төмөр бетон бүстэй хамт цутгана. Бетон анги В15.0 /БМ200.0/, арматурын анги А400 болон А240 байна. Хэв хашмалын гадаргуу нь тэгш, бетонойг наалддаггүй, чийг шингээхгүй байхаас гадна бат бөх байдлыг сайтар хангасан технологийн ачааллыг даах чадвартай байх шаардлагатай. Угсралтын ажлын явцад арматурын ажлын өндөр болон хамгаалалтын үе алдагдахаас хамгаалсан арга хэмжээ сайтар хангасан байвал зохино. Цутгамал төмөр бетон ханын тайлбар бичигт дурдагдсан норм дүрмийг цаашид бүх төмөр бетон ажлын хувьд сайтар анхаарч ажиллавал зохино. Хамгаалалтын үеийг хангахын тулд металл эдлэл болон модон материалаар дэрлүүлэн хийхийг хориглож бетон дэр ашиглах шаардлагатай.

ХАЯАВЧ.

Барилгын эргэн тойронд 90см-ийн өргөнтэй бетон манаасыг барилгаас гадагш налууутай /i=0.02/ хийж өгнө. Орчны тохижилтын ажлыг зургийн дагуу БНБДЗ.01.06-90-ийг баримтлан гүйцэтгэх хэрэгтэй.

АНХААР!!!

Барилга угсралтын ажлыг гүйцэтгэхээс өмнө ажлын зурагтай нэг бүрчилэн сайн танилцаж, төмөр бетон бүтээц, өрөгт бүтээцийн угсралтын ажлыг гүйцэтгэх норм дүрэм, стандартуудыг сайтар судалж үзсэний үндсэн дээр угсралтын ажлыг гүйцэтгэх шаардлагатай. Цутгамал төмөр бетон хийцүүдэд зэвэрч муудсан, буруу хадгалсан арматур ашиглах, арматурын зурагт заагдсан хамгаалалтын үеийг өөрчлөх, бетон бат бэхийнхээ 70%-г аваагүй байхад хэв хашмалыг задлах, төмөр бетон цутгах технологийн горим зөрчих, хүйтний улиралд хийх зэргийг хориглоно. Зөвхөн зураг төсөлд тусгагдсан арматурыг хэрэглэхийг зөвшөөрнө. Ажлын зураг бүрийн доорх тайлбар бичгийг сайтар уншиж гүйцэтгэвэл зохино. Суурийн нүхийг ухсаны дараа бороо хурны ус орохоос сайтар сэргийлэх хэрэгтэй. Холбогдох барилгуудын суурь суух түвшин болон технологийн заадас холбоосыг сайтар судалж хийх шаардлагатай. Өрөгт бүтээцийг дулааны улиралд хийх бөгөөд өрөг болон зуурмагийн марк нь зураг төслийн дагуу байхыг анхаарна уу

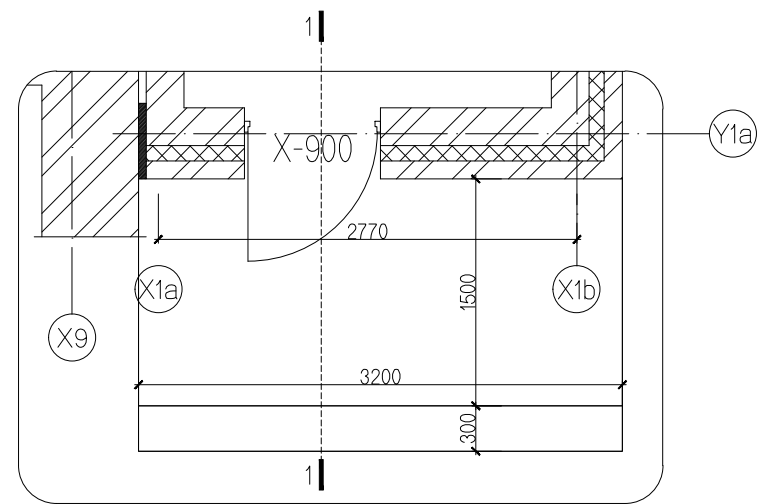
ЗАСВАРЫН АЖИЛ.

Засварын ажлыг хийхдээ Барилга архитектурын зургийг үндэслэн хийнэ. Тамбурын суурийг одоо байгаа барилгын суурийн түвшинд заадас гарган суулгах бөгөөд барилгын сууринд нөлөөлөхгүйгээр суурийн ажлыг гүйцэтгэнэ. Өрж буулгах өргийн ажлыг гүйцэтгэхдээ аюулгүй байдлыг ханган ажиллана. Сувагчлалыг хаалга дайруулан даацын өрөгт бүтээцэд нөлөөлөхгүй байхаар гүйцэтгэнэ. Ажлын зурагт бичигдсэн тайлбар бичгийг уншвал зохино.

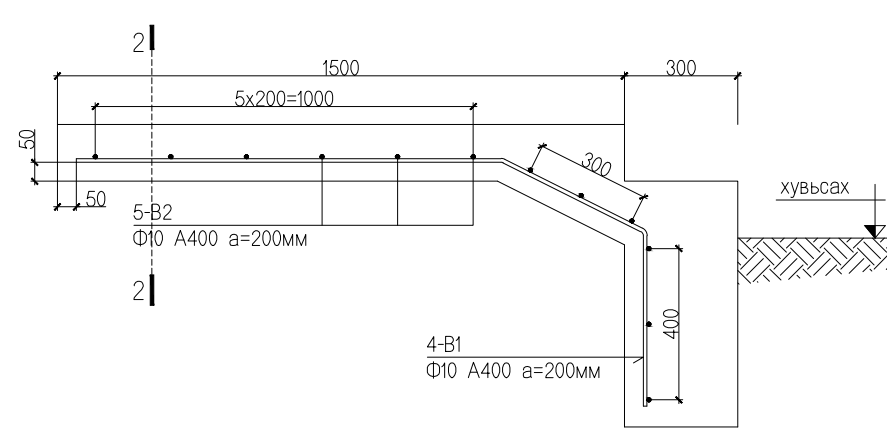
F			Цэцэрлэгийн барилгын их засвар Увс. Зүүнхангай сум.			F		
			Зургийн жагсаалт, тайлбар бичиг				Үе шат: АЗ	
			Инженер	Г.Ган-Эрдэнэ	Е.Г ШмФр: БД:01-2019/02		Масштаб: М1:100	Огноо: 2019он
			Гүйцэтгэсэн	П.Дархижав	Т.Г ШмФр:		Зургийн дугаар ББ-01	Бүх хуудас: ББ-07

ГАДНА ДОВЖООНЫ БАЙГУУЛАЛТ, АРМАТУРЧЛАЛТ

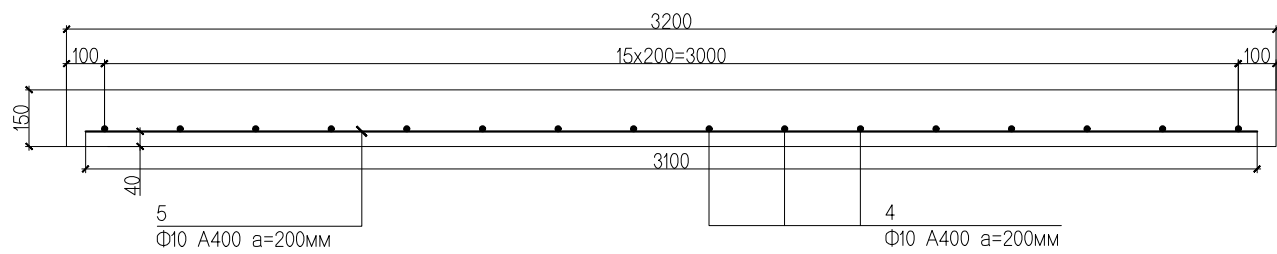
Гадна довжоо ГД-1-ийн байгуулалт М1:50



Огтлол "1-1" М1:20



Огтлол "2-2" М1:20



Материалын түүвэр

№	Тэмдэглэгээ	Нэр	Урт, мм	Хэмжих нэгж	Тоо хэмжээ	Жин, кг	
						нэгж	нийт
Төмөр бетон бүс ТББ-1-ийн арматурын түүвэр				у.м	5.91	2.96	17.50
1	ГОСТ 5781-82	Ф10 А400	1000	ш	3	0.617	1.85
2	ГОСТ 5781-82	Ф10 А400	450	ш	4	0.278	1.11
Төмөр бетон бүс ТББ-2-ийн арматурын түүвэр				у.м	5.91	1.85	10.94
1	ГОСТ 5781-82	Ф10 А400	1000	ш	2	0.617	1.23
3	ГОСТ 5781-82	Ф10 А400	250	ш	4	0.154	0.62
Гадна довжоо ГД-1-ийн арматурын түүвэр					2	43.68	87.37
4	ГОСТ 5781-82	Ф10 А400	2100	ш	16	1.296	20.73
5	ГОСТ 5781-82	Ф10 А400	3100	ш	12	1.913	22.95

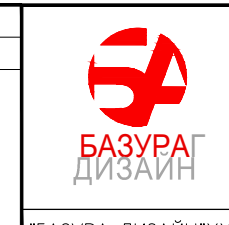
Материал бетоны түүвэр

№	Тэмдэглэгээ	Нэр	Урт, мм	Хэмжих нэгж	Тоо хэмжээ	Жин, кг	
						нэгж	нийт
Материал бетон В15.0 /БМ200.0/				м ³	1	17.86	17.86
Бетон бэлтгэл В10.0 /БМ150.0/				м ³	1	0.74	0.74

ТАЙЛБАР:

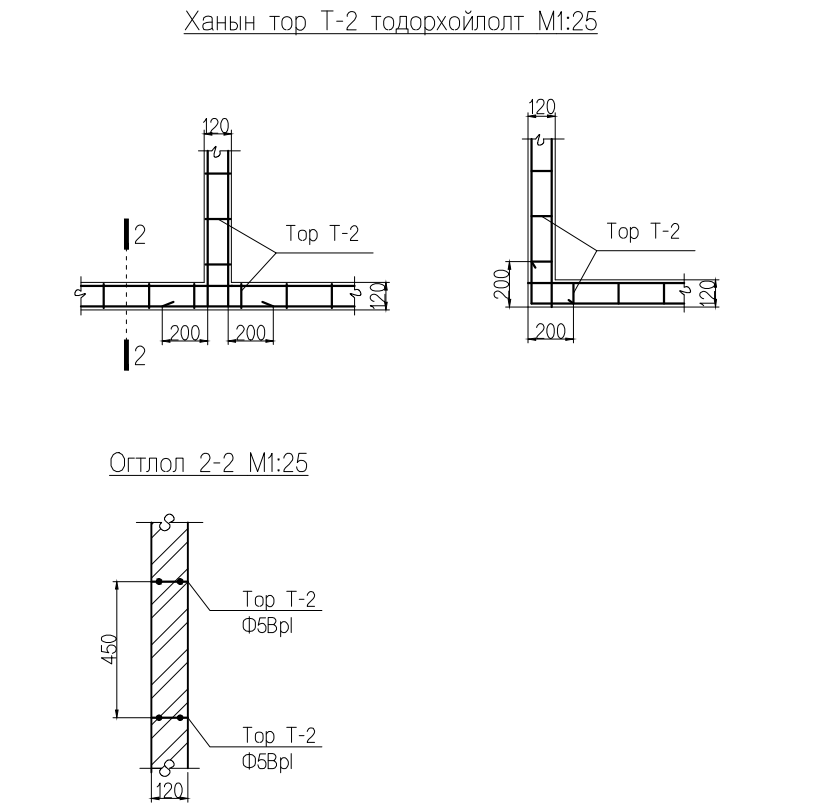
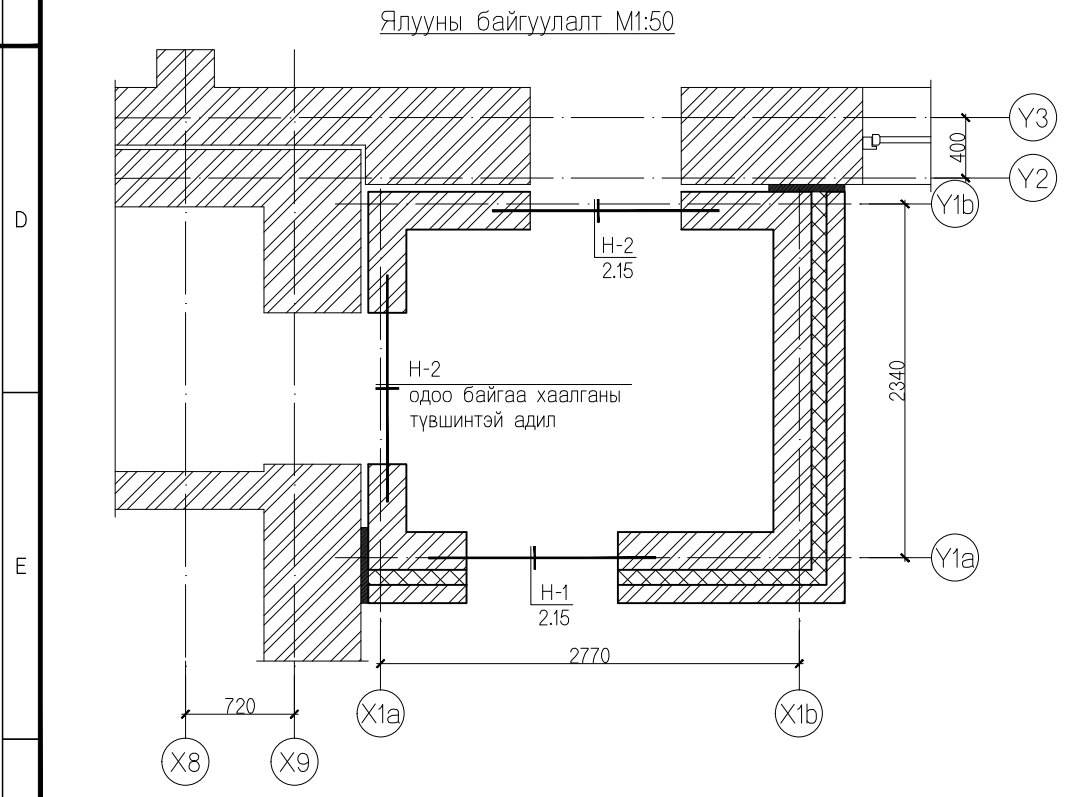
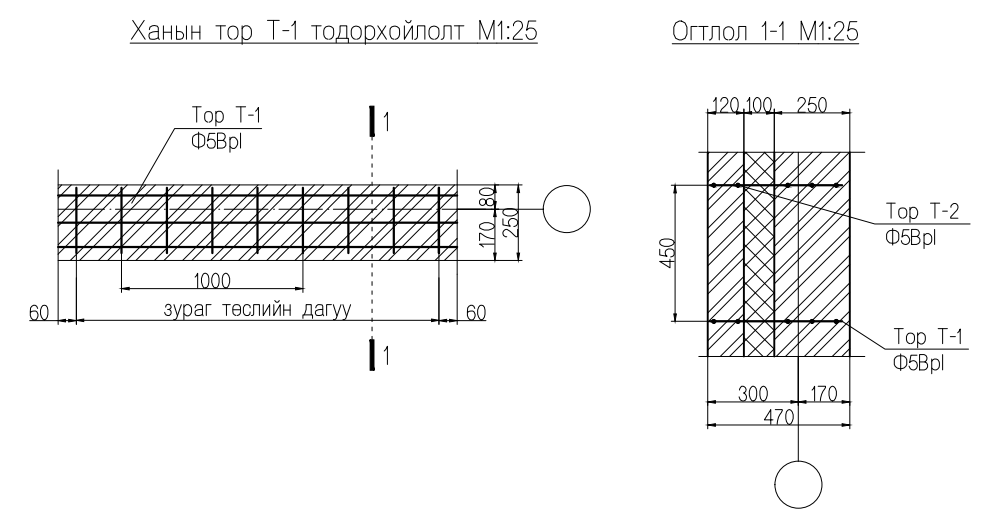
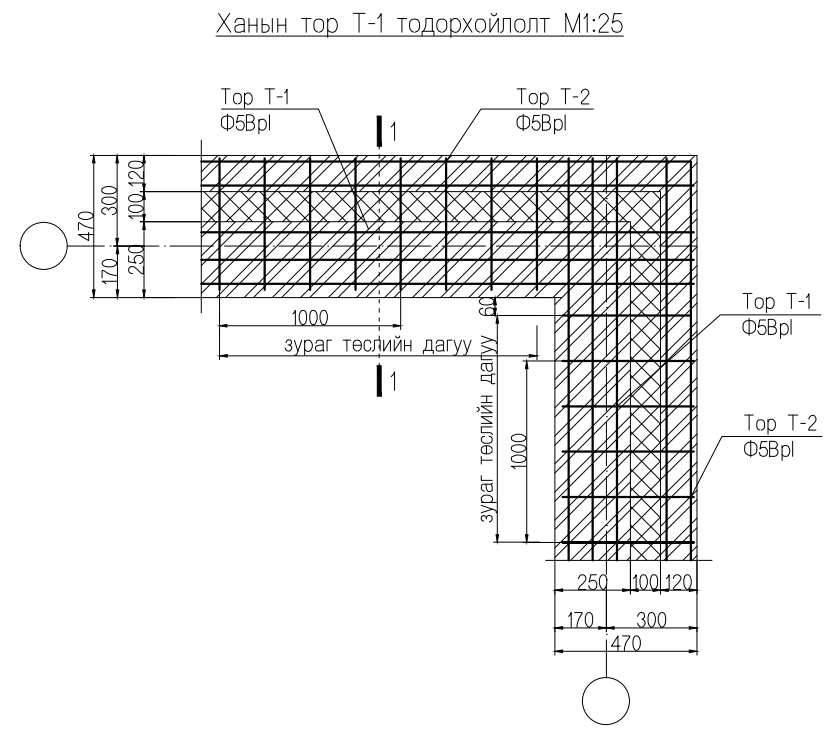
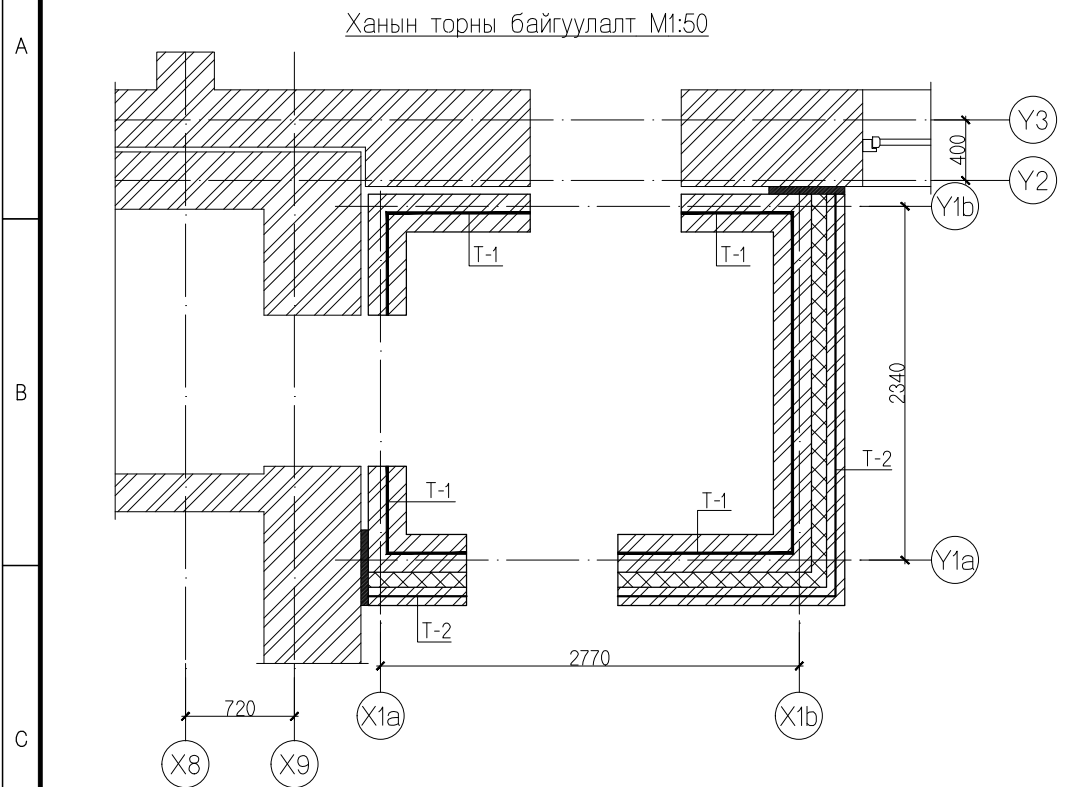
- Довжооны хөрстэй харьцах хэсэгт халуун хар тосон түрхлэг 2удаа түрхэж өгнө.
- Довжоог А400 арматураар тасралтгүй арматурчилж өгнө.
- Хөрсийг сайтар нягтруулсаны дараа довжоог цутгах ажлыг үргэлжлүүлнэ. Нийт нягтруулах ажлыг хийсний дараа зохиогчийн хяналтыг хийлгэж угсралтын ажлыг үргэлжлүүлнэ.
- Довжооны хажуугаар шороо буцааж булахдаа овойлт, суулт үүсгэдэггүй хөрсөөр булна.
- Довжоог Архитектурын зурагт эсвэл Гадна тохижилтын зурагт үзүүлсэний дагуу өнгөлнө. Бүтээцийн зурганд зөвхөн бетоны цэвэр хэмжээг харуулсан.

Марк Поз	Загвар
	a=200мм
4	



Цэцэрлэгийн барилгын их засвар					
Увс. Зүүнхангай сум.					
Гадна довжооны байгуулалт, арматурчлалт					Үе шат: АЗ
Инженер		Г.Ган-Эрдэнэ	Е.Г ШмФр: БД:01-2019/02	Масштаб: М1:20,50	Огноо: 2019он
Гүйцэтгэсэн		П.Дархижав	Т.Г ШмФр:	Зургийн дугаар ББ-03	Бүх хуудас: ББ-07
Шалгасан		Ц.Батзаяа			

ТАМБУРЫН ХАНЫН ТОР, ЯЛУУНЫ БАЙГУУЛАЛТ



Материалын түүвэр

№	Тэмдэглэгээ	Нэр	Урт, мм	Хэмжих нэгж	Тоо ширхэг	Жин, кг		
						нэгж	нийт	
Ханын торны материалын түүвэр						1	39.03	39.03
Ханын тор Т-1-ийн материалын түүвэр						47.70	0.59	27.91
1		Ф5Врl	1000	ш	3	0.154	0.46	
2		Ф5Врl	200	ш	4	0.031	0.12	
Ханын тор Т-2-ийн материалын түүвэр						29.10	0.38	11.11
1		Ф5Врl	1000	ш	2	0.154	0.31	
3		Ф5Врl	120	ш	4	0.018	0.07	

Нүхний тодорхойлолт

д/д	Түвшин	Нүхэн дээрх ялууны огтлол	Нэр	Нүхний тоо	Ялууны тоо	
					Нэг нүхэнд	Бүгд
Н-1	2.15	3Я.15.12.14	Я.15.12.14	1	3	3
Н-2	2.15	2Я.15.12.14	Я.15.12.14	2	2	4

Угсармал ялууны түүвэр

д/д	Тэмдэглэгээ	Ялууны марк	Ялууны тоо	Ялууны жин (кг)
1		Я.15.12.14	7	62.0

ТАЙЛБАР:

- Энэ зургийг архитектурын зурагтай тулгаж хамтатгаж үзэх хэрэгтэй.
- Дотор ханын торыг ханын өндрийн 450мм тутамд тавьж арматурчилна.
- Ялууг 1.5м-ээс их өргөнтэй нүхэн дээр 35см-ээс багагүй, 1.5м-ээс бага өргөнтэй нүхэн дээр 25см-ээс багагүй 2 талын суулт ижил байхаар тэгш хэмтэй суулгана.



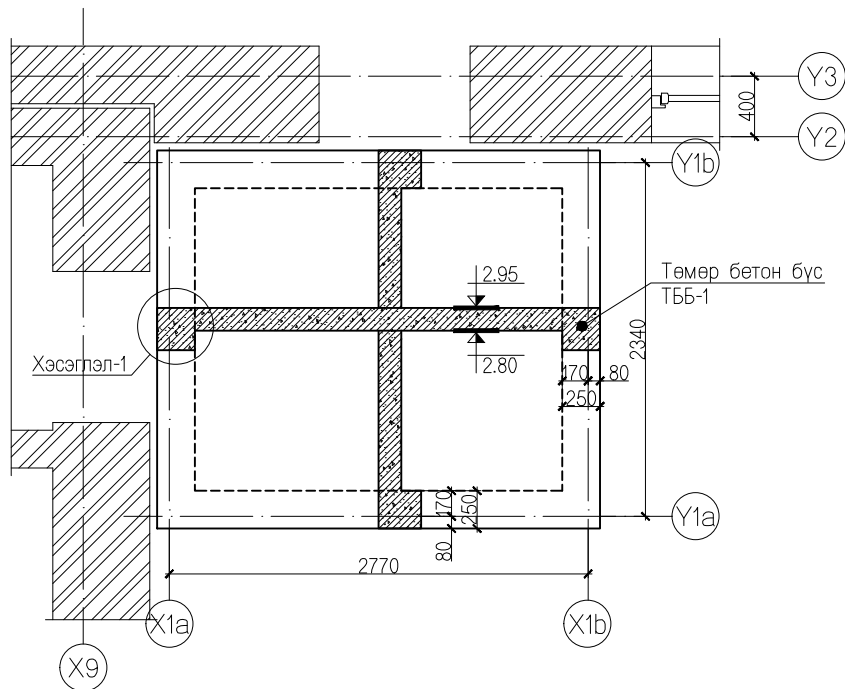
"БАЗУРА ДИЗАЙН"ХХК

Цэцэрлэгийн барилгын их засвар
Увс. Зүүнхангай сум.

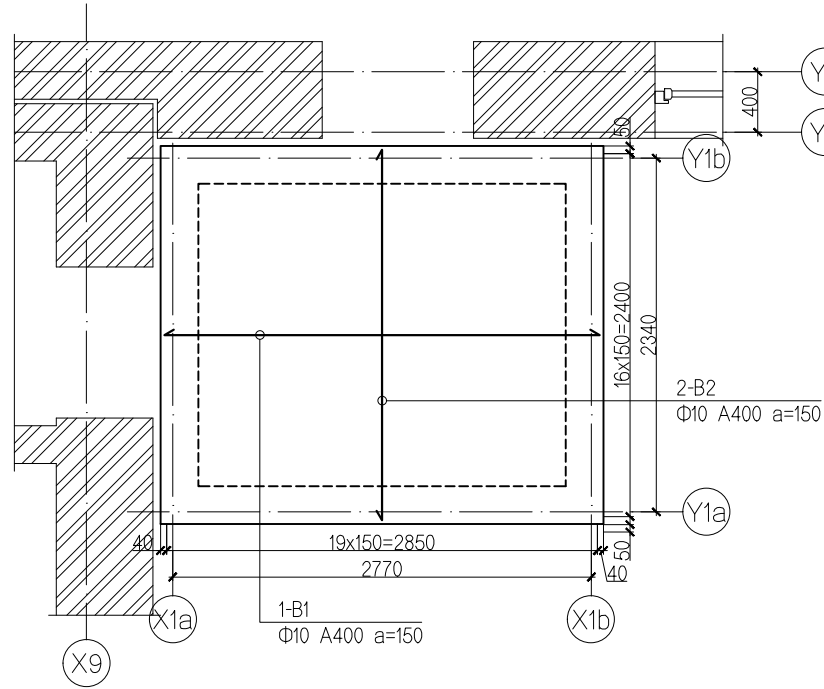
Тамбурын ханын тор, ялууны байгуулалт				Үе шат: АЗ
Инженер	Г.Ган-Эрдэнэ	Е.Г ШмФр: БД:01-2019/02	Масштаб: М1:50,25	Огноо: 2019он
Гүйцэтгэсэн	П.Дархижав	Т.Г ШмФр:	Зургийн дугаар ББ-04	Бүх хуудас: ББ-07
Шалгасан	Ц.Батзаяа			

ТАМБУРЫН ТӨМӨР БЕТОН ХУЧИЛТЫН БАЙГУУЛАЛТ, АРМАТУРЧЛАЛТ

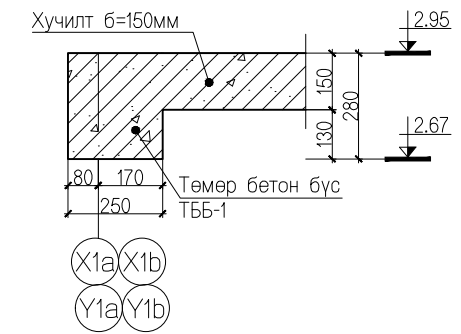
Төмөр бетон хучилтын байгуулалт М1:50



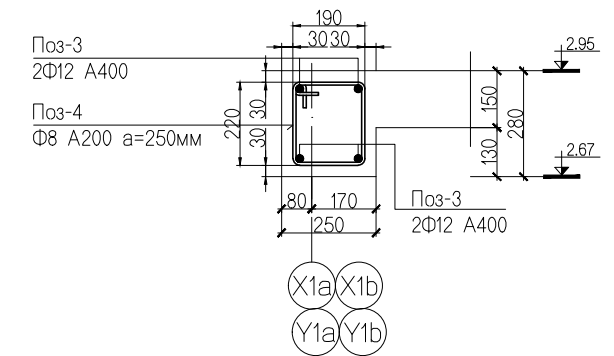
Төмөр бетон хучилтын доод болон дээд үеийн арматурчлалт М1:50



Хэсэглэл "1" М1:20



Төмөр бетон бүс ТББ-1 М1:20



Материалын түүвэр

№	Тэмдэглэгээ	Нэр	Урт, мм	Хэмжих нэгж	Тоо ширхэг	Жин, кг		
						нэгж	нийт	
Материалын түүвэр						1	176.62	176.62
Хучилтын доод, дээд үеийн арматурын түүвэр								120.88
1	ГОСТ 5781-82	Φ10 A400	2880	у.м	34	1.777	60.42	
2	ГОСТ 5781-82	Φ10 A400	2450	ш	40	1.512	60.47	
Төмөр бетон ТББ-1-ийн арматурын түүвэр				у.м	10.86	5.13	55.73	
7	ГОСТ 52544-2006	Φ12 A400	1000	ш	4	0.888	3.55	
8	ГОСТ 52544-2006	Φ8 A240	1000	ш	4	0.395	1.58	
Материал бетон В15.0 /БМ200.0/				м³	1	1.42	1.42	

Хэсгийн тодорхойлолт

Марк Поз	Загвар	
	алхам а=250мм	
4		

ТАЙЛБАР:

- Энэ хуудсыг холбогдох зургуудтай хамтатган үз.
- Хэв хашмалын гадаргуу нь тэгш бөгөөд бат бэх, тогтвортой байх нөхцөлийг сайтар хангаж технологийн ачааллыг даах чадвартай байх шаардлагатай.
- Хэв хашмалыг бетон бэхжилт 70% буюу 28 хоногийн дараа авна.
- Хучилтын хавтангын бетон анги нь В15.0 /М200.0/ байна. Хамгаалалтын үеийн зузаан 15мм байна.
- Арматур А400, А240 ангийн арматур хэрэглэнэ.
- Доод үеийн арматурыг бооходоо богино чиглэлийн арматурыг доод талд байрлуулахыг анхаарна уу.
- В1-доод үеийн доод байрлал, В2-доод үеийн дээд байрлал
- Доод үеийн арматурын төгсгөл хэсэг дамнурууны төв хэсэгт болон түүнээс гадагш байна. Дотогш байрлахыг хориглоно.



"БАЗУРА ДИЗАЙН"ХХК

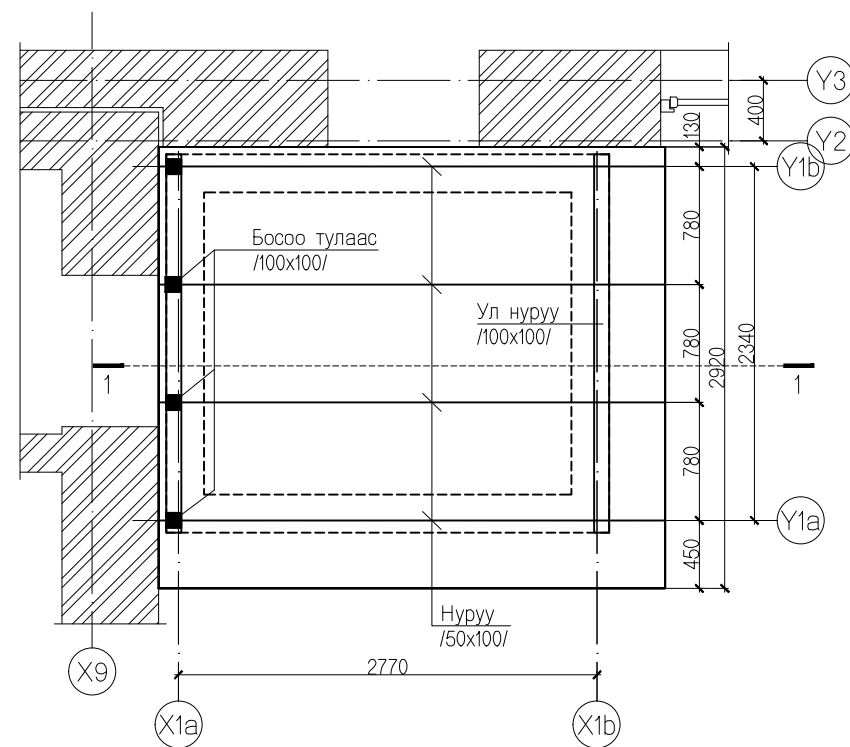
Цэцэрлэгийн барилгын их засвар
Увс. Зүүнхангай сум.

Тамбурын төмөр бетон хучилтын байгуулалт, арматурчлалт

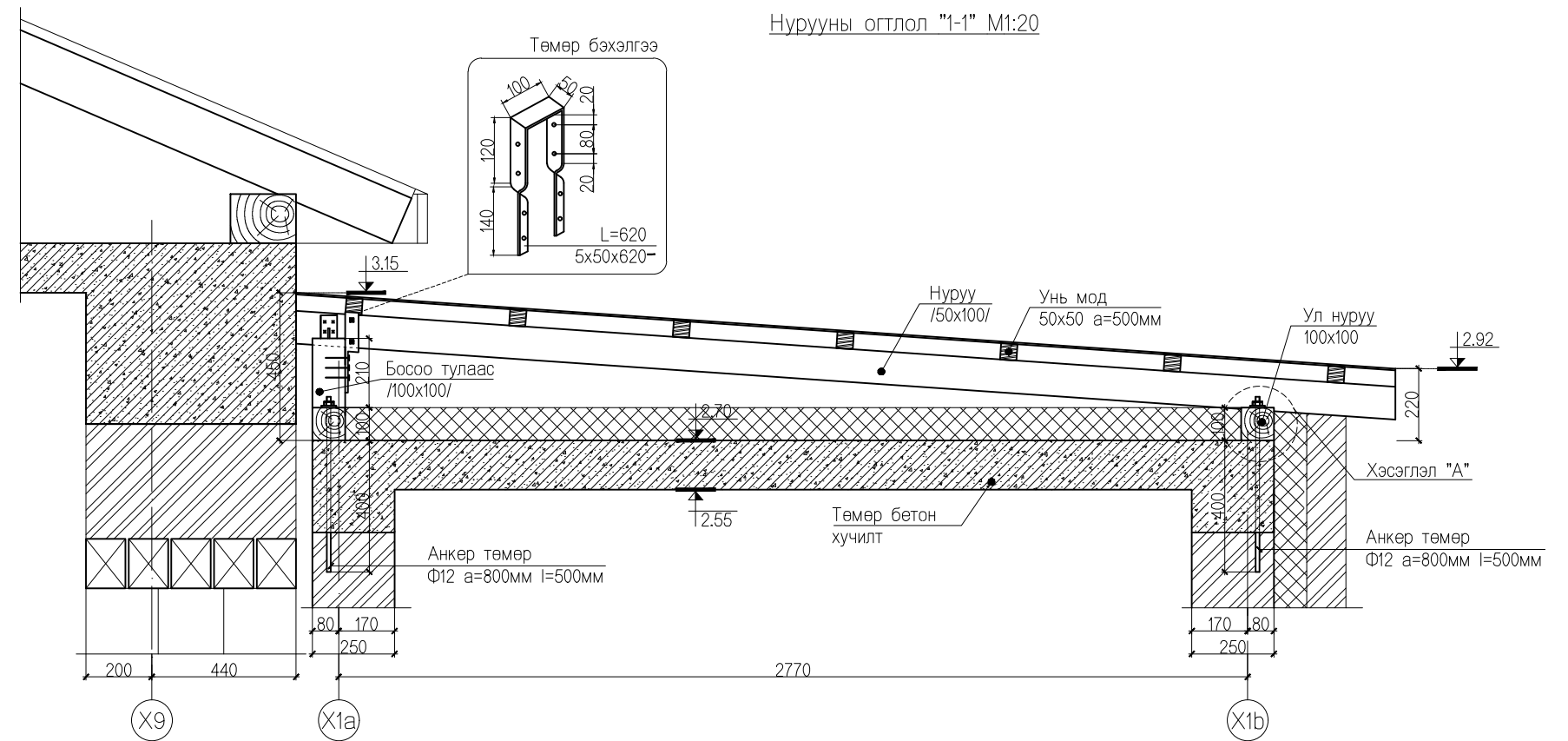
Үе шат: АЗ

Инженер	Г.Ган-Эрдэнэ	Е.Г ШИФр: БД:01-2019/02	Масштаб: М1:50,20	Огноо: 2019он
Гүйцэтгэсэн	П.Дархижав	Т.Г ШИФр:	Зургийн дугаар ББ-05	Бүх хуудас: ББ-07
Шалгасан	Ц.Батзаяа			

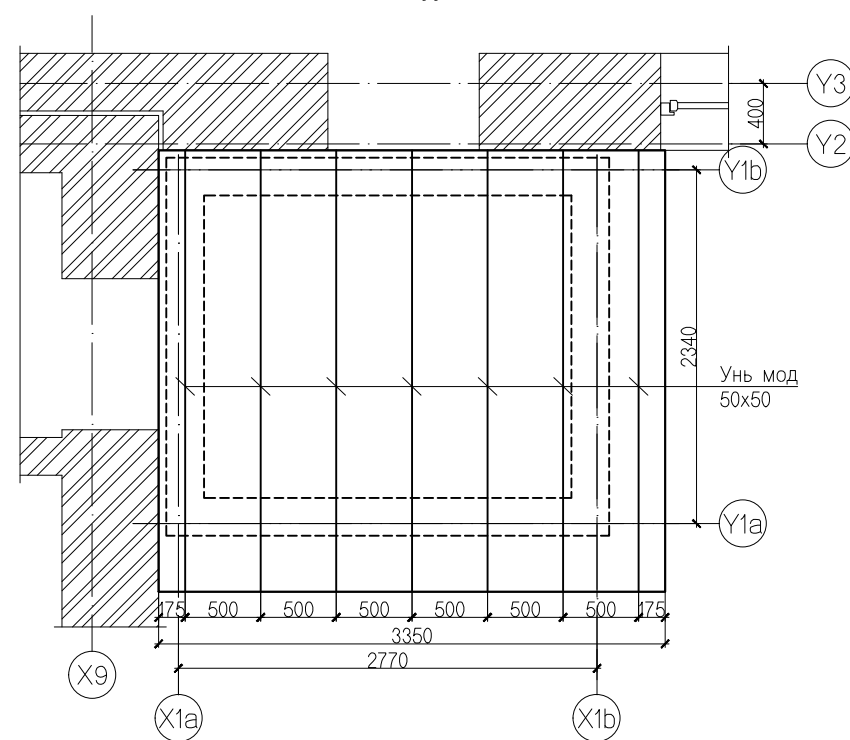
Налуу нурууны байгуулалт М1:50



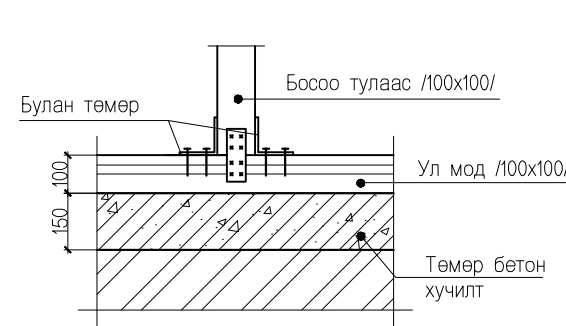
Нурууны огтлол "1-1" М1:20



Унь модны байгуулалт М1:50



Хэсэглэл "А" М1:20



Материалын түүвэр

№	Тэмдэглэгээ	Нэр	Урт, мм	Хэмжих нэгж	Тоо хэмжээ	Жин, кг		
						нэгж	нийт	
Модон эдлэхүүний материалын түүвэр						1	129.03	129.03
1	Нуруу	-100x50	4000	ш	4	13.00	52.00	
2	Ул мод	-100x100	2500	ш	2	16.25	32.50	
3	Босоо тулаас	-100x100	400	ш	4	2.60	10.40	
4	Унь мод	-50x50	3000	ш	7	4.88	34.13	
Металл эдлэхүүний материалын түүвэр						1	62.74	62.74
5	Төмөр бэхэлгээ	-5x50	620	ш	8	4.87	38.96	
6	Анкер	Ф12 А400	500	ш	6	0.444	2.66	
7	Булан төмөр	-70x70x6	200	ш	16	1.32	21.12	

ТАЙЛБАР:

- Энэ зургийг архитектурын зурагтай хамтатган үз.
- Модон хийцийн модны чийглэг нь 15%-иас хэтрэхгүй 1-р зэргийн зүсмэл модоор хийнэ.
- Модон хийцийг өмхөрч ялзарсан, хагарч цуурсан модоор хийхийг хатуу хориглоно. Бүх модон хийцийг галаас хамгаалах болон үжил эсэргүүцэх зорилгоор дараах найрлага бүхий уусмалаар 72 цагийн зайтайгаар 3 удаа нөвчилт хийсэн байх шаардлагатай. Үүнд: Ус-11%, Шохой-74%, Шар шавар-4% Давс-11% байна.
- Агааржуулалтын нүхийг газар дээр нь тохируулан гаргана.
- Зурагт дүрслэгдээгүй холбоос нь хадаасан холбоос байх ба 150мм-ийн хадаас байна. Хадаадаа хоёр талаасаа хадах бөгөөд нэвт гарахаар байна.
- Шувуун нуруунд залгаас оруулах бол босоо тулаас дээр залгаж оройн хавчаар адил хавчиж боож болон хадна.



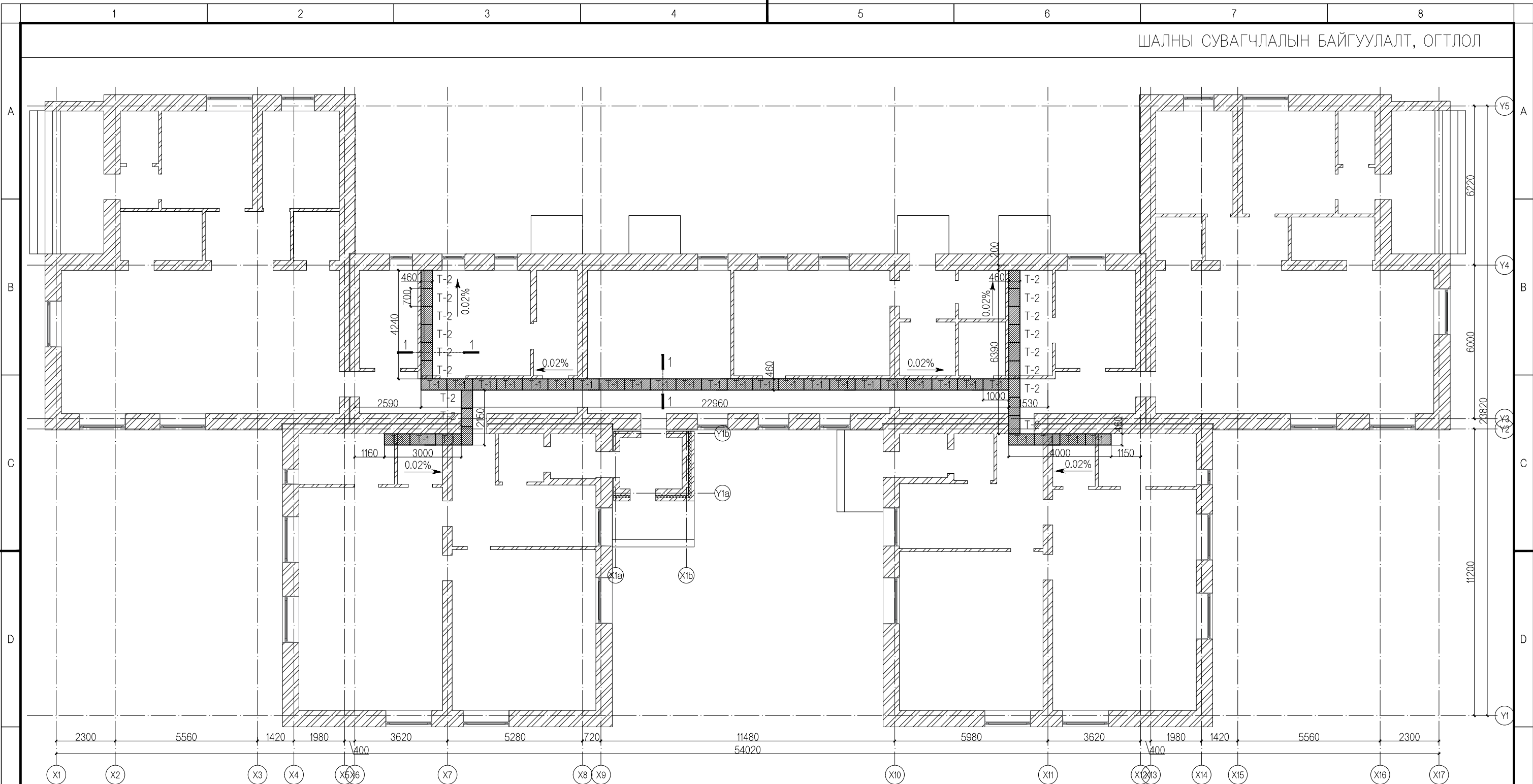
"БАЗУРА ДИЗАЙН"ХХК

Цэцэрлэгийн барилгын их засвар
Увс. Зүүнхангай сум.

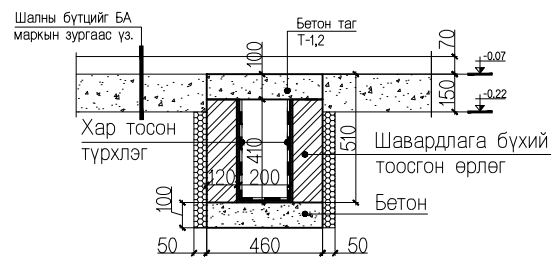
Тамбурын налуу дээврийн байгуулалт

Үе шат: АЗ

Инженер	Г.Ган-Эрдэнэ	Е.Г ШмФр: БД:01-2019/02	Масштаб: М1:50,20	Огноо: 2019он
Гүйцэтгэсэн	П.Дархижав	Т.Г ШмФр:	Зургийн дугаар ББ-06	Бүх хуудас: ББ-07
Шалгасан	Ц.Батзаяа			



Огтлол 1-1 М1:20



Материал бетоны түүвэр

№	Тэмдэглэгээ	Нэр	Урт, мм	Хэмжих нэгж	Тоо хэмжээ	Жин, кг	
						нэгж	нийт
		Материал бетон В15.0 /БМ200.0/		м³	1	4.10	4.10

ТАЙЛБАР:

- Энэ зургийг архитектурын зурагтай тулгаж хамтатгаж үзэх хэрэгтэй.
- Сувагчлалын доор хайрга дайрган үе хийж сайтар нягтруулна.
- Сувагчлалын дотор талд хар тосон түрхлэг 2 дахин хийнэ. Шалны доорх чулуун хөвөнг сувгийн хоёр талын хананд мөн адил хийнэ.
- Сувгийн материал бетон В15.0 /БМ200.0/ байна.
- Сувгийн шалыг цутгахдаа арматур суулгаж сувгийн налууг гаргана. Бохир усны гаргалгаа тал руу 0.02%-ийн налуутай байна.
- Тагийг шингэн цементэн зуурмаг дээр жигд суулгаж түүний дээр шал хийнэ.
- Байгуулалт дээрх хэмжээ нь сувагчлалын өрлөгтэй хэмжээ.



"БАЗУРА ДИЗАЙН"ХХК

Цэцэрлэгийн барилгын их засвар
Увс. Зүүнхангай сум.

Шалны сувагчлалын байгуулалт, огтлол				Үе шат: АЗ
Инженер	Г.Ган-Эрдэнэ	Е.Г ШмФр: БД-01-2019/02	Масштаб: М1:150,20	Огноо: 2019он
Гүйцэтгэсэн	П.Дархижав	Т.Г ШмФр:	Зургийн дугаар ББ-07	Бүх хуудас: ББ-07
Шалгасан	Ц.Батзаяа			