

ЕГ Шифр: БД:01-2019/02

УВС АЙМАГ, ЗҮҮНХАНГАЙ СУМ
ЦЭЦЭРЛЭГИЙН БАРИЛГЫН ИХ ЗАСВАР
/ Засварын ажлын зураг /

ЦЭВЭР, БОХИР УСНЫ ХЭСЭГ-ЦБУ:

Захирал /Д.Нямсүрэн/

Инженер /Э.Энхцэцэг/

Улаанбаатар хот
2019 он

ТАЙЛБАР БИЧИГ, ЗУРГИЙН ЖАГСААЛТ, ТАНИХ ТЭМДЭГ, ТООЦООНЫ ҮЗҮҮЛЭЛТ

ТАЙЛБАР БИЧИГ

ЗУРГИЙН ЖАГСААЛТ

Увс аймаг Зүүнхангай сумын цэцэрлэгийн барилгын дотор цэвэр, бохир усны шинэчлэлийн ажлын зургийг дараах бичиг баримт, норм дүрмийг баримтлан гүйцэтгэв. Үүнд:

1. Барилга архитекторын даалгавар
2. Шинэчлэлийн ажлын даалгавар
3. БНБД 41-05-16 "Барилга доторхи усан хангамж, ариутгах татуурга"
4. MNS 3332:2013 "Барилгын доторхи усан хангамж, ариутгах татуурга ба хий хангамжийн системийн томъёолсон тэмдэглэгээ"
5. MNS 3239:2014 "Барилга доторхи ус хангамж, ариутгах татуургын системийн ажлын зураг"

УСАН ХАНГАМЖ:

Даалгаврын дагуу ариун цэврийн өрөөний доторх цэвэр бохир усны шугамыг 100% солихоор шинээр төлөвлөв. Хүйтэн ус нь одоо байгаа оролтоос насосоор дамжин хангагдах ба халуун усыг 200л-н цахилгаан бойлороор халаахаар төлөвлөв. Халуун хүйтэн усны түгээх гол хэвтээ шугам нь шалан доорхи сувагчлалд бохир усны шугамын дээгүүр дулаалгатай явна. Ус хангамжийн шугамыг угсарч дууссаны дараа дотор засал, шалны бэлтгэл ажил эхлэхээс өмнө 10ат даралтаар шалгах хэрэгтэй.

АРИУТГАХ ТАТУУРГА:

Цэцэрлэгийн ахуйн бохир усыг 2 гаргалгаатай төлөвлөсөн ба өөрийн урсгалаар үзлэгийн худгаар дамжин септикт зайлуулагдана. Гаргалгаа шугам нь зургийн дагуу зарим нь шалан доорхи сувагчлалд цэвэр усны шугамын доогуур дулаалгатай, зарим нь шалан дээгүүр ил явах ба дотор засалтай уялдуулан далдална. Бохир усны шугамыг хуванцар хоолойгоор угсрахдаа холбогдох дүрэм журмыг баримтална. Шугам хоолойд шалгах таглаа, цэвэрлэгээг 8м тутамд хийнэ. Бохир усны босоо шугам дахь шалгах таглааг шалнаас дээш 1,35м-т, үнэр гаргах хоолойг дээврээс дээш 0.7м-т гаргах ба шугамын налууг зургийн дагуу хийнэ. Шугам хоолойг угсарч дууссаны дараа усаар шахаж шалгах хэрэгтэй.

Шалан доорхи сувагчлалын материалын түүврийг ББ зурагт үзүүлсэн болно.

ТООЦООНЫ ҮНДСЭН ҮЗҮҮЛЭЛТ

Системийн нэр	Оролтонд шаардагдах даралт	Тооцоот зардал				Тайлбар	Цахилгаан хөдөлгүүрийн чадал /кВт/
		м3/хон	м3/цаг	л/сек	Галын үед л/сек		
Цэвэр ус /Ерөнхий/	14	3.00	1.99	0.96	-	-	-
Хүйтэн ус		1.60	1.16	0.61	-	-	-
Халуун ус		1.40	0.93	0.51	-	-	-
Бохир ус		3.00			-	-	
Халуун усны дулааны ачаалал Q=55800 ккал/цаг /65кВт/							

Д/Д	Зургийн нэр	Хуудасны марк
1	Тайлбар бичиг, зургийн жагсаалт, тооцооны үзүүлэлт, таних тэмдэг	ЦБУ-1
2	Цэвэр бохир усны шугамын материалын түүвэр	ЦБУ-2
3	1-р давхрын цэвэр усны шугамын байгуулалт	ЦБУ-3
4	1-р давхрын бохир усны шугамын байгуулалт	ЦБУ-4
5	Цэвэр усны шугамын тойм	ЦБУ-5
6	Бохир усны шугамын тойм	ЦБУ-6

ТАНИХ ТЭМДЭГ


Нэршил	Тэмдэглэгээ	
	Байгуулалт	Тойм
Хүйтэн усны шугам	—U1—	—U1—
Халуун усны шугам	—D3—	—D3—
Бохир усны шугам	—B1—	—B1—
Угаагуур		
Суултуур		
Душ		
Тосгуур		
Ревиз		R
Цэвэрлэгээ		
Отвод		
Тройник		

	Цэцэрлэгийн барилгын их засвар /Увс аймаг, Зүүнхангай сум/					
	Тайлбар бичиг, зургийн жагсаалт, таних тэмдэг, тооцооны үзүүлэлт				Үе шат: А3	
	Инженер		Э.Энхцэцэг	Е.Г Шифр: БД:01-2019/02	Масштаб:	Огноо: 2019он
	Гүйцэтгэсэн		Э.Энхцэцэг	Т.Г Шифр:	Зургийн дугаар ЦБУ-01	Бүх хуудас: 06
"БАЗУРА ДИЗАЙН"ХХК	Шалгасан					

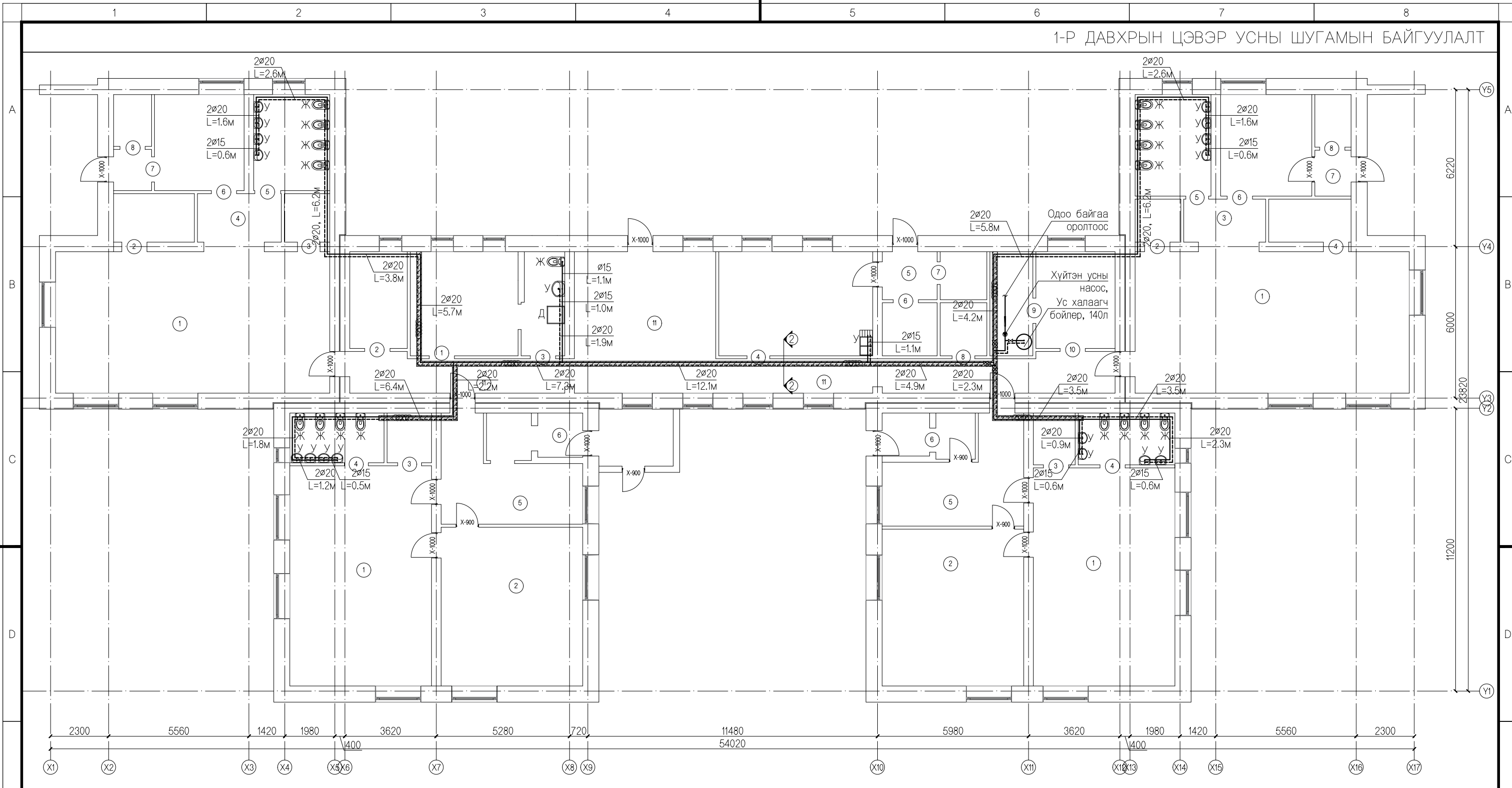
МАТЕРИАЛЫН ТҮҮВЭР

Д/Д	Тэмдэглэгээ	Материалын нэр	Тоо ширхэг	Нэгж жин	Хэмжих нэгж
Халуун ус Д3, Д4					
1	ГОСТ 3262-75	Цайрдсан ган яндан $\varnothing 20$	62	-	у/м
2		Хоолойн дулаалга $\varnothing 20$	62	-	у/м
3	PPR, дулаалгатай	Метал хуванцар хоолой $\varnothing 20$	38	-	у/м
4	PPR, дулаалгатай	Метал хуванцар хоолой $\varnothing 15$	15	-	у/м
5	15ч8р	Хаалт $\varnothing 15$	20	-	ш
6	15ч8р	Хаалт $\varnothing 20$	3	-	ш
7	ГОСТ 17378-83	Тройник 15x15	7	-	ш
8	ГОСТ 17378-83	Тройник 20x15	7	-	ш
9	ГОСТ 17378-83	Тройник 20x20	5	-	ш
10	ГОСТ 17378-83	Шилжвэр 20x15	7	-	ш
11	ГОСТ 17378-83	Шилжвэр 25x20	1	-	ш
12	140л, 220В, 1.5кВт	Ус халаагч бойлер	1	-	ком
Хүйтэн ус У1					
13	ГОСТ 3262-75	Цайрдсан ган яндан $\varnothing 20$	62	-	у/м
14	ГОСТ 3262-75	Цайрдсан ган яндан $\varnothing 25$	2	-	у/м
15		Хоолойн дулаалга $\varnothing 20$	62	-	у/м
16	PPR, дулаалгатай	Метал хуванцар хоолой $\varnothing 20$	38	-	у/м
17	PPR, дулаалгатай	Метал хуванцар хоолой $\varnothing 15$	21	-	у/м
18	15ч8р	Хаалт $\varnothing 15$	36	-	ш
19	15ч8р	Хаалт $\varnothing 20$	5	-	ш
20	ГОСТ25809-83	Угаагуурын холигч	19	-	ш
21	ГОСТ 17378-83	Тройник 15x15	8	-	ш
22	ГОСТ 17378-83	Тройник 20x15	22	-	ш
23	ГОСТ 17378-83	Тройник 20x20	6	-	ш
24	ГОСТ 17378-83	Шилжвэр 20x15	8	-	ш
25	ГОСТ 17378-83	Шилжвэр 25x20	2	-	ш
26	q=2.00м3/цаг, h=14м, 0.3кВт, 220В	Хүйтэн усны насос	1	-	ком
Ус хэмжих зангилаа					
27	ГОСТ 17378-83	Хаалт $\varnothing 25$	1	-	ш
28	ГОСТ 17378-83	Үл буцаах хаалт $\varnothing 25$	1	-	ш
29	УВК20 2.0м3/ц	Ус хэмжигч	1	-	ш

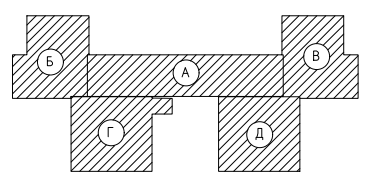
Д/Д	Тэмдэглэгээ	Материалын нэр	Тоо ширхэг	Нэгж жин	Хэмжих нэгж
Бохир ус Б1					
1	PVC	Хуванцар хоолой $\varnothing 50$	28	-	у/м
2	PVC	Хуванцар хоолой $\varnothing 100$	96	-	у/м
3	PVC	Отвод $\varnothing 50$	14	-	ш
4	PVC	Отвод $\varnothing 100$	7	-	ш
5	PVC	Тройник ташуу 50x50	13	-	ш
6	PVC	Тройник ташуу 50x100	8	-	ш
7	PVC	Тройник ташуу 100x100	27	-	ш
8	PVC	Ревиз $\varnothing 100$	5	-	ш
9	PVC	Цэвэрлэгээ $\varnothing 100$	2	-	ш
10		Угаалтуур /хүүхдийн/	16	-	ш
11		Хүүхдийн суултуур	16	-	ш
12		Угаагуур	1	-	ш
13		Суултуур	1	-	ш
14		Душ	1	-	ш
15		Тосгуур /2тасалгаатай/	1	-	ш
16		Усан хаалт $\varnothing 100$	17	-	ш
17		Усан хаалт $\varnothing 50$	18	-	ш

 "БАЗУРА ДИЗАЙН"ХХК	Цэцэрлэгийн барилгын их засвар /Увс аймаг, Зүүнхангай сум/					
	Материалын түүвэр				Үе шат: А3	
	Инженер		Э.Энхцэцэг	Е.Г Шифр: БД:01-2019/02	Масштаб:	Огноо: 2019он
	Гүйцэтгэсэн		Э.Энхцэцэг	Т.Г Шифр:	Зургийн дугаар ЦБУ-02	Бүх хуудас: 06
Шалгасан						

1-Р ДАВХРЫН ЦЭВЭР УСНЫ ШУГАМЫН БАЙГУУЛАЛТ




№	ӨРӨӨНИЙ НЭР	8	Агуулах	5	Ариун цэвэрийн өрөө	5	Ариун цэвэрийн өрөө	5	Хувцас солих өрөө
1	Эрхлэгчийн өрөө	9	Узелийн өрөө	6	Хувцас солих өрөө	6	Хувцас солих	6	Кордиор
2	Жижиг өрөө	10		7	Кордиор	7	Кордиор		Д'блок
3	Ажилчдын ариун цэвэрийн өрөө	11	Кордиор	8	Жижиг өрөө	8	Жижиг өрөө	1	Дунд анги
4	Гал тогоо	1	Бага анги	1	Бэлтгэл анги	1	Ахлах анги	2	Унтлагын өрөө
5	Кордиор	2	Агуулах	2	Багшийн өрөө	2	Унтлагын өрөө	3	Номын сан
6	Агуулах	3	Номын сан	3	Кордиор	3	Номын сан	4	Ариун цэвэрийн өрөө
7	Ажилчдын хувцас солих өрөө	4	Кордиор	4	Агуулах	4	Угаалгын өрөө	5	Хүлээн авах өрөө
								6	Кордиор



ТАЙЛБАР:

- Сувгийн огтлол-2-2-г ЦБУ-6-р хуудаснаас үзэх



БАЗУРА
ДИЗАЙН

Цэцэрлэгийн гадна засвар, сантехникийн шинэчлэл
/Увс аймаг, Зүүнхангай сум/

1-р давхрын цэвэр усны шугамын байгуулалт

Инженер: Э.Энхцэцэг

Гүйцэтгэсэн: Э.Энхцэцэг

Шалгасан:

Э.Энхцэцэг

Э.Энхцэцэг

Е.Г Шифр: БД:01-2019/02

Т.Г Шифр:

Масштаб: М1:100

Зургийн дугаар: ЦБУ-03

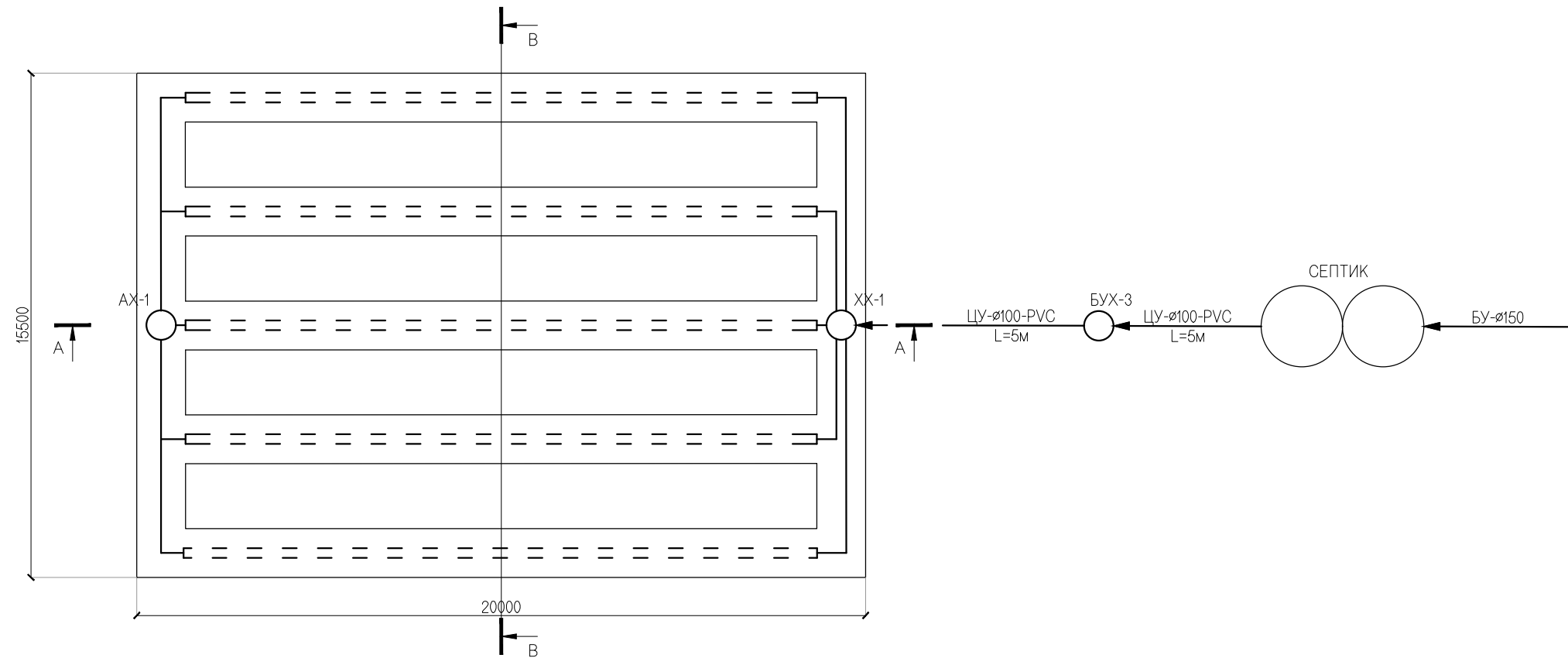
Үе шат: А3

Огноо: 2019он

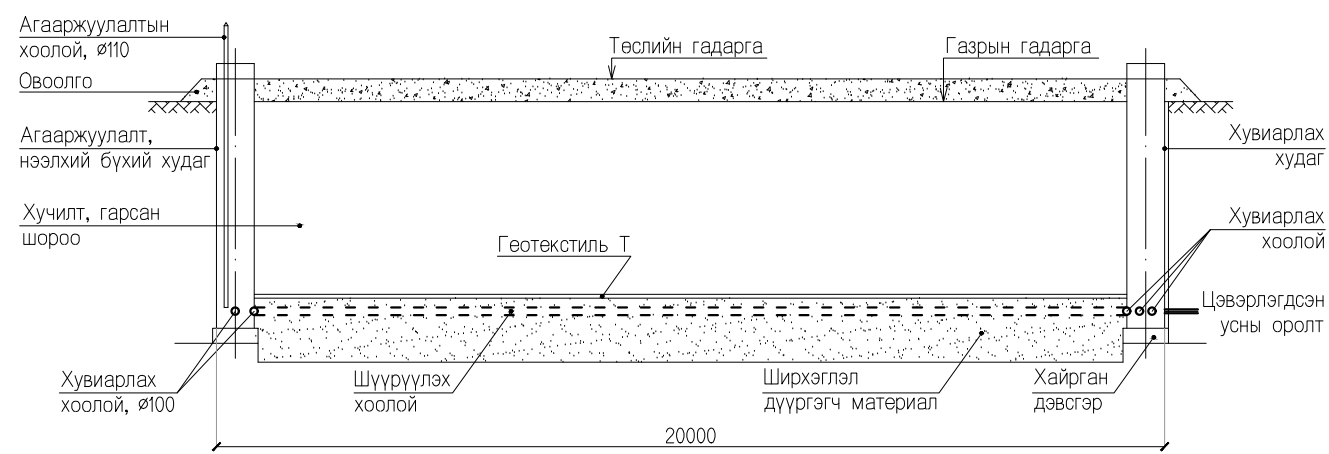
Бүх хуудас: 06

"БАЗУРА ДИЗАЙН"ХХК

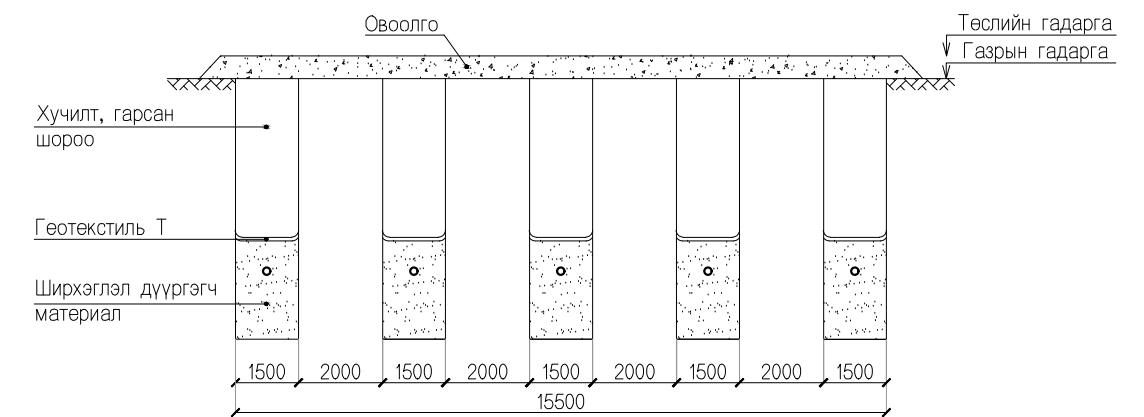
БОХИР УС ЦЭВЭРЛЭХ СЕПТИКТ СИСТЕМИЙН БАЙГУУЛАЛТ
М-ГҮЙ




ОГТЛОЛ А-А

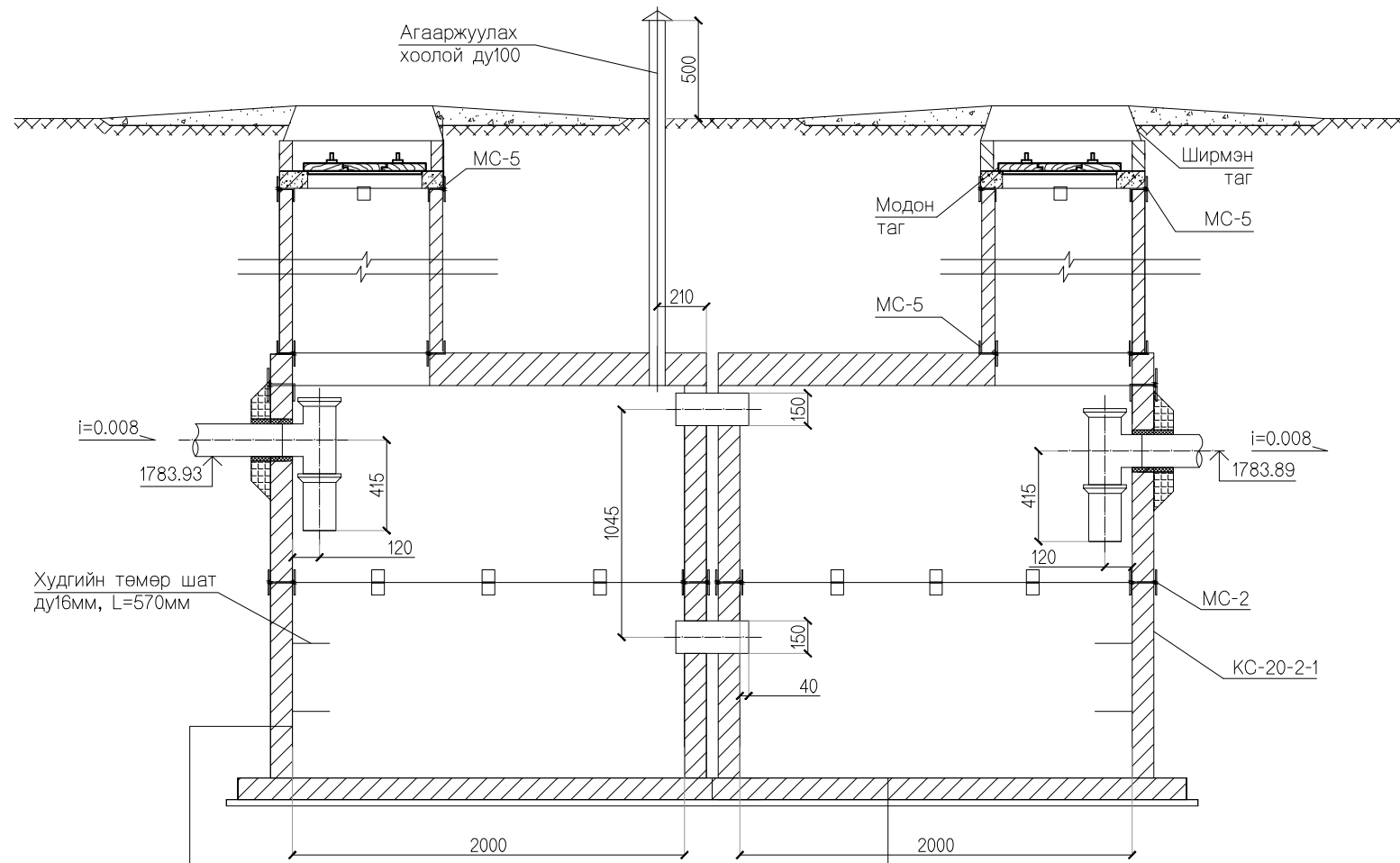


ОГТЛОЛ В-В

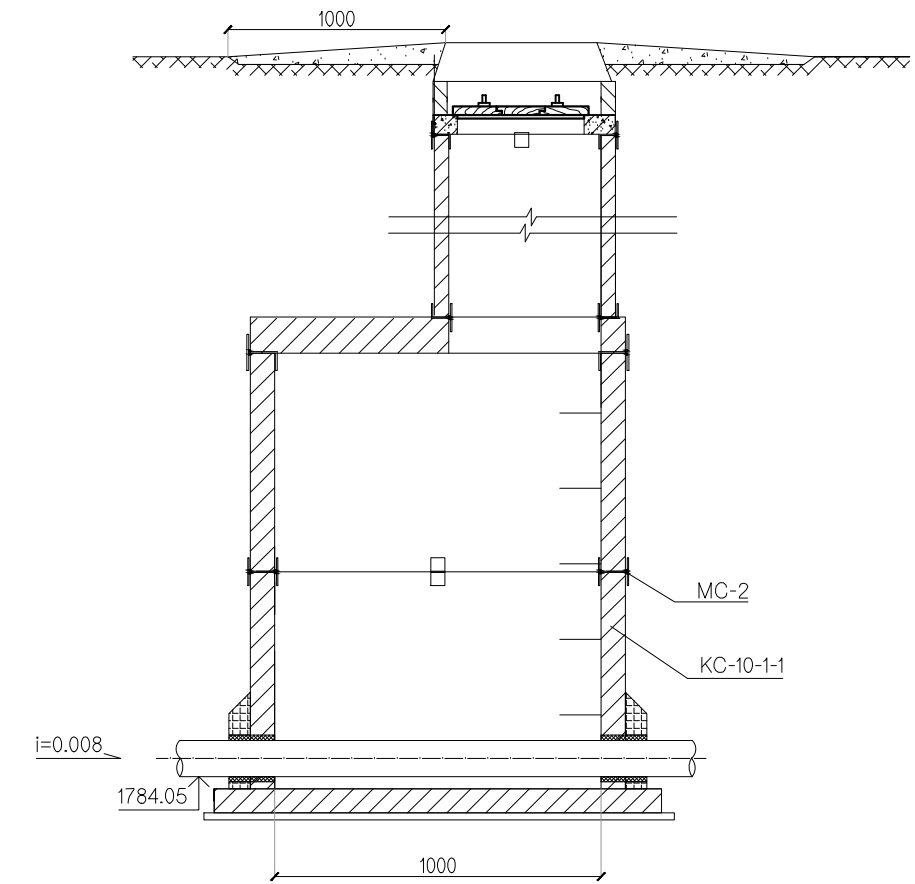


 <p>БАЗУРА ДИЗАЙН</p>	Цэцэрлэгийн барилгын их засвар /Увс аймаг, Зүүнхангай сум/					
	Септик системийн байгуулалт, шүүрүүлэх талбайн огтлол					Үе шат: А3
	Инженер		Э.Энхцэцэг	Е.Г Шифр: БД:01-2019/02	Масштаб:	Огноо: 2019он
	Гүйцэтгэсэн		Э.Энхцэцэг	Т.Г Шифр:	Зургийн дугаар УАТ-04	Бүх хуудас: 06
"БАЗУРА ДИЗАЙН"ХХК	Шалгасан					

СЕПТИКИЙН ОГТЛОЛ А-А



БУХ-2 ОГТЛОЛ А-А



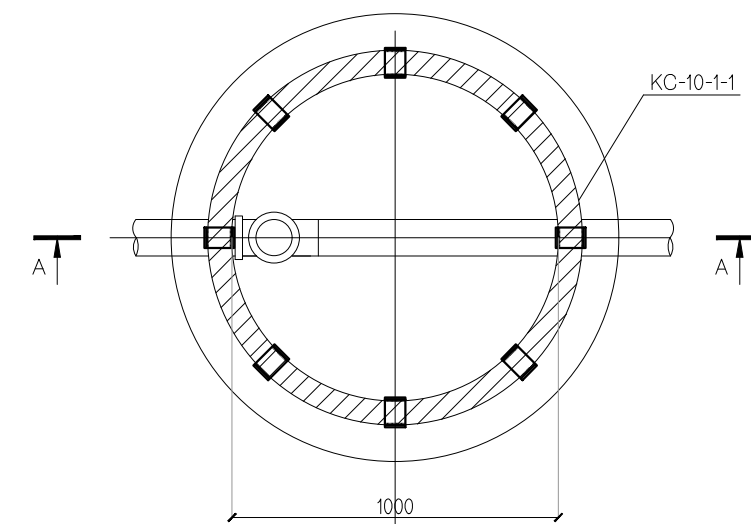
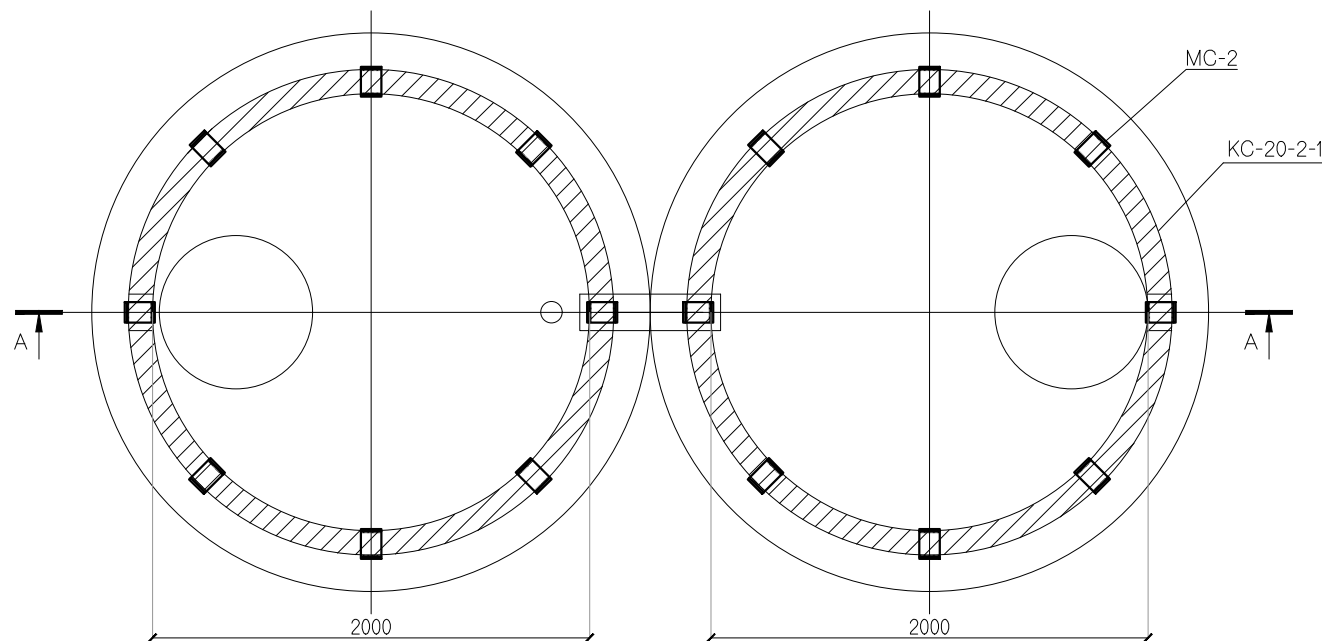
Худгийн төмөр шат
ду16мм, L=570мм


Угсармал төмөр бетон цагираг
Ус үл нэвтрүүлэх материалын хольцтой
1:3-элс цементэн зуурмаг-20мм

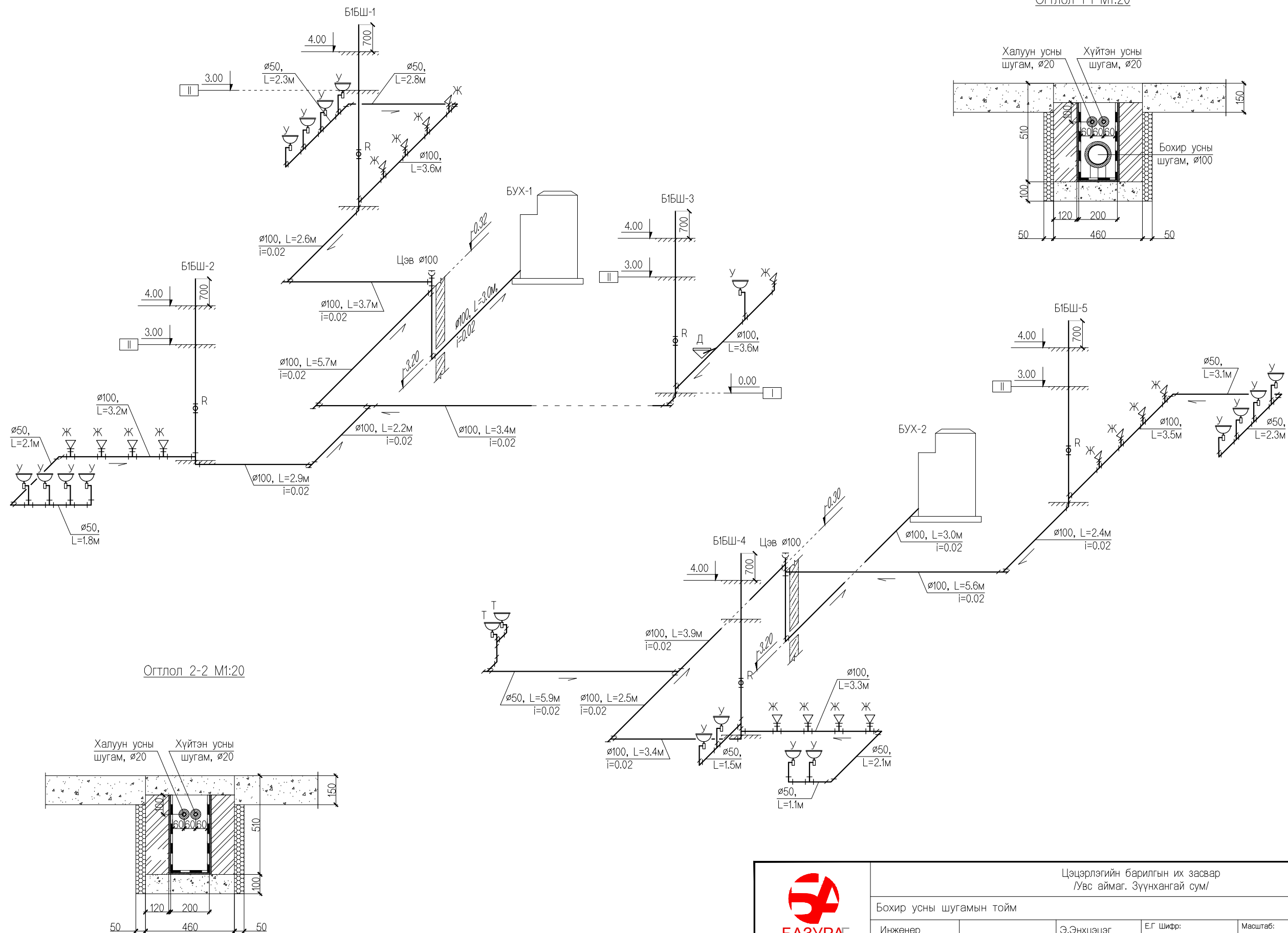
Ус үл нэвтрүүлэх материалын хольцтой
1:3 элс-цементэн зуурмаг-20мм
Угсармал төмөр бетон ул хавтан
Нягтруулсан элсэн дэвсгэр б=100мм


ХУДГИЙН БАЙГУУЛАЛТ

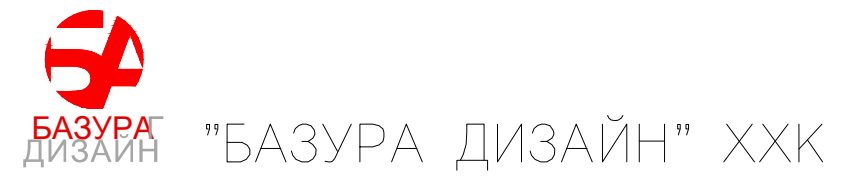
СЕПТИКИЙН БАЙГУУЛАЛТ



 "БАЗУРА ДИЗАЙН" ХХК	Цэцэрлэгийн барилгын их засвар /Увс аймаг, Зүүнхангай сум/				Үе шат: А3	
	Септик, худгийн байгуулалт, огтлол			Е.Г Шифр: БД:01-2019/02	Масштаб:	Огноо: 2019он
	Инженер	Э.Энхцэцэг	Гүйцэтгэсэн	Э.Энхцэцэг	Т.Г Шифр:	Зургийн дугаар УАТ-05
	Шалгасан					Бүх хуудас: 06



 <p>БАЗУРА ДИЗАЙН</p>	Цэцэрлэгийн барилгын их засвар /Увс аймаг, Зүүнхангай сум/			
	Бохир усны шугамын тойм			Үе шат: А3
	Инженер	Э.Энхцэцэг	Е.Г Шифр: БД:01-2019/02	Масштаб: Огноо: 2019он
	Гүйцэтгэсэн	Э.Энхцэцэг	Т.Г Шифр:	Зургийн дугаар ЦБУ-06 Бүх хуудас: 06
"БАЗУРА ДИЗАЙН"ХХК	Шалгасан			



ЕГ Шифр: БД:01-2019/02

УВС АЙМАГ, ЗҮҮНХАНГАЙ СУМ
 ЦЭЦЭРЛЭГИЙН БАРИЛГЫН ИХ ЗАСВАР
 / Засварын ажлын зураг /

УС ХАНГАМЖ АРИУТГАХ ТАТУУРГЫН ХЭСЭГ-УАТ:

Захирал /Д.Нямсүрэн/

Инженер /Э.Энхцэцэг/

Улаанбаатар хот
2019 он

ТАЙЛБАР БИЧИГ, ЗУРГИЙН ЖАГСААЛТ, МАТЕРИАЛЫН ТҮҮВЭР ТАЙЛБАР:

ТАЙЛБАР БИЧИГ

БОХИР УСНЫ ШУГАМЫН МАТЕРИАЛЫН ТҮҮВЭР

Увс аймаг Зүүнхангай сумын "Цэцэрлэгийн гадна засвар, сантехникийн шинэчлэл"-ийн гадна бохир усны шугамын зургийг гүйцэтгэхдээ:

- Өндөржилтийн зураг
- Барилгын инженер-геологи, газрын тосны байгууламжийн зураг төсөл, угсралтын "Хангай-инж гео" ХХКомпани архив:002/19 ЗТ16-877/16 тоот инженер геологийн судалгааны дүгнэлт
- Дотор ЦБУ зураг
- БНБД 40-02-16 "Ус хангамж, гадна сүлжээ ба байгууламж"
- БНБД 40-01-14 "Ариутгах татуурга, гадна сүлжээ ба байгууламж" зэргийг үндэслэв.

АРИУТГАХ ТАТУУРГА:

Цэцэрлэгийн ахуйн бохир усны гаргалгааны худаг БУХ-1, БУХ-2-г холбож, септик системээр цэвэрлэж, хөрсөнд шүүрүүлэхээр төлөвлөв. Цэцэрлэгийн бохир усны зардал нь хамгийн их ачааллын үед 3,00м3/хон байна. Бохир ус нь өөрийн урсгалаар Ø2000-тай хос төмөр бетон септикт цэвэрлэгдэн шүүрүүлэх сувагт хаягдана. Шүүрүүлэх талбайд тавигдах бохир ус дамжуулах даралтгүй хоолойг стандартын шаардлагад нийцсэн хуванцар хоолойгоор хийнэ. Шүүрүүлэх талбайд дугуй огтлолтой төмөр бетон нэг маягийн зурагт заасан хийцтэй хувиарлах болон агааржуулах хуудгууд тавигдана. Хувиарлах болон агааржуулах хуудгийг зурагт заасан байрлалд байрлуулна. Дугуй төмөр бетон худагт орж гарах шат хийнэ. Мөн стандарт ширмэн таг болон давхар дулаалгатай модон таг хийнэ. Таг газрын гадаргаас дээш 0,2м түвшинд байрлана. Бохир ус цэвэрлэх септик нь стандартын шаардлага хангасан үйлдвэрийн хийцтэй байх ба орох гарах гаргалгаа хоолой, тохируулах төхөөрөмж, системийн хяналт зэргээс бүрдэнэ.


УГСРАЛТЫН АЖЛЫН ТАЛААР:

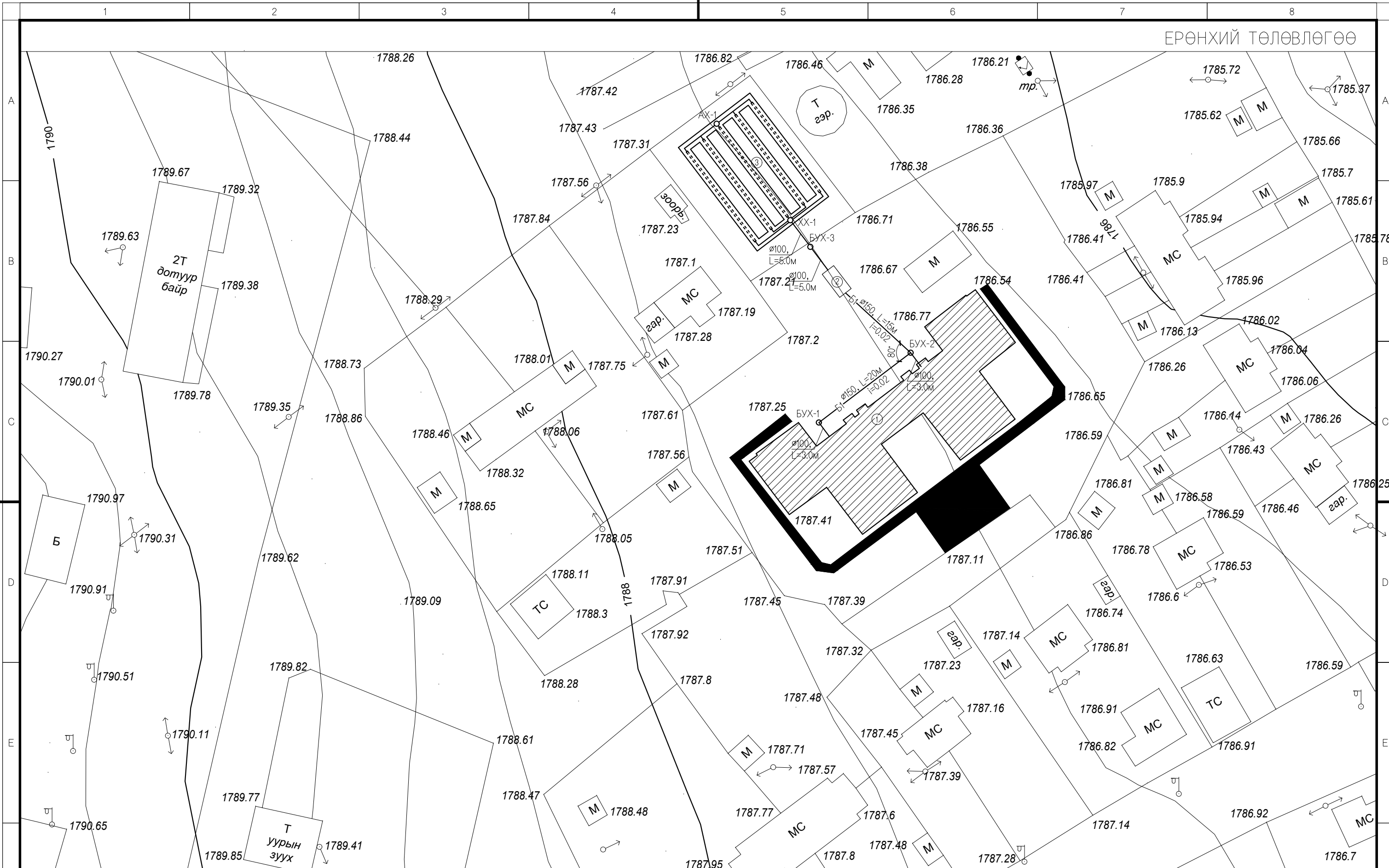
- Шүүрүүлэх суваг болон талбайн ухалтын хийхдээ эргэн тойрны хөрсийг хөндөхөөс зайлсхийх
- Гадаргын болон хөрсний усыг шүүрүүлэх системд орохоос сэргийлж ус зайлуулах суваг хийх
- Газар чийгтэй байхад ухалт хийхээс зайлсхийх
- Бороотой үед суваг, талбайг бүтээх ба шүүрүүлэх системийн угсралтыг аль болох хурдан хийх
- Суурилуулахын өмнө шүүрүүлэх хоолой болон цоолборлосон нүхнийх хэмжээ зөв эсэх, хоолойд тоос шороо байгаа эсэхийг шалгах
- Хувиарлах болон хяналтын хуудгийн тагийг нүдэнд ил харагдахуйц ус орохооргүйгээр суурилуулах
- Хөрсөөр хучихдаа геотестиль дээгүүр үелүүлэн тараах ба шүүрүүлэх хоолой, хувиарлах болон агааржуулах хуудгуудыг хөдөлгөх геотестилийг гэмтээхээс болгоомжлох
- Шүүрүүлэх сувгийн барилга угсралтын ажлын үе шат бүрд далд ажлын акт үйлдэх

ЗУРГИЙН ЖАГСААЛТ

Д/Д	Зургийн нэр	Хуудасны марк
1	Тайлбар бичиг, зургийн жагсаалт, материалын үзүүлэлт	УАТ-01
2	Ерөнхий төлөвлөгөө	УАТ-02
3	Ариутгах татуургын шугамын дагуугийн зүсэлт	УАТ-03
4	Септикийн системийн байгуулалт, шүүрүүлэх талбайн огтлол	УАТ-04
5	Септик, хуудгийн байгуулалт, огтлол	УАТ-05
6	Хуудгийн түүвэр, шүүрүүлэх хоолойн байрлал, огтлол	УАТ-06


Д/Д	Тэмдэглэгээ	Материалын нэр	Тоо шир	Нэгж жин	Тайлбар
1	PVC-U	Хуванцар хоолой Ф100х2.5	20.0		у/м
2	PVC-U	Хуванцар хоолой Ф150х3.4	40.0		у/м
3	Пенополиуретан б=100мм	Хоолойн дуглаалга Ф100	20.0		у/м
4	Пенополиуретан б=100мм	Хоолойн дуглаалга Ф150	40.0		у/м
5		Хуванцар гуравлагч Ф150 / 100	3		шир
6		Ширмэн таг ба амсар Ф700	7		шир
7		Төмөр бетон худаг Ф1000	4		шир
8		Төмөр бетон худаг Ф1500	1		шир
9		Төмөр бетон худаг Ф2000	2		шир
10		2 дахь модон таг	7		шир
11		Дулаалгын кабель (шургуулдаг)	56.0		у/м
Шүүрүүлэх талбай					
12	PVC-U	Шүүрүүлэх хуванцар хоолой Ф100х2.5	100.0		у/м
13	PVC-U	Хуванцар хоолой Ф100х2.5	45.0		у/м
14	PVC-U	Отвод Ф100	6		шир
15	PVC-U	Гуравлагч Ф100	2		шир
16		Агааржуулах малгай ду100	1		шир
17	10-32мм хайрга	Ширхэглэл дүүргэгч материал	182.13		м ³
18	Суналт 12кН/м, сүвэрхэг байдал-125μм	Геотекстиль Т /шүүрүүлэх чадвар-0.05с/	195		м ²

 <p>БАЗУРА ДИЗАЙН</p>	Цэцэрлэгийн барилгын их засвар Увс аймаг, Зүүнхангай сум/					
	Тайлбар бичиг, зургийн жагсаалт, материалын түүвэр				Үе шат: А3	
	Инженер		Э.Энхцэцэг	Е.Г Шифр: БД:01-2019/02	Масштаб:	Огноо: 2019он
	Гүйцэтгэсэн		Э.Энхцэцэг	Т.Г Шифр:	Зургийн дугаар УАТ-01	Бүх хуудас: 06
"БАЗУРА ДИЗАЙН"ХХК	Шалгасан					



ТАНИХ ТЭМДЭГ

1	Цэцэрлэг
2	Төлөвлөж буй бохир усны септик
3	Төлөвлөж буй шүүрүүлэх талбай
БУХ-1 ○	Төлөвлөж буй бохир усны худаг
ХХ-1 ○	Төлөвлөж буй хувиарлах худаг
АХ-1 ○	Төлөвлөж буй агааржуулалтын худаг



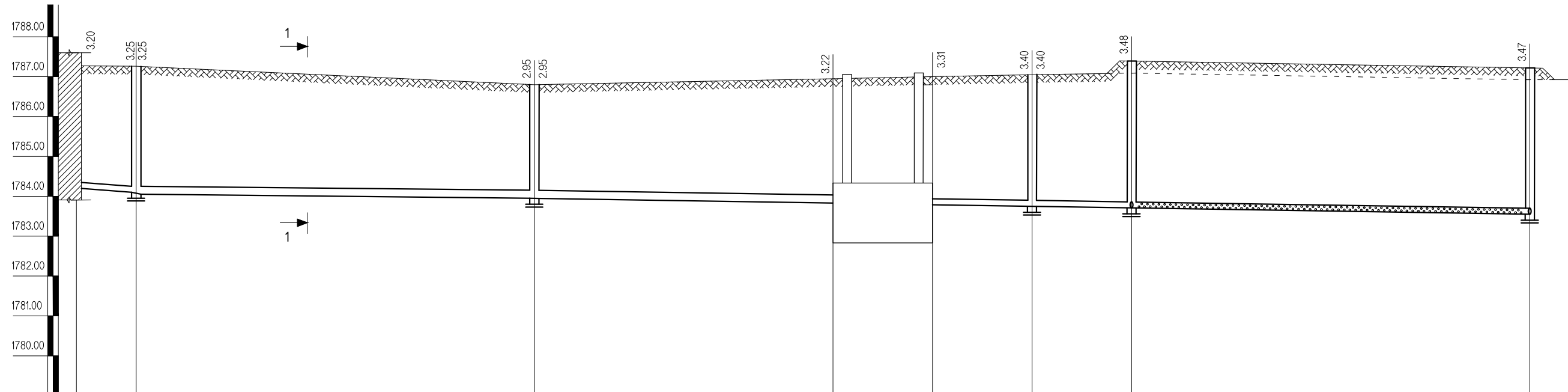
БАЗУРА
ДИЗАЙН

Цэцэрлэгийн барилгын их засвар
/Увс аймаг, Зүүнхангай сум/

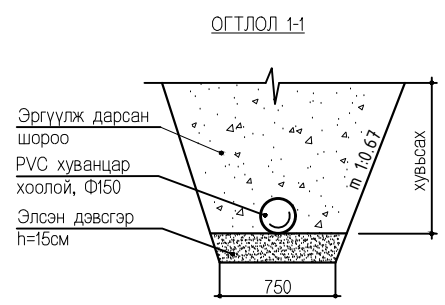
Ерөнхий төлөвлөгөө				Үе шат: А3
Инженер		Э.Энхцэцэг	Е.Г Шифр: БД:01-2019/02	Огноо: 2019он
Гүйцэтгэсэн		Э.Энхцэцэг	Т.Г Шифр:	Бүх хуудас: 06
Шалгасан			Зургийн дугаар УАТ-02	


АРИУТГАХ ТАТУУРГЫН ШУГАМЫН ДАГУУГИЙН ЗҮСЭЛТ

Хэвтээ масштаб М1:200
Босоо масштаб М1:100



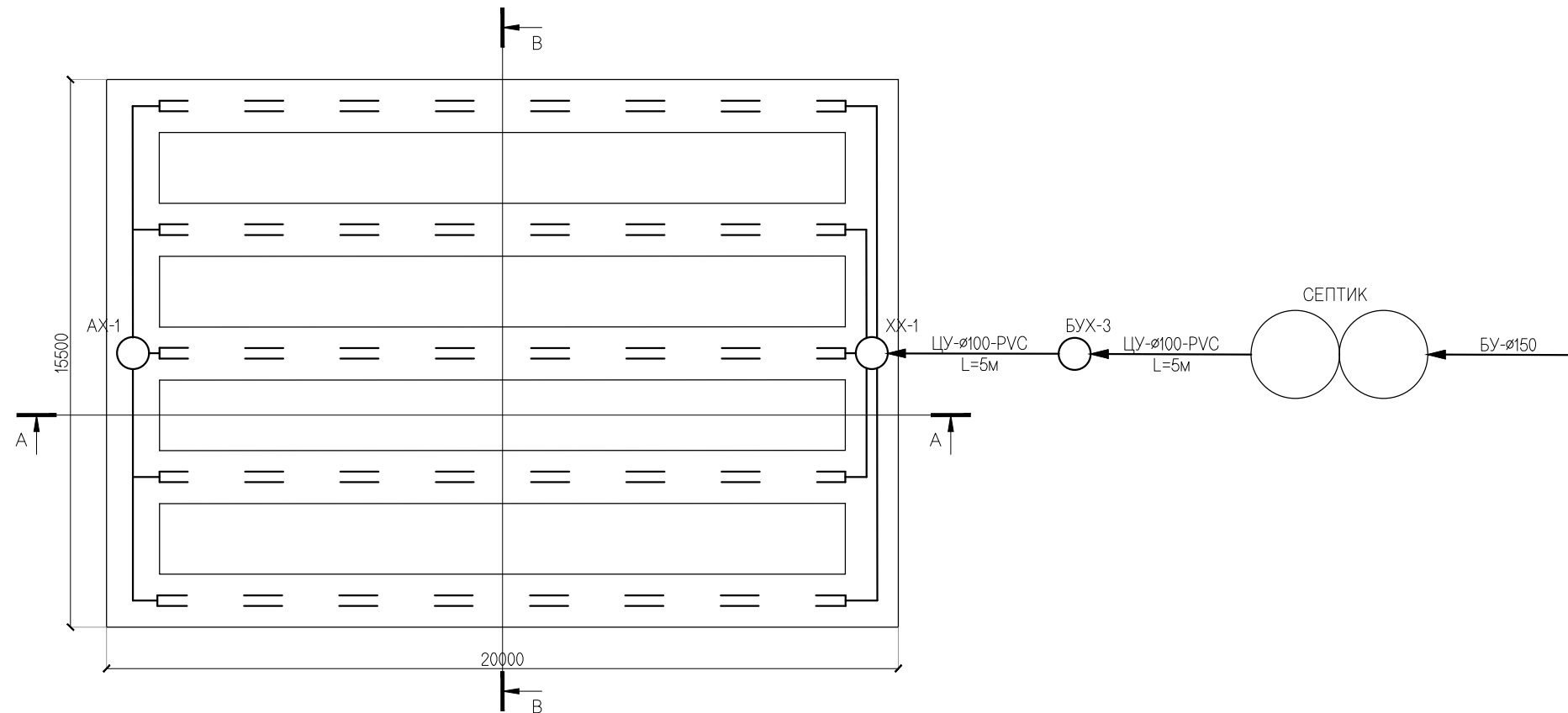
Яндангийн ховил ба ёроолын тэмдэгт	1784.27	1784.21	1784.21	1784.05	1784.05	1783.93	1783.93	1783.89	1783.89	1783.85	1783.85	1783.81	1783.81	1783.65	1783.65
Өндөржилтйн тэмдэгт															
Газрын хөрсний тэмдэгт	1787.27	1787.26		1786.80		1786.95		1787.00		1787.05		1787.09		1786.92	
Яндангийн диаметр ба дулаалга		PVC МАРКИЙН ДУЛААЛГАТАЙ ХУВАНЦАР ХООЛОЙ Ф150, MNS-5544:2005						PVC МАРКИЙН ДУЛААЛГАТАЙ ХУВАНЦАР ХООЛОЙ Ф100, MNS-5544:2005							
Суурь		Байгалийн хөрс, элсэн дэвсгэр													
Налуу	Урт, м	L=3	L=20		L=15		L=5	L=5	L=5	L=5	L=5		L=20		
Хоорондын зай, м		i=0.02	i=0.008		i=0.008		i=0.008	i=0.008	i=0.008	i=0.008	i=0.008		i=0.008		
Өнцөг эргэлт, худгийн дугаар		Барилга БУХ-1	Б1		Б1		СЕПТИК	БУХ-3	XX-1	XX-1		АХ-1			



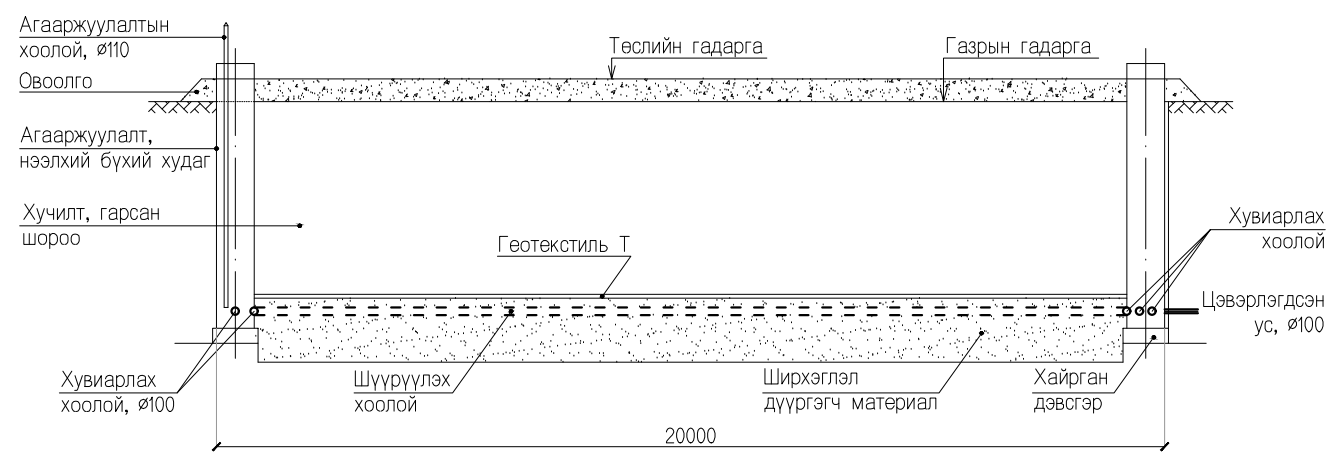


Цэцэрлэгийн барилгын их засвар /Увс аймаг, Зүүнхангай сум/			
Ариутгах татуургын шугамын дагуугийн зүсэлт		Үе шат: А3	
Инженер		Э.Энхцэцэг	Огноо: 2019он
Гүйцэтгэсэн		Э.Энхцэцэг	Бүх хуудас: 06
Шалгасан		Т.Г Шифр:	Зургийн дугаар УАТ-03

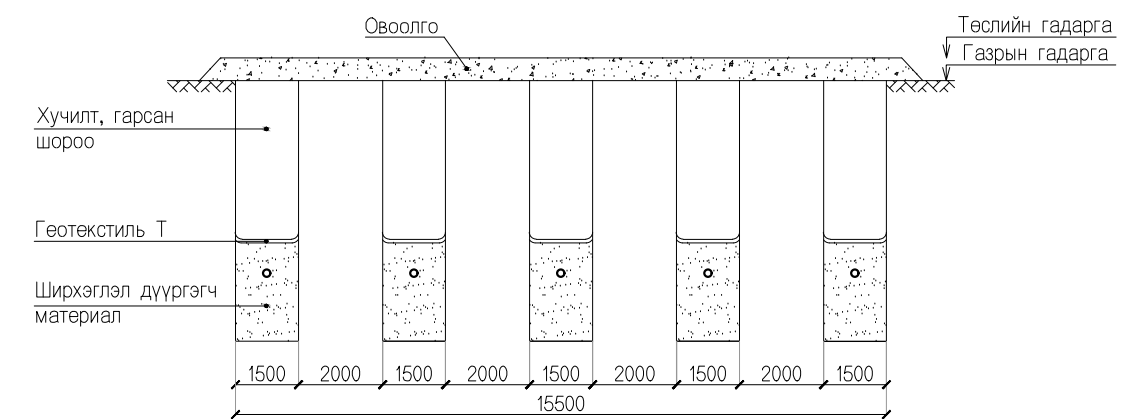
БОХИР УС ЦЭВЭРЛЭХ СЕПТИКТ СИСТЕМИЙН БАЙГУУЛАЛТ
М-ГҮЙ




ОГТЛОЛ А-А



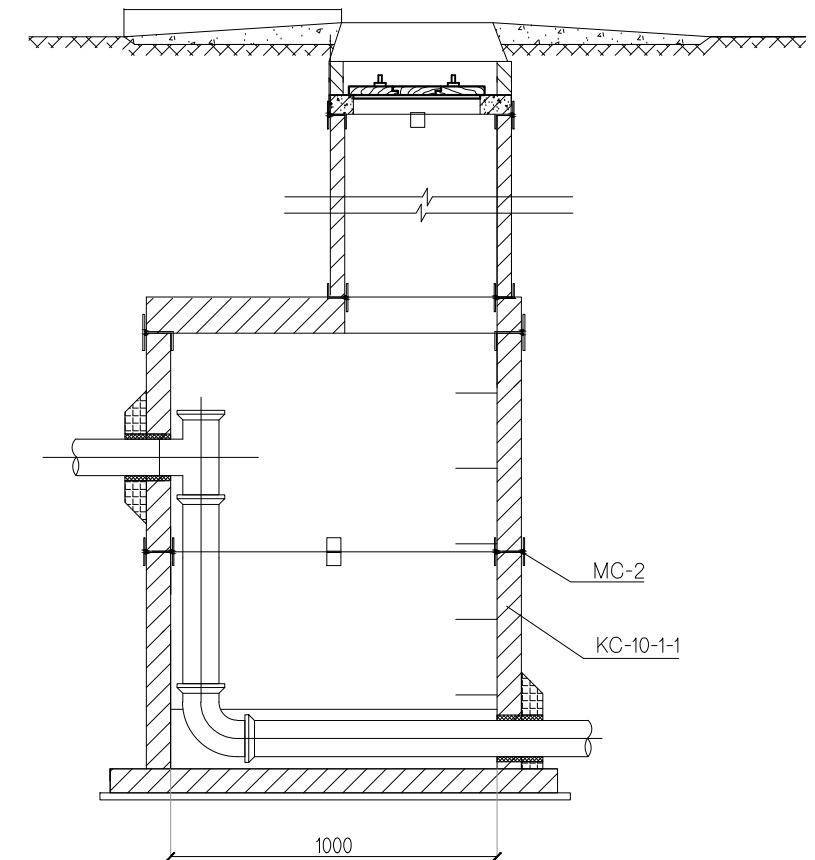
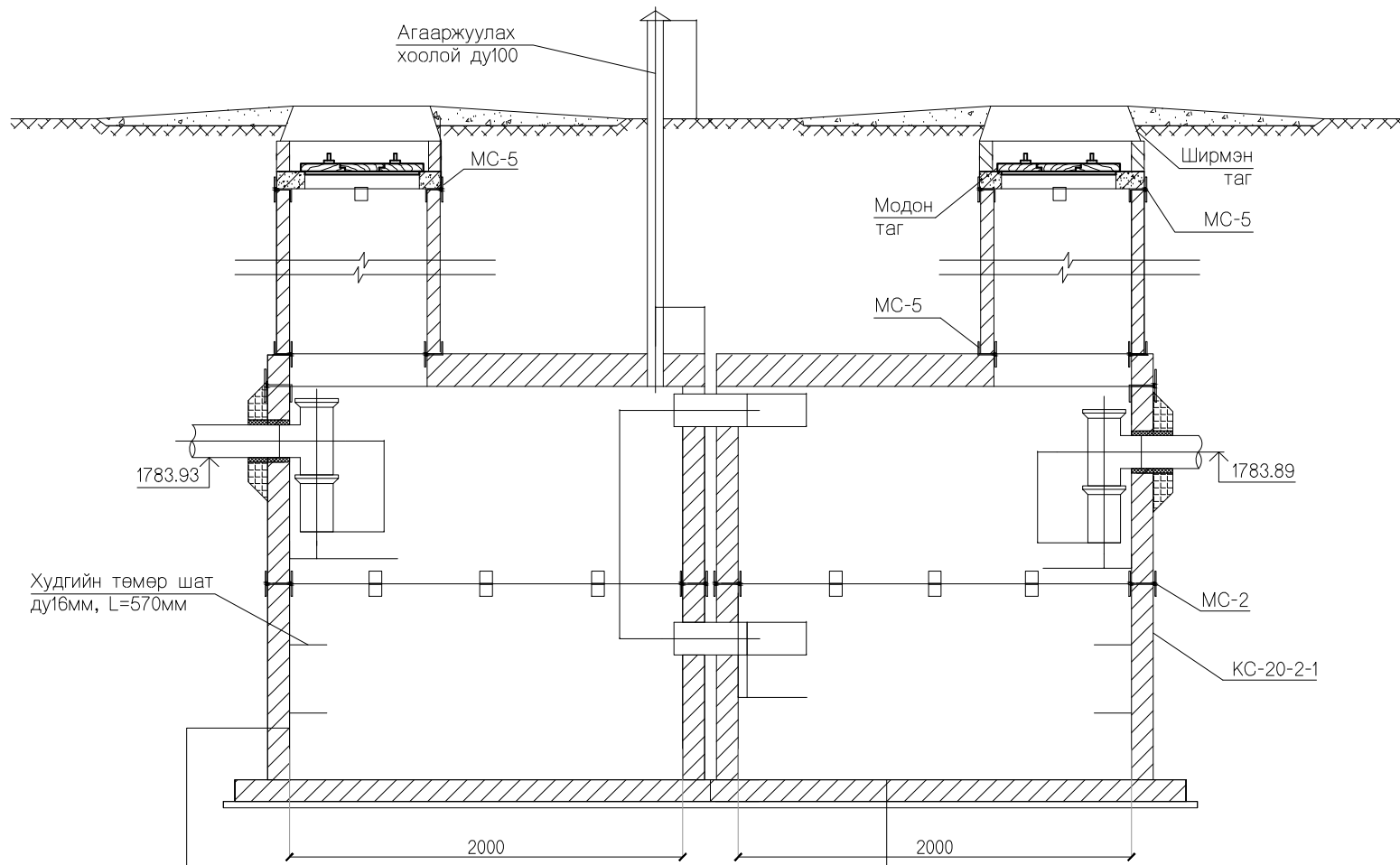
ОГТЛОЛ В-В



 <p>БАЗУРА ДИЗАЙН</p>	Цэвэрлэгийн барилгын их засвар /Увс аймаг, Зүүнхангай сум/					
	Септик системийн байгуулалт, шүүрүүлэх талбайн огтлол				Үе шат: А3	
	Инженер		Э.Энхцэцэг	Е.Г Шифр: БД:01-2019/02	Масштаб:	Огноо: 2019он
	Гүйцэтгэсэн		Э.Энхцэцэг	Т.Г Шифр:	Зургийн дугаар УАТ-04	Бүх хуудас: 06
"БАЗУРА ДИЗАЙН"ХХК	Шалгасан					

СЕПТИКИЙН ОГТЛОЛ А-А

БУХ-2 ОГТЛОЛ А-А

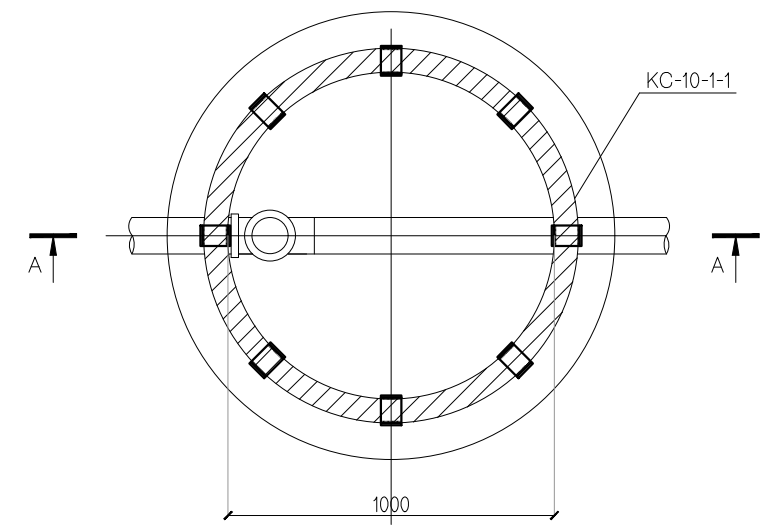
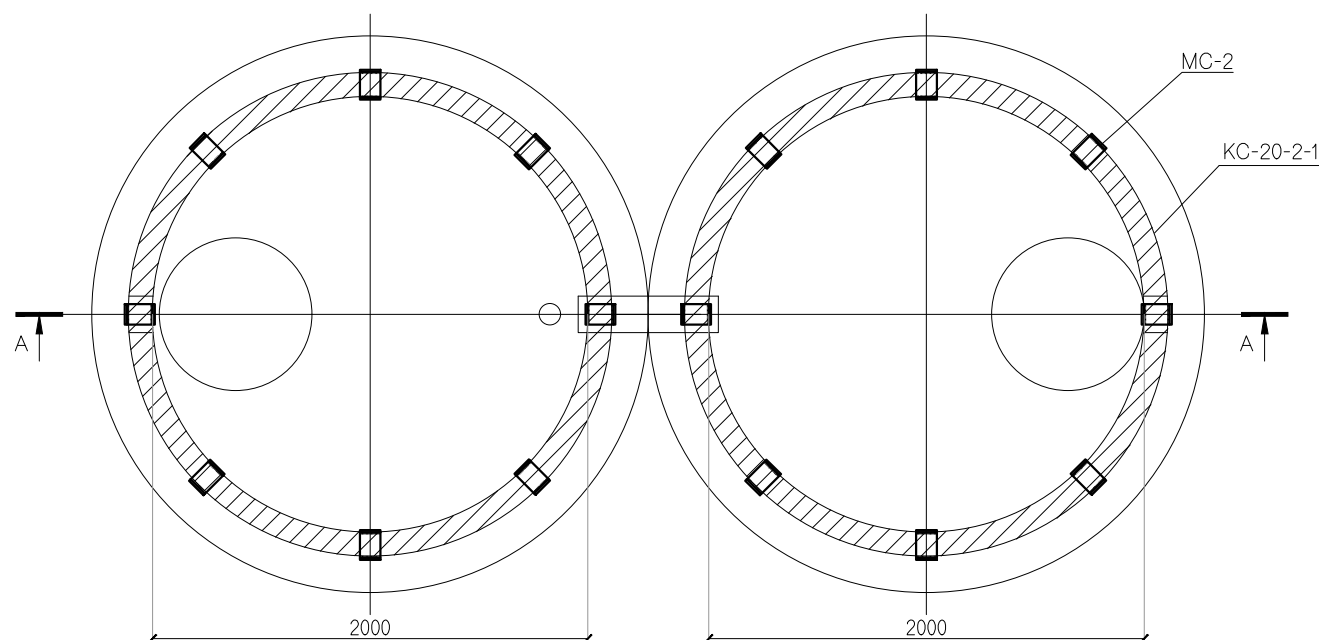



Угсармал төмөр бетон цагираг
Ус үл нэвтрүүлэх материалын хольцтой
1:3-элс цементэн зуурмаг-20мм

Ус үл нэвтрүүлэх материалын хольцтой
1:3 элс-цементэн зуурмаг-20мм
Угсармал төмөр бетон ул хавтан
Нягтруулсан элсэн дэвсгэр б=100мм

ХУДГИЙН БАЙГУУЛАЛТ

СЕПТИКИЙН БАЙГУУЛАЛТ



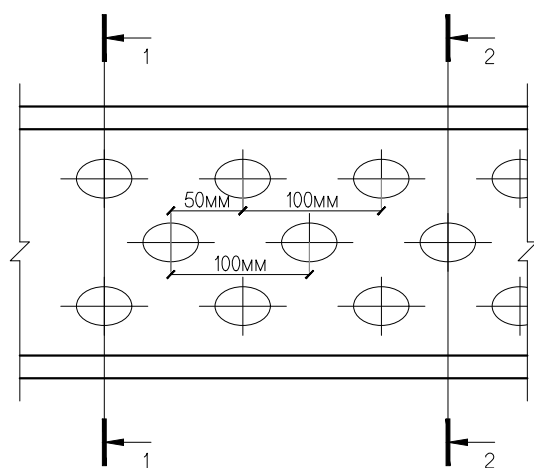
 <p>БАЗУРА ДИЗАЙН</p>	Цэцэрлэгийн барилгын их засвар /Увс аймаг, Зүүнхангай сум/				Үе шат: А3	
	Септик, худгийн байгуулалт, огтлол			Инженер	Э.Энхцэцэг	Е.Г Шифр: БД:01-2019/02
				Гүйцэтгэсэн	Э.Энхцэцэг	Масштаб: Огноо: 2019он
				Шалгасан		Т.Г Шифр: Зургийн дугаар УАТ-05 Бүх хуудас: 06

ХУДГИЙН ТҮҮВЭР, ШҮҮРҮҮЛЭХ ХООЛОЙН НҮХНИЙ БАЙРЛАЛ, ОГТЛОЛ

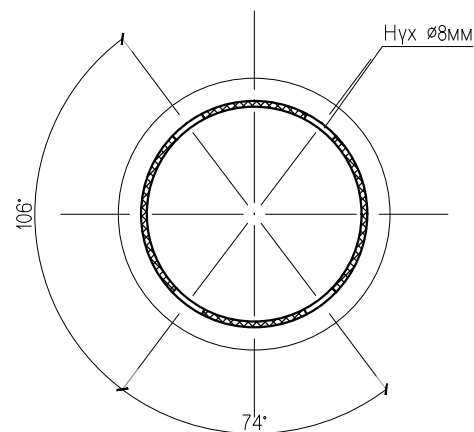
БОХИР УСНЫ ХУДГИЙН ТҮҮВЭР

Худгийн дугаар	Худгийн бүрэн өндөр	Худгийн диаметр	Ёроолын хавтангийн зузаан	Лотокийн гүн /hl/	Худгийн ажлын хэсгийн өндөр	Хучилтын хавтангийн зузаан	Хүзүүний өндөр	Барилгын хийц																Гигшүүр шатны тоо	Ус тусгаарлагч хийх талбай м3	Лотокийн бетоны эзэлхүүн м3	Чигжээс бетоны эзэлхүүн м3	Угсармал төмөр бетоны эзэлхүүн м3		
								Угсармал төмөр бетон эдлэл												Бэхэлгээний деталл										
								Ер. хавтан			Хуч. хавтан			Ажлын хэсэг				Хүзүүвч												
								ПД 10-1-1	ПД 15-1-2	ПД 20-1-1	ПП 10-1-1	ПП 15-1-2	ПП 20-1-1	КС 10-1-1	КС-15-1-1	КС 10-2-1	КС 15-2-1	КС 20-2-1	КО 7-1-1	КС 7-1-1	КС 7-1-2	Чигжээс бетоны өндөр	МС-1						МС-2	МС-5
БУХ-1	3250	1000	100	200	1800	150	1250	1	-	-	1	-	-	-	2	-	-	1	1	1	-	-	8	4	8	11	-	0.36	0.05	
БУХ-2	2950	1000	100	200	1800	150	950	1	-	-	1	-	-	2	-	-	-	1	-	1	-	-	8	4	8	10	-	0.36	0.05	
БУХ-3	3400	1000	100	200	1800	150	1400	1	-	-	1	-	-	-	2	-	-	1	1	1	-	-	8	4	8	11	-	0.36	0.05	
ХХ-1	3480	1500	100	-	1800	150	1680	-	1	-	-	1	-	-	-	2	-	1	1	1	-	-	8	4	8	12	-	0.44	0.05	
АХ-1	3470	1000	100	-	1800	150	1670	1	-	-	1	-	-	-	2	-	-	1	1	1	-	-	8	4	8	12	-	0.36	0.05	
Септик	3750	2000	100	-	1800	150	1950	-	-	2	-	-	2	-	-	-	4	2	-	-	-	-	16	8	8	26	-	0.44	0.05	

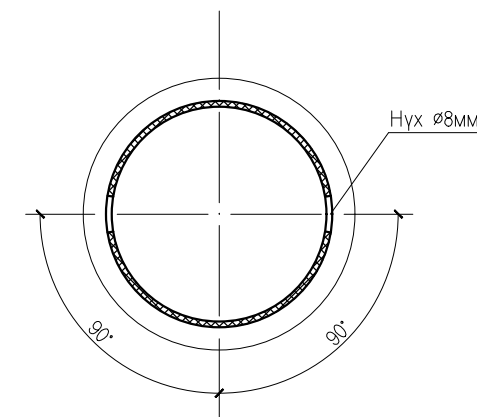
ШҮҮРҮҮЛЭХ ХООЛОЙН НҮХНИЙ БАЙРЛАЛ




ОГТЛОЛ 1-1



ОГТЛОЛ 2-2



 "БАЗУРА ДИЗАЙН" ХХК	Цэцэрлэгийн барилгын их засвар /Увс аймаг, Зүүнхангай сум/					
	Худгийн түүвэр, шүүрүүлэх хоолойн нүхний байрлал, огтлол				Үе шат: А3	
	Инженер		Э.Энхцэцэг	Е.Г Шифр: БД:01-2019/02	Масштаб:	Огноо: 2019он
	Гүйцэтгэсэн		Э.Энхцэцэг	Т.Г Шифр:	Зургийн дугаар УАТ-06	Бүх хуудас: 06
Шалгасан						