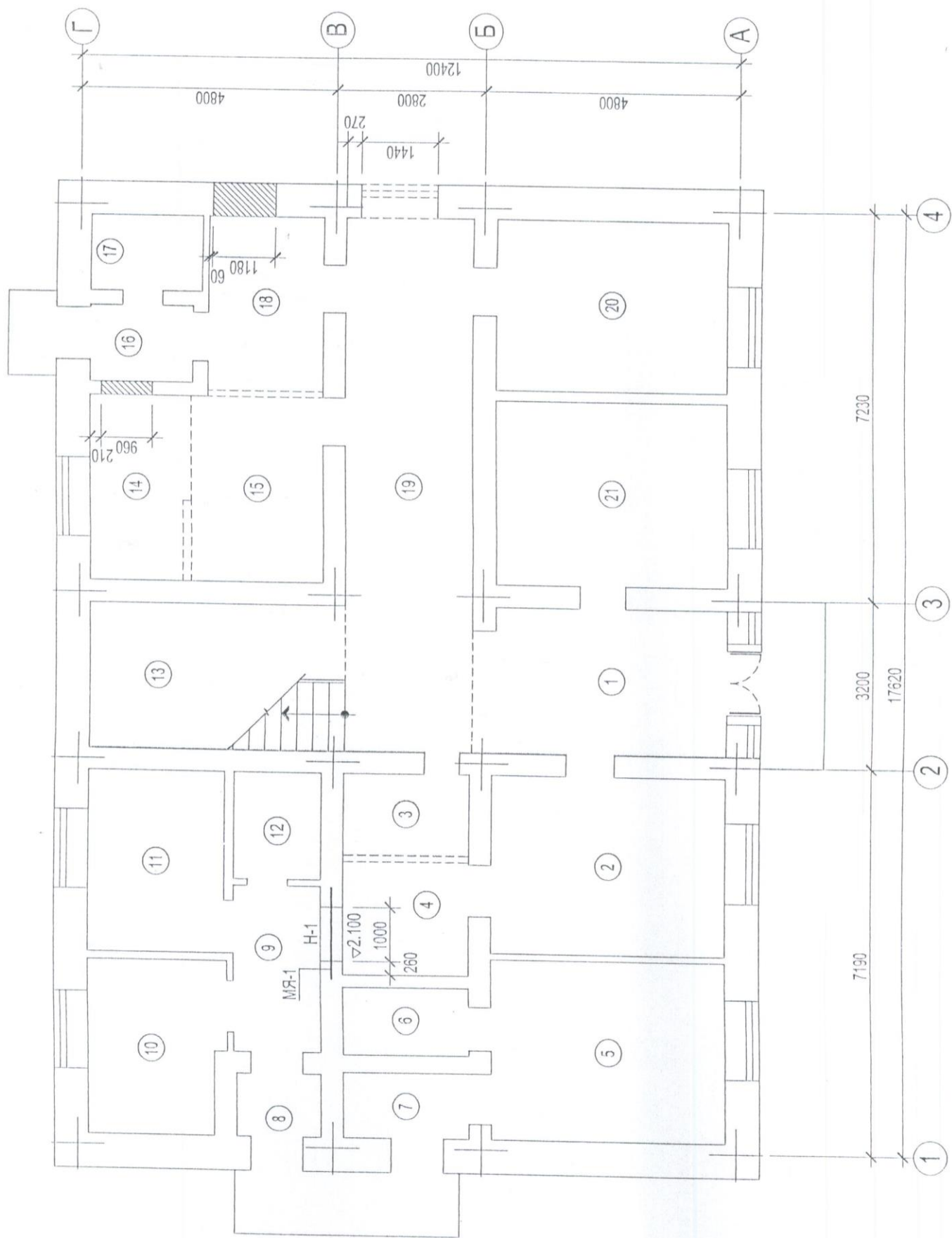
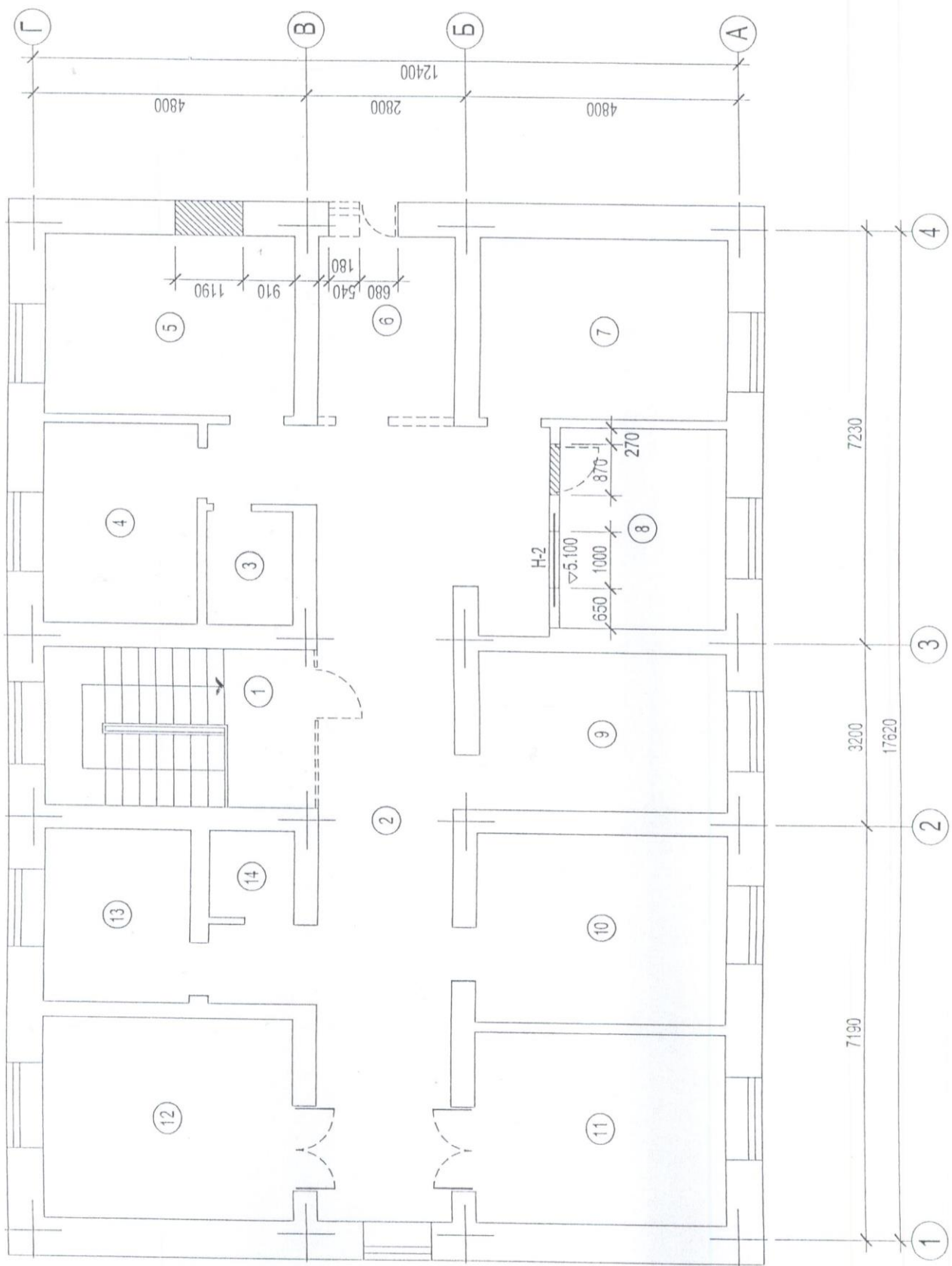


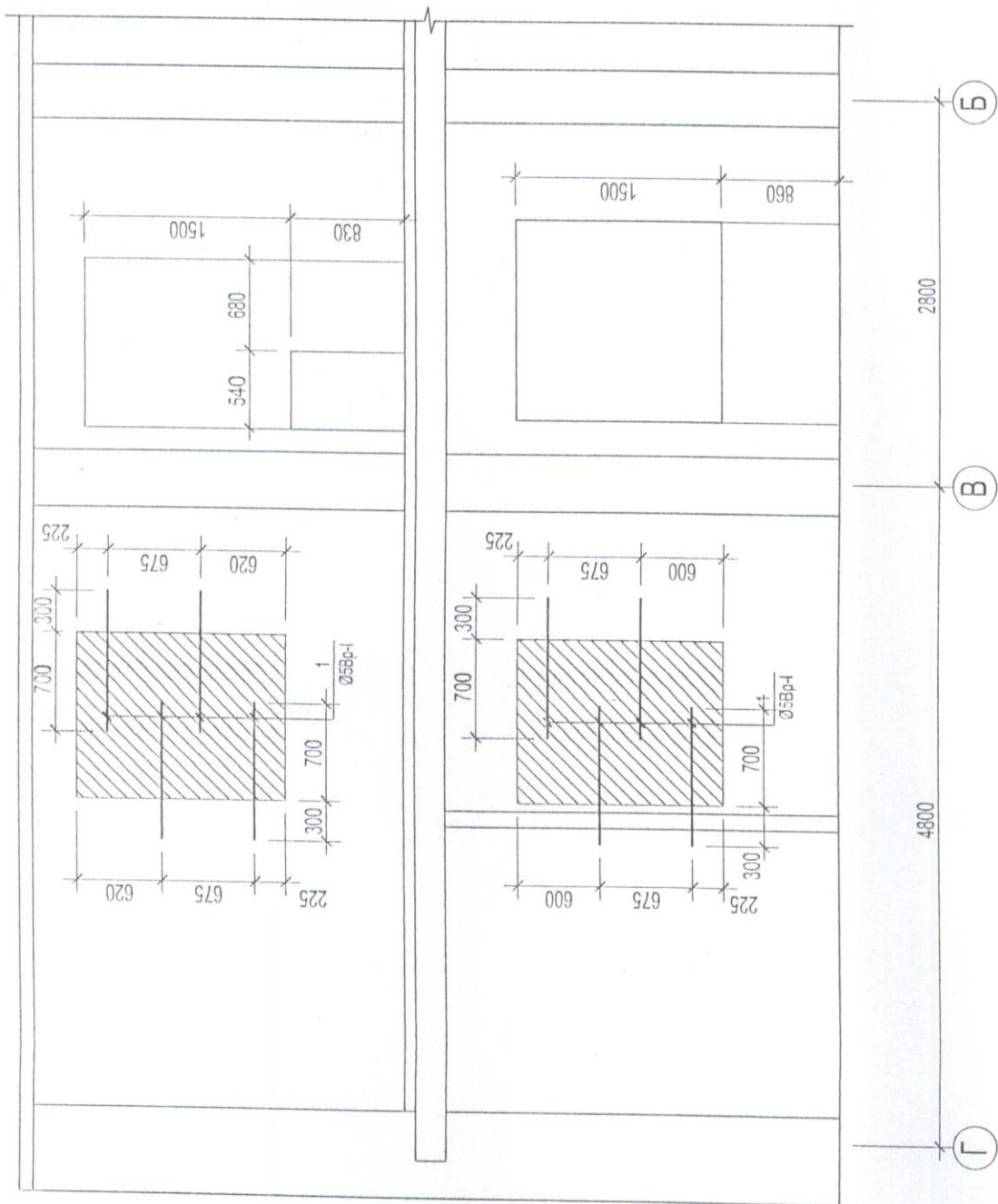
1-Р ДАВХРЫН БУУГДАХ БОЛОН БИТҮҮЛЭХ ХАНЫН БАЙГУУЛАЛТ



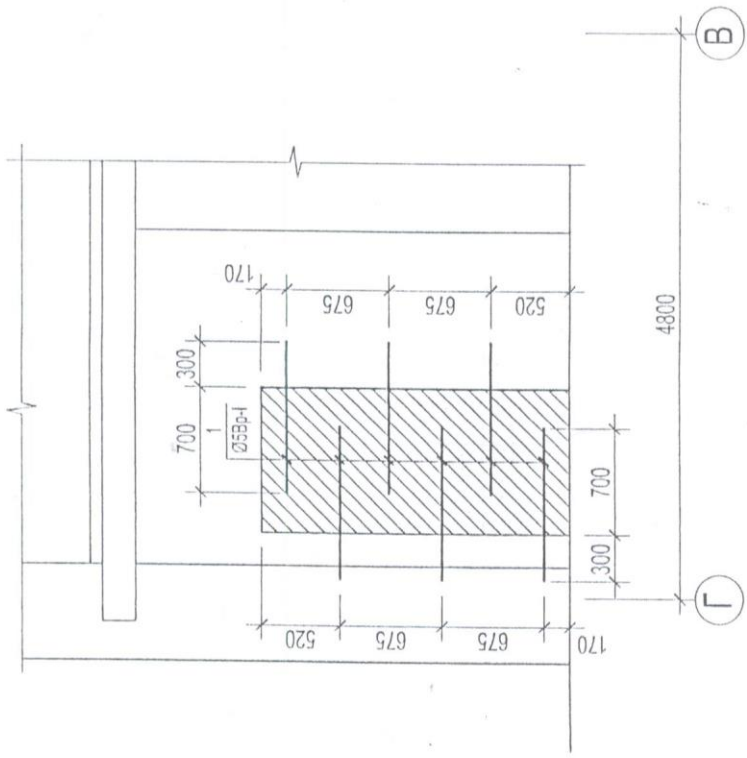
2-Р ДАВХРЫН БУУГДАХ БОЛОН БИТҮҮЛЭХ ХАНЫН БАЙГУУЛАЛТ



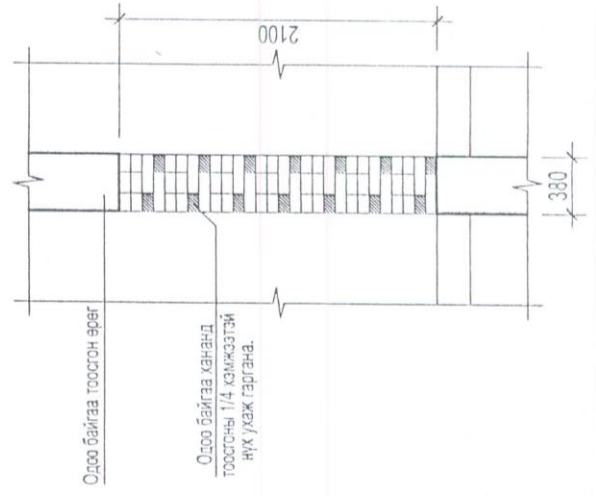
ТЭНХЛЭГ "4" ДАГУУХ ХАНЫН ДЭЛГЭЭС



ПОЗ-16 ӨРӨӨНИЙ БИТҮҮЛЭХ ХААЛГА



38СМ-ИЙН ХАНЫГ ХАНЫН ЗУЗААНААР
БИТҮҮЛЭХЭД ШҮДЭЛГЭЭ ГАРГАХ БАЙДАЛ



ЯЛУУНЫ ТОДОРХОЙЛОЛТ

Нүүхний марк	Нүүхний хэмжээ б х н	Оглголын бүрдүүвч	Тоо ширхэг		Тайлбар
			I	II	
Н-2	1000 х 2100		1	0	1
		1Я18.12.14			

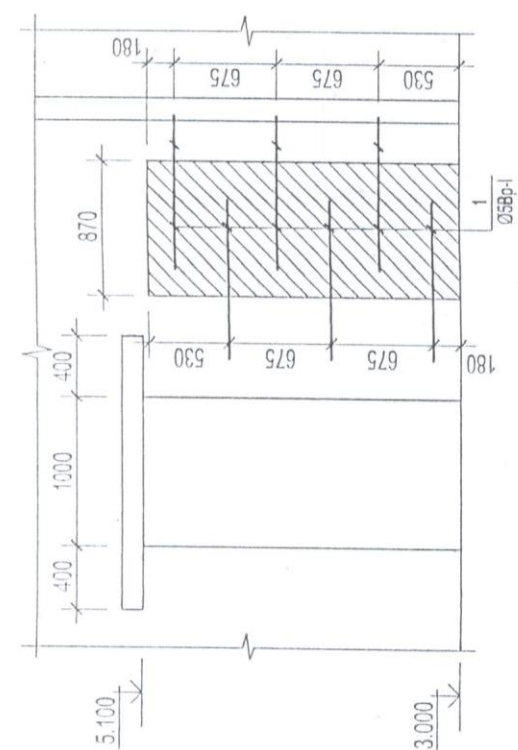
ЯЛУУНЫ ТҮҮВЭР

Поз	Тэмдэглэгээ	Нэр	Тоо	Нэгж жин/кг	Тайлбар
	Цуурал В1.033-1 дээг I	Я18.12.14	1	77.00	

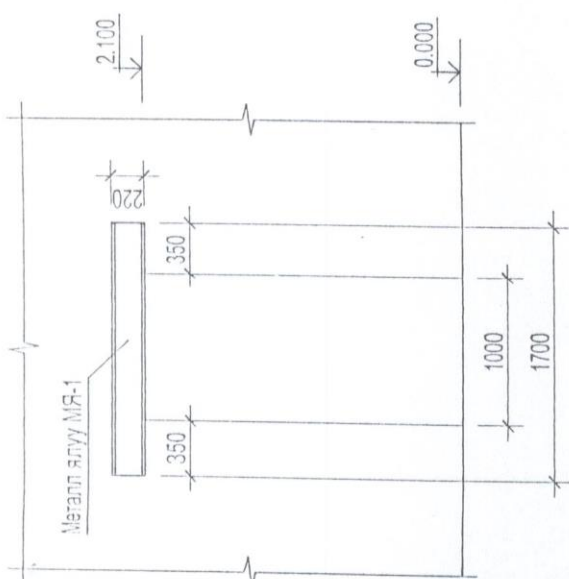
МАТЕРИАЛЫН ТҮҮВЭР

Поз	Тэмдэглэгээ	Нэр	Тоо	Нэгж жин/кг	Тайлбар
1		Штырь		6.16	
МЯ-1		Металл ялуу МЯ-1		77.61	
2		С22 ГОСТ 8240-97 L=1700	2	35.70	
3		Ø20A240 ГОСТ 5781-82 L=280	8	0.69	
	Бетон	Материал В15			V=0.075м³

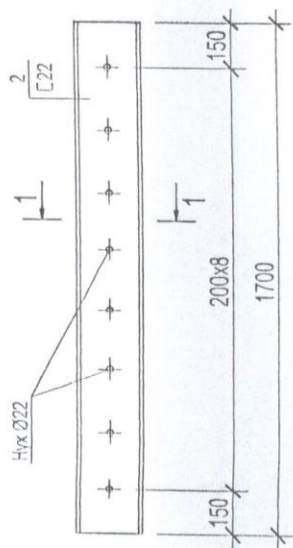
НҮХ Н-2-Т ХИЙГДЭХ УГСАРМАЛ Т/Б ЯЛУУ



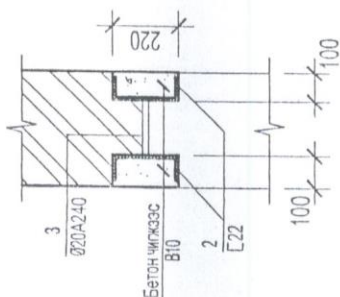
НҮХ Н-1-Д ХИЙГДЭХ МЕТАЛЛ ЯЛУУ



МЕТАЛЛ ЯЛУУ МЯ-1 /М1:25/



1-1



Тайлбар
1. Энэ хуудсыг ББ-2.3-тай хамт узнэ.

Тусгай зөвшөөрөл: ЗТ16-147

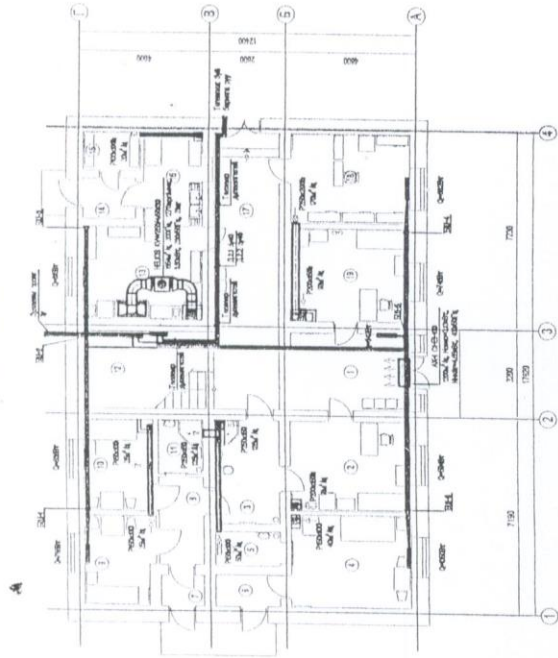
Зургийн шифр: DC-18-A3-174

Завхан аймаг, Идэр сум
ЭМНЭЛГИЙН БАРИЛГА
/А БЛОК

/Халаалт, агаар сэлгэлтийн системийн ажлын зураг/

Тайлбар бичиг, тойм байгуулалт, үндсэн үзүүлэлт, хашлага хийцийн дулаан дамжилтын итгэлцүүр

Тойм байгуулалт



Зургийн үндсэн үзүүлэлт

Барилгын нэр	Барилгын эзэлхүүн, м ³	ХУХХ	Гадна температур, °C	Дулааны ачаалал ккал/цаг (кВт)		
				Халаалт	Агаар сэлгэлт	Халуун ус
Эмнэлгийн барилга	БА-н зургаас үзнэ үү.	7471.5	-36.3	10887 (12.659)	-	10887 (12.659)

Тайлбар бичиг

Завхан аймаг, Идэр сумын Эмнэлгийн барилгын дотор халаалт, агаар сэлгэлтийн хэсгийн ажиллагаа хэвийн бус зарим өрөөнүүд халдаггүй учир засварын зургийг шинээр баригдах өргөтгөлтэй уялдуулан болгосруулав. Халаалт, агаар сэлгэлтийн хэсгийн ажлын зургийг хийж гүйцэтгэхдээ:

- Барилга архитектурын зургийн даалгавар
- БНБД 23-01-09 Барилгад хэрэглэгдэх уур амьсгал ба геофизикийн үзүүлэлт
- БНБД 41-01-11 Халаалт, агаар сэлгэлт ба кондиционер
- БНБД 23-02-09 Барилгын дулаан хамгаалалт

Барилгын хаших хийц нь хөөсөнцөр дулаалгатай байх бөгөөд дулаалгын материалын 2 талд уур тусгаарлах үе хийх хэрэгтэй. Дулаалгын материал нь чанар сайтай байх ба угсралтын ажлыг БНБД 41-03-99 дүрмийн дагуу хийх хэрэгтэй.

ХАЛААЛТ:

- Гадна агаарын температур -36.3°C, халаалтын улирлын үргэлжлэх хоног 255, халаалтын улирлын тооцооны дундаж температур -9.3°C, Халаалтын өгөх буцах усны температур 90/70 °C, зонхилох ерөөний агаарын температур 20°C.
- 2-р давхрын халаалтын системийг доороос түгээлттэй 2 хоолойг систем, 1-р давхрын халаалтын системийг дээгүүр түгээлттэй 2 хоолойг систем байхаар төлөвлөв. Халаалтын өгөх, буцах хоолойг 0.003мм-ийн налуугай угсарна.
- Халаах хэрэгсэл нь одоо байгаа ширмөн радиаторыг дахин ашиглахаар төлөвлөв. Халаах хэрэгсэлийн секцийн тоо, чадлыг нь байгуулалтын зургаас үзнэ үү. Ширмөн радиаторыг дахин ашиглахын өмнө заавал нэг бүрчлэн задалж цэвэрлэх шаардлагатай.

АГААР СЭЛГЭЛТ:

- Уг барилгад гаар сорох ердийн систем төлөвлөв.
- Гал тогооны өрөөнд механик агаар сэлгэлтийн систем төлөвлөв. Агааржуулалтын гол хоолойг 25мм зузаантайгаар дулаална.
- Агааржуулалтын хоолойг цайрдагсан ган хуудсан тамраар хийнэ. Тэгш өнцөгт огтлолтой хоолойн их талын хэмжээ нь 250мм хүртэл байвал хоолойн зузаан нь 0.5мм-ээр, 300-1000мм байвал хоолойн зузааныг 0.7мм сонгоно.
- Агаар зайлуулах хоолойг хучилтаас дээш 1м-ээс багагүй өндөрт гаргах ба хоолойн төгсгөлд зонт байрлуулна.

Дотор халаалт, салхивчийн системийг уграх, угаах, турших ажлыг гүйцэтгэхдээ БНБД 3.05.01-90-ыг баримтлан гүйцэтгээл зохино.

Угсралтын ажлыг хийж гүйцэтгэхдээ техник аюулгүй ажиллагааны норм дүрмийг баримтлан ажиллах хэрэгтэй.

№	Хашлага хийцийн нэр	Материал				R	k
		Нэр	Нягт кг/м ³	Зузаан м	ДДК Вт/м ² ·C		
1	Гадна хана /Зоорийн давхар/	Шавардлага	1800	0.02	0.76	0.026	0.252
		Цутгамал төмөр бетон	2500	0.2	1.92	0.104	
		Дулаалга: Хөөсөнцөр	100	0.15	0.041	3.65	
		Шавардлага	1800	0.02	0.76	0.026	
		Хуягт хар цаас 1үе РК-420	1000	0.001	0.17	0.006	
2	Хучилт	Ус тусгаарлагч хар цаас 3үе РЧ-350	600	0.02	0.17	0.118	0.179
		Цементэн тэгшилгээ М-100	1800	0.02	0.76	0.026	
		Керамик бетон налуулга 50мм	1000	0.05	0.33	0.152	
		Дулаалга: полистрол	100	0.15	0.041	3.659	
		Уур тусгаарлагч 1үе пергамин П-350	600	0.001	0.17	0.006	
3	Цонх	Цементэн тэгшилгээ М-100	1800	0.02	0.75	0.026	0.182
		Цутгамал төмөр бетон хучилт	2500	0.15	1.92	0.078	
4	Гадна хаалга				5.572	1.861	
		1-р бүс			2.1		
		2-р бүс			4.3		
		3-р бүс			8.6		
5	Дулаалгатай шал				14.2	0.068	
		4-р бүс			14.2		

Таних тэмдэг, зургийн жагсаалт

Таних тэмдэг

Нэр	Тэмдэглэгээ	
	Байгуулалт	Тойм
- Халаалтын өгөх шугам		Д.2.1
- Халаалтын буцах шугам		Д.2.2
- Дулаалгатай хоолой		
- Халаалтын шугамын шилжвэр		
- Халаалтын шугамын налуу		
- Балансын хаалт, юүлэгч кран		
- Бөмбөлгөн хаалт		
- Халаалтын босоо шугам, түүний дугаар		БШ
- Ган панелан радиатор		
- Халаалтын системийн коллектор		
- Термостат хаалт ф20		
- Агаар сорох хоолой		
- Агаар сорох сараалж /решетка/		
- Агаар сорох сэнс		
- Агаар хөшиг		АХ-1
- Утаа сорох систем		УСС-1
- Агаар сорох систем		С-1
- Агаар оруулах систем		О-1
- Агаарын зарцуулалт, хөндлөн ситлолын талбай		1400м ² /д 350x250h

Зургийн жагсаалт

№	Зургийн нэр	Хуудас-марк
1	Тайлбар бичиг, тойм байгуулалт, хэших хийцийн дулаан дамжигийн итгэлцүүр, үндсэн үзүүлэлт	ХАС - 1
2	Таних тэмдэг, зургийн жагсаалт	ХАС - 2
3	Материалын түүвэр	ХАС - 3
4	Материалын түүвэр	ХАС - 4
5	1-р давхрын халаалт, агаар сэлгэлтийн системийн байгуулалт	ХАС - 5
6	2-р давхрын халаалт, агаар сэлгэлтийн системийн байгуулалт	ХАС - 6
7	Халаалтын системийн тойм	ХАС - 7
8	Агаар сэлгэлтийн системийн тойм	ХАС - 8

Материалын түүвэр

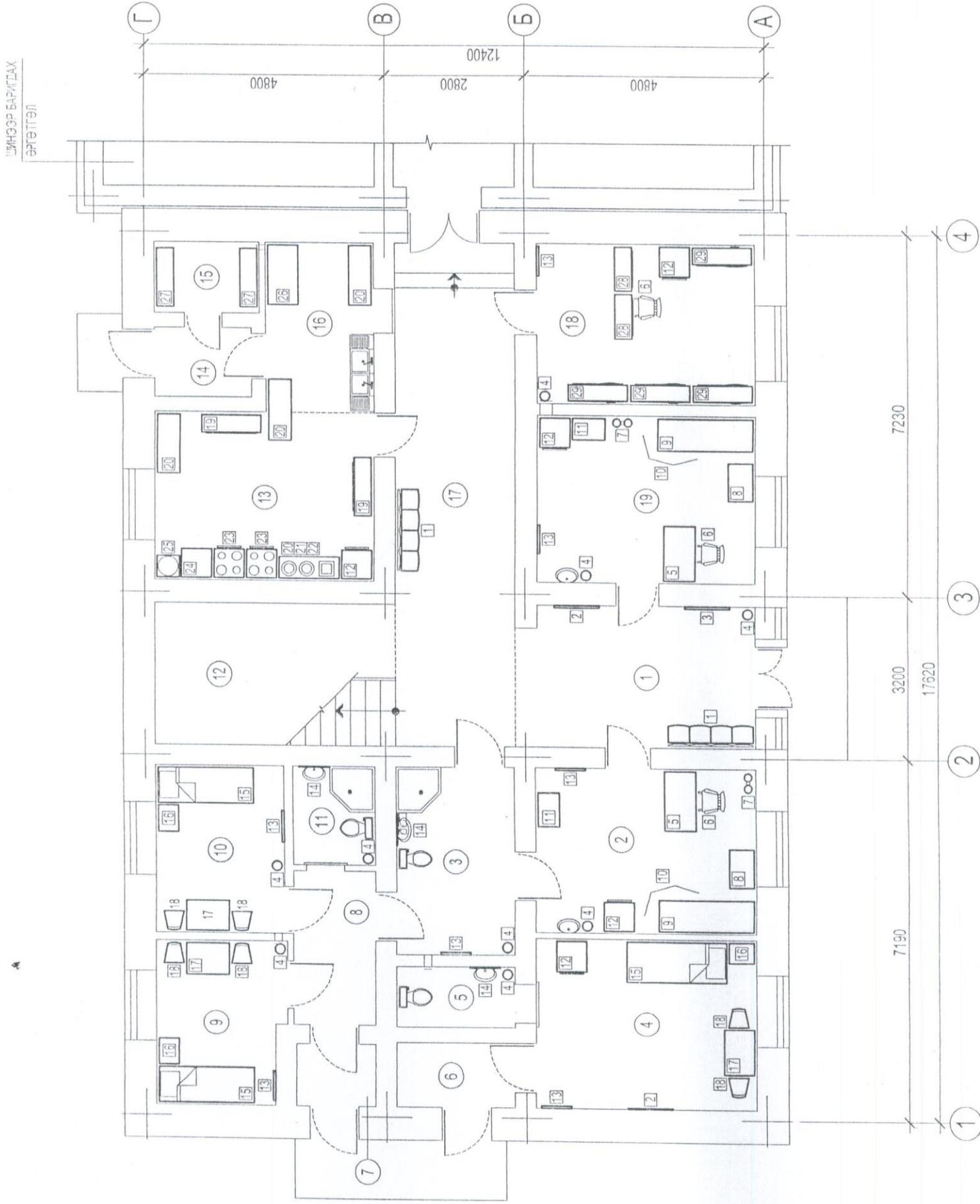
№	Тэмдэглэгээ	Материалын нэр	Тоо	Жин, кг	Тайлбар
Агаар сэлгэлтийн систем					
		Агаар сэлгэлтийн систем EC-14			
1	-	Агааржуулалтын цайрдагч тэмэр хоолой 150x100h δ=0.5мм	2.4	-	У/М
2	-	Агааржуулалтын цайрдагч тэмэр хоолойн дулаалга 150x100h δ=25мм	2.4	-	У/М
3	-	Агааржуулалтын цайрдагч тэмэр хоолойн булан 90° 150x100h	1.0	-	Шир
4	-	Агаар орох сараалж 150x100h	1.0	-	Шир
Агаар сэлгэлтийн систем EC-15					
1	-	Агааржуулалтын цайрдагч тэмэр хоолой 250x200h δ=0.5мм	2.4	-	У/М
2	-	Агааржуулалтын цайрдагч тэмэр хоолойн дулаалга 250x200h δ=25мм	2.4	-	У/М
3	-	Агааржуулалтын цайрдагч тэмэр хоолойн булан 90° 250x200h	1.0	-	Шир
4	-	Агаар орох сараалж 250x200h	1.0	-	Шир
Агаар сэлгэлтийн систем EC-16					
1	-	Агааржуулалтын цайрдагч тэмэр хоолой 200x150h δ=0.5мм	0.8	-	У/М
2	-	Агааржуулалтын цайрдагч тэмэр хоолой 250x200h δ=0.5мм	2.0	-	У/М
3	-	Агааржуулалтын цайрдагч тэмэр хоолой 250x250h δ=0.5мм	3.48	-	У/М
4	-	Агааржуулалтын цайрдагч тэмэр хоолойн дулаалга 200x150h δ=25мм	0.8	-	У/М
5	-	Агааржуулалтын цайрдагч тэмэр хоолойн дулаалга 250x200h δ=25мм	2.0	-	У/М
6	-	Агааржуулалтын цайрдагч тэмэр хоолойн дулаалга 250x250h δ=25мм	3.48	-	У/М
7	-	Агааржуулалтын цайрдагч тэмэр хоолойн булан 90° 250x250h	1.0	-	Шир
8	-	Агаар орох сараалж 250x200h	1.0	-	Шир
9	-	Агаар орох сараалж 200x150h	1.0	-	Шир
Агаар сэлгэлтийн систем EC-17					
1	-	Агааржуулалтын цайрдагч тэмэр хоолой 150x150h δ=0.5мм	1.7	-	У/М
2	-	Агааржуулалтын цайрдагч тэмэр хоолойн дулаалга 150x150h δ=25мм	1.7	-	У/М
3	-	Агааржуулалтын цайрдагч тэмэр хоолойн булан 90° 150x150h	1.0	-	Шир
4	-	Агаар орох сараалж 150x150h	1.0	-	Шир
Агаар сэлгэлтийн систем EC-18					
1	-	Агааржуулалтын цайрдагч тэмэр хоолой 200x100h δ=0.5мм	2.0	-	У/М
2	-	Агааржуулалтын цайрдагч тэмэр хоолойн дулаалга 200x100h δ=25мм	2.0	-	У/М
3	-	Агааржуулалтын цайрдагч тэмэр хоолойн булан 90° 200x100h	1.0	-	Шир
4	-	Агаар орох сараалж 200x100h	1.0	-	Шир
Агаар сэлгэлтийн систем C-1					
1	HELICS K-11/250/4/50/00	Агаар орох сэнс 165мм Ц, 300Гл, 127°эргэж, 0.5хвТ, 220-60ГЦ	1.0	21	Шир
2	-	Зонт 1000x500	1.0	-	Шир
3	-	Агааржуулалтын цайрдагч тэмэр хоолой 350x200h δ=0.7мм	10.16	-	У/М
4	-	Агааржуулалтын цайрдагч тэмэр хоолойн дулаалга 350x200h δ=25мм	10.16	-	У/М

№	Тэмдэглэгээ	Материалын нэр	Тоо	Жин, кг	Тайлбар
Агаар сэлгэлтийн систем					
5	-	Агааржуулалтын хоолойн малгайч 1500x510	1.0	-	Шир
6	-	Агааржуулалтын хоолойн малгайч 900x510	1.0	-	Шир
7	-	Агааржуулалтын хоолойн малгайч 900x700	1.0	-	Шир
8	-	Агааржуулалтын хоолойн малгайч 1240x640	1.0	-	Шир
9	-	Агааржуулалтын хоолойн малгайч 740x540	1.0	-	Шир
10	-	Агааржуулалтын хоолойн малгайч 1370x740	1.0	-	Шир
Халаалтын систем					
1	-	Хуваарилгах коллектор фү65	2.0	-	Шир
2	ГОСТ 3262-75	Халаалтын ган хоолой фү40	4.8	-	У/М
3	ГОСТ 3262-75	Халаалтын ган хоолой фү32	28.4	-	У/М
4	ГОСТ 3262-75	Халаалтын ган хоолой фү25	2.4	-	У/М
5	ГОСТ 3262-75	Халаалтын ган хоолой фү20	63.3	-	У/М
6	ГОСТ 3262-75	Халаалтын ган хоолой фү15	94.3	-	У/М
7	-	Бөмбөлгөн хаалт фү15	32.0	-	Шир
8	-	Бөмбөлгөн хаалт фү20	8.0	-	Шир
9	-	Радиаторын ий авалч фү15	20.0	-	Шир
10	-	Юулагч хаалт фү20	2.0	-	Шир
11	-	Халаалтын ган хоолойн булан 90° фү15	34.0	-	Шир
12	-	Халаалтын ган хоолойн булан 90° фү20	2.0	-	Шир
13	-	Халаалтын ган хоолойн гурваллагч фү15	8.0	-	Шир
14	-	Халаалтын ган хоолойн гурваллагч фү20	16.0	-	Шир
15	-	Халаалтын ган хоолойн гурваллагч фү25	2.0	-	Шир
16	-	Халаалтын ган хоолойн гурваллагч фү32	4.0	-	Шир
17	-	Халаалтын ган хоолойн гурваллагч фү40	2.0	-	Шир
18	-	Халаалтын ган хоолойн шилжээр фү15/фү20	20.0	-	Шир
19	-	Халаалтын ган хоолойн шилжээр фү20/фү25	2.0	-	Шир
20	-	Халаалтын ган хоолойн шилжээр фү20/фү32	6.0	-	Шир
21	-	Халаалтын ган хоолойн шилжээр фү25/фү32	2.0	-	Шир
22	-	Халаалтын ган хоолойн шилжээр фү32/фү40	4.0	-	Шир
23	-	Балансын хаалт фү40	1.0	-	Шир
24	-	Бөмбөлгөн хаалт фү40	1.0	-	Шир

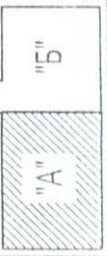
ӨРӨӨНИЙ ТОДОРХОЙЛОЛТ

ноз	Өрөөний нэр	Талбай / м² /
1	Вестибюль	13.19
2	Эмчийн өрөө	14.38
3	Ариун цэврийн өрөө /хүлээн авахын/	8.79
4	Эхийн амрах байр	14.99
5	Ариун цэврийн өрөө /эхийн амрах байрны/	2.92
6	Тамбур	2.99
7	Тамбур	1.93
8	Хонгил	5.05
9	1 ортой тусгаарлах палат /халдвартын/	8.28
10	1 ортой тусгаарлах палат /халдвартын/	8.50
11	Ариун цэврийн өрөө /халдвартын/	3.20
12	Шат	13.99
13	Гал тогоо	15.11
14	Тамбур	2.68
15	Хүнсний агуулах	3.00
16	Гал тогооны бэлтгэлийн өрөө	7.26
17	Хонгил	24.05
18	Эмийн сан	13.87
19	Яаралтай тусламжийн өрөө	14.96

1-Р ДАВХРЫН ТЕХНОЛОГИЙН БАЙГУУЛАЛТ



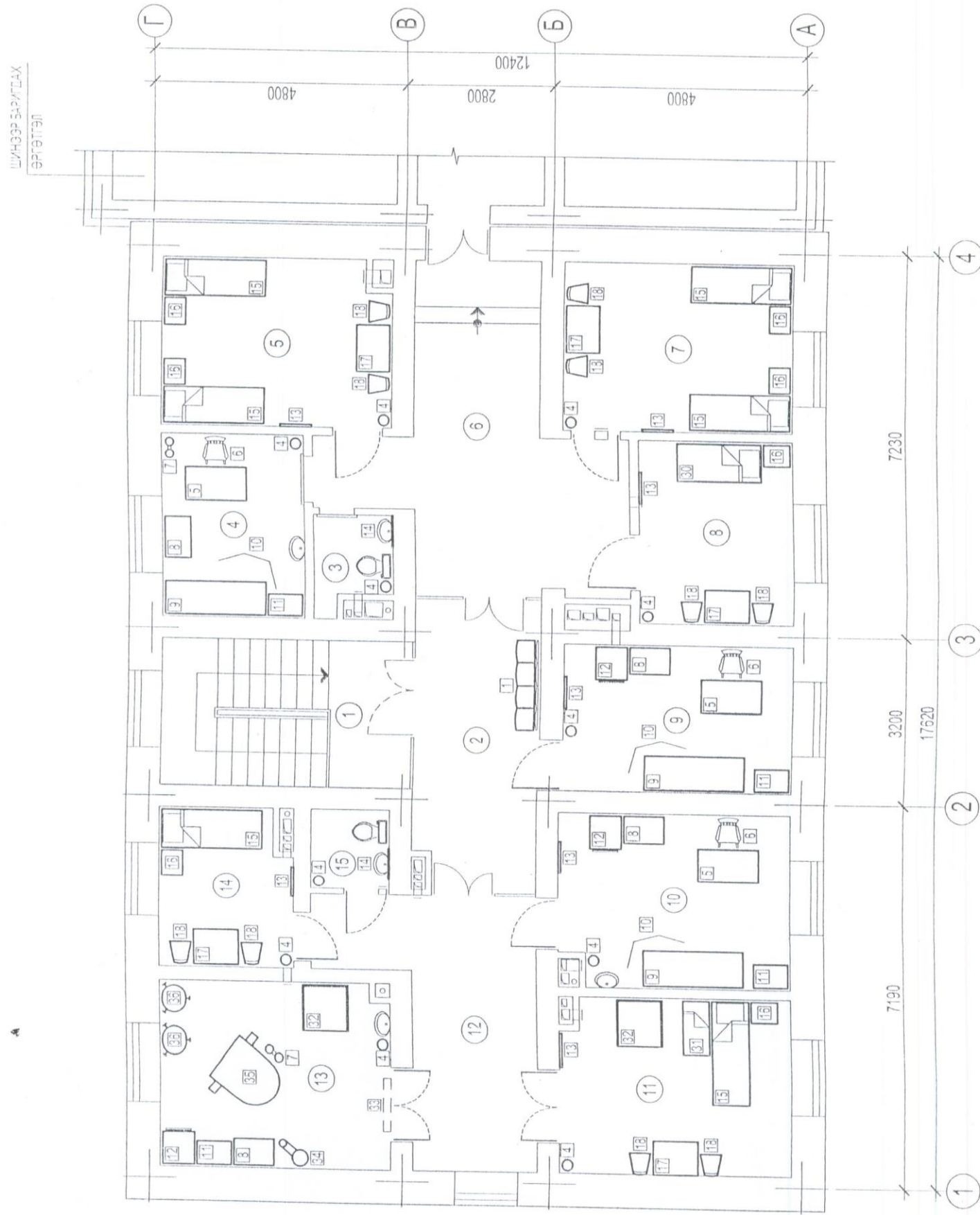
БЛОКЧЛОЛЫН СХЕМ



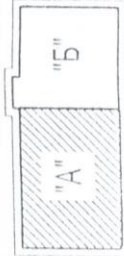
ӨРӨӨНИЙ ТОДОРХОЙЛОЛТ

ноз	Өсөөний нэр	Талбай /м²/
1	Шат	13.25
2	Хонгил	13.17
3	Ариун цэврийн өрөө /хэвтэж эмчлүүлэгчдийн/	2.25
4	Сувилагчийн өрөө	9.29
5	2 ортой палат	13.77
6	Хонгил	22.85
7	2 ортой палат	14.04
8	1 ортой палат /хүүхдийн/	10.08
9	Эмчийн өрөө	12.16
10	Эх баригч	14.08
11	Төрсний дараах 1 ортой палат	14.43
12	Хонгил	14.80
13	Төрөх өрөө	15.31
14	Төрөхийн өмнөх 1 ортой палат	7.30
15	Ариун цэврийн өрөө /төрөх тасгийн/	2.25

2-Р ДАВХРЫН ТЕХНОЛОГИЙН БАЙГУУЛАЛТ

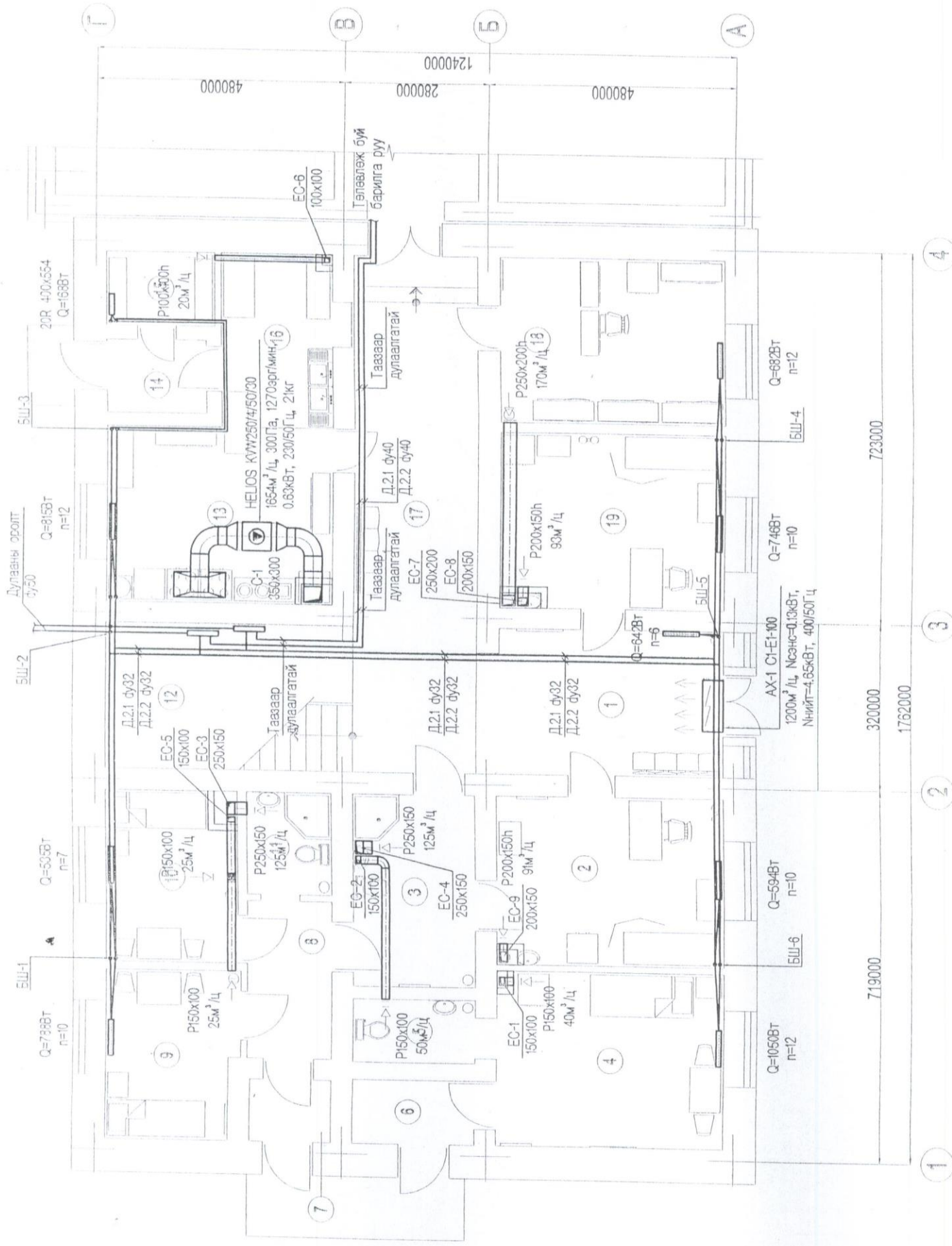


БЛОКЧЛОЛЫН СХЕМ



1-о давхрын халаалт, агаар сэлгэлтийн системийн байгуулалт

ШИНДЭР БАРИГДАХ
ЭРГЭТЭЛ



ЭРЭЭНИЙ ТОДОРХОЛЛОЛТ

№	Эрээний нэр	t, °C	Q, кВт
1	Вестиболь	18	0.842
2	Эмчийн өрөө	18	0.594
3	Ариун цэврийн өрөө /хүлээн авахын/	18	-
4	Эжийн амрах байр	22	1.05
5	Ариун цэврийн өрөө /эжийн амрах байрны/	18	-
6	Тамбур	-	-
7	Тамбур	-	-
8	Хонгил	18	-
9	1 ортой тусгаарлах палат /халдвартын/	20	0.788
10	1 ортой тусгаарлах палат /халдвартын/	18	0.535
11	Ариун цэврийн өрөө /халдвартын/	18	-
12	Шат	18	-
13	Гал тогоо	18	0.815
14	Тамбур	-	-
15	Хүнчин агуулах	17	0.163
16	Гал тогооны бэлтгэлийн өрөө	18	-
17	Хонгил	16	-
18	Эмийн сөн	18	0.882
19	Яаралтай тусламжийн өрөө	22	0.746
	Нийт		6.02

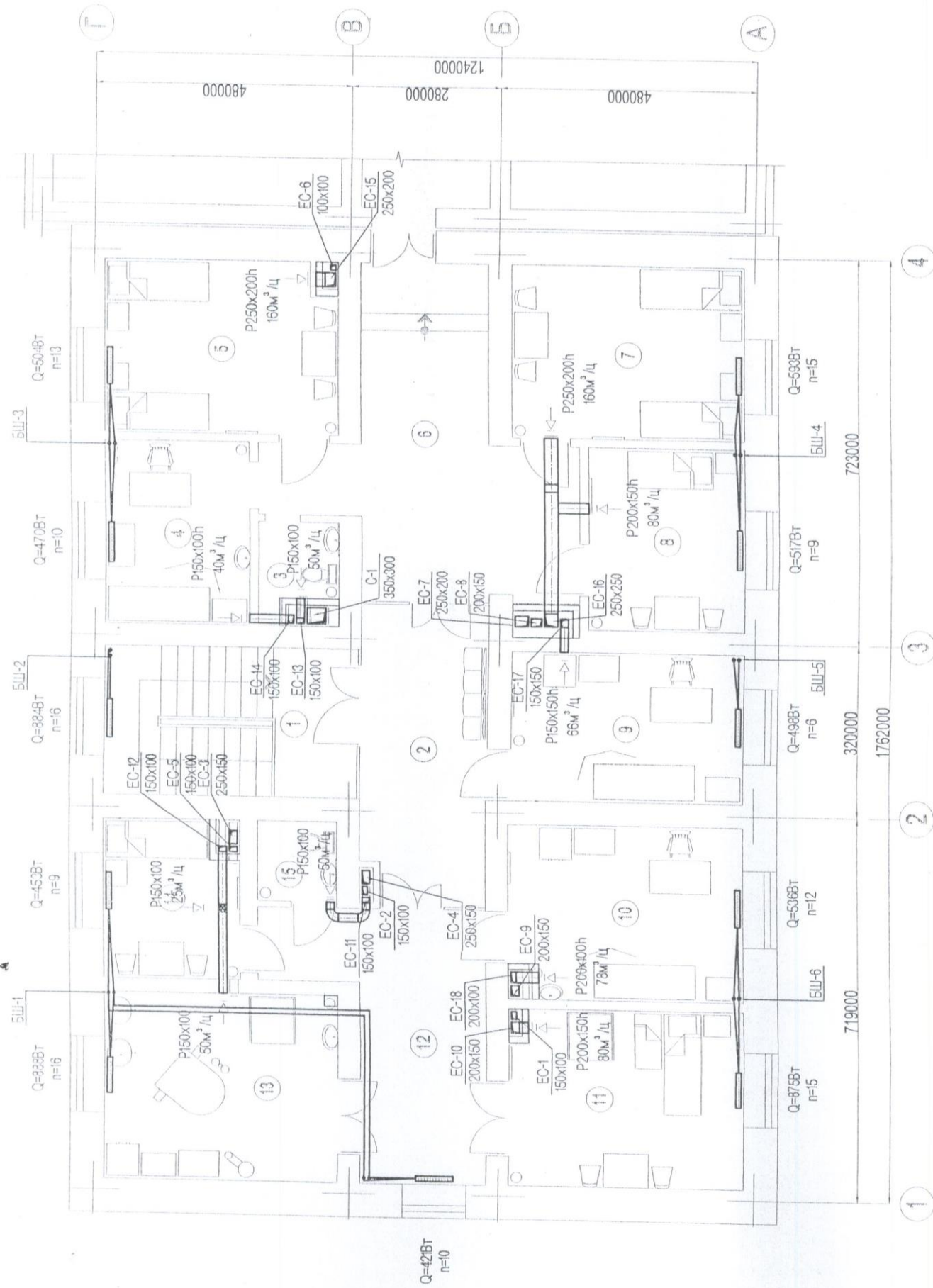
БЛОКЧЛОЛЫН СХЕМ



Өөрчлөлтийн зураг

2-р давхын халаалт, агаар сэлгэлтийн системийн байгуулалт

ШИНЭЭР САРГУУХ
ӨРГӨТГЭЛ



ӨРӨӨНИЙ ТОДОРХОЙЛОЛТ

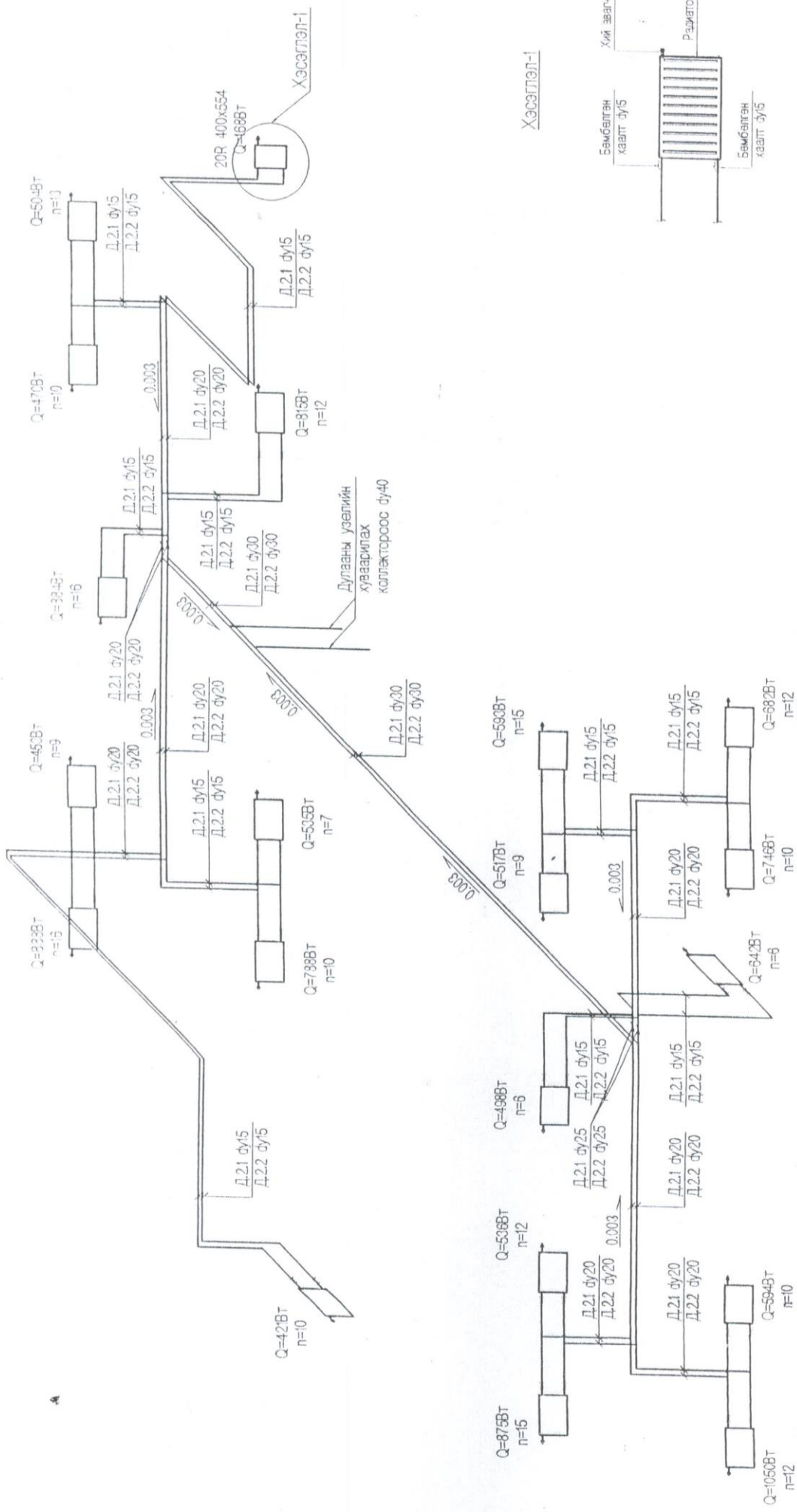
№	Өрөөний нэр	t, °C	Q, кВт
1	Шалт	15	0.834
2	Хонгил	15	-
3	Адуун цэврийн өрөө (каватэх эмчлүүлэгчдийн)	20	-
4	Сувилагчийн өрөө	20	0.47
5	2 ортой палат	22	0.504
6	Хонгил	15	-
7	2 ортой палат	22	0.593
8	1 ортой палат (хүүхдийн)	22	0.517
9	Эмчийн өрөө	20	0.498
10	Эх бэсигч	20	0.536
11	Төрсний дарзак 1 ортой палат	24	0.875
12	Хонгил	15	0.421
13	Тээвх өрөө	24	0.888
14	Төрсний эмчех 1 ортой палат	22	0.453
15	Адуун цэврийн өрөө (төрөх тасгийн)	18	-
	НИЙТ		6.639

БЛОКЧЛОЛЫН СХЕМ

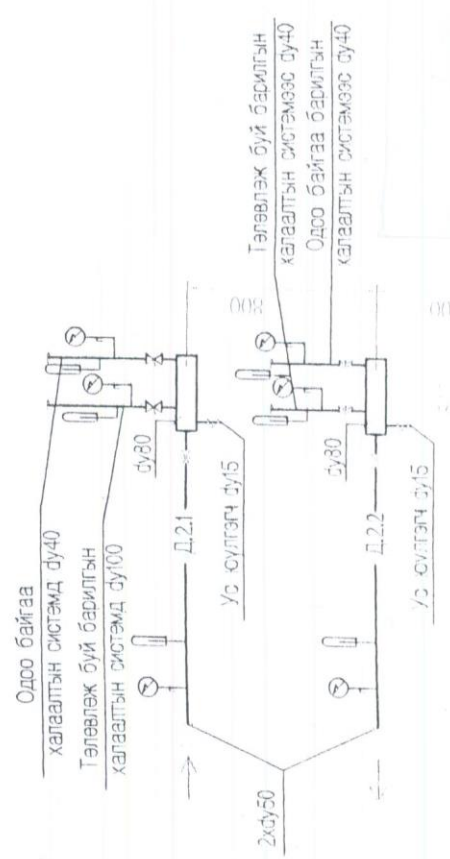
Өөрчлөлтийн зураг



ХАГААЛТЫН СИСТЕМИЙН ТОЙМ

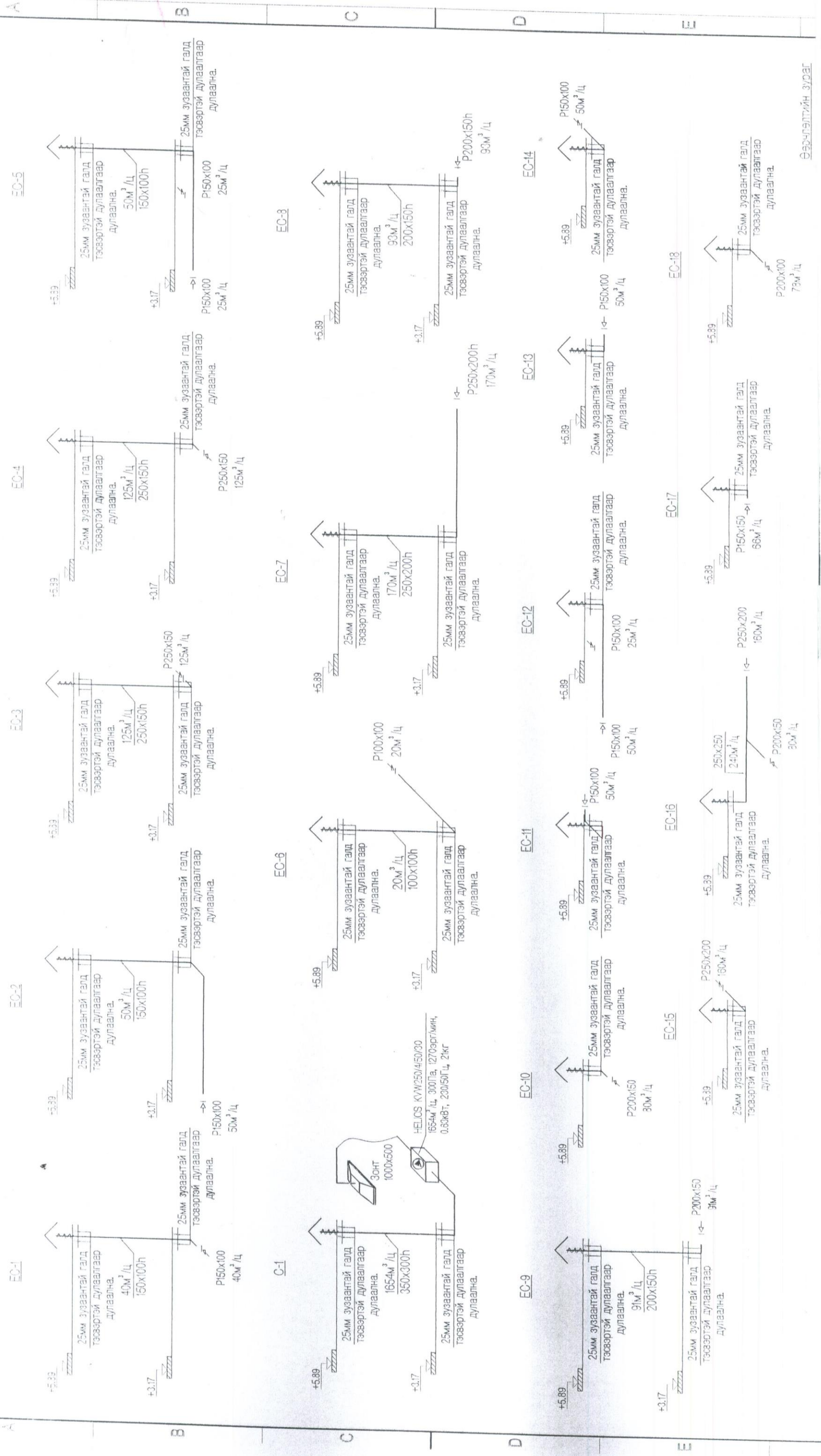


Хувиарлагчийн тойм



Өөрчлөлтийн зураг

АГЭВЭР ӨЗГӨЛӨЛТИЙН СИСТЭМИЙН ТЭМ



EC-1

EC-2

EC-3

EC-4

EC-5

C-1

EC-6

EC-7

EC-8

EC-9

EC-10

EC-11

EC-12

EC-13

EC-14

EC-15

EC-16

EC-17

EC-18

ӨЗӨГӨЛӨЛТИЙН ЗУРАГ

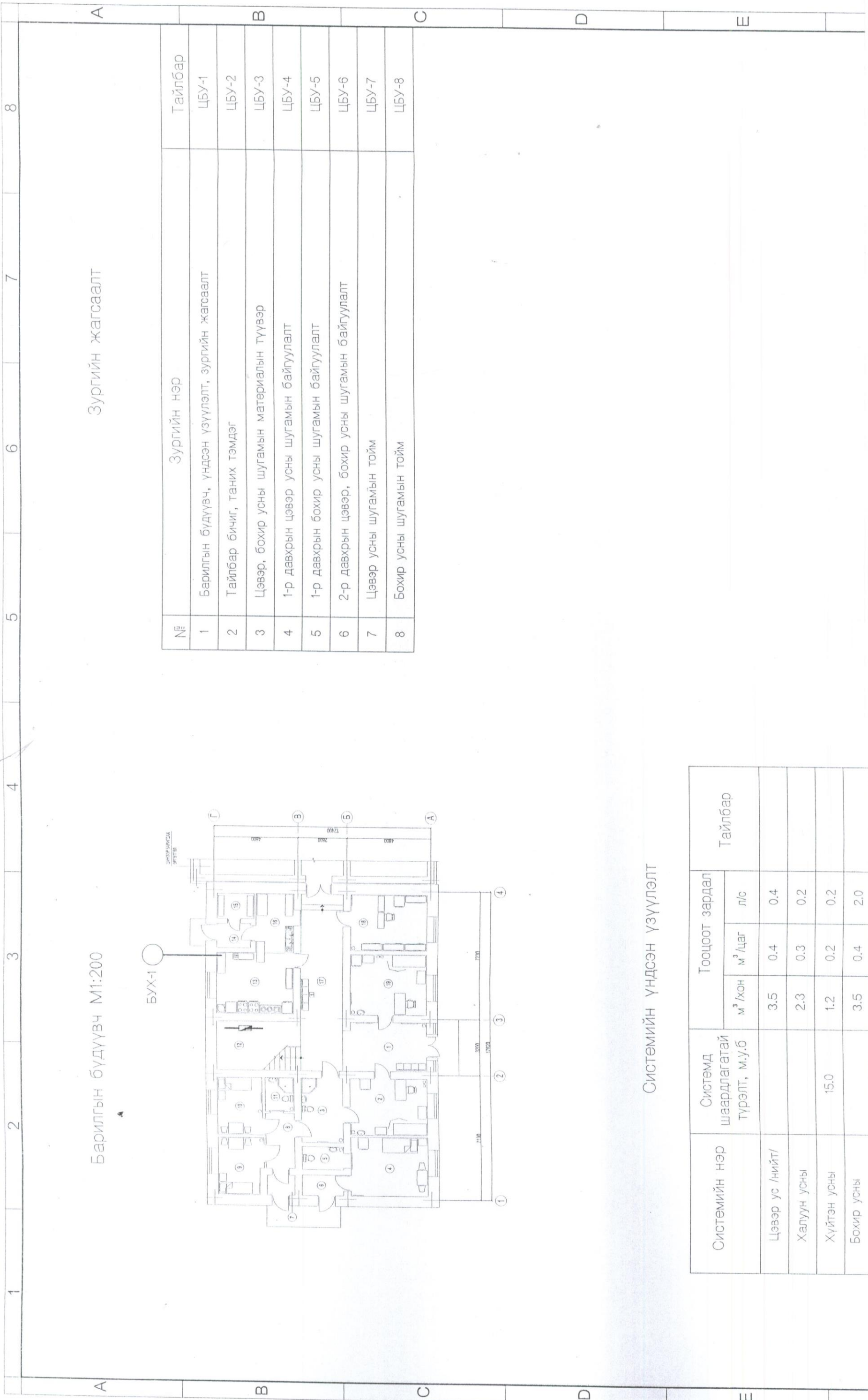
Тусгай зөвшөөрөл: ЗТ16-1476/16

Зургийн шифр: DC-18-A3-17a

Завхан аймаг, Идэр сум

ЭМНЭЛГИЙН БАРИЛГА А БЛОК

/Дотор цэвэр, бохир усны ажлын зураг/



Барилгын бүдүүвч М1:200

Зургийн жагсаалт

№	Зургийн нэр	Тайлбар
1	Барилгын бүдүүвч, үндсэн үзүүлэлт, зургийн жагсаалт	ЦБУ-1
2	Тайлбар бичиг, таних тэмдэг	ЦБУ-2
3	Цэвэр, бохир усны шугамын материалын түүвэр	ЦБУ-3
4	1-р давхрын цэвэр усны шугамын байгуулалт	ЦБУ-4
5	1-р давхрын бохир усны шугамын байгуулалт	ЦБУ-5
6	2-р давхрын цэвэр, бохир усны шугамын байгуулалт	ЦБУ-6
7	Цэвэр усны шугамын тойм	ЦБУ-7
8	Бохир усны шугамын тойм	ЦБУ-8

Системийн үндсэн үзүүлэлт

Системийн нэр	Системд шаардлагатай түрэлт, м.у.б	Тооцоот зардал		Тайлбар
		м ³ /хон	м ³ /цаг	
Цэвэр ус /нийт/		3.5	0.4	0.4
Халуун усны		2.3	0.3	0.2
Хүйтэн усны	15.0	1.2	0.2	0.2
Бохир усны		3.5	0.4	2.0
Хэзэгцээний халуун усанд шаардагдах дулаан 16.0кВт/цаг				

№	Нэр	Тэмдэглэгээ	
		Байгуулалт	Тойм
1	-Хүйтэн усны шугам	—У1—	—У1—
2	-Халуун усны шугам	—Д3—	—Д3—
3	-Халуун усны эргэлтийн шугам	—Д4—	—Д4—
4	-Гал унтраах энгийн системийн шугам	—У2.1—	—У2.1—
5	-Бохир усны шугам /ил/	—Б1—	—Б1—
6	-Бохир усны шугам /далд/	-----Б1-----	-----Б1-----
7	-Бохир усны даралттай шугам	—Б1.2—	—Б1.2—
8	-Босоо шугам	-БШ-	-БШ-
9	-Угаалуур холигч, сифон		У ф
10	-Суултуур		С ф
11	-Тослуур холигч, сифон		Т ф
12	-Ванн		В ф
13	-Дүш		Д ф
14	-Хөтөвч		
15	-Угаалгын машин		У/м ф
16	-Галын кран	—ОГК	—ОГК
17	-Услах кран		
18	-Хаалт		
19	-Үл буцаах хаалт		
20	-Юүлэх хаалт		
21	-Хог шүүгч		
22	-Ус хэмжигч		
23	-Манометр		
24	-Отвод 90°	└	└
25	-Колено 135°		
26	-Резиз	фр	
27	-Цэвэрлэгээ	ф о	ф
28	-Шугам хоолойн дулаалга		

Таних тэмдэг

Тайлбар бичиг

Завхан аймаг, Идэр сумын эмнэлгийн одоо байгаа барилгад цэвэр, бохир усны холболт байдаггүй тул шинээр баригдах өргөтгөлийн барилгатай уялдуулан засварын зургийг гүйцэтгэв. Ажлын зургийг гүйцэтгэхдээ:

-Барилга архитектурын зургийн даалгавар
-БНБД 40-05-16 Барилга доторхи усан хангамж ариутгах татуурга зэргийг баримтлан гүйцэтгэв.

ХАЛУУН, ХҮЙТЭН ХАНГАМЖ

Барилгын унд ахуйн хүйтэн ус нь гүний худгаас хангагдана. Хэрэгцээний халуун усыг халаалтын тогооны барилгад бэлтгэнэ. Халуун, хүйтэн усны шугамуудыг PPR хуванцар хоолойгоор угсарна. Тонгог төхөөрөмжид холбогдох шугамд булангийн хаалт, салбар шугамд таслах хаалт, босоо шугамд ган бөмбөлгөн хаалт юүлэгчийн хамт тус тус төлөвлөв.

Унд ахуйн усны шугамыг зангилаа талруу зургийн дагуу налууугай хийж системийг угсарч дууссаны дараа БНБД40-06-16 "Дотор сантехникийн систем" нормын дагуу шахаж шалгана.

БОХИР УС

Барилгын ариун цэврийн тоног төхөөрөмжөөс гарах бохир усыг бохир усны цооногруу зайлуулна. шалан доогуур суваг явах шугамыг дулаалгатай угсарна. Шугам сүлжээнд шалгах таглаа, цэвэрлэгээ төлөвлөв. Шалгах таглааг шалнаас дээш 1метр, агаар солилцуулах хоолойг барилгын дээвэрээс дээш 0.7 метрээс багагүй зайд гаргана. Бохир усны босоо шугам хучилтыг нэвтлэн гарахад цементэн зуурмагаар бөглөх ба дээвэрээс дээш гарсан хэсгийг дулаалах шаардлагатай.

Угсралтын ажлыг хийж гүйцэтгэхдээ БНБД 40-06-16 болон техник аюулгүй ажиллагааны норм дүрмийг баримтлан ажиллавал зохино.

1		2		3		4		5		6		7		8	
№	Тэмдэглэгээ	Материалын нэр	Тоо ширхэг	Нэгж жин	Тайлбар	№	Тэмдэглэгээ	Материалын нэр	Тоо ширхэг	Нэгж жин	Тайлбар	A			
												Ур	Ш		
1	PPR SDR 7.4/ дулаалгын хамт	Хуванцар хоолой дү20	150		у/м	1	PVC-U	Хуванцар хоолой дү50	35.0		у/м				
2	PPR SDR 7.4/ дулаалгын хамт	Хуванцар хоолой дү25	46		у/м	2	PVC-U	Хуванцар хоолой дү100	40.0		у/м				
3	PPR SDR 7.4/ дулаалгын хамт	Хуванцар хоолой дү32	20.0		у/м	3		Отвод дү50	20		ш				
4	PPR SDR 7.4	Хуванцар отвод дү20	90		ш	4		Отвод дү100	11		ш				
5	PPR SDR 7.4	Хуванцар отвод дү25	10		ш	5		Колено дү100	8		ш				
6	PPR SDR 7.4	Хуванцар отвод дү32	12		ш	6		Тэгш гуравлагч дү50х50	6		ш				
7	PPR SDR 7.4	Хуванцар гуравлагч дү20х20	35		ш	7		Тэгш гуравлагч дү100х50	9		ш				
8	PPR SDR 7.4	Хуванцар гуравлагч дү25х20	5		ш	8		Тэгш гуравлагч дү100х100	12		ш				
9	PPR SDR 7.4	Хуванцар гуравлагч дү32х20	2		ш	9		Ташуу гуравлагч дү100х100	7		ш				
10		Аварын хаалт дү20	29		ш	10		Ташуу дөрөвлөгч дү100х100	1		ш				
11		Юүлэх хаалт дү20	3		ш	11		Шилжээр дү50х100	5		ш				
12		Хаалт дү25	4		ш	12		Цэвэрлэгээ дү50	1		ш				
13		Хаалт дү20	2		ш	13		Цэвэрлэгээ дү100	3		ш				
14		Хог шүүгч дү25	2		ш	14		Шалгах таглаа дү50	1		ш				
15		Хог шүүгч дү20	1		ш	15		Шалгах таглаа дү100	3		ш				
16		Үл буцах хаалт дү25	2		ш	16		Угаалтуур сифоны хамт	8		ш				
17		Үл буцах хаалт дү20	1		ш	17		Суултуур сифоны хамт	5		ш				
18		Хүйтэн ус хэмжигч дү20	1		ш	18		Дүш сифоны хамт	2		ш				
19		Халуун ус хэмжигч дү20	1		ш	19		Тосгуур сифоны хамт	2		ш				
20		Халуун ус хэмжигч дү15	1		ш	20		Салхивчийн малгай дү100	3		ш				
21		Угаалтуурын ус холигч	8		ш	21		Хоолойн дулаалга дү50	6		у/м				
22		Суултуурын уян холбоос	5		ш	22		Хоолойн дулаалга дү100	21		у/м				
23		Дүшний ус холигч	2		ш	23		Хоолойн бэхлэгээ дү50	4		ш				
24		Тосгуурын ус холигч	2		ш	24		Хоолойн бэхлэгээ дү100	10		ш				
25		Манометр	3		ш										

Цэвэр, бохир усны шугамын материалын түүвэр