



"ГОЛОМТ ӨРГӨӨ" ХХК

ЕГ Шифр: ГӨ-03/2019

СҮХБААТАР АЙМАГ, ХАЛЗАН СУМ, 4-Р БАГ

100 ХҮҮХДИЙН ЦЭЦЭРЛЭГ

/АЖЛЫН ЗУРАГ/

БОЛОВСРУУЛСАН:

Захирал



/Б.ЦОГТ/



ЗӨВШӨӨРӨЛЦСӨН:

Сүхбаатар аймгийн ерөнхий архитектор



/Ж.БАТСУУРЬ/

Сүхбаатар аймгийн Газрын Харилцаа, Барилга, Хот
Байгуулалтын газрын дарга



Хот



/Б.ГАНСҮХИ/

Сүхбаатар аймгийн Онцгой Байдлын Газрын дарга
хурандаа



/Т.ЭНХБААТАР/

Сүхбаатар аймгийн Мэргэжлийн Хяналтын Газрын дарга

/М.ӨЛЗИЙМӨНХ/

Захиалагч:

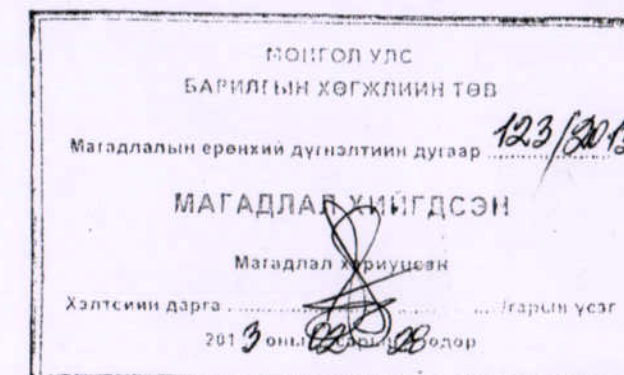
Сүхбаатар аймгийн Засаг даргын Тамгын газрын
дарга



/П.МӨНХЖАРГАЛ/

Улаанбаатар хот 2019 он

БАТЛАВ. ДУНДГОВЬ АЙМГИЙН ЕРӨНХИЙ АРХИТЕКТОР /Б. МЯГМАРСҮРЭН/



ДУНДГОВЬ АЙМАГ, БАЯНЖАРГАЛАН СУМ

100 ХҮҮХДИЙН ЦЭЦЭРЛЭГ

/АЖЛЫН ЗУРАГ/

ЗӨВШӨӨРӨЛЦСӨН.

БОЛОВСРУУЛСАН.

Албан тушаал	Нэр	Гарын үсэг	Гүйцэтгэгч	Албан тушаал	Нэр	Гарын үсэг
Дундговь аймгийн Газрын харилцаа барилга хот байгуулалтын газрын дарга	Л. Бадамболд			"Голомт Өргөө" ХХК-ний захирал	Б. Цогт	
Дундговь аймгийн ОБХ-ийн дарга	Н. Төмөрбаатар		Захиалагч	Албан тушаал / иргэн	Нэр	Гарын үсэг
				Баянжаргалан сумын цэцэрлэгийн эрхлэгч	Б. Цэцэгжаргал	



БАТЛАВ.
СҮХБААТАР АЙМГИЙН ЕРӨНХИЙ АРХИТЕКТОР.



Ж. БАТСУУРЬ

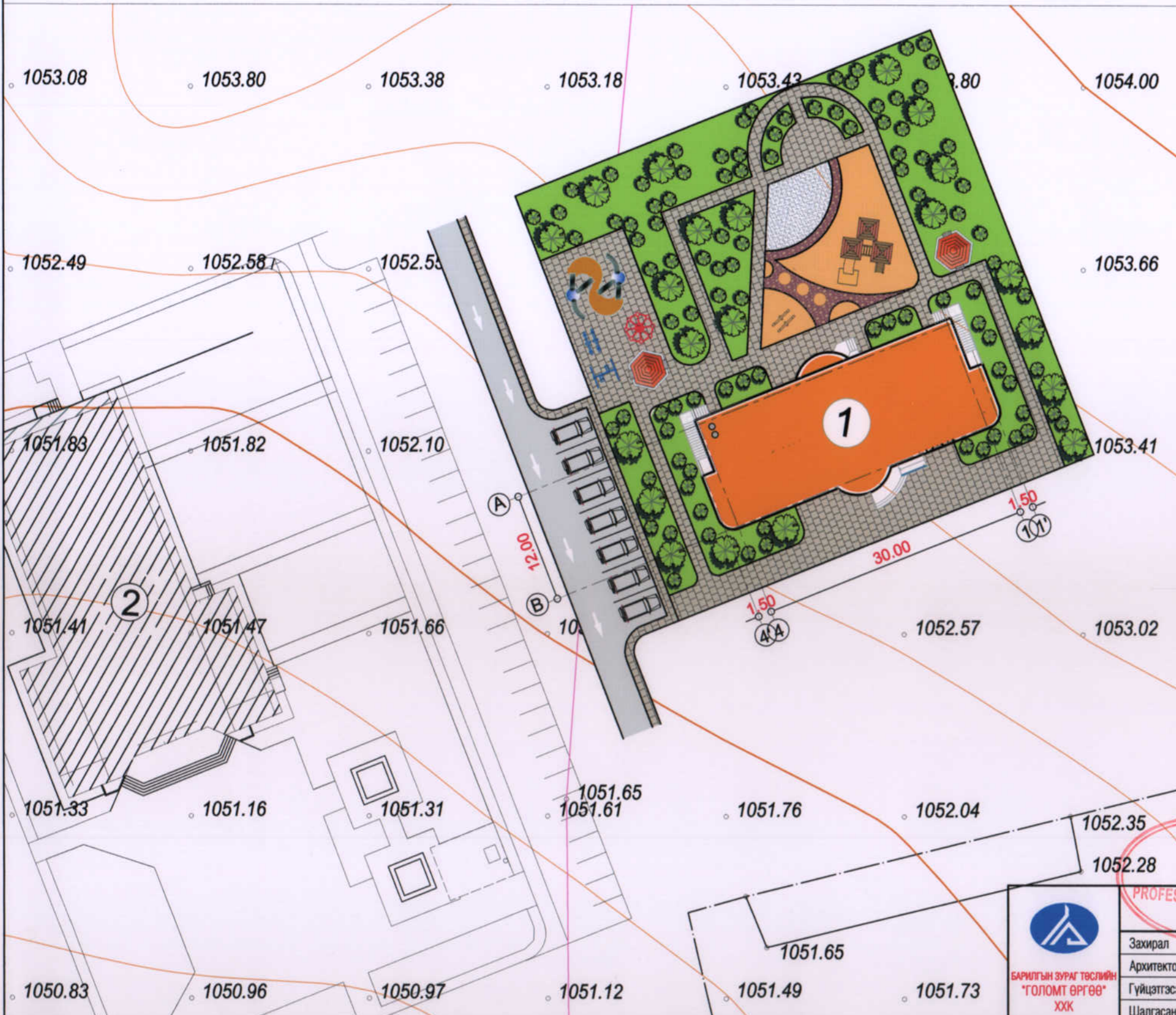
ҮНДЭСЛЭЛ.

- Халзан сумын засаг даргын 2019 оны 01 сарын 17-ны өдрийн А/04 дугаар захирамжаар олгосон Халзан сумын 4-р багийн нутаг дэвсгэрт 1500 м2 газар олголт.
- "Ганжим" ХХК-нд 2018 онд боловсруулсан дэвсгэр зураг.
- Хот тосгоны төлөвлөлт барилгажилтын норм ба дүрэм БНБД 30.01.04-ийн зүйлийг үндэслэн ерөнхий төлөвлөгөөний зургийг гүйцэтгэв.

Д/Д	ТОДОРХОЙЛОЛТ:	Тайлбар
1.	100 хүүхдийн цэцэрлэг	Төлөвлөж буй
2.	Соёлын төв	Баригдаж байгаа
3.		
4.		

ЕРӨНХИЙ ТӨЛӨВЛӨГӨӨ М1:500

БАЙРШЛЫН СХЕМ М1:5000



ТАНИХ ТЭМДЭГ:

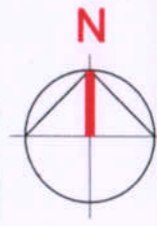
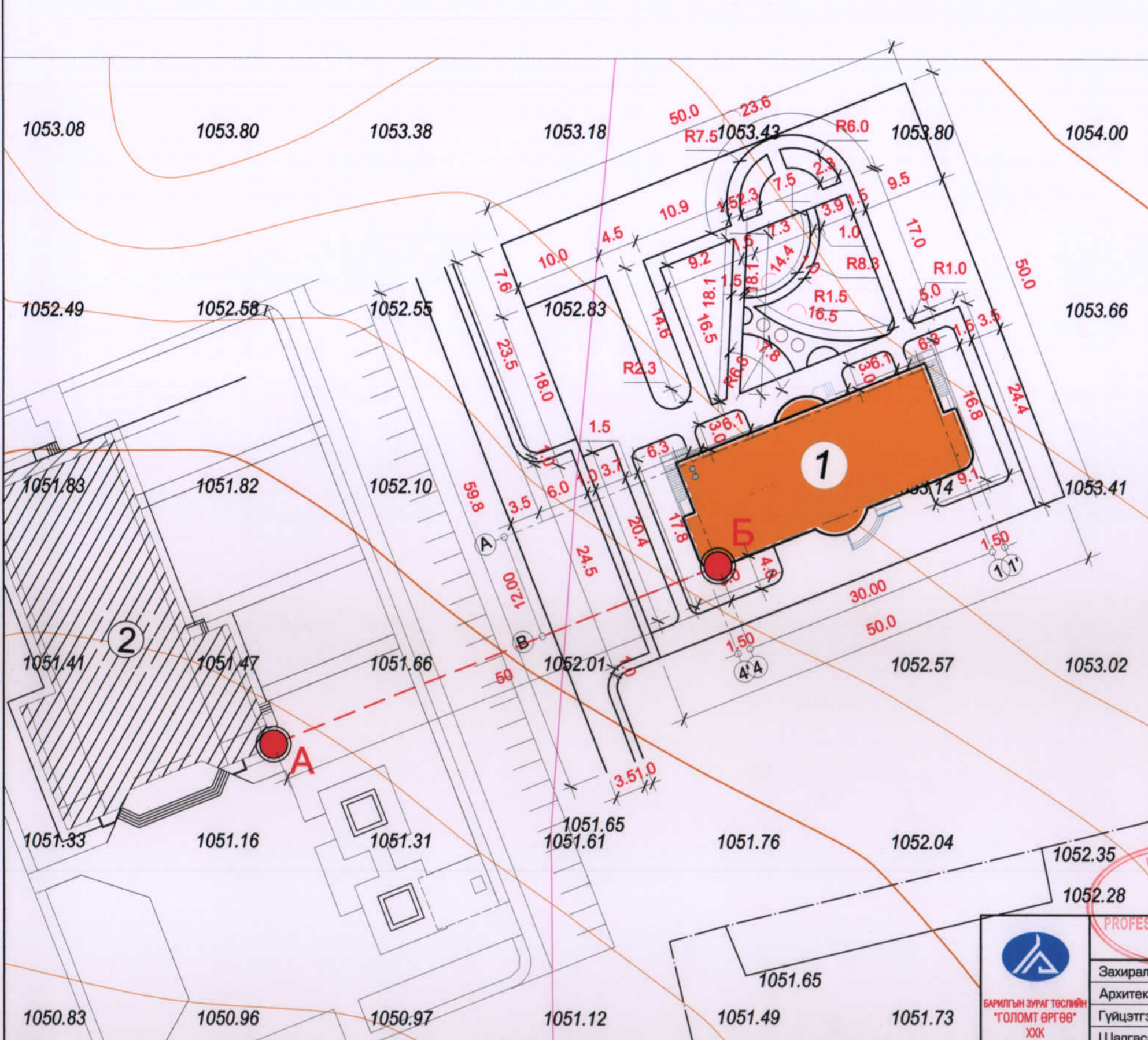
	Төлөвлөж буй барилга, байгууламж <i>/дэвсгэр зурган дээрх тэмдэглэгээ/</i>
	Одоо байгаа барилга <i>/дэвсгэр зурган дээрх тэмдэглэгээ/</i>
	Төлөвлөж буй авто зам, талбай <i>/дэвсгэр зурган дээрх тэмдэглэгээ/</i>
	Авто зогсоол <i>/дэвсгэр зурган дээрх тэмдэглэгээ/</i>
	Явган хүний зам <i>/дэвсгэр зурган дээрх тэмдэглэгээ/</i>
	Төлөвлөгдөж буй ногоон байгууламж <i>/дэвсгэр зурган дээрх тэмдэглэгээ/</i>
	Төлөвлөж байгаа хашаа, хязгаар <i>/дэвсгэр зурган дээрх тэмдэглэгээ/</i>
	Бохир усны шугам <i>/дэвсгэр зурган дээрх тэмдэглэгээ/</i>
	Дулааны шугам <i>/дэвсгэр зурган дээрх тэмдэглэгээ/</i>
	Цэвэр усны шугам <i>/дэвсгэр зурган дээрх тэмдэглэгээ/</i>
	Цахилгааны шугам <i>/дэвсгэр зурган дээрх тэмдэглэгээ/</i>

<p>БАРИЛГЫН ЗУРАГ ТӨСЛИЙН "ГОЛОМТ ӨРГӨӨ" ХХК</p>	<p>Сүхбаатар аймаг, Халзан сум, 4-р баг 100 ХҮҮХДИЙН ЦЭЦЭРЛЭГ</p>		<p>ЕТ</p>						
	<p>Захирал Б. Цогт</p> <p>Архитектор Ц. Баярбат</p> <p>Гүйцэтгэсэн Ц. Баянмөнх</p> <p>Шалгасан Б. Цогт</p>	<p>Б. Цогт</p> <p>Ц. Баянмөнх</p> <p>Б. Цогт</p>	<p>ЕРӨНХИЙ ТӨЛӨВЛӨГӨӨ</p> <p>ЕГ шифр: ГӨ-03/19</p> <p>ТГ шифр:</p>	<p>Масштаб: М1:500</p> <table border="1"> <tr> <td>үе шат</td> <td>хуудас</td> <td>бүх хуудас</td> </tr> <tr> <td>А3</td> <td>1</td> <td>1</td> </tr> </table> <p>2019.03</p>	үе шат	хуудас	бүх хуудас	А3	1
үе шат	хуудас	бүх хуудас							
А3	1	1							

ЗАЙ ХЭМЖЭЭ М1:500

ҮНДЭСЛЭЛ.
 - Халзан сумын засаг даргын 2019 оны 01 сарын 17-ны өдрийн А/04 дугаар захирамжаар олгосон Халзан сумын 4-р багийн нутаг дэвсгэрт 1500 м2 газар олголт.
 - "Ганжим" ХХК-нд 2018 онд боловсруулсан дэвсгэр зураг.
 - Хот тосгоны төлөвлөлт барилгажилтын норм ба дүрэм БНБД 30.01.04-ийн зүйлийг үндэслэн ерөнхий төлөвлөгөөний зургийг гүйцэтгэв.

Д/Д	ТОДОРХОЙЛОЛТ:	Тайлбар
1.	100 хүүхдийн цэцэрлэг	Төлөвлөж буй
2.	Соёлын төв	Баригдаж байгаа
3.		
4.		



ТАНИХ ТЭМДЭГ:

- Төлөвлөж буй барилга, байгууламж /дэвсгэр зурган дээрх тэмдэглэгээ/
- Одоо байгаа барилга /дэвсгэр зурган дээрх тэмдэглэгээ/
- Төлөвлөж буй авто зам, талбай /дэвсгэр зурган дээрх тэмдэглэгээ/
- Авто зогсоол /дэвсгэр зурган дээрх тэмдэглэгээ/
- Явган хүний зам /дэвсгэр зурган дээрх тэмдэглэгээ/
- Төлөвлөгдөж буй ногоон байгууламж /дэвсгэр зурган дээрх тэмдэглэгээ/
- Төлөвлөж байгаа хашаа, хязгаар /дэвсгэр зурган дээрх тэмдэглэгээ/
- Бохир усны шугам /дэвсгэр зурган дээрх тэмдэглэгээ/
- Дулааны шугам /дэвсгэр зурган дээрх тэмдэглэгээ/
- Цэвэр усны шугам /дэвсгэр зурган дээрх тэмдэглэгээ/
- Цахилгааны шугам /дэвсгэр зурган дээрх тэмдэглэгээ/

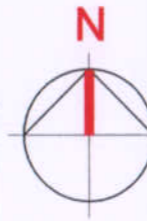
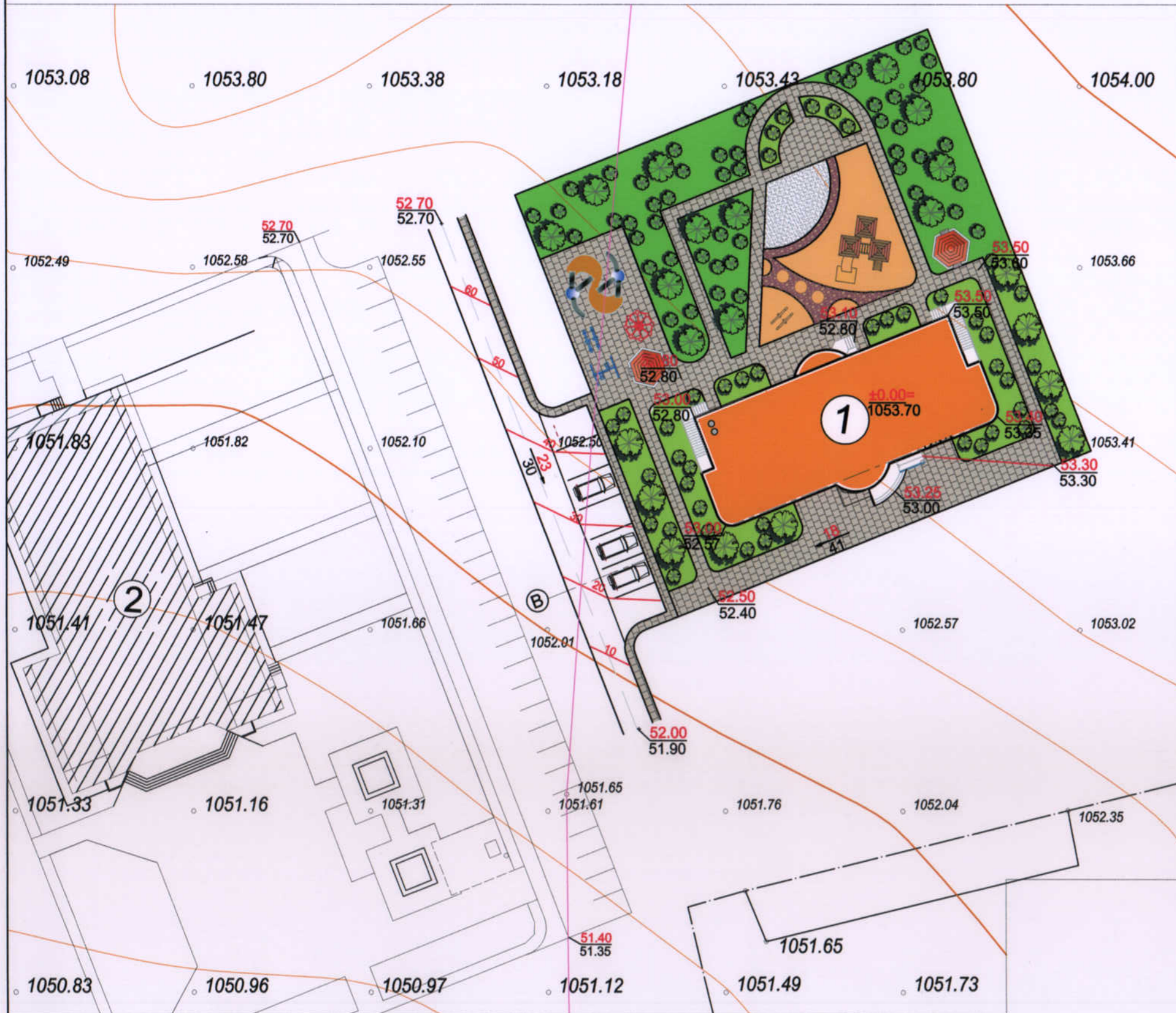
ТАЙЛБАР

1. Одоо баригдаж байгаа Соёлын төвийн барилгын (ЕТБ№ 2) зүүн урд өнцөг (А цэг)–өөс зүүн зүгт ханын дагууд 90°с–д 50,0м зай авч төлөвлөж буй барилгын (ЕТБ№ 1) "В" ба "4" тэнхлэгийн огтлолцол (Б цэг)–ыг СТВОР авч хэмжиж цэгийг тогтооно.
 2. Хэмжээг "метр"–ээр тодорхойлсон болно.





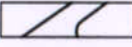



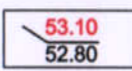
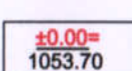


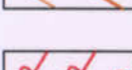
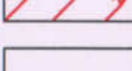

Захирал		Б. Цогт	Зай хэмжээ	ЕТ		
Архитектор		Ц. Баярбат		Масштаб: М1:500		
Гүйцэтгэсэн		Ц. Баянмөнх	ЕГ шифр: ГӨ-03/19	үе шат	хуудас	бүх хуудас
Шалгасан		Б. Цогт		ТГ шифр:	А3	2
				2019.03		

Өндөржилт төлөвлөлт М1:500




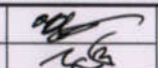
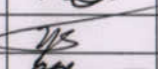
Д/Д	ТОДОРХОЙЛОЛТ:	Тайлбар
1.	100 хүүхдийн цэцэрлэг	Төлөвлөж буй
2.	Соёлын төв	Баригдаж байгаа
3.		
4.		

ТАНИХ ТЭМДЭГ:

-  Төлөвлөж буй барилга, байгууламж
-  Одоо байгаа барилга
-  Төлөвлөж буй авто зам, талбай
-  Төлөвлөж буй тоглоомын талбай
-  Явган хүний зам
-  Төлөвлөгдөж буй ногоон байгууламж
-  Төлөвлөсөн өндөр
Одоо байгаа өндөр
-  ±0.00=
1053.70 1-р давхрын шалны төвшин
-  23 / 30
Налуу /‰ /
Урсгах чиглэл
Холын зай /м/
-  1053.02
Хар горизонталь
-  40 / 30 / 20
Улаан горизонталь
-  Цахилгааны шугам
-  Холбооны шилэн кабель

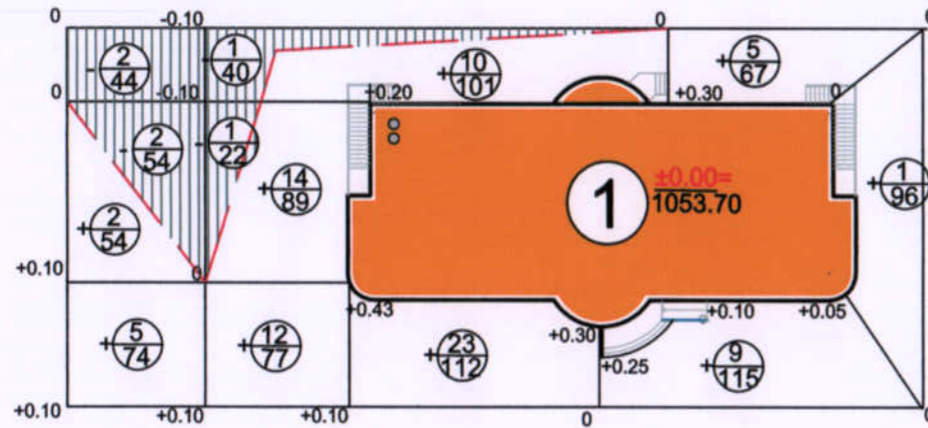
ТАЙЛБАР

- Өндрийн холболтыг геодезийн сүлжээний байнгын цэг тэмдэгтүүдээс хийнэ.
- Төлөвлөсөн өндөр нь зам талбайн хучилт хийсний дараахь өндөр болно.
- Төлөвлөсөн өндөр дээр 1000-г нэмж /1051.50 г.м. / уншина,

 БАРИЛГЫН ЗУРАГ ТЭСЛЭЙН "ГОЛОМТ ӨРГӨӨ" ХХК	Сүхбаатар аймаг, Халзан сум, 4-р баг 100 ХҮҮХДИЙН ЦЭЦЭРЛЭГ			ЕТ			
	Захирал	Б. Цогт		өндөржилт төлөвлөлт Масштаб: М1:500			
	Архитектор	Ц. Баярбат					
	Гүйцэтгэсэн	Ш. Дуламсүрэн		ЕГ шифр:	ГӨ-03/19	АЗ	1
Шалгасан	Б. Цогт	ТГ шифр:					2019.04



Картограмм м.1:500



ГҮЙЦЭТГЭХ АЖЛЫН ХЭМЖЭЭ

Д/Д	Нэр	Хэмжих нэгж	Тоо	Тайлбар
1	Авто замын цементобетон хучилт h= 12 см	м ²	360	Огтлол 1-1
2	Явган хүний замын хэлбэржүүлсэн өнгөт хавтан хучилт h=6 см	м ²	630	Огтлол 1-1 Огтлол 2-2
3	Бетонон хашлага ЗХ-1-1	у/м	130	Огтлол 1-1
4	Бетонон хашлага ЗХ-2-2	у/м	330	Огтлол 2-2
5	Замын хучилтаас хамаарч гарах шороо	м ³	-230	Тооцоогоор
6	Өндөржилтөөр гарах шороо	м ³	+81 -6	Картограммаар

Нэмэгдэх шорооны талбай / м/	128	166	213	278	785
Хасагдах шорооны талбай / м/	98	62	-	-	160
Нэмэгдэх шорооны хэмжээ / м/	7	26	33	15	+81
Хасагдах шорооны хэмжээ / м/	4	2	-	-	-6

ТАЙЛБАР

- Картограммын тооцоонд барилгын сууринаас гарах шорооны хэмжээ ороогүй болно.

ТАНИХ ТЭМДЭГ:

	Төлөвлөж буй барилга
	Төлөвлөсөн өндөр Одоо байгаа өндөр
	Ажлын өндөр
	Ажлын хэмжээ / м/ Ажлын талбай / м/
	Нэмэгдэх шорооны талбай
	Хасагдах шорооны талбай
	Нойлын шугам

Сүхбаатар аймаг, Халзан сум, 4-р баг 100 ХҮҮХДИЙН ЦЭЦЭРЛЭГ				ЕТ			
 БАРИЛГЫН ЗУРАГ ТӨСЛИЙН "ГОЛОМТ ӨРГӨӨ" ХХК	Захирал	Б. Цогт		Картограмм	Масштаб: М1:500		
	Архитектор	Ц. Баярбат				үе шат	хуудас
	Гүйцэтгэсэн	Ш.Дуламсүрэн	ЕГ шифр: ГӨ-03/19	А3		4	5
	Шалгасан	Б. Цогт		ТГ шифр:	2019.04		







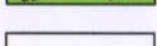
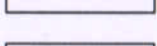
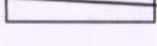

Зам талбайн хучилт M1:500



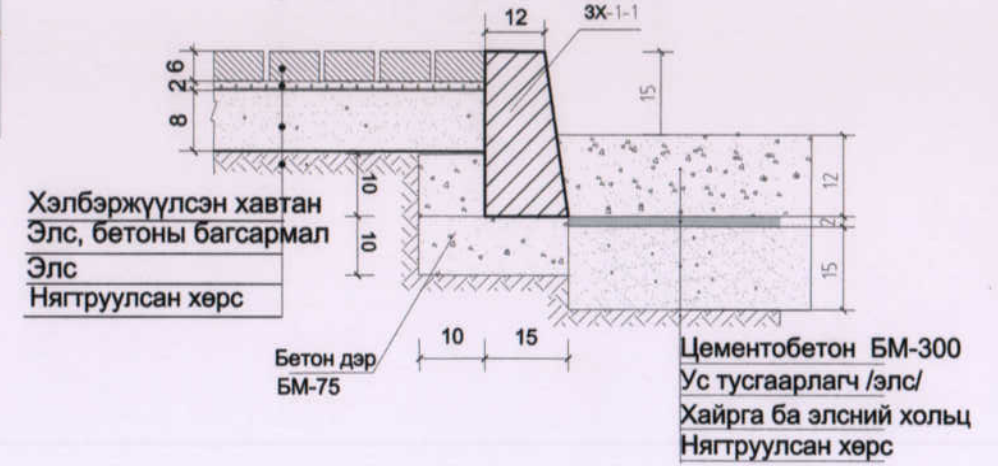
Д/Д	ТОДОРХОЙЛОЛТ:	Тайлбар
1.	100 хүүхдийн цэцэрлэг	Төлөвлөж буй
2.	Соёлын төв	Баригдаж байгаа
3.		
4.		



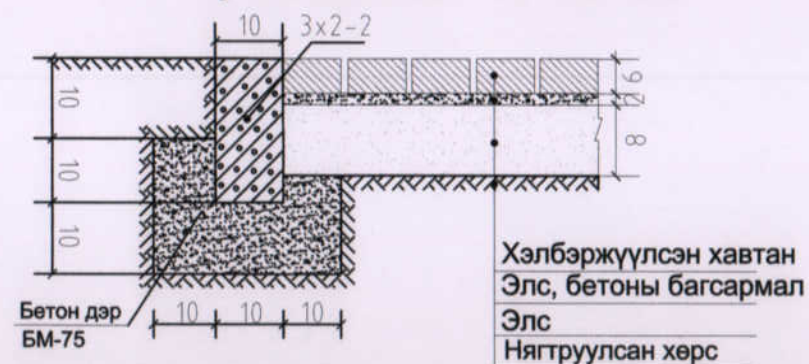
ТАНИХ ТЭМДЭГ:


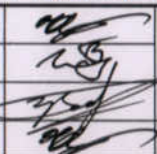
-  Төлөвлөж буй барилга,
-  Одоо байгаа барилга
-  Төлөвлөж буй тоглоомын талбай
-  Машин замын цементобетон хучилт h=12 см
-  Явган замын хэлбэржүүлсэн өнгөт хавтан хучилт h=6см
-  Төлөвлөгдөж буй ногоон байгууламж
-  Бетон хашлага 3х-1-1
-  Бетон хашлага 3х-2-2
-  Цахилгааны шугам
-  Холбооны шилэн кабель

Хэлбэржүүлсэн өнгөт хавтан ба цементобетон хучилттай зам Огтлол 1-1



Хэлбэржүүлсэн өнгөт хавтан хучилттай зам Огтлол 2-2



 БАРИЛГЫН ЗУРАГ ТӨСЛИЙН "ГОЛОМТ ӨРГӨӨ" ХХК	Сүхбаатар аймаг, Халзан сум, 4-р баг 100 ХҮҮХДИЙН ЦЭЦЭРЛЭГ			ЕТ		
	Захирал	Б. Цогт		Масштаб: M1:500		
	Архитектор	Ц. Баярбат		ЗАМ ТАЛБАЙН ХУЧИЛТ		
	Гүйцэтгэсэн	Ц. Баянмөнх		ЕГ шифр: ГӨ-03/19	үе шат	хуудас
Шалгасан	Б. Цогт	ТГ шифр:		A3	5	5
			2019.04			

Үндсэн иж бүрдлийн зургийн жагсаалт

д/д	Тэмдэглэгээ	Нэр	Хуудасны марк	Хуудасны тоо
1		Ерөнхий төлөвлөгөө	ЕТ	5
2		Барилга - Архитектур	БА,ТХ	18
3		Барилга бүтээц	ББ	19
4		Халаалт салхивч	ХС	9
5		Цэвэр бохир ус	ЦБУ	7
6		Дотор гэрэлтүүлэг	ХТ,ДГ	13
7		Холбоо дохиолол	ХД	8

Зургийн жагсаалт

д/д	Зургийн нэр	Хуудасны марк
1	Нүүр хуудас	
2	Ерөнхий төлөвлөгөө	ЕТ-1
3	Зай хэмжээ	ЕТ-2
4	Өндөржилт	ЕТ-3
5	Картограмм	ЕТ-4
6	Зам талбайн хучилт	ЕТ-5
7	Тайлбар бичиг, зургийн жагсаалт, техник эдийн засгийн үзүүлэлт, дотор заслалын тодорхойлолт	БА-1
8	Нүүр тал	БА-2
9	Ар тал	БА-3
10	Хажуу тал	БА-4
11	Хажуу тал	БА-5
12	1-р давхрын байгуулалт	БА-6
13	2-р давхрын байгуулалт	БА-7
14	Огтлол 1-1	БА-8
15	Огтлол 2-2	БА-9
16	Дээврийн байгуулалт	БА-10
17	Дээврийн хэсэглэл	БА-11
18	Дээврийн ус зайлуулах хоолой хэсэглэл-8	БА-12
19	Шалны байгуулалт	БА-13
20	Шалны тодорхойлолт	БА-14
21	Өрөгт хийх цонх, хаалганы схем зураг, нэгдсэн түүвэр	БА-15
22	Шатны хашлага Ш-1, Ш-2 хэсэглэл түүвэр	БА-16
23	1-р давхрын технологийн байгуулалт	ТХ-1
24	2-р давхрын технологийн байгуулалт	ТХ-2

Техник эдийн засгийн үзүүлэлт

д/д	Нэр	Хэмжих нэгж	Тоо хэмжээ
1	Ажлын талбай	м ²	342.01
2	Ашигтай талбай	м ²	626.77
3	Барилгын талбай	м ²	3600.0
4	Барилгын эзэлхүүн	м ³	8472.0
5	K1=	коэф	1.83
6	K2=	коэф	3.30

Тайлбар бичиг

Ерөнхий зүйл

Сүхбаатар аймаг, Халзан сумын нутаг дэвсгэрт баригдах "100 хүүхдийн цэцэрлэг"-ийн барилгын зураг төслийг захиалагчтай хийсэн гэрээ, батлагдсан эскиз, зургийн даалгаврыг үндэслэн зураг төслийн "Голомт өргөө" ХХК-д боловсруулав.

Ерөнхий төлөвлөгөө

Уг барилга нь Сүхбаатар аймаг, Халзан сумын нутаг дэвсгэрт баригдах бөгөөд 100 хүүхдийн цэцэрлэг болон ил зогсоол, амрах талбай, орчны тохижилт, зам талбайн хамт иж бүрнээр төлөвлөв. Барилгын хэсэгчилсэн ерөнхий төлөвлөгөө, зай хэмжээ, өндөржилт, картограмм, зам талбайн зургийг БА-1, 2, 3, 4, 5-д үзнэ.

Архитектур төлөвлөлтийн шийдэл

Уг барилгын төлөвлөлтийг хийхдээ доорх цаг уур, инженер геологийн нөхцөлүүдийг харгалзаж үзсэн болно. Үүнд:

- Гадна агаарын температур	37°C
- Цасны ачаалал	50кг/м2
- Салхины ачаалал	35кг/м2
- Газар чичирхийллийн зэрэг	7балл
- Эдэлгээний зэрэг	II
- Барилгын ангилал	II
- Гал тэсвэршилтийн зэрэг	II

2 давхар барилгын архитектур төлөвлөлтийн шийдлийг энгийн тэгш хэмийн зарчмаар шийдвэрлэв. Тус барилга нь тэнхлэгээрээ 12.0 х 30.0м хэмжээтэй, төмөр бетон каркасан бүтээцтэй, эрдэс хөвөн дулаалга/б=10см/ бүхий тоосгон хана /б=38см/ болон тоосгон ханатай /б=12см/, угсармал төмөр бетон хавтан хучилттай, 2 давхар барилга болно.

Уг барилгын дотоод зохион байгуулалтыг давхар тус бүрт дараах байдлаар төлөвлөв. Үүнд:

1-р давхарт: Тоглох амрах өрөө, хөнжил гудас хадгалах өрөө, ажилчдын өрөө, гал тогоо, бэлтгэлийн өрөө угаалга, хувцас солих өрөө, ариун цэврийн өрөө, цахилгаан шитны өрөө, цахилгаан тогоо цэвэр усны бакны өрөө

2-р давхарт: Тоглох амрах өрөө, хөнжил гудас хадгалах өрөө, захиргааны өрөө, багш ажилчдын өрөө, угаалга, цагаан хэрэлзлийн өрөө, хөгжим гимнастикийн өрөө, ариун цэврийн өрөө бүхий зохион байгуулалттай 100 хүүхдийн цэцэрлэг;

Инженерийн хангамж нь төвийн шугамтай холбогдоно.

Барилгад хэрэглэх материал (гадна, дотор заслал, шал, дээвэр, цонх, хаалга гэх мэт)-ыг Монгол улсад мөрдөгдөж буй барилгын норм, дүрэм, стандартад заагдсан шаардлагыг хангах, одоогийн практикт хэрэглэгдэж байгаа байдал, чанарыг судлан тооцож тусгалаа.

Хана

Барилгын гадна ханыг тоосгон хана /М100 б=12см/ буюу тоосгон гадна хана /б=38см/-оор өрж, 75 маркийн элс цементэн зуурмааар гагнаж өгнө. Гадна ханын дулаалганд хөвөн /10см/ хэрэглэнэ. Дотор сантехник, цахилгааны ажил хийгдсэний дараа дотор шавардлага, заслалын ажлыг гүйцэтгэнэ.

Гадна заслал

Барилгын гадна талд сайн чанарын өнгөлгөөний тоосгоор өрж, гадна заслалыг хуудас БА -2-5-д үзүүлсний дагуу хийж гүйцэтгэнэ.

Гадна өнгөлгөө хана ба үндсэн ханын хооронд дулаалгыг өрөг өрөх явцад үндсэн ханын гадаргууд нягт, зайгүйгээр байрлуулна.

Гадна довжоо/ГД1, ГД2/-г халтирдаггүй хавтангаар өнгөлнө.

Гадна заслалыг өөрчлөх шаардлага гарсан нөхцөлд зохиогчид хандаж, шийдэл гаргуулвал зохино.

Дотор заслал

Дотор заслалын ажлыг гүйцэтгэхдээ тус хуудсанд үзүүлсэн хүснэгтийн дагуу гүйцэтгэнэ.

Өрөө хоорондын хамар ханыг /250мм, 120мм-ийн/ зузаантай эрдийн улаан тоосгоор өрж, 25 маркийн цемент шоохойн зуурмаагаар гагнаж өгнө. Ариунцэврийн өрөө, салхивчийн сувгийг 12см-ийн зузаантай 100 маркийн тоосгоор өрж, 25 маркийн цемент шоохойн зуурмаагаар гагнана.

Барилгын дотор заслалд Монгол улсад мөрдөгдөж байгаа стандартын шаардлага хангах сайн чанарын материалыг ашиглан хийх бөгөөд хүний биед сөрөг нөлөө үзүүлэхгүй байх ёстой.

Дотор шатны хашлага/Ш-1,Ш-2 /-ыг БА-14-д үзүүлсний дагуу хийж гүйцэтгэнэ.

Цонх, хаалга

Барилгад хэрэглэх хаалга, цонх нь Монгол улсад мөрдөгдөж буй стандартад заагдсан шаардлагыг хангасан байх ёстой. Барилгын цонх хаалганы үйлдвэрлэлд мөрдөж байгаа "Барилгын хуванцар /PVC/ цонх хаалга. Техникийн шаардлага" MNS 5830-2008 стандарттай цагаан өнгөтэй хуванцар рамтай, вакууман шиллэгээтэй байх ба хаалганууд нь модон байна. Хаалганы хүрээ мод, хавтасыг цайвар шаргал өнгийн тосон будгаар 2 дахин будна. Цонхны тавцанг чулуугаар хийнэ.

Цонх хаалганы зургийг хуудас БА-13 -д үзүүлсний дагуу үйлдвэрт захиалан хийлгэж, газар дээр нь угсрах ба завсар зайнуудыг сайтар чигжиж өгөх хэрэгтэй.

Шал

Давхар тус бүрийн шалны байгуулалтыг БА11-д үзэж, шальг БА-12-д үзүүлсний дагуу хийж гүйцэтгэнэ.

Дээвэр

Барилгын дээвэр нь хуйлмал, хавтгай хучилттай байх ба борооны усыг гадна цоргоор зайлуулна. Дээврийн байгуулалт, хэсэглэлийг БА-10,11-д үзнэ. Дээврийг хуурай нөхцөлд дээвэр гүйцэтгэх технологийн дагуу хэсэглэл, уулзваруудыг зурагт үзүүлсний дагуу гүйцэтгэх шаардлагатай ба хур тунадастай үед дээврийн дулаалга болон бусад материалыг ус чийгнээс хамгаалах арга хэмжээ авч байх хэрэгтэй.

Жич: Хорших хэсгийн тайлбарыг тус тусын хуудаснаас үзэж ажлыг гүйцэтгэнэ.

Хөвсөнцөр хавтан нь галт тэсвэртэй, нягтрал нь 25кг/м3 байх шаардлагатай.

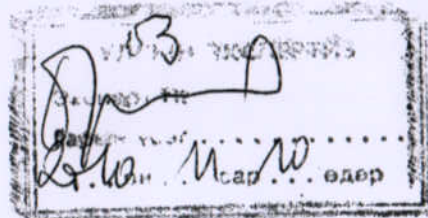
Дотор заслалын ажил гүйцэтгэх хүснэгт


д/д	Өрөөний нэр ба дугаар	Таазны заслал	Хана, хамар ханын заслал	
			Ханын дээд хэсэг	Ханын доод хэсэг
1 давхар				
1	1,2,3,4,5,6,7,9,12,17	Цагаан өнгийн эмульсэн будгаар 2 дахин будна.	Цагаан өнгийн эмульсэн будгаар 2 дахин будна.	Ханыг шавардаж, шалнаас 1.60м хүртэл цайвар ногоон өнгийн тосон будгаар 2 дахин будна.
2	11	Цагаан өнгийн эмульсэн будгаар 2 дахин будна.	Цагаан өнгийн эмульсэн будгаар 2 дахин будна.	Ханыг шавардаж, шалнаас 2.10м хүртэл цайвар шаргал өнгийн эмульсэн будгаар 2 дахин будна.
3	8,10,13,14,15,16,18	Ус, чийгэнд тэсвэртэй цагаан өнгийн эмульсэн будгаар 2 дахин будна.	Ханыг шавардаж, үлдсэн хэсгийг ус, чийгэнд тэсвэртэй цагаан өнгийн эмульсэн будгаар 2 дахин будна.	Ханыг шавардаж, шалнаас дээш 1.6 м хүртэл цайвар цагаан өнгийн плита наана.
2-р давхар				
4	1,2,3,4,5,7,12,13	Цагаан өнгийн эмульсэн будгаар 2 дахин будна.	Цагаан өнгийн эмульсэн будгаар 2 дахин будна.	Ханыг шавардаж, шалнаас 1.60м хүртэл цайвар ногоон өнгийн тосон будгаар 2 дахин будна.
5	9,10	Цагаан өнгийн эмульсэн будгаар 2 дахин будна.	Цагаан өнгийн эмульсэн будгаар 2 дахин будна.	Ханыг шавардаж, шалнаас 2.10м хүртэл цайвар шаргал өнгийн эмульсэн будгаар 2 дахин будна.
6	6,8,11	Ус, чийгэнд тэсвэртэй цагаан өнгийн эмульсэн будгаар 2 дахин будна.	Ханыг шавардаж, үлдсэн хэсгийг ус, чийгэнд тэсвэртэй цагаан өнгийн эмульсэн будгаар 2 дахин будна.	Ханыг шавардаж, шалнаас дээш 1.6 м хүртэл цайвар цагаан өнгийн плита наана.

*сүхбаатар аймаг. Халзан сум.
100 хүүхдийн цэцэрлэг.*

ЕТБ№1

НЭГ МАЯГИЙН БА ДАВТАН ХЭРЭГЛЭХ ЗУРГИЙН ХОЛБОЛТ	ЭНЭ ХУУДАС: ЗАСВАРТАЙ, САССАРХИ, ХУЧИЛГА
АРХИТЕКТУР	<i>Ц. БОЯНМӨНХ</i>
ГҮЙЦЭТГЭСЭН	<i>Ц. БОЯНМӨНХ</i>
ШАЛГАСАН	<i>Б. ЦОГТ</i>

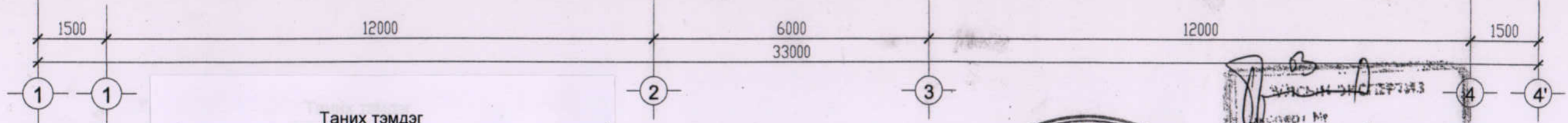
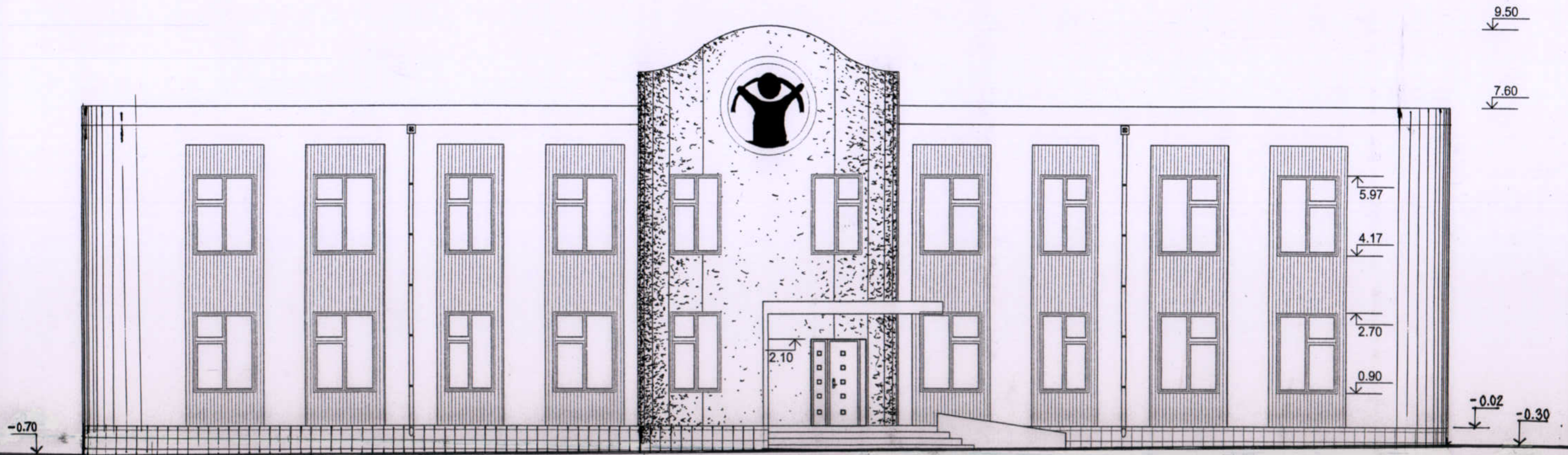


 БАРИЛГЫН ЗУРАГ ТӨСЛИЙН "ГОЛОМТ ӨРГӨӨ" ХХК	100 ХҮҮХДИЙН ЦЭЦЭРЛЭГ			БА		
	Захирал	Б.Цогт	Тайлбар бичиг, дотор заслын хүснэгт	Масштаб: М1:100		
	Архитектор	Ц.Боярбат		үе шат	хуудас	бүх хуудас
	Гүйцэтгэсэн	Ц.Боянмөнх	ЕГ шифр: ГӨ10-07	A3	1	18
Шалгасан	Б.Цогт					

Нүүр тал 1-6

Сүхбаатар аймаг, Халзан сум, ЕТБ№1

НЭГ МАЯГИЙН БА ДАВТАН ХЭРЭГЛЭХ ЗУРГИЙН ХОЛБОЛТ	ЭНЭ ХУУДАС: ЗАСВАРТАЙ, БАСВАРГУЙ, ХУВИНГУЙ
АРХИТЕКТУР	Ц.БАЯНМӨНХ
ГҮЙЦЭТГЭСЭН	Ц.БАЯНМӨНХ
ШАЛГАСАН	Б.ЦОГТ



Таних тэмдэг

- Цайвар шаргал өнгийн өнгөлгөөний тоосго
- Улаан өнгийн гадна өнгөлгөөний тоосго
- Улаан хүрэн өнгийн гантиган өнгөлгөө



Handwritten signature and date: 2010.11.10

БАРИЛГЫН ЗУРАГ ТӨСЛИЙН "ГОЛОМТ ӨРГӨӨ" ХХК	MONGOLIA B-25 TSOGT Batsukh PROFESSIONAL ARCHITECT 2008-2011		100 ХҮҮХДИЙН ЦЭЦЭРЛЭГ	БА	
	Захирал	Б.Цогт	НҮҮР ТАЛ ЕГ шифр: ГӨ-10-08 ТГ шифр:	Масштаб: М1:100	
Архитектор	Ц. Баярбат	үе шат		хуудас	бүх хуудас
Гүйцэтгэсэн	Ц.Баянмөнх	А3		2	18
Шалгасан	Б.Цогт			2010	

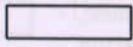

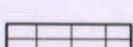
Нүүр тал 6-1

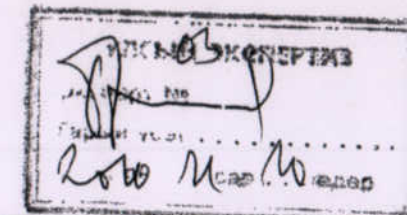
Сүхбаатар аймаг, Халзан сум. ЕТБ№1

НЭГ МАЯГИЙН БА ДАВТАН ХЭРЭГЛЭХ ЗУРГИЙН ХОЛБОЛТ	ЭНЭ ХУУДАС: ЗАСВАРТАЙ, ЗАСВАРГАЖ, ХУМНГУЙ
АРХИТЕКТУР	Ц.Баянмөнх
ГҮЙЦЭТГЭСЭН	Ц.Баянмөнх
ШАЛГАСАН	Б.Цогт



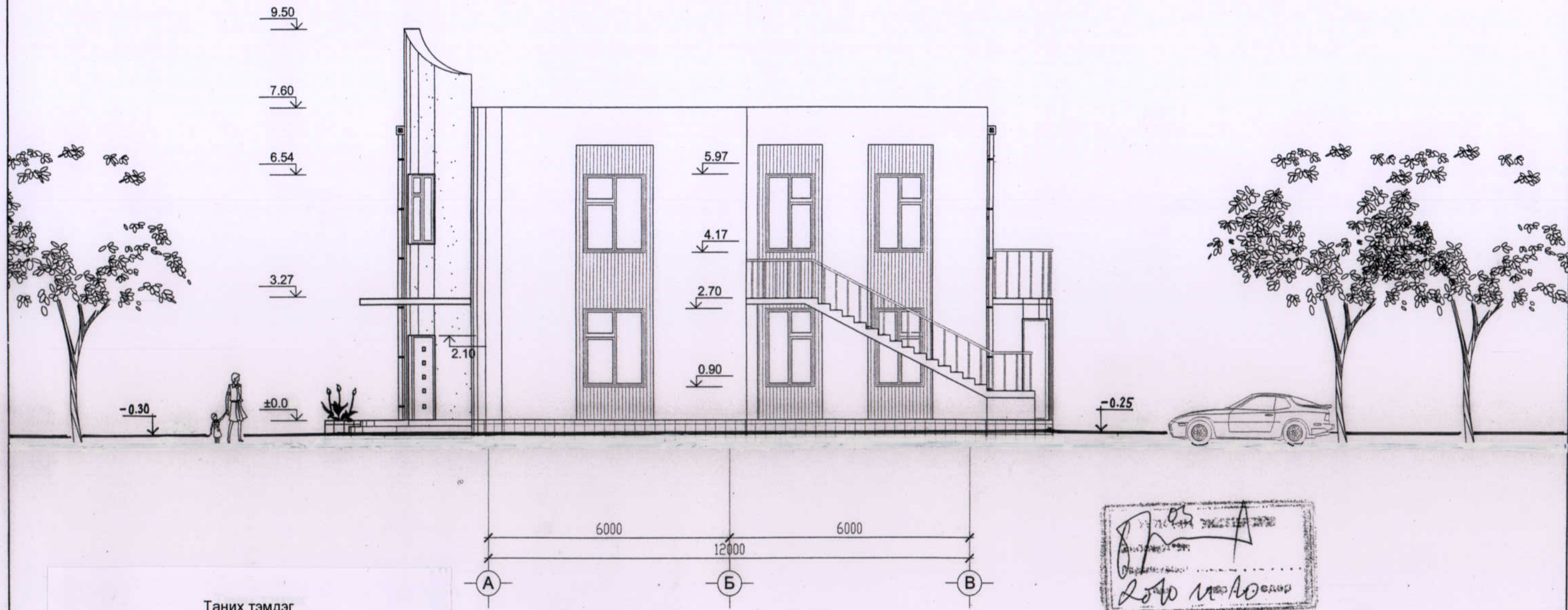
Таних тэмдэг

-  - Цайвар шаргал өнгийн өнгөлгөөний тоосго
-  - Улаан өнгийн гадна өнгөлгөөний тоосго
-  - Улаан хүрэн өнгийн гантиган өнгөлгөө

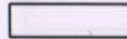

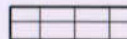


 БАРИЛГЫН ЗУРАГ ТӨСЛИЙН "ГОЛОМТ ӨРГӨӨ" ХХК	100 ХҮҮХДИЙН ЦЭЦЭРЛЭГ			БА		
	Захирал	Б.Цогт	 АР ТАЛ	Масштаб: М1:100		
	Архитектор	Ц.Баянбат		үе шат	хуудас	бүх хуудас
	Гүйцэтгэсэн	Ц.Баянмөнх		А3	3	18
Шалгасан	Б.Цогт	2010				
		ЕГ шифр: ГӨ-10-08				
		ТТ шифр:				

Нүүр тал А-В



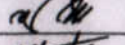




Таних тэмдэг

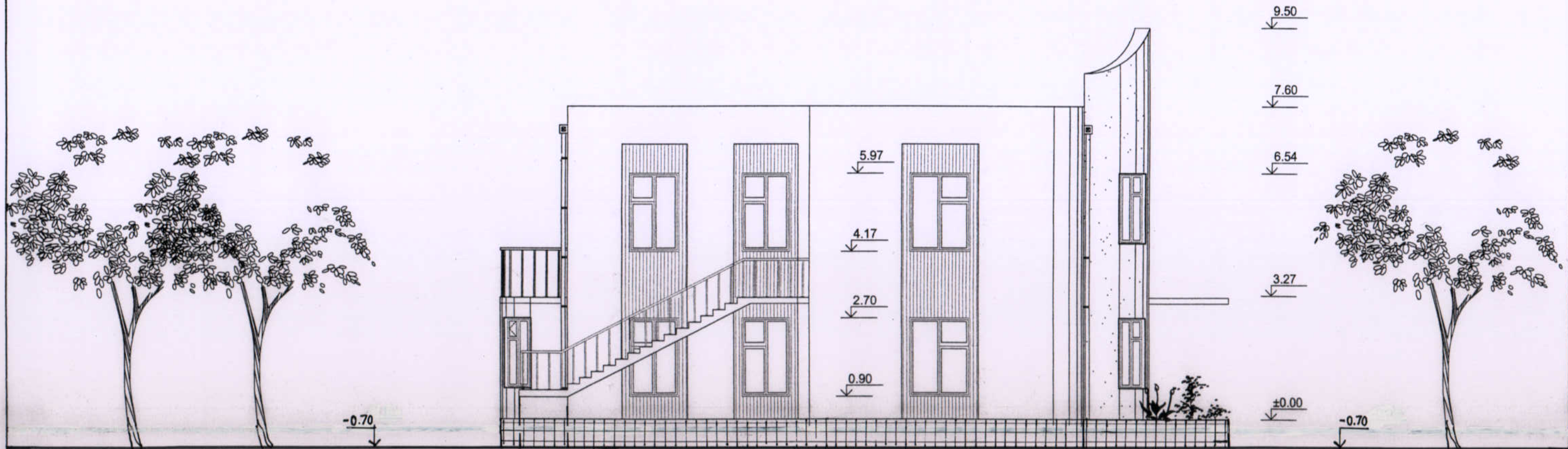
-  - Цайвар шаргал өнгийн өнгөлгөөний тоосго
-  - Улаан өнгийн гадна өнгөлгөөний тоосго
-  - Улаан хүрэн өнгийн гантиган өнгөлгөө

Сүхбаатар аймаг, Халзан сум. ЕТБ №1

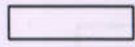

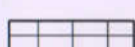
НЭГ МАЯГИЙН БА ДАВТАН ХЭРЭГЛЭХ ЗУРГИЙН ХОЛБОЛТ	ЭНЭ ХУУДАС: ЗАСВАРТАЙ, ЗАСВАРХУЙ ХУШИГЧИЙН
АРХИТЕКТУР	Ц.БАЯНМӨНХ
ГҮЙЦЭТГЭСЭН	Ц.БАЯНМӨНХ
ШАЛГАСАН	Б.ЦОГТ

 БАРИЛГЫН ЗУРАГ ТӨСЛИЙН "ГОЛОМТ ӨРГӨӨ" ХХК	100 ХҮҮХДИЙН ЦЭЦЭРЛЭГ			БА		
	Захирал	Б.Цогт		Масштаб: М1:100		
	Архитектор	Ц.Баярбат		ХАЖУУ ТАЛ		
	Гүйцэтгэсэн	Ц.Баянмөнх		ЕГ шифр: ГӨ-10-08	үе шат	хуудас
Шалгасан	Б.Цогт		ТГ шифр:	A3	4	18
				2010		

Нүүр тал В-А

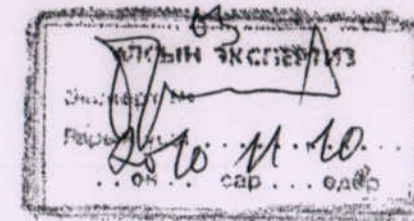



Таних тэмдэг

-  - Цайвар шаргал өнгийн өнгөлгөөний тоосго
-  - Улаан өнгийн гадна өнгөлгөөний тоосго
-  - Улаан хүрэн өнгийн гантиган өнгөлгөө

Сүхбаатар аймаг, Халзан сум, ЕТБ№1

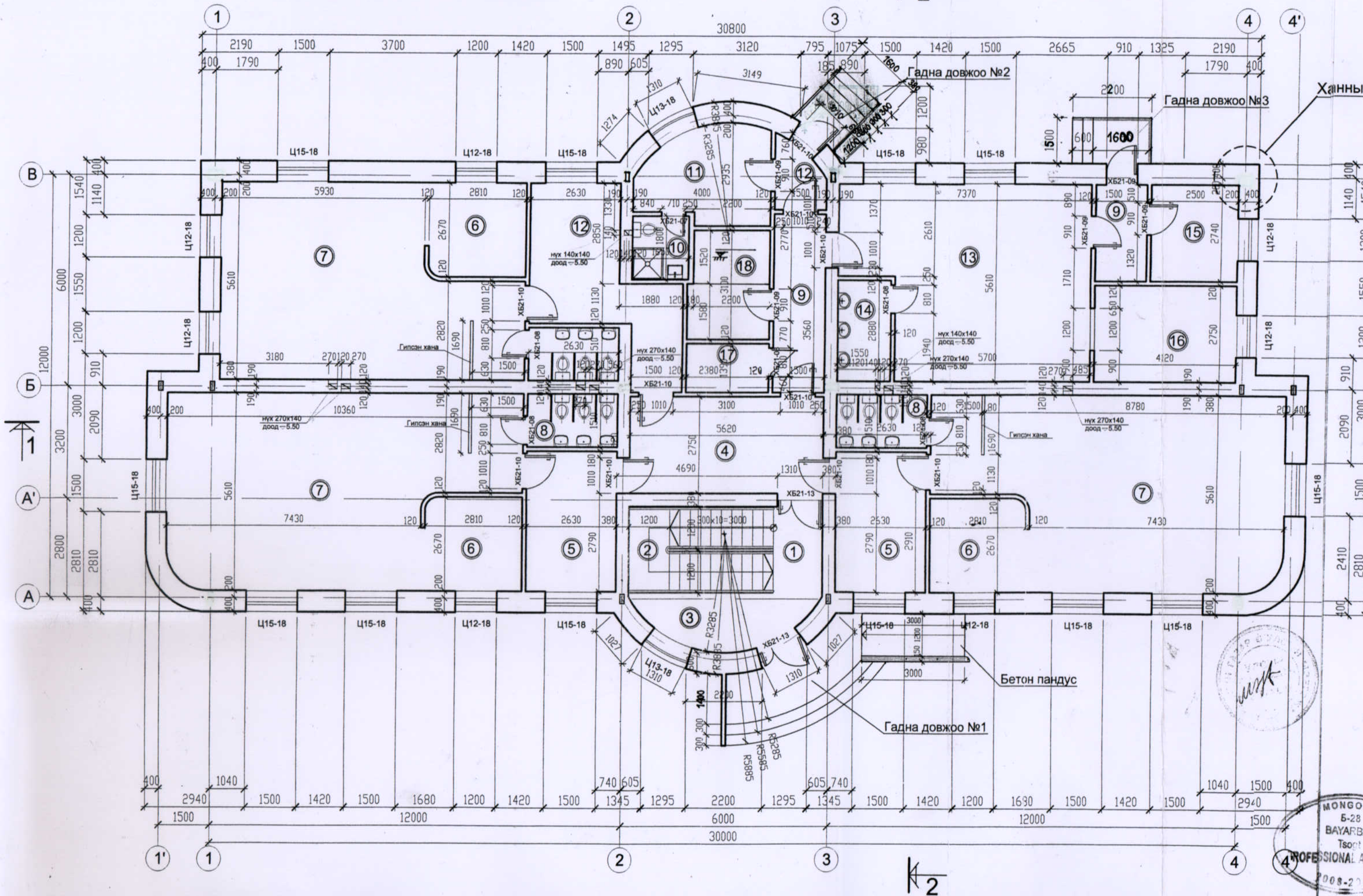
НЭГ МАЯГИЙН БА ДАВТАН ХЭРЭГЛЭХ ЗУРГИЙН ХОЛБОЛТ	ЭНЭ ХУУДАС: ЗАСВАРТАЙ, ЗАСВАРТАЙ ХУМГИЙН
АРХИТЕКТУР	Ц.БАЯНМӨНХ
ГҮЙЦЭТГЭСЭН	Ц.БАЯНМӨНХ
ШАЛГАСАН	Б.ЦОГТ



 БАРИЛГЫН ЗУРАГ ТӨСЛИЙН "ГОЛОМТ ӨРГӨӨ" ХХК	100 ХҮҮХДИЙН ЦЭЦЭРЛЭГ			БА		
	Захирал	Б.Цогт	ХАЖУУ ТАЛ ЕГ шифр: ГӨ-10-08 ТГ шифр:	Масштаб: М1:100		
	Архитектор	Ц.Баянбат		үе шат	хуудас	бүх хуудас
	Гүйцэтгэсэн	Ц.Баянмөнх		А3	5	18
Шалгасан	Б.Цогт	2010				

1-р давхрын байгуулалт

К₂

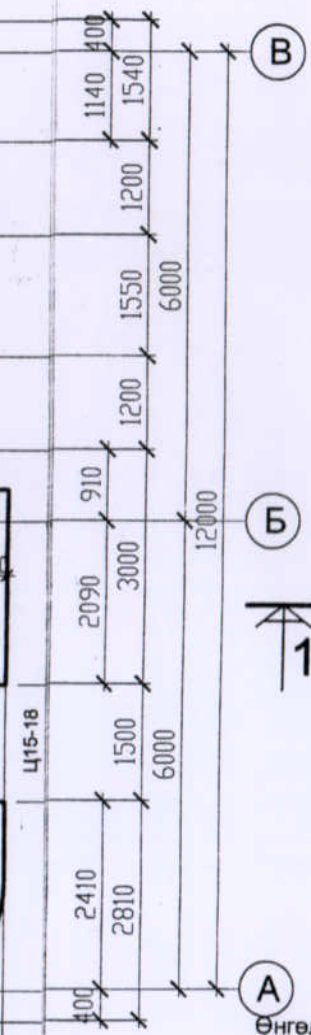


MONGOL
Б-28
BAYARBA
Tsoot
PROFESSIONAL A
2008-20

ӨРӨӨНИЙ ТОДОРХОЙЛОЛТ

Д/д	Өрөөний нэр	Талбай /м.кв/	Шалны тодорхойлолт
1	Гонх	12.35 m2	Чулуу
2	Шат	6.33 m2	Чулуу
3	Үйлчлэгчийн хэрэгс/хад өрөө	2.04 m2	Плита
4	Коридор	15.18 m2	Чулуу
5	Хувцас солих өрөө	21.00 m2	Хулдаас
6	Хөнжил гудас хадгалах өрөө	14.96 m2	Хулдаас
7	Тоглох амрах өрөө	97.00 m2	Хулдаас
8	Ариун цэврийн өрөөх3	11.91 m2	Плита
9	Коридор	8.3;4.0 m2	Чулуу
10	Ариун цэврийн өрөө	2.96m2	Плита
11	Ажилчдын өрөө	12.97 m2	Хулдаас
12	Гонх	2.31 m2	Чулуу
13	Гал тогоо	37.0 m2	Плита
14	Угаалгын өрөө	4.46 m2	Плита
15	Агуулах	6.80 m2	Плита
16	Бэлтгэл өрөө /мах/	11.00 m2	Плита
17	Цахилгаан шитны өрөө	3.33 m2	Плита
18	Цахилгаан тогоо цэвэр усны бакны өрөө	7.10 m2	Плита

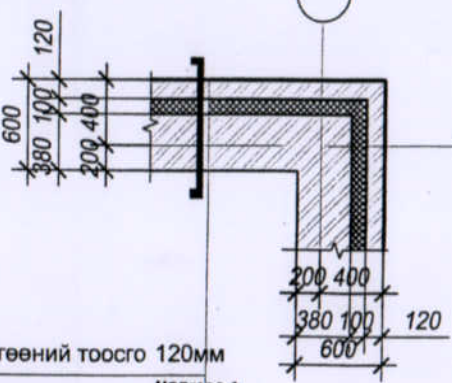
Ханнны хэсэглэл



Сүхбаатар аймаг, Халзан сум, ЕТБ№1
 ЭНЭ ХУУДАС:
 ЗАСВАРТАЙ, ЭСВАРТУУ, АНГАМЧИ
 Ц.БАЯНМӨНХ
 Ц.БАЯНМӨНХ
 Б.ЦОГТ
 НЭГ МАЯГИЙН БА
 ДАВТАН ХЭРЭГЛЭХ
 ЗУРГИЙН ХОЛБОЛТ
 АРХИТЕКТУР
 ГҮЙЦЭТГЭСЭН
 ШАЛГАСАН



Хэсэглэл-1



Өнгөлгөөний тоосго 120мм
 Хөөсөнцөр 100 мм /^{нягтрал}35кг/м³/
 Тоосго 380 мм

(Signature)
 2010.06.09
 Тайлбар

1. Уг зургийг бусад холбогдох зургуудтай хамтатган үзэж ажлыг гүйцэтгэнэ.
2. Ханьг өрөх явцад салхивчийн сувгийг гаргаж өгөх бөгөөд хог шороогоор бөглөхийг хатуу хориглоно

Энэхүү зураг төсөл нь "ГОЛОМТ ӨРГӨӨ" ХХК-ийн ОЮУНЫ ӨМЧ тул зохиогчийн зөвшөөрөлгүйгээр өөрчлөх болон ашиглахыг хориглоно!

MONGOLIA
 Б-28
 БАЯРБАТ
 Tsogt
 PROFESSIONAL ARCHITECT
 2008-2011

MONGOLIA
 Б-25
 TSOGT
 Batsukh
 PROFESSIONAL ARCHITECT
 2008-2011

(Signature)
 2010.06.09

Зөвшөөрөлцсөн		
ББ	А.Оюунчимэг	<i>(Signature)</i>
ХС	Ч.Цэцэг	<i>(Signature)</i>
ЦБУ	Ц.Дуламсүрэн	<i>(Signature)</i>
Цох	А.Бямбасүрэн	<i>(Signature)</i>
Хол	А.Бямбасүрэн	<i>(Signature)</i>

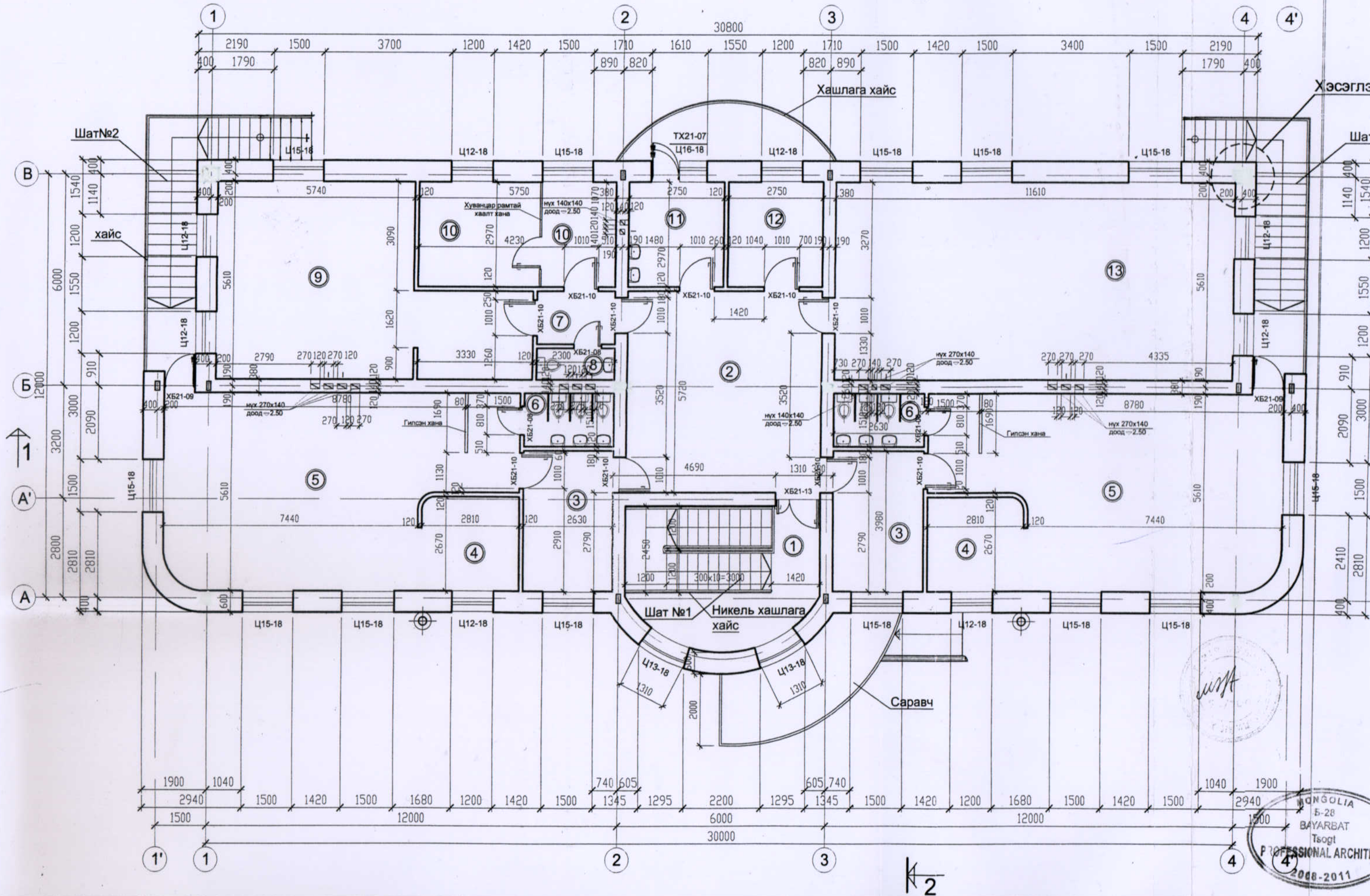
100 ХҮҮХДИЙН ЦЭЦЭРЛЭГ

Захирал		Б.Цогт		1-р давхрын байгуулалт	Масштаб: М1:100		
Архитектор	Ц.Баярбат	Гүйцэтгэсэн	Ц.Баянмөнх		үе шат	хуудас	бүх хуудас
Шалгасан	Б.Цогт	ЕГ шифр:	ГӨ-10-08	А3	6	18	
		ТГ шифр:		2010			

ЭРИЛГҮН ЗУРАГ ТӨСЛИЙН
 "ГОЛОМТ ӨРГӨӨ"
 ХХК

2-р давхрын байгуулалт

К₂



MONGOLIA
Б-28
BAYARBAT
Tsogt
PROFESSIONAL ARCHITECT
2008-2011

ӨРӨӨНИЙ ТОДОРХОЙЛОЛТ

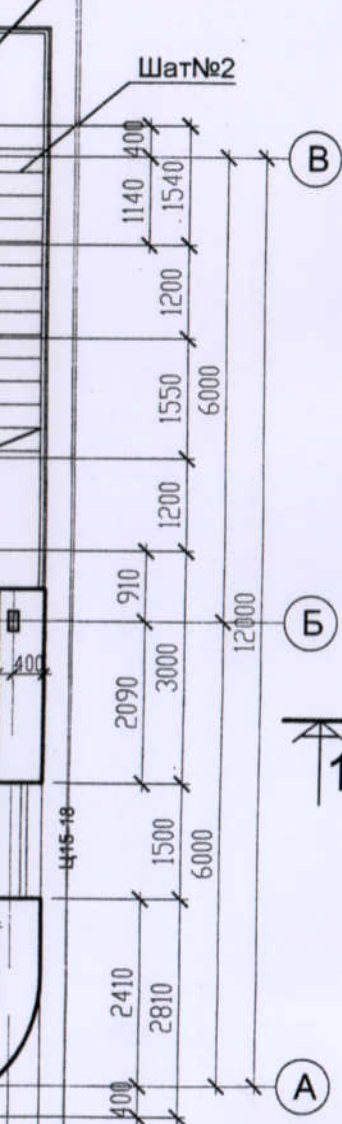
Д/д	Өрөөний нэр	Талбай /м.кв/	Шалны тодорхойлол
1	Шат	20.3м ²	Чулуу
2	Коридор	31.9 м ²	Чулуу
3	Хувцас солих өрөө	20.8 м ²	Хулдаас
4	Хөнжил гудас хадгалах өрөө	14.8 м ²	Хулдаас
5	Тоглох амрах өрөө	99.2 м ²	Хулдаас
6	Ариун цэврийн өрөөx2	7.80 м ²	Плита
7	Коридор	3.40 м ²	Хулдаас
8	Ариун цэврийн өрөө	2.0 м ²	Плита
9	Эрхлэгч,багш ажилчдын өрөө	40.70 м ²	Паркет
10	Эмчийн өрөө	17.10 м ²	Паркет
11	Угаалгын өрөө	8.11 м ²	Плита
12	Цагаан хэрэглэлийн өрөө	8.11 м ²	Плита
13	Хөгжим, гимнастик	64.9 м ²	Хулдаас

сүхбаатар аймаг, Халзан сум. ЕТБ№1

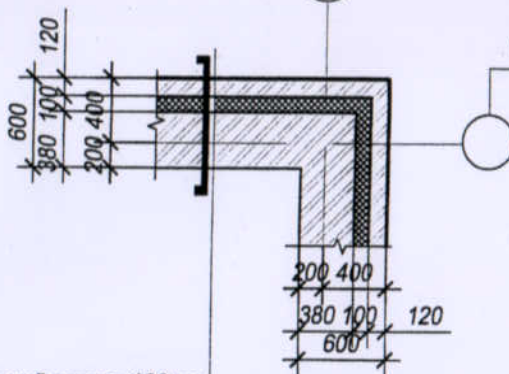
ЭНЭ ХУУДАС: ЗАСВАРТАЙ, ДЭГЭЭРЭГ	Ц.Баянмөнх
НЭГ МАЭГИЙН БА ДАВТАН ХЭРЭГЛЭХ ЗУРГИЙН ХОЛБОЛТ	Ц.Баянмөнх
А/АРХИТЕКТУР	Б.Цогт
ГҮЙЦЭТГЭСЭН	
ШАЛГАСАН	

Хэсэглэл-1

Шат№2



Хэсэглэл-1



Өнгөлгөөний тоосго 120мм

Хөөсөнцөр 100 мм / нягтрал / 35кг/м³

Тоосго 380 мм

Тайлбар

1. Уг зургийг бусад холбогдох зургуудтай хамтатган үзэж ажлыг гүйцэтгэнэ.
2. Ханыг өрөх явцад салхивчийн сувгийг гаргаж өгөх бөгөөд хог шороогоор бөглөхийг хатуу хориглоно

Handwritten signature and date: 2010.09.06

Энэхүү зураг төсөл нь "ГОЛОМТ ӨРГӨӨ" ХХК-ийн ОЮУНЫ ӨМЧ тул зохиогчийн зөвшөөрөлгүйгээр өөрчлөх болон ашиглахыг хориглоно!

			Зөвшөөрөлцсөн		
	Захирал	Б.Цогт	ББ	А.Оюунчимэг	<i>Signature</i>
Архитектор	Ц.Баярбат	ХС	Ч.Цэцэг	<i>Signature</i>	
Гүйцэтгэсэн	Ц.Баянмөнх	ЦБУ	Ц.Дуламсүрэн	<i>Signature</i>	
Шалгасан	Б.Цогт	Цах	А.Бямбасүрэн	<i>Signature</i>	
			Хол	А.Бямбасүрэн	<i>Signature</i>
			100 ХҮҮХДИЙН ЦЭЦЭРЛЭГ		
БАРИЛГЫН ЗУРАГ ТӨСЛИЙН "ГОЛОМТ ӨРГӨӨ" ХХК			БА		
2-р давхрын байгуулалт			Масштаб: М1:100		
ЕГ шифр: ГӨ-10-08			үе шат	хуудас	бүх хуудас
ТГ шифр:			А3	7	18
			2010		

Огтлол 1-1

1-Үе хуягт хар цаас РК-420.

3-Үе хар цаас РК - 350.

Цем. тэгшилгээ М - 100/Арм - в1. алхам 150:200. b=30 мм.

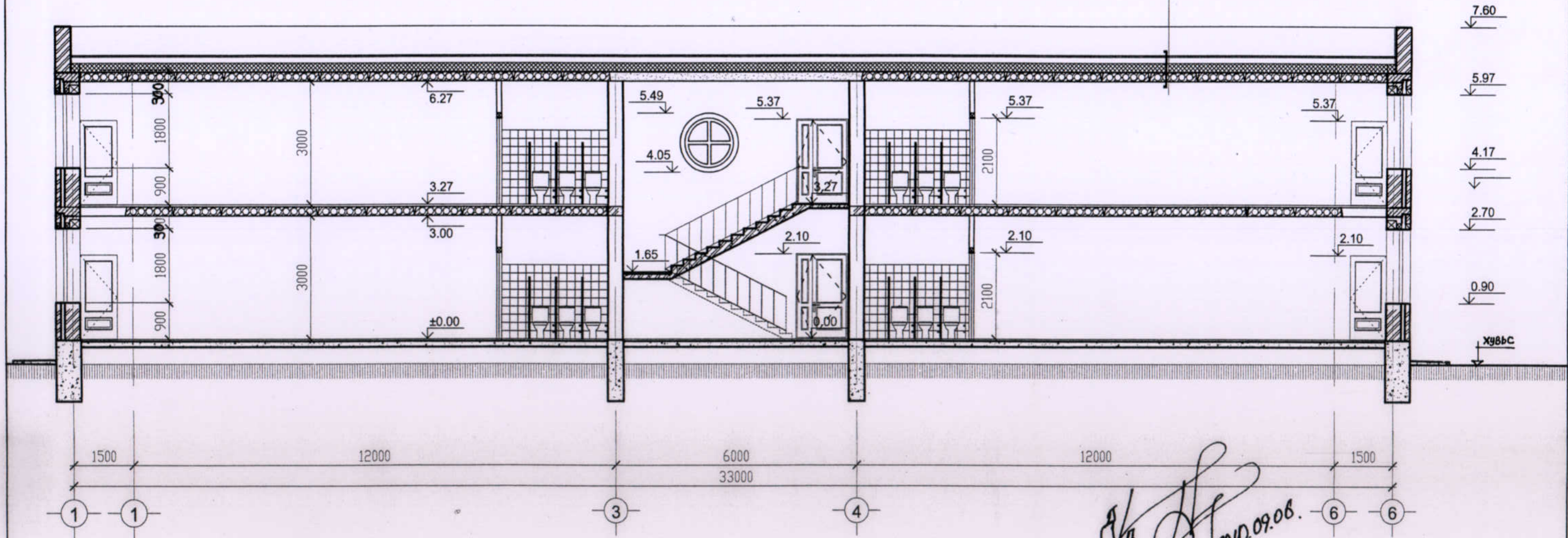
Налуулга: Керамзит хайрга $\rho = 600 \text{ кг/м}^3$. b=50 - 150. i=0.03

Дулаалга: Хөөсөнцөр b=200мм. (нейтрал 35кг/м³)

Уур тусгаарлагч: 1 үе пергамин П - 350.

Цементэн тэгшилгээ БМ - 100. б=20 мм

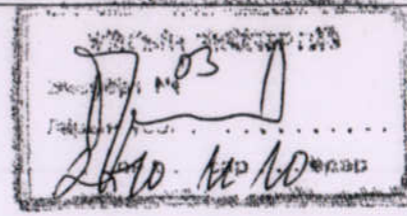
Угсармал төмөр бетон хучилтын хавтан



Handwritten signature and date: 2010.09.08.

Сүхбаатар аймаг, Халзан сум. ЕТБ№01

НЭГ МАЯГИЙН БА	ЭНЭ ХУУДАС:
ДАВТАН ХЭРЭГЛЭХ	ЗАСВАРТАЙ, ЗАСВАРГАЙ ХУВИЛТ
ЗУРГИЙН ХОЛБОЛТ	
АРХИТЕКТУР	Ц.БАЯНМӨНХ
ГҮЙЦЭТГЭСЭН	Ц.БАЯНМӨНХ
ШАЛГАСАН	Б. ЦОГТ



Уг зургийг бусад холбогдох зургуудтай хамтатган үзэж ажлыг гүйцэтгэнэ.

Энэхүү зураг төсөл нь "ГОЛОМТ ӨРГӨӨ" ХХК-ийн ОЮУНЫ ӨМЧ тул зохиогчийн зөвшөөрөлгүйгээр өөрчлөх болон ашиглахыг хориглоно!

<p>БАРИЛГЫН ЗУРАГ ТӨСЛИЙН "ГОЛОМТ ӨРГӨӨ" ХХК</p>	100 ХҮҮХДИЙН ЦЭЦЭРЛЭГ			БА			
	Захирал	Б.Цогт		Огтлол 1-1	Масштаб: М1:100		
	Архитектор	Ц.Баярбат			үе шат	хуудас	бүх хуудас
	Гүйцэтгэсэн	Ц.Баянмөнх			А3	8	18
Шалгасан	Б.Цогт	2010					
				ЕГ шифр:	ГӨ-10-08		
				ТГ шифр:			

Огтлол 2-2

1-Үе хуягт хар цаас РК-420.

3-Үе хар цаас РК - 350.

Цем. тэгшилгээ М - 100/Арм -в1. алхам 150:200. b=30 мм.

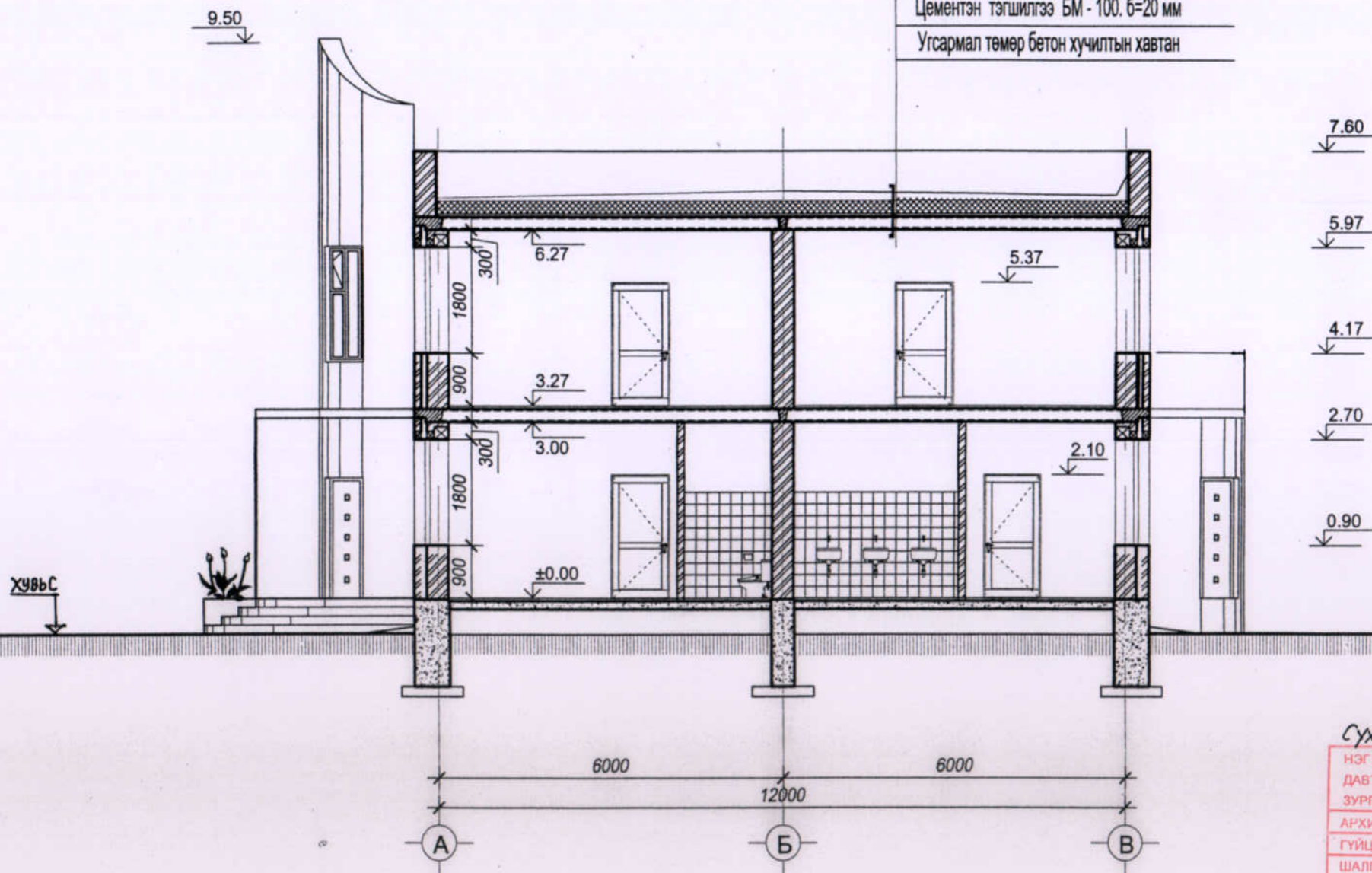
Налуулга: Керамзит хайрга u=600кг/м3. b=50 - 150. i=0.03

Дулаалга: **Хөөсөнцөр** b=200мм. (нейтрал 35кг/м3)

Уур тусгаарлагч: 1 үе пергамин П - 350.

Цементэн тэгшилгээ БМ - 100. б=20 мм

Угсармал төмөр бетон хучилтын хавтан



Сүхбаатар аймаг, Халзан сум. ЕТБ№1

НЭГ МАЯГИЙН БА ДАВТАН ХЭРЭГЛЭХ ЗУРГИЙН ХОЛБОЛТ	ЭНЭ ХУУДАС: ЗАСВАРТАЙ, БАСВАРТАЙ ХУВИЛТИЙ
АРХИТЕКТУР	Ц.БАЯНМӨНХ
ГҮЙЦЭТГЭСЭН	Ц.БАЯНМӨНХ
ШАЛГАСАН	Б.ЦОГТ

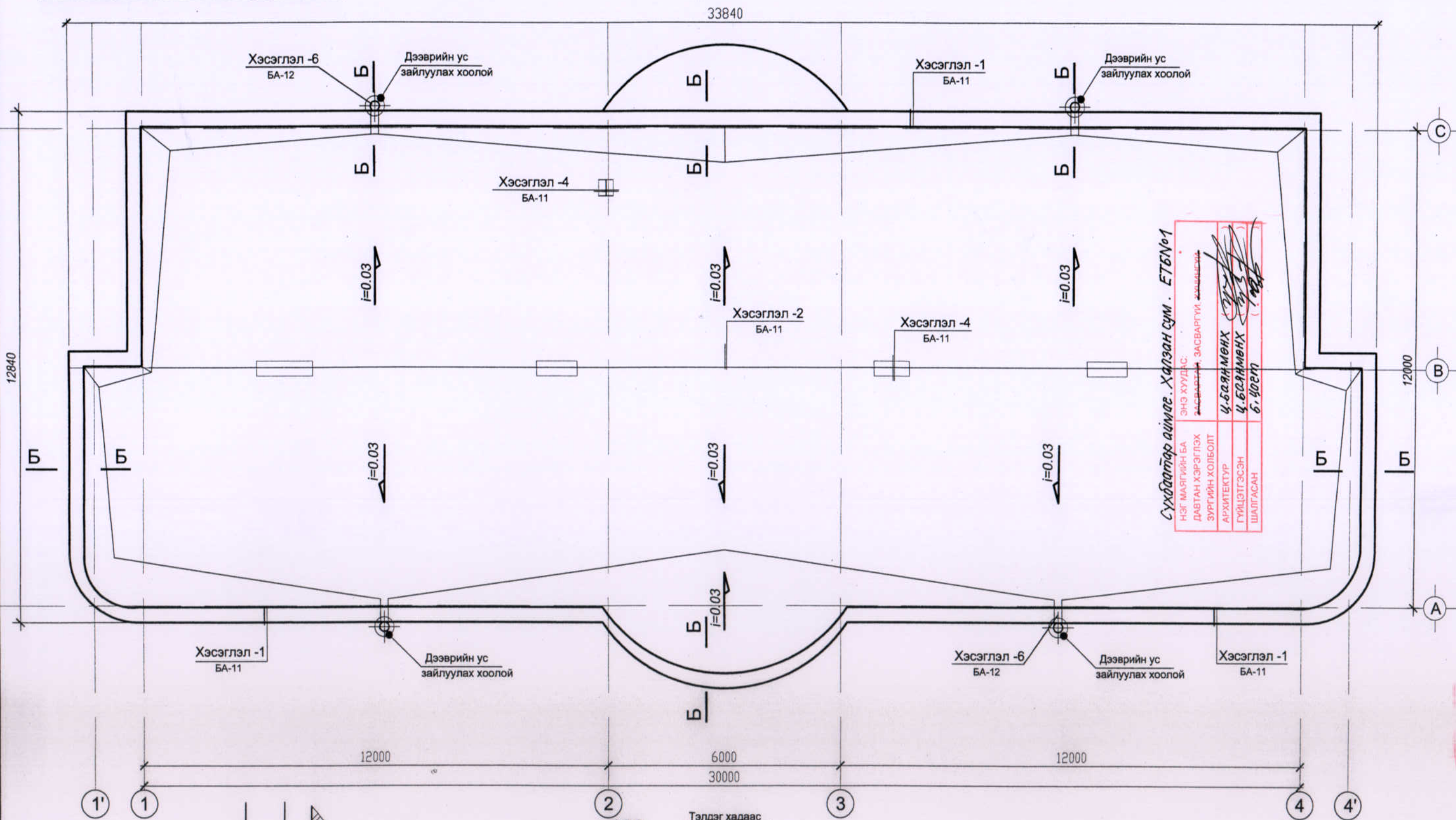
Stamp and signature area with handwritten text: 2010.11.10

Уг зургийг бусад холбогдох зургуудтай хамтатган үзэж ажлыг гүйцэтгэнэ.

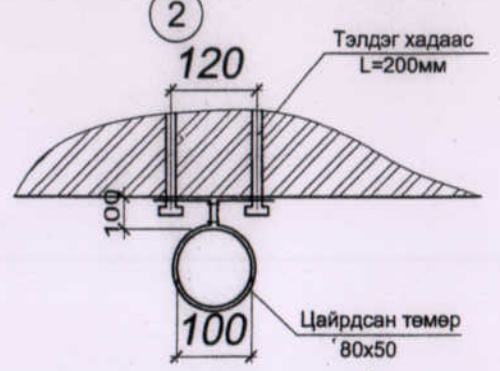
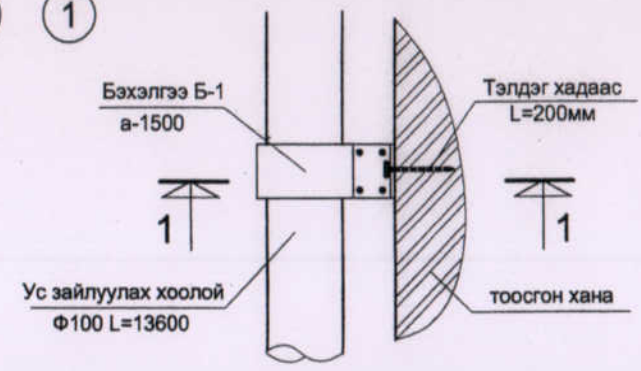
Энэхүү зураг төсөл нь "ГОЛОМТ ӨРГӨӨ" ХХК-ийн ОЮУНЫ ӨМЧ тул зохиогчийн зөвшөөрөлгүйгээр өөрчлөх болон ашиглахыг хориглоно!

 БАРИЛГЫН ЗУРАГ ТӨСЛИЙН "ГОЛОМТ ӨРГӨӨ" ХХК	100 ХҮҮХДИЙН ЦЭЦЭРЛЭГ			БА		
	Захирал	Б.Цогт	<i>[Signature]</i>	Масштаб: М1:100		
Архитектор	Ц.Баярбат	<i>[Signature]</i>	Огтлол 2-2			
Гүйцэтгэсэн	Ц.Баянмөнх	<i>[Signature]</i>	ЕГ шифр: ГӨ-10-08			
Шалгасан	Б.Цогт	<i>[Signature]</i>	ТГ шифр:			
			үе шат	хуудас	бүх хуудас	
			А3	9	18	
			2010			

Дээврийн байгуулалт

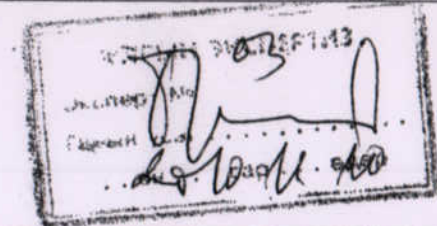


Сүхбаатар аймags Халзан сум . ET6N№1
 ЭНЭ ХУУДАС:
 ЗАСВАРТАЙ, ЗАСВАРГУЙ ХАМГААЛСНА
 4.БАЯНМОНХ
 4.БАЯНМОНХ
 6.ЦОГТ



Уг зургийг бусад холбогдох зургуудтай хамтатган үзэж ажлыг гүйцэтгэнэ.

Энэхүү зураг төсөл нь "ГОЛОМТ ӨРГӨӨ" ХХК-ийн ОЮУНЫ ӨМЧ тул зохиогчийн зөвшөөрөлгүйгээр өөрчлөх болон ашиглахыг хориглоно!

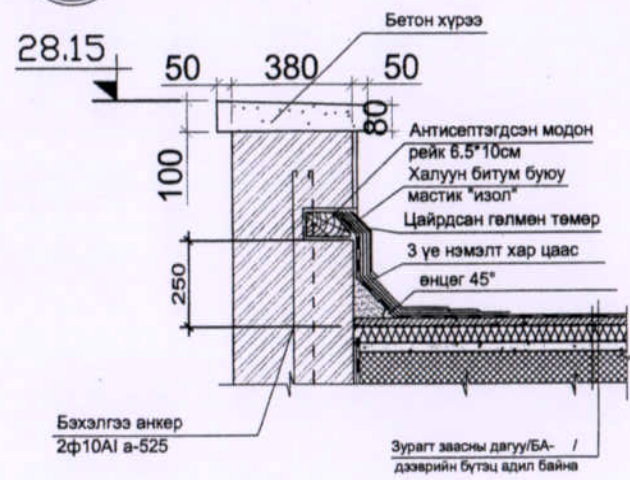


Зөвшөөрөлцсөн		
ББ	А.Оюунчимэг	<i>[Signature]</i>
ХС	Ч.Цэцэг	<i>[Signature]</i>
ЦБУ	Ц.Дуламсүрэн	<i>[Signature]</i>
ЦОХ	А.Бямбасүрэн	<i>[Signature]</i>
Хол	А.Бямбасүрэн	<i>[Signature]</i>

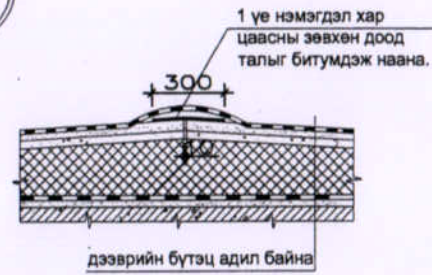
100 ХҮҮХДИЙН ЦЭЦЭРЛЭГ				БА		
Захирал	Б.Цогт	<i>[Signature]</i>	Дээврийн байгуулалт	Масштаб: М1:100		
Архитектор	Ц.Баярбат	<i>[Signature]</i>		үе шат	хуудас	бүх хуудас
Гүйцэтгэсэн	Ц.Баянмөнх	<i>[Signature]</i>		А3	10	18
Шалгасан	Б.Цогт	<i>[Signature]</i>		2010		
ЕГ шифр: ГӨ-10-08			ТГ шифр:			



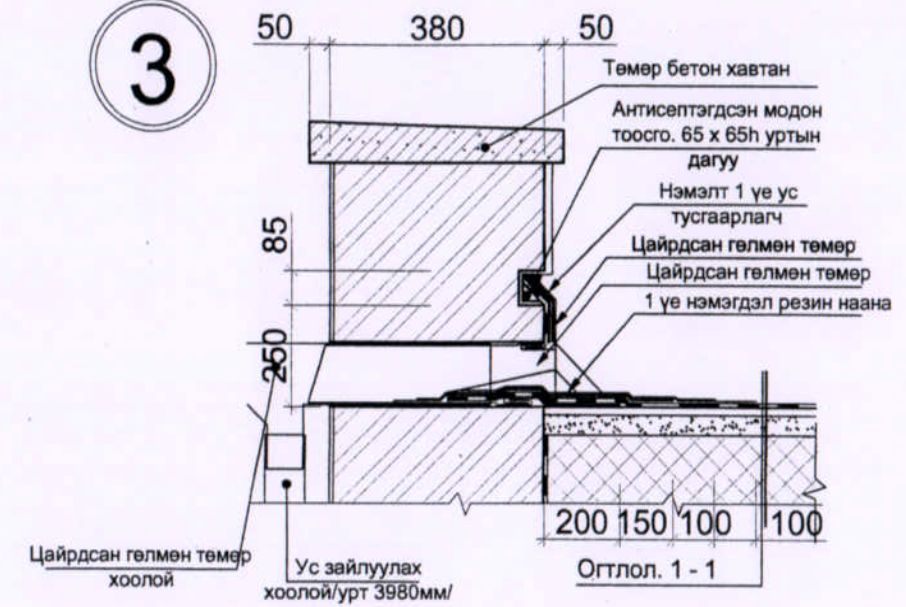
1



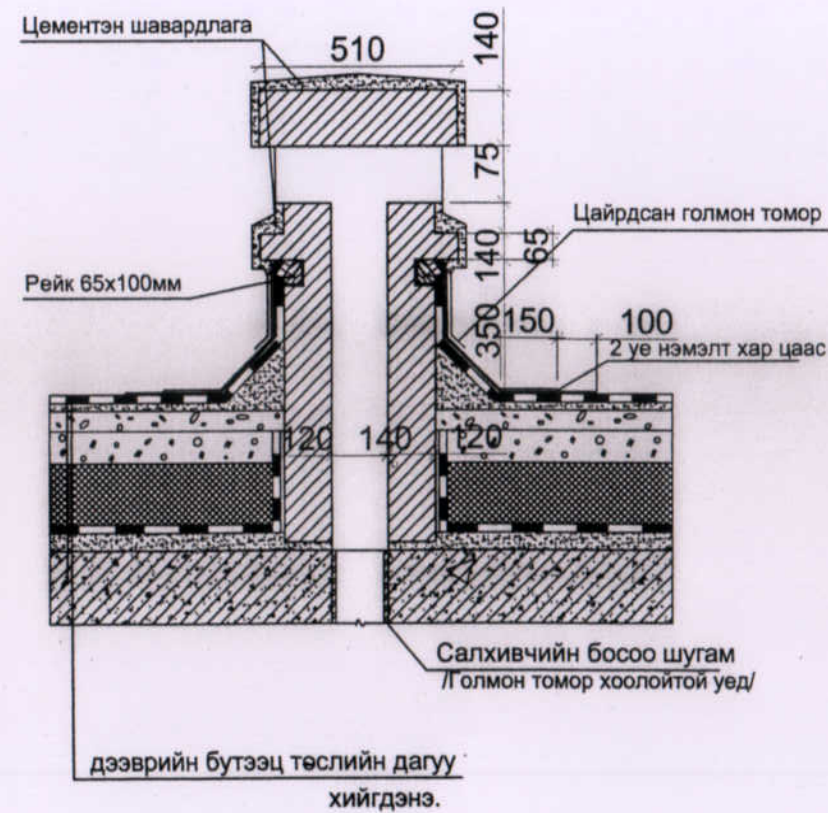
2



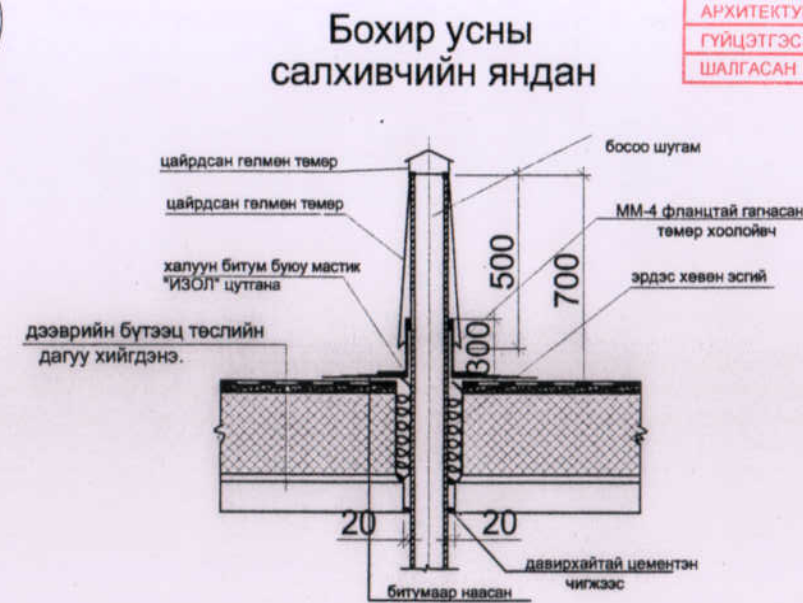
3



4



5



Сүхбаатар аймаг, Халзан сум, ЕТБ№1

НЭГ МАЯГИЙН БА	ЭНЭ ХУУДАС:
ДАВТАН ХЭРЭГЛЭХ	РАСВАРТАЙ, ЗАСВАРГУЙ, ХАМГАА
ЗУРГИЙН ХОЛБОЛТ	
АРХИТЕКТУР	Ч.БАЯНМӨНХ
ГҮЙЦЭТГЭСЭН	Ч.БАЯНМӨНХ
ШАЛГАСАН	Б.ЦОГТ

УРСЫН ЭКСПЕРТИЗ
Эксперт
Гарын тэмдэг
2010.01.10

МОН

Уг зургийг бусад холбогдох зургуудтай хамтатган үзэж ажлыг гүйцэтгэнэ.

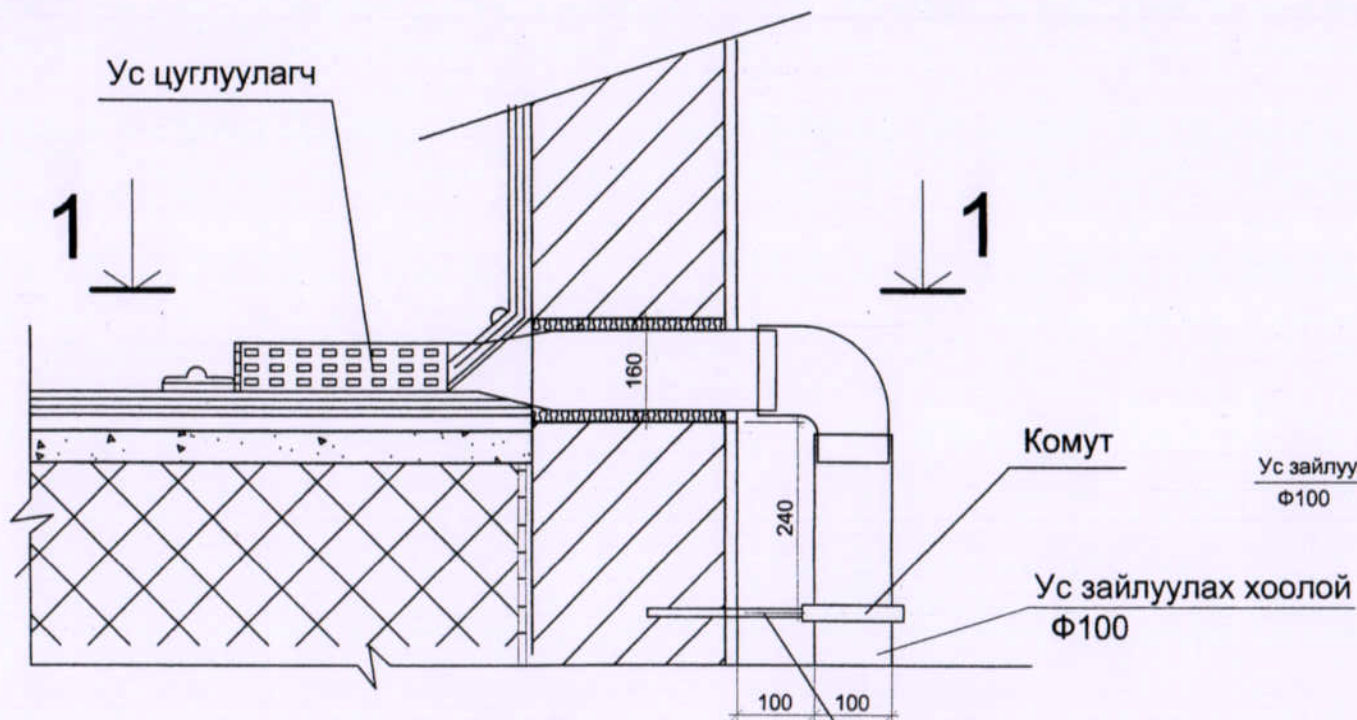
Энэхүү зураг төсөл нь "ГОЛОМТ ӨРГӨӨ" ХХК-ийн ОЮУНЫ ӨМЧ тул зохиогчийн зөвшөөрөлгүйгээр өөрчлөх болон ашиглахыг хориглоно!

100 ХҮҮХДИЙН ЦЭЦЭРЛЭГ				БА		
Захирал	Б.Цогт		Дээврийн хэсэглэл	Масштаб: М1:100		
Архитектор	Ц.Баярбат			үе шат	хуудас	бүх хуудас
Гүйцэтгэсэн	Ц.Баянмөнх		ЕГ шифр: ГӨ-10-08	А3	11	18
Шалгасан	Б.Цогт		ТТ шифр:	2010		

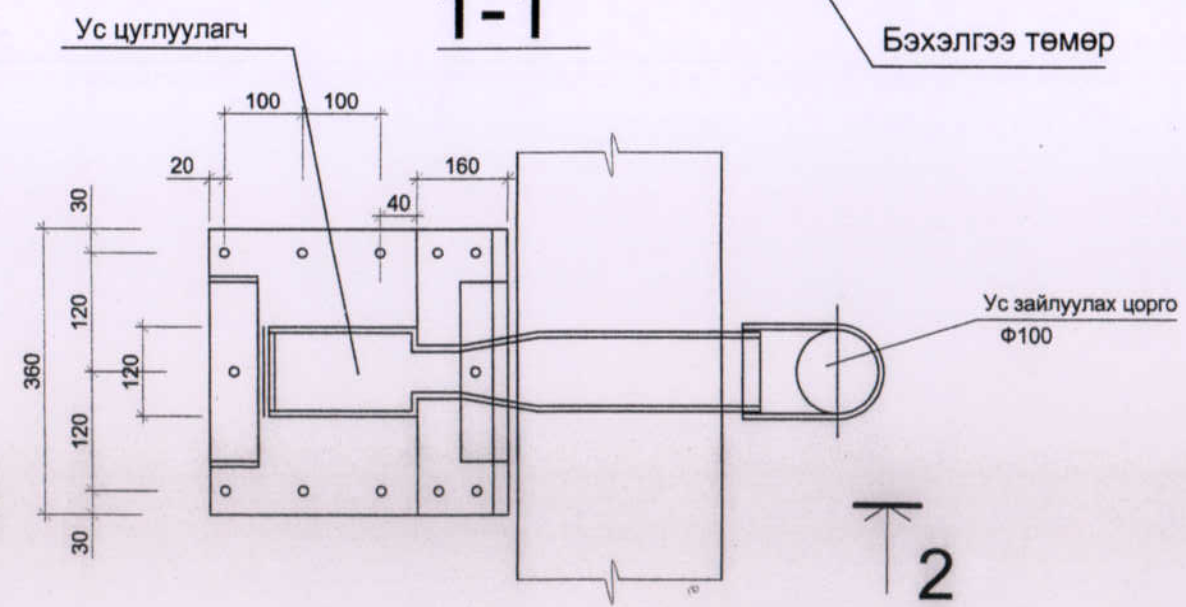
6

Дээврийн ус зайлуулах хоолой

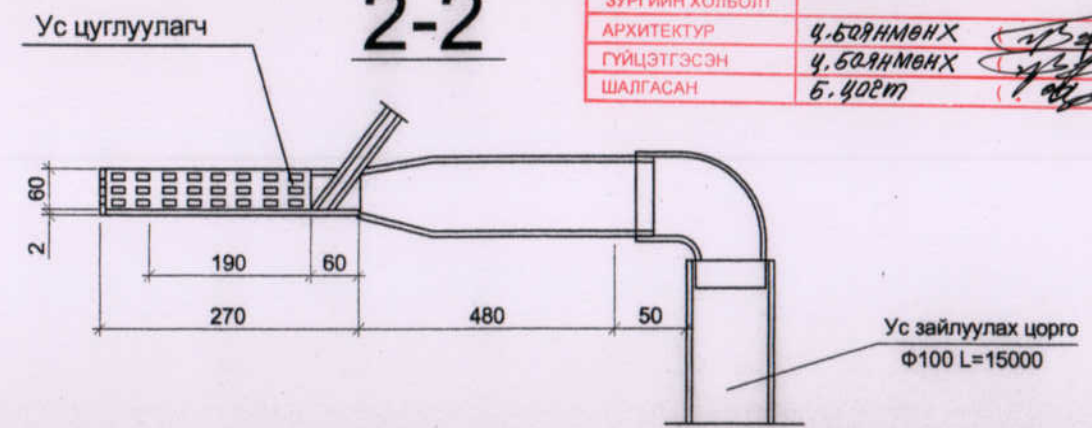
M1:20



1-1



2-2

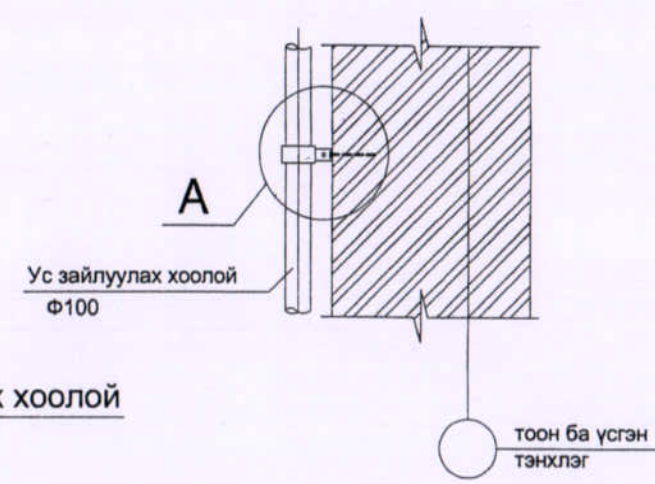


сүхдаатар аймаг, Халзан сум. ЕТБ№1

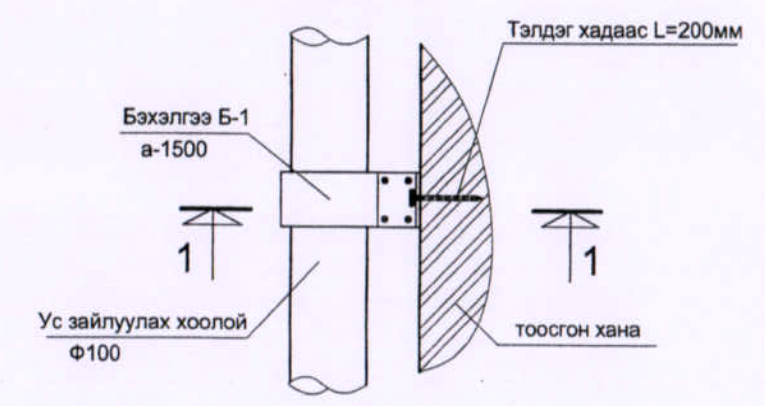
НЭГ МАЯГИЙН БА ДАВТАН ХЭРЭГЛЭХ ЗУРГИЙН ХОЛБОЛТ	ЭНЭ ХУУДАС: Ц.Баярбат, ЗАСВАРГУЙ, ХУМНГЭТ
АРХИТЕКТУР	Ч.Баянмөнх
ГҮЙЦЭТГЭСЭН	Ч.Баянмөнх
ШАЛГАСАН	Б.Цогт

Ус зайлуулах цорго хананд бэхлэх байдал

M1:25

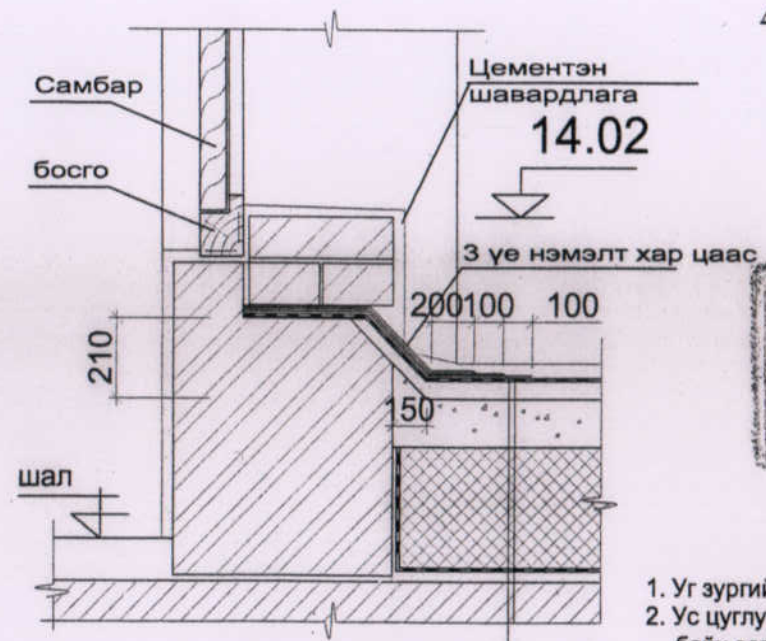


Хэсэглэл А

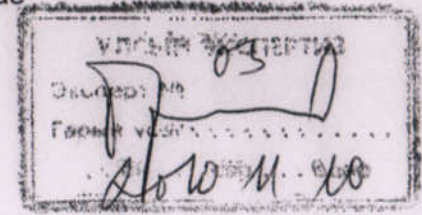
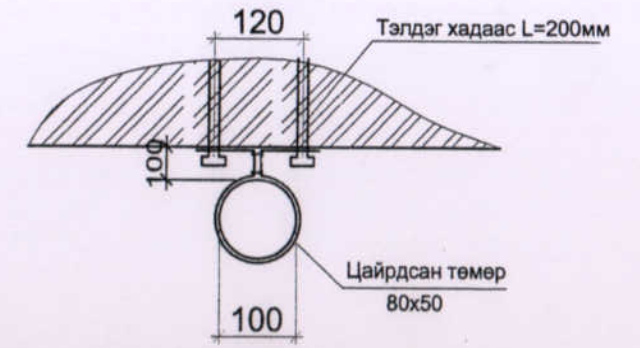


Дээвэрт гарах гарцын хэсэглэл

M1:15



1-1



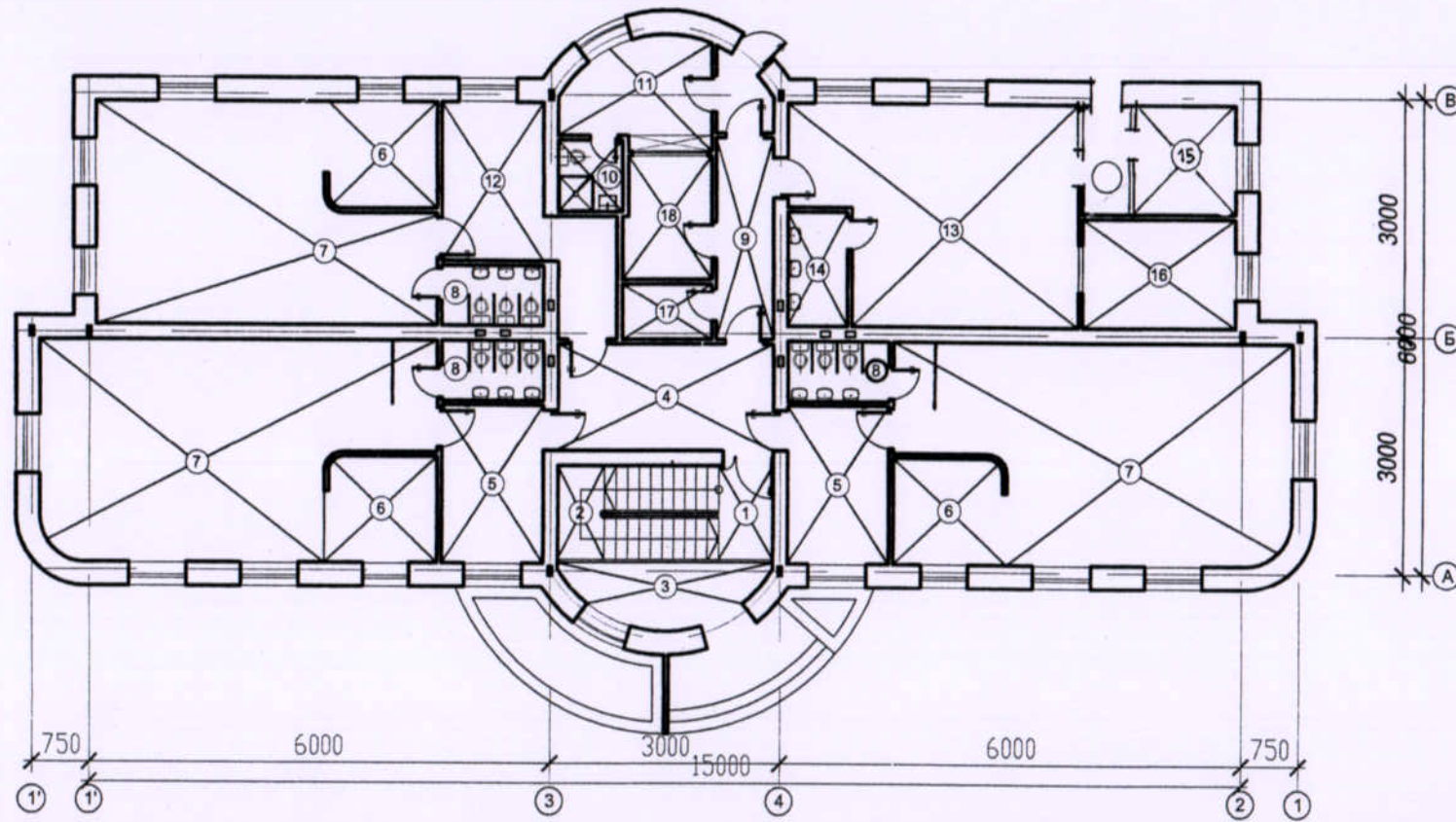
Тайлбар

- Уг зургийг бусад зургуудтай хамтатган үзэж ажлыг гүйцэтгэнэ.
- Ус цуглуулагч нь зурагт заагдсантай адил вйлдвэрийн хийц байх эсвэл зургийн дагуу усанд тэсвэртэй материалаар хийж гүйцэтгэнэ.

Энэхүү зураг төсөл нь "ГОЛОМТ ӨРГӨӨ" ХХК-ийн ОЮУНЫ ӨМЧ тул зохиогчийн зөвшөөрөлгүйгээр өөрчлөх болон ашиглахыг хориглоно!

<p>БАРИЛГЫН ЗУРАГ ТӨСЛИЙН "ГОЛОМТ ӨРГӨӨ" ХХК</p>	Улаанбаатар хот, Баянгол дүүрэг, 16-р хороо Үйлчилгээтэй орон сууц			БА		
	Захирал	Б.Цогт		Дээврийн ус зайлуулах хоолой хэсэглэл-8		Масштаб: M1:100
	Архитектор	Ц.Баярбат		үе шат	хуудас	бүх хуудас
	Гүйцэтгэсэн	Ц.Баянмөнх		А3	12	18
Шалгасан	Б.Цогт	ЕГ шифр: ГӨ10-07		ТГ шифр:		2010

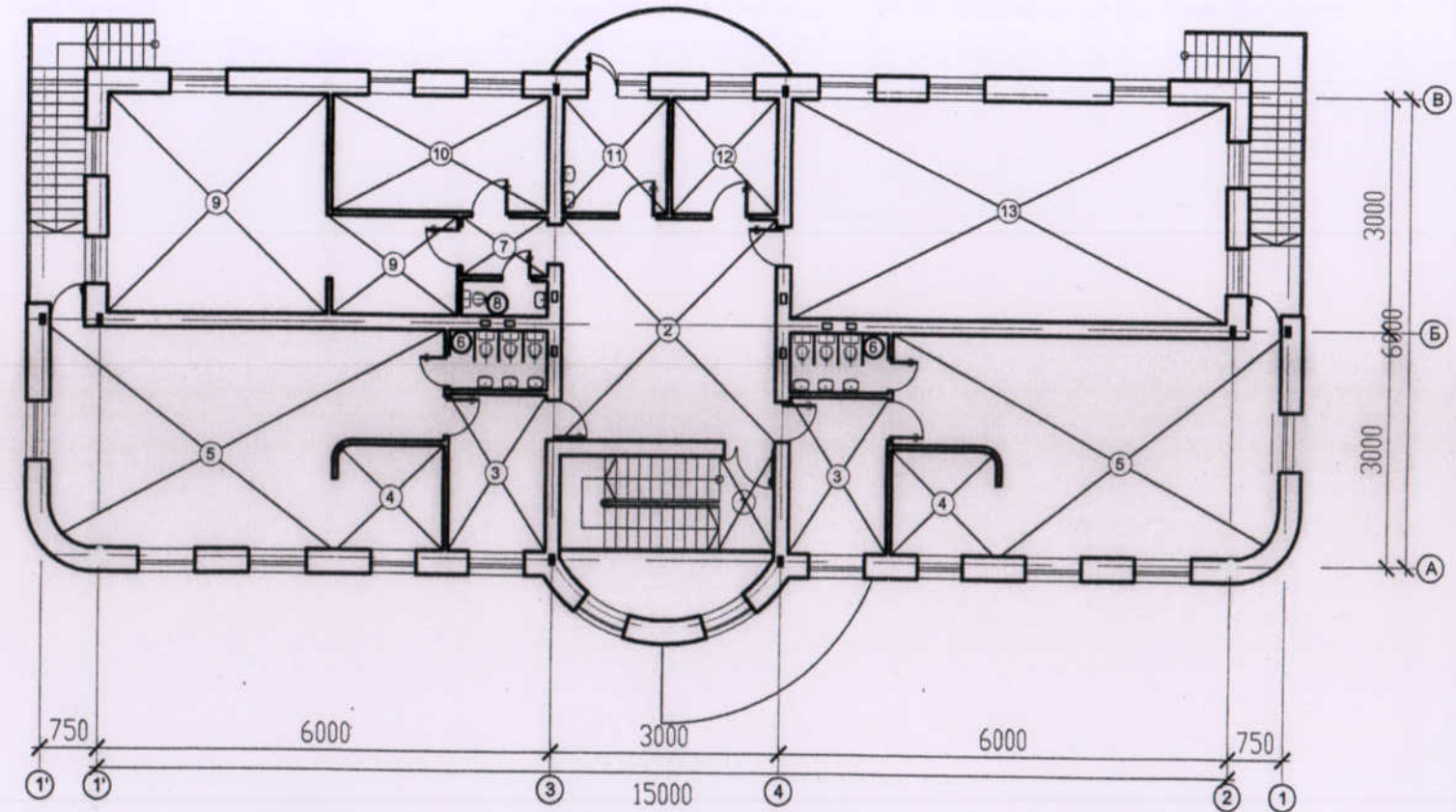
0.00 түвшин дэх шалны байгуулалт



Сүхбаатар аймаг, Халзан сум. ЕТБ№1

НЭГ МАЯГИЙН БА ДАВТАН ХЭРЭГЛЭХ ЗУРГИЙН ХОЛБОЛТ	ЭНЭ ХУУДАС: ЗАСВАРТАЙ, ЗАСВАРГУЙ, ХУШИГЭХ
АРХИТЕКТУР	Ц.БАЯНМӨНХ
ГҮЙЦЭТГЭСЭН	Ц.БАЯНМӨНХ
ШАЛГАСАН	Б.ЦОГТ


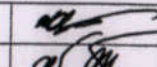
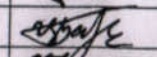

3.27 түвшин дэх шалны байгуулалт



Handwritten signature and date: 2010.03.03

Уг зургийг бусад холбогдох зургуудтай хамтатган үзэж ажлыг гүйцэтгэнэ.

Энэхүү зураг төсөл нь "ГОЛОМТ ӨРГӨӨ" ХХК-ийн ОЮУНЫ ӨМЧ тул зохиогчийн зөвшөөрөлгүйгээр өөрчлөх болон ашиглахыг хориглоно!

 БАРИЛГЫН ЗУРАГ ТӨСЛИЙН "ГОЛОМТ ӨРГӨӨ" ХХК	100 ХҮҮХДИЙН ЦЭЦЭРЛЭГ			БА		
	Захирал	Б.Цогт	 Түвшин дэх шалны байгуулалт	Масштаб: М1:100		
	Архитектор	Ц.Баярбат		үе шат	хуудас	бүх хуудас
	Гүйцэтгэсэн	Ц.Баянмөнх	 ЕГ шифр: ГӨ-10-08	A3	13	18
Шалгасан	Б.Цогт	 ТГ шифр:	2010			

ШАЛНЫ ТОДОРХОЙЛОЛТ

Өрөөний дугаар	Шалны төрөл	Шалны бүтцийн схем болон хэлбэр	Шалны бүтэц, зузаан /мм/	Талбай /м ² /
1- р давхрын шалны тодорхойлолт				
5,6,7,11,12	Хулдаас		Хулдаас /дулаалгатай/ - 6мм Ус чийгэнд тэсвэртэй, холбогч цавуу-2мм Цементэн тэгшилгээ 20мм, М100 Ус тусгаарлагч 1үе хар цаас Бетон М100 - 80мм Ус тусгаарлагч: битум - 50мм Нягтруулсан хөрс	145.93
1,2,4,9,	Хиймэл чулуу		Чулуун хавтанцар - 20 мм Цементэн тэгшилгээ М100 - 20 мм Уур тусгаарлагч 1үе хар цаас Бетон М100 - 80мм Ус тусгаарлагч: битум - 50мм Нягтруулсан хөрс	44.42
3,8,10,13, 14,15,16, 17,18	Плита		Керамик хавтанцар - 8 мм Цементэн тэгшилгээ М100 - 20 мм Уур тусгаарлагч 1үе хар цаас Бетон М100 - 80мм Ус тусгаарлагч: хайрган битум - 50мм Нягтруулсан хөрс	90.8
2- р давхрын шалны тодорхойлолт				
3,4,5,7,13	Хулдаас		Хулдаас /дулаалгатай/ - 6мм Ус чийгэнд тэсвэртэй, холбогч цавуу-2мм Цементэн тэгшилгээ 20мм, М50 Ус тусгаарлагч 1үе хар цаас Цементэн тэгшилгээ 22мм, М100 Угсармал төмөр бетон хучилт	153.4
1,2	Хиймэл чулуу		Чулуун хавтанцар - 15 мм Цементэн тэгшилгээ М100 - 20 мм Уур тусгаарлагч 1үе хар цаас Цементэн тэгшилгээ М100 - 15мм Угсармал төмөр бетон хучилт	52.2

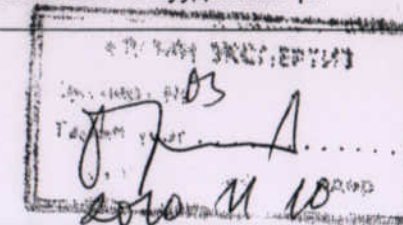
6,8,11,12	Плита		Керамик хавтанцар - 8 мм Цементэн тэгшилгээ М100 - 20 мм Уур тусгаарлагч 1үе хар цаас Цементэн тэгшилгээ 22мм, М100 Угсармал төмөр бетон хучилт	26.02
9,10	Паркет		- Паркетан шал-15мм - Зөөлөвч дэвсгэр -Цементэн тэгшилгээ 20мм М100 - Ус тусгаарлагч 1үе хар цаас - Цементэн тэгшилгээ-15мм М100 - Угсармал төмөр бетон хавтан	114

Сүхбаатар аймаг, Халзан сум. ЕТБ№1

НЭГ МАЯГИЙН БА ДАВТАН ХЭРЭГЛЭХ ЗУРГИЙН ХОЛБОЛТ	ЭНЭ ХУУДАС: ЗАСВАРТАЙ, ЗАСВАРСНИ ХУВИНГУЙ
АРХИТЕКТУР	Ч.БОЯНМОНХ
ГҮЙЦЭТГЭСЭН	Ч.БОЯНМОНХ
ШАЛГАСАН	Б.ЦОГТ

Тайлбар

- Уг зургийг бусад холбогдох зургуудтай хамтатган үзэж ажлыг гүйцэтгэнэ.
- Шалны байгуулалтыг БА-12 хуудаснаас үз.



Энэхүү зураг төсөл нь "ГОЛОМТ ӨРГӨӨ" ХХК-ийн ОЮУНЫ ӨМЧ тул зохиогчийн зөвшөөрөлгүйгээр өөрчлөх болон ашиглахыг хориглоно!



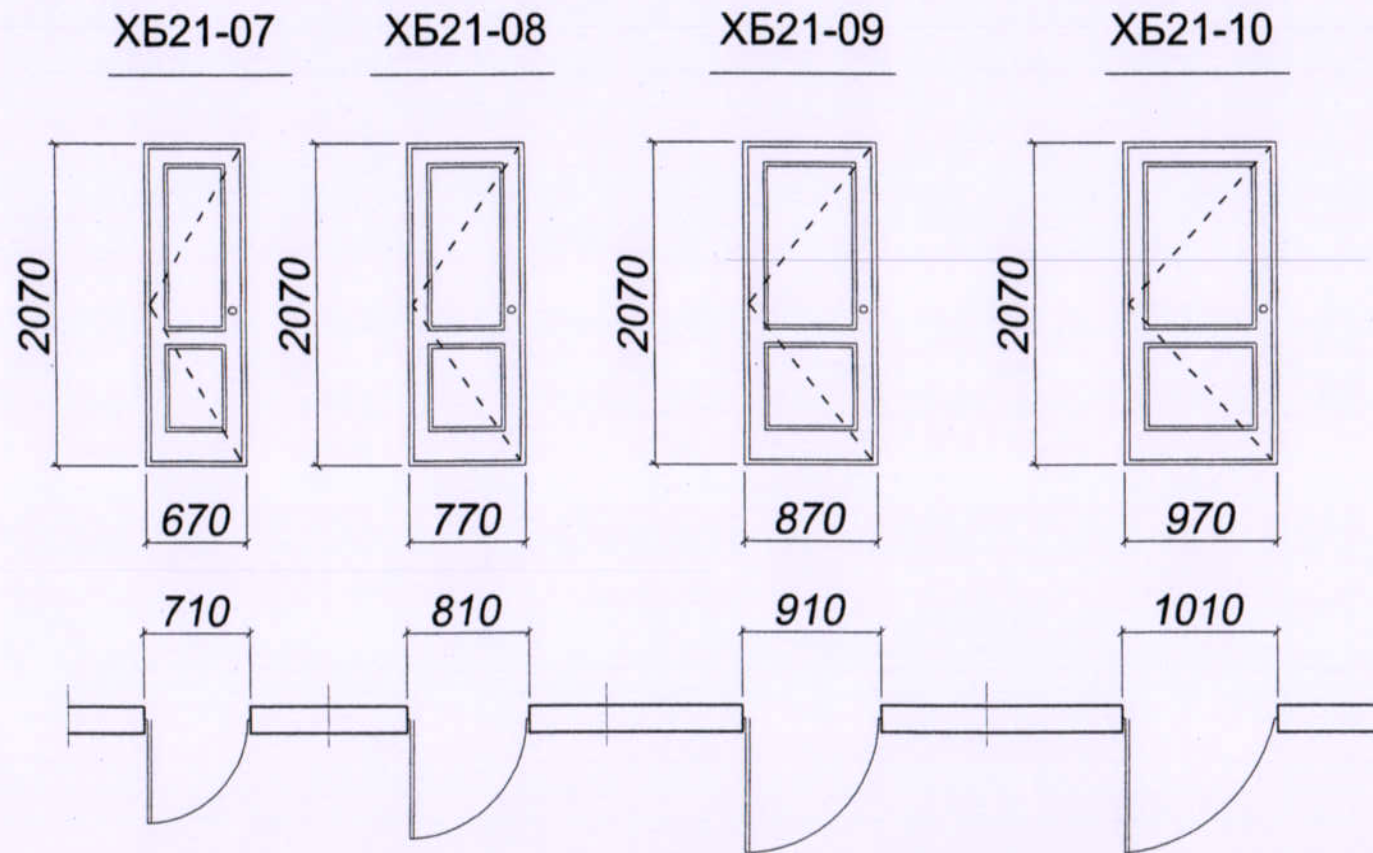
БАРИЛГЫН ЗУРАГ ТӨСЛИЙН
"ГОЛОМТ ӨРГӨӨ"
ХХК

100 ХҮҮХДИЙН ЦЭЦЭРЛЭГ

БА

100 ХҮҮХДИЙН ЦЭЦЭРЛЭГ				Масштаб: М1:100		
Захирал	Б.Цогт		Шалны тодорхойлолт	үе шат	хуудас	бүх хуудас
Архитектор	Ц.Баярбат			А3	14	18
Гүйцэтгэсэн	Ц.Баянмөнх		ЕГ шифр: ГӨ-10-08			
Шалгасан	Б.Цогт		ТГ шифр:	2010		

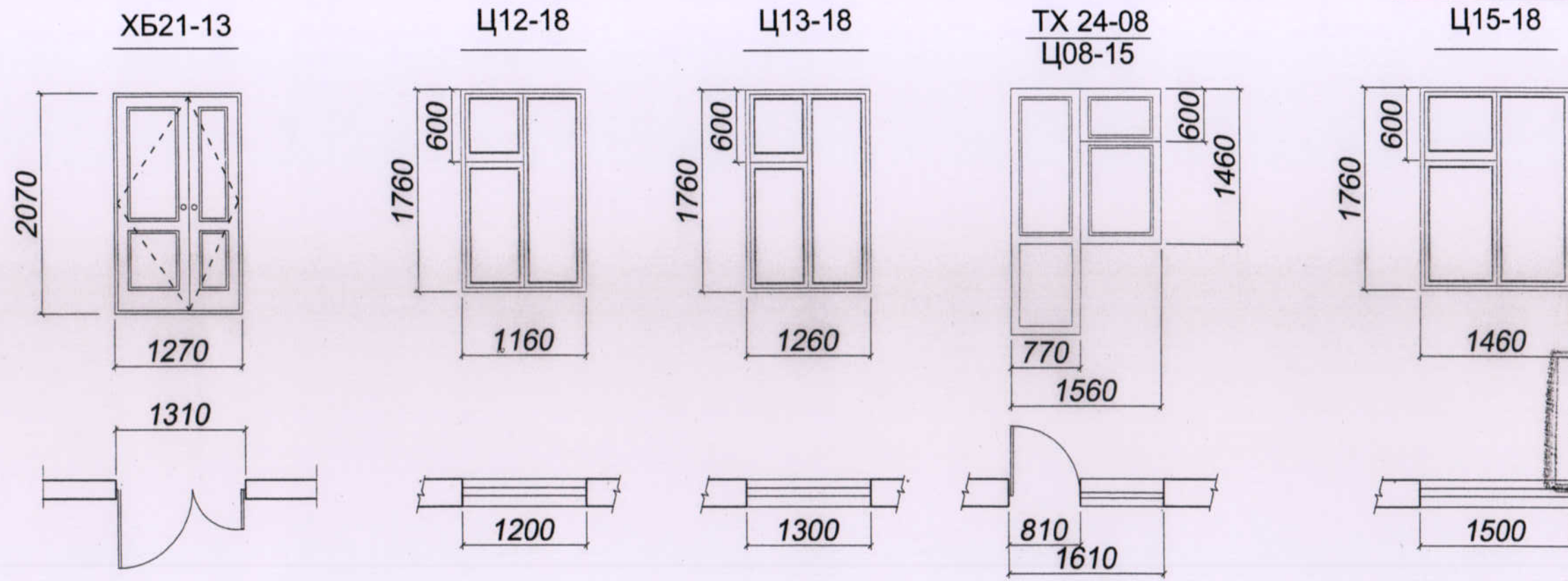
Хаалга, цонхны тодорхойлолт



№	Нэр	Марк	Хэмжээ /мм/	Тоо ширхэг			Тайлбар
				бар	зүүн	бүгд	
1	Модон хаалга	ХБ 21-07	2070x670		1	1	
2	Модон хаалга	ХБ 21-08	2070x770	4	4	8	
3	Модон хаалга	ХБ 21-09	2070x870	3	1	4	
4	Модон хаалга	ХБ 21-10	2070x970	8	10	18	
5	Модон хаалга	ХБ 21-13	2070x1270			2	
6	Төмөр хаалга	ХБ 21-13	2070x1270			1	Бүргэд
7	Вакуум цонх	Ц 12-18	1160x1760			15	
8	Вакуум цонх	Ц 13-18	1260x1760			4	
9	Вакуум цонх	Ц 15-18	1460x1760			26	
10	Вакуум цонх	ТХ 21-07 Ц 16-18	2350x770 990x1370			1	

Сүхбаатар аймаг, Халзан сум.

НЭГ МАЯГИЙН БА ДАВТАН ХЭРЭГЛЭХ ЗУРГИЙН ХОЛБОЛТ АРХИТЕКТУР ГҮЙЦЭТГЭСЭН ШАЛГАСАН	ЭНЭ ХУУДАС: ЗАСВАРТАЙ, ЗАСВАРГУЙ, ХУМНГУЙ Ч.БАЯНМӨНХ Ч.БАЯНМӨНХ Б.ЦОГТ
---	--



УХААНЫ ЭКСПЕРТ
Эксперт № ...
Гарын үсэг ...

Уг зургийг бусад холбогдох зургуудтай хамтатган үзэж ажлыг гүйцэтгэнэ.

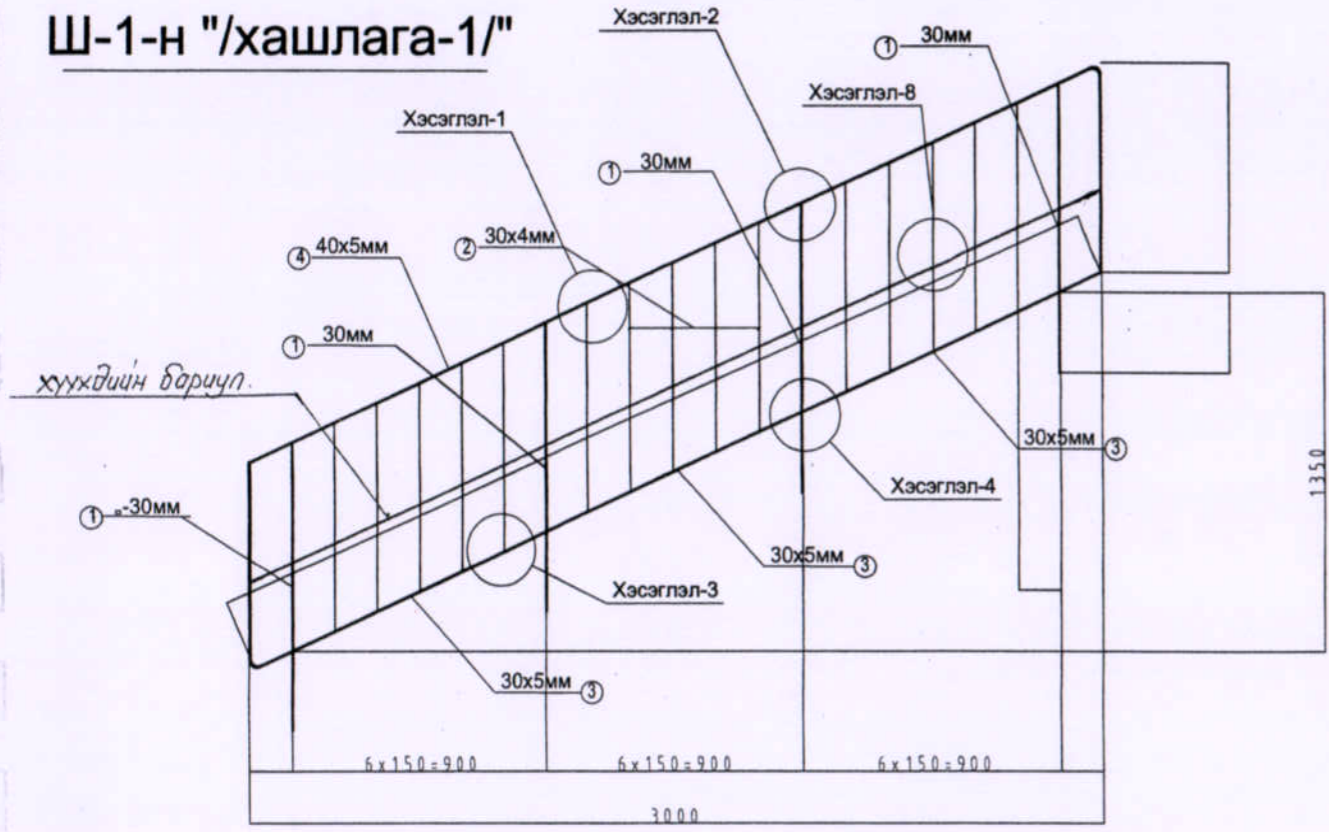
Энэхүү зураг төсөл нь "ГОЛОМТ ӨРГӨӨ" ХХК-ийн ОЮУНЫ ӨМЧ тул зохиогчийн зөвшөөрөлгүйгээр өөрчлөх болон ашиглахыг хориглоно!

100 ХҮҮХДИЙН ЦЭЦЭРЛЭГ				БА		
Захирал	Б.Цогт	<i>[Signature]</i>	Цонх, хаалганы түүвэр	Масштаб: М1:100		
Архитектор	Ц.Баярбат	<i>[Signature]</i>		үе шат	хуудас	бүх хуудас
Гүйцэтгэсэн	Ц.Баянмөнх	<i>[Signature]</i>		А3	15	18
Шалгасан	Б.Цогт	<i>[Signature]</i>		2010		
			ЕГ шифр: ГӨ-10-08			
			ТГ шифр:			

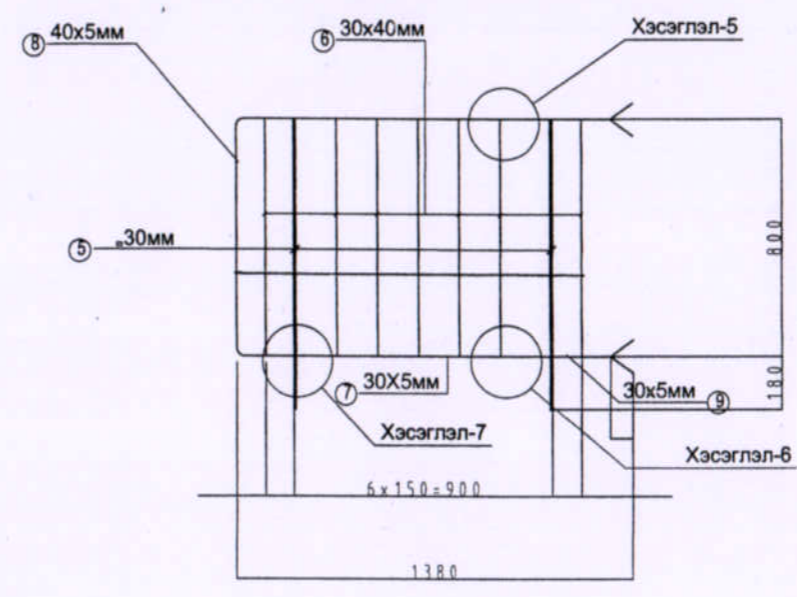


БАРИЛГЫН ЗУРАГ ТӨСЛИЙН
"ГОЛОМТ ӨРГӨӨ"
ХХК

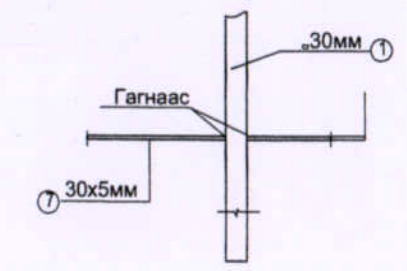
Ш-1-н "/хашлага-1/"



Ш-1-н "/хашлага-2/"



Хэсэглэл-7



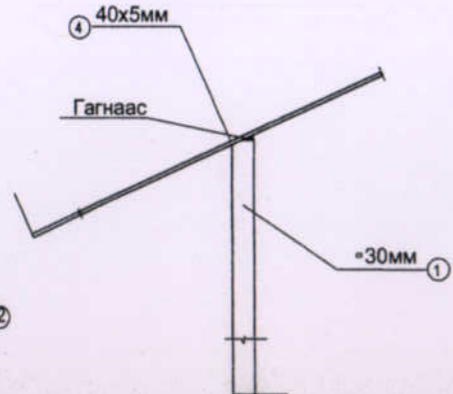
Сүхбаатар аймаг, Халзан сум. ЕТБ№1

НЭГ МАЯГИЙН БА ДАВТАН ХЭРЭГЛЭХ ЗУРГИЙН ХОЛБОЛТ	ЭНЭ ХУУДАС: ЗАСВАРТАЙ, ЗАСВАРГУЙ, ХУЧИНГУЙ
АРХИТЕКТУР	Ц.БАЯНМӨНХ
ГҮЙЦЭТГЭСЭН	Ц.БАЯНМӨНХ
ШАЛГАСАН	Б.ЦОГТ

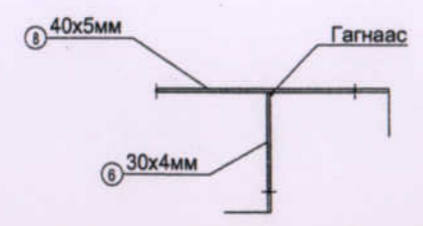
Хэсэглэл-1



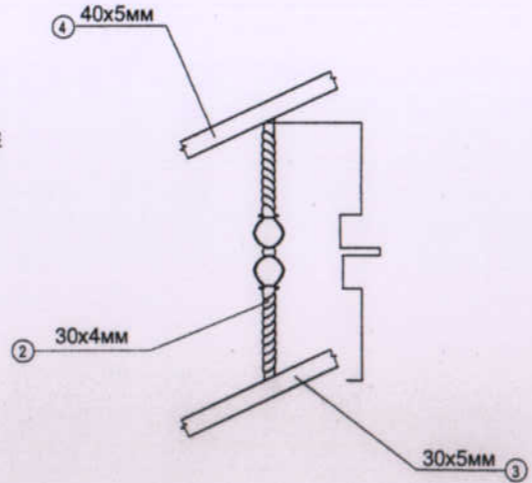
Хэсэглэл-2



Хэсэглэл-5



Хэсэглэл-8



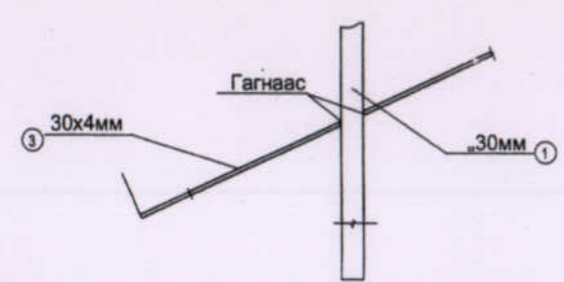
1эдэлхүүнд орох материалын тодорхойлолт

Поз	тэмдэг лэгээ	Огтлол	Урт /мм/	Тоо,шир		Нэгж жин /кг/	Бүгд жин /кг/	тайлбар
				нэгж	бүгд			
1	Хашлага-1 /1ш/	30мм	975	4	е	706	2705	48.5x2ш=97кг
2		30x4мм	700	15	е	0094	9087	
3		30x5мм	965	3	е	1018	3042	
4		40x5мм	4909	1	е	1057	7071	
5	Хашлага-2 /19 ш/	30мм	975	2	е	706	1308	24.1x1ш=24.1кг
6		30x4мм	785	7	е	0094	5017	
7		30x5мм	865	1	е	1018	1018	
8		40x5мм	2308	1	е	1057	306	
9		30x5мм	260	1	е	1018	0031	

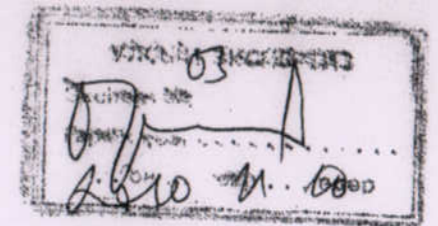
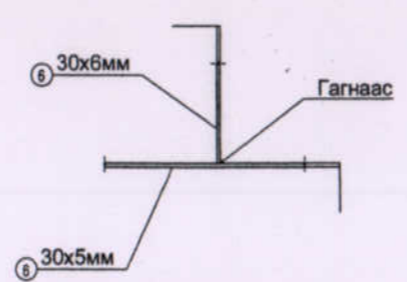
Хэсэглэл-3



Хэсэглэл-4



Хэсэглэл-6



ТАЙЛБАР

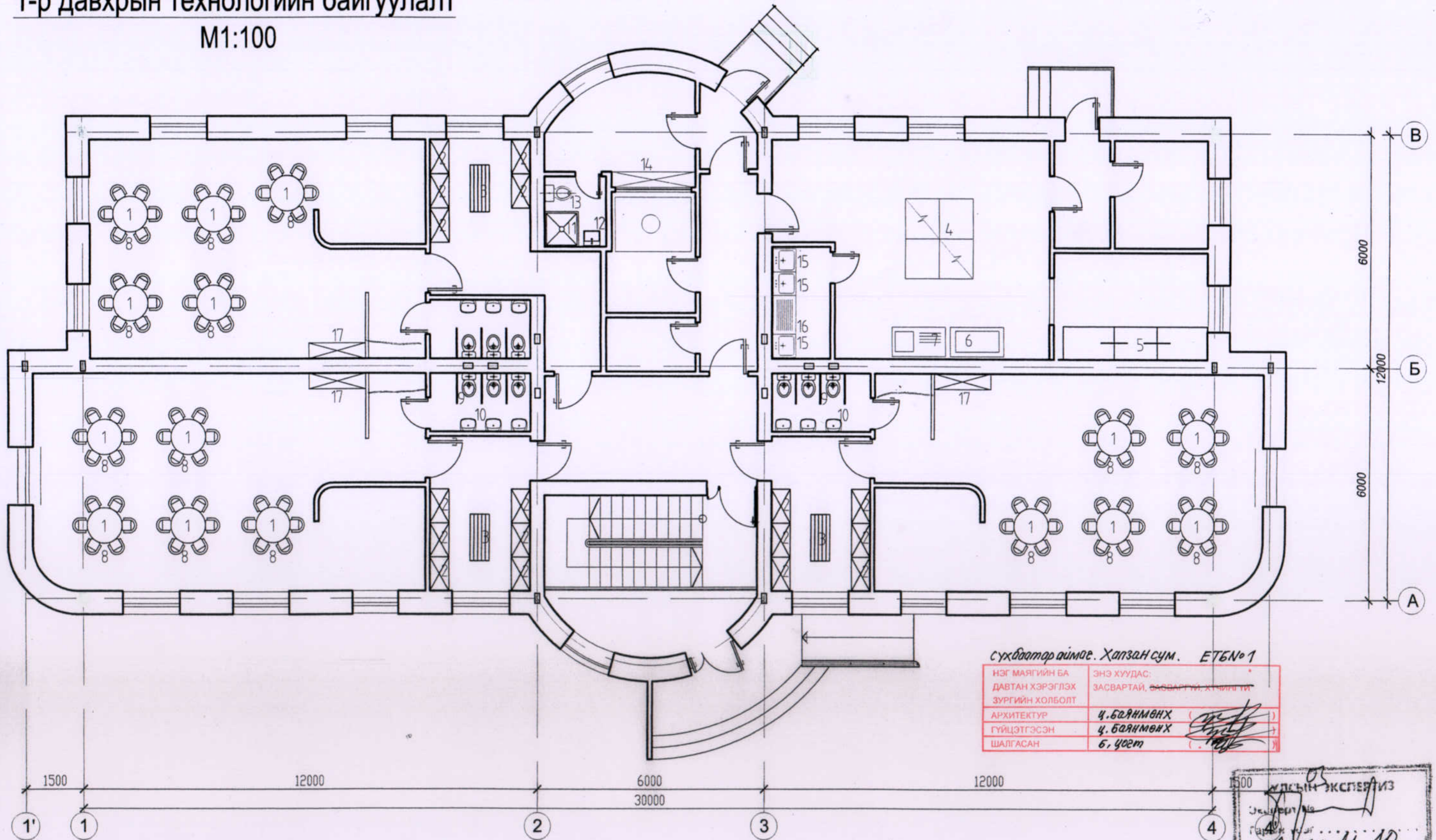
Энэ хуудсыг БА, ББ-ын холбогдох хуудастай хамтатган үзнэ.
Хүүхдэд зарцуулсан барчулыг заавал хийж өгсөн байх шаардлагатай.

100 ХҮҮХДИЙН ЦЭЦЭРЛЭГ				БА		
Захирал	Б. Цогт	[Signature]	Шатны хашлага.Ш-1,Ш-2, хэсэглэл, түүвэр	Масштаб: М1:25		
Архитектор	Ц. Баярбат			үе шат	хуудас	бүх хуудас
Гүйцэтгэсэн	Ц.Баянмөнх	[Signature]	ЕГ шифр: ГӨ-09-30	A3	16	18
Шалгасан	Б. Цогт	[Signature]	ТГ шифр:	2010		



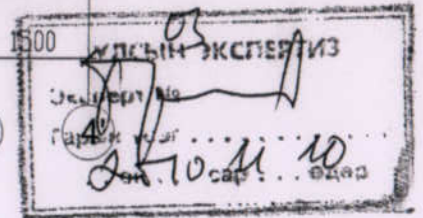
1-р давхрын технологийн байгуулалт

M1:100



Сүхбаатар аймаг, Халзан сум, ЕТБ№1

НЭГ МАЯГИЙН БА ДАВТАН ХЭРЭГЛЭХ ЗУРГИЙН ХОЛБОЛТ	ЭНЭ ХУУДАС: ЗАСВАРТАЙ, ЭХСВАРГУЙ, ХТМБГТИ
АРХИТЕКТУР	Ц.БАЯНМӨНХ
ГҮЙЦЭТГЭСЭН	Ц.БАЯНМӨНХ
ШАЛГАСАН	Б.ЦОГТ

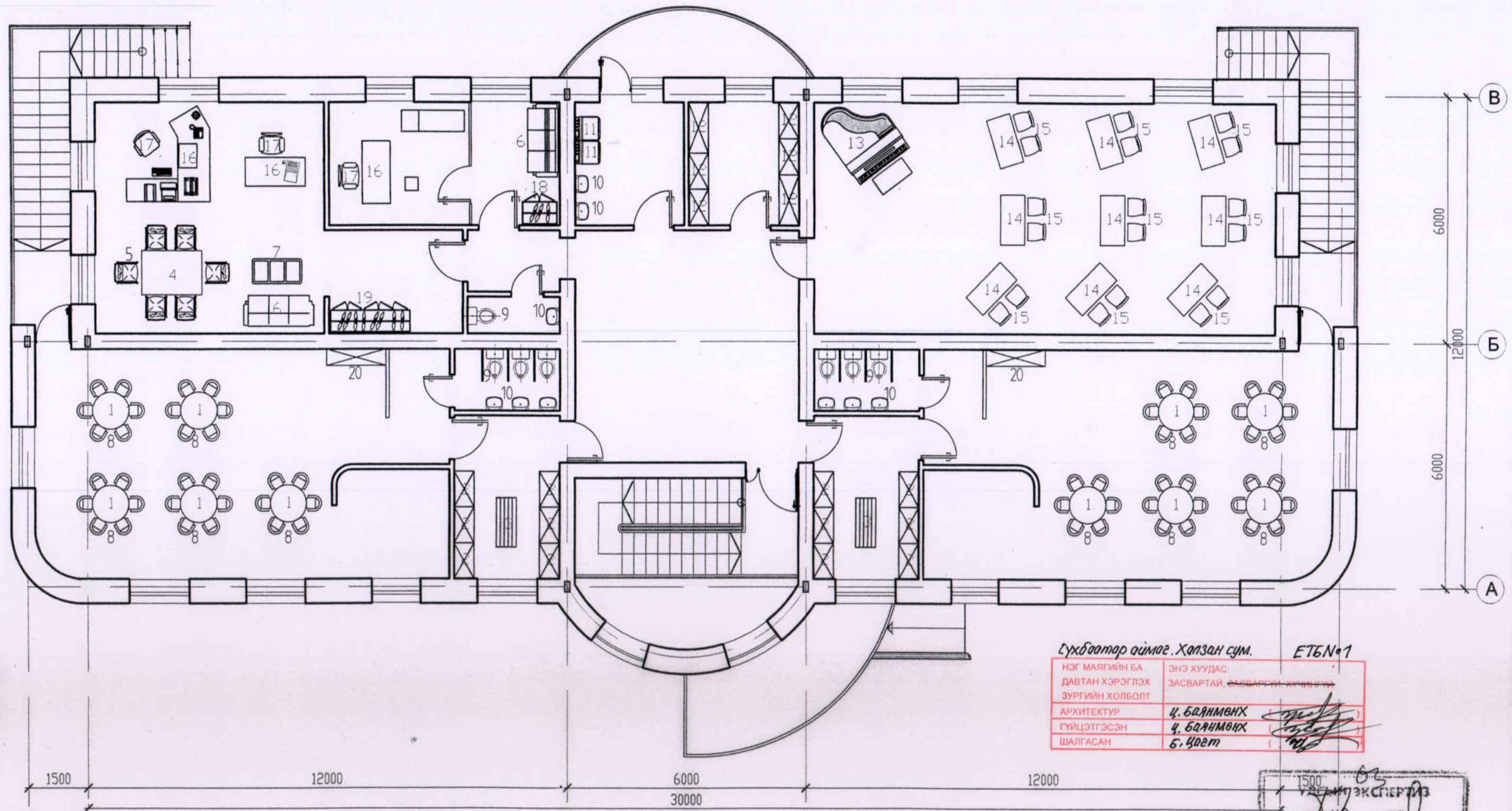


Тоног төхөөрөмжийн тодорхойлолт

д/д	ТОНОГ ТӨХӨӨРӨМЖИЙН НЭР	МАРК, ТӨРӨЛ	ОВОР ХЭМЖЭЭ /мм/			ТОО, ШИРХЭГ
			урт	өргөн	өндөр	
1	Сурагчын ширээ		d = 910 700 18			
2	Хувцасны шүүгээ		900	500	1500	17
3	Бандан сандал		1200	500	450	3
4	Халуун зуух		1000	900	850	4
5	Бэлтгэлийн ширээ		3850	800	850	2
6	Угаагуур		1400	760	800	1
7	Бэлтгэлийн ширээ		350	350	350	5
8	Сандал		350	350	350	108
9	Суултуур /хүүхдийн/		600	350	350	9
10	Угаагуур /хүүхдийн/		430	350	650	9

100 ХҮҮХДИЙН ЦЭЦЭРЛЭГ				ТХ		
Захирал	Б.Цогт		1-р давхрын тоног төхөөрөмжийн байгуулалт	Масштаб: М1:100		
Архитектор	Ц.Баянбат			үе шат	хуудас	бүх хуудас
Гүйцэтгэсэн	Ц.Баянмөнх			А3	1	18
Шалгасан	Б.Цогт			2010		

2-р давхрын технологийн байгуулалт



Сүхбаатар аймаг, Халзан сум. ЕТБ №1

НЭГ МАЯГИЙН БА ДАВТАН ХЭРЭГЛЭХ ЗУРГИЙН ХОЛБОЛТ	ЭНЭ ХУУДАС: ЗАСВАРТАЙ, ЗАСВАРГАЙН ХУМГИЙН
АРХИТЕКТУР	Ц. БАЯНМӨНХ
ГҮЙЦЭТГЭСЭН	Ц. БАЯНМӨНХ
ШАЛГАСАН	Б. ЦОГТ

1500
УРГААГЧИЙН ЭКСПЕРТ
А. Б. ЦОГТ

Тоног төхөөрөмжийн тодорхойлолт

д/д	ТОНОГ ТӨХӨӨРӨМЖИЙН НЭР	МАРК, ТӨРӨЛ	ОВОР ХЭМЖЭЭ /мм/			ТОО, ШИРХЭГ						
			урт	өргөн	өндөр							
1	Сурагчын ширээ		d = 910	700	18	11	Угаалгын машин	600	580	900	2	
2	Хувцасны шүүгээ		900	500	1500	17	12	Шүүгээ	870	500	1800	9
3	Бандан сандал		1200	500	450	3	13	Төгөлдөр хуур	1800	1500	800	1
4	Ширээ		1500	1000	800	1	14	Ширээ	1200	600	650	9
5	Түшлэгтэй сандал		500	500	500	6	15	Сандал	450	400	450	9
6	Буйдан		1800	750	400	2	16	Ширээ	1800	800	800	1
7	Явган ширээ		1250	600	400	2	17	Сандал	450	400	450	1
8	Сандал		1800	750	400	2	18	Хувцасны шүүгээ	800	500	1800	1
9	Суутлуур /хүүхдийн/		600	350	350	7	19	Хувцасны шүүгээ	1900	500	1800	1
10	Угаалуур /хүүхдийн/		430	350	650	9	20	Шүүгээ	1400	400	1800	2



100 ХҮҮХДИЙН ЦЭЦЭРЛЭГ			ТХ		
Захирал	Б.Цогт		2-р давхрын тоног төхөөрөмжийн байгуулалт		
Архитектор	Ц.Баярбат		Масштаб: М1:100		
Гүйцэтгэсэн	Ц.Баянмөнх		үе шат	хуудас	бүх хуудас
Шалгасан	Б.Цогт		А3	2	18
ЕГ шифр: ГӨ-10-08			2010		
ТГ шифр:					

Барилга бүтээцийн хэсгий зургийн жагсаалт

д/д	Зургийн нэр	Хуудасны марк
1	Зургийн жагсаалт, тайлбар бичиг	ББ-1
2	Суурь суулгалтын схем	ББ-2
3	Суурь байгуулалт, шугаман суурийн огтлол 1-1, 2-2, 3-3, 4-4	ББ-3
4	Суурь сувгийн байгуулалт, огтлол а-а	ББ-4
5	Төмөр бетон зүрхэвчийн арматур бэхлэх арматурын гаргалгаа	ББ-5
6	Нэгдүгээр давхрын ханын тор, ялууны байгуулалт	ББ-6
7	Хүөрдугаар давхрын ханын тор, ялууны байгуулалт	ББ-7
8	Ханын тор огтлол, хэсэглэл	ББ-8
9	Ханын торны түүвэр	ББ-9
10	Цутгамал ялуу ЦЯ-1, ЦЯ-2, ЦЯ-3-ын арматурчлал	ББ-10
11	Нэгдүгээр давхрын зүрхэвчийн байгуулалт	ББ-11
12	Хоёрдугаар давхрын зүрхэвчийн байгуулалт, түүвэр	ББ-12, 12'
13	Нэгдүгээр давхрын хучилт, цутгамал хучилтын хэвийн байгуулалт	ББ-13
14	Хоёрдугаар давхрын цутгамал хучилтын хэв, нүхний арматурчлал	ББ-14
15	Хучилтын огтлолууд 1-1-7-7, 13-13, 15-15, материалын түүвэр	ББ-15
16	Цутгамал дам нуруу ЦХ-1, ЦХ-2, ЦХ-3-ын арматурчлал, түүвэр	ББ-16
17	Цутгамал хучилт ДН-1, ДН-2, ДН-3-ын арматурчлал, огтлолууд	ББ-17
18	Шатны байгуулалт, огтлол, арматурчлал	ББ-18
19	Гадна шатны байгуулалт, огтлол, арматурчлал	ББ-19

Тайлбар бичиг

Ерөнхий төлөвлөгөө

Сүхбаатар аймгийн, Халзан сумын төвд баригдах "100-н хүүхдийн цэцэрлэг"-ийн барилга бүтээцийн хэсгийн ажлын зургийн архитектурын зургийн дагуу хийж гүйцэтгэлээ. Барилгын ажлыг өвлийн улиралд хийх тохиолдолд БНБД 3.02.01.90, БНБД 3.03.05-09-ийн зохиох заалтыг баримтлах шаардлагатай. Цаг уурын доорх нөхцөлд тохируулан боловсрууллаа.

-цасны ачаа	50кг/м ²
-салхины ачаа	35кг/м ²
-өвлийн гадна агаарын тооцооны температур	-35°С
-газар чичирхийлэл	6 балл

Суурь

Барилгын суурийг шугаман бетон сууриар төлөвлөсөн. Шугаман суурийг (В20) ангийн бетон, ГОСТ5781-82-ын АI, АIII ангийн арматураар зураг төсөлд тооцсон. Шугаман бетон суурийн доор 10см зузаан В10 маркийн бетон бэлтгэл хийж суурийн хөрстэй шүргэлцэж байгаа хажуу гадаргууд халуун хар тосон түрхлэг 2 удаа хийнэ. Суурийн доод хэсэгт төмөр бетон бүс тасралтгүй хийж өгнө. Бетон анги В20. Мөн суурийн хажуугаар овойлт үүсгэхгүй хөрсөөр чигжээс хийнэ. Цутгамал төмөр бетон суурийн ажлыг өвлийн улиралд хийх, хөлдөөж бэхжүүлэхийг хатуу хориглоно. Буурь суурийн ажлыг гүйцэтгэх үед зургаас зөрүүтэй зүйл илэрсэн тохиолдолд зургийн зохиогчид үзүүлж зохих шийдэл гаргуулах нь зүйтэй.

Хана

Барилгын гадна ханыг 38 см-ийн тоосгон өрлөг, 10 см-ийн хөөсөн полипрол дулаалга, 12 см өнгөлгөөний тоосгон өрлөг байхаар төлөвлөсөн. Гадна ханын босоо чиглэлд 9 үе буюу 67,5 см тутамд тор тавьж бэхэлнэ. Өрлөгийг М50 зуурмагаар гагнаж өрнө. Дотор хамар ханын 12 см-ийн тоосгоор өрж гүйцэтгэнэ. Хамар ханыг хучилтай 1.5 м тутамд бэхлэнэ.

Төмөр бетон зүрхэвч

Төмөр бетон зүрхэвчийг В20 ангийн бетон, ГОСТ5781-82-ын АI, АIII ангийн арматураар зураг төсөлд тооцсон. Цутгамал төмөр бетон зүрхэвчийн бетоны ажлыг хийхийн өмнө ханын торыг зурагт үзүүлсний дагуу байрлуулсан байх шаардлагатай.

Төмөр бетон бүс, ялуу

Төмөр бетон бүсийг барилгын эргэн тойронд тасралтгүйгээр В20 маркийн бетоноор цутгаж өгнө. Уг барилгад төмөр бетон угсармал ялуу хэрэглэнэ. Угсармал ялууг 1.5 м-ээс их хэмжээтэй нүхэн дээр 35 см, 1.5 м-ээс бага нүхэн дээр 25 см-ээс багагүйгээр суулгаж өгнө. Ялууг бэхжээгүй жигд тараасан шинэхэн 100 маркийн цементэн зуурмаг дээр хоёр талын суулт ижил байхаар угсарна.

Дамнуруу

Дамнурууг хучилттай хамт цутгана. Дамнурууг В20 ангийн бетоноор ГОСТ5781-82-ын АI, АIII ангийн арматураар зураг төсөлд тооцсон. Дамнурууны зузаан нь 400 мм байна. Дамнурууг зэвэрч муудсан буруу хадгалсан арматур ашиглах, зураг төсөлд зааснаас өөр зузаантай цутгах, бетон бэхжлээн аваагүй байхад хэв хашмалыг задлах, төмөр бетон цутгах горим зөрчих, хасах температурт бетоны ажил явуулах зэргийг хатуу хориглоно. Угсармал хучилтын хавтанд газар хөдлөлгүй бүсэд хэрэглэх, угсармал хучилтын хавтанг хэрэглэнэ.

Хучилт

Хучилтанд ХНХ59-12, ХНХ59-8 маркийн хавтанг цуврал В1.141-1-ээс сонгосон. Хучилтын нүхтэй хавтанг 2 см-ийн зузаантай, 100 маркийн бэхжээгүй цементэн зуурмаг дээр тавьж, хавтангийн хажуу гадаргуу дахь завсар зайг сайтар цэвэрлэж, 100 маркийн цементэн зуурмагаар дүүргэж цулжуулна, Хучилтын хавтангийн хананд сууж буй хавтангийн нүхийг 15 см-ийн гүнтэй В12.5 ангийн бетоноор бөглөнө. Цутгамал хучилтыг В20 ангийн бетоноор зурагт үзүүлсний дагуу цутгаж хийх бөгөөд дүүргэгчийн ширхэглэл 35мм-ээс ихгүй байна. Цутгамал хийцийн хэв хашмалыг 28 хоногийн бат хэвээ авахаас өмнө хуулахыг хориглоно. Бетон (В20), ГОСТ 5781-82-ын АI, АIII ангийн арматураар зураг төсөлд тооцсон. Цутгамал хучилтын зузаан нь 140 мм байх ба хавтангийн доод талын арматурыг байрлуулахдаа богино чиглэлийг нь доод талд нь урт чиглэлийг дээд талд нь тавьж бооно. Хучилтанд зэвэрч муудсан буруу хадгалсан арматур ашиглах, хавтанг зураг төсөлд зааснаас өөр зузаантай цутгах, бетон бэхжлээн аваагүй байхад хэв хашмалыг задлах, төмөр бетон цутгах технологийн горим зөрчих, хасах температурт бетоны ажил явуулах зэргийг хатуу хориглоно.

Хаяавч

Барилгын эргэн тойронд 1м-ийн өргөнтэй 10 см-ийн зузаантай бетон манаасыг барилгаас гадагш налуутай / i=0,02 / хийж өгнө.


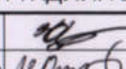
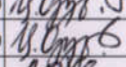
Шал

Дотор болон гадна цутгамал шатны бетоны анги В20 арматурын анги АI, АIII байна. Цутгамал шатны ажлыг арматур АIII ГОСТ 5781-82-ын арматур байхаар зураг төсөл тусгасан. Цутгамал шатыг дамнуруутай хамт цутгана.

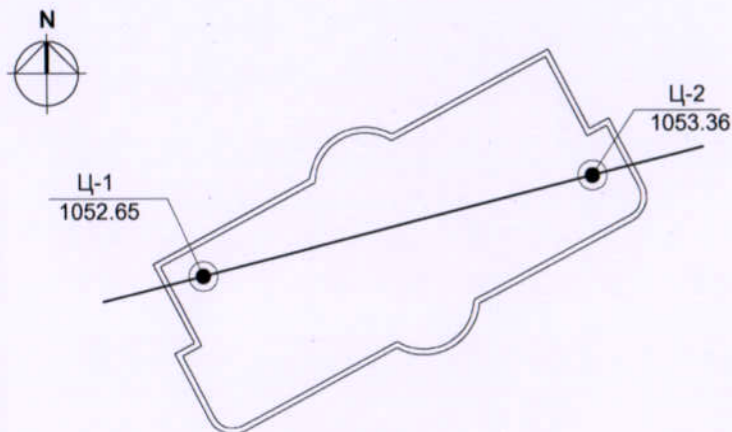
Хамгаалалтын үе 20 мм байна. Дээр дурьдсан арматураас өөр төрлийн арматур ашиглах тохиолдолд арматурын багц бүрээс 45 см урт дээж авч зохих эрх бүхий мэргэжлийн байгууллагаар шалгуулж зураг төсөлд тусгасан арматуртай тохирч байгаа бол зохиогчийн зөвшөөрлөөр барилгын хийц эдэлхүүнд хэрэглэнэ. Цутгамал төмөр бетон эдэлхүүнд хэрэглэх бүх төрлийн арматурыг зөв хадгалсан, зэвэрч гэмтээгүй байх шаардлагатай, Бетоныг нар салхины шууд үйлчлэлээс хамгаалж байнгын чийглэг нөхцөлд байхаар арчлах ёстой. Бүтээцийн жингээс даац авахгүй элементийн болон хацар хашлагыг бетон гадарга ба өнцөг булан нь өөрийгөө даах болсон үед хэвийг задалж болно. Цутгамал хийц элементийг 70%-аас доошгүй хувийн бэхжил авсны дараа хэв хашмалыг хуулна. Цутгамал төмөр бетон шатны ажлыг хийхдээ хөлдөөх аргаар бэхжүүлхийг хатуу хориглоно.

Анхаар

1. Цутгамал төмөр бетон хийцүүдэд зураг төсөлд тооцсон арматураас өөр төрлийн арматур хэрэглэх тохиолдолд тухайн арматурын багц үрээс 45 см урт дээж авч зохих эрх бүхий мэргэжлийн байгууллагаар шалгуулж зураг төсөлд тусгасан арматуртай тохирч байгаа бол зохиогчийн зөвшөөрлөөр хэрэглэж болно.
2. Барилга угсралтын ажлийг дулааны улиралд гүйцэтгэхээр зураг төсөлд тусгав. Хэрэв хүйтний улиралд гүйцэтгэх бол барилгын норм дүрэм БНБД III 02.01-90-ийн зохих заалтуудыг баримтлах хэрэгтэй.

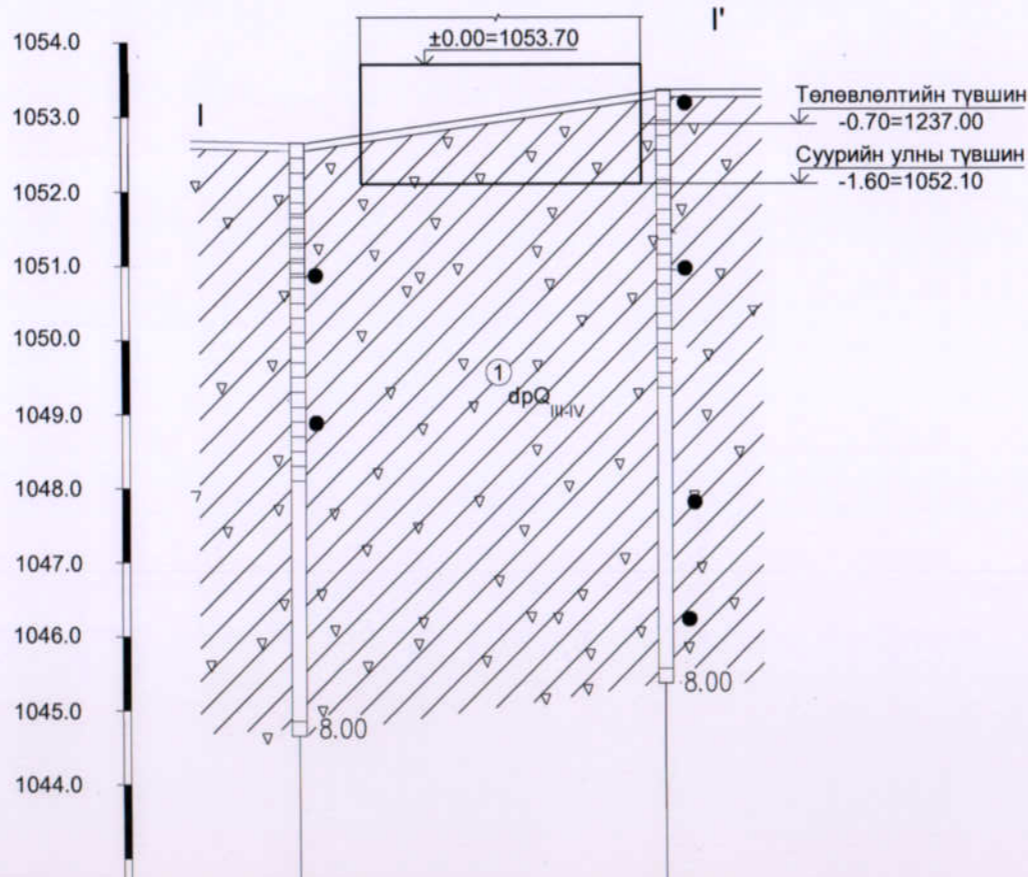
 <p>БАРИЛГЫН ЗУРАГ ТӨСЛИЙН ТОЛОМТ ӨРГӨӨ ХХК</p>	Сүхбаатар аймаг, Халзан сум "100 ХҮҮХДИЙН ЦЭЦЭРЛЭГ"			ББ		
	Захирал	Б. Цогт		Тайлбар бичиг		
	Инженер	Ц. Оюун-Эрдэнэ				
	Гүйцэтгэсэн	Ц. Оюун-Эрдэнэ		ЕГ шифр: ГӨ-19-03		
Шалгасан	А. Оюунчимэг	ТГ шифр:				
				Масштаб: М1:100		
				үе шат	хуудас	бүх хуудас
				А3	1	19
				2019.04		

Цооногийн байршлын зураг
М1:1000



Инженер-геологийн зүсэлт I-I' шулуунаар

Масштаб; босоо М1:100
хэвтээ М1:500



Цооногийн дугаар	Ц-1	Ц-2
Өндөр, м	1052.65	1053.36
Хоорондын зай, м	50.36	

Тайлбар

Сүхбаатар аймаг, Халзан сумын төвд баригдах цэцэрлэгийн барилгын талбайн инженер геологийн судалгааны хээрийн ба суурин боловсруулалтын ажлыг 2019 оныг 03-р сарын 02-ны өдрөөс 04-р сарын 10-ны өдрүүдэд Зураг төсөл, инженер геологийн "Инженер-геодези"ХХК хийж гүйцэтгэв.Төлөвлөж буй барилгын талбайд Бор болон саарал өнгөтэй, орчин үеийн дөрөвдөгчийн настай делюви-пролювийн гаралтай хатуу хам байдалтай шавранцар чигжээстэй хайрган ул хөрс хөрс байна. Өнгөн хөрс - Ургамлын үндэс агуулсан өнгөн хөрс тогтох ба 0.10м зузаантайгаар тархана.

Шавранцар чигжээстэй хайрган (ИГЭ-1) ул хөрсний ширхэгийн бүрэлдэхүүнд:
 - Янз бүрийн ширхэгтэй сайр сайрга 70,0%
 - Янз бүрийн ширхэгтэй элс 19,5%
 - Тоосорхог хэсэг 6,4%
 - Шаварлаг хэсэг 4,1% тус тус агуулагдана.

Хөрсний физик шинж чанарын үзүүлэлт:
 Байгалийн чийг (W) 0,050
 Урсгалтын хязгаар (WL) 0,238
 Имрэгдлийн хязгаар (WP) 0,132
 Уян налархайн тоо (JP) 0,106
 Хатуу хэсгийн нягтшил (gs) 2,73г/см³
 Хөрсний байгалийн нягт (g) 2,26г/см³
 Хуурай хэсгийн нягт (gd) 2,17г/см³
 Сүвшил (n) 20,65%
 Сүвшлийн итгэлцүүр (e) 0,261
 Чийглэгийн зэрэг (Sr) 0,51
 Хөрсний механик шинж чанарын норматив үзүүлэлтүүд:
 Зууралдлын хүч $C_n = C' = 19,0 \text{кПа}$; $C' = 12,6 \text{кПа}$
 Дотоод үрэлтийн өнцөг $\phi_n = \phi' = 43^\circ$; $\phi' = 37,39^\circ$
 Хэв гажилтын модуль $E_n = 46 \text{МПа}$
 Барагцаалсан тооцооны эсэргүүцэл $R_o = 450 \text{кПа}$

Талбайд өрөмдсөн цооногуудад хөрсний ус илрээгүй. Улиралын хөлдөлтийн бүсэд хайрган хөрс нь сулавтар овойлттой хөрсөнд тус тус нормчлогдоно. Улирлын хөлдөлтийн норматив гүн элсэнцэр хөрс -3,30м байна. Хөрсний газар шорооны ажлын зэрэг гэсгэлэн нөхцөлд гар аргаар ухахаар тооцоход элсэнцэр хөрсөнд III байна.
 Тус талбай нь газар чичирхийллийн 6 баллын бүсэд оршино.

Таних тэмдэг

- Төлөвлөж буй барилгын талбай
- Одоо байгаа барилгууд
- Ц-1 Цооногийн дугаар, үнэмлэхүй өндөр,м
- Инженер-геологийн зүсэлтийн шулуун

Таних тэмдэг

- Өнгөн хөрс.
- Бор болон саарал өнгөтэй, орчин үеийн дөрөвдөгчийн настай делюви-пролювийн гаралтай хатуу хам байдалтай шавранцар чигжээстэй хайрган ул хөрс
- Хөрсний нас гарал үүсэл
- Инженер-геологийн элементийн дугаар

Цооногийн амсар

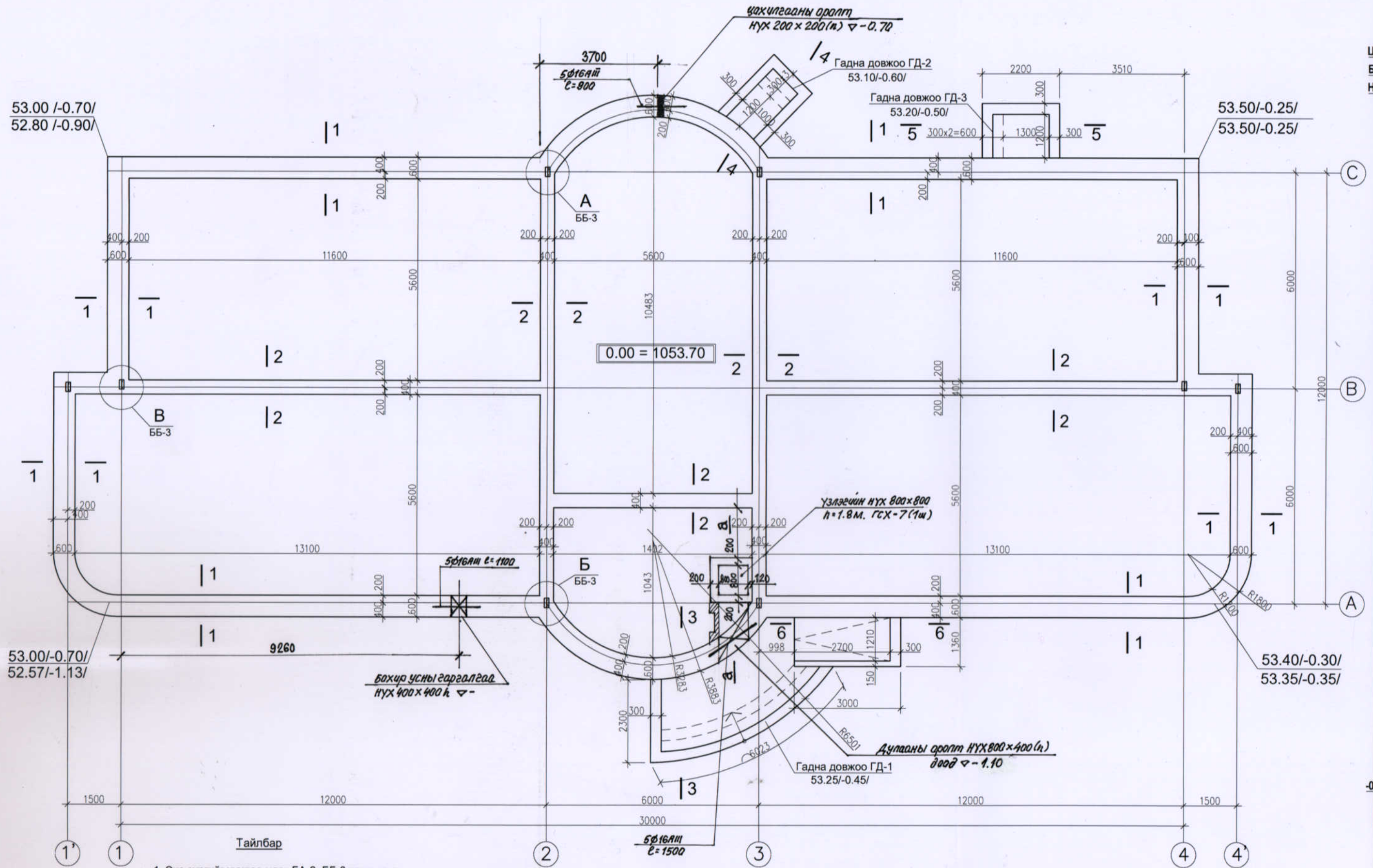
- Хөрсний хил, зааг
- Эвдэрсэн бүтэцтэй дээж
- 8.00 Цооногийн гүн,м

Хөрсний байдал

Шаварлаг хөрс
Хатуу

	Сүхбаатар аймаг, Халзан сум "100 ХҮҮХДИЙН ЦЭЦЭРЛЭГ"			ББ		
	Захирал	Б. Цогт	Суурь суулгалтын зураг	Масштаб: М1:100		
	Инженер	Ц. Оюун-Эрдэнэ		үв шат	хуудас	бүх хуудас
	Гүйцэтгэсэн	Ц. Оюун-Эрдэнэ	ЕГ шифр: ГӨ-19-03	А3	2	19
Шалгасан	А. Оюунчимэг	ТГ шифр:	2019.04			

Суурийн байгуулалт М 1:100



1. Энэ зургийг хуудас марк БА-2, ББ-3 хамт үзнэ.
2. Суурь суух нүхийг механизмаар ухах үед суурийн улны төлөвлөж буй түвшнөөс 20см дутуу ухаад үлдсэн шороог гараар ухаж тэгшилнэ.
3. Суурийн ажлыг хийх үедээ Цутгамал бетон, төмөр бетон бүтээцийн норм БНБД 3.03.01-88; БНБД 2.03.01-90-ийн заалтуудыг мөрдлөг болгоно.
4. Цутгамал хийцийг хүйтний улиралд цутгаж хөлдөөж бэхжүүлэхийг хатуу хориглоно.
5. Суурийг цутгах явцад сууринд гарах нүх сүвийг заавал гаргаж өгсөн байх шаардлагатай.

6. Суурийг В20 маркийн бетоны шугаман сууриар цутгаж хийнэ. Суурийн доод хэсгээр төмөр бетон бүс цутгана. Шугаман бетон суурийн доор 10 см-ийн зузаантай В10 маркийн бетон бэлтгэл хийж суурийн хөрстэй харьцаж буй хэсгийг халуун хар тосоор тослож өгнө. Суурийн хажуугаар овойлтгүй хөрсөөр чигжиж өгнө. Барилгын эргэн тойронд 1.0 м-ийн өргөнтэй, 10 см-ийн зузаантай [=0.02-ийн налуутай бетон манаас хийнэ.
7. Сууринд гарч буй нүхэн армф16мм тавьж өгнө.

Цементэн өг
Бетон бэлтг
Нэгтрүүлсан

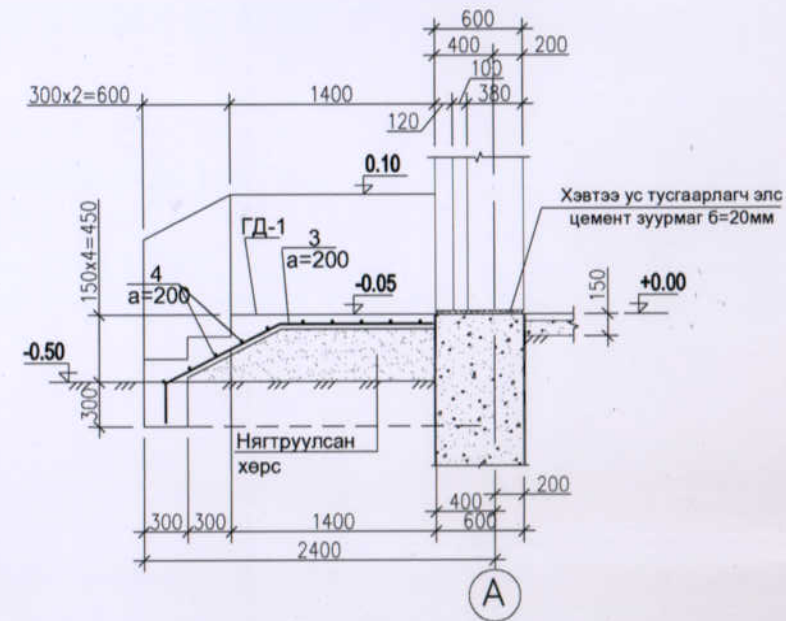
-0.30

Ус хар

-0.6

-0.50

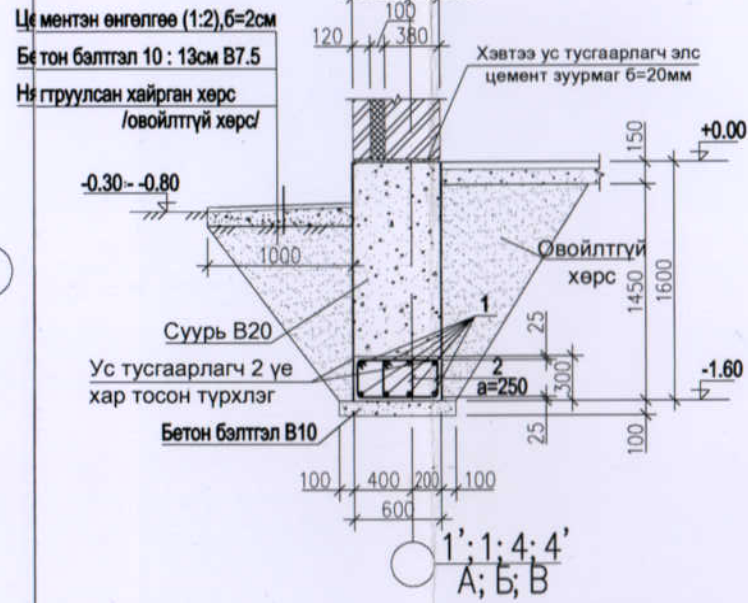
Огтлол 3 - 3



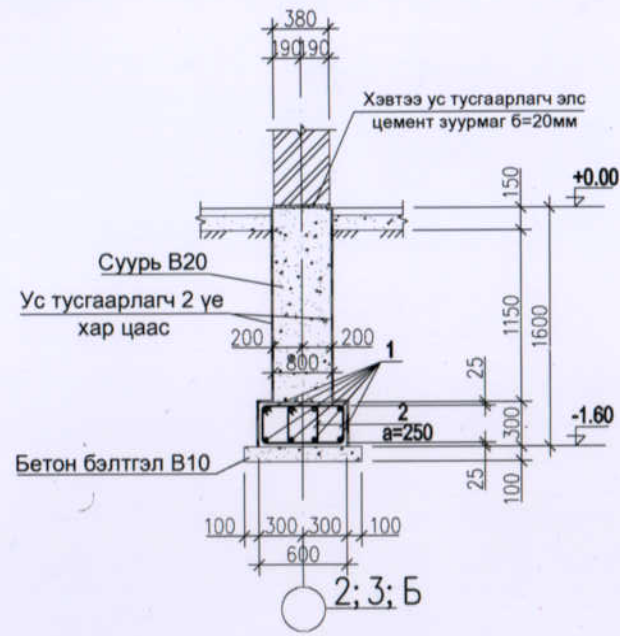
Хэсгийн тодорхойлолт

Г.ц.	᠒᠔᠗᠗᠗
2.	450 325 525 250
3.	1220 1040 200
5.	1215 1440 250
7.	880 1230 250

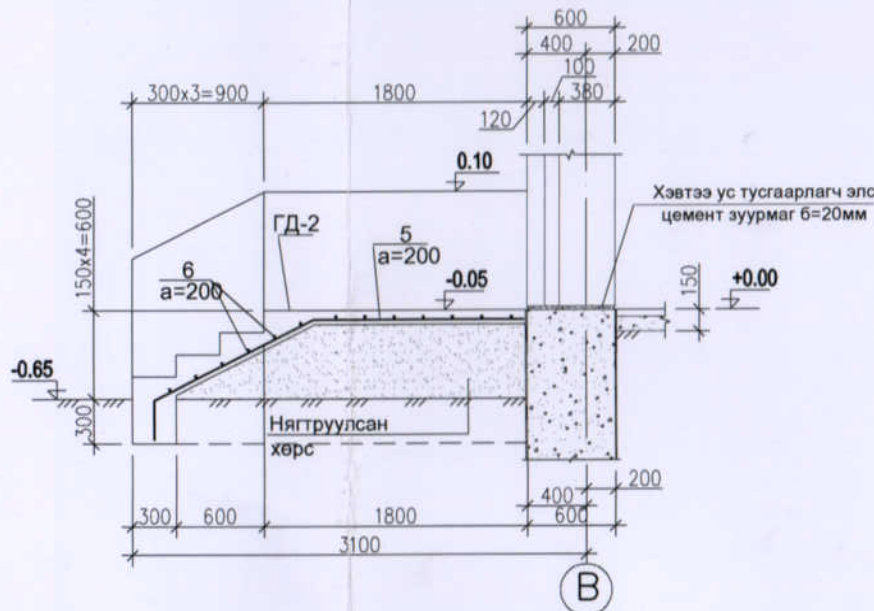
Огтлол 1 - 1



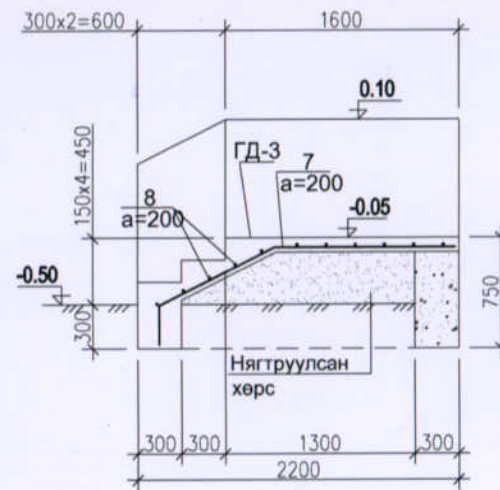
Огтлол 2 - 2



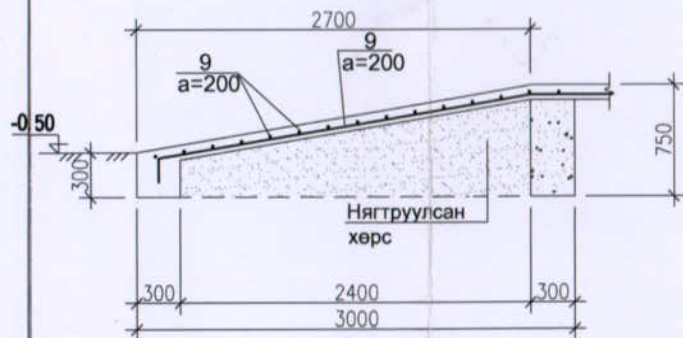
Огтлол 4 - 4



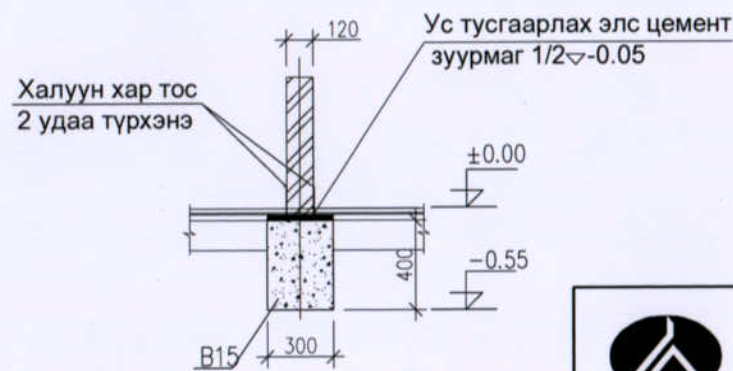
Огтлол 5 - 5



Огтлол 6 - 6



Хамар ханын суурь



ЦУТГАМАЛ ТӨМӨР БЕТОН ХИЙЦИЙН МАТЕРИАЛЫН ТОДОРХОЙЛОЛТ

Позиц	Тэмдэглэгээ	Нэр	Тоо шир	Хүнд /кг/	
				Нэгж	Нийт
		Суурийн төмөр бетон бүсний арматурчлал	1	1554.66	1554.66
1	ГОСТ5781-82*	φ 12 A400 L= 1570 00	8	139.32	1114.53
2	ГОСТ5781-82*	φ 8 A240 L= 1550	720	0.61	440.13
		Бетон В20	м³	121.60	00
		Гадна довжоо ГД-1-ийн арматурчлал	1	71.72	71.72
3	ГОСТ5781-82*	φ 10 A400 L= 2460	30	1.52	45.48
4	ГОСТ5781-82*	φ 8 A240 L= 6050	11	2.39	26.25
		Бетон В15	м³	2.4600	
		Гадна довжоо ГД-2-ын арматурчлал	1	17.15	17.15
5	ГОСТ5781-82*	φ 10 A400 L= 2905	5	1.79	8.95
6	ГОСТ5781-82*	φ 8 A240 L= 1600	13	0.63	8.20
		Бетон В15	м³	1.1000	
		Гадна довжоо ГД-3-ын арматурчлал	20	16.69	333.75
7	ГОСТ5781-82*	φ 10 A400 L= 2360	7	1.45	10.18
8	ГОСТ5781-82*	φ 8 A240 L= 1500	11	0.59	6.51
		Бетон В15	м³	1.2000	
		Пандус-ын арматурчлал	1	21.14	21.14
9	ГОСТ5781-82*	φ 10 A400 Lу.м= 3430 0	1	21.14	21.14

Сүхбаатар аймаг, Халзан сум
"100 ХҮҮХДИЙН ЦЭЦЭРЛЭГ"

ББ

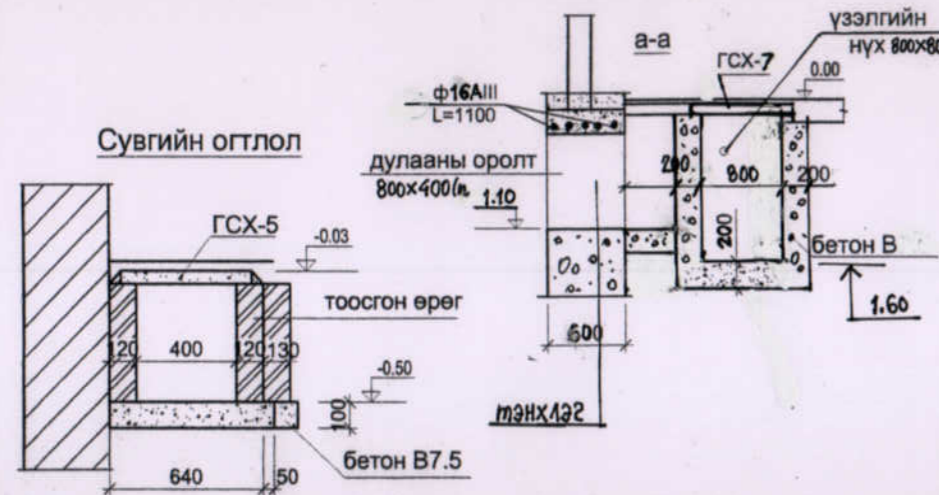
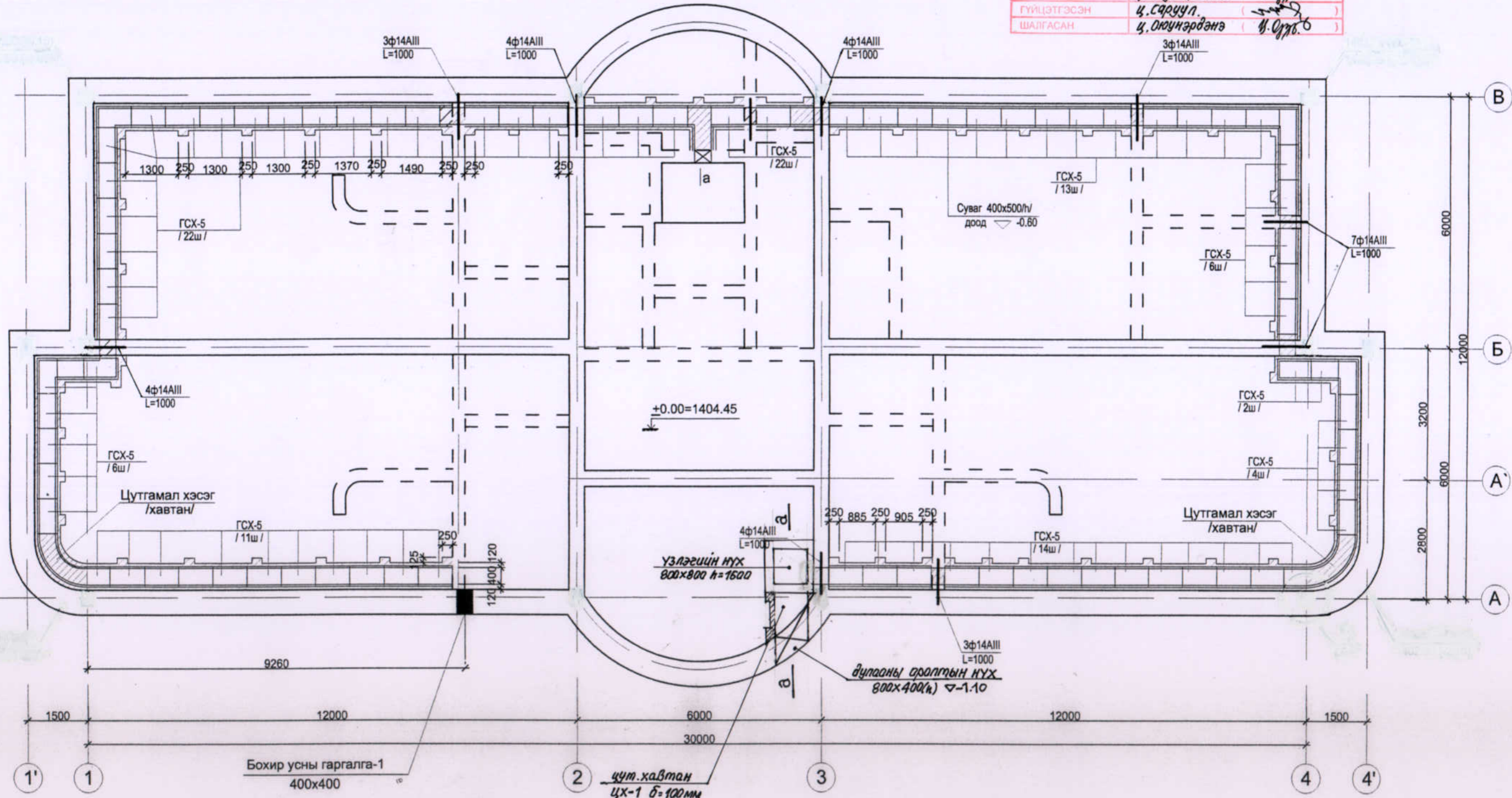
Захирал	Б. Цогт	Суурийн байгуулалт	Масштаб: М1:100		
Инженер	Ц. Оюун-Эрдэнэ		үе шат	хуудас	бүх хуудас
Гүйцэтгэсэн	Ц. Оюун-Эрдэнэ	ЕГ шифр: ГӨ-19-03	А3	3	19
Шалгасан	А. Оюунчимэг	ТГ шифр:	2019.04		

БАРИЛГЫН ЗУРАГ ТӨСЛИЙН ТОЛОМТ ӨРГӨӨ ХХК

Суурийн сувгийн байгуулалт М 1:100

Сүхбаатар аймаг, Халзан сум. ЕТБ№1

НЭГ МАЯГИЙН БА ДАВТАН ХЭРЭГЛЭХ ЗУРГИЙН ХОЛБОЛТ	ЭНЭ ХУУДАС: ЗАСВАРТАЙ, ЭХВАРЭМ, ХУВИЙН
ИНЖЕНЕР	Ц.ОЮУНЭРВЭНЭ. (М.Орлов)
ГҮЙЦЭТГЭСЭН	Ц.САРЧУЛ. (М.Орлов)
ШАЛГАСАН	Ц.ОЮУНЭРВЭНЭ (М.Орлов)



Угсармал эдлэхүүний түүвэр

Марк поз	Тэмдэглэгээ	Нэр	Тоо /ш/	Жин кг
Суурийн нүхэн дээр тавигдах тор				44.5
1	ГОСТ8509-82	φ16 AIII L=1200	4	5.80
2	ГОСТ8509-82	φ16 AIII L=1000	32	38.7
Цутгамал хавтан /2ш/				30.0
1	ГОСТ8509-82	φ14 AIII L=3000	4	14.52
2	ГОСТ8509-82	φ14 AIII L=640	20	15.5
Материал		Бетон М100	V=0.19м3	
ГСХ				
1	01-1-8 дэв. 1	ГСХ-5	100	0.25
2	01-1-8 дэв. 1	ГСХ-7	1	0.36

Тайлбар

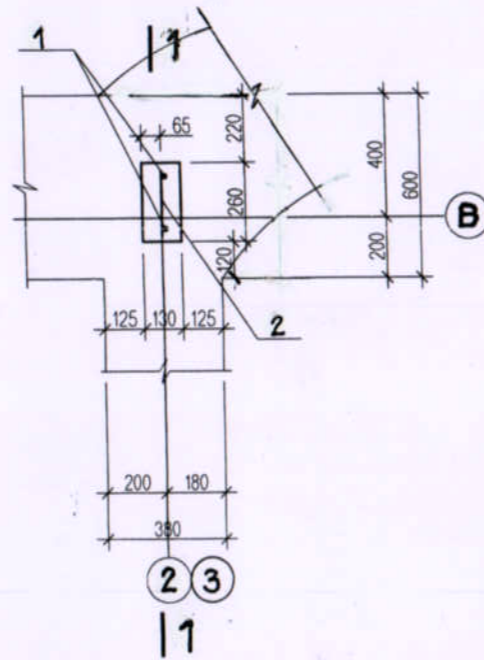
- Энэ зургийг бусад зургуудтай хамт үзнэ үү.
- Сувгийн ханыг 75 маркийн улаан тоосгоор өрж, 25 маркийн цементэн зуурмагаар гагнана.
- Сувгийн гадаргууг халуун хар тосоор 2 дахин тослоно.
- Сувгийн цутгамал хавтанг газар дээр нь тохируулж цутгаж хийнэ. ЦХ-1 тор. Арм фаял алх-150. Бетон М10 0.1 м³.

Зөвшөөрөлцсөн		
БА	Б. Цогт	
ХС	Ч. Цэцэг	
ЦБУ	Ц. Дуламсүрэн	
Цах	А. Бямбасүрэн	
Хол	А. Бямбасүрэн	

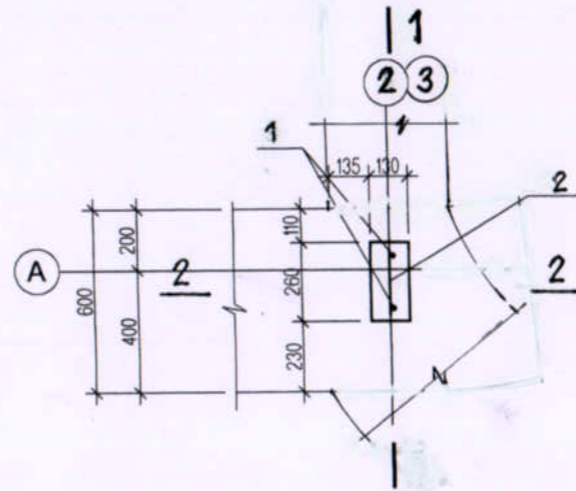


100 Хүүхдийн цэцэрлэг			ББ		
Архитектор	Ц. Баярбат		Суурийн сувгийн байгуулалт, огтлол а-а		
Инженер	А. Оюунчимэг		Масштаб: М1:100		
Гүйцэтгэсэн	А. Оюунчимэг		үе шат	хуудас	бүх хуудас
ЕГ шифр: ГӨ-10-08			А3	4	19
ТГ шифр:			2010		

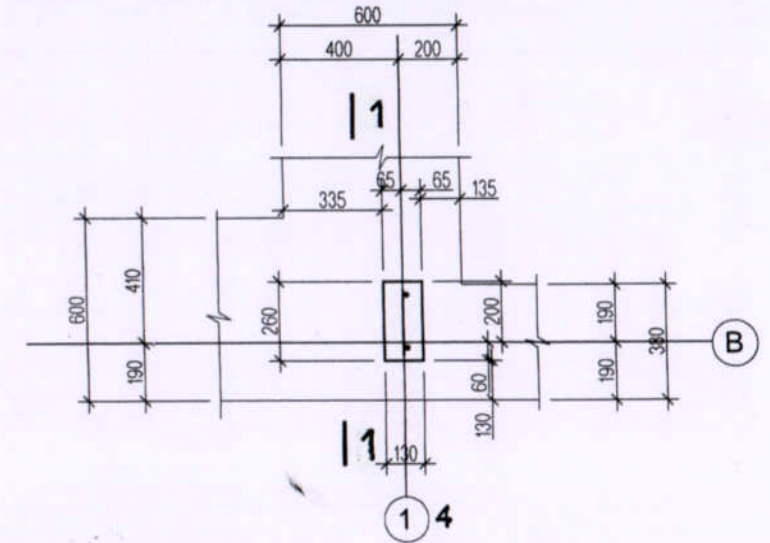
Хэсэглэл А



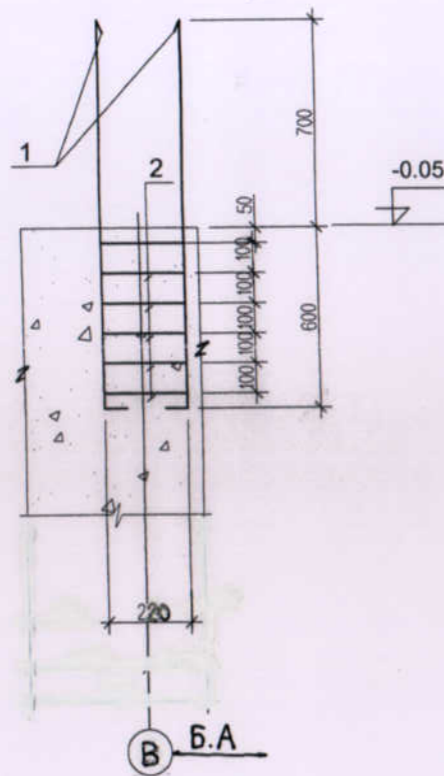
Хэсэглэл Б



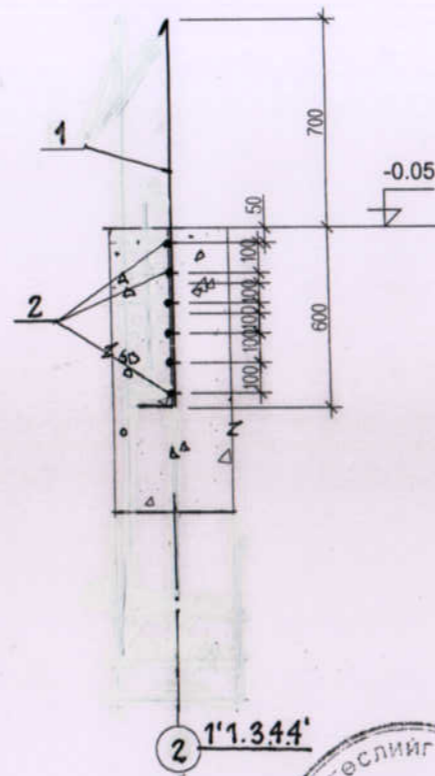
Хэсэглэл В



Огтлол 1-1



Огтлол 2-2



Сүхбаатар аймаг, Халзан сум, ЕТБ№1

НЭГ МАЯГИЙН БА ДАВТАН ХЭРЭГЛЭХ ЗУРГИЙН ХОЛБОЛТ	ЭНЭ ХУУДАС ЗАСВАРТАЙ ХАМГААГАХ
ИНЖЕНЕР	Ч.ОЮУНЭРДЭНЭ (Ч.ОЮУНЭРДЭНЭ)
ГҮЙЦЭТГЭСЭН	Ч.СОРЧУЛ (Ч.СОРЧУЛ)
ШАЛГАСАН	Ч.ОЮУНЭРДЭНЭ (Ч.ОЮУНЭРДЭНЭ)

Материалын тодорхойлолт

Поз	Тэмдэглэгээ	Нэр	Тоо	Хүнд /кг/	
				Нэгж	Нийт
				Сууриас гарах зүрхэвчийн арматур	
1	зургаас үз.	∅ 16 АIII ГОСТ 5781-82* L= 1600	2	2.52534	5.05068
2	—	∅ 8 АI ГОСТ 5781-82* L= 180	6	0.07103	0.42615

Хэсгийн тодорхойлолт

Поз	Загвар
2	

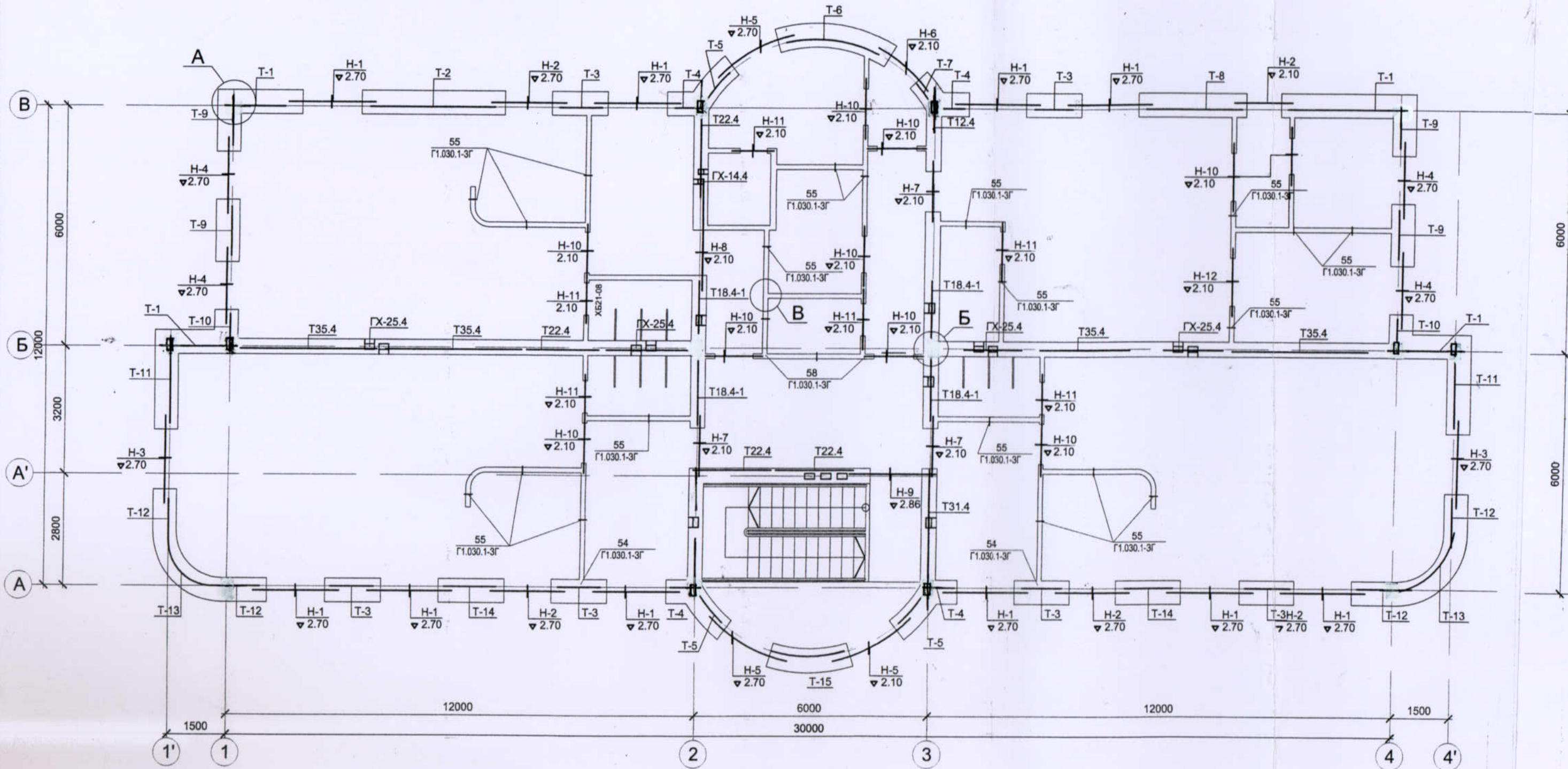
Тайлбар

- Энэ зургийг хуудас марк БА-2, ББ-2 хамт үзнэ.
- Поз-1 төмөр бетон зүрхэвчийн арматур бэхлэх арматурын гаргалгаа
- Төмөр бетон зүрхэвч бэхлэх арматуран гаргалгааг цутгамал шугаман суурийг цутгах явцад үзүүлсний дагуу байрлуулж өгсөн байх шаардлагатай.



"100 ХҮҮХДИЙН ЦЭЦЭРЛЭГ"				ББ		
Захирал	Б.Цогт	Сууриас гарах зүрхэвчийн арматурын гаргалгаа	Масштаб: М1:100	үе шет	хуудас	бүх хуудас
Инженер	А.Оюунчимэг	ЕГ шифр: ГӨ-12-61	А3	5	19	
Гүйцэтгэсэн	Ц.Оюун-Эрдэнэ	ТГ шифр:	2012.10			
Шалгасан	А.Оюунчимэг					

1-р давхрын ялууны байгуулалт



1-р давхрын ялууны түүвэр

д/д	Тэмдэглэгээ	Марк	Тоо ширхэг	Ялууны жин/кг
	В1.038-1 дэв-1	Я15.12.14	15	60
	В1.038-1 дэв-1	Я18.12.14	29	70
	В1.038-1 дэв-1	Я22.12.14	17	70
	В1.038-1 дэв-1	Я25.12.14	22	310
	В1.038-1 дэв-1	ДЯ25.25.22	11	350
	В1.038-1 дэв-1	ДЯ22.12.14	3	350
	В1.038-1 дэв-1	ЦЯ-1	3	350
	В1.038-1 дэв-1	ЦЯ-2	1	350

1. Уг зургийг бусад зургуудтай хамтатган үзэж ажлыг гүйцэтгэнэ.
2. Угсармал т/б ялууг угсрахдаа 2см-ийн зузаан 100 маркийн бэхжээгүй цементэн зуурмаг дээр тавина.
3. Ханын торыг өргийн өндрийн 675мм буюу тоосгоны 9 үе тутамд тавина.
4. Хамар ханыг тор тавьж бэхлэх буюу хучилттай 1.5м тутамд бэхэлнэ.
5. Т/б зүрхэвчийг цутгах явцад ханын торыг байрлуулж өгсөн байх шаардлагатай.

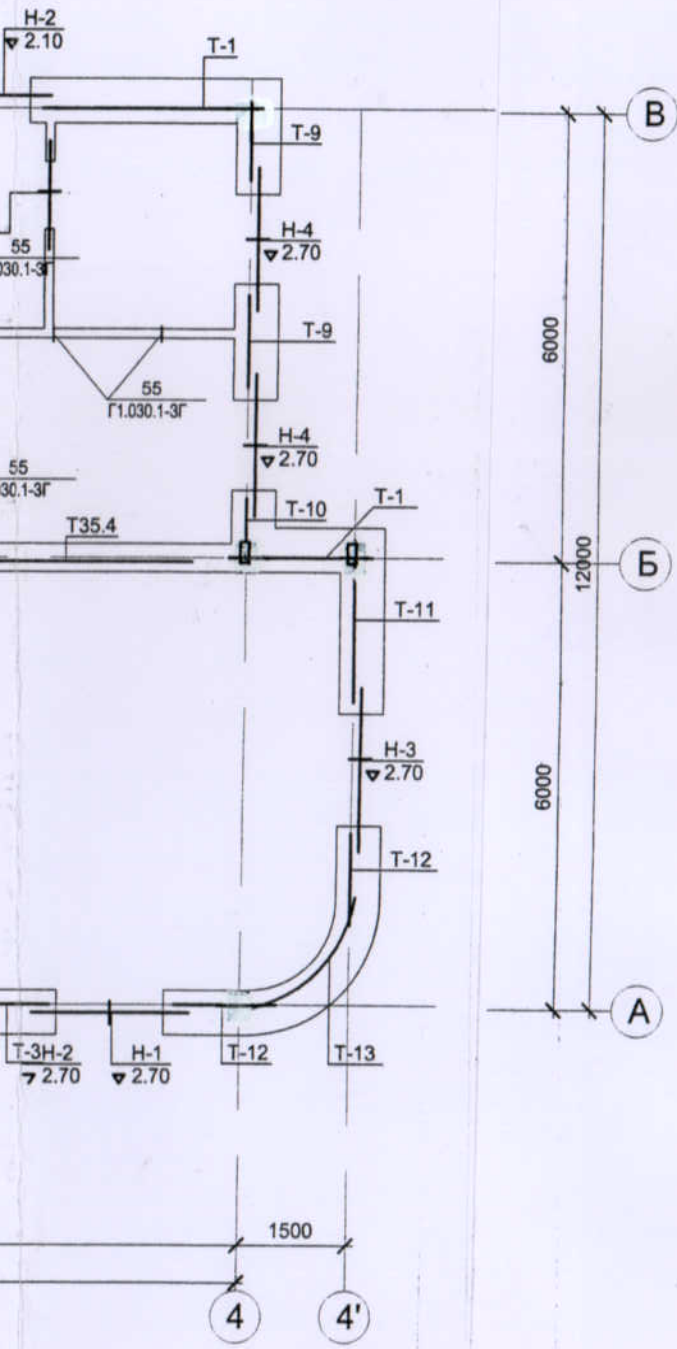
Сүхбаатар аймаг. Хануулин дүүрэг. Энххууль тосгон.

НЭГ МАЯГИЙН БА ДАВТАН ХЭРЭГЛЭХ ЗУРГИЙН ХОЛБОЛ	ЭНЭ ХҮҮД ЗАСВАРТ
ИНЖЕНЕР	Ц.Оюун
ГҮЙЦЭТГЭСЭН	Ц.Саран
ШАЛГАСАН	Ц.Оюун

Архитектор
Инженер
Гүйцэтгэсэн

БАРИЛГЫН ЗУРАГ ТӨСЛИЙН
"ГОЛОМТ ӨРГӨӨ"
ХХК

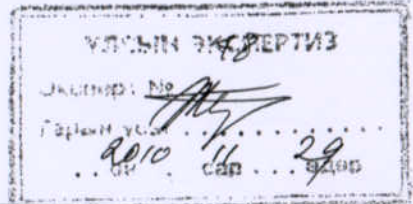
1-р давхрын нүхний тодорхойлолт



Нүхний марк	Нүхэн дээрхи ялууны тодорхойлолт	Нэр	Нүхний тоо	Ялууны тоо	
				Нэг нүхэн дахь	Бүгд
H-1		ДЯ25.25.22	11	1	11
		Я25.12.14	11	2	22
H-2		ДЯ22.25.22	3	1	3
		Я22.12.14	3	2	6
H-3		Я22.12.14	2	4	8
H-4		Я18.12.14	4	4	16
H-5		ЦЯ-1	3	1	3
H-6		ЦЯ-2	1	1	1
H-7		Я15.12.14	3	3	9
H-8		Я 22.12.14	1	3	3
H-9		Я 22.12.14	1	3	3
H-10		Я18.12.14	10	1	10
H-11		Я15.12.14	6	1	6
H-12		Я18.12.14	1	1	1

Сүхбаатар аймэг, Халзан сум. ET6№1

НЭГ МАЯГИЙН БА ДАВТАН ХЭРЭГЛЭХ ЗУРГИЙН ХОЛБОЛТ	ЭНЭ ХУУДАС: ЗАСВАРТАЙ, ЗАСВАРТАЙ, ХУЧИМГИЙН
ИНЖЕНЕР	Ч.Оюунэрдэнэ (Ч.Оюунэрдэнэ)
ГҮЙЦЭТГЭСЭН	Ч.Саруул (Ч.Саруул)
ШАЛГАСАН	Ч.Оюунэрдэнэ (Ч.Оюунэрдэнэ)

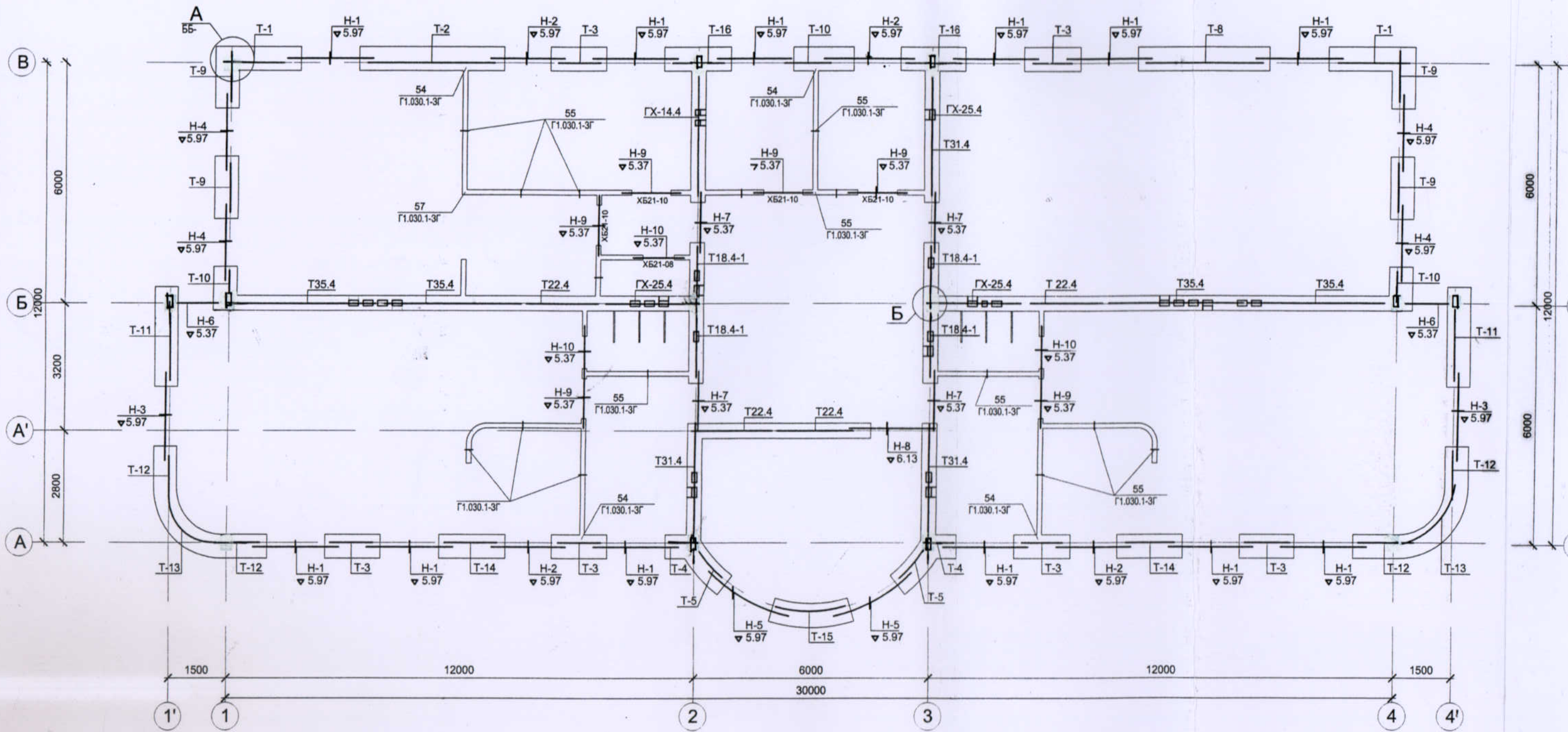


ентэн зуурмаг дээр

атай.

<p>БАРИЛГЫН ЗУРАГ ТӨСЛИЙН "ГОЛОМТ ӨРГӨӨ" ХХК</p>	100 Хүүхдийн цэцэрлэг			ББ		
	Архитектор	Ц. Баярбат	1-р давхрын ялууны байгуулалт материал түүвэр	Масштаб: М1:100		
	Инженер	А.Оюунчимэг		үе шат	хуудас	бүх хуудас
Гүйцэтгэсэн	А.Оюунчимэг	ЕГ шифр: ГӨ-10-08	А3	6	19	
			ТГ шифр:	2010		

2-р давхрын байгуулалт



2-р давхрын ялууны түүвэр

Д/Д	Тэмдэглэгээ	Марк	Тоо ширхэг	Ялууны жин/кг
1	В1.038-1 дэв-1	Я15.12.14	19	60
2	В1.038-1 дэв-1	Я18.12.14	22	70
3	В1.038-1 дэв-1	Я22.12.14	19	70
4	В1.038-1 дэв-1	Я25.12.14	24	120
5	В1.038-1 дэв-1	ДЯ25.25.22	12	310
6	В1.038-1 дэв-1	ДЯ22.25.22	4	
7	В1.038-1 дэв-1	ДЯ15.12.22	2	
8	В1.038-1 дэв-1	ЦЯ-1	2	
9	В1.038-1 дэв-1	ЦЯ-3	2	

Сүхбаатар аймаг, Халзан сум, ЕТБ№1

НЭГ МАЯГИЙН БА ДАВТАН ХЭРЭГЛЭХ ЗУРГИЙН ХОЛБОЛТ	ЭНЭ ХУУДАС: ЗАСВАРТАЙ, ЗАСВАРСНЫ ХУВИНГУУ
ИНЖЕНЕР	У.Оюунзэвээн (У.Оюунзэвээн)
ГҮЙЦЭТГЭСЭН	У.Сархул (У.Сархул)
ШАЛГАСАН	У.Оюунзэвээн (У.Оюунзэвээн)

УЛСЫН ЭХСЭЛЭГ

Эксперт №

2010.04.20



Барилгын зураг төслийн
ГОЛОМТ ӨРГӨӨ
ХХК

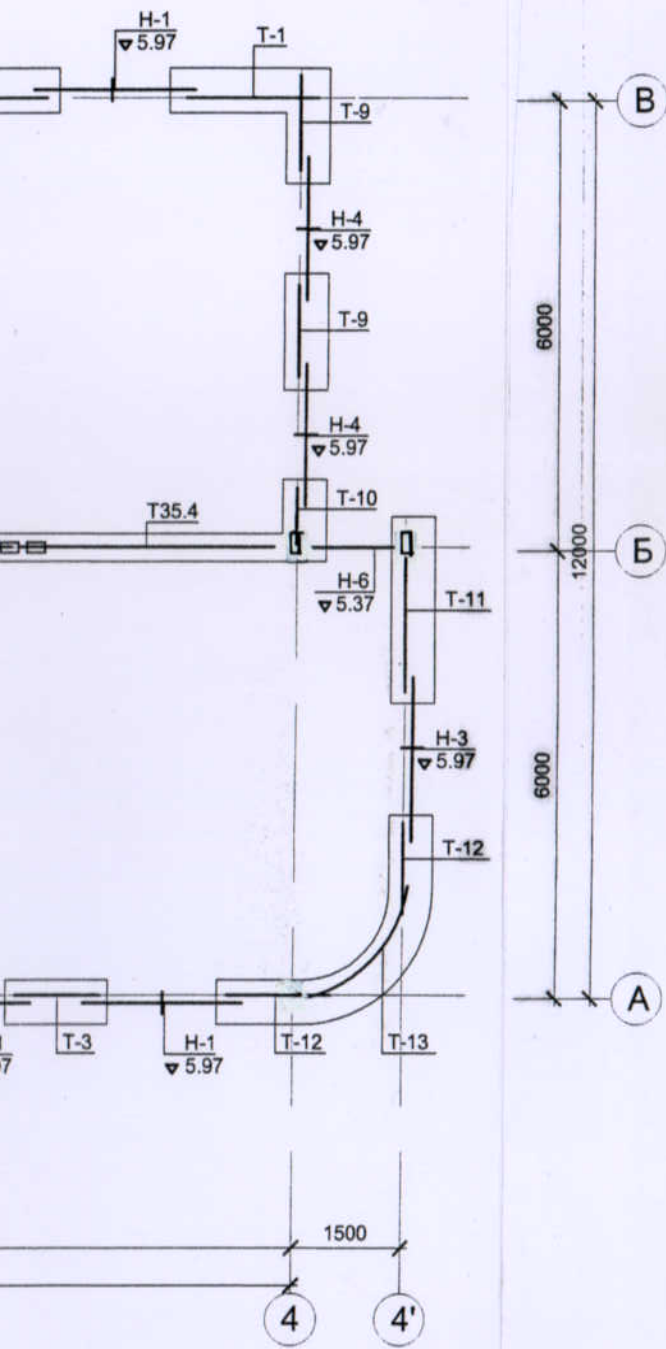
Архитектор

Инженер

Гүйцэтгэсэн

1. Уг зургийг бусад зургуудтай хамт
2. Угсармал т/б ялууг унгахдаа 2с тавина.
3. Ханын торыг өргийн өндрийн 67
4. Хамар ханыг тор тавьж бэхлэх б
5. Т/Б зүрхэвчийг цутгах явцад хан

2-р давхрын нүхний тодорхойлолт

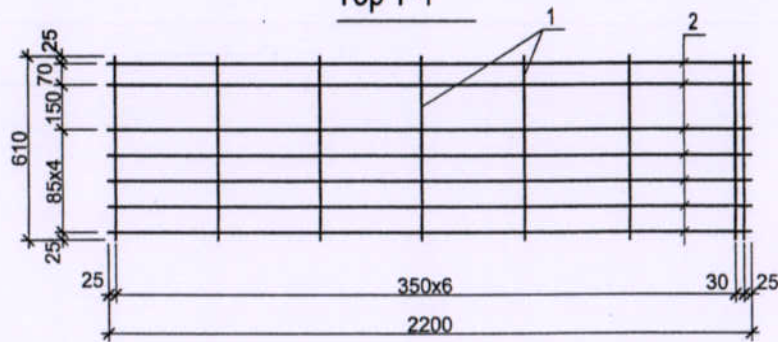


Нүхний марк	Нүхэн дээрхи ялууны тодорхойлолт	Нөр	Нүхний тоо	Ялууны тоо	
				Нэг нүхэн дэхь	Бүгд
Н-1		ДЯ25.25.22	12	1	12
		Я25.12.14	12	2	24
Н-2		ДЯ22.12.14	4	1	4
		Я22.12.14	4	2	8
Н-3		Я22.12.14	2	4	8
Н-4		Я18.12.14	4	4	16
Н-5		ЦЯ-1	2	1	2
Н-6		ЦЯ-3	1	1	1
Н-7		Я15.12.14	4	3	12
Н-8		Я22.12.14	1	3	3
Н-9		Я18.12.14	6	1	6
Н-10		Я15.12.14	3	1	3

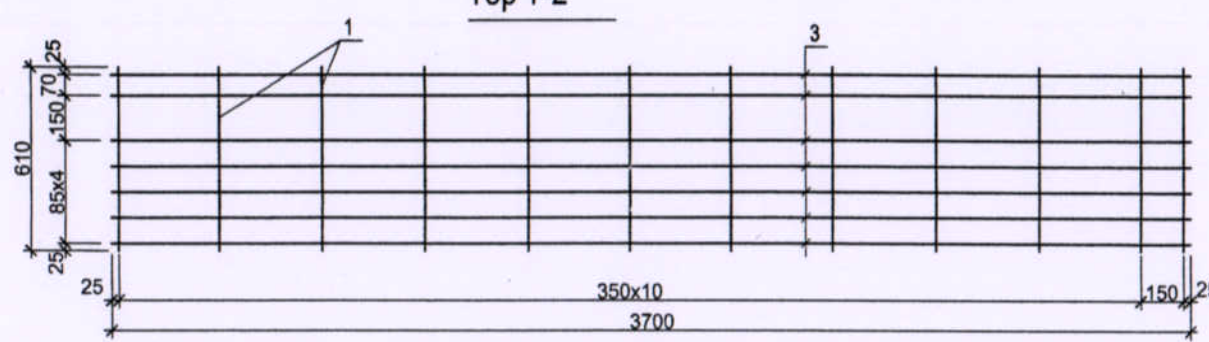
1. Уг зургийг бусад зургуудтай хамтатган үзэж ажлыг гүйцэтгэнэ.
2. Угсармал т/б ялууг угсрахдаа 2см-ийн зузаан 100 маркийн бэхжээгүй цементэн зуурмаг дээр тавина.
3. Ханын торыг өргийн өндрийн 675мм буюу тоосгоны 9 үе тутамд тавина.
4. Хамар ханыг тор тавьж бэхлэх буюу хучилттай 1.5м тутамд бэхэлнэ.
5. Т/б зүрхэвчийг цутгах явцад ханын торыг байрлуулж өгсөн байх шаардлагатай.

		100 Хүүхдийн цэцэрлэг		ББ		
Архитектор	Ц. Баярбат		2-р давхрын ялууны байгуулалт материал түүвэр	Масштаб: М1:100		
Инженер	А.Оюунчимэг			үе швт	хуудас	бүх хуудас
Гүйцэтгэсэн	А.Оюунчимэг		ЕГ шифр: ГӨ-10-08 ТГ шифр:	A3	7	19
				2010		

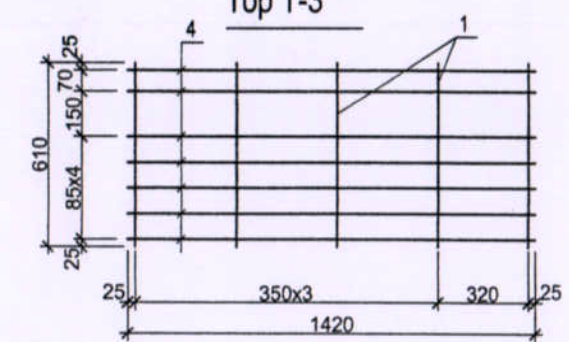
Top T-1



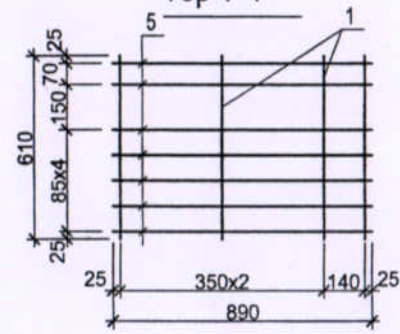
Top T-2



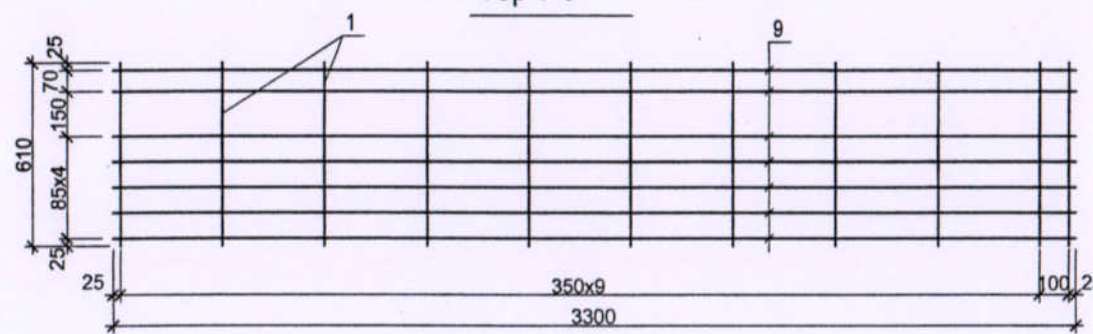
Top T-3



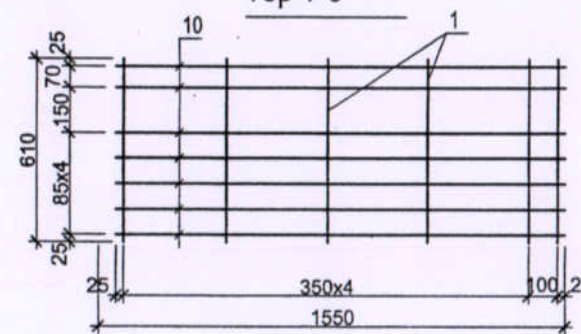
Top T-4



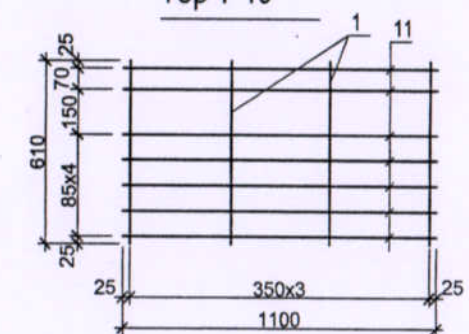
Top T-8



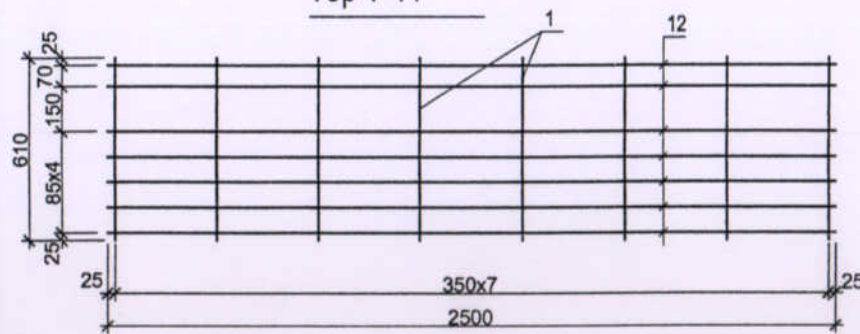
Top T-9



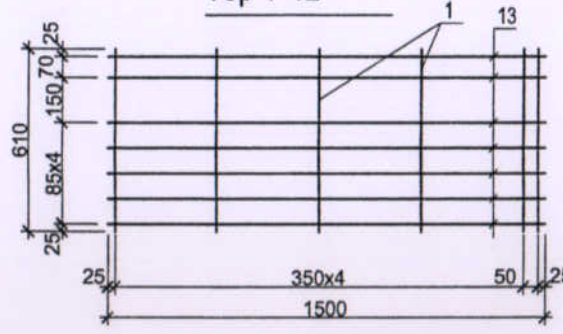
Top T-10



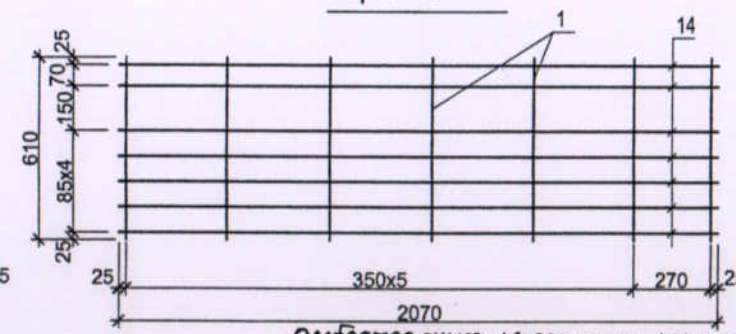
Top T-11



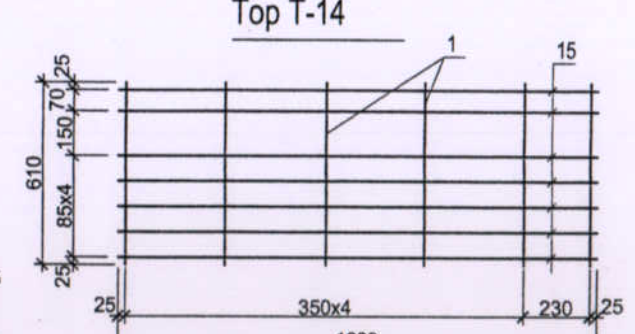
Top T-12



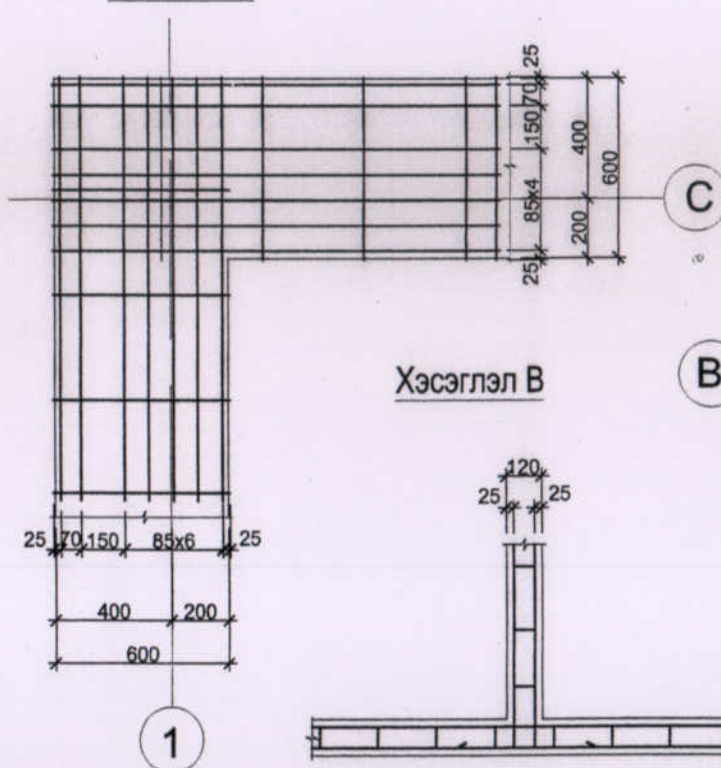
Top T-13



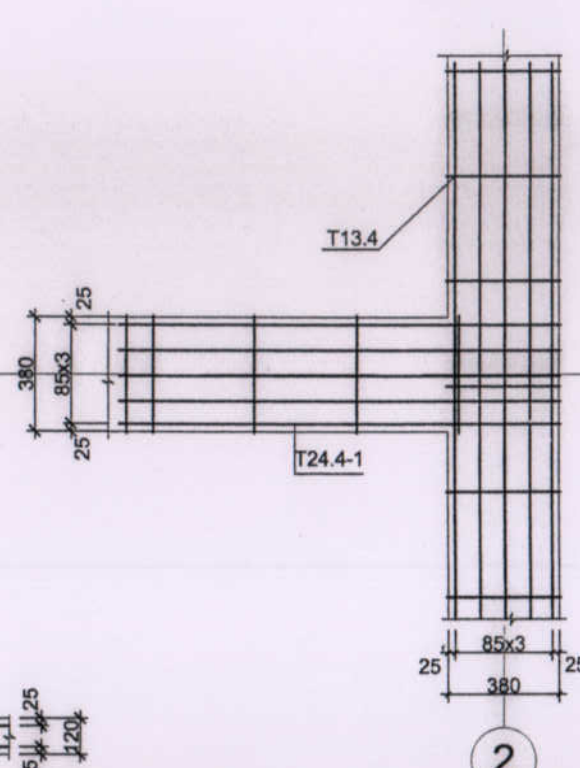
Top T-14



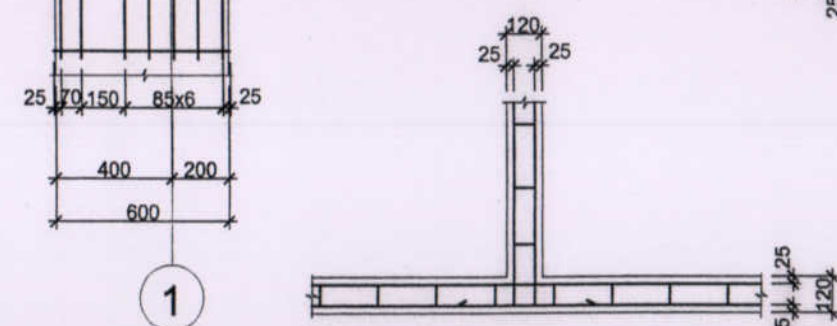
Хэсэглэл А



Хэсэглэл Б



Хэсэглэл В



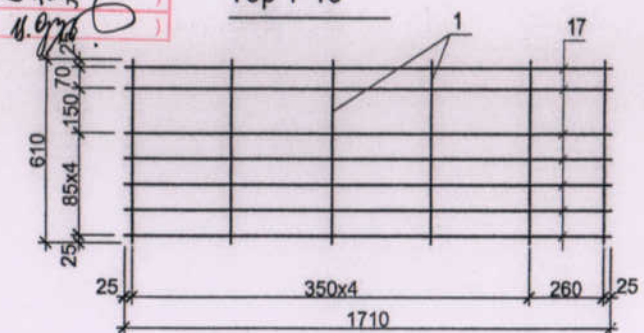
Сүхбаатар аймаг, Халзан сум, ЕТБН № 1

НЭГ МАЯГИЙН БА	ЭНЭ ХУУДАС:
ДАВТАН ХЭРЭГЛЭХ	ЗАСВАРГУЙ
ЗУРГИЙН ХОЛБОЛТ	
ИНЖЕНЕР	Ч. Оюунчимэг
ГҮЙЦЭТГЭСЭН	Ч. Сархул
ШАЛГАСАН	Ч. Оюунчимэг

Тайлбар

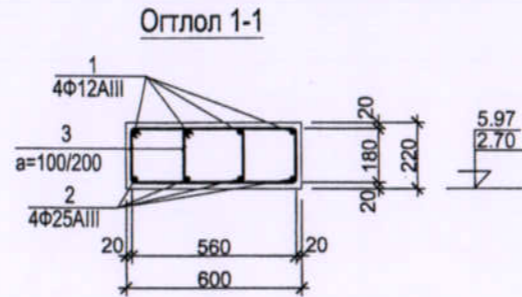
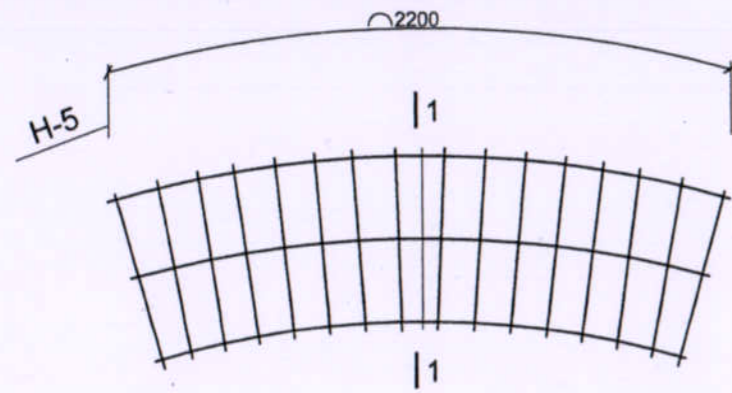
- Энэ хуудсыг бусад хуудастай хамт үзэж ажлыг гүйцэтгэнэ.
- Ялууг тавихдаа бэхжээгүй 2см-зузаантай 100 маркийн элс, цементэн зуурмаг дээр хоёр талын суулт жигд байхаар угсарна.
- Угсармал ялууг 1.5м - ээс бага нүх байвал 25см-ээс багагүй, 1.5м - ээс их нүхэн дээр 35см - ээс багагүй суулгавал зохино.
- Угсармал төмөр бетон ялууг зөв тээвэрлэж хадгалсан байх ба хугарч ан цав суусан тохиолдолд хэрэглэхийг хатуу хориглоно.
- Ханын торыг давхрын өндрийн дагуу 625мм тутамд тавина.
- Хамар ханыг 1.5м тутамд хучилттай бэхлэж өгнө.

Top T-16

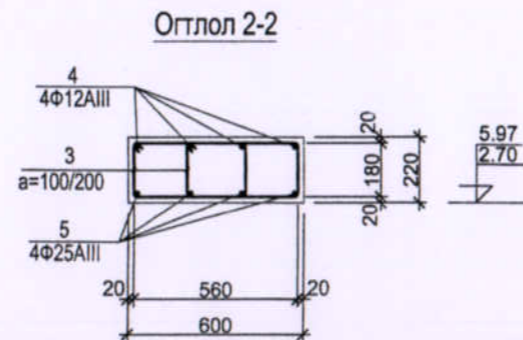
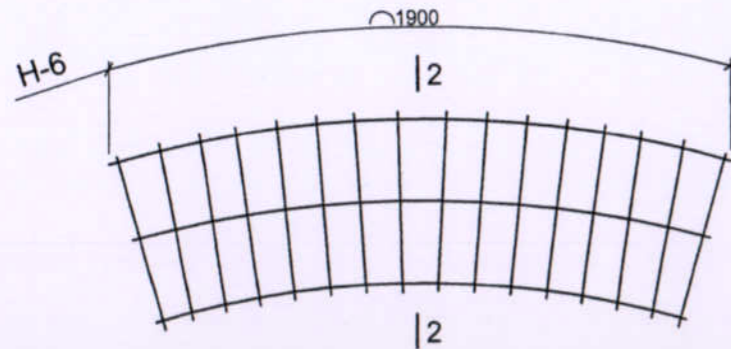


 <p>БАРИЛГЫН ЗУРАГ ТӨСЛИЙН "ГОЛОМТ ӨРГӨӨ" ХХХ</p>	100 Хүүхдийн цэцэрлэг			ББ		
	Архитектор	Ц. Баярбат		Ханын торны хэсэглэл		
	Инженер	А. Оюунчимэг		Масштаб: М1:100		
	Гүйцэтгэсэн	А. Оюунчимэг		үе шат	хуудас	бүх хуудас
			ЕГ шифр: ГӨ-10-08	А3	9	19
			ТГ шифр:	2010		

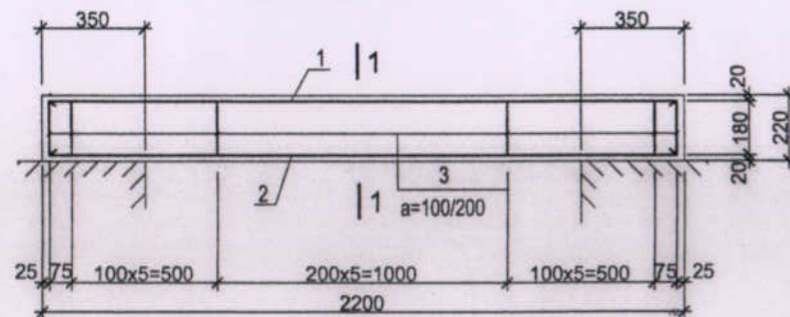
Цутгамал ялууны ЦЯ-1 арматурчлалын байгуулалт



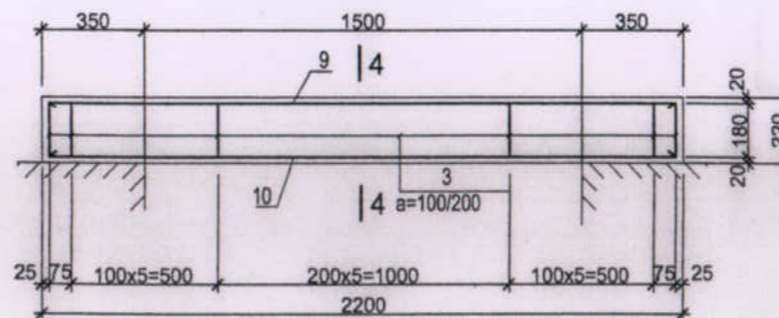
Цутгамал ялууны ЦЯ-2 арматурчлалын байгуулалт



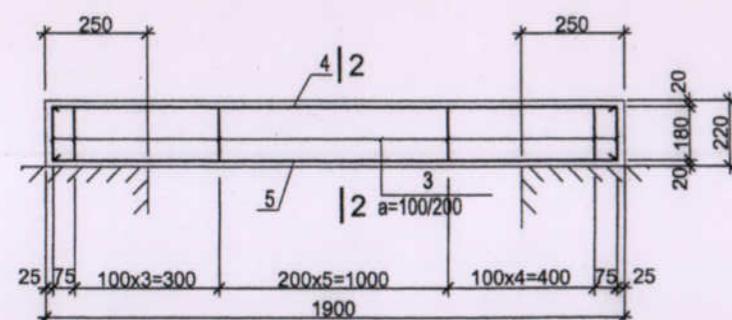
Цутгамал ялуу ЦЯ-1



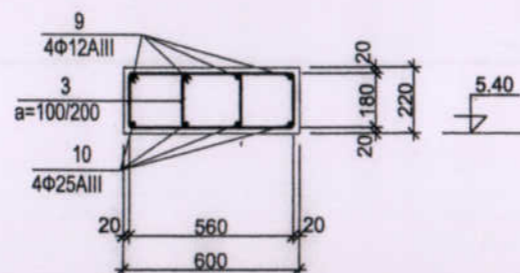
Цутгамал ялуу ЦЯ-3



Цутгамал ялуу ЦЯ-2



Огтлол 4-4



Материалын тодорхойлолт

Поз	Тэмдэглэгээ	Нэр	Тоо	Хүнд /кг/	
				Нэгж	Нийт
				Цутгамал ялуу ЦЯ-1	
1	∅ 14	AIII ГОСТ 5781-82 L= 2150	4	2,59809	10,392
2	∅ 16	AIII ГОСТ 5781-82 L= 2150	4	3,39342	13,574
3	∅ 8	AI ГОСТ 5781-82 L= 710	12	0,28015	3,3619
				Материал В20 V=0.265м3х5	
				Цутгамал ялуу ЦЯ-2	
3	∅ 14	AIII ГОСТ 5781-82 L= 1850	4	2,23557	8,9423
4	∅ 16	AIII ГОСТ 5781-82 L= 1850	4	2,91992	11,68
5	∅ 8	AI ГОСТ 5781-82 L= 710	12	0,28015	3,3619
				Материал В20 V=0.251м3	
				Цутгамал ялуу ЦЯ-3	
6	∅ 14	AIII ГОСТ 5781-82* L= 2150	4	2,59809	10,392
7	∅ 16	AIII ГОСТ 5781-82* L= 1900	4	2,99884	11,995
3	∅ 8	AI ГОСТ 5781-82* L= 1270	16	0,50112	8,0179
				Материал В20 V=0.29м3х2	

Сүхбаатар аймаг, Халзансум ET6N°1

НЭГ МАРИЙН БА ДАВТАН ХЭРЭГЛЭХ ВУРГИЙН ХОЛБОЛТ	ЭНЭ ХУУДАС: ЗАСВАРТАЙ, ЗАСВАРГУЙ, ГҮЙЦЭТГЭН
ИНЖЕНЕР	Ц.Оюунчигэлэн (Ц.Оюунчигэлэн)
ГҮЙЦЭТГЭСЭН	Ц.Саруул (Ц.Саруул)
ШАЛГАСАН	Ц.Оюунчигэлэн (Ц.Оюунчигэлэн)

Хэсгийн тодорхойлолт

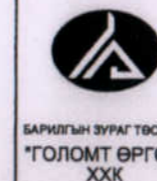
Поз	Загвар
3	

Тайлбар

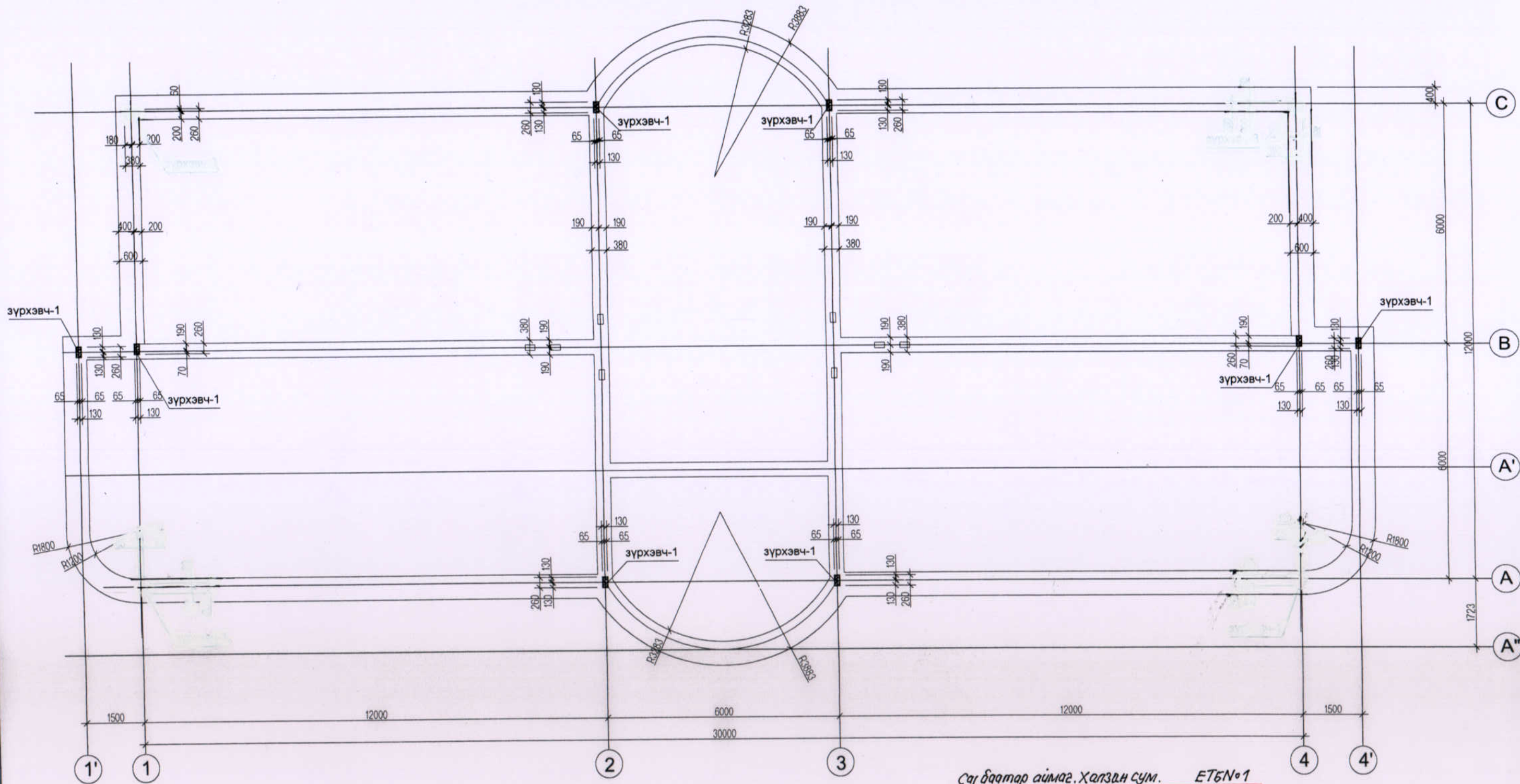
- Энэ хуудсыг бусад хуудастай хамт үзэж ажлыг гүйцэтгэнэ.
- Цутгамал ялуууг В20 ангийн бетоноор цутгаж хийнэ.
- Цутгамал төмөр бетон эдэлхүүнд хэрэглэх бүх төрлийн арматурыг зөв хадгалсан, зэвэрч гэмтээгүй байх шаардлагатай.
- Бетоныг нар салхины шууд үйлчлэлээс хамгаалж байнгын чийглэг нөхцөлд байхаар арчлах ёстой. Бүтээцийн жингээс даац авахгүй элементийн болон хацрын хашлагыг бетоны гадарга ба өнцөг булан нь өөрийгөө даах болсон үед хэвийг задалж болно. Харин бусад тохиолдолд хийц элемент 70-аас доошгүй хувийн бэхжил авсны дараа хэв хашмалыг хуулна.
- Цутгамал төмөр бетон шатны ажлыг хийх хөлдөөх аргаар бэхжүүлэхийг хатуу хориглоно.



100 Хүүхдийн цэцэрлэг				ББ		
Архитектор	Ц. Баярбат	[Signature]	Цутгамал ялуу ЦЯ-1, ЦЯ-1', ЦЯ-2, ЦЯ-3	Масштаб: М1:100		
Инженер	А.Оюунчигэлэн			үе швт	хуудас	бүх хуудас
Гүйцэтгэсэн	А.Оюунчигэлэн			А3	10	19
			ЕГ шифр: ГӨ-10-08	2010		
			ТГ шифр:			



Нэгдүгээр давхрын төмөр бетон зүрхэвчийн байгуулалт



Сая баатар аймаг, Халзан сум. ЕТБ№1

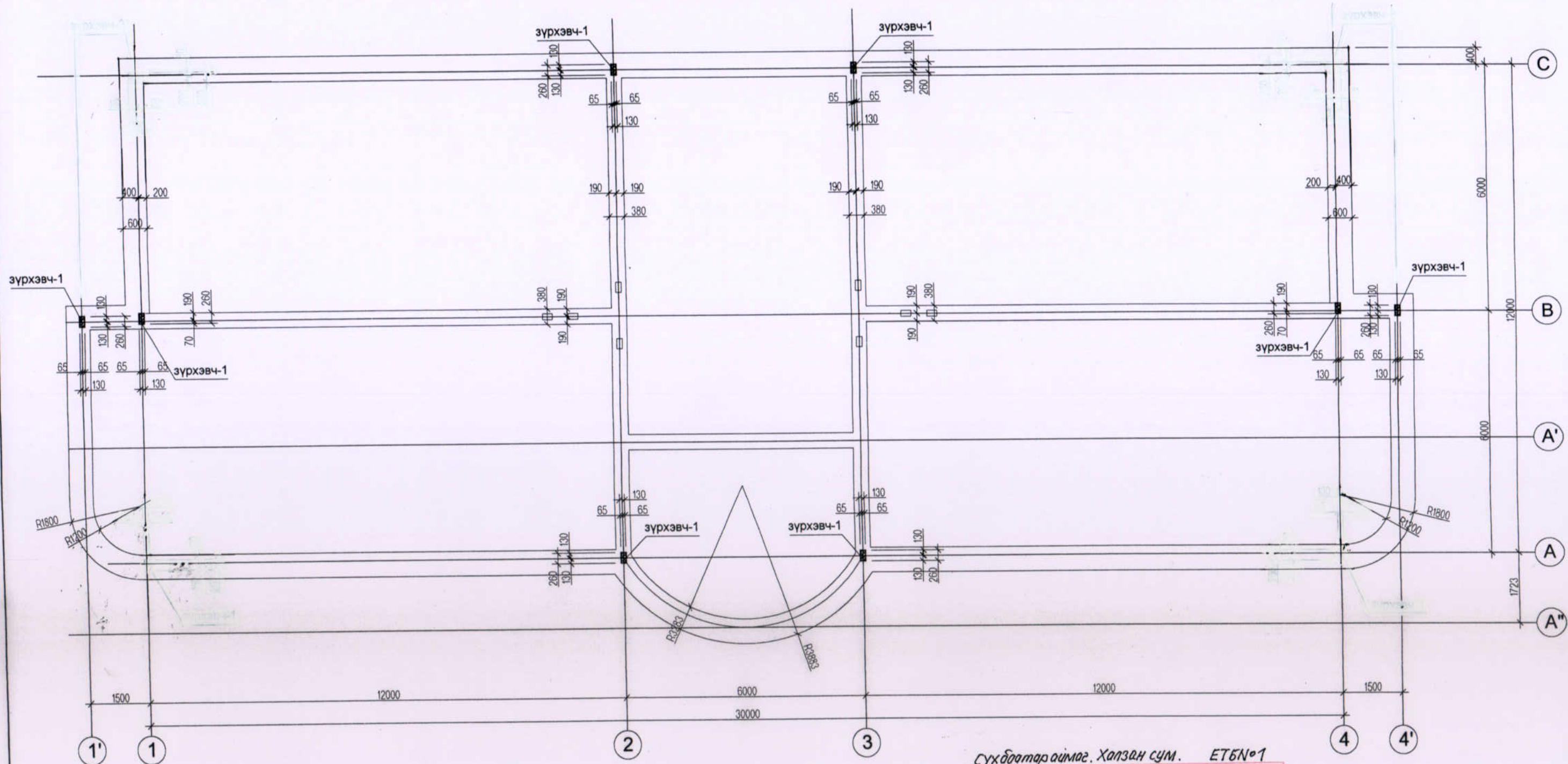
НЭГ МАЯГИЙН БА	ЭНЭ ХУУДАС:
ДАВТАН ХЭРЭГЛЭХ	ЗАСВАРТАЙ, ЗАСВАРГУЙ, ХҮЧИНГҮЙ
ЗУРГИЙН ХОЛБОЛТ	
ИНЖЕНЕР	Ц.Оюунэрдэнэ (М.О.У.Т.Б)
ГҮЙЦЭТГЭСЭН	Ц.Саруул (М.О.У.Т.Б)
ШАЛГАСАН	Ц.Оюунэрдэнэ (М.О.У.Т.Б)

Тайлбар

1. Энэ зургийг холбогдох зургуудтай хамтатган үзнэ.
2. Барилгын ханын торыг босоо чиглэлд нь 600мм-ын алхамтай хийнэ.
3. Торыг зүрхэвчээр нэвт гарган торлоно.

 БАРИЛГЫН ЗУРАГ ТӨСЛИЙН "ТОЛОМТ ЭРГЭЭ" ХХК	"100 ХҮҮХДИЙН ЦЭЦЭРЛЭГ"			ББ			
	Захирал	Б.Цогт		1-р давхрын зүрхэвчийн байгуулалт		Масштаб: М1:100	
	Инженер	А.Оюунчимэг				үе шөт	хуудас
	Гүйцэтгэсэн	Ц.Оюун-Эрдэнэ		ЕГ шифр: ГӨ-12-61		А3	11
Шалгасан	А.Оюунчимэг	ТГ шифр:		2012.10			

Хоёрдугаар давхрын төмөр бетон зүрхэвчийн байгуулалт

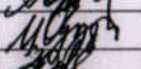
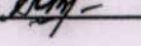


Сүхбаатар аймаг, Халзан сум. ЕТБ№1

НЭГ МАЯГИЙН БА ДАВТАН ХЭРЭГЛЭХ ЗУРГИЙН ХОЛБОЛТ	ЭНЭ ХУУДАС: ЗАСВАРТАЙ, ЗАСВАРГУЙ, ХУЧИНГУЙ
ИНЖЕНЕР	Ц.Оюунэрдэнэ (Ц.Оюун.6)
ГҮЙЦЭТГЭСЭН	Ц.Саруул (Ц.Саруул.6)
ШАЛГАСАН	Ц.Оюунэрдэнэ (Ц.Оюун.6)

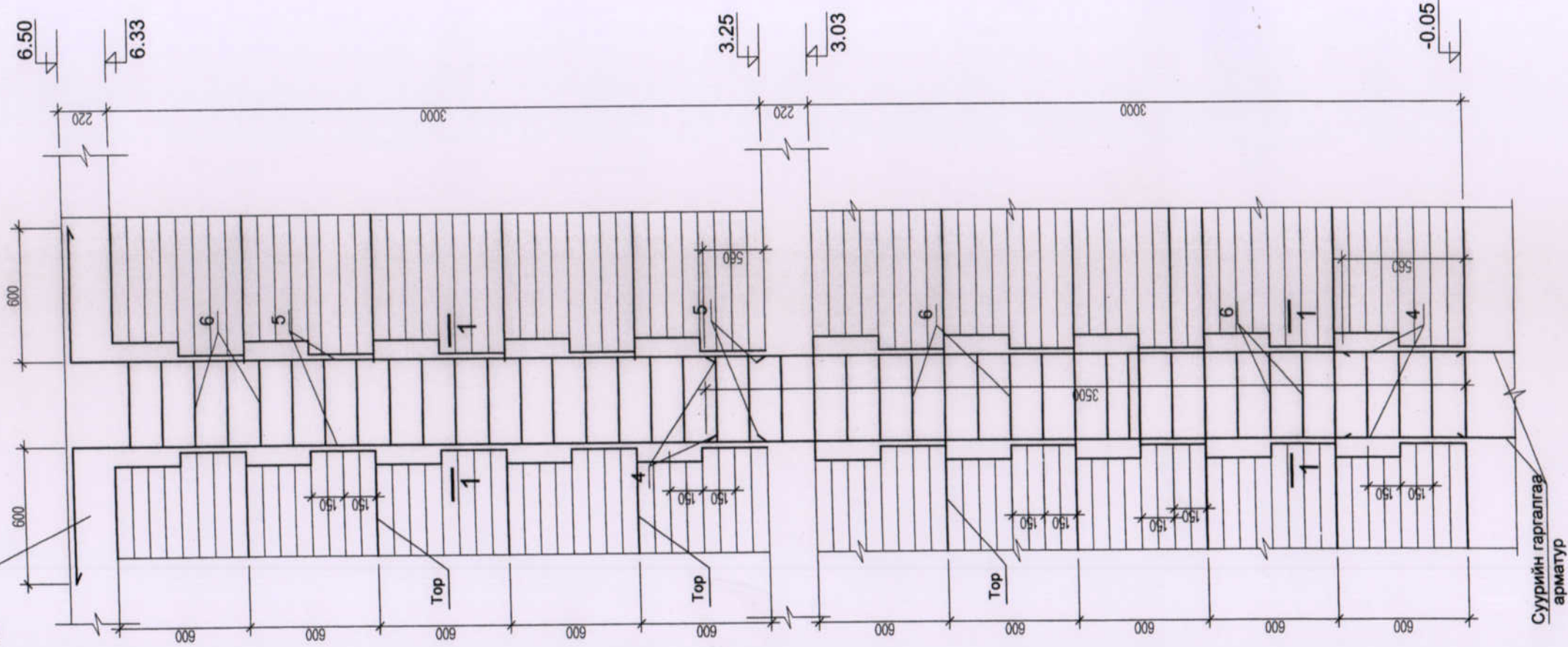
Тайлбар

1. Энэ зургийг холбогдох зургуудтай хамтатган үзнэ.
2. Барилгын ханын торыг босоо чиглэлд нь 600мм-ын алхамтай хийнэ.
3. Торыг зүрхэвчээр нэвт гарган торлоно.

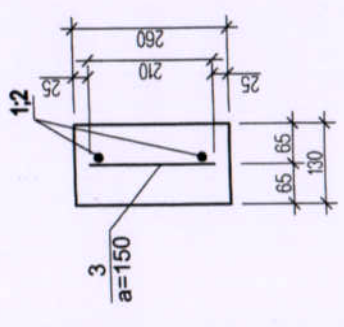
 БАРИЛГЫН ЗУРАГ ТӨСЛИЙН "ТОЛОМТ ӨРГӨӨ" ХХК	"100 ХҮҮХДИЙН ЦЭЦЭРЛЭГ"			ББ		
	Захирал	Б.Цогт		2-р давхрын зүрхэвчийн байгуулалт		
	Инженер	А.Оюунчимэг				
	Гүйцэтгэсэн	Ц.Оюун-Эрдэнэ		ЕГ шифр: ГӨ-12-61		
Шалгасан	А.Оюунчимэг		ТГ шифр:			
				Масштаб: М1:100		
				үе шат	хуудас	бүх хуудас
				А3	12	19
				2012.10		

Зүрхэвч-1
/арматурчлал/

Дээврийн хучилтын төмөр
бетон бүс



Зүрхэвч-1/арматурчлал/



Хэсгийн тодорхойлолт

Поз	Загвар
6	

Материалын тодорхойлолт

Поз	Тэмдэглэгээ	Нэр	Тоо	Хүнд /кг/	
				Нэгж	Нийт
Зүрхэвч-1					
1	Ø 16	АIII ГОСТ 5781-82 L= 3500	2	5.52418	11.04836
2	Ø 16	АIII ГОСТ 5781-82 L= 3790	2	5.98189	11.96378
3	Ø 8	АI ГОСТ 5781-82 L= 210	34	0.08286	2.81733
				V=0.217м3Х	

Сүхбаатар аймаг, Халзан сум, ЕТБ№1

НЭГ МАЯГИЙН БА ДАВТАН ХЭРЭГЛЭХ ЗУРГИЙН ХОЛБОЛТ	ЭНЭ ХУУДАС: ЗАСВАРТАЙ, ЗАСВАРГУЙ, ХУЧИНГУЙ
ИНЖЕНЕР	Ц.ОЮУНЭРДЭНЭ (М.Урз.б)
ГҮЙЦЭТГЭСЭН	Ц.САРУУЛ (М.Урз.б)
ШАЛГАСАН	Ц.ОЮУНЭРДЭНЭ (М.Урз.б)

Тайлбар

1. Энэ зургийг холбогдох зургуудтай хамтатган үзнэ.
2. Барилгын ханын торыг босоо чиглэлд нь 600мм-ын алхамтай хийнэ.
3. Торыг зүрхэвчээр нэвт гарган торлоно.

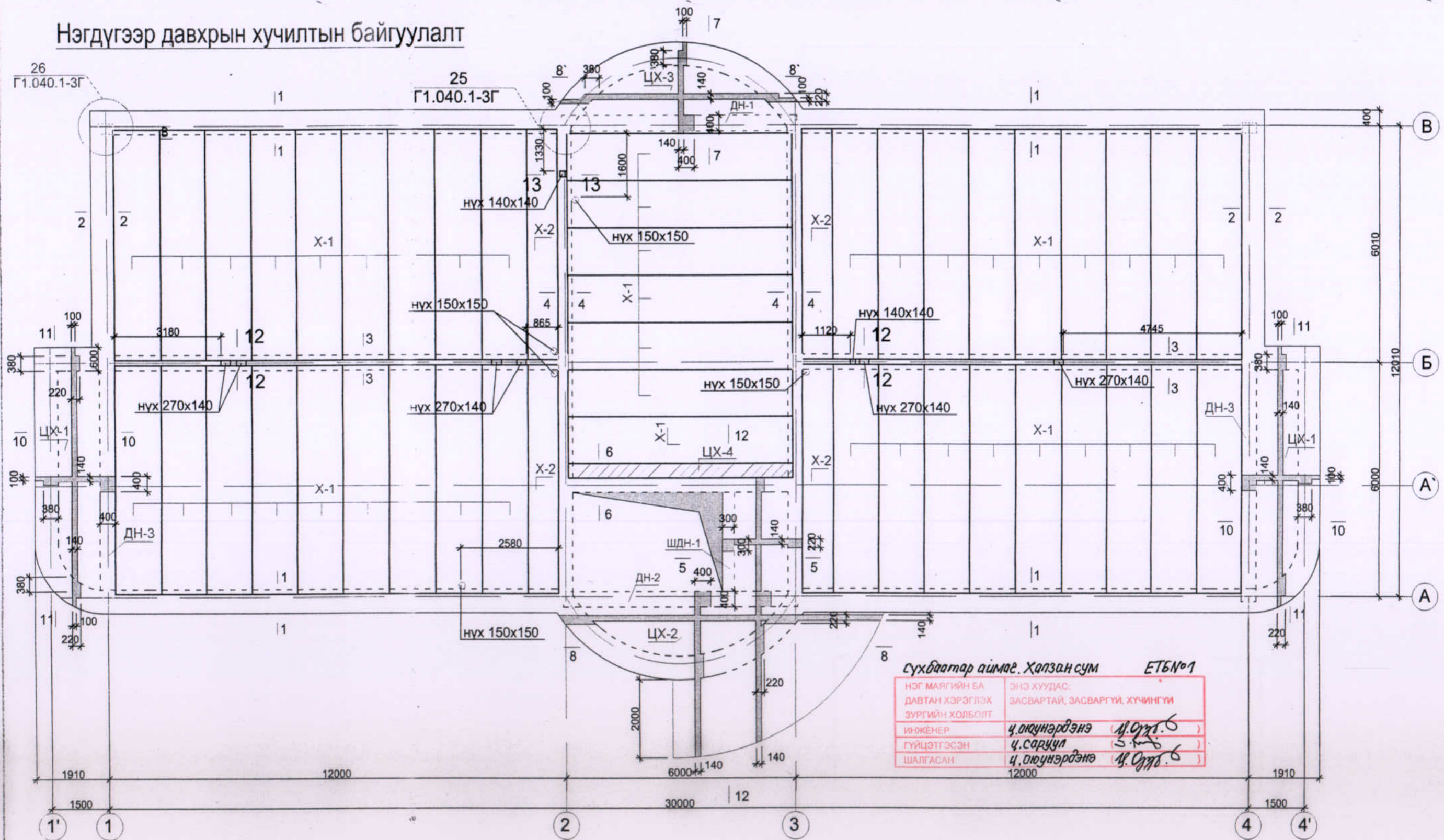


"100 ХҮҮХДИЙН ЦЭЦЭРЛЭГ"

Зөхирөл	Б.Цогт	Инженер	Гүйцэтгэсэн	Шалгасан	Зурхэвчийн арматурчлал	Мөсшлөб: М1:100	
						үе шөт	бүх зураг
						А3	12' 19
							2012.10

ББ

Нэгдүгээр давхрын хучилтын байгуулалт



Сүхбаатар аймаг, Халзан сум ЕТБ№1

НЭГ МАЯГИЙН БА ДАВТАН ХЭРЭГЛЭХ ЗУРГИЙН ХОЛБОЛТ	ЭНЭ ХУУДАС: ЗАСВАРТАЙ, ЗАСВАРГУЙ, ХҮЧИНГҮЙ
ИНЖЕНЕР	Ч.ОЮУНЧИМЭГ (Ч.О.Ю.Ч.)
ГҮЙЦЭТГЭСЭН	Ч.САРУУЛ (Ч.С.А.У.)
ШАЛГАСАН	Ч.ОЮУНЧИМЭГ (Ч.О.Ю.Ч.)

Хучилтанд ГХНХ59-12 маркийн хавтанг цуврал В1.141-1-ээс сонгосон. Хучилтын нүхтэй хавтанг 2см-ийн зузаантай 100маркийн бэхжээгүй цементэн зуурмаг дээр тавьж, хавтангийн хажуу гадаргуу дахь завсар зайг сайтар цэвэрлэн 100маркийн цементэн зуурмагаар дүүргэж цулжуулна. Хучилтын хавтангийн хананд сууж буй хавтангийн нүхийг 15см-ийн гүнтэй В12.5 ангийн бетоноор бөглөнө. Хавтангийн газар хөдлөлийн эсрэг ажиллах дэгээ төмрийг төмөр бетон бүсний арматуртай холбож бэхэлсний дараа төмөр бетон бүсийг тасралтгүй В12.5 ангийн бетоноор цутгана. Т/б бүсийг өрөгтэй холбосон анкер бэхэлгээг өрөг өрөх явцад шатрийн хөлгийн эрэмбээр 525мм-ийн алхамтайгаар байрлуулж цутгана. Хучилтын цутгамал хэсгийг В20 ангийн бетоноор цутгана. Уг зургийг бусад зургуудтай хамтатган үзэж ажлыг гүйцэтгэнэ. Угсармал т/бетон хавтанг цоолж нүх гаргахдаа хавтангийн ажлын арматурыг гэмтээхгүй гаргах хэрэгтэй. Цутгамал т/б хучилтыг цутгасны дараа бетон 70%-ийн бэхжилсэн аваагүй байхад хэв хашмалыг задлах, хасах температурт бетоны ажил явуулах зэргийг хатуу хориглоно.



БАРИЛГЫН ЗУРАГ ТӨСЛИЙН
"ГОЛОМТ ӨРГӨӨ"
ХХК

100 Хүүхдийн цэцэрлэг

Архитектор Б. Цогт

Инженер А.Оюунчимэг

Гүйцэтгэсэн А.Оюунчимэг

1-р давхрын хучилт, цутгамал хучилтын хэвний байгуулалт

ЕГ шифр: ГӨ-10-08

ТГ шифр:

Зөвшөөрөлцсөн

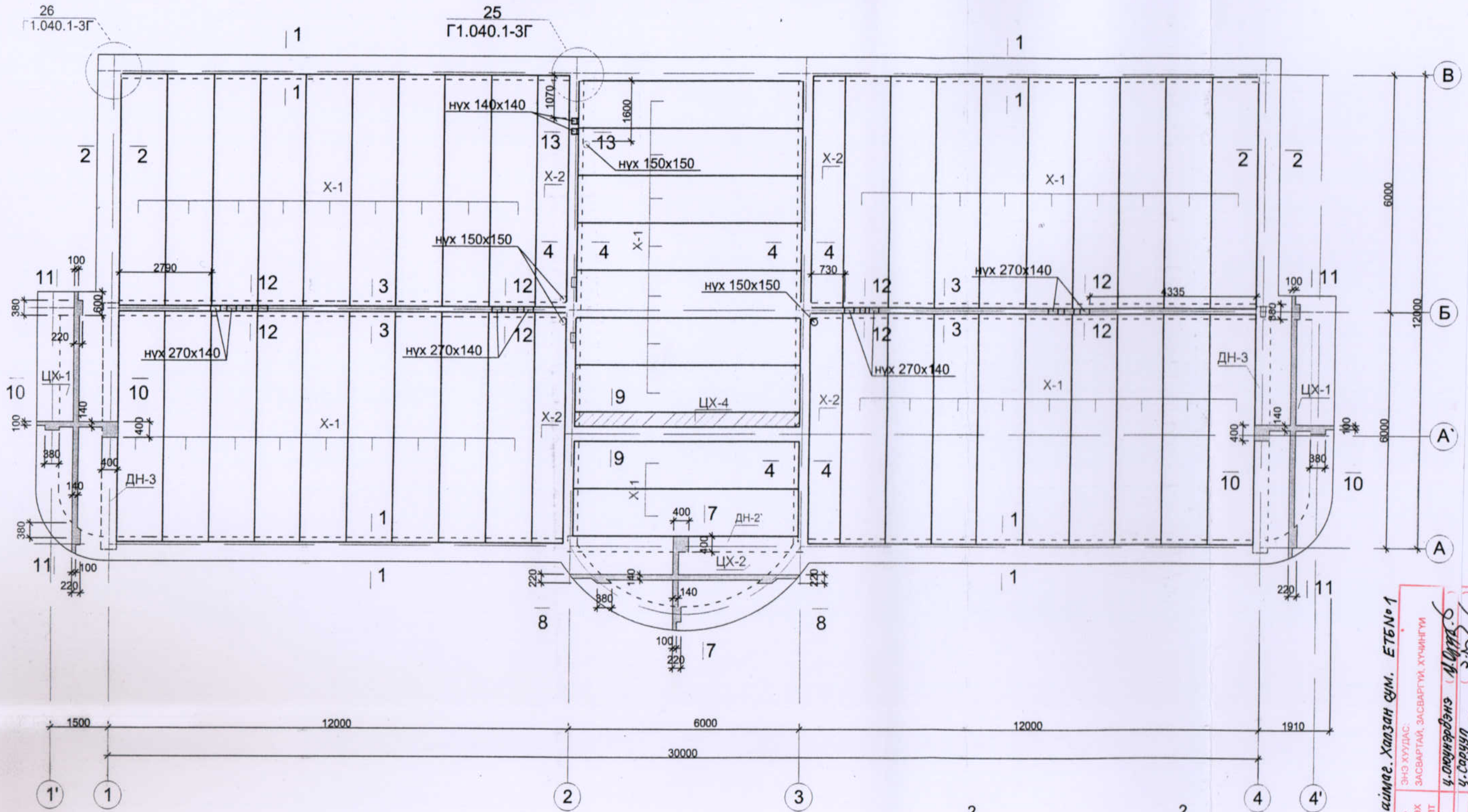
БА	Б. Цогт	
ХС	Ч. Цэцэг	
ЦБУ	Ц. Дуламсүрэн	
Цах	А. Бямбасүрэн	
Хол	А. Бямбасүрэн	

ББ

Масштаб: М1:100

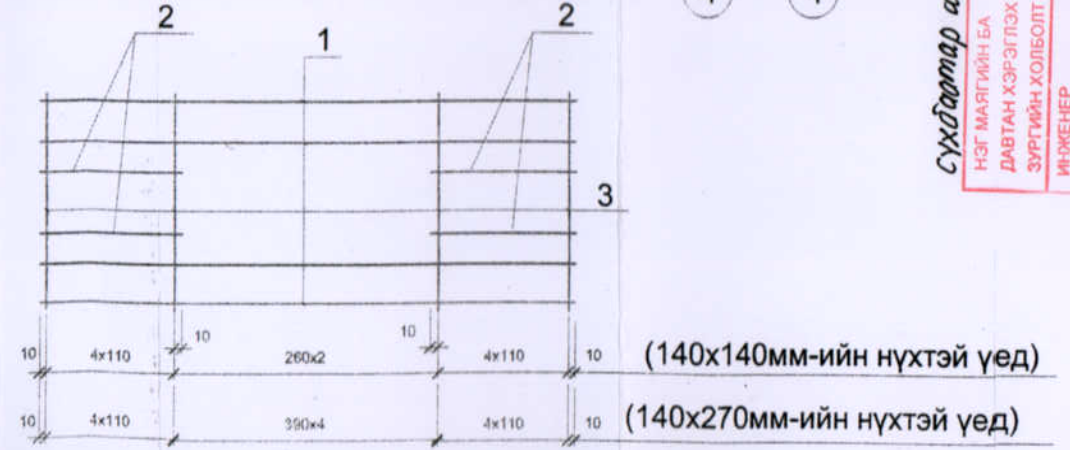
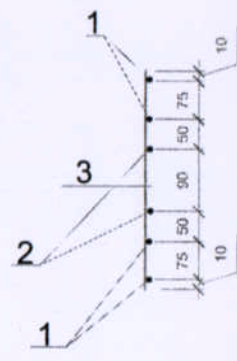
үе шат	хуудас	бүх хуудас
А3	13	19
2010		

Хоёрдугаар давхрын хучилтын байгуулалт



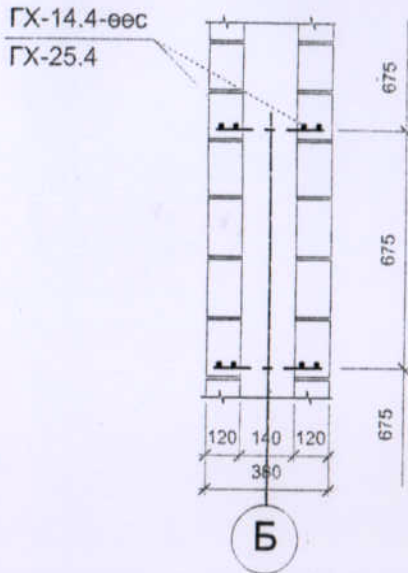
Марк позиц	Загв
9	255

Хучилтанд ГХНХ59-12 маркийн хавтанг цуврал В1.141-1-ээс сонгосон. Хучилтын нүхтэй хавтанг 2см-ийн зузаантай 100маркийн бэхжээгүй цементэн зуурмаг дээр тавьж, хавтангийн хажуу гадаргуу дахь завсар зайг сайтар цэвэрлэн 100маркийн цементэн зуурмагаар дүүргэж цулжуулна. Хучилтын хавтангийн хананд сууж буй хавтангийн нүхийг 15см-ийн гүнтэй В12.5 ангийн бетоноор бөглөнө. Хавтангийн газар хөдлөлийн эсрэг ажиллах дэгээ төмрийг төмөр бетон бүсний арматуртай холбож бэхэлсний дараа төмөр бетон бүсийг тасралтгүй В12.5 ангийн бетоноор цутгана. Т/б бүсийг өрөгтэй холбосон анкер бэхэлгээг өрөг өрөх явцад шатрийн хөлгийн эрэмбээр 525мм-ийн алхамтайгаар байрлуулж цутгана. Хучилтын цутгамал хэсгийг В20 ангийн бетоноор цутгана. Уг зургийг бусад зургуудтай хамтатган үзэж ажлыг гүйцэтгэнэ. Угсармал т/бетон хавтанг цоолж нүх гаргахдаа хавтангийн ажлын арматурыг гэмтээхгүй гаргах хэрэгтэй. Цутгамал т/б хучилтыг цутгасны дараа бетон 70%-ийн бэхжилээн аваагүй байхад хэв хашмалыг задлах, хасах температурт бетоны ажил явуулах зэргийг хатуу хориглоно.

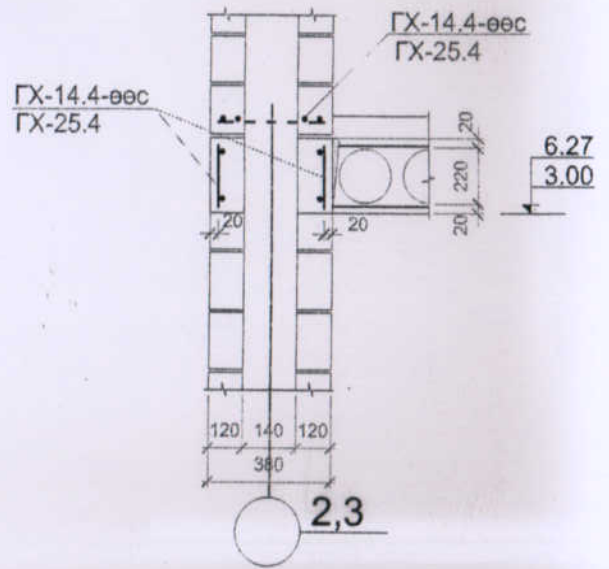


Сүхбаатар аймаг, Халзан сум, ЕТБН №1
 ЭНЭ ХУУДАС:
 ДАВТАН ХЭРЭГЛЭХ
 ЗАСВАРТАЙ, ЗАСВАРГУЙ, ХУЧИНГИ
 ЗУРГИЙН ХОЛБОЛТ
 ИНЖЕНЕР *(Signature)*
 ГҮЙЦЭТГЭСЭН *(Signature)*
 ШАЛГАСАН *(Signature)*

12-12



13-13



МАТЕРИАЛЫН ТҮҮВЭР

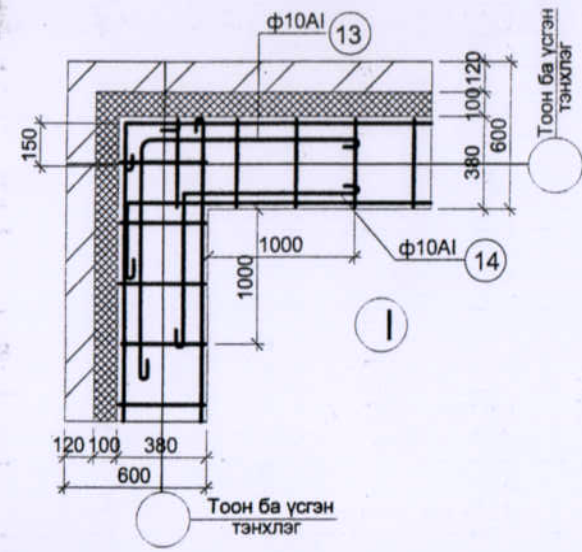
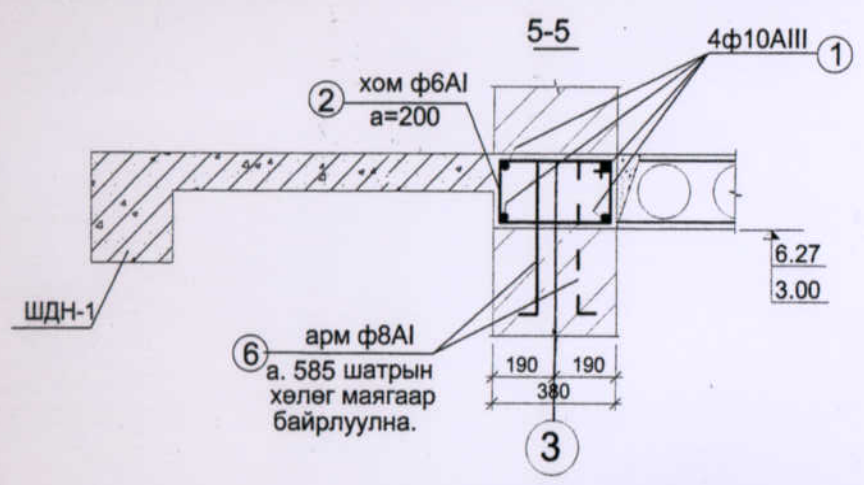
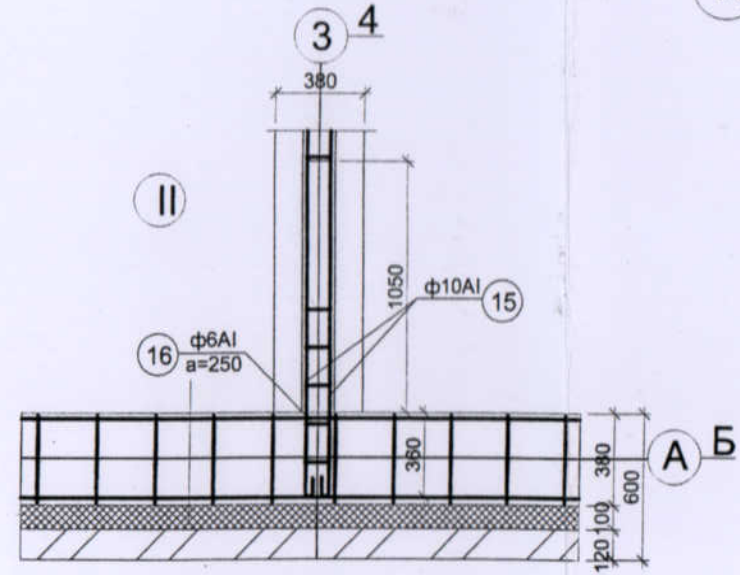
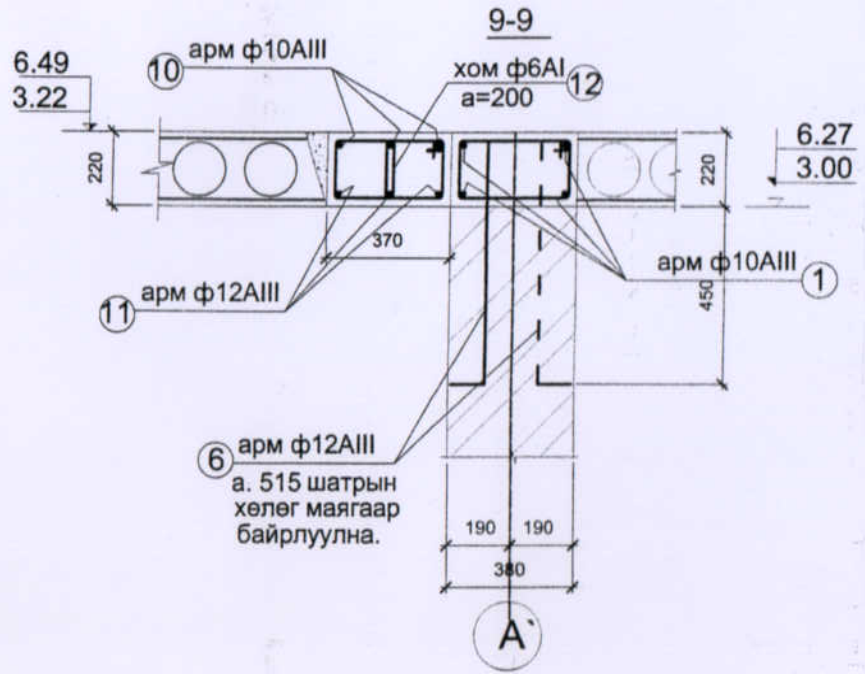
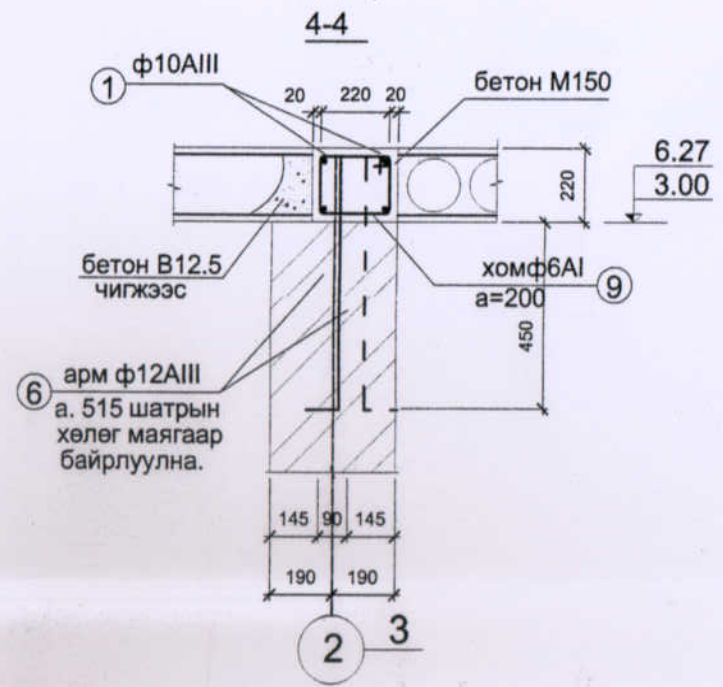
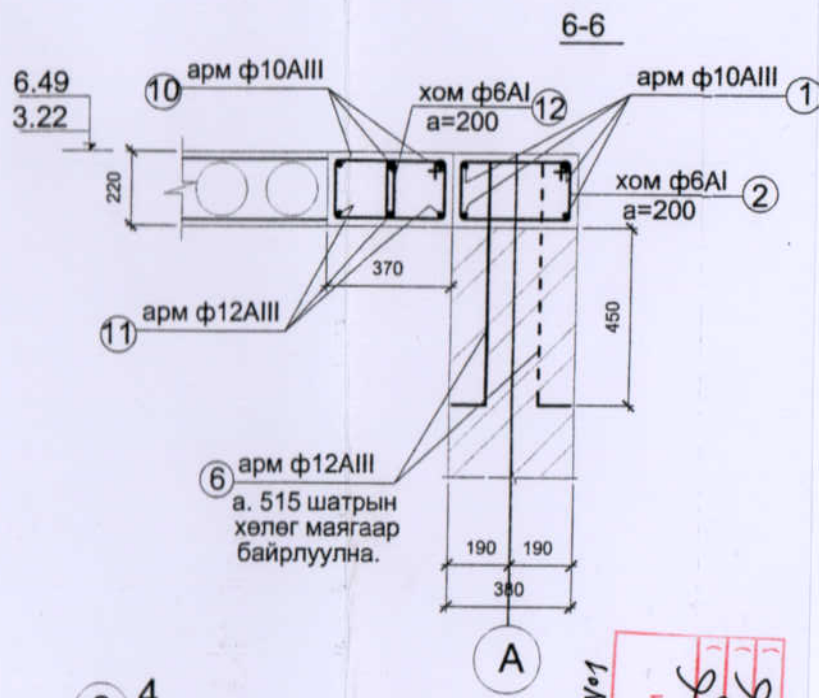
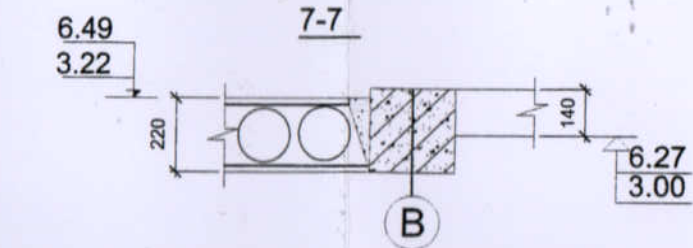
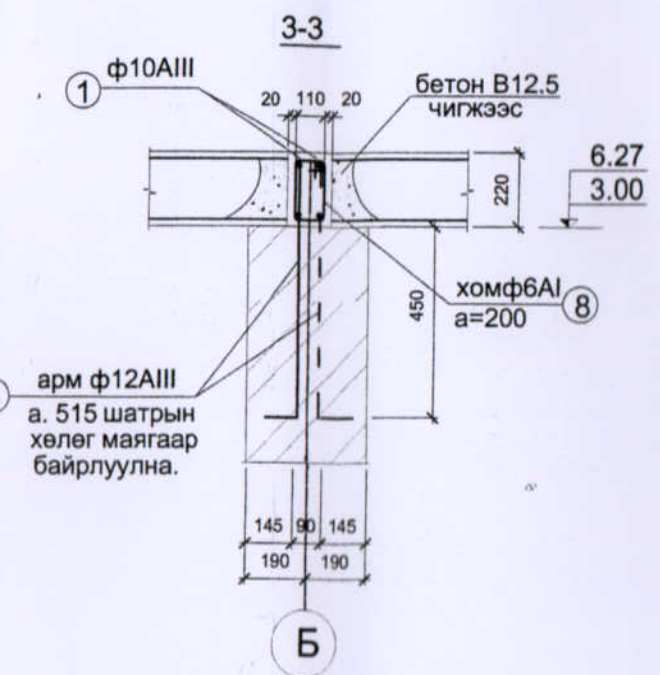
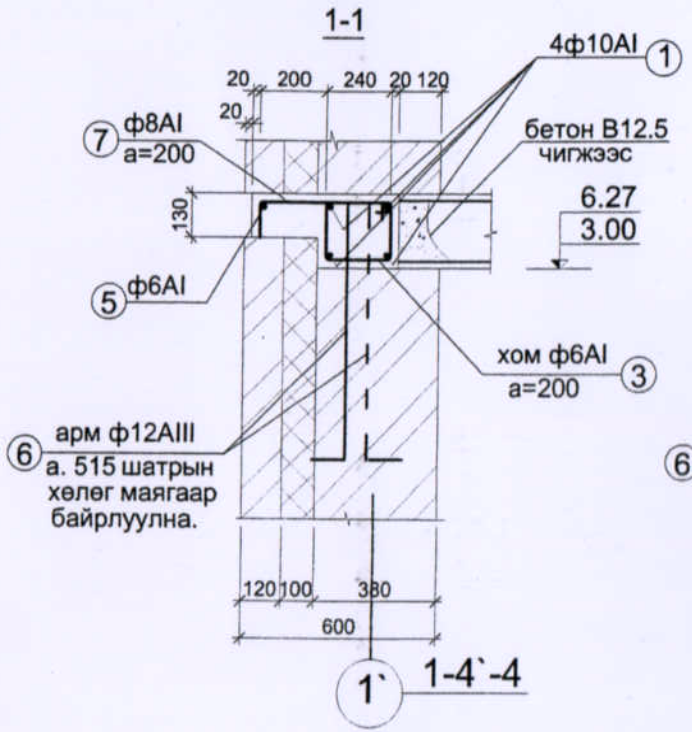
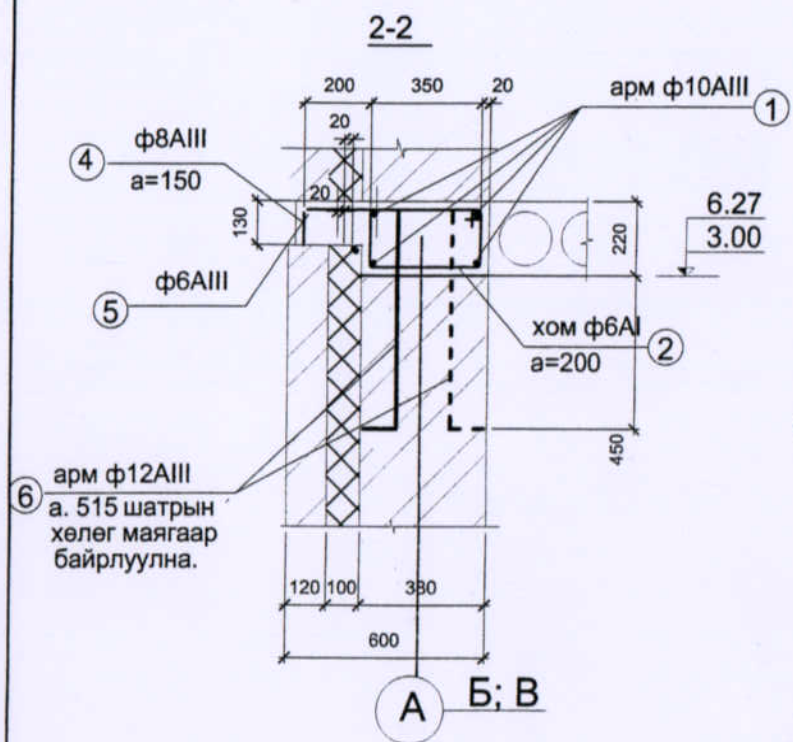
Марк поз	Тэмдэглэгээ	Нэр	Тоо / ш /	Жин кг	Тайлбар
	Г1.040.1-3ГД1.08.100	Гагнамал хэлхээ ГХ14.4	1	4.8	
		Хэсэг			
1	-111	φ10 АI, ГОСТ 5781-82* L=1420	4	0.88	
2	-112	φ6 АI, ГОСТ 5781-82* L=460	4	0.102	
3	-113	φ6 АI, ГОСТ 5781-82* L=360	11	0.08	
9	-118	φ6 АI, ГОСТ 5781-82* L=1190	11	0.67	
	Г1.040.1-3ГД1.08.100	Гагнамал хэлхээ ГХ25.4	1	7.57	
		Хэсэг			
1	-111	φ10 АI, ГОСТ 5781-82* L=2460	4	1.53	
2	-112	φ6 АI, ГОСТ 5781-82* L=460	4	0.102	
3	-113	φ6 АI, ГОСТ 5781-82* L=360	11	0.08	

Марк позиц	Загвар бүдүүвч
9	

1. Сувгийн нүхний арматурчлалыг /Г1.040.1-3Г дэвтэр1/ албомын дагуу хийж гүйцэтгэнэ.
2. Поз. 9-ийн алхамыг сувгийн нүхний хэмжээ 140x140мм-ийн байх үед 250мм-ээр, сувгийн нүхний хэмжээ 140x270мм байх үед 400мм-ийн алхамтайгаар тус тус байрлуулна.

СХД баатар аймгае. Халзан сум. ЕТБ №1
 ЭНЭ ХУУДАС:
 ЗАСВАРТАЙ, ЗАСВАРГУЙ, ХУЧИНГУЙ
 4. Оюунчимэг (М.Оюунч.)
 4. Саруул (С.Саруул)
 4. Оюунчимэг (М.Оюунч.)
 ИНЖЕНЕР
 ГҮЙЦЭТГЭСЭН
 ШАЛГАСАН

<p>БАРИЛГЫН ЗУРАГ ТӨСЛИЙН "ГОЛОМТ ӨРГӨӨ" ХХК</p>	100 Хүүхдийн цэцэрлэг		Зөвшөөрөлцсөн		
	Архитектор	Б. Цогт	БА	Б. Цогт	
	Инженер	А.Оюунчимэг	ХС	Ч. Цэцэг	
	Гүйцэтгэсэн	А.Оюунчимэг	ЦБУ	Ц. Дуламсүрэн	
			Цах	А. Бямбасүрэн	
			Хол	А. Бямбасүрэн	
					ББ
					Масштаб: М1:100
					үе шат хуудас бүх хуудас
					А3 14 19
					2010



Угсармал эдэлхүүний түүвэр

Д/Д	Тэмдэглэгээ	Нэр	Тоо / ш /	Жин кг
Хучилт /1,2-р давхар/				
X-1	Цуврал В1. 141-1 дэв.1	ГХНХ59-12	88	
X-2	Цуврал В1. 141-1 дэв.1	ГХНХ59-8	8	

Сүхбаатар аймаг, Халзан сум. ЕТЭН-01
 НЭГ МАЯГИЙН БА ЭНЭ ХУУДАС:
 ДАВТАН ХЭРЭГЛЭХ ЗАСВАРТАЙ, ЗАСВАРГУЙ, ХУЧИНГУЙ
 ЗУРГИЙН ХОЛБОЛТ
 ИРДЖИЙН
 ГҮЙЦЭТГЭСЭН
 ШАЛГАСАН
 4. Оюунэрдэнэ (М.Уулс)
 4. Саруул (М.Уулс)
 4. Оюунэрдэнэ (М.Уулс)

Материалын тодорхойлолт

Марк позиц	Загвар бүдүүвч
1	
2	
3	
4	
6	
7	
8	
9	
12	

6.27
3.00

арм ф10AIII ①

арм ф6AI
a=200 ②

ЭНЭ ХУУДАС ЗАСВАРТАЙ, ЗАСВАРГУЙ, ХУЧИНГМ	Ч. Оюунсүрэн
ЭНЭ ХУУДАС ДАВТАН ХЭРЭГЛӨХ ЗУРГИЙН ХОЛБОЛТ	Ч. Саруул
ИНЖЕНЕР	Ч. Оюунсүрэн
ГҮЙЦЭТГЭСЭН	
ШАЛГАСАН	

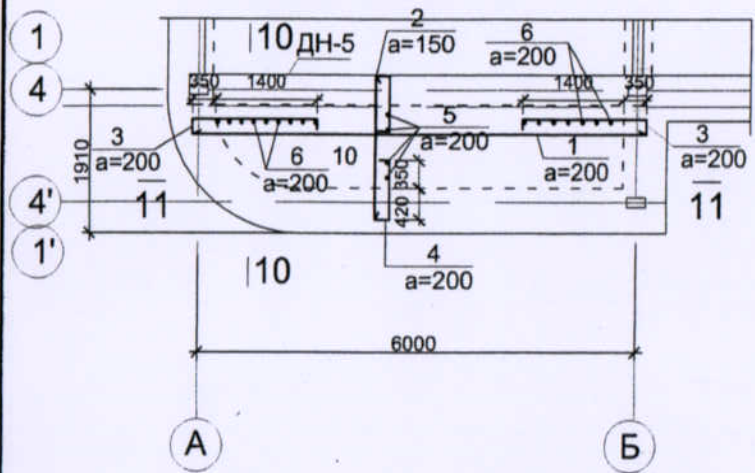
поз	Тэмдэглээ	нэр	Тоо(ш)	эзэлхүүн
Төмөр бетон бүс /1-р давхар/				1021.7кг
1	ГОСТ5781-82	Ф10AI L=584.5у/м	-	360.6
2	ГОСТ5781-82	хомф6AI L=1200	219	58.3
3	ГОСТ5781-82	ф6AI L=980	308	67.0
4	ГОСТ5781-82	ф8AI L=1550	291	178.2
5	ГОСТ5781-82	ф6AI L=146.1у/м	-	32.4
6	ГОСТ5781-82	Ф12AIII L=680	284	171.5
7	ГОСТ5781-82	ф8AI L=720	411	116.8
8	ГОСТ5781-82	хомф6AI L=720	116	18.5
9	ГОСТ5781-82	хомф6AI L=940	88	18.4
	Материал	Бетон В12.5	-	7.73м3
Төмөр бетон бүс /2-р давхар/				1021.7кг
1	ГОСТ5781-82	Ф10AI L=584.5у/м	-	360.6
2	ГОСТ5781-82	хомф6AI L=1200	219	58.3
3	ГОСТ5781-82	хомф6AI L=980	308	67.0
4	ГОСТ5781-82	ф8AI L=1550	291	178.2
5	ГОСТ5781-82	ф8AI L=146.1 у/м	-	32.4
6	ГОСТ5781-82	Ф12AII L=680	284	171.5
7	ГОСТ5781-82	ф8AI L=720	411	116.8
8	ГОСТ5781-82	хомф6AI L=720	116	18.5
9	ГОСТ5781-82	хомф6AI L=940	88	18.4
	Материал	Бетон В12.5		7.73м3
Цутгамал хэсэг ЦХ-4/2ш/				36.3кг
10	ГОСТ5781-82	ф10AIII L=6400	3	11.8
11	ГОСТ5781-82	ф12AIII L=6400	3	17.0
12	ГОСТ5781-82	хомф8AI L=660	29	7.5
	Материал	Бетон В20		0.48м3
Нэмэгдэл арматур				60.9кг
13		ф10AI L=2190	48	64.85
14		ф10AI L=2880	48	85.29
15		ф10AI L=1540	16	15.20
16		хомф6AI L=1010	48	10.76

1. Уг зургийг бусад зургуудтай хамтатган үзэж ажлыг гүйцэтгэнэ.
 2. Төмөр бетон бүсийг хучилтын түвшинд 150 маркийн бетоноор барилгын эргэн тойронд тасралтгүйгээр цутгаж хийх бөгөөд зурагт үзүүлсний дагуу бэхэлгээ арматурыг 520 мм-ийн алхамтайгаар шатлын хөлгийн эрэмбээр ханын уртын дагууд байрлуулна. Төмөр бетон бүсний булан уулзварт нэмэгдэл арматур тавьж өгнө.

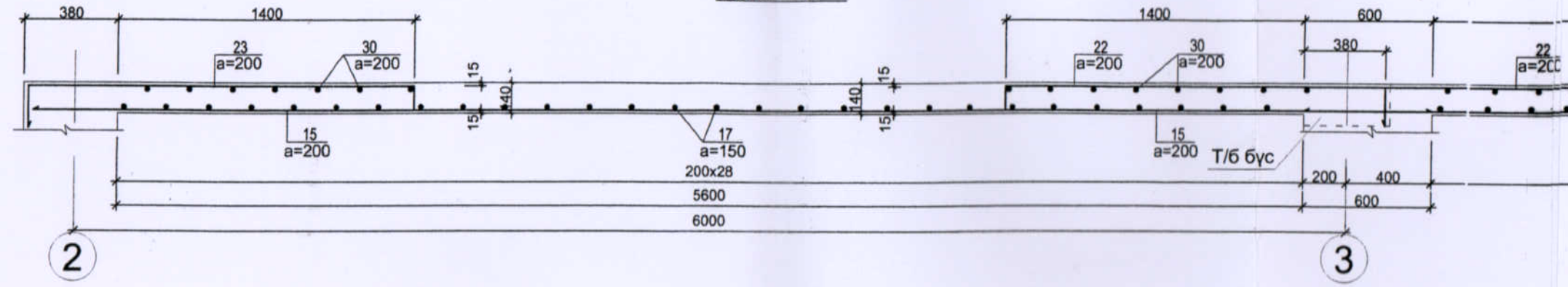
Жин
кг

<p>БАРИЛГЫН ЗУРАГ ТӨСЛИЙН "ГОЛОМТ ӨРГӨӨ" ХХК</p>	100 Хүүхдийн цэцэрлэг			ББ		
	Архитектор	Б. Цогт	Хучилтын огтлолууд 1-1-7-7, 13-13, 15-15, материалын түүвэр	Масштаб: М1:100		
	Инженер	А.Оюунчимэг		үе шат	хуудас	бүх хуудас
	Гүйцэтгэсэн	А.Оюунчимэг	ЕГ шифр: ГӨ-10-08	А3	15	19
		ТГ шифр:	2010			

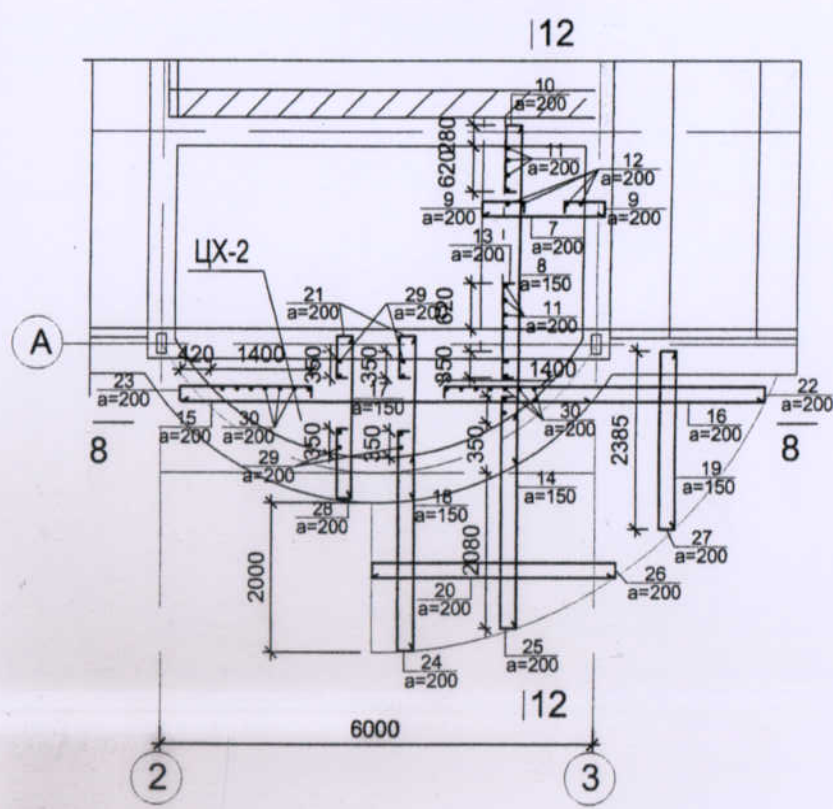
**Цутгамал хучилт ЦХ-1-ийн
арматурчлал**



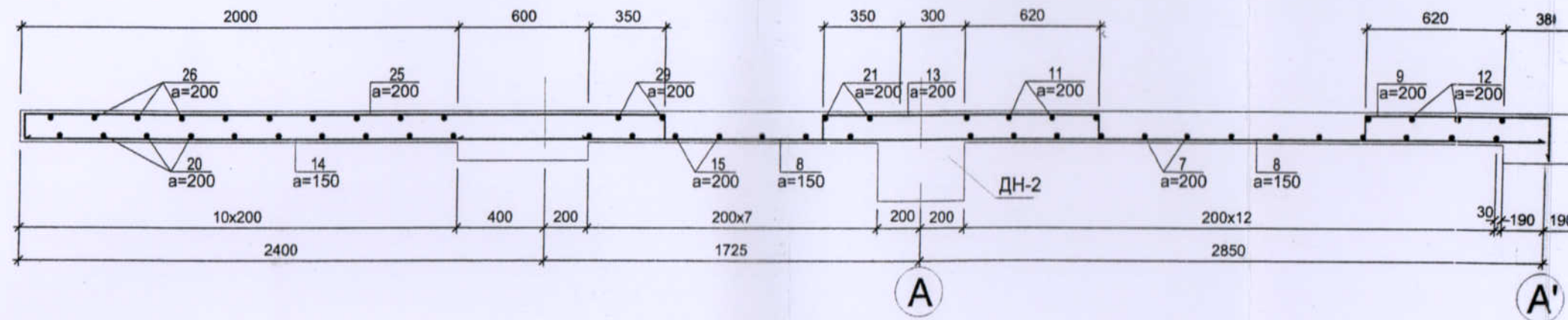
Огтлол 8-8



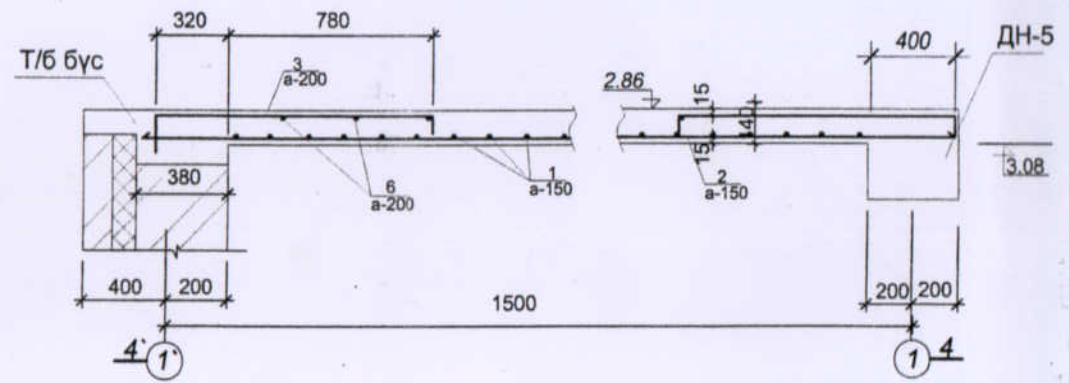
**Цутгамал хучилт ЦХ-2-ийн
арматурчлал**



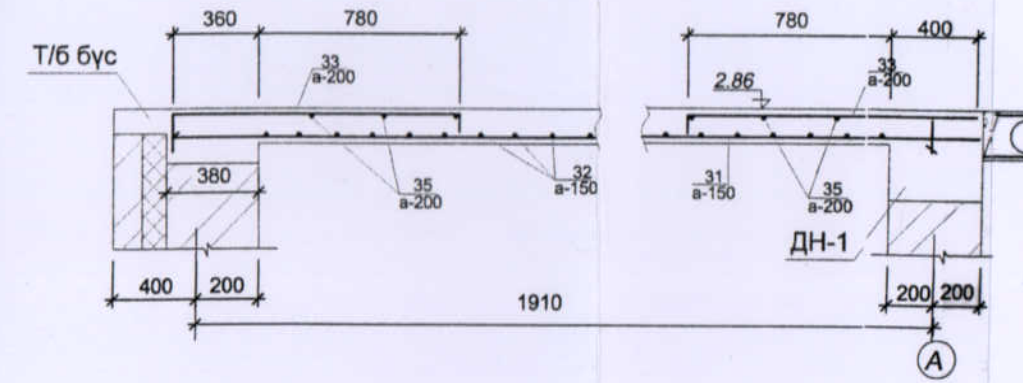
Огтлол 12-12



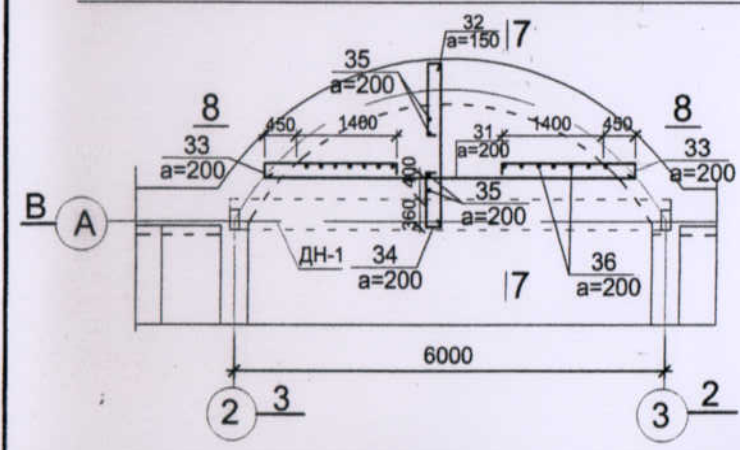
10-10



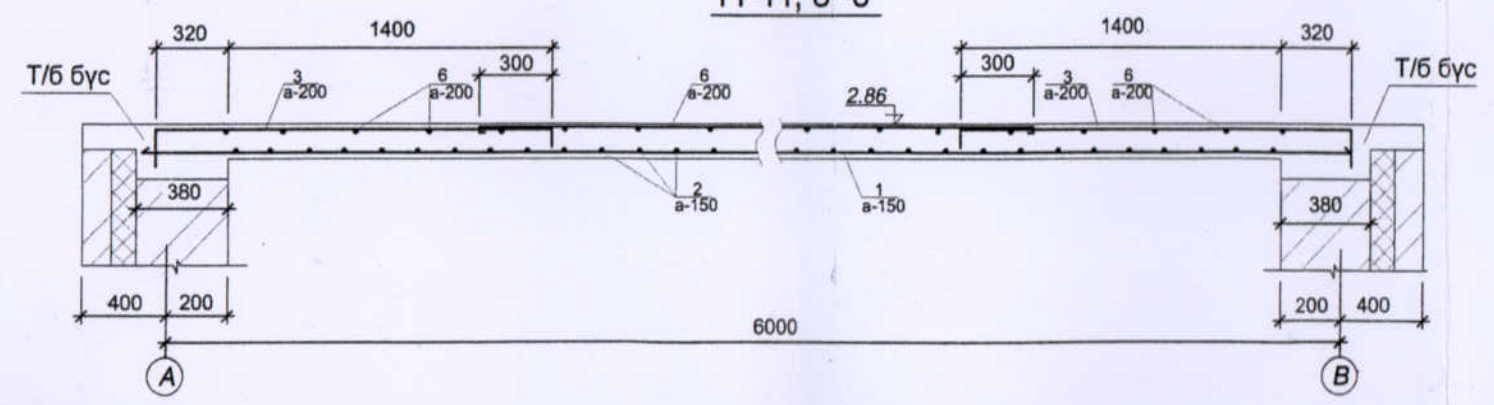
7-7

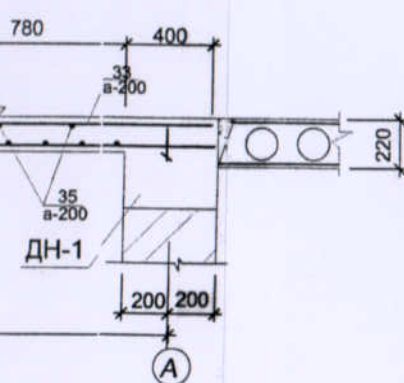
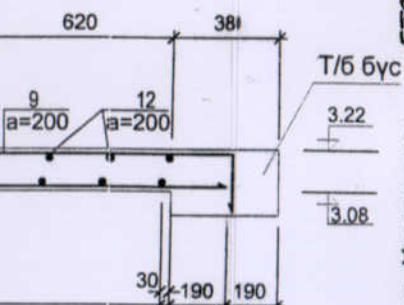
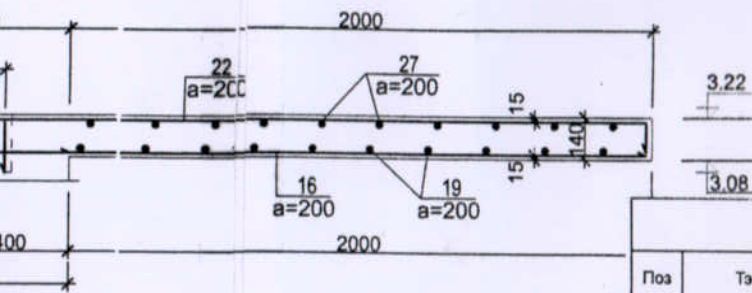


Цутгамал хучилт ЦХ-3-ийн арматурчлал



11-11, 8'-8'





Сүхбаатар аймаг, Халзан сум. ЕТБ№1

ЭНЭ ХУУДАС:
ЗАСВАРТАЙ, ЗАСВАРГУЙ, ХУЧИНГУЙ
ЗУРГАМАН ХОЛБОЛТ

И-ИЖЕНЕР
ГҮЙЦЭТГЭСЭН
ШАЛГАСАН

НЭГ МАЯГИЙН БА
ДАВТАН ХЭРЭГЛЭХ
ЗУРГАМАН ХОЛБОЛТ

У.Оюунчимэг (М.Орт.б)
У.Саруул (М.Орт.б)
У.Оюунсүх (М.Орт.б)

Т/б бүс

У.ОЮУНЧИМЭГ
2010.11.29

Материалын тодорхойлолт

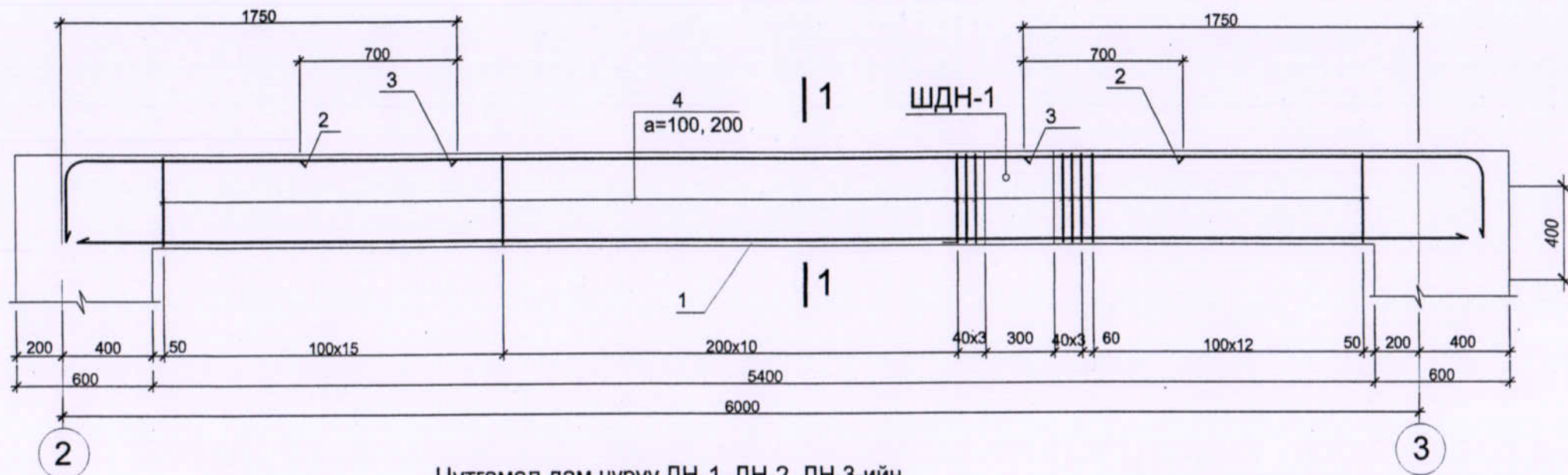
Поэ	Тэмдэглэгээ	Нэр	Тоо	Хүнд /кг/	
				Нэгж	Нийт
Цутгамал хучилт-1					
ЦХ-1 /4ш/					
			1		166.8814
1	Ф 12	АI ГОСТ 5781-82 L= 6250	6	5.548838	33.29303
2	Ф 12	АI ГОСТ 5781-82 L= 2000	37	1.775628	65.69824
3	Ф 14	АI ГОСТ 5781-82 L= 2010	10	2.428911	24.28911
4	Ф 14	АI ГОСТ 5781-82 L= 1030	26	1.244666	32.36132
5	Ф 12	АI ГОСТ 5781-82 L= 5280	2	4.687658	9.375317
6	Ф 12	АI ГОСТ 5781-82 L= 150	14	0.133172	1.86441
Материал БМ 300 V=1.96м3					
ЦХ-2					
7	Ф 12	АIII ГОСТ 5781-82 L= 1700	13	1.509284	19.62069
8	Ф 12	АIII ГОСТ 5781-82 L= 4800	6	4.261508	25.56905
9	Ф 14	АI ГОСТ 5781-82 L= 820	26	0.930899	25.76338
10	Ф 14	АIII ГОСТ 5781-82 L= 1160	8	1.40176	8.410559
11	Ф 12	АIII ГОСТ 5781-82 L= 1700	8	1.509284	12.07427
12	Ф 14	АIII ГОСТ 5781-82 L= 2500	4	3.021034	12.08414
13	Ф 14	АI ГОСТ 5781-82 L= 1590	6	1.921378	11.52827
14	Ф 12	АI ГОСТ 5781-82 L= 2900	11	2.574661	28.32127
15	Ф 12	АI ГОСТ 5781-82 L= 5700	10	5.06054	50.6054
16	Ф 12	АI ГОСТ 5781-82 L= 3300	16	2.929786	46.87658
17	Ф 12	АI ГОСТ 5781-82 L= 2100	27	1.86441	50.33906
18	Ф 12	АI ГОСТ 5781-82 L= 2700	7	2.397098	16.77969
19	Ф 12	АI ГОСТ 5781-82 L= 2400	17	2.130754	36.22281
20	Ф 12	АI ГОСТ 5781-82 L= 3350	10	2.974177	29.74177
21	Ф 14	АI ГОСТ 5781-82 L= 820	27	0.990899	26.75428
22	Ф 14	АI ГОСТ 5781-82 L= 4620	9	5.582871	50.24584
23	Ф 14	АI ГОСТ 5781-82 L= 2080	8	2.5135	20.108
24	Ф 14	АI ГОСТ 5781-82 L= 3159	10	3.817379	38.17379
25	Ф 14	АI ГОСТ 5781-82 L= 3320	11	4.011933	44.13127
26	Ф 14	АI ГОСТ 5781-82 L= 3560	10	4.301952	43.01952
27	Ф 14	АI ГОСТ 5781-82 L= 2645	8	3.196254	25.57003
28	Ф 14	АI ГОСТ 5781-82 L= 1196	16	1.445263	23.1242
29	Ф 12	АI ГОСТ 5781-82 L= 5900	4	5.238103	20.95241
30	Ф 12	АI ГОСТ 5781-82 L= 1700	14	1.509284	21.12998
Материал БМ 300 V=4.51м3					
ЦХ-3 /2ш/					
31	Ф 12	АIII ГОСТ 5781-82 L= 5690	8	5.051662	40.4133
32	Ф 12	АIII ГОСТ 5781-82 L= 2200	35	1.953191	68.36168
33	Ф 14	АIII ГОСТ 5781-82 L= 2110	12	2.549753	30.59703
34	Ф 14	АIII ГОСТ 5781-82 L= 1020	26	1.232582	32.04713
35	Ф 14	АIII ГОСТ 5781-82 L= 5690	11	6.875873	75.63461
36	Ф 14	АIII ГОСТ 5781-82 L= 2200	26	2.65851	69.12126

Материал БМ 300 V=2.03м3

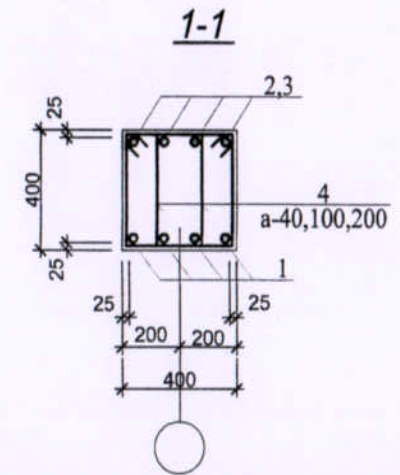
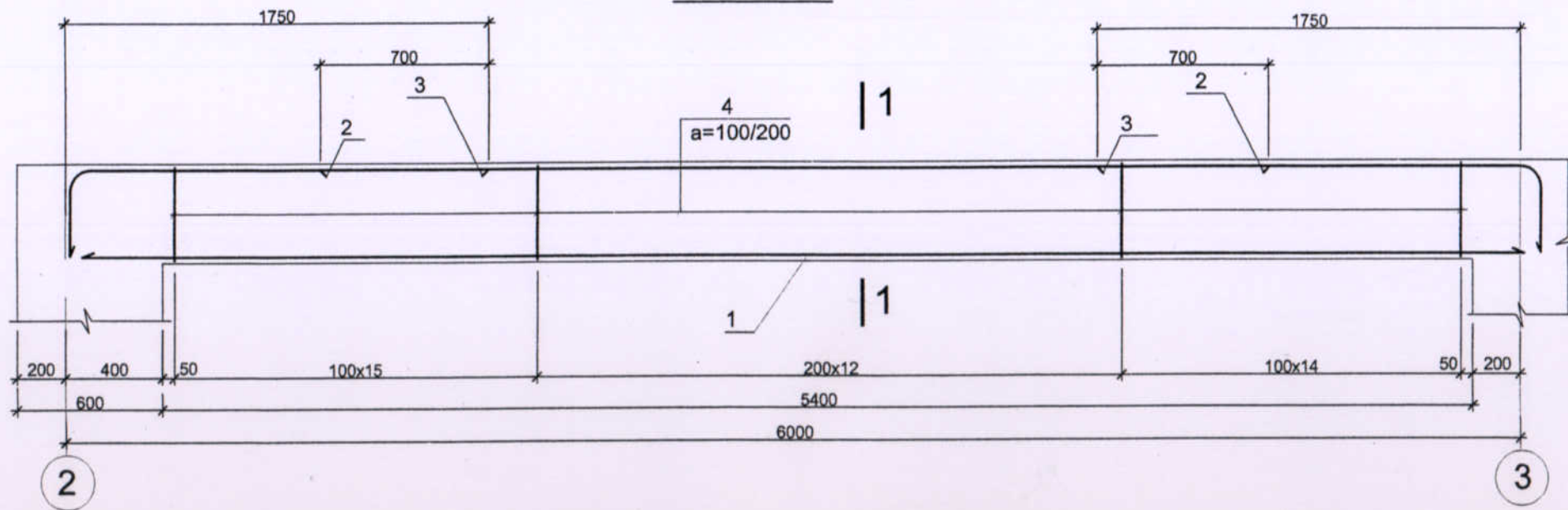
Марк позиц	Загвар бүдүүвч	Марк позиц	Загвар бүдүүвч	Марк позиц	Загвар бүдүүвч
3	110 1720 150	21	110 560 150	28	150 936 110
4	110 770 150	22	110 4350 150	33	110 1850 150
9	110 560 150	23	150 1770 110	34	150 760 110
10	110 900 150	26	110 1770 110		
13	110 900 150	27	110 2645 150		

<p>БАРИЛГЫН ЗУРАГ ТӨСЛИЙН "ГОЛОМТ ЭРГӨӨ" ХХК</p>	<p>100 Хүүхдийн цэцэрлэг</p>			<p>ББ</p>			
	Архитектор	Б. Цогт		Цутгамал хучилт ЦХ-1, ЦХ-2,		Масштаб: М1:100	
	Инженер	А.Оюунчимэг		ЦХ-3-ийн арматурчлал, огтлолууд		үе шат	хуудас
	Гүйцэтгэсэн	А.Оюунчимэг		ЕГ шифр: ГӨ-10-08		А3	16
		ТГ шифр:			19		
						2010	

Цутгамал дам нуруу ДН-2-ийн арматурчлал



Цутгамал дам нуруу ДН-1, ДН-2, ДН-3-ийн арматурчлал



Сүхбаатар аймаг, Халзан сум ЕТБ№1

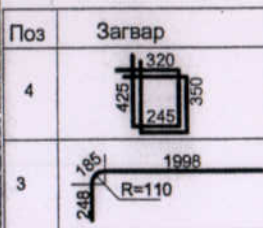
НЭГ МАЯГИЙН БА ДАВТАН ХЭРЭГЛЭХ ЗУРГИЙН ХОЛБОЛТ	ЭНЭ ХУУДАС: ЗАСВАРТАЙ, ЗАСВАРГУЙ, ХҮЧИНГҮЙ
ИНЖЕНЕР	Ц.Оюунчимэг (Ц.Оюунч.)
ГҮЙЦЭТГЭСЭН	Ц.Сархуу (Ц.Сархуу)
ШАЛГАСАН	Ц.Оюунчимэг (Ц.Оюунч.)

Тайлбар

- 1.Цутгамал дам нурууг В20 ангийн бетоноор цутгаж хийнэ. Бетон нь 70%-ийн бэхжлээн аваагүй байхад хэв хашмалыг задлах, төмөр бетон цутгах технологийн горим зөрчих, хасах температурт бетоны ажил явуулах зэргийг хатуу хориглоно.
- 2.Ажлын арматурт АIII ангийн, хөндлөн арматурт АI ангийн арматурыг сонгосон.
3. Уг зургийг бусад зургуудтай хамтатган үзэж ажлыг гүйцэтгэнэ.

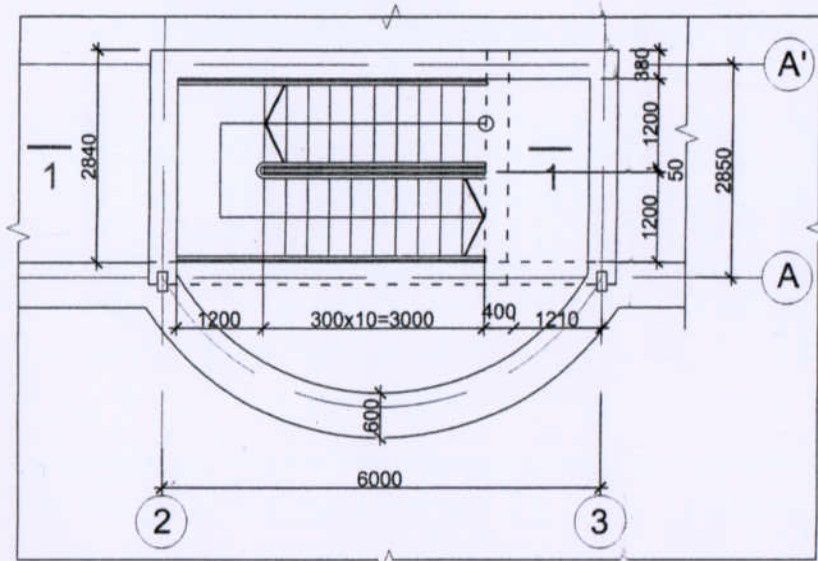
Материалын тодорхойлолт						
Поз	Тэмдэглэгээ	Нэр	Тоо	Хүнд /кг/		
				Нэгж	Нийт	
Цутгамал дам нуруу						
ДН-1, ДН-2, ДН-3 /6ш/						
			1		219.18	
1	∅ 25	АI ГОСТ 5781-82 L= 6400	4	24.6615	98.646	
2	∅ 25	АI ГОСТ 5781-82 L= 2200	8	8.47739	67.819	
3	∅ 22	АI ГОСТ 5781-82 L= 2600	4	7.75851	31.034	
4	∅ 8	АI ГОСТ 5781-82 L= 1340	41	0.52874	21.678	
Материал БМ 300				V=1.02м3		
ДН-2 /2ш/						
			1		221.82	
1	∅ 25	АIII ГОСТ 5781-82 L= 6400	4	24.6615	98.646	
2	∅ 25	АIII ГОСТ 5781-82 L= 2200	8	8.47739	67.819	
3	∅ 22	АI ГОСТ 5781-82 L= 2600	4	7.75851	31.034	
4	∅ 8	АIII ГОСТ 5781-82 L= 1340	46	0.52874	24.322	
Материал БМ 300				V=1.02м3		

Хэсгийн тодорхойлолт

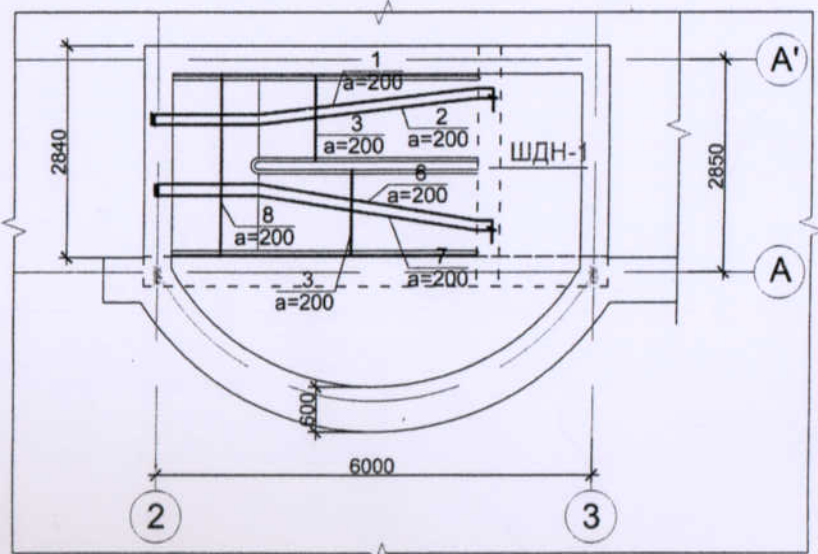


<p>БАРИЛГЫН ЗУРАГ ТӨСЛИЙН "ГОЛОМТ ӨРГӨӨ" ХХК</p>	100 Хүүхдийн цэцэрлэг			ББ			
	Архитектор	Б. Цогт		Цутгамал дам нуруу ДН-1, ДН-2, ДН-3-ийн арматурчлал, материалын түүвэр	Масштаб: М1:100		
	Инженер	А.Оюунчимэг		Гүйцэтгэсэн	А.Оюунчимэг	үе швт	хуудас
	Гүйцэтгэсэн	А.Оюунчимэг		ЕГ шифр: ГӨ-10-08	ТГ шифр:	А3	17
				2010			

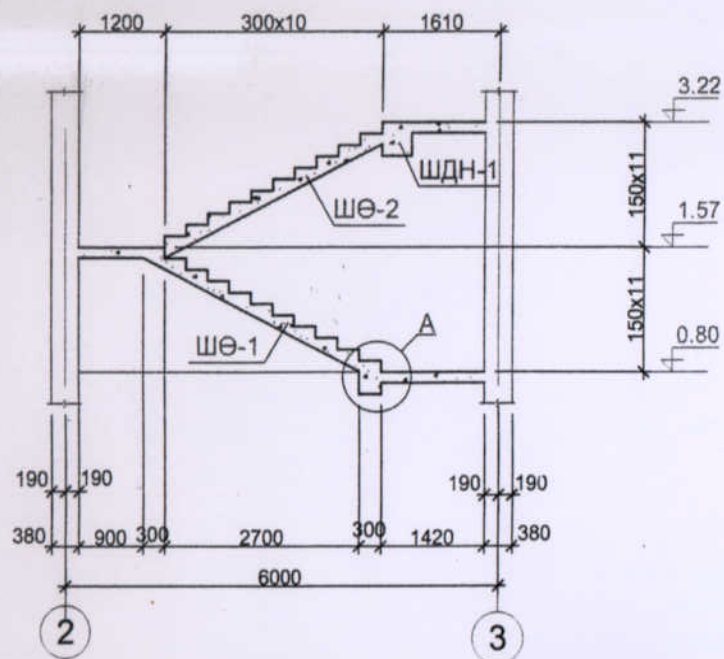
Шатны байгуулалт



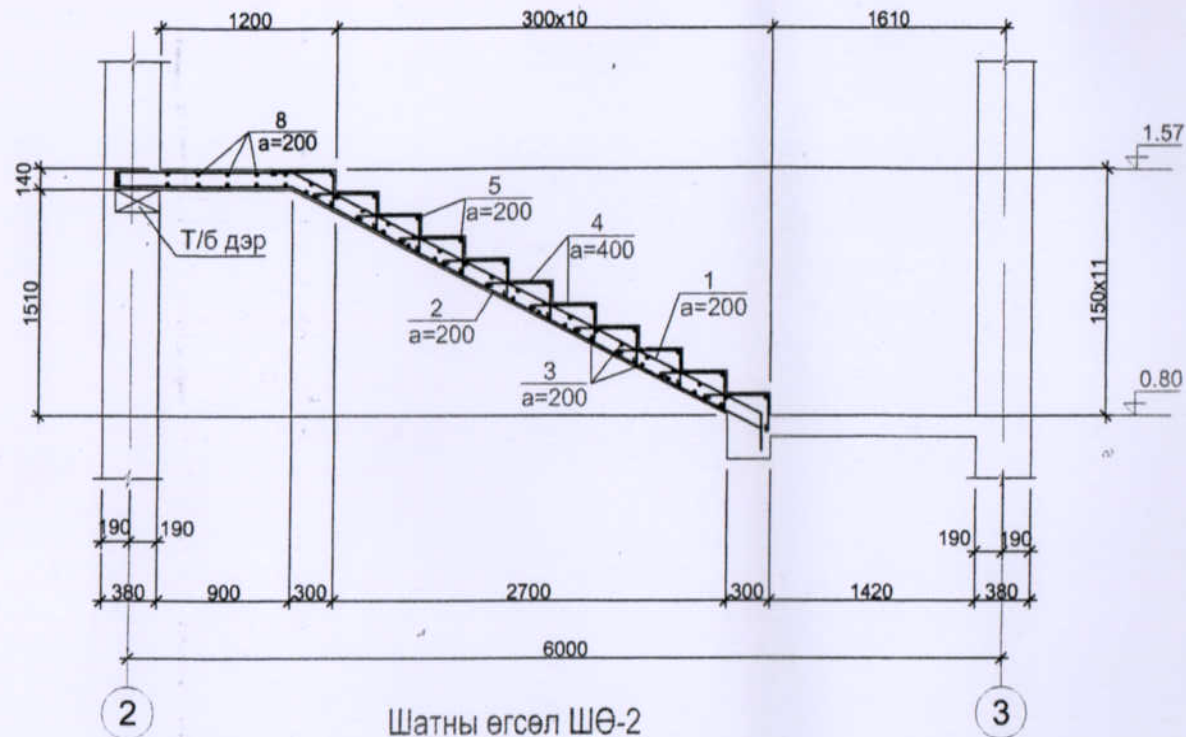
Шатны арматурчлал



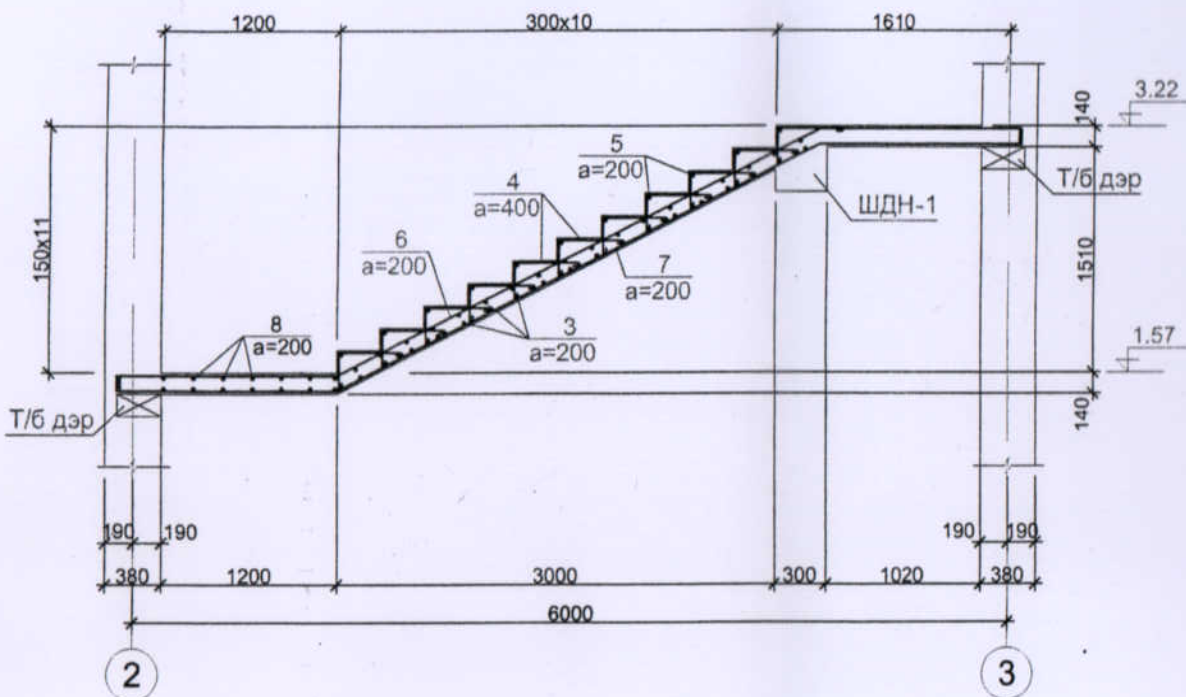
Огтлол 1-1



Шатны өгсөл ШӨ-1



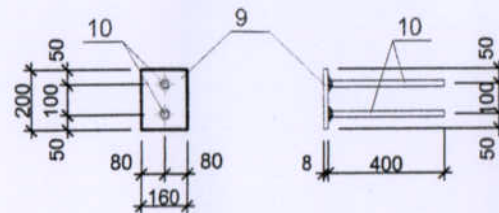
Шатны өгсөл ШӨ-2



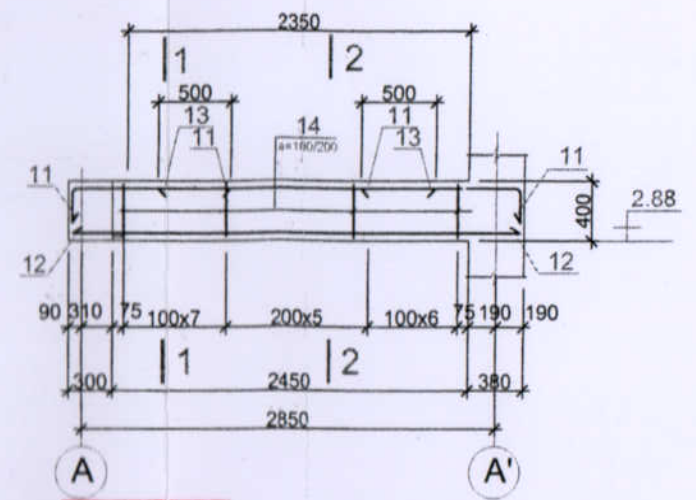
Хэсэглэл-А



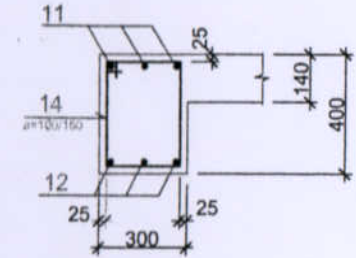
Суулгах нарийвч СН-1



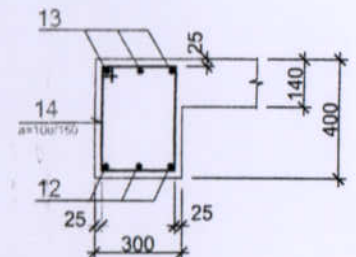
Шатны дамнуруу ШДН-1



Огтлол 1-1



Огтлол 2-2



Хэсгийн тодорхойлолт

Поз	Загвар
1	120 1180 3615 300
2	120 1200 3600
4	430 230
6	120 1476 3694 1380 120
7	120 1500 3680 1396 120
14	425 325 350 250

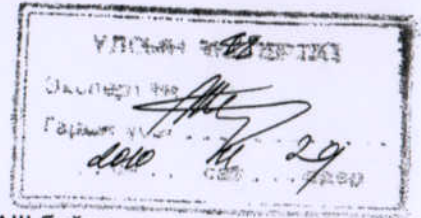
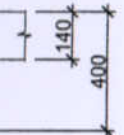
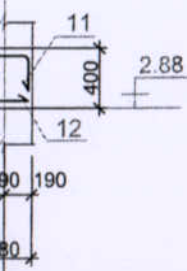
Сүхбаатар аймаг, Халзан сум, ЕТБН-1
 ЭНЭ ХУДАС
 ЗАСВАРТАЙ, ЗАСВАРГУЙ, ХУЧИНГУЙ
 ИМЖИЙН
 ГҮЙЦЭГТЭСЭН
 ШАЛГАСАН
 и. оюунсүрэн
 и. оюунсүрэн

Поз	
1	
2	
3	
4	
5	
6	
7	
8	
9	
10	
11	
12	
13	
14	

1. Э
2. Ц
3. Ц
4. Ц
5. Д
6. Б
7. Б
8. Ц


Материалын тодорхойлолт

Поз	Тэмдэглэгээ	Нэр	Тоо	Хүнд /кг/	
				Нэгж	Нийт
Цутгамал шат					
ШӨ-1					
			1		102.4974
1		∅ 14 AIII ГОСТ 5781-82 L= 5215	6	6.301877	37.81126
2		∅ 14 AIII ГОСТ 5781-82 L= 4920	6	5.945395	35.67237
3		∅ 8 AI ГОСТ 5781-82 L= 1150	34	0.453772	15.42824
4		∅ 8 AI ГОСТ 5781-82 L= 660	33	0.260425	8.59404
5		∅ 8 AI ГОСТ 5781-82 L= 1150	11	0.453772	4.991488
Материал БМ 300 V=1.6м3					
ШӨ-2					
			1	146.3404	146.3404
3		∅ 8 AI ГОСТ 5781-82 L= 1150	36	0.453772	16.33578
4		∅ 8 AI ГОСТ 5781-82 L= 630	33	0.248588	8.203402
5		∅ 8 AI ГОСТ 5781-82 L= 1150	11	0.453772	4.991488
6		∅ 14 AIII ГОСТ 5781-82 L= 6380	6	7.709679	46.25807
7		∅ 14 AIII ГОСТ 5781-82 L= 6400	6	7.733847	46.40308
8		∅ 8 AI ГОСТ 5781-82 L= 2550	24	1.006189	24.14854
Материал БМ 300 V=1.6м3					
Суулгах нарийвч СН-1					
			24	0.806615	19.35876
9		- 80 x 8 L= 100	1	0.56	0.56
10		∅ 10 AIII ГОСТ 5781-82* L= 200	2	0.123308	0.246615
ШДН-1					
			1	39.93018	39.93018
11		∅ 20 AIII ГОСТ 5781-82 L= 1150	6	2.836073	17.01644
12		∅ 18 AIII ГОСТ 5781-82 L= 630	3	1.258476	3.775429
13		∅ 12 AIII ГОСТ 5781-82 L= 1150	3	1.020986	3.062959
14		∅ 8 AI ГОСТ 5781-82 L= 6790	6	2.679226	16.07535
Материал БМ 300 V=0.38м3					

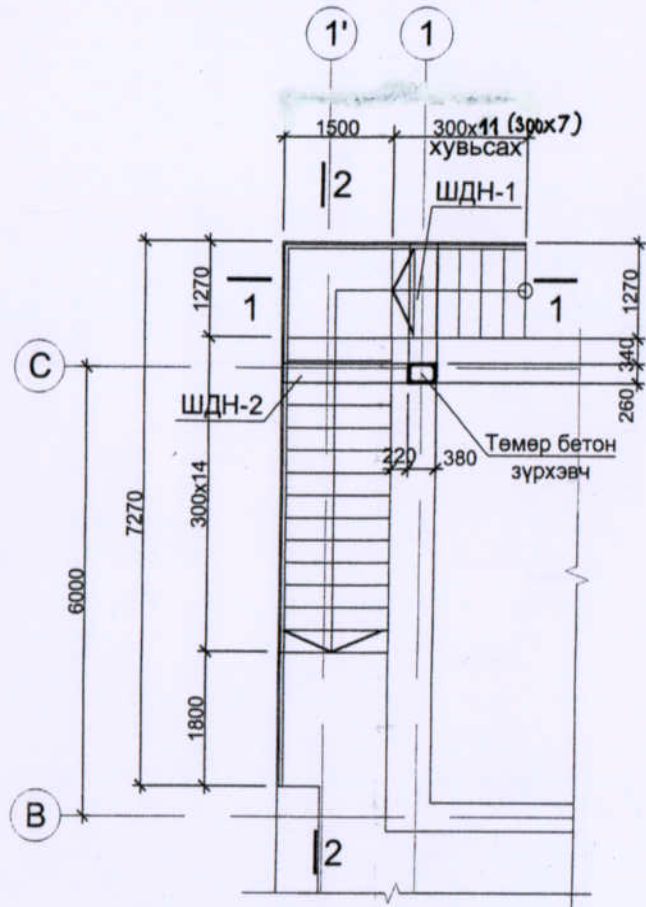


Тайлбар

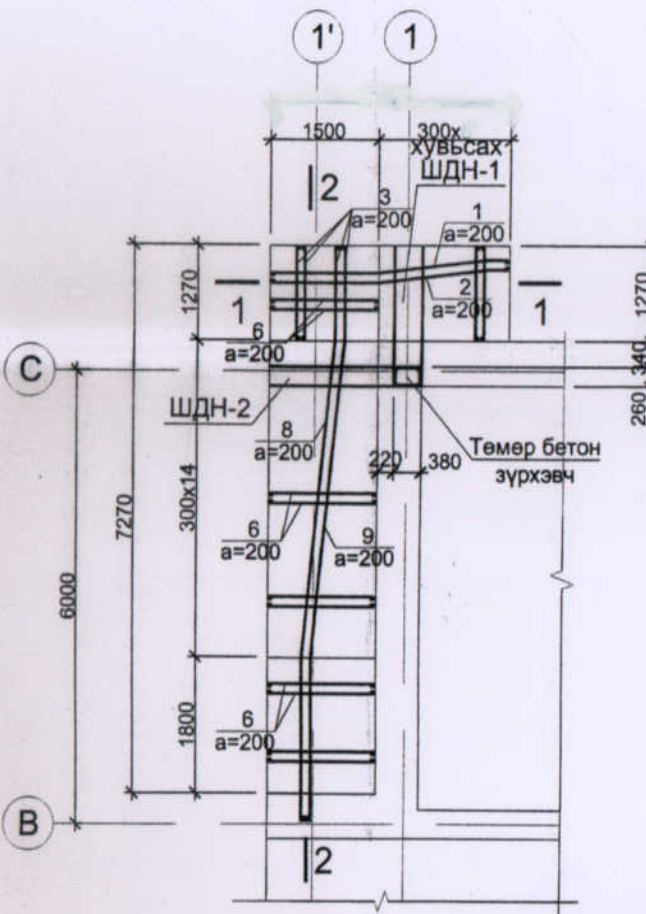
- Энэ зургийг БА- ББ- тай хамт үзнэ.
- Цутгамал шатны бетоны анги В20 арматурын анги А I, АIII байна.
- Цутгамал шатны ажлын арматур АIII ГОСТ 5781-82-ын арматур байхаар зураг төсөлд тусгасан.
- Цутгамал шатыг дамнуруутай хамт цутгана. Хамгаалалтын үе 20мм байна.
- Дээр дурьдсан арматураас өөр төрлийн арматур ашиглах тохиолдолд арматурын багц бүрээс 45см урт дээж авч зохих эрх бүхий мэргэжлийн байгууллагаар шалгуулж зураг төсөлд тусгасан арматуртай тохирч байгаа бол зохиогчийн зөвшөөрлөөр барилгын хийц эдэлхүүнд хэрэглэнэ.
- Цутгамал төмөр бетон эдэлхүүнд хэрэглэх бүх төрлийн арматурыг зөв хадгалсан, зэвэрч гэмтээгүй байх шаардлагатай
- Бетоныг нар салхины шууд үйлчлэлээс хамгаалж байнгын чийглэг нөхцөлд байхаар арчлах ёстой. Бүтээцийн жингээс даац авахгүй элементийн болон хацрын хашлагыг бетоны гадарга ба өнцөг булан нь өөрийгөө даах болсон үед хэвийг задалж болно. Харин бусад тохиолдолд хийц элемент 70-аас доошгүй хувийн бэхжил авсны дараа хэв хашмалыг хуулна.
- Цутгамал төмөр бетон шатны ажлыг хийх хөлдөөх аргаар бэхжүүлэхийг хатуу хориглон.

 БАРИЛГЫН ЗУРАГ ТӨСЛИЙН "ГОЛОМТ ӨРГӨӨ" ХХК	100 Хүүхдийн цэцэрлэг			ББ		
	Архитектор	Ц. Баярбат	Шат, шатны арматурчлал	Масштаб: М1:100		
	Инженер	А.Оюунчимэг		үе шат	хуудас	бүх хуудас
	Гүйцэтгэсэн	А.Оюунчимэг	ЕГ шифр: ГӨ-10-08	А3	18	19
		ТГ шифр:	2010			

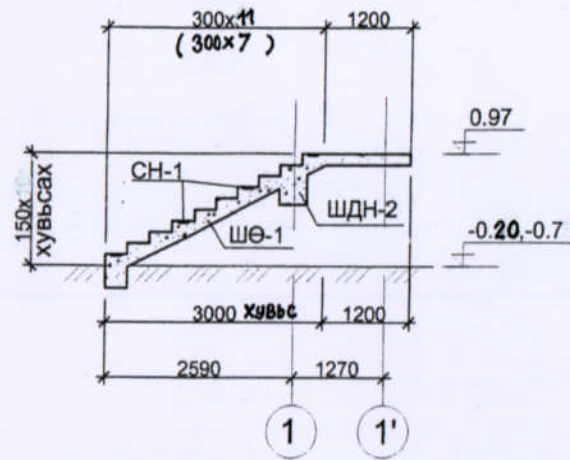
Гадна шатны байгуулалт



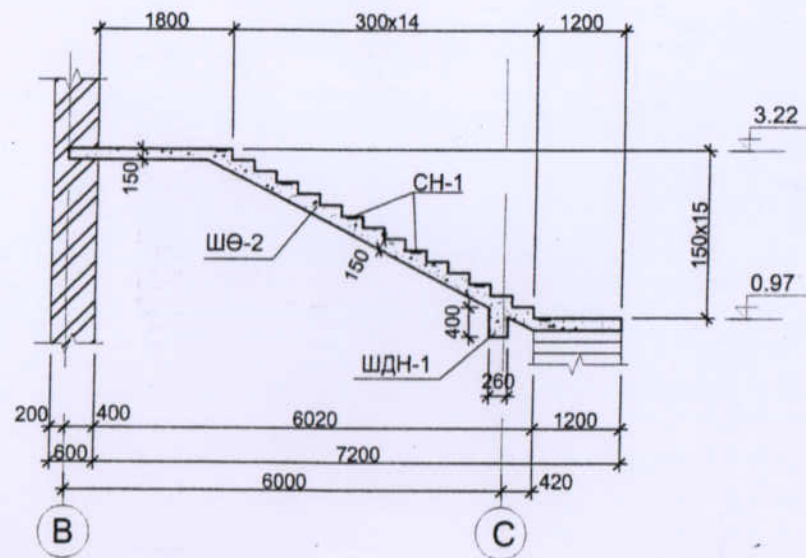
Гадна шатны арматурчлал



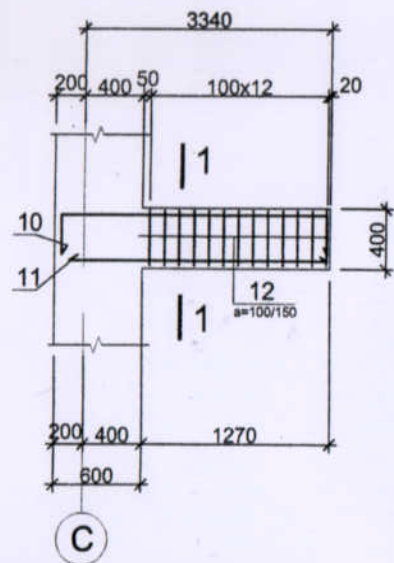
Огтлол 1-1



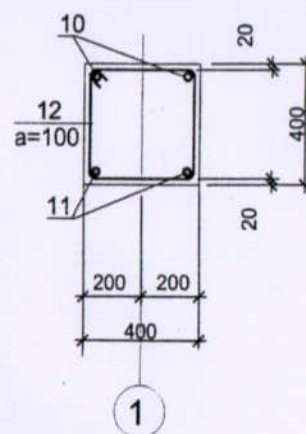
Огтлол 2-2



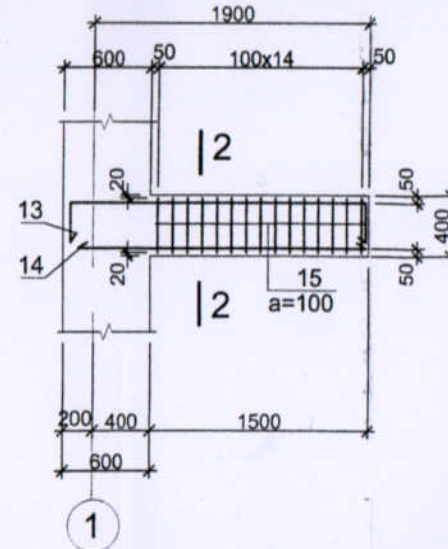
Шатны дамнуруу-1



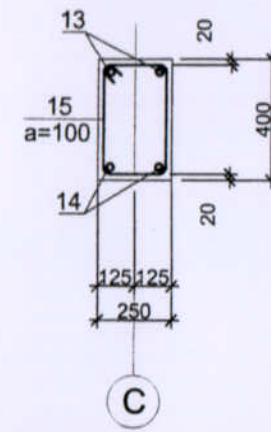
Огтлол 1-1



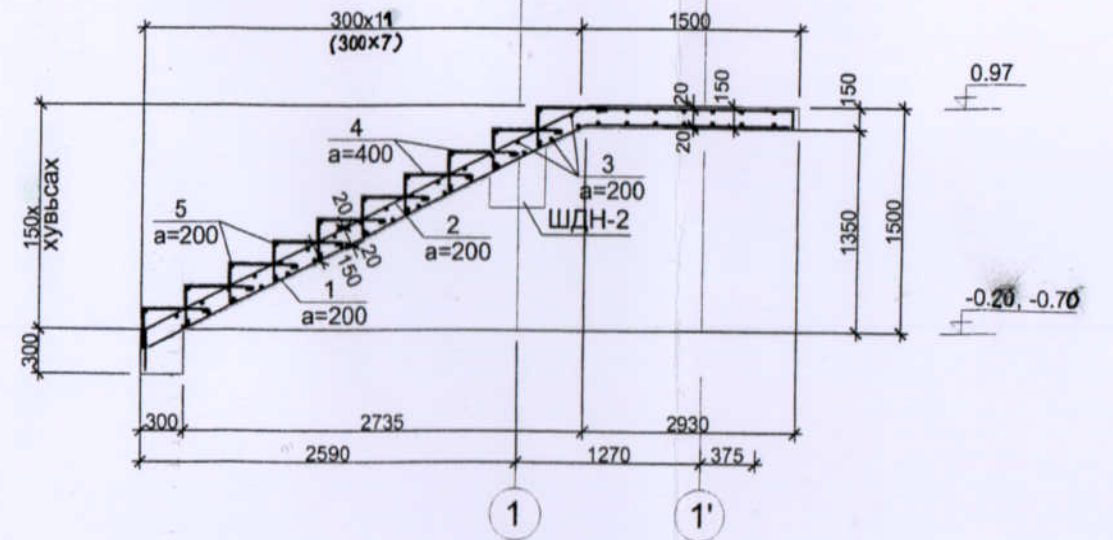
Шатны дамнуруу-2



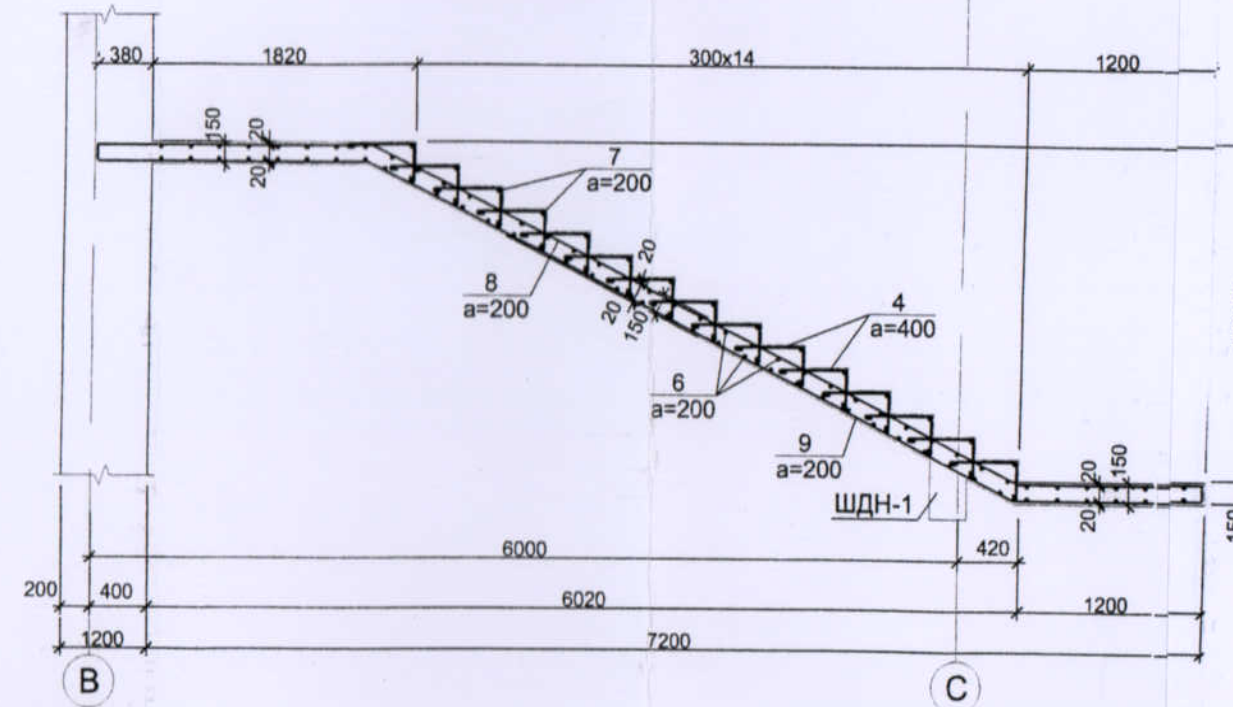
Огтлол 2-2



Шатны өгсөл ШӨ-1



Шатны өгсөл ШӨ-2



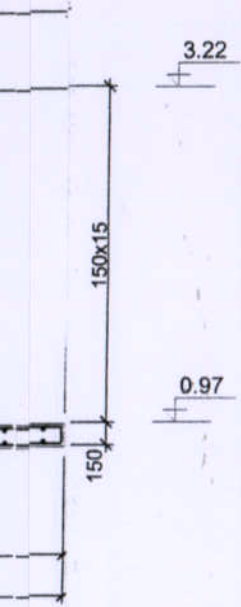
Хэсгийн тодорхойлолт

Поз	Загвар	Поз	Загвар
1	3325 1400	10	260 1800
2	3315 1460 120	13	260 2030
4	450 250	12	360 450 360
8	120 1900 5030 1180 120	15	360 300 4 210
9	1860 5030 1210		

СУХБААТАР АЙМАГ, ХАЛЗАН СУМ. ЕТӨН-1

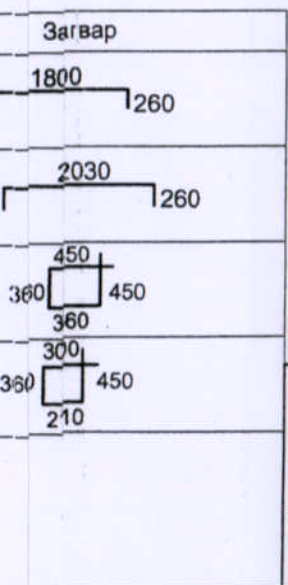
ЭНЭ ХУУДАС
ЗАСВАРТАЙ, ЗАСВАРГУЙ, ХҮЧИНГИ
У.ОЮУНЧИМЭГ
У.САРУУР
У.ОЮУНЧИМЭГ
ИНЖЕНЕР
ГҮЙЦЭТГЭСЭН
ШАЛГАСАН

Материалын тодорхойлолт						
Поз	Тэмдэглэгээ	Нэр	Тоо	Хүнд /кг/		
				Нэгж	Нийт	
Цутгамал шат						
ШӨ-1						
			1		129,7708	
1		∅ 14 AIII ГОСТ 5781-82 L= 4725	7	5,709754	39,96828	
2		∅ 14 AIII ГОСТ 5781-82 L= 5195	7	6,277709	43,94396	
3		∅ 8 AI ГОСТ 5781-82 L= 1270	46	0,501122	23,0516	
4		∅ 8 AI ГОСТ 5781-82 L= 700	10	0,276209	2,762088	
5		∅ 8 AI ГОСТ 5781-82 L= 1270	40	0,501122	20,04487	
Материал B25 V=1,1м3						
ШӨ-2						
			1	218,2148	218,2148	
4		∅ 8 AI ГОСТ 5781-82 L= 700	15	0,276209	4,143132	
6		∅ 8 AI ГОСТ 5781-82 L= 1500	78	0,591876	46,16633	
7		∅ 8 AI ГОСТ 5781-82 L= 1500	15	0,591876	8,878141	
8		∅ 14 AIII ГОСТ 5781-82 L= 8350	8	10,09025	80,72203	
9		∅ 14 AIII ГОСТ 5781-82 L= 8100	8	9,78815	78,3052	
Материал B25 V=2,83м3						
ШДН-1						
			1	27,102	27,102	
10		∅ 20 AIII ГОСТ 5781-82 L= 2060	2	5,080269	10,16054	
11		∅ 20 AIII ГОСТ 5781-82 L= 1750	2	4,315763	8,631526	
12		∅ 8 AI ГОСТ 5781-82 L= 1620	13	0,639226	8,30994	
Материал B25 V=0,2м3						
ШДН-2						
			1	30,15609	30,15609	
13		∅ 20 AIII ГОСТ 5781-82 L= 2550	2	6,288683	12,57737	
14		∅ 20 AIII ГОСТ 5781-82 L= 1980	2	4,882977	9,765955	
15		∅ 8 AI ГОСТ 5781-82 L= 1320	15	0,520851	7,812764	
Материал B25 V=0,15м3						
Суулгах нарийвч СН-1						
			13	0,806615	10,486	
16		- 80 x 8 L= 100	1	0,56	0,56	
17		∅ 10 AIII ГОСТ 5781-82* L= 200	2	0,123308	0,246615	



Тайлбар

- Энэ зургийг БА- ББ- тай хамт үзнэ.
- Цутгамал шатны бетоны анги B20 арматурын анги AI, AIII байна.
- Цутгамал шатны ажлын арматур AIII ГОСТ 5781-82-ын арматур байхаар зураг төсөлд тусгасан.
- Цутгамал шатыг дамнуруутай хамт цутгана. Хамгаалалтын үе 20мм байна.
- Дээр дурьдсан арматураас өөр төрлийн арматур ашиглах тохиолдолд арматурын багц бүрээс 45см урт дээж авч зохих эрх бүхий мэргэжлийн байгууллагаар шалгуулж зураг төсөлд тусгасан арматуртай тохирч байгаа бол зохиогчийн зөвшөөрлөөр барилгын хийц эдэлхүүнд хэрэглэнэ.
- Цутгамал төмөр бетон эдэлхүүнд хэрэглэх бүх төрлийн арматурыг зөв хадгалсан, зэвэрч гэмтээгүй байх шаардлагатай
- Бетоныг нар салхины шууд үйлчлэлээс хамгаалж байнгын чийглэг нөхцөлд байхаар арчлах ёстой. Бүтээцийн жингээс даац авахгүй элементийн болон хацрын хашлагыг бетоны гадарга ба өнцөг булан нь өөрийгөө даах болсон үед хэвийг задалж болно. Харин бусад тохиолдолд хийц элемент 70-аас доошгүй хувийн бэхжил авсны дараа хэв хашмалыг хуулна.
- Цутгамал төмөр бетон шатны ажлыг хийх хөлдөөх аргаар бэхжүүлэхийг хатуу хориглоно.
- Шатны өгсөл шө-1 нь цокалийн өндөрөөс хамгаарч өөрчлөгдөж хийгдэнэ.



<p>БАРИЛГЫН ЗУРАГ ТӨСЛИЙН "ГОЛОМТ ӨРГӨӨ" ХХК</p>	<p>100 Хүүхдийн цэцэрлэг</p>		<p>ББ</p>	
	Архитектор	Ц. Баярбат	Гадна шатны байгуулалт, огтлол, арматурчлал	
	Инженер	А.Оюунчимэг		
	Гүйцэтгэсэн	А.Оюунчимэг	Масштаб: М1:100 үе шат хуудас бүх хуудас	
		ЕГ шифр: ГӨ-10-08 ТГ шифр:		А3 19 19 2010