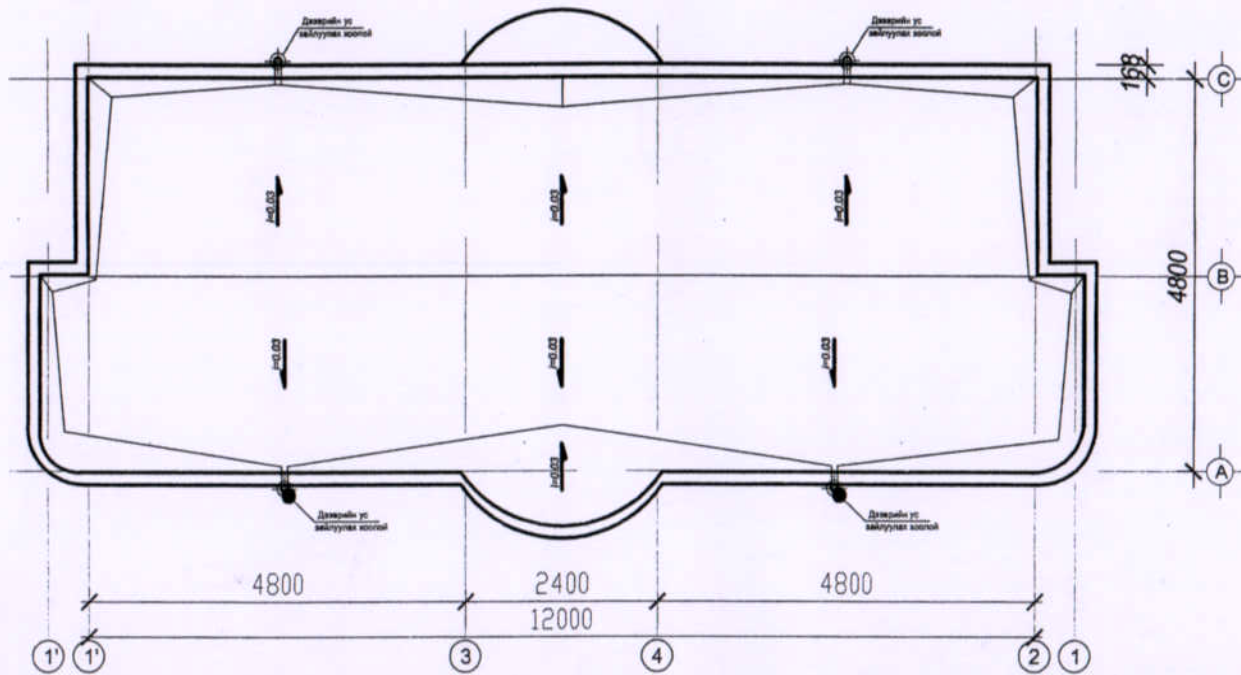


**Барилгын тойм байгуулалт**  
**M1:400**



**Зургийн жагсаалт**

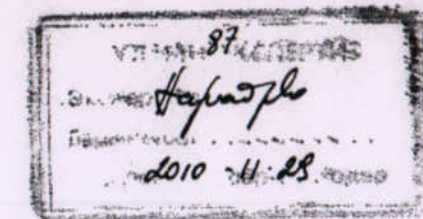
Д/д	Зургийн нэр	Тайлбар
1	Барилгын бүдүүвч, зургийн жагсаалт	ХС-1
2	Тайлбар бичиг, Дулааны ачаалал	ХС-2
3	Материалын түүвэр	ХС-3
4	1-р давхрын халаалт, салхивчийн байгуулалт	ХС-4
5	2-р давхрын халаалт, салхивчийн байгуулалт	ХС-5
6	1-2-р давхрын халаалт, салхивчийн системийн тойм	ХС-6

**Таних тэмдэг**

Нэр	Тэмдэглэгээ	
	Байгуулалт	Тойм
-Халаалтын өгөх шугам	— Д1.1 —	— Д1.1 —
-Халаалтын буцах шугам	— Д2.2 —	— Д2.2 —
-Халаах хэрэгсэл		
-Хийн крантай халаах хэрэгсэл		
-Шугамын налуу	0.002 \	0.002 \
-Хаах вентиль, ус буулгагч		
-Агаар сэлгэлтийн хоолой		
-Агаар сорох сараалж	P200 Δ	P200 Δ
-Агаар сорох ердийн систем	ЕС -1	ЕС -1
-Балансын хаалт, ус буулгагч		
-Сэнс		
-Агаарын хаалт		

Сүхбаатар аймаг, Халзан сум. ЕТБН°1

НЭГ МАЯГИЙН БА ДАВТАН ХЭРЭГЛЭХ ЗУРГИЙН ХОЛБОЛТ	ЭНЭ ХУУДАС: ЗАСВАРТАЙ, ЗАСВАРГУЙ, ХУВИНГТ
ИНЖЕНЕР	Э. Арцунцэцэг
ГҮЙЦЭТГЭСЭН	Э. Арцунцэцэг
ШАЛГАСАН	( )



	100 ХҮҮХДИЙН ЦЭЦЭРЛЭГ			ХАЛААЛТ, САЛХИВЧ Х.С		
	Захирал	Б.Цогт		Барилгын бүдүүвч, зургийн жагсаалт		
	Инженер	Ч.Цэцэг				
Гүйцэтгэсэн	Б.Нансалмаа		ЕГ шифр: ГӨ-10-08	үе шат	хуудас	бүх хууд
			ТГ шифр:	А3	01	06
				2010		



## Тайлбар бичиг

Сүхбаатар аймаг Халзан суманд баригдах 100-н хүүхдийн цэцэрлэгийн барилгын халаалт, салхивчийн хэсгийн ажлын зургийг гүйцэтгэхдээ барилга архитектурын зургийн даалгаврыг үндэслэв.

Халаалт, салхивчийн хэсгийн ажлын зургийг хийж гүйцэтгэхдээ:

- БНБД 2.01.01-93 Барилгад хэрэглэгдэх уур амьсгал, геофизикийн үзүүлэлт,
- БНБД 41-01-02 Халаалт, агаар сэлгэлт ба кондиционер,
- БНБД 31-03-03 Олон нийт иргэний барилга
- СНиП II-69-78 М-85 Строительные нормы и правила
- СНиП II-76-78 Спортивные сооружения

ХАЛААЛТ: Гадна агаарын тооцоот температур  $-39^{\circ}\text{C}$   $-35^{\circ}\text{C}$

Дулааны эх үүсвэр нь: Нам даралтын тогоо бүхий зуух.

Дулаан зөөгчийн параметр: 90/70 C.

Халаалтын системийг 2 хоолойт доогуур түгээлттэй мухардмал систем төлөвлөв. Халаалтын системийн хийг хамгийн дээд давхрын халаах хэрэгсэлд хийн краны тусламжтайгаар зайлуулна. Барилгын бүх өрөө тасалгаанд Чех улсад үйлдвэрлэсэн Карода маркын хавтгайлжин радиотор төлөвлөв. Радиоторыг хаах хаалт хийж өгнө.

Радиоторт байрын тохируулага хийх зорилгоор өгөх шугамд термостат вентиль, буцах шугамд таслах хаалт төлөвлөв. Термостат вентилийг хэвтээ байрлалд угсарна.

Халаалтын системийн бүх яндан хоолойг ган хоолой байхаар төлөвлөв. Босоо шугамын төгсгөлд хаалт мөн ус юүлэгч вентиль тавина.

Халаалтын системийн гол шугам 1-р давхрын шалан доогуур сувагт угсрагдана. Сувагт угсрагдах халаалтын шугамуудыг пенополиуретанаар дулаалж гадуур нь техникийн лентээр ороож өгнө.

Гол шугамуудад ус юүлэгч тависан. Зохих налуутай угсрах хэрэгтэй. Халаалтын системийн салбар шугамуудад хаалт болон ус юүлэгч вентиль /кран/ тоноглоно. Барилгын халаалтын системийг угсарч дууссаны дараа 1.5 Pa даралтаар шахаж шалгах хэрэгтэй. Ажилын даралтыг Pa=6 кгс/см авах хэрэгтэй.

АГААР СЭЛГЭЛТ: Барилгад агаар оруулах болон бохир агаар зайлуулах механик систем төлөвлөв. Зарим өрөө тасалгаанд ердийн салхивч төлөвлөв. Салхивчийн гадна агаарын температур  $t-21.6^{\circ}\text{C}$  байна.

Агаар сэлгэлтийн системийн барилгын хучилтаас дээш хэсгийг дулаалж, тоосгон шахтан дотор угсарна.

Дотор халаалт, салхивчийн системийг угсрах, угаах, турших ажлыг гүйцэтгэхдээ БНБД 3.05.01-88-ыг баримтлах ба угсралтын ажлыг техник аюулгүй ажиллагааны норм дүрмийг баримтлан ажиллах хэрэгтэй.

## Барилгын дулааны ачаалал

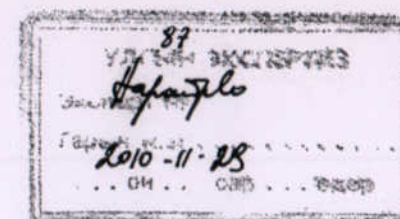
Д/д	Барилга байгууламжийн нэр, зориулалт	Гадна агаарын тооцоот хэм /С/	Дулааны ачаалал Вт. (ккал/ц)		
			Халаалт	Салхивч	Бүгд
1	100 ХҮҮХДИЙН ЦЭЦЭРЛЭГ	$-39^{\circ}\text{C}$ $-35^{\circ}\text{C}$	36000 (30960)		36000 (30960)

## Хаших бүтээцүүдийн дулаан дамжуулалтын итгэлцүүр К

Д/д	Хаших бүтээцийн нэр	Нормчилсон эсэргүүцэл	
		Rx $\frac{\text{м}^2\text{C}}{\text{Вт}}$	Тооцооны итгэлцүүр K $\frac{\text{Вт}}{\text{м}^2\text{C}}$
1	Гадна хана: тоосгон өрлөг -120, дулаалга хөөсөнцөр -100, $\rho=40$ кг/м <sup>3</sup> , Хөнгөн блок - 360	2.91	0.3
2	Гадна цонх	0.45	1.89
3	Давхар хаалга Дан хаалга	0.39 0.215	2.56 4.65
4	Хучилт: Горивдсон төмөр /тусгай захиалгаар/ Дэр: Модон брус 5x5 см Дэр: Модон брус 20x20 см Тэгшилгээ: Цементэн зуурмаг 2 см Дулаалга: Эрдэс хөвөн хавтан 200мм $\gamma=100$ кг/м.куб Уур тусгаарлагч: 1 үе пергамин П-250 Адрын хучилт: Төмөр бетон 15 см	4.37	0.23
5	Зоорийн шал Шал 1-р бүс бетон хучилт, 2-р бүс хайраг дайрган тэгшилгээ 3-р бүс 4-р бүс	2.15 4.3 8.6 14.6	0.45 0.23 0.116 0.068

сүхбаатар аймаг. Халзан сум. ЕТБ№1

НЭГ МАЯГИЙН БА ДАВТАН ХЭРЭГЛЭХ ЗУРГИЙН ХОЛБОЛТ	ЭНЭ ХУУДАС ЗАСВАРТАЙ, ЗАСВАР ГҮЙ ХҮШИЛГЭГ
ИНЖЕНЕР	Э.Ариунцэцэг ( <i>Э.Ариунцэцэг</i> )
ГҮЙЦЭТГЭСЭН	Э.Ариунцэцэг ( <i>Э.Ариунцэцэг</i> )
ШАЛГАСАН	( )



 БАРИЛГЫН ЗУРАГ ТӨСЛИЙН "ГОЛОМТ ӨРГӨӨ" ХХК	100 ХҮҮХДИЙН ЦЭЦЭРЛЭГ			ХАЛААЛТ, САЛХИВЧ Х.С
	Захирал	Б.Цогт	<i>Б.Цогт</i>	Тайлбар бичиг, Дулааны ачаалал
Инженер	Ч.Цэцэг	<i>Ч.Цэцэг</i>	үе шат хуудас бүх хууд	
Гүйцэтгэсэн	Б.Нансалмаа	<i>Б.Нансалмаа</i>	ЕГ шифр: ГӨ-10-08	A3 02 06
			ТГ шифр:	2010




МАТЕРИАЛЫН ТҮҮВЭР

д/д	Тэмдэглэгээ	Материалын түүвэр	Тоо шир	Нэгж жин	Тайлбар
Халаалт					
1	ГОСТ 3262-75	Ус хий дамжуулах ган хоолой Ф15	168	0.79	у/м
2	ГОСТ 3262-75	Ус хий дамжуулах ган хоолой Ф20	110	1.13	у/м
3	ГОСТ 3262-75	Ус хий дамжуулах ган хоолой Ф25	52	1.48	у/м
4	ГОСТ 3262-75	Ус хий дамжуулах ган хоолой Ф32	44	1.78	у/м
5	ГОСТ 3262-75	Ус хий дамжуулах ган хоолой Ф40	4	1.78	у/м
6	-	Хоолойн дулаалга б=3мм	154		у/м
7	VALVEX	Бөмбөлгөн хаалт, d=32мм	4	-	шир
8	-	Ус юүлэх гуравлагч	4		шир
9	ГОСТ 8946-75	Отвод, 90° d=15мм	18	0.094	шир
10	ГОСТ 8946-75	Отвод, 90° d=20мм	36	0.352	шир
11	ГОСТ 8946-75	Отвод, 90° d=25мм	2	0.352	шир
12	ГОСТ 8946-75	Отвод, 90° d=32мм	2		шир
13	ГОСТ 8946-75	Отвод, 90° d=40мм	2		шир
14	ГОСТ 8948-75	Гуравлагч, 15x15x15	18		шир
15	ГОСТ 8948-75	Гуравлагч, 15x20x15	10		шир
16	ГОСТ 8948-75	Гуравлагч, 15x20x20	1		шир
17	ГОСТ 8948-75	Гуравлагч, 20x20x20	4		шир
18	ГОСТ 8948-75	Гуравлагч, 20x25x20	4		шир
19	ГОСТ 8948-75	Гуравлагч, 25x20x25	6		шир
20	ГОСТ 8948-75	Гуравлагч, 25x20x32	4		шир
21	ГОСТ 8948-75	Гуравлагч, 32x20x32	4		шир
22	ГОСТ 8948-75	Гуравлагч, 32x40x32	2		шир
23		Дөрөвлөгч, 15x15x15x20	16		шир
24		Халаах хэрэгсэл	44		шир
25		Радиаторын таслах хаалт Ф15	44		шир
26	Гар тохируулгатай	Радиаторын термостат вентиль Ф15	44		шир
27		Балансын даралтын хаалт Ф20	14		шир

28		Балансын зардалын хаалт Ф20	14		шир
29		Хийн кран	28		шир
30		Винтль	28		шир
ЕС 1-15					
1	ГОСТ 19904-76	Агаар дамжуулах хоолой 150x140	21		у/м
2	ГОСТ 19904-76	Агаар дамжуулах хоолой 200x140	18		у/м
3	ГОСТ 19904-76	Агаар дамжуулах хоолой 280x140	16		у/м
4		Хоолойн дулаалга	7.5		у/м
5		Решетка Р150	2		шир
6		Решетка Р200	6		шир
7		Решетка Р250x200	4		шир
8		Отвод 150x140	5		шир
9		Отвод 200x140	7		шир
10		Отвод 280x140	5		шир
С-1					
1	ГОСТ 19904-76	Агаар дамжуулах хоолой 300x200 <i>250x200</i>	6 <i>25</i>		у/м
2	ГОСТ 19904-76	Агаар дамжуулах хоолой 400x200 <i>400x250</i>	3 <i>20</i>		у/м
3		Решетка Р200	<i>2/3</i>		шир
4		Отвод <i>300x200 250x200</i>	2		шир
5		Зонт 1300x1300x950h	1		шир
6	RP 60-35/31-6D	Сэнс N=230 W n=532 эр/м U=230V, I=1.42A	1		шир
		<i>Хавхлага 250x200</i>	<i>1</i>		<i>шир</i>

Сүхбаатар аймаг, Халзан сум ЕТБ№1

НЭГ МАЯГИЙН БА ДАВТАН ХЭРЭГЛЭХ ЗУРГИЙН ХОЛБОЛТ	ЭНЭ ХУУДАС: ЗАСВАРТАЙ, ЗАСВАРГУЙ ХУМЫНГИ
ИНЖЕНЕР	<i>Э.Арцунцэцэг</i> ( <i>ЭА</i> )
ГҮЙЦЭТГЭСЭН	<i>Э.Арцунцэцэг</i> ( <i>ЭА</i> )
ШАЛГАСАН	( )

 БАРИЛГЫН ЗУРАГ ТӨСЛИЙН "ГОЛОМТ ӨРГӨӨ" ХХК	100 ХҮҮХДИЙН ЦЭЦЭРЛЭГ			ХАЛААЛТ, САЛХИВЧ Х.С		
	Захирал	Б.Цогт	<i>Б.Цогт</i>	Материалын түүвэр		
	Инженер	Ч.Цэцэг	<i>Ч.Цэцэг</i>			
Гүйцэтгэсэн	Б.Нансалмаа	<i>Б.Нансалмаа</i>	ЕГ шифр: ГӨ-10-08	А3	03	06
			ТГ шифр:	2010		







ӨРӨӨНИЙ ТОДОРХОЙЛОЛТ

Д/д	Өрөөний нэр	Талбай /м.кв/	Өрөөний хэм
1	Гонх	12.35 м2	16
2	Шат	6.33 м2	16
3	Үйлчлэгчийн хэрэгс/хад өрөө	2.04 м2	16
4	Коридор	15.18 м2	16
5	Хувцас солих өрөө	21.00 м2	18
6	Хөнжил гулас хадгалах өрөө	14.96 м2	18
7	Тоглох амрах өрөө	97.00 м2	20
8	Ариун цэврийн өрөөх3	11.91 м2	16
9	Коридор	8.25 м2	16
10	Ариун цэврийн өрөө	2.96м2	16
11	Ажилчдын өрөө	12.97 м2	18
12	Гонх	2.31 м2	16
13	Гал тогоо	34.63 м2	15
14	Угаалгын өрөө	4.46 м2	18
15	Бэлтгэл өрөө /ногоо/	11.00 м2	18
16	Бэлтгэл өрөө /мах/	11.00 м2	18
17	Цахилгаан шитны өрөө	3.33 м2	12
18	Цахилгаан тогоо цэвэр усны бакны өрөө	7.10 м2	12

Зөвшөөрөлцсөн

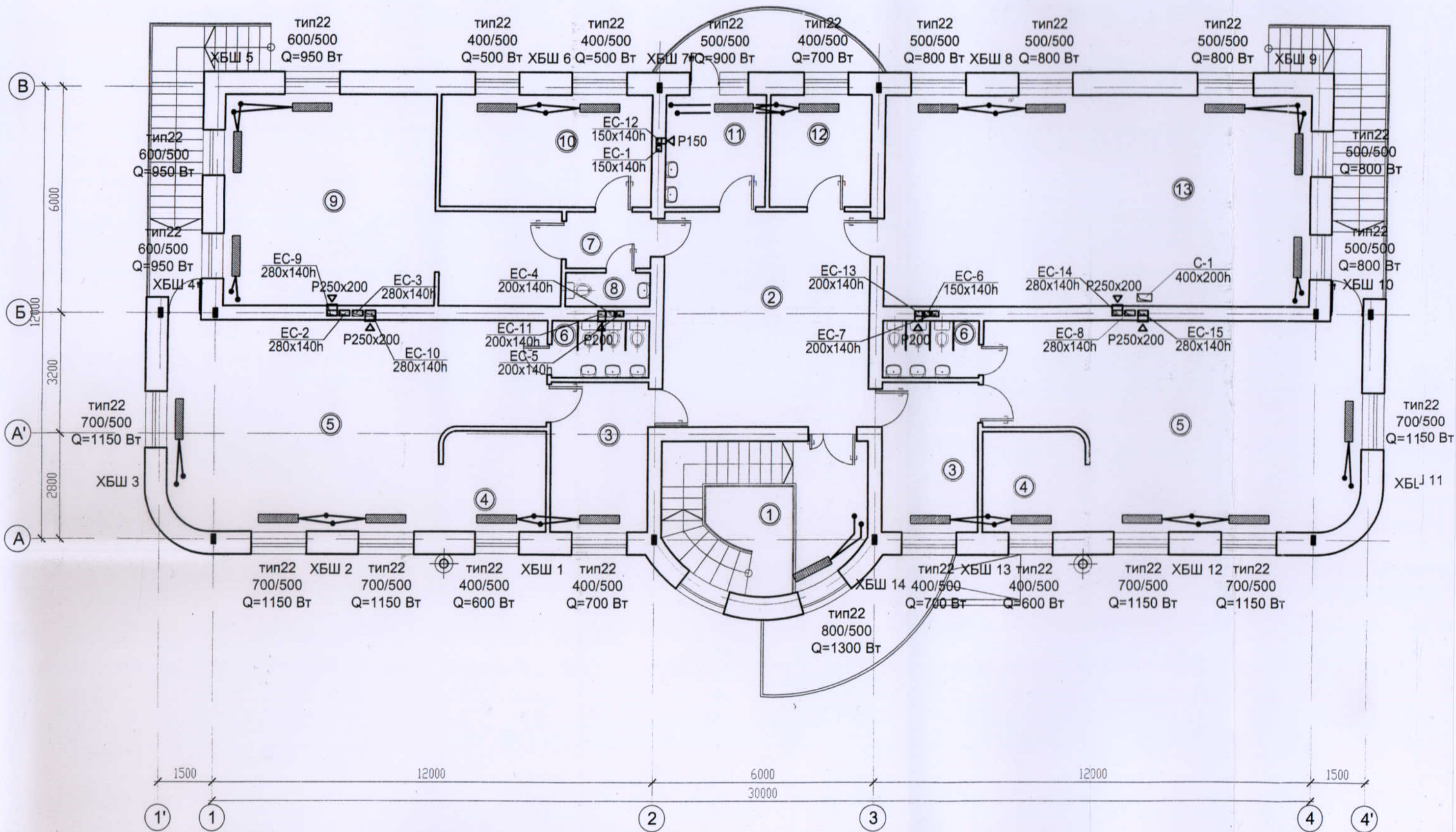
ББ	А.Оюунчимэг	<i>[Signature]</i>
ХС	Ч.Цэцэг	<i>[Signature]</i>
ЦБУ	Ц.Дуламсүрэн	<i>[Signature]</i>
Цах	А.Бямбасүрэн	<i>[Signature]</i>
Хол	А.Бямбасүрэн	<i>[Signature]</i>

100 ХҮҮХДИЙН ЦЭЦЭРЛЭГ				ХС		
Захирал	Б.Цогт	<i>[Signature]</i>	1-р давхрын халаалт, салхивчийн байгуулалт	Масштаб: М1:100		
Инженер	Ч.Цэцэг	<i>[Signature]</i>		үе шгт	хуудас	бүх хуудас
Гүйцэтгэсэн	Б.Нансалмаа	<i>[Signature]</i>	ЕГ шифр: ГӨ-10-08	А3	04	06
			ТГ шифр:	2010		





# 2-р давхрын халаалт, салхивчийн байгуулалт





ӨРӨӨНИЙ ТОДОРХОЙЛОЛТ

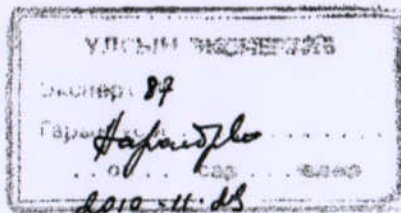
Д/д	Өрөөний нэр	Талбай /м.кв/	Өрөөний хэм
1	Шат	3.58 м2	16
2	Коридор	50.00 м2	18
3	Хувцас солих өрөө	3.66 м2	22
4	Хөнжил гулас хадгалах өрөө	2.87 м2	18
5	Тоглох амрах өрөө	1.58 м2	20
6	Ариун цэврийн өрөөх2	10.73 м2	20
7	Коридор	6.86 м2	18
8	Ариун цэврийн өрөө	51.10 м2	20
9	Захиргааны өрөө	4.66 м2	18
10	Багш ажилчдын өрөө	42.85 м2	18
11	Угаалгын өрөө	6.86 м2	18
12	Цагаан хэрэглэлийн өрөө	10.73 м2	18
13	Хөгжим, гимнастик	14.72 м2	19

тип22  
700/500  
Q=1150 Вт


ХБЛ 11

Сүхбаатар аймаг, Халзан сум. ЕТБ№1

НЭГ МАЯГИЙН БА ДАВТАН ХЭРЭГЛЭХ ЗУРГИЙН ХОЛБОЛТ	ЭНЭ ХУУДАС: ЗАСВАРТАЙ, ЗАСВАРГҮЙ, ХУШИНГИЙ
ИНЖЕНЕР	Э. Ариунцэцэг (288)
ГҮЙЦЭТГЭСЭН	Э. Ариунцэцэг (288)
ШАЛГАСАН	( )



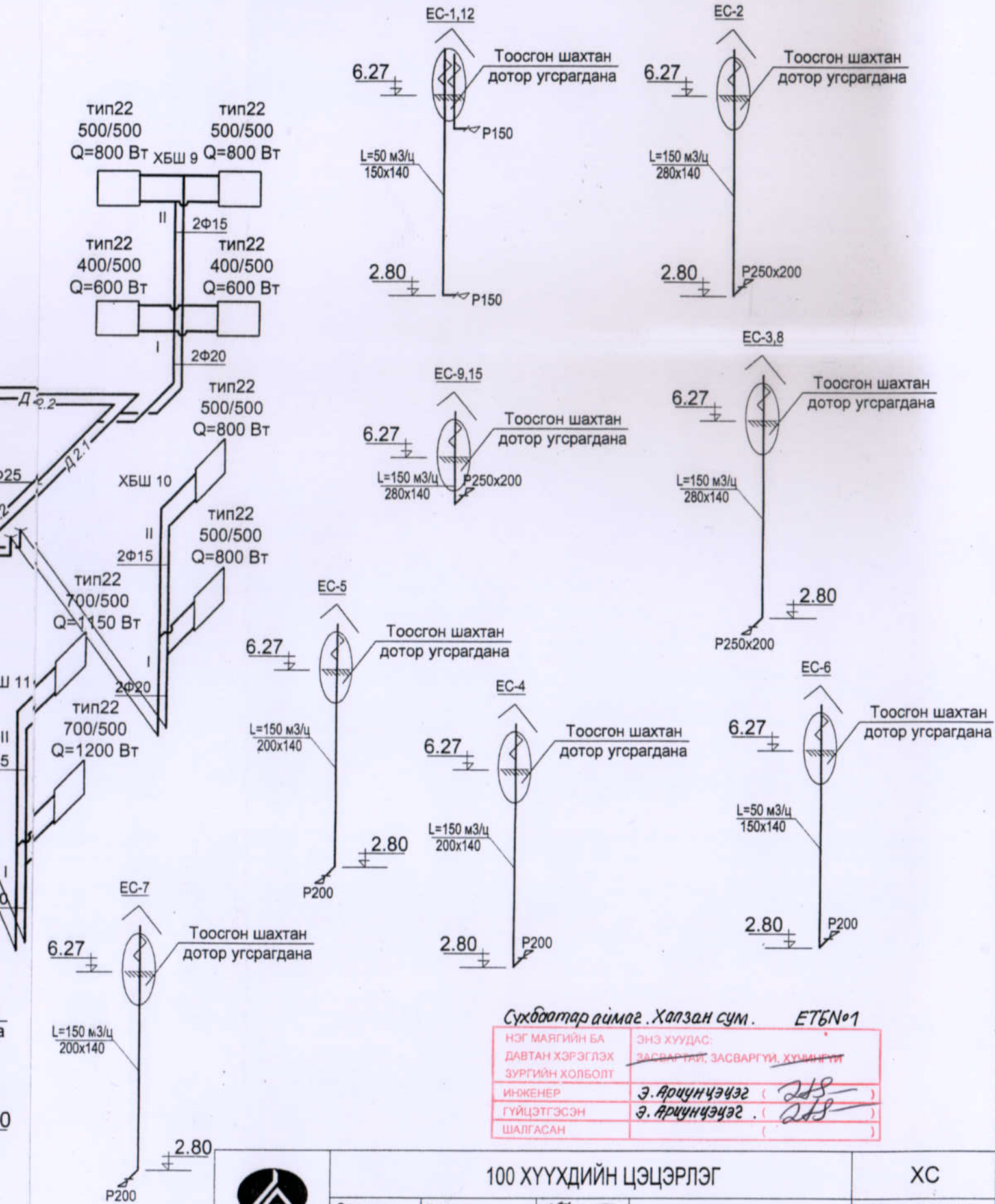
Зөвшөөрөлцсөн		
БА	Ц.Баянмөнх	<i>[Signature]</i>
ББ	А.Оюунчимэг	<i>[Signature]</i>
ЦБЧ	Ц.Дуламсүрэн	<i>[Signature]</i>
Цоx	А.Бямбасүрэн	<i>[Signature]</i>
Хол	А.Бямбасүрэн	<i>[Signature]</i>

 БАРИЛГЫН ЗУРАГ ТӨСЛИЙН "ГОЛОМТ ӨРГӨӨ" ХХК	100 ХҮҮХДИЙН ЦЭЦЭРЛЭГ				ХС		
	Захирал	Б.Цогт	<i>[Signature]</i>	2-р давхрын халаалт, салхивчийн байгуулалт	Масштаб: М1:100		
	Инженер	Ч.Цэцэг	<i>[Signature]</i>		үе шат	хуудас	бүх хуудас
	Гүйцэтгэсэн	Б.Нансалмаа	<i>[Signature]</i>	ЕГ шифр: ГӨ-10-08	А3	05	06
			ТГ шифр:	2010			










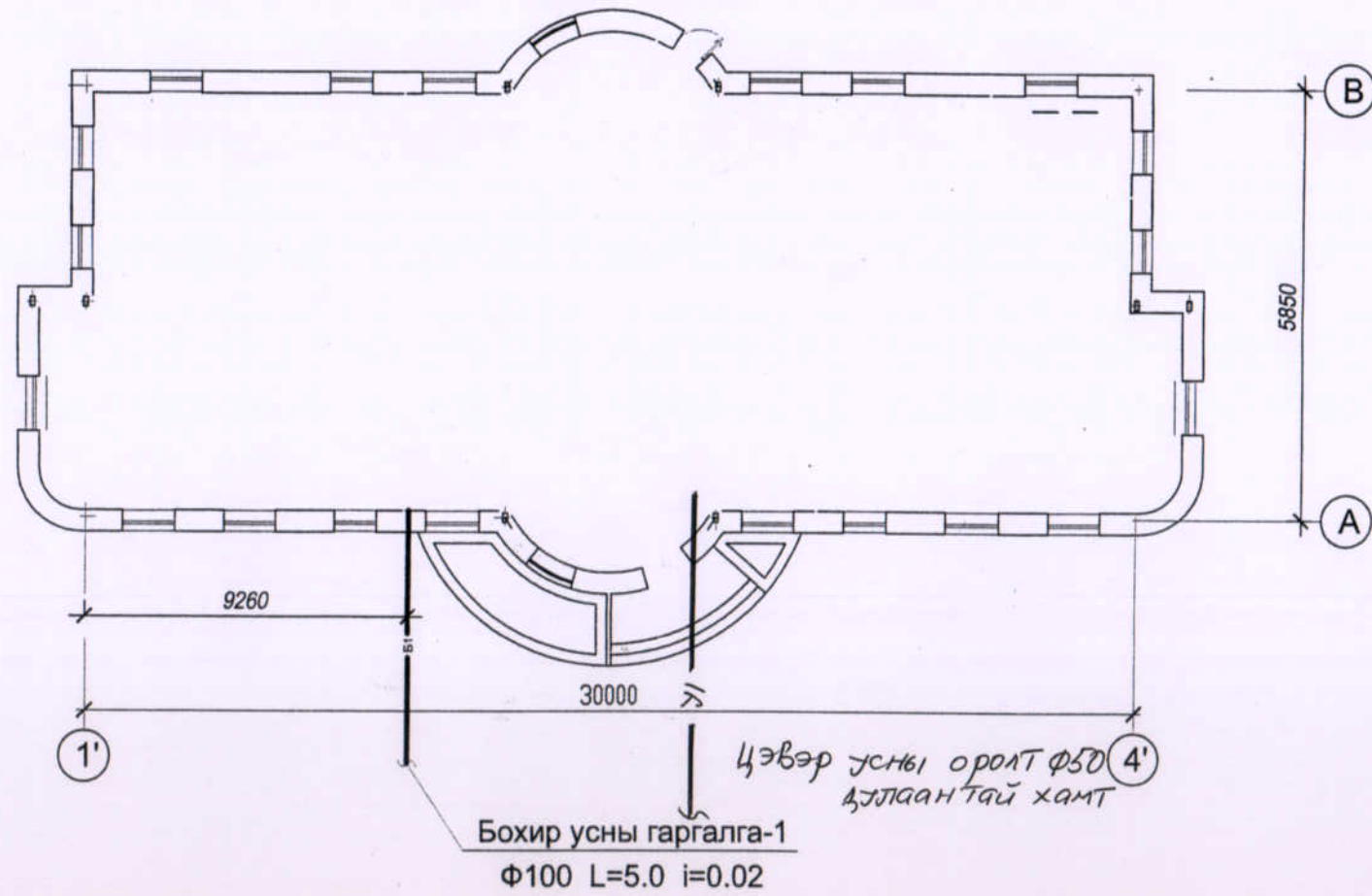
Сүхбаатар аймаг, Халзан сум. ЕТБ№1

НЭГ МАЯГИЙН БА ДАВТАН ХЭРЭГЛЭХ ЗУРГИЙН ХОЛБОЛТ	ЭНЭ ХУУДАС: ЗАСВАРТАЙ, ЗАСВАРГУЙ, ХУШИНГУЙ
ИНЖЕНЕР	Э.Арчунцэцэг ( <i>Э.Арчунцэцэг</i> )
ГҮЙЦЭТГЭСЭН	Э.Арчунцэцэг ( <i>Э.Арчунцэцэг</i> )
ШАЛГАСАН	( )

 БАРИЛГЫН ЗУРАГ ТӨСЛИЙН "ГОЛОМТ ӨРГӨӨ" ХХК	<b>100 ХҮҮХДИЙН ЦЭЦЭРЛЭГ</b>			<b>ХС</b>			
	Захирал	Б.Цогт	<i>Б.Цогт</i>	1-2-р давхрын халаалт, салхивчийн системийн тойм			
	Инженер	Ч.Цэцэг					
	Гүйцэтгэсэн	Б.Нансалмаа	<i>Б.Нансалмаа</i>	ЕГ шифр: ГӨ-10-08	Масштаб: М1:100	үе швт	хуудас
			ТГ шифр:	А3	06	06	
						2010	



**ЦЭВЭР БОХИР УСНЫ ШУГАМЫН ОРОЛТ,  
ГАРГАЛГЫН БАЙГУУЛАЛТ**



**ЗУРГИЙН ЖАГСААЛТ**

Хуудас	Зургийн нэр
ЦБУ-1	Нүүр хуудас
ЦБУ-2	Тооцооны үзүүлэлт, таних тэмдэг, тайлбар
ЦБУ-3	1-р давхрын цэвэр, бохир усны системийн байгуулалт
ЦБУ-4	2-р давхрын цэвэр, бохир усны системийн байгуулалт
ЦБУ-5	Цэвэр усны системийн тойм
ЦБУ-6	Бохир усны системийн тойм
ЦБУ-7	Материалын түүвэр

Сүхбаатар аймаг, Халзан сум. ЕТБ№1

НЭГ МАЯГИЙН БА	ЭНЭ ХУУДАС
ДАВТАН ХЭРЭГЛЭХ	ЗАСВАРТАЙ ЗАСВАРГУЙ УХИАНСНИ
ЗУРГИЙН ХОЛБОЛТ	
ИНЖЕНЕР	Ч. Дуламсүрэн (signature)
ГҮЙЦЭТГЭСЭН	Ч. Дуламсүрэн (signature)
ШАЛГАСАН	(signature)

УЛААНБААТАР  
2010-11-18  
... сар ... өдөр

100 хүүхдийн цэцэрлэг				ЦБУ		
Захирал Инженер Гүйцэтгэсэн	Б. Цогт	(signature)	Нүүр хуудас	Масштаб: М1:100		
	Ц. Дуламсүрэн			үе шат	хуудас	бүх хуудас
	Ц. Дуламсүрэн	(signature)	ЕГ шифр: ГӨ-10-08	A3	1	7
			ТГ шифр:	2010		



ЦБУ СИСТЕМИЙН ТООЦООНЫ ҮНДСЭН ҮЗҮҮЛЭЛТ

Системийн нэр	Шаардагдах даралт "м"	Тооцооны зардал				Цах.хөдөл хүчин чадал кВт	Тайлбар
		м³/хон	м³/цаг	л/сек	Галын ус л/сек		
Ерөнхий зардал	16.2 14	10.5	3.17	1.53	-	N=0.112кВт n=2100эр/м	
Хүйтэн ус	16.2 14	7.0	1.78	0.87	-	-	
Халуун ус		3.50	1.52	0.76		-	
Бохир ус		10.5	3.17	3.13		-	
Халуун усны ачаалал Q=91440ккал/цаг							

Тайлбар

Тус барилгын дотор цэвэр, бохир усны шугамын ажлын зургийг барилга архитектурын байгуулалт, БНБД40-05-98 зэрэг баримт бичгийг үндэслэн гүйцэтгэв.

Цэвэр ус. Уг барилгын хэрэгцээний хүйтэн усыг зөөврийн усаар өрөөнд тавигдсан нөөц усны  $W=4.5\text{м}^3$ -н саваар дамжин хангана. Хэрэгцээний халуун усыг агшин зуурын цахилгаан ус халаагчаас хангана. Халуун, хүйтэн усны системийн шугам хоолойг 3262-84 гэсэн цайрдсан ган хоолой төлөвлөв. Халуун усны системийн хөөлөй нь халуун даах чадвартай байх ёстой. Таазан доогуур, тогооны өрөөнд яваа шугамыг хагас цилиндр хэлбэрээр үйлдвэрлэгдсэн пенополиуретэн дулаалгаар дулаалж гадуур нь хагас мм-н зузаантай полиэтиленэн хуудсаар зургаан үе орооно. Ариун цэврийн хэрэгсэлүүдэд ус өгөх хоолойн /подводок/ голч  $\Phi 15\text{мм}$ -ээс багагүй байна. Тогооны өрөөнд байгаа нөөц усны савнаас гар болон цахилгаан нааевоор системд усыг шахна. Системийг угаах, шахаж шалгах ажлыг норм дүрмийн дагуу хийх шаардлагатай ба энэ ажлыг төсөвт тусгах хэрэгтэй. Хэрвээ системийн хоолойг өөр хоолойгоор солих бол даралт болон  $t^\circ$  даах чадварыг хангах шаардлагатай.

Бохир ус. Барилгаас гарах бохир усыг өөрийн урсгалаар нь цуглуулан цооногт зайлуулна. Бохир усны системийн хоолойг PVC-U гэсэн хоолой төлөвлөв. Мөн цэвэр усны нөөцийн савны ус юүлэх хоолойг агаарын тасалдалтайгаар бохирын системд холбож өгнө.

ТАНИХ ТЭМДЭГ

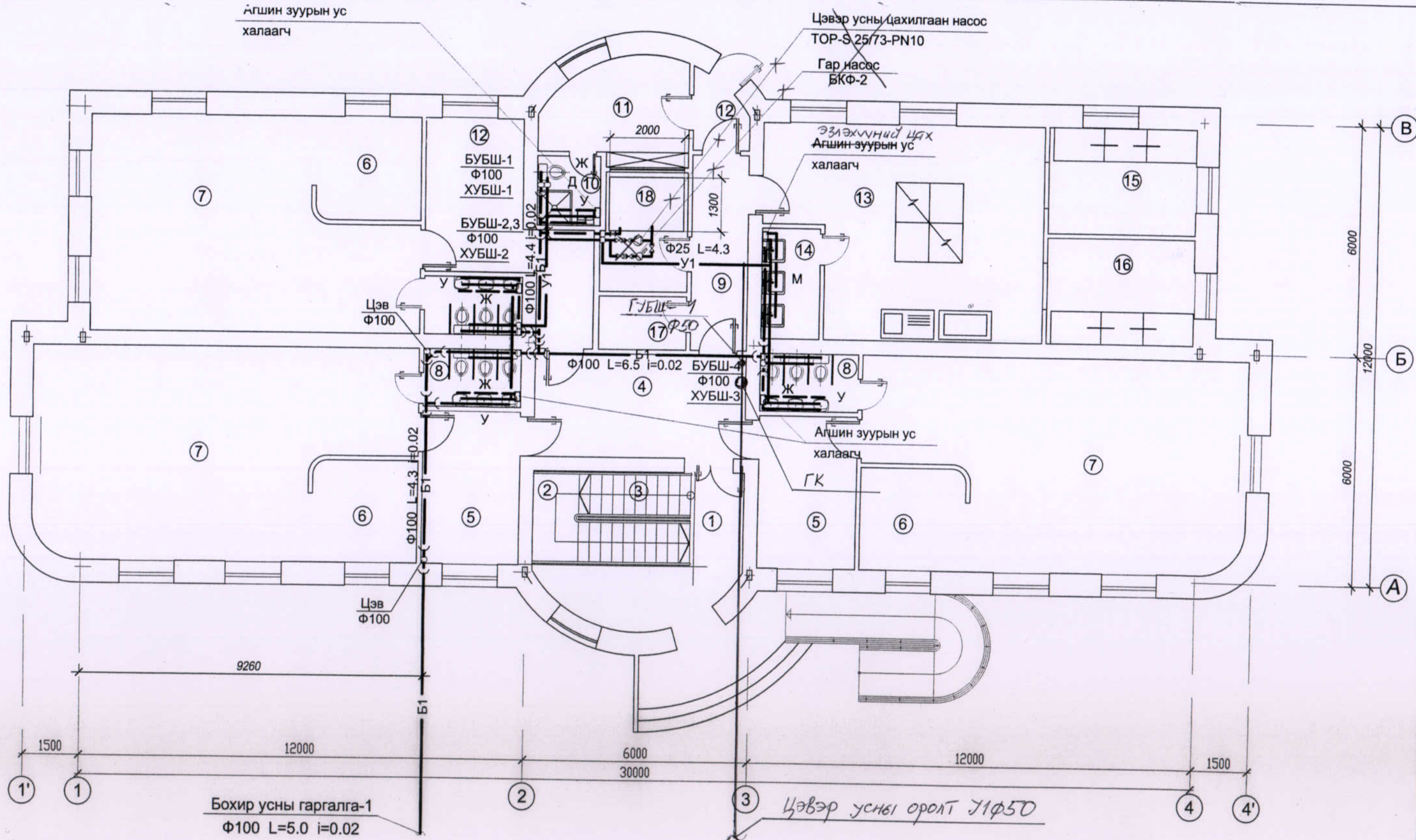
Байгуулалт дээр	Тойм дээр	Зургийн нэр
—У1—	—	Хүйтэн усны шугам
--Д3--	—	Халуун усны шугам
—Б1—	—	Бохир усны шугам
Ж	Ж	Суултуур
У	У	Угаагуур
М	М	Мойк
Д	Д	Шүршүүр /поддонтой/
Цэв	Цэв	Цэвэрлэгээ
	R	Шалгах таглаа
		Вентиль
		Хаалт
		Цахилгаан ус халаагч
W=4.5м³	W	Цэвэр усны нөөц сав
		Цэвэр усны цахилгаан насос
		Цэвэр усны гар насос

Сүхбаатар аймаг, Халзан сум, ЕТБ№1

НЭГ МАЯГИЙН БА ДАВТАН ХЭРЭГЛЭХ ЗУРГИЙН ХОЛБОЛТ	ЭНЭ ХУУДАС: ЗАСВАРТАЙ, ЗАСВАРСҮЙ, ХҮЧИНГҮМ
ИНЖЕНЕР	Ц. Дуламсүрэн
ГҮЙЦЭТГЭСЭН	Ц. Дуламсүрэн
ШАЛГАСАН	

 БАРИЛГЫН ЗУРАГ ТӨСЛИЙН "ГОЛОМТ ӨРГӨӨ" ХХК	100 хүүхдийн цэцэрлэг			ЦБУ		
	Захирал	Б. Цогт	Тогооны үзүүлэлт, тайлбар, таних тэмдэг	Масштаб: М1:100		
	Инженер	Ц. Дуламсүрэн		үе шат	хуудас	бүх хуудас
Гүйцэтгэсэн	Ц. Дуламсүрэн	ЕГ шифр: ГӨ-10-08	А3	2	9	
			ТГ шифр:	2010		



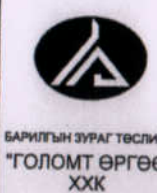


**ӨРӨӨНИЙ ТОДОРХОЙЛОЛТ**

Д/д	Өрөөний нэр	6	Хөнжил гулас хадгалах өрөө	13	Гал тогоо
		7	Тоглох амрах өрөө	14	Угаалгын өрөө
1	Гонх	8	Ариун цэврийн өрөөх3	15	Бэлтгэл өрөө /ногоо/
2	Шат	9	Коридор	16	Бэлтгэл өрөө /мах/
3	Үйлчлэгчийн хэрэгс/хад өрөө	10	Ариун цэврийн өрөө	17	Цахилгаан шитны өрөө
4	Коридор	11	Ажилчдын өрөө	18	Цахилгаан тогоо цэвэр усны бакны өрөө
5	Хувцас солих өрөө	12	Гонх		

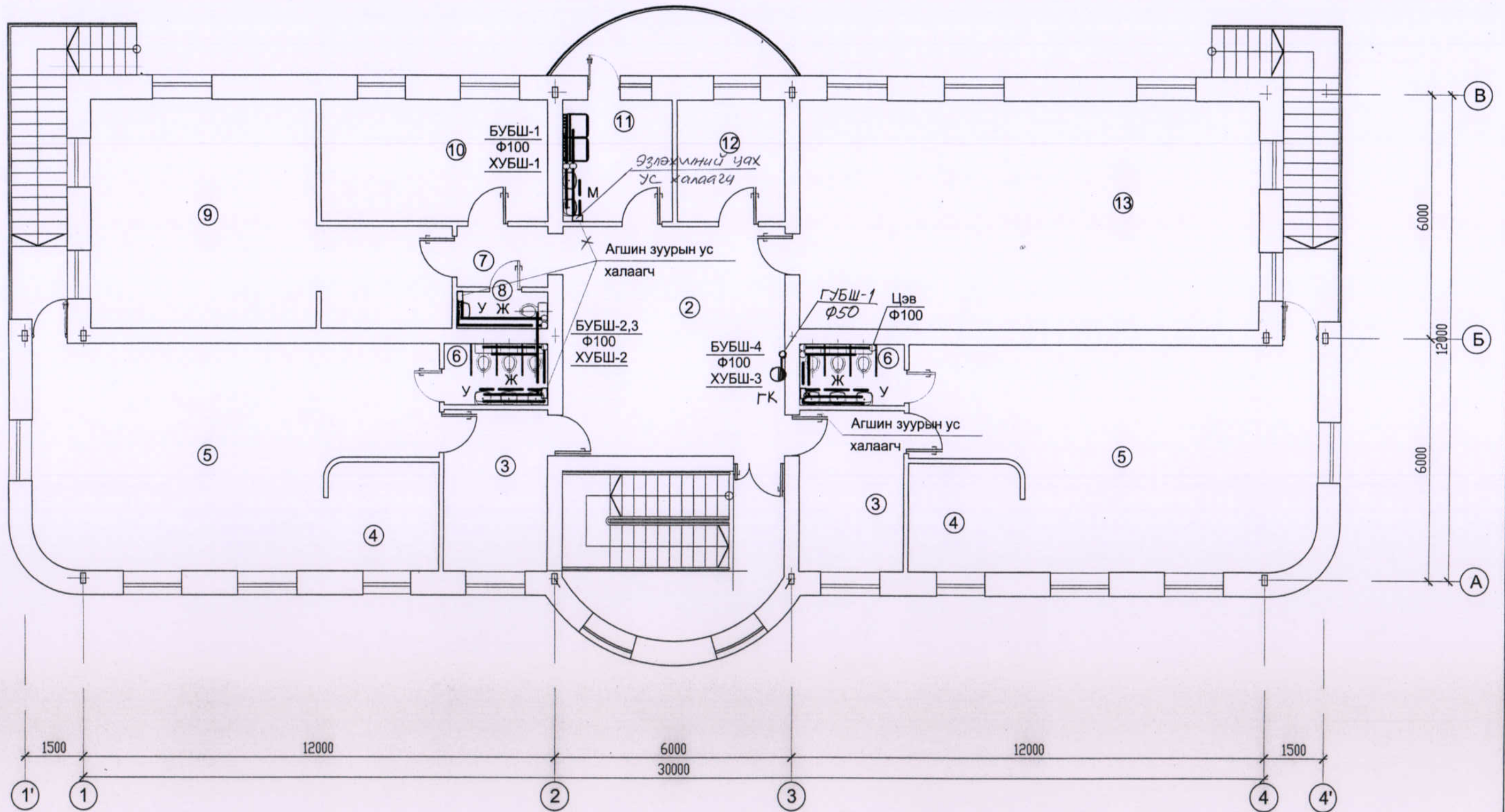
Сүхбаатар аймаг, Халзан сум. ЕТБ№01

НЭГ МАЯГИЙН БА ДАВТАН ХЭРЭГЛЭХ ЗУРГИЙН ХОЛБОЛТ	ЭНЭ ХУУДАС: ЗАСВАРТАЙ, ЗАСВАРТУЙ, ХҮМНГҮЙ
ИНЖЕНЕР	Ч. Дуламсүрэн
ГҮЙЦЭТГЭСЭН	Ч. Дуламсүрэн
ШАЛГАСАН	



100 хуухдийн цэцэрлэг		ЦБУ	
Захирал	Б. Цогт	1-р давхрын цэвэр, бохир усны системийн байгуулалт	
Инженер	Ц. Дуламсүрэн	Масштаб: М1:100	
Гүйцэтгэсэн	Ц. Дуламсүрэн	үе шат	хуудас
		А3	3
		бүх хуудас	7
		ЕГ шифр: ГӨ-10-08	
		ТГ шифр:	
		2010	





ӨРӨӨНИЙ ТОДОРХОЙЛОЛТ

Д/д	Өрөөний нэр	6	Ариун цэврийн өрөөх2
		7	Коридор
		8	Ариун цэврийн өрөө
1	Шат	9	Захиргааны өрөө
2	Коридор	10	Багш ажилчдын өрөө
3	Хувцас солих өрөө	11	Угаалгын өрөө
4	Хөнжил гулас хадгалах өрөө	12	Цагаан хэрэглэлийн өрөө
5	Тоглох амрах өрөө	13	Хөгжим, гимнастик

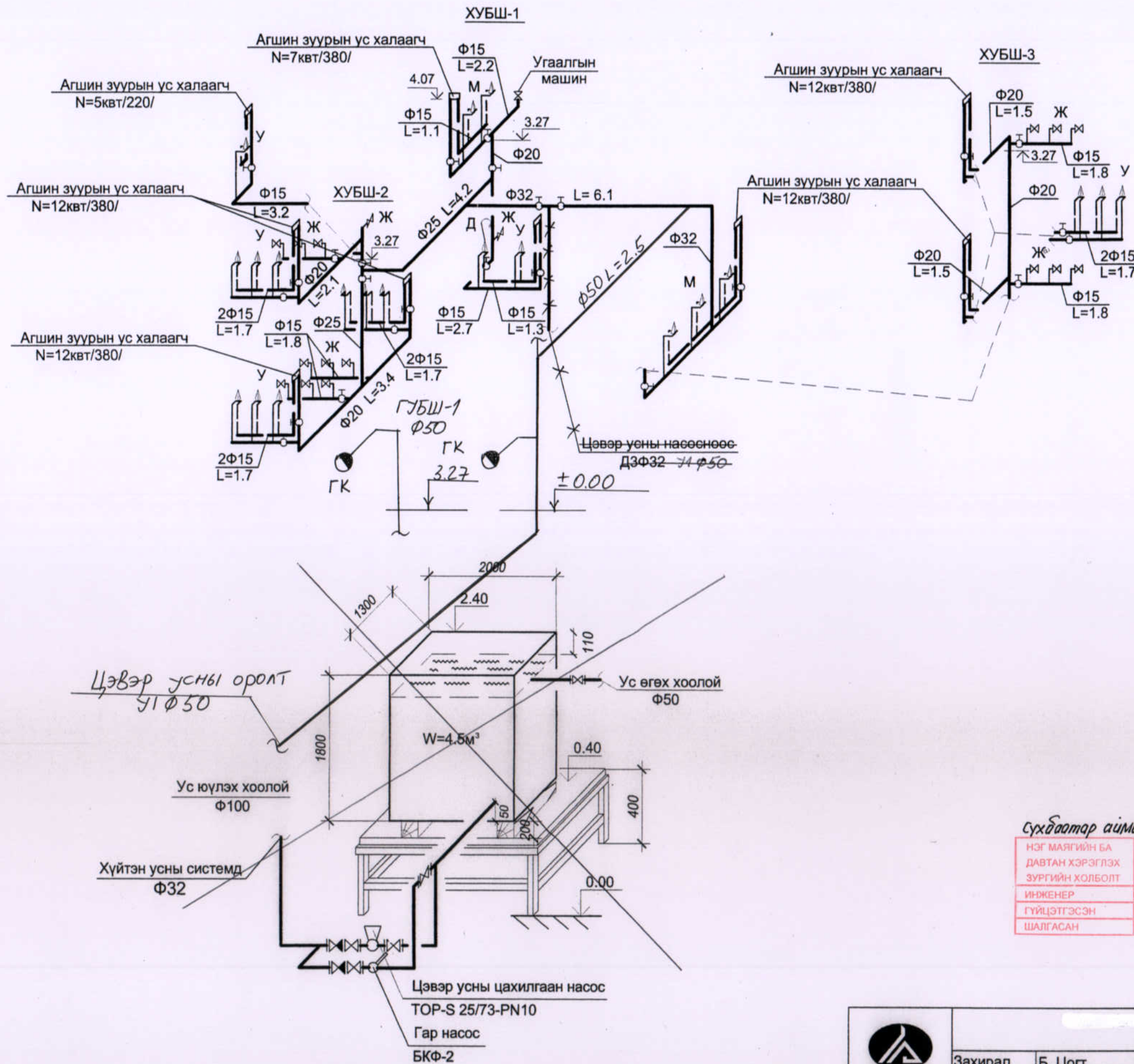
Сүхбаатар аймаг, Халзан сум. ЕТ6N-1

НЭГ МАЯГИЙН БА ДАВТАН ХЭРЭГЛЭХ ЗУРГИЙН ХОЛБОЛТ	ЭНЭ ХУУДАС: ЗАСВАРТАЙ, ЗАСВАРГҮЙ, ХАМГИСҮЙ
ИНЖЕНЕР	Ц.Дуламсүрэн
ГҮЙЦЭТГЭСЭН	Ц.Дуламсүрэн
ШАЛГАСАН	

УЛСЫН ЭХСЭЛТ  
 2010.11.18

 БАРИЛГЫН ЗУРАГ ТӨСЛИЙН "ГОЛОМТ ӨРГӨӨ" ХХК	100 хүүхдийн цэцэрлэг			ЦБУ		
	Захирал	Б. Цогт	2-р давхрын цэвэр, бохир усны системийн байгуулалт	Масштаб: М1:100		
	Инженер	Ц.Дуламсүрэн		үе шат	хуудас	бүх хуудас
	Гүйцэтгэсэн	Ц.Дуламсүрэн	ЕГ шифр: ГӨ-10-08	A3	4	7
			ТГ шифр:	2010		



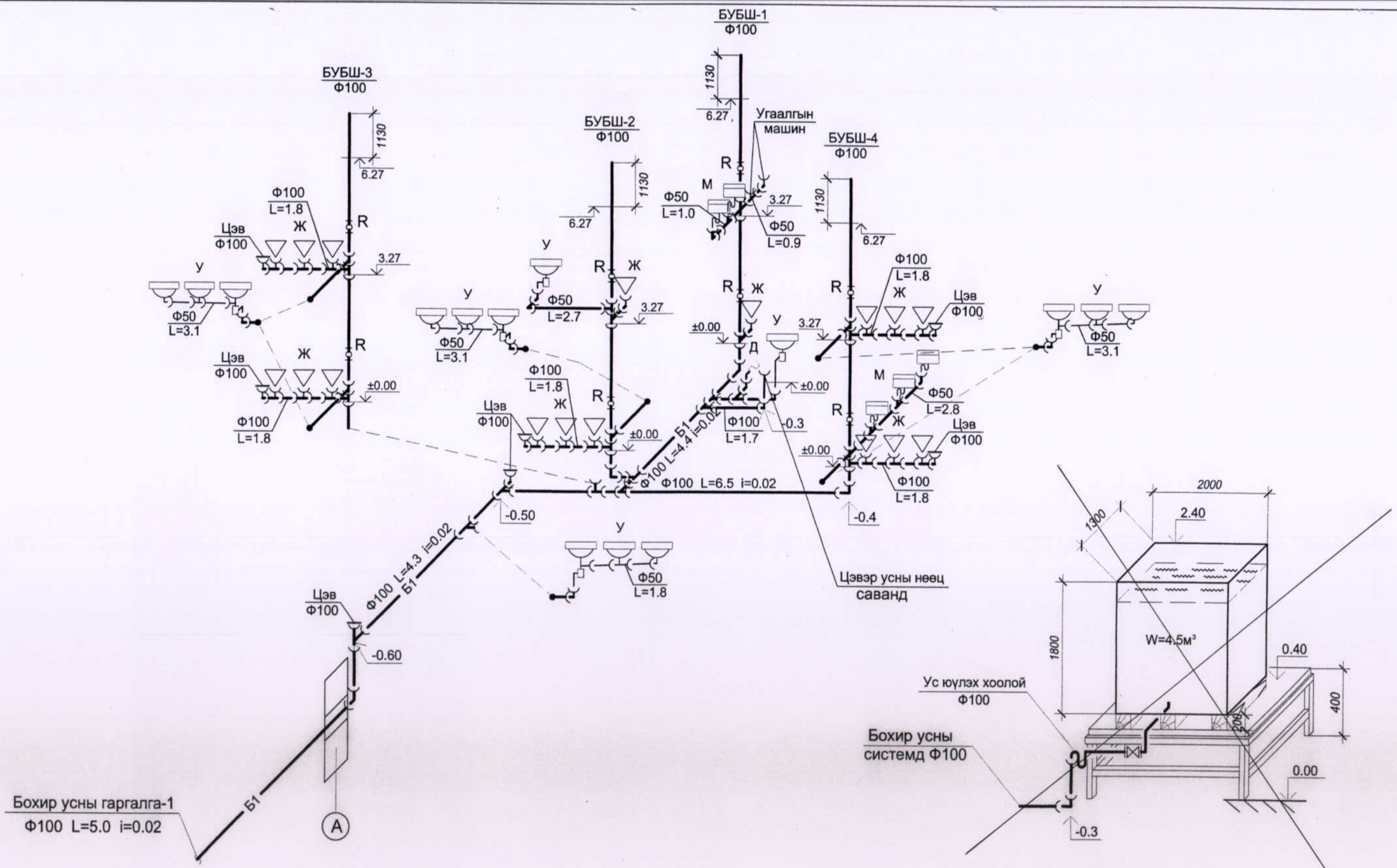


Сүхбаатар аймаг, Халзан сум, ЕТБ№1

НЭГ МАЯГИЙН БА ДАВТАН ХЭРЭГЛЭХ ЗУРГИЙН ХОЛБОЛТ	ЭНЭ ХУУДАС: ЗАСВАРТАЙ, ЗАСВАРГУЙ ХҮМНЭГЭЙ
ИНЖЕНЕР	Ч. Дуламсүрэн
ГҮЙЦЭТГЭСЭН	Ч. Дуламсүрэн
ШАЛГАСАН	

 БАРИЛГЫН ЗУРАГ ТӨСЛИЙН "ГОЛОМТ ӨРГӨӨ" ХХК	100 хүүхдийн цэцэрлэг			ЦБУ			
	Захирал	Б. Цогт	 Ц. Дуламсүрэн	Цэвэр усны системийн			
	Инженер	Ц. Дуламсүрэн		тойм			
	Гүйцэтгэсэн	Ц. Дуламсүрэн	 Ц. Дуламсүрэн	ЕГ шифр: ГӨ-10-08			
		ТГ шифр:					
				Масштаб: М1:100	үе шат	хуудас	бүх хуудас
					А3	5	7
					2010		





Сүхбаатар аймаг, Халзан сум, ЕТБ№1

НЭГ МАЯГИЙН БА, ДАВТАН ХЭРЭГЛЭХ ЗУРГИЙН ХОЛБОЛТ	ЭНЭ ХУУДАС: ЗАСВАРТАЙ, ЗАСВАРТИЙ, ХТЧИЛГҮЙ
ИНЖЕНЕР	Ч. Дуламсүрэн
ГҮЙЦЭТГЭСЭН	Ч. Дуламсүрэн
ШАЛГАСАН	

 БАРИЛГЫН ЗУРАГ ТӨСЛИЙН "ГОЛОМТ ӨРГӨӨ" ХХК	100 хүүхдийн цэцэрлэг			ЦБУ		
	Захирал	Б. Цогт	 Бохир усны системийн тойм	Масштаб: М1:100		
	Инженер	Ц. Дуламсүрэн		үе шат	хуудас	бүх хуудас
	Гүйцэтгэсэн	Ц. Дуламсүрэн	ЕГ шифр: ГӨ-10-08	A3	6	7
		ТГ шифр:	2010			



**БОХИР УСНЫ МАТЕРИАЛЫН ТҮҮВЭР**

Д/Д	Тэмдэглэл	Материалын нэр	Тоо шир	Нэг жин кг	Тайлбар
1	2	3	4	5	6
1	PVC-U	Плассмас. хоолой Ф100 у.м	50		
2	---	Ф50 ---	35		
3		Тэгш гуравлагч Ф100x100 шр	12		
4		Ф50x50 ---	6		
5		Ф100x50 ---	7		
6		Ташуу гуравлагч Ф100x100 ---	13		
7		Ф50x50 ---	7		
8		Ф100x50 ---	3		
9		Ташуу дөрөвлөгч Ф50x100 ---	2		
10		Отвод 135° Ф100 ---	18		
11		Ф50 ---	13		
12		Колено 90° Ф100 ---	13		
13		Ф50 ---	27		
14		Шалгах таглаа Ф100 ---	8		
15		Ф50 ---	-		
16		Шилжвэр Ф100x50 ---	-		
16		Цэвэрлэгээний хаалт Ф100 ---	7		
17		Ф50 ---	-		
18		2 эргэлттэй сифон Ф100 ---	1		
19		2 эргэлттэй сифон Ф50 ---	5		
ТОНОГ ТӨХӨӨРӨМЖ					
1		Угаагуур ком	17		
2		Суултуур ---	17		
3		Мойк ---	4		
4		Шүршүүр/поддон, сифон/ ---	1		
5		Хаалт Ф100 ---	1		
6		Галын кран Ф50 ---	2		

**ЦЭВЭР УСНЫ МАТЕРИАЛЫН ТҮҮВЭР**

Д/Д	Тэмдэглэл	Материалын нэр	Тоо шир		Тайлбар
			Хүй	Хал	
1	3262-84	Цайрдсан ган хоолой Ф15 у.м	62		дул-тай
2	---	Ф20 ---	12		---
3		Ф25 ---	12		---
4		Ф32 ---	10		
5	Ру=0.6МПа	Вентиль Ф15 шр	61		
6	---	Ф20 ---	3		
7	---	Ф25 ---	1		
8	---	Ф32 ---	2		
9		Угаагуурын холигч ком	17		
10		Мойкны холигч ---	4		
11		Шүршүүрийн холигч ---	1		
12					
ТОНОГ ТӨХӨӨРӨМЖ					
1		Цэвэр усны нооц сав 2000x1800/л/x1300 ком	4		
2		Поддон 2100x1400 шр	1		
3		Дэр мод 1400x200x200	3		
4	Ру=0.6МПа	Хаалт Ф50 ---	1		
5	---	Вентиль Ф32 ---	14		
6	---	Үл буцаах вентиль Ф32 шр	2		
7	TOP-S 25/73-PN10	Цэвэр усны насос	9		N=0.112кВт n=2100эр/м
8	Атмор	Агшин зуурын ус халаагч	1		N=5кВт /220в/
9	---	---	2		N=7кВт /380в/
10	---	---	6		N=12кВт /380в/
11	БКФ-2	Цэвэр усны гар насос	1		

Сүхбаатар аймаг, Халзан сум, ЕТБ№1

НЭГ МАЯГИЙН БА ДАВТАН ХЭРЭГЛЭХ ЗУРГИЙН ХОЛБОЛТ	ЭНЭ ХУУДАС: ЗАСВАРТАЙ, ЗАСВАРТУЙ, ХУЧИЛГУЙ
ИНЖЕНЕР	Ч. Дуламсүрэн (Хуучин)
ГҮЙЦЭТГЭСЭН	Ч. Дуламсүрэн (Хуучин)
ШАЛГАСАН	(Хуучин)

 БАРИЛГЫН ЗУРАГ ТӨСЛИЙН "ГОЛОМТ ӨРГӨӨ" ХХК	100 хуухдийн цэцэрлэг			ЦБУ	
	Захирал	Б. Цогт	Цэвэр, бохир усны системийн материалын түүвэр	Масштаб: М1	
	Инженер	Ц. Дуламсүрэн		үе шат	хуудас бү.
	Гүйцэтгэсэн	Ц. Дуламсүрэн	ЕГ шифр: ГӨ-10-08	А3	7
		ТГ шифр:			2010



ХТ.ДГ маркийн ажлын зургийн үндсэн иж бүрдэл жагсаалт

ТАЙЛБАР.

Д/д	Хуудас	Нэр	Тайлбар
1	ХТ.1	Зургийн бүрдэл. Тайлбар.	
2	ХТ.2	Материалын түүвэр.	
3	ХТ.3	Ерөнхий оруулгын самбарын тооцооны тойм ба холболтын бүдүүвч	
4	ХТ.4	Гэрлийн самбарын холболтын бүдүүвч, тооцооны тойм	
5	ХТ.5	1-р давхрын гадна оролтын байгуулалт	
6	ХТ.6	1-р давхрын хүчит төхөөрөмжийн байгуулалт	
7	ХТ.7	2-р давхрын хүчит төхөөрөмжийн байгуулалт	
8	ХТ.8	Аянга хамгаалалт газардуулгын байгуулалт	
9	ХТ.9	Аянга хамгаалалт газардуулгын байгуулалт	
10	ДГ.1	Гэрэлтүүлэгчийн маяг, таних тэмдэглэгээ	
11	ДГ.2	1-р давхрын дотор гэрэлтүүлгийн байгуулалт	
12	ДГ.3	2-р давхрын дотор гэрэлтүүлгийн байгуулалт	

Техникийн үндсэн үзүүлэлтүүд

Д/д	Техникийн үзүүлэлтийн нэр	Хэмжих нэгж	Тоон үзүүлэлт
1	Суурилагдсан чадал Оролт-1	кВт	68.29
2	Тооцооны чадал Оролт-1	кВт	54.6
3	Тооцооны гүйдэл Оролт-1	А	103.86
4	Хэвийн хүчдэлийн түвшин	В	380/220
5	Хамгийн их хүчдэлийн алдагдал	%	0.26

"100-н хүүхдийн цэцэрлэг"-н барилгын дотор цахилгааны хэсгийн ажлын зураг төслийг хийж гүйцэтгэхдээ барилга, архитектур, технологи сантехникийн даалгаврыг үндэслэн, зохих норм дүрэм, БД43-101-03, БД43-102-07 норм дүрмийн дагуу хийж гүйцэтгэв.

Цахилгаан хангамж:

Уг барилга нь цахилгаан хангамжийн найдваржилтаар 2-р зэрэгт хамаарах учир тэжээлийг гүн газардуулсан нейтральтай хос кабель шугамаар тэжээнэ. Цахилгаан хэрэглэгчдийн оролтонд уян оруулга хийж өгнө.

Оролтын ба хуваарилах самбарууд.

Тус барилгын оролтонд зориулж MNS 5834-2008 стандартын шаардлага хангасан (ЕОС.1) оролтын самбарыг цахилгааны өрөөнд байрлуулсан ба цахилгаан эрчим хүчний тооцоог самбарт тавьсан идэвхит чадлын тоолуураар тооцно. Оролт хуваарилах самбарын оролтонд 2-догч эх үүсвэр болох генератор төлөвлөсөн ба генераторын өрөө төлөвлөөгүй учир гадаа байрлуулахаар тооцлоо. Тэжээлийн шугам, гэрэлтүүлэг розеткийг хамгаалах зорилгоор ВА, АД маягийн автоматууд төлөвлөв.

Тэжээлийн ба группын шугам.

ЕОС-с тэжээгдэх ГС, ХС самбарын тэжээлийн шугамыг ханын хийц, шалны бэлтгэлээр PVC болон CD хоолойд сүвлэж тус тус далд явахаар төлөвлөв. ЕОС, ХС, ГС-уудад нөөц группүүд төлөвлөв. Уг угсралтын ажлын зураг төслийг 5 утаст системээр төлөвлөсөн болно.

Хүчит төхөөрөмж.

Хүчит төхөөрөмжийн цахилгаан хэрэглэгчдэд ус халаагч, цахилгаан зуух, 2-р хоолны тогоо, гэрэлтүүлэг болон хүчний хуваарилах самбарууд орно. Тоног төхөөрөмжийн угсралтыг үйлдвэрээс ирэх зааврын дагуу гүйцэтгэх шаардлагатай. Цайны газрын технологийн дагуу цахилгааны ачааллыг тооцож авсан ба тоног төхөөрөмжийг суурилуулах үед захиалагч байгууллагын хүсэлтээр дахин нягтлан гүйцэтгэнэ. Утас хоолойн хөндлөн огтлол, уртыг самбарын тооцооны бүдүүвчээс үз!

Гэрэлтүүлэг.

Тус барилгын гэрэлтүүлгийг улайсах болон люминесцент, флуоресцент чийдэнтэй гэрэлтүүлэгчид байхаар сонгосон ба гэрэлтүүлэгчийн маягыг ДГ.1 зурагт дэлгэрэнгүй үзүүлсэн. Тус гэрэлтүүлэгчүүдийг өрөөний зориулалт, төлөвлөлтөөс нь хамааруулан эрчим хүчний хэмнэлттэй гэрэлтүүлэгчид байхаар тооцоолж төлөвлөсөн ба барилгын интерьерт тохируулан гэрэлтүүлэгчийг өөрчилж болно. Гарцын гэрэл болон ослын гэрлийн "0" тэмдэгтэй гэрэлтүүлэгчүүд нь өөртөө тусгай батерейтай гэрэлтүүлэгчүүд байхаар төлөвлөв.

Гэрэлтүүлгийн шугам сүлжээг ПВ 1x2.5мм<sup>2</sup> маркийн утасыг хана, таазаар пластмассан хоолойд (CD) сүвлэж тус тус далд явахаар төлөвлөв. Гэрэлтүүлгийн самбар шалнаас дээш 1,7 м түвшинд байрлана. Розетканы шугам сүлжээг ПВ 1x2.5мм<sup>2</sup> маркийн утасыг хана, шалаар пластмассан хоолойд (CD) сүвлэж далд монтаглах ба розеткануудын өндөр нь өрөөний зориулалтаас хамааран 0.3-1.8м-т угсрагдах ба шугамын трассыг давхар тус бүрийн розетканий байгуулалтын зурганд тусгав. Гал тогооны монтажыг ган хоолойд сүвлэхээр төлөвлөв. Утас, хоолойн хөндлөн огтлол, группийн ачаалалын хуваарилалтыг самбарын тооцооны бүдүүвчээс үзнэ.

Барилгын хийцлэл:

Уг барилгын таазны бүтэц тортой цементэн тэгшилгээтэй цутгамал төмөр бетон хавтан, цутгамал төмөр бетон ханатай байна.

Инженер геологийн дүгнэлт

Инженер геологийн Инженер геолог ХХК. ЗТМ-240/17 өгөгдлөөр газардуулга төлөвлөж байгаа хөрс нь ИГЭ-1 элсэнцэр хөрс, ИГЭ-2 элсэн хөрс байсан ба хөрсний ус илрээгүй, газар хөдлөлтийн 6 баллын бүсэд оршино. Хувийн цахилгаан эс эргүүлэл нь 40-80ом\*м, 150 ом\*м-р тооцоход 9 электрод, эсэргүүцлийн хэмжээ 4.0 ом гарсан ба Аянга хамгаалалтын норм дүрмийн дагуу 25 м тутад газардуулга хийхээр тооцоход 12 электрод гарсан болно.

Газардуулга:

Уг барилгын цахилгааны самбарын өрөөнд 25x4 мм-ийн туузан төмрөөр дотор газардуулгын хүрээг шалнаас 0.5м-ийн өндөрт тоноглон гадна газардуулгын хүрээтэй 2 цэгээр холбож өгнө. Цахилгааны өрөөнд гадардуулгын самбар төлөвлөсөн ба уг самбарт тоног төхөөрөмжийн газардуулгыг холбоно. Газардуулгын эсэргүүцэл нь Цахилгаан байгууламжийн дүрэм /БД43-101-03/-д заасны дагуу 4ом-с ихгүй байх ба хэмжиж үзээд 4 омоос илүү гарсан тохиолдолд нэмэлт электрод зоох шаардлагатай.

Газардуулгын электродуудыг 0.7м гүнд суулгаж хооронд нь 3м-н зайтайгаар ган туузан төмрөөр гагнан холбож гүйцэтгэнэ.

Аянга хамгаалалт:

Уг барилга нь барилга байгууламжийн аянга хамгаалалтын зураг төсөл зохиох заавар /БД43-103-08/-т зааснаар аянга хамгаалалтын найдваржилтаар IV-р түвшинд хамаарна. Дээвэр дээр 8мм-ийн голчтой ган утсаар аянга хүлээн авах тор хийж гүйцэтгэх ба дээвэр дээрхи салхивчийн хоолой бусад металл элементүүдийг аянга хүлээн авагчтай гагнуураар холбож өгнө.

Аянгын гүйдэл дамжуулагчийг Барилга байгууламжийн аянга хамгаалалтын зураг төсөл зохиох заавар /БД43-103-08/-т заасны дагуу барилгын аянга зайлуулагчийг 25м тутамд 8мм-ын ган утсаар буулгаж газардуулгатай холбоно. Гүйдэл зайлуулагчдыг газрын гадаргуугын түвшинд хэвтээ бүслүүрээр холбоно. ХТ-7-р хуудаснаас үзнэ үү.

Эдгээр бүх угсралтын ажлыг Цахилгаан байгууламжийн дүрэм /БД43-101-03/ болон холбогдох норм дүрмийн дагуу хийж, зөвшөөрөл бүхий мэргэжлийн байгууллагаар гүйцэтгүүлвэл зохино.

Жич: Гүйцэтгэлийг хийхдээ зохиогчийн хяналт хийлгүүлэх шаардлагатай.

Сүхбаатар аймаг, Халзан сум, ЕТБН-01

НЭГ МАЯГИЙН БА ДАВТАН ХЭРЭГЛЭХ ЗУРГИЙН ХОЛБОЛТ	ЭНЭ ХУУДАС: ЗАСВАРТАЙ, ЗАСВАРХИЙ ХУМБИЙН
ИНЖЕНЕР	Б.Эрдэнэцэцэг
ГҮЙЦЭТГЭСЭН	Б.Эрдэнэцэцэг
ШАЛГАСАН	

 <p>БАРИЛГЫН ЗУРАГ ТӨСЛИЙН "ГОЛОМТ ӨРГӨӨ" ХХК</p>	100-н хүүхдийн цэцэрлэгийн барилга		ХТ-1		
	Захирал	Б. Цогт	Масштаб:		
	Шалгасан	А. Бямбасүрэн	үе шат хуудас бүх хуудас		
	Инженер	Б. Эрдэнэцэцэг	А3 1 12		
Гүйцэтгэсэн	Б. Эрдэнэцэцэг	ТТ шифр: 2012 12 04			



Тоног төхөөрөмжийн түүвэр					
Д/д	Нэр	Маяг	Хэмжих нэгж	Тоо	Тайлбар
1	Ерөнхий самбар Оролтонд: АТС 400V/160А сэлгэн залгагч -1ш ВА88-33 3P автомат 160А -1ш Шугаманд: Автомат 6ш. Үүнд: ВА88-33 Ip-100А -2ш, ВА88-32 Ip-40А - 3ш, ВА88-32 Ip-32А - 1ш ТТИ 150/5А гүйдлийн ТР-3ш 3н фазын тоолуур-5А-1ш ОПС1-В/4 цэнэг шавхагч-1ш Амперметр 0-200А-3ш Вольтметр сэлгэн залгагчийн хамт 400В-1ш	ЕОС	КОМ	1	Схемийн дагуу угсарна. (ХТ.3-с үз)
2	Ерөнхий хвчний хуваарилах самбар. IP>31, а/ Оролтын автомат ВА88-32 3P Ip-100А-1ш, б/ Шугаманд автомат ВА47-29 In-40А х-ка С-2ш Ip-32А 3P-1ш, Ip-16А 2P-1ш АД-12 Ip-25А 30мА 3P-3ш, Ip-25А 30мА 3P-1ш, в/ Цэнэг шавхагч ОПС1-С/4-1ш г/ Гал хамгаалагч ПНИ-33 25А д/ 3-н фазын тоолуур-100А-1ш	ХС.1	КОМ	1	Схемийн дагуу угсарна. (ХТ.9 -с үз)
3	Гэрлийн самбар. Оролтын автомат: ВА47-100 Ip-40А 4P-1ш Шугамын автомат: ВА47-29 2P автомат Ip-16А- 4ш х-ка.В диф. автомат Ip-25А 30мА 2P - 4ш диф. автомат Ip-25А 10мА 2P - 2ш	ГС.1	КОМ	1	Схемийн дагуу угсарна. (ХТ.4 -с үз)
4	Гэрлийн самбар. Оролтын автомат: ВА47-100 Ip-40А 4P-1ш Шугамын автомат: ВА47-29 2P автомат Ip-16А- 3ш х-ка.В диф. автомат Ip-25А 30мА 2P - 5ш диф. автомат Ip-25А 10мА 2P - 2ш	ГС.2	КОМ	1	Схемийн дагуу угсарна. (ХТ.4 -с үз)
5	Булан төмөр 50x50x5 мм		М	36	
6	Хавтгай төмөр 40x4 мм		М	166	
7	Хавтгай төмөр 25x2 мм		М	24	
8	Ф 8 мм -н ган утас		М	193	
9	Далд тавих ердийн нэг туйлт унтраалга	IP-20	Ш	22	
10	Далд тавих хоёрлосон унтраалга 250В 10А	IP-20	Ш	21	
11	Газардуулгын сэрээтэй далд тоноглох хос розетка 220В 16А	IP-20	Ш	53	
12	Газардуулгын сэрээтэй далд тоноглох хамгаалагдсан розетка 220В 25А	IP-44	Ш	16	
13	Холболтын хайцаг	Steel 150x150x45	Ш	50	
14	Далд суурилагадх розетканы үүр	Steel 100x60x55	Ш	69	
15	Далд суурилагадх унтраалганы үүр	Steel 100x45x45	Ш	43	

сүхбаатар аймаг . Халзан сум . ЕТБ№01

НЭГ МАЯГИЙН БА ДАВТАН ХЭРЭГЛЭХ ЗУРГИЙН ХОЛБОЛТ	ЭНЭ ХУУДАС: ЗАСВАРТАЙ, ЗАСВАРГУЙ, ХУЧИНГУЙ
ИНЖЕНЕР	Б.Эрдэнэцэцэг
ГҮЙЦЭТГЭСЭН	Б.Эрдэнэцэцэг
ШАЛГАСАН	

Тоног төхөөрөмжийн түүвэр					
Д/д	Нэр	Маяг	Хэмжих нэгж	Тоо	Тайлбар
16	1x18 Вт-ын флуорисцент чийдэнтэй гэрэлтүүлэгч	L-1 IP-20	Ш	8	Эдгээр гэрэлтүүлэгчид-г ДГ-1 зургаас дэлгэрүүлэн үз.
17	1x18 Вт-ын флуорисцент чийдэнтэй гэрэлтүүлэгч	L-2 IP-20	Ш	11	
18	1x60 Вт-ын улайсах чийдэнтэй гэрэлтүүлэгч	L-3 IP-44	Ш	5	
19	1x18 Вт-ын люминесцент чийдэнтэй гэрэлтүүлэгч	L-4 IP-20	Ш	23	
20	1x35 Вт-ын хөдөлгөөн мэдрэгчтэй гэрэлтүүлэгч	L-5 IP-20	Ш	2	
21	2x40 Вт-ын люминесцент чийдэнтэй гэрэлтүүлэгч	L-6 IP-20	Ш	81	
22	2x40 Вт-ын люминесцент чийдэнтэй гэрэлтүүлэгч	L-7 IP-20	Ш	7	
23	2.5 мм/кв хөндлөн огтлолтой зэс голтой утас	ПВ	М	5000	
24	10 мм/кв хөндлөн огтлолтой зэс голтой утас	ПВ	М	150	
25	16 мм/кв хөндлөн огтлолтой зэс голтой утас	ПВ	М	25	
26	35 мм/кв хөндлөн огтлолтой зэс голтой утас	ПВ	М	100	
27	Хуванцар хоолой /диаметр 16/	CD - 16 мм	М	1670	
28	Хуванцар хоолой /диаметр 28/	CD - 28 мм	М	100	
29	Хуванцар хоолой /диаметр 28/	PVC - 50 мм	М	50	
30	Хуванцар хоолой бокс холбогч /резбатай/	CD - 16 мм	Ш	381	
31	Хуванцар хоолой бокс холбогч /резбатай/	CD - 28 мм	Ш	6	
32	Хуванцар хоолой бокс холбогч /резбатай/	PVC - 50 мм	Ш	6	
33	Хуванцар хоолойн шулуун холбогч	CD - 16 мм	Ш	191	
34	Хуванцар хоолойн шулуун холбогч	CD - 28 мм	Ш	3	
35	Хуванцар хоолойн шулуун холбогч	PVC - 50 мм	Ш	3	
36	Ган хоолой	Fe - 16 мм	М	150	
37	Ган хоолой	Fe - 28 мм	М	100	
38	Ган хоолой	Fe - 50 мм	М	50	
39	Ган хоолойн бокс холбогч	Fe - 16 мм	Ш	100	
40	Ган хоолойн бокс холбогч	Fe - 28 мм	Ш	6	
41	Ган хоолойн бокс холбогч	Fe - 28 мм	Ш	4	
42	Ган хоолойн шулуун холбогч	Fe - 16 мм	Ш	50	
43	Ган хоолойн шулуун холбогч	Fe - 28 мм	Ш	3	
44	Ган хоолойн шулуун холбогч	Fe - 50 мм	Ш	2	
45	Хуванцар хоолой	PVC Ф100 мм	Ш	1	
46	Дизель цахилгаан үүсгүүр	MCS100(M)-1	100кВА/380/220В	КОМП	1



БАРИЛГЫН ЗУРАГ ТӨСЛИЙН  
"ГОЛОМТ ӨРГӨӨ"  
ХХК

100-н хүүхдийн цэцэрлэгийн барилга			ХТ-2		
Захирал	Б. Цогт	Материалын түүвэр.	Масштаб:		
Шалгасан	А. Бямбасүрэн		үе шат	хуудас	бүх хуудас
Инженер	Б. Эрдэнэцэцэг	ЕГ шифр: ГӨ-10-08	А3	2	12
Гүйцэтгэсэн	Б. Эрдэнэцэцэг	ТГ шифр:	2012 12 04		

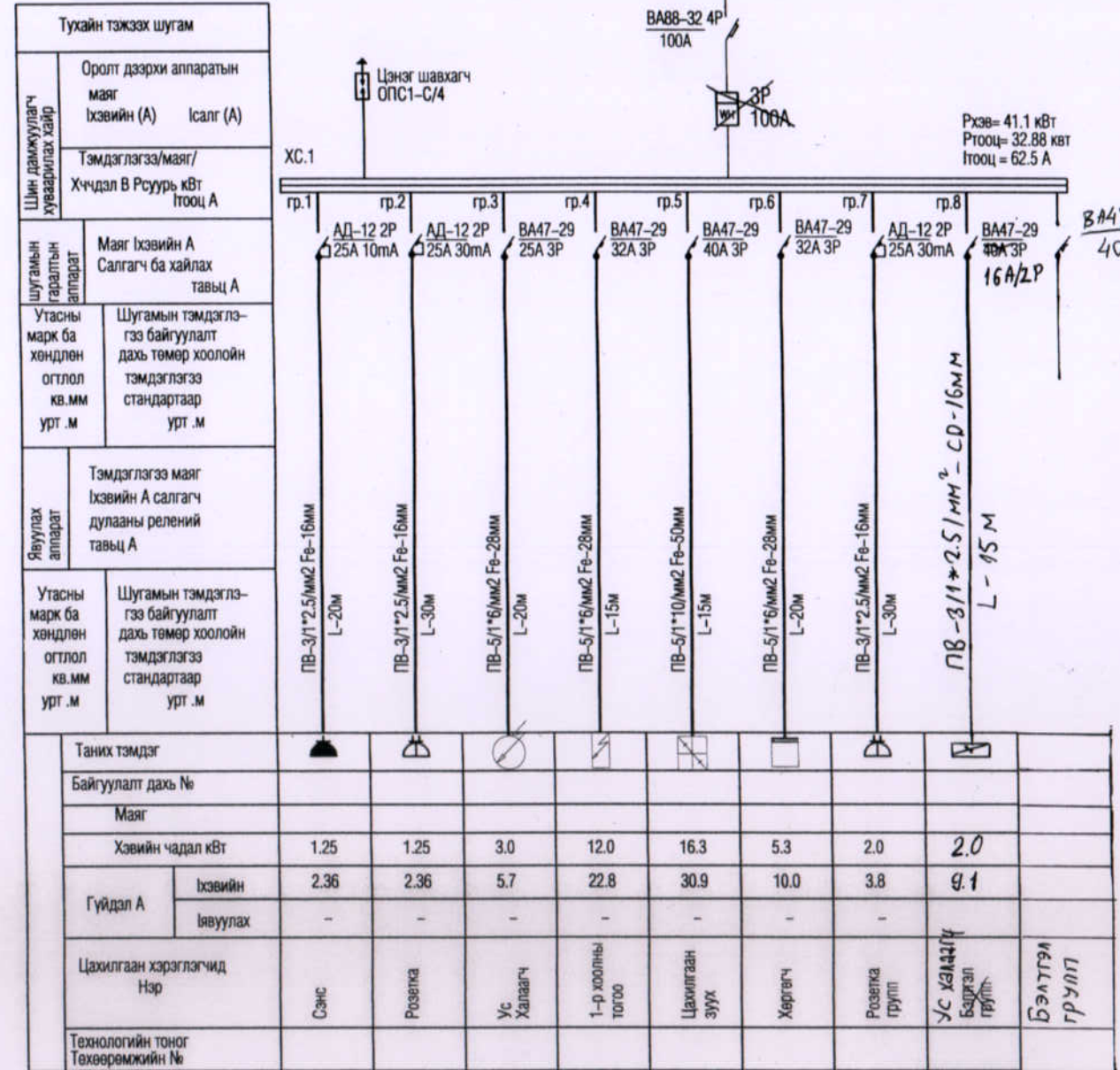
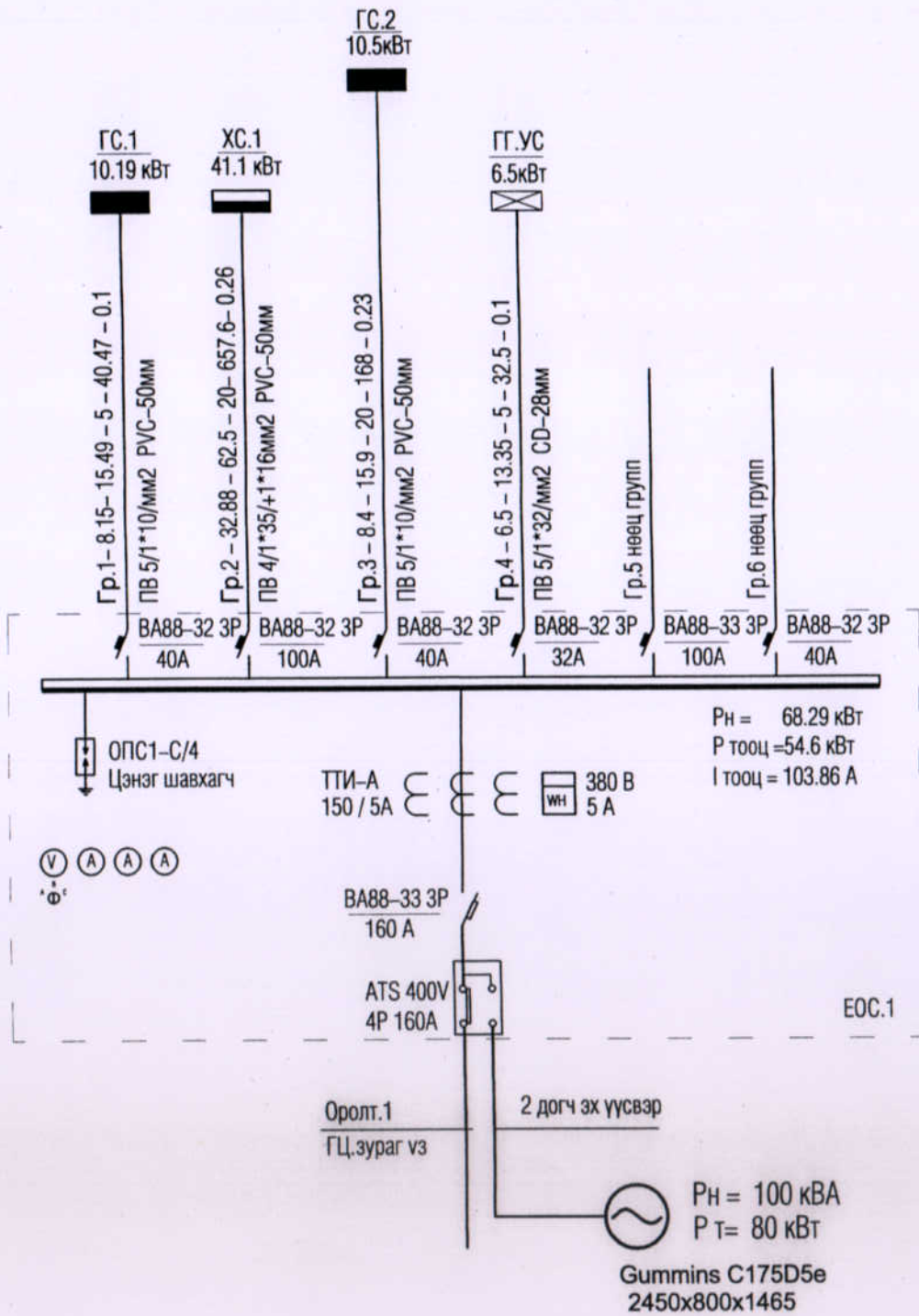


ЕОС-Н ТООЦООНЫ ТОЙМ БА ХОЛБОЛТЫН БУДУУВЧ

ХС-Н ТООЦООНЫ ТОЙМ БА ХОЛБОЛТЫН БУДУУВЧ

2-р давхар

1-р давхар



Тухайн тэжээх шугам	
Шинэ дамжуулагч хуваарилгах хайр	Оролт дээрхи аппаратын маяг Iхэвийн (A) Iсалг (A) Тэмдэглэгээ/маяг/ Хччдал В Рсуурь кВт Iтооц A
Шугамын гаралтын аппарат	Маяг Iхэвийн A Салгагч ба хайлах тавьц A
Утасны марк ба хөндлөн огтлол кв.мм урт .м	Шугамын тэмдэглэгээ байгуулалт дахь төмөр хоолойн тэмдэглэгээ стандартаар урт .м
Явуулах аппарат	Тэмдэглэгээ маяг Iхэвийн A салгагч дулааны релений тавьц A
Утасны марк ба хөндлөн огтлол кв.мм урт .м	Шугамын тэмдэглэгээ байгуулалт дахь төмөр хоолойн тэмдэглэгээ стандартаар урт .м

Таних тэмдэг	г.1	г.2	г.3	г.4	г.5	г.6	г.7	г.8	
Байгуулалт дахь №									
Маяг									
Хэвийн чадал кВт	1.25	1.25	3.0	12.0	16.3	5.3	2.0	2.0	
Гүйдэл A	Iхэвийн	2.36	2.36	5.7	22.8	30.9	10.0	3.8	
	Iявуулах	-	-	-	-	-	-	9.1	
Цахилгаан хэрэглэгчид Нэр	Сэлэц	Розетка	Ус Халаагч	1-р хоолны тоогоо	Цахилгаан зуух	Хөргөгч	Розетка групп	Ус халаагч Бүдэглэл групп	Бэлтгэл групп
Технологийн тоног Төхөөрөмжийн №									

Сүхбаатар аймаг, Халзан сум, ЕТБ№01

НЭГ МАЯГИЙН БА ДАВТАН ХЭРЭГЛЭХ ЗУРГИЙН ХОЛБОЛТ	ЭНЭ ХУУДАС: ЗАСВАРТАЙ, ЗАСВАРГУЙ, ХУЧИНГУЙ
ИНЖЕНЕР	Б.Эрдэнэцэцэг
ГҮЙЦЭТГЭСЭН	Б.Эрдэнэцэцэг
ШАЛГАСАН	



Тайлбар./ЕОС/  
 Группын шугам дээрхи бичлэгийн тэмдэглэгээний дэс дараалал.

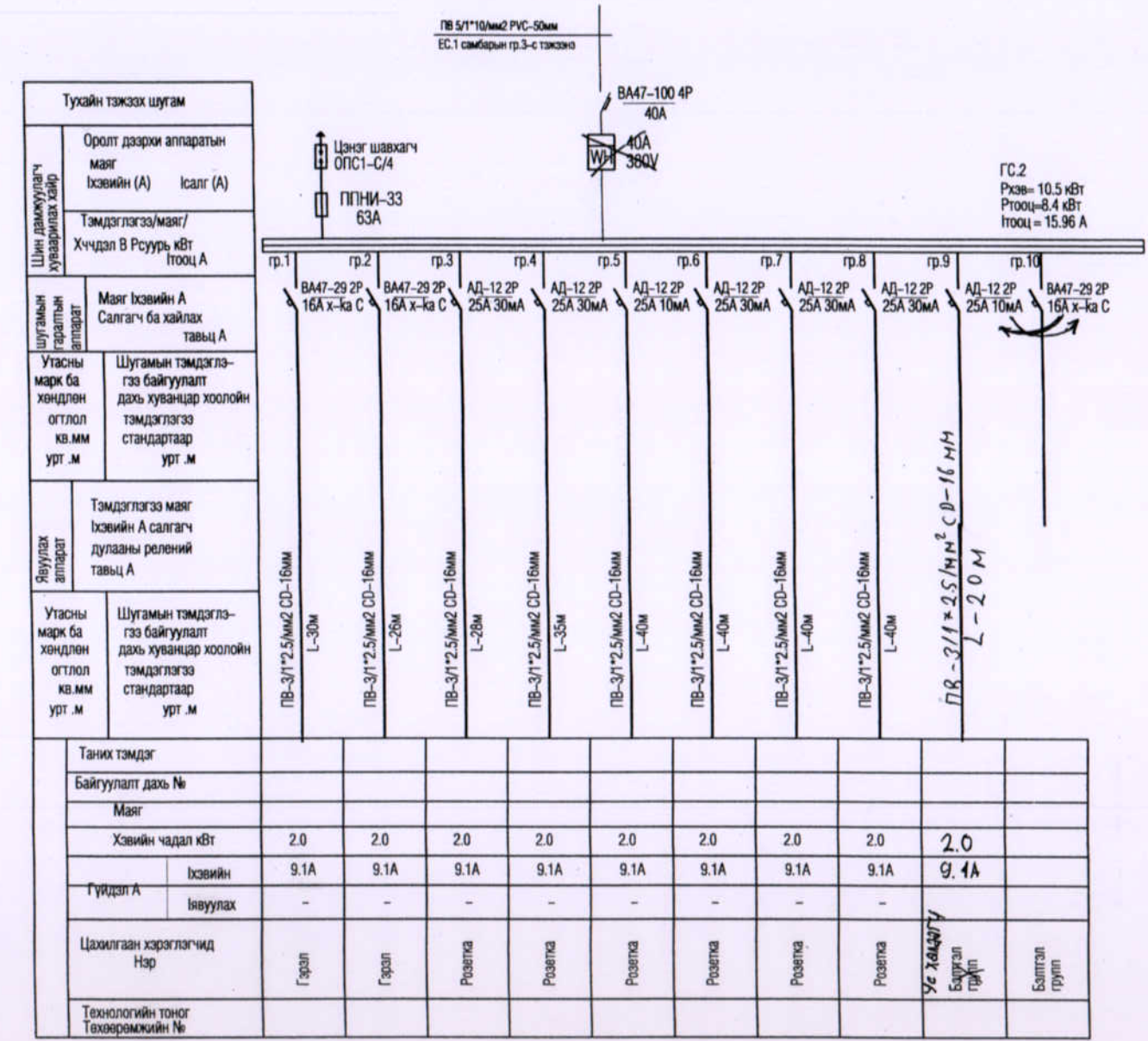
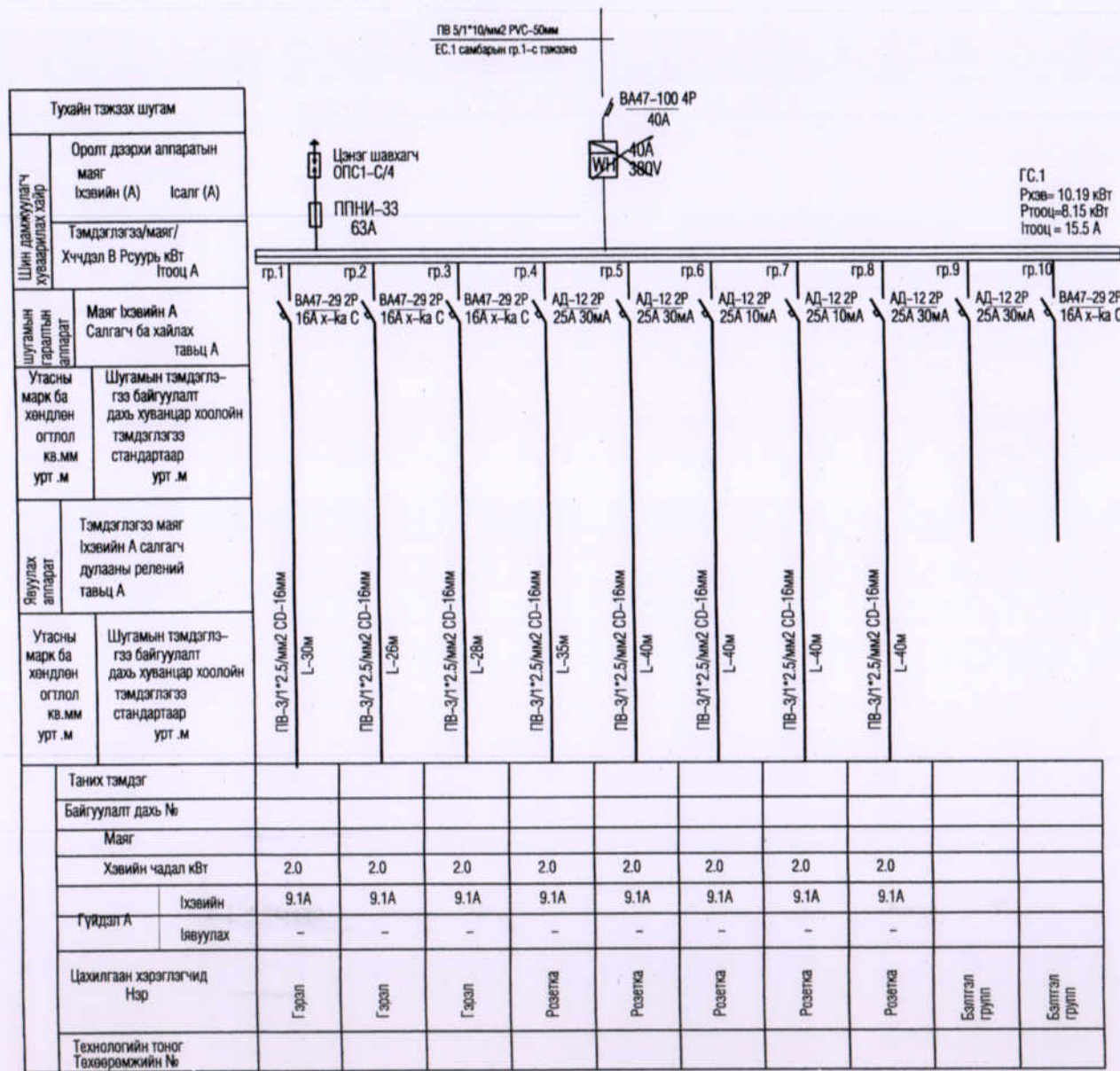
Магистраль ба группийн шугам							
Шугамын тэмдэглэгээ	Тооцооны ачаалал кВт	Тооцооны гүйдэл A	Урт м	Момент кВт*м	Хүчдлийн алдагдал %	Дамжуулагчийн тоо хөндлөн огтлол	Хоолойн маяг диаметр

100-н хүүхдийн цэцэрлэгийн барилга			ХТ-3		
Захирал	Б. Цогт	Ерөнхий оруулгын самбарын тооцооны тойм ба холболтын будуувч	Масштаб:		
Шалгасан	А. Бямбасүрэн		үе шат	хуудас	бүх хуудас
Инженер	Б. Эрдэнэцэцэг	ЕГ шифр: ГӨ-10-08	A3	3	12
Гүйцэтгэсэн	Б. Эрдэнэцэцэг	ТГ шифр:	2012 12 04		



ГС.2-Н ТООЦООНЫ ТОЙМ БА ХОЛБОЛТЫН БУДУУВЧ

ГС.2-Н ТООЦООНЫ ТОЙМ БА ХОЛБОЛТЫН БУДУУВЧ

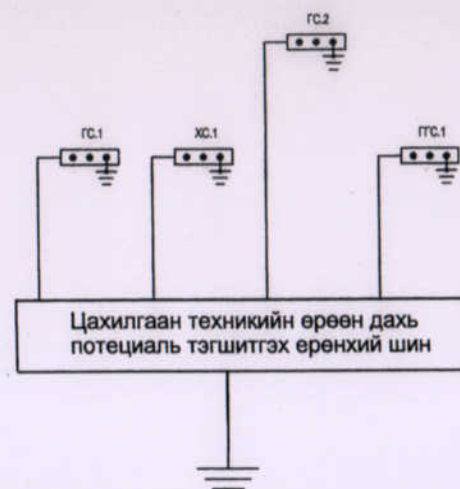


Сүхбаатар аймаг, Халзан сум, ЕТБ№1

НЭГ МАЯГИЙН БА ДАВТАН ХЭРЭГЛЭХ ЗУРГИЙН ХОЛБОЛТ	ЭНЭ ХУУДАС: ЗАСВАРТАЙ, ЗАСВАРГУЙ, ХУЧИНГУЙ
ИНЖЕНЕР	Б.Эрдэнэцэцэг
ГҮЙЦЭТГЭСЭН	Б.Эрдэнэцэцэг
ШАЛГАСАН	

2-р давхар

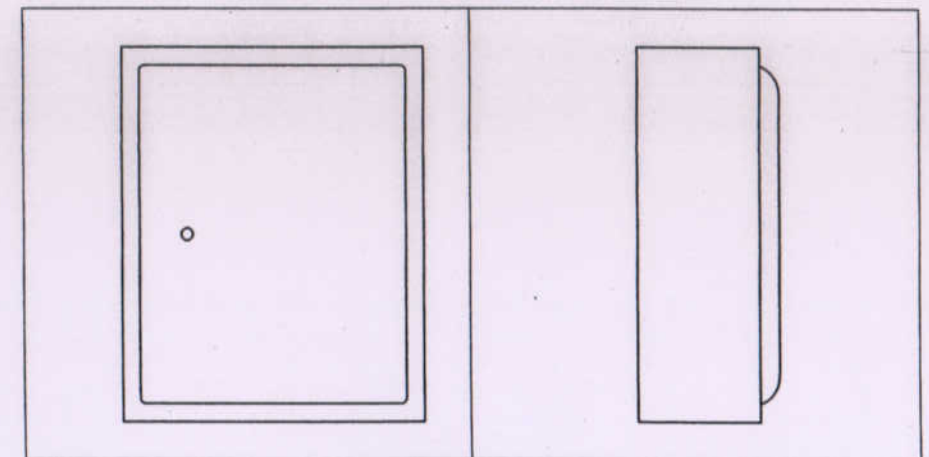
1-р давхар



Цахилгаан техникийн өрөөн дахь потенциал тэгшитгэх өрөнхий шин



ГЭРЛИЙН САМБАРЫН МАЯГ / 600x500x200/



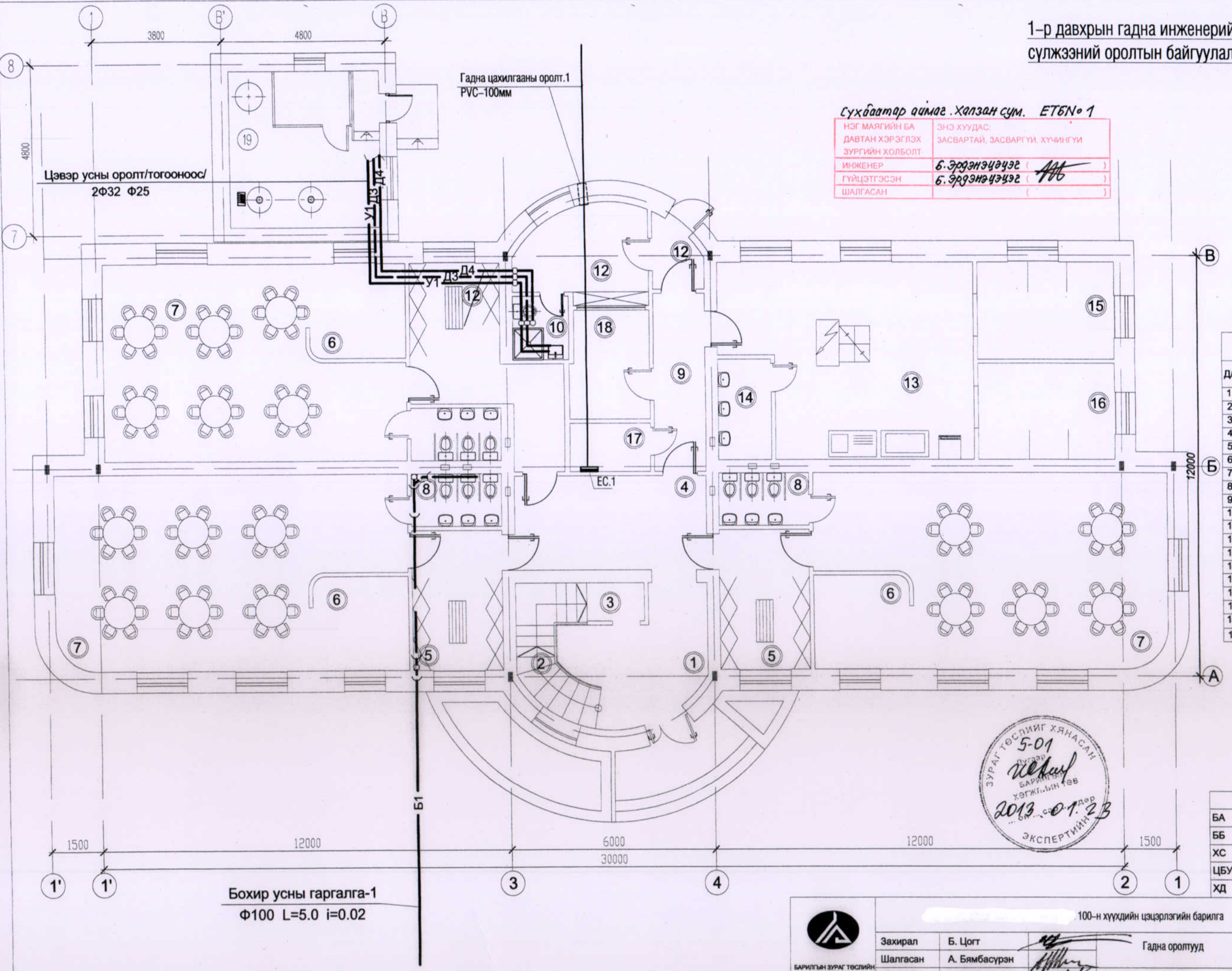
<p>БАРИЛГЫН ЗУРАГ ТӨСЛИЙН "ГОЛОМТ ӨРГӨӨ" ХХК</p>	100-н хүүхдийн цэцэрлэгийн барилга			ХТ-4		
	Захирал	Б. Цогт	ГС самбарын тооцооны тойм холболтын будуувч	Масштаб:		
	Шалгасан	А. Бямбасүрэн		үе шат	хуудас	бүх хуудас
	Инженер	Б. Эрдэнэцэцэг		А3	4	12
Гүйцэтгэсэн	Б. Эрдэнэцэцэг	2012 12 04				



1-р давхрын гадна инженерийн шугам  
сүлжээний оролтын байгуулалт

Сүхбаатар аймаг, Халзан сум, ЕТБ№ 1

НЭГ МАЯГИЙН БА	ЭНЭ ХУУДАС:
ДАВТАН ХЭРЭГЛЭХ	ЗАСВАРТАЙ, ЗАСВАРГУЙ, ХУЧИНГУЙ
ЗУРГИЙН ХОЛБОЛТ	
ИНЖЕНЕР	Б. Эрдэнэцэцэг
ГҮЙЦЭТГЭСЭН	Б. Эрдэнэцэцэг
ШАЛГАСАН	



Өрөөний тодорхойлолт		
Д/д	Өрөөний нэр	Талбай /м.кв/
1	Гонх	12.35
2	Шат	6.33
3	Үйлчлэгчийн хэрэгс/хад өрөө	2.04
4	Коридор	15.18
5	Хувцас солих өрөө	21.00
6	Хөнгөл гулас хадгалах өрөө	14.96
7	Тоглох амрах өрөө	97.00
8	Ариун цэврийн өрөөх3	11.91
9	Коридор	8.25
10	Ариун цэврийн өрөө	2.96
11	Ажилчдын өрөө	12.97
12	Гонх	2.31
13	Гал тогоо	34.63
14	Угаалгын өрөө	4.46
15	Бэлтгэл өрөө /ногоо/	11.00
16	Бэлтгэл өрөө /мах/	11.00
17	Цахилгаан шитны өрөө	3.33
18	Агуулах	7.10
19	Халаалтын тогооны өрөө	19.3



Зөвшөөрөлцсөн	
БА	Ц. Баянмөнх
ББ	А. Оюунчимэг
ХС	Ч. Цэцэг
ЦБУ	Ц. Дуламсүрэн
ХД	А. Эрдэнэ-Очир

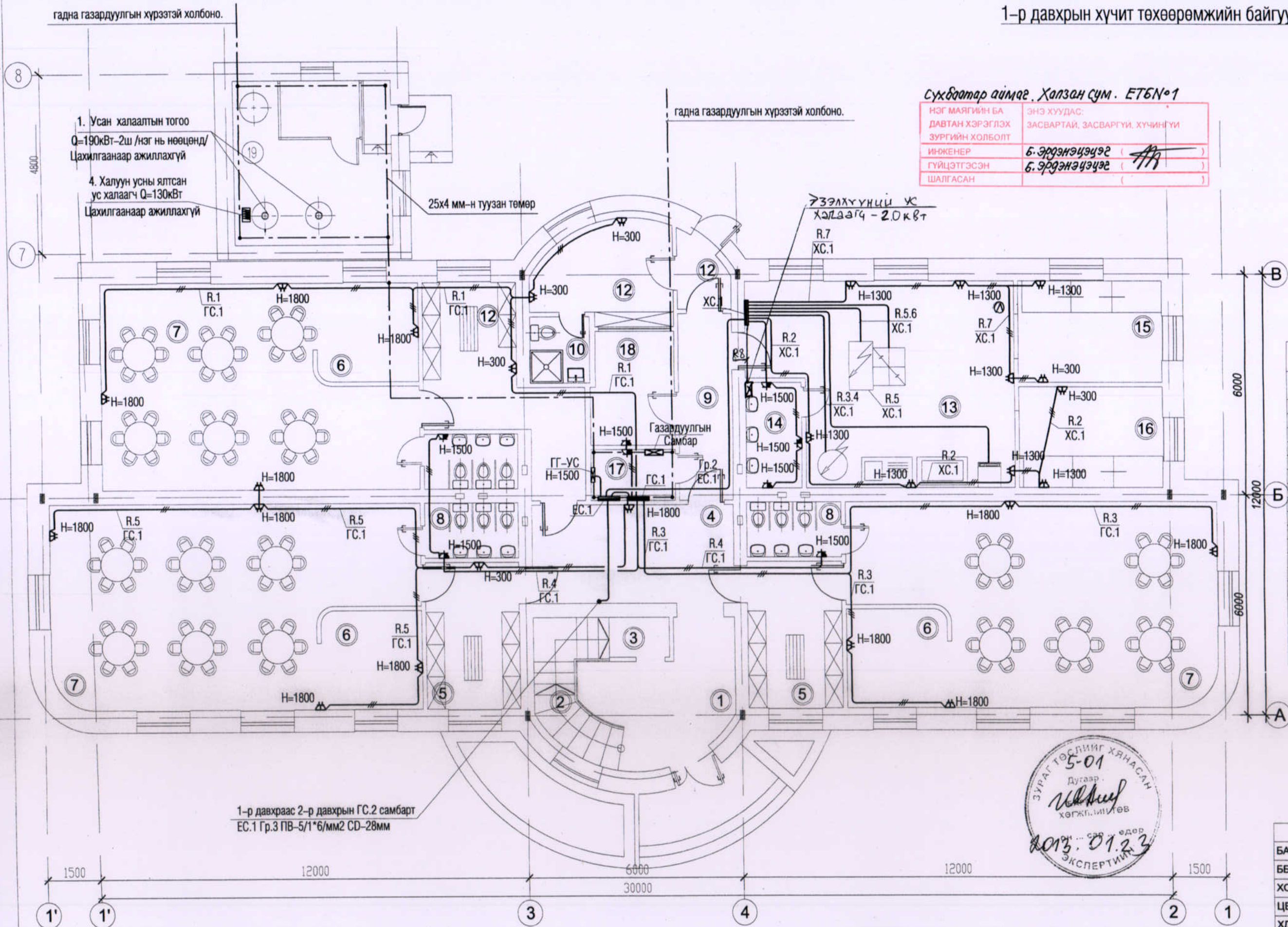
<p>ГОЛОМТ ӨРГӨӨ ХХК</p>	Захирал	Б. Цогт	100-н хүүхдийн цэцэрлэгийн барилга Гадна оролтууд	ХТ-5		
	Шалгасан	А. Бямбасүрэн		Масштаб: 1:100	үе шат	хуудас
Инженер	Б. Эрдэнэцэцэг	EG шифр: ГӨ-10-08	A3	5	12	
Гүйцэтгэсэн	Б. Эрдэнэцэцэг	ТГ шифр:	2012 12 04			



1-р давхрын хүчит төхөөрөмжийн байгуулалт

Сүхбаатар аймаг, Халзан сум, ЕТБ№1

НЭГ МАЯГИЙН БА ДАВТАН ХЭРЭГЛЭХ ЗУРГИЙН ХОЛБОЛТ	ЭНЭ ХУУДАС: ЗАСВАРТАЙ, ЗАСВАРГУЙ, ХУЧИНГУЙ
ИНЖЕНЕР	Б. Эрдэнэцэцэг
ГҮЙЦЭТГЭСЭН	Б. Эрдэнэцэцэг
ШАЛГАСАН	



ӨРӨӨНИЙ ТОДОРХОЙЛОЛТ		
Д/д	Өрөөний нэр	Талбай /м.кв/
1	Гонх	12.35
2	Шат	6.33
3	Үйлчлэгчийн хэрэгс/хад өрөө	2.04
4	Коридор	15.18
5	Хувцас солих өрөө	21.00
6	Хөнгөл гулас хадгалах өрөө	14.96
7	Тоглох амрах өрөө	97.00
8	Ариун цэврийн өрөөх3	11.91
9	Коридор	6.25
10	Ариун цэврийн өрөө	2.96
11	Ажилчдын өрөө	12.97
12	Гонх	2.31
13	Гал тогоо	34.63
14	Угаалгын өрөө	4.46
15	Бэлтгэл өрөө /ногоо/	11.00
16	Бэлтгэл өрөө /мах/	11.00
17	Цахилгаан шитны өрөө	3.33
18	Агуулах	7.10
19	Халаалтын тогооны өрөө	19.3



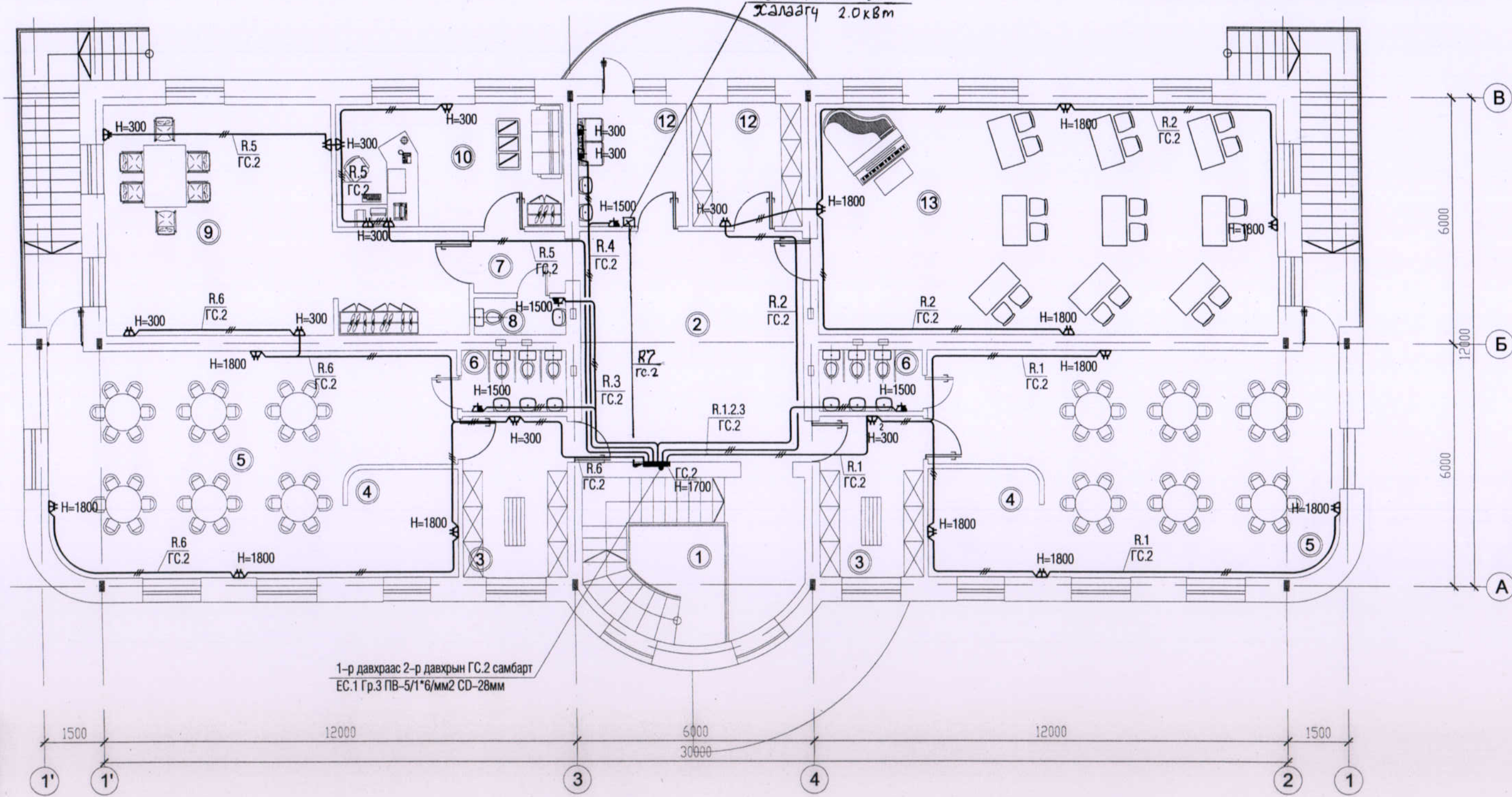
Зөвшөөрөлцсөн	
БА	Ц. Баянменх
ББ	А. Оюунчимэг
ХС	Ч. Цэцэг
ЦБУ	Ц. Дуламсүрэн
ХД	А. Эрдэнэ-Очир

1-р давхраас 2-р давхрын ГС.2 самбарт  
ЕС.1 Гр.3 ПВ-5/1\*6/мм2 CD-28мм

<p>БАРИЛГЫН ЗУРАГ ТӨСЛИЙН "ГОЛОМТ ӨРГӨӨ" ХХК</p>	Захирал	Б. Цогт	100-н хүүхдийн цэцэрлэгийн барилга 1-р давхрын хүчит төхөөрөмжийн байгуулалт	ХТ-6			
	Шалгасан	А. Бямбасүрэн		Масштаб: 1:100	үе шат	хуудас	бүх хуудас
	Инженер	Б. Эрдэнэцэцэг		ЕГ шифр: ГӨ-10-08	А3	6	12
	Гүйцэтгэсэн	Б. Эрдэнэцэцэг		ТГ шифр:	2012 12 04		



Эзэлгүүний ус  
Халаагч 2.0кВт



1-р давхраас 2-р давхрын ГС.2 самбарт  
ЕС.1 Гр.3 ПВ-5/1\*6/мм2 CD-28мм

ӨРӨӨНИЙ ТОДОРХОЙЛОЛТ		
Д/д	Өрөөний нэр	Талбай /м.кв/
1	Шат	3.58 m2
2	Коридор	50.00 m2
3	Хувцас солих өрөө	3.66 m2
4	Хөнжил гулас хадгалах өрөө	2.87 m2
5	Тоглох амрах өрөө	1.58 m2
6	Ариун цэврийн өрөөx2	10.73 m2
7	Коридор	6.86 m2
8	Ариун цэврийн өрөө	51.10 m2
9	Захиргааны өрөө	4.66 m2
10	Багш ажилчдын өрөө	42.85 m2
11	Угаалгын өрөө	6.86 m2
12	Цагаан хэрэглэлийн өрөө	10.73 m2
13	Хөгжим, гимнастик	14.72 m2

Сүхбаатар аймаг, Халзан сум. ЕТБН-1

НЭГ МАЯГИЙН БА ДАВТАН ХЭРЭГЛЭХ ЗУРГИЙН ХОЛБОЛТ	ЭНЭ ХУУДАС: ЗАСВАРТАЙ, ЗАСВАРГУЙ, ХУЧИНГУЙ
ИНЖЕНЕР	Б.Эрдэнэцэцэг ( )
ГҮЙЦЭТГЭСЭН	Б.Эрдэнэцэцэг ( )
ШАЛГАСАН	( )



Зөвшөөрөлцсөн		
БА	Ц. Баянмөнх	
ББ	А. Оюунчимэг	
ХС	Ч. Цэцэг	
ЦБУ	Ц. Дуламсүрэн	
ХД	А. Эрдэнэ-Очир	

<p>БАРИЛГЫН ЗУРАГ ТЭСЛИЙН "ГОЛОМТ ӨРГӨӨ" ХХК</p>	100-н хүүхдийн цэцэрлэгийн барилга		ХТ-7			
	Захирал	Б. Цогт	2-р давхрын хүчит төхөөрөмжийн байгуулалт		Масштаб: 1:100	
	Шалгасан	А. Бямбасүрэн	үе шат	хуудас	бүх хуудас	
	Инженер	Б. Эрдэнэцэцэг	ЕГ шифр: ГӨ-10-08	А3	7	12
	Гүйцэтгэсэн	Б. Эрдэнэцэцэг	ТГ шифр:	2012 12 04		



УНТРААЛГА, РОЗЕТКАНЫ МАЯГ

S1 15A 220В



ЕРДИЙН НЭГ ДАРАЛТАЙ УНТРААЛГА  
ХАНАНД ТОНОГЛОХ  
ХАМГААЛАЛТ IP-20

S2 15A 220В



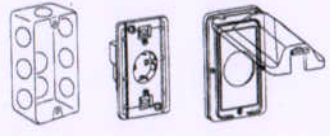
ЕРДИЙН ХОЕР ДАРАЛТАЙ УНТРААЛГА  
ХАНАНД ТОНОГЛОХ  
ХАМГААЛАЛТ IP-20

R2 15A 220В



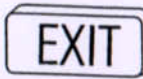



ГАЗАРДУУЛГЫН КОНТАКТАЙ ХОС РОЗЕТКА  
ХАНАНД ТОНОГЛОХ  
ҮҮР НЬ ХААГ ДДАГ  
ХАМГААЛАЛТ IP-20


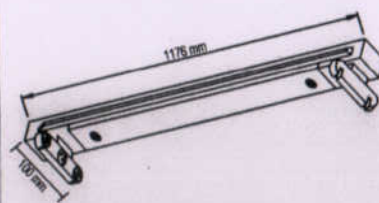

R3 15A 220В










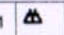

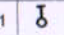
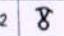
ХАМГААЛАГДСАН РОЗЕТКА  
ХАНАНД ТОНОГЛОХ  
ҮҮР НЬ ХААГ ДДАГ  
ХАМГААЛАЛТ IP-44

ГЭРЭЛТҮҮЛЭГЧИЙН МАЯГ

L1 Флорисцент 1*8Вт	L2 Флорисцент 1*18 Вт	L3. Улайсах 1*60Вт	L4 Флорисцент 1x20 W
			
"EXIT" ФЛОРИСЦЕНТ ГЭРЭЛТҮҮЛЭГЧ ХАНАНД ТОНОГЛОХ ХӨНГӨН ЦАГААН БҮРХҮҮЛТЭЙ ХАМГААЛАЛТ IP-20 ЦЭНЭГ ХУРИМТЛУУРТАЙ	ТИП. Марк OPLLE ФЛОРИСЦЕНТ ГЭРЭЛТҮҮЛЭГЧ ТААЗАНД ТОНОГЛОХ ШИЛЭН ЦАГААН БҮРХҮҮЛТЭЙ ХАМГААЛАЛТ IP-20	ТИП. Марк НРБ-1307 УЛАЙСАХ ГЭРЭЛТҮҮЛЭГЧ ХАНАНД ТОНОГЛОХ ХӨНГӨН ЦАГААН БҮРХҮҮЛТЭЙ ХАМГААЛАЛТ IP-44	ФЛОРИСЦЕНТ ГЭРЭЛТҮҮЛЭГЧ ХАНАНД ТОНОГЛОХ ХӨНГӨН ЦАГААН БҮРХҮҮЛТЭЙ ХАМГААЛАЛТ IP-20 ТОЛИНЫ ГЭРЭЛТҮҮЛЭГЧ


L5 Флорисцент 1*23 Вт	L6 Флорисцент 2*40Вт	L7 Флорисцент 2*40Вт
		
ФЛОРИСЦЕНТ ГЭРЭЛТҮҮЛЭГЧ ХАНА, ТААЗАНД ТОНОГЛОХ ШИЛЭН ТУНГАЛАГ БҮРХҮҮЛТЭЙ ХАМГААЛАЛТ IP-20 ХӨДӨЛГӨӨН МЭДЭРЧ АСДАГ	ФЛОРИСЦЕНТ ГЭРЭЛТҮҮЛЭГЧ ТААЗАНД ТОНОГЛОХ ХӨНГӨН ЦАГААН БҮРХҮҮЛТЭЙ ХАМГААЛАЛТ IP-44 / IP-20	ФЛОРИСЦЕНТ ГЭРЭЛТҮҮЛЭГЧ ТААЗАНД ТОНОГЛОХ ХӨНГӨН ЦАГААН БҮРХҮҮЛТЭЙ ХАМГААЛАЛТ IP-44 / IP-20

Таних тэмдэг

Д/д	Таних тэмдэг	Нэр	Угсралт	Гүйдэл	Хүчдэл
САМБАРЫН ТАНИХ ТЭМДЭГ					
MPP		ЕОС – Ерохой оруулгын самбар	Хананд		220/380В
		ХС – Хүний самбар	Хананд		220/380В
DP		ГС – Гэрэлтүүлгийн самбар	Хананд		220/380В
PB-a		Холболтын ба цуглуулгын хайрцаг 150x150x100	Хананд ба таазанд		220/380В
PB-b		Холболтын ба цуглуулгын хайрцаг 800x800x300	Хананд ба таазанд		220/380В
JB-a		Холболтын хайрцаг 100x100x45	Хананд		220В
JB-b		Холболтын хайрцаг 80x80x30	Хананд		220В
РОЗЕТКАНЫ ТАНИХ ТЭМДЭГ					
R1		Газардуулгын контактай хос ердийн розетка	Хананд	15А	220В
R2		Газардуулгын контактай ус чийгний хамгаалалттай розетка	Хананд	15А	220В
УНТРААЛГАНЫ ТАНИХ ТЭМДЭГ					
S1		Ердийн 1 төвчлүүртэй унтраалга	Хананд	15А	220В
S2		Ердийн 2 төвчлүүртэй унтраалга	Хананд	15А	220В

Сүхбаатар аймэг, Халзан сум, ЕТБ№01

НЭГ МАЯГИЙН БА ДАВТАН ХЭРЭГЛЭХ ЗУРГИЙН ХОЛБОЛТ	ЭНЭ ХУУДАС: ЗАСВАРТАЙ, ЗАСВАРГУЙ, ХУЧИНГУЙ
ИНЖЕНЕР	Б.Эрдэнэцэцэг (А/Т)
ГҮЙЦЭТГЭСЭН	Б.Эрдэнэцэцэг (А/Т)
ШАЛГАСАН	( )

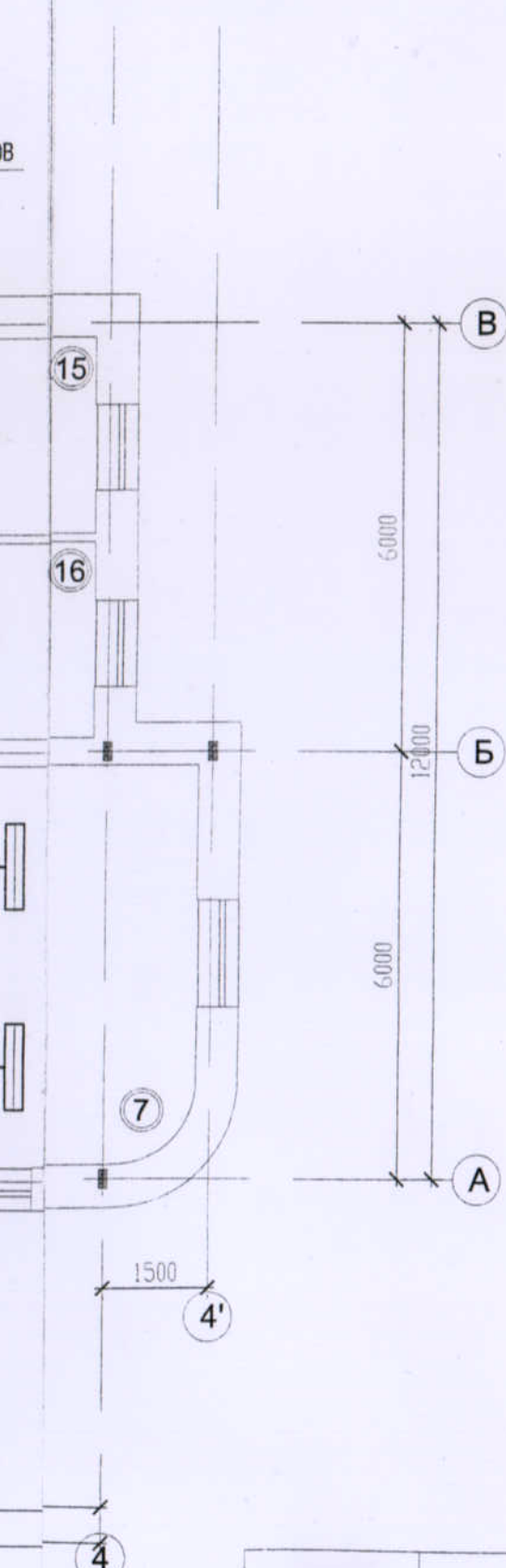
 БАРИЛГЫН ЗУРАГ ТӨСЛИЙН "ГОЛОМТ ӨРГӨӨ" ХХК	100-н хүүхдийн цэцэрлэгийн барилга			ДГ-1		
	Захирал	Б. Цогт	 Гэрэлтүүлэгчийн маяг, таних тэмдэглэгээ	Масштаб:		
	Шалгасан	А. Бямбасүрэн		үе шат	хуудас	бүх хуудас
	Инженер	Б. Эрдэнэцэцэг		А3	10	12
Гүйцэтгэсэн	Б. Эрдэнэцэцэг	ЕГ шифр: ГӨ-10-08		2012 12 04		
		ТГ шифр:				







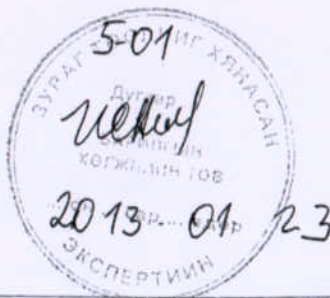
1-р давхрын гэрэлтүүлгийн байгуулалт



ӨРӨӨНИЙ ТОДОРХОЙЛОЛТ			
Д/д	Өрөөний нэр	Талбай /м.кв/	Гэрэлтэлт /лк/
1	Гонх	12.35 m <sup>2</sup>	50
2	Шат	6.33 m <sup>2</sup>	75
3	Үйлчлэгчийн хэрэгс/хад өрөө	2.04 m <sup>2</sup>	100
4	Коридор	15.18 m <sup>2</sup>	75
5	Хувцас солих өрөө	21.00 m <sup>2</sup>	100
6	Хөнжил гулас хадгалах өрөө	14.96 m <sup>2</sup>	100
7	Тоглох амрах өрөө	97.00 m <sup>2</sup>	200
8	Ариун цэврийн өрөөх3	11.91 m <sup>2</sup>	75
9	Коридор	8.25 m <sup>2</sup>	75
10	Ариун цэврийн өрөө	2.96m <sup>2</sup>	75
11	Ажилчдын өрөө	12.97 m <sup>2</sup>	200
12	Гонх	2.31 m <sup>2</sup>	50
13	Гал тогоо	34.63 m <sup>2</sup>	200
14	Угаалгын өрөө	4.46 m <sup>2</sup>	150
15	Бэлтгэл өрөө /ногоо/	11.00 m <sup>2</sup>	200
16	Бэлтгэл өрөө /мах/	11.00 m <sup>2</sup>	200
17	Цахилгаан шитны өрөө	3.33 m <sup>2</sup>	75
18	Агуулах	7.10 m <sup>2</sup>	75
19	Халаалтын тогооны өрөө	19.3 m <sup>2</sup>	75

Сүхбаатар аймаг, Халзан сум. ЕТБ№1

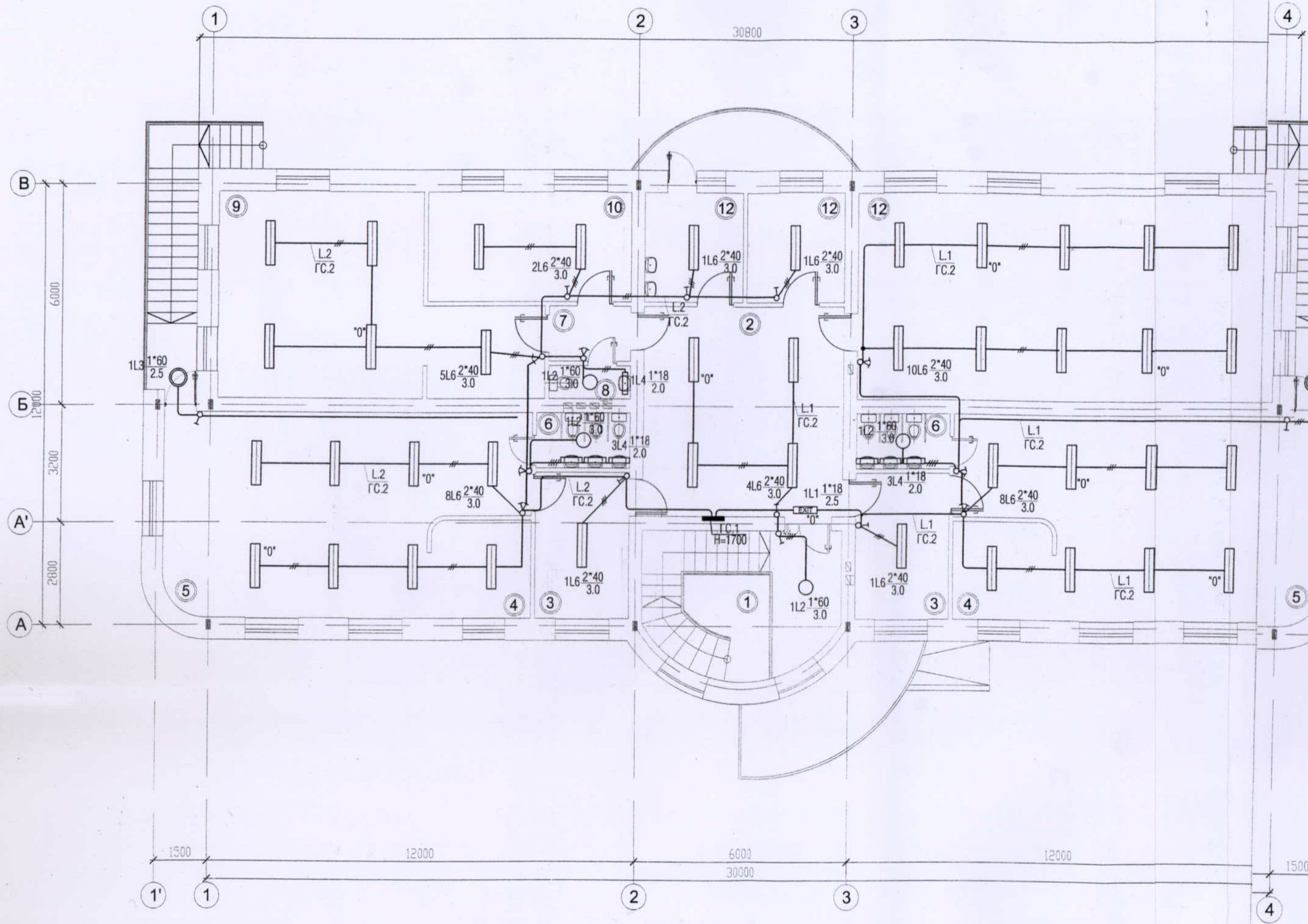
НЭГ МАЯГИЙН БА ДАВТАН ХЭРЭГЛЭХ ЗУРГИЙН ХОЛБОЛТ	ЭНЭ ХУУДАС: ЗАСВАРТАЙ, ЗАСВАРГУЙ, ХУЧИНГУЙ
ИНЖЕНЕР	Б.Эрдэнэцэцэг (Signature)
ГҮЙЦЭТГЭСЭН	Б.Эрдэнэцэцэг (Signature)
ШАЛГАСАН	( )



Зөвшөөрөлцсөн	
БА	Ц. Баянмөнх
ББ	А. Оюунчимэг (Signature)
ХС	Ч. Цэцэг (Signature)
ЦБУ	Ц. Дуламсүрэн (Signature)
ХД	А. Эрдэнэ-Очир (Signature)

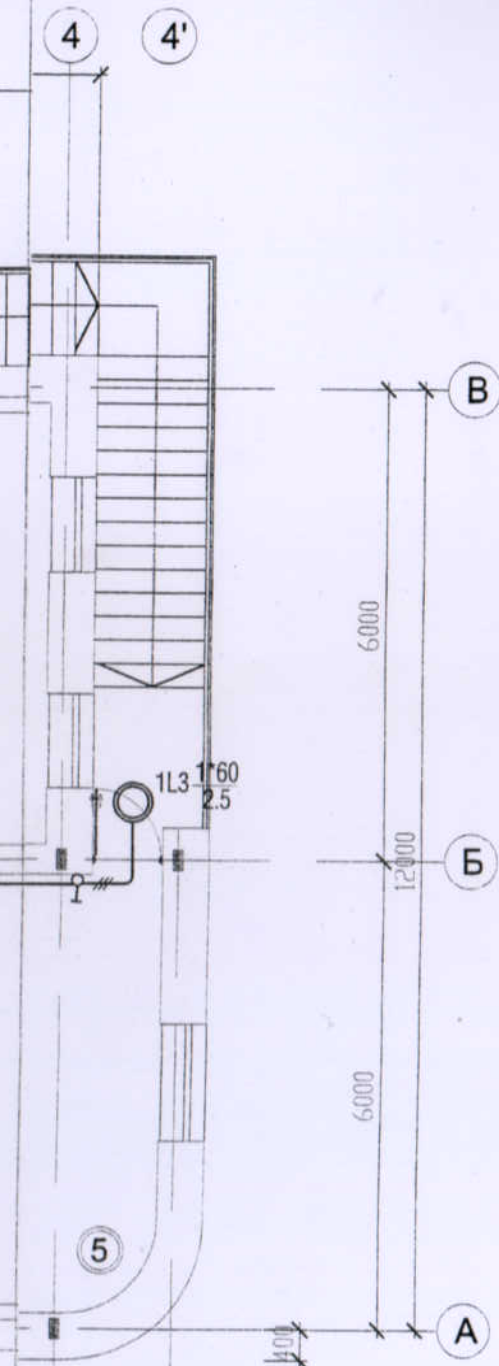
 <p>БАРИЛГЫН ЗУРАГ ТЭСЛИЙН "ГОЛОМТ ӨРГӨӨ" ХХК</p>	100-н хүүхдийн цэцэрлэгийн барилга		ДГ-2		
	Захирал	Б. Цогт	1-р давхарын гэрэлтүүлгийн байгуулалт	Масштаб: 1:100	
Шалгасан	А. Бямбасүрэн	ЕГ шифр: ГӨ-10-08		үе шат	хуудас
Инженер	Б. Эрдэнэцэцэг		A3	11	12
Гүйцэтгэл	Б. Эрдэнэцэцэг		2013.12.04		







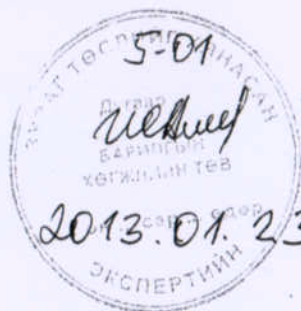
## 2-р давхрын гэрэлтүүлгийн байгуулалт



ӨРӨӨНИЙ ТОДОРХОЙЛОЛТ			
Д/д	Өрөөний нэр	Талбай /м.кв/	Гэрэлтэлт /лк/
1	Шат	3.58 m <sup>2</sup>	75
2	Коридор	50.00 m <sup>2</sup>	75
3	Хувцас солих өрөө	3.66 m <sup>2</sup>	75
4	Хөнжил гудас хадгалах өрөө	2.87 m <sup>2</sup>	100
5	Тоглох амрах өрөө	1.58 m <sup>2</sup>	200
6	Ариун цэврийн өрөөх2	10.73 m <sup>2</sup>	75
7	Коридор	6.86 m <sup>2</sup>	75
8	Ариун цэврийн өрөө	51.10 m <sup>2</sup>	75
9	Захиргааны өрөө	4.66 m <sup>2</sup>	300
10	Багш ажилчдын өрөө	42.85 m <sup>2</sup>	300
11	Угаалгын өрөө	6.86 m <sup>2</sup>	150
12	Цагаан хэрэглэлийн өрөө	10.73 m <sup>2</sup>	150
13	Хөгжим, гимнастик	14.72 m <sup>2</sup>	200

*сүхбаатар аймаг, Холзан сум, ЕТБН-1*

НЭГ МАЯГИЙН БА ДАВТАН ХЭРЭГЛЭХ ЗУРГИЙН ХОЛБОЛТ	ЭНЭ ХУУДАС: ЗАСВАРТАЙ, ЗАСВАРГУЙ, ХУЧИНГУЙ
ИНЖЕНЕР	Б.Эрдэнэцэцэг
ГУЙЦЭТГЭСЭН	Б.Эрдэнэцэцэг
ШАЛГАСАН	



Зөвшөөрөлцсөн		
БА	Ц. Баянмөнх	
ББ	А. Оюунчимэг	<i>[Signature]</i>
ХС	Ч. Цэцэг	<i>[Signature]</i>
ЦБУ	Ц. Дуламсүрэн	<i>[Signature]</i>
ХД	А. Эрдэнэ-Очир	<i>[Signature]</i>

 БАРИЛГЫН ЗУРАГ ТӨСЛИЙН "ГОЛОМТ ӨРГӨӨ"	100-н хүүхдийн цэцэрлэгийн барилга		ДГ-3			
	Захирал	Б. Цогт	<i>[Signature]</i> 2-р давхарын гэрэлтүүлгийн байгуулалт	Масштаб: 1:100		
	Шалгасан	А. Бямбасүрэн		үе шат	хуудас	бүх хуудас
Инженер	Б. Эрдэнэцэцэг	<i>[Signature]</i> ЕГ шифр: ГӨ-10-08	A3	12	12	



ХД маркийн ажлын зургийн үндсэн иж бүрдэл жагсаалт

Д/д	Хуудас	Нэр	Тайлбар
1	ХД.1	Зургийн бүрдэл, Тайлбар бичиг	
2	ХД.2	Материалын түүвэр	
3	ХД.3	Таних тэмдэглэгээ, Угсралтын төрөл холболтын схем	
4	ХД.4	Rack-ний тоноглол, Интернет, Телефон, Галын дохиолол, Хяналтын камерын холболтын схем	
5	ХД.5	1-р давхарын холбоо дохиололын байгуулалт, Интернет, Телефон, КаТВ, зарлал мэдээллийн систем	
6	ХД.6	2-р давхарын холбоо дохиололын байгуулалт, Интернет, Телефон, КаТВ зарлал мэдээллийн систем	
7	ХД.7	1-р давхарын холбоо дохиололын байгуулалт, хяналтын камер, галын дохиолол	
8	ХД.8	2-р давхарын холбоо дохиололын байгуулалт, хяналтын камер, галын дохиолол	

Тайлбар

"100 хүүхдийн" цэцэрлэгийн барилгын холбоо дохиололын хэсгийн ажлын зураг төслийг хийж гүйцэтгэхдээ барилга, архитектур, технологийн даалгавар захиалагчийн хүсэлтийг үндэслэн, зохих норм дүрэмийн дагуу хийж гүйцэтгэв.

Холбоо дохиололын бүх угсралтын ажлыг CD хоолойгоор хийх ба хоолойг ханын шавар, шалны бэлтгэл доогуур далд монтажлана. Харин давхарт бүрт байрлах холбооны самбарт холбоо, дохиоллын салбарлах хайрцаг болон гэмтэл хязгаарлагч, кабелийн телевизийн салаалагчийг байрлуулах ба монтажны утас бүрийг хаяглах шаардлагатай. Хотын телефон, шугамын радио, КаТВ, компьютерийн сүлжээний холболтын кабелиудад залгаа хийхийг хориглох ба тус бүрийн розетка буюу залгуураас холбооны салбарлах хайрцаганд цуглуулан зориулалтын суурьлуулсан PATCH PANEL-д холболт хийх нь зүйтэй тул кабель утасыг шууд татаж угсралтыг хийнэ.

Харин галын дохиоллын холболтыг угсралтын бүдүүвчийн дагуу хийх ба угсрагдах тоноглолын техникийн үзүүлэлтээс хамаарч угсралт ба холболтын схем өөрчлөгдөж болно.

Зургийн үндсэн шийдэл

1. Хотын телефон

- 1.1. Хотын телефоны оролтыг Зоорийн давхраар газрын төвшнөөс доош -750 мм-т JF 110x2x0.5 мм-ын кабелиг PVC Ф 100 -ын хуванцар хоолойд сүвлэн оруулахаар төлөвлөв.
- 1.2. Зоорийн давхарт кабелиг салаалан /patch panel/-р розетканд хувиарлана.
- 1.3. Телефоны хувиарлах хайрцагнаас хэрэглэгчийн розетка хүртлэх телефоны монтажыг UTP CAT.5 0.5mm-2P кабелиар холбоно.
- 1.4. Телефон, интернет (компьютерийн сүлжээ), розеткуудыг хананы розетка байхаар төлөвлөв.

2. Интернет (Компьютерийн сүлжээ)-ийн холболт

- 2.1. Техникогийн байгуулалтын дагуу оффисийн зориулалттай өрөөнүүдэд интернетээр холбогдох боломжоор хангаж компьютерийн сүлжээний розеткыг төлөвлөж өгөв.
- 2.2. Интернетийн сүлжээний кабелийг Зоорийн давхарт байрлах Rack-нд /patch panel/-д холбож өгнө.
- 2.3. Төлөвлөж буй барилгын телефоны оролтын сувагчлалыг ашиглан шилэн кабель сүвлэн оруулж эцсийн төхөөрөмжийг зоорийн давхарт 03 дугаартай өрөөнд угсарна.
- 2.4. Компьютерийн сүлжээний монтажыг UTP CAT.5E 0.5mm-4P маркийн кабелиар хийнэ.

3. Галын дохиоллын систем

- 3.1. Төлөвлөж буй барилгыг галын аюулаас сэргийлэх зорилгоор галын дохиоллын хүлээн авах станцыг зоорийн давхарт байрлах Rack-нд угсрахаар төлөвлөж өгөв.

Холбоо дохиоллын бүх тоног төхөөрөмжүүдийг аюулгүй байдлаар ашиглах, хялбар найдвартай үйлчлэхийн тулд тоноглол, аппарат хэрэгслүүдийг бүгдийг нь 19 инчийн стандарт RACK-нд тоноглох ба тоноглох суурьлуулах зургийг ХД-4 хуудсанд дэлгэрэнгүй үзүүлсэн.

Холбоо дохиоллын бүх тоног төхөөрөмжүүдийг аюулгүй байдлаар ашиглах, үйлчлэхийн тулд тоноглол, аппарат хэрэгслэлийн металл их бие болон RACK-г газардуулга бүхий хүрээнд гагнаж холбоно. Холбогдох газардуулгын эсэргүүцэл нь 4,0 ом-с ихгүй байвал зохино.

Эдгээр бүх угсралтын ажлыг холбогдох норм дүрмийн дагуу хийж, тусгай зөвшөөрөл бүхий мэргэжлийн байгууллагаар гүйцэтгүүлвэл зохино.



Сүхбаатар аймаг, Халзан сум, ЕТБН-1

НЭГ МАЯГИЙН БА ДАВТАН ХЭРЭГЛЭХ ЗУРГИЙН ХОЛБОЛТ	ЭНЭ ХУУДАС: ЗАСВАРТАЙ, ЗАСВАРГУЙ, ХҮЧИНГҮЙ
ИНЖЕНЕР	А.Эрдэнэ-Очир (Signature)
ГҮЙЦЭТГЭСЭН	А.Эрдэнэ-Очир (Signature)
ШАЛГАСАН	(Signature)

100-н хүүхдийн цэцэрлэг		ХД-1	
Захирал	Б. Цогт	Масштаб:	
Инженер	А. Эрдэнэ-Очир	үе шат	хуудас
Гүйцэтгэсэн	А. Эрдэнэ-Очир	бүх хуудас	
Шалгасан	А. Бямбасүрэн	ЕГ шифр: ГӨ-10-08	A3 1 8
		ТГ шифр:	2010 05 05





## Материалын түүвэр

Д/д	Нэр	Маяг	Хэм. нэгж	Тоо	Тайлбар
Хотын телефон					
1	Телефоны розетка/4ш яластай коннектор/		ш	7	
2	Зэс дамжуулагчтай полиэтилен тусгаарлагчтай полистилен бүрхүүлтэй 4 судастай утас/ердийн/	UTP CAT.5 0.5mm-2P	м	210	
3	Телефоны холботын терминаль		ш	1	
Компьютер сүлжээ					
1	Зэс дамжуулагчтай полиэтилен тусгаарлагчтай полистилен бүрхүүлтэй 8 судастай утас/ердийн/	UTP-4x2x0.5mm Cat.5e	м	210	Комп. сүлжээний зориулалттай
2	Комп.сүлжээний розетка/8ш яластай коннектор/	/Модем RJ45 /	ш	7	
3	Компьютерийн сүлжээний салаалагч / Switch /	Switch /5 port/	ш	2	5 port-той
4	Компьютерийн сүлжээний салаалагч / Switch /	Switch /16 port/	ш	1	24 port-той
Кабелийн телевиз					
1	Задгай зэс дамжуулагчтай ПЭ тусгаарлагчтай ПВ бүрхүүлтэй коаксаль кабель	Coaxial cable 5C HFTC x 1	м	210	хэрэглэгчийн
2	Кабелийн телевизийн розетка /коаксаль/	5/0,10,16мм далд суулгадаг	ш	7	
3	Кабелийн телевизийн салбарлагч	5-860МГц 10dB	ш	2	
Хяналтын камер					
1	Хяналтын камер /Dome camera/		Ком	2	
2	Ажиглалтыг ээлжлэн явуулах дэлгэцтэй хам-ын дохиололын хүлээн авах станц	DVR 4 channel	Ком	1	
3	Задгай зэс дамжуулагчтай ПЭ тусгаарлагчтай ПВ бүрхүүлтэй коаксаль кабель	5C HFTB 0,5мм 75ом279дб/км	м	100	
4	Зэс дамжуулагчтай полиэтилен тусгаарлагчтай утас	CRVV 2x1.5мм	м	100	

Д/д	Нэр	Маяг	Хэм. нэгж	Тоо	Тайлбар
Радио, Зарлал мэдээллийн систем (PAS)					
1	Дууны төхөөрөмж буюу Amplifier	JPS-3600	ш	1	
2	CD/MP3/FM/AM хүлээн авагч	JCDR-10RDS	ш	1	
3	Таазны чанга яригч	JCDR-10RDS	ш	9	
4	Зарлал мэдээллийн хонхтой микрофони	JPTT-10	ш	1	
5	Чанга яригчны дамжуулагч кабель утас	CRVV 2x1.5mm	ш	250	
Галын дохиолол					
1	Галын дохиололын хүлээн авах станц	270x620x120 мм	ш	1	
2	Дулаан мэдрэх галын дохиололын мэдээлэгч	t=65°C дулаан Rx-1,1кОм	ш	3	
3	Утаа мэдрэх галын дохиололын мэдээлэгч	i=100мкА Rx-1,1кОм		24	
4	Гараар удирдах галын дохиоллын мэдээлэгч /телефон утасны холбогчтой/		ш	2	
5	Галын дохиоллын нэгтгэх хайрцаг	PLB10x2	ш	1	
6	Зэс дамжуулагчтай полиэтилен тусгаарлагчтай утас /ердийн дан хос/	UTP 2x2x0.5mm2	м	300	дохиололын зориулалттай
7	80 дБ хүртэл авиа үүсгэх чадалтай түгшүүрийн дуут дохио өгөгч	270x120x120 мм	ш	2	
Бусад материал тоног төхөөрөмж					
1	Бэлтгэсэн нүхний PVC хаалга, хүрээ	270x620x130мм	ш	2	
2	Даацын хуванцар хоолой	CD - 16mm	м	1000	
3	Даацын хуванцар хоолойн холбогч	CDK - 16mm	ш	50	
4	Даацын хуванцар хоолой	CD - 22mm	ш	0	
5	Даацын хуванцар хоолойн холбогч	CDK - 22mm	ш	0	
6	Даацын хуванцар хоолой	CD - 28mm	ш	150	
7	Даацын хуванцар хоолойн холбогч	CDK - 28mm	ш	90	
8	Цахилгаан тэжээлийн шулуутгагч, гүйдэл хүчдэл баригч /UPS/	220 В/24В,6А t=15min,P=4 kVA	ш	1	
10	Холбоо дохиололын төхөөрөмжийн цуглуулгын төмөр шкаф RACK	19 inch H=1800	Ком	1	
11	Холболтын хайрцаг	100x60	ш	75	

Сүхбаатар аймаг, Халзан сум, ЕТБН°1

НЭГ МАЯГИЙН БА ДАВТАН ХЭРЭГЛЭХ ЗУРГИЙН ХОЛБОЛТ	ЭНЭ ХУУДАС: ЗАСВАРТАЙ, ЗАСВАРГУЙ, ХУЧИНГУЙ
ИНЖЕНЕР	А.Эрдэнэ Очир (Мид)
ГҮЙЦЭТГЭСЭН	А.Эрдэнэ Очир (Мид)
ШАЛГАСАН	( )

100-н хүүхдийн цэцэрлэг				ХД-2		
Захирал	Б. Цогт		Материалын түүвэр	Масштаб:		
Инженер	А. Эрдэнэ-Очир			үе шат	хуудас	бүх хуудас
Гүйцэтгэсэн	А. Эрдэнэ-Очир			А3	2	8
Шалгасан	А. Бямбасүрэн			2010 05 05		
БАРИЛГЫН ЗУРАГ ТӨСЛИЙН "ГОЛОМТ ӨРГӨӨ" ХХК		ЕГ шифр: ГӨ-10-08		ТГ шифр:		



Таних тэмдэг	Нэр			
	Телефон, Компьютерийн сүлжээний розетка /хос/			
	Телефоний розетка /дан/			
	Компьютерийн сүлжээний розетка /дан/			
	Кабелийн телевизийн розетка			
	Галын дохиололын утаа мэдрэгч			
	Галын дохиололын дулаан мэдрэгч			
	Хяналтын камер /Dome camera/			
	Хяналтын камер /Box camera/			
	Галын дохиололын дуут дохиологч			
<input checked="" type="checkbox"/>	Галын дохиололын гар мэдээлэгч			
	Галын дохиололын станц /FACP/			
	Хяналтын камерийн станц /DVR/			
	Хяналтын камерийн ажиглалтын дэлгэц /Monitor/			
	Хананы чанга яригч			
	Таазны чанга яригч			
	Зарлал мэдээллийн системийн станц			

Таних тэмдэг	Утасны марк	Зориулалт
	UTP CAT.5E 0.5mm-4P	Интернет Домофон
	UTP CAT.5 0.5mm-2P	Телефон Галын дохиолол
	Coaxial cable 5C HFTC	Кабелийн телевиз
	Coaxial cable 5C HFTC UTP CAT.5 0.5mm-2P	Хяналтын камерын гурс Хяналтын камерын тэжээл
	CRVV 2x1.5mm	Зарлал мэдээллийн систем

Галын дохиололын мэдрэгч	Хяналтын камер /Dome camera/	Хяналтын камер /Box camera/
ТААЗАНД ТОНОГЛОХ	ТААЗАНД ТОНОГЛОХ	ХАНАНД ТОНОГЛОХ
Хяналтын камерийн ажиглалтын дэлгэц /Monitor/	Хяналтын камерийн станц /DVR/	Телефон, Компьютерийн сүлжээний розетка /хос/
ТААЗАНД ТОНОГЛОХ	Rack-нд тоноглох	ХАНАНД ТОНОГЛОХ
Кабелийн телевизийн розетка		
ХАНАНД ТОНОГЛОХ		

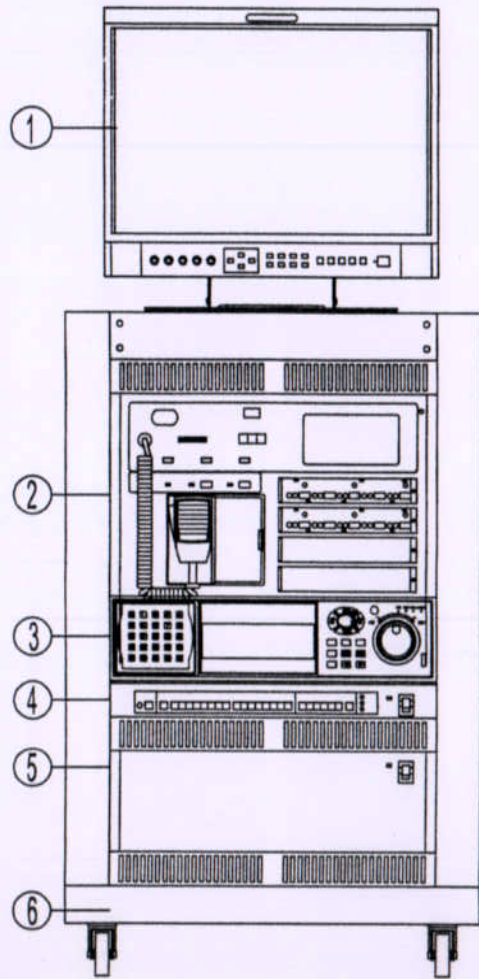
Сүхбаатар аймаг, Халзан сум. ЕТБ№1

НЭГ МАЯГИЙН БА ДАВТАН ХЭРЭГЛЭХ ЗУРГИЙН ХОЛБОЛТ	ЭНЭ ХУУДАС: ЗАСВАРТАЙ, ЗАСВАРГУЙ, ХУЧИНГУЙ
ИНЖЕНЕР	А.Эрдэнэочир
ГҮЙЦЭТГЭСЭН	А.Эрдэнэочир
ШАЛГАСАН	( )

	100-н хүүхдийн цэцэрлэг			ХД-3		
	Барилгын зураг төслийн "ГОЛОМТ ӨРГӨӨ" ХХК	Захирал Инженер Гүйцэтгэсэн Шалгасан	Б. Цогт А. Эрдэнэ-Очир А. Эрдэнэ-Очир А. Бямбасүрэн	Таних тэмдэглэгээ Угсралтын төрөл холболтын схем ЕГ шифр: ГӨ-10-08 ТГ шифр:	Масштаб: үе шат хуудас бүх хуудас	
				A3	3	8
				2010 05 05		



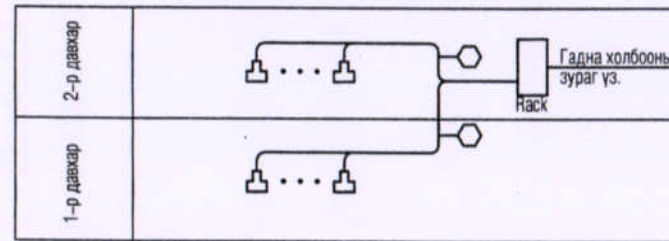
# Rack-ний тоноглол



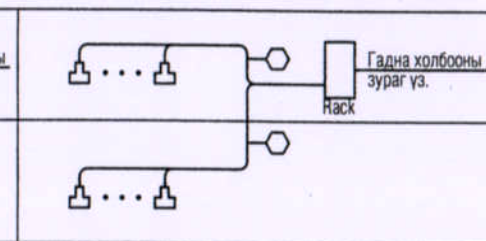
1	Хяналтын камерийн ажиглалтын дэлгэц /Monitor/17"
2	Галын дохиололын станц, (PAS)
3	Хяналтын камерийн станц /DVR-*/
4	Switch /Компьютерийн сүлжээний/
5	Тог баригч /UPS/
6	Rack

Таних тэмдэг	Утасны марк	Зориулалт
⬡	UTP CAT.5E 0.5mm-4P	Интернет Домофон
⬡	UTP CAT.5 0.5mm-2P	Телефон Галын дохиолол
⬡	Coaxial cable 5C HFTC	Кабелийн телевиз
⬡	Coaxial cable 5C HFTC CRVV 2x1.5mm	Хяналтын камерын гурс Хяналтын камерын тэжээл
⬡	CRVV 2x1.5mm	Зарлал мэдээллийн систем

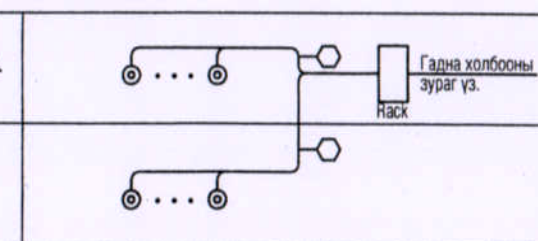
## Интернетийн холболтын схем



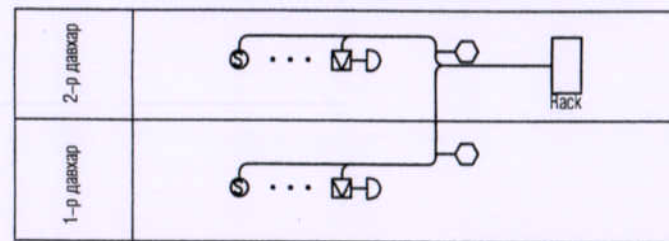
## Хотын телефоны холболтын схем



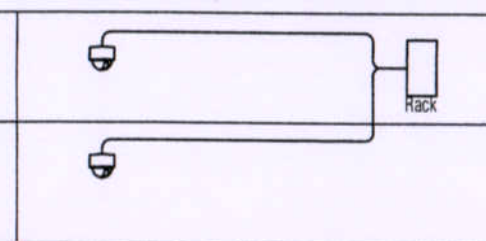
## КаТВ



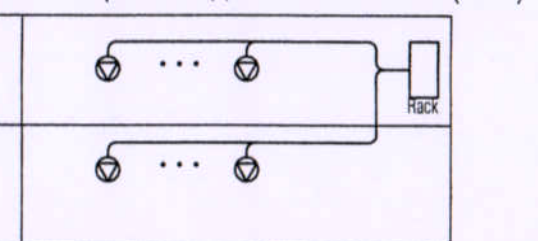
## Галын дохиололын холболтын схем



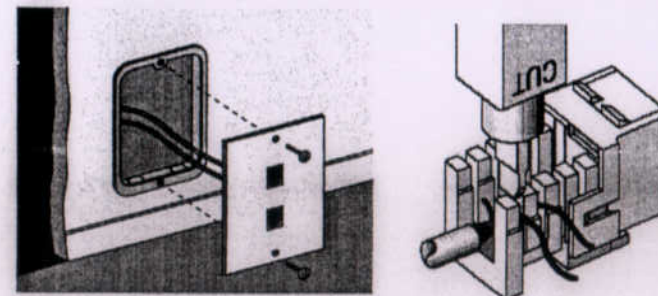
## Хяналтын камерийн холболтын схем



## Зарлал мэдээллийн систем (PAS)



## Телефон, Компьютерийн сүлжээний розеткны холболтын зураг



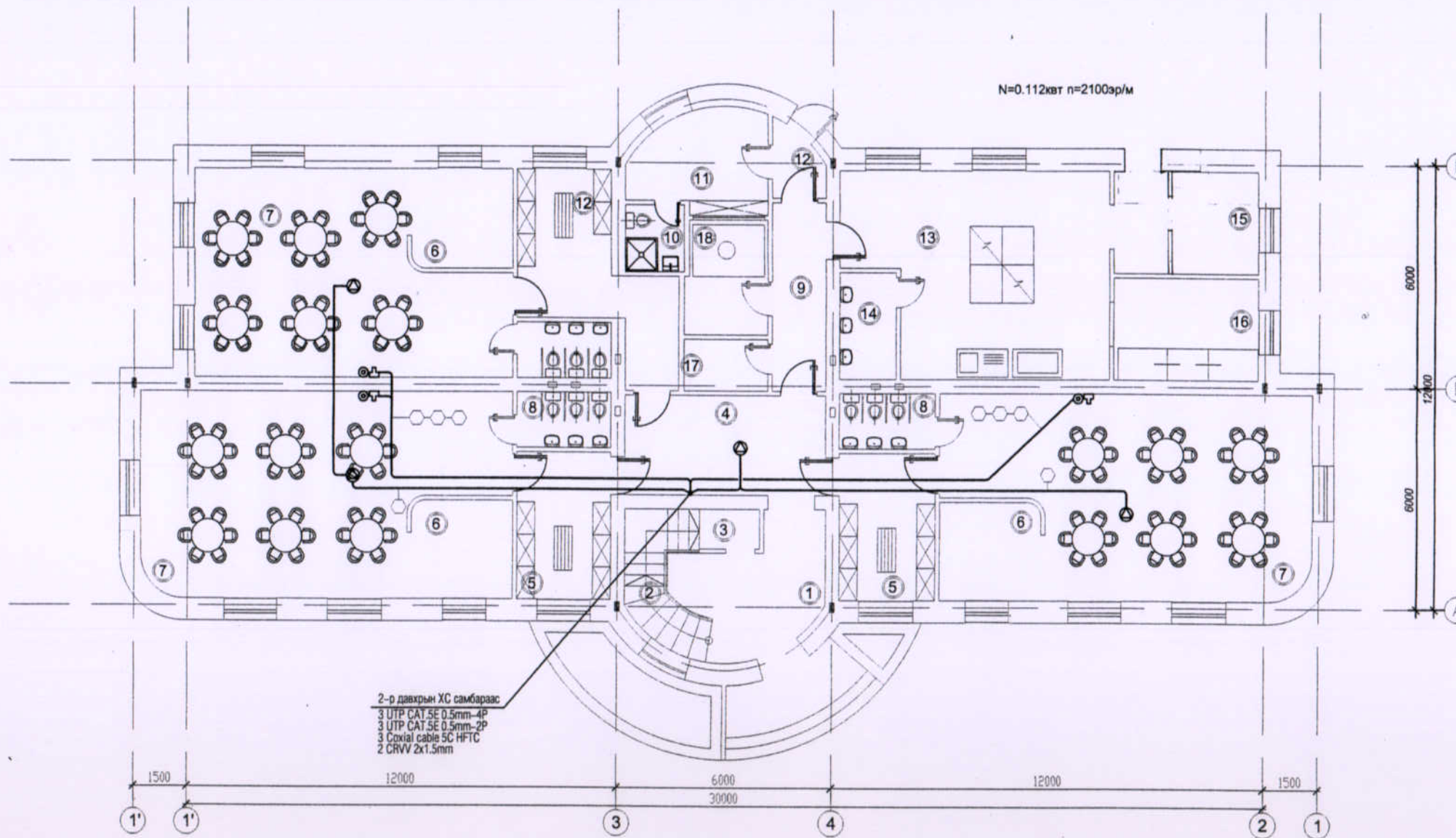
Сүхбаатар аймаг, Халзан сум, ЕТ6N01

НЭГ МАЯГИЙН БА ДАВТАН ХЭРЭГЛЭХ ЗУРГИЙН ХОЛБОЛТ	ЭНЭ ХУУДАС: ЗАСВАРТАЙ, ЗАСВАРГУЙ, ХУЧИНГУЙ
ИНЖЕНЕР	А.Эрдэнэ Очир (Signature)
ГҮЙЦЭТГЭСЭН	А.Эрдэнэ Очир (Signature)
ШАЛГАСАН	(Signature)

	100-н хүүхдийн цэцэрлэг			ХД-4		
	Захирал	Б. Цогт	Рак-ний тоноглол Интернет, телефон, галын дохиолол хяналтын камерын холболтын схем ЕГ шифр: ГӨ-10-08 ТГ шифр:	Масштаб:		
	Инженер	А. Эрдэнэ-Очир		үе шат	хуудас	бүх хуудас
	Гүйцэтгэсэн	А. Эрдэнэ-Очир		A3	4	8
Шалгасан	А. Бямбасүрэн	2010 05 05				



# 1-р давхрын байгуулалт



ӨРӨӨНИЙ ТОДОРХОЙЛОЛТ		
Д/д	Өрөөний нэр	Талбай /м.кв/
1	Гонх	12.35 m2
2	Шат	6.33 m2
3	Үйлчлэгчийн хэрэгс/хад өрөө	2.04 m2
4	Коридор	15.18 m2
5	Хувцас солих өрөө	21.00 m2
6	Хөнжил гулас хадгалах өрөө	14.96 m2
7	Тоглох амрах өрөө	97.00 m2
8	Ариун цэврийн өрөөх3	11.91 m2
9	Коридор	12.30 m2
10	Ариун цэврийн өрөө	2.96m2
11	Ажилчдын өрөө	12.97 m2
12	Гонх	2.31 m2
13	Гал тогоо	34.63 m2
14	Угаалгын өрөө	4.46 m2
15	Агуулах	6.80 m2
16	Бэлтгэл өрөө /мах/	11.00 m2
17	Цахилгаан шитны өрөө	3.33 m2
18	Цахилгаан тогоо цэвэр усны бакны өрөө	7.10 m2

Тэмдэг	Нэр
⊕	Телефон, Компьютерийн сүлжээний розетка /хос/
⊖	Телефоний розетка /дан/
⊕	Компьютерийн сүлжээний розетка /дан/
⊗	Кабелийн телевизийн розетка
⊕	Галын дохиололын станц /FACP/
⊖	Хяналтын камерийн станц /DVR/
⊕	Зарлал мэдээллийн системийн станц

Тэмдэг	Утасны мөр	Зориулалт
○	UTP CAT.5E 0.5mm-4P	Интернет Домофон
○	UTP CAT.5 0.5mm-2P	Телефон Галын дохиолол
○	Coaxial cable 5C HFTC	Кабелийн телевиз
○	Coaxial cable 5C HFTC CRVV 2x1.5mm	Хяналтын камерын дүрс Хяналтын камерын тэмдэг
○	CRVV 2x1.5mm	Зарлал мэдээллийн систем

*Handwritten signature and date: 2010.09.06*

Сүхбаатар аймаг, Халзан сум. ЕТБ№1

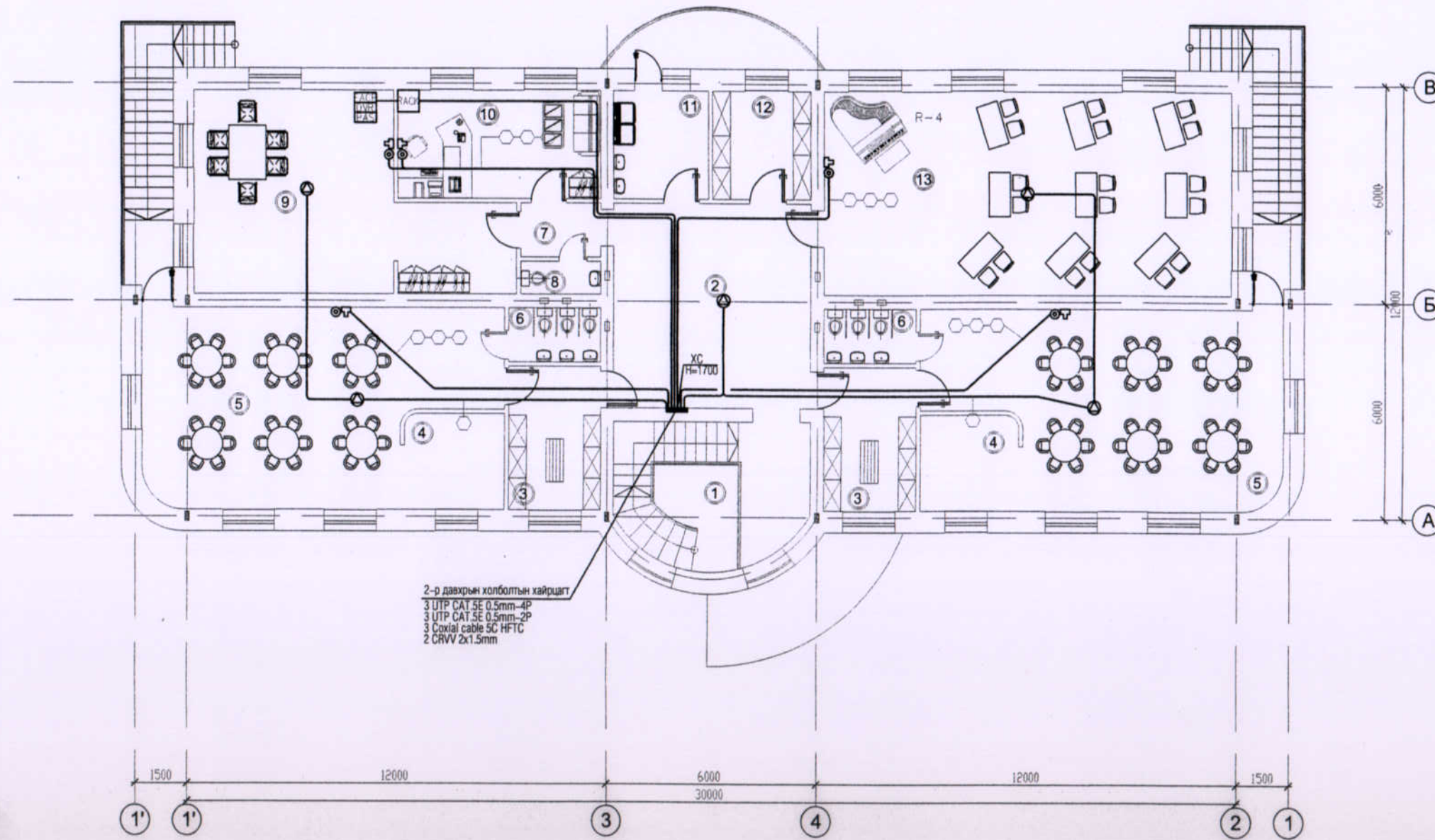
НЭГ МАЯГИЙН БА ДАВТАН ХЭРЭГЛЭХ ЗУРГИЙН ХОЛБОЛТ	ЭНЭ ХУУДАС: ЗАСВАРТАЙ, ЗАСВАРГУЙ, ХУЧИНГИЙ
ИНЖЕНЕР	А. Эрдэнэ Очир
ГҮЙЦЭТГЭСЭН	А. Эрдэнэ Очир
ШАЛГАСАН	

Зөвшөөрөлцсөн		
БА	Ц. Баянмөнх	<i>Signature</i>
ББ	А. Оюунчимэг	<i>Signature</i>
ХС	Ч. Цэцэг	<i>Signature</i>
ЦБУ	Ц. Дуламсүрэн	<i>Signature</i>
ХТ, ДГ	Д. Майцэцэг	<i>Signature</i>

<p>БАРИЛГЫН ЗУРАГ ТӨСЛИЙН "ГОЛОМТ ӨРГӨӨ" ХХК</p>	100-н хүүхдийн цэцэрлэг		ХД-5		
	Захирал	Б. Цогт	1-р давхрын холбоо дохиололын байгуулалт, Интернет, Телефон, КаТВ, зарлал мэдээллийн систем	Масштаб: 1:150	
	Инженер	А. Эрдэнэ-Очир		үе шат	хуудас
	Гүйцэтгэсэн	А. Эрдэнэ-Очир	ЕГ шифр: ГӨ-10-08	А3	5
Шалгасан	А. Бямбасүрэн	ТГ шифр:	2010 05 05		



## 2-р давхрын байгуулалт

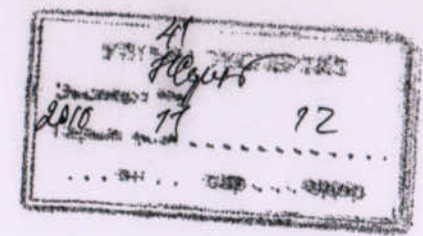


2-р давхрын холболтын хайрцагт  
 3 UTP CAT.5E 0.5mm-4P  
 3 UTP CAT.5E 0.5mm-2P  
 3 Coaxial cable 5C HFTC  
 2 CRVV 2x1.5mm

ӨРӨӨНИЙ ТОДОРХОЙЛОЛТ		
Д/д	Өрөөний нэр	Талбай /м.кв/
1	Шат	3.58 m2
2	Коридор	50.00 m2
3	Хувцас солих өрөө	3.66 m2
4	Хөнжил гулас хадгалах өрөө	2.87 m2
5	Тоглох амрах өрөө	1.58 m2
6	Ариун цэврийн өрөө x2	10.73 m2
7	Коридор	6.86 m2
8	Ариун цэврийн өрөө	51.10 m2
9	Захиргааны өрөө	4.66 m2
10	Багш ажилчдын өрөө	42.85 m2
11	Угаалгын өрөө	6.86 m2
12	Цагаан хэрэглэлийн өрөө	10.73 m2
13	Хөгжим, гимнастик	14.72 m2

Таних тэмдэг	Нэр
☎	Телефон, Компьютерийн сүлжээний розетка /хос/
☎	Телефонийн розетка /дан/
☎	Компьютерийн сүлжээний розетка /дан/
Ⓜ	Кабелийн телевизийн розетка
FA/CP	Галын дохиололын станц /FA/CP/
DVR	Хяналтын камерийн станц /DVR/
PSM	Зарлал мэдээллийн системийн станц

Таних тэмдэг	Утасны марк	Зориулалт
○	UTP CAT.5E 0.5mm-4P	Интернет Данонфон
○	UTP CAT.5 0.5mm-2P	Телефон Галын дохиолол
○	Coaxial cable 5C HFTC	Кабелийн телевиз
○	Coaxial cable 5C HFTC CRVV 2x1.5mm	Хяналтын камерын дүрс Хяналтын камерын тэмдэг
○	CRVV 2x1.5mm	Зарлал мэдээллийн систем



*Handwritten signature and date: 2010.09.05*

Сүхбаатар аймаг, Халзан сум, ЕТБ№1

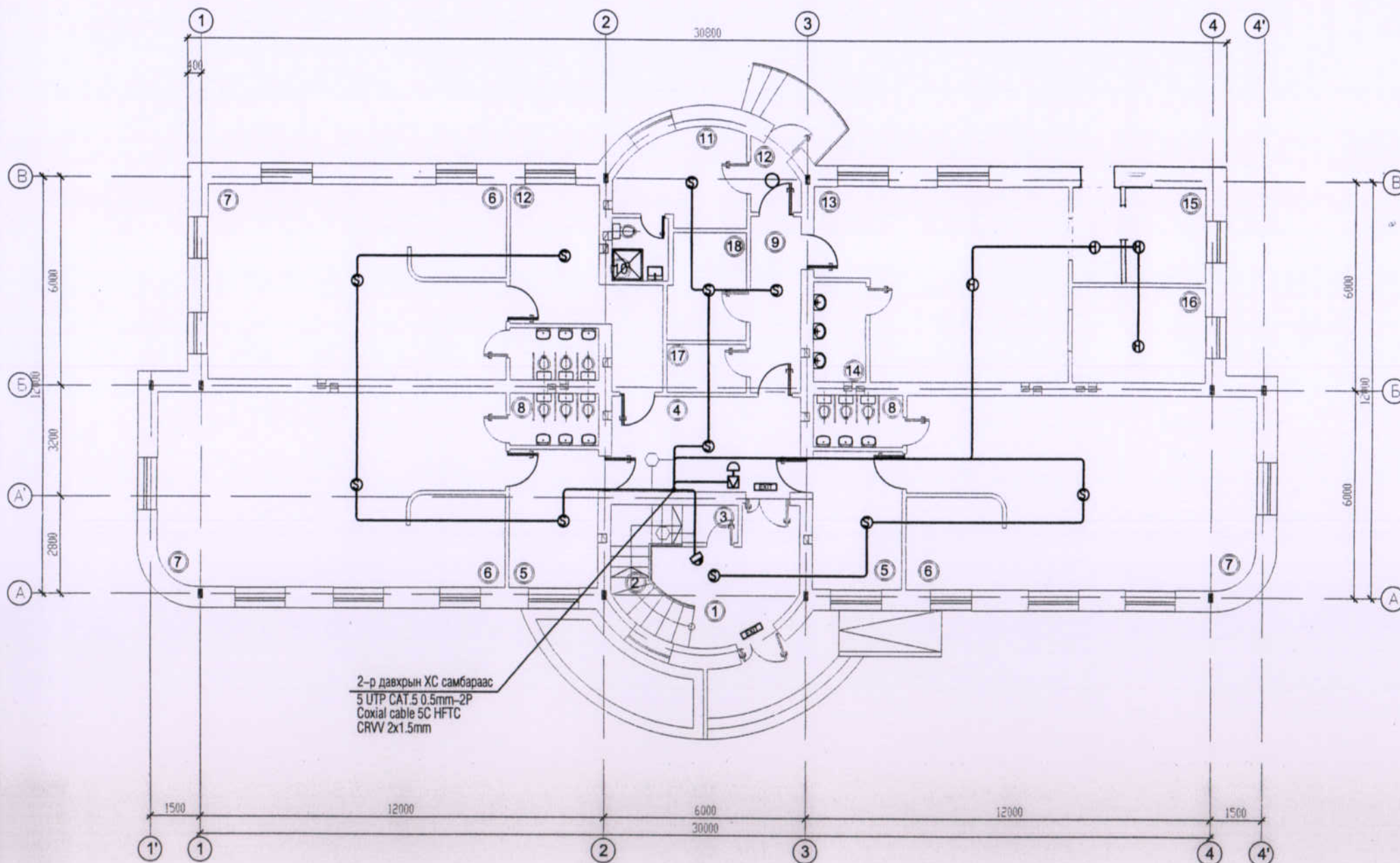
НЭГ МАЯГИЙН БА ДАВТАН ХЭРЭГЛЭХ ЗУРГИЙН ХОЛБОЛТ	ЭНЭ ХУУДАС: ЗАСВАРТАЙ, ЗАСВАРГУЙ, ХУЧИНГУЙ
ИНЖЕНЕР	А.Эрдэнэ очир
ГҮЙЦЭТГЭСЭН	А.Эрдэнэ очир
ШАЛГАСАН	

Зөвшөөрөлцсөн		
БА	Ц. Баянмөнх	
ББ	А. Оюунчимэг	
ХС	Ч. Цэцэг	
ЦБУ	Ц. Дуламсүрэн	
ХТ, ДГ	Д. Майцэцэг	

<p>БАРИЛГЫН ЗУРАГ ТӨСЛИЙН "ГОЛОМТ ӨРГӨӨ" ХХК</p>	<b>100-н хүүхдийн цэцэрлэг</b>		<b>ХД-6</b>			
	Захирал	Б. Цогт	2-р давхрын холбоо дохиололын байгуулалт, Интернет, Телефон, КаТВ, зарлал мэдээллийн систем	Масштаб: 1:150		
	Инженер	А. Эрдэнэ-Очир		үе шат	хуудас	бүх хуудас
	Гүйцэтгэсэн	А. Эрдэнэ-Очир		А3	6	8
Шалгасан	А. Бямбасүрэн	ЕГ шифр: ГӨ-10-08				
			ТГ шифр:	2010 05 05		



# 1-р давхрын байгуулалт



ӨРӨӨНИЙ ТОДОРХОЙЛОЛТ			
Д/д	Өрөөний нэр	Талбай /м.кв/	Шалны тодорхойлолт
1	Гонх	12.35 m2	50
2	Шат	6.33 m2	75
3	Үйлчлэгчийн хэрэгс/хад өрөө	2.04 m2	100
4	Коридор	15.18 m2	75
5	Хувцас солих өрөө	21.00 m2	100
6	Хөнжил гулас хадгалах өрөө	14.96 m2	100
7	Тоглох амрах өрөө	97.00 m2	200
8	Ариун цэврийн өрөө х3	11.91 m2	50
9	Коридор	12.30 m2	75
10	Ариун цэврийн өрөө	2.96m2	50
11	Ажилчдын өрөө	12.97 m2	200
12	Гонх	2.31 m2	50
13	Гал тогоо	34.63 m2	200
14	Угаалгын өрөө	4.46 m2	200
15	Агуулах	6.80 m2	200
16	Бэлтгэл өрөө /мах/	11.00 m2	200
17	Цахилгаан шитны өрөө	3.33 m2	75
18	Цахилгаан тогоо цэвэр усны бакны өрөө	7.10 m2	75

Танх тэмдэг	Нэр
⊙	Галын дохиололын утаа мэдэгч
⊕	Галын дохиололын дулаан мэдэгч
⊖	Хяналтын камер /Dome camera/
⊗	Хяналтын камер /Box camera/
⊘	Галын дохиололын дуут дохиологч
⊙	Галын дохиололын гар мэдээлэгч
⊙	Галын дохиололын станц /FACP/
⊙	Хяналтын камерийн станц /DVR/
⊙	Хяналтын камерийн ажиглалтын дэлгэц /Monitor/
⊙	Хананы чанга яригч
⊙	Таазны чанга яригч
⊙	Зөрлөл мэдээллийн системийн станц

Танх тэмдэг	Утасны марк	Зориулалт
⊙	UTP CAT.5E 0.5mm-4P	Интернет Домофон
⊙	UTP CAT.5 0.5mm-2P	Телефон Галын дохиолол
⊙	Coaxial cable 5C HFTC	Кабелийн төлөв
⊙	Coaxial cable 5C HFTC CRVV 2x1.5mm	Хяналтын камерын гурс Хяналтын камерын тэжээл
⊙	CRVV 2x1.5mm	Зөрлөл мэдээллийн систем

*Handwritten signature and date: 2010.07.06*

сүхбаатар аймаг, Халзан сум. ЕТБ№1

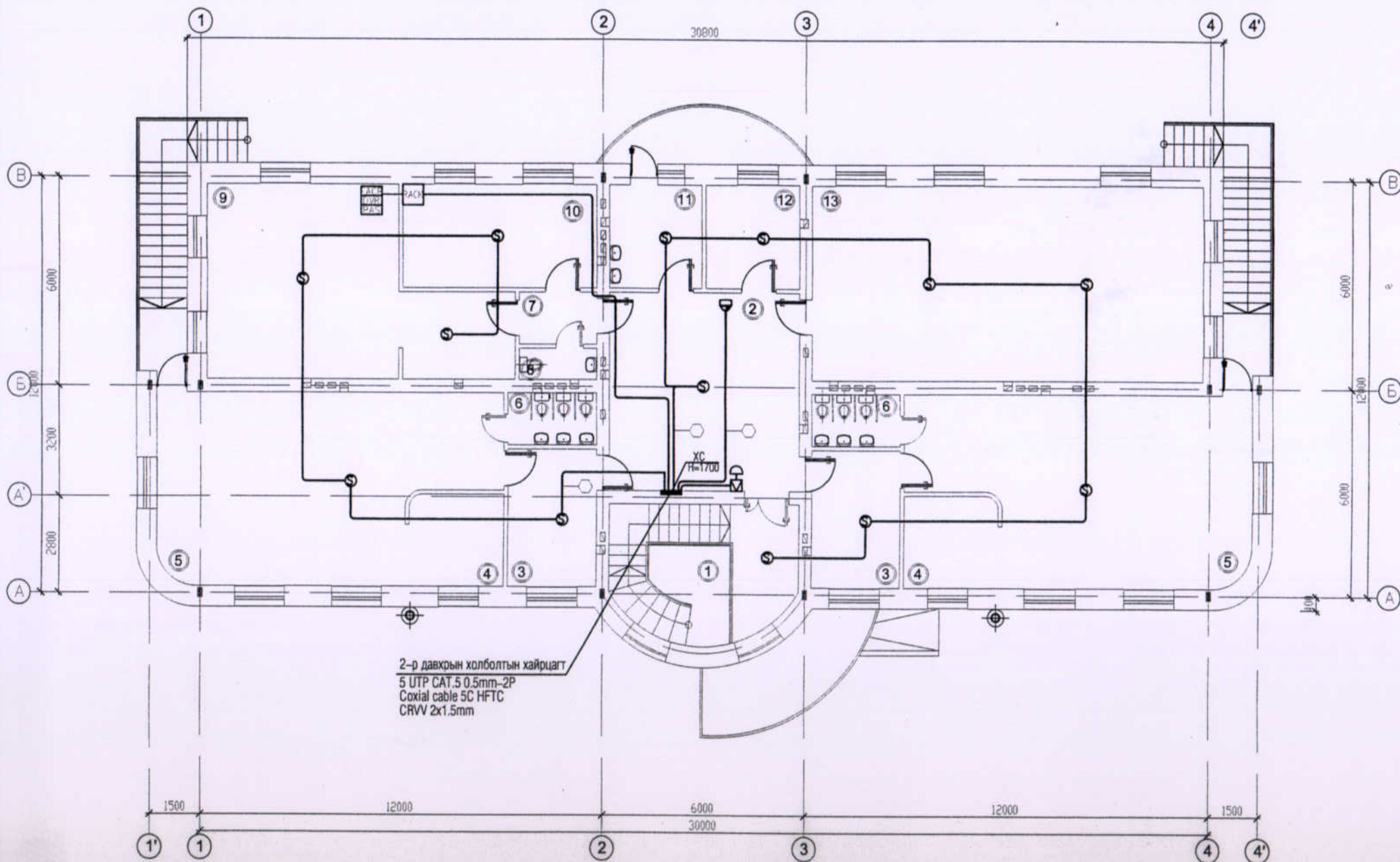
НЭГ МАЯГИЙН БА ДАВТАН ХЭРЭГЛЭХ ЗУРГИЙН ХОЛБОЛТ	ЭНЭ ХУУДАС: ЗАСВАРТАЙ, ЗАСВАРГУЙ, ХҮЧИНГҮЙ
ИНЖЕНЕР	А.Эрдэнэ Очир
ГҮЙЦЭТГЭСЭН	А.Эрдэнэ Очир
ШАЛГАСАН	

Зөвшөөрөлцсөн		
БА	Ц. Баянмөнх	
ББ	А. Оюунчимэг	
ХС	Ч. Цэцэг	
ЦБУ	Ц. Дуламсүрэн	
ХТ, ДГ	Д. Майцэцэг	

<p>БАРИЛГЫН ЗУРАГ ТЭСЛИЙН "ГОЛОМТ ӨРГӨӨ" ХХК</p>	100-н хүүхдийн цэцэрлэг		ХД-7		
	Захирал	Б. Цогт	1-р давхарын холбоо дохиололын байгуулалт Галын дохиолол, хяналтын камер	Масштаб: 1:150	
	Инженер	А. Эрдэнэ-Очир		үе шат	хуудас
	Гүйцэтгэсэн	А. Эрдэнэ-Очир	ЕГ шифр: ГӨ-10-08	А3	7
Шалгасан	А. Бямбасүрэн	ТГ шифр:	2010 05 05		



## 2-р давхрын байгуулалт



ӨРӨӨНИЙ ТОДОРХОЙЛОЛТ			
Д/д	Өрөөний нэр	Талбай /м.кв/	Люкс /лк/
1	Шат	3.58 m2	75
2	Коридор	50.00 m2	75
3	Хувцас солих өрөө	3.66 m2	75
4	Хөнжил гулас хадгалах өрөө	2.87 m2	100
5	Тоглох амрах өрөө	1.58 m2	200
6	Ариун цэврийн өрөө x2	10.73 m2	50
7	Коридор	6.86 m2	75
8	Ариун цэврийн өрөө	51.10 m2	50
9	Захиргааны өрөө	4.66 m2	200
10	Багш ажилчдын өрөө	42.85 m2	200
11	Угаалгын өрөө	6.86 m2	200
12	Цагаан хэрэглэлийн өрөө	10.73 m2	200
13	Хөгжим, гимнастик	14.72 m2	200

Таних тэмдэг	Нэр			
⊙	Галын дохиоллын утаа мэдрэгч			
⊕	Галын дохиоллын дулаан мэдрэгч			
⊖	Хяналтын камер /Dome camera/			
⊗	Хяналтын камер /Box camera/			
⊙	Галын дохиоллын дуут дохиологч			
⊕	Галын дохиоллын гар мэдрэгч			
⊖	Галын дохиоллын станц /FACP/			
⊗	Хяналтын камерийн станц /DVR/			
⊙	Хяналтын камерийн ажиглалтын дэлгэц /Monitor/			
⊕	Хананы чанга яригч			
⊖	Таазны чанга яригч			
⊗	Зарлал мэдрэллийн системийн станц			

Таних тэмдэг	Утасны марк	Зориулалт
⊙	UTP CAT.5E 0.5mm-4P	Интернет Домофон
⊕	UTP CAT.5 0.5mm-2P	Телефон Галын дохиолол
⊖	Coaxial cable 5C HFTC	Кабелийн төлөвлөл
⊗	Coaxial cable 5C HFTC CRVV 2x1.5mm	Хяналтын камерын гурв Хяналтын камерын тэмдэгл
⊙	CRVV 2x1.5mm	Зарлал мэдрэллийн систем

УЛСЫН ЭКСПЕРТИЗ  
 Эксперт: *А.Эрдэнэ-Очир*  
 Гарын үсэг: *А.Эрдэнэ-Очир*  
 2010.09.17 сар... Өдөр

*А.А. С.Г.*  
 2010.09.06

Сүхбаатар аймаг, Халзан сум, ЕТБ№1

НЭГ МАЯГИЙН БА	ЭНЭ ХУУДАС:
ДАВТАН ХЭРЭГЛЭХ	ЗАСВАРТАЙ, ЗАСВАРГУЙ, ХҮЧИНГҮЙ
ЗУРГИЙН ХОЛБОЛТ	
ИНЖЕНЕР	А.Эрдэнэ-Очир <i>А.Эрдэнэ-Очир</i>
ГҮЙЦЭТГЭСЭН	А.Эрдэнэ-Очир <i>А.Эрдэнэ-Очир</i>
ШАЛГАСАН	

Зөвшөөрөлцсөн		
БА	Ц. Баянмөнх	<i>Ц.Баянмөнх</i>
ББ	А. Оюунчимэг	<i>А.Оюунчимэг</i>
ХС	Ч. Цэцэг	<i>Ч.Цэцэг</i>
ЦБУ	Ц. Дуламсүрэн	<i>Ц.Дуламсүрэн</i>
ХТ, ДГ	Д. Майцэцэг	<i>Д.Майцэцэг</i>

 БАРИЛГЫН ЗУРАГ ТӨСЛИЙН "ГОЛОМТ ӨРГӨӨ" ХХК	100-н хүүхдийн цэцэрлэг			ХД-8			
	Захирал	Б. Цогт	<i>Б.Цогт</i>	2-р давхрын холбоо дохиололын байгуулалт Галын дохиолол, хяналтын камер		Масштаб: 1:150 үе шат хуудас бүх хуудас	
	Инженер	А. Эрдэнэ-Очир	<i>А.Эрдэнэ-Очир</i>				
	Гүйцэтгэсэн	А. Эрдэнэ-Очир	<i>А.Эрдэнэ-Очир</i>	ЕГ шифр: ГӨ-10-08 ТГ шифр:		А3 8 8 2010 05 05	
Шалгасан	А. Бямбасүрэн	<i>А.Бямбасүрэн</i>					



ЗУРГИЙН ЖАГСААЛТ

№	Нэр	Марк
1	Нүүр хуудас Зургийн жагсаалт	ГДГ-01
2	Материалын түүвэр	ГДГ-02
3	Гадна дулааны байгуулалт	ГДГ-03
4	Дагуугийн зүсвэр	ГДГ-04
5	Дулааны худгийн байгуулалт ДХ-1, огтлол 1-1	ГДГ-05
6	Дулааны худгийн байгуулалт ДХ-2, огтлол 1-1	ГДГ-06
7	Угсралтын тойм, сувгийн огтлол 1-1,	ГДГ-07
8	Компенсаторын байгуулалт, огтлол 1-1	ГДГ-08
9	Оролтын зангилаа	ГДГ-09

БАРИЛГЫН ДУЛААНЫ АЧААЛАЛЫН ХҮСНЭГТ


№	Нэр	Тоо ширх.	Дулааны ачаалалын нэгж - Вт				Тайлбар
			Халаалт	Агаар сэлгэлт	Халуун ус	Бүгд	
1	100-н хүүхдийн цэцэрлэгийн барилга	-	36 000	-	Цахилгаанаар	36 000	

Ашиглах альбомын жагсаалт

№	Нэр	Марк
1	Хоолойн үл хөдлөх тулгуур	Серия Г-015-1
2	Хоолойн гулсах тулгуур	Серия В.493-1
3	Хоолойн дулаалга	60-т
4	Цутгамал бетон суваг, сувгийн эргэлтийн өнцөг	Серия Г-991-1 Вып.1
5	Угсармал бетон суваг	Серия Г 091-1

ТАЙЛБАР  
/Дулаан хангамж/

- Сүхбаатар аймаг, Халзан сум, "100-н хүүхдийн цэцэрлэг"-н барилгын гадна дулааны зургийг хийж гүйцэтгэхдээ: ерөнхий төлөвлөгөө, өндөржилт, "ХАЛЗАН ДУЛААН" ОНӨААТҮҮГ-н №1/04 тоот техникийн нөхцөл, халаалт агаар сэлгэлт, зуухны зураг төсөл, газар дээр нь хийсэн хэмжилтийг үндэслэн боловсруулав.  
Уг зураг төслийг боловсруулахад дараах БНБД-г ашиглав.  
БНБД 23-01-09 Барилгад хэрэглэх уур амьсгал геофизикийн үзүүлэлтүүд  
БНБД 41-02-13 Дулааны сүлжээ  
БНБД 41-03-99 Тоног төхөөрөмж ба дамжуулах хоолойн дулаан тусгаарлалт  
• БНБД 3.05.05-89 Тоног төхөөрөмж дамжуулах хоолой  
• БНБД 12-03-04 Барилгын үйлдвэрлэлийн хөдөлмөр аюулгүй ажиллагааны дүрэм  
• БНБД 12-101-05 Барилга угсралтын ажилд мөрдөгдөх хөдөлмөр хамгааллын үлгэрчилсэн дүрэм
- Дулааны эх үүсвэр: Одоо байгаа хатуу түлшний зуухнаас хангагдана.
- Дулаан зөөгчийн параметр: 90/70 С
- Гадна агаарын тооцооны температур: -31.6 С
- Газар хөдлөлийн балл: 5
- Хөрсний ус: Хөрсний ус илрээгүй
- Одоо байгаа дулааны худаг ДХ-2-н хажууд шинээр худаг хийж холболт авна.
- Одоо байгаа 2 ширхэг НРЖ-60 тогооны 1 ажилладаггүй тогоог шинээр солиж, насосны хүчин чадлыг нэмэгдүүлэхээр түүвэрт утсгав.
- Хоолойг цутгамал төмөр бетон сувагт гулсах тулгуур дээр угсарна. Хоолойг пенополиуретан дулаалгын материалаар дулаалж гадуур нь шилэн даавуугаар орооно.
- Хоолойг угсрахын өмнө дотор талын хог шороог сайтар цэвэрлэх ба угсарсны дараа хоолойн гадна талын шороо зэвийг сайн арилгасны дараа зэврэлтээс хамгаалах түрхлэг түрхэж, дулаалга хийнэ.
- Газар шорооны ажил эхлэхийн өмнө холбогдох газруудаас зохих зөвшөөрөл заавал авах буюу газар доорхи шугам сүлжээг илрүүлэх ажлыг хийх шаардлагатай.
- Сувгийн элсэн бэлтгэл, ул бетон хийхийн өмнө шуудууны налууг сайтар шалга.
- Дулааны шугамын нам цэгт юүлэгч өндөр цэгт хий гаргагч угсарна.
- Угсралтын ажил дууссаны дараа шугамыг зохих даралтаар шалгах шаардлагатай.

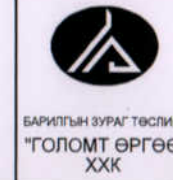
 БАРИЛГЫН ЗУРАГ ТӨСЛИЙН "ГОЛОМТ ӨРГӨӨ" ХХК	Сүхбаатар аймаг, Халзан сум, "100-Н ХҮҮХДИЙН ЦЭЦЭРЛЭГ"-Н БАРИЛГА ЗАСВАРЫН ЗУРАГ					
	Нүүр хуудас, тайлбар бичиг					Үе шалт: ГД
	Инженер	<i>С.Алтангэрэл</i>	С.Алтангэрэл	ЕГ Шифр:	Масштаб:	Огноо:
Гүйцэтгэсэн	<i>С.Алтангэрэл</i>	С.Алтангэрэл	ГӨ- /19		2019.04	
Шалгасан	<i>Уг</i>	Х.Уландвадрах	ТГ Шифр:	Зургийн дугаар:	Хуудас:	
				ГД-1	9	



МАТЕРИАЛЫН ТҮҮВЭР /дулаан/

№	Тэмдэглэгээ	Нэр	Тоо ширх	хэмжих нэгж	тайлбар
1	ГОСТ 10704-91	Цахилгаан ширээстэй ган яндан ф57х3.5 у/м	265	-	
2	ГОСТ 17375-83	Хэвлэмэл отвод 90 <sup>0</sup> 57с3.5	шр 22	-	
3	Серия Г.991-1 вып.1	Хоолойн гулсах тулгуур ГТ.17.15-50	шр 78	-	m=1.190кг
4	Пенополиреутан	Хоолойн дулаалга Ду50	у/м 265	-	
5	Серия Г.991-1 вып.1	800х385(н) цутгамал төмөр бетон суваг	у/м 104	-	
6	Серия Г.991-1 вып.1	Компенсаторын ниш тип Нк-1м	шр 1	-	
7	Серия Г.991-1 вып.1	Дэр бетон ОП-2	шр 78	-	
8	Серия Г.991-1 вып.1	Дулааны худаг 2000х2000х2000h	ком 1	-	
9	Серия Г.991-1 вып.1	Дулааны худаг 2500х2500х2000h	ком 1	-	
10	Серия 4.903-10	Суваг дахь үл хөдлөх тулгуур Ду50 /ГЗ.04/ шр	шр 6	-	m=0.128кг
11	Цуврал Г-091-1	Сувгийн хучилт ГСХ-7	шр 223	-	
Зуух барилгад хийх ажил					
12	ODCON	НРЖ-60	ком 1	-	
13					
14					

Сүхбаатар аймаг, Халзан сум. "100-Н ХҮҮХДИЙН ЦЭЦЭРЛЭГ"-Н БАРИЛГА ЗАСВАРЫН ЗУРАГ					
Материалын түүвэр					Үе шат: ГД
Инженер	<i>С.Алтангэрэл</i>	С.Алтангэрэл	ЕГ Шифр:	Масштаб:	Огноо:
Гүйцэтгэсэн	<i>С.Алтангэрэл</i>	С.Алтангэрэл	ГӨ- /19		2019.04
Шалгасан	<i>Уг</i>	Х.Уламбаяр	ТГ Шифр:	Зургийн дугаар:	Хуудас:
				ГД-2	9



БАРИЛГЫН ЗУРАГ ТӨСЛИЙН  
"ГОЛОМТ ӨРГӨӨ"  
ХХК

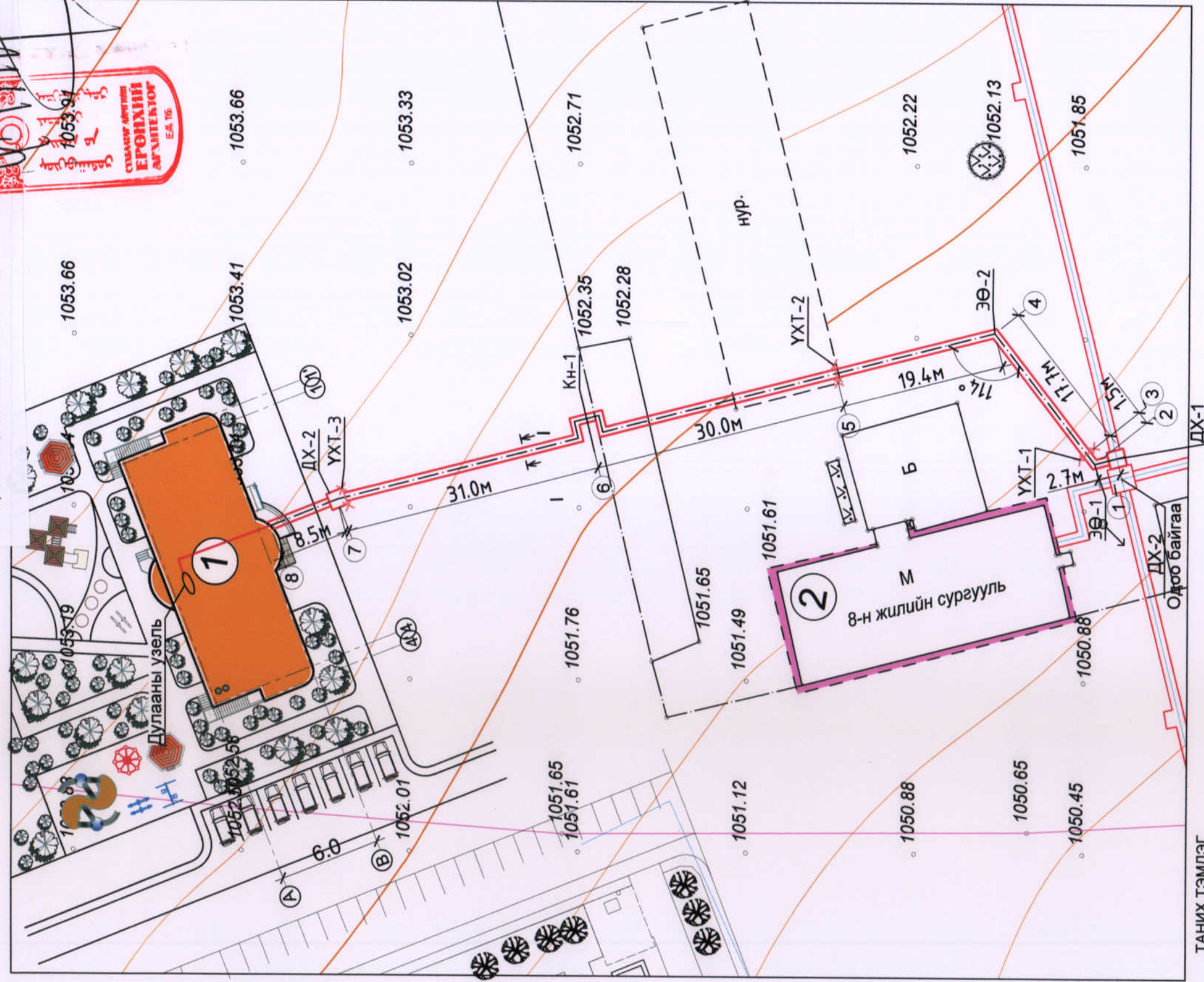


ГАДНА ДУЛААНЫ БАЙГУУЛАЛТ М1:500

Зөвшөөрөгдсөн

Сүхбаатар аймгийн Ерөнхий архитектор

Ж.Батсуурь



ТАНИХ ТЭМДЭГ

- Төвлөж буй барилга, байгууламж /дэвсгэр зурган дээрх тэмдэглэгээ/
- Одоо байгаа барилга /дэвсгэр зурган дээрх тэмдэглэгээ/
- Төвлөж буй авто зам, талбай /дэвсгэр зурган дээрх тэмдэглэгээ/
- Авто зогсоол (6 ширхэг) /дэвсгэр зурган дээрх тэмдэглэгээ/
- Явган хүний зам /дэвсгэр зурган дээрх тэмдэглэгээ/
- Төвлөж буй ногоон байгууламж /дэвсгэр зурган дээрх тэмдэглэгээ/
- Төвлөж байгаа хашаа, хязгаар /дэвсгэр зурган дээрх тэмдэглэгээ/
- Цэвэр усны шугам /дэвсгэр зурган дээрх тэмдэглэгээ/
- Цахилгааны шугам /дэвсгэр зурган дээрх тэмдэглэгээ/
- Бохир усны шугам /дэвсгэр зурган дээрх тэмдэглэгээ/
- Дулааны шугам /дэвсгэр зурган дээрх тэмдэглэгээ/
- Дулааны шугам /төвлөж буй/ /дэвсгэр зурган дээрх тэмдэглэгээ/

Д/Д	ТОДОРХОЙЛОЛТ	ТАЙЛБАР
1.	100-н хүүхдийн цэцэрлэг	Төвлөж буй
2.	Хуучин 8-н жилийн сургууль	Одоо байгаа



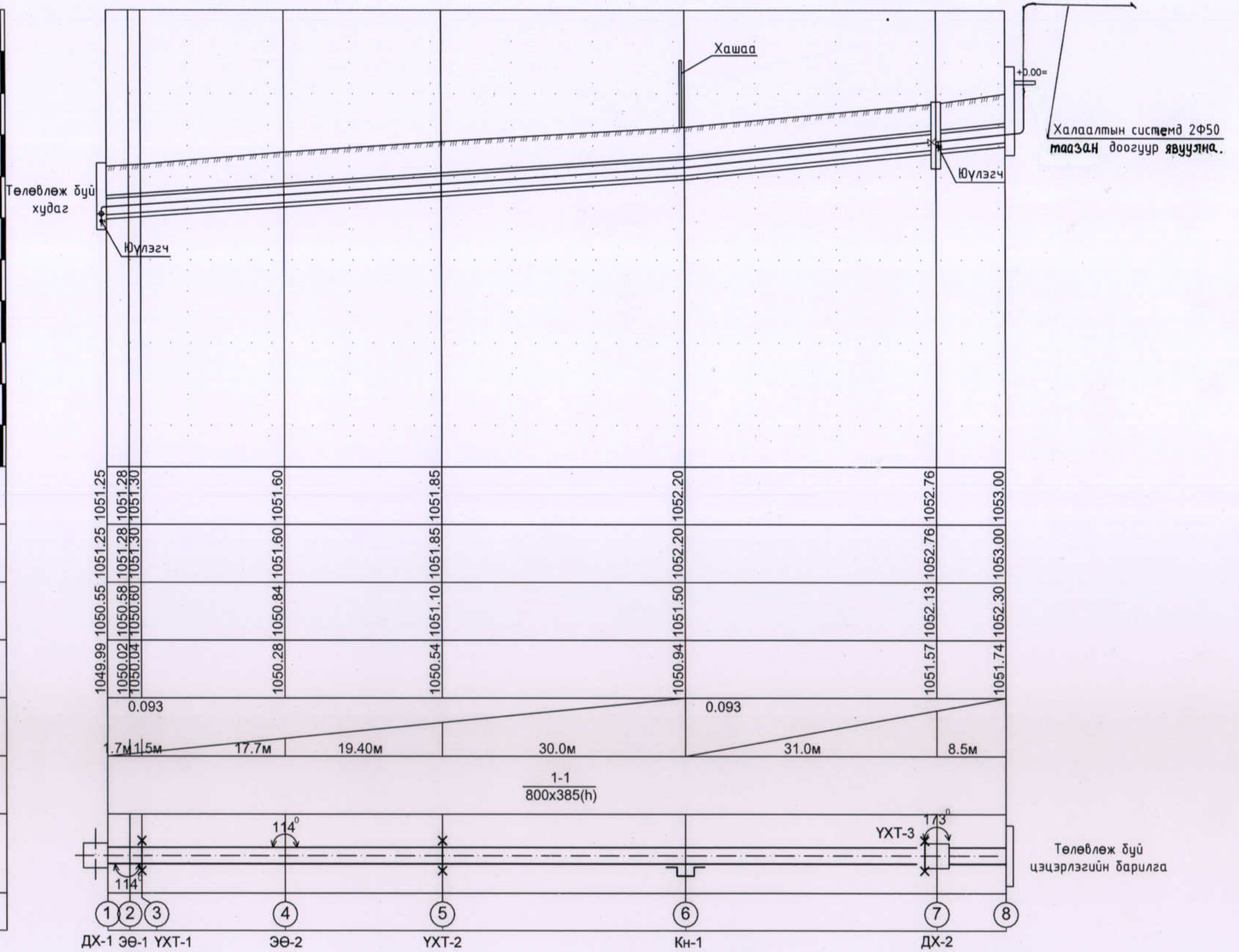
Сүхбаатар аймаг, Халзан сум.  
"100-Н ХҮҮХДИЙН ЦЭЦЭРЛЭГ"-Н БАРИЛГА ЗАСВАРЫН ЗҮРЭГ  
Гадна дулааны байгуулалт

Инженер	С.Алтангэрэл	ЕГ Шифр:	М1-500	Уе шав:	ГД
Гүйцэтгэсэн	С.Алтангэрэл	ТГ Шифр:	ГӨ- /19	Огноо:	2019.04
Шалгасан	Х.Улсбаяр	Хуучин:	ГД-3	Хуудас:	9



Сувгийн дагуугийн зүсэлт  
 Босоо М1:100  
 Хэвтээ М1:100

1054.00
1053.00
1052.00
1051.00
1050.00
1049.00
1048.00
1047.00
1046.00
1045.00
Хөрсний төлөвлөж буй түвшин
Хөрсний одоо байгаа түвшин
Сувгийн хучилт суух түвшин
Сувгийн ёроолын түвшин
Налуу Урт /м/
Огтлолын дугаар Сувгийн дотор хэмжээ
Сувгийн дэлгэмэл байгуулалт
Онцлог цэг



ДХ-1 3Ө-1 ҮХТ-1      3Ө-2      ҮХТ-2      КН-1      ҮХТ-3      ДХ-2

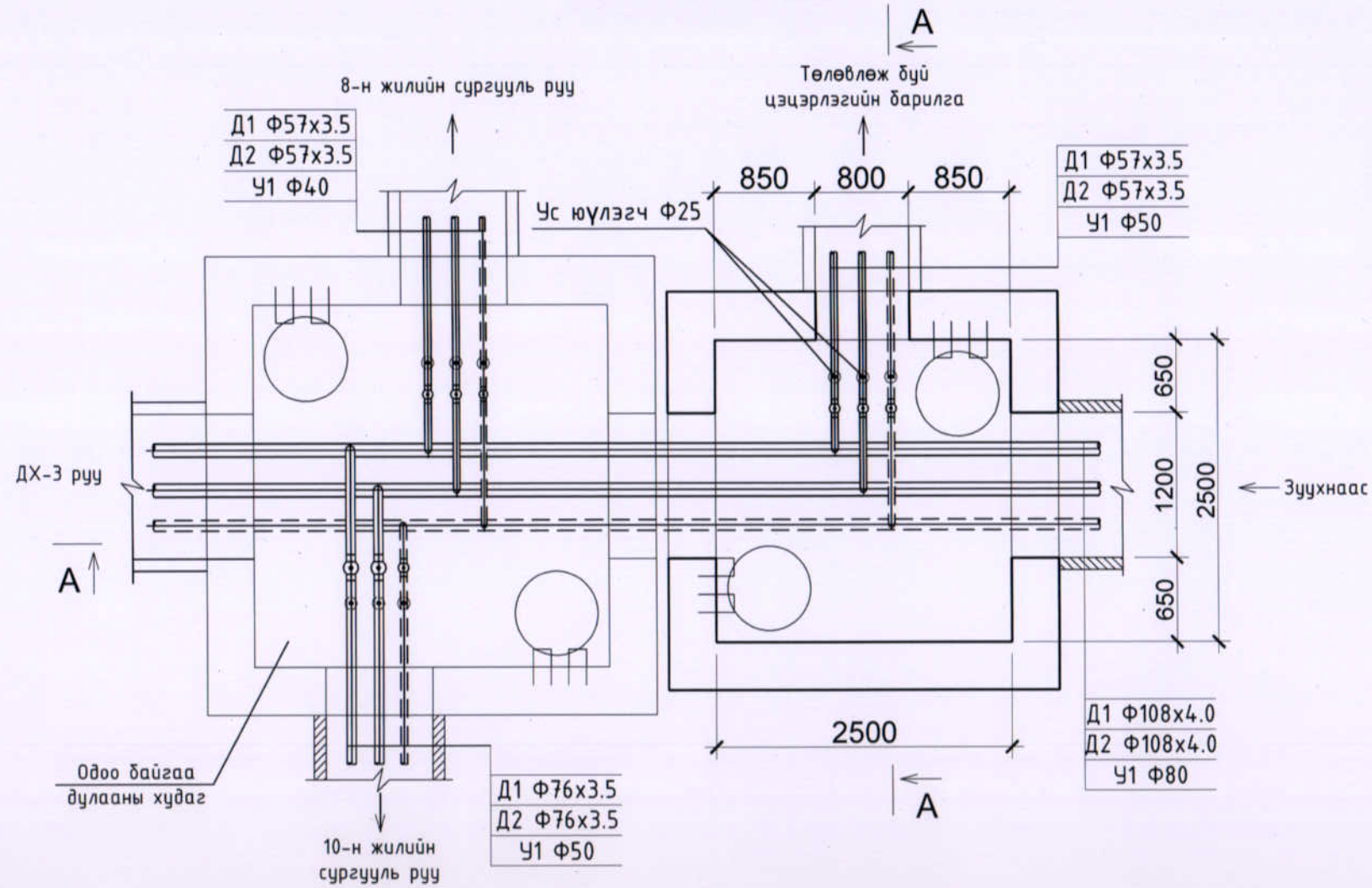
<p>БАРИЛГЫН ЗУРАГ төслийн "ГОЛОМТ ӨРГӨӨ" ХХК</p>	Сүхбаатар аймаг, Халзан сум. "100-Н ХҮҮХДИЙН ЦЭЦЭРЛЭГ"-Н БАРИЛГА ЗАСВАРЫН ЗУРАГ Гадна дулааны дагуугийн зүсэлт					Үе шал ГД
	Инженер	С.Алтангэрэл	ЕГ Шифр:	Масштаб:	Огноо:	
	Гүйцэтгэсэн	С.Алтангэрэл	ГӨ- /19	М1:100	2019.04	
	Шалгасан	Х.Уламбадрах	ТГ Шифр:	Зургийн дугаар:	Хуудас:	
			ГД-4	9		



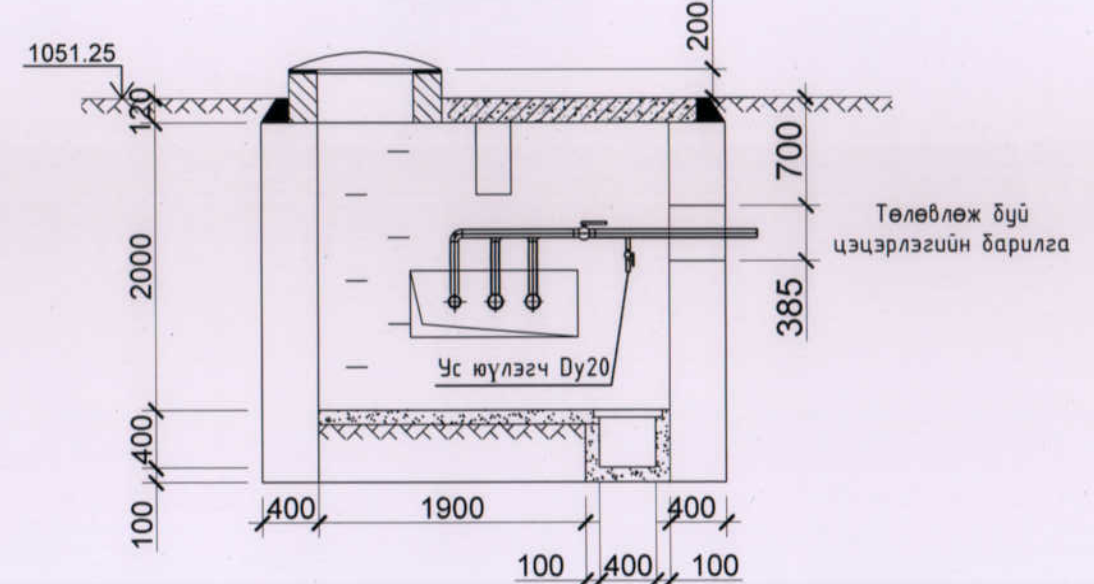
БАЙГУУЛАЛТ /ДХ-1/

Материалын түүвэр

№	Тэмдэглэгээ	Нэр	Тоо ширх	хэмжих нэгж	тайлбар
1	-	Ган хаалт Ф50 /гагнадаг/	2	шир	-
2	-	Ган хаалт Ф25 /гагнадаг/	2	шир	-
3	-	Ган хоолой Ф25	1	у/м	-



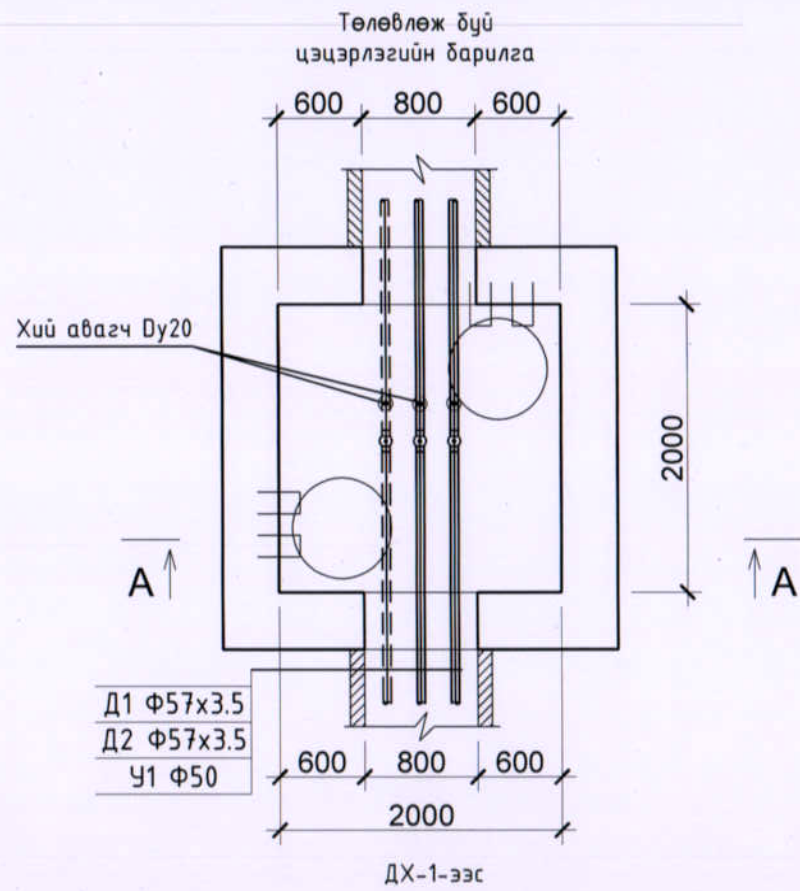
Огтлол А-А



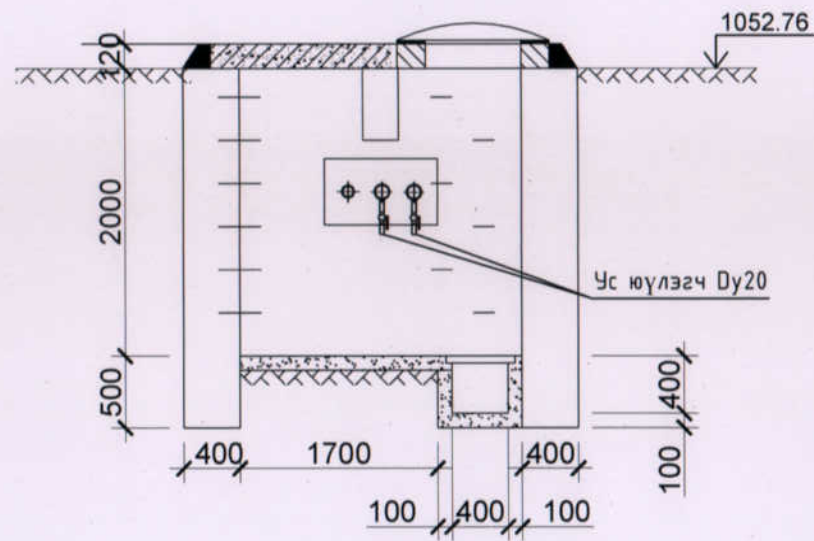
<p>БАРИЛГЫН ЗУРАГ ТӨСЛИЙН "ГОЛОМТ ӨРГӨӨ" ХХК</p>	Сүхбаатар аймаг, Халзан сум. "100-Н ХҮҮХДИЙН ЦЭЦЭРЛЭГ"-Н БАРИЛГА ЗАСВАРЫН ЗУРАГ					
	Дулааны худаг ДХ-1-н байгуулалт, огтлол					
	Инженер	<i>С.Алмангэрэл</i>	С.Алмангэрэл	ЕГ Шифр:	Масштаб:	Үе шат:
	Гүйцэтгэсэн	<i>С.Алмангэрэл</i>	С.Алмангэрэл	ГӨ- /19	М1:50	ГД
Шалгасан	<i>Ур</i>	Х.Уланбадрах	ТГ Шифр:	Зургийн дугаар:	Огноо:	
				ГД-5	2019.04	
					Хуудас:	
					9	



БАЙГУУЛАЛТ /ДХ-2/




Огтлол А-А



Материалын түүвэр

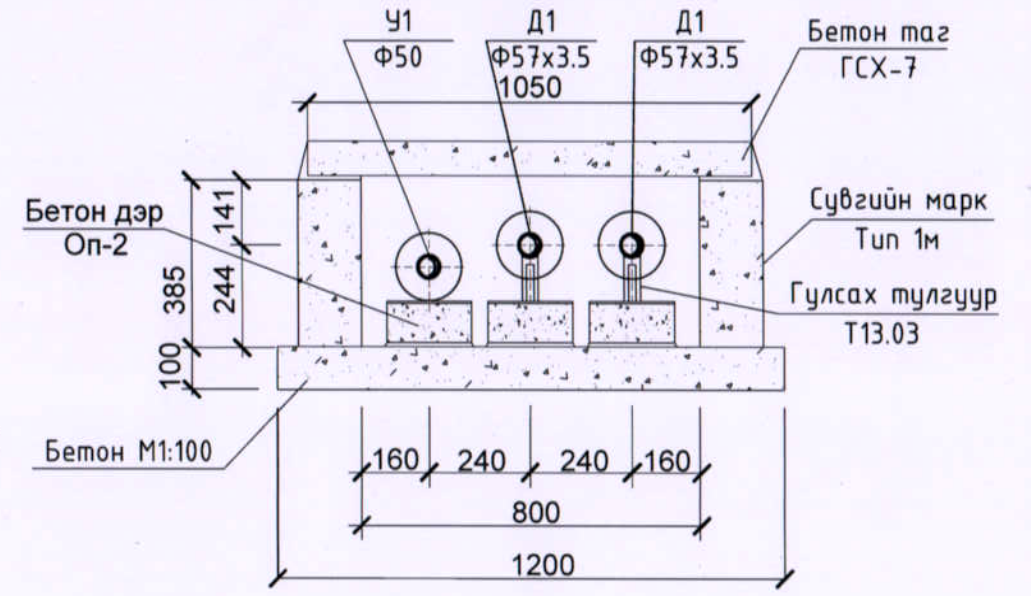
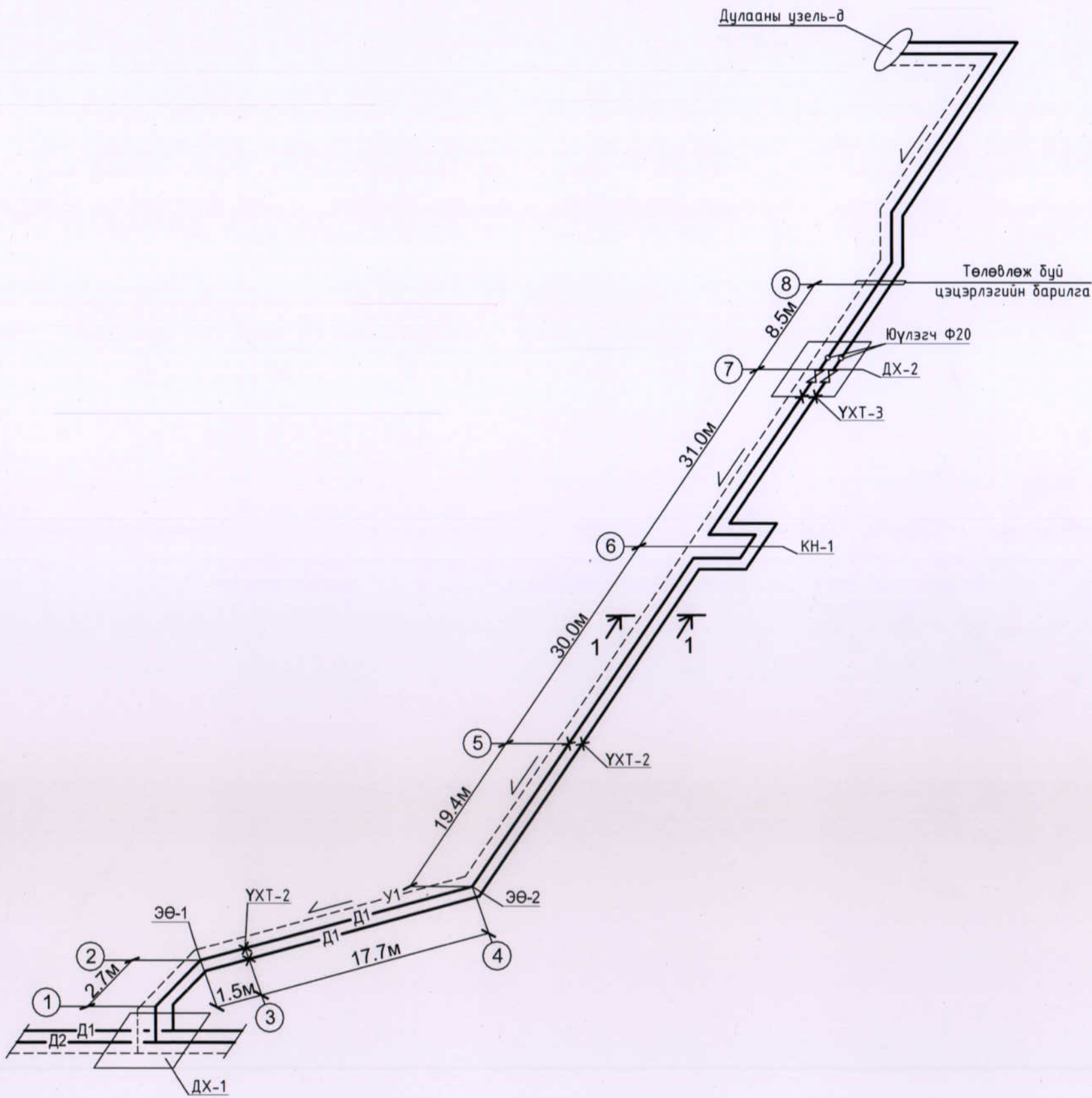
№	Тэмдэглэгээ	Нэр	Тоо ширх	хэмжих нэгж	тайлбар
1	-	Ган хаалт Ф50 /гагнадаг/	2	шир	-
2	-	Ган хаалт Ф20 /гагнадаг/	2	шир	-
3	-	Ган хоолой Ф20	1	у/м	-

 БАРИЛГЫН ЗУРАГ ТӨСЛИЙН "ГОЛОМТ ӨРГӨӨ" ХХК	Сүхбаатар аймаг, Халзан сум. "100-Н ХҮҮХДИЙН ЦЭЦЭРЛЭГ"-Н БАРИЛГА ЗАСВАРЫН ЗУРАГ					
	Дулааны худаг ДХ-2-н байгуулалт, огтлол				Үе шат: ГД	
	Инженер	<i>С.Алмангэрэл</i>	С.Алмангэрэл	ЕГ Шифр: ГӨ- /19	Масштаб: М1:50	Огноо: 2019.04
	Гүйцэтгэсэн	<i>С.Алмангэрэл</i>	С.Алмангэрэл	ТГ Шифр:	Зургийн дугаар: ГД-6	Хуудас: 9
Шалгасан	<i>З.Уланбадрах</i>	Х.Уланбадрах				



Гадна дулааны угсралтын тойм

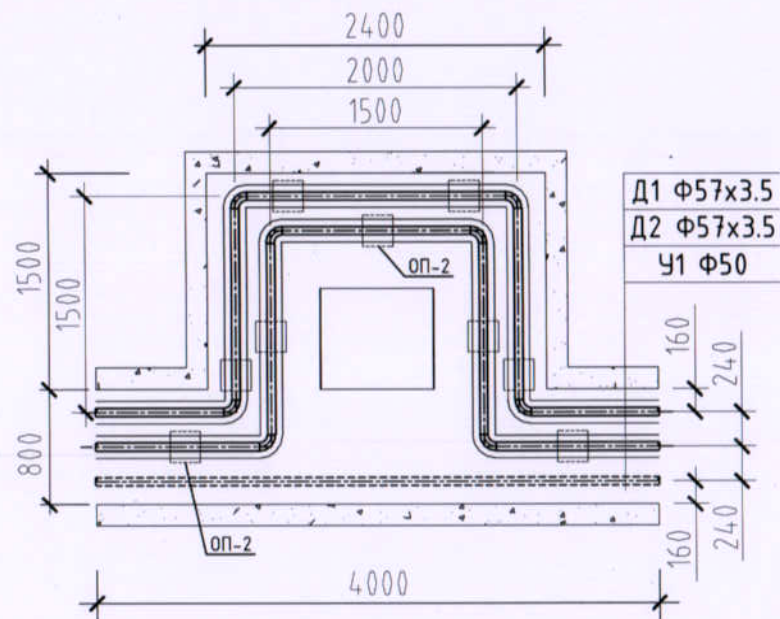
Огтлол 1-1



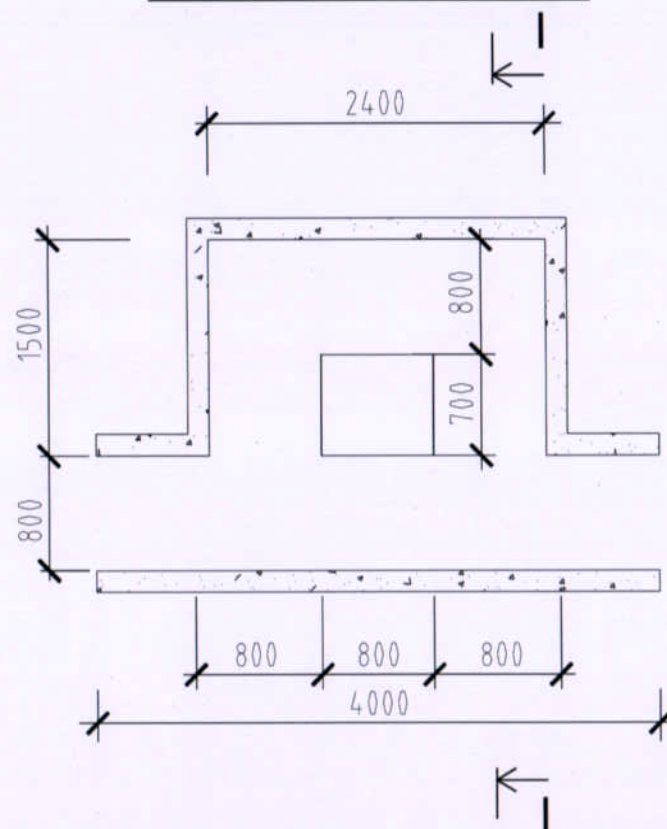
<p>БАРИЛГЫН ЗУРАГ ТӨСЛИЙН "ГОЛОМТ ӨРГӨӨ" ХХК</p>	Сүхбаатар аймаг, Халзан сум. "100-Н ХҮҮХДИЙН ЦЭЦЭРЛЭГ"-Н БАРИЛГА ЗАСВАРЫН ЗУРАГ				Үе шат:	
	Угсралтын тойм, сувгийн огтлол 1-1				ГД	
	Инженер	<i>С.Алтангэрэл</i>	С.Алтангэрэл	ЕГ Шифр:	Масштаб:	Огноо:
	Гүйцэтгэсэн	<i>С.Алтангэрэл</i>	С.Алтангэрэл	ГӨ- /19	М-зүй	2019.04
Шалгасан	<i>Ур</i>	Х.Уламдаграх	ТГ Шифр:	Зургийн дугаар:	Хуудас:	
				ГД-7	9	



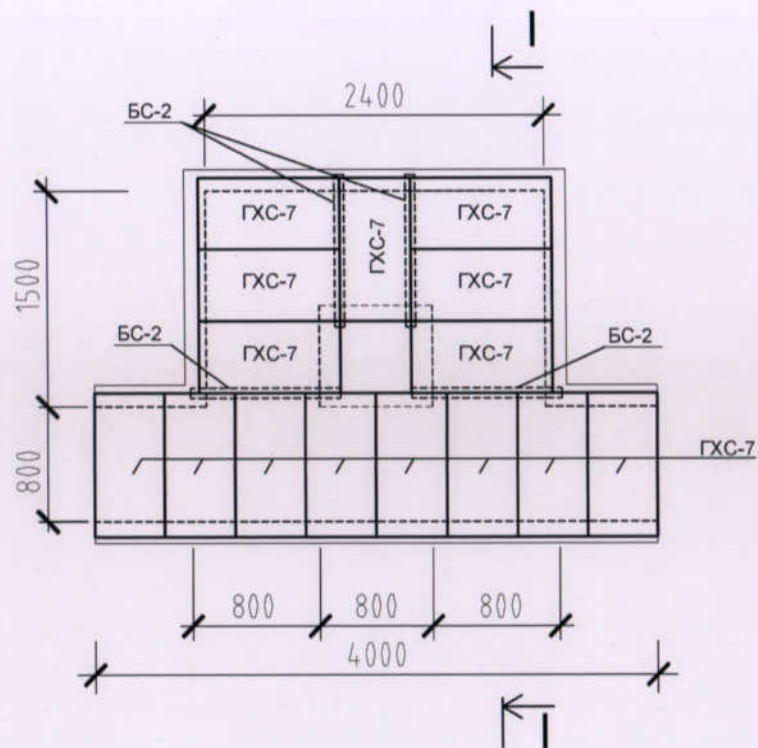
Байгуулалт /6-цэгийн компенсатор/



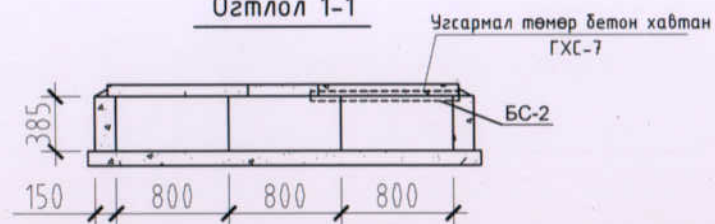
Байгуулалт /6-цэгийн компенсаторын суваг/



Хучилтын байгуулалт



Огтлол 1-1



ТАЙЛБАР

Компенсаторыг доорхи хэмжээгээр заавал таталт хийж угсар!

Үүнд:

- 6-р цэгийн компенсатор-д (Д1) өгөх хоолойн компенсаторыг - 21.2мм
- (Д2) буцах хоолойн компенсаторыг - 17.0мм



БАРИЛГЫН ЗУРАГ ТӨСЛИЙН  
"ГОЛОМТ ӨРГӨӨ"  
ХХК

Сүхбаатар аймаг, Халзан сум.  
"100-Н ХҮҮХДИЙН ЦЭЦЭРЛЭГ"-Н БАРИЛГА ЗАСВАРЫН ЗУРАГ

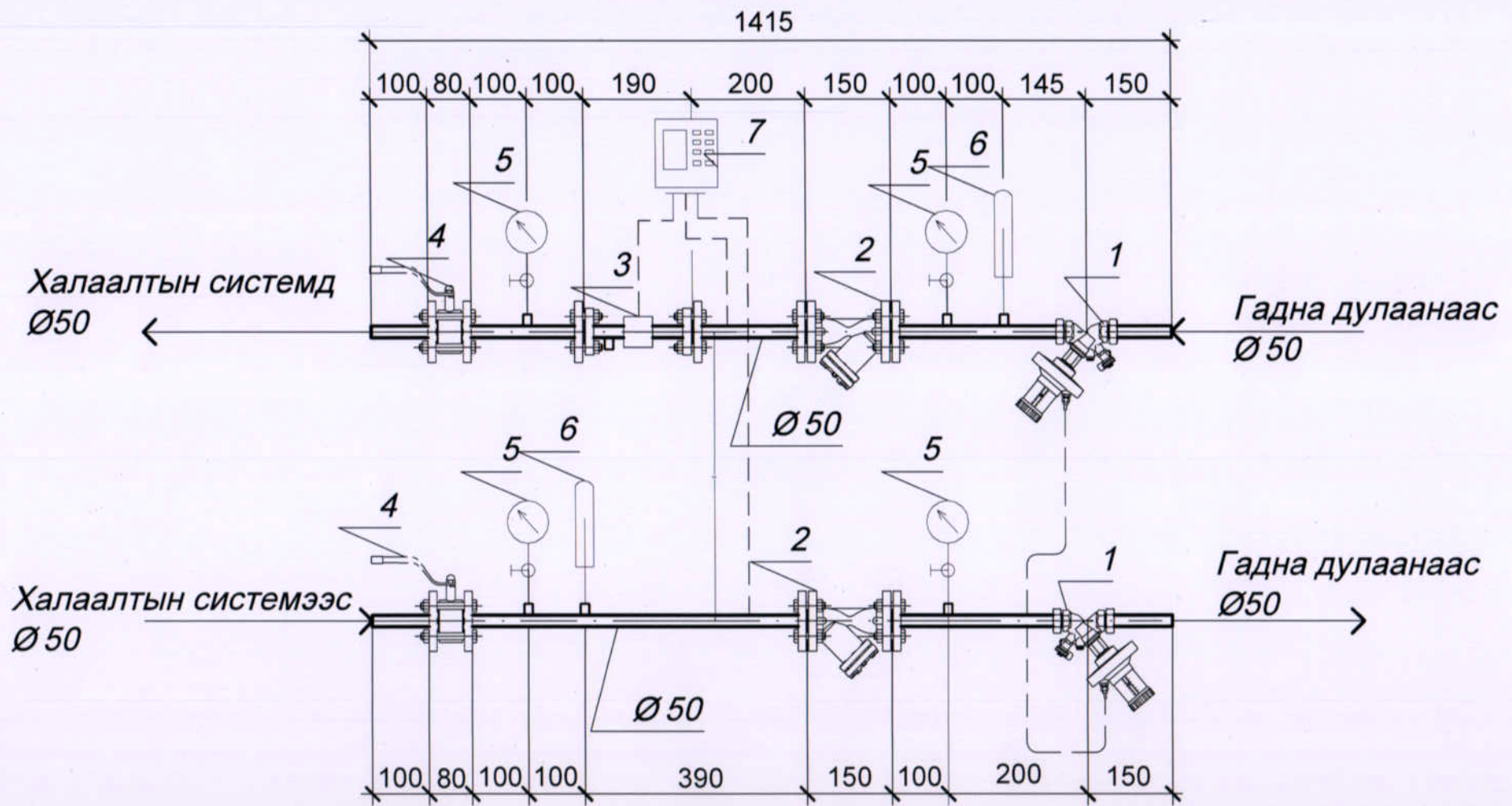
Компенсаторын байгуулалт, огтлол 1-1

Үе шат:  
ГД

Инженер	<i>С.Алмангэрэл</i>	С.Алмангэрэл	ЕГ Шифр:	Масштаб:	Огноо:
Гүйцэтгэсэн	<i>С.Алмангэрэл</i>	С.Алмангэрэл	ГӨ- /19	М1:50	2019.04
Шалгасан	<i>Х.Уланбадрах</i>	Х.Уланбадрах	ТГ Шифр:	Зургийн дугаар:	Хуудас:
				ГД-8	9




### Дулааны зангилаа



- 1. Балансын хаалт
- 2. Бохир шүүгч
- 3. Дулааны тоолуур
- 4. Хаалт
- 5. Манометр
- 6. Термометр
- 7. Дулааны тоолуурын удирдлага

### МАТЕРИАЛЫН ТҮҮВЭР

№	Тэмдэглэгээ	Нэрс	Тоо шир	Нэгж жин кг	Тайлбар
1	-	Хаалт Ф50	шир	2	
2	V 821м FS100	Магниттай хог шүүгч Ду50 PN16	шир	2	
3	MSW-H	Дулааны электрон тоолуур Ду25	шр	1	
4	ОБМ 1-100	16кгс/см - хүртэл хэмжих пуржинт манометр	ком	4	
5	ГОСТ 2823-73	Мөнгөн уст техникийн термометр оправын хамт N5п	ком	2	
6	ГОСТ 17378-85	Хэвэлмэл шилжвэр Э50х25с50	шр	2	
7					



БАРИЛГЫН ЗУРАГ ТӨСЛИЙН  
"ГОЛОМТ ӨРГӨӨ"  
ХХК

Сүхбаатар аймаг, Халзан сум,  
"100-Н ХҮҮХДИЙН ЦЭЦЭРЛЭГ"-Н БАРИЛГА ЗАСВАРЫН ЗУРАГ

Оролтын зангилаа

Инженер	<i>С.Алмангэрэл</i>	С.Алмангэрэл	ЕГ Шифр:	ГӨ- /19	Масштаб:	М1:50	Огноо:	2019.04
Гүйцэтгэсэн	<i>С.Алмангэрэл</i>	С.Алмангэрэл	ТГ Шифр:		Зургийн дугаар:	ГД-9	Хуудас:	9
Шалгасан	<i>Ур</i>	Х.Уланбадрах						

Үе шал:  
ГД



ЗУРГИЙН ЖАГСААЛТ

Д/Д	Зургийн нэр	Хуудасны марк
1.	Нүүр хуудас	УАТГ-1
2.	Гадна усан хангамж, ариутгах татуургын шугамын байгуулалт, маних тэмдэг	УАТГ-2
3.	Дулааны худаг/ДХ-1,2/-дах цэвэр усны шугамын байгуулалт, огтлол	УАТГ-3
4.	Гадна ариутгах татуургын шугамын дагуугийн зүсэлт БУХ-1-цооног хүртлэх	УАТГ-4
5.	Ариутгах татуургын худгийн ховилын тойм, модон таг, шатны гишгүүр, сувгийн хөндлөн огтлол	УАТГ-5

МАТЕРИАЛЫН ТҮҮВЭР

Ариутгах татуурга					
1.	ГОСТ3262-92	Цайрдсан ган хоолой ДуФ50	у/м	115	Дул-тай
2.	— " —	Цайрдсан ган хоолой ДуФ65	у/м	5	Дул-тай
3.		Галын кран ДуФ65	шр	1	
4.		Бетон дэр 250x250x250	шр	2	
5.		Ус юлэх кран Ф25	шр	1	
6.		Ус юлэх кран Ф20	шр	1	
7.	PVC-U	Хуванцар хоолой ДуФ150	у/м	28	
8.		Бохир усны төмөр бетон худаг Ф1000	шр	2	
9.		Худгийн таг ба амсар Ф700	— " —	3	
10.	Газар дээр нь хийнэ.	Модон таг Дул-тай	— " —	3	
11.		Цооног 40м³	— " —	1	

АРИУТГАХ ТАТУУРГЫН ТӨМӨР БЕТОН ХУДГИЙН МАТЕРИАЛЫН ТҮҮВЭР

Байгуулалт дээрх худгийн байгуулалт №	Худгийн марк	Нэг маягийн худгийн ховилын дугаар	Худгийн бүрэн өндөр Н(мм)	Худгийн диаметр	Ховилын тоймын дугаар	Ероолын хавтангийн зузаан	Ховилын гүн h	Худгийн ажлын хэсгийн өндөр h	Хучилтын хавтангийн зузаан	Хүзүүвчийн өндөр	Барилгын хийц																			
											Угсармал төмөр бетон эдэлхүүн										Бэхэлгээний деталь						Шатны гишгүүрийн тоо	Бетон ховилын эзэлхүүн м³	Чигжээс бетоны эзэлхүүн м³	Угсармал төмөр бетоны эзэлхүүн м³
											Ул хав	Ажлын хэсэг			Хичилт хав	Хүзүүвч Ф700			Чигжээс бетоны өндөр М200	МС-1	МС-2	МС-5	МС-6							
												ПД10-1-1	КС10-1-1	КС10-2-1		ПП10-1-1	КО7-1-1	КС7-1-1						КС7-2-1						
1	2	3	4	5	6	7	8	9	10	11	12	13	14	15	16	17	18	19	20	21	22	23	24	25	26	27				
БУХ-1	IY	I	1600	1000	I	100	200	900	150	500	1	-	1	1	1	-	-	100	-	-	4	8	4	0.36	0.06	0.75				
БУХ-1	IY	II	2300	1000	II	100	200	1800	150	400	1	-	2	1	1	-	-	-	-	4	4	8	6	0.36	-	0.99				

ЕРӨНХИЙ ТАЙЛБАР

Сүхбаатар аймгийн Халзан суманд баригдах зүс цэцэрлэгийн барилгын усан хангамж, ариутгах татуургын шугам сүлжээний ажлын зургийг дэвсгэр зураг, ерөнхий төлөвлөгөө, өндөржилт, "Инженер Геодез" ХХК-д хийгдсэн инженер геологийн дүгнэлт, Ус хангамж гадна сүлжээ ба байгууламж БНБД40-02-06, Ариутгах татуурга, гадна сүлжээ ба байгууламж БНБД40-01-06 зэрэг норм дүрмийг үндэслэн төлөвлөв.

Цэвэр ус. Төлөвлөж байгаа цэвэр усыг сумын төвийн шугамнаас хангана. Тус шугам дулааны худаг болон сувагт хамт угсрагдана. Цэвэр усны шугамд Ру>0.6Мпа-тай даралт даах чадвартай унд ахуйн ус тээвэрлэх стандартыг хангасан цайрдсан ган хоолойгоор угсарна. Шугам хоолойд тавигдсан хаалт арматур нь фланцан холболттой хаалт тавина.

Бохир ус. Барилгаас гадагшлах бохир усыг өөрийн урсгалаар нь цуглуулан Ф150мм шугамаар дамжуулж шинээр төлөвлөж байгаа бохир усны цооногт холбоно. Бохир ус зайлуулах хоолойг Ду150мм хуванцар PVC-U хоолой төлөвлөв.

Шугам хоолойн угсралтын явцад эвдэлсэн зам талбай, ногоон байгууламж, явган хүний зам авто замыг сэргээн засварлах ажлыг заавал хийх шаардлагатай.

Угсралтын ажлыг эхлэхийн өмнө цэгүүдийн тэмдэгтийг дахин тогтоож өгөх ба холбох худгаас эхлэн зурагт заасан налуутай угсрах шаардлагатай. Газар шорооны ажлыг эхлэхийн өмнө холбогдох байгууллагаас зөвшөөрөл авбал зохино. Гадна цахилгаан хангамж, холбоо дохиололын зургийг хийх үед дээрх ус хангамж, ариутгах татуургын зурагтай уялдуулж хийх шаардлагатай.

Геологийн дүгнэлтээр уг барилга нь инженер геологийн энгийн нөхцөлд хамаарна. Судалгааны талбайд тархсан хөрс нь сулавтар овойлт үүсгэнэ. Улиралын хөлдөлтийн гүн нь 3,30м. Талбай нь газар хөдлөлтийн 5 баллын бүсэд оршино. Газар шорооны ажлын зэрэг нь III. Судалгааны талбайд 8м-н гүнтэй цооног өрөмдөхөд хөрсний ус илрээгүй. /2018оны 3-р сарын байдлаар/ Угсралтын ажлын явцад Барилгын үйлдвэрлэлийн хөдөлмөр аюулгүй ажиллагааны дүрэм БНБД 12-04-06, БНБД 12-03-04 мөрдөх шаардлагатай.



БАРИЛГЫН ЗУРАГ ТӨСЛИЙН "ГОЛОМТ ӨРГӨӨ" ХХК

Сүхбаатар аймаг, Халзан сум, 100 хүүхдийн цэцэрлэгийн барилга

Нүүр хуудас

Үе шат А.3

Инженер	<i>Ц.Дуламсүрэн</i>	Ц.Дуламсүрэн	ЕГ шифр: ГӨ- /19	Масштаб: М-гүй	Огноо 2019
Гүйцэтгэсэн	<i>Ц.Дуламсүрэн</i>	Ц.Дуламсүрэн	ТГ шифр:	Зургийн дугаар УАТГ-1	Хуудас 5
Шалгасан	<i>П.Чулуунцэцэг</i>	П.Чулуунцэцэг			



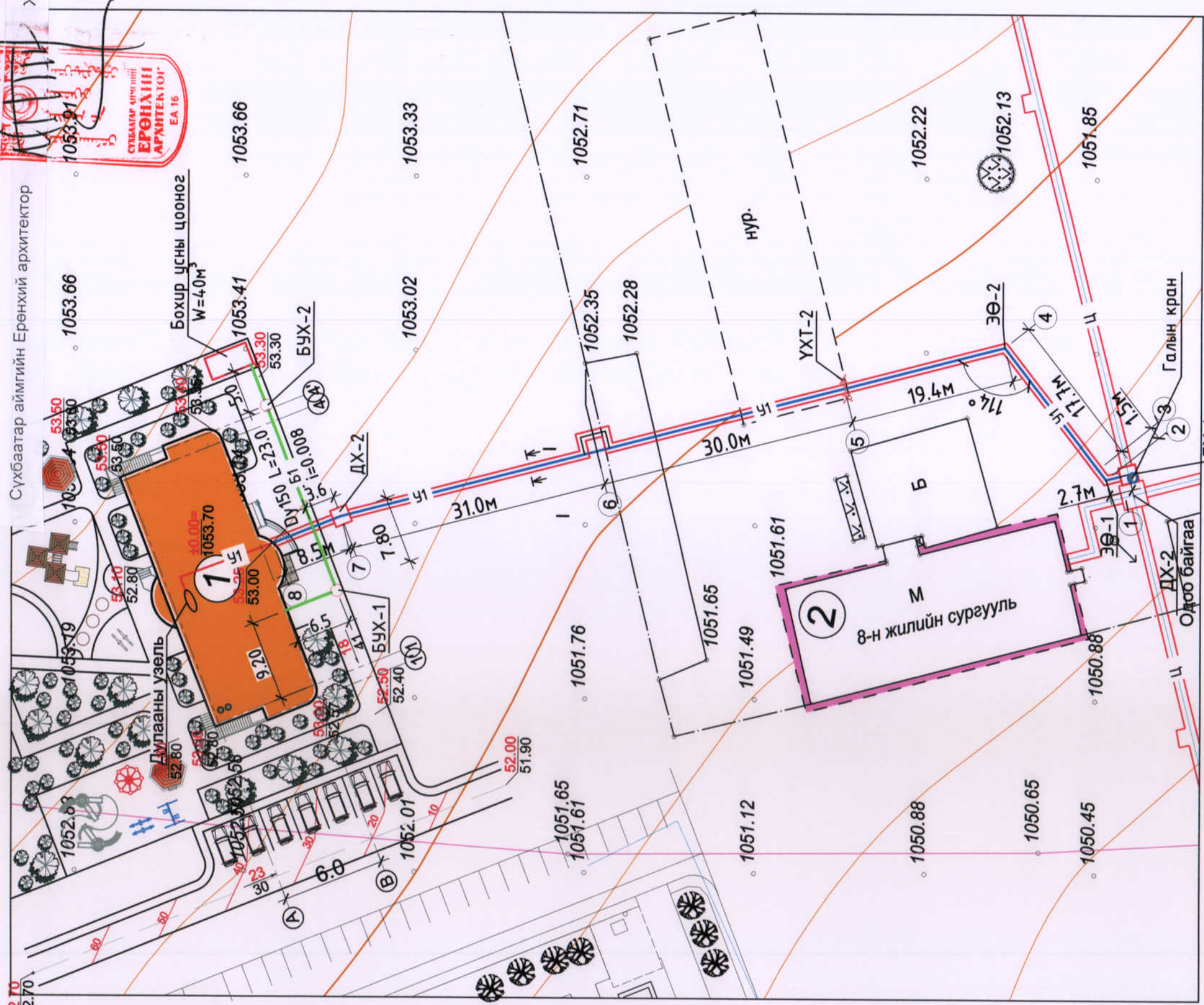
ГАДНА УСАН ХАНГАМЖ, АРИУТГАХ ТАТУУРГЫН БАЙГУУЛАЛТ М1:500 Зөвшөөрөлцсөн:

0.БАЯРСАЙХАН

"ХАЛЗАН ДУЛААН" ОНӨААТҮҮГ-Н ЗАСИРАЛ

Сүхбаатар аймгийн Ерөнхий архитектор

Ж.Батсуурь



ТАНИХ ТЭМДЭГ

- Телевльж буй барилга, байгууламж  
/дэвсгэр зурган дээрх тэмдэглэгээ/
- Одоо байгаа барилга  
/дэвсгэр зурган дээрх тэмдэглэгээ/
- Телевльж буй авто зам, талбай  
/дэвсгэр зурган дээрх тэмдэглэгээ/
- Авто зогсоол (6 ширхэг)  
/дэвсгэр зурган дээрх тэмдэглэгээ/
- Явган хүний зам  
/дэвсгэр зурган дээрх тэмдэглэгээ/
- Телевльгдөж буй ногоон байгууламж  
/дэвсгэр зурган дээрх тэмдэглэгээ/
- Телевльж байгаа хашаа, хязгаар  
/дэвсгэр зурган дээрх тэмдэглэгээ/
- Дулааны сувагдах цэвэр усны шугам /телевльж буй/  
/дэвсгэр зурган дээрх тэмдэглэгээ/
- Бохир усны шугам /телевльж буй/  
/дэвсгэр зурган дээрх тэмдэглэгээ/

- Дулааны худагдах галын кран  
/дэвсгэр зурган дээрх тэмдэглэгээ/
- Одоо байгаа цэвэр усны шугам  
/дэвсгэр зурган дээрх тэмдэглэгээ/
- Цахилгааны шугам  
/дэвсгэр зурган дээрх тэмдэглэгээ/
- Одоо байгаа дулааны шугам  
/дэвсгэр зурган дээрх тэмдэглэгээ/

Д/Д	ТОДОРХОЙЛОЛТ	ТАЙЛБАР
1.	100-н хүүхдийн цэцэрлэг	Телевльж буй
2.	Хуучин 8-н жилийн сургууль	Одоо байгаа



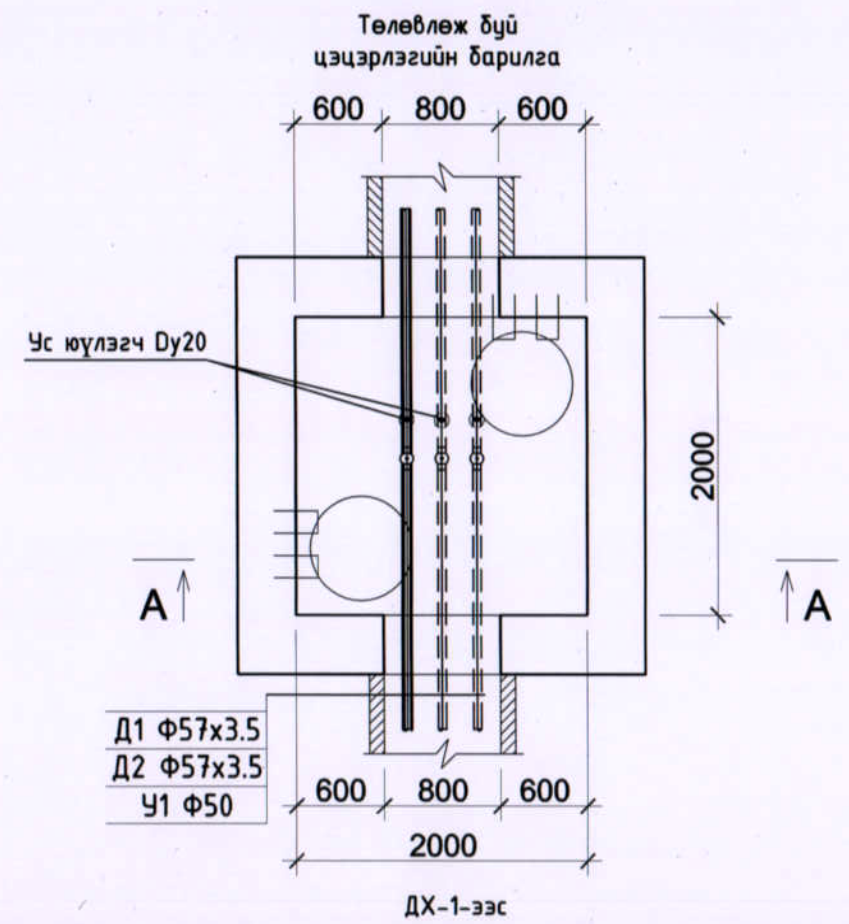
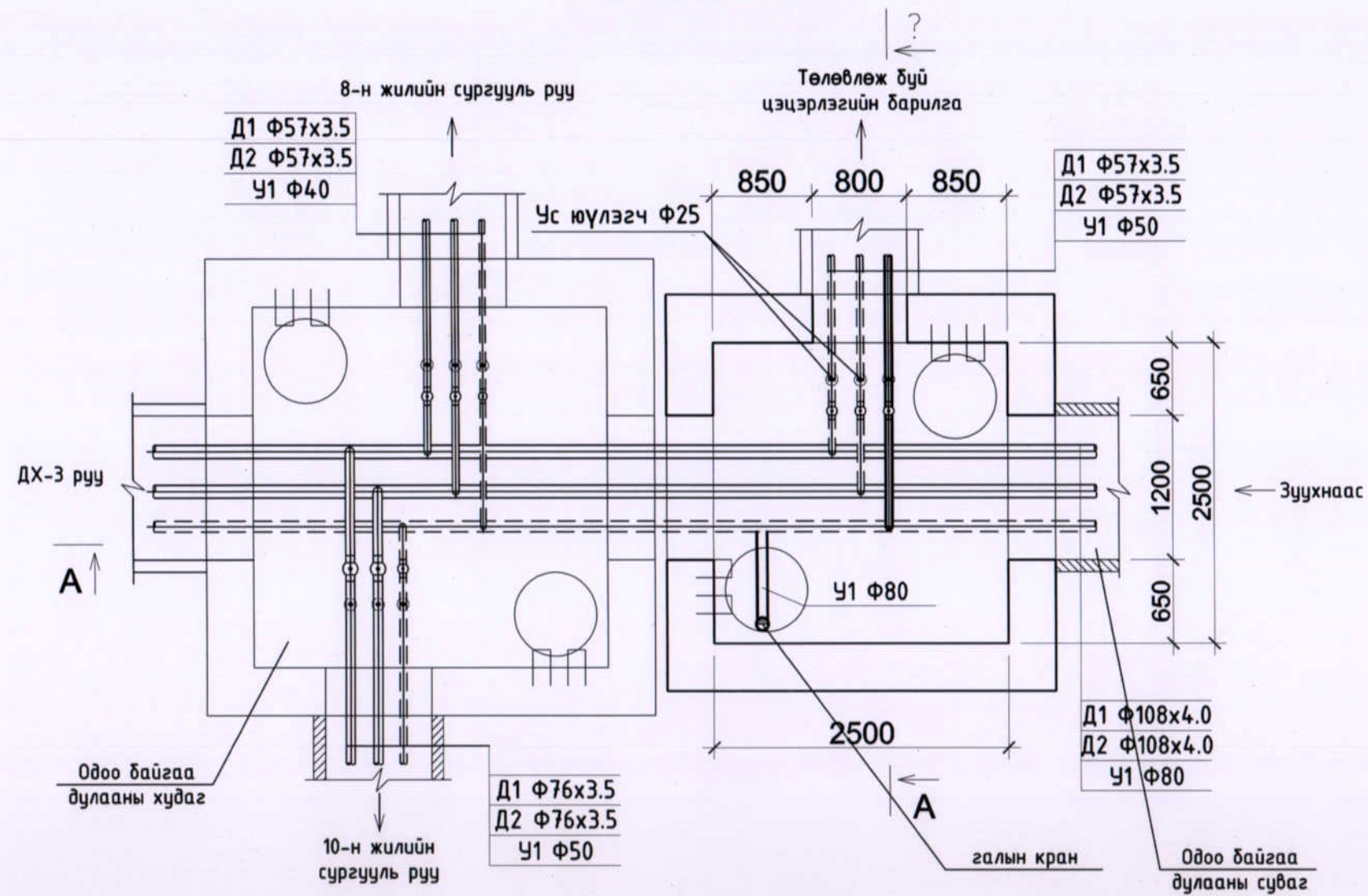
БАРИЛГЫН ЗЭРАГ  
ТӨСЛИЙН  
ТОЛОМТ ӨРГ ӨӨР  
ХОК

Гадна усан хангамж, ариутгах татуургын шугамын байгуулалт		Сүхбаатар аймаг, Халзан сум, 100 хүүхдийн цэцэрлэгийн барилга	
Инженер	Ц.Дуламсүрэн	ЕГ шифр:	М1:500
Гүйцэтгэсэн	Ц.Дуламсүрэн	ГӨ- /19	2019
Шалгасан	П.Очируу	ТГ шифр:	Дургийн дугаар УАТГ-2
Үе шат	А.3	Огноо	Хуудас
			5

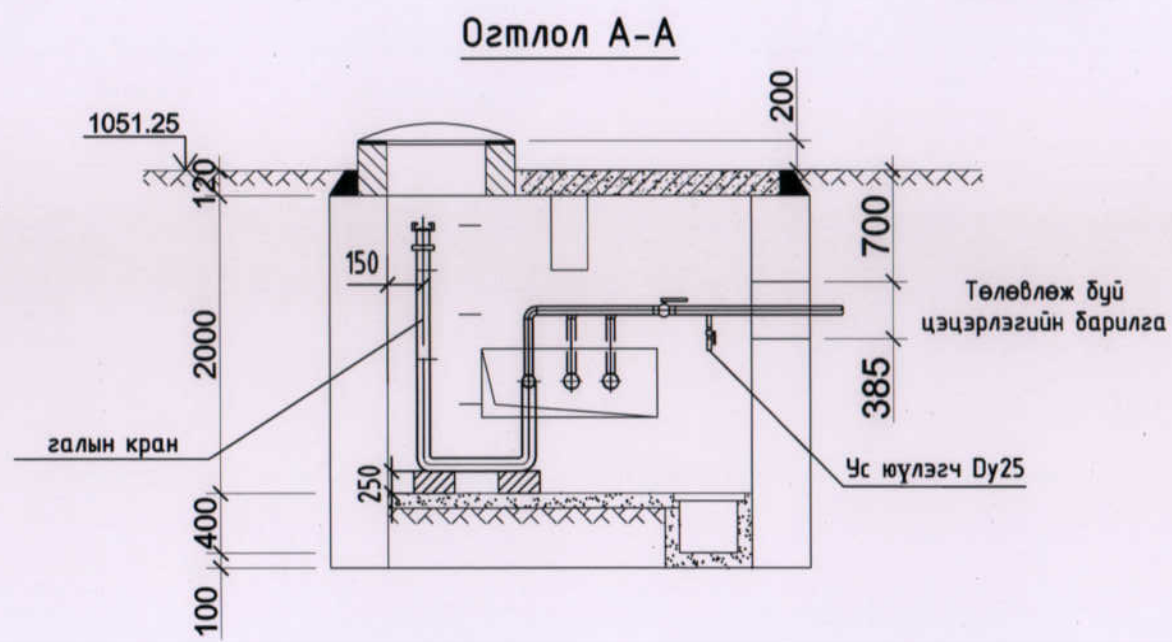


БАЙГУУЛАЛТ /ДХ-1/

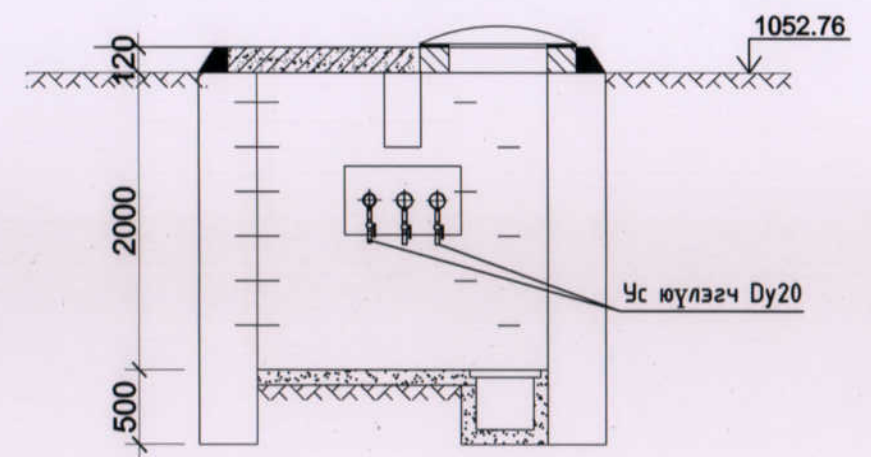
БАЙГУУЛАЛТ /ДХ-2/




Огтлол А-А



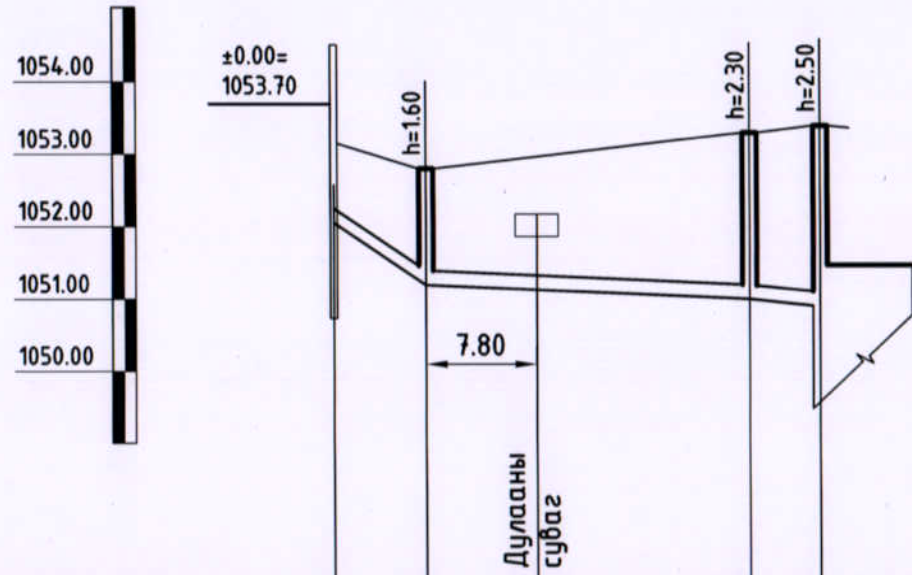
Огтлол А-А



 БАРИЛГЫН ЗУРАГ ТӨСЛИЙН "ГОЛОНТ ӨРГӨӨ" ХХК	Сүхбаатар аймаг, Халзан сум, 100 хүүхдийн цэцэрлэгийн барилга				Үе шат	
	Дулааны худаг/ДХ-1,2/-дах цэвэр усны шугамын байгуулалт, огтлол				А.3	
	Инженер	<i>Г.Очилов</i>	Ц.Дуламсүрэн	ЕГ шифр: ГӨ- /19	Масштаб: М1:50	Огноо 2019
	Гүйцэтгэсэн	<i>Г.Очилов</i>	Ц.Дуламсүрэн	ТГ шифр:	Зургийн дугаар УАТГ-3	Хуудас 5
Шалгасан	<i>П.Чулуунцэцэг</i>	П.Чулуунцэцэг				

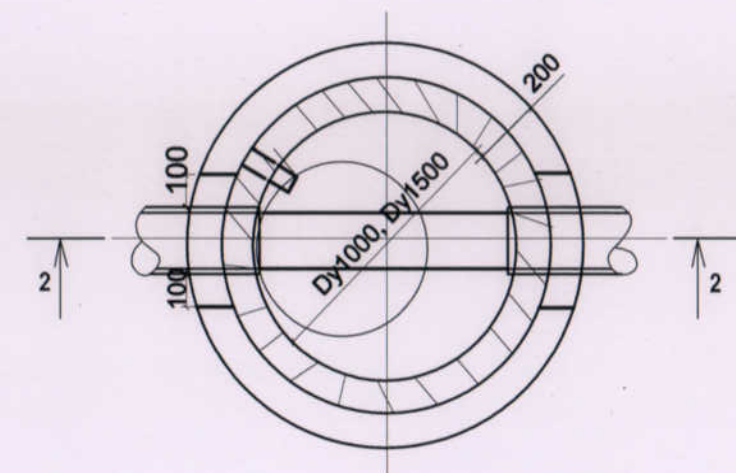
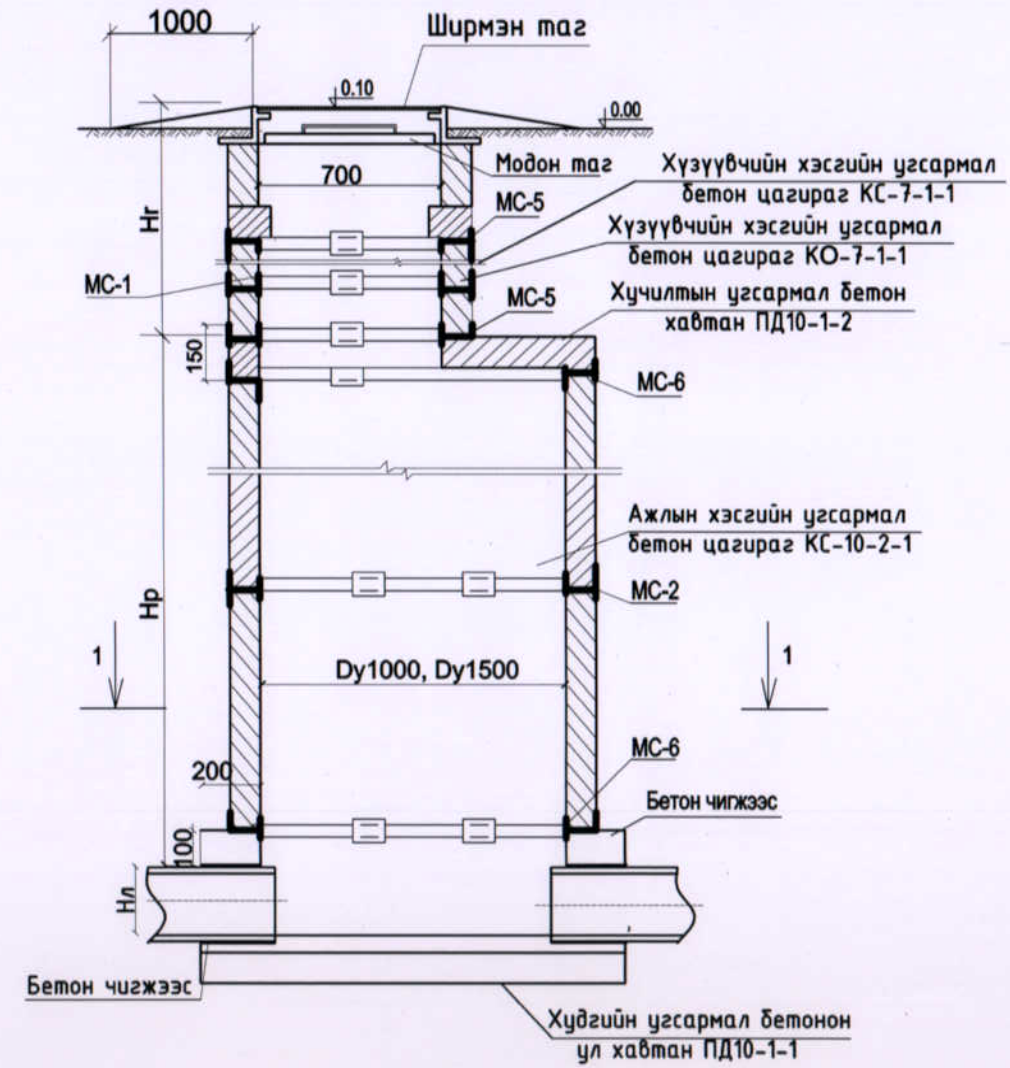



ГАДНА АРИУТГАХ ТАТУУРГЫН ШУГАМЫН ДАГУУГИЙН ЗҮСЭЛТ  
МБ1:500  
МХ1:100



Хоолойн ховил ба ёроолын тэмдэгт	1052.05	1051.20	1051.00	1050.90
Өндөржилтийн тэмдэгт	1053.15	1052.80	1053.30	1053.40
Газрын хөрсний тэмдэгт		1052.75	1053.30	
Хоолойн диаметр ба дулаалга	Хуванцар хоолой Ду150 PVC-U			
Суурь	Элсэн дэвсгэр 150мм			
Урт, м	Налуу $i=0.13$ $L=6.5$		$i=0.009$ $L=23.0$	$i=0.02$ $L=5.0$
Хоорондын зай /м/	6.5	23.0	5.0	
Өнцөг эргэлт	<div style="display: flex; align-items: center; justify-content: space-around;"> <div style="border: 1px solid black; padding: 2px;">төлөвлөж буй барилга</div> <div style="text-align: center;">90°</div> <div style="text-align: center;">Б1</div> <div style="text-align: center;">—</div> <div style="text-align: center;">Б2</div> <div style="border: 1px solid black; padding: 2px;">төлөвлөж буй цооног</div> </div>			
Хүдгийн диаметр	В	БУХ-1	БУХ-2	

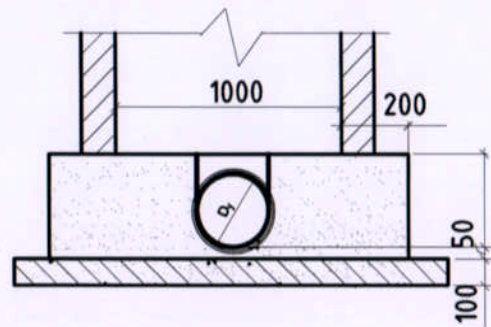
АРИУТГАХ ТАТУУРГЫН ХУДГИЙН ОГТЛОЛ 1-1



 БАРИЛГЫН ЗУРАГ ТӨСЛИЙН "ГОЛОМТ ӨРГӨӨ" ХХК	Сүхбаатар аймаг, Халзан сум. 100 хүүхдийн цэцэрлэгийн барилга					
	Гадна ариутгах татуургын шугамын дагуугийн зүсэлт /БУХ-1-цооног хүртлэх/				Үе шам	
	Инженер	<i>Ц.Дуламсүрэн</i>	Ц.Дуламсүрэн	ЕГ шифр:	Масштаб:	Огноо
	Гүйцэтгэсэн	<i>Ц.Дуламсүрэн</i>	Ц.Дуламсүрэн	ГӨ- /19	М1: 500	2019
Шалгасан	<i>П.Чулуунцэцэг</i>	П.Чулуунцэцэг	ТГ шифр:	Зургийн дугаар	Хуудас	
				АТГ-4	5	

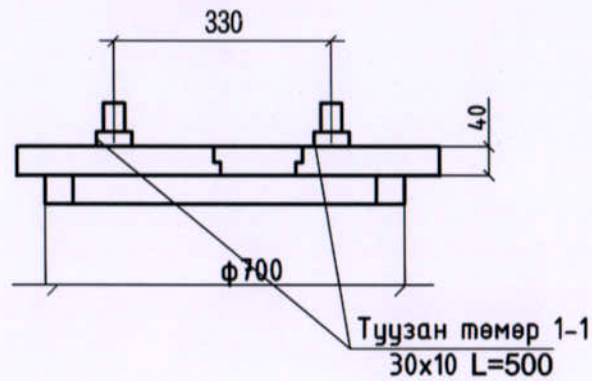


### ХОВИЛЫН ТОЙМ

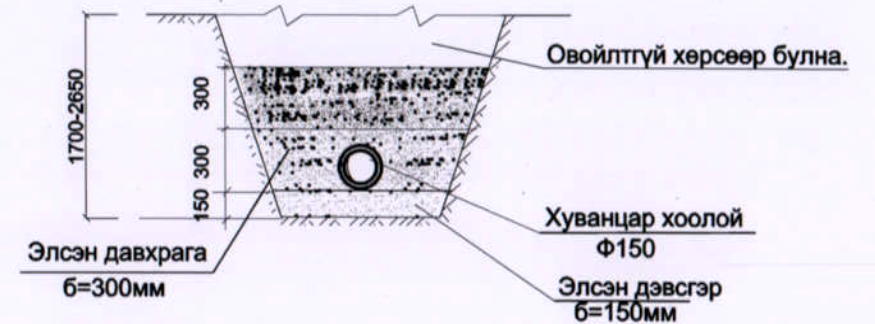


Тойм II

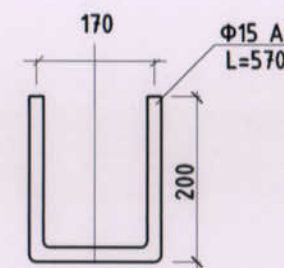
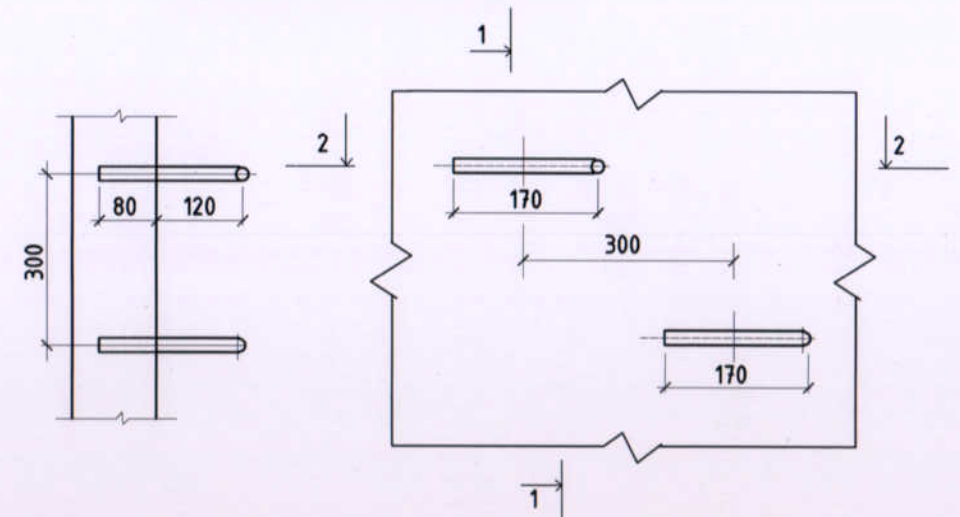
### МОДОН ТАГ



### АРИУТГАХ ТАТЧУРГЫН ШУГАМЫН ХӨНДЛӨН ОГТЛОЛ1-1

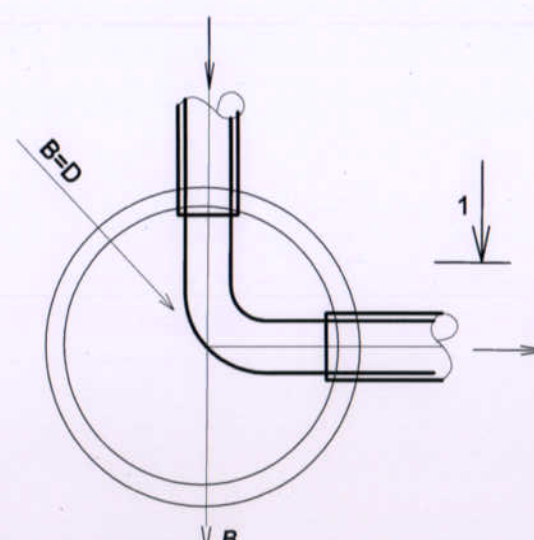


### ХУДГИЙН ШАТНЫ ГИШГҮҮР

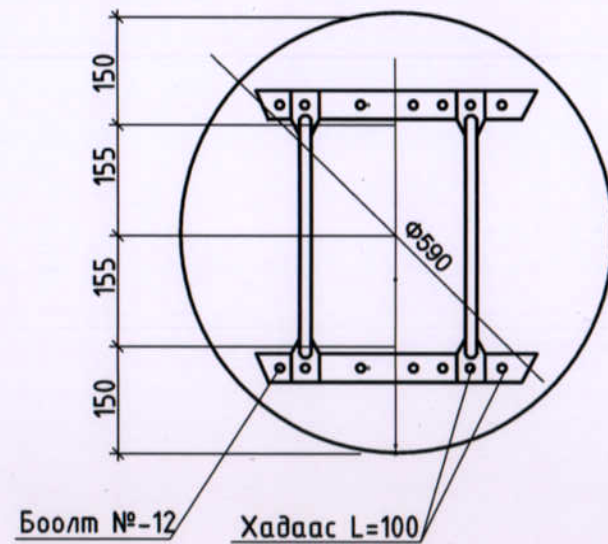


### НЭГ ГИШГҮҮРТ ОРОХ МАТЕРИАЛЫН ТҮҮВЭР

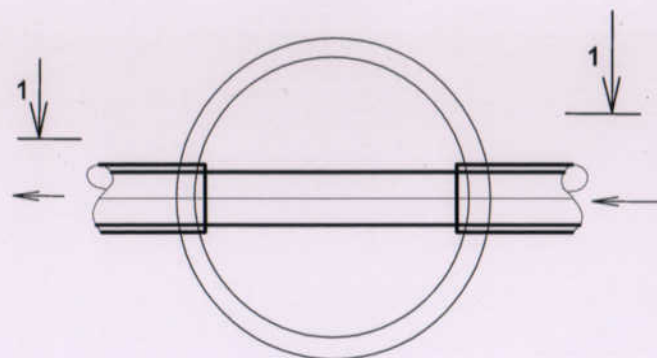
Материал	Хэмжээ (мм)	Урт (мм)	Жин (кг)
Гишгүүр	Ф16 Al	570	0.9




Тойм II



Материал	м <sup>2</sup>	Жин кг
Самбар S=40мм	0.0115	
Туузан төмөр		2.36
Брус 50x50	0.0025	
Нийт	0.0175	2.36



 БАРИЛГЫН ЗУРАГ ТӨСЛИЙН "ГОЛОМТ ӨРГӨӨ" ХХК	Сүхбаатар аймаг. Халзан сум. 100 хүүхдийн цэцэрлэгийн барилга				
	Гадна ариутгах татчургын худгийн ховилын тойм, модон таг, шат, сувгийн хөндлөн огтлол				
	Инженер	<i>Ц.Дуламсүрэн</i>	Ц.Дуламсүрэн	ЕГ шифр: ГӨ- /19	Масштаб: М-гүй
	Гүйцэтгэсэн	<i>Ц.Дуламсүрэн</i>	Ц.Дуламсүрэн	ТГ шифр:	Зургийн дугаар АТГ-5
Шалгасан	<i>П.Чулуунцэцэг</i>	П.Чулуунцэцэг		Хуудас 5	
				Үе шат А.3	
				Огноо 2019	
				Хуудас 5	





"ГОЛОМТ ӨРГӨӨ" ХХК

ЕГ Шифр: ГӨ-03/2019

СҮХБААТАР АЙМАГ, ХАЛЗАН СУМ, 4-Р БАГ

# 100 ХҮҮХДИЙН ЦЭЦЭРЛЭГ

Гадна цахилгаан хангамж

/АЖЛЫН ЗУРАГ/

БОЛОВСРУУЛСАН:

Захирал . . . . . /Б.ЦОГТУ/

Инженер . . . . . /Г.МЯГМАРЖАВ/



Улаанбаатар хот 2019 он



ЗУРГИЙН БҮРДЭЛ

Тайлбар

Д/Д	ЗУРГИЙН НЭР	ТАЙЛБАР
1	Зургийн бүрдэл, Тайлбар	ГЦ-1
2	Материалын түүвэр, 6/0.4кВ-ын угсралтын ажлын хэмжээ	ГЦ-2
3	6/0.4кВ-ын агаарын болон кабель шугамын хүснэгт	ГЦ-3
4	Инженерийн шугам сүлжээтэй зэрэгцэн болон явах огтлолцох хэсэглэл	ГЦ-4
5	Төгсгөлийн анкер тулгуур дээр хуурай салгуурын төлөвлөлт	ГЦ-5
6	Өнцгийн анкер тулгуур	ГЦ-6
7	Дундын тулгуур	ГЦ-7
8	Богино залгааны гэмтлийн байрлал заагч төхөөрөмж	ГЦ-8
9	Төхөөрөмжийн байрлуулалт	ГЦ-9
10	Төхөөрөмжийн ажиллагааны горим	ГЦ-10
11	Төхөөрөмжийн бүтэц	ГЦ-11
12	КТНП-ийн хамгаалалтын төмөр хашаа	ГЦ-12
13	Гадна цахилгаан хангамжийн байгуулалт	ГЦ-13

Сүхбаатар аймаг, Халзан сум, 4-р багийн нутаг дэвсгэрт баригдах 100 хүүхдийн цэцэрлэгийн цахилгаан хангамжинд зориулж 250кВа чадалтай 15/0,4кВ-н иж бүрэн агаарын оролттой КТПН маягын дэд өртөөний ажлын зургийг "Цахилгаан байгууламжийн дүрэм" БД43-101-03-ын шаардлагад нийцүүлж хийж гүйцэтгэв. "ДБЭХС"ТӨХК-ийн Сүхбаатар аймаг дахь салбарын 2019 оны 02 дугаар сарын 26-ны өдрийн №07/2019 тоот техникийн нөхцөлийг үндэслэн ажлын зургийг хийж гүйцэтгэв.

Уг техникийн нөхцөлд өгөгдсөний дагуу ЧКШ-12-35-19 маркын төмөр бетонон тулгууртай АС-50 маркын хөнгөнцагаан дамжуулагч бүхий 15кВ-н ЦДАШ-ын уртыг ажлын зургийн дагуу гүйцэтгэнэ. 15кВ-ын ЦДАШ-ын төгсгөлд 15/0.4кВ-ын 250кВа хүчин чадалтай агааран оролттой иж бүрэн дэд станц угсарч тэжээнэ.


Дэд өртөөний 0.4кВ шитний ерөнхий оруулгад DLMS протоколыг дэмждэг 3 фазын баталгаат, бүрэн электрон тоолуур, гүйдлийн трансформаторыг тусгай хайрцагт суурилуулах.

Шугам, дэд өртөөний "Ажлын зураг төсөл"-ийг тухайн нутаг дэвсгэрийн ерөнхий төлөвлөгөө хариуцсан нэгж болон бусад шаардлагатай байгууллагуудтай зөвшилцөн, мэдээллийн санд оруулсан байх, схем холболт, хүчин чадлыг тус компаниар хянуулах.

Угсралтын ажлын явцад тус компанийн "ДБЭХС"ТӨХК-ийн "СҮХБААТАР ТҮГЭЭХ ТӨВ"-өөр хяналт табиулж, холбогдох баримтыг бүрдүүлсэн байх.

Кабелийг газрын тэгшилсэн түвшингээс доош -0,7м-ийн гүнд тавьж, зам талбай бусад инженерийн шугам сүлжээтэй огтлолцсон хэсэгт, мөн явган зам талбайн хэсэгт цайрдсан ган хоолойд сүвэлнэ. Мөн кабелийн угсралтын явцад эвдэрсэн зам талбай, явган хүний замыг нөхөн сэргээлтийн ажлыг төсөвт тусгаж өгнө.

Угсралтын ажлыг энэхүү зургийн дагуу "Цахилгаан техникийн ажил" БНБД-3.05.0.6-90-н шаардлагад нийцүүлбэл зохино.

	Сүхбаатар аймаг, Халзан сум, 4-р баг 100 хүүхдийн цэцэрлэг			
	Зургийн бүрдэл, Тайлбар			
	Инженер Гүйцэтгэсэн Шалгасан	Г.Мягмаржав Ч.Баярмаа Г.Мягмаржав	Е.Г.Шифр: ГӨ-03/2019 Т.Г.Шифр:	Масштаб: М1: Зургийн дугаар: ГЦ-1



МАТЕРИАЛЫН ТҮҮВЭР

д/д	Нэр	Хэв маяг	Хэмжих нэгж	Тоо ширхэг	Тайлбар
15кВ-ын агаарын шугам					
1	15кВ-ын ган голтой хөнгөн цагаан утас	АС-3х50	м	1030	
2	Гэмтэл заагч датчик	Filte 110-SA	ш	3	
3	15кВ-ын хуурай салгуур	РЛНД-15кВ	ком	2	
4	15кВ-ын цэнэг шавхагч	PBO-15кВ	ком	3	
5	15кВ-ын өнцгийн анкер төмөр бетон тулгуур	ӨА10-1	ком	1	
6	15кВ-ын төгсгөлийн анкер төмөр бетон тулгуур	ТА10-1	ком	1	
7	15кВ-ын салбарлалтын анкер төмөр бетон тулгуур	СА10-1	ком	1	
8	15кВ-ын дундын төмөр бетон тулгуур	Д10-2	ком	3	
9	КТПН-250кВа 15/0.4кВ		ком	1	КТПН-ийн зураг үз
0.4кВ-ын кабель шугам					
10	Хөнгөн цагаан голтой поливинилхлорид тусгаарлагчтай хуягтай хүчний кабель	АВВБ(3х95+1х50)мм <sup>2</sup>	м	150	
11	Кабелийн халж хэлбэрших төгсгөвч	ЕРКТ-0047	ш	16	
12	Элс		м <sup>3</sup>	4.9	
13	Тоосго		ш	840	
14	Ган хоолой	φ=100, L=3м	ш	17	
15	Ган хоолойн муфть		ш	15	
16	Кабелийн хамгаалалтын түүз	ЛЭС-150	м	70	

0.4 КВ КАБЕЛЬ ШУГАМЫН УГСРАЛТЫН АЖЛЫН ХЭМЖЭЭ

д/д	Ажлын нэр	Хэмж нэгж	Тоо хэмжээ
1	Трассын урт	м	70
2	Кабель сунгах АВВБ(3х70+1х35)мм <sup>2</sup>	м	70
3	Кабельд элсэн дэвсгэр хийх	м	70
4	Кабельд тоосгоор хучилт хийх	м	70
5	Кабельд үзүүрлэлт хийх	ш	16
6	Кабелийн шуудуу ухах	м <sup>3</sup>	28
7	Кабелийн шуудууг эргүүлж дулах	м <sup>3</sup>	25.2

	Тэмдэглэгээ	Нэр	тоо /ш/	Хүнд /кг/	
				Нэгж	Нийт
		<b>Төмөр хашаа</b>		<b>132.1</b>	
1		Труба 50х2.5 L= 1700	5	4.98	24.91
2		Квадрат төмөр 1.5х1.5 L= 1350	140	0.64	89.02
3		Квадрат төмөр 1.5х1.5 L= 12.85 у/м	3	6.05	18.16
		<b>Хашааны жижиг хаалга</b>		<b>8.2</b>	
1		Квадрат төмөр 1.5х1.5 L= 1700	7	0.80	5.60
2		Квадрат төмөр 1.5х1.5 L= 810	4	0.38	1.53
3		Квадрат төмөр 1.5х1.5 L= 1090	2	0.51	1.03
		<b>Материал Бетон В10</b>		0.11	м3

	Сүхбаатар аймаг, Халзан сум, 4-р баг 100 хүүхдийн цэцэрлэг				
	Материалын түүвэр, угсралтын ажлын хэмжээ				Үе шал: А.3
	Инженер	Г.Мягмаржав	Е.Г.Шифр: ГӨ-03/2019	Масштаб: М1:	Огноо: 2019-04
	Гүйцэтгэсэн	Ч.Баярмаа	Т.Г.Шифр:	Зургийн дугаар: ГЦ-2	Бүх хуудас: 13
"Голомт Өргөө" ХХК	Шалгасан	Г.Мягмаржав			




15/0.4кВ-ЫН АГААРЫН БОЛОН КАБЕЛЬ ШУГАМЫН ХҮСНЭГТ

Д/Д	КАБЕЛИЙН ЧИГЛЭЛ		ХҮЧДЭЛ КВ	КАБЕЛЬ		
	ЭХЛЭЛ	ТӨГСГӨЛ		ЗАВОДЫН ХЭЛБЭР МАЯГ	СУДАСНЫ ТОО КВ.ММ	НИЙТ УРТ /М/
1	СОЛЬЖ БУЙ САЛБАРЛАЛТЫН АНКЕР ТУЛГУУР №1	ТӨЛӨВЛӨЖ БУЙ ДУНДЫН ТУЛГУУР №2	15	АС	3x50	55
2	ТӨЛӨВЛӨЖ БУЙ ДУНДЫН ТУЛГУУР №2	ТӨЛӨВЛӨЖ БУЙ ДУНДЫН ТУЛГУУР №3	15	АС	3x50	65
3	ТӨЛӨВЛӨЖ БУЙ ДУНДЫН ТУЛГУУР №3	ТӨЛӨВЛӨЖ БУЙ ДУНДЫН ТУЛГУУР №4	15	АС	3x50	65
4	ТӨЛӨВЛӨЖ БУЙ ДУНДЫН ТУЛГУУР №4	ТӨЛӨВЛӨЖ БУЙ ӨНЦГИЙН АНКЕР ТУЛГУУР №5	15	АС	3x50	65
5	ТӨЛӨВЛӨЖ БУЙ ӨНЦГИЙН АНКЕР ТУЛГУУР №5	ТӨЛӨВЛӨЖ БУЙ ТӨГСГӨЛИЙН АНКЕР ТУЛГУУР №6	15	АС	3x50	35
6	ТӨЛӨВЛӨЖ БУЙ ТӨГСГӨЛИЙН АНКЕР ТУЛГУУР №6	ТӨЛӨВЛӨЖ БУЙ КТПН-250КВА 15/0.4кВ ДЭД ӨРТӨӨ	15	АС	3x50	8
7	ТӨЛӨВЛӨЖ БУЙ КТПН-ИЙН 0.4кВ ХБ-Н СЕКЦ-1-С	ТӨЛӨВЛӨЖ БУЙ БАРИЛГЫН ЕРӨНХИЙ ОРОЛТЫН САМБАР 1	0.4	АВВБ	3x95+1x50	70
8	ТӨЛӨВЛӨЖ БУЙ КТПН-ИЙН 0.4кВ ХБ-Н СЕКЦ-1-С	ТӨЛӨВЛӨЖ БУЙ БАРИЛГЫН ЕРӨНХИЙ ОРОЛТЫН САМБАР 2	0.4	АВВБ	3x95+1x50	70

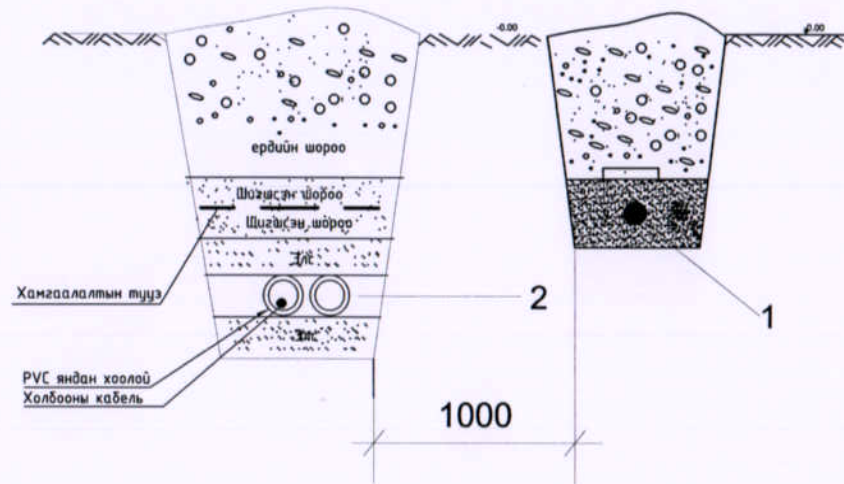
ИНЖЕНЕРИЙН ШУГАМ СҮЛЖЭЭТЭЙ КАБЕЛЬ ОГТЛОЛЦОХ ЦЭГҮҮД

КАБЕЛЬ ШУГАМТАЙ ОГТЛОЛЦОХ ЦЭГҮҮД							
ä/ä	ОГТЛОЛЦОН ЦЭГИЙН НЭР	хүчдэл (кВ)	Огтлол- цох гүн /м/	ОГТЛОЛЦОХ УРТ /М/	КАБЕЛИЙН ТОО	ЯНДАНГИЙН ДИАМЕТР	ТАЙЛБАР БҮХ ЭРТ /М/
1	Дэд өртөөний гаралт	0.4	-0.7	3	1	100	2x3м
2	Төлөвлөж дүй зам	0.4	-0.7	24	1	100	2x24м
3	Төлөвлөж дүй зам	0.4	-0.7	21	1	100	2x21м
4	Барилгын оролт	0.4	-0.7	3	1	100	2x3м

	Сүхбаатар аймаг, Халзан сум, 4-р баг						
	100 хүүхдийн цэцэрлэг						
	15/0.4кВ-ын агаарын болон кабель шугамын хүснэгт						
	Үе шат: А.3						
Инженер	Г.Мягмаржав	Е.Г.Шифр:	ГӨ-03/2019	Масштаб:	М1:	Огноо:	2019-04
Гүйцэтгэсэн	Ч.Баярмаа	Т.Г.Шифр:		Зургийн дугаар:	ГЦ-3	Бүх хуудас:	13
Шалгасан	Г.Мягмаржав						
"Голомт Өргөө" ХХК							

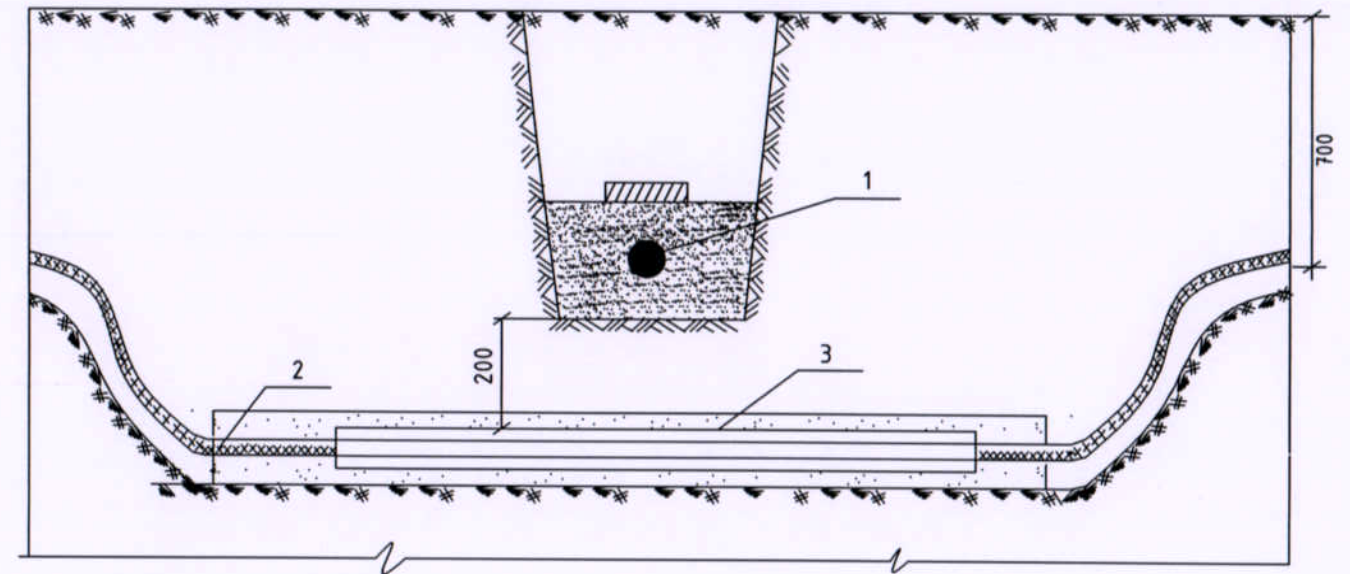


ХОЛБООНЫ ШУГАМТАЙ КАБЕЛИЙН СУВАГЧИЛАЛ ЗЭРЭГЦЭН ЯВАХ ХЭСЭГЛЭЛ



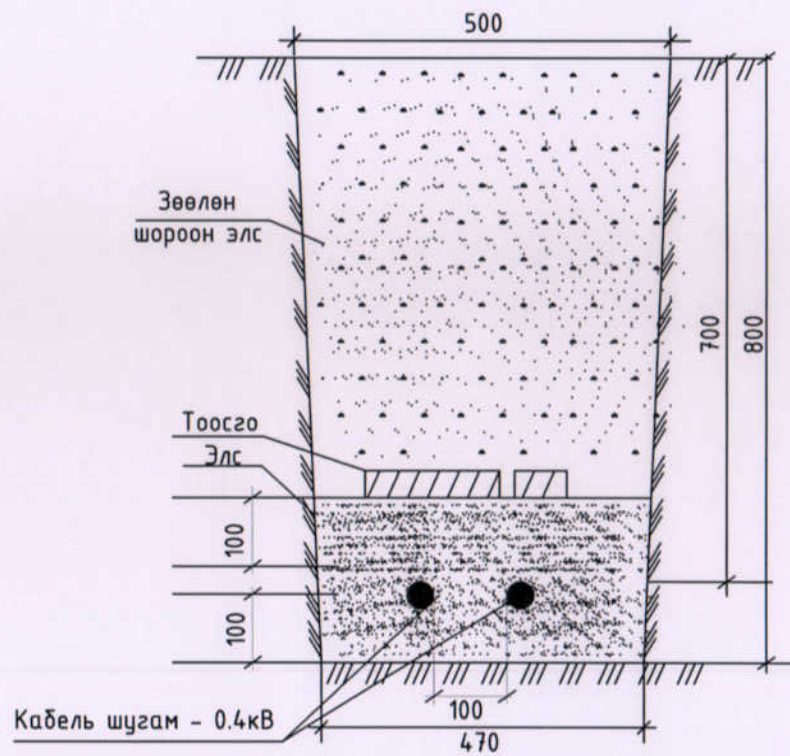
1. Цахилгаан шугам
2. Холбооны сувагчлал

ОДОО БАЙГАА КАБЕЛЬ ШУГАМТАЙ ОГТЛОЦОХ ХЭСЭГЛЭЛ

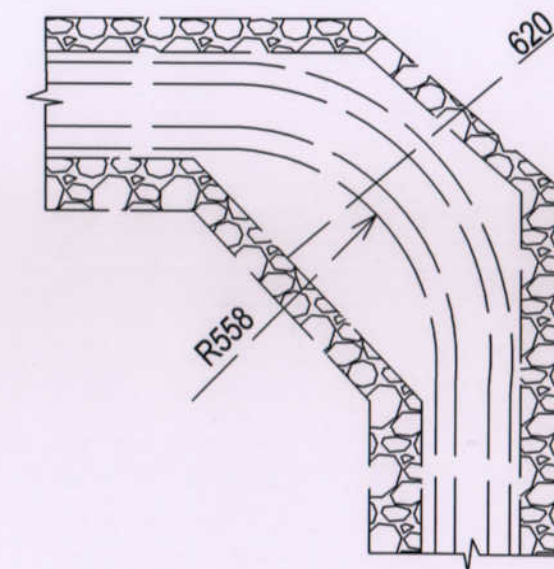



1. Одоо байгаа шугам кабель
2. Төлөвлөж буй кабель шугам
3. Төлөвлөж буй ган хоолой Ф100

КАБЕЛИЙН СУВГИЙН ОГТЛОЛ



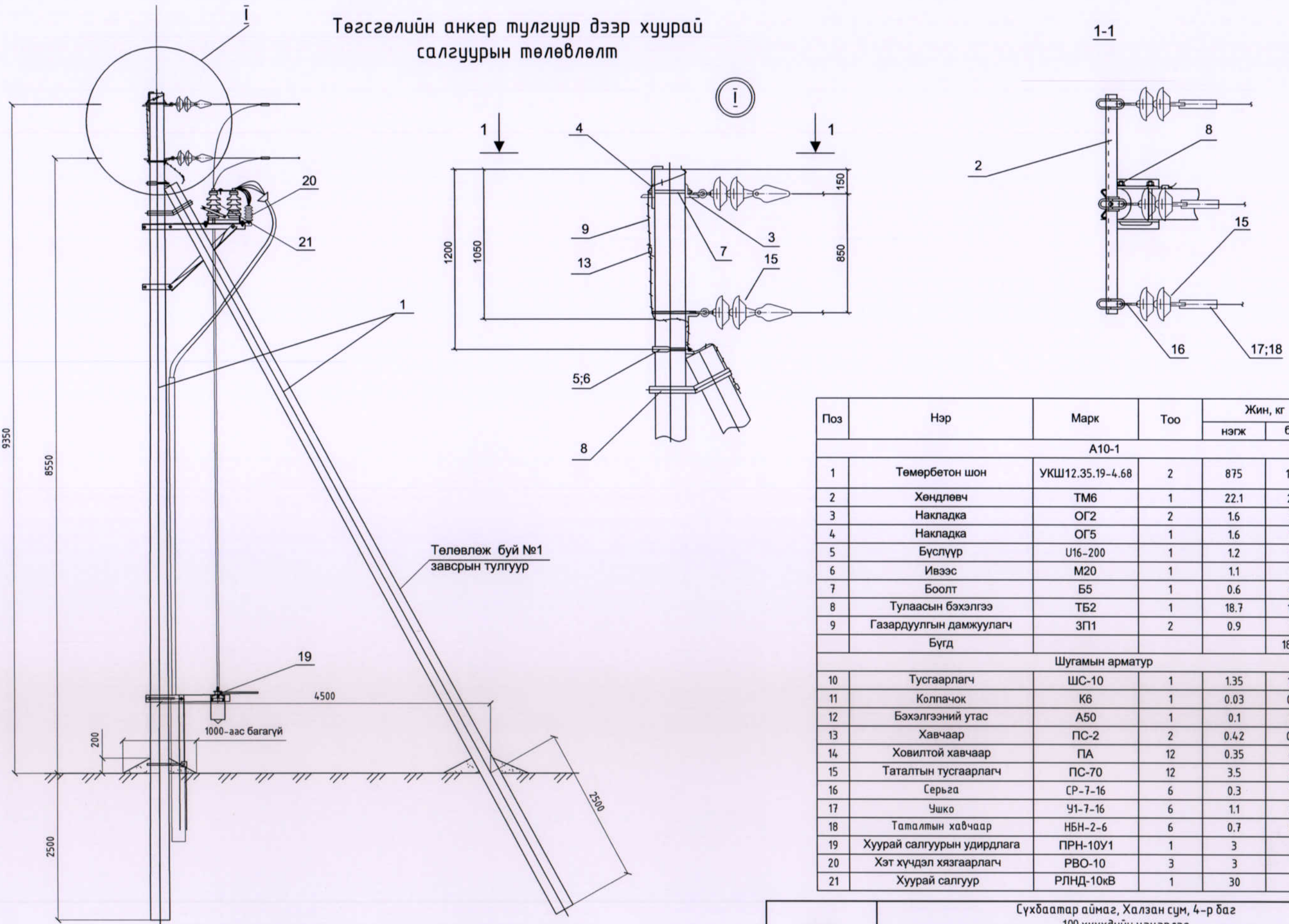
КАБЕЛИЙН ЭРГЭЛТИЙН ХЭСЭГЛЭЛ



 "Голомт Өргөө" ХХК	Сүхбаатар аймаг, Халзан сум, 4-р баг 100 хүүхдийн цэцэрлэг							
	Инженерийн шугам сүлжээтэй зэрэгцэн болон явах огтлолцох хэсэглэл					Үе шам: А.3		
	Инженер	Г.Мягмаржав	Е.Г.Шифр:	ГӨ-03/2019	Масштаб:	М1:	Огноо:	2019-04
	Гүйцэтгэсэн	Ч.Баярмаа	Т.Г.Шифр:		Зургийн дугаар:	ГЦ-4	Бүх хуудас:	13
Шалгасан	Г.Мягмаржав							




# Төгсгөлийн анкер тулгуур дээр хуурай салгуурын төлөвлөлт



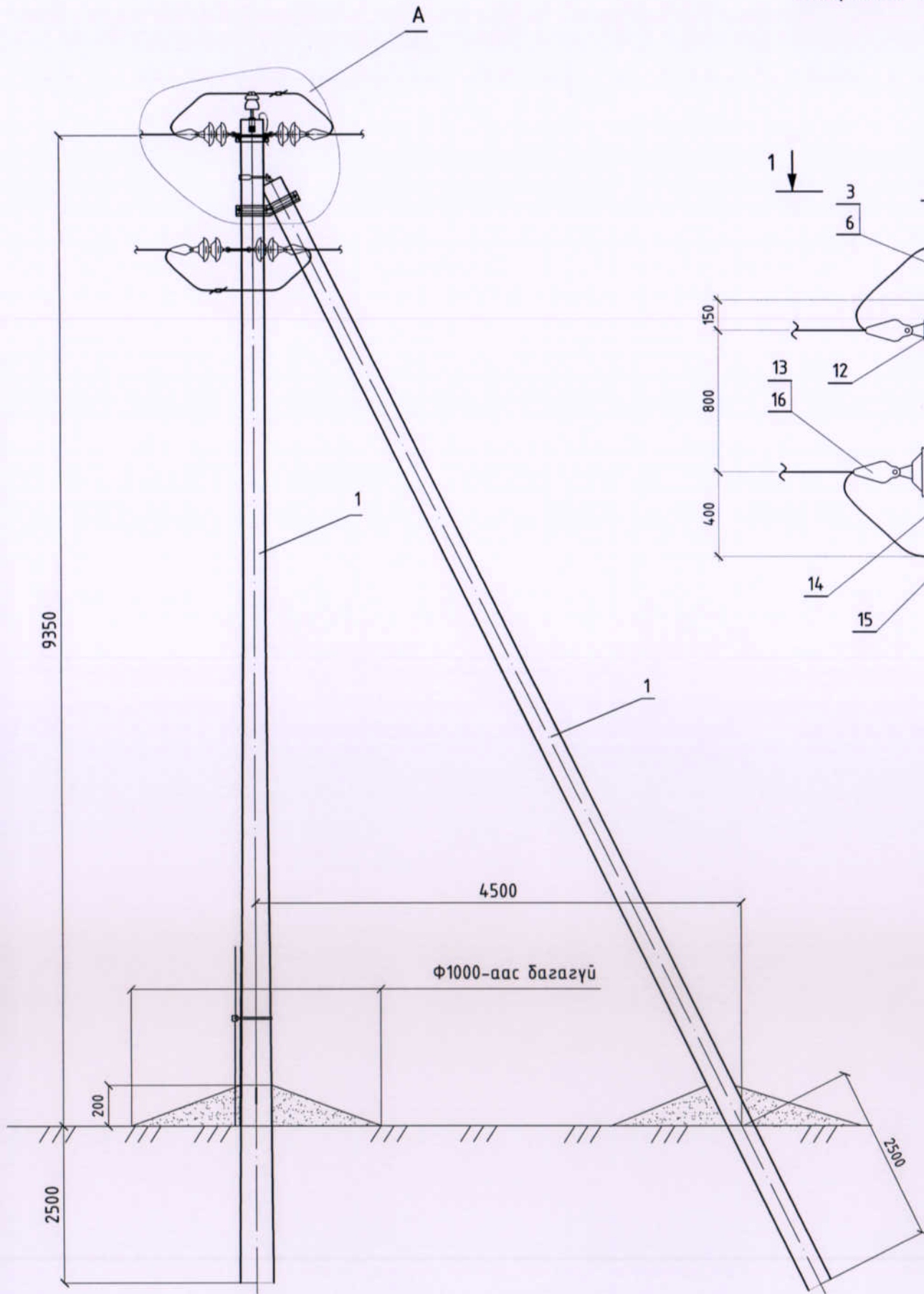
Тайлбар: Болт Б5 бэхлэх нүхийг шонг үйлдвэрлэх үед гаргуулна. Төлөвлөж буй төгсгөлийн тулгуур(А10-1) №1 дээр хуурай салгуур, хэт хүчдэлийн хамгаалалт төлөвлөнө.

Поз	Нэр	Марк	Тоо	Жин, кг		Тайлбар
				нэгж	бүгд	
А10-1						
1	Төмөрбетон шон	УКШ12.35.19-4.68	2	875	1750	
2	Хөндлөвч	ТМ6	1	22.1	22.1	
3	Накладка	ОГ2	2	1.6	3.2	
4	Накладка	ОГ5	1	1.6	1.6	
5	Бүслүүр	У16-200	1	1.2	1.2	
6	Ивээс	М20	1	1.1	1.1	
7	Боолт	Б5	1	0.6	0.6	
8	Тулаасын бэхэлгээ	ТБ2	1	18.7	18.7	
9	Газардуулгын дамжуулагч	ЗП1	2	0.9	1.8	
	Бүгд				1800.3	
Шугамын арматур						
10	Тусгаарлагч	ШС-10	1	1.35	1.35	
11	Колпачок	К6	1	0.03	0.03	
12	Бэхэлгээний утас	А50	1	0.1	0.1	
13	Хавчаар	ПС-2	2	0.42	0.84	
14	Ховилтой хавчаар	ПА	12	0.35	4.2	
15	Таталтын тусгаарлагч	ПС-70	12	3.5	42	
16	Серьга	СР-7-16	6	0.3	1.8	
17	Ушко	У1-7-16	6	1.1	6.6	
18	Таталтын хавчаар	НБН-2-6	6	0.7	4.2	
19	Хуурай салгуурын удирдлага	ПРН-10У1	1	3	3	
20	Хэт хүчдэл хязгаарлагч	РВО-10	3	3	9	
21	Хуурай салгуур	РЛНД-10кВ	1	30	30	

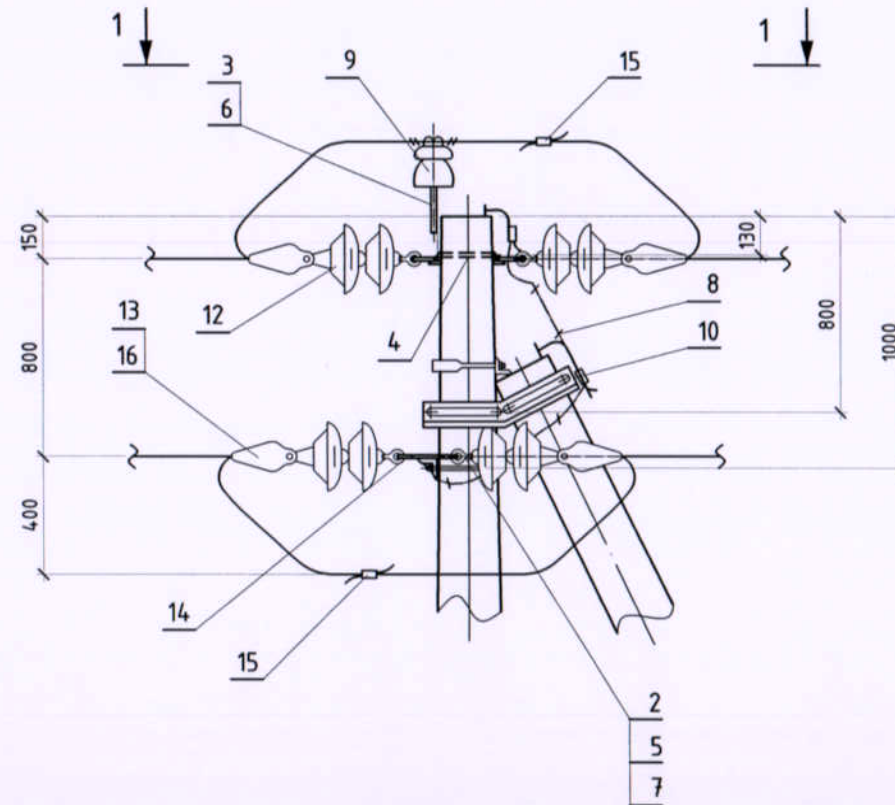
 "Голомт Өргөө" ХХК	Сүхбаатар аймаг, Халзан сум, 4-р баг 100 хүүхдийн цэцэрлэг					
	Төгсгөлийн анкер тулгуур дээр хуурай салгуурын төлөвлөлт				Үе шат: А.3	
	Инженер	Г.Мягмаржав	Е.Г.Шифр:	ГӨ-03/2019	Масштаб: М1:100	Огноо: 2019-04
	Гүйцэтгэсэн	Ч.Баярмаа	Т.Г.Шифр:	Зургийн дугаар: ГЦ-5	Бүх хуудас: 13	
Шалгасан	Г.Мягмаржав					



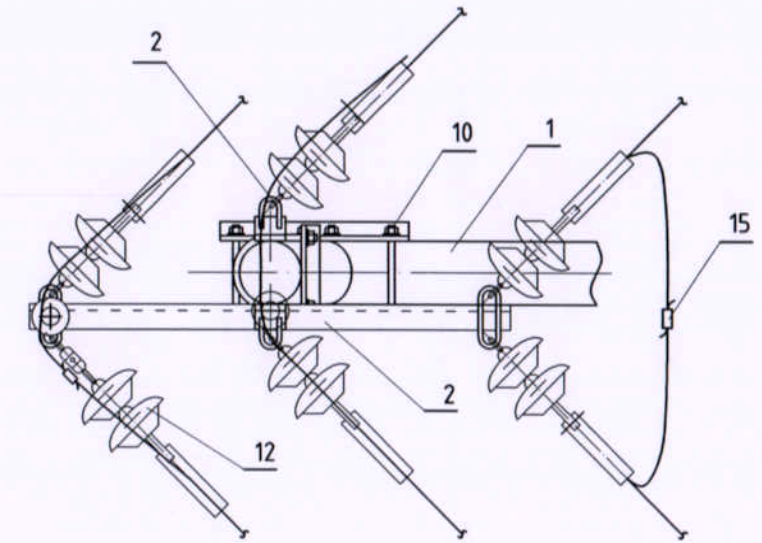
# Өнцгийн анкер тулгуур ӨА10-1



А Хэсэглэл



1-1



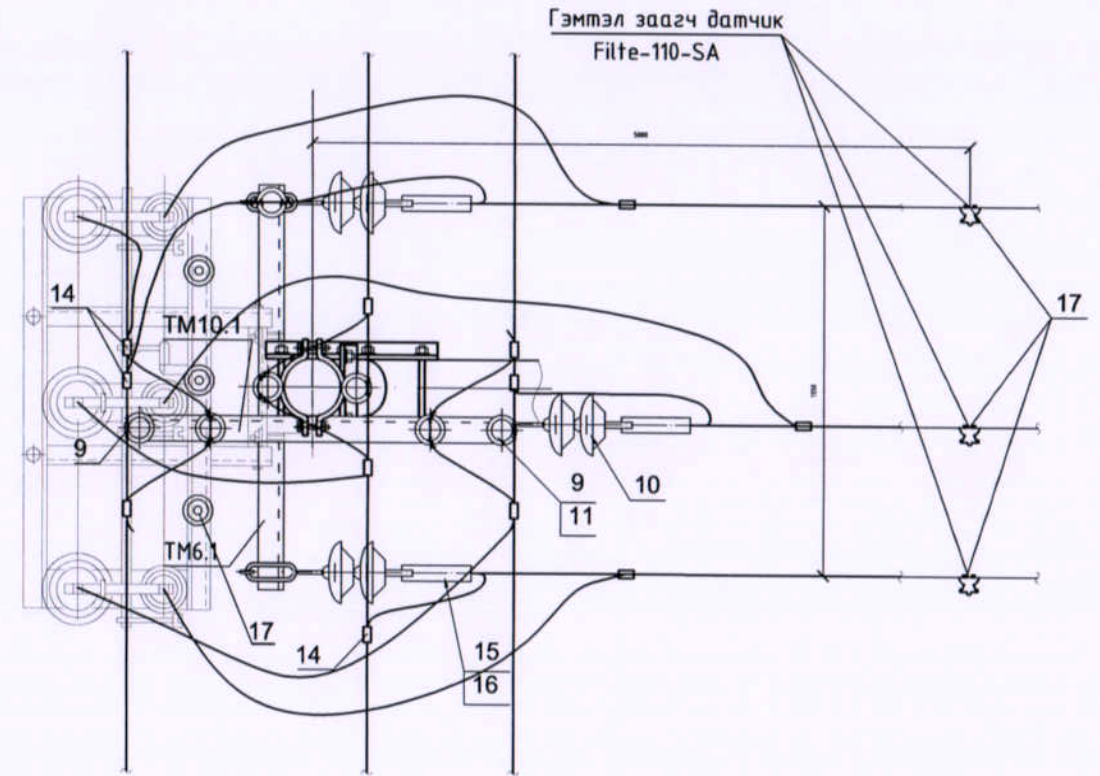
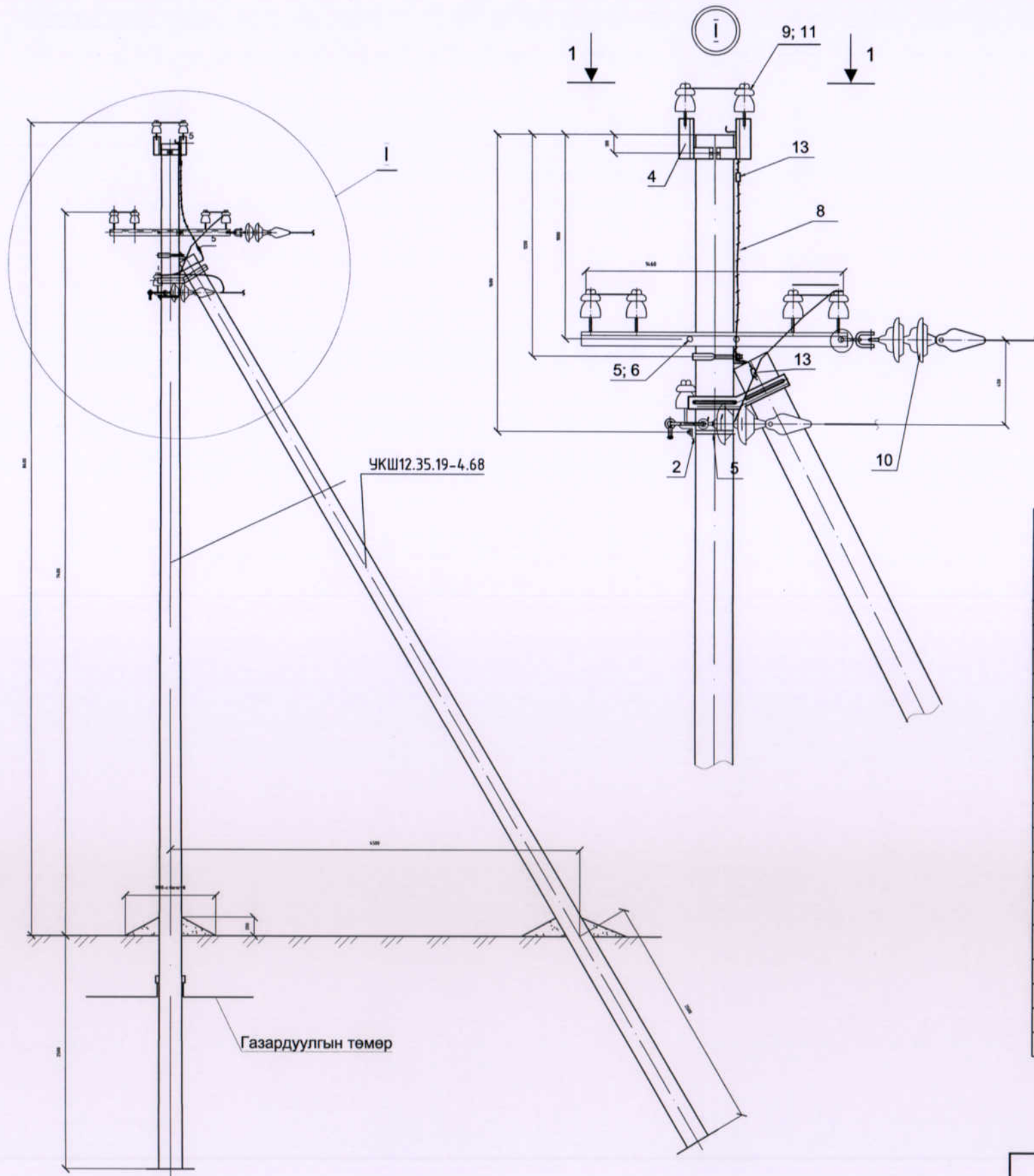
№	Нэр	Маяг	Нэгж	Тоо	Жин, кг/		Тайлбар
					Нэгж	Бүгд	
1	Төмөрбетон шон	УКШ12.35.19	ком	2	875	1750	
2	Хөндлөвч	ТМ6	ком	1	22.1	22.1	
3	Толгой	ОГ5	ком	1	1.6	1.6	
4	Болт	Б5	ком	2	0.6	1.2	
5	Бүслүүр	У16-200	ком	1	1.2	1.2	
6	Толгой	ОГ2	ком	2	1.6	3.2	
7	Ивээс	М20	ком	1	1.1	1.1	
8	Газардуулгын дамжуулагч	ЗП1	м	2	0.9	1.8	
9	Тусгаарлагч	ШС-10	ш	1	1.03	1.03	
10	Тулаасны бэхэлгээ	ТБ1	ком	1	19.2	19.2	
11	Холболт	АС-50	м	6	2	12	
12	Таталтын тусгаарлагч	ПС-70	ш	12	3.5	42	
13	Ушко	У1-7-16	ш	6	0.67	4.02	
14	Серьга	СР-7-14	ш	6	0.3	1.8	
15	Ховилтой хавчаар	ПА2-2	ш	3	0.35	1.05	
16	Таталтын Хавчаар	НБН-2-6	ш	6	1.11	6.66	
Нийт						1869.96	

Тайлбар: Болт Б5 бэхлэх нүхийг шонг үйлдвэрлэх үед гаргуулна.  
Төлөвлөж буй өнцгийн анкер тулгуур(ӨА10-1) №1, №2 №33, №57, №109 -г төлөвлөв.

	Сүхбаатар аймаг, Халзан сум, 4-р баг 100 хүүхдийн цэцэрлэг						
	Өнцгийн анкер тулгуур				Үе шал: А.3		
	Инженер	Г.Мягмаржав	Е.Г.Шифр:	ГӨ-03/2019	Масштаб:	М1:100	Огноо:
Гүйцэтгэсэн	Ч.Баярмаа	Т.Г.Шифр:		Зургийн дугаар:	ГЦ-6	Бүх хуудас:	13
Шалгасан	Г.Мягмаржав						



# Салбарлалтын анкер тулгуур СА10-1

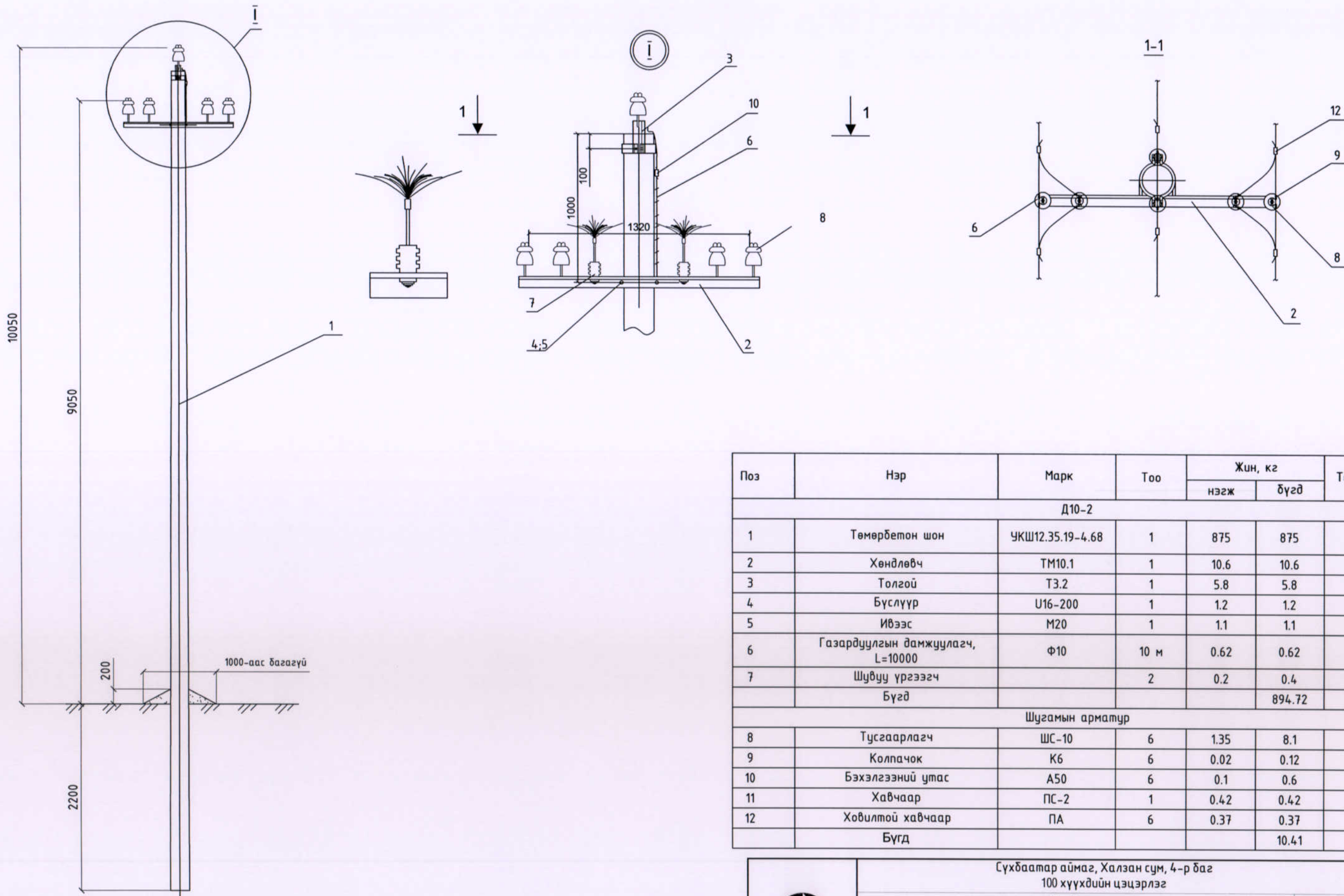


№	Нэр	Маяг	Хэмжих нэгж	Тоо	Жин, кг		Тайлбар
					Нэгж	Бүгд	
1	Шон	УКШ12.35.19-4.68	ш	2	875	1750	
2	Хөндлөвч	ТМ6.1	ш	1	22.1	22.1	
3	Хөндлөвч	ТМ10.1	ш	1	10.6	10.6	
4	Толгой	ТЗ.2	ш	1	5.8	5.8	
5	Бүслүүр	У16-200	ком	2	1.4	2.8	
6	Ивээс	М20	ком	2	1.2	2.4	
7	Тулаасын бэхэлгээ	ТБ2	ш	1	19.6	19.6	
8	Газардуулгын дамжуулагч	ЗП1	м	2	0.9	1.8	
Шугамын арматур							
9	Хөндийрүүлэгч	ШС-10	ш	7	1.4	9.8	
10	Хөндийрүүлэгч	ПС-70	ш	6	3.5	21	
11	Жийргэвч PVC	К-6	ш	7	0.02	0.14	
12	Утасны бэхэлгээ	l=0.5	ш	7	0.1	0.7	
13	Газардуулгын хавчаар	ПС-2	ш	2	0.05	0.1	
14	Хавчаар	ПА-1	ш	9	0.2	1.8	
15	Таталтын хавчаар	НБН-2-6А	ш	3	1.1	3.3	
16	Ушко	У1-7-16	ш	3	0.7	2.1	
17	Гэмтэл заагч датчик	Filte 110-SA	ш	3	0.36	1.08	

	Сүхбаатар аймаг, Халзан сум, 4-р баг 100 хүүхдийн цэцэрлэг							
	Салбарлалтын анкер тулгуур				Үе шат: А.3			
	Инженер	Г.Мягмаржав	Е.Г.Шифр:	ГӨ-03/2019	Масштаб:	М1:100	Огноо:	2019-04
	Гүйцэтгэсэн	Ч.Баярмаа	Т.Г.Шифр:		Зургийн дугаар:	ГЦ-7	Бүх хуудас:	13
"Голомт Өргөв" ХХК	Шалгасан	Г.Мягмаржав						



ДУНДЫН ТУЛГУУР Д10-2

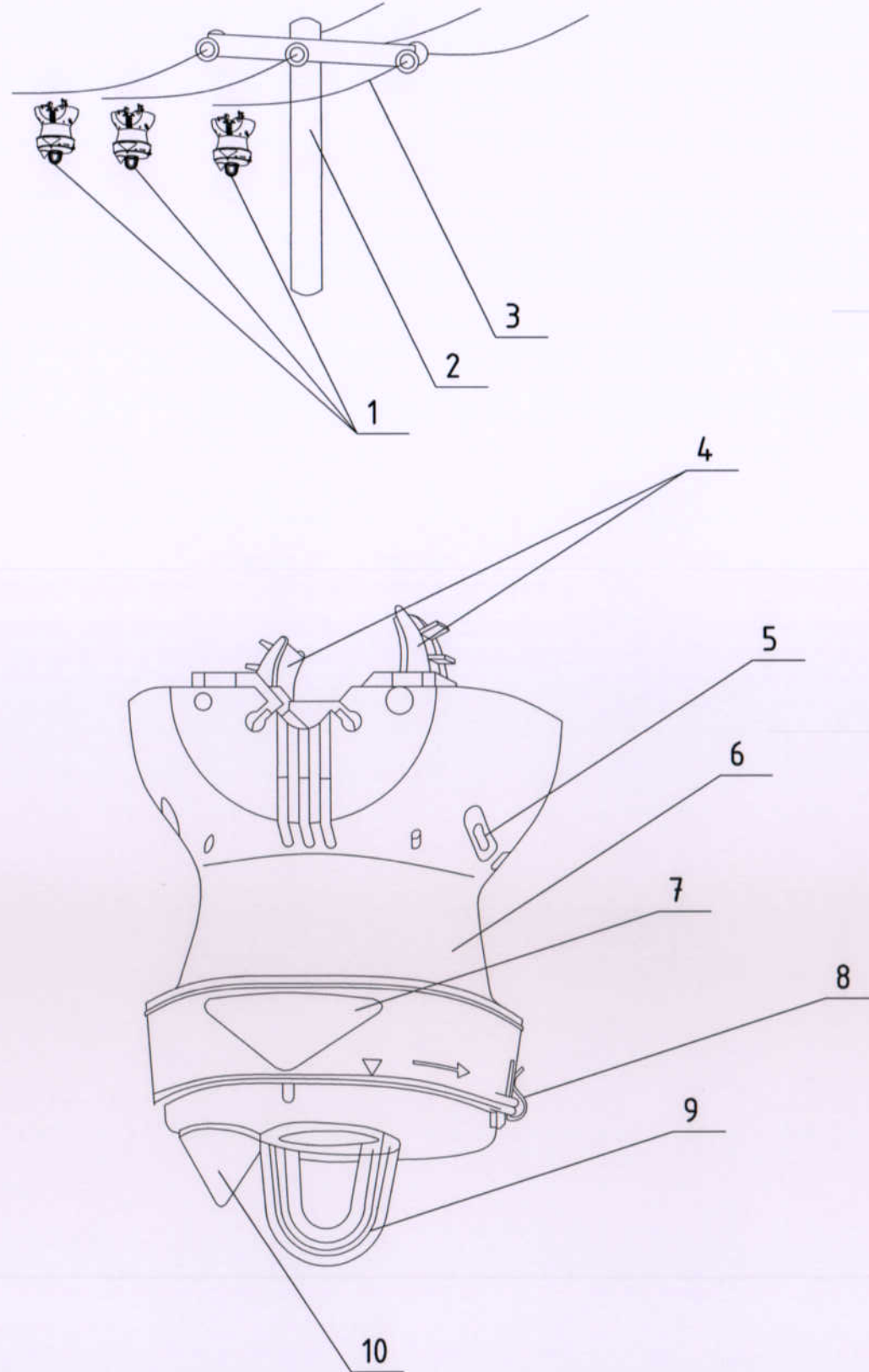


Поэ	Нэр	Марк	Тоо	Жин, кг		Тайлбар
				нэгж	бүгд	
Д10-2						
1	Төмөрбетон шон	УКШ12.35.19-4.68	1	875	875	
2	Хөндлөвч	ТМ10.1	1	10.6	10.6	
3	Толгой	ТЗ.2	1	5.8	5.8	
4	Бүслүүр	U16-200	1	1.2	1.2	
5	Ивээс	М20	1	1.1	1.1	
6	Газардуулгын дамжуулагч, L=10000	Ф10	10 м	0.62	0.62	
7	Шувуу үргээгч		2	0.2	0.4	
	Бүгд				894.72	
Шугамын арматур						
8	Тусгаарлагч	ШС-10	6	1.35	8.1	
9	Колпачок	К6	6	0.02	0.12	
10	Бэхэлгээний утас	А50	6	0.1	0.6	
11	Хавчаар	ПС-2	1	0.42	0.42	
12	Ховилтой хавчаар	ПА	6	0.37	0.37	
	Бүгд				10.41	

	Сүхбаатар аймаг, Халзан сум, 4-р баг				
	100 хүүхдийн цэцэрлэг				
	Дундын тулгуур				
	Үе шал: А.3				
Инженер	Г.Мягмаржав	Е.Г.Шифр:	ГӨ-03/2019	Масштаб:	М1:100
Гүйцэтгэсэн	Ч.Баярмаа	Т.Г.Шифр:		Зургийн дугаар:	ГЦ-8
Шалгасан	Г.Мягмаржав			Огноо:	2019-04
				Бүх хуудас:	13



БОГИНО ЗАЛГААНЫ ГЭМТЛИЙН БАЙРЛАЛ  
ЗААГЧ ТӨХӨӨРӨМЖ



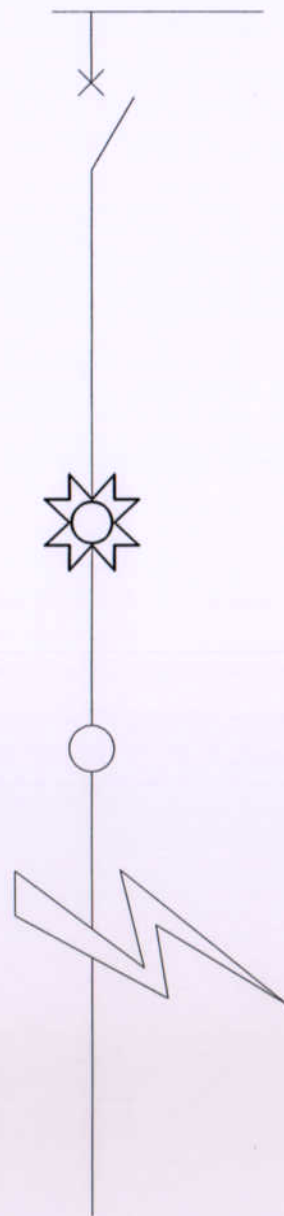
Дугаар	Нэр
1	Гэмтэл заагч төхөөрөмж
2	15 кВ-ын тулгуур
3	Бүрээсгүй дамжуулагч утас
4	Төхөөрөмжийг утсанд тогтоох хавчаар
5	Борооны ус зайлуулах суваг
6	UV хэт яагаан туяанаас тусгаарлах хэсэг
7	Үйлдвэрлэсэн он
8	Цоожлох хавчаар
9	Гэмтэл заагч төхөөрөмжийг сугалж авах дэгээ
10	Алдаа заагч гэрэл (улаанаар анивчина)

Тайлбар

- Уг гэмтэл заагч төхөөрөмж нь ашиглалтын зардал бага найдвартай ажиллагаатай ба таван жил тутамд соронзонгоор ажиллагааг нь шалгах хэрэгтэй. Тэжээл нь 400 цаг, анивчсан гэрэл нь 10 жилийн настай.
- Суулгахдаа толгойд байгаа таслуурын  $I_{max}$  гэмтлийн ба газардлагын гүйдлээс хамаарах буюу Flite-ийн толгой дахь таслуурын гүйдлийн хэмжээний 80%-ийг тэнцүүгээр сонгоно. Жишээ нь:  
Толгой дахь таслуурын гүйдлийн хэмжээ:  
 $I_{max}=800 A$   $I_0=80A$   
Flite –д суулгах суулгах хэмжээ:  
 $I_{max}=500 A$   $I_0=60A$
- F110-SA төхөөрөмжийг хүчдэлтэй ба хүчдэлгүй үед суулгах боломжтой. Хүчдэлтэй дамжуулагчид суулгах үед Аюулгүй Ажиллагааны Дүрмийг чанд мөрдөж ажиллах ёстой. Мөн F110SA-г хүчдэлтэй дамжуулагч дээр суулгах үед хүчдэл ба давтамж автоматаар тохирогддог тохиргоо хийгдсэний дараа ажиллагаанд бэлэн болсныг илтгэх гэрэл анивчсаны дараа суурилуулахыг анхаар. Хэрэв 110SA-г буулгах буюу өөр шугаманд суулгах үед заавал reset хийх ёстой.
- F110-SA нь 2 төрлийн төрлийн гэмтэл дээр идэвхжинэ:  
Тогтвортой гэмтэлд:  
Дээд талд хамгаалалтаар тасарсан үед тогтмол давтамжтайгаар дохио өгнө.  
Тогтворгүй гэмтэл:  
Дахиад залгагдахад гэмтэл гарах 12 секундэд 2 удаа анивчиж дохио өгнө.  
Таслуур ахин дахин залгагдах үед алдаа илрүүлэгч дурруу ажиллахаас сэргийлж шүүлтүүрийн тусламжтайгаар соронзоллыг арилгана.  
Гэмтэл арилсаны дараа 70 секундын дараа гэрэл анивчихаа болино.

	Сүхбаатар аймаг, Халзан сум, 4-р баг 100 хүүхдийн цэцэрлэг				
	Богино залгааны гэмтлийн байрлал заагч төхөөрөмж				Үе шат: А.3
	Инженер	Г.Мягмаржав	Е.Г.Шифр: ГӨ-03/2019	Масштаб: М1:	Огноо: 2019-04
	Гүйцэтгэсэн	Ч.Баярмаа	Т.Г.Шифр:	Зургийн дугаар: ГЦ-9	Бүх хуудас: 13
"Голомт Өргөө" ХХК		Шалгасан	Г.Мягмаржав		





Flite 110-SA төхөөрөмжинд моноглогдсон зүйлс:

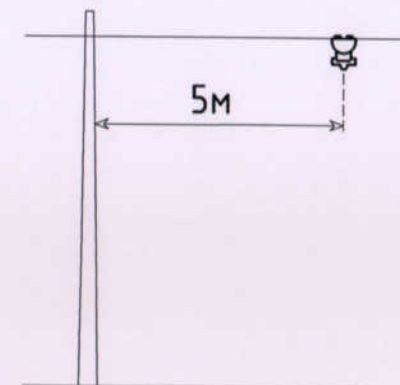
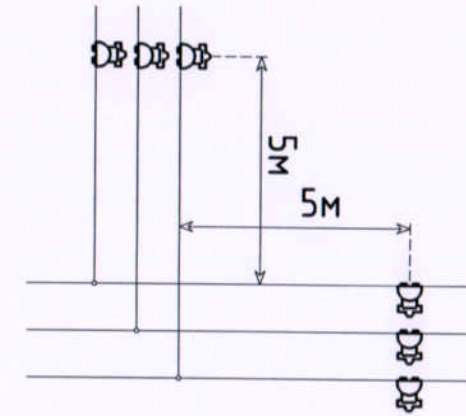
- Алдаа илрүүлэгч (харьцангуй IMAХ ба DI/DT).
- Хүчдэл дууралт илрүүлэгч.
- Солух боломжтой Lithium батареу.


Гэмтэл олох бололцоо:

- Гүйдэл болон хүчдэлийг хянах боломжтой.
- FLite суурилагдсан газрууд болон дэд станцаас гарсан шугам, секцүүд хооронд алдаа гарсан тохиолдол бүрд анивчсан гэрлээр дохио өгнө.
- Төлөвлөсөн газар (салаа бүрт) суурилуулах боломжтой.

Ажиллах цар хүрээ:

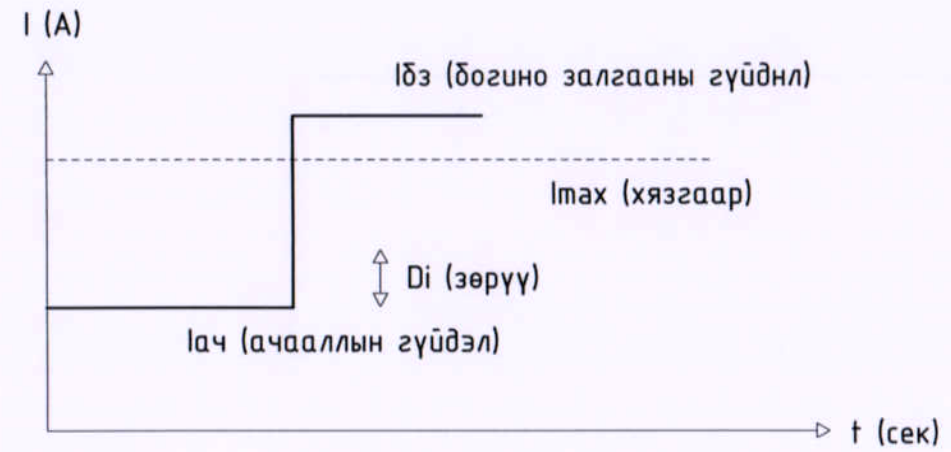
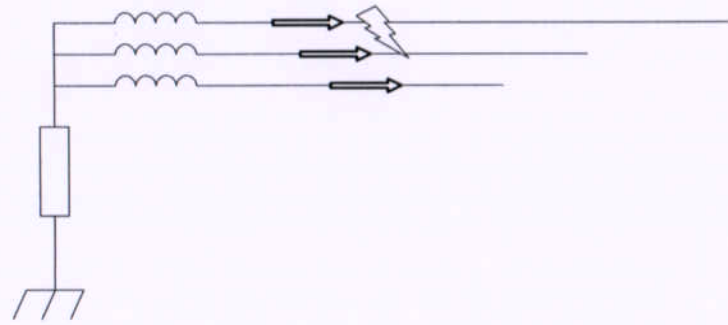
- Шугамын хүчдэл 7 - 69 кВ хүртэл.
- Ачаалагдах гүйдэл 630 А хүртэл.
- Давтамж 50 - 60 Гц.



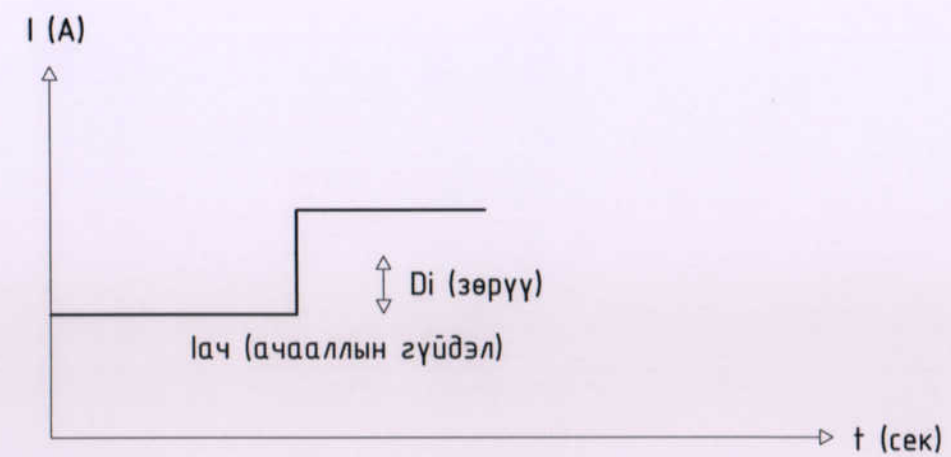
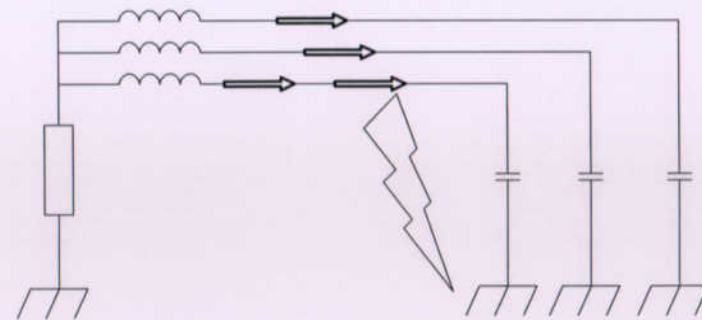
 "Голомт Өргөө"ХХК	Сүхбаатар аймаг, Халзан сум, 4-р баг 100 хүүхдийн цэцэрлэг					
	Төхөөрөмжийн байрлуулалт				Үе шат: А.3	
	Инженер	<i>[Signature]</i>	Г.Мягмаржав	Е.Г.Шифр: ГӨ-03/2019	Масштаб: М1:	Огноо: 2019-04
	Гүйцэтгэсэн	<i>[Signature]</i>	Ч.Баярмаа	Т.Г.Шифр:	Зургийн дугаар: ГЦ-10	Бүх хуудас: 13
Шалгасан	<i>[Signature]</i>	Г.Мягмаржав				




Фаз хоорондын богино залгаа:

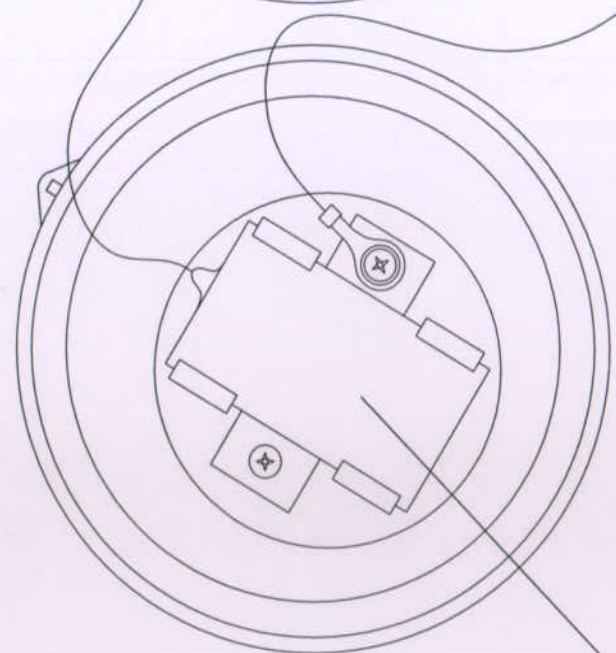
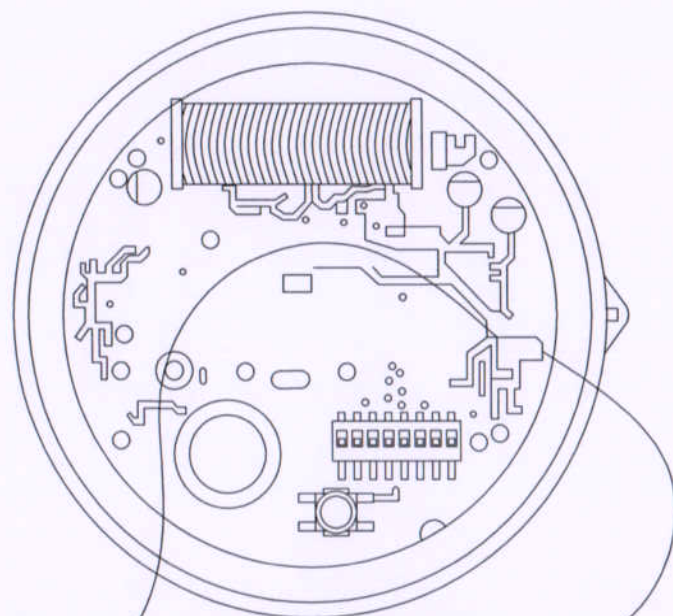


Нэг фаз газартай богино залгаа:



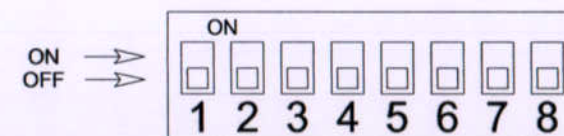
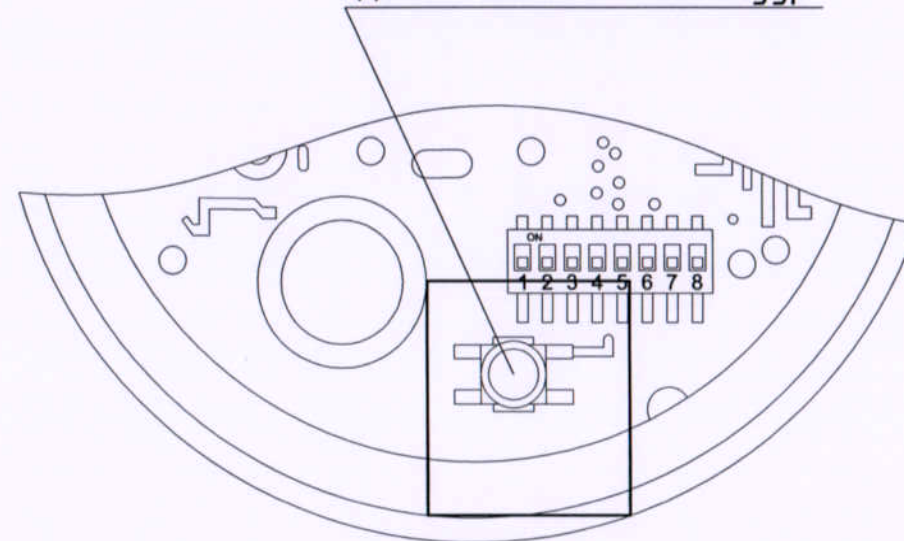
 "Голомт Өргөө" ХХК	Сүхбаатар аймаг, Халзан сум, 4-р баг 100 хүүхдийн цэцэрлэг				Үе шат: А.3	
	Төхөөрөмжийн ажиллагааны горим					
	Инженер	<i>[Signature]</i>	Г.Мягмаржав	Е.Г.Шифр: ГӨ-03/2019	Масштаб: М1:	Огноо: 2019-04
	Гүйцэтгэсэн	<i>[Signature]</i>	Ч.Баярмаа	Т.Г.Шифр:	Зургийн дугаар: ГЦ-11	Бүх хуудас: 13
Шалгасан	<i>[Signature]</i>	Г.Мягмаржав				






Батарей

Дахин ачаалах товчлуур



Flite 110-SA шаардлагатай ихэнх параметруудийг үйлдвэрээс тохиргоо хийсэн байдаг. Шаардлагатай тохиолдолд Микро свичийг ашиглан тохиргоог хийж болно.

 "Голомт Өргөө" ХХК	Сүхбаатар аймаг, Халзан сум, 4-р баг 100 хүүхдийн цэцэрлэг			Үе шал: А.3
	Төхөөрөмжийн бүтэц			
	Инженер	<i>[Signature]</i>	Г.Мягмаржав	Е.Г.Шифр: ГӨ-03/2019
Гүйцэтгэсэн	<i>[Signature]</i>	Ч.Баярмаа	Т.Г.Шифр:	Зургийн дугаар: ГЦ-12
Шалгасан	<i>[Signature]</i>	Г.Мягмаржав		Бүх хуудас: 13



**ЗӨВШӨРӨЛЦСӨН:**

Сүхбаатар аймгийн ерөнхий архитектор  
Сүхбаатар аймгийн Онцдаа байрны газрын дарга  
хурандаа **Сүхбаатар аймгийн Газрын дарга /Т.ЭНХБААТАР/**

"ДБЭХС" ТӨХК-ийн Сүхбаатар аймаг дахь салбарын дарга  
... /П.НАРАНТУЯА/

**МОНГОЛ УЛС**  
**Сүхбаатар аймгийн Онцдаа байрны газрын дарга**  
**СНЦГОЙ БАЙДЛЫН ГАЗАР**

**АРХИТЕКТОР**  
...  
**САГААТАР**

1051.13

1051.59

1051.53

1051.32

1050.84

1051.01

1050.92

Д	ТОДОРХОЙЛОЛТ:	Тайлбар
1	Төлөвлөж дүй барилга	Төлөвлөж дүй
	Одоо байгаа барилга	Одоо байгаа
	Одоо байгаа хашаа	Одоо байгаа
4	Одоо байгаа сургууль	Одоо байгаа
	Төлөвлөж дүй АТП дэд өртөө	Төлөвлөж дүй
6	Холболтын цэг	Одоо байгаа

08-01  
Эрх чөлөө 08

1049.91

1050.26

1050.39

1050.18

самб.

1049.44

1049.67

1050.04

1050.26

1049.59

1049.90

1050.12

1049.12

1049.07

1049.41

1049.96

1050.15

1050.25

Төлөвлөж дүй салбарлалтын

анкер тулгуур №1

1048.62

1049.07

1049.35

1049.62

Сольж дүй тулгуур №2

1048.12

1048.90

1049.24

1049.87

1049.48

1049.59

1048.36

1048.62

1049.04

1049.23

1049.48

1049.37

6

3

3

3

3

3

Гадна цахилгаан

1052.18

1052.17

1052.31

1052.15

1051.75

1052.26

1051.67

1051.66

1051.53

1051.45

1051.35

1051.30

1050.78

1050.88

1050.84

1051.06

1050.75

1050.88

1050.84

1049.91

1050.26

1050.39

1050.18

1050.67  
0°0'

1050.46

1050.84

1049.44

1049.67

1050.04

1050.26

1050.28

1050.46

1050.84

08-02

1049.12

1049.07

1049.41

1049.96

1050.15

1050.25

1049.07

1049.35

1049.62

1049.87

1049.37

Төлөвлөж дүй салбарлалтын

анкер тулгуур №1

1048.62

1049.07

1049.35

1049.62

Сольж дүй тулгуур №2

1048.12

1048.90

1049.24

1049.87

1049.48

1049.59

1048.36

1048.62

1049.04

1049.23

1049.48

1049.37

6

3

3

3

3

3

